

ТИПОВОЙ ПРОЕКТ
817-30

**ДЕЗИНФЕКЦИОННАЯ ПЛОЩАДКА
НА ОДИН ПРОЕЗД**

АЛЬБОМ I

АРХИТЕКТУРНО - СТРОИТЕЛЬНАЯ ЧАСТЬ

ЦЕНТРАЛЬНЫЙ ИНСТИТУТ ТИПОВОГО ПРОЕКТИРОВАНИЯ
ГОССТРОЯ СССР

Москва, А-445, Смольная ул. 22

Сдано в печать 1979 года

Заказ № 256 Тираж 1000 экз

Типовой проект

817 - 30

Дезинфекционная площадка на один проезд

Состав проекта:

Альбом I Архитектурно - строительная часть

Альбом II/69 Сметы

Альбом I

*ГУПО МВА СССР
А.И. Габрилов/
26 мая 1970 г.*

Разработан институтом
«Гипросельхозптицепром»

Введён в действие институтом
«Гипросельхозптицепром»
30 июля 1967г. Приказ № 68

Москва

Содержание альбома.

№ п.п.	Наименование листа	№ листа	№ стр.
1	Заглавный лист. План, фасад 1-4	АС-1	2
2	Разрезы 1-1; 2-2; 3-3. Узлы. фундамент ф-1		
3	Сечения сеткаст. Каркас к-1. Анкер А.1. Спецификац.	АС-2	3
3	План стропил. Схема прогона стропил АТ-1.		
	Узлы спецификации.	АС-3	4

Общая часть

Проект дезинфекционной площадки на 1 проезд разработан на основании проектного задания птицеводческого племенного завода мясного и яичного направления на 2550 тыс. кур утвержденного Госстроем СССР. протокол № 93 от 28 октября 1966 г. и согласованного институтом «Випросельхоз» здравоохранения. Проект введен в действие институтом «Випросельхоз» птицепром приказ № 62 от 30 июля 1967 г. Дезинфекционные площадки сооружаются при въезде на птицеводческие фермы.

Архитектурно-строительная часть

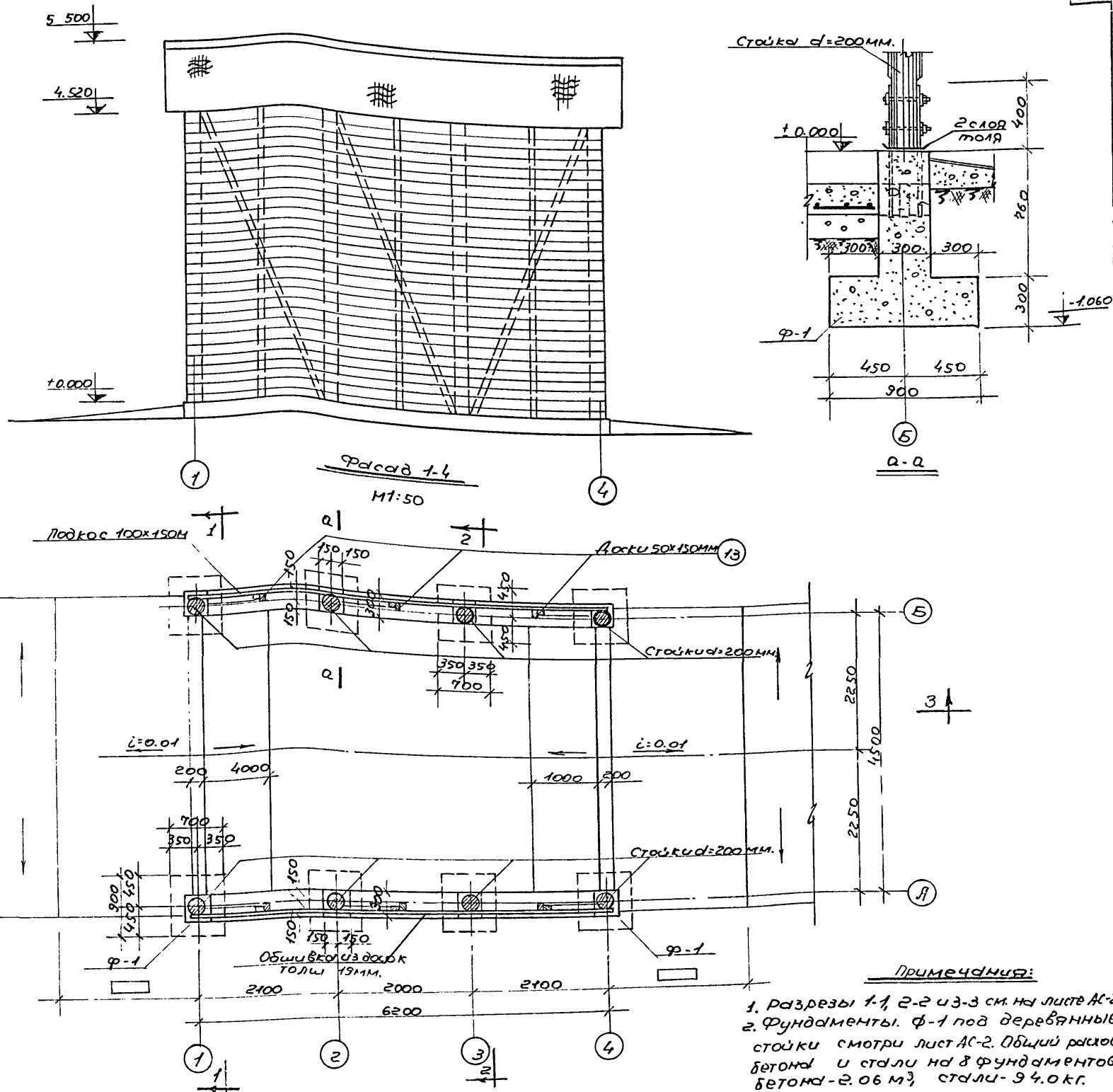
Конструкции навеса над дезинфекционной площадкой на 1 проезд приняты деревянными. Несущими элементами покрытия служат деревянные столбы, которые обшиваются досками толщиной 19 мм. Фундаменты под деревянные столбы-столбчатые бетонные из бетона марки 150. Яма дезинфекционной площадки выполняется из бетона марки 100 и заполняется на период эксплуатации опилками и мелкими стружками, пропитанными дезинфекционным раствором. Кровля запроектирована из волнистых асбестоцементных листов по деревянной обрешетке. При производстве строительных работ все деревянные элементы должны быть антисептированы в соответствии с требованиями СНиП-В 28-62 и СНиП-В 8-62 кроме того, деревянные элементы должны быть пропитаны огнезащитными пропиточными составами в соответствии с требованиями СНиП.

Основные строительные показатели.

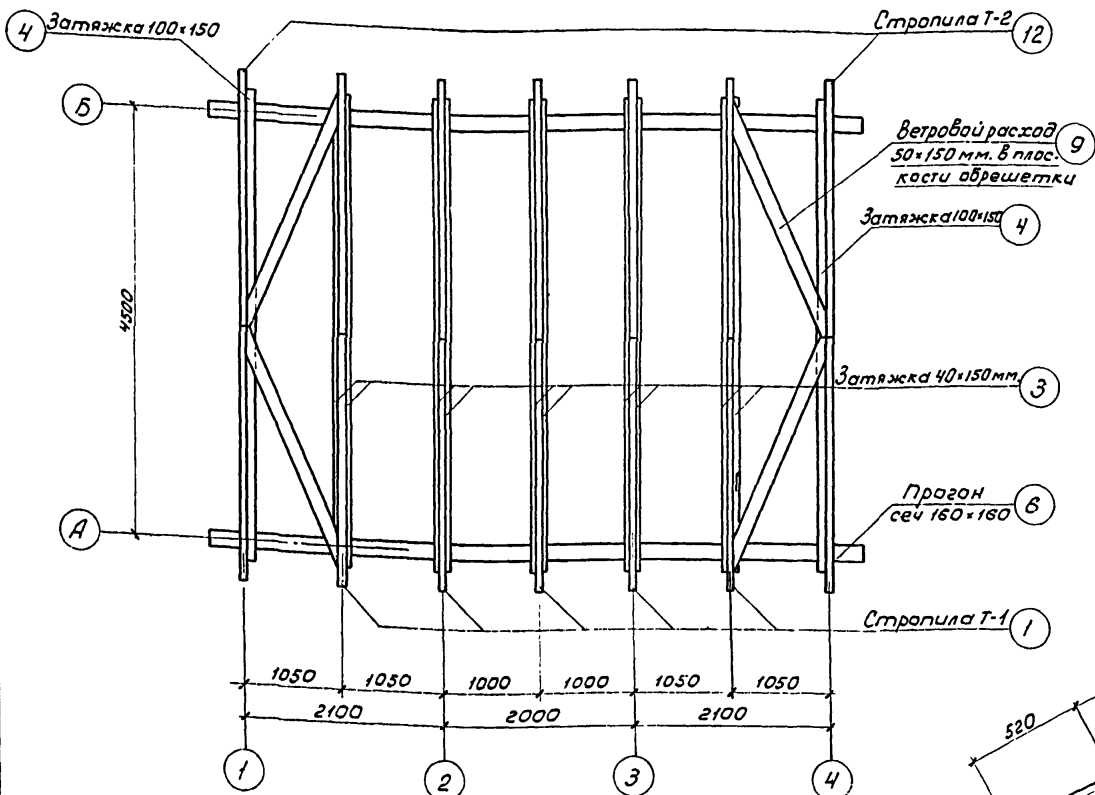
Наименование	Ед. изм.	количество
Площадь застройки	м ²	30.0
Строительный объем	м ³	150.3
Общая стоимость стр-ва, т.р.		1.0

Согласно плану типового проектирования на 1969 г. поз 70. произведена корректировка типового проекта в соответствии с новыми нормами, сериями и ГОСТ'ами. Измененным листам присвоен индекс «И»
 /Гл. инж. проекта / Мецераков / 16/II-1969 г.

1967г.	Дезинфекционная площадка на 1 проезд.	Заглавный лист. План, фасад 1-4.	Типовой проект 817-30	Альбом I	Лист АС-1
				3526-01	3



Примечания:
 1. Разрезы 1-1, 2-2 и 3-3 см. на листе АС-2
 2. Фундаменты. ф-1 под деревянные столбы смотри лист АС-2. Общий расход бетона и стали на 8 фундаментов бетона - 2.06 м³, стали - 94.0 кг.



План стропил
М 1:50

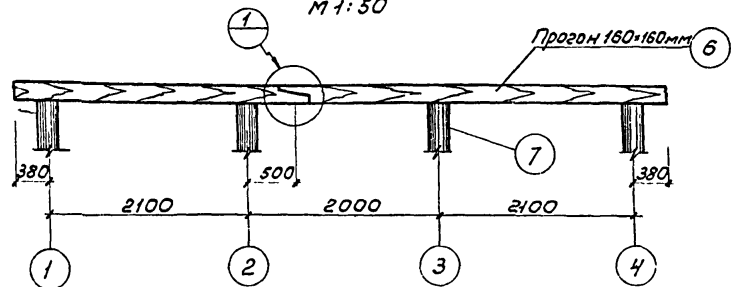
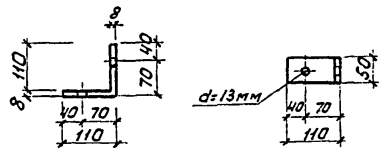
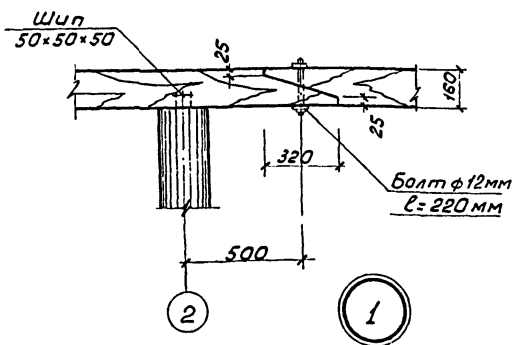
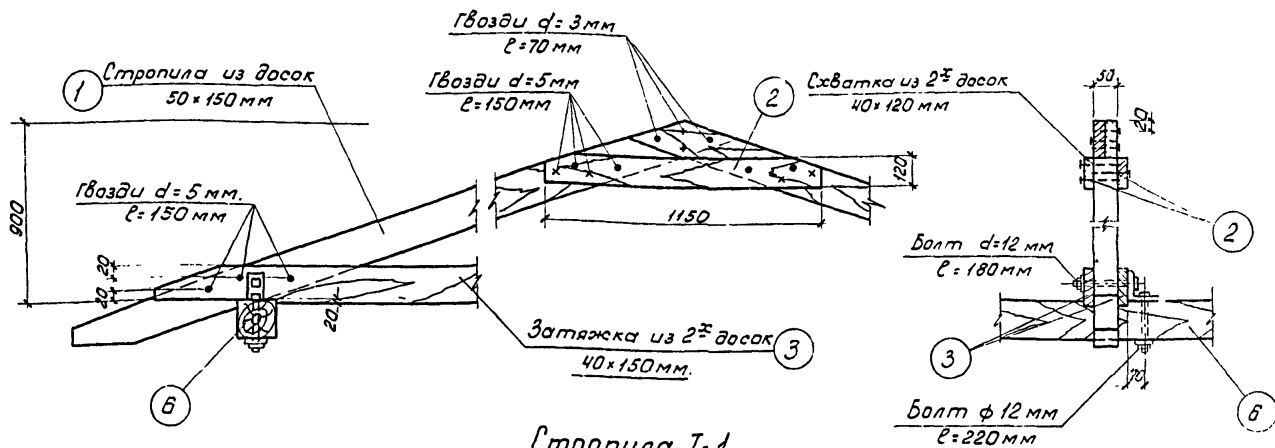


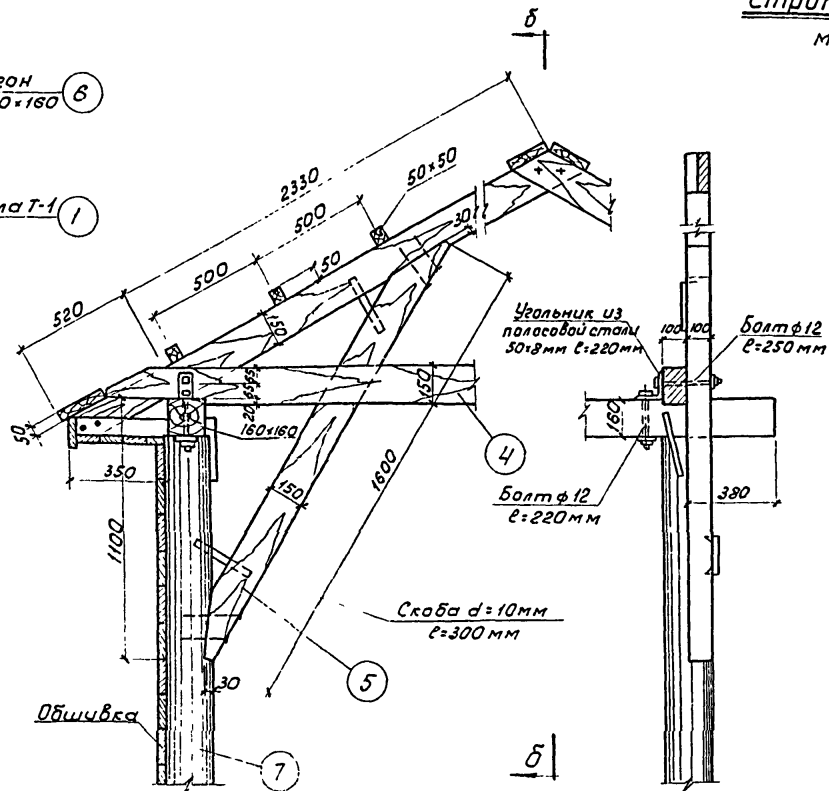
Схема прогона
М 1:50



Деталь угольника



Стропила Т-1
М 1:10



2

Спецификация древесины

№№ поз.	Наименование элементов	Длина мм	Сечен. мм.	Объем на элемент м ³	кол-во шт.	Общий объем м ³	Примечан
1	Стропильная нога Т-1	2900	50x150	0,022	10	0,220	
2	Схватка	1150	40x120	0,007	10	0,070	
3	Затяжка	5260	40x150	0,025	10	0,250	
4	Затяжка	5260	100x150	0,079	2	0,158	
5	Подкос	1800	50x150	0,014	4	0,056	
6	Прогон	6960	160x160	0,181	2	0,362	
7	Стойки	4360	d=200	0,135	8	1,08	
8	Обрешетка	69600	50x50	0,174	—	0,174	
9	Ветровой раскос	2820	50x150	0,021	4	0,084	
10	Обшивка					1,190	
11	Доски	6400	50x180	0,058	4	0,232	
12	Стропильная нога Т-2	2900	100x150	0,043	4	0,172	
13	Доски	4360	50x150	0,033	6	0,198	
14	Подкос	4750	100x150	0,071	6	0,426	
					Итого	4,672	

Спецификация на металл

№№ п/п	Наименование элемента	Сечен. мм	Длина мм	кол. шт.	Вес, кг	Примечания	
1	Скоба	φ10	300	22	0,26	5,71	
2	Болт с гайкой и шайбой	φ12	220	16	0,54	8,65	
3	"	φ12	260	20	0,58	11,6	
4	"	φ12	180	10	0,51	5,1	
5	Угольник из полосоустой стали	50x8	220	14	0,69	9,65	гост 103-57
				Итого		40,71	

Примечания:

1. Материал деревянных элементов - древесина хвойных пород, отвечающая требованиям несущих элементов II категории влажностью не более 25%.
2. Все деревянные элементы антисептировать согласно требований СНиП I-V, 28-82 и СНиП III-V, 8-82.
3. Стойки соединять с прогонами на шпалах и закреплять скобами d=10 мм.
4. Стойки отесать на один кант со стороны обшивки стен.
5. Деревянные элементы, не учтенные в спецификации, выполнять из отходов.