

ГОСУДАРСТВЕННЫЙ КОМИТЕТ ПО ГРАЖДАНСКОМУ СТРОИТЕЛЬСТВУ
И АРХИТЕКТУРЕ ПРИ ГОССТРОЕ СССР

ТИПОВЫЕ КОНСТРУКЦИИ И ДЕТАЛИ ЗДАНИЙ И СООРУЖЕНИЙ

СЕРИЯ 1.271-4

ВСТРОЕННО-ПРИСТРОЕННОЕ И СТАЦИОНАРНОЕ
ОБОРУДОВАНИЕ ДЛЯ ПРЕДПРИЯТИЙ
ОБЩЕСТВЕННОГО ПИТАНИЯ

Выпуск 6

ВЕШАЛКИ ДЛЯ ГАРДЕРОБОВ

СБОРОЧНЫЕ
СПЕЦИФИКАЦИИ

СФ-239-09

РАЗРАБОТАНЫ ЦНИИЭП
ТОРГОВО-БЫТОВЫХ ЗДАНИЙ
И ТУРИСТСКИХ КОМПЛЕКСОВ

УТВЕРЖДЕН ГОСГРАЖДАНСТРОЕМ
ПРИКАЗ № 4-2206 ОТ 15.07. 1976 г.
ВВЕДЕН В ДЕЙСТВИЕ ИНСТИТУТОМ
ПРИКАЗ № 76 ОТ 9.08. 1976 г.

ЦЕНТРАЛЬНЫЙ ИНСТИТУТ ТИПОВОГО ПОЛИГРАФА
ПОДСТРОИ СССР
Свердловский филиал

620062 г. Свердловск-62, ул. Генерала Соболева

Заказ № 1232 инв. № СФ 239-19 тираж 1000

Сдано в печать _____ 1977г. Цена 144

НАИМЕНОВАНИЕ	ОБОЗНАЧЕНИЕ	СТР.
Обложка		1
Перечень листов		2
Перечень листов		3
Вешалка		
Сборочный чертеж	ВР. 01. 00. 00. 00 СБ	4
То же	ВР. 06. 00. 00. 00 СБ	4
"	ВР. 03. 00. 00. 00 СБ	5
"	ВР. 02. 00. 00. 00 СБ	5
"	ВР. 05. 00. 00. 00 СБ	6
"	ВР. 04. 00. 00. 00 СБ	6
"	ВР. 07. 00. 00. 00 СБ	7
"	ВР. 08. 00. 00. 00 СБ	8
"	ВР. 09. 00. 00. 00 СБ	9
Фриз	ВР. 07. 01. 00. 00	10
Вешалка	ВР. 01. 00. 00. 00	10
То же	ВР. 03. 00. 00. 00	11
"	ВР. 02. 00. 00. 00	11
"	ВР. 05. 00. 00. 00	12
"	ВР. 06. 00. 00. 00	12
"	ВР. 07. 00. 00. 00	13
Вешалка	ВР. 08. 00. 00. 00	13
То же	ВР. 09. 00. 00. 00	14
"	ВР. 04. 00. 00. 00	14
Крючок	ВР. 01. 00. 00. 01.	15

НАИМЕНОВАНИЕ	ОБОЗНАЧЕНИЕ	СТР.
Щит		
Сборочный чертеж	ВР. 01. 00. 01. 00 СБ	16
То же	ВР. 06. 00. 01. 00 СБ	16
"	ВР. 03. 00. 01. 00 СБ	17
"	ВР. 02. 00. 01. 00 СБ	17
"	ВР. 01. 00. 02. 00 СБ	18
Пластина	ВР. 04. 00. 00. 01	18
Щит		
Сборочный чертеж	ВР. 03. 00. 02. 00 СБ	19
То же	ВР. 02. 00. 02. 00 СБ	19
Пластина	ВР. 04. 00. 03. 00	20
Подвеска	ВР. 04. 00. 00. 02	20
Щит		
Сборочный чертеж	ВР. 05. 00. 01. 00 СБ	21
То же	ВР. 04. 00. 01. 00 СБ	21
"	ВР. 04. 00. 02. 00 СБ	22
Щит		
Сборочный чертеж	ВР. 05. 00. 02. 00 СБ	23
То же	ВР. 06. 00. 02. 00 СБ	24
Щит	ВР. 06. 00. 02. 00	24

ИЗЯ/ЛИСТ	№ ДОКУМ.	ПОДП.	ДАТА
РАЗРАБ.	СИМОНОВ	<i>Симон</i>	
ПРОБ.	АСТАЛОВА	<i>Аст</i>	
Н.КОНТР.	КОРОСТЕЛЕВ	<i>Корост</i>	

**ПЕРЕЧЕНЬ
ЛИСТОВ**

ЛИСТ	ЛИСТ	ЛИСТОВ
1	1	2

ТОВАРИЩЕСТВО С ОГРАНИЧЕННОЙ ОТВЕТСТВЕННОСТЬЮ
С. МОСКВА

ТЕРМЫ 1. 2117 - 4 ИЮЛЯ

ИЗМ. ЛИСТ № ПОДЛ. И ДАТА ПОДЛ. И ДАТА ПОДЛ. И ДАТА ПОДЛ. И ДАТА

НАИМЕНОВАНИЕ	ОБОЗНАЧЕНИЕ	СТР.
ЩИТ		
СБОРОЧНЫЙ ЧЕРТЕЖ	ВР. 07. 01. 00. 00 СБ	25
ЩИТ	ВР. 07. 01. 00. 00	25
ЩИТ		
СБОРОЧНЫЙ ЧЕРТЕЖ	ВР. 07. 02. 00. 00 СБ	26
ЩИТ	ВР. 07. 02. 00. 00	26
ЩИТ		
СБОРОЧНЫЙ ЧЕРТЕЖ	ВР. 08. 01. 02. 00 СБ	27
ТО ЖЕ	ВР. 07. 01. 02. 00 СБ	27
Стойка		
СБОРОЧНЫЙ ЧЕРТЕЖ	ВР. 07. 03. 00. 00 СБ	28
Пластина	ВР. 07. 03. 00. 02	29
ФЛАНЕЦ	ВР. 07. 03. 00. 03	29
ТО ЖЕ	ВР. 07. 03. 00. 04	30
"	ВР. 07. 03. 00. 05	30
ЩИТ		
СБОРОЧНЫЙ ЧЕРТЕЖ	ВР. 09. 01. 03. 00 СБ	31
ТО ЖЕ	ВР. 08. 01. 01. 00 СБ	31
"	ВР. 09. 02. 00. 00 СБ	32
"	ВР. 08. 02. 00. 00 СБ	32
"	ВР. 09. 01. 01. 00 СБ	33
"	ВР. 09. 01. 02. 00 СБ	33
ФРИЗ		
СБОРОЧНЫЙ ЧЕРТЕЖ	ВР. 07. 04. 00. 00 СБ	34

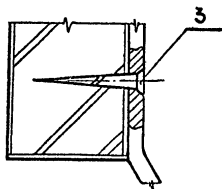
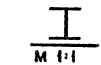
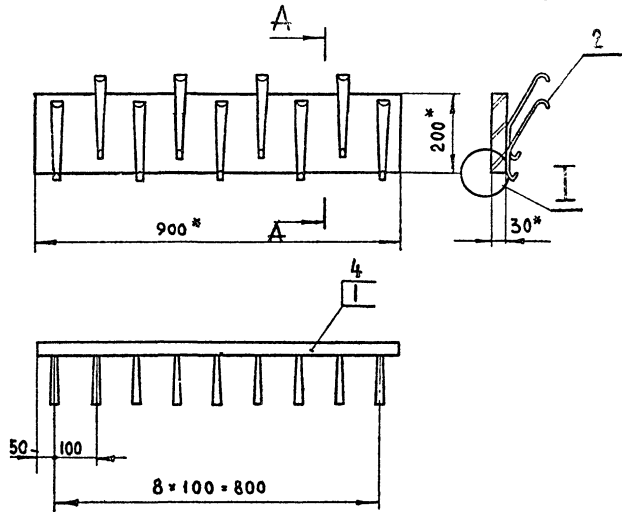
НАИМЕНОВАНИЕ	ОБОЗНАЧЕНИЕ	СТР.
ФРИЗ		
СБОРОЧНЫЙ ЧЕРТЕЖ	ВР. 08. 01. 00. 00 СБ	35
ТО ЖЕ	ВР. 09. 01. 00. 00 СБ	36
ЩИТ	ВР. 03. 00. 01. 00	37
ТО ЖЕ	ВР. 02. 00. 01. 00	37
"	ВР. 03. 00. 02. 00	38
"	ВР. 02. 00. 02. 00	38
"	ВР. 05. 00. 01. 00	39
"	ВР. 04. 00. 01. 00	39
"	ВР. 05. 00. 02. 00	40
"	ВР. 04. 00. 02. 00	40
"	ВР. 01. 00. 01. 00	41
"	ВР. 06. 00. 01. 00	41
"	ВР. 09. 01. 01. 00	42
"	ВР. 09. 01. 02. 00	42
ФРИЗ	ВР. 08. 01. 00. 00	43
ТО ЖЕ	ВР. 09. 01. 00. 00	43
ЩИТ	ВР. 08. 01. 02. 00	44
ТО ЖЕ	ВР. 07. 01. 02. 00	44
"	ВР. 09. 02. 00. 00	45
"	ВР. 08. 02. 00. 00	45
"	ВР. 09. 01. 03. 00	46
"	ВР. 08. 01. 01. 00	46
"	ВР. 01. 00. 02. 00	47
Стойка	ВР. 07. 03. 00. 00	47

ИЗМ. ЛИСТ	№ ДОКУМ.	ПОДЛ.	ДАТА
-----------	----------	-------	------

Перечень листов

00 00 00 10 19

A - A



1.* РАЗМЕРЫ ДЛЯ СПРАВОК
 2. ВЕШАКА ГАРДЕРОБНАЯ НАСТЕННАЯ
 ИЗГАТВИВАЕТСЯ ИЗ ДРЕВЕСНОСТРУ-
 ЖЕЧНОЙ ПЛИТЫ ОБЛИЦОВАННОЙ
 СТРОГАНЫМ ШПОНОМ ИЛИ ДЕКОРА-
 ТИВНЫМ БУМАННО- СЛОИСТЫМ ПЛАСТИНОМ.
 ОТДЕЛКА МЕБЕЛЬНЫМИ ЛАКАМИ
 ПО 2 КЛАССУ. КРЮЧКИ ХРОМИРУЮТСЯ.

ВГ. 01.00.00.00 СБ.

ВЕШАКА
 СБОРОЧНЫЙ ЧЕРТЕЖ.

ЛИСТ	МАССА	МАСШТАБ
		1:10

ЛИСТ	ЛИСТОВ	1

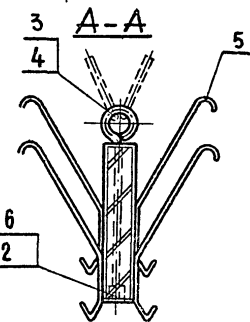
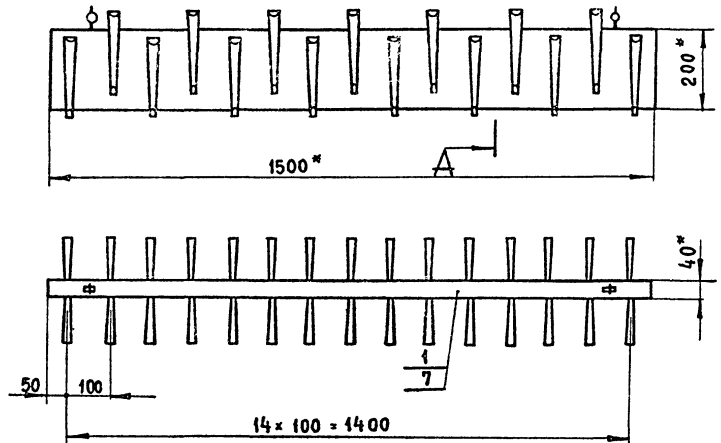
ТОРГОВО-БЫТОВЫХ
 ЗАДАНИИ И ТУРИСТСКИХ
 КОМПЛЕКСОВ
 г. МОСКВА.

ФОРМАТ II

00 00 00 00 19

4

A



1.* РАЗМЕРЫ ДЛЯ СПРАВОК.
 2. ТЕХНИЧЕСКИЕ ТРЕБОВАНИЯ
 СМ. ВР.04.00.00.00 СБ. СТР.

ВГ. 06.00.00.00 СБ.

ВЕШАКА
 СБОРОЧНЫЙ ЧЕРТЕЖ.

ЛИСТ	МАССА	МАСШТАБ
		1:10

ЛИСТ	ЛИСТОВ	1

ТОРГОВО-БЫТОВЫХ
 ЗАДАНИИ И ТУРИСТСКИХ
 КОМПЛЕКСОВ
 г. МОСКВА.

ФОРМАТ II СФ-239-09

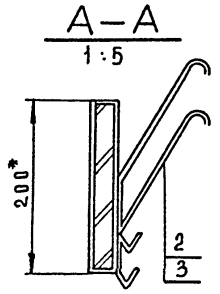
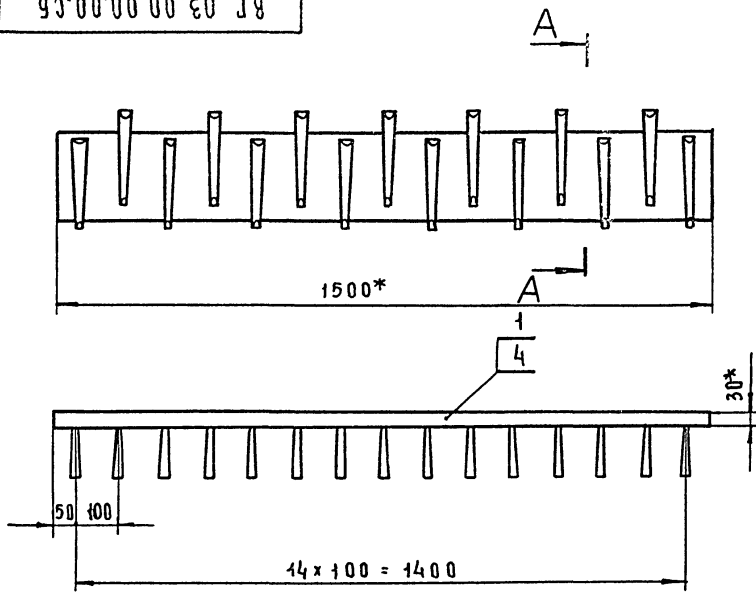
СЕРИЯ 1.271-4 ВЫПУСК 6

ИЗМ. ИЛИ ДАТА ВЗАМ. ИЛИ ИВ. № ДУМ. ПОДП. И ДАТА

ИЗМ.	ЛИСТ	№ ДОКУМ.	ПОДП.	ДАТА

ТОРГОВО-БЫТОВЫХ
 ЗАДАНИИ И ТУРИСТСКИХ
 КОМПЛЕКСОВ
 г. МОСКВА.

ВР. 03.00.00.00.СБ

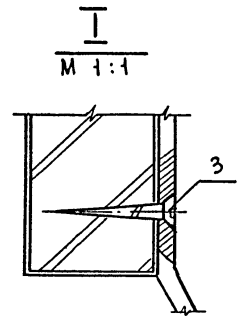
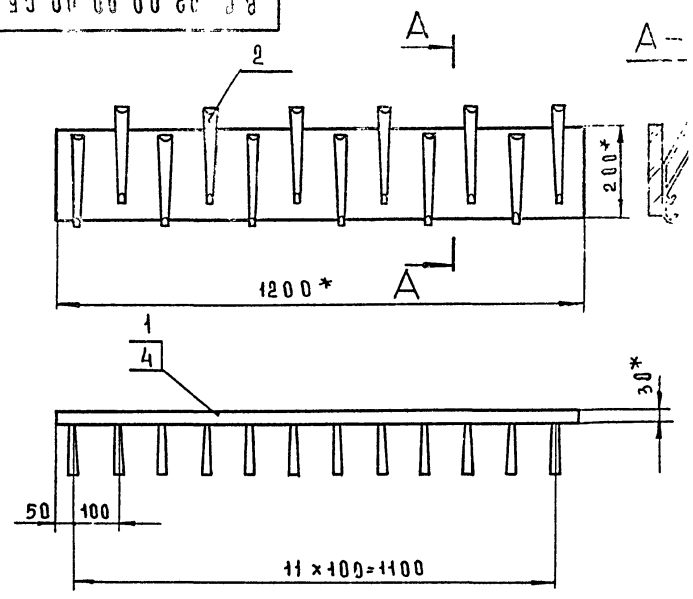


1. *Размеры для справок
 2. Технические требования
 см. ВР.01.00.00.00 СБ СТР.

ВР. 03.00.00.00.СБ

Вешалка				Л И Т	М А С С А	М А С Ш Т А Б
Сборочный чертеж						1:10
ЛИСТ		ЛИСТОВ 1		ТОРГОВО-БЫТОВЫХ ЗДАНИЙ И ТУРИСТСКИХ КОМПЛЕКСОВ г. МОСКВА		

ВР. 02.00.00.00.СБ



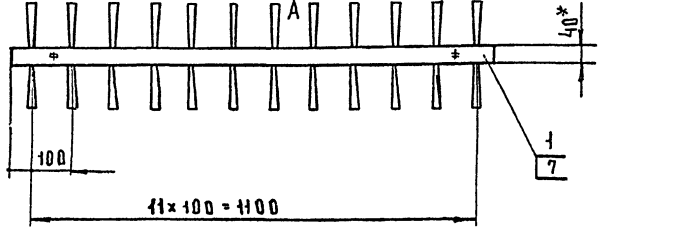
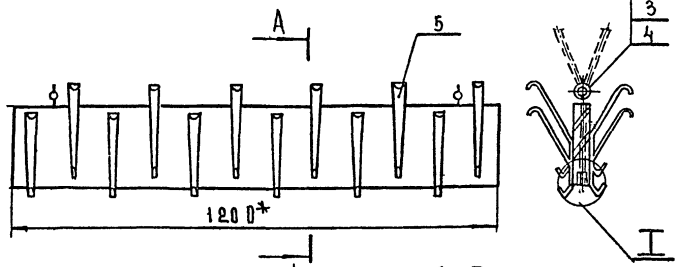
1. *Размеры для справок
 2. Технические требования
 см. ВР.01.00.00.00 СБ СТР.

ВР. 02.00.00.00.СБ

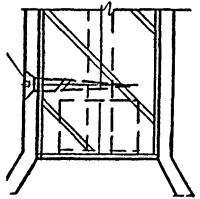
Вешалка				Л И Т	М А С С А
Сборочный чертеж					
ЛИСТ		ЛИСТОВ 1		ТОРГОВО-БЫТОВЫХ ЗДАНИЙ И ТУРИСТСКИХ КОМПЛЕКСОВ г. МОСКВА	

ВР. 05.00.00.00 СБ

A-A



М 1:1



- *Размеры для справок
- Технические требования см. ВР. 04.00.00.00 СБ стр.

ВР. 05.00.00.00 СБ

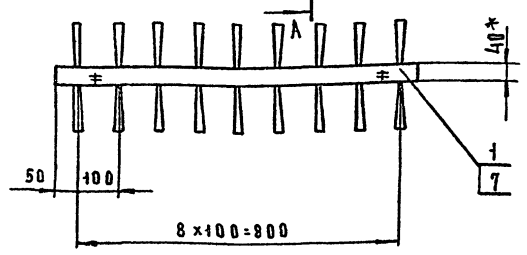
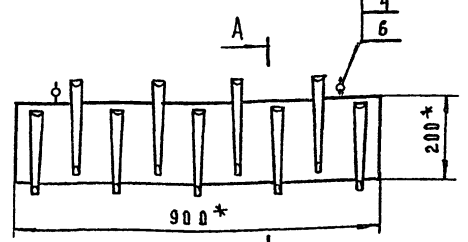
№ ДОКУМ	ПОДП	ДАТА	ЛИСТ	МАССА	МАСШТАБ
СКАЧКОВА	<i>Скачкова</i>				1:10
АСТАПОВА	<i>Астапова</i>				
КОРСТЕЛЕВ	<i>Корстелев</i>				
ФЕДОРОВА	<i>Федорова</i>				
			ЛИСТ	ЛИСТОВ	1
			ТОРГОВО-БЫТОВЫЙ ЗАНИМАТЕЛЬСКИЙ КЛУБ ПАСАДОВ Г. МОСКВА		

ФОРМАТ 11

ВР. 04.00.00.00 СБ

A-A

6



- *Размеры для справок
- Вешалка гардеробная подвесная изготавливается из древесностружечной плиты облицованной строгаными шпоном и/или декоративным бумажно-слоистым пластиком. Отделка мебельными лаками по 2 классу. Крючки хромируются, детали подвески оцинковываются

ВР. 04.00.00.00 СБ

№ ДОКУМ	ПОДП	ДАТА	ЛИСТ	МАССА	МАСШТАБ
СКАЧКОВА	<i>Скачкова</i>				1:10
АСТАПОВА	<i>Астапова</i>				
КОРСТЕЛЕВ	<i>Корстелев</i>				
ФЕДОРОВА	<i>Федорова</i>				
			ЛИСТ	ЛИСТОВ	1
			ТОРГОВО-БЫТОВЫЙ ЗАНИМАТЕЛЬСКИЙ КЛУБ ПАСАДОВ Г. МОСКВА		

ФОРМАТ 11 СФ-239 СБ

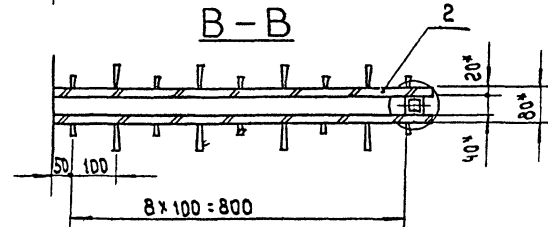
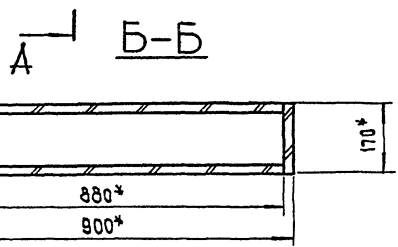
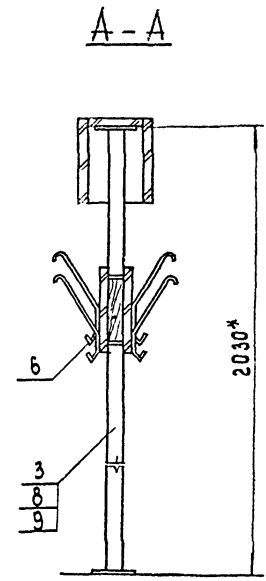
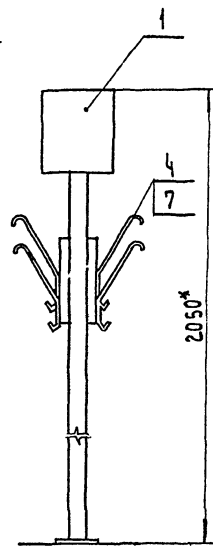
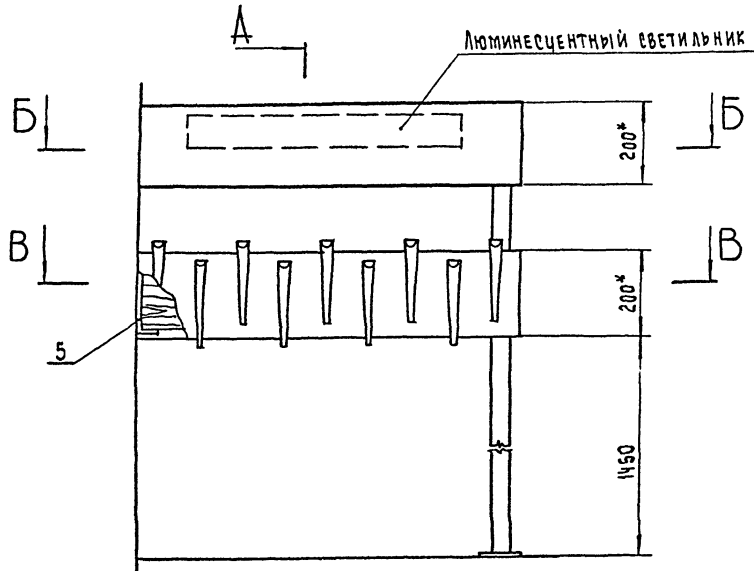
Серия 1.271-4 выпуск 6

ИВ. № ПОДП. И. ДАТА ВЗАИМНОЕ ИЛИ № ДУБЛ. ПОДП. И. ДАТА

Серия 1.271-4 Выпуск 6

ИЗМ. № ПОЛ. ПОДП. И ДАТА
 03.01.81 И.И.И. ИИИ.И.И.И. ИИИ.И.И.И.
 ПОЛ. И ДАТА

ВР. 07. 00. 00. 00. СБ

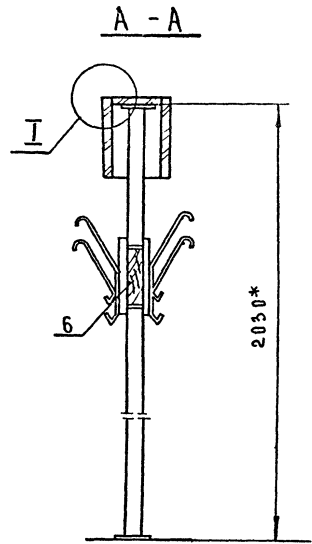
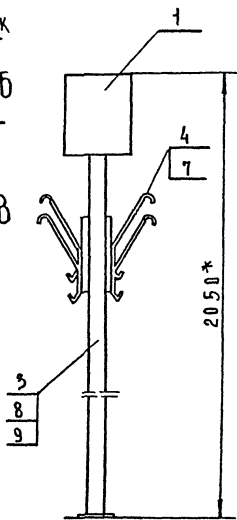
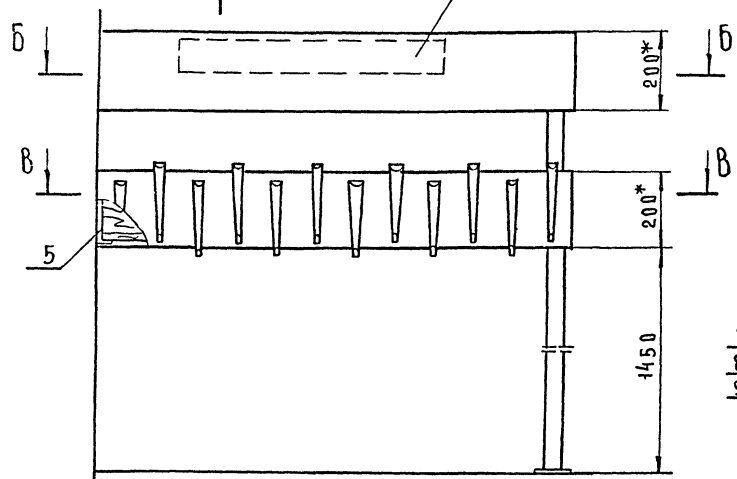


1* Размеры для справок.

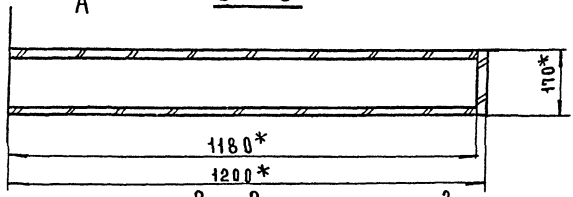
2. Вешалка гардеробная консольная с люминесцентным подсветом изготавливаются из древесностружечной плиты облицованной строганным шпоном. Отделка деревянных поверхностей мебельными лаками по 2 классу. Стойка металлическая окрашивается молотковой эмалью, крючки - хромируются.

ВР. 07. 00. 00. 00. СБ				ЛИТ	МАССА	МАСС
Вешалка						1:10
Сборочный чертеж.				ЛИСТ	ЛИСТОВ 1	
ИЗМ. ЛИСТ	№ ДОКУМ.	ПОДП.	ДАТА	СЕР. ВР. 07. 00. 00. 00. СБ ЗАКАЗ № 100 КОМП. № 100 Г. МОСКВА		
РАЗРАБ.	СКАЧКОВА	Син				
ПРОБ.	АСТАФОВА	Ист				
Н. КОНТР.	КОРОСТЕЛЕВ	Кор				
ГЛА. АРХ. ПР.	ФЕДОРОВА	Фед				

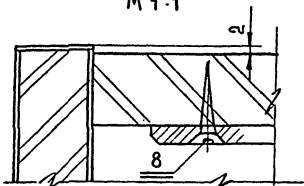
ЛЮМИНЕСЦЕНТНЫЙ СВЕТИЛЬНИК



Б - Б

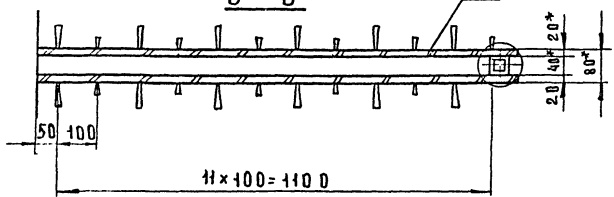


И
М 1:1



- 1.* Размеры для справок
2. Технические требования см. ВГ. 07.00.00.00 СБ СТР.

В - В



ВГ. 08.00.00.00 СБ

ИЗМ.	ЛИСТ	№ ДОКУМ.	ПОДП.	ДАТА

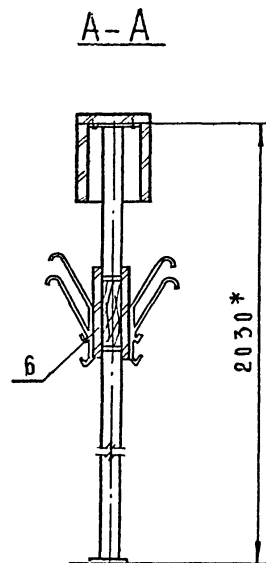
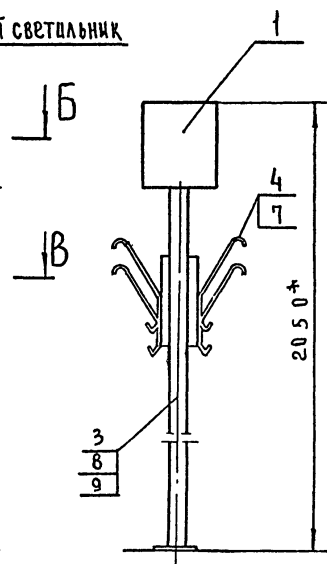
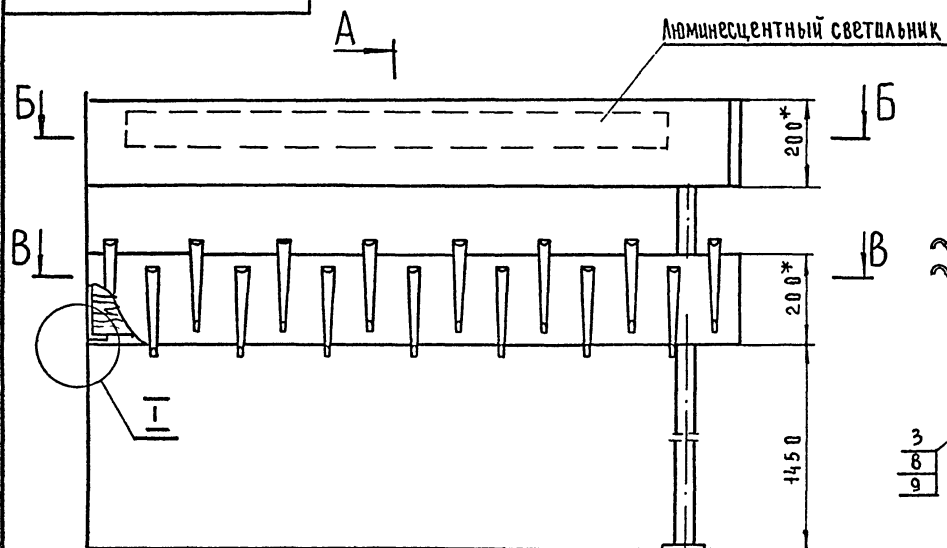
Вешалка
Сборочный чертёж

Л И С Т	М А С С А	М А С Ш Т А Б
		1:10
Л И С Т	Л И С Т	С Б
1	1	1
УНИИИ КОМПЛЕКС П. МОСКВА		

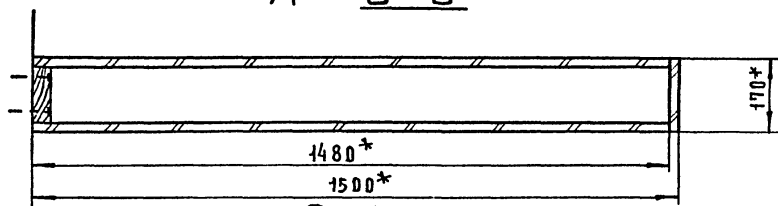
93 00 00 00 60 19

Серия 1.271-4 выпуск 6

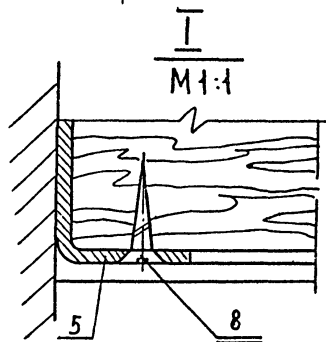
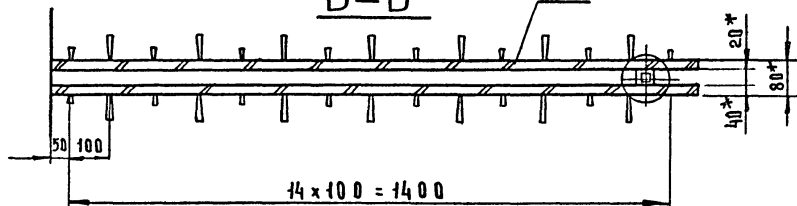
ИЗМ. № ПОДЛ. ПОДЛ. И ДАТА
 ВЗАМ. ДИВ. № ИЗОБ. № ДУБА ПОДЛ. И ДАТА



A-A B-B



B-B



1. *Размеры для справок
 2. Технические требования
 см. ВР. 07. 00. 00. 00СБ СТР.

ВР. 09. 00. 00. 00СБ				ЛИСТ	МАССА М
ИЗМ	ЛИСТ	№ ДОКУМ	ПОДЛ	ДАТА	Вешалка Сборочный чертеж
		РАЗРАБ	СКАЧКОВА		
		ПРОВ	АСТАЛОВА		
		Н. КОНТР	КОРСТЕЛЕВ		
		ГЛА. АРХ. ПР	ФЕДОРОВА		ЛИСТ ЛИСТОВ

ЗОНА	КОД	ОБОЗНАЧЕНИЕ	НАИМЕНОВАНИЕ	КОЛ.	ПРИМЕЧАНИЕ
			<u>Документация</u>		
		ВР. 07. 01. 00. 00 СБ	СБОРОЧНЫЕ ЧЕРТЕЖИ		
			<u>СБОРОЧНЫЕ ЕДИНИЦЫ</u>		
1	ВР. 07. 01. 01. 00		ЩИТ	2	
2	ВР. 09. 01. 02. 00		ЩИТ	1	
3	ВР. 07. 01. 02. 00		ЩИТ	1	
			<u>ДЕТАЛИ</u>		
4	ВР. 07. 00. 00. 01		ИЗОЛЯЦИОННЫЙ СЛОЙ АСБЕСТ ГОСТ 2850-58* 880 x 130	1	
5	ВР. 07. 00. 00. 02		ПОКРЫТИЕ ЖЕСТЬ БЕЛАЯ ГОСТ 17718-72 880 x 130	1	
			<u>СТАНДАРТНЫЕ ИЗДЕЛИЯ</u>		
6			ГВОЗДЬ К1.5 x 18 ГОСТ 4028-63*	20	

ИСТ.		№ ДОКУМ.		ПОДП.		ДАТА	
АВ. СКАЧКОВА		900000		АСТАПОВА		1980	
ТР. КОРОСТЕЛЕВ		Копия		Копия			
ВР. 07. 01. 00. 00				ФРИЗ			
ЛИТ		ЛИСТ		ЛИСТОВ			
ТОРГОВО-ИЗТОРОВАЯ ЗАДАНИЕ И УСТРЕ- МЛЕНИЯ КОМПЛЕКТОМ В МОСКВА		ЛИТ		ЛИСТ		ЛИСТОВ	
ФОРМАТ И1							

СЕРИЯ 1. 271-4 ВЛЮСК 6

ФОРМАТ	ЗОНА	ПОЗ.	ОБОЗНАЧЕНИЕ	НАИМЕНОВАНИЕ	КОЛ.	10
				<u>Документация</u>		
И1			ВР. 01. 00. 00. 00 СБ	СБОРОЧНЫЙ ЧЕРТЕЖ		
				<u>СБОРОЧНЫЕ ЕДИНИЦЫ</u>		
И1	1	ВР. 01. 00. 01. 00		ЩИТ	1	ВЗАМЕН ПОС. 4
И1	4	ВР. 01. 00. 02. 00		ЩИТ	1	ВЗАМЕН ПОС. 1
				<u>ДЕТАЛИ</u>		
И2	2	ВР. 01. 00. 00. 01		КРЮЧОК	9	
				<u>СТАНДАРТНЫЕ ИЗДЕЛИЯ</u>		
		3		ШРУС А4 x 25 ГОСТ 1145-70*	18	

ИСТ.		№ ДОКУМ.		ПОДП.		ДАТА	
РАЗРАБ. СКАЧКОВА		900000		АСТАПОВА		1980	
ПРОВ. АСТАПОВА		Копия		Копия			
И. КОНТР. КОРОСТЕЛЕВ		Копия		Копия			
ВР. 01. 00. 00. 00				ВЕШАЛКА			
ЛИТ		ЛИСТ		ЛИСТОВ			
ТОРГОВО-ИЗТОРОВАЯ ЗАДАНИЕ И УСТРЕ- МЛЕНИЯ КОМПЛЕКТОМ В МОСКВА		ЛИТ		ЛИСТ		ЛИСТОВ	
ФОРМАТ И1						СР-239-09	

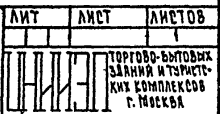
Серия 1.271-4 Выпуск 5

Имя и Подл. Подл. и Дата Взам. инв. № Инв. № дубл. Подл. и Дата

Формат	Зона	Поз.	Документация	Наименование	Кол.	Примечание
				<u>Документация</u>		
И			ВР. 03. 00. 00. 00 СБ	СБОРОЧНЫЙ ЧЕРТЕЖ		
				<u>СБОРОЧНЫЕ ЕДИНИЦЫ</u>		
И	1		ВР. 03. 00. 01. 00	ЩИТ	1	ВЗАМЕН ПОЗ. 4
И	4		ВР. 03. 00. 02. 00	ЩИТ	1	ВЗАМЕН ПОЗ. 1
				<u>ДЕТАЛИ</u>		
И2	2		ВР. 01. 00. 00. 01	КРЮЧОК	15	
				<u>СТАНДАРТНЫЕ ИЗДЕЛИЯ</u>		
	3			ШУРУП А4×25 ГОСТ 1145-70*	30	

ВР. 03. 00. 00. 00

ВЕШАЛКА



ФОРМАТ И

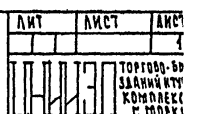
Серия 1.271-4 Выпуск 5

Имя и Подл. Подл. и Дата Взам. инв. № Инв. № дубл. Подл. и Дата

Формат	Зона	Поз.	Документация	Наименование	Кол.	Примечание
				<u>Документация</u>		
И			ВР. 02. 00. 00. 00. СБ	СБОРОЧНЫЙ ЧЕРТЕЖ		
				<u>СБОРОЧНЫЕ ЕДИНИЦЫ</u>		
И	1		ВР. 02. 00. 01. 00	ЩИТ	1	ВЗАМЕН ПОЗ. 4
И	4		ВР. 02. 00. 02. 00	ЩИТ	1	ВЗАМЕН ПОЗ. 1
				<u>ДЕТАЛИ</u>		
	2		ВР. 01. 00. 00. 01	КРЮЧОК	12	
				<u>СТАНДАРТНЫЕ ИЗДЕЛИЯ</u>		
	3			ШУРУП А4×25 ГОСТ 1145-70*	24	

ВР. 02. 00. 00. 00

ВЕШАЛКА



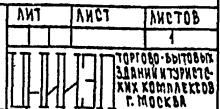
ФОРМАТ И 99-23

ФОРМАТ	ЗОНА	ПОЗ.	ОБОЗНАЧЕНИЕ	НАИМЕНОВАНИЕ	КОЛ.	ПРИМЕЧАНИЕ
				<u>Документация</u>		
			ВР. 05. 00. 00. 00 СБ	СБОРОЧНЫЙ ЧЕРТЕЖ		
				<u>СБОРОЧНЫЕ ЕДИНИЦЫ</u>		
1			ВР. 05. 00. 01. 00	ЩИТ	1	ВЗАМЕН ПОЗ. 7
2			ВР. 04. 00. 02. 00	ПЛАСТИНА	2	
7			ВР. 05. 00. 02. 00	ЩИТ	1	ВЗАМЕН ПОЗ. 1
				<u>ДЕТАЛИ</u>		
3			ВР. 04. 00. 00. 01	ПЛАСТИНА	2	
4			ВР. 04. 00. 00. 02	ПОДВЕСКА	2	
5			ВР. 01. 00. 00. 01	КРЮЧОК	22	
				<u>СТАНДАРТНЫЕ ИЗДЕЛИЯ</u>		
6				ШУРУП А4x25 ГОСТ 1145-70*	48	

ЛИСТ	№ ДОКУМ.	ПОДП.	ДАТА
УРЯВ.	СКАЧКОВА	Ксанг	
ЗВ.	АСТАЛОВА	Асм	
КОНТР.	КОРОСТЕЛЕВ	Корн	

ВР. 05. 00. 00. 00

ВЕШАЛКА



ФОРМАТ 11

СЕРИЯ 1.271-4 ВЫСОК 6

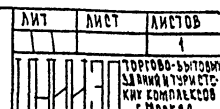
ФОРМАТ	ЗОНА	ПОЗ.	ОБОЗНАЧЕНИЕ	НАИМЕНОВАНИЕ	КОЛ.	ПРИМЕЧАНИЕ
				<u>Документация</u>		
			ВР. 06. 00. 00. 00 СБ	СБОРОЧНЫЙ ЧЕРТЕЖ		
				<u>СБОРОЧНЫЕ ЕДИНИЦЫ</u>		
1			ВР. 06. 00. 01. 00	ЩИТ	1	ВЗАМЕН ПОЗ. 7
2			ВР. 04. 00. 02. 00	ПЛАСТИНА	2	
7			ВР. 06. 00. 02. 00	ЩИТ	1	ВЗАМЕН ПОЗ. 1
				<u>ДЕТАЛИ</u>		
3			ВР. 04. 00. 00. 01	ПЛАСТИНА	2	
4			ВР. 04. 00. 00. 02	ПОДВЕСКА	2	
5			ВР. 01. 00. 00. 01	КРЮЧОК	30	
				<u>СТАНДАРТНЫЕ ИЗДЕЛИЯ</u>		
6				ШУРУП А4x35 ГОСТ 1145-70*	64	

ПОДП. И ДАТА ПОДП. И ДАТА ПОДП. И ДАТА ПОДП. И ДАТА

ЛИСТ	№ ДОКУМ.	ПОДП.	ДАТА
УРЯВ.	СКАЧКОВА	Ксанг	
ЗВ.	АСТАЛОВА	Асм	
КОНТР.	КОРОСТЕЛЕВ	Корн	

ВР. 06. 00. 00. 00

ВЕШАЛКА



ФОРМАТ 11 СД-229-08

Серия 1.271 -4 выпуск 6

ФОРМАТ	ЗОНА	ПОС.	ОБОЗНАЧЕНИЕ	НАИМЕНОВАНИЕ	КОЛ.	ЛИСТЫ
				<u>Документация</u>		
12			ВР. 07. 00. 00. 00 СБ	СБОРОЧНЫЙ ЧЕРТЕЖ		
				<u>СБОРОЧНЫЕ ЕДИНИЦЫ</u>		
12	1		ВР. 07. 01. 00. 00	ФРИЗ	1	
11	2		ВР. 07. 02. 00. 00	ЩИТ	1	
11			-01	ЩИТ	1	
12	3		ВР. 07. 03. 00. 00	СТОЙКА	1	
				<u>ДЕТАЛИ</u>		
11	4		ВР. 04. 00. 00. 04	КРЮЧОК	18	
11	5		ВР. 07. 03. 00. 02	ПЛАСТИНА	1	
14	6		ВР. 07. 00. 00. 02	БРУСОК В40x185x40		
				ДР.ХВ. ГОСТ В486-66	1	
				<u>СТАНДАРТНЫЕ ИЗДЕЛИЯ</u>		
				ШУРУП А4x20		
				ГОСТ И45-70*	38	
				ШУРУПА5x20		
				ГОСТ И44-70*	2	
				ШУРУПА5x40		
				ГОСТ И44-70*	4	

ВР. 07. 00. 00. 00

ВЕШАЛКА

ЛИСТ	ЛИСТ	ЛИСТОВ
1	1	1

ТОРГОВО-ВЫТВОРНОЕ
ОБЩЕСТВО С ОГРАНИЧЕННОЙ
ОТВЕТСТВЕННОСТЬЮ
"ИЗИТ" г. МОСКВА

ФОРМАТ И

Серия 1.271 -4 выпуск 6

ФОРМАТ	ЗОНА	ПОС.	ОБОЗНАЧЕНИЕ	НАИМЕНОВАНИЕ	КОЛ.	ЛИСТЫ
				<u>Документация</u>		
12			ВР. 08. 00. 00. 00 СБ	СБОРОЧНЫЙ ЧЕРТЕЖ		
				<u>СБОРОЧНЫЕ ЕДИНИЦЫ</u>		
12	1		ВР. 08. 04. 00. 00	ФРИЗ	1	
11	2		ВР. 08. 02. 00. 00	ЩИТ	1	
11			-01	ЩИТ	1	
12	3		ВР. 07. 03. 00. 00	СТОЙКА	1	
				<u>ДЕТАЛИ</u>		
11	4		ВР. 01. 00. 00. 01	КРЮЧОК	24	
11	5		ВР. 07. 03. 00. 02	ПЛАСТИНА	1	
14	6		ВР. 08. 00. 00. 02	БРУСОК И40x185x40		
				ДР.ХВ. ГОСТ В486-66	1	
				<u>СТАНДАРТНЫЕ ИЗДЕЛИЯ</u>		
				ШУРУП А4x20		
				ГОСТ И45-70*	48	
				ШУРУПА5x20		
				ГОСТ И44-70*	2	
				ШУРУПА5x40		
				ГОСТ И44-70*	4	

ВР. 08. 00. 00. 00

ВЕШАЛКА

ЛИСТ	ЛИСТ	ЛИСТОВ
1	1	1

ТОРГОВО-ВЫТВОРНОЕ
ОБЩЕСТВО С ОГРАНИЧЕННОЙ
ОТВЕТСТВЕННОСТЬЮ
"ИЗИТ" г. МОСКВА

ФОРМАТ И

СО-239-9

ЗОНА	ПОЗ.	ОБОЗНАЧЕНИЕ	НАИМЕНОВАНИЕ	КОЛ.	ПРИМЕЧАНИЕ
			ДОКУМЕНТАЦИЯ		
		ВР. 09.00.00.00 СБ	СБОРОЧНЫЙ ЧЕРТЕЖ.		
			СБОРОЧНЫЕ ЕДИНИЦЫ		
1		ВР. 09.01.00.00	Ф Р И З	1	
2		ВР. 09.02.00.00	Щ И Т	1	
		-01	Щ И Т	1	
3		ВР. 07.03.00.00	СТОЙКА	1	
			ДЕТАЛИ		
4		ВР. 01.00.00.01	КРЮЧОК	30	
5		ВР. 07.03.00.02	ПЛАСТИНА	1	
6		ВР. 09.00.00.01	БРУСОК 1440×165×40		
			ДР.ХВ. ГОСТ 8486 - 66	1	
			СТАНДАРТНЫЕ ИЗДЕЛИЯ		
7			ШУРУП А 4×20		
			ГОСТ 1145 - 70*	60	
8			ШУРУП А 5×20		
			ГОСТ 1144 - 70*	2	
9			ШУРУП А 5×40		
			ГОСТ 1144 - 70*	4	

ВР. 09. 00. 00. 00

ИЗМ.	ЛИСТ	№ ДОКУМ.	ПОДП.	ДАТА
А.В.	СКАЧКОВА	Коростелев		
Л.	АСТАЛОВА	Коростелев		
ТР	КОРОСТЕЛЕВ	Коростелев		

ВЕШАЛКА

ЛИТ	ЛИСТ	ЛИСТОВ
		1
ПОРТОВО-ВЫГОННЫХ ЗАДАНИЙ И ТРУДСКИХ КОМАНД КОСВ г. МОСКВА.		

ФОРМАТ И

СЕРИЯ 1.271-4 ВЫПУСК 6

ИЗМ. № ПОДП. ПОДП. И ДАТА. ВЗАМ. ИЛИ РЕШ. № ДИВ. ПОДП. И ДАТА.

ФОРМАТ	ЗОНА	ПОЗ.	ОБОЗНАЧЕНИЕ	НАИМЕНОВАНИЕ	КОЛ.	14
				ДОКУМЕНТАЦИЯ		
				СБОРОЧНЫЙ ЧЕРТЕЖ.		
			ВР. 04.00.00.00 СБ	СБОРОЧНЫЙ ЧЕРТЕЖ.		
				СБОРОЧНЫЕ ЕДИНИЦЫ		
				ДЕТАЛИ		
И	1		ВР. 04.00.01.00	Щ И Т	1	ВЗАМЕН ПОЗ. 7
И	2		ВР. 04.00.03.00	ПЛАСТИНА	2	
И	7		ВР. 04.00.02.00	Щ И Т	1	ВЗАМЕН ПОЗ. 1
				ДЕТАЛИ		
И	3		ВР. 04.00.00.01	ПЛАСТИНА	2	
И	4		ВР. 04.00.00.02	ПОДВЕСКА	2	
И	5		ВР. 01.00.00.01	КРЮЧОК	18	
				СТАНДАРТНЫЕ ИЗДЕЛИЯ		
				ШУРУП А 4×35		
				ГОСТ 1145 - 70*	40	

ВР. 04. 00. 00. 00

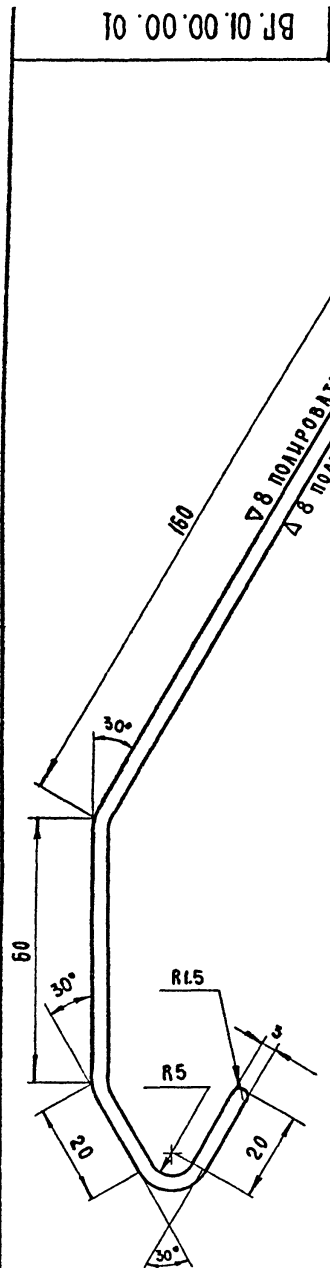
ИЗМ.	ЛИСТ	№ ДОКУМ.	ПОДП.	ДАТА
РАЗРАБ.	СКАЧКОВА	Коростелев		
ПРОВ.	АСТАЛОВА	Коростелев		
И КОНТР.	КОРОСТЕЛЕВ	Коростелев		

ВЕШАЛКА

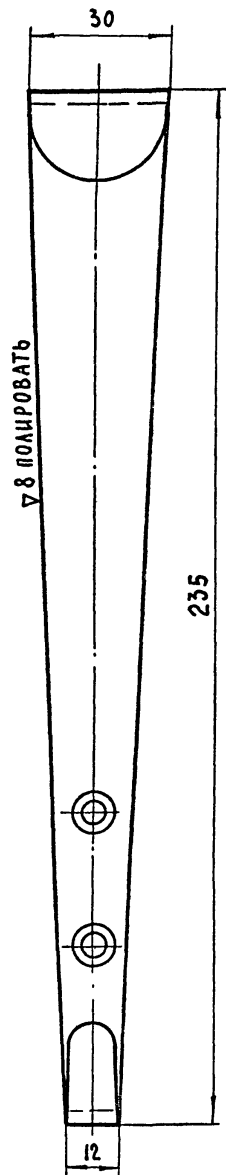
ЛИТ	ЛИСТ	ЛИСТОВ
		1
ПОРТОВО-ВЫГОННЫХ ЗАДАНИЙ И ТРУДСКИХ КОМАНД КОСВ г. МОСКВА.		

ФОРМАТ И СФ-239-09

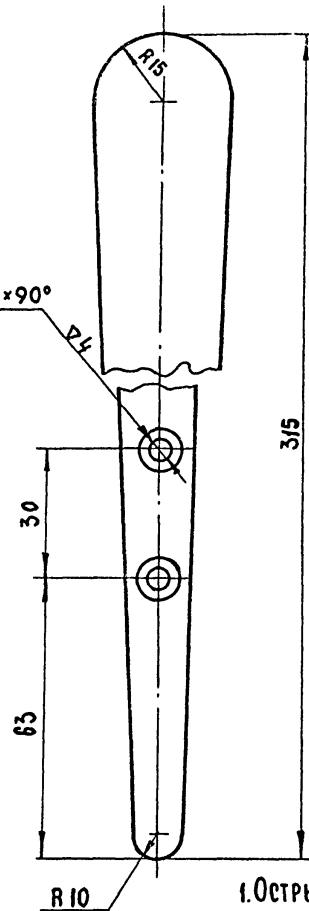
ИНВ. № ПОД.	Лист	И ДАТА.	ВЗАМ. ИНВ. №	ИНВ. №	И ДАТА.	ПОДП.	ДАТА.
-------------	------	---------	--------------	--------	---------	-------	-------



ВГ. 01. 00. 00. 01



2 отв. $\phi 5$; $h 5 \times 90^\circ$



1. Острые кромки притупить
2. Допуски на размеры по 7кл. точности
3. Х. 9. Б.

ВГ. 01. 00. 00. 01

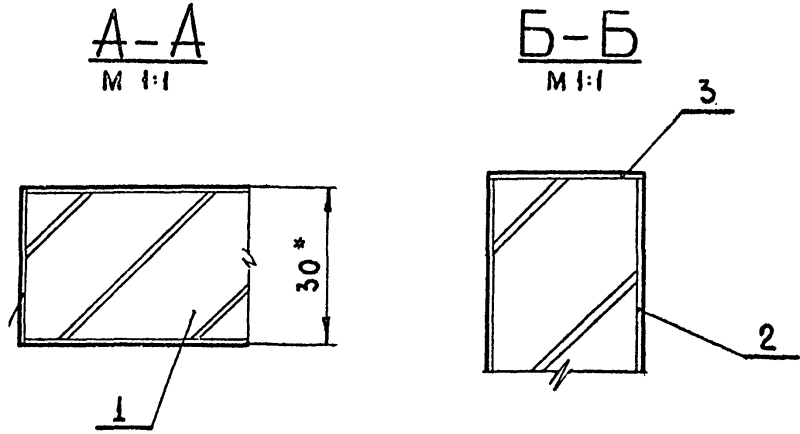
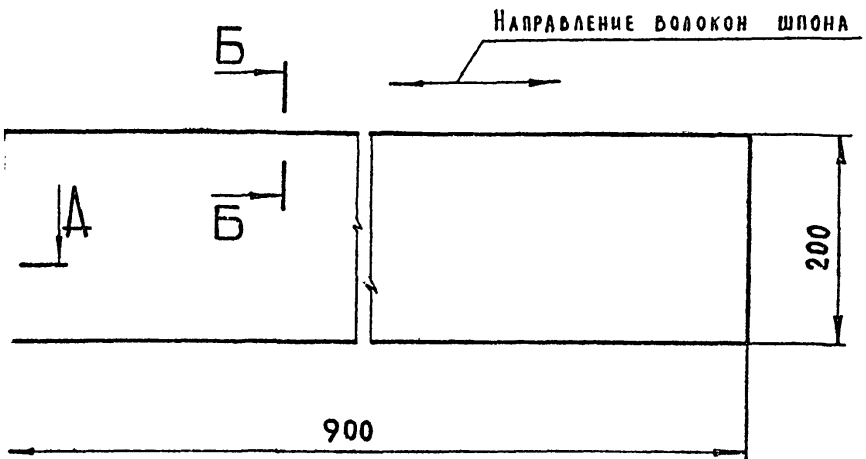
ИЗМ.	ЛИСТ	№ ДОКУМ.	ПОДП.	ДАТА
		РАЗРАБ. КУРОЧКИНА	<i>Ky</i>	
		ПРОВ. АСТАПОВА	<i>As</i>	
		Н. КОНТР. КОРОСГЕЛЕВ	<i>Ko</i>	

Крючок

Ст. 3. ГОСТ 380 - 71 *

ЛИСТ	ЛИСТОВ	МАССА	МАССА
		0.230	1:
ИЗДАТЕЛЬСТВО		ТОРГОВО-БЫТОВЫЙ КОМПЛЕКС ЗАДАНИЙ И ТУРНИРОВ	
МОСКВА		МОСКВА	

ВР.01.00.01.00 СБ



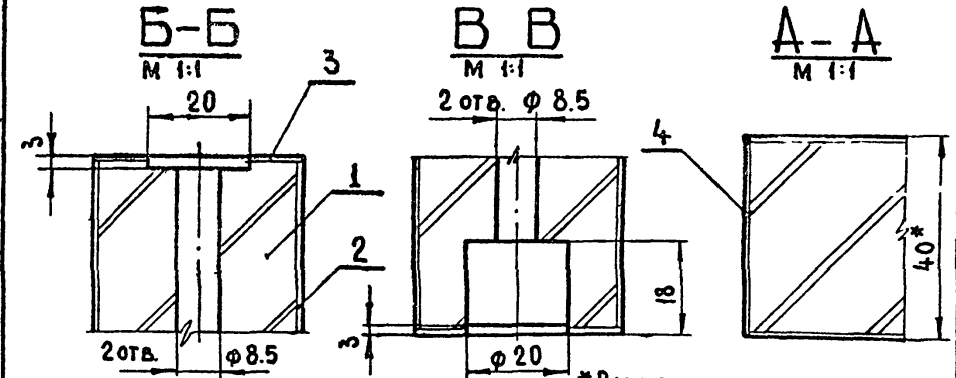
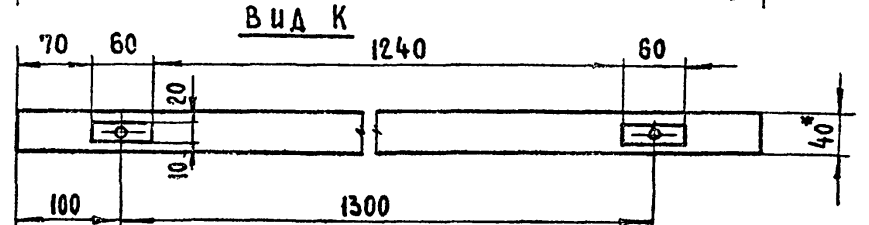
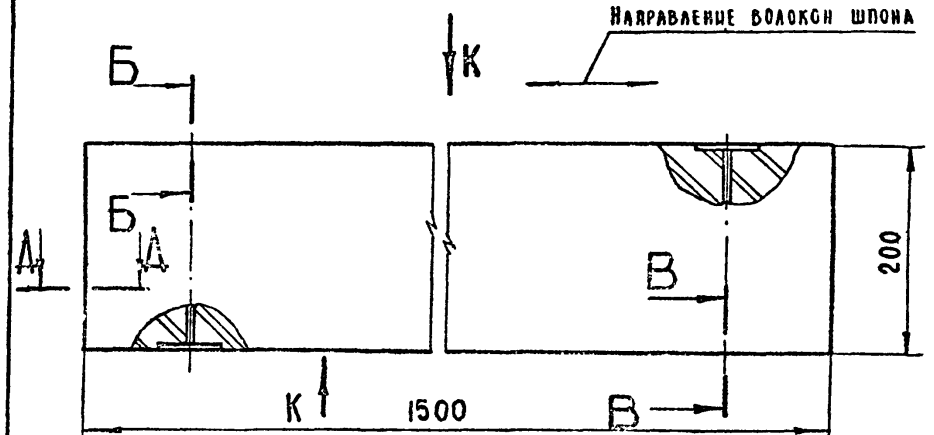
* РАЗМЕРЫ ДЛЯ СПРАВОК.

ВР.01.00.01.00 СБ			Л И Т.	М А С С А	М А С Ш Т А Б
№ ДОКУМ	ПОДП	ДАТА	Щ И Т СБОРОЧНЫЙ ЧЕРТЕЖ	1:5	Л И С Т Л И С Т О В 1
СКАЧКОВА	<i>Скачкова</i>				
АСТАПОВА	<i>Астапова</i>				
КОРОСТЕЛЕВ	<i>Коростелев</i>				

ФОРМАТ II

16

ВР.06.00.01.00 СБ



* РАЗМЕРЫ ДЛЯ СПРАВОК.

Серия 1.271-4 Выпуск 6

ВЗЯТ. ИШВ. № ИШВ. № ДУБЛ. ПОДП. И ДАТА

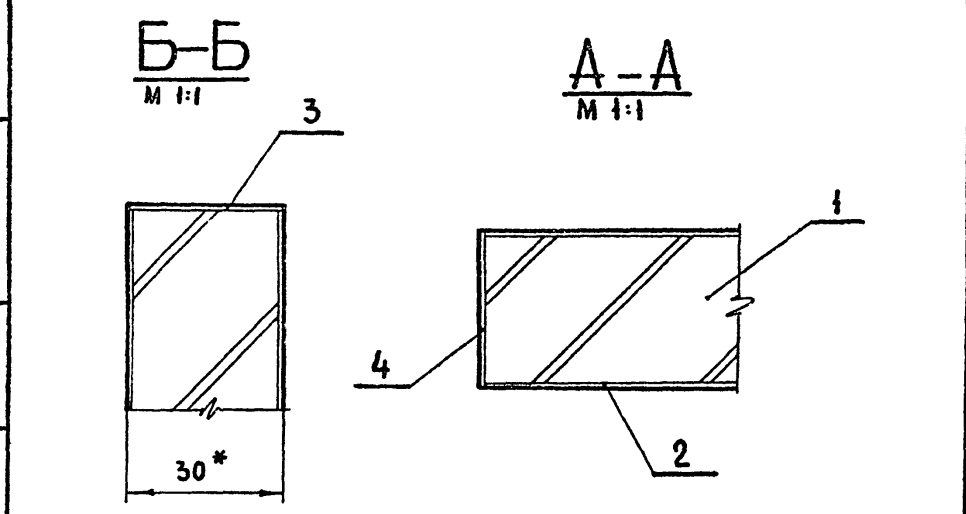
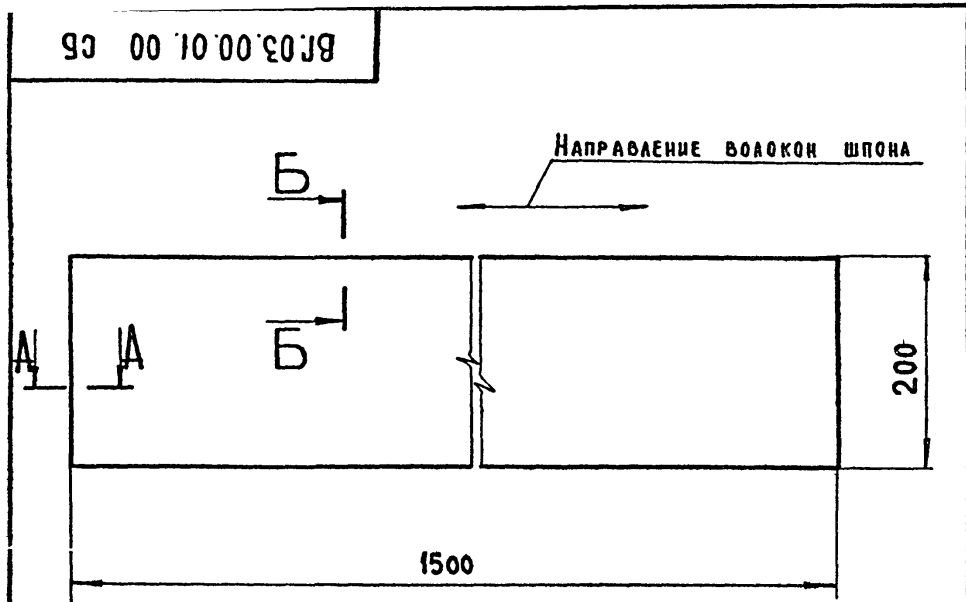
ИШВ. № ПОДЛ.	ПОДП	ДАТА	ИШВ. № ПОДЛ.	ПОДП	ДАТА
ИШВ. № ПОДЛ.	ПОДП	ДАТА	ИШВ. № ПОДЛ.	ПОДП	ДАТА
ИШВ. № ПОДЛ.	ПОДП	ДАТА	ИШВ. № ПОДЛ.	ПОДП	ДАТА
ИШВ. № ПОДЛ.	ПОДП	ДАТА	ИШВ. № ПОДЛ.	ПОДП	ДАТА

ВР.06.00.01.00 СБ			Л И Т.	М А С С А	М А С Ш Т А Б
ИШВ. № ПОДЛ.	ПОДП	ДАТА	Щ И Т СБОРОЧНЫЙ ЧЕРТЕЖ	1:5	Л И С Т Л И С Т О В 1
ИШВ. № ПОДЛ.	ПОДП	ДАТА			
ИШВ. № ПОДЛ.	ПОДП	ДАТА			
ИШВ. № ПОДЛ.	ПОДП	ДАТА			

ФОРМАТ II СР-229-09

Серия 1.271-4 Выпуск 6

ШИВ. № ПОДП. И ДАТА
ВЗЯМ. ШИВ. №
ИНВ. № ДУБА ПОДП. И ДАТА



* РАЗМЕРЫ ДЛЯ СПРАВОК.

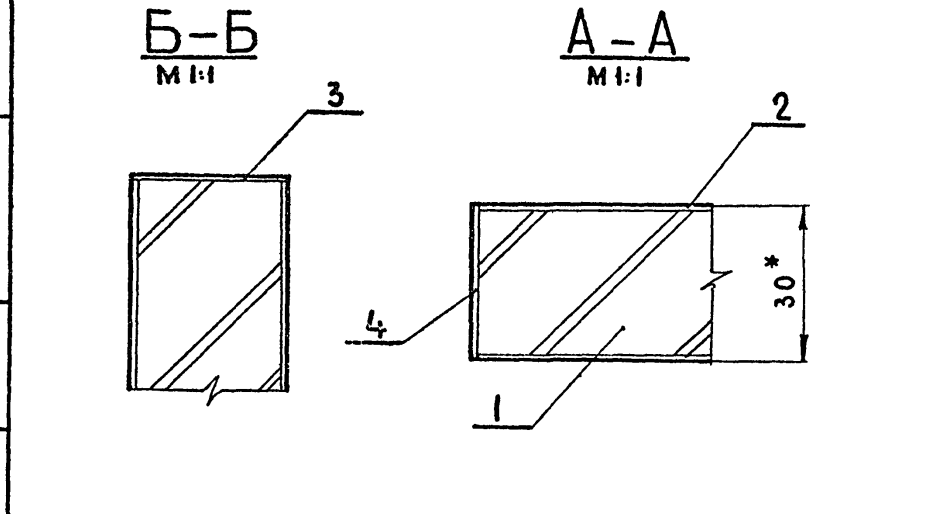
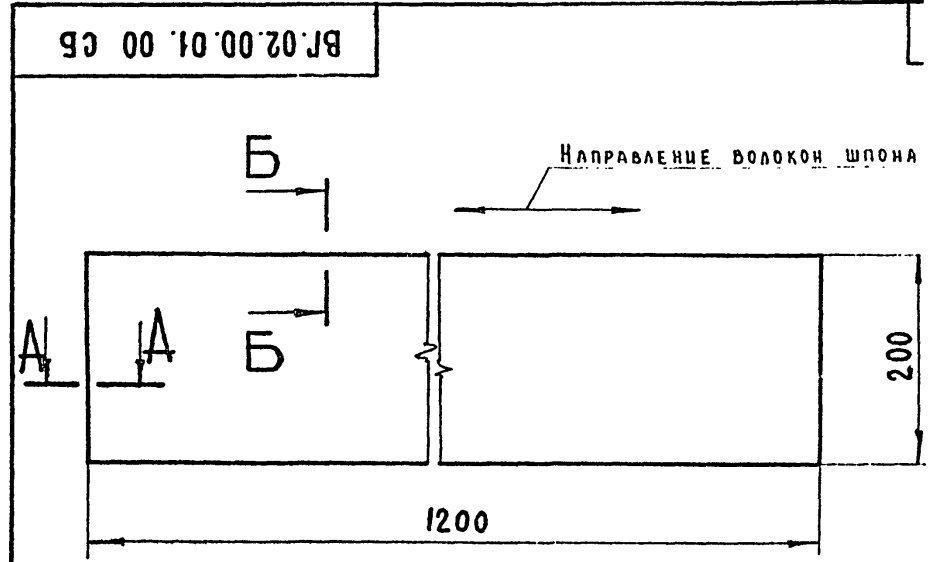
ВГ.03.00.01.00.СБ				
ИЗМ.	ЛИСТ	№ ДОКУМ.	ПОДП.	ДАТА
РАЗРАБ.	СКАЧКОВА		<i>Скачкова</i>	
ПРОВ.	АСТАПОБА		<i>Астапоба</i>	
И КОНТР.	КОРОСТЕЛЕВ		<i>Коростелев</i>	
Щ И Т СБОРОЧНЫЙ ЧЕРТЕЖ			ЛИСТ	МАССА
			ЛИСТОВ	МАСШТАБ
			1	1:5
ТОРГОВО-БЫТОВЫХ ЗДАНИЙ И ТУРИСТИЧЕСКИХ КОМПЛЕКСОВ г. МОСКВА				

ФОРМАТ II

ВГ.02.00.01.00.СБ

Серия 1.271-4 Выпуск 6

ШИВ. № ПОДП. И ДАТА
ВЗЯМ. ШИВ. №
ИНВ. № ДУБА ПОДП. И ДАТА

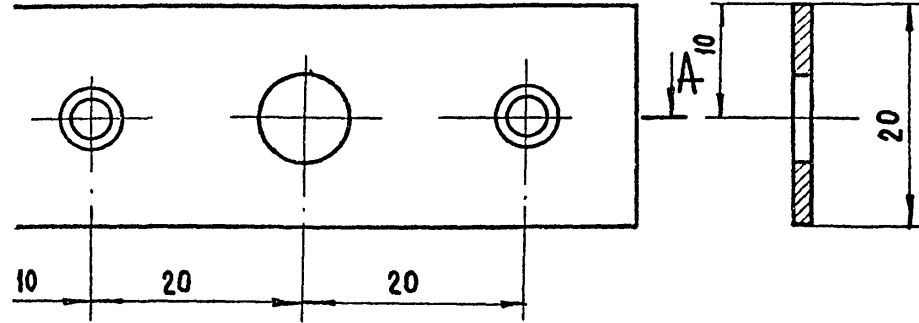
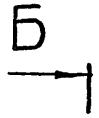


* РАЗМЕРЫ ДЛЯ СПРАВОК.

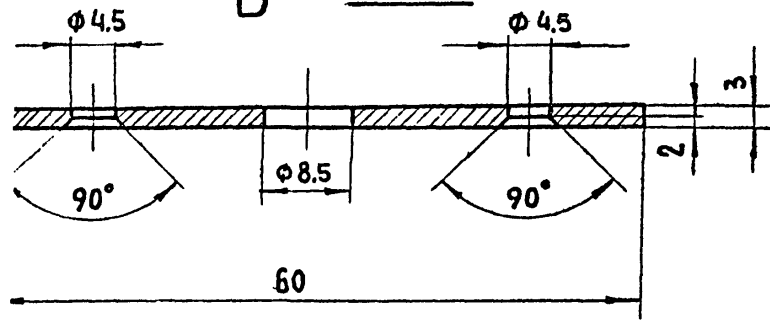
ВГ.02.00.01.00.СБ				
ИЗМ.	ЛИСТ	№ ДОКУМ.	ПОДП.	ДАТА
РАЗРАБ.	СКАЧКОВА		<i>Скачкова</i>	
ПРОВ.	АСТАПОБА		<i>Астапоба</i>	
И КОНТР.	КОРОСТЕЛЕВ		<i>Коростелев</i>	
Щ И Т СБОРОЧНЫЙ ЧЕРТЕЖ			ЛИСТ	МАССА
			ЛИСТОВ	МАСШ
			1	1:5
ТОРГОВО-БЫТОВЫХ ЗДАНИЙ И ТУРИСТИЧЕСКИХ КОМПЛЕКСОВ г. МОСКВА				

ФОРМАТ II СФ-239-00

Б-Б



А-А



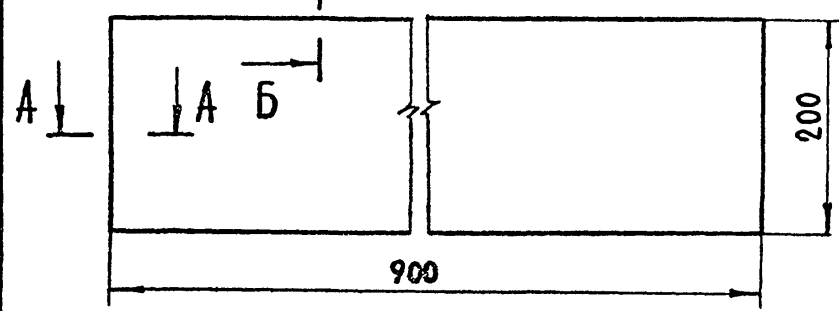
1. Сварные швы зачистить. Кромки притупить.
2. Допуски на размеры по 7 кл. точности. ОСТ 1010.
3. Покрытие Ц. 9. М.

ВГ. 04. 00. 00. 01			
ЛСТ	МАССА	МАСШТАБ	
П Л А С Т И Н А	0.06	2:1	
ЛСТ	ЛСТОВ 1		
Сталь 3	ТОРГОВО-БЫТОВЫХ ЗАДАНИЙ И ТУРИСТСКИХ КОМПЛЕКСОВ г. Москва		
ГОСТ 380-71*			

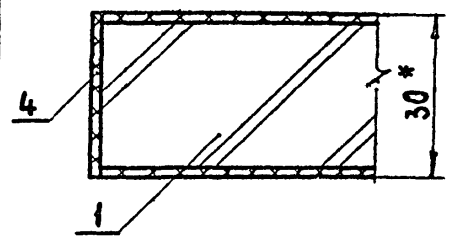
ФОРМАТ II

СЕРИЯ 1-271-4 ВЫПУСК 6

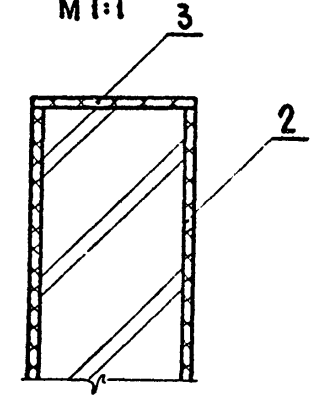
Б



А-А
М 1:1



Б-Б
М 1:1

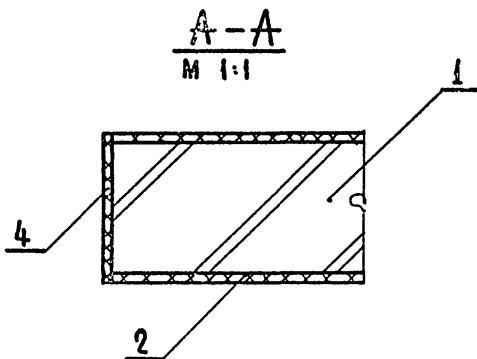
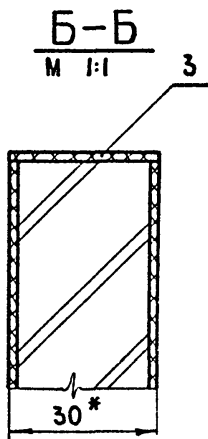
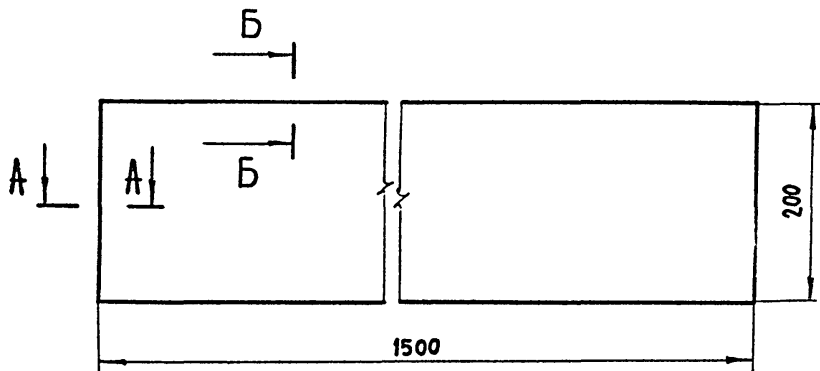


* РАЗМЕРЫ ДЛЯ СПРАВОК

ВГ. 01. 00. 02. 00. 01			
ИЗМ ЛИСТ	№ ДОКУМ.	ПОД П.	ДАТА
РАЗРАБ. СКАЧКОВА	Л.С.	Л.С.	
ПРОВ. АСТАПОВА	Л.С.	Л.С.	
И. КОНТР. КОРОСТЕЛЕВ	Л.С.	Л.С.	
ИЗМ ЛИСТ	№ ДОКУМ.	ПОД П.	ДАТА
Щ И Т	МАССА	МАСШТАБ	
СБОРОЧНЫЙ ЧЕРТЕЖ.		1:5	
ЛСТ	ЛСТОВ 1		
	ТОРГОВО-БЫТОВЫХ ЗАДАНИЙ И ТУРИСТСКИХ КОМПЛЕКСОВ г. Москва		

ФОРМАТ II ССР-239-09

ВГ. 03. 00. 02. 00 СБ



* РАЗМЕРЫ ДЛЯ СПРАВОК.

ВГ. 03. 00. 02. 00 СБ

Щ И Т
СБОРОЧНЫЙ ЧЕРТЕЖ

Л И С Т М А С С А М А С Ш Т А Б

Л И С Т	М А С С А	М А С Ш Т А Б
		1:5

Л И С Т Л И С Т О В 1

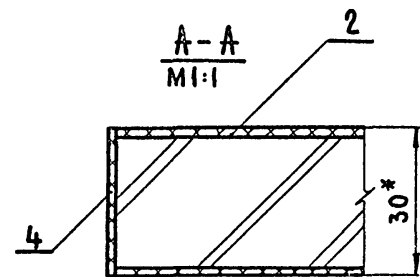
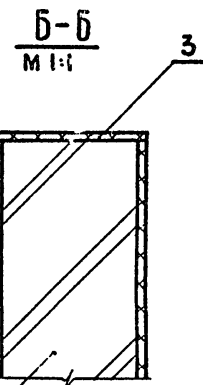
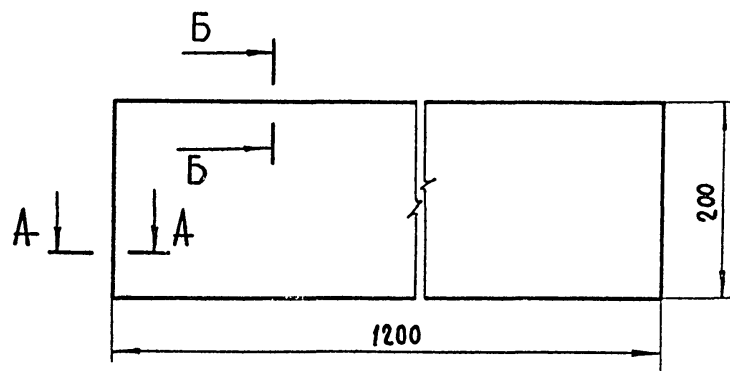


ФОРМАТ II

ИЗМ. ПОДА. ПОДА И ДАТА

ИЗМ.	ЛИСТ	№ ДОКУМ.	ПОДП.	ДАТА
РАЗРАБ.	СКАЧКОВА	Скачкова		
ПРОВ.	АСТАПОВА	Астапова		
И КОНТР.	КОРОСТЕЛЕВ	Коростелев		

ВГ. 02. 00. 02. 00 СБ



* РАЗМЕРЫ ДЛЯ СПРАВОК.

ВГ. 02. 00. 02. 00 СБ

Щ И Т
СБОРОЧНЫЙ ЧЕРТЕЖ

Л И С Т М А С С А М А С Ш Т А Б

Л И С Т	М А С С А	М А С Ш Т А Б
		1:

Л И С Т Л И С Т О В 1



ФОРМАТ II

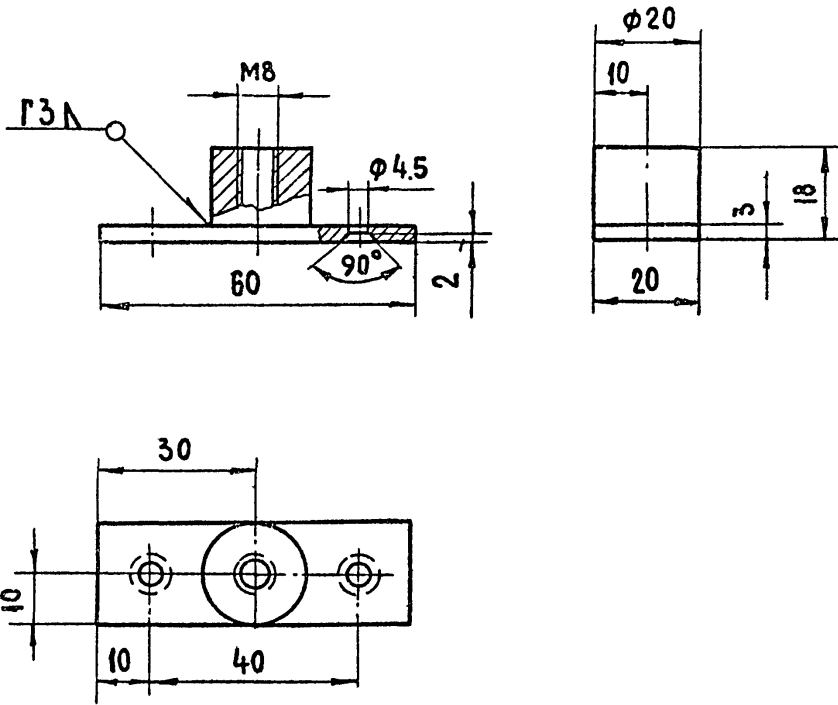
ИЗМ. ПОДА. ПОДА И ДАТА

ИЗМ.	ЛИСТ	№ ДОКУМ.	ПОДП.	ДАТА
РАЗРАБ.	СКАЧКОВА	Скачкова		
ПРОВ.	АСТАПОВА	Астапова		
И КОНТР.	КОРОСТЕЛЕВ	Коростелев		

СФ-229-09

ВР.04.00.03.00

▽3 (▽)



1. Сварные швы зачистить. Кромки притупить.
2. Допуски на размеры по 7 кл. точности
3. Покрытие Ц. 9. М. ОСТ 1010.

ВР.04.00.03.00			ЛИСТ	МАССА	МАСШТАБ
ИСТ. И ДОКУМ.	ПОДП.	ДАТА		0.045	1:1
АБ. СИМОНОВ	<i>Симон</i>		ПЛАСТИНА		
В. АСТАПОВА	<i>Астапов</i>				
НТР. КОРОСТЕЛЕВ	<i>Коростелев</i>		ЛИСТ	ЛИСТОВ 1	
Сталь 3, ГОСТ 380-71*			ТОРГОВО-БЫТОВЫЙ ЗДАНИИ И ТУРИСТСКИХ КОМПЛЕКСОВ. Г. МОСКВА.		

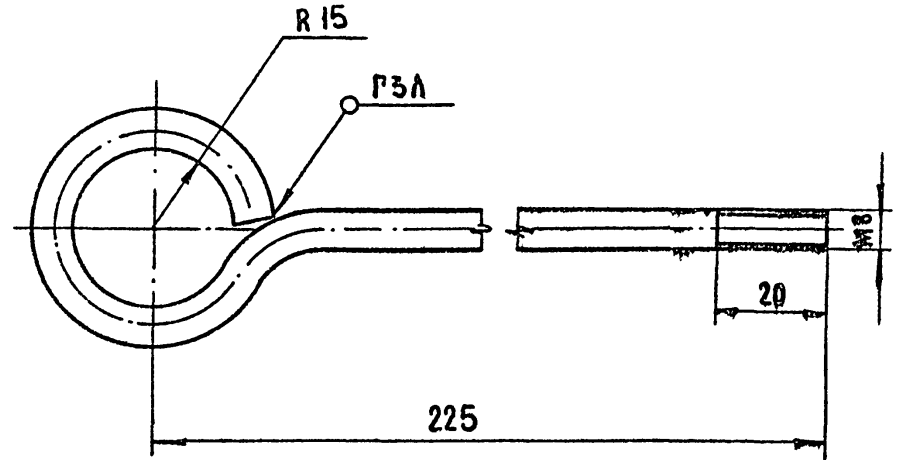
ФОРМАТ II

ВР.04.00.00.02

▽3 (▽)

20

СЕРИЯ 1.271-4 ВЫПУСК 6

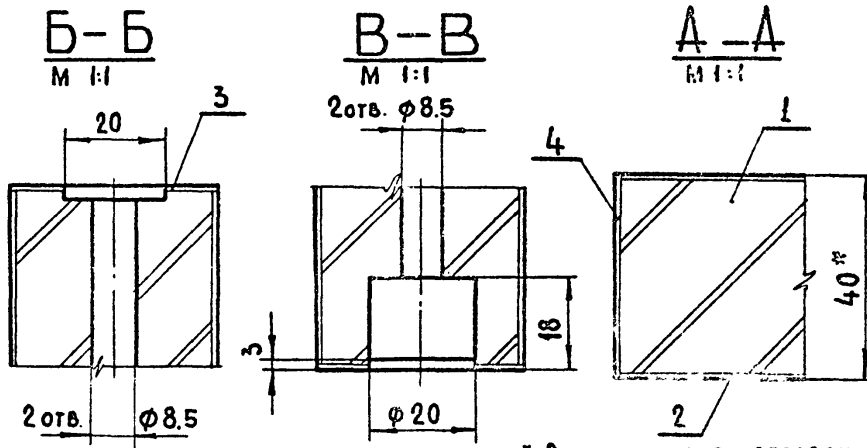
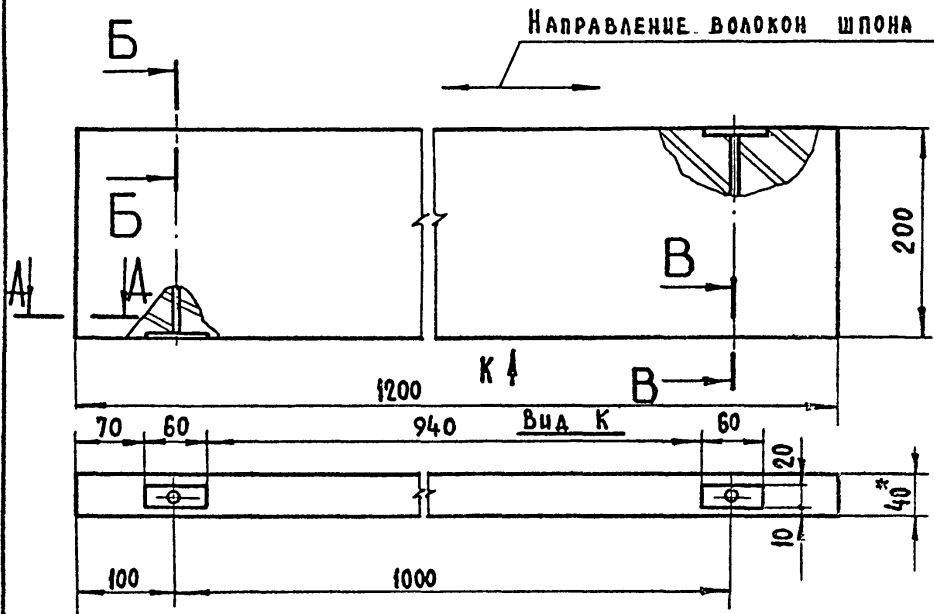


1. Длина развертки 324 мм.
2. Сварные швы зачистить. Кромки притупить.
3. Допуски на размеры по 7 кл. точности ОСТ 1010.
4. Покрытие Ц. 9. М.

ВР.04.00.00.02			ЛИСТ	МАССА	МАСШТАБ
Изм. ЛИСТ И ДОКУМ.	ПОДП.	ДАТА		0.125	1:1
РАЗРАБ. СИМОНОВ	<i>Симон</i>		ПОДВЕСКА		
ПРОВ. АСТАПОВА	<i>Астапов</i>				
Н. КОНТР. КОРОСТЕЛЕВ	<i>Коростелев</i>		ЛИСТ	ЛИСТОВ 1	
Проволока 8, ГОСТ 3282-74			ТОРГОВО-БЫТОВЫЙ ЗДАНИИ И ТУРИСТСКИХ КОМПЛЕКСОВ. Г. МОСКВА.		

СФ-239-09 ФОРМАТ II

ВР.05.00.01.00.СБ



* РАЗМЕРЫ ДЛЯ СПРАВОК

ВР.05.00.01.00.СБ

ИЗМ	ЛИСТ	№ ДОКУМ	ПОДП	ДАТА
РАЗРАБ	СКАЧКОВА	Иванов		
ПРОБ	АСТАЛОВА	Асташин		
И КОНТР	КОРОСТЕЛЕВ	Коростелев		

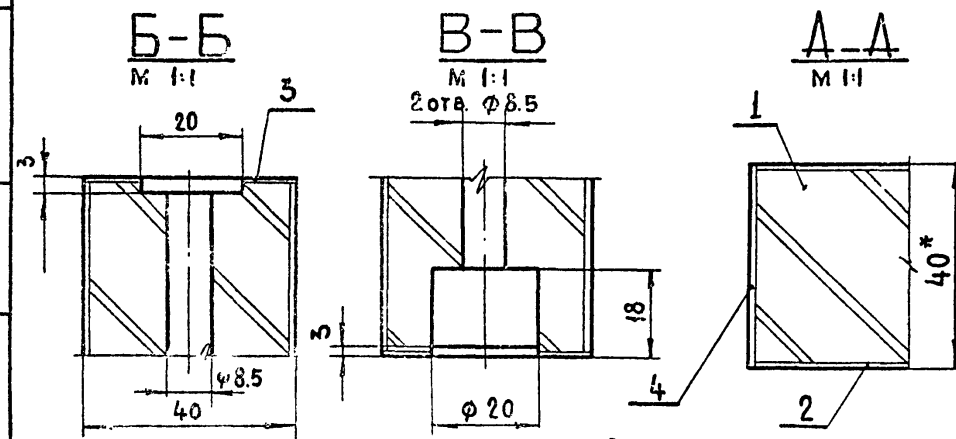
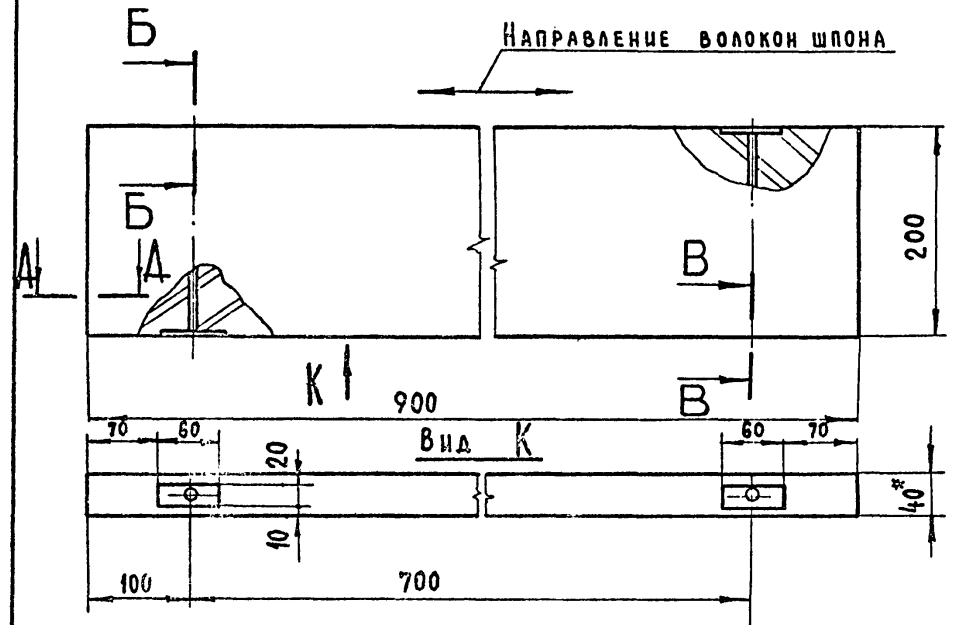
ЩИТ
СБОРОЧНЫЙ ЧЕРТЕЖ

ЛИСТ	МАССА	МАСШТАБ
		1:5
ЛИСТ	ЛИСТОВ	1

ТОРГОВО-БЫТОВЫЙ
ЗНАНИИ И ТРИНСТ
КОМПЛЕКС
Г. МОСКВА

ФОРМАТ II

ВР.04.00.01.00.СБ



* РАЗМЕРЫ ДЛЯ СПРАВОК

ВР.04.00.01.00.СБ

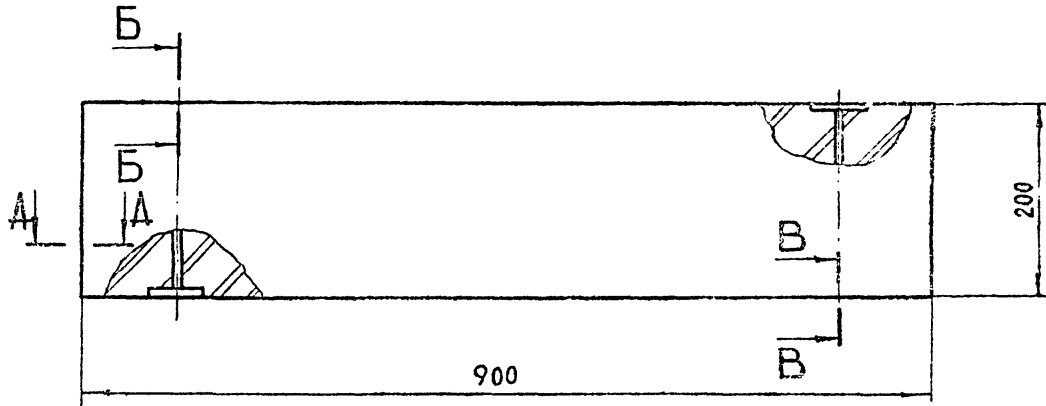
ИЗМ	ЛИСТ	№ ДОКУМ	ПОДП	ДАТА
РАЗРАБ	СКАЧКОВА	Иванов		
ПРОБ	АСТАЛОВА	Асташин		
И КОНТР	КОРОСТЕЛЕВ	Коростелев		

ЩИТ
СБОРОЧНЫЙ ЧЕРТЕЖ

ЛИСТ	МАССА	МАСШТАБ
		1:5
ЛИСТ	ЛИСТОВ	1

ТОРГОВО-БЫТОВЫЙ
ЗНАНИИ И ТРИНСТ
КОМПЛЕКС
Г. МОСКВА

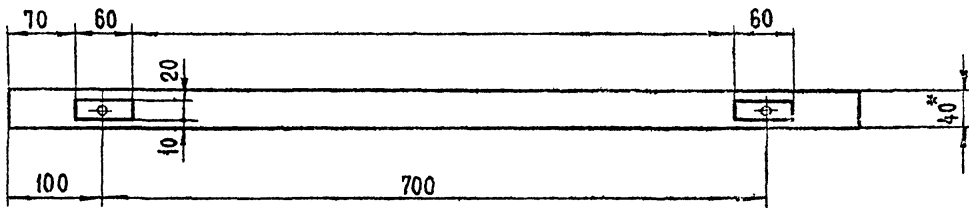
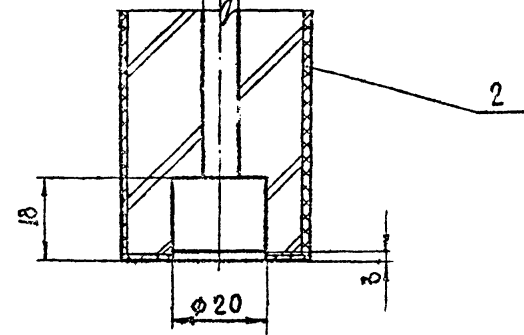
ФОРМАТ II СФ-239-09



B-B

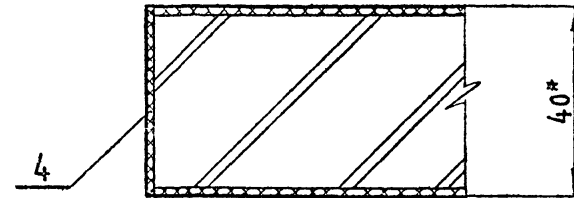
M 1:1

2 отв. $\phi 8.5$



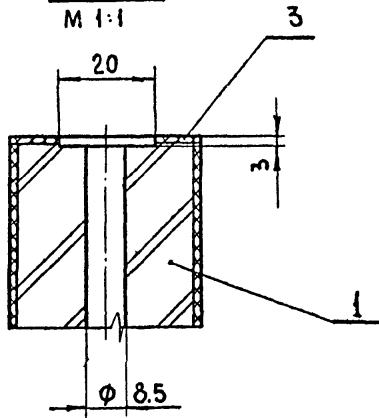
A-A

M 1:1



B-B

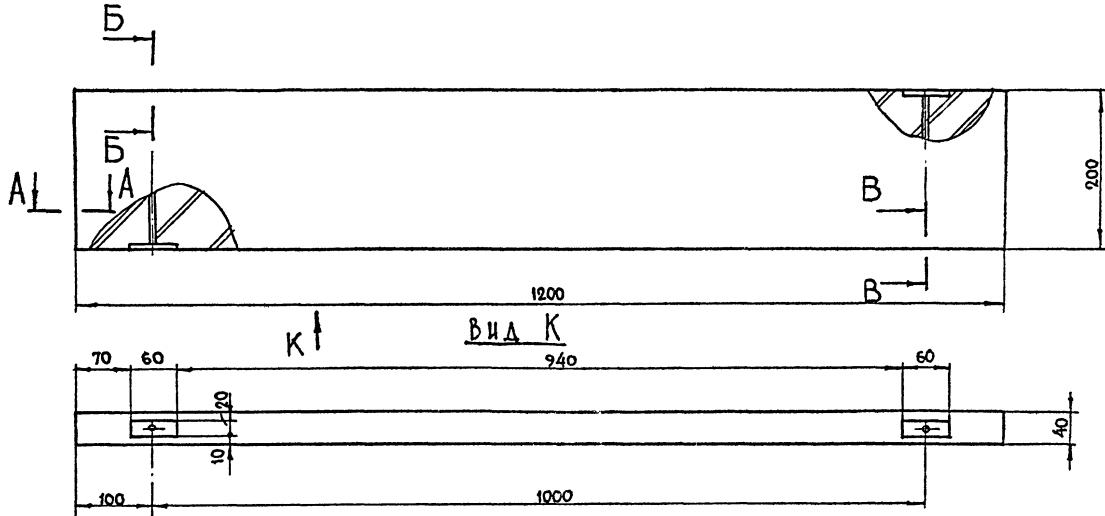
M 1:1



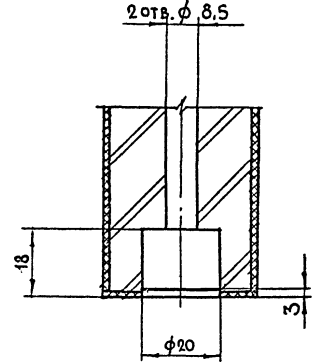
* РАЗМЕРЫ ДЛЯ СПРАВОК

ВР.04.00.02.00 СБ

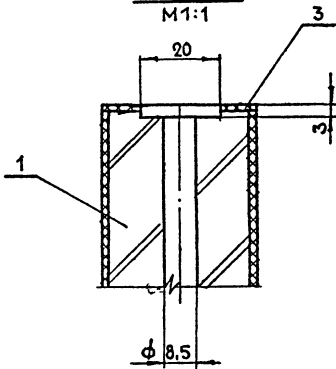
ИЗМ.	ЛИСТ	№ ДОКУМ.	ПОДП.	ДАТА	ЛИСТ	МАССА	МАСШТАБ
							1:5
РАЗРАБ. СКАЧКОВА <i>Скачки</i>					Щ И Т СБОРОЧНЫЙ ЧЕРТЕЖ		
ПРОВ. АСТАПОВА <i>Астап</i>							
И. КОНТР. КОРОСТЕЛЕВ <i>Корост</i>					ЛИСТ 1		
					ТОРГОВО-БЫЛОВОЙ УЧАСТОК И ТУРИСТСКИЙ КОМПЛЕКС МОСКВА		



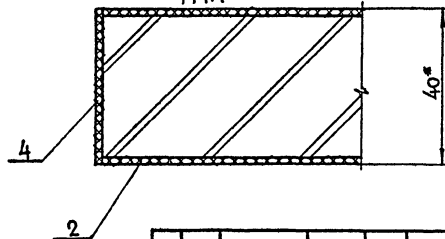
Б-Б
M1:1



Б-Б
M1:1



A-A
M1:1



* РАЗМЕРЫ ДЛЯ СПРАВОК

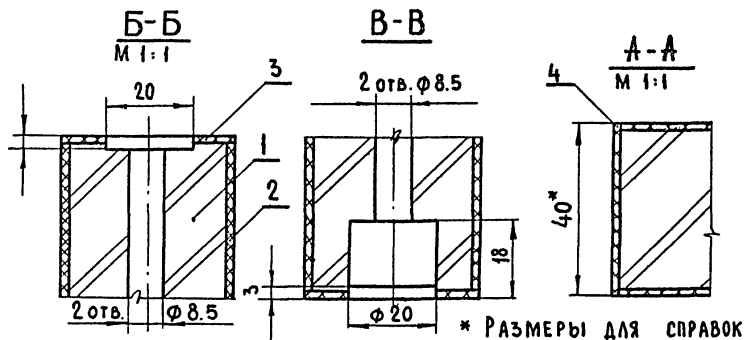
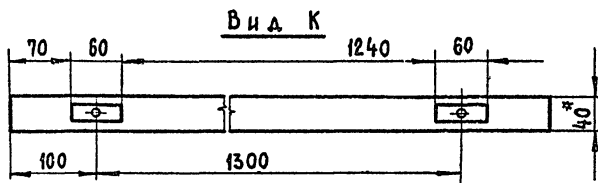
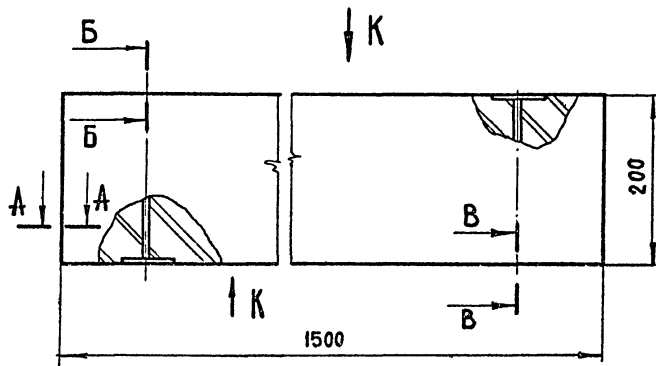
ВГ.05.00.02.00 СБ

ИЗМ.	ИМ.	Н.Р.	№ ДОКУМ.	ПОДП.	ДАТА
РАЗРАБ.	СКАЧКОВА				
ПРОВ.	АСТАПОВА				
И. КОНТР.	КОРСТЕВ				

Щ И Т
СБОРОЧНЫЙ ЧЕРТЕЖ

ЛИСТ	МАССА	ИТ
ЛИСТ	ЛИСТОВ	

93 00 70 00 90 19



* РАЗМЕРЫ ДЛЯ СПРАВОК

ВР.06.00.02.00 СБ.

Щ И Т
СБОРОЧНЫЙ ЧЕРТЕЖ

ЛИСТ	№ ДОКУМ	ПОДП.	ДАТА
РАБ.	СКАЧКОВА	Скач	
В.	АСТАЛОВА	Астала	
ДНТР	КОРОСТЕЛЕВ	Кор	

ЛИСТ	МАССА	МАСШТАБ
		1:5
Л И С Т А И С Т О В Т О Р Г О В О - Б Ы Т О В Ы Е З Д А Н И И И Т У Р И С Т С К И Й К О М П Л Е К С О В Р. М О С К В А		

ФОРМАТ И

СЕРИЯ 1.271-4 ВЫПУСК 6

ВВО. № ВОД. ПОДП. И ДАТА
ОЗНАМ. ИВ. № ИВ. № ДУБЛ. ПОДП. И ДАТА

ФОРМАТ	ЗОНА	ПОЗ.	ОБОЗНАЧЕНИЕ	НАИМЕНОВАНИЕ	КОЛ.	24
				<u>ДОКУМЕНТАЦИЯ</u>		
И			ВР.06.00.02.00 СБ	СБОРОЧНЫЙ ЧЕРТЕЖ		
				<u>ДЕТАЛИ</u>		
Б4	1		ВР.06.00.02.01	ОСНОВА ПЛИТА СТРУЖЕЧНАЯ ГОСТ 10632-70* 1497 x 197 x 40	1	
Б4	2		ВР.06.00.02.02	ОБЛИЦОВКА ПЛАСТИК ГОСТ 9590-61 1497 x 197 x 1.6	2	
Б4	3		ВР.06.00.02.03	ОБЛИЦОВКА ПЛАСТИК ГОСТ 9590-61 1497 x 40 x 1.6	2	
Б4	4		ВР.06.00.02.04	ОБЛИЦОВКА ПЛАСТИК ГОСТ 9590-61 200 x 40 x 1.6	2	

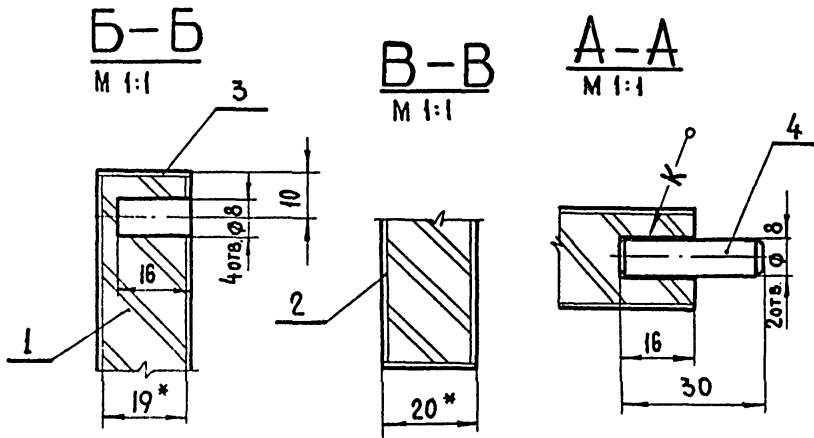
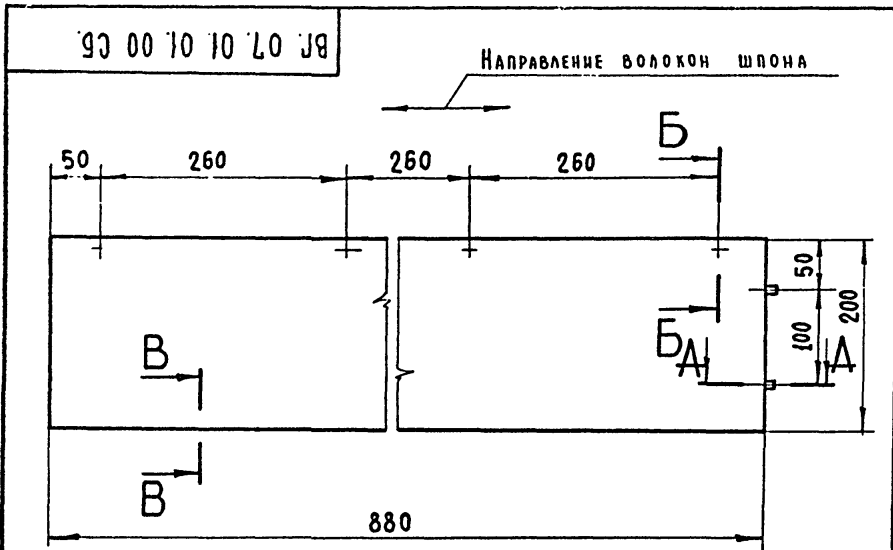
ВР.06.00.02.00

Щ И Т

ИЗМ.	ЛИСТ	№ ДОКУМ.	ПОДП.	ДАТА
РАЗРАБ.		СКАЧКОВА	Скач	
ПРОВ.		АСТАЛОВА	Астала	
Н.КОНТР.		КОРОСТЕЛЕВ	Кор	

Л И С Т	Л И С Т	Л И С Т О В
		1
Т О Р Г О В О - Б Ы Т О В Ы Е З Д А Н И И И Т У Р И С Т С К И Й К О М П Л Е К С О В Р. М О С К В А		

ФОРМАТ И СФ-239-09



* РАЗМЕРЫ ДЛЯ СПРАВОК

ВГ. 07. 01. 01. 00 СБ.

Щ И Т
СБОРОЧНЫЙ ЧЕРТЕЖ

Л И С Т	Л И С Т	М А С Ш Т А Б
		1:5
Л И С Т		Л И С Т О В
		1

ТОРГОВО-БЫТОВЫХ
ЗДАНИИ И УЧРЕЖДЕНИЙ
КОМПЛЕКСОВ
г. МОСКВА

ФОРМАТ	ЗОНА	ПОЗ.	ОБОЗНАЧЕНИЕ	НАИМЕНОВАНИЕ	КОЛ.
				ДОКУМЕНТАЦИЯ.	
II			ВГ. 07. 01. 01. 00 СБ	СБОРОЧНЫЙ ЧЕРТЕЖ.	
				ДЕТАЛИ	
Б.4	1	ВГ. 07. 01. 01. 01	Щ И Т	ПЛИТА СТРУЖЕЧНАЯ ГОСТ 10632 - 70* 880 × 199 × 19	1
				ОБЛИЦОВКА ШПОН СТРОГАНЫЙ ГОСТ 2977 - 65*	
Б.4	2	ВР. 07. 01. 01. 02		880 × 199 × 0.8	2
Б.4	3	ВР. 07. 01. 01. 03		880 × 20 × 0.8	2
				ПРОЧИЕ ИЗДЕЛИЯ	
	4	00. 00. 01	Ш К А Н Т	ДР. ТВ. Л. ПОРОД ГОСТ 2695 - 71 φ 8 × 30	2

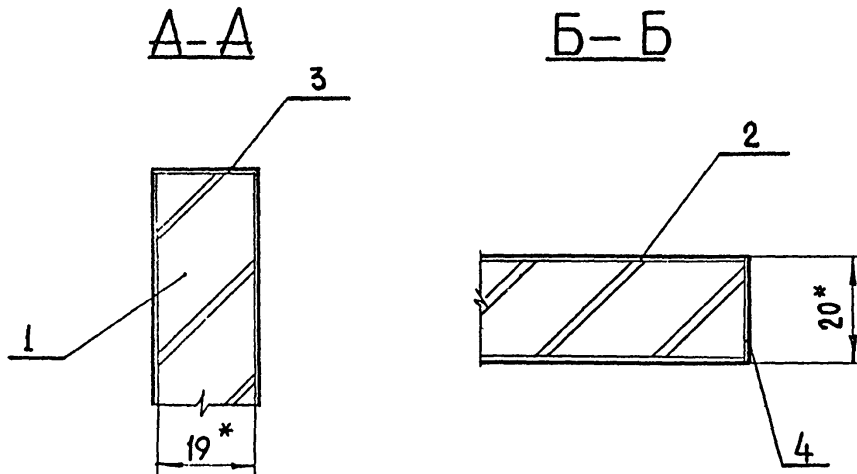
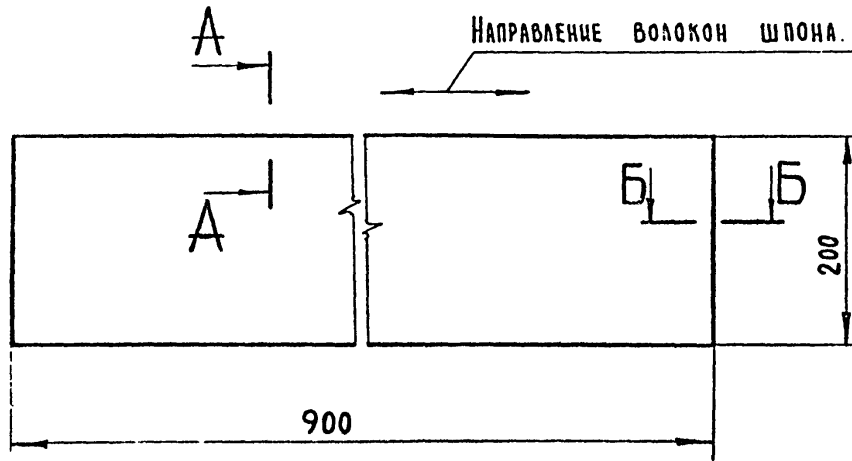
ВГ. 07. 01. 01. 00

Щ И Т

Л И Т	Л И С Т	Л И С Т
		1

ТОРГОВО-БЫТОВЫХ
ЗДАНИИ И УЧРЕЖДЕНИЙ
КОМПЛЕКСОВ
г. МОСКВА

ВР. 07. 02. 00. 00 СБ



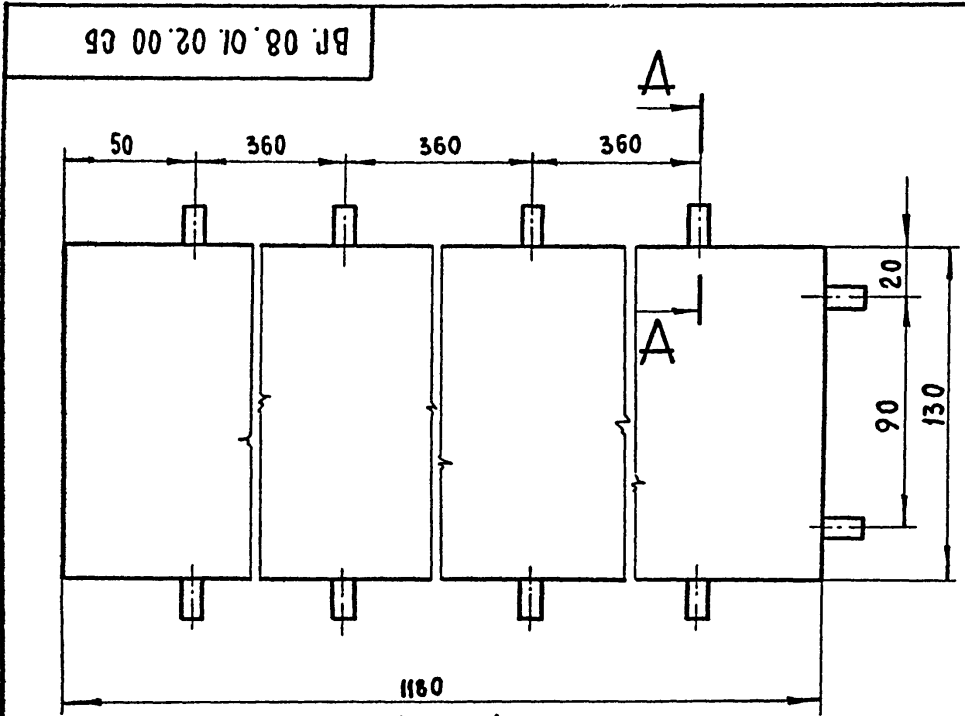
* РАЗМЕРЫ ДЛЯ СПРАВОК

ВР. 07. 02. 00. 00 СБ			
ЛИСТ	№ ДОКУМ	ПОДП	ДАТА
РАБ	СКАЧКОВА	Иван	
ОВ	АСТАПОВА	Александр	
КОНТ	КОРОСТЕЛЕВ	Корнелий	
Щ И Т		ЛИСТ	МАССА
СБОРОЧНЫЙ ЧЕРТЕЖ.			1:5
Щ И Т		ЛИСТ	ЛИСТОВ
Щ И Т		ТОРГОВО-ВЫТОВЫХ ЗДАНИЙ И ТУРИСТСКИХ КОМПЛЕКСОВ г. МОСКВА	
ФОРМАТ II			

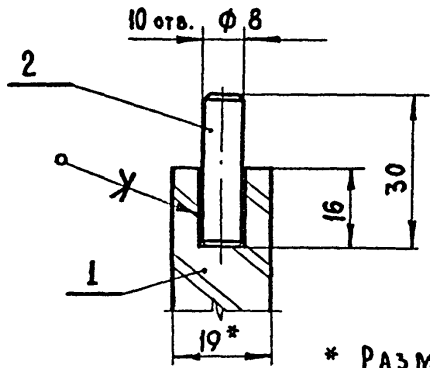
СЕРИЯ 1.271-4 ВЫПУСК 6

ФОРМАТ	ЗОНА	ПОС.	ОБОЗНАЧЕНИЕ	НАИМЕНОВАНИЕ	КОЛ.
				ДОКУМЕНТАЦИЯ	
II			ВР. 07. 02. 00. 00 СБ	СБОРОЧНЫЙ ЧЕРТЕЖ.	
				ДЕТАЛИ	
Б4	1		ВР. 07. 02. 00. 01	Щ И Т ПЛИТА СТРУЖЕЧНАЯ ГОСТ 10632 - 70* 900 x 199 x 19 ОБЛИЦОВКА ШПОН СТРОГАНЫЙ ГОСТ 2977 - 65*	1
Б4	2		ВР. 07. 02. 00. 02	900 x 199 x 0.8	2
Б4	3		ВР. 07. 02. 00. 03	900 x 20 x 0.8	2
Б4	4		ВР. 07. 02. 00. 04	200 x 20 x 0.8	1
ИЗМ	ЛИСТ	№ ДОКУМ.	ПОДП.	ДАТА	
РАЗРАБ.	СКАЧКОВА	Иван			
ПРОВ	АСТАПОВА	Александр			
И КОНТ.	КОРОСТЕЛЕВ	Корнелий			
ВР. 07. 02. 00. 00					
Щ И Т			ЛИСТ	ЛИСТОВ	
Щ И Т			ТОРГОВО-ВЫТОВЫХ ЗДАНИЙ И ТУРИСТСКИХ КОМПЛЕКСОВ г. МОСКВА		
ФОРМАТ II СФ-239-09					

26



А-А
М 1:1



* РАЗМЕРЫ ДЛЯ СПРАВОК

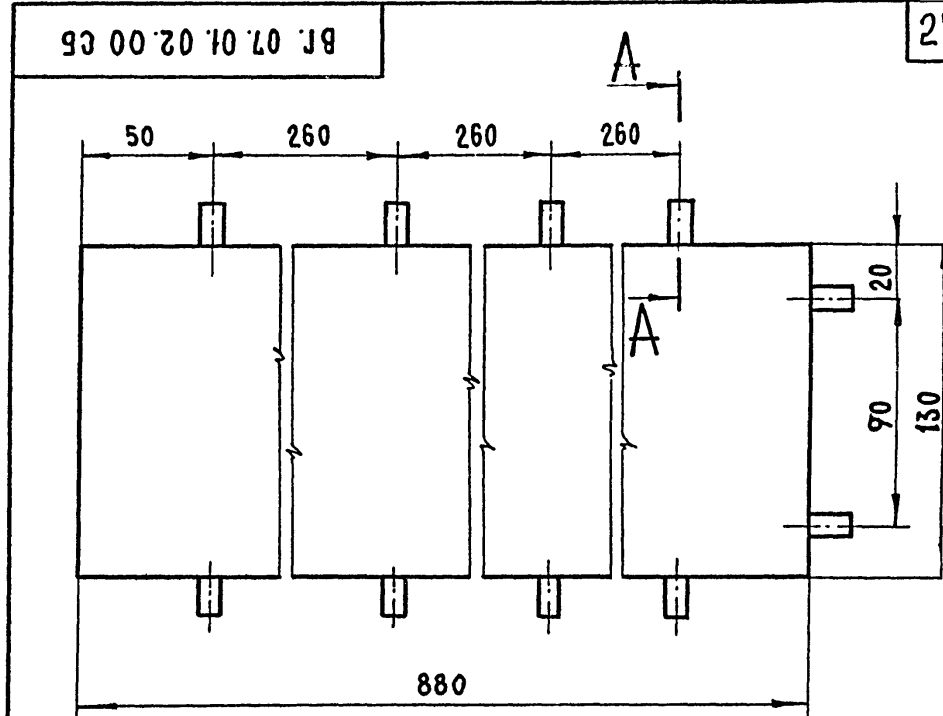
ВР. 08. 01. 02. 00 СБ

Щ И Т
СБОРОЧНЫЙ ЧЕРТЕЖ

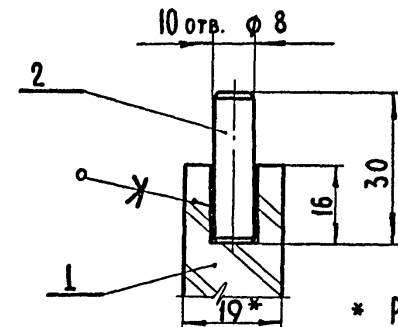
Л И Т.	М А С С А	М А С Ш Т А Б
		1:2
Л И С Т	Л И С Т О В 1	

ФОРМАТ II

ВР. 07. 01. 02. 00 СБ



А-А
М 1:1



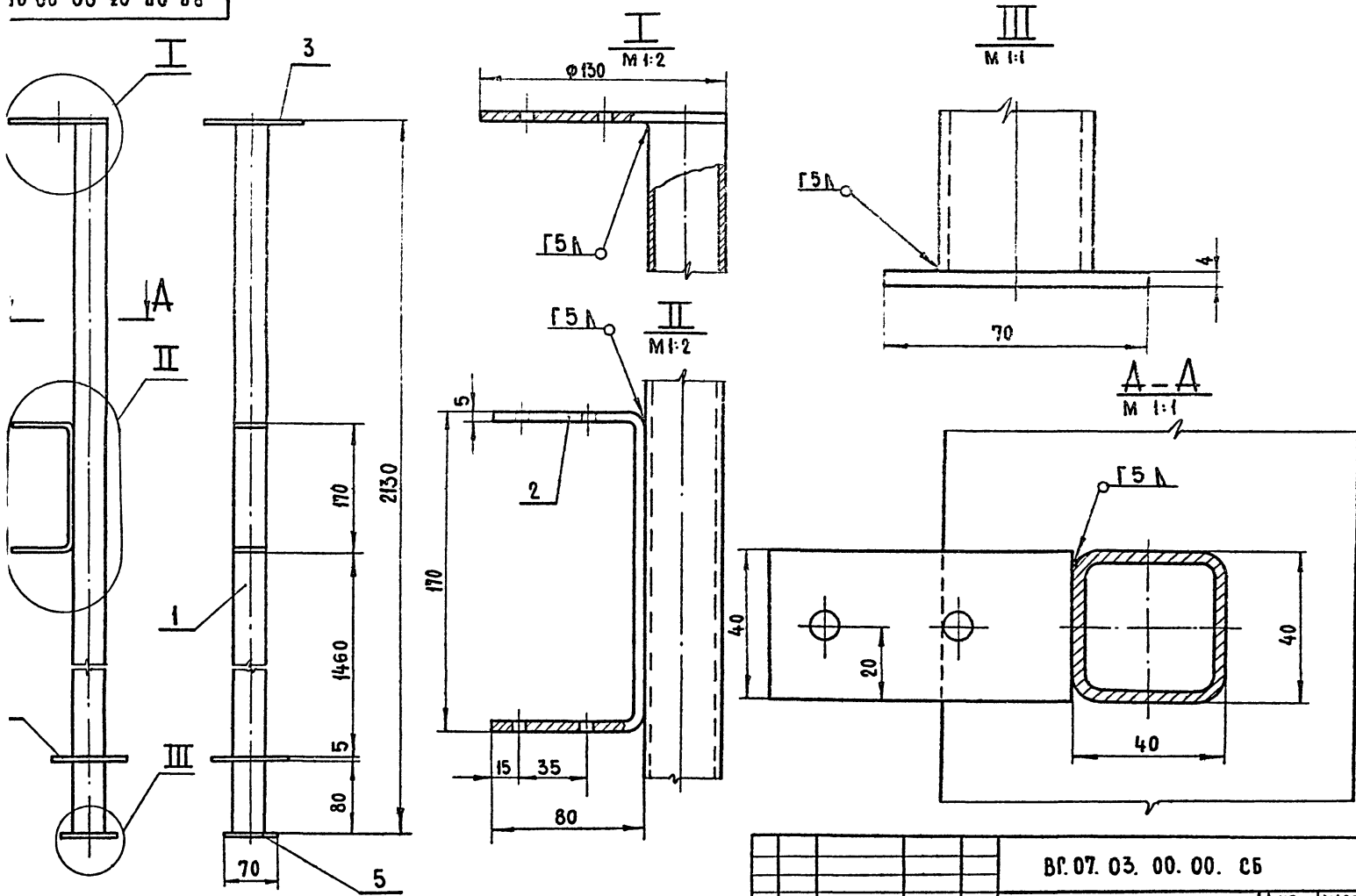
* РАЗМЕРЫ ДЛЯ СПРАВОК

ВР. 07. 01. 02. 00 СБ

Щ И Т
СБОРОЧНЫЙ ЧЕРТЕЖ

Л И Т.	М А С С А	М А С Ш Т А Б
		1:2
Л И С Т	Л И С Т О В 1	

ФОРМАТ II СФ-239-09



- 1. Сварные швы зачистить. Кромки притупить.
- 2. Допуски на размеры по 7ка. точности.
- 3. Покрyтие молотковой эмалью.

ИЗМ.	ЛИСТ	№ ДОКУМ.	ВОДП.	ДАТА
		РАЗРАБ. СКАЧКОВА		
		ПРОВ. АСТАПОВА		
		И. КОНТР. КОРОСТЕВ		

ВР.07.03.00.00.СБ

Стойка Сборочный чертёж

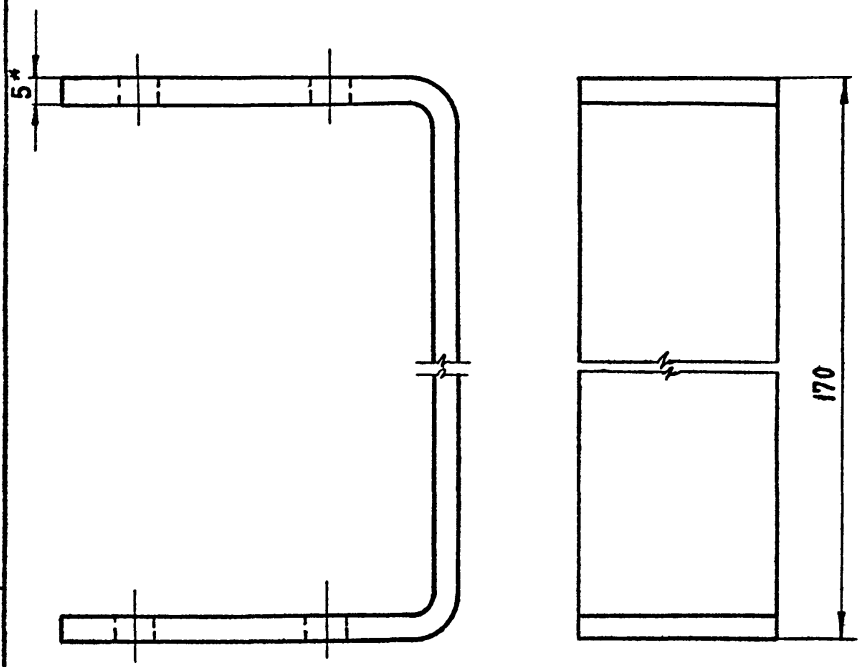
Л И Т	М А С С А	М А С Ш Т А Б
		1:5

Л И С Т	Л И С Т О В

ГОРОВО-БЫТОВЫЕ
ЗДАНИЯ И УСТРОЙСТВА
КОМПАКЕТОВ
Р. МОСКВА.

ВР.07.03.00.02

(Δ) 3A



1. Острые кромки притупить.
2. Допуски на размеры по 7 кл. точности ГОСТ 1010.
3. *РАЗМЕРЫ ДЛЯ СПРАВОК

ВР. 07. 03. 00. 02

П л а с т и н а

ПОЛОСА 5x40
ГОСТ 103-57*

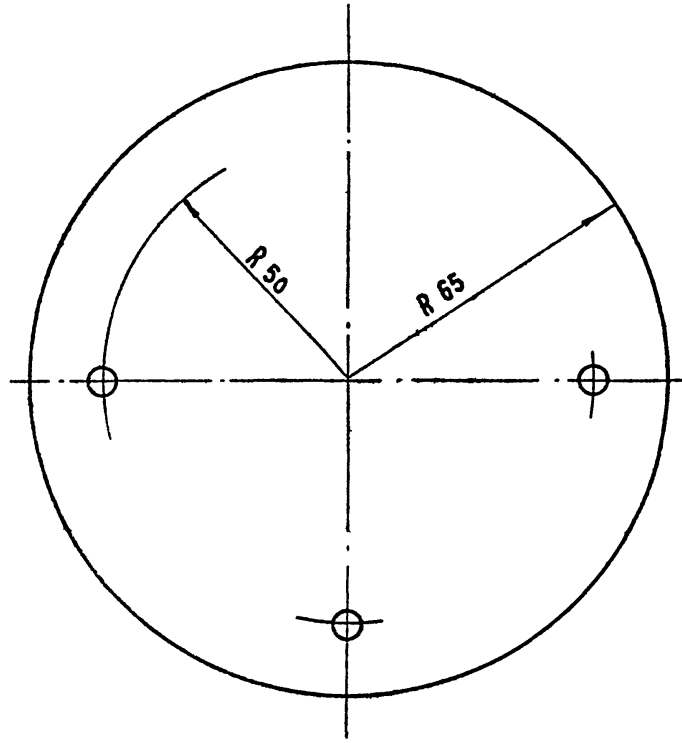
Л И Т.	М А С С А	М А С Ш Т А Б
	0.52	1:1
Л И С Т		Л И С Т О В
1		1

ФОРМАТ II

ИЗМ	ЛИСТ	№ ДОКУМ	ПОДП	ДАТА
РАЗРАБ	СКАЧКОВА	Иван		
ПРОВ	АСТАЛОВА	Антон		
И КОНТР	КОРОСТЕЛЕВ	Керс		

ВР.07.03.00.03

(Δ) 3A



1. Острые кромки притупить.
2. Допуски на размеры по 7 кл. точности ГОСТ 1010.

ВР. 07. 03. 00. 03

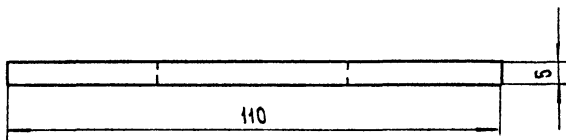
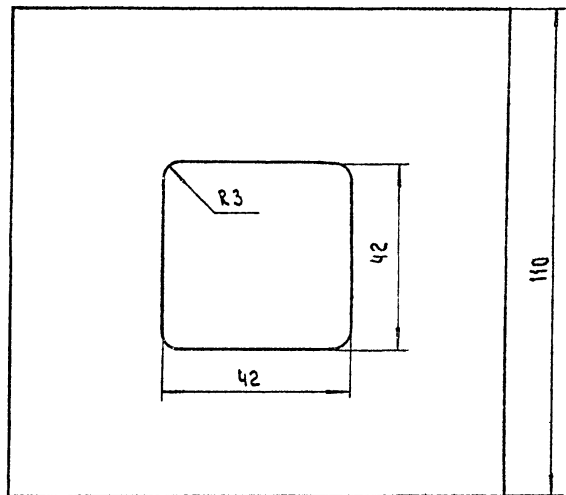
Ф л а н е ц

Сталь 3.
ГОСТ 380-71*

Л И Т.	М А С С А	М А С Ш Т А Б
	0.46	1
Л И С Т		Л И С Т О В
1		1

ИЗМ	ЛИСТ	№ ДОКУМ	ПОДП	ДАТА
РАЗРАБ	СКАЧКОВА	Иван		
ПРОВ	АСТАЛОВА	Антон		
И КОНТР	КОРОСТЕЛЕВ	Керс		

СФ-239-09 ФОРМАТ II

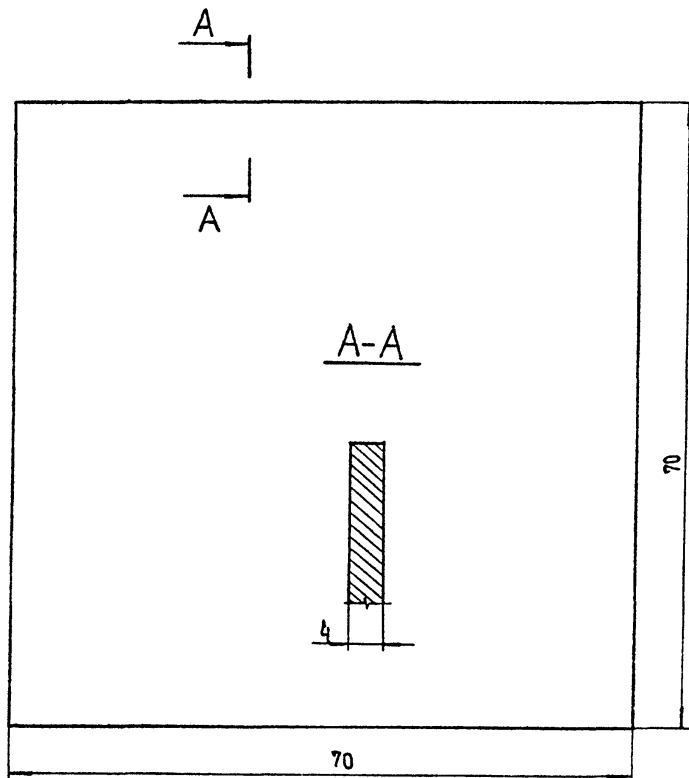


1. Острые кромки притупить
2. Допуски на размеры по 7 кл. точности ОСТ 1010.

ВР. 07. 03. 00. 04

ЛИСТ	№ ДОКУМ.	ПОДП.	ДАТА	ЛИТ	МАССА	МАСШТАБ
РАБ.	СКАЧКОВА	<i>Скачкова</i>			0.40	1:1
В.	АСТАПОВА	<i>Астапова</i>				
ЭНТР.	КОРОСТЕЛЕВ	<i>Коростелев</i>				
				ЛИСТ	ЛИСТОВ 1	
				СТАЛЬ 3 ГОСТ 380-71*		
				ТОРГОВО-ПОТРЕБИТЕЛЬСКИЙ КОМПЛЕКС СТРОИТЕЛЬСТВА ГО. МОСКВЫ		

ФОРМАТ И1



1. Острые кромки притупить
2. Допуски на размеры по 7 кл. точности ОСТ 1010.

ВР. 07. 03. 00. 05

ИЗМ.	ЛИСТ	№ ДОКУМ.	ПОДП.	ДАТА	ЛИТ.	МАССА	МАСШТАБ
						0.30	2:1
РАЗРАБ.	СКАЧКОВА	<i>Скачкова</i>					
ПРОВ.	АСТАПОВА	<i>Астапова</i>					
И.КОНТР.	КОРОСТЕЛЕВ	<i>Коростелев</i>					
				ЛИСТ	ЛИСТОВ 1		
				СТАЛЬ 3 ГОСТ 380-71*			
				ТОРГОВО-ПОТРЕБИТЕЛЬСКИЙ КОМПЛЕКС СТРОИТЕЛЬСТВА ГО. МОСКВЫ			

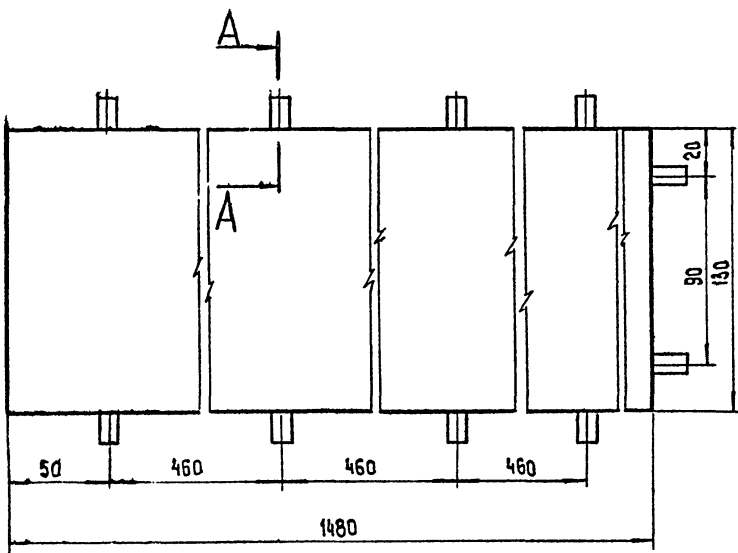
СФ-239-09 ФОРМАТ И1

Серия 1. 271-4 выпуск 6

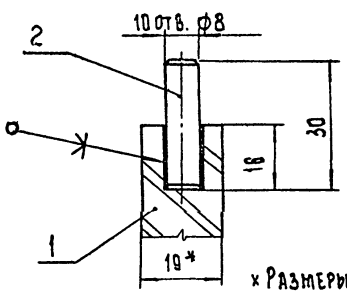
ИЗМ.	ЛИСТ	№ ДОКУМ.	ПОДП.	ДАТА
РАЗРАБ.	СКАЧКОВА	<i>Скачкова</i>		
ПРОВ.	АСТАПОВА	<i>Астапова</i>		
И.КОНТР.	КОРОСТЕЛЕВ	<i>Коростелев</i>		

СЕРИЯ 1.271-4 ВЫПУСК 6

ВР. 09. 01. 03. 00 СБ



A-A
M 1:1



* РАЗМЕРЫ ДЛЯ СПРАВОК

ВР. 09. 01. 03. 00 СБ

ЩИТ
СБОРОЧНЫЙ ЧЕРТЕЖ

ЛИТ	МАССА	МАСШТАБ
		1:2
ЛИСТ		ЛИСТОВ 1
ТОРГОВО-ВЫПУС.		ЗАДАНИЕ И ТРЕБОВА-
СХ. СООБЩЕНИЕ		Г. МОСКВА

ФОРМАТ 41.

ИМВ. № ПОДЛ. ПОДЛ. И ДАТА

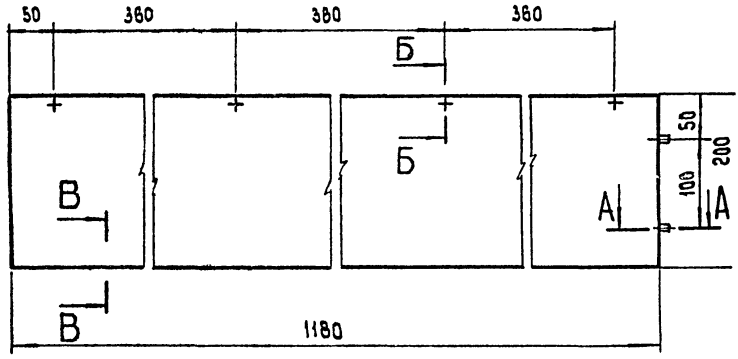
ИМВ. № ПОДЛ. ПОДЛ. И ДАТА

ИМВ. № ПОДЛ.	ПОДЛ. И ДАТА	ИМВ. № ПОДЛ.	ПОДЛ. И ДАТА	ИМВ. № ПОДЛ.	ПОДЛ. И ДАТА
ИМВ. ЛИСТ	№ ДОКУМ.	ПОДП.	ДАТА		
РАЗР. Б.	САЧКОВА	Сем			
ПРОВ.	АСТАПОВА	Сем			
Н. КОНТР.	КОРОСТЕВ	Сем			

3

ВР. 08. 01. 01. 00 СБ

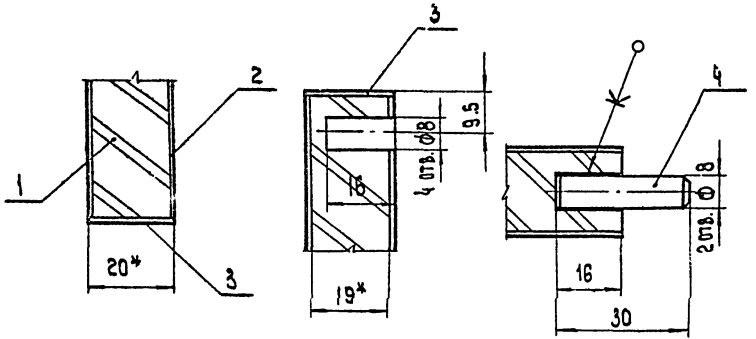
НАПРАВЛЕНИЕ ВОЛОКОН ШЛОНА



B-B
M 1:1

B-B
M 1:1

A-A
M 1:1



* РАЗМЕРЫ ДЛЯ СПРАВОК

ВР. 08. 01. 01. 00 СБ

ЩИТ
СБОРОЧНЫЙ ЧЕРТЕЖ

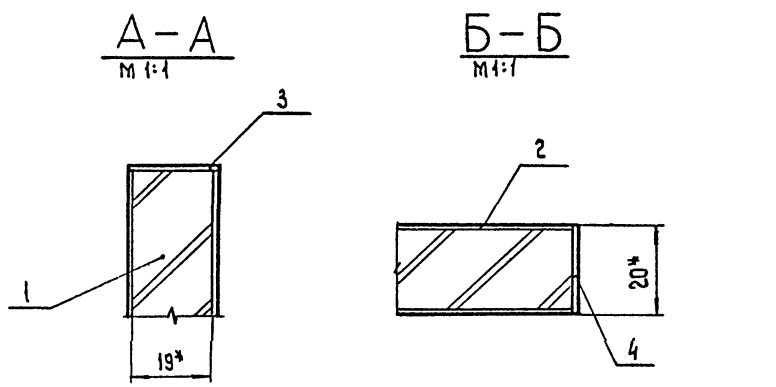
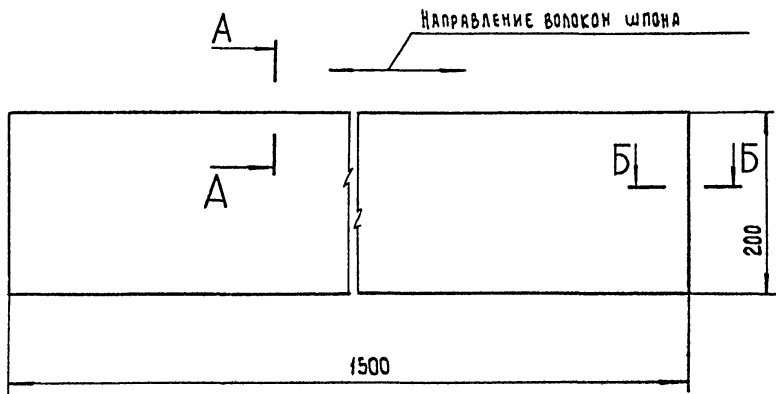
ИМВ. № ПОДЛ. ПОДЛ. И ДАТА

ИМВ. № ПОДЛ.	ПОДЛ. И ДАТА	ИМВ. № ПОДЛ.	ПОДЛ. И ДАТА	ИМВ. № ПОДЛ.	ПОДЛ. И ДАТА
ИМВ. ЛИСТ	№ ДОКУМ.	ПОДП.	ДАТА		
РАЗР. Б.	САЧКОВА	Сем			
ПРОВ.	АСТАПОВА	Сем			
Н. КОНТР.	КОРОСТЕВ	Сем			

ЛИТ	МАССА	МАСШ
		1:2
ЛИСТ		ЛИСТОВ 1
ТОРГОВО-ВЫП.		ЗАДАНИЕ И ТРЕБ.
СХ. СООБЩЕНИЕ		Г. МОСКВА

ФОРМАТ 11 СФ-239

ВР. 09. 02. 00. 00 СБ



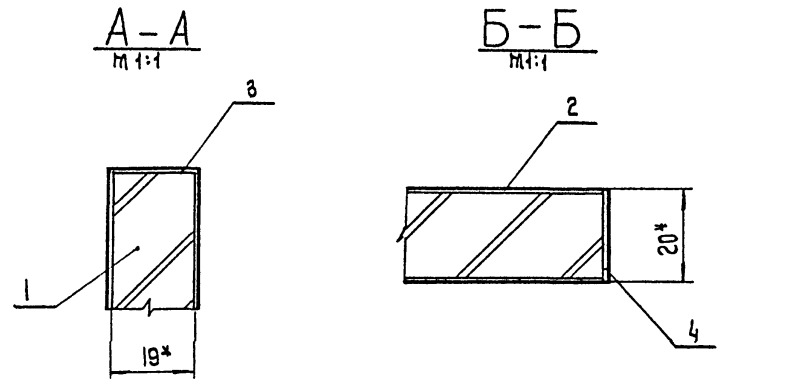
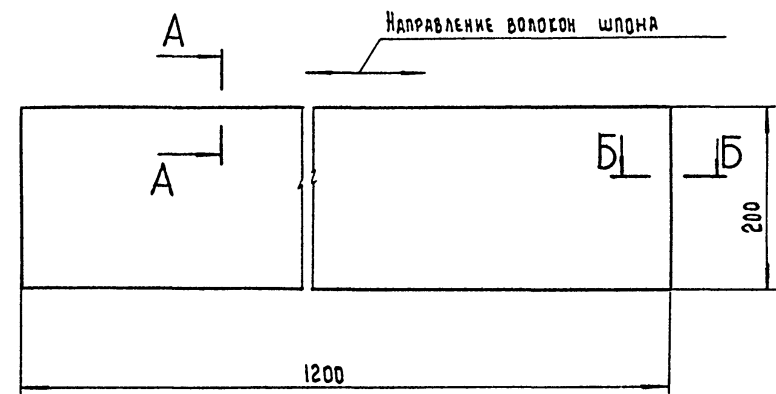
* РАЗМЕРЫ ДЛЯ СПРАВОК

ВР. 09. 02. 00. 00 СБ			
ИМ	ЛИСТ	МАССА	МАСШТАБ
СКАЧКОВА	1		1:5
АСТАПОВА			
КОРОСТЕЛЕВ			
ЛИСТ		ЛИСТОВ	
1		1	
ТОРГОВО-ВЫПОЛНИТЕЛЬСКИЙ КОМПЛЕКС Р. МОСКВА			

ФОРМАТ И

32

ВР. 08. 02. 00. 00 СБ

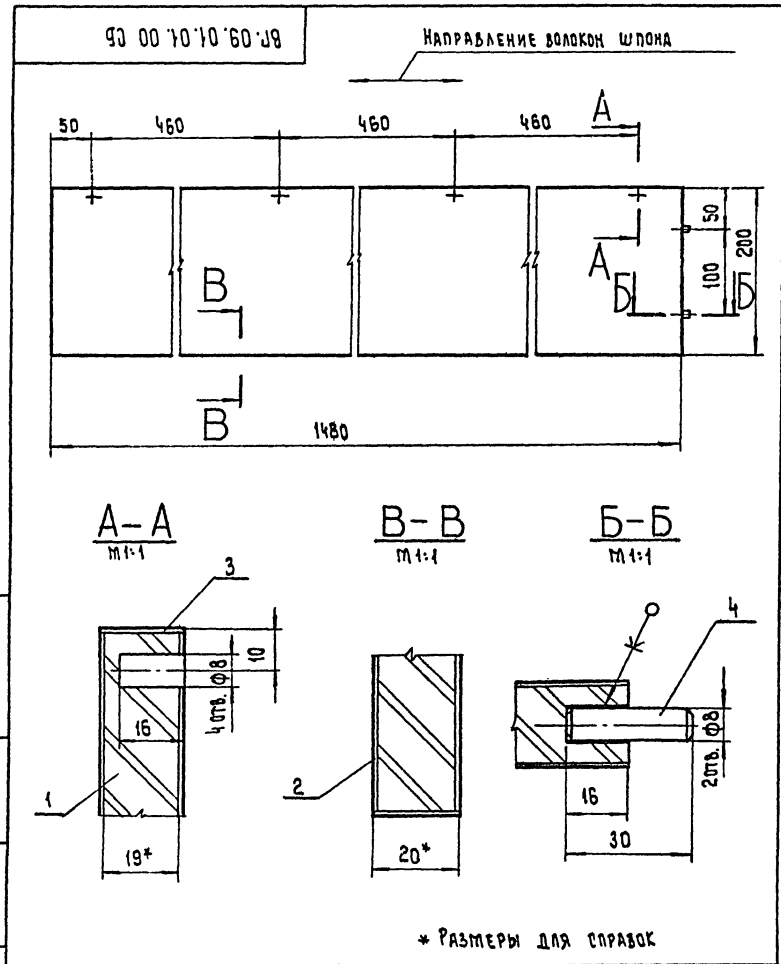


* РАЗМЕРЫ ДЛЯ СПРАВОК

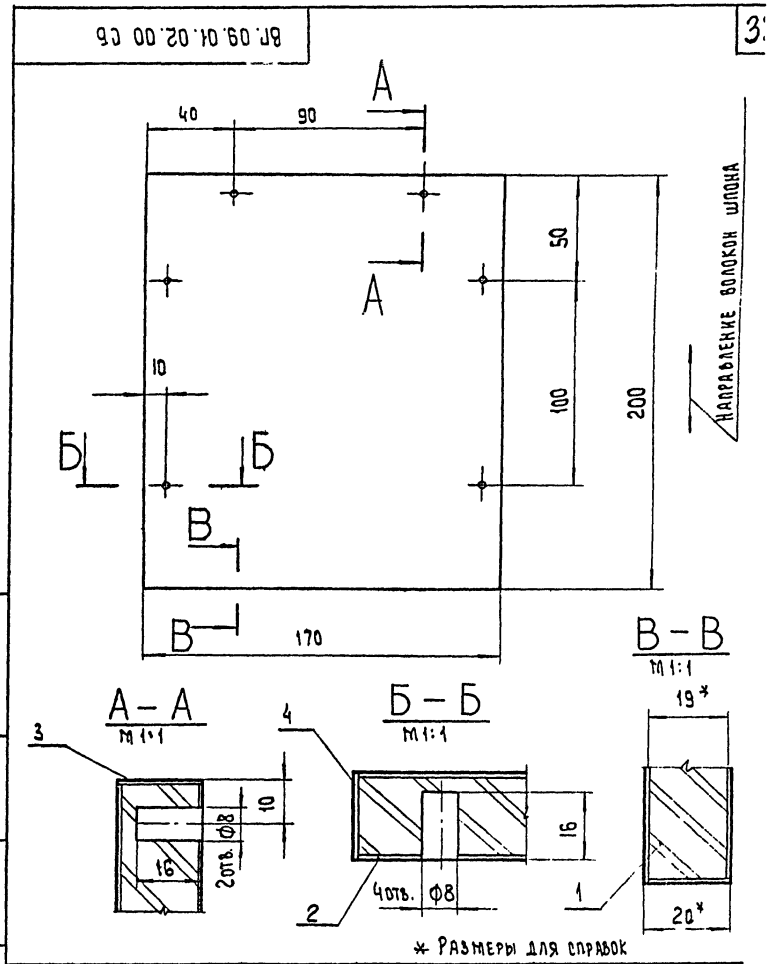
Серия 1.271-4 выпуск 6

ВР. 08. 02. 00. 00 СБ			
ИМ	ЛИСТ	№ ДОКУМ	ПОДП.
СКАЧКОВА	1		
АСТАПОВА			
КОРОСТЕЛЕВ			
ЛИСТ		ЛИСТОВ	
1		1	
ТОРГОВО-ВЫПОЛНИТЕЛЬСКИЙ КОМПЛЕКС Р. МОСКВА			

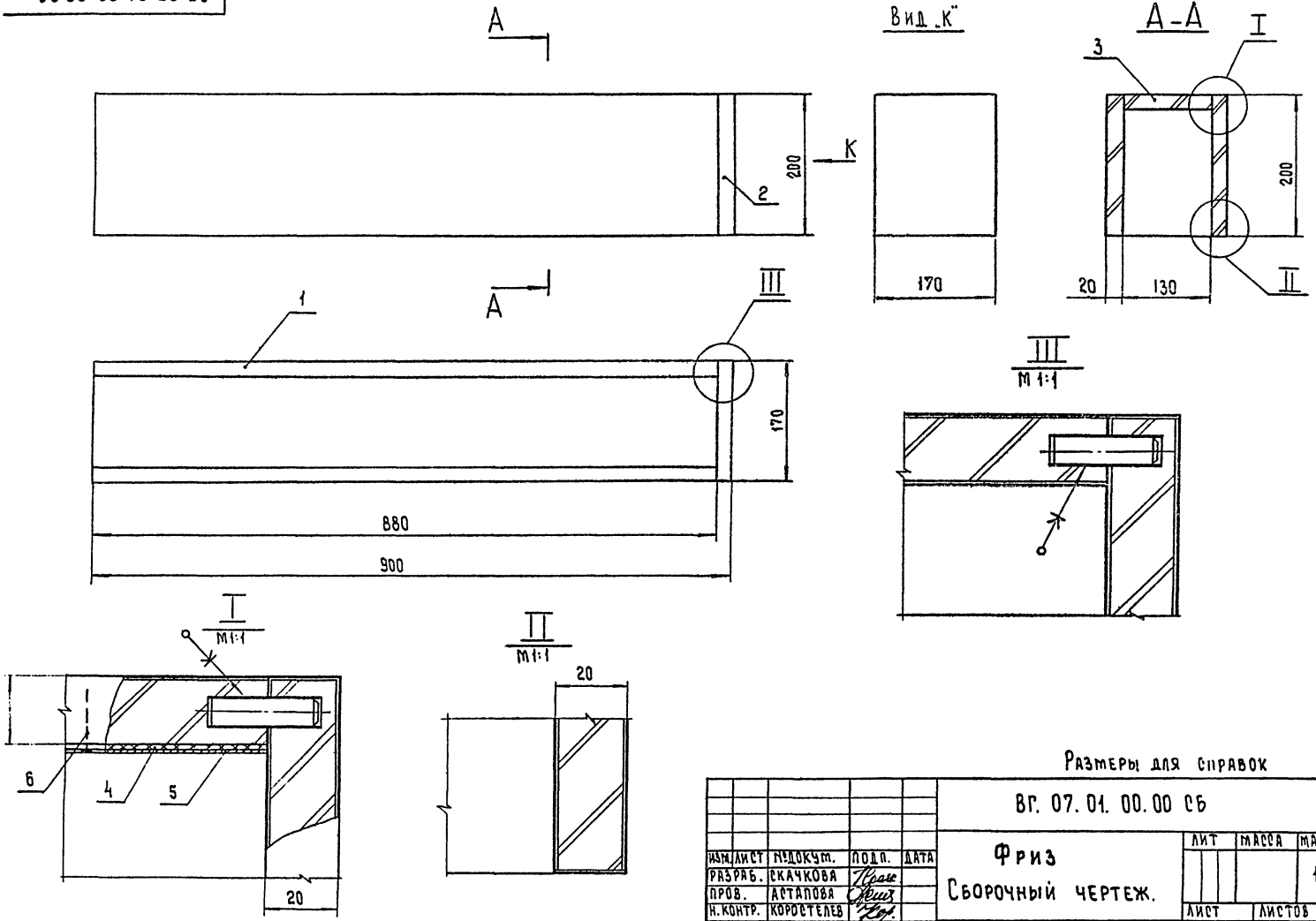
ФОРМАТ И СР-239-09



ВР. 09.01.01. 00 СБ			
ЩИТ СБОРОЧНЫЙ ЧЕРТЕЖ			
ЛИСТ	МАССА	МАСШТАБ	
		1:5	
ЛИСТ ЛИСТОВ 1			
ПОРЯДОК ВЫДАЧИ ДЛЯ ИХ ТРАНСПОРТНО- КИХ КОМПЛЕКСОВ Г. МОСКВА			



ВР. 09.01.02.00 СБ			
ЩИТ СБОРОЧНЫЙ ЧЕРТЕЖ			
ЛИСТ	МАССА	МАСШТАБ	
		1:	
ЛИСТ ЛИСТОВ 1			
ПОРЯДОК ВЫДАЧИ ДЛЯ ИХ ТРАНСПОРТНО- КИХ КОМПЛЕКСОВ Г. МОСКВА			



РАЗМЕРЫ ДЛЯ СПРАВОК

ВР. 07. 01. 00. 00 СБ

ЛИСТ	МАССА	МАСШТАБ
		1:5
ЛИСТ	ЛИСТОВ 1	
ТОРГОВЫЕ ВЫТВОРЫ ЗВАННИ И ТЯЖИСТЫ КМХ КОМПЛЕКСОВ Г. ПЕТЕРБУРГ		

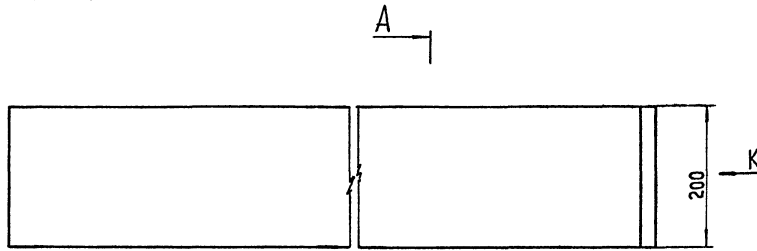
ФРИЗ
СБОРОЧНЫЙ ЧЕРТЕЖ.

ИЗМ.	ЛИСТ	РЕДАКЦИЯ	ПОДП.	ДАТА
		РАЗРАБ. СКАЧКОВА	<i>Скачкова</i>	
		ПРОВ. АСТАПОВА	<i>Астапова</i>	
		Н. КОНТР. КОРОСТЕЛЕВ	<i>Коростелев</i>	

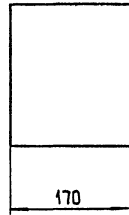
90 00 00 '10 '80 JB

Серия 1.271-4 Выпуск 5

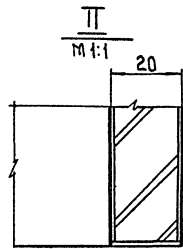
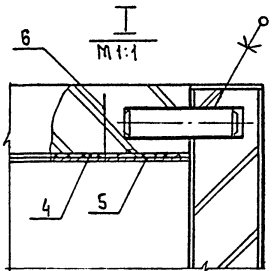
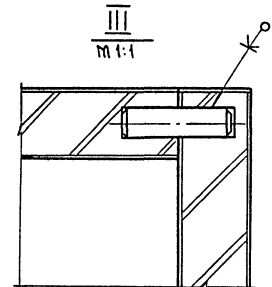
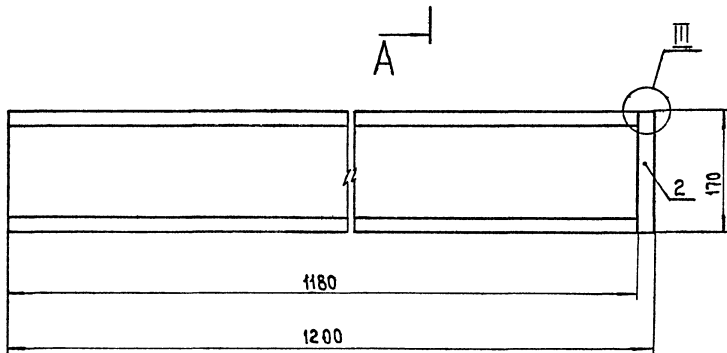
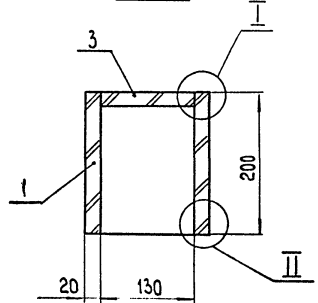
№№ в подл. дата подл. в подл. дата в подл. дата в подл. дата



Вид К



A-A



РАЗМЕРЫ ДЛЯ СПРАВОК

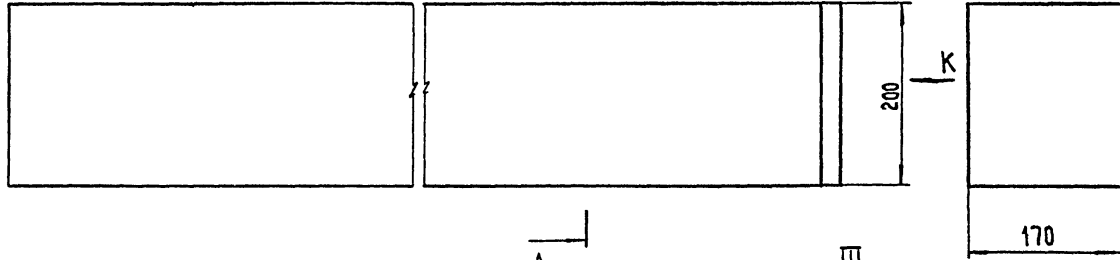
ВР. 08. 01. 00. 00 СБ

ВЗН. ЛИСТ	ИЗДАЮЩ.	ПОДП.	ДАТА
РАЗРАБ.	СКАЧКОВА	Скач	
ПРОВ.	ВСТАПОВА	Вст	
И. КОНТР.	КОРОСТЕЛЕВ	Кор	

ФРИЗ
СВОРОЧНЫЙ ЧЕРТЕЖ

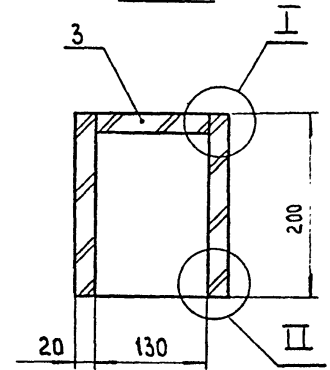
ЛИСТ	МАССА	В
ЛИСТ	ЛИСТОВ	
ТОРГОВ.	ЗАКАЗ.	И. И.
ФОРМАТ 12.	СБ	

A

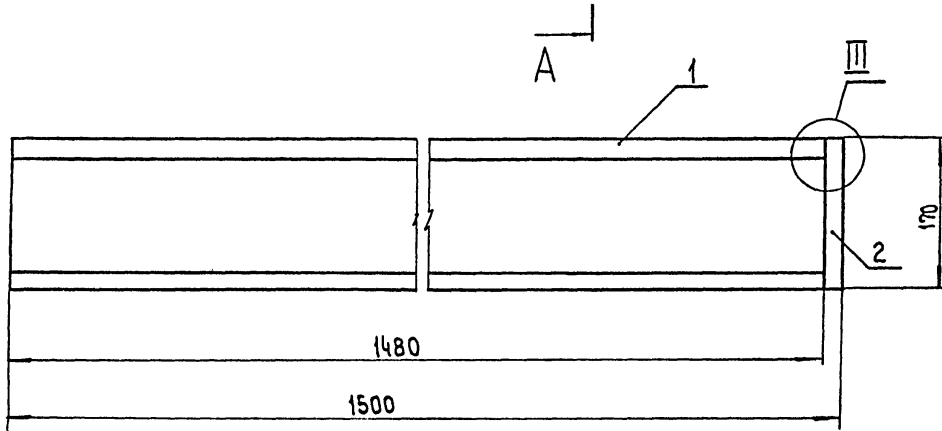


Вид К

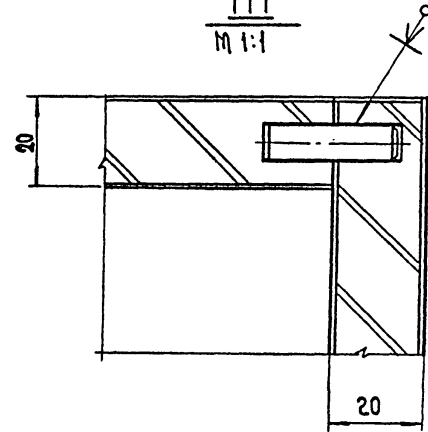
A-A



A

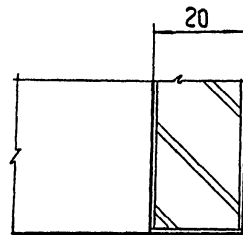
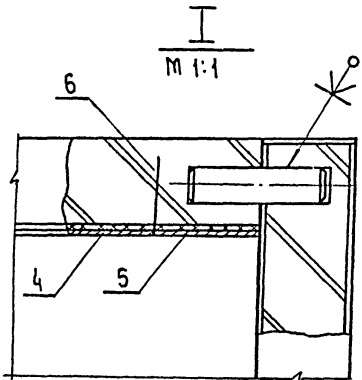


III
M 1:1



I
M 1:1

II
M 1:1



РАЗМЕРЫ ДЛЯ СПРАВОК

ВР.09.01.00.00 СБ

ИЗМ.	ЛИСТ	№ ДОКУМ.	ПОДП.	ДАТА
РАЗРАБ.	СКАЧКОВА	ПРОВ.	АСТАЛОВА	Н. КОНТР.
			КОРОСТЕЛЕВ	

ФРИЗ
СБОРОЧНЫЙ ЧЕРТЕЖ

ЛИТ	МАССА	МАСШТАБ
		1:5
ЛИСТ	ЛИСТОВ	
		ТОРГОВО-ВЫПУСКНОЕ ЗАДАНИЕ ИТЭСИСТЕ- МИК КОМПЛЕКСОВ Т. МУКЕБА

Серия 1.271-4 Выпуск 6

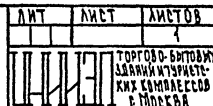
Имя, № подл., Подл. и дата, Изм. №, № докум., Подп. и дата

ФОРМ	КОЛ	ПОС.	ОБОЗНАЧЕНИЕ	НАИМЕНОВАНИЕ	КОЛ	ЧАСТИ
				<u>Документация</u>		
И			ВР. 03. 00. 01. 00 СБ	СБОРОЧНЫЙ ЧЕРТЕЖ		
				<u>ДЕТАЛИ</u>		
БЧ	1		ВР. 03. 00. 01. 01	ЩИТ ПЛИТА СТРУЖЕЧНАЯ ГОСТ 10632-70* 1499 × 199 × 30 ОБЛИЦОВКА ШПОН СТРОГАННЫЙ ГОСТ 2977-65*	1	
БЧ	2		ВР. 03. 00. 01. 02	1499 × 199 × 0.8	2	
БЧ	3		ВР. 03. 00. 01. 03	1500 × 30 × 0.8	2	
БЧ	4		ВР. 03. 00. 01. 04	200 × 30 × 0.8	2	

ВР. 03. 00. 01. 00

ИЗМ. ЛИСТ	№ ДОКУМ.	ПОДП.	ДАТА
РАЗРАБ.	СКАЧКОВА	<i>Скачкова</i>	
ПРОВ.	АСТАПОВА	<i>Астапова</i>	
И. КОНТР.	КОРОСТЕЛЕВ	<i>Коростелев</i>	

ЩИТ



ФОРМАТ И

Серия 1.271-4 Выпуск 6

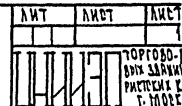
Имя, № подл., Подл. и дата, Изм. №, № докум., Подп. и дата

ФОРМ	КОЛ	ПОС.	ОБОЗНАЧЕНИЕ	НАИМЕНОВАНИЕ	КОЛ	ЧАСТИ
				<u>Документация</u>		
И			ВР. 02. 00. 01. 00 СБ	СБОРОЧНЫЙ ЧЕРТЕЖ		
				<u>ДЕТАЛИ</u>		
БЧ	1		ВР. 02. 00. 01. 01	ЩИТ ПЛИТА СТРУЖЕЧНАЯ ГОСТ 10632-70* 1199 × 199 × 30	1	
				ОБЛИЦОВКА ШПОН СТРОГАННЫЙ ГОСТ 2972-65*		
БЧ	2		ВР. 02. 00. 01. 02	1199 × 199 × 0.8	2	
БЧ	3		ВР. 02. 00. 01. 03	1200 × 30 × 0.8	2	
БЧ	4		ВР. 02. 00. 01. 04	200 × 30 × 0.8	2	

ВР. 02. 00. 01. 00


ИЗМ. ЛИСТ	№ ДОКУМ.	ПОДП.	ДАТА
РАЗРАБ.	СКАЧКОВА	<i>Скачкова</i>	
ПРОВ.	АСТАПОВА	<i>Астапова</i>	
И. КОНТР.	КОРОСТЕЛЕВ	<i>Коростелев</i>	

ЩИТ




ФОРМАТ И СД-239

Формат	Зона	№	Обозначение	Наименование	Кол.	Примечание
				<u>Документация</u>		
			ВР. 03. 00. 02. 00 СБ	СБОРОЧНЫЙ ЧЕРТЕЖ		
				<u>ДЕТАЛИ</u>		
		1	ВР. 03. 00. 02. 01	ОСНОВА ПЛИТА СТРУЖЕЧНАЯ ГОСТ 10632-70* 1498 × 198 × 30	1	
		2	ВР. 03. 00. 02. 02	ОБЛИЦОВКА ПЛАСТИК ГОСТ 9590-61 1498 × 198 × 1.6	2	
		3	ВР. 03. 00. 02. 03	ОБЛИЦОВКА ПЛАСТИК ГОСТ 9590-61 1498 × 30 × 1.6	2	
		4	ВР. 03. 00. 02. 04	ОБЛИЦОВКА ПЛАСТИК ГОСТ 9590-61 200 × 30 × 1.6	2	

Лист	№ докум.	подп.	дата	ВР. 03. 00. 02. 00		
ав.	СКАЧКОВА	<i>Скач</i>		ЛИТ	ЛИСТ	ЛИСТОВ
пр.	АСТАПОВА	<i>Аст</i>				
	КОРОСТЕЛЕВ	<i>Кор</i>				
				 ТОВАРИЩЕСТВО ЗДАНИЙ И ТУРИСТИЧЕСКИХ КОМПЛЕКСОВ г. МОСКВА		
				ФОРМАТ И		

Серия 1.271-4 выпуск 6

Формат	Зона	№	Обозначение	Наименование	Кол.	Примечание
				<u>Документация</u>		
			ВР. 02. 00. 02. 00 СБ	СБОРОЧНЫЙ ЧЕРТЕЖ		
				<u>ДЕТАЛИ</u>		
		Б4 1	ВР. 02. 00. 02. 01	ОСНОВА ПЛИТА СТРУЖЕЧНАЯ ГОСТ 10632-70* 1198 × 198 × 30	1	
		Б4 2	ВР. 02. 00. 02. 02	ОБЛИЦОВКА ПЛАСТИК ГОСТ 9590-61 1198 × 198 × 1.6	2	
		Б4 3	ВР. 02. 00. 02. 03	ОБЛИЦОВКА ПЛАСТИК ГОСТ 9590-61 1198 × 30 × 1.6	2	
		Б4 4	ВР. 02. 00. 02. 04	ОБЛИЦОВКА ПЛАСТИК ГОСТ 9590-61 200 × 30 × 1.6	2	

Лист	№ докум.	подп.	дата	ВР. 02. 00. 02. 00		
РАЗРАБ.	СКАЧКОВА	<i>Скач</i>		ЛИТ	ЛИСТ	ЛИСТОВ
ПРОБ.	АСТАПОВА	<i>Аст</i>				
Н.КОНТР.	КОРОСТЕЛЕВ	<i>Кор</i>				
				 ТОВАРИЩЕСТВО ЗДАНИЙ И ТУРИСТИЧЕСКИХ КОМПЛЕКСОВ г. МОСКВА		
				ФОРМАТ И СФ-2299		

Серия 1.271-4 Выпуск Б

ИЗМ. № ПОДЛ. ПОДЛ. И ДАТА

ИЗМ. № ПОДЛ. ПОДЛ. И ДАТА

ФОРМ. ЗОНА	№ ПОС.	ОБОЗНАЧЕНИЕ	НАИМЕНОВАНИЕ	КОЛ.	ИЗМЕР. ЧИСЛО
			<u>Документация</u>		
И		ВР. 05. 00. 01. 00 СБ	СБОРОЧНЫЙ ЧЕРТЕЖ		
			<u>ДЕТАЛИ</u>		
БЧ	1	ВР. 05.00.01 01	ЩИТ ПЛИТА СТРУЖЕЧНАЯ ГОСТ 10632-70* 1199 x 199 x 40	1	
БЧ	2	ВР. 05.00.01 02	Облицовка Шпон строганный ГОСТ 2977-65* 1199 x 199 x 0.8	2	
БЧ	3	ВР. 05.00.01 03	Облицовка Шпон строганный ГОСТ 2977-65* 1200 x 40 x 0.8	2	
БЧ	4	ВР. 05.00.01 04	Облицовка Шпон строганный ГОСТ 2977-65* 200 x 40 x 0.8	2	

ВР. 05. 00. 01. 00

ИЗМ. ЛИСТ	№ ДОКУМ.	ПОДП.	ДАТА
РАЗРАБ.	СКАЧКОВА	<i>Скачкова</i>	
ПРОВ.	АСТАПОВА	<i>Астапова</i>	
И.КОНТР.	КОРОСТЕЛЕВ	<i>Коростелев</i>	

ЩИТ



ФОРМАТ И1

Серия 1.271-4 Выпуск Б

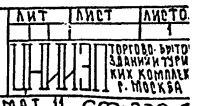
ИЗМ. № ПОДЛ. ПОДЛ. И ДАТА

ФОРМ. ЗОНА	№ ПОС.	ОБОЗНАЧЕНИЕ	НАИМЕНОВАНИЕ	КОЛ.	ИЗМЕР. ЧИСЛО
			<u>Документация</u>		
И		ВР. 04. 00. 01. 00 СБ	СБОРОЧНЫЙ ЧЕРТЕЖ		
			<u>ДЕТАЛИ</u>		
БЧ	1	ВР. 04.00.01.01	ЩИТ ПЛИТА СТРУЖЕЧНАЯ ГОСТ 10632-70* 899 x 199 x 40	1	
БЧ	2	ВР. 04.00.01.02	Облицовка Шпон строганный ГОСТ 2977-65* 899 x 199 x 0.8	2	
БЧ	3	ВР. 04.00.01.03	Облицовка Шпон строганный ГОСТ 2977-65* 900 x 40 x 0.8	2	
БЧ	4	ВР. 04.00.01.04	Облицовка Шпон строганный ГОСТ 2977-65* 200 x 40 x 0.8	2	

ВР. 04. 00. 01. 00


ИЗМ. ЛИСТ	№ ДОКУМ.	ПОДП.	ДАТА
РАЗРАБ.	СКАЧКОВА	<i>Скачкова</i>	
ПРОВ.	АСТАПОВА	<i>Астапова</i>	
И.КОНТР.	КОРОСТЕЛЕВ	<i>Коростелев</i>	

ЩИТ



ФОРМАТ И1 СФ-239-С


ПОС.	ОБОЗНАЧЕНИЕ	НАИМЕНОВАНИЕ	КОЛ.	ПРИМЕЧАНИЕ
		<u>Документация</u>		
	ВР.05.00.02.00 СБ	СБОРОЧНЫЙ ЧЕРТЕЖ		
		<u>ДЕТАЛИ</u>		
1	ВР.05.00.02.01	ЩИТ ПЛИТА СТРУЖЕЧНАЯ ГОСТ 10632-70* 1198 × 198 × 40 ОБЛИЦОВКА ПЛАСТИК ГОСТ 9590-61	1	
2	ВР.05.00.02.02	1198 × 198 × 1.6	2	
3	ВР.05.00.02.03	1200 × 40 × 1.6	2	
4	ВР.05.00.02.04	200 × 40 × 1.6	2	

ВР.05.00.02.00		ЛИТ		ЛИСТ		ЛИСТОВ	
ЛСТ № ДОКУМ.	ПОДП.	ДАТА					
В. СКАЧКОВА	<i>Скачкова</i>						
ЛСТ АПОВА	<i>Апова</i>						
ТР. КОРОСТЕЛЕВ	<i>Коростелев</i>						
ЩИТ			 ТОРГОВО-БУДОВО-СТРОИТЕЛЬНЫЙ ЗАКАЗНИК ИТЭРНИИИ КОМПЛЕКСОВ г. МОСКВА				

ФОРМАТ И1

СЕРИЯ 1.271-4 ВЫПУСК 6

ФОРМАТ	ЗОНА	ПОС.	ОБОЗНАЧЕНИЕ	НАИМЕНОВАНИЕ	КОЛ.	10
				<u>Документация</u>		
К			ВР.04.00.02.00 СБ	СБОРОЧНЫЙ ЧЕРТЕЖ		
				<u>ДЕТАЛИ</u>		
БЧ	1		ВР.04.00.02.01	ЩИТ ПЛИТА СТРУЖЕЧНАЯ ГОСТ 10632-70* 898 × 198 × 40 ОБЛИЦОВКА ПЛАСТИК ГОСТ 9590-61	1	
БЧ	2		ВР.04.00.02.02	898 × 198 × 1.6	2	
БЧ	3		ВР.04.00.02.03	900 × 40 × 1.6	2	
БЧ	4		ВР.04.00.02.04	200 × 40 × 1.6	2	

ВР.04.00.02.00		ЛИТ		ЛИСТ		ЛИСТОВ	
ИЗГ. ЛИСТ	№ ДОКУМ.	ПОДП.	ДАТА				
РАЗРАБ.	СКАЧКОВА	<i>Скачкова</i>					
ПРОБ.	АПОВА	<i>Апова</i>					
И. КОНТР.	КОРОСТЕЛЕВ	<i>Коростелев</i>					
ЩИТ			 ТОРГОВО-БУДОВО-СТРОИТЕЛЬНЫЙ ЗАКАЗНИК ИТЭРНИИИ КОМПЛЕКСОВ г. МОСКВА				

ФОРМАТ И1 СР-229-03

Серия 1.271-4 Выпуск 6

Код	Знак	Но	УБОЗНАЧЕНИЕ	НАИМЕНОВАНИЕ	КОЛ	ЧАННЕ
				<u>Документация</u>		
И			ВР. 01. 00. 01. 00 СБ	СБОРОЧНЫЙ ЧЕРТЕЖ		
				<u>ДЕТАЛИ</u>		
В4	1		ВР. 01. 00. 01. 01	ЩИТ ПЛИТА СТРУЖЕЧНАЯ ГОСТ 10632-70* 899 × 199 × 30	1	
В4	2		ВР. 01. 00. 01. 02	Облицовка Шпон строганный ГОСТ 2977-65* 899 × 199 × 0.8	2	
В4	3		ВР. 01. 00. 01. 03	Облицовка Шпон строганный ГОСТ 2977-65* 900 × 30 × 0.8	2	
В4	4		ВР. 01. 00. 01. 04	Облицовка Шпон строганный ГОСТ 2977-65* 200 × 30 × 0.8	2	

ВР. 01. 00. 01. 00

ЩИТ

ЛИТ	ЛИСТ	ЛИСТОВ
И	И	И

ТОРГОВО-БЫТОВЫЙ
ЗАДАНИИ ИТУРСКОГО
КОМПЛЕКСОВ
Г. МОСКВА

ФОРМАТ И

Серия 1.271-4 Выпуск 6

Код	Знак	Но	УБОЗНАЧЕНИЕ	НАИМЕНОВАНИЕ	КОЛ	ЧАННЕ
				<u>Документация</u>		
И			ВР. 06. 00. 01. 00 СБ	СБОРОЧНЫЙ ЧЕРТЕЖ		
				<u>ДЕТАЛИ</u>		
В4	1		ВР. 06. 00. 01. 01	ЩИТ ПЛИТА СТРУЖЕЧНАЯ ГОСТ 10632-70* 1499 × 199 × 40	1	
В4	2		ВР. 06. 00. 01. 02	Облицовка Шпон строганный ГОСТ 2977-65* 1499 × 199 × 0.8	2	
В4	3		ВР. 06. 00. 01. 03	Облицовка Шпон строганный ГОСТ 2977-65* 1500 × 40 × 0.8	2	
В4	4		ВР. 06. 00. 01. 04	Облицовка Шпон строганный ГОСТ 2977-65* 200 × 40 × 0.8	2	

ВР. 06. 00. 01. 00

ЩИТ

ЛИТ	ЛИСТ	ЛИСТОВ
И	И	И

ТОРГОВО-БЫТОВЫЙ
ЗАДАНИИ ИТУРСКОГО
КОМПЛЕКСОВ
Г. МОСКВА

ФОРМАТ И

СФ-239-

ОБОЗНАЧЕНИЕ	НАИМЕНОВАНИЕ	КОЛ.	ПРИМЕЧАНИЕ
	<u>Документация</u>		
ВР. 09. 01. 01. 00. СБ	СБОРОЧНЫЙ ЧЕРТЕЖ		
	<u>ДЕТАЛИ</u>		
ВР. 09. 01. 01. 01	ЩИТ ПЛИТА СТРУЖЕЧНАЯ ГОСТ 10632-70* 1480 × 199 × 19 ОБЛИЦОВКА ШПОН СТРОГАНЫЙ ГОСТ 2977-65*	1	
ВР. 09. 01. 01. 02	1480 × 199 × 0.8	2	
ВР. 09. 01. 01. 03	1480 × 20 × 0.8	2	
	<u>ПРОЧИЕ ИЗДЕЛИЯ</u>		
00. 00. 01	ШКАНТ ДР. ТВ. Л. ПОРОД ГОСТ 2695-71 Φ8 × 30	2	

ВР. 09. 01. 01. 00			ВР. 09. 01. 02. 00		
№ ДОКУМ.	ПОДП.	ДАТА	ЛИТ	ЛИСТ	ЛИСТОВ
СКАЧКОВА	<i>Скачкова</i>				1
КОРОСТЕЛЕВ	<i>Коростелев</i>				
КОРОСТЕЛЕВ	<i>Коростелев</i>				
ЩИТ					

ФОРМАТ И

Выпуск 6

Серия 1.271-4

ИЗМ. № ДОКУМ. ПОДП. ДАТА
ИЗМ. № ДОКУМ. ПОДП. ДАТА
ИЗМ. № ДОКУМ. ПОДП. ДАТА

ФОРМАТ	КОЛ.	НОМ.	ОБОЗНАЧЕНИЕ	НАИМЕНОВАНИЕ	КОЛ.	42
				<u>Документация</u>		
И			ВР. 09. 01. 02. 00 СБ	СБОРОЧНЫЙ ЧЕРТЕЖ		
				<u>ДЕТАЛИ</u>		
ВЧ	1		ВР. 09. 01. 02. 01	ЩИТ ПЛИТА СТРУЖЕЧНАЯ ГОСТ 10632-70* 169 × 199 × 19 ОБЛИЦОВКА ШПОН СТРОГАНЫЙ ГОСТ 2977-65*	1	
ВЧ	2		ВР. 09. 01. 02. 02	169 × 199 × 0.8	2	
ВЧ	3		ВР. 09. 01. 02. 03	170 × 20 × 0.8	2	
ВЧ	4		ВР. 09. 01. 02. 04	200 × 20 × 0.8	2	

ВР. 09. 01. 02. 00			ВР. 09. 01. 02. 00			
ИЗМ. ЛИСТ	№ ДОКУМ.	ПОДП.	ДАТА	ЛИТ	ЛИСТ	ЛИСТОВ
РАЗРАБ. СКАЧКОВА		<i>Скачкова</i>				1
ПРОВ. АСТЯПОВА		<i>Астяпова</i>				
И. КОНТР. КОРОСТЕЛЕВ		<i>Коростелев</i>				
ЩИТ						

ФОРМАТ И. СФ-239-09

Серия 1.271-4 Выпуск 6

ФОРМАТ	ЗОНА	ПОД.	ОБОЗНАЧЕНИЕ	НАИМЕНОВАНИЕ	КОЛ.	ПРИМЕЧАНИЕ
				<u>ДОКУМЕНТАЦИЯ</u>		
И2			ВР. 08. 01. 00. 00 СБ	СБОРОЧНЫЙ ЧЕРТЕЖ		
				<u>СБОРОЧНЫЕ ЕДИНИЦЫ</u>		
И1	1		ВР. 08. 01. 01. 00	ЩИТ	2	
И1	2		ВР. 09. 01. 02. 00	ЩИТ	1	
И1	3		ВР. 08. 01. 02. 00	ЩИТ	1	
				<u>ДЕТАЛИ</u>		
В4	4		ВР. 08. 01. 00. 01	ИЗОЛЯЦИОННЫЙ СЛОЙ АБЕСТ ГОСТ 2850-58* 1180 × 130*	1	
В4	5		ВР. 08. 01. 00. 02	ПОКРЫТИЕ ЖЕСТЬ БЕЛАЯ ГОСТ 17718-72 1180 × 130	1	
				<u>СТАНДАРТНЫЕ ИЗДЕЛИЯ</u>		
	6			ГВОЗДИ К 1,5 × 18 ГОСТ 4028-63*	25	
			ВР. 08. 01. 00. 00			
ИЗМ. ЛИСТ	№ ДОКУМ.	ПОДП.	ДАТА	ЛИТ	ЛИСТ	ЛИСТОВ
РАЗРАБ. ПРОВ. И. КОНТР.	СКАЧКОВА АСТАЛОВА КОРОСТЕЛЕВ	<i>Скачкова</i> <i>Асталова</i> <i>Коростелев</i>				1
ФРИЗ				ПОРТОВО-ВЫПУШНЫХ ЗАЛИВНИЦ РАСТЕКИХ КОМП. Г. МОСКВА		

ФОРМАТ И1

Серия 1.271-4 Выпуск 6

ФОРМАТ	ЗОНА	ПОД.	ОБОЗНАЧЕНИЕ	НАИМЕНОВАНИЕ	КОЛ.	
				<u>ДОКУМЕНТАЦИЯ</u>		
			ВР. 09. 01. 00. 00 СБ	СБОРОЧНЫЙ ЧЕРТЕЖ		
				<u>СБОРОЧНЫЕ ЕДИНИЦЫ</u>		
В4	1		ВР. 09. 01. 01. 00	ЩИТ	2	
В4	2		ВР. 09. 01. 02. 00	ЩИТ	1	
В4	3		ВР. 09. 01. 03. 00	ЩИТ	1	
				<u>ДЕТАЛИ</u>		
В4	4		ВР. 09. 01. 00. 01	ИЗОЛЯЦИОННЫЙ СЛОЙ АБЕСТ ГОСТ 2850-58* 1480 × 130	1	
В4	5		ВР. 09. 01. 00. 02	ПОКРЫТИЕ ЖЕСТЬ БЕЛАЯ ГОСТ 17718-72 1480 × 130	1	
				<u>СТАНДАРТНЫЕ ИЗДЕЛИЯ</u>		
	6			ГВОЗДИ К 1,5 × 18 ГОСТ 4028-63*	30	
			ВР. 09. 01. 00. 00			
ИЗМ. ЛИСТ	№ ДОКУМ.	ПОДП.	ДАТА	ЛИТ	ЛИСТ	ЛИСТОВ
РАЗРАБ. ПРОВ. И. КОНТР.	СКАЧКОВА АСТАЛОВА КОРОСТЕЛЕВ	<i>Скачкова</i> <i>Асталова</i> <i>Коростелев</i>				1
ФРИЗ				ПОРТОВО-ВЫПУШНЫХ ЗАЛИВНИЦ РАСТЕКИХ КОМП. Г. МОСКВА		

ФОРМАТ И1

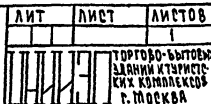
СФ-239

ФОРМАТ	ЗОНА	ПОС.	ОБОЗНАЧЕНИЕ	НАИМЕНОВАНИЕ	КОЛ.	ПРИМЕЧАНИЕ
				<u>ДОКУМЕНТАЦИЯ</u>		
И			ВР. 08. 01. 02. 00 СБ	СБОРОЧНЫЙ ЧЕРТЕЖ		
				<u>ДЕТАЛИ</u>		
ВЧ	1		ВР. 08. 01. 02. 01	ЩИТ ПЛИТА СТРУЖЕЧНАЯ ГОСТ 10632-70* 1180 x 130 x 19	1	
				<u>ПРОЧИЕ ИЗДЕЛИЯ</u>		
2			00. 00. 01	ШКАНТ ДР. ТВ. Л. ПОРОД ГОСТ 2695-71 Ф8 x 30	10	

ЛИСТ	№ ДОКУМ.	ПОДП.	ДАТА
КВБ.	СКАЧКОВА	<i>Скачкова</i>	
М	АСТАЛОВА	<i>Асталова</i>	
ИТР	КОРОСТЕЛЕВ	<i>Коростелев</i>	

ВР. 08. 01. 02. 00

ЩИТ



ФОРМАТ И

СЕРИЯ 1.271-4 Выпуск 6

ИМВ. № ПОДА. ПОДА. И ДАТА. ВЗАМ. ИМВ. № ЛУБЛ. ПОДА. И ДАТА.

ФОРМАТ	ЗОНА	ПОС.	ОБОЗНАЧЕНИЕ	НАИМЕНОВАНИЕ	КОЛ.	44
				<u>ДОКУМЕНТАЦИЯ</u>		
И			ВР. 07. 01. 02. 00 СБ	СБОРОЧНЫЙ ЧЕРТЕЖ		
				<u>ДЕТАЛИ</u>		
ВЧ	1		ВР. 07. 01. 02. 01	ЩИТ ПЛИТА СТРУЖЕЧНАЯ ГОСТ 10632-70* 880 x 130 x 19		
				<u>ПРОЧИЕ ИЗДЕЛИЯ</u>		
2			00. 00. 01	ШКАНТ ДР. ТВ. Л. ПОРОД ГОСТ 2695-71 Ф8 x 30	10	

ИЗМ. ЛИСТ	№ ДОКУМ.	ПОДП.	ДАТА
РАЗРАБ.	СКАЧКОВА	<i>Скачкова</i>	
ПРОВ.	АСТАЛОВА	<i>Асталова</i>	
И. КОНТР.	КОРОСТЕЛЕВ	<i>Коростелев</i>	

ВР. 07. 01. 02. 00


ЩИТ



ФОРМАТ ИИ СР-239-09

Серия 1.271-4 выпуск 6


Серия 1.271-4 выпуск 6

ФОРМАТ	ЗОНА	ПОС.	ОБОЗНАЧЕНИЕ	НАИМЕНОВАНИЕ	КОЛ.	ПРИМЕЧАНИЕ						
				<u>Документация</u>								
И			ВР. 09. 02. 00. 00 СБ	СБОРОЧНЫЙ ЧЕРТЕЖ								
				<u>ДЕТАЛИ</u>								
БЧ	1		ВР. 09. 02. 00. 01	ЩИТ ПЛИТА СТРУЖЕЧНАЯ ГОСТ 10632-70* 1500 x 199 x 19 Облицовка Шпон строганный ГОСТ 2977-65*	1							
БЧ	2		ВР. 09. 02. 00. 02	1500 x 199 x 0.8	2							
БЧ	3		ВР. 09. 02. 00. 03	1500 x 20 x 0.8	2							
БЧ	4		ВР. 09. 02. 00. 04	200 x 20 x 0.8	1							
			ВР. 09. 02. 00. 00									
ИЗМ. ЛИСТ	№ ДОКУМ.	ПОДП.	ДАТА									
РАЗР. АСТАПОВА	СКАЧКОВА	<i>Скачкова</i>										
ПРОВ. АСТАПОВА		<i>Астапова</i>										
И. КОНТР. КОРОСТЕЛЕВ		<i>Коростелев</i>										
Щ И Т				<table border="1"> <tr> <td>ЛИТ</td> <td>ЛИСТ</td> <td>ЛИСТОВ</td> </tr> <tr> <td></td> <td></td> <td>1</td> </tr> </table>			ЛИТ	ЛИСТ	ЛИСТОВ			1
ЛИТ	ЛИСТ	ЛИСТОВ										
		1										
 ТОВАРИЩЕСТВО С ОГРАНИЧЕННОЙ ОТВЕТСТВЕННОСТЬЮ «СТРОИТЕЛЬСТВО» ГОССТРОИТЕЛЬНО-ПРОЕКТИРОВАТЕЛЬСКО-МОНТАЖНО-СТРОИТЕЛЬСКОЕ ПРЕДПРИЯТИЕ ГО. МОСКВА												

ФОРМАТ И1

Серия 1.271-4 выпуск 6


Серия 1.271-4 выпуск 6

ФОРМАТ	ЗОНА	ПОС.	ОБОЗНАЧЕНИЕ	НАИМЕНОВАНИЕ	КОЛ.				
				<u>Документация</u>					
И			ВР. 08. 02. 00. 00 СБ	СБОРОЧНЫЙ ЧЕРТЕЖ					
				<u>ДЕТАЛИ</u>					
БЧ	1		ВР. 08. 02. 00. 01	ЩИТ ПЛИТА СТРУЖЕЧНАЯ ГОСТ 10632-70* 1200 x 199 x 0.8 Облицовка Шпон строганный ГОСТ 2977-65*	1				
БЧ	2		ВР. 08. 02. 00. 02	1200 x 199 x 0.8	2				
БЧ	3		ВР. 08. 02. 00. 03	1200 x 20 x 0.8	2				
БЧ	4		ВР. 08. 02. 00. 04	200 x 20 x 0.8	1				
			ВР. 08. 02. 00. 00						
ИЗМ. ЛИСТ	№ ДОКУМ.	ПОДП.	ДАТА						
РАЗР. АСТАПОВА	СКАЧКОВА	<i>Скачкова</i>							
ПРОВ. АСТАПОВА		<i>Астапова</i>							
И. КОНТР. КОРОСТЕЛЕВ		<i>Коростелев</i>							
Щ И Т				<table border="1"> <tr> <td>ЛИТ</td> <td>ЛИСТ</td> </tr> <tr> <td></td> <td></td> </tr> </table>		ЛИТ	ЛИСТ		
ЛИТ	ЛИСТ								
 ТОВАРИЩЕСТВО С ОГРАНИЧЕННОЙ ОТВЕТСТВЕННОСТЬЮ «СТРОИТЕЛЬСТВО» ГОССТРОИТЕЛЬНО-ПРОЕКТИРОВАТЕЛЬСКО-МОНТАЖНО-СТРОИТЕЛЬСКОЕ ПРЕДПРИЯТИЕ ГО. МОСКВА									

ФОРМАТ И1

СФ

ОБОЗНАЧЕНИЕ	НАИМЕНОВАНИЕ	КОЛ.	ПРИМЕЧАНИЕ
	<u>Документация</u>		
ВР.09.01.03.00.06	СБОРОЧНЫЙ ЧЕРТЕЖ		
	<u>ДЕТАЛИ</u>		
ВР.09.01.03.01	ЩИТ ПЛИТА СТРУЖЕЧНАЯ ГОСТ 10632-70* 1480 x 130 x 19	1	
	<u>ПРОЧИЕ ИЗДЕЛИЯ</u>		
00.00.01	ШКАНТ ДР.ТВ. Л. ПОРОД ГОСТ 2695-71 Ф8 x 30	10	


№ ДОКУМ.	ПОДП.	ДАТА	ВР.09.01.03.00		
СКАЧКОВА	<i>Скачкова</i>		ЛИСТ	ЛИСТ	ЛИСТОВ
ИСТАЛОВА	<i>Истальова</i>				1
КОРОСТЕЛЕВ	<i>Коростелев</i>		 ПОРТОБ-ВЫПОБВХ ЗДАНИИ И СТРОИТЕ- ЛЬСКИХ ПРЕДПРИЯТИЙ г. МОСКВА		

ФОРМАТ И

Серия 1.271-4 выпуск 6

ИМЯ, № ПОЛ. ПОДП. И ДАТА ОБЪЕМ, № ВЪБ. ИМЯ, № ВЪБ. ПОДП. И ДАТА


ФОРМАТ	ЗОНА	ПОЗ.	ОБОЗНАЧЕНИЕ	НАИМЕНОВАНИЕ	КОЛ.	46
				<u>Документация</u>		
И			ВР.08.01.01.00СБ	СБОРОЧНЫЙ ЧЕРТЕЖ		
				<u>ДЕТАЛИ</u>		
ВЧ	1		ВР.08.01.01.01	ЩИТ ПЛИТА СТРУЖЕЧНАЯ ГОСТ 10632-70* 1180 x 199 x 19	1	
				ОБЛИЦОВКА ШПОН СТРОГАНЫЙ ГОСТ 2977-65*		
ВЧ	2		ВР.08.01.01.02	1180 x 199 x 0.8	2	
ВЧ	3		ВР.08.01.01.03	1180 x 20 x 0.8	2	
				<u>ПРОЧИЕ ИЗДЕЛИЯ</u>		
		4	00.00.01	ШКАНТ ДР.ТВ. Л. ПОРОД ГОСТ 2695-71 Ф8 x 30	2	

№ ДОКУМ.	ПОДП.	ДАТА	ВР.08.01.01.00		
РАЗРАБ.	СКАЧКОВА		ЛИСТ	ЛИСТ	ЛИСТОВ
ПРОВ.	ИСТАЛОВА				1
Н.КОНТР.	КОРОСТЕЛЕВ		 ПОРТОБ-ВЫПОБВХ ЗДАНИИ И СТРОИТЕ- ЛЬСКИХ ПРЕДПРИЯТИЙ г. МОСКВА		

ФОРМАТ И СФ-239-09

Серия 1.271-4 выпуск 6


ИЗМ. № ПОДЛ. ПОДЛ. И ДАТА
 ВЗАМ. ИЛИ № ИЛИ № ДУБА. ПОДЛ. И ДАТА

ФОРМАТ	ЗОНА	ПОС.	ОБОЗНАЧЕНИЕ	НАИМЕНОВАНИЕ	КОЛ.	ПРИМЕЧАНИЕ
				<u>ДОКУМЕНТАЦИЯ</u>		
12			ВР. 07. 03. 00. 00 СБ	СБОРОЧНЫЙ ЧЕРТЕЖ		
				<u>ДЕТАЛИ</u>		
Б4	1		ВР. 07. 03. 00. 01	СВЯЗЬ Р-212Б ТРУБА 40x5-10 ГОСТ 8639-68	1	
Б4	2		ВР. 07. 03. 00. 02	ПЛАСТИНА	1	
Б4	3		ВР. 07. 03. 00. 03	ФЛАНЕЦ	1	
Б4	4		ВР. 07. 03. 00. 04	ФЛАНЕЦ	1	
Б4	5		ВР. 07. 03. 00. 05	ФЛАНЕЦ	1	
			ВР. 07. 03. 00. 00			
			СТОЙКА			
			 ГОРЬКО-БУТЛАЗИ ЗАНИМИТЕЛЬСКИЕ КОМПЛЕКТЫ г. МОСКВА			

ФОРМАТ И

Серия 1.271-4 выпуск 6

ИЗМ. № ПОДЛ. ПОДЛ. И ДАТА
 ВЗАМ. ИЛИ № ИЛИ № ДУБА. ПОДЛ. И ДАТА

ФОРМАТ	ЗОНА	ПОС.	ОБОЗНАЧЕНИЕ	НАИМЕНОВАНИЕ	КОЛ.	ПРИМЕЧАНИЕ
				<u>ДОКУМЕНТАЦИЯ</u>		
И			ВР. 01. 00. 02. 00 СБ	СБОРОЧНЫЙ ЧЕРТЕЖ.		
				<u>ДЕТАЛИ</u>		
Б4	1		ВР. 01. 00. 02. 01	ОСНОВА ПЛИТА СТРУЖЕЧНАЯ ГОСТ 40632-70* 898 x 198 x 30	1	
Б4	2		ВР. 01. 00. 02. 02	ОБЛИЦОВКА ПЛАСТИК ГОСТ 9590-61 898 x 198 x 1.6	2	
Б4	3		ВР. 01. 00. 02. 03	ОБЛИЦОВКА ПЛАСТИК ГОСТ 9590-61 898 x 30 x 1.6	2	
Б4	4		ВР. 01. 00. 02. 01	ОБЛИЦОВКА ПЛАСТИК ГОСТ 9590-61 200 x 30 x 1.6	2	
			ВР. 01. 00. 02. 00			
			ШИТ			
			 ГОРЬКО-БУТЛАЗИ ЗАНИМИТЕЛЬСКИЕ КОМПЛЕКТЫ г. МОСКВА			

ФОРМАТ И С