



ТИПОВОЙ ПРОЕКТ  
213-1-302.85

ДЕТСКИЕ ЯСЛИ-САД НА 50 МЕСТ,  
ОБЪЕДИНЕННЫЕ С НАЧАЛЬНОЙ  
ШКОЛОЙ НА 80 УЧАЩИХСЯ  
< СТЕНЫ - КРУПНЫЕ ЛЕГКОБЕТОННЫЕ БЛОКИ >

АЛЬБОМ I  
СОСТАВ ПРОЕКТА

- Альбом I Архитектурно-строительные и технологические чертежи  
Альбом II Чертежи санитарно-технические, электрооборудования, связи  
и сигнализации, автоматики  
Альбом III Спецификация оборудования  
Альбом IV Ведомость потребности материалов  
Альбом V Сметы

РАЗРАБОТАН  
ПРОЕКТНЫМ ИНСТИТУТОМ  
ЦНИИЭП граждансельстрой

Гл инженер института  
Гл архитектор проекта

*С.А.П. Цикун*  
С.А.П. Цикун  
*Т.С. Гольдфарб*  
Т.С. Гольдфарб

20299-01

ПРОЕКТ  
УТВЕРЖДЕН ГОСГРАЖДАНСТРОЕМ  
Приказ № 151 от 20 мая 1985 г.  
Рабочая документация введена в действие  
ЦНИИЭП граждансельстроем  
Приказ № 12/Т от 30 января 1985 г.

ВЕДОМОСТЬ РАБОЧИХ ЧЕРТЕЖЕЙ ОСНОВНОГО КОМПЛЕКТА МАРКИ АС и ТХ

ВЕДОМОСТЬ СПЕЦИФИКАЦИЙ

ЛИСТ	НАИМЕНОВАНИЕ	ПРИМЕЧАНИЕ /СТР./
1,2	ОБЩИЕ ДАННЫЕ	2,3
3	СХЕМА ГЕНЕРАЛЬНОГО ПЛАНА /ПРИМЕРНОЕ РЕШЕНИЕ/	4
АРХИТЕКТУРНО-СТРОИТЕЛЬНЫЕ ЧЕРТЕЖИ		
4	СХЕМА РАСПОЛОЖЕНИЯ ФУНДАМЕНТОВ И ПОДАПОЛЬНЫХ КАНАЛОВ.	5
5	ФРАГМЕНТЫ И СЕЧЕНИЯ ФУНДАМЕНТОВ.	6
6	ПЛАН.	7
7	СПЕЦИФИКАЦИЯ ПЕРЕГОРОДОК И СТОЛЯРНЫХ ИЗДЕЛИЙ.	8
8	ФАСАДЫ. ФАСАДЫ /ВАРИАНТ/.	9
9	РАЗРЕЗ 1-1. РАЗРЕЗ 1-1 /ВАРИАНТ/.	10
10	ВЕДОМОСТЬ ОТДЕЛКИ ПОМЕЩЕНИЙ. ЭКСПЛИКАЦИЯ ПОЛОВ.	11
11	СХЕМА РАСПОЛОЖЕНИЯ БЛОКОВ НАРУЖНЫХ СТЕН ПО ОСЯМ .А", .5", .В" /В ОСЯХ 5-6/.	12
12	СХЕМА РАСПОЛОЖЕНИЯ БЛОКОВ НАРУЖНЫХ СТЕН ПО ОСЯМ .6" /В ОСЯХ Б-В /, .6", .9".	13
13	СХЕМА РАСПОЛОЖЕНИЯ БЛОКОВ НАРУЖНЫХ СТЕН ПО ОСЯМ .И", .6" /В ОСЯХ Ж-И /, .Ж".	14
14	СХЕМА РАСПОЛОЖЕНИЯ БЛОКОВ НАРУЖНЫХ СТЕН ПО ОСЯМ .З" /В ОСЯХ Ж-К /, .К", .1".	15
15	СХЕМА РАСПОЛОЖЕНИЯ БЛОКОВ НАРУЖНЫХ СТЕН ПО ОСЯМ .Д", .3" /В ОСЯХ В-Д /, .В" /В ОСЯХ 2-3 /, .2".	16
16	СХЕМЫ РАСПОЛОЖЕНИЯ ПОДАКРЯНИЗНЫХ БЛОКОВ /ДЛЯ ВАРИАНТА КРЫШИ /.	17
17	СПЕЦИФИКАЦИИ К СХЕМАМ РАСПОЛОЖЕНИЯ БЛОКОВ НАРУЖНЫХ СТЕН.	18
18	СХЕМА РАСПОЛОЖЕНИЯ БЛОКОВ ВНУТРЕННИХ СТЕН ПО ОСЯМ .В", .Г", .Д", .Е", .Ж".	19

ЛИСТ	НАИМЕНОВАНИЕ	ПРИМЕЧАНИЕ /СТР./
19	СХЕМА РАСПОЛОЖЕНИЯ БЛОКОВ ВНУТРЕННИХ СТЕН ПО ОСЯМ .3", .4", .6", .7", .8".	20
20	СПЕЦИФИКАЦИЯ БЛОКОВ ВНУТРЕННИХ СТЕН СЕТКИ С-1, С-2, С-3	21
21	СХЕМА РАСПОЛОЖЕНИЯ ЭЛЕМЕНТОВ ПЕРЕКРЫТИЯ	22
22	КРЫЛЬЦО №1	23
23	КРЫЛЬЦА №2, №3; №4; №5.	24
24	ПЛАН КРОВЛИ. ВЕНТШАХТЫ.	25
25	ПЛАН ЧЕРДАЧНОЙ КРОВЛИ /ВАРИАНТ/ СХЕМЫ РАСПОЛОЖЕНИЯ СТРОПИЛ.	26
26	УЗЛЫ ЧЕРДАЧНОЙ КРЫШИ	27
27	СЛУХОВОЕ ОКНО ОС-1.	28
28	ВЕНТШАХТЫ ДЛЯ ЧЕРДАЧНОЙ КРЫШИ /ВАРИАНТ/.	29
29	ДЕТАЛИ ИНТЕРЬЕРОВ. РАЗВЕРТКИ СТЕН. СУШИЛЬНЫЙ ШКАФ.	30
30	ДЕТАЛИ ИНТЕРЬЕРОВ. ОГРАЖДЕНИЯ РАДИАТОРОВ. ЭКРАНЫ САМУЗЛОВ.	31
ТЕХНОЛОГИЧЕСКИЕ ЧЕРТЕЖИ		
1	ОБЩИЕ ДАННЫЕ.	32
2	ПЛАН С РАССТАНОВКОЙ ТЕХНОЛОГИЧЕСКОГО ОБОРУДОВАНИЯ И МЕБЕЛИ.	33
3	ФРАГМЕНТ ПЛАНА С ПРИВЯЗКОЙ ПРОВОДОВ ЭЛЕКТРОЭНЕРГИИ И ВОДЫ К ТЕХНОЛОГИЧЕСКОМУ ОБОРУДОВАНИЮ.	34

ЛИСТ	НАИМЕНОВАНИЕ	ПРИМЕЧАНИЕ
20	СПЕЦИФИКАЦИЯ К СХЕМАМ РАСПОЛОЖЕНИЯ ВНУТРЕННИХ СТЕН	
20	СПЕЦИФИКАЦИЯ К СХЕМАМ СЕТОК С-1; С-2; С-3	
20	СПЕЦИФИКАЦИЯ СЕТОК К СХЕМАМ РАСПОЛОЖЕНИЯ БЛОКОВ НАРУЖНЫХ СТЕН	
20	СПЕЦИФИКАЦИЯ АНКЕРОВ КРЕПЛЕНИЯ НАРУЖНЫХ И ВНУТРЕННИХ СТЕН.	
4	СПЕЦИФИКАЦИЯ КОНСТРУКТИВНЫХ ЭЛЕМЕНТОВ К СХЕМЕ РАСПОЛОЖЕНИЯ ФУНДАМЕНТОВ И ПОДАПОЛЬНЫХ КАНАЛОВ.	
17	СПЕЦИФИКАЦИЯ К СХЕМАМ РАСПОЛОЖЕНИЯ БЛОКОВ НАРУЖНЫХ СТЕН ТОЛЩИНОЙ 400 мм	
17	СПЕЦИФИКАЦИЯ К СХЕМАМ РАСПОЛОЖЕНИЯ БЛОКОВ НАРУЖНЫХ СТЕН ТОЛЩИНОЙ 500 мм	
7	СПЕЦИФИКАЦИЯ ПЕРЕГОРОДОК И СТОЛЯРНЫХ ИЗДЕЛИЙ.	
24	СПЕЦИФИКАЦИЯ СБОРНЫХ Ж.Б. И МЕТАЛЛИЧЕСКИХ ИЗДЕЛИЙ. СПЕЦИФИКАЦИЯ ПЕРЕГОРОДОК И СТОЛЯРНЫХ ИЗДЕЛИЙ.	
21	СПЕЦИФИКАЦИЯ К СХЕМЕ РАСПОЛОЖЕНИЯ ЭЛЕМЕНТОВ ПЕРЕКРЫТИЯ.	
28	СПЕЦИФИКАЦИЯ МАТЕРИАЛОВ НА ВЕНТШАХТЫ	
26	СПЕЦИФИКАЦИЯ К СХЕМЕ РАСПОЛОЖЕНИЯ СТРОПИЛ	
26	СПЕЦИФИКАЦИЯ К СХЕМЕ РАСПОЛОЖЕНИЯ ПАРАПЕТНЫХ ПЛИТ.	
30	СПЕЦИФИКАЦИЯ МАТЕРИАЛОВ НА ИНДИВИДУАЛЬНЫЕ ИЗДЕЛИЯ.	
22	Крыльцо №1.	
23	СПЕЦИФИКАЦИЯ МАТЕРИАЛОВ НА КРЫЛЬЦА №2; №3; №4; №5; №6.	
29	СПЕЦИФИКАЦИЯ ИЗДЕЛИЙ НА СУШИЛЬНЫЙ ШКАФ.	
27	СПЕЦИФИКАЦИЯ МАТЕРИАЛОВ НА СЛУХОВОЕ ОКНО ОС-1.	

ТИПОВОЙ ПРОЕКТ  
113-1-302.85  
АЛББОМ I

ВЕДОМОСТЬ ОСНОВНЫХ КОМПЛЕКТОВ РАБОЧИХ ЧЕРТЕЖЕЙ.

ОБОЗНАЧЕНИЕ	НАИМЕНОВАНИЕ	ПРИМеч.
АС	АРХИТЕКТУРНО-СТРОИТЕЛЬНЫЕ ЧЕРТЕЖИ	
ТХ	ТЕХНОЛОГИЧЕСКИЕ ЧЕРТЕЖИ	
ОВ	ОТОПЛЕНИЕ И ВЕНТИЛЯЦИЯ	
ВК	ВОДОПРОВОД И КАНАЛИЗАЦИЯ	
ЭО	ЭЛЕКТРООБОРУДОВАНИЕ	
ЕС	СВЯЗЬ, СИГНАЛИЗАЦИЯ	
АВ	АВТОМАТИКА, ВЕНТИЛЯЦИЯ	

Проект привязан в соответствии с действующими нормами и правилами, в том числе пожарной и взрыво-безопасности

Главный архитектор проекта  
Главный инженер проекта

---

Проект разработан в соответствии с действующими нормами и правилами, в том числе пожарной и взрыво-безопасности

Главный архитектор проекта *Сытин* Т.С. Гольдфарб  
Главный инженер проекта *Шатова* В.П. Шатова

ПРИВЯЗАН		
ИНВ. 1		
213-1-302.85 - АС		
ДЕТСКИЕ ЯСЛИ-САД НА 50 МЕСТ, ОБЪЕДИНЕННЫЕ С НАЧАЛЬНОЙ ШКОЛОЙ НА 50 УЧАЩИХСЯ /СТЕНЫ - КРУПНЫЕ ЛЕГКОБЕТОННЫЕ БЛОКИ/		
СТАЦИЯ	ЛИСТ	ЛИСТОВ
Р	1	
ОБЩИЕ ДАННЫЕ /НАЧАЛО/		
ЦНИИЭП ГРАЖДАНСКОГО СТРОИТЕЛЬСТВА		

ИНВ. 1 ПОДА ПЛОЩАДЬ И ДАТА ВЗАИМ. ИНВ. 1  
2-0798-3

Ведомость ссылочных и прилагаемых документов

продолжение

Общие указания

Обозначение	Наименование	Примечание
Серия 1. 133-2 вып. 7.8	Блоки наружных стен для жилых и общественных зданий	
Серия 1. 134-2 вып. 4.5	Блоки внутренних стен, вентиляционные блоки для жилых и общественных зданий	
Серия 1. 141-1 вып. 60.63	Панели перекрытий железобетонные многолучастные	
Серия 1. 243.1-4	Плиты плоские железобетонные	
Серия 1. 138-2 вып. 1	Железобетонные парапетные плиты для жилых зданий	
Серия 1. 138-10 вып. 1	Перемычки железобетонные для зданий с кирпичными стенами	
Серия 1. 231.9-7 вып. 1	Панели перегородок гипсобетонные	
Серия 1. 236-6 в.1 ч.1.2	Окна и балконные двери общественных зданий	
Серия 1. 236-5-9	Окна и балконные двери деревянные с тройным остеклением для общественных зданий	
Серия 1. 136-5-19	Двери деревянные входные наружные тамбурные и служебные для жилых и общественных зданий	
Серия 1. 136-2	Подоконные деревянные доски для жилых и общественных зданий	
Серия 1. 136-10	Двери деревянные внутренние для жилых и общественных зданий	
Серия 1. 136-12 вып.1	Фрамуги для входных, балконных и внутренних дверей	
Серия 1. 055.1-1	Ступени бетонные и железобетонные	
ИИ-03-03 альб. 71-84	Металлические изделия	
Серия 2. 130-1 вып. 2	Детали стен и перегородок жилых зданий	
Серия 2. 130-1 вып. 21	Детали стен и перегородок жилых зданий	
Серия 2. 130-1 вып. 8	Детали стен и перегородок жилых зданий	
Серия 2. 140-1 вып. 1	Детали перекрытий жилых зданий	
Серия 2. 240-1 вып. 2	Детали перекрытий общественных зданий	
Серия 2. 214-1 вып. 4	Детали полов общественных зданий	
310 4-1	Малые формы и элементы благоустройства участков дошкольных детских учреждений, школ и школ интернатов	

Обозначение	Наименование	Примечание
ГОСТ 6141-82	Плитка керамическая глазурованная для облицовки внутренних стен	
ГОСТ 10631-77	Плиты древесностружечные Тех. условия	
ГОСТ 2977-82	Шпон строганный	
ГОСТ 24454-80е	Пиломатериалы хвойных пород. Размеры	
ГОСТ 103-76	Полоса стальная горячекатанная	
ГОСТ 2590-71*	Сталь горячекатанная круглая	
ГОСТ 2591-71*	Сталь горячекатанная квадратная	
ГОСТ 5781-82	Сталь горячекатанная для армирования	
ГОСТ 8240-72	Сталь горячекатанная. Швеллеры	
ГОСТ 8478-81	Сетки сварные для железобетонных конструкций	
ГОСТ 8509-72*	Сталь прокатная угловая (равнополочная)	
ГОСТ 6266-84	Листы гипсокартонные. Технич. условия	
ГОСТ 18124-75*	Листы асбестоцементные плоские	

Типовой проект детских яслей-сада на 50 мест, объединенных с начальной школой на 80 учащихся (стены - крупные легковесные блоки) разработан мастерской №4 института ЦНИИЭП граждансельстрой (г. Москва, ул. Профсоюзная, дом 93а)

Проект разработан на основании задания утвержденного Госгражданстроем 20 мая 1983 года.

Проект предназначен для строительства на территориях с обычными геологическими условиями IВ подрайона, II и III климатических районах с расчетной зимней температурой наружного воздуха -20°, -30°, -40°С с обычными геологическими условиями

Класс ответственности - I  
Класс огнестойкости - II

Предлагаемая схема генерального плана разработана на основании СНиП II 60-75, СНиП II-64-80, СНиП II-65-73 и является рекомендацией, определяющей взаимосвязь зон участка. На участке предусмотрены зоны: детских яслей-сада, начальной школы и хозяйственного двора. Участок полностью благоустраивается и озеленяется. Проезды и основные подходы к зданию асфальтируются. По периметру участка устраивается защитная полоса зеленых насаждений.

Здание рассчитано на размещение школы на 80 учащихся с соотношением потоков I:I: 0:0, детских яслей на 25 мест и детского сада на 25 мест.

Здание решено одноэтажным объемом. Планировка здания решена с учетом зонирования блокировки помещений.

- блок помещений ясельной группы
- блок помещений дошкольной группы
- блок школьных помещений для I-III и подготовительного классов.
- блок административно-хозяйственных помещений

В проекте разработан вариант скатной кровли.

Здание запроектировано с несущими продольными и поперечными стенами шагом 6,3 и 3,6 м. Пространственная жесткость здания обеспечивается работой перекрытий как сплошных горизонтальных дисков в системе с продольными и поперечными стенами - вертикальными диафрагмами.

Наружные стены выполняются из крупных легковесных блоков γ=1000 кг/м³ по серии 1.133-2 вып. 7.8.

Утеплитель - пенобетон γ=400 кг/м³.

Поверхности наружных стен окрашиваются красками марки ПХВ светлых тонов. Подоконные блоки окрашиваются красками темного тона. Цоколь штукатурится «под шубу» и окрашивается краской темного тона. Краской марки ПХВ темного тона окрашиваются поверхности веншафт. Деревянные детали крылец олифятся горячей олифой за 2 раза и лакируются «Копаловым» масляным лаком за 3 раза.

По периметру здания устраивается асфальтовая отмостка шириной 1,0 м. Все открытые металлические детали и сварные соединения защищаются антикоррозийным покрытием. Состав и способ нанесения покрытия назначается по СНиП III-23-76.

Деревянные конструкции детали подвергаются обработке антисептиками и глубокой пропитке антипиренами.

При производстве работ в зимнее время руководствоваться указаниями СНиП III-17-78, СНиП III-15-76, СНиП III-16-80. При возведении монолитных бетонных и железобетонных участков обеспечить условия укладки и твердения бетонной смеси при положительной температуре. Способ искусственного подогрева определяется строительной организацией, осуществляющей строительство.

Ведомость объемов сборных бетонных и железобетонных конструкций по рабочим чертежам основного комплекта марки АС

N	Наименование группы элементов конструкции	Код	Кол-во м³	Примечание
1	Блоки стеновые наружные	583500	224,7	
2	Блоки стеновые внутренние			
3	Перегородки	583500	18,0	
4	Плиты перекрытий	584200	104,4	
5	Элементы лестниц	589100	1,00	
6	Архитектурно-строительные элементы здания	580000	15,1	
	<b>Всего бетона и железобетона</b>		<b>363,2</b>	

Технико-экономические показатели

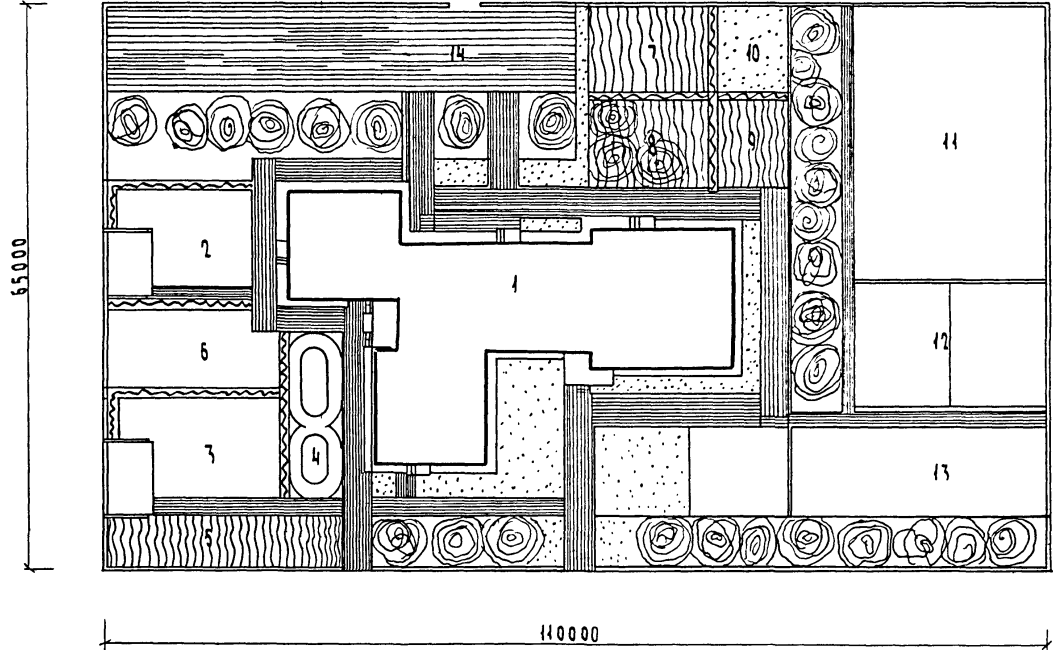
1. Строительный объем - 3173,65 м³
2. Полезная площадь - 804,94 м²
3. Рабочая площадь - 711,14 м²
4. Общая сметная стоимость - 134,80 тыс. руб.
5. В т.ч. строительно-монтажных работ - 99,78 тыс. руб.

213-1-302.85-АС

Имя, № подл., подпись и дата, Взам. инв. №, 2-1988-4

Привязан	И.контр. Шнятова	Исполн. Егоров	Детские ясли-сад на 50 мест объединенные с начальной школой на 80 учащихся (стены - крупные легкобетонные блоки)	Стадия	Лист	Листов
	Нач. маш. Магдич			Р	2	
	Гип. Шнятова		Общие данные (продолжение)	ЦНИИЭП граждансельстрой		
И.в. №	Исполн. Егоров					

СХЕМА ГЕНЕРАЛЬНОГО ПЛАНА



Состав и площади зон земельного участка детских яслей сада на 50 мест, объединенных с начальной школой на 80 учащихся

Номер по генплану	Наименование зон	Номер типового проекта	Площадь м <sup>2</sup>
1	Здание детских яслей-сада на 50 мест, объединенных с начальной школой на 80 учащихся	213-1-302.85	900.00
Зона детских яслей - сада			
2	Групповая площадка детских яслей с теньевым навесом	310-4-1	165.00
3	Групповая площадка детского сада с теньевым навесом	310-4-1	120.00
4	Кольцевая дорожка	310-4-1	120.00
5	Огород-ягодник детского сада	310-4-1	15.00
6	Физкультурная площадка	310-4-1	150.00
Учебно-опытная зона школы			
7	Участок овощных и полевых культур	310-4-1	100.00
8	Участок плодового сада и ягодника	310-4-1	100.00
9	Участок цветочно-декоративных растений	310-4-1	50.00
10	Метеорологическая и географическая площадка	310-4-1	50.00
Спортивная зона школы			
11	Площадка для гимнастики	310-4-1	600.00
12	Площадка комбинированная	310-4-1	580.00
Зона отдыха школы			
13	Площадка для подвижных игр	310-4-1	300.00
Хозяйственная зона яслей-сада и школы			
14	Хозяйственная площадка	310-4-1	570.00
	Зеленые насаждения, дорожки, проезды		3230.00

Баланс территории

Номер по порядку	Наименование	Площадь м <sup>2</sup>
1	Площадь участка	7150.00
2	Площадь застройки	900.00
3	Площадь спортивных площадок	1330.00
4	Площадь площадок, дорожек, хоздвора	1470.00
5	Площадь озеленения	3450.00

Типовой проект  
213-1-302.85  
АНБСОВ I

Инв. № подл. Подпись и дата (в таб. инв. №)  
2-1978-5

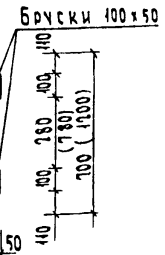
				213-1-302.85-АС		
Привязан				ДЕТСКИЕ ЯСЛИ-САД НА 50 МЕСТ ОБЪЕДИНЕННЫХ С НАЧАЛЬНОЙ ШКОЛОЙ НА 80 УЧАЩИХСЯ (СТЕНЫ-КРУПНЫЕ ЛЕГКОБЕТОННЫЕ БЛОКИ)		
				И. КОНТР.	ГОЛЬДФАРБ	
				НАЧ. МАСТ.	МАРГАН	
				Г. А. П.	ГОЛЬДФАРБ	
				Исполн.	ЕГОРОВ	
				Схема генерального плана		
				ЦНИИЭП		
				ГРАЖДАНСЕЛЬСТРОИ		
				ФОРМАТ А1		

Копировал: *гпу*  
20299-01

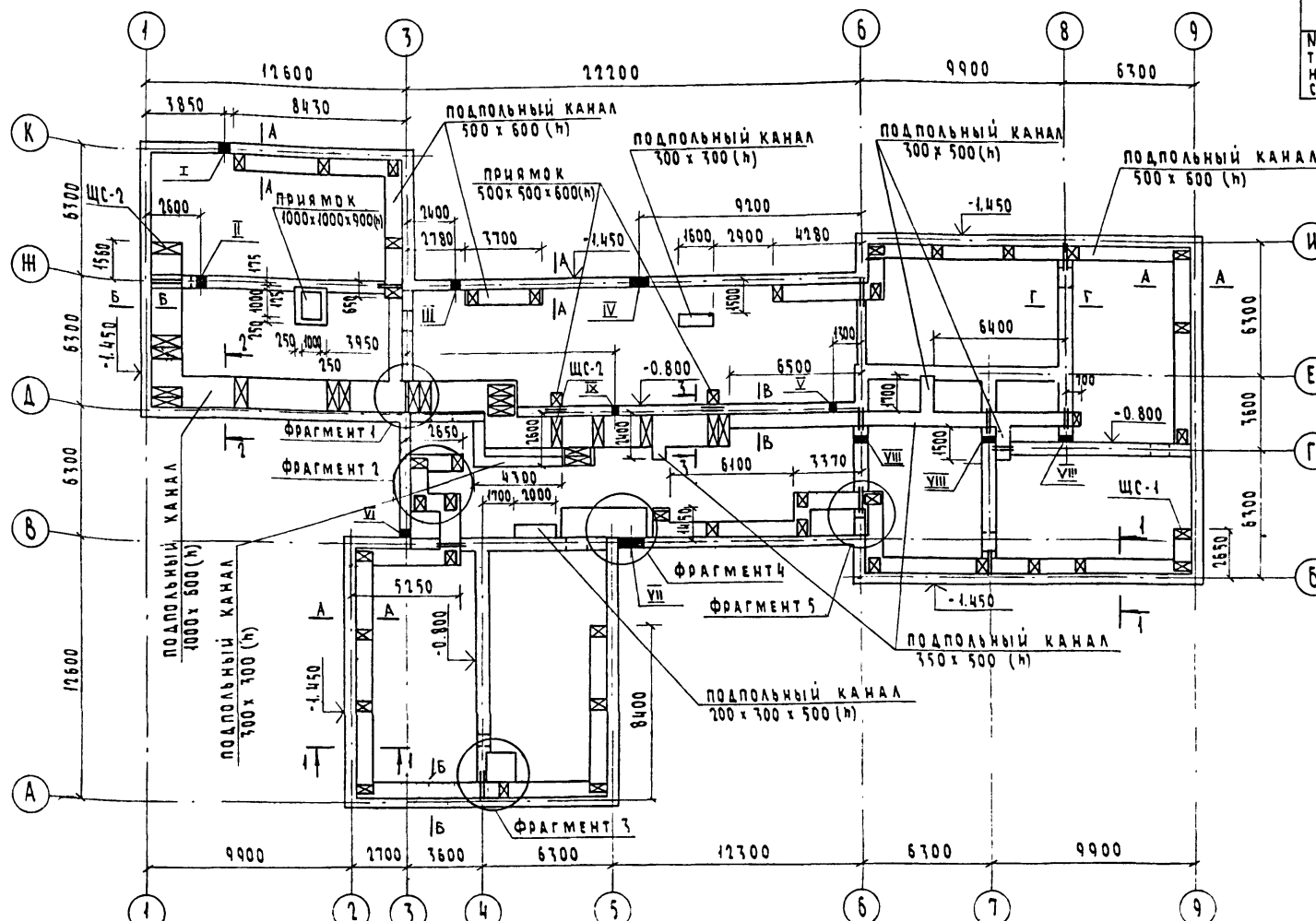
СХЕМА РАСПОЛОЖЕНИЯ ФУНДАМЕНТОВ И ПОДПОЛЬНЫХ КАНАЛОВ

РАСЧЕТНЫЕ НАГРУЗКИ НА ОТМ. -0.080

СЪЕМНЫЙ ШИТ ЩС1(ЩС2)



№ СЕЧЕНИЙ	А-А	Б-Б	В-В	Г-Г
Н КН/П.М. ПРИ ТОЛЩИНЕ НАРУЖНЫХ СТЕН	400	38	16	44
	500	44	20	48
			24	



СПЕЦИФИКАЦИЯ КОНСТРУКТИВНЫХ ЭЛЕМЕНТОВ К СХЕМЕ РАСПОЛОЖЕНИЯ ФУНДАМЕНТОВ И ПОДПОЛЬНЫХ КАНАЛОВ

МАРКА ПОЗ.	ОБОЗНАЧЕНИЕ	НАИМЕНОВАНИЕ	КОЛ.	МАССА ЕД. КГ	ПРИМЕЧАНИЕ
		ЭЛЕМЕНТЫ ЖЕЛЕЗОБЕТОННЫЕ			
		ПЛИТЫ ПЛОСКИЕ			
ПП1	СЕРИЯ 1.243.1-4	ПТ 12.5-8-6	217	96	
ПП2	СЕРИЯ 1.243.1-4	ПТ 12.5-13-13	23	338	
ПП3	СЕРИЯ 1.243.1-4	ПТ 12.5-11-9	1	198	
		ПЕРЕМЫЧКИ БРУСКОВЫЕ			
ПР1	СЕРИЯ 1.138-10, 8.1	ПР 38-12-12.224	27	75	
ПР2	СЕРИЯ 1.138-10, 8.1	ПР 38-15-12.224	8(9)	100	
		ЭЛЕМЕНТЫ МЕТАЛЛИЧЕСКИЕ			
1	ГОСТ 8509-72	L 75 x 6, l: 700 мм	20	4.83	
2	ГОСТ 8509-72	L 75 x 6, l: 1200 мм	6	8.27	
	ГОСТ 5781-81	Ф 8 А-1 кг	9,5		
		ЭЛЕМЕНТЫ ДЕРЕВЯННЫЕ			
ЩС-1	Т.П. 213-1-302.85 л.4	ШИТ СЪЕМНЫЙ ЩС-1	43		
ЩС-2	Т.П. 213-1-302.85 л.4	ШИТ СЪЕМНЫЙ ЩС-2	20		
		ЭЛЕМЕНТЫ МОНОЛИТНЫЕ			
		ПРИ ТОЛЩ. НАРУЖН. СТЕН 400мм			
		ФУНДАМЕНТЫ БУТОБЕТОННЫЕ	141,0		
		ПРИ ТОЛЩ. НАРУЖН. СТЕН 500мм			
		ФУНДАМЕНТЫ БУТОБЕТОННЫЕ	158,1		
		МОНОЛ. УЧАСТОК ПЛИТЫ			
		БЕТОН М 200	м <sup>3</sup>	0,04	
	ГОСТ 8478-81	С 5 ВР1-100 / 6 ВР1-100	1280 x 410	кг	2,35

ТАБЛИЦА ОТВЕРСТИЙ

№ ОТВ	НАЗНАЧЕНИЕ	РАЗМЕРЫ в мм	НИЗ НА ОТМ.
I	КАНАЛИЗАЦИЯ	500x500(н)	ПРИ ПРИВЯЗКЕ
II	КАНАЛИЗАЦИЯ	500x500(н)	-0,50
III	ВОДОПРОВОД	500x500(н)	ПРИ ПРИВЯЗКЕ
IV	КАНАЛИЗАЦИЯ	800x500(н)	ПРИ ПРИВЯЗКЕ
V	ВОДОПРОВОД	300x400(н)	-0,40
VI	ОТВ. ?	300x300(н)	-1,250
VII	ОТОПЛЕНИЕ	1200x450(н)	-1,400
VIII	КАНАЛИЗАЦИЯ	500x500(н)	-0,800
IX	ВОДОПРОВОД	300x400(н)	-0,400

- Фундаменты разработаны для здания с толщиной наружных стен 400 мм, 500 мм
- Расчетное давление R на грунт под подошвой фундаментов определено согласно п.2 прил. 4 СНиП-Е-15-74 при условном расчетном давлении R<sub>0</sub> = 0,2 мПа.
- Материал фундаментов - бутобетон из бута м-50 и бетон м-50.
- Стенки подпольных каналов и прямков выполнять из обыкновенного глиняного кирпича м 75 на растворе м 25. Бетонная подготовка из бетона м 50
- Цифры в скобках даны при толщине наружных стен 500 мм.
- Фундаменты укладываются на выравненное песчаное основание (при песчаных грунтах) или на предварительно уплотненную песчаную подсыпку (при прочих грунтах) толщиной 50 мм.
- Перед устройством подпольных каналов сделать подсыпку грунта с послойным трамбованием до отметки дна каналов.
- Раскладка плит подпольных каналов условно не показана
- В местах поворотов подпольных каналов под плиты и щиты укладывать L 75x6, см. спецификацию
- Съемные щиты укладывать на глиняном растворе
- Наружные стены подпольных каналов, соприкасающихся с грунтом, обмазать горячим битумом за 2 раза.
- Щиты ЩС-1, ЩС-2 обработать огнезащитным составом и анти-септировать.

ПРИВЯЗКА

И.КОНТР.	ШИТОВА	<i>[Signature]</i>
НАЧ.МАСТ.	МАГДИН	<i>[Signature]</i>
ГИП	ШИТОВА	<i>[Signature]</i>
ИСПОЛН.	ХИЛОВА	<i>[Signature]</i>

ДЕТСКИЙ САД - ЯСЛИ НА 50 МЕСТ	СТАДИЯ	ЛИСТ	ЛИСТОВ
ОБЪЕДИНЕННЫЕ С НАЧАЛЬНОЙ ШКОЛОЙ НА 80 УЧАЩИХСЯ (СТЕНЫ - КРУПНОБЛОКОВЫЕ БЛОКИ)	Р	4	
СХЕМА РАСПОЛОЖЕНИЯ ФУНДАМЕНТОВ И ПОДПОЛЬНЫХ КАНАЛОВ	ЦНИИЭП		
	ГРАЖДАНСКОГО СТРОИТЕЛЬСТВА		

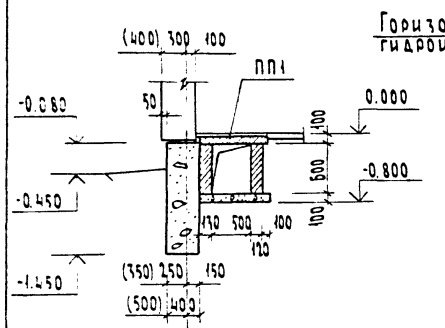
КОПИРОВАК: *[Signature]* 20299-01 ФОРМАТ А2

ПРОЕКТ  
213-1-302.85-АС  
АЛБС ОМ 1

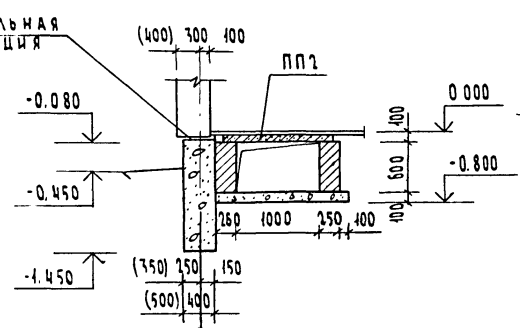
ИМЬ, № ПОДАЛ. ПОДАТЬ И ДАТА ВСТАВ. ИМЬ, № 2-2098-6

ТИПОВЫЙ ПРОЕКТ  
213-1-302.85  
АЛБТОМ I

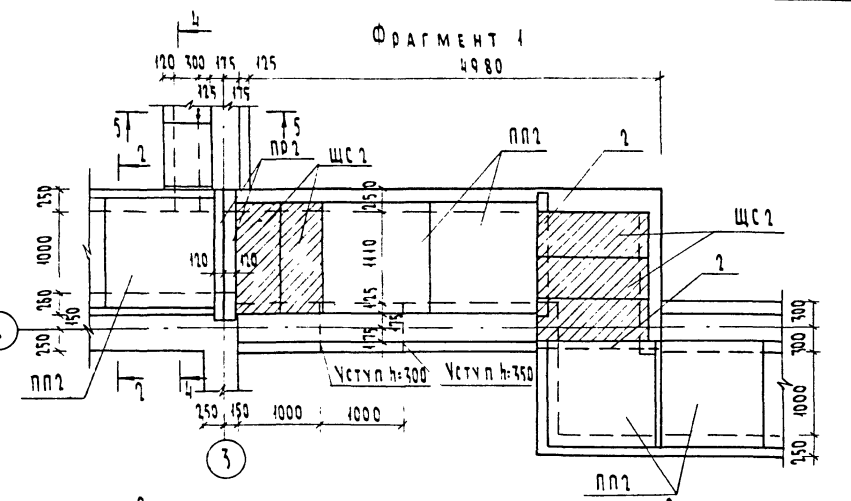
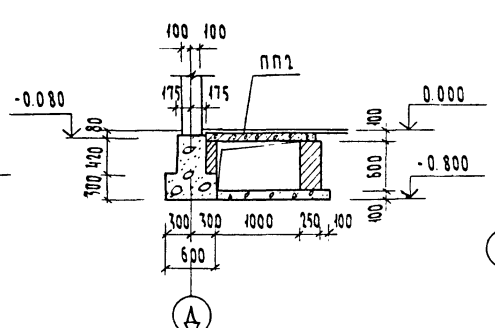
Сечение 1-1



Сечение 2-2

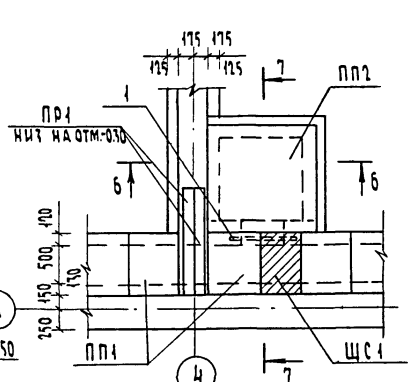
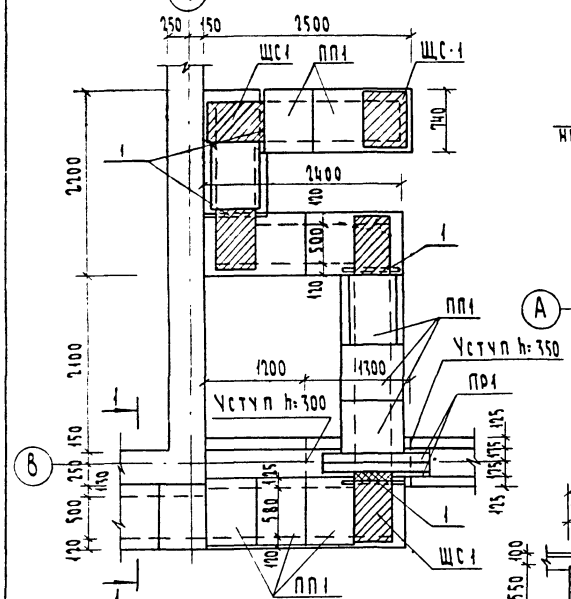


Сечение 3-3

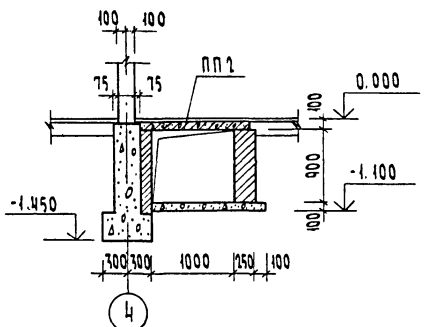


Цифровые и буквенные оси  
ФРАГМЕНТ 2

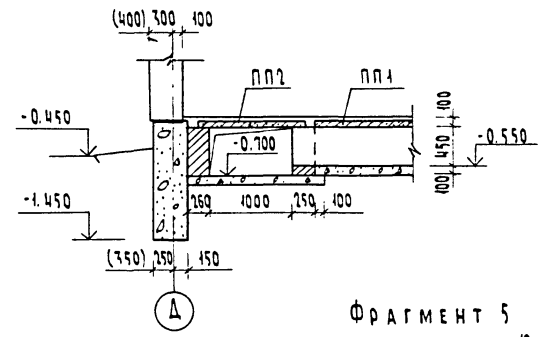
Цифровые и буквенные оси  
ФРАГМЕНТ 3



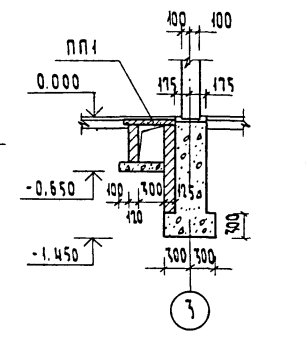
Сечение 5-5



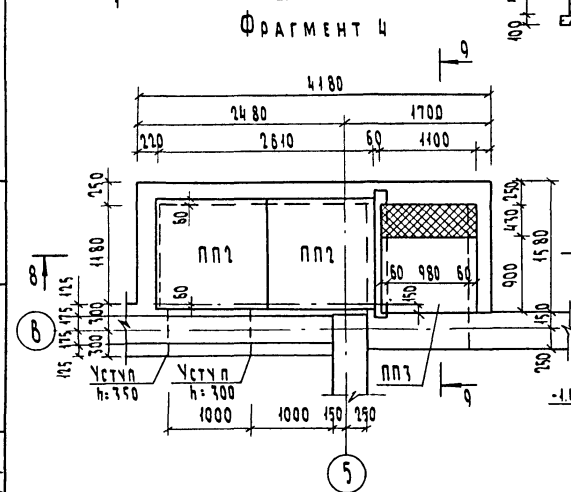
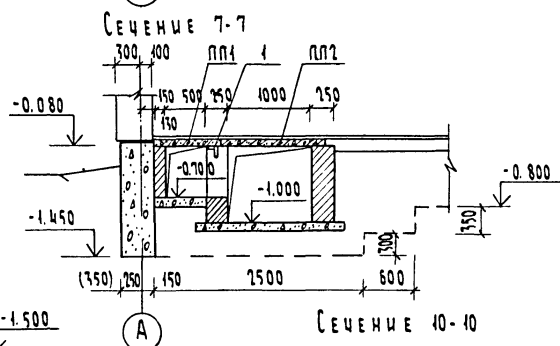
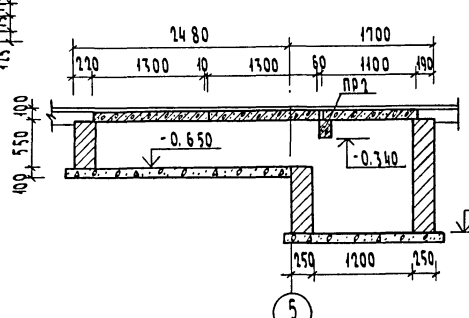
Сечение 6-6



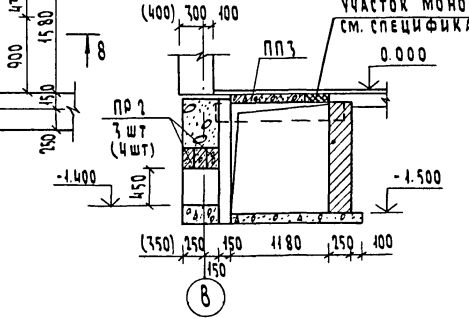
Сечение 7-7



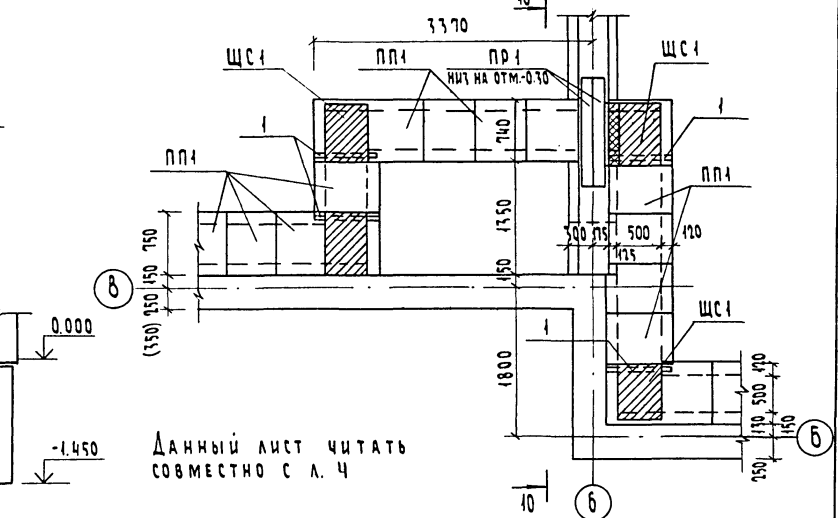
Сечение 8-8



Сечение 10-10



Сечение 9-9



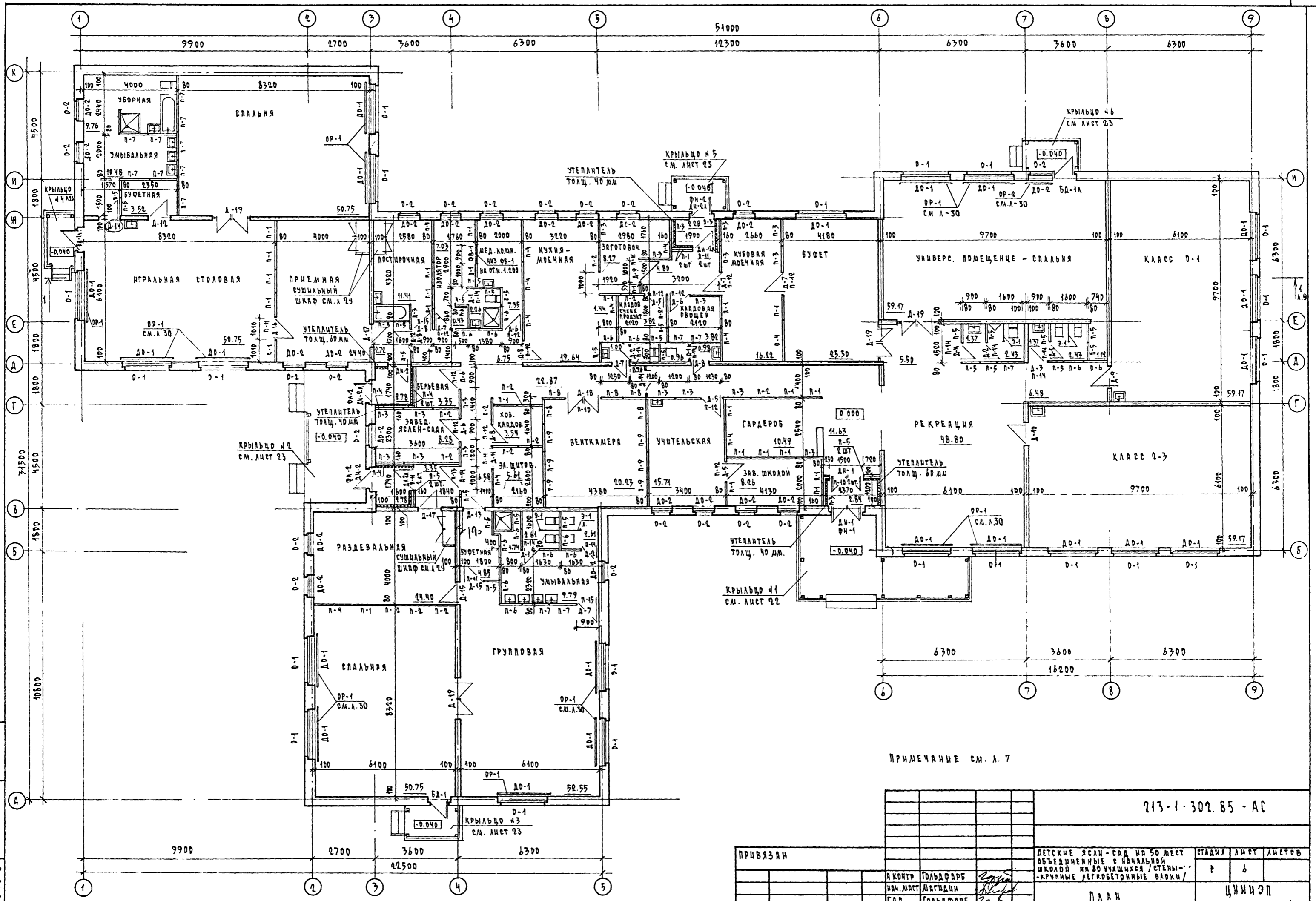
Данный лист читать совместно с л. 4

Изм. № подл. Подпись, дата Стамп. инв. №  
0-2958-7

			213-1-302.85-АС		
Привязан			ДЕТСКИЕ ЯСА-САД НА 50 МЕСТ. ОБЪЕДИНЕННЫМИ НАЧАЛЬНОЙ ШКОЛОЙ НА 80 УЧАЩИХСЯ (СТЕНЫ-КРУПНЫЕ ЛЕГКОВЕЩНЫЕ БЛОКИ)		
			И.КОНТР.	ШИЛОВА	СТАДИЯ
			НАЧ.МАСТ.	МАГДИН	ЛИСТ
			ГИП	ШИЛОВА	5
			ИСПОЛН.	ХИЛОВА	ЛИСТОВ
			ФРАГМЕНТЫ И СЕЧЕНИЯ ФУНДАМЕНТОВ		
			ЦНИИЭП ГРАЖДАНСЕЛСТРОИ		
			ФОРМАТ А1		

КОПИРОВАЛ: БИИ  
20299-01

ТИТОВЫЙ ПРОЕКТ  
213-1-302.85  
АЛБОН I



И-4 - ПОДА.
Р-2958-8
ВЕРХИ ИМБ. К

ПРИМЕЧАНИЕ СМ. Л. 7

				213-1-302.85 - АС			
ПРИВЯЗАН				ДЕТСКИЕ ЯСЛИ - САД НА 50 МЕСТ	СТАДИЯ	АНСТ	АНСТОВ
	Я Контр	ГОЛЬДФАРБ	<i>[Signature]</i>	ОБЪЕДИНЕННЫЕ С НАЧАЛЬНОЙ ШКОЛОЙ	Р	Б	
	ИМБ. К	ГОЛЬДФАРБ	<i>[Signature]</i>	НА ВОУЧАЩИХСЯ / СТЕНЫ / -КРЫШИЕ ЛЕГКОБЕТОННЫЕ БЛОКИ /	ЦНИИЭП		
		Исполн.	СУХАНОВА		ГРМДАНСЕЛБСТРОИ		

ПЛАН  
КОПИРОВА *[Signature]*  
ФОРМАТ А-2  
20299-01



ИЛЛЮЗИОН ПРОЕКТ  
 213-1-302.85  
 ААУБОМ I

МАРКА ПОЗ.	ОБОЗНАЧЕНИЕ	НАИМЕНОВАНИЕ	КОЛ. ШТ.	ОБЪЕМ М <sup>3</sup>	ПРИМЕЧ.
<b>ПАНЕЛИ ПЕРЕГОРОДОК</b>					
П-1	Серия 1.231.9-7 в.1	ПГ 10.30.8 - 5Г	26	310	
П-2	Серия 1.231.9-7 в.1	ПГ 11.30.8 - 5Г	13	345	
П-3	Серия 1.231.9-7 в.1	ПГ 12.30.8 - 5Г	20	375	
П-4	Серия 1.231.9-7 в.1	ПГ 17.30.8 - 5Г	16	535	
П-5	Серия 1.231.9-7-в.1	ПГ 7.30.8 - 5ГЦ	29	217	СМ. ПРИМЕЧАНИЕ П.14
П-6	Серия 1.231.9-7 в.1	ПГ 10.30.8 - 5ГЦ	18	310	
П-7	Серия 1.231.9-7 в.1	ПГ 12.30.8 - 5ГЦ	14	375	
П-8	Серия 1.231.9-7 в.1	ПГ 10.30.8 - 7ГЦ	5	310	
П-9	Серия 1.231.9-7 в.1	ПГ 12.30.8 - 7ГЦ	6	375	
П-10	Серия 1.231.9-7 в.1	ПГ 15.6.8 - 5Г	3	93	
П-11	Серия 1.231.9-7 в.1	ПГ 10.6.8 - 5Г	8	67	
П-12	Серия 1.231.9-7 в.1	ПГ 10.9.8 - 5Г	14	94	
П-13	Серия 1.231.9-7 в.1	ПГ 9.9.8 - 5Г	1	85	
П-14	Серия 1.231.9-7 в.1	ПГ 7.9.8 - 5ГЦ	9	65	
П-15	Серия 1.231.9-7 в.1	ПГ 9.9.8 - 5ГЦ	2	85	
<b>Окна</b>					
О-1	Серия 1.236-6 в.1.ч.1.2	ОР 21-21в	21	0,186	
	Серия 1.236-6 в.1.ч.1.2	ОР 21-21в		0,294	
	Серия 1.236-5-9	ОРС 21-21в		0,219	
О-2	Серия 1.236-6 в.1.ч.1.2	ОР 21-9в	20	0,098	
	Серия 1.236-6 в.1.ч.1.2	ОР 21-9в		0,152	
	Серия 1.236-5-9	ОРС 21-9в		0,117	
<b>Балконная дверь</b>					
1БД-1 11БД-1а	Серия 1.236.6 в.1.ч.1.2	БС 28-12 *	1/2	0,136	СМ. ПРИМЕЧАНИЕ П.12
	Серия 1.236.6 в.1.ч.1.2	БР 28-12 *		0,219	
	Серия 1.236.5-9	БРС 28-12		0,153	

МАРКА ПОЗ.	ОБОЗНАЧЕНИЕ	НАИМЕНОВАНИЕ	КОЛ. ШТ.	ОБЪЕМ М <sup>3</sup>	ПРИМЕЧ.
<b>ДВЕРИ НАРУЖНЫЕ</b>					
ДН-1	Серия 1.136.5-19	ДН 24-15 8П	2	0,170	
ДН-2	Серия 1.136.5-19	ДН 24-10 8П	2	0,166	
ДН-2а	Серия 1.136.5-19	ДН 24-10 8ПА	4	0,166	
<b>ДВЕРИ ВНУТРЕННИЕ</b>					
Д-1	Серия 1.136-10	ДГ 21-7	4	0,0742	
Д-2	Серия 1.136-10	ДГ 21-7а	3	0,0742	
Д-3	Серия 1.136-10	ДГ 21-7п	1	0,0742	
Д-4	Серия 1.136-10	ДГ 21-7па	1	0,0742	
Д-5	Серия 1.136-10	ДГ 21-9	3	0,0937	
Д-6	Серия 1.136-10	ДГ 21-9а	4	0,0937	
Д-7	Серия 1.136-10	ДГ 21-9п	5	0,0937	
Д-8	Серия 1.136-10	ДГ 21-9па	5	0,0937	
Д-9	Серия 1.136-10	ДГ 24-10	2	0,1148	
Д-10	Серия 1.136-10	ДГ 21-10 а	1	0,1148	
Д-11	Серия 1.136-10	ДГ 21-9 па	1	0,1148	СМ. ПРИМЕЧАНИЕ П.13
Д-12	Серия 1.136-10	ДО 21-10 а	1	0,0679	
Д-13	Серия 1.136-10	ДО 21-10 п	1	0,0679	
Д-14	Серия 1.136-10	ДО 21-10 па	3	0,0679	
Д-15	Серия 1.136-10	ДО 24-10	2	0,0695	
Д-16	Серия 1.136-10	ДО 24-10 а	1	0,0695	
Д-17	Серия 1.136-10	ДО 24-10 па	2	0,0695	
Д-18	Серия 1.136-10	ДГ 24-15	1	0,1649	СМ. ПРИМЕЧАНИЕ П.13
Д-19	Серия 1.136-10	ДО 24-15	4	0,1071	
<b>Фрамуги</b>					
ФН-1	Серия 1.136-12 в.1	ФН 03-15	1	0,027	
ФН-2	Серия 1.136-12 в.1	ФН 03-10	3	0,038	
ФВ-1	Серия 1.136-12 в.1	ФВ 06-09	1	0,015	

МАРКА ПОЗ.	ОБОЗНАЧЕНИЕ	НАИМЕНОВАНИЕ	КОЛ. ШТ.	ОБЪЕМ М <sup>3</sup>	ПРИМЕЧ.
<b>ПОДОКОННЫЕ ДОСКИ</b>					
ДО-1	Серия 1.136-2	ДО 22-15	21	0,013	
	Серия 1.136-2	ДО 22-20		0,018	
	Серия 1.136-2	ДО 22-25		0,022	
ДО-2	Серия 1.136-2	ДО 10-15	20	0,006	
	Серия 1.136-2	ДО 10-20		0,008	
	Серия 1.136-2	ДО 10-25		0,010	

1. За абсолютную отметку 0.000 принята отметка пола 1 этажа
2. Внутренние перегородки панели гипсобетонные, вариант-перегородки из гипсокартонных листов ГОСТ 6266-81 по деревянному каркасу. Общая толщина 80 мм.
3. Заделки в наружных и внутренних стенах из кирпича обыкновенного глиняного пластического прессования „М-100“ на растворе „М-50“
4. Тамбуры утеплить минераловатными плитами  $\lambda=100$  кг/м<sup>3</sup> с последующей штукатуркой по сетке.
5. Устройство полов и внутренние отделочные работы производить после окончания устройства кровли и монтажа коммуникации
6. Экспликацию полов см. л. 40
7. Полы в санузлах и умывальных устраиваются на 20 мм ниже пола основных помещений.
8. Оконные проемы заполнять: при температуре наружного воздуха до -26°С блоками со спаренными переплетами (ОС) и подоконными досками шириной 200 мм; при температуре от 27° до 31°С заполнять блоками с раздельными переплетами (ОР) и подоконными досками шириной 150 мм; при температуре воздуха -31°С заполнять блоками с тройным остеклением (ОРС) и подоконными досками шириной 250 мм.
9. Оконные и дверные блоки крепить к деревянным пробкам, заложеным в стеновые блоки
10. Проемы над дверными блоками во внутренних блочных стенах защитить гипсокартонными листами ГОСТ 6266-81 толщ. 10 по деревянным брускам сеч. 54 x 40
11. Лицевые поверхности металлических воздуховодов оштукатурить по металлической стальной плетеной одинарной сетке 20 x 1,6 ГОСТ 5336-80
12. Балконную дверь марки БД-1 изготавливать открыванием полотна наружу.
13. Двери устанавливаемые в электрощитовой Д-11 и венткамере Д-18 обить кровельной оцинкованной сталью по типу служебных дверей серии 1.136.5-19

14. Внутреннюю перегородку марки ПТ 7.30.8-5 ГЦ изготовить по типу перегородки марки ПТ 10.30.8-5 ГЦ - серия 1.231.9-7 в.1 в размерах 700 x 3030 толщ. 80

15. При привязке проекта с вариантом перегородок из гипсокартонных листов на путях эвакуации оставлять гипсобетонные перегородки.

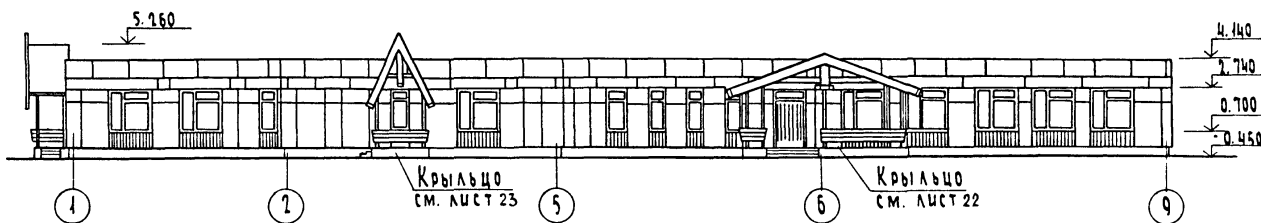
16. При привязке проектов для районов строительства с разностью температур внутреннего воздуха и средней температуры наиболее холодной пятнадцатидневки -50-52°С, предусмотреть замену оконных блоков с раздельными переплетами (ОР) на оконные блоки (ОРС) с учетом возможности производственной базы места строительства.

привязан:			
инв. №			

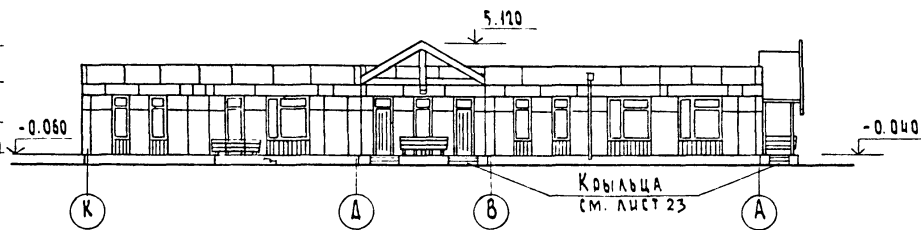
213-1-302.85 - АС			
ДЕТСКИЕ ЯСЛИ-САД НА 50 МЕСТ, ОБЪЕДИНЕННЫЕ С НАЧАЛЬНОЙ ШКОЛОЙ НА ВОУЧАЩЕЙСЯ (СТЕНЫ-КРИПЛИНЕ ЛЕГКОБЕТОННЫЕ БЛОКИ)	СТАДИЯ	ЛИСТ	ЛИСТОВ
СПЕЦИФИКАЦИЯ ПЕРЕГОРОДОК И СТОЛЯРНЫХ ИЗДЕЛИЙ	Р	7	
	ЦНИИЭП		ГРАЖДАНСЕЛСТРОИ

ИВ. № ПОДЛ. 2-2338-9  
 ПОДПИСЬ И ДАТА ВСТАВКИ

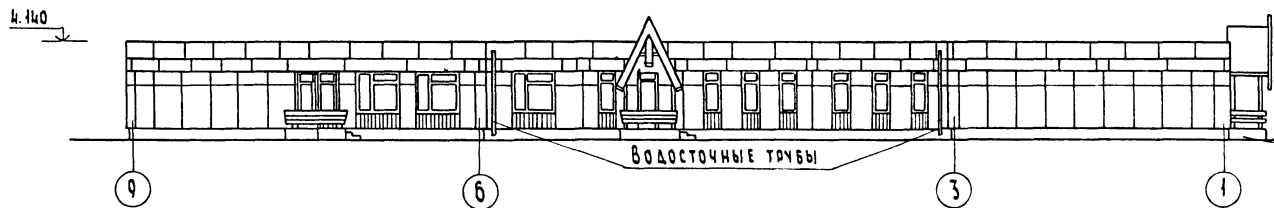
ФАСАД 1-9



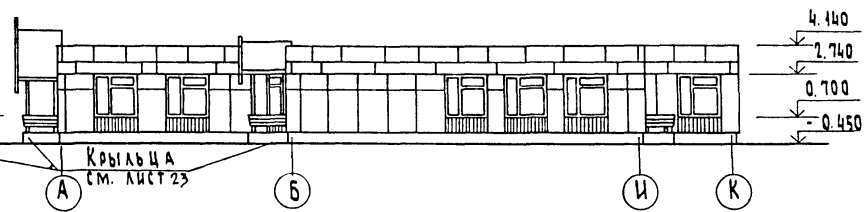
ФАСАД К-А



ФАСАД 9-1

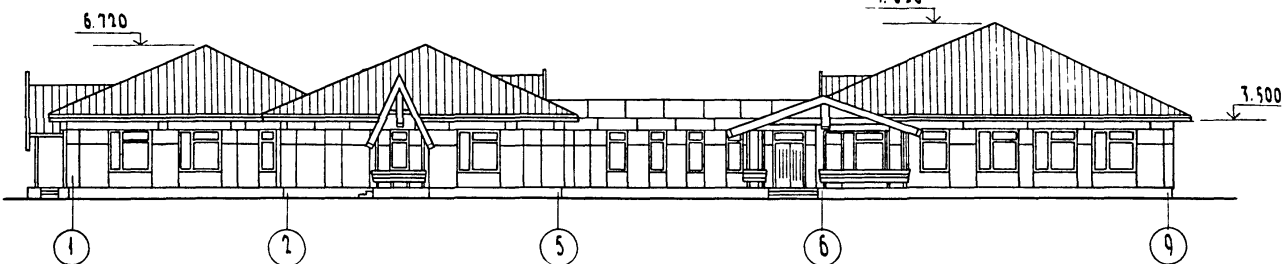


ФАСАД А-К

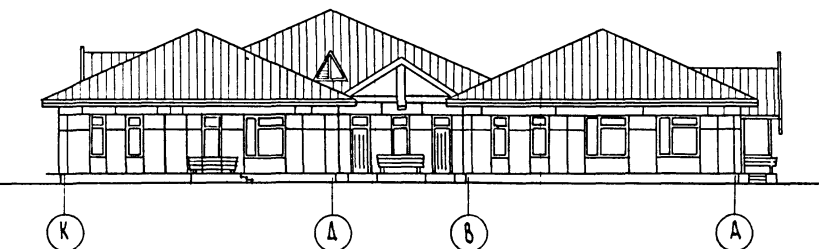


ФАСАДЫ (ВАРИАНТ)

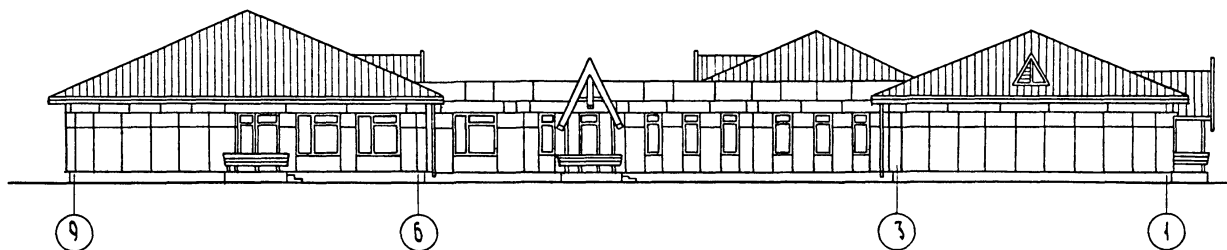
ФАСАД 1-9



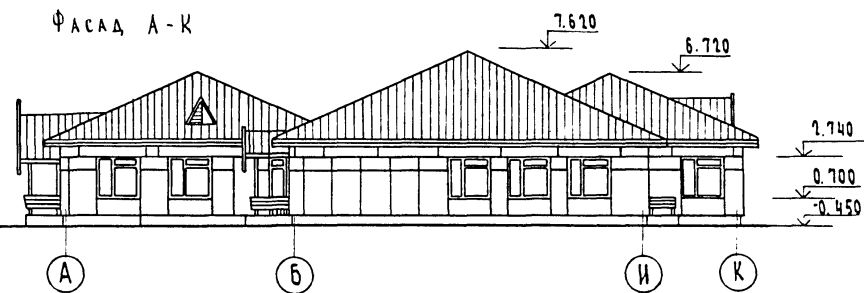
ФАСАД К-А



ФАСАД 9-1



ФАСАД А-К



Отделку фасадов см. лист 2

ПРОЕКТ  
213-1-302.85  
АЛБ 60М I

ИНВ. № ПСД  
ЗАПИСЬ И ДАТА ВЪЕЗДА ИНВ. №  
2-1998-10

213-1-302.85 - АС

ПРИВЯЗАН		ДЕТСКИЕ ЯСЛИ - САД НА 50 МЕСТ ОБЪЕДИНЕННЫЕ С НАЧАЛЬНОЙ ШКОЛОЙ НА ВОУЧАЩИХСЯ (СТЕННИ- КРУПНЫЕ ЛЕГКОБЕТОННЫЕ БЛОКИ)		СТАДИЯ	ЛИСТ	ЛИСТОВ
		Н. КОНТР. ГОЛЬДФАРБ		Р	8	
		НАЧ. МАСТ. МАГИДИН		ЦНИИЭП ГРАЖДАНСКОГО СТРОИТЕЛЬСТВА		
		Г. А. П. ГОЛЬДФАРБ				
ИНВ. №		Исполн. ЕГОРОВ		ФОРМАТ А1		

КОПИРОВАЛ. ОУИ

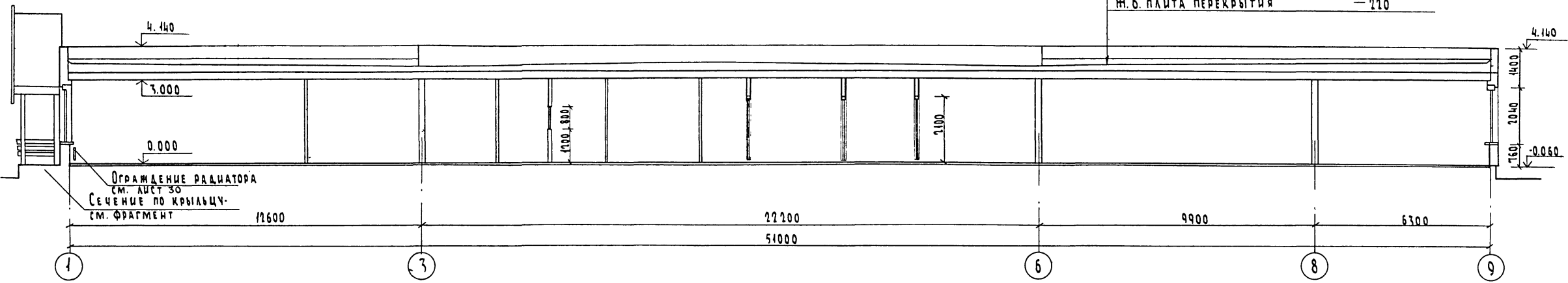
20299-01

ТИПОВОЙ ПРОЕКТ  
213-1-302.85  
АЛБГОМ I

РАЗРЕЗ 1-1

3 СЛОЯ РУБЕРОИДА

ЦЕМЕНТНО-ПЕСЧАНАЯ СТЯЖКА	- 25
УТЕПЛИТЕЛЬ-ПЕНОБЕТОН $\gamma=400 \text{ кг/м}^3$	СМ. ТАБЛИЦУ
КЕРАМЗИТ ПО УКЛОНУ $\gamma=400 \text{ кг/м}^3$	-
ПАРОИЗОЛЯЦИЯ 1 СЛОЙ РУБЕРОИДА	-
Ж.Б. ПЛИТА ПЕРЕКРЫТИЯ	- 210

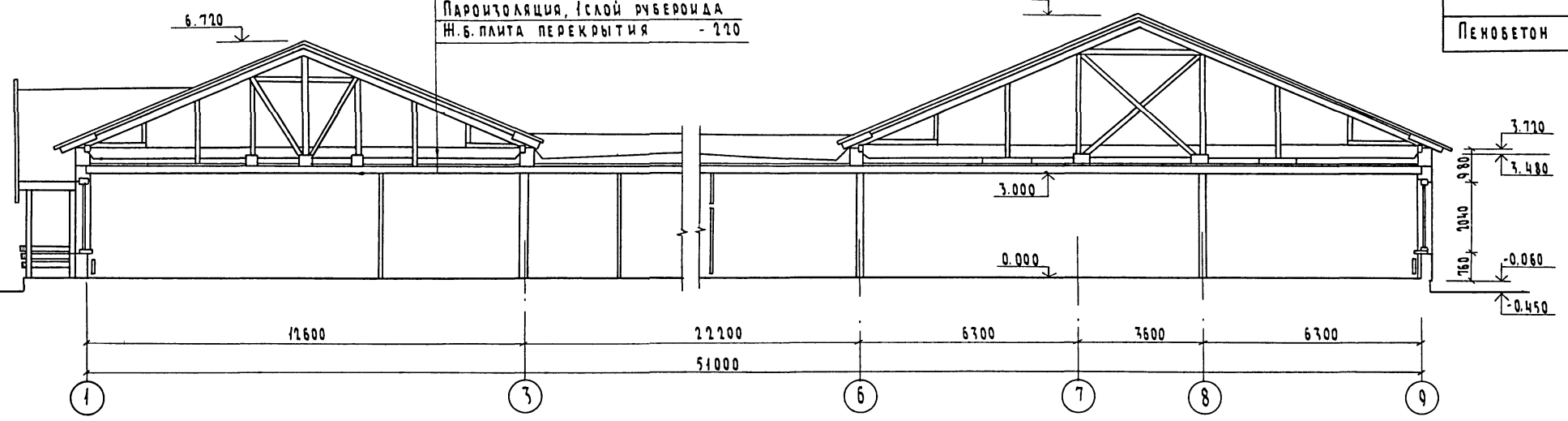


РАЗРЕЗ 1-1 (ВАРИАНТ)

УТЕПЛИТЕЛЬ, ПЕНОБЕТОН  $\gamma=400 \text{ кг/м}^3$  - 200  
ПАРОИЗОЛЯЦИЯ, 1 СЛОЙ РУБЕРОИДА  
Ж.Б. ПЛИТА ПЕРЕКРЫТИЯ - 210

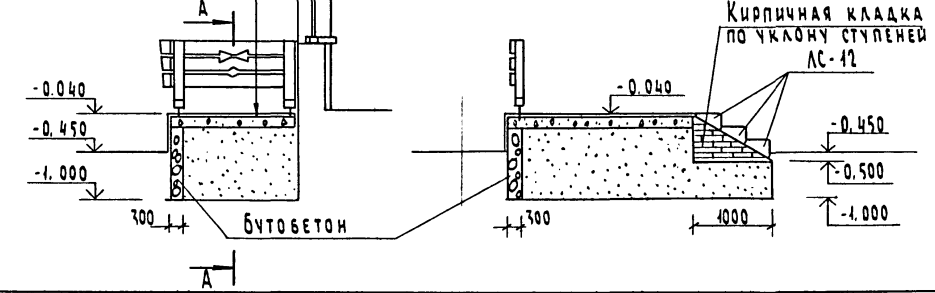
ТАБЛИЦА ТОЛЩИН УТЕПЛИТЕЛЯ

НАИМЕНОВАНИЕ УТЕПЛИТЕЛЯ	$\gamma$ кг/м <sup>3</sup>	$\lambda$ ккал/м.час.град	ТОЛЩИНА УТЕПЛИТЕЛЯ (см)		
			t=-20°C	t=-30°C	t=-40°C
ПЕНОБЕТОН	400	0,13	14	19	25



ФРАГМЕНТ РАЗРЕЗА

ЦЕМЕНТНЫЙ ПОЛ С ЖЕЛЕЗНЕНИЕМ	20
БЕТОН М 100	100
УПЛОТНЕННЫЙ ГРУНТ С ЩЕБНЕМ	



ИНВ. № ПОДА. ПОДПИСЬ И ДАТА ВЗМ. ИНВ. №  
2-1058-11

			213-1-302.85-АС		
ПРИВЯЗАН			ДЕТСКИЕ ЯСЛИ-САД НА 50 МЕСТ., ОБЪЕДИНЕННЫЕ С НАЧАЛЬНОЙ ШКОЛОЙ НА 80 УЧАЩИХСЯ (СТЕНЫ - КРУПНЫЕ ЛЕГКОБЕТОННЫЕ БЛОКИ)	СТADIЯ	ЛИСТ
	Н. КОНТР.	ГОЛЬДФАРБ		Р	9
	НАЧ. МАСТ	МАГИДАН			
	Г. А. П.	ГОЛЬДФАРБ	РАЗРЕЗ 1-1	ЦНИИЭП	
	ИСПОЛН.	ЕГОРОВ	РАЗРЕЗ 1-1 (ВАРИАНТ)	ГРАЖДАНСКОГО СТРОИТЕЛЬСТВА	
ИНВ. №					

КОПИРОВАЛ: ОУМ 20299-01 ФОРМАТ А1

ВЕДОМОСТЬ ОТДЕЛКИ ПОМЕЩЕНИЙ

Наименование помещений	Потолок		Стены или перегородки		Низ стен или перегородок (панель)			Примечание
	площадь	вид отделки	площадь	вид отделки	площадь	вид отделки	высота в м	
ГРУППОВАЯ СПАЛЬНЯ РАЗДЕВАЛЬНАЯ ДЕТСКОГО САДА	127.70	УЛУЧШЕННАЯ ВОДОЭМУЛЬСИОН ПОБЕЛКА	217.00	УЛУЧШЕННАЯ МАСЛЯНАЯ ОКРАСКА				
ИГРАЛЬНАЯ-СТОЛОВАЯ СПАЛЬНЯ ПРИЕМНАЯ ЯСЛЕЙ	125.90		225.00					
КЛАССЫ, УНИВЕРСАЛЬНОЕ ПОМЕЩЕНИЕ СПАЛЬНЯ, РЕКРЕАЦИЯ НАЧАЛЬНОЙ ШКОЛЫ	279.40		400.40					
КАБИНЕТЫ ЗАВ. ШКОЛЫ, ЯСЛЯМИ-САДОМ УЧИТЕЛЬСКАЯ	72.25		120.70	УЛУЧШЕННАЯ ВОДОЭМУЛЬСИОННАЯ ОКРАСКА				
ВЕСТИБУЛЬ КОРИДОРЫ, БУФЕТ ШКОЛЫ ГАРДЕРОБ	87.80		270.00					
ИЗОЛЯТОР МЕДИЦИНСКАЯ КОМНАТА	14.80	ВОДОЭМУЛЬСИОН ПОБЕЛКА	67.00	ОКРАСКА НИТРОЭМАЛЬЮ				
ХОЗЯЙСТВЕННАЯ КЛАДОВАЯ, БЕЛБЕВАЯ	6.90		45.00	КЛЕЕВАЯ ОКРАСКА				
БУФЕТНАЯ, ТУАЛЕТНЫЕ ЯСЛЕЙ-САДА	27.70		57.55	УЛУЧШЕННАЯ ВОДОЭМУЛЬСИОННАЯ ОКРАСКА	50.00	ПЛИТКА КЕРАМИЧЕСКАЯ ГЛАТУРОВАН. ДЛЯ ВНУТРЕННЕЙ ОБлицОВКИ СТЕН ТИПЫ 2, 19 ЦВЕТНАЯ ГОСТ 6141-82	1.5	
БУФЕТНАЯ ТУАЛЕТНЫЕ ДЕТСКОГО САДА	21.60		34.65		34.00			
ПОСТИРОЧНАЯ, КУХНЯ-МОЕЧНАЯ, КУБОВАЯ-МОЕЧНАЯ	48.70		92.70		77.00			
ТУАЛЕТНЫЕ МЕДИЦИНСКОГО ИЗОЛЯТОРА ПЕРСОНАЛА И ШКОЛЫ	17.70		67.00		46.50			
ЗАГОТОВИТЕЛЬНЫЙ ЦЕХ, КЛАДОВЫЕ СУХИХ ПРОДУКТОВ, ОВОЩЕЙ	15.90		70.50		47.60			
ЭЛЕКТРОШИТОВАЯ ВЕНТИЛЯЦИОННАЯ КАМЕРА	25.80		82.50					
ТАМБУРЫ ЯСЛЕЙ-САДА, ШКОЛЫ, СТОЛОВОЙ, ЗАГРУЗОЧНАЯ СТОЛОВОЙ	21.55		120.00	КЛЕЕВАЯ ОКРАСКА				

ЭКСПЛИКАЦИЯ ПОЛОВ

Наименование помещений по проекту	Тип пола по проекту	Номер этажа по серии	Элементы пола и их толщина	Площадь пола м <sup>2</sup>
ИГРАЛЬНАЯ, СТОЛОВАЯ ЯСЛЕЙ, ГРУППОВАЯ ДЕТСКОГО САДА	ПО ГРУНТУ	261 2. 244-1 вып. 4	ПОКРЫТИЕ-ЛИНОЛЕУМ ПОЛИВИНИЛХЛОРИДНОЕ НА ТКАНЕВОЙ ОСНОВЕ, ГОСТ 7154-77	107.30
				39.04
				78.40
		225 Д 2. 244-1 вып. 4		75.59
				36.20
КОРИДОРЫ КЛАССЫ, РЕКРЕАЦИЯ				190.75
УНИВЕРСАЛЬНОЕ ПОМЕЩЕНИЕ СПАЛЬНЯ, ИЗОЛЯТОР, СПАЛЬНИ ЯСЛЕЙ И ДЕТСКОГО САДА		222 Д 2. 244-1 вып. 4	ПОКРЫТИЕ ЛИНОЛЕУМ С ТЕПЛОЗВУКОИЗОЛЯЦИОННЫМ СЛОЕМ, ГОСТ 18108 - 80	169.25
ЧЕРНЫЕ С ДУШЕВЫМИ ЯСЛЕЙ, ДЕТСКОГО САДА, ШКОЛЫ И ПЕРСОНАЛА, ПОСТИРОЧНАЯ		241 2. 244-1 вып. 4	ПОКРЫТИЕ-КЕРАМИЧЕСКИЕ ПЛИТКИ ДЛЯ МОЗАИЧНЫХ ПОЛОВ, ГОСТ 6787-80	41.89
ТАМБУРЫ ЯСЛЕЙ-САДА, ШКОЛЫ, СТОЛОВОЙ				16.75
ЗАГРУЗОЧНАЯ СТОЛОВОЙ, КУБОВАЯ-МОЕЧНАЯ, КЛАДОВЫЕ ОВОЩЕЙ И СУХИХ ПРОД., ЗАГОТОВИТЕЛЬНЫЙ ЦЕХ, КУХНЯ-МОЕЧНАЯ, БЕЛБЕВАЯ		240 2. 244-1 вып. 4	ПОКРЫТИЕ-КЕРАМИЧЕСКИЕ ПЛИТКИ, ГОСТ 6787-80	61.76
ХОЗ. КЛАДОВАЯ ЭЛЕКТРОШИТОВОЙ ВЕНТИКАМЕРЫ				29.78

ТИПОВОЙ ПРОЕКТ  
213-1-302.85  
АЛБВОМ I

ИНВ. № ПОДЛ. ПОДПИСЬ И ДАТА ВСТАВ. ИМ. № 2.1956-12

213-1-302.85 - АС

ПРИВЯЗАН					ДЕТСКИЕ ЯСЛИ-САД НА 50 МЕСТ ОБЪЕДИНЕННЫЕ С НАЧАЛЬНОЙ ШКОЛОЙ НА 80 УЧАЩИХСЯ (СТЕНЫ - КИРПЯНЫЕ ЛЕГКОБЕТОННЫЕ БЛОКИ)	СТАДИЯ	ЛИСТ	ЛИСТОВ
	И КОМТЯ	ГОЛЬДФАРБ	<i>Гольдфарб</i>			Р	10	
	НАЧ МАСТ	МАГИДИН	<i>Магидин</i>		ВЕДОМОСТЬ ОТДЕЛКИ ПОМЕЩЕНИЙ ЭКСПЛИКАЦИЯ ПОЛОВ	ЦНИИЭП ГРАЖДАНСЕЛСТРОЙ		
ИНВ. №	ИСПОЛН	ЕГОРОВ	<i>Егоров</i>					

КОПИРОВАЛ: СУН  
20299-01  
ФОРМАТ А2

СХЕМА РАСПОЛОЖЕНИЯ БЛОКОВ НАРУЖНЫХ СТЕН  
ПО ОСИ „А“

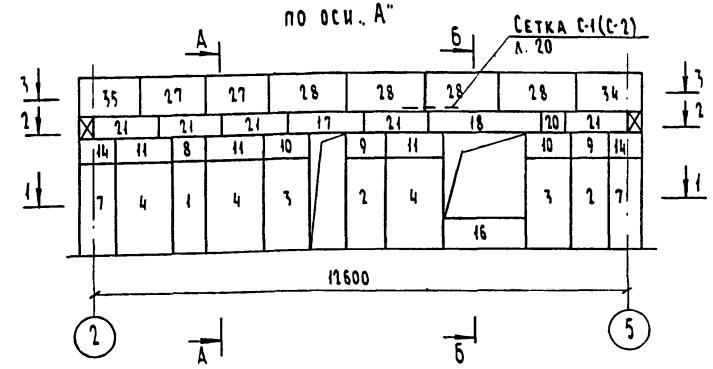


СХЕМА РАСПОЛОЖЕНИЯ БЛОКОВ НАРУЖНЫХ СТЕН  
ПО ОСИ „5“

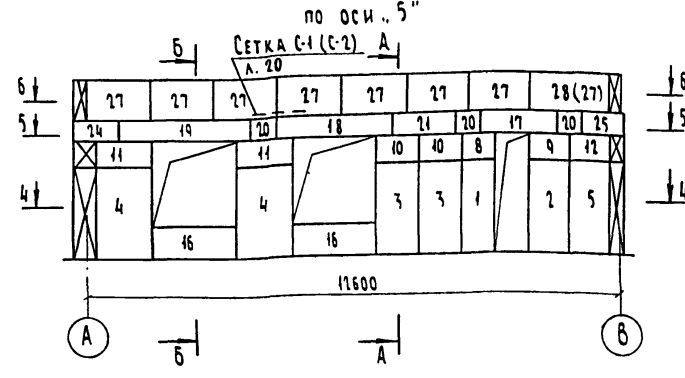
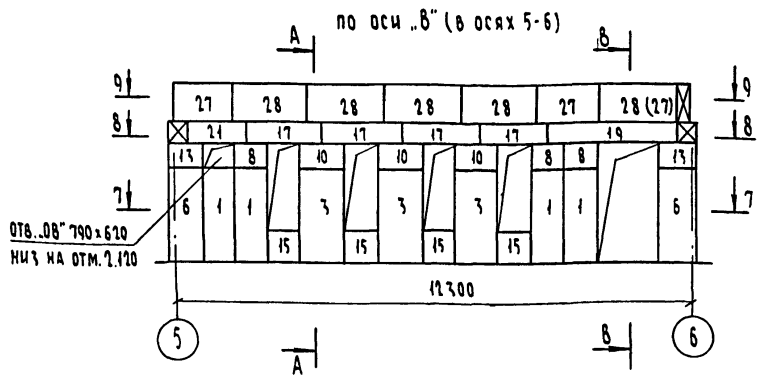
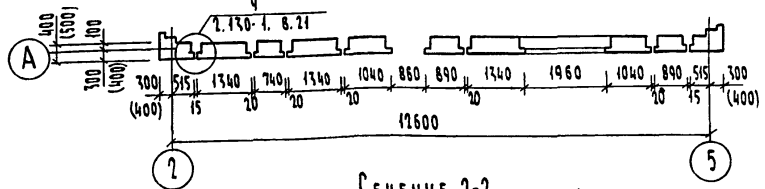


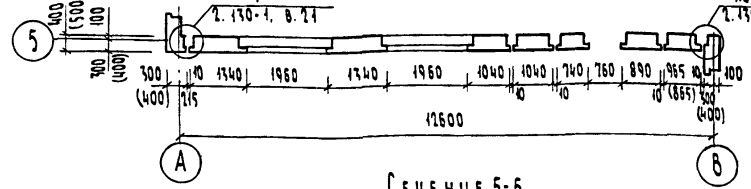
СХЕМА РАСПОЛОЖЕНИЯ БЛОКОВ НАРУЖНЫХ СТЕН  
ПО ОСИ „В“ (В ОСЯХ 5-6)



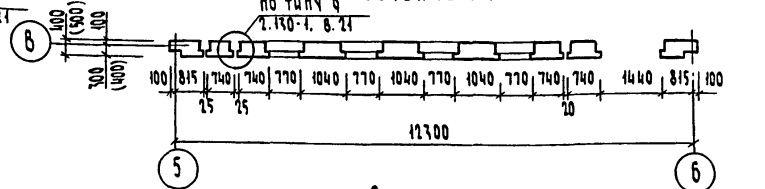
СЕЧЕНИЕ 1-1



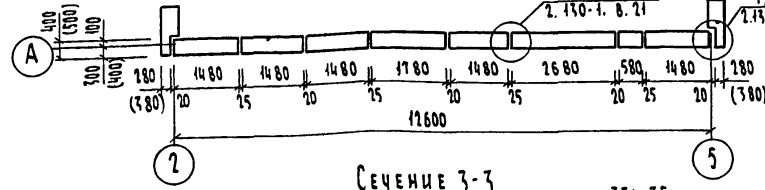
СЕЧЕНИЕ 4-4



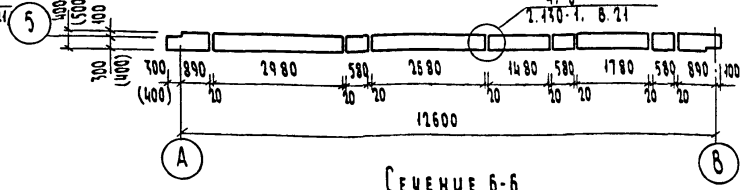
СЕЧЕНИЕ 7-7



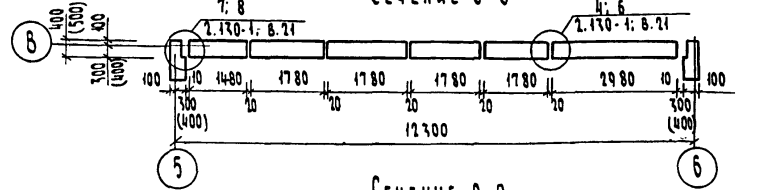
СЕЧЕНИЕ 2-2



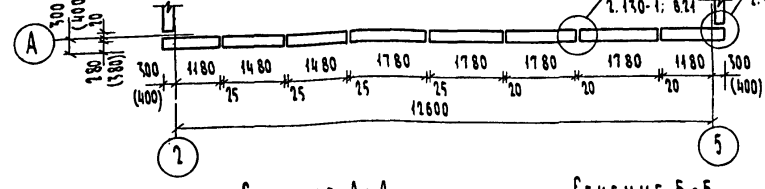
СЕЧЕНИЕ 5-5



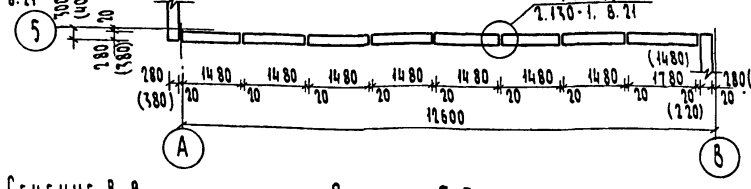
СЕЧЕНИЕ 8-8



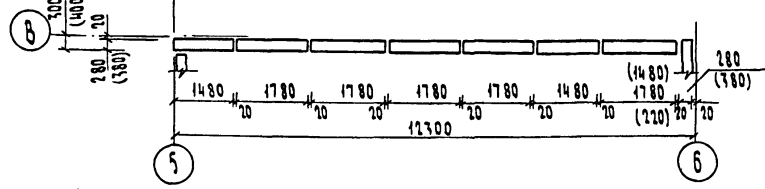
СЕЧЕНИЕ 3-3



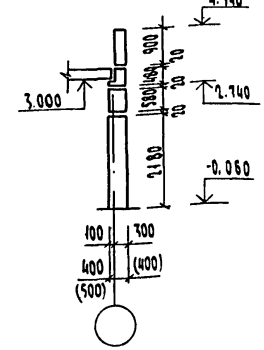
СЕЧЕНИЕ 6-6



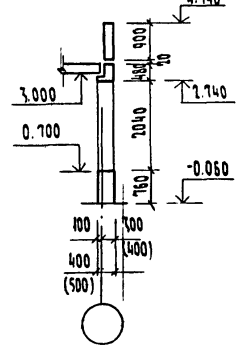
СЕЧЕНИЕ 9-9



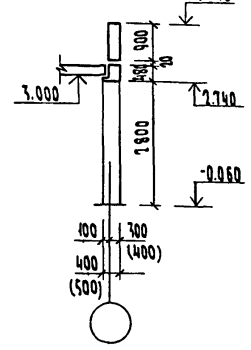
СЕЧЕНИЕ А-А



СЕЧЕНИЕ Б-Б



СЕЧЕНИЕ В-В



СЕЧЕНИЕ Г-Г  
(ДЛЯ ВАРИАНТА КРЫШИ)

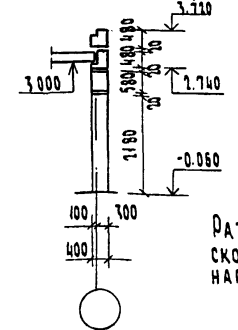
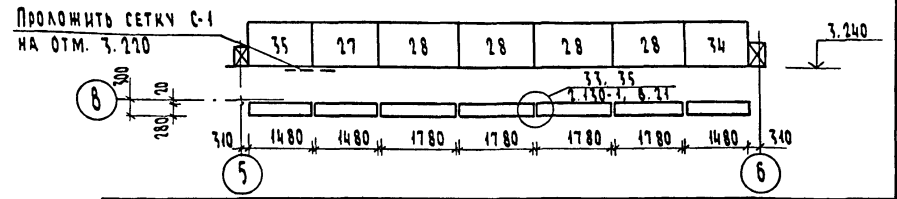


СХЕМА РАСПОЛОЖЕНИЯ ПАРАПЕТНЫХ БЛОКОВ ПО ОСИ „В“ (ВАРИАНТ КРЫШИ)



РАЗМЕРЫ И ПОЗИЦИЯ БЛОКА В СКОБКАХ ДАНЫ ДЛЯ ТОЛЩИНЫ НАРУЖНЫХ БЛОКОВ 500 ММ

				213-1-302.85-АС		
Привязан				ДЕТСКИЕ ЯСЛИ-САД НА 50 МЕСТ ОБЪЕДИНЕННЫЕ С НАЧАЛЬНОЙ ШКОЛОЙ НА 80 УЧАЩИХСЯ (СТЕНЫ-КРУПНЫЕ ЛЕГКОБЕТОННЫЕ БЛОКИ)	СТАНЦИЯ	ЛИСТ
					Р	41
				СХЕМА РАСПОЛОЖЕНИЯ БЛОКОВ НАРУЖНЫХ СТЕН ПО ОСЯМ „А“, „5“, „В“ (В ОСЯХ 5-6)	ЦНИИЭП ГРАЖДАНСКОГО СТРОИТЕЛЬСТВА	
Инв. №						

ТИПОВОЙ ПРОЕКТ  
 213-1-302.85  
 АЛБГОМ I

Шифр по полн. Подпись и дата. Взам. инв. №  
 2-0958-15

Титульный проект  
213-1-302.85  
Альбом I

СХЕМА РАСПОЛОЖЕНИЯ БЛОКОВ НАРУЖНЫХ СТЕН  
по оси „Б“ (в осях Б-В)

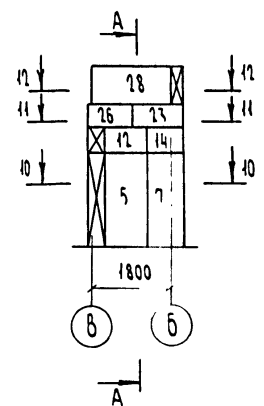


СХЕМА РАСПОЛОЖЕНИЯ БЛОКОВ НАРУЖНЫХ СТЕН  
по оси „Б“

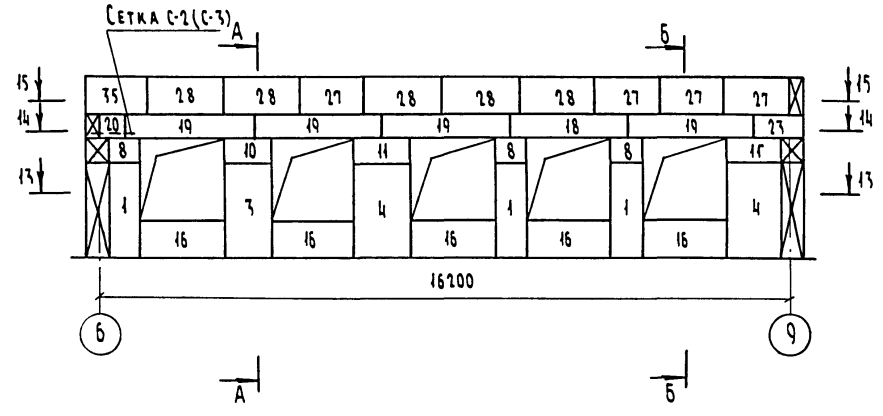
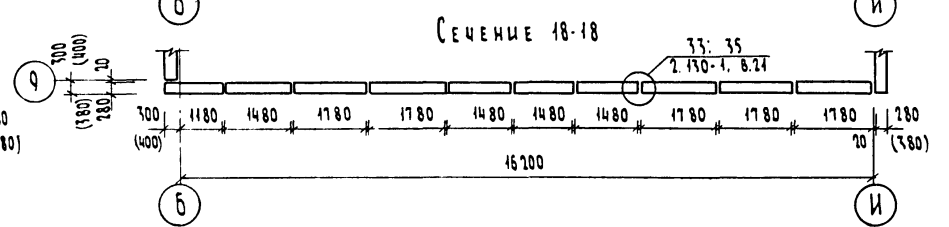
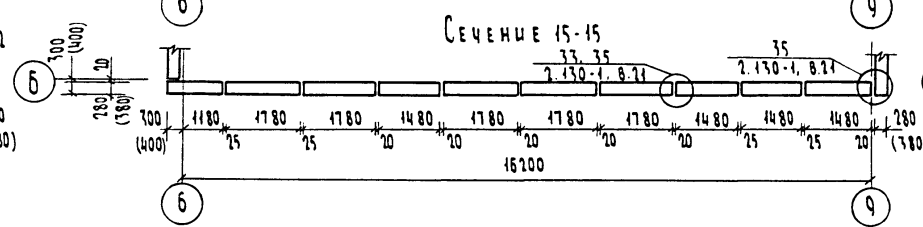
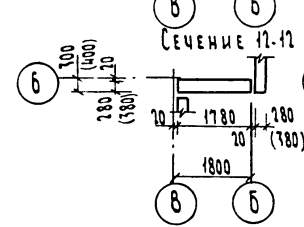
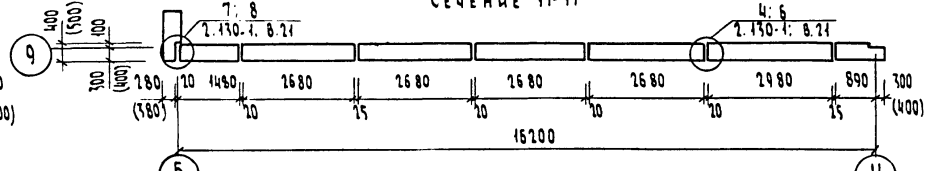
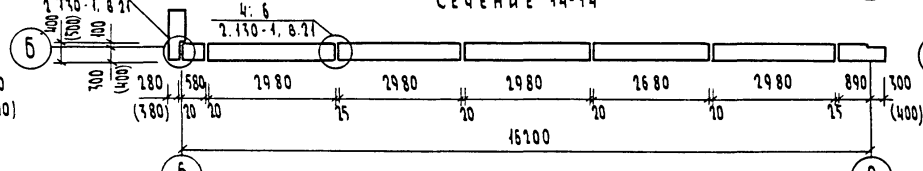
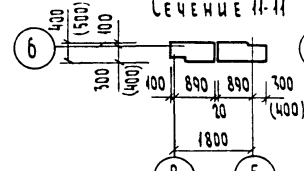
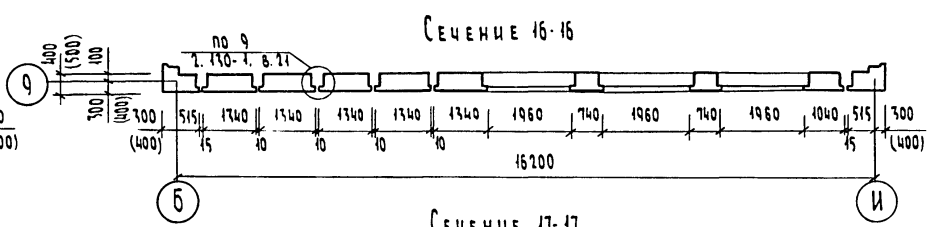
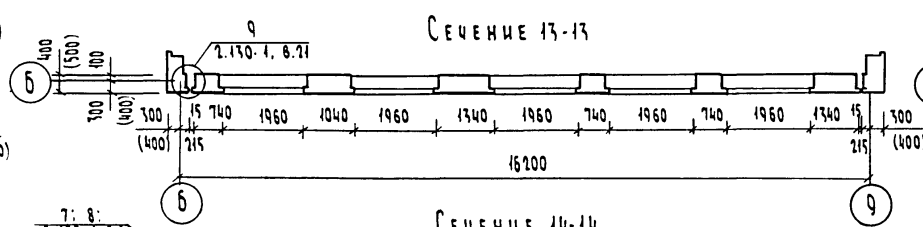
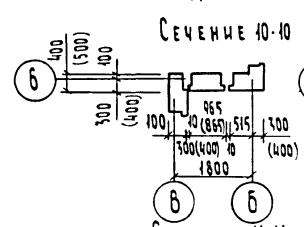
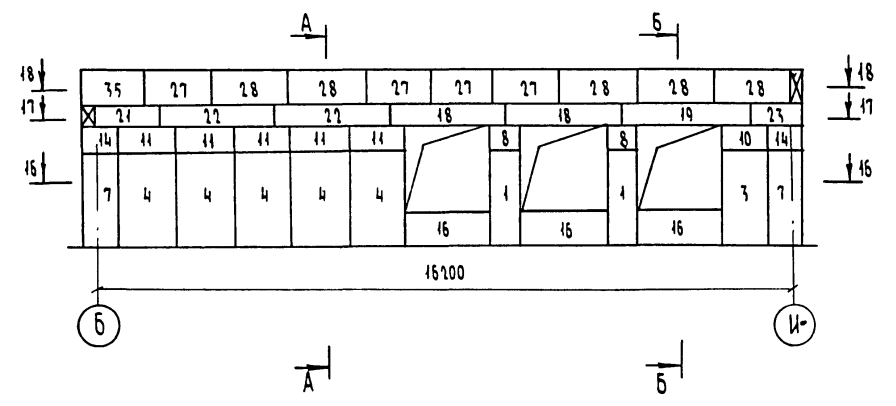


СХЕМА РАСПОЛОЖЕНИЯ НАРУЖНЫХ СТЕН  
по оси „Г“



Сечения А-А и Б-Б см. лист 11

Имя подл. Подпись и дата. 2-2058-14

			213-1-302.85-АС		
Привязан			ДЕТСКИЕ ЯСЛИ-САД НА 50 МЕСТ. ОБЪЕДИНЕННЫЕ С НАЧАЛЬНОЙ ШКОЛОЙ НА 80 УЧАЩИХСЯ (СТЕНЫ - КРУПНЫЕ ЛЕГКОБЕТОННЫЕ БЛОКИ)	СТADIЯ	ЛИСТ
	И КОНТР.	ШТАТОВА		Р	42
	НАЧ. МАСТ.	МАГИДАН		ЦНИИЭП ГРАЖДАНСКОСТРОИТ	
	ГИП	ШТАТОВА			
Имя №?	ИСПОЛН.	РАВИН	СХЕМА РАСПОЛОЖЕНИЯ БЛОКОВ НАРУЖНЫХ СТЕН ПО ОСЯМ „Б“ (В ОСЯХ Б-В) „Б“, „Г“	ФОРМАТ А2	

20299-01 КОПИРОВАЛ: GYM

Технический проект  
213-1-302.85  
Листом 1

Схема расположения блоков наружных стен по оси "И"

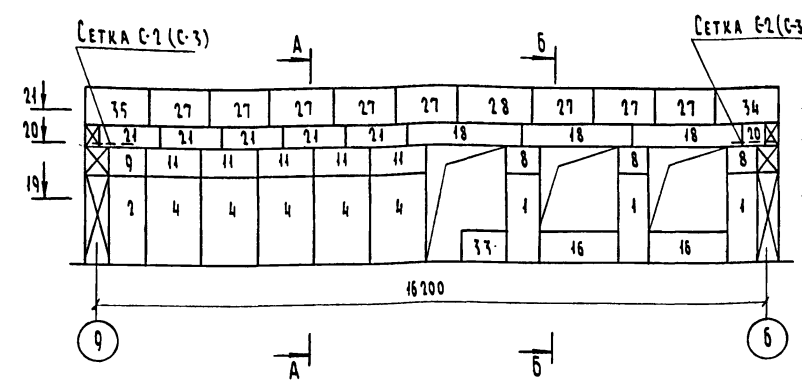


Схема расположения блоков наружных стен по оси "Б" (в осях Ж-И)

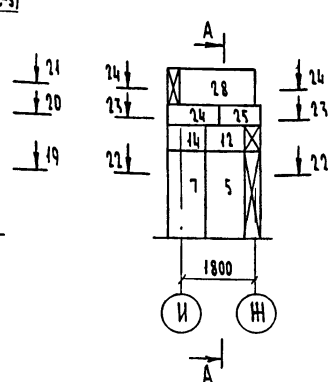


Схема расположения блоков наружных стен по оси "Ж"

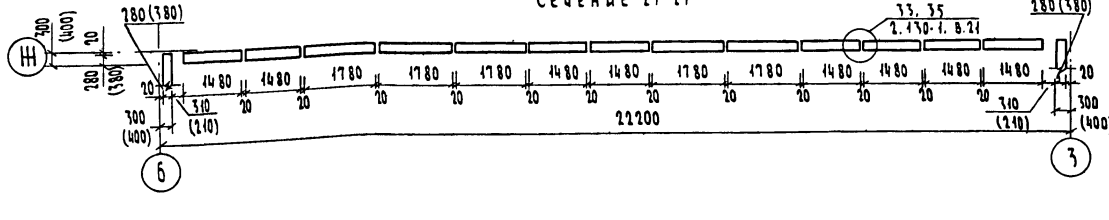
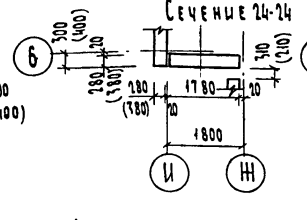
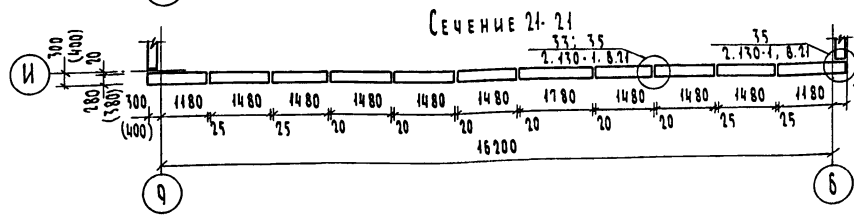
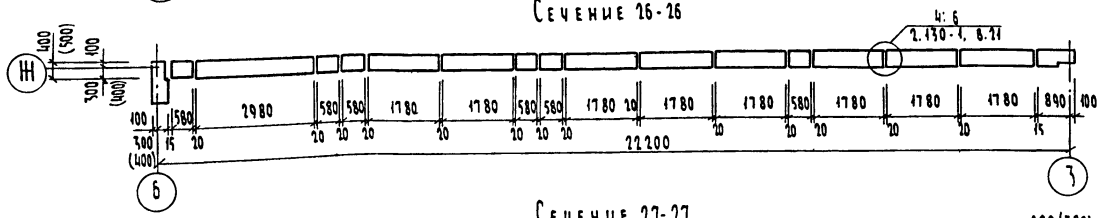
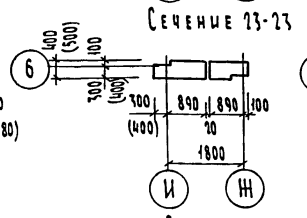
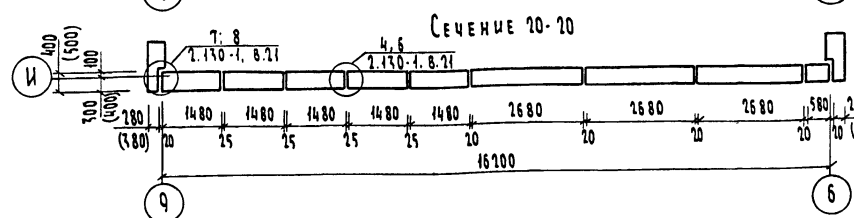
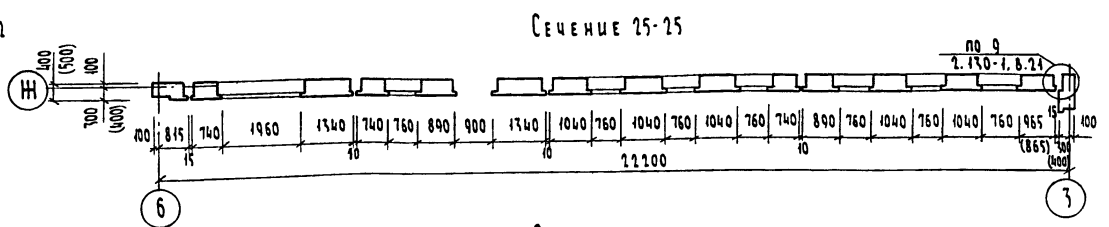
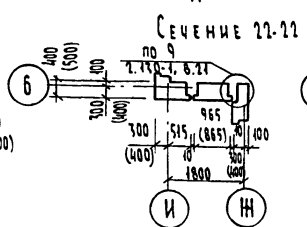
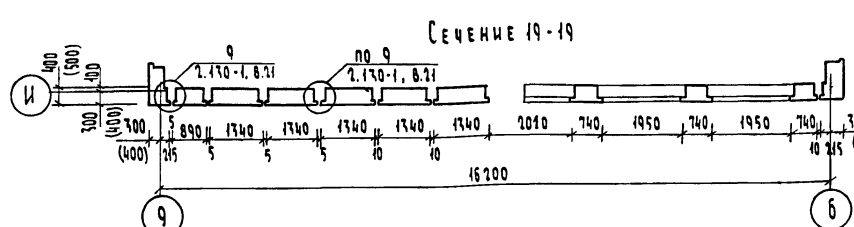
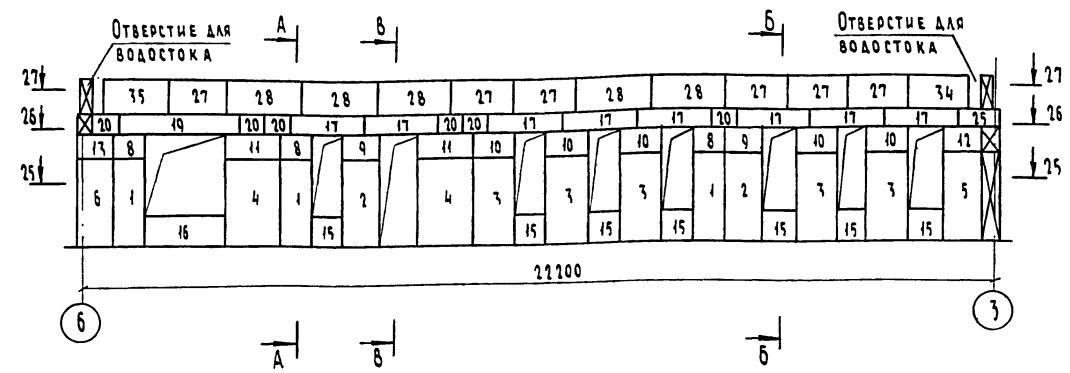
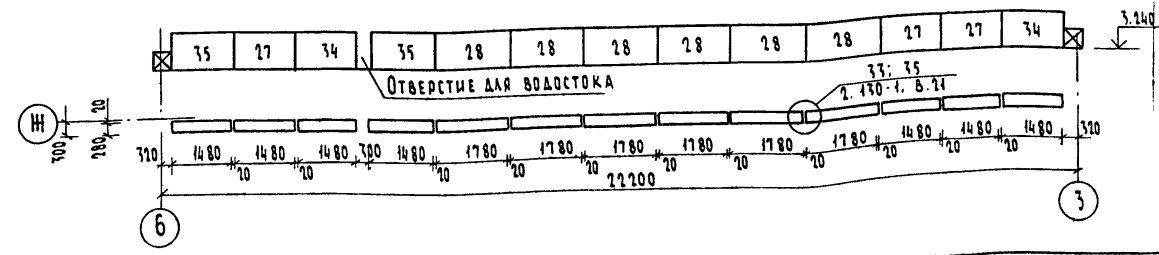


Схема расположения парапетных блоков по оси "Ж" (вариант крыши)



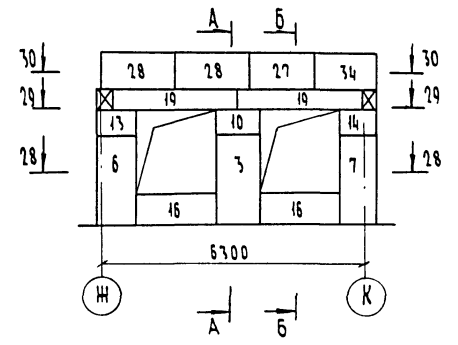
Сечения А-А, Б-Б, В-В, Г-Г см. лист 11

		213-1-302.85 - АС	
Привязки		ДЕТСКИЕ ЯСЛИ-САД НА 50 МЕСТ, ОБЪЕДИНЕННЫЕ С НАЧАЛЬНОЙ ШКОЛОЙ НА ВОУЧАЩИХСЯ (СТЕНЫ-КРУПНЫЕ ЛЕГКОБЕТОННЫЕ БЛОКИ)	СТАДИОН ЛИСТ ЛИСТОВ
	Н. КОНТР. ШИЛОВА		Р 15
	НАЧ. МАСТ. МАГМАН		ЦНИИЭП
	ГМП ШИЛОВА		ГРАЖДАНСКОЕ СТРОИ
	ИСПОЛН. РАВИН		
Инв. №		КОПИРОВАЛ: БУМ 20299-01	ФОРМАТ А2

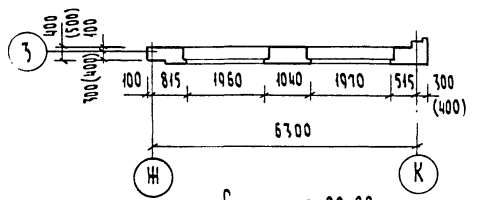
Имя, № подл., ПОДПИСЬ И ДАТА ВЗЛ. ИНВ. № 2-098-15

СХЕМА РАСПОЛОЖЕНИЯ БЛОКОВ НАРУЖНЫХ СТЕН

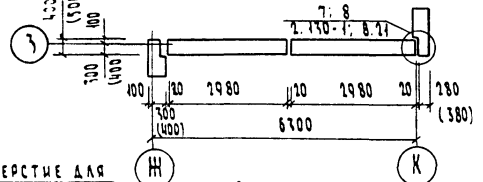
по оси „З“ (в осях Ж-К)



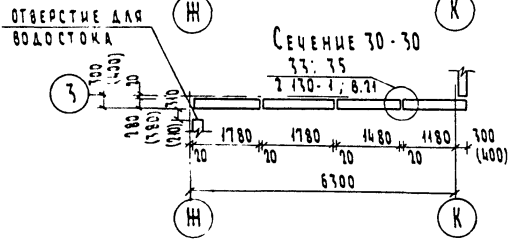
Сечение 28-28



Сечение 29-29



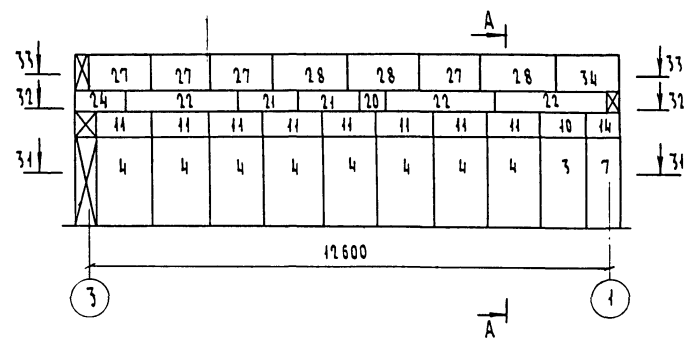
Сечение 30-30



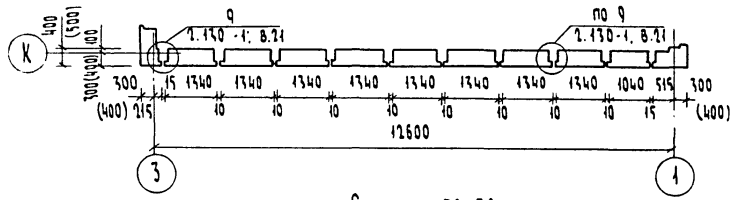
Сечения А-А и Б-Б см. на листе 11

СХЕМА РАСПОЛОЖЕНИЯ БЛОКОВ НАРУЖНЫХ СТЕН

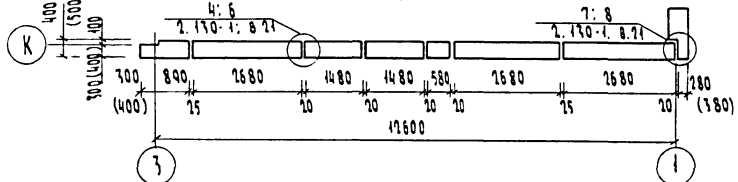
по оси „К“



Сечение 31-31



Сечение 32-32



Сечение 33-33

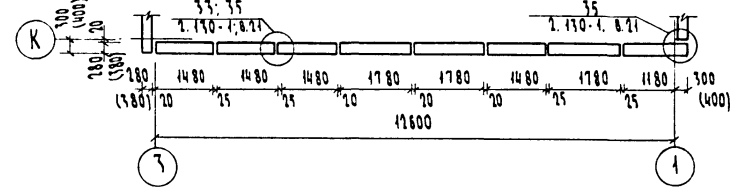
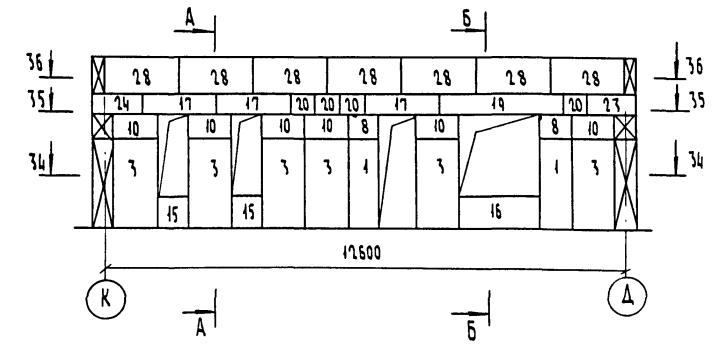
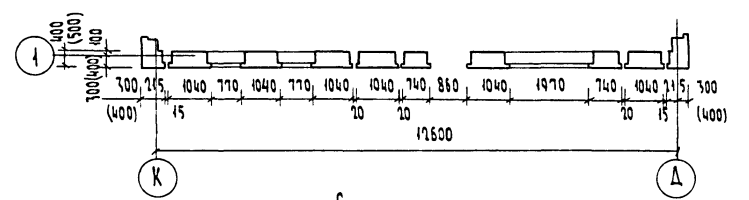


СХЕМА РАСПОЛОЖЕНИЯ БЛОКОВ НАРУЖНЫХ СТЕН

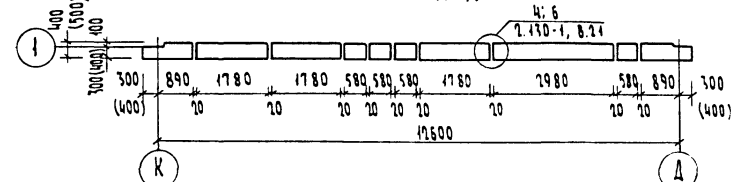
по оси „1“



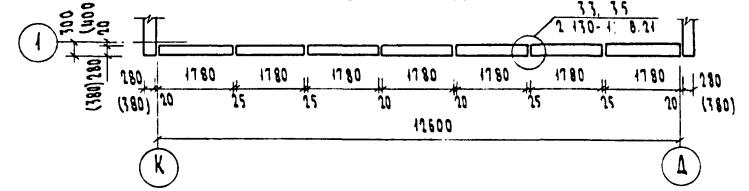
Сечение 34-34



Сечение 35-35



Сечение 36-36



ТИПОВОЙ ПРОЕКТ  
213-1-302.85  
АЛБГОМ I

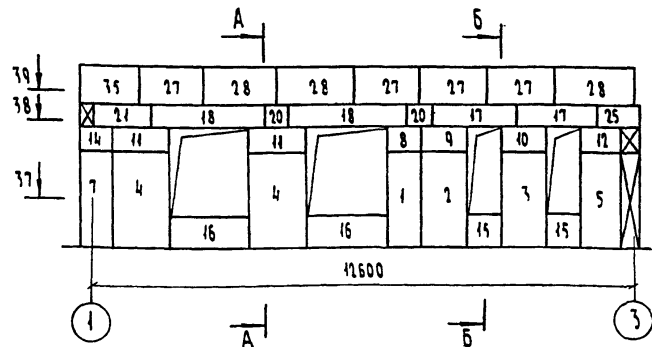
ИНВ. № 213-1-302.85-16

213-1-302.85-AC			
ПРИВЯЗАН	И. КОНОТ	ШИЛОВА	ДЕТСКИЕ ВЕЛИКАНЫ НА 50 МЕСТ, ОБЪЕДИНЕННЫЕ С НАЧАЛЬНОЙ ШКОЛОЙ НА ВОУЧАШИНСКИХ (СТЕНЫ-КРУПНЫЕ АСБЕЦЕМЕННЫЕ БЛОКИ)
	НАЧ. МАСТ	МАГДАН	СТАДИЯ
	ГИП	ШИЛОВА	Лист
	Исполн	РАБИН	Листов
			р 14
			ЦНИИЭП
			ГРАЖДАНСЕЛЬСТРОИ
			ФОРМАТ А2

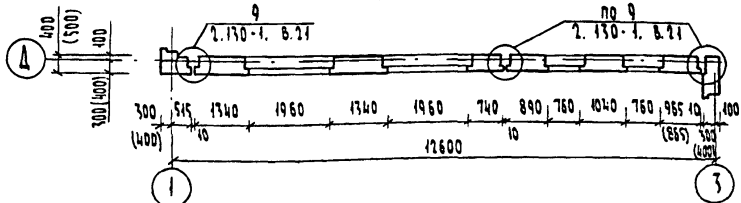
КОПИРОВАК: 20299-01



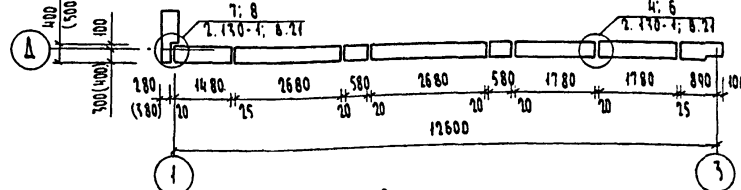
СХЕМА РАСПОЛОЖЕНИЯ БЛОКОВ НАРУЖНЫХ СТЕН  
ПО ОСИ „А“



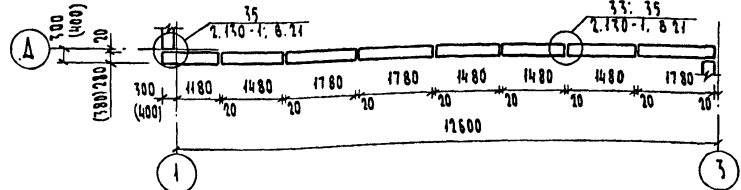
Сечение 37-37



Сечение 38-38

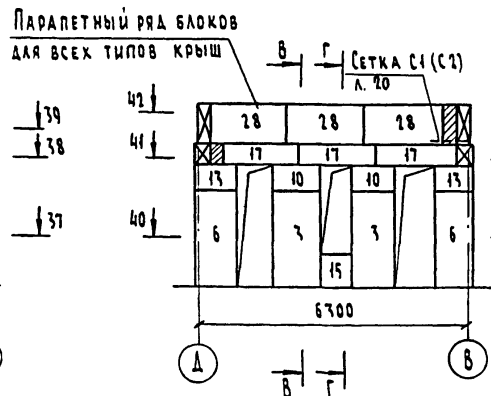


Сечение 39-39

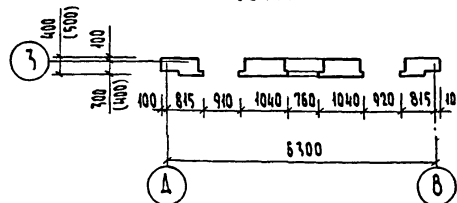


Сечения А-А и Б-Б см. на листе 11

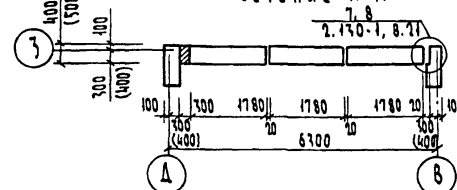
СХЕМА РАСПОЛОЖЕНИЯ НАРУЖНЫХ  
СТЕН ПО ОСИ „3“ (В Осях В-Д)



Сечение 40-40



Сечение 41-41



Сечение 42-42

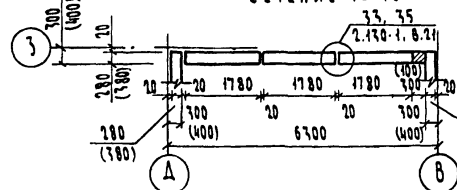
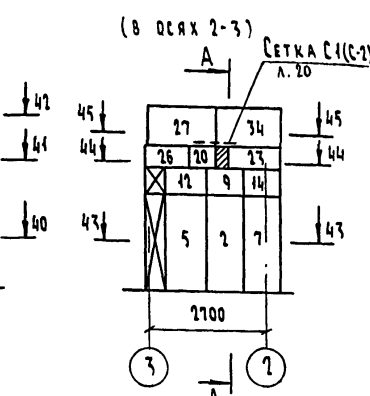
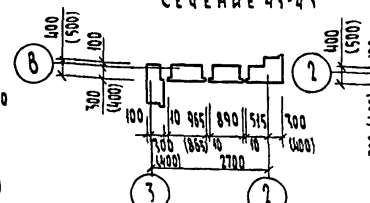


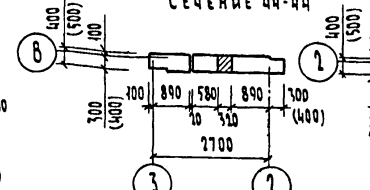
СХЕМА РАСПОЛОЖЕНИЯ БЛОКОВ  
НАРУЖНЫХ СТЕН ПО ОСИ „В“



Сечение 43-43



Сечение 44-44



Сечение 45-45

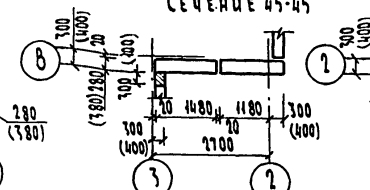
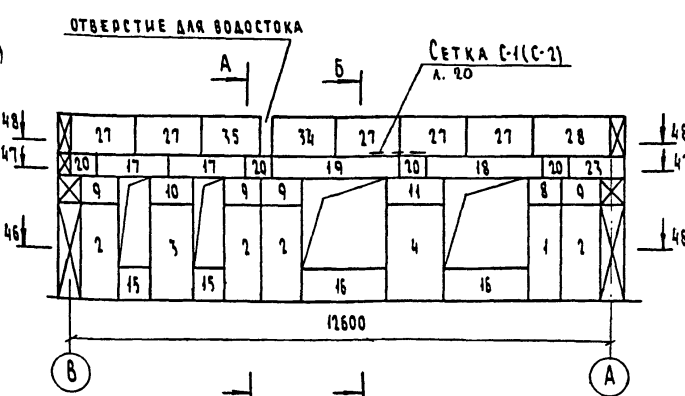
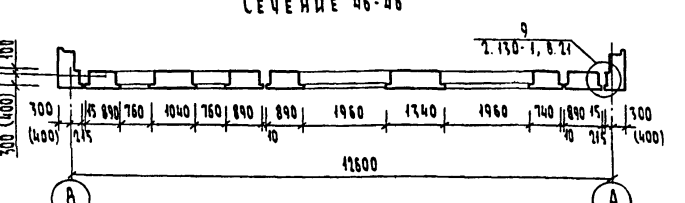


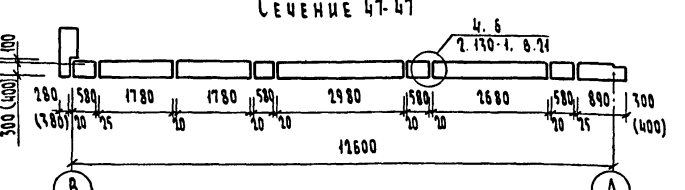
СХЕМА РАСПОЛОЖЕНИЯ БЛОКОВ НАРУЖНЫХ СТЕН  
ПО ОСИ „2“



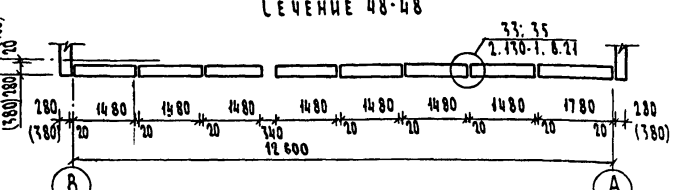
Сечение 46-46



Сечение 47-47



Сечение 48-48



ТИПОВОЙ ПРОЕКТ  
213-1-302.85  
АЛБЕОМ I

ИЗМ. № ПОДЛ. ПОДАТЬ И ДАТА ВЗЛ. ИМ. №

				213-1-302.85 - АС	
Привязан				ДЕТСКИЕ ЯСЛИ-САД НА 50 МЕСТ, СТАДИОН	ЛИСТ
				ОБЪЕДИНЕННЫЕ С НАЧАЛЬНОЙ ШКОЛОЙ	15
				НА 80 УЧАЩИХСЯ (СТЕНЫ - КРУПНЫЕ	3
				ЛЕГКОБЕТОННЫЕ БЛОКИ	
И.в. №	И.контр.	Исполн.	И.пр.	СХЕМА РАСПОЛОЖЕНИЯ БЛОКОВ	ЦНИИЭП
	И.контр.	Исполн.	И.пр.	НАРУЖНЫХ СТЕН ПО ОСЯМ	ГРАЖДАНСКОЕ СТРОИТЕЛЬСТВО
	И.контр.	Исполн.	И.пр.	„А“ „3“ (В Осях В-Д), „В“ (В Осях 2-3), „Г“	

КОПИРОВАЛ: 20299-01 ФОРМАТ А-2

ТИПОВОЙ ПРОЕКТ  
213-1-302.85  
АЛБГОМ I

СХЕМА РАСПОЛОЖЕНИЯ ПОДКАРНИЗНЫХ БЛОКОВ

по осям „1“, „3“, „Д“, „К“

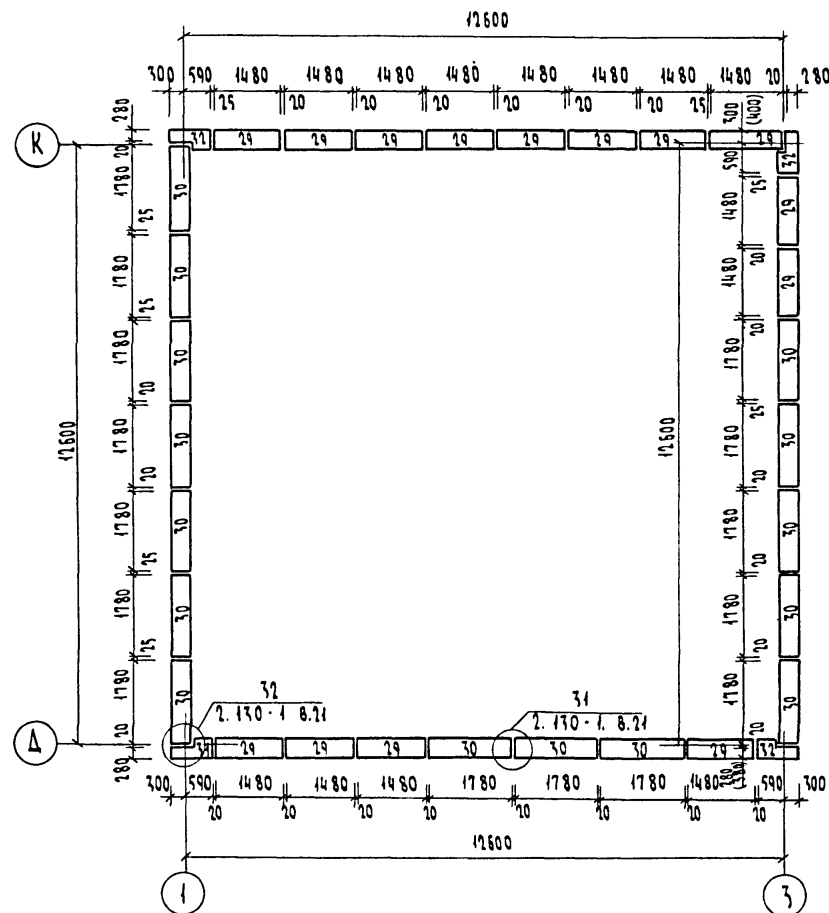


СХЕМА РАСПОЛОЖЕНИЯ ПОДКАРНИЗНЫХ БЛОКОВ

по осям „6“, „9“, „Б“, „И“

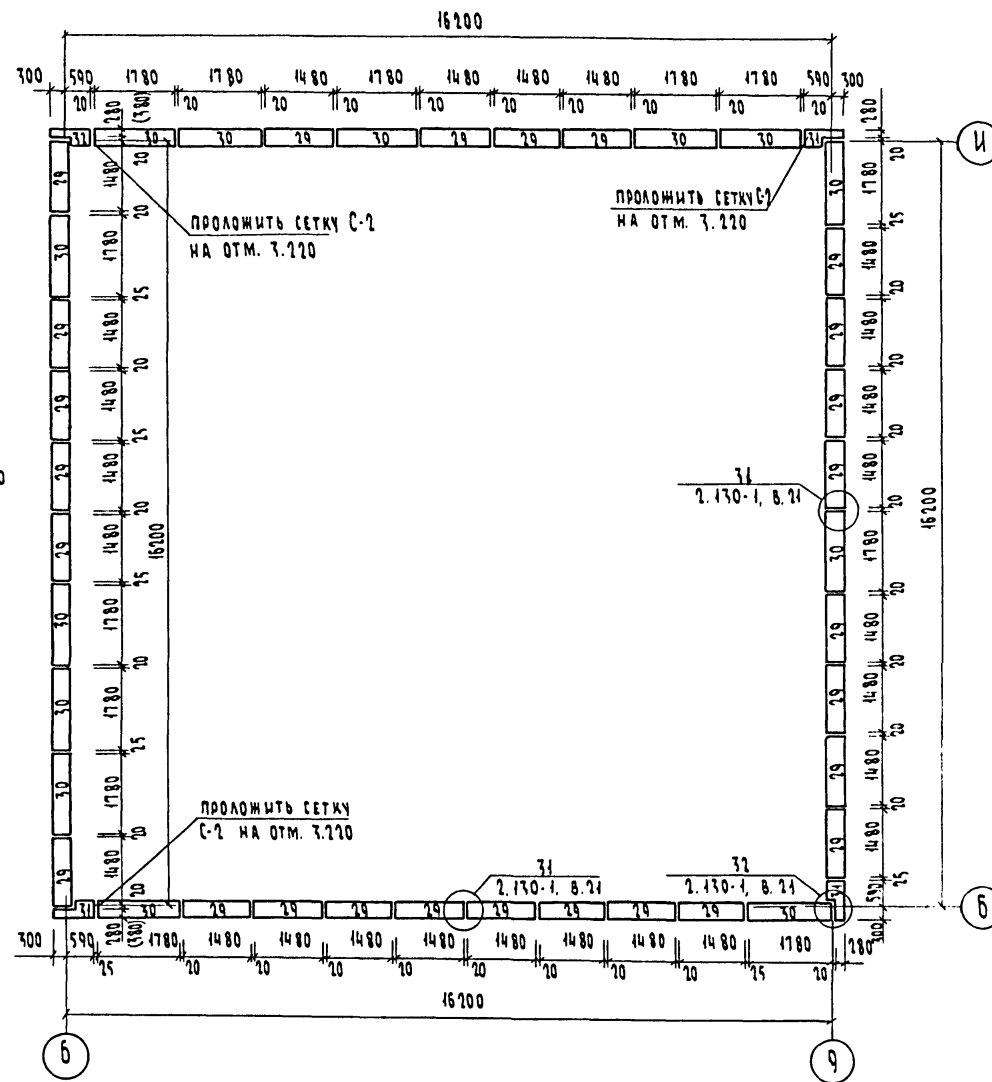
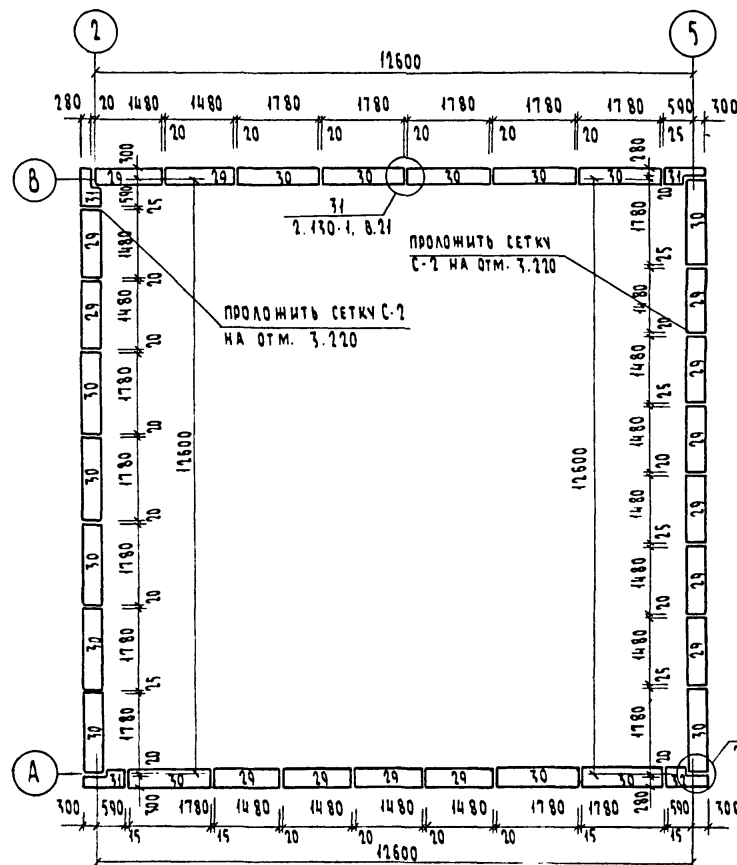


СХЕМА РАСПОЛОЖЕНИЯ ПОДКАРНИЗНЫХ БЛОКОВ

по осям „2“, „5“, „А“, „В“



ПРИМЕЧАНИЕ: ВСЕ ПОДКАРНИЗНЫЕ БЛОКИ ВКЛЮЧЕНЫ В СПЕЦИФИКАЦИИ К СХЕМАМ РАСПОЛОЖЕНИЯ НАРЖНЫХ СТЕН (СМ. Л. 17, ПП. 29, 30, 31, 32)

Имя, № ПОДАТЬ И ДАТА ВСТАВ. ИМЕНА  
2-2858-18

				213-1-302.85-AC		
Привязан				ДЕТСКИЕ ЯСАИ-САД НА 50 МЕСТ, ОБЪЕДИНЕННЫЕ С НАЧАЛЬНОЙ ШКОЛОЙ НА 80 УЧАЩИХСЯ (СТЕНЫ - КРУПНЫЕ ЛЕГКОБЕТОННЫЕ БЛОКИ)		
				СТАДИЯ		
				ЛИСТ		
				ЛИСТОВ		
				ЦНИИЭП ГРАЖДАНСЕЛЬСТРОЙ		
Имя, №				КОПИРОВАЛ: <i>б.р.м</i> 20299-01		
				ФОРМАТ А2		

И. КОМП.	ШИЛОВА	<i>Шилова</i>
НАЧ. МАСТ.	МАГДИН	<i>Магдин</i>
ГИП	ШИЛОВА	<i>Шилова</i>
ИСПОЛН.	РАВИН	<i>Равин</i>

Спецификация к схемам расположения блоков наружных стен  
толщиной 400 мм

Поз.	Обозначение	Наименование	Кол.		Масса ед. кр.	Приме- чание
			основ- режест- контр.	вари- ант		
1	Серия 1.133-2 в.7.8	СБ-7.22.4-п	21	21	670	
2	Серия 1.133-2 в.7.8	СБ-8.22.4-п	12	12	750	
3	Серия 1.133-2 в.7.8	СБ-10.22.4-п	26	26	900	
4	Серия 1.133-2 в.7.8	СБ-13.22.4-п	30	30	1170	
5	Серия 1.133-2 в.7.8	СБА-10.22.4-п	6	6	840	
6	Серия 1.133-2 в.7.8	СБА-9.22.4-п	6	6	750	
7	Серия 1.133-2 в.7.8	СБЧ-9.22.4-п	10	10	780	
8	Серия 1.133-2 в.7.8	СБА-7.6.4-п	20	20	150	
9	Серия 1.133-2 в.7.8	СБА-8.6.4-п	12	12	200	
10	Серия 1.133-2 в.7.8	СБА-10.6.4-п	26	26	240	
11	Серия 1.133-2 в.7.8	СБА-13.6.4-п	30	30	320	
12	Серия 1.133-2 в.7.8	СБА-8.6.4-п	6	6	220	
13	Серия 1.133-2 в.7.8	СБА-9.6.4-п	6	6	190	
14	Серия 1.133-2 в.7.8	СБЧ-9.6.4-п	10	10	200	
15	Серия 1.133-2 в.7.8	СБ0-9.8.4-п	18	18	220	
16	Серия 1.133-2 в.7.8	СБ0-21.8.4-п	21	21	550	
17	Серия 1.133-2 в.7.8	СБ-18.5.4-п	24	24	290	
18	Серия 1.133-2 в.7.8	СБ-27.5.4-п	11	11	430	
19	Серия 1.133-2 в.7.8	СБ-30.5.4-п	12	12	480	
20	Серия 1.133-2 в.7.8	СБ-6.5.4-п	24	24	90	
21	Серия 1.133-2 в.7.8	СБ-15.5.4-п	16	16	250	
22	Серия 1.133-2 в.7.8	СБ-26.5.4-п	5	5	470	
23	Серия 1.133-2 в.7.8	СБЧ-12.5.4-п-1	6	6	190	
24	Серия 1.133-2 в.7.8	СБЧ-12.5.4-п-2	4	4	190	
25	Серия 1.133-2 в.7.8	СБА-10.5.4-п-1	4	4	150	
26	Серия 1.133-2 в.7.8	СБА-10.5.4-п-2	2	2	150	
27	Серия 1.133-2 в.7.8	СБП-15.9.3-п	48	4	310	
28	Серия 1.133-2 в.7.8	СБП-18.9.3-п	47	13	490	
29	Серия 1.133-2 в.7.8	СБП-15.5.4-п	-	54	270	
30	Серия 1.133-2 в.7.8	СБП-18.5.4-п	-	43	320	
31	Серия 1.133-2 в.7.8	СБП-9.5.4-п-1	-	7	150	
32	Серия 1.133-2 в.7.8	СБП-9.5.4-п-2	-	5	150	
33	Серия 1.133-2 в.7.8	СБ0-10.8.4-п	1	1	220	
34	Серия 1.133-2 в.7.8	СБП-15.9.3-п-2	7	3	410	
35	Серия 1.133-2 в.7.8	СБП-15.9.3-п-1	7	3	410	

Спецификация к схемам расположения блоков наружных стен  
толщиной 500 мм

Поз.	Обозначение	Наименование	Кол.	Масса ед. кр.	Приме- чание
2	Серия 1.133-2 в.7.8	СБ-8.22.5-п	12	940	
3	Серия 1.133-2 в.7.8	СБ-10.22.5-п	26	1080	
4	Серия 1.133-2 в.7.8	СБ-13.22.5-п	30	1430	
5	Серия 1.133-2 в.7.8	СБА-8.22.5-п	6	880	
6	Серия 1.133-2 в.7.8	СБА-9.22.5-п	6	910	
7	Серия 1.133-2 в.7.8	СБЧ-9.22.5-п	10	1090	
8	Серия 1.133-2 в.7.8	СБА-7.6.5-п	20	190	
9	Серия 1.133-2 в.7.8	СБА-8.6.5-п	12	250	
10	Серия 1.133-2 в.7.8	СБА-10.6.5-п	26	290	
11	Серия 1.133-2 в.7.8	СБА-13.6.5-п	30	390	
12	Серия 1.133-2 в.7.8	СБА-8.6.5-п	6	240	
13	Серия 1.133-2 в.7.8	СБА-9.6.5-п	6	220	
14	Серия 1.133-2 в.7.8	СБЧ-9.6.5-п	10	290	
15	Серия 1.133-2 в.7.8	СБ0-9.8.5-п	18	260	
16	Серия 1.133-2 в.7.8	СБ0-21.8.5-п	21	680	
17	Серия 1.133-2 в.7.8	СБ-18.5.5-п	24	360	
18	Серия 1.133-2 в.7.8	СБ-27.5.5-п	11	540	
19	Серия 1.133-2 в.7.8	СБ-30.5.5-п	12	610	
20	Серия 1.133-2 в.7.8	СБ-6.5.5-п	24	120	
21	Серия 1.133-2 в.7.8	СБ-15.5.5-п	16	320	
22	Серия 1.133-2 в.7.8	СБ-26.5.5-п	5	600	
23	Серия 1.133-2 в.7.8	СБ-13.5.5-п-2	6	260	
24	Серия 1.133-2 в.7.8	СБ-13.5.5-п-1	4	260	
25	Серия 1.133-2 в.7.8	СБА-10.5.5-п-2	4	180	
26	Серия 1.133-2 в.7.8	СБА-10.5.5-п-1	2	180	
27	Серия 1.133-2 в.7.8	СБП-15.9.4-п	50	570	
28	Серия 1.133-2 в.7.8	СБП-18.9.4-п	45	650	
29	Серия 1.133-2 в.7.8	СБП-15.5.5-п	-	370	
30	Серия 1.133-2 в.7.8	СБП-18.5.5-п	-	400	
31	Серия 1.133-2 в.7.8	СБП-10.5.5-п-1	-	220	
32	Серия 1.133-2 в.7.8	СБП-10.5.5-п-2	-	220	
33	Серия 1.133-2 в.7.8	СБ0-10.8.5-п	1	280	
34	Серия 1.133-2 в.7.8	СБП-16.9.4-п-2	7	570	
35	Серия 1.133-2 в.7.8	СБП-16.9.4-п-1	7	570	

ТИПОВОЙ ПРОЕКТ  
213-1-302.85  
Альбом I

ИНВ. № ПОЛ. 1-1938-49  
ПОДПИСЬ И ДАТА  
ВСТАВ. ЧИСТ. №

				213-1-302.85 - АС		
ПРИВЯЗАН				ДЕТСКИЕ ЯСЛИ-САД НА 50 МЕСТ, ОБЪЕДИНЕННЫЕ С НАЧАЛЬНОЙ ШКОЛОЙ НА 80 УЧАЩИХСЯ (СТЕНЫ - КРУПНЫЕ ЛЕГКОБЕТОННЫЕ БЛОКИ)		
				И. КОМП.	ШИЛОВА	Медведева
				НАЧ. МАСТ.	МАГИДИН	Шилова
				ГИП	ШИЛОВА	Медведева
ИНВ. №				Исполн.	МЕДВЕДЕВА	Шилова
				СТАДИЯ	ЛИСТ	ЛИСТОВ
				Р	47	
				ЦНИИЭП ГРАЖДАНСЕЛЬСТРОИ		

КОПИРОВАН: бум

20299-01

ФОРМАТ А1

СХЕМА РАСПОЛОЖЕНИЯ БЛОКОВ ВНУТРЕННИХ СТЕН

СХЕМА РАСПОЛОЖЕНИЯ БЛОКОВ ВНУТРЕННИХ СТЕН

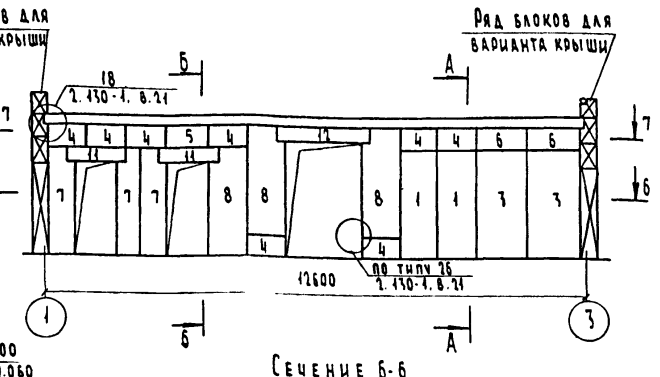
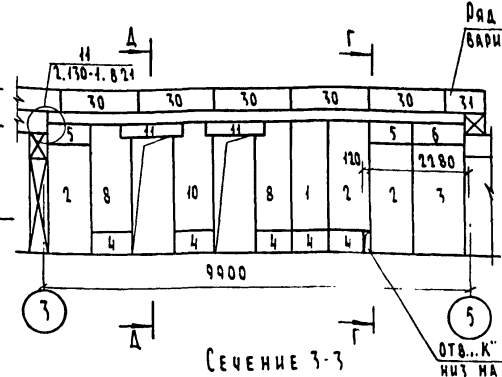
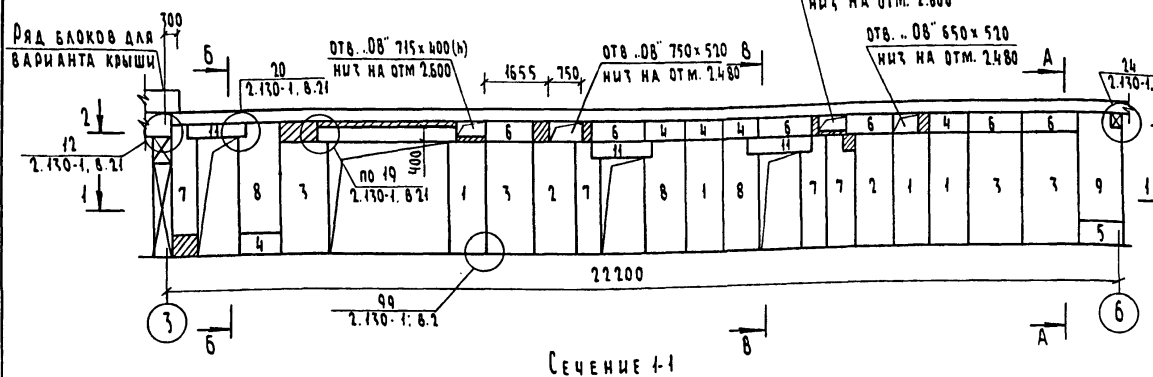
СХЕМА РАСПОЛОЖЕНИЯ БЛОКОВ ВНУТРЕННИХ СТЕН

по оси .А"

по оси .В"

по оси .Н"

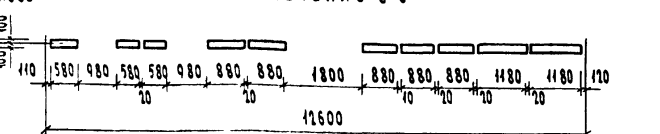
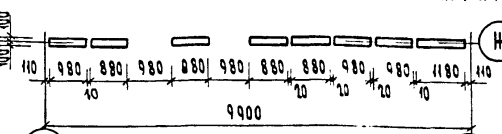
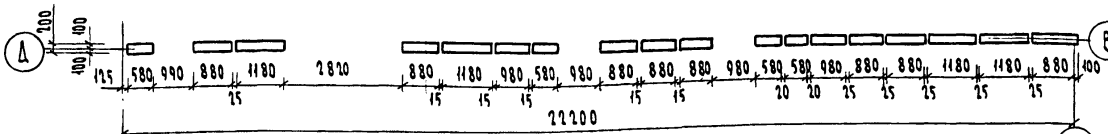
ТИПОВОЙ ПРОЕКТ  
213-1-302.85  
АЛБВОМ I



Сечение 1-1

Сечение 3-3

Сечение 6-6



Сечение 2-2

Сечение 4-4

Сечение 7-7

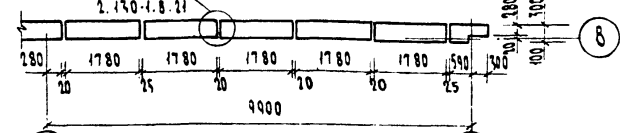
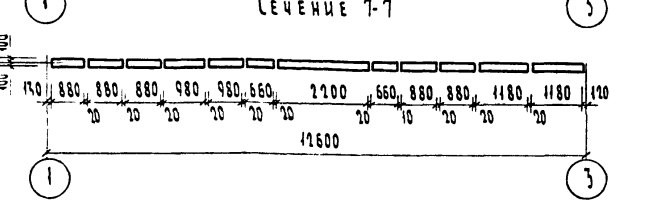
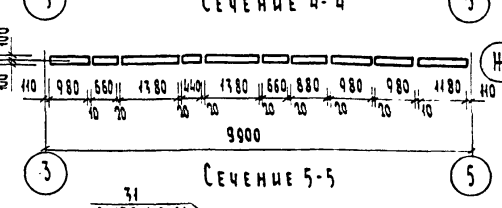
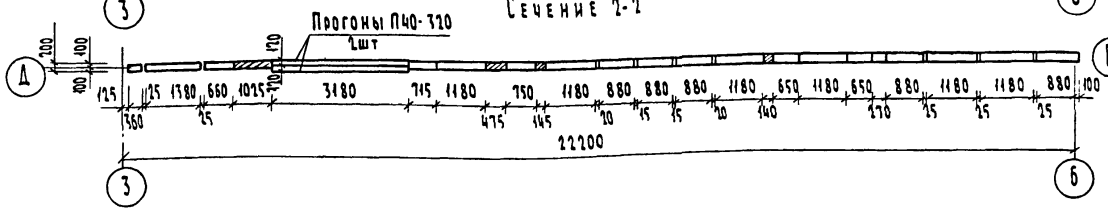
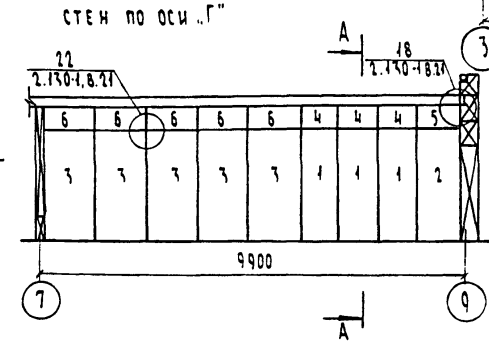
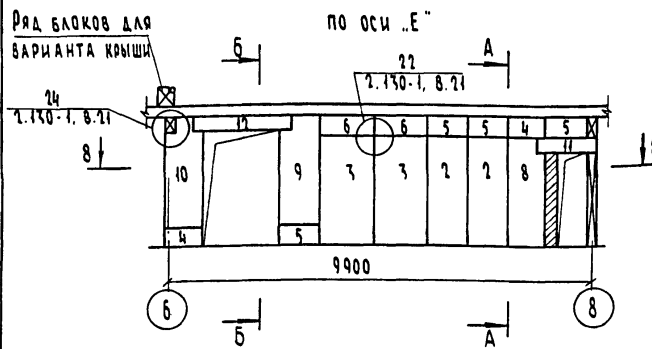


СХЕМА РАСПОЛОЖЕНИЯ БЛОКОВ ВНУТРЕННИХ СТЕН

СХЕМА РАСПОЛОЖЕНИЯ БЛОКОВ ВНУТРЕННИХ СТЕН

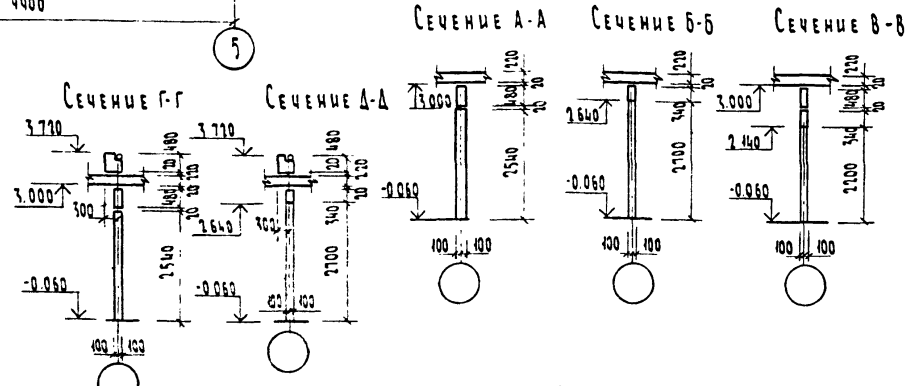
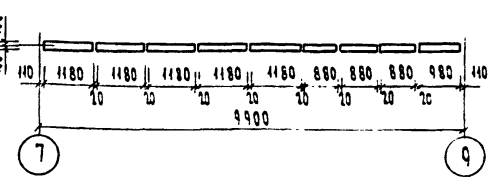
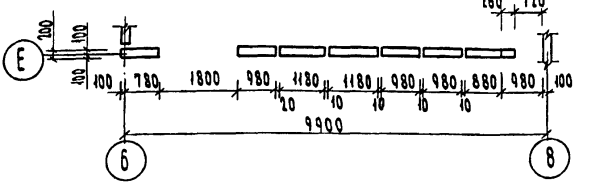
по оси .Е"

стен по оси .Г"



Сечение 8-8

Сечение 9-9

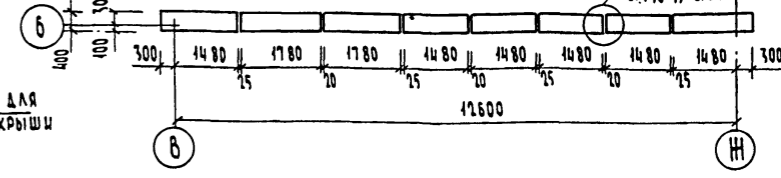
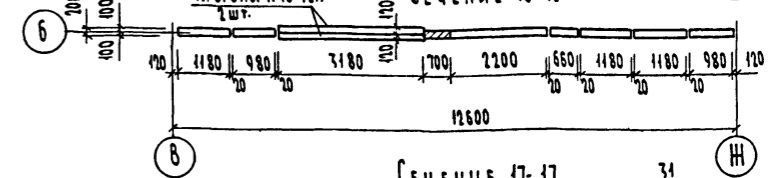
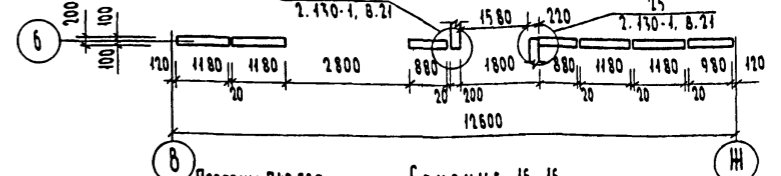
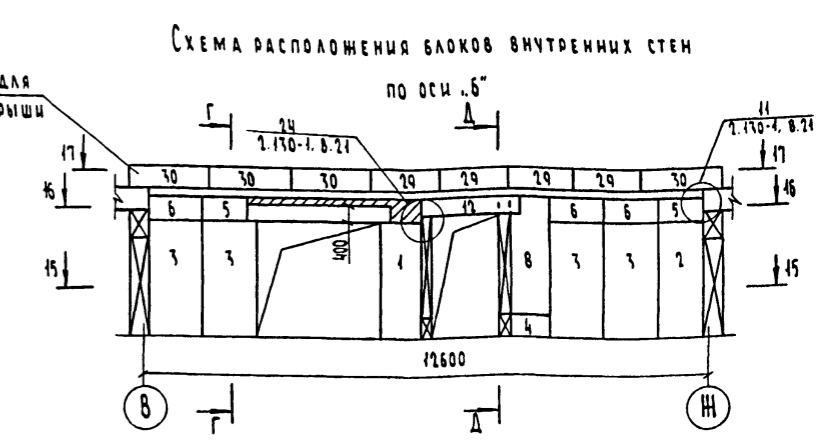
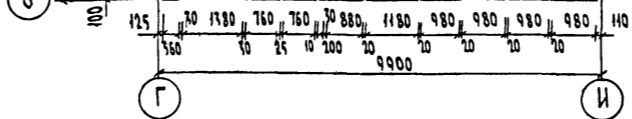
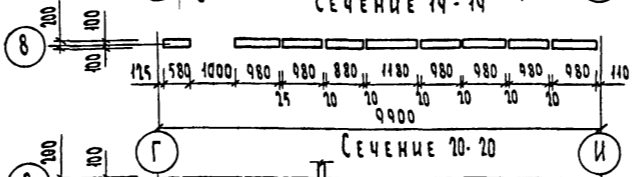
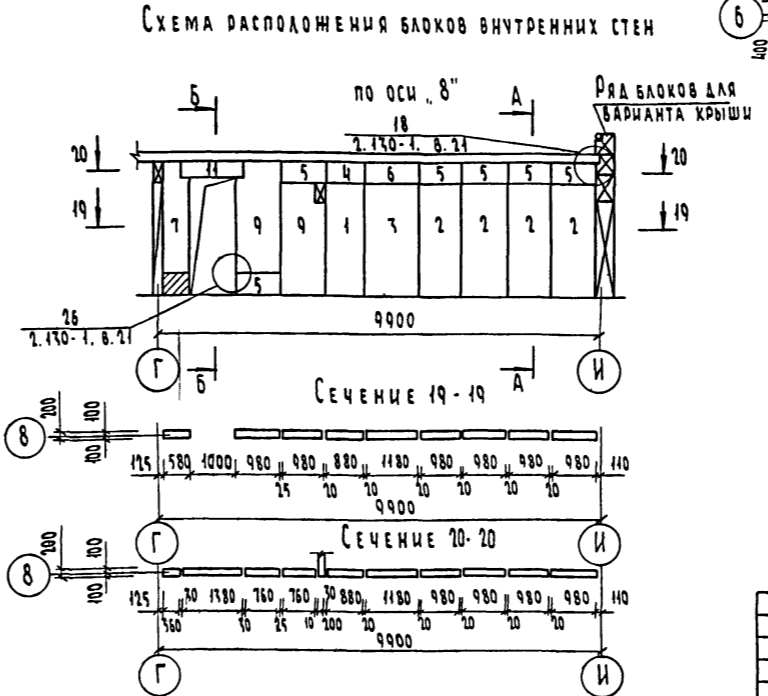
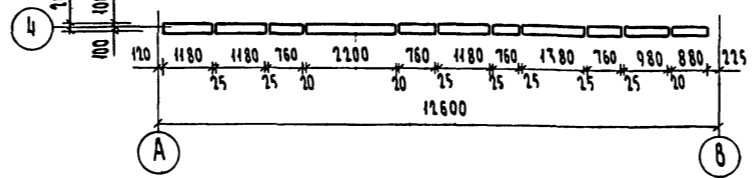
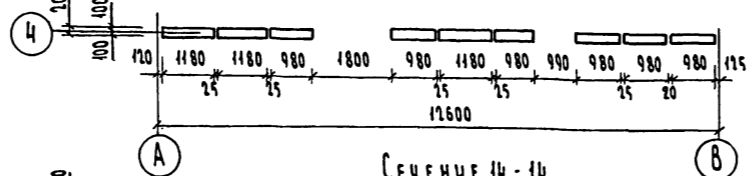
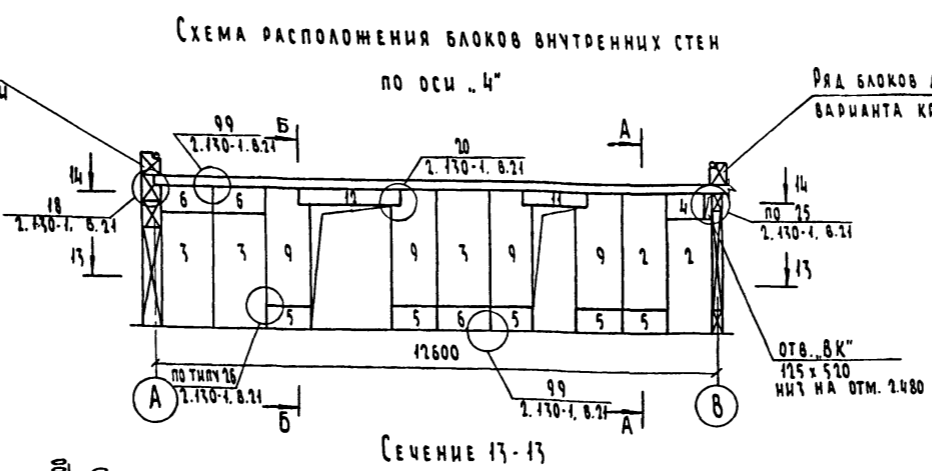
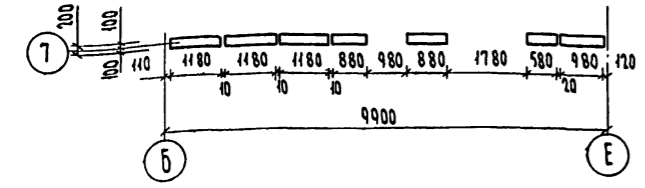
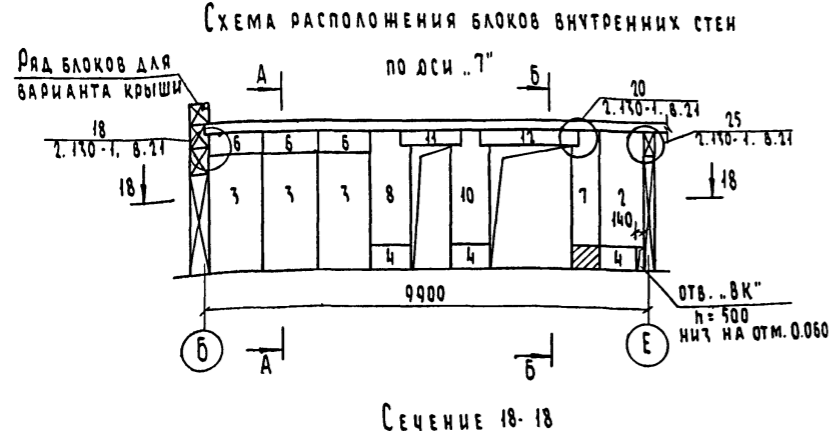
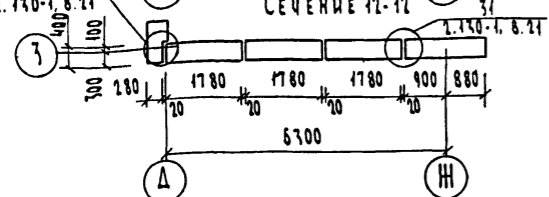
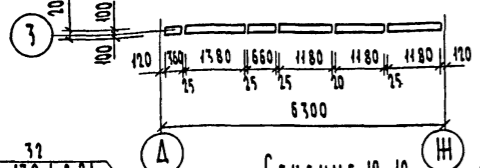
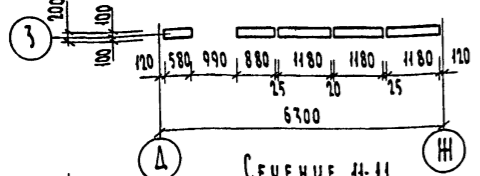
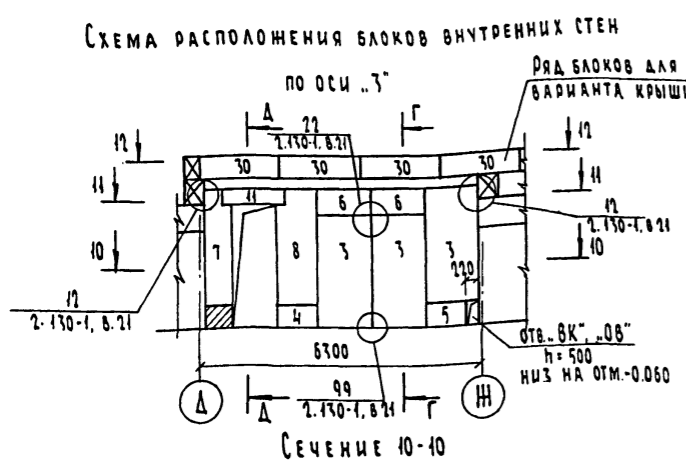


ИМ.№ ПОДА  
2-2198-90

ПОДПИСЬ И ДАТА  
2-2198-90

213-1-302.85-АС			
ПРИВЪЗАН		ДЕТСКИЕ ЯСЛИ-САД НА 50 МЕСТ, ОБЪЕДИНЕННЫЕ С НАЧАЛЬНОЙ ШКОЛОЙ НА 80 УЧАЩИХСЯ (СТЕНЫ - КРПНЫЕ ЛЕГКОБЕТОННЫЕ БЛОКИ)	СТАДИЯ ЛИСТ ЛИСТОВ
	И.КОНТ. ШИЛОВА		Р 18
	НАЧ.МАСТ. МАГДАЛИН		
	ГИП. ШИЛОВА		
ИМ.№	ИСПОЛНИ. ДАВИН	СХЕМА РАСПОЛОЖЕНИЯ БЛОКОВ ВНУТРЕННИХ СТЕН ПО ОСЯМ .А, .Б, .В, .Г, .Д, .Е, .Ж	ЦНИИЭП ГРАЖДАНСЕЛСТРОИ

ТИПОВОЙ ПРОЕКТ  
 213-1-302.85  
 АЛБВОМ I  
 Инв. № подл. Подпись и дата. ИТМ. ИВ. №  
 2-258-21



Сечения А-А, Б-Б, Г-Г и Д-Д см. на листе 18.

Привязан			213-1-302.85 - АС		
И. КОМТР.	ШИЛОВА	И. КОМТ.	ДЕТСКИЕ ЯСЛИ - САД НА 50 МЕСТ. ОБЪЕДИНЕННЫЕ С НАЧАЛЬНОЙ ШКОЛОЙ НА 80 УЧАЩИХСЯ (СТЕНЫ - КРУПНЫЕ ЛЕГКОБЕТОННЫЕ БЛОКИ)	СТАВКА	ЛИСТ
НАЧ. МАСТ.	МАГДИН	И. КОМТ.	СХЕМА РАСПОЛОЖЕНИЯ БЛОКОВ ВНУТРЕННИХ СТЕН ПО ОСЯМ „3“, „4“, „5“, „6“, „7“, „8“	Р	19
ГИП	ШИЛОВА	И. КОМТ.		ЦНИИЭП ГРАЖДАНСКОЙ СТРОИТЕЛЬСТВА	
И. КОМТ.	РАБИН	И. КОМТ.	КОПИРОВАЛ: БУН		ФОРМАТ А2

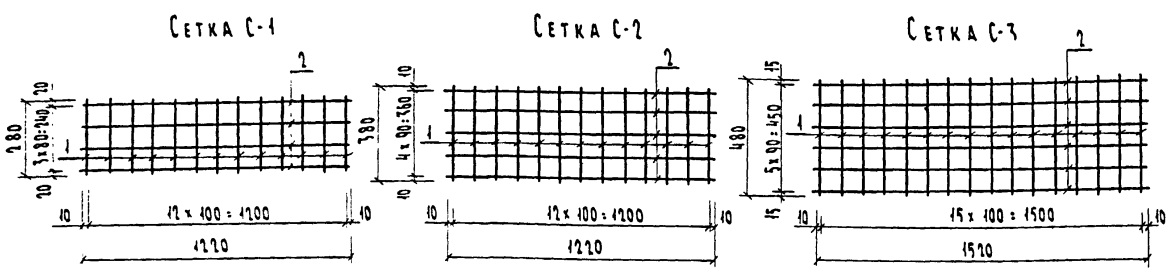
Спецификация к схемам расположения внутренних стен

Поз.	Обозначение	Наименование	Кол-во	Масса ед. кг.	Примечание
1	Серия 1.134-2 в.4.5	СБ-9.26.2-Т	12	1120	
2	Серия 1.134-2 в.4.5	СБ-10.26.2-Т	16	1200	
3	Серия 1.134-2 в.4.5	СБ-11.26.2-Т	28	1450	
4	Серия 1.134-2 в.4.5	СБД-9.5.2-Т	30	200	
5	Серия 1.134-2 в.4.5	СБД-10.5.2-Т	23	220	
6	Серия 1.134-2 в.4.5	СБД-11.5.2-Т	28	270	
7	Серия 1.134-2 в.4.5	СБ-6.26.2-Т-3	10	680	
8	Серия 1.134-2 в.4.5	СБ-9.26.2-Т-3	12	1080	
9	Серия 1.134-2 в.4.5	СБ-10.26.2-Т-3	8	1180	
10	Серия 1.134-2 в.4.5	СБ-10.26.2-Т-4	3	1050	
11	Серия 1.134-2 в.4.5	СБ-14.3.2-Т	12	220	
12	Серия 1.134-2 в.4.5	СБ-21.3.2-Т	5	370	

Спецификация анкеров крепления наружных и внутренних стен

Назначение угла	№ по серии	Кол-во углов		Марка позици анкера	Профиль элемента длина мм	Кол. марок чте	Масса кг			Примечание		
		Совм. крыша	Чердак крыша				Ед. чердак	Совм. чердак	Чердак			
Стены наружные	Серия 1.150-1 выпуск 21	4; 6	93	93	1	φ 10 А-1, l: 160 мм	2	0.10	18.6	18.6		
		7; 8	16	16	1	φ 10 А-1, l: 160 мм	2	0.10	3.2	3.2		
		9	128	128	2	φ 10 А-1, l: 500 мм	2	0.31	79.36	79.36		
		31	-	97	1	φ 10 А-1, l: 160 мм	2	0.10	-	19.4		
		32	-	12	1	φ 10 А-1, l: 160 мм	2	0.10	-	2.4		
		33	92	19	1	φ 10 А-1, l: 160 мм	1	0.10	9.2	1.9		
	Стены внутренние	Серия 1.150-1 выпуск 21	75	128	24	22	L 75 x 8, l: 200 мм	1	1.80	230.4	43.2	
						23	- 50 x 8, l: 120 мм	1	0.38	48.64	9.12	
						24	φ 10 А-1, l: 310 мм	1	0.50	64.0	12.0	
			11	4	4	1	φ 10 А-1, l: 160 мм	1	0.10	0.40	0.40	
						2	φ 10 А-1, l: 500 мм	1	0.31	1.24	1.24	
						3	- 40 x 4, l: 300 мм	1	0.38	1.52	1.52	
12		1	2	4	φ 10 А-1, l: 250 мм	1	0.15	0.60	0.60			
				1	φ 10 А-1, l: 160 мм	1	0.10	0.20	0.20			
				2	φ 10 А-1, l: 500 мм	1	0.31	0.82	0.82			
				3	- 40 x 4, l: 300 мм	2	0.19	0.76	0.76			
18		5	5	4	φ 10 А-1, l: 250 мм	2	0.15	0.60	0.60			
				5	φ 10 А-1, l: 500 мм	1	0.31	0.62	0.62			
				3	- 40 x 4, l: 300 мм	1	0.38	1.90	1.90			
19		2	2	7	- 40 x 4, l: 200 мм	2	0.25	2.50	2.50			
				9	- 80 x 5, l: 200 мм	1	0.63	3.15	3.15			
1.150-1 в.1		Серия 1.150-1 выпуск 21	2	2	1	φ 10 А-1, l: 160 мм	2	0.10	0.40	0.40		
					3	- 40 x 4, l: 300 мм	1	0.38	0.76	0.76		
					15	- 40 x 4, l: 150 мм	2	0.19	12.54	12.54		
	13				- 40 x 6, l: 180 мм	8	0.34	100.64	100.64			
	7				- 40 x 4, l: 200 мм	2	0.25	3.00	3.00			
	17				φ 10 А-1, l: 180 мм	1	0.11	0.44	0.44			
99	118	118	7	- 50 x 6, l: 160 мм	2	0.38	58.52	58.52				
				- 40 x 4, l: 200 мм	2	0.25	59.0	59.0				

Типовой проект  
 213-1-302.85  
 Альбом I



Спецификация к схемам сеток С-1, С-2, С-3

Поз.	Обозначение	Наименование	Кол-во	Масса ед. кг.	Примеч.
<u>Сетка С-1</u>					
1	ГОСТ 5781-82	φ 8 А-1, l: 280	13	0.11	
2	ГОСТ 5781-82	φ 8 А-1, l: 1220	4	0.48	
<u>Сетка С-2</u>					
1	ГОСТ 5781-82	φ 8 А-1, l: 380	13	0.15	
2	ГОСТ 5781-82	φ 8 А-1, l: 1220	5	0.48	
<u>Сетка С-3</u>					
1	ГОСТ 5781-82	φ 8 А-1, l: 480	16	0.19	
2	ГОСТ 5781-82	φ 8 А-1, l: 1520	6	0.60	

Спецификация сеток к схемам расположения блоков наружных стен

Поз.	Обозначение	Наименование	Кол-во			Масса ед. кг.	Примечание
			Сем. рещ.	Сем. рещ. 200мм	Сем. рещ. 300мм		
С-1		Сетка С-1	5	-	2	3.35	
С-2		Сетка С-2	3	5	8	4.35	
С-3		Сетка С-3	-	3	-	6.64	

213-1-302.85-АС					
Приватан					
	И. КОМП.	Шнятова			
	И. МАСТ.	Магдан			
	И. ПОЛ.	Шнятова			
Инв. №	Исполн.	Рабин			
			ДЕТСКИЕ ЯСАИ-САД НА 50 МЕСТ ОБЪЕДИНЕННЫЕ С НАЧАЛЬНОЙ ШКОЛОЙ НА ВО УЧАЩИХСЯ (СТЕНЫ-КРУПНЫЕ ЛЕГКОБЕТОННЫЕ БЛОКИ)		
			СПЕЦИФИКАЦИЯ БЛОКОВ ВНУТРЕННИХ СТЕН. Сетки С-1, С-2, С-3.		
			СТАДИЯ	ЛИСТ	ЛИСТОВ
			Р	20	
			ЦНИИЭП ГРАЖДАНСКОГО СТРОИТЕЛЬСТВА		
			КОПИРОВАК: б/м		
			ФОРМАТ А2		

И. № ПОДЛ. ПОДАТЬСЯ В ДАТА ВСТАВ. № И. №  
 2-2858-17

ТИПОВОЙ ПРОЕКТ  
213-1-302.85  
АН150М1

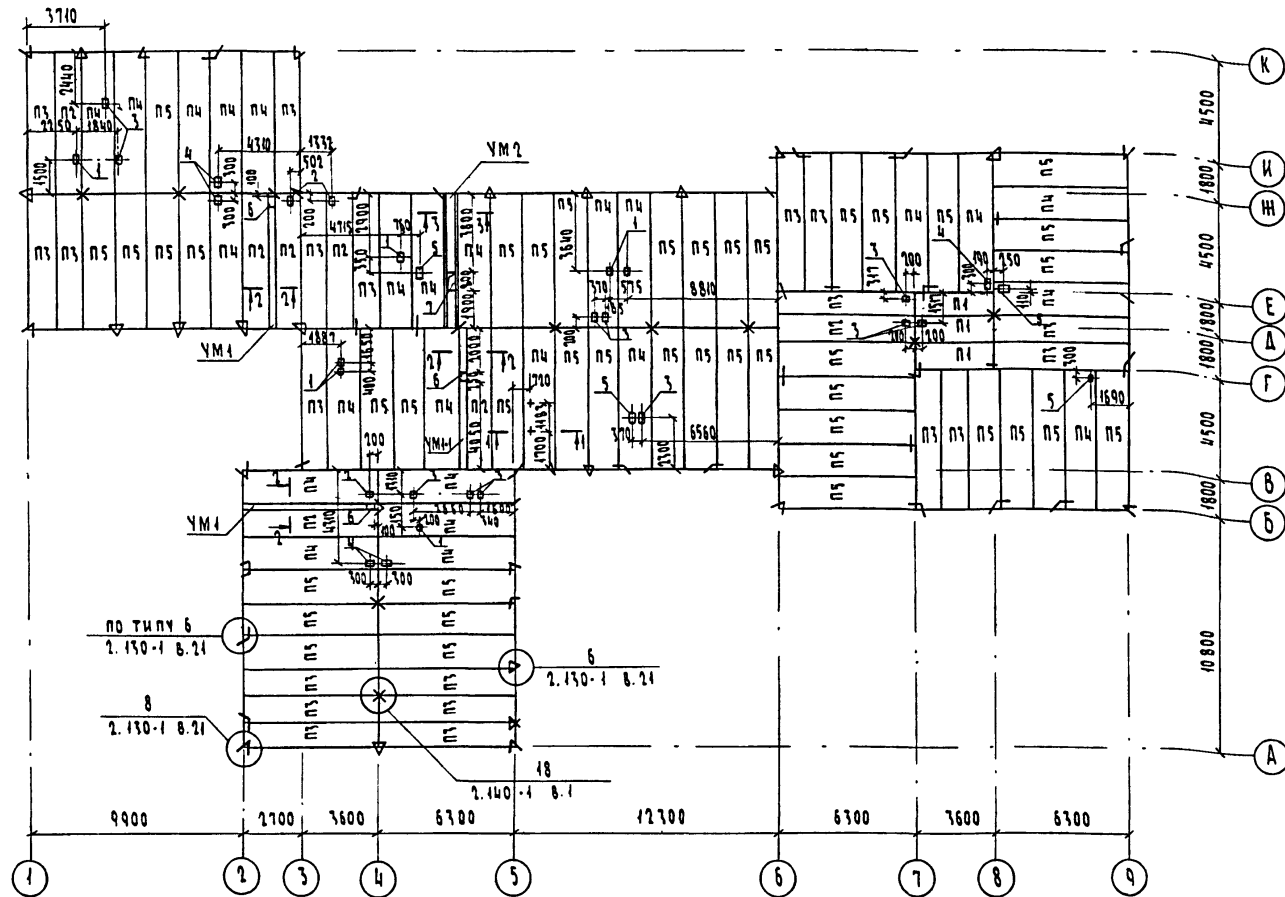


ТАБЛИЦА ОТВЕРСТИЙ

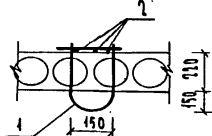
ТИП ОТВ.	РАЗМЕРЫ мм
1	100 x 200
2	150 x 150
3	159 x 200
4	159 x 400
5	159 x 300
6	250 x 250
7	400 x 800

1. Укладку панелей на стены производить по выровненному слою свеженанесенного раствора марки 100 с последующей заделкой швов раствором м100.
2. Металлические детали анкерования панелей после устройства соединений зашить слоем цементного раствора марки 100.
3. Отверстия в панелях перекрытия пробивать по месту не нарушая ребер.

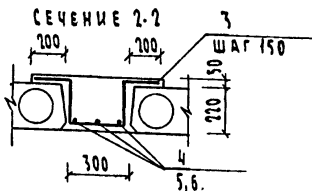
СПЕЦИФИКАЦИЯ К СХЕМЕ РАСПОЛОЖЕНИЯ ЭЛЕМЕНТОВ ПЕРЕКРЫТИЯ

МАРКА ПОЗ.	ОБОЗНАЧЕНИЕ	НАИМЕНОВАНИЕ	КОЛ. ШТ.	МАССА ЕД. КГ	ПРИМ. Ч.
П1	1. 141 I. В.ЫП. 60	ПК 36. 12-67	3	1280	
П2	1. 141 I. В.ЫП. 63	ПК 63. 12-8Аг Vт	7	2200	
П3	1. 141 I. В.ЫП. 63	ПК 63. 12-8Аг Vт	20	2200	
П4	1. 141 I. В.ЫП. 63	ПК 63. 15-8Аг Vт	25	2950	
П5	1. 141 I. В.ЫП. 63	ПК 63. 15-8Аг Vт	42	2950	
УМ1	Т.П. 213-1-302.85 Л. 21	УЧАСТОК МОНОЛИТНЫЙ	2		
УМ1-1	Т.П. 213-1-302.85 Л. 21		1		
УМ2	Т.П. 213-1-302.85 Л. 21		1		
	2. 130 В.ЫП. 21 У3.6	АНКЕР Ф10 АІ l <sub>ср</sub> =800	160	0,49	78,4 кг
	2. 130 В.ЫП. 21 У3.8	АНКЕР Ф10 АІ l <sub>ср</sub> =700	30	0,43	12,9 кг
	2. 130 В.ЫП. 1 У3.18	АНКЕР Ф10 АІ l <sub>ср</sub> =700	88	0,43	29,24 кг
1		Ф16 АІ ГОСТ 5781-82 l=1300	2	2,05	4,10 кг
2		Ф16 АІ ГОСТ 5781-82 l=150	6	0,24	1,42 кг
		МОНОЛИТНЫЙ УЧАСТОК УМ1			
3		Ф10 АІ ГОСТ 5781-82 l=1240	41	0,76	31,36 кг
4		Ф6 АІ ГОСТ 5781-82 l=5950	3	1,32	3,96 кг
		БЕТОН М 200	м <sup>3</sup>	0,51	
		МОНОЛИТНЫЙ УЧАСТОК УМ1			
3		Ф10 АІ ГОСТ 5781-82 l=1240	41	0,76	31,36 кг
5		Ф6 АІ ГОСТ 5781-82 l=1980	3	0,44	1,32 кг
6		Ф6 АІ ГОСТ 5781-82 l=4030	3	0,89	2,68 кг
		БЕТОН М 200	м <sup>3</sup>	0,51	
		МОНОЛИТНЫЙ УЧАСТОК УМ2			
7		Ф16 А ІІІ ГОСТ 5781-82 l=6260	4	9,89	39,56 кг
8		Ф10 А І ГОСТ 5781-82 l=6260	4	3,86	15,45 кг
9		Ф6 А І ГОСТ 5781-82 l=800	86	0,18	45,48 кг
10		СЕТКАС Ч.В.Р.І-300 Ч.В.Р.ІІ-100 500x500	1	5,47	
		ГОСТ 8478-81			
		БЕТОН М 200	м <sup>3</sup>	0,43	

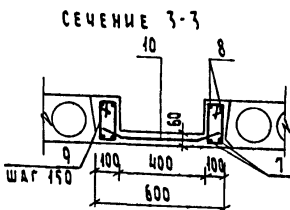
СЕЧЕНИЕ 1-1



СЕЧЕНИЕ 2-2



СЕЧЕНИЕ 3-3



И.В. № ПОДЛ. ПОДПИСЬ И ДАТА ВСТАВ. И.В. №

Привязан

И.В. №	ИСПОД.	ШИЛТОВА	Шилт
	НАЧ. МАСТ.	МАГДИН	Магд
	И.В. №	ШИЛТОВА	Шилт

213-1-302.85-АС		
ДЕТСКИЕ ЯСЛИ-САД НА 50 МЕСТ. ОБЪЕДИНЕННЫЕ С НАЧАЛЬНОЙ ШКОЛОЙ НА 80 МЕСТА ШИШЕЯ (СТЕНЫ КРУПНЫЕ ЛЕГКОБЕТОННЫЕ БЛОКИ)	СТАДИЯ	ЛИСТ
СХЕМА РАСПОЛОЖЕНИЯ ЭЛЕМЕНТОВ ПЕРЕКРЫТИЯ	Р	21
	ЦНИИЭП ГРАЖДАНСКОЙ СТРОИТЕЛЬНОСТИ	

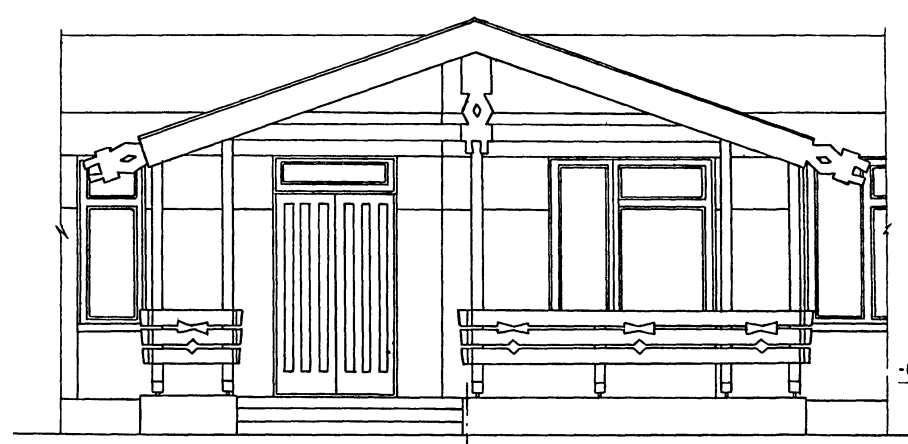
КОПИРОВАЛ: *СМ*

20299-01

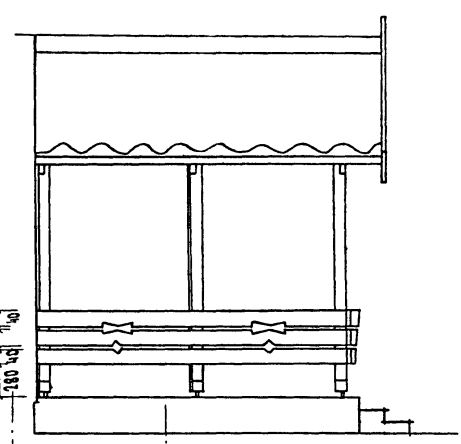
ФОРМАТ А4

ТИПОВОЙ ПРОЕКТ  
213-1-302.85  
АЛБГОМ I

ФАСАД

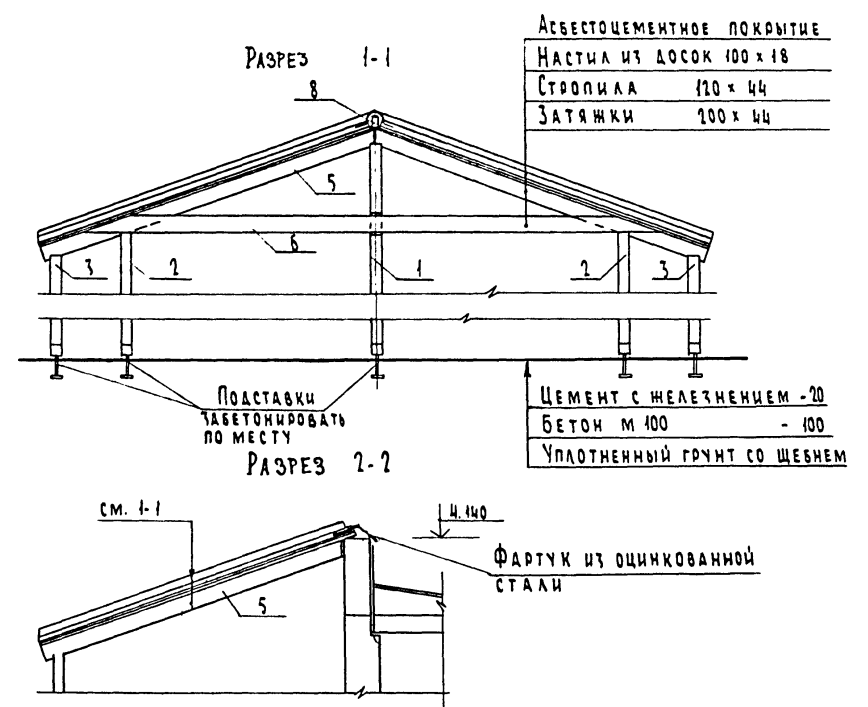


6

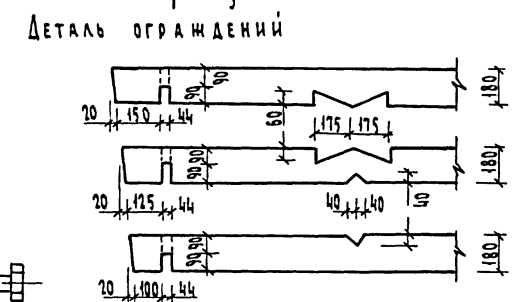
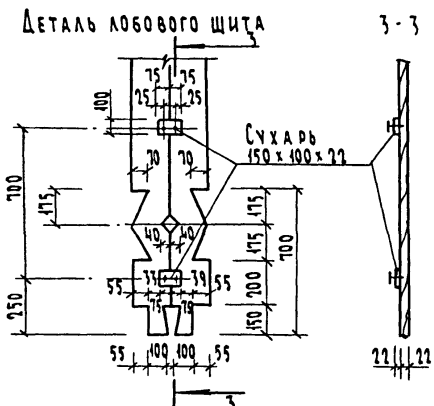
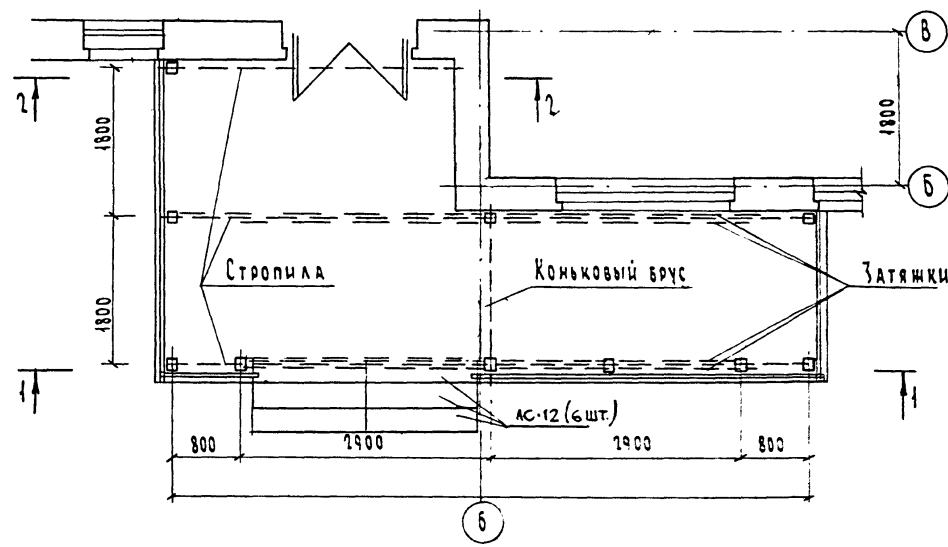


6

6

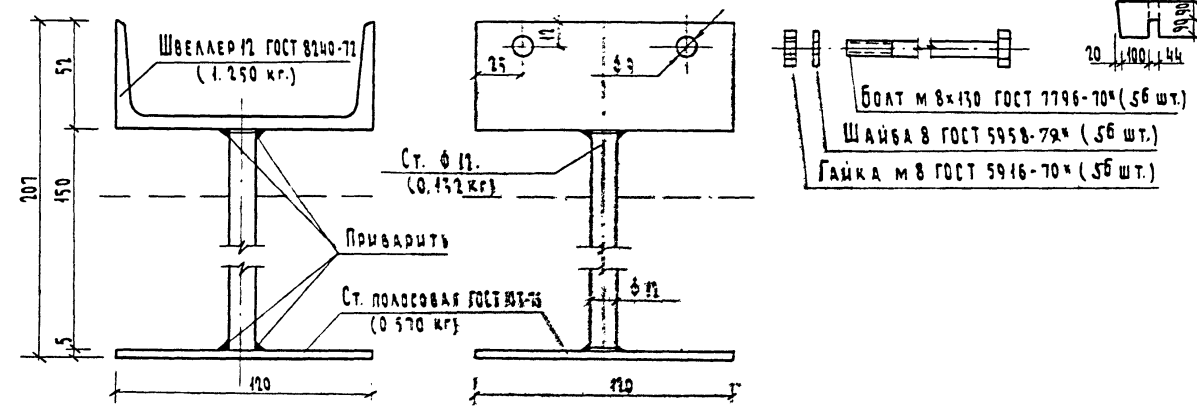


План



ДЕТАЛЬ ОГРАЖДЕНИЙ

Подставка (28 шт.)



Крыльцо №1

СПЕЦИФИКАЦИЯ МАТЕРИАЛОВ НА ИНДИВИДУАЛЬНЫЕ ИЗДЕЛИЯ

МАРКА ПОЗИЦИЯ	ОБОЗНАЧЕНИЕ	НАИМЕНОВАНИЕ	КОЛ-Ч ШТУК	РАСХОД М <sup>3</sup>	ПРИМЕЧАН.
1	ГОСТ 11047-72	Стойка 120 x 120 x 4300	2	0.124	СОСНА
2	ГОСТ 11047-72	Стойка 120 x 120 x 3200	2	0.092	
3	ГОСТ 11047-72	Стойка 120 x 120 x 2900	5	0.240	
4	ГОСТ 11047-72	Стойка 120 x 120 x 900	1	0.015	
5	ГОСТ 11047-72	Стропила 120 x 44 x 4300	5	0.113	
6	ГОСТ 11047-72	Затяжка 200 x 44 x 6800	4	0.240	
7	ГОСТ 11047-72	Настил 100 x 18 x 76 м <sup>2</sup>		0.470	
8	ГОСТ 11047-72	Коньковый брус 120 x 44 x 4500	1	0.023	
9	ГОСТ 11047-72	Лобовые доски 332x22x12000	—	0.090	
10	ГОСТ 11047-72	Перила 180 x 44 x 4200	3	0.100	
11	ГОСТ 11047-72	Перила 180 x 44 x 3800	3	0.090	
12	ГОСТ 11047-72	Перила 180 x 44 x 2000	3	0.050	
13	ГОСТ 11047-72	Перила 180 x 44 x 1300	3	0.031	
14	ГОСТ 16233-77*	Асбестоцемент УБ-6-К		26 м <sup>2</sup>	
15	Т.П. 213-1-302.85 ЛИСТ 22	Подставка	40		
16	Серия 1.055.1-1	Ступени АС-12	6		

213-1-302.85-АС

ПРИВЯЗАН		ИСПОЛН.		ИЗДАНИЕ		СТАДИЯ		ЛИСТ		ЛИСТОВ	
Н.КОНТР.	ГОЛЬДФАРБ	ИСПОЛН.	ЕГОРОВ	ИЗДАНИЕ		СТАДИЯ	р	ЛИСТ	22	ЛИСТОВ	
НАЧ.МАСТ.	МАГДИН	ИЗДАНИЕ		ИЗДАНИЕ		СТАДИЯ		ЛИСТ		ЛИСТОВ	
Г.А.П.	ГОЛЬДФАРБ	ИЗДАНИЕ		ИЗДАНИЕ		СТАДИЯ		ЛИСТ		ЛИСТОВ	
ИНВ.№		ИСПОЛН.	ЕГОРОВ	ИЗДАНИЕ		СТАДИЯ		ЛИСТ		ЛИСТОВ	

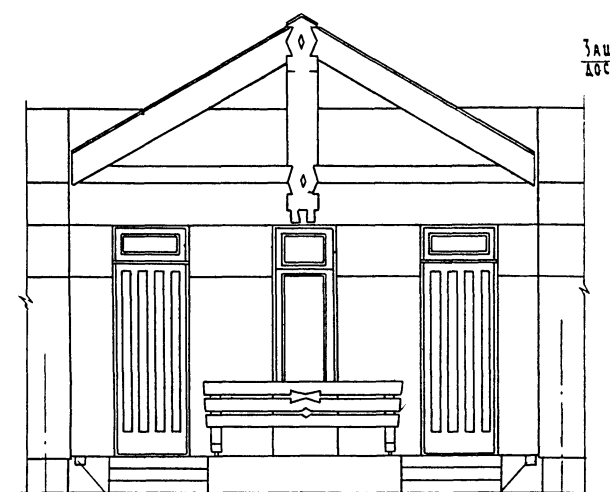
Копировал: *С.И.И.*  
20299-01  
ФОРМАТ А2

Лист № 22 из 24  
213-1-302.85-АС

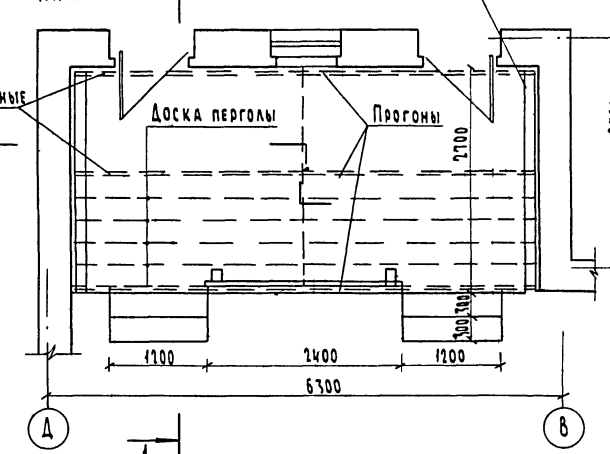


ТИПОВОЙ ПРОЕКТ  
213-1-302.85  
АЛБКОМ I

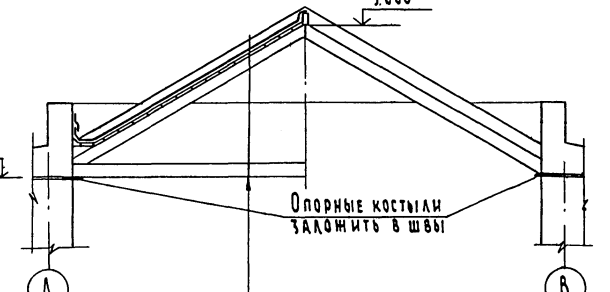
Крыльцо №1 ФАСАД



План

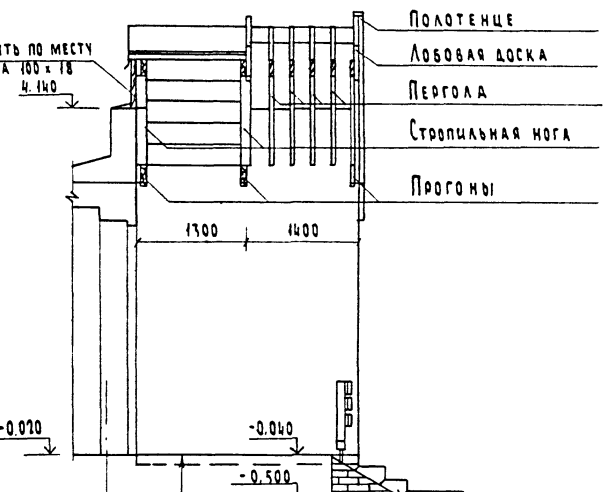


РАЗРЕЗ 2-2



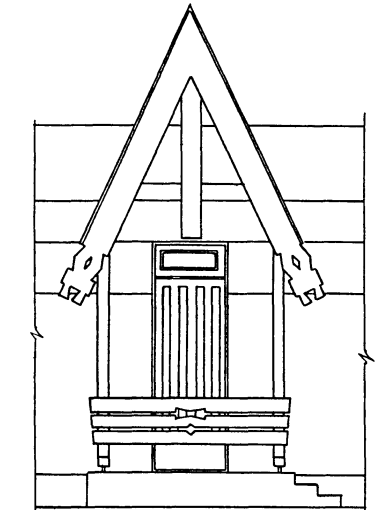
Кровельное железо
Настил из досок 100x18
Стропильная нога 120x44
Затяжка 200x44

РАЗРЕЗ 1-1

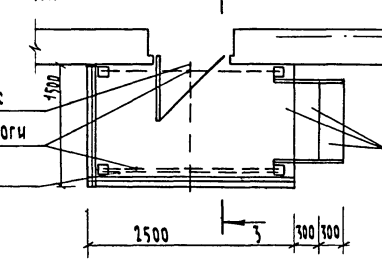


Цементный пол с железением-20  
БЕТОН м 100 -100  
Уплотненный грунт с щебнем

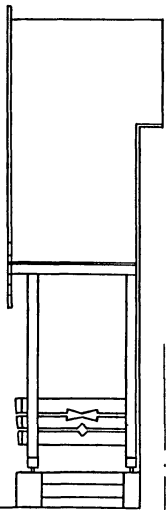
Крыльцо № 3,4,5 ФАСАД



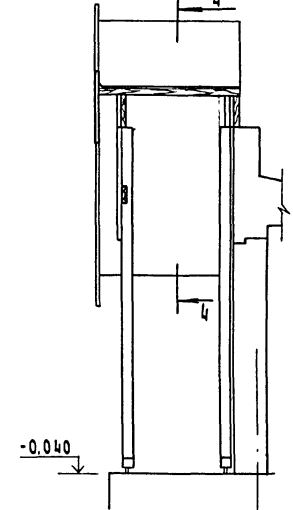
План



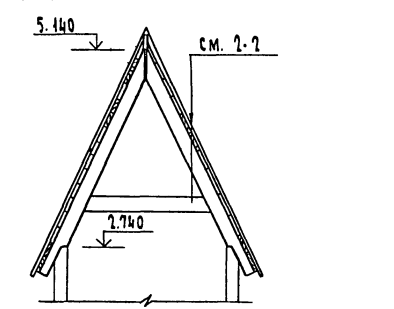
ФАСАД



РАЗРЕЗ 3-3

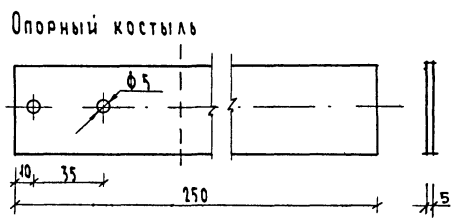


СЕЧЕНИЕ 4-4



СПЕЦИФИКАЦИЯ МАТЕРИАЛОВ НА КРЫЛЬЦА № 2, 3, 4, 5, 6

МАРКА ПОЗИЦИЯ	ОБОЗНАЧЕНИЕ	НАИМЕНОВАНИЕ	КОЛИЧ ШТУК	РАСХОД м³	ПРИМЕЧАН.	МАРКА ПОЗИЦИЯ	ОБОЗНАЧЕНИЕ	НАИМЕНОВАНИЕ	КОЛИЧ ШТУК	РАСХОД м³	ПРИМЕЧАН.
1	ГОСТ 11047-72	Стойка 120x120x2800	12	0,500		8	ГОСТ 11047-72	Лобовые щиты 332x22x32мм	6	0,270	
2	ГОСТ 11047-72	Стойка 120x120x900	6	0,085		9	ГОСТ 11047-72	Прогоны 200x44x5700	3	0,150	
3	ГОСТ 11047-72	Стропильная нога 120x44x3500	16	0,350		10	ГОСТ 11047-72	Пергола 180x44x56000	9	0,480	
4	ГОСТ 11047-72	Пергола 120x44x3500	10	0,190		11	Ст.полосовая ГОСТ 103-76	Опорный костыль 250x44x5	14	6,0 кг	
5	ГОСТ 11047-72	Затяжка 200x44x2000	3	0,055		12	Ст.кровельная ГОСТ 17715-72	Покрытие	—	18 м²	
6	ГОСТ 11047-72	Настил 100x18	—	0,324		13	т.п. 213-1-302.85	Подставка	18		см. лист 22
7	ГОСТ 11047-72	Коньковый брус 120x44x5000	—	0,026		14	Серия 1.055.1-1	Ступени ЛС 12	15		

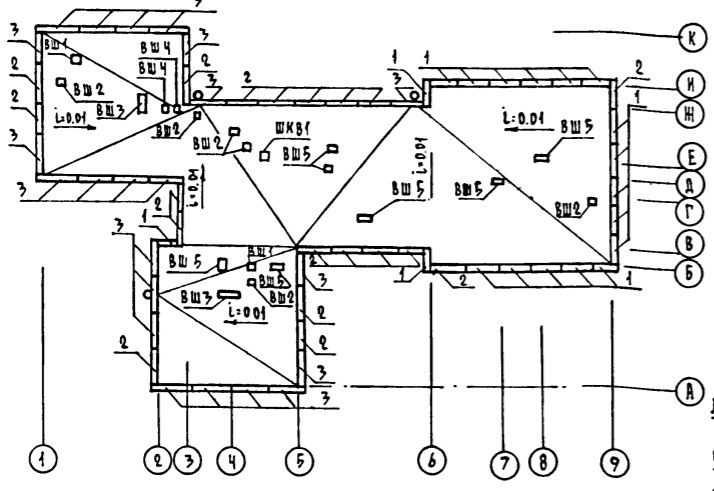


ИЗВ. № ПОДАЛ. ПОДПИСЬ И ПЕЧАТЪ ИЗДАТЕЛЬСТВА  
2-2028-25

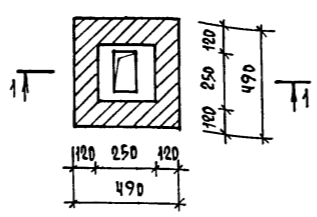
213-1-302.85-АС			
Привязан	И.контр. ГОЛЬДФАРБ	ДЕТСКИЕ ЯСЛИ-САД НА 50 МЕСТ. ОБЪЕДИНЕННЫЕ С НАЧАЛЬНОЙ ШКОЛОЙ НА 80 ЧАЩИХСЯ (СТЕНЫ - КРУПНЫЕ ЛЕГКОБЕТОННЫЕ БЛОКИ)	СТАДИЯ ЛИСТ ЛИСТОВ Р 23
И.нач.маст. МАГДИАН	И.исполн. ЕГОРОВ	Крыльца № 2, № 3 № 4, № 5	ЦНИИЭП ГРАЖДАНСКОГО СТРОИТЕЛЬСТВА

ПРОЕКТ  
213-1-302.85  
АЛББОМ I

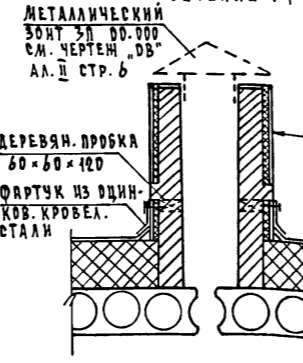
ПЛАН КРОВЛИ



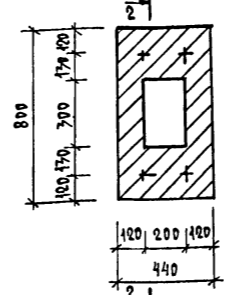
ВШ 1 / 2 шт. / с зонтом ЗП 00.000



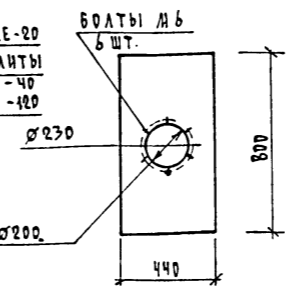
СЕЧЕНИЕ 1-1



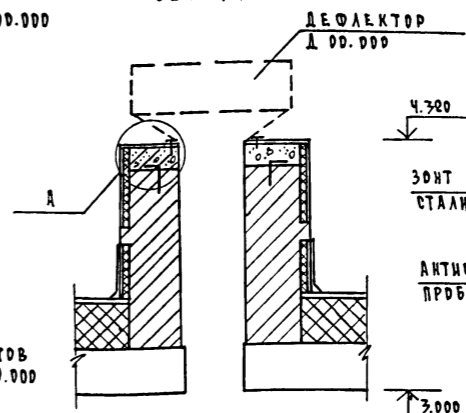
ВШ 2 / 6 шт. / с дефлектором Д 00.000



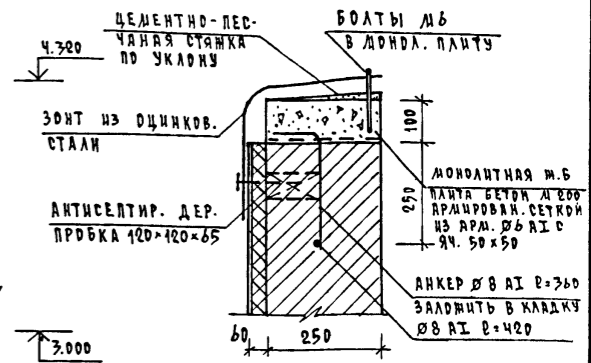
ПЛАН РАЗБИВКИ БОЛТОВ ДЛЯ ДЕФЛЕКТОРА Д 00.000



СЕЧЕНИЕ 2-2

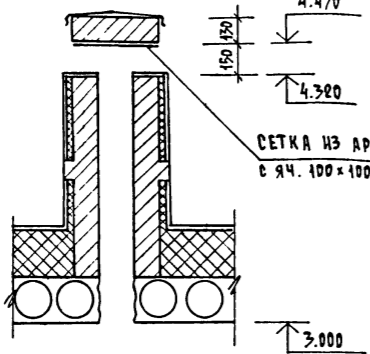
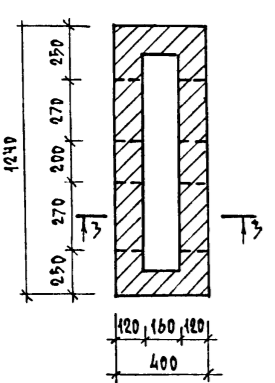


А

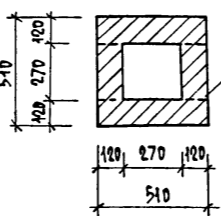


ВШ 3 / 2 шт. /

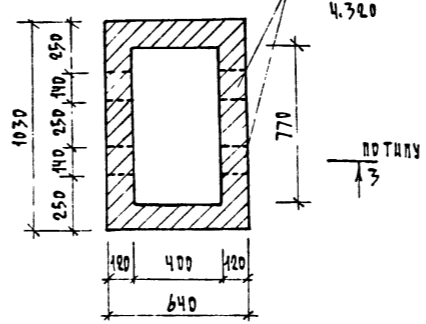
СЕЧЕНИЕ 3-3



ВШ 4 / 2 шт. /

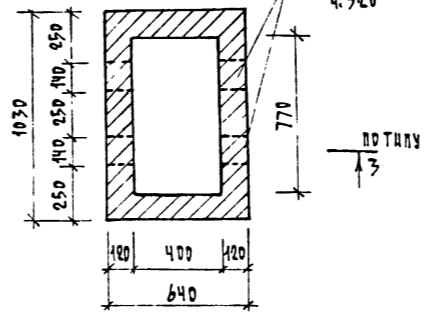


ОТВ. 270x150/б/ НИЖ НА ОТМ. Ч.320 ПО ТИПУ

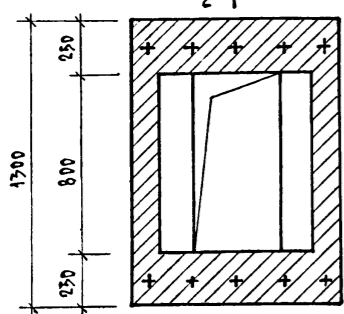


ВШ 5 / 7 шт. /

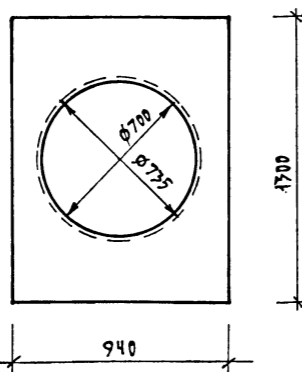
ОТВ. 140x150/б/ НИЖ НА ОТМ. Ч.320 ПО ТИПУ



ШКВ 1 / 1 шт. /



ПЛАН РАЗБИВКИ БОЛТОВ ДЛЯ КРЫШНЫХ ВЕНТИЛЯТОРОВ



1. При производстве и приемке работ по устройству кровли руководствоваться СНиП II-26-76 СНиП III-20-74
2. Привязка отверстий в покрытии над которыми возводятся вентшахты см. лист 24.
3. Необходимые отверстия в плитах покрытия пробивать по месту только в пределах лусты, после окончания работ отверстия заделывать цементным раствором д 150.
4. Шахты выполнять из обыкновенного глиняного кирпича М75 на растворе М 25.
5. Расход бетона М 200 на монолитные перекрытия вентшахт - 0,30 м³

СПЕЦИФИКАЦИЯ СБОРНЫХ Ж.Б. И МЕТАЛЛИЧЕСКИХ ИЗДЕЛИЙ

МАРКА ПОС.	ОБОЗНАЧЕНИЕ	НАИМЕНОВАНИЕ	КОЛ. ШТ.	МАССА ЕД., КГ.	ПРИМеч.
ПАРАЛЕТНЫЕ ПЛИТЫ - ДЛЯ ТОЛЩИНЫ СТЕН - 400 мм					
1	1.138-2 В.1	АП - 27.4	19	220	
2	1.138-2 В.1	АП - 30.4	19	245	
3	1.138-2 В.1	АП - 33.4	22	270	
ДЛЯ ТОЛЩИНЫ СТЕН 500 мм /ВАРИАНТ/					
1	1.138-2 В.1	АП - 27.5	19	278	
2	1.138-2 В.1	АП - 30.5	19	308	
3	1.138-2 В.1	АП - 33.5	22	340	
	ГОСТ 5781-82	Ø6 АІ	п.м.	240	53.28
	ГОСТ 5781-82	Ø8 АІ	п.д.	20	7.9

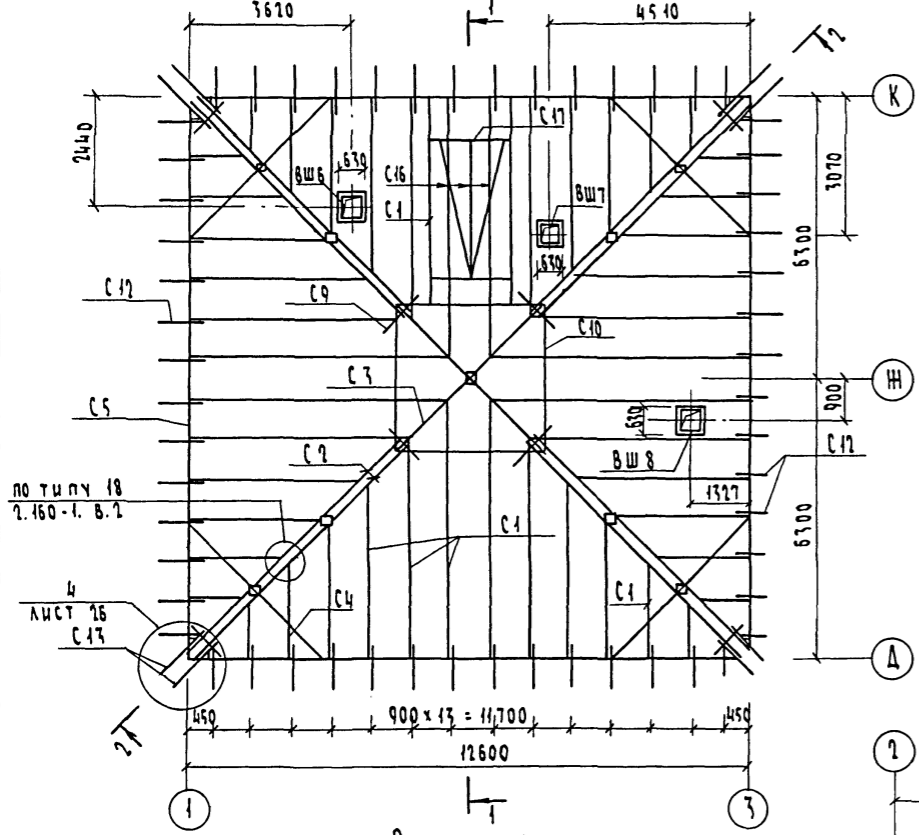
ИЗМ. ПОДА ИДЕАЛЬСН ДАТА ВЗРА. ИВ. И  
2-2956-26

213-1-302.85 - АС			
ПРИВЯЗАН	И. КОНТР. ШИЛОВА	ИЗМ. ДИСТ. ДИГИДИН	ИВ. И. ШИЛОВА
ДЕТСКИЕ ЯСАМ-САД НА 50 МЕСТ. ОБЪЕДИНЕННЫЕ С ИНИЦИАЛЬНОЙ ШКОЛОЙ НА ВО УЧАЩИХСЯ / СТЕНЫ - КРУПНЫЕ ЛЕГКОБЕТОННЫЕ БЛОКИ /			СТАДИЯ ЛИСТ ЛИСТОВ Р 24
ПЛАН КРОВЛИ, ВЕНТШАХТЫ.			ЦНИИЭП ГРАЖДАНСКОЕ СТРОИТВО

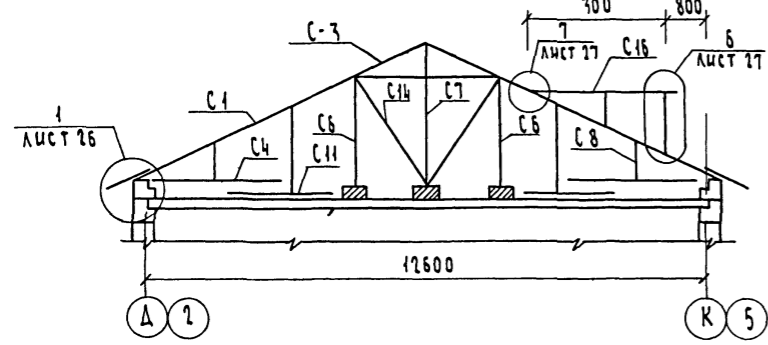
КОПИРОВАЛ Коп- 20299-01 ФОРМАТ А2

ТИПОВОЙ ПРОЕКТ  
АЛБГОМ I

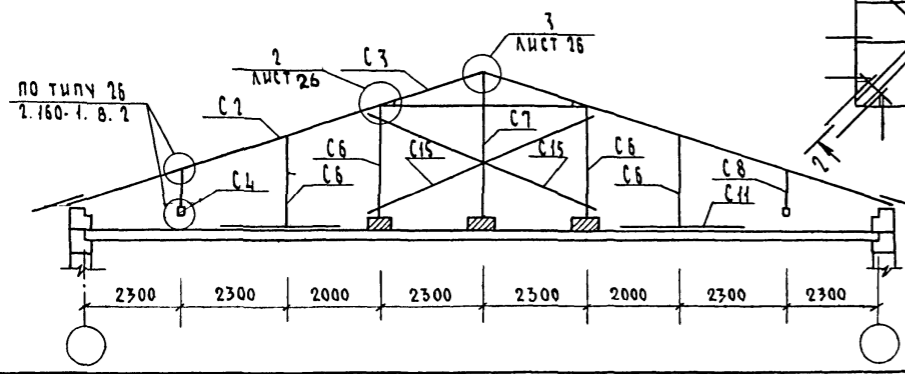
СХЕМА РАСПОЛОЖЕНИЯ СТРОПИЛ В ОСЯХ 4-3



РАЗРЕЗ 1-1



РАЗРЕЗ 2-2



План чердачной кровли (вариант)

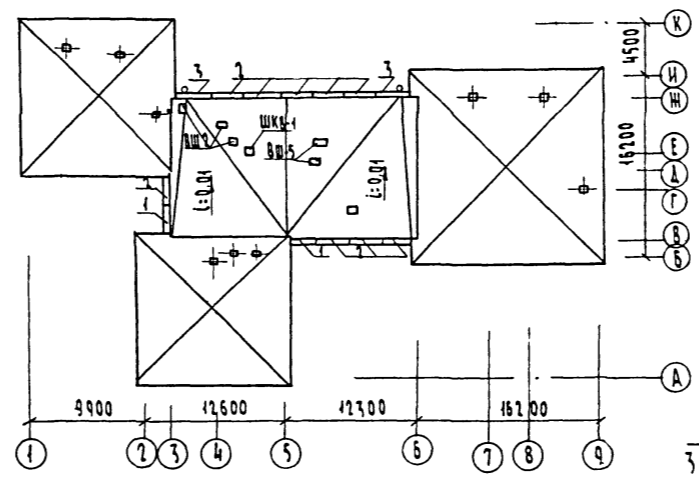


СХЕМА РАСПОЛОЖЕНИЯ СТРОПИЛ В ОСЯХ 2-5

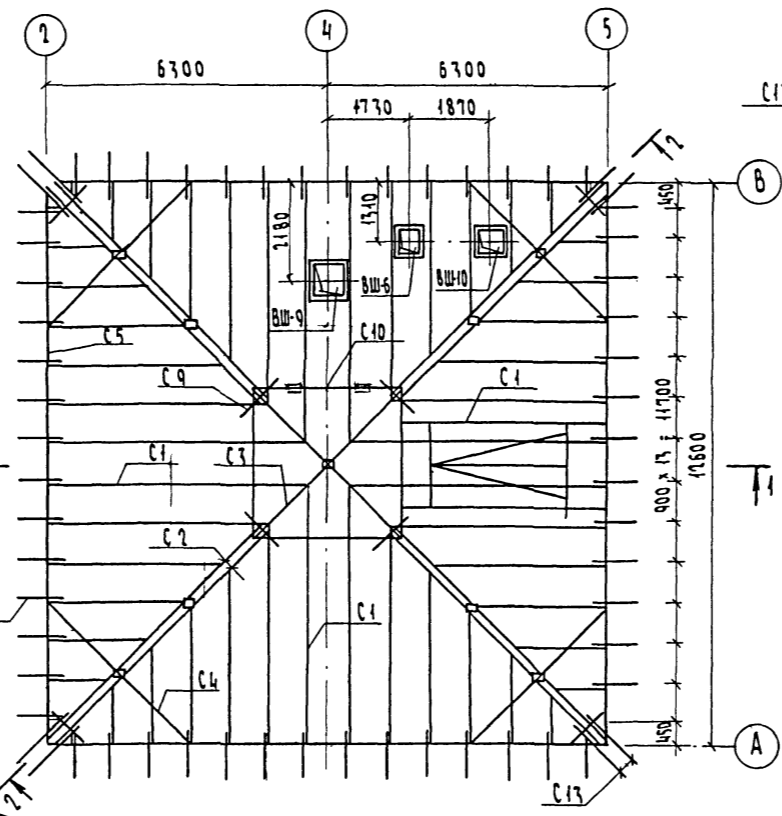
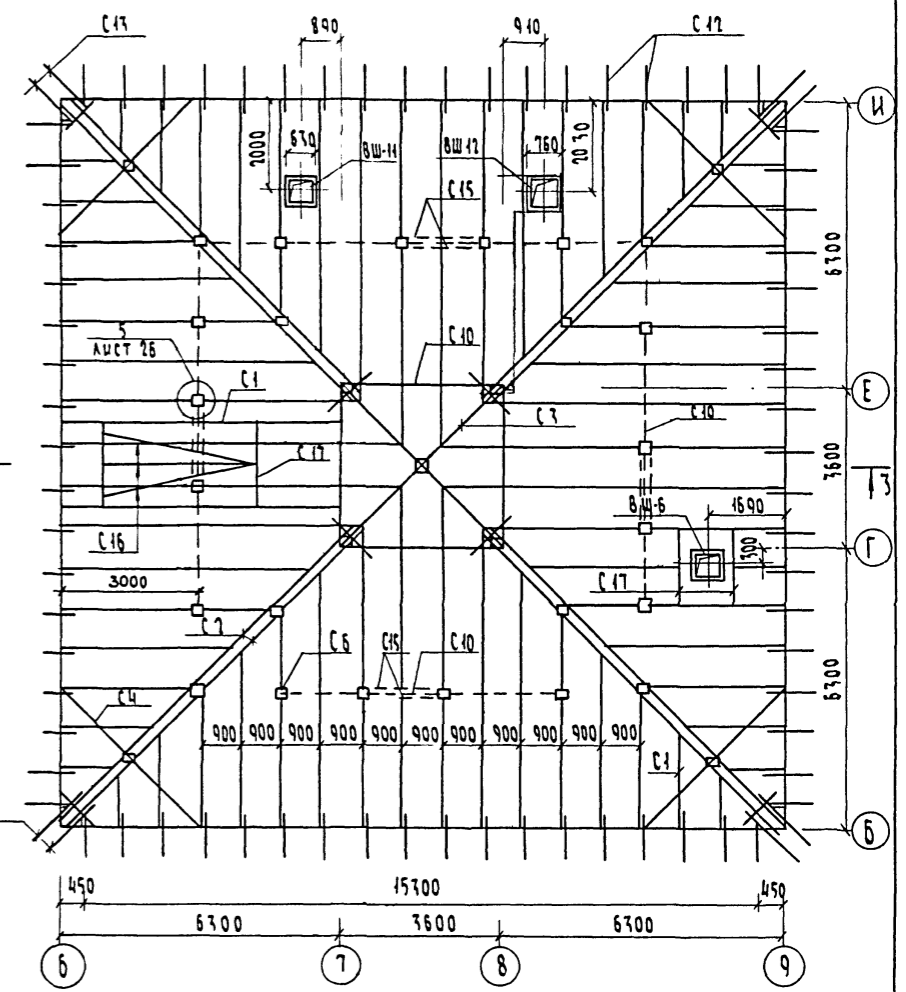
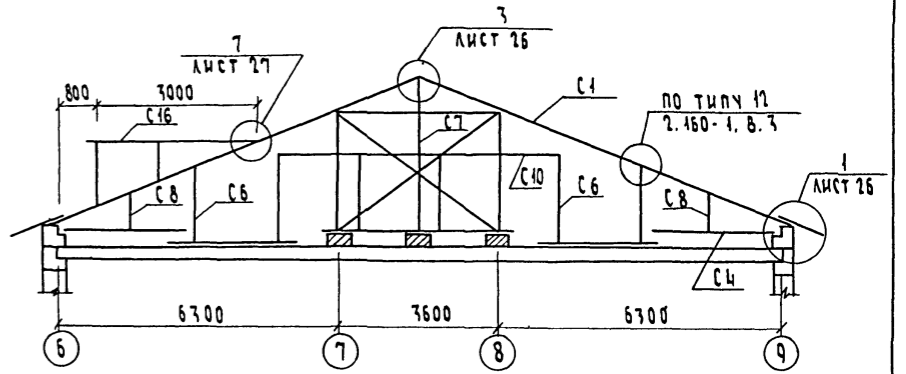


СХЕМА РАСПОЛОЖЕНИЯ СТРОПИЛ В ОСЯХ 6-9



РАЗРЕЗ 3-3



1. ВЕНТШАХТЫ ВШ2, ВШ5, ШКВ1 см. лист 24.
2. ДАННЫЙ ЛИСТ ЧИТАТЬ СОВМЕСТНО С Л. 26. 27

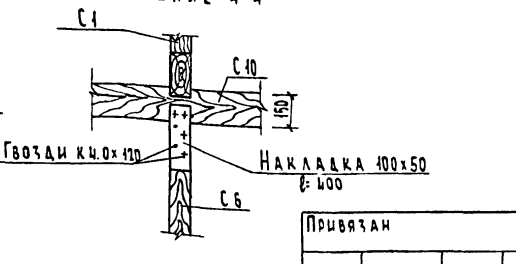
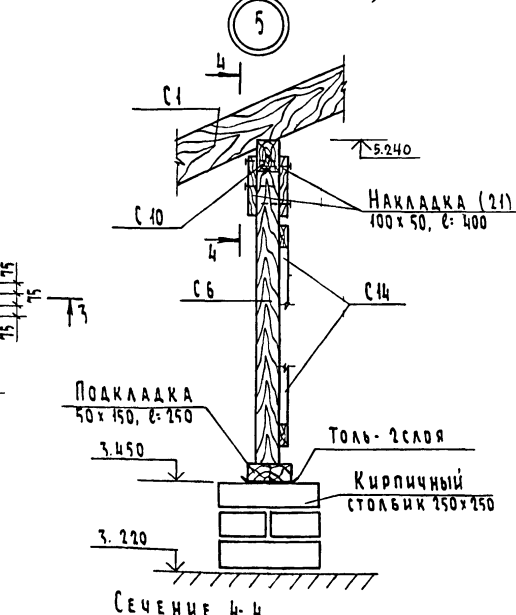
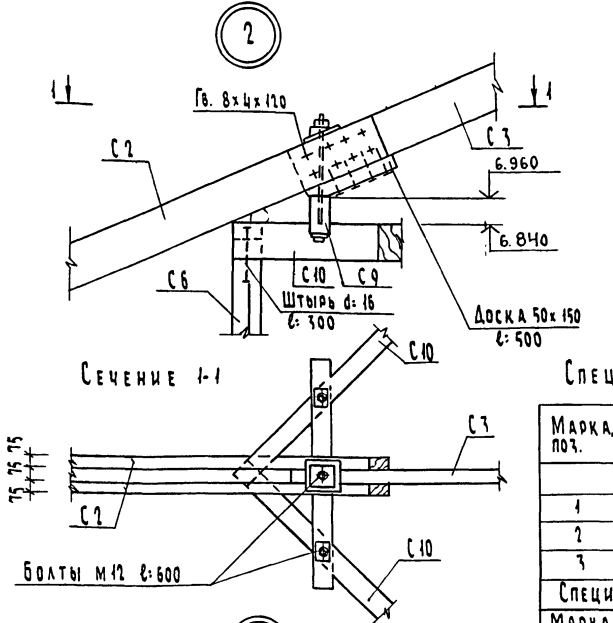
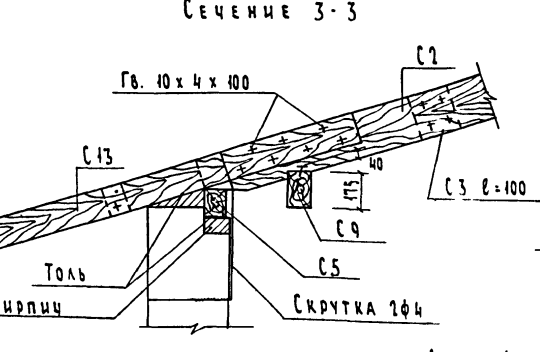
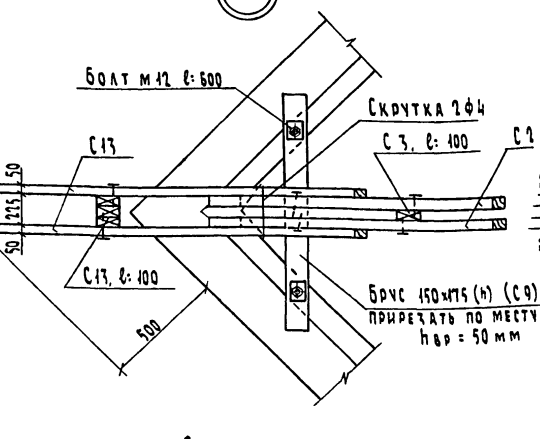
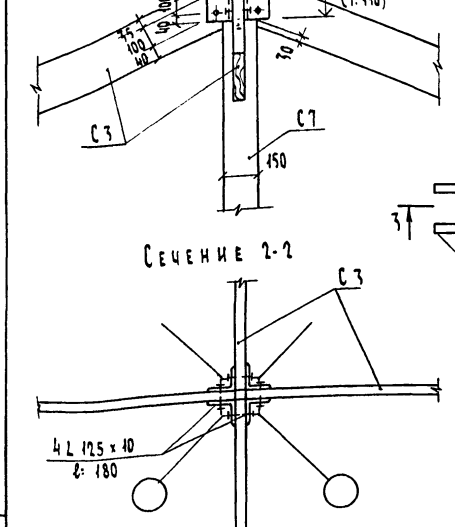
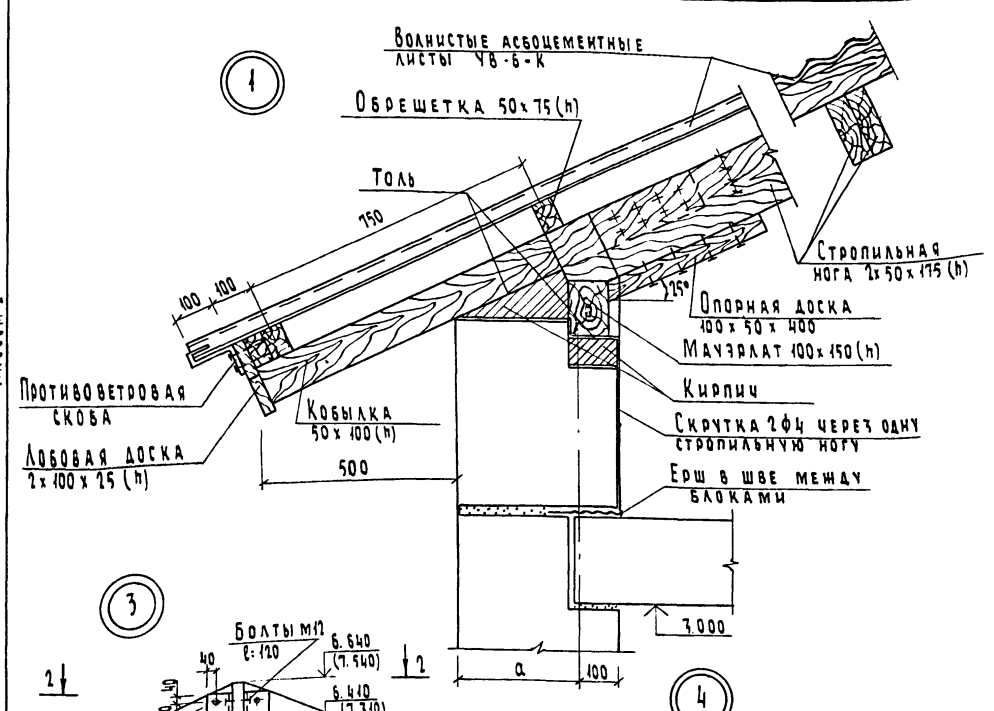
Привязан	
Инд. №	

И.контр. Шилова	ДЕТСКИЕ ЯСЛИ-САД НА 50 МЕСТ, ОБЪЕДИНЕННЫЕ С НАЧАЛЬНОЙ ШКОЛОЙ НА 80 УЧАЩИХСЯ (СТЕНЫ - КРУПНЫЕ ЛЕГКОБЕТОННЫЕ БЛОКИ)	СТАВКА	ЛИСТ	ЛИСТОВ
Нач.мост. МАГДАЛИН		Р	25	
ГИП Шилова	ПЛАН ЧЕРДАЧНОЙ КРОВЛИ СХЕМЫ РАСПОЛОЖЕНИЯ СТРОПИЛ	ЦНИИЭП ГРАЖДАНСЕЛЬСТРОИ		
Исполн. Хилова				

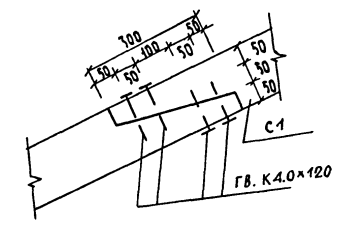
КОПИРОВАЛ: С/М 20299-01 ФОРМАТ А2

ИЗВ. № ПОДЛ. ПОДПИСЬ И ДАТА ВЗАИМ. ПРОВЕРКИ  
2-20299-27

Типовой проект  
213-1-302.85  
АЛБЕГОМ I



Узел стыка стропильных ног



Спецификация к схеме расположения парапетных плит

Марка, поз.	Обозначение	Наименование	Кол.	Масса ед. кр.	Примечание
Изделия железобетонные					
1	Серия 1.138-2. В.1	АП 27.4	2	220	
2	Серия 1.138-2. В.1	АП 30.4	9	245	
3	Серия 1.138-2. В.1	АП 33.4	2	270	

Спецификация к схеме расположения стропил в осях 1-9

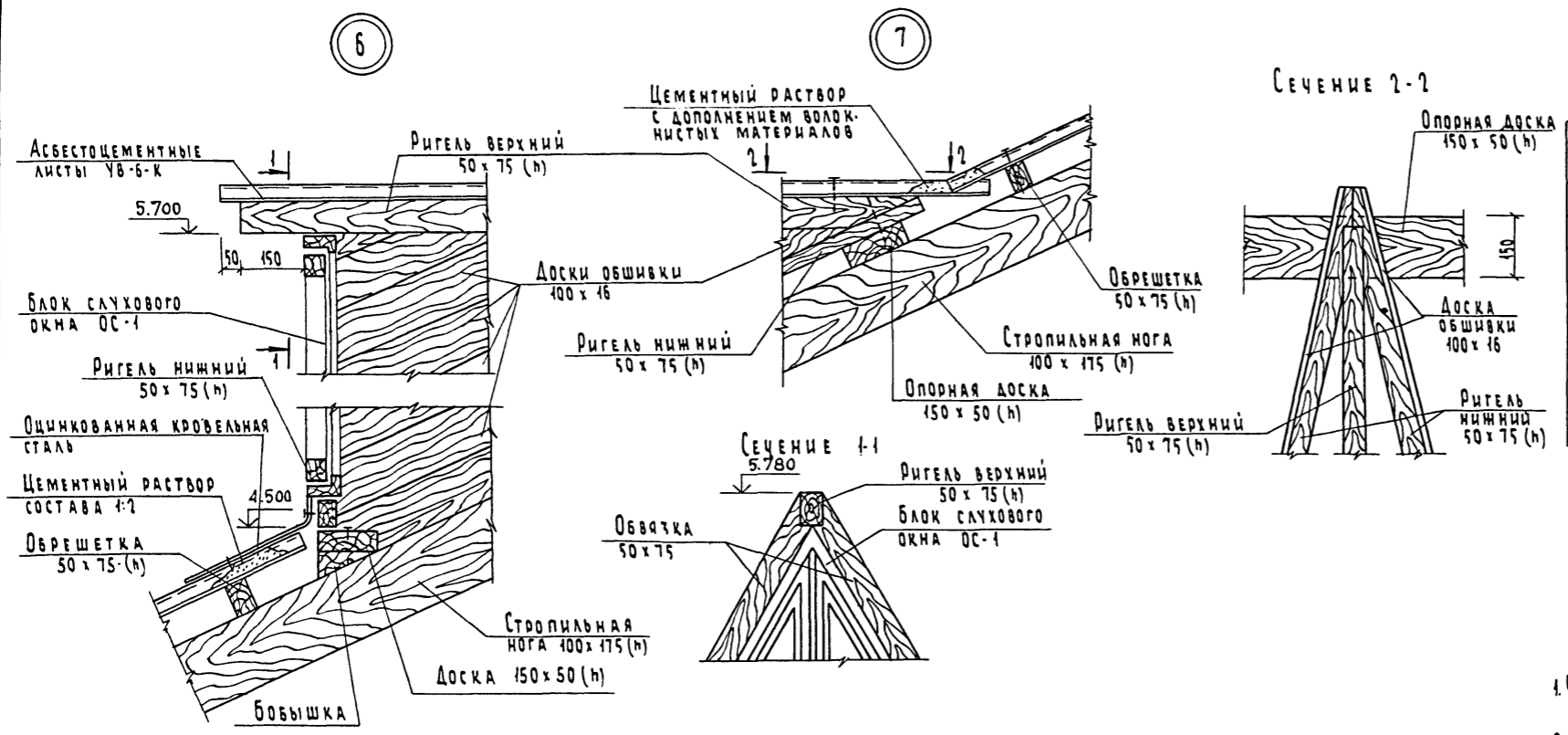
Марка, поз.	Обозначение	Наименование	Кол.	Объем м³	Примечание
С 1	ГОСТ 24454-80	Стропильная нога 100x175 (h)	715	12,5	
С 2	ГОСТ 24454-80	Диагональная нога 2x75x175 (h)	104	2,7	
С 3	ГОСТ 24454-80	Диагональная нога 75x175 (h)	30	0,4	
С 4	ГОСТ 24454-80	Угловой прогон 150x175 (h)	76	2,0	
С 5	ГОСТ 24454-80	Мачэрлат 100 x 175 (h)	173	3,0	
С 6	ГОСТ 24454-80	Стойка 100 x 100	113	1,1	
С 7	ГОСТ 24454-80	Стойка 150 x 150	15	0,34	
С 8	ГОСТ 24454-80	Стойка 50 x 100	9,6	0,05	
С 9	ГОСТ 24454-80	Шпренгель 150 x 175	24	0,63	
С 10	ГОСТ 24454-80	Прогон 100 x 150	44	0,66	
С 11	ГОСТ 24454-80	Брус 150 x 175	93,6	2,46	
С 12	ГОСТ 24454-80	Кобылка 50 x 100 x 1200	220,8	1,10	
С 13	ГОСТ 24454-80	Угловая кобылка 50 x 100 x 1200	45,6	0,23	
С 14	ГОСТ 24454-80	Подкосы 50 x 100	102	0,51	
С 15	ГОСТ 24454-80	Связи 50 x 100	80	0,40	
С 16	ГОСТ 24454-80	Обрешетка 50 x 75 (h)	800	3,00	
С 17	ГОСТ 24454-80	Нижний и верхний ригель случайных окон 50 x 75 (h)	34,5	0,13	
С 18	ГОСТ 24454-80	Обвязка слух. окон 50 x 75	12,6	0,05	
С 19	ГОСТ 24454-80	Доска 150 x 50 (h)	12	0,09	
С 20	ГОСТ 24454-80	Лобовая доска 2x100x25	178	0,89	
С 21	ГОСТ 24454-80	Накладка 100x50, Ø=400	52	0,26	
С 22	ГОСТ 24454-80	Доска для упора 50x100	76	0,38	
С 23	ГОСТ 24454-80	Обшивка 100 x 25	13,5	0,34	

213-1-302.85-АС

Привязан	И. КОНТР. ШИЛОВА	Исполн. ШИЛОВА	И. МАСТ. МАГИДИН	Исполн. ШИЛОВА	Исполн. ХИЛОВА	ДЕТСКИЕ ЯСЛИ-САД НА 50 МЕСТ. ОБЪЕДИНЕННЫЕ С НАЧАЛЬНОЙ ШКОЛОЙ НА 80 УЧАЩИХСЯ (СТЕНЫ - КРУПНЫЕ ЛЕГКОБЕТОННЫЕ БЛОКИ)	ЭТАЖА	ЛИСТ	ЛИСТОВ
						УЗЛЫ ЧЕРДАЧНОЙ КРЫШИ	Д	26	
									ЦНИИЭП ГРАЖДАНСКОГО СТРОИТЕЛЬСТВА

Данный лист читать совместно с л. 25

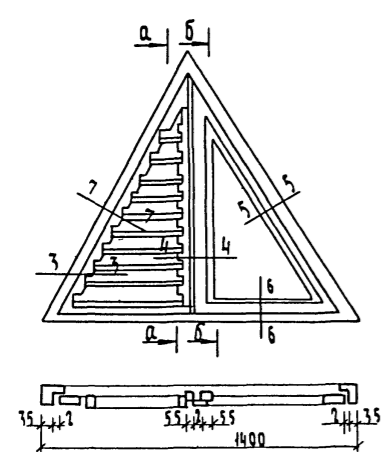
ТИПОВОЙ ПРОЕКТ  
АЛБОМ I



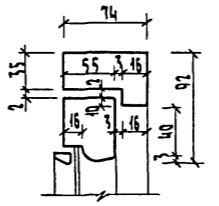
Спецификация материалов на слуховое окно ОС-1

Марка, поз.	Обозначение	Наименование	Кол.	Масса ед. кг.	Примечание
	ГОСТ 24454-80	ДРЕВЕСИНА КОРОБКИ	0,099	м <sup>3</sup>	
	ГОСТ 24454-80	ДРЕВЕСИНА ЖАЛЮЗЕЙ	0,005	м <sup>3</sup>	
	ГОСТ 24454-80	ДРЕВЕСИНА ПЕРЕПЛЕТА	0,077	м <sup>3</sup>	
		ПЛОЩАДЬ ПЕРЕПЛЕТА	0,69	м <sup>2</sup>	
	ГОСТ 111-78	СТЕКЛО ОКОННОЕ 600x1000	1	шт	

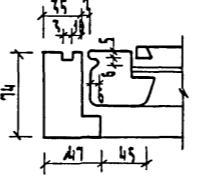
СЛУХОВОЕ ОКНО ОС-1



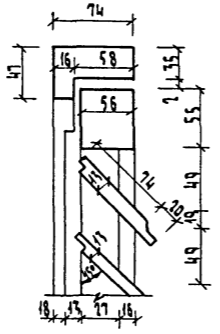
Сечение 5-5



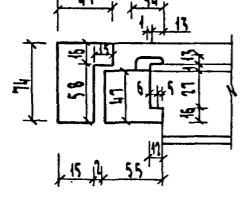
Сечение 6-6



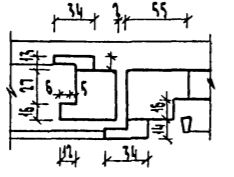
Сечение 7-7



Сечение 3-3



Сечение 4-4

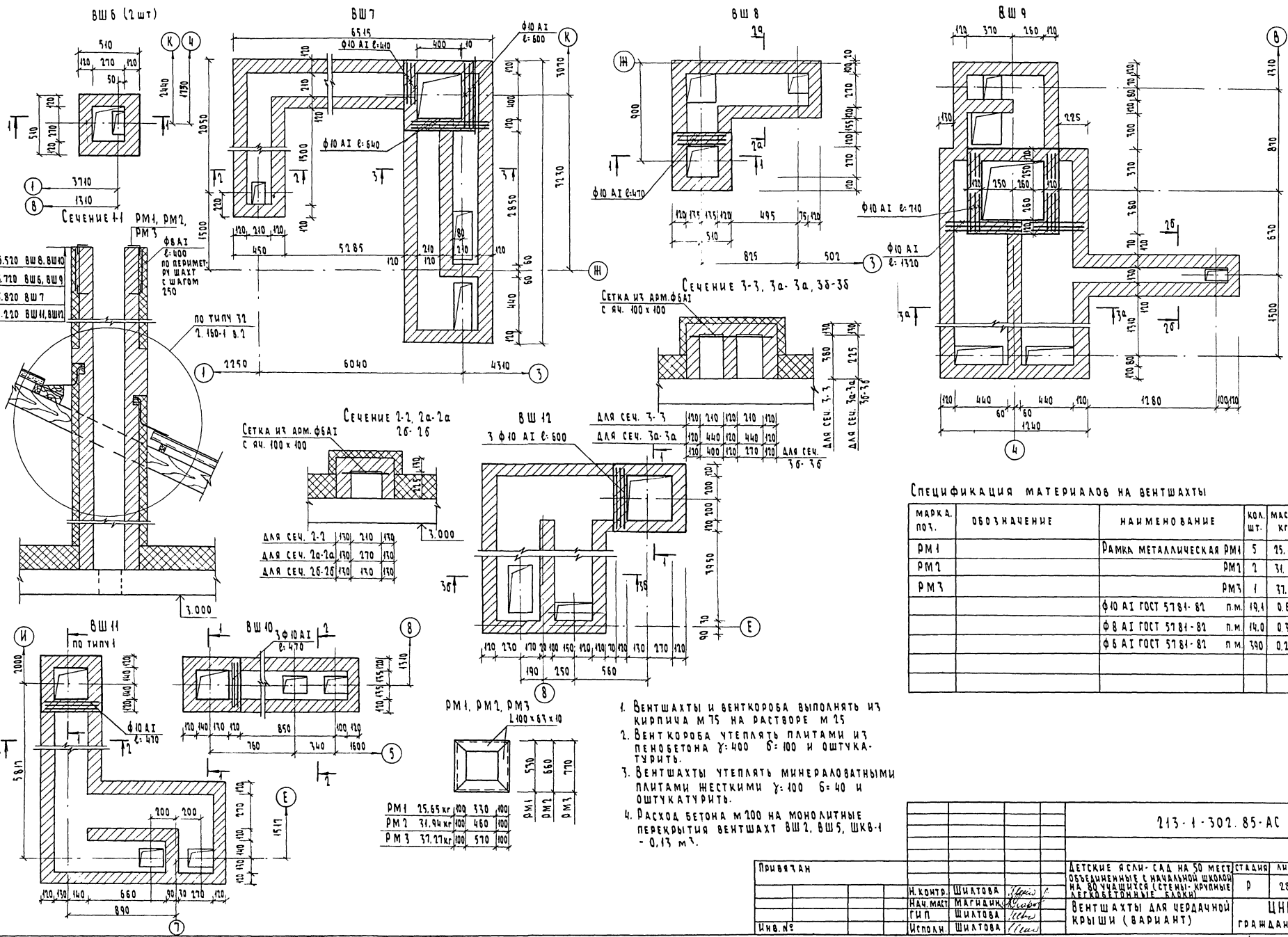


1. Чердачные покрытия со стропилами разработаны для снеговой нагрузки 100 кг/м<sup>2</sup>
2. Элементы несущих конструкций крыши должны изготавливаться из древесины хвойных пород (сосна, ель) с влажностью не более 20%.
3. Качество древесины должно удовлетворять ГОСТ 9685-61\* и СНиП III-19-76.
4. От гниения деревянные конструкции крыши обработать антисептиками, от возгорания - антипиренами.
5. Деревянные несущие конструкции, соприкасающиеся с бетонными конструкциями и кирпичом, защитить от гниения прокладкой из 2-х слоев толя.
6. Для несущих конструкций приняты гвозди по ГОСТ 4028-63\*
7. Воротник и фартук для вентшахт изготавливать из оцинкованной кровельной стали ГОСТ 17715-72.
8. Швы и места соединения воротника и фартука должны быть водонепроницаемы
9. Устройство воротника и фартука выполняется одновременно с покрытием крыши.
10. Волнистые асбестоцементные листы должны соответствовать ГОСТ 16233-77\*
11. Шаг обрешетки 1,5 м
12. Данный лист читать совместно с л. 25, 26.

ИНВ. № ПОДЛ. ПОДАТЬ И ДАТА ВЗАИМ. ИЛИ  
2-1958-29

Привязан					
И.контр.	Шнатова	<i>Шнатова</i>			
И.нач.м.ст.	Магидан	<i>Магидан</i>			
И.гип.	Шнатова	<i>Шнатова</i>			
И.испол.	Хилова	<i>Хилова</i>			

ТИПОВОЙ ПРОЕКТ  
213-1-102.85  
АНГЛОМ I



1. ВЕНТШАХТЫ И ВЕНТОКОРБА ВЫПОЛНЯТЬ ИЗ КИРПИЧА М75 НА РАСТВОРЕ М25
2. ВЕНТОКОРБА УТЕПЛЯТЬ ПЛИТАМИ ИЗ ПЕНОБЕТОНА γ: 400 Б=100 И ОШТУКАТУРИТЬ.
3. ВЕНТШАХТЫ УТЕПЛЯТЬ МИНЕРАЛОВАТНЫМИ ПЛИТАМИ ЖЕСТКИМИ γ: 400 Б=40 И ОШТУКАТУРИТЬ.
4. РАСХОД БЕТОНА М100 НА МОНОЛИТНЫЕ ПЕРЕКРЫТИЯ ВЕНТШАХТ ВШ2, ВШ5, ШКВ-1 - 0,13 м<sup>3</sup>.

СПЕЦИФИКАЦИЯ МАТЕРИАЛОВ НА ВЕНТШАХТЫ

МАРКА ПОЧ.	ОБОЗНАЧЕНИЕ	НАИМЕНОВАНИЕ	КОЛ. ШТ.	МАССА КГ.	ПРИМ.
PM1		РАМКА МЕТАЛЛИЧЕСКАЯ PM1	5	25.65	
PM2			2	31.94	
PM3			1	37.27	
		Φ 10 А1 ГОСТ 5781-82	п.м.	19.1	0.617
		Φ 8 А1 ГОСТ 5781-82	п.м.	14.0	0.395
		Φ 6 А1 ГОСТ 5781-82	п.м.	3.90	0.212

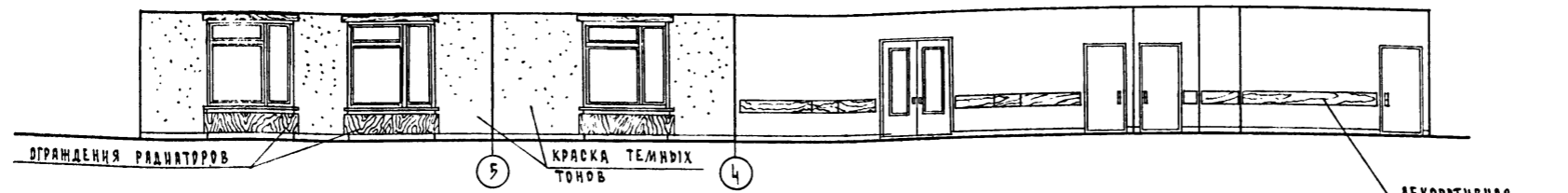
213-1-102.85-АС

Привязан					
И.контр.	ШИТАОВА	Исполн.		ДЕТСКИЕ ЯСЛИ-САД НА 50 МЕСТ	СТАДИОН
И.м.м.ст.	МАГНИЦКА	Исполн.		НА 90 УЧАЩИХСЯ (СТЕНЫ-КРУПНЫЕ	ЛЮСТОВ
И.п.	ШИТАОВА	Исполн.		ЛЕГКОВЕТШАНЫЕ БАЛКИ)	Р 28
И.в.в.е.	Исполн.	Исполн.		ВЕНТШАХТЫ ДЛЯ ЧЕРДАЧНОЙ	ЦНИИЭП
				КРЫШИ (ВАРИАНТ)	ГРАЖДАНСКОЙ СТРОИ

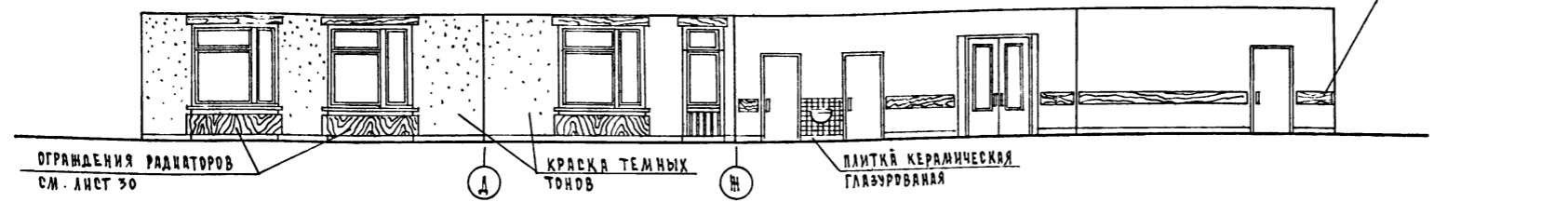
ФОРМАТ А1

ТИПОВОЙ ПРОЕКТ  
 213-1-302.85  
 АЛБОМ I

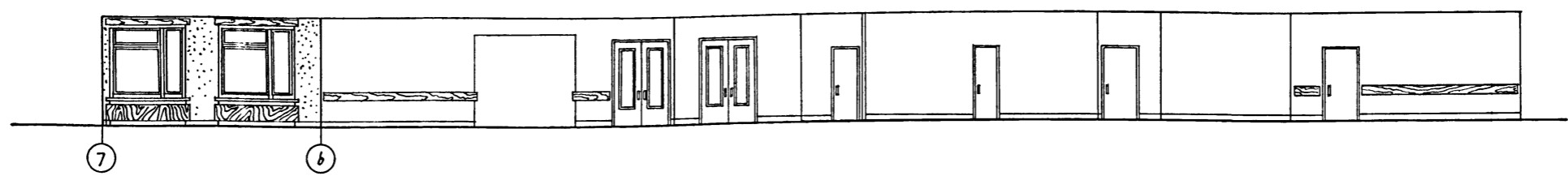
РАЗВЕРТКА СТЕН ГРУППОВОЙ ДЕТСКОГО САДА



РАЗВЕРТКА СТЕН ИГРальной - СТОЛОВОЙ



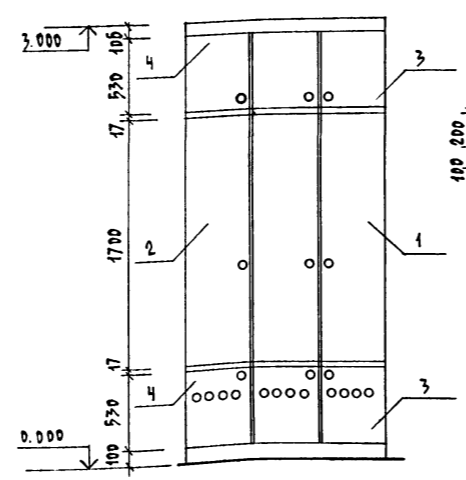
РАЗВЕРТКА СТЕН РЕКРЕАЦИИ



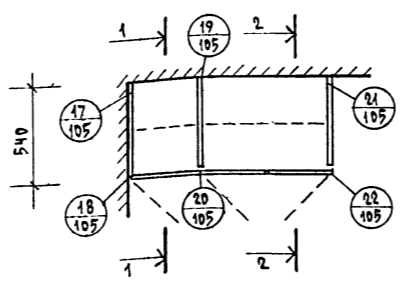
СПЕЦИФИКАЦИЯ ИЗДЕЛИЙ НА СУШИЛЬНЫЙ ШКАФ

МАРКА ПОЗИЦИЯ	ОБОЗНАЧЕНИЕ	НАИМЕНОВАНИЕ	КОЛ-ВО ШТУК	РАСХОД	ПРИМЕЧАЯ.
1	СЕРИЯ 1.172-4 - Д 19	ДВЕРКА ШКАФА ДШ 17-9	3	0.210	ДСП, 16 мм
2	СЕРИЯ 1.172-4 - Д 19	ДВЕРКА ШКАФА ДШ 17-4.5	3	0.11	ТО ЖЕ
3	СЕРИЯ 1.172-4 - Д 43	ДВЕРКА АНТРЕСОЛИ ДА 5-9	6	0.046	ТО ЖЕ
4	СЕРИЯ 1.172-4 - Д 43	ДВЕРКА АНТРЕСОЛИ ДА 5-4.5	6	0.023	ТО ЖЕ
5	СЕРИЯ 1.172-4 - Д 93	СТЕНКА ПРОМЕЖУТОЧ. ДСП-2	3	0.060	ТО ЖЕ
6	СЕРИЯ 1.172-4 - Д 91	СТЕНКА БОКОВАЯ СБ-2	3	0.060	ТО ЖЕ
7	СЕРИЯ 1.172-4 - Д 92	СТЕНКА БОКОВАЯ ДОБОР ДСБ-2	6	0.030	ТО ЖЕ
8	СЕРИЯ 1.172-4 - Д 99	МОНТАЖНЫЙ БРУС МБ-2	10	0.020	ДЕРЕВЯ
9	СЕРИЯ 1.172-4 - Д 96	ПОЛКА АНТРЕСОЛЬНАЯ ПА-9	6	0.040	ДСП, 16 мм
10	СЕРИЯ 1.172-4 - Д 96	ПОЛКА АНТРЕСОЛЬНАЯ ПА-4.5	6	0.020	ТО ЖЕ
11	СЕРИЯ 1.172-4 - Д 102	ПОЛКОДЕРЖАТЕЛЬ ПД-2	14	0.0030	
12	СЕРИЯ 1.172-4 - Д 103	ШТАНГОДЕРЖАТЕЛЬ ШД-1	10	0.0010	
13	СЕРИЯ 1.172-4 - Д 100	ШТАНГА ШТ-9	3	0.0024	
14	СЕРИЯ 1.172-4 - Д 100	ШТАНГА ШТ-4.5	3	0.0012	
15	СЕРИЯ 1.172-4 - Д 109	ПЛИНТУС	4.5 м.п.	0.009	
16	СЕРИЯ 1.172-4 - Д 108	НАЛИЧНИК Н-1	6.0 м.п.	0.002	
17	СЕРИЯ 1.172-4 - Д 111	УГОЛЬНИК УМ-2	24	—	
18	СЕРИЯ 1.172-4 - Д 112	ВИНТ С ГАЙКОЙ СЯЖНОЙ В-1	12	—	
19	СЕРИЯ 1.172-4 - Д 95	ПОЛКА ПЕРЕСТАВНАЯ ПП-9	5	0.300	ДСП, 16 мм
20	СЕРИЯ 1.172-4 - Д 95	ПОЛКА ПЕРЕСТАВНАЯ ПП-4.5	2	0.060	ТО ЖЕ
21	ГОСТ 10632 - 77	ПАНЕЛЬ ДСП 250-16-20 м.п.	0.072		ОБНАЦЕВАТЬ ШПОНОМ

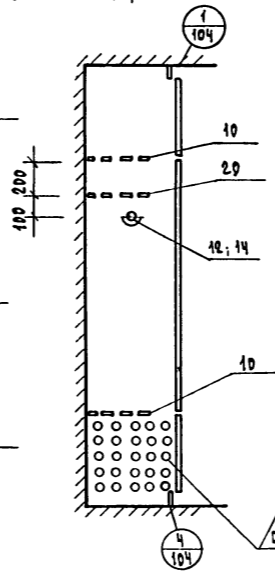
ФАСАД



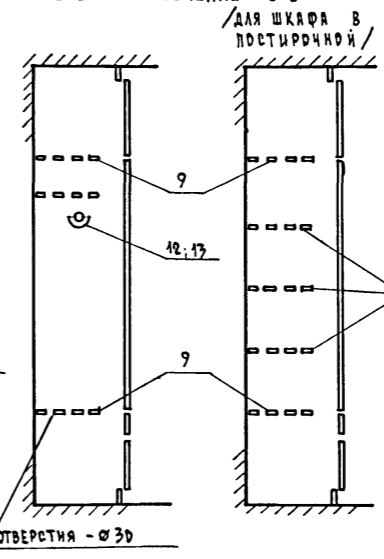
ПЛАН



Сушильный шкаф  
СЕЧЕНИЕ 1-1



СЕЧЕНИЕ 2-2



СЕЧЕНИЕ 2-2  
/ для шкафа в  
ПОСТИРочной /

- Лицевые поверхности дверей, боковых стенок сушильного шкафа и декоративных панелей облицевать шпоном дуба или ясеня и покрыть лаком "НЦ".
- Полики сушильных шкафов покрасить масляной краской предварительно насверлив отверстия Ø 30 / рассверлить 30% плоскости.

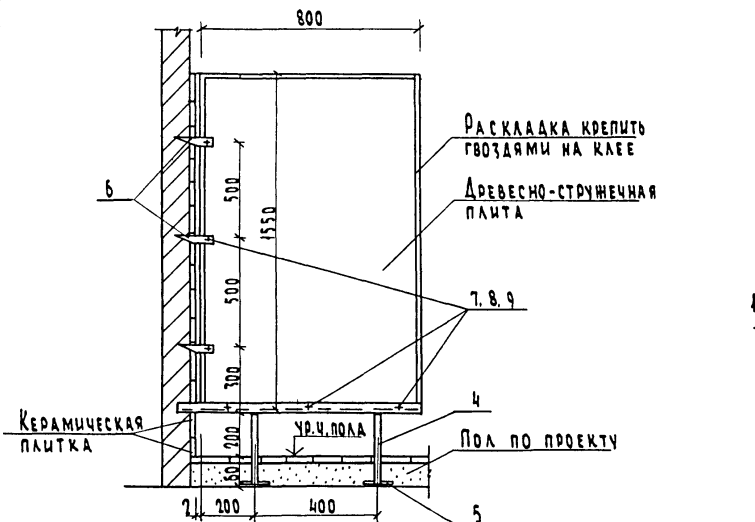
213-1-302.85 - АС

ПРИВЯЗАН		ДЕТСКИЕ ЯСАИ - САД НА 50 МЕСТ. ОБЪЕДИНЕННЫЕ С НАЧАЛЬНОЙ ШКОЛОЙ НА 50 УЧАЩИХСЯ / СТЕНЫ - КРИПНЫЕ ЛЕГКОБЕТОННЫЕ БЛОКИ /		СТАДИЯ	ЛИСТ	ЛИСТОВ
И. Контр.	ГОЛЬДФАРБ	Г.И. Гольдфарб	Г.И. Гольдфарб	Р	29	
И. М. Лист.	МАТВИДИН	Г.И. Гольдфарб	Г.И. Гольдфарб	ЦНИИЭП ГРАЖДАНСКОЙ СТРОИ		
И. М. Лист.	ГОЛЬДФАРБ	Г.И. Гольдфарб	Г.И. Гольдфарб			
И. М. Лист.	ЕГОРОВ	Г.И. Гольдфарб	Г.И. Гольдфарб	КОПИРОВАЛ		

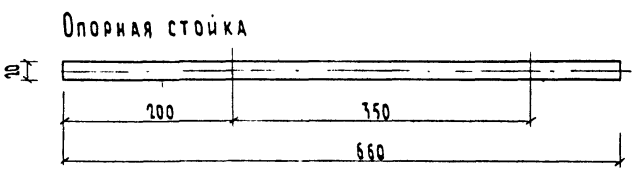
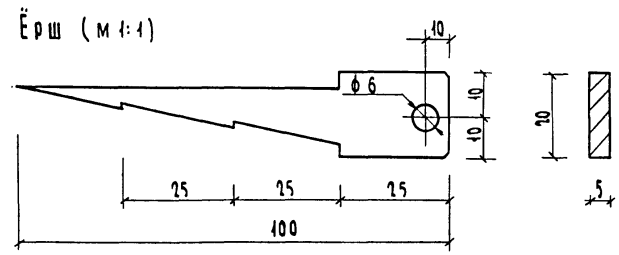
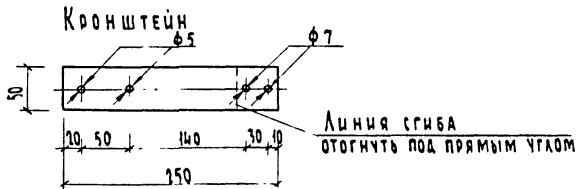
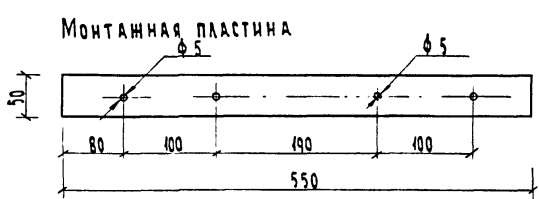
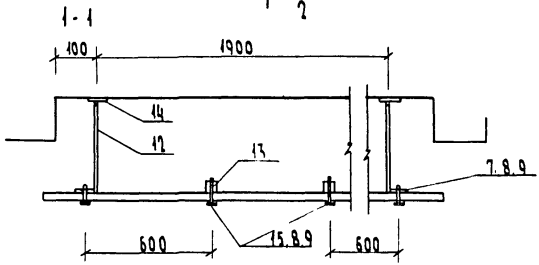
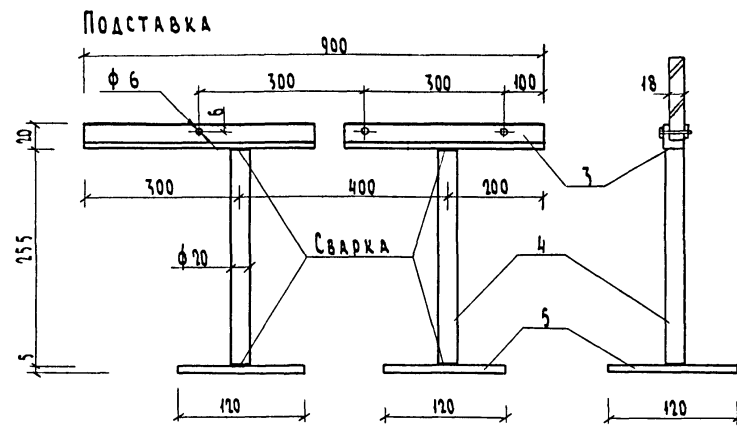
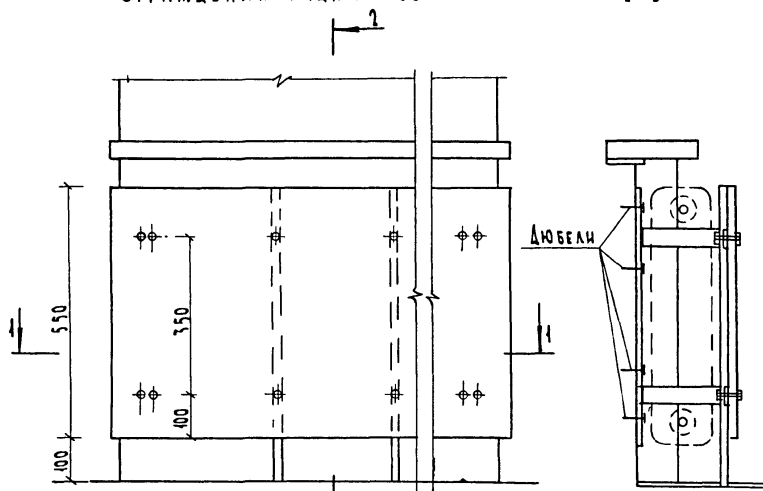
20299-01

ФОРМАТ А-2

Экран санузла (Э-1)



Ограждения радиаторов



Спецификация материалов на индивидуальные изделия

МАРКА ПОЗИЦИЯ	ОБОЗНАЧЕНИЕ	НАИМЕНОВАНИЕ	КОЛ. ШТУК	РАСХОД м <sup>2</sup> , кг	ПРИМЕЧ.
<b>Экраны санузлов (Э-1)</b>					
1	ДСП п-1 ГОСТ 10632-77	Экран 1530 x 780 x 18	4	0.090	
2	Пиломатериалы ГОСТ 24454-80	Раскладка 18 x 10 x 20 м. пог.	—	—	
3	Ст. угловая ГОСТ 8509-72	Опора экрана L2, L=900	4	3.60	
4	Ст. круглая ГОСТ 2590-70	Стойка φ 20, L=255	8	5.00	
5	Ст. полосовая ГОСТ 103-76	Опорная пластина 120 x 120 x 5	8	4.50	
6	Ст. полосовая ГОСТ 103-76	Ерш 20 x 100 x 5	12	0.40	
7	Болт м 5 x 35 ГОСТ 7796-70	Болт	24	—	
8	Гайка м 5 ГОСТ 5916-70	Гайка	144	—	
9	Шайба 6 ГОСТ 6958-78	Шайба	144	—	
<b>Ограждения радиаторов</b>					
10	ДСП п-1 ГОСТ 10632-77	Экран ОР-1 2200 x 550 x 18	14	0.300	Офанеровать все плоскости и кромки покрыть лаком "НЦ"
11	ДСП п-1 ГОСТ 10632-77	Экран ОР-2 1200 x 550 x 18	1	0.300	
12	Ст. полосовая ГОСТ 103-76	Кронштейн 50 x 5 x 250	60	30.00	
13	Ст. квадратная ГОСТ 2591-71	Опорная стойка 20 x 20 x 660	30	63.00	
14	Ст. полосовая ГОСТ 103-76	Монтажная пластина 50 x 5 x 550	30	33.00	
15	Болт м 5 x 45 ГОСТ 7796-70		60	—	

1. Экраны санузлов прошпаклевать, отшлифовать и окрасить нитрокраской.
2. Ограждения радиаторов офанеровать строганой фанерой дуба или ясеня и покрыть лаком типа "НЦ" за урата.

ИМН № 026/А. Проект № 2-2958-30

Привязан									
И.контр.	Гольфард								
Исполн.	Егоров								
ИМН №									

ДЕТСКИЕ ЯСЛИ-САД НА 50 МЕСТ, ОБЪЕДИНЕННЫЕ С НАЧАЛЬНОЙ ШКОЛОЙ НА ВОУЧАЩИХСЯ (СТЕНЫ - КРУПНЫЕ ЛЕГКОБЕТОННЫЕ БЛОКИ)

СТАЦИЯ ЛИСТ ЛИСТОВ  
Р 30

ДЕТАЛИ ИНТЕРЬЕРОВ, ОГРАЖДЕНИЕ РАДИАТОРОВ, ЭКРАНЫ САНУЗЛОВ

ЦНИИЭП  
ГРАЖДАНСКОГО СТРОИТЕЛЬСТВА

ФОРМАТ А2

20299-01



Ведомость чертежей марки Тх

Пояснительная записка

ТИПОВОЙ ПРОЕКТ  
 213-1-302.85  
 АЛЬБОМ I

ЛИСТ	НАИМЕНОВАНИЕ	СТР.	ПРИМЕЧАНИЕ
1	Общие данные	32	
2	План с расстановкой технологического оборудования и мебели	33	
3	Фрагмент плана с привязкой подводов электроэнергии и воды к технологическому оборудованию	34	

Технологическая часть детского сада - яслей на 50 мест, объединенных с начальной школой на 80 учащихся, разработана на основании задания на проектирование, утвержденного Госгражданстроем от 13 сентября 1982 года, и в соответствии с требованиями СНиП II-64-80 "Детские дошкольные учреждения" и СНиП II-65-73 "Общеобразовательные школы и школы-интернаты".

Вместимость групп в детском саду и яслях составляет 25 человек со следующим возрастным составом:

в ясельной группе	- от 1 года до 2 лет	- 10 чел.
	- от 2 до 3 лет	- 15 чел.
в детском саду	- от 3 до 5 лет	- 15 чел.
	- от 5 до 7 лет	- 10 чел.

Групповые ячейки, в составе которых предусмотрены раздевальные, игральные, спальни, туалетные, буфетные, планировочно изолированы и имеют удобную связь с пищеблоком, медицинской комнатой и постирочной.

Для оснащения помещений детского сада в проекте применены современная мебель и оборудование.

Оборудование пищеблока и постирочной предусмотрено на электрообогреве.

Школа на 80 учащихся предназначена для 4-годичного обучения школьников с 0 по 3 класс.

Технология учебного процесса принята согласно типовым учебным планом общеобразовательных школ.

Наполняемость классов составляет 20 человек

Для проведения занятий предусмотрено 2 классных помещения (0-3 класс и 1-2 классы). Универсальное помещение используется для организации продленного дня, кружковой работы, ручного труда.

Для оснащения школы предусмотрены современная мебель и учебное оборудование.

Помещение рекреации оборудовано гимнастическими стенками для занятий физкультурой. Питание школьников рассчитано на привозную пищу; подогрев которой может производиться в помещении кубовой.

Ведомость примененных чертежей

ОБОЗНАЧЕНИЕ	НАИМЕНОВАНИЕ	ПРИМЕЧАНИЕ
Нормали основных планировочных элементов жилых и общественных зданий	Помещения детских яслей-садов НП-2.4-71	
	Помещения общеобразовательных школ НП-2.2-74	
Типовые материалы для проектирования 27-0-2	Альбом торгового, механического, холодильного и подъемно-транспортного оборудования для предприятий торговли и общественного питания часть I, раздел "А", "Б"	

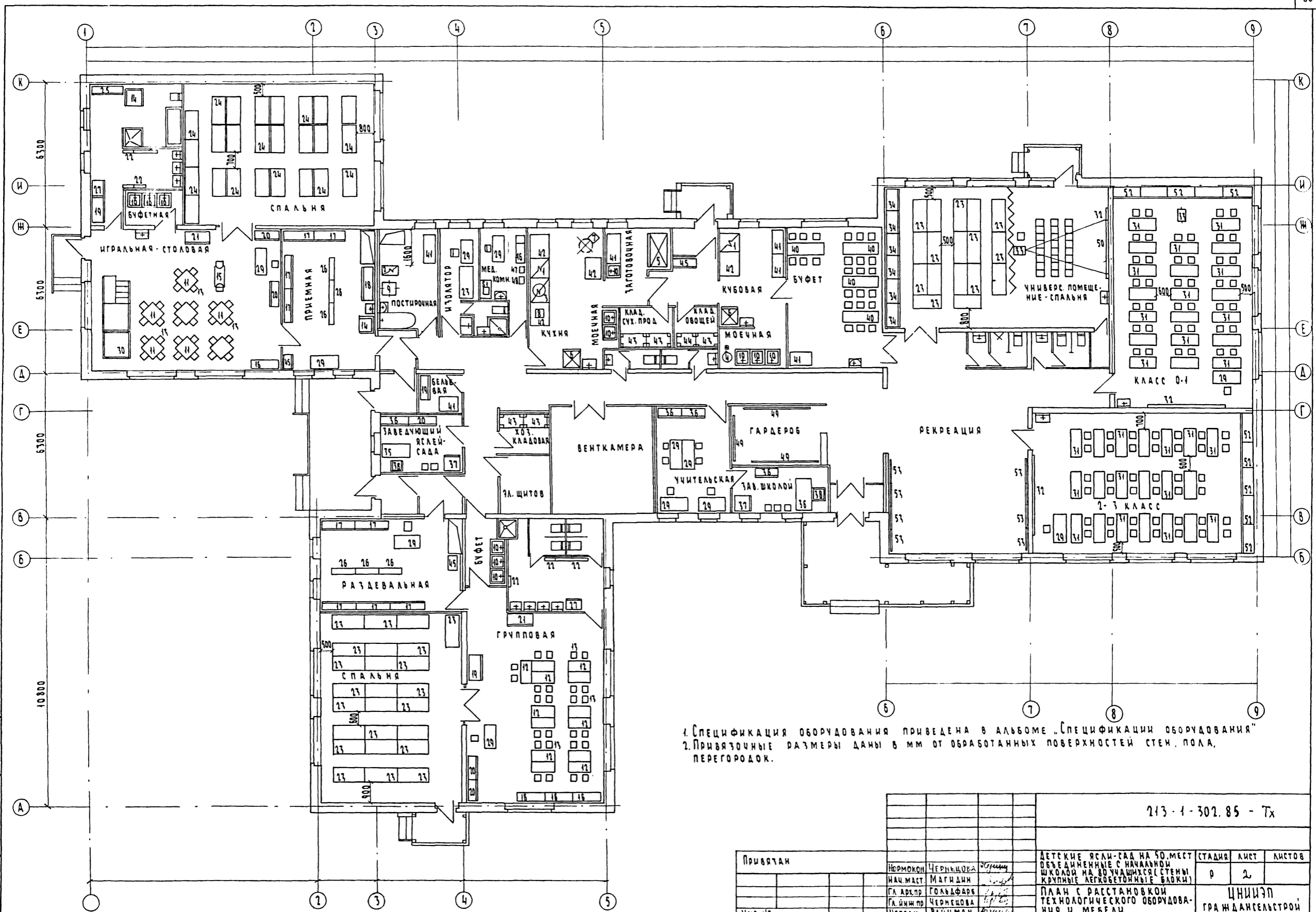
ИНВ.№ ПОДЛ. 2-1958-33  
 ПОДАТЬ И ДАТА 25.11.82  
 ВЗАИМНОЕ №

Проект соответствует действующим нормам и правилам

Главный инженер проекта *Чернецова* /Чернецова/  
 Главный инженер проекта привязки

ПРИВЯЗКА:		
ИНВ.№:		213-1-302.85 - Тх
НОРМОКОД	ЧЕРНЕЦОВА	Чернецова
НАЧ.МАСТ.	МАГДАЛИН	Магдалин
ГАП	ГОЛЬФАРБ	Гольфарб
ГИП	ЧЕРНЕЦОВА	Чернецова
ИСПОЛН.	ВАЙЦМАН	Вайцман
ДЕТСКИЕ ЯСЛИ-САД НА 50 МЕСТ, ОБЪЕДИНЕННЫЕ С НАЧАЛЬНОЙ ШКОЛОЙ НА 80 УЧАЩИХСЯ (СТЕНЫ КРУПНЫЕ ЛЕГКОБЕТОННЫЕ БЛОКИ)		СТАДИЯ ЛИСТ ЛИСТОВ Р 1 3
ОБЩИЕ ДАННЫЕ		ЦНИИЭП ГРАЖДАНСКОГО СТРОИТЕЛЬСТВА

ТИПОВОЙ ПРОЕКТ  
213-1-302.85  
АЛБДОМ I



1. Спецификация оборудования приведена в альбоме "Спецификации оборудования"  
 2. Привязочные размеры даны в мм от обработанных поверхностей стен, пола, перегородок.

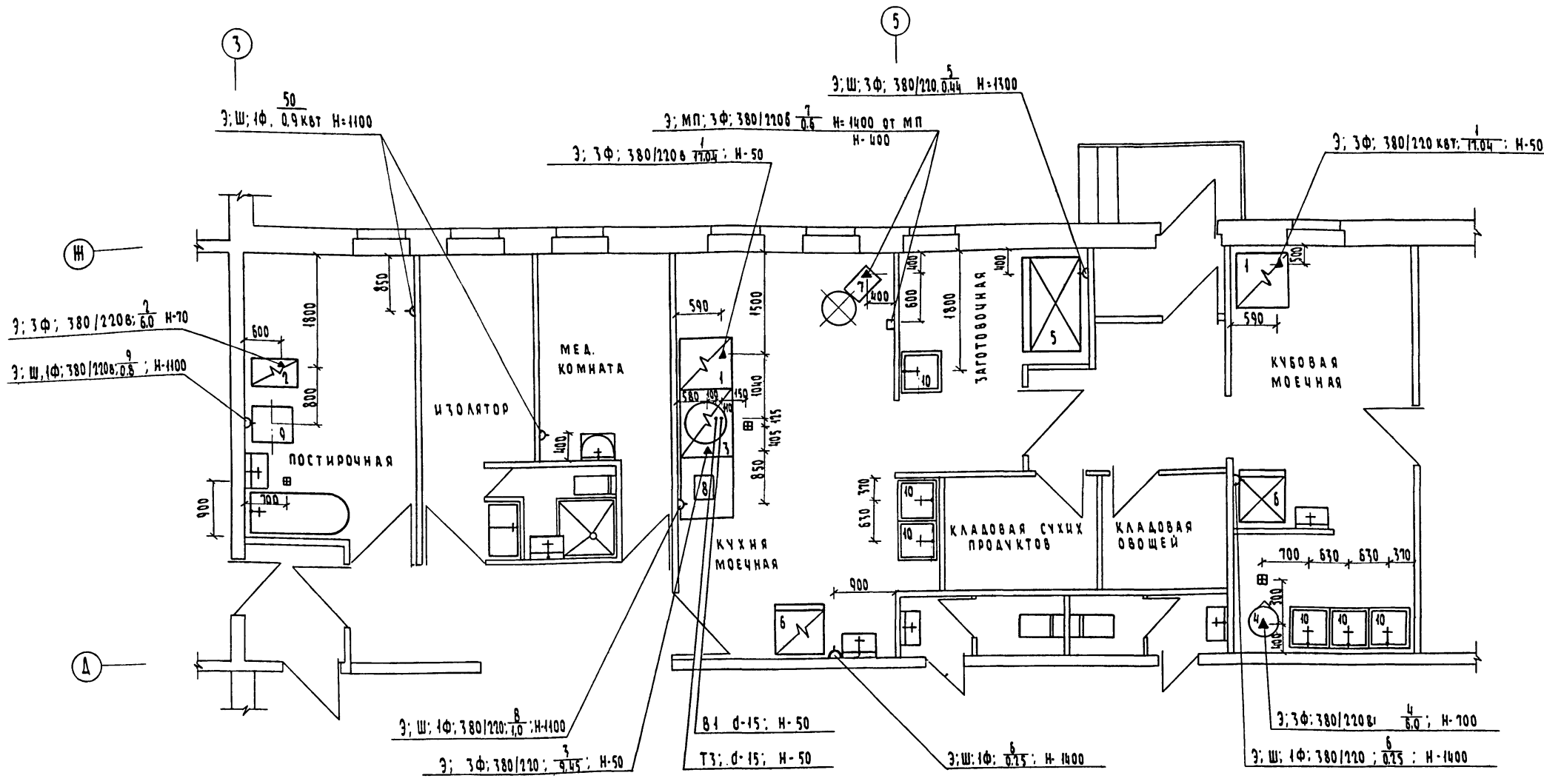
213-1-302.85 - Тх

Привязан	Исполн.	Чернецова	Исполн.	ДЕТСКИЕ ЯСЛИ-САД НА 50 МЕСТ ОБЪЕДИНЕННЫЕ С НАЧАЛЬНОЙ ШКОЛОЙ НА ВОУЧАЩИХСЯ (СТЕНЫ КРУПНЫЕ ЛЕГКОБЕТОННЫЕ БЛОКИ)	СТАДИЯ	ЛИСТ	ЛИСТОВ
	Нац.маст.	Магидин	Исполн.				
	Гл.арх.пр.	Гольдфарб	Исполн.				
Имя.№	Исполн.	Чернецова	Исполн.	План с расстановкой технологического оборудова- ния и мебели	ЦНИИЭП ГРАЖДАНСКОГО СТРОИ		

КОПИРОВАК: 20299-01 формат А2

Имя.№ ПОДАТЬ И ДАТА СТРА. ИЛИ И  
2-1958-34

ПРОЕКТ  
213-1-302.85  
АНБ60М I



Условные обозначения ▲ Э; Ф; Ш; МП; N; H; W; В1; Т3

- ▲ Э ПОДВОД ЭЛЕКТРОЭНЕРГИИ
- Ф ФАЗНОСТЬ ТОКА
- Ш ШТЕПСЕЛЬНАЯ РОЗЕТКА
- МП МАГНИТНЫЙ ПУСКАТЕЛЬ
- N НОМЕР ПОЗИЦИИ ПО СПЕЦИФИКАЦИИ
- H ВЫСОТА ПОДВОДА В ММ
- W ТРАП
- W МОЩНОСТЬ ТОКОПРИЕМНИКА В КВТ
- ⊕ ПОДВОД ХОЛОДНОЙ И ГОРЯЧЕЙ ВОДЫ К МОЕЧНОЙ, ВАННЕ, РАКОВИНЕ Ø-15 НА Н-1100 ММ РАКОВИНЕ ЧЕРЕЗ СМЕСИТЕЛЬ Ø-15 НА Н-1100
- В1 ПОДВОД ХОЛОДНОЙ ВОДЫ
- Т3 ПОДВОД ГОРЯЧЕЙ ВОДЫ

1. СПЕЦИФИКАЦИЯ ОБОРУДОВАНИЯ ПРИВЕДЕНА В АЛБОМЕ „СПЕЦИФИКАЦИИ ОБОРУДОВАНИЯ“.
2. ПРИВЯЗОЧНЫЕ РАЗМЕРЫ ДАНЫ В ММ ОТ ОБРАБОТАННЫХ ПОВЕРХНОСТЕЙ СТЕН, ПОЛА, ПЕРЕГОРОДОК.

ИЗДАНИЕ	ПОДПИСЬ И ДАТА	ИЗМ. №	ИЗМ. №	ИЗМ. №	ИЗМ. №
2-1958-35					

213-1-302.85 - Тх			
Привязан	Нормоконт	Чернецова	ДЕТСКИЕ ЯСЛИ-САД НА 50 МЕСТ ОБЪЕДИНЕННЫЕ С НАЧАЛЬНОЙ ШКОЛОЙ НА 80 УЧАЩИХСЯ (СТЕНЫ КРУПНЫЕ ЛЕГКОБЕТОННЫЕ БЛОКИ)
	Нач. маст.	Магидин	СТАДИЯ
	Гл. арх. пр.	Гольдфарб	Лист
	Гл. инж. пр.	Чернецова	Листов
Изм. №	Исполн.	Вауцман	ЦНИИЭП
			ГРАЖДАНСКОГО СТРОИТЕЛЬСТВА