

НАУЧНО-ИССЛЕДОВАТЕЛЬСКИЙ ИНСТИТУТ
СТРОИТЕЛЬНЫХ КОНСТРУКЦИЙ ГОССТРОЯ СССР

МЕТОДИЧЕСКИЕ РЕКОМЕНДАЦИИ
ПО ПРОЕКТИРОВАНИЮ ЖЕЛЕЗОБЕТОННЫХ
ТРЕХСЛОЙНЫХ СТЕНОВЫХ ПАНЕЛЕЙ
НА ГИБКИХ СВЯЗЯХ С ЭФФЕКТИВНЫМ
УТЕПЛИТЕЛЕМ ДЛЯ ПРОИЗВОДСТВЕННЫХ
ЗДАНИЙ

КИЕВ НИИСК 1983

**НАУЧНО-ИССЛЕДОВАТЕЛЬСКИЙ ИНСТИТУТ
СТРОИТЕЛЬНЫХ КОНСТРУКЦИЙ ГОССТРОЯ СССР**

**МЕТОДИЧЕСКИЕ РЕКОМЕНДАЦИИ
ПО ПРОЕКТИРОВАНИЮ ЖЕЛЕЗОБЕТОННЫХ
ТРЕХСЛОЙНЫХ СТЕНОВЫХ ПАНЕЛЕЙ
НА ГИБКИХ СВЯЗЯХ С ЭФФЕКТИВНЫМ
УТЕПЛИТЕЛЕМ ДЛЯ ПРОИЗВОДСТВЕННЫХ
ЗДАНИЙ**

Одобрены секцией № 2 Научно-технического совета
НИИСК Госстроя СССР
Протокол № 6 от 15 мая 1980 г.

КИЕВ НИИСК 1983

В настоящих методических рекомендациях приведена классификация железобетонных трехслойных стеновых панелей с эффективным утеплителем, наружные и внутренние слои которых соединяются гибкими связями из стержневой арматуры.

Изложена также методика расчета панелей по предельным состояниям первой и второй группы.

Методические рекомендации рассчитаны на работников научно-исследовательских и проектных организаций.

Разработчики: В.Г. Леличенко (руководитель работы), В.Я. Бачинский, В.А. Критов (НИИСК Госстроя СССР), Г.М. Смылянский, Ю.М. Солдос, К.Ю. Полищук (ЦНИИПромзданий), Ф.В. Ушков, В.Р. Хлевчук, В.И. Ивашкова, С.Г. Черников (НИИОФ Госстроя СССР).

В В Е Д Е Н И Е

Настоящие методические рекомендации содержат основные положения для проектирования стеновых ограждений производственных зданий из железобетонных трехслойных стеновых панелей на гибких связях с эффективным утеплителем.

При разработке методических рекомендаций использованы: результаты экспериментально-теоретических исследований и испытаний конструкций, проведенных в НИИСК Госстроя СССР в 1968-1979 гг.;

конструктивные решения трехслойных железобетонных стеновых панелей с эффективным утеплителем, разработанные ЦНИИПромзданий и НИИСЖ Госстроя СССР;

теплотехнические расчеты стеновых панелей на гибких связях с эффективным утеплителем, выполненные ЦНИИПромзданий и НИИСФ Госстроя СССР;

рабочие чертежи железобетонных стеновых панелей с эффективным утеплителем, выпущенные ЦНИИПромзданий и НИИСК при участии НИИЖБ и НИИСФ (серия I.432-12 и шифр 208-78) [16-18];

метод расчета железобетонных слоистых панелей на гибких связях, разработанный по результатам специальных экспериментально-теоретических исследований, проведенных в НИИСК Госстроя СССР в 1977-1979 гг.;

опыт применения железобетонных трехслойных стеновых панелей в промышленном строительстве Минпромстроя УССР, Главкиевгорстроя, Братскгэсстроя на объектах Усть-Илимского лесопромышленного комплекса, а также в сельскохозяйственном строительстве на объектах "Укрмежколхозостроя";

материалы действующих нормативных документов по проектированию и расчету стеновых конструкций с применением железобетона и эффективных утеплителей [3-14].

Конструктивное решение панели защищено авторским свидетельством[№].

[№] Авт. свид. № 640006 (СССР).

1. ОБЩИЕ ПОЛОЖЕНИЯ

1.1. Настоящие методические рекомендации представляют собой вспомогательный материал для проектирования стенового ограждения из трехслойных железобетонных панелей на гибких связях с эффективным утеплителем.

1.2. Методические рекомендации предназначены для использования при разработке новых и корректировке применяемых ограждающих стеновых конструкций производственных зданий с целью наиболее эффективного использования материалов при обеспечении требований надежности, долговечности и эксплуатационных качеств здания.

1.3. Основные требования к конструкциям железобетонных трехслойных стеновых панелей на гибких связях с эффективным утеплителем изложены в типовых решениях серий 1.432-12, 1.432-12с, рекомендованных Госстроем СССР для применения при проектировании и строительстве [15-18].

1.4. Методические рекомендации подлежат уточнению или корректировке при внесении изменений в использованные исходные данные или введении в действие новых нормативных документов.

1.5. Дополнительные сведения для расчета и проектирования стенового ограждения из трехслойных железобетонных панелей на гибких связях содержатся в научно-технических отчетах НИИСК, ЦНИИПромзданий и НИИСФ.

2. КЛАССИФИКАЦИЯ И ТИПЫ СТЕНОВЫХ ПАНЕЛЕЙ

2.1. Конструкции трехслойных железобетонных стеновых панелей на гибких связях с эффективным утеплителем для различных эксплуатационных условий разработаны на основе теоретических и экспериментальных исследований.

2.2. Панели железобетонные трехслойные с эффективным утеплителем классифицируются:

по областям применения (для стен отапливаемых зданий с нормальным режимом эксплуатации, для стен отапливаемых зданий с повышенной, высокой влажностью и агрессивной средой, для стен зданий, возводимых, в сейсмических районах, для стен зданий холодильников);

по разрезке стен (панели могут быть горизонтальной и вертикальной разрезки).

2.3. По местоположению панели горизонтальной разрезки подразделяются на:

рядовые (обычные, применяемые для глухих участков стен и со встроенными оконными и дверными блоками);

панели-перемычки (надоконные, подоконные, междуоконные и панели-перемычки при простенках шириной 3,0 ; 1,5 ; 1,2 м);

подкарнизные (обычные и панели-перемычки при ширине простенков 3,0 ; 1,5 ; 1,2 м);

парапетные (обычные, а также при простенках шириной 3,0; 1,5 и 1,2 м и при ленточном остеклении);

цокольные (рядовые, а также рядовые с оконными и дверными блоками и панели-перемычки).

Панели указанных типов в местах примыкания к углам зданий и деформационным швам проектируются удлиненными.

2.4. Панели вертикальной разрезки по назначению и местоположению подразделяются на:

рядовые;

панели для продольных стен одноэтажных зданий и верхних этажей многоэтажных зданий;

панели для торцовых стен одноэтажных зданий и верхних этажей многоэтажных зданий;

доборные;

над проемами и для стен подвалов.

2.5. По конструкции панели подразделяются на:

навесные;

самонесущие;

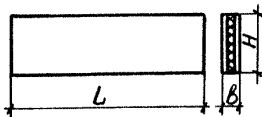
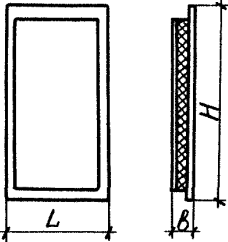
ненесущие.

2.6. Трехслойные панели могут изготавливаться из тяжелого бетона со слоем эффективного утеплителя или из облегченных бетонов на пористых заполнителях со слоем эффективного утеплителя.

При необходимости трехслойные панели могут включать внутренний пароизоляционный слой, а также воздушную прослойку.

2.7. Настоящие методические рекомендации предусматривают два типа трехслойных железобетонных стеновых панелей на гибких связях с эффективным утеплителем (табл. I).

Таблица I

Серия или шифр	Тип панели	Номинальные размеры			Марка бето- на	Вид бето- на	Вид утепли- теля	Область применения
		L, М	H, М	B, мм				
I.432-I2 I.432-I2c	<p style="text-align: center;"><u>ПСТ</u></p> 	6,0	0,9+I,8	200+300	200; 300	Тяже- лый или лег- кий	Пено- пласт или минера- ловат- ные плиты	Производ- ственные здания с нормаль- ной и вы- сокой влажно- стью
208-78	<p style="text-align: center;"><u>ПСХВ</u></p> 	1,5+ +3,0	4,8+ +6,0	230+505	300	Тяже- лый	Пено- пласт или ми- нерало- ватные плиты на битумной связке	Здания хо- лодильни- ков

2.8. Панели горизонтальной разрезки, предназначенные для самонесущих и навесных стен отапливаемых производственных зданий с нормальным, влажным и мокрым режимом (относительная влажность внутреннего воздуха до 85%) с неагрессивной и агрессивной газовой средой, обозначается ПСТ (панель стеновая трехслойная).

2.9. ПСТ могут применяться в районах с расчетной сейсмичностью до 9 баллов включительно.

2.10. Панели обозначаются марками, состоящими из трех указанных букв и цифровых групп, которые разделены дефисом.

Числа, следующие за буквами, соответственно обозначают: длину (см), высоту (дм) и толщину (см).

Во второй группе цифра определяет марку панели по ветровой нагрузке, первая буква - материал слоев (Т - тяжелый бетон), вторая буква - теплоизоляцию (П - пенополистирол, М - минераловатные плиты).

В третьей группе первая цифра определяет назначение (1 - рядовая, 2 - парапетная, 3 - простеночная); вторая - прямую (цифра 1) и обратную (цифра 2) марки панелей. В маркировке панелей, не имеющих обратных марок, вторая цифра отсутствует.

Пример маркировки: ПСТ648.12.20-2ТМ-11 - панель стеновая трехслойная длиной 648 см, высотой 12 дм, толщиной 20 см, под ветровую нагрузку 90 кгс/м², с теплоизоляцией из минераловатной плиты, рядовая, прямая марка.

2.11. Панели, предназначенные для самонесущих стен охлаждаемых помещений с отрицательными температурами (здания холодильников), обозначаются ПСХВ - панели с теплоизоляционным слоем для стен холодильников, вертикальные.

2.12. Марка комплексной панели ПСХВ включает в себя вид бетона железобетонных слоев, толщину теплоизоляционного слоя и состоит из трех буквенно-цифровых групп, разделенных дефисом.

В первой группе: цифра 2 - тип панели - трехслойная с гибкими связями; ПСХВ - панель стеновая для холодильников, вертикальная, цифры 1+9 - типоразмер (табл. 2).

Во второй группе: вид бетона - Т - тяжелый, П - на пористых заполнителях.

В третьей группе: толщина (см) и вид теплоизоляции; последняя цифра - отличие по закладным деталям.

Т а б л и ц а 2

Типоразмер	1	2	3	4	5	6	7	8	9
Номинальный размер панели LxH, м	3x6	2x6	1,5x6	3x4,8	2x4,8	1,5x4,8	3x3,6	3x6,6I	5x6,6

Пример маркировки: 2ПСХВ5-Т-15Ш1 - панель стеновая трехслойная с гибкими связями для холодильников, вертикальная, 5-й типоразмер, с ограждающими слоями из тяжелого бетона, толщиной теплоизоляции 150 мм из пенополистирола, I - отличие по закладным деталям.

3. КОНСТРУКЦИЯ ПАНЕЛЬНЫХ СТЕН И ОБЛАСТЬ ИХ ПРИМЕНЕНИЯ

3.1. Стена из панелей типа ПСТ

3.1.1. Для несейсмических районов применяются самонесущие и навесные, для сейсмических - только навесные панели.

3.1.2. В самонесущих стенах надоконные панели длиной 6,0 м опираются на простенки шириной 1,5 м. Простеночные панели устанавливаются по осям колонн, образуя оконные проемы шириной 4,5 м.

Максимальная высота самонесущих стен определяется расчетом на смятие в местах опирания панелей на фундаментную балку, а также расчетом на прочность сечений простенков (табл. 3). При многоярусном остеклении за высоту проема следует принимать сумму высот оконных проемов.

3.1.3. Навесные стены выполняются из панелей длиной, равной шагу колонн. По высоте они разбиваются на ярусы, включающие несколько панелей. Первый ярус опирается непосредственно на фундаментную балку, последующие - на стальные опорные консоли, привариваемые к колоннам. В сейсмических районах между ярусами панелей должны устраиваться горизонтальные антисейсмические швы. Расстояние между консолями определяется из условия прочности опорных консолей. В сейсмических районах высота ярусов, включая первый, не должна быть более величины h , определяемой по формуле

$$h = \frac{\delta}{\Delta} N_k, \quad (I)$$

где δ – максимальное смещение панели относительно каркаса, допускаемое конструкцией крепления ($\delta = 30$ мм); Δ – максимальное смещение верха колонн от действия сейсмического толчка (мм), значения которого приводятся в рабочих чертежах колонн; H_k – высота колонны от уровня пола до низа стропильных конструкций.

Т а б л и ц а 3

Схема стены	Высота оконного проема	Максимальные высоты стены
	$h_{пр}$, м	$h_{ст}$, м
	< 3,6	21,3
	≡ 3,6	23,4
	< 7,2	
	≡ 7,2	25,8
	< 10,8	
	≡ 10,8	28,2
	< 14,4	
	≡ 14,4	30,6
	< 18,0	
	≡ 18,0	33,0
< 21,6		

3.1.4. При выборе и обосновании типа стен (навесных или самонесущих), кроме основного фактора – минимальных потерь тепла, следует принимать во внимание объемно-планировочные и архитектурные решения, производственные и климатические условия.

3.1.5. Цокольная часть стен выполняется из рядовых панелей с обязательным опиранием их на фундаментные балки.

3.1.6. Углы зданий выполняются с помощью удлиненных панелей.

3.1.7. Стеновые панели по продольному фасаду крепятся к закладным деталям железобетонных колонн. Панели, расположенные выше колонн, крепятся к закладным деталям фахверковых колонн и к стальным стойкам торцового фахверка, устанавливаемым по осям крайних и средних колонн.

Парапетные панели продольных стен крепятся к закладным деталям плит покрытия, парапетные панели торцовых стен – к стальным насадкам железобетонных колонн или стальных колонн торцового фахверка.

3.1.8. Для заполнения оконных проемов рекомендуется применять переплеты длиной 6; 3 и 1,5 м и высотой, кратной 0,6 м.

Выбор типа переплетов осуществляется при разработке проекта

здания в зависимости от конкретных условий эксплуатации. При применении перелетов, передающих приходящуюся на них ветровую нагрузку на стеновые панели, расположенные над и под оконным проемом, высота проема h (рис. I) должна удовлетворять условию

$$h \leq H \left(\frac{q_p}{q_0} - 1 \right), \quad (2)$$

где H - высота панели, м; q_p - нормативная нагрузка на панель (указывается в рабочих чертежах); q_0 - нормативный скоростной напор ветра.

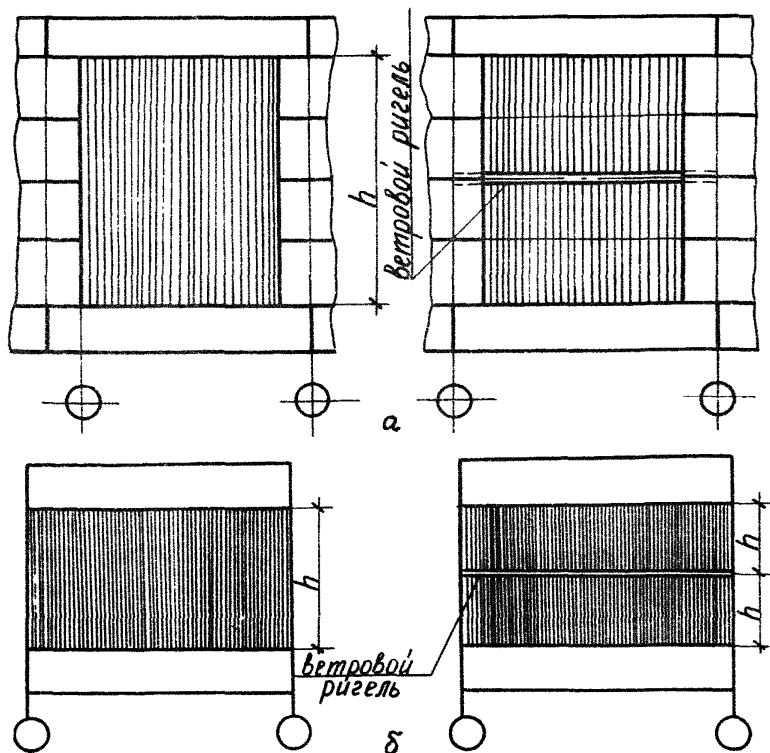


Рис. I. Схемы устройства оконных проемов при самонесущих (а) и навесных (б) стенах

При этом вертикальная нагрузка от массы переплетов, действующая на панель, расположенную снизу оконного проема, не должна превышать 400 кгс/пог.м.

3.1.9. Крепление панелей не предусматривает их применения в строительстве в районах с вечной мерзлотой и просадочными грунтами, а также на подрабатываемых территориях.

3.2. Стена из панелей типа ПСХВ

3.2.1. Панели ПСХВ предназначены для стен зданий одноэтажных и многоэтажных холодильников с различными температурными режимами (от -40°C до $+12^{\circ}\text{C}$) для строительства во всех природно-климатических районах страны. Расчетная сейсмичность района строительства не должна превышать 6 баллов, скоростной напор ветра (с учетом высоты здания) - 90 кгс/м^2 .

3.2.2. Стены здания **компонуются** из панелей, угловых блоков и карнизных плит. Стены многоэтажных холодильников следует проектировать из вертикальных трехслойных панелей; стены одноэтажных холодильников - из вертикальных трехслойных панелей и одного (нижнего) ряда горизонтальных железобетонных панелей, теплоизоляция которых осуществляется при устройстве основания полов.

3.2.3. Каркас холодильников должен выполняться из сборного железобетона: для одноэтажных зданий - по действующей номенклатуре для сетки колонн 12×6 и 18×6 м; для многоэтажных зданий с безбалочными перекрытиями - для сетки колонн 6×6 м.

3.2.4. Одноэтажные холодильники проектируются высотой 6,0 м.

Многоэтажные холодильники могут быть бесподвальными, с подвальным этажом или с вентилируемым подпольем. Высота этажа - 4,8 и 6,0 м. Минимальная высота подвального этажа - 3,6 м. Наибольшее число этажей, не считая подвала, - 6.

3.2.5. В многоэтажных зданиях первый ряд панелей по всему контуру здания устанавливается и приваривается к закладным деталям монолитного железобетонного пояса с отметкой верха, обеспечивающего расположение горизонтальных швов панельных стен выше верха плит перекрытий на 300 мм.

Смежные ярусы панелей соединяются между собой при помощи анкерных болтов $\phi 22$ мм и специальных накладок без сварки; каждый ярус присоединяется к закладным деталям плит перекры-

тия при помощи П-образных стержней на сварке, которую следует выполнять с защитным противопожарным экраном.

Угловые блоки по высоте соединяются друг с другом аналогично панелям без сварки.

Швы между панелями заделываются цементно-песчаным раствором и мастикой.

3.2.6. Вертикальные стыки между панелями в зоне теплоизоляции заделываются брусками пенопласта с последующей облицовкой (из помещения) асбестоцементными листами или известково-цементной штукатуркой по металлической сетке.

Для стен охлаждаемых помещений с температурами t_p от 0°C до -20°C облицовка в стыках выполняется прессованными асбестоцементными листами класса А толщиной 10 мм по ГОСТ 18124-72 или штукатуркой [8].

В камерах с температурой $t_p = -30^{\circ}\text{C}$ и ниже внутренняя обшивка в стыках между панелями выполняется из перфорированных асбестоцементных листов таких же размеров и качества (отверстия \varnothing 10 мм с шагом 150x150 мм).

3.2.7. В одноэтажных зданиях вертикальные панели устанавливаются на горизонтальные рядовые панели размером 1,5x6 м, укладываемые в продольных стенах по сборным железобетонным фундаментным балкам серии 1.4I5-I2^C, а по торцовым - на кирпичный доколь.

4. КОНСТРУКТИВНЫЕ РЕШЕНИЯ ПАНЕЛЕЙ

4.1. Стеновая панель должна быть запроектирована плоской трехслойной конструкцией, средний слой которой выполняется из эффективного теплоизолирующего материала, а наружные - из железобетона.

4.2. Ограждающие железобетонные слои панели выполняются из тяжелого или легкого бетона на пористых заполнителях марок 200 или 300, в зависимости от тепловлажностного режима или агрессивности среды в помещениях. Бетон по плотности должен соответствовать требованиям табл. 6 СНиП П-28-73* [12]. По морозостойкости бетон должен быть не ниже $M_{ps} 35$.

4.3. Железобетонные слои стеновых панелей ПСТ армируются сварными сетками из стали класса А-III и Вр-I (рис. 2-4).

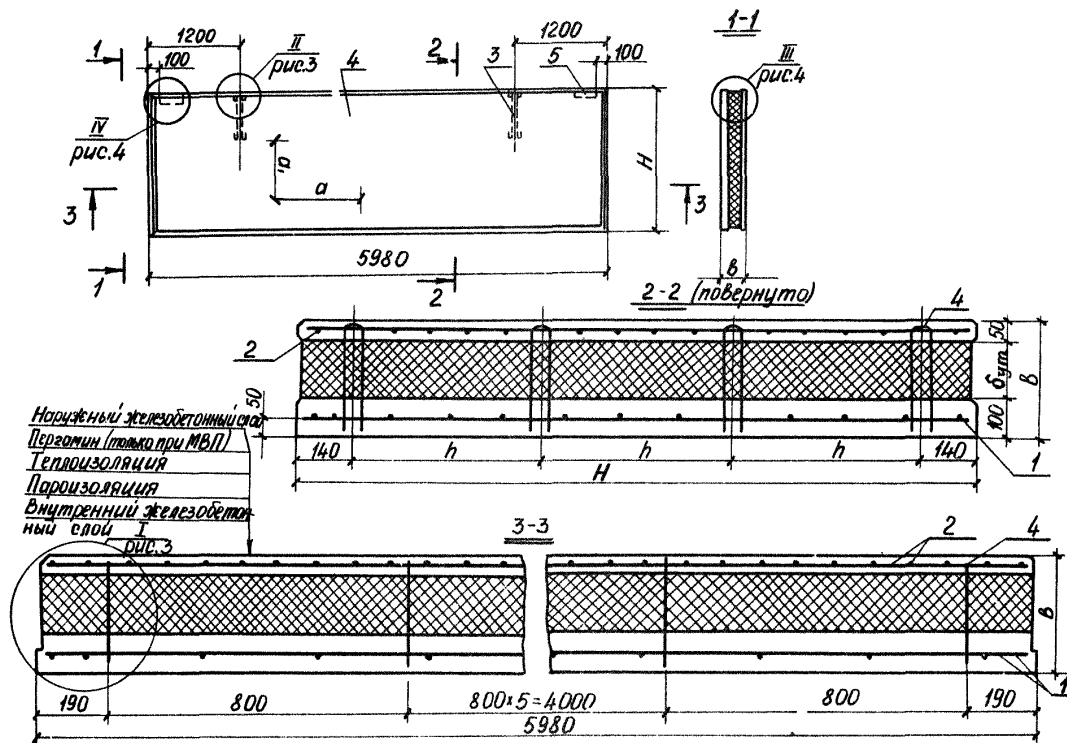


Рис. 2. Стеновая панель ПСТ

1, 2 - арматурная сетка соответственно внутреннего и наружного железобетонного слоя;
3 - монтажная петля; 4 - гибкая связь; 5 - закладная деталь

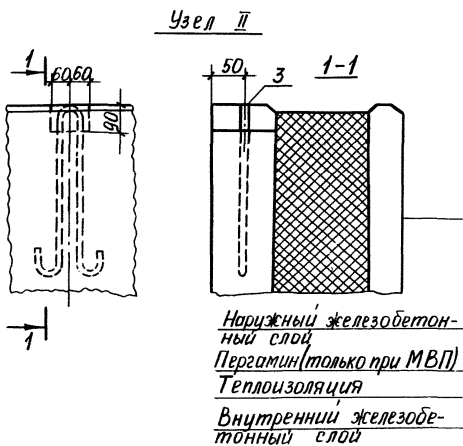
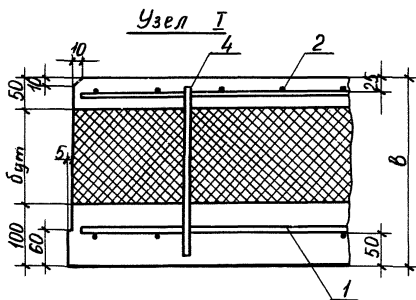
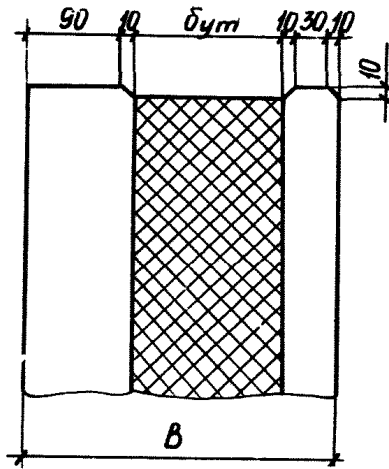


Рис. 3. Узлы I и II стеновой панели ПСТ

Узел III



Узел IV

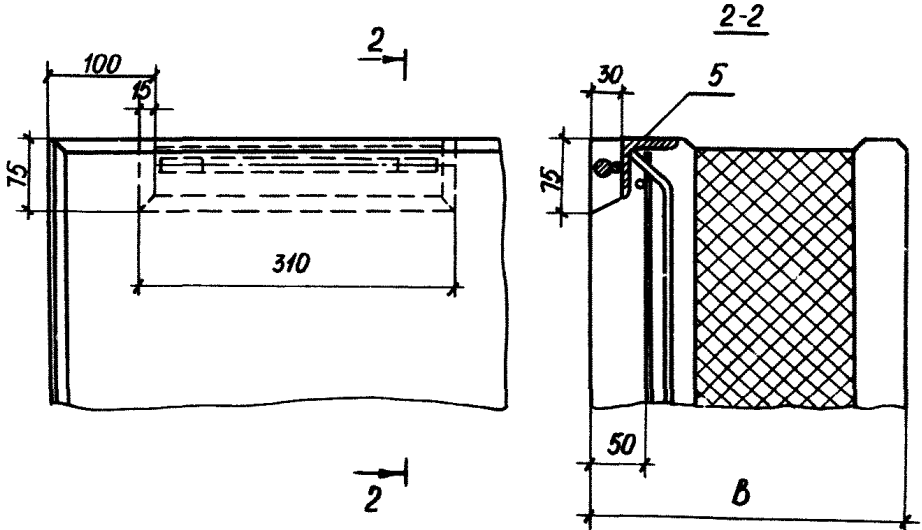


Рис. 4. Узлы III и IV стеновой панели ПСТ

4.4. Армирование наружного несущего железобетонного слоя панели ПСХВ рекомендуется проектировать в виде пространственных каркасов из арматурной стали класса А-III по ГОСТ 5781-75 [4], состоящих из двух плоских сеток и продольных плоских каркасов, установленных с шагом не более 400 мм и соединенных сваркой в местах пересечения стержней сеток и каркасов [3,4].

Армирование внутреннего ограждающего железобетонного слоя рекомендуется проектировать в виде сеток из холоднотянутой проволоки гладкой класса Вр-I.

4.5. Связь между железобетонными слоями осуществляется П-образными гибкими элементами из арматурной стали периодического профиля класса А-III с защищенной поверхностью, горячим цинкованием слоем толщиной 100 мк в соответствии с указаниями СНиП П-28-73^ж [12].

Гибкие связи изготавливаются также из коррозионностойкой стали класса IXHДП.

4.6. Толщина наружного железобетонного слоя панелей типа ПСТ принимается 50 мм, а внутреннего - 100 мм (см. рис. 2-4). Толщина внутреннего железобетонного слоя панелей типа ПСХВ принимается равной 60 мм, а наружного - 120 мм (рис. 5-8).

4.7. Теплоизоляцию панели рекомендуется выполнять:

из плит пенополистирола марки ПСБ-С с антипиреном плотностью $\gamma_0 = 40 \text{ кг/м}^3$ [5, II];

из жестких минераловатных плит на синтетическом связующем плотностью $\gamma_0 = 100 \div 200 \text{ кг/м}^3$ для панелей типа ПСТ [6, II];

из жестких минераловатных плит на битумном связующем (по ГОСТ 10140-80 и СНиП П-3-79) плотностью $\gamma_0 = 300 \text{ кг/м}^3$ для панелей типа ПСХВ.

4.8. Толщину теплоизоляции для панелей типа ПСТ следует принимать 50, 100, 150 мм (толщину панели соответственно 200, 250 и 300 мм).

Толщину теплоизоляции для панелей типа ПСХВ принимать:

при утеплителе из ПСБ-С - 50, 100, 200, 250, 300, 325 мм (толщину панели соответственно - от 230 до 505 мм);

при утеплителе из жестких минераловатных плит толщину теплоизоляции - 100, 150, 200, 250, 300, 320 мм (толщину панели соответственно от 280 до 500 мм).

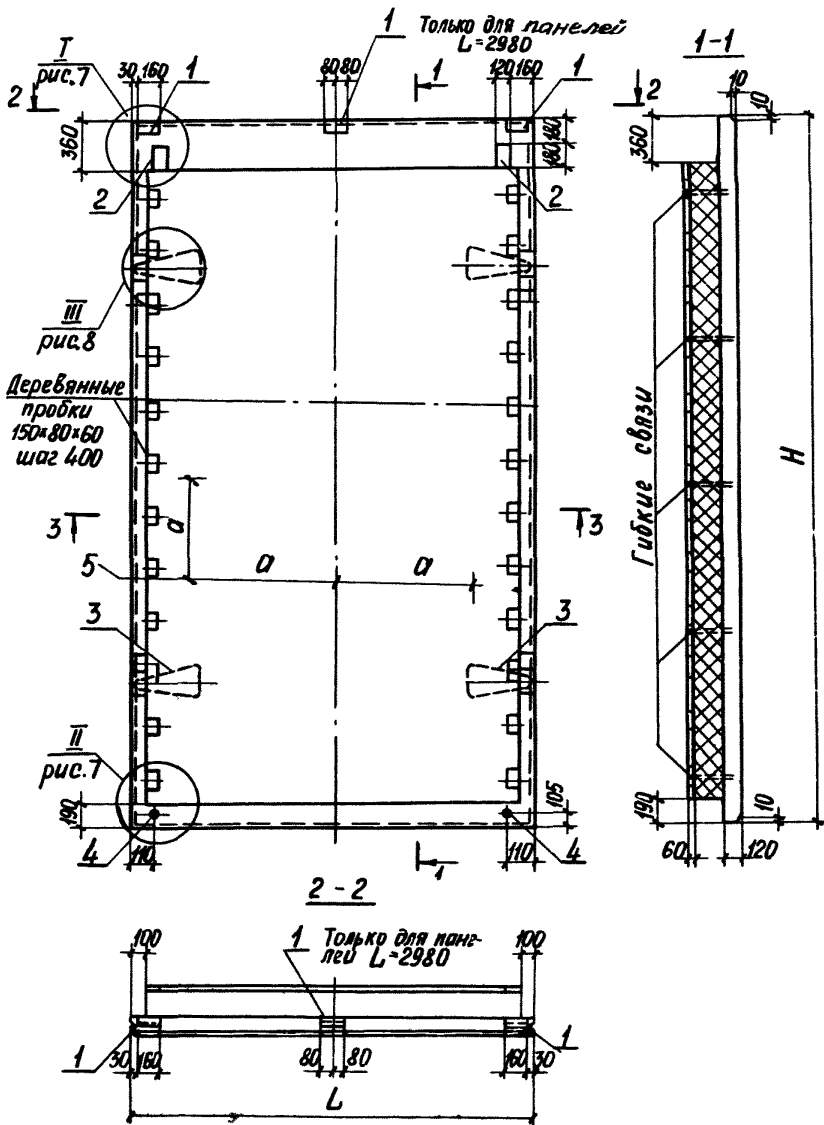


Рис. 5. Стеновая панель ПСХВ

1, 2 - закладные детали; 3 - монтажные петли;
4 - болт крепления; 5 - гибкая связь

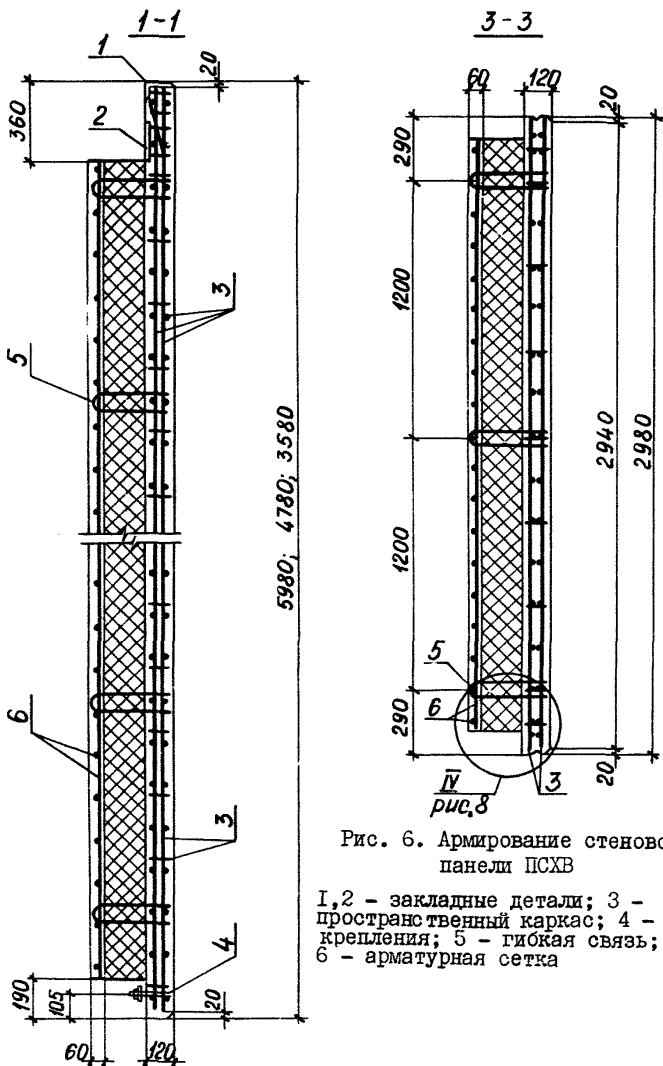


Рис. 6. Армирование стеновой панели ПСХВ

1, 2 - закладные детали; 3 - пространственный каркас; 4 - болт крепления; 5 - гибкая связь; 6 - арматурная сетка

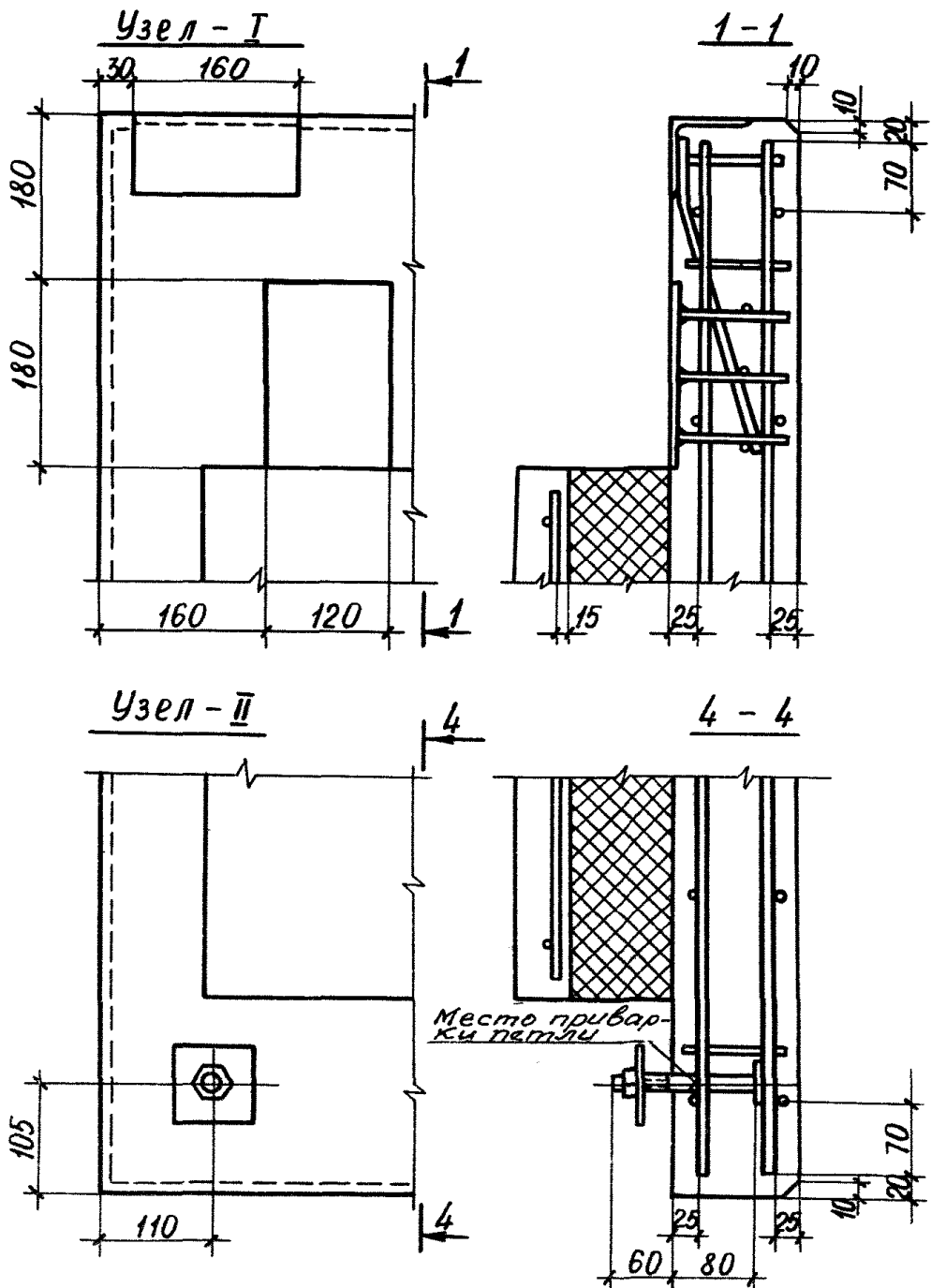


Рис. 7. Узлы I и II стеновой панели ПСХВ

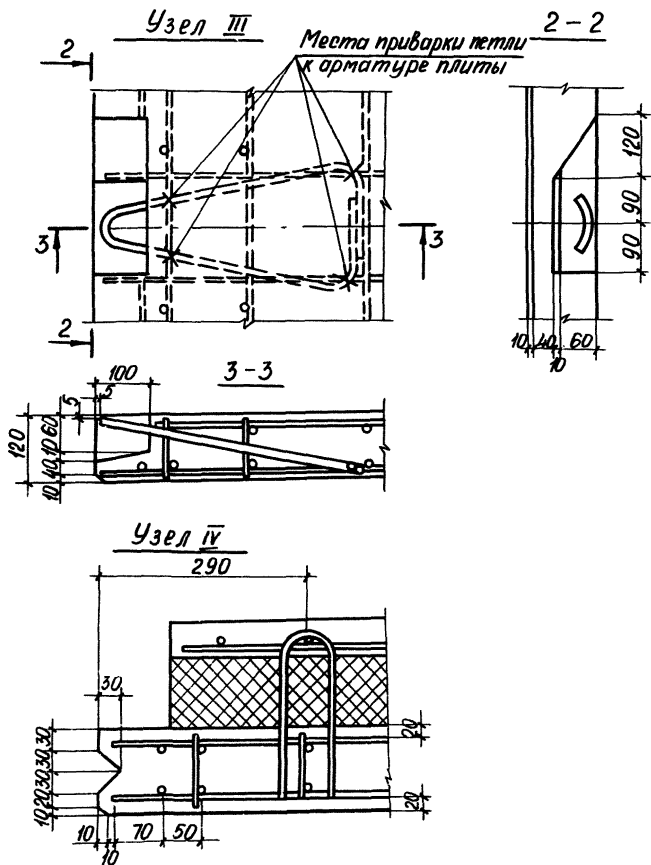


Рис. 8. Узлы III и IV стеновой панели ПСХВ

4.9. Пароизоляционный слой принимать в зависимости от температурно-влажностного режима помещения и района строительства.

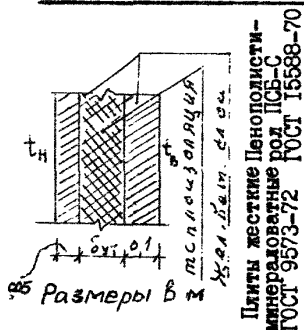
5. ТЕПЛОТЕХНИЧЕСКИЙ РАСЧЕТ ПАНЕЛЕЙ

5.1. Стеновые панели ПСТ

5.1.1. Теплотехнические характеристики трехслойных панелей на гибких связях принимать по табл. 4.

Т а б л и ц а 4

Схема расположения слоев панели типа ПСТ	Теплоизоляция				Характеристики панелей	
	Материал	Плотность ρ_0 , кг/м ³	Коэффициент теплопроводности λ , м.ч.°С/ккал	Толщина слоя $\delta_{ит}$, м	Расчетное теплопроводное сопротивление R_0 , м ² .ч.°С/ккал	Теплоинерция
		40	0,04	0,05	1,25	1,9
				0,1	2,27	2,4
		200	0,07	0,15	3,3	3,0
				0,05	0,81	2,1
				0,1	1,39	2,7
				0,15	1,98	3,5



Примечания: 1. Условия эксплуатации ограждающих конструкций - "Б" по СНиП П-3-79* [1]. 2. R_0 - расчетное сопротивление теплопередаче стены из трехслойных панелей с учетом гибких связей, определяемое по формуле

$$R_0 = \frac{R_0^{тп}}{r}, \quad (3)$$

где $R_0^{тп}$ - требуемое сопротивление теплопередаче аналогичной ограждающей конструкции (без гибких связей), определяемое по формуле (1) СНиП П-3-79* [1]; r - коэффициент, меньший единицы, учитывающий влияние гибких связей как несквозных теплопроводных включений, снижающих сопротивление теплопередаче ограждения; расстояние между гибкими связями принято $\alpha = 1,0$ м.

5.1.2. Величину коэффициента ζ рекомендуется принимать в зависимости от расстояния α между гибкими связями по табл.5.

Т а б л и ц а 5

$\alpha, \text{ м}$	0,8	0,9	1,0	1,1	1,2
ζ	0,77	0,79	0,82	0,84	0,86

П р и м е ч а н и я : 1. Данная зависимость справедлива при плотном соединении гибких связей с арматурной сеткой внутреннего слоя панели (сварка или скрутка вязальной проволокой в местах пересечения). 2. Расстояние между гибкими связями измеряется между осями связей (см. рис. 2 и 5); в случае, если расстояния между связями вдоль и поперек панели неодинаковы, берется среднее значение.

5.1.3. В случае применения панелей типа ПСТ в зданиях с агрессивной средой должны приниматься меры по антикоррозионной защите согласно табл. 6, составленной на основе указаний СНиП П-28-73* [12].

Т а б л и ц а 6

Степень агрессивного воздействия газовой среды	Группа лакокрасочного покрытия внутренней поверхности стены	Плотность бетона
Неагрессивная	Без защиты	Н
Слабая	Без защиты	П
Средняя	II, III	П
Сильная (см. прим.3)	IV	О

П р и м е ч а н и я : 1. Выбор и нанесение покрытий производится в соответствии с [1]. 2. Показатели плотности бетона следует принимать по табл. 5 СНиП П-28-73* [12]. 3. Применение панелей типа ПСТ в зданиях с сильно агрессивной средой допускается по согласованию с НИИМБ и ЦНИИПромзданий Госстроя СССР.

5.1.4. Толщина слоя теплоизоляции $\delta_{\text{ут}}$ панелей типа ПСТ назначается по табл. 7 и 8 в зависимости от температурно-влажностных параметров внутреннего и наружного воздуха. Предельные значения расчетных зимних температур наружного воздуха определяются из условия невыпадения конденсата на внутренней поверхности стен и потолков. За расчетную зимнюю температуру принимается средняя температура наиболее холодных суток.

5.1.5. Принятая толщина слоя теплоизоляции должна обеспечивать термическое сопротивление не меньше $R_{\text{тр}}^*$, определяемого

Таблица 7

Температура на- ружного воздуха $t_n, ^\circ\text{C}$	Относительная влажность внутреннего воздуха, %																	
	60			65			70			75			80			85		
	Температура внутреннего воздуха $t_{в}, ^\circ\text{C}$																	
$t_n, ^\circ\text{C}$	I2	I8	24	I2	I8	24	I2	I8	24	I2	I8	24	I2	I8	24	I2	I8	24
-10																		
-20																		
-30																		
-40																		
-50																		
-60																		

Толщина утеплителя ПСБ-С ($\gamma_0 = 40 \text{ кг/м}^3$)	$\delta_{ут} = 50 \text{ мм}$																	
	$\delta_{ут} = 100 \text{ мм}$																	
$\delta_{ут} = 150 \text{ мм}$																		

из условий экономической целесообразности [II].

5.1.6. Определение необходимого сопротивления паропропитанию стены из панелей ПСТ производится по расчету согласно указаниям СНиП П-3-79^ж [II].

5.2. Стеновые панели ПСКВ (для зданий холодильников)

5.2.1. Величина расчетного сопротивления теплопередаче стены из трехслойных железобетонных панелей на гибких связях определяется по формуле (3) настоящих методических рекомендаций.

Значения R_0 в зависимости от температурно-влажностного режима охлаждающих помещений и климатических условий района строительства приведены в табл. 9, пользуясь которой следует иметь в виду следующее:

1. Значения R_0^{TP} ниже утолщенной линии вычислены по летним условиям ($t_g < t_n$). За расчетную летнюю температуру наружного воздуха принимается средняя температура наиболее жаркого месяца с учетом влияния солнечной радиации. Нормативный температурный перепад Δt_n определен из конструктивно-экономических соображений в зависимости от температуры воздуха в холодильных камерах.

2. Значения R_0^{TP} выше утолщенной линии вычислены по зимним условиям ($t_g > t_n$). Расчетная температура наружного воздуха принимается по СНиП П-3-79^ж [II] в зависимости от тепловой инерции ограждения. Нормативный температурный перепад установлен из недопущения выпадения конденсата на внутренней поверхности стен и потолков при заданном температурно-влажностном режиме камер.

3. При отсутствии отопления в камерах с отрицательными температурами в зимний период наибольшая относительная влажность внутреннего воздуха может быть повышена до 90%. R_0^{TP} для таких камер принимается по летним условиям.

4. Коэффициент теплоотдачи внутренней поверхности стены рекомендуется принимать $\alpha_g = 6 \frac{\text{ккал}}{\text{м}^2 \cdot \text{с} \cdot \text{°C}}$, кроме камер с температурами внутреннего воздуха 4 и 12°C, где рекомендуется $\alpha_g = 6,5 \frac{\text{ккал}}{\text{м}^2 \cdot \text{ч} \cdot \text{°C}}$.

5. Для районов с промежуточными значениями расчетных температур наружного воздуха величина требуемого сопротивления теплопередаче принимается по интерполяции.

Таблица 9

Температура наружного воздуха в районе строительства, °С		Величина требуемого сопротивления теплопередаче, $\frac{м^2 \cdot ч \cdot ^\circ С}{ккал}$, при температуре воздуха в камерах $t_{г}, ^\circ С$													
Среднегодовая, $t_{ср.}$	Расчетная, $t_{н}$		-30	-20	-10	-4	0	4	12						
	Летняя	Зимняя	при расчетных значениях нормативного температурного перепада $\Delta t^H, ^\circ С$, для зимних условий												
			!	1,7	!	2,5	!	2,6	!	2,7	!	3,1	!	4,3	
			для летних условий												
			-1,6	!	-1,4	!	-1,2	!	-1,1	!	-1,0	!	-1,0	!	-1,6

26

Север	10	-55	4,2	3,6	3,0	3,3	3,4	2,9	2,4	
	10	-50	4,4	3,6	2,8	3,0	3,1	2,7	2,2	
	$t_{с.г.} \leq 0$	15	-45	4,7	4,2	3,5	2,6	2,8	2,4	2,0
		20	-40	5,2	4,8	4,2	3,6	3,3	2,5	1,9
Средняя полоса	15	-40	4,7	4,2	3,5	2,9	2,5	2,0	1,9	
	20	-35	5,2	4,8	4,2	3,6	3,3	2,5	1,7	
	$0 < t_{с.г.} < 9$	20	-30	5,2	4,8	4,2	3,6	3,3	2,5	1,5
	25	-25	5,7	5,4	4,9	4,4	4,2	3,2	1,3	
Юг	20	-15	5,2	4,8	4,2	3,6	3,3	2,5	1,3	
	25	-20	5,7	5,4	4,9	4,4	4,2	3,2	1,3	
	$t_{с.г.} \geq 9$	30	-15	6,3	6,0	5,6	5,2	5,0	4,0	1,7
		35	-14	6,8	6,6	6,2	5,9	5,8	4,8	2,2
Наибольшая допустимая относительная влажность воздуха в камерах зимой (при отоплении), %			85	85	80	80	80	80	75	

Т а б л и ц а 1 0

Температура наружного воздуха в районе строительства, $t_{с.г}$, °С			Расчетная толщина в мм теплоизоляции из полистирольного пенопласта ПСБ-С ($\gamma_0 = 40 \text{ кг/м}^3$) при температурах воздуха в охлаждаемых помещениях, $t_{в}$, °С							
среднего- довая, $t_{с.г}$	расчетная, $t_{н}$		-30	-20	-10	-4	0	4	12	
	летняя	зимняя								
Север	10	-55	190	160	140	150	155	125	100	
	10	-50	190	160	125	140	145	120	90	
	$t_{с.г} \leq 0$	15	-45	215	190	160	115	125	100	85
		20	-40	240	220	190	160	145	110	80
Средняя полоса	15	-40	215	190	155	125	110	100	80	
	20	-35	240	220	190	160	145	110	70	
	$0 < t_{с.г} < 9$	20	-30	240	220	190	160	145	110	60
		25	-25	265	250	225	200	190	140	50
Юг	20	-25	240	220	190	160	145	110	50	
	25	-20	265	250	225	200	190	140	50	
	$t_{с.г} \geq 9$	30	-15	295	280	260	240	200	180	70
		35	-14 и выше	320	310	290	275	270	220	90

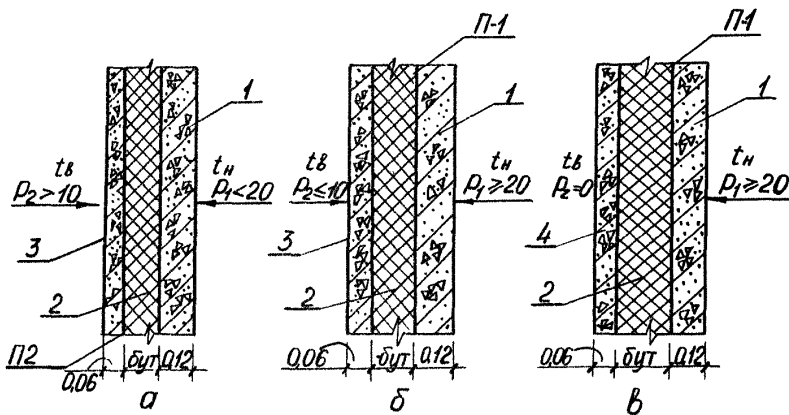


Рис. 9. Сечения трехслойных панелей для охлаждаемых помещений, а $-0^{\circ}\text{C} < t_{\text{в}} \leq 12^{\circ}\text{C}$; б $-20^{\circ}\text{C} \leq t_{\text{в}} \leq 0^{\circ}\text{C}$; в $-30^{\circ}\text{C} \leq t_{\text{в}} < 20^{\circ}\text{C}$; 1 - наружный железобетонный слой; 2 - теплоизоляционный слой; 3 - внутренний железобетонный слой; 4 - внутренний железобетонный слой, перфорированный отверстиями $d = 0,03$ м на расстоянии не более 0,5 м; П1 и П2 - типы парозащиты

Т а б л и ц а II

Температура внутреннего воздуха $t_{в}, ^\circ\text{C}$	Соотношение R_1/P_2	Тип паро- изоляции	$R_{пн}$ для стен из трехслойных панелей на гибких связях, м2.ч.мм рт.ст. Γ
0	5-10/50-4I	II	15
	10-15/30-II	II	10
	14-45/10-0	-	0
	46-60/0	III	10
	6I и более/10	III	15
-10	30-50/II-6		15
	51-65/5-0		30
	66-80/0	III	50
	81-90/0		70
	9I и более/0		90
-20	25-45/0		20
	46-60/0		50
	6I-70/0	III	80
	71-80/0		100
	81-90/0		125
-30	9I и более/0		170
	20-60/0		100 ³
	6I-70/0		130 ³
	71-85/0	III	170 ³
	86 и более/0		230 ³

Примечания: I. Таблица составлена для случая, когда панель ПСХВ имеет железобетонные ограждающие слои и теплоизоляцию из пенополистирола марки ПСБ-С ($\gamma_0=40$ кг/м³).

При применении в качестве утеплителя жестких минераловатных плит ($\gamma_0=200$ кг/м³) табличное значение сопротивления паропроницанию пароизоляции следует увеличить на

$$\Delta R_{пн} = R_{ут} \left[\left(\frac{\lambda}{\mu} \right)_{псб-с} - \left(\frac{\lambda}{\mu} \right)_{мвп} \right],$$

где $R_{ут}$ - термическое сопротивление принятой по расчету теплоизоляции; μ - коэффициент паропроницаемости в

м.ч.мм рт.ст.

Произведя вычисления, получим $\Delta R_{пн} \approx 5R_{ут} \frac{\text{м2.ч.мм рт.ст.}}{\Gamma}$.

2. При $R_{пн} > 35 \frac{\text{м2.ч.мм рт.ст.}}{\Gamma}$ рекомендуется применять для пароизоляции полимерные пленки или покрытия с нанесением грунтовок и мастик распылением (табл. 12). 3. Кроме указанной пароизоляции, необходима перфорация внутреннего слоя отверстиями $\alpha = 30$ мм на расстояниях $\leq 0,5$ м одно от другого. В ограждении камер холодильников для универсального режима перфорация не предусматривается.

6. При определении R_0^P для конкретных условий строительства дополнительно следует учитывать повышающие коэффициенты.

5.2.2. Толщину теплоизоляционного слоя из плит пенополистирола марки ПСБ-С для панелей ПСХВ следует принимать по табл. 10.

Для заданного района строительства толщина теплоизоляции принимается по интерполяции между ближайшими расчетными температурами наружного воздуха с округлением в большую сторону до толщины, соответствующей сортаменту теплоизоляционных изделий.

Табл. 10 составлена с учетом следующих положений:

1. Толщина теплоизоляции определена по формуле

$$\delta_{yt} = (R_0 - R_1) \lambda_{yt}, \quad (4)$$

где R_0 определяется по формуле (3), τ_0 и R^{np} принимаются по табл. 5 и 9 соответственно; $R_1 = \frac{1}{\alpha_6} + \frac{\delta_6 + \delta_n + \delta_7}{\lambda_{ms}} + \frac{1}{\alpha_n}$ - сумма сопротивлений теплоотдачи поверхностей стены и термического сопротивления ограждающих железобетонных слоев ($R_1 \approx 0,3 \frac{m^2 \cdot \text{ч} \cdot \text{°C}}{\text{ккал}}$); α_6 и α_n принимаются по табл. 4 и 6 СНиП II-3-79* [12]; λ_{yt} - коэффициент теплопроводности теплоизоляции.

2. Толщина теплоизоляции определена с учетом принятого расстояния между гибкими связями $a = 1,0$ м.

5.2.3. Сопротивление паропроницанию и тип пароизоляции панелей определяются по табл. II в зависимости от соотношения паропотоков P_1 и P_2 (рис. 9), характеризующего направление движения водяного пара и интенсивность процесса увлажнения ограждающей конструкции парообразной влагой.

5.2.4. Для ограждающих конструкций, рассчитываемых по летним условиям, пароизоляцию следует предусматривать между наружным железобетонным слоем и утеплителем (тип II). Наружная поверхность стены в этом случае облицовывается стеклоплиткой белого цвета или покрывается пароизоляционными лаками или эмалями.

5.2.5. Для ограждающих конструкций, рассчитываемых по зимним условиям, пароизоляцию следует предусматривать между утеплителем и внутренним железобетонным слоями (тип II2). В этом случае наружную поверхность не следует облицовывать стеклоплиткой, ее рекомендуется побелить раствором с добавлением 5-10% ГКЖ-10 или ГКЖ-11.

5.2.6. Величины P_1 и P_2 соответствуют условиям количества парообразной влаги, проходящей через однородную стену снаружи

внутри (P_1) при $t_f < t_n$ и изнутри - наружу (P_2) при $t_f > t_n$ в течение года. Считая, что стена площадью $F = 1 \text{ м}^2$ имеет сопротивление паропрооницанию $R_n = 1 \text{ м}^2 \cdot \text{ч} \cdot \text{мм рт.ст.}$, величины паропотоков P_1 и P_2 вычисляются по следующим формулам:

$$P_1 = \sum_1 (e_n - e_s) \frac{F \cdot z}{R_n} ; \quad (5)$$

$$P_2 = \sum_2 (e_s - e_n) \frac{F \cdot z}{R_n} , \quad (6)$$

где e_n и e_s - упругости водяного пара с наружной и внутренней стороны ограждения, определяемые по формуле

$$e = \frac{E \cdot \varphi}{100} ; \quad (7)$$

E - максимальная упругость (давление) насыщенного водяного пара при данной температуре воздуха, определяется по таблицам в пособиях по теплотехническому расчету; $t_s, ^\circ\text{C}$ и $\varphi_s, \%$ - параметры заданного температурно-влажностного режима охлаждаемого помещения; $t_n, ^\circ\text{C}$ и $\varphi_n, \%$ - среднемесячные значения температуры и относительной влажности наружного воздуха; $\sum_1 (e_n - e_s)$ - суммарная разность упругостей водяного пара наружного и внутреннего воздуха за месяц, когда $t_s < t_n$; $\sum_2 (e_s - e_n)$ - суммарная разность упругостей водяного пара внутреннего и наружного воздуха за месяц, когда $t_s > t_n$; z - количество часов в месяце (длительность месяцев считаем одинаковой - 30 суток).

Так как множитель $\frac{F \cdot z}{R_n}$ является одинаковым для выражений (5) и (6), соотношение P_1/P_2 отражает влияние температуры и относительной влажности воздуха по обе стороны ограждающей конструкции на ее влажностное состояние.

5.2. В панелях ПСХВ легкий бетон рекомендуется применять в следующих случаях:

для наружного слоя, когда по расчету необходима пароизоляция типа П2;

для внутреннего слоя, когда по расчету необходима пароизоляция типа П1.

5.2.8. Сопротивления паропрооницанию различных материалов и покрытий, применяемых для устройства пароизоляции, приведены в табл. 12.

5.2.9. При проектировании пароизоляции стен из трехслойных панелей на гибких связях для стен холодильников необходимо учитывать следующее:

ремонт трехслойных железобетонных панелей на гибких связях, связанный с заменой утеплителя, невозможен, поэтому сохранение теплозащитных качеств утеплителя имеет первостепенное значение

и зависит от влажностного состояния панелей;

капитальные затраты на пароизоляцию не превышают 3% от полной стоимости ограждающей конструкции [32], однако при достаточной эффективности и хорошем качестве работ пароизоляция обеспечивает нормальный влажностный режим утеплителя и ограждения в целом, а, следовательно, и их долговечность.

Рекомендуется при возможности назначать более мощную пароизоляцию, чем требуется по расчету, особенно когда температура воздуха охлаждаемых помещений $\leq -10^{\circ}\text{C}$.

Т а б л и ц а 12

№ п/п	М а т е р и а л	Толщина слоя, мм	$R_{п}$, ДТ.СТ	
			м ² .ч.мм	г
1	2	3	4	
1.	Окраска горячим битумом за один раз	-	2	
2.	То же, за два раза	-	3,6	
3.	Пергамин	0,4	2,5	
4.	Толь кровельный	1,9	3,0	
5.	Покрyтие битумно-кукерсольной мастикой за один раз	1	4,8	
6.	Покрyтие изольной мастикой за один раз	2	4,5	
7.	Покрyтие битумно-кукерсольной мастикой за два раза	2	8,1	
8.	Руберойд	1,5	8,3	
9.	Стеклоруберойд на горячей битумной мастике	-	10	
10.	Один слой руберойда и один слой пергамина на битумной мастике	6	12,8	
11.	Покрyтие битумом литым	2	15,0	
12.	То же	4	30,0	
13.	Один слой руберойда и два слоя пергамина на битумной мастике	10	18,6	
14.	Слой битума, слой гидроизола, слой битума	-	19,0	
15.	Покрyтие мастикой БЛК в два слоя	-	19,2	
16.	Эмульсионная мастика ЭТИК	-	20	
17.	Изол (один слой) на горячей битумной мастике	-	20	
18.	Бризол один слой на горячей битумной мастике	-	20	
19.	Слой битума, два слоя руберойда на битуме, слой битума	10	25	
20.	Покрyтие хлоркаучуковым лаком за два раза	-	26	
21.	Слой битума, два слоя гидроизола на битуме, слой битума	-	38	
22.	Полиэтиленовая пленка	0,13	24	
23.	Полиэтиленовая пленка	0,16	55	
24.	То же	0,20	100	

Продолжение табл. 12

1	2	3	4
25.	Фольгоизол на битумной мастике При механизированном нанесении грунтовки и мастики распылением	2,0	100
26.	Грунтовка битумная Горячая битумная мастика за два раза	I 2,5	100
27.	Грунтовка битумная Горячая битумная мастика за два раза Руберойд РП-150 в один слой	0,5 2 I	100
28.	Холодная эмульсионная битумно-поли- мерная мастика за пять раз, армирован- ная стеклосеткой з один слой	4 I	100
29.	Грунтовка битумная Полугорячая битумная мастика за два раза Изол в один слой	2 4 4	100

Примечания: 1. В пп. 27 и 29 сопротивление паропроницанию дано с учетом стыков. 2. Состав мастик и технология их нанесения изложены в [20].

Пример расчета пароизоляции панели

Требуется определить конструкцию пароизоляции стеновой панели здания холодильника в г. Сочи при следующих условиях эксплуатации: $t_{в} = -20^{\circ}\text{C}$; $\varphi_{в} = 90\%$; $t_{н}$ - принято по табл. I СНиП П-А.6-72 [21] в зависимости от времени года и представлено в табл. 13. Максимальная упругость насыщенного водяного пара внутри помещения $E_{в} = 0,77$ мм рт.ст.

Таблица 13

Характеристики	Месяцы											
	I	II	III	IV	V	VI	VII	VIII	IX	X	XI	XII
$t_{н}, ^{\circ}\text{C}$	4,9	5,3	7,6	11,1	15,7	19,7	22,5	22,8	19,1	14,8	10,4	7,2
$\varphi_{н}, \%$	74	74	75	76	79	79	78	78	78	78	78	73
$E_{н}$, мм рт. ст.	6,5	6,78	7,83	9,84	13,33	17,21	20,42	20,81	16,51	12,6	9,46	7,6

Величину паропотока P_1 определяем по формуле (5) настоящих методических рекомендаций:

$$P_1 = (6,5 \cdot 0,74 + 6,78 \cdot 0,74 + 7,83 \cdot 0,75 + 9,84 \cdot 0,76 + 13,38 \cdot 0,79 + 17,21 \cdot 0,79 + 20,44 \cdot 0,78 + 20,82 \cdot 0,78 + 16,48 \cdot 0,78 + 12,62 \cdot 0,78 + 9,46 + 7,60 \cdot 0,73 - 12 \cdot 0,77 \cdot 0,9)A = 107 \text{ A}; \text{ при } A = 1 \frac{\text{м}^2}{\text{мм рт.ст.}}$$

$$P_1 = 107 \text{ г}; P_2 = 0, \text{ так как } t_{в} < t_{н}.$$

По табл. II и 12 находим требуемое сопротивление паропроницанию

$$R_{пн} = 170 \frac{\text{м}^2 \cdot \text{ч} \cdot \text{мм рт.ст.}}{\text{г}}$$

По табл. 12 принимаем пароизоляцию из 3 слоев полиэтиленовой пленки (1x0,13 мм + 1x0,16 мм + 1x0,20 мм).

При этом сопротивление паропропитанию равно

$$R_{\text{пар}} = 24 + 55 + 100 = 179 > 170 \text{ м}^2 \cdot \text{ч} \cdot \text{мм рт.ст.} .$$

6. РАСЧЕТ ЖЕЛЕЗОБЕТОННЫХ ТРЕХСЛОЙНЫХ ПАНЕЛЕЙ НА ГИБКИХ СВЯЗЯХ ПО ПРЕДЕЛЬНЫМ СОСТОЯНИЯМ ПЕРВОЙ И ВТОРОЙ ГРУПП

6.1. Основные положения расчета

6.1.1. Расчет панелей следует выполнять в соответствии с требованиями СНиП П-6-74, СНиП П-21-75, а также в соответствии с рекомендациями настоящего раздела.

6.1.2. Расчет производится на воздействие следующих нагрузок:
на стадии распалубки и транспортирования - на усилия от собственной массы (с коэффициентом динамичности $K_D = 1,5$);

на стадии возведения здания - на усилия от собственной массы и ветровую нагрузку, определяемую по формуле

$$q_s = c q_0 b, \quad (8)$$

где c - аэродинамический коэффициент, равный +1,4; q_0 - нормативный скоростной напор ветра, принимаемый в соответствии с указаниями СНиП П-6-74; b - ширина панели в мм.

В эксплуатационной стадии панели рассчитываются на нагрузку от собственной массы, массы вышележащих панелей и массы оконных переплетов и горизонтальную ветровую нагрузку при $C = 1,0$ (отрицательное давление) и коэффициенте перегрузки $n = 1,2$.

П р и м е ч а н и е . При расчете в эксплуатационной стадии панелей ПСТ вертикальные нагрузки не учитываются.

6.1.3. В эксплуатационной стадии панели рассчитываются как однопролетные шарнирно опертые по концам стержни с расчетным пролетом, принимаемым равным:

для панелей ПСТ - расстоянию между точками крепления панели;

для панелей ПСХВ - физической длине панели.

6.1.4. При расчете панелей по предельным состояниям первой и второй группы, в общем случае рекомендуется учитывать совместную работу слоев конструкции. Расчетная длина гибкой связи при этом принимается равной

$$l_{сб} = h_{\text{ст}} + 5d_{сб}, \quad (9)$$

где $h_{\text{ст}}$ - толщина теплоизоляционного слоя; $d_{сб}$ - диаметр связи.

6.1.5. При расчете панелей ПСХВ по первой группе предельных состояний следует учитывать коэффициент условий работы m_s ,

по табл. 17 СНиП П-21-75 (условия эксплуатации I).

6.1.6. Расчетные прогибы панелей в эксплуатационной стадии не должны превышать предельного значения, равного $l/200$; для панелей ПСТ величина l принимается равной расчетному пролету l_p , для панелей ПСХВ $l = l_p - 9,2$ м.

6.1.7. Расчетная ширина раскрытия трещин a_T в панелях не должна превышать при кратковременном действии нагрузки 0,4 мм, при длительном - 0,3 мм.

6.2. Расчет панелей ПСТ

6.2.1. Панели ПСТ рассчитываются на изгиб в плоскости, перпендикулярной плоскости панели.

6.2.2. Расчет по прочности должен производиться из условия

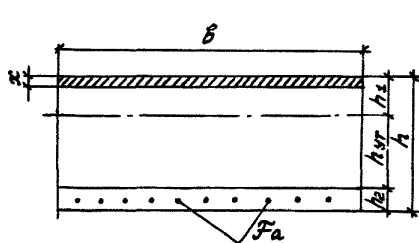


Рис. 10. К расчету панели ПСТ

$$M \leq R_{np} b x \left(h - \frac{h_2}{2} - \frac{x}{2} \right), \quad (I0)$$

при этом высота сжатой зоны определяется из условия

$$x = \frac{R_a F_a}{R_{np} b}. \quad (II)$$

Величина x принимается не более чем $0,085 h_1$.

В формулах (I0) и (II) обозначено (рис. 10):

h - полная толщина панели; b - ее ширина; h_1 - толщина слоя 1, расположенного у вогнутой от действия внешней нагрузки грани панели; h_2 - толщина слоя 2, расположенного у выпуклой от действия внешней нагрузки грани панели; F_a - площадь сечения арматуры, расположенной в слое 2.

6.2.3. Расчетный прогиб должен определяться по формуле

$$f = -\frac{q_s}{E_s} \left[0,0260 \frac{l_p^4}{I} + c^3 \left(\frac{1}{I} - \frac{1}{0,85 \bar{I}_0} \right) \left(\frac{c}{4} - \frac{l_p}{3} \right) \right], \quad (I2)$$

где q_s - величина ветровой нагрузки; E_s - начальный модуль упругости бетона; l_p - расчетный пролет панели; c - длина участка панели, в пределах которого изгибающий момент M не превышает трещинообразующего момента M_T ; \bar{I}_0, \bar{I} - характеристики жесткости панели при работе ее без трещин и с трещинами соответственно.

Характеристики \bar{I}_0, \bar{I} определяются по пп. 6.2.4, 6.2.5, величина M_T - по п. 6.2.6 настоящих методических рекомендаций.

6.2.4. Характеристика жесткости сечения при работе его без трещин должна вычисляться по формуле

$$\bar{I}_0 = \frac{I_1}{\gamma_1}, \quad (I3)$$

где I_1 - собственный момент инерции слоя I.

Коэффициент γ_1 определяется из выражения

$$\gamma_1 = \frac{1}{\Delta} \left\{ \beta \frac{I_{cb}}{k n l_{cb}} \left[\frac{a_c z (2z - l_{cb})}{I_2} + \frac{I_{cb}^3}{3 k n l_{cb}} \right] - \frac{d_c I_{cb}^2 (3z - 2k\delta)}{3 k n l_{cb} l_2} \right\}, \quad (I4)$$

где

$$\Delta = \frac{a_c^2}{l_1 l_2} \left[z^2 + \frac{2(l_1 + l_2) l_{cb}^3}{3 a_c k n l_{cb}} \right] + \frac{2 a_c z (z - l_{cb}) l_{cb}}{k n l_{cb} l_2} + \frac{l_{cb}^4}{3 k^2 n^2 l_{cb}^2}; \quad (I5)$$

$$\beta = \frac{a_c z l_{cb} + \frac{l_{cb}^3 l_1}{3 k n l_{cb}}}{2 a_c z^2 + (l_1 + l_2) \frac{l_{cb}^3}{3 k n l_{cb}}}; \quad (I6)$$

l_{cb} - расчетная длина связи, определяемая по п. 6.1.4 настоящих методических рекомендаций; I_{cb} - собственный момент инерции одной связи (одного стержня); k - общее количество связей (стержней) на панель; a_c - расстояние по длине панели между крайними связями; $n = \frac{E_a}{E_c}$ - коэффициент приведения арматуры к бетону; z - расстояние между центрами тяжести слоев I и 2; I_2 - собственный момент инерции слоя 2.

6.2.5. Характеристика жесткости сечения при работе его с трещинами должна вычисляться по формуле

$$\bar{I} = \frac{a_a (1 - 0,5 \xi) \left(h - \frac{h_2}{2} \right)^2}{\frac{\psi_a}{h F_a} + \frac{2}{E_b (h - 0,5 h_2)}}. \quad (I7)$$

Относительная высота сжатой зоны ξ при этом определяется из условия

$$\xi = \frac{1}{1 + 5 \frac{M}{b (h - h_2/2)^2 R_{pII}}}, \quad (I8)$$

$$1,8 + \frac{M}{10 n m}$$

где $M = \frac{F_a}{b (h - \frac{h_2}{2})}$.

Величина коэффициента ψ_a в формуле (I7) вычисляется по формуле

$$\psi_a = 1,25 - 1,1 \frac{M_T}{M}. \quad (I9)$$

6.2.6. Величина трещинообразующего момента M_T определяется по формуле

$$M_T = \frac{b h_2^2 R_{pII}}{3,5 [1 - \gamma_1 - \gamma_2 (2 - 0,17 h_2)]} \quad (20)$$

Значение коэффициента γ_1 в выражении (20) вычисляется по формуле (14), значение γ_2 - по формуле

$$\gamma_2 = \frac{a_c}{\Delta I_2} \left\{ \frac{a_c z}{I_1} + \frac{I_{cb}}{k n I_{cb}} [2z - I_{cb} + \beta \frac{I_2 I_{cb} - z_1 (2z - I_{cb})}{I_1}] \right\}, \quad (21)$$

где Δ и β - вычисляются по формулам (15) и (16) соответственно.

6.2.7. Расчетная ширина раскрытия трещин должна определяться по формуле

$$a_T = 20 \eta \frac{\sigma_a}{E_a} (3,5 - 100 \mu)^3 \sqrt{d}, \quad (22)$$

где η - коэффициент, принимаемый равным 1 для арматуры периодического профиля и 1,3 - для гладкой арматуры; d - диаметр стержней арматуры, мм; σ_a - напряжения в арматуре, определяемые по выражению

$$\sigma_a = \frac{M}{(1 - 0,5 \xi x h - \frac{h_2}{2}) F_a} \quad (23)$$

Значение ξ при этом вычисляется по формуле (18).

Пример расчета панели ПСТ по предельным состояниям первой и второй группы

Требуется рассчитать панель ПСТ (рис. II).

Дано: бетон М 300; арматура кл. А-III, $F_a = 4,02 \text{ см}^2$ (8Ø8);
связь Ø10 мм; панель рядовая; ветровая нагрузка на панель $q_B = 150 \text{ кгс/м}$.

Расчетная ветровая нагрузка

$$q_B^c = n q_B^B = 1,2 \cdot 150 = 180 \text{ кгс/м}.$$

Расчетная характеристика материалов:

$R_{np} = 135 \text{ кгс/см}^2$; $R_{pII} = 15 \text{ кгс/см}^2$; $R_a = 3400 \text{ кгс/см}^2$;
 $E_s = 2,9 \cdot 10^5 \text{ кгс/см}^2$; $E_a = 2 \cdot 10^6 \text{ кгс/см}^2$.

Проверяем прочность панели. Максимальный расчетный момент

$$M_{max} = \frac{q_B^c l^2}{8} = \frac{180 \cdot 5,8^2}{8} = 756 \text{ кгс} \cdot \text{м} = 75600 \text{ кгс} \cdot \text{см}.$$

Высота сжатой зоны согласно формуле (II)

$$x = \frac{3400 \cdot 4,02}{135 \cdot 118,5} = 0,854 \text{ см} > 0,085 h_1 = 0,42 \text{ см.}$$

Принимаем $x = 0,42 \text{ см}$. Тогда

$$R_{np} b x \left(h - \frac{h_2}{2} - \frac{x}{2} \right) = 135 \times 118,5 \times 0,42 \times \left(23 - \frac{8}{2} - \frac{0,42}{2} \right) = 126250 \text{ кгс.см.}$$

Таким образом,

$$M < R_{np} b x \left(h - \frac{h_2}{2} - \frac{x}{2} \right)$$

и условие прочности выполнено.

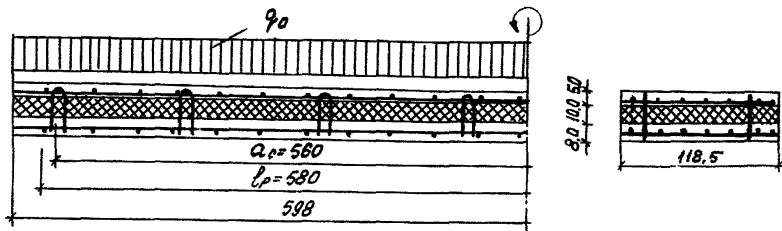


Рис. II. Схема панели ПСТ

Вычисляем жесткостные характеристики сечения и трещинообразующий момент. Предварительно находим:

$$I_1 = \frac{118,5 \cdot 5^3}{12} = 1234 \text{ см}^4; \quad I_2 = \frac{118,5 \cdot 8^3}{12} = 5056 \text{ см}^4;$$

$$Z = 23 - \frac{8}{2} - \frac{5}{2} = 15,5 \text{ см.}$$

Расчетная длина связи по формуле (9): $l_{cb} = 10 + 5 \cdot 1,0 = 15 \text{ см}$.

Общее количество связей на панель $K = 8 \times 2 \times 2 = 32 \text{ шт}$.

Момент инерции связи $I_{cb} = \frac{\pi \cdot l^4}{64}$.

$$\text{Тогда } K n I_{cb} = 32 \frac{2 \cdot 10^6}{2,9 \cdot 10^5} \cdot \frac{\pi \cdot 1^4}{64} = 10,83 \text{ см}^4.$$

По формулам (I4), (I5), (I6) и (2I) настоящих методических рекомендаций находим

$$\Delta = \frac{560^2}{1234 \times 5056} \left[17,5^2 + \frac{2(1234 + 5056) \times 15^3}{3 \cdot 560 \times 10,83} + \frac{2 \times 560 \times 17,5(17,5 - 1,5)}{10,83 \times 5056} + \frac{15^4}{3 \times 10,83^2} \right] = 305,1;$$

$$\beta = \frac{15^3 \times 1234}{2 \times 560 \times 17,5^2 + (1234 + 5056) \cdot \frac{15^3}{3 \times 10,83}} = 0,274;$$

$$\gamma_1 = \frac{I}{305,1} \left\{ 0,274 \times \frac{I5}{10,83} \left[\frac{560 \times I6,5(2 \times I6,5 - I5)}{5056} + \frac{I5^3}{3 \times I0,83} \right] - \frac{560 \times I5^2(3 \times I6,5 - 2 \times I5)}{3 \times I0,83 \times 5056} \right\} = 0,129;$$

$$\gamma_2 = \frac{560}{305,1 \times 5056} \cdot \left\{ \frac{560 \times I7,5}{I234} + \frac{I5}{I0,83} \left[2 \times I7,5 - I5 + 0,274 \times \frac{I234}{5056 \times I5 - I234(2 \times I6,5 - I5)} \right] \right\} = 0,019.$$

Характеристика жесткости сечения, работающего без трещин, согласно формуле (13)

$$\bar{I}_0 = \frac{I234}{0,129} = 9566 \text{ см}^4.$$

Трещинообразующий момент по формуле (20)

$$M_T = \frac{118,5 \times 8^2 \times I5}{3,5 [1 - 0,129 - 0,019(I7,5 - 0,17 \times 8)]} = 57590 \text{ кгс.см.}$$

Характеристику жесткости сечения, работающего с трещинами, определяем по формуле (17) при максимальном значении изгибающего момента от нормативной нагрузки

$$M^H = \frac{I50 \cdot 5,8^2}{8} \cdot 100 = 630,75 \text{ кгс.м} = 63075 \text{ кгс.см.};$$

$$\mu = \frac{4,02}{118,5 \left(23 - \frac{8}{2}\right)} = 0,00179;$$

$$n = \frac{2 \times I0^6}{2,9 \times I0^5} = 6,9; \quad n\mu = 6,9 \times 0,00179 = 0,0123;$$

$$b \left(h - \frac{h_2}{2} \right) R_{pf} = 118,5 \left(23 - \frac{8}{2} \right)^2 \times I5 = 641700 \text{ кгс.см.};$$

$$\xi = \frac{I}{I + 5 \frac{63075}{641700}} = 0,0718;$$

$$1,8 + \frac{641700}{10 \times 0,0123}$$

$$\psi = 1,25 - 1,1 \times \frac{57590}{63075} = 0,246;$$

$$\bar{I} = \frac{0,4 \times (1 - 0,5 \times 0,0718) \left(23 - \frac{8}{2} \right)^2}{\frac{0,246}{6,9 \times 4,02} + \frac{2}{0,0718 \times 118,5 \left(23 - \frac{8}{2} \right)}} = 6559 \text{ см}^4.$$

Определяем длину участка С, на котором панель работает без трещин. Изгибающий момент на конце этого участка

$$M = \frac{q_c}{2} (\ell_p - c) = M_T.$$

Отсюда

$$c = \frac{l_p}{2} - \sqrt{\frac{l_p^2}{4} - 2 \frac{M_T}{q}} = \frac{5,8}{2} - \sqrt{2,9^2 - 2 \frac{57590}{150 \cdot 100}} = 2,04 \text{ м.}$$

По формуле (12) вычисляем расчетный прогиб

$$f = \frac{1,5}{2,9 \times 10^5} \left[0,0260 \cdot \frac{580^4}{6559} + 204^3 \left(\frac{1}{6559} - \frac{1}{0,85 \times 9566} \right) \times \right. \\ \left. \times \left(\frac{204}{4} - \frac{580}{3} \right) \right] = 2,13 \text{ см, что меньше, чем } \ell/200 = 2,9 \text{ см.}$$

Проверяем ширину раскрытия трещин. Используя полученное выше значение $\xi = 0,0718$, находим

$$\sigma_a = \frac{63075}{(1 - 0,5 \times 0,0718) \left(23 - \frac{8}{2} \right) 4,02} = 855 \text{ кгс/см}^2.$$

Тогда в соответствии с формулой (22)

$$a_T = 20 \times 1 \times \frac{855}{2 \times 10^6} (3,5 - 100 \times 0,00179) \sqrt[3]{8} \approx 0,0,6 \text{ мм,}$$

что меньше допустимого $a_T = 0,4 \text{ мм}$.

Таким образом, рассматриваемая панель удовлетворяет требованиям расчета по всем предельным состояниям.

6.3. Расчет панелей ПСХВ

6.3.1. Прочность панели ПСХВ рекомендуется рассчитывать в предположении, что все усилия воспринимаются одним (несущим) слоем конструкции. Совместная работа слоев учитывается только при определении деформаций.

6.3.2. Продольное усилие, обусловленное воздействием массы вышележащих панелей, должно учитываться в расчете со случайным эксцентриситетом, равным 1,0 см.

6.3.3. Проверку прочности панели следует производить из условия (рис. 12)

$$N_e \leq R_{np} b x \left(h_{on} - \frac{x}{2} \right) + R_{ac} F_a' (h_{on} - a'). \quad (24)$$

Высота сжатой зоны при этом определяется:

а) при $\xi = \frac{x}{h_{on}} \leq \xi_R$ - из условия

$$x = \frac{N + R_a F_a - R_{ac} F_a'}{R_{np} b}; \quad (25)$$

б) при $\xi > \xi_R$ - из условия

$$x = \frac{N + \frac{1 + \xi_R}{1 - \xi_R} \cdot R_a F_a - R_{ac} F'_a}{R_{np} b + \frac{2 R_a F_a}{(1 - \xi_R) h_{0н}}} \quad (26)$$

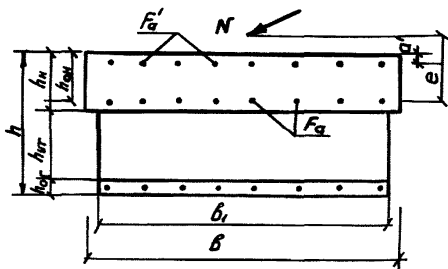


Рис. 12. К расчету панели ПСХВ

При $x \leq 2 a'$ сжатая арматура в расчете не учитывается.

Граничная относительная высота сжатой зоны ξ_R определяется по формуле

$$\xi_R = \frac{\xi_0}{1 + \frac{R_a}{4000} \left(1 - \frac{\xi_0}{I, I}\right)} \quad (27)$$

Характеристика сжатой зоны бетона ξ_0 определяется в соответствии со СНиП П-2И-75 [91]:

$$\xi_0 = a - 0,0008 R_{np}, \quad (28)$$

где $a = 0,85$ и $a = 0,8$ для тяжелого бетона и бетона на пористых заполнителях соответственно.

В случае, если в расчете учитывается коэффициент условий работы $m_{\xi} = 0,85$, в формулу (27) вместо величины 4000 подставляется 5000.

6.3.4. При расчете панелей следует учитывать влияние прогиба на величину усилия в среднем по длине сечения панели путем умножения эксцентриситета всех сил относительно центра тяжести составного сечения e_0 на коэффициент

$$\eta = \frac{I}{I - \frac{N}{N_{кр}}} \quad (29)$$

где N - равнодействующая всех продольных сил; $N_{кр}$ - условная критическая сила, определяемая по п. 6.3.5 настоящих методических рекомендаций.

6.3.5. Величина условной критической силы $N_{кр}$ определяется по формуле

$$N_{кр} = \frac{6.4 E \bar{J}_0}{\ell_p^2} \left[\frac{\bar{J}_0}{K_{g1}} \left(\frac{0,11}{0,1 + \ell_0/h} + 0,1 \right) + n J_a \right], \quad (30)$$

где \bar{J}_0 - характеристика жесткости панели, определяемая по п. 6.2.4 настоящих методических рекомендаций; $n J_a$ - приведенный момент инерции всей арматуры (в т.ч. и арматуры ограждающего слоя) относительно центра тяжести составного сечения; K_{g1} - коэффициент, вычисляемый по формуле

$$K_{g1} = 1 + \frac{M_i^{за}}{M_i}. \quad (31)$$

В формуле (31) M_i - момент относительно растянутой (менее сжатой) арматуры ограждающего или несущего слоя от действия всех нагрузок, $M_i^{за}$ - то же, от действия только постоянных и длительных нагрузок.

6.3.6. Расчетный прогиб пачелай ПСХВ определяется по формуле

$$f = \frac{N e_0}{1,25 N_{кр} - N}, \quad (32)$$

где $N_{кр}$ - условная критическая сила, вычисленная по формуле (30) при значениях K_{g1} и e_0 , соответствующих нормативной нагрузке.

6.3.7. Расчетная ширина раскрытия трещин должна определяться по формуле (22) п. 6.2.7 настоящих методических рекомендаций при значениях μ , отнесенных к рабочей площади только несущего слоя. Напряжения в арматуре σ_a при этом вычисляются по формуле

$$\sigma_a = \frac{N(e - z_1)}{F_a z_1}, \quad (33)$$

где z_1 - расстояние между центрами сжатой и растянутой арматуры несущего слоя; при отсутствии сжатой арматуры $z_1 = 0,9 h_{0н}$.

Величина эксцентриситета e определяется с учетом указаний пп. 6.3.4 и 6.3.5 настоящих методических рекомендаций при нормативных значениях нагрузок и величине $N_{кр}$, увеличенной на 25%.

При $e \leq z_1$ расчет по ширине раскрытия трещин не производится.

Пример расчета панели ПСХВ

по предельным состояниям первой и второй группы

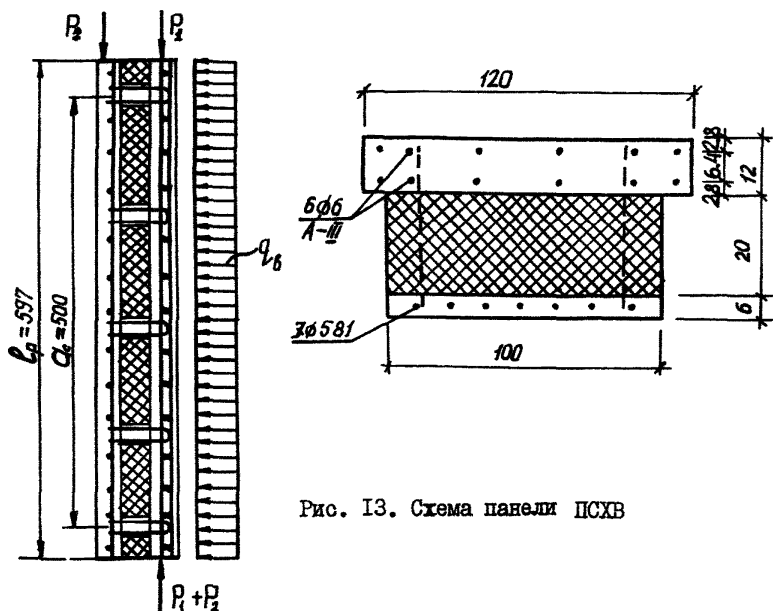


Рис. 13. Схема панели ПСХВ

Требуется рассчитать панель ПСХВ (рис. 13).

Дано: бетон М 300; арматура несущего слоя - кл. А-III, $F_a = F'_a = 1,70 \text{ см}^2$; арматура ограждающего слоя - кл. В-I, $F_a = 1,37 \text{ см}^2$, связи диаметром 10 мм; нормативные величины нагрузок $P_1 = 30 \text{ тс}$, $P_2 = 0,6 \text{ тс}$, $q_b = 84 \text{ кгс/м}$.

Расчетные величины нагрузок:

$$P_1 = 1,1 \cdot 30 = 33 \text{ тс};$$

$$P_2 = 1,1 \cdot 0,6 = 0,66 \text{ тс};$$

$$q_b = 1,2 \cdot 84 = 101 \text{ кгс/м}.$$

Расчетные характеристики материалов:

$$R_{np} = m_1 \cdot m_2 \cdot m_3 \cdot 135 = 0,85 \cdot 1,35 = 98 \text{ кгс/см}^2;$$

$$R_a = 3400 \text{ кгс/см}^2; E_s = 2,9 \cdot 10^5 \text{ кгс/см}^2; E_a = 2 \cdot 10^6 =$$

Вычисляем жесткостную характеристику сечения и расстояние между центрами тяжести слоев. Предварительно находим:

$$J_1 = \frac{120 \cdot 12^3}{12} = 17280 \text{ см}^4; F_1 = 120 \cdot 12 = 1440 \text{ см}^2;$$

$$n = \frac{2 \cdot 10^6}{2,9 \cdot 10^5} = 6,9; J_2 = \frac{100 \cdot 5^3}{12} = 1250 \text{ см}^4; F_2 = 100 \cdot 5 =$$

$$= 500 \text{ см}^4; Z = 20 + \frac{5}{2} + \frac{12 \cdot 12}{2} = 28,5 \text{ см}.$$

Расчетная длина связи по формуле (9) $l_{cb} = 20 + 5 \times 1,0 = 25$ см.

Общее количество связей $\kappa = 5 \times 2 \times 2 = 20$. Тогда

$$\kappa \gamma_{cb} = 20 \times 6,9 \times \frac{1 \times 1^4}{64} = 6,77 \text{ см}^4.$$

По формулам (15), (16) и (14) находим:

$$\Delta = \frac{500^2}{17280 \times 1250} \left[28,5^2 + \frac{2(17280 + 1250) \times 25^3}{3 \times 500 \times 6,77} + \frac{2 \times 500 \times 28,5(28,5 - 25)}{6,77^2 \times 1250} + \frac{25^4}{3 \times 6,77^2} \right] = 3181;$$

$$\beta = \frac{500 \times 28,5 \times 25 + \frac{25^3 \times 17280}{3 \times 6,77}}{2 \times 500 \times 28,5^2 + (17280 + 1250) \times \frac{25^3}{3 \times 6,77}} = 0,906;$$

$$\gamma_1 = \frac{1}{3181} \left\{ 0,906 \times \frac{25}{6,77} \left[\frac{500 \times 28,5(2 \times 28,5 - 25)}{1250} + \frac{25^3}{3 \times 6,77} \right] - \frac{500 \times 25^2(3 \times 28,5 - 2 \times 25)}{3 \times 6,77 \times 1250} \right\} \approx 1.$$

Получаем $\bar{y}_0 \approx \bar{y}_1$.

Расстояние от центра тяжести составного сечения до верхней грани $1440 \times \frac{12}{2} + 500(20 + 12 + \frac{5}{2})$

$$y'_4 = \frac{1440 \times \frac{12}{2} + 500(20 + 12 + \frac{5}{2})}{1440 + 500} = 7,35 \text{ см.}$$

Эксцентриситеты сил P_1 и P_2 относительно центра тяжести составного сечения:

$$e_{o1} = 7,35 - \frac{12}{2} + 1,0 = 2,35 \text{ см (с учетом случайного эксцентриситета);}$$

$$e_{o2} = -12 - \frac{5}{2} - 20 + 7,35 = 27,2 \text{ см.}$$

Полный эксцентриситет относительно центра тяжести составного сечения

$$e_o = \frac{P_1 e_{o1} + P_2 e_{o2} \frac{g b c_p^2}{8}}{P_1 + P_2}.$$

При расчетных значениях нагрузки

$$e_o = \frac{33000 \times 2,35 - 660 \times 27,2 + \frac{1,01 \times 597^2}{8}}{33000 + 660} = 3,11 \text{ см.}$$

Приведенный момент инерции арматуры относительно центра тяжести составного сечения

$$n J_a = 6,9 [1,70(4,55^2 + 1,85^2) + 1,37 \times 27,15^2] = 7250 \text{ см}^4.$$

Значение коэффициента k_{g1} :

$$M_1^{gn} = 33000(37 - \frac{12}{2} + 1 - 2,5) + 600 \times 0 = 973500 \text{ кгс.см;}$$

$$M_1 = M_1^{gn} + \frac{g b c_p^2}{8} = 973500 + \frac{1,01 \times 597^2}{8} = 1018500 \text{ кгс.см;}$$

$$k_{g1} = 1 + \frac{973500}{1018500} = 1,96.$$

Тогда по формуле (30)

$$M_{np} = \frac{6,4 \times 2,9 \times 10^5}{597^2} \left[\frac{17280}{1,96} \left(\frac{0,11}{0,1+3,11/37} + 0,1 \right) + 7250 \right] =$$

$$= 69780 \text{ кгс.}$$

По формуле (29) находим

$$\eta = \frac{1}{1 - \frac{33660}{69780}} = 1,93$$

и эксцентриситет силы $N = 33000 + 660 = 33660$ кгс относительно центра тяжести составного сечения

$$e_0 \eta = 3,11 \times 1,93 = 6,01 \text{ см.}$$

Эксцентриситет силы N относительно растянутой арматуры несущего слоя

$$e = 6,01 - 7,35 + 12 - 2,8 = 7,86 \text{ см.}$$

Определяем величины ξ_0 и ξ_R :

$$\xi_0 = 0,85 - 0,0008 \times 98 = 0,77;$$

поскольку в расчете учтен коэффициент $m_s = 0,85$

$$\xi_R = \frac{0,77}{1 + \frac{3400}{5000} \left(1 - \frac{0,77}{1,1} \right)} = 0,64.$$

Определяем положение нейтральной линии в предположении, что

$$x = \frac{33660 + 3400 \times 1,7 - 3400 \times 1,7}{98 \times 120} = 2,9 \text{ см.}$$

Так как $x < 2a'$, пересчитываем x без учета сжатой арматуры

$$x = \frac{33660 + 3400 \times 1,7}{98 \times 120} = 3,4 \text{ см.}$$

$$\text{Тогда } \xi = \frac{3,4}{12 - 2,8} = 0,37 < \xi_R.$$

Проверяем несущую способность панели:

$$N_e = 33660 \times 7,86 = 264590 \text{ кгс.см;}$$

$$R_{np} b x \left(h_{0n} - \frac{x}{2} \right) = 98 \times 120 \times 3,4 \left(9,2 - \frac{3,4}{2} \right) = 299880 \text{ кгс.см;}$$

таким образом, условие (24) выполняется.

Для расчета по второй группе предельных состояний вычисляем эксцентриситеты и условную критическую силу при нормативных значениях нагрузок:

$$e_0 = \frac{30000 \times 2,35 - 600 \times 27,2 + \frac{0,84 \times 597^2}{8}}{30000 + 600} = 2,99;$$

$$M_{np} = \frac{6,4 \times 2,9 \times 10^5}{597^2} \left[\frac{17280}{1,97} \left(\frac{0,11}{0,1+2,99/37} + 0,1 \right) + 7250 \right] =$$

$$= 70013 \text{ кгс.}$$

Определяем расчетный прогиб (32) при

$$N = 30000 + 600 = 30600 \text{ кгс;}$$

$$f = \frac{30600 \times 2,99}{1,25 \times 70013 - 30600} = 1,6 \text{ см} < \frac{l}{200} \approx 3 \text{ см.}$$

Таким образом, панель удовлетворяет требованиям деформативности.

Для проверки панели по ширине раскрытия трещин вычислим эксцентриситет приложения нагрузки с учетом прогиба:

$$\eta = \frac{1}{1 - \frac{30600}{1,25 \times 700 \times 13}} = 1,54;$$

$$e_0 \eta = 1,54 \times 2,99 = 4,6 \text{ см};$$

$$e = 4,6 - 7,35 + 12 - 2,8 = 6,45 \text{ см}.$$

Расстояние между центрами арматур $x_1 = 12 - 2 \times 2,8 = 6,4 \text{ см}.$

Тогда напряжения в арматуре

$$\sigma_a = \frac{30600(6,45 - 6,4)}{6,4 \times 1,70} = 141,03 \text{ кгс/см}^2.$$

Вычисляя $\mu = \frac{1,70}{120(12 - 2,8)} = 0,00154$ и подставляя значе-

ния соответствующих величин в формулу (22), находим

$$a_r = 20 \times 1,0 \times \frac{141}{2 \times 10^6} (3,5 - 100 \times 0,00154) \sqrt[3]{6} = 0,01 \text{ мм} < 0,4 \text{ мм}.$$

Таким образом, панель удовлетворяет требованиям расчета по всем предельным состояниям.

ЛИТЕРАТУРА

1. Рекомендации по применению трехслойных эластичных покрытий по бетону. НИИЖБ, М., 1972.
2. Мокаршев В.Н., Смелянский Г.М. и др. Стены промышленных зданий с влажным режимом эксплуатации (обзор), ЦИНИС. - М., 1971.
3. ГОСТ 10922-75. Арматурные изделия и закладные детали сварные для железобетонных конструкций. Технические требования и методы испытаний. - М.: Изд-во стандартов, 1980.
4. ГОСТ 5781-75. Сталь горячекатаная для армирования железобетонных конструкций. - М.: Изд-во стандартов, 1975.
5. ГОСТ 15588-70. Плиты теплоизоляционные из пенопласта полистирольного. - М.: Изд-во стандартов, 1970.
6. ГОСТ 9573-72. Плиты и маты теплоизоляционные из минеральной ваты на синтетическом связующем. - М.: Изд-во стандартов, 1972.
7. ГОСТ 10140-80. Плиты теплоизоляционные из минеральной ваты на битумном связующем. Технические условия. - М.: Изд-во стандартов, 1980.
8. ГОСТ 18124-75^ж. Листы асбестоцементные плоские. - М.: Изд-во стандартов, 1979.
9. СНиП П-21-75. Бетонные и железобетонные конструкции. Нормы проектирования. - М.: Стройиздат, 1976.
10. СНиП П-6-74. Нагрузки и воздействия. Нормы проектирования. - М.: Стройиздат, 1976.
11. СНиП П-3-79^ж. Строительная теплотехника. Нормы проектирования. - М.: Стройиздат, 1982.
12. СНиП П-28-73^ж. Защита строительных конструкций от коррозии. Нормы проектирования. - М.: Стройиздат, 1980.
13. Технические условия на изготовление и применение железобетонных трехслойных стеновых панелей длиной 6 м с утеплителем из плитного пенополистирола для отапливаемых производственных зданий. РСН.228-71/НИИСК. - Киев, 1971.
14. ТУ 223 УССР-44-78. Технические условия на панели стеновые трехслойные железобетонные для производственных сельскохозяйственных зданий / НИИСК. - Киев, 1978.
15. Серия 1.432-8. Трехслойные железобетонные панели с теплоизоляцией из пенополистирола для стен одноэтажных, многоэтажных производственных зданий. Рабочие чертежи.
16. Серия 1.432-12. Железобетонные трехслойные стеновые панели длиной 6 м с эффективным утеплителем для отапливаемых зданий с высокой влажностью и агрессивной средой. Рабочие чертежи.
17. Серия 1.432-12^с. Трехслойные железобетонные стеновые панели на гибких связях с эффективным утеплителем для отапливаемых производственных зданий. Рабочие чертежи.
18. Шифр 208-78. Железобетонные трехслойные стеновые панели на гибких связях с эффективным утеплителем для зданий холодильников. Рабочие чертежи, ЦНИИПромзданий.
19. Серия 1.832. Трехслойные железобетонные стеновые панели на гибких связях с эффективным утеплителем для сельскохозяйственных зданий. Рабочие чертежи.
20. Изоляционные конструкции холодильников / ВНИИ. - Москва, 1978.
21. СНиП П-А.6-72. Строительная климатология и геофизика. - М.: Стройиздат, 1973.

ОГЛАВЛЕНИЕ

	Стр.
Введение	3
1. Общие положения	4
2. Классификация и типы стеновых панелей	4
3. Конструкция панельных стен и область их применения	8
3.1. Стена из панелей типа ПСТ	8
3.2. Стена из панелей типа ПСХВ	11
4. Конструктивные решения панелей	12
5. Теплотехнический расчет панелей	21
5.1. Стеновые панели ПСТ	21
5.2. Стеновые панели ПСХВ (для зданий холодильников)	25
Пример расчета пароизоляции панели	33
6. Расчет железобетонных трехслойных панелей на гибких связях по предельным состояниям первой и второй группы	34
6.1. Основные положения расчета	34
6.2. Расчет панелей ПСТ	35
Пример расчета панели ПСТ по предельным состояниям первой и второй группы	37
6.3. Расчет панелей ПСХВ	40
Пример расчета панели ПСХВ по предельным состояниям первой и второй группы	43
Литература	47

**Научно-исследовательский институт строительных конструкций
Госстроя СССР**

Деличенко Василий Гордеевич,
Бачинский Владимир Яковлевич,
Кривов Виталий Алексеевич и др.

МЕТОДИЧЕСКИЕ РЕКОМЕНДАЦИИ

**ПО ПРОЕКТИРОВАНИЮ ЖЕЛЕЗОБЕТОННЫХ ТРЕХСЛОЙНЫХ СТЕНОВЫХ ПАНЕЛЕЙ
НА ГИБКИХ СВЯЗЯХ С ЭФФЕКТИВНЫМ УТЕПЛИТЕЛЕМ ДЛЯ ПРОИЗВОДСТВЕННЫХ
ЗДАНИЙ**

Редактор А. И. Капитоненко
Корректор С. А. Купrienko

Передано в произв. 23.02.83. Подп. к печ. 22.02.83.
Б№ 45389. Формат бум. 60x84I/16. Бум. для множ. ап. Офсет. печ.
2,76 усл.п.л., 4,5 уч.-изд.л., 3 п.л. Тираж 295 экз. Зак. № 609.
Цена 45 к.

**Научно-исследовательский институт строительных конструкций
Госстроя СССР**

252180 Киев, И. Клименко, 5/2

Ф.-п.л. НИИСП Госстроя УССР

252180 Киев, И. Клименко, 5/2