



ГОСУДАРСТВЕННОЕ УНИТАРНОЕ ПРЕДПРИЯТИЕ  
ГОРОДА МОСКВЫ  
МОСКОВСКИЙ НАУЧНО-ИССЛЕДОВАТЕЛЬСКИЙ  
И ПРОЕКТНЫЙ ИНСТИТУТ ТИПОЛОГИИ, ЭКСПЕРИМЕНТАЛЬНОГО ПРОЕКТИРОВАНИЯ  
(ГУП МНИИТЭП)

ТИПОВОЙ ПРОЕКТ  
ЗДАНИЕ ДОШКОЛЬНОГО ОБРАЗОВАТЕЛЬНОГО УЧРЕЖДЕНИЯ ( ДОУ )  
НА 12 ГРУПП ( 280 МЕСТ )  
ДЛЯ ЗАТЕСНЕННЫХ УСЛОВИЙ ЗАСТРОЙКИ,

*РАБОЧАЯ ДОКУМЕНТАЦИЯ*

ВОДОСНАБЖЕНИЕ И КАНАЛИЗАЦИЯ  
**VI-69-ВК**

2012

*Уч. м. 15365*



ГОСУДАРСТВЕННОЕ УНИТАРНОЕ ПРЕДПРИЯТИЕ  
ГОРОДА МОСКВЫ  
МОСКОВСКИЙ НАУЧНО-ИССЛЕДОВАТЕЛЬСКИЙ  
И ПРОЕКТНЫЙ ИНСТИТУТ ТИПОЛОГИИ, ЭКСПЕРИМЕНТАЛЬНОГО ПРОЕКТИРОВАНИЯ  
(ГУП МНИИТЭП)

ТИПОВОЙ ПРОЕКТ

**ЗДАНИЕ ДОШКОЛЬНОГО ОБРАЗОВАТЕЛЬНОГО УЧРЕЖДЕНИЯ ( ДОУ )  
НА 12 ГРУПП ( 280 МЕСТ )  
ДЛЯ ЗАТЕСНЕННЫХ УСЛОВИЙ ЗАСТРОЙКИ,**

РАБОЧАЯ ДОКУМЕНТАЦИЯ

**ВОДОСНАБЖЕНИЕ И КАНАЛИЗАЦИЯ  
VI-69-ВК**

ГЛАВНЫЙ ИНЖЕНЕР ИНСТИТУТА  
НАЧАЛЬНИК ОСО  
ГЛАВНЫЙ ИНЖЕНЕР ВК

А.Е. РЫКШИН  
И.Ю. СПИРИДОНОВ  
И.П. МАЛЯВИНА

СОГЛАСОВАНО:

ГЛАВНЫЙ ОХОТСКИЙ

ПОДПИСАНО

ВЗАМ. РЕВ. №

ПОДПИСЬ И ДАТА

ИВЕН. № ПРОЦ.

ИЗМ.	№ ДОК.	ПОДПИСЬ	ДАТА

Государственный контракт №11-138-ТП от 28.11.2011  
Заказчик: ДЕПАРТАМЕНТ ГРАДОСТРОИТЕЛЬНОЙ ПОЛИТИКИ ГОРОДА МОСКВЫ  
Введено в действие приказом ГУП МНИИТЭП № 10 от 18.01.13

2012

*Услов. 15365*

ВЕДОМОСТЬ РАБОЧИХ ЧЕРТЕЖЕЙ ОСНОВНОГО КОМПЛЕКТА ВК


№№ ЛИСТОВ	Наименование	Примечания
1-3	Общие данные	стр. 2-4
4	План техподполья и подвала. Системы В1; Т3; Т4	стр. 5
5	План техподполья и подвала. Системы К1; К2; К3	стр. 6
6	План 1-го этажа. Системы В1; Т3; Т4; К1; К2; К3	стр. 7
7	План 2-го этажа. Системы В1; Т3; Т4; К1; К2; К3	стр. 8
8	План 3-го этажа. Системы В1; Т3; Т4; К1; К2; К3	стр. 9
9	План технического этажа. Системы В2; К1; К2; К3	стр. 10
10	Схема систем В1, В2, Т3, Т4 (начало)	стр. 11
11	Схема систем В1, В2, Т3, Т4 (продолжение)	стр. 12
12	Схема системы К1	стр. 13
13	Схема системы К2, К3	стр. 14
14	Фрагменты плана 1-го этажа (Туалетные, буфетные) М 1:50	
	Системы В1, Т3, Т4, К1, К2	стр. 15
15	Фрагменты плана 2-го этажа (Туалетные, буфетные) М 1:50	
	Системы В1, Т3, Т4, К1, К2	стр. 16
16	Фрагменты плана 3-го этажа (Туалетные, буфетные) М 1:50	
	Системы В1, Т3, Т4, К1, К2	стр. 17
17	Установочный чертёж узла управления подачи воды в бассейн	стр. 18
18	Переливной бачок	стр. 19

ВЕДОМОСТЬ ПРИЛАГАЕМЫХ И ССЫЛОЧНЫХ ДОКУМЕНТОВ

Обозначение	Наименование	Примечание
ПРИЛАГАЕМЫЕ ДОКУМЕНТЫ		
ВК СО	Спецификация оборудования	стр. 20-29
		Осн. компл. ВК
ССЫЛОЧНЫЕ ДОКУМЕНТЫ		
СНиП 2.04.01-85	Внутренний водопровод и канализация зданий	
СанПиН 2.4.1.2660-10	Санитарно-эпидемиологические требования к устройству, содержанию и организации режима работы в дошкольных организациях	
РМ-2125 МНИИТЭП	Технические решения по канализационным и водосточным трубопроводам из ПВХ в зданиях ДДУ и школ	

ВЗАМ. ИЛЛ. №  
 ПОДПИСЬ И ДАТА  
 ИЛЛ. № ПОДП.

Технические решения, принятые в рабочих чертежах, соответствуют требованиям экологических, санитарно-гигиенических, противопожарных и других норм, действующих на территории Российской Федерации, и обеспечивают безопасную для жизни и здоровья людей эксплуатацию объекта при соблюдении предусмотренных рабочими чертежами мероприятий.

ГИП  И. П. Малявина

ПРИВЯЗАН:					
Инв. №					
VI-69-ВК					
Здание дошкольное образовательное учреждение (ДОУ) на 12 групп (280 мест) для затеснённых условий застройки					
Изм.	Кол.	Лист	Недок.	Подпись	Дата
Разраб.		Жнидарко			
Нач. отд.		Спиридонов			
ГИП		Малявина			
				Стадия	Лист
				Р	1
				Листов	18
Н. контр. Спиридонов				Общие данные (начало)	
				ГУП МНИИТЭП ОСО	

Контр. 15365

## ОБЩИЕ УКАЗАНИЯ

## 1. ОСНОВНЫЕ ПОКАЗАТЕЛИ ПО РАБОЧИМ ЧЕРТЕЖАМ ВК

## УКАЗАНИЯ по монтажу

Монтаж и приемку сантехустройств производить в соответствии со СНиП 3.05.01-85 "Внутренние санитарно-технические системы".

Монтаж трубопроводов холодного и горячего водоснабжения производить из стальных водогазопроводных оцинкованных труб с соединением на резьбе и сварке, с обязательной торцовкой муфт или с применением полуавтоматической дуговой сварки в защитной среде углекислого газа.

При соединении стояков холодного и горячего водоснабжения в качестве уплотнителя для резьбовых соединений применять льняную пряжу, пропитанную свинцовым суриком или белилами, замешанными на натуральной олифе.

Стояки и трубопроводы горячего водоснабжения в местах пересечения их с перекрытиями и внутренними стенами должны заключаться в гильзы из оцинкованной стали.

Для приема сточных вод от моечных ванн устанавливаются воронки из полиэтилена 50x150, заделанные в сифон.

План кровли с расположением водосточных воронок и деталь их установки см. раздел АР.

Водосточные воронки устанавливать сразу после укладки плит настила на которых расположены эти воронки.

Испытание водосточных стояков должно производиться при температуре не ниже +5С путем наполнения их водой до уровня водосточной воронки. Продолжительность испытания должна составлять 10 мин., при этом утечка воды не допускается.

Монтаж подводов к технологическому оборудованию производить по чертежам технологической части проекта.

Трубопроводы систем водоснабжения и канализации, прокладываемые над полом, закрыть плинтусом с облицовкой плиткой с предварительным устройством гидроизоляционного слоя.

Стальные трубы водостока снаружи окрасить масляной краской за 2 раза.

Санитарно-технические устройства здания проектируются россыпью.

Стояки систем К1; К2; К3 из труб ПВХ проложить в коробах из негорюемых материалов - см. чертежи раздела АР.

Наименование системы	Потребный напор на вводе м		Расчетный расход			при пож.	Расход тепла на нужды горячего водоснабжения Гкал/ч	Примечание
	хоз.	пож.	м³/сут	м³/ч	л/с			
Внутренний водопровод (общий)	25	30	56.04	9.39	3.88			
- в т.ч. хол. вода			30.37	5.12	2.26	2.6		
Горячее водоснабжение	27		15.56	4.50	2.03		0.269	хоз. питьевые нужды
							0.168	подогрев воды в бассейне
Канализация хоз.-бытовая			41.04	9.39	5.48			

\* с учётом наполнения бассейна 15 м³/сут

ВЗМЯ. ИИВ. №	
ПОДПИСЬ И ДАТА	
ИИВ. № ПОДЛ.	1317425

ПРИВЯЗАН:

ИИВ. №																			

VI-69-ВК

Общие данные (продолжение)

Лист

2

Камм. 15.36.5

Монтаж трубопроводов канализации и водостоков из труб ПВХ производить согласно "Инструкции Госстроя СССР по проектированию и монтажу сетей водоснабжения и канализации из пластмассовых труб" СН-478-88 и Ведомственных строительных норм по монтажу систем канализации и водостока их труб ПВХ ВСН 48-96 изд. Комплекс перспективного развития г. Москвы, Управления развития Генплана г. Москвы и НИИ Мосстрой Мосстройлицензия 1997г., а также в соответствии с "Рекомендациями по монтажу канализационных и водосточных трубопроводов из ПВХ в чердачных помещениях и технических подпольях зданий" изд. НИИ Мосстрой Мосстройкомитета, г. Москва, 1988 г

Трубопроводы, прокладываемые в подвале, и стояки изолируются теплоизоляционным материалом «Энергофлекс», толщиной 20мм-в подвале, стояки 9мм.

Муфты противопожарные самосрабатывающие производства «Ассоциация Крилак» устанавливаются на всех канализационных и водосточных стояках из труб ПВХ на каждом этаже и в подвале, а также от приборов 1-го этажа при их проходе через перекрытие.

Санитарно-техническое устройство и режим эксплуатации бассейна должны обеспечивать предъявляемые к бассейнам санитарно-гигиенические требования «СанПиН 2.4.1.1249-03 «Санитарно-эпидемиологические требования к устройству, содержанию и организации режима работы дошкольных образовательных учреждений». Для водоснабжения бассейна используется питьевая вода из городского водопровода, по своему качеству удовлетворяющая требованиям ГОСТ 2874-82 «Вода питьевая». Технологическое водоснабжение плавательного бассейна разрабатывается по наливной схеме, т.е. наполнение ванны бассейна подогретой водой производится один раз, с дальнейшей непрерывной подпиткой в течение всего периода работы бассейна. За суточное время работы (6 часов) в ванну добавляется 5% от объема ванны в час подпиточной воды.

$W_6=3 \times 7 \times 0,7=15 \text{ м}^3$  ;  $p=6$  час- время работы бассейна  
Расход подпиточной воды равен:  $Q_p=15 \times 6 \times 0,05 = 4,5 \text{ м}^3/\text{сут}$

Температура воды в ванне бассейна принимается 30°C. Вода идущая на подпитку потери при остывании воды в ванне, при выплескивании и уносе купающими на костюме и теле, поэтому температуру подпиточной воды принимают 35°C. Наполнение ванны бассейна принято от узла управления подачей воды в бассейн. Узел управления подачи воды с применением ротаметра обеспечивает контроль подачи воды.

Подача воды принимается из условий равномерного распределения воды в ванне бассейна, с учетом конструкции ванны принимаем распределительную систему из 2-х насадок. Скорость воды из насадок принимаем  $U=2,0 \text{ м/сек.}$ , время заполнения 4 часа, диаметр выпускных отверстий 20мм.

Опорожнение ванны бассейна осуществляется через донное отверстие 50. Время опорожнения -2 часа.

Время заполнения ванны - 4 часа; с 7 до 11 часов.

ВЗЯТ. ИНВ. №	
ПОДПИСЬ И ДАТА	
ИНВ. № ПОДК.	1367925

ПРИВЯЗАН:			
ИНВ. №			

VI-69-ВК  
Общие данные (окончание)

*конт. 15.365*





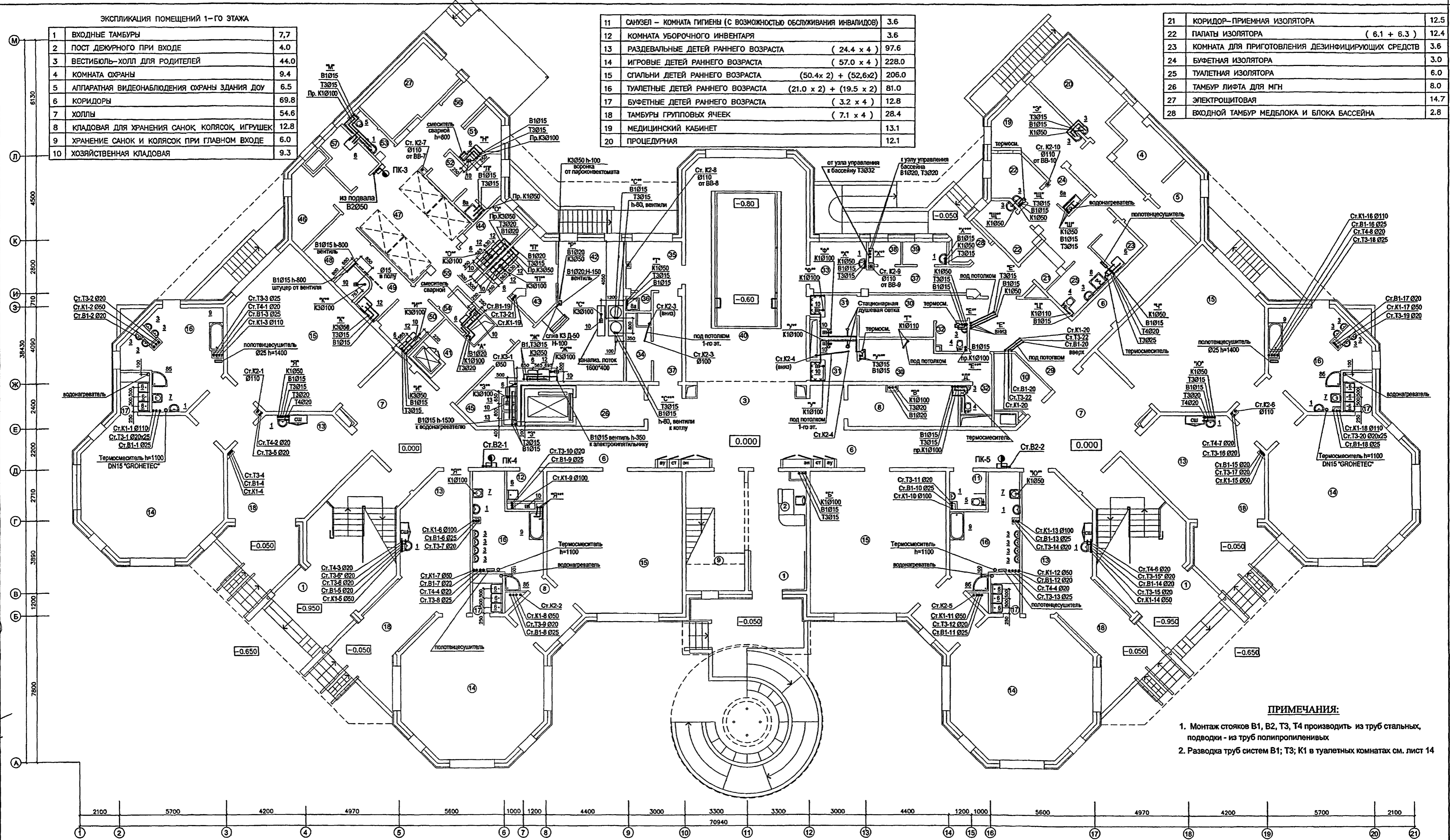


ЭКСПЛИКАЦИЯ ПОМЕЩЕНИЙ 1-ГО ЭТАЖА

1	ВХОДНЫЕ ТАМБУРЫ	7.7
2	ПОСТ ДЕЖУРНОГО ПРИ ВХОДЕ	4.0
3	ВЕСТИБУЛЬ-ХОЛЛ ДЛЯ РОДИТЕЛЕЙ	44.0
4	КОМНАТА ОХРАНЫ	9.4
5	АППАРАТНАЯ ВИДЕОНАБЛЮДЕНИЯ ОХРАНЫ ЗДАНИЯ ДОУ	6.5
6	КОРИДОРЫ	69.8
7	ХОЛЛЫ	54.6
8	КЛАДОВАЯ ДЛЯ ХРАНЕНИЯ САНОК, КОЛЯСОК, ИГРУШЕК	12.8
9	ХРАНЕНИЕ САНОК И КОЛЯСОК ПРИ ГЛАВНОМ ВХОДЕ	6.0
10	ХОЗЯЙСТВЕННАЯ КЛАДОВАЯ	9.3

11	САУЗЕЛ - КОМНАТА ГИГИЕНЫ (С ВОЗМОЖНОСТЬЮ ОБСЛУЖИВАНИЯ ИНВАЛИДОВ)	3.6
12	КОМНАТА УБОРОЧНОГО ИНВЕНТАРЯ	3.6
13	РАЗДЕВАЛЬНЫЕ ДЕТЕЙ РАННЕГО ВОЗРАСТА ( 24.4 x 4 )	97.6
14	ИГРОВЫЕ ДЕТЕЙ РАННЕГО ВОЗРАСТА ( 57.0 x 4 )	228.0
15	СПАЛЬНИ ДЕТЕЙ РАННЕГО ВОЗРАСТА (50.4x 2) + (52,6x2)	206.0
16	ТУАЛЕТНЫЕ ДЕТЕЙ РАННЕГО ВОЗРАСТА (21.0 x 2) + (19.5 x 2)	81.0
17	БУФЕТНЫЕ ДЕТЕЙ РАННЕГО ВОЗРАСТА ( 3.2 x 4 )	12.8
18	ТАМБУРЫ ГРУППОВЫХ ЯЧЕЕК ( 7.1 x 4 )	28.4
19	МЕДИЦИНСКИЙ КАБИНЕТ	13.1
20	ПРОЦЕДУРНАЯ	12.1

21	КОРИДОР-ПРИЕМНАЯ ИЗОЛЯТОРА	12.5
22	ПАЛАТЫ ИЗОЛЯТОРА ( 6.1 + 6.3 )	12.4
23	КОМНАТА ДЛЯ ПРИГОТОВЛЕНИЯ ДЕЗИНФИЦИРУЮЩИХ СРЕДСТВ	3.6
24	БУФЕТНАЯ ИЗОЛЯТОРА	3.0
25	ТУАЛЕТНАЯ ИЗОЛЯТОРА	6.0
26	ТАМБУР ЛИФТА ДЛЯ МГН	8.0
27	ЭЛЕКТРОЩИТОВАЯ	14.7
28	ВХОДНОЙ ТАМБУР МЕДБЛОКА И БЛОКА БАССЕЙНА	2.8



ПРИМЕЧАНИЯ:

1. Монтаж стояков В1, В2, Т3, Т4 производить из труб стальных, подводы - из труб полипропиленовых
2. Разводка труб систем В1; Т3; К1 в туалетных комнатах см. лист 14

29	ТАМБУР БЛОКА БАССЕЙНА	22.9
30	РАЗДЕВАЛЬНЫЕ БАССЕЙНА ( 11,2+13.3 )	24.5
31	ДУШЕВЫЕ БАССЕЙНА ( 4.5 x 2 )	9.0
32	ТУАЛЕТНЫЕ БАССЕЙНА ( 2.5 x 2 )	5.0
33	КОМНАТА МЕДСЕСТРЫ ПРИ БАССЕЙНЕ	7.9
34	ХОЗЯЙСТВЕННАЯ КЛАДОВАЯ ( ПРИ БАССЕЙНЕ )	4.2
35	КОМНАТА ТРЕНЕРА БАССЕЙНА	8.1
36	ДУШЕВАЯ ТРЕНЕРА БАССЕЙНА	1.3
37	КОРИДОР БАССЕЙНА ( 6.3 + 13.4 )	19.7
38	УЗЕЛ УПРАВЛЕНИЯ БАССЕЙНОМ	2.4

39	УЗЕЛ УПРАВЛЕНИЯ ( ЛАБОРАТОРИЯ АНАЛИЗА ВОДЫ )	2.4
40	ЗАЛ БАССЕЙНА С ВАННОЙ 3x7м	79.0
41	РАЗДАТОЧНАЯ ПИЩЕБЛОКА - ТАМБУР МАЛОГО ГРУЗОВОГО ЛИФТА	7.4
42	КУХНЯ (ГОРЯЧИЙ ЦЕХ)	33.5
43	ХОЛОДНЫЙ ЦЕХ	10.2
44	МЯСО-РЫБНЫЙ ЦЕХ	7.3
45	МОЕЧНАЯ КУХОННОЙ ПОСУДЫ	6.6
46	КЛАДОВАЯ С/ХИХ ПРОДУКТОВ	9.0
47	ЗАГРУЗОЧНАЯ С ОХЛАЖДАЕМЫМИ КАМЕРАМИ	30.4
48	КЛАДОВАЯ ОВОЩЕЙ	7.8

49	ПЕРВИЧНАЯ ОБРАБОТКА ОВОЩЕЙ	8.3
50	ОВОЩНОЙ ЦЕХ	6.7
51	МОЕЧНАЯ ПОЛУФАБРИКАТНОЙ ТАРЫ	4.6
52	ГАРДЕРОБ ПЕРСОНАЛА ПИЩЕБЛОКА	7.5
53	ДУШЕВАЯ И УБОРНАЯ ПЕРСОНАЛА ПИЩЕБЛОКА	5.3
54	ПОМЕЩЕНИЕ УБОРОЧНОГО ИНВЕНТАРЯ	2.6
55	КОРИДОР ПИЩЕБЛОКА	17.0
56	ВХОДНОЙ ТАМБУР ПИЩЕБЛОКА	2.7
57	КОМНАТА ПЕРСОНАЛА ПИЩЕБЛОКА	4.8

Изм. Коп. Лист Видок Подпись Дата

Разраб. Жидардк

Нач. отд. Спиридонов

ГИП Малыгина

И. контр. Спиридонов

VI-69-ВК

Здание дошкольного образовательного учреждения (ДОУ) на 12 групп (280 мест) для затесненных условий застройки

Стадия Лист Листов

Р 6 18

План 1-го этажа

Системы В1; Т3; Т4; К1; К2; К3

ГУП МНИИТЭП

ОСО

рам-15.365

СОГЛАСОВАНО:

ПРОЕКТ КОМПЛЕКСНОГО ПРОЕКТИРОВАНИЯ

И.П. КОЛЕСНИКОВ

С.С. АБДЬЕВ

М.Т. ЛЕЛЮХИНА

А.С. ХАРИНА

С.В. КОМАРОВА

И.В. ПОДП.

ИЗМ. № 1

ИЗМ. № 2

ИЗМ. № 3

ИЗМ. № 4

ИЗМ. № 5

ИЗМ. № 6

ИЗМ. № 7

ИЗМ. № 8

ИЗМ. № 9

ИЗМ. № 10

ИЗМ. № 11

ИЗМ. № 12

ИЗМ. № 13

ИЗМ. № 14

ИЗМ. № 15

ИЗМ. № 16

ИЗМ. № 17

ИЗМ. № 18

ИЗМ. № 19

ИЗМ. № 20

ИЗМ. № 21

ИЗМ. № 22

ИЗМ. № 23

ИЗМ. № 24

ИЗМ. № 25

ИЗМ. № 26

ИЗМ. № 27

ИЗМ. № 28

ИЗМ. № 29

ИЗМ. № 30

ИЗМ. № 31

ИЗМ. № 32

ИЗМ. № 33

ИЗМ. № 34

ИЗМ. № 35

ИЗМ. № 36

ИЗМ. № 37

ИЗМ. № 38

ИЗМ. № 39

ИЗМ. № 40

ИЗМ. № 41

ИЗМ. № 42

ИЗМ. № 43

ИЗМ. № 44

ИЗМ. № 45

ИЗМ. № 46

ИЗМ. № 47

ИЗМ. № 48

ИЗМ. № 49

ИЗМ. № 50

ИЗМ. № 51

ИЗМ. № 52

ИЗМ. № 53

ИЗМ. № 54

ИЗМ. № 55

ИЗМ. № 56

ИЗМ. № 57

ИЗМ. № 58

ИЗМ. № 59

ИЗМ. № 60

ИЗМ. № 61

ИЗМ. № 62

ИЗМ. № 63

ИЗМ. № 64

ИЗМ. № 65

ИЗМ. № 66

ИЗМ. № 67

ИЗМ. № 68

ИЗМ. № 69

ИЗМ. № 70

ИЗМ. № 71

ИЗМ. № 72

ИЗМ. № 73

ИЗМ. № 74

ИЗМ. № 75

ИЗМ. № 76

ИЗМ. № 77

ИЗМ. № 78

ИЗМ. № 79

ИЗМ. № 80

ИЗМ. № 81

ИЗМ. № 82

ИЗМ. № 83

ИЗМ. № 84

ИЗМ. № 85

ИЗМ. № 86

ИЗМ. № 87

ИЗМ. № 88

ИЗМ. № 89

ИЗМ. № 90

ИЗМ. № 91

ИЗМ. № 92

ИЗМ. № 93

ИЗМ. № 94

ИЗМ. № 95

ИЗМ. № 96

ИЗМ. № 97

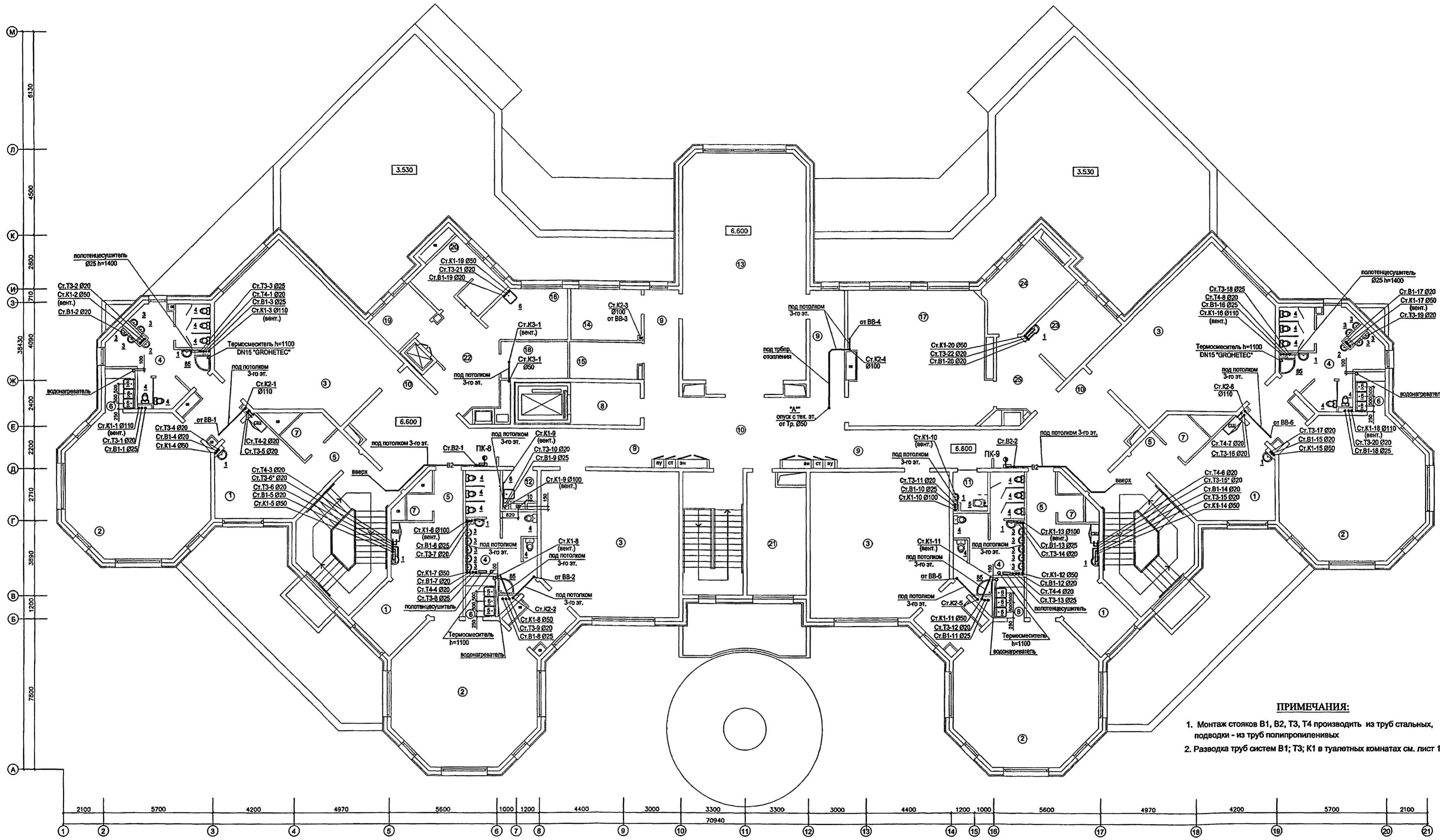
ИЗМ. № 98

ИЗМ. № 99

ИЗМ. № 100







**ПРИМЕЧАНИЯ:**

1. Монтаж стояков В1, В2, Т3, Т4 производить из труб стальных, подводы - из труб полипропиленовых
2. Разводка труб систем В1; Т3; К1 в туалетных комнатах см. лист 16

ЭКСПЛИКАЦИЯ ПОМЕЩЕНИЙ 3-ГО ЭТАЖА

1	РАЗДЕВАЛЬНЫЕ ( 20,4 x 4 )	81,6
2	ГРУППОВЫЕ ( 57,0 x 4 )	228,0
3	СПАЛЬНИ ( 52,6x2+56,7x2 )	218,6
4	ТУАЛЕТНЫЕ (21,0 x 2) + (19,5 x 2)	81,0
5	КОРИДОРЫ ( 3,9 x 4 )	15,6
6	БУФЕТНЫЕ ( 3,2 x 4 )	12,8
7	КЛАДОВЫЕ ПРИ ГРУППОВЫХ ЯЧЕЙКАХ (3,6 x 2) + (4,4 x 2)	16,0
8	ТАМБУР ЛИФТА ДЛЯ МГН	8,0
9	КОРИДОРЫ	49,6
10	ХОЛЛЫ	90,1

11	САУЗЕЛ - КОМНАТА ГИГИЕНЫ (с возможностью обслуживания инвалидов)	3,6
12	МОЕЧНАЯ УБОРОЧНОГО ИНВЕНТАРЯ	79,0
13	ЗАЛ ДЛЯ МУЗЫКАЛЬНЫХ ЗАНЯТИЙ	8,0
14	КОМНАТА МУЗЫКАЛЬНОГО РАБОТНИКА	7,5
15	КОМНАТА ХРАНЕНИЯ ИНВЕНТАРЯ ЗАЛА МУЗ.ЗАНЯТИЙ	10,3
16	КОМНАТА ДЛЯ ПЕРСОНАЛА	52,1
17	КРУЖКОВАЯ	6,0
18	КЛАДОВЫЕ ИНВЕНТАРЯ КРУЖКОВЫХ	6,1
19	КАБИНЕТ ЗАВХОЗА	10,5
20	БУХГАЛТЕРИЯ С КАССОЙ	

21	МЕТОДИЧЕСКИЙ КАБИНЕТ	18,0
22	ТАМБУР МАЛОГО ГРУЗОВОГО ЛИФТА	18,0
23	КАБИНЕТ ЛОГОПЕДА	12,0
24	КАБИНЕТ ПСИХОЛОГА	10,7
25	ТАМБУР КАБИНЕТОВ	

Изм.		Кол.	Лист	№ док.	Подпись	Дата
Разраб.		Жнидарко				
Нач. отд.		Спирidonov				
ГИП		Малыгина				

VI-69-ВК  
Здание дошкольного образовательного учреждения (ДОУ) на 12 групп (280 мест) для затесненных условий застройки

Стадия	Лист	Листов
Р	8	18

План 3-го этажа  
Системы В1; Т3; Т4; К1; К2; К3

ГУП МНИИТЭП  
ОСО

ИВ. № \_\_\_\_\_  
Н. контр. Спирidonov

Комм. 153.65

СОГЛАСОВАНО: \_\_\_\_\_  
ПОДПИСЬ И ДАТА: \_\_\_\_\_  
ИЗМ. № ПОДЛ.: \_\_\_\_\_  
ИЗМ. №: \_\_\_\_\_

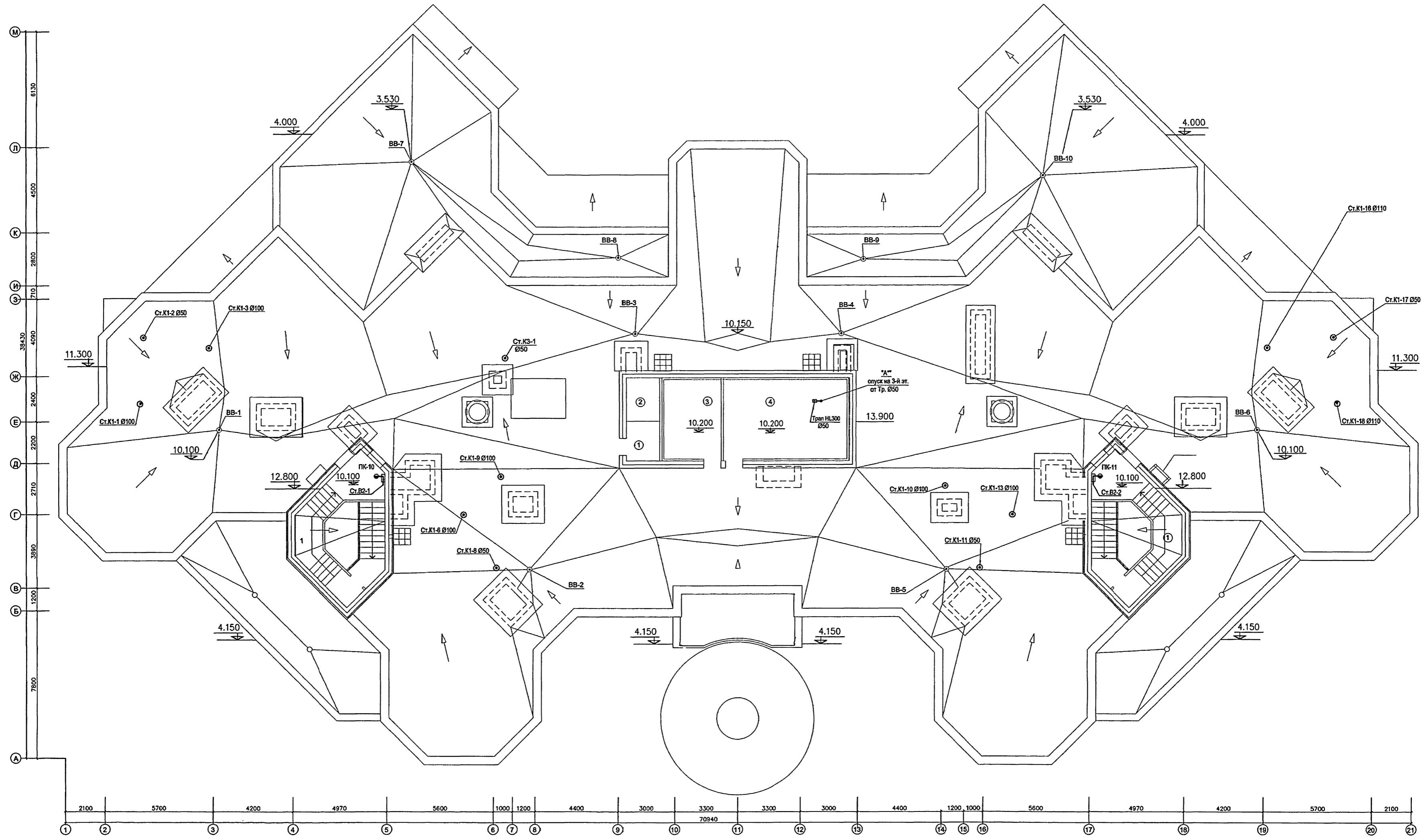
ПОЛОВА  
КОЛЕСНИКОВ  
ХАРЬКИНА  
КОМАРОВА

С/С  
ИПО  
Автоматич.

МАКРЕВ

ГАП  
ОБ

ВСТАВ. № ИВ. №



СОГЛАСОВАНО: ПОПОВА  
 КОЛЕСНИКОВ  
 ГАП  
 ОБ

ПОДПИСЬ И ДАТА: КОЛЕСНИКОВ  
 ХАРИОНА  
 КОМАРОВА

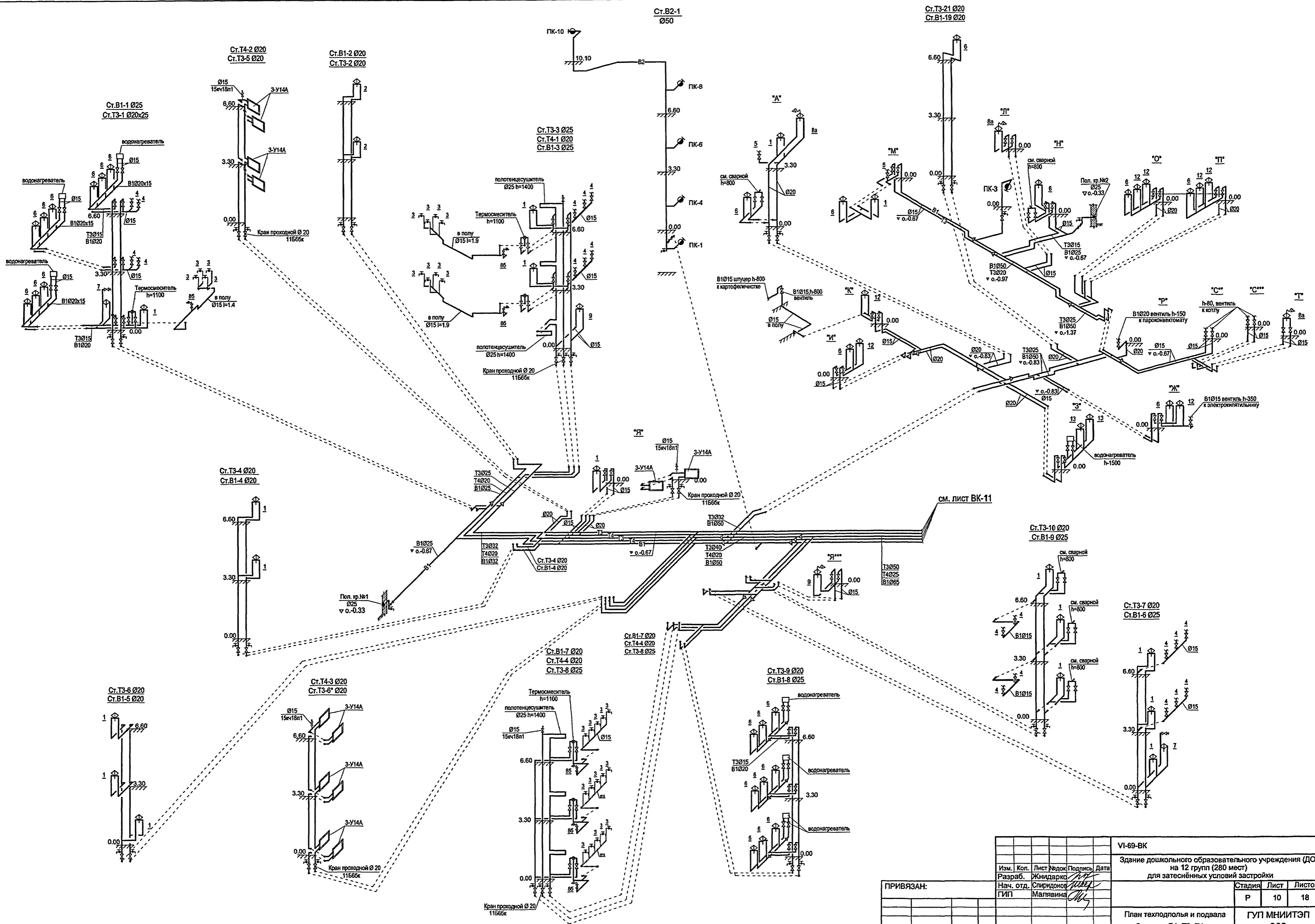
ИНВ. № ПОДЛ. 1372/13

ЭКСПЛИКАЦИЯ ПОМЕЩЕНИЙ ТЕХНИЧЕСКОГО ЭТАЖА

1	ТАМБУР ВЫХОДА НА КРОВЛЮ	15.0x2
2	ПРИТОЧНАЯ ВЕНТИЛЯЦИОННАЯ КАМЕРА С ТАМБУРОМ	21.0
3	ВЕНТИЛЯЦИОННАЯ КАМЕРА ПОДПОРА ВОЗДУХА	4.1
4	ВЫТЯЖНАЯ ВЕНТИЛЯЦИОННАЯ КАМЕРА С ТАМБУРОМ	18.0

Изм. Кол. Лист Видок Подпись Дата						VI-69-ВК		
Разраб. Жндитарко						Здание дошкольного образовательного учреждения (ДОУ) на 12 групп (280 мест) для затеснённых условий застройки		
Нач. отд. Спиридонов						Стадия		
ПИП Малявина						Лист		
ПРИВЯЗАН:						Листов		
ИНВ. №						Р 9 18		
Н. контр. Спиридонов						План технического этажа		
						Системы В2; К1; К2; К3		
						ГУП МНИИТЭП		
						ОСО		

рам. 16365

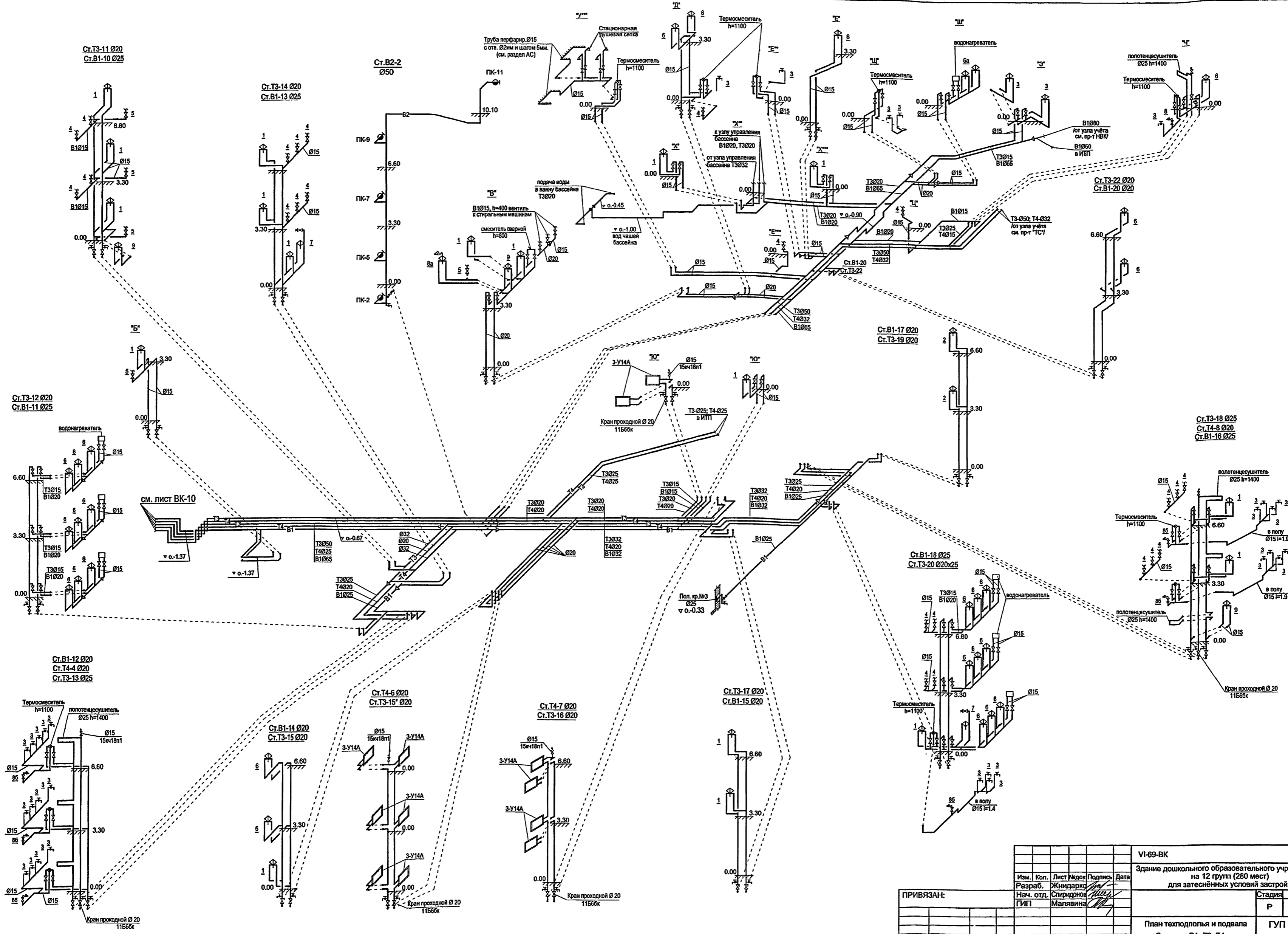


ПОДПИСЬ И ДАТА  
 ИЛИ ПОДПИСЬ ИЛИ ДАТА  
 ИЛИ ПОДПИСЬ ИЛИ ДАТА

ИЗМ. КОЛ. ЛИСТ. КОЛ. ПОДПИСИ. ДАТА				VI-69-ВК		
РАЗРАБ. ЖИДАРКО				Здание дошкольного образовательного учреждения (ДОУ) на 12 групп (280 мест) для затеснённых условий застройки		
НАЧ. ОТД. СПИРИДОНОВ				Стадия	Лист	Листов
ГИП МАЛЯВИНА				Р	10	18
ИНВ. №				План техподполья и подвала Системы В1; Т3; Т4		
Н. контр. СПИРИДОНОВ				ГУП МНИИТЭП ОСО		

Камп. 16365





ИЗМ. № КОЛ. ДАТА  
 131743

Изм. Кол. Лист		№ док. Подпись		Дата	
Разраб. Жидарко		[Signature]		[Date]	
Нач. отд. Спиридонов		[Signature]		[Date]	
ГИП		Магявина		[Date]	
ИНВ. №		Н. контр. Спиридонов		[Date]	

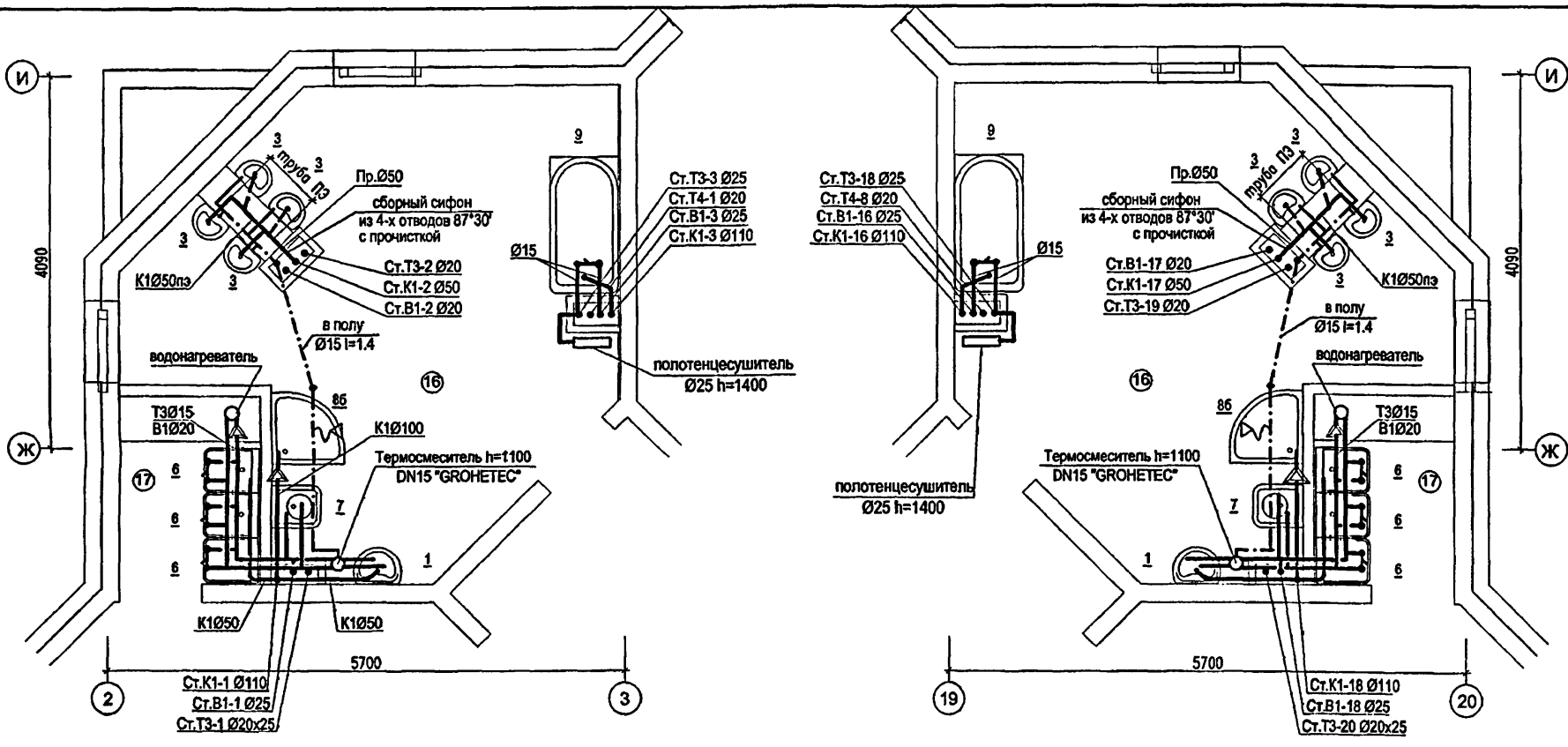
VI-69-ВК		
Здание дошкольного образовательного учреждения (ДОУ) на 12 групп (280 мест) для затеснённых условий застройки		
Стация	Лист	Листов
Р	11	18
План теплдполя и подвала Системы В1; Т3; Т4		
ГУП МНИИТЭП ОСО		

Контр. 15.365









**УСЛОВНЫЕ ОБОЗНАЧЕНИЯ**

- 1 умывальник взрослый со смесителем
- 2 умывальник детский с туалетным краном
- 3 унитаз детский
- 4 унитаз взрослый
- 5 мойка
- 6 видуар
- 7 душевой поддон мелкий
- 8a душевой поддон угловой
- 9 ванна

**ЭКСПЛИКАЦИЯ ПОМЕЩЕНИЙ 1 ЭТАЖА**

11	САМУЗЕЛ ( С ВОЗМОЖНОСТЬЮ ОБСЛУЖИВАНИЯ ИНВАЛИДОВ )	5.6
12	КОМНАТА УБОРОЧНОГО ИНВЕНТАРЯ	5.6
16	ТУАЛЕТНЫЕ ДЕТЕЙ РАННЕГО ВОЗРАСТА (21.0 x 2) + (19.5 x 2)	81.0
18	БУФЕТНЫЕ ДЕТЕЙ РАННЕГО ВОЗРАСТА (3.2 x 4)	12.8

**ПРИМЕЧАНИЕ:**

1. Для детей младшего дошкольного возраста высота установки умывальников от пола до борта прибора составляет 0,4м, для детей среднего и старшего дошкольного возраста - 0,5м, для душевого поддона (при высоте расположения душевой сетки над дном поддона 1,6м) - 0,3м.

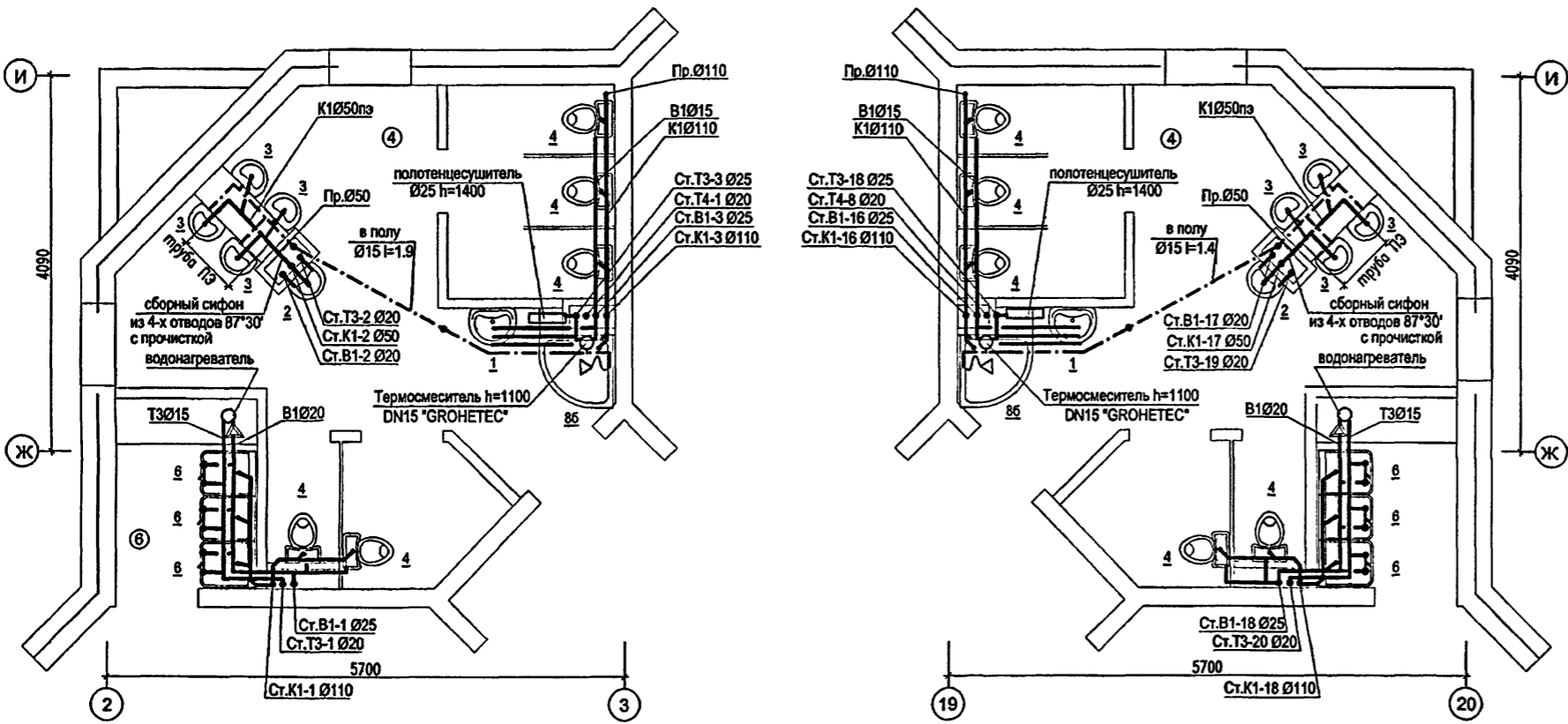
**ПРИВЯЗАН:**

Изм.	Кол.	Лист	Недоп.	Подпись	Дата
Разраб.		Жнидарко		<i>[Signature]</i>	
Нач. отд.		Спиридонов		<i>[Signature]</i>	
ГИП		Малявина		<i>[Signature]</i>	
Н. контр.		Спиридонов		<i>[Signature]</i>	

ИНВ. №	VI-69	ВК
Детское образовательное учреждение (ДОУ) на 12 групп (280 мест) для затеснённых условий застройки в сборных конструкциях		
Стадия	Лист	Листов
Р	14	18
Фрагменты плана 1-го этажа (Туалетные, буфетные) М 1:50 Системы В1, Т3, Т4, К1, К2		
ГУП МНИИТЭП ОСО		

*Карт. 15365*

ИНВ. № ПОДЛ. 131435  
ПОДПИСЬ И ДАТА  
ВЗАМ. ИФВ. №



УСЛОВНЫЕ ОБОЗНАЧЕНИЯ

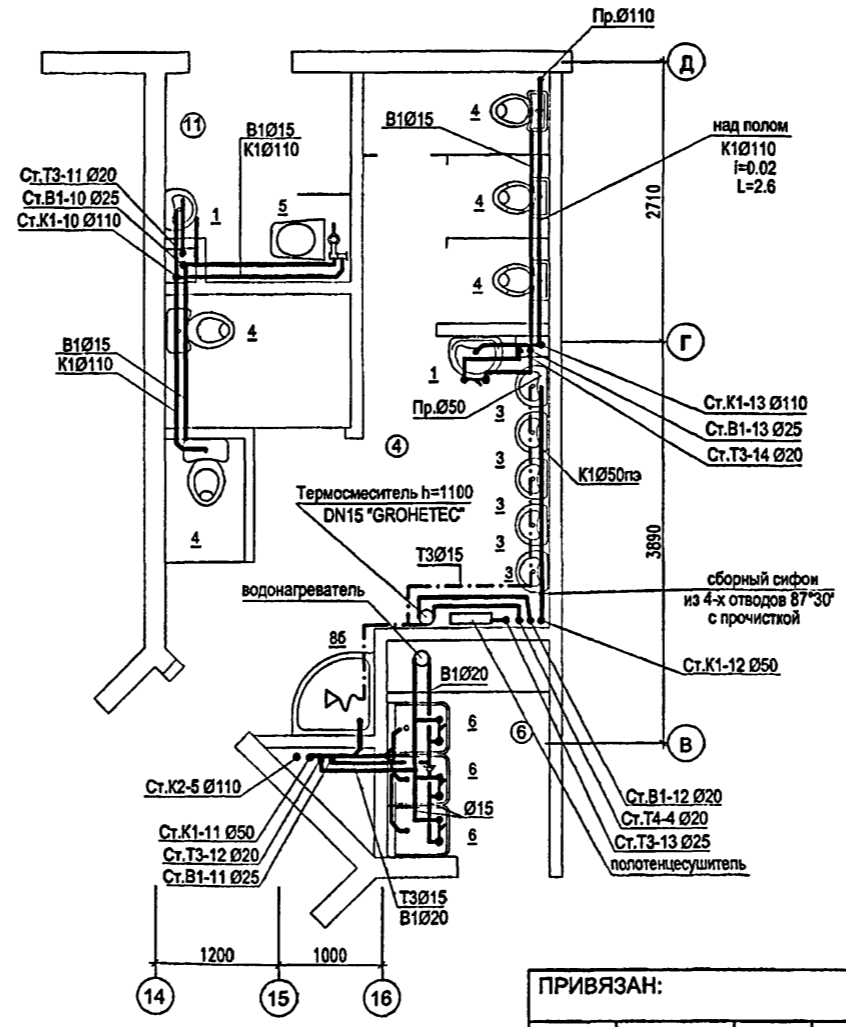
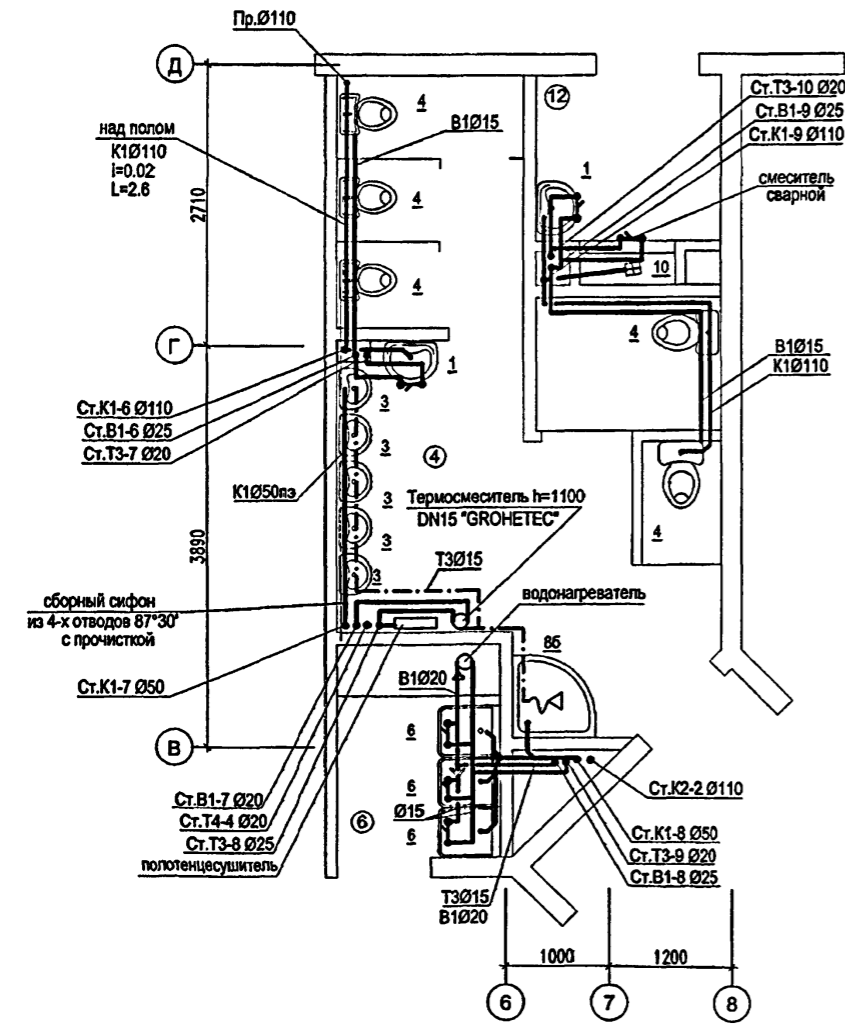
- 1 умывальник взрослый со смесителем
- 3 умывальник детский с туалетным краном
- 4 унитаз детский
- 5 унитаз взрослый
- 6 мойка
- 7 видуар
- 8 душевой поддон мелкий
- 9 ванна
- 10 трап Ø100
- 11 трап Ø50
- 12 ванна моечная 630x630x860
- 13 ванна моечная 800x800x900

ЭКСПЛИКАЦИЯ ПОМЕЩЕНИЙ 2 ЭТАЖА

4	ТУАЛЕТНЫЕ	(21.0 x 2) + (19.5 x 2)	81.0
6	БУФЕТНЫЕ	(3.2 x 4)	12.8
11	САМУЗЕЛ ( С ВОЗМОЖНОСТЬЮ ОБСЛУЖИВАНИЯ ИНВАЛИДОВ )		5.6
12	КОМНАТА УБОРОЧНОГО ИНВЕНТАРЯ		5.6

ПРИМЕЧАНИЕ:

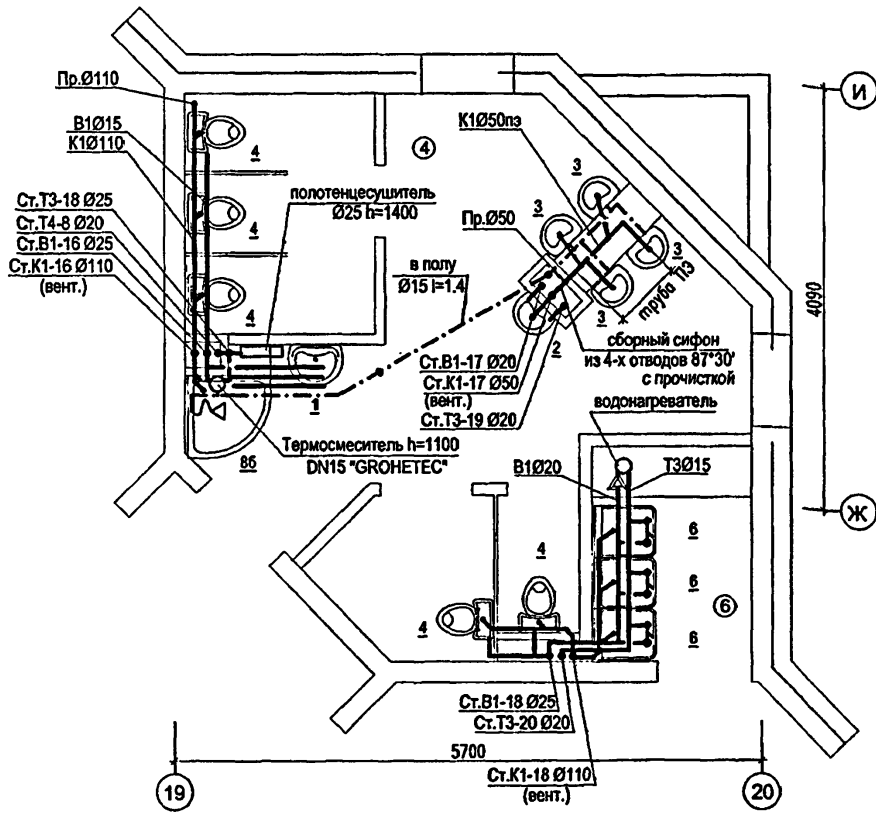
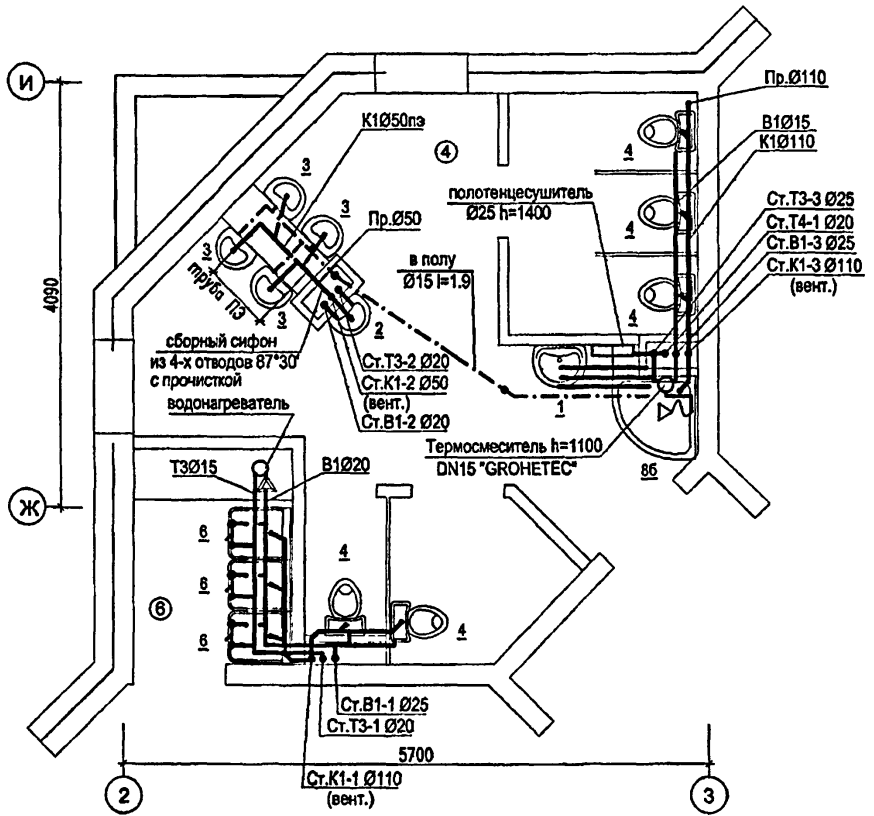
1. Для детей младшего дошкольного возраста высота установки умывальников от пола до борта прибора составляет 0,4м, для детей среднего и старшего дошкольного возраста - 0,5м, для душевого поддона (при высоте расположения душевой сетки над днищем поддона 1,6м) - 0,3м.



ИЗМ. № ПОДЛ. ПОДПИСЬ И ДАТА. ВЗАМ. ИЛИ №. 13.12.1987

Изм.						VI-69	БК
И/Л/П.	Кол.	Лист	№ док.	Подпись	Дата	Детское образовательное учреждение (ДООУ) на 12 групп (280 мест) для затеснённых условий застройки в сборных конструкциях	
Разраб.			Жнидарко				
Нач. отд.			Спиридонов				
ГИП			Малявина				
ИЗМ. №						Фрагменты плана 2-го этажа Системы В1, Т3, Т4, К1, К2	Стадия Р
						ГУП МНИИТЭП ОСО	Лист 15
							Листов 18

карт. 15.365



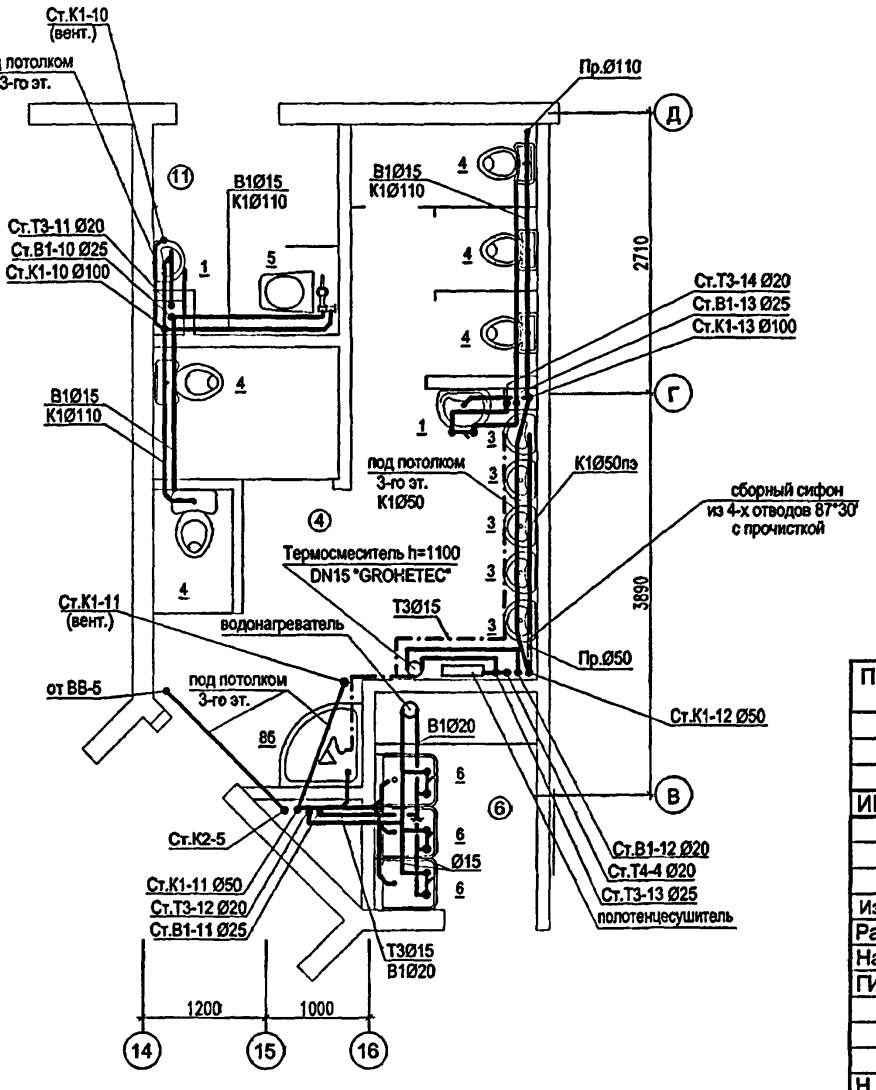
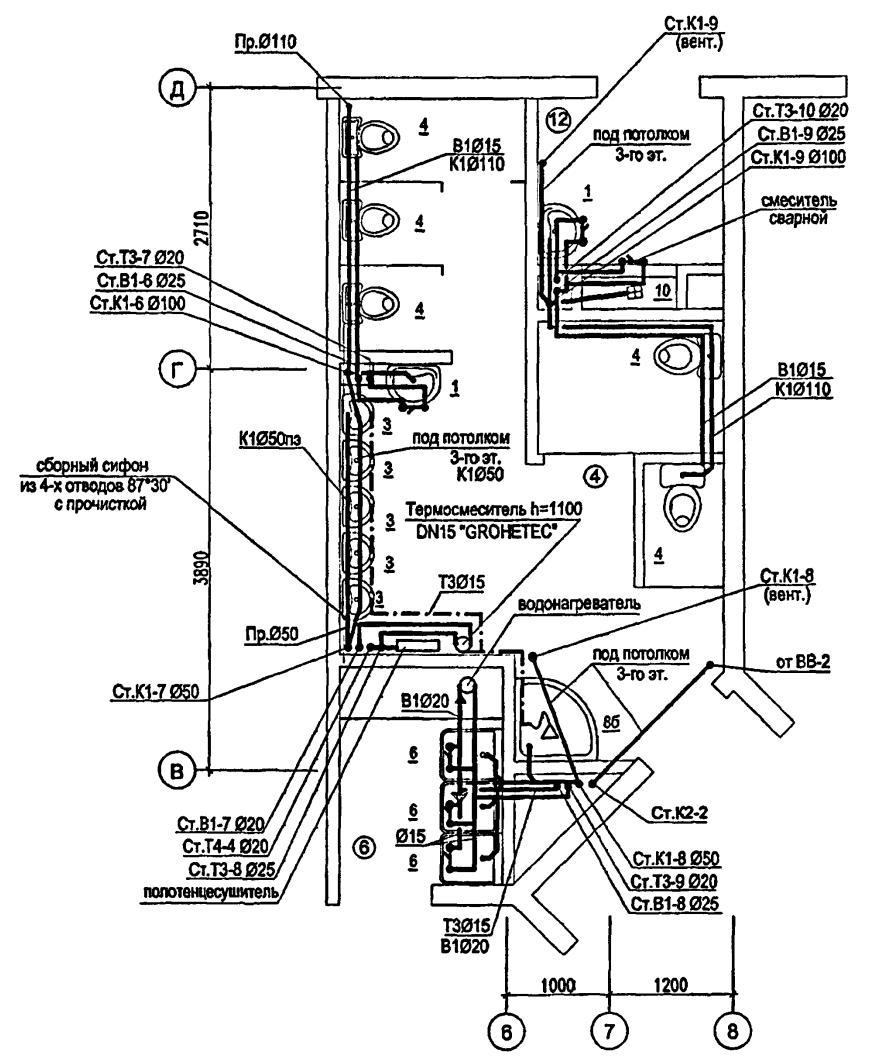
**УСЛОВНЫЕ ОБОЗНАЧЕНИЯ**

- 1 умывальник взрослый со смесителем
- 2 умывальник детский с туалетным краном
- 3 унитаз детский
- 4 унитаз взрослый
- 5 мойка
- 6 видуар
- 7 душевой поддон мелкий
- 8 душевой поддон угловой
- 9 ванна

**ЭКСПЛИКАЦИЯ ПОМЕЩЕНИЙ 3 ЭТАЖА**

4	ТУАЛЕТНЫЕ	(21.0 x 2) + (19.5 x 2)	81.0
6	БУФЕТНЫЕ	(3.2 x 4)	12.8
11	САМУЗЕЛ ( С ВОЗМОЖНОСТЬЮ ОБСЛУЖИВАНИЯ ИНВАЛИДОВ )		5.6
12	КОМНАТА УБОРОЧНОГО ИНВЕНТАРЯ		5.6

**ПРИМЕЧАНИЕ:**  
1. Для детей младшего дошкольного возраста высота установки умывальников от пола до борта прибора составляет 0,4м, для детей среднего и старшего дошкольного возраста - 0,5м, для душевого поддона (при высоте расположения душевой сетки над днищем поддона 1,6м) - 0,3м.



**ПРИВЯЗАН:**

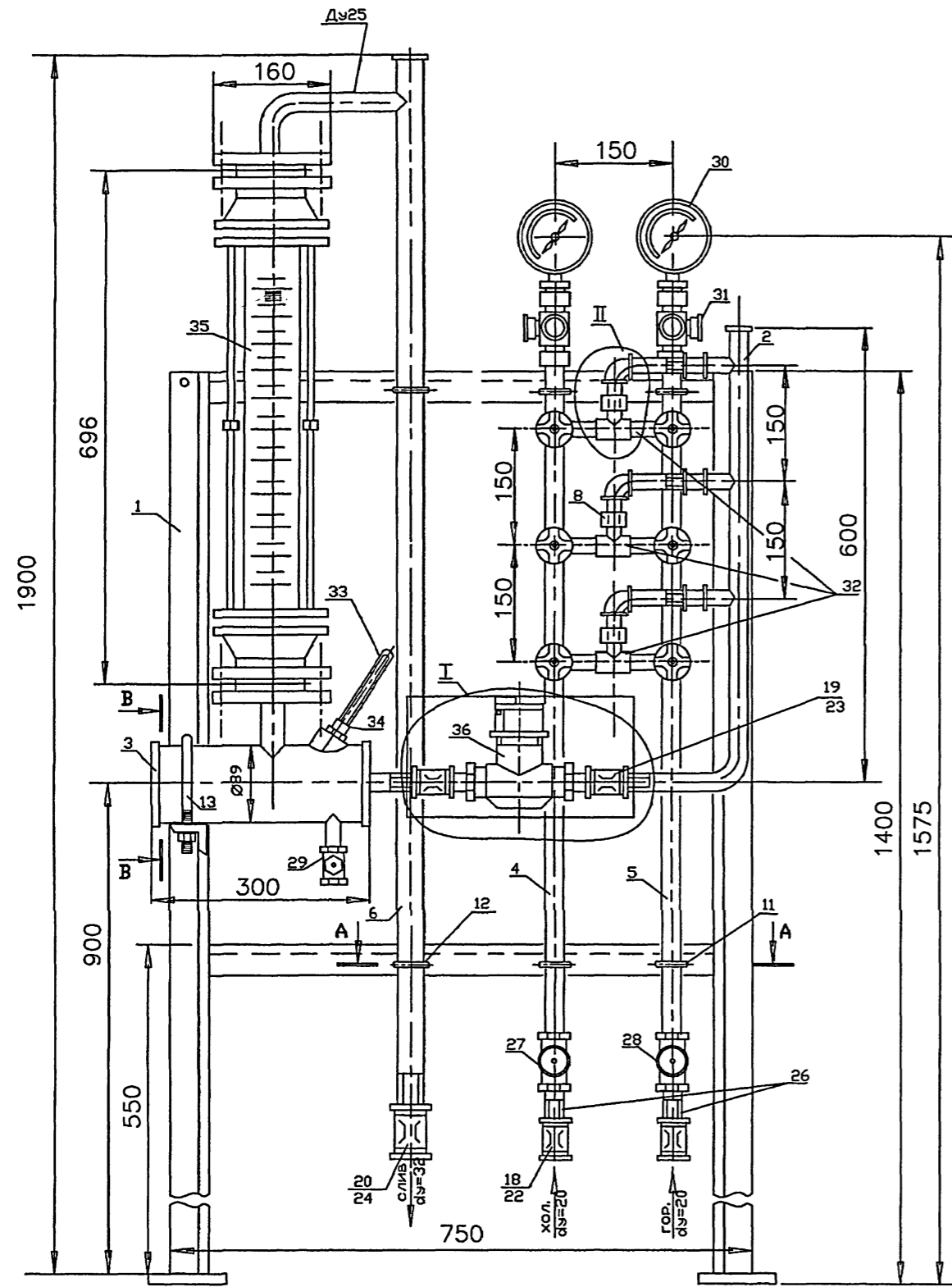
Изм.	Коп.	Лист	№ док.	Подпись	Дата
Разраб.	Жнидарко				
Нач. отд.	Спиридонов				
ГИП	Малявина				
Н. контр.	Спиридонов				

ИНВ. №	VI-69	ВК
Детское образовательное учреждение (ДОУ) на 12 групп (280 мест) для затеснённых условий застройки в сборных конструкциях		
Стадия	Лист	Листов
P	16	18
Фрагменты плана 3-го этажа (Туалетные, буфетные) М 1:50 Системы В1, Т3, Т4, К1, К2		
ГУП МНИИТЭП ОСО		

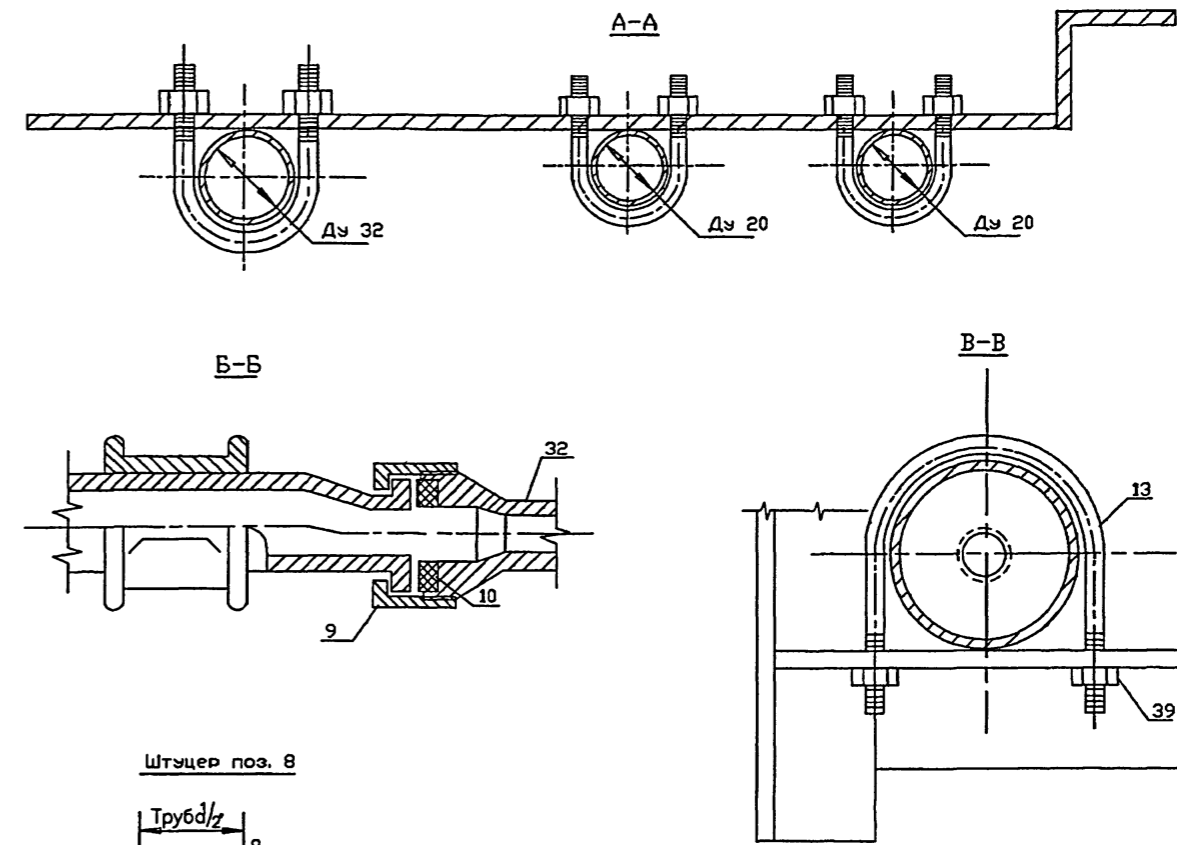
Кам. 15365

ИНВ. № ПОЛД. 1317438  
ПОДПИСЬ И ДАТА  
ВЗАМ. ИНВ. №

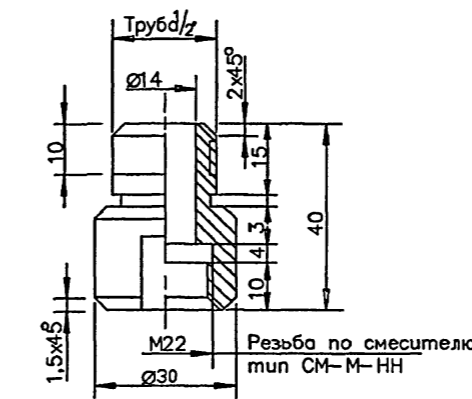
СПЕЦИФИКАЦИЯ НА УЗЕЛ УПРАВЛЕНИЯ  
ПОДАЧИ ВОДЫ В БАСЕЙН.



№ п/п	Наименование	кол-во	Примечание
1	Рамка монтажная		
	уголок равноб 50x50x3 гост 8509-72 ст.3 гост 535-72	1	L=4.3 м G=9.9 кг
2	Коллектор		
	труба Ø25 ГОСТ 3262-75	1	тр.Ø25 L=0.7 тр.Ø15 L=0.15
3	Расширитель		
	труба 89x3.5 ГОСТ 8732-75	1	L=0.3 м G=2.21кг
4	Стойк хол. воды		
	труба Ø20 ГОСТ 3262-75	1	L=1м G=1.86кг
5	Стойк гор. воды		
	труба Ø20 ГОСТ 3262-75	1	L=1м G=1.86кг
6	Труба переливная		
	труба Ø2 ГОСТ 3262-75	1	L=1.6м G=4.9кг
8	Штуцер	3	
9	Быстрозымающаяся муфта	2	
10	Прокладка	12	
11	Хомут	4	
12	Хомут	2	
13	Хомут	1	
14	Вставка L=220мм	1	
15	Зажим	-	
16	Угольник Ø6 ГОСТ 8946-75	3	
	контргайка по ГОСТ 8961-15		
17	Ø15	3	
18	Ø20	2	
19	Ø25	1	
20	Ø32	1	
	Муфта короткая по ГОСТ 8954-75		
21	Ø15	3	
22	Ø20	2	
23	Ø25	1	
24	Ø32	1	
25	Труба Ø15 ГОСТ 3262-75	3	L=110мм
26	Труба Ø20 ГОСТ 3262-75	2	L=110мм
27	вентиль запорный муфтовый латунный Ø 20 15Б 3к гост 9086-74	1	
28	вентиль запорный муфтовый латунный Ø 20 15Б1п гост 9086-74	1	
29	вентиль запорный муфтовый латунный Ø 15 15Б3к гост 9086-74	1	
30	манометр Ø6мм (предел измерения) от 0-10 кг/см²	2	
31	кран трехходовой натяжной муфтовый с контрольным фланцем для контрольного манометра	2	
32	Смеситель тип СМ-М-НН гост 25809-83	3	
33	термометр ртутный технический стеклянный уч 150-1004 ГОСТ 2829-76	1	
34	оправа защитная для термометра ГОСТ 3029-75	1	
35	ротаметр с местными показаниями типа РМ-06 ЖУЗ 2.5 ГОСТ 13045-67	1	
36	счетчик горячей воды крыльчатый калибр 20	1	
39	Гайка М8 ГОСТ 2526-70	16	



Штуцер поз. 8

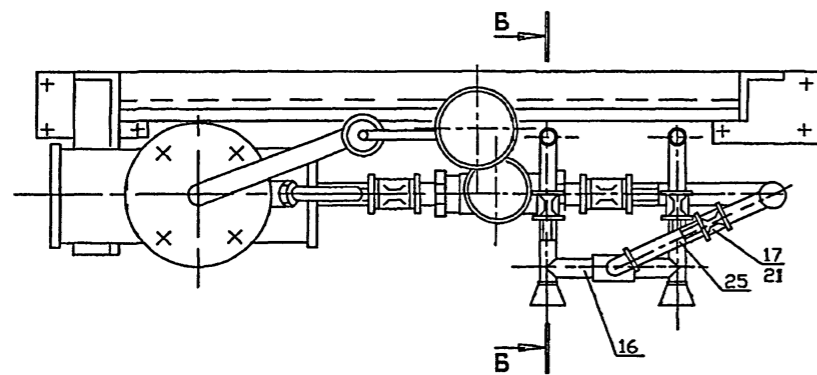
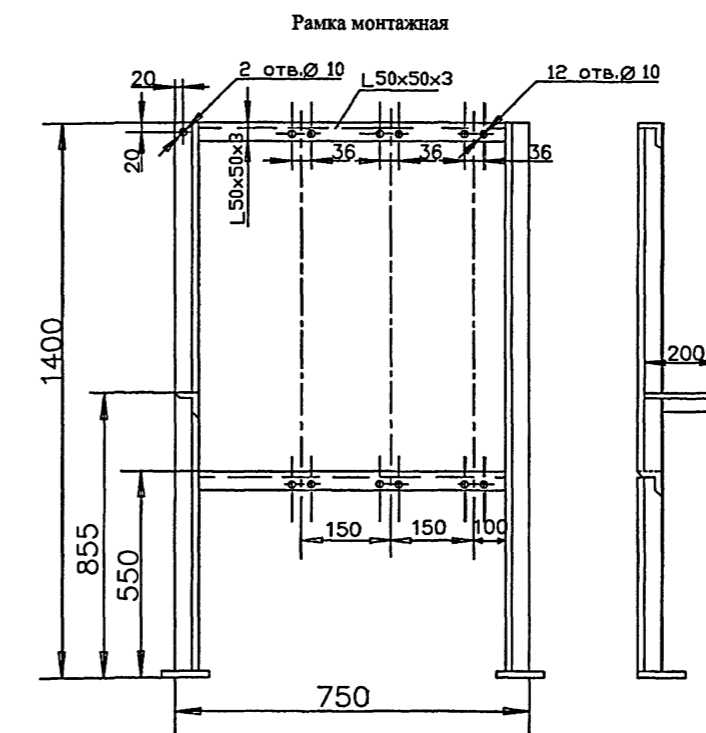


РУКОВОДСТВО ПО ЭКСПЛУАТАЦИИ  
УЗЛА УПРАВЛЕНИЯ ПОДАЧИ ВОДЫ  
В БАСЕЙН

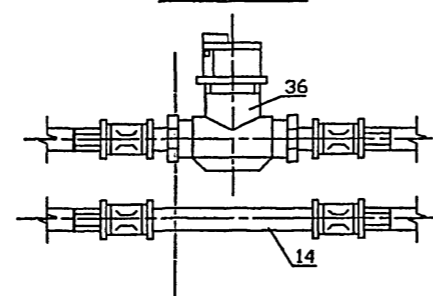
1. Узел управления подачи воды в бассейн включает запорно-регулирующую арматуру и контрольно-измерит. прибор, что позволяет:

- 1.1 Вентили (поз. 27 и 28) полностью отключать узел управления от систем холодного и горячего водоснабжения.
- 1.2 Смесителями (поз. 32) производить ежедневное наполнение ванны при открытых двух или трех смесителях (количество открытых смесителей зависит от давления в системах холодного и горячего водоснабжения по показаниям манометров (поз. 30) и времени наполнения) с контролем t смешанной воды t°см = + 32°С по термометру (поз.33).
- 1.3 Смесителями (поз. 32) обеспечить постоянный проток свежей воды в бассейн в количестве 2.5 м³/ч с помощью одного или двух смесителей в зависимости от давления в системах по показаниям манометров (поз. 30) с контролем количества воды по ротаметру (поз.35) и температуры смешанной воды t°см = + 30 °С по термометру (поз. 33)
- 1.4 По водомеру (поз. 14) вести ежедневный табельный учет фактического водопотребления с фиксацией показаний водосчетчика вечером перед опорожнением ванны.

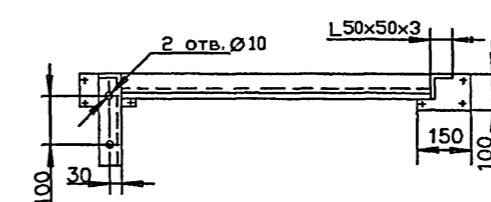
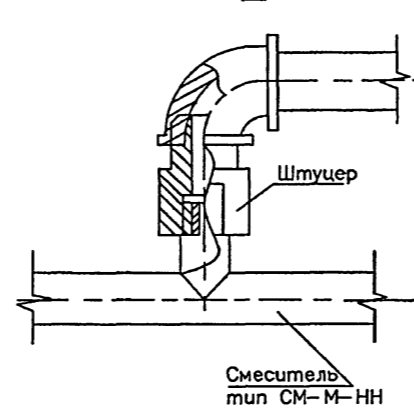
2. Суточный расход смешанной воды с t° = +30°С на ванну бассейна не должен превышать 27.7 м³ из них: 12.6 м³ - на наполнение ванны утром 15.1 м³ - на 20% водообмен от емкости ванны при шестичасовой работе бассейна



Установка водомера



II



ПРИВЯЗАН:

ИНВ. №

VI-69-ВК				
Здание дошкольного образовательного учреждения (ДОУ) на 12 групп (280 мест) для затеснённых условий застройки				
Изм.	Кол.	Лист	№ док.	Подпись
Разраб.	Жидарко			
Нач. отд.	Спирidonov			
ГИП	Малыгина			
Студия			Лист	Листов
Р			17	18
Установочный чертёж узла управления подачи воды в бассейн				ГУП МНИИТЭП ОСО

рам. 15.965



Позиция	Наименование и техническая характеристика оборудования и материалов Завод-изготовитель (для импортного оборудования – страна-изготовитель)	Тип, марка оборудования, обозначение документа, № опросного листа	Единица измерения		Код завода изготовителя	Код оборудования материала	Цена единицы оборудования тыс. руб	Количество	Масса единицы оборудования, кг
			наименование	код					
1	2	3	4	5	6	7	8	9	10
	<u>Система В1, В2 (ниже 0.00)</u>								
1	Кран шаровой полнопроходной муфтовый латунный тип А-31 Ø 15	11Б27Н1	шт	796		Н/н 2080.0790		3	
	Ø 20		шт	796		Н/н 2080.0800		15	
	Ø 25		шт	796		Н/н 2080.0810		10	
	Ø 32		шт	796		Н/н 2080.0810		-	
2	Задвижка чугунная фланцевая бессальниковая с недвижным шпинделем МЗВ	Ø50 30ч39р	шт	796				3	
3	Кран поливочный /в нише/, комплект:								
	а) Клапан запорный проходной	Ø25 15КЧ18п	шт	796		Н/н 2030.0010		3	
4	Кран пробно-спускной с изогнутым спуском цапковый	Ø15 10Б86к1	шт	796				27	
5	Трубопровод из стальных ВГП оцинкованных труб	Ø 15 ГОСТ 3262-75	пм	006				58/58	
		Ø20 ГОСТ 3262-75	пм	006				50/50	
		Ø25 ГОСТ 3262-75	пм	006				50/50	
		Ø32 ГОСТ 3262-75	пм	006				30/30	
		Ø40 ГОСТ 3262-75	пм	006				-	
		Ø50 ГОСТ 3262-75	пм	006				30/30	
		Ø65 ГОСТ 3262-75	пм	006				52/52	
6	Опоры под крепления стальных ВГП оцинкованных труб	Ø15	шт	796				29	
		Ø20	шт	796				25	
		Ø25	шт	796				25	
		Ø32	шт	796				15	
		Ø40	шт	796				-	
		Ø50	шт	796				15	
		Ø65	шт	796				26	

## Примечания

1. В спецификации по водоснабжению числителя указано общее количество труб, в знаменателе - количество труб подлежащих изоляции.

2. Выпуски канализации и водостоков /от наружных стен до колодца спецификации не учтены.

ПРИВЯЗАН:

ИНВ. №

Изм.	Кол.	Лист	Недок.	Подпись	Дата
Разраб.		Жнидарко		<i>[Подпись]</i>	
Нач. отд.		Спиридонов		<i>[Подпись]</i>	
ГИП		Малявина		<i>[Подпись]</i>	
Н. контр.		Спиридонов		<i>[Подпись]</i>	

VI-69-ВК.СО

Здание дошкольное образовательное учреждение (ДОУ) на 12 групп (280 мест) для затесненных условий застройки

Стадия	Лист	Листов
Р	1	10

Спецификация оборудования (подземная часть)

ГУП МНИИТЭП  
ОСО

камп. 15365

ВЗАМ. ИНВ. №

ПОДПИСЬ И ДАТА

ИНВ. № ПОДЛ

15365

Позиция	Наименование и техническая характеристика оборудования и материалов Завод-изготовитель (для импортного оборудования – страна-изготовитель)	Тип, марка оборудования, обозначение документа, № опросного листа	Единица измерения		Код завода изготовителя	Код оборудования материала	Цена единицы оборудования тыс. руб	Количество	Масса единицы оборудования, кг
			наименование	код					
1	2	3	4	5	6	7	8	9	10
	<u>Система Т3, Т4 (ниже 0.00)</u>								
1	Кран шаровой полнопроходной муфтовый латунный тип А-31 Ø15	11Б27Н1	шт	796		Н/н 2080.0790		3	
	Ø20	ГОСТ 9086-74*	шт	796		Н/н 2080.0800		26	
	Ø25		шт	796		Н/н 2080.0810		4	
	Ø32		шт	796		Н/н 2080.0810		-	
2	Задвижка чугунная фланцевая бессальниковая с невыедным шпинделем МЗВ Ø50	30ч39р	шт	796				-	
3	Кран пробно-спускной с изогнутым спуском цапковый Ø15	10Б86к1	шт	796				28	
4	Трубопровод из стальных ВГП оцинкованных труб Ø 15	ГОСТ 3262-75	пм	006				64/64	
	Ø20	ГОСТ 3262-75	пм	006				320/320	
	Ø25	ГОСТ 3262-75	пм	006				77/77	
	Ø32	ГОСТ 3262-75	пм	006				76/76	
	Ø40	ГОСТ 3262-75	пм	006				6/6	
	Ø50	ГОСТ 3262-75	пм	006				47/47	
5	Кран проходной сальниковый муфтовый Ø 20	11Б66к	шт	796				6	
6	Опоры под крепления стальных ВГП оцинкованных труб Ø15		шт	796				32	
	Ø20		шт	796				160	
	Ø25		шт	796				39	
	Ø32		шт	796				38	
	Ø40		шт	796				3	
	Ø50		шт	796				24	

ПРИВЯЗАН:

ИНВ. №

VI-69-ВК.СО

подземная часть

Лист

2

Канн 15.365

ВЗЛМ. ИНВ. №

ПОДПИСЬ И ДАТА

ИНВ. № ПОДЛ.

1312491



Позиция	Наименование и техническая характеристика оборудования и материалов Завод-изготовитель (для импортного оборудования – страна-изготовитель)	Тип, марка оборудования, обозначение документа, № опросного листа	Единица измерения		Код завода изготовителя	Код оборудования материала	Цена единицы оборудования тыс. руб	Количество	Масса единицы оборудования, кг
			наименование	код					
1	2	3	4	5	6	7	8	9	10
	<u>Система К1, К3 (ниже 0.00)</u>								
1	Трубопровод из раструбных канализационных труб марки ПВХ Ø50x3,2	ТУ-6-19-307-86	пм	006				130	
	Ø110x3,2	ТУ-6-19-307-86	пм	006				280	
2	Трубопровод из стальных электросварных труб Ø57x3,5	ГОСТ 10704-91	пм	006				6	
	Ø89x3.5	ГОСТ 10704-91	пм	006				7	
	Ø108x3	ГОСТ 10704-91	пм	006				5	
3	Фланец стальной приварной с заглушкой /пр./ Ру=6кг/см² Ø205	ГОСТ 12820-80	шт	796				2	
	Фланец стальной приварной с заглушкой /пр./ Ру=6кг/см² Ø140	ГОСТ 12820-80	шт	796				1	
4	Ревизия ПВХ Ø50		шт	796				15	
	Ревизия ПВХ Ø100		шт	796				27	
5	Задвижка чугунная фланцевая с электроприводом	30с941нж							
	Ø100 мм , Ру=10 кгс/см²	ГОСТ 8437-75	шт	796				1	
6	Электропривод типа ПЭМ-А-11М N=0,25 квт к задвижке 30с941нж		компл	671				1	
7	Затвор с электроприводом «HL» двухкамерный Ø 100	HL710.2EPC	шт	796				1	
8	Опоры под крепление трубопровода из раструбных канализационных труб марки ПВХ Ø50x3,2		шт	796				65	
	Ø110x3,2		шт	796				140	
9	Опоры под крепление трубопр. из стальных труб Ø57x3,5		шт	796				3	
	Ø108x3		шт	796				3	

ВЗЛМ, РЕВ. №  
ПОДПИСЬ И ДАТА  
ИЛН. № ПРОД. 13/17/111

ПРИВЯЗАН:


ИНВ. №

VI-69-BK.CO

подземная часть

Контр. 15365

Позиция	Наименование и техническая характеристика оборудования и материалов Завод-изготовитель (для импортного оборудования – страна-изготовитель)	Тип, марка оборудования, обозначение документа, № опросного листа	Единица измерения		Код завода изготовителя	Код оборудования материала	Цена единицы оборудования тыс. руб	Количество	Масса единицы оборудования, кг
			наименование	код					
1	2	3	4	5	6	7	8	9	10
	<u>Система K2 (ниже 0.00)</u>								
1	Трубопровод из стальных электросварных труб Ø 108x3	ГОСТ 10704-91	пм	006				150	
2	Трубопровод из стальных ВГП оцинкованных труб Ø40	ГОСТ 3262-78	пм	006				72	
	Ø15	ГОСТ 3262-78	пм	006				18	
3	Шаровой кран Ø15	ГОСТ 16549-71	шт	796				2	
4	Гидравлический затвор		шт					2	
5	Прочистка (фланец стальной приварной с заглушкой) Ру=6кг/см² Ø205	ГОСТ 12820-80	шт	796				13	
6	Задвижка чугунная фланцевая с электроприводом Ø100 мм, Ру=10 кгс/см²	30с941нж ГОСТ 8437-75	шт	796				1	
7	Электропривод типа ПЭМ-А-11М N=0,25 квт к задвижке 30с941нж		компл	671				1	
8	Затвор с электроприводом «HL» двухкамерный Ø 100	HL710.2EPC	шт	796				1	
9	Электронасос ГНОМ 10-10 Q = 10 м³/ч H=10м с эл. двиг. N=1,1 кВт, N=2900 об/мин (с поплавком)		компл	671				1	
10	Опоры под крепление трубопровода из стальных электросварных труб Ø108x3		шт	796				75	
11	Опоры под крепление трубопровода из стальных водогазопроводных оцинкованных труб Ø40		шт	796				36	
12	Опоры под крепление трубопровода из стальных водогазопроводных оцинкованных труб Ø15		шт	796				9	
13	Сифон бутылочный		шт	796				2	
14	Муфта противопожарная Ø100	ТУ3799-010-14635297-04	шт	796				12	
	<u>Нестандартизированные изделия</u>								
1	Переливной бак Ø 600	См. лист №15	шт	796				2	

ПРИВЯЗАН:

ИНВ. №

VI-69-BK.CO

подземная часть

Лист

4

конт. 15365

ВЗАМ. ИНВ. №

ПОДПИСЬ И ДАТА

ИНВ. № ПОДЛ

1317441

Позиция	Наименование и техническая характеристика оборудования и материалов Завод-изготовитель (для импортного оборудования – страна-изготовитель)	Тип, марка оборудования, обозначение документа, № опросного листа	Единица измерения		Код завода изготовителя	Код оборудования материала	Цена единицы оборудования тыс. руб	Количество	Масса единицы оборудования, кг
			наименование	код					
1	2	3	4	5	6	7	8	9	10
	ОБОРУДОВАНИЕ, ПОСТАВЛЯЕМОЕ ЗАКАЗЧИКОМ								
	Надземная часть								
	Системы В1, В2 (выше 0.00)								
1	Кран пожарный, комплект:								
	а) ствол пожарный ручной со спрыском Ø16	PC-50-01 ТУ 22-5380-82	шт	796				11	
	б) головка соединительная рукавная	ГР-50 ГОСТ 28352-89Е	шт	796				22	
	в) рукав пожарный напорный латексный Ø51; L=20м								
	Льнокомбинат, г. Павлов-Посад	ГОСТ P51049-99	шт	796				11	
	г) вентиль запорный пожарный с муфтой и цапкой Ø50	15кч11р ГОСТ 5761-74	шт	796				11	
	д) головка соединительная муфтовая	ГМ-50 ГОСТ 28352-89Е	шт	796				11	
2	Огнетушитель ручной ОУ-5								
		РЧ5502Н00246	шт	796				22	
3	Диафрагма с центральным отверстием Ø15								
		сталь 1х3 толщ.3мм							
		ГОСТ 5632-61	шт	796				11	
4	Кран шаровой полнопроходной муфтовый латунный тип А-31 Ø 15								
		11Б27Н1	шт	796				113	
	Ø20								
								21	
5	Труба ПП армированная S 2.5 (SDR 6) Ø20х3.0 (Ø15 усл.)								
			пм	006				335	
	Ø25х3.7 (Ø20 усл.)								
			пм	006				18	
6	Трубопровод из стальных ВГП оцинкованных труб Ø 15								
		ГОСТ 3262-75*	пм	006				27/27	
	Ø20								
			пм	006				86/86	
	Ø25								
			пм	006				76/76	
	Ø50								
			пм	006				37	
7	Опоры под крепления труб Ø15								
			шт	796				181	
	Ø20								
			шт	796				52	
	Ø25								
			шт	796				38	

ВЗЛМ. ИВБ. №  
ПОДПИСЬ И ДАТА  
ИВБ. № ПОДЛ.  
13/12/04

					VI-69-ВК.СО		
					Дошкольное образовательное учреждение (ДОУ) на 12 групп (280 мест) для затеснённых условий застройки		
Изм. Кол. Лист Недок. Подпись Дата					Стадия Лист Листов		
Разраб. Жидарко					Р 5 10		
Нач. отд. Спиридонов							
ГИП Малявина							
ПРИВЯЗАН:					Спецификация оборудования (надземная часть)		
ИНВ. №					ГУП МНИИТЭП ОСО		
Н. контр. Спиридонов							

Контр. 15365

Позиция	Наименование и техническая характеристика оборудования и материалов Завод-изготовитель (для импортного оборудования – страна-изготовитель)	Тип, марка оборудования, обозначение документа, № опросного листа	Единица измерения		Код завода изготовителя	Код оборудования материала	Цена единицы оборудования тыс. руб	Количество	Масса единицы оборудования, кг
			наименование	код					
1	2	3	4	5	6	7	8	9	10
	Ø50		шт	796				19	
	<u>Системы Т3, Т4 (выше 0.00)</u>								
1	Кран шаровой полнопроходной муфтовый латунный тип А-31 Ø 15	11Б27Н1	шт	796				80	
	Ø20		шт	796				10	
2	Душевая сетка на гибком шланге		шт	796				13	
3	Смеситель для душа с душевой сеткой на гибком шланге Ø15	ГОСТ 25809-96							
	с водосберегающими керамическими шайбами	См-Д-Шл	шт	796				4	
4	Стационарная душевая трубка и сетка	ГОСТ 25809-96	шт	796				4	
5	Труба ПП армированная S 2.5 (SDR 6) Ø20x3.0 (Ø15 усл.)		пм	006				440	
	Ø25x3.7 (Ø20 усл.)		пм	006				17	
	Ø32x4.7 (Ø25 усл.)		пм	006				8	
6	Трубопровод из стальных ВГП оцинкованных труб Ø 15	ГОСТ 3262-75*	пм	006				28/28	
	Ø20		пм	006				205/205	
	Ø25		пм	006				38/38	
7	Смеситель для мойки настенный с водосберегающими керамическими шайбами	СМ-М-ЦА ГОСТ 25809-96	шт	796				9	
8	Термостат – центральный. Смеситель DN15, артикул 34101	«GROHETEC»	шт	796				17	
9	Смеситель для ванны с водосберегающими шайбами	СМ-ВВ ГОСТ 25809-96	шт	796				5	
10	Конвекторы «Универсал ТБ-С» концевые, средней глубины								
	3-У14А (устанавливается в сушильных шкафах)	КСК 20-0,7П	шт	796				24	
11	Клапан запорный проходной Ø15	15 кч 18п1	шт	796		Н/н 2030.0010		5	
12	Опоры под крепления труб Ø15		шт	796				234	
	Ø20		шт	796				111	

## Примечание

В числителе указано общее количество труб,  
в знаменателе – количество изолируемых труб

ПРИВЯЗАН:

ИНВ. №									

VI-69-BK.CO

надземная часть

Лист

6

Катм. 15365

ВЗЛМ, РИВ. №

ПОДПИСЬ И ДАТА

ИНВ. № ПОДЛ

13102441



Позиция	Наименование и техническая характеристика оборудования и материалов Завод-изготовитель (для импортного оборудования – страна-изготовитель)	Тип, марка оборудования, обозначение документа, № опросного листа	Единица измерения		Код завода изготовителя	Код оборудования материала	Цена единицы оборудования тыс. руб	Количество	Масса единицы оборудования, кг
			наименование	код					
1	2	3	4	5	6	7	8	9	10
	хромированной, разм.660x395x775 с пластмассовым сиденьем		компл	671		Н/н 3070.0164		7	
6	Мойка стальная эмалир. на одно отделение 600x500, встроенная в стол-шкаф	МСК	компл	671				53	
	а) смеситель для мойки с водосберегающими керамическими шайбами	СМ-М-ЦА ГОСТ 25809-96	шт	796		Н/н 3100.0650		53	
	б) сифон бутылочный пластмассовый	ГОСТ 23412-79	шт	796				53	
6а	Мойка чугунная эмалированная 800x600 с двумя чашами	ГОСТ 18297-96	шт	796				1	
	а) смеситель для мойки с водосберег. керамическими шайбами	СМ-М-ЦА	шт	796				1	
	б) сифон для мойки на два отделения	СТУ2	шт	796				1	
7	Видуар медицинский (слив больничный) ООО «ПКФ МЕДГРАДЪ» со смесителем СМ-М-НН т/ф. (343)214-69-39	ТУ 21-01-332-70	компл	671				4	
8	Душевой поддон чугунный эмалированный мелкий разм.800X800X160 в компл. с угловым выпуском	ПМ	компл	671		Н/н 3010.0007		1	
	- сифон для душа	ГОСТ 23412-79	шт	796				1	
8а	Душевой поддон стальной эмалированный мелкий разм.700X700X160 в компл.с угловым выпуском	ПМ	компл	671		Н/н 3010.0007		4	
	- сифон для душевого поддона	ГОСТ 23412-79	шт	796				4	
8б	Угловой душевой поддон, разм. 800x800x170 в компл. с выпуском	"BAS", Россия						12	
	- сифон для душа	ГОСТ 23412-79	шт	796				12	
9	Ванна чугунная эмалированная белая с опорами 120x70 разм. 1200x600	ПМ	шт	796		Н/н 3010.0007		5	
	а) сифон для ванн чугунный с латунным выпуском и переливом	ГОСТ 23412-79	шт	796				5	
10	Трап чугунный эмалиров. с горизонтальным выпуском Ø100	ГОСТ 1811-81	шт	796				17	
11	Трап чугунный эмалиров. с вертикальным выпуском Ø100	ГОСТ 1811-81	шт	796				-	

Примечания:

- В спецификации по водоснабжению в числителе указано общее количество труб – в знаменателе количество труб подлежащих изоляции.
- Выпуски канализации и водостоков / от наружных стен до колодца в спецификации не учтены.

ПРИВЯЗАН:

ИНВ. №									

VI-69-BK.CO

надземная часть

*рамм. 15365*

ВЗЯТ, ПЕР. №  
ПОДПИСЬ И ДАТА  
13.11.99

Позиция	Наименование и техническая характеристика оборудования и материалов Завод-изготовитель (для импортного оборудования – страна-изготовитель)	Тип, марка оборудования, обозначение документа, № опросного листа	Единица измерения		Код завода изготовителя	Код оборудования материала	Цена единицы оборудования тыс. руб	Количество	Масса единицы оборудования, кг
			наименование	код					
1	2	3	4	5	6	7	8	9	10
12	Ванна моечная разм.630х630х860 г. Москва; ЭРМЗ	ВНМ-1	шт	796				7	учтены в разделе ТХ
13	Ванна моечная разм.800х800х900 г. Москва; ЭРМЗ	ВНМ-1А	шт	796				2	учтены в разделе ТХ
14	Умывальник детский прямоугольный фарфоровый с жестко закрепленным изливом разм. 420х360	ГОСТ 23759-85	шт	796		Н/н 3030.0155		-	
	а) смеситель для умывальника с водосберегающими керамическими шайбами	СМ-УМ-ЦА							
	б) сифон бутылочный пластмассовый	ГОСТ 25809-96	шт	796		Н/н 3100.0650		-	
15	Биде белое в комплекте со смесителем и сифоном(Л) 600х350	ГОСТ 23412-79	шт	796				-	
16	Трубопровод ПВХ Ø110	Н/н 3020.0010	шт	796				-	
17	Трубопровод ПВХ Ø110	ТУ-6-19-307-86	пм	006				170	
18	Трубопровод ПВХ Ø50	ТУ-6-19-307-86	пм	006				267	
19	Ревизия с крышкой ПВХ Ø110х3,2	ТУ6-49-33-92	шт	796				10	
20	Ревизия с крышкой ПВХ Ø50х3,2	ТУ6-49-33-92	шт	796				15	
21	Прочистка ПВХ Ø50х3,2		шт	796				33	с учётом подвала
22	Прочистка ПВХ Ø110х3,2		шт	796				20	с учётом подвала
23	Манжета резиновая тип "А" Ø100	ВСН 201-88	шт	796				54	
24	Манжета резиновая тип "Б" Ø50	ВСН 201-88	шт	796				183	
25	Трубы полиэтиленовые Ø 50	ТУ-21-26-101-74	пм	006				34	
26	Воронка из полиэтилена 50х150	ВСН 201-88	шт	796				9	
27	Муфта противопожарная Ø 50	ТУ3799-010-14635297-04	шт	796				50	с учётом подвала
28	Муфта противопожарная Ø110	ТУ3799-010-14635297-04	шт	796				37	с учётом подвала
<u>Система К2 (выше 0.00)</u>									
1	Воронка сливная типа ВР-100 Ø100	ГОСТ 13150-69	шт	796				10	
2	Манжета резиновая уплотнительная Ø100	ВСН201-83	шт	796				10	
3	Патрубок с гладким раструбом ПВХ Ø110х3,2	ТУ 6-49-33-92	шт	796				10	
4	Патрубок из ПВХ с запрессованным отрезком трубы Ø108х3	ГОСТ 10704-91	шт	796				10	
5	Патрубок компенсационный из ПВХ Ø110х3.2	ТУ 6-49-33-92	шт	796				10	

ПРИВЯЗАН:

ИНВ. №

VI-69-BK.CO

надземная часть

Лист

9

Кант. 15365

ВЗЛМ ИНВ. №

ПОДПИСЬ И ДАТА

ИНВ. № ПРОДЛ

13.12.2011



Позиция	Наименование и техническая характеристика оборудования и материалов Завод-изготовитель (для импортного оборудования – страна-изготовитель)	Тип, марка оборудования, обозначение документа, № опросного листа	Единица измерения		Код завода изготовителя	Код оборудования материала	Цена единицы оборудования тыс. руб	Количество	Масса единицы оборудования, кг
			наименование	код					
1	2	3	4	5	6	7	8	9	10
6	Раструб приварной из электросварной трубы I=0,15 Ø152x4	ГОСТ 10704-91	шт	796				10	
7	Ревизия с крышкой ПВХØ100	ТУ 6-49-33-92	шт	796				8	
8	Трап HL300 Ø50	HL 300	шт	796				1	
9	Трубопровод из раструбных канализационных труб ПВХØ110x3,2	ТУ 6-19-307-86	пм	006				110	
	ПВХØ50	ТУ 6-19-307-86	пм	006				6	
10	Фланец стальной приварной (Р <sub>у</sub> =6кгс/см <sup>2</sup> ) с заглушкой Ø205	ГОСТ 12836-67	компл	671				10	
11	Опоры под крепление трубопровода из раструбных канализационных труб ПВХ		шт	796				58	
12	Муфта противопожарная Ø110	ТУ3799-010-14635297-04	шт	796				12	
<u>Узел управления бассейном</u>									
1	Трубопровод из стальных ВГП оцинкованных труб Ø 15	ГОСТ 3262-75	пм	006				0.75	
	Ø20		пм	006				2.22	
	Ø25		пм	006				1.05	
	Ø32		пм	006				1.6	
2	Вентиль запорный муфтовый латунный 15Б1П Ø20	ГОСТ 9086-74	шт	796				1	
	Вентиль запорный муфтовый латунный 15Б3К Ø 15/Ø 20	ГОСТ 9086-74	шт	796				1/1	
3	Смеситель СМ-М-НН		шт	796				3	
4	Счетчик крыльчатый Ø 20		шт	796				1	
5	Термометр стеклянный ртутный прямой		шт	796				1	
6	Манометр МПЗУ, МПА1		шт	796				2	
7	Трехходовой кран		шт	796				2	
8	Монтажная рамка из угловой стали		кг					16.21	
9	Расширитель Ø89		шт	796				1	
10	Штуцер к манометру		шт	796				3	
11	Ротаметр РМ-2.5ЖУЗ		шт	796				1	

ПРИВЯЗАН:

ИНВ. №

VI-69-BK.CO

надземная часть

Лист

10

Карт. 15365

ВЗАМ. ИВН. №

ПОДПИСЬ И ДАТА

ИВН. № ПОДЛ.

13/12/94