



АПП ЦИТП

Москва, А-445, Свободная ул., 22

Сдано в печать 21 1997 года

Заказ № 9297 Тираж 200 экз.

ТИПОВОЙ ПРОЕКТ  
901-5-49.90

ВОДОНАПОРНЫЕ БАШНИ  
СО СТАЛЬНЫМИ БАКАМИ И СТВОЛАМИ ИЗ СБОРНЫХ  
ЖЕЛЕЗОБЕТОННЫХ ЭЛЕМЕНТОВ

БАШНЯ ВЫСОТОЙ 42 м С БАКОМ ВМЕСТИМОСТЬЮ 800 м

АЛЬБОМ 5

КЖИ КОНСТРУКЦИИ ЖЕЛЕЗОБЕТОННЫЕ СБОРНЫЕ. АРМАТУРНЫЕ И  
ЗАКЛАДНЫЕ ИЗДЕЛИЯ

РАЗРАБОТАН

ГПИ КИЕВСКИЙ ПРОМСТРОЙПРОЕКТ

ГЛ. ИНЖЕНЕР ИНСТИТУТА



ХАРИТОНОВ И.Г.

НАЧАЛЬНИК ОТДЕЛА



СЫТНИК А.Н.

ГЛ. КОНСТРУКТОР



КОЗЛОВ В.А.

ГЛ. ИНЖЕНЕР ПРОЕКТА



ЛИБЕРМАН Г.А.

Утвержден  
Гостроем СССР  
(протокол от 28.08.1990 г. № 11)

Введен в действие с 01.04.1991 г.  
ГПИ «Киевский Промстройпроект»  
(приказ от 04.09.1990 г. № 40)

Привязан:


© АПН ЦИТП, 1991

Обозначение	Наименование	Стр.
ТП901-5-49.90	Содержание	2
	Пояснительная записка	3
-1	Колонна К1	6
-2	К2	7
-3	К3	8
-4	К4	9
-5	К5	10
-6	К6	11
-7	К7	12
-8	К8	13
-9	Узлы I... III	14
-10	Каркас КП1	15
-11	КП2	16
-12	КП3	17
-13	КП4	18
-14	КП5	19
-15	КП6	20
-16	КП7	21
-17	КП8	22
-18	КР1	23
-19	КР2; КР3	23
-20	КР4	24
-21	КР5	24
-22	КР6; КР7	25
-23	КР8	25
-24	Сетка С1	26
-25	С2	26
-26	Сетка косв. арм. СК.Я1; СК.Я3	27
-27	СК.Я2	27
-28	Изделие закладное МН1	28
-29	МН2; МН3	28
-30	МН4	29

Обозначение	Наименование	Стр.
ТП901-5-49.90 -31	Изделие закладное МН5; МН6	29
-32	МН7	30
-33	МН8	30
-34	МН9	31
-35	МН10	31
-36	МН11	32
-37	МН12	32
-38	МН13	33
-39	МН14	33
-40	МН19; МН15	34
-41	МН16	34
-42	МН17	35
-43	МН18	35
-44	Изделие соединительное МС1	36
-45	МС2	36
-46	МС3	37
-47	МС4	37
-48	МС5	38

Разработ	Владимирова В.И.
Провер	Хомутаева У.И.
И.контр	Хомутаева У.И.

ТП 901-5-49.90

Содержание

Страниц	Лист	Листов
	1	1

Киевский  
Промстройпроект

1. В альбоме 5 разработаны рабочие чертежи сборных железобетонных колонн, плоских и пространственных арматурных каркасов колонн, сварных сеток фундамента, закладных и соединительных изделий, устанавливаемых в сборных колоннах и в монолитном фундаменте.

2. Арматурные и закладные изделия должны удовлетворять требованиям ГОСТ 10922-75 "Инструкции по сварке соединений арматуры и закладных деталей железобетонных конструкций" / СН 393-78, разделам 2,3,4 и Приложению I/.

3. Все сварные соединения должны удовлетворять требованиям ГОСТ 14098-85 и ГОСТ 5264-80.

4. Изготовление каркасов и сеток должно производиться с применением контактной точечной сварки / соединение типа К1-Кт по ГОСТ 14098-85/.

5. Наклесточные соединения анкеров с пластиной выполнять сварным швом / соединение Н1-Рш по ГОСТ 14098-85/.

6. Тавровые соединения анкерных стержней с пластиной выполнять дуговой сваркой под флюсом / соединение типа Т1-Мф по ГОСТ 14098-85/.

7. Испытание соединений арматурных изделий и оценку их качества следует производить по ГОСТ 10922-75.

8. Арматурные и закладные изделия должны быть приняты техническим контролем предприятия-изготовителя в соответствии с ГОСТ 13015.1-81. Каждое изделие должно иметь бирку с указанием его марки.

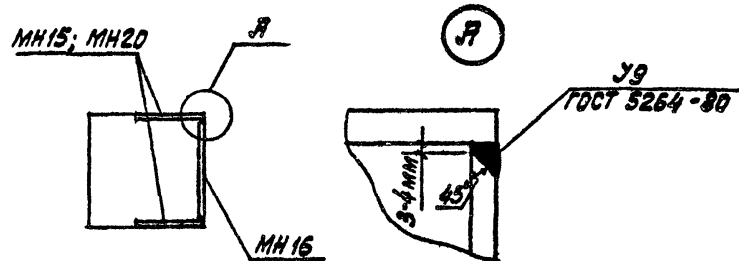
9. Открытые поверхности закладных изделий огрунтовать на заводе-изготовителе двумя слоями грунта ФЛ-ОЗК /Указания о последующей окраске на стройплощадке приведены в альбоме 2/.

10. После установки в опалубку закладного изделия МН 15 / МН 20/ сварить с МН 16 согласно узлу А на рис.1 /МН 15-для II ветрового района, МН 20- для III района/.

11. В нижней части колонн первого яруса, устанавливаемых в стаканы фундаментов, предусмотрено устройство пазов /см. узел I, стр. 14 / для лучшей связи с бетоном замоноличивания стакана. Для оборудования пазов рекомендуется наварить по контуру с внутренней стороны формы L 25x3.

12. Сборные железобетонные колонны изготавливать в соответствии с настоящими рабочими чертежами и техническими условиями, приведенными в данном альбоме.

Рис. 1



И. КОСЯК	КОЗЛОВ	В. КОСЯК	77 901-5-49.90		
Г. П.	Л. БЕРМАН	Л. П.	Пояснительная записка		
			Стр.	Лист	Листов
			Р	1	3
			Киевский Промстройпроект		
И. КОСЯК	КОЗЛОВ	В. КОСЯК			

## ТЕХНИЧЕСКИЕ УСЛОВИЯ НА ИЗГОТОВЛЕНИЕ КОЛОНН

### I. ОБЩАЯ ЧАСТЬ

I.1. Колонны должны соответствовать ГОСТ 13015.0-83 "Конструкции и изделия бетонные и железобетонные сборные. Общие технические требования" в части требований к формам, бетону, арматурным стальям, арматурным и закладным изделиям.

I.2. Колонны обозначены марками из буквенно-цифровых групп, где буква К обозначает тип конструкции, а цифровой индекс характеризует ее несущую способность.

I.3. Колонны изготавливать из тяжелого бетона по ГОСТ 26633-85. Класс бетона по прочности указан на рабочих чертежах.

I.4. Нормируемая отпускная прочность бетона колонн на сжатие должна быть не менее:

70% - в теплый период года,

90% - в холодный период года.

В зависимости от расчетной зимней температуры наружного воздуха.

I.5. Марка бетона колонн по морозостойкости должна быть не менее

F 100 - при расчетной температуре ниже минус 20°C до минус 30°C ;

F 75 - при более высоких расчетных температурах.

I.6. Значения действительных отклонений толщины защитного слоя бетона до арматуры не должны превышать  $\pm 3$  мм.

I.7. Значения действительных отклонений геометрических параметров не должны превышать:

по длине  $\pm 8$  мм ;

по размерам поперечного сечения  $\pm 4$  мм;

по положению закладных изделий  $\pm 8$  мм/отклонение плоскости пластин от плоскости грани колонны не должно быть более  $\pm 2$  мм/.

по отклонению от прямолинейности 16 мм/на всей длине колонны/

по отклонению от перпендикулярности граней 4 мм.

I.8. В бетоне колонн, поставляемых потребителю, трещины не допускаются, за исключением усадочных и других поверхностных технологических трещин, ширина которых не должна превышать 0,1 мм.

I.9. Требования к качеству поверхностей колонн:

- на поверхности бетона допускается наличие укажин диаметром не более 4мм и глубиной не более 3 мм в количестве до 5 штук на любом участке поверхности размером 200x200 мм ;

- высота местных наплывов и глубина впадин допускается не более 1 мм ;

- околы ребер допускаются глубиной не более 5мм на участках суммарной длиной до 50 мм на один метр ребра ;

- на поверхности бетона не допускаются жировые и ржавые пятна ;

- открытые поверхности закладных изделий должны быть очищены от наплывов бетона.

I.10. Маркировка- по ГОСТ 13015.2-81

Маркировочные надписи следует наносить на боковой грани колонн.

77 901-5-49.90

## 2. ПРИЕМКА

2.1. Приемка колонн— по ГОСТ 13015.1-81 и следующим условиям:

по результатам периодических испытаний— по показателям прочности колонн и морозостойкости бетона ;

по результатам приемо-сдаточных испытаний, по показателям прочности бетона по прочности на сжатие, соответствия арматурных и закладных изделий рабочим чертежам, прочности сварных соединений, точности геометрических параметров, толщины защитного слоя бетона, ширины раскрытия технологических трещин, категории бетонной поверхности.

## 3. МЕТОДЫ КОНТРОЛЯ

3.1. Колонны следует испытывать неразрушающими методами в соответствии с ГОСТ 8829-85.

3.2. Прочность бетона колонн определять по ГОСТ 10180-78 на серии образцов, изготовленных из бетонной смеси рабочего состава и хранившихся в условиях установленных ГОСТ 18105-86.

Фактическую отпускную прочность бетона колонн следует определять ультразвуковым методом по ГОСТ 17624-87 или приборами механического действия по ГОСТ 22690-88, а также другими методами, предусмотренными стандартами на методы испытаний бетона.

3.3. Морозостойкость бетона определять по ГОСТ 10060-87.

3.4. Контроль сварных арматурных и закладных изделий производить по ГОСТ 10922-75 и ГОСТ 23858-79.

3.5. Размеры и отклонения от прямолинейности, ширину раскрытия поверхностных технологических трещин, размеры раковин, наплывов и околос бетона проверять методами, установленными 26433.0-85.

3.6. Размеры и положения арматурных и закладных изделий, а также толщину защитного слоя бетона до арматуры определять по ГОСТ 17625-83 и ГОСТ 22904-78. При отсутствии необходимых приборов допускается вырубка борозд и обнажение арматуры колонн с последующей заделкой борозд.

## 4. ТРАНСПОРТИРОВАНИЕ И ХРАНЕНИЕ

4.1. Транспортировать и хранить колонны следует в соответствии с требованиями ГОСТ 13015.4-84 и данными условиями

4.2. Колонны хранить рассортированными по маркам в горизонтальном положении в штабелях высотой до 2,0 м.

4.3. При транспортировании и хранении колонны устанавливать на инвентарные подкладки из дерева по плотному и спланированному основанию. Размер подкладок должен быть не менее: толщина 40 мм, ширина 150 мм, длина 500 мм. Подкладки располагать под отверстиями для выемки колонн из форм. При хранении в штабеле подкладки должны находиться на одной вертикали.

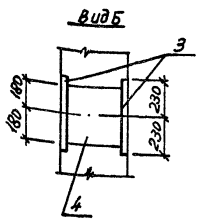
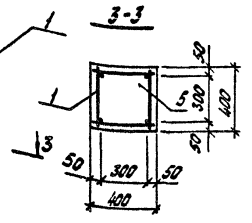
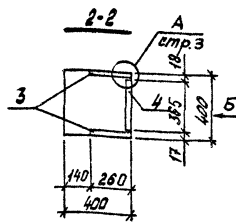
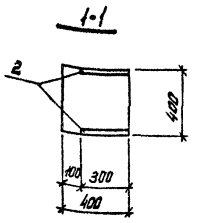
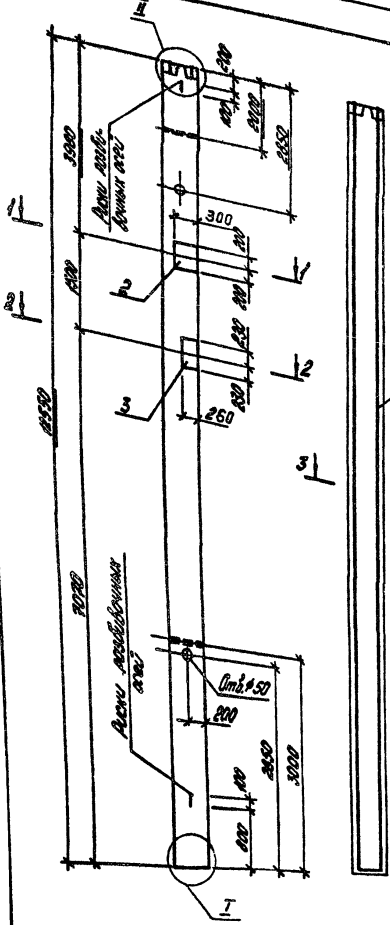
4.4. Транспортирование колонн производить автомобильным транспортом автопоездами с прицепом или полуприцепом.

4.5. Строповку колонн при разгрузке выполнять с помощью пальцевых захватов, пропускаемых в отверстия, предназначенные для выемки колонн из форм.

ТП 901-5-49.90

Лист

3



Поз.	Наименование	Кол.	Обозначение документа
1	Каркас КП1	1	Т77901-5-49.90 -10
2	Изделие закладное МН4	1	-39
3	МН15	1	-40
4	МН16	1	-41
5	Бетон класса В40, м³	2,01	

Ведомость расхода стали на элемент, кг

Марка элемента	Изделия арматурные				Итого	Всего
	Арматура класса					
	А-III					
	ГОСТ 5781-82					
К1	φ8	φ10	φ16	φ32	35,5	359,6
					3,3	316,4
					4,4	359,6

продолжение ведомости

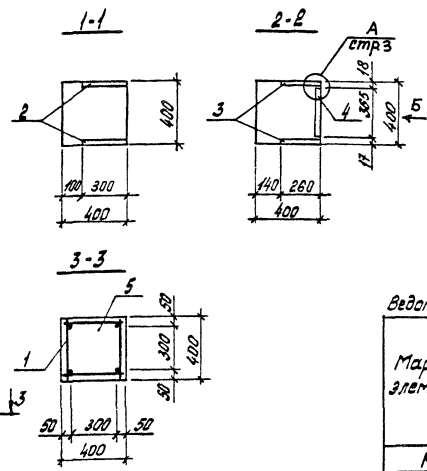
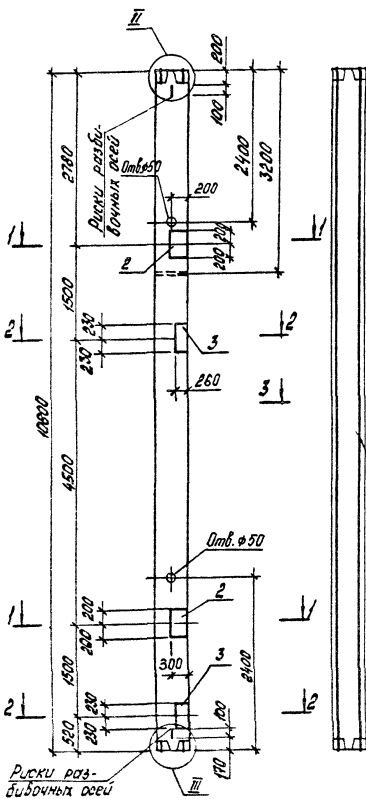
Изделия закладные								Всего	Общий расход
Арматура класса				Прокат марки					
А-III									
ГОСТ 5781-82				ГОСТ 19903-74		ГОСТ 2591-88			
φ12	φ16	Итого	В-40	В-12	Итого	φ20	Итого	66,5	426,1
1,3	7,6	8,9	10,2	45,1	55,3	2,3	2,3	66,5	426,1

Колонна изготавливается в опалубочных формах колонны ЗНЧ.36 по вып. 2-7 серии 1020-1/83

Разработчик: Урюпинский  
 Проектировщик: Киселева  
 Проверил: Хомитова

Т77901-5-49.90	-1
Колонна К1	Киевский Проектпроект





Поз.	Наименование	Кол.	Обозначение документа
1	Каркас КП2	1	ТП901-5-49.90-И
2	Изделия закладные МН4	2	-39
3	МН15	2	-40
4	МН16	2	-41
5	Бетон класса В40, №	1,73	

Ведомость расхода стали на элемент, кг

Марка элемента	Изделия арматурные			Всего
	Арматура класса А-III			
	ГОСТ 5781-82			
	φ 8	φ 10	φ 25	
К2	41,4	3,3	165,8	210,5

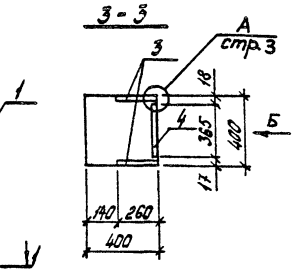
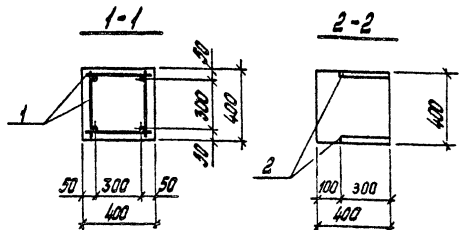
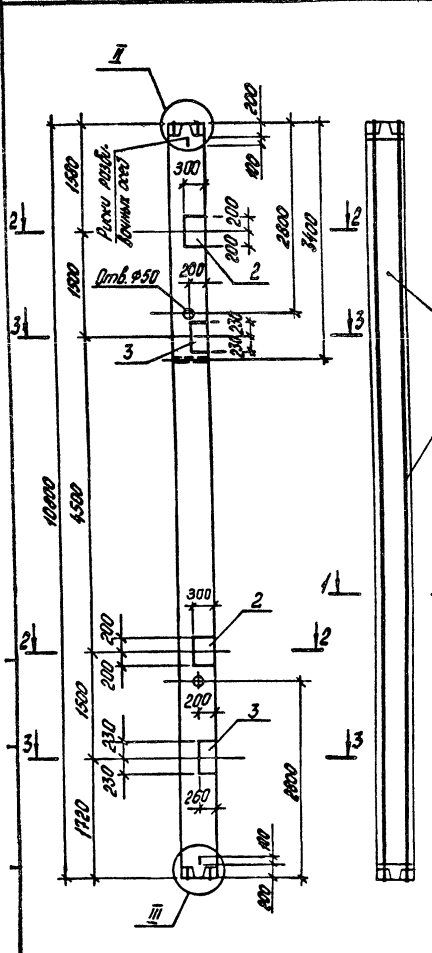
продолжение ведомости

Изделия закладные						Всего	Общий расход
Арматура класса А-III			Прокат марки				
ГОСТ 5781-82			ГОСТ 19903-74		ГОСТ 2591-88		
φ 12	φ 16	Итого	8-10	8-12	Итого		
2,6	15,2	17,8	20,4	90,2	110,6	4,6	4,6

1. Колонна изготавливается в опалубочных формах колонны ЗИО 4.36 по вкл. 2-7 серии 1.020-1/83  
 2. Вид 5" см. докум. ТП901-5-49.90-1

Горьковский	Чернышова	В.В.
Зинченко	Клименко	В.В.
Торощ	Хомичева	В.И.
Г.К.М.П.	Хомичева	В.И.

ТП901-5-49.90		-2	
Колонна К2		Сталь	Лист
		Р	Т
		Киевский Проектпроект	



Поз.	Наименование	кол.	Обозначение документа
1	Каркас КПЗ	1	ТП 901-5-49.90 -12
2	Изделия закладные МН14	2	-39
3	МН15	2	-40
4	МН16	2	-41
5	бетон класса В35, м <sup>3</sup>	1,73	

Ведомость расхода стали на элемент, кг

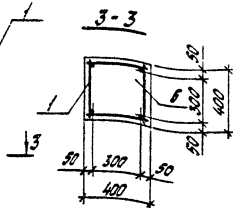
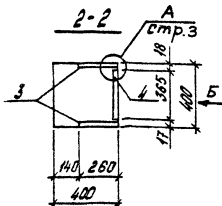
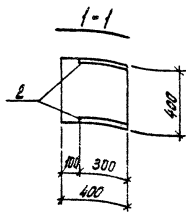
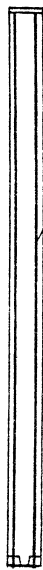
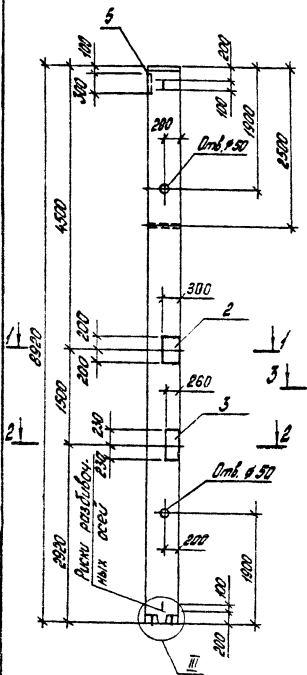
Марка элемента	Изделия арматурные					Итого	Всего
	Арматура класса А-III						
	№6	№8	№10	№22	Итого		
КЗ	10,5	23,1	3,3	129,0	165,9	165,9	165,9

продолжение ведомости

Изделия закладные						Общий расход			
Арматура класса А-III		Прокат марки		Всего					
ГОСТ 5781-82		ГОСТ 19903-74		ГОСТ 2591-88					
№12	№16	Итого	№10-8-12	Итого	№20				
2,6	152	17,8	20,4	90,2	110,6	4,6	4,6	133,0	298,9

1. Колонна изготавливается в опалубочных формах колонный ЗКС 4,36 по вып. 2-7 серии 1,020-1/83  
 2. Вид, 5° см. докм. ТП 901-5-49.90-1

Разработчик: Чернышова Е. В.	ТП 901-5-49.90	-3
Расчетчик: Мельникова Р. В.	Колонна КЗ	Ил. №1
Проектировщик: Мельникова Р. В.		Ил. №1
И. К. Смирнов		Ил. №1



Поз.	Наименование	Кол.	Обозначение документа
1	Каркас КЛ4	1	ТП901-5-49.90-13
2	Изделия закладные МН4	1	-39
3	МН5	1	-40
4	МН6	1	-41
5	МН7	1	-42
6	Бетон класса В35, м <sup>3</sup>	1,43	

Ведомость расхода стали на элемент, кг

Марка элемента	Изделия арматурные					Всего
	Арматура класса А-III					
	ГОСТ 5781-82					
	φ6	φ8	φ10	φ20	Итого	
К4	9,2	11,5	2,2	86,0	110,9	110,9

продолжение ведомости

Изделия закладные										Всего	Общий расход	
Арматура класса А-III					Прокат марки							
ГОСТ 5781-82					ГОСТ 19903-74			ГОСТ 2591-88				
φ12	φ14	φ16	φ22	Итого	С-10	С-12	С-20	Итого	Л20			Итого
1,3	2,5	7,6	3,0	14,4	13,7	45,1	25,1	83,9	2,3	2,3	100,6	211,5

1. Колонна изготавливается в опалубочных формах колонны 2К8448 по б/н. 2-11 серии 1020-1/63  
2. Вид, Б' см. докум. ТП901-5-49.90-1

Разраб. Чернышова	
Рассч. Кушневой	
Пробор. Умичева	
И. контр. Чернышова	

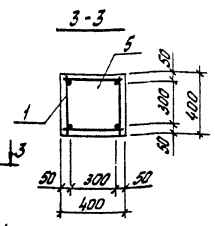
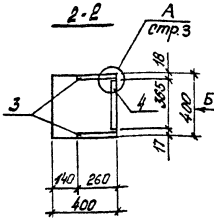
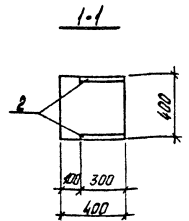
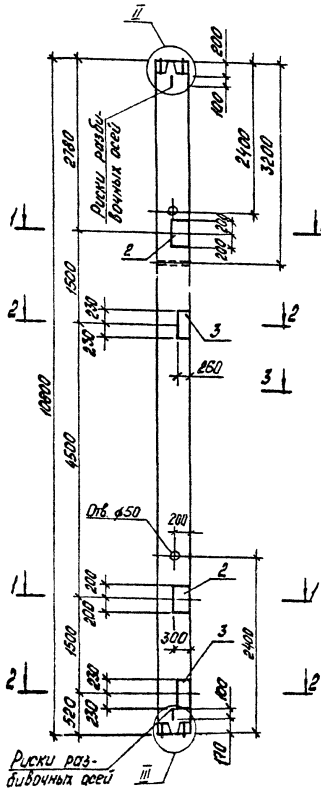
ТП901-5-49.90

-4

Колонна К4

Исполн.	Лист	Листов
		1
Киевский Промстройпроект		





Поз.	Наименование	Кол.	Обозначение документа	
1	Каркас КЛБ	1	ТП901-5-49.90	-15
2	Изделия закладные МН4	2		-39
3	МН19	2		-40
4	МН16	2		-41
5	бетон класса В40, №	1,73		

Ведомость расхода стали на элемент, кг

Марка элемента	Изделия арматурные			всего
	Арматура класса			
	А-III			
	ГОСТ 5781-82			
К6	φ8	φ10	φ32	Итого
	59,9	3,3	272,6	
			335,8	335,8

продолжение ведомости

Изделия закладные										всего	Общий расход
Арматура класса					Прокат марки						
А-III					ГОСТ 19903-74						
ГОСТ 5781-82					ГОСТ 2591-88						
φ12	φ16	φ18	Итого	8-10	8-12	Итого	□20	Итого			
2,6	7,6	9,6	19,8	20,4	90,2	110,6	4,6	4,6	135,0	470,8	

1. Колонна изготавливается в опалубочных формах колонны ЗКС 4.36 по быт. 2-9 серии 1.020-1/83  
 2. Буд. 5 см док.м. ТП901-5-49.90-1

Рис. 225	Уришинов
Экз. 101	Куликов
Пр. 2007	Литутава

ТП901-5-49.90 - 6

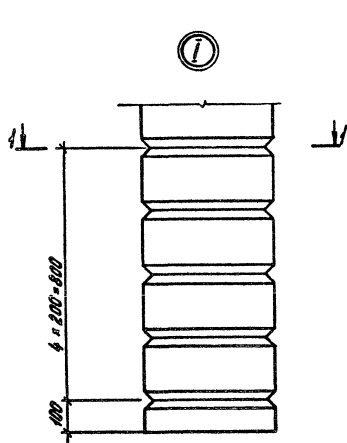
Колонна К6

Лист	Лист	Лист
1	1	1

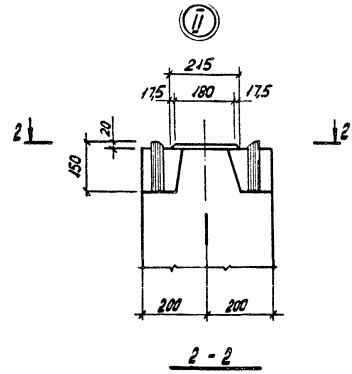
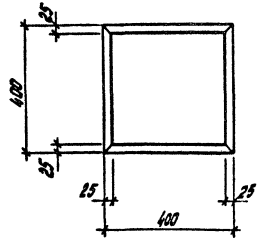
Киевский Проектпроект



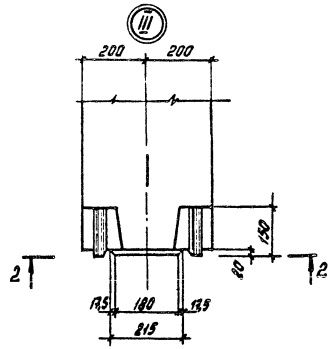
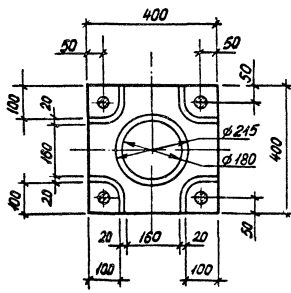




I-I



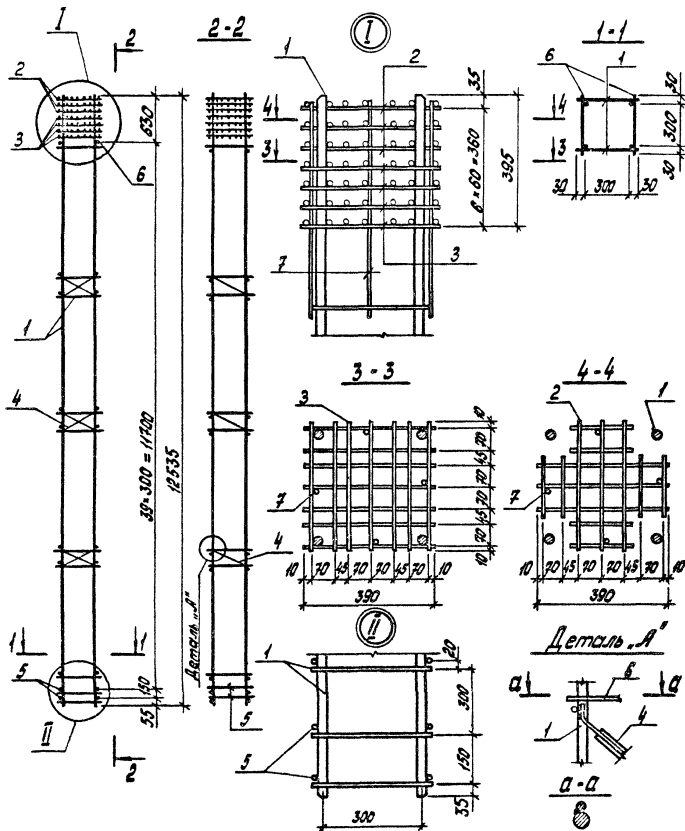
II-II



Разработчик	Щерба	Проверено	
Расчетчик	Кувальцова	Сделано	
Проверено	Харьмова	Утверждено	
Исполнитель	Харьмова	Утверждено	

77 901-5-49.90		- 9	
Узлы I... III	Исполнитель	Лист	1
	Киевский Проектинститут		





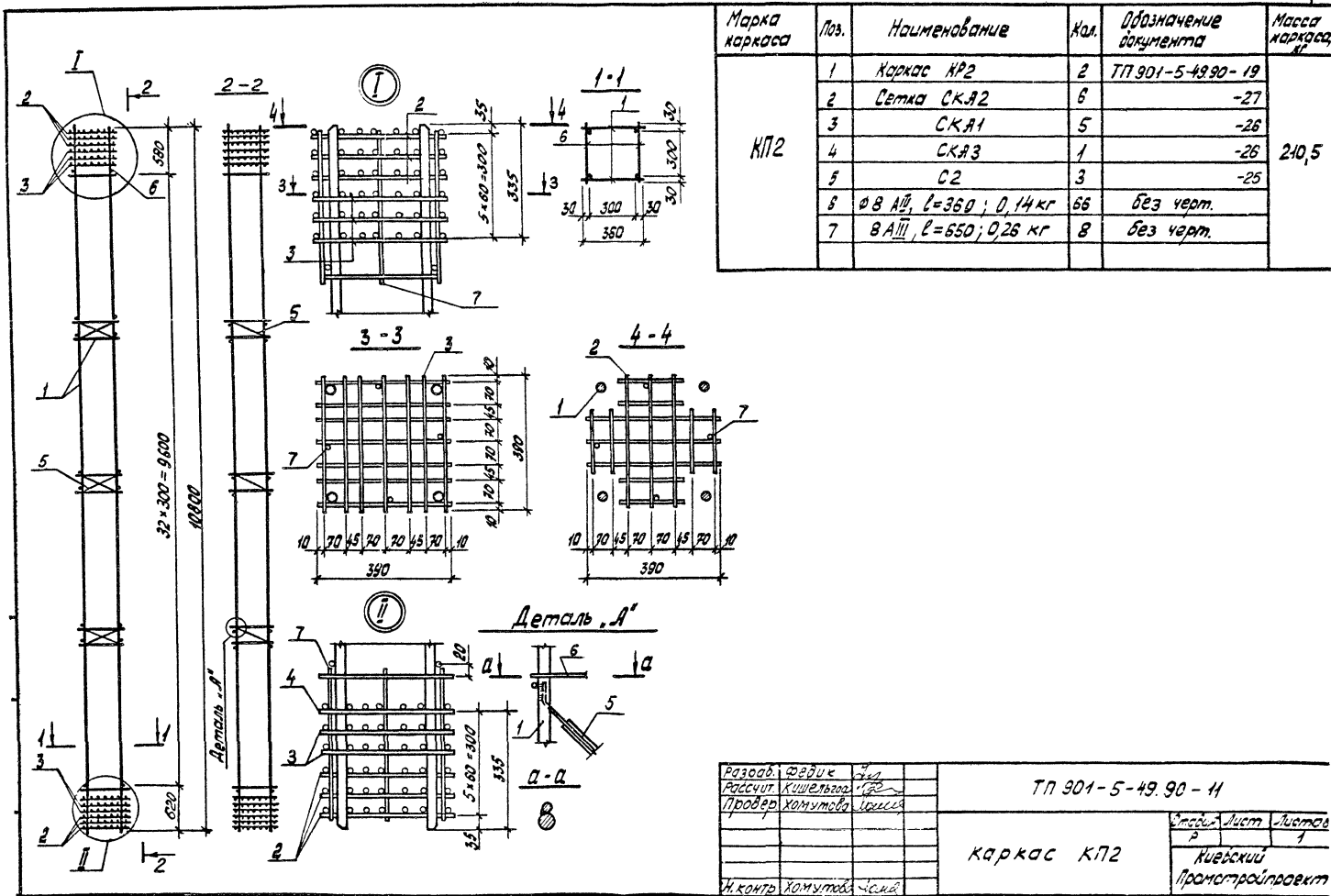
Марка каркаса	Поз.	Наименование	Кол.	Обозначение документа	Масса каркаса, кг
КР1	1	Каркас КР1	2	ТП901-5-49.90-18	359,6
	2	Сетка СКЯ 2	3	-27	
	3	СКЯ 1	4	-26	
	4	С2	3	-25	
	5	$\varnothing 16$ АІІ, $l=350$ ; 0,57 кг	4	без черт.	
	6	8 АІІ, $l=350$ ; 0,14 кг	78	без черт.	
	7	8 АІІ, $l=650$ ; 0,26 кг	4	без черт.	

Разработчик	Проверен	Сметчик	Сметчик	Сметчик	Сметчик
Розвал	Федик	Виз			
Расчет	Кувалда	Виз			
Провер.	Хамута	Виз			
И.КОНТД	Хамута	Виз			

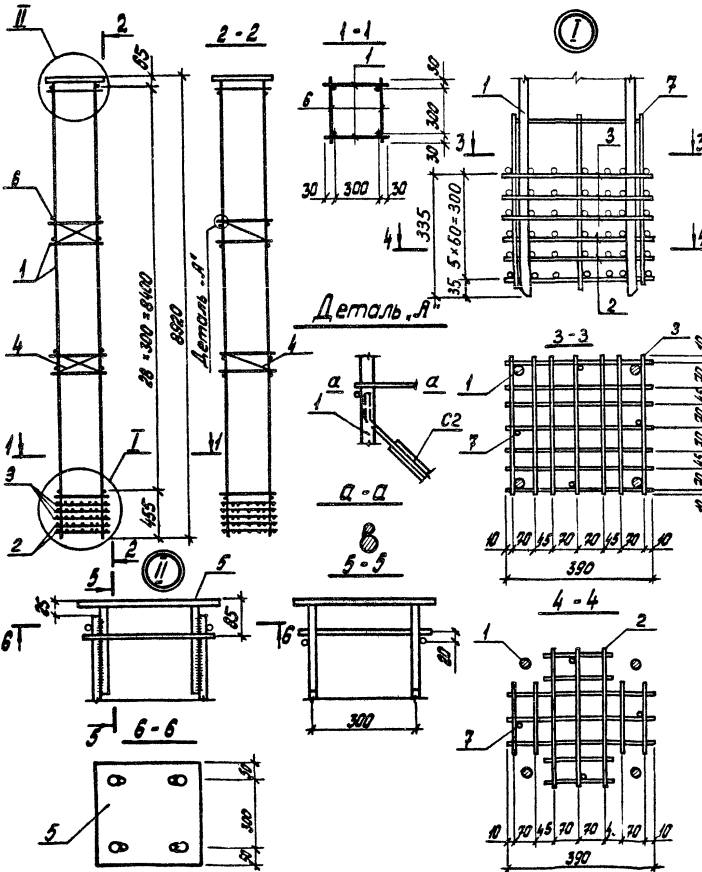
ТП 901-5-49.90-10

каркас КР1

Услов.	Лист	Итого
Р	1	1
Кувалда Промстройпроект		



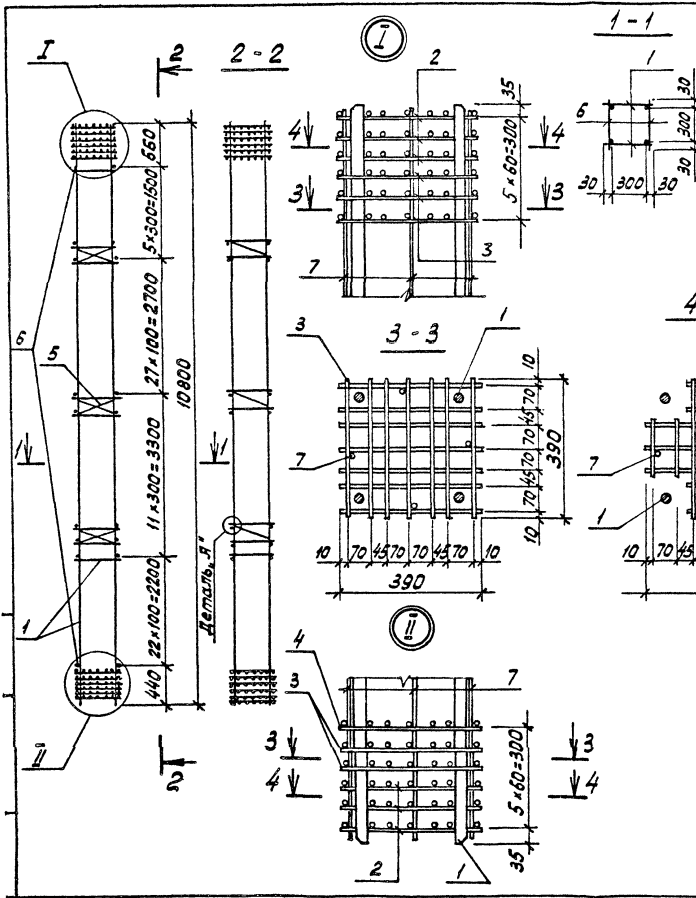




Марка каркаса	Поз.	Наименование	Кол.	Обозначение документа	Масса каркаса, кг
КР4	1	Каркас КР4	2	ТП 901-5-49.90	- 20
	2	Сетка СКА2	3		- 27
	3	СКА1	3		- 26
	4	С 2	2		- 25
	5	Изделие закладное МН16	1		- 43
	6	Ø 6 АІІ, L = 350; 0,08 кг	58	без черт.	
	7	8 АІІ, L = 650; 0,26 кг	4	без черт.	
					139,0

Разработ	Федук	С		ТП 901-5-49.90	- 13
Расчит	Кушельга	В			
Провер	Хамцова	В			
				Каркас КР4	Киевский Прометрайпроект
И.контр	Хамцова	В			



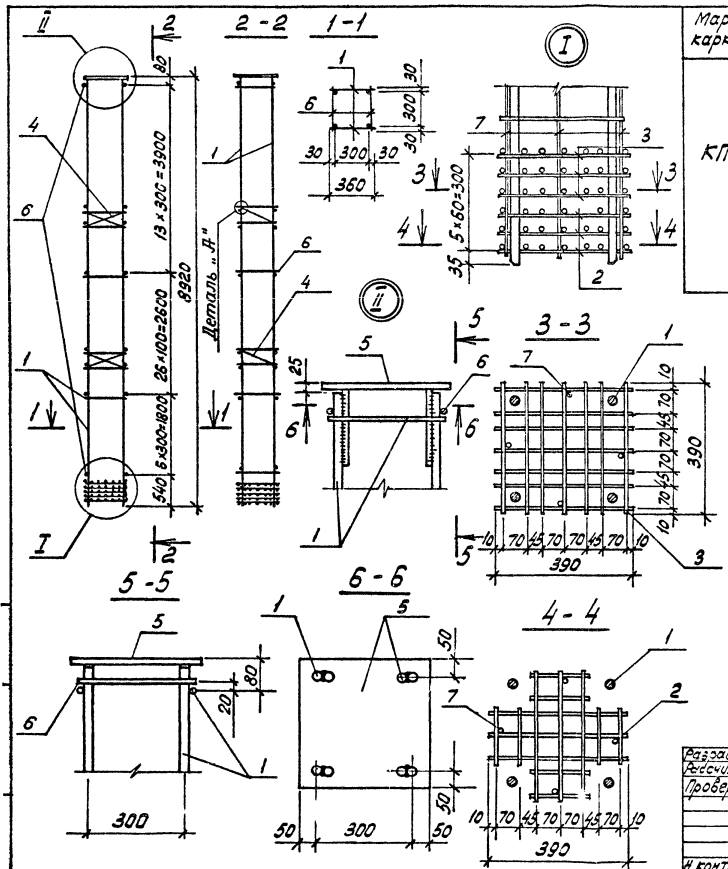


Марка каркаса	Поз.	Наименование	Кол.	Обозначение документа	Масса каркаса кг
КПБ	1	Каркас КРБ	2	ТТ901-5-49.90	-22
	2	Сетка СКЯ2	6		-27
	3	СКЯ1	5		-26
	4	СКЯ3	1		-25
	5	С2	3		-25
	6	φ8AIII, l=360; 0,14кг	132	Без черт.	
	7	φ8AIII, l=650; 0,26кг	8	Без черт.	

Деталь „А“ см. стр. 16

Разраб	Киченцова		ТТ 901-5-49.90	-15
Расчет	Тоговая	ИД		
Провер	Земляева	ИИИ		
И.контр	Земляева	ИИИ	Каркас КПБ	
			Стр. Лист	Листов
			Р	1
			Киевский	
			Промстройпроект	





Марка каркаса	Поз	Наименование	Кол	Обозначение документа	Масса каркаса кг	
К78	1	Каркас КР8	2	ТП901-5-49.90-23	162,6	
	2	Сетка СКЯ2	3			-27
	3	СКЯ1	3			-26
	4	С2	2			-25
	5	Изделие закладное МН19	1			-43
	6	φ6 АIII, ℓ=350; 0,08кг	92	без черт.		
	7	φ8 АIII, ℓ=650; 0,26кг	4	без черт.		

Деталь „Я“ см. стр. 15

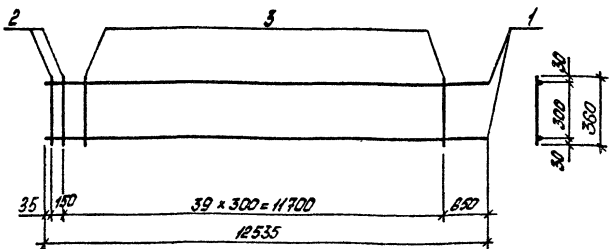
Автор: Кишенько  
 Ресничин, Токмак  
 Провер: Замытова

ТП 901-5-49.90 -17

Каркас К78

сталь лист лист 3  
 Киевский  
 Проектпроект



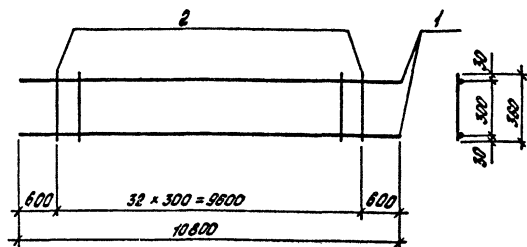


Марка каркаса	Поз.	Наименование	Кол.	Масса ед., кг	Масса каркаса, кг
Кр1	1	φ32АШ, L=12535	2	79,10	164,8
	2	16АШ, L=360	2	0,57	
	3	8АШ, L=360	39	0,14	

Арматура: класса А-Ш по ГОСТ 5781-82

Разработчик Чернышова С.А.  
 Проверил Голубев А.В.  
 Проверил Хомчкова И.В.  
 И. комп. Хомчкова И.В.

ТП 901-5-49.90 -18  
 Каркас Кр1  
 Киевский  
 Проектпроект



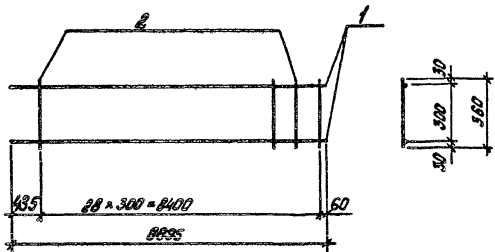
Марка каркаса	Поз.	Наименование	Кол.	Масса ед., кг	Масса каркаса, кг
Кр2	1	φ25АШ, L=10600	2	41,47	87,5
	2	8АШ, L=360	33	0,14	
Кр3	1	φ22АШ, L=10600	2	32,23	67,1
	2	6АШ, L=360	33	0,08	

Арматура: класса А-Ш по ГОСТ 5781-82

И. комп. Хомчкова И.В.

Разработчик Чернышова С.А.  
 Проверил Голубев А.В.  
 Проверил Хомчкова И.В.  
 И. комп. Хомчкова И.В.

ТП 901-5-49.90 -19  
 Каркас Кр2; Кр3  
 Киевский  
 Проектпроект



Марка каркаса	Поз.	Наименование	Кол.	Масса ед., кг	Масса каркаса, кг
Кр4	1	Ø20AII, L=8895	2	22,0	46,3
	2	БАТ, L=350	29	0,08	

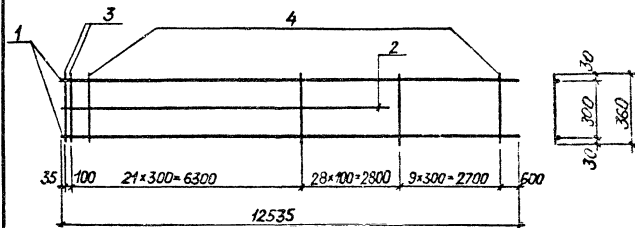
Разраб. Чернышова Е.Л.  
 Расчеты Токובהй А.В.  
 Провер. Замчулова В.И.  
 И. констр. Замчулова В.И.

ТТ 901-5-49.90

-20

Каркас Кр4

Статус лист листов  
 Киевский  
 Промстройпроект



Марка каркаса	Поз.	Наименование	Кол.	Масса ед., кг	Масса каркаса, кг
Кр5	1	Ø36AIII; L=12535	2	100,15	222,5
	2	12AIII; L=9000	1	7,99	
	3	18AIII; L=360	2	0,72	
	4	10AIII; L=360	58	0,22	

Разраб. Чернышова Е.Л.  
 Расчеты Токובהй А.В.  
 Провер. Замчулова В.И.  
 И. констр. Замчулова В.И.

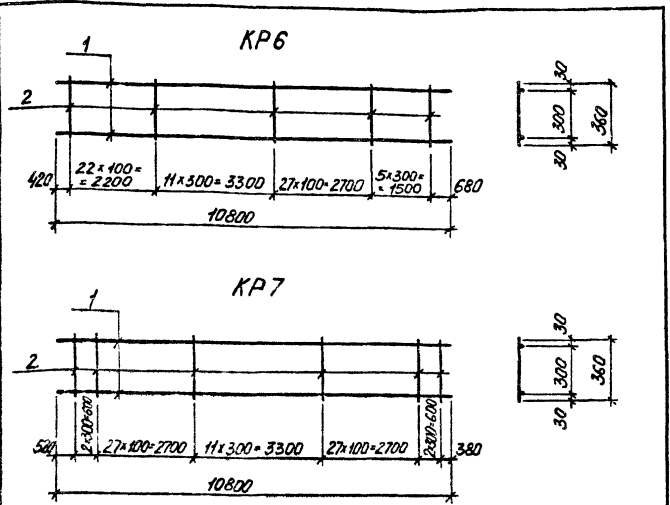
Разраб. Чернышова Е.Л.  
 Расчеты Токובהй А.В.  
 Провер. Замчулова В.И.  
 И. констр. Замчулова В.И.

ТТ 901-5-49.90

-21

Каркас Кр5

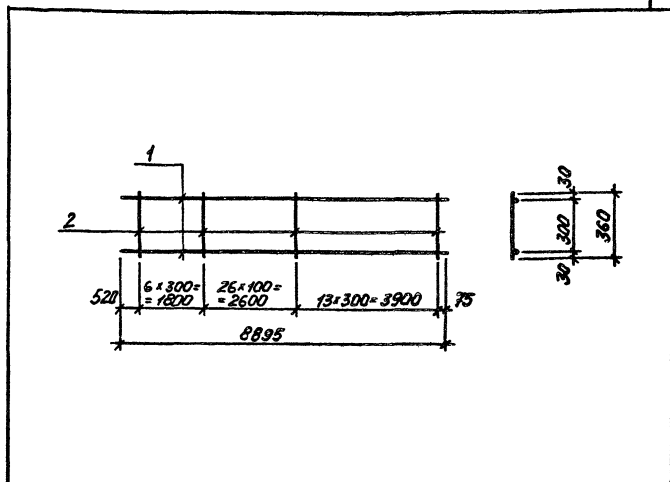
Статус лист листов  
 Киевский  
 Промстройпроект



Марка каркаса	Поз.	Наименование	Кол. ед., кг	Масса каркаса, кг
KR6	1	φ32 A III; L=10800	2	68,15
	2	8 A III; L=360	66	0,14
KR7	1	φ25 A III; L=10800	2	41,47
	2	8 A III; L=360	70	0,14

Арматура: класса A-III по ГОСТ 5781-82

Рязань Чернышова Е.А.	Е.А.	ТП 901-5-49.90	-22
Рязань Голубая Л.В.	Л.В.		
Пробер Голубова В.И.	В.И.	Каркас KR6; KR7	Киевский Промстройпроект
и. контр. Голубова В.И.	В.И.		

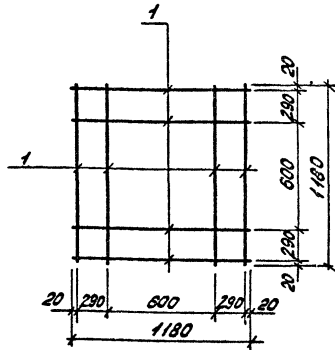


Марка каркаса	Поз.	Наименование	Кол.	Масса ед., кг	Масса каркаса, кг
KR8	1	φ22 A III; L=8895	2	26,56	
	2	6 A III; L=360	46	0,08	56,7

Арматура: класса A-III по ГОСТ 5781-82

Ш.В. П. Голубова, Л.В. Голубова, В.И. Голубова

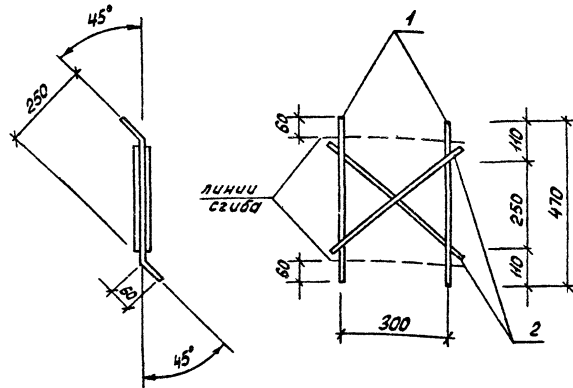
Рязань Чернышова Е.А.	Е.А.	ТП 901-5-49.90	-23
Рязань Голубая Л.В.	Л.В.		
Пробер Голубова В.И.	В.И.	Каркас KR8	Киевский Промстройпроект
и. контр. Голубова В.И.	В.И.		



Марка сетки	Поз	Наименование	Кол	Масса в/к	Масса сетки кг
C1	1	φ 10 A II ГОСТ 5781-82, ℓ=1180	8	0,73	5,8

Арматура: класса А-II по ГОСТ 5781-82

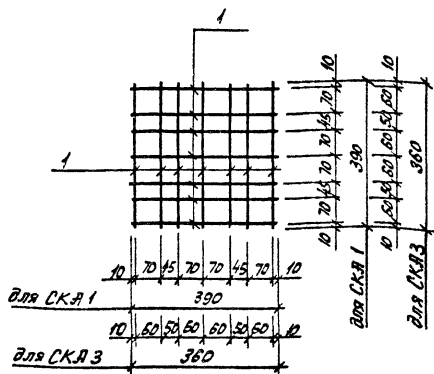
Разработ	Владимирская	В.И.	ТП 901-5-49.90	-24	Стандарт	Лист	Лист	7
Расчитан	Кишелев	В.В.						
Проект	Хамутова	Л.И.	Сетка С1			Киевский Промстройпроект		
Н.контр	Хамутова	Л.И.						



Марка сетки	Поз	Наименование	Кол	Масса в/к	Масса сетки кг
C2	1	φ 10 A II ГОСТ 5781-82, ℓ=470	2	0,3	1,1
	2	φ 10 A II ГОСТ 5781-82, ℓ=420	2	0,25	

Арматура: класса А-II по ГОСТ 5781-82

Разработ	Владимирская	В.И.	ТП 901-5-49.90	-25	Стандарт	Лист	Лист	7
Расчитан	Кишелев	В.В.						
Проект	Хамутова	Л.И.	Сетка С2			Киевский Промстройпроект		
Н.контр	Хамутова	Л.И.						



Марка сетки	Поз.	Наименование	Кол.	Масса ед. кг	Масса сетки, кг
СКЯ 1	1	Ф В А III, L = 390	14	0,15	2,1
СКЯ 3	1	Ф В А III, L = 360	14	0,14	2,0

Арматура: класса А-III по ГОСТ 5781-82

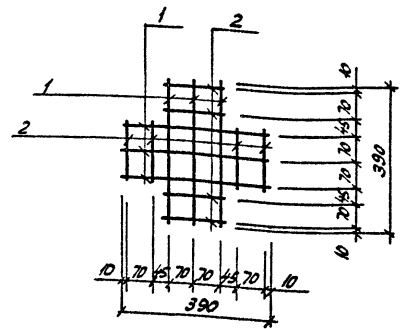
Разработ	Владимирова	В.С.
Расчет	Кувельзон	П.В.
Проект	Комитова	И.В.

ТП 901-5-49.90 -26

Сетка кув. арм. СКЯ 1; СКЯ 3

Страна Лист Листов  
Р 1 1

Киевский Проектпроект



Марка сетки	Поз.	Наименование	Кол.	Масса ед. кг	Масса сетки, кг
СКЯ 2	1	Ф В А III, L = 390	6	0,15	1,4
	2	В А III, L = 160	8	0,06	

Арматура: класса А-III по ГОСТ 5781-82

Лин. чертеж. Подпись и дата. Изм. лист №

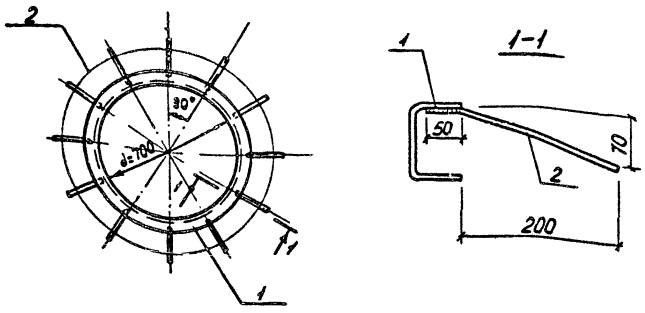
Разработ	Владимирова	В.С.
Расчет	Кувельзон	П.В.
Проект	Комитова	И.В.

ТП 901-5-49.90 -27

Сетка кув. арм. СКЯ 2

Страна Лист Листов  
Р 1 1

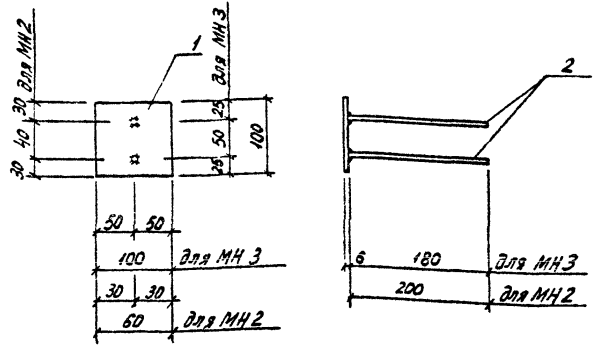
Киевский Проектпроект



Марка изделия	Поз.	Наименование	кол.	Масса вв. кг	Масса изделия кг
МН 1	1	С 120x60s; ГОСТ 82 78-83, L=280	1	22,47	23,7
	2	φ 8A III ГОСТ 5781-82, L=260	12	0,10	

Марка стали пластин С 235 по ГОСТ 27772-88

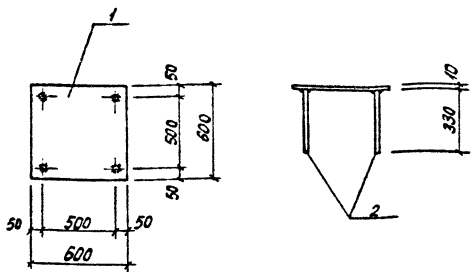
Разработ	Владимирова	В.С.	ГП 901-5-49.90 -28
Проверил	Кивельский	С.В.	
Провер	Хомутова	Л.И.	
И.контр	Хомутова	Л.И.	
Изделие закладное МН 1			Лист 1
Киевский Промстройпроект			



Марка	Поз.	Наименование	Кол.	Масса вв кг	Масса изделия кг
МН 2	1	-6x60 ГОСТ 103-76, L=100	1	0,3	0,5
	2	φ 8A III ГОСТ 5781-82, L=220	2	0,1	
МН 3	1	-6x100 ГОСТ 103-76, L=100	1	0,5	0,7
	2	φ 8A III ГОСТ 5781-82, L=180	2	0,1	

Марка стали пластин С 235 по ГОСТ 27772-88

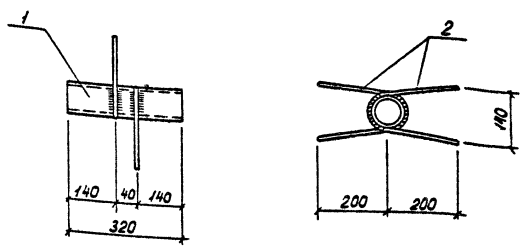
Разработ	Владимирова	В.С.	ГП 901-5-49.90 -29
Проверил	Кивельский	С.В.	
Провер	Хомутова	Л.И.	
И.контр	Хомутова	Л.И.	
Изделие закладное МН 2, МН 3			Лист 1
Киевский Промстройпроект			



Марка изделия	Поз	Наименование	Кол.	Масса в д. кг	Масса изделия, кг
МН 4	1	10 x 600 ГОСТ 9903, L=600	1	28,26	29,1
	2	φ 10 А III ГОСТ 5781-82, L=330	4	0,20	

Марка стали пластин С 235 по ГОСТ 27712-88

Разработ	Владимирова	А.Л.	ТП 901-5-49.90	-30
Расчет	Клименко	И.В.		
Провер	Хомимова	С.В.	Изделие закладное МН 4	Сталь лист Листов 4
И.контр	Хомимова	С.В.		

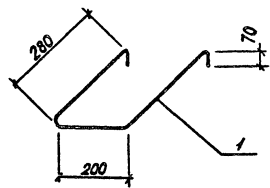


Марка изделия	Поз	Наименование	Кол.	Масса в д. кг	Масса изделия, кг
МН 5	1	Труба 50x3,5 ГОСТ 3262-75, L=320	1	1,6	2,0
	2	φ 8 А III, L=520	2	0,21	
МН 6	1	Труба 25x3,2 ГОСТ 3262-75, L=320	1	0,8	1,2
	2	φ 8 А III, L=480	2	0,21	

Арматура: класса А-III по ГОСТ 5781-82

И.контр. Хомимова С.В.

Разработ	Владимирова	А.Л.	ТП 901-5-49.90	-31
Расчет	Клименко	И.В.		
Провер	Хомимова	С.В.	Изделие закладное МН 5; МН 6	Сталь лист Листов 4
И.контр	Хомимова	С.В.		



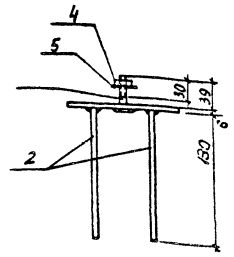
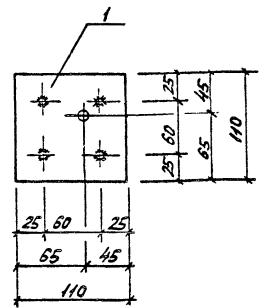
Марка изделия	Поз	Наименование	Кол	Масса вт кг	Масса изделия, кг
МН 7	1	Ф 16 АІ ГОСТ 5781-82, ℓ=900	1	1,4	1,4

Разр. Владимирова В.В.  
 Р.счит. Кишелева  
 Провер. Хомитова  
 Н.контр. Хомитова

ТП 901-5-49.90 -32

Изделие  
 закладное МН 7

Стр. Лист 1 из 1  
 Киевский  
 Промстройпроект



Марка изделия	Поз	Наименование	Кол	Масса вт. кг	Масса изделия, кг
МН 8	1	- 6x110 ГОСТ 103-76, ℓ=110	1	0,57	0,9
	2	Ф 8 АІІІ ГОСТ 5781-82, ℓ=130	4	0,05	
	3	Болт М12 А5 ГОСТ 7798-70	1	0,06	
	4	Гайка М12 ГОСТ 5915-70	2	0,015	
	5	Шайба М12 ГОСТ 1371-78	1	0,01	

Марка стали пластин С 235 по ГОСТ 27 772-88

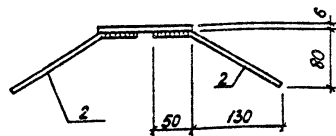
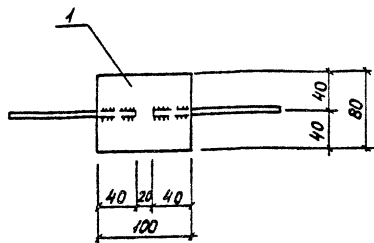
Разр. Владимирова В.В.  
 Р.счит. Кишелева  
 Провер. Хомитова  
 Н.контр. Хомитова

ТП 901-5-49.90 -33

Изделие  
 закладное МН 8

Стр. Лист 1 из 1  
 Киевский  
 Промстройпроект





Марка изделия	Поз	Наименование	кол.	Масса ед кг	Масса изделия кг
МН 9	1	-6x80 ГОСТ 103-76, $\ell=100$	1	0,38	0,6
	2	$\phi 10$ А III ГОСТ 5781-82, $\ell=200$	2	0,12	

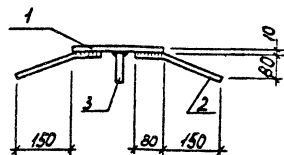
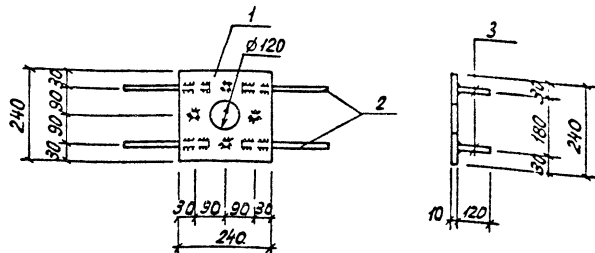
Марка стали пластин С 235 по ГОСТ 27 712-88

Резерв	Владимир	В.С.
Росский	Киевлянин	В.С.
Росвер	Хомутова	В.С.
Киев	Хомутова	В.С.

ТП 901-5-49.90 -34

Изделие  
закладное МН 9

Отпуск Лист Листов  
Р П Г  
Киевский  
Промстройпроект



Марка изделия	Поз	Наименование	кол.	Масса ед кг	Масса изделия кг
МН 10	1	-10x240 ГОСТ 19323-74 $\ell=240$	1	4,5	5,5
	2	$\phi 10$ А III, $\ell=270$	4	0,17	
	3	10 А III, $\ell=120$	4	0,07	

Марка стали пластин С 235 по ГОСТ 27 712-88  
Ярматура: класса А-III по ГОСТ 5781-82

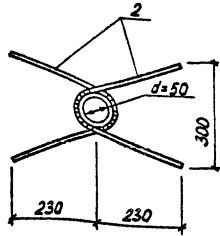
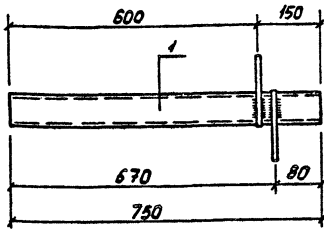
Условные обозначения и ссылки

Резерв	Владимир	В.С.
Росский	Киевлянин	В.С.
Росвер	Хомутова	В.С.
Киев	Хомутова	В.С.

ТП 901-5-49.90 -35

Изделие  
закладное МН 10

Отпуск Лист Листов  
Р П Г  
Киевский  
Промстройпроект



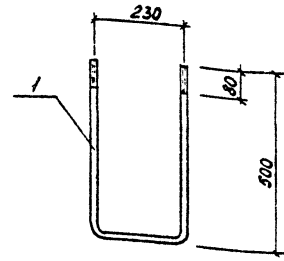
Марка изделия	Поз	Наименование	Кол.	Масса ед. кг	Масса изделия, кг
МН 11	1	Труба 50x3,5 ГОСТ 3262-75, l=750	1	3,7	42
	2	φ 8 А III ГОСТ 5781-82, l=630	2	0,25	

Разработ Владимирская В.И.  
 Расчет Кисельберг  
 Провер Хомутова  
 Исполнитель Хомутова

ТП 901-5-49.90 -36

Изделие  
закладное МН 11

Лист 1 из 1  
 Киевский  
 Проектстройпроект



Марка изделия	Поз	Наименование	Кол.	Масса ед. кг	Масса изделия, кг
МН 12	1	φ 18 А I ГОСТ 5781-82, l=230	1	2,46	2,5

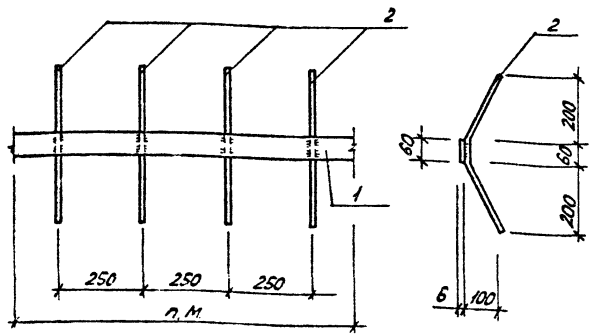
Изделие и детали  
 Исполнитель Хомутова

Разработ Владимирская В.И.  
 Расчет Кисельберг  
 Провер Хомутова  
 Исполнитель Хомутова

ТП 901-5-49.90 -37

Изделие  
закладное МН 12

Лист 1 из 1  
 Киевский  
 Проектстройпроект

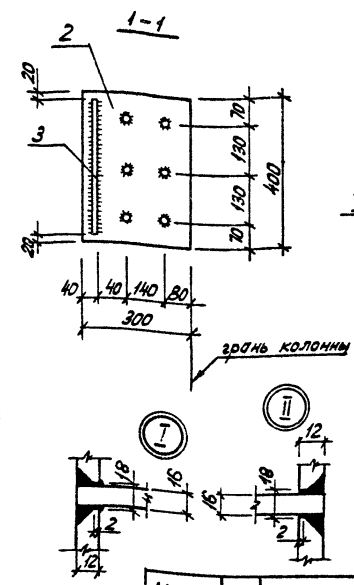


Марка изделия	Поз	Наименование	Кол	Масса ед. кг	Масса изделия кг
МН13	1	6x60 ГОСТ 103-76, L=1000	1	2,83	4,0
	2	φ10 АIII ГОСТ 5781-82, L=510	4	0,31	

Марка стали пластин С 235 по ГОСТ 27 772-88

Разработ	Владимир В.Л.
Расчет	Кухтыкова
Провер	Хомутова
И.контр	Хомутова

ТЛ 901-5-49.90		-38
Изделие	Сталь	Лист
	Листов	1
закладное МН13		Киевский Промстройпроект



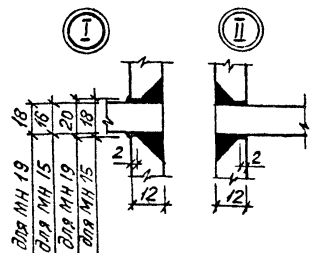
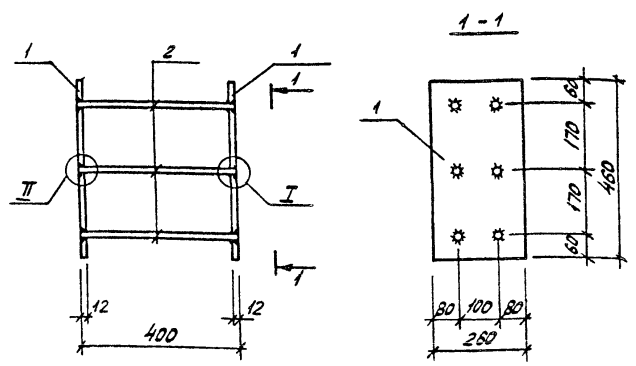
Марка изделия	Поз	Наименование	Кол	Масса ед. кг	Масса изделия кг
МН14	1	φ16 АIII ГОСТ 5781-82, L=400	6	0,63	28,7
	2	300x12 ГОСТ 19903-74, L=400	2	11,3	
	3	20x20 ГОСТ 19903-74, L=360	2	1,13	

Марка стали пластин С 255 по ГОСТ 27 772-88

И.контр Хомутова

Разработ	Владимир В.Л.
Расчет	Токова Я
Провер	Хомутова
И.контр	Хомутова

ТЛ 901-5-49.90		-39
Изделие	Сталь	Лист
	Листов	1
закладное МН14		Киевский Промстройпроект

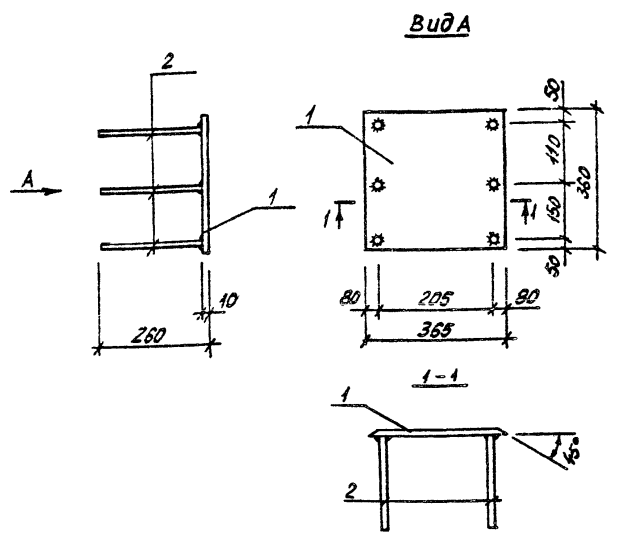


Стержни поз.2 привариваются к пластине по узлу I при изготовлении закладного элемента; к противоположной пластине - по узлу II - после установки элемента МН15, МН19 в арматурный каркас

Марка изделия	Поз	Наименование	кол.	Масса ед. кг	Масса изделия кг
МН 19	1	-260x12, ГОСТ 18903-74, l=460	2	11,27	27,3
	2	φ18 АIII, ГОСТ 5781-82, l=400	6	0,80	
МН 15	1	-260x12, ГОСТ 18903-74, l=460	2	11,27	26,3
	2	φ16 АII, ГОСТ 5781-82, l=400	6	0,63	

Марка стали пластин С 275 по ГОСТ 27772-88

Разработ	Владимирова	ВЛ	ТТ 901-5-49.90	-40
Расчет	Токарева	ТБ		
Провер	Хамитова	ХИ		
Н.контр	Хамитова	ХИ		
Изделие закладное МН19 МН15			Арматурный лист	Лист 1
			Киевский Промстройпроект	



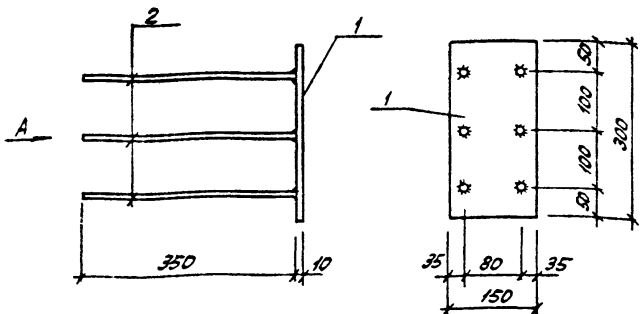
Марка изделия	Поз	Наименование	кол.	Масса ед. кг	Масса изделия кг
МН 16	1	-360x10, ГОСТ 82-70, l=365	1	10,17	11,5
	2	φ12 АIII, ГОСТ 5781-82, l=250	6	0,22	

Марка стали пластин С 275 по ГОСТ 27772-88

ИЗМ. Листов: 1. Проверил и дата: 13.01.88

Разработ	Владимирова	ВЛ	ТТ 901-5-49.90	-41
Расчет	Токарева	ТБ		
Провер	Хамитова	ХИ		
Н.контр	Хамитова	ХИ		
Изделие закладное МН16			Арматурный лист	Лист 1
			Киевский Промстройпроект	

Вид А



Марка изделия	Поз.	Наименование	Кол.	Масса ед. кг	Масса изделия кг
МН17	1	-10x300 ГОСТ19303-74; L=150	1	3,53	6,0
	2	ФН4АIII ГОСТ578+82; L=350	6	0,42	

Марка стали пластин С275 по ГОСТ 27772-88

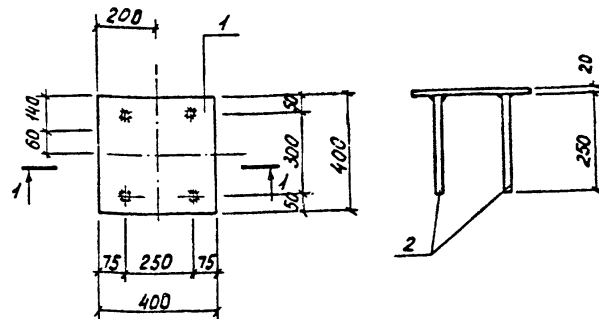
Разработ	Владимирская	В.Л.
Проектиров	Токобаев	М.В.
Провер	Хомутцов	Ю.И.
Исполн		
Контр	Хомутцов	Ю.И.

ТП 901-5-49.90 -42

Изделие  
закладное МН17

Станд. Лист	Листов
Киевский Промстройпроект	

1-1



Марка изделия	Поз.	Наименование	Кол.	Масса ед. кг	Масса изделия кг
МН18	1	-20x400 ГОСТ19303-74; L=400	1	25,1	28,1
	2	Ф22АIII ГОСТ578+82; L=250	4	0,75	

Марка стали пластин С275 по ГОСТ 27772-88

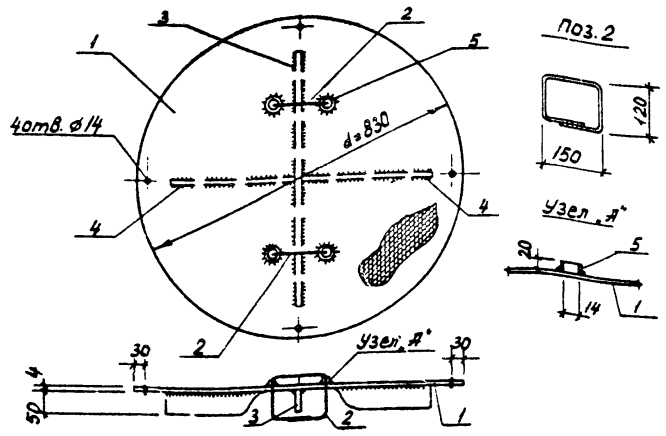
Исполнитель: Подпись и дата: Взам.инв. №:

Разработ	Владимирская	В.Л.
Проектиров	Токобаев	М.В.
Провер	Хомутцов	Ю.И.
Исполн		
Контр	Хомутцов	Ю.И.

ТП 901-5-49.90 -43

Изделие  
закладное МН18

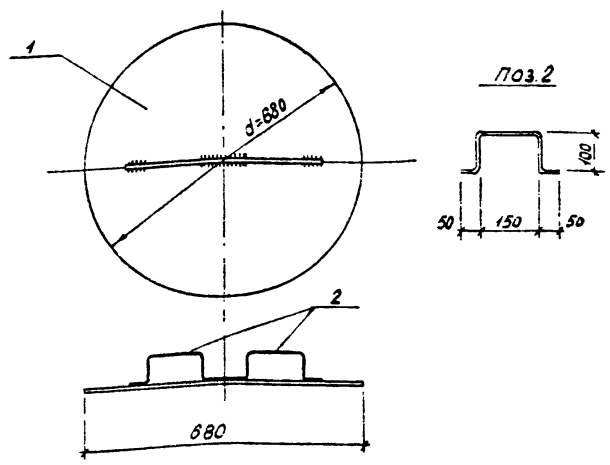
Станд. Лист	Листов
Киевский Промстройпроект	



Марка изделия	Поз.	Наименование	Кол.	Масса ед. кг	Масса изделия кг
МС1	1	Сталь рифля 8-4 ГОСТ 8568-77	1	18,4	22,3
	2	φ10 А ГОСТ 5781-82, l=650	2	0,4	
	3	-6-50 ГОСТ 103-76, l=650	1	1,5	
	4	-6-50 ГОСТ 103-76, l=320	2	0,75	
	5	Труба 20x28 ГОСТ 3262-75, l=20	4	0,03	

Сталь с ромбическим рифлением и полосовая марки С235 по ГОСТ 27 772-88

Разработ. <i>В.А.</i>	ТП 901-5-49,90	-44
Корректир. <i>В.А.</i>	Изделие соединительное МС1	Киевский Промстройпроект
Провер. <i>В.А.</i>		
И.контр. <i>В.А.</i>	Сталь лист	Листов 1

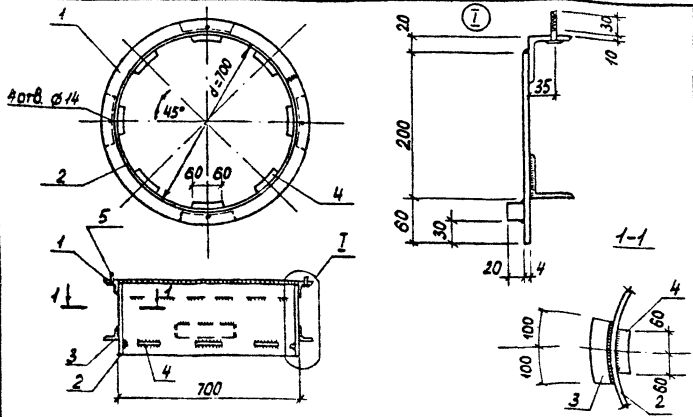


Марка изделия	Поз.	Наименование	Кол.	Масса ед. кг	Масса изделия кг
МС2	1	8-4 ГОСТ 19903-74	1	11,4	120
	2	φ10 А ГОСТ 5781-82, l=450	2	0,3	

Сталь листовая марки С235 по ГОСТ 27 772-88

Разработ. <i>В.А.</i>	ТП 901-5-49,90	-45
Корректир. <i>В.А.</i>	Изделие соединительное МС2	Киевский Промстройпроект
Провер. <i>В.А.</i>		
И.контр. <i>В.А.</i>	Сталь лист	Листов 1

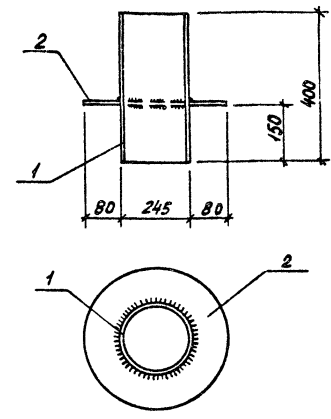
КФ 10-95-05



Марка изделия	Поз	Наименование	Кол.	Масса ед. кг	Масса изделия кг
МС 3	1	Л63x5 ГОСТ 8509-72, L=2307	1	11,10	35,4
	2	-4x260 ГОСТ 19903-74, L=2190	1	17,94	
	3	Л50x5 ГОСТ 8509-72, L=200	4	0,75	
	4	Ø20 ГОСТ 2591-88, L=120	8	0,38	
	5	болт М12x45 ГОСТ 7798-70	4	0,06	
	6	Шайба М12 ГОСТ 11371-78	4	0,01	
	7	Гайка М12 ГОСТ 5915-70	4	0,01	

Сталь прокатная угловая, листовая и горячекатаная квадратная марки С 235 по ГОСТ 27 772-88

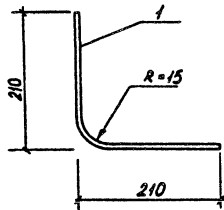
Разработ	В.И. Шумилов	В.И.		ТП 901-5-49.90	-46
Рисован	Клишелева	В.И.			
Провер	Хомутова	В.И.		Изделие соединительное МС 3	Киевский Промстройпроект
Исполн	Хомутова	В.И.			



Марка изделия	Поз	Наименование	Кол.	Масса ед. кг	Масса изделия кг
МС 4	1	Труба 245 x 3,5 ГОСТ 10704-76, L=400	1	8,3	16,2
	2	-4x106 ГОСТ 19903-76, L=410	1	7,92	

Сталь листовая марки С 235 по ГОСТ 27 772-88

Разработ	В.И. Шумилов	В.И.		ТП 901-5-49.90	-47
Рисован	Клишелева	В.И.			
Провер	Хомутова	В.И.		Изделие соединительное МС 4	Киевский Промстройпроект
Исполн	Хомутова	В.И.			



Марка изделия	Поз.	Наименование	Кол.	Масса в д.кг	Масса изделия кг
МС5	1	φ 10 А1ГОСТ 5781-82, L=420	1	0,3	0,3

Разработ	В.И.Димитров	К.Е.Б.
Провер	Хамытова	Ирина
Н.Контр	Хамытова	Ирина

ГП 901-5-49,90		-48
Изделие соединительное МС5	Лист	1
	Листов	1
		Киевский Промстройпроект

