

Приднепровский Промстройпроект
Госстроя СССР

Методические указания

по разработке
проектов организации
строительства
крупных
промышленных
комплексов
с применением
узлового метода



Москва 1984

СОДЕРЖАНИЕ

	Стр.
1. Общая часть	3
2. Исходные данные для составления проектов организации строительства	6
3. Узловой метод строительства	12
4. Комплексный укрупненный поузловой сетевой график и календарный план	20
5. Строительный генеральный план	26
6. Геодезическая подготовка строительной площадки	31
7. Производство основных строительного-монтажных работ	32
8. Потребность в рабочих кадрах	37
9. Решение основных социальных вопросов	38
10. Временные здания и сооружения	39
11. Структура управления строительством	47
12. Оценка экономической эффективности ПОС	48
<i>Приложение 1. Методика расчета потребности в строитель- но-монтажных машинах и средствах транспорта</i>	<i>53</i>
<i>Приложение 2. Методика расчета потребности в жилье и объектах культурно-бытового обслуживания работаю- щих</i>	<i>54</i>
<i>Приложение 3. Методика расчета потребности в зданиях ад- министративного и санитарно-бытового назначения</i>	<i>55</i>
<i>Приложение 4. Методика расчета потребности в электро- хозяйстве</i>	<i>57</i>
<i>Приложение 5. Методика расчета потребности в электро- энергии</i>	<i>60</i>
<i>Приложение 6. Методика расчета водоснабжения</i>	<i>61</i>
<i>Приложение 7. Методика расчета теплоснабжения</i>	<i>62</i>
<i>Приложение 8. Методика расчета кислородоснабжения</i>	<i>63</i>
<i>Приложение 9. Методика расчета воздухообеспечения</i>	<i>63</i>
<i>Приложение 10. Методика расчета капитальных вложений в основные производственные фонды</i>	<i>64</i>
Список литературы	64

ПРИДНЕПРОВСКИЙ ПРОМСТРОЙПРОЕКТ
ГОССТРОЯ СССР

Методические указания

по разработке
проектов организации
строительства
крупных
промышленных
комплексов
с применением
узлового метода



Москва Стройиздат 1984

Рекомендованы к изданию решением Научно-технического совета Приднепровского Промстройпроекта Госстроя СССР.

Методические указания по разработке проектов организации строительства крупных промышленных комплексов с применением узлового метода / Приднепровский Промстройпроект. — М.: Стройиздат, 1984, 64 с.

Разработаны с учетом положений СНиП III-1-76 «Организация строительного производства», «Инструкции по разработке проектов организации строительства и проектов производства работ» СН 47-74.

Рассматривается порядок разработки проектов организации строительства (ПОС), приводится методика решения основных вопросов, подлежащих отражению в ПОСе.

Для инженерно-технических работников проектных и строительно-монтажных организаций, осуществляющих проектирование организации строительства сложных промышленных комплексов.

Табл. 16, ил. 13.

Работа выполнена Государственным ордена Трудового Красного Знамени проектным институтом Приднепровский Промстройпроект Госстроя СССР (ГПИПСП), инженеры Б. Х. Якубман, Г. П. Галищев (руководитель работы — ответственный исполнитель), Е. Д. Угаров, З. С. Дукельская; с участием Украинской территориальной научно-исследовательской лаборатории организации и экономики строительства Киевского ордена Трудового Красного Знамени инженерно-строительного института (УкрГНИИОЭС), канд. техн. наук В. Г. Лубенец, и Главного технического управления Министерства строительства предприятий тяжелой индустрии Украинской ССР (Минтяжстрой УССР), инж. А. С. Ткаченко.

ПРИДНЕПРОВСКИЙ ПРОМСТРОЙПРОЕКТ ГОССТРОЯ СССР

Методические указания по разработке проектов организации строительства крупных промышленных комплексов с применением узлового метода

Редакция инструктивно-нормативной литературы
 Зав. редакцией Л. Г. Бальян
 Редактор В. В. Колбина
 Младшие редакторы Л. И. Месяцева, Н. А. Угарова
 Технический редактор Н. Г. Алеева
 Корректор О. В. Стигнеева
Н/К

Сдано в набор 27.10.83	Подписано в печать 22.03.84	T-08225
Формат 84×108 ¹ / ₃₂	Бумага тип. № 2	Гарнитура «Литературная»
Печать высокая	Усл. печ. л. 3,36	Усл. кр.-отт. 3,67
Тираж 18 000 экз.	Изд. № XII-9757	Уч.-изд. л. 4,56
		Заказ 2312
		Цена 25 коп.

Стройиздат, 101442, Москва, Каляевская, 23а

ПО «Луч» Управления издательств, полиграфии и книжной торговли Мосгорисполкома, 115541, Москва, Товарищеская ул., 4

М 3201010000—602 Инструкт.-нормат., II вып.— 139—83.
 047(01)—84

© Стройиздат, 1984

1. ОБЩАЯ ЧАСТЬ

1.1. В условиях современного индустриального строительства одним из важнейших факторов сокращения его продолжительности и трудоемкости, повышения эффективности капитальных вложений является тщательная и всесторонняя инженерная подготовка строительства, приобретающая особо важное значение при возведении сложных объектов и крупных промышленных комплексов.

1.2. Проекты организации строительства (ПОС) на сложные объекты и крупные промышленные комплексы разрабатываются генеральным проектировщиком, как правило, совместно с проектными организациями, разрабатывающими строительную часть проекта, с участием генерального подрядчика.

Состав ПОС регламентируется «Инструкцией по разработке проектов организации строительства и проектов производства работ» (СН 47-74) с учетом степени сложности объекта строительства. При этом под крупными промышленными комплексами имеются в виду объекты строительства со степенью сложности — «особо сложные» и «средней сложности», определение которых дано в п. 2.2 СН 47-74.

Для сложных объектов и крупных промышленных комплексов, в соответствии с постановлением Госстроя СССР от 15 мая 1978 г. № 85, разработан «Методический пример (эталон) проекта организации строительства сложных объектов и крупных промышленных комплексов черной металлургии».

1.4. Проект организации строительства с применением узлового метода разрабатывается на строительство (расширение) предприятий в целом или на отдельные сложные пусковые комплексы (доменная печь, прокатный стан, кислородно-конверторный цех, крупнотоннажные производства химической, нефтехимической, нефтеперерабатывающей промышленности, крупные цехи машиностроения и т. п.), с учетом дальнейшего развития предприятия в целом.

При этом под «узловым методом» понимается узловой метод проектирования, подготовки, организации и управления строительством.

1.5. Проект организации строительства является первичным документом инженерной подготовки строительства и должен содержать:

решения принципиальных вопросов по разработке и применению узлового метода;

решения по продолжительности строительства комплекса на основе действующих норм или необходимых обоснований;

данные о наиболее целесообразной последовательности возведения отдельных зданий и сооружений, обеспечивающей ввод их в действие в установленный срок, увязанной со сроками выдачи проектно-сметной документации, выделением материально-технических ресурсов и поставкой оборудования, сроками ввода комплексов в эксплуатацию;

данные о потребных материально-технических, финансовых и трудовых ресурсах на основе действующих норм по объектам (узлам) и по срокам строительства;

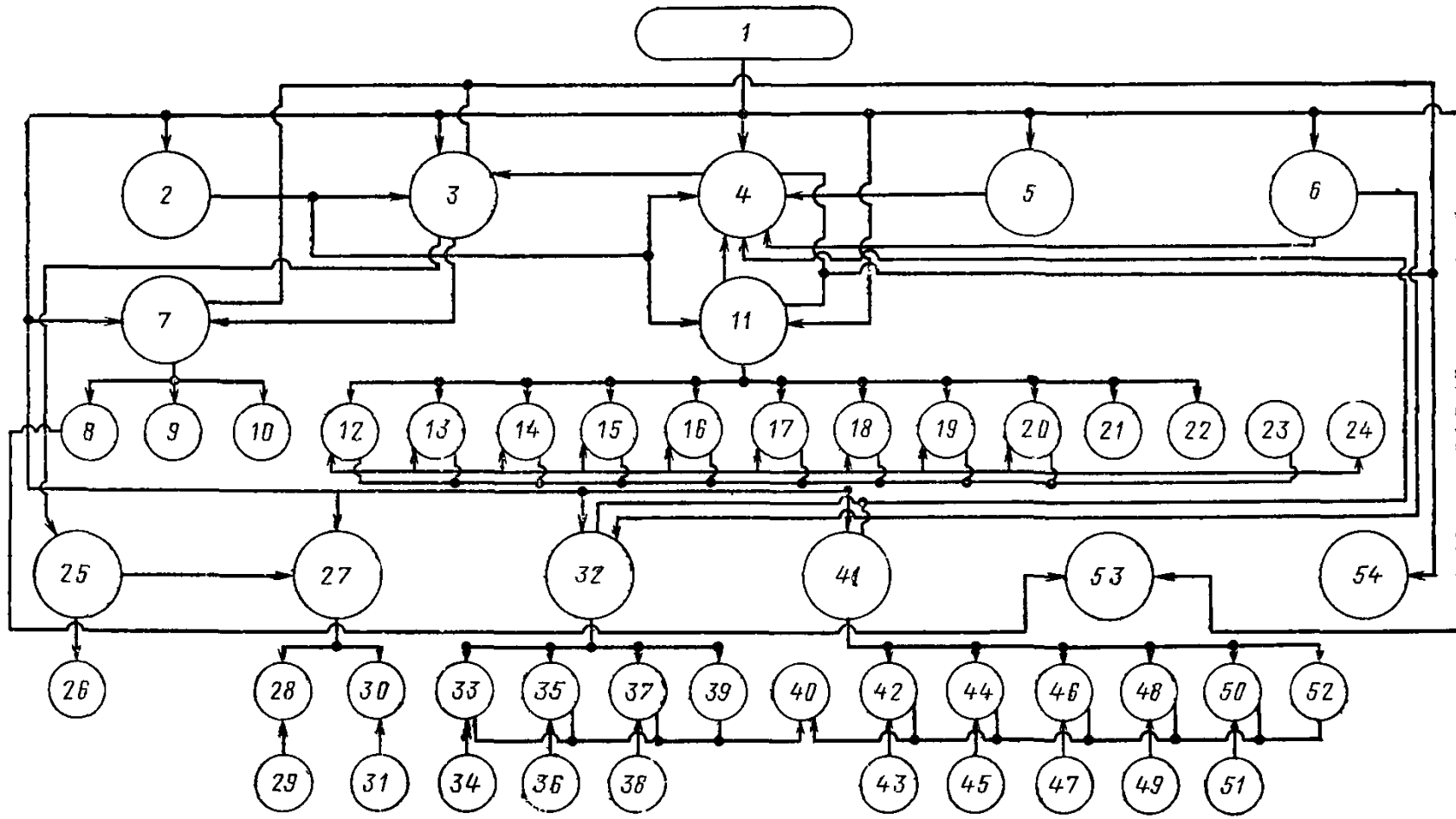


Рис. 1. Структурная схема проекта организации строительства

1 — исходные данные; 2 — узловой метод строительства; 3 — комплексный укрупненный поузловой график; 4 — строительный генеральный план; 5 — геодезическая подготовка строительной площадки; 6 — решение основных социологических вопросов; 7 — календарное планирование; 8 — календарный план строительства; 9 — ведомость объемов строительных, монтажных и специальных работ; 10 — график потребности в строительных конструкциях; 11 — производство основных строительно-монтажных работ; 12 — земляные работы; 13 — свайные работы; 14 — возведение фундаментов под колонны зданий и технологическое оборудование; 15 — возведение подземных сооружений методом «опускного колодца»; 16 — возведение подземных сооружений методом «стена в грунте»; 17 — монтаж строительных конструкций; 18 — кровельные работы; 19 — монтаж технологического оборудования; 20 — организация внутрипостроечных перевозок; 21 — производство работ в зимнее время; 22 — техника безопасности; 23 — график потребности в основных строительных машинах и механизмах; 25 — определение потребности в рабочем кадрах; 26 — график потребности в рабочих кадрах; 27 — потребность в жилье и объектах культурно-бытового обслуживания работающих; 28 — жилые здания; 29 — расчет потребности в жилье; 30 — объекты культурно-бытового обслуживания; 31 — расчет потребности в объектах культурно-бытового обслуживания; 32 — потребность в зданиях и сооружениях; 33 — здания административного назначения; 34 — расчет потребности в зданиях санитарно-бытового назначения; 35 — здания санитарно-бытового назначения; 36 — расчет потребности в складах, площадки укрупнительной сборки и стоянки механизмов; 38 — расчет потребности в объектах складского хозяйства; 39 — автодороги, железнодорожные пути и пути башенных кранов; 40 — сводный перечень временных зданий и сооружений; 41 — определение потребности в энергетических ресурсах; 42 — электроснабжение; 43 — расчет потребности в электроснабжении; 44 — водоснабжение; 45 — расчет потребности в водоснабжении; 46 — теплоснабжение; 47 — расчет потребности в теплоснабжении; 48 — кислородоснабжение; 49 — расчет потребности в кислородоснабжении; 50 — воздушное снабжение; 51 — расчет потребности в сжатом воздухе; 52 — административно-хозяйственная и производственно-диспетчерская связь; 53 — структура управления строительством; 54 — оценка экономической эффективности проекта организации строительства

расчет потребности и расположение на строительной площадке временных зданий и сооружений, временных железнодорожных путей и автодорог, временных трасс электро- и энергоснабжения, а также потребности в строительных машинах, механизмах и средствах транспорта;

данные о геодезической подготовке строительной площадки;

мероприятия по подготовке и развертыванию строительства;

обоснование выбора способов строительства, метода производства работ и технологии строительства основных зданий и сооружений;

обоснование выбора основных строительно-монтажных машин, механизмов и средств транспорта;

решение основных социологических вопросов;

структуру управления строительством;

основные технико-экономические показатели.

1.6. Проект организации строительства должен быть выполнен без излишней детализации и повторов, в сжатом объеме, достаточном для решения вопросов, перечисленных в п. 1.5, и согласован с генподрядной строительной организацией в установленном порядке до утверждения проекта.

Структурная схема ПОС представлена на рис. 1.

1.7. В проекте организации строительства необходимо учитывать стесненные условия строительства, которые могут возникнуть при определенной компоновке объектов строительства. особенностях объемно-планировочных решений и т. д., что

приводит к увеличению трудоемкости строительно-монтажных работ, снижению эксплуатационной производительности машин и механизмов и т. п.

К характерным особенностям строительства в стесненных условиях относятся:

ограниченность фронта работ;

необходимость дополнительной организации промежуточных складов;

ограничение возможностей использования строительных машин и механизмов, а также необходимость дополнительной установки и перестановки кранов и других грузоподъемных машин;

затруднения при транспортировке материалов и конструкций к рабочему месту;

наличие в зоне производства работ действующих заводских механизмов, а также движения заводского железнодорожного и автомобильного транспорта;

затруднения по созданию рациональной организации рабочих мест.

2. ИСХОДНЫЕ ДАННЫЕ ДЛЯ СОСТАВЛЕНИЯ ПРОЕКТОВ ОРГАНИЗАЦИИ СТРОИТЕЛЬСТВА

2.1. Исходные данные представляются дирекцией строящегося предприятия (заказчиком), генподрядной строительной организацией (генподрядчиком) и генеральной проектной организацией. При этом все исходные данные для разработки ПОС, представляемые заказчиком и генеральной проектной организацией, подлежат согласованию с генподрядчиком.

2.2. Дирекция строящегося предприятия (заказчик) представляет составителям ПОС следующие исходные данные:

об использовании источников и порядке обеспечения строительства водой, электроэнергией, теплом, газом, кислородом, сжатым воздухом и точках подключения временных инженерных коммуникаций к действующим коммуникациям предприятия;

об использовании местных строительных материалов, полуфабрикатов и изделий;

о составе и характеристике существующих зданий и сооружений, транспортных коммуникаций, которые могут быть использованы для строительных нужд;

о возможных местах расположения карьеров и отвалов грунта, а также дальности его транспортировки.

Исходные данные представляются по форме 1.

2.3. Генподрядная строительная организация представляет составителям ПОС следующие исходные данные:

сведения о мощности общестроительных и специализированных организаций;

наличие производственной базы стройиндустрии и возможности ее использования и развития;

сведения о возможности обеспечения строительства местными рабочими кадрами, жилыми и культурно бытовыми помещениями;

данные о среднегодовой выработке на одного работающего, плановых показателях по росту производительности труда в ближайшие годы и численности работников обслуживающих и прочих хозяйств по каждой организации, участвующей в строительстве;

Исходные данные для проектирования раздела организации строительства

(наименование промышленного комплекса)

Заказчик _____

Ведомственное подчинение _____

I. Данные об электро-, энерго- и водоснабжении

№ п. п.	Наименование	Единица измерения	Количество	Источники или точки подключения	Примечание
1	Электроснабжение 6 кВ 0.4 кВ	кВ · А »			
2	Всего Энергоснабжение Сжатый воздух Кислород Пар Тепло	» м ³ /мин м ³ кг/ч ккал/ч			
3	Горячая вода Водоснабжение Производственное Хозяйственно-питьевое	» л/с »			

II. Данные об обеспечении местными строительными материалами

№ п. п.	Строительный материал	Единица измерения	Количество	Источник	Дальность возки, км	Отпускная цена, руб.	Примечание
1	Гравий	м ³					
2	Щебень	»					
3	Песок	»					
4	Шлак	»					
5	Глина	»					
6	Известь	»					
7	Гипс	»					
8	Кирпич	»					

III. Состав и характеристика зданий и сооружений, которые могут быть использованы для нужд строительства

№ п. п.	Здания и сооружения	Общая площадь, м ²	Предоставляемая площадь строениям, м ²	Гарантируемый срок эксплуатации	Примечание
1	Здания административного назначения				
2	Здания санитарно-бытового назначения				
3	Здания производственного назначения				
4	Складское хозяйство				

IV. Места складирования грунта

№ п. п.	Наименование	Единица измерения	Количество	Краткая характеристика места складирования	Примечание
1	Складирование: избыточного сухого грунта	тыс. м ³			
2	избыточного мокрого грунта	»			
3	грунта для рекультивации	»			
4	грунта для обратных засыпок	»			
5	Разработка недостающего грунта для обратных засыпок	»			

М. П.

« » 198 г.

Заместитель директора по капитальному строительству

Примечания: 1. При необходимости в графе «Примечания» должны быть указаны номера схем или чертежей, прилагаемых к настоящей анкете. 2. Места складирования грунта должны быть согласованы с генпроектировщиком.

данные о выработке основных строительно-монтажных машин, механизмов и средств транспорта, а также директивном повышении выработки машин на ближайшие годы;

возможность использования местных транспортных организаций для перевозки строительных грузов и доставки работающих на строительную площадку.

Исходные данные представляются по форме 2.

Форма 2

Исходные данные для проектирования раздела организации строительства

(наименование промышленного комплекса)

Генподрядная строительная организация _____

I. Данные о мощности общестроительных и специализированных строительно-монтажных организаций

№ п. п.	Наименование организаций	Программа работ, тыс. руб.	Выработка на одного работающего, руб.	Плановые показатели по росту производительности труда, %	Численность работников основного производства, чел.	Планово-расчетное количество рабочих дней в году	Численность работников прочих и обслуживающих хозяйств
1 2	I. Генподряд						
	Итого						
1 2	II. Субподряд						
	Итого Всего						

II. Данные о наличии производственной базы стройиндустрии, возможностях ее использования и развития

№ п. п.	Предприятия и производственные базы	Выпускаемая продукция	Годовая производительность		Объем продукции, которая может быть выделена на строительство данного предприятия (комплекса)
			ед. изм.	количество	

III. Данные о парке основных строительных машин и механизмов

№ п. п.	Марка	Краткая техническая характеристика	Количество	Норма годовой выработки

IV. Сведения о возможности обеспечения строительства рабочими кадрами

№ п. п.	Источники покрытия	Численность рабочих	Место проживания или намечаемое место расселения	Дальность перевозки рабочих
1 2	Имеется в наличии Дефицит может быть покрыт (примерно, %) за счет: оргнабора вольного найма привлечения других членов семьи обучения в профтехучилищах			

V. Сведения о возможности обеспечения рабочих, занятых на строительстве, жилыми и культурно-бытовыми помещениями

1. Наличие свободного жилья (м²) для расселения трудящихся проектируемой стройки и его местонахождение (расстояние от стройки).

2. Наличие временного (в том числе сборно-разборного жилья, м²).

3. Потребность в строительстве жилья (м²), объектов соцкультбыта для обслуживания трудящихся в период осуществления строительства комплекса объекта (по расчетам генпродрядчика).

4. Потребность в строительстве профессионально-технических училищ для подготовки кадров строителей (по расчетам генпродрядчика).

VI. Сведения о возможности использования местных транспортных организаций для перевозки строительных грузов и доставки работающих на строительную площадку

М. П.

« » 198 г.

Главный инженер треста _____

Примечания: 1. Данные необходимо указывать на год, предшествующий планируемому.

2. В сведениях о возможности обеспечения строительства рабочими кадрами численность рабочих указывается: в числителе—всего имеется; в знаменателе—в том числе может быть использовано на данной стройке.

2.4. При разработке ПОС специализированной проектной организацией генеральная проектная организация представляет составителям ПОС следующие исходные данные:

сведения об условиях организации проектирования, строительства и обеспечения объекта сборованием при поставке комплектного импортного оборудования;

намечаемые сроки строительства, количество очередей и наименование пусковых комплексов с указанием их мощностей, производственных площадей, объемов, размеров и прочих характеристик; стадийность, последовательность, объем и намеченные календарные сроки проектирования, перечень привлеченных к проектированию проектных, изыскательских и научно-исследовательских организаций;

перечень зданий, сооружений и коммуникаций первой очереди строительства с распределением по пусковым комплексам или, если строительство осуществляется в одну очередь,—перечень зданий, сооружений и коммуникаций каждого пускового комплекса.

2.5. При составлении ПОС используются материалы генеральной проектной организации и субподрядных проектных организаций:

технико-экономическое обоснование (ТЭО), подтверждающее экономическую целесообразность и хозяйственную необходимость проектирования и строительства предприятия;

основные части проекта: общая пояснительная записка; технико-экономическая часть; генеральный план, транспорт и восстановление (рекультивация) нарушенных земель, технология производства, обеспечение энергоресурсами и защита окружающей среды; организация труда и система управления предприятием; строительная часть; организация подготовки к освоению проектных мощностей и освоение проектных мощностей в нормативные сроки; сметная часть;

материалы топографических, геологических и гидрогеологических изысканий.

2.6. В целях увязки объемно-планировочных и конструктивных решений с условиями организации строительства и производства работ основные вопросы проекта организации строительства разрабатываются одновременно со строительной и другими частями проекта.

2.7. Исходные данные приводятся в соответствующем разделе ПОС, они содержат:

краткие сведения о строительной площадке, которые представляют собой описание условий строительства: характеристики существующей застройки вокруг стройплощадки; рельефа местности; геологической и гидрогеологической характеристик площадки строительства, сейсмических и других условий площадки; климатические сведения о температуре воздуха, продолжительности зимнего периода, глубине промерзания грунта, величине снежного покрова и

т. п.; связь стройплощадки с примыкающими к ней предприятиями и автодорогами, железнодорожными путями и другими коммуникациями; характеристика объектов, расположенных на стройплощадке и подлежащих сносу и переносу; прочие сведения, влияющие на организацию и технологию производства строительно-монтажных работ;

краткую характеристику возводимых зданий и сооружений, которая представляет собой: описание объемно-планировочных и конструктивных решений по основным зданиям и сооружениям, их размеры, площадь застройки и строительный объем; конструкцию и глубину заложения фундаментов и других подземных сооружений; характеристика каркаса зданий и отдельных конструктивных элементов (стеновых ограждений каркаса, покрытий, встроенных помещений и т. п.), наибольший вес монтажных элементов.

3. УЗЛОВОЙ МЕТОД СТРОИТЕЛЬСТВА

3.1. В составе ПОС сложного промышленного комплекса должны быть разработаны принципиальные решения узлового метода. Эти решения в дальнейшем, при разработке проекта производства работ (ППР), служат основой рабочего узлового сетевого графика и других документов инженерной подготовки строительного производства и управления.

3.2. Принципиальные решения узлового метода необходимо разрабатывать на основе «Руководства по применению узлового метода проектирования, подготовки, организации и управления строительством сложных объектов и крупных промышленных комплексов», в котором предусмотрены состав, содержание, порядок их разработки, а также основные положения по формированию узлов.

3.3. По назначению узлы подразделяются на технологические, строительные и общеплощадочные.

Технологический узел — конструктивно обособленная часть технологической линии (установки), в границах которой осуществляется производство строительно-монтажных работ до технической готовности, необходимой для проведения наладки и опробования агрегатов, механизмов и устройств.

Строительный узел — здание (сооружение) основного производственного назначения или его конструктивно обособленная часть, в пределах которой осуществляется производство строительно-монтажных работ до технической готовности, необходимой для передачи ее под механомонтажные работы.

Общеплощадочный узел — группа однородных по функциональному признаку зданий, сооружений и коммуникаций производственного назначения, техническая готовность которых обеспечивает проведение опробования и наладки соответствующих узлов в установленные сроки.

В состав общеплощадочных узлов включаются также здания и сооружения административно-бытового и вспомогательного назначения.

3.4. В составе наиболее трудоемких и сложных узлов могут выделяться подузлы с целью сокращения продолжительности их выполнения за счет максимально возможного совмещения строительно-монтажных и специальных работ во времени.

Подузел — часть узла, в пределах которой обеспечивается вы-

полнение строительно-монтажных работ до технической готовности, необходимой для проведения в целом по узлу пусконаладочных работ, опробования агрегатов, механизмов и устройств.

При выделении подузлов в составе общеплощадочных узлов, как правило, подузлом является отдельный объект.

3.5. Определение состава и границ узлов должно осуществляться группой инженеров-проектировщиков генеральной проектной организации и организации, разрабатывающей архитектурно-строительную часть проекта с участием специалистов генподрядной и специализированных организаций, работников оргтехстроев и заказчика.

3.6. Формирование узлов осуществляется на основе совокупной оценки требований, определяющих рациональные границы узлов, состав и объемы работ по узлам и связанные с этим основные технико-экономические параметры — стоимость, трудоемкость и продолжительность строительства.

3.7. Основными требованиями при формировании узлов являются:

- конструктивная завершенность выделяемой части промышленного комплекса (объекта);

- обеспечение прочности и устойчивости части здания или сооружения, входящего в состав узла;

- законченность отдельного технологического цикла в общей технологии промышленного производства;

- возможность производства пусконаладочных работ и сдачи узла по рабочему акту заказчику;

- необходимость закрепления на узлах ведущего исполнителя с учетом преобладания работ его профиля;

- создание условий для поточного производства работ;

- обеспечение эффективной работы строительных машин и механизмов;

- возможность открытия в минимально короткие сроки фронта работ для смежных организаций.

При формировании узлов необходимо учитывать характерные особенности сооружаемых комплексов различных отраслей промышленности:

- обеспечение завершенности технологического передела компонентов сырья, промпродукта или технологического процесса;

- последовательное наращивание мощностей.

3.8. Строительные и технологические узлы формируются, как правило, в корпусах и сооружениях, в которых осуществляются основные технологические процессы. В составе объектов, входящих в общеплощадочные узлы, отдельно технологические и строительные узлы не выделяются.

3.9. Основным критерием при определении состава и границ технологических узлов является обеспечение возможности проведения пусконаладочных работ и опробования агрегатов узла вне зависимости от готовности других технологических узлов, при этом оборудование и агрегаты узла производят один из переделов в общей цепи технологического процесса.

3.10. Примерный состав технологического узла:

- фундаменты под технологическое оборудование;

- технологическое оборудование;

- подземные коммуникации (водоводные, электрокабельные, транспортные тоннели);

подземные сооружения (насосные всех видов, масло- и гидро-подвалы и т. д.), относящиеся к рассматриваемому узлу; технологические металлоконструкции; технологические трубопроводы; встроенные помещения основного производственного назначения (пульты управления, распределительные и т. д.); полы и чистовая отделка.

3.11. Основным критерием при определении состава и границ строительного узла является необходимость создания геометрической неизменяемости части здания.

3.12. Примерный состав строительного узла:

фундаменты под каркас здания; несущие и ограждающие конструкции здания; кровля с ливнеотводами;

остекление и отделочные работы;

встроенные помещения подсобного и обслуживающего назначения;

мостовые краны с троллеями и посадочными площадками;

электроосвещение здания;

внутренние инженерные сети;

вентиляция здания.

3.13. Общеплощадочные узлы формируются по функциональному признаку.

К этому виду относятся:

подготовка территории строительства;

объекты административно-бытового назначения;

объекты подсобно-вспомогательного назначения;

объекты и сети электроснабжения;

объекты и сети энергоснабжения;

объекты и сети оборотного водоснабжения;

объекты транспортного хозяйства;

благоустройство промплощадки.

В зависимости от особенностей конкретного пускового комплекса к числу общеплощадочных могут быть отнесены и другие объекты.

3.14. Определению перечня и состава узлов должно предшествовать выделение в составе крупного промышленного комплекса следующих групп зданий и сооружений, в которых целесообразно формировать однотипные узлы:

главные корпуса, где осуществляются основные технологические процессы по выпуску продукции;

здания и сооружения, в которых осуществляются сопутствующие технологические процессы;

вспомогательные здания и сооружения производственного назначения, связанные с обеспечением основных и сопутствующих технологических процессов;

здания и сооружения, не связанные непосредственно с выполнением технологических процессов;

линейные сооружения энергетического, водохозяйственного и транспортного назначения.

3.15. С целью уменьшения объема и трудоемкости разработки организационно-технологической документации узлового метода рекомендуется применять типовые решения по узлам.

3.16. Документы узлового метода, разрабатываемые в составе проекта организации строительства, содержат:

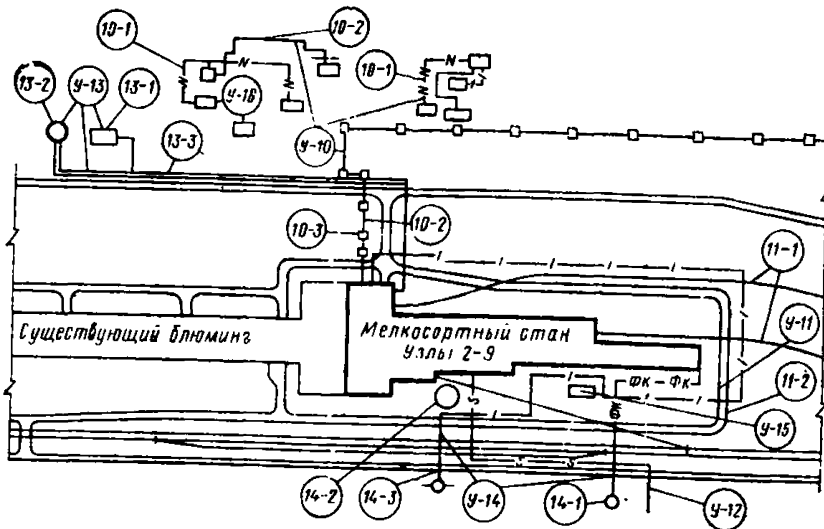


Рис. 2. Схема разбивки комплекса на узлы

узел 1 — подготовка территории строительства; подузлы: *1-1* — планировка площадки, устройство временного хозяйства, *1-2* — сносы и переносы; *узел 10* — внешнее энергоснабжение; подузлы: *10-1* — сети электроснабжения, *10-2* — сети и объекты теплоснабжения, *10-3* — сети и объекты газоснабжения; *узел 11* — объекты транспортного хозяйства; подузлы *11-1* — железнодорожные путч, *11-2* — автодороги; *узел 12* — связь; *узел 13* — обратное водоснабжение стана; подузлы: *13-1* — вторичные горизонтальные отстойники; *13-2* — башенная градирня; *13-3* — сети обратного водоснабжения; *узел 14* — водоснабжение и канализация; подузлы: *14-1* — фекальная и ливневая канализация с насосной станцией дренажных вод; *14-2* — насосная станция промышленных стоков; *14-3* — водоснабжение; *узел 15* — административно-бытовой корпус; *узел 16* — вспомогательные объекты; *узел 17* — благоустройство

Примечания: 1. Узлы 1 и 17 на схеме условно не показаны. 2. Узлы 4—9 показаны на рис. 3.3. Узлы 2 и 3 показаны на рис. 4.

схему разбивки на узлы с определением перечня и состава узлов;

схему разбивки на узлы главных корпусов промышленных предприятий;

схему технологической взаимоувязки узлов и энергетического обеспечения;

схему последовательности ввода узлов с учетом межузловых ограничений во времени;

комплексный укрупненный поузловой сетевой график (см. раздел 4).

3.17. Схема разбивки на узлы представляет собой план расположения зданий, сооружений и коммуникаций проектируемого комплекса, на котором указана принадлежность их к подузлам. На схеме приводится также таблица с указанием перечня и состава узлов (рис. 2).

3.18. Перечень и состав узлов содержат наименование зданий, сооружений и затрат, включенных в титульный список (пусковой комплекс) с указанием общего объема строительно-монтажных работ и их трудоемкости.

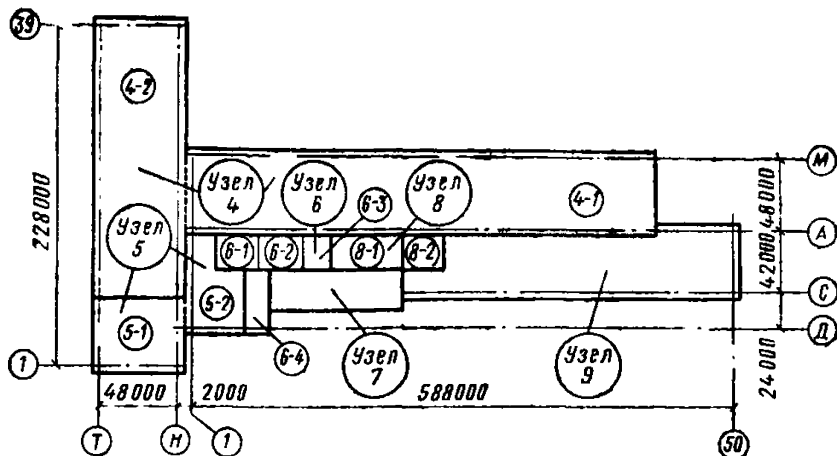


Рис. 3. Схема разбивки главного корпуса на технологические узлы
Узел 4—подготовка заготовок; подузлы: *4-1*—отделка заготовок; *4-2*—промежуточный склад обработанных заготовок; *узел 5*—нагрев заготовок; подузлы: *5-1*—загрузка заготовок, *5-2*—нагревательная печь; *узел 6*—прокат заготовок; подузлы: *6-1*—черновая группа клетей, *6-2*—промежуточная группа клетей, *6-3*—чистовая группа клетей, *6-4*—отстойник окалины № 1; *узел 7*—машзал; *узел 8*—охлаждение и сматывание проката; подузлы: *8-1*—охлаждение и сматывание проката, *8-2*—отстойник окалины № 2; *узел 9*—склад готовой продукции

Примечание. На схеме условно не показано основное технологическое оборудование.

3.19. Исходными данными для разработки схемы разбивки на узлы являются:

- титульный список;
- генеральный план;
- чертежи технологической и архитектурно-строительной частей технического проекта;
- типовые решения по узлам.

3.20. Схема разбивки на узлы составляется в следующей последовательности:

- определяется перечень и состав узлов;
- на схематическом плане зданий и сооружений наносятся границы узлов и подузлов, маркируются объекты в соответствии с перечнем и составом узлов;

в таблице перечня и состава узлов заполняются объем строительно-монтажных работ и трудоемкость возведения каждого узла (подузла).

3.21. Границы технологических узлов (подузлов) должны указываться на плане технологического оборудования главного корпуса (рис. 3).

3.22. Границы строительных узлов (подузлов) должны указываться на характерных планах и разрезах (рис. 4). В границах строительного узла могут размещаться один или несколько технологических узлов.

3.23. Проектная организация, разрабатывающая ПОС с применением узлового метода, передает всем проектным организациям, участвующим в проектировании, состав и перечень узлов, схему

разбивки на узлы для учета при разработке отдельных частей проекта (технологической, строительной, сантехнической и др.).

3.24. Схема технологической взаимоувязки узлов и энергетического обеспечения определяет последовательность выполнения отдельных технологических процессов по каждому узлу и промышленному комплексу в целом с указанием источников энергоснабжения (рис. 5).

3.25. Основными исходными данными для разработки схемы технологической взаимоувязки узлов и энергетического обеспечения являются: перечень и состав узлов, генеральный план, описание технологического процесса, схема цепи аппаратов, схемы снабжения объектов энергетическими ресурсами, водой и т. д.

3.26. Схема технологической взаимоувязки узлов и энергетического обеспечения разрабатывается в следующей последовательности:

- определяется технологическая взаимозависимость узлов;
- указывается направление перемещения сырья, полуфабрикатов и готовой продукции последовательно между узлами;
- наносится на схему источники энергоресурсов и их коммуникации.

3.27. Схема разрабатывается проектной организацией, разрабатывающей ПОС с применением узлового метода, с учетом условных обозначений, принятых для технологических процессов конкретных отраслей промышленности.

3.28. Схема последовательности ввода узлов предназначена для определения ограничений во времени сдачи основных технологических узлов под пусконаладочные работы, обеспечивающих возможность пуска комплекса в установленный срок. На этой схеме указываются сроки подачи сырья и энергетических ресурсов для опробования оборудования каждого узла (рис. 6).

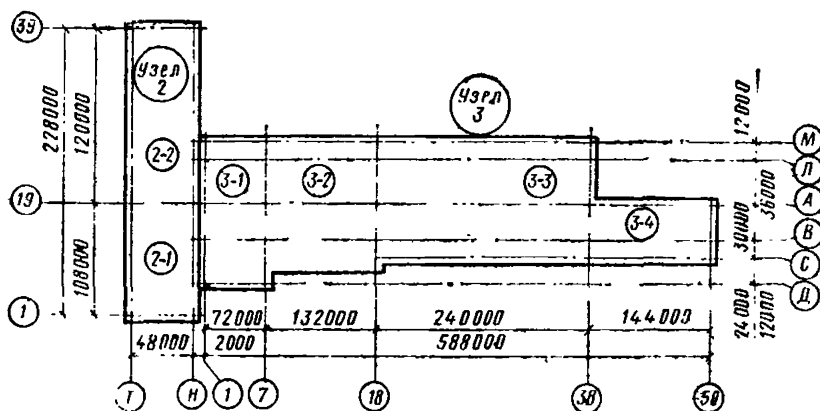


Рис. 4. Схема разбивки главного корпуса на строительные узлы
 узел 2—здание склада заготовок в осях 1—39 пролета Т—Н; подузлы: 2-1—здание склада заготовок в осях 1—19 пролета Т—Н; 2-2—здание склада заготовок в осях 19—39 пролета Т—Н; узел 3—здание стана в осях 1—50; подузлы: 3-1—здание стана в осях 1—7, пролеты А—В, В—Д, А—Л, Л—М; 3-2—здание стана в осях 7—18, пролеты А—В, А—Л, Л—М; 3-3—здание стана в осях 18—38, пролеты А—В, В—С, А—Л, Л—М; 3-4—здание стана в осях 38—50, пролеты А—В, В—С.

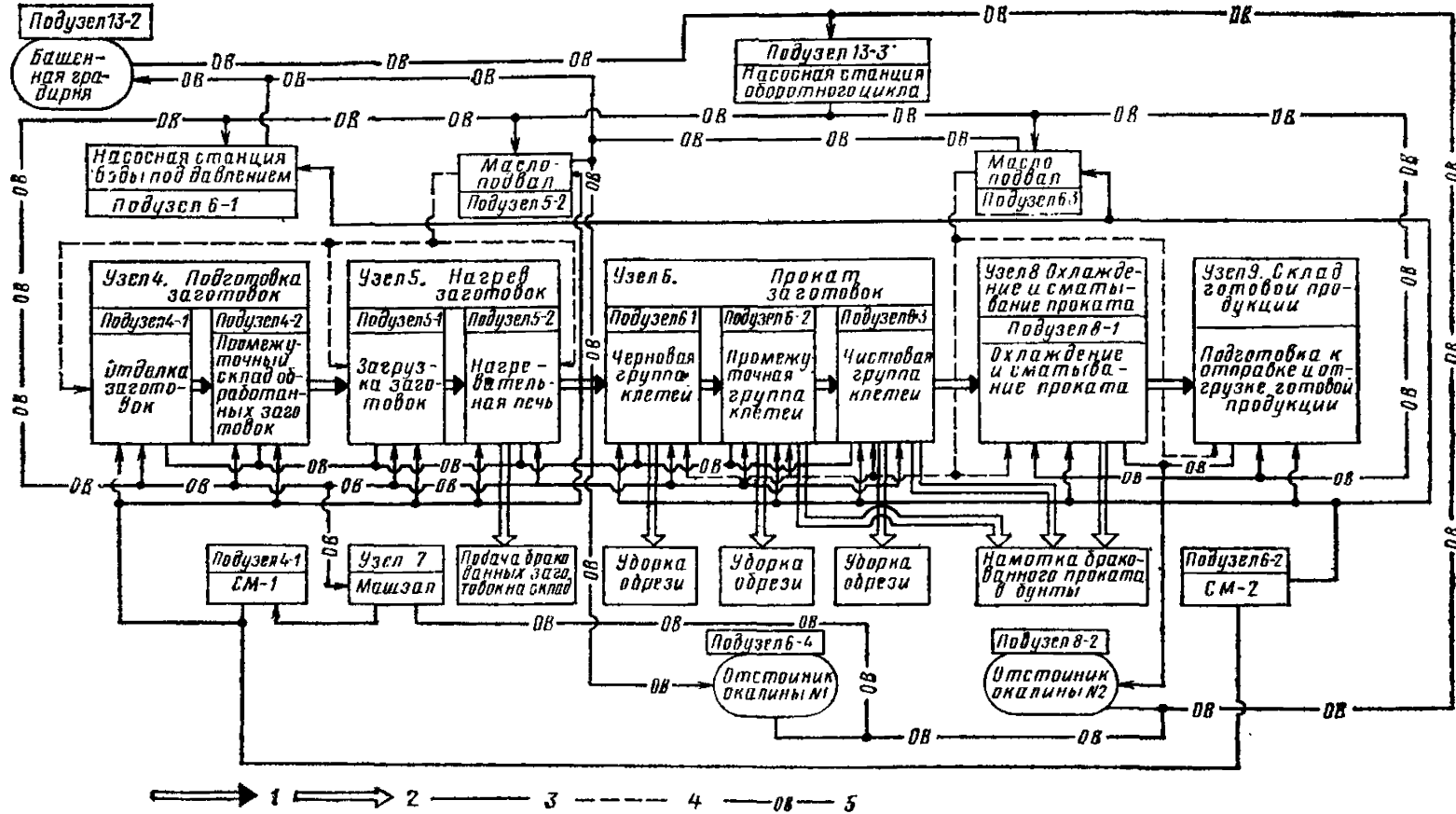


Рис. 5. Схема технологической взаимоувязки узлов и энергетического обеспечения

1 — направление главного технологического процесса; 2 — направление вспомогательного технологического процесса; 3 — сети электроснабжения; 4 — маслопроводы; 5 — сети оборотного водоснабжения

3.29. Исходными данными для разработки схемы последовательности ввода узлов являются:

схема разбивки на узлы;
схема технологической взаимосвязки узлов и энергетической обеспечения;

нормативный (директивный) срок ввода комплекса в эксплуатацию;

предварительные соображения по пусконаладочным работам.

3.30. Принцип построения схемы последовательности ввода узлов заключается в том, что начиная с заключительного технологического процесса с учетом необходимого времени для пусконаладочных работ определяются (справа-налево) сроки окончаний строительно-монтажных работ по каждому узлу в заданной технологической последовательности, т. е. определяются междуузловые ограничения во времени. Эти ограничения определяют также сроки подачи энергетических ресурсов на определенные узлы, т. е. окончание пусконаладочных работ на узлах, обеспечивающих работу узлов технологического передела. Междуузловые ограничения во времени изображаются в масштабе времени.

4. КОМПЛЕКСНЫЙ УКРУПНЕННЫЙ ПОУЗЛОВОЙ СЕТЕВОЙ ГРАФИК И КАЛЕНДАРНЫЙ ПЛАН

4.1. Комплексный укрупненный поузловой сетевой график (КУПСГ) предназначен для установления продолжительности строительства и сроков ввода производственных мощностей в эксплуатацию, определения последовательности и сроков возведения узлов, а также для определения сроков выдачи проектно-сметной документации, поставки конструкций, кабельно-проводниковой продукции и оборудования. КУПСГ разрабатывается со степенью детализации, позволяющей проследить во времени весь процесс создания промышленного комплекса или объекта — от проектирования до ввода его в эксплуатацию (рис. 7).

4.2. Номенклатура работ графика должна быть минимальной, но достаточной для установления связей, обеспечивающих также увязку во времени смежных специализированных потоков работ в пределах одного узла и увязку этих потоков в пределах всего пускового комплекса.

4.3. Основные работы и события КУПСГа должны устанавливать:

сроки разработки проектно-сметной документации;
сроки поставки строительных конструкций, технологического, электротехнического, сантехнического и другого оборудования;
очередность и сроки выполнения работ подготовительного периода (устройство дорог, внешних сетей, временных зданий и сооружений и т. п.);

продолжительность и очередность строительства основных узлов (объектов) комплекса;

сроки выполнения пусконаладочных работ и ввода в эксплуатацию технологического оборудования и контрольно-измерительной аппаратуры в разрезе узлов.

4.4. Комплексный укрупненный поузловой сетевой график должен четко отражать три основные подсистемы: проектирование материально-техническое обеспечение и строительство.

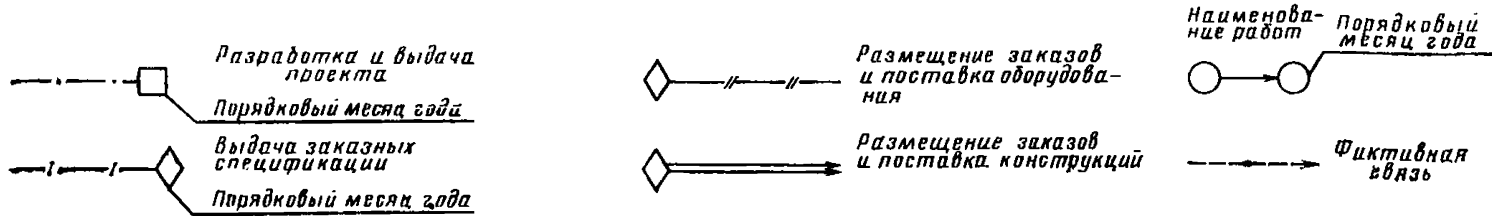
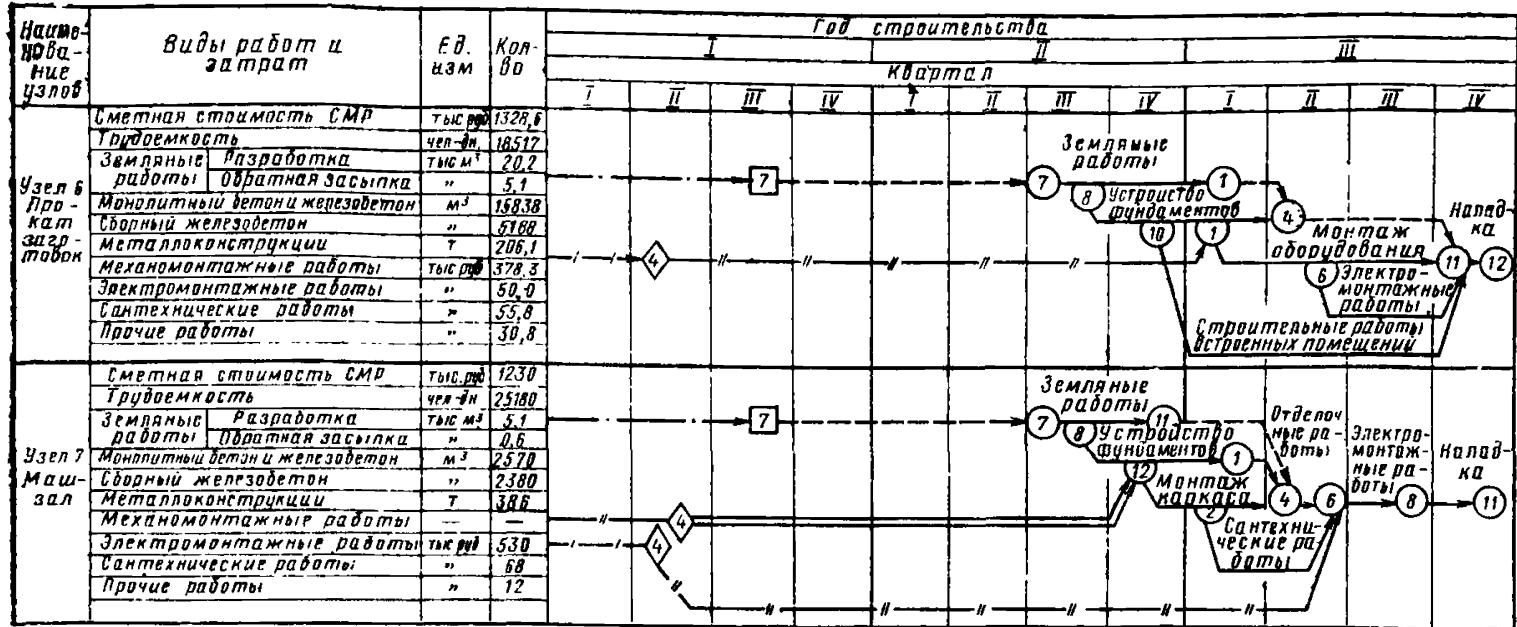


Рис. 7. Фрагмент комплексного укрупненного поузлового сетевого графика

4.5. Исходными данными для разработки КУПСГа являются:
схема разбивки на узлы;
схема последовательности ввода узлов с учетом межузловых ограничений во времени;
проектно-сметная документация;
нормативная продолжительность строительства или установленный директивный срок ввода промышленного комплекса в действие;
сроки поставки основного оборудования, согласованные с поставщиками;
основные организационно-технологические решения по возведению комплекса, принятые в ПОСе.

4.6. Последовательность разработки комплексного укрупненного поузлового сетевого графика:

определение технологической последовательности выполнения основных строительно-монтажных работ в разрезе узлов;
определение последовательности и продолжительности разработки проектно-сметной документации, поставки оборудования и т. д.;
определение параметров работ;
расчет и оптимизация комплексного укрупненного поузлового сетевого графика с учетом заданных ограничений.

4.7. Комплексный укрупненный поузловой сетевой график выполняется на календарной сетке в масштабе времени со следующим членением, зависящим от продолжительности строительства комплекса (объекта):

менее одного года — месяц;
более одного года — квартал.

Для отражения совмещения работ в нем вводятся полусобытия, которые фиксируют открытие фронта работ для смежных организаций-исполнителей.

4.8. При разработке КУПСГа необходимо учитывать реальные мощности строительных, спецмонтажных и проектных организаций.

4.9. Подсистема «проектирование» должна охватывать все части рабочего проекта промышленного комплекса. Для определения временных оценок работ этой подсистемы должны быть использованы существующие нормативные документы по продолжительности проектирования. График выполнения проектных работ должен предусматривать выдачу проектной документации до 1 июля года, предшествующего началу строительства.

4.10. Подсистема поставок должна включать сроки поставки основного технологического оборудования, сборных железобетонных конструкций, металлоконструкций, а также разработку рабочих чертежей нестандартизированного оборудования, нетиповых сборных железобетонных конструкций и металлоконструкций, их изготовление и поставку. Сроки поставки строительных конструкций определяются исходя из опережения сроков монтажа на 1 месяц, а технологического оборудования — на 2 месяца.

4.11. Основной частью КУПСГа является подсистема строительства, которая отражает последовательность и сроки выполнения строительно-монтажных работ.

4.12. Подсистема «строительство» разрабатывается с учетом всех организационно-технологических зависимостей и очередности производства работ по узлам. В основу организационно-технологической модели строительства должен быть положен поток, определяющий технологию и сроки строительства узла (объекта).

Основные рассчитываемые (нормируемые) параметры этой подсистемы и используемые нормативы (документы) приводятся в табл. 1.

Таблица 1

Объем	Трудоемкость	Продолжительность работ	Расход материально-технических ресурсов
Сметы и чертежи проекта	1. Планируемые выработки в физическом и стоимостном выражении 2. Нормативные показатели условно-чистой продукции	1. Нормы продолжительности строительства и задела в строительстве предприятий, зданий и сооружений СН 440-79 2. Проекты-аналоги	1. СНиП ч. IV 2. Расчетные нормативы для составления ПОС

4.13. Учитывая, что КУПСГ предназначается для руководителей проектных, строительных и специализированных организаций, а также для предприятий-поставщиков, все события и параметры работ, отражаемые в графике, должны охватывать только комплексные процессы, выполняемые одной организацией, с завершением которых открывается фронт для выполнения других смежных или специализированных работ по данному узлу или подузлу, например:

- возведение конструкций нулевого цикла;
- монтаж строительных конструкций;
- общестроительные работы;
- монтаж мостовых кранов;
- сантехнические и вентиляционные работы и т. д.

4.14. При строительстве сложного промышленного комплекса на территории действующего предприятия, когда необходимо выполнить большие работы и затратить значительное время на освобождение и освоение территории строительства (сносы и переносы действующих производств и сооружений с устройством новых, взамен сносимых и т. д.), эти работы включаются в график в виде отдельного периода освобождения площадки строительства, выполняемого либо параллельно, либо с опережением работ подготовительного периода.

4.15. На основе комплексного укрупненного поузлового сетевого графика разрабатывается календарный план строительства (ф. 3).

4.16. В календарном плане строительства отражается номенклатура работ в разрезе узлов (подузлов), а также распределение их объемов по периодам строительства.

4.17. Календарный план строительства сложного промышленного комплекса является основным документом, на основании которого определяются:

очередность и темпы строительства узлов, основных и вспомогательных зданий и сооружений, а также работы подготовитель-

Календарный план строительства

<i>(наименование проектируемого объекта)</i>												
№ узлов и под- узлов	Наименование узлов и под- узлов	Полная сметная стоимость, тыс. руб.			Стоимость строительно- монтажных работ, тыс. руб.			Распределение объемов работ по годам строительства				
		всего	в том числе		всего	в том числе		всего	в том числе по кварталам			
			I пуско- вой ком- плекс	II пуско- вой ком- плекс и т. д.		I пуско- вой ком- плекс	II пуско- вой ком- плекс и т. д.		I	II	III	IV

Примечание. В числителе приводятся объемы капитальных вложений; в знаменателе — объемы строительно-монтажных работ.

Календарный план работ, выполняемых в подготовительный период

<i>(наименование проектируемого объекта)</i>						
№ узлов (под- узлов)	Наименование узлов и подузлов	Полная сметная стоимость работ, выполняемых в под- готовительный период, тыс. руб.	В том числе строительно- монтажные работы, тыс. руб.	Распределение объемов работ по месяцам		
				I	II	и т. д.

Примечание. В числителе приводятся объемы капитальных вложений; в знаменателе — объемы строительно-монтажных работ.

Сводная ведомость объемов строительных, монтажных и специальных работ

№ п. п.	Наименование работ	Единица измерения	Всего по строительству	В том числе			Распределение объемов работ по годам строительства					
				по временным сооружениям	по объектам I пускового комплекса	по объектам II пускового комплекса и т. д.	всего	в том числе по кварталам				2-й год и т. д.
								I	II	III	IV	

График потребности в строительных конструкциях, изделиях, деталях, полуфабрикатах, материалах и оборудовании

№ п. п.	Наименование	Единица измерения	Всего по строительству	В том числе			Распределение по годам строительства					
				по временным сооружениям	по объектам I пускового комплекса	по объектам II пускового комплекса	всего	в том числе по кварталам				2-й год и т. д.
								I	II	III	IV	

Примечание. В числителе указывается общая потребность в основных материалах, в знаменателе—потребность, за исключением материалов для изготовления конструкций и изделий на предприятиях строительной индустрии.

ного периода, обеспечивающие окончание строительства в установленные сроки;

распределение капитальных вложений и объемов строительно-монтажных работ в разрезе узлов по периодам строительства.

4.18. В составе проекта организации строительства необходимо разрабатывать также календарный план работ, выполняемых в подготовительный период с распределением их по месяцам (ф. 4).

4.19. В подготовительном периоде выполняются работы, окончание которых открывает фронт работ для строительства основных объектов: геодезическая разбивка; строительство необходимых временных зданий, сооружений и коммуникаций; возведение отдельных постоянных проектируемых зданий, сооружений и коммуникаций, предоставляющих фронт работ для строительства объектов основного периода строительства, а также используемых для нужд строительства, и т. д.

4.20. В составе проекта организации строительства на основании календарного плана разрабатываются следующие документы: ведомость объемов строительных, монтажных и специальных работ (включая монтаж технологического оборудования) с выделением работ по отдельным объектам, пусковым комплексам и периодам строительства;

график потребности в строительных конструкциях, изделиях, деталях, полуфабрикатах, материалах и оборудовании с распределением по узлам, объектам, пусковым комплексам и срокам строительства.

Указанные документы приведены в формах 5 и 6.

5. СТРОИТЕЛЬНЫЙ ГЕНЕРАЛЬНЫЙ ПЛАН

5.1. Строительный генеральный план (стройгенплан) является основным документом, отражающим в пространстве принятые решения по подготовке и развертыванию строительства проектируемого промышленного комплекса, оснащению строительной площадки основными строительно-монтажными грузоподъемными механизмами, организации и размещению временного строительного хозяйства, обеспечению энергоресурсами и постросочным транспортом.

5.2. Стройгенплан разрабатывается на период развернутого строительства, с обязательным указанием зданий и сооружений, возводимых в подготовительном периоде.

В зависимости от конкретных условий дополнительно может быть разработан стройгенплан подготовительного периода или стройгенплан на период выполнения работ нулевого цикла. При наличии в составе строящегося пускового комплекса нескольких строительных площадок, расположенных на значительном удалении друг от друга, стройгенпланы разрабатываются отдельно для каждой из них.

5.3. Исходными данными для разработки стройгенплана являются:

генеральный план промышленного комплекса;

данные о транспортных связях территории строительства с источниками поставки местных строительных материалов, предприятиями стройиндустрии, жилыми поселками, об источниках электроснабжения, энергоснабжения, водоснабжения и др.;

проект строящегося промышленного комплекса;

принципиальные решения по организации и технологии возве-

дения объектов комплекса и механизации строительных и монтажных работ, разрабатываемые в составе ПОС.

5.4. В связи с тем, что подосновой служит генеральный план проектируемого комплекса, стройгенплан разрабатывается в том же масштабе.

5.5. Стройгенплан разрабатывается в следующей последовательности:

- наносится строительная координатная сетка;
- наносятся строящиеся здания и сооружения;
- размещаются башенные и козловые краны с рельсовыми путями, а также стреловые краны и указываются зоны действия каждого из них;

обозначается направление и последовательность производства строительного-монтажных работ на основных объектах;

- наносятся временные железнодорожные пути и автодороги;
- размещаются приобъектные складские площадки и сборочные стенды для укрупнительной сборки конструкций и оборудования;

- выделяются существующие здания, сооружения и коммуникации, подлежащие сносу или переносу, а также используемые для нужд строительства, указывается этапность переключения коммуникаций энергетического и транспортного назначения;

- размещаются временные здания и сооружения, механизированные базисные склады строительных конструкций и сборочно-комплекточные площадки, здания санитарно-бытового и административного назначения, мастерские и др.;

- наносятся все необходимые знаки и устройства по технике безопасности, охране труда, промсанитарии и противопожарной безопасности;

- наносятся временные сети электроснабжения, водопровода, канализации, связи и др.

Пример стройгенплана на стадии ПОС см. рис. 8.

5.6. Проектирование стройгенплана необходимо выполнять в тесной увязке с принимаемыми методами производства основных строительного-монтажных работ и комплексным укрупненным поузловым сетевым графиком.

5.7. Стройгенплан разрабатывается без излишней детализации, объем разработки должен отражать решение принципиальных вопросов организации строительства, в том числе обеспечения строительства временными зданиями и сооружениями, а также служить основой для выявления дополнительных затрат, связанных с производством строительного-монтажных работ.

5.8. При разработке стройгенплана необходимо предусматривать максимальное использование для нужд строительства запроектированных постоянных, а также существующих зданий и сооружений (бытовых, автодорог, железнодорожных путей, энергетических объектов и др.), что обеспечивает снижение затрат на строительство временных зданий и сооружений.

5.9. Временные здания, сооружения, коммуникации необходимо располагать с учетом исключения их перебазирования в процессе строительства.

5.10. Количество, тип и марка подъемно-транспортных и строительных машин и механизмов, их перемещение определяются методом производства работ. Размещение их производится с учетом максимального использования грузоподъемности, удобства органи-

Рис. 8. Стройгенплан на период развернутого строительства. Постоянные проектируемые здания и сооружения (цифры в кружках):

Постоянные сооружения: 1 — проектируемые здания и сооружения; 2 — проектируемые автодороги; 3 — проектируемые железнодорожные пути; 4 — проектируемый водопровод; 5 — здания и сооружения; 6 — открытые складские площадки; 7 — временные автодороги по постоянной трассе; 8 — железнодорожные пути; 9 — хозяйственно-питьевой водопровод; 10 — низковольтный электрокабель; 11 — высоковольтный электрокабель; 12 — высоковольтная воздушная ЛЭП; 13 — комплектная трансформаторная подстанция (КТП); 14 — прожекторная мачта; Т. П. — точка подключения.

1 — мелкосортный стан; 2 — административно-бытовой комбинат; 3 — быт. вые; 4 — столовая; 5 — закрытый склад огнеупоров; 6 — хозяйственно-питьевой водопровод; 7 — автодороги; 8 — железнодорожные пути.

Временные здания и сооружения (цифры в треугольниках): 1 — здание комплекса; 2 — столовая; 3 — бытовые; 4 — бытовой городок строителей; 5 — прирельсовый механизированный склад металлоконструкций; 6 — открытые складские площадки; 7 — хозяйственно-питьевой водопровод; 8 — сети электроснабжения; 9 — временные автодороги по постоянной трассе; 10 — железнодорожные пути; 11 — башенный кран БК-1000 № 1; 12 — башенный кран БК-1000 № 2; 13 — гусеничный кран СКГ-100; 14 — козловой кран

защиты подъездов и подходов, возможности создания условий для производства смежных работ.

5.11. Для сокращения времени перевозки грузов внутри строительной площадки необходимо, чтобы сеть внутрипостроечных автодорог была закольцованной, имела не менее двух подключений к магистральным внеплощадочным автодорогам.

5.12. При строительстве промышленных предприятий, расположенных вблизи судоходных рек и портов, на стройгенплане должна быть отражена перегрузка массовых грузов в навигационный период на сухопутный транспорт и намечены пути их транспортировки на склады или строительную площадку.

5.13. Временные здания административного и санитарно-бытового назначения следует располагать группами в специальных бытовых городках, рассредоточивая их в пределах строительной площадки с учетом максимального приближения к рабочим зонам. В городках размещаются:

конторы стройуправлений, стройучастков, прорабов, мастеров, бытовые помещения, столовые-раздаточные, летние душевые, кладовые, складские помещения, мастерские и прочие временные здания, необходимые для обслуживания рабочих;

пожарные посты, оборудованные инвентарем для пожаротушения, места для курения.

Фрагмент временного бытового городка строителей приведен на рис. 9.

5.14. Во временных бытовых городках необходимо предусмотреть также красные уголки, открытые площадки для проведения культурно-массовых мероприятий, киоски по продаже газет и журналов, а также киоски газированной воды.

Во временных бытовых городках должно быть предусмотрено электро- и теплоснабжение, а также их благоустройство.

5.15. Размещение складов конструкций, оборудования, материалов и др. должно производиться с учетом рационального использования транспортных средств и наиболее удобной транспортной связи с поставщиками.

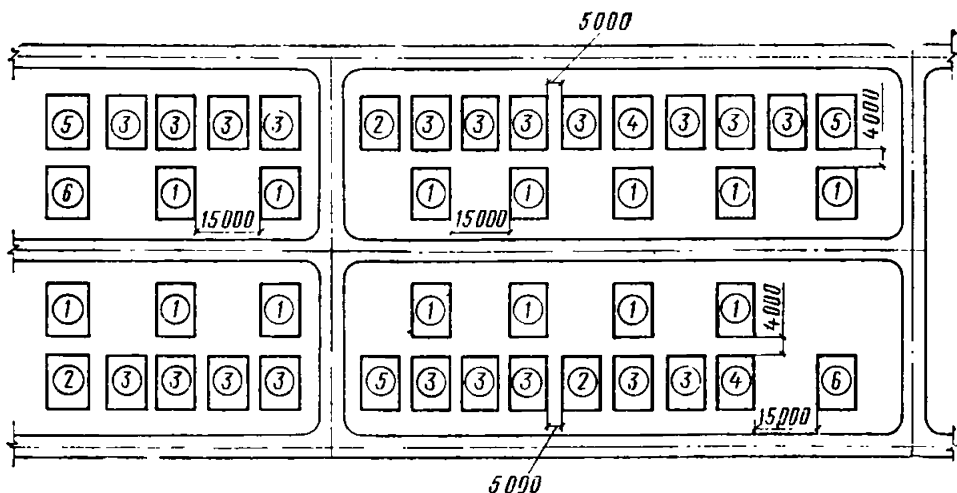


Рис. 9. Фрагмент временного бытового городка строителей

1—конторские помещения прорабов, начальников участков, мастеров строительных и специализированных организаций; 2—красные уголки; 3—бытовые помещения строительных и специализированных организаций; 4—механические и инструментальные кладовые; 5—душевые; 6—санузел на 12 очков

5.16. Для обеспечения строительства водой устраивается, как правило, объединенная сеть временного водопровода (питьевого, производственного и противопожарного).

Временные магистральные сети водоснабжения должны иметь не менее двух точек подключения, а для отдельных потребителей водоснабжение осуществляется в виде тупиковых подводок. Длина тупиковых подводок не должна превышать 200 м.

5.17. Для отвода стоков от временных зданий и сооружений устраивается временная канализация, которая подключается к существующей или к постоянной проектируемой сети, прокладываемой в подготовительном периоде.

5.18. В целях предупреждения заполнения котлованов и подземных сооружений ливневыми водами устраивается их отвод со строительной площадки водоотводными канавами. В зависимости от рельефа местности устраиваются защитные насыпи, водоотводные канавы, а также зумпфы с водоотливными средствами.

5.19. На стройгенплане наносятся временные силовые электросети, осветительные линии, комплектные трансформаторные подстанции (КТП), прожекторные мачты.

5.20. Схема электроснабжения строительной площадки должна иметь две точки подключения к источникам питания. При этом потребители, для которых перерыв в подаче электроэнергии недопустим, т. е. связан с опасностью для людей, материальным ущербом, должны получать электропитание от двух независимых источников, из которых каждый в отдельности может полностью обеспечить потребность в электроэнергии.

5.21. Размещение временных зданий и сооружений, инженерных коммуникаций, автодорог, железнодорожных путей, установка строительных машин и механизмов и т. д. должны производиться в соответствии с требованиями правил техники безопасности в строительстве, производственной санитарии и мерами противопожарной безопасности.

5.22. В пояснительной записке ПОСа в разделе «Стройгенплан» необходимо отразить организацию работ подготовительного периода, дать краткие указания по устройству складского хозяйства и использованию производственной базы, по использованию для нужд строительства существующих зданий и сооружений, по размещению временных зданий и сооружений, порядку доставки конструкций, оборудования, стройматериалов на строительную площадку, а также общие положения по методам и способам возведения основных зданий и сооружений.

5.23. Стройгенплан необходимо согласовать с энергетическими, транспортными и другими службами строящегося предприятия, а также службами техники безопасности. В случае присоединения временных сооружений к железнодорожным путям общего пользования, газопроводам дальней передачи, ЛЭП и т. д. стройгенплан согласовывается с организациями, в ведении которых они находятся.

5.24. В составе проекта организации строительства кроме строительного генерального плана необходимо разрабатывать ситуационный план района строительства, который составляется по материалам проекта районной планировки и по отдельным проектам промышленных предприятий, предусмотренных к строительству в данном районе.

6. ГЕОДЕЗИЧЕСКАЯ ПОДГОТОВКА СТРОИТЕЛЬНОЙ ПЛОЩАДКИ

6.1. Геодезическая подготовка строительной площадки на стадии проекта организации строительства производится в следующем порядке:

создание планового геодезического обоснования строительной сетки, позволяющего при рабочем проектировании обеспечить геодезические разбивочные работы в процессе строительства (вынос и закрепление осей проектируемых зданий и сооружений, геодезический контроль точности выполнения строительно-монтажных работ, вынос осей технологического оборудования и их закрепление);

создание высотного геодезического обоснования, позволяющего при рабочем проектировании обеспечить геодезические работы в процессе строительства; высотную разбивку положения конструкций здания; геодезический контроль точности выполнения строительно-монтажных работ; вынос осей технологического оборудования и их закрепление.

6.2. Работы по построению на местности строительной сетки следует выполнять по проекту или схеме, составляемым в соответствии с генеральным планом объекта строительства. На стадии проекта организации строительства в проекте или схеме указываются координаты и отметки, а в пояснительной записке указывается точность построения геодезической основы.

6.3. Допустимые среднеквадратические погрешности при построении геодезической разбивочной основы в зависимости от характеристик объектов строительства и класса точности при угловых, линейных измерениях и определении отметок должны соответствовать табл. 1 СНиП III-2-75.

6.4. Методы выноса в натуру геодезической разбивочной основы приведены в «Руководстве по производству геодезических работ в промышленном строительстве» ЦНИИОМТП, М., 1977.

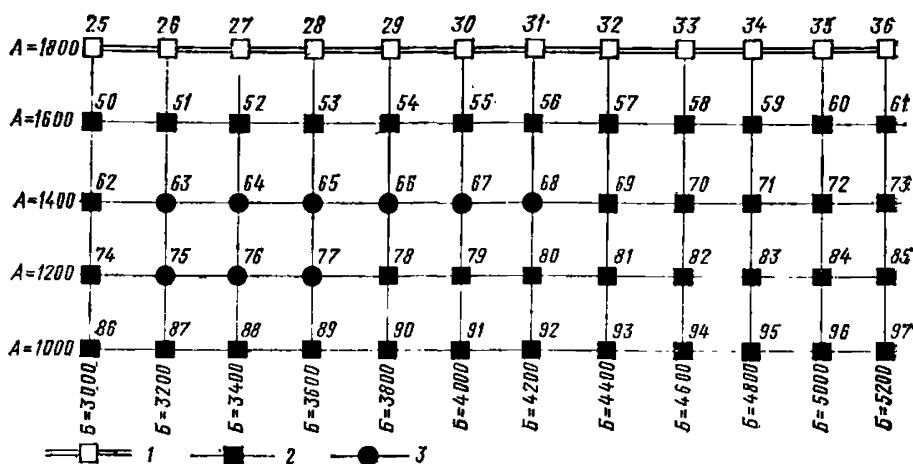


Рис. 10. Схема строительной координатной сетки
 1 — существующая строительная сетка с постоянными знаками; 2 — проектируемая строительная сетка с постоянными знаками; 3 — временные знаки строительной сетки

6.5. Пример схемы строительной координатной сетки с указанием постоянных и временных знаков представлен на рис. 10.

7. ПРОИЗВОДСТВО ОСНОВНЫХ СТРОИТЕЛЬНО-МОНТАЖНЫХ РАБОТ

7.1. В составе ПОС необходимо отразить решения по организации и технологии выполнения основных видов работ. Эти материалы приводятся в виде схем, а также текстовой части пояснительной записки. Схемы производства работ должны быть лаконичными, без излишней детализации.

7.2. К основным строительным-монтажным работам относятся работы, выполнение которых отличается организационно-технологической сложностью, большой трудоемкостью и которые оказывают существенное влияние на продолжительность строительства всего пускового комплекса.

К их числу относятся:

земляные работы;

свайные работы;

устройство фундаментов зданий и технологического оборудования;

специальные методы возведения сооружений (опускные колодцы, «стена в грунте», скользящая опалубка и др.);

монтаж строительных конструкций;

кровельные работы;

монтаж технологического оборудования;

огнеупорные работы (для доменных комплексов, аглофабрик и т. п.).

Номенклатура этих работ уточняется в каждом конкретном случае.

7.3. В решениях по методам производства работ необходимо предусмотреть:

выполнение работ промышленными методами с применением наиболее прогрессивных видов машин и механизмов, обеспечивающих высокую производительность труда, исключая ручной непроизводительный труд рабочих;

организацию поточного производства работ с интенсивным использованием машин и механизмов;

максимально-возможное совмещение во времени производства смежных работ;

возможность круглогодичного производства работ без резкого снижения их объема в зимний период;

соблюдение правил производственной санитарии, охраны труда и техники безопасности.

7.4. Решения по методам производства работ должны содержать указания об очередности, способах, направлении и интенсивности работ по основным узлам с отражением их объемов по узлам (подузлам).

7.5. Организационно-технологические схемы производства строительно-монтажных работ на основных узлах (подузлах) и объектах решаются с учетом:

объемно-планировочных и конструктивных решений зданий и сооружений;

направления основного технологического процесса;

сроков производства строительно-монтажных работ на основе комплексного укрупненного поузлового сетевого графика;

поставки строительных конструкций, оборудования и т. д.

7.6. Методы производства земляных работ должны отражать: объем и конструктивную схему котлованов, траншей и других земляных сооружений и методы их устройства;

принципиальную схему перемещения земляных масс на основе заданных технических условий строительства (места отвалов, резервов и т. д.), с указанием объема и дальности перемещения грунта по каждому виду разработок. Пример решения принципиальной схемы перемещения земляных масс приведен на рис. 11;

вопросы восстановления (рекультивации) нарушенных земель, благоустройства (озеленения территории) промышленных площадок;

рекомендации по применению средств механизации земляных работ.

7.7. При решении методов производства свайных работ необходимо:

предусмотреть подготовку площадки, предшествующую устройству свайных оснований; вертикальную планировку площадки, устройство водоотлива; подъездные пути, временные сети для подвода электроэнергии, воды, пара, сжатого воздуха и т. д.;

указать способы подачи свай к копру;

указать особые условия производства работ вблизи существующих зданий и сооружений.

7.8. В методах производства бетонных и железобетонных работ необходимо:

отразить технологию возведения конструктивных элементов и сооружений;

предусмотреть широкое применение высокооборачиваемых систем опалубок;

предусмотреть применение промышленных способов ведения арматурных работ.

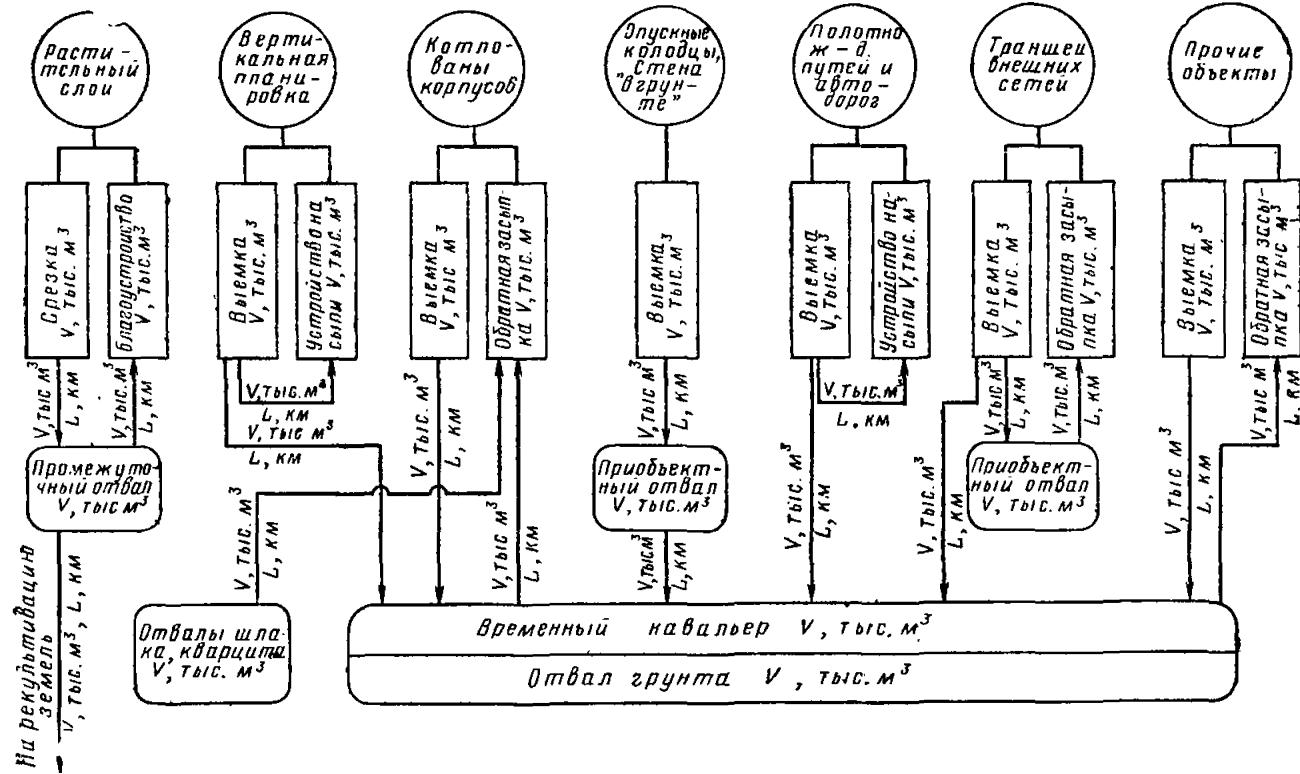


Рис. 11. Принципиальная схема перемещения земляных масс по грунтам зданий и сооружений при строительстве объектов промышленного комплекса

7.9. В решениях по возведению подземных сооружений специальными методами («опускной колодец», «стена в грунте» и т. д.) необходимо предусматривать их возведение в подготовительном периоде с целью обеспечения фронта для производства последующих видов работ, при этом необходимо руководствоваться ведомственными (отраслевыми) инструкциями, отражающими специфические особенности такого строительства.

7.10. Методы производства работ по монтажу строительных конструкций должны содержать:

краткое описание основных работ по монтажу строительных конструкций;

техничко-экономическое обоснование применения укрупнительной конвейерной сборки и блочного монтажа с учетом навески (установки) на строительные конструкции технологического оборудования, трубопроводов и других коммуникаций электротехнического, вентиляционного, энергетического и санитарно-технического назначения;

размеры и вес укрупненных конструкций;

обоснование методов подачи элементов под монтаж (предварительную раскладку элементов в зоне действия монтажного крана или монтаж «с колес»).

7.11. В решениях по монтажу технологического оборудования необходимо указать условия его хранения, укрупнительной сборки, основные принципы монтажа и т. д.

Для крупногабаритного и тяжеловесного оборудования необходимо дать основные рекомендации по его транспортировке и применению специальных монтажных приспособлений.

Организация внутрипостроечных перевозок

7.12. В проекте организации строительства указывается порядок организации внутрипостроечных перевозок с разграничением грузопотоков по видам транспорта: автодорожного, железнодорожного и водного.

7.13. Характер внутрипостроечных перевозок определяется конкретными условиями. Наиболее распространенной схемой внутрипостроечных перевозок при строительстве крупных промышленных комплексов является транспортировка грунта, строительных материалов, изделий, конструкций, технологического оборудования и т. д. автомобильным транспортом, а при достаточном технико-экономическом обосновании — автомобильным в сочетании с железнодорожным транспортом.

7.14. Доставка металлических конструкций, технологического оборудования на базисные склады производится железнодорожным транспортом по существующим, вновь строящимся или временным железнодорожным путям. Тяжелые, крупногабаритные конструкции и технологическое оборудование рекомендуется подавать под монтаж без промежуточного складирования.

7.15. Для бесперебойной работы автомобильного транспорта необходимо предусмотреть не менее двух въездов на строительную площадку.

7.16. Определение потребности в автотранспорте и железнодорожном подвижном составе по годам строительства производится на основании расчетных объемов грузооборота, выполняемого в каждом году, и производительности транспортных средств.

Производство работ в зимнее время

7.17. В ПОСе должны быть предусмотрены мероприятия и методы производства работ, а также способы транспортировки и складирования материалов, полуфабрикатов и конструкций в зимних условиях.

7.18. При необходимости выполнения земляных работ в зимний период в проекте организации строительства предусматриваются мероприятия по предохранению грунтов от промерзания.

7.19. Необходимо указать особенности производства бетонных работ в зимних условиях. Бетонные работы при этом выполняются различными методами в зависимости от конструктивных особенностей сооружений, но с учетом обеспечения благоприятных температурно-влажностных условий твердения бетона до приобретения им прочности, достаточной для распалубки и частичной или полной загрузки.

7.20. В связи с тем, что на монтаж строительных конструкций зимний период не оказывает существенного влияния, в проекте организации строительства необходимо отразить условия по заделке стыков сборных железобетонных конструкций и электросварочным работам.

Техника безопасности

7.21. В проекте организации строительства должны быть отражены вопросы техники безопасности и производственной санитарии в зависимости от конкретных условий строительства с учетом соблюдения требований действующих правил «Техники безопасности в строительстве» (СНиП III-4-79), а также правил техники безопасности, утвержденных органами государственного надзора, соответствующими министерствами и ведомствами СССР по согласованию с Госстроем СССР.

7.22. Проект организации строительства должен содержать технические решения по созданию условий для безопасного и безвредного производства основных работ на строительной площадке и объектах в обычных и зимних условиях и отражать конкретные решения различных отраслей строительства:

краткое описание и отражение на стройгенплане рациональной организации строительной площадки с расположением временных дорог и коммуникаций, временных зданий и сооружений, расстановки и эксплуатации строительных машин и механизмов;

указание основных особенностей техники безопасности производства земляных работ, каменных работ, бетонных и железобетонных работ, монтажа строительных конструкций, кровельных работ, отделочных работ, монтажа технологического оборудования и других видов работ в зависимости от конкретных условий;

мероприятия по противопожарной безопасности на строительстве.

7.23. В ПОСе необходимо указать исходя из специфических условий строительства расположение осветительных мачт, светильников на столбах низковольтных линий электропередач для достаточного освещения строительной площадки, проходов, проездов и рабочих мест.

Потребность в основных строительных машинах и средствах транспорта

7.24. Методика расчета потребности в строительных машинах и средствах транспорта при производстве основных видов работ приводится в прил. 1.

Общая потребность строительства в целом в основных строительных машинах и средствах транспорта отражена в табл. 2.

Т а б л и ц а 2

№ п. п.	Наименование	Марка машин	Краткая техническая характеристика	Потребность по годам строительства, шт.	
				1-й год	2-й год и т. д.
А.	Землеройные и дорожные машины				
В.	Автотранспорт				
В.	Железнодорожный транспорт				
Г.	Крановое оборудование				
Д.	Электрооборудование				
Е.	Прочие машины и механизмы				

8. ПОТРЕБНОСТЬ В РАБОЧИХ КАДРАХ

8.1. Исходными данными для определения потребности в рабочих кадрах являются:

распределение объемов строительно-монтажных работ в денежном выражении по организациям-исполнителям и срокам строительства согласно комплексному укрупненному поузловому сетевому графику;

данные о плановой выработке в денежном выражении на одного работающего в разрезе организаций-исполнителей по годам строительства с учетом роста производительности труда;

данные о численности работников обслуживающих и прочих хозяйств.

Исходные данные представляются по формам 7 и 8.

Форма 7

Объемы строительно-монтажных работ в денежном выражении по срокам строительства

№ п. п.	Виды работ	Наименование организаций-исполнителей	Стоимость строительно-монтажных работ, тыс. руб.	В том числе по годам строительства.	
				1-й год	2-й год и т. д.

Плановая выработка на одного работающего по организациям и годам строительства

№ п. п.	Наименование организаций-исполнителей	Годы строительства	
		1-й	2-й и т. д.

8.2. Потребность основного строительного производства в работающих по годам строительства в разрезе организаций определяется путем деления годового объема строительно-монтажных работ в денежном выражении на годовую выработку одного работающего и добавлением численности работников обслуживающих и прочих хозяйств в процентах от численности работников основного производства.

8.3. Результаты расчета сводятся в таблицу с выведением итогов по годам строительства (форма 9).

Форма 9

График потребности работающих по годам строительства (в сутки)

№ п. п.	Виды работ	Максимальное число работающих	В том числе по годам строительства	
			1-й	2-й и т. д.
II	Работники основного производства			
I	Итого Работники обслуживающих и прочих хозяйств			
	Итого Всего			

8.4. В текстовой части проекта организации строительства необходимо указать источники покрытия потребности в работающих по годам строительства.

Источники покрытия потребности в работающих определяются по данным генподрядчика.

9. РЕШЕНИЕ ОСНОВНЫХ СОЦИАЛЬНЫХ ВОПРОСОВ

9.1. В проекте организации строительства должно быть намечено решение всех социальных вопросов: жилищного, бытового, культурного и медицинского обслуживания. При этом особое вни-

мание должно быть уделено вопросам сокращения потерь рабочего времени, повышения производительности труда, улучшения качества выполняемых работ и в конечном счете снижения продолжительности строительства.

9.2. Особое внимание необходимо обратить на организацию общественного питания на строительной площадке.

Для этого должно быть предусмотрено:

строительство временных столовых-раздаточных; использование проектируемых постоянных столовых, строительство которых должно быть осуществлено в подготовительном периоде;

использование существующих столовых;

создание сети буфетов, киосков, передвижных инвентарных вагончиков для продажи продовольствия.

9.3. Для бытового обслуживания рабочих необходимо предусмотреть строительство временных бытовых помещений, использование проектируемых постоянных административно-бытовых сооружений, строительство которых должно быть предусмотрено в подготовительном периоде, а также создание бытовых городков из инвентарных вагончиков для строительных и специализированных организаций с конторскими помещениями прорабов и мастеров.

9.4. На строительной площадке целесообразно предусматривать организацию пунктов приема в ремонт и чистку одежды и обуви, парикмахерской, промтоварных магазинов и киосков.

9.5. В районах с большой концентрацией рабочих целесообразно предусматривать устройство отдельно стоящих канализационных санитарных узлов.

9.6. Для медицинского обслуживания рабочих должны быть организованы медицинские пункты, при этом в состав медицинского персонала должны входить врачи разных специальностей. На строительной площадке должны быть установлены аптечные киоски.

9.7. В ПОСе должны быть решены вопросы приема и расселения работающих, доставки их на строительную площадку, перемещения от рабочих мест к пунктам питания и бытового обслуживания с учетом обеспечения минимальных затрат времени и соблюдения безопасности.

9.8. Методика расчета потребности в жилье и объектах культурно-бытового обслуживания работающих приведена в прил. 2.

10. ВРЕМЕННЫЕ ЗДАНИЯ И СООРУЖЕНИЯ

10.1. Состав проектируемых временных зданий и сооружений принимается в зависимости от конкретных условий строительства, с учетом рекомендации: «Наборы инвентарных зданий и помещений для строительных и монтажных организаций». М., 1978.

10.2. Затраты на временные здания и сооружения не должны превышать указанных в СНиП IV-9-83.

10.3. Для строительства временных зданий и сооружений необходимо применять, как правило, инвентарные конструкции по типовым проектам, разработанным на основе общесоюзных унифицированных типовых секций (УТС) или ведомственных унифицированных типовых секций (ВУТС).

10.4. Проектирование и применение ненинвентарных временных зданий и сооружений: кирпичных, крупноблочных или крупнопанельных допускается только в исключительных случаях, при усло-

вии их использования более 5 лет, а также с учетом перспективы последующего использования для строительства других комплексов и в качестве районных баз строительства.

10.5. С целью уменьшения временного строительства необходимо выявить возможность частичного или полного использования существующих постоянных или временных зданий и сооружений, а также обеспечить максимальное использование для нужд строительства зданий и сооружений строящегося комплекса с обеспечением их первоочередной постройки.

10.6. Данные о временных зданиях и сооружениях приводятся со степенью детализации, достаточной для определения их сметной стоимости.

10.7. ПОСом должна быть предусмотрена следующая номенклатура временных зданий и сооружений:

- административного и санитарно-бытового назначений;
- складское хозяйство;
- производственного назначения;
- транспортное хозяйство;
- электроснабжение;
- энергоснабжение;
- водоснабжение и канализация;
- административно-хозяйственная связь.

10.8. На основании принятых проектных решений в ПОС необходимо привести перечень временных зданий и сооружений по форме 10.

Форма 10

Сводный перечень временных зданий и сооружений

№ п. п.	Наименование зданий и сооружений	Единица измерения	Количество	Сметная стоимость строительного-монтажных работ, тыс. руб.	Примечание*

* В примечании необходимо указать действующий типовой проект инвентарных зданий и сооружений или аналоги проекта, по которому возводятся здания и сооружения.

10.9. Затраты на временные здания и сооружения определяются в процентах от сметной стоимости строительного-монтажных работ строящегося промышленного комплекса в соответствии с «Нормами затрат на временные здания и сооружения» СНиП IV-9-83.

Здания административного и санитарно-бытового назначения

10.10. К зданиям административного назначения относятся конторы, диспетчерские, красные уголки.

К зданиям санитарно-бытового назначения относятся гардеробные, душевые, умывальные, сушилки, помещения для обогрева рабочих, столовые, здравпункты, санитарные узлы.

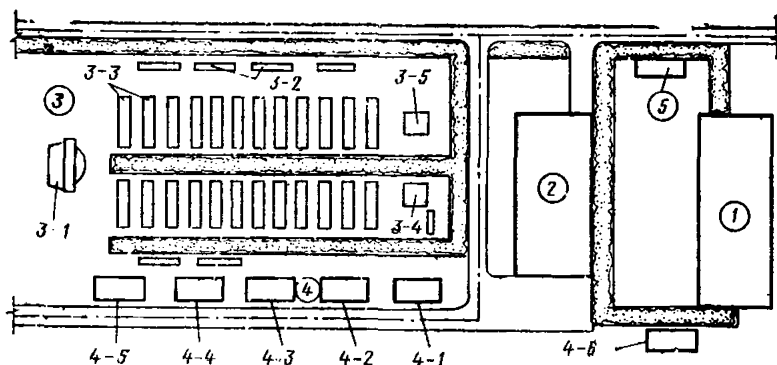


Рис. 12. Пример расположения зданий и сооружений административного центра

1 — штаб комплекса строительства; 1-й этаж — помещения конторские; 2-й этаж — помещения для проведения совещаний, комнаты начальника комплекса и подкомплексов; 2 — столовая-раздаточная на 200 посадочных мест; 3 — площадка для проведения культурно-массовых мероприятий: 3-1 — эстрада; 3-2 — стенды с наглядной агитацией; 3-3 — скамейки; 3-4 — киоск газированной воды; 3-5 — киоск газет и журналов; 4 — район бытового обслуживания работающих; 4-1 — продтоварный магазин; 4-2 — промтоварный магазин; 4-3 — пункт приема одежды и обуви в ремонт и чистку; 4-4 — парикмахерская; 4-5 — читальный зал; 4-6 — санузел на 12 очков; 5 — автобусная остановка с навесом

10.11. Расстояния от рабочего места до зданий административного и санитарно-бытового назначения не должны превышать норм, приведенных в «Инструкции по проектированию бытовых зданий и помещений строительно-монтажных организаций» СН 276-74:

- до пунктов питания должно быть не более 500 м;
- до помещений для обогрева работающих не более 150 м;
- до санузлов не более 100 м;
- до гардеробных, душевых, умывальных, ручных и ножных ванн не более 500 м.

10.12. На строительстве крупных промышленных комплексов целесообразно предусмотреть также здание административного центра — штаба комплекса строительства — с зоной отдыха, включающей столовую, киоски, буфеты, стенды с газетами, открытую эстраду и т. д.

Пример расположения зданий и сооружений административного центра приведен на рис. 12.

10.13. Методика расчета потребности в зданиях административного и санитарно-бытового назначения приведена в прил. 3.

Открытые механизированные склады, площадки укрупнительной сборки и стоянки. Складское хозяйство

10.14. Временное складское хозяйство состоит из открытых площадок; навесов и закрытых (отапливаемых и неотапливаемых) помещений. Выбор вида складов зависит от требований, предъявляемых к хранению строительных материалов, конструкций и оборудования.

10.15. Потребность в складском хозяйстве для временного хранения стройматериалов определяется с учетом максимального использования существующих баз материально-технического снабжения и строящихся постоянных зданий и сооружений.

10.16. Закрытые склады предусматриваются для складирования и хранения нормативных запасов мелких и ценных материалов, изделий, а также отдельных марок огнеупорного кирпича и др.

10.17. Открытые склады подразделяются на базисные механизированные, и приобъектные. Базисные механизированные склады предназначаются для складирования, сортировки, комплектации и укрупнительной сборки железобетонных, стальных конструкций, а также оборудования. Габариты и размеры этих складов устанавливаются согласно расчету с учетом параметров козловых или башенных кранов, применяемых на этих складах.

10.18. Приобъектные складские площадки должны размещаться, как правило, в зоне действия строительно-монтажных кранов и иметь подъезды от основных магистралей.

10.19. Склады должны, как правило, сооружаться на площадках, не подлежащих застройке в течение всего периода их эксплуатации.

10.20. Методика расчета потребности в складском хозяйстве приведена в прил. 4.

Временные здания и сооружения производственного назначения

10.21. При строительстве промышленных комплексов потребность в изделиях и конструкциях целесообразно удовлетворять в основном за счет централизованных поставок с предприятий стройиндустрии, расположенных в данном районе.

Перечень предприятий и производств, снабжающих строительство основными полуфабрикатами, изделиями и конструкциями, включается в раздел «Исходные данные ПОС».

10.22. В необходимых случаях в ПОСе предусматривается строительство только отдельных приобъектных и доводочных мастерских, установок по приготовлению бетонов, растворов, асфальтобетона, мастик и других полуфабрикатов, а также изготовление обустройств по обслуживанию и текущему ремонту строительных машин и средств транспорта.

10.23. Временные здания и сооружения производственного назначения размещаются на стройплощадке с учетом максимального приближения их к объектам, потребляющим большую часть выпускаемой продукции.

Временное транспортное хозяйство

10.24. В ПОСе необходимо предусматривать временное транспортное хозяйство, которое включает: автодороги, железнодорожные пути, пути башенных кранов.

10.25. Временные автодороги на строительной площадке в основном подразделяются на два типа в зависимости от назначения и интенсивности движения: магистральные и подъездные.

10.26. К магистральным автодорогам относятся автодороги с интенсивностью движения автотранспорта в двух направлениях от 200 до 1000 машин в сутки, по которым производится основная перевозка грузов.

10.27. К подъездным автодорогам относятся автодороги с интенсивностью движения автотранспорта в одном направлении менее 15 автомобилей в час и по которым доставляются грузы к строящимся объектам.

10.28. В зависимости от интенсивности движения, типа и веса автотранспорта, местных условий применяются следующие виды временных автодорог:

грунтовые профилированные;

грунтовые профилированные с улучшенной проезжей частью;

с камневидным покрытием;

с покрытием из сборных железобетонных плит (с учетом не менее трехкратной оборачиваемости), монолитного железобетона или асфальтобетона.

10.29. Для подъездных автодорог применяются в основном грунтовые профилированные с улучшенной проезжей частью, т. е. укрепленной шлаком, гравием, а также дегтевым или битумным вяжущим веществом.

10.30. Внутрипостроечные автодороги проектируются с учетом максимального использования трасс строящихся постоянных автодорог. В этом случае строительство автодорог осуществляется в две стадии:

возводится дорожное основание по основному проекту с устройством временного покрытия;

перед сдачей автодороги заказчику производится ремонт основания и устраивается покрытие по основному проекту.

10.31. Рельсовые пути строительных башенных кранов с нагрузкой от колеса на рельс до 28 тс устраиваются в соответствии с «Инструкцией по устройству, эксплуатации и перебазированию рельсовых путей строительных башенных кранов» СН 78-79.

10.32. Для строительных башенных кранов с нагрузкой от колеса на рельс выше 28 тс рельсовые пути должны изготавливаться по указаниям, изложенным в инструкциях по эксплуатации этих кранов.

Электроснабжение

10.33. Временное электроснабжение на строительной площадке может производиться по нескольким схемам распределения электроэнергии: радиальной, магистральной или смешанной схеме в зависимости от расположения нагрузок и их величины.

10.34. Наиболее распространенным и рациональным устройством магистральных воздушных линий, общих для силовых и осветительных нагрузок, является смешанная схема — радиально-кольцевая. Магистрали прокладывают преимущественно вдоль главных дорог и проездов, что позволяет использовать столбы для подвески наружного освещения.

В местах отвлечения от магистралей к группам потребителей или к отдельным крупным токоприемникам ставятся предохранительные устройства.

10.35. Для временного электроснабжения применяются комплектные трансформаторные подстанции (КТП). Количество и тип трансформаторов устанавливаются в зависимости от расчетной потребной мощности. Каждое КТП должно располагаться в центре нагрузок. Радиус действия трансформаторной подстанции (при на-

пряжении на низкой стороне 380/220 В) не должен превышать 400—500 м.

10.36. Преимущественно применяются трансформаторы старого ГОСТа мощностью 100, 180, 320, 560 кВ · А и нового ГОСТа — 100, 160, 250, 400 и 630 кВ · А.

10.37. Расстояние между опорами линий низкого напряжения в зависимости от рельефа местности должно составлять от 25 до 40 м, а между опорами высоковольтной линии от 40 до 60 м.

10.38. В зонах действия строительных и монтажных кранов, в местах пересечения автомобильных дорог и железнодорожных путей электросети устраиваются кабельными.

10.39. Общее и местное освещение стройплощадки предусматривается во всех местах движения транспорта и людей, складских площадок и в рабочих зонах в соответствии с «Указаниями по проектированию электрического освещения строительных площадок» СН 81-70, табл. 1.

10.40. Аварийное освещение в местах прохода людей в случае их эвакуации должно составлять не менее 0,2 лк. Охранное освещение территории стройплощадки должно обеспечивать освещенность не менее 0,5 лк.

10.41. Методика расчета потребности в электроэнергии приведена в прил. 5.

Водоснабжение

10.42. Система временного водоснабжения должна обеспечить снабжение строительной площадки водой, отвечающей требованиям Госсаннадзора с достаточным напором и в требуемом количестве на производственные, хозяйственно-питьевые нужды и на пожаротушение.

10.43. Временное водоснабжение строительной площадки обеспечивается устройством объединенной системы. В случае производственной необходимости водопровод хозяйственной и питьевой воды выделяется в самостоятельную систему.

10.44. Пожарные гидранты располагают через 100 м друг от друга вдоль дорог и проездов на расстоянии 2,5 м от бровки или 5 м от стены здания.

10.45. Сечение труб подбирается согласно данным о расходе воды:

Расход воды, л/с	Сечение труб, мм
2	75
До 5,4	100
5,4—9	125
9—15	150
15—28,5	200
28,5—45	250
45—68	300

10.46. Методика расчета водоснабжения приведена в прил. 16.

Теплоснабжение

10.47. Временное теплоснабжение необходимо предусматривать: для отопления временных и используемых для нужд строительства постоянных административных, санитарно-бытовых и других зданий и сооружений;

для производства отдельных видов строительно-монтажных работ в зимнее время.

10.48. Временное теплоснабжение необходимо проектировать с максимальным использованием постоянного теплоснабжения строящихся зданий и сооружений. В отдельных случаях прокладываются дополнительно теплосети и устраиваются временные котельные.

10.49. Временные паровые и водогрейные котельные, предназначенные для отопления или производственных нужд, в зависимости от местных условий могут быть на газовом, жидком или твердом топливе.

10.50. Временные котельные размещаются в зданиях сборно-разборного, контейнерного и передвижного типа. При этом котельные передвижного типа более целесообразны, так как они поступают со смонтированным технологическим оборудованием.

10.51. Временные теплосети предусматриваются в основном надземные. Подземные сети устраиваются в случае, когда технология производства работ по возведению объектов не позволяет загромождать площадку. Надземные теплосети устраиваются по наружным ограждениям, зданиям и сооружениям, а там, где это невозможно, — на отдельно стоящих опорах.

10.52. Для паровых теплосетей диаметром 50—400 мм применяют бесшовные горячекатаные трубы, диаметром до 50 мм — холоднотянутые; для водяных теплосетей могут применяться водо- и газопроводные трубы.

10.53. Методика расчета теплоснабжения приведена в прил. 7.

Кислородоснабжение

10.54. Источниками снабжения кислородом на строительной площадке являются стационарные и передвижные кислородные установки, кислородно-раздаточные станции, размещаемые в будках контейнерного типа.

10.55. Подача кислорода от стационарных и передвижных установок потребителям производится по трубопроводам из стальных бесшовных труб, соединенных сваркой.

10.56. Методика расчета кислородоснабжения приведена в прил. 8.

Воздухоснабжение

10.57. Потребителями сжатого воздуха на строительной площадке являются пневмомашины и пневмоинструменты, рассчитанные преимущественно на давление 5—6 атм.

10.58. Источниками получения сжатого воздуха на строительной площадке являются:

передвижные компрессорные станции производительностью 5—9 м³/мин каждая;

существующие компрессорные станции.

10.59. Подача сжатого воздуха от компрессорной станции к потребителям производится по стальным трубопроводам, от которых воздух по резиновым шлангам подводится к инструментам и аппаратам.

10.60. Методика расчета воздухообеспечения приведена в прил. 9.

Административно-хозяйственная и производственно-диспетчерская связь

10.61. Для обеспечения планомерного и ритмичного выполнения строительно-монтажных работ на строительстве промышленного комплекса организуется производственно-диспетчерская связь, в задачи которой входят:

обеспечение прямой связи руководства и диспетчеров с персоналом организаций, непосредственно участвующих в строительно-монтажных работах;

передача и прием оперативной информации, необходимой при взаимодействии всех строительных организаций, участвующих в строительстве.

Для этой цели устраиваются:

телефонная связь (производственно-диспетчерская и административно-хозяйственная);

радиосвязь;

телеграфная связь;

производственная громкоговорящая поисковая связь;

установки промышленного телевидения и звукозаписи.

Выбор вида связи зависит от местных условий. Так, радиосвязь применяется в случаях, когда проводные средства не могут обеспечить необходимой оперативности или применение их нецелесообразно.

10.62. Диспетчерский центр состоит из двух помещений — аппаратной и диспетчерской, расположенных в здании штаба комплекса.

10.63. Марки аппаратуры, установленной в диспетчерском пункте штаба комплекса, должны соответствовать маркам аппаратуры, установленной у главного диспетчера общестроительного треста.

10.64. Рекомендации по применению средств административно-хозяйственной и диспетчерской связи (число средств связи на 1 млн. руб. стоимости строительно-монтажных работ) приводятся ниже.

Оборудование	Количество
1. Производственная автоматическая телефонная станция, номер (ПАТС)	18,7
2. Телефонные аппараты АТС, шт.	12,4
3. Станция диспетчерской связи СДС-М50/100, компл.	2,29
4. Коммутатор оперативной связи КОСТ-22, шт.	2,23
5. Телефонные аппараты прямой связи, шт.	22,8
6. Станция административной связи «Темп-40», компл.	0,5
7. Переговорное устройство «Эхо-1», компл.	1
8. Магнитофон, компл.	0,28
9. Усилитель ТУ-100 м для производственной громкоговорящей связи (5 громкоговорителей)	

на 1 усилитель), шт.	0,47
10. Телеграфный аппарат Т-63, шт.	0,33
11. Фототелеграфный аппарат «Арагви», шт.	0,43
12. Радиостанция центральная «Гранит-ЦС» и РТС-Ц2-4м, компл.	0,6
13. Радиостанция абонентская стационарная «Гранит-АС» 27РТС-А2-4м, компл.	2
14. Радиостанция абонентская «Гранит-АС» 2РТМ-А2-4м, компл.	0,75
15. Радиостанция «Сирена», компл.	0,75
16. Радиостанция РС0-30, компл.	0,1
17. Аппаратная персонального вызова «Связь», компл.	0,1
18. Кабель телефонный, км	1,41

Число средств связи на 1 млн. руб. принято на основании методического примера «Проекта организации строительства промышленного предприятия в пустынных и горных районах южной зоны страны», табл. 20. ЦНИИОМТП. М., 1977.

11. СТРУКТУРА УПРАВЛЕНИЯ СТРОИТЕЛЬСТВОМ

11.1. В целях обеспечения надежности функционирования системы управления строительством и координации деятельности всех строительной-монтажных и специализированных организаций на строительной площадке, в решении ПОС указываются рекомендации по целесообразности формирования специального органа управления — штаба управления строительством пускового комплекса, в функции которого входят:

обеспечение организационно-технологического взаимодействия всех организаций и подразделений, занятых в строительстве;

осуществление оперативного планирования и контроля за ходом строительства на основе проектной организационно-технологической документации;

диспетчерский контроль за обеспечением строительства всеми видами материально-технических и трудовых ресурсов;

рассмотрение, согласование и контроль за выполнением решений проекта организации строительства и проектов производства работ;

контроль за соблюдением на строительной площадке правил техники безопасности и промсанитарии;

решение вопросов организации всех видов транспортных перевозок;

решение социологических вопросов;

организация сдачи в эксплуатацию законченных объектов и контроль за оформлением приемо-сдаточных актов, включая акт Государственной комиссии.

11.2. Для уменьшения объема поступающей информации на более высокие уровни управления и повышения качества принимаемых решений в рекомендациях ПОС все строительные, технологические и общеплощадочные узлы возводимого комплекса группируются в подкомплексы.

11.3. Рекомендуемая структура управления строительством пускового комплекса должна включать руководящий, подготовитель-

но-технический, планирующий и диспетчерский центры и приведена на рис. 13.

12. ОЦЕНКА ЭКОНОМИЧЕСКОЙ ЭФФЕКТИВНОСТИ ПОС

12.1. Расчеты экономической эффективности проектных решений ПОС выполняются методом оценки сравнительной экономической эффективности в соответствии с «Инструкцией по определению экономической эффективности капитальных вложений в строительстве» (СН 423-71).

12.2. Если принятые в проекте решения по вариантам различаются себестоимостью строительно-монтажных работ, производится сопоставление приведенных затрат по формуле

$$Z_i = C_i + E_n K_i, \quad (1)$$

где Z_i — приведенные затраты по i -му варианту; C_i — себестоимость строительно-монтажных работ по i -му варианту; K_i — капитальные вложения в основные производственные фонды (прил. 10); E_n — нормативный коэффициент капитальных вложений в строительстве.

Эффект от сокращения приведенных затрат составляет:

$$\Delta_n = Z_1 - Z_2.$$

12.3. Если продолжительность строительства составляет более года и сравниваемые варианты различаются продолжительностью и распределением капитальных вложений по периодам строительства, то сравнение вариантов следует производить приведенные затраты более поздних лет к базисному году с учетом коэффициента:

$$K_{np} = \frac{1}{(1 + E_{n-n})^t}, \quad (2)$$

где K_{np} — коэффициент приведения затрат будущих лет к началу базисного года (значение K_{np} дано в таблице) СН 423-71; E_{n-n} — норматив для приведения разновременных затрат, равный 0,08; t — период времени приведения в годах принимается равным разности между годом t , в котором осуществляются затраты, и базисным годом, к которому производится приведение затрат (обычно первый год строительства). При этом формула (1) принимает вид:

$$Z_i = \sum_{t=1}^{T_i} \frac{C_{it}}{(1 + E_{n-n})^{t-1}} + E_n \sum_{t=1}^{T_i} \frac{K_{it}}{(1 + E_{n-n})^{t-1}}, \quad (3)$$

где T_i — продолжительность строительства по варианту; C_{it} — себестоимость и капиталовложения в основные производственные фонды по варианту i в год t строительства.

Сопоставление приведенных затрат, определяемых по формуле (3), учитывает влияние разновременности затрат, поэтому производить его следует и в тех случаях, когда себестоимость и капитальные вложения в основные производственные фонды по вариантам проектных решений равны, но различаются распределением по периодам строительства.

12.4. При сравнении вариантов проектов организации строитель-

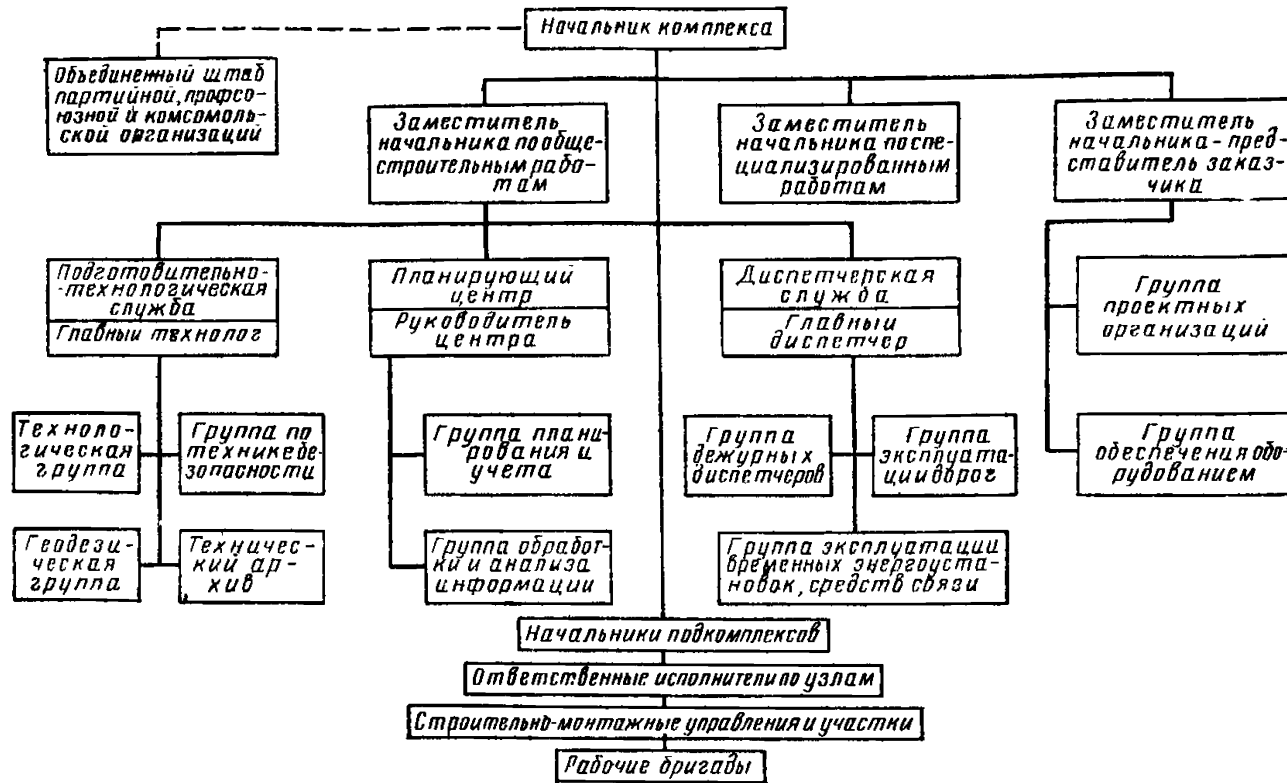


Рис. 13. Примерная схема управления пусковым комплексом в период развертывания строительства

ства себестоимость и капиталовложения в основные производственные фонды могут определяться методом «на разность», т. е. в расчет принимается разница в затратах по тем статьям затрат, которые отличаются в сравниваемых вариантах.

12.5. Если сравниваемые варианты различаются продолжительностью строительства и сроками ввода в действие объектов производственного назначения, то единовременный эффект в сфере эксплуатации за период досрочного ввода объекта определяется по формуле

$$\mathcal{E}_в = E_n \Phi (T_1 - T_2), \quad (4)$$

где E_n — нормативный коэффициент эффективности капитальных вложений для отрасли, к которой относится объект, введенный в эксплуатацию; Φ — стоимость производственных фондов, досрочно введенных в действие (полная сметная стоимость объекта).

12.6. Если сокращение продолжительности строительства приводит к высвобождению основных производственных фондов, занятых на сооружении объектов, дополнительный единовременный экономический эффект \mathcal{E}_ϕ определяется по формуле

$$\mathcal{E}_\phi = E_n (K_{c1} T_1 - K_{c2} T_2), \quad (5)$$

где K_{c1} и K_{c2} — средние размеры основных производственных фондов за период строительства по сравниваемым вариантам.

12.7. При сокращении продолжительности строительства учитывается экономический эффект, получаемый от сокращения условно-постоянных накладных расходов, к которым относятся административно-хозяйственные расходы, износ временных нетитульных сооружений и приспособлений, расходы по содержанию пожарной и сторожевой охраны, охране труда, технике безопасности и др.

При укрупненных расчетах доля условно-постоянных накладных расходов принимается в размере:

50% суммы накладных расходов по общестроительным организациям;

30% суммы накладных расходов по специализированным строительным организациям.

Экономический эффект от сокращения продолжительности строительства за счет снижения условно-постоянных накладных расходов определяется по формуле

$$\mathcal{E}_y = H [1 - (T_2/T_1)], \quad (6)$$

где \mathcal{E}_y — экономический эффект от сокращения условно-постоянных накладных расходов; H — условно-постоянные накладные расходы в составе себестоимости строительства по варианту с продолжительностью T_1 ; T_1 и T_2 — продолжительность строительства по сравниваемым вариантам.

12.8. Общий экономический эффект, на основе которого осуществляется экономическая оценка ПОС, определяется как сумма эффектов, определенных при составлении вариантов по различным аспектам затрат:

$$\mathcal{E}_{об} = \mathcal{E}_н + \mathcal{E}_в + \mathcal{E}_\phi + \mathcal{E}_y,$$

где $\mathcal{E}_н$ — экономический эффект от сокращения приведенных затрат (п. 12.2 или 12.3); $\mathcal{E}_в$ — единовременный эффект в сфере эксплуатации от функционирования объекта за период досрочного ввода в действие (п. 12.5); \mathcal{E}_ϕ — единовременный эффект от сокра-

щения продолжительности строительства, за счет досрочного высвобождения основных производственных фондов строительных организаций (п. 12.6); \mathcal{E}_y — экономический эффект от сокращения продолжительности строительства за счет снижения условно-постоянных накладных расходов.

12.9. По выбранному на основе приведенных выше расчетов варианту проекта организации строительства в составе проекта должны быть приведены технико-экономические показатели (табл. 3).

Таблица 3

№ п. п.	Показатели	Единица измерения	Количество	Примечания
1	Общий объем капитальных затрат В том числе:	тыс. руб.		
	а) оборудование	»		
	б) строительно-монтажные работы	»		
2	Стоимость временных зданий и сооружений			
	Всего	»		
3	За вычетом возвратных сумм Производительность предприятия по основному виду продукции (мощность предприятия)	годовой	объем	
4	Удельные капитальные вложения на единицу выпуска продукции	руб.	продукции	
5	Удельная стоимость строительно-монтажных работ на единицу выпуска продукции	»		
6	Общие затраты труда на строительстве предприятия	чел.-дн.		
7	Удельные затраты труда на 1 млн. руб. строительно-монтажных работ	»		
8	Удельные затраты труда на единицу выпуска продукции	»		
9	Максимальное число работающих на строительстве предприятия	чел.		
10	Годовая выработка одного работающего	руб.		
11	Механовооруженность труда в строительстве	руб/чел.		

№ п. п.	Показатели	Единица измерения	Количество	Примечания
12	Энерговооруженность труда в строительстве	кВт · ч		
13	Общий объем земляных работ:			
	выемка	тыс. м ³		
	обратная засыпка	»		
14	Общая масса бетонных и железобетонных конструкций	»		
	В том числе железобетонных конструкций	»		
15	Общая масса стальных конструкций	тыс. т		
16	Общая масса оборудования	т		
17	Общая продолжительность строительства	мес		
	В том числе подготовительного периода	»		
18	Общая материалоемкость строительства	т		
19	Материалоемкость на единицу выпуска продукции	»		

**МЕТОДИКА РАСЧЕТА ПОТРЕБНОСТИ
В СТРОИТЕЛЬНЫХ МАШИНАХ
И СРЕДСТВАХ ТРАНСПОРТА**

А. Для одноковшовых экскаваторов расчет ведется по следующей формуле:

$$q_a = \frac{V_a K_1}{H_a K_2}, \quad (7)$$

где q_a — общая емкость кубоковшей экскаваторов в год, м³; V_a — общий объем земляных работ, выполняемых одноковшовыми экскаваторами за каждый год строительства, тыс. м³; K_1 — коэффициент неравномерности выполнения работы, $K = 1,3$; H_a — норма годовой выработки одноковшовых экскаваторов, тыс. м³ на 1 м³ емкости ковша в год; K_2 — коэффициент, характеризующий продолжительность работы в течение года.

Если механизм работает на площадке в течение всего года $K_2 = 1$, а при работе механизма менее года, необходимо соответственно уменьшить коэффициент K_2 ($K_2 < 1$).

Учитывая глубину котлованов, объем работ и общую емкость кубоковшей экскаваторов, устанавливается их количество дифференцированно от емкости ковша 0,4; 0,65; 1,0; 1,25 м³.

Б. Для определения количества бульдозеров расчет ведется по следующей формуле:

$$П_б = \frac{V_б K_1}{H_б K_2}, \quad (8)$$

где $П_б$ — количество бульдозеров; $V_б$ — общий объем земляных работ, выполняемых бульдозерами за каждый год строительства, тыс. м³; $H_б$ — норма годовой выработки бульдозера, тыс. м³ на 1 механизм в год.

В. Общая емкость кубоковшей скреперов определяется по следующей формуле:

$$q_c = \frac{V_c K_1}{H_c K_2}, \quad (9)$$

где q_c — общая емкость кубоковшей скреперов в год, м³; V_c — общий объем земляных работ, выполняемых скреперами, за каждый год строительства, тыс. м³; H_c — норма годовой выработки скреперов, тыс. м³ на 1 м³ емкости ковша скреперов в год.

Учитывая площадь, объем работ и общую емкость кубоковшей скреперов, устанавливается их количество дифференцированно от емкости ковшей.

Г. Потребность в бетоноукладочных машинах зависит от конкретных условий и, соответственно, от выбранного метода производства бетонных работ, где и задается тип, количество механизмов на основании объема работ, продолжительности выполнения по сетевому графику (КУПСГ).

Д. Для ориентировочного определения количества кранов для монтажных и погрузочно-разгрузочных работ производится расчет по следующей формуле:

$$P_{\Sigma} = \frac{Q K_1}{H_{\Sigma} K_2}, \quad (10)$$

где P_{Σ} — суммарная грузоподъемность кранов в год, т; Q — общий вес строительных конструкций, поднимаемых кранами при монтажных или погрузочно-разгрузочных работах за каждый год строительства, тыс. т; H_{Σ} — норма годовой выработки кранов, тыс. т в год на 1 т максимальной грузоподъемности крана.

Марка крана и количество кранов выбираются по максимальному весу монтируемой конструкции.

Количество, типы (башенные, стреловые и пр.) и марки кранов уточняются в каждом конкретном случае исходя из объемно-планировочных и конструктивных решений здания или сооружения, а также весов конструкций.

Норма годовой выработки (H) строительных машин принимается по отчету (ф. № 1-НТ) строительной-монтажной организации за ближайший истекший год с последующим ежегодным учетом роста выработки.

Е. Определение потребности в автотранспорте, железнодорожном подвижном составе по годам строительства производится на основании расчетных объемов грузооборота, выполняемого в каждом году, и выработки транспортных средств.

ПРИЛОЖЕНИЕ 2

МЕТОДИКА РАСЧЕТА ПОТРЕБНОСТИ В ЖИЛЬЕ И ОБЪЕКТАХ КУЛЬТУРНО-БЫТОВОГО ОБСЛУЖИВАНИЯ РАБОТАЮЩИХ

1. Потребность в жилье определяется на основании требуемого числа работников основного производства, обслуживающих и прочих хозяйств в следующей последовательности.

1. Определяется общая численность работающих P :

$$P = P_1 + P_2 + P_3, \quad (11)$$

где P_1 — число работающих на производстве строительной-монтажных работ; P_2 — число работающих, занятых в обслуживающих хозяйствах и в подсобных производствах строительства; P_3 — число работающих в культурно-бытовых, коммунальных и других учреждениях и организациях, обслуживающих работников строительства.

Расчет потребности в рабочих кадрах представлен в разделе 8 (формы 7, 8, 9), где P_2 и P_3 определяются в процентном отношении от P_1 .

Источники покрытия численности работающих P определяются на основании исходных данных, представленных генподрядным трестом по форме 23.

2. Определяется общая численность работающих, нуждающихся в жилой площади, P_0 .

P_0 определяется в соответствии с данными, представленными генподрядным трестом, и состоит из числа работающих одиночек и числа семейных, работающих с учетом коэффициента семейности.

3. Производится расчет необходимой площади жилья.

Расчет производится на основании общей численности работа-

ющих, нуждающихся в жилой площади, и нормативных показателей (в м² на 100 жителей), действующих в данном регионе.

Сведения о возможности обеспечения рабочих, занятых на строительстве, жильем и объектами культурно-бытового обслуживания представлены в исходных данных генподрядного треста (ф. 2).

II. Расчет потребности в объектах культурно-бытового обслуживания производится на основании общего числа работающих P_0 и нормативных показателей, зависящих от назначения объектов.

В состав объектов культурно-бытового обслуживания входят магазины (продовольственных и промышленных товаров), клуб, баня, прачечная, школа, детский сад, детские ясли.

При разработке ПОС дается запрос генпроектировщику относительно предусмотренного в сводной смете строительства жилья и объектов культурно-бытового обслуживания.

После решения вопроса о строительстве жилья и объектов соцкультбыта направляется документация заказчику (копия генподрядному тресту) для ее согласования в соответствии с решением директивных органов о первоочередном строительстве жилья для расселения строителей на период возведения объекта.

III. Учитывая места расселения работающих на основании приказа Госстроя СССР от 21 мая 1980 г. № 55Д, организовывается перевозка работающих от места жительства на строительную площадку.

ПРИЛОЖЕНИЕ 3

МЕТОДИКА РАСЧЕТА ПОТРЕБНОСТИ В ЗДАНИЯХ АДМИНИСТРАТИВНОГО И САНИТАРНО-БЫТОВОГО НАЗНАЧЕНИЯ

Потребная площадь временных зданий и сооружений административного и санитарно-бытового назначения определяется на основании числа работающих, занятых на строительной площадке (см. раздел 8).

Число работающих по отдельным категориям принимается по сложившейся структуре работающих для данного вида строительства по согласованию с генподрядчиком.

При отсутствии таких данных число работающих в наиболее многочисленную смену по каждой категории принимается по расчетному году в процентном отношении на основании «Расчетных нормативов для составления проектов организации строительства», часть 1. М., 1973.

Для промышленного строительства расчет работающих представлен в табл. 4.

А. ЗДАНИЯ АДМИНИСТРАТИВНОГО НАЗНАЧЕНИЯ

Номенклатура и потребная площадь зданий административного назначения определяются в соответствии с организационно-технологической структурой строительства.

Общая требуемая площадь $S_{Тр}$ зданий административного назначения определяется по формуле

$$S_{Тр} = S_{н} N, \quad (12)$$

Таблица 4

Категории работающих	Удельный вес работающих, %	Численность работающих	Из них заняты в наиболее многочисленную смену	
			% к общему числу работающих	всего
Рабочие	83,9		70	
ИТР	11		—	
Служащие	3,6		80	
МОП и охрана	1,5		—	
Итого	100		—	

где S_n — нормативный показатель площади, принимаемый по табл. 52 «Расчетных нормативов для составления проектов организации строительства», часть 1. М., 1973; N — число работающих (или их отдельных категорий) в наиболее многочисленную смену.

При этом для определения площади конторских помещений для линейного персонала стройки (начальников участков, прорабов, мастеров и пр.) N принимается по числу работающих в наиболее многочисленную смену ИТР, служащих, МОП.

При определении площади красного уголка N принимается по числу работающих в наиболее многочисленную смену, с учетом того, что линейный персонал ИТР, служащие, МОП составляют 50% их числа.

При определении потребной площади диспетчерской — количество диспетчеров принимается исходя из условий строительства по согласованию с генподрядчиком.

Б. ЗДАНИЯ САНИТАРНО-БЫТОВОГО НАЗНАЧЕНИЯ

Общая требуемая площадь $S_{тр}$ зданий санитарно-бытового назначения определяется по формуле

$$S_{тр} = S_n N, \quad (13)$$

где S_n — нормативный показатель площади, принимаемый по табл. 51 в «Расчетных нормативах для составления проектов организации строительства», часть 1. М., 1973; N — общее число работающих (или их отдельных категорий) или число работающих в наиболее многочисленную смену.

При этом для определения площади гардеробных N равно общему числу рабочих.

При определении площади душевых N принимается по числу рабочих в наиболее многочисленную смену.

Площадь, необходимая для умывальной и столовой, принимается по числу работающих в наиболее многочисленную смену с учетом того, что линейный персонал ИТР, служащие, МОП составляют 50% их общего числа.

При определении площади сушилки и помещения для обогрева

ния рабочих N принимается по числу рабочих в наиболее многочисленную смену.

При определении площади санузлов N принимается по числу работающих в наиболее многочисленную смену, при этом учитывается, что в наиболее многочисленную смену линейный персонал ИТР, служащие, МОП составляют 60% общего числа с учетом коэффициентов 0,7 и 0,3, учитывающих соответственно соотношение числа мужчин и женщин.

Площадь здравпункта в зависимости от числа работающих определяется по табл. 51 «Расчетных нормативов» с учетом категории.

ПРИЛОЖЕНИЕ 4

МЕТОДИКА РАСЧЕТА ПОТРЕБНОСТИ В СКЛАДСКОМ ХОЗЯЙСТВЕ

1. Склады сборных железобетонных и бетонных конструкций

На основании ведомости объемов строительных, монтажных и специальных работ (ф. 5) определяется годовой объем монтируемых сборных железобетонных конструкций $V_{кж}$, м³ и % (табл. 5).

Т а б л и ц а 5

№ п. п.	Наименование конструкций	Объем, м ³	Процент к общему объему
1	Колонны		
2	Балки		
3	Стеновые панели		
4	Плиты перекрытий и покрытий		
	Итого	$V_{кж}$	100%

Общее количество конструкций, подлежащих хранению на складе $P_{кж}$ при нормативном запасе хранения конструкций $K = 1,5$ месяца; коэффициенте неравномерности потребления конструкций в течение расчетного периода $K = 1,3$; коэффициенте неравномерности поступления конструкций $\alpha = 1,1$ и продолжительности расчетного периода T месяцев (принимаемой по комплексному укрупненному поузловому сетевому графику) составляет:

$$P_{кж} = \frac{V_{кж} \alpha}{T} nk. \quad (14)$$

Объем основных железобетонных конструкций, подлежащих хранению, определяется по табл. 6.

Из расчетного объема каждого вида основных конструкций, подлежащих хранению на складе, 15% подается в монтаж, минуя склад (табл. 7).

Таблица 6

№ п. п.	Наименование конструкций	Количество конструкций, подлежащих хранению	Процент каждого вида конструкций	Объем конструкций, подлежащих хранению на складе, м ³
1	Колонны			a_1
2	Балки			a_2
3	Стеновые панели			a_3
4	Плиты перекрытий и покрытий			a_4

Таблица 7

№ п. п.	Наименование конструкций	Процент конструкций, непосредственно подающихся под монтаж	Объем, м ³
1	Колонны	15	b_1
2	Балки	15	b_2
3	Стеновые панели	15	b_3
4	Плиты перекрытий и покрытий	15	b_4

Требуемая площадь склада (с учетом проходов) при норме хранения на 1 м² склада:

колонны — 0,3 м³; балки — 0,2 м³; стеновые панели — 1,3 м³; плиты перекрытий и покрытий — 0,45 м³, составляет:

$$S_1 = \frac{a_1 - b_1}{0,3} + \frac{a_2 - b_2}{0,2} + \frac{a_3 - b_3}{1,3} + \frac{a_4 - b_4}{0,45}. \quad (15)$$

2. Склады металлоконструкций

На основании ведомости объемов строительных, монтажных и специальных работ (ф. 5) определяется годовой объем (в т и %) монтируемых металлоконструкций ($V^{км}$), табл. 8.

Общее количество конструкций, подлежащих хранению на складе $P^{км}$ при нормативном запасе хранения конструкций $n=3$ мес, коэффициенте неравномерности потребления конструкций в течение расчетного периода $K=1,3$, коэффициенте неравномерности поступления конструкций $\alpha=1,1$ и продолжительности расчетного периода T , мес (принимаемой по комплексному укрупненному узловому сетевому графику) составляет:

$$P^{км} = \frac{V^{км} \cdot \alpha}{T} n k. \quad (16)$$

Таблица 8

№ п. п.	Наименование конструкций	Объем, м ³	Процент к общему объему
1	Колонны		
2	Фермы		
3	Прогоны, фахверки		
4	Прочие конструкции		
Итого		$V_{км}$	100

Объем основных металлоконструкций, подлежащих хранению, определяется по табл. 9.

Таблица 9

№ п. п.	Наименование конструкций	Количество конструкций, подлежащих хранению	Процент каждого вида конструкций	Объем конструкций, подлежащих хранению на складе
1	Колонны			a'_1
2	Фермы			a'_2
3	Прогоны, фахверки			a'_3
4	Прочие конструкции			a'_4

Требуемая площадь склада (с учетом проходов) при норме хранения на 1 м² склада:

колонны — 0,35 т; фермы — 0,1 т; прогоны, фахверки — 0,5 т; прочие конструкции — 0,5 т, составляет

$$S_2 = \frac{a'_1}{0,35} + \frac{a'_2}{0,1} + \frac{a'_3}{0,5} + \frac{a'_4}{0,5}. \quad (17)$$

Общая площадь складов для хранения сборного железобетона и стальных конструкций составляет

$$S_{об} = S_1 + S_2. \quad (18)$$

Для обеспечения потребности предусматривается сооружение механизированных прирельсовых складов и устройство приобъектных площадок.

3. Площадки для укрупнительной сборки оборудования

Потребная площадь сборочно-укрупнительных площадок определяется из условий хранения всего технологического оборудования на складах УКСа ($V^{об}$), которое по ходу монтажа передается монтажным организациям для комплектации, ревизии и укрупнительной сборки.

Количество оборудования, находящееся на площадках укрупнительной сборки, при нормативном сроке $n=1,5$ мес, коэффициенте неравномерности монтажа оборудования $K=1,3$ и продолжительности его монтажа, согласно КУПСГУ, T , мес, составляет

$$P_{об} = \frac{V_{об}}{T} n k. \quad (19)$$

Потребная площадь площадок при норме хранения технологического оборудования на 1 м^2 склада $0,6 \text{ т}$ составляет

$$S_3 = \frac{P}{0,6} \text{ м}^2. \quad (20)$$

ПРИЛОЖЕНИЕ 5

МЕТОДИКА РАСЧЕТА ПОТРЕБНОСТИ В ЭЛЕКТРОЭНЕРГИИ

Расчет потребности в электроэнергии производится на период развернутого строительства:

а) определяется состав потребителей электроэнергии;

б) производится расчет паспортной мощности электроприемников повторно-кратковременного режима, приведенной к длительному режиму:

$$P_{н} = P_{пасп} \sqrt{ПВ}, \quad (21)$$

где $P_{н}$ — номинальная мощность, кВт; $P_{пасп}$ — паспортная мощность, кВт; ПВ — паспортная продолжительность включения;

в) производится расчет активной нагрузки токоприемников, кВт:

$$P_a = \sum K_c P_{н}, \quad (22)$$

где K_c — коэффициент спроса одного или нескольких однотипных токоприемников.

Коэффициент спроса приведен в книге А. Б. Тополянского «Электроустановки строительных площадок и вопросы электробезопасности» (Л., 1972) и в другой справочной литературе;

г) определяется расчетная реактивная нагрузка, квар;

$$Q_p = P_a \operatorname{tg} \varphi; \quad (23)$$

д) определяется полная суммарная нагрузка, кВА, для выбора мощности трансформаторов:

$$S_p = \sqrt{P_a^2 + Q_p^2}, \quad (24)$$

где P_a — расчетная активная мощность, кВт; Q_p — расчетная реактивная мощность, квар.

Состав потребителей электроэнергии сводится в таблицу и производится расчет активной и реактивной мощности. Ниже приводится расчетная таблица потребной мощности токоприемников (табл. 10).

На основании данных, приведенных в таблице, полная суммарная нагрузка для выбора мощности трансформаторов составляет:

$$S_p = \sqrt{(\sum P_a)^2 + (\sum Q_p)^2} \text{ кВА}. \quad (25)$$

Таблица 10

№ п. п.	Наименование потребителей	Количество	Установленная мощность		Коэф. спроса K_c	Активная мощность, кВт, $P_a = P_{нх} \times K_c$	Коэфф. мощности $\cos \varphi \text{ tg } \varphi$	Реактивная мощность, квар. $Q_p = P_a \text{ tg } \varphi$
			P_n	кВт				
			шт.	всех				

ПРИЛОЖЕНИЕ 6

МЕТОДИКА РАСЧЕТА ВОДОСНАБЖЕНИЯ

Потребность в воде на производственные и хозяйственно-питьевые нужды по годам строительства определяется по «Расчетным нормативам для составления проектов организации строительства», часть 1. М., 1973, и сводится в табл. 11.

Таблица 11

№ п. п.	Наименование	Единица измерения	Количество по годам строительства	
			1-й	2-й и т. д.
1	Годовой объем строительно-монтажных работ	млн. руб.		
2	Нормативный показатель на 1 млн. руб. строительно-монтажных работ	л/с		
3	Коэффициент, учитывающий изменение сметной стоимости строительства в зависимости от районов строительства	—		
4	Потребность на годовой объем строительно-монтажных работ	л/с		

Расход воды на наружное пожаротушение определяется по СНиП II-31-74 «Водоснабжение. Наружные сети и сооружения».

В зависимости от площади, занимаемой строящимся промышленным комплексом, определяется расчетное количество пожаров: один пожар при площади до 150 га, два пожара — более 150 га. Затем по степени огнестойкости зданий, категории производства, по пожарной опасности определяется расход воды на наружное пожаротушение (л/с).

МЕТОДИКА РАСЧЕТА ТЕПЛОСНАБЖЕНИЯ

Потребность в топливе (табл. 12) исчисляется в тоннах условного топлива (7000 ккал/кг) (кДж/кг) для отопления и сушки зданий, в которых производится монтаж оборудования и отделочные работы; для отопления контор стройучастков и помещений для обогрева рабочих, местного обогрева грунта потребность в топливе определяется по «Расчетным нормативам для составления проектов организации строительства», часть 1. М., 1973.

Таблица 12

№ п. п.	Наименование	Единица измерения	Количество по годам строительства	
			1-й	2-й и т. д.
1	Годовой объем строительно-монтажных работ	млн. руб.		
2	Нормативный показатель количества топлива на 1 млн. руб. строительно-монтажных работ	т		
3	Коэффициент, учитывающий изменение сметной стоимости строительства в зависимости от района строительства	—		
4	Потребность на годовой объем строительно-монтажных работ	т		

Топливо, необходимое для производства пара, расходуемого на производственные нужды, исчисляется по «Расчетным нормативам». В табл. 13 приводятся потребности в паре по годам строительства.

Таблица 13

№ п. п.	Наименование	Единица измерения	Количество по годам строительства	
			1-й	2-й и т. д.
1	Годовой объем строительно-монтажных работ	млн. руб.		
2	Нормативный показатель количества пара на 1 млн. руб. строительно-монтажных работ	кг/ч		
3	Коэффициент, учитывающий изменение сметной стоимости строительства в зависимости от района строительства	—		
4	Потребность на годовой объем строительно-монтажных работ	кг/ч		

МЕТОДИКА РАСЧЕТА КИСЛОРОДОСНАБЖЕНИЯ

Потребность в кислороде по годам строительства определяется по «Расчетным нормативам для составления проектов организации строительства», часть 1. М., 1973 (табл. 14).

Таблица 14

№ п. п.	Наименование	Единица измерения	Количество по годам строительства	
			1-й	2-й и т. д.
1	Годовой объем строительно-монтажных работ	млн. руб.		
2	Нормативный показатель количества кислорода на 1 млн. руб. строительно-монтажных работ	кг/ч		
3	Коэффициент, учитывающий изменение сметной стоимости строительства в зависимости от района строительства	—		
4	Потребность на годовой объем строительно-монтажных работ	кг/ч		

МЕТОДИКА РАСЧЕТА ВОЗДУХОСНАБЖЕНИЯ

Определение количества передвижных компрессоров по годам строительства производится по «Расчетным нормативам для составления проектов организации строительства», часть 1. М., 1973.

Таблица 15

№ п. п.	Наименование	Единица измерения	Количество по годам строительства	
			1-й	2-й и т. д.
1	Годовой объем строительно-монтажных работ	млн. руб.		
2	Нормативный показатель числа передвижных компрессоров на 1 млн. руб. строительно-монтажных работ	шт.		
3	Коэффициент, учитывающий изменение сметной стоимости строительства в зависимости от района строительства	—		
4	Потребность на годовой объем строительно-монтажных работ	шт.		

**МЕТОДИКА РАСЧЕТА КАПИТАЛЬНЫХ ВЛОЖЕНИЙ
В ОСНОВНЫЕ ПРОИЗВОДСТВЕННЫЕ ФОНДЫ**

Размер капитальных вложений в основные производственные фонды определяется по инвентарно-расчетной стоимости используемых на строительномонтажных работах машин и механизмов с учетом времени их пребывания на строительной площадке.

Для расчета стоимости капитальных вложений в основные производственные фонды может быть рекомендована расчетная таблица (табл. 16).

Таблица 16

№ п. п.	Наименование машин и механизмов	Инвентарно-расчетная стоимость, тыс. руб., Ц	Нормативное число смен работы в году, машинно-смен, Н	Наименование выполняемых работ	Объем работ		Потребное количество машиносмен, М	Капиталовложения в основные производственные фонды, тыс. руб., $K = \frac{M \cdot Ц}{H}$
					единица измерения	количество		

СПИСОК ЛИТЕРАТУРЫ

1. СНиП III-1-76. Организация строительного производства.
2. Правила разработки, согласования и утверждения проектно-сметной документации на строительство предприятий, зданий и сооружений. СН 202-81*.
3. Инструкция по разработке проектов организации строительства и проектов производства работ. СН 47-74.
4. СНиП IV-9-83. Правила разработки и применения сметных норм затрат на строительство временных зданий и сооружений.
5. СНиП III-4-80. Техника безопасности в строительстве.
6. СНиП III-3-81. Приемка в эксплуатацию законченных строительством объектов. Основные положения.
7. СНиП III-2-75. Геодезические работы в строительстве.
8. СНиП II-31-74. Водоснабжение. Наружные сети и сооружения.
9. СНиП II-Д-5-72*. Автомобильные дороги. Нормы проектирования.
10. Расчетные нормативы для составления проектов организации строительства, часть 1. ЦНИИОМТП. М., 1973.
11. Инструкция по определению экономической эффективности капитальных вложений в строительстве. СН 423-71.
12. Инструкция по определению экономической эффективности использования в строительстве новой техники, изобретений и рационализаторских предложений. СН 509-78.
13. Указания по проектированию бытовых зданий и помещений строительномонтажных организаций. СН 276-74.

14. **Нормы** продолжительности строительства и задела в строительстве предприятий, зданий и сооружений. СН 440-79.

15. **Указания** по технологии и организации строительства прокатных и трубных цехов. РСН 268-74.

16. **Инструкция** по проектированию электрического освещения строительных площадок. СН 81-80.

17. **Временная инструкция** по проектированию стен сооружений и противофильтрационных завес, устраиваемых способом «стена в грунте». СН 477-75.

18. **Руководство** по применению узлового метода проектирования, подготовки, организации и управления строительством сложных объектов и крупных промышленных комплексов.

19. **Основные положения** о рекультивации земель, нарушенных при разработке месторождений полезных ископаемых и торфа, проведении геологоразведочных, строительных и других работ. М., 1977.

20. **Наборы** инвентарных зданий и помещений для строительных и монтажных организаций. М., 1978.

21. **В. В. Шапоронов, Л. П. Аблязов, И. В. Степанов.** Организация строительного производства. М., 1979.

22. **Справочник инженера-строителя.** Том II (1-й и 2-й полутома). Под редакцией И. А. Онуфриева и А. С. Даннлевского. М., 1970.

23. **Справочник** по специальным работам. Монтаж стальных и сборных железобетонных конструкций. М., 1970.

24. **Справочник** монтажника. Монтаж технологического оборудования. В двух томах. М., 1976.

25. **Возведение** сооружений методом «стена в грунте». Киев, Будівельник, 1976.

26. **Е. Н. Богушевич, И. В. Степанов.** Временные здания и сооружения в строительстве. М., 1970.

27. **С. П. Елифанов, В. М. Казаринов, Е. К. Малолетков.** Справочное пособие по строительным машинам. Вып. 1. Общая часть. М., 1972.

28. **Н. С. Каныюка, Б. М. Шевчук, О. Б. Белостоцкий.** Справочник по проектированию организации строительства. Киев, Будівельник, 1969.

29. **Н. С. Каныюка, А. В. Резуник, А. А. Новацкий.** Комплексная механизация трудоемких работ в строительстве. Киев, Будівельник, 1977.

30. **Г. К. Лубенец.** Подготовка производства и оперативное управление строительством. Киев, Будівельник, 1976.

31. **В. Г. Лубенец.** Организация и управление строительством металлургических предприятий. Киев, Будівельник, 1979.

32. **П. П. Олейник, И. В. Степанов.** Применение инвентарных зданий в строительстве. М., 1977.

33. **И. Г. Совалов, В. Д. Топчий.** Опалубочные работы. М., 1971.

34. **Ф. Н. Теличкин.** Планирование и эффективность строительного производства. Киев, Будівельник, 1976.

35. **А. Б. Тополянский.** Электроустановки строительных площадок и вопросы электробезопасности. Л., 1972.