

Минуглепром СССР, МВ и ССО РСФСР

**Ордена В.И. Ленина производственное объединение
"РОСТОВУГОЛЬ"**

**Ордена Трудового Красного Знамени
Новочеркасский политехнический институт им.С.Орджоникидзе**

И Н С Т Р У К Ц И Я

**по монтажу и эксплуатации установки
"Дон - I м" для очистки шахтной воды
в подземных условиях и на поверхности**

Согласовано:

Гл. врач Ростовской обл.
санэпидстанции

Полондрин Т.А. Кондоватенко

" 01 " июня 1984 г.

Утверждаю:

Технический директор
объединения "Ростовуголь"

Мельков А.А. Мельков

" 28 " июня 1984 г.

И Н С Т Р У К Ц И Я

по монтажу и эксплуатации установки "Дон-Ин"
для механической и бактериологической очистки
шахтной воды в подземных условиях и на поверх-
ности

І. В В Е Д Е Н И Е.

Охрана природы и природных ресурсов в нашей стране является постоянной заботой партии, Правительства и всего советского народа. XXVI съездом КПСС, Июньским и Декабрьским (1983 г.) пленумами ЦК КПСС природоохранные работы поставлены в первый ряд работ в борьбе за построение коммунистического общества в нашей стране.

Особо в этих работах стоят мероприятия по охране и бережному отношению природной воде, значение которой определил академик В.И. Вернадский: "Вода стоит особняком в истории нашей планеты. Нет природного тела, которое могло бы сравниться с ней по влиянию на ход основных, самых грандиозных, геологических процессов. Нет земного вещества — минерала, горной породы, живого тела, которое ее бы не заключало".

Угольные шахты Донбасса и других бассейнов страны испытывают недостаток воды питьевого качества, которая расходуется в больших количествах для снабжения рабочих поселков и городов и для технологических нужд. Только для целей пылеподавления угольным шахтам страны требуется около 100 млн. м³ воды питьевого качества. В то же время шахтами откачивается и сбрасывается в водоемы более 1,5 млрд. м³ в год шахтных вод, применение которых для пылеподавления сдерживается отсутствием надежных и дешевых сооружений для очистки шахтных вод от механических примесей и обеззараживания.

На шахте "Мирная" (бывш. "Северная" им. Артёма) п/о "Ростовуголь" инженерами Жуковым С.И. и Шляфером Л.Д. в 1966—69 гг. была разработана, изготовлена и внедрена очистная установка "ДОН-І" для очистки и обеззараживания шахтной воды в подземных условиях, которая обеспечивает подучение воды, отвечающей санитарным требованиям (прозрачность более 30 см, взвешенные вещества 0—3 мг/л, колититр более 300 см, содержание активного хлора в воде 0.5—0.7 мг/л). Гигиенические исследования этой установки в 1968—1969 гг. проведены Шахтинской городской санэпидстанцией.

На основании положительных результатов гигиенических

Технологическая схема очистки шлюпной воды "Дон-1м".

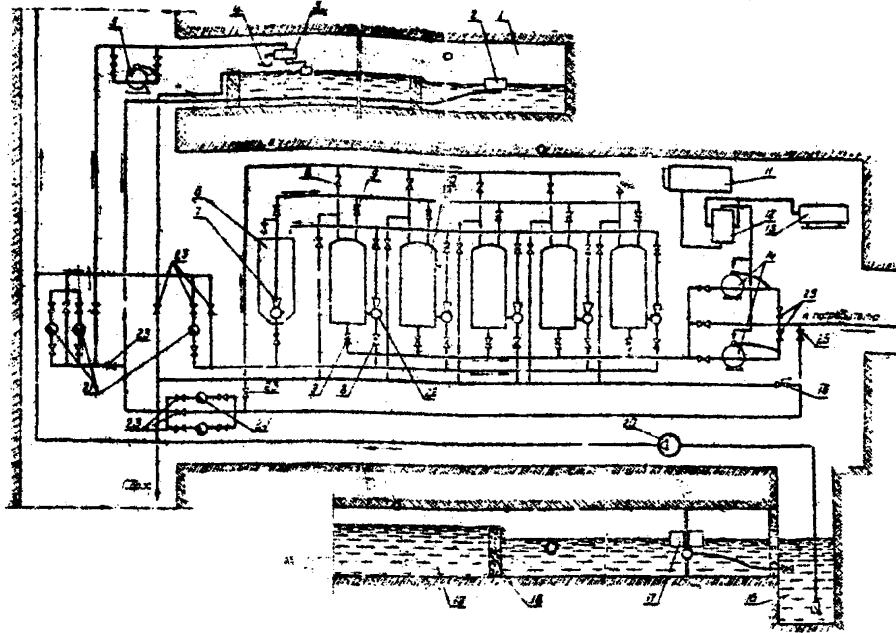


Рис. 1. Технологическая схема очистной установки "Дон-1м":

1- первичный отстойник; 2- плавучий водозабор; 3 - регулятор уровня РУ-2; 4- лоток; 5 -дозатор коагулянта; 6- объемный дозатор; 7 - гидрозелеватор; 8 -вентиль; 9 - задвижка; 10-фильтр НКФ-3; 11- растворный бак; 12-электролизер; 13- блок питания; 14- дозаторы (УДНН-4); гипохлорита; 15- предохранительный клапан; 16- приемный колодец; 17- устройство для забора осветленной воды-УЗОВ-1; 18-плотина-перегородка; 19- водосборник -стойник гл. водоотлива; 20- насос гл. водоотлива; 21,24 - гидроредукторы РИ-5; 23,25,26 - задвижки.

исследований и промышленных испытаний, проведенных объединением "Ростовуголь" совместно с Ростовской обл. СЭС и заключения ПермНИИУ, Министерством угольной промышленности СССР, очистная установка "ДОН-1" рекомендована для внедрения на шахтах отрасли, не обеспеченных водой питьевого качества для борьбы с пылью (протокол совещания при зам. Министра т. Феданов В.П. от 4.09.1970 г.)

Серийное изготовление установок "ДОН-1" было организовано в темозоком РРЗ (г. Шахты) для шахт объединения "Ростовуголь" и "Туковуголь" и на Ворошиловградском заводе "Энергоремонт" для шахт Украины.

К 1979 году на шахтах отрасли работало более 150 таких установок.

В 1983 году установки "ДОН-1" усовершенствованы. В модернизированную установку "ДОН-1М" дополнительно включен узел гидротранспорта и восстановления песка с использованием изобретений а.с. 668120 и 608932. Авторы: С.И. Жуков, В.А. Меркулов, Б.Ф. Мещеряков, И.Д. Посыльный, П.Н. Торский, И.Г. Трофимов, Л.Ю. Шляфер.

2. Принципиальная технологическая схема установки "ДОН-1М".

Установка (рис. 1.) состоит из следующих основных узлов:

а) водосборника-отстойника 1 с осадуживающей его устройствами для грубой очистки воды и автоматического поддержания заданного уровня воды и дозировки коагулянта с плавающим водозабором 2, регулятором уровня 3, лотком 4, дозатором 5 (УДПК-4 или УДПК-5);

б) объемного дозатора 6 с вращающимся в днище гидроэлементом 7 (ГЭ-4В);

в) напорных песчаных фильтров 10 (НПФ-3), с гидроэле-

ваторами 22 (ГЗ-4Г) и задвижками 8,9;

г) электролизеров 12 (ЗД-2), с раствором узлом 11 и блоком электропитания 13;

д) универсальных дозаторов постоянной концентрации 14 (УДПК);

е) оборудования водосборника главного водоотлива 19 для повышения эффективности осветления воды: устройства для забора осветленной вод. (УЗОВ) (поплавокный водозабор) 17, плотин-перемычки 18;

ж) гидравлических редукторов 21 (ГРШ-5) для регулирования и автоматической стабилизации давления воды в магистрали.

По этой схеме исходная осветленная шахтная вода из водосборника-отстойника главного водоотлива 19 насосом 20 через гидроредукторы 21 и регулятор уровня 3 под давлением 2-5 кгс/см² поступает в отстойник I, емкостью 150-200 м³. Весь процесс непрерывного поддержания требуемого уровня воды в отстойнике с помощью перечисленных выше устройств осуществляется автоматически без обслуживания персонала. При необходимости повышения эффективности оседания взвеси в отстойник может вводиться коагулянт с помощью автоматического дозатора УДПК 5.

В качестве отстойника исходной воды может использоваться часть погашенного штрека в целиках ограниченная бетонными перемычками, расположенного на 20-80 м, выше размещения остальных очистных устройств. При этом обеспечивается требуемое давление воды, поступающей на фильтровальную установку без применения насосов и регулирующих давление устройств.

При загрязненности исходной воды менее 100 мг/л дополнительный отстойник I не требуется.

В этом случае в качестве первичных отстойников, обеспечивающих снижение содержания механических примесей в шахтной воде до 50-80 мг/л могут использоваться также водосборники главного водоотлива, оборудованные устройствами для забора осветленной воды из шахтных водосборников (УЗОВ) в.с. 606932 и плотинами-перемычками при условии их регулярной механизированной чистки и правильной эксплуатации в

соответствии с требованиями "Правил безопасности", обеспечивающие осаждение частиц диаметром более 0,1 мм. Частицы меньших размеров удаляются из воды на фильтровальной станции, расматриваемой установки.

Для обеспечения требуемой степени предварительной очистки воды от крупной взвеси средняя скорость воды в отстойнике не должна превышать, 12 м/с.

В процессе откачки воды величина проточного слоя воды в водосборнике уменьшается, а скорость движения воды соответственно возрастает, начинается вынос с водой крупной взвеси. В результате этого загрязненность воды в последний период откачки резко увеличивается. Так, например, на шахте "Мирная" загрязненность воды, поступающей из водосборника, в начале откачки составляет 50 мг/л, а в конце - 368 мг/л, по шахтоуправлению им. Кирова - соответственно 197 и 764 мг/л, по шахте "Южная" - 40 мг/л и 1340 мг/л. Чтобы исключить возможность резкого увеличения загрязненности воды в конце откачки, необходимо ограничить снижение уровня воды в водосборнике, при котором начинается вынос с водой крупных частиц. По достижении этого минимального уровня, насосы должны отключаться. Минимальный уровень воды может быть определен из выражения

$$h = \frac{0,278 Q}{V \cdot B} \text{ м}$$

где: Q - приток воды, м³/ч,
 V - максимальная скорость, м/с
 B - ширина отстойника, м

Осветленная в водосборнике-отстойнике вода из трубопровода главного водостлива подается непосредственно на фильтры НФ-3 через задвижку 23. При этом давление воды о 40-50 кгс/см² снижается до требуемого 4-5 кгс/см² и автоматически поддерживается на заданном уровне гидравлическими редукторами ГР-5, 24.

Далее очищенная от механической взвеси вода из фильтров НФ-3 проходит через автоматические дозаторы УДК-4 для обеззараживания.

В качестве обеззараживающего реагента применяется гипох-

хлорит натрия с содержанием хлора 4000-6000 мг/л, получаемый электролизом 10% раствора псваренной соли с помощью электролизера ЭД-2 или ЭДВ 12. Поваренная соль растворяется в баке П, а питание постоянным током электролизеров осуществляется блоком питания Г.

После очистки воды от механических примесей и обеззараживания она через задвижки 25 поступает в оросительную магистраль шахты.

При размещении очистных установок "ДОН-1М" на поверхности осветление воды перед подачей на фильтры производится в водосборниках главного водостлива, оборудованных устройствами для забора осветленной воды УЗОВ и в горизонтальных отстойниках на поверхности оборудованных также УЗОВ. Из горизонтальных отстойников вода на фильтры подается насосами.

При размещении установок "ДОН-1М" в горных выработках газовых шахт при отсутствии электролизеров (ЭДВ) во взрывобезопасном исполнении узел электролиза поваренной соли (электролизер ЭД-2, растворный бак и электровыпрямительный агрегат) следует размещать на поверхности в помещении ламповой шахты. При этом обслуживание его осуществляется электрослесарями ламповых без дополнительного обслуживающего персонала. Опыт ряда, даже негасовых шахт, показал целесообразность размещения электролизеров в ламповых шахт и совмещения операций обслуживания ламповых и электролизеров. При этом могут применяться по опыту шахты "Князя" непроточные электролизеры ЭН Академии коммунального хозяйства им. Памфилова.

Получаемый на поверхности гипохлорит натрия в канистрах доставляется в шахту для заправки дозаторов УДПК, установки "ДОН-1М". В этом случае вся работа по обслуживанию установки "ДОН-1М" в шахте сводится к одновременной заправке дозаторов УДПК гипохлоритом натрия и промывке фильтров ИФВ-3 один раз в смену или сутки, в зависимости от качества исходной воды и расхода очищенной воды. В остальное время установка "ДОН-1М" может работать в автоматическом режиме без постоянного обслуживающего персонала.

В связи с тем, что оросительная магистраль является одновременно и противопожарной, описанная выше схема предусмат-

ривает возможность подачи в нее для целей пожаротушения неочищенной шахтной воды из водоотливного става главного водоотлива через задвижки 22, 26. При этом очистные устройства отключаются перекрытием задвижек 23 и 25. Для предупреждения разрыва трубопровода большим давлением воды предусмотрена двойная защита с помощью гидравлических редукторов ГРШ-5 2I, 24 и предохранительного клапана 15.

На ряде шахт объединения "Ростовуголь" операции по промывке фильтров и заправке дозаторов реагентами вменены в обязанность дежурных по водоотливу и электроподстанций. Они же производят химический анализ проб воды на содержание "активного хлора". За совмещение выполняемых операций им производится соответствующая надбавка к зарплате. В зависимости от режима работы установки обслуживание ее операторами может производиться через смену. Две смены в сутки она работает в автоматическом режиме без обслуживающего персонала.

Производительность установки "ДОН-1М" из 5-и фильтров НПФ-3 17,5 м³/ч. За счет увеличения количества песчаных фильтров в секции и увеличения их диаметра производительность установки может быть увеличена в 4-6 раз.

3. Конструкции устройств, входящих в установку "ДОН-1М" и инструкции по их монтажу и эксплуатации.

3.1. Напорный песчаный фильтр.

Напорный песчаный фильтр НПФ-3 (рис.2) представляет конструкцию, размеры которой приняты из условий транспортабельности и размещения в горных выработках. Фильтр состоит из корпуса 8, выполненного из листового железа толщиной 5 мм, днища с обечайкой для пористого бетона 6, салазок 5 и предохранительного козырька 10. Днище изготавливается из листового железа 20-28 мм и соединяется с корпусом болтами.

Фильтрующим материалом является 900 миллиметровый слой кварцевого песка I крупности 0,5-2,0 мм, который удерживается на подушке из пористого бетона 2, выполняющей роль дренажного устройства. Для загрузки и замены кварцевого песка в корпус фильтра предусмотрены люки 7 и 9. Для предотвращения

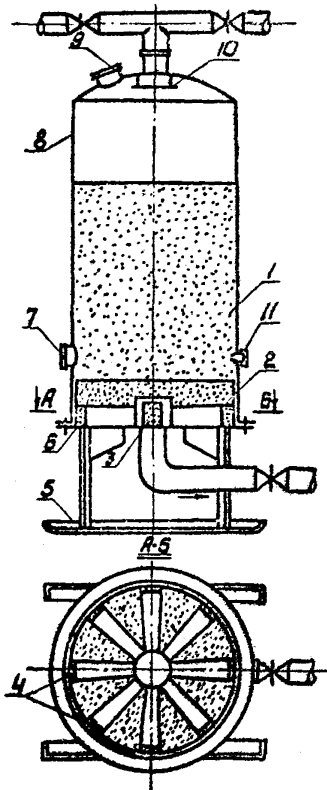


Рис.2. Напорный песчаный фильтр НПФ-3 :

1- песчаная загрузка; 2-пористый бетон; 3- отверстие в обечайке; 4-цементные пробки; 5- салазки; 6 -дните; 7, 9 - люки; 8- корпус; 10- предохранительный козырек-отражатель; 11- штуцер; 12,13,14.- задвижки.

выноса песка при промывке в фильтре предусмотрено незаполненное песком свободное пространство, составляющее треть часть объема фильтра, а в верхней сферической части корпуса укреплен предохранительный козырек (отражатель) Ю.

Пористый бетон готовится из пяти частей щебня крупностью 5-8 мм и одной части быстрохватывающегося цемента. Щебень промывает на наклонно поставленном листе так, чтобы стекала вода. Затем в смоченный щебень засыпает сухой быстрохватывающийся цемент без добавления воды и перемешивает лопатой. Перед укладкой бетона на дне фильтра в отверстия обечайки 3 и 4 радиально укладывают 8 деревянных брусков с конусностью к центру по 4-5 мм на сторону. После этого бетон укладывают на дно фильтра на высоту обечайки (200 мм). Через 40-50 минут, после схватывания бетона, деревянные бруски вынимаются, а образовавшиеся в пористом бетоне по окружности отверстия закрываются цементными пробками на глубину 30 мм. Проверка на пропуск воды через пористый бетон производится после полного схватывания цемента через 15-20 часов.

Качественно выполненное дренажное устройство из пористого бетона должно обеспечивать пропуск $10 \text{ м}^3/4$ воды на 1 м^2 фильтрующей поверхности при перепаде давления $0,2-0,3 \text{ кгс/см}^2$. После изготовления дренажного устройства дно фильтра соединяется с корпусом. Подготовленные таким образом фильтры соединяются в батареи (см. рис. I). Количество фильтров принимается из расчета требуемой производительности установки. Для обеспечения взаимопромывки количество фильтров в батарее должно быть не менее пяти. Фильтры, собранные в батарею опрессовываются водой под давлением 11 кгс/см^2 (при рабочем давлении в фильтрах 8 кгс/см^2). После опрессовки через верхние люки в корпус фильтров загружается отстоянный и промытый песок. Люки закрываются и установка фильтров готова к работе.

Принцип работы фильтра состоит в следующем: исходная жесткая вода под давлением $4-8 \text{ кгс/см}^2$ поступает в фильтр сверху, проходит через фильтрующую загрузку и очищаясь от механических примесей идет для обеззараживания, а затем к потребителям.

В процессе эксплуатации происходит загрязнение пес-

чаной загрузки фильтров. При этом увеличивается перепад давления на ней, по которому определяется необходимость промывки фильтров. Перепад давления определяется по показаниям манометров, установленных до и после фильтров. Если потеря напора на фильтре при скорости фильтрации 10 м/ч превышает 1 кгс/см² его необходимо промыть. Фильтры промываются поочередно за счет использования напора очищенной воды. Для этого закрывается вентиль 12 и открывается вентиль 13 очередного фильтра (рис.2). Через задвижку 14 очищенная вода будет поступать в промываемый фильтр в обратном направлении, снизу вверх, а грязная вода от промывки через вентиль 13 сбрасывается в выработанное пространство или водосборник. На промывку одного фильтра уходит от 7 до 15 минут. Частота промывки обуславливается загрязненностью исходной воды. Количество воды, подаваемой на промывку, принимается из расчета 12-15 л/с на 1 м² фильтрующей поверхности. Для фильтров данной конструкции такой расход промывочной воды обеспечивается при давлении 1,2-1,4 кгс/см². Загрузка песка в фильтры и выгрузка из фильтров при ревизии и ремонте дренажных устройств производится гидроэлеваторами ГЭ-4В и ГЭ-4Г. Гидроэлеватор ГЭ-4Г подсоединяется к фланцам патрубка 7 фильтра, а гидроэлеватор ГЭ-4В смонтирован в днище объемного дозатора.

Специфической особенностью шахтных вод является повышенная степень их минерализации солями кальция, магния, железа и др. В связи с повышенными адгезионными свойствами пары "песок-взвешенные частицы в воде" и цементацией этой пары солями, выходящими из воды, на песчинках образуется трудноразрушимая минеральная пленка, ухудшающая фильтрующие свойства материала. Подача в промываемый фильтр 12-15 л/см² воды и 21 л/см² воздуха не позволяет полностью удалить пленку осадка с зерен фильтрующего материала, увеличить же скорость потока воды нельзя, так как это приводит к выносу фильтрующего материала с промывной водой. Поэтому со временем в процессе эксплуатации фильтров толщина пленки, покрывавшей зерна песка, постепенно увеличивается, зерна цементируются между собой, фильтрующая загрузка превращается в монолит с отдельными каналами, фильтрация воды ухудшается. Это приводит к снижению качества очистки воды, к выносу песка при промывке, - и, в конечном итоге, -

к необходимости замены фильтрующего материала через каждые 2-3 месяца эксплуатации фильтров.

Восстановление песка производится по схеме а.с. № 668(20).

Для защиты от превышения давления воды, при котором возможен вынос песка при промывке, в трубопровод включен предохранительный клапан 15 (рис.1).

3.2. Универсальный дозатор постоянной концентрации.

Дозатор УДПК-4 (рис.3) предназначен для автоматической дозировки обеззараживающих и других реагентов, вводимых в воду в установках для механической и бактериологической очистки шахтной воды. Дозатор состоит из металлического корпуса 8, резиновой камеры реагента 9, регулируемых дросселирующего 14 и дозирующего (жиклера) 13 устройств; жиклер резиноотканевым рукавом 12 соединен с камерой реагента 9.

Корпус дозатора выполнен сварным способом из двух полушаров и установлен на салазках 16. На одной из полушаров предусмотрено отверстие для ввода в дозатор резиновой камеры при монтаже, прикрываемое фланцевой заглушкой 4. В верхней части корпуса имеются два отверстия: первое для входного ниппеля 7 резиновой камеры и второе - патрубка 5 для ввода в корпус дозатора воды из магистрали. В нижней части корпуса имеются отверстия для выходного ниппеля 2 камеры и спуска воды из корпуса через край 3. Резиновая камера реагента 9 изготавливается из кислото-щелочестойкой резины и с помощью ниппелей 2, 7 и контргайк соединяется с корпусом 8. Верхний ниппель 7 служит для заполнения камеры раствором реагента через специальную воронку с вентилем 6. Через него же проходит латунная всасывающая трубка 10. Нижний ниппель служит для выпуска раствора реагента из камеры и ее промывки через вентиль 1. Конструкция камеры исключает возможность смешения дозируемого реагента с водой в корпусе дозатора, обеспечивая постоянство концентрации раствора реагента в камере, независимо от его расхода.

Дросселирующее устройство (рис.4) состоит из корпуса 1, зажимного в трояник 2, подпорного клапана (плавающего) 3 с пружиной 4, стержня 6 с резьбовым соединением и сальником-

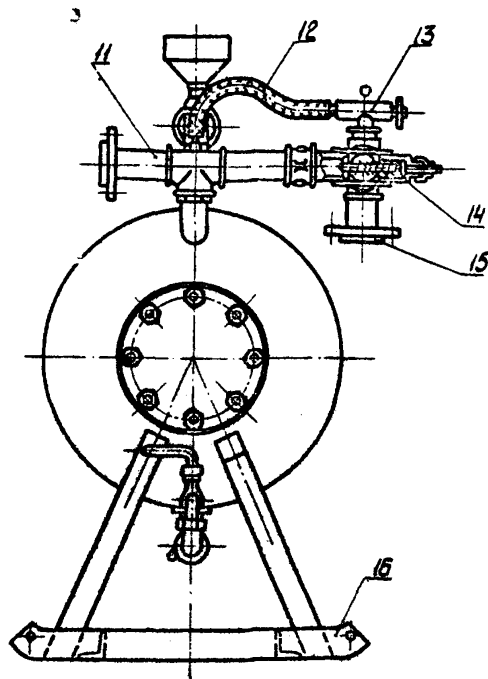
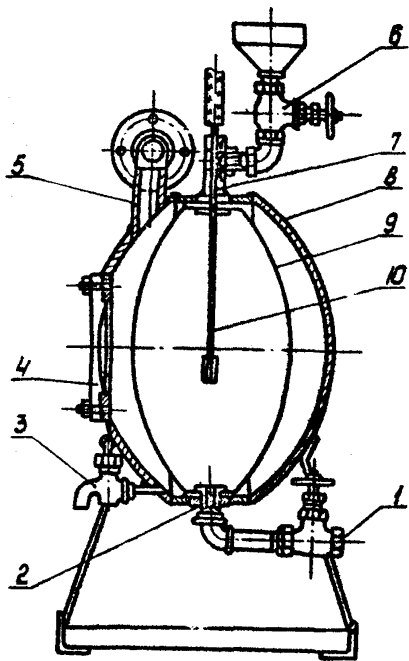


Рис.3 Универсальный дозатор постоянной концентрации УДПК-4:

1- вентиль для спуска реагента; 2, 7 - nipples; 3 - кран для спуска воды; 4 - фланцевая заглушка; 5- патрубок; 6 - вентиль для заливки реагента; 8 - корпус дозатора; 9 - резиновая камера; 10 - латунная трубка; 11- входной патрубок; 12- рукав; 13- регулятор дозы (регулирующий жиклер); 14- дросселирующее устройство; 15- выходной патрубок; 16- салазки.

вы уплотнением 5, поджимаемым нажимной гайкой 7.

Устройство для изменения концентрации дозируемого реагента в воде - регулируемый жиклер (рис. 5), выполнено в виде дозирующей трубки 3, диаметр проходного отверстия которой изменяется регулирующей иглой 4 при повороте маховичка 6 с указателем дозы на лимбе 5. Во избежание прохода реагента через резьбовое соединение между заплечиками корпуса 1 дозирующей трубкой предусмотрено сальниковое уплотнение 2 из кожи или резины. Корпус регулируемого жиклера ввинчивается в заглушку тройника в магистрали за дросселирующим устройством.

Принципы работы дозатора. Раствор дозируемого реагента через воронку с сеткой и вентиль 6 заливается в резиновую камеру дозатора. Движущаяся через входной патрубок 11 вода под давлением 4-8 кгс/см² через отверстие в стояке 5 поступает в корпус дозатора и давит на стенки резиновой камеры с реагентом, сжимая ее (рис.3). Одновременно вода открывает подпорный клапан 3 дросселирующего устройства, сжимая пружину 4 (рис.4). При этом за счет сжатия пружины создается разность давления воды между входным 11 и выходным 15 патрубками дозатора, возрастающая с увеличением расхода воды. Под воздействием этого перепада давления раствор реагента из резиновой камеры через латунную трубку 10, гибкий резиновый рукав 12 (рис.3) и дозирующую трубку регулируемого жиклера вытекает в трубопровод за дросселирующим устройством. Таким образом, при движении воды по трубопроводу через универсальный дозатор к движущемуся потоку воды будет автоматически добавляться струя раствора дозируемого реагента. При прекращении движения воды в магистрали давление до и после дросселирующего устройства уравнивается, подпорный клапан под его действием пружины закрывается, и поступление дозируемого реагента в магистраль прекращается.

Для изменения величины перепада давления дросселирующим устройством (рис.4) предусмотрена регулировка сжатия подпорной пружины поворотом стержня 6. При повороте его по часовой стрелке степень сжатия пружины уве-

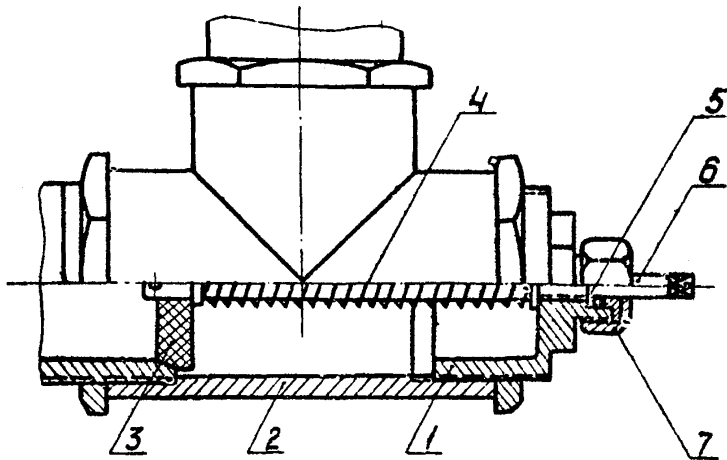


Рис. 4. Дроселирующее устройство дозатора:

1- корпус; 2- тройник; 3- подпорный клапан; 4- пружина;
5 - сальник; 6- стержень; 7- накидная гайка.

личивается, соответственно возрастает и перепад давления. При повороте стержня против часовой стрелки, наоборот, степень сжатия пружины уменьшается, соответственно снижается и перепад давления.

Регулировка концентрации дозируемого реагента в воде производится с помощью регулируемого жиклера (рис.5) изменением величины проходного отверстия в дозирующей трубке 3 поворотом регулирующей иглы 4 на соответствующий угол по лимбу 5. При повороте маховичка 6 по часовой стрелке проходное отверстие в жиклере уменьшается, соответственно снижается и концентрация дозируемого реагента в воде и, наоборот, при повороте маховичка против часовой стрелки концентрация дозируемого реагента в воде повышается. Поворотом регулирующей иглы в обе стороны поочередно обеспечивается прочистка проходного отверстия дозирующей трубки. Лимб 5 градуируется по фактической концентрации реагента в воде, определяемой химическим анализом.

Включение дозатора в схему очистных устройств представлено на рис.1. При производительности очистной установки более $40 \text{ м}^3/\text{ч}$ дозатор может включаться в схему параллельно, т.е. часть воды пропускается через дозатор, а часть — параллельно ему. При этом увеличивается доза реагента с расчетом получения требуемой концентрации его после слияния струй. Контроль за содержанием реагента в воде осуществляется химическим анализом на месте.

При монтаже и ремонте дозатора требуется особое внимание уделять правильности установки резиновой камеры, но допуская ее перекручивания или порыва. Это достигается фиксацией верхнего и нижнего nipples с помощью отвертки при навинчивании контрогаек и тройника. При неправильной установке или порыве резиновой камеры реагент будет вытекать в магистральный трубопровод в больших количествах, что обнаруживается при первом же химическом анализе. В этом случае требуется устранить недостатки в креплении камеры или заменить ее в случае обнаружения порыва.

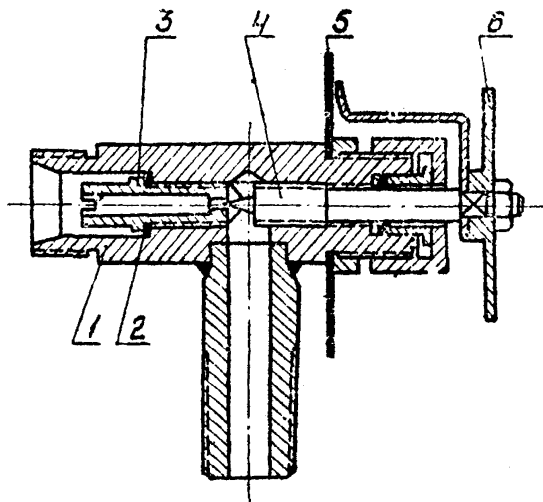


Рис. 5. Устройство для изменения концентрации дозирующего реагента - регулирующий жиклер:

1- корпус; 2- сальник; 3- дозирующая трубка; 4- регулирующая игла; 5- лимб; 6- маховик со стрелкой.

Техническая характеристика дозатора УДК-4

Габариты, мм:	
высота	1430
ширина	600
диаметр корпуса	630
Емкость камерч реагента, л	9С
Диаметр проходного отверстия дросселя, мм	45
Максимальный диаметр отверстия жиклера, мм	1,7 и 3,0
Производительность по очистке воды м ³ /ч	до 40
Вес, кг	102

3.3. Электролизеры ЭД-2 и ЭДВ

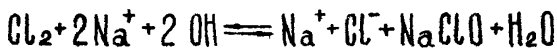
Из всех известных способов обеззараживания воды наиболее надежным и экономичным является хлорирование газообразным хлором или веществами, содержащими активный хлор: хлорной известью, двуокисью хлора и др. Однако из-за токсичности этих веществ и взрывоопасности баллонов с жидким хлором использование и хранение их в шахтах запрещается.

Под активным хлором хорошо содержащих соединений условно понимают количество газообразного хлора, соответствующее количеству кислорода, выделяемого этими соединениями. Обеззараживающее действие хлора заключается в окислении веществ, входящих в состав бактерий.

Наиболее приемлемы в подземных условиях для обеззараживания воды является гипохлорит натрия с содержанием активного хлора от 2500 до 5000 мг/л, получаемый при электролизе поваренной соли с помощью электролизеров ЭД-2 и ЭДВ при автоматической дозировке его в капорный трубопровод.

Электролизом называется окислительно-восстановительный процесс, протекающий на электродах при прохождении постоянного электрического тока через раствор электролита. При электролизе водных растворов хлоридов натрия в электролизерах с твердым катодом основным процессом, протекающим на аноде, является разряд ионов хлора с выделением газообразного хлора, на катоде - разряд ионв водорода. Так при электролизе

поваренной соли в электролизере без диафрагмы на катоде выделяется водород (H_2) и образуется щелочь $NaOH$, а на аноде происходит разряд ионов хлора. Хлор, растворяясь в электролите и взаимодействуя со щелочью, дает гипохлорит натрия.



Одновременно с этими основными электродными процессами может протекать ряд побочных и вторичных процессов. Характер и доля этих реакций в общем процессе электролиза зависят от условий проведения, состава и концентраций раствора, поступающего на электролиз, величины pH аналита, концентрации щелочи в катодите, температуры электролиза и др.

Электролизеры ЭД-2 и ЭДВ являются усовершенствованиями бездиафрагменных электролизеров с графитовыми электродами Академии коммунального хозяйства им. Памфилова.

Электролизер ЭД-2 (рис. 6) предназначен для применения в негазовых и неопасных по пыли шахтах. Электролизер ЭДВ (рис. 7) отличается от первого только тем, что для обеспечения взрывобезопасности электролизер ЭД-2 помещен во взрывобезопасный корпус пускателя. В подводящие к электролизеру электролит и отводящие от него раствор гипохлорита натрия армированные резиновые рукава 4 и 6 в местах их прохождения через оболочку включены огнепреградители МАКНИИ Э, конструкция которых показана на рис. 8.

О возможности применения электролизеров ЭДВ в шахтах, опасных по газу и пыли, имеется заключение МАКНИИ. Электролизеры ЭД-2 в нормальном исполнении могут применяться на газовых и опасных по пыли шахтах при условии установки их на поверхности. В этом случае получаемый гипохлорит натрия в полиэтиленовых канистрах спускается в шахту для заправки в дозаторы УДПК-4.

Электролизер ЭД-2 (рис. 6) состоит из корпуса I, графитовых электродов 2, подвижных токоподводящих контактов 8, устройства для автоматического поджатия контактов к электродам II. Корпус электролизера изготавливается из органического стекла толщиной 24-30 мм или другого неэлектропроводного материала. Герметичность его достигается за счет резиновых уплотнений. Токоподводящие контакты 8 изготавливаются из латуни,

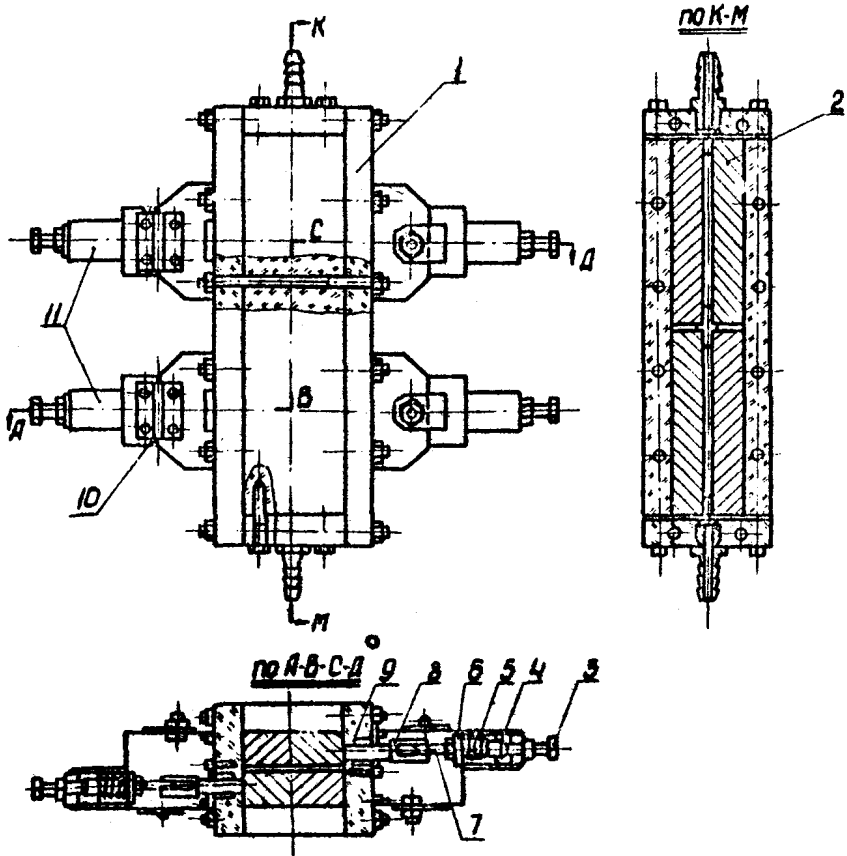


Рис. 6 Электролинейр ЭД-2:

1- корпус; 2- графитовые электроды; 3- регулирующий винт;
 4 - подпятник; 5- пружина; 6-эбонитовый стакан; 7- болт;
 8- подвижной контакт; 9 -салники; 10- шарнирные кронштейны;
 II- корпус устройства для автоматического поджатия контактов.

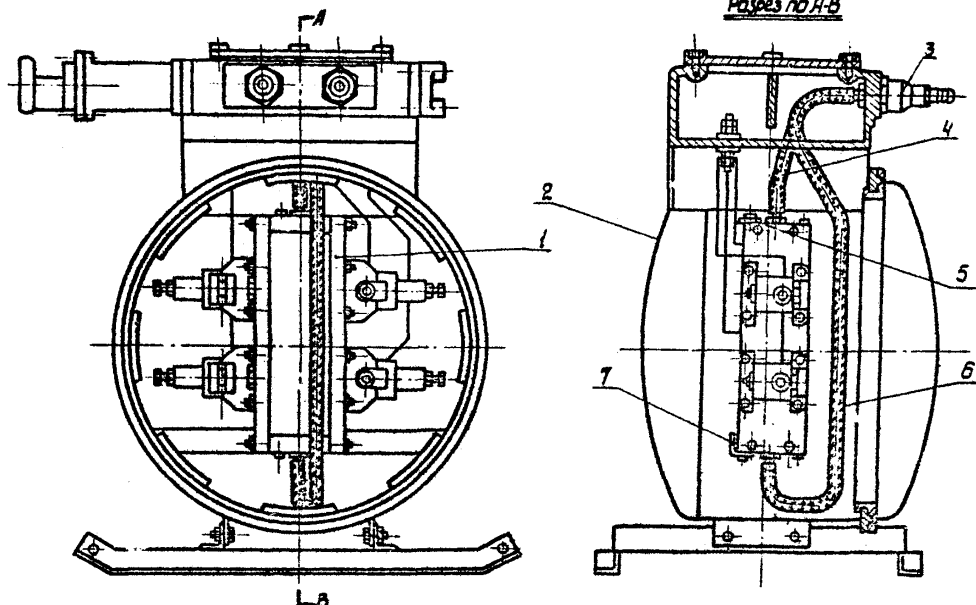


Рис. 7. Электролизер ЭДВ:

1 - электролизер ЭД-2; 2 - корпус взрывобезопасного пускателя; 3 - огнепреградители МакНИИ;
 4, 6 - выходной и входной армированные резиновые рукава; 5, 7 - кронштейны.

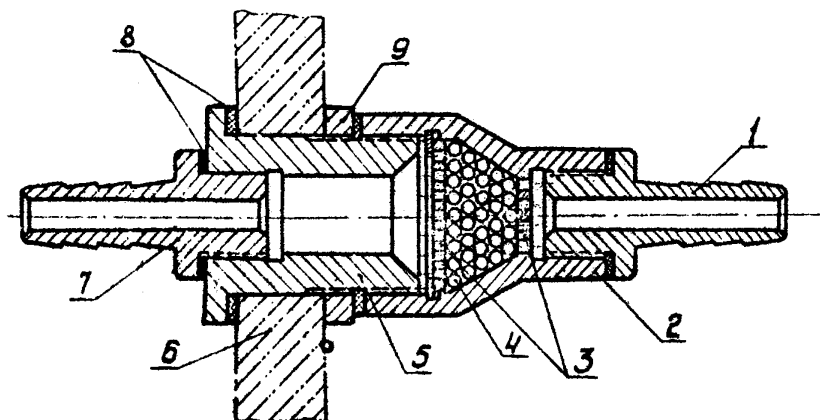


Рис. 8. Огнепреградитель МакНИИ :

1- штуцер; 2- корпус; 3- решетка; 4- шарики; 5- втулка;
 6- корпус пускателя; 8- уплотнение; 9- гайка.

концы их лудятся оловом. Для обеспечения герметичности и подвижности вдоль оси контакты пропускаются через сальниковые уплотнения 9 в стенках корпуса электролизера. Концы токоподводящих проводов вводятся в отверстия в контактах 8 и зажимаются болтами 7.

Устройство для автоматического поджатия контактов к графитовым электродам крепится на корпусе электролизера при помощи шарниржк кронштейнов 10. Постоянное усилие поджатия токоподводящих контактов к графитовым электродам передается при помощи регулирующего винта 3 через подпятник 4, пружину 5 и стакан 6.

Питание электролизеров постоянным током осуществляется по схемам, представленным на рис 9. Электролизер может питаться через трансформатор АП-3,5, вторичная катушка которого перематывается на напряжение 14 В, а для выпрямления тока устанавливаются кремневые диоды ВК-200.

Принцип работы электролизера следующий. Из раствораго уаза 10% раствор поваренной соли (электролит) подается в электролизер. После чего на клеммы электролизера подается постоянный ток напряжением 12-14 В, силой 40-70 А. При прохождении электрического тока через раствор происходит окислительно-восстановительный процесс с образованием гипохлорита натрия с содержанием "активного хлора" в концентрации 2500-5000 мг/л.

Техническая характеристика электролизера

ЗД - 2

Габариты, мм:

высота	352
ширина	111
длина	150

Потребляемая мощность постоянного тока, квт

1,0

напряжение, В

12-14

сила тока, А

40-70

Электролит

10-процентный раствор поваренной соли

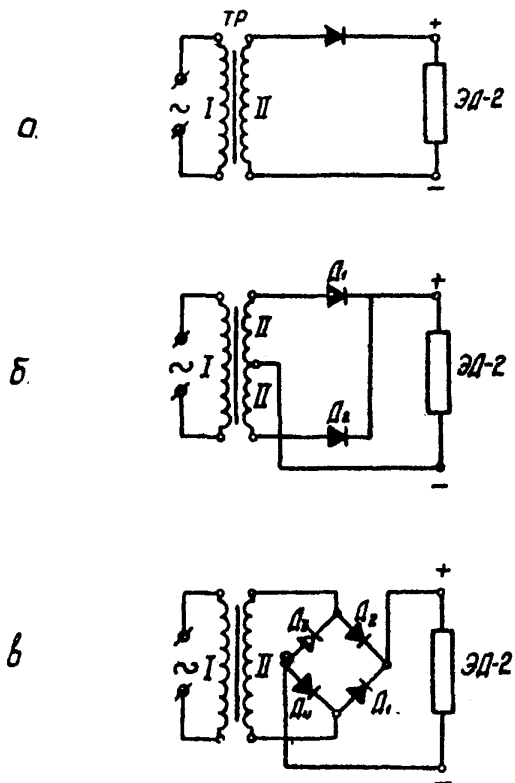


Рис.9. Схемы питания электролизеров постоянным током:

а - однополупериодная; б - двухполупериодная; в-мостовая.

Производительность по гипохлориту натрия с содержанием активного хлора 2500-5000 мг/л, л/ч	40
Вес (без оболочки), кг	12,4

Для установки на поверхности шахт могут приняты электролизеры непроточные Академии коммунального хозяйства. Так, на шахте "Сжная" на установке "ДОН-3" применен электролизер АКХ ЭН-25.

3.4. Растворный узел.

Растворный узел представлен на рис. Ю. Он состоит из растворного бака емкостью 0,2-0,4 м³, перегороденного на два отделения. В большом отделении производится приготовление 10% раствора поваренной соли. Из этого отделения раствор (электролит) через конусный сетчатый фильтр 3 поступает в малое расходное отделение, из которого через поплавковый дозатор 7 с игольчатым вентилем 6 и кран 4 поступает в электролизеры.

Спуск шлака при чистке бака производится через кран 2. Для контроля за уровнем электролита в баке устанавливается водомерное стекло 1.

3.5. Эксплуатация узла бактериологической очистки шахтной воды.

Узел бактериологической очистки (обеззараживания) шахтной воды (рис. II) включает в себя растворный бак 3 с поплавковым дозатором 2, электролизер 12, универсальные дозаторы 4 и 6 трансформатор с выпрямителями тока II.

Перед включением электролизера в больи отделении растворного бака готовится 10-процентный раствор поваренной соли. Для этого в бак засыпается соль и заливается очищенная вода из расчета на одну часть соли 9 частей воды. Количество воды контролируется по водомерному стеклу. Раствор тщательно перемешивается до полного растворения соли. Затем открытием крана I через электролизер пропускается раствор поваренной соли. Необходимый для данного типа электро-

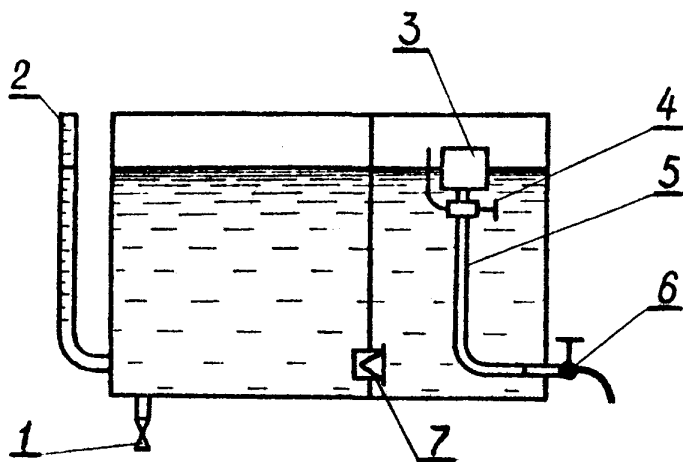


Рис. 10. Растворный узел.

1- кран для спуска шлама; 2- водомерное стекло;
 3- поплавковый дозатор; 4 - игольчатый вентиль;
 5 - рукав; 6 -кран электролизера; 7- конусный фильтр.

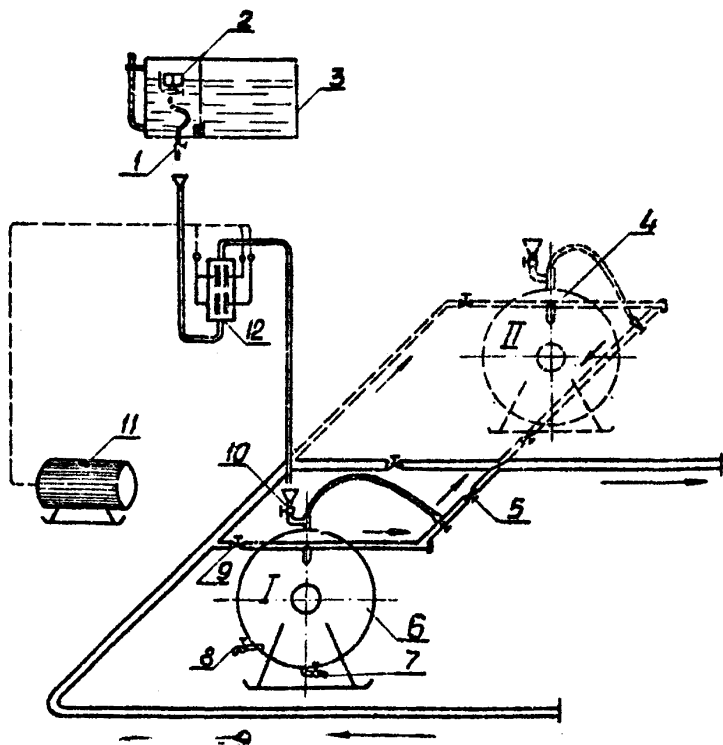


Рис. II. Узел бактериологической очистки шахтной воды

1- кран электролита; 2- поплавковый дозатор; 3- растворный бак; 4, 6 - универсальные дозаторы УДПК-4; 5, 9 - выходной и входной вентиля; 7-вентиль для спуска реагента; 8- вентиль для спуска воды; 10- вентиль для заправки реагента; 11- электровыпрямительный агрегат; 12- электролизер.

лизера расход раствора 40 л/ч устанавливается регулирующим винтом поплавкового дозатора 2. Убедившись, что через электролизер нормально проходит раствор, на клеммы подается постоянный ток. Работа электролизера контролируется по показаниям амперметра. Для получения требуемого выхода активного хлора (100-200 г/ч) сила тока должна быть 40-70 А. При резких отклонениях показаний амперметра, которые могут происходить от изменения электрического сопротивления цепи, электролизер должен быть отключен для осмотра и ремонта. Вместо него включается резервный.

Выходящий из электролизера гипохлорит натрия может подаваться непосредственно в дозатор УДЖ-4 или в полиэтиленовые канистры. Для обеспечения непрерывности хлорирования воды в схему включены два дозатора: рабочий и резервный. Дозатор, подлежащий заправке гипохлоритом натрия, отключается от сети перекрытием входного 9 и выходного 5 вентиляей, а резервный дозатор включается в работу. Затем открывается вентиль 8 для спуска воды из дозатора. Для заливки гипохлорита натрия в камеру дозатора непосредственно от электролизера или из канистр открывается вентиль 10.

Для полной заправки дозатора с камерой емкостью 90 литров требуется 2-2,5 часа нормальной работы электролизера. После зарядки дозатор включается в магистраль открытием входного 9 и выходного 5 вентиляей. При этом вентили для спуска воды 8 и заправки дозатора 10 закрываются. Один раз в неделю производится промывка камеры дозатора, для чего остаток реагента из камеры через спускной вентиль 7 сливается, а затем через воронку и вентиль 10 в нее подается чистая вода.

Включается электролизер в следующей последовательности: отключается ток, перекрывается кран I подачи электролита из растворного бака в электролизер и производится тщательная промывка электролизера чистой водой. При нормальной работе электролизер два раза в месяц подвергается профилактическому осмотру и ремонту с полной разборкой. При этом проверяются и зачищаются контакты, меняется полярность. В случае подгорания пластин электродов и увеличения зазора между ними более 3-4 мм их заменяют.

Санитарными нормами предусматривается содержание активного хлора в местах потребления воды 0,3-0,5 мг/л. Учитывая большую протяженность вахтных водопроводов и снижение концентрации хлора по мере прохождения воды от очистных сооружений к потребителю, концентрация хлора в воде у очистных сооружений должна быть 1,0-2,0 мг/л. Концентрация активного хлора в воде определяется химическим анализом, а регулировка ее - поворотом маховичка указателя дозы дозатора УДПК-4.

Химические анализы воды на содержание активного хлора производятся у очистных устройств через 2 часа. Первый анализ - через 30 минут после зарядки дозатора реагентом и включения его в работу. Результаты анализов записываются в специальном журнале, который ведется по форме I.

Форма I

дата	смена	фамилия, имя, отчество опе- ратора	давление воды		# филь- тра
			до фильтров	после фильтров	
1	2	3	4	5	6

время промыв- ки фильтров, ч	# до- зато- ра	время работы дозато- ра, ч	содержание ак- тивного хлора, мг/л		подпись операто- ра (ла- боранта)	приме- чание
			в доза- торе	в воде		
7	8	9	10	11	12	13

На шахте "Мирная" все операции по обслуживанию подземных очистных устройств и производству химических анализов вменены в обязанность дежурным по электроподстанции и водостанции, прошедшим специальную подготовку.

Контрольные химические анализы на содержание активного хлора в воде один раз в смену и в гипохлорите натрия из дозаторов один раз в сутки производятся в лаборатории на поверхности. Пробы для анализов доставляются в лабораторию обслуживающим очистные сооружения персоналом. Результаты анализа заносятся в журнал по форме 2.

форма 2

дата	смена	фамилия, имя, отчество оператора (лаборанта)	# дозатора	время работы дозаторов, ч	
				заряжен	включен в сеть
1	2	3	4	5	6

содержание активного хлора, мг/л				подпись оператора (лаборанта)	примечание
по данным подземной лаборатории		по данным контрольного анализа на поверхности			
в дозаторе	в сети	в дозаторе	в сети		
7	8	9	10	11	12

Помимо этого, качество воды периодически проверяется санэпидстанцией.

Для проведения химических анализов на содержание активного хлора необходимо оборудование и реактивы (из расчета на год):

Весы технические до 1 кг	1
Бутыль для дистиллированной воды на 10 л, шт.	1
Бюретки на 25 мл с шариками, шт.	8
Стеклянные воронки диам. 5 мм, шт.	8
Стеклянные воронки диам. 95 мм, шт.	2
Цилиндры измерительные на 100 мл, шт.	2
Колбы Эрленмейера плоскодонные на 250 мл, шт.	4
Пипетки на 5 мл, шт.	2
Пипетки на 2 мл, шт.	2
Пипетки на 1 мл, шт.	2
Колба мерная на 1 л, шт.	2
Резиновые пробки, кг	1
Гипосульфит O, I II -фиксинал, коробок или кристаллический гипосульфит, кг	1
Йодистый калий кристаллический, кг	0,5
Серная кислота, плотность 1,84 л или уксусная кислота, л	2
уксуснокислый натрий, л	1
Крахмал, кг	0,5
Вода дистиллированная, л в сутки	1

В подземных условиях для производства анализов на содержание хлора в очищенной шахтной воде оборудуется подземная химическая лаборатория размещается в подвешном шкафу, внутри которого имеются полки для реактивов и посуды, а на открывающейся двери укреплены рабочие бюретки с реактивами и столик для установки стаканов.

Лаборатория на поверхности оборудуется в соответствии с общепринятыми нормами.

Необходимые реактивы для химических анализов готовятся в лаборатории на поверхности следующим образом:

1. Ацетатный буферный раствор ($\text{pH}=4,6$) смешивают с 102 мл нормального раствора уксусной кислоты (CH_3COOH) и 98 мл нормального раствора уксуснокислого натрия и объем доводят до 1 л, доливая предварительно прокипяченную дистиллированную воду. На 1 л нормальных растворов берут уксуснокислого натрия 136,06 мг и уксусной кислоты 60,03 или 57,24 мг.

2. 10-процентный раствор иодистого калия (KI) готовят так: берут 10 г иодистого калия, растворяют в дистиллированной воде и объем доводят до 100 мл.

3. Сантинормальный раствор гипосульфита ($\text{Na}_2\text{S}_2\text{O}_3 \cdot 5\text{H}_2\text{O}$) = 0,5% готовится из десятиnormalного раствора 10-кратным разбавлением фиксинала (0,1%).

4. Однопроцентный раствор крахмала (свежеприготовленного) готовят так: берут 1 г водорастворимого крахмала и 100 мл дистиллированной воды. В 20 мл размешивают крахмал. Остальную часть (80 мл) доводят до кипения. В кипящую воду вливают раствор крахмала и охлаждают.

При определении остаточного хлора в воде с помощью измерительного цилиндра отмеряют 100 мл исследуемой воды и вливают в коническую колбу емкостью 250 мл. Прибавляют из бюретки 2 мл ацетатного буферного раствора ($\text{pH}=4,6$) и 1 мл 10-процентного раствора иодистого калия. Затем добавляется несколько капель свежеприготовленного однопроцентного раствора крахмала. При этом содержимое колбы окрашивается в синий цвет. После этого выделившийся йод в колбе титруется сантинормальным раствором гипосульфита (0,5%) до исчезновения синей окраски.

Содержание хлора в воде определяется по количеству миллилитров сантинормального раствора гипосульфита, израсходованного на титрование, которое умножается на коэффициент 3,55. В результате получается количество остаточного хлора в мг/л. Возможен второй вариант определения активного хлора, который отличается от первого только тем,

что вместо ацетатного буферного раствора в первую бюретку заливается раствор серной кислоты, а во вторую — 5-процент-

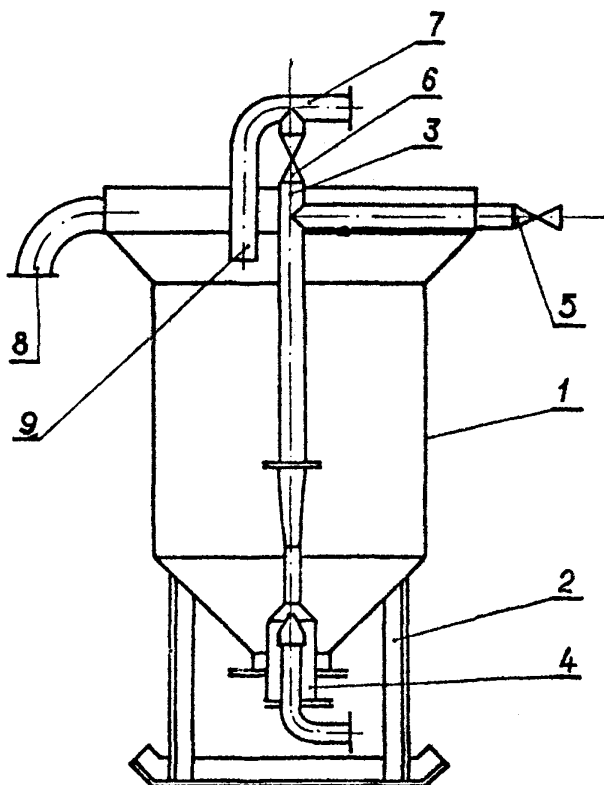


Рис. 12. Объемный дозатор ОД-3

1- корпус; 2- салазки; 3- разводка трубопроводов;
 4- гидрозлеватор; 5,6- вентили; 7- трубопровод;
 8- сливной патрубок; 9- разгрузочное устройство.

ний раствор иодистого калия.

Для приготовления раствора серной кислоты берут 100 мл концентрированной с плотностью 1,84 и смешивают ее с 20 мл дистиллированной воды, а для того, чтобы получить 5-процентный раствор иодистого калия, растворяют 5 г иодистого калия в 100 мл дистиллированной воды.

3.6. Объемный дозатор.

Объемный дозатор ОД-3 (рис. 12) предназначен для порции песка, достаточной на заправку одного фильтра, а также для восстановления песка, покрытого пленкой осевших взвешенных частиц и олей с помощью гидроэлеватора. Дозатор состоит из цилиндрического корпуса 1, сальник 2 и разводки трубопроводов 3. В нижней конусную часть корпуса встроены гидроэлеватор 4, (ГЭ-4Э), с помощью которого обеспечивается гидротранспорт песка по трубопроводу и его восстановление.

Восстановление песка производится внутри корпуса дозатора. Для этого необходимо закрыть кран 5, открыть кран 6 и включить в работу гидроэлеватор 4. Процесс восстановления длится 20-40 минут. Отчетные загрязнения сливаются через патрубков 8.

Выгрузка песка из фильтров в объемный дозатор I при ремонтах или резавии дренажных устройств производится гидроэлеваторами (ГЭ-4Г) фильтров по трубопроводу 7 через разгрузочное устройство 9. Для обеспечения транспортировки песка закрывается кран 6.

Для подмачи песка из дозатора обратно в фильтр или другую емкость необходимо закрыть кран 6, открыть кран 5 и включить в работу гидроэлеватор 4.

3.7. Поплавковый регулятор уровня ПУ-2.

Поплавковый регулятор уровня с диафрагменным клапаном (рис. 13) предназначен для автоматического поддержания требуемого уровня воды в водосборнике-отстойнике. Диафрагменный клапан состоит из входного патрубка 20, корпуса 19, централь-

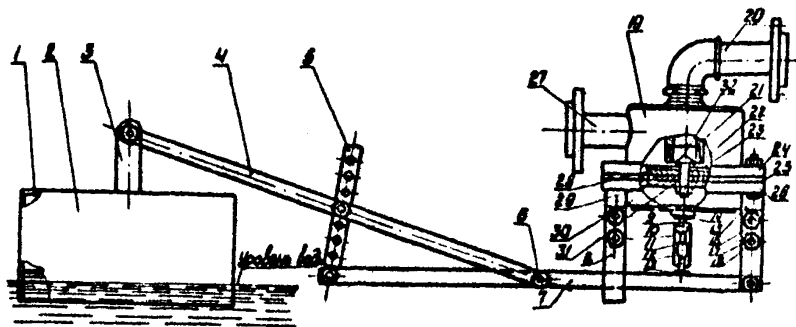


Рис. 13. Поплавковый регулятор уровня РУ-2 :

1- уголки; 2- поплавок; 3,4,5,7 - рычаги; 8-15-16 - стойки; 6,17,18 - болты; 9 - трубка; 10- корпус; 11- прокладка; 12- клапан; 13- подпятник; 14- патрубок; 19-корпус регулятора; 20 - входной патрубок; 21- центральный патрубок; 22- гнездо; 23- резиновая манжета клапана; 24,26 - фланцы; 25- диафрагма; 27- выходной патрубок; 28,29- шайбы клапана; 30 - нижний корпус; 31- пустотелый болт; 32- сетчатый фильтр.

ного патрубка 21 с бронзовым гнездом 22, диафрагмы 25, зажатой фланцами 24 и 26, нижнего корпуса 30 с патрубком - 14, входного патрубка 27. К диафрагме 25 с помощью специального пустотелого болта 31, шайб 28 и 29 крепится резиновый клапан 23.

Подпорный клапан-кран ввертывается в нижнюю крышку корпуса 30 и закрепляется контргайкой. Он состоит из трубки 9, корпуса 10, подпорного клапана 12 с резиновой прокладкой 11. На конце клапана 12 укреплен подпятник 13.

Поплавок 2, сваренный на уголках 1, через систему рычагов 3, 4, 5, 7 и стоек 8, 15, 16, соединенных болтами 6, 17, 18, связан с подпорным клапаном 12. Диаметр отверстия в болте 31 должен быть на 1,0-1,5 мм меньше диаметра отверстия в трубке 9.

Принцип работы регулятора уровня следующий.

Поступая из напорного трубопровода через входной патрубок 20 вода давит на рабочий клапан 23. Через отверстие в болте 31 вода проникает в нижнюю часть корпуса под диафрагму и в соединительную трубку 9, прикрываемую клапаном 12. Чтобы избежать засорения отверстия, к головке болта припаивают конусный фильтр из латунной сетки 32.

При заполнении водосборника до заданного предела поплавок поднимается и поворачивает рычаги 4 и 7 на определенный угол. Рычаг 7 нажимает на клапан 12, который перекрывает трубку 9. При этом выход воды из нижней камеры клапана перекрывается, давление воды под диафрагмой повышается до величины давления воды над диафрагмой (или в трубопроводе). Возросшим давлением на диафрагму снизу клапан 23 перекрывает отверстие гнезда 22, в результате прекращается слив воды в водосборник через входной патрубок 27. Надежность перекрывания воды обеспечивается большим усилием, создаваемым давлением воды на всю полезную площадь диафрагмы, которое в данной конструкции в 6-7 раз превышает усилие давления воды на рабочий клапан сверху. При понижении уровня воды в водосборнике до установленного предела поплавок 2 опускает рычаг 7, освобождает клапан 12, открывая воде выход из нижней камеры клапана. При этом давление воды на диафрагму снизу падает.

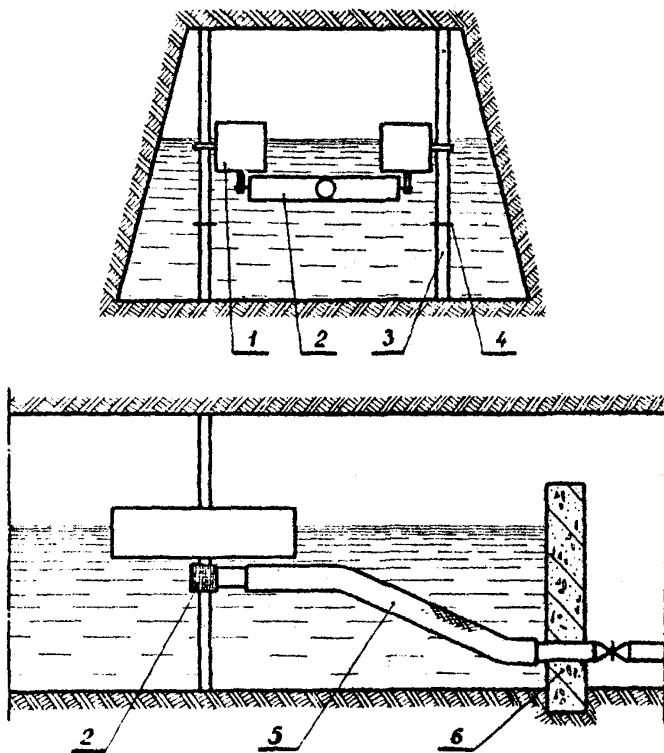


Рис. 14. Плавающий водозабор :

1- поплавки; 2- водозабор; 3- направляющие стойки;
4 - ограничительные штыри; 5 - рукав; 6- плотина.

Под действием давления воды в трубопроводе клапан 28 открывается и вода поступает в водосборник.

3.8. Плавающий водозабор.

Плавающий водозабор предназначен для забора верхнего осветленного слоя воды из первичного отстойника для подачи ее на фильтры ИФФ-3 (рис.14). Он состоит из двух поплавков I, перемещающихся в вертикальной плоскости по стойкам 3 в зависимости от изменения уровня воды в отстойнике. На поплавках шарнирно-крепится водозаборная труба с отверстиями 2, соединенная с гофрированным резиноканальным водозаборным рукавом 5. Чтобы исключить возможность забора грязной воды из нижнего слоя отстойника опускание поплавков ограничивается штырями 4 устанавливаемых на стойках 3.

3.9. Устройство для забора осветленной шахтной воды из водосборников.

Для повышения степени осветления шахтной воды в водосборниках целесообразно применять устройство (УЗОВ), недопускающее повышение скорости воды в водосборнике выше максимально допустимой.

Устройство состоит из горизонтального всаса I, поплавков 2, гибкого рукава 3, направляющих стоек 4, ограничительного опорного конуса 9 и трех герметичных электрических контактов (герконов) 5, 6, 7). Всас имеет отверстия для забора воды в верхней и передней стенках.

Опорный конус 9 соединен с поплавком при помощи стержня, пропущенного через отверстия в скобу. Конец стержня шарнирно соединен с рычагом.

Работа устройства осуществляется следующим образом.

Шахтная вода поступает в водосборник, а осветленная вода через всас и гибкий рукав перекачивается в приемный колодец насосной станции. Опорный конус не допускает опускания всаса ниже того минимального уровня воды, при котором скорость в проточном слое достигает предельно допустимой.

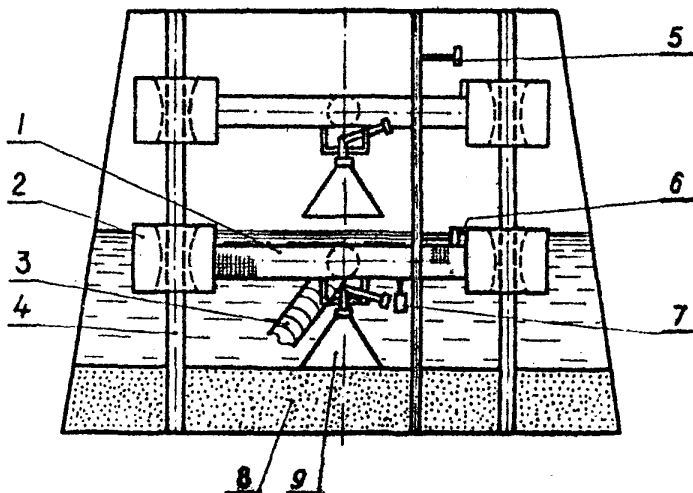


Рис.15. Устройство для забора осветленной воды из водосборников:

1- насос; 2- поплавки; 3- рукав; 4- направляющие стойки;
5, 6, 7 - герконы; 8- шлам; 9- ограничительный конус

величины.

По мере поступления воды в водосборник глубина проточного слоя увеличивается, а всас по направляющим стойкам поднимается. В верхнем положении поплавка замыкает контакт 5, подавший сигнал включения насосов. Насосы работают до тех пор, пока опорный конус 9 не опустится на осевший шлам 8. При соприкосновении основания конуса со слоем шлама стержень переключается относительно скобы вверх, поворачивает рычаг, который замыкает геркон 7, подавший электрический сигнал остановки насосов.

При увеличении слоя шлама до установленного предела одновременно с включением геркона 6 срабатывает включенный в его цепь геркон 6, подавший сигнал о необходимости чистки водосборника.

Такой режим работы водосборника-отстойника позволит значительно понизить загрязненность шахтной воды механической взвесью и обеспечит более надежную работу очистных сооружений.

Практика и расчеты показывают, что при соблюдении нормальных условий эксплуатации подземных отстойников и водосборников-отстойников в них накапливается шлам со скоростью 20-50 см в месяц, что составляет 10-25% проточного слоя. Такое быстрое накопление шлама требует систематической чистки отстойников и отстойников-водосборников.

4. Вспомогательное оборудование для автоматизации очистных устройств и водоснабжения участков.

4.1. Гидравлические редукторы.

Для снижения и автоматического поддержания давления воды в оросительных и противопожарных магистральных при переменном ее расходе используются гидравлические редукторы разных конструкций. Почти все они имеют следующие недостатки:

а) рабочий-клапан дроселирующего устройства редуктора, перекрывающий доступ воды из камеры высокого давления в камеру низкого давления, связан с диафрагмой стержнем, движущимся в сальниках. В условиях непрерывного движения стержня в грязной и агрессивной шахтной воде, поступающей на

очистные устройства или для пожаротушения, сальники быстро изнашиваются и редукционный клапан отказывает в работе;

б) отсутствие шарнирности в соединении рабочего клапана с дроселирующим элементом не обеспечивает равномерного прижатия его к седлу и не исключает возможности нарастания вторичного давления выше нормы при перекрытии потребляющей воду сети.

По этой причине для защиты трубопроводов от разрыва большим вторичным давлением воды в схемах водоснабжения за редукционными клапанами требуется ставить предохранительные клапаны, сбрасывающие 50-100 м³ воды в сутки. Это приводит к дополнительным затратам и обводнению выработок, что крайне нежелательно, особенно при почвах, склонных к вспучиванию;

в) гидравлические редукторы ГРШ-4, КР-1, КР-3 кроме того не имеют узла босступничатого регулирования давления.

Гидравлические редукторы ГРШ-5 (ГРС-3) и ГРШ-4 (ГРС-2), ГРК-18, разработанные в объединении "Ростовуголь" лишены этих недостатков. Редукторы ГРШ-5 предназначены для снижения давления воды при подключении противопожарной и оросительной сети к высоконапорным трубопроводам главных водоотливов, а ГРШ-4 для включения в противопожарную и оросительную сеть участка или горизонта шахты. Гидроредукторы ГРК-18 предназначены для включения в рукава подводящие воду к оросительным устройствам в лавах крутого падения.

Гидравлический редуктор ГРШ-5 (рис.16) состоит из корпуса 11, сердечника 3, гнезда рабочего клапана 1 с уплотнением 2, соединительной вилки 15,16,17, диафрагмы 10, нижней фланцевой заглушки 13, верхней крышки-коллака 4, пружины 5, регулирующего винта 7, входного и выходного патрубков 25,12.

Уплотнитель 2 изготавливается из плотной резины или кожи толщиной 5-6 мм и вкладывается в гнездо сферической части клапана 1. Втулка 21 сердечника 3 изготавливается из антикоррозийного материала. Для лучшего перекрытия канала камеры высокого давления 20 рабочим клапаном 1 нижняя поверхность втулки 21 шлифуется.

Рабочий клапан посредством направляющего болта 14 крепится в планке 17, которая в свою очередь при помощи стяжных

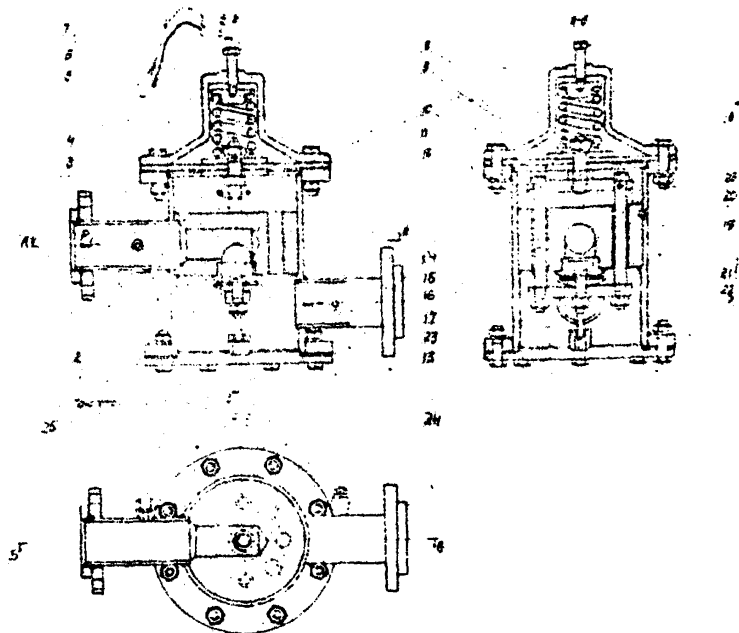


Рис.16. Гидравлический редуктор ГРС-5 (ГРС-3м):

1-рабочий клапан; 2 - уплотнение; 3 - сердечник; 4- крышка-коллак; 5- пружина; 6 - подпятник;
 7 - регулирующий винт; 8 - шпилька; 9- шайбы; 10- диафрагма; 11- корпус; 12-выходной патрубок;
 13- фланцевая заглушка; 14- направляющий болт; 15,16,17 - соединительная вилка; 18- болты;
 19-камера низкого давления; 20 - камера высокого давления; 21- втулка -гнездо; 22- фланец;
 23- направляющая стойка; 24- отверстия; 25- входной патрубок.

болтов 16 соединяется с коромыслом 15. Для предотвращения перекоса рабочего клапана нижний конец болта 14 пропускается в центральное отверстие направляющей стойки 23. Планка, коромысло и стяжные болты составляют соединительную вилку дроселирующего устройства редуктора, которая свободно движется в отверстиях корпуса 24 без каких-либо сальников. Отсутствие сальников и придание сферической формы основанию рабочего клапана в этой конструкции повышает надежность работы редуктора ГРШ-5 по сравнению с другими конструкциями и исключает возможность нарастания вторичного давления выше нормы при перекрытии магистрали за редуктором.

К коромыслу 15 при помощи шпильки 8, двух шайб 9 и гайки жестко крепится диафрагма, изготовленная из армированной резины (можно использовать транспортную ленту). Площадь ее принимается из расчета необходимой максимальной степени снижения давления воды на выходе из редуктора.

Диафрагма плотно зажимается между фланцами корпуса 11 и крышки-колпака 4 при помощи болтов 18. Таким образом, рабочий клапан, перекрывающий воду, жестко соединен с диафрагмой. Во избежание компрессии в колпаке предусмотрено отверстие диаметром 4 мм. Оно же является сигнальным: в случае порыва диафрагмы через отверстие будет фонтанировать вода.

Пружина 5 предназначена для передачи усилия, создаваемого регулирующим винтом 7 при его завинчивании в резьбовую часть колпака и восприятия давления воды изнутри редуктора на диафрагму. Одним концом она опирается на шайбу 9, другим на подпятник 6, в который упирается нижний конец регулирующего винта.

Нижняя часть корпуса редуктора плотно прикрывается фланцевой заглушкой 13 с резиновой прокладкой 22.

К фланцевой заглушке приваривается направляющая втулка 23, в которую входит нижний конец болта 14.

С целью увеличения степени снижения давления воды (коэффициента редуцирования) предусматривается уменьшение диаметра проходного отверстия в редукторах ГРШ-4 с 40 до 34 мм в редукторах ГРШ-5. с 50 до 40 мм за счет замены брон-

зовых втулок 2I в сердечнике 3. Такую замену втулок рекомендуется производить, когда давление воды на входе для редукторов ГРП-5 более 40 кгс/см^2 . Включение гидравлических редукторов в захтный трубопровод осуществляется по схеме, представленной на рис. 17.

Принцип работы гидравлического редуктора ГРС-3 (ГРП-5) состоит в следующем. При заборе воды из оросительной сети давление на низкой стороне падает. При этом нарушается соотношение сил, удерживающих клапан I редуктора в крайнем верхнем положении, и последний открывается, соединяя камеры высокого P_1 и низкого P_2 давления. Избыточное давление теряется при протекании потока через кольцевую щель.

В момент открытия клапана устанавливается следующее равновесие сил:

$$(P_1 - P_2) S_1 + G \Delta x - P_2 S_2 \mp F_{\text{гф}}(\delta) = 0$$

где P_1 и P_2 — давление в камерах высокого и низкого давления, кгс/см^2 ;

S_1 и S_2 — рабочие части площади клапана и диафрагмы, см^2 ;

G — жесткость пружины, кгс/см^2 ,

Δx — величина деформации пружины, см ;

$F_{\text{гф}}(\delta)$ — сила, обусловленная деформацией на величину δ от горизонтального положения при регулировке длины тиг, кг .

Тогда давление на низкой стороне будет равно:

$$P_2 = \frac{P S + G \Delta x \pm F_{\text{гф}}(\delta)}{S_1 + S_2}, \text{ кгс/см}^2$$

При открытии клапана гидравлического редуктора давление P_2 снижается за счет скоростного напора, снижается также давление пружины за счет Δx на величину перемещения клапана. вниз, изменяется сила $F_{\text{гф}}(\delta)$ и давление

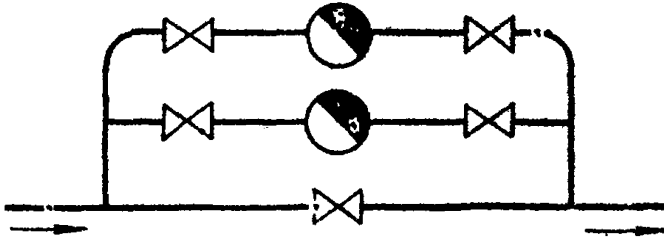


Рис. 17. Схема включения гидравлических редуторов в шахтный водопровод.

Поэтому при непрерывном расходе воды из рабочей магистрали существует динамическое равновесие сил в гидравлическом редукторе.

Математическое описание сил в динамическом равновесии при защемленной розиновой диафрагме в центре и по периферии при чрезвычайно сложной картине обтекания дискового клапана и распределении давлений не представляется возможным. Экспериментальные исследования показали, что для инженерных расчетов можно использовать формулу для определения давления на нижней стороне в момент открытия клапана, т.е. в статике, полагая, что $F_{гр.(\delta)} = 0$ и введя поправочный коэффициент K_1 , к силе, взаимодействующей на клапан со стороны высокого давления.

$$P_2 = \frac{P_1 S_1 + G \Delta x}{K_1 (S_1 + S_2)}, \text{ кгс/см}^2$$

При перекрытии потребляющей воды оросительной сети давление на выходе из редуктора P_2 начинает увеличиваться. Одновременно возрастает и усилие $P_2 S_2$, под воздействием которого клапан I закрывается, перекрывая доступ воды в камеру D. При возобновлении потребления воды из сети давление P_2 снижается, соответственно уменьшается и усилие $P_2 S_2$, в результате чего рабочий клапан снова открывается и автоматически восстанавливается нарушенное равновесие сил.

При отсутствии первоначального сжатия пружины давление воды снижается до нижнего предела. Например, для редуктора КРШ-4 при диаметре проходного отверстия 40 мм ($S_1 = 12,6 \text{ см}^2$), площади диафрагмы $S_2 = 194 \text{ см}^2$, давлении на высокой стороне $P_1 = 30 \text{ кгс/см}^2$ и отсутствии сжатия пружины регулирующим винтом $G \Delta x = 0$ и $K_1 = 0,5$, давление воды на выходе из редуктора будет:

$$P_2 = \frac{30 \cdot 12,6}{0,5(12,6 + 194)} \approx 3,7 \text{ кгс/см}^2$$

При проходном отверстии в гнезде диаметром 34 мм $P_2^* = 2,7 \text{ кгс/см}^2$.

Поворотом регулирующего винта 7 по часовой стрелке достигается повышение давления от минимального до максимального. При этом также автоматически устанавливается относительное постоянство давления воды на заданном уровне.

В лавах наклонного и крутого падения пластов с вертикальной высотой 70–100 м, где перепад давления воды, подаваемой по шлангам к оросительным устройствам выемочных машин, между верхней и нижней точками лавы составит 7–10 кгс/см², обычные низконапорные шланги не выдерживают таких перепадов, поэтому подавать воду в нижнюю часть лавы по ним невозможно. В этих случаях для уменьшения давления воды предложен редукционный клапан ГРК-18 (рис.18), предназначенный для включения в шланги, подводящие воду к оросительным устройствам в лавах крутого падения. Он может использоваться также для включения в оросительный трубопровод малого сечения, обслуживающий 1–2 подготовительного забоя.

Принцип работы ГРК-18 такой же, как и редукционных клапанов ГРШ-5. Отличительной особенностью его является то, что он имеет обтекаемую форму и осевой подвод и отвод воды. Благодаря этому и малому весу (6 кг) он может перемещаться по лаве, будучи включенным в шланг. Для защиты регулировочного винта редукционного клапана от ударов при перемещении его вместе со шлангом по гочве лавы к корпусу под углом 120° приварены три изогнутых упора, одним из которых является трубка. В каком бы положении по отношению к продольной оси не находился ГРК-18, он всегда двумя упорами будет упираться о почву и передвигаться по ней как на салазках.

Техническая характеристика редукторов

	<u>ГРК-3</u>	<u>ГРК-2</u>	<u>ГРК-18</u>
Диаметр входного и выходного отверстий, мм	70	50	20

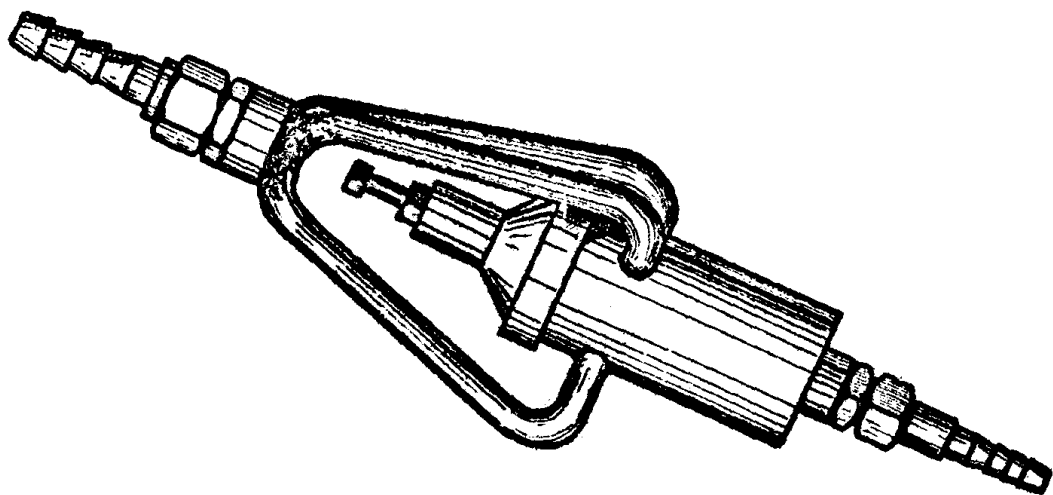


Рис. 18. Гидравлический редуцирующий клапан ГРК-18.

	<u>ГРС-3</u>	<u>ГРС-2</u>	<u>ГРК-18</u>
Диаметр проходного отверстия из камеры высокого в камеру низкого давления, мм	50 (40)*	40 (34)	18
Максимальное усилие сжатия рабочей пружины, кг	1200	550	100
Максимально допустимое давление воды на выходе, кг/см ²	60 (70)	35 (40)	35
Максимальная степень снижения давления воды (коэффициент редуцирования), раз	6 (7)	7 (8)	6
Вес, кг	86	46	6

Основными преимуществами гидроредукторов ГРС-2 (ГРШ-4), ГРС-3 (ГРШ-4) являются:

- бесступенчатое регулирование давления воды на выходе из редуктора от минимального до максимального;
- надежность перекрытия отверстия клапаном при перекрытии магистрали за редуктором, что исключает нарастание вторичного давления и необходимость сброса воды;
- отсутствие сальниковых соединений в дросселирующем элементе обеспечивает более высокую надежность в работе;
- обеспечение быстрого переключения с режима подачи воды для пылеподавления при малом расходе воды на режим подачи воды для пожаротушения при большом расходе воды и других параметрах давления.

Редукторы ГРШ-4, ГРШ-5 и ГРК-18 могут изготавливаться на ремонтно-механических заводах объединений. Более 300 гидроредукторов для шахт объединений "Ростовуголь" и "Гусьуголь" изготовил экспериментальный завод ШахтНИИ и Артемовский РМЗ, 1274 гидроредуктора изготовил для шахт Украины Ворошиловградский "Энергозавод".

* Цифры в скобках - показатели при меньшем диаметре гтупки клапана.

Возможные неполадки в работе гидроредукторов:

неполадки	причины	меры для устранения
1) гидроредуктор не пропускает воду при выкрученном регулирующем винте	гидроредуктор неправильно установлен в магистраль (выходной патрубком подключен к высокой стороне)	Развернуть гидроредуктор на 180°
2) Прорвалась вода в отверстие колпачка редуктора	порыв диафрагмы	заменить диафрагму
3) При перекрытии потребляющей воду магистрали нарастает давление выше нормы	а) и износилась манжета рабочего клапана, б) между гнездом и клапаном застрял кусочек породы (при подаче неочищенной воды)	заменить манжету снять фланцевую заглушку, рабочий клапан очистить от грязи и кусков породы. Перед редуктором установить фильтр грубой очистки воды КНФ-3.

4.2. Комбинированный напорный фильтр.

Фильтр (КНФ-3) (рис. 19) предназначен для грубой очистки шахтной воды от крупных механических примесей и работает на принципе гидроциклона и фильтрации воды через капроновую или латунную сетку. Он состоит из корпуса 8, укрепленного на салазках 1, внутреннего цилиндра 7, с крышкой 6, входного и выходного патрубков 4 и 5, колена 3 с вентиляем 2.

Корпус фильтра изготавливается из трубы диаметром

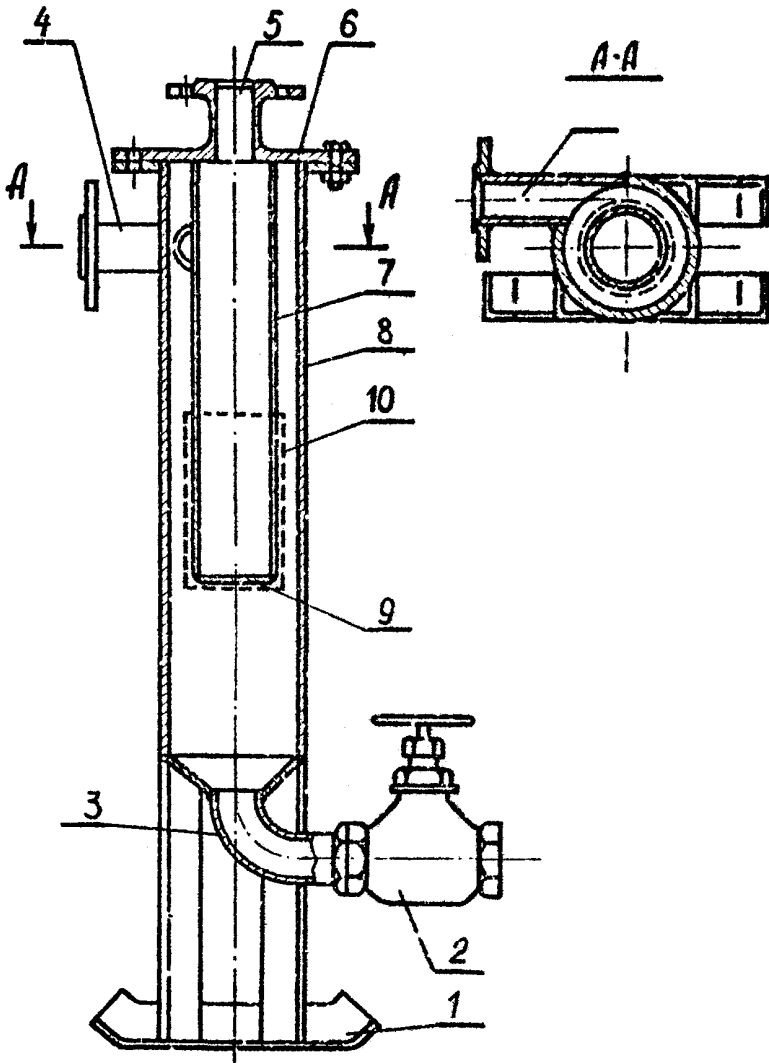


Рис.19. Комбинированный напорный фильтр КМФ-3:

1- салазки; 2- спускной вентиль; 3- колено; 4-5-патрубки входной и выходной; 6- крышка; 7- внутренний цилиндр; 8- корпус; 9- дноце.

150-200, длиной 1160-1750 мм. Нижний конец корпуса выполняется в виде конуса. Внутренний цилиндр 3 делается из трубы диаметром 100-125 мм, длиной 500-600 мм. В нижней части цилиндра просверливается 15 рядов отверстий диаметром 4 мм по 30-40 отверстий в ряду. Кроме того, 75-100 отверстий сверлится дном 9. Таким образом, общее количество отверстий составляет 525-700. Суммарная площадь всех отверстий в 3-4 раза превышает площадь сечения входного и выходного патрубков. Вся площадь с отверстиями закрывается капроновой или латуниной сеткой (400 отверстий на 1 см²). Входной патрубок 4 приваривается к корпусу по касательной, что позволяет использовать принцип гидроциклона с одновременной фильтрацией воды через сетку.

Для очистки фильтра, открывается спускной вентиль 2.

Техническая характеристика КНФ-3

Рабочее давление воды кгс/см ²	5-30
Пропускная способность при диаметре входных патрубков 50 мм, м ³ /ч	20-30
Габариты, мм	
ширина по салазкам	350-400
длина по патрубкам	400-500
высота	1150-1750

4.3. Рычажные предохранительные клапаны.

В системе централизованного водоснабжения для противопожарных целей и пылеподавления на шахтах им. Артема и шахтоуправлении "Кирное", помимо гидравлических редукторов, применяются рычажные предохранительные клапаны (рис. 20). Они используются для автоматизации переключения с одного источника водоснабжения противопожарной сети на другой, а также для защиты трубопроводов и очистных устройств от разрывов возросшим давлением воды.

При сбросе воды через предохранительный клапан I воз-

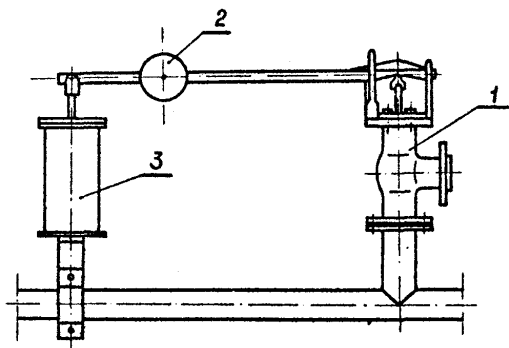


Рис.20. Предохранительный клапан:

1- предохранительный клапан; 2- контргруз; 3-демпфер.

никает вибрация рычага с контргрузом 2, в результате которой происходят гидравлические удары в трубопроводе и, как следствие, разрывы труб или корпусов напорных фильтров. Для устранения вибрации к рычагу предохранительного клапана шарнирно подключается демпферное устройство 3, представляющее собой цилиндр с поршнем, заглушенный маслом. Для прохода масла в поршне просверлены четыре отверстия. Два из этих отверстий с нижней стороны прикрываются клапаном.

5. Гигиеническая оценка эффективности очистных устройств.

Гигиенические исследования качества механической очистки и обеззараживания шахтной воды в подземных условиях на шахте "Мирная" проводились работниками Шахтинского городской санэпидстанции (СЭС) по методике, которая включала: периодический отбор проб воды до и после очистки для полных химических и бактериологических анализов; отбор проб очищенной воды и гипохлорита натрия для контрольных анализов содержания активного хлора, рабочие анализы содержания остаточного хлора в очищенной воде через каждые два часа. Помимо этого, периодически отбирались пробы очищенной воды у источников потребления для бактериологических и химических анализов на содержание остаточного хлора.

Во время проведения гигиенических исследований очистных сооружений через каждые 2 часа замерялись расход воды и давление до очистных устройств и за ними. Одновременно с этим велись визуальные наблюдения за работой очистных сооружений.

По данным лабораторных анализов, исходная вода, поступающая на очистные сооружения, по своим органолептическим свойствам и химическому составу достаточно устойчива, в процессе очистки химический состав ее заметно не изменялся, за исключением показателей "взвешенные вещества" и "прозрачность" (табл. I). Поэтому в дальнейшем для определения эффективности работы очистных устройств лабораторные ис-

следования были ограничены определением органолептических свойств (запах, цвет, прозрачность) и количеством взвешенных веществ в воде.

Таблица I.

Состав шахтной воды до и после очистки

показатели	до очистки		после очистки		после хлорирования
	миним.	макс.	миним.	макс.	
запах, балл	0	2	0	2	
цвет	бесцветн.	темно-сер.	бесцв.	бесцв.	
прозрачность, см	0	12	30	30	
реакция среды, pH	7,4	7,7	7,2	7,7	
азот аммиака, мг/л	0,08	0,2	0,08	0,1	
азот нитритов, мг/л	0,002	0,07	0,002	0,07	
азот нитратов, мг/л	0,0	0,2	0,0	0,1	
окисляемость, мг/л O ₂	4	8,6	2,6	10,0	
взвешенные вещества мг/л	43	293	0	19	
хлориды, мг/л	656	860	700	808	
сульфаты, мг/л	1200	1500	1216	1570	
кальций, мг/л	160	220	175	216	
магний, мг/л	160	200	111	194	
железо, мг/л	0,0	0,3	0,0	0,3	
жесткость общая, мг/экв.	19	25	20	27	
щелочность общая, мг/экв.	2	5	0,8	4	
сухой остаток, мг/л	3000	3800	2566	3950	
колититр	0,0004	0,04	0,04	0,04	более 300

За время промышленных испытаний и гигиенических исследований режим работы песчаных фильтров не изменялся, давление воды автоматически поддерживалось в пределах 4-6 кг/см², замена песчаной загрузки не производилась, промывались фильтры один раз в сутки, расходы воды, пропускаемой через фильтры,

изменялись от 3 до $15 \text{ м}^3/\text{ч}$ при работе трех фильтров.

Испытаниями установлено, что нормальная работа секции из трех фильтров НК-3 обеспечивается при расходе воды до $10 \text{ м}^3/\text{ч}$ и перепаде давления на фильтрах $0,7-1,0 \text{ кгс}/\text{см}^2$. При увеличении расхода воды более $10 \text{ м}^3/\text{ч}$ перепад давления увеличивался и достигал при расходах 12 и $14 \text{ м}^3/\text{ч}$ соответственно 1,5 и $2,5 \text{ кгс}/\text{см}^2$. Качество механической очистки воды при этом ухудшилось. Содержание взвешенных веществ возрастало до 9 мг/л, прозрачность уменьшилась до 20-28 см.

В первый период гигиенических исследований вода на очистных устройствах подавалась непосредственно из напорного трубопровода главного водостлива. За этот период было проведено 25 лабораторных исследований, которые показали надежную работу очистных устройств. Однако в процессе наблюдений за работой установлено, что при использовании центрального водосборника в качестве источника исходной воды в некоторых случаях осложняется работа песчаных фильтров из-за больших колебаний загрязненности исходной воды.

Например, при очистке водоотливных канавок при некоторых других работах в шахте происходит резкое повышение содержания взвешенных веществ в исходной воде, и, как следствие, более быстрое загрязнение фильтров. В этих случаях для обеспечения эффективной работы фильтров требуется дополнительная их промывка, необходимость и своевременность которой не всегда может определить обслуживающий персонал.

Параллельно с исследованиями качества очистки шахтной воды от механических примесей проводились гигиенические исследования эффективности устройств для бактериологической очистки шахтной воды. В первый период бактериологических исследований дозировка обеззараживающего реагента (гипохлорита натрия), поступающего в воду, производилась дозатором ДПК-3. При этом, наряду с достаточной степенью обеззараживания воды, имели место случаи повышенного содержания остаточного хлора в очищенной воде (до $2,5 \text{ мг}/\text{л}$). Это объясняется несовершенством конструкции дозатора ДПК-3.

Для устранения недостатков конструкции дозатора ДПК-3

был разработан и изготовлен более совершенный универсальный дозатор постоянной концентрации УДК-4. Применение этих дозаторов позволило, наряду с получением требуемых показателей качества обеззараживания воды, достичь установленных нормативов содержания остаточного хлора в очищенной воде - не более 0,7 мг. Зарядка дозатора обеззараживающим реагентом производилась один раз в сутки. Гипохлорит натрия с содержанием активного хлора 2500-5000 мг/л вырабатывался на месте электролизом 10-процентного раствора поваренной соли с помощью электролизера ЭД-2. Примененный способ обеззараживания очищенной воды обеспечивает доведение колититра до требований, предъявляемых к питьевой воде (300 см³), при содержании остаточного хлора не более 0,7 мг/л. Причем при работе электролизера и заливке гипохлорита натрия в дозаторы свободного хлора в воздухе не обнаружено.

Испытаниями установлена надежность работы созданных конструкций электролизера ЭД-2 и универсальных дозаторов УДК, с помощью которых получается достаточное количество гипохлорита натрия и автоматически обеспечивается постоянство концентрации дозируемого реагента в воде.

Примененный способ обеззараживания очищенной от механической взвеси воды прост, надежен, безопасен в подземных условиях.

На основании проведенных исследований объединения "Ростовуголь" по согласованию с Ростовской областной СЭС рекомендовал для механической и бактериологической очистки шахтной воды в подземных условиях песчаные фильтры НФ-3, универсальные дозаторы постоянной концентрации УДК-4 и электролизеры ЭД-2.

Диаметр трубопровода должен рассчитываться из условия обеспечения 30-минутного контакта воды с обеззараживающим реагентом при максимальном расходе воды.

Установка дозаторов для воды смачивателя ДБ-5 допускается после достижения 30-минутного контакта шахтной воды с обеззараживающим реагентом.

6. Заключение

На основании опыта очистки воды шахтами объединения "Ростовуголь", заключении Ростовской облСЭС, ЦЕРНИИУИ и центральной комиссии по борьбе с силикозом, Министерством угольной промышленности СССР (протокол заседания при зам.министра тов. Феданове В.П. от 4 сен-

тября 1970 г.) указание устройства, входящие в установки "Дон-Ии" рекомендованы к внедрению на других шахтах отрасли, не обеспеченных питьевой водой для борьбы с пылью.

Приемление этих устройств обеспечивает необходимое качество очищенной воды и позволяет повысить требования к нормативам очистки шахтной воды от механических примесей с 50 до 20 мг/л.

Чтобы снизить затраты на строительство очистных сооружений, за счет исключения первичных отстойников перед песчаными фильтрами необходимо нормализовать эксплуатацию шахтных водосборников с целью использования их для первичного осветления воды.

Описанные устройства и аппараты для механической и бактериологической очистки шахтной воды могут применяться как в подземных условиях для обеспечения водой средств комплексного обеспыливания, так и на поверхности для очистки всей шахтной воды за счет увеличения площади фильтров.

Стоимость очистки кубометра шахтной воды в подземных условиях на шахте "Мирная" составила 3 коп., а стоимость питьевой воды - 15 коп.

Составили: С.И. ЛУКОВ,
В.А. МЕРКУЛОВ
И.Д. ПОСЫЛЬНИИ
Л.В. ШЛЮФЕР
Г.П. РУБАНОВ

О Г Л А В Л Е Н И Е

	Стр.
1. Введение	2
2. Принципиальная технологическая схема очистной установки "Дон-1м"	4
3. Конструкции устройств, входящих в очистную установку "Дон-1м" и инструкции по их монтажу и эксплуатации	8
3.1 Напорный песчаный фильтр	8
3.2 Универсальный дозатор постоянной концентрации УДПК-4	12
3.3 Электролизеры ЭД-2 и ЭДВ	18
3.4 Растворный узел	25
3.5 Узел бактериологической очистки шахтной воды	25
3.6 Объемный дозатор	34
3.7 Поплавковый регулятор уровня РУ-2	34
3.8 Плавающий водозабор	38
3.9 Устройство для забора осветленной воды из водосборников	38
4. вспомогательное оборудование для автоматизации очистных устройств и водоснабжения участков	40
4.1 Гидравлические редукторы	40
4.2 Комбинированный напорный фильтр КНФ - 3	50
4.3 Рычажные предохранительные клапаны	52
5. Гигиеническая оценка эффективности очистных устройств	54
6. Заключение	57