

ТИПОВОЙ ПРОЕКТ
901-3-193.84

РЕАГЕНТНОЕ ХОЗЯЙСТВО
НА 5 РЕАГЕНТОВ
ДЛЯ СТАНЦИИ ОЧИСТКИ ВОДЫ
ПОВЕРХНОСТНЫХ ИСТОЧНИКОВ
С СОДЕРЖАНИЕМ ВЗВЕШЕННЫХ ВЕЩЕСТВ ДО 150 МГ/Л
ПРОИЗВОДИТЕЛЬНОСТЬЮ 100 ТЫС. М³/СУТ

АЛБОМ IV ЧАСТЬ 2.

СТРОИТЕЛЬНЫЕ ИЗДЕЛИЯ ОТДЕЛЕНИЯ
НА 3 ДОПОЛНИТЕЛЬНЫХ РЕАГЕНТА

Числ. № 19595-04

				ПРИВЯЗАН	
ИВ. №					

ТИПОВОЙ ПРОЕКТ 901-3-193.84 РЕАГЕНТНОЕ ХОЗЯЙСТВО НА 5 РЕАГЕНТОВ

ДЛЯ СТАНЦИИ ОЧИСТКИ ВОДЫ ПОВЕРХНОСТНЫХ ИСТОЧНИКОВ
С СОДЕРЖАНИЕМ ВЗВЕШЕННЫХ ВЕЩЕСТВ ДО 150 МГ/Л
ПРОИЗВОДИТЕЛЬНОСТЬЮ 100 ТЫС. М³/СУТ.

СОСТАВ ПРОЕКТА:

- Часть 1. РЕАГЕНТНОЕ ХОЗЯЙСТВО НА 2 ОСНОВНЫХ РЕАГЕНТА (из ТП 901-3-192.84) АЛЬБОМ I АРХИТЕКТУРНО-СТРОИТЕЛЬНЫЕ ЧЕРТЕЖИ
Часть 2. ОТДЕЛЕНИЕ РЕАГЕНТНОГО ХОЗЯЙСТВА НА 3 ДОПОЛНИТЕЛЬНЫХ РЕАГЕНТА
- Часть 1. РЕАГЕНТНОЕ ХОЗЯЙСТВО НА 2 ОСНОВНЫХ РЕАГЕНТА (из ТП 901-3-192.84) АЛЬБОМ II ТЕХНОЛОГИЧЕСКАЯ, САНИТАРНО-ТЕХНИЧЕСКАЯ ЧАСТИ НЕСТАНДАРТИЗИРОВАННОЕ ОБОРУДОВАНИЕ
Часть 2. ОТДЕЛЕНИЕ РЕАГЕНТНОГО ХОЗЯЙСТВА НА 3 ДОПОЛНИТЕЛЬНЫХ РЕАГЕНТА
- Часть 1. РЕАГЕНТНОЕ ХОЗЯЙСТВО НА 2 ОСНОВНЫХ РЕАГЕНТА (из ТП 901-3-192.84) АЛЬБОМ III ЭЛЕКТРОТЕХНИЧЕСКАЯ ЧАСТЬ. СВЯЗЬ И СИГНАЛИЗАЦИЯ.
Часть 2. ОТДЕЛЕНИЕ РЕАГЕНТНОГО ХОЗЯЙСТВА НА 3 ДОПОЛНИТЕЛЬНЫХ РЕАГЕНТА.
- Часть 1. РЕАГЕНТНОЕ ХОЗЯЙСТВО НА 2 ОСНОВНЫХ РЕАГЕНТА (из ТП 901-3-192.84) АЛЬБОМ IV СТРОИТЕЛЬНЫЕ ИЗДЕЛИЯ.
Часть 2. ОТДЕЛЕНИЕ РЕАГЕНТНОГО ХОЗЯЙСТВА НА 3 ДОПОЛНИТЕЛЬНЫХ РЕАГЕНТА.
- Часть 1. РЕАГЕНТНОЕ ХОЗЯЙСТВО НА 2 ОСНОВНЫХ РЕАГЕНТА (из ТП 901-3-192.84) АЛЬБОМ V ВЕДОМОСТИ ПОТРЕБНОСТИ В МАТЕРИАЛАХ.
Часть 2. ОТДЕЛЕНИЕ РЕАГЕНТНОГО ХОЗЯЙСТВА НА 3 ДОПОЛНИТЕЛЬНЫХ РЕАГЕНТА.
- Часть 1. РЕАГЕНТНОЕ ХОЗЯЙСТВО НА 2 ОСНОВНЫХ РЕАГЕНТА (из ТП 901-3-192.84) АЛЬБОМ VI СПЕЦИФИКАЦИЯ ОБОРУДОВАНИЯ.
Часть 2. ОТДЕЛЕНИЕ РЕАГЕНТНОГО ХОЗЯЙСТВА НА 3 ДОПОЛНИТЕЛЬНЫХ РЕАГЕНТА.
- Часть 1. РЕАГЕНТНОЕ ХОЗЯЙСТВО НА 2 ОСНОВНЫХ РЕАГЕНТА (из ТП 901-3-192.84) АЛЬБОМ VII СБОРНИК СПЕЦИФИКАЦИЙ ОБОРУДОВАНИЯ.
Часть 2. ОТДЕЛЕНИЕ РЕАГЕНТНОГО ХОЗЯЙСТВА НА 3 ДОПОЛНИТЕЛЬНЫХ РЕАГЕНТА.
- Часть 1. РЕАГЕНТНОЕ ХОЗЯЙСТВО НА 2 ОСНОВНЫХ РЕАГЕНТА (из ТП 901-3-192.84) АЛЬБОМ VIII СМЕТЫ
Часть 2. ОТДЕЛЕНИЕ РЕАГЕНТНОГО ХОЗЯЙСТВА НА 3 ДОПОЛНИТЕЛЬНЫХ РЕАГЕНТА.

АЛЬБОМ IV Часть 2.

УТВЕРЖДЕН ГОСГРАЖДАНСТРОЕМ
ПРИКАЗ № 297 от 31 октября 1980 г.
ВВЕДЕН В ДЕЙСТВИЕ
ЦНИИЭП ИНЖЕНЕРНОГО ОБОРУДОВАНИЯ
ПРИКАЗ № 125 от 23 декабря 1983 г.

РАЗРАБОТАН
ЦНИИЭП ИНЖЕНЕРНОГО ОБОРУДОВАНИЯ
ГОРДОВ, ЖИЛЫХ И ОБЩЕСТВЕННЫХ ЗДАНИЙ
ГЛАВНЫЙ ИНЖЕНЕР ИНСТИТУТА
ГЛАВНЫЙ ИНЖЕНЕР ПРОЕКТА

Кетаев А. КЕТАЕВ
Чичерина Р. ЧИЧЕРИНА

					ПРИВЯЗАН	
ИНВ. №						

19595-04

СОДЕРЖАНИЕ АЛЬБОМА

Формат	Обозначение	Наименование	Стр.	Примеч.
12	ТП 901-3-193.84 КЖИ.К1	Колонна К1	3	
12	ТП 901-3-193.84 КЖИ.К2	Колонна К2	4	
12	ТП 901-3-193.84 КЖИ.К3	Колонна К3	5	
12	ТП 901-3-193.84 КЖИ.К4	Колонна К4	6	
12	ТП 901-3-193.84 КЖИ.К5	Колонна К5	7	
12	ТП 901-3-193.84 КЖИ.К6	Колонна К6	8	
12	ТП 901-3-193.84 КЖИ.К7	Колонна К7	9	
12	ТП 901-3-193.84 КЖИ.К8	Колонна К8	10	
12	ТП 901-3-193.84 КЖИ.К9	Колонна К9	11	
12	ТП 901-3-193.84 КЖИ.К10	Колонна К10	12	
12	ТП 901-3-193.84 КЖИ.Б1	Балка Б1 (БС1)	13	
12	ТП 901-3-193.84 КЖИ.Б2	Балка Б2 (БС2)	14	
12	ТП 901-3-193.84 КЖИ.Б3	Балка Б3 (БС3)	15	
12	ТП 901-3-193.84 КЖИ.Б4	Балка Б4 (БС4)	16	
12	ТП 901-3-193.84 КЖИ.Б5	Балка Б5 (БС5)	17	
12	ТП 901-3-193.84 КЖИ.Б6	Балка Б6 (БС6)	18	
12	ТП 901-3-193.84 КЖИ.ПГ4	Плита покрытия ПГ4 (П1; П2; П3) Сборочный чертеж	19	
12	ТП 901-3-193.84 КЖИ.ПГ4	Плита покрытия ПГ4 (П1; П2; П3)	20	
12	ТП 901-3-193.84 КЖИ.ПГ5	Плита покрытия ПГ5 (П6)	21	
12	ТП 901-3-193.84 КЖИ.ПС12	Панель стеновая ПС12	22	
11	ТП 901-3-193.84 КЖИ.МС1	Элемент соединительный МС1	23	
11	ТП 901-3-193.84 КЖИ.МС2	Элемент соединительный МС2	23	
12	ТП 901-3-193.84 КЖИ.РН5	Рана металлическая РН5	24	
12	ТП 901-3-193.84 КЖИ.РН6	Рана металлическая РН6	25	
12	ТП 901-3-193.84 КЖИ.Щ7	Металлический щит Щ7	26	
11	ТП 901-3-193.84 КЖИ.Сж33	Сетка арматурная С33	27	

Формат	Обозначение	Наименование	Стр.	Примеч.
11	ТП 901-3-193.84 КЖИ.Сж34	Сетка арматурная С34	27	
11	ТП 901-3-193.84 КЖИ.Сж37	Сетка арматурная С37; С39	28	
11	ТП 901-3-193.84 КЖИ.Сж39	Сетка арматурная С39	28	
11	ТП 901-3-193.84 КЖИ.Сж36	Сетка арматурная С36	29	
11	ТП 901-3-193.84 КЖИ.Сж40	Сетка арматурная С40; С41	29	
11	ТП 901-3-193.84 КЖИ.Сж42	Сетка арматурная С42; С43	30	
11	ТП 901-3-193.84 КЖИ.ПР1	Перегородка ПР1	30	
11	ТП 901-3-193.84 КЖИ.ПР2	Перегородка ПР2	31	
11	ТП 901-3-193.84 КЖИ.МС3	Элемент соединительный МС3	31	
11	ТП 901-3-193.84 КЖИ.Сж35	Сетка арматурная С35	32	
11	ТП 901-3-193.84 КЖИ.ПР1	Перегородка ПР1	33	
11	ТП 901-3-193.84 КЖИ.ПР2	Перегородка ПР2	33	

Типовой проект 901-3-193.84 Альбом IV, часть 2

Имя, не подл. Подпись и дата 1953г. инв. №

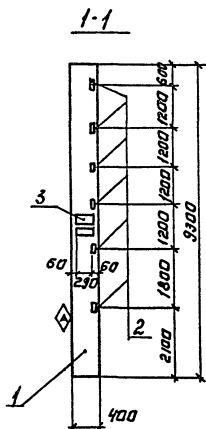
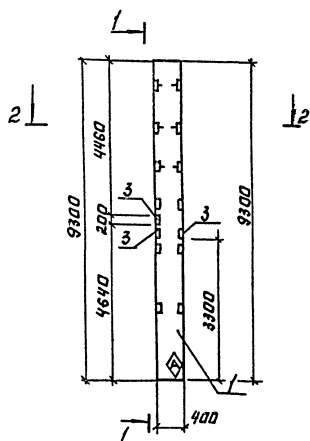
КОПИРОВАЛ:

Формат ЯЗ

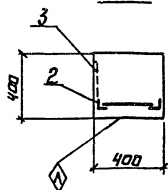
1953г.44

Типовой проект 901-3-193.84 Альбом IV Часть 2

Лист № 004 Подпись и дата (врученному)



2-2



Покрyтие закладных изделий
- гор. 450-60

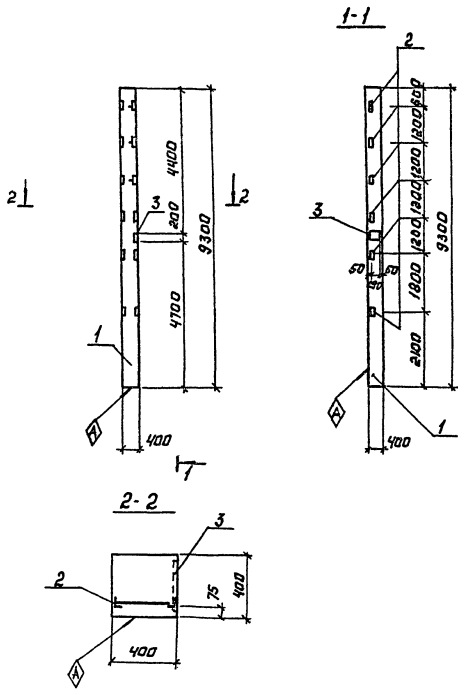
Арматурная группа	Лит.	Обозначение	Наименование	Кол.	Примеч.
			Документация		
		1.423-3 Вып.1	Ид. колонна привальней на северной стороне здания при высоте кранов без мостовых кранов высотой 9.6 м.		
			Сборочные единицы		
1	1.423-3	Вып.1	Колонна К84-4	1	
2	1.423-3	Вып.2	Изделие закладное М1-14	6	1.8 кг
3	1.423-3	Вып.3	Изделие закладное М1-12	3	6.0 кг

Ведомость расхода стали на дополнительные закладные изделия, кг

Марка элемента	Изделия закладные					
	Арматура класса АIII			Прокат марки ВСт3кп2		
	ГОСТ 5781-82			ГОСТ 103-76		
К1	φ12			Уг103-76	Уг103-76	
	φ18			Уг103-76	Уг103-76	
				200x10		
						13.8 26.62

ПРИКЛАЗН.	
ИНВ.№	

ТП 901-3-193.84		КЖИ.К1	
Колонна К1		СТАЛИЯ	ТАССА
		Р	3700
		ЛМЕТ	ЛДСТОВ:
		ИНЖЕНЕРНО-ПРОЕКТИРОВАНИЕ Г.МОСКВА	
КОПИРОВАА: ЛОГИНОВА		ФОРМАТ: А3	



Покрытие закладных изделий:
Гор. 4.50-60

Вариант	Зона	Поз.	Обозначение	Наименование	Кол.	Примеч.
				Документация.		
			1.423-3 Вып.1	Эк. в. Колонны прицепально-ходового устройства новых производственных зданий без мастовых кранов высотой 96м.		
				Сборочные единицы.		
1			1.423-3 Вып.1	Колонна КЭ 4-4	1	
2			1.423-3 Вып.2	Изделие закладное М-14	6	1.8 кг
3			1.423-3 Вып.2	Изделие закладное М-12	1	6.0 кг

Ведомость расхода стали на дополнительные закладные изделия, кг

Марка элемента	Изделия закладные					
	Арматура класса		Прокат марки			Итого
	АIII		ВСт 3 кп2			
	ГОСТ 5781-82		ГОСТ 8509-72		ГОСТ 103-76	
	Ф12		Уплат8000	Уплат2000	Уплат	
К2	338		338	6.64	6.64	4.6

ПРИБЯЗАН:

ИНВ.№			

ПРОВЕР.: ЛЕВИНА
СКИНЖ. КИСЕЛЕВА
УЧК. ГР. ПИСЬМАН
ТНП. ЛЕВИНА
ТАЖКЕН. ШАПНРО
Ш. КЛУБР. ЛЕВИНА
НАЧ. ОТД. КРАСАВИН

КОПИРОВАЛ: ЛУЖАНОВА

ТП 901-3-193.84

КЖИ К2

КОЛОННА К2.

СТАЛЬНАЯ МАССА МАСШТАБ

Р 3700

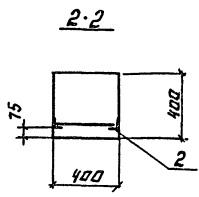
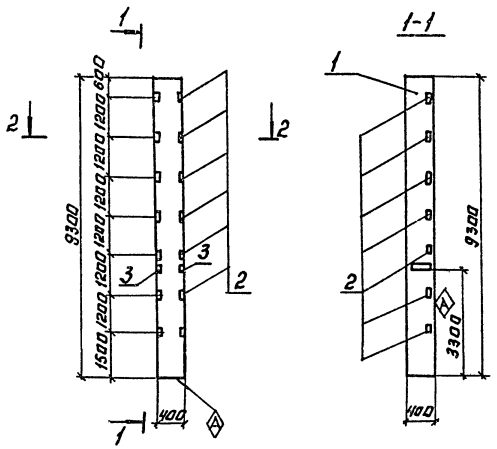
ЛИСТ: ЛИСТОВ: 1

ИНЖЕНЕРНО-ТЕХНИЧЕСКИЙ ЦЕНТР
г. Москва

ФОРМАТ: А3

Типовый проект 901-3-193.84 Альбом IV, часть 2

ИЗВЕЩЕНИЕ ПОДАТЬСЯ В АКАД. ЦЕНТ. ИРБИТ



покрытие закладных изделий - гар. ц 50-60.

Рядовая вышка	Гос.	Обозначение	Наименование	Кол.	Примеч.
			Документация.		
		1.423-3 Вып.1	из колонны прямоугольного сечения выкатываются производственных зданий без настольных крайних		
			высотой 9.6м.		
			Сварочные единицы.		
1	1.423-3 Вып.1		Колонна КВ4-4	1	
2	1.423-3 Вып.2		Изделие закладное М-14	7	1.8 кг
3	1.423-3 Вып.2		Изделие закладное М-12	2	6.0 кг

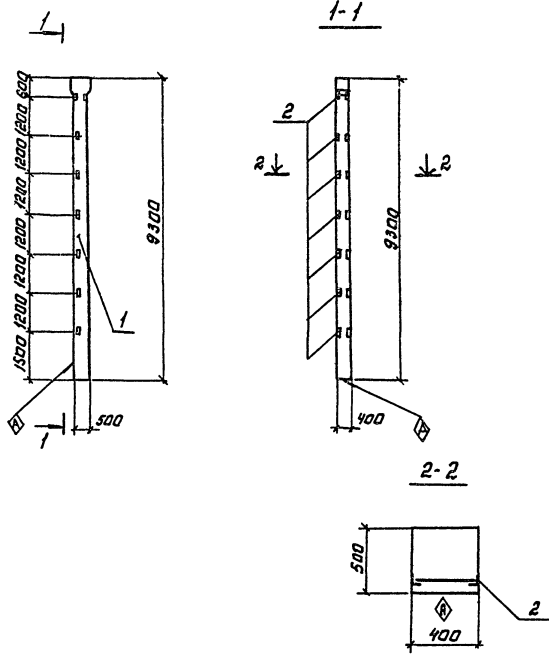
Ведомость расхода стали на дополнительные закладные изделия, кг

Марка элемента	Изделия закладные				Итого
	Арматура класса		Прокат марки		
	А II		В ст 3 кп2		
	ГОСТ 6781-82		ГОСТ 6508-72		
К3	φ12		Итого	200	Итого
	5.11		5.11	10.08	
					12.28
					21.35

ПРИБВЯЗАН:		ПРОВЕР: ЛЕВИНА	СПЕЦ. ПИНСЬМАЯ	ТП 901-3-193.84	КЖИ. КЗ
		С.И.Н.Ж.	КНЕСЕЛОВА	КОЛОННА КЗ	СТАДИЯ
		Р.Ч.Г.Р.	П.И.СЬМАЯ		МАССА
		Р.П.	Л.Е.В.И.Н.А.	КЗ	МАСШТАБ
		А.А.КОНСТ.	Ш.А.П.И.Р.О.		Р 3700 -
		Н.КОНСТ.	Л.Е.В.И.Н.А.		АМСТ: 1
		И.А.О.Т.А.	К.Р.А.С.А.Е.В.И.Н.		ЦНИИЭП
					ИНЖЕНЕРНО-ОБОРУДОВАНИЕ
					г.МОСКВА

КОПИРОВАЛ: ЛОГИНОВА

ФОРМАТ: А3



Покрытие закладных изделий:
гор. ц 50-60.

Формат	Этаж	№з.	Обозначение	Наименование	Кол.	Примеч.
				Документация		
			1.423-3 Вып.1	И.б. колонны для монтажа на железобетонных производственных кранах высотой 9,6 м.		
				Сварочные единицы.		
	1	1.423-3	Вып.1	Колонна КВ4-23	1	
	2	1.423-3	Вып.2	Изделие закладное м-14	7	1,8 кг

Ведомость расхода стали на дополнительные закладные изделия, кг.

Марка элемента	Изделия закладные					
	Арматура класса			Прокат Марки		
	АIII			ВСтЗ К17 2		
	ГОСТ 5781-82			ГОСТ 8509-72		
	φ12	φ16	φ20	φ25	φ30	φ36
К4	2,31			2,31	1,08	12,39

ПРИВЯЗАН:

ИМЬ.№			

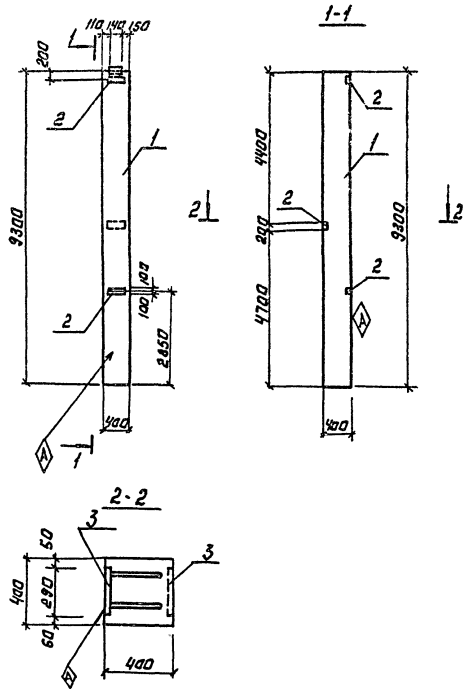
ПРОВЕР. ЛЕВИНА	СДЕЛАТЬ	ТН 901-3-193.84	КЖИ. К4	СТАДИЯ	МАССА	МАСШТАБ
С.И.Ж. КИСЕЛОВА	КА			Р	4700	-
УК.ГР. ЛЕВИНА	КА	КОЛОННА К4.		АНСТ	ТАБЛИЦА:	
И.А. КОСТАШВИРО	КА			ЦНИИЭП		
И.КОНТ. ЛЕВИНА	КА			НИЖНЕГОРЬСКОЕ ОБРАЗОВАНИЕ		
НАЧ. ОТД. КРАСАВИН	КА					

КОПИРОВАЛ: ЛОГИНОВА

ФОРМАТ: А3

ПРОЕКТ 901-3-193.84 ЧАСТЬ IV, ЧАСТЬ 2

ИЗДАТЬ ПОДПИСИ И ДАТЫ ЗАМ. ИЛИ РМ



Покрытие закладных изделий;
ГОР: 450-60

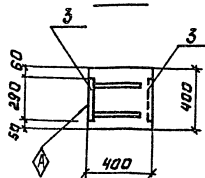
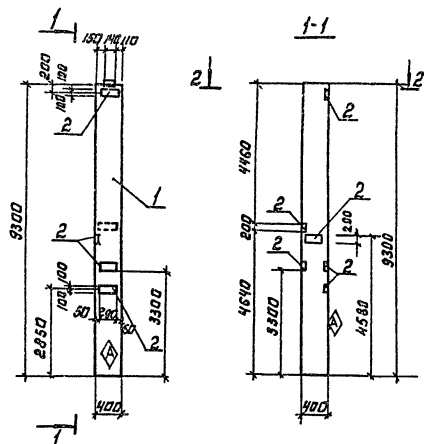
Коды Зона Плоск	Обозначение	Наименование	Кол.Примеч.
		<u>Документация</u>	
	1.423-3 Вып.1	И.З.Колонны промежуточные Гусеница подвешивающих приспособлений 300мм без мастей	
		кранов высотой 26 м	
		<u>Сварочные единицы</u>	
1	1.423-3 Вып.1	Колонна К84-4	1
2	1.423-3 Вып.2	Убелые закладные МТ-12	3

Ведомость расхода стали на дополнительные закладные изделия, кг

Марка Элемента	Убеления закладные					Итого
	Арматура класса		Прокат марки		Итого	
	АIII		ВСтЗ кп2			
	ГОСТ 5781-82		ГОСТ 105-76			
	φ12	Убел.закл.		Итого		
К5	4,2	4,2	13,8	13,8	18,0	

ПРОВЕР. ЛЕВИНА		ТП 901-3-193.84		КЖИ. К5	
СУИЖ. КИСЕЛОВА		КОЛОННА К5		СТАДИИ	МАССА
РК.ГР. ПИВОВАЯ				Р	3700
ГИП. ЛЕВИНА				ЛСТ.	ЛСТОВ:1
ЛА.КОНСТ. ШАПНРО				ЦНИИЭП	
Н.КОНТ. ЛЕВИНА				ИНЖЕНЕРНОГО ОБОРУДОВАНИЯ	
ИВ.№				г.Москва	
				ФОРМАТ: А3	

КОПИРОВАА: ЛУЧИНОВА



Покрyтие закладных изделий:
Гор. 450-60.

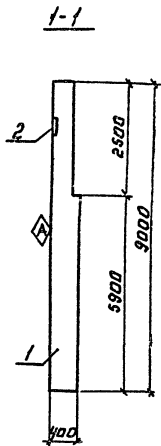
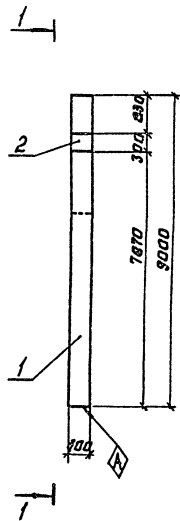
Кол-во	Марка	Обозначение	Наименование	Кол.	Примеч.
			Документация.		
		1. 423-3 Вып.1	Ин. э. колонны прямоугольной сечением для изготовления производственных зданий без мастовых кранов высотой 9,6 м.		
			Лаборачные единицы.		
1	1.423-3	Вып.1	Колонна К 34-4	1	
2	1.423-3	Вып.2	Изделие закладное И-12	6	6,0 кг

Ведомость расхода стали на дополнительные закладные изделия, кг

Марка элемента	Изделия закладные				Угата
	Арматура класса		Прокат марки		
	А В	гост 5701-82	В ст 3.кп2	гост 103-76	
к 6	φ12		Угата	2000	Угата
	8,4		8,4	276	276,38,0

Т П 9 0 1 - 3 - 1 9 3 . 8 4		К Ж И К 6	
ПРОВЕР: ЛЕВИНА	КОНСТРУКТОР: ШИЛДРИ	Колонна К 6	СТАЛЬ И МАССА ПИКСИСТЫ
С.И.Ж. КИСЕЛЁВА	И.Ж.И.Т. ЛЕВИНА		Р 3700 -
УСЛ. ГР. ПИЕСИЯИ	И.Ж.И.Т. ЛЕВИНА		ЛИСТ: ЛИСТОВ: 1
Г.И.П. ЛЕВИНА	И.Ж.И.Т. ЛЕВИНА		ИНЖЕНЕРНО-ТЕХНИЧЕСКОЕ УЧРЕЖДЕНИЕ
И.Ж.И.Т. ЛЕВИНА	И.Ж.И.Т. ЛЕВИНА		г. Москва
И.Ж.И.Т. ЛЕВИНА	И.Ж.И.Т. ЛЕВИНА		ФОРМАТ: А3

КОПИРОВАНА: ЛОГИНОВА



Формат	Дата	Лист	Обозначение	Документация	Кол.	Примеч.
				Документация		
				Лист-дет. факберкабые ко- лонны для гостовского се- чения для изготовления производственный завод		
				Сборочные единицы.		
		1	Шифр 460-75 Вып. 1-1	Колонна КФ 21-2		
		2	Шифр 460-75 Вып. 1-2	Изделие закладные мн1	1	7.8 кг

Ведомость расхода стали на дополнительные закладные изделия, кг

Марка элемента	Изделия закладные						Итого	
	Арматура класса А III			Прокат марки ВСтЗ кп. 2				
	ГОСТ 5781-82			ГОСТ 103-76				
	φ10			Итого	300x8			Итого
К7	2.1			2.1	5.7		5.7	7.8

Покрывие закладных изделий
- Гор. ц 50 - 60.

ПРИБЯЗАИ:

ИИВ. №

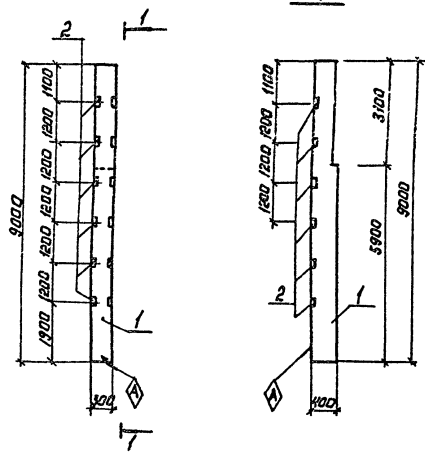
Т П 9 0 1 - 3 - 1 9 3 . 8 4		К Ж И К 7	
К О Л О Н Н А К 7 .	СТАДИЯ	МАССА	МАСШТАБ
	Р	2500	-
Л И С Т:		Л И С Т О В:	
И Н Ж Е Н Е Р О П Р О Е К Т О Р С К О Л О Н Н А И г. Москва			

КОПИРОВАЛ: ЛОГИНОВА

ФОРМАТ: А3

Типовой проект 901-3-193.84/А660М IV, часть 2

ИЗДАНИЕ: ШАТОНОВ А.А. / 1984



Покрытие закладных изделий - гар. ц 50-60.

ПРИБЯЗАН:

Кол.	Обозначение	Наименование	Кол.	Примеч.
		Документация		
	Шифр 460-75 Вып. 0	Железобетонные колонны прямоугольного сечения для одноэтажных производственных зданий		
		Сборочные единицы		
1	Шифр 460-75 Вып. 1-1	Колонна КФ 21-2 Изделие закладное		
2	Шифр 460-75 Вып. 1-2	МНВ	6	

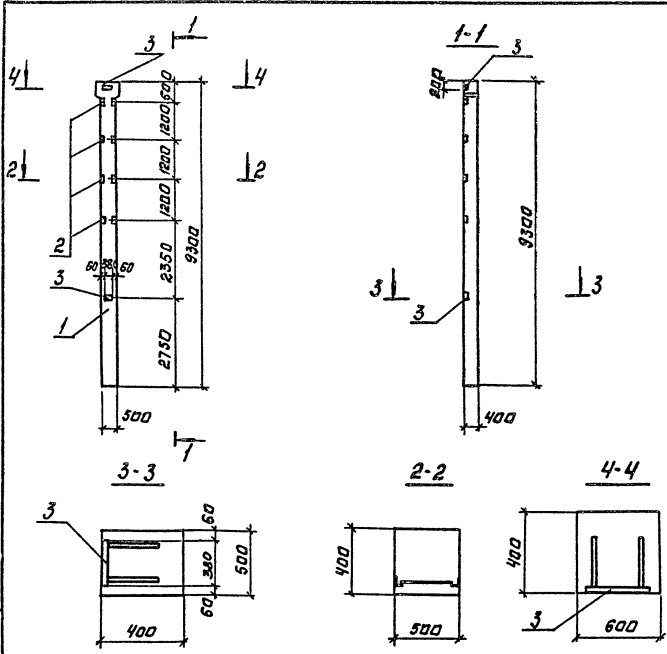
Ведомость расхода стали на дополнительные закладные изделия, кг

Марка элемента	Изделия закладные				Итого
	Арматура класса		Прокат марки		
	А6	ВСтЗ Кп 2	Гост 8509-72	Итого	
К 8	φ 12				
	12		1.2	11.4	11.4 12.6

ТП 901-3-193.84		КЖИ.КВ	
Колонна КВ		СТАЛИЯ	МАССА (МАСШТАБ)
		Р	2500 -
		Лист:	Листов: 1
		ЦНИИЭП ИНЖНЕПРОЕКТОБЪЕДИНЕНИЕ г. Москва	

Копировал: Логачева

Формат: А3



Покрытие закладных изделий:
Согр. Ц50-60.

Порядк. номер	Лист	Обозначение	Наименование	Кол.	Примеч.
Документация					
		1.423-3 Вып.1	Л-в. колонны прямоугольного сечения одинарные		
			Листы сборочных единиц без составных частей		
			высотой 9.6 м.		
Сборочные единицы					
1		1.423-3 Вып.1	Колонна К84-23	1	
2		1.423-3 Вып.2	Изделие закладное М1-14	4	1.8 кг
3		1.423-3 Вып.2	Изделие закладное М1-12-1	2	6.0 кг

Ведомость расхода стали на дополнительные закладные изделия, кг

Марка элемента	Изделия закладные				Угата	
	Урнатура класса		Уркат марки			
	ЛЦ		БСТЗ кл2			
	Гост 5781-82		Гост 8509-72	Гост 103-76		
К9	φ12	Угата	Л314	2200	Угата	1925
	4.3	4.3	3.76	9.2	4.96	

ИЗМЕНЕНИЯ ПОДЛИСЬ И ДАТА

ПРОВЕР:	ЛЕВИНА	Левина
СТ.ИЖ.	КАСЕЛОВА	Каселова
РУК.ГР.	ПШЕВАН	Пшев
И.И.	ЛЕВИНА	Левина
А.КОНСТ.	ШАПАРОВ	Шапаров
Н.КОНСТ.	ЛЕВИНА	Левина
И.А.ОТД.	КРАСОВИЧ	Красович

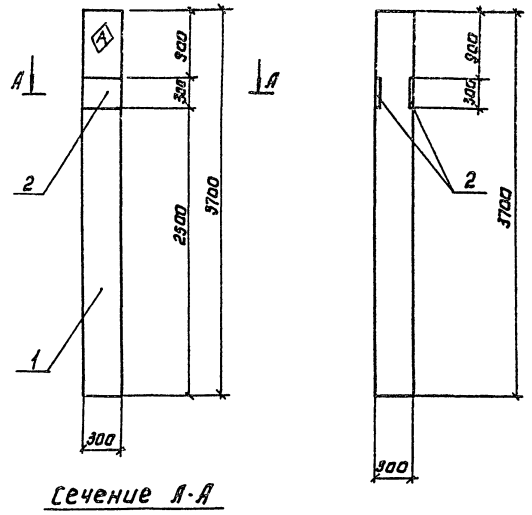
ТП 901-3-19.3.8.4		КЖИ.К9	
КОЛОННА К9		ЛИСТЫ	МАШТАБ
		р	4700 -
		ЛИСТ	ЛИСТОВ
		ЦНИЭП ИНЖЕНЕРНО-ПРИБОРОСТРОИТЕЛЬНЫЙ ЦЕНТР	

КОПИРОВАА: ЛОГИНОВА

ФОРМАТ: А3

ТИПОВЫЙ ПРОЕКТ 901-3-193.84 АЛЬБОМ IV ЧАСТЬ 2

Рис. I



сечение А-А

Вид	Мат.	Обозначение	Наименование	Кол.	Примеч.
			<u>Документация</u>		
		Шифр 460-75	Ш. в. ф. раб. каркаса колонны прямоугольного сечения для разноэтажных произвольных зданий.		
			<u>Сборочные единицы</u>		
		1 Шифр 460-75 Вып. 1-1	Колонна КФ1-1	1	
		2 Шифр 460-75 Вып. 1-2	Изделие закладные мн.	2	7,8 кг

Величина расхода стали на дополнительные закладные детали, кг

Марка элемента	Изделия закладные					Всего	Общий расход
	Арматура класса			Прокат марки			
	А III			ВСтЗ К12			
	Гост 5781-82			Гост 103-76*			
	φ10		Углы 300х3	Углы			
К10	4,2		4,2	11,4	11,4	15,6	15,6

Покрытие - сор. 450-60

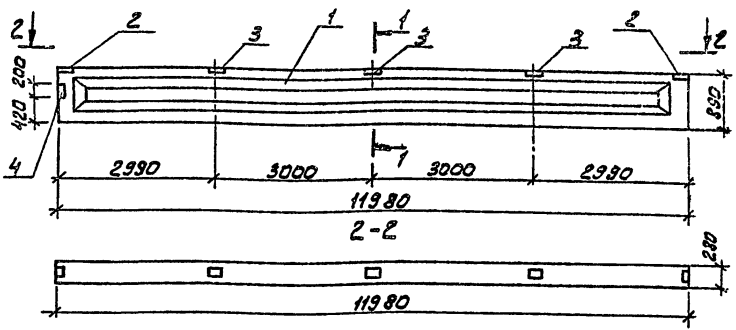
ИНВ. № ПОДПИСИ И АВТОГРАФИИ

Привязан:

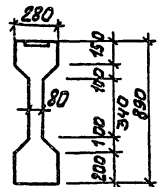
		ТП 901-3-193.84	КЖИ 10
И. КОНТРОЛЬЩИК	ПРОЕКТИРОВЩИК	СТ. ИНЖ. ШВЕЧЕНКО	РУК. ГР. ПИЩАНА
И. КОНТ. ШАКВРИД	НАЧ. ОТД. КРАСОВИЧ		
ИНВ. №		КОЛОННА К10.	ЛИСТ: 1
			ТАБЛИЦ: 1
			ЦНИИЭП
			ИЗЖИИИОГОСБОУЧМАШИНЫ
			Г. МВСКВА

КОПИРОВАЛ: ЛОГИНОВА

ФОРМАТ: А3



1-1



Ведомость расхода стали на дополнительные закладные детали на один элемент, кг.

Марка элемента	Изделия закладные								Общий расход	
	Арматура класса А III			Прокат марки В ст 3 кл 2			Всего			
	Гост 5781-82			Гост 8509-72		Гост 103-76				
	Ø 8	Ø 10	Итого	110x70x8	Итого	130x6-140x6	Итого			
Б1	0,8	0,6	1,4	10,4	10,4	6,6	2,6	9,2	19,6	21,0

Формат	Этаж	Пол	Обозначение	Наименование	Кол.	Примеч.
				<u>Документация</u>		
			1.462.1-1/81	Железобетонные балки пролетом 12 м для покрытий зданий с плоской кровлей		
				<u>Сборочные единицы</u>		
			1 1.462.1-1/81	Балка БСП12-4А IV-H	1	
			2 1.400-6/76	Изделие закладное М4-1	2	1,4 кг
			3 1.400-6/76	Изделие закладное М4-3	3	2,4 кг
			4 1.400-6/76	Изделие закладное М4-10-3	1	4,1 кг

Покрытие закладных изделий : Гор. Ц 50-60

ВЕР. ПО ПОЛ. ПОДПИСЬ К ДАТА ВЗАН. ИВНВ.

ПРИБВЗАН

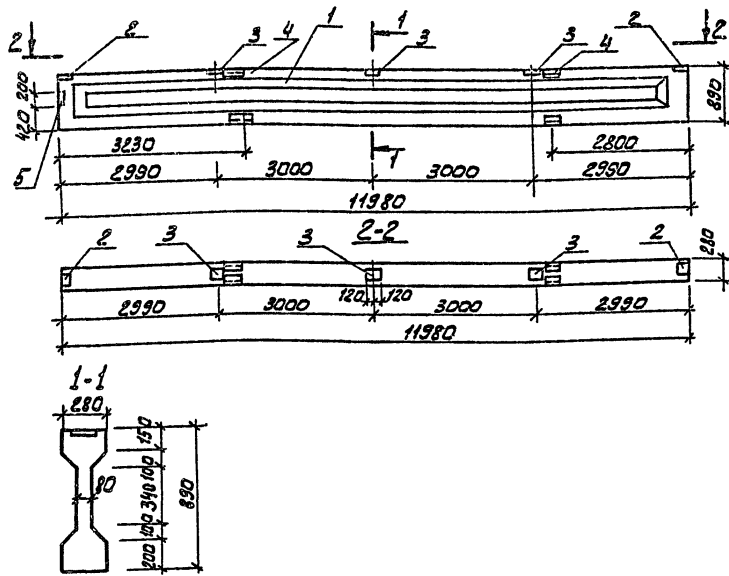
ПРОВЕР	ЛЕВИНА	<i>Левина</i>		
СТ.ИНЖ.	КИСЕЛОВА	<i>Киселова</i>		
РЫК.ГР.	ПИСЬМАН	<i>Письман</i>		
Г.ИП	ЛЕВИНА	<i>Левина</i>		
ГЛАВ.ИНСТ	ШАПИРО	<i>Шапиро</i>		
Н.КОНТР.	ЛЕВИНА	<i>Левина</i>		
НАЧ. ОТД.	КРАСАВИН	<i>Красавин</i>		
ИВН №				

ТП 901-3-193.84		КЖИ Б1	
БАЛКА Б1 (Бст)	СТАДИЯ	МАССА	МАСШТАБ
	Р	5000	-
	ЛИСТ	ЛИСТОВ 4	
ЦНИИЭП ИНЖЕНЕРНОГО ОБОРУДОВАНИЯ Г. МОСКВА			

Копировал: Алешикова

Формат: А3

ТИПОВОЙ ПРОЕКТ 901-3-193.84 АЛЬБОМ IV ЧАСТЬ 2



Формат	Зона	Пов.	Обозначение	Наименование	Кол.	Примеч.
				<u>Документация</u>		
			1.462.1-1/81	Железобетонные балки пролетом 12 м для покрытий зданий с плоской кровлей		
				<u>Сборочные единицы</u>		
		1	1.462.1-1/81	Балка 2БСП12-4АIV-Н	1	
		2	1.400-6/76	Изделие закладное М4-1	2	1,4 кг
		3	1.400-6/76	Изделие закладное М4-3	3	2,4 кг
		4	1.400-6/76	Изделие закладное М4-222	4	5,9 кг
		5	1.400-6/76	Изделие закладное М4-103	1	4,1 кг

Покрытие закладных изделий: Гор. Ц 50-60

Ведомость расхода стали на дополнительные закладные детали на один элемент, кг.

Марка элемента	Изделия закладные								Общий расход			
	Арматура класса А III			Прокат марки Вст 3 кл 2			Всего					
	Гост 5781-82			Гост 8510-72			Гост 103-76					
	Ø8	Ø10	Итого	110x70x8	110x110x7	110x150x8	110x150x6	Итого				
Б 2	2,6	1,5	4,1	20,8	20,8	3,4	3,4	6,6	2,6	9,2	33,4	37,5

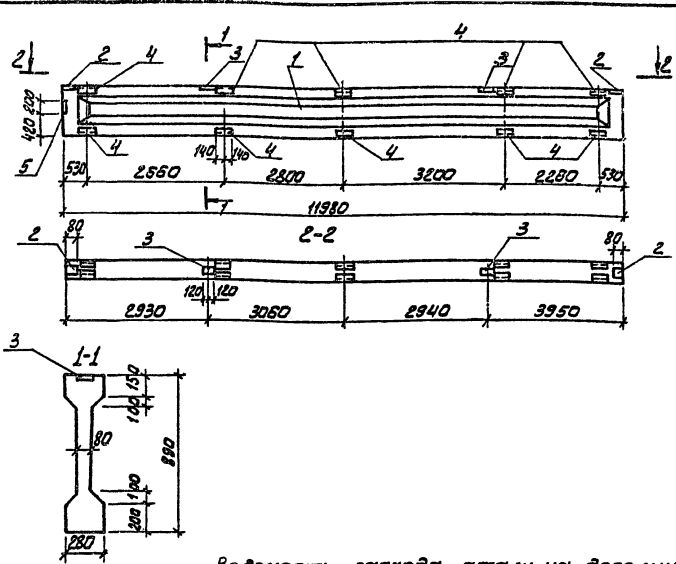
ТП 901-3-193.84		КЖМ. Б 2	
ПРОВЕР. ЛЕВИНА СТ.ИНЖ. КИСЕЛЕВА РИС.ГР. ПИСЬМАН	Гип ЛЕВИНА ГЛ.КОНСТ ШАПИРО Н.КОНТР. ЛЕВИНА НАЧ.ОТД. КРАСОВИЧ	БАЛКА Б 2 (БС 2)	СТАДИЯ МАССА МАСШТАБ
			Р 5000 -
ПРИВЯЗАН		ЛИСТ ЛИСТОВ 1	ЦНИИЭП ИНЖЕНЕРНОГО ОБОРУДОВАНИЯ Г. МОСКВА
ИНВ. №			

Копировал: Алешинская

Формат: А3

ИМЬ. ЧЕРТЕЖА И ПОДПИСЬ И ДАТА

ТИПОВОЙ ПРОЕКТ 901-3-193.84 АЛЬБОМ IV ЧАСТЬ 2



Ведомость расхода стали на дополнительные закладные детали на один элемент, кг
Изделия закладные

Марка элемента	Арматура класса А III		Прокат марки Вст 3 кл 2				всего	расход			
	ГОСТ 5781-82		ГОСТ 8510-72	ГОСТ 10227-72	ГОСТ 103-76						
	Ø8	Ø10	Угловая	Лист	Угловая	Угловая					
Б 3	5,0	3,3	8,3	52,0	3,4	55,4	4,4	2,6	7,0	62,4	70,7

Формат	Вид	Поз.	Обозначение	Наименование	Кол.	Примеч.
			1.4521-1/81	<u>Документация</u> Железобетонные балки пролетом 12 м для покрытий зданий с плоской кровлей		
				<u>Сварочные единицы</u>		
		1	1.452.1-1/81	Балка 2БСП 12-4ИУ-Н	1	
		2	1.400-6/76	Изделие закладное М4-1	2	1,4 кг
		3	1.400-6/76	Изделие закладное М4-3	2	2,4 кг
		4	1.400-6/76	Изделие закладное М4-222	10	5,9 кг
		5	1.400-6/76	Изделие закладное М4-103	1	4,1 кг

Покрытие закладных изделий: Гор. Ц 50-60

ИВ. НЕ ПОДАТ ПЛАТЯСЬ И ДАТА. ТОВАР. КНИЖКА

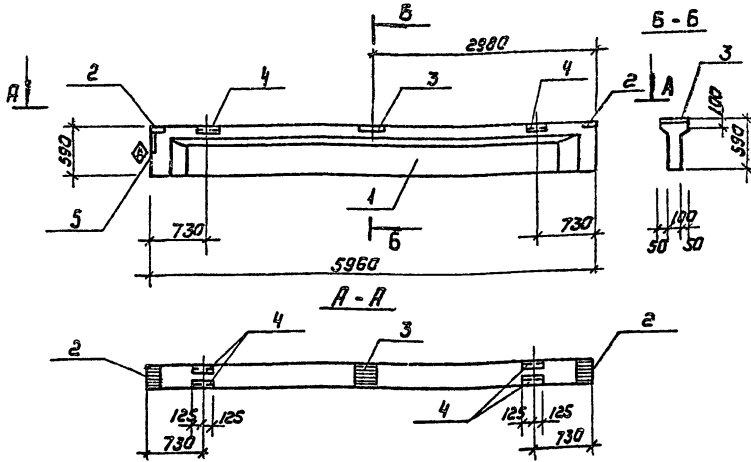
ПРИВЯЗАН

ИВБ №					
-------	--	--	--	--	--

		ТП 901-3-193.84		КЭИИ, БЗ	
ПРОВЕД. ЛЕВИНА		БАЛКА БЗ (БЗ)		СТАДИЯ МАССА МАСШТАБ	
СТ. ИИЖ. КИСЕЛОВА				Р 5000 —	
РИС. ТБ. ПИСЬМАН				ЛИСТ ЛИСТОВ 1	
ГЦП ЛЕВИНА				ЦНИИОП	
ГЛ. КОНСТ. ШАПИРО				ИНЖЕНЕРНОГО ОБОРОДОВАНИЯ	
И. КОНТР. ЛЕВИНА				Г. МОСКВА	
НАЧ. ОТД. КРАСАВИН					

Копировала: Алешникова

Формат: А3



Формат	Зона	Лист	Обозначение	Наименование	Кол.	Примечание
				<u>Документация</u>		
			1.4621-10/80 Вып.1	Балки стропильные железобетонные для покрытий зданий с пролетами 6 и 9 м		
				<u>Сборочные единицы</u>		
		1	1.462.1-10/80 вып.1	Балка 1БСТ6-5 ПУТ	1	
		2	1.462.1-10/80 вып.2	Изделие закладное М5	2	1.4 кг
		3	1.462.1-10/80 вып.2	Изделие закладное М6	1	2.4 кг
		4	1.462.1-10/80 вып.2	Изделие закладное М8	2	3.7 кг
		5	1.462.1-10/80 вып.2	Изделие закладное М7	1	4.2 кг

ВЕДОМОСТЬ РАСХОДА СТАЛИ НА ДОПОЛНИТЕЛЬНЫЕ ЗАКЛАДНЫЕ ДЕТАЛИ НА ОДИН ЗАЕМЕНТ, КГ

Марка элемента	Изделия закладные								всего	общий расход	
	Арматура класса А III				Прокат марки ВСтЗ кп2						
	ГОСТ 5781-82		ГОСТ 8510-72		ГОСТ 8509-72		ГОСТ 103-76				
φ 8	φ 10	Угоро	Л80К 56х53 Угоро	Л80-7 Угоро	85	Угоро	85	Угоро			
Б1	0.48	2.06	2.54	6.2	6.2	3.34	3.34	4.72	4.72	14.26	16.8

1. Покрытие закладных изделий - ГОР. Ч50-60
2. Знак \diamond нанести несмываемой краской.

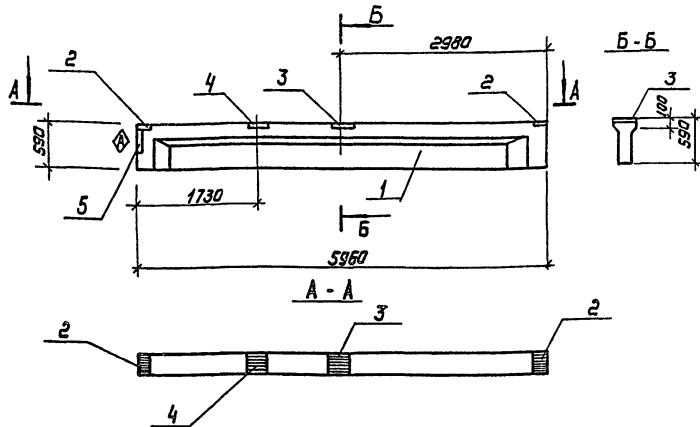
ПРИВЯЗАН

И.И.В. №:	
-----------	--

ТП 901-3-193.84		КЖИ. БЧ		
ПОДВЕД. ЛЕВИНА СТ.ИЖ. КИСЕЛЁВА РУК.ГР. ЛИБЕЯН ГИП. ЛЕВИНА ГА.КОНТ. ШАДИРО Н.КОНТ. ЛЕВИНА НАЧ.ОТД. КОСАРИН	Л.С. Л.С. Л.С. Л.С. Л.С. Л.С.	БАЛКА БЧ (БЧ4)		
		СТАЛЬ	МАССА	МАСШТАБ
		Р	1.10Т	1:50
ЛИСТ		1 ЛИСТОВ 1		
ИИИЭП ИНЖЕНЕРНОЕ ОБОРУДОВАНИЕ Г. МОСКВА				
		ФОРМАТ А3		

КОПИРОВАЛ: КОРШУНОВА

И.И.В. № ПОДВЕД. ЛЕВИНА



Марка	Зона	Пов.	Обозначение	Наименование	Кол	Примечание
				Документация		
			1.462.1-10/80 вып.1	балки строительные железобетонные для покрытий зданий с балконами 6 и 9 м		
				Сборочные единицы		
1			1.462.1-10/80 вып.1	Балка 1БСТ6-БЯ IY T	1	
2			1.462.1-10/80 вып.2	Изделие закладное М5	2	1.4 кг
3			1.462.1-10/80 вып.2	Изделие закладное М6	1	2.4 кг
4			1.462.1-10/80 вып.2	Изделие закладное М8	1	4.2 кг
5			1.462.1-10/80 вып.0	Изделие закладное М7	1	3.7 кг

В Е Д О М О С Т Ъ Р А С Х О Д А С Т А Л И Н А Д О П О Л Н И Т Е Л Ь Н Ы Е ЗАКЛАДНЫЕ ДЕТАЛИ НА ОДИН ЭЛЕМЕНТ, КГ

Марка элемента	Изделия закладные									Всего	рабочий
	Арматура класса А III			Прокат марки В СтЗ кл2							
	ГОСТ 5781-82			ГОСТ 8510-72		ГОСТ 8509-72		ГОСТ 103-76			
	φ8	φ10	Итого	Л405 30x53	Итого	Итого	Итого	δ6	Итого		
БС5	0.48	1.46	1.94	3.1	3.1	3.34	3.34	4.72	4.72	11.18	13.1

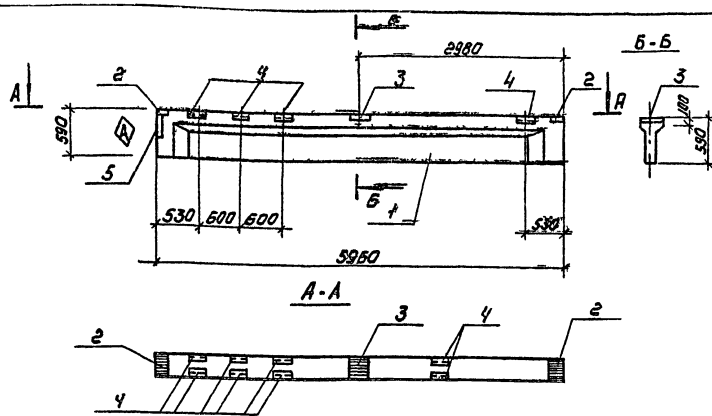
1. Покрытие закладных изделий - ГДП. Ц 50-60
2. Знак нанести несмываемой краской.

ПРИВЯЗАН

И н в . №

ПРОВЕР. ЛЕВИНА	<i>Левина</i>	Т П 9 0 1 - 3 - 1 9 3 . 8 4	КЖИ. 65	СТАЛИЯ	МАССА	МАШИТА
СТ. ИЖ. КИСЕЛЕВА	<i>Киселева</i>			Р	1.40т	1:50
Р.Ч. ГР. ПИСЬМАН	<i>Письман</i>			ЛИСТ	ЛИСТОВ 1	
ГИП. ЛЕВИНА	<i>Левина</i>			ЦНИИЭП		
ГЛ. КОНТРОЛ. ШАДКО	<i>Шадко</i>			ИНЖЕНЕРНОГО ОБОРУДОВАНИЯ		
Н. КОНТРОЛ. ЛЕВИНА	<i>Левина</i>	Г. МУСКЕВА				
НАЧ. ОТД. КОСАВИН	<i>Косавин</i>	ФОРМАТ А3				

Копирован: Коршунова



Кол-во	Знач	Поз.	Обозначение	Наименование	Примечание
Документация					
			1.462.1-10/80 Вып.1	Балки стальные для железобетонные для покрытий зданий с пролетами бч9м	
Сборочные единицы					
1			1.462.1-10/80 Вып.1	Балка 16 стб-6 АБТ	1
2			1.462.1-10/80 Вып.2	Изделие закладное М5	2 1.4кг
3			1.462.1-10/80 Вып.2	Изделие закладное М6	1 2.4кг
4			1.462.1-10/80 Вып.2	Изделие закладное М8	4 3.7кг
5			1.462.1-10/80 Вып.2	Изделие закладное М7	1 4.2кг

БЕЗМОЩЬ РАСХОДА СТАИ НА ДОПОЛНИТЕЛЬНЫЕ ЗАКЛАДНЫЕ ДЕТАЛИ НА ОДИН ЭЛЕМЕНТ, КГ

Марка Элемента	Изделия закладные								Объем	Всего	расход
	Арматура класс				Прокат марки						
	А III				В СтЗ кл2						
	ГОСТ 5181-75		ГОСТ 8510-72		ГОСТ 8509-72		ГОСТ 103-76				
ф8	ф10	Углов	Углов	Углов	Углов	СБ	Углов				
ББ	0.48	3.26	3.74	12.4	12.4	3.34	3.34	4.72	4.72	20.46	24.2

1. Покрытие закладных изделий гор.Ц.50-60.
2. Знак нанести несмываемой краской.

ПРИВЯЗАН

ИНВ№

ТЛ 901-3-193.84		КЖ. ББ	
БАЛКА ББ (БСБ)	СТАИЯ	МАССА	МАШТАБ
	Р	4.100	1:50
	Лист	Листов 1	
ЦИНИЭП			
ИНЖЕНЕРНОГО ОБРАЗОВАНИЯ			
Г. МОСКВА			

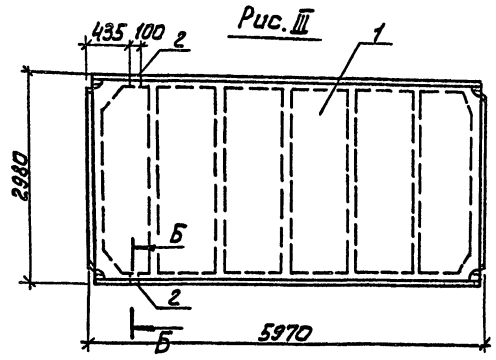
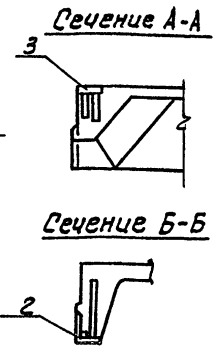
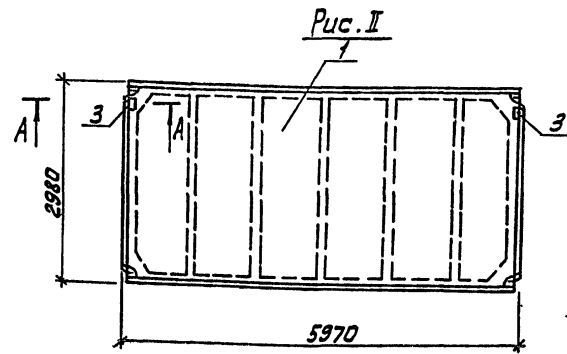
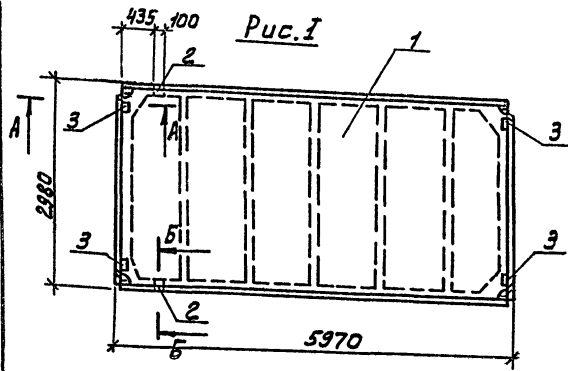
ПРОФ. ЛЕВИНА *Левина*
 РЕ.ИЖ. КИСЕЛЕВА *Киселева*
 РЧК. ГР. ПИСЬМАН *Письман*
 Г.Ю. ЛЕВИНА *Левина*
 Г.А. КОНИЩАЛОВА *Конисшалова*
 И. КОЛТУ ЛЕВИНА *Левина*
 НАЧ. СТА. КОВАЛЬЧИН *Ковальчин*

Копировал: Коршунова

ФОРМАТ: А3

ИЗДАНИЕ ВОЛЖСКО-КАМСКАЯ ВОЛЖСКО-КАМСКАЯ ВОЛЖСКО-КАМСКАЯ

ИСПОЛНИТЕ РАБОТУ ПО ЭТУМ ЧЕРТЕЖУ
 ИЛИ ПО ИНЫМ ПОДРОБНЫМ ЧЕРТЕЖАМ
 КОМПЛЕКТОВЫМ
 ЧАСТЬ II



Ведомость расхода стали на элемент, кг

Марка элемента	Изделия закладные						Общий расход		
	Арматура класса А-III			Прокат марки ВСтЗ псб					
	ГОСТ 5781-82		ГОСТ 103-76		ГОСТ 8509-72				
	φ10	φ14	Углерод	Углерод	Л70М	Углерод			
ПГЗ	2.22	0.20	2.42	5.2	5.2	1.68	1.68	9.30	9.30
-01	0.8		0.8	2.6	2.6			3.4	3.4
-02	0.62	0.20	0.82			1.68	1.68	2.50	2.50

Условное обозначение	Марка по проекту	Масса	Рис
ПГЧ	П1	2650	I
-01	П2		II
-02	П3		III

ПРИВЯЗАН

ИИВ. N

ПРОВЕР.	ЛЕВИНА	<i>Левина</i>
СТ. ИИЖ.	КИСЕЛЕВА	<i>Киселева</i>
РУК. ГР.	ПИСЬМАН	<i>Письман</i>
ГИП	ЛЕВИНА	<i>Левина</i>
ТА. КОНСТ.	ШАПИРО	<i>Шапиро</i>
НАР. КОНТ.	ЛЕВИНА	<i>Левина</i>
МАШ. ОТД.	КРАСАВИН	<i>Красавин</i>

ТП 901-3-193.84

КЭЖИ, ПГЧСБ

ПЛИТА ПОКРЫТИЯ ПГЧ
(П1; П2; П3)
СБОРОЧНЫЙ ЧЕРТЕЖ.

СТАЛИЯ	МАССА	МАСШТАБ
Р	СМ. ТАБЛ.	1:50

Лист 2 из листов 2
ЦНИИЭП
ИНЖЕНЕРНОГО ОБОРУДОВАНИЯ
Г. МОСКВА

Копировал: Алешикова

Формат: А3

ТИПОВОЙ ПРОЕКТ 901-3-193.84 АЛЬБОМ IV, ЧАСТЬ 2

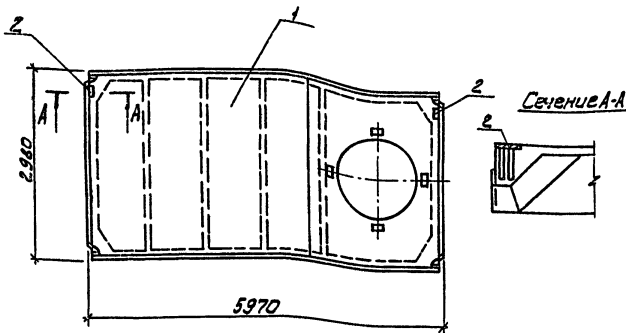
Формат	Зона	Лист	Обозначение	Наименование	Кол.	Примечание
				<u>Документация</u>		
			ГОСТ 22701.0-77	Плиты железобетонные ребристые предварительна напряженные размерами 6x3м для покрытия производственных зданий		
			ТП 901-3-193.84	КЖИ.ПГ4СБ Сборочный чертеж		
				<u>Сборочные единицы</u>		
		1	ГОСТ 22701.1-77	Плита ПГ-2Аг УТ	1	
			<u>Переменные данные для исполнений:</u>			
		1		ПГ4		
				<u>Сборочные единицы:</u>		
		2	ГОСТ 22701.5-77	Изделие закладное М9	2	1.25кг

Формат	Зона	Лист	Обозначение	Наименование	Кол.	Примечание
		3	ГОСТ 22701.5-77	Изделие закладное М8	4	1.7кг
		1		ПГ4-П1		
				<u>Сборочные единицы:</u>		
		3	ГОСТ 22701.5-77	Изделие закладное М8	2	1.7кг
		1		ПГ4-П2		
				<u>Сборочные единицы:</u>		
		2	ГОСТ 22701.5-77	Изделие закладное М9	2	1.25кг

Покрывные закладных изделий: Гор.Ц 50-60

ИНВ. № ПОДА. ПЛАТФОРМЫ И Д.Л.И. ВЗМ. №В. №2

ПРИВЯЗАН		ПРОФЕР	ЛЕВИНА	<i>С.И.И.</i>	ТП 901-3-193.84	КЖИ ПГ4
		СТ.ИЖЭС	КИСЕЛОВА	<i>К.И.</i>		
		РЧК.ГР.	ПИСЬМАН	<i>М.</i>	ПЛАТА ПОКРЫТИЯ ПГ4 (П1, П2, П3)	СТАНДАРТ ЛИСТ ЛИСТОВ 1 2
		ГНП	ЛЕВИНА	<i>С.И.И.</i>		
		ГЛ.КОНСТ.	ШАПИРОВА	<i>В.В.</i>		
		И.КОНСТ.	ЛЕВИНА	<i>С.И.И.</i>		
ИНВ.№		НАЧ.ОТД.	КОРАВИН	<i>В.В.</i>	ЦИНИЭП ИНЖЕНЕРНОГО ОБОРУДОВАНИЯ Г.МОСКВА	



Ведомость расхода стали на элемент, кг

Марка элемента	Изделия закладные				Всего	Общий расход
	Арматура класса	Прокат марки				
	A-III	Вст3 кл2				
ПГ5	ГОСТ 5781-82	ГОСТ 103-75			3,4	3,4
	φ10	Итого	100%	Итого		
	0,8	0,8	2,5	2,5		

№ п/п	Обозначение	Наименование	Кол	Примечание
		Документация		
	ГОСТ 22701.0-77	Плиты железобетонные ребристые предварительно напряженные размерами 6*3 м для покрытий производственных зданий		
		Технические условия		
		Сборочные единицы:		
1	ГОСТ 22701.2-77	Плита ПП10-3 Ат VТ	1	
2	ГОСТ 22701.5-77	Изделие закладное ИВ	2	1,70

Условное обозначение	Марка по проекту
ПГ5	П6

Покрытие закладных изделий: Гор.Ц 50-60

ПРИВЯЗАН

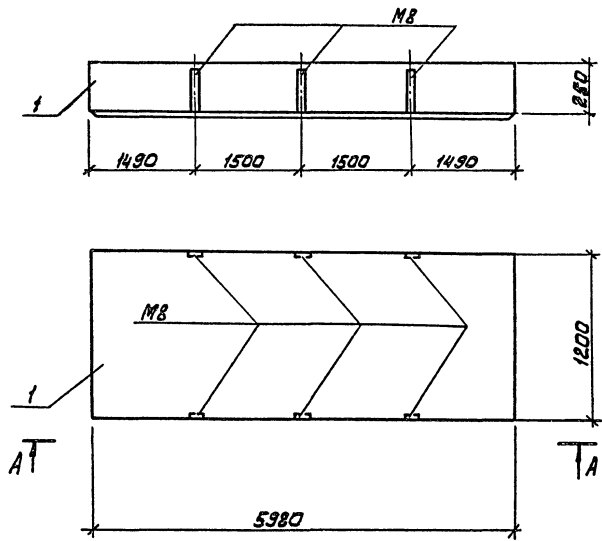
ИВ. №

ТП 901-3-193.84		КЖИ. ПГ5	
И. КОНТР.	ЛЕВИНА	СТАДИЯ	МАСШ
ПРОВЕР.	ПИСЬМАН	р	3600
СТ. ТЕХН.	МИТРОФАНОВ	1:50	
РУК. ГР.	ПИСЬМАН	ЛМСТ	
ГИП	ЛЕВИНА	ЛАНСТАВ 1	
ТЛ. ЗОН	ШАПИРОВ	ЦНИИЭП	
НАЧ. ОТД.	КРАСАВИН	ИНЖЕНЕРНОГО ОБОРУДОВАНИЯ	
		г. МОСКВА	

ТИПОВОЙ ПРОЕКТ 901-3-193.84 АЛЬБОМ IV ЧАСТЬ 2

ИНВ. И ПОДАТ. ПОДАЛИСЬ К АКТУ ВЗЯТИЯ. ИНВ.И

Вид А-А



Формат	Дата	Лист	Обозначение	Наименование	Кол.	Примеч.
				<u>Документация</u>		
			1.432-14/80 вып.1	Стеновые панели отапливаемых производственных зданий с шагом колонн 6 м.		
				<u>Сборочные единицы</u>		
		1	1.432-14/80 вып.1	ПС 600.12.25-П-3	1	

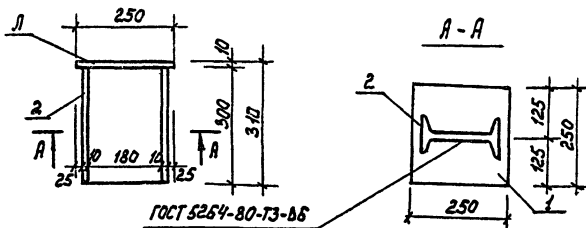
Все закладные детали панели выполнять по серии 1.432-14/80, вып.1, разбивку М8 выполнить по данному листу.

ПРОВЕР	ЛЕВИНА	<i>Левина</i>
СТ.ИЖС	КИСЕЛЕВА	<i>Киселева</i>
РЪК.ТР.	ПИСЬМАН	<i>Письман</i>
ГКП	ЛЕВИНА	<i>Левина</i>
ГЛ.КОНСТ	ШАПИРО	<i>Шапиро</i>
И.КОНТР.	ЛЕВИНА	<i>Левина</i>
НАЧ.ОТД.	КРАСАВИН	<i>Красавин</i>

ТП 901-3-193.84		КЭСН. ПС 12	
ПАНЕЛЬ СТЕНОВАЯ ПС12	ЭТАЖИ	МАССА	МАСШТАБ
	Р	2000	-
Лист		Листов 1	
ЦНИИЭП ИНЖЕНЕРНОГО ОБОРУДОВАНИЯ г. Москва			

Копировал: А.Лещикова

Формат: А3



Формат	Зона	Поз.	Обозначение	Наименование	Кол.	Примеч.
				<u>Детали</u>		
			Полоса	Б-2 10x250 ГОСТ 82-70 ВСтЗкЛ2-Т ГОСТ 535-79	1	4,9 кг
			Двутавр	ВСтЗкЛ2-Т ГОСТ 535-79 ВСтЗкЛ2-Т ГОСТ 535-79	1	5,8 кг

1. Покрытие - гор. ц 50-60.
2. Сварки производить электродами типа Э-42 ГОСТ 9467-75.

ПРИВЯЗАН			
Инв. №			

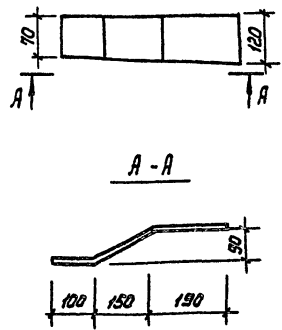
ТП 901-3-193.84 КЖИ. МС 1

ЭЛЕМЕНТ СОЕДИНИТЕЛЬНЫЙ
МС 1

СТАДИЯ	МАССА	МАСШТАБ
Р.п.	10,7	1:10
Лист	Листов 1	

ЦНИИЭП
ИНЖЕНЕРНОГО ОБОРУДОВАНИЯ
Г. МОСКВА
ФОРМАТ А4

ИНВ. № ПОДА	ПОДАТСЯ И ДАТА	ВЗАН. ИНВ. №
ПРОВЕР. ЛЕВИНА	Степан	
СТ. ИНЖ. КИСЕЛЕВА	Киселева	
РУК. ГР. ПИСЬМАН	Письман	
ГИП ЛЕВИНА	Левиной	
ГЛ. КОНСТ. ШАПИРО	Шапиро	
Н. КОНТР. ЛЕВИНА	Левиной	
НАЧ. ОТД. КРАСАВИНА	Красавина	



Покрытие - гор. ц 50-60.

ПРИВЯЗАН			
Инв. №			

ТП 901-3-193.84 КЖИ. МС 2

ЭЛЕМЕНТ СОЕДИНИТЕЛЬНЫЙ
МС 2

СТАДИЯ	МАССА	МАСШТАБ
Р.п.	3,4	1:10
Лист	Листов 1	

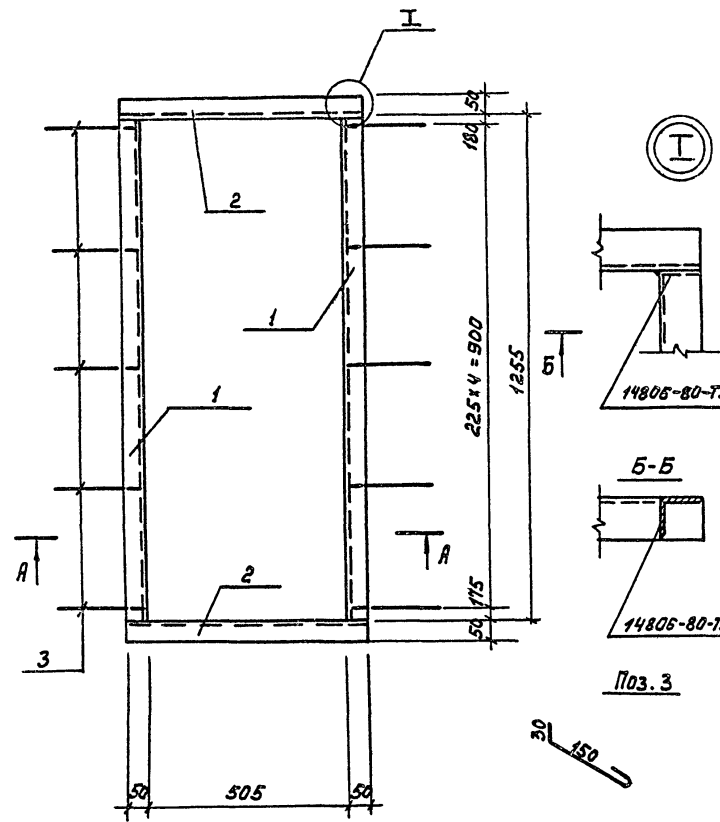
ЦНИИЭП
ИНЖЕНЕРНОГО ОБОРУДОВАНИЯ
Г. МОСКВА
ФОРМАТ А4

ИНВ. № ПОДА	ПОДАТСЯ И ДАТА	ВЗАН. ИНВ. №
ПРОВЕР. ЛЕВИНА	Степан	
СТ. ИНЖ. КИСЕЛЕВА	Киселева	
РУК. ГР. ПИСЬМАН	Письман	
ГИП ЛЕВИНА	Левиной	
ГЛ. КОНСТ. ШАПИРО	Шапиро	
Н. КОНТР. ЛЕВИНА	Левиной	
НАЧ. ОТД. КРАСАВИНА	Красавина	

КОПИРОВАЛ:

ИПОВОК ПРИБЛИЖИТЕЛЬНО

ИЗМ. ПОДПИСАТЬ И ДАТА ВЗЯТИ ИЛИ



Примеч.	Зона	Поз.	Обозначение	Наименование	Кол.	Примеч.
				<u>Детали</u>		
				Уголок 6-50x50x5 ГОСТ 8509-72 ВСТЗСП-1 ГОСТ 535-79		
				ℓ = 1255	2	4,73 кг
				Уголок 6-50x50x5 ГОСТ 8509-72 ВСТЗСП-2 ГОСТ 535-79		
				ℓ = 605	2	2,28 кг
				Ф 8 В Ш ГОСТ 5781-82 ВСТЗСП-2 ГОСТ 535-79		
				ℓ = 230	10	0,03 кг

- Сварки производить электродами Э-42, толщина 6 мм.
- Покрывать: окраска смесью лака БТ-577 по ГОСТ 5631-79 (80% - 85%) с алюминиевой пудрой марки ЛАП-2 по ГОСТ 5494-71* (15% - 20% по грунтовке ПФ-020 (ГОСТ 18186-79) или ГФ-020 (ТУ 6-10-1642-77)).

14806-80-75-РНЗБ61

14806-80-75-РНЗБ61

Поз. 3

14806-80-НЗБ61

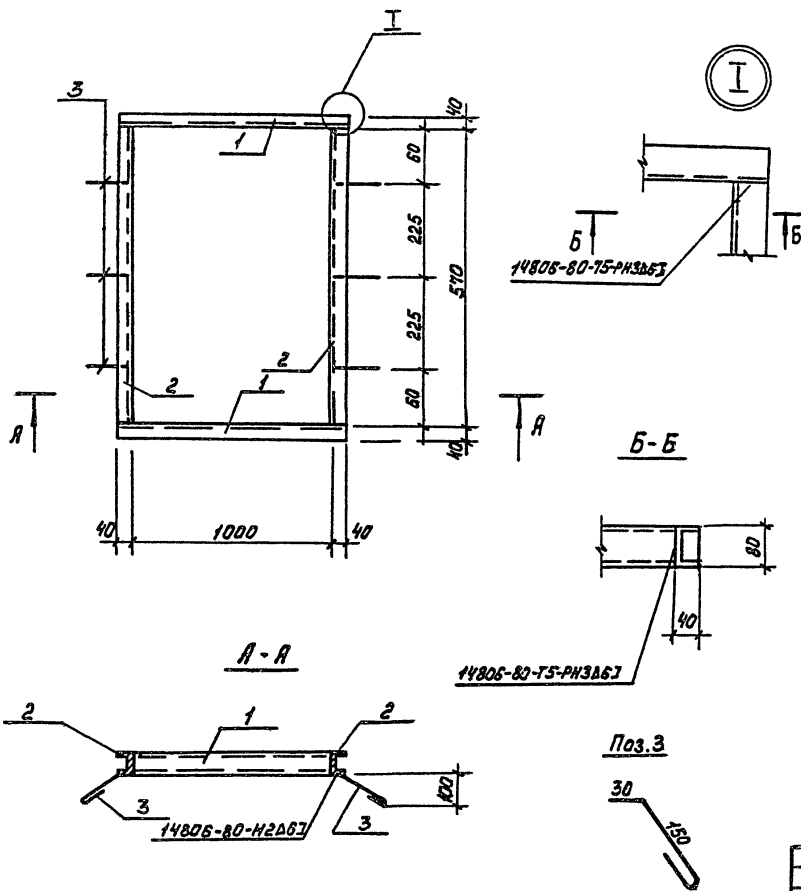
ПРИБЯЗАН

Иня. №	
--------	--

			ТИ 901-3-193.84	КЖИ. РМ 5		
ПРОВЕР.	ЛЕВИНА	Слепкова	РАМА МЕТАЛЛИЧЕСКАЯ РМ 5	СТАДИЯ	МАССА	МАСШТАБ
ИИЖ.	МИТРОФАНОВА	Митрофанова		Р	14,92	—
РХ. ГР.	ПИСЬМАК	Письмак		ЛИСТ	ЛИСТОВ	1
	Г И П	ЛЕВИНА		ЦНИИОП		
	ГЛ. КОНСТ.	ШАПИРО		ИНЖЕНЕРНОЕ ОБРУДОВАНИЕ		
	Н. КОНТР.	ЛЕВИНА		Г. МОСКВА		
	НАЧ. ОТД.	КРАСАВИН				

КОПИРОВАЛ

ФОРМАТ ЯЗ



Формат	Зона	Поз.	Обозначение	Наименование	Кол.	Примечание
				<u>Детали</u>		
		1		Швеллер в ГОСТ 8240-72 ВСТЗ КП2-ПГОСТ535-79 P=1080	2	9,4 кг
		2		Швеллер в ГОСТ 8240-72 ВСТЗ КП2-ПГОСТ535-79 P=570	2	5,7 кг
		3		ФЛАНГ ГОСТ 5781-82 ВСТЗ КП2-ПГОСТ535-79 P=230	6	0,21 кг

- Сборки производить электродами Э-42; $h_{шв} = 6$ мм.
- Покрытие: окрасить смесью лака БТ-577 по ГОСТ 5631-79 (80% - 85%) с алюминиевой пудрой марки ПАА-2 по ГОСТ 5494-71 * (15% - 20%) по грунтовке ПФ-020 (ГОСТ 18186-79) или ГФ-020 (ТУ 6-10-1642-77).

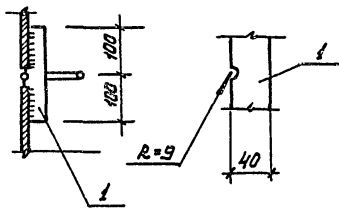
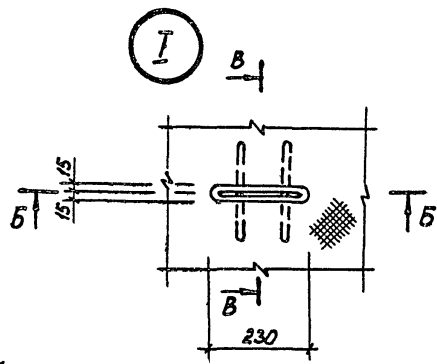
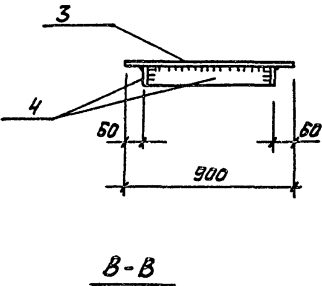
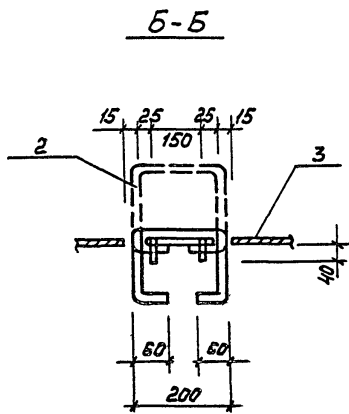
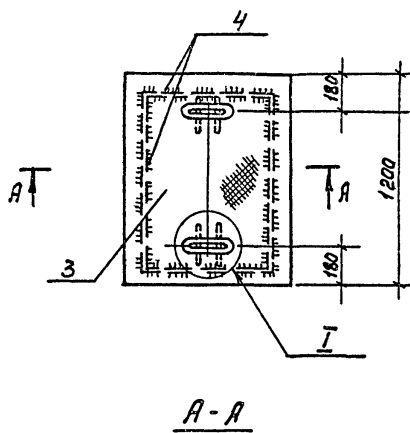
И.В. ПОДАЛ. ПОДАРИС И ДАТА ВСТАВ. И.В. В.

Привязан			
Инв. №			

ТП 901-3-193.84		КЖИ. РМ 6	
Провер. ЛЕВИНА	Инж. МИТРОФАНОВ	РАМА МЕТАЛЛИЧЕСКАЯ РМ 6	СТАДИА МАССА
РУК. ГР. ПИХЬМАН	Г. И. П. ЛЕВИНА		Р
ГЛ. КОНСТ. ШАПИРО	Н. КОНТР. ЛЕВИНА		МАШТАБ
НАЧ. ОТД. КРАСАВИН			31,46
			Лист
			Листов 1
			ИНИЦОП
			ИНЖЕНЕРНОГО ОБУЧЕНИЯ
			Г. МОСКВА

Копировал:

Формат А3



Прокат	Зона	Поз.	Обозначение	Наименование	Кол.	Примечания
				Детали		
		1		Полоса 58x40 ГОСТ 82-70 Универс. В ст 3 КП2-1 ГОСТ 14637-79		
				$R=200$	4	0,5 кг
		2		$\phi 16 \text{ A I}$ ГОСТ 5781-75, $L=620$	2	0,98 кг
			Переменные данные для исполнения			
				ТП	КЖИ	Щ 7
				Детали		
		3		Лист ромб. К-5,0x1200x900 В ст 3 КП2 ГОСТ 8288-77	1	42,4 кг
		4		Полоса 58x40 ГОСТ 82-70 Универс. В ст 3 КП2-1 ГОСТ 14637-79	1	7,37 кг
				$R=3920 \text{ мм}$		

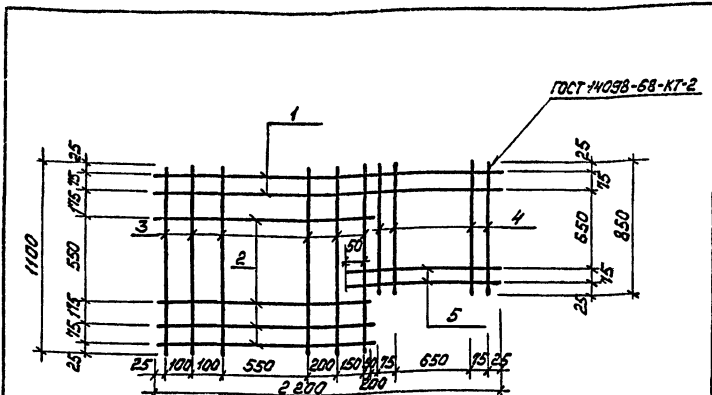
- 1) Сварку производить электродами Э42 ГОСТ 9467-75.
2. Покрытие :
 - а) Грунт ХС-068 - 2 слоя.
 - б) Эмаль ХВ-785 - 2 слоя или лак ХВ-784 - 2 слоя.

ИНВ. № ПОД. ПИРАТЕР Л. АГА БУД. ДВА. П. П.

ПРИВЯЗАН			ТП 901-3-193.84		КЖИ. Щ 7	
ПРОВЕР.	ПИСЬМАК	<i>Хв</i>	МЕТАЛЛИЧЕСКИЙ ЩИТ Щ 7	СТАДИЯ	МАССА	МАСШТАБ
ИНЖЕН.	ЛАЗАРЕВА	<i>Лазарева</i>		Р	53,73	—
РИС. ГР.	ПИСЬМАК	<i>Письмак</i>		ЛИСТ	ЛИСТОВ 1	
Г. И. П.	ЛЕВИНА	<i>Левина</i>		ЦНИИ ЭП		
ГЛ. КОНСТ.	ШАПИРО	<i>Шапиро</i>		ИНЖЕНЕРНОГО ОБОРУДОВАНИЯ Г. МОСКВА		
ИНВ. №	Н. КОНТР.	ЛЕВИНА	НАЧ. ОТД.	КРАСАВИН		

КОПИРОВАЛ :

ФОРМАТ А3



Формат	Зона	Поз.	Обозначение	Наименование	Кол.	Примеч.
				<u>Детали</u>		
				ФЮА II ГОСТ 5781-82		
		1		ФЮА II ГОСТ 5781-82, С=2200	2	1,4 кг
		2		ФЮА II ГОСТ 5781-82, С=1175	4	0,82 кг
		3		ФЮА II ГОСТ 5781-82, С=1100	6	0,7 кг
		4		ФЮА II ГОСТ 5781-82, С=850	4	0,5 кг
		5		ФЮА II ГОСТ 5781-82, С=1125	2	0,66 кг

ПРИВЯЗАН			
ИНВ. №			

ТП 901-3-193.84 КЖИ. С и 33

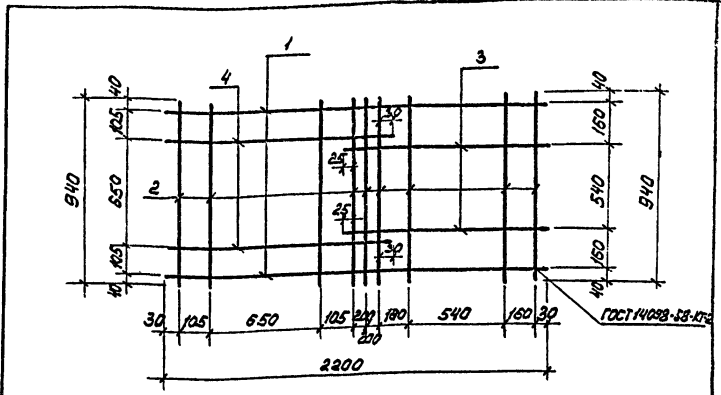
ПРОВЕР.	ПИСЬМАН	<i>А</i>
ИНЖ.	ЛАЗАРЕВА	<i>Л</i>
РИК. ГР.	ПИСЬМАН	<i>А</i>
ГИП	ЛЕВИНА	<i>Л</i>
ГЛ. КОНСТ.	ШАПИРО	<i>Ш</i>
Н. КОНТР.	ЛЕВИНА	<i>Л</i>
НАЧ. ОТД.	КРАСОВИК	<i>К</i>

СЕТКА АРМАТУРНАЯ С 33

СТАДИЯ	МАССА	МАСШТАБ
Р	13,6	—
ЛИСТ	ЛИСТОВ 1	

ЦНИИ ЭП
ИНЖЕНЕРНОГО ОБОРУДОВАНИЯ
г. МОСКВА

ФОРМАТ Я4



Формат	Зона	Поз.	Обозначение	Наименование	Кол.	Примеч.
				<u>Детали</u>		
				ФЮА II ГОСТ 5781-82		
		1		ФЮА II ГОСТ 5781-82, С=2140	2	1,32 кг
		2		ФЮА II ГОСТ 5781-82, С=940	9	0,6 кг
		3		ФЮА II ГОСТ 5781-82, С=1340	2	0,83 кг
		4		ФЮА II ГОСТ 5781-82, С=1250	2	0,8 кг

ПРИВЯЗАН			
ИНВ. №			

ТП 901-3-193.84 КЖИ. С и 34

ПРОВЕР.	ПИСЬМАН	<i>А</i>
ИНЖ.	ЛАЗАРЕВА	<i>Л</i>
РИК. ГР.	ПИСЬМАН	<i>А</i>
ГИП	ЛЕВИНА	<i>Л</i>
ГЛ. КОНСТ.	ШАПИРО	<i>Ш</i>
Н. КОНТР.	ЛЕВИНА	<i>Л</i>
НАЧ. ОТД.	КРАСОВИК	<i>К</i>

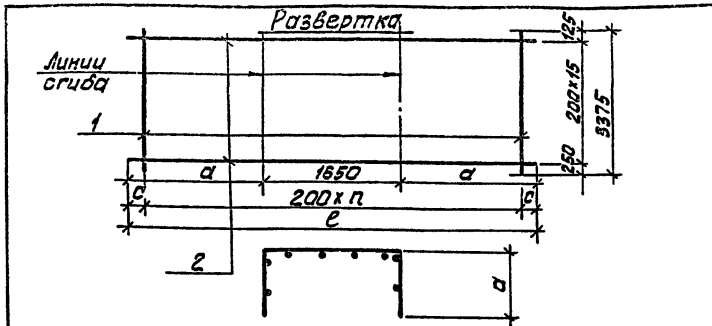
СЕТКА АРМАТУРНАЯ С 34

СТАДИЯ	МАССА	МАСШТАБ
Р	11,3	—
ЛИСТ	ЛИСТОВ 1	

ЦНИИ ЭП
ИНЖЕНЕРНОГО ОБОРУДОВАНИЯ
г. МОСКВА

ФОРМАТ Я4

КОПИРОВАЛ:



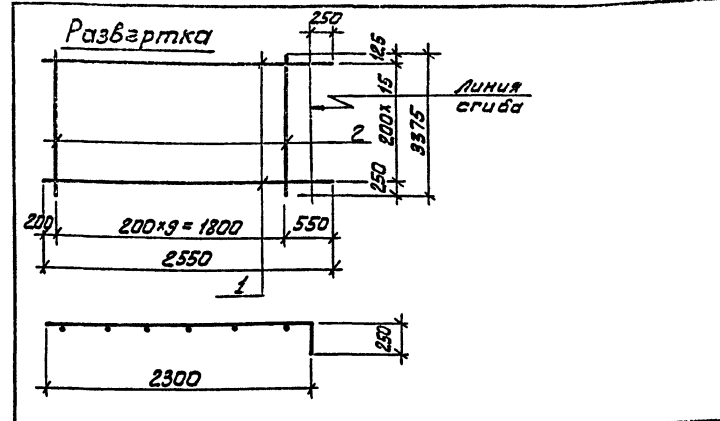
Формат	Зона	Поз.	Обозначение	Наименование	Кол.	Примеч.
			Переменные данные для исполнения			
			С 37			
			Детали			
	1		Ф10А ГОСТ 5781-82 e=3375	24	2.10	
	2		Ф10А ГОСТ 5781-82 e=4650	16	2.87	
			С 37 - 01			
			Детали			
	1		Ф10А ГОСТ 5781-82 e=3375	7	2.10	
	2		Ф10А ГОСТ 5781-82 e=2150	16	1.33	

Обозначение	Марка	a	c	п	e	Масса кг	Привязан:
тп 901-3-КЖИ.СИ 37	С37	1500	25	23	4650	102,50	
- 01	С 38	250	325	6	2150	38,00	

ИМВ. №	ИМВ. №	ИМВ. №	ИМВ. №

ТП 901-3-193.84	КЖИ С И 37	
СТАДИЯ	МАСШ	МАСШТАБ
Р	СМ. ТАБЛ.	—
ЛИСТ ЛИСТОВ 1		
ЦНИИЭП		
ИНЖЕНЕРНОГО ОБОРУДОВАНИЯ		
Г. МОСКВА		

Формат: А4



Формат	Зона	Поз.	Обозначение	Наименование	Кол.	Примечание
			Переменные данные для исполнения			
			С 37			
			Детали			
	1		Ф10 А ГОСТ 5781-82			
			e=2550	10	1.8	
	2		e=3375	16	2.100	

Обозначение	Марка	a	c	п	e	Масса кг	Привязан:
тп 901-3-КЖИ.СИ 37	С37	1500	25	23	4650	102,50	
- 01	С 38	250	325	6	2150	38,00	

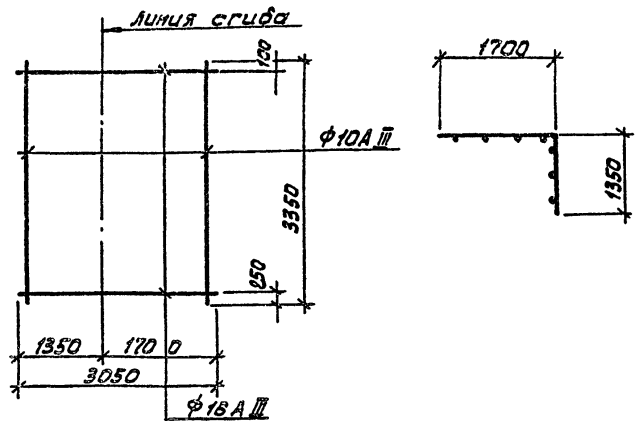
ИМВ. №	ИМВ. №	ИМВ. №	ИМВ. №

ТП - 901-3-193.84	КЖИ С И 39	
СТАДИЯ	МАСШ	МАСШТАБ
Р	49,90	—
ЛИСТ ЛИСТОВ 1		
ЦНИИЭП		
ИНЖЕНЕРНОГО ОБОРУДОВАНИЯ		
Г. МОСКВА		

Копировал: А.А. Шихова

Формат: А4

Развертка

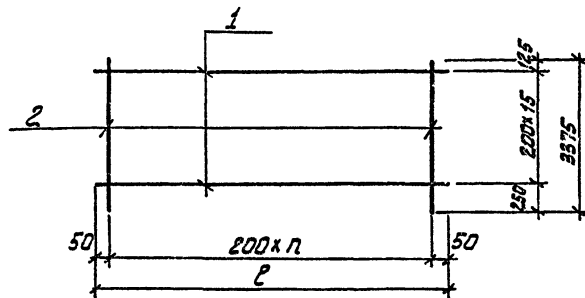


ПРИВЯЗАН			
ИНВ. №			

Т.П 901-3-193.84 КЖИ. С 36

ИНВ. № ПОДАТ. ПОДАТМС. К.А.ТА. ВЗЯМ. КВ.Н.					
ПРОВЕР	ПИСЬМАН	<i>А. Письман</i>	СТАДКА	МАССА	МАСШТАБ
СТ. И.Н.Ж.	ШЕВЧЕНКО	<i>Шевченко</i>	Р	НО.08	—
РЧК.ГР.	ПИСЬМАН	<i>Письман</i>	ЛИСТ	ЛИСТОВ 1	
ТИП	ЛЕВИНА	<i>Левина</i>	ЦНИИЭП ИНЖЕНЕРНОГО ОБОРУДОВАНИЯ г. Москва		
ГЛ. КОИТ	ШАПИРО	<i>Шапиро</i>	СЕТКА С 10A III-200 ГОСТ 23279-78		
И. КОНТР	ЛЕВИНА	<i>Левина</i>	СЕТКА С 16A III-200		
НАЧ. ОТД.	КРАСАВИН	<i>Красавин</i>			

Формат: А4



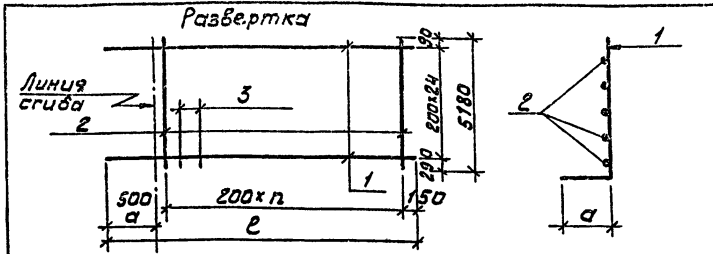
Формат	Зона	Поз.	Обозначение	Наименование	Кол.	Примечание
			Переменные данные для исполнений			
			СИ 40			
			Детали			
	1		φ10A III ГОСТ 5781-83 E=2300	16	1.42	
	2		φ10A III ГОСТ 5781-83 E=3375	12	2.10	
			СИ 40-01			
			Детали			
	1		φ10A III ГОСТ 5781-82 E=3900	16	2.41	
	2		φ10A III ГОСТ 5781-82 E=3375	20	2.10	

Обозначение	Марка	n	E	Масса кг	ПРИВЯЗАН
тп 901-3-	КЖИ. СИ 40	С 40	11	2300	47.75
-01	С 41	19	3900	80.60	

ИНВ. № ПОДАТ. ПОДАТМС. К.А.ТА. ВЗЯМ. КВ.Н.					
ПРОВЕР	ПИСЬМАН	<i>А. Письман</i>	СТАДКА	МАССА	МАСШТАБ
СТ. И.Н.Ж.	ШЕВЧЕНКО	<i>Шевченко</i>	Р	СМ. ТАБЛ	—
РЧК.ГР.	ПИСЬМАН	<i>Письман</i>	ЛИСТ	ЛИСТОВ 1	
ТИП	ЛЕВИНА	<i>Левина</i>	ЦНИИЭП ИНЖЕНЕРНОГО ОБОРУДОВАНИЯ г. Москва		
ГЛ. КОИТ	ШАПИРО	<i>Шапиро</i>	СЕТКИ АРМАТУРНЫЕ (С 40, С 41)		
И. КОНТР	ЛЕВИНА	<i>Левина</i>			
НАЧ. ОТД.	КРАСАВИН	<i>Красавин</i>			

Копировала: Алещишкова

Формат: А4



Формат Зона	Поз.	Обозначение	Наименование	Кол.	Примечание
Переменные данные для исполнения					
Сл 42					
Детали					
	1		Ф12А ГОСТ 5781-82 L=2250	25	2,53
	2		Ф12А ГОСТ 5781-82 L=5180	12	4,60
	3		Ф12А ГОСТ 5781-82 L=1300	12	1,2
Сл 42-01					
Детали					
	1		Ф12А ГОСТ 5781-82 L=2250	25	2,00
	2		Ф12А ГОСТ 5781-82 L=5180	9	4,60
	3		Ф12А ГОСТ 5781-82 L=1300	9	1,2

Обозначение	Марка	l	a	n	Масса (кг)	ПРИВЯЗАН
тп 901-3	КЖИ Сл 42	2250	300	11	82,85	
-01	С 43	2250	320	8	102,2	

ИНВ. №	ПОДПИСЬ И ДАТА	ПОДПИСЬ И ДАТА	ПОДПИСЬ И ДАТА

ТД 901-3-193.84 КЖИ. СЛ 42

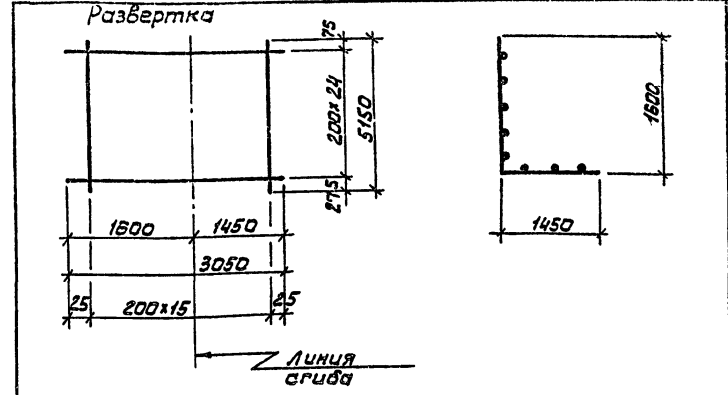
ПРОВЕР	ПИСЬМАН	<i>[Signature]</i>
СТ.ИИЖ	ШЕВЧЕНКО	<i>[Signature]</i>
РУК.ГР.	ПИСЬМАН	<i>[Signature]</i>
ГИП	ЛЕВИНА	<i>[Signature]</i>
ГЛА.КОНСТ	ШАПИРО	<i>[Signature]</i>
Н.КОНТР	ЛЕВИНА	<i>[Signature]</i>
НАЧ.ОТД	КРАСАВИН	<i>[Signature]</i>

СЕТКИ АРМАТУРНЫЕ (С 42; С 43)

СТАДИЯ	МАССА	МАСШТАБ
Р	С.И. ТАБЛ	—

ИНСТИТУТ ЦНИИЭП ИНЖЕНЕРНОГО ОБОРУДОВАНИЯ Г. МОСКВА

Формат: А4



ИНВ. №	ПОДПИСЬ И ДАТА	ПОДПИСЬ И ДАТА	ПОДПИСЬ И ДАТА

Обозначение	Марка	l	a	n	Масса (кг)	ПРИВЯЗАН
тп 901-3-193.84	КЖИ. СЛ 44					

ТД 901-3-193.84 КЖИ. СЛ 44

ПРОВЕР	ПИСЬМАН	<i>[Signature]</i>
СТ.ИИЖ	ШЕВЧЕНКО	<i>[Signature]</i>
РУК.ГР.	ПИСЬМАН	<i>[Signature]</i>
ГИП	ЛЕВИНА	<i>[Signature]</i>
ГЛА.КОНСТ	ШАПИРО	<i>[Signature]</i>
Н.КОНТР	ЛЕВИНА	<i>[Signature]</i>
НАЧ.ОТД	КРАСАВИН	<i>[Signature]</i>

СЕТКА С 44

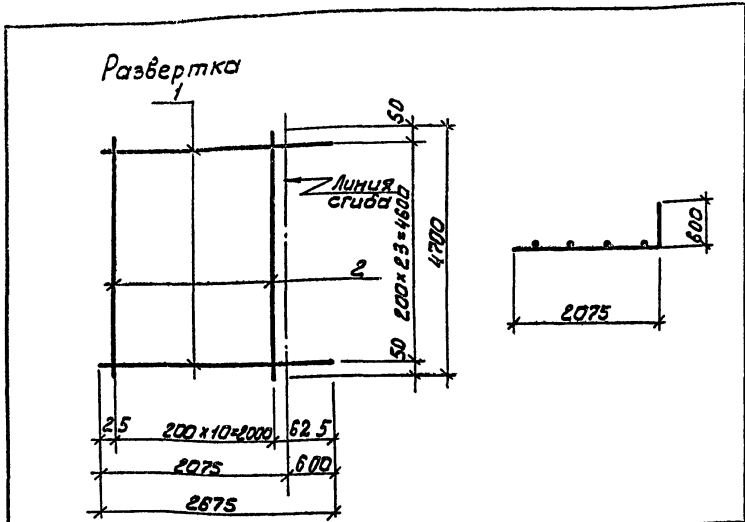
СТАДИЯ	МАССА	МАСШТАБ
Р	141,30	—

ИНСТИТУТ ЦНИИЭП ИНЖЕНЕРНОГО ОБОРУДОВАНИЯ Г. МОСКВА

СЕТКА С Ф12А III-200 ГОСТ 23279-78

Копировал: Алешинкова

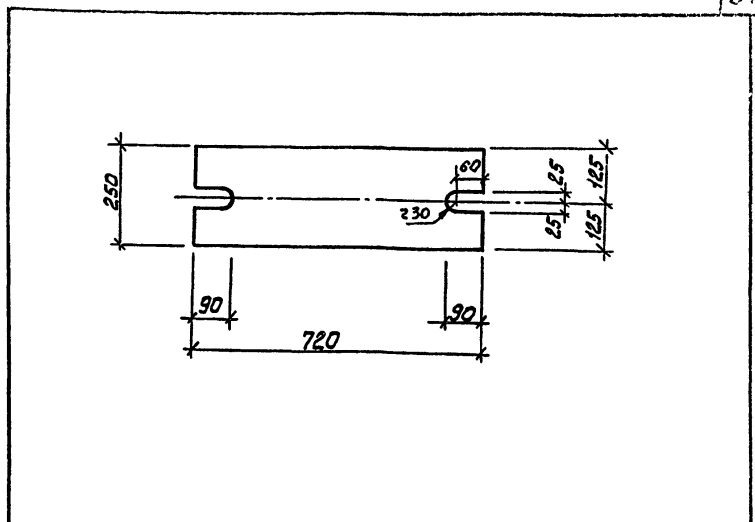
Формат: А4



Порядк. Зона	Паз.	Обозначение	Наименование	Кол.	Примечание
	1		<u>Детали</u>		
	2		Ф16 А III ГОСТ 5781-82 L=2675	24	3.95
			Ф12 А III ГОСТ 5781-82 L=4700	11	4.13

ИНВ. № ПОСЛА		ПОДПИСЬ И ДАТА		ВЗНМ. ИНВ. №	
ПРОВЕР		ПИСЬМАН		ПРИВЯЗАН	
СТ. И.ИЖ		ШЕВЧЕНКО			
РУК. ГР.		ПИСЬМАН			
Г.П.		ЛЕВИНА			
ГЛ. КОНСТ.		ШАПИРО			
Н. КОНТР.		ЛЕВИНА			
НАЧ. ОТД.		КРАСАВИН			
ТП 901-3-193.84			КЖИ. СИ 45		
СЕТКА АРМАТУРНАЯ С 45			СТАДИЯ МАСША МАСШТАБ		
			Д 440.23 —		
			ЛИСТ ЛИСТОВ 1		
			ЦНИИЭП ИНЖЕНЕРНОГО ОБОРУДОВАНИЯ Г. МОСКВА		

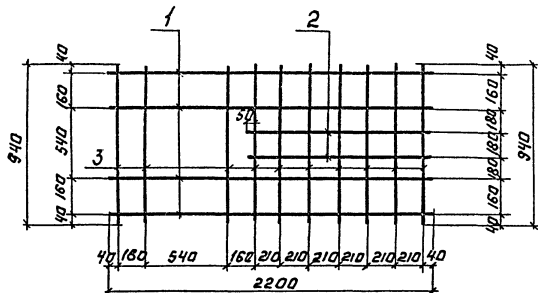
Формат: А4



ИНВ. № ПОСЛА		ПОДПИСЬ И ДАТА		ВЗНМ. ИНВ. №	
ПРОВЕР		ЛЕВИНА		ЭЛЕМЕНТ СОЕДИНИТЕЛЬНЫЙ МСЗ	
СТ. И.ИЖ		КИСЕЛОВА		СТАДИЯ МАСША МАСШТАБ	
РУК. ГР.		ПИСЬМАН		Р.П 28.26 1:10	
Г.П.		ЛЕВИНА		ЛИСТ ЛИСТОВ 1	
ГЛ. КОНСТ.		ШАПИРО			
Н. КОНТР.		ЛЕВИНА			
НАЧ. ОТД.		КРАСАВИН			
ТП 901-3-193.84 - КЖИ МСЗ			ПОЛОСА 5220x250 ГОСТ 82-70 ВСТ 3 КЛ 2 - ГОСТ 14637-78 L=720		
			ЦНИИЭП ИНЖЕНЕРНОГО ОБОРУДОВАНИЯ Г. МОСКВА		

Копировал: Алешникова

Формат: А4



Фигура	Зона	Лист	Обозначение	Наименование	Кол.	Примеч.
				<u>Детали</u>		
		1		ФЛАНЦ ГОТ 5781-82 В- 2200	4	1,36 кг
		2		ФЛАНЦ ГОТ 5781-82 В- 1350	2	0,83 кг
		3		ФЛАНЦ ГОТ 5781-82 В- 940	10	0,6 кг

ПРИВЯЗКА:			
ИНВ. №			

ТП 901-3-193.84

КЖИ. Сп 35

СЕТКА АРМАТУРНАЯ
С 35

СТАНДАРТ МАССА И МАСШТАБ

Р 13,1 —

ЛИСТ 1 ЛИСТОВ 1

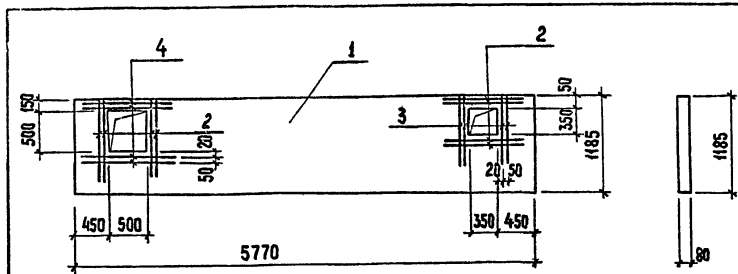
ЦНИИЭП
ИНЖЕНЕРНО-ОБРАЗОВАНИЯ
г. МОСКВА

ФОРМАТ: А4

ПРОБЕР. ЛИСЬМАН *Лисья*
ИНЖЕН. АЗАРОВА *Лисья*
УЧ. ПР. ЛИСЬМАН *Лисья*
Т. П. ЛИСЬМАН *Лисья*
А. КОНОП. ШЯПИРО *Лисья*
Н. КОНОП. ЛЕВИНА *Лисья*
НАЧ. ОТДЕЛА КРАСОВИЧ *Лисья*

ПРИВЯЗКА:			
ИНВ. №			
ТП 901-3-193.84			
СТАНДАРТ МАССА И МАСШТАБ			
Р 13,1 —			
ЛИСТ 1 ЛИСТОВ 1			
ЦНИИЭП ИНЖЕНЕРНО-ОБРАЗОВАНИЯ г. МОСКВА			

ФОРМАТ: А4



ФОРМАТ	ЗОНА	ПОЗ.	ОБОЗНАЧЕНИЕ	НАИМЕНОВАНИЕ	КОЛ.	ПРИМЕЧАНИЕ
				Документация		
			1.431-20 8вып.1	ПЕРЕГОРОДКИ ОДНОЭТАЖНЫХ ПРОИЗВОДСТВЕННЫХ ЗДАНИЙ		
				СБОРОЧНЫЕ ЕДИНИЦЫ		
		1	1.431-20 8вып.1	ПДЛ-8 5,77 x 4,185	1	
				ДЕТАЛИ		
		2		φ8 А II ГОСТ 5781-82 l=1050	8	0,42
		3		φ8 А II ГОСТ 5781-82 l=750	4	0,30
		4		φ8 А II ГОСТ 5781-82 l=1200	4	0,48

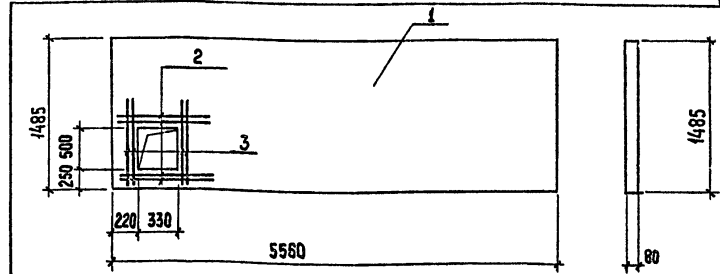
Ведомость дополнительного расхода стали (в кг)

МАРКА ЭЛЕМЕНТА	ИЗДЕЛИЯ АРМАТУРНЫЕ		ПРИВЯЗАН
	АРМАТУРА КЛАССА А II		
	ГОСТ 5781-82		
	φ 8	Итого	
ПР1	6,48	6,48	ИНВ.№

ИНВ. № ПОДЛ. ПОДПИСЬ И ДАТА ВЗАМ. ИНВ. №

ПР1		ТП 901-3-193.84		КЭСИ. ПР1.	
ПРОВЕР.	ЛЕВИНА	ПЕРЕГОРОДКА ПР1	СТАДИЯ	МАССА	МАСШТАБ
СТ. ИНЖ.	ШЕВЧЕНКО		р	660	—
РУК. ГР.	ПИСЬМАН		Лист	Листов 1	
ГИП	ЛЕВИНА		ЦНИИЭП		
ГЛ. КОНСТ.	ШАПИРО		ИНЖЕНЕРНОГО ОБОРУДОВАНИЯ		
Н. КОНТР.	ЛЕВИНА	Г. МОСКВА			
НАЧ. ОТД.	КРАСАВИН				

Копировала: Хюппенен Формат А4



ФОРМАТ	ЗОНА	ПОЗ.	ОБОЗНАЧЕНИЕ	НАИМЕНОВАНИЕ	КОЛ.	ПРИМЕЧАНИЕ
				Документация		
			1.431-20 8вып.1	ПЕРЕГОРОДКИ ОДНОЭТАЖНЫХ ПРОИЗВОДСТВЕННЫХ ЗДАНИЙ		
				СБОРОЧНЫЕ ЕДИНИЦЫ		
		1	1.431-20 8вып.1	ПДЛ - II 5,56 x 4,485	1	
				ДЕТАЛИ		
		2		φ8 А II ГОСТ 5781-82 l=900	4	0,36
		3		φ8 А II ГОСТ 5781-82 l=1100	4	0,44

Ведомость дополнительного расхода стали (в кг)

МАРКА ЭЛЕМЕНТА	ИЗДЕЛИЯ АРМАТУРНЫЕ		ПРИВЯЗАН
	АРМАТУРА КЛАССА А II		
	ГОСТ 5781-82		
	φ 8	Итого	
ПР2	3,20	3,20	ИНВ.№

ИНВ. № ПОДЛ. ПОДПИСЬ И ДАТА ВЗАМ. ИНВ. №

ПР2		ТП 901-3-193.84		КЭСИ. ПР2	
ПРОВЕР.	ЛЕВИНА	ПЕРЕГОРОДКА ПР2	СТАДИЯ	МАССА	МАСШТАБ
СТ. ИНЖ.	ШЕВЧЕНКО		р	792	—
РУК. ГР.	ПИСЬМАН		Лист	Листов 1	
ГИП	ЛЕВИНА		ЦНИИЭП		
ГЛ. КОНСТ.	ШАПИРО		ИНЖЕНЕРНОГО ОБОРУДОВАНИЯ		
Н. КОНТР.	ЛЕВИНА	Г. МОСКВА			
НАЧ. ОТД.	КРАСАВИН				

Копировала: Хюппенен Формат А3

Госстрой СССР
ЦЕНТРАЛЬНЫЙ ИНСТИТУТ ТИПОВОГО ПРОЕКТИРОВАНИЯ
Свердловский филиал
620062, г.Свердловск-62, ул.Чебышева, 4
Заказ № 3060 Инв.№ 19595-04 тираж 380
Сдано в печать 9.10 1981г. цена 1-36