

ТИПОВОЙ ПРОЕКТ

503-270

КОРПУС МОЙКИ
ГАРАЖА-ФИЛИАЛА НА 60 СОЧЛЕНЕННЫХ
АВТОБУСОВ С ЗАКРЫТОЙ СТОЯНКОЙ

СОСТАВ ПРОЕКТА

- АЛЬБОМ I ПОЯСНИТЕЛЬНАЯ ЗАПИСКА ТЕХНОЛОГИЧЕСКИЕ ЧЕРТЕЖИ.
ЭЛЕКТРОТЕХНИЧЕСКИЕ ЧЕРТЕЖИ
ЧЕРТЕЖИ ПО АВТОМАТИЗАЦИИ ПРОИЗВОДСТВА
- АЛЬБОМ II АРХИТЕКТУРНО-СТРОИТЕЛЬНЫЕ ЧЕРТЕЖИ
- АЛЬБОМ III РАБОЧЕ ЧЕРТЕЖИ СТРОИТЕЛЬНЫХ КОНСТРУКЦИЙ
- АЛЬБОМ IV ЧЕРТЕЖИ ПО СТОПЛЕНИЮ И ВЕНТИЛЯЦИИ
- АЛЬБОМ V ЧЕРТЕЖИ ПО ВНУТРЕННЕМУ ВОДОПРОВОДУ
И КАНАЛИЗАЦИИ
- АЛЬБОМ VI С М Е Т Ы
- АЛЬБОМ VII ЗАКАЗНЫЕ СПЕЦИФИКАЦИИ

ПРИМЕНЯЕМЫЕ ТИПОВЫЕ ПРОЕКТНЫЕ МАТЕРИАЛЫ :

ТИПОВЫЙ ПРОЕКТ N 902-2-171 ОУНСТНЫЕ СООРУЖЕНИЯ ДЛЯ СТОУНЫХ ВВА
ОТ МОЙКИ АВТОМОБИЛЕЙ С РАСХОДОМ W, 20,80 л/сек
ПРИ ЧАСТИЧНОМ ОБОРОТНОМ ВОДЕСНАЖЕНИИ
АЛЬБОМЫ I, II (РАСПРОСТРАНЯЕТ ЦИТЛ)

ТИПОВЫЙ ПРОЕКТ 901-2-8 ВОДОСНАБЖЕННЫЕ КОЛОДЦЫ КРУГЛЫЕ ИЗ СЕРЫГО ЖЕЛЕЗБЕТОНА
ДЛЯ ТРУБ D=50+600мм. Выпуск I (распространяет ЦИТЛ)

ТИПОВЫЙ ПРОЕКТ 902-9-1 КАНАЛИЗАЦИОННЫЕ КОЛОДЦЫ КРУГЛЫЕ ИЗ СЕРЫГО
ЖЕЛЕЗБЕТОНА ДЛЯ ТРУБ D=150±1200 мм. Выпуск I
(РАСПРОСТРАНЯЕТ ЦИТЛ)

АЛЬБОМ III

РАЗРАБОТАН
ПРОЕКТНЫМ ИНСТИТУТОМ
ГНПРОАВТОТРАНС .

ТЕХНО-РАБОЧИЙ ПРОЕКТ
УТВЕРЖДЕН МИНАВТОТРАНСОМ РСФСР
ПРОТОКОЛ N 103 ОТ 22 ОКТЯБРЯ 1976Г.
И ВВЕДЕН В ДЕЙСТВИЕ
С 15 УНОМЯ 1977Г

14411/03

Отпечатано
в Новосибирском филиале ЦИТП
630064 г. Новосибирск, пр. Карла Маркса 1

выдано в печать: „20“ февраля 1978г.
Заказ 576 Тираж 400

Ведомость чертежей (начало)

Альбом III

Стр.	Лист	Формат	Обозначения	Наименование	Примечание
2	АРИ-1	И	ТП-503-270-АРИ	Общие данные. Ведомость чертежей (начало)	
3	АРИ-2	И	ТП-503-270-АРИ	Общие данные. Ведомость чертежей (окончание)	
4	АРИ-3	И	ТП-503-270-АРИ	Общие данные. Пояснительная записка (начало)	
5	АРИ-4	И	ТП-503-270-АРИ	Общие данные. Пояснительная записка (окончание)	
6	АРИ-5	И	ТП-503-270-АРИ-МН1	Изделие закладное МН1	
7	АРИ-6	И	ТП-503-270-АРИ-МН2	Изделие закладное МН2	
8	АРИ-7	И	ТП-503-270-АРИ-МН3	Изделие закладное МН3	
9	АРИ-8	И	ТП-503-270-АРИ-МН4, МН5	Изделие закладное МН4, МН5	
10	АРИ-9	И	ТП-503-270-АРИ-МН6	Изделие закладное МН6	
11	АРИ-10	И	ТП-503-270-АРИ-МН7	Изделие закладное МН7	
12	АРИ-11	И	ТП-503-270-АРИ-МН8	Изделие закладное МН8	
13	АРИ-12	И	ТП-503-270-АРИ-МН9	Изделие закладное МН9	
14	АРИ-13	И	ТП-503-270-АРИ-МС1	Изделие соединительное МС1	

96175

ТП-503-270 -АРИ

Изм.	Лист	Исполн.	Подп.	Дата
1	1	Тенюхин	В.И.	6.4.76
2	1	Моржаров	В.И.	10.11.76
3	1	Кондров	В.И.	10.11.76
4	1	Лобатенко	В.И.	10.11.76
5	1	Яценков	В.И.	10.11.76

Общие данные.
Ведомость чертежей
(начало)

Лист	Лист	Листов
ТР	1	22

ГИПРОАВТОТРАНС
г. Москва

Ведомость чертежей (окончание)

Стр	Лист	Формат	Обозначение	Наименование	Примечание
15	АРМ-14	11	ТП-503-270 -АРМ-М08	Узлы для соединительных МСВ	
16	АРМ-15	11	ТП-503-270 -АРМ-ЦЦ2	Щиты ЦЦ-1, ЦЦ-2	
17	АРМ-16	11	ТП-503-270 -АРМ-ЦЦ3	Щит ЦЦ-3	
18	АРМ-17	11	ТП-503-270 -АРМ-ЦЦ4	Щит ЦЦ-4	
19	АРМ-18	11	ТП-503-270 -АРМ-ЦЦ5	Щит ЦЦ-5	
20	АРМ-19	11	ТП-503-270 -АРМ-ЦЦ6	Щит ЦЦ-6	
21	АРМ-20	11	ТП-503-270 -АРМ-ЦЦ7	Щит ЦЦ-7	
22	АРМ-21	11	ТП-503-270 -АРМ-П1, П7	Плиты П1, П7	
23	АРМ-22	11	ТП-503-270 -АРМ-П8	Плита П8	

УТВЕРЖДЕНО:
 Проектировщик:
 Инженер:
 Алексей Алексеевич

301-03 М4373
 Уд. инв. №:
 301/0

Изм.	Лист	Исполн.	Подп.	Дата
0	1	Томкин	А.В.	6.2.76
1	1	Морозов	М.В.	31.5.76
2	1	Морозов	М.В.	31.5.76
3	1	Морозов	М.В.	31.5.76
4	1	Морозов	М.В.	31.5.76

ТП 503-270		-АРМ	
Общие данные.			
Ведомость чертежей (окончание)			
Лит	Лист	Листов	Всего
Тр	8		
ГИПРОАВТОТРАНС г. Москва			

4. Толщину сварных швов принять равной наименьшей толщине свариваемых элементов. Пережог металла не допускается. Все наплывы и набрызги на лицевой стороне деталей должны быть удалены.

5. Для изготовления закладных деталей принять прокат из хорошо свариваемой стали в ст3 кп2 по ГОСТ 380-71*.

6. Транспортировка и хранение изделий должны быть организованы таким образом, чтобы ограничить их от механических повреждений и загрязнения.

7. Опалубка и армирование плит, выполняется в соответствии с серией 1.465-7 вып. 0,1.

0,1
 0,2
 0,3
 0,4
 0,5
 0,6
 0,7
 0,8
 0,9
 1,0
 1,1
 1,2
 1,3
 1,4
 1,5
 1,6
 1,7
 1,8
 1,9
 2,0
 2,1
 2,2
 2,3
 2,4
 2,5
 2,6
 2,7
 2,8
 2,9
 3,0
 3,1
 3,2
 3,3
 3,4
 3,5
 3,6
 3,7
 3,8
 3,9
 4,0
 4,1
 4,2
 4,3
 4,4
 4,5
 4,6
 4,7
 4,8
 4,9
 5,0
 5,1
 5,2
 5,3
 5,4
 5,5
 5,6
 5,7
 5,8
 5,9
 6,0
 6,1
 6,2
 6,3
 6,4
 6,5
 6,6
 6,7
 6,8
 6,9
 7,0
 7,1
 7,2
 7,3
 7,4
 7,5
 7,6
 7,7
 7,8
 7,9
 8,0
 8,1
 8,2
 8,3
 8,4
 8,5
 8,6
 8,7
 8,8
 8,9
 9,0
 9,1
 9,2
 9,3
 9,4
 9,5
 9,6
 9,7
 9,8
 9,9
 10,0

ТП 503-270 -АРЧ

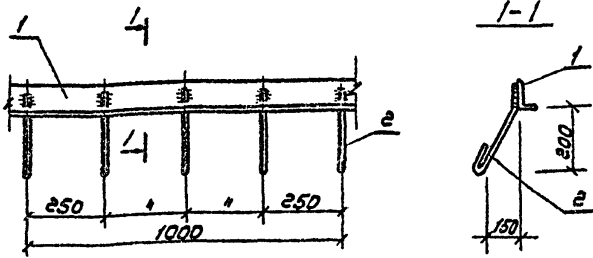
Изм.	Лист	И.В.Докуч.	Повт.	Дата
1	1	Генкин		6.9.76
2	1	Мор. Лео		10.11.77
3	1	Кондров		12.11.77
4	1	Мор. Лео		12.11.77
5	1	Легенков		12.11.77

Общие данные.
 Пояснительная записка
 (окончательная)

Лит	Лист	Листов
ТР	4	

ГИПРОАВТОТРАНС
 г. Москва

Л. 1000М 11

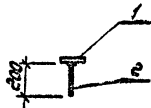
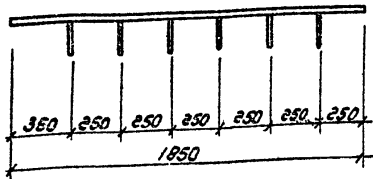


Формат	Зона	Лист	Обозначение	Наименование	Кол.	Примечание
				<u>Документация</u>		
11			ТП503-270 -АРЧ-МН1	Сборочный чертеж		на 1 листе
				<u>Сборочные единицы</u>		
				<u>и детали</u>		
		1	МН1	Л75x50x8 L=1000	1	7,43кг
		2	то же	Ф6Л1 L=350	4	0,08кг

Л. 1000М 11

ИЗМ. Лист				И ВОССТ.		Подп.	Дата	ТП503-270 -АРЧ-МН1		
СЛ. ИЛИ ДР.				ТЭМ. ИЛИ		ИЛИ	ИЛИ	Лист	Лист	Листов
ИЛИ ДР.				ИЛИ ДР.		ИЛИ ДР.		ТР	5	
Устройство складное МН1								ГНПРОАВТОТРАНС г. Москва		
ИЛИ ДР.				ИЛИ ДР.		ИЛИ ДР.				

Альбом III



Удобрены Яковлева Алены
Ильинская Подпись и дата
96115 09.04.77

Формат	Зона	Лист	Обозначение	Наименование	Кол.	Примечания
				<u>Документация</u>		
И			ТП503-270 -АРЧ-МНЗ	Сборочный чертеж		на 1 листе
				<u>Сборочные единицы</u>		
				<u>и детали</u>		
	1		МНЗ	-100x8 L=1850	1	11,6кг
	2		то же	Ф8.АТ L=200	6	0,08кг

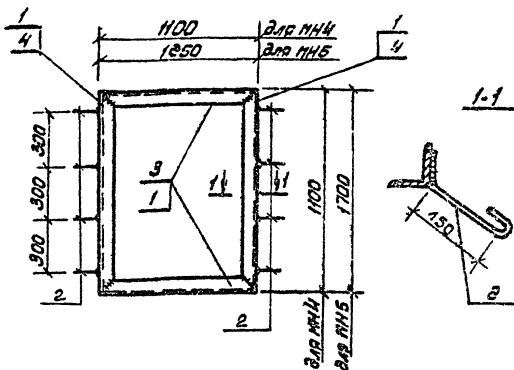
ТП 503-270 -АРЧ-МНЗ

Узделие закладное
МНЗ

Лит	Лист	Листов
ТР	7	

ГИПРОАВТОТРАНЗ
г. Москва

Альбом Ш



Код	Обозначение	Наименование	Кол.	Примечание
<u>Документация</u>				
И	ТП503-270 - АРМ-МН4, МН5	Сборочный чертеж		на 1 листе
<u>Сборочные единицы и детали</u>				
1	МН4	L56x4 L=1100	4	4,78кг
2	то же	Ф8АТ L=250	8	0,06кг
3	МН5	L56x4 L=1250	2	4,30кг
4	то же	L56x4 L=1700	2	5,85кг
2	--	Ф8АТ L=250	12	0,06кг

ТП 503-270 - АРМ-МН4, МН5

Узелные эскизы
МН4, МН5

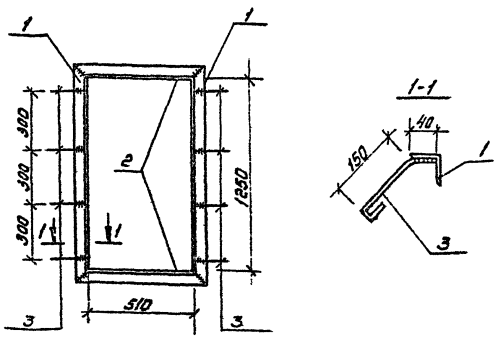
Лист	Лист	Листов
ТР	8	

ГИПРОАВТОТРАНС
г. Москва

Исполн. А.Сенцов

Исполн. А.Сенцов
Провер. А.Сенцов
Инж. А.Сенцов

Исполн.	Исполн.	Провер.	Дата
А.Сенцов	А.Сенцов	А.Сенцов	6.4.76
Мат. А.С.	Мат. А.С.	Мат. А.С.	
М.Г.С.	М.Г.С.	М.Г.С.	
Р.К.С.	Р.К.С.	Р.К.С.	

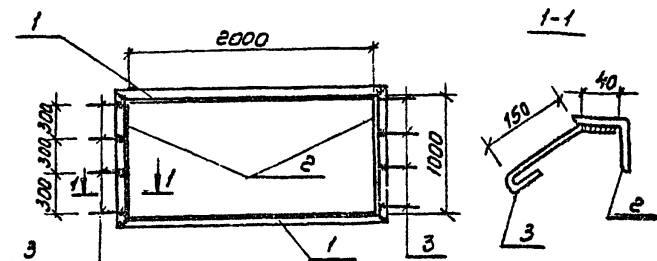


Формат	Зона	№3	Обозначение	Наименование	Кол.Принятые
				Документация	
11			ТП503-270 -АРМ-МНБ	Сборочный чертеж	на 1 листе
				Сборочные единицы и детали	
		1	МНБ	L 56x4 P = 1360	2 4,68кг
		2	то же	L 56x4 P = 620	2 2,13кг
		3		ФВАТ L = 250	10 0,05кг
			ТП-503-270 -АРМ-МНБ		
Изм. № лист			Исполн.	Подп.	Дата
1			С.И.И.	В.И.	16.9.16
2			С.И.И.	В.И.	
3			С.И.И.	В.И.	
4			С.И.И.	В.И.	
5			С.И.И.	В.И.	
6			С.И.И.	В.И.	
7			С.И.И.	В.И.	
8			С.И.И.	В.И.	
9			С.И.И.	В.И.	
10			С.И.И.	В.И.	
11			С.И.И.	В.И.	
12			С.И.И.	В.И.	
13			С.И.И.	В.И.	
14			С.И.И.	В.И.	
15			С.И.И.	В.И.	
16			С.И.И.	В.И.	
17			С.И.И.	В.И.	
18			С.И.И.	В.И.	
19			С.И.И.	В.И.	
20			С.И.И.	В.И.	
21			С.И.И.	В.И.	
22			С.И.И.	В.И.	
23			С.И.И.	В.И.	
24			С.И.И.	В.И.	
25			С.И.И.	В.И.	
26			С.И.И.	В.И.	
27			С.И.И.	В.И.	
28			С.И.И.	В.И.	
29			С.И.И.	В.И.	
30			С.И.И.	В.И.	
31			С.И.И.	В.И.	
32			С.И.И.	В.И.	
33			С.И.И.	В.И.	
34			С.И.И.	В.И.	
35			С.И.И.	В.И.	
36			С.И.И.	В.И.	
37			С.И.И.	В.И.	
38			С.И.И.	В.И.	
39			С.И.И.	В.И.	
40			С.И.И.	В.И.	
41			С.И.И.	В.И.	
42			С.И.И.	В.И.	
43			С.И.И.	В.И.	
44			С.И.И.	В.И.	
45			С.И.И.	В.И.	
46			С.И.И.	В.И.	
47			С.И.И.	В.И.	
48			С.И.И.	В.И.	
49			С.И.И.	В.И.	
50			С.И.И.	В.И.	
51			С.И.И.	В.И.	
52			С.И.И.	В.И.	
53			С.И.И.	В.И.	
54			С.И.И.	В.И.	
55			С.И.И.	В.И.	
56			С.И.И.	В.И.	
57			С.И.И.	В.И.	
58			С.И.И.	В.И.	
59			С.И.И.	В.И.	
60			С.И.И.	В.И.	
61			С.И.И.	В.И.	
62			С.И.И.	В.И.	
63			С.И.И.	В.И.	
64			С.И.И.	В.И.	
65			С.И.И.	В.И.	
66			С.И.И.	В.И.	
67			С.И.И.	В.И.	
68			С.И.И.	В.И.	
69			С.И.И.	В.И.	
70			С.И.И.	В.И.	
71			С.И.И.	В.И.	
72			С.И.И.	В.И.	
73			С.И.И.	В.И.	
74			С.И.И.	В.И.	
75			С.И.И.	В.И.	
76			С.И.И.	В.И.	
77			С.И.И.	В.И.	
78			С.И.И.	В.И.	
79			С.И.И.	В.И.	
80			С.И.И.	В.И.	
81			С.И.И.	В.И.	
82			С.И.И.	В.И.	
83			С.И.И.	В.И.	
84			С.И.И.	В.И.	
85			С.И.И.	В.И.	
86			С.И.И.	В.И.	
87			С.И.И.	В.И.	
88			С.И.И.	В.И.	
89			С.И.И.	В.И.	
90			С.И.И.	В.И.	
91			С.И.И.	В.И.	
92			С.И.И.	В.И.	
93			С.И.И.	В.И.	
94			С.И.И.	В.И.	
95			С.И.И.	В.И.	
96			С.И.И.	В.И.	
97			С.И.И.	В.И.	
98			С.И.И.	В.И.	
99			С.И.И.	В.И.	
100			С.И.И.	В.И.	

Изделие складное МНБ

Лист 9
 ГИПРОАВТОТРАНС
 г. Москва

Л. Леонов Ш



Вариант	Зона	Поз.	Обозначение	Наименование	Кол.	Примечание
				<u>Документация</u>		
11			ТП503-270-АРЧ-МНВ	Сборочный чертеж		на 1 листе
				<u>Сборочные единицы и детали</u>		
		1	МНВ	L 56x4 $r = 2110$	2	7,25 кг
		2	то же	L 56x4 $r = 1110$	2	3,82 кг
		3	- "-	$\Phi 8 А I$ $r = 250$	8	0,05 кг

ТП 503-270 -АРЧ-МНВ

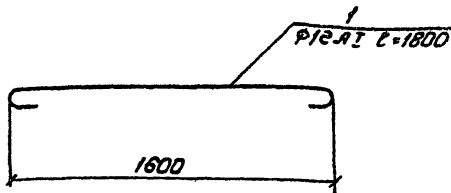
Изм.	Лист	И докум.	Подп.	Дата
		Техн. члн	Л.Л.	6.4.16
		МОН. КСО	М.К.	
		К.А. Констр.	К.А.	9.5.76
		И.А. Машин.	И.А.	
		Р.К. Г.Р.	Р.К.	

Изделие складное
МНВ

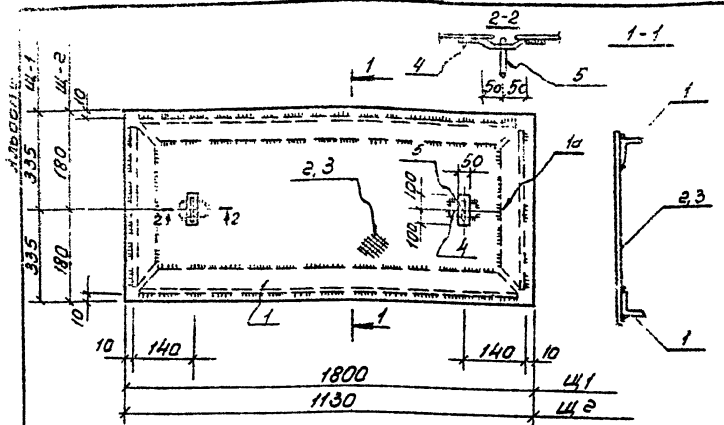
Лист	Лист	Листов
ТР	11	

ГИПРОАВТОТРАНС
г. Москва

Льбом III



Вариант Зона	№з.	Обозначение	Наименование	Кол.	Приме- чание
			<u>Документация</u>		
II		ТП503-270 -АРМ-МСЕ	Сборочный чертеж Сборочные единицы <u>и детали</u>		на 1 листе
	1	МСЕ	Ф16А1 L-1800	1	16 кг
		ТП 503-270 -АРМ-МСЕ			
Э.ч.ч.	Лист	№ докум.	Подп.	Дата	
С.ч.ч.	Техник	И.И.И.	С.С.С.	6.4.76	
Н.ч.ч.	АСО	Морозов	С.С.С.		
Т.ч.ч.	Констр.	Кондров	И.И.И.	4.3.76	
И.ч.ч.	М.С.С.	Болотников	И.И.И.		
Р.ч.ч.	Выполнил	И.И.И.			
			Изделие соединитель- ное МСЕ		
		Лит	Лист	Листов	
		ТР	14		
		ГИПРОАВТОТРАНС г. Москва			



Формат Зона	Лист	Обозначение	Наименование	Кол.	Примечание
			<u>Документация</u>		
И1		ТП503-270-АРМ-Щ1,Щ2	Сборочный чертеж <u>сварочные единицы и детали</u>		на 1 листе
	1	Щ1	L 63x6; l=1780	2	10,3 кг
	1a	ТО ЖЕ	L 63x6; l= 650	2	3,8 кг
	2	"	Рифленая сталь $\delta=8; 1,21 \text{ м}^2$	1	83 кг
	4	"	- 60x6; l=250	2	0,7 кг
	5	"	$\phi 18 \text{ АТ}; l=500$	1	1,0 кг
	1	Щ2	L 63x6; l=1080	2	6,5 кг
	1a	ТО ЖЕ	L 63x6; l=620	2	3,0 кг
	3	"	Рифленая сталь $\delta=8; 0,4 \text{ м}^2$	1	27,0 кг
	4	"	- 60x6; l=250	2	0,7 кг
	5	"	$\phi 18 \text{ АТ}; l=500$	1	1,0 кг

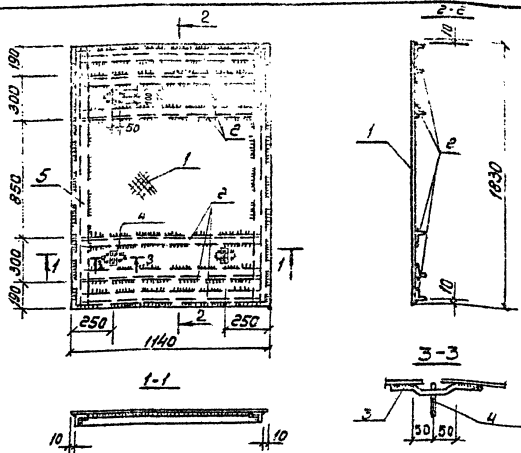
95175 (4) К-09. ОК. Ж

ТП 503-270 -АРМ-Щ1, Щ2

Щиты Щ1, Щ2

Лист	Лист	Листов
ТР	15	
ГИПРОАВТОТРАНС г. Москва		

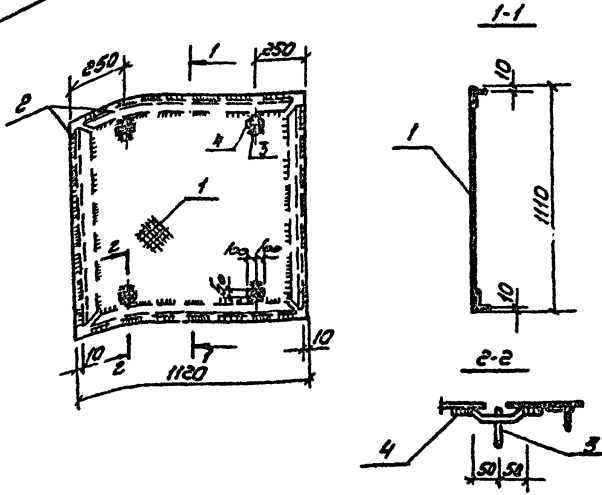
Изм. Лист	И Докум.	Подп.	Дата
С.И.М. пр.	П.В.К.И.Н.	В.И.К.	2.4.76
Н.С.А.С.О.	М.В.К.Р.А.Н.	В.И.К.	
С.А.К.О.С.Т.	К.О.М.С.Р.О.В.	В.И.К.	
М.О.Л.С.Л.	Л.О.П.О.Т.Е.Н.К.О.	В.И.К.	
Р.И.К. Г.Р.	Л.К.С.Е.Н.О.В.О.	В.И.К.	



Формат	Зона	Лист	Обозначение	Наименование	Кол.	Примечание
				<u>Документация</u>		
11			ТП503-270 -АРН-ЩЗ	Сборочный чертеж		на листе
				<u>Сборочные единицы и детали</u>		
		1	ЩЗ	Русланная сталь $\delta=8$	21м ²	1 140,2кг
		2	то же	L 63x6 l=994		6 5,68кг
		3	"	-60x6 l=250		4 0,7кг
		4	"	$\varnothing 18AII$ l=250		4 0,5кг
		5	"	L 63x6 l=1810		2 10,3кг

ТП 503 - 270 -АРН-ЩЗ				Лист	Лист	Листов
ИЗР. Лист	и докум.	Лист	Лист	ТР	15	
Гл. инж. пр.	Теркин	Физин	Б. Ч. 16	ГИПРОАВТОТРАНС г. Москва		
Мод. АСД	Морозов	В. П.				
Гл. констр.	Комаров	В. П.				
Мод. спец.	Колотенко	В. П.				
Рук. гв.	Аксенова	И. П.		Щит ЩЗ		

Альбом II

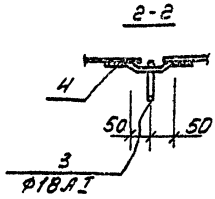
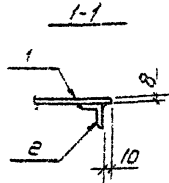
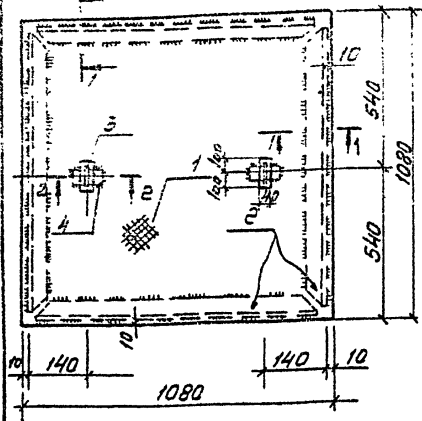


№	Формат	Зона	№	Обозначение	Наименование	Кол.	Примечание
					<u>Документация</u>		
11				ТП503-270 -АРИ-Щ4	Сборочный чертеж		на 1 листе
					<u>Сборочные единицы и детали</u>		
			1	Щ4	Русленой сталь $\delta=8; 1,32 м^2$	1	89,0 кг
			2	то же	L 63x6 ; $l=1080$	4	6,3 кг
			4	-"-	-60x6 ; $l=250$	4	0,7 кг
			3	-"-	$\Phi 18 А I ; l=250$	4	0,5 кг
					ТП 503-270		-АРИ-Щ4
					Щ4		Щ4
						Лист	Лист
						ТР	17
						ГИПРОАВТОТРАНС г. Москва	

96175
ИЗДАНИЕ В ДРУГУЮ
ФОРМУ НЕ ВНОСИТЬ

СВЯЗЬ
Инж. А.С. Мельников
Инж. С.В. ...
Инж. С.В. ...
Инж. С.В. ...
Инж. С.В. ...

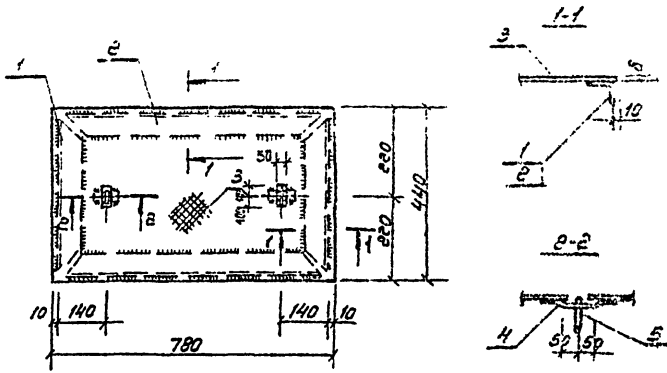
Вальберг Д.



Формат	Зона	Лист	Обозначение	Наименование	Кол.	Примечание
				<u>Документация</u>		
11			ТП503-270-АРИ-ЩБ	Сборочный чертеж		на 1 лист
				<u>Сборочные единицы и детали</u>		
		1	ЩБ	Рифленая сталь $\delta=8$; $1,2\text{ м}^2$	1	80 кг
		2	то же	Л 63x6; $\rho=1040$	4	60 кг
		4	"	- 60x6; $\rho=250$	2	0,7 кг
		3	"	Ф180А; $\rho=500$	1	1,0 кг
				ТП 503-270 -АРИ-ЩБ		
				Щ 117 Щ Б		
					Лист	Лист
					ТР	19
					ГИПРОАВТОТРАНС г. Москва	

96175

Исп. Вост. н. док. ум. Подп. Лист
 Г. И. Ум. пр. Тенкин
 Н. И. Я. Ум. пр. Яковлев
 Г. К. Кондр. Ком. пр. Яковлев
 М. Г. Кондр. Лопатенко
 Р. К. Г. Яковлево Яковл.



Формат	Зона	Лист	Обозначение	Наименование	Кол.	Примечание
				<u>Документация</u>		
11			ТП-503-270-АРИ-Щ7	Сборочный чертеж		на 1 лист
				<u>Сборочные единицы и детали</u>		
		1	Щ7	L 63 x 6 l = 420	2	2,4 кг
		2	то же	L 63 x 6 l = 760	2	4,35 кг
		3	"	Рифленая сталь δ=8 0,35 м ²	1	23,4 кг
		4	"	- 60 x 6 l = 250	2	0,7 кг
		5	"	Ф18-АТ l = 500	1	1,0 кг

ТП-503-270 - АРИ-Щ7

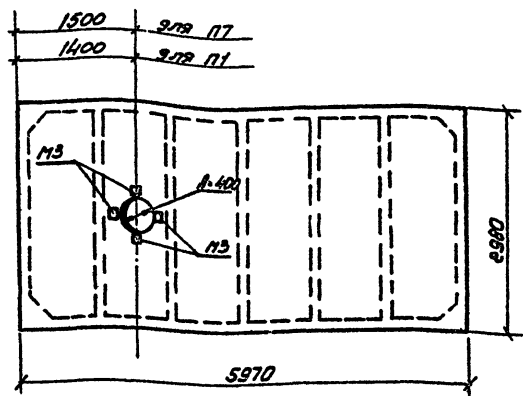
Изм.	Лист	И док. чл.	Подп.	Дата
С. И. Кр.	М. И. Кр.	М. И. Кр.	М. И. Кр.	С. И. Кр.
М. И. Кр.	М. И. Кр.	М. И. Кр.	М. И. Кр.	М. И. Кр.
М. И. Кр.	М. И. Кр.	М. И. Кр.	М. И. Кр.	М. И. Кр.
М. И. Кр.	М. И. Кр.	М. И. Кр.	М. И. Кр.	М. И. Кр.

Щит Щ7

Лист	Лист	Лист
ТР	ЭО	АСТ

ГМПРОАВТОТРАНС
г. Москва

Листок III



Закладные детали 113 принять согласно серии 1.465-7

Шиф. подл.	Подпись и дата	Проверил	Инженер
96175	(92) - 09.09.76		

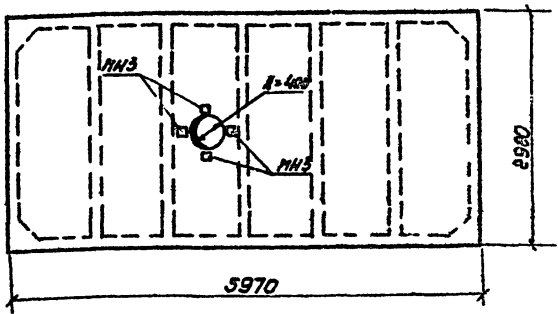
Изм.	Лист	№ докум.	Подп.	Дата
				6.11.76
1	1	Теплоком	Иванов	
2	1	МОН. АСУ	Морозов	
3	1	СА. КОНСТ.	Кондров	01.11.76
4	1	МАГ. СПЕЦ.	Лопатенко	01.11.76
5	1	РУК. РА.	Аксенова	15.11.76

ТП 503-270 - АРЧ-П1, П7

Листы П1, П7

Лист	Лист	Листов
ТР	21	
ГИПРОАВТОТРАНС г. Москва		

Льбов М



Закладные детали МНЗ принять согласно спецификации 14657

№ п/п	№ докум.	Имя
1	14657	Льбов М
2	14657	Льбов М
3	14657	Льбов М
4	14657	Льбов М
5	14657	Льбов М
6	14657	Льбов М
7	14657	Льбов М
8	14657	Льбов М
9	14657	Льбов М
10	14657	Льбов М

Изм.	Лист	№ докум.	Подп.	Дата
1	1	ТП 503-270	Льбов М	6.1.76
2	1	Л.С. МСО	Чарковян	24.10.75
3	1	Г.А. Констр.	Кондров	24.10.75
4	1	М.А. Спец.	Долотенко	24.10.75
5	1	Р.К. Пр.	Масленов	24.10.75

ТП 503-270			ЛМ-178		
Плита 178			Лист	Листов	Листов
			1	22	22
ГМПОАСТОТРАНС г. Москва					