
ФЕДЕРАЛЬНОЕ АГЕНТСТВО
ПО ТЕХНИЧЕСКОМУ РЕГУЛИРОВАНИЮ И МЕТРОЛОГИИ



ПРЕДВАРИТЕЛЬНЫЙ
НАЦИОНАЛЬНЫЙ
СТАНДАРТ
РОССИЙСКОЙ
ФЕДЕРАЦИИ

ПНСТ
223—
2017

Техника авиационная

СИСТЕМЫ ГИДРАВЛИЧЕСКИЕ

Угольники 45° с фланцем равнопроходные
и переходные для соединений трубопроводов
по внутреннему конусу 24°

(SAE AS6050:2009, NEQ)

Издание официальное



Москва
Стандартинформ
2017

Предисловие

1 РАЗРАБОТАН Федеральным государственным унитарным предприятием «Всероссийский научно-исследовательский институт стандартизации и сертификации в машиностроении» (ВНИИНМАШ)

2 ВНЕСЕН Техническим комитетом по стандартизации ТК 323 «Авиационная техника»

3 УТВЕРЖДЕН И ВВЕДЕН В ДЕЙСТВИЕ Приказом Федерального агентства по техническому регулированию и метрологии от 24 октября 2017 г. № 24-пнст

4 Настоящий стандарт разработан с учетом основных нормативных положений международного документа SAE AS6050:2009 «Фитинги, угольники 45°, равнопроходные и переходные, не требующие развальцовки, повышенной точности» (SAE AS6050:2009 «Fitting, Elbow, 45, Standard and Reducer, Bulkhead, Flareless, Precision Type», NEQ)

Правила применения настоящего стандарта и проведения его мониторинга установлены в ГОСТ Р 1.16—2011 (разделы 5 и 6).

Федеральное агентство по техническому регулированию и метрологии собирает сведения о практическом применении настоящего стандарта. Данные сведения, а также замечания и предложения по содержанию стандарта можно направить не позднее чем за 4 мес до истечения срока его действия разработчику настоящего стандарта по адресу: 123007, Москва, ул. Шенюгина, 4, и/или в Федеральное агентство по техническому регулированию и метрологии по адресу: 109074, Москва, Китайгородский проезд, д. 7, стр. 1.

В случае отмены настоящего стандарта соответствующая информация будет опубликована в ежемесячном информационном указателе «Национальные стандарты» и также будет размещена на официальном сайте Федерального агентства по техническому регулированию и метрологии в сети Интернет (www.gost.ru)

© Стандартиформ, 2017

Настоящий стандарт не может быть полностью или частично воспроизведен, тиражирован и распространен в качестве официального издания без разрешения Федерального агентства по техническому регулированию и метрологии

Введение

В целях развития промышленного производства и увеличения доли участия на международном рынке российской авиационной техники гражданского назначения важным условием является обеспечение соответствия создаваемой продукции наилучшим принятым на международном уровне требованиям и нормам.

Настоящий стандарт разработан с учетом основных нормативных положений SAE AS6050:2009. SAE AS6050 наряду с другими стандартами Международного сообщества автомобильных инженеров (Society of Automotive Engineers, SAE International), устанавливающих требования к конструкции и размерам соединительных деталей трубопроводов гидравлических систем, применяемых в аэрокосмической отрасли, имеет положительный опыт успешного применения в международной практике авиостроения.

В целях приведения в соответствие с требованиями основополагающих стандартов национальной системы стандартизации Российской Федерации и российского законодательства текст настоящего стандарта по сравнению с исходным текстом SAE AS6050 имеет технические отклонения и различия по форме представления, в том числе изменено графическое представление конструкции детали, значения величин выражены в единицах СИ (кроме случаев, установленных Постановлением Правительства Российской Федерации от 31 октября 2009 г. № 879 «Об утверждении Положения о единицах величин, допускаемых к применению в Российской Федерации»), приведены установленные в Российской Федерации технические условия, требования к маркировке, термообработке, покрытию деталей.

Учитывая объем изменений по сравнению с исходным текстом SAE AS6050, настоящий стандарт разработан в целях предварительной апробации установленных в нем требований, накопления дополнительной информации об объекте стандартизации посредством производства и проведения необходимых испытаний данного объекта.

ПРЕДВАРИТЕЛЬНЫЙ НАЦИОНАЛЬНЫЙ СТАНДАРТ РОССИЙСКОЙ ФЕДЕРАЦИИ

Техника авиационная
СИСТЕМЫ ГИДРАВЛИЧЕСКИЕ**Угольники 45° с фланцем равнопроходные и переходные для соединений трубопроводов по внутреннему конусу 24°**

Aviation equipment. Hydraulic systems. Union and reducing elbows 45° for tube connections on internal cone 24°

Срок действия — с 2018—07—01
до 2021—07—01**1 Область применения**

Настоящий стандарт устанавливает требования к конструкции и размерам равнопроходных и переходных угольников 45° с фланцем с дюймовой резьбой для соединений трубопроводов по внутреннему конусу 24°.

2 Нормативные ссылки

В настоящем стандарте использована нормативная ссылка на следующий стандарт: ГОСТ 13977 Соединения трубопроводов по наружному конусу. Технические условия

П р и м е ч а н и е — При пользовании настоящим стандартом целесообразно проверить действие ссылочных стандартов в информационной системе общего пользования — на официальном сайте Федерального агентства по техническому регулированию и метрологии в сети Интернет или по ежегодному информационному указателю «Национальные стандарты», который опубликован по состоянию на 1 января текущего года, и по выпускам ежемесячного информационного указателя «Национальные стандарты» за текущий год. Если заменен ссылочный стандарт, на который дана недатированная ссылка, то рекомендуется использовать действующую версию этого стандарта с учетом всех внесенных в данную версию изменений. Если заменен ссылочный стандарт, на который дана датированная ссылка, то рекомендуется использовать версию этого стандарта с указанным выше годом утверждения (принятия). Если после утверждения настоящего стандарта в ссылочный стандарт, на который дана датированная ссылка, внесено изменение, затрагивающее положение, на которое дана ссылка, то это положение рекомендуется применять без учета данного изменения. Если ссылочный стандарт отменен без замены, то положение, в котором дана ссылка на него, рекомендуется применять в части, не затрагивающей эту ссылку.

3 Термины и определения

В настоящем стандарте применены следующие термины с соответствующими определениями:

3.1 соединительная деталь трубопровода: Элемент трубопровода, предназначенный для изменения направления его оси, ответвления от него, изменения его диаметра и др.

3.2 угольник: Соединительная деталь трубопровода.

3.3 базовый размер детали: Размер детали, определяемый по размеру наибольшего наконечника данной детали.

4 Технические требования

4.1 Конструкция и размеры равнопроходных и переходных угольников должны соответствовать указанным на рисунке 1 и в таблицах 1—4.

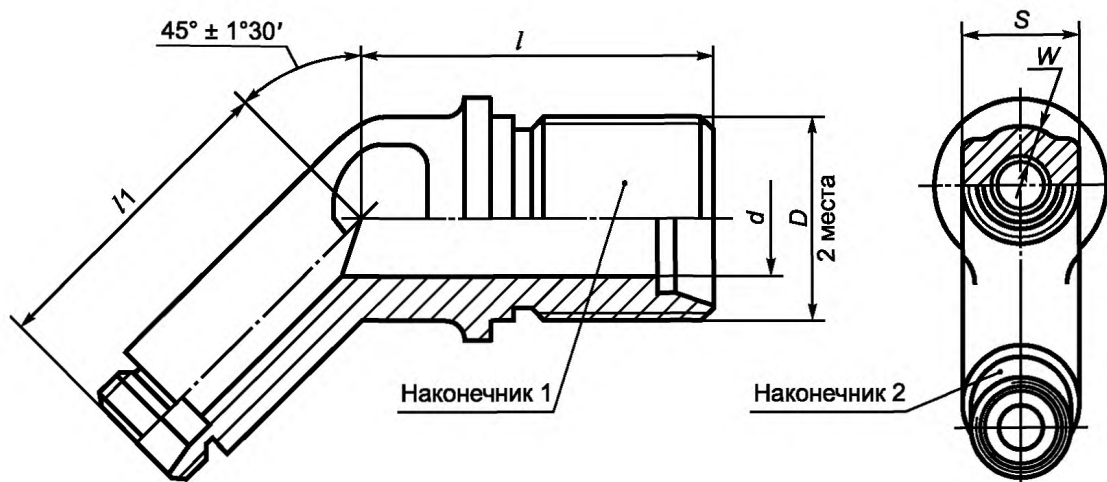


Рисунок 1 — Переходный угольник 45° с фланцем

Т а б л и ц а 1 — Размеры и масса равнопроходных и переходных угольников

Базовый размер детали (по размеру наибольшего наконечника)	Размер между площадками под ключ S, мм		Толщина стенки детали W, мм	Масса 100 шт., кг		
	От	До		Алюминиевый сплав	Сталь	Титановый сплав
02	7,54	7,98	2,29	0,61	1,43	0,82
03	9,14	9,58	2,54	0,73	2,08	1,18
04	10,74	11,18	2,79	1,10	2,41	1,39
05	12,32	12,75	3,05	1,43	4,00	2,29
06	13,89	14,35	3,05	1,59	4,25	2,45
08	18,67	19,13	3,81	2,94	8,66	4,99
10	21,84	22,30	4,32	4,45	12,47	7,17
12	26,59	27,05	4,70	7,12	16,47	11,61
14	29,79	30,25	5,08	—	—	—
16	32,82	33,45	5,21	10,43	27,35	15,74
20	40,77	41,40	6,10	16,74	44,91	25,90
24	47,12	47,75	6,35	—	—	—
32	64,57	65,33	8,89	—	—	—

Т а б л и ц а 2 — Длина l наконечника 1

В миллиметрах

Базовый размер детали (по размеру наибольшего наконечника)	Типоразмер наконечника 1												
	02	03	04	05	06	08	10	12	14	16	20	24	32
02	33,15	—	—	—	—	—	—	—	—	—	—	—	—
03	33,15	34,34	—	—	—	—	—	—	—	—	—	—	—

Окончание таблицы 2

В миллиметрах

Базовый размер детали (по размеру наибольшего наконечника)	Типоразмер наконечника 1												
	02	03	04	05	06	08	10	12	14	16	20	24	32
04	34,72	35,92	37,52	—	—	—	—	—	—	—	—	—	—
05	34,72	35,92	37,52	37,52	—	—	—	—	—	—	—	—	—
06	36,32	37,52	39,12	39,12	40,28	—	—	—	—	—	—	—	—
08	38,30	39,50	41,10	41,10	42,27	46,63	—	—	—	—	—	—	—
10	40,67	41,86	43,46	43,46	44,63	49,00	52,58	—	—	—	—	—	—
12	43,05	44,25	45,85	45,85	47,02	51,38	54,97	57,73	—	—	—	—	—
14	45,44	46,63	48,23	48,23	49,40	53,77	57,35	60,12	59,33	—	—	—	—
16	46,23	47,42	49,02	49,02	50,19	54,56	58,14	60,91	60,91	60,91	—	—	—
20	47,04	48,23	49,83	49,83	51,00	55,37	58,95	61,72	61,72	61,72	61,72	—	—
24	47,42	48,62	50,22	50,22	51,38	55,75	59,33	62,10	62,10	62,10	62,10	62,10	—
32	46,25	47,45	49,05	49,05	50,22	54,58	58,17	60,93	60,93	60,93	60,93	60,93	66,09

Т а б л и ц а 3 — Длина l1 наконечника 2

В миллиметрах

Базовый размер детали (по размеру наибольшего наконечника)	Типоразмер наконечника 2												
	02	03	04	05	06	08	10	12	14	16	20	24	32
02	16,48	—	—	—	—	—	—	—	—	—	—	—	—
03	16,08	17,27	—	—	—	—	—	—	—	—	—	—	—
04	16,08	17,27	18,06	—	—	—	—	—	—	—	—	—	—
05	16,87	18,06	18,85	18,85	—	—	—	—	—	—	—	—	—
06	18,85	20,04	20,83	20,83	21,23	—	—	—	—	—	—	—	—
08	20,45	21,64	22,43	22,43	22,83	25,20	—	—	—	—	—	—	—
10	21,23	22,43	23,22	23,22	23,62	25,98	27,58	—	—	—	—	—	—
12	24,38	25,58	26,37	26,37	26,77	29,13	30,73	32,33	—	—	—	—	—
14	25,98	27,18	27,97	27,97	28,37	30,73	32,33	33,93	33,15	—	—	—	—
16	26,77	27,97	28,75	28,75	29,16	31,52	33,12	34,72	34,72	34,72	—	—	—
20	29,16	30,35	31,14	31,14	31,57	33,91	35,51	37,11	37,11	37,11	37,11	—	—
24	31,55	32,74	33,53	33,53	33,93	36,30	37,90	39,50	39,50	39,50	39,50	39,50	—
32	38,68	39,88	40,67	40,67	41,07	43,43	45,03	46,63	46,63	46,63	46,63	46,63	46,63

П р и м е ч а н и е — Равнопроходные и переходные угольники, которые находятся в затененных областях таблиц 2 и 3, необходимо исключить.

Если они должны быть использованы, то особое внимание следует уделить защите наконечников и труб меньших размеров.

Т а б л и ц а 4 — Размеры труб и резьб

Типоразмер наконечника	Номинальный размер трубы <i>d</i> , дюйм	Номинальный размер трубы <i>d</i> , мм	Дюймовая резьба <i>D</i> ¹⁾
02	0,125	3,17	0,3125—24 UNJF*
03	0,188	4,78	0,3750—24 UNJF
04	0,250	6,35	0,4375—20 UNJF
05	0,312	7,92	0,5000—20 UNJF
06	0,375	9,52	0,5625—18 UNJF
08	0,500	12,70	0,7500—16 UNJF
10	0,625	15,87	0,8750—14 UNJF
12	0,750	19,05	1,0625—12 UNJ
14	0,875	22,22	1,1875—12 UNJ
16	1,000	25,40	1,3125—12 UNJ
20	1,250	31,75	1,6250—12 UNJ
24	1,500	38,10	1,8750—12 UNJ
32	2,000	50,80	2,5000—12 UNJ

* UNJ — унифицированная резьба повышенной точности UNJ (UNJC, UNJF, UNJEF, UNJS).

Пример условного обозначения угольника с наконечником 1 типоразмера 12 и наконечником 2 типоразмера 8:

из алюминиевого сплава АК6:
 Угольник 12-8-31 ПНСТ 223—2017²⁾;
 стали марки 12Х18Н9Т:
 Угольник 12-8-13 ПНСТ 223—2017;
 стали марки 13Х11Н2В2МФ:
 Угольник 12-8-11 ПНСТ 223—2017;
 титанового сплава марки ВТЗ-1:
 Угольник 12-8-Т ПНСТ 223—2017.

4.2 Для наконечника 1 следует применять исполнение G³⁾. Если типоразмер заготовки больше типоразмера наконечника, то для наконечника 1 следует применять исполнение G [2], за исключением буртика. Для наконечника 2 следует применять исполнение G⁴⁾. Если типоразмер заготовки больше типоразмера наконечника, то для наконечника 2 следует применять исполнение E⁴⁾.

4.3 Маркировку и клеймение проводят по ГОСТ 13977.

4.4 Технические условия — по ГОСТ 13977.

4.5 Заготовка — по ГОСТ 13977; для деталей из титанового сплава — штамповка.

4.6 Термообработка для деталей из титанового сплава: отжиг — σ в. 110 ± кг/мм².

¹⁾ ISO 3161:1999 Aerospace. UNJ threads. General requirements and limit dimensions (Авиация и космонавтика. Резьбы UNJ. Общие требования и предельные размеры).

²⁾ Будет указан номер настоящего стандарта после его присвоения.

³⁾ SAE AS5864:2015 Fitting End, Bulkhead, 24° Cone, Flareless, Fluid Connection, Design Standard (Наконечники фитингов, переборочные, конус 24°, не требующие развальцовки, соединение с жидкостью, стандартного вида).

⁴⁾ SAE AS5863:2013 Fitting End, 24° Cone, Flareless, Fluid Connection, Design Standard (Наконечники фитингов, конус 24°, не требующие развальцовки, соединение с жидкостью, стандартного вида).

4.7 Покрытие деталей — по ГОСТ 13977; для деталей из титанового сплава следует применять покрытие Ан. Окс 2-3.

4.8 Размеры, приведенные в таблицах 1—4, указаны для готовых изделий. Заготовка должна иметь размер, позволяющий изготовить наконечник наибольшего типоразмера.

4.9 Вес указан только для равнопроходных угольников, переходные угольники будут иметь меньший вес.

УДК 629.7:006.354

ОКС 49.080

Ключевые слова: угольники с фланцем, равнопроходные и переходные, наконечники, дюймовая резьба

БЗ 10—2017/95

Редактор *Л.С. Зимилова*
Технический редактор *И.Е. Черепкова*
Корректор *И.А. Королева*
Компьютерная верстка *А.А. Ворониной*

Сдано в набор 27.10.2017. Подписано в печать 08.11.2017. Формат 60×84¹/₈. Гарнитура Ариал.
Усл. печ. л. 1,40. Уч.-изд. л. 1,26. Тираж 23 экз. Зак. 2217.

Подготовлено на основе электронной версии, предоставленной разработчиком стандарта

Издано и отпечатано во ФГУП «СТАНДАРТИНФОРМ», 123001 Москва, Гранатный пер., 4.
www.gostinfo.ru info@gostinfo.ru