
ФЕДЕРАЛЬНОЕ АГЕНТСТВО
ПО ТЕХНИЧЕСКОМУ РЕГУЛИРОВАНИЮ И МЕТРОЛОГИИ



ПРЕДВАРИТЕЛЬНЫЙ
НАЦИОНАЛЬНЫЙ
СТАНДАРТ
РОССИЙСКОЙ
ФЕДЕРАЦИИ

ПНСТ
230—
2017

Техника авиационная

СИСТЕМЫ ГИДРАВЛИЧЕСКИЕ

Тройники равнопроходные и переходные
для соединений трубопроводов
по внутреннему конусу 24°
с внутренним соединением сбоку

(SAE AS6041:2009, NEQ)

Издание официальное



Москва
Стандартинформ
2017

Предисловие

1 РАЗРАБОТАН Федеральным государственным бюджетным учреждением «Национальный исследовательский центр «Институт имени Н.Е. Жуковского» (ФГБУ «НИЦ «Институт имени Н.Е. Жуковского»)

2 ВНЕСЕН Техническим комитетом по стандартизации ТК 323 «Авиационная техника»

3 УТВЕРЖДЕН И ВВЕДЕН В ДЕЙСТВИЕ Приказом Федерального агентства по техническому регулированию и метрологии от 27 октября 2017 г. № 31-пнст

4 Настоящий стандарт разработан с учетом основных нормативных положений международного документа SAE AS6041:2009 «Фитинги, тройники равнопроходные и переходные с внутренним соединением сбоку, не требующие развальцовки, повышенной точности» (SAE AS6041:2009 «Fitting, Tee, Standard And Reducer, Bulkhead on Run, Internal Port on Side, Flareless, Precision Type», NEQ)

5 ВВЕДЕН ВПЕРВЫЕ

Правила применения настоящего стандарта и проведения его мониторинга установлены в ГОСТ Р 1.16—2011 (разделы 5 и 6).

Федеральное агентство по техническому регулированию и метрологии собирает сведения о практическом применении настоящего стандарта. Данные сведения, а также замечания и предложения по содержанию стандарта можно направить не позднее чем за четыре месяца до истечения срока его действия разработчику настоящего стандарта по адресу: 125167, Москва, ул. Викторенко, д. 7 и/или в Федеральное агентство по техническому регулированию и метрологии по адресу: 109074, Москва, Китайгородский пр-д, д. 7, стр. 1.

В случае отмены настоящего стандарта соответствующая информация будет опубликована в ежемесячном информационном указателе «Национальные стандарты» и также будет размещена на официальном сайте Федерального агентства по техническому регулированию и метрологии в сети Интернет (www.gost.ru)

© Стандартиформ, 2017

Настоящий стандарт не может быть полностью или частично воспроизведен, тиражирован и распространен в качестве официального издания без разрешения Федерального агентства по техническому регулированию и метрологии

Введение

В целях развития промышленного производства и увеличения доли участия на международном рынке российской авиационной техники гражданского назначения важным условием является обеспечение соответствия создаваемой продукции наилучшим принятым на международном уровне требованиям и нормам.

Настоящий стандарт разработан с учетом основных нормативных положений SAE AS6041:2009. SAE AS6041 наряду с другими стандартами Международного сообщества автомобильных инженеров (Society of Automotive Engineers, SAE International), устанавливающими требования к конструкции и размерам соединительных деталей трубопроводов гидравлических систем, применяемых в аэрокосмической отрасли, имеет положительный опыт успешного применения в международной практике авиационной промышленности.

В целях приведения в соответствие с требованиями основополагающих стандартов национальной системы стандартизации Российской Федерации и российского законодательства текст настоящего стандарта по сравнению с исходным текстом SAE AS6041 имеет технические отклонения и различия по форме представления, в том числе изменено графическое представление конструкции детали, значения величин выражены в единицах СИ (кроме случаев, установленных Постановлением Правительства Российской Федерации от 31 октября 2009 г. № 879 «Об утверждении Положения о единицах величин, допускаемых к применению в Российской Федерации»), перечислены установленные в Российской Федерации технические условия, требования к маркировке, термообработке, покрытию деталей.

Учитывая объем изменений по сравнению с исходным текстом SAE AS6041, настоящий стандарт разработан в целях предварительной апробации установленных в нем требований, накопления дополнительной информации об объекте стандартизации посредством производства и проведения необходимых испытаний данного объекта.

ПРЕДВАРИТЕЛЬНЫЙ НАЦИОНАЛЬНЫЙ СТАНДАРТ РОССИЙСКОЙ ФЕДЕРАЦИИ

Техника авиационная

СИСТЕМЫ ГИДРАВЛИЧЕСКИЕ

Тройники равнопроходные и переходные для соединений трубопроводов по внутреннему конусу 24° с внутренним соединением сбоку

Aviation equipment. Hydraulic systems. Equal tees and transitive branches for tube connections on internal cone 24° with an inner connection on side

Срок действия с 2018—07—01
до 2021—07—01

1 Область применения

Настоящий стандарт устанавливает требования к конструкции и размерам равнопроходных и переходных тройников с дюймовой резьбой для соединений трубопроводов по внутреннему конусу 24° с внутренним соединением сбоку.

2 Нормативные ссылки

В настоящем стандарте применена нормативная ссылка на следующий стандарт:
ГОСТ 13977 Соединения трубопроводов по наружному конусу. Технические условия

Примечание — При пользовании настоящим стандартом целесообразно проверить действие ссылочных стандартов в информационной системе общего пользования — на официальном сайте Федерального агентства по техническому регулированию и метрологии в сети Интернет или по ежегодному информационному указателю «Национальные стандарты», который опубликован по состоянию на 1 января текущего года, и по выпускам ежемесячного информационного указателя «Национальные стандарты» за текущий год. Если заменен ссылочный стандарт, на который дана недатированная ссылка, то рекомендуется использовать действующую версию этого стандарта с учетом всех внесенных в данную версию изменений. Если заменен ссылочный стандарт, на который дана датированная ссылка, то рекомендуется использовать версию этого стандарта с указанным выше годом утверждения (принятия). Если после утверждения настоящего стандарта в ссылочный стандарт, на который дана датированная ссылка, внесено изменение, затрагивающее положение, на которое дана ссылка, то это положение рекомендуется применять без учета данного изменения. Если ссылочный стандарт отменен без замены, то положение, в котором дана ссылка на него, рекомендуется применять в части, не затрагивающей эту ссылку.

3 Термины и определения

В настоящем стандарте применены следующие термины с соответствующими определениями:

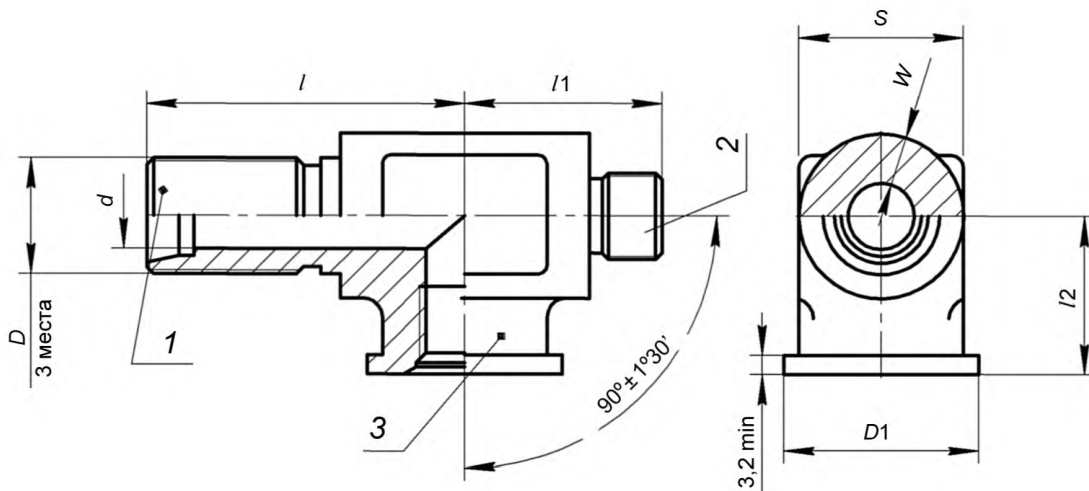
3.1 соединительная деталь трубопровода: Элемент трубопровода, предназначенный для изменения направления его оси, ответвления от него, изменения его диаметра и др.

3.2 тройник: Соединительная деталь трубопровода.

3.3 базовый размер детали: Размер детали, определяемый по размеру наибольшего наконечника данной детали.

4 Технические требования

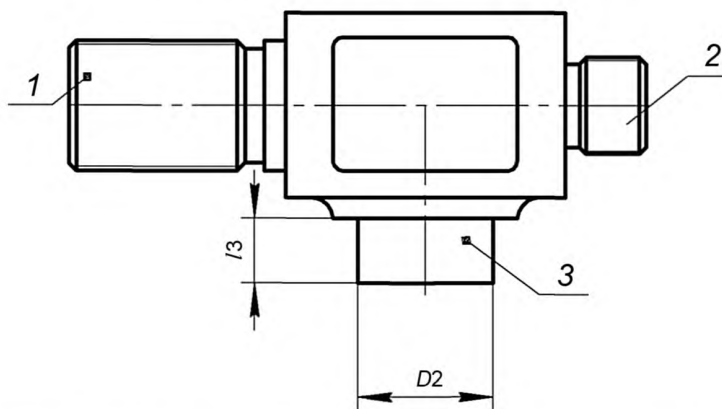
4.1 Конструкция и размеры тройников должны соответствовать указанным на рисунках 1, 2 и в таблицах 1—5.



* 3,2 min, если размер $D1$ определен в таблице 1; если не определен, применять размер S .

1—3 — наконечник

Рисунок 1 — Тройник без перехода основного диаметра между наконечниками 1 и 3, наконечник 3 выполнен по [1] с внутренней резьбой



* Если размер $D2$ отсутствует в таблице 4, то следует применить размер S из таблицы 1.

1—3 — наконечник

Рисунок 2 — Тройник с переходом основного диаметра, наконечник 3

Таблица 1 — Размеры и масса тройников

Базовый размер детали (по размеру наибольшего наконечника)	$l2$, мм	$l3$, мм	Размер между площадками под ключ S , мм		Толщина стенки детали W , мм	$D1$, мм	Масса 100 шт., кг		
			от	до			Алюминиевый сплав	Сталь	Титановый сплав
02	16,459	—	12,3	12,7	22,860	14,274	0,815	2,310	1,313
03	18,059	—	13,9	14,3	2,540	15,875	1,766	4,711	2,718

Окончание таблицы 1

Базовый размер детали (по размеру наибольшего наконечника)	l2, мм	l3, мм	Размер между площадками под ключ S, мм		Толщина стенки детали W, мм	D1, мм	Масса 100 шт., кг		
			от	до			Алюминиевый сплав	Сталь	Титановый сплав
04	19,634	9,525	18,7	19,1	2,794	—	3,759	10,550	3,070
05	19,634	9,525	18,7	19,1	3,048	19,050	4,484	12,593	7,248
06	21,234	9,525	21,8	22,3	3,048	—	5,254	14,767	8,516
08	25,984	11,912	26,6	27,0	3,810	—	8,924	25,096	14,450
10	29,972	15,875	26,6	27,0	4,318	28,575	9,331	26,228	15,130
12	34,721	17,475	32,9	33,4	4,699	34,925	16,308	45,843	26,409
14	38,277	17,932	39,3	39,8	5,080	—	—	—	—
16	29,497	18,262	40,8	41,4	5,207	41,275	20,611	60,702	35,016
20	44,248	19,837	47,1	47,7	6,096	49,225	30,441	88,335	50,962

Таблица 2 — Длина l наконечника 1

В миллиметрах

Базовый размер детали (по размеру наибольшего наконечника)	Типоразмер наконечника 1										
	02	03	04	05	06	08	10	12	14	16	20
02	35,509	—	—	—	—	—	—	—	—	—	—
03	36,322	37,515	—	—	—	—	—	—	—	—	—
04	40,259	41,452	43,053	—	—	—	—	—	—	—	—
05	40,259	73,929	43,053	43,053	—	—	—	—	—	—	—
06	44,653	45,847	47,447	47,447	48,615	—	—	—	—	—	—
08	43,865	45,059	46,659	46,659	47,828	52,197	—	—	—	—	—
10	45,821	47,015	48,615	48,615	49,784	54,152	57,734	—	—	—	—
12	47,828	49,022	50,622	50,622	51,790	56,159	59,740	62,509	—	—	—
14	51,816	53,009	54,610	54,610	55,778	60,147	63,728	66,497	66,497	—	—
16	53,390	54,584	56,184	56,184	57,530	61,722	65,303	68,072	68,072	68,072	—
20	56,946	58,140	59,740	59,740	60,900	65,278	68,859	71,374	71,374	71,374	71,374

Таблица 3 — Длина l1 наконечника 2

В миллиметрах

Базовый размер детали (по размеру наибольшего наконечника)	Типоразмер наконечника 2										
	02	03	04	05	06	08	10	12	14	16	20
02	22,021	—	—	—	—	—	—	—	—	—	—
03	22,428	23,622	—	—	—	—	—	—	—	—	—

Окончание таблицы 3

Базовый размер детали (по размеру наибольшего наконечника)	Типоразмер наконечника 2										
	02	03	04	05	06	08	10	12	14	16	20
04	26,390	27,584	28,371	—	—	—	—	—	—	—	—
05	26,390	27,584	28,371	28,371	—	—	—	—	—	—	—
06	27,584	28,778	29,566	29,566	29,972	—	—	—	—	—	—
08	29,972	31,165	37,953	37,953	32,359	34,721	—	—	—	—	—
10	32,334	33,528	34,316	34,316	34,721	37,084	28,684	—	—	—	—
12	34,315	23,509	36,296	36,296	36,703	39,065	40,665	41,757	—	—	—
14	37,896	40,462	29,878	29,878	40,284	42,646	43,789	47,421	47,421	—	—
16	39,471	40,665	41,452	41,452	41,859	44,221	45,821	47,421	47,421	47,421	—
20	43,053	44,246	45,034	45,034	45,440	47,802	49,403	51,003	2,008	2,008	2,008

Таблица 4 — Диаметр D_2

В миллиметрах

Базовый размер детали (по размеру наибольшего наконечника)	Типоразмер наконечника 3									
	02	03	04	05	06	08	10	12	14	16
02	—	—	—	—	—	—	—	—	—	—
03	—	—	—	—	—	—	—	—	—	—
04	15,087	16,662	—	—	—	—	—	—	—	—
05	15,087	16,662	—	—	—	—	—	—	—	—
06	15,087	16,662	18,262	19,837	—	—	—	—	—	—
08	15,087	16,662	18,262	19,837	21,437	—	—	—	—	—
10	15,087	16,662	18,262	19,837	21,437	—	—	—	—	—
12	15,087	16,662	18,262	19,837	21,437	26,974	—	—	—	—
14	15,087	16,662	18,262	19,837	21,437	26,974	30,175	36,525	—	—
16	15,087	16,662	18,262	19,837	21,437	26,974	30,175	36,525	39,674	—
20	15,087	16,662	18,262	19,837	21,437	26,974	30,175	36,525	39,674	42,367

Примечание — Использование тройников, которые находятся в затененных областях таблиц 2—4, необходимо исключить. Если они должны быть использованы, то особое внимание следует уделить защите наконечников и труб меньших размеров.

Таблица 5 — Размеры труб и резьб

Типоразмер наконечника	Номинальный размер трубы d , дюйм	Номинальный размер трубы d , мм	Дюймовая резьба D в соответствии с [2]
02	0,125	3,175	0,3125-24 UNJF*
03	0,188	4,775	0,3750-24 UNJF

Окончание таблицы 5

Типоразмер наконечника	Номинальный размер трубы d , дюйм	Номинальный размер трубы d , мм	Дюймовая резьба D в соответствии с [2]
04	0,250	6,350	0,4375-20 UNJF
05	0,312	7,924	0,5000-20 UNJF
06	0,375	9,525	0,5625-18 UNJF
08	0,500	12,700	0,7500-16 UNJF
10	0,625	15,875	0,8750-14 UNJF
12	0,750	19,050	1,0625-12 UNJ
14	0,875	22,225	1,1875-12 UNJ
16	1,000	25,400	1,3125-12 UNJ
20	1,250	31,750	1,6250-12 UNJ

* UNJ — унифицированная резьба повышенной точности UNJ (UNJC, UNJF, UNJEF, UNJS).

Пример условного обозначения переходного тройника с наконечником 1 типоразмера 12, наконечником 2 типоразмера 12, наконечником 3 типоразмера 6: из алюминиевого сплава АК6:

Тройник переходной 12-12-6-31 ПНСТ —2017¹⁾;

стали марки 12Х18Н9Т:

Тройник переходной 12-12-6-13 ПНСТ —2017;

стали марки 13Х11Н2В2МФ:

Тройник переходной 12-12-6-11 ПНСТ —2017;

титанового сплава марки ВТ3-1:

Тройник переходной 12-12-6-Т ПНСТ —2017.

4.2 Для наконечника 1 следует применять исполнение G по [3], за исключением буртика.

Для наконечника 2 следует применять исполнение E по [4].

Наконечник 3 следует выполнять по [1].

4.3 Маркировку и клеймение проводят по ГОСТ 13977.

4.4 Технические условия — по ГОСТ 13977.

4.5 Заготовка — по ГОСТ 13977; для деталей из титанового сплава — штамповка.

4.6 Термообработка для деталей из титанового сплава: отжиг — Б в. $110 \pm \text{кг/мм}^2$.

4.7 Покрытие деталей — по ГОСТ 13977; для деталей из титанового сплава следует применять покрытие Ан. Окс 2-3.

4.8 Размеры, приведенные в таблицах с 1—5, указаны для готовых изделий. Заготовка должна иметь размер, позволяющий изготовить наконечник наибольшего типоразмера.

4.9 Вес указан только для равнопроходных тройников, переходные тройники будут иметь меньший вес.

¹⁾ Будет указан номер настоящего стандарта после его присвоения.

Библиография

- [1] SAE AS5202:2013 Соединения или наконечники фитингов с внутренней прямой резьбой, стандартного вида (Port Or Fitting End, Internal Straight Thread, Design Standard)
- [2] ISO 3161:1999 Авиация и космонавтика. Резьбы UNJ. Общие требования и предельные размеры (Aerospace. UNJ threads. General requirements and limit dimensions)
- [3] SAE AS5864:2015 Наконечники фитингов, переборочные, конус 24°, не требующие развальцовки, соединение с жидкостью, стандартного вида (Fitting End, Bulkhead, 24° Cone, Flareless, Fluid Connection, Design Standard)
- [4] SAE AS5863:2013 Наконечники фитингов, конус 24°, не требующие развальцовки, соединение с жидкостью, стандартного вида (Fitting End, 24° Cone, Flareless, Fluid Connection, Design Standard)

УДК 006.354

ОКС 49.080

Ключевые слова: тройники равнопроходные и переходные, наконечники, дюймовая резьба

БЗ 7—2017/46

Редактор *Л.С. Зимилова*
Технический редактор *И.Е. Черепкова*
Корректор *Е.И. Рычкова*
Компьютерная верстка *Ю.В. Поповой*

Сдано в набор 31.10.2017 Подписано в печать 28.11.2017. Формат 60×84¹/₈. Гарнитура Ариал.
Усл. печ. л. 1,40. Уч.-изд. л. 1,26. Тираж 22 экз. Зак. 2457.

Подготовлено на основе электронной версии, предоставленной разработчиком стандарта

ИД «Юриспруденция», 115419, Москва, ул. Орджоникидзе, 11.
www.jurisizdat.ru y-book@mail.ru

Издано и отпечатано во ФГУП «СТАНДАРТИНФОРМ», 123001, Москва, Гранатный пер., 4.
www.gostinfo.ru info@gostinfo.ru