
ФЕДЕРАЛЬНОЕ АГЕНТСТВО
ПО ТЕХНИЧЕСКОМУ РЕГУЛИРОВАНИЮ И МЕТРОЛОГИИ



ПРЕДВАРИТЕЛЬНЫЙ
НАЦИОНАЛЬНЫЙ
СТАНДАРТ
РОССИЙСКОЙ
ФЕДЕРАЦИИ

ПНСТ 234—
2017

Техника авиационная

**СИСТЕМЫ ГИДРАВЛИЧЕСКИЕ.
ТРОЙНИКИ ФЛАНЦЕВЫЕ РАВНОПРОХОДНЫЕ
И ПЕРЕХОДНЫЕ ДЛЯ СОЕДИНЕНИЙ
ТРУБОПРОВОДОВ ПО ВНУТРЕННЕМУ
КОНУСУ 24° С ПЕРЕБОРОЧНЫМ СОЕДИНЕНИЕМ
СБОКУ**

(SAE AS6049:2009, NEQ)

Издание официальное



Москва
Стандартинформ
2017

Предисловие

1 РАЗРАБОТАН Федеральным государственным бюджетным учреждением «Национальный исследовательский центр «Институт имени Н.Е. Жуковского» (ФГБУ «НИЦ «Институт имени Н.Е. Жуковского»)

2 ВНЕСЕН Техническим комитетом по стандартизации ТК 323 «Авиационная техника»

3 ПРИНЯТ И ВВЕДЕН В ДЕЙСТВИЕ Приказом Федерального агентства по техническому регулированию и метрологии от 31 октября 2017 г. № 35-пнст

4 Настоящий стандарт разработан с учетом основных нормативных положений международного документа SAE AS6049:2009 «Фитинги, тройники фланцевые равнопроходные и переходные с переборочным соединением сбоку, не требующие развальцовки, повышенной точности» (SAE AS6049:2009 «Fitting, Tee, Standard and Reducer, Bulkhead on Side, Flareless, Precision Type», NEQ)

Правила применения настоящего стандарта и проведения его мониторинга установлены в ГОСТ Р 1.16—2011 (разделы 5 и 6).

Федеральное агентство по техническому регулированию и метрологии собирает сведения о практическом применении настоящего стандарта. Данные сведения, а также замечания и предложения по содержанию стандарта можно направить не позднее чем за четыре месяца до истечения срока его действия разработчику настоящего стандарта по адресу: Москва, ул. Шенюгина, 4 и в Федеральное агентство по техническому регулированию и метрологии по адресу: 109074, Москва, Китайгородский проезд, д. 7, стр. 1.

В случае отмены настоящего стандарта соответствующая информация будет опубликована в ежемесячном информационном указателе «Национальные стандарты» и также будет размещена на официальном сайте Федерального агентства по техническому регулированию и метрологии в сети Интернет (www.gost.ru)

© Стандартиформ, 2017

Настоящий стандарт не может быть полностью или частично воспроизведен, тиражирован и распространен в качестве официального издания без разрешения Федерального агентства по техническому регулированию и метрологии

Введение

В целях развития промышленного производства и увеличения доли участия на международном рынке российской авиационной техники гражданского назначения важным условием является обеспечение соответствия создаваемой продукции наилучшим принятым на международном уровне требованиям и нормам.

Настоящий стандарт разработан с учетом основных нормативных положений SAE AS6049:2009. SAE AS6049 наряду с другими стандартами Международного сообщества автомобильных инженеров (Society of Automotive Engineers, SAE International), устанавливающих требования к конструкции и размерам соединительных деталей трубопроводов гидравлических систем, применяемых в аэрокосмической отрасли, имеет положительный опыт успешного применения в международной практике авиастроения.

В целях приведения в соответствие с требованиями основополагающих стандартов национальной системы стандартизации Российской Федерации и российского законодательства текст настоящего стандарта по сравнению с исходным текстом SAE AS6049 имеет технические отклонения и различия по форме представления, в том числе изменено графическое представление конструкции детали, значения величин выражены в единицах СИ (кроме случаев, установленных Постановлением Правительства Российской Федерации от 31 октября 2009 г. № 879 «Об утверждении Положения о единицах величин, допускаемых к применению в Российской Федерации»), перечислены установленные в Российской Федерации технические условия, требования к маркировке, термообработке, покрытию деталей.

Учитывая объем изменений по сравнению с исходным текстом SAE AS6049, настоящий стандарт разработан в целях предварительной апробации установленных в нем требований, накопления дополнительной информации об объекте стандартизации посредством производства и проведения необходимых испытаний данного объекта.

ПРЕДВАРИТЕЛЬНЫЙ НАЦИОНАЛЬНЫЙ СТАНДАРТ РОССИЙСКОЙ ФЕДЕРАЦИИ

Техника авиационная

СИСТЕМЫ ГИДРАВЛИЧЕСКИЕ.

ТРОЙНИКИ ФЛАНЦЕВЫЕ РАВНОПРОХОДНЫЕ И ПЕРЕХОДНЫЕ ДЛЯ СОЕДИНЕНИЙ ТРУБОПРОВОДОВ ПО ВНУТРЕННЕМУ КОНУСУ 24° С ПЕРЕБОРОЧНЫМ СОЕДИНЕНИЕМ СБОКУ

Aviation equipment. Hydraulic systems. Equal flange tees and transitive branches bulkhead on side for tube connections on internal cone 24°

Срок действия — с 2018—07—01
до 2021—07—01

1 Область применения

Настоящий стандарт устанавливает требования к конструкции и размерам фланцевых равнопроходных и переходных тройников с дюймовой резьбой для соединений трубопроводов по внутреннему конусу 24° с переборочным соединением сбоку.

2 Нормативные ссылки

В настоящем стандарте применена нормативная ссылка на следующий стандарт:
ГОСТ 13977 Соединения трубопроводов по наружному конусу. Технические условия

Примечание — При пользовании настоящим стандартом целесообразно проверить действие ссылочных стандартов в информационной системе общего пользования — на официальном сайте Федерального агентства по техническому регулированию и метрологии в сети Интернет или по ежегодному информационному указателю «Национальные стандарты», который опубликован по состоянию на 1 января текущего года, и по выпускам ежемесячного информационного указателя «Национальные стандарты» за текущий год. Если заменен ссылочный стандарт, на который дана недатированная ссылка, то рекомендуется использовать действующую версию этого стандарта с учетом всех внесенных в данную версию изменений. Если заменен ссылочный стандарт, на который дана датированная ссылка, то рекомендуется использовать версию этого стандарта с указанным выше годом утверждения (принятия). Если после утверждения настоящего стандарта в ссылочный стандарт, на который дана датированная ссылка, внесено изменение, затрагивающее положение, на которое дана ссылка, то это положение рекомендуется применять без учета данного изменения. Если ссылочный стандарт отменен без замены, то положение, в котором дана ссылка на него, рекомендуется применять в части, не затрагивающей эту ссылку.

3 Термины и определения

В настоящем стандарте применены следующие термины с соответствующими определениями:

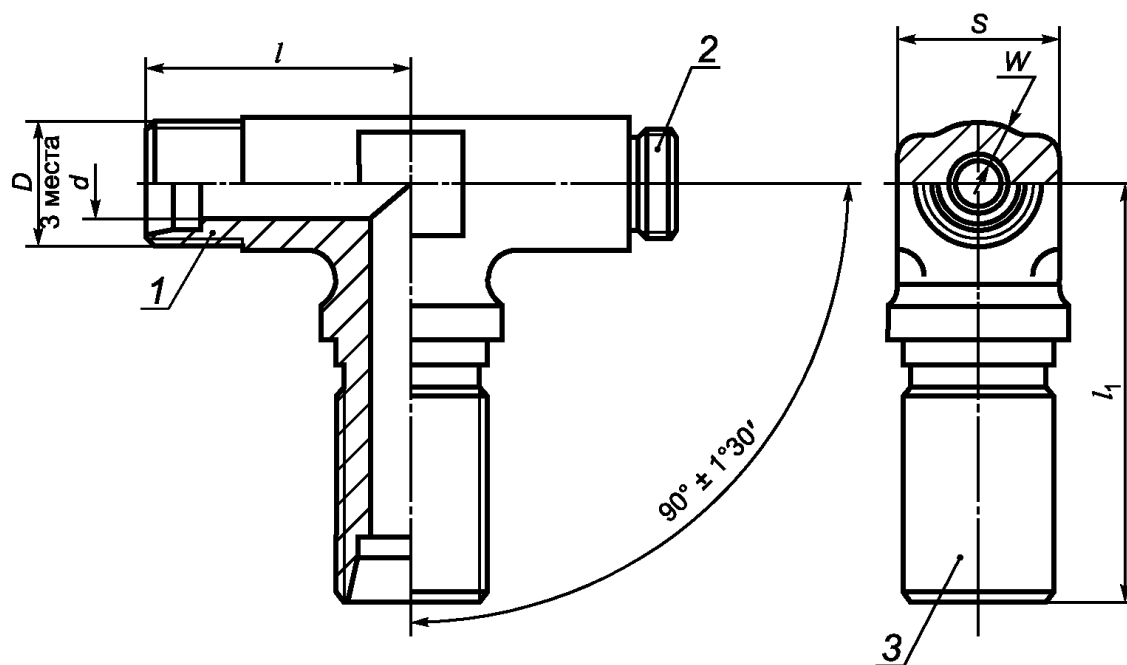
3.1 соединительная деталь трубопровода: Элемент трубопровода, предназначенный для изменения направления его оси, ответвления от него, изменения его диаметра и др.

3.2 тройник: Соединительная деталь трубопровода.

3.3 базовый размер детали: Размер детали, определяемый по размеру наибольшего наконечника данной детали.

4 Технические требования

4.1 Конструкция и размеры фланцевых тройников должны соответствовать указанным на рисунке 1 и в таблицах 1—4.



1—3 — наконечник

Рисунок 1

Таблица 1 — Размеры и масса тройников

Базовый размер детали (по размеру наибольшего наконечника)	Размер между площадками под ключ S, мм		Толщина стенки детали W, мм	Масса 100 шт., кг		
	От	До		Алюминиевый сплав	Сталь	Титановый сплав
2	7,5	8	2,3	0,90	2,53	1,43
3	9,1	9,6	2,5	1,14	3,18	1,84
4	10,7	11,2	2,8	1,35	3,84	2,20
5	12,3	12,8	3	1,96	5,76	3,31
6	13,9	14,4	3	2,37	6,35	3,63
8	18,7	19,1	3,8	4,41	12,43	7,17
10	21,8	22,3	4,3	6,76	18,37	10,57
12	26,6	27,1	4,7	10,43	28,58	16,47
14	29,8	30,3	5,1	—	—	—
16	32,8	33,5	5,2	13,97	39,37	22,68
20	40,8	41,4	6,1	25,31	70,31	40,51
24	47,1	47,8	6,3	33,29	90,72	52,16
32	64,6	65,3	8,9	—	—	—

Таблица 2 — Длина l_1 наконечника 3

В миллиметрах

Базовый размер детали (по размеру наибольшего наконечника)	Типоразмер наконечника 3												
	02	03	04	05	06	08	10	12	14	16	20	24	32
02	33,93	—	—	—	—	—	—	—	—	—	—	—	—
03	34,72	35,92	—	—	—	—	—	—	—	—	—	—	—
04	35,89	37,08	38,68	—	—	—	—	—	—	—	—	—	—
05	36,70	37,90	39,50	39,50	—	—	—	—	—	—	—	—	—
06	39,50	40,69	42,29	42,29	43,46	—	—	—	—	—	—	—	—
08	42,27	43,46	45,06	45,06	46,23	50,60	—	—	—	—	—	—	—
10	45,82	47,02	48,62	48,62	49,78	54,15	57,73	—	—	—	—	—	—
12	48,62	49,81	51,41	51,41	52,58	56,95	60,53	63,30	—	—	—	—	—
14	51,41	52,60	54,20	54,20	55,37	59,74	63,32	66,47	64,59	—	—	—	—
16	51,79	52,98	54,58	54,58	55,75	60,12	63,70	66,47	66,47	66,47	—	—	—
20	58,93	60,12	61,72	61,72	62,89	67,26	70,84	73,61	73,61	73,61	73,61	—	—
24	66,09	67,28	68,88	68,88	70,05	74,42	78,00	80,77	80,77	80,77	80,77	80,77	—
32	76,00	77,19	78,79	78,79	79,96	84,33	87,91	90,68	90,68	90,68	90,68	90,68	95,83

Таблица 3 — Длины / наконечников 1 и 2

В миллиметрах

Базовый размер детали (по размеру наибольшего наконечника)	Типоразмеры наконечников 1 и 2												
	02	03	04	05	06	08	10	12	14	16	20	24	32
02	20,42	—	—	—	—	—	—	—	—	—	—	—	—
03	22,43	23,62	—	—	—	—	—	—	—	—	—	—	—
04	22,43	23,62	24,41	—	—	—	—	—	—	—	—	—	—
05	24,82	26,01	26,80	26,80	—	—	—	—	—	—	—	—	—
06	25,20	26,39	27,18	27,18	27,58	—	—	—	—	—	—	—	—
08	29,18	30,38	31,17	31,17	31,57	33,93	—	—	—	—	—	—	—
10	32,36	33,53	34,34	34,34	34,75	37,11	38,71	—	—	—	—	—	—
12	33,91	35,13	35,92	35,92	36,32	38,68	40,28	41,88	—	—	—	—	—
14	35,51	36,70	37,49	37,49	37,90	40,26	41,86	44,25	43,00	—	—	—	—
16	36,30	37,49	38,28	38,28	38,68	41,05	42,65	44,25	44,25	—	—	—	—
20	43,43	44,63	45,42	45,42	45,82	48,18	49,78	51,38	51,38	51,38	51,38	—	—
24	48,21	49,40	50,19	50,19	50,60	52,96	54,56	56,16	56,16	56,16	56,16	56,16	—
32	52,96	54,15	54,94	54,94	55,35	57,71	59,31	60,91	60,91	60,91	60,91	60,91	60,91

Примечание — Использование переходников, которые находятся в затененных областях таблиц 2 и 3, необходимо исключить. Если они должны быть использованы, то особое внимание следует уделить защите наконечников и труб меньших размеров.

Таблица 4 — Размеры труб и резьб

Типоразмер наконечника	Номинальный размер трубы (d), дюйм	Номинальный размер трубы (d), мм	Дюймовая резьба (D) в соответствии с [1]
02	0,125	3,2	0,3125-24 UNJF*
03	0,188	4,8	0,3750-24 UNJF
04	0,250	6,3	0,4375-20 UNJF
05	0,312	7,9	0,5000-20 UNJF
06	0,375	9,5	0,5625-18 UNJF
08	0,500	12,7	0,7500-16 UNJF
10	0,625	15,9	0,8750-14 UNJF
12	0,750	19,0	1,0625-12 UNJ
14	0,875	22,2	1,1875-12 UNJ
16	1,000	25,4	1,3125-12 UNJ
20	1,250	31,7	1,6250-12 UNJ
24	1,500	38,1	1,8750-12 UNJ
32	2,000	50,8	2,5000-12 UNJ

* UNJ — унифицированная резьба повышенной точности UNJ (UNJC, UNJF, UNJEF, UNJS).

Пример условного обозначения проходного тройника с наконечником 1 типоразмера 12, наконечником 2 типоразмера 12, наконечником 3 типоразмера 10: из алюминиевого сплава АК6:

Тройник проходной 12-12-10-31 ПНСТ 234—2017¹⁾;

стали марки 12X18H9T:

Тройник проходной 12-12-10-13 ПНСТ 234—2017;

стали марки 13X11H2B2MФ:

Тройник проходной 12-12-10-11 ПНСТ 234—2017;

титанового сплава марки BT3-1:

Тройник проходной 12-12-10-T ПНСТ 234—2017.

4.2 Если типоразмер наконечника совпадает с типоразмером заготовки, то для наконечников 1 и 2 применять исполнение G по [2]. Если типоразмер наконечника менее типоразмера заготовки следует применять исполнение E по [2].

Если типоразмер наконечника 3 совпадает с типоразмером заготовки, то для наконечника 3 следует применять исполнение G по [3]. Если типоразмер наконечника менее типоразмера заготовки, то для наконечника 3 следует применять исполнение G по [3], за исключением буртика.

¹⁾ Будет указан номер настоящего стандарта после его присвоения.

ПНСТ 234—2017

4.3 Маркировку и клеймение проводят по ГОСТ 13977.

4.4 Технические условия — по ГОСТ 13977.

4.5 Заготовка — по ГОСТ 13977; для деталей из титанового сплава — штамповка.

4.6 Термообработка для деталей из титанового сплава: отжиг — σ в. $110 \pm \text{кг/мм}^2$.

4.7 Покрытие деталей — по ГОСТ 13977; для деталей из титанового сплава следует применять покрытие Ан. Окс 2-3.

4.8 Размеры, приведенные в таблицах с 1—4, указаны для готовых изделий. Заготовка должна иметь размер, позволяющий изготовить наконечник наибольшего типоразмера.

4.9 Вес указан только для равнопроходных тройников, переходные тройники будут иметь меньший вес.

Библиография

- [1] ISO 3161:1999 Авиация и космонавтика. Резьбы UNJ. Общие требования и предельные размеры (Aerospace. UNJ threads. General requirements and limit dimensions)
- [2] SAE AS5863:2013 Наконечники фитингов, конус 24°, не требующие развальцовки, соединение с жидкостью, стандартного вида (Fitting End, 24° Cone, Flareless, Fluid Connection, Design Standard)
- [3] SAE AS5864:2015 Наконечники фитингов, переборочные, конус 24°, не требующие развальцовки, соединение с жидкостью, стандартного вида (Fitting End, Bulkhead, 24° Cone, Flareless, Fluid Connection, Design Standard)

БЗ 7—2017/48

Редактор *Л.С. Зимилова*
Технический редактор *В.Н. Прусакова*
Корректор *Р.А. Ментова*
Компьютерная верстка *Л.А. Круговой*

Сдано в набор 03.11.2017. Подписано в печать 13.11.2017. Формат 60 × 84^{1/8}. Гарнитура Ариал.
Усл. печ. л. 1,40. Уч.-изд. л. 1,28. Тираж 21 экз. Зак. 2249.
Подготовлено на основе электронной версии, предоставленной разработчиком стандарта

Издано и отпечатано во ФГУП «СТАНДАРТИНФОРМ», 123001 Москва, Гранатный пер., 4.
www.gostinfo.ru info@gostinfo.ru