

ПРАВИЛА
КЛАССИФИКАЦИИ И ПОСТРОЙКИ
МОРСКИХ СУДОВ

Часть II
КОРПУС

НД № 2-020101-104



Санкт-Петербург
2018

Правила классификации и постройки морских судов Российского морского регистра судоходства утверждены в соответствии с действующим положением и вступают в силу 1 января 2018 года.

Настоящее издание Правил составлено на основе издания 2017 года с учетом изменений и дополнений, подготовленных непосредственно к моменту переиздания.

В Правилах учтены унифицированные требования, интерпретации и рекомендации Международной ассоциации классификационных обществ (МАКО) и соответствующие резолюции Международной морской организации (ИМО).

Правила состоят из следующих частей:

- часть I «Классификация»;
- часть II «Корпус»;
- часть III «Устройства, оборудование и снабжение»;
- часть IV «Остойчивость»;
- часть V «Деление на отсеки»;
- часть VI «Противопожарная защита»;
- часть VII «Механические установки»;
- часть VIII «Системы и трубопроводы»;
- часть IX «Механизмы»;
- часть X «Котлы, теплообменные аппараты и сосуды под давлением»;
- часть XI «Электрическое оборудование»;
- часть XII «Холодильные установки»;
- часть XIII «Материалы»;
- часть XIV «Сварка»;
- часть XV «Автоматизация»;
- часть XVI «Конструкция и прочность корпусов судов и шлюпок из стеклопластика»;
- часть XVII «Дополнительные знаки символа класса и словесные характеристики, определяющие конструктивные или эксплуатационные особенности судна»;
- часть XVIII «Общие правила по конструкции и прочности навалочных и нефтеналивных судов» (Part XVIII "Common Structural Rules for Bulk Carriers and Oil Tankers"). Текст части XVIII соответствует одноименным Общим правилам МАКО;
- часть XIX «Дополнительные требования к контейнеровозам и судам, перевозящим грузы преимущественно в контейнерах» (Part XIX "Additional Requirements for Structures of Container Ships and Ships, Dedicated Primarily to Carry their Load in Containers"). Текст части XIX соответствует УТ МАКО S11A «Требования к продольной прочности контейнеровозов» (июнь 2015) и S34 «Функциональные требования к вариантам нагрузки при проверке прочности контейнеровозов методом конечных элементов» (май 2015).

Части I — XVII издаются в электронном виде и твердой копии на русском и английском языках. В случае расхождений между текстами на русском и английском языках текст на русском языке имеет преимущественную силу.

Части XVIII — XIX издаются только на английском языке в электронном виде.

Настоящее издание Правил, по сравнению с изданием 2017 года, содержит следующие изменения и дополнения.

ПРАВИЛА КЛАССИФИКАЦИИ И ПОСТРОЙКИ МОРСКИХ СУДОВ

ЧАСТЬ II. КОРПУС

1. Пункты 1.1.4.8, 1.2.2.1, 1.4.1.2, 1.4.4.3, 1.4.6.5, 1.4.6.6, 1.6.6.4, 1.7.2.1, 1.7.3.2.1, 1.7.4.6, 1.7.4.7, 1.7.5.1, 2.2.2.1, 2.4.2.3, 2.4.2.4.4, 2.4.5.1.2, 2.4.5.1.3, 2.4.5.4, 2.5.4.9, 2.6.5.1, 2.7.1.3, 2.8.2.2, 2.9.4.2, 2.10.2.6, 2.10.4.7, 2.11.2.1.3, 2.11.2.1.4, 2.12.1.1, 2.12.4.2, 2.12.4.4, 2.12.5.3.1, 2.12.5.6, 3.1.4.2, 3.2.2.1, 3.2.2.2, 3.2.5.3, 3.3.1.5, 3.3.2.10.1, 3.3.5.4.4, 3.6.1.3, 3.6.2.1, 3.6.2.2.1, 3.6.2.6.1, 3.6.2.11.10, 3.6.5.3, 3.7.2.3.1, 3.7.4.1.4, 3.8.2.2, 3.8.5.1, 3.9.2.3, 3.10.1.1.4, 3.10.1.2.3, 3.10.2.4.8, 3.10.3.1, 3.11.4.2, 3.12.1.1, 3.12.1.4.3, а также пункт 3.1.2 приложения 4: уточнены требования с целью исключения нечетких формулировок, таких как «специальное рассмотрение», «по согласованию с Регистром» и т.п.

2. Пункты 1.1.1.2, 1.5.1.7, 1.6.3.8, 2.4.2.4.3, 2.7.1.5, 2.8.5.4, 3.1.2.5, 3.1.2.7, 3.1.2.9.3: удалены с целью исключения нечетких формулировок, таких как «специальное рассмотрение», «по согласованию с Регистром» и т.п.

3. Глава 1.1: в пункте 1.1.3 внесены изменения в определения терминов «Длина судна L » и «Шпация».

4. Глава 1.7: в пункт 1.7.2.1 внесено изменение;
в пункте 1.7.4.7 уточнено требование.

5. Глава 2.2: пункт 2.2.5.4 исключен.

6. Глава 2.3: введен новый пункт 2.3.2.10.

7. Глава 2.4: в пункт 2.4.2.6.1 внесено изменение.

8. Глава 2.7: в пункте 2.7.1.4 уточнено требование.

9. Глава 2.8: в пункте 2.8.2.1 уточнено требование.

10. Глава 3.3: введен новый пункт 3.3.1.6.3, поясняющий каким судам могут быть присвоены словесная характеристика **Self-unloading bulk carrier** и знак (**ESP**).

11. Глава 3.7: пункт 3.7.2.6.2 исключен.

12. Глава 3.8: текст главы полностью переработан.

13. Глава 3.10: в пункты 3.10.2.6.1, 3.10.2.6.2, 3.10.2.6.3 и 3.10.4.10.1 внесены изменения.

14. Глава 3.12: пункт 3.12.4.7 исключен; нумерация последующих пунктов изменена соответственно.

15. Приложение 1: текст приложения полностью переработан с учетом УТ **MAKO S14 (Rev.6 Sept 2016)**.

16. Приложение 2: в пункте 3.1.1 ссылка на стандарт **ИСО 9000-3** заменена ссылкой на стандарт **ИСО 9001**.

17. Внесены изменения редакционного характера.

СОДЕРЖАНИЕ

ЧАСТЬ II. КОРПУС

1	Принципы проектирования	5	3.2	Накатные суда	99
1.1	Общие положения	5	3.3	Суда для навалочных грузов и нефтенавалочные суда	102
1.2	Материалы	13	3.4	Рудовозы и нефтерудовозы	114
1.3	Расчетные нагрузки	18	3.5	Наливные суда	116
1.4	Продольная прочность	21	3.6	Суда технического флота	118
1.5	Вибрация конструкций корпуса. Технические нормы	30	3.7	Рыболовные суда и суда специального назначения, используемые для переработки живых ресурсов моря	132
1.6	Требования к размерам элементов конструкции корпуса	30	3.8	Суда обслуживания шельфовых операций	139
1.7	Сварные конструкции и соединения	38	3.9	Буксиры	140
2	Общие требования к конструкциям корпуса	47	3.10	Ледовые усиления судов ледовых классов и ледоколов	141
2.1	Общие положения	47	3.11	Ледовые усиления буксиров	163
2.2	Наружная обшивка	47	3.12	Плавающие доки	164
2.3	Одинарное дно	49	Приложение 1. Методы испытаний водонепроницаемости корпуса		176
2.4	Двойное дно	53	Приложение 2. Требования к приборам контроля загрузки судна		185
2.5	Бортовой набор	60	Приложение 3. Оценка размеров связей поперечных водонепроницаемых гофрированных переборок в случае аварийного затопления грузового трюма на навалочных судах, на которые не рас- пространяются требования общих правил МАКО		191
2.6	Палубы и платформы	65	Приложение 4. Оценка допустимой загрузки грузового трюма в случае аварийного затопления на навалочных судах, на которые не распространяются требования общих правил МАКО		199
2.7	Переборки, туннель гребного вала	71			
2.8	Носовая и кормовая оконечности	76			
2.9	Пиллерсы и распорные бимсы	82			
2.10	Штевни, кили, кронштейны руля и греб- ного вала, неповоротные насадки греб- ного винта	83			
2.11	Фундаменты под механизмы и котлы	87			
2.12	Надстройки, рубки, квартердек	88			
2.13	Машинные шахты	94			
2.14	Фальшборт	94			
3	Требования к конструкциям специализированных судов	96			
3.1	Суда с широким раскрытием палубы	96			

ЧАСТЬ II. КОРПУС

1 ПРИНЦИПЫ ПРОЕКТИРОВАНИЯ

1.1 ОБЩИЕ ПОЛОЖЕНИЯ

1.1.1 Область распространения.

1.1.1.1 Требования настоящей части Правил, если не оговорено иное, распространяются на стальные суда сварной конструкции длиной от 12 до 350 м, у которых соотношение главных размерений не превышает указанного в табл. 1.1.1.1.

Таблица 1.1.1.1

Соотношение главных размерений судна	Район плавания						
	Неограниченный	R1	R2	R2-RSN	R2-RSN (4,5)	R3-RSN	R3
L/D	18	19	20	21	21	22	23
B/D	2,5	2,5 ¹	3 ²	3	3	3	4 ³

¹Для судов технического флота — не более 3.
²Для судов технического флота — не более 4.
³Для плавучих кранов — не менее 4,5.

Требования настоящей части Правил не распространяются на нефтеналивные суда длиной 150 м и более и навалочные суда длиной 90 м и более, контракт на постройку которых заключен 1 июля 2015 г. или после этой даты. Размеры связей, обеспечивающих прочность корпуса, и конструкция указанных типов судов регламентируется частью XVIII «Общие правила по конструкции и прочности навалочных и нефтеналивных судов».

1.1.2 Общие требования.

1.1.2.1 Все конструкции, регламентируемые настоящей частью Правил, подлежат освидетельствованию Регистра. С этой целью должен быть обеспечен доступ для их освидетельствования.

1.1.2.2 Конструкции, регламентируемые настоящей частью Правил, должны отвечать требованиям частей XIII «Материалы» и XIV «Сварка» и соответствовать одобренной технической документации, указанной в части I «Классификация».

1.1.2.3 Испытание непроницаемости корпусов судов должно производиться по нормативам, указанным в приложении 1.

1.1.3 Определения и пояснения.

Определения и пояснения, относящиеся к общей терминологии Правил, приведены в части I «Классификация».

В настоящей части Правил приняты следующие определения и пояснения.

Верхняя палуба — самая верхняя непрерывная по всей длине судна палуба.

Высота борта судна D — расстояние по вертикали, м, измеренное на миделе, от верхней кромки горизонтального киля или от точки притыкания внутренней поверхности наружной обшивки к

брусковому киллю до верхней кромки бимса верхней палубы у борта. На судах, имеющих закругленное соединение верхней палубы с бортом, высота борта измеряется до точки пересечения продолженных теоретических линий верхней палубы и борта, как если бы это соединение было угловым.

Длина судна L — расстояние, м, измеренное на уровне летней грузовой ватерлинии от передней кромки форштевня до кормовой кромки рудерпоста или оси баллера руля (если рудерпост отсутствует), или 96 % длины судна, измеренной на уровне этой ватерлинии от передней кромки форштевня до крайней кромки кормовой оконечности судна, смотря по тому, что больше.

Однако при этом *L* может приниматься не более 97 % длины судна, измеренной на уровне летней грузовой ватерлинии.

Кормовой перпендикуляр — вертикальная линия в диаметральной плоскости судна, ограничивающая в кормовой оконечности длину судна *L*.

Коэффициент общей полноты C_b — коэффициент, определяемый при осадке *d* по летнюю грузовую ватерлинию, длине *L* и ширине *B* по формуле

$$C_b = \frac{\text{Водоизмещение (м}^3\text{)}}{LBd}$$

Летняя грузовая ватерлиния — ватерлиния, находящаяся на уровне центра круга грузовой марки при положении судна без крена и дифферента.

Машинное отделение в корме — означает, что середина длины машинного отделения находится за пределами 0,3*L* в корму от миделя.

Мидель — поперечное сечение корпуса, проходящее через середину длины *L*.

Надстройка — закрытое палубой сооружение на верхней палубе, простирающееся от борта до борта или отстоящее от любого из бортов судна на расстояние не более 4 % ширины судна.

Непроницаемая конструкция — конструкция, не пропускающая воду или другие жидкости.

Нижние палубы — палубы, расположенные ниже верхней палубы.

При наличии нескольких нижних палуб они называются: вторая, третья и т. д., считая от верхней палубы.

Носовой перпендикуляр — вертикальная линия в диаметральной плоскости судна, проходящая через точку пересечения летней грузовой ватерлинии с передней кромкой форштевня.

Оконечности — части длины судна, расположенные за пределами средней части длины судна.

Осадка судна d — расстояние по вертикали, м, измеренное на миделе, от верхней кромки горизонтального киля или от точки притыкания внутренней поверхности наружной обшивки к брусковому килю до летней грузовой ватерлинии. У судов с лесным надводным бортом осадку следует измерять на борту до лесной летней грузовой марки.

Основные шпангоуты — вертикальные связи бортового набора, установленные в плоскости флоров или скуловых бракет на расстоянии одной шпации друг от друга.

Палуба надводного борта — палуба, от которой рассчитывается надводный борг.

Палуба надстройки — палуба, ограничивающая ярус надстройки сверху. При наличии нескольких ярусов надстройки палубы надстройки называются: палуба надстройки первого, второго и т.д. яруса, считая от верхней палубы.

Палуба переборок — палуба, до которой доведены главные поперечные водонепроницаемые переборки деления судна на отсеки.

Палуба рубки — палуба, ограничивающая ярус рубки сверху.

При наличии нескольких ярусов рубки палубы рубки называются: палуба рубки первого, второго и т.д. яруса, считая от верхней палубы. Если рубка устанавливается на палубе надстройки первого, второго и т.п. яруса, палуба рубки называется соответственно палубой рубки второго, третьего и т.д. яруса.

Платформа — нижняя палуба, простирающаяся лишь на части длины или ширины судна.

Промежуточные шпангоуты — дополнительные шпангоуты, установленные между основными.

Расчетная палуба — палуба, составляющая верхний пояс поперечного сечения корпуса судна. Такой палубой может быть самая верхняя непрерывная палуба или палуба длиной средней надстройки, удлиненных бака и юта вне концевых участков или палуба кварталдека вне переходного участка (см. 2.12.1.2).

Рубка — закрытое палубой сооружение на верхней палубе или палубе надстройки, отстоящее хотя бы от одного из бортов на расстоянии более 4 % ширины судна.

Спецификационная скорость v_0 — наибольшая скорость судна, уз, на тихой воде при осадке по летнюю грузовую ватерлинию и номинальной мощности энергетической установки.

$g = 9,81 \text{ м/с}^2$ — ускорение свободного падения.

$\rho = 1,025 \text{ т/м}^3$ — плотность морской воды.

Средняя часть — участок длины судна, равный $0,4L$ (по $0,2L$ в нос и корму от миделя), если нет особых указаний.

Ширина судна B — наибольшая ширина, м, измеренная на миделе между наружными кромками шпангоутов.

Шпация — расстояние между балками основного набора, принимаемое исходя из нормальной шпации a_0 , м, определяемой по формуле $a_0 = 0,002L + 0,48$.

Отклонение от нормальной шпации может быть допущено в следующих пределах:

для судов неограниченного района плавания и ограниченного района плавания R1 от $0,75a_0$ до $1,25a_0$;

для судов ограниченных районов плавания, R2, R2-RSN и R2-RSN(4,5) от $0,7a_0$ до $1,25a_0$;

для судов ограниченных районов плавания R3-RSN и R3 от $0,65a_0$ до $1,25a_0$;

В форпике и ахтерпике шпация должна быть не более 0,6 м, между переборкой форпика и сечением $0,2L$ в корму от носового перпендикуляра — не более 0,7 м.

Во всех случаях шпация основного набора не должна превышать 1 м.

1.1.4 Основные положения по определению размеров связей.

1.1.4.1 Размеры элементов корпусных конструкций регламентируются при заданных настоящей частью расчетных нагрузках, методах расчета и запасах прочности с учетом запаса на износ (см. 1.1.5).

1.1.4.2 Определение размеров связей в Правилах производится по расчетным схемам, представляющим конструкции в виде стержневых систем, работающих на изгиб, сдвиг, продольное нагружение и кручение с учетом влияния смежных конструкций.

1.1.4.3 В качестве расчетных характеристик материала конструкций корпуса в Правилах принимаются:

R_{eH} — верхний предел текучести, МПа;

σ_n — расчетный нормативный предел текучести по нормальным напряжениям, МПа, определяемый по формуле

$$\sigma_n = 235/\eta, \quad (1.1.4.3-1)$$

где η — коэффициент использования механических свойств стали, определяемый по табл. 1.1.4.3;

τ_n — расчетный нормативный предел текучести по касательным напряжениям, МПа, определяемый по формуле

$$\tau_n = 0,57\sigma_n. \quad (1.1.4.3-2)$$

Таблица 1.1.4.3

R_{eH}	235	315	355	390
η	1,0	0,78	0,72	0,68

1.1.4.4 Требования к прочности конструктивных элементов и конструкций в целом при определении их размеров и прочностных характеристик формулируются в Правилах путем задания нормативных значений допускаемых напряжений для расчетных

нормальных $\sigma_d = k_\sigma \sigma_n$ и касательных $\tau_d = k_\tau \tau_n$ напряжений (где k_σ и k_τ — коэффициенты допускаемых нормальных и касательных напряжений соответственно).

Значения k_σ и k_τ приводятся в соответствующих главах настоящей части.

1.1.4.5 Требования устойчивости предъявляются к элементам конструкций, подверженным воздействию значительных сжимающих нормальных и/или касательных напряжений — см. 1.6.5.

1.1.4.6 Толщина элементов корпуса судна, определенная в соответствии с требованиями настоящей части должна быть не менее минимальной толщины, указанной для конкретных конструкций в соответствующих главах настоящей части.

Для судов ограниченных районов плавания R2, R2-RSN, R2-RSN(4,5), R3-RSN и R3 допускается уменьшением минимальной толщины элементов корпуса, но не более, чем указано в табл. 1.1.4.6.

Во всех случаях, если это специально не оговорено, толщина связей корпуса должна быть не менее 4 мм.

Таблица 1.1.4.6
Допускаемое уменьшение минимальной толщины элементов корпуса

Элементы корпуса	Район плавания	
	R2, R2-RSN и R2-RSN(4,5)	R3-RSN и R3
Рамные связи в районе балластных отсеков	15 %	30 %
Прочие элементы корпуса	10 %	20 %

1.1.4.7 Требования по определению размеров связей корпуса в настоящей части основаны на предположении, что при постройке и в эксплуатации осуществляются меры по защите корпуса от коррозии в соответствии с действующими стандартами и иными действующими нормативными документами.

1.1.4.8 По согласованию с судовладельцем может быть допущено уменьшение размеров отдельных элементов корпуса.

Уменьшенные размеры, а также размеры, определенные в соответствии с требованиями настоящих Правил для 24-летнего срока эксплуатации судна, должны быть указаны в конструктивных чертежах корпуса, представляемых в Регистр для рассмотрения. В Классификационное свидетельство таких судов включается специальная отметка (см. 2.3.1 части I «Классификация»).

1.1.5 Учет коррозионного износа.

1.1.5.1 Запас на износ Δs , мм, принимается для конструкций, планируемый срок службы которых превышает 12 лет, и определяется по формуле

$$\Delta s = u(T - 12), \quad (1.1.5.1)$$

где u — среднегодовое уменьшение толщины связи, мм/год, вследствие коррозионного износа или истирания, согласно 1.1.5.2;

T — планируемый срок службы конструкции, годы; если срок службы специально не устанавливается, следует принимать $T = 24$.

Для конструкций, у которых планируемый срок службы меньше 12 лет, $\Delta s = 0$.

В чертежах корпусных конструкций, планируемый срок службы которых принимался менее 24 лет, должны быть дополнительно указаны размеры, определенные при $T = 24$. В Классификационное свидетельство таких судов вносится специальная отметка (см. 2.3.1 части I «Классификация»).

1.1.5.2 При отсутствии специальных требований к условиям эксплуатации и средствам защиты корпуса от коррозии при определении размеров связей по Правилам следует руководствоваться данными по среднегодовому уменьшению толщины связей u , приведенными в табл. 1.1.5.2, в зависимости от группы судов и назначения помещения.

В табл. 1.1.5.2 предусмотрено разделение всех судов по условиям коррозионного износа на две группы:

I — сухогрузные суда и аналогичные им по условиям эксплуатации;

II — наливные суда, суда для навалочных грузов, комбинированные суда и аналогичные им по условиям эксплуатации.

Для стенок, разделяющих отсеки разного назначения, u определяется как среднее значение для смежных отсеков.

Для судов ограниченного района плавания, предназначенных для эксплуатации только в пресноводных бассейнах, величина u может быть уменьшена в 2,5 раза для группы I и в 1,2 раза для группы II; для судов, предназначенных для эксплуатации в пресноводных бассейнах только часть времени, u определяется линейной интерполяцией пропорционально этой части времени.

В чертежах корпусных конструкций, размеры которых принимались с учетом уменьшенного значения u , должны быть дополнительно указаны размеры, определенные при u согласно табл. 1.1.5.2. В Классификационное свидетельство таких судов вносится специальная отметка (см. 2.3.1 части I «Классификация»).

1.1.5.3 Коэффициент ω_k , учитывающий поправку на износ к площади сечения стенки и моменту сопротивления балок катаного профиля, определяется по формуле

$$\omega = 1 + \alpha_k \Delta s, \quad (1.1.5.3)$$

где $\alpha_k = 0,07 + \frac{6}{W'} \leq 0,25$ при $W' < 200 \text{ см}^3$;

$\alpha_k = \frac{1}{0,15} (0,01 + \frac{1}{W'})$ при $W' \geq 200 \text{ см}^3$,

где W' — момент сопротивления рассматриваемой балки согласно 1.6.4.2;

Δs — см. 1.1.5.1.

Таблица 1.1.5.2

Среднегодовое уменьшение толщины элементов конструкций корпуса

№ п/п	Элемент конструкции корпуса	и, мм/год	
		группа I	группа II
1	Настил палуб и платформ		
1.1	Верхняя палуба	0,1	0,2 ^{1,2}
1.2	Нижняя палуба	0,11	—
1.3	Палуба в жилых и производственных помещениях	0,14	0,14
2	Бортовая обшивка		
2.1	Борт при отсутствии второго борта:		
2.1.1	надводный	0,1	0,13 ²
2.1.2	в районе переменных ватерлиний	0,17	0,19 ²
2.1.3	ниже района переменных ватерлиний	0,14	0,16
2.2	Борт при наличии второго борта (отсеки двойного борта не предназначены для заполнения):		
2.2.1	надводный	0,1	0,1
2.2.2	в районе переменных ватерлиний	0,17	0,17
2.2.3	ниже района переменных ватерлиний	0,14	0,14
2.3	Борт при наличии второго борта (отсеки двойного борта предназначены для груза, топлива или балласта):		
2.3.1	надводный:		
	.1 цистерна заполнена топливом	0,19	0,19
	.2 цистерна для приема балласта	0,21	0,21
2.3.2	в районе переменных ватерлиний:		
	.1 цистерна заполнена топливом	0,18	0,18
	.2 цистерна для приема балласта	0,21	0,21
2.3.3	ниже района переменных ватерлиний:		
	.1 цистерна заполнена топливом	0,17	0,17
	.2 цистерна для приема балласта	0,18	0,18
3	Днищевая обшивка		
3.1	Днище при отсутствии второго дна:		
3.1.1	включая скулу	0,14	—
3.1.2	в районе грузовых танков	—	0,17
3.1.3	в районе топливных цистерн	0,17	0,17
3.1.4	в районе балластных отсеков	0,2	0,2
3.2	Днище при наличии второго дна:		
3.2.1	включая скулу	0,14	0,14
3.2.2	в районе топливных цистерн	0,15	0,15
3.2.3	в районе балластных отсеков	0,2	0,2
4	Настил второго дна, скуловых цистерн и трапецидальные опоры под поперечными переборками		
4.1	Второе дно в районе грузовых трюмов (танков):		
4.1.1	в районе топливных цистерн	0,12	0,17
4.1.2	в районе балластных отсеков	0,15	0,2
4.1.3	в районе котельного отделения	0,3	0,3
4.1.4	в районе машинного отделения	0,2	0,2
4.1.5	без деревянного настила в трюмах, если предусматривается выполнение грузовых операций грейферами	0,3	0,3
4.2	Скуловые цистерны, трапецидальные опоры под поперечными переборками, междудонный лист:		
4.2.1	обшивка скуловых цистерн и трапецидальных опор:		
	нижний пояс	0,25	0,3
	прочие пояся	0,12	0,17
4.2.2	междудонный лист (наклонный и горизонтальный)	0,2	0,22
4.2.3	междудонный лист в котельном отделении:		
	наклонный	0,28	0,3
	горизонтальный	0,23	0,28
5	Обшивка продольных и поперечных переборок второго борта		
5.1	Водонепроницаемые переборки:		
5.1.1	верхний пояс	0,1	—
5.1.2	средний пояс	0,12	—
5.1.3	нижний пояс	0,13	—
5.2	Переборки между трюмами для навалочных грузов:		
5.2.1	верхний пояс (0,1D от верхней палубы)	—	0,13
5.2.2	прочие пояся	—	0,18
5.3	Переборки между трюмами для комбинированных грузов:		
5.3.1	верхний пояс (0,1D от верхней палубы)	—	0,16
5.3.2	прочие пояся	—	0,18

Окончание табл. 1.1.5.2

№ п/п	Элемент конструкции корпуса	и, мм/год	
		группа I	группа II
5.4	Переборки между грузовыми танками:		
5.4.1	верхний пояс (0,1D от верхней палубы)	—	0,2 ²
5.4.2	средний пояс	—	0,13 ²
5.4.3	нижний пояс	—	0,18
5.5	Переборки между грузовыми и балластными отсеками:		
5.5.1	верхний пояс (0,1D от верхней палубы)	0,13	0,3
5.5.2	средний пояс	0,15	0,25
5.5.3	нижний пояс	0,16	0,2
5.6	Подпалубные цистерны	0,12	0,2
6	Набор палуб и платформ		
6.1	Продольные подпалубные балки и бимсы палуб и платформ, ограничивающих:		
6.1.1	трюмы для генеральных грузов	0,12	—
6.1.2	трюмы для навалочных грузов	—	0,15
6.1.3	трюмы для комбинированных грузов	—	0,18
6.1.4	грузовые танки	—	0,25 ²
6.1.5	топливные цистерны	0,15	0,17
6.1.6	балластные отсеки	0,18	0,2
6.2	Карлингсы, рамные бимсы палуб и платформ, ограничивающих:		
6.2.1	трюмы для генеральных грузов	0,12	—
6.2.2	трюмы для навалочных грузов	—	0,13
6.2.3	трюмы для комбинированных грузов	—	0,15
6.2.4	грузовые танки	—	0,2 ²
6.2.5	топливные цистерны	0,19	0,19
6.2.6	балластные отсеки	0,21	0,21
6.3	Комингсы грузовых люков	0,1	0,12
7	Набор бортов и переборок		
7.1	Продольные балки, основные и рамные шпангоуты, распорки, вертикальные стойки и горизонтальные рамы бортов и переборок, ограничивающих:		
7.1.1	трюмы для генеральных грузов	0,1	—
7.1.2	трюмы для навалочных грузов	—	0,13
7.1.3	трюмы для комбинированных грузов	—	0,15
7.1.4	грузовые танки	—	0,2 ^{2,3}
7.1.5	топливные цистерны	0,18 ³	0,18 ³
7.1.6	балластные отсеки	0,21	0,21
8	Набор днища и второго дна		
8.1	Вертикальный киль, днищевые стрингеры, флоры и продольные балки днища при отсутствии второго дна:		
8.1.1	в отсеках для генеральных грузов	0,14	—
8.1.2	в грузовых танках	—	0,2
8.1.3	в балластных отсеках	0,2	0,2
8.1.4	в районе под котлами	0,3	0,3
8.2	Вертикальный киль, днищевые стрингеры, флоры и продольные балки днища и второго дна в отсеках двойного дна:		
8.2.1	не предназначенных для заполнения	0,14	0,14
8.2.2	в топливных цистернах	0,15	0,15
8.2.3	в балластных цистернах	0,2	0,2
8.2.4	в районе под котлами	0,25	0,25
9	Надстройки, рубки и фальшборт		
9.1	Обшивка	0,1	0,1
9.2	Набор	0,1	0,1

¹Для комбинированных судов и судов для навалочных грузов $u = 0,15$ мм/год.
²При заполнении отсеков инертным газом u увеличивается на 10%.
³Для горизонтальных балок, расположенных на верхнем участке шириной 0,1 высоты отсека, $u = 0,25$ мм/год.

1.1.6 Учет требований международных конвенций.

1.1.6.1 На пассажирских судах, кили которых заложены, или которые находились в подобной

стадии постройки до 1 января 2009 г., переборки пиков и машинного помещения, туннели гребных валов и т. п. должны отвечать следующим требованиям¹:

¹Для целей настоящего пункта «длина судна — длина, измеренная между перпендикулярами из крайних точек судна на уровне самой высокой грузовой ватерлинии деления на отсеки». Определение «самая высокая грузовая ватерлиния деления на отсеки» — см. 1.2 части V «Деление на отсеки».

.1 должна устанавливаться форпиковая или таранная переборка, которая должна быть водонепроницаемой до палубы переборок. Эта переборка должна располагаться на расстоянии не менее 5 % длины судна и не более 3 м плюс 5 % длины судна от носового перпендикуляра.

Носовой перпендикуляр должен совпадать с передней кромкой форштевня на уровне самой высокой грузовой ватерлинии деления на отсеки, когда форштевень является контуром внешней поверхности корпуса в носовой оконечности и исключает любые выступающие части, кроме бульбового носа;

.2 если какая-либо часть корпуса судна ниже ватерлинии выступает за носовой перпендикуляр, например, бульбовый нос, расстояние, оговоренное в 1.1.6.1.1, измеряется от точки, расположенной посередине длины такого выступа, либо на расстоянии, равном 1,5 % длины судна в нос от носового перпендикуляра, либо на расстоянии 3 м в нос от носового перпендикуляра, смотря по тому, какое из измерений даст наименьший результат;

.3 если имеется длинная носовая надстройка, форпиковая или таранная переборка на всех пассажирских судах должна быть продлена непроницаемой при воздействии моря до следующей сплошной палубы, расположенной непосредственно над палубой переборок. Продолжение должно быть выполнено так, чтобы исключить возможность его повреждения носовой дверью при повреждении или отрыве носовой двери;

.4 продолжение, требуемое 1.1.6.1.3, может не совпадать с переборкой, расположенной ниже палубы переборок, при условии, что все части продолжения не расположены в нос за пределы, указанные в 1.1.6.1.1 или 1.1.6.1.2. Однако на судах, построенных до 1 июля 1997 г., должно быть учтено следующее:

.4.1 если наклонная аппарель образует часть продолжения, то часть продолжения, которая находится выше 2,3 м над палубой переборок, может выступать не более чем на 1 м в нос за пределы, указанные в 1.1.6.1.1 или 1.1.6.1.2; и

.4.2 если существующая аппарель не отвечает требованиям для принятия ее в качестве продолжения таранной переборки и положение аппарели не допускает расположения такого продолжения в пределах, указанных в 1.1.6.1.1 или 1.1.6.1.2, то такое продолжение может находиться в пределах ограниченного расстояния в корму за пределы, указанные в 1.1.6.1.1 или 1.1.6.1.2. Это ограниченное расстояние в корму должно быть не более того, которое необходимо для обеспечения работы аппарели без помех.

Двери для проезда транспорта в продолжении таранной переборки выше палубы переборок должны открываться в нос. Это продолжение таранной переборки должно отвечать требованиям 1.1.6.1.3 и должно быть выполнено так, чтобы исключить возможность его повреждения аппарелью при повреждении или отрыве ее от корпуса судна;

.5 аппарели, не отвечающие указанным требованиям, не следует считать продолжением таранной переборки;

.6 на судах, построенных до 1 июля 1997 г., требования 1.1.6.1.3 и 1.1.6.1.4 должны применяться не позже даты первого периодического освидетельствования после 1 июля 1997 г.;

.7 ахтерпиковая переборка, а также носовая и кормовая переборки, отделяющие машинное помещение в нос и корму от грузовых и пассажирских помещений, также должны устанавливаться и быть водонепроницаемыми до палубы переборок.

Ахтерпиковая переборка может, однако, иметь уступ ниже палубы переборок при условии, что уровень безопасности судна в отношении деления на отсеки при этом не снижается;

.8 во всех случаях дейдвудные трубы должны быть заключены в водонепроницаемые помещения небольшого объема. Дейдвудный сальник должен располагаться в водонепроницаемом туннеле гребного вала или другом, отделенном от отсека дейдвудной трубы водонепроницаемом помещении такого объема, чтобы в случае его затопления из-за просачивания воды через дейдвудный сальник предельная линия погружения не оказалась под водой.

1.1.6.2 На грузовых судах, не являющихся наливными судами, кили которых заложены, или которые находились в подобной стадии постройки до 1 января 2009 г., а также на наливных судах независимо от даты постройки, переборки пиков и машинного помещения и дейдвудные трубы должны отвечать следующим требованиям¹:

.1 должна устанавливаться таранная переборка, которая должна быть водонепроницаемой до палубы надводного борта. Эта переборка должна располагаться от носового перпендикуляра на расстоянии не менее 5 % длины судна или 10 м, смотря по тому, что меньше. В отдельных случаях может быть разрешено иное расстояние, но не более 8 % длины судна;

.2 если какая-либо часть корпуса судна ниже ватерлинии выступает за носовой перпендикуляр, например, бульбовый нос, расстояние, оговоренное в 1.1.6.2.1, измеряется от точки, расположенной посередине длины такого выступа, либо на расстоянии, равном 1,5 % длины судна в нос от носового перпендикуляра, либо на расстоянии 3 м

¹Для целей настоящего пункта определения «палуба надводного борта», «длина судна» и «носовой перпендикуляр» — см. 1.2 Правил о грузовой марке морских судов.

в нос от носового перпендикуляра, смотря по тому, какое из измерений даст наименьший результат;

.3 переборка может иметь уступы или выступы (реcessы) при условии, что они находятся в пределах, указанных в 1.1.6.2.1 или 1.1.6.2.2;

.4 если имеется длинная носовая надстройка, таранная переборка должна быть продлена непроницаемой при воздействии моря до палубы, расположенной непосредственно над палубой надводного борта. Продолжение таранной переборки может не совпадать с переборкой, расположенной ниже палубы надводного борта, при условии, что оно находится в пределах, указанных в 1.1.6.2.1 или 1.1.6.2.2, с исключением, допущенным 1.1.6.2.5, и что часть палубы, образующая уступ, является надежно непроницаемой при воздействии моря;

.5 если имеются двери в носу, а наклонная грузовая аппарель образует часть продолжения таранной переборки над палубой надводного борта, часть аппарели, которая находится выше 2,3 м над палубой надводного борта, может выступать в нос за пределы, указанные в 1.1.6.2.1 или 1.1.6.2.2. Аппарель должна быть непроницаемой по всей ее длине при воздействии моря;

.6 количество отверстий в продолжении таранной переборки над палубой надводного борта, должно быть сведено к минимуму, совместимому с конструкцией и нормальной эксплуатацией судна;

.7 должны устанавливаться переборки, отделяющие машинное помещение в нос и корму от грузовых и пассажирских помещений, которые должны быть водонепроницаемыми до палубы надводного борта;

.8 дейдвудные трубы должны быть заключены в водонепроницаемое помещение (помещения) небольшого объема. Могут быть приняты другие меры с целью сведения к минимуму опасности поступления воды внутрь судна при повреждении дейдвудных труб.

1.1.6.3 На пассажирских судах и грузовых судах, не являющихся наливными судами, кили которых заложены, или которые находились в подобной стадии постройки 1 января 2009 г. или после этой даты, переборки пиков и машинного помещения, туннели гребных валов и т.п. должны отвечать следующим требованиям:

.1 должна устанавливаться таранная переборка, которая должна быть водонепроницаемой до палубы переборок. Эта переборка должна располагаться от носового перпендикуляра на расстоянии не менее 5 % длины судна или 10 м, смотря по тому, что меньше, и, если не разрешено иное, не более 8 % длины судна или 3 м плюс 5 % длины судна, смотря по тому, что больше;

.2 если какая-либо часть корпуса судна ниже ватерлинии выступает за носовой перпендикуляр, например, бульбовый нос, то расстояние, оговорен-

ное в 1.1.6.3.1, измеряется от точки, расположенной посредине длины такого выступа, либо на расстоянии 1,5 % длины судна в нос от носового перпендикуляра, либо на расстоянии 3 м в нос от носового перпендикуляра, смотря по тому, какое из измерений даст наименьший результат;

.3 переборка может иметь уступы и выступы (реcessы) при условии, что они находятся в пределах, указанных в 1.1.6.3.1 или 1.1.6.3.2;

.4 устройство дверей, лазов, отверстий для доступа, каналов вентиляции или любых других отверстий не допускается в таранной переборке ниже палубы переборок;

.5 за исключением случая, предусмотренного в 1.1.6.3.6, через таранную переборку ниже палубы переборок может проходить только одна труба, обслуживающая форпиковый танк, при условии, что такая труба снабжена винтовым клапаном, управляемым с места, расположенного выше палубы переборок, а клапанная коробка крепится к таранной переборке внутри форпикового танка. Возможна установка этого клапана на кормовой стороне таранной переборки при условии, что клапан легкодоступен во всех условиях эксплуатации, а помещение, в котором он установлен, не является грузовым помещением. Все клапаны должны изготавливаться из стали, бронзы или другого одобренного вязкого материала. Не допускаются клапаны, изготовленные из серого чугуна или подобного материала;

.6 если форпик разделен для двух различных видов жидкости, возможен проход через таранную переборку ниже палубы переборок двух труб, каждая из которых устанавливается в соответствии с требованиями 1.1.6.3.5, при условии, что практически невозможно иное решение, чем установка второй трубы, и что, принимая во внимание дополнительное деление форпика на отсеки, безопасность судна обеспечивается;

.7 если имеется длинная носовая надстройка, таранная переборка должна быть продлена непроницаемой при воздействии моря до следующей палубы, расположенной непосредственно над палубой переборок. Продолжение таранной переборки может не устанавливаться непосредственно над переборкой, расположенной ниже, при условии, что оно находится в пределах, указанных в 1.1.6.3.1 или 1.1.6.3.2, с исключением, допущенным 1.1.6.3.8, и что часть палубы, образующая уступ, является надежно непроницаемой при воздействии моря. Продолжение должно быть выполнено так, чтобы исключить возможность его повреждения носовой дверью при повреждении или отрыве носовой двери;

.8 если имеются двери в носу, а наклонная грузовая аппарель образует часть продолжения таранной переборки над палубой переборок, эта

аппарель должна быть непроницаемой при воздействии моря по всей ее длине. На грузовых судах часть аппарели, которая находится выше 2,3 м над палубой переборок, может выступать в нос за пределы, указанные в 1.1.6.3.1 или 1.1.6.3.2. Аппарели, не отвечающие указанным требованиям, не следует считать продолжением таранной переборки;

9 количество отверстий в продолжении таранной переборки над палубой переборок, должно быть сведено к минимуму, совместимому с конструкцией и нормальной эксплуатацией судна. Все отверстия должны иметь закрытия, обеспечивающие непроницаемость при воздействии моря;

10 должны устанавливаться переборки, отделяющие машинное помещение в нос и корму от грузовых и пассажирских помещений, которые должны быть водонепроницаемыми до палубы переборок. На пассажирских судах устанавливается также ахтерпиковая переборка, водонепроницаемая до палубы переборок, при условии, что уровень безопасности судна в отношении деления на отсеки при этом не снижается;

11 во всех случаях дейдвудные трубы должны заключаться в водонепроницаемые помещения небольшого объема. На пассажирских судах дейдвудный сальник должен располагаться в водонепроницаемом туннеле гребного вала или другом отделенном от отсека дейдвудной трубы водонепроницаемом помещении такого объема, чтобы в случае его затопления из-за просачивания воды через дейдвудный сальник палуба переборок не оказалась под водой. На грузовых судах могут быть приняты другие меры с целью сведения к минимуму опасности поступления воды внутрь судна при повреждении дейдвудных труб.

1.1.6.4 На пассажирских судах, кили которых заложены, или которые находились в подобной стадии постройки до 1 января 2009 г., двойное дно должно отвечать следующим требованиям:

1 двойное дно должно устраиваться на протяжении от форпиковой до ахтерпиковой переборки, насколько это практически возможно и совместимо с конструкцией и нормальной эксплуатацией судна.

На судах длиной от 50 до 61 м двойное дно должно быть устроено по меньшей мере от машинного помещения до форпиковой переборки или как можно ближе к ней.

На судах длиной от 61 до 76 м двойное дно должно быть устроено по меньшей мере вне машинного помещения и доводиться до форпиковой и ахтерпиковой переборок или как можно ближе к ним.

На судах длиной 76 м и более двойное дно должно быть устроено в обе стороны от середины длины судна и доводиться до форпиковой и ахтерпиковой переборок или как можно ближе к ним;

2 если требуется устройство двойного дна, его высота должна соответствовать требованиям 2.4.4.1, а настил второго дна должен простираться от борта до борта судна таким образом, чтобы днище судна было защищено до поворота скулы. Такая защита днища будет считаться удовлетворительной, если линия пересечения наружной кромки крайнего междудонного листа с обшивкой скулы нигде не располагается ниже горизонтальной плоскости, проходящей через точку *A* на миделе, как указано на рис. 1.1.6.4.2;

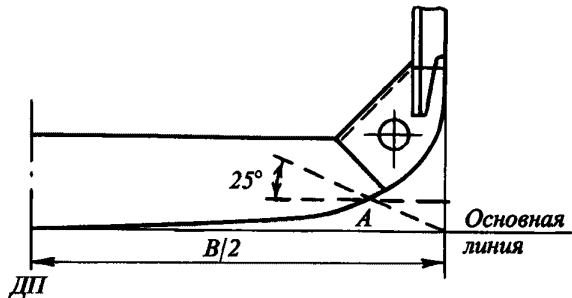


Рис. 1.1.6.4.2

3 небольшие колодцы, устроенные в двойном дне и предназначенные для осушения трюмов и т. п., не должны иметь глубину более чем это необходимо. Во всех случаях глубина колодца не должна превышать высоты двойного дна в диаметральной плоскости минус 460 мм, и колодец не должен опускаться ниже горизонтальной плоскости, упомянутой в 1.1.6.4.2. Колодец, доходящий до обшивки днища, допускается только у кормового конца туннеля гребного вала. Прочие колодцы (например, для смазочного масла под главными двигателями) могут быть допущены, если их устройство обеспечивает защиту, равноценную той, которая обеспечивается двойным дном, устроенным в соответствии с настоящим пунктом;

4 двойное дно может не устраиваться в районе водонепроницаемых отсеков небольшого размера, используемых исключительно для перевозки жидкостей, при условии, что безопасность судна в случае повреждения днища или борта при этом не снижается.

1.1.6.5 На грузовых судах, не являющихся наливными судами, кили которых заложены, или которые находились в подобной стадии постройки до 1 января 2009 г., двойное дно должно отвечать следующим требованиям:

1 двойное дно должно быть устроено на протяжении от таранной до ахтерпиковой переборки, насколько это практически возможно и совместимо с конструкцией и нормальной эксплуатацией судна;

2 высота двойного дна должна отвечать требованиям 2.4.4.1, а настил второго дна должен

простирается от борта до борта судна таким образом, чтобы днище судна было защищено до поворота скулы;

3 небольшие колодцы, устроенные в двойном дне и предназначенные для осушения трюмов, должны иметь глубину не более, чем это необходимо. Колодец, доходящий до обшивки днища, может, однако, допускаться только у кормового конца туннеля гребного вала. Прочие колодцы могут быть допущены, если их устройство обеспечивает защиту, равноценную той, которая обеспечивается двойным дном, устроенным в соответствии с настоящим пунктом;

4 двойное дно может не устраиваться в районе водонепроницаемых отсеков, используемых исключительно для перевозки жидкостей, при условии, что безопасность судна в случае повреждения днища при этом не снижается.

1.1.6.6 На пассажирских судах и грузовых судах, не являющихся наливными судами, кили которых заложены, или которые находились в подобной стадии постройки 1 января 2009 г. или после этой даты, двойное дно должно отвечать следующим требованиям:

1 двойное дно должно устраиваться на протяжении от форпиковой до ахтерпиковой переборки, насколько это практически возможно и совместимо с конструкцией и нормальной эксплуатацией судна;

2 высота двойного дна должна отвечать требованиям 2.4.4.1, а настил второго дна должен простирается от борта до борта судна таким образом, чтобы днище судна было защищено до поворота скулы;

3 небольшие колодцы, устроенные в двойном дне и предназначенные для осушения трюмов и т. п., не должны иметь глубину более чем это необходимо. Колодец, доходящий до обшивки днища, допускается только у кормового конца туннеля гребного вала. Прочие колодцы (например, для смазочного масла под главными двигателями) могут быть допущены, их устройство обеспечивает защиту, равноценную той, которая обеспечивается двойным дном, устроенным в соответствии с настоящим пунктом. В любом случае расстояние по вертикали от днища такого колодца до плоскости, совпадающей с линией киля, должно быть не менее 500 мм;

4 двойное дно может не устраиваться в районе водонепроницаемых отсеков небольшого размера, используемых исключительно для перевозки жидкостей, при условии, что безопасность судна в случае повреждения днища или борта при этом не снижается;

5 любая часть пассажирского или грузового судна, не оборудованная двойным дном в соответствии с 1.1.6.6.1 или 1.1.6.6.4, должна соответствовать требованиям 2.9 части V «Деление на отсеки»;

6 при необычном устройстве днища на пассажирском или грузовом судне должны быть представлены доказательства того, что судно способно выдержать повреждения днища, указанные в 2.9.3 части V «Деление на отсеки».

1.1.6.7 Штормовые портики в фальшборте должны устанавливаться согласно 3.2.13 Правил о грузовой марке морских судов.

Нижние кромки штормовых портиков должны быть расположены возможно ближе к палубе, однако не должны затрагивать при этом ширстрек.

Вместо штормовых портиков на судах длиной 65 м и более, как правило, должна предусматриваться сплошная прорезь между фальшбортом и кромкой ширстрека.

1.1.6.8 Конструкция водонепроницаемых палуб, шахт и т.п. на пассажирских и грузовых судах должна отвечать следующим требованиям:

1 водонепроницаемые палубы, шахты, туннели, коробчатые кили и вентиляционные каналы должны иметь такую же прочность, как и водонепроницаемые переборки на том же уровне. Водонепроницаемые вентиляционные каналы и шахты должны быть доведены, по меньшей мере, до палубы переборок на пассажирских судах и до палубы надводного борта на грузовых судах;

2 если вентиляционная шахта, проходящая через надстройку, прорезает палубу переборок, шахта должна противостоять давлению воды, которая может оказаться внутри ее, с учетом максимального угла крена, допустимого на промежуточных стадиях затопления в соответствии с 3.3.3 части V «Деление на отсеки»;

3 если вся шахта или ее часть, прорезающая палубу переборок, расположены на главной накатной палубе, шахта должна противостоять динамическому давлению при качке от перемещения воды, оказавшейся на палубе, где размещаются транспортные средства.

1.2 МАТЕРИАЛЫ

1.2.1 Общие требования.

Материалы, применяемые для изготовления элементов конструкций корпуса, регламентируемых настоящей частью Правил, должны удовлетворять требованиям части XIII «Материалы».

1.2.2 Сталь для корпусных конструкций.

1.2.2.1 Для изготовления элементов конструкций корпуса предусматривается применение судостроительной стали нормальной прочности категорий А, В, D и E с пределом текучести $R_{eH} = 235$ МПа, а также стали повышенной прочности АН, ДН, ЕН и FN категорий А32, D32, E32 и F32 с пределом текучести $R_{eH} = 315$ МПа, А36, D36, E36 и F36 с

пределом текучести $R_{eH}=355$ МПа, А40, D40, E40 и F40 с пределом текучести $R_{eH}=390$ МПа.

1.2.2.2 Если в направлении толщины элемента конструкции действуют высокие местные напряжения, то при толщине конструктивного элемента более 18 мм он должен изготавливаться из зет-стали (см. 3.14 части XIII «Материалы»), если не были приняты конструктивные меры по предотвращению слоистого разрыва.

1.2.2.3 При использовании плакированной стали механические свойства основного слоя должны быть не ниже требуемых для категории стали, предписываемой 1.2.3.1.

В качестве основного слоя должна применяться судостроительная сталь согласно 3.17 части XIII «Материалы».

1.2.3 Выбор стали для корпусных конструкций.

1.2.3.1 Выбор стали для элементов конструкций корпуса производится согласно 1.2.3.7, при этом для

элементов конструкций, подверженных длительному воздействию низких температур в соответствии с рис. 1.2.3.1-1 — 1.2.3.1-3, выбор стали производится для различных групп связей, исходя из фактически принятой для данного элемента толщины и расчетной температуры конструкций, определяемой по методике, согласованной с Регистром.

Для элементов конструкций корпуса ледоколов и судов ледовых классов Arc4 — Arc9, расчетная температура для которых не превышает -30 °С, при толщине элементов более 25 мм Регистр может потребовать применения стали улучшенной свариваемости, а также стали, удовлетворяющей специальным требованиям Регистра по вязкости и хладостойкости (стали с дополнительным верхним индексом "Arc"). Требования к этим сталям изложены в 3.5.2.5 части XIII «Материалы».

1.2.3.2 Расчетная температура конструкций, постоянно или периодически соприкасающихся с атмосферой, выражается через минимальную

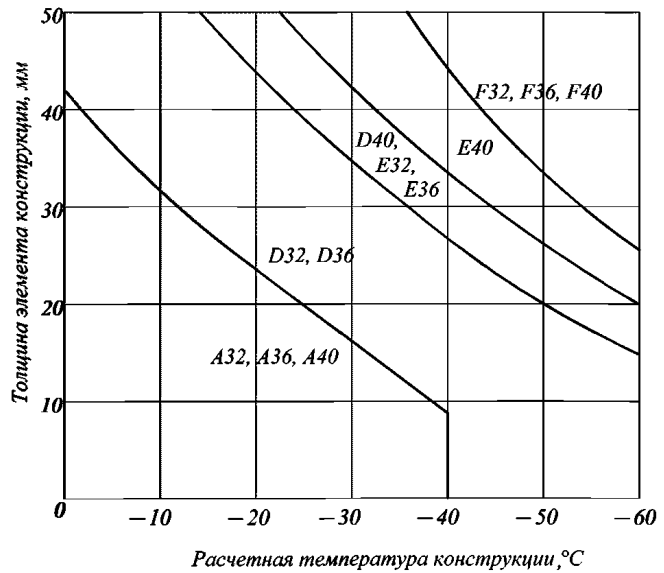
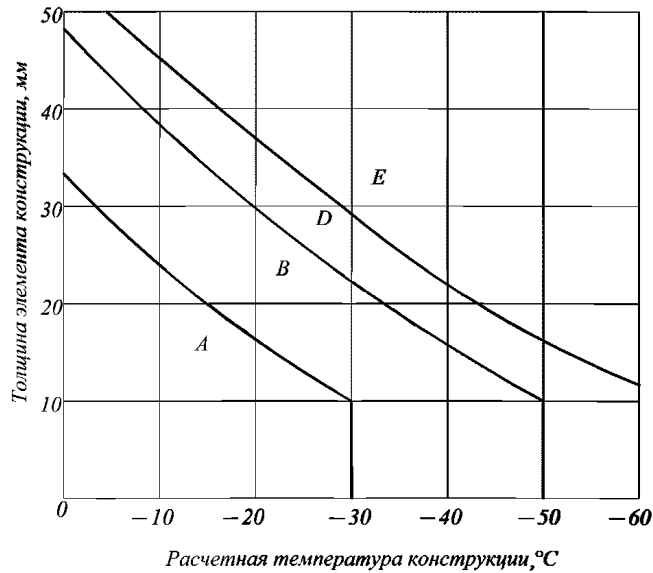


Рис. 1.2.3.1-1 Группа связей I

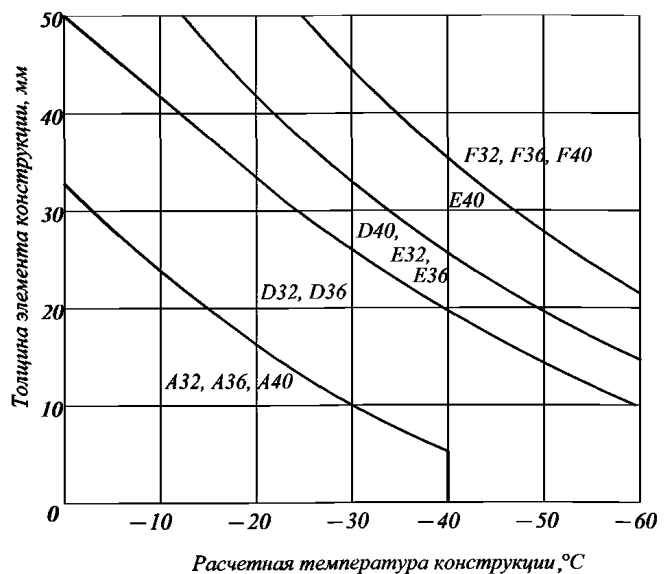
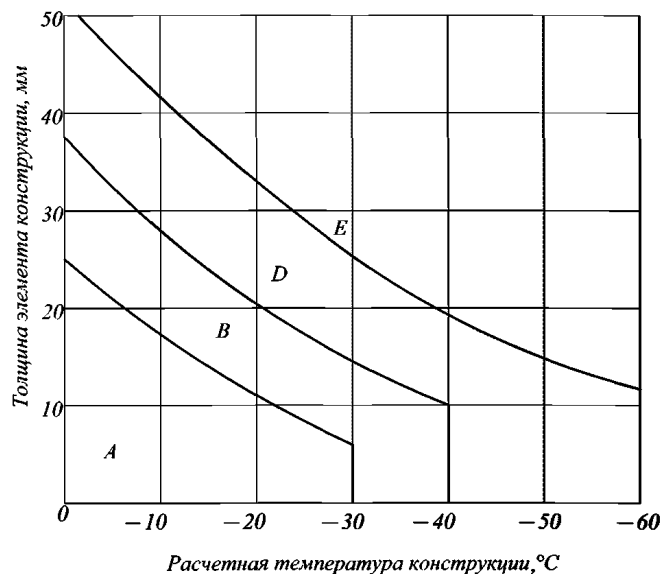


Рис. 1.2.3.1-2 Группа связей II

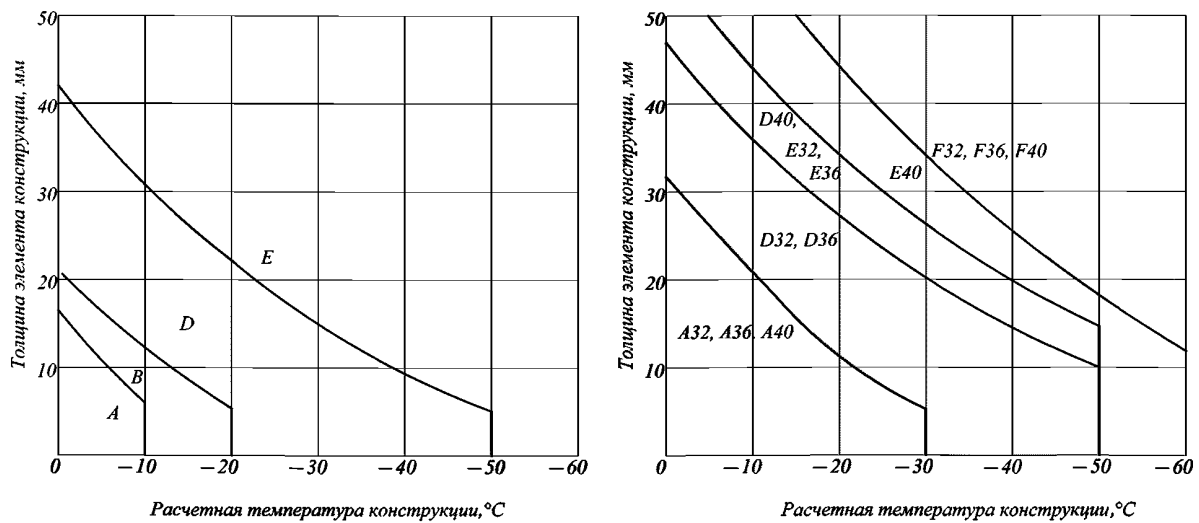


Рис. 1.2.3.1-3 Группа связей III

расчетную температуру окружающего воздуха T_A . В качестве величины T_A при отсутствии каких-либо других указаний принимается минимальная среднесуточная температура воздуха, отмеченная за пятилетний период эксплуатации в наиболее неблагоприятных по условиям охлаждения акваториях.

1.2.3.3 В любом случае величина T_A не должна быть выше:

–40 °С¹ — для ледоколов ледовых классов Icebreaker9, Icebreaker8, Icebreaker7 и судов ледовых классов Arc9, Arc8, Arc7, Arc6, Arc5;

–30 °С — для ледоколов ледовых классов Icebreaker6 и судов ледовых классов Arc4;

–10 °С — для судов ледовых классов Ice3, Ice2 и Ice1.

1.2.3.4 Допускается приближенное определение расчетной температуры конструкций, исходя из установленной указанным путем величины T_A в соответствии с рекомендациями, приведенными в табл. 1.2.3.4.

1.2.3.5 При расчетных напряжениях растяжения в продольных связях верхней палубы и борта (ширстречного пояса) от перегибающего изгибающего момента на тихой воде (σ_{sw}), превышающих величину $65/\eta$, расчетная температура связей может быть откорректирована на величину $\Delta T_p = -10(\sigma_{sw}/65 - 1)$ °С.

1.2.3.6 Расчетная температура конструкций, расположенных внутри охлаждаемых помещений, должна приниматься равной температуре в охлаждаемом помещении.

Расчетная температура конструкций, ограни-

чивающих охлаждаемые помещения, должна приниматься равной:

температуре охлаждаемого помещения при отсутствии изоляции со стороны охлаждаемого помещения;

температуре в помещении с неизолированной стороны при наличии изоляции со стороны охлаждаемого помещения и отсутствии ее с другой стороны;

средней температуре в соседних помещениях при наличии изоляции с обеих сторон.

1.2.3.7 Элементы конструкций корпуса в зависимости от уровня напряженности, наличия значительной концентрации напряжений, сложности оформления и изготовления узлов, а также предполагаемых последствий их разрушения для безопасности судна, в целом, подразделяются на три группы связей согласно табл. 1.2.3.7-1.

Категория стали элементов корпуса не должна быть ниже категории, указанной в табл. 1.2.3.7-1 — 1.2.3.7-6.

Дополнительные требования:

для однопалубных судов длиной более 150 м, за исключением указанных в табл. 1.2.3.7-3, приведены в табл. 1.2.3.7-2;

для судов длиной более 150 м с мембранными емкостями для перевозки сжиженных газов наливом приведены в табл. 1.2.3.7-3;

для судов длиной более 250 м приведены в табл. 1.2.3.7-4;

для судов с ледовыми усилениями приведены в табл. 1.2.3.7-5.

Категория стали в зависимости от толщины элемента корпуса определяется в соответствии с табл. 1.2.3.7-6.

¹При эксплуатации с заходом в устья северных рек величина T_A не должна превышать –50 °С.

Таблица 1.2.3.4

Конструкции	Наличие изоляции	Наличие подогрева	Расчетная температура t_p		
			Район грузовых помещений		Район помещений, не относящихся к грузовым
			танки	трюмы	
Открытая часть расчетной палубы, бортовая обшивка выше летней грузовой ватерлинии (для судов ледовых классов — выше ледового пояса) и примыкающие к ним набор и участки шириной до 1 м конструкций переборок, палуб, платформ, подпалубных цистерн и т. п.	Есть	Нет	T_A		
	—	Есть	$0,50T_A$		
	Нет	Нет	$0,70T_A$	$T_A+5\text{ °C}$	$0,60T_A$
Часть расчетной палубы под необогреваемыми надстройками	—	Нет	-10 °C		
Наружные конструкции надстроек и рубок	Есть	Есть	$0,50T_A$		
		Нет	$0,70T_A$		
Конструкции, охлаждаемые наружным воздухом с обеих сторон	Нет	Нет	T_A		
Часть бортовой обшивки в районе переменной ватерлинии. Район I ледовых усиления судов ледовых классов	Есть	Нет	$0,55T_A$		
	—	Есть	$0,35T_A$		
	Нет	Нет	$0,40T_A$		

Примечания: 1. Для наружных конструкций подводной части корпуса $t_p = 0\text{ °C}$.
2. «—» означает, что наличие изоляции не влияет на расчетную температуру.

Таблица 1.2.3.7-1

№ п/п	Связи корпуса	Группа связей/Категория стали
1 2 3	Пояска продольных переборок, за исключением указанных в п. 7 Пояска настила открытой палубы, за исключением указанных в пп. 5, 12, 13, 15 и 16 Пояска бортовой обшивки	Группа I по всей длине судна
4 5 6 7 8 9 10	Пояска обшивки днища, включая горизонтальный киль Пояска настила расчетной палубы, за исключением указанных в пп. 12, 13, 14, 15 и 16 Продольные непрерывные листовые элементы, расположенные выше расчетной палубы, за исключением комингсов люков Верхний пояс продольных переборок Верхний вертикальный пояс (карлингс люка) и наклонный верхний пояс обшивки бортовых подпалубных цистерн Продольный комингс люка длиной менее $0,15L$ Наружные продольные связи, обшивка и набор длинных надстроек и обшивка продольных стенок коротких надстроек и рубок (первый ярус)	Группа II в средней части судна Группа I вне средней части судна
11 12 13 14	Ширстрек ¹ Палубный стрингер расчетной палубы ¹ Пояска настила палубы, примыкающие к продольным переборкам, за исключением поясков обшивки палубы, примыкающих к обшивке второго борта судов с двойными бортами ¹ Пояска настила нижних палуб в углах грузовых люков в охлаждаемых помещениях ²	Группа III в средней части судна Группа II вне средней части судна Группа I вне района $0,6L$ судна
15	Пояска настила расчетной палубы в углах вырезов грузовых люков контейнеровозов и прочих судов с подобной конфигурацией вырезов люков	Группа III в средней части судна Группа II вне средней части судна Группа I вне района $0,6L$ судна Группа III в пределах грузовой зоны
16 17	Пояска настила расчетной палубы в углах вырезов грузовых люков навалочных и комбинированных судов, рудовозов и прочих судов с подобной конфигурацией вырезов люков Пояска настила наружной тронковой палубы и внутренней тронковой палубы в углах вырезов для насосной башни и контрольно-измерительного оборудования судов с мембранными емкостями для перевозки сжиженных газов наливом	Группа III в районе $0,6L$ судна Группа II в пределах оставшейся части грузовой зоны судна
18	Скуловой пояс судов длиной менее 150 м с двойным дном по всей длине и ширине судна	Группа II в районе $0,6L$ судна Группа I вне района $0,6L$ судна
19	Скуловой пояс прочих судов ¹	Группа III в средней части судна Группа II вне средней части судна Группа I вне района $0,6L$ судна

Окончание табл. 1.2.3.7-1

№ п/п	Связи корпуса	Группа связей/Категория стали
20	Продольный комингс люка длиной более 0,15L, включая листовые элементы верхнего пояска комингса	Группа III в средней части судна
21	Концевые кницы и обшивка переходного участка от стенок рубки до продольного комингса грузового люка	Группа II вне средней части судна Группа I вне района 0,6L судна Категория не должна быть менее D/DH
22	Обшивка борта в углах вырезов для грузовых портов	Группа II по всей длине судна
23	Обшивка и набор (сварные балки) в районе I ледовых усилений (см. рис. 3.10.1.3.2 и 3.10.1.3.3), сварные листовые штевни: .1 судов ледовых классов Arc4, Ice3, Ice2, Ice1	Группа I по всей длине судна
	.2 судов ледовых классов Arc9, Arc8, Arc7, Arc6, Arc5 и ледоколов всех ледовых классов	Группа II по всей длине судна
24	Набор из катаного профиля: .1 судов всех ледовых классов, а также ледоколов ледового класса Icebreaker6	Группа I по всей длине судна
	.2 ледоколов ледовых классов Icebreaker9, Icebreaker8, Icebreaker7	Группа II по всей длине судна

¹В средней части судна ширина отдельных поясов группы связей III должна быть не менее 800+5L мм, но не может быть более 1800 мм, насколько это совместимо с конструкцией корпуса судна.
²Границы районов связей, относящихся к данной группе, соответствуют рис. 1.2.3.7.

Таблица 1.2.3.7-2

Связи корпуса	Категория стали
Пояска настила расчетной палубы Продольные непрерывные листовые элементы, расположенные выше расчетной палубы	Категория В/АН в средней части судна
Отдельные пояска обшивки борта судов без внутренней непрерывной продольной переборки (переборок) между днищем и расчетной палубой	Категория В/АН в пределах грузовой зоны

Таблица 1.2.3.7-3

Связи корпуса		Группа связей/Категория стали
Пояска настила расчетной палубы		Категория В/АН в средней части судна
Продольные непрерывные листовые элементы, расположенные выше расчетной палубы	Пояска настила наружной тронковой палубы	Группа II в средней части судна
	Пояска настила внутренней тронковой палубы Продольные листовые элементы между наружной тронковой палубой и внутренней тронковой палубой	Категория В/АН в средней части судна

Примечание: Таблица может применяться к судам подобного типа, имеющим конструкцию «двойной палубы», расположенной выше расчетной палубы.

Таблица 1.2.3.7-4

Связи корпуса	Категория стали
Ширстрек ¹ Палубный стрингер расчетной палубы ¹ Скуловой пояс ¹	Категория Е/ЕН в средней части судна Категория Е/ЕН в средней части судна Категория D/DH в средней части судна

¹В средней части судна ширина отдельных поясов, выполненных из стали категории Е/ЕН, должна быть не менее 800 + 5L мм, но не может быть более 1800 мм, насколько это совместимо с конструкцией корпуса судна.

Таблица 1.2.3.7-5

Связи корпуса	Категория стали
Пояска наружной обшивки в районе ледовых усилений листовых элементов	Категория В/АН

Таблица 1.2.3.7-6

Толщина элемента корпуса судна S , мм	Группа связей, к которой относится элемент корпуса судна						
	I		II		III		
	Сталь нормальной прочности	Сталь повышенной прочности	Сталь нормальной прочности	Сталь повышенной прочности	Сталь нормальной прочности	Сталь повышенной прочности	
$S \leq 15,0$	A	АН	A	АН	A	АН	
$15 < S \leq 20$			B		B		B
$20 < S \leq 25$			D	D	D		
$25 < S \leq 30$	B	АН	D	ДН	D	ДН	
$30 < S \leq 35$					E		E
$35 < S \leq 40$					E		E
$40 < S \leq 50$	D	ДН	E	ЕН	E	ЕН	

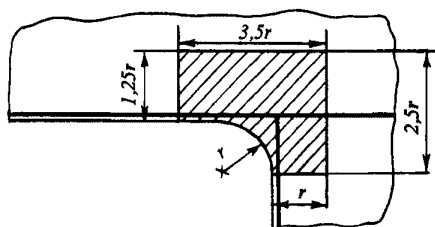


Рис. 1.2.3.7 Границы районов связей, относящихся к группе III, в углах грузовых люков (заштрихованы)

1.2.3.8 Не упомянутые в табл. 1.2.3.7-1 — 1.2.3.7-5 элементы корпусных конструкций, размеры которых регламентируются настоящей частью Правил, следует относить к группе связей I. Категория стали должна соответствовать номинальной толщине и группе связей листового элемента.

1.2.3.9 Для конструкций с высоким уровнем концентрации напряжений, подверженных динамическим нагрузкам (в частности, при швартовке судов в море) или находящихся в условиях сложного напряженного состояния, может быть потребовано применение стали категории D или E. Сталь категории A не допускается.

1.2.3.10 В средней части судна ширина поясьев группы связей III или выполненных из сталей категорий E или ЕН должна быть не менее $800 + 5L$ мм, но может не превышать 1800 мм.

1.2.3.11 Для судов длиной менее 40 м по всей длине судна может применяться сталь, предписываемая для групп связей согласно табл. 1.2.3.7-1 для района вне средней части судна.

1.2.3.12 Листовые элементы ахтерштевня, поддерживающего руль и ступицу гребного винта, рулей, кронштейнов рулей и гребных валов должны быть отнесены к группе связей II. Листовые элементы конструкции рулей в районе действия опорных усилителей и в местах концентрации напряжений (например, район нижней опоры полуподвесного руля

или район верхней части подвесного руля) должны быть отнесены к группе связей III.

1.2.4 Алюминиевые сплавы.

Настоящей частью Правил предусматривается применение алюминиевых сплавов:

при $12 < L \leq 40$ м — для корпуса, надстроек и рубок;
при $L > 40$ м — для надстроек и рубок.

1.2.5 Противокоррозионная защита и покрытия.

1.2.5.1 Внутренние поверхности балластных цистерн должны иметь эффективные противокоррозионные покрытия, отвечающие требованиям 6.5.1.1 части XIII «Материалы».

Внутренние поверхности коффердамов, туннельных килей, опор поперечных переборок и других подобных пустых пространств нефтеналивных и навалочных судов рекомендуется защищать противокоррозионными покрытиями в соответствии с 6.5.1.2 части XIII «Материалы».

1.2.5.2 Противообрастающие покрытия корпусов судов, в случае их применения, должны удовлетворять требованиям 6.5.2 части XIII «Материалы».

1.2.5.3 Для грузовых танков нефтеналивных судов дедвейтом 5000 т и более, перевозящих сырую нефть, должна быть применена одна из следующих эффективных мер по защите от коррозии:

нанесение защитных покрытий в соответствии с резолюцией ИМО MSC.288(87) (см. 6.5.1.2 части XIII «Материалы»);

использование альтернативных средств защиты или коррозионно-стойких материалов, обеспечивающих сопротивляемость коррозии на протяжении 25 лет в соответствии с резолюцией ИМО MSC.289(87) (см. 3.16.1.2 части XIII «Материалы»).

1.3 РАСЧЕТНЫЕ НАГРУЗКИ

1.3.1 Общие положения.

1.3.1.1 В настоящей главе приведены основные формулы для определения расчетных нагрузок, связанных с воздействием моря на корпус судна, и

Таблица 1.3.1.5

Район плавания	φ_r
R1	1
R2	$1,25 - 0,25L \cdot 10^{-2} \leq 1$
R2-RSN	$1,0 - 0,20L \cdot 10^{-2}$
R2-RSN(4,5)	$0,94 - 0,19L \cdot 10^{-2}$
R3-RSN	$0,86 - 0,18L \cdot 10^{-2}$
R3	$0,75 - 0,18L \cdot 10^{-2}$

ускорений судна при качке, а также нагрузок от воздействия сухих и жидких грузов.

1.3.1.2 Нагрузки от ударов волн в носовую часть днища и развал бортов, от воздействия колесной техники, тяжеловесов и аварийные нагрузки приводятся в главах, относящихся к соответствующим конструкциям.

1.3.1.3 Правила определения значения и точки приложения расчетной нагрузки приводятся в главах, относящихся к конкретным конструкциям. Если подобные указания отсутствуют, нагрузка принимается на нижней кромке пластины, на середине расчетного пролета балки или в центре площади, воспринимающей распределенное давление.

1.3.1.4 Основным параметром расчетных нагрузок и ускорений, воспринимаемых корпусом судна со стороны моря, является волновой коэффициент c_w , определяемый в зависимости от длины судна:

$$c_w = 0,0856L \quad \text{при} \quad L \leq 90 \text{ м};$$

$$c_w = 10,75 - \frac{(300 - L)^{3/2}}{100} \quad \text{при} \quad 90 < L < 300 \text{ м};$$

$$c_w = 10,75 \quad \text{при} \quad 300 \leq L \leq 350 \text{ м}. \quad (1.3.1.4)$$

1.3.1.5 Для судов ограниченного района плавания волновой коэффициент c_w должен быть умножен на редуцированный коэффициент φ_r , определяемый по табл. 1.3.1.5.

1.3.2 Внешние нагрузки на корпус судна со стороны моря.

1.3.2.1 Расчетное давление p , кПа, действующее на корпус судна со стороны моря, определяется по формулам:

для точек приложения нагрузок, расположенных ниже летней грузовой ватерлинии,

$$p = p_{st} + p_w; \quad (1.3.2.1-1)$$

для точек приложения нагрузок, расположенных выше летней грузовой ватерлинии,

$$p = p_w, \quad (1.3.2.1-2)$$

где p_{st} — статическое давление, кПа, определяемое по формуле

$$p_{st} = 10z_i;$$

z_i — отстояние точки приложения нагрузки от летней грузовой ватерлинии, м;

p_w — см. 1.3.2.2.

1.3.2.2 Расчетное давление, обусловленное перемещениями корпуса относительно профиля волны, p_w , кПа, определяется по формулам:

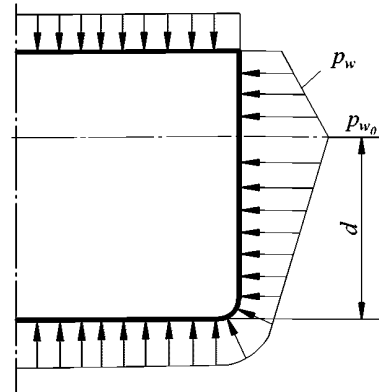


Рис. 1.3.2.2

для точек приложения нагрузок, расположенных ниже летней грузовой ватерлинии,

$$p_w = p_{w0} [1 - 4,75 (\frac{d}{L} + \frac{B}{4L}) \frac{z_i}{d}] \geq 0,5 p_{w0}; \quad (1.3.2.2-1)$$

для точек приложения нагрузок, расположенных выше летней грузовой ватерлинии,

$$p_w = p_{w0} - 7,5 a_x z_i, \quad (1.3.2.2-2)$$

где $p_{w0} = 5c_w a_y a_x$;

c_w — см. 1.3.1.4 и 1.3.1.5;

$a_y = 0,8 v_0 (L/10^3 + 0,4) / \sqrt{L} + 1,5$;

$a_x = k_x (1 - 2x_i/L) \geq 0,267$;

k_x — коэффициент, равный 0,8 и 0,5 для поперечных сечений в нос и корму от миделя, соответственно;

x_i — отстояние рассматриваемого поперечного сечения от ближайшего (носового или кормового) перпендикуляра, м;

z_i — см. формулу (1.3.2.1-2).

В любом случае произведение $a_y a_x$ должно приниматься не менее 0,6.

Распределение нагрузки p_w по контуру поперечного сечения судна показано на рис. 1.3.2.2.

1.3.3 Ускорение судна при качке.

1.3.3.1 Расчетное ускорение a , м/с², при качке судна на волнении определяется по формуле

$$a = \sqrt{a_c^2 + a_x^2 + 0,4a_b^2}, \quad (1.3.3.1-1)$$

где a_c — проекция ускорения центра тяжести судна на соответствующее направление;

a_x, a_b — проекции ускорения в рассматриваемой точке от килевой и бортовой качки на соответствующие направления.

Проекции ускорения для рассматриваемой точки на вертикальное (индекс z), горизонтально-поперечное (индекс y) и горизонтально-продольное направления (индекс x) определяются по следующим формулам:

$$a_{cx} = 0,1(100/L)^{1/3} g \varphi_r;$$

$$a_{cy} = 0,2(100/L)^{1/3} g \varphi_r;$$

$$a_{cz} = 0,2(100/L)^{1/3} g \varphi_r;$$

$$a_{kx} = (2\pi/T_k)^2 \psi z_0;$$

$$a_{ky} = 0 \quad (1.3.3.1-2)$$

$$a_{кz} = (2\pi/T_k)^2 \psi x_0;$$

$$a_{бx} = 0;$$

$$a_{by} = (2\pi/T_6)^2 \theta z_0;$$

$$a_{bz} = (2\pi/T_6)^2 \theta y_0;$$

где φ_r — см. табл. 1.3.1.5 ($\varphi_r = 1$ — для судов неограниченного района плавания);

T_k и T_6 — периоды килевой и бортовой качки, с, определяемые по формулам:

$$T_k = \frac{0,8\sqrt{L}}{1 + 0,4 \frac{v_0}{\sqrt{L}} \left(\frac{L}{10^3} + 0,4 \right)};$$

$$T_6 = cB/\sqrt{h}, \quad (1.3.3.1-3)$$

где c — числовой коэффициент, определяемый по данным близкого по типу судна. В первом приближении $c = 0,8$;

h — метацентрическая высота для наиболее неблагоприятных условий эксплуатации; для судна в полном грузу, если нет более точных данных, $h \approx 0,07B$.

Для наливного судна в балласте T_6 в первом приближении можно определить по формуле

$$T_6 \approx 3\sqrt[3]{B};$$

ψ — расчетный угол дифферента, рад, определяемый по формуле

$$\psi = \varphi \frac{0,23}{1 + L \cdot 10^{-2}}, \quad (1.3.3.1-4)$$

φ — см. табл. 1.4.4.3 ($\varphi = 1$ для судов неограниченного района плавания);

θ — расчетный угол крена, рад, определяемый по формуле

$$\theta = \varphi_r \frac{0,6}{1 + 0,5L \cdot 10^{-2}}; \quad (1.3.3.1-5)$$

x_0 — отстояние рассматриваемой точки от поперечной плоскости, проходящей через центр тяжести судна, м;

y_0, z_0 — отстояние рассматриваемой точки от диаметральной плоскости и от горизонтальной плоскости, проходящей через центр тяжести судна, соответственно, м.

При $L \leq 40$ м в формулах (1.3.3.1-4) и (1.3.3.1-5) принимается $L = 40$ м.

Суммарное ускорение в вертикальном направлении $a_z, \text{ м/с}^2$, от всех видов качки может определяться по формуле

$$a_z = g \frac{0,9}{\sqrt[3]{L}} (1 + k_a), \quad (1.3.3.1-6)$$

где $k_a = 1,6(1 - 2,5 x_1/L) \geq 0$ в носовой части судна;

$k_a = 0,5(1 - 3,33 x_1/L) \geq 0$ в кормовой части судна;

x_1 — см. 1.3.2.2.

При $L < 80$ м в формуле (1.3.3.1-6) принимается $L = 80$ м.

1.3.4 Нагрузки от перевозимого груза, топлива и балласта.

1.3.4.1 Расчетное давление p_r , кПа, на перекрытия грузовых палуб, платформ, двойного дна от штучного груза определяется с учетом сил инерции по формуле

$$p_r = h \rho_r g (1 + a_z/g), \quad (1.3.4.1)$$

где h — расчетная высота укладки груза, м;

ρ_r — плотность груза, т/м^3 ;

a_z — расчетное ускорение в вертикальном направлении согласно 1.3.3.1,

но не менее 20 кПа.

1.3.4.2 Расчетное давление на конструкции, ограничивающие отсеки, предназначенные для перевозки жидких грузов и балласта на наливных судах, балластные цистерны сухогрузных судов, а также цистерны для балласта и топлива определяется в зависимости от их размеров, степени заполнения и высоты воздушной трубы. Под отсеком понимается танк или часть танка, заключенная между эффективными переборками. Эффективными переборками считаются как непроницаемые переборки, так и отбойные с общей площадью вырезов не более 10% площади переборки.

1.3.4.2.1 Расчетное давление p_r , кПа, на конструкции полностью заполненных отсеков определяется по следующим формулам:

$$p_r = \rho_r g (1 + a_z/g) z_i; \quad (1.3.4.2.1-1)$$

$$p_r = \rho_r g (z_i + b\theta); \quad (1.3.4.2.1-2)$$

$$p_r = \rho_r g (z_i + l\psi); \quad (1.3.4.2.1-3)$$

$$p_r = 0,75 \rho_r g (z_i + \Delta z); \quad (1.3.4.2.1-4)$$

$$p_r = \rho_r g z_i + p_k, \quad (1.3.4.2.1-5)$$

где ρ_r — плотность груза, балласта или топлива, т/м^3 , в зависимости от того, что применимо;

a_z — расчетное ускорение в вертикальном направлении согласно 1.3.3.1;

z_i — отстояние рассматриваемой связи от уровня палубы (крыши цистерны), измеренное в диаметральной плоскости, м;

0 и ψ — см. формулы (1.3.3.1-4) и (1.3.3.1-5);

Δz — высота воздушной трубы над палубой (крышей цистерны), м, но не менее 1,5 м для балластных цистерн сухогрузных судов и цистерн пресной воды, 2,5 м для танков наливных судов и цистерн топлива и масла; минимальные ограничения значения Δz не устанавливаются для малых расширительных и масляных цистерн вместимостью менее 3 м^3 ;

p_k — давление, кПа, на которое отрегулирован предохранительный клапан, если он установлен, но не менее 15 кПа для балластных цистерн сухогрузных судов и цистерн пресной воды, 25 кПа для танков наливных судов и цистерн топлива и масла; минимальные ограничения значения p_k не устанавливаются для малых расширительных и масляных цистерн вместимостью менее 3 м^3 ;

l и b — длина и ширина отсека, измеренные на середине его высоты, м; если величина l и/или b по высоте отсека изменяется скачкообразно, измерение l и/или b выполняется посередине высоты каждой из частей отсека, где l и b изменяются незначительно; соответственно формулам (1.3.4.2.1-2) и (1.3.4.2.1-3) используются для каждого измеренного значения l и b ,

в зависимости от того, что больше.

1.3.4.2.2 Если по условиям эксплуатации предусмотрено частичное заполнение отсека при длине отсека $l \leq 0,13L$ и ширине отсека $b \leq 0,6B$, расчетное давление для указанных ниже конструкций p_r , кПа, должно быть не менее:

для борта, продольных переборок и примыкающей к ним крыши отсека на участках $0,25b$ от

линии пересечения крыши отсека и борта или продольной переборки

$$p_r = p_r(5 - B/100)b; \quad (1.3.4.2.2-1)$$

для поперечных переборок и примыкающей к ним крыши отсека на участках 0,25*l* от линии пересечения крыши отсека и поперечной переборки

$$p_r = p_r(4 - L/200)l; \quad (1.3.4.2.2-2)$$

при этом *l* и *b* измеряются на уровне свободной поверхности жидкости.

Для отсеков, имеющих *l* > 0,13*L* и/или *b* > 0,6*B*, расчетное давление при частичном заполнении определяется по специальной методике, одобренной Регистром.

1.3.4.3 Расчетное давление *p_r*, кПа, на конструкции, ограничивающие трюм для навалочного груза, определяется по формуле

$$p_r = \rho_r g k_r (1 + a_z/g) z_i, \quad (1.3.4.3)$$

где *p_r* — см. 1.3.4.1;

$$k_r = \sin^2 \alpha \operatorname{tg}^2(45^\circ - \varphi_{в.т}/2) + \cos^2 \alpha$$

или

$$k_r = \cos \alpha,$$

в зависимости от того, что больше;

α — угол наклона стенки к основной плоскости, град;

φ_{в.т} — угол внутреннего трения навалочного груза, град;

a_z — расчетное ускорение в вертикальном направлении согласно 1.3.3.1;

z_i — отстояние по вертикали точки приложения нагрузки от уровня свободной поверхности груза, м,

но не менее 20 кПа.

Давление на второе дно определяется по формуле (1.3.4.3) при *k_r* = 1.

1.3.4.4 Расчетное давление от штучного груза, действующее на конструкции в горизонтальной плоскости, определяется с учетом сил инерции. В формуле (1.3.3.1-1) ускорение в горизонтально-поперечном направлении определяется по формуле

$$a_y = \sqrt{a_{cy}^2 + (a_y + g \sin \theta)^2}, \quad (1.3.4.4-1)$$

а в горизонтально-продольном — по формуле

$$a_x = \sqrt{a_{cx}^2 + (a_{cx} + g \sin \psi)^2}, \quad (1.3.4.4-2)$$

где *θ*, *ψ* — см. формулы (1.3.3.1-4) и (1.3.3.1-5).

1.4 ПРОДОЛЬНАЯ ПРОЧНОСТЬ

1.4.1 Основные положения и определения.

1.4.1.1 Требования настоящей главы распространяются на суда неограниченного района плавания и ограниченных районов плавания R1 и R2 длиной 65 м и более и ограниченных районов плавания R2-RSN, R2-RSN(4,5), R3-RSN и R3 длиной 60 м и более, имеющие соотношения главных размерений, указанные в 1.1.1.1.

Суда с широким раскрытием палубы и суда технического флота должны дополнительно отвечать требованиям 3.1 и 3.6.

Требования настоящей главы не распространяются на контейнеровозы и суда, перевозящие грузы преимущественно в контейнерах, неограниченного района плавания длиной 90 м и более. Для оценки продольной прочности этих типов судов необходимо руководствоваться требованиями части XIX «Дополнительные требования к контейнеровозам и судам, перевозящим грузы преимущественно в контейнерах».

1.4.1.2 Конструкции корпуса судов, имеющих:

.1 соотношение главных размерений

$$L/B \leq 5;$$

B/D ≥ 2,5 (для судов ограниченных районов плавания R2, R2-RSN, R2-RSN(4,5), R3-RSN и R3 отношение *B/D* определяется в соответствии с табл. 1.1.1.1);

.2 коэффициент общей полноты *c_b* < 0,6;

.3 спецификационную скорость *v₀*, превышающую скорость *v*, уз, которая определяется по формуле

$$v = k\sqrt{L}, \quad (1.4.1.2.3)$$

где *k* = 2,2 при *L* ≤ 100 м;

$$k = 2,2 - 0,25(L - 100)/100 \quad \text{при } L > 100 \text{ м,}$$

а также судов, перевозящих грузы при высокой температуре, и судов необычной конструкции и/или назначения, подлежат прямому расчету прочности по согласованной методике.

1.4.1.3 Расчетные нагрузки, определяющие продольную прочность судна, включают изгибающие моменты и перерезывающие силы на тихой воде, волновые изгибающие моменты и перерезывающие силы и, кроме того, для судов с большим развалом бортов — изгибающие моменты, обусловленные ударом волн в развал бортов.

Расчетные волновые и ударные нагрузки могут определяться как по формулам, приведенным в Правилах, так и по одобренной методике с учетом качки на волнении, долговременного распределения волновых режимов и района плавания.

1.4.1.4 Перерезывающие силы, направленные вниз, считаются положительными, а вверх — отрицательными. Изгибающие моменты, вызывающие перегиб корпуса, считаются положительными, а вызывающие прогиб корпуса, — отрицательными.

Интегрирование поперечных нагрузок для определения перерезывающих сил и изгибающих моментов на тихой воде производится от кормового конца длины судна в направлении носа, при этом поперечные нагрузки, направленные вниз, считаются положительными.

Правило знаков для перерезывающих сил и изгибающих моментов показано на рис. 1.4.1.4.

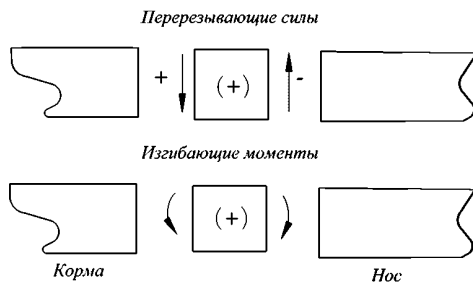


Рис. 1.4.1.4

1.4.2 Обозначения.

В настоящей главе приняты следующие обозначения:

L_1 — длина рассматриваемого отсека, м;

B_1 — ширина рассматриваемого отсека, м;

A_F — разность между площадями горизонтальной проекции верхней палубы (включая палубу бака) и летней грузовой ватерлинии на участке до $0,2L$ в корму от носового перпендикуляра, m^2 ;

z_F — расстояние по вертикали между летней грузовой ватерлинией и верхней палубой (с учетом палубы бака), измеренное на носовом перпендикуляре, м;

I — фактический момент инерции рассматриваемого поперечного сечения корпуса относительно горизонтальной оси, cm^4 ;

S — фактический статический момент части рассматриваемого поперечного сечения, лежащей выше или ниже уровня, для которого определяется толщина стенки, относительно нейтральной оси, cm^3 ;

x — отстояние рассматриваемого поперечного сечения корпуса от кормового перпендикуляра, м.

1.4.3 Изгибающие моменты и перерезывающие силы на тихой воде.

1.4.3.1 Изгибающие моменты и перерезывающие силы на тихой воде должны рассчитываться для всех реально возможных в эксплуатации случаев распределения весовой нагрузки по длине судна, включая состояние загрузки судна в полном грузу и балласте, в начале и в конце рейса.

Также должны рассчитываться изгибающие моменты и перерезывающие силы при расходовании содержимого каждого танка или цистерны судовых запасов (топлива, воды, масла) в течение рейса в случае, если вышеуказанные усилия будут больше усилий в начале или конце рейса. То же относится к случаям балластировки/дебалластировки судна в море. При этом частичное заполнение балластных цистерн, включая цистерны пиков, не должно включаться в рассмотрение, кроме следующих случаев:

рассчитанные изгибающие моменты и перерезывающие силы при всех уровнях заполнения балластных цистерн от порожнего состояния до

полного заполнения не превышают максимальные расчетные значения;

для навалочных судов рассмотрены все промежуточные случаи заполнения балластных цистерн от порожнего состояния до полного заполнения при затоплении каждого грузового трюма (см. 3.3.5).

Как правило, при определении размеров конструктивных элементов набора корпуса судна должны быть рассмотрены следующие случаи загрузки:

.1 для сухогрузных судов, судов с широким раскрытием палубы, накатных судов, рефрижераторных судов, навалочных судов и рудовозов:

равномерная загрузка при максимальной осадке;

случаи загрузки для судна в балласте;

специальные случаи загрузки: загрузка контейнерами или легким грузом при осадке меньше максимальной, тяжелые грузы, наличие пустых трюмов или неравномерная загрузка, наличие палубного груза и т. п. (что применимо);

специальные случаи загрузки для коротких рейсов, если предусмотрено;

временные случаи загрузки в процессе погрузки и выгрузки;

случаи загрузки при постановке судна в док (на плаву);

.2 для наливных судов:

равномерная загрузка (исключая сухие отсеки и танки чистого балласта);

частичная загрузка и случай загрузки судна в балласте как в начале, так и в конце рейса;

предусмотренные случаи неравномерной загрузки;

случаи загрузки в середине рейса, существенно отличающиеся от варианта судна в балласте, возникающие в процессе мойки танков либо подобных операций;

временные случаи загрузки, возникающие во время приема/откачки груза;

случаи загрузки при постановке судна в док (на плаву);

.3 для комбинированных судов:

случаи загрузки, оговоренные для сухогрузных и наливных судов;

.4 случаи загрузки для судна в балласте, в которых форпик, ахтерпик и/или другие балластные цистерны заполнены частично в начале, конце или в середине рейса, не должны рассматриваться как расчетные случаи загрузки. Исключение составляют случаи, когда любое частичное заполнение цистерны не приводит к превышению допустимых пределов прочности. Понятие «любое частичное заполнение» в настоящем пункте подразумевает случаи загрузки, соответствующие пустой цистерне, полной цистерне и цистерне, заполненной по назначенный уровень.

В случае если частично заполненных цистерн несколько, то должны быть рассмотрены все

комбинации, состоящие из пустых, полных и частично заполненных цистерн.

Для рудовозов с большими бортовыми балластными цистернами в грузовой зоне, в случае если пустое и полное заполнение одной или максимум двух пар этих балластных цистерн приводит к дифференту, превышающему хотя бы одно из нижеперечисленных значений, достаточно продемонстрировать соответствие максимальному, минимальному и назначенному частичному уровням заполнения этих одной или максимум двух пар бортовых цистерн с тем, чтобы посадка судна не превышала любого из этих значений дифферента. Уровни заполнения всех остальных балластных бортовых цистерн должны быть рассмотрены между пустыми и полными. Вышеуказанные значения дифферента следующие:

на корму 3 % длины судна;

на нос 1,5 % длины судна;

любой дифферент, при котором заглубление оси винта составляет 25 % его диаметра.

Максимальные и минимальные уровни заполнения вышеупомянутых одной или максимум двух пар бортовых балластных цистерн должны быть включены в Инструкцию по загрузке.

В случае загрузки судна грузом требования настоящего пункта распространяются только на цистерны пиков.

Требования настоящего пункта не распространяются на случаи замены балласта в море методом последовательной замены. Однако в Инструкцию по загрузке или в Руководство по безопасной замене балласта в море любого судна, которое намерено использовать метод последовательной замены балласта, должны быть включены расчеты изгибающего момента и перерезывающей силы для каждого этапа балластировки и дебалластировки при последовательной замене балласта.

1.4.3.2 В результате рассмотрения реально возможных в эксплуатации случаев загрузки судна на тихой воде для любого сечения по длине судна должны быть определены:

наибольшие абсолютные значения изгибающего момента M_{sw} при прогибе и перегибе судна;

наибольшее абсолютное значение перерезывающей силы N_{sw} .

Величины M_{sw} и N_{sw} принимаются в дальнейшем в качестве расчетных для данного сечения.

1.4.3.3 Для судов, не имеющих продольных переборок, при их неравномерной загрузке, когда чередуются загруженные и незагруженные грузовые помещения, эпюра перерезывающих сил на тихой воде может быть откорректирована уменьшением ее ординат на поперечных переборках на величину, равную сумме реакций продольных связей днища на этих переборках при его собственном изгибе (см. рис. 1.4.3.3).

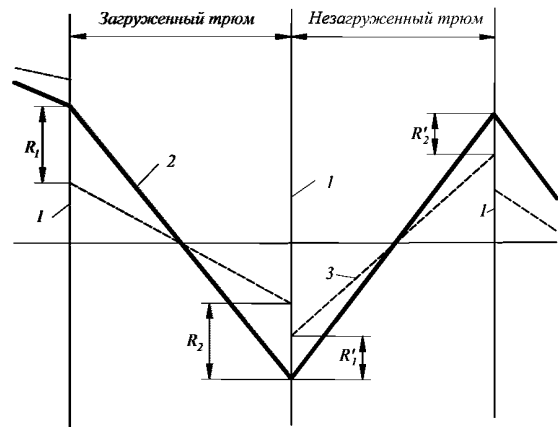


Рис. 1.4.3.3

Схема корректировки эпюры перерезывающих сил:
 1 — поперечная переборка; 2 — некорректированная эпюра;
 3 — корректированная эпюра;
 R_1 и R_2 — сумма реакций продольных связей днища загруженного трюма на кормовой и носовой переборке, соответственно; R'_1 и R'_2 — то же для незагруженного трюма

Реакции продольных связей днища на поперечных переборках должны быть определены из расчета днищового перекрытия согласно 3.3.4.1. При этом в расчетных нагрузках не должны учитываться волновые нагрузки, указанные 1.3.2.2, и углы крена, дифферента и ускорения при качке, указанные в 1.3.3.1.

1.4.3.4 Если предусмотрены случаи загрузки судна, приводящие к регулярному изменению знака изгибающего момента на тихой воде (в полном грузу и балласте, в прямом и обратном рейсах), в сечении с максимальным размахом изгибающего момента (см. рис. 1.4.3.4) должны быть определены его составляющие для их учета согласно 1.4.6.3.

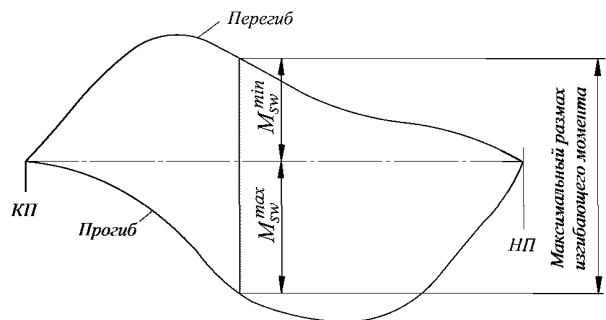


Рис. 1.4.3.4

1.4.4 Волновые изгибающие моменты и перерезывающие силы.

1.4.4.1 Волновой изгибающий момент M_w , кН·м, действующий в вертикальной плоскости, в рассматриваемом поперечном сечении определяется по формулам:

вызывающий перегиб судна

$$M_w = 190c_wBL^2C_b\alpha \cdot 10^{-3}; \quad (1.4.4.1-1)$$

вызывающий прогиб судна

$$M_w = -110c_wBL^2(C_b + 0,7)\alpha \cdot 10^{-3}, \quad (1.4.4.1-2)$$

где c_w — см. 1.3.1.4;
 α — коэффициент, определяемый по табл. 1.4.4.1 или рис. 1.4.4.1;
 C_b — см. 1.1.3, но не менее 0,6.

Таблица 1.4.4.1

Положение сечения по длине судна	α
$x/L < 0,4$	$2,5x/L$
$0,4 \leq x/L \leq 0,65$	1
$x/L > 0,65$	$(1 - x/L)/0,35$

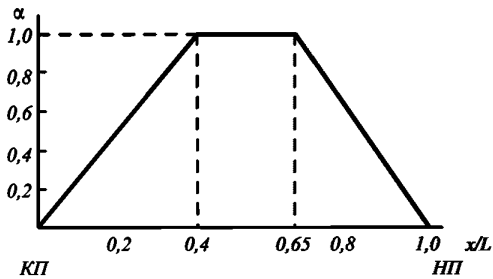


Рис. 1.4.4.1

1.4.4.2 Волновая перерезывающая сила N_w кН, в рассматриваемом поперечном сечении определяется по формулам:

положительная

$$N_w = 30c_wBL(C_b + 0,7)f_1 \cdot 10^{-2}; \quad (1.4.4.2-1)$$

отрицательная

$$N_w = -30c_wBL(C_b + 0,7)f_2 \cdot 10^{-2}, \quad (1.4.4.2-2)$$

где c_w — см.1.3.1.4;
 C_b — см.1.1.3, но не менее 0,6;
 f_1 и f_2 — коэффициенты, определяемые по табл. 1.4.4.2 или рис. 1.4.4.2-1 и 1.4.4.2-2.

Таблица 1.4.4.2

Положение сечения по длине судна	f_1	f_2
$0 \leq x/L < 0,2$	$4,6f_0x/L$	$4,6x/L$
$0,2 \leq x/L \leq 0,3$	$0,92f_0$	$0,92$
$0,3 < x/L < 0,4$	$0,70 + (9,2f_0 - 7,0) \times (0,4 - x/L)$	$1,58 - 2,2x/L$
$0,4 \leq x/L \leq 0,6$	$0,70$	$0,70$
$0,6 < x/L < 0,7$	$0,70 + 3(x/L - 0,6)$	$0,70 + (10f_0 - 7,0) \times (x/L - 0,6)$
$0,7 \leq x/L \leq 0,85$	$1,0$	f_0
$0,85 < x/L \leq 1,0$	$6,67(1 - x/L)$	$6,67(1 - x/L)f_0$

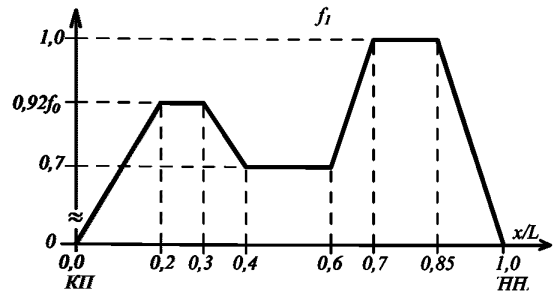
$$f_0 = \frac{190}{110} \cdot \frac{C_b}{(C_b + 0,7)}$$


Рис. 1.4.4.2-1

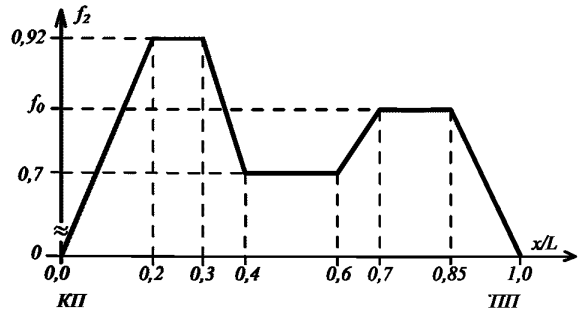


Рис. 1.4.4.2-2

1.4.4.3 Для судов ограниченного района плавания волновые изгибающие моменты и перерезывающие силы, вычисляемые согласно 1.4.4.1 и 1.4.4.2, должны быть умножены на редуцированный коэффициент ϕ , определяемый по табл. 1.4.4.3, а также на коэффициенты ψ и v , определяемые по следующим формулам:

$$\psi = (1 + \rho_n f \cdot 10^{-2}); \quad (1.4.4.3-1)$$

$$v = \frac{1}{1 + \Delta}; \quad (1.4.4.3-2)$$

где $\rho_n = \alpha^2(0,5 + 2,5\sin \beta_0) \geq \alpha$ — при обычных обводах носовой оконечности (без бульба);
 $\rho_n = \alpha^2(1 + \alpha^2) \geq 1$ — при бульбовой форме носовой оконечности;
 α — коэффициент полноты летней грузовой ватерлинии;

Таблица 1.4.4.3

Район плавания	ϕ
R1	$1,1 - 0,23L \cdot 10^{-2} \leq 1$
R2	$1,0 - 0,25L \cdot 10^{-2}$
R2-RSN	$0,94 - 0,26L \cdot 10^{-2}$
R2-RSN(4,5)	$0,92 - 0,29L \cdot 10^{-2}$
R3-RSN	$0,71 - 0,22L \cdot 10^{-2}$
R3	$0,60 - 0,20L \cdot 10^{-2}$

β_0 — угол между касательной к шпангоуту и вертикалью на уровне летней грузовой ватерлинии в сечении, расположенном на расстоянии $0,4(1-C_b)L \leq 0,1L$ от носового перпендикуляра, град;

$$f = \left\{ \frac{Lv_0}{430D_1\eta\phi} \left[\frac{2,5}{\phi^{0,3}} + 1,5 \left(\frac{L}{100} \right)^{2/3} \right] \right\}^{1,5} \left(\frac{L}{100} \right)^{0,75};$$

$$D_1 = D + h_x;$$

h_x — высота непрерывных продольных комингсов грузовых люков, м (при их отсутствии $h_x = 0$);

$$\Delta = 0,045(\alpha - 0,25)^2 \frac{L}{20D_1\eta\phi} \cdot \frac{L}{100}.$$

Приведенные выше требования распространяются на суда ограниченного района плавания длиной от 60 до 150 м.

1.4.5 Изгибающие моменты при ударе волн в развал бортов.

1.4.5.1 Изгибающие моменты при ударе волн в развал бортов определяются только для судов длиной от 100 до 200 м, у которых выполняется соотношение $A_F/Lz_F \geq 0,1$.

1.4.5.2 Изгибающий момент при ударе волн в развал бортов, вызывающий прогиб судна, M_F , кН·м, в рассматриваемом поперечном сечении определяется по формуле

$$M_F = -k_F c_w B L^2 (C_b + 0,7) \alpha_F 10^{-3}, \quad (1.4.5.2)$$

где $k_F = 7(1 + 1,25v_0/\sqrt{L})c_1c_2$, но не более 23;

$c_1 = (L - 100)/30$ при $100 \leq L < 130$ м;

$c_1 = 1$ при $130 \leq L < 170$;

$c_1 = 1 - (L - 170)/30$ при $170 \leq L \leq 200$ м;

$c_2 = 5A_F/Lz_F - 0,5$ при $0,1 \leq A_F/Lz_F \leq 0,3$;

$c_2 = A_F/Lz_F + 0,7$ при $0,3 < A_F/Lz_F < 0,4$;

$c_2 = 1,1$ при $A_F/Lz_F \geq 0,4$;

c_w — см. 1.3.1.4;

α_F — коэффициент, определяемый по табл. 1.4.5.2 или рис. 1.4.5.2.

Таблица 1.4.5.2

Положение сечения по длине судна	α_F
$x/L \leq 0,15$	$0,667x/L$
$0,15 < x/L < 0,45$	$0,1 + 3(x/L - 0,15)$
$0,45 \leq x/L \leq 0,75$	1
$x/L > 0,75$	$1 - 4(x/L - 0,75)$

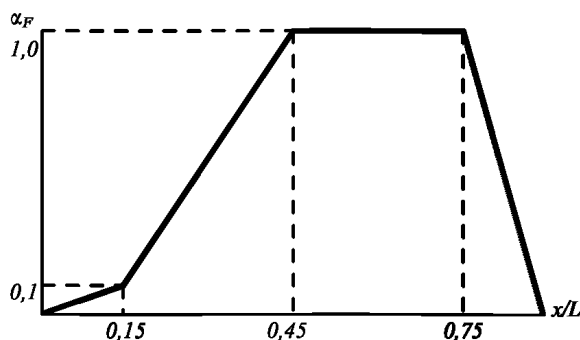


Рис. 1.4.5.2

1.4.5.3 Для судов ограниченного района плавания изгибающий момент при ударе волн в развал бортов M_F , вычисленный согласно 1.4.5.2, должен быть умножен на редуцированный коэффициент ϕ , определяемый по табл. 1.4.4.3. Для судов ограниченных районов плавания R3-RSN и R3 $M_F = 0$.

1.4.6 Момент сопротивления и момент инерции поперечного сечения корпуса.

1.4.6.1 Настоящие требования регламентируют момент сопротивления и момент инерции поперечного сечения корпуса относительно горизонтальной нейтральной оси.

1.4.6.2 Момент сопротивления рассматриваемого поперечного сечения корпуса (для палубы и днища) W , см³, должен быть не менее определяемого по формуле

$$W = \frac{M_T}{\sigma} \cdot 10^3, \quad (1.4.6.2)$$

где $M_T = |M_{sw} + M_w|$ — расчетный изгибающий момент, кН·м, в рассматриваемом сечении, равный максимуму абсолютной величины алгебраической суммы составляющих моментов M_{sw} и M_w в данном сечении;

M_{sw} — см. 1.4.3, кН·м;

M_w — см. 1.4.4;

$$\sigma = \frac{175}{\eta}, \text{ МПа.}$$

1.4.6.3 В случаях, предусмотренных 1.4.3.4, момент сопротивления W , определенный согласно 1.4.6.2, должен быть умножен на коэффициент m , определяемый по формуле

$$m = 1 + \frac{M_{sw}^{\min}}{10M_{sw}^{\max}} \left(\frac{M_{sw}^{\min} + M_{sw}^{\max}}{0,076c_w B L^2 (C_b + 0,7)} - 1 \right), \quad (1.4.6.3)$$

где M_{sw}^{\min} , M_{sw}^{\max} — абсолютные величины перегибающего и прогибающего моментов в сечении с максимальным размахом, кН·м (см. рис. 1.4.3.4),

но не менее 1.

1.4.6.4 Момент сопротивления W , см³, рассматриваемого поперечного сечения корпуса судна, для которого учитывается изгибающий момент от удара волн в развал бортов (согласно 1.4.5), должен быть не менее определяемого по формуле

$$W = \frac{M_T}{\sigma} \cdot 10^3, \quad (1.4.6.4)$$

где $M_T = |M_{sw} + M_w + M_F|$ — расчетный изгибающий момент, кН·м, в рассматриваемом сечении, равный максимуму абсолютной величины алгебраической суммы составляющих моментов M_{sw} , M_w и M_F в данном сечении;

M_{sw} — наибольший перегибающий изгибающий момент на тихой воде в рассматриваемом сечении или наименьший перегибающий момент, если в данном сечении действуют только перегибающие моменты, кН·м;

M_w — волновой изгибающий момент, вызывающий прогиб судна (см. 1.4.4);

M_F — см. 1.4.5;

σ — см. 1.4.6.2.

1.4.6.5 Момент сопротивления корпуса, определенный согласно 1.4.6.2 — 1.4.6.4 для наибольшего расчетного изгибающего момента, должен сохраняться постоянным в средней части судна (в пределах $0,4L$). Однако, если максимум расчетного изгибающего момента находится вне пределов средней части судна, требование постоянства момента сопротивления распространяется по длине судна вплоть до сечения, в котором действует максимальный расчетный изгибающий момент.

1.4.6.6 Момент сопротивления корпуса должен плавно уменьшаться к оконечностям судна за пределами части судна, в которой он сохраняется постоянным.

1.4.6.7 Во всех случаях момент сопротивления поперечного сечения корпуса в средней части судна (для палубы и днища), см^3 , должен быть не менее определяемого по формуле

$$W_{\min} = c_w BL^2 (C_b + 0,7) \eta, \quad (1.4.6.7-1)$$

где c_w — см. 1.3.1.4.

Для судов ограниченного района плавания минимальный момент сопротивления поперечного сечения корпуса в средней части судна (для палубы и днища), см^3 , должен быть не менее большей из величин $W_{\min 1}$ или $W_{\min 2}$, определяемых по следующим формулам:

$$W_{\min 1} = \phi W_{\min}; \quad (1.4.6.7-2)$$

$$W_{\min 2} = 0,95 \phi v \phi W_{\min}; \quad (1.4.6.7-3)$$

где ϕ — см. табл. 1.4.4.3;
 ϕ — см. формулу (1.4.4.3-1);
 v — см. формулу (1.4.4.3-2).

1.4.6.8 Размеры всех непрерывных продольных элементов корпуса, обеспечивающих требуемый в 1.4.6.7 момент сопротивления корпуса, должны сохраняться неизменными в пределах средней части судна. Однако в отдельных случаях с учетом типа судна, формы корпуса и возможных случаев загрузки может быть допущено плавное уменьшение размеров этих связей к концам средней части, принимая во внимание, что указанное уменьшение не приведет к ограничениям при выполнении погрузо-разгрузочных операций.

1.4.6.9 Момент инерции поперечного сечения корпуса I , см^4 , в средней части судна должен быть не менее определяемого по формуле

$$I_{\min} = 3c_w BL^3 (C_b + 0,7), \quad (1.4.6.9-1)$$

где c_w — см. 1.3.1.4.

Для судов ограниченного района плавания I_{\min} должен быть умножен на редуциционный коэффициент Φ_0 , определяемый по формуле

$$\Phi_0 = \phi \eta \frac{18}{(L/D)_{\max}}, \quad (1.4.6.9-2)$$

где ϕ — см. табл. 1.4.4.3;

η — см. 1.1.4.3;

$(L/D)_{\max}$ — определяемое по табл. 1.1.1.1 максимально допустимое значение L/D для рассматриваемого района плавания.

1.4.6.10 Проверка продольной прочности вне средней части судна должна быть выполнена, как минимум, в следующих районах:

носовой переборки машинного отделения;
 носовой переборки первого трюма;
 значительного изменения поперечного сечения корпуса;

изменения системы набора.

Вне средней части также должно быть выполнено следующее:

проверка устойчивости элементов, подверженных нормальным сжимающим и касательным напряжениям при продольном изгибе в районах изменения системы набора или значительного изменения поперечного сечения корпуса в соответствии с 1.6.5;

должна быть обеспечена непрерывность конструкции по всей длине судна. В местах значительного изменения конструкции должно быть обеспечено плавное изменение конструкции;

проверка продольной прочности судов с широким раскрытием палубы, таких как контейнеровозы, в сечениях $0,25L$ от носа и кормы, а судов с грузовыми трюмами, находящимися в корму от надстройки, рубки или машинного отделения — в районе кормовой переборки самого кормового трюма и кормовой переборки рубки или машинного отделения.

1.4.7 Толщина бортовой обшивки и обшивки непрерывных продольных переборок.

1.4.7.1 Толщина бортовой обшивки s , мм, в рассматриваемом сечении по длине судна и высоте борта при отсутствии продольных переборок должна быть не менее определяемой по формуле

$$s = \frac{0,5(N_{sw} + N_w)}{\tau} \frac{S}{I} \cdot 10^2, \quad (1.4.7.1)$$

где N_{sw} — см. 1.4.3.2, кН;

N_w — см. 1.4.4.2 и 1.4.4.3;

$\tau = 110/\eta$, МПа.

1.4.7.2 Толщина бортовой обшивки s_s и толщина обшивки продольной переборки s_p , мм, в рассматриваемом сечении корпуса при наличии двух плоских

продольных переборок должны быть не менее определяемых по формулам:

$$s_s = \frac{N_{sw} + N_w}{\tau} \frac{S}{I} \alpha_s \cdot 10^2; \quad (1.4.7.2-1)$$

$$s_l = \frac{N_{sw} + N_w}{\tau} \frac{S}{I} \alpha_l \cdot 10^2, \quad (1.4.7.2-2)$$

где N_{sw} , N_w , τ — см. 1.4.7.1;
 $\alpha_s = 0,27$;
 $\alpha_l = 0,23$.

1.4.7.3 При наличии одной или более двух непрерывных плоских продольных переборок, а также продольных переборок с горизонтальными гофрами необходимая толщина борта и этих связей должна определяться расчетом по методике, одобренной Регистром.

Сотствующий расчет может быть потребован также при двух непрерывных продольных переборках, если возможно существенно неравномерное распределение нагрузок по ширине судна.

1.4.8 Расчет фактического момента сопротивления поперечного сечения корпуса.

1.4.8.1 Момент сопротивления сечения корпуса определяется:

для расчетной палубы W_d — для точек теоретической палубной линии у борта (нижняя кромка палубного стрингера);

для днища W_b — для теоретической основной линии корпуса (верхняя кромка горизонтального киля).

Для судов с надпалубными непрерывными продольными связями, включая ящик и непрерывные продольные комингсы, W_d определяется делением момента инерции сечения корпуса относительно горизонтальной нейтральной оси на величину z_T , определяемую по формуле

$$z_T = z(0,9 + 0,2y/B), \quad (1.4.8.1)$$

где z — расстояние от нейтральной оси до верхней кромки непрерывной надпалубной связи, учитываемой при определении W_d , м;

y — горизонтальное отстояние от диаметральной плоскости корпуса до верхней кромки непрерывной надпалубной связи, учитываемой при определении W_d , м.

При расчете z_T принимаются такие z и y , которые приводят к максимальному значению z_T .

1.4.8.2 В расчете момента сопротивления сечения корпуса учитываются все непрерывные продольные связи, включая непрерывные продольные комингсы, и если конструкция предусматривает два ряда люков и более, участки палуб между ними (продольные межлюковые перемишки), при условии, что они эффективно поддерживаются продольными переборками, в том числе переборками подпалубных цистерн (вторыми бортами).

Площадь поперечного сечения длинных средних надстроек или рубок должна учитываться с редуцированным коэффициентом, который, как и напряжения в корпусе судна и надстройке (рубке), определяется по методике, одобренной Регистром.

Непрерывные продольные комингсы судов с одинарными люками, расположенные не над указанными выше поддерживающими связями, могут учитываться при определении момента сопротивления сечения корпуса только на основании соответствующего расчета, выполненного по согласованной методике.

Площадь поперечного сечения продольных межлюковых перемишек (ПМП), не имеющих уступов по длине, включающих в себя настил палуб с продольным набором и продольные комингсы, не поддерживаемые продольными переборками, учитывается с редуцированным коэффициентом ξ , определяемым по формуле

$$\xi = m + \frac{0,65 + C_b}{3} \cdot \frac{L}{\Sigma l_x + \Delta l_1 + \Delta l_2}, \quad (1.4.8.2)$$

где $m = \begin{cases} 0,10 & \text{при } n = 1; \\ 0,12 & \text{при } n = 2; \end{cases}$
 n — число ПМП по ширине судна;
 Σl_x — суммарная длина ПМП, м;
 $\Delta l_1, \Delta l_2$ — длина заделки ПМП в корме и в носу, м.

При соединении конца ПМП со сплошной палубой и/или продольной переборкой (см. рис. 1.4.8.2):

$$\Delta l_{1,2} = 4f / B_{1,2} s_{d,2}$$

где f — площадь поперечного сечения одной ПМП, см²;
 $B_{1,2}$ — ширина судна в районе окончания ПМП, м;
 $s_{d,2}$ — средняя толщина настила палубы на участке между продолжением ПМП и бортом вдоль длины заделки, мм.

Для ПМП, оканчивающихся на поперечной перемишке, при условии $10b''s'_d \geq nf$ и $b'' > b'$

$$\Delta l_{1,2} = 1,3n \frac{f}{10s'_d} (b'/b'' + 1),$$

где s'_d — средняя толщина листов настила поперечной перемишки, мм;
 b' — отстояние продольной кромки люкового выреза от плоскости симметрии ПМП, м;
 b'' — длина поперечной перемишки, м.

1.4.8.3 Большие вырезы (длиной более 2,5 м и/или шириной более 1,2 м), а также вырезы в гребенчатом наборе должны исключаться из площадей сечений, учитываемых в расчете момента сопротивления сечения корпуса.

Меньшие по размерам вырезы (лазы, облегчающие вырезы, единичные вырезы для прохода сварных швов и т.п.) могут не учитываться, если выполняются следующие условия:

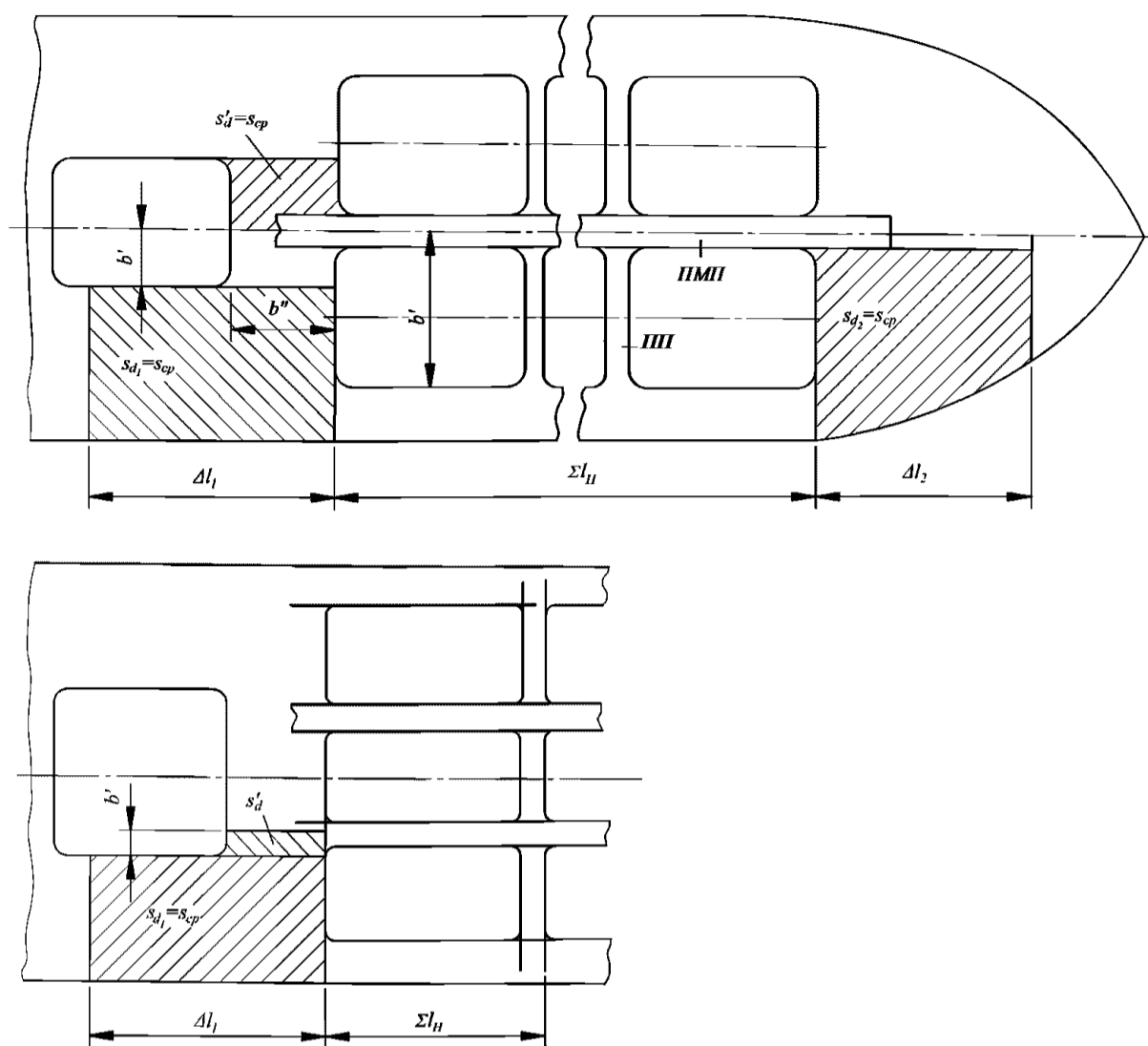


Рис. 1.4.8.2 Учет продольных межпалубных переборок при определении момента сопротивления поперечного сечения корпуса

суммарная ширина вырезов и неэффективных участков (см. рис. 1.4.8.3) в одном поперечном сечении корпуса не превышает $0,06 (B - \Sigma b)$ (где Σb — суммарная ширина вырезов) или уменьшает момент сопротивления корпуса не более чем на 3 %;

высота облегчающих вырезов, отверстий для протока воды и единичных вырезов в продольных элементах набора не превышает 25 % высоты стенки,

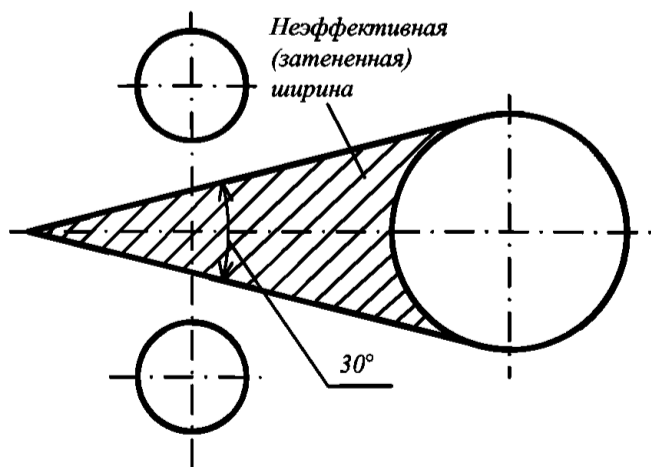


Рис. 1.4.8.3 Расчетное сечение

а высота вырезов для прохода сварных швов не более 75 мм.

1.4.8.4 При использовании стали повышенной прочности продольные непрерывные связи, выполненные из этой стали, должны простираются в нос и в корму за пределы средней части судна настолько, чтобы момент сопротивления сечения корпуса в месте изменения предела текучести стали имел величину не менее требуемой в данном сечении для идентичного корпуса, выполненного из обычной стали.

1.4.8.5 Продольные непрерывные связи, отстоящие от горизонтальной нейтральной оси поперечного сечения корпуса далее чем на

$$\frac{z}{\eta} \cdot \frac{W_{\text{факт}}}{W_{\eta=1}} \quad (1.4.8.5)$$

где z — отстояние расчетной палубы (верхнего пояса непрерывного продольного комингса) или днища от нейтральной оси, м;

η — коэффициент согласно табл. 1.1.4.3 для связей остальной части поперечного сечения корпуса;

$W_{\text{факт}}$, $W_{\eta=1}$ — фактический и требуемый при $\eta = 1$ моменты сопротивления для палубы (непрерывного продольного комингса) или днища, соответственно,

должны быть выполнены из стали с тем же пределом текучести, что и расчетная палуба (непрерывный продольный комингс) или днище.

1.4.9 Контроль прочности при загрузке судна.

1.4.9.1 К средствам контроля прочности при загрузке судна относятся Инструкция по загрузке и прибор контроля загрузки, с помощью которых можно определить, что изгибающие моменты и перерезывающие силы на тихой воде, а также скручивающие и поперечные нагрузки при любом состоянии загрузки судна не превышают допустимых значений.

1.4.9.2 Применительно к обеспечению средствами контроля прочности при загрузке суда подразделяются на категории I и II.

К судам категории I относятся:

суда с широким раскрытием палубы, для которых должны учитываться суммарные напряжения от вертикального и горизонтального изгиба корпуса, а также от скручивающих и поперечных нагрузок;

суда, на которых возможна неравномерная загрузка, т.е. груз и/или балласт могут быть распределены неравномерно;

химовозы и газовозы.

К судам категории II относятся:

суда, общее расположение которых допускает лишь незначительные изменения в распределении груза и балласта;

суда, эксплуатирующиеся на определенных и регулярных грузовых линиях, для которых Инструкция по загрузке дает всю необходимую информацию;

суда, составляющие исключение из категории I, в том числе суда длиной менее 120 м, при проектировании которых учитывается неравномерность распределения груза или балласта.

1.4.9.3 Инструкция по загрузке представляет собой одобренный Регистром документ, содержащий:

случаи загрузки, принятые в качестве расчетных при определении размеров элементов набора корпуса судна;

допускаемые значения изгибающих моментов и перерезывающих сил на тихой воде и, если требуется, ограничения, связанные со скручивающими и поперечными нагрузками;

результаты расчетов изгибающих моментов и перерезывающих сил на тихой воде для случаев загрузки, указанных в 1.4.3.1;

допускаемые местные нагрузки на отдельные конструкции (люковые крышки, палубы, двойное дно и т.п.).

Инструкция по загрузке составляется на языке, понятном пользователям, и на английском языке.

1.4.9.4 Прибор контроля загрузки представляет собой одобренное Регистром устройство аналогового или цифрового типа, позволяющее легко и быстро контролировать в заданных поперечных сечениях по

длине судна изгибающие моменты и перерезывающие силы на тихой воде, а также, если требуется, крутящие моменты и поперечные нагрузки при любом состоянии загрузки судна.

Число и расположение поперечных сечений, а также допускаемые изгибающие моменты и перерезывающие силы на тихой воде и ограничения на крутящие моменты и поперечные нагрузки должны быть одобрены Регистром.

Прибор, контролирующий параметры лишь в одном поперечном сечении, к установке на судно не допускается.

Прибор контроля загрузки должен иметь одобренное руководство по эксплуатации.

Руководство по эксплуатации и результаты расчетов должны быть представлены на языке, понятном пользователям, и на английском языке.

1.4.9.5 Все суда, за исключением судов категории II длиной менее 90 м, дедейт которых не превышает 30 % водоизмещения по летнюю грузовую ватерлинию, должны быть снабжены одобренной Регистром Инструкцией по загрузке. В дополнение к Инструкции по загрузке все суда категории I длиной 100 м и более должны быть снабжены одобренным Регистром прибором контроля загрузки (требования к приборам контроля загрузки приведены в приложении 2).

1.4.9.6 Дополнительные требования по контролю прочности при загрузке рудовозов, нефтерудовозов и нефтенавалочных судов длиной 150 м и более содержатся в 3.3.6.

1.4.9.7 Информация об остойчивости и прочности при перевозке незерновых навалочных грузов (Буклет).

Для предотвращения чрезмерных напряжений в корпусе судно должно быть обеспечено Буклетом, включающим в себя, как минимум:

.1 данные об остойчивости, требуемые 1.4.11 части IV «Остойчивость»;

.2 данные о вместимости балластных танков и о производительности средств заполнения и откачки этих танков;

.3 величину максимально допустимой нагрузки на единицу поверхности настила второго дна;

.4 величину максимально допустимой нагрузки на трюм;

.5 инструкции общего характера по погрузке и разгрузке в отношении прочности корпуса, включая любые ограничения по наилучшим условиям эксплуатации во время загрузки, разгрузки, операций с водяным балластом и рейса;

.6 любые специальные ограничения, например, по наилучшим условиям эксплуатации, если применимо;

.7 где требуются — расчеты на прочность: максимальные разрешенные усилия и моменты, воздейст-

вующие на корпус судна при загрузке, разгрузке и в рейсе.

Буклет составляется на языке, которым владеет командный состав судна, и на английском языке.

1.4.9.8 При разработке Инструкции по загрузке и Буклета рекомендуется использовать рекомендации, приведенные в Сборнике нормативно-методических материалов Регистра, книга девятая.

1.5 ВИБРАЦИЯ КОНСТРУКЦИЙ КОРПУСА. ТЕХНИЧЕСКИЕ НОРМЫ

1.5.1 Общие положения.

1.5.1.1 Настоящая глава регламентирует предельно допустимые уровни вибрации (далее — нормы вибрации) корпусных конструкций морских водоизмещающих судов.

1.5.1.2 Нормы вибрации установлены из условия обеспечения прочности корпусных конструкций и надежности работы установленных на судне механизмов, приборов и оборудования.

1.5.1.3 Применение норм настоящей главы не исключает необходимости выполнения санитарных норм и других требований к допустимым параметрам вибрации на рабочих местах, в жилых, служебных и других судовых помещениях.

1.5.1.4 Нормы вибрации судовых механизмов и оборудования приведены в разд. 9 части VII «Механические установки».

1.5.1.5 В случае, если параметры вибрации определяются на стадии проектирования, расчет параметров может быть выполнен в соответствии с методиками, приведенными в Сборнике нормативно-методических материалов Регистра, книга четырнадцатая.

1.5.1.6 Измерения вибрации должны проводиться на головном судне серии и на судах единичной постройки. Метод, объем и порядок измерения вибрации должны быть одобрены Регистром.

1.5.2 Техническая документация.

После проведения швартовых и ходовых испытаний в Регистр должен быть представлен отчет о результатах измерения вибрации, утвержденный руководством предприятия, выполнившего оценку вибрационных характеристик судна. Если проведены дополнительные мероприятия для уменьшения вибрации, отчет должен содержать сведения об этих мероприятиях, а также результаты повторных измерений вибрации для подтверждения эффективности использованных мер.

1.5.3 Измеряемые параметры вибрации.

1.5.3.1 В настоящей главе в качестве основных приняты следующие параметры вибрации:

среднее квадратическое значение виброскорости, измеряемое в треть-октавных полосах частот, а в случае необходимости — в октавных полосах частот;

среднее квадратическое значение виброускорения, а в обоснованных случаях — среднее квадратическое или пиковое значение виброперемещения.

1.5.3.2 Параметры вибрации должны измеряться в абсолютных единицах или в логарифмических единицах (децибелах) относительно стандартных пороговых значений колебательной скорости или ускорения, равных, соответственно, $5 \cdot 10^{-5}$ мм/с и $3 \cdot 10^{-4}$ м/с².

1.5.3.3 Измерения должны выполняться в следующих направлениях:

при измерении общей вибрации — в каждом из трех взаимно перпендикулярных направлений относительно судна: вертикальном, горизонтально-поперечном и горизонтально-продольном;

при измерении местной вибрации — в направлении, перпендикулярном плоскости судовых конструкций (палубы, борта, переборки и т. п.) или в направлении наименьшей жесткости судовой балки.

1.5.3.4 Допустимые средние квадратические значения виброскорости и виброускорения корпуса и надстроек, а также судовых конструкций указаны в табл. 1.5.3.4 и на рис. 1.5.3.4.

1.5.3.5 При измерении параметров в октавных полосах частот допускаемые значения, указанные в табл. 1.5.3.4 для средних геометрических частот 2, 4, 8, 16, 31,5 и 63 Гц, могут быть увеличены в $1,41 (\sqrt{2})$ раза или на 3 дБ по сравнению с табличными значениями.

1.5.3.6 Допускаемые значения, указанные в табл. 1.5.3.4 и на рис. 1.5.3.4, не должны превышать при спецификационных режимах хода судна, а также при отсутствии хода, если такой режим является спецификационным.

1.6 ТРЕБОВАНИЯ К РАЗМЕРАМ ЭЛЕМЕНТОВ КОНСТРУКЦИИ КОРПУСА

1.6.1 Общие положения.

1.6.1.1 В настоящей главе изложены общие требования к элементам обшивки (настила) и набора корпуса.

1.6.1.2 Под листовым элементом понимается участок обшивки или настила, ограниченный подкрепляющим набором. К листовым элементам относятся участки настилов палуб, платформ, второго дна и участки обшивки днища, борта, переборок, а также стенок балок рамного набора.

Таблица 1.5.3.4

Средние геометрические частоты треть-октавных полос, Гц	Корпус и надстройка, жесткие связи ¹				Судовые конструкции							
					балки ²				пластины			
	Допускаемые средние квадратические значений											
	виброскорость		виброускорение		виброскорость		виброускорение		виброскорость		виброускорение	
мм/с	дБ	м/с ²	дБ	мм/с	дБ	м/с ²	дБ	мм/с	дБ	м/с ²	дБ	
1,60	5,6	101	0,054	45	5,6	101	0,054	45	5,6	101	0,054	45
2,00	5,6	101	0,067	47	5,6	101	0,067	47	5,6	101	0,067	47
2,50	5,6	101	0,084	49	5,6	101	0,084	49	5,6	101	0,084	49
3,15	5,6	101	0,106	51	7,1	103	0,135	53	7,1	103	0,135	53
4,00	5,6	101	0,135	53	8,9	105	0,210	57	8,9	105	0,210	57
5,00	5,6	101	0,170	55	11,0	107	0,340	61	11,0	107	0,340	61
6,30	5,6	101	0,210	57	11,0	107	0,430	63	14,0	109	0,540	65
8,00	5,6	101	0,270	59	11,0	107	0,540	65	16,0	110	0,750	68
10,00	5,6	101	0,340	61	11,0	107	0,650	67	16,0	110	0,940	70
12,00	5,6	101	0,430	63	11,0	107	0,840	69	16,0	110	1,200	72
16,00	5,6	101	0,540	65	11,0	107	1,060	71	16,0	110	1,500	74
20,00	5,6	101	0,670	67	11,0	107	1,350	73	16,0	110	1,900	76
25,00	5,6	101	0,840	69	11,0	107	1,700	75	16,0	110	2,400	78
31,50	5,6	101	1,060	71	11,0	107	2,100	77	16,0	110	3,000	80
40,00	5,6	101	1,350	73	11,0	107	2,700	79	16,0	110	3,800	82
50,00	5,6	101	1,700	75	8,9	105	2,700	79	12,5	108	3,800	82
63,00	5,6	101	2,100	77	7,1	103	2,700	79	10,0	106	3,800	82
80,00	5,6	101	2,700	79	5,6	101	2,700	79	8,0	104	3,800	82

¹Корпус и надстройки, жесткие связи — места пересечения палуб с главными поперечными и продольными переборками, бортами, транцем, стенками надстройки и т. п.
²В том числе балки фундаментов под судовые механизмы и оборудование.

1.6.1.3 В настоящей части под набором корпуса понимаются балки основного и рамного набора, которые подкрепляют листовые конструкции. Балки рамного набора являются также опорами для балок основного набора. К балкам основного набора относятся продольные балки по палубам, бортам, продольным переборкам, настилу второго дна и днищу, стойки и горизонтальные балки переборок, шпангоуты, бимсы, балки бракетных флоров и т.п. К балкам рамного набора относятся рамные бимсы, карлингсы, рамные шпангоуты, бортовые стрингеры, флоры, днищевые стрингеры, вертикальный киль, рамные стойки и горизонтальные рамы переборок и т.п.

1.6.1.4 Размеры балок основного и рамного набора определяются требуемыми моментом сопротивления, моментом инерции, площадью поперечного сечения стенки, толщиной стенки и сводного пояса, а также его шириной.

Геометрические характеристики поперечного сечения балок, если нет особых указаний, определяются с учетом присоединенного пояса.

Если балка устанавливается не перпендикулярно к присоединенному поясу, момент сопротивления должен быть увеличен пропорционально $1/\cos \alpha$ (где α — угол, град, между плоскостью стенки балки и перпендикуляром к обшивке (настилу) в рассматриваемом поперечном сечении балки). При $\alpha \leq 15^\circ$ увеличение момента сопротивления, как правило, не требуется.

1.6.1.5 Округление требуемых размеров связей, кроме толщины, должно производиться, как правило, в сторону увеличения. Толщина листов должна округляться до ближайших 0,5 или целого числа миллиметров.

Величины минусовых допусков по толщине применяемого листового материала должны соответствовать 3.2.7 части XIII «Материалы».

1.6.2 Обозначения.

В настоящей главе приняты следующие обозначения:

l — длина пролета рассматриваемой балки, определяемая согласно 1.6.3.1, м;

p — расчетное давление в точке приложения нагрузки, определяемое в соответствующих главах настоящей части, кПа;

a — расстояние, м, между рассматриваемыми балками основного или рамного набора, продольного или поперечного; при расположении балок на разных расстояниях под a понимается полусумма отстояний соседних балок от рассматриваемой балки;

h — высота стенки балки, см;

I — фактический момент инерции корпуса относительно горизонтальной нейтральной оси, см⁴;

z_i — расстояние, измеренное по вертикали от горизонтальной нейтральной оси корпуса до центра площади сечения рассматриваемой продольной связи, м;

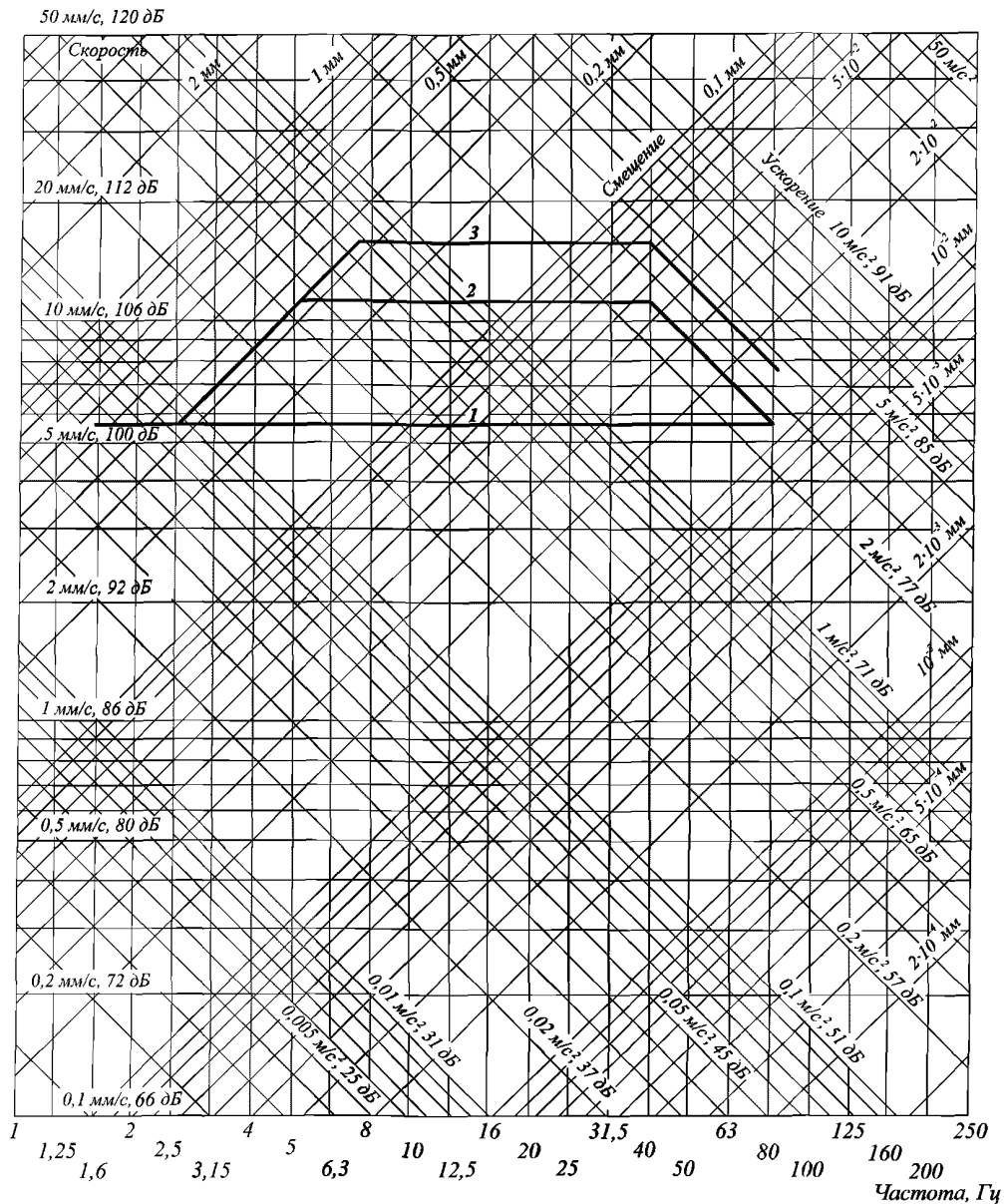


Рис. 1.5.3.4 Допустимые средние квадратические значения виброскорости и виброускорения:
 линия 1 — для корпуса, надстроек и жестких связей;
 линия 2 — для балок набора, в том числе для балок фундаментов под судовые механизмы и оборудование;
 линия 3 — для пластин

σ_n — расчетный нормативный предел текучести, МПа, по нормальным напряжениям, определяемый согласно 1.1.4.3;

τ_n — расчетный нормативный предел текучести, МПа, по касательным напряжениям, определяемый согласно 1.1.4.3;

Δs — запас на износ, мм, определяемый согласно 1.1.5.1.

1.6.3 Пролет и присоединенный пояс балки.

1.6.3.1 Длина пролета балки основного и рамного набора l измеряется вдоль свободного пояска балки как расстояние между ее опорными сечениями. Если

не оговорено особо, при установке концевых книц опорные сечения принимаются посередине длины кницы. При этом положение опорного сечения выбирается таким образом, чтобы высота концевой кницы в нем не превышала высоты стенки рассматриваемой балки (см. рис. 1.6.3.1).

Для криволинейной балки длина пролета принимается равной длине хорды, соединяющей ее опорные сечения.

1.6.3.2 Толщина присоединенного пояска принимается равной его средней толщине в рассматриваемом сечении балки набора.

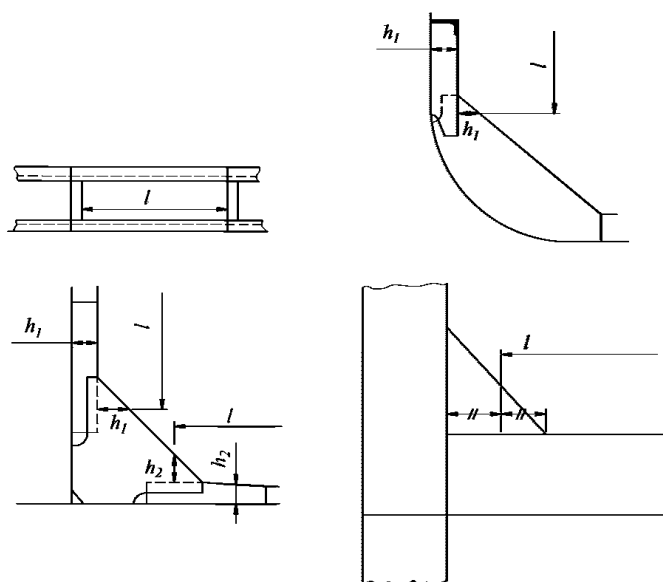


Рис. 1.6.3.1

1.6.3.3 Ширина присоединенного пояска $a_{\text{п}}$, м, балок основного набора определяется по формулам:

$$a_{\text{п}} = l/6; \tag{1.6.3.3-1}$$

$$a_{\text{п}} = 0,5(a_1 + a_2), \tag{1.6.3.3-2}$$

где a_1, a_2 — отстояние рассматриваемой балки набора от ближайших балок того же направления, расположенных по обе стороны от рассматриваемой балки, м,

в зависимости от того, что меньше.

1.6.3.4 Ширина присоединенного пояска балок рамного набора $c_{\text{п}}$, м, определяется по формуле

$$c_{\text{п}} = kc, \tag{1.6.3.4}$$

где $c = 0,5(c_1 + c_2)$;

c_1, c_2 — отстояние рассматриваемой рамной балки от ближайших рамных балок того же направления, расположенных по обе стороны от рассматриваемой балки, м;

k — коэффициент, определяемый по табл. 1.6.3.4 в зависимости от c , приведенного пролета $l_{\text{пр}}$ и числа балок n , поддерживаемых рассматриваемой рамной балкой.

Для свободно опертых по концам рамных балок длина приведенного пролета $l_{\text{пр}} = l$, для жестко заделанных балок $l_{\text{пр}} = 0,6l$. Условия опирания концов балок набора (жесткая заделка, свободная опора) определяются, исходя из общепринятых принципов с учетом реальной конструкции (наличие книц, приварка стенок, поясков и т.п.), и характе-

Таблица 1.6.3.4

Число балок n	k при $l_{\text{пр}}/c$						
	1	2	3	4	5	6	7 и более
≥ 6	0,38	0,62	0,79	0,88	0,94	0,98	1
≤ 3	0,21	0,4	0,53	0,64	0,72	0,78	0,8

Примечание. Для промежуточных значений $l_{\text{пр}}/c$ и n коэффициент k определяется линейной интерполяцией.

ризуются наличием или отсутствием действия изгибающего момента в опорном сечении балки.

1.6.3.5 Ширина присоединенного пояска комингсов грузовых люков принимается равной $1/12$ их пролета, но не более половины расстояния между грузовым люком и бортом для продольного комингса и половины расстояния между грузовым люком и поперечной переборкой (или ближайшим к грузовому люку бимсом) для поперечного комингса грузового люка.

1.6.3.6 Ширина присоединенного пояска рамных балок, расположенных перпендикулярно к направлению гофров, должна приниматься равной $15s$ и $20s$ для коробчатых и волнистых гофров, соответственно (где s — толщина гофрированных листов обшивки или настила, мм) или $0,1c$ (c — см. 1.6.3.4), мм, в зависимости от того, что меньше.

1.6.3.7 Если по ширине присоединенного пояска рамных балок установлены параллельные им балки основного набора, при определении момента сопротивления и момента инерции рамных балок должны учитываться полные площади поперечных сечений указанных балок основного набора.

1.6.4 Размеры элементов конструкции корпуса.

1.6.4.1 Момент сопротивления W , см³, балок основного набора катаного профиля должен быть не менее

$$W = W' \omega_{\text{к}}, \tag{1.6.4.1}$$

где W' — момент сопротивления рассматриваемой балки, см³, определяемый согласно 1.6.4.2;

$\omega_{\text{к}}$ — множитель, учитывающий поправку на износ, определяемый согласно 1.1.5.3.

Момент сопротивления составных сварных балок должен удовлетворять требованиям 1.6.4.2, при этом толщина элементов профиля должна быть увеличена на величину запаса на износ Δs .

1.6.4.2 Момент сопротивления рассматриваемой балки без учета запаса на износ, см³, определяется по формуле

$$W' = \frac{Ql \cdot 10^3}{m k_{\sigma} \sigma_n}, \tag{1.6.4.2}$$

где $Q = pal$ — поперечная нагрузка на рассматриваемую балку, кН; m, k_{σ} — коэффициенты изгибающего момента и допускаемых напряжений, определяемые в соответствующих главах настоящей части.

1.6.4.3 Площадь поперечного сечения стенки балки основного и рамного набора с учетом вырезов (нетто) f_c , см², должна быть не менее:

для балок набора катаного профиля

$$f_c = f'_c \omega_{\text{к}}, \tag{1.6.4.3-1}$$

$$\text{где } f'_c = \frac{10N_{\text{max}}}{k_{\tau} \tau_n}, \tag{1.6.4.3-2}$$

N_{max}, k_{τ} — максимальное значение перерезывающей силы и коэффициент допускаемых касательных напряжений, определяемые в соответствующих главах настоящей части;

$\omega_{\text{к}}$ — см. 1.1.5.3;

для составных сварных балок требуемая площадь поперечного сечения стенки должна определяться по формуле (1.6.4.3-2) с последующим увеличением толщины на величину Δs .

1.6.4.4 Толщина настила или обшивки s , мм, нагруженных поперечной нагрузкой, должна быть не менее

$$s = \max \sqrt{\frac{P}{k_{\sigma} \sigma_n}} + \Delta s, \quad (1.6.4.4)$$

где m , k_{σ} — коэффициенты изгибающего момента и допускаемых напряжений, определяемые в соответствующих главах настоящей части;

$$k = 1,2 - 0,5a/b, \text{ но не более } 1;$$

a и b — меньший и больший размеры сторон опорного контура листового элемента, м.

1.6.4.5 Размеры гофрированных конструкций должны удовлетворять следующим требованиям:

1.1 толщина коробчатых гофров должна определяться по формуле (1.6.4.4), принимая a равной большей из величин b и c (см. рис. 1.6.4.5.1).

При этом должно быть выдержано соотношение

$$b/s \leq 0,06\sqrt{\eta}, \quad (1.6.4.5.1)$$

где b — ширина грани гофра, параллельной плоскости переборки, м (см. рис. 1.6.4.5.1).

Угол φ (см. рис. 1.6.4.5.1, a) не должен приниматься менее 40° ;

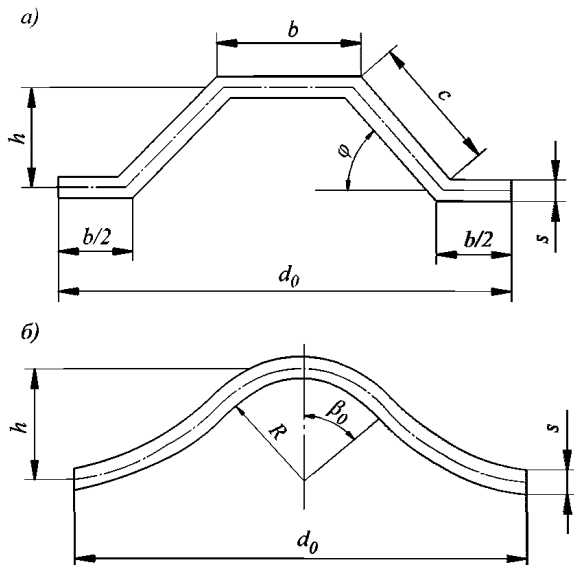


Рис. 1.6.4.5.1 Коробчатые (а) и волнистые (б) гофры

2 толщина волнистых гофров s , мм, должна быть не менее:

$$s = 22\beta_0 R \sqrt{\frac{P}{k_{\sigma} \sigma_n}} + \Delta s, \quad (1.6.4.5.2-1)$$

где β_0 — половина угла раствора гофра (см. рис. 1.6.4.5.1, б), рад;

R — радиус гофра, м;

k_{σ} — коэффициент допускаемых напряжений, определяемый в соответствующих главах настоящей части.

При этом должно быть выдержано соотношение

$$R/s \leq 17/R_{eH}; \quad (1.6.4.5.2-2)$$

3 момент сопротивления поперечного сечения гофра определяется согласно 1.6.4.1 и 1.6.4.2, причем $Q = p d_0 l$ (d_0 — см. рис. 1.6.4.5.1).

Неразвернутая ширина и момент сопротивления гофров могут быть определены по формулам, приведенным в табл. 1.6.4.5.3 (линейные размеры даны в сантиметрах, φ и β_0 , град).

Коэффициент γ определяется по формуле

$$\gamma = 2 \frac{\beta_0 + 2\beta_0 \cos^2 \beta_0 - 1,5 \sin 2\beta_0}{1 - \cos \beta_0}. \quad (1.6.4.5.3)$$

При вычислении γ угол β_0 должен приниматься в радианах.

Таблица 1.6.4.5.3

Тип гофра	Неразвернутая ширина	Момент сопротивления
Коробчатый	$d_0 = 2(b + c \cos \varphi)$	$W = hs(b + c/3)$
Волнистый	$d_0 = 4R \sin \beta_0$	$W = \gamma s R^2$

1.6.4.6 Коэффициенты допускаемых напряжений k_{σ} и k_{τ} , определяемые в соответствующих главах настоящей части, могут быть увеличены для судов ограниченных районов плавания R2, R2-RSN и R2-RSN(4,5) на 5 %, R3-RSN и R3 на 10 %, если они не зависят от коэффициентов k_B и k_D согласно формуле (2.2.4.1).

1.6.5 Устойчивость элементов конструкции корпуса.

1.6.5.1 Устойчивость продольных балок основного и рамного набора, листов обшивки и настилов конструкций корпуса судов неограниченного района плавания и ограниченных районов плавания R1 и R2 длиной 65 м и более, ограниченных районов плавания R2-RSN, R2-RSN(4,5), R3-RSN и R3 длиной 60 м и более должна быть обеспечена при действии сжимающих напряжений от продольного изгиба корпуса.

Действующие сжимающие напряжения σ_c , МПа, определяются по формуле

$$\sigma_c = \frac{M_T}{I} z_i \cdot 10^5 \geq 30/\eta, \quad (1.6.5.1-1)$$

где M_T — расчетный изгибающий момент, кН·м, в рассматриваемом сечении, равный максимуму абсолютной величины алгебраической суммы составляющих моментов;

$M_T = |M_{sw} + M_w|$ — для продольных связей, расположенных ниже нейтральной оси;

$M_T = |M_{sw} + M_w + M_F|$ — для продольных связей, расположенных выше нейтральной оси;

M_{sw} — см. 1.4.3, кН·м;

M_w — см. 1.4.4;

M_F — см. 1.4.5.

В качестве расчетного изгибающего момента M_T для продольных связей, расположенных ниже нейтральной оси, должен быть принят наибольший момент, вызывающий перегиб судна, а для продольных связей, расположенных выше нейтральной оси — наибольший момент, вызывающий прогиб судна.

Устойчивость бортовой обшивки и обшивки продольных переборок в рассматриваемом сечении корпуса при наличии двух плоских продольных переборок должна быть обеспечена при действии касательных напряжений τ_c , МПа, определяемых по формулам:

для бортовой обшивки при отсутствии продольных переборок

$$\tau_c = \frac{N_{sw} + N_w}{2s} \frac{S}{I} \cdot 10^2; \quad (1.6.5.1-2)$$

для бортовой обшивки при наличии двух продольных переборок

$$\tau_c = \frac{N_{sw} + N_w}{s_s} \frac{c}{I} \alpha_s \cdot 10^2; \quad (1.6.5.1-3)$$

для обшивки переборок при наличии двух продольных переборок

$$\tau_c = \frac{N_{sw} + N_w}{s_l} \frac{S}{I} \alpha_l \cdot 10^2, \quad (1.6.5.1-4)$$

где N_{sw} — перерезывающая сила на тихой воде в рассматриваемом сечении корпуса, определяемая согласно 1.4.3, кН;

N_w — волновая вертикальная перерезывающая сила, определяемая согласно 1.4.4.2;

s — фактическая толщина бортовой обшивки при отсутствии продольных переборок, мм;

s_p, s_l — фактическая толщина бортовой обшивки и продольной переборки при наличии в рассматриваемом сечении двух продольных переборок, мм;

S, I — см. 1.4.2;

α_s, α_l — см. 1.4.7.2.

Касательные напряжения при наличии одной или более двух непрерывных плоских продольных переборок, а также продольных переборок с горизонтальными гофрами, определяются по методике, одобренной Регистром.

1.6.5.2 Устойчивость продольных элементов конструкции корпуса считается обеспеченной, если выполняются условия:

$$k\sigma_c \leq \sigma_{cr}; \quad (1.6.5.2-1)$$

$$\tau_c \leq \tau_{cr},$$

где $k = 1$ — для пластин и продольных балок рамного набора;

$k = 1,1$ — для продольных балок основного набора;

σ_c, τ_c — см. 1.6.5.1;

σ_{cr}, τ_{cr} — см. 1.6.5.3.

Коэффициент k для пластин может быть уменьшен для судов ограниченных районов плавания: R1 — на 10%, R2, R2-RSN и R2-RSN(4,5) — на 15%,

R3-RSN и R3 — на 20%. В этом случае при определении фактического момента сопротивления поперечного сечения корпуса согласно 1.4.8 должно быть учтено редуцирование сжатых пластин, т.е. при $\sigma_{cr} < \sigma_c$ пластины, за исключением примыкающих к продольным балкам участков шириной 0,25 короткой стороны опорного контура, включаются в сечение эквивалентного бруса с редуцированным коэффициентом Ψ_n , определяемым по формуле

$$\Psi_n = \sigma_{cr} / \sigma_c. \quad (1.6.5.2-2)$$

Коэффициент k для пластин корпуса стоечных судов подлежит специальному рассмотрению.

1.6.5.3 Критические напряжения σ_{cr} и τ_{cr} , МПа, определяются по формулам:

$$\begin{aligned} \sigma_{cr} &= \sigma_e \text{ при } \sigma_e \leq 0,5R_{eH}; \\ \sigma_{cr} &= R_{eH}(1 - R_{eH}/4\sigma_e) \text{ при } \sigma_e > 0,5R_{eH}; \\ \tau_{cr} &= \tau_e \text{ при } \tau_e \leq 0,29R_{eH}; \\ \tau_{cr} &= R_{eH}(0,58 - 0,08R_{eH}/\tau_e) \text{ при } \tau_e > 0,29R_{eH}; \end{aligned} \quad (1.6.5.3)$$

где σ_e, τ_e — эйлеровы нормальные и касательные напряжения, определяемые согласно 1.6.5.4 и 1.6.5.5.

1.6.5.4 Эйлеровы напряжения σ_e , МПа, для продольных балок основного и рамного набора при проверке устойчивости определяются по следующим формулам:

.1 для продольных балок основного набора, не теряющих боковую устойчивость,

$$\sigma_e = 206i / f l^2, \quad (1.6.5.4.1)$$

где i — момент инерции балки, см⁴, с учетом присоединенного пояска, вычисленный для толщины, уменьшенной на величину Δs (Δs — см. табл. 1.6.5.5-2);

f — площадь поперечного сечения балки, см², с учетом присоединенного пояска, вычисленная для толщины, уменьшенной на величину Δs (Δs — см. табл. 1.6.5.5-2); ширина присоединенного пояска может быть принята как расстояние между балками;

.2 для продольных балок основного набора при проверке боковой устойчивости

$$\sigma_e = (203/f^2)(i_w i_p)(m^2 + k/m^2) + 79310 i_i / i_p, \quad (1.6.5.4.2)$$

где $k = 0,05c l^4 / i_w$;

m — число полуволин согласно табл. 1.6.5.4.2;

Таблица 1.6.5.4.2

k	$0 < k < 4$	$4 < k < 36$	$36 < k < 144$	$(m-1)^2 m^2 < k < m^2(m+1)^2$
m	1	2	3	m

i_i — момент инерции балки, см⁴, при чистом кручении профиля без присоединенного пояска, определяемый по формулам:

$i_i = \frac{h^3 c^3}{3} \cdot 10^{-4}$ — для балок полосового профиля;

$i_i = \frac{1}{3} [h_c s_c^3 + b_w s_w^3 (1 - 0,63 s_w / b_w)] \cdot 10^{-4}$ — для балок углового, полособульбового, симметричного полособульбового или таврового профиля;

i_p — полярный момент инерции балки, см⁴, относительно точки притыкания профиля к пластине, определяемый по формулам:

$$i_p = \frac{h_c^3 s_c}{3} \cdot 10^{-4} \text{ — для балок полосового профиля,}$$

$$i_p = \left(\frac{h_c^3 s_c}{3} + h_c^2 b_{\Pi} s_{\Pi} \right) \cdot 10^{-4} \text{ — для балок углового, полособульбового, симметричного полособульбового или таврового профиля;}$$

i_w — секториальный момент инерции балки, см⁶, относительно точки притыкания профиля к пластине, определяемый по формулам:

$$i_w = \frac{h_c^3 s_c^3}{36} \cdot 10^{-6} \text{ — для балок полосового профиля;}$$

$$i_w = \frac{s_{\Pi} b^3 h_c^2}{12} \cdot 10^{-6} \text{ — для балок таврового и симметричного полособульбового профиля;}$$

$$i_w = \frac{b_{\Pi}^3 h_c^2}{12(b_{\Pi} + h_c)^2} \left[s_{\Pi}(b_{\Pi}^2 + 2b_{\Pi}h_c + 4h_c^2) + 3s_c b_{\Pi} h_c \right] \cdot 10^{-6} \text{ — для балок углового и полособульбового профиля;}$$

h_c — высота стенки балки, мм;

s_c — толщина стенки балки, мм, уменьшенная на величину Δs (Δs — см. табл. 1.6.5.5-2)

b_{Π} — ширина свободного пояска, мм, для углового и таврового профиля или ширина головки, мм, для полособульбового или симметричного полособульбового профиля;

s_{Π} — толщина свободного пояска или высота головки полособульба, мм, уменьшенная на величину Δs (Δs — см. табл. 1.6.5.5-2). Для балок полособульбового или симметричного полособульбового профиля s_{Π} принимается как средняя высота головки;

c — жесткость пластины, поддерживаемой продольными балками, определяемая по формуле

$$c = \frac{68,7k_p s^3}{\left(1 + \frac{1,33k_p h_c s^3}{a s^3} \cdot 10^{-3}\right)a};$$

$k_p = 1 - \sigma_c / \sigma_e \geq 0$ (для балок углового, полособульбового, симметричного полособульбового и таврового профиля k_p следует принимать не менее 0,1);

σ_c — сжимающее напряжение согласно 1.6.5.1;

σ_e — эйлерово напряжение поддерживаемой пластины согласно 1.6.5.5;

s — толщина поддерживаемой пластины, мм, уменьшенная на величину Δs (Δs — см. табл. 1.6.5.5-2);

a — расстояние между продольными балками, м;

3 для рамных балок

$$\sigma_e = 7,83(s_c/h_c)^2 \cdot 10^5 \text{ — для стенок рамных балок; (1.6.5.4.3)}$$

устойчивость свободных поясков рамных балок проверяется при соотношении

$$b_{\Pi}/s_{\Pi} \geq 15,$$

где b_{Π} — ширина свободного пояска, мм, для углового профиля или половина ширины пояска для таврового профиля;
 s_{Π} — толщина свободного пояска, мм.

1.6.5.5 Эйлеровы нормальные σ_e и касательные τ_e напряжения, МПа, листовых элементов определяются как для прямоугольных пластин по формулам:

$$\sigma_e = 0,1854n(s'/b)^2; \quad (1.6.5.5-1)$$

$$\tau_e = 0,1854n(s'/b)^2, \quad (1.6.5.5-2)$$

где n — коэффициент, зависящий от вида нагружения пластин и отношения сторон (см. табл. 1.6.5.5-1);

s' — построечная толщина пластины, мм, уменьшенная на величину Δs , определяемую по табл. 1.6.5.5-2;

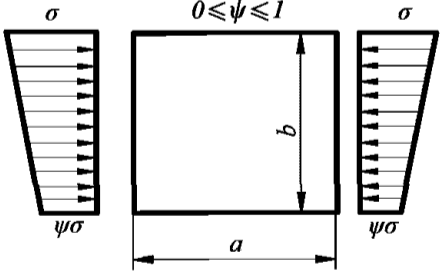
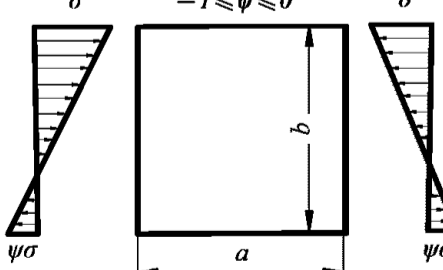
b — сторона пластины, перпендикулярная направлению действия нормальных сжимающих напряжений; при действии на пластину касательных напряжений за b принимается меньшая сторона пластины, м.

1.6.5.6 Момент инерции i , см⁴, ребер жесткости по стенкам балок рамного набора (см. 1.7.3.2) должен быть не менее определяемого по формулам:

для ребер жесткости, нормальных к свободному пояску рамной балки,

$$i = \gamma a s^3 \cdot 10^{-3}; \quad (1.6.5.6-1)$$

Таблица 1.6.5.5-1

Вид нагружения	$\gamma = a/b$	n
 <p>$0 \leq \psi \leq 1$</p>	$\gamma > 1$ $\gamma < 1$	$\frac{8,4}{\psi + 1,1}$ $\varepsilon \left(\gamma + \frac{1}{\gamma} \right)^2 \frac{2,1}{\psi + 1,1}$
 <p>$-1 \leq \psi \leq 0$</p>	$\gamma > 1$ $\gamma < 1$	$10\psi^2 - 6,4\psi + 7,6$ $\varepsilon [10\psi^2 - 14\psi + 1,9(1 + \psi)(\gamma + 1/\gamma)^2]$

Окончание табл. 1.6.5.5-1

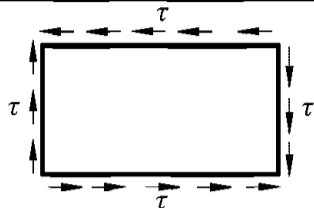
Вид нагружения	$\gamma = a/b$	n
	$\gamma > 1$	$5,34 + 4/\gamma^2$
<p>Примечания: 1. ψ — коэффициент, учитывающий степень неравномерности сжатия кромок пластины. 2. $\epsilon = 1,3$ — для пластины, подкрепленной флорами или рамным набором; $\epsilon = 1,21$ — для пластины, подкрепленной балками углового, симметричного полосульбового или таврового профиля; $\epsilon = 1,1$ — для пластины, подкрепленной балками полосульбового профиля; $\epsilon = 1,05$ — для пластины, подкрепленной балками полосового профиля.</p>		

Таблица 1.6.5.5-2

Конструкция	Δs , мм
Помещения для сухого навалочного груза. Вертикальные поверхности и поверхности, имеющие наклон более 25° к горизонтальной линии, одна сторона которых подвержена воздействию жидкого груза или балласта.	$0,05s$ ($0,5 \leq \Delta s \leq 1$)
Горизонтальные поверхности и поверхности, имеющие наклон менее 25° к горизонтальной линии, одна сторона которых подвержена воздействию жидкого груза или балласта. Вертикальные поверхности и поверхности, имеющие наклон более 25° к горизонтальной линии, две стороны которых подвержены воздействию жидкого груза и/или балласта	$0,10s$ ($2 \leq \Delta s \leq 3$)
Горизонтальные поверхности и поверхности, имеющие наклон менее 25° к горизонтальной линии, две стороны которых подвержены воздействию жидкого груза и/или балласта	$0,15s$ ($2 \leq \Delta s \leq 4$)
s — построечная толщина рассматриваемого элемента конструкции, мм.	
Примечание. В остальных случаях $\Delta s = 0$.	

для ребер жесткости, параллельных свободному пояску рамной балки,

$$i = 2,35 \frac{(f + 0,1as)l^2}{\eta} \quad (1.6.5.6-2)$$

где γ — коэффициент, определяемый по табл. 1.6.5.6 в зависимости от отношения высоты стенки рамной балки h к расстоянию между ребрами a ;
 a — расстояние между ребрами жесткости, см;
 s — фактическая толщина стенки, мм.
 f — фактическая площадь поперечного сечения ребра жесткости, см²;
 l — пролет ребра жесткости, м;
 η — согласно 1.1.4.3.

Таблица 1.6.5.6

H/a	1 и менее	1,2	1,4	1,6	1,8	2,0	2,5	3,0	3,5	4,0
γ	0,3	0,6	1,3	2,0	2,9	4,1	8,0	12,4	16,8	21,2
Примечание. Промежуточные значения γ определяются линейной интерполяцией.										

1.6.6 Конструкции из алюминиевых сплавов.

1.6.6.1 Размеры связей из алюминиевых сплавов должны определяться пересчетом соответствующих размеров связей стальных конструкций. Пересчет необходимо производить по формулам, указанным в табл. 1.6.6.1, без учета ограничений минимальных размеров связей стальных конструкций.

Таблица 1.6.6.1

Параметр	Расчетная формула
Толщина наружной обшивки настила палубы (без покрытия), обшивки переборок, внутренних выгородок и других деталей из листов	для надстроек: $s_1 = s\sqrt{R_{eH}/R_{p0,2}}$ для основного корпуса: $s_1 = 0,9s\sqrt{R_{eH}/R_{p0,2}}$
Момент сопротивления балок	$W_1 = wR_{eH}/R_{p0,2}$
Площадь сечения пиллерсов	$f_1 = fR_{eH}/R_{p0,2}$
Момент инерции пиллерсов и балок	$I_1 = 3I$
Примечания: 1. $R_{p0,2}$ — условный предел текучести алюминиевого сплава, МПа. 2. Требуемые Правилами величины s , W , f , I могут приниматься без учета запаса на износ.	

1.6.6.2 Размеры поперечных сечений ахтерштевня и форштевня, брускового киля и кронштейнов гребного вала должны быть в 1,3 раза больше размеров сечений, предписываемых при применении стали.

1.6.6.3 Если сплошные сварные (угловые и стыковые) швы расположены в районах максимальных напряжений, в зависимости от применяемого алюминиевого сплава и метода сварки следует учитывать уменьшение прочности в районе сварного шва.

1.6.6.4 Применение биметаллических (сталь-алюминий) прессованных элементов для соединения конструкций из стали и из алюминиевых сплавов допускается при соответствующем техническом обосновании.

1.7 СВАРНЫЕ КОНСТРУКЦИИ И СОЕДИНЕНИЯ

1.7.1 Общие требования.

1.7.1.1 Изменения формы или сечения связей в сварных конструкциях корпуса должны выполняться плавными. Все вырезы должны иметь скругленные углы и гладкие кромки.

1.7.1.2 По длине корпуса должно предусматриваться плавное изменение размеров профилей и толщины листов продольных связей.

Изменение системы набора и толщины листов расчетной палубы, днища, а также бортов и продольных переборок не должно выполняться в районах изменения прочностных свойств стали.

1.7.1.3 Необходимо обеспечивать непрерывность возможно большего числа основных продольных связей, а в районах их окончания предусматривать плавное изменение сечений наряду с другими мерами, способствующими уменьшению концентрации напряжений.

1.7.1.4 В непроницаемых конструкциях, а также в проницаемых, расположенных в районах интенсивной вибрации, должны быть предусмотрены ребра жесткости и детали, предотвращающие образование жестких точек в обшивке (настиле) у кромок поясков балок и концов книц.

1.7.1.5 Длина участка листа настила или обшивки между концом балки и стенкой, ближайшей к ней, перпендикулярной по направлению к связи, должна быть возможно меньшей, однако не более $4s$ или 60 мм, в зависимости от того, что меньше (s — толщина листа, мм).

1.7.1.6 В настоящей части к конструкциям, подверженным интенсивной вибрации, отнесены конструкции корпуса, расположенные в местах установки устройств, механизмов и оборудования, являющихся вероятными источниками вибрации.

При этом для всех типов судов к районам интенсивной вибрации относятся районы, расположенные под нижней непрерывной на протяжении машинного отделения платформой и ограниченные:

в кормовой оконечности — сечением, отстоящим в нос от ступицы гребного винта на два его диаметра, однако не менее чем до переборки ахтерника;

в машинном отделении — переборками отсека.

Переборки, ограничивающие отсек машинного отделения, переборка ахтерника, а также нижняя непрерывная платформа в указанных районах по длине судна рассматриваются как конструкции, подверженные интенсивной вибрации.

1.7.1.7 В местах окончания фальшборта, скуловых килей и деталей, привариваемых к корпусу, а также, как правило, полос ватервейса, высота их должна постепенно уменьшаться на длине не менее 1,5 высоты этих связей. Концы фальшборта должны

плавно сходиться на нет. Указанное рекомендуется также для концов участков ватервейса.

1.7.1.8 Сварные соединения, сварочные материалы, методы сварки, контроля и испытаний сварных соединений должны отвечать требованиям части XIV «Сварка».

1.7.2 Соединения балок набора.

1.7.2.1 Соединение балок набора должно выполняться встык, кницы должны быть установлены в плоскости соединяемых балок. Допускается соединение балок внахлестку, за исключением районов интенсивной вибрации, соединений балок рамного набора и районов, подверженных большим сосредоточенным нагрузкам. Допускается установка книц для соединения балок набора внахлестку в районах, где изгибающий момент в опорном сечении меньше изгибающего момента в пролете балки, например, верхние сечения шпангоутов или вертикальных стоек переборок.

1.7.2.2 Соединения балок основного набора.

1.7.2.2.1 Размеры книц c , см, измеренные в соответствии с рис. 1.7.2.2.1, если нет других указаний, должны определяться по формуле

$$c = 5\sqrt{W/s}, \quad (1.7.2.2.1)$$

где W — момент сопротивления сечения закрепляемой балки, требуемый настоящими Правилами, см³;
 s — толщина кницы, мм.

Толщина кницы принимается равной толщине стенки закрепляемой балки. Она может быть уменьшена на 1 мм, если толщина стенки больше 7 мм; на 2 мм, если толщина стенки больше 12 мм.

Если кница соединяет две балки разного профиля, при определении размеров кницы используются характеристики меньшего профиля.

Высота кницы h (см. рис. 1.7.2.2.1) должна быть не менее 0,7 требуемого размера c .

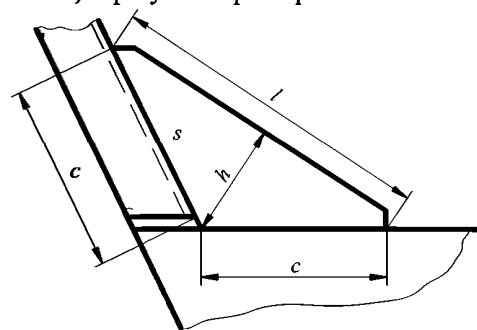


Рис. 1.7.2.2.1

Указанные размеры книц относятся к случаю, когда соединяемые балки не привариваются одна к другой или торцы балок не привариваются к листам обшивки (настила). При этом зазор не должен превышать 40 мм или 25% c (в зависимости от

того, что меньше), в противном случае может быть потребовано соответствующее увеличение s .

1.7.2.2.2 При длине свободной кромки кницы l , мм, (см. рис. 1.7.2.2.1) больше $45s$ (s — толщина кницы, мм) необходимо наличие фланца (пояска). Ширина фланца должна быть не менее 50 мм, ширина пояска — не менее 75 мм. Толщина пояска не должна быть меньше толщины кницы. Ширина фланца (пояска) должна отвечать требованиям 1.7.3.1.

1.7.2.2.3 Размеры книц могут быть уменьшены: на 10 % — если балки привариваются одна к другой или к листам обшивки (настила);

на 15 % — при наличии фланца или пояска;

на 25 % — если балки привариваются одна к другой, а кницы имеют фланец или поясок.

1.7.2.2.4 В районах интенсивной вибрации угловые соединения балок должны, как правило, выполняться при минимальных размерах участков обшивки (настила), не подкрепленных набором (см. рис. 1.7.2.2.4).

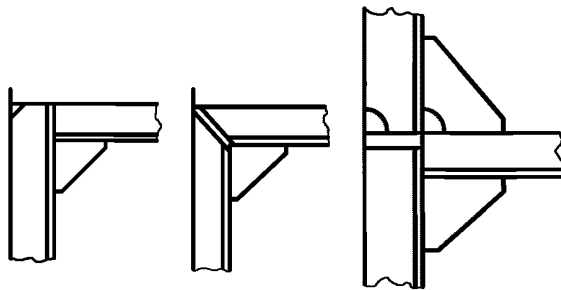


Рис. 1.7.2.2.4

1.7.2.2.5 При наличии зазора между торцом бимса и шпангоутом в районе усиления бортов судов, швартующихся в море, в районе I судов ледовых классов Arc9, Arc8, Arc7, Arc6, Arc5, Arc4 и в районе AI судов ледового класса Ice3 бимсовая кница должна иметь поясок или фланец.

1.7.2.3 Соединения балок рамного набора рекомендуется выполнять скругленными кницами с плавным изменением высоты стенок и размеров пояска.

1.7.2.3.1 Высота и ширина книц, соединяющих балки рамного набора между собой или с переборками, должны быть (если нет особых указаний) не менее высоты стенки рамной балки (или меньшей из соединяемых рамных балок). Толщина кницы принимается равной меньшей толщине стенки соединяемых рамных балок. Зазоры в соединениях рамных балок не допускаются.

1.7.2.3.2 В соединениях балок рамного набора кницы должны иметь по свободной кромке поясок или отогнутый фланец. Если свободные пояски книц

переходят в пояски балок рамного набора, то при различных размерах свободных поясков балок ширина и толщина свободного пояска по кромке кницы должны плавно изменяться. Площадь свободного пояска (или фланца) приставной кницы следует принимать не менее 0,8 площади меньшего пояска соединяемых балок рамного набора.

Если расстояние между концами кницы, мм, превышает $160s\sqrt{\eta}$ (s — толщина кницы, мм), параллельно линии, соединяющей концы кницы, на расстоянии a , равном $1/4$ высоты кницы или 35 ее толщин (в зависимости от того, что меньше), должно быть установлено подкрепляющее ребро, момент инерции которого регламентируется формулой (1.6.5.6-2).

В зависимости от размеров и конфигурации книц должны быть предусмотрены дополнительные подкрепления книц ребрами жесткости (см. 1.7.3.2.2) и бракетами.

1.7.2.3.3 Радиус скругленных книц не должен быть меньше высоты меньшей из соединяемых рамных балок.

Стенки и пояски в районе скругления должны быть подкреплены ребрами жесткости и кницами (см. рис. 1.7.2.3.3).

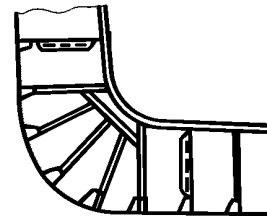


Рис. 1.7.2.3.3

1.7.2.4 Конструкции узлов соединения балок основного набора с поддерживающими их балками рамного набора должны соответствовать стандартам.

1.7.3 Конструкция балок рамного набора.

1.7.3.1 Высота h и толщина стенок s_c рамных балок (и балок основного набора составного профиля), а также площадь их поперечного сечения регламентируются в соответствующих главах настоящей части. Ширина свободного пояска рамной балки b , мм, измеренная от ее стенки, должна быть не более:

$$b = 200s_n / \sqrt{R_{eH}}, \quad (1.7.3.1)$$

где s_n — толщина пояска рамной балки, мм.

Как правило, толщина пояска не должна превышать утроенной толщины стенки.

1.7.3.2 Стенки рамных балок (за исключением тех, устойчивость которых проверяется согласно 1.6.5) при $h/s_c > 60\sqrt{\eta}$ (h и s_c , мм, — см. 1.7.3.1) должны

быть подкреплены ребрами жесткости и кницами (см. рис. 1.7.3.2).

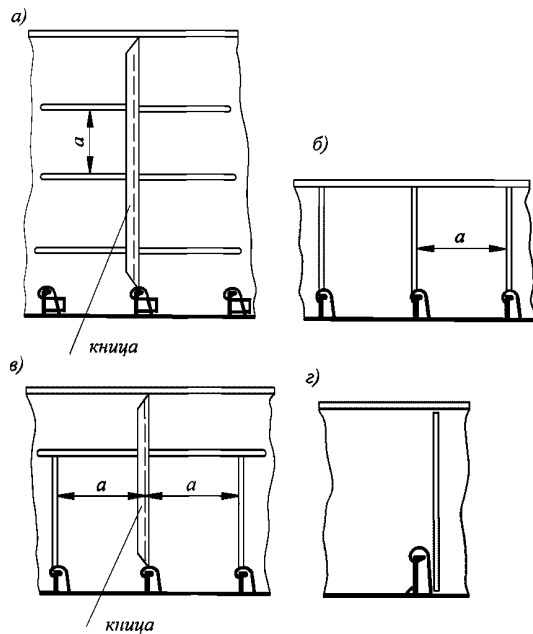


Рис. 1.7.3.2

1.7.3.2.1 При $h/s_c \geq 160\sqrt{\eta}$ стенки рамных балок должны подкрепляться ребрами жесткости, параллельными свободному пояску рамной балки (см. рис. 1.7.3.2, а). При $h/s_c < 160\sqrt{\eta}$ подкрепление может выполняться как указано на рис. 1.7.3.2, б, в.

Расстояние между ребрами жесткости (ширина неподкрепленного поля стенки балки), мм, не должно быть более $a = 90s_c\sqrt{\eta}$.

В некоторых случаях может быть допущена конструкция, показанная на рис. 1.7.3.2, г.

На участках протяженностью $0,2l$, но не меньше чем $1,5h$ от опор (где l и h — пролет и высота рамной балки соответственно), расстояние a должно быть уменьшено в 1,5 раза.

Ребра жесткости, нормальные к свободному пояску рамной балки, поддерживающей балки основного набора (например, продольные балки, стойки переборок, шпангоуты и т. п.), должны быть установлены не далее чем в плоскости каждой второй балки основного набора.

Изменение указанных расстояний между ребрами жесткости может быть допущено на основе результатов прямого расчета прочности.

1.7.3.2.2 Толщина ребра жесткости должна быть не менее $0,8s_c$. Момент инерции ребер жесткости определяется согласно 1.6.5.6.

1.7.3.2.3 Кницы (бракеты), подкрепляющие рамные балки, устанавливаются у концов книц, закрепляющих рамные балки, в районах скруглений, а также у распорок и в пролете рамной балки (см. рис. 1.7.3.2, а и в). В любом случае расстояние

между кницами (бракетами) не должно превышать 3,0 м или $15b_n$ (b_n — полная ширина пояска, мм), в зависимости от того, что меньше.

Толщина подкрепляющих книц должна приниматься не менее требуемой для стенки рамной балки. Кницы должны доводиться до свободного пояска. Если ширина свободного пояска, измеренная от стенки рамной балки до свободной кромки превышает 150 мм, кницы должны привариваться к свободному пояску; при этом ширина привариваемого участка кницы должна быть по крайней мере на 10 мм меньше ширины свободного пояска. Если ширина пояска, симметричного относительно стенки рамной балки, превышает 200 мм, следует предусматривать также малые кницы, устанавливаемые с противоположной стороны стенки, в плоскости подкрепляющей кницы. Ширина подкрепляющих книц, измеренная у основания, не должна быть менее половины их высоты.

Наличие пояска или фланца является обязательным при длине свободной кромки кницы $l > 60s$ (где s — толщина кницы, мм). Ширина пояска или фланца должна быть не менее l/s .

1.7.3.3 В стенках балок рамного набора допускаются вырезы для облегчения конструкции, прохода балок и т. п.

Суммарная высота вырезов в одном сечении не должна превышать 0,5 высоты балки. Для рамных бимсов, карлингсов и рамных балок водонепроницаемых переборок сухогрузных судов эта величина может быть увеличена до 0,6 высоты балки.

Расстояние от кромок любых вырезов в балках рамного набора до кромок вырезов для прохода балок основного набора должно быть не менее высоты последних. Отверстия в стенках рамных балок, за исключением вырезов для прохода балок основного набора, должны располагаться на расстоянии не менее половины высоты рамной балки от конца книц, закрепляющих ее. При невозможности выполнения этого требования наличие отверстий должно быть компенсировано местным утолщением стенки, установкой заделок и т. п.

Во всех случаях площадь поперечного сечения рамной балки (за вычетом вырезов) должна быть не менее требуемой в соответствующих главах настоящей части.

Требования к вырезам во флорах, в днищевых стрингерах и вертикальном киле — см. 2.4.2.7.

1.7.4 Детали сварных конструкций.

1.7.4.1 В местах окончания балок набора их пояски и/или стенки следует срезать «на ус» в зависимости от конструкции узла.

1.7.4.2 Ширина фланца (пояска) книц или бракет должна быть не менее восьми толщин кницы (бракеты), если нет специальных указаний в соответствующих главах настоящей части.

1.7.4.3 Кромки книц, поясков и стенок балок должны быть обварены вокруг и не иметь кратеров. Указанное относится также к вырезам для водо- и воздухопротоков, прохода балок и сварных швов.

Если эти вырезы доводятся до обшивки (настила), их длина, измеренная по обшивке (настилу), должна соответствовать 1.7.5.8.

1.7.4.4 Сварные швы должны располагаться в наименее напряженных сечениях конструкции, по возможности дальше от мест резкого изменения сечения связей, вырезов и мест, деформированных в холодном состоянии.

1.7.4.5 Стыковые соединения поясков пересекающихся балок, воспринимающих динамически переменную нагрузку (например, в районах интенсивной вибрации), должны быть выполнены с плавными переходами при помощи специальных крестовин.

1.7.4.6 Следует избегать скученности сварных швов, пересечений их под острым углом, а также близкого расположения параллельных стыковых швов или угловых швов со стыковыми. Расстояние между параллельными сварными швами независимо от их направления должно быть не менее:

200 мм — между параллельными стыковыми швами;

75 мм — между параллельными угловым и стыковым швами;

50 мм — между параллельными угловым и стыковым швами на длине не более 2 м.

Уменьшение расстояния между сварными швами допускается при соответствующем техническом обосновании, включающем испытания и расчеты прочности конструкции с учетом сварочных напряжений и деформаций.

Угол между двумя стыковыми швами должен быть не менее 60° (см. рис. 1.7.4.6).

1.7.4.7 Монтажные стыки (пазы) листов обшивки и настилов должны располагаться от параллельных им переборок, палуб, настила второго дна и рамных связей на расстоянии не менее 200 мм.

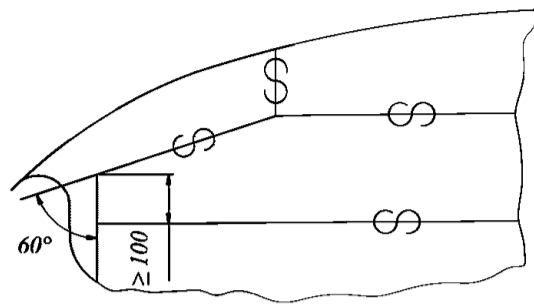


Рис. 1.7.4.6

В монтажных стыках сварных балок набора стык стенки балки должен располагаться на расстоянии не менее 150 мм от стыка пояска той же балки.

Совмещение стыков стенки и пояска допускается в следующих случаях:

при обеспечении полного провара в соединении стенки с пояском на участке не менее 100 мм на каждую сторону от стыка и неразрушающем контроле (ультразвуковым или рентгенографическим методом) стыка каждой третьей балки;

при перекрытии стыка элементами набора (кницами, бракетами и т.п., установленными в плоскости стенки) на протяжении не менее ширины пояска в каждую сторону от стыка.

1.7.5 Типы и размеры угловых швов.

1.7.5.1 Расчетная толщина a , мм, угловых швов тавровых соединений при ручной и полуавтоматической сварке должна быть не менее

$$a = \alpha \beta s, \tag{1.7.5.1}$$

где α — коэффициент прочности сварного шва, принимаемый по табл. 1.7.5.1-1. Для конструкций в грузовых танках наливных судов указанное значение α увеличивается на 0,05;

β — коэффициент, принимаемый по табл. 1.7.5.1-2 в зависимости от отношения шага шва t , мм, к длине приварки l , мм (см. рис. 1.7.5.1-1);

s — меньшая толщина соединяемых деталей, мм.

Таблица 1.7.5.1-1

№ п/п	Соединение	Коэффициент прочности сварного шва α
1	Двойное дно	
1.1	Вертикальный и туннельный киль к горизонтальному килю	0,35
1.2	То же, к настилу второго дна	0,25
1.3	То же, к настилу второго дна в машинном отделении и под упорными подшипниками	0,35
1.4	Флоры к вертикальному и туннельному килем под машинами, котлами, упорными подшипниками, а также на 0,25L от носового перпендикуляра	0,35
1.5	Флоры к вертикальному и туннельному килем в остальных районах	0,25
1.6	Флоры к крайнему междудонному листу и к настилу второго дна под поясками гофрированных переборок	0,35
1.7	Флоры непроницаемые и участки стрингеров или килей, ограничивающих цистерны по периметру, стенки и днища сточных колодцев между собой, к настилу второго дна, флорам и стрингерам	0,35
1.8	Флоры и днищевые стрингеры к наружной обшивке на 0,25L от носового перпендикуляра	0,25
1.9	То же, в остальных районах	0,2
1.10	Флоры и днищевые стрингеры к настилу второго дна под машинами, котлами и упорными подшипниками	0,25
1.11	То же, в остальных районах	0,15
1.12	Флоры к днищевым стрингерам на 0,25L от носового перпендикуляра	0,25

Продолжение табл. 1.7.5.1-1

№ п/п	Соединение	Коэффициент прочности сварного шва α
1.13	То же, в остальных районах	0,2
1.14	Крайний междудонный лист к наружной обшивке	0,35
1.15	Наклонный междудонный лист к настилу второго дна	0,35
1.16	Нижние балки и бракеты бракетных флоров к наружной обшивке	0,15
1.17	Верхние балки и бракеты флоров к настилу второго дна	0,1
1.18	Бракеты, поперечные балки (см. 2.4.4.5) к стенкам туннельного киля, горизонтальному килю, наружной обшивке и настилу второго дна	0,35
1.19	Флоры при продольной системе набора к наружной обшивке, настилу второго дна, вертикальному и туннельному килем, крайнему междудонному листу при расстоянии между флорами менее 2,5 м вне районов, указанных в 1.4 и 1.7	0,25
1.20	То же, при расстоянии между флорами 2,5 м и более — во всех районах	0,35
1.21	Продольные балки к наружной обшивке на 0,25L от носового перпендикуляра	0,17
1.22	То же, в остальных районах	0,13
1.23	Продольные балки к настилу второго дна	0,1
1.24	Бракеты при продольной системе набора (см. 2.4.2.5.2) к наружной обшивке, крайнему междудонному листу, настилу второго дна и продольным балкам	0,25
2	Одинарное дно	
2.1	Вертикальный киль к горизонтальному килю	0,35
2.2	Вертикальный киль к пояску	0,25
2.3	Флоры к вертикальному килю и продольным переборкам	0,45
2.4	Флоры и стенки днищевых стрингеров к их пояскам и к наружной обшивке под машинами, котлами и упорными подшипниками, а также в актерпике	0,25
2.5	Флоры и стенки днищевых стрингеров к наружной обшивке в остальных районах	См. 1.8, 1.9, 1.19 и 1.20
2.6	То же, к их пояскам в остальных районах	0,15
2.7	Стенки днищевых стрингеров к флорам	0,2
2.8	Продольные днищевые балки к наружной обшивке	См. 1.21 и 1.22
3	Бортовой набор	
3.1	Шпангоуты (в том числе рамные) и бортовые стрингеры к наружной обшивке в районе 0,25L от носового перпендикуляра, в цистернах, в машинном отделении, в районе ледовых усилений, а также в районах усилений бортов судов, швартующихся в море к судам или морским сооружениям	0,17
3.2	То же, в остальных районах	0,13
3.3	Шпангоуты (в том числе рамные) и бортовые стрингеры к их пояскам в районах, указанных в 3.1	0,13
3.4	То же, в остальных районах	0,1
3.5	Шпангоуты (в том числе рамные) и бортовые стрингеры к наружной обшивке в актерпике	0,25
3.6	То же, к их пояскам	0,17
3.7	Бортовые стрингеры к рамным шпангоутам	0,25
3.8	Продольные бортовые балки к наружной обшивке	0,17
3.9	То же, к их пояскам	0,13
3.10	Скуловые кницы к крайнему междудонному листу и пояскам флоров вне двойного дна	0,35 ¹
3.11	То же, к наружной обшивке	0,25
4	Палубный набор и палубы	
4.1	Рамные бимсы и карлингсы к палубному настилу	0,17
4.2	То же, к их пояскам	0,13
4.3	Консольные бимсы к палубному настилу	0,25
4.4	Стенки рамных бимсов и карлингсов между собой и с переборками	0,25
4.5	Бимсы в районе цистерн, актерпика, форпика и концевые люковые бимсы к палубному настилу	0,15
4.6	То же, в остальных районах	0,1
4.7	Продольные подпалубные балки к палубному настилу и к их пояскам	0,1
4.8	Стрингер расчетной палубы к наружной обшивке	0,45 или сквозной провар
4.9	То же, других палуб и платформ	0,35 ¹
4.10	Комингсы люков к палубе в углах люков	0,45 или сквозной провар
4.11	То же, в остальных районах	0,35 ²
4.12	Пояски комингсов люков к стенкам комингсов	0,25
4.13	Вертикальные бракеты, горизонтальные и вертикальные ребра к стенкам комингсов	0,2
4.14	Наружные стенки и наружные переборки надстроек и рубок к палубе	0,35
4.15	Прочие стенки и переборки надстроек и рубок к палубе	0,25
4.16	Стойки фальшборта к листам фальшборта	0,2
4.17	То же, к палубе и планширю	0,35
4.18	Пиллерсы и палубы к настилу второго дна, кницы пиллерсов к пиллерсам, палубам, второму дну и прочим связям	0,35
5	Переборки и выгородки	
5.1	Форпиковая и актерпиковая переборки, переборки цистерн, грузовых танков, переборки (в том числе отбойные) в актерпике — по периметру	0,35

Окончание табл. 1.7.5.1-1

№ п/п	Соединение	Коэффициент прочности сварного шва
5.2	Прочие водонепроницаемые переборки (включая отбойные) к днищевой обшивке или второму дну, к наружной обшивке в районе скулы	0,35
5.3	То же, к бортам и палубе	0,25
5.4	Грани вертикальных гофров коробчатых переборок к второму дну или к верхнему пояску нижней балки коробчатого профиля	0,35
5.5	Обшивка туннеля гребного вала по периметру	0,35
5.6	Стойки и горизонтальные балки к листам переборок, перечисленных в 5.1, а также отбойных переборок	0,15
5.7	То же, прочих переборок	0,1
5.8	Вертикальные и горизонтальные рамы к листам переборок, перечисленных в 5.1, а также к отбойным переборкам	0,17
5.9	То же, к их пояскам	0,13
5.10	Вертикальные и горизонтальные рамы к листам прочих переборок	0,13
5.11	То же, к их пояскам	0,1
5.12	Поперечные переборки к отбойным переборкам	0,35 ¹
6	Кницы и ребра жесткости	
6.1	Кницы, соединяющие балки набора между собой	0,35 ²
6.2	Ребра жесткости и кницы (см. 1.7.3.2) для подкрепления рамных балок, флоров и т.д.	0,1
7	Фундаменты под главные механизмы и котлы, фундаменты механизмов	
7.1	Стенки фундаментов к наружной обшивке, настилу второго дна и палубному настилу	0,35 ³
7.2	Верхние опорные листы (пояски) к стенкам фундаментов, бракетам и кницам	0,45 или сквозной провар
7.3	Бракетки и кницы фундаментов к стенкам фундаментов, наружной обшивке, настилу второго дна (пояскам флоров) и палубному настилу	0,35 ³
7.4	Бракетки и кницы к их пояскам	0,25

¹Требуется двусторонний непрерывный шов.
²Упловые швы, соединяющие пояски балок со стенками, должны иметь в районе книц коэффициент прочности сварного шва 0,35. Пояски книц должны привариваться к ним тем же швом, что и пояска балки в пролете между кницами.
³Конструкции под стенками балок, бракет и книц фундаментов должны привариваться к настилу второго дна и палубы двусторонним непрерывным угловым швом с коэффициентом прочности сварного шва 0,35.

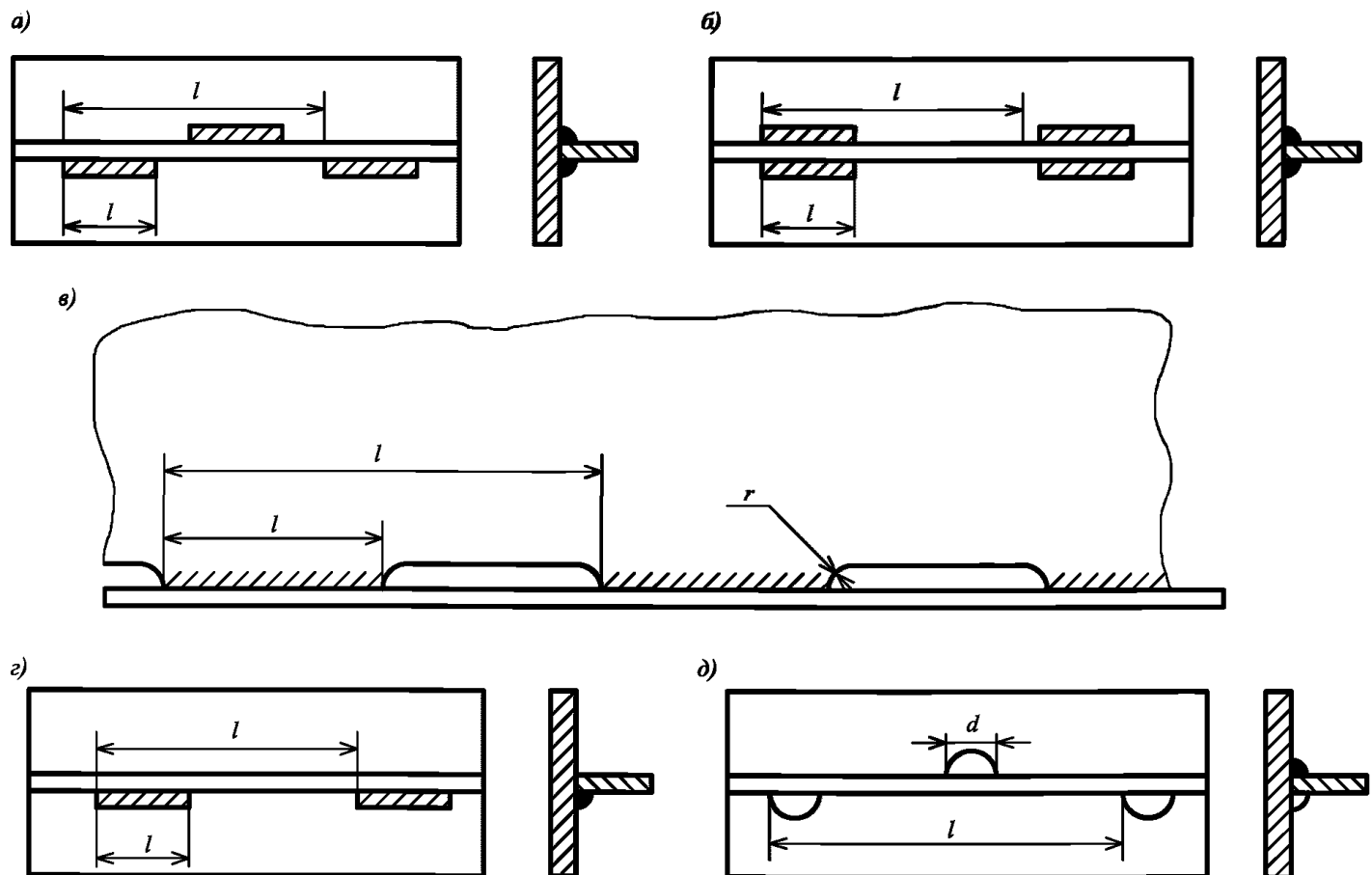


Рис. 1.7.5.1-1:

Швы: а — шахматный; б — цепной; в — гребенчатый; г — односторонний прерывистый; д — шахматный точечный

Таблица 1.7.5.1-2

Тип углового шва	β
Двусторонний непрерывный	1,0
Шахматный, цепной и гребенчатый	l/l
Односторонний непрерывный	2,0
Односторонний прерывистый	$2/l$

Соотношение между катетом углового шва и высотой равнобедренного треугольника, вписанного в сечение валика (см. рис. 1.7.5.1-2), должно приниматься равным $k = 1,4a$ или $a = 0,7k$. При замене предусмотренной ручной сварки автоматической толщина или катет шва (в зависимости от того, что принято в основу расчета) могут быть уменьшены, но не более чем на 30 %.

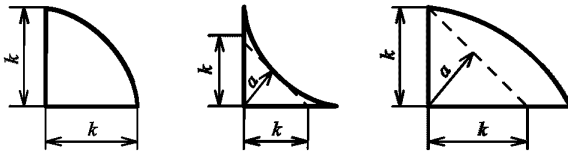


Рис. 1.7.5.1-2

Если толщина более тонкого из соединяемых элементов менее 0,5 толщины более толстого элемента, размеры швов подлежат особому рассмотрению Регистром.

Толщина углового шва a должна быть не менее:
 2,5 мм при $s \leq 4$ мм;
 3,0 мм при $4 < s \leq 10$ мм;
 3,5 мм при $10 < s \leq 15$ мм;
 0,25 s при $s > 15$ мм.

Назначаемые по расчету размеры угловых швов должны быть не более $a \leq 0,7s$ ($k \leq s$).

1.7.5.2 Соединения внахлестку, если они допускаются (см. 1.7.2.1), должны выполняться по периметру непрерывным швом с коэффициентом прочности 0,4. Величина перекрытия должна быть не менее $b = 2s + 25$, но не более 50 мм (где s — меньшая толщина соединяемых деталей, мм).

1.7.5.3 Соединения балок основного набора (бимсов, продольных подпалубных балок, шпангоутов, стоек переборок и т. п.) с поддерживающими их связями (карлингсами, рамными бимсами, бортовыми стрингерами, горизонтальными рамами и т. п.) должны выполняться швом с коэффициентом прочности 0,35.

При этом площадь поперечного сечения f , см², сварных швов, соединяющих стенки балок основного набора с поддерживающими их связями, должна быть не менее определяемой по формуле

$$f = 25pal/\sigma_m \quad (1.7.5.3)$$

где p — условная нагрузка, указанная в соответствующих главах настоящей части, кПа;
 a — расстояние между балками, м;
 l — пролет балки, м;
 σ_m — см. 1.1.4.3.

Площадь поперечного сечения f сварных швов определяется как сумма произведений толщины углового шва на длину шва каждого участка соединения балки с поддерживающей связью.

1.7.5.4 Связи, разрезающиеся на связях другого направления, должны находиться в одной плоскости. Величина несовпадения плоскостей должна быть не более половины толщины разрезаемой связи. Если непрерывность этих связей достигается непосредственной приваркой к стенке конструкции, на которой они разрезаются, толщина углового шва должна определяться в зависимости от толщины разрезаемой связи, или сварка должна выполняться со сквозным проваром. При толщине более тонкой из соединяемых деталей меньше 0,7 толщины более толстой детали, толщину углового шва следует определять с соблюдением конкретных условий нагрузки в этом районе пересечения.

Если продольные балки разрезаются на поперечных переборках, конструкция соединения должна отвечать следующим требованиям:

1 при установке книц с обеих сторон переборки в одной плоскости площадь сварного шва f_1 , см², соединяющего кницы (и торцы балок, если они привариваются) с поперечными переборками (см. рис. 1.7.5.4.1, а), должна быть не менее определяемой по формуле

$$f_1 = 1,75S_0, \quad (1.7.5.4.1)$$

где S_0 — площадь поперечного сечения продольной балки

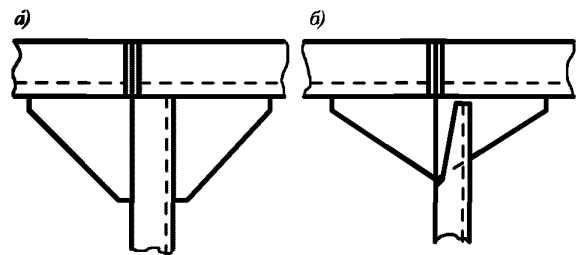


Рис. 1.7.5.4.1

(без присоединенного пояска), см²;

2 при установке одной непрерывной кницы, ввариваемой в соответствующую прорезь в листе переборки (см. рис. 1.7.5.4.1, б) площадь поперечного сечения кницы в плоскости переборки должна быть не менее 1,25 S_0 ;

3 протяженность книц $l_{кн}$, мм, вдоль продольных балок должна быть не менее определяемой по формуле

$$l_{\text{кн}} = \frac{1,75S_0 - S_1}{2a} \cdot 10^2, \quad (1.7.5.4.3)$$

где S_1 — площадь сварного шва, соединяющего торцы балок с поперечными переборками, см²;
 a — принятая расчетная толщина углового шва, соединяющего кницу с продольной балкой, мм.

1.7.5.5 Для угловых сварных соединений конструкций из листов толщиной более 18 мм, в которых могут возникнуть чрезмерные напряжения в направлении толщины при сварке или вследствие приложения внешних нагрузок, следует использовать зет-сталь (см. 1.2.2.2) или предусматривать конструктивные меры, препятствующие возникновению слоистого разрыва. Во всех случаях должно быть обеспечено снижение уровня остаточных напряжений.

1.7.5.6 Двусторонние непрерывные швы должны предусматриваться (см. также сноску 1 к табл. 1.7.5.1-1):

.1 в районе $0,25L$ от носового перпендикуляра у судов длиной 30 м и более — для приварки набора к днищевой обшивке, а при одинарном дне в этом районе — также для сварки стенок вертикального киля, днищевых стрингеров и флоров с их поясками;

.2 в районе I судов ледовых классов Arc9, Arc8, Arc7, Arc6, Arc5, Arc4, а также в районе AI судов ледового класса Ice3 — для приварки связей бортового набора к наружной обшивке;

.3 в районе установки фундаментов устройств, механизмов и оборудования, являющихся вероятными источниками вибрации (см. 1.7.1.6) — для приварки набора к днищевой обшивке и к настилу второго дна, подпалубного набора к настилу палубы;

.4 в актерпике;

.5 в районах у опор и у концов балок — для приварки балок к листам настилов или обшивки (см. 1.7.5.8);

.6 в цистернах (включая цистерны двойного дна), кроме предназначенных только для топлива или смазочного масла;

.7 для конструкций, обеспечивающих непроницаемость.

1.7.5.7 Односторонние непрерывные швы не допускаются:

.1 в районах $0,2L$ от носового перпендикуляра — для приварки бортового набора к обшивке и $0,25L$ от носового перпендикуляра — для приварки набора к днищевой обшивке;

.2 в районах интенсивной вибрации (см. 1.7.1.6);

.3 в районе ледовых усилений судов;

.4 для приварки бортового набора судов, швартующихся в море к судам или морским сооружениям;

.5 в соединениях, где угол между стенкой профиля и листом отличается от прямого угла более чем на 10° .

1.7.5.8 Для всех типов прерывистых швов длина приварки l (см. рис. 1.7.5.1-1) не должна приниматься

менее $15a$ (a — см. 1.7.5.1) или 50 мм, в зависимости от того, что больше. Расстояние между приварками ($t - l$) для цепного и гребенчатого швов, ($t - 2l/2$ для шахматного шва) не должно превышать $15s$ (где s — толщина листа настила (обшивки) или стенки профиля, в зависимости от того, что меньше, мм). В любом случае расстояние между приварками (длина выреза у гребенчатого набора) не должно превышать 150 мм.

Прерывистые или непрерывные односторонние швы, соединяющие балки набора с листами обшивки или настила, должны заменяться в районах у опор и у концов балок двусторонними непрерывными швами, имеющими ту же толщину шва, что и прерывистый (односторонний непрерывный) шов на остальной длине балки. Длина участков с двусторонними швами должна быть не менее суммы длины кницы и высоты профиля, если устанавливается кница, и удвоенной высоты профиля, если кница отсутствует. В местах прохода балок через поддерживающие конструкции (рамные бимсы, карлингсы, флоры и т.п.) указанное усиление должно предусматриваться с каждой стороны от опоры. При применении односторонних непрерывных швов по противоположной стороне стенки присоединяемой детали на расстояниях, не превышающих 500 мм, должны быть предусмотрены приварки длиной не менее 50 мм. Толщина шва приварки должна быть такой же, как у одностороннего непрерывного шва.

1.7.5.9 Шахматные точечные швы и односторонние прерывистые (см. рис. 1.7.5.1-1, z и d) допускаются в конструкциях рубок и надстроек второго яруса и ярусов, расположенных выше, на закрытых участках палуб надстроек первого яруса, шахт и выгородок внутри корпуса, не испытывающих вибрационных и ударных нагрузок и не подверженных действию усиленной коррозии, при условии, что максимальная толщина листа или стенки профиля не превышает 7 мм. Диаметр точки d , мм, должен быть не менее определяемого по формуле

$$d = 1,12\sqrt{\alpha ts}, \quad (1.7.5.9)$$

где t — шаг точечного шва (см. рис. 1.7.5.1-1);

$t_{\text{max}} = 80$ мм;

α, s — см. 1.7.5.1.

Если по формуле (1.7.5.9) $d > 12$ мм, следует уменьшить шаг или выбрать другой тип шва.

1.7.5.10 Гребенчатый набор не допускается:

.1 в районах $0,2L$ от носового перпендикуляра — для бортового набора и $0,25L$ от носового перпендикуляра — для соединения набора с днищевой обшивкой;

.2 в районе интенсивной вибрации (см. 1.7.1.6);

.3 в районе I ледового пояса — для бортового и днищевых наборов, а также для бортового набора судов, швартующихся в море к судам или морским сооружениям;

.4 в соединении вертикального киля с горизонтальным;

.5 для балок набора палуб и второго дна — в районах, где возможна перевозка контейнеров, трейлеров и колесной техники, а также для балок набора верхней палубы под рубками в местах окончания последних на расстоянии менее 0,25 высоты рубки от пересечения боковой и концевой переборок.

1.7.5.11 В гребенчатом наборе (см. рис. 1.7.5.1-1) должна предусматриваться круговая обварка гребенок. Высота выреза в стенке профиля не должна превышать 0,25 высоты профиля или 75 мм, в зависимости от того, что меньше. Вырезы должны выполняться с закруглением по радиусу не менее 25 мм. Расстояние между кромками соседних вырезов l (длина гребенки) должно быть не менее длины выреза. Вырезы в шпангоутах, бимсах, стойках и подобных конструкциях должны отстоять от концов балок, а также от мест пересечения с поддерживающими конструкциями (палубными, бортовыми стрингерами, карлингсами и т.п.) не менее чем на две высоты профиля, а от концов книц — не менее чем на 0,5 высоты профиля.

1.7.5.12 В наборе цистерн (включая цистерны двойного дна и танки наливных судов) должны быть предусмотрены отверстия, обеспечивающие свободный доступ воздуха к воздушным трубам и перетекание жидкости.

Вырезы в продольных балках рекомендуется выполнять эллиптической формы с отстоянием кромки выреза от настила палубы или днищевой обшивки не менее, чем на 20 мм.

В районах вырезов для водо- и воздухопротоков, для проходов профилей и сварных швов швы должны выполняться двусторонними по обе стороны выреза на длине 50 мм.

1.7.5.13 Если приварка элементов конструкции таврового соединения угловым швом невозможна, допускается сварка пробочным швом (см. рис. 1.7.5.13, а) или прорезным швом в шип (см. рис. 1.7.5.13, б).

Длина l и шаг t должны назначаться так же, как для сварки гребенчатым швом в соответствии с 1.7.5.11.

Сварка пробочным швом должна выполняться с круглыми или удлиненными прорезями, толщина шва должна составлять 0,5 толщины листа. Концы прорезей при сварке пробочным швом должны иметь, как правило, форму полукруга. Удлиненные прорези следует располагать длиной в направлении присоединяемых деталей (см. рис. 1.7.5.13, б).

Сплошная заварка прорези не допускается.

В районах интенсивной вибрации (см. 1.7.1.6) вместо сварки прорезным или пробочным швом рекомендуется применять сварные швы с полным проваром на остающейся подкладке (см. рис. 1.7.5.13, в).

1.7.5.14 Для конструкций из алюминиевых сплавов в соединениях, указанных в табл. 1.7.5.1-1, не допускается:

.1 применять прерывистые швы (за исключением гребенчатого набора);

.2 применять гребенчатый набор в районах интенсивной вибрации (см. 1.7.1.6).

Толщина швов должна быть не менее 3 мм, но не более $0,5s$ (s — см. 1.7.5.1).

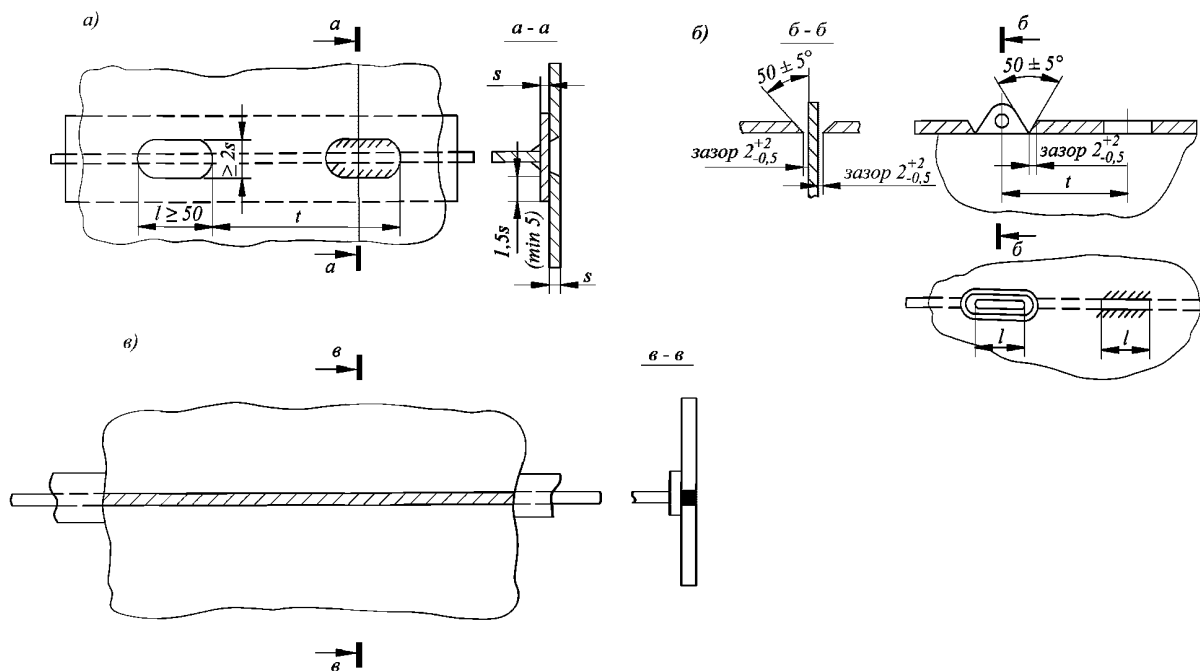


Рис. 1.7.5.13

2 ОБЩИЕ ТРЕБОВАНИЯ К КОНСТРУКЦИЯМ КОРПУСА

2.1 ОБЩИЕ ПОЛОЖЕНИЯ

2.1.1 Область распространения.

Требования настоящего раздела распространяются на морские суда всех типов и назначений с учетом дополнительных требований разд. 3.

В разделе приводятся требования к конструкциям корпуса: обшивке, настилам, балкам основного и рамного набора, пиллерсам, штевням, фундаментам и т.д.

2.1.2 Основные обозначения.

В настоящем разделе приняты следующие обозначения:

L_1 — длина отсека, м, измеряемая следующим образом:

при плоских переборках — как расстояние между обшивкой переборок;

при гофрированных переборках — как расстояние между осями гофров или осями трапецидальных коробок на уровне второго дна;

при коффердамных переборках — как расстояние между средними осями коффердамов;

B_1 — ширина отсека, м, измеряемая посередине его длины следующим образом:

при одинарном борте — как расстояние между бортами или как расстояние между бортом и продольной переборкой на уровне верхней кромки флора;

при двойном борте — как расстояние между внутренними бортами или между внутренним бортом и продольной переборкой;

при наличии бортовых скуловых цистерн — как расстояние между скуловыми цистернами на уровне второго дна или между продольной переборкой и скуловой цистерной;

при наличии нескольких продольных переборок — как расстояние между продольными переборками или между ближайшей к борту продольной переборкой и соответствующим бортом;

l — пролет балок, м, согласно 1.6.3.1, если не установлены специальные требования;

h — высота стенки балок, см;

a — расстояние, м, между рассматриваемыми балками основного или рамного набора, продольного или поперечного; при расположении балок на разных расстояниях под a понимается полусумма отстояний соседних балок от рассматриваемой балки;

s — толщина листов, мм;

W — момент сопротивления балок, см³;

I — момент инерции балок, см⁴;

Δs — добавка к толщине листа на износ, мм (см. 1.1.5.1);

ω_k — коэффициент, учитывающий поправку к моменту сопротивления балок на износ (см. 1.1.5.3).

2.2 НАРУЖНАЯ ОБШИВКА

2.2.1 Общие положения и обозначения.

2.2.1.1 В главе приводятся требования к толщине наружной обшивки днища и борта, толщине и ширине ширстрека, горизонтального киля, шпунтовых поясьев, а также к минимальной строительной толщине этих связей и оформлению вырезов в них. Требования относятся ко всем районам по длине судна и высоте борта, если специально не оговорены дополнительные требования к толщине обшивки.

2.2.1.2 в настоящей главе приняты следующие обозначения:

p_{st} — расчетное статическое давление согласно 1.3.2.1;

p_w — расчетное давление, обусловленное перемещением корпуса судна относительно профиля волны согласно 1.3.2.2;

p_r — расчетное давление от перевозимого жидкого груза, балласта или топлива согласно 1.3.4.2.1.

2.2.2 Конструкция.

2.2.2.1 Не допускаются вырезы в верхней кромке ширстрека, а также в наружной обшивке борта, если отстояние верхней точки выреза от расчетной палубы менее половины высоты выреза.

Прямоугольные вырезы в наружной обшивке борта должны иметь углы с радиусом скругления не менее 0,1 высоты или ширины выреза, в зависимости от того, что меньше, но не менее 50 мм.

Во всех случаях, когда при наличии вырезов можно ожидать значительного ослабления общей или местной прочности корпуса, в районе вырезов должны быть предусмотрены подкрепления.

Подкрепления в форме утолщенных сварных листов обязательны для вырезов, расположенных в пределах района, отстоящего от миделя на $0,35L$, у которых отстояние верхней точки выреза от расчетной палубы менее высоты выреза. Минимальная ширина утолщенного сварного листа, измеренная от верхней или нижней точки выреза, должна составлять 0,25 высоты или длины выреза в зависимости от того, что меньше; общая ширина, измеренная вне выреза должна быть больше минимальной не менее чем на 0,25 высоты или длины выреза, в зависимости от того, что меньше. Минимальное отстояние конца утолщенного сварного листа от ближайшей к нему точки выреза, измеренное вдоль судна, должно составлять 0,35 высоты или длины выреза, в зависимости от того, что меньше. Углы утолщенного сварного листа должны быть скруглены. Толщина утолщенного сварного листа должна быть не менее:

1,5s при $s < 20$ мм;
30 мм при $20 \leq s \leq 24$ мм;
1,25s при $s > 24$ мм,

где s — толщина наружной обшивки борта в районе выреза.

Допускается установка утолщенного вварного листа по всему периметру выреза.

На судах ограниченного района плавания R2-RSN, R2-RSN(4, 5), R3-RSN и R3, на которых имеются так называемые «навесные» верхние палубы или палубные стрингеры продольного комингса грузовых люков, или т.п., все верхние свободные кромки вышеуказанных конструкций, а также свободные кромки больших вырезов в наружной обшивке должны быть гладкими в продольном направлении корпуса судна и скругленными в поперечном.

2.2.2.2 Допускается применение закругленного перехода от ширстрека к палубному стрингеру. При этом радиус закругления ширстрека должен быть не менее 15 его толщин. Вырезы в пределах закругления не допускаются.

2.2.3 Нагрузки на наружную обшивку.

Внешнее давление p , кПа, на наружную обшивку днища и борта определяется по формуле

$$p = p_{st} + p_w. \quad (2.2.3-1)$$

Для судов с двойным дном и двойными бортами, предназначенными для размещения жидкого балласта, а также для наливных судов без двойного дна и без двойного борта дополнительно определяется давление изнутри $p = p_r$ по формулам 1.3.4.2.1. Если $p_{st} > p_w$, при определении давления изнутри необходимо учесть противодействие, определяемое по формуле

$$p = p_r - (p_{st} - p_w). \quad (2.2.3-2)$$

При этом для судов с двойным дном и двойными бортами p_{st} и p_w определяются согласно 1.3.2 для судна в балласте.

В качестве расчетного должно приниматься внешнее давление или давление изнутри, в зависимости от того, что больше.

Давление p_w выше летней грузовой ватерлинии должно быть не менее p_{\min} , кПа, определяемого по формуле

$$p_{\min} = 0,03L + 5. \quad (2.2.3-3)$$

При $L > 250$ м принимается $L = 250$ м.

Для судов ограниченного района плавания величина p_{\min} может быть уменьшена умножением на коэффициент φ , определяемый по табл. 1.3.1.5.

2.2.4 Размеры листовых элементов наружной обшивки.

2.2.4.1 Толщина наружной обшивки днища и борта должна быть не менее определяемой по формуле (1.6.4.4). При этом:

$$t = 15,8;$$

для днищевой обшивки

$k_{\sigma} = 0,3k_B \leq 0,6$ в средней части судна длиной 65 м и более при поперечной системе набора;

$k_{\sigma} = 0,6$ в средней части судна длиной 12 м при поперечной системе набора.

При $12 < L < 65$ м k_{σ} определяется линейной интерполяцией, принимая $k_{\sigma} = 0,45$ при $L = 65$ м;

$k_{\sigma} = 0,6$ в средней части судна при продольной системе набора;

$k_{\sigma} = 0,7$ в оконечностях в пределах участков $0,1L$ от носового или кормового перпендикуляра.

Для промежуточных районов между средней частью и указанными участками оконечностей k_{σ} определяется линейной интерполяцией;

для бортовой обшивки в районе $(0,4-0,5)D$ от основной плоскости

$k_{\sigma} = 0,6$ в средней части судна;

$k_{\sigma} = 0,7$ в оконечностях в пределах участков $0,1L$ от носового или кормового перпендикуляра.

Для промежуточных районов между средней частью и указанными участками оконечностей k_{σ} определяется линейной интерполяцией.

Для района ниже $0,4D$ от основной плоскости k_{σ} определяется линейной интерполяцией между k_{σ} для днищевой обшивки и k_{σ} для бортовой обшивки в районе $(0,4-0,5)D$ от основной плоскости.

Для района выше $0,5D$ от основной плоскости k_{σ} определяется линейной интерполяцией между k_{σ} на уровне расчетной палубы и k_{σ} для бортовой обшивки в районе $(0,4-0,5)D$ от основной плоскости;

k_{σ} на уровне расчетной палубы определяется так же, как k_{σ} для днищевой обшивки, но параметр k_B заменяется на параметр k_D .

$$k_B = W_B^{\phi} / \eta W; k_D = W_D^{\phi} / \eta W, \quad (2.2.4.1)$$

где W — требуемый настоящими Правилами момент сопротивления корпуса в средней части согласно 1.4.6 при $\eta = 1$;
 W_B^{ϕ} и W_D^{ϕ} — фактические моменты сопротивления корпуса для днища и палубы в средней части судна согласно 1.4.8;

η — коэффициент использования механических свойств стали, определяемый согласно 1.1.4.3, той связи корпуса, для которой определяется k_{σ} .

2.2.4.2 Устойчивость днищевой обшивки, надскулового пояса, ширстрека и подширстречного пояса в средней части судна длиной более 65 м должна быть проверена согласно 1.6.5.

2.2.4.3 Толщина скулового пояса должна приниматься равной толщине обшивки днища или борта, в зависимости от того, что больше.

2.2.4.4 Ширина горизонтального кля b_k , мм, должна быть не менее определяемой по формуле

$$b_k = 800 + 5L, \quad (2.2.4.4)$$

при этом b_k может не превышать 2000 мм.

Толщина горизонтального килля должна быть на 2 мм больше толщины обшивки днища.

2.2.4.5 Ширина ширстрека b_s , мм, должна быть не менее определяемой по формуле (2.2.4.4), при этом b_s не следует принимать более 2000 мм.

Толщина ширстрека в средней части судна должна быть не менее толщины прилегающих листов обшивки борта или настила палубы (палубного стрингера), в зависимости от того, что больше. В оконечностях ширстрек может иметь толщину, равную толщине бортовой обшивки в данном районе.

2.2.4.6 Листы наружной обшивки, примыкающие к актерштевню, а также листы, расположенные в местах крепления лап кронштейнов гребных валов, должны иметь толщину s , мм, не менее определяемой по формулам:

$$s = 0,1L + 4,4 \text{ при } L < 80 \text{ м}; \quad (2.2.4.6-1)$$

$$s = 0,055L + 8 \text{ при } L \geq 80 \text{ м}. \quad (2.2.4.6-2)$$

При $L > 200$ м принимается $L = 200$ м.

Указанная толщина должна быть обеспечена после выполнения горячей гибки, если таковая применялась.

2.2.4.7 Толщина шпунтовых поясов наружной обшивки, непосредственно примыкающих к брусковому киллю, должна быть не менее толщины, требуемой для горизонтального килля, а их ширина — не менее половины ширины, требуемой для горизонтального килля согласно 2.2.4.4.

2.2.4.8 Во всех случаях толщина наружной обшивки s , мм, должна быть не менее определяемой по формулам:

$$s_{\min} = 3,1 + 0,12L \text{ при } L < 30; \quad (2.2.4.8-1)$$

$$s_{\min} = (5,5 + 0,04L)\sqrt{\eta} \text{ при } L \geq 30, \quad (2.2.4.8-2)$$

где η — согласно 1.1.4.3.

При $L > 300$ м принимается $L = 300$ м.

Для судов неограниченного района плавания и ограниченного района плавания R1, если принятая шпация меньше нормальной (см. 1.1.3), допускается уменьшение минимальной толщины наружной обшивки пропорционально отношению принятой шпации к нормальной, но не более чем на 10 %.

2.2.5 Специальные требования.

2.2.5.1 Ширстрек должен быть изготовлен из той же стали, что и расчетная палуба. Верхняя кромка ширстрека должна быть гладкой, а ее углы скруглены в поперечном направлении.

Требование к исполнению кромки распространяется также на свободные кромки непрерывных продольных конструкций, расположенных выше ширстрека и участвующих в обеспечении продольной прочности корпуса судна.

2.2.5.2 На судах длиной 65 м и более в районе 0,6L средней части, как правило, не допускается приварка каких-либо деталей к верхней кромке ширстрека или к скруглению ширстрека.

2.2.5.3 Крепление скуловых килей к наружной обшивке следует осуществлять через промежуточный элемент — накладную полосу, привариваемую по периметру к наружной обшивке сплошным угловым швом. Соединение скуловых килей с этим элементом должно быть относительно слабее, чем соединение самого элемента с наружной обшивкой. Однако оно должно быть достаточно надежным, чтобы сохранить скуловые кили в обычных условиях эксплуатации судна. Промежуточный элемент следует выполнять непрерывным по длине скулового килля. Скуловые кили должны оканчиваться на подкрепленном участке наружной обшивки при плавном уменьшении их высоты у концов.

Скуловой киль и промежуточный элемент должны быть изготовлены из той же стали, что и наружная обшивка в этом районе.

2.3 ОДИНАРНОЕ ДНО

2.3.1 Общие положения и обозначения.

2.3.1.1 В главе приводятся требования к днищевому набору на судах без второго дна и в местах, где второе дно отсутствует, а также к флорам, вертикальному киллю, днищевым балкам, элементам их соединения — кницам и бракетам.

2.3.1.2 В настоящей главе приняты следующие обозначения:

L_1 — длина рассматриваемого отсека (трюма, танка, машинного отделения и т. п.), м;

B_1 — ширина рассматриваемого отсека, м;

B_x — ширина судна в рассматриваемом сечении, м, на уровне летней грузовой ватерлинии.

2.3.2 Конструкция.

2.3.2.1 Для одинарного дна наливных судов длиной 80 м и более должна предусматриваться продольная система набора.

2.3.2.2 Конструкция вертикального килля должна отвечать следующим требованиям:

1 вертикальный киль должен идти вдоль всего судна, насколько это практически возможно. На судах длиной более 65 м рекомендуется применять конструкцию с неразрезным между поперечными переборками вертикальным килем;

2 при продольной системе набора по обеим сторонам вертикального килля между флорами, а также между флором и поперечной переборкой должны быть предусмотрены кницы с фланцами. Отстояние книц друг от друга или от флора, или от поперечной переборки не должно превышать 1,2 м.

Кницы должны быть доведены до свободного пояса вертикального килля, если его стенка под-

креплена вертикальными ребрами жесткости, или до второго снизу горизонтального ребра жесткости, если стенка вертикального киля подкреплена горизонтальными ребрами жесткости.

Кницы у днищевой обшивки должны доходить до ближайшей продольной днищевой балки и привариваться к ней.

2.3.2.3 При поперечной системе набора флоры, как правило, должны быть установлены на каждом шпангоуте.

Если флоры разрезаются на вертикальном киле, пояски флоров должны быть приварены встык к пояску вертикального киля. Если фактический момент сопротивления флоров менее чем в 1,5 раза превышает требуемый согласно 2.3.4.1.2, ширина их поясков в местах притыкания к пояску вертикального киля должна быть удвоена, или должны быть установлены горизонтальные кницы соответствующих размеров.

Пояски флоров могут быть заменены отогнутыми фланцами.

Флоры с отогнутыми фланцами не допускаются в районе машинного отделения, в ахтерпике, а на судах длиной 30 м и более — также на протяжении $0,25L$ от носового перпендикуляра.

2.3.2.4 При продольной системе набора, если вертикальный киль выше флора в месте их соединения, в плоскости стенки флора по обеим сторонам вертикального киля должны быть установлены кницы. Книга должна быть приварена к свободному пояску флора, стенке и свободному пояску вертикального киля. Свободная кромка кницы должна быть подкреплена пояском, угол ее наклона к пояску флора не должен превышать 45° .

Такие же требования предъявляются к соединению стрингера с флором, если в месте их соединения стрингер выше флора.

2.3.2.5 На сухогрузных судах расстояние между днищевыми стрингерами, а также расстояние от вертикального киля или борта судна до днищевых стрингера не должно превышать 2,2 м.

Стенки днищевых стрингеров должны разрезаться на флорах и привариваться к ним.

Пояски стрингеров должны привариваться к пояскам флоров.

2.3.2.6 На наливных судах днищевые стрингеры, если они устанавливаются, должны образовывать с вертикальными стойками поперечных переборок и усиленными подпалубными балками замкнутые рамы.

Высокие стрингеры, имеющие высоту, равную высоте вертикального киля, а также низкие стрингеры, имеющие высоту, равную высоте флоров, при $L_1/B_1 < 1$ должны быть непрерывными между поперечными переборками.

2.3.2.7 В машинном отделении вертикальный киль может отсутствовать, если продольные балки машинного фундамента простираются от носовой

переборки до кормовой машинного отделения и заканчиваются за переборкой кницами согласно 2.3.5.1.

2.3.2.8 Устойчивость вертикального киля и днищевых стрингеров в средней части судов длиной 65 м и более должна быть обеспечена в соответствии с 1.6.5.

Подкрепление стенок вертикального киля, днищевых стрингеров и флоров должно выполняться в соответствии с 1.7.3.

2.3.2.9 Соединение продольных днищевых балок с поперечными переборками должно обеспечивать сохранение эффективной площади сечения этих балок.

2.3.2.10 Для корпусов понтонной формы допускаются альтернативные конструкции и расположение продольных рамных связей при условии установки дополнительных продольных переборок и подтверждения прочности конструкций днищевых перекрытия прямыми расчетом по методикам, согласованным с Регистром.

2.3.3 Нагрузки на конструкции одинарного дна.

2.3.3.1 Расчетным давлением на конструкции одинарного дна сухогрузных судов является внешнее давление, определенное по формуле (2.2.3-1) для судна в балласте. В качестве осадки в балласте при определении p_{st} в формуле (2.2.3-1) может приниматься величина 0,6 осадки по летнюю грузовую ватерлинию.

Если для сухогрузного судна предусматривается плавание в полном грузу с отдельными пустыми трюмами, то для этих трюмов статическое давление p_{st} в формуле (2.2.3-1) должно определяться при осадке по летнюю грузовую ватерлинию.

2.3.3.2 В качестве расчетного давления на конструкции одинарного дна наливных судов принимается внешнее расчетное давление по формуле (2.2.3-1) при осадке по летнюю грузовую ватерлинию или суммарное давление по формуле (2.2.3-2), в зависимости от того, что больше.

2.3.4 Размеры связей одинарного дна.

2.3.4.1 При поперечной системе набора днищевой набор должен удовлетворять следующим требованиям:

1 высота флоров в диаметральной плоскости должна быть не менее $0,055B_1$. В любом случае B_1 не следует принимать меньше $0,6B_x$. Уменьшение высоты флоров допускается не более чем на 10 % при обеспечении требуемого момента сопротивления флора.

В машинном отделении высота стенки флора между продольными фундаментными балками должна быть не менее 0,65 требуемой высоты в диаметральной плоскости. При этом уменьшение момента сопротивления флора по сравнению с требованиями 2.3.4.1.2 более чем на 10 % не допускается.

На расстоянии $0,37B_x$ от диаметральной плоскости высота флоров должна быть не менее 50 % требуемой высоты в диаметральной плоскости;

.2 момент сопротивления флоров в диаметральной плоскости должен быть не менее определяемого в 1.6.4.1 и 1.6.4.2. При этом:

$$m = 13;$$

$$k_{\sigma} = 0,6;$$

$$l = B_1, \text{ но не менее } 0,6B_x;$$

p — согласно 2.3.3.1, но не менее 35 кПа для сухогрузных судов и 85 кПа для наливных судов.

На участках длиной $0,05B_x$ от борта площадь сечения стенки флора должна быть не менее определяемой в 1.6.4.3. При этом:

$$N_{\max} = 0,4pal;$$

$$k_{\tau} = 0,6.$$

При определении p и l применяются ограничения, указанные выше;

.3 момент сопротивления вертикального киля должен быть больше момента сопротивления флора в диаметральной плоскости согласно 2.3.4.1.2 не менее чем в 1,6 раза. Высота вертикального киля должна быть равна высоте флора в месте их соединения;

.4 момент сопротивления днищевого стрингера должен быть не меньше момента сопротивления флора в диаметральной плоскости согласно 2.3.4.1.2. Высота стрингера должна быть равна высоте флора в месте их соединения.

2.3.4.2 При продольной системе набора связи днища наливных судов в районе грузовых танков должны отвечать следующим требованиям:

.1 продольные днищевые балки должны иметь момент сопротивления не менее определяемого в 1.6.4.1 и 1.6.4.2. При этом:

p — согласно 2.3.3.2;

l — длина пролета, равная расстоянию между флорами или флором и поперечной переборкой, м;

$$m = 12;$$

$$k_{\sigma} = 0,45k_B \leq 0,65 \text{ в средней части судна};$$

$$k_{\sigma} = 0,65 \text{ в оконечностях в пределах участков } 0,1L \text{ от носового или кормового перпендикуляра.}$$

Для промежуточных районов между средней частью и указанными участками оконечностей k_{σ} определяется линейной интерполяцией.

k_B определяется по формуле (2.2.4.1);

.2 момент сопротивления флора должен быть не менее определяемого в 1.6.4.1 и 1.6.4.2, площадь сечения стенки флора за вычетом вырезов должна быть не менее определяемой в 1.6.4.3. При этом:

$$p \text{ — согласно } 2.3.3.2;$$

$$l = B_1;$$

$$k_{\sigma} = K_{\tau} = 0,6;$$

для бортового танка

$$m = 18;$$

$$N_{\max} = 0,35pal;$$

для среднего танка

$$m = m_{\phi};$$

$$N_{\max} = 0,7n_{\phi}pal;$$

m_{ϕ} и n_{ϕ} определяются по табл. 2.3.4.2.2 в зависимости от параметра μ и числа флоров в пределах танка;

$$\mu = \alpha^{4/3}(L_1/B_1)^3;$$

$$\alpha = W_{\phi}/W_{\kappa};$$

Таблица 2.3.4.2.2

μ	Число поперечных связей в пределах танка															
	2	3	4	5	2	3	4	5	2	3	4	5	2	3	4	5
	m_{ϕ}				m_{κ}				n_{ϕ}				n_{κ}			
0,01	96,0	95,9	95,9	95,8	27,3	21,7	25,5	23,3	0,253	0,255	0,256	0,257	0,329	0,370	0,393	0,409
0,02	95,8	95,6	95,4	95,1	27,6	22,1	26,0	23,9	0,256	0,260	0,261	0,264	0,326	0,367	0,387	0,401
0,04	95,4	95,4	93,9	92,7	28,3	22,8	27,1	25,0	0,261	0,269	0,271	0,277	0,318	0,355	0,375	0,387
0,06	94,7	92,7	91,8	89,3	28,9	23,5	28,1	26,2	0,267	0,277	0,281	0,289	0,311	0,346	0,364	0,374
0,08	93,9	90,5	89,2	85,5	29,6	24,3	29,1	27,4	0,272	0,286	0,290	0,301	0,304	0,337	0,354	0,363
0,1	92,9	88,1	86,3	81,5	30,2	25,0	30,2	28,6	0,276	0,293	0,298	0,311	0,298	0,329	0,344	0,352
0,2	86,5	75,1	72,1	64,0	33,4	28,9	35,5	34,7	0,298	0,326	0,333	0,352	0,269	0,294	0,304	0,307
0,3	79,6	64,0	61,1	52,3	36,6	32,8	40,9	41,0	0,316	0,352	0,359	0,382	0,246	0,266	0,273	0,274
0,4	73,3	55,7	53,1	44,7	39,8	36,9	46,5	47,6	0,330	0,373	0,380	0,404	0,226	0,243	0,249	0,249
0,6	63,2	44,9	43,3	36,1	46,2	45,4	58,0	61,6	0,354	0,404	0,409	0,436	0,195	0,206	0,213	0,214
0,8	56,1	38,5	37,6	31,5	52,6	54,4	70,1	76,6	0,371	0,426	0,429	0,457	0,171	0,184	0,188	0,189
1,0	51,0	34,4	34,0	28,6	59,0	64,0	82,8	93,1	0,386	0,443	0,445	0,471	0,153	0,165	0,170	0,171
1,2	47,2	31,6	31,6	26,9	65,4	74,2	96,6	110,8	0,397	0,456	0,456	0,482	0,138	0,150	0,155	0,158
1,5	43,1	28,8	29,1	25,0	75,0	90,7	117,0	141,1	0,410	0,471	0,469	0,492	0,120	0,132	0,139	0,142

W_ϕ — момент сопротивления флора, отвечающий настоящим требованиям;

W_κ — момент сопротивления вертикального киля, отвечающий требованиям 2.3.4.2.3.

Значение параметра α задается произвольно, но не более 0,6; значение параметра μ должно быть не более 1,5.

Момент сопротивления флора должен быть не менее αW_κ ;

.3 момент сопротивления вертикального киля должен быть не менее определяемого в 1.6.4.1 и 1.6.4.2, площадь сечения стенки вертикального киля должна быть не менее определяемой в 1.6.4.3. При этом:

p — согласно 2.3.3.2;

$l = L_1$;

$m = m_\kappa$;

$N_{\max} = 0,7n_\kappa pa$;

m_κ и n_κ определяются по табл. 2.3.4.2.2 в зависимости от параметра μ и числа флоров в пределах танка; μ определяется согласно 2.3.4.2.2;

$k_\sigma = 0,35k_B \leq 0,6$ в средней части судна;

$k_\sigma = 0,6$ в оконечностях в пределах участков $0,1L$ от носового или кормового перпендикуляра.

Для промежуточных районов между средней частью и указанными участками оконечностей k_σ определяется линейной интерполяцией.

$k_\tau = 0,6$;

k_B определяется по формуле (2.2.4.1).

Момент сопротивления вертикального киля должен быть не менее W_ϕ/α , где W_ϕ — момент сопротивления флора, отвечающий требованиям 2.3.4.2.2; α — согласно 2.3.4.2.2;

.4 на судах длиной 200 м и более в средних и бортовых танках должны быть предусмотрены днищевые стрингеры посередине расстояния между продольной переборкой и вертикальным килем, а также между продольной переборкой и бортом.

Момент сопротивления высоких днищевых стрингеров при их установке согласно 2.3.2.6 должен быть не менее 0,5 момента сопротивления вертикального киля. При этом допускается снижение моментов сопротивления вертикального киля согласно 2.3.4.2.3 и флора согласно 2.3.4.2.2 на 15 %.

Момент сопротивления низких днищевых стрингеров при их установке согласно 2.3.2.6 должен быть не менее момента сопротивления флора;

.5 взамен требований 2.3.4.2.2 — 2.3.4.2.4 размеры флоров, вертикального киля и днищевых стрингеров могут быть выбраны на основании расчета днищевого перекрытия как стержневой системы. Расчетные нагрузки при этом должны выбираться согласно 2.3.3.2, коэффициенты допускаемых напряжений — согласно 2.3.4.2.2 и 2.3.4.2.3, граничные условия — в зависимости от распределения груза по длине и ширине судна и типа конструкций, смежных с рассчитываемой; обязателен учет влияния книц;

.6 в машинном отделении толщина стенок флоров и днищевых стрингеров должна быть не менее толщины стенки вертикального киля.

Если стрингер одновременно является стенкой фундамента, его толщина должна быть не менее толщины стенки фундамента согласно 2.11.3. Высота флоров должна быть увеличена в соответствии с высотой установки фундамента.

2.3.4.3 Связи одинарного дна должны иметь толщину, s , мм, не менее определяемой по формулам:

$$s_{\min} = 5,3 + 0,04L \text{ при } L < 80 \text{ м}; \quad (2.3.4.3-1)$$

$$s_{\min} = 6,5 + 0,025L \text{ при } L \geq 80 \text{ м}. \quad (2.3.4.3-2)$$

При $L > 250$ м принимается $L = 250$ м.

У вертикального киля s_{\min} должна быть увеличена на 1,5 мм, но не должна превышать толщину горизонтального киля; у флоров толщина стенки может не превышать толщину наружной обшивки днища.

Минимальная толщина связей одинарного дна наливных судов должна также отвечать требованиям 3.5.4 в зависимости от того, что больше.

2.3.5 Специальные требования.

2.3.5.1 Крепление концов днищевых связей и подкрепления стенок рамных балок должны отвечать следующим требованиям:

.1 вертикальный киль и днищевые стрингеры должны крепиться к поперечным переборкам кницами. Размеры книц — см. 1.7.2.3;

.2 на сухогрузных судах высота книц может быть уменьшена до половины высоты вертикального киля, если поясok вертикального киля приваривается к поперечной переборке. Кницы могут не устанавливаться при уширении пояска вертикального киля в месте его притыкания к поперечной переборке не менее чем в два раза. Если вертикальный киль не устанавливается в машинном отделении, то в местах обрыва вертикальный киль за переборкой должен заканчиваться плавно снижающейся кницей, имеющей длину, равную удвоенной высоте вертикального киля, но не менее трех шпаций;

.3 на наливных судах флоры должны крепиться к рамным шпангоутам и/или рамным стойкам продольных переборок кницами. Размеры книц — см. 1.7.2.3.

2.3.5.2 При поперечной системе набора вырезы во флорах допускаются диаметром не более 0,5 их высоты в данном месте. Кромка выреза не должна располагаться от пояска флора ближе чем на 0,25 его высоты в данном месте. Расстояние между кромками соседних вырезов должно быть не менее высоты флора. Листы флора при наличии выреза должны быть подкреплены вертикальными ребрами жесткости.

2.3.5.3 В стенках стрингеров и флоров должны быть предусмотрены отверстия для протока воды.

2.4 ДВОЙНОЕ ДНО

2.4.1 Общие положения.

В главе приводятся требования к конструкциям двойного дна, включающим набор днища до верха закругления скулы, настил второго дна с набором, вертикальный или туннельный киль, стрингеры и полустрингеры, междудонный лист с подкрепляющими их ребрами жесткости, brackets, кницы и промежуточные подкрепляющие стойки в междудонном пространстве, кингстонные ящики и сточные колодцы.

Дополнительные требования к устройству двойного дна на пассажирских судах приведены в 1.1.6.3, на грузовых судах, не являющихся наливными судами — в 1.1.6.4, на контейнерных судах — в 3.1, на навалочных и нефтенавалочных судах — в 3.3, на рудовозах и нефтерудовозах — в 3.4, на ледоколах — в 3.11.

2.4.2 Конструкция.

2.4.2.1 На наливных судах длиной 80 м и более, судах для навалочных грузов и рудовозах, а также на нефтенавалочных и нефтерудовозах должна применяться продольная система набора двойного дна.

2.4.2.2 Вертикальный киль должен быть продлен как можно дальше в нос и в корму к штевням и по возможности соединяться с ними. В средней части судна на длине не менее $0,6L$ вертикальный киль должен быть, как правило, непрерывным. При продольной системе набора двойного дна по обеим сторонам вертикального кия должны устанавливаться brackets, которые должны быть доведены до ближайшей продольной балки или облегченного стрингера и приварены к ним. Расстояние между brackets не должно превышать 1,2 м.

2.4.2.3 Вместо вертикального кия может устанавливаться туннельный киль, состоящий из двух стенок, расположенных по обе стороны от диаметральной плоскости. Ширина туннельного кия должна обеспечивать доступ ко всем его конструкциям.

По днищу и настилу второго дна между стенками туннельного кия в плоскости каждого шпангоута должны быть установлены поперечные балки с кницами или brackets.

При продольной системе набора по обеим сторонам туннельного кия на каждой шпации должны быть установлены brackets, по конструкции аналогичные brackets вертикального кия.

Если туннельный киль, устанавливаемый только на части длины судна, прерывается и переходит в вертикальный, стенки туннельного и вертикального килей должны перекрывать друг друга на длине не менее одной шпации и заканчиваться кницами с поясками. При этом, если места перехода расположены в пределах $0,6L$ средней части судна, длина книц должна быть не менее трех шпаций, в остальных районах — не менее двух.

2.4.2.4 Конструкции днищевых стрингеров и междудонного листа должны отвечать следующим требованиям:

1 расстояние между днищевыми стрингерами, днищевым стрингером и вертикальным килем или междудонным листом, измеренное на уровне настила второго дна, не должно превышать 4,2 м при поперечной системе набора и 5,0 м при продольной системе набора;

2 при продольной системе набора двойного дна могут быть установлены облегченные стрингеры (панели с большими вырезами — см. 2.4.2.7.2 и 2.4.2.7.4) вместо продольных балок по днищу и второму дну;

3 в районе машинного отделения расположение днищевых стрингеров должно быть согласовано с расположением фундаментов под механизмы, котлы и упорные подшипники так, чтобы по крайней мере одна из продольных балок фундамента была совмещена в одной плоскости с днищевым стрингером. В плоскости второй продольной балки фундамента в этом случае должен быть предусмотрен дополнительный стрингер.

При невозможности совмещения стрингеров с продольными балками фундамента под каждой из них должны быть поставлены дополнительные стрингеры.

Вместо дополнительных стрингеров могут быть допущены полустрингеры, приваренные только к настилу второго дна и флорам;

4 наклонный междудонный лист, если он устанавливается, должен продолжаться по всей длине двойного дна.

2.4.2.5 Расположение и конструкция флоров должны отвечать следующим требованиям:

1 при поперечной системе набора двойного дна сплошные флоры должны быть установлены на каждом шпангоуте:

в машинном и котельном отделениях;

в носовой оконечности в районе $0,25L$ от носового перпендикуляра;

в трюмах, предназначенных для перевозки тяжелых грузов и руды, а также в тех случаях, когда в трюме предусматривается систематическая работа грейферами;

на судах, которые во время отлива при стоянке могут оказаться на грунте.

В прочих районах допускается установка сплошных флоров через пять шпаций или 3,6 м, в зависимости от того, что меньше. В этом случае между ними должны быть установлены открытые флоры (bracketные или облегченные).

Bracketные флоры состоят из нижних (по днищу) и верхних (по второму дну) балок, соединенных brackets у вертикального кия, днищевых стрингеров и междудонного листа (см. рис. 2.4.2.5.1-1).

Облегченные флоры состоят из листовых панелей, имеющих между стрингерами большие вырезы плавной формы (см. рис. 2.4.2.5.1-2);

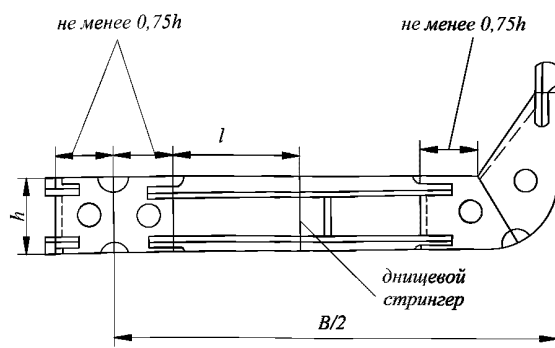


Рис. 2.4.2.5.1-1

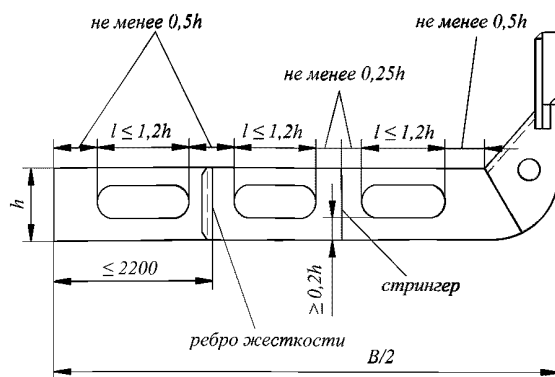


Рис. 2.4.2.5.1-2

2 при продольной системе набора двойного дна сплошные флоры, как правило, должны быть установлены на расстоянии, не превышающем двух шпаций:

в машинном и котельном отделениях;

в носовой оконечности в районе $0,25L$ от носового перпендикуляра;

в трюмах, предназначенных для перевозки тяжелых грузов и руды, а также в тех случаях, когда в трюме предусматривается систематическая работа грейферами;

на судах, которые во время отлива при стоянке могут оказаться на грунте.

В прочих районах допускается установка сплошных флор через пять шпаций или 3,6 м, в зависимости от того, что меньше. Если вместо продольных балок днища и второго дна установлены облегченные стрингеры (см. 2.4.2.4.2), указанное расстояние между сплошными флорами может быть увеличено, но не более чем в два раза.

При поперечной системе набора борта и продольной системе набора двойного дна между сплошными флорами на каждом шпангоуте должны

быть установлены brackets, подкрепляющие между-донный лист, доведенные до ближайших продольных балок днища и второго дна или до ближайшего дополнительного стрингера и приваренные к ним (см. рис. 2.4.2.5.2).

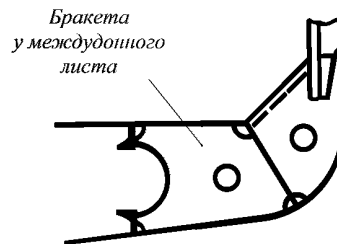


Рис. 2.4.2.5.2

В районе фундамента под главный двигатель сплошные флоры должны быть установлены на каждом шпангоуте и доведены до ближайшего стрингера, расположенного вне фундамента;

3 независимо от требований, указанных в 2.4.2.5.1 и 2.4.2.5.2, сплошные флоры должны устанавливаться:

под пиллерсами и концами продольных полупереборок;

под седлами и по концам фундаментов котлов;

под поперечными переборками и наклонными листами нижних трапецидальных коробок гофрированных переборок;

под концами книц стоек переборок диттанков при поперечной системе набора двойного дна;

под фундаментами опорных подшипников.

В указанных случаях установка флор по всей ширине судна не обязательна. Допускается установка частичных флор с доведением их до ближайшего к подкрепляемой конструкции днищевой стрингера.

2.4.2.6 Расположение ребер жесткости по стенкам вертикального и туннельного килей, стрингеров и флор должно отвечать следующим требованиям:

1 при поперечной системе набора и высоте сплошных флор более 900 мм должны быть установлены вертикальные ребра жесткости. Расстояние между ребрами должно быть не более 1,5 м. Расстояние между вертикальными ребрами жесткости по облегченным флорам не должно превышать 2,2 м.

При продольной системе набора ребра жесткости по сплошным флорам должны быть установлены в плоскости продольных балок днища и второго дна. Ребра должны быть доведены до продольных балок и либо приварены к ним, либо закреплены кницами.

Ребра жесткости должны быть установлены под пиллерсами, у концов книц концевых стоек продольных полупереборок и т.п.

2 по непроницаемым участкам сплошных флор должны быть установлены вертикальные

ребра жесткости на расстоянии не более 0,9 м друг от друга.

2.4.2.7 Вырезы и лазы должны отвечать следующим требованиям:

.1 для доступа ко всем частям двойного дна должно быть предусмотрено необходимое число вырезов (лазов) в настиле второго дна, стрингерах и флорах. Размеры всех вырезов (в том числе и для облегчения) должны отвечать требованиям стандартов или других нормативных документов, признанных Регистром.

Вырезы для водо- и воздухопротока и для прохода сварных швов — см. 1.7.5.12;

.2 вырезы в вертикальном киле, стрингерах и флорах должны иметь плавную закругленную форму. Наименьшая допускаемая высота панели, примыкающей к обшивке днища или к настилу второго дна, приведена в табл. 2.4.2.7.2. Минимальная высота панели в районе выреза, кроме того, не должна быть менее $\frac{1}{8}$ длины выреза.

Таблица 2.4.2.7.2

Связь	Наименьшая допускаемая высота панели (в долях высоты связи)
Вертикальный киль	0,3
Днищевые стрингеры	0,25
Облегченные стрингеры	0,15
Флоры:	
сплошные	0,25
облегченные	0,2

Указанная в табл. 2.4.2.7.2 высота панели может быть уменьшена при условии соответствующего подкрепления панели. Кроме того, панели облегченных стрингеров и флоров должны отвечать требованиям 2.4.4.5.5, и, если высота панели h_0 , мм, больше $25s\sqrt{\eta}$ (где s — толщина стенки облегченного стрингера или флора, мм), свободная кромка панели должна быть подкреплена;

.3 расстояние между кромками соседних вырезов в вертикальном киле, днищевых стрингерах и сплошных флорах должно быть не менее половины длины большего выреза.

Отстояние кромок вырезов во флорах от продольных переборок, вертикального киля, днищевых стрингеров, наклонного междудонного листа и внутренних кромок бортовых скуловых цистерн должно быть не менее половины высоты вертикального киля в данном районе. Отстояние кромки выреза в облегченном флоре от стрингера должно быть не менее четверти высоты вертикального киля.

В исключительных случаях может быть допущено отступление от этих требований;

.4 в стенке облегченного стрингера между соседними флорами и в стенке облегченного флора между соседними стрингерами разрешается делать один или несколько последовательных вырезов. В последнем случае между вырезами должны устанавливаться вертикальные ребра жесткости. Длина одного выреза не должна превышать 1,2 принятой высоты вертикального киля и 0,7 расстояния между флорами (стрингерами) или между флором (стрингером) и вертикальным ребром жесткости (см. рис. 2.4.2.5.1-2), в зависимости от того, что меньше. Расстояние между кромками вырезов в облегченных стрингерах и флорах не должно быть меньше половины высоты вертикального киля в данном районе;

.5 вырезы, как правило, не допускаются:

в вертикальном киле на протяжении 0,75L от носового перпендикуляра;

в вертикальном киле и стрингерах (облегченных стрингерах) под пиллерсами и на участках, примыкающих к поперечным переборкам (между переборкой и крайним флором при поперечной системе набора; на расстоянии, равном высоте двойного дна, при продольной системе набора);

во флорах под пиллерсами и у продольных полупереборок;

во флорах в районе окончания книц, подкрепляющих в поперечном направлении фундаменты под главные механизмы;

во флорах между бортом (вторым бортом) и ближайшим облегченным стрингером, если расстояние между флорами увеличено согласно 2.4.2.5.2.

В исключительных случаях вырезы в указанных районах могут быть допущены при условии надлежащего подкрепления стенок вблизи вырезов;

.6 в brackets допускаются круглые облегчающие отверстия диаметром не более $\frac{1}{3}$ ширины или высоты brackets, в зависимости от того, что меньше.

2.4.2.8 При наличии двойного борта настил второго дна должен проходить через обшивку внутреннего борта до наружной обшивки. В плоскости обшивки внутреннего борта должен быть установлен днищевой стрингер. Вместо настила второго дна внутри двойного борта или дополнительного днищевого стрингера в плоскости обшивки внутреннего борта допускается установка фостонных листов.

2.4.2.9 Соединение продольных балок днища и второго дна с непроницаемыми флорами должно обеспечивать сохранение эффективной площади сечения указанных балок.

2.4.3 Нагрузки на конструкции двойного дна.

2.4.3.1 Внешнее давление на конструкции двойного дна определяется по формуле (2.2.3-1).

Для расчетного случая «в балласте» величина z_i в формуле (1.3.2.1-2) должна отсчитываться от расчетной балластной ватерлинии.

2.4.3.2 Нагрузки на конструкции двойного дна изнутри определяется следующим образом:

.1 расчетное давление на двойное дно от штучного груза — согласно 1.3.4.1;

.2 расчетное давление на двойное дно от жидкого груза или балласта — согласно 1.3.4.2;

.3 расчетное давление на двойное дно от навалочного груза — согласно 1.3.4.3;

.4 нагрузки при испытаниях — по формуле

$$p = 7,5h_n, \quad (2.4.3.2.4)$$

где h_n — вертикальное отстояние настила второго дна от верха воздушной трубы, м;

.5 нагрузки от аварийного затопления отсеков двойного дна — по формуле

$$p = 10,5(d-h), \quad (2.4.3.2.5)$$

где h — фактическая высота двойного дна, м.

2.4.3.3 Суммарное расчетное давление на двойное дно определяется как разность внешнего давления p и давления груза (балласта) изнутри p_r . При этом величина p_r определяется как наименьшая из величин противодействия, определяемых согласно 2.4.3.2.1 — 2.4.3.2.3 при $p > p_r$, и как наибольшая из этих величин при $p < p_r$.

Если трюм в процессе эксплуатации может оставаться пустым, в качестве расчетного должно приниматься внешнее давление p .

2.4.4 Размеры связей двойного дна.

2.4.4.1 Высота двойного дна h , м, у вертикального килля должна определяться по формуле

$$h = \frac{L-40}{570} + 0,04B + 3,5 \frac{d}{L}, \quad (2.4.4.1)$$

но при этом быть не менее 0,65 м.

2.4.4.2 Вертикальный киль и стрингеры должны отвечать следующим требованиям:

.1 толщина вертикального (туннельного) килля, мм, должна быть не менее определяемой по формуле

$$s = \alpha_x h \frac{h}{h_\phi} \sqrt{\eta} + \Delta s, \quad (2.4.4.2.1)$$

где h — требуемая согласно 2.4.4.1 высота вертикального килля, м;

h_ϕ — фактическая высота вертикального килля, м;

η — см. 1.1.4.3;

Δs — см. 1.1.5.1;

$\alpha_x = 0,03L + 8,3$, но не более 11,2.

Во всех случаях толщина вертикального килля должна быть не менее, чем на 1 мм больше толщины сплошного флора.

Толщина стрингеров должна быть не менее толщины сплошных флоров;

.2 устойчивость стенки вертикального килля и днищевых стрингеров, а также устойчивость уста-

новленных по ним продольных ребер жесткости должна быть обеспечена в соответствии с 1.6.5;

.3 в оконечностях на протяжении $0,1L$ от носового и кормового перпендикуляров толщина стенки вертикального килля может быть на 10 % меньше его толщины в средней части судна, определенной для стали, применяемой в оконечностях, но не менее минимальной толщины согласно 2.4.4.9.

Толщина стенок туннельного килля должна быть не менее $0,9$ толщины, требуемой для вертикального килля в данном районе;

.4 толщина непроницаемых участков вертикального килля и стрингеров должна быть не менее определяемой по формуле (1.6.4.4). При этом:

p — согласно формулам (1.3.4.2.1-4) и (1.3.4.2.1-5) на уровне середины высоты вертикального килля (стрингера), в зависимости от того, что больше (при отсутствии предохранительного клапана принимается $P_k = 0$);

$m = 15,8$;

если вертикальный киль (стрингер) подкреплен вертикальными бракетами или ребрами жесткости, в средней части судна

$k_\sigma = 0,6k_B \leq 0,75$ при $L \geq 65$ м;

$k_\sigma = 0,75$ при $L = 12$ м.

При $12 < L < 65$ м k_σ определяется линейной интерполяцией, принимая $k_\sigma = 0,68$ при $L = 65$ м; если вертикальный киль (стрингер) подкреплен горизонтальными ребрами жесткости, в средней части судна

$k_\sigma = 0,75$;

в оконечностях в пределах участков $0,1L$ от носового или кормового перпендикуляра

$k_\sigma = 0,85$.

Для промежуточных районов между средней частью и указанными участками оконечностей k_σ определяется линейной интерполяцией;

k_B определяется по формуле (2.2.4.1).

Толщина непроницаемых участков вертикального килля и стрингеров может быть не более толщины примыкающих к ним листов наружной обшивки.

2.4.4.3 Флоры должны отвечать следующим требованиям:

.1 толщина сплошных флоров, мм, должна быть не менее определяемой по формуле

$$s = \alpha k_a \sqrt{\eta} + \Delta s, \quad (2.4.4.3.1)$$

где $\alpha = 0,12L - 1,1$, но не более 6,5 — при поперечной системе набора;

$\alpha = 0,023L + 5,8$ — при продольной системе набора;

$k = k_1 k_2$;

k_1, k_2 — коэффициенты, определяемые соответственно по табл. 2.4.4.3-1 и 2.4.4.3-2;

a — расстояние между ребрами жесткости, м, но не более фактической высоты двойного дна;

η — см. 1.1.4.3;

Δs — см. 1.1.5.1;

Таблица 2.4.4.3-1
Коэффициент k_1

Система набора	a_Φ/a				
	1	2	3	4	5
Поперечная	1	1,15	1,20	1,25	1,30
Продольная	—	1,25	1,45	1,65	1,85

Условные обозначения:
 a_Φ — расстояние между сплошными флорами, м;
 a — шпация, м.

Таблица 2.4.4.3-2
Коэффициент k_2

Система набора	Число стрингеров на один борт			
	0	1	2	3 и более
Поперечная	1	0,97	0,93	0,88
Продольная	1	0,93	0,86	0,80

.2 стенки флоров должны быть подкреплены ребрами жесткости согласно 1.7.3.2.

Толщина стенок сплошных флоров s_{\min} мм, в районе от форпиковой переборки до $0,25L$ от носового перпендикуляра, в машинном отделении и пиках, а также в трюмах судов, которые при стоянке во время отлива могут оказаться на грунте или разгрузка которых систематически производится грейферами, должна быть не менее:

при поперечной системе набора

$$s_{\min} = 0,035L + 5; \quad (2.4.4.3.2-1)$$

при продольной системе набора

$$s_{\min} = 0,035L + 6; \quad (2.4.4.3.2-2)$$

.3 непроницаемые флоры должны иметь толщину не менее определяемой по формуле (1.6.4.4). При этом: p — согласно формулам (1.3.4.2.1-4) и (1.3.4.2.1-5) на уровне середины высоты флора в зависимости от того, что больше (при отсутствии предохранительного клапана принимается $p_k = 0$);

$$m = 15,8;$$

$$k_\sigma = 0,85.$$

Во всех случаях толщина непроницаемых флоров должна быть не менее требуемой для сплошных флоров в данном районе судна.

2.4.4.4 Настил второго дна и междудонный лист должны отвечать следующим требованиям:

.1 толщина настила второго дна, включая крайний междудонный лист, должна быть не менее определяемой по формуле (1.6.4.4). При этом:

$$m = 15,8;$$

p — максимальное расчетное давление согласно 2.4.3.2;

$k_\sigma = 0,6k_B \leq 0,8$ в средней части судна длиной 65 м и более при поперечной системе набора;

$k_\sigma = 0,8$ в средней части судна длиной 12 м при поперечной системе набора.

При $12 < L < 65$ м k_σ определяется линейной интерполяцией, принимая $k_\sigma = 0,7$ при $L = 65$ м,

$k_\sigma = 0,8$ в средней части судна при продольной системе набора;

$k_\sigma = 0,9$ в оконечностях в пределах участков $0,1L$ от носового или кормового перпендикуляра.

Для промежуточных районов между средней частью и указанными участками оконечностей k_σ определяется линейной интерполяцией;

k_B определяется по формуле (2.2.4.1);

.2 в любом случае толщина настила второго дна s_{\min} мм, должна быть не менее определяемой по формулам:

$$s_{\min} = (3,8 + 0,05L)\sqrt{\eta} \text{ при } L < 80 \text{ м}; \quad (2.4.4.4.2-1)$$

$$s_{\min} = (5 + 0,035L)\sqrt{\eta} \text{ при } L \geq 80 \text{ м}, \quad (2.4.4.4.2-2)$$

где η — согласно табл. 1.1.4.3.

При $L > 260$ м принимается $L = 260$ м.

Для судов неограниченного района плавания и ограниченного района плавания R1, если принятая шпация меньше нормальной (см. 1.1.3), допускается уменьшение минимальной толщины настила второго дна пропорционально отношению принятой шпации к нормальной, но не более чем на 10 %. Во всех случаях минимальная толщина должна быть не менее 5,5 мм.

Кроме того, толщина настила второго дна в трюмах, в которые может приниматься водный балласт, а также в грузовых (балластных) отсеках наливных судов должна быть не менее определяемой в 3.5.4.

В машинном отделении и в трюмах под грузовыми люками при отсутствии деревянного настила s_{\min} должна быть увеличена на 2 мм.

В трюмах при отсутствии деревянного настила, если предусматривается выполнение грузовых операций грейферами, s_{\min} должна быть увеличена на 4 мм;

.3 устойчивость настила второго дна и междудонного листа в средней части судна длиной 65 м и более должна быть обеспечена в соответствии с 1.6.5.

2.4.4.5 Балки основного набора по днищу и второму дну должны отвечать следующим требованиям:

.1 момент сопротивления продольных балок по днищу и второму дну, а также нижних и верхних балок бракетных флоров и туннельного киля должен быть не менее определяемого в 1.6.4.1. При этом:

p — расчетное давление, определяемое для продольных балок днища и нижних балок бракетных флоров и туннельного киля согласно 2.4.3.1, для продольных балок второго дна и верхних балок бракетных флоров и туннельного киля — согласно 2.4.3.2, кПа;

$$m = 12;$$

l — расчетный пролет балки, м, определяемый: для продольных балок по днищу и второму дну — как расстояние между флорами, для нижних и верхних балок бракетных флоров — как расстояние между концами бракет или между концом бракетки и днищевым стрингером, для туннельного килля — как расстояние между стенками;

для продольных балок днища

$$k_{\sigma} = 0,45k_B \leq 0,65 \text{ в средней части судна;}$$

$k_{\sigma} = 0,65$ в оконечностях в пределах участков $0,1L$ от носового или кормового перпендикуляра.

Для промежуточных районов между средней частью и указанными участками оконечностей k_{σ} определяется линейной интерполяцией;

для продольных балок второго дна

$$k_{\sigma} = 0,6k_B \leq 0,75 \text{ в средней части судна;}$$

$k_{\sigma} = 0,75$ в оконечностях в пределах участков $0,1L$ от носового и кормового перпендикуляра.

Для промежуточных районов между средней частью и указанными участками оконечностей k_{σ} определяется линейной интерполяцией;

для нижних балок бракетных флоров и туннельного килля

$$k_{\sigma} = 0,65;$$

для верхних балок бракетных флоров и туннельного килля

$$k_{\sigma} = 0,75;$$

k_B определяется по формуле (2.2.4.1);

.2 при наличии промежуточных подкрепляющих стоек между балками днища и второго дна, установленных по середине их пролета, момент сопротивления этих балок может быть уменьшен на 35 %;

.3 если отношение длины пролета продольной балки по днищу или второму дну к ее высоте меньше 10, площадь стенки балки должна быть не менее определяемой по формуле (1.6.4.3-1) при $N_{\max} = 0,5pal$ (p , l — расчетное давление и расчетный пролет балки согласно 2.4.4.5.1), $k_{\tau} = k_{\sigma}$, где k_{σ} определяется в 2.4.4.5.1 при $k_B = 1,25$;

.4 устойчивость продольных балок днища и второго дна в средней части судна длиной 65 м и более должна быть обеспечена в соответствии с 1.6.5;

.5 момент сопротивления панели, примыкающей к обшивке днища или настилу второго дна, по центру выреза облегченных днищевых стрингеров и флоров должен удовлетворять требованиям 2.4.4.5.1 соответственно к продольным и поперечным балкам по днищу и второму дну. При этом расчетный пролет l принимается равным наибольшей длине выреза за вычетом радиуса его закругления. В состав сечения панели включается присоединенный пояс обшивки днища (настила второго дна) согласно 1.6.3.2 и 1.6.3.3, а также пояс или горизонтальное ребро жесткости, подкрепляющее свободную кромку панели, если таковые устанавливаются.

2.4.4.6 Ребра жесткости по непроницаемым участкам вертикального (туннельного) килля, стрингеров и флоров должны отвечать следующим требованиям:

.1 момент сопротивления вертикальных ребер по непроницаемым участкам вертикального (туннельного) килля, стрингеров и флоров, должен быть не менее определяемого по 1.6.4.1. При этом:

p — по формуле (1.3.4.2.1-5) на уровне середины высоты вертикального ребра;

l — длина пролета ребра, определяемая как расстояние между балками, к которым приваривается ребро, или, если ребро не находится в плоскости днищевых балок и балок второго дна, как высота двойного дна, м;

$m = 8$ и 10 для ребер, срезанных «на ус» и приваренных к балкам основного набора днища и второго дна соответственно;

$$k_{\sigma} = 0,75;$$

.2 момент сопротивления горизонтальных ребер жесткости по вертикальному (туннельному) киллю и стрингерам должен быть не менее определяемого в 1.6.4.1. При этом:

p — по формуле (1.3.4.2.1-5) на уровне рассматриваемого продольного ребра;

l — расстояние между флорами или флорами и бракетами (см. 2.4.2.2), м;

$$m = 12;$$

$$k_{\sigma} = 0,5k_B \leq 0,75 \text{ в средней части судна;}$$

$k_{\sigma} = 0,75$ в оконечностях в пределах участков $0,1L$ от носового или кормового перпендикуляра.

Для промежуточных районов между средней частью и указанными участками оконечностей k_{σ} определяется линейной интерполяцией;

k_B определяется по формуле (2.2.4.1);

.3 устойчивость горизонтальных ребер жесткости по вертикальному (туннельному) киллю и стрингерам в средней части судов неограниченного района плавания и ограниченных районов плавания R1 и R2 длиной 65 м и более, ограниченных районов плавания R2-RSN, R2-RSN(4,5), R3-RSN и R3 длиной 60 м и более должна быть обеспечена в соответствии с 1.6.5.

2.4.4.7 Промежуточные подкрепляющие стойки между продольными балками днища и второго дна, а также между нижними и верхними балками бракетных флоров должны отвечать следующим требованиям:

.1 площадь поперечного сечения промежуточных стоек f , см², должна быть не менее определяемой по формуле

$$f = \frac{5pal}{k_{\sigma}\sigma_n} + 0,1h\Delta_s, \quad (2.4.4.7.1)$$

где p — расчетное давление, определяемое как наибольшая из величин p или p_r согласно 2.4.3.1 или 2.4.3.2, в зависимости от того, что больше, кПа;

l — длина расчетного пролета подкрепляемых балок, м;
 $k_{\sigma} = 0,6$;
 h — высота поперечного сечения стойки, см;

2 момент инерции промежуточных стоек i , см⁴, должен быть не менее определяемого по формуле

$$i = 0,01f^2\sigma_n \quad (2.4.4.7.2)$$

где f — площадь поперечного сечения стоек согласно 2.4.4.7.1;
 l — длина стойки, м.

2.4.4.8 Толщина бракет вертикального (туннельного) киля и междудонного листа, а также бракет бракетных флоров и бракет, соединяющих продольные балки по днищу и второму дну с непроницаемыми флорами, если балки на них разрезаются, должна быть не менее толщины сплошных флоров, принятой в данном районе.

Длина бракет у вертикального киля и междудонного листа в плоскости бракетного флора должна быть не менее 0,75 высоты вертикального киля. Свободные кромки бракет должны иметь фланцы или пояски. Днищевой стрингер в плоскости бракетного флора должен быть подкреплен вертикальным ребром жесткости, профиль которого выбирается таким же, как профиль верхней балки флора.

Длина бракет, соединяющих продольные балки по днищу и настилу второго дна с непроницаемыми флорами, должна быть не менее 2,5 высоты днищевой балки (см. рис. 2.4.4.8).

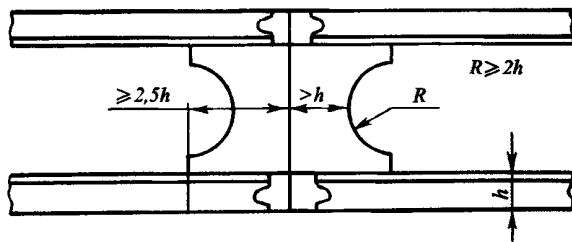


Рис. 2.4.4.8

Размеры книц, с помощью которых закрепляются поперечные балки туннельного киля, определяются согласно 1.7.2.2.

2.4.4.9 Внутри двойного дна элементы конструкции, включая балки основного набора, ребра жесткости, кницы и т.п., должны иметь толщину s_{\min} , мм, не менее определяемой по формулам:

$$s_{\min} = 0,045L + 3,9 \text{ при } L < 80 \text{ м}; \quad (2.4.4.9-1)$$

$$s_{\min} = 0,025L + 5,5 \text{ при } L \geq 80 \text{ м}. \quad (2.4.4.9-2)$$

При $L > 250$ м принимается $L = 250$ м.

s_{\min} вертикального киля должна быть увеличена на 1,5 мм.

2.4.4.10 В районе трюмов, предназначенных для перевозки тяжелых грузов, прочность связей двойного дна должна быть проверена расчетом прочности днищевое перекрытия на действие расчетных нагрузок согласно 2.4.3 в соответствии с требованиями 3.3.4.1.1.

2.4.5 Специальные требования.

2.4.5.1 Прерывистое двойное дно и подкрепления в местах изменения высоты двойного дна должны оформляться с учетом следующих требований:

1 в местах, где двойное дно прерывается, должен быть обеспечен плавный переход от продольных связей двойного дна к продольным связям за его пределами.

Настил второго дна постепенно (на длине не менее трех шпаций) должен переходить в пояски вертикального киля и днищевых стрингеров одинарного дна. Ширина этих поясков у границы двойного дна должна быть не менее половины расстояния между соседними днищевыми стрингерами.

Междудонный лист должен быть продолжен за пределы двойного дна в виде кницы, имеющей высоту, равную высоте междудонного листа, а дпну не менее трех шпаций, с пояском или фланцем по свободной кромке;

2 при изменении высоты двойного дна со сломами один слом должен располагаться на поперечной переборке, другой — на сплошном флоре. Допускается, однако, чтобы оба сломы были расположены на сплошных флорах; в этом случае прочность конструкции должна быть подтверждена расчетом;

3 при изменении высоты двойного дна с уступом последний должен, как правило, располагаться на поперечной переборке.

В месте уступа должен быть предусмотрен перепуск настила второго дна, имеющего меньшую высоту, на участке длиной три шпации при $L \geq 80$ м и длиной две шпации при $L < 80$ м. В нос (или в корму) от окончания участка перепуска настила второго дна должны быть выполнены общие требования для прерывистого двойного дна.

При расположении уступа вне района 0,5L средней части судна, а также при высоте уступа менее 660 мм размеры перепуска могут быть уменьшены;

4 в районе уступа должны быть обеспечены непрерывность и снижение концентрации напряжений в местах изменения высоты вертикального киля, днищевых стрингеров, междудонных листов и продольных балок второго дна (при продольной системе набора).

2.4.5.2 Сточные колодцы, кингстонные и ледовые ящики должны отвечать следующим требованиям:

.1 сточные колодцы на грузовых судах должны, по возможности, отвечать требованиям 1.1.6.3.3.

Объем сточных (осушительных) колодцев указан в части VIII «Системы и трубопроводы».

Толщина стенок и дна сточного колодца должна превышать толщину водонепроницаемых флоров не менее чем на 2 мм;

.2 толщина флоров, стрингеров и настила второго дна, являющихся стенками кингстонных и ледовых ящиков, должна быть на 2 мм больше, чем требуется согласно 2.4.4.2 — 2.4.4.4.

В любом случае толщина стенок кингстонных и ледовых ящиков должна быть не менее требуемой в 2.2.4.1 для наружной обшивки в рассматриваемом районе.

2.4.5.3 При устройстве топливных цистерн в двойном дне, помимо общих требований к их устройству, горловины в настиле второго дна для доступа в цистерны в районе машинного и котельного отделений должны иметь комингсы высотой не менее 0,1 м.

2.4.5.4 Если фундаментная рама главного двигателя и упорный подшипник устанавливаются непосредственно на настил второго дна, под опорными частями фундаментной рамы и упорного подшипника необходимо предусматривать сварные опорные листы толщиной не менее требуемой в 2.11.3.1. Размеры сварных опорных листов должны обеспечивать размещение упорных элементов и крепление механизма и быть во всяком случае не менее опорных частей фундаментной рамы механизма. При установке фундаментной рамы и упорного подшипника на настил второго дна в районе их установки должны быть предусмотрены по ширине каждого сварного опорного листа два стрингера или стрингер и полустрингер, верхняя часть которых высотой не менее 0,2 высоты стрингера должна иметь толщину, равную толщине утолщенного листа, либо по всей высоте иметь толщину, требуемую в 2.11.3 для стенки фундамента.

Между стрингерами с учетом расположения отверстий под болты крепления механизма должно быть установлено продольное ребро жесткости размерами, указанными выше для верхней части стрингеров.

Для двигателей малой мощности допускается установка по ширине утолщенного листа только одного стрингера.

2.4.5.5 Настил углубления под картер двигателя, а также части стрингеров и флоров, ограничивающих его, должны иметь толщину на 2 мм больше толщины настила второго дна в этом районе.

Минимальное расстояние от настила углубления до днищевой обшивки должно быть не менее 460 мм.

2.5 БОРТОВОЙ НАБОР

2.5.1 Общие положения и определения.

2.5.1.1 В главе приводятся требования к шпангоутам, рамным шпангоутам, продольным бортовым балкам, бортовым стрингерам, распоркам, соединяющим рамные шпангоуты и рамные стойки продольных переборок наливных судов, а также к конструкциям двойного борта.

2.5.1.2 Двойным бортом считается бортовая конструкция, состоящая из наружной и внутренней непроницаемых обшивок, подкрепленных шпангоутами или продольными балками либо без таковых, соединенных между собой листовыми элементами, перпендикулярными этим обшивкам: вертикальными (диафрагмами) и (или) горизонтальными (платформами). При отсутствии диафрагм и платформ внутренняя обшивка с набором должна рассматриваться как продольная переборка и отвечать требованиям 2.7.

2.5.2 Конструкция.

2.5.2.1 При поперечной системе набора борта может быть предусмотрена установка бортовых стрингеров. На наливных судах с двумя и более продольными переборками между бортовыми стрингерами и горизонтальными рамами продольных переборок рекомендуется устанавливать распорки.

При поперечной системе набора борта могут устанавливаться, а при продольной системе набора борта должны устанавливаться рамные шпангоуты. Плоскость их установки должна совпадать с плоскостью установки сплошных флоров, а также с плоскостью рамных бимсов, если таковые имеются. На наливных судах с двумя и более продольными переборками между рамными шпангоутами и рамными стойками продольных переборок рекомендуется устанавливать распорки.

2.5.2.2 Конструкции двойного борта должны отвечать следующим требованиям:

.1 при одинаковой системе набора наружного и внутреннего бортов рекомендуется располагать шпангоуты или продольные балки обоих бортов в одной плоскости. При этом между шпангоутами или горизонтальными балками наружного и внутреннего бортов соответственно допускается установка распорок, располагаемых посередине пролета соответствующих балок;

.2 диафрагмы или платформы должны быть подкреплены ребрами жесткости согласно 1.7.3.2. При этом меньшая сторона панели подкрепляемой диафрагмы или платформы, мм, не должна превышать $100s\sqrt{\eta}$, где s — толщина диафрагмы или платформы, мм;

.3 для доступа ко всем частям двойного борта диафрагмы и платформы должны иметь необходимое число вырезов (лазов). Суммарная ширина вырезов в одном сечении диафрагмы или платформы не должна превышать 0,6 ширины двойного борта.

Кромки вырезов в диафрагмах и платформах, расположенных на участках в пределах $1/4$ пролета от их опор, должны быть подкреплены поясками или ребрами жесткости. Расстояние между кромками соседних вырезов должно быть не менее длины этих вырезов.

Вырезы, кроме шпигатов для перетока жидкости и газа, как правило, не допускаются:

в платформах — на участках длиной не менее трех шпаций или 1,5 ширины двойного борта, в зависимости от того, что меньше, от поперечных переборок или полупереборок, являющихся опорами платформы;

в диафрагмах — на участках длиной не менее 1,5 ширины двойного борта от настила палуб и/или двойного дна, являющихся опорами диафрагмы.

2.5.2.3 В машинном отделении бортовой набор должен быть усилен установкой рамных шпангоутов и стрингеров.

Рамные шпангоуты должны быть установлены на расстоянии, не превышающем 5 нормальных шпаций или 3 м, в зависимости от того, что больше. Расположение рамных шпангоутов должно быть согласовано с положением двигателя; они должны быть установлены по крайней мере у каждого из торцов двигателя. По высоте борта рамные шпангоуты должны быть доведены до ближайшей непрерывной в районе машинного отделения платформы. В плоскости рамных шпангоутов должны быть предусмотрены рамные бимсы.

Бортовые стрингеры в машинном отделении должны располагаться таким образом, чтобы измеренное по вертикали расстояние между ними, а также между бортовым стрингером и палубой или настилом второго дна (верхней кромкой флора) не превышало 2,5 м.

2.5.3 Нагрузки на конструкции борта.

2.5.3.1 Расчетное давление на конструкции наружного борта определяется согласно 2.2.3. В районе цистерн следует учитывать дополнительное расчетное давление согласно 1.3.4.2.

2.5.3.2 Расчетное давление на конструкции двойного борта определяется следующим образом:

.1 расчетное давление на обшивку и набор внутреннего борта определяется согласно 1.3.4.2 или 1.3.4.3 в зависимости от вида перевозимого груза и использования междубортного пространства в качестве цистерн, но должно быть не менее расчетного давления на конструкции водонепроницаемых переборок согласно 2.7.3.1;

.2 расчетное давление на диафрагмы и платформы при определении размеров их поперечного сечения выбирается согласно 2.2.3;

.3 расчетное давление на непроницаемые участки диафрагм и платформ, ограничивающие цистерны в междубортном пространстве, определяется согласно 1.3.4.2.

2.5.4 Размеры связей бортовых конструкций.

2.5.4.1 Момент сопротивления трюмных шпангоутов сухогрузных судов и шпангоутов наливных судов при поперечной системе набора должен быть не менее определяемого в 1.6.4.1. При этом:

p — согласно 2.5.3; при этом величина p для наружного борта должна быть не менее определяемой по формулам:

$$p_{\min} = 10z + 0,3L + 1 \text{ при } L < 60 \text{ м;} \quad (2.5.4.1-1)$$

$$p_{\min} = 10z + 0,15L + 10 \text{ при } L \geq 60 \text{ м,} \quad (2.5.4.1-2)$$

где z — отстояние середины пролета шпангоута от летней грузовой ватерлинии, м;

l — длина пролета между соседними опорами, измеряемая согласно 1.6.3.1, м; опорами шпангоута являются днище, палуба или платформа, бортовые стрингеры, если не оговорено иное;

$m = 12$ для одинарного борта при определении момента сопротивления в опорном сечении шпангоута с учетом попадающей в это сечение кницы, если таковая установлена, а также для шпангоутов наружного и внутреннего бортов в составе конструкции двойного борта;

$m = 18$ для одинарного борта при определении момента сопротивления в пролете шпангоута;

$k_{\sigma} = 0,65$ для шпангоутов наружного борта;

$k_{\sigma} = 0,75$ для шпангоутов внутреннего борта.

Для судов ограниченного района плавания величина p_{\min} может быть уменьшена умножением на коэффициент φ , определяемый по табл. 1.3.1.5.

2.5.4.2 Момент сопротивления шпангоутов в междупалубных помещениях должен быть не менее определяемого в 1.6.4.1. При этом:

p — расчетное давление согласно 2.5.3;

l — длина пролета между соседними опорами, измеряемая согласно 1.6.3.1, м; опорами шпангоута являются палубы и платформы;

$m = 10$ для шпангоутов одинарного борта;

$m = 12$ для шпангоутов наружного и внутреннего бортов в составе конструкции двойного борта;

$k_{\sigma} = 0,65$ для шпангоутов наружного борта;

$k_{\sigma} = 0,75$ для шпангоутов внутреннего борта.

Указанное выше относится к случаю, когда нижний конец шпангоута в твиндеке не усилен кницей. Если нижний конец шпангоута подкреплен кницей высотой не менее 0,1 l и момент сопротивления шпангоута у палубы с учетом кницы не менее 1,75 момента

сопротивления, определенного выше, момент сопротивления шпангоута в твиндеке может быть уменьшен на 30 %.

2.5.4.3 Момент сопротивления продольных бортовых балок всех судов должен быть не менее определяемого в 1.6.4.1. При этом:

p — согласно 2.5.3;

a — расстояние между продольными балками, м;

l — среднее расстояние между рамными шпангоутами или диафрагмами, м;

$m = 12$;

для наружного борта

$k_{\sigma} = 0,65$ в районе $(0,4-0,5)D$ от основной плоскости.

Для района ниже $0,4D$ от основной плоскости k_{σ} определяется линейной интерполяцией между k_{σ} для днищевых продольных балок по 2.4.4.5.1 и k_{σ} в районе $(0,4-0,5)D$ от основной плоскости.

Для района выше $0,5D$ от основной плоскости k_{σ} определяется линейной интерполяцией между k_{σ} для продольных балок расчетной палубы по 2.6.4.2 и k_{σ} в районе $(0,4-0,5)D$ от основной плоскости.

Для внутреннего борта k_{σ} определяется как для горизонтальных балок продольных переборок наливных судов согласно 2.7.4.2.

Устойчивость трех верхних и трех нижних балок в средней части судна длиной 65 м и более должна быть обеспечена в соответствии с 1.6.5.

2.5.4.4 Момент сопротивления бортовых стрингеров при поперечной системе набора борта должен быть не менее определяемого в 1.6.4.1.

При этом:

k_{σ} определяется так же, как для продольных бортовых балок наружного борта согласно 2.5.4.3;

p — согласно 2.5.3.1;

l — расстояние между рамными шпангоутами, а при их отсутствии между поперечными переборками, включая концевые кницы, м;

a — расстояние между бортовыми стрингерами, м;

$m = 18$ при отсутствии распорок;

$m = 27,5$ при наличии распорок.

Площадь поперечного сечения стенки бортового стрингера за вычетом вырезов, см^2 , должна быть не менее определяемой в 1.6.4.3. При этом:

$N_{\max} = nral$;

$n = 0,5$ при отсутствии распорок;

$n = 0,4$ при наличии одной распорки;

$n = 0,375$ при наличии двух распорок;

$n = 0,35$ при наличии трех распорок;

$k_{\tau} = 0,65$.

При наличии рамных шпангоутов размеры сечения бортового стрингера могут быть выбраны на основании расчета бортового перекрытия как стержневой системы. Расчетные нагрузки должны выбираться согласно 2.5.3.1, коэффициенты допускаемых напряжений — согласно настоящему пункту.

При наличии распорок в расчете должно быть учтено взаимодействие бортового перекрытия и перекрытия продольной переборки, соединенных распорками.

2.5.4.5 Момент сопротивления рамных шпангоутов сухогрузных судов в трюмах и междупалубных помещениях, в танках наливных судов должен быть не менее определяемого в 1.6.4.1 и 1.6.4.2. При этом:

p — согласно 2.5.3.1;

l — расстояние между верхней кромкой флора одинарного дна или настилом второго дна и нижней кромкой рамного бимса, м;

a — расстояние между рамными шпангоутами, м;

$m = 10$ для шпангоутов в междупалубных помещениях;

$m = 11$ в трюмах и танках при отсутствии распорок;

$m = 18$ при наличии одной или двух распорок;

$m = 27,5$ при наличии трех распорок;

$k_{\sigma} = 0,65$.

Площадь поперечного сечения стенки рамного шпангоута за вычетом вырезов, см^2 , должна быть не менее определяемого в 1.6.4.3. При этом:

$N_{\max} = nral$;

$n = 0,5$ при отсутствии распорок;

$n = 0,375$ при наличии одной распорки;

$n = 0,35$ при наличии двух и более распорок;

$k_{\tau} = 0,65$.

Размеры сечения рамных шпангоутов при поперечной системе набора могут быть выбраны на основании расчета бортового перекрытия согласно требованиям 2.5.4.4. Коэффициенты допускаемых напряжений при этом должны выбираться согласно требованиям настоящего пункта.

Высота стенки рамного шпангоута на однопалубных судах может быть принята переменной по высоте борта с уменьшением ее у верхнего конца и увеличением у нижнего. Это изменение высоты не должно превышать 10 % ее среднего значения.

Требования к подкреплениям рамных шпангоутов — см. 1.7.3.

2.5.4.6 Площадь поперечного сечения распорки f , см^2 , устанавливаемой между балками рамного набора борта и продольной переборки, должна быть не менее определяемой по формуле

$$f_i = k \frac{10pa a_i}{\sigma_{cr}} + 0,05 \Sigma h_i \Delta s, \quad (2.5.4.6)$$

где p — расчетное давление на уровне центра распорки, определяемое согласно 2.2.3 или 2.7.3.2, в зависимости от того, что больше, кПа;

a — расстояние между рамными шпангоутами с распорками, м;

a_i — средняя высота площади борта, поддерживаемая распоркой, м;

Σh_i — периметр поперечного сечения распорки, см;

$k = 2,5$ — коэффициент запаса устойчивости;

σ_{cr} — критические напряжения согласно 1.6.5.3 при эйлеровых напряжениях, МПа, вычисляемых по формуле

$$\sigma_{cr} = 206i / fl^2,$$

где i — минимальный момент инерции сечения распорки, см^4 ;

l — длина распорки, измеренная между внутренними кромками рамных связей борта и продольной переборки, м; f определяется по формуле (2.5.4.6).

2.5.4.7 Бортовой набор в машинном отделении и цистернах должен отвечать следующим требованиям:

.1 размеры шпангоутов в машинном отделении определяются согласно 2.5.4.1. При этом:

l — длина пролета, измеряемая между бортовыми стрингерами, или нижним бортовым стрингером и настилом второго дна (верхней кромкой флора), или верхним бортовым стрингером и нижней кромкой бимса.

Размеры продольных балок определяются согласно 2.5.4.3.

Размеры рамных шпангоутов определяются согласно 2.5.4.5. При этом:

l — длина пролета, измеряемая от настила второго дна (верхней кромки флора) до нижней кромки рамного бимса;

.2 для судов длиной менее 30 м в машинном отделении допускается не устанавливать рамные шпангоуты и бортовые стрингеры, требуемые согласно 2.5.2.3, при условии, что момент сопротивления основного шпангоута, см^3 , будет не менее определяемого по формуле

$$W = 1,8W_1, \quad (2.5.4.7.2)$$

где W_1 — момент сопротивления основного шпангоута согласно 2.5.4.7.1;

.3 в районе балластных и топливных цистерн сухогрузных судов длиной 30 м и более размеры бортового набора должны отвечать требованиям к бортовому набору наливных судов в районе танков согласно 2.5.4.1, 2.5.4.3, 2.5.4.5.

Момент сопротивления бортовых стрингеров при поперечной системе набора борта должен быть не менее определяемого в 1.6.4.1 и 1.6.4.2. При этом:

$$k_{\sigma} = 0,65;$$

$$m = 10.$$

В остальном должны выполняться требования 2.5.4.4;

.4 рамные шпангоуты в машинном отделении должны иметь высоту профиля не менее 0,1 пролета и толщину стенки не менее 0,01 высоты стенки плюс 3,5 мм;

.5 высота стенки бортового стрингера в машинном отделении должна быть равна высоте стенки рамного шпангоута.

Толщина стенки бортового стрингера может быть на 1 мм меньше толщины рамного шпангоута. Толщина свободного пояска бортового стрингера должна быть равна толщине свободного пояска рамного шпангоута.

2.5.4.8 Диафрагмы и платформы двойного борта должны отвечать следующим требованиям:

.1 моменты сопротивления и площади сечения диафрагм и платформ должны отвечать требованиям к моментам сопротивления и площадям сечения стенки бортовых стрингеров согласно 2.5.4.4 и рамных шпангоутов согласно 2.5.4.5 при расчетном давлении, определяемом согласно 2.5.3.2.2.

В любом случае толщина диафрагмы и платформы, мм, должна быть не менее определяемой по формуле

$$s_{\min} = 0,018L + 6,2; \quad (2.5.4.8.1)$$

.2 ребра жесткости, подкрепляющие диафрагмы и платформы, должны отвечать требованиям 1.7.3.2.2;

.3 платформы в средней части судна и подкрепляющие их неразрезные продольные ребра жесткости, если таковые имеются, в районах $0,25D$ над основной плоскостью и $0,25D$ ниже расчетной палубы должны отвечать требованиям к устойчивости продольных балок набора согласно 1.6.5.2;

.4 толщина непроницаемых участков диафрагм и платформ должна быть не менее определяемой по формуле (1.6.4.4). При этом:

p — согласно 2.5.3.2.3;

$$m = 15,8;$$

$$k_{\sigma} = 0,9;$$

.5 момент сопротивления ребер жесткости, подкрепляющих непроницаемые участки диафрагм и платформ, должен быть не менее определяемого в 1.6.4.1. При этом:

p — согласно 2.5.3.2.3;

l — длина пролета ребра жесткости, равная для ребер жесткости, параллельных бортовой обшивке, расстоянию между диафрагмами, для ребер жесткости, перпендикулярных бортовой обшивке, — расстоянию между внутренними кромками балок основного набора наружного и внутреннего бортов, если ребро приваривается к ним, и ширине двойного борта, если концы ребра срезаются «на ус», м;

$m = 12$ для неразрезных ребер жесткости, параллельных бортовой обшивке;

$m = 10$ для ребер жесткости, перпендикулярных бортовой обшивке, и привариваемых к их основному набору;

$m = 8$ в остальных случаях;

$$k_{\sigma} = 0,75.$$

2.5.4.9 При наличии больших вырезов в палубе, ширина которых превышает 0,7 ширины судна, может потребоваться усиление диафрагм и шпангоутов наружного и внутреннего бортов, связанное с податливостью верхней палубы и определяемое расчетом (см. также 3.1.4).

2.5.4.10 Толщина обшивки внутреннего борта должна отвечать требованиям к толщине обшивки продольных переборок наливных судов согласно 2.7.4.1 при расчетном давлении, определяемом согласно 2.5.3.2.1. В любом случае эта толщина должна быть не менее определяемой по формуле (2.7.4.1-1).

2.5.4.11 Распорки между шпангоутами или продольными балками наружного и внутреннего бортов согласно 2.5.2.2.1 должны отвечать требованиям к промежуточным стойкам двойного дна согласно 2.4.4.7 при расчетном давлении, определяемом в 2.5.3.1 или 2.5.3.2.1, в зависимости от того, что больше.

При установке распорок момент сопротивления шпангоутов согласно 2.5.4.1 и 2.5.4.2 и продольных балок согласно 2.5.4.3 может быть уменьшен на 35 %.

2.5.4.12 Элементы конструкций бортового набора в танках (грузовых и балластных) наливных судов, трюмах, в которые может приниматься водяной балласт, и цистернах должны иметь толщину не менее требуемой 3.5.4.

2.5.5 Специальные требования.

2.5.5.1 При поперечной системе набора борта должно быть обеспечено надежное соединение нижних концов шпангоутов с днищевыми конструкциями с помощью скуловых книц или других эквивалентных им по прочности конструкций. Скуловые кницы должны отвечать следующим требованиям:

1 по высоте скуловые кницы должны полностью перекрывать скулу. Свободная кромка скуловой кницы должна иметь фланец или должна быть подкреплена пояском, размеры которых выбираются согласно 1.7.2.2.2.

Толщина скуловой кницы принимается равной толщине сплошных флоров в рассматриваемом районе корпуса, но может не превышать толщину стенки шпангоута более чем в 1,5 раза.

Размеры вырезов в скуловых кницах должны быть такими, чтобы ни в одном месте ширина листа с одной стороны выреза была не менее $\frac{1}{3}$ ширины кницы.

В любом случае размеры скуловых книц должны быть не менее требуемых в 1.7.2.2;

2 конструкция крепления конца шпангоута к скуловой книце должна быть такой, чтобы ни в одном сечении момент сопротивления не был меньше требуемого для шпангоута;

3 при наклонном междуудонном листе двойного дна скуловая кница должна быть доведена до настила второго дна, а ее пояс (фланец) должен быть приварен к этому настилу;

4 при горизонтальном междуудонном листе двойного дна или поперечной системе набора одинарного дна ширина скуловой кницы должна выбираться из условия, чтобы момент сопротивления ее

сечения в месте соединения с настилом второго дна или верхней кромкой флора не менее чем в два раза превышал момент сопротивления шпангоута.

Свободный пояс (фланец) скуловой кницы может быть приварен к настилу второго дна, или свободному пояску (фланцу) флора, либо срезан «на ус». В случае приварки свободного пояска (фланца) в месте приварки стенка флора должна быть подкреплена вертикальным ребром жесткости или кницей, также приваренными к настилу второго дна или пояску (фланцу) флора.

Высота скуловой кницы должна быть не менее ее ширины;

5 при продольной системе набора одинарного дна скуловая кница должна быть доведена по крайней мере до ближайшей к борту продольной балки днища и приварена к ней. Момент сопротивления кницы в сечении, перпендикулярном наружной обшивке, где кница имеет наибольшую ширину, должен не менее чем в два раза превышать момент сопротивления шпангоута.

2.5.5.2 Верхние концы шпангоутов во всех помещениях должны быть доведены до палуб (платформ) с минимальным зазором. Бимсы палуб (платформ) с поперечной системой набора должны быть доведены с минимальным зазором до внутренней кромки шпангоута.

Для верхних палуб (за исключением судов, швартующихся в море) допускается конструкция, в которой бимсы доводятся до наружной обшивки с минимальным зазором, а шпангоуты — до бимсов.

Размеры книц, подкрепляющих верхние концы шпангоутов, должны отвечать требованиям 1.7.2.2. При продольной системе набора палубы кница должна быть доведена по крайней мере до ближайшей к борту продольной балки палубы и приварена к ней.

2.5.5.3 Если шпангоут разрезан на палубе, крепление его нижнего конца должно быть выполнено с помощью кницы, отвечающей требованиям 1.7.2.2. Кница может не устанавливаться, если концы разрезанного шпангоута приварены к настилу палубы сверху и снизу и обеспечен полный провар.

2.5.5.4 Бортовые стрингеры должны крепиться к рамным шпангоутам кницами, доходящими до свободного пояска рамного шпангоута и приваренными к нему.

2.5.5.5 При наличии распорок в бортовых танках наливных судов стенки рамных шпангоутов или бортовых стрингеров в местах крепления распорок должны быть подкреплены ребрами жесткости, являющимися продолжением свободных поясков распорок. Крепление распорки к рамному шпангоуту (бортовому стрингеру) должно отвечать требованиям 1.7.2.3.

2.6 ПАЛУБЫ И ПЛАТФОРМЫ

2.6.1 Общие положения.

В главе приводятся требования к конструкциям палуб и платформ судов, у которых ширина одинарных люковых вырезов не превышает 0,7 ширины судна в районе выреза. Дополнительные требования к палубам и платформам судов с большей шириной вырезов и длиной вырезов, превышающей 0,7 расстояния между центрами поперечных перемычек между вырезами, а также судов с двойными и тройными люковыми вырезами приведены в 3.1.

Там же приведены требования к консольным бимсам.

Требования к палубам и платформам накатных судов приведены в 3.2.

Требования к комингсам грузовых люков судов для навалочных грузов приведены в 3.3.

Глава содержит требования к настилу, балкам основного и рамного набора палуб и платформ: продольным подпалубным балкам, бимсам, рамным бимсам, карлингсам, концевым люковым бимсам, продольным и поперечным комингсам грузовых люков, отбойному листу в танках наливных судов.

Дополнительные требования к участкам верхней палубы, расположенным под надстройками, приведены в 2.12.5.1 — 2.12.5.3.

2.6.2 Конструкция.

2.6.2.1 На наливных судах длиной 80 м и более, судах для навалочных грузов и рудовозах, а также нефтенавалочных и нефтерудовозах должна применяться продольная система набора расчетной палубы в районе грузовых трюмов (танков).

Расстояние между рамными бимсами при продольной системе набора не должно превышать расстояние между флорами.

2.6.2.2 Должна быть обеспечена конструктивная непрерывность карлингсов расчетной палубы в средней части судна. Если карлингсы разрезаются на поперечных переборках, их стенки должны привариваться к поперечным переборкам и крепиться к ним кницами.

Стенки поперечных комингсов, рамных и концевых люковых бимсов, а также поперечных отбойных листов должны быть подкреплены ребрами жесткости и кницами (см. 1.7.3).

Соединение поясков карлингса и концевого люкового бимса должно выполняться с помощью крестовины (см. 1.7.4.5), толщина которой должна быть равна большей толщине этих поясков.

2.6.2.3 В углах люков, расположенных на расчетной палубе, концы продольных комингсов должны быть загнуты по линии закругления выреза угла люка и сварены встык с поперечным комингсом или продолжены за угол люка в виде кницы. Должно

быть обеспечено плавное окончание кницы над стенкой расположенного под палубой карлингса.

Верхние кромки комингса-карлингса должны быть подкреплены поясками, а нижние кромки должны иметь обделку, обеспечивающую закругленность кромок.

Верхняя кромка вертикального продольного комингса грузового люка должна быть гладкой, а ее углы скрулены в поперечном направлении.

2.6.2.4 Карлингсы и рамные бимсы в местах установки пиллерсов должны быть подкреплены кницами или бракетами.

В местах соединения рамных бимсов с карлингсами при разной высоте их стенок стенка карлингса должна быть подкреплена кницами, устанавливаемыми в плоскости рамного бимса. Кницы должны быть приварены к свободному пояску рамного бимса, стенке и свободному пояску карлингса.

В местах соединения карлингсов с обыкновенными бимсами стенка карлингса должна быть подкреплена вертикальными ребрами жесткости.

2.6.2.5 Соединение продольных подпалубных балок с поперечными переборками должно обеспечивать сохранение эффективной площади сечения указанных балок.

2.6.2.6 У наливных судов при наличии двух продольных переборок должен быть установлен отбойный лист в диаметральной плоскости.

2.6.3 Нагрузки на палубные конструкции.

2.6.3.1 Расчетное давление на открытых участках верхней палубы должно быть не менее определяемого по формуле

$$p = 0,7p_w \geq p_{\min} \quad (2.6.3.1)$$

где p_w — волновая нагрузка на уровне палубы согласно 1.3.2.2;

$p_{\min} = 0,1L + 7$ в носовой оконечности в пределах 0,2L от носового перпендикуляра;

$p_{\min} = 0,015L + 7$ в средней части и в корму от средней части судна; в промежуточном районе между носовой оконечностью и средней частью судна p_{\min} определяется линейной интерполяцией.

У судов ограниченного района плавания величина p_{\min} может быть уменьшена умножением на коэффициент ϕ , определяемый по табл. 1.3.1.5.

2.6.3.2 Для верхних открытых палуб, предназначенных для перевозки палубного груза (за исключением леса и кокса), расчетное давление принимается равным давлению груза p_g , определенному по формуле (1.3.4.1). Для верхних открытых палуб, предназначенных для перевозки леса и кокса, величина h в формуле (1.3.4.1) принимается равной 0,7 высоты укладки леса и кокса на палубе.

Для нижних палуб и платформ расчетное давление следует принимать согласно 1.3.4.1. Для палуб, у которых снизу к бимсам или продольным подпалубным балкам подвешивается груз, расчетное давление должно быть соответственно увеличено.

Для палуб и платформ, предназначенных для размещения экипажа, пассажиров и оборудования,

расчетное давление определяется по формуле (1.3.4.1), при этом произведение $h_p g$ должно быть не менее 3,5 кПа.

Для платформ в машинном отделении минимальное расчетное давление 18 кПа.

Водонепроницаемые нижние палубы и платформы дополнительно рассчитываются на нагрузки при испытаниях, кПа, определяемые по формуле

$$p = 7,5h_n, \quad (2.6.3.2)$$

где h_n — вертикальное отстояние настила палубы (платформы) от верха воздушной трубы, м.

2.6.3.3 Расчетное давление на конструкции палуб и платформ, ограничивающие отсеки, предназначенные для перевозки жидкостей, определяется согласно 1.3.4.2.

2.6.4 Размеры палубных связей.

2.6.4.1 Толщина настила палубы.

2.6.4.1.1 Толщина настила расчетной палубы вне линии люковых вырезов с учетом продольных подпалубных балок основного и рамного набора должна обеспечивать получение требуемого в 1.4.6 момента сопротивления поперечного сечения корпуса для расчетной палубы.

Принятая толщина настила расчетной палубы в средней части судна должна отвечать требованию устойчивости (см. 1.6.5).

2.6.4.1.2 Толщина настила палуб и платформ должна быть не менее определяемой по формуле (1.6.4.4). При этом:

$$m = 15,8;$$

p — согласно 2.6.3;

для расчетной палубы

$k_{\sigma} = 0,3k_D \leq 0,6$ в средней части судна длиной 65 м и более при поперечной системе набора;

k_D определяется по формуле (2.2.4.1);

$k_{\sigma} = 0,6$ в средней части судна длиной 12 м при поперечной системе набора.

При $12 < L < 65$ м k_{σ} определяется линейной интерполяцией, принимая $k_{\sigma} = 0,45$ при $L = 65$ м.

$k_{\sigma} = 0,6$ в средней части судна при продольной системе набора;

$k_{\sigma} = 0,7$ в оконечностях в пределах участков $0,1L$ от носового и кормового перпендикуляра.

Для промежуточных районов между средней частью и указанными участками оконечностей k_{σ} определяется линейной интерполяцией;

для второй непрерывной палубы, расположенной выше $0,75D$ от основной плоскости:

$k_{\sigma} = 0,65k_D \leq 0,8$ в средней части судна длиной 65 м и более при поперечной системе набора;

k_D определяется по формуле (2.2.4.1);

$k_{\sigma} = 0,8$ в средней части судна длиной 12 м при поперечной системе набора.

При $12 < L < 65$ м k_{σ} определяется линейной интерполяцией, принимая $k_{\sigma} = 0,73$ при $L = 65$ м.

$k_{\sigma} = 0,8$ в средней части судна при продольной системе набора;

$k_{\sigma} = 0,9$ в оконечностях в пределах участков $0,1L$ от носового или кормового перпендикуляра.

Для промежуточных районов между средней частью и указанными участками оконечностей k_{σ} определяется линейной интерполяцией;

для остальных нижних палуб и платформ

$$k_{\sigma} = 0,9.$$

2.6.4.1.3 При кормовом расположении машинного отделения толщина настила и размеры продольных балок палубы перед ютом и кормовой рубкой не должны уменьшаться на участке длиной не менее ширины выреза для машинной шахты, считая в корму от носовой переборки юта (кормовой рубки).

Если носовая кромка выреза машинной шахты расположена от носовой переборки юта (кормовой рубки) на расстоянии, меньшем ширины выреза, может быть потребовано дополнительное усиление палубы в этом районе.

2.6.4.1.4 Если толщина настила расчетной палубы принимается меньше толщины обшивки борта, должен быть предусмотрен палубный стрингер. Ширина палубного стрингера верхней палубы b , мм, должна быть не менее определяемой по формуле

$$b = 5L + 800 \leq 1800, \quad (2.6.4.1.4)$$

а толщина палубного стрингера должна быть не менее толщины бортовой обшивки (ширстрека).

2.6.4.1.5 Толщина листов настила палуб и платформ s_{\min} , мм, должна быть не менее:

для верхней палубы между бортом и линией больших вырезов (палубы танков наливных судов) в средней части судна

$$s_{\min} = (4 + 0,05L)\sqrt{\eta} \text{ при } L < 100 \text{ м}; \quad (2.6.4.1.5-1)$$

$$s_{\min} = (7 + 0,02L)\sqrt{\eta} \text{ при } L \geq 100 \text{ м}; \quad (2.6.4.1.5-2)$$

для верхней палубы в оконечностях судна и внутри линии больших вырезов, а также для второй палубы

$$s_{\min} = (4 + 0,04L)\sqrt{\eta} \text{ при } L < 100 \text{ м}; \quad (2.6.4.1.5-3)$$

$$s_{\min} = (7 + 0,01L)\sqrt{\eta} \text{ при } L \geq 100 \text{ м}; \quad (2.6.4.1.5-4)$$

для третьей и других нижележащих палуб и платформ

$$s_{\min} = (5 + 0,01L)\sqrt{\eta}; \quad (2.6.4.1.5-5)$$

где η — согласно 1.1.4.3.

При $L > 300$ м принимается $L = 300$ м.

Для судов неограниченного района плавания и ограниченного района плавания R1, если принятая шпация меньше нормальной (см. 1.1.3), допускается уменьшение минимальной толщины настила палуб и платформ пропорционально отношению принятой шпации к нормальной, но не более чем на 10 %.

Во всех случаях минимальная толщина должна быть не менее 5,5 мм.

Толщина листов настила и конструктивных элементов палуб (в том числе перфорированных) в районе отсеков, предназначенных для перевозки жидкостей, должна быть не менее требуемой в 3.5.4 для наливных судов и не менее требуемой формулой (2.7.4.1-2) для остальных судов.

2.6.4.2 Момент сопротивления поперечного сечения продольных подпалубных балок должен быть не менее определяемого в 1.6.4.1 и 1.6.4.2. При этом:

p — согласно 2.6.3;

$m = 12$;

для верхней палубы

$k_{\sigma} = 0,45k_D \leq 0,65$ в средней части судна;

$k_{\sigma} = 0,65$ в оконечностях в пределах участков $0,1L$ от носового или кормового перпендикуляра.

Для промежуточных районов между средней частью и указанными участками оконечностей k_{σ} определяется линейной интерполяцией;

для остальных палуб

$k_{\sigma} = 0,75$.

k_D определяется по формуле (2.2.4.1).

2.6.4.3 При поперечной системе набора палуб размеры бимсов должны удовлетворять следующим требованиям:

1 момент сопротивления бимсов должен быть не менее определяемого в 1.6.4.1. При этом:

p — согласно 2.6.3;

$m = 10$;

$k_{\sigma} = 0,65$;

2 момент инерции бимсов i_b , см⁴, верхней палубы в средней части судна длиной 65 м и более должен определяться из расчета устойчивости палубного перекрытия как стержневой системы согласно 1.6.5.

Для бимсов, имеющих две и более промежуточные жесткие опоры, взамен расчета перекрытия требуемый момент инерции может определяться по формуле

$$i_b = 6,33(s/a)^3 l^4 \varphi \chi \cdot 10^{-3}, \quad (2.6.4.3.2)$$

где l — пролет бимса между опорами, м;

$\varphi = 1$ при $\sigma_c \leq 0,5R_{eH}$;

$\varphi = 4 \frac{\sigma_c}{R_{eH}} (1 - \frac{\sigma_c}{R_{eH}})$ при $\sigma_c > 0,5R_{eH}$;

$\chi = \lambda^2 / (4 - 1,5\lambda^4)$;

$\lambda = 4 \frac{\sigma_c}{\varphi} (a/s)^2$, но не более 1;

σ_c — сжимающие напряжения согласно 1.6.5.1;

s — фактическая толщина настила палубы, мм.

2.6.4.4 Размеры подпалубного рамного набора: рамных бимсов, карлингсов, комингсов люков и концевых люковых бимсов — должны быть выбраны на основании расчета палубного пере-

крытия как стержневой системы, за исключением случаев, указанных в 2.6.4.5 — 2.6.4.8. Расчетные нагрузки должны выбираться согласно 2.6.3. При наличии пиллерсов в зависимости от их расположения должно быть учтено взаимодействие палубного перекрытия с выше- и/или нижележащими конструкциями.

Коэффициенты допускаемых напряжений должны приниматься:

для расчетной палубы

при расчете карлингсов и продольных комингсов люков, совпадающих с карлингсами,

$k_{\sigma} = 0,35k_D \leq 0,65$ в средней части судна длиной 65 м и более;

k_D определяется по формуле (2.2.4.1);

$k_{\sigma} = 0,65$ в средней части судна длиной 12 м.

При $12 < L < 65$ м k_{σ} определяется линейной интерполяцией, принимая $k_{\sigma} = 0,5$ при $L = 65$ м;

$k_{\sigma} = 0,65$ в оконечностях в пределах участков $0,1L$ от носового или кормового перпендикуляра.

Для промежуточных районов между средней частью и указанными участками оконечностей k_{σ} определяется линейной интерполяцией;

при расчете рамных бимсов и полубимсов, комингсов люков, не совпадающих с карлингсами, и концевых люковых бимсов

$k_{\sigma} = 0,65$;

при расчете рамных связей по касательным напряжениям

$k_{\tau} = 0,65$;

для рамных связей остальных палуб и платформ

$k_{\sigma} = k_{\tau} = 0,7$.

Подпалубный рамный набор верхней палубы в средней части судна должен также отвечать требованиям 2.6.4.9.

2.6.4.5 У наливных судов с продольной системой набора при наличии двух продольных переборок и отсутствии карлингсов размеры подпалубного рамного набора в среднем танке должны отвечать следующим требованиям:

1 момент сопротивления сечения рамного бимса должен быть не менее определяемого в 1.6.4.1 и 1.6.4.2, площадь сечения стенки рамного бимса за вычетом вырезов должна быть не менее определяемой в 1.6.4.3. При этом:

p — согласно 2.6.3;

k_{σ} и k_{τ} — согласно 2.6.4.4;

$l = B_1$, где B_1 — ширина среднего танка, м;

$m = m_{\phi}$;

$N_{max} = 0,7n_{\phi}pa_l$;

m_{ϕ} и n_{ϕ} определяются по табл. 2.3.4.2.2 в зависимости от параметра μ и числа рамных бимсов в пределах танка;

$\mu = \alpha^{4/3} (L_1/B_1)^3$;

$$\alpha = W_6/W_{0,л}$$

где L_1 — длина танка, м;

W_6 — момент сопротивления рамного бимса, отвечающий настоящим требованиям;

$W_{0,л}$ — момент сопротивления сечения отбойного листа, отвечающий настоящим требованиям.

Значение параметра α задается произвольно, но не более 0,6; значение параметра μ не должно быть более 1,5.

Момент сопротивления рамного бимса должен быть не менее $\alpha W_{0,л}$;

2 момент сопротивления отбойного листа должен быть не менее определяемого в 1.6.4.1 и 1.6.4.2, площадь сечения стенки отбойного листа за вычетом вырезов должна быть не менее определяемой в 1.6.4.3. При этом:

p — согласно 2.6.3;

k_σ и k_τ — согласно 2.6.4.4 для карлингсов;

$l = L_1$;

a — расстояние между отбойным листом и продольной переборкой, м;

$m = m_k$;

$N_{max} = 0,7n_k pal$;

m_k и n_k определяются по табл. 2.3.4.2.2 в зависимости от параметра μ и числа рамных бимсов в пределах танка; μ определяется согласно 2.6.4.5.1.

Момент сопротивления отбойного листа также должен быть не менее W_6/α , где W_6 — момент сопротивления рамного бимса, отвечающий требованиям 2.6.4.5.1; α — согласно 2.6.4.5.1.

По свободной кромке отбойный лист должен быть подкреплен пояском, имеющим площадь сечения не менее площади сечения свободного пояска рамного бимса.

2.6.4.6 Рамные бимсы наливных судов с одной продольной переборкой, наливных судов с двумя продольными переборками при отсутствии карлингсов и усиленных продольных балок (только в бортовых танках), а также рамные полубимсы, рамные бимсы и поперечные комингсы люков сухогрузных судов, которые можно рассматривать как балки на жестких опорах, должны иметь момент сопротивления сечения не менее определяемого в 1.6.4.1 и 1.6.4.2, площадь сечения стенки за вычетом вырезов не менее определяемой в 1.6.4.3. При этом:

p — согласно 2.6.3;

k_σ и k_τ — согласно 2.6.4.4;

$m = 10$;

$N_{max} = 0,5pal$.

2.6.4.7 Карлингсы и продольные комингсы люков должны отвечать следующим требованиям:

1 карлингсы и продольные комингсы люков, которые можно рассматривать как балки на жестких опорах, должны иметь момент сопротивления сечения не менее определяемого в 1.6.4.1 и 1.6.4.2,

площадь сечения стенки за вычетом вырезов не менее определяемой в 1.6.4.3. При этом:

p — согласно 2.6.3;

k_σ и k_τ — согласно 2.6.4.4;

$N_{max} = 0,5pal$;

$m = 10$ для разрезных карлингсов, продольных комингсов люков;

$m = 12$ для непрерывных карлингсов, продольных комингсов люков при определении момента сопротивления в опорном сечении с учетом попадающей в это сечение кницы, если таковая установлена;

$m = 18$ для непрерывных карлингсов, продольных комингсов люков при определении момента сопротивления в пролете карлингса, продольного комингса люка;

2 для судов длиной менее 30 м толщина стенки карлингса может приниматься не более толщины настила палубы, толщина стенки комингса люков должна быть на 1 мм больше толщины настила палубы;

3 если продольные комингсы люков верхней расчетной палубы оканчиваются кницами, протяженность кницы по палубе l_k , м, должна быть:

$$l_k \geq 0,75h_k \text{ при } R_{eH} \leq 315 \text{ МПа}; \quad (2.6.4.7.3)$$

$$l_k \geq 1,5h_k \text{ при } R_{eH} = 390 \text{ МПа},$$

где h_k — высота комингса над палубой, м.

Для промежуточных значений R_{eH} протяженность кницы определяется линейной интерполяцией;

4 если на крышках грузовых люков предусмотрена перевозка контейнеров или любого другого груза, размеры подкрепления стенки комингса назначаются с учетом восприятия ими как вертикальной, так и горизонтальной составляющей сил инерции при бортовой качке судна.

2.6.4.8 Если балка подпалубного рамного набора может рассматриваться как изолированная, момент сопротивления ее сечения должен быть не менее определяемого в 1.6.4.1 и 1.6.4.2. При этом расчетные нагрузки и коэффициент k_σ выбираются так же, как в 2.6.4.4; $m = 10$.

Площадь сечения стенки такой балки должна быть не менее определяемой по формуле (1.6.4.3-1). При этом коэффициент k определяется так же, как в 2.6.4.4;

$N_{max} = 0,5pal$;

p — согласно 2.6.3.

2.6.4.9 Размеры рамного подпалубного набора верхней палубы в средней части судна длиной 65 м и более должны удовлетворять условиям устойчивости согласно 1.6.5, определяемых расчетом палубного перекрытия как стержневой системы.

При продольной системе набора и отсутствии карлингсов или в случае, когда карлингсы являются жесткими опорами для рамных бимсов, взамен расчета перекрытия требуемый момент инерции рамных бимсов I , см^4 , может определяться по формуле

$$I_6 = 0,76(l/c)^3 \frac{l}{a_1} i \varphi \chi, \quad (2.6.4.9)$$

где l — пролет рамного бимса между опорами, м;
 c — расстояние между рамными бимсами, м;
 a_1 — расстояние между продольными подпалубными балками, м;
 i — фактический момент инерции подпалубной балки с присоединенным пояском, см^4 ;
 $\varphi = 1$ при $1,15 \sigma_c \leq 0,5R_{eH}$;
 $\varphi = 4,6\sigma_c/R_{eH}(1 - 1,15\sigma_c/R_{eH})$ при $1,15\sigma_c > 0,5R_{eH}$;
 χ определяется по формуле (2.6.4.3) при $\lambda = 1,15 \frac{\sigma_c}{\varphi\sigma_e}$;
 σ_c — сжимающее напряжение согласно 1.6.5.1;
 σ_e — фактические эйлеровы напряжения продольных подпалубных балок, определяемые согласно 1.6.5.4.

2.6.5 Специальные требования.

2.6.5.1 Требования к оформлению люковых вырезов, приведенные ниже, относятся к одинарным вырезам, размеры которых не превышают указанных в 2.6.1.

Предполагается, что вырезы расположены большей стороной вдоль судна.

2.6.5.1.1 Для расчетной палубы в средней части судна на участке протяженностью $0,6L$ при $L \geq 65$ м и $0,5L$ при $40 \leq L < 65$ м размеры скругления углов вырезов грузовых люков и машинно-котельных шахт должны отвечать следующим требованиям:

если скругление выполнено по дуге окружности радиуса r , м,

$$r \geq 0,1ab_1; \quad (2.6.5.1.1-1)$$

если скругление выполнено по дуге эллипса с отношением длины продольной полуоси d_1 , м, к длине поперечной полуоси c_1 , м, равным 2,

$$c_1 \geq 0,07ab_1, \quad (2.6.5.1.1-2)$$

где $a = 1$, если углы выреза не подкреплены утолщенными сварными листами;
 $a = 0,7$, если углы выреза подкреплены утолщенными сварными листами;
 $b_1 = c$ при $c \leq c_0$ для смежных кромок последовательно расположенных вырезов;
 $b_1 = b$ при $c > c_0$ для смежных кромок последовательно расположенных вырезов и для всех остальных случаев;
 c — расстояние между смежными кромками последовательно расположенных вырезов (размер перемычки между вырезами), м;
 b — ширина выреза, м;
 $c_0 = B \frac{b}{l} \left(\frac{2}{\sqrt{b/B}} - 1 \right)$;
 l — длина выреза, м.

Размеры утолщенных сварных листов, подкрепляющих углы вырезов, должны соответствовать указанным на рис. 2.6.5.1.1 или требуемым в 2.6.5.1.5,

где r определяется по формуле (2.6.5.1.1-1), если скругление выполнено по дуге окружности; $r = c_1$ для поперечных размеров сварного листа и $r = d_1$ для его продольных размеров, если скругление выполнено по дуге эллипса, и c_1 определяется по формуле (2.6.5.1.1-2).

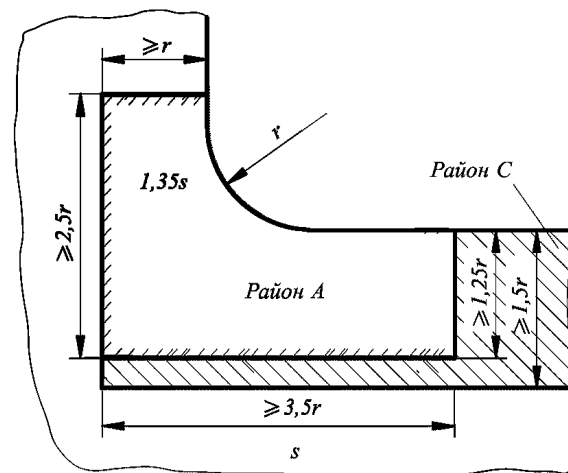


Рис. 2.6.5.1.1

2.6.5.1.2 Для расчетной палубы вне участка, указанного в 2.6.5.1.1, а также для второй непрерывной палубы, расположенной выше $0,75D$ от основной плоскости, в средней части судна согласно 1.1.3 размеры скруглений вырезов, требуемые в 2.6.5.1.1, могут быть уменьшены вдвое. При этом минимальный размер скругления не должен приниматься менее 0,2 м.

Для остальных районов, прочих палуб и платформ, а также на судах длиной менее 40 м минимальный размер скруглений углов вырезов грузовых люков и машинно-котельных шахт может приниматься равным 0,15 м.

2.6.5.1.3 Размеры скруглений углов вырезов грузовых люков палуб (независимо от их расположения по длине и высоте корпуса судна), подвергающихся воздействию низких температур, должны отвечать требованиям к аналогичным конструкциям расчетной палубы, расположенным в средней части судна (см. 2.6.5.1.1).

2.6.5.1.4 В районе А (см. рис. 2.6.5.1.1) не следует располагать стыки листов палубного настила и стенок комингсов, стыковые соединения продольных балок основного и рамного набора, выполнять отверстия, приваривать к настилу палуб скобы, рамы и т. п., а также монтажные детали.

В районе С (см. рис. 2.6.5.1.1) допускается располагать лишь малые вырезы, как правило, круглой или эллиптической формы, с минимальным размером выреза, не превышающим $20s$ (где s — толщина палубного настила, мм). Следует по возможности избегать выхода сварных швов на продольные кромки вырезов.

Если палубный настил прерывается у комингса грузового люка (или шахты машинного отделения) и приваривается к нему, должна применяться сварка с полным проваром. Если палубный настил прорезает комингс, свободные кромки настила внутри люка должны быть гладкими: к ним не должны привариваться какие-либо детали.

Если продольный комингс грузового люка заканчивается кницей, конец ее не должен совмещаться со стыком листов палубного настила.

2.6.5.1.5 При необходимости компенсации потерянной площади поперечного сечения палубы в районе изолированного выреза должно выполняться подкрепление, конструкция которого показана на рис. 2.6.5.1.5. Значение коэффициента k выбирается в зависимости от соотношения толщины палубного настила s , толщины подкрепляющего листа s_1 и ширины выреза b , но не следует принимать его менее чем $k = 0,35s/C_1$.

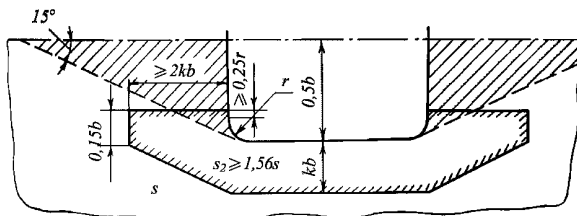


Рис. 2.6.5.1.5

2.6.5.1.6 Толщина листов палубного настила между поперечными кромками соседних, последовательно расположенных вырезов грузовых люков и машинных шахт (см. 2.6.5.1.1) в пределах их ширины за вычетом поперечных размеров скругления должна быть не менее указанной в 2.6.4.1.5.

У поперечных кромок изолированных вырезов толщина s_{\min} допускается на участке, показанном на рис. 2.6.5.1.6.

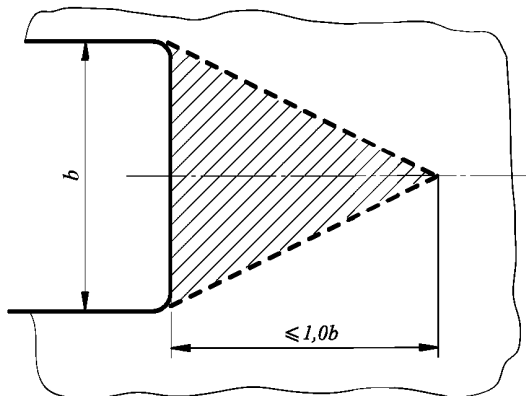


Рис. 2.6.5.1.6

При продольной системе набора настил палубы на участке между поперечными комингсами грузовых люков должен быть дополнительно подкреплён установкой на каждом шпангоуте разрезных поперечных ребер.

2.6.5.1.7 Одинарные вырезы в расчетной палубе и второй непрерывной палубе, расположенной выше $0,75D$ от основной плоскости, на участках в средней части судна, указанных в 2.6.5.1.1 и 2.6.5.1.2, при $L \geq 40$ м на ширине от борта до линии вырезов грузовых люков должны иметь возможно меньшие размеры и располагаться на достаточном удалении от углов вырезов грузовых люков и машинно-котельных шахт, а также концов надстроек.

Прямоугольные и круглые вырезы в указанных районах могут не подкрепляться, если их ширина (диаметр) менее 20 толщин настила палубы в районе выреза или 300 мм, в зависимости от того, что меньше.

Не допускаются вырезы в утолщенных листах, подкрепляющих углы грузовых люков и машинно-котельных шахт, а также в утолщенных листах палубного стрингера у концов надстроек и книц, которыми заканчиваются продольные комингсы.

Не требуется подкреплять вырезы (в том числе и прямоугольные), расположенные внутри линии вырезов грузовых люков не далее $0,25b$ от диаметральной плоскости и $0,5b$ от поперечных кромок грузового люка (где b — ширина грузового люка, м).

Подкрепление изолированных вырезов, расположенных на участке, показанном на рис. 2.6.5.1.6, не требуется.

Если на расчетной палубе расстояние между кромкой выреза и бортом (продольным комингсом люка) меньше двойной ширины выреза, независимо от ширины и формы выреза необходимо выполнение подкреплений. При этом указанное выше расстояние не должно приниматься менее 75 мм.

Углы прямоугольных вырезов должны быть скруглены по радиусу. Как правило, $r_{\min} = 0,1b$ (где b — ширина выреза, м). Минимальный радиус скругления во всех случаях не должен приниматься менее двух толщин настила в районе выреза или 50 мм, в зависимости от того, что больше.

2.6.5.2 Толщина комингсов вентиляторов (вентиляционных труб, каналов, шахт и т.д.) на палубе надводного борта и квартердека, а также на открытых палубах надстроек, расположенных в пределах $0,25L$ от носового перпендикуляра, s , мм, должна быть не менее определяемой по формуле

$$s = 0,01d_k + 5, \quad (2.6.5.2-1)$$

где d_k — внутренний диаметр или длина большей стороны сечения комингса, мм.

При этом толщина s должна быть не менее 7, но может не превышать 10 мм.

На судах ограниченных районов плавания R2, R2-RSN, R2-RSN(4,5), R3-RSN и R3 длиной менее 24 м толщина комингсов вентиляторов s , мм, должна быть не менее определяемой по формулам:

$$s = 0,01d + 4 \quad (2.6.5.2-2)$$

или

$$s = s_{\text{пал}} + 1, \quad (2.6.5.2-3)$$

в зависимости от того, что больше,

где d — внутренний диаметр или длина большей стороны сечения комингса, мм;
 $s_{\text{пал}}$ — толщина настила палубы, мм.

Толщина комингсов на палубах первого яруса надстроек, расположенных вне пределов $0,25L$ от носового перпендикуляра, может быть на 10 % меньше требуемой для комингсов на палубе надводного борта и возвышенном квартердеке.

Если толщина стального настила палубы меньше 10 мм, в районе комингса должен быть установлен сварной или накладной лист толщиной не менее 10 мм, длиной и шириной не менее двойного диаметра или удвоенной длины большей стороны сечения комингса.

При надежной перевязке комингса с подпалубным набором установка сварного или накладного листа не требуется.

Если комингс вентиляторов имеет высоту более 0,9 м и при этом не поддерживается соседними корпусными конструкциями, необходима установка книц, крепящих комингс к палубе.

Высота комингсов вентиляторов должна определяться согласно 7.8 части III «Устройства, оборудование и снабжение».

Конструкция комингсов сходных и световых люков должна быть эквивалентной по прочности конструкции комингсов грузовых люков; при этом толщина комингсов не должна приниматься менее 7 мм, но может не превышать толщины палубы у комингса.

2.7 ПЕРЕБОРКИ, ТУННЕЛЬ ГРЕБНОГО ВАЛА

2.7.1 Общие положения и определения.

2.7.1.1 В главе приводятся требования к переборкам различных типов, туннелю гребного вала и коффердамам. Требования к коффердамным переборкам приведены в 3.3.

2.7.1.2 Определения.

В настоящей главе приняты следующие определения.

Водонепроницаемая (аварийная) переборка — переборка, препятствующая распространению воды между судовыми помещениями в случае аварии.

Коффердамная переборка — переборка, имеющая две параллельные непроницаемые обшивки, подкрепленные стойками или горизонтальными балками либо без таковых, соединенные между собой листовыми элементами, перпендикулярными этим обшивкам: вертикальными (диафрагмами) и/или горизонтальными (платформами). При отсутствии диафрагм и платформ указанная конструкция должна рассматриваться как две переборки, ограничивающие коффердам.

Непроницаемая переборка — переборка, не пропускающая воду и другие жидкости.

Отбойная переборка — переборка с вырезами, устанавливаемая внутри отсека для уменьшения динамической нагрузки от переважающей в нем жидкости.

Переборка цистерны, грузового танка — переборка, ограничивающая балластную, топливную или иную цистерну, а также грузовой танк наливного судна.

Полупереборка — переборка в отсеке или его части, основное назначение которой — обеспечение дополнительной опоры палубным конструкциям.

2.7.1.3 Общее число поперечных водонепроницаемых переборок, включая переборки форпика и актерпика, должно быть, как правило, не менее указанного в табл. 2.7.1.3. Эти требования относятся только к грузовым судам и являются минимальными.

Таблица 2.7.1.3

Длина судна, м	Общее число переборок	
	Машинное помещение в средней части	Машинное помещение в корме ¹
До 65	4	3
От 65 до 85	4	4
» 85 » 105	5	5
» 105 » 125	6	6
» 125 » 145	7	6
» 145 » 165	8	7
» 165 » 185	9	8
Свыше 185	В соответствии с частью V «Деление на отсеки»	

¹Переборка актерпика образует кормовую границу машинного помещения.

Если предусматривается обеспечение непотопляемости судна, число и расположение водонепроницаемых переборок (а также частичных водонепроницаемых переборок) следует принимать в соответствии с требованиями части V «Деление на отсеки».

В отдельных случаях Регистр может допустить уменьшение числа переборок, при этом расстояние между соседними водонепроницаемыми переборками, как правило, не должно превышать 30 м.

Все водонепроницаемые поперечные переборки, расположенные между форпиковой и актерпиковой переборками, как правило, должны быть доведены до палубы надводного борта.

2.7.1.4 Переборки пиков и машинного помещения, туннели гребных валов должны отвечать также требованиям 1.1.6.3.

2.7.2 Конструкция.

2.7.2.1 Непроницаемые переборки могут быть плоскими или гофрированными. Отбойные переборки с вырезами должны быть плоскими.

К конструкции продольных непроницаемых переборок, непроницаемых переборок шахт лага, эхолота, аварийного выхода, туннеля гребного вала и т.п. предъявляются те же требования, что и к поперечным непроницаемым переборкам.

Допускается устройство водонепроницаемых уступов и выступов переборок.

Продольные переборки наливных судов на всем протяжении района грузовых танков (включая насосные отделения и коффердамы) должны быть непроницаемыми, за исключением третьей переборки в диаметральной плоскости, которая может быть выполнена как отбойная.

В пересечениях продольных и поперечных переборок должна быть обеспечена конструктивная непрерывность продольных переборок. Окончание продольных переборок должно быть плавным.

Полупереборки должны быть плоскими.

2.7.2.2 Гофрированные продольные переборки должны иметь, как правило, горизонтальное расположение гофров. Поперечные переборки могут быть как с вертикальным, так и с горизонтальным расположением гофров.

Плоские переборки должны быть подкреплены стойками или горизонтальными балками. Стойки и горизонтальные балки плоских переборок, а также вертикальные и горизонтальные гофры гофрированных переборок могут поддерживаться горизонтальными рамами или рамными стойками соответственно.

Горизонтальные рамы и рамные стойки должны быть подкреплены согласно требованиям 1.7.3.

Полупереборки должны быть подкреплены стойками.

2.7.2.3 Крепление концов балок набора переборок должно отвечать следующим требованиям:

.1 концы стоек и горизонтальных балок переборок, как правило, должны закрепляться кницями, отвечающими требованиям 1.7.2.2. Для закрепления концов основного набора переборки форпика ниже палубы надводного борта установка книц обязательна;

.2 кницы, крепящие стойки поперечных переборок к настилам палуб и второго дна (обшивке днища), при поперечной системе набора должны быть доведены до ближайшего к переборке бимса или флора и приварены к ним.

Кницы, крепящие горизонтальные балки переборок к борту или другой переборке, при попе-

речной системе набора последних должны быть доведены до ближайшего к переборке шпангоута или стойки переборки и приварены к ним;

.3 если стойки переборок разрезаются на палубах, платформах или горизонтальных рамах и кницы не устанавливаются, концы стоек должны быть приварены к настилу палубы, платформы или стенке горизонтальной рамы, либо срезаны «на ус»;

.4 закрепление концов рамных стоек и горизонтальных рам должно отвечать требованиям 1.7.2.3.

Кницы горизонтальных рам поперечных переборок при отсутствии на одной высоте с ними горизонтальных рам продольных переборок и/или бортовых стрингеров должны быть доведены до ближайшей стойки продольной переборки и/или ближайшего шпангоута и приварены к ним.

Если рамная стойка поперечной переборки не лежит в одной плоскости с вертикальным килем или днищевым стрингером, в двойном дне под кницей, крепящей нижний конец рамной стойки, должна устанавливаться бракета.

2.7.2.4 Крепление гофрированных переборок должно отвечать следующим требованиям:

.1 в местах присоединения гофрированной переборки с горизонтальными гофрами к палубе и днищу (второму дну), с вертикальными гофрами к бортам и продольным переборкам должны быть предусмотрены плоские переходные участки, конструкция, толщина и подкрепление которых должны отвечать требованиям к плоским переборкам;

.2 закрепление концов гофров должно выполняться непосредственной приваркой их к настилу второго дна (обшивке днища), бортовой обшивке, настилу палуб и т.д. Должно быть обращено внимание на исключение при этом «жестких точек» (см. 1.7.1.4) в указанных конструкциях;

.3 требования к креплению гофрированных переборок судов для навалочных грузов определены в 3.3.2.

2.7.3 Нагрузки на переборки.

2.7.3.1 Расчетное давление p , кПа, на конструкции водонепроницаемых переборок и туннеля гребного вала определяется по формуле

$$p = \alpha z_n^2 \quad (2.7.3.1)$$

где $\alpha = 10$ для конструкций форпиковой переборки;
 $\alpha = 7,5$ в остальных случаях;

z_n — отстояние, измеренное в диаметральной плоскости, от точки приложения расчетной нагрузки до ее верхнего уровня, м; верхним уровнем нагрузки являются: палуба переборок — для водонепроницаемых переборок и туннеля гребного вала; верхняя кромка форпиковой переборки — для форпиковой переборки.

При установке на палубе переборок в плоскости водонепроницаемых переборок или в непосредственной близости от них частичных водонепроницаемых переборок z_n измеряется до верхней кромки последних.

В любом случае расчетное давление для конструкций водонепроницаемых переборок должно быть не менее 12 кПа, а для конструкций форпиковой переборки — не менее 16 кПа.

2.7.3.2 Расчетное давление на переборки цистерн, грузовых танков и трюмов для водяного балласта определяется согласно 1.3.4.2.

Расчетное давление на отбойные переборки и отбойные листы определяется по формулам (1.3.4.2.2-1) и (1.3.4.2.2-2), но должно быть не менее $p_{\min} = 25$ кПа.

Расчетное давление на переборки, ограничивающие трюмы для тяжелого навалочного груза, определяется согласно 1.3.4.3.

2.7.4 Размеры связей переборок.

2.7.4.1 Толщина обшивки переборок должна быть не менее определяемой по формуле (1.6.4.4). При этом:

p — согласно 2.7.3;

$m = 15,8$;

для продольных переборок наливных судов длиной 65 м и более при поперечной системе набора в средней части

$k_{\sigma} = 0,55k_B \leq 0,8$ на уровне основной плоскости;

k_B определяется по формуле (2.2.4.1);

$k_{\sigma} = 0,55k_D \leq 0,8$ на уровне верхней палубы;

k_D определяется по формуле (2.2.4.1);

$k_{\sigma} = 0,8$ в районе $(0,4-0,5)D$ от основной плоскости.

Для промежуточных районов по высоте борта k_{σ} определяется линейной интерполяцией.

$k_{\sigma} = 0,8$ при $L = 12$ м.

При $12 < L < 65$ м k_{σ} определяется линейной интерполяцией, принимая $k_{\sigma} = 0,68$ при $L = 65$ м на уровнях основной плоскости и верхней палубы.

$k_{\sigma} = 0,9$ в оконечностях в пределах участков $0,1L$ от носового или кормового перпендикуляра.

Для промежуточных районов между средней частью и указанными участками оконечностей k_{σ} определяется линейной интерполяцией.

$k_{\sigma} = 0,9$ для всех остальных переборок.

Листы обшивки водонепроницаемых переборок судов длиной 50 м могут иметь толщину менее на 0,5 мм, а на судах длиной 40 м и менее — на 1 мм. Для промежуточных значений длины судна уменьшение толщины определяется линейной интерполяцией.

Толщина верхнего и нижнего поясьев продольных переборок наливных судов должна отвечать требованиям к бортовой обшивке согласно 2.2.4 с учетом давления от жидкого груза.

Толщина обшивки водонепроницаемых переборок и переборок масляных цистерн s_{\min} , мм, должна быть не менее

$$s_{\min} = 4 + 0,02L. \quad (2.7.4.1-1)$$

При $L > 150$ м принимается $L = 150$ м.

Толщина нижних листов переборок должна быть на 1 мм больше указанной и не менее 6 мм.

Для переборок цистерн (за исключением масляных) толщина обшивки, поясков и стенок балок набора s_{\min} , мм, должна быть не менее определяемой по формуле

$$s_{\min} = 5 + 0,015L; \quad (2.7.4.1-2)$$

$$6,0 \leq s_{\min} \leq 7,5 \text{ мм.}$$

Минимальная толщина обшивки переборок наливных судов в районе грузовых и балластных танков должна быть не менее требуемой в 3.5.4.

Листы обшивки переборок могут иметь толщину, не превышающую толщины соответствующих поясьев наружной обшивки и настила палуб при одинаковых пролетах пластин и пределах текучести стали. Указанное также относится к соотношению толщин нижних листов переборок и настила второго дна (днища).

Ширина нижнего и верхнего поясьев переборок определяется согласно 2.7.5.1.

В местах прохода дейдвудных труб листы переборок должны иметь удвоенную толщину.

Толщина гофрированных переборок определяется согласно 1.6.4.5 с учетом требований к моменту сопротивления стоек или горизонтальных балок согласно 2.7.4.2.

2.7.4.2 Момент сопротивления стоек или горизонтальных балок переборок должен быть не менее определяемого в 1.6.4.1 и 1.6.4.2. При этом:

p — согласно 2.7.3;

m — по табл. 2.7.4.2;

Таблица 2.7.4.2

Элементы набора	m
Однопролетные стойки:	
оба конца срезаны «на ус»	8
верхний конец срезан «на ус», а нижний приварен к опорной конструкции	9
оба конца приварены к опорной конструкции	10
верхний конец приварен к опорной конструкции, а нижний подкреплен кницей ¹	14
оба конца подкреплены кницами ¹	18
Многопролетные стойки:	
в пролете	18
в промежуточном опорном сечении, если стойка проходит через опорную конструкцию, не разрезаясь ²	12
Горизонтальные балки	12

¹Дополнительно выполняется проверка прочности в опорном сечении с учетом кницы в его составе при $m = 12$.

²С учетом кницы в опорном сечении, если она установлена.

для горизонтальных балок продольных переборок наливных судов длиной 65 м и более в средней части $k_{\sigma} = 0,55k_B \leq 0,75$ на уровне основной плоскости;

k_B определяется по формуле (2.2.4.1);

$k_G = 0,55k_D \leq 0,75$ на уровне верхней палубы;

k_D определяется по формуле (2.2.4.1);

$k_G = 0,75$ в районе $(0,4-0,5)D$ от основной плоскости.

Для промежуточных районов по высоте борта k_G определяется линейной интерполяцией.

$k_G = 0,75$ при $L = 12$ м.

При $12 < L < 65$ м k_G определяется линейной интерполяцией, принимая $k_G = 0,65$ при $L = 65$ м на уровнях основной плоскости и верхней палубы.

$k_G = 0,75$ в оконечностях в пределах участков $0,1L$ от носового или кормового перпендикуляра.

Для промежуточных районов между средней частью и указанными участками оконечностей k_G определяется линейной интерполяцией.

$k_G = 0,75$ для всех остальных балок набора.

Для гофров $m = 10$; для вертикальных гофров переборок, верхние и нижние концы которых крепятся к палубе и днищу или второму дну с помощью соответственно поперечных балок прямоугольного или трапецидального сечения и опор трапецидального сечения согласно 3.3, $m = 13$.

Горизонтальные балки продольных переборок, расположенные на расстоянии $0,15D$ от палубы и днища, должны отвечать требованиям устойчивости согласно 1.6.5.

Толщина стенок и поясков балок набора и подкрепляющих их книц у переборок цистерн (за исключением масляных) должна быть не менее требуемой формулой (2.7.4.1-2), у переборок наливных судов в районе грузовых и балластных танков — не менее требуемой в 3.5.4.

2.7.4.3 Рамный набор переборок должен отвечать следующим требованиям:

.1 у рамных стоек переборок, в конструкции которых отсутствуют горизонтальные рамы, и у горизонтальных рам переборок, в конструкции которых отсутствуют рамные стойки, момент сопротивления сечения и площадь сечения стенки за вычетом вырезов должны быть не менее определяемых в 1.6.4.1 — 1.6.4.3. При этом:

$$N_{\max} = pral;$$

p — согласно 2.7.3;

m , n определяются по табл. 2.7.4.3-1 в зависимости от числа распорок, устанавливаемых в

бортовых танках между рамным набором переборки и борта, для продольных переборок наливных судов; для рамного набора других переборок, у которых имеются рамные стойки, но нет горизонтальных рам или имеются горизонтальные рамы, но нет рамных стоек, m и n определяются по табл. 2.7.4.3-2;

Таблица 2.7.4.3-2

Балка набора	m	n
Рамная стойка: в трюмах или танках в твиндсах	11	0,5
	10	0,5
Горизонтальная рама: в цистернах в бортовых танках	10	0,5
	18	0,5

l — длина пролета, включающая кницы, м;

k_G — для горизонтальных рам продольных переборок наливных судов определяется так же, как для горизонтальных балок тех же переборок согласно 2.7.4.2; для остального рамного набора $k_G = 0,75$;

$k_G = 0,75$;

.2 в случаях, когда в составе конструкции переборки имеются и рамные стойки, и горизонтальные рамы, размеры этих балок должны быть определены по расчету перекрытия как стержневой системы при действии расчетных нагрузок согласно 2.7.3 и коэффициентах допускаемых напряжений согласно 2.7.4.3.1;

.3 у рамных балок гофрированных переборок в качестве расчетного принимается наименьшее по высоте поперечное сечение; ширина присоединенного пояса должна приниматься согласно 1.6.3.6;

.4 толщина стенок и поясков рамных балок и подкрепляющих их книц и ребер у переборок цистерн (за исключением масляных) должна быть не менее требуемой формулой (2.7.4.1-2), у переборок наливных судов в районе грузовых и балластных танков — не менее требуемой в 3.5.4.

2.7.4.4 Размеры элементов отбойных переборок и отбойных листов в отсеках, предназначенных для перевозки жидких грузов и балласта, должны отвечать следующим дополнительным требованиям:

.1 в отбойных переборках общая площадь вырезов должна быть не больше 10 % площади всей переборки. Число и размеры вырезов в верхних и нижних поясах должны быть минимальными.

Толщина и ширина верхнего и нижнего листов отбойных переборок должны приниматься в соответствии с требованиями к обшивке переборок цистерн или грузовых (балластных) танков в зависимости от назначения;

.2 отбойный лист должен быть подкреплен набором, отвечающим требованиям к набору отбойных переборок.

Таблица 2.7.4.3-1

Балка набора	Параметр	Число распорок			
		0	1	2	3
Рамная стойка	m	11	24	24	24
	n	0,5	0,325	0,3	0,275
Горизонтальная рама	m	18	36	36	36
	n	0,5	0,35	0,3	0,3

Свободная кромка отбойного листа должна быть подкреплена горизонтальной балкой или свободным пояском. Их момент сопротивления должен отвечать требованиям к основному набору отбойных переборок.

Если отбойный лист выполняет функции рамной подпалубной балки, он должен отвечать требованиям 2.6.

2.7.4.5 Размеры элементов полупереборок должны отвечать следующим требованиям:

.1 толщина обшивки полупереборки должна быть не менее требуемой формулой (2.7.4.1-1);

.2 стойки полупереборок, поддерживающие рамные и концевые локсовые бимсы, должны отвечать требованиям для соответствующих пиллерсов (см. 2.9).

В любом случае эйлеровы напряжения стойки σ_e , МПа, определяемые согласно 2.9.4.1, должны быть не менее

$$\sigma_e = 200\eta. \quad (2.7.4.5.2)$$

Момент инерции и площадь сечения стойки, используемые для определения ее эйлеровых напряжений, должны вычисляться с учетом присоединенного пояска обшивки полупереборки шириной, равной половине расстояния между стойками;

.3 если полупереборка непосредственно воспринимает нагрузку от воздействия груза, размеры ее элементов должны отвечать требованиям к переборкам трюмов для указанного груза.

2.7.4.6 Размеры элементов туннеля гребного вала, включая его выгородки и рецесс, а также непроницаемых переборок шахт лага, эхолота, аварийного выхода и т. д. должны отвечать требованиям, предъявляемым к размерам элементов водонепроницаемых переборок.

Если туннель гребного вала проходит через отсек, предназначенный для перевозки жидкого груза и балласта, размеры его элементов должны соответствовать требованиям, предъявляемым к размерам элементов непроницаемых переборок, ограждающих указанный отсек.

При сводчатой форме крыши туннеля гребного вала толщина настила крыши может быть уменьшена на 10 %.

Толщина настила крыши туннеля гребного вала под грузовыми люками должна быть увеличена на 2 мм.

2.7.5 Специальные требования.

2.7.5.1 Ширина нижнего пояса переборки, считая от уровня второго дна, или, если оно отсутствует, от днища судна, должна быть не менее 0,9 м у судов

длиной 40 м и более и не менее 0,4 м у судов длиной 12 м. Для промежуточных значений длины судна ширина указанного пояса определяется линейной интерполяцией. При этом, если двойное дно подходит к переборке только с одной стороны, нижний пояс переборки должен выступать не менее чем на 0,3 м над уровнем второго дна.

В котельном отделении нижний пояс переборки должен выступать над настилом не менее чем на 0,6 м.

Верхняя кромка нижнего пояса обшивки поперечных переборок в грузовых танках наливных судов должна быть не менее чем на 100 мм выше верхних концов книц продольных днищевых балок. Ширина верхнего и нижнего поясов обшивки продольных переборок должна быть не менее 0,1D, однако может быть не более 1,8 м.

2.7.5.2 Коффердамы и ограждающие их переборки должны отвечать следующим требованиям:

.1 ширина вертикальных коффердамов, предусмотренных 2.4.7 части VI «Противопожарная защита» 4.3.4 части VII «Механические установки» и 13.7.5, 14.5.2, 17.3 части VIII «Системы и трубопроводы», если в других частях Правил не предусмотрены иные требования, должна составлять одну шпацию, но не менее 0,6 м, а высота горизонтальных коффердамов — не менее 0,7 м.

Во всех случаях размеры коффердамов должны выбираться таким образом, чтобы был обеспечен доступ в них для осмотра и ремонта.

Взамен коффердамов могут устраиваться коффердамные переборки согласно 3.3, если Правилами не предусмотрено иное;

.2 коффердамы, примыкающие к грузовым танкам и топливным цистернам, должны быть водонепроницаемыми.

Переборки, отделяющие коффердамы от цистерн и танков, должны отвечать требованиям к переборкам этих цистерн и танков.

Переборки коффердамов, заполняемых водой, должны отвечать требованиям к переборкам цистерн.

Переборки коффердамов, которые должны обеспечивать непроницаемость, но не заполняются водой, должны отвечать требованиям к водонепроницаемым переборкам.

Переборки коффердамов, которые не обеспечивают непроницаемость, должны отвечать требованиям к полупереборкам согласно 2.7.4.5, исключая требование к стойкам, поддерживающим рамные и концевые локсовые бимсы. Они могут иметь вырезы при условии скругления углов и соответствующего подкрепления. Указанные вырезы, как правило, не должны выполняться в верхних и нижних поясах продольных переборок.

2.8 НОСОВАЯ И КОРМОВАЯ ОКОНЕЧНОСТИ

2.8.1 Общие положения и обозначения.

2.8.1.1 В главе приводятся требования к следующим конструкциям: форпика и бульбу, если последний предусматривается, днищу в районе $0,25L$ в корму от носового перпендикуляра, борту в районе $0,15L$ в корму от носового перпендикуляра, конструкциям, расположенным в корму от переборки актерпика, а также конструкциям усиления днища и борта в носу в районе действия ударного давления.

В настоящей главе принимается, что верхней границей форпика и актерпика является непроницаемая палуба или платформа, расположенная непосредственно над летней грузовой ватерлинией.

2.8.1.2 В настоящей главе приняты следующие обозначения:

d_n — наименьшая расчетная осадка (на носовом перпендикуляре), м;

α_x — угол между вертикалью и прямой линией, соединяющей точки пересечения летней грузовой ватерлинии и верхней открытой палубы с бортом судна в поперечном сечении, отстоящем на расстоянии $0,05L$ от носового перпендикуляра (см. рис. 2.8.1.2-1), град;

β_x — угол между касательной к ватерлинии, расположенной посередине вертикального расстояния между летней грузовой ватерлинией и верхней открытой палубой на носовом перпендикуляре, и линией, параллельной диаметральной плоскости, в поперечном сечении судна, отстоящем на расстоянии $0,05L$ от носового перпендикуляра (см. рис. 2.8.1.2-2), град.

2.8.2 Конструкция.

2.8.2.1 Предусматриваются следующие системы набора оконечностей:

поперечная — для днища в пиках;

поперечная или продольная — для остальных конструкций.

Для корпусов понтонной формы предусматривается применение поперечной или продольной системы набора для всех конструкций.

2.8.2.2 Флоры в форпике устанавливаются на каждом шпангоуте. Их высота должна быть не менее требуемой в 2.4.4.1, но не более 2,25 м, толщина — не менее требуемой формулой (2.4.4.3.1) при $k = 1$ и $a = 0,6$ м; однако нет необходимости делать их толще днищевой обшивки в данном районе. Стенки флоров должны быть подкреплены вертикальными ребрами жесткости, устанавливаемыми на расстоянии не более 0,6 м друг от друга.

Пояски флоров должны иметь толщину не менее толщины флоров и ширину согласно 1.7.3.1.

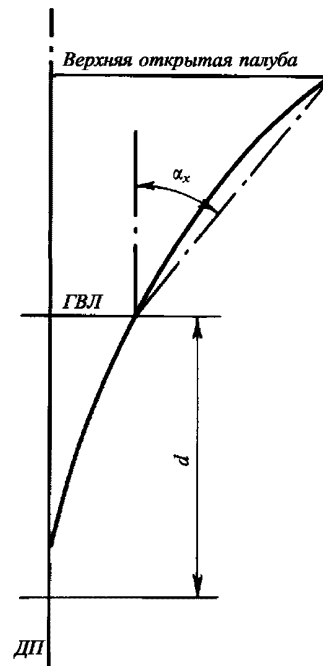


Рис. 2.8.1.2-1
Схема определения угла α_x

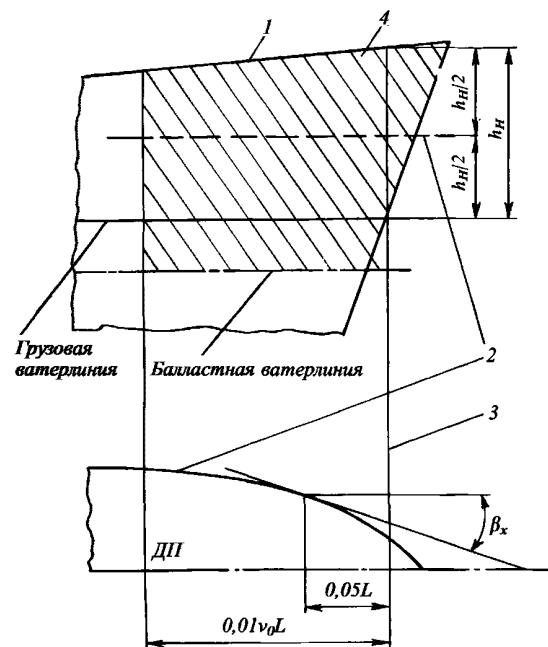


Рис. 2.8.1.2-2
Схема определения угла β_x и области действия ударного давления волн (заптрихована):
1 — верхняя открытая палуба;
2 — ватерлиния для определения угла β_x ;
3 — носовой перпендикуляр;
4 — область ударных давлений;
 h_n — вертикальное расстояние между ГВЛ и верхней открытой палубой на носовом перпендикуляре

В диаметральной плоскости должен устанавливаться днищевой стрингер, являющийся продолжением вертикального кия в районе трюмов и состоящий из разрезных на флорах листов с пояском по верхней кромке. Высота и толщина листов днищевого стрингера, а также толщина и ширина его пояса должны быть такими же, как у флоров.

Если установка вертикальных листов стрингера невозможна, пояски флоров должны быть соединены между собой в диаметральной плоскости угольником, тавровой балкой или балкой другого профиля, имеющего ширину и толщину полок такие же, как у поясков флоров.

2.8.2.3 При поперечной системе набора борта форпика, по крайней мере, до палубы, расположенной непосредственно над летней грузовой ватерлинией, должны быть установлены бортовые стрингеры. Расстояние между бортовыми стрингерами, измеренное по вертикали, не должно, как правило, превышать 2 м.

Бортовые стрингеры должны поддерживаться распорными бимсами, установленными через шпангоут и опирающимися по возможности на продольную переборку в диаметральной плоскости.

Свободная кромка бортовых стрингеров должна быть подкреплена пояском, имеющим толщину не менее толщины стенки стрингера и ширину согласно 1.7.3.1. Стенка стрингера на каждом шпангоуте должна быть подкреплена кницами с размерами сторон не менее $\frac{1}{2}$ высоты стенки стрингера, а в местах установки распорных бимсов — не менее требуемых в 1.7.2.2. Толщина книц должна быть не менее толщины стенки стрингера.

Вместо распорных бимсов бортовые стрингеры могут поддерживаться рамными шпангоутами, установленными не далее 3 м друг от друга.

Вместо бортовых стрингеров с распорными бимсами или рамными шпангоутами рекомендуется установка пронизаемых платформ. В этом случае расстояние между платформами может быть увеличено до 2,5 м. Бимсы пронизаемых платформ должны устанавливаться на каждом шпангоуте.

Если в конструкции с распорными бимсами или рамными шпангоутами расстояние от основной плоскости до ближайшей палубы или платформы превышает 9 м, посередине этого расстояния должна быть установлена пронизаемая платформа, у которой общая площадь вырезов не должна превышать 10 % ее площади.

При продольной системе набора борта форпика расстояние между рамными шпангоутами должно быть не более 2,4 м. В местах прохода или закрепления рамных шпангоутов на палубах и платформах должны быть установлены рамные бимсы.

Флоры, в плоскости которых отсутствуют рамные шпангоуты, должны соединяться кницами с ближайшими бортовыми продольными балками.

2.8.2.4 Носовой бульб должен быть подкреплён платформами, расстояние между которыми по вертикали не должно превышать 2 м. Бимсы платформы должны устанавливаться на каждом шпангоуте.

Если протяженность бульба в нос от носового перпендикуляра превышает 0,03L, в диаметральной плоскости должна быть установлена пронизаемая переборка, подкреплённая стойками на каждом шпангоуте.

При протяженности бульба менее 0,03L он может быть подкреплён установкой в диаметральной плоскости рамной балки, являющейся продолжением вертикального кия.

Конструкция носовой оконечности при наличии бульба должна обеспечивать свободное прохождение якоря мимо бульба при антикрене 5° .

В районе возможного касания якоря должны быть предусмотрены промежуточные шпангоуты, а также увеличение толщины наружной обшивки бульба.

2.8.2.5 Конструкция днища в носовой оконечности вне форпика на судне с одинарным дном должна отвечать требованиям 2.3.2, 2.3.4 и дополнительно следующим требованиям:

.1 в районе 0,25L от носового перпендикуляра при поперечной системе набора расстояние между днищевыми стрингерами, а также от вертикального кия или борта судна до днищевого стрингера не должно превышать 1,1 м.

В грузовых танках наливных судов при продольной системе набора и минимальной осадке на носовом перпендикуляре менее 0,035L посередине между флорами должна быть установлена дополнительная поперечная связь с пояском по свободной кромке. Высота этой связи должна быть не менее высоты продольных днищевых балок;

.2 в нос от грузовых танков:

При поперечной системе набора как продолжение каждой второй продольной днищевой балки грузовых танков должны быть установлены интеркостельные стрингеры с пояском по свободной кромке, протянутые в нос настолько это практически возможно. Высота и толщина стенок стрингеров, а также размеры поясков принимаются такими же, как у флоров.

При продольной системе набора расстояние между флорами должно быть не более 2,8 м. Между вертикальным килем и продольной переборкой или конструкцией, которой она заканчивается, с каждого борта должен быть установлен интеркостельный стрингер, имеющий размеры флоров.

2.8.2.6 Конструкция двойного дна в носовой оконечности вне форпика должна удовлетворять требованиям 2.4.2 и приведенным ниже требованиям.

В районе 0,25L от носового перпендикуляра расстояние между стрингерами должно быть

не более 2,2 м. В этом районе при поперечной системе набора должны быть дополнительно установлены полустрингеры, приваренные к днищу и флорам. Расстояние между стрингерами и полустрингерами не должно превышать 1,1 м. Эти полустрингеры должны быть продлены по возможности дальше в нос, а их свободные кромки должны быть подкреплены фланцами или поясками.

Флоры должны быть подкреплены ребрами жесткости в плоскости каждого полустрингера и в плоскости каждой продольной балки днища при продольной системе набора.

На судах длиной более 80 м с минимальной осадкой на носовом перпендикуляре менее $0,025L$ в районе $0,25L$ от носового перпендикуляра кромки вырезов в стенках флоров, стрингеров и вертикального киля должны быть подкреплены.

2.8.2.7 При поперечной системе набора борта в районе $0,15L$ от носового перпендикуляра, вне форпика, на уровне бортовых стрингеров форпика должны быть установлены интеркостельные бортовые стрингеры. Высота и толщина стенки стрингера должны быть равны, соответственно, высоте и толщине стенки шпангоута. Бракеты, образующие стенку стрингера, должны быть приварены к стенкам шпангоутов и наружной обшивке. На свободной кромке стрингер должен иметь свободный поясok толщиной не менее толщины стенки и шириной согласно 1.7.3.1.

Допускается конструкция интеркостельного бортового стрингера из того же профиля, что и шпангоуты.

Поясок (фланец) стрингера не следует приваривать к пояскам шпангоутов.

Интеркостельные стрингеры должны крепиться к переборкам кницами.

Если расстояние между шпангоутами не превышает их удвоенной высоты, допускается выполнять интеркостельные стрингеры без свободного пояска или фланца. При этом их толщина s , мм, должна быть не менее $s = l/4s + \Delta s$ или $s = 0,05h$ в зависимости от того, что больше, где l — протяженность свободной кромки стрингера между шпангоутами, мм; h — высота стрингера, мм.

На судах, имеющих характеристику $(v_0/\sqrt{L}) > 1,5$ или значительный развал шпангоутов в носу, должны быть предусмотрены рамные шпангоуты и поддерживаемые ими бортовые стрингеры. Расстояние между рамными шпангоутами не должно превышать 5 шпаций.

При продольной системе набора борта в носу вне форпика расстояние между рамными шпангоутами должно быть не более 3 м. В трюмах всех судов, а также в твиндеках и надстройках судов, имеющих характеристику $(v_0/\sqrt{L}) > 1,5$ или значительный развал шпангоутов в носу, должна быть преду-

смотрена установка между рамными шпангоутами вертикальной интеркостельной связи, имеющей размеры бортовых продольных балок. Конструкция указанной связи должна быть аналогичной конструкции интеркостельных бортовых стрингеров, требуемых при поперечной системе набора. Интеркостельная связь может заканчиваться на верхней и нижней бортовых продольных балках трюма, твиндеков и надстройки. Каждая вторая бортовая продольная балка должна соединяться с рамными шпангоутами кницами, доведенными до свободного пояска шпангоута.

2.8.2.8 В районе до $0,1L$ от носового перпендикуляра пролет рамных бимсов открытых палуб не должен превышать 3 м, а пролет карлингсов — 3,6 м.

В районе до $0,2L$ от носового перпендикуляра момент сопротивления сечения рамных бимсов открытых палуб должен быть не менее требуемого для карлингсов при одинаковых пролетах и расстояниях между балками.

2.8.2.9 Конструкция в корму от переборки ахтерпика должна иметь достаточную жесткость в вертикальной и горизонтальной плоскостях. С этой целью может быть потребована установка дополнительных продольных переборок или платформ, утолщение настила палубы и наружной обшивки, а также перевязка продольных связей днища и верхней палубы пиллерсами или раскосами. Если свес кормы велик или ширина ахтерпика в каком-либо сечении превышает 20 м, рекомендуется установка дополнительных продольных проницаемых переборок по правому и левому борту.

При наличии плоского участка днища могут быть потребованы дополнительные подкрепления для восприятия нагрузок от ударного давления.

2.8.2.10 Флоры в ахтерпике должны отвечать требованиям 2.8.2.2.

На одновинтовых судах флоры должны быть подняты над дейдвудной трубой не менее чем на 0,8 м. Если это требование окажется практически невыполнимым, сверху дейдвудной трубы на каждом шпангоуте должны устанавливаться поперечные связные полосы с поясками по обеим кромкам. Толщина этих полос должна быть не менее толщины флора. При длине полосы более 1,5 м на ее середине должно быть поставлено ребро жесткости.

Флоры с отогнутыми фланцами не допускаются.

На судах длиной более 200 м флоры доводятся до платформ, расположенной выше дейдвудной трубы. В продольном направлении следует подкреплять флоры bracketами, установленными в диаметральной плоскости, как правило, по всей высоте флоров. Выше дейдвудной трубы установка bracket обязательна. Следует доводить bracket до старпоста. Bracket могут не устанавливаться, если над флорами уста-

новлен отбойный лист, нижняя кромка которого расположена ниже поясков флоров не менее чем на 0,8 м.

Вырез во флорах для пропуска дейдвудной трубы следует подкреплять пояском. Вырезы во флорах, расположенные ниже дейдвудной трубы, должны подкрепляться поясками или ребрами жесткости.

2.8.2.11 При поперечной системе набора борта актерпика конструкция распорных бимсов и стрингеров, бимсовых книц, соединения шпангоутов со стрингерами, расстановка и конструкция рамных шпангоутов и пронцаемых платформ должны соответствовать требованиям 2.8.2.3. Расстояние между бортовыми стрингерами, измеренное по вертикали, не должно превышать 2,5 м. При этом пролет шпангоута, измеренный по борту, не должен превышать 3,5 м.

На двух- и многовинтовых судах с крейсерской и транцевой кормой расстояние между стрингерами, измеренное по борту, не должно превышать 2 м; при этом один из стрингеров должен устанавливаться у верхней кромки выкружки или в плоскости кронштейна гребного вала. При установке рамных шпангоутов расстояние между ними не должно быть более 2,4 м.

При продольной системе набора борта актерпика должны выполняться соответствующие требования 2.8.2.3.

2.8.2.12 Концы балок набора актерпика (включая набор палуб, платформ и переборок), а также концы горизонтальных и, по возможности, вертикальных ребер жесткости флоров должны быть закреплены (см. 1.7.1.4).

Пояски флоров и рамных бимсов актерпика должны срезаться на «ус» в местах соединения флоров и рамных бимсов с продольными переборками. При этом стойки переборок должны крепиться к пояскам флоров кницами, установленными с обеих сторон переборок.

Указанное относится также к узлам соединения карлингсов и днищевых стрингеров с поперечными переборками.

2.8.2.13 Расстояние между обыкновенными или поворотными шпангоутами может быть таким, как в середине длины судна, но не более 750 мм. В диаметральной плоскости должен устанавливаться стрингер одинаковой высоты с флорами. При наличии транцевой кормы и/или плоского участка днища должны быть установлены днищевые стрингеры, расположенные на расстоянии не более 2 м друг от друга.

При полной крейсерской корме и при пролете шпангоута от верхней кромки флоров до ближайшей палубы более 2,5 м должны предусматриваться дополнительные подкрепления в виде рамных шпангоутов и бортового стрингера.

2.8.2.14 При использовании пиков в качестве цистерн рекомендуется установка в диаметральной плоскости отбойной переборки.

2.8.3 Нагрузки на конструкции оконечностей.

2.8.3.1 Расчетное давление на конструкции в оконечностях судна определяется при действии

эксплуатационных нагрузок, указанных в 2.2 — 2.7, а также экстремальных нагрузок, приведенных в 2.8.3.2 и 2.8.3.3.

Размеры конструктивных элементов носовой оконечности в районе действия ударного давления должны быть проверены на действие экстремальных нагрузок:

согласно 2.8.3.2 для судов длиной более 65 м с минимальной осадкой на носовом перпендикуляре менее $0,045L$;

согласно 2.8.3.3 для судов с характеристикой $v_0/\sqrt{L} > 1,5$ или имеющих значительный развал шпангоутов в носу.

2.8.3.2 Экстремальные значения расчетного гидродинамического давления p_{SL} , кПа, при ударах волн в днище носовой оконечности должны определяться с помощью формулы

$$p = 5,5C_1C_2\varphi_r \frac{b_x}{B}(1 - 5d_n/L)(1 - x_1/l_n) \cdot 10^3, \quad (2.8.3.2-1)$$

где $C_1 = \sqrt{L}$ при $L \leq 200$ м;

$C_1 = 5\sqrt{10 - 0,01L}$ при $L > 200$ м;

$C_2 = 0,07v_0(1 - 17,1d_n/L)/\sqrt{L}$;

$l_n = (0,22 + 1,5C_2)L$;

v_0 — см. 1.1.3;

φ_r — согласно 1.3.1.5 (для судов неограниченного района плавания $\varphi_r = 1$);

b_x — ширина судна в рассматриваемом поперечном сечении на уровне $0,04B$ от основной плоскости, но не более $0,8B$, м;

x_1 — отстояние рассматриваемого поперечного сечения от носового перпендикуляра, но не более l_n , м.

По формуле (2.8.3.2-1) определяются наибольшая величина p (далее — p_{max}) и соответствующая ей величина x_1 (далее — x_{max}) путем вычисления p в ряде сечений в пределах участка l_n и устанавливается расчетное давление p_{SL} (см. рис. 2.8.3.2) по формуле

$$p_{SL} = p_n + (p_{max} - p_n) x_1 / (x_{max} - 0,05L)$$

при $0 \leq x_1 < x_{max} - 0,05L$;

$$p_{SL} = p_{max}$$

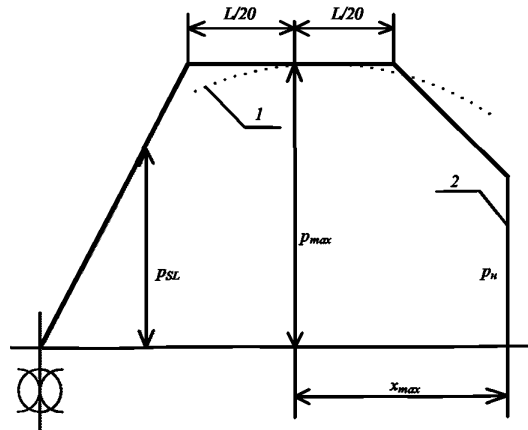


Рис. 2.8.3.2 Схема определения расчетного давления p_{SL} :

1 — величина p по формуле (2.8.3.2-1);

2 — носовой перпендикуляр

$$\text{при } x_{\max} - 0,05L \leq x_1 \leq x_{\max} + 0,05L; \quad (2.8.3.2-2)$$

$$p_{SL} = p_{\max}(0,5L - x_1)/(0,45L - x_{\max})$$

$$\text{при } x_{\max} + 0,05L \leq x_1 \leq 0,5L,$$

где $p_n = 0,5p_{\max}$ при наличии носового бульба;
 $p_n = 0$ при отсутствии носового бульба.

Действие гидродинамического давления, определяемого по формуле (2.8.3.2-2), распространяется на высоту $0,04B$ от основной плоскости.

2.8.3.3 Экстремальные значения расчетного гидродинамического давления p_{SL} , кПа, при ударах волн в борт носовой оконечности должны определяться по формуле

$$p_{SL} = 0,9C_3C_4^2, \quad (2.8.3.3)$$

где $C_3 = 2,2 + 1,5 \operatorname{tg} \alpha_x$;
 $C_4 = v_0(0,6 - 20/L)(1,2 - 0,2\beta_x/60) \sin \beta_x + 0,6\sqrt{L}$;
 v_0 — см. 1.1.3;
 α_x и β_x — согласно 2.8.1.2.

Действие ударного давления распространяется по высоте на часть борта, расположенную выше балластной ватерлинии, а по длине — на часть борта, простирающуюся в корму до поперечного сечения, отстоящего на $0,01v_0L$ от носового перпендикуляра, и в нос до пересечения верхней палубы с форштевнем (см. рис. 2.8.1.2-2).

2.8.4 Размеры конструктивных элементов оконечностей.

2.8.4.1 Толщина наружной обшивки, размеры конструктивных элементов одинарного и двойного дна, а также бортового набора при действии эксплуатационных нагрузок, определяемых в 2.2, 2.3, 2.4, 2.5, должны отвечать требованиям 2.2.4, 2.3.4, 2.4.4 и 2.5.4. Кроме того, при определении размеров конструктивных элементов форпика и ахтерпика должны быть выполнены следующие требования:

1 момент сопротивления шпангоутов определяется по формулам (1.6.4.1) и (1.6.4.2). При этом:

$$m = 12;$$

l — расстояние между бортовыми стрингерами, измеренное по обшивке;

2 размеры распорных бимсов должны отвечать требованиям 2.9.4.1;

3 при определении момента сопротивления и площади сечения рамных шпангоутов следует принимать:

$$m = 10;$$

$$N_{\max} = 0,5pa, \quad (2.8.4.1.3)$$

где p — расчетное давление согласно 2.5.3, кПа;
 a — расстояние между рамными шпангоутами, м;
 l — пролет рамного шпангоута, измеренный между верхней кромкой флора и палубой (платформой), ограничи-

вающей форпик (ахтерпик), или ближайшей к днищу пронасаемой платформой, если она имеется, либо между пронасаемыми платформами, палубой и пронасаемой платформой за вычетом высоты рамного бимса соответствующей палубы (платформы), м;

4 толщина настила и набор пронасаемой платформы должны отвечать требованиям 2.6.4 для платформ в оконечностях. При определении расчетной нагрузки по формуле (1.3.4.1) $h_{r,g}$ должно быть не менее 3,5 кПа.

Толщина настила пронасаемых платформ s_{\min} , мм, должна определяться по формуле

$$s_{\min} = (5 + 0,02L)\sqrt{\eta}, \quad (2.8.4.1.4)$$

но при этом быть не менее 5 мм.

При $L > 300$ м принимается $L = 300$ м;

5 если форпик (ахтерпик) используется в качестве цистерн, размеры их конструктивных элементов должны отвечать также требованиям, предъявляемым к конструктивным элементам цистерн.

2.8.4.2 Размеры конструктивных элементов днища носовой оконечности в районе действия экстремальных нагрузок, определяемых согласно 2.8.3.2, должны отвечать требованиям 2.2.4, 2.3.4 или 2.4.4 и следующим дополнительным требованиям:

1 толщина обшивки должна определяться по формуле (1.6.4.4). При этом

$$p = 0,4p_{SL}, \quad (2.8.4.2.1)$$

где p_{SL} — определяется по формуле (2.8.3.2-2);

$$m = 15,8;$$

$$k_{\sigma} = 0,7;$$

2 момент сопротивления балок основного набора, см^3 , должен быть не менее определяемого по формуле

$$W = 0,75 \frac{pa l^2}{mk_{\sigma}\sigma_n} \omega_x \cdot 10^3, \quad (2.8.4.2.2)$$

где p — определяется по формуле (2.8.4.2.1);

$$k_{\sigma} = 0,65;$$

$m = 16$, если балки проходят, не разрезаясь, через стенки опорных конструкций;

$m = 8$, если балки разрезаны на опорах;

$m = 28$, если с обеих сторон опорной конструкции опорные сечения балки подкреплены кницами, высота и длина которых не менее 1,5 высоты балки;

ω_x — см. 1.1.5.3;

3 площадь поперечного сечения балки основного набора, см^2 , или сварных швов, соединяющих разрезные балки с опорными конструкциями, должна быть не менее

$$f = 5pa \frac{l - 0,5a}{k_{\tau}\tau_n} + 0,05\sum h_i \Delta s, \quad (2.8.4.2.3)$$

где p — определяется по формуле (2.8.4.2.1);

$$k_{\tau} = 0,65;$$

$\sum h_i$ — длина периметра сечения балки, см;

Δs — согласно 1.1.5.1.

В площадь поперечного сечения балки включается площадь стенки, а также площадь участка сечения обшивки шириной $b_1 = 3s$ (где s — толщина обшивки, мм). Свободный пояс балки полосо-бульбового профиля в площадь поперечного сечения включается полностью. Свободный пояс балки таврового профиля в площадь сечения включается частью своей ширины $b_2 = 3s_n$ (где s_n — толщина свободного пояска балки, мм);

4 толщина стенки флора, днищевого стрингера, вертикального кия s , мм, должна быть не менее определяемой по формуле

$$s = 0,75 \frac{pab}{k_\tau \tau_n h} + \Delta s, \quad (2.8.4.2.4)$$

где p — определяется по формуле (2.8.4.2.1);

a и b — среднее расстояние, м, соответственно между флорами и стрингерами (вертикальным килем и стрингером); наличие полустрингеров при определении b не учитывается;

$$k_\tau = 0,65;$$

h — высота флора, стрингера, вертикального кия соответственно, м;

Δs — согласно 1.1.5.1.

2.8.4.3 Размеры конструктивных элементов борта носовой оконечности в районе действия экстремальных нагрузок, определяемых согласно 2.8.3.3, должны отвечать требованиям 2.2.4 и 2.5.4, а также следующим дополнительным требованиям:

1 толщина обшивки должна определяться по формуле (1.6.4.4). При этом

$$p = 0,5p_{sz}, \quad (2.8.4.3.1)$$

где p_{sz} — определяется по формуле (2.8.3.3);

$$m = 15,8;$$

$$k_\sigma = 0,7;$$

2 момент сопротивления балки основного набора должен отвечать требованиям 2.8.4.2.2 при действии расчетной нагрузки, определяемой по формуле (2.8.4.3.1);

3 площадь поперечного сечения балки основного набора должна отвечать требованиям 2.8.4.2.3 при действии расчетной нагрузки, определяемой по формуле (2.8.4.3.1).

2.8.4.4 Размеры шпангоутов в кормовом подзоре должны быть не меньше, чем размеры шпангоутов в ахтерпике, если их пролет не превышает 2,5 м. При большем пролете размеры шпангоутов должны быть соответственно увеличены. Толщина флоров и стрингеров должна быть не менее требуемой согласно 2.8.4.5.

2.8.4.5 Бортовые стрингеры форпика и ахтерпика должны иметь площадь сечения стенки f_c , см², не менее определяемой по формуле

$$f_c = 12+0,45L. \quad (2.8.4.5-1)$$

Ширина бортового стрингера b , м, должна быть не менее определяемой по формуле

$$b = 0,24+0,005L \quad L \leq 80 \text{ м}; \quad (2.8.4.5-2)$$

$$b = 0,4+0,003L \quad L > 80 \text{ м}.$$

Толщина стенки бортового стрингера, мм, должна быть не менее

$$s_{\min} = (5+0,02L)\sqrt{\eta}, \quad (2.8.4.5-3)$$

но не менее 5 мм.

При $L > 300$ м принимается $L = 300$ м.

2.8.4.6 Толщина наружной обшивки бульба должна быть не менее $0,08L+6$, но может приниматься не более 25 мм. При этом толщина нижних поясов наружной обшивки бульба должна быть не менее определяемой в 2.8.4.2.1 для сечения на носовом перпендикуляре.

2.8.5 Специальные требования.

2.8.5.1 Носовые объемные двери типа «визор».

2.8.5.1.1 Настоящие требования применяются к конструкции носовых объемных дверей типа «визор», которые представляют собой объемные секции носовой оконечности судна, механически соединяемые с бортовыми или подпалубными конструкциями и способные перемещаться в вертикальном направлении для обеспечения погрузки колесной техники и/или других транспортных средств.

2.8.5.1.2 Толщина обшивки носовых объемных дверей типа «визор» должна быть не менее требуемой для соответствующих участков наружной обшивки согласно 2.8.4.

2.8.5.1.3 Момент сопротивления балок основного набора должен быть не менее требуемого для соответствующих районов носовой оконечности согласно 2.8.4. При этом расчетная нагрузка, кПа, должна быть не менее определяемой по формуле

$$P_{\min} = 0,8(1,5v_0 + 0,6\sqrt{L})^2. \quad (2.8.5.1.3-1)$$

Площадь сечения стенки балки должна быть не менее определяемой по формуле (1.6.4.3-1). При этом

$$N_{\max} = 0,5pal, \quad (2.8.5.1.3-2)$$

где p — расчетная нагрузка согласно 1.3.2.2 или 2.8.3.3, в зависимости от того, что больше, но не менее P_{\min} по формуле (2.8.5.1.3-1), кПа;

$$k_\tau = 0,7.$$

2.8.5.1.4 Должны быть приняты конструктивные меры для обеспечения жесткого закрепления балок основного набора и поддерживающих их рамных балок носового объемного лацпорта.

2.8.5.1.5 Размеры рамных балок должны определяться на основании расчета прочности с использованием расчетных нагрузок согласно 1.3.2.2 или 2.8.3.3, в зависимости от того, что больше, но

не менее p_{\min} по формуле (2.8.5.1.3-1), и коэффициентов допускаемых напряжений $k_{\sigma} = k_{\tau} = 0,6$.

2.8.5.1.6 Конструкция рамных балок должна отвечать требованиям 1.7.3.

2.8.5.2 У судов с неповоротными насадками в районе крепления насадок следует устанавливать поперечные переборки или рамные связи.

2.8.5.3 В районах криволинейных участков корпуса (подъем днища, развал бортов) рекомендуется устанавливать набор под углом к наружной обшивке, близком к прямому.

2.9 ПИЛЛЕРСЫ И РАСПОРНЫЕ БИМСЫ

2.9.1 Общие положения и обозначения.

2.9.1.1 В главе приводятся требования к размерам пиллерсов, устанавливаемых в корпусе, надстройках и рубках, и к распорным бимсам в пиках.

2.9.1.2 В настоящей главе приняты следующие обозначения:

l — длина пиллерса (распорного бимса), м, измеренная: для пиллерса — между свободным пояском карлингса (или рамного бимса, если пиллерс поддерживает рамный бимс) и настилом палубы (или второго дна); для распорного бимса — между внутренними кромками шпангоутов левого и правого борта или от внутренней кромки шпангоута до прочной опоры в диаметральной плоскости судна;
 f — площадь поперечного сечения пиллерса (распорного бимса), см²;

i — наименьший момент инерции поперечного сечения пиллерса (распорного бимса), см⁴;

d_0 — наружный диаметр пиллерса, мм.

2.9.2 Конструкция.

2.9.2.1 Как правило, оси пиллерсов в междупалубных помещениях и трюмах должны располагаться на одной вертикали, концы пиллерсов должны подкрепляться кницами.

Если нижний конец трубчатого пиллерса при нагрузке $P < 250$ кН не имеет книц, настил палубы (второго дна) под ним должен быть усилен установкой накладного или утолщенного сварного листа (P — согласно 2.9.3.1).

Стенка балки набора, к которой крепится верхний конец пиллерса, должна быть подкреплена кницами, чтобы обеспечить передачу нагрузки на пиллерс.

Пиллерсы должны устанавливаться на сплошные флоры и стрингеры, которые должны быть подкреплены вертикальными бракетами. Вырезы во флорах и стрингерах под пиллерсами не допускаются.

При нагрузке $P > 250$ кН (P — согласно 2.9.3.1) пиллерсы должны устанавливаться на пересечении сплошных флоров и стрингеров, либо флор

(стрингер) в месте установки пиллерса должен подкрепляться вертикальными бракетами, соединенными с соседними флорами (стрингерами).

2.9.2.2 Концы пиллерсов должны крепиться кницами или иными конструкциями, обеспечивающими надежную передачу усилий на нижележащие конструкции корпуса:

в трюмах судов ледовых классов Агс9, Агс8, Агс7, Агсб, Агс5;

в цистернах, под водонепроницаемыми платформами, палубными рубками, концевыми переборками надстроек, брашпилями, лебедками, шпильями и т.п.;

в носовой оконечности судов, имеющих спецификационную скорость $v_0 > 1,5\sqrt{L}$ или значительный развал шпангоутов в носу.

2.9.3 Расчетные нагрузки.

2.9.3.1 Нагрузка на пиллерс P , кН, определяется по формуле

$$P = pl_m b_m + \sum_i (pl_m b_m)_i, \quad (2.9.3.1)$$

где p — расчетное давление на вышележащую палубу согласно 2.6.3, кПа;

l_m — расстояние, измеренное вдоль карлингсов между серединами их пролетов, м;

b_m — средняя ширина площади палубы, поддерживаемой пиллерсом, включая грузовые люки, расположенные в рассматриваемом районе, м;

$\sum (pl_m b_m)_i$ — сумма нагрузок от расположенных выше пиллерсов, определенных с учетом 2.6.3, которые могут передаваться на рассматриваемый пиллерс, кН.

2.9.3.2 Нагрузка на распорный бимс P , кН, определяется по формуле

$$P = pac, \quad (2.9.3.2)$$

где $p = p_{st} + p_w$ — расчетное давление на борт судна в месте расположения распорного бимса, определяемое согласно 1.3.2.1 и 1.3.2.2, кПа;

a — расстояние между шпангоутами, на которых устанавливаются распорные бимсы, м;

c — полусумма пролетов шпангоута, измеренных по вертикали, примыкающих сверху и снизу к рассматриваемому бимсу, м.

2.9.4 Размеры пиллерсов и распорных бимсов.

2.9.4.1 Площадь поперечного сечения пиллерсов и распорных бимсов f , см², должна быть не менее определяемой методом последовательных приближений по формуле

$$f = 10kP/\sigma_{cr} + \Delta f, \quad (2.9.4.1)$$

где P — согласно 2.9.3;

$k = 2$ — коэффициент запаса устойчивости;

σ_{cr} — критические напряжения согласно 1.6.5.3 при эйлеровых напряжениях, вычисляемых по формуле

$$\sigma_e = \frac{206i}{f^2},$$

Δf — надбавки на износ, см², определяемые по следующим формулам:

для трубчатых пиллерсов
 $\Delta f = 0,03d_0\Delta s$;

для коробчатых пиллерсов
 $\Delta f = 0,1 \Sigma h_i \Delta s$;
 где Σh_i — длина периметра поперечного сечения, см;
 для пиллерсов и распорных бимсов составного профиля
 (двутавровых, из швеллеров и т. п.)
 $\Delta f = 0,05 \Sigma h_i \Delta s$;
 Δs — см. 1.1.5.1.

2.9.4.2 Толщина стенок трубчатых пиллерсов s , мм, должна приниматься не менее определяемой по формуле

$$s = (d_0/50) + 3,5. \quad (2.9.4.2-1)$$

Толщина стенок пиллерсов составного профиля (коробчатых, из швеллеров или двутавровых и т. п.) s , мм, должна быть не менее определяемой по формуле

$$s = h_n/50, \quad (2.9.4.2-2)$$

где h_n — высота стенки профиля, мм.

Толщина стенки пиллерса, как правило, не должна быть менее 6 мм.

На малых судах допускается уменьшение толщины стенок пиллерсов до 5 мм при сохранении требуемой площади поперечного сечения.

2.10 ШТЕВНИ, КИЛИ, КРОНШТЕЙНЫ РУЛЯ И ГРЕБНОГО ВАЛА, НЕПОВОРОТНЫЕ НАСАДКИ ГРЕБНОГО ВИНТА

2.10.1 Общие положения.

В главе приводятся требования к конструкции и размерам форштевня, ахтерштевня (рудерпоста, старнпоста), подошвы ахтерштевня, кронштейнов полуподвесного руля и гребных валов, брускового кила, неповоротной насадки гребного винта.

2.10.2 Конструкция.

2.10.2.1 Рекомендуется использовать брусковый или листовой форштевень сварной конструкции. В нижней части форштевень должен соединяться с брусковым или горизонтальным килем и по возможности с вертикальным килем.

Листовая часть сварного форштевня должна быть подкреплена поперечными бракетами. Расположение бракет по высоте форштевня должно быть согласовано с набором корпуса. Поперечные бракеты, подкрепляющие листовой форштевень, устанавливаются не реже чем через 1 м ниже летней грузовой ватерлинии и не реже чем через 1,5 м выше ее. Бракеты по длине должны перекрывать стыковые соединения форштевня с наружной обшивкой, доводиться до ближайших шпангоутов и привариваться к ним.

Отдельные бракеты, которые не могут быть доведены до набора, за исключением бракет в районе ледового пояса на судах с ледовыми усилениями, должны иметь заднюю кромку, образованную по плавной кривой.

При достаточно большом радиусе закругления форштевня рекомендуется в его диаметральной плоскости устанавливать ребро жесткости со свободным пояском.

2.10.2.2 Конструкция ахтерштевня одновального судна должна отвечать следующим требованиям:

1 размеры ахтерштевня должны быть такими, чтобы конструктивные зазоры между гребным винтом, с одной стороны, ахтерштевнем и рулем, с другой стороны (см. рис. 2.10.2.2.1), были не менее указанных в табл. 2.10.2.2.1;

Таблица 2.10.2.2

Размер	a	b	c	d	e
Зазор, мм	$0,2R_B$	$0,42R_B$	$0,36R_B$	$0,08R_B$	200—250
R_B — радиус винта, мм.					

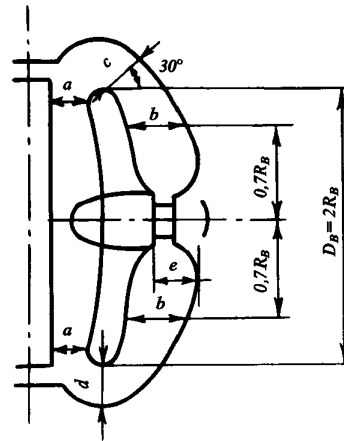


Рис. 2.10.2.2.1

2 следует выполнять подошву ахтерштевня с плавным подъемом в корму;

3 старнпост должен иметь подкрепляющие поперечные бракеты у сварного ахтерштевня и ребра жесткости у литого ахтерштевня. Бракеты и ребра должны устанавливаться не реже чем через 1 м; их расположение должно быть согласовано с набором корпуса;

4 ахтерштевень должен быть надежно закреплен в корпусе судна.

Нижняя часть ахтерштевня должна протягиваться в нос от старнпоста и крепиться своими бракетами (ребрами) не менее чем к трем флорам при $L > 120$ м и не менее чем к двум флорам при $L \leq 120$ м. На малых судах указанное крепление может быть выполнено к одному флору.

Рудерпост должен протягиваться выше кормового подзора на величину, достаточную для его крепления к транцевому флору.

На судах длиной $L \geq 80$ м, а также на судах с крейсерской кормой старпост также должен протягиваться вверх на величину, достаточную для его крепления к дополнительному транцевому флору.

Толщина транцевого и дополнительного транцевого флоров должна быть увеличена по сравнению с толщиной флоров ахтерпика. Как правило, их следует доводить до ближайшей палубы или платформы.

2.10.2.3 Конструкция ахтерштевня двухвального судна должна отвечать требованиям к конструкции старпоста одновального судна согласно 2.10.2.2. Допускается крепление нижней части ахтерштевня, протягиваемой в нос, не менее чем к двум основным флорам.

2.10.2.4 Ахтерштевень трехвального судна должен отвечать требованиям к ахтерштевню одновального судна согласно 2.10.2.2 и 2.10.4.2.

2.10.2.5 Рулевой кронштейн полуподвесного руля должен быть надежно соединен с соответствующими флорами ахтерпика и его диаметральной отбойной переборкой.

Кронштейн сварной конструкции должен быть внутри подкреплен поперечными бракетами; основные его несущие связи должны быть доведены до ближайшей палубы или платформы; толщина флоров, с которыми соединяется кронштейн, должна быть увеличена по сравнению с толщиной флоров ахтерпика.

2.10.2.6 Лапы двухлапных кронштейнов бортовых гребных валов должны располагаться по отношению друг к другу под углом, близким к 90° . Осевые линии лап должны пересекаться на оси гребного вала.

Расположение кронштейнов относительно корпуса должно обеспечивать возможно больший зазор между кромкой лопасти гребного винта и корпусом, но не менее 25 % диаметра гребного винта.

2.10.2.7 Наружная и внутренняя обшивки неповоротной насадки гребного винта должны быть подкреплены набором, расположение и размеры элементов которого определяются в соответствии с 2.4.2.2 части III «Устройства, оборудование и снабжение».

Поперечные диафрагмы в насадке должны, как правило, располагаться в плоскости флоров ахтерпика.

В месте крепления насадки к корпусу судна должен быть обеспечен плавный переход от насадки к корпусу. В нижней части насадка должна быть соединена с корпусом. При креплении насадки к корпусу судна кронштейнами должна быть обеспечена их надежная конструктивная перевязка с набором кормовой оконечности корпуса и внутренним набором насадки. Конструкция кронштейнов должна отвечать требованиям 2.10.2.6. В верхней

и нижней частях обшивки насадки должны предусматриваться спускные пробки из материала, не подверженного коррозии.

2.10.3 Расчетные нагрузки.

Расчетная нагрузка для конструкций подошвы ахтерштевня и кронштейна полуподвесного руля принимается равной условной расчетной реакции нижней опоры пера руля R_4 в соответствии с 2.2.4.12 части III «Устройства, оборудование и снабжение». При этом в формулах (2.2.4.7-2) — (2.2.4.7-4) указанной части коэффициент α_4 следует принимать равным нулю.

2.10.4 Размеры форштевня, ахтерштевня, кронштейнов руля и гребного вала, брускового кия и неповоротной насадки гребного винта.

2.10.4.1 Форштевень должен отвечать следующим требованиям:

.1 брусковый форштевень на участке от кия до летней грузовой ватерлинии должен иметь площадь поперечного сечения f , см^2 , не менее определяемой по формуле

$$f = 1,3L - 4. \quad (2.10.4.1.1)$$

Площадь сечения форштевня может быть уменьшена для судов ограниченных районов плавания:

R2, R2-RSN и R2-RSN(4,5) — на 10 %;

R3-RSN и R3 — на 20 %.

Выше летней грузовой ватерлинии площадь сечения форштевня может постепенно уменьшаться до 70 % площади, установленной выше;

.2 толщина листов сварного форштевня s , мм, должна определяться по формуле

$$s = (0,085L + 5,5)\sqrt{\eta}, \quad (2.10.4.1.2)$$

где η — согласно 1.1.4.3,

но при этом быть не менее 7 мм.

При $L > 220$ м принимается $L = 220$ м;

Толщина листов форштевня может быть уменьшена для судов ограниченных районов плавания:

R2, R2-RSN и R2-RSN(4,5) — на 5 %;

R3-RSN и R3 — на 10 %.

Толщина листов форштевня выше летней грузовой ватерлинии может постепенно уменьшаться до толщины прилегающих к форштевню листов наружной обшивки.

Толщина и ширина листов форштевня в месте их соединения с горизонтальным килем должны быть не менее толщины и ширины последнего.

При уменьшении расстояния между бракетами, подкрепляющими форштевень, на 0,5 м против требуемого в 2.10.2.1 толщина листов форштевня может быть уменьшена на 20 %. При меньшем снижении расстояния между бракетами допустимое уменьшение толщины листов форштевня определяется линейной интерполяцией;

.3 толщина бракет, подкрепляющих форштевень, должна быть не менее толщины наружной обшивки, примыкающей к форштевню.

Толщина стенки и полки ребра, подкрепляющего форштевень в диаметральной плоскости, должна быть не менее толщины его бракет.

2.10.4.2 Ахтерштевень однояльного судна должен отвечать следующим требованиям:

.1 старнпост сплошного прямоугольного сечения на участке от киля до кормового подзора должен иметь длину l_s и ширину b_s сечения, мм, не менее определяемых по формулам:

$$l_s = 1,30L + 95; b_s = 1,60L + 20 \text{ при } L < 120 \text{ м; (2.10.4.2.1)}$$

$$l_s = 1,15L + 110; b_s = 0,675L + 130 \text{ при } L \geq 120 \text{ м.}$$

Размеры сечения старнпоста могут быть уменьшены для судов ограниченных районов плавания:

R2, R2-RSN и R2-RSN(4,5) — на 5 %;

R3-RSN и R3 — на 10 %.

Выше кормового подзора площадь сечения ахтерштевня может плавно уменьшаться. При этом площадь его сечения нигде не должна становиться меньше 40 % требуемой площади старнпоста, отвечающей указанным выше размерам;

.2 основные размеры поперечного сечения старнпоста литого ахтерштевня с рулем, имеющим верхнюю и нижнюю опоры, устанавливаются согласно рис. 2.10.4.2.2 в зависимости от базовой толщины s_0 , мм, определяемой по следующим формулам:

$$s_0 = 0,1L + 4,4 \text{ при } L < 200 \text{ м; (2.10.4.2.2)}$$

$$s_0 = 0,06L + 12,4 \text{ при } L \geq 200 \text{ м.}$$

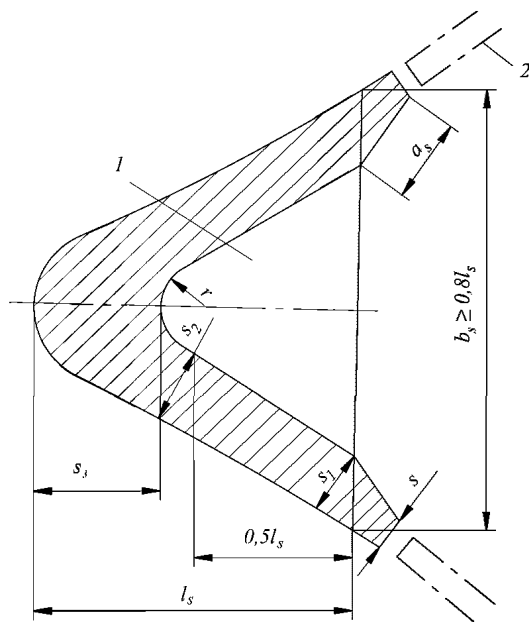


Рис. 2.10.4.2.2:

- 1 — ребро жесткости,
- 2 — примыкающий лист наружной обшивки;
- $s_1 = 1,5s_0; s_2 = 2,5s_0; s_3 = 3,5s_0;$
- $l_s \geq 1,9L + 135 \text{ мм при } L < 200 \text{ м;}$
- $l_s \geq 1,4L + 235 \text{ мм при } L \geq 200 \text{ м;}$
- r — литейный радиус

Толщина ребер жесткости должна быть не менее чем на 50 % больше толщины обшивки, примыкающей к ахтерштевню;

.3 основные размеры поперечного сечения старнпоста сварного ахтерштевня с рулем, имеющим верхнюю и нижнюю опоры, устанавливаются по рис. 2.10.4.2.3, где s_0 — согласно 2.10.4.2.2. Толщина поперечных бракет должна быть не менее чем на 20 % больше толщины обшивки, примыкающей к ахтерштевню.

Допускается применение сварного старнпоста иной конструкции, эквивалентной по прочности указанной;

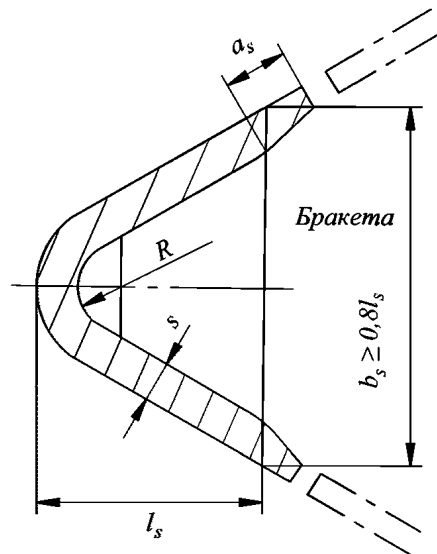


Рис. 2.10.4.2.3

$$s = 1,6s_0 \text{ при } L < 150 \text{ м; } s = 1,5s_0 \text{ при } L \geq 150 \text{ м;}$$

$$l_s = 2,5L + 180 \text{ мм при } L < 200 \text{ м;}$$

$$l_s = 1,4L + 400 \text{ мм при } L \geq 200 \text{ м;}$$

R — гибочный радиус

.4 толщина стенки дейдвудного яблока после обработки отверстия должна составлять не менее 30 % диаметра гребного вала;

.5 момент сопротивления сечения подошвы ахтерштевня относительно вертикальной оси $W_{пв}$, см³, должен быть не менее определяемого по формуле

$$W_{пв} = 8\alpha R_4 x_s \eta. \quad (2.10.4.2.5-1)$$

Момент сопротивления сечения рудерпоста относительно горизонтальной продольной оси W_p , см³, должен быть не менее определяемого по формуле

$$W_p = 8(1 - \alpha) R_4 l_p \eta, \quad (2.10.4.2.5-2)$$

где $\alpha = 0,85$ при наличии рудерпоста;

$\alpha = 1$ при отсутствии рудерпоста или, если рудерпост съемный;

R_4 — согласно 2.10.3;

x_s — отстояние рассматриваемого сечения подошвы ахтерштевня от оси вращения руля, м (не следует принимать x_s менее $0,5l_n$ и более l_n);

- l_n — длина пролета подошвы ахтерштевня, измеряемая от оси вращения руля до начала скругления около старпоста, м;
 l_p — длина пролета рудерпоста, измеряемая по вертикали от середины толщины подошвы ахтерштевня на оси вращения руля до начала скругления в верхней части рудерпоста, м;
 η — согласно 1.1.4.3.

Момент сопротивления сечения подошвы ахтерштевня относительно горизонтальной поперечной оси должен быть не менее $0,5W_n$, где W_n — согласно формуле (2.10.4.2.5-1). Момент сопротивления сечения рудерпоста относительно горизонтальной поперечной оси должен быть не менее $0,5W_p$, где W_p — согласно формуле (2.10.4.2.5-2);

6 размеры сечений элементов ахтерштевня допускается определять на основании прямого расчета прочности, принимая значение коэффициента допускаемых напряжений $k_\sigma = 0,55$ и внешние нагрузки согласно 2.2 части III «Устройства, оборудование и снабжение».

2.10.4.3 Размеры сечения ахтерштевня двухвального судна должны отвечать требованиям к размерам сечения старпоста одновального судна согласно 2.10.4.2 со следующими изменениями:

1 ширина сечения ахтерштевня сплошного прямоугольного сечения может быть уменьшена на 50 % против требуемой в 2.10.4.2.1;

2 размеры сечения ахтерштевня литой или сварной конструкции могут быть уменьшены против требуемых соответственно в 2.10.4.2.2 и 2.10.4.2.3 из расчета, чтобы моменты сопротивления их сечений относительно горизонтальных продольной и поперечной осей уменьшились не более чем на 50 %. При этом толщина стенок ахтерштевня должна быть не менее 7 мм.

2.10.4.4 Углы кронштейна полуподвесного руля с одной петлей на кронштейне момент сопротивления сечения относительно горизонтальной продольной оси, см^3 , должен быть не менее определяемого по формуле

$$W = 12R_4 z_s \eta, \quad (2.10.4.4)$$

где R_4 — согласно 2.10.3;

z_s — отстояние по вертикали от середины толщины петли руля на кронштейне до рассматриваемого сечения, м (не следует принимать z_s менее $0,5l_k$ и более l_k);

l_k — длина пролета кронштейна, измеряемая по вертикали от середины толщины петли руля на кронштейне до точки пересечения оси кронштейна с наружной обшивкой, м;

η — согласно 1.1.4.3.

Углы кронштейна сварной листовой конструкции толщина листовых элементов во всех случаях должна быть не менее 7 мм.

Размеры элементов кронштейна допускается определять на основании прямого расчета прочности, принимая коэффициент допускаемых напряжений $k_\sigma = 0,35$ и внешние нагрузки согласно 2.2 части III «Устройства, оборудование и снабжение».

2.10.4.5 Площадь поперечного сечения каждой из лап кронштейна бортовых гребных валов должна быть не менее 60 % площади сечения гребного вала в плоскости кронштейна, толщина сечения лапы — не менее 45 %, а толщина ступицы — не менее 35 % диаметра вала. Длина ступицы принимается согласно 5.6.1 части VII «Механические установки».

Кронштейны сварной конструкции должны иметь прочность не менее указанной выше. Толщина листов при этом должна быть не менее 7 мм.

Площадь сечения сварного шва, крепящего каждую лапу к корпусу, должна быть не менее 25 % площади поперечного сечения гребного вала. При креплении лап фланцами толщина последних должна быть не менее 25 % диаметра вала.

2.10.4.6 Брусовый киль должен иметь высоту h_s и ширину b_s поперечного сечения, мм, не менее определяемой по формулам:

$$h_s = 1,3L + 100;$$

$$b_s = 0,7L + 8 \quad L < 60 \text{ м}; \quad (2.10.4.6)$$

$$b_s = 0,4L + 26 \quad L \geq 60 \text{ м}.$$

Высота и ширина сечения брусового киля могут быть уменьшены для судов ограниченных районов плавания:

R2, R2-RSN и R2-RSN(4,5) — на 5 %;

R3-RSN и R3 — на 10 %.

2.10.4.7 Толщина наружной и внутренней обшивок неповоротной насадки должна соответствовать 2.4.2 части III «Устройства, оборудование и снабжение» с учетом следующего:

ширина среднего пояса внутренней обшивки должна приниматься не менее расстояния от $0,03D_n$ в нос от концевых кромок лопастей винта до $0,07D_n$ в корму от кромок, где D_n — внутренний диаметр насадки гребного винта;

толщина носового участка внутренней и наружной обшивок должна быть не менее требуемой для бортовой обшивки (см. 2.2.4.1 для поперечной системы набора).

Ширина крепления насадки гребного винта к корпусу судна должна быть не менее $0,15D_n$.

Площадь поперечного сечения соединения должна быть не менее требуемой 2.10.4.2.5 для подошвы ахтерштевня.

Для двухвинтовых судов, когда насадка гребного винта не закреплена к корпусу судна в нижней части, ширина верхнего крепления ее к корпусу должна быть не менее $0,3D_n$.

Если насадка гребного винта крепится к корпусу судна с помощью кронштейнов, их прочность должна отвечать требованиям 2.10.4.5.

В районе крепления насадки гребного винта к корпусу толщина элементов набора должна быть не менее требуемой формулой (2.4.2.2-2) части III «Устройства, оборудование и снабжение».

2.11 ФУНДАМЕНТЫ ПОД МЕХАНИЗМЫ И КОТЛЫ

2.11.1 Общие положения.

2.11.1.1 В главе приводятся требования к конструкции и размерам фундаментов под главные механизмы и котлы, палубные, промышленные, грузовые, вспомогательные и другие механизмы, агрегаты и устройства.

2.11.1.2 Требования главы являются минимальными. Должны быть также выполнены указания, касающиеся конструкции и размеров деталей фундамента, которые содержатся в технической документации механизма, агрегата или устройства, устанавливаемого на этот фундамент.

2.11.1.3 Размеры элементов фундаментов под швартовное и буксирное оборудование — см. 4.3 и 5.3 части III «Устройства, оборудование и снабжение».

2.11.2 Конструкция фундаментов.

2.11.2.1 Конструкция фундамента должна отвечать следующим общим требованиям:

1 фундамент должен иметь прочную и жесткую конструкцию, обеспечивающую надежное крепление механизма, агрегата или устройства и передачу усилий на набор корпуса, обладающий достаточной прочностью. При необходимости набор должен быть подкреплен;

2 конструкция должна исключать резонансную вибрацию фундамента в целом и его элементов на всех спецификационных режимах работы механизма;

3 при установке фундамента на непрерывные продольные связи расчетной палубы и двойного дна (днища) в районе $0,5L$ средней части судна длиной более 65 м высота продольных стенок фундамента по концам должна уменьшаться постепенно и плавно. Если длина продольной стенки более чем в 6 раз превышает ее высоту, стенка и ее опорный лист должны быть изготовлены из такой же стали, как и связь палубы или двойного дна (днища), на которой она установлена. Элементы фундамента не должны заканчиваться на неподкрепленных участках настилов (обшивки);

4 конструкция фундамента должна обеспечивать доступ для осмотра настила (обшивки) под ним. Должно быть исключено скопление воды под фундаментом.

2.11.2.2 Фундамент под главные механизмы и котлы, как правило, должен состоять из двух продольных вертикальных листов (стенок) (для среднеоборотных двигателей и двигателей большой мощности — из четырех стенок (по две с каждой стороны двигателя)) и горизонтальных поясков

(опорных листов), предназначенных для непосредственного крепления к ним механизма (котла). Стенки должны быть подкреплены бракетами (кницами) с поясками (фланцами) по свободным кромкам.

У фундамента с четырьмя стенками опорный лист крепится к двум стенкам, расположенным по одну сторону механизма; в наружных стенках должны быть вырезы для доступа в фундамент. У среднеоборотных двигателей эти вырезы не должны доходить до опорного листа. Наружные стенки могут выполняться наклонными.

Все стенки должны совмещаться с основными или дополнительными днищевыми стрингерами.

2.11.2.3 Установка механизмов и другого оборудования на наружной обшивке корпуса, на непроницаемых переборках, палубах и платформах (в том числе на стенках и крышах цистерн), на настиле второго дна и обшивке туннеля гребного вала допускается при креплении их к балкам набора, к специально установленным ребрам жесткости (см. 1.7.1.4) или на кронштейнах, соединенных с балками набора или ребрами жесткости.

Установка малогабаритных механизмов и оборудования на указанные выше конструкции на наварышах не допускается.

2.11.3 Размеры конструкций фундаментов.

2.11.3.1 Толщина деталей фундамента главного механизма или котла s , мм, должна быть не менее определяемой по формуле

$$s = k_0 \sqrt[3]{Q} + k_1, \tag{2.11.3.1}$$

где Q — масса механизма (котла) в рабочем состоянии, т;
 k_0 — коэффициент, определяемый по табл. 2.11.3.1-1;
 k_1 — коэффициент, определяемый по табл. 2.11.3.1-2.

Таблица 2.11.3.1-1

Фундамент под механизм (котел)	k_0		
	Опорный лист	Стенка ¹	Бракеты, кницы
Главный двигатель внутреннего сгорания	4,65	3,0	2,5
Главный турбозубчатый агрегат, главный дизель-генератор и гребной электродвигатель	4,15	2,7	2,7
Котел	3,65	2,4	2,4

¹В конструкции фундамента с четырьмя стенками толщина стенок может приниматься равной толщине бракет и книц.

Таблица 2.11.3.1-2

Масса механизма (котла), т	≤ 20	> 20 ≤ 50	> 50 ≤ 100	> 100 ≤ 200	> 200
k_1	4	3	2	1	0

2.11.3.2 Толщина деталей фундамента главного двигателя внутреннего сгорания s , мм, должна определяться по формуле

$$s = k_2^3 \sqrt{N} + k_3, \quad (2.11.3.2)$$

где N — спецификационная мощность двигателя, кВт;
 k_2, k_3 — коэффициенты, определяемые по табл. 2.11.3.2,

Таблица 2.11.3.2

N , кВт	Число стенок	Коэффициент	Опорный лист	Стенка	Бракеты, кницы
≤ 1000	2	k_2	1,7	1,1	0,9
		k_3	6	4	3
	4	k_2	1,4	0,9	0,9
		k_3	5	3	3
> 1000	2	k_2	1,0	1,0	0,7
		k_3	13	5	5
	4	k_2	0,8	0,7	0,7
		k_3	11	5	5

но при этом быть не менее требуемой в 2.11.3.1.

2.12 НАДСТРОЙКИ, РУБКИ, КВАРТЕРДЕК

2.12.1 Общие положения, определения и обозначения.

2.12.1.1 В главе приводятся требования к конструкциям коротких и длинных средних надстроек, у которых продольные стенки совпадают с бортами судна, а также коротких средних надстроек с несовпадающими с бортом продольными стенками, бака, юта, удлиненного бака и юта с совпадающими с бортом стенками, коротких рубок и квартердека.

2.12.1.2 В настоящей главе приняты следующие определения.

Длинная рубка — рубка, не имеющая расширительных или скользящих соединений, длиной не менее определяемой по формуле (2.12.1.2-1), но не менее $0,20L$.

Длинная средняя надстройка — надстройка длиной, м, не менее

$$l_1 = 2l_k, \quad (2.12.1.2-1)$$

но не менее $0,15L$.

Квартердек — возвышенная уступом на неполномерную высоту твиндека кормовая часть верхней палубы.

Короткая рубка — любая рубка, не являющаяся длиной. Рубки судов длиной менее 65 м считаются короткими.

Короткая средняя надстройка — любая средняя надстройка, не являющаяся длиной. Надстройки судов длиной менее 65 м считаются короткими.

Концевые участки надстроек и рубок — участки, измеренные от концевых переборок, длиной, м, не менее определяемой по формуле

$$l_k = 1,5(B_2/2 + h). \quad (2.12.1.2-2)$$

Переходный участок квартердека — участок, измеренный от носовой кромки уступа до кормовой кромки настила верхней палубы, продолжающийся под палубой квартердека.

Удлиненный бак (ют) — у судов длиной 65 м и более бак (ют) длиной, м, не менее определяемой по формуле

$$l_1 = 0,1L + l_k. \quad (2.12.1.2-3)$$

2.12.1.3 В настоящей главе приняты следующие обозначения:

B_2 — ширина палубы надстройки или рубки, измеренная посередине ее длины, за вычетом ширины вырезов грузовых люков, машинных шахт, если таковые имеются, м;

h — высота первого яруса надстройки или рубки, м;

l_1 — длина надстройки (рубки), измеренная между концевыми переборками; длина бака (юта), измеренная от носового (кормового) перпендикуляра до концевой переборки бака (юта), м;

B_x — ширина судна на уровне верхней палубы в рассматриваемом сечении, м;

b — ширина рубки, м.

2.12.2 Конструкция.

2.12.2.1 Для первого яруса длиной средней надстройки вне концевых участков, удлиненного бака (юта) вне концевого участка должны выполняться требования, предъявляемые к верхней палубе согласно 2.6 и борту в районе верхнего междупалубного помещения согласно 2.2 и 2.5.

2.12.2.2 Нижний пояс бортовой обшивки и обшивки продольных переборок коротких средних надстроек, концевых участков длинных средних надстроек первого яруса и удлиненного бака (юта), нижний пояс бортовых стенок коротких стальных рубок и концевых участков длинных стальных рубок, установленных на расчетной палубе, должны быть изготовлены из стали той же категории, с тем же пределом текучести, что и расчетная палуба в данном районе. Ширина нижнего пояса должна быть не менее $0,5h$.

2.12.2.3 Концевые переборки надстроек и рубок, по возможности, должны располагаться в одной плоскости с поперечными переборками корпуса или возможно ближе к ним.

Внутри надстроек и рубок должны быть предусмотрены рамные шпангоуты или рамные

стойки, переборки или полупереборки, установленные в плоскости рамных связей и переборок нижележащих конструкций корпуса. Рамные стойки концевых переборок должны располагаться в одной плоскости с рамными стойками переборок корпуса.

2.12.2.4 Нижние концы стоек концевых переборок надстроек и рубок первого яруса должны быть приварены к палубе. Нижние концы стоек боковых переборок рубки первого яруса должны быть закреплены к палубе кницами.

2.12.2.5 Должны быть предусмотрены необходимые подкрепления конструкций рубок и надстроек в местах установки спускоподъемных устройств для спасательных и дежурных шлюпок, а также для спасательных плотов.

2.12.3 Расчетные нагрузки.

2.12.3.1 Расчетные нагрузки на борта надстроек и палубы надстроек и рубок должны отвечать следующим требованиям:

1 расчетное давление на борта надстроек определяется согласно 2.2.3;

2 расчетное давление на открытые участки палуб надстроек и рубок определяется по формуле

$$p = \alpha p_w, \quad (2.12.3.1.2)$$

где p_w — волновая нагрузка на уровне палубы согласно 1.3.2.2;
 $\alpha = 0,9$ для палубы бака, палубы удлиненного бака или части палубы длиной средней надстройки в пределах участка $0,2L$ от носового перпендикуляра;
 $\alpha = 0,8$ для палубы юта, палубы удлиненного юта или части палубы длиной средней надстройки в пределах участка $0,2L$ от кормового перпендикуляра;
 $\alpha = 0,7$ для палуб коротких средних надстроек и рубок, палуб длинных надстроек и рубок удлиненных бака и юта, расположенных в пределах средней части судна.
 Для участков палуб длиной средней надстройки и рубок, удлиненных бака и юта, расположенных вне средней части судна и вне пределов участков, отстоящих на $0,2L$ от носового или кормового перпендикуляра, α определяется линейной интерполяцией,

но должно быть не менее p_{\min} .

Для палуб надстроек и рубок первого яруса p_{\min} кПа, определяется по следующим формулам:

для палуб бака, удлиненного бака или части палубы длиной средней надстройки в пределах участка $0,2L$ от носового перпендикуляра

$$p_{\min} = 0,1L + 7;$$

для палуб юта, удлиненного юта или части палубы длиной средней надстройки в пределах участка $0,2L$ от кормового перпендикуляра

$$p_{\min} = 0,015L + 4 \text{ при } L \leq 80 \text{ м};$$

$$p_{\min} = 0,03L + 2,8 \text{ при } L > 80 \text{ м};$$

для палуб средней надстройки и рубок, удлиненных бака и юта, расположенных в пределах средней части судна

$$p_{\min} = 0,015L + 4;$$

для участков палуб средней надстройки и рубок, удлиненных бака и юта, расположенных вне средней части судна и вне пределов участков, отстоящих на

$0,2L$ от носового или кормового перпендикуляра, p_{\min} определяется линейной интерполяцией.

Для палуб надстроек и рубок второго и других вышележащих ярусов

$$p_{\min} = 2 \text{ кПа.}$$

Для судов длиной более 250 м при определении p_{\min} принимается $L = 250$ м.

Для судов ограниченного района плавания величина p_{\min} может быть уменьшена умножением на коэффициент φ , определяемый по табл. 1.3.1.5.

2.12.3.2 Давление на концевые переборки надстроек и рубок и боковые переборки рубок p , кПа, определяется по формуле

$$p = 5,1nc_2(kz_0 - z_1), \quad (2.12.3.2)$$

где n — коэффициент, определяемый по табл. 2.12.3.2-1;

Таблица 2.12.3.2-1

Переборка	Конструкция	n	
Носовая	Незащищенная	Первый ярус	$2+L_0/120$
		Второй ярус	$1+L_0/120$
		Третий ярус	$0,5+L_0/150^1$
	Защищенная		
Кормовая	Расположенная в корму от миделевого сечения	$0,7+L_0/1000 - 0,8x_1/L$	
	Расположенная в нос от миделевого сечения	$0,5+L_0/1000 - 0,4x_1/L$	
L_0 — длина судна (в расчетах принимается не более 300 м); x_1 — отстояние рассматриваемой переборки от кормового перпендикуляра, м.			
¹ Формула применяется также для боковых переборок рубок.			

$$c_2 = 0,3 + 0,7b/B_x, \text{ при этом } c_2 \geq 0,5;$$

$$k = 1,0 + \left(\frac{x_1/L - 0,45}{C_b + 0,2} \right)^2 \text{ при } x_1/L \leq 0,45;$$

$$k = 1,0 + 1,5 \left(\frac{x_1/L - 0,45}{C_b + 0,5} \right)^2 \text{ при } x_1/L > 0,45;$$

для боковых переборок рубок коэффициент k принимается переменным по длине переборки. С этой целью рубка разбивается на равные участки длиной не более $0,15L$ каждый; при этом за величину x_1 принимается расстояние между кормовым перпендикуляром и серединой рассматриваемого участка;

C_b — не должен приниматься меньше 0,6 и больше 0,8; для кормовых концевых переборок, расположенных в нос от миделя, принимается $C_b = 0,8$;

z_0 — принимается по табл. 2.12.3.2-2;

z_1 — вертикальное расстояние от летней грузовой вагерлинии до середины ширины рассматриваемого листа или пролета стойки.

Приведенные значения коэффициента n относятся к судну, имеющему надводный борт, равный минимальному базисному для судов типа «В», и стандартную высоту надстроек согласно разд. 4 Правил о грузовой марке морских судов. Если палуба, на которой находится рассматриваемый ярус над-

Таблица 2.12.3.2-2

L, м	z ₀ , м	L, м	z ₀ , м
20	0,87	180	9,85
40	2,59	200	10,25
60	4,07	220	10,55
80	5,42	240	10,77
100	6,6	260	10,92
120	7,69	280	11,0
140	8,63	300	11,03
160	9,35	350	11,05

стройки, вследствие увеличенного надводного борта по сравнению с базисным, находится по высоте выше установленного стандартного положения, то соответствующее ее положению значение коэффициента n может определяться линейной интерполяцией между значениями этого коэффициента для надстроек со стандартным и фактическим положением палуб под надстройками.

В любом случае расчетное давление не должно приниматься менее указанного в табл. 2.12.3.2-3.

Таблица 2.12.3.2-3

L, м	Расчетное давление p , кПа	
	для незащищенной носовой переборки первого яруса	в остальных случаях
≤ 50	15,6	7,8
$50 < L < 250$	$13 + 0,052L$	$6,5 + 0,026L$
≥ 250	26	13

Для судов ограниченного района плавания расчетное давление может быть уменьшено умножением на коэффициент φ , определяемый по табл. 1.3.1.5.

2.12.4 Размеры конструкций надстроек, рубок и квартердека.

2.12.4.1 Толщина бортовой обшивки коротких и длинных средних надстроек, бака и юта, удлиненных бака и юта должна определяться согласно 2.2.4.1 при действии расчетных нагрузок согласно 2.12.3.1.1. Для коротких средних надстроек, бака и юта $k_{\sigma} = 0,7$.

Для длинной средней надстройки, удлиненных бака и юта вне концевых участков k_{σ} определяется согласно 2.2.4.1; в сечениях у концевых переборок $k_{\sigma} = 0,7$; в пределах концевых участков k_{σ} определяется линейной интерполяцией.

Толщина бортовой обшивки длинных средних надстроек, удлиненных бака и юта должна отвечать требованиям 2.2.4.8.

Во всех случаях толщина бортовой обшивки коротких средних надстроек, бака и юта s_{\min} , мм, должна быть не менее:

для надстроек нижнего яруса

$$s_{\min} = (4,5 + 0,025L)\sqrt{\eta}; \quad (2.12.4.1-1)$$

для надстроек остальных ярусов

$$s_{\min} = (4 + 0,02L)\sqrt{\eta}, \quad (2.12.4.1-2)$$

где η — согласно табл. 1.1.4.3.

При $L > 300$ м принимается $L = 300$ м.

Для судов неограниченного района плавания и ограниченного района плавания R1, если принята шпация меньше нормальной (см. 1.1.3), допускается уменьшение минимальной толщины пропорционально отношению принятой шпации к нормальной, но не более чем на 10 %. Для судов длиной 30 м и более во всех случаях минимальная толщина должна быть не менее 5 мм.

2.12.4.2 Толщина настила палуб коротких и длинных средних надстроек, бака и юта, удлиненных бака и юта, короткой и длинной рубок должна определяться согласно 2.6.4.1.1 и 2.6.4.1.2 при действии расчетных нагрузок согласно 2.12.3.1.2. Для коротких средних надстроек, бака, юта и коротких рубок $k_{\sigma} = 0,7$.

Для длинной средней надстройки, удлиненных бака и юта вне концевых участков k_{σ} определяется как для расчетной палубы согласно 2.6.4.1.2; в сечениях у концевых переборок $k_{\sigma} = 0,7$; в пределах концевых участков k_{σ} определяется линейной интерполяцией.

Толщина настила палуб длинных средних надстроек, удлиненных бака и юта, длинных рубок должна отвечать требованиям 2.6.4.1.5 для верхней палубы между бортом и линией больших вырезов.

Во всех случаях толщина настила палуб коротких средних надстроек, бака и юта, коротких рубок s_{\min} , мм, должна быть не менее определяемой по формулам:

для открытой палубы бака

$$s_{\min} = (4 + 0,04L)\sqrt{\eta} \text{ при } L < 100 \text{ м}; \quad (2.12.4.2-1)$$

$$s_{\min} = (7 + 0,01L)\sqrt{\eta} \text{ при } L \geq 100 \text{ м};$$

для палуб надстроек и рубок нижнего яруса в остальных случаях

$$s_{\min} = (5 + 0,01L)\sqrt{\eta}; \quad (2.12.4.2-2)$$

для палуб надстроек и рубок остальных ярусов

$$s_{\min} = (4 + 0,01L)\sqrt{\eta}, \quad (2.12.4.2-3)$$

где η — согласно 1.1.4.3.

При $L > 300$ м принимается $L = 300$ м.

Для судов неограниченного района плавания и ограниченного района плавания R1, если принятая шпация меньше нормальной (см. 1.1.3), допускается уменьшение минимальной толщины пропорционально отношению принятой шпации к нормальной, но не более чем на 10 %. Для судов длиной 50 м и более во всех случаях минимальная толщина должна быть не менее 5 мм. Для судов длиной менее 50 м минимальная толщина может быть уменьшена до 4 мм, а для судов длиной менее 20 м — до 3 мм.

2.12.4.3 Толщина листов обшивки концевых переборок надстроек, бортовых и концевых переборок рубок должна быть не менее определяемой по формуле (1.6.4.4). При этом:

$$m = 15,8;$$

$$k_{\sigma} = 0,6;$$

$$\Delta s = 0;$$

$$p \text{ — согласно 2.12.3.2.}$$

Толщина обшивки боковых переборок рубок может быть не более толщины бортовой обшивки надстроек согласно 2.12.4.1 при их одинаковом расположении по длине судна и высоте борта.

Толщина нижнего листа обшивки концевых переборок первого яруса надстроек (рубок) должна увеличиваться на 1 мм по сравнению с расчетной. Ширина нижнего листа должна быть не менее 0,5 м.

Если носовая переборка рубки выполнена скругленной в плане по всей ширине рубки, толщина ее обшивки может быть уменьшена на 0,5 мм по сравнению с расчетной.

2.12.4.4 Во всех случаях толщина обшивки концевых переборок надстроек, бортовых и концевых переборок рубок s_{\min} , мм, должна быть не менее определяемой по формулам:

для нижнего яруса

$$s_{\min} = (5 + 0,01L)\sqrt{\eta}; \quad (2.12.4.4-1)$$

для остальных ярусов

$$s_{\min} = (4 + 0,01L)\sqrt{\eta}, \quad (2.12.4.4-2)$$

где η — согласно 1.1.4.3.

При $L > 300$ м принимается $L = 300$ м.

Во всех случаях для судов длиной 50 м и более минимальная толщина должна быть не менее 5 мм. Для судов длиной менее 50 м минимальная толщина может быть уменьшена до 4 мм, а для судов длиной менее 20 м — до 3 мм. Уменьшение минимальной толщины не допускается для носовой переборки средней надстройки и незащищенной носовой переборки юта судов длиной 20 м и более.

2.12.4.5 Набор бортов, палуб и концевых переборок бака, юта, средней надстройки, квартердека и рубок должен отвечать следующим требованиям:

.1 бортовой набор надстроек должен отвечать требованиям к бортовому набору в междупалубных помещениях согласно 2.5.4.2 — 2.5.4.5 при использовании расчетных нагрузок согласно 2.12.3.1.1. Для продольных балок и бортовых стрингеров короткой средней надстройки, бака и юта $k_{\sigma} = 0,65$.

Для продольных балок и бортовых стрингеров длинной средней надстройки, удлиненных бака и юта вне концевых участков k_{σ} определяется согласно 2.5.4.3 и 2.5.4.4; в сечениях у концевых переборок $k_{\sigma} = 0,65$; в пределах концевых участков k_{σ} определяется линейной интерполяцией;

.2 подпалубный набор надстроек и рубок должен удовлетворять требованиям 2.6.4.2 — 2.6.4.9 при использовании расчетных нагрузок согласно 2.12.3.1.2. Для продольных балок и карлингсов короткой средней надстройки, бака и юта $k_{\sigma} = 0,65$.

Для продольных балок и карлингсов длинной средней надстройки, удлиненных бака и юта вне концевых участков k_{σ} определяется согласно 2.6.4.2 и 2.6.4.4; в сечениях у концевых переборок $k_{\sigma} = 0,65$; в пределах концевых участков k_{σ} определяется линейной интерполяцией;

.3 момент сопротивления стоек концевых переборок надстроек, бортовых и концевых переборок рубок должен быть не менее определяемого согласно 1.6.4.1. При этом:

$$k_{\sigma} = 0,6;$$

$$\omega_x = 1;$$

$$p \text{ — согласно 2.12.3.2;}$$

$m = 12$, если нижний конец стойки крепится к палубе кницей;

$m = 10$, если нижний конец стойки приварен к палубе;

$$m = 8, \text{ если нижний конец стойки срезан «на ус»}.$$

Момент сопротивления стоек бортовых переборок рубок может быть не более момента сопротивления шпангоутов надстроек согласно 2.12.4.5.1 при их одинаковом расположении по длине судна и высоте борта.

2.12.4.6 Размеры связей переборок и полупереборок внутри надстроек и рубок, если не оговорено иное, должны отвечать требованиям 2.7.4.5.

2.12.5 Специальные требования.

2.12.5.1 Районы верхней палубы, расположенные под длинной средней надстройкой, удлиненными баком и ютом вне концевых участков, должны отвечать требованиям 2.6 для второй палубы. К районам верхней палубы, расположенным под концевыми участками длинной средней надстройки, удлиненных бака и юта, применяются промежуточные требования между требованиями к верхней палубе и второй палубе.

2.12.5.2 В местах установки концевых переборок должны выполняться следующие требования:

.1 если концевая переборка надстройки не совпадает с поперечной переборкой корпуса, в нижележащем помещении под концевой переборкой должны быть предусмотрены полупереборки, пиллерсы или, по крайней мере, усиление шпангоутов и бимсовых книц;

.2 если концевая переборка длинной рубки не совпадает с поперечной переборкой в нижележащем помещении, в плоскости боковых переборок рубки под палубой, на которой она расположена, должны быть установлены короткие карлингсы длиной не менее трех шпаций в нос и корму от концевой переборки рубки;

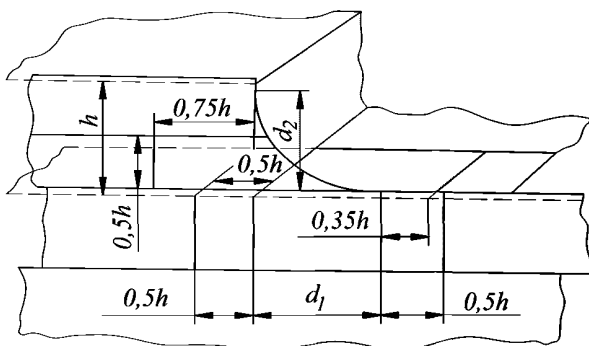
.3 в сечении, где концевые переборки надстроек и рубок опираются на продольные подпалубные связи, а боковые переборки рубок — на поперечные подпалубные связи расположенной ниже палубы (переборки и полупереборки, карлингсы, рамные бимсы и др.), стенки указанных подпалубных связей должны быть подкреплены кницами или бракетами.

2.12.5.3 Конструкция у концов надстроек должна отвечать следующим требованиям:

.1 у концов средней надстройки, удлиненных бака и юта, расположенных в районе $0,6L$ средней части судна длиной 65 м и более, бортовая обшивка должна быть продолжена за концевую переборку и плавно по кривой сведена к борту на длине d_1 , м (см. рис. 2.12.5.3.1), определяемой по формуле

$$d_1 \geq 0,2(B_2/2 + h). \quad (2.12.5.3.1)$$

Величина d_1 может быть уменьшена при условии увеличения толщины нижнего пояса бортовой обшивки надстройки, ширстрека и палубного стрингера в районе, указанном на рис. 2.12.5.3.1;



$$0,5 \leq d_2 = 0,65d_1 \leq 0,75h$$

Рис. 2.12.5.3.1

.2 если конец надстройки (бака, юта) расположен в пределах участка длиной $0,1L$ от носового или кормового перпендикуляра, а также на судах длиной менее 65 м, размер d_1 согласно 2.12.5.3 может быть

уменьшен в два раза. Если конец надстройки расположен вне указанных участков и вне района $0,6L$ средней части судна, размер d_1 определяется линейной интерполяцией;

.3 притупление нижней части криволинейной кромки выступающей части бортовой обшивки надстройки должно быть удалено и подвергнуто механической обработке.

Криволинейная кромка должна быть подкреплена полосой, смещенной вниз от кромки на 50 мм. Концы полосы срезаются «на ус».

Устройство вырезов в выступающей части бортовой обшивки надстройки, как правило, не допускается. Соединение этих листов с фальшбортом должно быть подвижным;

.4 у концов короткой средней надстройки, продольные стенки которой не совпадают с бортом судна, крепление концов продольных стенок к палубе должно быть выполнено так же, как у рубок согласно 2.12.5.4, либо должен быть обеспечен плавный переход скругленной кницей от продольной стенки надстройки к короткому карлингсу, подкрепляющему палубу под этой стенкой, с одновременным усилением палубного стрингера в районе, указанном на рис. 2.12.5.3.1.

2.12.5.4 Соединение боковых переборок рубки с концевой переборкой, расположенной в районе $0,6L$ средней части судна длиной 65 м и более должно выполняться по скруглению радиусом r , м, определяемым по формуле

$$r = \frac{l_1}{100} (1,5 + 0,1l_1/b) \leq 1,4, \quad (2.12.5.4)$$

где b — ширина рубки около концевой переборки, м.

2.12.5.5 Углы прямоугольных вырезов в наружных боковых переборках и палубе длинных рубок должны быть надлежащим образом скруглены и иметь обделочные рамки. Вырезы для дверей в упомянутых боковых переборках, расположенные в районе $0,6L$ средней части судна должны быть дополнительно подкреплены утолщенными листами согласно рис. 2.12.5.5, а в пределах участка протяженностью не менее высоты рубки от концевой переборки, если рубка располагается на расчетной палубе, такие вырезы не допускаются.

Если вырезы для дверей в боковых переборках располагаются вне средней части судна или рубка короткая, утолщенные листы согласно рис. 2.12.5.5 могут устанавливаться только внизу выреза.

При расстоянии между расширительными или скользящими соединениями менее трех высот рубки требуется только скругление углов вырезов. Вырезы для иллюминаторов и окон по верхней и нижней кромкам должны быть подкреплены горизонтальными ребрами.

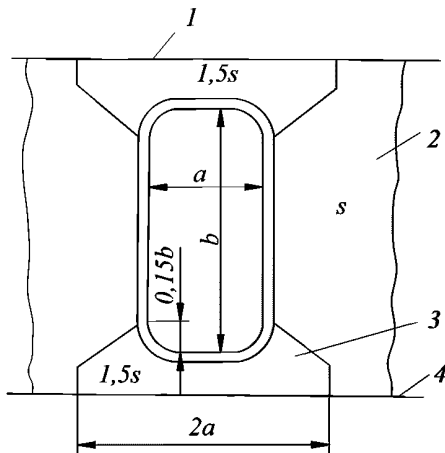


Рис. 2.12.5.5:
1 — палуба; 2 — стенка рубки;
3 — утолщенный лист; 4 — расчетная палуба

2.12.5.6 На судах длиной 90 м и менее конструкция уступа в месте соединения верхней палубы с палубой квартердека должна отвечать следующим требованиям:

.1 настил верхней палубы в месте уступа должен быть продлен в корму от уступа на три шпации у судов длиной 60 м и более и на две шпации у судов длиной менее 60 м. У судов длиной менее 40 м настил верхней палубы в корму от уступа может не продолжаться;

.2 палубный стрингер верхней палубы должен быть продлен дальше настила верхней палубы на три шпации при $L \geq 60$ м и на две шпации при $L < 60$ м.

Палубный стрингер верхней палубы должен при этом суживаться от полной своей ширины до ширины, равной высоте шпангоута, к которому он приваривается;

.3 стрингер квартердека должен быть продлен в нос в виде кницы, плавно сходящей к борту на расстоянии, равном трем шпациям. Выступающие за уступ листы палубного стрингера квартердека должны быть подкреплены ребрами жесткости, а свободные кромки листов поясками или фланцами;

.4 ширстрек квартердека должен быть продлен в нос от конца листа палубного стрингера, выступающего за переборку уступа, не менее чем на 1,5 высоты уступа и плавно сведен «на нет» к верхней кромке ширстрека борта судна. Остальные конструктивные требования — см. 2.12.5.3;

.5 между палубами в месте уступа следует установить по ширине судна на расстоянии не более 1,5 м друг от друга вертикальные диафрагмы толщиной не менее толщины листов переборки уступа.

Листы диафрагм должны подкрепляться вертикальными стойками.

Вертикальные стойки должны иметь момент инерции поперечного сечения (с присоединенным пояском) не менее определяемого по формуле (1.6.5.6-1).

Горизонтальные кромки диафрагм должны быть приварены к палубам, а вертикальные кромки с одной стороны к переборке уступа, а с другой — к специальной опорной переборке, состоящей из сплошного листа, идущего по всей ширине судна и приваренного к палубам. Опорная переборка должна иметь толщину не менее толщины листа переборки уступа и может иметь вырезы между диафрагмами;

.6 при установке опорной переборки у концов диафрагм должны быть установлены кницы (см. рис. 2.12.5.6.6);

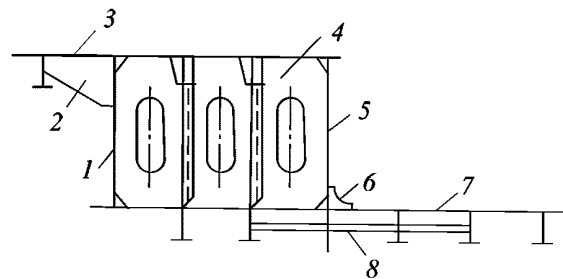


Рис. 2.12.5.6.6:
1 — опорная переборка; 2, 6 — кницы; 3 — квартердек;
4 — диафрагма; 5 — переборка уступа; 7 — верхняя палуба;
8 — ребро в плоскости кницы

.7 если квартердек примыкает к средней надстройке, он должен быть продлен от уступа внутрь средней надстройки на две шпации, однако не менее чем на величину возвышения надстройки над квартердеком.

Палубный стрингер квартердека должен быть продлен дальше в нос на две шпации с постепенным уменьшением ширины, как указано в 2.12.5.6.2.

Подкрепления между верхней палубой и квартердеком в месте уступа должны соответствовать 2.12.5.6.5 и 2.12.5.6.6 с учетом, что уступ расположен по длине судна.

Выступающие в корму за надстройку листы ее бортовой обшивки в этом случае должны плавно по кривой сводиться «на нет» к ширстреку на длине не менее 1,5 высоты уступа (см. также 2.12.5.3.1);

.8 если уступ квартердека расположен не далее $0,25L$ от кормового перпендикуляра, подкрепления должны отвечать следующим требованиям:

на судах длиной более 60 м опорная переборка, расположенная по всей ширине судна, подкрепляющая свободные вертикальные кромки диафрагм, может не устанавливаться; свободные

кромки диафрагм в этом случае должны быть подкреплены пояском или фланцем шириной не менее 10 толщин листа диафрагм;

на судах длиной 60 м и менее настил верхней палубы можно не продолжать в корму за уступ по всей ширине судна, однако стрингер верхней палубы, а также стрингер и ширстрек квартердека должны быть протянуты соответственно в нос и в корму, как указано в 2.12.5.6.3 и 2.12.5.6.4.

2.12.5.7 Для конструкций рубок допускается применение алюминиевых сплавов. Палубы жилых и служебных помещений, расположенных над машинными и грузовыми помещениями, должны быть стальными.

Конструктивные элементы рубки из алюминиевых сплавов определяются пересчетом согласно 1.6.6. Минимальные размеры конструкций принимаются одинаковыми с минимальными размерами для стальной рубки.

Определение степени участия рубок из алюминиевых сплавов в общем изгибе корпуса и напряжений в корпусе судна и рубке должно выполняться по методике, согласованной с Регистром.

2.13 МАШИННЫЕ ШАХТЫ

2.13.1 Общие положения.

Вырезы в палубах и платформах над машинными отделениями должны быть ограждены прочными машинными шахтами.

Шахты могут не предусматриваться только в том случае, если помещение, расположенное на палубе или платформе, является частью машинного отделения.

2.13.2 Конструкция.

2.13.2.1 Если в палубе в районе машинного отделения имеются большие вырезы, в районе машинной шахты должны быть предусмотрены дополнительные пиллерсы и рамные бимсы.

2.13.2.2 Нижний пояс обшивки продольной стенки части шахты, расположенной на расчетной палубе в районе $0,6L$ средней части судна длиной 65 м и более, должен быть изготовлен из стали той же категории, с тем же пределом текучести, что и расчетная палуба в этом районе.

2.13.2.3 При устройстве в расчетной палубе выреза для машинной шахты должны быть выполнены требования 2.6.5.1 о подкреплении палубы в углах вырезов и при необходимости компенсации вырезов.

2.13.3 Размеры конструкций машинных шахт.

2.13.3.1 Часть шахты, расположенная в закрытых помещениях (междупалубных помещениях, юте,

средней надстройке, рубке), должна отвечать требованиям к полупереборкам согласно 2.7.4.5. Расстояние между стойками не должно превышать 0,9 м.

Толщина обшивки части шахты, расположенной в юте, средней надстройке или рубке, может быть уменьшена против указанной на 0,5 мм.

2.13.3.2 Часть шахты, расположенная ниже палубы переборки, должна отвечать требованиям 2.7.2.3, 2.7.4.1 — 2.7.4.3 для водонепроницаемых переборок, если при обеспечении непотопляемости она рассматривается как непроницаемая конструкция.

2.13.3.3 Часть шахты, расположенная выше открытой палубы, должна отвечать требованиям 2.12 для рубок, расположенным в том же районе судна. При определении расчетной нагрузки по формуле (2.12.3.2) следует принимать $c_2 = 1$.

2.14 ФАЛЬШБОРТ

2.14.1 Общие положения.

Фальшборт прочной конструкции должен быть установлен в местах, указанных в 8.6 части III «Устройства, оборудование и снабжение».

Конструкция фальшборта в средней части судна длиной 65 м и более должна быть такой, чтобы фальшборт не принимал участия в общем изгибе корпуса.

2.14.2 Конструкция.

2.14.2.1 Высота фальшборта от верхней кромки стального настила палубы, а при наличии деревянного настила — от верхней кромки последнего до верхней кромки планширя или поручня должна отвечать требованиям 8.6.2 части III «Устройства, оборудование и снабжение».

2.14.2.2 Обшивка фальшборта в районе $0,6L$ средней части судна длиной 65 м и более не должна привариваться к верхней кромке ширстрека. Вне указанного района, а также на судах длиной менее 65 м вырезы в фальшборте для проходов должны выполняться с обеспечением плавного (при радиусе не менее 100 мм) перехода обшивки фальшборта к ширстрекке.

В районе до $0,07L$ от носового перпендикуляра приварка обшивки фальшборта к ширстрекке обязательна.

2.14.2.3 Фальшборт должен быть подкреплен стойками, расстояние между которыми должно быть не более 1,8 м. При креплении стеньгелей для лесного палубного груза к фальшборту, а также в носовой оконечности на участке до $0,07L$ от носового перпендикуляра расстояние между стойками должно быть не более 1,2 м. При значительном развале бортов, а также для судов с минимальным надводным

бортом в указанном районе может быть потребована установка стоек на каждом шпангоуте.

2.14.2.4 Стойки должны располагаться в плоскости бимсов, книц и т. п. конструкций и привариваться к планширю, фальшборту и палубе. Соединение стоек с фальшбортом должно предусматриваться на длине не менее $\frac{1}{2}$ высоты фальшборта.

При приварке стоек к палубе необходимо предусматривать в них отверстия достаточных размеров для протока воды к шпигатам. На участке под стойкой сварное соединение бимса (кницы) с настилом палубы не должно быть слабее соединения стойки с палубой.

Непосредственно под нижними концами стоек не допускаются вырезы в стенках бимсов и зазоры между торцом шпангоута и палубой.

Вырезы для облегчения стойки должны быть не более $\frac{1}{2}$ ее ширины в каждом сечении.

Свободные кромки стоек должны быть подкреплены фланцами или поясками.

Как правило, фланцы (пояски) стоек не должны привариваться к настилу палубы и к планширю.

Фланцы (пояски), устанавливаемые по наружной кромке стойки, не должны привариваться к ребру жесткости (фланцу), подкрепляющему нижнюю кромку фальшборта, имеющего сплошной вырез.

2.14.2.5 Планширь должен иметь фланец (поясок) или должен быть изготовлен из полосо-бульбового профиля.

Нижняя кромка фальшборта над сплошной прорезью должна быть подкреплена горизонтальным ребром жесткости или фланцем.

В районе швартовных клюзов, киповых планок и креплений обухов для вант должны быть предусмотрены дополнительные подкрепления фальшборта.

2.14.2.6 Требования к устройству штормовых портиков в фальшборте изложены в 1.1.6.7.

2.14.3 Нагрузки на фальшборт.

Расчетным давлением на фальшборт p , кПа, является внешнее давление, определяемое по формуле (1.3.2.2-2). При этом оно должно приниматься не менее

$$p_{\min} = 0,02L + 14, \quad (2.14.3)$$

но не менее 15 кПа.

При $L > 300$ м принимается $L = 300$ м.

У судов ограниченного района плавания величина p_{\min} может быть уменьшена умножением на коэффициент φ_r , определяемый по табл. 1.3.1.5.

2.14.4 Размеры связей фальшборта.

2.14.4.1 Толщина обшивки фальшборта s , мм, определяется по формулам:

$$s = 0,065 L + 1,75 \text{ при } L \leq 60 \text{ м; и} \quad (2.14.4.1)$$

$$s = 0,025 L + 4,0 \text{ при } L > 60 \text{ м,}$$

но при этом должна быть не менее 3,0 и не более 8,5 мм.

Толщина фальшборта надстроек, расположенных вне $\frac{1}{4}$ длины судна от носового перпендикуляра, а также фальшборта второго яруса рубок или надстроек может быть уменьшена на 1 мм.

Для третьего и вышерасположенных ярусов рубок толщина фальшборта может быть не более толщины, требуемой для обшивки боковых переборок рубки третьего яруса.

2.14.4.2 Момент сопротивления стойки фальшборта, примыкающей к настилу палубы, должен быть не менее определяемого в 1.6.4.1. При этом:

p — согласно 2.14.3;

$m = 2$;

$k_{\sigma} = 0,65$.

Если в фальшборте делаются вырезы для проходов или предусматриваются расширительные соединения, момент сопротивления стоек у концов этих вырезов или расширительных соединений должен быть увеличен на 25 %.

Ширина верхнего конца стойки должна быть равна ширине планширя.

2.14.4.3 Если по условиям эксплуатации не исключено воздействие на фальшборт палубного груза, размеры стоек фальшборта должны определяться из расчета прочности на действие указанного груза с учетом крена судна, определяемого по формуле (1.3.3.1-5), и ускорения в горизонтально-поперечном направлении, определяемого по формулам (1.3.3.1-2); коэффициент допускаемых напряжений определяется согласно 2.14.4.2.

3 ТРЕБОВАНИЯ К КОНСТРУКЦИЯМ СПЕЦИАЛИЗИРОВАННЫХ СУДОВ

3.1 СУДА С ШИРОКИМ РАСКРЫТИЕМ ПАЛУБЫ

3.1.1 Общие положения и обозначения.

3.1.1.1 Требования настоящей главы являются дополнительными к разд. 1 и 2.

Функциональные требования к случаям нагружки, рассматриваемым при выполнении проверочных расчетов методом конечных элементов конструкции корпуса контейнеровозов и судов, перевозящих грузы преимущественно в контейнерах, длиной 150 м или более содержатся в части XIX «Дополнительные требования к контейнеровозам и судам, перевозящим грузы преимущественно в контейнерах».

3.1.1.2 Требования к конструкции палуб, исключая требования к консольным бимсам, распространяются на суда с одинарными, двойными или тройными грузовыми люками, образующими раскрытую часть палубы, отвечающим следующим условиям:

$$b/B \geq 0,7; l/l_m \geq 0,7.$$

Требования настоящей главы должны выполняться по всей длине района грузовых трюмов, включая и машинное отделение, если оно расположено между грузовыми трюмами.

3.1.1.3 Требования к конструкциям крепления контейнеров и конструкциям корпуса, воспринимающим усилия от указанных креплений, распространяются на контейнеровозы любых типов.

3.1.1.4 Консольным бимсом считается рамный полубимс, для которого поддерживающее влияние продольного комингса люка не принимается во внимание в расчете палубного перекрытия на прочность согласно 2.6.4.4 и устойчивость согласно 2.6.4.9.

3.1.1.5 В настоящей главе приняты следующие обозначения:

b — ширина раскрытой части палубы, определяемая как расстояние между крайними по обоим бортам продольными кромками люковых вырезов, м;

l — длина люкового выреза, м;

l_m — расстояние между центрами поперечных перемычек, ограничивающих вырез, м;

c — расстояние между поперечными кромками смежных вырезов, м;

n — общее число двадцатифутовых контейнеров, перевозимых судном.

3.1.2 Конструкция.

3.1.2.1 Для судов длиной 80 м и более должна предусматриваться продольная система набора палубы и днища.

3.1.2.2 Продольные связи верхней палубы и бортов должны быть непрерывными в районе, указанном в 3.1.1.2.

3.1.2.3 Оформление концов непрерывных продольных комингсов грузовых люков должно отвечать требованиям 1.7 и 2.6.2. Не рекомендуется соединять непрерывные продольные комингсы с носовой переборкой кормовой надстройки и кормовой переборкой бака.

3.1.2.4 Как правило, не допускается резкое изменение по длине площади сечения или формы конструкций, указанных в 3.1.2.2. При необходимости введения подобных изменений должны быть приняты меры к снижению концентрации напряжений и обращено особое внимание на обеспечение устойчивости конструкций.

3.1.2.5 Поперечные и продольные межлюковые перемычки рекомендуется выполнять с поперечным сечением коробчатой формы.

3.1.2.6 В настиле палубы, расположенном в непосредственной близости от мест присоединения поперечных и продольных межлюковых перемычек, не допускаются вырезы.

3.1.2.7 Вырезы при большом раскрытии палуб:

.1 радиус скругления r , м, (см. рис. 3.1.2.7.1) смежных углов последовательно расположенных вырезов грузовых люков на верхней палубе должен быть не менее определяемого по формуле

$$r = kb, \quad (3.1.2.7.1)$$

где $k = 0,025$ при $c/b \leq 0,04$;

$k = 0,050$ при $c/b \geq 0,2$; промежуточные значения k определяются линейной интерполяцией.

Величина r у продольных межлюковых перемычек может быть уменьшена на 40 %.

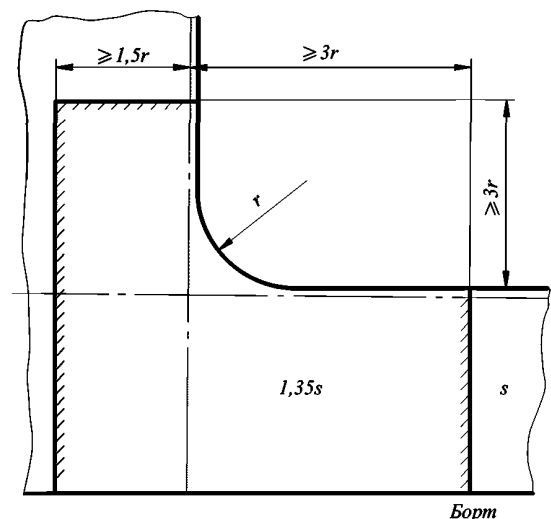


Рис. 3.1.2.7.1

Ниже приведены минимальные радиусы скруглений углов вырезов:

у палубного стрингера $r_{\min} = 300$ мм;

у продольных межлюковых перемычек $r_{\min} = 250$ мм.

В углах вырезов должны быть предусмотрены утолщенные вварные листы (см. рис. 3.1.2.7.1);

2 в районах сопряжений открытых и закрытых частей корпуса (у машинного отделения, в носу и т. п.) радиус скругления углов вырезов грузовых люков должен быть не менее определяемого по формуле

$$r = 0,07b; \quad (3.1.2.7.2)$$

3 общие требования к конструкциям вырезов в палубах — см. 2.6.5.1.

3.1.2.8 Консольные бимсы должны устанавливаться в одной плоскости с рамными шпангоутами. Их соединение должно отвечать требованиям 1.7.2.3.

Минимальные подкрепления консольных бимсов ребрами жесткости должны соответствовать схеме на рис. 3.1.2.8.

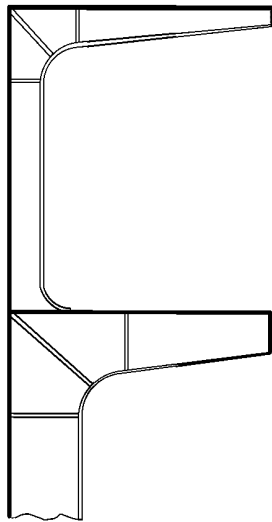


Рис. 3.1.2.8

Подкрепление консольных бимсов ребрами жесткости

3.1.2.9 На контейнеровозах под вертикальными направляющими стойками или угловыми фитингами контейнеров в двойном дне должны быть предусмотрены жесткие связи или установлены подкрепления: балки, кницы или бракетты. Настил второго дна в этих местах должен быть утолщен или в него должны быть вварены гнезда под угловые фитинги.

Указанное также относится к подкреплениям под гнезда для крепления оттяжек.

Аналогичные утолщения настила и подкрепления под гнезда угловых фитингов и креплений оттяжек должны быть предусмотрены в конструкции палубы.

3.1.3 Расчетные нагрузки.

3.1.3.1 Расчетный изгибающий момент на тихой воде определяется согласно 1.4.3.

3.1.3.2 Волновой изгибающий момент, действующий в вертикальной плоскости, определяется согласно 1.4.4.

3.1.3.3 Расчетный волновой изгибающий момент, действующий в горизонтальной плоскости M_h , кН·м, определяется по формуле

$$M_h = 250k_h c_w B L^2 C_b \alpha_h 10^{-3}, \quad (3.1.3.3)$$

где $k_h = \alpha(d/b + 0,3)$;

$\alpha = 1 - 4d/L$;

c_w — см. 1.3.4.1;

$\alpha_h = 0,5 (1 - \cos \frac{2\pi x}{L})$;

x — отстояние рассматриваемого поперечного сечения от кормового перпендикуляра, м.

3.1.3.4 Расчетные составляющие волнового крутящего момента, кН·м, определяются по формулам:

$$M_{tw_1} = 63k_1 c_w B L^2 \alpha_{t_1} \cdot 10^{-3}; \quad (3.1.3.4-1)$$

$$M_{tw_2} = 63k_2 c_w B L^2 C_b \alpha_{t_2} \cdot 10^{-3}; \quad (3.1.3.4-2)$$

$$M_{tw_3} = 126k_2 c_w B L^2 C_b \alpha_{t_3} \cdot 10^{-3}, \quad (3.1.3.4-3)$$

где $k_1 = 2\alpha\chi_0[1 + 3,6(C_{WL} - 0,7)]B/L$;

$k_2 = 10 \alpha_1 \frac{d}{L} \frac{e}{B}$;

$\alpha_1 = 1 - 8d/L$;

$\chi_0 = 1 - 4C_{WL}B/L$;

C_{WL} — коэффициент полноты летней грузовой ватерлинии;

α — см. 3.1.3.3;

e — отстояние по вертикали от центра кручения до точки, лежащей на $0,6d$ выше основной линии; положение центра кручения определяется по методике, одобренной Регистром;

$\alpha_{t_1} = 0,5 (1 - \cos \frac{2\pi x}{L})$;

$\alpha_{t_2} = \sin \frac{3\pi x}{L}$;

$\alpha_{t_3} = \sin \frac{2\pi x}{L}$;

x — см. 3.1.3.3.

3.1.3.5 Для контейнерных судов расчетный статический крутящий момент M_{ts} , кН·м, определяется по формуле

$$M_{ts} = 30\sqrt{n}B, \quad (3.1.3.5)$$

где n — общее число двадцатифутовых контейнеров, перевозимых судном.

3.1.3.6 Для судов ограниченного района плавания волновой изгибающий момент, действующий в горизонтальной плоскости (см. 3.1.3.3) и состав-

ляющие волнового крутящего момента (см. 3.1.3.4) должны быть умножены на редуцированный коэффициент φ , определяемый согласно табл. 1.4.4.3.

3.1.3.7 Расчетные нагрузки для консольных бимсов определяются согласно 2.6.3.

3.1.3.8 Расчетные нагрузки, воздействующие на крепление контейнеров, определяются с учетом сил инерции за счет ускорений, возникающих при качке, согласно 1.3.3.1. Расчетное значение массы контейнеров международного класса серии 1:

24,0 — т для двадцатифутовых контейнеров,

30,5 — т для сорокафутовых контейнеров.

При расчете прочности креплений контейнеров, располагаемых на открытой верхней палубе, должны учитываться нагрузки от давления ветра, направленного перпендикулярно диаметральной плоскости судна. Расчетное значение давления ветра

$$p = 1,0 \text{ кПа.}$$

3.1.4 Размеры конструктивных элементов.

3.1.4.1 Суммарные напряжения σ_{Σ} , МПа, в продольных связях расчетной палубы, вычисленные по формуле (3.1.4.1-1) в любом сечении не должны превышать $190/\eta$.

$$\sigma_{\Sigma} = \sigma_{sw} + \sigma_{ts} + k_{\Sigma}\sigma_w, \quad (3.1.4.1-1)$$

где σ_{sw} — нормальные напряжения, МПа, в рассматриваемом сечении от действия изгибающего момента на тихой воде, определяемые по формуле

$$\sigma_{sw} = \frac{M_{sw}}{W_d^{\phi}} \cdot 10^3, \quad (3.1.4.1-2)$$

где M_{sw} — см. 1.4.3, кН·м;

W_d^{ϕ} — фактический момент сопротивления корпуса для палубы согласно 1.4.8;

σ_{ts} — нормальные напряжения, МПа, в рассматриваемом сечении от действия статического крутящего момента M_s (см. 3.1.3.5), определяемые по формуле

$$\sigma_{ts} = \frac{B_s \bar{\omega}}{I_w} \cdot 10^3, \quad (3.1.4.1-3)$$

где B_s — бимомент в рассматриваемом сечении по длине открытой части судна при действии статического крутящего момента M_s , кН·м²;

$\bar{\omega}$ — главная секториальная площадь в рассматриваемой точке сечения, м²;

I_w — главный секториальный момент инерции, м⁶;

B_s , $\bar{\omega}$, I_w — определяются по методике, одобренной Регистром;

σ_w — нормальные напряжения, МПа, в рассматриваемом сечении от действия волнового изгибающего момента в вертикальной плоскости, определяемые по формуле

$$\sigma_w = \frac{M_w}{W_d^{\phi}} \cdot 10^3,$$

где M_w — см. 1.4.4;

k_{Σ} — коэффициент увеличения напряжений от изгиба в вертикальной плоскости за счет учета изгиба в горизонтальной плоскости и кручения, определяемый по формуле

$$k_{\Sigma} = \sqrt{1 + 0,15(0,85 + L/600)^2(\bar{\sigma}_h + \bar{\sigma}_{tw})^2},$$

где $\bar{\sigma}_h = \sigma_h/\sigma_w$;

σ_h — нормальные напряжения, МПа, в рассматриваемом сечении от действия расчетного волнового изгибающего момента в горизонтальной плоскости, определяемые по формуле

$$\sigma_h = \frac{M_h}{W_d^{\phi}} \cdot 10^3, \quad (3.1.4.1-4)$$

где M_h — см. 3.1.3.3;

W_d^{ϕ} — фактический момент сопротивления корпуса относительно вертикальной оси, проходящей через диаметрально плоскость, см³, определяемый по формуле

$$W_d^{\phi} = \frac{I_z}{y} \cdot 10^2,$$

где I_z — фактический момент инерции корпуса относительно вертикальной оси, см²·м²;

y — половина ширины судна в рассматриваемом сечении, м;

$\bar{\sigma}_{tw} = \sigma_{tw}/\sigma_w$;

σ_{tw} — суммарные напряжения стесненного кручения, МПа, при действии крутящих моментов M_{tw1} , M_{tw2} , M_{tw3} , определяемые по формуле

$$\sigma_{tw} = \sqrt{(\sigma_{tw1} - \sigma_{tw2})^2 + \sigma_{tw3}^2}, \quad (3.1.4.1-5)$$

где σ_{tw1} , σ_{tw2} , σ_{tw3} — нормальные напряжения стесненного кручения, МПа, при действии крутящих моментов M_{tw1} , M_{tw2} , M_{tw3} (см. 3.1.3.4), определяемые по формуле

$$\sigma_{twi} = \frac{B_i \bar{\omega}}{I_w} \cdot 10^3, \quad (3.1.4.1-6)$$

где B_i — бимоменты в рассматриваемом сечении по длине открытой части судна при действии M_{tw1} , M_{tw2} , M_{tw3} , соответственно, кН·м², определяемые по методике, одобренной Регистром.

3.1.4.2 Должны быть определены кинематические параметры стесненного кручения. Удлинение диагонали люкового выреза при скручивании корпуса не должно превышать 35 мм. Если по расчету удлинение диагонали люкового выреза превышает 35 мм, должны быть приняты меры по подкреплению люковых вырезов. Расчет выполняется по методике, согласованной с Регистром.

3.1.4.3 Должна быть обеспечена устойчивость продольной межлюковой переемычки между опорами, а также ее элементов по отношению к сжимающим напряжениям от общего изгиба.

3.1.4.4 Если отношение длины люкового выреза к ширине участка палубы от борта до продольной кромки ближайшего люкового выреза больше 10, может быть потребовано выполнение по одобренной Регистром методике расчета деформации указанного участка палубы в горизонтальной плоскости и учета полученных результатов при оценке напряженного состояния палубы, проектировании люковых закрытий и бортового набора.

3.1.4.5 Размеры консольных бимсов и примыкающих к ним рамных шпангоутов должны отвечать следующим требованиям:

.1 момент сопротивления консольного бимса, см³, в сечении у конца бимсовой кницы должен быть не менее определяемого по формуле

$$W = \left(\frac{1}{2} pal + Q\right) \frac{l}{k_{\sigma} \sigma_n} \omega_k \cdot 10^3, \quad (3.1.4.5.1)$$

где p — интенсивность расчетной нагрузки на настил палубы, поддерживаемой консольным бимсом, согласно 3.1.3.7, кПа;

a — расстояние между смежными консольными бимсами, м;

l — длина пролета консольного бимса, измеренная от сечения у конца бимсовой кницы до продольного комингса люка, примыкающего к этому бимсу, м;
 Q — расчетная нагрузка, передаваемая на консольный бимс крышкой люка, кН, определяемая по формуле

$$Q = \frac{1}{2} p_1 a b_1,$$

где p_1 — интенсивность расчетной нагрузки на крышку люка, примыкающего к консольному бимсу, согласно 3.1.3.7, кПа;
 b_1 — ширина выреза люка, примыкающего к консольному бимсу, м;
 $k_{\sigma} = 0,6$;
 ω_x — согласно 1.1.5.3.

Площадь сечения стенки консольного бимса должна быть не менее определяемой в 1.6.4.3. При этом:

$$k_{\tau} = 0,6;$$

$N_{\max} = p a l + Q$ для сечения у конца бимсовой кницы;

$N_{\max} = Q$ для сечения у продольного комингса люка, примыкающего к консольному бимсу;

2 момент сопротивления рамного шпангоута, соединенного с консольным бимсом верхней палубы, в сечении у конца бимсовой кницы должен быть не менее определяемого по формуле (3.1.4.5.1).

Момент сопротивления рамного шпангоута, соединенного с консольным бимсом нижней палубы и расположенного ниже этой палубы, в сечении у конца бимсовой кницы должен соответствовать тому же требованию, но может быть уменьшен на величину момента сопротивления рамного шпангоута, расположенного выше этой палубы, в сечении у конца примыкающей к ней кницы.

3.1.4.6 Размеры конструкции крепления контейнеров должны быть определены на основании расчетов прочности от действия расчетных нагрузок, отвечающих требованиям 3.1.3.8, а возникающие при этом напряжения не должны превышать допускаемых, вычисленных по следующим коэффициентам допускаемых напряжений:

$$k_{\sigma} = k_{\tau} = 0,75.$$

Прочность конструкций корпуса, воспринимающих усилия от конструкций крепления контейнеров, должна быть проверена расчетом на действие этих усилий, а возникающие при этом напряжения не должны превышать допускаемых, предусмотренных в разд. 2 для соответствующих конструкций.

3.2 НАКАТНЫЕ СУДА

3.2.1 Общие положения и обозначения.

3.2.1.1 Требования настоящей главы распространяются на накатные суда, пассажирские накатные суда и являются дополнительными по отношению к разд. 1 и 2.

Требования настоящей главы применяются также

к палубам и двойному дну судов, имеющих колесные транспортные средства для погрузки и выгрузки.

3.2.1.2 В настоящей главе приняты следующие обозначения:

Q_0 — статическая нагрузка на ось транспортного средства, кН;

n_0 — число колес на оси;

n — число колес, образующих расчетное пятно нагрузки (для единичного колеса $n = 1$);

u — размер отпечатка колеса, перпендикулярный к оси вращения, м;

v — размер отпечатка колеса, параллельный оси вращения, м;

e — ширина промежутка между отпечатками соседних колес, м;

l_a — размер расчетного пятна нагрузки, расположенный параллельно меньшей стороне пластины (поперек балок набора), м;

l_b — размер расчетного пятна нагрузки, расположенный параллельно большей стороне пластины (вдоль балок набора), м;

a, b — меньшая и большая стороны пластины соответственно, м;

l — длина пролета рассматриваемой балки (см. 1.6.3.1), м.

3.2.2 Конструкция.

3.2.2.1 Для грузовых палуб и двойного дна накатных судов и автомобильных паромов, как правило, предусматривается продольная система набора.

3.2.2.2 Конструкция закрепления съемных палуб, устанавливаемых временно при перевозке автомобилей, должна исключать восприятие этими палубами продольных усилий при общем изгибе корпуса.

Правилами предусматривается конструкция съемных палуб, состоящая из листового настила с приваренным к нему набором, включающим балки рамного набора и продольные балки.

3.2.3 Нагрузки от колесных транспортных средств.

3.2.3.1 Расчетные нагрузки должны определяться исходя из спецификационных характеристик транспортных средств, перевозимых на судне и применяемых при погрузке и выгрузке; при этом в документации проекта, представляемой на рассмотрение Регистру, должны указываться статическая нагрузка на ось транспортного средства, число колес на оси, ширина промежутка между соседними колесами, размеры отпечатка колес и тип шин.

Если конкретные характеристики отпечатков колес отсутствуют, следует руководствоваться 3.2.3.5.

3.2.3.2 Расчетные размеры пятна нагрузки l_a и l_b выбираются, как габаритные размеры отпечатка группы из наибольшего числа колес, при соответствии следующим условиям:

при расчете требуемой толщины настила отпечатки всех колес группы должны полностью вписываться

ваться в пределы пластины (т.е. $l_a \leq a$ и $l_b \leq b$ — см. табл. 3.2.3.2);

при расчете момента сопротивления и площади поперечного сечения балки основного набора отпечатки всех колес группы должны полностью вписываться в пределы двух смежных с рассматриваемой балкой пластин (т.е. $l_a \leq 2a$ и $l_b \leq l$ — см. рис. 3.2.3.2).

Объединение колес в группу возможно при любом расстоянии между отпечатками, при условии, что габаритные размеры группы соответствуют указанным ограничениям.

Если возможно положение расчетного пятна нагрузки (вдоль или поперек балок основного

набора), то за расчетный принимается случай $l_b \geq l_a$ (т.е. расположение пятна длинной стороной вдоль балок основного набора).

3.2.3.3 Должны быть рассмотрены нагрузка при движении транспортных средств в процессе погрузки и выгрузки в порту и нагрузка от перевозимых транспортных средств при качке судна в море.

3.2.3.4 Расчетная нагрузка Q , кН, определяется по формуле

$$Q = k_d Q_0 \frac{n}{n_0} \tag{3.2.3.4}$$

где $k_d = \alpha_1 \alpha_2$ — коэффициент динамичности при движении транспортных средств в процессе погрузки и выгрузки;

Таблица 3.2.3.2

Способы выбора размеров расчетного пятна нагрузки при регламентации толщины настила палубы

Отпечатки колес	Расчетное пятно нагрузки

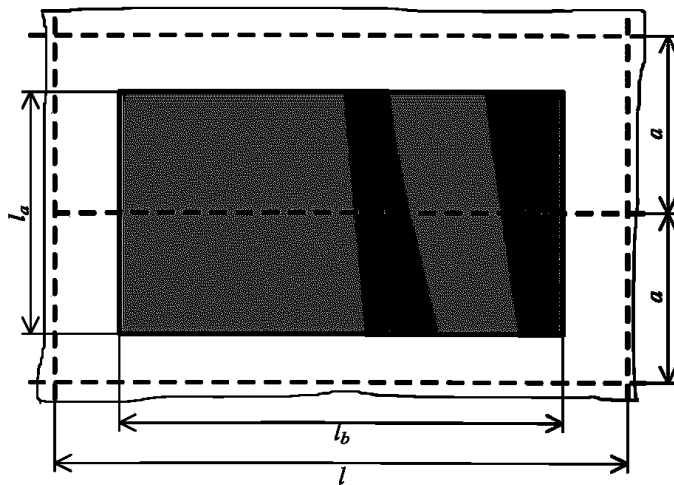


Рис. 3.2.3.2

Расчетное пятно нагрузки для балок основного набора

α_1 — коэффициент, равный: 1,10 и 1,05 — для транспортных средств (кроме вилочных погрузчиков), имеющих нагрузку на ось менее 50 кН, 50 кН и более соответственно; 1,0 — для вилочных погрузчиков;

α_2 — коэффициент, равный: 1,03 и 1,15 — для пневматических и литых резиновых шин, соответственно; 1,25 — для колес со стальным ободом;

$k_d = 1 + a_z/g$ — коэффициент динамичности при качке судна;

a_z — ускорение в рассматриваемом сечении судна согласно 1.3.3.1.

Если нагрузка между осями транспортного средства распределена неравномерно, в качестве расчетной должна приниматься наибольшая нагрузка на ось (для вилочных погрузчиков — нагрузка на переднюю ось).

3.2.3.5 При отсутствии спецификационных данных о размерах отпечатков колес транспортных средств размер отпечатка, перпендикулярный к оси вращения колеса u , м, определяется по формулам:

для колес с литыми шинами

$$u = 0,01Q_0/n_0 \text{ при } Q_0/n_0 \leq 15 \text{ кН}; \quad (3.2.3.5-1)$$

$$u = 0,15 + 0,001(Q_0/n_0 - 15) \text{ при } Q_0/n_0 > 15 \text{ кН};$$

для колес с пневматическими шинами

$$u = 0,15 + 0,0025Q_0/n_0 \text{ при } Q_0/n_0 \leq 100 \text{ кН}; \quad (3.2.3.5-2)$$

$$u = 0,4 + 0,002(Q_0/n_0 - 100) \text{ при } Q_0/n_0 > 100 \text{ кН}.$$

Размер отпечатка колеса, параллельный оси вращения v , м, определяется по формуле

$$v = \frac{Q_0}{n_0 p_k}, \quad (3.2.3.5-3)$$

где p_k — статическое удельное давление, кПа, принимаемое по табл. 3.2.3.5.

3.2.3.6 Если размеры отпечатков колес принимаются согласно 3.2.3.5, расчетная нагрузка Q должна быть увеличена на 15 %.

Таблица 3.2.3.5

Транспортное средство	p_k	
	Пневматические шины	Литые шины
Легковые автомобили	200	—
Грузовики, автофургоны	800	—
Трейлеры	800	1500
Вилочные погрузчики	800 (при $n = 1$)	1500
	600 (при $n \geq 2$)	1500

3.2.3.7 Расчетная нагрузка для железнодорожных рельсов Q , кН, определяется по формуле

$$Q = 0,5k_d Q_0 n_1, \quad (3.2.3.7)$$

где $k_d = 1,1$ — при движении транспортного средства в процессе погрузки и выгрузки;

$k_d = 1 + a_z/g$ — при качке судна;

a_z — ускорение в рассматриваемом сечении судна согласно 1.3.3.1;

n_1 — число колес транспортного средства, расположенных в пределах расчетного пролета балки, поддерживающей железнодорожные рельсы.

3.2.3.8 Расчетные нагрузки для рамных балок бортов и стационарных палуб должны соответствовать наиболее неблагоприятному размещению всех видов перевозимого на палубах груза (включая штучный груз, контейнеры, колесные транспортные средства и т. п.) и учитывать статические и инерционные силы, обусловленные качкой судна. Значения ускорений могут быть определены согласно 1.3.3.1.

3.2.3.9 Расчетная нагрузка Q , кН, для рамных балок съемных палуб определяется по формуле

$$Q = k_d(p_c + p_d)a_2 l, \quad (3.2.3.9)$$

где k_d — согласно 3.2.3.4;

p_c — статическая нагрузка на палубу от перевозимого груза, кПа;

p_d — статическая нагрузка от собственной массы палубы, кПа;

a_2 — среднее расстояние между рамными балками, м.

Величина $(p_c + p_d)$ не должна приниматься менее 2,5 кПа.

3.2.4 Размеры связей палуб и бортов.

3.2.4.1 Толщина настила s , мм, должна быть не менее

$$s = \left(\frac{17Qk_0}{l_a b R_e H k_1 k_2 k_3} \right)^{0,6} + 2, \quad (3.2.4.1)$$

где Q — согласно 3.2.3;

k_0 — коэффициент, учитывающий влияние общего изгиба корпуса судна:

$$k_0 = \frac{1}{1,4 - 0,8W/W_d^0} \geq 1 \text{ — для средней части верхней (расчетной)}$$

палубы при действии нагрузок в море;

$k_0 = 1$ — в остальных случаях;

$$k_1 = 0,83/\sqrt{a};$$

$$k_2 = 0,84/\sqrt{l_a} - 0,185;$$

$$k_3 = 0,18/l_b + 0,38;$$

W_d^0 — фактический момент сопротивления корпуса для палубы согласно 1.4.8.

3.2.4.2 Момент сопротивления балок основного набора W , см³, должен быть не менее определенного согласно 1.6.4.1. При этом:

Q — согласно 3.2.3;

$$m = \frac{5,84}{[1 - 0,57l_b/l]k_a};$$

$$k_a = 1 - 0,204(l_a/a)^2 + 0,045(l_a/a)^3;$$

$k_{\sigma} = 0,8/k_0$ — при погрузке/выгрузке в порту;

$k_{\sigma} = 0,7/k_0$ — при действии нагрузок в море;

k_0 — коэффициент, определенный в 3.2.4.1.

3.2.4.3 Площадь поперечного сечения стенки балок основного набора f_{cs} , см², должна быть не менее определенной согласно 1.6.4.3. При этом:

$$N_{\max} = Qk_a(1 - 0,47l_b/l); \quad (3.2.4.3)$$

$$k_{cs} = k_{\sigma},$$

где Q — согласно 3.2.3;

k_a, k_{σ} — коэффициенты, определенные в 3.2.4.2.

3.2.4.4 Толщина настила, момент сопротивления и площадь поперечного сечения стенки балок основного набора съемных палуб должны определяться согласно 3.2.4.1, 3.2.4.2 и 3.2.4.3, при этом, если балки основного набора являются свободно опертыми на рамные балки, коэффициент m определяется по формуле

$$m = \frac{8}{k_a(2 - l_b/l)}, \quad (3.2.4.4)$$

где k_a — коэффициент, определенный в 3.2.4.2,

В противном случае коэффициент m определяется так же, как для балок набора стационарных грузовых палуб согласно 3.2.4.2.

3.2.4.5 Момент сопротивления продольных балок W , см³, поддерживающих железнодорожные рельсы, должен быть не менее определенного согласно 1.6.4.1. При этом:

Q — согласно 3.2.3.7;

m — определяемом по формуле

$$m = \frac{5,85}{1 - k_{s5}e_2/l}, \quad (3.2.4.5)$$

где $k_{s5} = 0$ — при $n_1 = 1$

$k_{s5} = 0,5n_1$ — при $n_1 \geq 2$;

n_1 — см. 3.2.3.7;

e_2 — среднее расстояние между центрами колес, расположенных в пределах расчетного пролета балки, м;

$k_{\sigma} = 0,7/k_0$;

k_0 — коэффициент, определенный в 3.2.4.1.

3.2.4.6 Размеры рамных балок бортов и стационарных грузовых палуб, а также пиллерсов должны определяться прямым расчетом по методикам, одобренным Регистром.

3.2.4.7 Момент сопротивления рамных балок съемных палуб W , см³, должен быть не менее определенного согласно 1.6.4.1. При этом:

Q — согласно 3.2.3.9;

$m = 12$ — для жестко заделанных рамных балок;

$m = 8$ — для свободно опертых рамных балок;

$k_{\sigma} = 0,7$.

3.2.5 Специальные требования.

3.2.5.1 На уровне нижней грузовой палубы накатных судов, осуществляющих паромные переправы, должен устанавливаться привальный брус, защищающий борт и оконечности судна от повреждений при швартовке.

3.2.5.2 На грузовых палубах железнодорожных паромов под каждым рельсом должна быть установлена продольная балка.

3.2.5.3 Если на судах, перевозящих железнодорожные вагоны, предусматривается конструкция грузовых палуб с утопленными в настил рельсами, фактический момент сопротивления и площадь стенки рамного бимса должны определяться для сечения, расположенного в углублении для рельса. При этом должна быть обеспечена конструктивная непрерывность присоединенного пояса рамного бимса в месте его пересечения с рельсом.

3.2.5.4 Если рельсы палуб для перевозки железнодорожных вагонов соединены с настилом палубы сваркой по всей длине, торцы рельсов должны свариваться с полным проваром.

3.3 СУДА ДЛЯ НАВАЛОЧНЫХ ГРУЗОВ И НЕФТЕНАВАЛОЧНЫЕ СУДА

3.3.1 Общие положения.

3.3.1.1 Требования настоящей главы распространяются на навалочные суда и комбинированные суда для перевозки навалочных грузов и сырой нефти, не подпадающие под требования части XVIII «Общие правила по конструкции и прочности навалочных и нефтеналивных судов» (см. также 1.1.1.1).

3.3.1.2 Определение размеров связей конструкций, ограничивающих грузовые трюмы, производится на основе соответствующих требований разд. 1 и 2 в предположении заполнения трюма навалочным или жидким грузом (балластом) с учетом назначения рассматриваемого трюма. За окончательное принимается наибольшее значение соответствующей характеристики прочности связи.

3.3.1.3 Требования к конструкциям, не упомянутым в настоящей главе, приведены в разд. 1 и 2.

Во всех случаях требования к корпусу и его конструкциям не должны быть ниже предъявляемых разд. 1 и 2.

3.3.1.4 В качестве основного конструктивного типа принимается однопалубное судно с кормовым расположением машинного отделения, с горизонтальным или близким к горизонтальному двойным дном в трюмах (уклон настила второго дна к

диаметральной плоскости не более 3°), с бортовыми подпалубными и скуловыми цистернами, с одинарными или двойными бортами, с междутрюмными переборками плоскими, гофрированными или коффердамного типа, предназначенное в основном для перевозки навалочных грузов.

3.3.1.5 На комбинированных судах длина трюмов не должна превышать $0,1L$.

Предполагается, что при перевозке тяжелого навалочного груза отдельные трюмы оставляют пустыми, их номера должны быть указаны в разделе «Прочие характеристики» Классификационного свидетельства согласно 2.3 части I «Классификация».

3.3.1.6 Словесная характеристика и знак (ESP).

3.3.1.6.1 Словесная характеристика **Bulk carrier** и знак (ESP) должны быть присвоены морским самоходным однопалубным судам, предназначенным главным образом (преимущественно) для перевозки сухих грузов навалом, с двойным дном, со скуловыми и подпалубными цистернами, с одинарными или двойными бортами. Типовые миделевые сечения приведены на рис. 3.3.1.6.1.

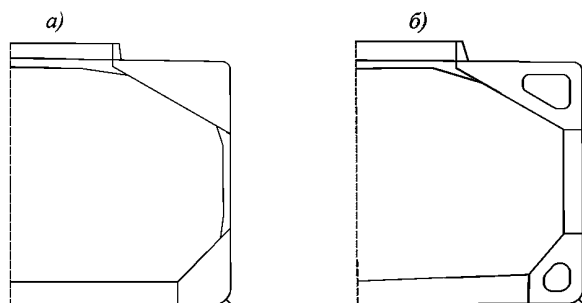


Рис. 3.3.1.6.1

Навалочные суда с одинарными бортами — такие навалочные суда, у которых один или несколько грузовых трюмов ограничены по бортам только наружной обшивкой или двумя водонепроницаемыми обшивками, одна из которых является наружной, и расстояние между которыми:

меньше чем 760 мм — у навалочных судов, киль которых был заложен, или судно находилось в схожем состоянии до 1 января 2000 г.;

меньше чем 1000 мм — у навалочных судов, киль которых был заложен, или судно находилось в схожем состоянии 1 января 2000 г. или после этой даты.

3.3.1.6.2 Словесная характеристика **Ore/Bulk/Oil carrier** и знак (ESP) должны быть присвоены морским самоходным однопалубным судам, предназначенным для перевозки нефтяных грузов наливом или сухих грузов навалом, включая руду, с двойными бортами и с двойным дном, со скуловыми и подпалубными цистернами ниже верхней палубы. Типовое миделевое сечение приведено на рис. 3.3.1.6.1, б.

3.3.1.6.3 Словесная характеристика **Self-unloading bulk carrier** и знак (ESP) должны быть присвоены морским самоходным судам, конструкция которых, как правило, включает одну палубу, двойное дно, скуловые и бортовые подпалубные танки, однобортную или двубортную конструкцию в пределах грузовой зоны, и предназначенным для перевозки сухих грузов навалом и их саморазгрузки. Типовые миделевые сечения саморазгружающего навалочного судна приведены на рис. 3.3.1.6.3.

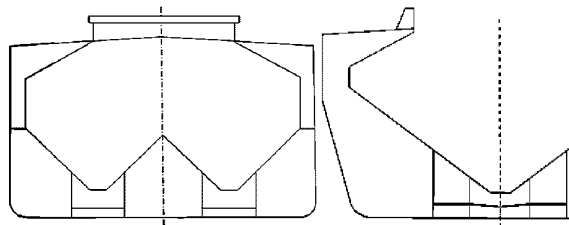


Рис. 3.3.1.6.3

3.3.2 Конструкция.

3.3.2.1 Палуба, участки бортов в районе бортовых подпалубных цистерн и наклонные стенки подпалубных цистерн должны иметь продольную систему набора. Участки настила палубы между поперечными комингсами соседних грузовых люков должны быть дополнительно подкреплены на каждом шпангоуте разрезными поперечными ребрами.

Двойное дно должно выполняться по продольной системе набора. Допускается применение стрингерной конструкции двойного дна с заменой всех продольных балок по днищу и второму дну стрингерами (см. 2.4.2.4.2).

Для одинарного борта между подпалубной и скуловой бортовыми цистернами предусматривается применение поперечной системы набора.

Для двойного борта и в бортовых скуловых цистернах может быть применена как продольная, так и поперечная система набора.

Поперечные водонепроницаемые переборки могут быть плоскими с вертикальными стойками, гофрированными с вертикальным расположением гофров или коффердамного типа.

3.3.2.2 По продольному комингсу люка должны быть установлены горизонтальные ребра жесткости. На каждом втором шпангоуте комингс должен быть подкреплен вертикальными bracketами, установленными между пояском комингса и палубой.

3.3.2.3 Угол наклона стенок подпалубных цистерн к горизонту должен быть не менее 30° .

Внутри бортовых подпалубных цистерн в плоскости трюмных поперечных переборок должны устанавливаться переборки, в обшивке которых

допускаются, как правило, лишь отверстия минимально возможных размеров для перетока жидкости и доступа внутрь цистерн. Обшивка поперечных переборок в подпалубной цистерне должна подкрепляться стойками. Концы вертикальных стоек должны закрепляться кницами.

В плоскости рамных бимсов в подпалубной цистерне должны устанавливаться поперечные рамные связи.

В плоскости каждой brackets, подкрепляющей продольный комингс грузового люка, внутри цистерны должны быть поставлены brackets, подкрепляющие листы вертикальной стенки цистерны, находящейся в плоскости продольного комингса. Эти brackets должны доводиться до ближайших к диаметральной плоскости продольных балок палубы и наклонной стенки цистерны.

Кроме того, на каждой шпации в нижнем углу цистерны должны быть поставлены кницы, расположенные в плоскости книц, крепящих трюмный шпангоут к наклонной переборке цистерны. Эти кницы должны доводиться до ближайших к нижнему углу цистерны продольных балок борта и наклонной стенки цистерны и привариваться к ним, а также перекрывать кницы шпангоутов.

3.3.2.4 Угол наклона стенок бортовых скуловых цистерн к горизонту в грузовых трюмах не должен быть менее 45° . Как правило, протяженность цистерн по ширине судна на уровне второго дна должна быть не менее чем $0,125B$ на один борт.

В плоскости поперечных переборок и каждого второго сплошного флора должны быть установлены поперечные диафрагмы. В диафрагмах допускаются отверстия для перетока жидкости и вырезы (лазы) для доступа внутрь цистерны. Суммарная высота вырезов в сечении диафрагмы в направлении по нормали к обшивке цистерны от линии, проведенной через центр выреза (лаза) перпендикулярно этой нормали, до обшивки нигде не должна превышать $0,5$ высоты этого сечения. Кромки вырезов (лазов) должны быть подкреплены поясками или ребрами жесткости. Обшивка диафрагмы должна быть подкреплена ребрами жесткости, соответствующими требованиям к ребрам жесткости флоров согласно 1.7.3.2.

Внутри цистерн, выполненных по продольной системе набора, в плоскости каждого шпангоута должны быть установлены brackets, доведенные до продольных балок наклонной стенки и борта и приваренные к ним. Указанные brackets должны перекрывать кницы шпангоутов.

У крайнего днищевого стрингера, являющегося стенкой скуловой цистерны с поперечной системой набора, в плоскости каждого шпангоута должны быть установлены brackets, доведенные до ближайших продольных балок днища и второго дна и приваренные к ним.

3.3.2.5 Конструкция одинарного борта в пределах грузовой зоны должна отвечать следующим требованиям:

1 шпангоуты трюмов, примыкающих к таранной переборке, должны быть усилены для предупреждения избыточных деформаций наружной обшивки. Как альтернатива, бортовая обшивка первого трюма может подкрепляться рамными стрингерами, являющимися продолжением рамных стрингеров форпика;

2 крепление концов шпангоутов должно осуществляться кницами. Протяженность нижней и верхней книц по высоте, измеренная у наружной обшивки, должна быть не менее $0,125$ длины пролета шпангоута. Ширина нижней и верхней книц на уровне притыкания шпангоута к скуловой и подпалубной цистерне должна быть не менее половины высоты стенки шпангоута;

3 шпангоуты должны изготавливаться из симметричного профиля. Стенка шпангоута должна переходить в стенку кницы, а свободные пояски шпангоутов должны продолжаться полным сечением по свободным кромкам книц. При этом уголки книц, примыкающие к подпалубной и скуловой цистернам должны быть притушены, а свободные пояски в месте их окончания срезаны «на ус». Переход стенки шпангоута в стенку кницы должен осуществляться по скруглению радиусом r , мм, не менее определяемого по формуле

$$r = 0,4b_{\text{кн}}^2/s_{\text{кн}}, \quad (3.3.2.5.3)$$

где $b_{\text{кн}}$ — ширина свободного пояска, мм,
 $s_{\text{кн}}$ — толщина кницы, мм;

4 шпангоуты, изготовленные из стали нормальной прочности, могут выполняться из несимметричного профиля. В этом случае свободные пояски книц должны быть срезаны «на ус», а уголки книц притушены;

5 если в соединении шпангоута с подпалубной цистерной шпангоут или его кница перекрывают горизонтальный участок наклонной стенки, должен быть обеспечен перекрой кницей места слома, а угол между плоскостью пояска шпангоута (кницы) и наклонной стенкой цистерны должен быть не менее 30° ;

6 отношение высоты стенки шпангоута к толщине стенки не должно превышать следующих величин:

$$60\sqrt{\eta} \text{ — для симметричных профилей;}$$

$$50\sqrt{\eta} \text{ — для несимметричных профилей;}$$

7 отношение ширины свободного пояска шпангоута (по одну сторону от стенки) к толщине свободного пояска не должно превышать $10\sqrt{\eta}$;

8 в случае, если шпангоуты первого носового трюма, выполнены из несимметричного профиля, каждая пара шпангоутов должна взаимно подкрепляться

бракетами, предотвращающими заваливание шпангоутов. Бракеты должны привариваться к наружной обшивке, стенкам и поясам шпангоутов;

.9 шпангоуты и закрепляющие их brackets должны быть приварены двусторонним непрерывным швом к наружной обшивке и обшивке подпалубных и скуловых цистерн. Свободные пояски шпангоутов и книц также должны быть приварены к стенкам двусторонним непрерывным швом. При этом коэффициент прочности сварного шва α (см. 1.7.5.1) принимается равным:

0,44 — для приварки стенок шпангоута к наружной обшивке на участках протяженностью 0,25 длины пролета шпангоута от верхнего и нижнего концов шпангоута, а также для приварки стенок книц к обшивке подпалубных и скуловых цистерн;

0,4 — для приварки стенок шпангоутов к наружной обшивке вне пределов указанных выше концевых участков.

В местах, где форма корпуса не позволяет выполнить эффективные угловые швы, может потребоваться специальная подготовка кромок стенок шпангоутов и бракет с целью обеспечения равнопрочных соединений.

3.3.2.6 Концы стоек плоских переборок должны крепиться к настилу второго дна и палубным конструкциям кницами.

3.3.2.7 Коффердамные переборки должны отвечать следующим требованиям:

.1 в конструкции коффердамных переборок, согласно 2.7.1.2, обязательно наличие двух непроницаемых обшивок, диафрагм и (или) платформ. Допускается установка стоек или горизонтальных балок для подкрепления обшивок;

.2 стойки или горизонтальные балки, подкрепляющие обе обшивки, должны быть одинаковыми, образовывать замкнутые рамы и проходить через платформы или, соответственно, диафрагмы, не разрезаясь. Стойки обеих обшивок должны располагаться в одной плоскости, параллельной диаметральной плоскости; горизонтальные балки обеих обшивок должны располагаться в одной плоскости, параллельной основной плоскости.

Между стойками или горизонтальными балками обеих обшивок допускается установка распорок, располагаемых посередине их пролета;

.3 диафрагмы или платформы должны быть подкреплены ребрами жесткости согласно 1.7.3.2. При этом меньшая сторона панели подкрепляемой диафрагмы или платформы, мм, не должна превышать $100s\sqrt{\eta}$, где s — толщина диафрагмы или платформы, мм;

.4 для доступа ко всем частям коффердамной переборки диафрагмы и платформы должны иметь необходимое число вырезов (лазов). Суммарная ширина вырезов в одном сечении диафрагмы или

платформы не должна превышать 0,6 толщины коффердамной переборки.

Вырезы, кроме шпигатов для перетока жидкости и газа, как правило, не допускаются:

в платформах — на участках длиной не менее 1,5 толщины коффердамной переборки от продольных переборок или борта, являющихся опорами платформы;

в диафрагмах — на участках такой же длины от настила второго дна или верхней точки нижней трапецидальной опоры переборки, если таковая имеется, и настила верхней палубы или нижней точки поперечной подпалубной балки прямоугольного или трапецидального сечения — верхней опоры переборки, если таковая имеется, которые являются опорами диафрагмы.

Кромки вырезов в диафрагмах и платформах, расположенных на участках в пределах $\frac{1}{4}$ пролета от их опор, должны быть подкреплены поясками или ребрами жесткости. Расстояние между кромками смежных вырезов должно быть не менее длины этих вырезов.

3.3.2.8 Поперечные переборки с вертикальными гофрами должны иметь у бортов плоские участки шириной не менее 0,08В. Верхние концы этих переборок должны крепиться к палубе поперечными балками прямоугольного или трапецидального сечения, отвечающими требованиям 3.3.2.11, нижние концы должны крепиться либо непосредственно к настилу второго дна, либо к устанавливаемым на втором дне опорам трапецидального сечения, отвечающим требованиям 3.3.2.10. Наличие трапецидальных опор обязательно у переборок трюмов для тяжелого навалочного груза.

У нижнего основания гофров должны быть предусмотрены вертикальные и наклонные листы, зашивающие впадины гофров с обеих сторон переборок. Высота зашивающих листов у нефтенавалочных судов должна быть не менее 0,1 пролета гофра, а толщина — не менее толщины нижнего пояса гофра.

3.3.2.9 При креплении нижних концов вертикальных гофров непосредственно к настилу второго дна в плоскости прямых (ориентированных поперек судна) граней гофров должны быть установлены флоры толщиной не менее толщины нижнего пояса гофрированной переборки.

В этом случае боковые (ориентированные вдоль судна) грани прямоугольных гофров должны находиться в одной плоскости с продольными балками второго дна или стрингерами. Боковые грани трапецидальных гофров должны располагаться так, чтобы в пересечении их с продольными связями второго дна было исключено появление жестких точек.

3.3.2.10 Конструкция нижней трапецидальной опоры поперечной переборки должна отвечать следующим требованиям:

.1 опора устанавливается на второе дно под переборкой поперек судна. Она должна иметь верхний горизонтальный лист, ширина которого должна быть не меньше высоты гофров переборки, и два наклонных листа, опирающихся на сплошные флоры. Высота опоры не должна превышать $0,15D$;

.2 на флорах, служащих опорами наклонных листов трапециевидальных опор, продольные балки второго дна должны разрезаться и крепиться к ним кницами. Между флорами в плоскости продольных балок в двойном дне необходимо устанавливать brackets, имеющие толщину не менее толщины флора, подкрепленные ребрами жесткости;

.3 внутри опоры в плоскости вертикального килля и днищевых стрингеров должны устанавливаться диафрагмы. В диафрагмах допускаются отверстия для перетока жидкости и вырезы-лазы для доступа внутрь опоры. Размеры вырезов, их подкрепление, а также подкрепления диафрагм должны удовлетворять аналогичным требованиям к диафрагмам скуловых цистерн согласно 3.3.2.4;

.4 внутри опоры в плоскости продольных балок второго дна горизонтальный и наклонный листы опоры должны быть подкреплены ребрами жесткости, образующими замкнутую раму.

3.3.2.11 Конструкция верхней поперечной балки прямоугольного или трапециевидального сечения гофрированной переборки должна отвечать следующим требованиям:

.1 балка устанавливается под палубой над переборкой поперек судна. Она должна иметь нижний горизонтальный лист, ширина которого должна быть не менее высоты гофров переборки, и два вертикальных или наклонных листа. Высота балки должна составлять примерно $0,1$ расстояния между бортовыми подпалубными цистернами. Размеры балки должны обеспечивать доступ внутрь этой балки;

.2 внутри балки горизонтальный и вертикальные (наклонные) листы должны подкрепляться ребрами жесткости.

Ребра жесткости могут устанавливаться в плоскости продольных балок палубы, образуя с ними замкнутые рамы.

Допускается установка горизонтальных ребер жесткости. В этом случае внутри балки должны быть предусмотрены рамы, которые служили бы промежуточными опорами для этих ребер жесткости, а также brackets, обеспечивающие эффективное закрепление верхних концов гофров;

.3 если угол между наклонным листом балки и вертикальной плоскостью превышает 30° , в плоскости прямых граней трапециевидальных гофров внутри балки должны устанавливаться brackets, обеспечивающие эффективное закрепление верхних концов гофров.

3.3.3 Расчетные нагрузки.

3.3.3.1 Расчетные нагрузки для связей второго дна, бортов и поперечных переборок определяются соответственно согласно 2.2.3, 2.4.3, 2.5.3 и 2.7.3 с учетом наиболее тяжелого из предполагаемых навалочных грузов, жидкого груза (балласта) или отсутствия груза в зависимости от того, что предусмотрено.

3.3.3.2 Расчетное давление на обшивку и набор наклонных листов скуловых цистерн и листов нижних трапециевидальных опор поперечных переборок определяется согласно 1.3.4.3 для наиболее тяжелого из предусмотренных навалочных грузов, согласно 1.3.4.2 для жидкого груза в зависимости от того, что предусмотрено. В любом случае расчетное давление не может быть меньше определяемого по формуле (1.3.4.2.1-4), а для трапециевидальных опор — также согласно 2.7.3.1.

3.3.3.3 Расчетное давление на обшивку и набор продольных переборок подпалубных цистерн и листов верхних поперечных балок прямоугольного или трапециевидального сечения поперечных переборок определяется согласно 1.3.4.2 для трюмов, заполняемых жидким грузом (балластом). В любом случае расчетное давление не может быть меньше определяемого по формуле (1.3.4.2.1-4), а для верхних поперечных балок — также согласно 2.7.3.1.

3.3.3.4 Если скуловые и (или) подпалубные цистерны, нижние опоры и (или) верхние балки поперечных переборок, пространство внутри коффердамных переборок и (или) двойного борта используются в качестве цистерн, при определении расчетного давления должно учитываться давление изнутри согласно 1.3.4.2.

3.3.4 Размеры конструктивных элементов.

3.3.4.1 Размеры конструктивных элементов двойного дна должны отвечать следующим требованиям:

.1 размеры вертикального килля, стрингеров и флоров должны определяться на основании расчетов прочности днищевых перекрытий при расчетном давлении, указанном в 3.3.3, и следующих коэффициентах допускаемых напряжений:

для вертикального килля и стрингеров:

$k_{\sigma} = 0,3k_B \leq 0,6$ — в средней части судна при определении напряжений в наружной обшивке;

$k_{\sigma} = 0,35k_B \leq 0,6$ — в средней части судна при определении напряжений в настиле второго дна;

$k_{\sigma} = 0,6$ — в оконечностях в пределах участка $0,1L$ от носового или кормового перпендикуляра.

Для промежуточных районов между средней частью и указанными участками оконечностей k_{σ} определяется линейной интерполяцией;

для флоров:

$k_{\sigma} = 0,6$;

при проверке прочности по касательным напряжениям $k_{\tau} = 0,6$.

k_B определяется по формуле (2.2.4.1).

Если по условиям эксплуатации предусматривается чередование пустых и загруженных трюмов, это должно быть учтено в расчете прочности днищевого перекрытия при определении коэффициентов податливости заделок вертикального кия и днищевых стрингеров на опорном контуре перекрытия. Допускается учет конечной податливости заделок концов флоров за счет жесткости на кручении скуловых цистерн. Перекрытие должно рассматриваться как система перекрестных связей (стержневая идеализация).

Для судов длиной 150 м и более, предназначенных для перевозки твердых навалочных грузов плотностью 1,0 т/м³ или более, имеющих конструкцию: с одинарными бортами; или

с двойными бортами, в которой любая часть продольной переборки расположена на расстоянии $B/5$ или 11,5 м, в зависимости от того, что меньше, от внутренней поверхности наружной обшивки под прямым углом к диаметральной плоскости на уровне назначенной летней грузовой марки;

контракт на постройку которых был заключен 1 июля 2006 г. или после этой даты,

необходимо выполнить дополнительную проверку прочности конструктивных элементов двойного дна при затоплении каждого трюма по специальной методике, приведенной в приложении 4;

.2 момент сопротивления балок основного набора днища должен определяться согласно 2.4.4.5 при следующих коэффициентах допускаемых напряжений:

для продольных балок:

$k_{\sigma} = 0,4k_B \leq 0,65$ — в средней части судна;

$k_{\sigma} = 0,65$ — в оконечностях в пределах участка $0,1L$ от носового или кормового перпендикуляра.

Для промежуточных районов между средней частью и указанными участками оконечностей k_{σ} определяется линейной интерполяцией;

для поперечных балок:

$k_{\sigma} = 0,65$.

k_B определяется по формуле (2.2.4.1);

.3 момент сопротивления балок основного набора второго дна должен определяться согласно 2.4.4.5 при расчетном давлении согласно 3.3.3 и следующих коэффициентах допускаемых напряжений:

для продольных балок:

$k_{\sigma} = 0,5k_B \leq 0,75$ — в средней части судна;

$k_{\sigma} = 0,75$ — в оконечностях в пределах участка $0,1L$ от носового или кормового перпендикуляра.

Для промежуточных районов между средней частью и указанными участками оконечностей k_{σ} определяется линейной интерполяцией;

для поперечных балок:

$k_{\sigma} = 0,75$.

k_B определяется по формуле (2.2.4.1).

3.3.4.2 Размеры конструктивных элементов скуловых цистерн должны отвечать следующим требованиям:

.1 толщина обшивки наклонной стенки должна быть не менее определяемой по формуле (1.6.4.4). При этом:

$m = 15,8$;

p — расчетное давление согласно 3.3.3;

k_{σ} принимается как для обшивки продольных переборок наливных судов согласно 2.7.4.1, но не более чем для настила второго дна согласно 2.4.4.4.1.

Толщина нижнего листа обшивки не должна быть меньше толщины примыкающего к нему листа второго дна. Толщина остальных листов обшивки, мм, должна быть не менее определяемой по формуле

$$s_{\min} = (7 + 0,035L)\sqrt{\eta}, \quad (3.3.4.2.1)$$

где η принимается по табл. 1.1.4.3,

но не более толщины нижнего листа.

Если трюм и/или цистерна используется для перевозки нефти, нефтепродуктов или балласта, толщина должна быть не менее требуемой в 3.5.4;

.2 момент сопротивления основного набора наклонной стенки должен быть не менее определяемого в 1.6.4.1 и 1.6.4.2. При этом:

p — расчетное давление согласно 3.3.3;

$m = 10$ — для поперечных балок;

$m = 12$ — для продольных балок;

k_{σ} принимается как для балок основного набора продольных переборок наливных судов согласно 2.7.4.2, но не более, чем для балок основного набора второго дна согласно 3.3.4.1.3.

Продольные балки должны отвечать требованиям устойчивости согласно 1.6.5.2;

.3 толщина обшивки диафрагм должна быть не менее толщины примыкающих к ним сплошных флоров. Ребра жесткости, подкрепляющие диафрагмы с вырезами, должны отвечать требованиям к ребрам жесткости, подкрепляющим флоры, согласно 1.7.3.1.

Толщина обшивки и размеры подкрепляющего набора водонепроницаемых диафрагм должны отвечать требованиям к переборкам цистерн согласно 2.7.4.1 и 2.7.4.2.

3.3.4.3 Если крепление концов шпангоута осуществляется непосредственно к наклонным стенкам цистерн (без переходного горизонтального участка), момент сопротивления опорного сечения $W_{\text{оп}}$, см³, должен быть не менее определяемого по формуле

$$W_{\text{оп}} = W_0 / \cos^2 \alpha, \quad (3.3.4.3)$$

где W_0 — требуемый момент сопротивления опорного сечения шпангоута согласно 2.5.5.1, см³;

α — угол наклона стенки цистерны к основной плоскости, град.

3.3.4.4 Размеры шпангоутов должны отвечать требованиям 2.5.4.1, а также следующим требованиям:

1 толщина стенки шпангоута $s_{w \min}$, мм, должна быть не менее определяемой по формуле

$$s_{w \min} = k(7 + 0,03L), \quad (3.3.4.4.1)$$

где $k = 1,15$ — для шпангоутов первого носового трюма,
 $k = 1,0$ — для шпангоутов остальных трюмов;

2 толщина кницы, соединяющий нижний конец шпангоута со скуловой цистерной, должна быть не менее толщины стенки шпангоута или $s_{w \min} + 2$, мм, в зависимости от того, что больше. Толщина кницы, соединяющий верхний конец шпангоута с подпалубной цистерной, должна быть не менее толщины стенки шпангоута;

3 фактический момент сопротивления шпангоута в опорном сечении с учетом попадающей в это сечение кницы и присоединенного пояска наружной обшивки должен быть не менее удвоенного требуемого момента сопротивления в пролете шпангоута.

3.3.4.5 Размеры конструктивных элементов подпалубных цистерн должны отвечать следующим требованиям:

1 толщина обшивки вертикальной и наклонной стенок должна быть не менее определяемой по формуле (1.6.4.4). При этом:

$$m = 15,8;$$

p — расчетное давление согласно 3.3.3;

k_{σ} принимается как для обшивки продольных переборок наливных судов согласно 2.7.4.1.

Толщина обшивки вертикальной стенки и примыкающего к ней листа наклонной стенки, мм, должна быть не менее определяемой по формуле

$$s_{\min} = 10 + 0,025L. \quad (3.3.4.5.1)$$

Для остальных листов обшивки наклонной стенки толщина должна быть не менее определяемой по формуле (2.7.4.1-2). Если трюм и (или) цистерна используется для перевозки нефти, нефтепродуктов или балласта, толщина должна быть не менее требуемой в 3.5.4;

2 момент сопротивления продольных балок вертикальной и наклонной стенок должен быть не менее определяемого в 1.6.4.1 и 1.6.4.2. При этом:

p — расчетное давление согласно 3.3.3, но не менее 25 кПа;

$$m = 12;$$

k_{σ} принимается как для горизонтальных балок продольных переборок наливных судов согласно 2.7.4.2.

Продольные балки вертикальной и наклонной стенок должны отвечать требованиям устойчивости согласно 1.6.5.2;

3 момент сопротивления поперечной рамной балки наклонной стенки должен быть не менее определяемого в 1.6.4.1 и 1.6.4.2, а площадь сечения ее стенки — не менее определяемой в 1.6.4.3. При этом:

$$N_{\max} = 0,5pa;$$

p — расчетная нагрузка согласно 3.3.3, но не менее 25 кПа;

$$m = 10;$$

$$k_{\sigma} = k_{\tau} = 0,75;$$

4 момент сопротивления и площадь поперечного сечения стенки рамного бимса внутри цистерны должны отвечать требованиям 2.6.4.6.

Момент сопротивления и площадь поперечного сечения стенки рамного шпангоута внутри цистерны должны отвечать требованиям 2.5.4.5 при $m = 10$.

Момент сопротивления и площадь поперечного сечения стенки рамной стойки вертикальной стенки цистерны вычисляются как средние значения указанных величин для рамного бимса и рамной балки наклонной стенки;

5 толщина обшивки переборок, устанавливаемых в цистернах в плоскости поперечных переборок трюмов, должна быть не менее толщины листов этих переборок на том же отстоянии от настила второго дна. Ребра жесткости, подкрепляющие обшивку переборок, должны соответствовать требованиям к основному набору переборок цистерн согласно 2.7.4.2;

6 толщина бракет, подкрепляющих вертикальную стенку цистерны, и книц, устанавливаемых в нижнем углу цистерны, должна быть не менее 10 мм.

3.3.4.6 В любом случае толщина обшивки трюмных переборок и их гофров должна быть не менее 10 мм.

В длину пролета вертикальных гофров трюмных переборок не включается высота верхней поперечной балки прямоугольного (трапецидального) сечения, нижней трапецидальной опоры и двойного дна.

3.3.4.7 Размеры конструктивных элементов нижней трапецидальной опоры поперечной переборки должны отвечать следующим требованиям:

1 толщина горизонтального и наклонного листов должна быть не менее определяемой по формуле (1.6.4.4). При этом:

$$m = 15,8;$$

p — расчетное давление согласно 3.3.3;

$$k_{\sigma} = 0,9.$$

Толщина горизонтального листа и верхнего пояса наклонного листа должна быть не менее толщины гофра, примыкающего к опоре. Толщина нижнего пояса наклонного листа должна быть не менее толщины настила второго дна. Толщина остальных поясов наклонного листа должна быть не менее определяемой по формуле (3.3.4.2.1). Если трюм и/или опора используется для перевозки нефти, нефтепродуктов или балласта, толщина должна быть не менее требуемой в 3.5.4;

.2 момент сопротивления ребер жесткости наклонного листа должен быть не менее определяемого в 1.6.4.1 и 1.6.4.2. При этом:

$$p \text{ — расчетное давление согласно 3.3.3;}$$

$$m = 10;$$

$$k_{\sigma} = 0,75.$$

Момент сопротивления ребер жесткости горизонтального листа должен быть не меньше момента сопротивления ребер жесткости наклонного листа;

.3 толщина диафрагм должна быть не меньше толщины днищевых стрингеров. Размеры вырезов в диафрагмах и их подкрепления должны отвечать требованиям к вырезам и подкреплениям диафрагм скуловых цистерн согласно 3.3.4.2.3.

3.3.4.8 Размеры конструктивных элементов верхней поперечной балки прямоугольного или трапецеидального сечения поперечной переборки должны отвечать следующим требованиям:

.1 толщина горизонтального и вертикального (или наклонного) листов должна быть не менее определяемой по формуле (1.6.4.4). При этом:

$$m = 15,8;$$

$$p \text{ — расчетное давление согласно 3.3.3;}$$

$$k_{\sigma} = 0,9.$$

Толщина горизонтального листа и нижнего пояса вертикального (наклонного) листа должна быть не менее толщины гофра, примыкающего к балке. Если вертикальный лист лежит в одной плоскости с поперечным комингсом люка, его толщина должна быть не менее толщины этого комингса согласно 3.3.4.11. Такой же должна быть толщина верхнего пояса наклонного листа, если его верхняя кромка отстоит от поперечного комингса люка меньше чем на 0,4 м. В любом случае толщина вертикального или наклонного листов должна быть не менее определяемой по формуле (2.7.4.1-2). Если трюм и (или) внутреннее пространство балки используется для перевозки нефти, нефтепродуктов или балласта, толщина должна быть не менее требуемой в 3.5.4;

.2 момент сопротивления ребер жесткости, подкрепляющих вертикальный или наклонный лист, должен быть не менее определяемого в 1.6.4.1 и 1.6.4.2. При этом:

$$p \text{ — расчетное давление согласно 3.3.3, но не менее 25 кПа;}$$

$$m = 12 \text{ — для горизонтальных ребер жесткости;}$$

$$m = 10 \text{ — для остальных ребер жесткости;}$$

$$k_{\sigma} = 0,75.$$

Момент сопротивления ребер жесткости, подкрепляющих горизонтальный лист, должен быть не меньше момента сопротивления ребер жесткости, подкрепляющих вертикальный или наклонный лист;

.3 момент сопротивления рамной балки вертикального или наклонного листа, устанавливаемой в случае применения горизонтальных ребер жесткости согласно 3.3.2.11.2, должен быть не менее опре-

деляемого в 1.6.4.1 и 1.6.4.2, а площадь сечения ее стенки — не менее определяемой в 1.6.4.3. При этом:

$$N_{\max} = 0,5pal;$$

$$p \text{ — расчетная нагрузка согласно 3.3.3, но не менее 25 кПа;}$$

$$m = 10;$$

$$k_{\sigma} = k_{\tau} = 0,75.$$

Размеры сечения рамных балок, устанавливаемых на горизонтальный лист и под палубой, должны быть не меньше требуемых для рамной балки вертикального (наклонного) листа;

.4 толщина бракет, устанавливаемых внутри балки для обеспечения эффективного закрепления верхних концов гофров, должна быть не менее толщины этих гофров в верхней части переборки.

3.3.4.9 Размеры конструктивных элементов коффердамных переборок должны отвечать следующим требованиям:

.1 толщина обшивки коффердамных переборок должна быть не менее определяемой по формуле (1.6.4.4). При этом:

$$m = 15,8;$$

$$p \text{ — расчетное давление согласно 3.3.3;}$$

$$k_{\sigma} = 0,9.$$

Толщина обшивки не должна быть менее определяемой по формуле (2.7.4.1-2) или согласно 3.3.4.6 в зависимости от того, что больше. Если трюм или пространство внутри коффердамной переборки используется для перевозки нефти, нефтепродуктов или балласта, толщина обшивки должна быть не менее требуемой в 3.5.4;

.2 момент сопротивления балок основного набора, подкрепляющих обшивку коффердамных переборок, должен быть не менее определяемого в 1.6.4.1 и 1.6.4.2. При этом:

$$p \text{ — расчетное давление согласно 3.3.3, но не менее 25 кПа;}$$

$$m = 12;$$

$$k_{\sigma} = 0,75;$$

.3 если в составе конструкции коффердамной переборки имеются только диафрагмы или только платформы, их момент сопротивления должен быть не менее определяемого в 1.6.4.1 и 1.6.4.2, а площадь сечения — не менее определяемой в 1.6.4.3. При этом:

$$N_{\max} = 0,5pal \text{ — для платформ;}$$

$$N_{\max} = 0,65pal \text{ — для диафрагм;}$$

p — расчетная нагрузка согласно 3.3.3, но не менее 25 кПа;

l — длина пролета, м, равная: для диафрагм — расстоянию между настилами палубы и второго дна в диаметральной плоскости; для платформ — ширине судна в районе установки переборки для судов с одинарным бортом, расстоянию между обшивками внутренних бортов для судов с двойными бортами;

$$m = 10;$$

$$k_{\sigma} = k_{\tau} = 0,75;$$

.4 если в составе конструкции коффердамной переборки имеются и диафрагмы, и платформы, их толщина должна определяться на основании расчета перекрытия как стержневой системы при действии расчетных нагрузок согласно 3.3.3, но не менее 25 кПа и при коэффициентах допускаемых напряжений $k_{\sigma} = k_{\tau} = 0,75$;

.5 в любом случае толщина диафрагм и платформ коффердамных переборок не должна быть менее требуемой по формуле (2.5.4.8.1). Если пространство внутри коффердамной переборки используется в качестве топливной или балластной цистерны, толщина диафрагм и платформ должна быть не менее требуемой в 3.5.4;

.6 ребра жесткости, подкрепляющие диафрагмы и платформы, должны отвечать требованиям 1.7.3.2.2;

.7 толщина непроницаемых участков диафрагм и платформ и подкрепляющие их ребра жесткости должны отвечать требованиям к переборкам цистерн согласно 2.7.4.1 и 2.7.4.2;

.8 распорки между балками основного набора, подкрепляющими обшивку коффердамных переборок, должны отвечать требованиям к промежуточным стойкам двойного дна согласно 2.4.4.7 при расчетном давлении согласно 3.3.3, но не менее 25 кПа.

При установке распорок момент сопротивления балок основного набора согласно 3.3.4.9.2 может быть уменьшен на 35 %.

3.3.4.10 Для судов длиной 150 м и более, предназначенных для перевозки твердых навалочных грузов плотностью 1,0 т/м³ или более, имеющих конструкцию:

с одинарными бортами; или

с двойными бортами, в которой любая часть продольной переборки расположена на расстоянии $B/5$ или 11,5 м, в зависимости от того, что меньше, от внутренней поверхности наружной обшивки под прямым углом к диаметральной плоскости на уровне назначенной летней грузовой марки;

контракт на постройку которых был заключен 1 июля 2006 г. или после этой даты,

необходимо выполнить дополнительную проверку прочности поперечных водонепроницаемых переборок с вертикальными гофрами при затоплении каждого трюма по специальной методике, приведенной в приложении 3.

3.3.4.11 Толщина комингсов грузовых люков не должна быть менее определяемой по формуле (3.3.4.4.1).

Толщина продольных комингсов люков, мм, должна быть не менее определяемой по формуле

$$s = 17a, \quad (3.3.4.11)$$

где a — расстояние по вертикали между горизонтальными ребрами жесткости по стенке комингса или между нижним ребром жесткости и настилом палубы, м.

Ребра жесткости, подкрепляющие стенки комингса, должны отвечать требованиям 1.7.3.2. Толщина стенок ребер жесткости и бракет, подкрепляющих стенки комингса, должна быть не менее 10 мм.

Ширина свободного пояса комингса должна отвечать требованиям 1.7.3.1.

3.3.4.12 Толщина бортовой обшивки одинарного борта в районе между скуловыми и подпалубными цистернами s_{\min} , мм, должна быть не менее определяемой по формуле

$$s_{\min} = \sqrt{L}. \quad (3.3.4.12)$$

3.3.5 Специальные требования.

3.3.5.1 Все внутренние поверхности грузовых трюмов (за исключением плоских участков настила второго дна и участков обшивки скуловых цистерн, расположенных на ~300 мм ниже окончания пшангоутных книц) и все внутренние и наружные поверхности комингсов грузовых люков и люковых закрытий должны иметь эффективное защитное покрытие (эпоксидное или аналогичное ему), предохраняющее эти конструкции от коррозии. При выборе типа покрытия следует принимать во внимание характер перевозимого груза и условия эксплуатации.

3.3.5.2 Все навалочные суда длиной 150 м и более, контракт на постройку которых был заключен 1 июля 2003 г. или после этой даты, должны отвечать следующим требованиям:

.1 продольная прочность должна быть проверена в начале и конце рейса для случаев загрузки судна, указанных в 1.4, а также в следующих случаях:

при наличии в символе класса знака **BC-A**, **BC-B** или **BC-C**:

все грузовые трюмы, включая люки, равномерно загружены на 100 % навалочным грузом одной и той же удельной плотности до максимальной осадки, а все балластные цистерны пустые;

при наличии в символе класса знака **BC-A** или **BC-B**:

все грузовые трюмы равномерно загружены навалочным грузом с удельной плотностью 3 т/м³ и имеют одинаковую степень загрузки (масса груза/объем трюма) до максимальной осадки, а все балластные цистерны пустые;

при наличии в символе класса знака **BC-A**:

как минимум один случай загрузки, при котором определенные грузовые трюмы остаются пустыми, а другие равномерно загружены навалочным грузом с удельной плотностью 3 т/м³ и имеют одинаковую степень загрузки (масса груза/объем трюма) до максимальной осадки, а все балластные цистерны пустые;

судно в балласте (без груза), при котором балластные цистерны могут быть заполненными,

частично заполненными или пустыми, любой грузовой трюм или трюмы, приспособленные для водяного балласта, пустые, дифферент на корму не превышает $0,015L$, где L длина судна между перпендикулярами, гребной винт полностью погружен в воду;

судно в балласте (без груза), при котором все балластные цистерны заполнены на 100 %, остальные условия — см. предыдущий случай загрузки;

судно в балласте (без груза), при котором балластные цистерны могут быть заполненными, частично заполненными или пустыми, один грузовой трюм, приспособленный для водяного балласта, заполнен, дифферент на корму не превышает $0,015L$, где L длина судна между перпендикулярами, а осадка на носовом перпендикуляре не менее $0,03L$ или 8 м в зависимости от того, что меньше, гребной винт погружен в воду на величину, равную не менее 60 % соотношения I/D , где I — расстояние от оси гребного винта до ватерлинии, D — диаметр гребного винта;

судно в балласте (без груза), при котором балластные цистерны заполнены на 100 %, остальные условия — см. предыдущий случай загрузки.

В начале рейса топливные цистерны должны быть заполнены не менее чем на 95 %, а судовых запасов должно быть принято 100 %, в конце рейса — 10 %;

2. днище в носовой части должно отвечать требованиям 2.8;

3 для расчетов местной прочности двойного дна (вертикальный киль, днищевые стрингеры и флоры) вводятся следующие определения и обозначения:

M_H — фактическая масса груза в трюме при равномерной загрузке (все грузовые трюмы загружены) и максимальной осадке судна;

M_{Full} — масса груза в трюме с условной удельной плотностью, при которой весь объем трюма до верха комингса люка заполнен грузом, при этом условная удельная плотность должна приниматься не менее $1,0 \text{ т/м}^3$, и M_{Full} должна приниматься не менее M_H ;

M_{HD} — максимальная масса груза, допустимая для перевозки в грузовом трюме при неравномерной загрузке (чередование пустых и загруженных трюмов или загрузка блоками) и максимальной осадке судна;

4 местная прочность двойного дна в каждом грузовом трюме должна быть проверена, помимо прочего, для следующих случаев нагрузки на двойное дно от груза в трюмах, топлива и водяного балласта в цистернах двойного дна, а также забортного давления по длине рассматриваемого трюма.

Основные случаи загрузки для всех судов:

масса груза M_{Full} , 100 % топлива, балласта нет, максимальная осадка;

масса груза минимум 50 % от M_H , топлива и балласта нет, максимальная осадка;

груза, топлива и балласта нет, максимальная осадка в балласте;

исключая суда, в символе класса которых после дополнительных знаков добавляется запись (no MF):

масса груза M_{Full} , 100 % топлива, балласта нет, 67 % максимальной осадки;

груза, топлива и балласта нет, 83 % максимальной осадки;

масса груза M_{Full} в каждом из двух смежных трюмов, 100 % топлива, балласта нет, 67 % максимальной осадки. Применяется также в случае, если смежный трюм заполнен балластом;

груза в двух смежных трюмах, а также топлива и балласта нет, 75 % максимальной осадки;

только для судов со знаком ВС-А в символе класса:

груза нет в трюме, который допускается оставлять пустым, топлива и балласта нет, максимальная осадка;

масса груза M_{HD} плюс 10 % от M_H в трюме, предназначенном для навалочного груза с максимальной удельной плотностью, 100 % топлива, балласта нет, максимальная осадка. В судовых документах максимально допустимая масса груза должна быть ограничена величиной M_{HD} ;

масса груза 10 % от M_H в каждом из двух смежных трюмов, которые могут быть загружены, а следующие допускается оставлять пустыми, 100 % топлива, балласта нет, максимальная осадка;

только для трюмов (трюма), приспособленных для водяного балласта:

водяной балласт в трюме 100 % (до верха комингса люка), 100 % топлива и балласта, осадка для случая, когда судно имеет балласт в грузовом трюме;

только при погрузке/выгрузке в порту:

максимально допустимая масса груза в любом трюме, 67 % максимальной осадки;

масса груза M_{Full} в каждом из двух смежных трюмов, 100 % топлива, балласта нет, 67 % максимальной осадки;

при уменьшенной осадке в процессе погрузки/выгрузки в порту, максимально допустимая масса груза в трюме может быть увеличена на 15 % от максимальной массы, допустимой при максимальной осадке в море, но не должна ее превышать.

3.3.5.3 Продольная прочность корпуса навалочных судов:

имеющих конструкцию с одинарными бортами;

имеющих конструкцию с двойными бортами, в которой любая часть продольной переборки расположена на расстоянии $B/5$ или 11,5 м, в зависимости от того, что меньше, от внутренней поверхности наружной обшивки под прямым углом к

диаметральной плоскости на уровне назначенной летней грузовой марки;

в символе класса которых имеется знак ВС-А или ВС-В;

контракт на постройку которых был заключен 1 июля 2006 г. или после этой даты,

должна быть проверена при затоплении каждого грузового трюма для случаев загрузки, указанных в 1.4.3.1 и 3.3.5.2, за исключением случаев загрузки «судно в порту», «при постановке судна в док (на плаву)», «временные случаи загрузки судна при погрузке/выгрузке в порту» и «замена балласта в море».

Фактические напряжения от продольного изгиба корпуса σ_{fld} , МПа, определяются по формуле

$$\sigma_{fld} = \frac{M_{sw}^{fld} + 0,8M_W}{W_Z} \cdot 10^3, \quad (3.3.5.3-1)$$

где M_{sw}^{fld} — изгибающий момент на тихой воде, кН·м, в рассматриваемом поперечном сечении корпуса судна для случая аварийного затопления;

M_W — волновой изгибающий момент, кН·м, в рассматриваемом поперечном сечении корпуса согласно 1.4.4.1;

W_Z — фактический момент сопротивления, см³, соответствующего поперечного сечения корпуса.

Фактические касательные напряжения корпуса τ_{fld} , МПа, определяются по формуле

$$\tau_{fld} = \frac{N_{sw}^{fld} + 0,8N_W S}{2sI} \cdot 10^3, \quad (3.3.5.3-2)$$

где N_{sw}^{fld} — перерезывающая сила на тихой воде, кН, в рассматриваемом поперечном сечении корпуса судна для случая аварийного затопления;

N_W — волновая перерезывающая сила, кН, в рассматриваемом поперечном сечении корпуса согласно 1.4.4.2;

I, S — согласно 1.4.2;

s — толщина обшивки борта, мм.

Расчеты прочности судна для случая аварийного затопления должны установить, что фактические напряжения от продольного изгиба корпуса не превышают 175/η, МПа, а фактические касательные напряжения — 110/η, МПа.

Расчеты прочности судна для случая аварийного затопления выполняются при следующих допущениях:

поврежденная конструкция полностью сохраняет способность противостоять прилагаемым нагрузкам;

каждый грузовой трюм считается затопленным отдельно по соответствующую этому случаю затопления аварийную ватерлинию. Положение аварийной ватерлинии и количество влившейся в трюм воды определяется на основании расчетов аварийной посадки и остойчивости судна, выполненных по одобренной Регистром программе;

термин «проницаемость», примененный к твердому навалочному грузу, означает отношение проницаемого объема между частицами, гранулами или другими фрагментами груза ко всему объему навалочного груза;

проницаемость пустых грузовых пространств и объем, оставшийся незаполненным в загруженных пространствах над грузом, принимается равной 0,95;

соответствующие значения проницаемости и плотности навалочных грузов должны быть приняты для любого перевозимого груза. Для железной руды принимается минимальное значение проницаемости 0,3 при соответствующей плотности груза 3,0 т/м³. Для цемента принимается минимальное значение проницаемости 0,3 при соответствующей плотности 1,3 т/м³;

при загрузке пакетированным грузом (например, стальной прокат) фактическая плотность груза принимается с нулевой проницаемостью.

3.3.5.4 Все навалочные и комбинированные суда, контракт на постройку которых был заключен 1 июля 2003 г. или после этой даты, должны отвечать следующим требованиям:

1 суда должны иметь в носовой части бак, расположенный выше палубы надводного борта. В случае если вышеуказанное требование ограничивает грузовые операции, то кормовая переборка бака может быть смещена в нос от носовой переборки носового грузового трюма при условии, что длина бака составляет не менее 7 % длины судна в корму от носового перпендикуляра, где длина судна — см. 1.2.1 части I «Общие положения» Правил о грузовой марке морских судов. Высота бака должна быть не менее стандартной высоты, определенной согласно Международной конвенции о грузовой марке 1966 г. с учетом Протокола 1988 г., или должна быть на 0,5 м выше поперечного носового комингса люка носового трюма № 1, в зависимости от того, что больше. При этом расстояние между кормовой кромкой палубы бака и поперечным носовым комингсом люка носового трюма № 1 по всей ширине корпуса судна не должно превышать величину, м, определяемую по формуле

$$l_F = \sqrt{H_F - H_C}, \quad (3.3.5.4.1)$$

где H_F — высота бака, м;

H_C — высота поперечного носового комингса люка носового трюма № 1, м.

Установка волнореза на палубе бака для защиты поперечного носового комингса и люковых крышек носового трюма № 1 не допускается. В случае необходимости установки волнореза для иных целей, отстояние волнореза в диаметральной плоскости от кормовой кромки палубы бака должно быть не менее 2,75 его высоты;

2 толщина нетто (без надбавки на износ) комингсов люков должна быть не менее определяемой по формуле

$$s_{net} = 14,9a\sqrt{1,15p_{coam}/0,95R_{eH}}, \quad (3.3.5.4.2)$$

где a — расстояние между ребрами жесткости, м;
 p_{coam} — давление, равное 220 кПа. Если требования 3.3.5.4.1 не выполняются, давление для поперечного носового комингса люка носового трюма № 1 должно быть принято равным 290 кПа.

Толщина нетто, увеличенная на 1,5 мм, должна быть принята в качестве минимальной строительной толщины.

В любом случае толщина комингса не должна быть меньше 11 мм;

3 момент сопротивления поперечного сечения продольных и поперечных ребер жесткости комингсов люков при толщине нетто всех элементов сечения, см³, должен быть не менее определяемого по формуле

$$W_{net} = \frac{1,15a^2 p_{coam}}{0,95m_c R_{eH}} \cdot 10^3, \quad (3.3.5.4.3)$$

где a и p_{coam} — см. 3.3.5.4.2;

l — пролет ребра жесткости, м;

m — коэффициент, равный:

16 — для концевых пролетов ребер жесткости, срезанных «на ус»,

12 — в районе углов люков;

c_p — отношение пластического к упругому моменту сопротивления поперечного сечения ребра жесткости с присоединенным пояском шириной, равной $40s_{net}$, где s_{net} — толщина нетто комингса. При отсутствии точных данных c_p допускается принимать равным 1,16.

Толщина нетто всех элементов поперечного сечения, увеличенная на 1,5 мм, должна быть принята в качестве минимальной строительной толщины;

4 стойки (бракеты) комингсов люков должны отвечать следующим требованиям:

момент сопротивления поперечного сечения стоек (бракет), установленных в плоскости бимсов, при толщине нетто всех элементов сечения должен быть не менее определяемого по формуле

$$W_{net} = \frac{500aH_c^2 p_{coam}}{0,95R_{eH}}, \quad (3.3.5.4.4-1)$$

где a — расстояние между стойками, м, установленными в плоскости бимсов;

p_{coam} — см. 3.3.5.4.2;

H_c — высота комингса люка, м.

При определении фактического момента сопротивления свободный пояска стойки комингса допускается учитывать только в случае, если он приварен к настилу палубы с полным проваром, и в его плоскости под настилом установлены ребра, кницы или бракеты соответствующих размеров.

Толщина нетто стенки стоек, установленных в плоскости бимсов, должна быть не менее определяемой по формуле

$$s_{net} = \frac{1000aH_c p_{coam}}{0,5hR_{eH}}, \quad (3.3.5.4.4-2)$$

где h — высота стенки стойки, мм, в месте ее присоединения к настилу палубы;

a и H_c — см. формулу (3.3.5.4.4-1);

p_{coam} — см. 3.3.5.4.2.

Толщина нетто всех элементов поперечного сечения, увеличенная на 1,5 мм, должна быть принята в качестве минимальной строительной толщины.

В расчетах прочности стоек, установленных не в плоскости бимсов, допускаемые напряжения должны быть приняты равными 0,8 и 0,46 предела текучести стали соответственно для нормальных и касательных напряжений.

Стенка стойки должна соединяться с палубным настилом двусторонним непрерывным сварным швом с расчетной толщиной не менее $0,44s$, где s — минимальная строительная толщина стенки стойки, мм. При этом часть сварного шва протяженностью не менее 15 % его длины, начиная от «свободного» торца стойки, должна быть выполнена с глубоким проваром (разделкой кромок с двух сторон).

Прочность подпалубных конструкций, воспринимающих усилия от стоек комингса, должна быть проверена по допускаемым нормальным и касательным напряжениям, равным, соответственно, 0,95 и 0,5 предела текучести стали;

5 продольные и поперечные ребра жесткости, стойки и листовые элементы комингсов грузовых люков подлежат замене, если фактическая остаточная толщина элемента комингса будет меньше $t_{net} + 0,5$ мм.

Если фактическая остаточная толщина будет больше $t_{net} + 0,5$ мм, но меньше $t_{net} + 1,0$ мм, то вместо замены допускается нанесение защитного покрытия в соответствии с технологией изготовителя или ежегодное выполнение замеров остаточной фактической толщины. В случае нанесения покрытия оно должно поддерживаться в техническом состоянии «хорошее» (см. 1.1.2.10 части III «Дополнительные освидетельствования судов в зависимости от их назначения и материала корпуса» Правил классификационных освидетельствований судов в эксплуатации).

3.3.6 Контроль прочности при загрузке судна.

3.3.6.1 Навалочные суда, рудовозы, нефтенавалочные суда и нефтерудонавалочные суда длиной 150 м и более должны быть снабжены одобренной Регистром Инструкцией по загрузке и одобренным Регистром прибором контроля загрузки.

3.3.6.2 Инструкция по загрузке представляет собой одобренный Регистром документ, содержащий:

1 случаи загрузки, принятые в качестве расчетных при определении размеров элементов набора корпуса судна, включая допускаемые величины изгибающих моментов и перерезывающих сил на тихой воде;

2 результаты расчета изгибающих моментов, перерезывающих сил на тихой воде и, если требуется, ограничений вследствие скручивающих нагрузок;

3 результаты расчетов и допускаемые значения изгибающих моментов и перерезывающих сил на

тихой воде в состоянии затопления одного трюма согласно 3.3.5.4;

.4 перечень грузовых трюмов или сочетаний грузовых трюмов, которые могут оставаться пустыми при наибольшей осадке. Если ни один из трюмов не может оставаться пустым при наибольшей осадке, то об этом должно быть указано в Инструкции по загрузке;

.5 наибольшую допускаемую и наименьшую требуемую массу груза и содержимого двойного дна каждого трюма как функцию осадки на середине длины трюма;

.6 наибольшую допускаемую и наименьшую требуемую массу груза и содержимого двойного дна каждой пары смежных трюмов как функцию средней осадки на их длине. Эта средняя осадка может быть определена как средняя величина осадок на серединах длины этих трюмов;

.7 для грузов, иных, чем навалочные, наибольшую допустимую нагрузку на настил двойного дна совместно с характеристикой типа груза (плотностью или удельным погрузочным объемом);

.8 наибольшую допустимую нагрузку на палубу и люковые закрытия. Если судно не одобрено для перевозки груза на палубе или люковых закрытиях, то об этом должно быть указано в Инструкции по загрузке;

.9 наибольшую скорость балластировки судна, согласованную со скоростью производства погрузо-разгрузочных работ.

3.3.6.3 В дополнение к требованиям 1.4.3.1.1 следующие варианты загрузки как в начале, так и в конце рейса должны быть включены в Инструкцию по загрузке:

.1 чередующаяся загрузка легким и тяжелым грузом при наибольшей осадке, если применимо;

.2 равномерная загрузка легким и тяжелым грузом при наибольшей осадке;

.3 балластные состояния. Для судов, имеющих балластные трюмы, смежные с цистернами двойного дна, для повышения прочности, целесообразно, чтобы балластные трюмы были заполнены, когда цистерны двойного дна пусты;

.4 случаи загрузки для коротких рейсов, когда судно загружается по максимальную осадку, но с ограниченным количеством запасов;

.5 промежуточные случаи загрузки при погрузке/разгрузке в порту;

.6 случаи загрузки палубным грузом, если применимо;

.7 типовые последовательности загрузки от начала погрузки до полного дедефта для загрузки однородным грузом, неполной загрузки и загрузки с чередующимся заполнением трюмов, если применимо. Типовые последовательности разгрузки для вышеупомянутых состояний также должны быть предусмотрены. Типовые последовательности загрузки/разгрузки должны так быть разработаны,

чтобы не превышать соответствующих ограничений по прочности. Типовые последовательности загрузки должны разрабатываться с учетом скоростей загрузки и откачки балласта;

.8 типовые последовательности замены балласта в море, если требуется.

3.3.6.4 Прибор контроля загрузки представляет собой одобренное Регистром устройство цифрового типа, как определено в 1.4.9.4. В дополнение к требованиям 1.4.9.4 он должен позволять устанавливать, что следующие параметры не превышают допускаемых величин:

.1 масса груза и содержимое двойного дна на длине каждого трюма, как функция осадки на середине длины трюма;

.2 масса груза и содержимое двойного дна любых двух смежных трюмов, как функция средней осадки на длине этих трюмов;

.3 изгибающий момент и перерезывающие силы на тихой воде для случая аварийного затопления согласно 3.3.5.4.

3.3.6.5 Условия одобрения прибора контроля загрузки, изложенные в 1.4.9.4, дополняются следующими:

.1 одобрением допускаемых значений изгибающих моментов, действующих на корпус судна, для всех проверяемых сечений;

.2 одобрением допускаемых значений перерезывающих сил, действующих на корпус судна, для всех проверяемых сечений;

.3 одобрением ограничений массы груза и содержимого двойного дна для каждого трюма, как функции от осадки;

.4 одобрением ограничений массы груза и содержимого двойного дна для каждой двух смежных трюмов, как функции от осадки.

3.4 РУДОВОЗЫ И НЕФТЕРУДОВОЗЫ

3.4.1 Общие положения.

3.4.1.1 Требования настоящей главы распространяются на суда для перевозки руды и других навалочных грузов, а также на комбинированные суда для перевозки руды и нефти (нефтепродуктов).

3.4.1.2 Требования к конструкциям, не упомянутым в настоящей главе, должны приниматься в соответствии с разд. 1 и 2 с учетом уточнений, содержащихся в 3.3 в отношении конструкций, подверженных воздействию тяжелых навалочных и жидких грузов.

Во всех случаях требования к корпусу и его конструкциям не должны быть ниже предъявляемых разд. 1 и 2.

3.4.1.3 В качестве основного конструктивного типа принято однопалубное судно с кормовым

расположением машинного отделения, с продольными переборками, отделяющими центральный отсек для руды от бортовых отсеков, с двойным дном по всей ширине или только в центральной части между продольными переборками.

3.4.1.4 Словесная характеристика и знак (ESP).

3.4.1.4.1 Словесная характеристика **Ore carrier** и знак (ESP) должны быть присвоены морским самоходным однопалубным судам, имеющим две продольные переборки и двойное дно на протяжении грузовой части и предназначенным для перевозки рудных грузов только в центральных трюмах. Типовое миделевое сечение приведено на рис. 3.4.1.4.1.

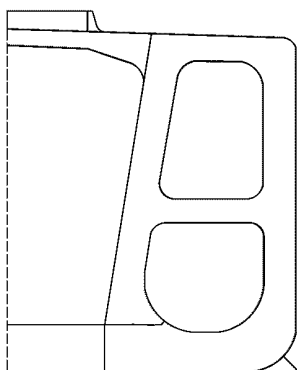


Рис. 3.4.1.4.1

3.4.1.4.2 **Combination carrier** — общий термин, применяемый к судам, предназначенным для перевозки нефтяных грузов наливом и сухих грузов навалом; при этом вышеуказанные грузы не перевозятся одновременно, за исключением остатков нефти в отстойных танках.

3.4.1.4.3 Словесная характеристика **Ore/oil carrier** и знак (ESP) должны быть присвоены морским самоходным однопалубным судам, имеющим две продольные переборки и двойное дно на протяжении грузовой части и предназначенным для перевозки рудных грузов в центральных трюмах или нефтяных грузов в центральных трюмах и бортовых танках. Типовые миделевые сечения приведены на рис. 3.4.1.4.3.

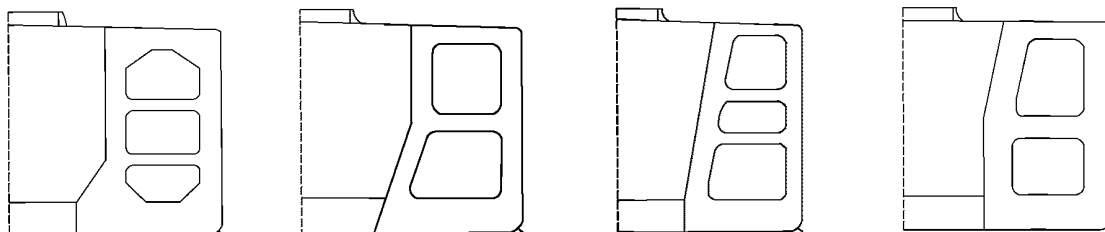


Рис. 3.4.1.4.3

3.4.2 Конструкция.

3.4.2.1 Палуба и днище (двойное дно) должны иметь продольную систему набора. По бортам и продольным переборкам допускается применение как продольной, так и поперечной системы набора. Участки настила палубы между поперечными комингсами соседних грузовых люков подкрепляются в поперечном направлении согласно 3.3.2.1.

Поперечные переборки могут быть плоскими с вертикальными стойками, гофрированными с вертикальным расположением гофров или коффердамного типа.

3.4.2.2 Флоры в центральных и бортовых отсеках должны устанавливаться в одной поперечной плоскости и образовывать совместно с рамным набором бортов, продольных переборок и палубы единые рамные поперечные конструкции.

3.4.2.3 Если поперечные переборки бортовых отсеков не совпадают с поперечными переборками центральных отсеков, в плоскости последних в бортовых отсеках должны быть установлены усиленные кольцевые рамы.

В этом случае в бортовых отсеках должны быть обеспечены сбег наклонных стенок трапециевидных опор, установленных под переборками в центральных отсеках.

3.4.2.4 Продольные переборки должны выполняться, как правило, плоскими с горизонтальными или вертикальными подкреплениями.

Допускается установка продольных переборок с небольшим наклоном к вертикали или со сломом.

3.4.2.5 Если второе дно в бортовых отсеках отсутствует, в плоскости настила второго дна центрального отсека в бортовых отсеках по флорам должны быть установлены кницы или brackets достаточной протяженности.

3.4.2.6 В плоскости продольных переборок внутри нижних трапециевидных опор и верхних поперечных балок прямоугольного или трапециевидного сечения поперечных переборок должны устанавливаться диафрагмы. Диафрагмы нижних трапециевидных опор должны отвечать требованиям 3.3.2.10.3; диафрагмы верхних поперечных балок — требованиям к переборкам подпалубных цистерн согласно 3.3.2.3.

3.4.3 Расчетные нагрузки.

3.4.3.1 Расчетное давление на конструкции, ограничивающие центральный трюм, определяются согласно 1.3.4.3 из условия загрузки его рудой или другим тяжелым навалочным грузом.

3.4.3.2 Конструкции, которые в процессе эксплуатации могут испытывать одностороннее давление жидкого груза (балласта), должны быть проверены на расчетное давление жидкого груза согласно 1.3.4.2.

3.4.4 Размеры конструктивных элементов.

3.4.4.1 Размеры конструктивных элементов грузовых помещений, предназначенных только для перевозки навалочных грузов или навалочных грузов и нефти, нефтепродуктов или балласта, должны отвечать требованиям разд. 2 и 3.3.4.

Размеры конструктивных элементов грузовых помещений, предназначенных только для перевозки нефти, нефтепродуктов или балласта, должны отвечать требованиям разд. 2 и 3.5.4.

3.4.4.2 Размеры конструктивных элементов продольных переборок должны отвечать требованиям 2.7.4 при расчетном давлении согласно 3.4.3.

В любом случае толщина обшивки продольной переборки не должна быть менее требуемой формулой (3.3.4.5.1) или, если в любом отсеке, ограниченном этой переборкой, перевозится нефть, нефтепродукты или балласт, не менее требуемой в 3.5.4, в зависимости от того, что больше.

3.4.4.3 Размеры конструктивных элементов диафрагм нижних трапециевидных опор поперечных переборок, устанавливаемых в плоскости продольных переборок, должны отвечать требованиям 3.3.4.7.3.

3.4.4.4 Размеры конструктивных элементов диафрагм верхних поперечных балок поперечных переборок, устанавливаемых в плоскости продольных переборок, должны отвечать требованиям к поперечным переборкам внутри подпалубных цистерн согласно 3.3.4.5.5.

3.4.5 Специальные требования.

3.4.5.1 Все рудовозы должны иметь в носовой части бак, расположенный выше палубы надводного борта. Расположение и размеры бака, а также толщина и размеры ребер жесткости, стоек и листовых элементов комингсов грузовых люков должны отвечать требованиям 3.3.5.4.

машинного отделения, с одинарным или двойным дном; с одной, двумя или тремя продольными переборками. На конструктивные элементы корпусов наливных судов, не упомянутые в настоящей главе, распространяются требования разд. 1 и 2.

Нефтеналивные суда с двойными бортами длиной 150 м и более, контракт на постройку которых заключен 1 июля 2015 г. и после этой даты, должны удовлетворять требованиям части XVIII «Общие правила по конструкции и прочности навалочных и нефтеналивных судов» (см. также 1.1.1.1).

3.5.1.2 Словесная характеристика и знак (ESP).

3.5.1.2.1 Словесная характеристика *Oil tanker* и знак (ESP) должны быть присвоены морским самоходным судам, имеющим встроенные танки и предназначенным для перевозки нефтяных грузов наливом. Вышеуказанные словесная характеристика и знак должны присваиваться нефтеналивным судам с одинарными или двойными бортами, с одинарным или двойным дном, а также нефтеналивным судам альтернативного конструктивного типа, например, с нижней промежуточной палубой. Типовые миделевые сечения приведены на рис. 3.5.1.2.1.

3.5.1.2.2 Словесная характеристика *Chemical tanker* и знак (ESP) должны быть присвоены морским самоходным однопалубным судам, имеющим встроенные танки, предназначенные для перевозки химических грузов наливом. Эти словесные характеристики должны быть присвоены нефтеналивным судам с одинарными или двойными бортами, с одинарным или двойным дном, а также нефтеналивным судам альтернативного конструктивного типа. Типовые миделевые сечения приведены на рис. 3.5.1.2.2.

3.5.2 Конструкция.

3.5.2.1 Размеры коффердамов определяются согласно 2.7.5.2

3.5.2.2 Гофрированные продольные переборки допускаются на судах длиной менее 180 м.

Продольные гофрированные переборки должны иметь горизонтальное расположение гофров, а их верхние и нижние пояся на расстоянии $0,1D$ от палубы и днища должны выполняться плоскими.

В соединениях между продольными и поперечными переборками верхние и нижние пояся обшивки продольных переборок должны быть непрерывными.

3.5.2.3 Палуба и днище в районе грузовых танков должны иметь продольную систему набора, а борта и продольные переборки — продольную или поперечную. На судах длиной менее 80 м допускается поперечная система набора палубы и днища. На судах длиной более 180 м рекомендуется продольная система набора бортов и продольных переборок. При продольной системе набора

3.5 НАЛИВНЫЕ СУДА

3.5.1 Общие положения.

3.5.1.1 Требования настоящей главы распространяются на наливные суда, химовозы, а также нефтесборные и газовозы, насколько это применимо, однопалубные суда с кормовым расположением

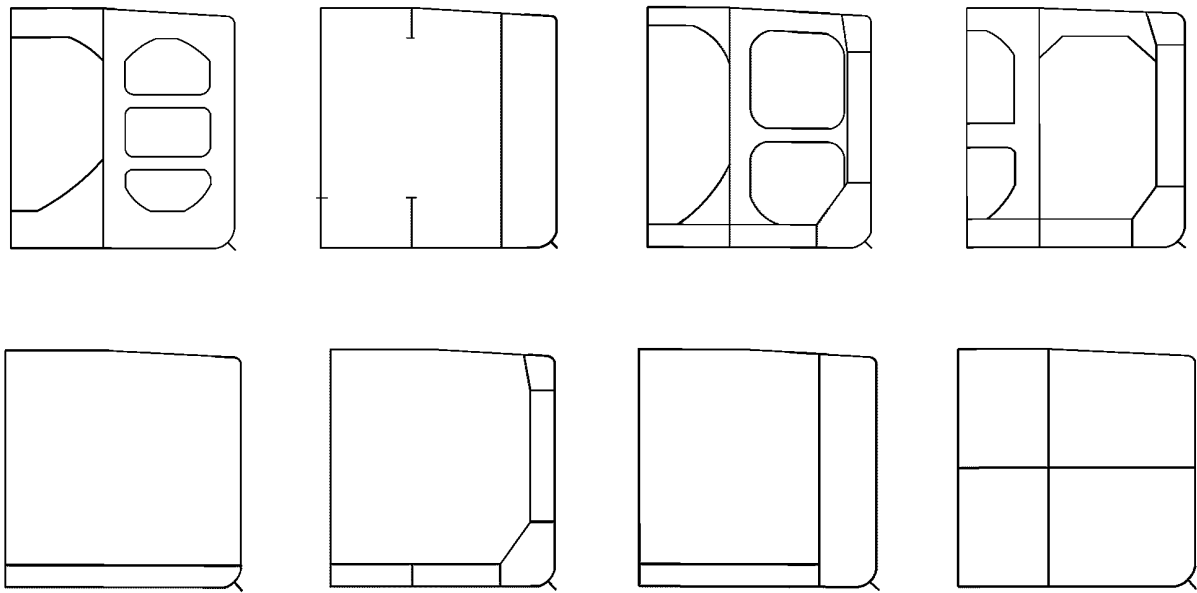


Рис. 3.5.1.2.1

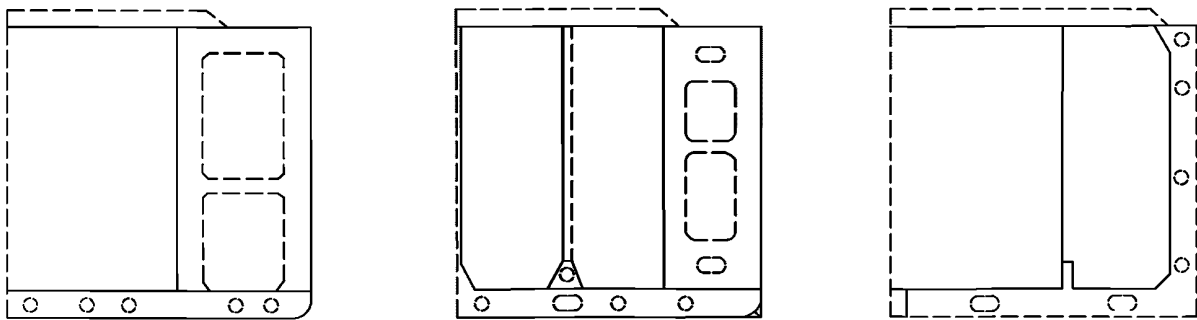


Рис. 3.5.1.2.2

расстояние между балками рамного поперечного набора должно соответствовать расстоянию между флорами (см. 2.3.2.4 и 2.4.2.5).

3.5.2.4 Размеры продольных балок по палубе, днищу, бортам и продольным переборкам в средней части судна должны быть неизменны. Должна быть обеспечена конструктивная непрерывность продольных балок по палубе, днищу, а также бортам и продольным переборкам на расстоянии $0,1D$ от палубы и днища соответственно.

На судах длиной 150 м и более указанные продольные балки должны проходить через поперечные переборки, не разрезаясь.

3.5.2.5 Рамные балки набора (вертикальный киль, днищевые стрингеры, рамные стойки переборок, отбойный лист, усиленные подпалубные балки, рамные шпангоуты, флоры, бортовые стрингеры и горизонтальные рамы переборок) в районе грузовых танков должны по возможности образовывать замкнутые рамы.

3.5.2.6 Соединение элементов основного и рамного набора должно выполняться согласно 1.7.2. Стенки рамных балок должны быть подкреплены ребрами жесткости согласно 1.7.3.2. Момент инерции ребер жесткости определяется согласно 1.6.5.6.

3.5.3 Расчетные нагрузки.

Расчетные нагрузки на конструкции корпуса наливных судов, если нет специальных указаний в настоящей главе, принимаются согласно 1.3 и соответствующим главам разд. 2.

3.5.4 Размеры конструктивных элементов.

Размеры конструктивных элементов наливных судов определяются согласно разд. 2 с учетом указаний настоящей главы.

Толщина s_{min} , мм, элементов конструкций, ограничивающих грузовые и балластные танки, а также элементов, находящихся внутри этих танков, должна быть не менее определяемой по формулам:

$$\begin{aligned} s_{\min} &= 5,5 + 0,035L \text{ при } L < 80 \text{ м;} \\ s_{\min} &= 6,7 + 0,02L \text{ при } L \geq 80 \text{ м.} \end{aligned} \quad (3.5.4)$$

При $L > 290$ м принимается $L = 290$ м. При этом минимальная толщина балок основного набора не требуется более 11,5 мм.

3.5.5 Специальные требования.

3.5.5.1 Число вырезов для доступа в коффердамы, насосные отделения, грузовые и балластные танки должно быть минимально необходимым. Они должны располагаться на возможно большем расстоянии от концевых переборок надстроек. Не допускается располагать люки в бортовых танках в одном поперечном сечении с люком в центральном танке.

Вырезы под люки должны иметь либо форму окружности, либо эллипса с большей осью, ориентированной вдоль судна. Должна быть сохранена непрерывность подпалубных балок основного и рамного набора. Толщина комингса грузовых люков при его высоте менее 750 мм должна быть 10 мм, а при 750 мм и более — 12 мм. Комингсы высотой более 750 мм, если они имеют длину более 1,25 м, должны подкрепляться ребрами жесткости.

3.5.5.2 Леерное ограждение, фальшборт, переходный мостик или устройство, его заменяющее, должны устанавливаться согласно 8.6 части III «Устройства, оборудование и снабжение».

Переходный мостик, если он устанавливается, должен иметь конструкцию, исключаящую его участие в общем изгибе корпуса.

3.6 СУДА ТЕХНИЧЕСКОГО ФЛОТА

3.6.1 Общие положения.

3.6.1.1 Требования настоящей главы распространяются на суда технического флота, выполняющие дноуглубительные работы, и плавучие краны. Районы, где производятся указанные работы и/или транспортировка грунта, называются районами эксплуатации. Перемещение судна между районами эксплуатации называется морским переходом.

3.6.1.2 К судам технического флота относятся земснаряды, трюмные земснаряды, грунтоотвозные шаланды, плавучие краны и крановые суда (см. определения в гл. 1.1 части I «Классификация»).

3.6.1.3 В качестве основного конструктивного типа судов дноуглубительного флота, рассматриваемого в настоящей главе, принято однопалубное судно с корпусом судовых обводов или понтонной формы, имеющее прорезь или технологические вырезы в корпусе.

Понтонная форма корпуса может быть применена только на судах ограниченных районов плавания R2, R2-RSN, R2-RSN(4,5), R3-RSN и R3.

3.6.1.4 Требования настоящей главы распространяются на земснаряды, однокорпусные и раскрывающиеся двухкорпусные трюмные земснаряды и шаланды, плавучие краны и крановые суда.

3.6.1.5 Для раскрывающихся трюмных земснарядов и шаланд техническому наблюдению Регистра подлежат конструкции палубных и рубочных шарниров, гидропрессов и их крепления к корпусу, а также продольные и поперечные конструкции между корпусами и рубками.

3.6.1.6 В настоящей главе приняты следующие обозначения:

d_1 — наибольшая осадка, допускаемая при дноуглублении в районах эксплуатации, м;

d_2 — осадка на морском переходе, м;

Δ — водоизмещение при осадке d_1 или d_2 , т;

$\Delta_{\text{п}}$ — водоизмещение порожнем без грунтовой смеси, м;

Ω — площадь мидель-шпангоута, соответствующая осадке d_1 или d_2 , м²;

$l_{\text{т}}$ — полная длина грунтового трюма, м;

$h_{\text{т.ф.}}$ — высота трюмного флора, м;

$l_{\text{т.ф.}}$ — пролет трюмного флора, измеренный посередине его высоты между продольными переборками грунтового трюма, м;

H_1 — расстояние от середины высоты трюмного флора до палубы у борта, м;

H_2 — отстояние от основной плоскости до верхней кромки комингса, м;

$h_{\text{к}}$ — высота комингса над линией палубы у борта, м;

B_2 — расстояние между бортом и продольной переборкой на уровне полувысоты трюмного флора, м;

B_3 — расстояние между бортом и продольной переборкой на уровне палубы, м;

$Q_{\text{гр}}$ — максимальная масса грунтовой смеси, содержащейся в грунтовом трюме, т;

$\rho_{\text{гр}}$ — плотность грунтовой смеси, определяемая как отношение массы грунта в трюме при максимальной осадке судна d_1 к объему трюма по верхний уровень перелива или по верхнюю кромку комингса трюма, если перелив отсутствует, т/м³; принимается не более 1,8;

$A_{\text{к.б.}}$, $A_{\text{т.ф.}}$ — площадь, заключенная в контуре поперечного сечения килевой балки, трюмного флора соответственно, м²; если килевая балка и/или трюмный флор представляют собой обычную балку (стенка с пояском), принимается $A_{\text{к.б.}} = A_{\text{т.ф.}} = 0$;

$b_{\text{к.б.}}$ — ширина килевой балки на нижнем участке, м;

$b_{\text{дн}}$ — ширина днища от борта (от продолжения линии борта) до точки пересечения продольной переборки грунтового трюма с днищем, м;

$b_{\text{пл}}$ — ширина верхнего пояса комингса, м;

a — расстояние между шпангоутами, стойками переборок, между продольными балками при продольной системе набора, м;

b — расстояние между поперечными рамами, м;
 l_1, l_2 — длина верхнего и нижнего поясков трюмного флора, измеренная от продольной переборки грунтового трюма до килевой балки, м;
 $R_6, R_{т.ф.}$ — осевая сила, действующая на трюмный бимс и флор, соответственно, кН;
 N — расчетная осевая сила, кН;
 Δs — добавка к толщине листа на износ, мм (см. 1.1.5.1);
 ω_k — коэффициент, учитывающий поправку на износ к моменту сопротивления балок (см. 1.1.5.3).
 Схема некоторых обозначений приведена на рис. 3.6.1.6.

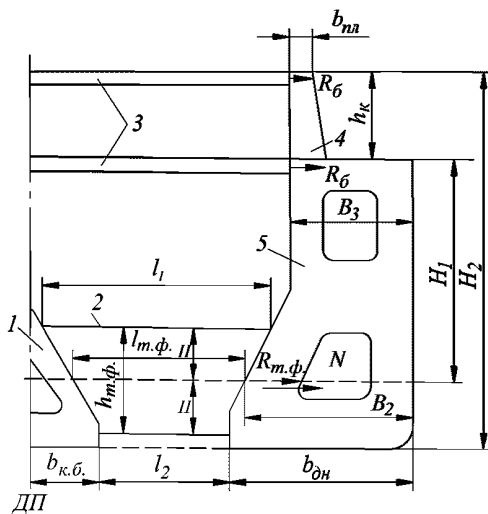


Рис. 3.6.1.6:
 1 — килевая балка; 2 — трюмный флор; 3 — бимсы;
 4 — рамная стойка комингса; 5 — диафрагма

3.6.2 Конструкция.

3.6.2.1 Конструкция основного корпуса должна отвечать требованиям разд. 2 с учетом приведенных в настоящей главе указаний и дополнений.

К специфическим конструкциям судов дноуглубительного флота относятся:

продольные и поперечные переборки грунтового трюма:

- трюмные флоры и бимсы;
- килевые балки, комингсы грунтового трюма;
- диафрагмы или кольцевые рамы в бортовых отсеках (см. 3.6.2.11).

Для плавучих кранов предусматривается подкрепление под неподвижную опорную колонну верхнего строения в виде барабана, крестовины и опорного контура (см. рис. 3.6.2.1).

3.6.2.2 Наружная обшивка.

3.6.2.2.1 Углы вырезов в днищевой обшивке для грунтовых трюмов и прорези должны быть скруглены. В углах вырезов должны быть установлены утолщенные листы.

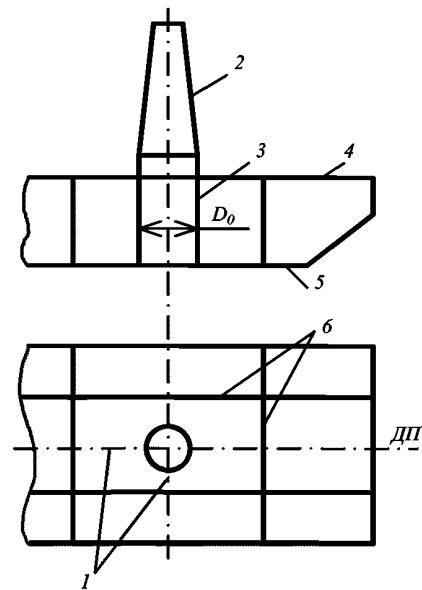


Рис. 3.6.2.1:
 1 — переборки крестовины; 2 — неподвижная опорная колонна;
 3 — барабан; 4 — верхняя палуба; 5 — днище;
 6 — переборки опорного контура

3.6.2.2.2 Как правило, не допускается выполнять сливные отверстия в ширстреке в районе грунтового трюма. В случае необходимости устройства этих отверстий их верхняя кромка должна располагаться не ближе 800 мм от линии палубы у борта. Радиус закругления в углах вырезов должен быть не менее 150 мм.

3.6.2.2.3 Соединение в угол обшивки борта или продольной переборки прорези с днищевой обшивкой должно выполняться через элемент из профильной стали (пруток, брусок).

3.6.2.3 Одинарное дно.

3.6.2.3.1 Вертикальный киль в районе грунтового трюма и в районе прорези земснарядов не устанавливается.

3.6.2.3.2 Высота флоров в бортовых отсеках трюмных земснарядов и шаланд при поперечной системе набора и в районе прорези земснарядов должна быть не менее $\frac{1}{18} B_1$.

Ширина отсека B_1 принимается равной:

в районе грунтового трюма — ширине судна за вычетом ширины грунтового трюма у днища, но не менее 0,6B;

в районе прорези — ширине судна за вычетом ширины прорези.

3.6.2.3.3 В бортовых отсеках трюмных земснарядов и шаланд должны быть установлены днищевые стрингеры, если ширина отсека между бортом и продольной переборкой превышает 3,5 м при поперечной системе набора и 4 м — при продольной.

У раскрывающихся шаланд днищевые стрингеры при продольной системе набора могут не устанавливаться.

3.6.2.3.4 Днищевой набор в насосных отделениях трюмных земснарядов должен быть таким же, как и в машинном отделении.

В районе размещения грунтовых насосов высота флоров и стрингеров может быть уменьшена при сохранении требуемого момента сопротивления и площади стенки, или Регистру должен быть представлен расчет, подтверждающий достаточную прочность днищевого перекрытия в данном районе.

3.6.2.3.5 Для плавкранов в районе $0,2L$ от носового перпендикуляра по всей ширине корпуса сплошные флоры должны устанавливаться на каждом шпангоуте и должны быть установлены дополнительные днищевые поперечные или продольные балки на расстоянии не более $0,35$ м друг от друга.

3.6.2.4 Двойное дно.

3.6.2.4.1 Вертикальный киль может быть заменен двумя днищевыми стрингерами, расположенными симметрично относительно диаметральной плоскости на расстоянии друг от друга, не превышающем 1 м, и постепенно переходящими в стенки килевой балки или продольные переборки прорези (см. рис. 3.6.2.4.1).

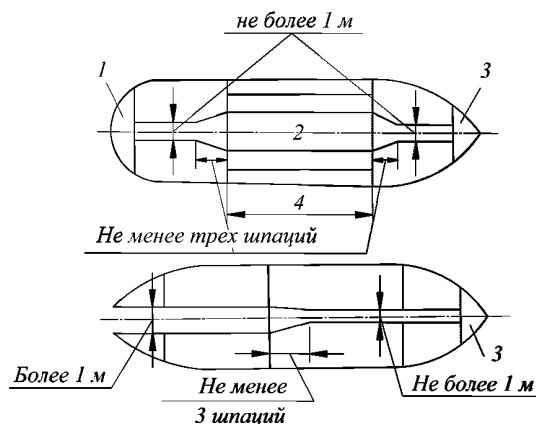


Рис. 3.6.2.4.1:

1 — ахтерпик; 2 — килевая балка; 3 — форпик;
4 — грунтовой трюм

3.6.2.4.2 В двойном дне под нижними кницами продольных переборок грунтового трюма или прорези и кницами килевой балки должны быть установлены дополнительные стрингеры, продленные от конца кницы не менее чем на три шпангоута.

3.6.2.5 Бортовой набор.

3.6.2.5.1 На плавкранах, земснарядах, работающих с шаландами, и на шаландах должны быть предусмотрены следующие подкрепления бортового набора:

два ряда прочных привальных брусьев — один на уровне палубы или ниже ее на 200 мм, а другой на 200 — 300 мм выше самой нижней ватерлинии на миделе;

верхний и нижний привальные брусья на земснарядах должны быть соединены вертикальными привальными брусьями, установленными в плоскостях шпангоутов;

на уровне нижнего привального бруса рекомендуется устанавливать бортовой стрингер согласно 2.5.4.4, который учитывается при определении размеров шпангоутов, или интеркостельный бортовой стрингер.

3.6.2.5.2 Подкрепления бортового набора плавкранов в районе $0,2L$ от носового перпендикуляра должны выполняться согласно 3.6.2.8. Рамные шпангоуты устанавливаются на расстояниях, не превышающих четырех шпангоутов.

3.6.2.5.3 Промежуточные шпангоуты того же профиля, что и основные, должны быть установлены в форпике плавкранов и на участках протяженностью от кормового транца в нос на $0,1L$ и к диаметральной плоскости на $0,1B$ по всей высоте борта. Протяженность и крепление концов промежуточных шпангоутов должны отвечать требованиям 3.10.

3.6.2.6 Палубы и платформы.

3.6.2.6.1 Углы вырезов в настиле палубы в районе грунтового трюма и прорези должны быть скруглены. В углах вырезов устанавливаются утолщенные листы.

3.6.2.6.2 Трюмные бимсы в бортовых стенках грунтового трюма должны быть установлены в плоскости рамных шпангоутов, если в этих местах не установлены полупереборки.

3.6.2.7 Водонепроницаемые переборки.

3.6.2.7.1 Поперечные переборки, установленные по концам трюма, должны простираться от борта до борта.

3.6.2.7.2 На многочерпаковых земснарядах параллельно продольным переборкам прорези на расстоянии не менее 600 мм от них должны быть установлены защитные переборки.

Протяженность защитных переборок должна быть достаточной для предотвращения затопления судна при повреждении обшивки прорези предметами, захваченными черпаками.

Защитная переборка должна быть предусмотрена и у поперечной переборки, которой заканчивается прорезь. Размеры набора и толщина обшивки защитных переборок определяются как для прочных водонепроницаемых переборок сухогрузных судов. Внутри коффердама, образованного продольной переборкой прорези и защитной переборкой, набор может состоять из бракет с вырезами. Коффердамы должны быть доступны для осмотра.

3.6.2.7.3 Продольные переборки прорези земснарядов в районе перемещения рамы должны быть защищены от возможного повреждения рамой.

3.6.2.7.4 Продольные переборки грунтового трюма и прорези должны быть продлены кницами в

местах их окончания по палубе и днищу. Длина и высота книц должны быть не менее $0,25D$, а толщина не менее толщины обшивки продольной переборки. Кницы должны быть подкреплены ребрами жесткости и иметь пояс по свободной кромке. Верхняя кница должна быть продолжена карлингсом, а нижняя — стрингером не менее чем на три шпации за пределами конца кницы.

3.6.2.7.5 Переборки крестовины плавкранов должны быть жестко связаны с переборками опорного контура, которые доводятся до ближайших поперечных и продольных переборок (бортов, транцев).

3.6.2.8 На судах с понтонной формой обводов носовой и кормовой оконечностей регламентируются следующие требования к конструкции:

.1 форпиковая и ахтерпиковая переборки должны быть установлены на расстоянии $0,1L$ от носового и кормового транцев, но не менее чем на одну шпацию от линии соединения наклонной и плоской частей днища;

.2 шпангоутное расстояние в пиках должно быть не более 550 мм;

.3 днищевой набор на протяжении $0,15L$ от носового и кормового перпендикуляров должен состоять из сплошных флоров, поставленных на каждом шпангоуте, при расстоянии между стрингерами не более 1 м.

Размеры флоров и стрингеров должны определяться как для средней части судна;

.4 на протяжении $0,2L$ от носового и кормового перпендикуляров борт должен быть усилен рамными шпангоутами и бортовыми стрингерами.

Рамные шпангоуты устанавливаются через 3 — 4 шпации.

Бортовые стрингеры должны быть установлены так, чтобы расстояние между стрингерами, измеренное по борту у флора, ближайшего к форпиковой переборке, расстояние от стрингера до верхней кромки флора, а также от стрингера до палубы не превышало 2 м.

Основные шпангоуты, устанавливаемые между рамными, должны определяться по 3.6.4.7 как для средней части судна при отсутствии стрингеров.

Бортовые стрингеры должны быть того же профиля, что и рамные шпангоуты и заканчиваться на переборке или рамном шпангоуте (см. 2.5.4.7.2).

Конструкция и крепление концов рамных шпангоутов принимаются согласно 2.5.5;

.5 транцевые переборки должны быть подкреплены вертикальными стойками, установленными на расстоянии не более 0,5 м, и горизонтальными рамами, расположенными на уровне бортовых стрингеров.

В плоскости днищевых стрингеров должны быть установлены рамные стойки. Размеры рамных стоек и горизонтальных рам должны быть одинаковыми с

размерами рамных шпангоутов и бортовых стрингеров в форпике. Вертикальные стойки принимаются такими же, как и шпангоуты. Крепление концов стоек кницами должно соответствовать требованиям 2.7.2 для водонепроницаемых переборок.

3.6.2.9 Конструктивные требования к отдельным связям корпуса раскрывающихся судов.

3.6.2.9.1 Раскрывающиеся суда состоят из двух отдельных полукорпусов с несимметричными обводами, соединенных друг с другом шарнирами, расположенными над палубой у концов грунтового трюма. При разгрузке полукорпуса поворачиваются вокруг общей горизонтальной продольной оси, лежащей в диаметральной плоскости судна, гидравлическими устройствами.

Конструкция каждого полукорпуса должна отвечать требованиям разд. 2 с учетом 3.6.2 и может быть выполнена по поперечной, продольной или смешанной системе набора. В районе грунтового трюма в бортовых отсеках должны устанавливаться поперечные рамы с максимальным расстоянием между ними согласно 3.6.2.11.1.

3.6.2.9.2 В местах установки шарниров раскрывающихся трюмных земснарядов и шаланд должны быть предусмотрены подкрепления настила и набора палубы. Проушины шарниров рекомендуется пропускать через палубы.

3.6.2.9.3 Конструкция раскрывающихся судов должна содержать упоры, устанавливаемые между полукорпусами в нос и в корму от грунтового трюма. Упоры устанавливаются на уровне днища и палубы и должны предотвращать продольное смещение корпусов относительно друг друга.

3.6.2.9.4 Размеры книц, соединяющих балки набора в каждом из полукорпусов, должны быть приняты согласно 3.6.2.11.3.

3.6.2.9.5 Продольные переборки и комингсы грунтового трюма должны быть продлены кницами согласно 3.6.2.7.4 и 3.6.2.11.7.

3.6.2.10 Крепление дноуглубительных устройств.

3.6.2.10.1 В районе расположения черпаковой и рамоподъемной башен набор основного корпуса должен быть усилен.

Опоры рамоподъемной башни могут оканчиваться у палубы. В этом случае под ними должны быть предусмотрены пиллерсы, рамные стойки или другие равноценные конструкции или под опорами должны быть установлены продольные и поперечные переборки.

Опоры черпаковой башни должны быть продолжены до днища и надежно соединены с продольным и поперечным набором или под опорами должны быть установлены поперечные переборки.

3.6.2.10.2 Должны быть предусмотрены необходимые подкрепления в местах установки рабочих

устройств на грейферных, штанговых и других земснарядах.

3.6.2.11 Специфические конструкции.

3.6.2.11.1 При любой системе набора корпуса одно-корпусных трюмных земснарядов и шаланд в районе грунтового трюма предусматривается установка поперечных рам, состоящих из следующих элементов:

сплошных платформ или кольцевых рам в бортовых отсеках и коробчатой килевой балке;

трюмного флора в нижней части грунтового трюма, соединяющего килевую балку с продольными переборками грунтового трюма;

трюмного бимса внутри грунтового трюма на уровне главной палубы и верха комингса при его высоте более 0,2 м (трюмные бимсы могут не устанавливаться, если выполнены требования 3.6.4.11.10);

рамной стойки по комингсу грунтового трюма.

Максимальное расстояние между рамами должно быть не более $b = (0,012L + 2,9)$ м.

3.6.2.11.2 Конструкция диафрагм должна отвечать требованиям 2.5.2.2. Диафрагмы при их ширине более 1 м должны быть подкреплены вертикальными или горизонтальными ребрами жесткости. При продольной системе набора должны устанавливаться горизонтальные ребра в плоскости продольных балок борта и переборки. Диафрагмы могут быть заменены водонепроницаемыми (проницаемыми) переборками, конструкция которых должна отвечать требованиям 2.7.2.

3.6.2.11.3 Кольцевая рама в бортовом отсеке, устанавливаемая вместо диафрагмы, должна состоять из рамного шпангоута и рамной стойки, флора и рамного бимса. Рамные стойка и шпангоут должны быть соединены горизонтальными распорками, расположенными таким образом, чтобы расстояние между ними, между распоркой и флором или рамным бимсом не превышало 3 м. Вместо распорок могут быть применены раскосы, соединяющие рамную стойку со скуловой и бимсовой кницей. Распорки и раскосы могут отсутствовать, если в бортовом отсеке устанавливаются платформы на тех же расстояниях, что и распорки.

Кницы, соединяющие элементы кольцевой рамы в бортовом отсеке, должны иметь длину сторон не менее $\frac{1}{12}$ большего пролета соединяемых балок. По свободной кромке кница должна иметь поясok шириной, равной ширине пояса большей из соединяемых балок. Толщина кницы должна быть равной толщине стенки большей из соединяемых балок.

3.6.2.11.4 Трюмные флоры могут состоять из стенки с вырезами и поясками по верхней и нижней кромкам или быть объемной коробчатой конструкции треугольного сечения.

Толщина стенки трюмного флора принимается равной толщине обшивке продольных переборок грунтового трюма на соответствующей высоте.

Стенка трюмного флора между вырезами должна быть подкреплена ребрами жесткости, устанавливаемыми через 900 мм.

Верхний поясok трюмного флора выполняется из трубы, прутка, профиля или полосы, нижний поясok — из полосы толщиной не менее толщины днищевой обшивки.

Трюмные флоры должны соединяться с продольной переборкой грунтового трюма и килевой балкой кницами, ширина и высота которых равна $\frac{1}{10}$ длины верхнего пояса флора. Толщина книц принимается равной толщине вертикального листа флора. При равной высоте флора и килевой балки, кницы у килевой балки не устанавливаются. Конструкция трюмных флоров коробчатой конструкции аналогична конструкции килевой балки. При коробчатой конструкции флоров нижний и верхний пояски флоров привариваются к обшивке бортовых отсеков и килевой балки.

3.6.2.11.5 Килевая балка в грунтовом трюме, как правило, выполняется замкнутой коробчатой конструкции. Толщина обшивки боковых стенок должна быть равной толщине продольных переборок грунтового трюма на соответствующей высоте, но не менее 8 мм для судов длиной 60 м и менее, и 10 мм — для судов длиной более 60 м. Толщина нижнего листа килевой балки должна быть не менее толщины горизонтального кила. При поперечной системе набора стойки в верхней части килевой балки должны соединяться кницами, толщина которых не менее толщины флора, высота — не менее 2,5 высоты профиля стойки.

Если ширина килевой балки у днища превышает 1 м, но не более 2 м, по днищу килевой балки устанавливается продольная балка высотой, равной половине высоты флора. При ширине килевой балки свыше 2 м вместо указанной балки между флорами устанавливается интеркостельный стрингер, имеющий размеры флора. Флоры в килевой балке принимаются такими же, как и в бортовых отсеках при соответствующей системе набора.

Килевая балка должна заканчиваться сверху бруском, угольником или накладкой из листа толщиной, равной толщине боковой обшивки килевой балки.

Стенки коробчатой килевой балки должны быть продлены за поперечные переборки трюма кницами, длина и высота которых равна высоте килевой балки, а толщина равна толщине стенки килевой балки.

3.6.2.11.6 Трюмные бимсы могут состоять из стенки с вырезами и поясками по верхней и нижней кромкам и выполняться коробчатой конструкции треугольной или иной формы.

Трюмные бимсы рекомендуется крепить к продольной переборке грунтового трюма кницами, высота и ширина которых равна высоте трюмного бимса, а толщина равна толщине его стенки.

Трюмные бимсы должны подкрепляться пиллерсами, опирающимися на коробчатый киль, если он установлен.

3.6.2.11.7 Комингс грунтового трюма может быть выполнен по поперечной или продольной системе набора. По верхней кромке комингса должен быть установлен поясок шириной не менее $1/10$ высоты комингса и толщиной не менее толщины комингса.

При продольной системе набора комингс подкрепляется продольными балками, устанавливаемыми не более чем через 900 мм.

При поперечной системе набора между рамными стойками устанавливаются вертикальные стойки на каждом шпангоуте.

Продольные комингсы грунтового трюма должны быть продлены за концы трюма кницами длиной не менее 1,5 высоты комингса; под кницами должны быть установлены карлингсы, протянутые не менее чем на три шпации от конца кницы.

3.6.2.11.8 Барабан плавкрана должен проходить через верхнюю палубу непрерывно. Горизонтальные сварные швы на участке протяженностью $0,2h$ вверх и вниз от верхней палубы (где h — расстояние между днищем и верхней палубой в месте установки барабана) не допускаются.

3.6.2.11.9 Внутри барабана, в плоскости верхней палубы и платформы, должны устанавливаться диафрагмы.

3.6.2.11.10 Для листовых элементов наружной обшивки специфических конструкций в районе грунтового трюма толщиной 20 мм и более должна применяться сталь не ниже категории D.

3.6.3 Расчетные нагрузки.

3.6.3.1 Расчетные нагрузки на конструкции основного корпуса определяются согласно разд.1 и 2 при осадках d_1 , d_2 и волновом коэффициенте c_w в районах эксплуатации и морского перехода. При этом для случая эксплуатации волновой коэффициент c_w может приниматься не более $2(D + h_k - d_1)$.

3.6.3.2 Экстремальное значение расчетной нагрузки для оконечностей в условиях морского перехода определяется по 2.8.3 при осадке в сечении $0,1L$ от носового перпендикуляра. Для транцевой переборки принимаются углы $\alpha_x = 0$ и $\beta_x = 90^\circ$.

3.6.3.3 Расчетные изгибающие моменты и перерезывающие силы у судов технического флота длиной 60 м и более определяются для случаев морского перехода и эксплуатации.

Для случая морского перехода грунтовой трюм принимается заполненным водой по действующую ватерлинию (или пустым, если такой случай возможен), запасы и снабжение приняты полностью, все устройства — в походном положении.

Для случая эксплуатации грунтовой трюм принимается заполненным однородным грунтом по верхний уровень перелива (комингса), запасы

отсутствуют, осадка равна d_1 , устройства — в походном состоянии.

Волновые изгибающие моменты и перерезывающие силы определяются согласно 1.4.4.

3.6.3.4 Раскрывающиеся суда.

3.6.3.4.1 У раскрывающегося судна общий изгибающий момент на тихой воде и на волнении создается как вертикальными, так и горизонтальными силами. Изгибающие моменты рассчитываются вначале в системе координат vGi , а затем пересчитываются для главных осей инерции x и y каждого полукорпуса (см. рис. 3.6.3.4.1). Расчетным является случай полной загрузки грунтового трюма при наибольшей осадке судна. Рассматривается изгиб грунтового трюма каждого полукорпуса в отдельности. Палубные шарниры и гидроцилиндры предполагаются опорами, расположенными у концов грунтового трюма.

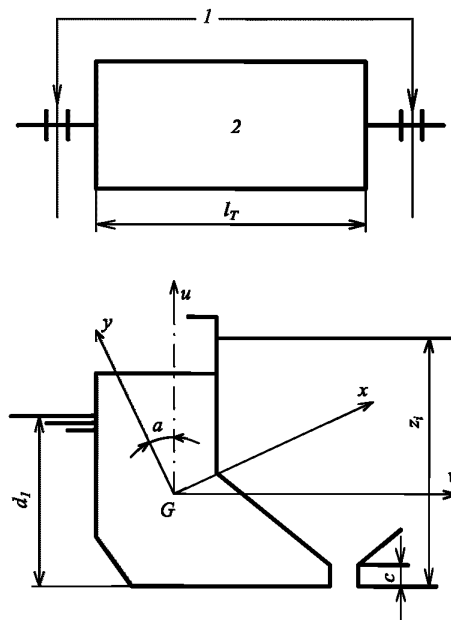


Рис. 3.6.3.4.1:
1 — шарниры; 2 — грунтовой трюм

Кроме того, рассматриваются следующие случаи: плавание в районе эксплуатации с грунтом в трюме, устройства в походном состоянии;

морской переход с водой в трюме или в балласте (трюм порожний, если это технически возможно); запасы и снабжение приняты полностью, все устройства в походном состоянии.

3.6.3.4.2 Вид опорных конструкций и зазор между двумя полукорпусами в носовой и кормовой оконечностях трюма определяют условия расчета горизонтальных моментов.

Если опорные конструкции, установленные на уровне палубы или днища в нос и в корму от грунтового трюма, обеспечивают отсутствие зазора между полукорпусами, а длина опорных конструкций создает достаточную заделку при действии поперек грунтового трюма горизонтальных сил, то расчет горизонтальных сил выполняется при условии, что у каждой оконечности грунтового трюма полукорпус жестко зашцементирован.

В противном случае считается, что полукорпус свободно оперт.

3.6.3.4.3 Вертикальные нагрузки.

Вертикальный изгибающий момент в любом сечении M_v , кН·м, действующий на каждый полукорпус, определяется по формуле

$$M_v = 0,5(M_{swx} + M_{wx}), \quad (3.6.3.4.3)$$

где M_{swx} — изгибающий момент на тихой воде, определяемый интегрированием нагрузки судна с соединенными корпусами для случаев загрузки, указанных в 3.6.3.4.1, кН·м;

M_{wx} — волновой изгибающий момент для судна с соединенными корпусами, определенный по 1.4.4, кН·м.

Вертикальные моменты считаются положительными при перегибе и отрицательными — при прогибе.

3.6.3.4.4 Горизонтальные нагрузки.

Горизонтальный изгибающий момент M_{hi} , кН·м, действующий на каждый полукорпус, в сечениях посередине и у концов грунтового трюма определяется по формуле

$$M_{hi} = M_{sw_{hi}} + M_{w_{hi}}, \quad (3.6.3.4.4-1)$$

где $M_{sw_{hi}}$, $M_{w_{hi}}$ — горизонтальные изгибающие моменты в рассматриваемом сечении на тихой воде и волнении соответственно, кН·м.

Горизонтальные моменты считаются положительными, если внешний борт одного полукорпуса подвергается растягивающим напряжениям.

Горизонтальный момент, действующий на полукорпус, зависит от принятой заделки у концов трюма.

Если полукорпус у концов грунтового трюма считается жестко зашцементированным, горизонтальный момент определяется по следующим формулам:

на тихой воде:

в сечении посередине трюма

$$M_{sw_{wh}} = 0,10p l^2, \quad (3.6.3.4.4-2)$$

в сечениях у концов грунтового трюма

$$M'_{sw_{wh}} = -0,10p l^2, \quad (3.6.3.4.4-3)$$

где $p = 0,5g(\rho_{тр}H^2 - \rho d^2)$ (здесь p — в кН/м);

на волнении:

в сечении посередине трюма

$$M_{wh} = M_{wx} \frac{d_1}{B} (\psi_1 + \psi_2 \frac{E}{d_1}); \quad (3.6.3.4.4-4)$$

в сечениях у концов грунтового трюма

$$M_{wh} = -M_{wx} \frac{d_1}{B} (\psi_3 + \psi_4 \frac{E}{d_1}); \quad (3.6.3.4.4-5)$$

где $\psi_1 = 0,61L/L - 0,103$;

$\psi_2 = 0,50L/L - 0,100$;

$\psi_3 = 0,85L/L - 0,112$;

$\psi_4 = 0,37L/L - 0,050$;

$E = \kappa(C_b + 0,7)[1,38 - 0,128(\frac{300-L}{100})^{3/2}]$;

$\kappa = 1,35L/100 - 0,215$.

В случае, если заделка полукорпуса у концов грунтового трюма отсутствует, горизонтальный момент в сечении посередине трюма определяется по формулам:

на тихой воде:

$$M_{sw} = 0,15p l^2; \quad (3.6.3.4.4-6)$$

на волнении:

$$M_{wh} = M_{wx} \frac{d_1}{B} (1 + \psi_5 \frac{E}{d_1}); \quad (3.6.3.4.4-7)$$

где $\psi_5 = 1,23(L/L - 0,5)$.

В сечениях у концов грунтового трюма горизонтальные изгибающие моменты на тихой воде и на волнении равны нулю.

Для определения знака M_{wh} и M_{wh} следует учитывать знак M_{wx} .

Принимается, что на морском переходе $M_{sw_{hi}}$ и $M_{sw_{wh}}$ равны нулю независимо от условий заделки.

3.6.3.5 Изгибающие моменты, действующие на корпус плавучего крана, определяются для случаев работы в районе эксплуатации и морского перехода.

Для случая работы в районе эксплуатации расчетный вертикальный изгибающий момент $M_{экспл}$, кН·м, определяется по формуле

$$M_{экспл} = M_{sw} + M_g + M_w, \quad (3.6.3.5)$$

где M_{sw} — изгибающий момент на тихой воде согласно 1.4.3, кН·м;

M_g — изгибающий момент от массы груза, подвешенного на гаке плавкрана, кН·м. В условиях морского перехода M_g принимается равным нулю;

M_w — изгибающий момент на волнении для районов эксплуатации и морского перехода, определяемый по согласованной с Регистром методике для установленных длины и высоты волны.

3.6.3.6 Расчетное давление $p_{тр}$, кПа, на переборки, ограничивающие грунтовой трюм, на конструкции закрытой водонепроницаемой килевой балки определяется по формуле

$$p_{тр} = \rho_{тр} g z_i \quad (3.6.3.6)$$

где z_i — отстояние точки приложения нагрузки от верхнего уровня перелива (верхней кромки комингса), м.

3.6.3.7 Расчетная нагрузка p_1 , кПа, на полупереборку (диафрагму) или кольцевую раму бортового отсека на уровне полувысоты трюмного флота от давления грунта с учетом внешнего противодействия определяется по формуле

$$p_1 = g(0,8\rho_{гр}H_1 - 1,5\rho_{гр}h_k - 0,1\rho H_1\varepsilon), \quad (3.6.3.7)$$

где $\varepsilon = 0$ при $D \leq 4$ м;
 $\varepsilon = 0,2D - 0,8$ при $d_1/D \leq 0,75$;
 $\varepsilon = 0,4D - 1,6$ при $d_1/D > 0,75$ } при $D > 4$ м.

3.6.3.8 Расчетная нагрузка p_2 , кПа, действующая в вертикальной плоскости от давления грунта с учетом противодействия воды на трюмный флор, определяется по формуле

$$p_2 = g[\rho_{гр}H_2 - (\rho d_1 + 0,5\rho c_w) - \frac{\rho_{гр}(l_{т.ф.} - b_{к.б.})A_{т.ф.}}{bl_{т.ф.}} - \frac{1,5\rho_{гр}A_{к.б.}}{l_{т.ф.}}], \quad (3.6.3.8)$$

3.6.3.9 Расчетная нагрузка p_3 , кПа, действующая в горизонтальной плоскости от давления грунта на пояски трюмного флора, определяется по формулам:

для верхнего пояска

$$p'_3 = \frac{1}{6} g\rho_{гр}h_{т.ф.}; \quad (3.6.3.9-1)$$

для нижнего пояска

$$p''_3 = \frac{1}{3} g\rho_{гр}h_{т.ф.}. \quad (3.6.3.9-2)$$

3.6.3.10 Расчетная нагрузка p_4 , кПа, на элементы набора и обшивку комингса грунтового трюма определяется по формуле

$$p_4 = g\rho_{гр}h_k, \quad (3.6.3.10)$$

но должно быть не менее 15 кПа.

3.6.3.11 Расчетная осевая сила N , кН, действующая на уровне полувысоты трюмного флора на диафрагму или поперечную раму бортового отсека, определяется по формуле

$$N = gbH_1[0,40\rho_{гр}H_1 + 0,63\rho_{гр}h_k - 0,03\rho H_1m], \quad (3.6.3.11)$$

где $m = 0$ при $D \leq 3,5$ м;
 $m = 1$ при $D > 3,5$ м, $d_1/D \leq 0,75$;
 $m = (9D - 31,5)(d_1/D - 0,75)$ при $D > 3,5$ м, $d_1/D > 0,75$.

3.6.3.12 Расчетная осевая сила $R_{т.ф.}$, кН, действующая на трюмный флор, определяется по формуле

$$R_{т.ф.} = 0,163g \frac{b}{H_1} [\rho_{гр}H_2^2(3D - H_2) - \rho(d_1 - 0,5c_w)^2(3D - d_1 + 0,5c_w)]. \quad (3.6.3.12)$$

3.6.3.13 Расчетная осевая сила, действующая на трюмные бимсы R_6 , кН, определяется по следующим формулам:

.1 для бимса, установленного на уровне палубы

$$R_6 = R_1 - R_2 - R_3 - R_4, \quad (3.6.3.13.1)$$

где R_1 — сила давления грунта на бимс, определяемая по формуле

$$R_1 = g\rho_{гр} \frac{0,082bH_2^2}{H_1} (2H_2 - 3h_{т.ф.});$$

R_2 — сила внешнего гидростатического давления на бимс, определяемая по формуле

$$R_2 = g\rho \frac{0,082b(d_1 - 0,5c_w)^2}{H_1} (2d_1 - c_w - 3h_{т.ф.});$$

R_3 — реакция от опорного изгибающего момента в месте соединения диафрагмы с трюмным флором, определяемая по формуле

$$R_3 = p_2 \frac{b^2_{т.ф.}}{12H_1};$$

R_4 — сила от опорных реакций трюмного флора, определяемая по формуле

$$R_4 = \frac{bl_{т.ф.}b_2}{4H_1} (p_2 + \frac{g\rho_{гр}0,5A_{к.б.}}{l_{т.ф.}});$$

.2 для бимса, установленного у верхнего пояска комингса

$$R_6 = g\rho_{гр}bh_k^2. \quad (3.6.3.13.2)$$

3.6.3.14 Расчетная нагрузка на палубу должна быть не менее 20 кПа.

3.6.3.15 Расчетные нагрузки на конструкции каждого полукорпуса для раскрывающихся судов определяются согласно 3.6.3.1 — 3.6.3.14.

3.6.3.16 На раскрывающихся трюмных земснарядах и шаландах горизонтальная статическая сила F_r , кН, в каждом гидропрессе, необходимая для удержания корпуса в закрытом состоянии, определяется по формуле (см. также рис. 3.6.3.16)

$$F_r = \frac{1}{n_1 a_3} [-F_h a_1 + F_d a_2 + \frac{1}{2} (g\Delta b_1 - g\Delta_h b_2 - gQ_{тр} b_3)], \quad (3.6.3.16-1)$$

где n_1 — число гидропрессов;
 F_h — горизонтальная сила давления воды на корпус, определяемая по формуле

$$F_h = 0,5\rho g l (d_1 - 0,5c)^2;$$

F_d — горизонтальная сила давления грунта на корпус, определяемая по формуле

$$F_d = 0,5\rho_{гр} g l (H_2 - c)^2;$$

c — см. рис. 3.6.3.4.1;

$a_1, a_2, a_3, b_1, b_2, b_3$ — плечи сил, м (см. рис. 3.6.3.16).

В качестве расчетной силы F_p принимается максимальное давление, создаваемое гидропрессом, при $F_p > F_r$.

Горизонтальная статическая сила в каждом шарнире F_m , кН, определяется по формуле

$$F_m = \frac{1}{2} [F_h + n_1 F_r - F_d - \frac{n_1 a_3}{a_4} (F_p - F_r)], \quad (3.6.3.16-2)$$

где a_4 — плечо силы, м, действующей на упор.

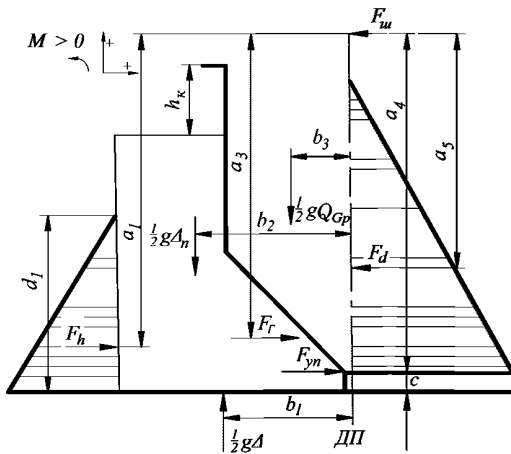


Рис. 3.6.3.16

Горизонтальная статическая сила, действующая на каждый упор, определяется по формуле

$$F_{уп} = \frac{n_1 a_3}{n_2 a_4} (F_{ш} - F_r), \quad (3.6.3.16-3)$$

где n_2 — число упоров.

Вертикальные составляющие статических сил в шарнирах принимаются равными нулю.

3.6.3.17 Динамические силы, действующие на гидроцилиндры и палубные шарниры, определяются расчетом качки судна на волнении, при различных курсовых углах, порожнем и в грузу. На основании этих расчетов определяются максимальные вертикальные и горизонтальные силы, действующие на шарниры, и максимальные горизонтальные силы, действующие на гидропрессы. Расчет должен выполняться по методике, согласованной с Регистром.

3.6.4 Размеры конструктивных элементов.

3.6.4.1 Размеры элементов корпуса должны определяться согласно разд. 1 и 2 с учетом указаний, приведенных в настоящей главе.

3.6.4.2 Требуемый момент сопротивления поперечного сечения корпуса однокорпусного судна длиной 60 м и более определяется в 1.4.6 для палубы, днища и верхней кромки комингса грунтового трюма с учетом установленных районов эксплуатации и морского перехода. Принимается большая из величин, полученная для района эксплуатации или для морского перехода (см. 3.6.3.3 и 3.6.3.4).

Для раскрывающихся трюмных земснарядов и шаланд требуемый момент сопротивления определяется в условиях, когда оба полукорпуса соединены (см. 3.6.3.4).

3.6.4.3 При расчете фактического момента сопротивления поперечного сечения корпуса в районе грунтового трюма в соответствии с 1.4.8 учитываются все непрерывные продольные связи, продольные переборки и комингсы грунтового трюма с продольным набором, 85 % общей

площади продольных связей килевой балки при условии их надлежащей перевязки с продольным набором за пределами грунтового трюма и наличии поперечных связей, регламентируемых Правилами, внутри трюма.

По одобренной Регистром методике могут засчитываться в фактический момент сопротивления непрерывный палубный настил с продольным набором над грунтовым трюмом и отбойная переборка в трюме.

3.6.4.4 Продольная прочность каждого полукорпуса раскрывающихся трюмных земснарядов и шаланд проверяется на действие изгибающих моментов в вертикальной и горизонтальной плоскостях при косом изгибе (см. рис. 3.6.3.4.1).

3.6.4.4.1 Нормальные напряжения, возникающие в точках поперечного сечения корпуса при косом изгибе, определяются в миделевом сечении и по сечению у концевых переборок грунтового трюма (со стороны трюма), если корпуса в этом месте можно считать жестко заземленными.

Напряжения σ , МПа, определяются по формуле

$$\sigma = (M_x \frac{y}{I_x} - M_y \frac{x}{I_y}) \cdot 10^{-3}, \quad (3.6.4.4.1-1)$$

где $M_x = M_0 \cos \alpha - M_h \sin \alpha$;

$M_y = M_0 \sin \alpha + M_h \cos \alpha$;

M_0, M_h — см. 3.6.3.4.3 и 3.6.3.4.4;

α — угол поворота главных осей инерции (положительное значение угла α — поворот оси G_u против часовой стрелки), определяется по формуле

$$\operatorname{tg} 2\alpha = 2I_{uv} / (I_u - I_v); \quad (3.6.4.4.1-2)$$

$I_{uv} = \sum v_i v_i dS_i$ — центробежный момент инерции относительно осей G_u, G_v , m^4 , без учета запаса на износ связей;

u_i, v_i — координаты центра тяжести площади i -й связи по осям G_u, G_v , м;

dS_i — площадь i -й связи, m^2 ;

I_u, I_v — моменты инерции поперечного сечения полукорпуса относительно осей G_u, G_v , m^4 , без учета запаса на износ связей;

x, y — координаты рассматриваемой точки сечения относительно главных осей G_x, G_y (см. рис. 3.6.3.4.1), м;

I_x, I_y — моменты инерции поперечного сечения полукорпуса относительно главных осей без учета запаса на износ связей, m^4 .

3.6.4.4.2 Действующие в поперечном сечении полукорпуса нормальные напряжения (для судостроительной стали нормальной прочности) не должны превышать:

для нижней кромки палубного стрингера — 150 МПа;

для верхней кромки горизонтального килля — 145 МПа;

в пояске комингса — 165 МПа.

3.6.4.4.3 Допускаемые касательные напряжения для элементов из судостроительной стали нормальной прочности, участвующих в продольном изгибе, принимаются 115 МПа. При этом приведенные напряжения $\sigma_{eq} = \sqrt{\sigma^2 + 3\tau^2}$ в сечениях, где действуют значительные нормальные σ и касательные τ напряжения (у концов грунтового трюма), должны быть не более 170 МПа.

3.6.4.4.4 Должна быть обеспечена устойчивость сжатых связей согласно 1.6.5.

3.6.4.5 Днищевой набор.

3.6.4.5.1 При поперечной системе набора днища в бортовых отсеках момент сопротивления и размеры флоров определяются согласно 2.3.4.1.1; при этом в качестве B_1 принимается удвоенная ширина бортового отсека по днищу.

3.6.4.5.2 При продольной системе набора одинарного дна в бортовых отсеках продольные днищевые балки должны иметь момент сопротивления не менее определенного согласно 2.3.4.2.1. Флоры должны устанавливаться в плоскости поперечных рам, их момент сопротивления и площадь поперечного сечения должны быть не менее определенных согласно 2.3.4.2.3 и 2.3.4.2.4. Момент сопротивления и высота стрингера должны быть не менее требуемых для флора. Высота стенки флора должна быть не менее $0,13B_1$ (см. 3.6.4.5.1).

3.6.4.5.3 Размеры элементов днищевого набора в каждом полукорпусе раскрывающихся судов определяются согласно 2.3.4.2; при этом за ширину B_1 принимается ширина одного полукорпуса в данном месте. Вертикальный киль на раскрывающихся судах отсутствует.

3.6.4.5.4 Элементы двойного дна в районе грунтового трюма определяются как для сухогрузных судов с двойным бортом согласно 2.4 с учетом 3.6.2.4, вне района грунтового трюма — как для сухогрузных судов с одним бортом по требованиям этих же пунктов.

Расстояние между сплошными флорами не должно превышать максимального расстояния между рамами, указанного в 3.6.2.11.1.

3.6.4.5.5 Для плавкранов днищевые поперечные балки должны иметь момент сопротивления согласно 2.3, а дополнительные днищевые продольные балки — такой же момент сопротивления, как основные продольные балки.

3.6.4.5.6 При определении момента сопротивления и высоты флоров плавкранов согласно 2.3 за величину B_1 принимается пролет флоров между бортом и продольной переборкой либо между продольными переборками, но не менее 0,4 полной ширины судна.

3.6.4.5.7 При продольной системе набора днища размеры флоров и днищевых продольных балок плавкранов вне района двойного дна должны определяться согласно 2.3.4.2.

3.6.4.6 Наружная обшивка.

3.6.4.6.1 Размеры листовых элементов определяются согласно 2.2.4.

Толщина днищевых поясьев, с которыми соединены продольные переборки грунтового трюма или прорези, должна быть увеличена на 15 % по сравнению с толщиной днищевой обшивки. При

отсутствии килевой балки толщина днищевых поясьев, примыкающих к продольной переборке грунтового трюма, должна быть увеличена на 50 %.

3.6.4.6.2 Толщина бортовой обшивки у концов грунтового трюма должна быть не менее требуемой в 1.4.7.

3.6.4.6.3 Толщина днищевой и бортовой обшивки на протяжении $0,15L$ от носового и кормового перпендикуляров на судах с понтоной формой корпуса должна быть не менее толщины обшивки в средней части.

3.6.4.6.4 Толщина обшивки продольной переборки прорези должна быть равной толщине бортовой обшивки в данном районе, но не менее 8 мм.

3.6.4.6.5 Для раскрывающихся судов толщина наружной обшивки определяется с учетом 3.6.4.4.

Увеличение толщины днищевых поясьев у продольной переборки грунтового трюма не требуется.

3.6.4.6.6 Для плавкранов толщина днищевой обшивки на протяжении $0,2L$ от носового перпендикуляра по всей ширине корпуса должна быть увеличена на 30 % по сравнению с минимальной согласно 2.2.4.8.

В форпике и на участках протяженностью от углов кормового транца в нос на $0,1L$ и к диаметральной плоскости на $0,1B$ по всей высоте борта должно быть предусмотрено увеличение толщины бортовой обшивки до величины на 30 % более минимальной согласно 2.2.4.8 (см. также 3.6.2.5.2).

В других районах по длине корпуса минимальная толщина наружной обшивки должна быть увеличена на 10 % по сравнению с предписываемой 2.2.4.8.

3.6.4.6.7 Толщина обшивки носового и кормового транцев плавкранов должна быть не менее требуемой согласно 3.6.4.6.3.

3.6.4.7 Бортовой набор.

Размеры элементов бортового набора определяются согласно 2.5 с учетом 3.6.2.5 и 3.6.2.11, а также следующих требований:

.1 момент сопротивления шпангоутов в бортовых отсеках при поперечной системе набора определяется согласно 2.5.4.1 как для сухогрузных судов.

Допускается при наличии бортового стрингера на уровне привального бруса определять пролеты основных шпангоутов согласно 2.5.1.2 как для шпангоутов наливных судов при условии, что конструкция стрингера отвечает требованиям 3.6.4.7.2. При отсутствии поперечных рам допускается установка раскосов в плоскости горизонтальных рам продольных переборок;

.2 размеры бортовых стрингеров определяются согласно 2.5.4.4 как при установке рамных шпангоутов. Высота стенки стрингера должна быть не менее $0,08l$ (где l — пролет стрингера, измеренный между рамными шпангоутами или между ними и непроницаемыми поперечными переборками) или

2,5 высоты профиля шпангоута, в зависимости от того, что больше. Бортовые стрингеры должны устанавливаться в плоскости распорок поперечных рам;

.3 момент сопротивления продольных бортовых балок определяется согласно 2.5.4.3 при значениях k_{σ} для сухогрузных судов;

.4 рамные шпангоуты, являющиеся частью поперечной рамы, должны иметь момент сопротивления и площадь поперечного сечения не менее требуемых в 2.5.4.5 для наливных судов.

Пролет рамного шпангоута измеряется между внутренними кромками флора и внутренней кромкой бимса палубы.

Высота стенки рамного шпангоута должна быть не менее 0,11 или 2,5 высоты профиля продольных балок (в зависимости от того, что больше) и может быть принята переменной с уменьшением у верхнего конца и увеличением у нижнего на 10 % по сравнению со средним значением;

.5 момент сопротивления стоек продольной переборки прорези должен быть не менее требуемого для шпангоутов борта;

.6 момент сопротивления основных и промежуточных шпангоутов плавкранов в форпике должен быть увеличен на 20 % по сравнению с требуемым в 2.8.4.2.2;

.7 момент сопротивления рамного шпангоута плавкрана W , см³, в районе, указанном в 3.6.2.5.3, должен быть не менее

$$W = 0,95(300 + \frac{120}{\sigma_n} b p l^2) \omega_k, \quad (3.6.4.7.7)$$

где l — пролет рамного шпангоута, измеренный между палубой и верхней кромкой флора, м;
 p — согласно 3.6.3, но не менее 0,5 рг l , кПа;

.8 размеры элементов набора носового и кормового транцев плавкранов должны быть не менее требуемых согласно 3.6.4.7.2 — 3.6.4.7.4 и 3.6.4.7.6.

3.6.4.8 Палубы.

3.6.4.8.1 Толщина настила расчетной палубы в средней части должна приниматься не менее толщины шпирстрека. Минимальная толщина палубного настила дноуглубительных судов определяется согласно 2.6.4.2 как для расчетной палубы. Для плавкранов минимальная толщина верхней палубы должна быть увеличена на 10 % по сравнению с предписываемой 2.6.4.2 как для расчетной палубы.

3.6.4.8.2 Сжимающие напряжения в палубе σ_c определяются при действии составляющих изгибающего момента согласно 3.6.3. Должны быть выполнены требования 1.6.5 к устойчивости.

3.6.4.8.3 Рамные бимсы в бортовых отсеках, являющиеся частью поперечной рамы, должны иметь высоту, равную $\frac{2}{3}$ высоты флора, а толщину и поясok, равные толщине и пояску рамной стойки. При этом высота рамного бимса должна быть не менее 2,5 высот продольной подпалубной балки.

3.6.4.8.4 Для плавучих кранов момент сопротивления карлингсов определяется согласно 1.6.4.1 при $k_{\sigma} = 0,6$ и $m = 12$.

3.6.4.8.5 Толщина палубного настила под фундаментами специальных устройств, установленных на палубе (кран-балок сосунов, перегрузочных устройств, рейферных кранов и т. п.), и в местах прохода через палубу специальных металлоконструкций (черпаковых и рамоподъемных башен) должна быть увеличена на 25 %.

3.6.4.9 Размеры элементов набора бортов и палуб, толщина настила палуб, набора и обшивки переборок и комингсов раскрывающихся судов определяются с учетом 3.6.4.4.

Если рамные стойки и шпангоуты соединены раскосами или распорками, размеры стоек, шпангоутов и раскосов должны быть определены расчетом и представлены на рассмотрение Регистру.

3.6.4.10 На судах с понтонной формой корпуса размеры бортовых стрингеров в носовой оконечности назначаются согласно 2.8.4.5, высота и толщина стенки рамных стоек и шпангоутов принимаются равными ширине и толщине стрингера.

3.6.4.11 Специальные конструкции судов дноуглубительного флота.

3.6.4.11.1 Момент сопротивления W , см³, диафрагмы бортового отсека, за вычетом вырезов или суммарный момент сопротивления рамных стойки и шпангоута поперечной рамы в сечении на уровне полувысоты трюмного флора должен быть не менее определяемого по формуле

$$W = \frac{10^3 b H_1^2}{m k_{\sigma} \sigma_n} p_1 \omega_k, \quad (3.6.4.11.1)$$

где H_1 — см. рис. 3.6.1.6;
 $m = 12$;
 $k_{\sigma} = 0,6$;
 p_1 — см. 3.6.3.7.

3.6.4.11.2 Площадь поперечного сечения f , см², диафрагмы или суммарная площадь поперечного сечения стенок рамных стойки и шпангоута поперечной рамы на уровне полувысоты трюмного флора должна быть не менее

$$f = \frac{10N}{k_c \tau_n} + 0,1 \Delta f_p, \quad (3.6.4.11.2)$$

где N — согласно 3.6.3.11;
 $k_c = 0,65$;
 $\Delta f_i = \Delta s b_i$;
 b_i — характерный размер связи (полуширина палубы, высота стенки продольного элемента набора и т. п.), см.

Отдельные элементы поперечной рамы (флор, рамные стойка, шпангоут и бимс) должны иметь размеры не менее требуемых в соответствующих пунктах настоящей главы для этих связей.

3.6.4.11.3 Момент сопротивления W , см³, площадь сечения стенки трюмного флора $f_{ст}$ см², за вычетом вырезов, площадь поперечного сечения флора с поясками f_0 , см², должны быть не менее определяемых по формулам:

$$W = \frac{10^3 b_{т.ф.}^2}{m k_{\sigma} \sigma_n} p_2 \omega_k; \quad (3.6.4.11.3-1)$$

$$f_{ст} = 5 \frac{b_{т.ф.}}{k_{\tau} \tau_n} (p_2 + \frac{0,5 p_{тр} g}{l_{т.ф.}} A_{к.б.}) + 0,1 \Delta f_i; \quad (3.6.4.11.3-2)$$

$$f_0 = \frac{10 R_{т.ф.}}{k_{\sigma} \sigma_n} + 0,1 \Delta f_i; \quad (3.6.4.11.3-3)$$

где $m = 12$;
 $k_{\sigma} = 0,45$;
 $k_{\tau} = 0,2$;
 $k_{\tau} = 0,45$;
 p_2 — см. 3.6.3.8;
 $R_{т.ф.}$ — см. 3.6.3.12;
 Δf_i — см. 3.6.4.11.2.

3.6.4.11.4 Момент сопротивления поясков трюмного флора в горизонтальной плоскости W , см³, и площадь их сечения $f_{п}$, см², должны быть не менее определяемых по формулам:

для верхнего пояска

$$W = \frac{10^3 h_{т.ф.} l_1^2}{m k_{\sigma} \sigma_n} [3 - \frac{(l_1 - l_2)^2}{l_1^2}] p_3' \omega_k; \quad (3.6.4.11.4-1)$$

$$f_{п} = \frac{2,5 h_{т.ф.} (l_1 + l_2)}{k_{\tau} \tau_n} p_3' + 0,1 \Delta f_i; \quad (3.6.4.11.4-2)$$

для нижнего пояска

$$W = \frac{10^3 h_{т.ф.} l_2^2}{m_1 k_{\sigma} \sigma_n} 2 p_3'' \omega_k; \quad (3.6.4.11.4-3)$$

$$f_{п} = 5 \frac{h_{т.ф.} l_2}{k_{\tau} \tau_n} p_3'' + 0,1 \Delta f_i; \quad (3.6.4.11.4-4)$$

где l_1, l_2 — см. рис. 3.6.1.6;
 $m = 24$;

$m_1 = 12$;
 $k_{\sigma} = 0,6$;
 $k_{\tau} = 0,45$;
 p_3', p_3'' — см. 3.6.3.9;
 Δf_i — см. 3.6.4.11.2.

3.6.4.11.5 Момент сопротивления поперечного сечения рамных стоек, горизонтальных рам и балок основного набора продольных переборок грунтового трюма должен определяться как для бортового набора согласно 3.6.4.7 с заменой p согласно 2.5.3 на $p_{тр}$ по 3.6.3.6. При этом для стоек продольной переборки $m = 11$ и $k_{\sigma} = 0,75$.

Высота стенки рамной стойки должны быть не менее $0,12l$ и может быть принята переменной с уменьшением у верхнего конца и увеличением у нижнего на 10 % по сравнению со средним значением.

Две верхние продольные балки должны приниматься такими же, как и третья от палубы балка.

Кроме того, три верхние и три нижние продольные балки должны быть проверены согласно 1.6.5.4.

Высота горизонтальной рамы должна быть равна высоте рамной стойки.

3.6.4.11.6 Толщина листов обшивки продольных и поперечных переборок грунтового трюма определяется согласно 1.6.4.4 при $p = p_{тр}$ (где $p_{тр}$ — по 3.6.3.6), $k_{\sigma} = 0,7$, $m = 15,8$.

Толщина верхнего пояса продольной переборки грунтового трюма на $0,1D$ ниже палубы должна быть не менее толщины ширстрека. Толщина нижнего пояса продольной переборки на $0,1D$ от основной линии должна быть не менее толщины днищевой обшивки.

3.6.4.11.7 Минимальная толщина обшивки переборок грунтового трюма равна: 8 мм — для судов длиной менее 60 м и 10 мм — для судов длиной 80 м и более. Для промежуточных значений L минимальная толщина определяется линейной интерполяцией.

3.6.4.11.8 Момент сопротивления W , см³, вертикальных стоек (основных и рамных) комингса грунтового трюма должен быть не менее определяемого по формуле¹

$$W = \frac{10^3 a h_{к.п.}^2 p_4}{m k_{\sigma} \sigma_n} \omega_k; \quad (3.6.4.11.8-1)$$

где p_4 — см. 3.6.3.10;

$m = 15$ — для рамных стоек при установке бимсов в плоскости поперечных рам у верха комингса;

$m = 6$ — для рамных стоек при отсутствии бимсов у верха комингса;

$m = 15,6$ — для основных стоек при поперечной системе набора;
 $k_{\sigma} = 0,6$.

Момент сопротивления W , см³, продольных балок и пояска комингса должен быть не менее определяемого по формуле

$$W = \frac{10^3 a b^2 p_4 z_i}{m k_{\sigma} \sigma_n h} \omega_k; \quad (3.6.4.11.8-2)$$

где z_i — отстояние от верха комингса до балки, но не менее полувысоты комингса, м;

$m = 12$;
 $k_{\sigma} = 0,2$.

Площадь сечения $f_{ст}$ см², стенки рамной стойки комингса у палубы должна быть не менее определяемой по формуле

$$f_{ст} = 4 \frac{a h_{к.п.} p_4}{k_{\tau} \tau_n} + 0,1 \Delta f_i; \quad (3.6.4.11.8-3)$$

где $k_{\tau} = 0,45$;
 Δf_i — см. 3.6.4.11.2.

Толщина обшивки продольного (поперечного) комингса определяется как для продольной (поперечной) переборки грунтового трюма при $p_{тр}$ согласно 3.6.3.6, измеренном на уровне палубы, но

¹ Для рамных стоек a заменяется на b .

должна приниматься не менее толщины верхнего пояса продольной переборки.

Высота стенки рамной стойки у палубы должна быть не менее $0,12 h_k$, а толщина — не менее толщины комингса.

Принятая толщина обшивки комингса и момент инерции продольных балок и пояса комингса должны отвечать требованиям устойчивости согласно 1.6.5.

3.6.4.11.9 Площадь поперечного сечения трюмных бимсов, установленных в трюме на уровне палубы и/или комингса f_b , см^2 , должна быть не менее определяемой по формуле

$$f_b = 0,085R_6 + 0,1\Delta f_b \quad (3.6.4.11.9-1)$$

где Δf_b — см. 3.6.4.11.2.

Если к бимсам приложена нагрузка от устройства днищевых закрытий, прочность их должна быть проверена по приведенным напряжениям согласно формуле

$$\sigma_{eq} = \sqrt{\sigma_{\max}^2 + 3\tau_{\text{ср}}^2} \leq 0,75\sigma_n \quad (3.6.4.11.9-2)$$

где $\sigma_{\max} = 10R_6 f_b + (M_{\text{изг}}/W)10^3$;

$\tau_{\text{ср}} = 10N_{\text{пер}}/f_{\text{сг}}$;

$M_{\text{изг}}$, $N_{\text{пер}}$ — максимальный изгибающий момент, кН·м, и перерезывающая сила, кН, от поперечной нагрузки;

W — фактический момент сопротивления бимса, см^3 ;

f_b , $f_{\text{сг}}$ — площадь полного сечения бимса и сечения его стенок соответственно, см^2 .

3.6.4.11.10 При отсутствии бимсов на уровне палубы в плоскости поперечных рам часть конструкции комингса с верхним участком бортового отсека, расположенного на $0,1D$ ниже палубной линии (см. рис. 3.6.4.11.10) должна иметь момент сопротивления в горизонтальной плоскости W , см^3 , не менее определяемого по формуле

$$W = \frac{550R_6(l - b)^2}{b\sigma_n} \omega_k \quad (3.6.4.11.10-1)$$

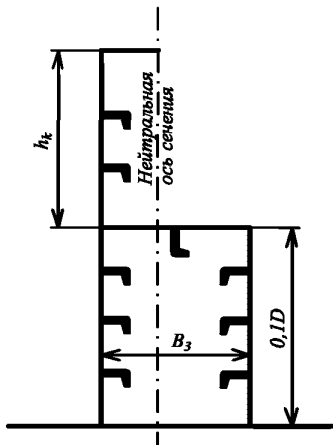


Рис. 3.6.4.11.10

Толщина палубного настила s , мм, должна быть не менее определяемой по формуле

$$s = \frac{1,11R_6(l - b)}{bB_3\tau_n} + \Delta s \quad (3.6.4.11.10-2)$$

где B_3 — см. рис. 3.6.4.11.10.

3.6.4.11.11 Размеры элементов конструкций корпуса в местах установки шарниров и гидропрессов раскрывающихся судов должны определяться прямым расчетом на действие статических и динамических сил в соответствии с 3.6.3.16.

Расчеты подлежат рассмотрению Регистром.

3.6.4.11.12 Гидравлические прессы располагаются в специальных отсеках у концов трюма. Расчет прочности фундаментов и креплений гидравлических прессов производится на действие сил, определяемых согласно 3.6.4.11.11, и подлежит рассмотрению Регистром.

3.6.4.12 Специфические конструкции плавучих кранов.

См. Циркуляр 1106с

3.6.4.12.1 Диаметр барабана D_0 , м, под неподвижной опорной колонной верхнего строения в сечении у верхней палубы должен быть не менее определяемого по формуле

$$D_0 = 0,37M/P \quad (3.6.4.12.1)$$

где M — суммарный изгибающий момент от груза и массы подвижной части верхнего строения, приложенный к опорной колонне, кН·м;

P — суммарное вертикальное усилие от груза и массы подвижной части верхнего строения, приложенное к опорной колонне, кН.

3.6.4.12.2 Толщина обшивки барабана в сечении у верхней палубы должна определяться расчетом при воздействии суммарного изгибающего момента согласно 3.6.4.12.1 и горизонтальной составляющей от нагрузки в случае использования расчетной грузоподъемности крана при высоте подъема от уровня воды на максимальном вылете.

Допускаемые напряжения для стали нормальной прочности не должны превышать величин: $\sigma = 140$ МПа и $\tau = 80$ МПа.

Устойчивость обшивки барабана по всей его высоте должна быть обеспечена до величины $\sigma_{cr} = 2,5R_{eH}$. Расчеты представляются на рассмотрение Регистру.

3.6.4.12.3 Момент инерции поперечного сечения I_{\min} , см^4 , вертикальной стойки барабана (если стойки устанавливаются) должен быть не менее определяемого по формуле

$$I_{\min} = (1,03l - 1,80y)s^3 \quad (3.6.4.12.3)$$

где l — пролет стойки, измеренный между дном и платформой или платформой и палубой, в зависимости от того, что больше, м. При отсутствии платформы измеряется расстояние между дном и палубой;

y — расстояние между стойками, измеренное по хорде, м;

s — толщина обшивки барабана в сечении посередине пролета стойки, мм.

3.6.4.12.4 Толщина листов переборок крестовины и опорного контура должна быть не менее определенной согласно 2.7.4.1, при $k_{\sigma} = 0,70$; $\Delta s \geq 4$ мм для переборок крестовин и $\Delta s \geq 2$ мм для переборок опорного контура.

Для кранов грузоподъемностью более 100 т напряженное состояние элементов набора и обшивки переборок крестовины и опорного контура при нагрузках, передаваемых от опорной колонны в случае использования расчетной грузоподъемности крана на максимальном вылете проверяется по методике, согласованной с Регистром.

3.6.4.12.5 Толщина листов настила верхней палубы и днища s' , мм, у барабана должна быть не менее определяемого по формуле

$$s' = \alpha s, \quad (3.6.4.12.5)$$

где s — см. 3.6.4.12.2;

$\alpha = 0,6$ и $0,4$ — для листов настила верхней палубы и днища, соответственно.

Размеры утолщенного листа принимаются в соответствии с рис. 3.6.4.12.5.

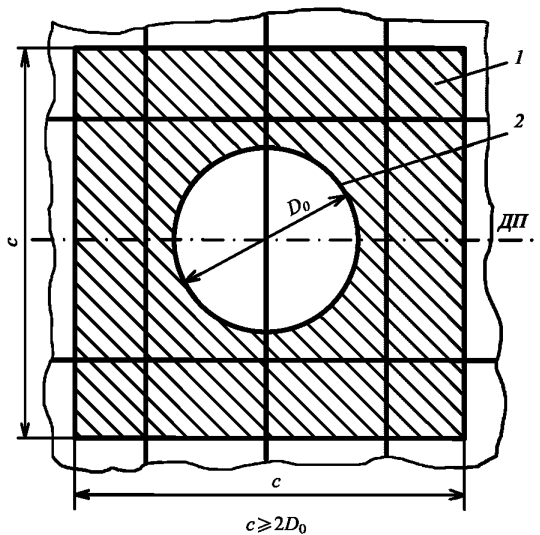


Рис. 3.6.4.12.5:

1 — утолщенный лист; 2 — барабан

3.6.5 Специальные требования.

3.6.5.1 Если в процессе нормальной эксплуатации судов технического флота предусматривается посадка на грунт, днище такого судна должно иметь следующие специальные подкрепления:

1 толщина днищевой обшивки плоской части днища должна быть увеличена на 20 % по сравнению с требуемой;

2 днищевая обшивка при отсутствии второго дна и при поперечной системе набора между днищевыми стрингерами должна быть подкреплена продольными ребрами жесткости.

В плоскости продольных ребер по флорам устанавливаются вертикальные ребра жесткости. Продольные ребра жесткости проходят через вырезы во флорах и привариваются к ним;

3 днищевая обшивка при отсутствии второго дна и при продольной системе набора должна быть подкреплена между флорами дополнительными флорами высотой не менее 2,5 высот днищевой продольной балки и толщиной, равной толщине основных флоров. Основные флоры должны быть подкреплены вертикальными ребрами жесткости, установленными в плоскостях днищевых продольных балок. Расстояние между днищевыми стрингерами не должно быть более 2,2 м. Продольные балки по скуле должны иметь размеры не менее требуемых для днища;

4 в двойном дне при поперечной системе набора сплошные флоры должны устанавливаться на каждом шпангоуте, днищевые стрингеры должны устанавливаться друг от друга, от борта или продольных переборок на расстоянии не более 2,5 м. Между днищевыми стрингерами днищевая обшивка должна быть подкреплена продольными ребрами жесткости. В плоскости этих продольных ребер по флорам устанавливаются вертикальные ребра жесткости. Продольные ребра жесткости проходят через вырезы во флорах и привариваются к ним.

В двойном дне при продольной системе набора флоры должны устанавливаться на каждом втором шпангоуте, а стрингеры — через 2,5 м;

5 в местах расположения ниши для вертикальных направляющих бортового сосуна должны быть предусмотрены следующие подкрепления корпуса:

бортовой набор должен быть подкреплён не менее чем тремя рамными шпангоутами размерами, требуемыми для машинного отделения, и не менее чем тремя интеркостельными стрингерами, продленными на три шпации от крайних рамных шпангоутов, которые устанавливаются не ближе 50 мм от края ниши;

бортовая обшивка в районе ниши должна быть выполнена из согнутого сварного листа, вертикальный стыковой шов сварного листа должен располагаться не ближе 100 мм от края ниши;

палубный стрингер в районе ниши должен быть утолщен на 60 % на длине одной шпации в нос и корму от рамных шпангоутов.

3.6.5.2 На плавкраны, в спецификации которых указаны районы эксплуатации являются глубоководными и посадка на грунт при любых возможных кренах и дифферентах плавкрана исключается, требования 3.6.5.1 не распространяются.

3.6.5.3 Толщина основных конструктивных элементов, которые подвержены абразивному износу от воздействия смеси грунта и воды (в частности, при применении специальных методов загрузки и выгрузки), должна быть увеличена.

3.6.5.4 Грунтовые насосы должны располагаться в отдельных отсеках, ограниченных водонепроницаемыми переборками.

3.6.5.5 На участках палубы, где может располагаться тяжелое дноуглубительное (грузоподъемное) оборудование, а также при транспортировке на палубе плавкранов и земснарядов негабаритных тяжелых грузов, размеры элементов палубного набора определяются расчетом при следующих условиях:

бимсы считаются жестко заделанными на опоре;

учитывается вид нагрузки (сосредоточенная, частично распределенная и т. п.);

приведенные напряжения для элементов из обычной стали σ_{eq} , МПа, должны удовлетворять условию

$$\sigma_{eq} = \sqrt{\sigma^2 + 3\tau^2} \leq 170, \quad (3.6.5.5)$$

где σ , τ — нормальные и касательные расчетные напряжения в рассматриваемом сечении, соответственно.

Результаты расчетов являются предметом специального рассмотрения Регистром.

3.7 РЫБОЛОВНЫЕ СУДА И СУДА СПЕЦИАЛЬНОГО НАЗНАЧЕНИЯ, ИСПОЛЗУЕМЫЕ ДЛЯ ПЕРЕРАБОТКИ ЖИВЫХ РЕСУРСОВ МОРЯ

3.7.1 Общие положения и обозначения.

3.7.1.1 Требования настоящей главы распространяются на рыболовные суда, имеющие средства кормового или бортового траления, и суда специального назначения, предназначенные для переработки, хранения и/или транспортировки продуктов промысла.

3.7.1.2 Требования к конструкциям корпуса, не упомянутым в настоящей главе, приведены в разд. 1 и 2. Во всех случаях требования к конструкциям корпуса не должны быть ниже указанных в разд. 1 и 2.

3.7.1.3 В настоящей главе приняты следующие обозначения:

b_c — ширина слипа, м;

G_1 — наибольшая спецификационная масса улова, которую может поднять специальное колесное или иное транспортное устройство, т;

G_2 — масса подвижной части специального колесного или иного транспортного устройства для подъема улова, т;

G — масса технологического оборудования, т;

S_n — площадь палубы, на которой расположено технологическое оборудование, м²;

a — расстояние между рассматриваемыми балками основного или рамного набора, м;

l — длина пролета рассматриваемой балки, (см. 1.6.3.1);

b — высота распределения расчетной нагрузки вдоль балки набора;

Δ_s — добавка к толщине листа на коррозию и износ, мм (см. 1.1.5.1);

ω_x — коэффициент, учитывающий поправку на износ к моменту сопротивления балки (см. 1.1.5.3).

3.7.1.4 Требования к судам, швартующимся в море, предусматривают применение амортизационной защиты корпуса, обеспечиваемой пневматическими кранцами, а также иными амортизационными средствами, эквивалентными по энергоемкости и удельным контактным усилиям. Эти требования предусматривают швартовку судов при волнении не более 6 баллов.

Для швартовок судов на волнении менее 4 баллов с применением указанной амортизационной защиты усиления бортов и надстроек не требуются.

3.7.1.5 Расположение районов усилений для рыболовных судов и судов специального назначения, швартующихся в море.

3.7.1.5.1 По высоте корпуса судна:

район А от линии, расположенной ниже балластной ватерлинии на величину h до линии выше летней грузовой ватерлинии на величину h . Величина h определяется по табл. 3.7.1.5.1;

Таблица 3.7.1.5.1

Интенсивность волнения, баллы	h , м
4	0,8
5	1,2
6	2,0

район В от верхней границы района А до верхней палубы;

район С от верхней палубы до палубы надстройки 1 яруса, включая бак и ют.

3.7.1.5.2 По длине судна район А располагается между сечениями, в которых ширина судна на уровне летней грузовой ватерлинии равна ($B - 3$ м).

Протяженность района А судов специального назначения должна быть не менее $0,36L$ в нос и в корму от миделя.

3.7.1.5.3 Для судов специального назначения по длине судна дополнительно выделяется один или несколько причальных участков, размеры которых определяются сечениями в нос и в корму на $0,05L$ от, соответственно, носовой и кормовой кромок группы плавучих кранцев, обеспечивающих стоянку одного отшвартованного судна для всех заданных вариантов швартовки. Границы причальных участков должны быть определены при крайних положениях кранцев для всех заданных вариантов швартовки.

3.7.1.6 Рыболовные суда, предназначенные для систематического промысла в ледовых условиях. См. Циркуляр 1055ц

3.7.1.6.1 Рыболовные суда, предназначенные для систематического промысла в ледовых условиях, должны иметь ледовый класс не ниже 1се3 в соответствии с требованиями 3.10.

3.7.1.6.2 Рыболовные суда, предназначенные для систематического промысла в ледовых условиях, имеющие ледовый класс 1се3, должны отвечать требованиям 3.10, а также дополнительным требованиям, изложенным в 3.7.1.6.4, 3.7.2.6, 3.7.3.4 и 3.7.4.5.

3.7.1.6.3 К рыболовным судам ледового класса Arc4 и выше дополнительных требований не предъявляется.

3.7.1.6.4 Если у рыболовного судна ледового класса 1се3 длина носового заострения грузовой ватерлинии превышает 0,25L, допускается выделение промежуточного района ледовых усилений, границы которого определяются как для судна ледового класса Arc4.

3.7.2 Конструкция.

3.7.2.1 Конструкция слипа.

3.7.2.1.1 Кормовая оконечность судов, имеющих кормовой слип и/или устройства для кормового траления, должна быть усилена дополнительными продольными и поперечными связями (рамными балками, распорками, переборками и полупереборками).

При устройстве слипа рекомендуется избегать плоской формы днищевой части кормового подзора.

Соединения стенок слипа с обшивкой транца и палубы слипа с днищевой обшивкой должны иметь радиус скругления не менее 200 мм. Допускается выполнять указанное соединение прутком диаметром не менее 70 мм.

3.7.2.1.2 Боковые стенки слипа должны быть протянуты вниз, как правило, до наружной обшивки, а в нос — до ахтерпиковой переборки с шпавным переходом в продольные рамные связи палуб.

3.7.2.1.3 Если предусматривается подъем улова волоком, для палубы слипа рекомендуется применение продольной системы набора с установкой рамных бимсов на расстоянии, не превышающем 4 шпаций. Расстояние между продольными балками настила слипа должно быть не более 600 мм.

На судах, где предусмотрен подъем улова на специальном транспортном устройстве, для палубы слипа должна быть предусмотрена поперечная система набора.

3.7.2.2 Конструкции судов, имеющих устройства для бортового траления.

3.7.2.2.1 На судах длиной более 30 м рекомендуется устройство бака.

3.7.2.2.2 В районе установки каждой траловой дуги, определяемое как расстояние между сечениями, расположенными на три шпации в нос и в корму от концов дуги, должны быть предусмотрены следующие ледовые усиления:

установка промежуточных шпангоутов от верхней палубы до уровня не менее чем на 0,5 м ниже уровня балластной ватерлинии с моментом сопротивления сечения не менее 75 % требуемого

в 2.5.4.2 для шпангоутов в данном междупалубном помещении;

верхние и нижние концы промежуточных шпангоутов должны крепиться к палубам, платформам или продольным интеркостельным связям, устанавливаемым между основными шпангоутами; продольные интеркостельные связи должны иметь тот же профиль, что и промежуточные шпангоуты и располагаться на одной линии; верхняя продольная интеркостельная связь должна отстоять от верхней палубы не далее чем на 350 мм;

стойки фальшборта должны устанавливаться на каждом шпангоуте.

3.7.2.3 Конструкции в производственных помещениях.

3.7.2.3.1 Если в производственном помещении, расположенном выше палубы переборок, число переборок меньше, чем требуется в 2.7.1.3, а расстояние между переборками, ограничивающими это помещение, превышает 30 м, то на палубе переборок в местах установки переборок под палубой с каждого борта должны быть предусмотрены полупереборки шириной не менее 0,5 высоты междупалубного пространства и толщиной не менее толщины верхнего листа соответствующих водонепроницаемых переборок под палубой, на которой расположено рассматриваемое производственное помещение.

Полупереборки должны быть подкреплены горизонтальными ребрами жесткости согласно 1.7.3.2. Допускается подкрепление полупереборки вертикальными стойками с установкой между бортом и ближайшей стойкой горизонтальных ребер согласно 3.7.2.5.4.

Полупереборки должны соединяться рамными бимсами, поддерживаемыми необходимым числом пиллерсов.

3.7.2.3.2 При расположении над производственными помещениями многоярусных рубок должны быть выполнены требования 2.12.5.2 по установке в этих помещениях жестких связей (переборок, полупереборок).

3.7.2.4 Стойки фальшборта на рыболовных судах должны устанавливаться не более чем через две шпации.

3.7.2.5 Конструкция усилений судов, швартующихся в море.

3.7.2.5.1 В районах усилений судов, швартующихся в море, должна быть применена поперечная система набора бортов. На однопалубных судах в указанных районах система набора палубы и днища также должна быть поперечной. На многопалубных судах следует предусматривать поперечную систему набора для палубы, находящейся на уровне расположения амортизационной защиты. Применение продольной системы набора бортов допускается только в верхнем междупалубном помещении. При этом расстояние между рамными шпангоутами

не должно превышать трех шпаций или 2,4 м, в зависимости от того, что меньше.

3.7.2.5.2 В районе А по всей его длине для рыболовных судов и в пределах причальных участков для судов специального назначения рекомендуется устанавливать промежуточные шпангоуты.

3.7.2.5.3 Во всех случаях рекомендуется применять симметричные профили и обеспечивать минимально возможную высоту профиля при требуемом моменте сопротивления.

3.7.2.5.4 Поперечные переборки на участке между бортом и ближайшей к нему стойкой переборки должны иметь горизонтальные ребра высотой не менее 75 % высоты стойки. Расстояние между ребрами при длине судна $L \leq 80$ м должно быть не более 600 мм, а при $L \geq 150$ м — не более 800 мм. Для судов промежуточной длины указанное расстояние определяется линейной интерполяцией. Концы ребер должны быть приварены к стойке, а у борта срезаны «на ус».

3.7.2.5.5 Фальшборт должен иметь наклон к диаметральной плоскости не менее $1/10$ или отстоять от борта не менее чем на $1/10$ своей высоты.

3.7.2.5.6 Расположение скуловых килей на обшивке должно по возможности быть таким, чтобы касательная к обводу шпангоута, проходящая через крайнюю свободную кромку скулового киля, составляла с вертикалью угол не менее 15° для судов длиной $L \leq 80$ м. Для судов длиной $L \geq 150$ м этот угол может быть 0° . Для судов промежуточной длины величина указанного угла определяется линейной интерполяцией.

3.7.2.5.7 Крепление нижних концов трюмных шпангоутов должно отвечать требованиям 2.5.5.1.

Крепление нижних концов шпангоутов в междупалубных помещениях должно отвечать требованиям 2.5.5.3. При этом торцы шпангоутов должны быть приварены к настилу палубы.

Верхние концы шпангоутов должны быть доведены до настила палуб и приварены к ним, а бимсы — до внутренней кромки шпангоутов с минимальным зазором. Бимсовые кницы должны иметь поясик или фланец.

Концы промежуточных шпангоутов должны быть закреплены на продольных интеркостельных связях, палубах или платформах.

3.7.2.5.8 Крепление бортовых продольных балок к поперечным переборкам должно осуществляться кницами. Высота и ширина книц определяются согласно 1.7.2.2.

3.7.2.5.9 Стойки фальшборта, приваренного к ширстреку, должны иметь конструкцию, предотвращающую повреждение настила палубы под ними при навале.

3.7.2.6 Конструкция ледовых усилений рыболовных судов ледового класса 1сеЗ, предназна-

ченных для систематического промысла в ледовых условиях, должна помимо требований 3.10 отвечать следующим требованиям:

1 при монотонной поперечной системе набора следует устанавливать, по крайней мере, один разносющийся стрингер в каждом перекрытии, расположенном в районах ледовых усилений AI, A₁I, BI, CI;

2 в форпике расстояние между стрингерами и их размеры, а также размеры форштевня должны отвечать требованиям 3.10 для судов ледового класса Агс4;

3 в кормовой оконечности должен быть предусмотрен выступ (ледовый зуб), расположенный в корму от руля для его защиты на заднем ходу.

3.7.3 Расчетные нагрузки.

3.7.3.1 Расчетные нагрузки на конструкции слипа определяются следующим образом:

1 расчетное давление p , кПа, на стенки и палубу слипа на судах, где предусмотрен подъем улова волоком, определяется по формуле

$$p = 6,5b_c \quad (3.7.3.1.1)$$

При ширине слипа, изменяющейся по его длине, в качестве расчетной следует принимать минимальную ширину;

2 расчетная нагрузка p , кН, для набора палубы слипа на судах, где предусмотрен подъем улова на специальном транспортном устройстве, определяется по формуле

$$p = 27 \frac{G_1 + G_2}{n_x} \quad (3.7.3.1.2)$$

где n_x — число колесных осей устройства.

3.7.3.2 Расчетное давление p , кПа, для палуб, на которых установлено технологическое оборудование, определяется по формуле

$$p = 15 \frac{G}{S_n} \quad (3.7.3.2)$$

3.7.3.3 Расчетное давление p , кПа, на борта и бортовые стенки надстроек судов, швартующихся в море, определяется по следующим формулам: в районе А

$$p = \alpha_1 \alpha_2 (190 + 51 \sqrt{Az \cdot 10^{-3} - 0,464}); \quad (3.7.3.3-1)$$

в районах В и С

$$p = \alpha_1 \alpha_2 (129 + 59 \sqrt{Az \cdot 10^{-3} - 0,464}), \quad (3.7.3.3-2)$$

где α_1 — принимается по табл. 3.7.3.3-1 в зависимости от водоизмещения судна и волнения, на котором предусматривается швартовка судна;

α_2 — принимается по табл. 3.7.3.3-2 в зависимости от назначения судна и района усиления;

Δ — расчетное водоизмещение судна, т. Для рыболовного судна A — водоизмещение по летнюю грузовую ватерлинию. Для судна специального назначения A — водоизмещение наибольшего из швартующихся к нему судов. В любом случае A не должно приниматься более 7500 т и менее 464 т;

z — отстояние середины пролета рассчитываемой связи от летней грузовой ватерлинии, м.
Если для судна специального назначения высота надводного борта h_c больше высоты надводного борта h_p судна, водоизмещение которого принято расчетным в формулах (3.7.3.3-1) и (3.7.3.3-2), то величина z должна быть уменьшена на разность $(h_c - h_p)$.
Во всех случаях $z \geq 1,0$, $z = 1,0$ — для района A .

Таблица 3.7.3.3-1

Коэффициент α_1

Водоизмещение судна, т	Интенсивность волнения, баллы		
	4	5	6
≤ 2000	1,00	1,15	1,60
> 2000	0,82	1,00	1,16

Таблица 3.7.3.3-2

Коэффициент α_2

Район ледовых усилений	Рыболовное судно	Судно специального назначения
Район A	1,00	0,8
Район A в пределах причального участка	—	1,1
Район B	$\frac{1}{0,22z+0,6}$	$\frac{1+0,05n^{1/3}}{0,22z+0,6}$
Район C	$\frac{1}{0,12z+1,28}$	$\frac{1+0,05n^{1/3}}{0,12z+1,28}$

n — число швартовок за рейс с судном, водоизмещение которого принято расчетным в формулах (3.7.3.3-1) и (3.7.3.3-2).

Примечание. Для районов B и C судов специального назначения α_2 принимается не менее 1,1 и не более 1,4.

3.7.3.4 Параметры ледовой нагрузки для рыболовных судов ледового класса 1се3, предназначенных для систематического промысла в ледовых условиях, определяются в соответствии со следующими указаниями:

1 параметры нагрузки в носовом районе ледовых усилений A определяются в соответствии с требованиями 3.10 для ледового класса 1се3. В случае применения бульбообразной формы обводов носовой оконечности угол наклона шпангоута β определяется, как указано в 3.10.3.2.1, для судов ледового класса $Arc4$;

2 параметры ледовой нагрузки в промежуточном районе ледовых усилений A_1 принимаются равными:

$$p_{A,I} = 0,75p_{A,I};$$

$$p_{A,II} = 0,75p_{A,II}; \quad (3.7.3.4.2)$$

$$b_{A_1} = b_A;$$

$$l_{A_1}^H = l_A^H;$$

где $p_{A,I}$; $p_{A,II}$; b_A ; l_A^H — параметры ледовой нагрузки в носовом районе A , определяемые согласно требованиям 3.10 с учетом 3.7.3.4.1;

3 интенсивность ледовой нагрузки, кПа, в среднем районе ледовых усилений B определяется по формуле

$$p_{B,I} = p_{B,I}^0 k_B, \quad (3.7.3.4.3)$$

где $p_{B,I}^0$ — интенсивность ледовой нагрузки в среднем районе согласно 3.10.3.2.3;

$$k_B = 2k_1, \text{ но не менее } 1;$$

$$k_1 = \frac{r^2}{\sqrt{\Delta/1000}} (l_k/L - 0,18);$$

$$r = \frac{17,4P_b^{1/2} a^{1/2} - B^2}{57,3P_b^{1/3}};$$

Δ — водоизмещение по летнюю грузовую ватерлинию, т;
 P_b — мощность на гребных валах, определяемая с учетом отбора мощности на режиме траления, кВт;

l_k — расстояние от носового перпендикуляра до сечения в кормовой части корпуса, где начинается уменьшение ширины летней ГВЛ, м.

Высота и длина распределения ледовой нагрузки на средний район (b_B и l_B^H) определяются согласно 3.10.3.3.3 и 3.10.3.4.3;

4 интенсивность ледовой нагрузки, кПа, в кормовом районе ледовых усилений C определяется по формуле

$$p_{C,I} = p_{C,I}^0 k_C, \quad (3.7.3.4.4)$$

где $p_{C,I}^0$ — интенсивность ледовой нагрузки в кормовом районе согласно 3.10.3.2.4.

$$k_C = 2,5k_1, \text{ но не менее } 1;$$

k_1 — см. 3.7.3.4.3.

Высота и длина распределения ледовой нагрузки на кормовой район (b_C и l_C^H) определяются согласно 3.10.3.3.4 и 3.10.3.4.4.

3.7.4 Размеры конструктивных элементов.

3.7.4.1 Требования к размерам связей слипа.

3.7.4.1.1 Момент сопротивления продольных балок, бимсов, рамных бимсов палубы слипа определяется согласно 1.6.4.1. При этом:

p — согласно формулам (3.7.3.1.1) или (3.7.3.1.2);

m — определяется по табл. 3.7.4.1.1 для судов,

где предусмотрен подъем улова волоком;

$m = 9,3l^2 \left(\frac{a}{l}\right)^{1/4}$ — для судов, где предусмотрен подъем улова на специальном устройстве;

$$k_{\sigma} = 0,6.$$

Таблица 3.7.4.1.1

Коэффициент m

Связи слипа	Рыболовное судно	Судно специального назначения
Продольные подпалубные балки	11,3	7,9
Бимсы и рамные бимсы	12,6	8,8

3.7.4.1.2 Момент сопротивления, см^3 , поперечного сечения стоек слипа должен быть не менее определяемого согласно формуле (1.6.4.1) при расчетной нагрузке p согласно формуле (3.7.3.1.1), $k_{\sigma} = 0,9$, $m = 17,0$ и $22,6$ для рыболовных судов и судов специального назначения. Пролет стойки l принимается равным наибольшему расстоянию от палубы слипа до ближайшей вышележащей палубы либо расстоянию между двумя палубами, примыкающими к стенке слипа, но не менее $2,6$ м.

На судах, ведущих пелагический лов, момент сопротивления сечения стойки, см^3 , должен быть не менее определяемого по формуле

$$W = 45,5 \left(1 - \frac{0,5}{l}\right) \left(\frac{820}{\sigma_n} - \frac{l}{a}\right) \omega_k. \quad (3.7.4.1.2)$$

Во всех случаях момент сопротивления поперечного сечения стоек слипа должен быть не менее требуемого в 2.5.4.2 для шпангоутов верхнего твиндека и надстройки.

3.7.4.1.3 Протяженность утолщенных участков настила палубы слипа по его длине должна быть:

в районе нижнего скругления — не менее ширины слипа, считая в нос от торца слипа;

в районе верхнего скругления — не менее двойной ширины слипа.

3.7.4.1.4 На участке скругления соединения стенки слипа с обшивкой транца толщина пояса обшивки шириной не менее 700 мм, считая от настила палубы слипа, должна быть не менее 20 мм. Допускается уменьшение толщины слипа при установке дублирующих листов.

В случае установки приварной сегментной полосы диаметром не менее 70 мм по линии сопряжения скругления с плоской частью стенки, но не далее 200 мм от транца, толщину обшивки допускается принимать в соответствии с требованиями 3.7.4.1.6.

3.7.4.1.5 На судах, не ведущих пелагический лов, пояса обшивки стенок слипа в районе соединения с транцем и вдоль палубы слипа должны быть утолщены до величины не менее требуемой в 3.7.4.1.6.

Утолщенные пояса обшивки стенки по длине слипа должны иметь ширину не менее $0,4$ ширины слипа или $1,0$ м, в зависимости от того, что больше. Нижняя кромка этих поясов должна совпадать с палубой слипа на судах, где предусмотрен подъем улова волоком, и располагаться на уровне поверхности укладки улова на судах, где подъем осуществляется на специальном транспортном устройстве.

Протяженность утолщенного участка обшивки стенки в районе транца, считая в нос от линии сопряжения скругления с плоской частью стенки, должна быть не менее $0,5$ ширины слипа.

3.7.4.1.6 Толщина настила палубы и обшивки стенок слипа, мм, на судах, где предусмотрен подъем

улова волоком, должна быть не менее определяемой по формуле (1.6.4.4). При этом:

m , Δs — принимаются по табл. 3.7.4.1.6;

Таблица 3.7.4.1.6

Кон- струк- ция слипа	Район по длине слипа	Рыболовное судно		Судно специального назначения	
		m	Δs , мм	m	Δs , мм
Палуба	Нижнее скругление и обшивка кормо- вого подвора	26,8	10,0	26,8	10,0
	Средняя часть	26,8	5,5	26,8	5,5
	Верхнее скругление	26,8	9,5	26,8	5,5
Стенки	В районе трения	25,9	5,5	21,9	5,5
	На остальной палубе	25,9	4,5	21,9	4,5

p — согласно формуле (3.7.3.1.1);

$k_{\sigma} = 0,8$;

$k = 1,0$.

3.7.4.1.7 При наличии на палубе слипа дублирующих листов в районе нижнего и верхнего скругления или устройств, исключающих истирание настила палубы тросами, допускается принимать толщину настила, как для средней части слипа.

3.7.4.1.8 На судах, ведущих пелагический лов, толщина нижнего пояса обшивки стенки слипа s , мм, от палубы слипа до уровня по крайней мере на 100 мм выше верхней сегментной полосы должна быть не менее определяемой по формуле

$$s = 2 \cdot 10^4 \frac{a}{\sigma_n} + 1, \quad (3.7.4.1.8)$$

где a , — расстояние между смежными кромками продольных сегментных полос, м.

3.7.4.1.9 При любом способе подъема улова толщина настила палубы слипа для всех судов должна быть на 2 мм больше требуемой в 2.2.4.8 для наружной обшивки. Указанная толщина должна быть выдержана на длине от торца слипа до линии, расположенной не менее чем на 600 мм выше уровня переборок в этом районе длины судна. В нос от этого района толщина настила слипа должна быть на 2 мм больше требуемой в 2.6.4.1.5 для настила верхней палубы в оконечностях.

3.7.4.1.10 Толщина листов наружной обшивки кормового подвора на участке длиной не менее $1,0$ м, считая в нос от торца слипа, и шириной не менее ширины слипа должна быть на 1 мм больше по сравнению с требуемой в 2.2.4.1.

3.7.4.2 Требования к размерам связей судов, имеющих устройство для бортового траления.

3.7.4.2.1 На судах длиной более 30 м толщина бортовой обшивки и ширстрекка в районе между

траловыми дугами, определяемом как расстояние между сечениями, расположенными на три шпации в нос от носового конца траловой дуги и в корму от кормового конца кормовой траловой дуги, должна быть увеличена на 1 мм по сравнению с требуемой в 2.2.4.1.

3.7.4.2.2 В районе установки каждой траловой дуги, определяемой согласно 3.7.2.2.2, должны быть предусмотрены следующие усиления:

увеличение толщины ширстрека на 2 мм;

увеличение толщины пояса обшивки, примыкающего к ширстреку, до толщины ширстрека в районе между траловыми дугами;

увеличение толщины палубного стрингера на 3 мм по сравнению с требуемой в 2.6.4.1;

увеличение толщины листов фальшборта на 2 мм по сравнению с требуемой в 2.14.4.1.

3.7.4.3 Требования к размерам связей в трюмах и производственных помещениях.

3.7.4.3.1 Момент сопротивления сечения бимсов и продольных подпалубных балок, на которых размещается технологическое оборудование для обработки улова, определяется согласно 2.6.4 при расчетной нагрузке согласно 3.7.3.2, если она больше требуемой в 2.6.3.

3.7.4.3.2 В трюмах и производственных помещениях, в которых размещается засоленный улов или соль без тары и упаковки или которые подвергаются воздействию отходов обработки улова и морской воды, толщина настилов и обшивки должна быть увеличена на 1 мм по сравнению с требуемой соответствующими разделами Правил. В случае упомянутого воздействия с обеих сторон конструкции соответствующая толщина должна быть увеличена на 2 мм.

3.7.4.3.3 Толщина вертикальных стенок комингсов, не являющихся одновременно карлингсами, должна быть не менее толщины настила палубы или 7 мм, в зависимости от того, что больше.

3.7.4.4 Требования к размерам связей судов, швартующихся в море.

3.7.4.4.1 Толщина бортовой обшивки и ширстрека судов длиной менее 80 м должна быть на 1 мм больше требуемой в 2.2.4.8.

3.7.4.4.2 Толщина бортовой обшивки и ширстрека, мм, в районах усиления должна быть не менее определяемой по формуле

$$s = 21,7a\sqrt{\frac{p}{k_n R_{eH}}} - 0,242 + \Delta s, \quad (3.7.4.4.2)$$

где a — расстояние между шпангоутами, м. При наличии промежуточных шпангоутов a — расстояние между основными и промежуточными шпангоутами;

p — согласно 3.7.3.3;

$k_n = 1,1$;

$\Delta s = 4,0$ мм — в районе А при использовании рассматриваемого борта для траления;

$\Delta s = 1,2$ мм — в районах В и С;

$\Delta s = 3,0$ мм — в остальных случаях.

3.7.4.4.3 Момент сопротивления шпангоутов, см^3 , в районе А должен быть не менее определяемого по формуле

$$W = \frac{pab(2l-b)\omega_k \cdot 10^3}{mk_n R_{eH}}, \quad (3.7.4.4.3)$$

где p — согласно формуле (3.7.3.3-1);

a — расстояние между основными шпангоутами, м;

$b = 1,5$ м;

$m = 20,4k_1k_2(1+k_3k_4)$;

k_1, k_2, k_3 — принимаются по табл. 3.7.4.4.3 в зависимости от числа установленных разносящих стрингеров;

$k_4 = 0$ — при отсутствии промежуточных шпангоутов;

$k_4 = 0,69$ — если концы промежуточных шпангоутов оканчиваются на продольных интеркостельных связях;

$k_4 = 1,0$ — если закрепление концов основных и промежуточных шпангоутов одинаково;

$k_n = 1,1$;

l — пролет шпангоута, измеренный по хорде, между верхней кромкой настила второго дна или пояса флора и нижней кромкой палубы у борта (бортового стрингера при наличии рамных шпангоутов), м.

3.7.4.4.4 Момент сопротивления шпангоутов, см^3 , в районах В и С должен быть не менее определенного по формуле (3.7.4.4.3). При этом p

Таблица 3.7.4.4.3

Коэффициент	Без разносящих стрингеров	Один разносящий стрингер	Два и более разносящих стрингеров
k_2	1,0	$1,12 + 0,038 \frac{l}{a} \bar{\omega}$	$1,27 + 0,039 \frac{l}{a} \bar{\omega}$
k_2	$1 + 6,8\sqrt{\frac{f}{l}}(f/l + 0,28) - 12,5\frac{f_1}{l}$	$1,0 + 7,0\frac{f}{l} - 8,0\frac{f_1}{l}$	
k_2	1,0	0,75	0,65

$\bar{\omega} = \frac{W_c}{W}$ — отношение моментов сопротивления разносящего стрингера и шпангоута;

f — расстояние между нижней опорой шпангоута и касательной к обводу шпангоута у верхней опоры, измеренное по нормали к касательной, м (см. рис. 3.7.4.4.3);

f_1 — наибольшая стрелка погиби шпангоута в соответствии с рис. 3.7.4.4.3.

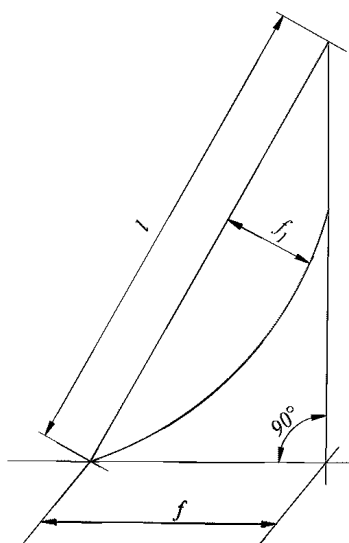


Рис. 3.7.4.4.3

принимается согласно формуле (3.7.3.3-2). При фактической толщине наружной обшивки более 8 мм p может быть уменьшено на величину, определяемую по формуле

$$\Delta p = \frac{2,9 + l}{al} s^2 R_{eH(0)} \cdot 10^{-3}, \quad (3.7.4.4.4)$$

где s — фактическая толщина обшивки, мм, но не более 20 мм;
 l — пролет шпангоута, м;

$R_{eH(0)}$ — предел текучести материала обшивки, МПа;
 a — расстояние между основными шпангоутами, м;
 $b = 2,2$ м;

$$m = 25,0 \frac{k_1 k_2}{k_3} k_4;$$

$k_1 = 1,3$ — для района В судов специального назначения;

$k_1 = 1$ — в остальных случаях;

$k_2 = 1$ — при отсутствии разносящих стрингеров;

$$k_2 = 1,12 + \frac{2,46 \bar{\omega}}{a(8,6-l)} \quad \text{— при одном разносящем стрингере;}$$

$$k_2 = 1,15 + \frac{5,06 \bar{\omega}}{a(8,6-l)} \quad \text{— при двух и более разносящих стрингерах;}$$

$$\bar{\omega} = \frac{W_c}{W} \quad \text{— отношение моментов сопротивления разносящего стрингера и шпангоута;}$$

$k_3 = 2a$ — в районе причального участка судов специального назначения и в районе $(0 \div 0,25)L$ от носового перпендикуляра рыболовных судов;

$k_3 = 2a - 0,1$ — в районе $(0 \div 0,20)L$ от кормового перпендикуляра рыболовных судов;

$k_3 = 2a - 0,2$ — в остальных случаях;

$k_4 = 1$ — при отсутствии промежуточных шпангоутов;

$k_4 = \frac{k'_3}{k_3} (1 + 0,5k_1 k'_3)$ — при наличии промежуточных шпангоутов; коэффициент k'_3 определяется так же, как и k_3 , но при a , равном расстоянию между основными и промежуточными шпангоутами;

$k_n = 1,1$.

3.7.4.4.5 При продольной системе набора в междупалубных помещениях момент сопротивления бортовых продольных балок, см^3 , должен быть не менее определяемого по формуле

$$W = 24 \frac{p a a_p^2}{R_{eH}} \omega_k, \quad (3.7.4.4.5)$$

где p — определяется по формуле (3.7.3.3-2);

a — расстояние между продольными балками, м;

a_p — расстояние между рамными шпангоутами, м.

3.7.4.4.6 Если бортовые стенки надстроек судов, швартующихся в море, имеют наклон к диаметральной плоскости не менее $1/10$ или отстоят от борта не менее чем на $1/10$ своей высоты, то их дополнительное усиление согласно 3.7.4.4 не требуется.

Если наклон бортовых стенок надстроек или их отстояние от борта менее указанного, усиления их шпангоутов и наружной обшивки должны определяться линейной интерполяцией между требованиями 3.7.4.4 и 2.2.4.1, 2.5.4.2.

3.7.4.5 Размеры связей ледовых усилений рыболовных судов ледового класса **Ice3**, предназначенных для систематического промысла в ледовых условиях, определяются согласно 3.10.4 при параметрах ледовой нагрузки, определенных согласно 3.7.3.4 с учетом следующего уточнения. При определении толщины наружной обшивки в промежуточном районе ледовых усилений согласно 3.10.4.1 следует принимать среднегодовое уменьшение толщины наружной обшивки вследствие коррозионного износа и истирания равными $u = 0,25$ мм/год.

3.7.5 Специальные требования.

3.7.5.1 Конструкции слипа.

3.7.5.1.1 Обшивка транца должна быть защищена от износа наклонными приварными сегментными полосами диаметром не менее 70 мм.

3.7.5.1.2 По линии сопряжения скругления с плоской частью стенки, но не далее 200 мм от транца, должны быть установлены приварные сегментные полосы диаметром не менее 70 мм.

3.7.5.1.3 На судах, ведущих пелагический лов, стенки слипа должны быть подкреплены продольными приварными сегментными полосами диаметром не менее 70 мм, расстояние между осями которых не должно превышать 200 мм. Кромка верхней сегментной полосы должна располагаться на расстоянии не менее 650 мм от настила палубы слипа.

3.7.5.1.4 Рекомендуется устанавливать устройства, исключаящие истирание настила палубы слипа тросами при подъеме улова. При тяговом усилии лебедки на каждом тросе более 30 кН установка таких устройств обязательна.

Вместо устройств, исключаящих истирание настила, допускается установка дублирующих листов в районе усиления верхнего и нижнего скругления слипа по всей его ширине, а также дублирующих полос шириной не менее 400 мм у стенок слипа на остальной длине.

3.7.5.2 Фальшборт, ширстрек и бортовая обшивка в районе установки каждой траловой дуги согласно 3.7.2.2.2 выше уровня балластной

ватерлинии должны быть защищены наклонными приварными сегментными полосами.

3.7.5.3 В производственных помещениях, где размещаются механизмы для обработки продуктов промысла, Регистром может быть потребовано усиление бортов в случае, если высота твиндека превышает 3,5 м.

3.7.5.4 При определении требуемых размеров ахтерштевня судов длиной $L < 60$ м за расчетную длину и ширину старпоста сплошного прямоугольного сечения принимаются размеры, увеличенные на 10 % по сравнению с определенными согласно 2.10.4.3.

3.8 СУДА ОБСЛУЖИВАНИЯ ШЕЛЬФОВЫХ ОПЕРАЦИЙ

3.8.1 Требования настоящей главы распространяются на суда обеспечения, дежурные суда и суда для обслуживания якорей. На конструктивные элементы, не указанные в настоящей главе, распространяются требования разд. 1 и 2.

3.8.2 Конструкция.

3.8.2.1 На уровне верхней палубы и палубы, расположенной ниже должны быть предусмотрены продольные привальные брусья.

3.8.2.2 Привальные брусья должны быть продлены в нос на расстояние не менее $0,02L$ от сечения, в котором верхняя палуба имеет наибольшую ширину.

3.8.2.3 Должны быть предусмотрены подкрепления верхней палубы в местах расположения палубного оборудования или груза, нагрузка от которого превышает значение расчетной нагрузки на палубу.

3.8.2.4 В районах кормовых ролов, а также в районе расположения привальных брусьев, должны быть предусмотрены подкрепления наружной обшивки.

3.8.2.5 В носовом районе на расстоянии $0,2L$ от носового перпендикуляра концы балок набора корпуса, бака и первого яруса рубки должны быть закреплены кницами.

3.8.3 Расчетные нагрузки.

3.8.3.1 Расчетные нагрузки на конструкции корпуса принимаются согласно разд. 1 и 2.

3.8.3.2 При определении размеров подкреплений палубы согласно 3.8.2.3, а также размеров поддерживающих пиллерсов, нагрузка определяется с учетом вертикальной и горизонтальной составляющих сил инерции при качке.

3.8.4 Размеры конструктивных элементов.

3.8.4.1 Толщина бортовой обшивки должна быть на 1 мм больше значения, указанного в 2.2.4. При этом во всех случаях толщина бортовой обшивки должна быть не менее 9,0 мм.

3.8.4.2 Толщина бортовой обшивки в районе установки привальных брусьев должна быть не менее

$$s_{\min} = (6 + 0,05L) \frac{a}{a_0},$$

где a — шпация основного набора;

a_0 — нормальная шпация согласно 1.1.3;

a/a_0 не должно приниматься меньше 1,0.

3.8.4.3 Если привальные брусья прерываются по длине судна, толщина незащищенных участков борта должна быть на 50 % больше значения, указанного в 3.8.4.2. По высоте борта район усиления должен быть продлен на 600 мм ниже уровня палубы или твиндека, исходя из того, что применимо.

3.8.4.4 Не допускается применение гребенчатого набора и односторонних швов в соединении набора с бортовой обшивкой.

3.8.4.5 Момент сопротивления трюмных, твиндечных шпангоутов и шпангоутов бака должен быть не менее значения, указанного в 3.7.4.4, при значении p , которое определяется по формуле (3.7.3.3-1), при $\alpha_1 = 1,16$, $\alpha_2 = 1,0$. При этом нет необходимости принимать момент сопротивления продольных бортовых балок, трюмных и твиндечных шпангоутов больше чем в 1,25 раза согласно 2.5.4.

3.8.4.6 Толщина настила открытой верхней палубы определяется согласно 2.6.4, однако должна быть не менее 8,0 мм. Если верхняя палуба предназначена для перевозки палубного груза, толщина, указанная в 2.6.4, должна быть увеличена на 1,0 мм. Если верхняя палуба предназначена для перевозки якорей и якорных цепей, толщина, указанная в 2.6.4, должна быть увеличена на 2,5 мм.

3.8.4.7 Толщина палубного стрингера открытой верхней палубы в районе зоны спасения (rescue zone) должна быть не менее

$$s_{\min} = (7 + 0,02L) \frac{a}{a_0},$$

где a/a_0 не должно приниматься меньше 1,0.

3.8.4.8 Размеры балок набора открытой верхней палубы должны определяться согласно 2.6.4 при расчетной нагрузке, соответствующей спецификационной, но не менее 35 кПа.

3.8.4.9 При определении подкреплений под кормовые роллеры и швартовные лебедки необходимо руководствоваться 4.3.5 части III «Устройства, оборудование и снабжение». Толщина листовых конструкций в районе кормовых ролов и стопора якорной цепи должна быть не менее 25 мм.

3.8.4.10 Момент сопротивления стоек бортовых и торцевых переборок рубок на палубе бака должен быть не менее значения, указанного в 2.12.4.5.2. При этом условный напор p , кПа, не должен приниматься менее значения, указанного в табл. 3.8.4.10.

Таблица 3.8.4.10

Ярус рубок	Условный напор p , кПа			s_{min} , мм
	Носовая переборка	Боковая переборка	Кормовая переборка	
Первый	90	60	25	$10,8a$
Второй и выше	75	50	25	$10a$

Примечание. a — расстояние между стойками переборки.

3.8.4.11 Толщина листов обшивки бортовых и концевых переборок рубок должна быть не менее значений, указанных в табл. 3.8.4.10.

3.8.4.12 Толщина листов фальшборта должна быть не менее 7 мм, а ширина нижнего конца стойки, измеренная по сварному шву — не менее 350 мм. Расстояние между стойками не должно превышать двух шпаций или 1,3 м, в зависимости от того, что меньше.

3.9 БУКСИРЫ

3.9.1 Общие положения и обозначения.

3.9.1.1 Требования настоящей главы распространяются на буксиры всех назначений и районов плавания.

3.9.1.2 На конструктивные элементы, не оговоренные в настоящей главе, распространяются требования разд. 1 и 2.

3.9.1.3 В настоящей главе приняты следующие обозначения:

b_s — ширина поперечного сечения штевня, мм;

l_s — длина поперечного сечения штевня, мм.

3.9.2 Конструкция.

3.9.2.1 Сплошные флоры должны быть установлены на каждом шпангоуте.

В местах, где второе дно отсутствует, флоры должны иметь симметричный свободный пояс.

3.9.2.2 При пролете основных шпангоутов, превышающем 3,0 м, должны быть установлены разносящие бортовые стрингеры по длине судна, за исключением машинного отделения.

3.9.2.3 В машинном отделении рамные шпангоуты должны устанавливаться от второго дна (поясков флоров) до верхней палубы на расстоянии не более 4-х шпаций друг от друга. Рамные шпангоуты должны располагаться у концов главного двигателя. Указанное расстояние может быть увеличено при условии подтверждения прочности и жесткости конструкций бортового перекрытия прямым расчетом по методикам, согласованным с Регистром.

3.9.2.4 На уровне верхней палубы и палубы удлиненного бака должен предусматриваться привальный брус.

3.9.2.5 В местах приложения сосредоточенных нагрузок (например, от буксирных лебедок) должны быть предусмотрены дополнительные подкрепления.

3.9.2.6 Форштевень портовых буксиров выше летней грузовой ватерлинии должен иметь скрученную форму.

3.9.3 Расчетные нагрузки.

Расчетные нагрузки на конструкции корпуса буксира принимаются в соответствии с требованиями разд. 1 и 2.

3.9.4 Размеры конструктивных элементов.

3.9.4.1 Минимальная толщина листов наружной обшивки и настила верхней палубы, а также обшивки водонепроницаемых переборок должна быть не менее 5 мм.

3.9.4.2 Листы наружной обшивки, примыкающие к форштевню, должны иметь толщину не менее указанной в 2.2.4.6.

При расположении машинного отделения в корме толщина наружной обшивки в районе машинного отделения должна быть не менее требуемой для средней части судна.

3.9.4.3 При определении момента сопротивления рамных шпангоутов согласно 2.5.4.5 за расчетный пролет должно приниматься расстояние, измеренное между настилом второго дна (верхней кромкой флора) и верхней палубой у борта.

3.9.4.4 Размеры разносящих бортовых стрингеров определяются согласно 2.8.2.7.

3.9.4.5 Брусковый форштевень сплошного прямоугольного сечения на участке от киля до летней грузовой ватерлинии должен иметь размеры сечения не менее определяемых по формулам:

$$l_s = 1,6L + 100; \quad (3.9.4.5-1)$$

$$b_s = 0,5L + 25. \quad (3.9.4.5-2)$$

Размеры и расположение бракет, подкрепляющих форштевень, принимаются согласно 2.10.4.1.3.

Форштевень должен быть протянут в корму за переборку форпика не менее чем на три шпации.

Для буксиров-кантовщиков не допускается уменьшение площади сечения форштевня и его размеров (при листовой конструкции) выше летней грузовой ватерлинии.

Листовая часть форштевня должна быть подкреплена на всем протяжении поперечными бракетами, установленными, по крайней мере, через 0,6 м, без уменьшения толщины листов, определяемой согласно 2.10.4.1.2.

3.9.4.6 Старпост сплошного прямоугольного сечения на участке от киля до кормового подзора должен иметь размеры сечения не менее определяемых по формулам:

$$l_s = 1,5L + 100; \quad (3.9.4.6-1)$$

$$b_s = 1,8L + 25. \quad (3.9.4.6-2)$$

Крепление ахтерштевня к набору согласно 2.10.2.2.4 независимо от длины буксира должно выполняться к двум флорам.

3.9.4.7 Толщина листов фальшборта принимается согласно 2.14.4.1, но не менее 4 мм.

Момент сопротивления стоек фальшборта определяется согласно 2.14.4.2 при $m = 1,5$. Стойки фальшборта должны устанавливаться по крайней мере на каждом втором шпангоуте. Стойки фальшборта, привариваемого к ширстрекке, могут иметь конструкцию с податливым элементом.

Фальшборт должен иметь наклон к диаметральной плоскости не менее 7° .

3.9.5 Специальные требования.

На буксирах длиной более 40 м неограниченного района плавания число водонепроницаемых переборок должно быть не менее четырех.

3.10 ЛЕДОВЫЕ УСИЛЕНИЯ СУДОВ ЛЕДОВЫХ КЛАССОВ И ЛЕДОКОЛОВ

3.10.1 Общие положения и требования.

3.10.1.1 Область распространения.

3.10.1.1.1 Требования настоящей главы применяются к самоходным судам ледовых классов и ледоколам, а также к судам, которые могут быть приравнены к ним по условиям плавания во льдах.

Требования к судам полярных классов (см. 2.2.3.1 части I «Классификации») содержатся в разд. 1 части XVII «Дополнительные знаки символа класса и словесные характеристики, определяющие конструктивные или эксплуатационные особенности судна».

Требования к судам балтийских ледовых классов (см. 2.2.3.1 части I «Классификация») содержатся в разд. 10 части XVII «Дополнительные знаки символа класса и словесные характеристики, определяющие конструктивные или эксплуатационные особенности судна».

3.10.1.1.2 Самоходные суда, имеющие ледовые усиления, отвечающие требованиям настоящей главы, получают в символе класса знак ледового класса согласно 2.2.3 части I «Классификация».

3.10.1.1.3 Требования настоящей главы являются дополнительными по отношению к требованиям других, применимых к конкретному судну, глав Правил, и регламентируют минимально необходимый уровень прочности при действии ледовой нагрузки и конструкцию корпуса судна в зависимости от знака ледового класса в символе класса.

3.10.1.1.4 Расчетные зависимости настоящей главы могут непосредственно применяться только для судов ледовых классов и ледоколов с

традиционной формой обводов корпуса, отвечающих требованиям 3.10.1.2. Для формы обводов корпуса, отличной от требований 3.10.1.2, а также при использовании нетрадиционной формы носовой оконечности (ложкообразной, плоскогранной и т.п.), размеры конструкций ледовых усилений должны быть определены по методикам, одобренным Регистром.

3.10.1.1.5 В Правилах предполагается, что в эксплуатации судовладелец будет руководствоваться рекомендациями выдаваемого Регистром по заявке судовладельца Свидетельства о допустимых условиях ледового плавания судна, конкретизирующего условия безопасной эксплуатации судна во льдах в зависимости от знака ледового класса, особенностей конструкции судна, ледовых условий и ледокольного обеспечения.

3.10.1.2 Требования к форме корпуса.

3.10.1.2.1 Параметры формы корпуса α , α_0 , β , ϕ , град, должны измеряться в соответствии с рис. 3.10.1.2-1 — 3.10.1.2-4.

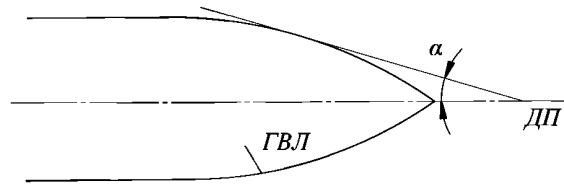


Рис. 3.10.1.2-1:

α — угол наклона летней грузовой ватерлинии в рассматриваемом сечении, град

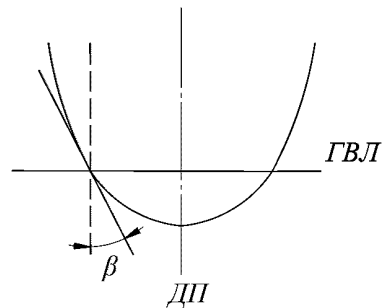


Рис. 3.10.1.2-2:

β — угол наклона шпангоута на уровне летней грузовой ватерлинии в рассматриваемом сечении, град

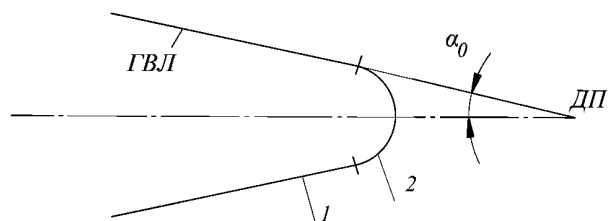


Рис. 3.10.1.2-3:

α_0 — угол наклона летней грузовой ватерлинии на носовом перпендикуляре, град;
1 — наружная обшивка; 2 — форштевень

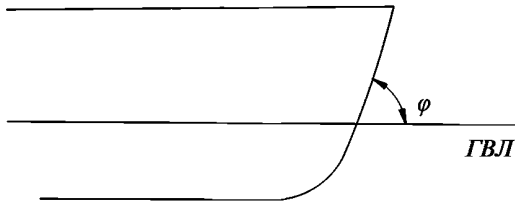


Рис. 3.10.1.2-4:

φ — угол наклона форштевня на уровне летней грузовой ватерлинии, град

3.10.1.2.2 Значения параметров формы корпуса судов ледовых классов должны находиться в пределах, указанных в табл. 3.10.1.2.2.

Таблица 3.10.1.2.2

Параметр формы корпуса	Ледовый класс				
	Arc8, Arc9	Arc7, Arc6	Arc5	Arc4	Ice1, Ice2, Ice3
φ , не более	25°	30°	45°	60°	—
α_0 , не более	30°	30°	40°	40°	50°
β на расстоянии 0,05L от носового перпендикуляра, не менее	45°	40°	25°	20°	—
β на мидель-шпангоуте, не менее	15°	—	—	—	—

В носовом и промежуточном районах усиления судов ледовых классов Arc4 — Arc9 и ледоколов наружная обшивка не должна иметь участков, в пределах которых параметры формы α и β одновременно принимают значения $\beta = 0$ и $\alpha > 0$.

3.10.1.2.3 Значения параметров формы корпуса ледоколов должны отвечать следующим требованиям.

В районе 0 — 0,25L от носового перпендикуляра в пределах эксплуатационных осадок применяются прямые и выпуклые ватерлинии. Угол входа указанных ватерлиний α_0 должен находиться в диапазоне $\alpha_0 = 22^\circ \div 30^\circ$.

Угол φ в пределах эксплуатационных осадок не должен превышать:

30° — для ледоколов ледовых классов Icebreaker6, Icebreaker7;

25° — для ледоколов ледовых классов Icebreaker8, Icebreaker9.

Поперечное сечение форштевня выполняется в виде трапеции с выпуклой передней гранью.

Для ледоколов с традиционной формой носовой оконечности рекомендуется выполнять углы наклона шпангоутов в соответствии с табл. 3.10.1.2.3-1.

Таблица 3.10.1.2.3-1

Сечение от носового перпендикуляра	0,1L	0,2 ÷ 0,25L	0,4 ÷ 0,6L	0,8 ÷ 1,0L
Допустимый диапазон изменения угла β , град.	40 ÷ 55°	23 ÷ 32°	15 ÷ 20°	Приблизительно соответствовать углам β в районе 0 ÷ 0,2L

Форма шпангоутов в районе конструктивной ватерлинии принимается прямолинейной или умеренно выпуклой.

Проекция конструктивной ватерлинии на горизонтальную плоскость должна перекрывать концы лопастей бортовых гребных винтов.

Зазор между концами лопастей и обшивкой должен быть не менее указанного в табл. 3.10.1.2.3-2.

Таблица 3.10.1.2.3-2

Зазор, мм	Ледовый класс ледокола			
	Icebreaker9	Icebreaker8	Icebreaker7	Icebreaker6
δ	1500	1250	750	500

3.10.1.2.4 В кормовой части ледоколов и судов ледовых классов Arc4 — Arc9 должен быть предусмотрен выступ (ледовый зуб), расположенный в корму от руля для его защиты на заднем ходу.

3.10.1.2.5 Для ледоколов и судов ледовых классов Arc6 — Arc9 использование транцевой кормы (с транцем, попадающим в район ледовых усиления) не допускается. Для судов ледовых классов Arc4 и Arc5 с транцевой кормой величина ледовых нагрузок на транец является предметом специального рассмотрения Регистром.

3.10.1.2.6 Для ледоколов и судов ледовых классов Arc6 — Arc9 должен быть предусмотрен уступ в нижней части форштевня. Высота уступа должна составлять не менее 0,1d. Переход уступа в наклонную часть форштевня должен быть плавным.

3.10.1.2.7 На судах ледовых классов Arc5 — Arc9 бульбообразные обводы носовой оконечности не допускаются. На судах ледовых классов Arc4 наличие таких обводов является предметом специального рассмотрения Регистром.

3.10.1.3 Районы ледовых усиления.

3.10.1.3.1 По длине корпуса районы ледовых усиления подразделяются на:

- носовой — А;
- промежуточный — А₁;
- средний — В;
- кормовой — С.

По высоте борта и по днищу районы ледовых усиления подразделяются на:

- район переменных осадок и приравненные к нему районы — I;
- от нижней кромки района I до верхней кромки скулового пояса — II;
- скуловой пояс — III;
- от нижней кромки скулового пояса до диаметральной плоскости — IV.

3.10.1.3.2 Протяженность районов ледовых усиления судов ледовых классов определяется согласно рис. 3.10.1.3.2 и табл. 3.10.1.3.2.

Ледовая ГВЛ определяется как огибающая сверху всех возможных в процессе ледовой

эксплуатации судна ватерлиний (без крена и без массы льда при обледенении).

Для судов ледовых классов **Ice1 — Ice3** промежуточный район усиления не выделяется. В этом случае следует считать, что кормовая

Таблица 3.10.1.3.2

Параметр	Ледовый класс					
	Arc7, Arc8, Arc9	Arc5, Arc6	Arc4	Ice3	Ice2	Ice1
h_1 , м	при $B \leq 20$ м	0,75		0,60	0,50	
	при $B > 20$ м	$\frac{0,5B+8}{24}$	$\frac{0,5B+8}{30}$	$\frac{0,5B+8}{36}$	0,50	
h_2 , м	1,4	0,8	0,6	0,2		
h_3 , м	$1,6h_1$	$1,35h_1$	$1,20h_1$	$1,10h_1$	h_1	
L_2 , м	$0,15L$	$0,1L$	$0,05L$	$0,02L$		—
L_3 , м	$0,06L$	$0,05L$	$0,045L$	$0,04L$	$0,02L$	
k_1	0,84	0,69	0,55	0,53	0,50	—

граница носового района совпадает с носовой границей среднего района усиления.

3.10.1.3.3 Протяженность районов ледовых усиления ледоколов определяется согласно рис. 3.10.1.3.3 и табл. 3.10.1.3.3.

3.10.1.3.4 В зависимости от ледового класса требования главы распространяются на районы ледовых усиления, отмеченные в табл. 3.10.1.3.4 знаком «+». Отсутствие в графе табл. 3.10.1.3.4

Таблица 3.10.1.3.3

Параметр	Ледовый класс ледоколов			
	Icebreaker9	Icebreaker8	Icebreaker7	Icebreaker6
h_1 , м	при $B \leq 20$ м	1,00	0,80	0,75
	при $B > 20$ м	$\frac{0,5B+12}{22}$	$\frac{0,5B+7,6}{22}$	$\frac{0,5B+8}{24}$
h_2 , м	2	1,7	1,4	1,1
h_3 , м	$1,9+1,6h_1 \geq 3,5$	$1,72+1,6h_1 \geq 3,0$	$1,6+1,6h_1 \geq 2,8$	$0,4+1,6h_1 \geq 1,6$

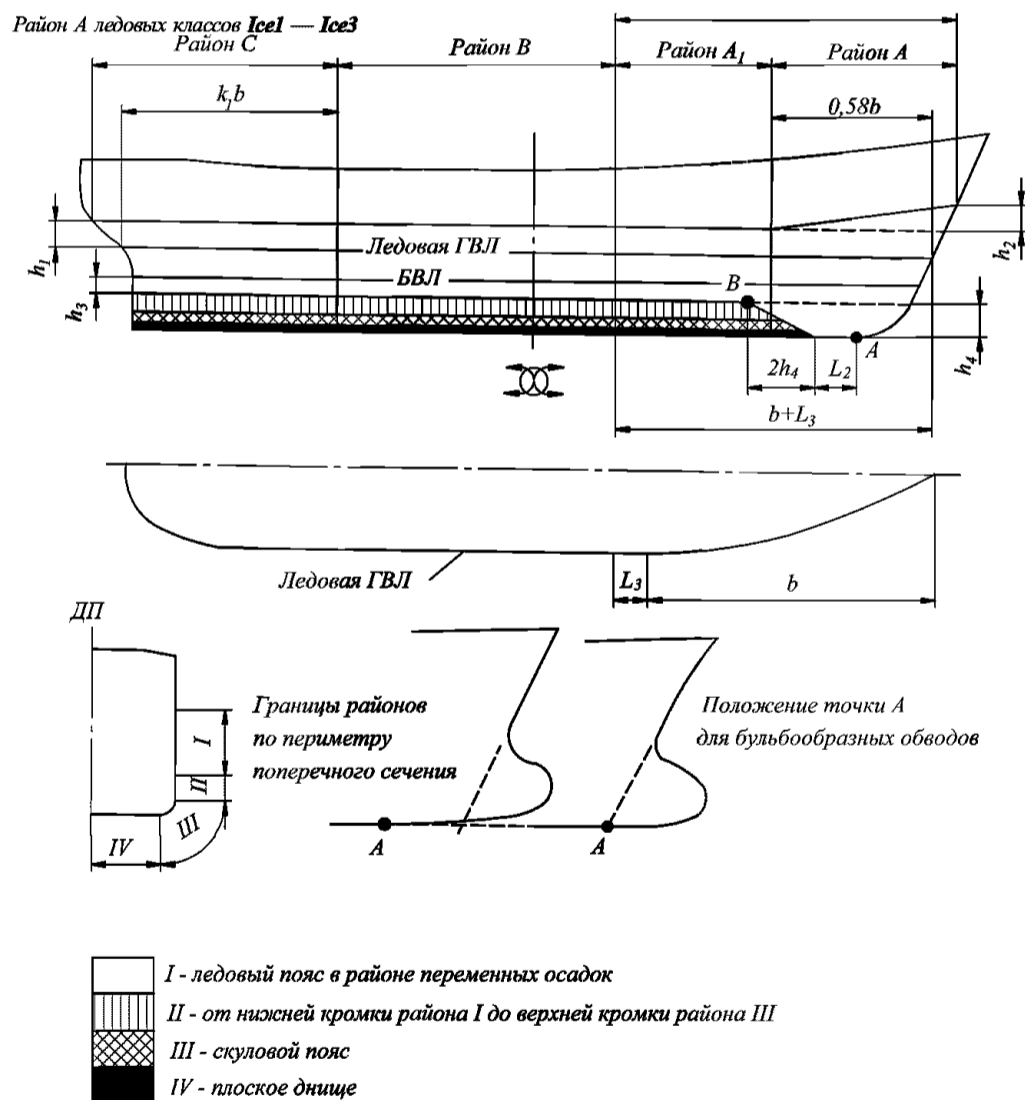


Рис. 3.10.1.3.2

Районы ледовых усиления судов ледовых классов:

b — расстояние от точки пересечения ледовой ГВЛ с форштевнем до сечения, в котором ледовая ГВЛ имеет наибольшую ширину, но не более $0,4L$

Примечания: 1. Для судов ледового класса **Ice1** нижняя граница района А расположена на расстоянии h_3 от ватерлинии судна в балласте.

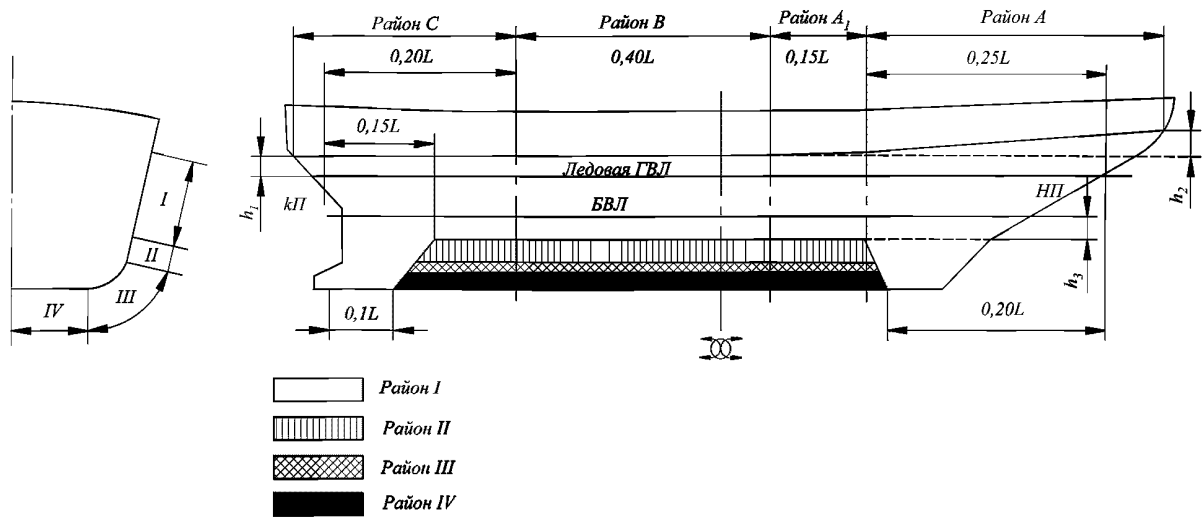


Рис. 3.10.1.3.3 Районы ледовых усиления ледоколов

Таблица 3.10.1.3.4

Ледовый класс	Район по высоте борта															
	I				II				III				IV			
	Район по длине судна															
	A	A ₁	B	C	A	A ₁	B	C	A	A ₁	B	C	A	A ₁	B	C
Icebreaker9, Icebreaker8, Icebreaker7, Arc9, Arc8	+	+	+	+	+	+	+	+	+	+	+	+	+	+	+	+
Arc7	+	+	+	+	+	+	+	+	+	+	+	+	+	+	+	+
Icebreaker6, Arc6	+	+	+	+	+	+	+	+	+	+	+	+	+	+	+	+
Arc5	+	+	+	+	+	+	+	+	+	+	+	+	+	+	+	+
Arc4	+	+	+	+	+	+	+	+	+	+	+	+	+	+	+	+
Ice3	+	+	+	+	+	+	+	+	+	+	+	+	+	+	+	+
Ice2	+	+	+	+	+	+	+	+	+	+	+	+	+	+	+	+
Ice1	+	+	+	+	+	+	+	+	+	+	+	+	+	+	+	+

знака «+» означает, что на данный район усиления требования главы не распространяются.

3.10.2 Конструкция.

3.10.2.1 Конструкция бортовых перекрытий с поперечной системой набора.

3.10.2.1.1 Перекрытие может включать вертикальные балки основного набора, называемые обыкновенными шпангоутами, вертикальные рамные связи, называемые рамными шпангоутами и продольные балки, называемые стрингерами.

Обыкновенные шпангоуты разделяются на:

основные, расположенные в плоскости флоров или скуловых бракет;

промежуточные, не расположенные в плоскости флоров или скуловых бракет.

Наличие в перекрытии промежуточных шпангоутов не обязательно.

Между каждыми двумя соседними основными шпангоутами допускается установка не более одного промежуточного шпангоута.

Стрингеры разделяются на:

разносящие, обеспечивающие совместную работу шпангоутов при воздействии локальных ледовых нагрузок. Разносящие стрингеры рекомендуется выполнять интеркостельными;

несущие, обеспечивающие передачу усилий от непосредственно воспринимающих ледовую нагрузку обыкновенных шпангоутов на рамные шпангоуты или поперечные переборки.

Допускаются следующие конструкции бортовых перекрытий:

перекрытие с монотонной поперечной системой набора. Состоит из обыкновенных шпангоутов одинакового профиля и разносящих интеркостельных стрингеров;

перекрытие с рамной поперечной системой набора. Состоит из обыкновенных шпангоутов, несущих стрингеров и рамных шпангоутов. Наряду с несущими стрингерами допускается установка разносящих стрингеров.

При наличии двойного борта роль рамных шпангоутов выполняют вертикальные диафрагмы, несущих стрингеров — горизонтальные диафрагмы.

3.10.2.1.2 На ледоколах и судах ледовых классов Arc5 — Arc9 шпангоуты должны крепиться к палубам и платформам кницами; если шпангоут разрезан на палубе, платформе или несущем стрингере, кницы устанавливаются с обеих сторон.

3.10.2.1.3 Крепление концов основных шпангоутов должно удовлетворять требованиям 2.5.5. На ледоколах на каждом основном шпангоуте должны быть установлены сплошные флоры. На судах

ледовых классов Arc8, Arc9 сплошные флоры должны быть установлены на каждом втором основном шпангоуте.

Крепление концов промежуточных шпангоутов должно отвечать следующим требованиям.

Нижние концы промежуточных шпангоутов ледоколов и судов ледовых классов Arc4 — Arc9 должны быть закреплены на крайнем междудонном листе, подкрепленном облегченной скуловой бракетой (или системой ребер), доходящей до продольных ребер или интеркостельных связей и приваренной к ним (см. рис. 3.10.2.1.3-1).

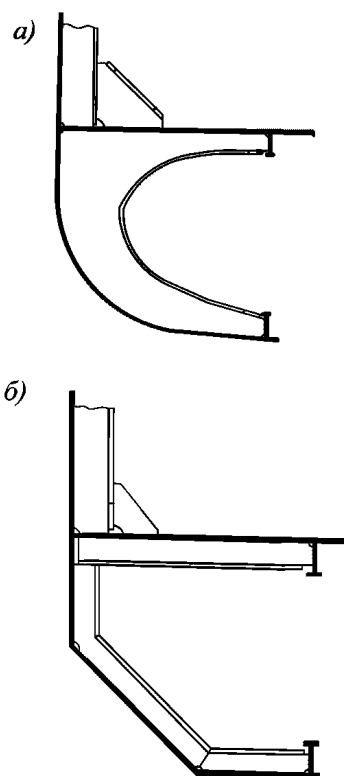


Рис. 3.10.2.1.3-1:
а — облегченная скуловая бракета;
б — система ребер

При отсутствии второго дна промежуточные шпангоуты должны быть продлены до продольных ребер или интеркостельных связей и приварены к ним. Указанное продольное ребро или интеркостельная связь должны быть установлены не выше уровня поясков флоров.

На судах ледовых классов Ice1 — Ice3 при монотонной системе набора допускается закрепление нижних концов промежуточных шпангоутов на продольной интеркостельной связи, установленной на 1000 мм ниже нижней границы района I.

При системе набора с рамными шпангоутами на судах ледовых классов Ice1 — Ice3, за исключением района А ледового класса Ice3, допускается

закрепление нижних концов промежуточных шпангоутов на продольной связи (которая может выполняться интеркостельной), установленной на 1000 мм ниже несущего стрингера, располагающегося ниже нижней границы района I (см. рис. 3.10.2.1.3-2). При этом площадь стенки и пластический момент сопротивления указанного несущего стрингера должны быть не менее требуемых для стрингера, установленного в районе I.

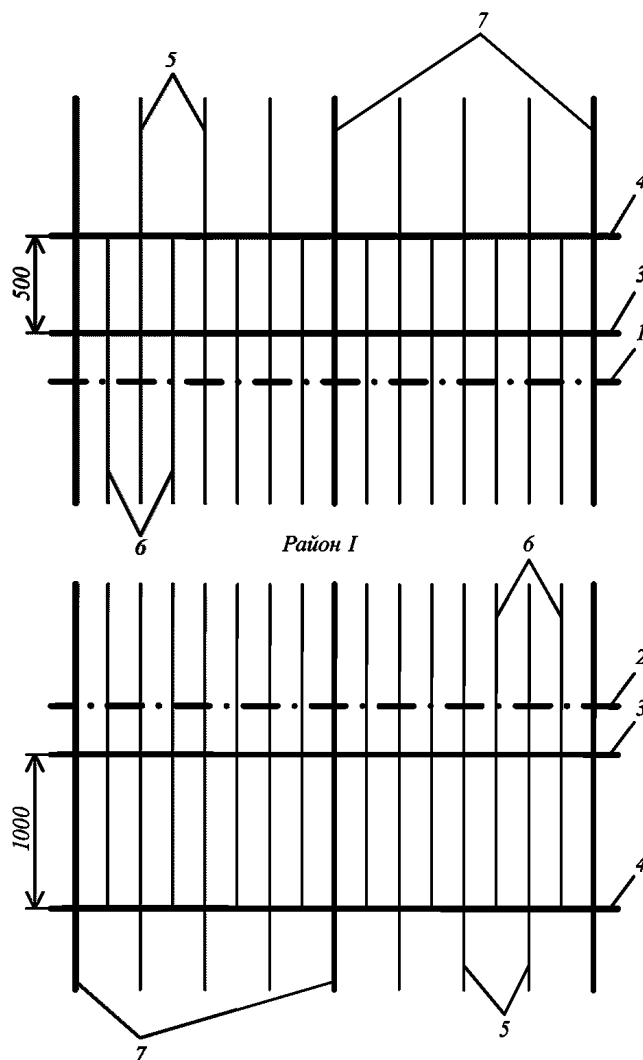


Рис. 3.10.2.1.3-2
Допустимый способ крепления концов промежуточных шпангоутов на судах ледовых классов Ice1 — Ice3 при системе набора с рамными шпангоутами:
1 — верхняя граница района I; 2 — нижняя граница района I;
3 — несущий стрингер; 4 — продольная интеркостельная связь;
5 — основные шпангоуты; 6 — промежуточные шпангоуты;
7 — рамные шпангоуты

Верхние концы промежуточных шпангоутов у ледоколов и судов ледовых классов Arc4 — Arc9 должны быть закреплены на палубе или платформе, расположенной выше верхней границы района I. На судах ледовых классов Ice1 — Ice3 при монотонной системе набора допускается закрепление верхних

концов промежуточных шпангоутов на продольной интеркостельной связи, установленной на 500 мм выше верхней границы района I.

При системе набора с рамными шпангоутами на судах ледовых классов Ice1 — Ice3 допускается закрепление верхних концов промежуточных шпангоутов на продольной связи (которая может выполняться интеркостельной), установленной на 500 мм выше несущего стрингера, расположенного выше верхней границы района I (см. рис. 3.10.2.1.3-2). При этом площадь стенки и предельный момент сопротивления указанного несущего стрингера должны быть не менее требуемых для стрингера, установленного в районе I.

3.10.2.1.4 На ледоколах и судах ледовых классов Arc4 — Arc9 в районах I и II от переборки форпика до переборки актерпика должны быть установлены разносящие и (или) несущие бортовые стрингеры, расстояние между которыми или расстояние между стрингером и палубой или платформой, измеренное по хорде обвода борта, не должно превышать 2 м.

На судах ледовых классов Ice1 — Ice3 в районе I это расстояние не должно превышать 3 м.

По высоте борта стрингеры должны располагаться в районах грузовой и балластной ватерлиний. Если на этом уровне располагается палуба или платформа, то установка стрингера не требуется. Стрингеры должны крепиться к переборкам при помощи книц.

3.10.2.2 Определение опорных сечений балок в перекрытиях с поперечной системой набора.

3.10.2.2.1 Опорные сечения обыкновенных и рамных шпангоутов образуются только на опорных конструкциях.

Опорными конструкциями для шпангоутов считаются горизонтальные перекрытия (палубы, платформы, днище). Опорная конструкция состоит из настила (палуб, платформ, второго дна) и соединенного с ним набора (бимсы, полубимсы, флоры, скуловые brackets). При отсутствии второго дна использование приводимых ниже формулировок следует осуществлять в предположении, что настил условно расположен на уровне свободных поясков флоров.

3.10.2.2.2 Опорное сечение обыкновенного шпангоута считается заземленным, если выполняется хотя бы одно из следующих условий:

шпангоут соединен с набором опорной конструкции;

шпангоут пересекает настил опорной конструкции.

Опорное сечение считается свободно опертым, если обыкновенный шпангоут не соединен с набором опорной конструкции и закончен на ее настиле.

Если обыкновенный шпангоут оканчивается на продольной интеркостельной связи (разносящем стрингере), то его конец считается свободным, то есть опорное сечение отсутствует.

3.10.2.2.3 Положение опорного сечения шпангоута (обыкновенного или рамного) определяется следующим образом.

Если шпангоут соединен только с настилом опорной конструкции, то опорное сечение совпадает с плоскостью настила.

Если шпангоут соединен с набором опорной конструкции, то опорное сечение:

совпадает с плоскостью свободного пояса балки опорной конструкции при бескничном соединении;

располагается у конца кницы при установке книц с прямолинейной или скругленной подкрепленной кромкой;

располагается посередине катета кницы при установке книц со скругленной свободной кромкой.

3.10.2.2.4 При определении условий закрепления и положения опорных сечений типовых конструкций наряду с требованиями 3.10.2.2.2 и 3.10.2.2.3 рекомендуется руководствоваться данными табл. 3.10.2.2.4 (положение опорного сечения на эскизах табл. 3.10.2.2 указано стрелкой).

3.10.2.3 Конструкция бортовых перекрытий с продольной системой набора.

3.10.2.3.1 Допускается конструкция бортового перекрытия с продольной системой набора, состоящего из продольных балок и рамных шпангоутов. Между рамными шпангоутами могут быть установлены дополнительные интеркостельные шпангоуты (см. 3.10.2.3.3).

При наличии двойного борта роль рамных шпангоутов выполняют вертикальные диафрагмы. Если в конструкции двойного борта имеются горизонтальные диафрагмы, они рассматриваются как платформы; на них распространяются требования 3.10.2.4 и 3.10.4.9 к платформам. Применение продольной системы набора на ледоколах и судах ледовых классов Arc5 — Arc9 не рекомендуется.

3.10.2.3.2 Продольные балки, разрезаемые на листовых конструкциях (см. 3.10.2.4), должны с обеих сторон от листовой конструкции крепиться кницами, а стенки продольных балок должны привариваться к листовой конструкции.

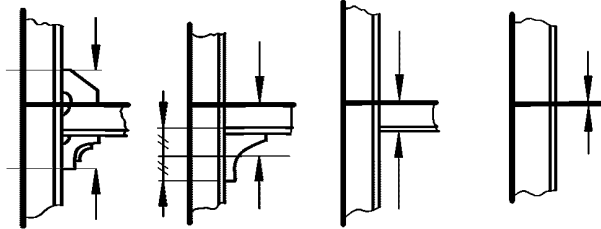
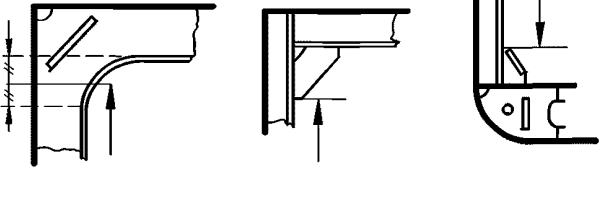
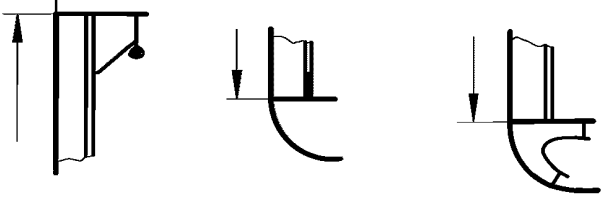

3.10.2.3.3 Установка дополнительных шпангоутов требуется на ледоколах и судах ледовых классов Arc4 — Arc9 в случае, если расстояние между рамными шпангоутами превышает 2,0 м.

Независимо от ледового класса способ закрепления концов дополнительных шпангоутов применяется тот же, что и для промежуточных шпангоутов судов ледовых классов Ice1 — Ice3 при поперечной монотонной системе набора согласно 3.10.2.1.3.

3.10.2.4 Листовые конструкции.

3.10.2.4.1 Под листовыми конструкциями понимаются прилегающие к наружной обшивке участки настилов палуб, платформ и второго дна, обшивки поперечных переборок, стенок рамных

Таблица 3.10.2.4

Вид узла в районе опорного сечения шпангоута	Вид опорного сечения	Эскиз конструкции и положение опорного сечения
Пересечение опорной конструкции	Защемленное	
Закрепление на опорной конструкции с соединением с ее набором	Защемленное	
Закрепление на опорной конструкции без соединения с ее набором	Свободно опертое	
Закрепление на продольной интеркостельной связи	Свободный конец	 <p data-bbox="823 1201 1085 1233" style="text-align: center;">Опорное сечение отсутствует</p>

шпангоутов, несущих бортовых и днищевых стрингеров, вертикального киля, сплошных и облегченных флоров, скуловых бракет.

3.10.2.4.2 Для перечисленных в 3.10.2.4.1 корпусных связей устанавливаются следующие размеры участков, на которые распространяются требования к листовым конструкциям:

переборки форпика и ахтерпика ледоколов и судов ледовых классов **Arc5 — Arc9** — на всей ширине; остальных ледовых классов — на ширине 1,2 м от наружной обшивки;

прочие переборки в районах I, II ледоколов и судов ледовых классов **Arc4 — Arc9**, палубы и платформы ледоколов и судов ледовых классов **Arc4 — Arc9** — на ширине 1,2 м от наружной обшивки;

остальные связи — на ширине 0,6 м от наружной обшивки.

3.10.2.4.3 На участках листовых конструкций, указанных в 3.10.2.4.2, не допускается использование

гофрированных конструкций с расположением гофров вдоль наружной обшивки (то есть не допускаются вертикальные гофры на поперечных переборках и продольные гофры на палубах или платформах).

3.10.2.4.4 Листовые конструкции ледоколов и судов ледовых классов **Arc5 — Arc9**, а также листовые конструкции района I судов ледового класса **Arc4** должны подкрепляться ребрами жесткости, установленными в направлении, близком к перпендикулярному к наружной обшивке. При этом расстояние между ребрами жесткости не должно превышать значений, указанных в табл. 3.10.2.4.4.

Листовые конструкции судов ледовых классов **Ice1 — Ice3, Arc4** (кроме района I) допускается подкреплять ребрами жесткости, установленными в направлении, близком к параллельному наружной обшивке.

3.10.2.4.5 Узлы пересечения листовых конструкций с основным набором должны выполняться

Таблица 3.10.2.4.4

Ориентация основного набора, установленного по наружной обшивке	Наибольшее расстояние между ребрами жесткости	
	Ледоколы, суда ледовых классов Arc5 (район I), Arc6, Arc7, Arc8, Arc9	Суда ледовых классов Arc5 (кроме района I), Arc4 (район I)
Основной набор пересекает листовую конструкцию	a , но не более 0,5 м	$2a$, но не более 1,0 м
Основной набор параллелен листовой конструкции	0,6 м	0,8 м
Примечание. a — расстояние между балками основного набора по наружной обшивке.		

согласно табл. 3.10.2.4.5. При этом подкрепляющие листовую конструкцию ребра жесткости, расположенные в плоскости балок основного набора, должны быть закреплены на указанных балках. Возможно использование других способов соединения стенок балок основного набора с листовой конструкцией, признанных Регистром эквивалентными.

3.10.2.4.6 Если балки основного набора разрезаются на листовой конструкции, то в плоскости каждой балки с обеих сторон листовой конструкции должны быть установлены кницы, а стенки балки должны быть приварены к листовой конструкции.

3.10.2.4.7 К узлам пересечения (соединения) листовых конструкций палуб и платформ с основ-

ным набором предъявляются следующие дополнительные требования.

При поперечной системе набора борта шпангоуты должны крепиться к бимсам при помощи книц. На судах ледовых классов Arc5 (только в районе I), Arc6 — Arc9 бимсы должны устанавливаться в плоскости каждого шпангоута (см. также табл. 3.10.2.4.4).

На судах ледовых классов Arc5 (кроме района I) и Arc4 (район I) шпангоут, в плоскости которого не установлен бимс, должен быть закреплен на листовой конструкции кницами, которые должны заканчиваться на интеркостельном ребре.

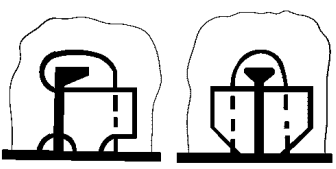
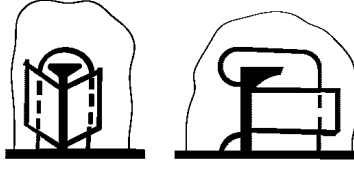
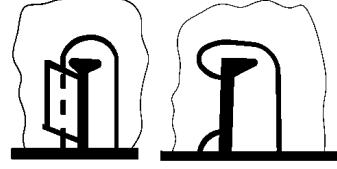
При продольной системе набора борта бимсы должны крепиться к наружной обшивке борта кницами, доведенными до ближайшей продольной балки.

3.10.2.4.8 Расстояние от кромки выреза или лаза в листовой конструкции до наружной обшивки должно быть не менее 0,5 м. Для вырезов для прокладки судовых систем указанное расстояние может быть уменьшено при условии надлежащего подкрепления конструкций. Расстояние от кромки выреза или лаза в листовой конструкции до кромки выреза для прохода балки через листовую конструкцию должно быть не менее высоты этой балки.

3.10.2.5 Конструкция форпика и ахтерпика.

3.10.2.5.1 В форпике и ахтерпике ледоколов и судов ледовых классов Arc8, Arc9 в диаметральной плоскости должна быть установлена продольная переборка, приваренная к форштевню или

Таблица 3.10.2.4.5

Ледовый класс	Эскиз конструкции		
			
Icebreaker9, Icebreaker8	Форпик, ахтерпик, район I, продольная система набора в районе II	Районы II, АIII, А1III, СIII, АIV, А1IV	Прочие районы согласно табл. 3.10.1.3.4
Icebreaker7, Icebreaker6	Форпик, ахтерпик, продольная система набора в районах I, II	Районы I и II (исключая форпик и ахтерпик), АIII, А1III, СIII	То же
Arc9, Arc8, Arc7	Форпик, продольная система набора в районе I	Районы I и II (исключая форпик), АIII, АIV, А1IV, А1III	То же
Arc6, Arc5	Форпик, продольная система набора в районах AI, А1I, BI	Районы I (исключая форпик), II, АIII, А1III	То же
Arc4	—	Районы I, АII, А1II, АIII, А1III	То же
Ice3, Ice2, Ice1	—	—	Все районы
Примечание. Ребра, подкрепляющие листовую конструкцию, а также кницы, регламентируемые 3.10.2.4, на эскизах условно не показаны.			

ахтерштевню, а нижние концы всех шпангоутов должны быть соединены с флорами или бракетами.

3.10.2.5.2 В форпике ледоколов и судов ледовых классов **Arc5 — Arc9** вместо стрингеров и рядов распорных бимсов (см. 2.8.2.3) следует устанавливать платформы с облегчающими вырезами, расстояние между которыми, измеренное по хорде обвода борта, не должно превышать 2,0 м. Рекомендуется применять указанную конструкцию и для судов ледового класса **Arc4**.

3.10.2.5.3 Бортовые стрингеры и распорные бимсы в ахтерпике (см. 2.8.2.10) ледоколов и судов ледовых классов **Arc5 — Arc9** должны быть установлены так, чтобы расстояние между стрингерами, измеренное по хорде обвода борта, было не более 2,0 м. Размеры стенок стрингеров должны быть не менее определенных по формулам:

$$\text{высота } h = 5L + 400 \text{ мм;}$$

$$\text{толщина } s = 0,05L + 7 \text{ мм.}$$

Вместо рядов распорных бимсов и стрингеров рекомендуется применять платформы с облегчающими вырезами.

3.10.2.5.4 На ледоколах и судах ледовых классов **Arc6 — Arc9** бортовые стрингеры в форпике и ахтерпике, как правило, должны быть продолжением бортовых стрингеров, установленных в районах А и С (см. 3.10.2.1.4).

3.10.2.5.5 Для судов ледового класса **Arc4** площадь и момент инерции распорных бимсов должны быть увеличены на 25 % по сравнению с требуемыми согласно 2.9.4. Размеры стенок стрингеров должны быть не менее определяемых по формулам:

$$\text{высота } h = 3L + 400 \text{ мм;}$$

$$\text{толщина } s = 0,04L + 6,5 \text{ мм.}$$

3.10.2.5.6 Бортовые стрингеры в форпике и ахтерпике должны иметь по свободной кромке поясok толщиной не менее толщины стенки и шириной не менее десяти толщин. Узлы пересечения шпангоутов со стрингерами должны соответствовать табл. 3.10.2.4.5, а кницы должны доводиться до свободного пояска стрингера.

3.10.2.6 Конструкция штевней.

3.10.2.6.1 Ледоколы и суда ледовых классов должны иметь стальной форштевень сплошного поперечного сечения. Форштевень ледоколов ледовых классов **Icebreaker8, Icebreaker9** и судов ледовых классов **Arc8, Arc9** и ахтерштевень ледоколов всех классов и судов ледовых классов **Arc5, Arc6, Arc7, Arc8, Arc9** должны быть выполнены из ковanej или литой стали. При условии выполнения требования 3.10.2.6.2 допускается применение форштевней и ахтерштевней, свариваемых из отдельных литых или кованных частей.

3.10.2.6.2 Для ледоколов ледовых классов **Icebreaker6, Icebreaker7** и судов ледовых классов **Ice1, Ice2, Ice3, Arc4, Arc5, Arc6, Arc7** допускается

применение форштевня комбинированной конструкции, состоящей из бруска или прутка с приваренными к нему утолщенными листами (рис. 3.10.2.6.2-1, а), или листовой конструкции (рис. 3.10.2.6.2-1, б). Сварные швы форштевней комбинированной или листовой конструкции должны быть выполнены с полным проваром в соответствии с требованиями части XIV «Сварка».

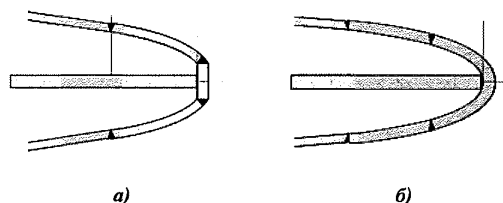


Рис. 3.10.2.6.2-1 Конструкция форштевня: а) комбинированный; б) листовой

На судах длиной менее 150 м и острых носовых обводах может применяться конструкция согласно рис. 3.10.2.6.2-2 (величина s определяется по формуле (3.10.4.10.1-3)).

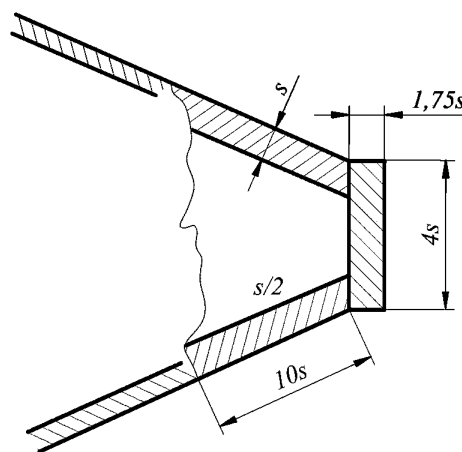


Рис. 3.10.2.6.2-2

Для судов ледовых классов **Ice1, Ice2, Ice3, Arc4** допускается применение ахтерштевней комбинированной или листовой конструкции.

3.10.2.6.3 У судов ледовых классов **Ice1, Ice2, Ice3, Arc4, Arc5, Arc6, Arc7** на всем протяжении от киля до ближайшей палубы или платформы, расположенной выше уровня H_1 , указанного в 3.10.4.10 и табл. 3.10.4.10.1, форштевень, если это возможно, должен быть подкреплен вертикальным листом высотой не менее h_b (см. табл. 3.10.4.10.1) с пояском по свободной кромке или продольной

переборкой в диаметральной плоскости. Толщина этого листа должна быть не менее толщины бракет, подкрепляющих форштевень (см. 3.10.2.6.4). На ледоколах и судах ледовых классов **Arc8** и **Arc9** вместо вертикального листа должна устанавливаться продольная переборка.

3.10.2.6.4 На участке форштевня, указанном в 3.10.2.6.3, не реже чем через 0,6 м друг от друга должны быть установлены поперечные бракеты высотой не менее 0,6 м, которые должны доходить до ближайшего шпангоута и соединяться с ним. Бракеты, устанавливаемые в плоскости бортовых стрингеров, должны соединяться с ними. У форштевня комбинированной или листовой конструкции бракеты должны перекрывать стык листов форштевня и наружной обшивки. Выше палубы или платформы, расположенной на расстоянии не менее величины H_1 (см. 3.10.4.10.1 и табл. 3.10.4.10.1) над верхней границей района I расстояние между бракетами может постепенно увеличиваться до 1,2 м для ледоколов и судов ледовых классов **Arc7** — **Arc9** и до 1,5 м — для судов прочих ледовых классов.

Толщину бракет следует принимать не менее половины толщины листов форштевня. Свободные кромки бракет на ледоколах и судах ледовых классов **Arc4** — **Arc9** должны быть подкреплены поясками, концы которых должны привариваться к шпангоутам. Бортовые стрингеры в форпике должны соединяться с бракетами, установленными в их плоскости.

При малой остроте обводов носовой оконечности может быть дополнительно потребована установка на листы форштевня вертикальных ребер жесткости.

3.10.2.6.5 При наличии противоледового выступа ахтерштевня зазор между ним и пером руля должен быть не более 100 мм. Противоледовый выступ должен быть надежно соединен с ахтерштевнем. Закреплять противоледовый выступ на листовых конструкциях не допускается.

3.10.2.6.6 У ледоколов нижняя пятка ахтерштевня должна быть приподнята над основной линией с уклоном 1:8, начиная от старпоста.

3.10.2.7 Конструкция днищевого перекрытия.

3.10.2.7.1 На ледоколах и судах ледовых классов **Arc5** — **Arc9** от переборки форпика до переборки ахтерпика должно быть установлено двойное дно.

3.10.2.7.2 На ледоколах сплошные флоры должны быть установлены на каждом основном шпангоуте, на судах ледовых классов **Arc8**, **Arc9** — на каждом втором основном шпангоуте.

3.10.2.7.3 В установленных согласно табл. 3.10.1.3.4 районах ледовых усилений по днищу не допускается использование бракетных флоров.

3.10.2.7.4 На ледоколах и судах ледовых классов **Arc8**, **Arc9** высота вертикального кия должна быть не менее определяемой по формуле

$$h = \varphi(9L + 800), \quad (3.10.2.7.4)$$

где $\varphi = 0,8$ — для судов ледового класса **Arc8**;
 $\varphi = 0,9$ — для судов ледового класса **Arc9**;
 $\varphi = 1$ — для ледоколов.

3.10.2.7.5 На ледоколах и судах ледовых классов **Arc8**, **Arc9** расстояние между днищевыми стрингерами не должно превышать 3,0 м.

3.10.2.8 Специальные требования.

3.10.2.8.1 На ледоколах от форпиковой до ахтерпиковой переборки, как правило, должен быть установлен двойной борт.

3.10.2.8.2 На судах ледовых классов **Arc7** — **Arc9** требуется установка двойного борта в машинном отделении, а также рекомендуется установка двойного борта в районе, указанном в 3.10.2.8.1.

3.10.2.8.3 Если стенка балки или листовая конструкция значительно наклонена к наружной обшивке (угол между ними менее 50°), то рекомендуется перейти к поворотному набору или наклонной листовой конструкции (см. рис. 3.10.2.8.3). В противном случае должны быть приняты специальные меры по предотвращению заваливания балки или выпучивания листовой конструкции.

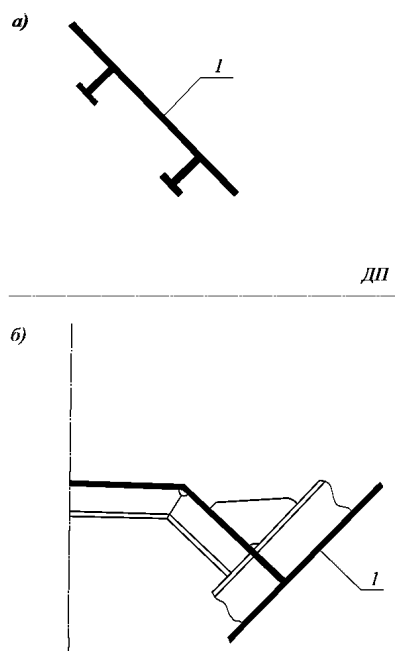


Рис. 3.10.2.8.3:

a — поворотный набор; *b* — наклонная листовая конструкция;
l — наружная обшивка

3.10.3 Ледовая нагрузка.

3.10.3.1 Ледовая нагрузка — условная расчетная нагрузка на корпус судна от воздействия льда, определяющая уровень требований к размерам конструкций в зависимости от знака ледового класса, формы корпуса и водоизмещения судна.

Ледовая нагрузка определяется тремя параметрами:

p — интенсивностью ледовой нагрузки, характеризующей величину максимального давления в зоне силового контакта корпуса со льдом, кПа;

b — высотой распределения ледовой нагрузки, характеризующей максимальный поперечный размер зоны силового контакта корпуса со льдом, м;

l^* — длиной распределения ледовой нагрузки, характеризующей максимальный продольный размер зоны силового контакта корпуса со льдом, м.

Ледовая нагрузка предназначена только для определения размеров элементов конструкций ледовых усилений по формулам настоящей главы. Использование параметров ледовой нагрузки для проверочных расчетов прочности по иным методикам и программам без согласования с Регистром не допускается.

Параметры ледовой нагрузки, определяемые согласно 3.10.3.2 — 3.10.3.7, применимы только для судов ледовых классов и ледаколов, имеющих форму обводов корпуса, отвечающую требованиям 3.10.1.2.2 и 3.10.1.2.3.

3.10.3.2 Интенсивность ледовой нагрузки, кПа, для судов ледовых классов определяется по следующим формулам:

.1 в районе AI

$$p_{AI} = 2500a_1v_m^6\sqrt{\frac{\Delta}{1000}}, \quad (3.10.3.2.1)$$

где a_1 — коэффициент, принимаемый по табл. 3.10.3.2.1 в зависимости от ледового класса;

Таблица 3.10.3.2.1

Коэффициент	Ледовый класс								
	Ice1	Ice2	Ice3	Arc4	Arc5	Arc6	Arc7	Arc8	Arc9
a_1	0,36	0,49	0,61	0,79	1,15	1,89	2,95	5,3	7,9
a_2	—	—	—	0,80	1,17	1,92	3,06	5,75	8,95
a_3	—	0,22	0,33	0,50	0,78	1,2	1,84	3,7	5,6
a_4	—	0,5	0,63	0,75	0,87	1	—	—	—

Δ — водоизмещение по летнюю грузовую ватерлинию, т;
 v_m — максимальное в пределах района значение коэффициента формы v , определяемого в сечениях $x=0; 0,05L; 0,1L...$ и др. от носового перпендикуляра на уровне ледовой ГВЛ (для судов ледовых классов Ice1 — Ice3 в рассмотрение включаются только расчетные сечения с $x \leq 0,58b$, где b — см. рис. 3.10.1.3.2), определяемое по формулам:

$$v_m = (0,278 + \frac{0,18x}{L})^4 \sqrt{\frac{\alpha^2}{\beta}} \text{ при } \frac{x}{L} \leq 0,25;$$

$$v_m = (0,343 - \frac{0,08x}{L})^4 \sqrt{\frac{\alpha^2}{\beta}} \text{ при } \frac{x}{L} > 0,25;$$

x — отстояние рассматриваемого сечения от носового перпендикуляра, м;

α — углы наклона летней грузовой ватерлинии, измеряемые согласно рис. 3.10.1.2-1 и 3.10.1.2-3 (при $x=0$), град;

β — углы наклона шпангоутов на уровне летней грузовой ватерлинии, измеряемые согласно рис. 3.10.1.2-2, град; если шпангоут в расчетном сечении имеет вогнутую форму, то для судов ледовых классов Arc4, Arc5, Arc6, Arc7, Arc8, Arc9 в качестве β выбирается минимальный угол, измеренный на уровне возможных эксплуатационных ватерлиний.

Если в расчетном сечении судов ледовых классов Ice1 — Ice3 $\alpha > 0$ и $\beta = 0$, то следует полагать, что в этом сечении $v_m = 0,72$.

Если в расчетном сечении судов ледовых классов Ice1 — Ice3, Arc4, Arc5 угол α меньше 3° , допускается не включать это сечение в рассмотрение при вычислении v_m ;

.2 в районе A₁I

$$p_{A_1I} = 2500a_2v_m^6\sqrt{\frac{\Delta}{1000}}, \quad (3.10.3.2.2)$$

где a_2 — коэффициент, принимаемый по табл. 3.10.3.2.1 в зависимости от ледового класса;

v_m — определяется способом, указанным в 3.10.3.2.1;

Δ — см. 3.10.3.2.1;

.3 в районе BI

$$p_{BI} = 1200a_3^6\sqrt{\frac{\Delta}{1000}}, \quad (3.10.3.2.3)$$

где a_3 — коэффициент, принимаемый по табл. 3.10.3.2.1 в зависимости от ледового класса;

Δ — см. 3.10.3.2.1;

.4 в районе CI для судов ледовых классов Ice2, Ice3, Arc4 — Arc6

$$p_{CI} = a_4p_{BI}, \quad (3.10.3.2.4-1)$$

где a_4 — коэффициент, принимаемый по табл. 3.10.3.2.1 в зависимости от ледового класса;

p_{BI} — см. 3.10.3.2.3.

В районе CI для судов ледовых классов Arc7 — Arc9 интенсивность ледовой нагрузки определяется по формуле

$$p_{CI} = 0,75p_{AI}, \quad (3.10.3.2.4-2)$$

где p_{AI} — см. 3.10.3.2.1;

.5 в районах II, III и IV интенсивность ледовой нагрузки определяется как часть интенсивности ледовой нагрузки района I в соответствующем районе по длине:

$$p_{kl} = a_{kl} \cdot p_{kI}, \quad (3.10.3.2.5)$$

где $k = A, A_1, B, C$;

$l = II, III, IV$;

a_{kl} — коэффициент по табл. 3.10.3.2.5.

3.10.3.3 Высота распределения ледовой нагрузки, м, определяется по следующим формулам:

.1 в районах AI, AII, AIII, AIV

$$b_A = C_1k_{\Delta}u_m \quad (3.10.3.3.1)$$

Таблица 3.10.3.2.5

Ледовый класс	Район по длине судна								
	носовой и промежуточный (А и А ₁)			средний (В)			кормовой (С)		
	Район по высоте борта								
	II	III	IV	II	III	IV	II	III	IV
Ice3	0,4	—	—	—	—	—	—	—	—
Arc4	0,5	0,4	0,35	0,4	—	—	—	—	—
Arc5	0,65	0,65	0,45	0,5	0,4	—	0,5	—	—
Arc6	0,65	0,65	0,5	0,5	0,45	—	0,5	0,35	0,15
Arc7	0,65	0,65	0,5	0,5	0,45	—	0,5	0,4	0,2
Arc8	0,7	0,65	0,5	0,55	0,45	0,25	0,55	0,4	0,3
Arc9	0,7	0,65	0,5	0,55	0,45	0,3	0,55	0,4	0,35

где C_1 — коэффициент, принимаемый по табл. 3.10.3.3.1 в зависимости от ледового класса;

Таблица 3.10.3.3.1

Коэффициент	Ледовый класс						
	Ice1	Ice2	Ice3	Arc4	Arc5	Arc6	Arc7, Arc8, Arc9
C_1	0,38	0,42	0,44	0,49	0,6	0,62	0,64
C_2	—	—	—	0,55	0,7	0,73	0,75
C_3	—	0,27	0,30	0,34	0,40	0,47	0,50

$$k_{\Delta} = \sqrt[3]{\frac{\Delta}{1000}} \text{ но не более } 3,5;$$

A — см. 3.10.3.2.1;

u_m — максимальное в пределах района значение коэффициента формы и, определяемого в сечениях $x=0; 0,05L; 0,1L...$ и др. от носового перпендикуляра на уровне ледовой ГВЛ (для судов ледовых классов Ice1 — Ice3 в рассмотрение включаются только расчетные сечения с $x \leq 0,58b$, где b — см. рис. 3.10.1.3.2), определяемое по формулам:

$$u_m = k_B(0,635 + \frac{0,61x}{L})\sqrt{\frac{\alpha}{\beta}} \text{ при } \frac{x}{L} \leq 0,25;$$

$$u_m = k_B(0,862 - \frac{0,30x}{L})\sqrt{\frac{\alpha}{\beta}} \text{ при } \frac{x}{L} > 0,25;$$

$$k_B = \begin{cases} 1 & \text{при } \beta \geq 7^\circ \\ 1,15 - 0,15\frac{\beta}{7} & \text{при } \beta < 7^\circ \end{cases}$$

x, α, β — см. 3.10.3.2.1.

Если в расчетном сечении судов ледовых классов Ice1, Ice2, Ice3 $\alpha > 0$ и $\beta = 0$, то следует полагать, что в этом сечении $u_m = 0,92$.

Если в расчетном сечении судов ледовых классов Ice1 — Ice3, Arc4, Arc5 угол α меньше 3° , допускается не включать это сечение в рассмотрение при вычислении u_m ;

.2 в районах A₁I, A₁II, A₁III, A₁IV

$$b_{A_1} = C_2 k_{\Delta} u_m, \text{ но не более } 1,25 b_{AP_{A_1}} / p_{A_1, B} \quad (3.10.3.3.2-1)$$

где C_2 — коэффициент, принимаемый по табл. 3.10.3.3.1 в зависимости от ледового класса;

k_{Δ} — см. 3.10.3.3.1;

u_m — определяется способом, указанным в 3.10.3.3.1;

b_A — см. 3.10.3.3.1;

p_{A_1} — см. 3.10.3.2.1;

$p_{A_1, B}$ — см. 3.10.3.2.2.

Во всех случаях высота распределения b_{A_1} должна быть не менее определяемой по формуле

$$b_{A_1} = p_{VI} b_B / p_{A_1, B} \quad (3.10.3.3.2-2)$$

где $p_{A_1, B}$ — см. 3.10.3.2.2;

p_{VI} — см. 3.10.3.2.3;

b_B — см. 3.10.3.3.3;

.3 в районах VI, VII, VIII, IV

$$b_B = C_3 C_4 k_{\Delta}, \quad (3.10.3.3.3)$$

где C_3 — коэффициент, принимаемый по табл. 3.10.3.3.1 в зависимости от ледового класса;

C_4 — коэффициент, принимаемый по табл. 3.10.3.3.3 в зависимости от минимального угла наклона борта к вертикали в среднем районе ледовых усилений на уровне летней грузовой ватерлинии;

k_{Δ} — см. 3.10.3.3.1;

Таблица 3.10.3.3.3

Коэффициент	Угол наклона борта в средней части судна, град						
	≤ 6	8	10	12	14	16	18
C_4	1,00	0,81	0,68	0,54	0,52	0,47	0,44

.4 в районах CI, CII, CIII, CIV

$b_C = 0,8 b_B$ — для судов ледовых классов Ice2, Ice3, Arc4 — Arc6;

$b_C = b_A$ — для ледовых классов Arc7 — Arc9, (3.10.3.3.4)

где b_A — см. 3.10.3.3.1;

b_B — см. 3.10.3.3.3.

3.10.3.4 Длина распределения ледовой нагрузки, м, определяется по следующим формулам:

.1 в районах AI, AII, AIII, AIV

$$l_{A_1}^H = II,3 \sqrt{b_A \sin \beta_m^A}, \text{ но не менее } 3,5 \sqrt{k_{\Delta}}, \quad (3.10.3.4.1)$$

где b_A, k_{Δ} — см. 3.10.3.3.1;

β_m^A — угол β в расчетном сечении района A, для которого величина параметра u максимальна (см. 3.10.3.3.1);

.2 в районах A₁I, A₁II, A₁III, A₁IV

$$l_{A_1}^H = 11,3 \sqrt{b_{A_1} \sin \beta_m^{A_1}}, \text{ но не менее } 3 \sqrt{k_{\Delta}}, \quad (3.10.3.4.2)$$

где b_{A_1} — см. 3.10.3.3.2;

$\beta_m^{A_1}$ — угол β в расчетном сечении района A₁, для которого величина параметра u максимальна (см. 3.10.3.3.1);

k_{Δ} — см. 3.10.3.3.1;

.3 в районах VI, VII, VIII, IV

$$l_B^H = 6 b_B, \text{ но не менее } 3 \sqrt{k_{\Delta}}, \quad (3.10.3.4.3)$$

где b_B — см. 3.10.3.3.3;

k_{Δ} — см. 3.10.3.3.1;

.4 в районах CI, CII, CIII, CIV

$$l_C^H = 6 b_C, \text{ но не менее } 3 \sqrt{k_{\Delta}}, \quad (3.10.3.4.4)$$

где b_C — см. 3.10.3.3.4;

k_{Δ} — см. 3.10.3.3.1.

3.10.3.5 Интенсивность ледовой нагрузки для ледоколов определяется по формулам, приведенным ниже:
 .1 в районе AI

$$P_{AI} = k_p P_{AI}^c, \quad (3.10.3.5.1)$$

где P_{AI}^c — интенсивность ледовой нагрузки в районе AI, определенная согласно 3.10.3.2.1 как для судна, номер ледового класса которого совпадает с номером ледового класса ледокола;

$$k_p = \begin{cases} 1 & \text{при } N_E \leq N_0; \\ (N_E/N_0)^{0,4} & \text{при } N_E > N_0; \end{cases}$$

N_E — суммарная мощность на гребных валах ледокола, МВт;
 N_0 — определяется по табл. 3.10.3.5.1;

Таблица 3.10.3.5.1

Ледовый класс	N_0 , МВт
Icebreaker6	10
Icebreaker7	20
Icebreaker8	40
Icebreaker9	60

.2 в районах A₁I, VI и CI

$$P_{kI} = a_k P_{AI}, \quad (3.10.3.5.2)$$

где P_{AI} — см. 3.10.3.5.1,

a_k — коэффициент, определяемый по табл. 3.10.3.5.2 в зависимости от района по длине и ледового класса ледокола;

$k = A_1, B, C$;

Таблица 3.10.3.5.2

Район	Ледовый класс			
	Icebreaker6	Icebreaker7	Icebreaker8	Icebreaker9
A ₁ I	0,65	0,75	0,85	0,85
VI	0,6	0,65	0,7	0,75
CI	0,75	0,75	0,75	0,75

.3 в районах II, III и IV интенсивность ледовой нагрузки определяется как часть интенсивности ледовой нагрузки района I в соответствующем районе по длине

$$P_{mn} = a_{mn} P_{mI}, \quad (3.10.3.5.3)$$

где $m = A, A_1, B, C$;

$n = II, III, IV$;

a_{mn} — коэффициент, определяемый по табл. 3.10.3.5.3.

Таблица 3.10.3.5.3

Коеф-фициент	Район по длине судна и высоте борта											
	AI	AII	AIV	A ₁ II	A ₁ III	A ₁ IV	BII	BIII	BIV	CI	CII	CIV
a_{mn}	0,7	0,65	0,5	0,6	0,55	0,45	0,55	0,45	0,35	0,55	0,40	0,30

3.10.3.6 Высота распределения ледовой нагрузки для ледоколов принимается одинаковой во всех районах и определяется согласно 3.10.3.3.1, то есть как для носового района судна, номер ледового класса которого совпадает с номером ледового класса ледокола. При определении u_m значения u вычисляются только для сечений, попадающих в носовой район ледовых усилений ледокола.

3.10.3.7 Длина распределения ледовой нагрузки для ледоколов принимается одинаковой во всех

районах и определяется согласно 3.10.3.4.1, то есть как для носового района судна, номер ледового класса которого совпадает с номером ледового класса ледокола. При определении β_m рассматриваются только сечения, попадающие в носовой район ледовых усилений ледокола.

3.10.4 Размеры конструкций ледовых усилений.

3.10.4.1 Наружная обшивка.

Толщина наружной обшивки s_n , мм, в районах ледовых усилений должна быть не менее определяемой по формуле

$$s_n = s_{n0} + \Delta s_{n0}, \quad (3.10.4.1)$$

$$\text{где } s_{n0} = 15,8 a_0 \sqrt{\frac{p}{R_{cH}}};$$

$$\Delta s_{n0} = 0,75 T u;$$

$$a_0 = \frac{a}{1 + 0,5 \frac{a}{c}};$$

p — интенсивность ледовой нагрузки в рассматриваемом районе согласно 3.10.3.2 или 3.10.3.5, кПа;

$c = b$ — если перекрытие в рассматриваемом районе имеет поперечную систему набора, при этом c не должно превышать расстояние между разносящими стрингерами или листовыми конструкциями;

$c = l$ — если перекрытие в рассматриваемом районе имеет продольную систему набора;

b — высота распределения ледовой нагрузки в рассматриваемом районе согласно 3.10.3.3 или 3.10.3.6, м;

l — расстояние между соседними поперечными связями, м;

a — расстояние между балками основного набора наружной обшивки, м;

T — планируемый срок службы судна, годы;

u — среднегодовое уменьшение толщины наружной обшивки вследствие коррозионного износа и истирания, мм/год, принимаемое по табл. 3.10.4.1. При выполнении мероприятий по защите наружной обшивки от коррозионного износа и истирания (нанесение специальных покрытий, применение плакированных сталей и т. п.) определение величины u является предметом специального рассмотрения Регистром.

Таблица 3.10.4.1

Ледовый класс	u , мм/год	
	Район по длине судна	
	носовой и промежуточный (A и A ₁)	средний и кормовой (B и C)
Ice1	0,2	Согласно 1.1.5.2
Ice2	0,25	
Ice3	0,3	
Arc4	0,36	0,26
Arc5	0,38	0,28
Arc6, Arc7, Arc8, Arc9	0,4	0,3
Icebreaker6	0,4	0,3
Icebreaker7	0,5	0,35
Icebreaker8	0,6	0,4
Icebreaker9	0,7	0,4

3.10.4.2 Порядок определения требуемых и фактических геометрических характеристик балочных конструкций.

3.10.4.2.1 Приводимые в 3.10.4.3 — 3.10.4.8 соотношения для определения требуемых геометрических характеристик поперечных сечений балочных конструкций — предельного момента сопротивления W и площади стенки A — основываются на критерии предельной прочности. При расчете величин W и A целесообразно принимать во внимание рекомендации 3.10.4.2.2 — 3.10.4.2.6.

3.10.4.2.2 Требуемая величина предельного момента сопротивления W пропорциональна коэффициенту k , который изменяется в зависимости от соотношения требуемой площади стенки A и фактической A_f (принятой при подборе профиля), т.е.

$$W = W_0 k; k = k(\gamma); \gamma = A/A_f, \quad (3.10.4.2.2-1)$$

где W_0 — требуемое значение W , без учета запаса по площади стенки, определяемое согласно 3.10.4.3.1, 3.10.4.4.1, 3.10.4.5.1, 3.10.4.6.1, 3.10.4.7.1.

При отсутствии запаса по площади стенки ($A = A_f$, $\gamma = 1$) величина W максимальна ($k = 1$). Увеличение фактической площади стенки по сравнению с требуемой ($\gamma < 1$) позволяет снизить значение W (при $\gamma = 0,9 — 0,8$; $k = 0,7 \div 0,63$). Таким образом, обеспечивается гибкая процедура подбора профиля, позволяющая исключить избыточные запасы материала, но предполагающая выполнение при расчете нескольких приближений. В качестве первого приближения в формулах (3.10.4.3-1), (3.10.4.4-1), (3.10.4.5-1), (3.10.4.6-1), (3.10.4.7-1) рекомендуется принимать:

$$\left\{ \begin{array}{l} \gamma_i = 0,9, \text{ то есть фактическая площадь стенки балки должна быть, как минимум, на } 10 \% \text{ больше требуемой;} \\ k_{ш} = \frac{1}{F+0,15j} \text{ — для обычных шпангоутов;} \\ k_i = 0,63 \text{ — для остальных типов балок,} \end{array} \right. \quad (3.10.4.2.2-2)$$

где i — индекс типа балки (ш — шпангоут, с — стрингер, р — рамный шпангоут, б — продольная балка); F, j — см. 3.10.4.3.1.

3.10.4.2.3 В перекрытиях с рамными шпангоутами предусматривается процедура учета избыточных запасов материала, возникающих в процессе подбора профилей балок за счет превышения фактическими предельным моментом сопротивления W_f и площадью стенки A_f требуемых значений W и A . Наличие избыточных запасов характеризуется коэффициентами

$$\gamma_i \leq 1; \psi_i = \frac{W_{fi}}{W_{0i}} \leq k_i, \quad (3.10.4.2.3)$$

где k_i, γ_i, W_{0i} — см. формулу (3.10.4.2.2-1); i — см. формулу (3.10.4.2.2-2).

Если в перекрытии с поперечной системой набора фактические геометрические характеристики обыкновенного шпангоута превышают требуемые ($\gamma_{ш} < 1, \psi_{ш} > k_{ш}$), то за счет этого снижаются требуемые геометрические характеристики несущего стрингера и рамного шпангоута (для последнего учитывается и наличие избыточных запасов у несущего стрингера ($\gamma_c < 1, \psi_c > k_c$)). Аналогично в перекрытии с продольной системой набора предусмотрено снижение требований к рамному шпангоуту при наличии избыточного запаса у продольных балок ($\gamma_b < 1, \psi_b > k_b$).

3.10.4.2.4 В тех случаях, когда процедуры подбора профиля согласно 3.10.4.2.2 и учета избыточных запасов материала согласно 3.10.4.2.3 представляются излишне сложными, допускается выполнение упрощенного расчета, в котором принимается

$$\gamma_i = 0,9; k_{ш} = \frac{1}{F+0,15j} \text{ — для обычных шпангоутов;} \quad (3.10.4.2.4)$$

$$k_i = 0,63 \text{ — для остальных типов балок;} \\ \psi_i = k_i.$$

Конкретные указания по порядку выполнения упрощенного расчета содержатся непосредственно в 3.10.4.3 — 3.10.4.7.

В случае применения полосового профиля для обычных шпангоутов выполнение упрощенного расчета не допускается.

Следует учитывать, что упрощенный расчет приводит к увеличению размеров балочных конструкций. Для ледоколов и судов ледовых классов Arc4 — Arc9 выполнение упрощенного расчета не рекомендуется.

3.10.4.2.5 При подборе профилей балок в фактическую площадь стенки A_f , см², включаются участки свободного и присоединенного поясков шириной, равной толщине стенки (см. рис. 3.10.4.2.5).

При наличии вырезов в стенках балок допускается не учитывать их только для несущих стрингеров в случае, если вырезы удалены от опорных сечений. Требования к площади стенки шпангоутов (обыкновенных и рамных) проверяются по нетто-сечению.

3.10.4.2.6 Для вычисления фактического предельного момента сопротивления балок конструкций ледовых усиления рекомендуется использовать формулу

$$W_f = h(f_{ш} - 0,5f_{стр} - C), \text{ см}^3, \quad (3.10.4.2.6-1)$$

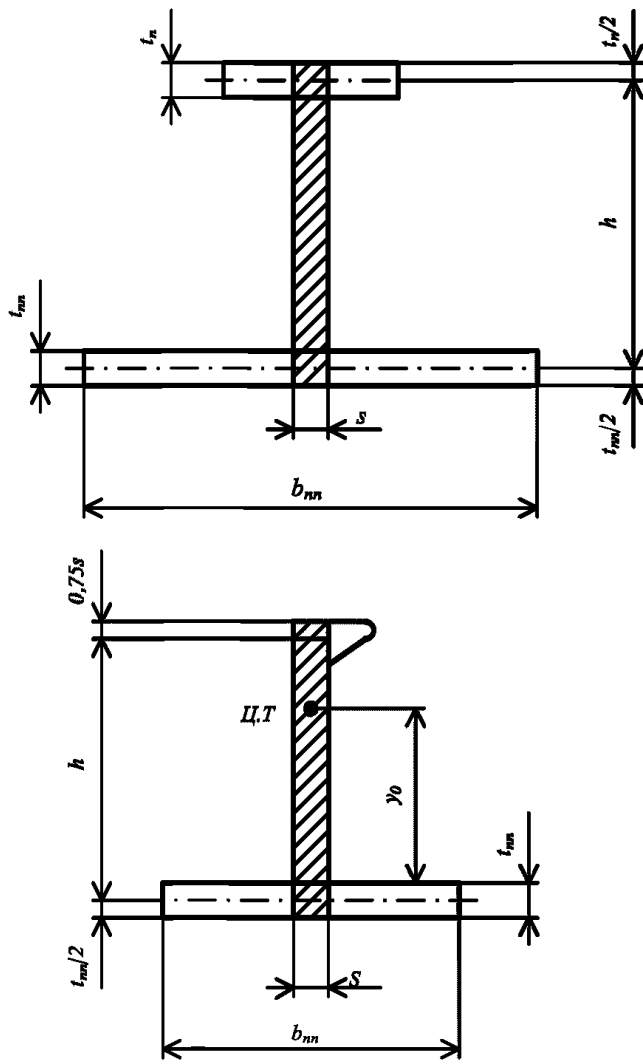
где $C = 0$ при $f_{ш} \geq f_{шр}$;

$$C = \frac{(f_{шр} - f_{ш})^2}{4f_{стр}} \text{ при } f_{ш} < f_{шр};$$

$f_{шр}$ — площадь профиля балки без присоединенного пояса обшивки, см²;

$$f_{стр} = 0,1[h - 0,05(t_n + t_m)]s, \text{ см}^2;$$

h — высота профиля, измеренная от середины толщины присоединенного пояса до середины толщины свободного пояса, см, (рис. 3.10.4.2.5);



— площадь, засчитываемая в фактическую площадь стенки A_{ϕ}
Рис. 3.10.4.2.5:

s — толщина стенки профиля, мм;
 $f_{\text{пр}} = 0,1b_{\text{пр}}t_{\text{пр}}$ — площадь присоединенного пояска обшивки, см^2 ;
 $t_{\text{пр}}$ — толщина присоединенного пояска обшивки, принимаемая равной средней толщине обшивки на ширине присоединенного пояска, мм;
 t_n — толщина свободного пояска, мм (для полособульбового профиля принимается $t_n = 1,5s$);
 $b_{\text{пр}}$ — ширина присоединенного пояска, см, принимаемая равной:
 расстоянию между обыкновенными шпангоутами — для обыкновенных и рамных шпангоутов при поперечной системе набора;
 расстоянию между продольными балками — для продольных балок при продольной системе набора;
 $1/6$ пролета рамного шпангоута между палубами или платформами, или рамной шпации — в зависимости от того, что меньше — для рамного шпангоута при продольной системе набора;
 $1/6$ рамной шпации — для стрингера при системе набора с рамными шпангоутами;
 полусумме расстояний до двух соседних балок того же направления или $1/6$ пролета балки, в зависимости от того, что меньше — во всех остальных случаях.

Для катаного профиля в случае $f_{\text{пр}} \geq f_{\text{пр}}$ можно полагать

$$W_{\phi} = f_{\text{пр}}(y_0 + 0,05t_{\text{пр}}), \text{ см}^3, \quad (3.10.4.2.6-2)$$

где y_0 — отстояние центра тяжести поперечного сечения профиля без присоединенного пояска от обшивки, см, (рис. 3.10.4.2.5).

3.10.4.3 Обыкновенные шпангоуты при поперечной системе набора.

Требования настоящего пункта распространяются на обыкновенные шпангоуты в перекрытиях с монотонной системой набора и в перекрытиях с рамными шпангоутами при поперечной системе набора.

В перекрытиях с монотонной системой набора требования предъявляются к одному пролету обыкновенного шпангоута, расположенному между его опорными сечениями на верхней и нижней опорных конструкциях.

В перекрытиях с рамными шпангоутами требования должны предъявляться ко всем пролетам обыкновенного шпангоута: между опорным сечением на верхней опорной конструкции и верхним несущим стрингером, между несущими стрингерами $((m-1)$ — участок, где m — число несущих стрингеров), между нижним несущим стрингером и опорным сечением на нижней опорной конструкции.

3.10.4.3.1 Предельный момент сопротивления обыкновенного шпангоута $W_{\text{пр}}$, см^3 , должен быть не менее определяемого по формуле

$$W_{\text{пр}} = k_{\text{пр}}W_{\text{пр}0}, \quad (3.10.4.3.1)$$

где $k_{\text{пр}} = \frac{1}{F+0,25j\sqrt{1-k_{\text{пр}}\gamma_m^2}}$, $k_{\text{пр}} = \frac{1}{F+0,15j}$ — при выполнении

упрощенного расчета согласно 3.10.4.2.4;

$F = 1$ при $k = 4$;

$F = 0,5$ при $k < 4$;

k — коэффициент, равный:

для перекрытий с монотонной системой набора — согласно табл. 3.10.4.3.1-1;

Таблица 3.10.4.3.1-1

Параметр	Условия закрепления концов промежуточного шпангоута		
	Оба конца имеют опорные сечения	Один конец имеет опорное сечение, другой свободен (закреплен на интеркостельной связи)	Оба конца свободны (закреплены на интеркостельной связи)
k	4	3	2
l	Полусумма расстояний между опорными сечениями двух смежных шпангоутов		Расстояние между опорными сечениями основного шпангоута

для перекрытий с рамными шпангоутами — 4;

j — коэффициент, равный:

для перекрытий с монотонной системой набора — числу заземленных опорных сечений двух смежных шпангоутов, $j \leq 4$;

для перекрытий с рамной системой набора — согласно табл. 3.10.4.3.1-2;

$k_{\text{пр}} = \begin{cases} 1 & \text{— для полосового профиля;} \\ 0,8 & \text{— в остальных случаях;} \end{cases}$

$\gamma_m = A_{\text{пр}}/A_{\phi}$;

$A_{\text{пр}}$ — см. 3.10.4.3.2;

A_{ϕ} — см. 3.10.4.3.3;

Таблица 3.10.4.3.1-2

Положение рассматриваемого участка обыкновенного шпангоута	l	j
Между несущими стрингерами	Расстояние между несущими стрингерами	4
Между верхней (нижней) опорной конструкцией и ближайшим к ней несущим стрингером	Полусумма расстояний от опорных сечений на опорной конструкции до ближайшего несущего стрингера у двух смежных шпангоутов	$j_0 + 2$, где $j_0 \leq 2$ — число защемленных опорных сечений на опорной конструкции у двух смежных шпангоутов

$$W_{\text{м0}} = \frac{250}{R_{eH}} p b a l Y k_2 E \omega_{\text{м}};$$

p — интенсивность ледовой нагрузки в рассматриваемом районе согласно 3.10.3.2 или 3.10.3.5, кПа. Если в пределах перекрытия расположена нижняя граница района I, и при этом требования главы распространяются на районы I и II ледовых усилений (см. 3.10.1.3.4), то в качестве p следует принимать следующие величины:

$p = p_{\text{KI}}$ — если расстояние от настила верхней опорной конструкции перекрытия до нижней границы района I превышает $1,2b$; в противном случае $p = p_{\text{KII}}$;

$p_{\text{KI}}, p_{\text{KII}}$ — интенсивность ледовой нагрузки в районах I и II (см. 3.10.3.2);

b — высота распределения ледовой нагрузки в рассматриваемом районе согласно 3.10.3.3 или 3.10.3.6, м. Если $b > l$, то при вычислении $W_{\text{м0}}$ и $A_{\text{ш}}$ принимается $b = l$;

a — расстояние между обыкновенными шпангоутами, измеренное по борту, м;

l — расчетная длина пролета шпангоута, м, определяемая согласно табл. 3.10.4.3.1-1 для монотонной системы набора и табл. 3.10.4.3.1-2 для рамной системы набора;
 $Y = 1 - 0,5\beta$;

$\beta = \frac{b}{l}$, но не более 1;

k_2 — коэффициент, равный 0,9 в случае кничного соединения обыкновенных шпангоутов с несущими стрингерами в бортовом перекрытии с рамными шпангоутами, в остальных случаях — 1,0;

E — коэффициент, равный:

$$E = 4l_n \frac{l - l_n}{l^2} \text{ при } l_n < 0,5l;$$

$$E = 1 \text{ при } l_n \geq 0,5l,$$

где l_n — часть длины пролета l , перекрытая районом ледовых усилений, м;

$\omega_{\text{м}} = 1 + k_3 \frac{\Delta s}{s_{\text{шф}}}$, при выполнении упрощенного расчета согласно 3.10.4.2.4 допускается принимать $\omega_{\text{м}} = 1,15$;

$s_{\text{шф}}$ — фактическая толщина стенки шпангоута, мм;

Δs — см. 1.1.5.1;

$k_3 = 0,9$ — для катаного профиля;

$k_3 = 0,85$ — для сварного профиля.

3.10.4.3.2 Площадь стенки обыкновенного шпангоута $A_{\text{ш}}$, см², должна быть не менее определяемой по формуле

$$A_{\text{ш}} = \frac{8,7 p a b}{R_{eH}} k_2 k_3 k_4 + 0,1 h_{\text{ш}} \Delta s, \quad (3.10.4.3.2)$$

где $k_2 = \frac{4}{k}$;

$$k_3 = \frac{1}{1 + z + \sqrt{2z} \beta^{2,5}} \text{ или}$$

$k_3 = 0,7$, в зависимости от того, что больше;

$$z = \frac{1}{2\beta} (a/l)^2;$$

p, a, b, l, k, β — см. 3.10.4.3.1, при этом b и l не следует принимать более, чем расстояние между концами книц;

$$k_4 = \begin{cases} 1 & \text{— при отсутствии разносящего стрингера;} \\ 0,9 & \text{— при наличии в пролете шпангоута разносящего стрингера;} \\ 0,8 & \text{— при наличии в пролете шпангоута разносящего стрингера, у которого обеспечена непрерывность свободного пояска;} \end{cases}$$

$h_{\text{ш}}$ — высота стенки шпангоута, см, для симметричного полособульба следует принимать $h_{\text{ш}} = 0,89 h_{\text{пр}}$, для несимметричного полособульба $h_{\text{ш}} = 0,84 h_{\text{пр}}$;

$h_{\text{пр}}$ — высота катаного профиля, см;

Δs — см. 1.1.5.1.

3.10.4.3.3 Фактическая площадь стенки $A_{\text{ф}}$, см², определяется согласно 3.10.4.2.5. При выполнении упрощенного расчета согласно 3.10.4.2.4 величина $A_{\text{ф}}$ должна быть, как минимум, на 10 % больше требуемой площади стенки.

3.10.4.3.4 Толщина стенки обыкновенного шпангоута $s_{\text{ш}}$, мм, должна приниматься не менее большей из следующих величин:

$$s_{\text{ш}} = \frac{k_s}{R_{eH}} p a + \Delta s; \quad (3.10.4.3.4-1)$$

$$s_{\text{ш}} = 0,0114 h_{\text{пр}} \sqrt{R_{eH}} + \Delta s, \quad (3.10.4.3.4-2)$$

где $k_s = 1,4 \frac{W_{\text{ш}}}{W_{\text{шф}}}$, но не менее $k_s = 1,0$;

$W_{\text{ш}}$ — см. 3.10.4.3.1;

$W_{\text{шф}}$ — фактический предельный момент сопротивления обыкновенного шпангоута, определяемый согласно 3.10.4.2.6, см³ (в первом приближении или при выполнении упрощенного расчета согласно 3.10.4.2.4 принимается $W_{\text{шф}} = W_{\text{ш}}$);

p, a — см. 3.10.4.3.1;

$h_{\text{пр}}$ — см. 3.10.4.3.2;

Δs — см. 1.1.5.1.

3.10.4.3.5 Ширина свободного пояска обыкновенного шпангоута полособульбового или таврового профиля $s_{\text{ш}}$, мм, должна быть не менее большей из следующих величин:

$$s_{\text{ш}} = 0,0145 R_{eH} \frac{W_{\text{ш}}}{W_{\text{шф}}} \sqrt{t_{\text{ш}} s_{\text{шф}}} \left(\frac{h_{\text{ш}}}{s_{\text{шф}}} - 0,98 \right); \quad (3.10.4.3.5-1)$$

$$s_{\text{ш}} = 2,5 t_{\text{ш}}; \quad (3.10.4.3.5-2)$$

$$s_{\text{ш}} = 69,6 s_{\text{шф}} \sqrt{\frac{h_{\text{ш}}}{t_{\text{ш}}} (\beta^2 - 0,0029)}, \quad (3.10.4.3.5-3)$$

где $\beta = \frac{(2-\alpha)l_n}{\alpha h_{\text{ш}}}$, но не менее $\beta = 0,055$;

$$\alpha = \left(\frac{s_{\text{шф}}}{s_{\text{ш}}} \right)^2 + 0,01 \frac{h_{\text{ш}} s_{\text{шф}}}{\alpha s_{\text{шф}}}, \text{ но не менее } \alpha = 1;$$

$W_{\text{ш}}$ — см. 3.10.4.3.1;

$W_{\text{шф}}$ — см. 3.10.4.3.4;

$s_{\text{шф}}$ — фактическая толщина стенки обыкновенного шпангоута, мм;

$t_{\text{ш}}$ — толщина свободного пояска обыкновенного шпангоута, мм (для балок полособульбового профиля $t_{\text{ш}}$ следует принимать равной $1,5 s_{\text{шф}}$);

$h_{\text{ш}}$ — см. 3.10.4.3.2;

$s_{\text{шф}}$ — фактическая толщина наружной обшивки, мм;

α — см. 3.10.4.3.1;

l_s — наибольшее расстояние между соседними пересекающимися пролет шпангоута стрингерами или стрингером и опорным сечением, м.

Допускается не проверять выполнение требований к ширине свободного пояска в случае проведения упрощенного расчета согласно 3.10.4.2.4 применительно к шпангоутам из стандартных профилей.

3.10.4.3.6 Высота обыкновенного шпангоута в случае, если свободный поясок не предусматривается, должна быть не более величины, определяемой по формуле

$$h_{ш} = 23,4(s_{шф} - \Delta s) / \sqrt{R_{eH}}, \quad (3.10.4.3.6)$$

где $s_{шф}$ — см. 3.10.4.3.5;
 Δs — см. 1.1.5.1.

Расстояние между бортовыми стрингерами или между бортовым стрингером и опорной конструкцией для обыкновенных шпангоутов без свободных поясков не должно превышать 1,3 м.

3.10.4.4 Несущие и разносящие бортовые стрингеры при поперечной системе набора с рамными шпангоутами.

3.10.4.4.1 Предельный момент сопротивления несущего бортового стрингера W_c , см³, должен быть не менее определяемого по формуле

$$W_c = W_{c0} k_c, \quad (3.10.4.4.1)$$

где $W_{c0} = \frac{125}{R_{eH}} k_c^n p a_1^2 b Q \omega_c$;

$$k_c = \frac{1}{1 + \sqrt{1 - 0,8\gamma_c^2}}; \quad \left. \begin{array}{l} \text{при выполнении упрощенного расчета} \\ \text{согласно 3.10.4.2.4 принимается} \\ k_c = 0,63; \omega_c = 1,15; \end{array} \right\}$$

$$\omega_c = 1 + 0,95 \frac{\Delta s}{s_{сф}};$$

$$k_c^n = 0,82 - 0,55 a_1 / l^n \geq 0,6 \text{ при } l^n \geq a_1;$$

$$k_c^n = 0,82 l^n / a_1 - 0,55 \geq 0,6 l^n / a_1 \text{ при } l^n < a_1;$$

l^n — см. 3.10.3.4;

p, b — см. 3.10.4.3.1;

a_1 — расстояние между рамными шпангоутами, измеренное по борту, м;

$$Q = C_{1i} + C_{2i} \frac{b}{l} + C_{3i} \psi_{ш} + \frac{C_{4i}}{\gamma_{ш}} + C_{5i} \frac{\psi_{ш}}{\gamma_{ш}};$$

при выполнении упрощенного расчета согласно 3.10.4.2.4 принимается

$$Q = C_{6i} + C_{2i} \frac{b}{l};$$

i — индекс, принимающий следующие значения:

$i = 1$ при $m = 1$;

$i = 2$ при $m \geq 2$;

m — число несущих бортовых стрингеров в перекрытии;

$C_{1i}, C_{2i}, \dots, C_{6i}$ — см. табл. 3.10.4.4.1.

Таблица 3.10.4.4.1

i	C_{1i}	C_{2i}	C_{3i}	C_{4i}	C_{5i}	C_{6i}
1	0,003	0,132	0,398	0,584	-0,785	0,320
2	0,363	0,11	-0,078	0,186	-0,202	0,358

$l, \gamma_{ш}$ — см. 3.10.4.3.1;

$\psi_{ш}$ — коэффициент, принимаемый меньшим из следующих:

$$\psi_{ш} = \frac{W_{шф}}{W_{ш0}},$$

$\psi_{ш} = 1,4 k_{ш}$;
 $W_{ш0}, k_{ш}$ — см. 3.10.4.3.1;
 $W_{шф}$ — см. 3.10.4.3.4;

$$\gamma_c = \frac{A_c}{A_\phi};$$

A_c — см. 3.10.4.4.2;

A_ϕ — см. 3.10.4.4.3;

$s_{сф}$ — фактическая толщина стенки несущего бортового стрингера, мм;

Δs — см. 1.1.5.1.

3.10.4.4.2 Площадь стенки несущего бортового стрингера A_c , см², должна быть не менее определяемой по формуле

$$A_c = \frac{8,7 k_c^n p a b}{R_{eH}} Q n + 0,1 h_c \Delta s, \quad (3.10.4.4.2)$$

где p, a, b — см. 3.10.4.3.1;

n — число шпангоутов между соседними рамными шпангоутами;

k_c^n, Q — см. 3.10.4.4.1;

h_c — высота стенки несущего бортового стрингера, см;

Δs — см. 1.1.5.1.

3.10.4.4.3 Фактическая площадь стенки несущего бортового стрингера A_ϕ , см², определяется согласно 3.10.4.3.3.

3.10.4.4.4 Толщина стенки несущего бортового стрингера s_c , мм, должна быть не менее определяемой по формуле

$$s_c = 2,63 c_1 \sqrt{\frac{\gamma_c R_{eH}}{5,34 + 4 \left(\frac{c_1}{c_2}\right)^2}} + \Delta s, \quad (3.10.4.4.4)$$

где c_1, c_2 — короткая и длинная стороны панелей, на которые стенка стрингера разбивается подкрепляющими ее ребрами жесткости, м;

для неподкрепленной стенки $c_1 = 0,01(h_c - 0,8 h_m), c_2 = a_1$;

h_c — см. 3.10.4.4.2;

h_m — см. 3.10.4.3.2;

a_1 и γ_c — см. 3.10.4.4.1;

Δs — см. 1.1.5.1.

3.10.4.4.5 Высота стенки несущего бортового стрингера h_c , см, должна быть не менее определяемой по формуле

$$h_c = 2 h_{ш}, \quad (3.10.4.4.5)$$

где $h_{ш}$ — см. 3.10.4.3.2.

3.10.4.4.6 Толщина свободного пояска несущего бортового стрингера должна быть не менее фактической толщины его стенки.

3.10.4.4.7 Ширина свободного пояска несущего бортового стрингера s_c , мм, должна быть не менее большей из следующих величин:

$$s_c = 0,0165 R_{eH} \frac{W_c}{W_{сф}} \sqrt{t_{сф} s_{сф}} \left(\frac{h_c}{s_{сф}} - 2,6 \right); \quad (3.10.4.4.7-1)$$

$$s_c = 7,5 t_{сф}, \quad (3.10.4.4.7-2)$$

где W_c — см. 3.10.4.4.1;

$W_{сф}$ — фактический предельный момент сопротивления несущего бортового стрингера, вычисляемый согласно 3.10.4.2.6, см³ (в первом приближении или при

выполнении упрощенного расчета согласно 3.10.4.2.4 принимается $W_{сф} = W_c$;
 t_c — толщина свободного пояска несущего стрингера, мм;
 $s_{сф}$ — см. 3.10.4.4.1;
 h_c — см. 3.10.4.4.2.

Конструкция несущих стрингеров без свободного пояска (полосового профиля) не допускается.

3.10.4.4.8 Высота стенки разносящего бортового стрингера в сечении у обыкновенного шпангоута $h_{рс}$ см, должна быть не менее определяемой по формуле

$$h_{рс} = 0,8h_{ш}, \quad (3.10.4.4.8)$$

где $h_{ш}$ — см. 3.10.4.3.2.

3.10.4.4.9 Толщина стенки разносящего бортового стрингера должна быть не менее требуемой согласно 3.10.4.3.4 толщины стенки обыкновенного шпангоута.

3.10.4.5 Рамные шпангоуты при поперечной системе набора.

3.10.4.5.1 Предельный момент сопротивления рамного шпангоута W_p , см³, должен быть не менее определяемого по формуле

$$W_p = W_{p0}k_p, \quad (3.10.4.5.1)$$

где $W_{p0} = \frac{250}{R_{eH}} k_p^n p a b l_p (1 - \frac{0,5b}{l_p} + k_m G) \omega_p$;

$k_p = \frac{1}{1 + \sqrt{1 - 0,8\gamma_p^2}}$; $G = 2nQ_m(1 - R)$, при этом при выполнении упрощенного расчета согласно 3.10.4.2.4 принимается $k_p = 0,63$; $G = nQ_m$;
 n — см. 3.10.4.4.2;
 k_m — см. табл. 3.10.4.5.1-1;

Таблица 3.10.4.5.1-1

m	1	2	3	4	5	6
k_m	1,0	1,33	2,0	2,4	3,0	3,43

$$R = 0,5\sqrt{2\psi_c - (\psi_c\gamma_{c1})^2} \text{ при } \psi_c < \frac{1}{\gamma_{c1}};$$

$$R = 0,5/\gamma_{c1} \text{ при } \psi_c \geq \frac{1}{\gamma_{c1}};$$

$$\gamma_p = \frac{A_p}{A_\phi};$$

$$\psi_c = \frac{W_{сф}k_d}{W_{с0}};$$

γ_{c1} — коэффициент, принимаемый большим из следующих:

$$\gamma_{c1} = \frac{\gamma_s}{k_d}, \text{ либо } \gamma_{c1} = 0,7;$$

$$k_d = 1 \text{ при } m \leq 2;$$

$$k_d = \frac{Q}{Q_m} \text{ при } m > 2, \text{ при выполнении упрощенного расчета согласно 3.10.4.2.4 следует принимать } k_d = 1,2 \text{ при } m > 2;$$

$$Q_m = Q \text{ при } m = 1; 2;$$

$$Q_m = C_{m1} + C_{m2}(0,5\frac{b}{l}(\psi_{ш} - 0,5) - \psi_{ш}) \text{ при } m = 3; 4; 5; 6;$$

C_{m1}, C_{m2} — коэффициенты, определяемые по табл. 3.10.4.5.1-2.

Таблица 3.10.4.5.1-2

m	3	4	5	6
C_{m1}	0,5	0,417	0,333	0,292
C_{m2}	0,25	0,167	0,111	0,083

$\omega_p = 1 + 0,95\frac{\Delta s}{s_{рф}}$, при выполнении упрощенного расчета согласно 3.10.4.2.4 допускается принимать $\omega_p = 1,15$;

p, a, b — см. 3.10.4.3.1;

$m, l, Q, \psi_{ш}, W_{с0}, \gamma_c$ — см. 3.10.4.4.1;

l_p — длина пролета рамного шпангоута, равная расстоянию между опорными сечениями, м;

$W_{сф}$ — см. 3.10.4.4.7;

$$k_p^n = 0,82(1 - a_1/l^n) \geq 0,6 \text{ при } l^n \geq 2a_1;$$

$$k_p^n = 0,41(l^n/a_1 - 1) \geq 0,3l^n/a_1 \text{ при } l^n < 2a_1;$$

l^n — см. 3.10.3.4;

a_1 — см. 3.10.4.4.1;

A_p — см. 3.10.4.5.2;

A_ϕ — см. 3.10.4.5.3;

$s_{рф}$ — фактическая толщина стенки рамного шпангоута, мм;

Δs — см. 1.1.5.1.

3.10.4.5.2 Площадь стенки рамного шпангоута A_p , см², должна быть не менее определяемой по формуле

$$A_p = \frac{8,7pabk_p^n}{R_{eH}} (1 + m/G) + 0,1h_p\Delta s, \quad (3.10.4.5.2)$$

где p, a, b — см. 3.10.4.3.1;

m — см. 3.10.4.4.1;

k_p^n, G — см. 3.10.4.5.1;

h_p — высота стенки рамного шпангоута, см;

Δs — см. 1.1.5.1.

3.10.4.5.3 Фактическая площадь стенки рамного шпангоута A_ϕ , см², определяется согласно 3.10.4.3.3.

3.10.4.5.4 Толщина стенки рамного шпангоута s_p , мм, должна приниматься не менее большей из следующих величин:

$$s_p = \frac{k_s}{R_{eH}} pa + \Delta s; \quad (3.10.4.5.4-1)$$

$$s_p = 2,63c_1 \sqrt{\frac{\gamma_p R_{eH}}{5,34 + 4(\frac{c_1}{c_2})^2}} + \Delta s, \quad (3.10.4.5.4-2)$$

где $k_s = \frac{1}{1,25\frac{W_{рф}}{W_p} - 0,75}$, но не менее $k_s = 1,0$;

W_p и γ_p — см. 3.10.4.5.1;

$W_{рф}$ — фактический предельный момент сопротивления рамного шпангоута, определяемый согласно 3.10.4.2.6, см³ (в первом приближении или при выполнении упрощенного расчета согласно 3.10.4.2.4 принимается $W_{рф} = W_p$);

p, a — см. 3.10.4.3.1;

c_1, c_2 — короткая и длинная стороны панелей, на которые стенка рамного шпангоута разбивается подкрепляющими ее ребрами жесткости, м;

Δs — см. 1.1.5.1.

3.10.4.5.5 Толщина свободного пояска рамного шпангоута должна быть не менее фактической толщины его стенки.

3.10.4.5.6 Ширина свободного пояска рамного шпангоута s_p , мм, должна быть не менее большей из следующих величин:

$$s_p = A_1 R_{eH} \frac{W_p}{W_{рф}} \sqrt{t_p s_{рф}} \left(\frac{h_p}{s_{рф}} - A_2 \right); \quad (3.10.4.5.6-1)$$

$$s_p = A_3 t_p, \quad (3.10.4.5.6-2)$$

где W_b — см. 3.10.4.5.1;
 $W_{рф}$ — см. 3.10.4.5.4;
 t_p — толщина свободного пояска рамного шпангоута, мм;
 $s_{рф}$ — см. 3.10.4.5.1;
 h_p — см. 3.10.4.5.2;
 $A_1 = 0,0039$; $A_2 = 1,4$; $A_3 = 5$ — если стенка рамного шпангоута подкреплена ребрами жесткости, установленными в направлении, близком к перпендикулярному к наружной обшивке;
 $A_1 = 0,0182$; $A_2 = 2,6$; $A_3 = 10$ — если стенка рамного шпангоута подкреплена ребрами жесткости, установленными в направлении, близком к параллельному наружной обшивке, или если подкрепление отсутствует.

Конструкция рамных шпангоутов без свободного пояска (полосового профиля) не допускается.

3.10.4.6 Бортовые и днищевые продольные балки при продольной системе набора.

3.10.4.6.1 Предельный момент сопротивления продольной балки W_6 , см³, должен быть не менее определяемого по формуле

$$W_6 = W_{60} k_6, \quad (3.10.4.6.1)$$

где $W_{60} = \frac{125}{R_{eH}} p b_1 l (1 - 0,5a) c^2 \omega_6$;
 $k_6 = \frac{1}{1 + \sqrt{1 - k_{пр} \gamma_6^2}}$, при выполнении упрощенного расчета согласно 3.10.4.2.4 $k_6 = 0,63$; $k_{пр}$ — см. 3.10.4.3.1;

$c = 1$ — для днищевых продольных балок и для бортовых продольных балок при отсутствии дополнительных шпангоутов;

$c = \frac{1}{1 + \frac{0,25}{e}}$ — для бортовых продольных балок при наличии дополнительных шпангоутов;

$b_1 = k_0 b_2$;
 $b_2 = b(1 - 0,25\bar{b})$ при $\bar{b} < 2$;
 $b_2 = a$ при $\bar{b} \geq 2$;
 $e = \bar{b} + 1$;
 $\bar{b} = \frac{b}{a}$;

$$k_0 = 1 - \frac{0,3}{b}$$

$\omega_6 = 1 + k_{и} \frac{\Delta s}{s_{6ф}}$, при выполнении упрощенного расчета согласно 3.10.4.2.4 допускается принимать $\omega_6 = 1,15$;

p, b — см. 3.10.4.3.1;

a — расстояние между продольными балками, м;

l — расстояние между рамными шпангоутами или флорами, м;

$$\gamma_6 = \frac{A_6}{A_\phi}$$

A_6 — см. 3.10.4.6.2;

A_ϕ — см. 3.10.4.6.3;

$s_{6ф}$ — фактическая толщина стенки продольной балки, мм;

Δs — см. 1.1.5.1;

$k_{и}$ — см. 3.10.4.3.1.

3.10.4.6.2 Площадь стенки продольной балки A_6 , см², должна быть не менее определяемой по формуле

$$A_6 = \frac{8,7}{R_{eH}} p b_1 l c k_1 + 0,1 h_6 \Delta s, \quad (3.10.4.6.2)$$

где p — см. 3.10.4.3.1;

b_1, l, c — см. 3.10.4.6.1;

k_1 — коэффициент, принимаемый большим из следующих величин:

$$k_1 = \frac{1}{1 + 0,76 \frac{a_0}{l}}, \text{ либо } k_1 = 0,8;$$

a_0 — см. 3.10.4.1;

h_6 — высота стенки продольной балки, см;

Δs — см. 1.1.5.1.

3.10.4.6.3 Фактическая площадь стенки продольной балки A_6 , см², определяется согласно 3.10.4.3.3.

3.10.4.6.4 Толщина стенки продольной балки s_6 , мм, должна приниматься не менее большей из следующих величин:

$$s_6 = \frac{k_s}{R_{eH}} p b_1 + \Delta s; \text{ либо} \quad (3.10.4.6.4-1);$$

$$s_6 = 0,013 h_6 \sqrt{R_{eH}} + \Delta s, \quad (3.10.4.6.4-2)$$

где $k_s = 1,4 \frac{W_6}{W_{6ф}}$, но не менее $k_s = 1,0$;

W_6 — см. 3.10.4.6.1;

$W_{6ф}$ — фактический предельный момент сопротивления продольной балки, определяемый согласно 3.10.4.2.6, см³ (в первом приближении или при выполнении упрощенного расчета согласно 3.10.4.2.4 принимается $W_{6ф} = W_6$);

p — см. 3.10.4.3.1;

b_1 — см. 3.10.4.6.1;

h_6 — см. 3.10.4.6.2;

Δs — см. 1.1.5.1.

3.10.4.6.5 Ширина свободного пояска продольной балки полособульбового или таврового профиля s_6 , мм, должна быть не менее большей из следующих величин:

$$s_6 = 0,0145 R_{eH} \frac{W_6}{W_{6ф}} \sqrt{t_6 s_{6ф}} \left(\frac{h_6}{s_{6ф}} - 0,98 \right); \quad (3.10.4.6.5-1)$$

$$s_6 = 2,5 t_6; \quad (3.10.4.6.5-2)$$

$$s_6 = 69,6 s_{6ф} \sqrt{\frac{h_6}{t_6} (\beta^2 - 0,0029)}, \quad (3.10.4.6.5-3)$$

где $\beta = \frac{(2 - \alpha) l_2}{\alpha h_6}$, но не менее $\beta = 0,055$;

$$\alpha = \left(\frac{s_{6ф}}{s_{нф}} \right)^2 + \frac{0,01 h_6 s_{нф}}{a s_{6ф}}, \text{ но не менее } \alpha = 1;$$

W_6 — см. 3.10.4.6.1;

$W_{6ф}$ — см. 3.10.4.6.4;

$s_{6ф}$ — фактическая толщина стенки продольной балки, мм;

t_6 — толщина свободного пояска продольной балки, мм (для балок полособульбового профиля следует принимать $t_6 = 1,5 s_{6ф}$);

h_6 — см. 3.10.4.6.2;

$s_{нф}$ — фактическая толщина наружной обшивки, мм;

a — см. 3.10.4.6.1;

l_2 — наибольшее расстояние между соседними пересекающимися пролет продольной балки поперечными связями, м.

Допускается не проверять выполнение требований к ширине свободного пояска в случае проведения упрощенного расчета согласно 3.10.4.2.4 применительно к продольным балкам из стандартных профилей.

3.10.4.6.6 Высота продольной балки в случае, если свободный поясок не предусматривается, должна быть не более величины, определяемой по формуле (3.10.4.3.6), в которой $s_{нф}$ следует принять равной $s_{6ф}$ — см. 3.10.4.6.5. Расстояние между рамными шпангоутами или между рамным шпангоутом и опорной конструкцией для продольных

балок без свободных поясков не должно превышать 1,3 м.

3.10.4.7 Рамные шпангоуты при продольной системе набора.

3.10.4.7.1 Предельный момент сопротивления рамного шпангоута W_p , см³, должен быть не менее определяемого по формуле

$$W_p = W_{p0} k_p, \quad (3.10.4.7.1)$$

где $W_{p0} = \frac{500}{R_{eH}} p a b k_p^2 (1 + k_g) (Q - \frac{k_g R}{e}) \omega_p$;

$$k_p = \frac{1}{1 + \sqrt{1 - 0,8\gamma_6^2}};$$

$$Q = 2 - N;$$

$$N = \sqrt{2\psi_6 \beta - (\psi_6 \gamma_6)^2} \text{ при } \psi_6 < \frac{\beta}{\gamma_6};$$

$$N = \frac{\beta}{\gamma_6} \text{ при } \psi_6 \geq \frac{\beta}{\gamma_6};$$

$$R = \frac{\beta \psi_6}{\sqrt{(\psi_6 \gamma_6)^2 + 4}}.$$

При выполнении упрощенного расчета согласно 3.10.4.2.4 принимается:

$$k_p = 0,63, N = 1,1\beta, R = 0,33\beta;$$

$$\beta = \frac{b_1 e}{b};$$

p, b — см. 3.10.4.3.1;

a, l, b_1, e, γ_6 — см. 3.10.4.6.1;

k_p^2, ω_p — см. 3.10.4.5.1;

k_g — коэффициент, принимаемый меньшим из следующих:

$$k_g = 0,5 \left(\frac{eQ}{R} - 1 \right);$$

$$k_g = 0,5(k - 0,25(e + 1));$$

k — число продольных балок в пролете рамного шпангоута;

$$\psi_6 = \frac{W_{6\phi}}{W_{60}};$$

$W_{6\phi}$ — см. 3.10.4.6.4;

W_{60} — см. 3.10.4.6.1;

$$\gamma_p = \frac{A_p}{A_\phi};$$

A_p — см. 3.10.4.7.2;

A_ϕ — см. 3.10.4.7.3.

3.10.4.7.2 Площадь стенки рамного шпангоута A_p , см², должна быть не менее определяемой по формуле

$$A_p = \frac{8,7}{R_{eH}} p b k_p^2 (Q + 0,1 h_p \Delta s), \quad (3.10.4.7.2)$$

где p, b — см. 3.10.4.3.1;

l — см. 3.10.4.6.1;

Q — см. 3.10.4.7.1;

h_p — высота стенки рамного шпангоута, см;

Δs — см. 1.1.5.1.

3.10.4.7.3 Фактическая площадь стенки рамного шпангоута A_ϕ , см², определяется согласно 3.10.4.3.3.

3.10.4.7.4 Толщина стенки рамного шпангоута должна быть не менее большей из величин, определенных по формулам (3.10.4.5.4-1), (3.10.4.5.4-2), при этом W_p — согласно 3.10.4.7.1, a — согласно 3.10.4.6.1.

Требование настоящего пункта распространяется также на вертикальные диафрагмы двойного борта.

3.10.4.7.5 Высота стенки рамного шпангоута должна быть не менее определяемой по формуле

$$h_p = 2h_6, \quad (3.10.4.7.5)$$

где h_6 — см. 3.10.4.6.2.

3.10.4.7.6 Толщина свободного пояска рамного шпангоута должна быть не менее фактической толщины его стенки.

3.10.4.7.7 Ширина свободного пояска рамного шпангоута определяется согласно 3.10.4.5.6, при этом W_p — согласно 3.10.4.7.1. Конструкция рамных шпангоутов без свободного пояска (полосового профиля) не допускается.

3.10.4.8 Дополнительные шпангоуты и горизонтальные диафрагмы при продольной системе набора.

3.10.4.8.1 Высота стенки дополнительного шпангоута (см. 3.10.2.3) в сечении у продольной балки $h_{дпн}$, см, должна быть не менее определяемой по формуле

$$h_{дпн} = 0,8h_6, \quad (3.10.4.8.1)$$

где h_6 — высота стенки продольной балки, см.

3.10.4.8.2 Толщина стенки дополнительного шпангоута должна быть не менее требуемой согласно 3.10.4.6.4 толщины стенки продольной балки.

3.10.4.8.3 Площадь поперечного сечения горизонтальной диафрагмы в конструкции двойного борта при продольной системе набора наружного борта должна быть не менее площади стенки рамного шпангоута (вертикальной диафрагмы) согласно 3.10.4.7.2.

3.10.4.9 Листовые конструкции.

3.10.4.9.1 Толщина листовых конструкций рамного набора бортовых перекрытий (рамные шпангоуты, несущие стрингеры) определяется согласно 3.10.4.4.4, 3.10.4.5.4, 4.10.4.7.4.

3.10.4.9.2 Толщина листовых конструкций палуб и платформ, а также второго дна, днищевых стрингеров и вертикального киля должна быть не менее величины $s_{п1}$, мм, определяемой по формуле

$$s_{п1} = s_{п0} + \Delta s, \quad (3.10.4.9.2)$$

где $s_{п0} = s_{п01}$ — если листовая конструкция подкреплена ребрами жесткости, установленными в направлении, близком к перпендикулярному к наружной обшивке;

$s_{п0} = s_{п02}$ — если листовая конструкция не подкреплена ребрами жесткости, установленными в направлении, близком к перпендикулярному к наружной обшивке (допускается на судах ледовых классов Ice1, Ice2, Ice3);

$$s_{п01} = b \left\{ 0,8 \frac{p l}{R_{eH}} - 0,0045 k_2 \left[1 + 4 \left(\frac{c p}{k_2 b} \right)^2 \right] \left(\frac{s_{п0}}{10 c p} \right)^{3,5} \right\};$$

$$s_{п02} = \frac{0,95 p l b}{R_{eH}};$$

$$p_1 = k_1 p;$$

k_1 — см. табл. 3.10.4.9.2;

$$k_2 = k_T \sqrt{k_p};$$

$k_T = 0,17 \Delta^{1/6}$, но не менее 1,0;

k_p — согласно 3.10.3.5.1 для ледоколов;

Таблица 3.10.4.9.2

Ледовый класс	k_2
Ice1, Ice2, Ice3, Arc4, Arc5	1,3
Arc6, Icebreaker6	1,2
Arc7, Icebreaker7	1,1
Arc8, Icebreaker8, Arc9, Icebreaker9	1,0

$k_p = 1$ — для судов ледовых классов;
 Δ — см. 3.10.3.2.1;
 p, b — см. 3.10.4.3.1;
 c_p — расстояние между подкрепляющими листовую конструкцию ребрами жесткости или другими элементами набора, установленными в направлении, близком к перпендикулярному к наружной обшивке, м;
 $s_{л0}$ — см. 3.10.4.1;
 Δs — см. 1.1.5.1.

3.10.4.9.3 Толщина листовых конструкций палуб и платформ при поперечной системе набора борта дополнительно к требованиям 3.10.4.9.2 должна быть не менее величины $s_{л2}$, мм, определяемой по формуле

$$s_{л2} = s_{л0} + \Delta s, \quad (3.10.4.9.3)$$

где $s_{л0} = \frac{0,866}{\alpha} \left[1,1 \frac{p_1}{R_{eH}} b \left(1 - \frac{b}{4l} \right) - 0,5 \frac{W_{шф} l 10^{-3}}{\omega_{ш} a l_1 l_2} \left(\frac{h_{ш}}{10l} \right)^{1,5} - \frac{0,1 f_{рж}}{a_1} \right];$

p_1 — см. 3.10.4.9.2;

$$l = \frac{1}{2} (l_1 + l_2);$$

$$\alpha = 1 - \frac{a_2}{a};$$

l_1, l_2 — расстояние от рассматриваемой листовой конструкции до ближайших к ней листовых конструкций (палуб, платформ, несущих бортовых стрингеров, настила второго дна) с одной и другой стороны, м;

a_1 — расстояние между подкрепляющими листовую конструкцию ребрами жесткости, установленными в направлении, близком к перпендикулярному к наружной обшивке, и приваренными к ней, м;

$f_{рж}$ — площадь поперечного сечения ребра жесткости без присоединенного пояса, см²; если ребра жесткости установлены параллельно наружной обшивке или срезаны «на ус», следует принять $f_{рж} = 0$;

$b, a, \omega_{ш}$ — см. 3.10.4.3.1;

$W_{шф}$ — см. 3.10.4.3.4;

$h_{ш}$ — см. 3.10.4.3.2;

a_2 — измеренная вдоль наружной обшивки длина неподкрепленной части выреза в листовой конструкции для прохода обыкновенного шпангоута, м;

Δs — см. 1.1.5.1.

3.10.4.9.4 Толщина листовых конструкций поперечных переборок при продольной системе набора борта, а также флоров и скуловых бракет при продольной системе набора днища должна быть не менее величины $s_{л3}$, мм, определяемой по формуле

$$s_{л3} = s_{л0} + \Delta s, \quad (3.10.4.9.4)$$

где $s_{л0} = a \left\{ 1,8 \frac{p_2}{R_{eH}} - 0,009 \left[1 + \left(\frac{a}{k_g} \right)^2 \right] \left(\frac{s_{л0}}{10a} \right)^{3,5} \right\};$

$$p_2 = \frac{p_1}{k_2};$$

p_1, k_2 — см. 3.10.4.9.2;

$$k_g = 0,4k_2b, \text{ но не более } k_g = a;$$

a — расстояние между бортовыми (днищевыми) продольными балками, м;

b — см. 3.10.4.3.1;

$s_{л0}$ — см. 3.10.4.1;

Δs — см. 1.1.5.1.

3.10.4.9.5 Толщина листовых конструкций поперечных переборок при поперечной системе набора борта, а также флоров при поперечной системе набора днища должна быть не менее величины $s_{л4}$, мм, определяемой по формуле

$$s_{л4} = s_{л0} + \Delta s, \quad (3.10.4.9.5)$$

где $s_{л0} = a \left\{ 1,8 \frac{p_2}{R_{eH}} - 0,009 \left[1 + \left(\frac{a}{k_g} \right)^2 \right] \left(\frac{s_{л0}}{10a} \right)^{3,5} \right\};$

$$k_g = 0,4k_2b, \text{ но не более } k_g = c_p;$$

b — см. 3.10.4.3.1;

k_2, c_p — см. 3.10.4.9.2;

p_2 — см. 3.10.4.9.4;

a — расстояние между обыкновенными шпангоутами (для листовых конструкций переборок) или флорами (для листовых конструкций флоров), м;

$s_{л0}$ — см. 3.10.4.1;

Δs — см. 1.1.5.1.

3.10.4.9.6 Во всех случаях толщина листовых конструкций палуб и платформ, поперечных переборок, второго дна, флоров и скуловых бракет, днищевых стрингеров и вертикального киля должна быть не менее величины $s_{л}$, мм, определяемой по формуле

$$s_{л} = s_{л0} + \Delta s, \quad (3.10.4.9.6)$$

где $s_{л0} = 3 \sqrt{\frac{q}{n}}$ при $q \leq q_1$;

$$s_{л0} = 0,455 \left[\frac{q}{R_{eH}} + \sqrt{\left(\frac{q}{R_{eH}} \right)^2 + \frac{1,32 R_{eH}}{n}} \right] \text{ при } q_1 < q < q_2;$$

$$s_{л0} = 1,73 \sqrt{\frac{R_{eH}}{n}} \text{ при } q \geq q_2;$$

$$q = 0,6 p_1 b \left(1 - \frac{0,1 b k_2}{a} \right) \text{ — для листовых конструкций палуб}$$

и платформ, второго дна, днищевых стрингеров и вертикального киля при продольной системе набора борта или днища;

$q = 0,89 p_2 a$ — для остальных листовых конструкций при продольной, а также всех листовых конструкций при поперечной системе набора днища и борта;

p_1, k_2 — см. 3.10.4.9.2;

p_2 — см. 3.10.4.9.4;

$$q_1 = 0,353 \sqrt{\frac{R_{eH}^3}{n}};$$

$$q_2 = 4,9 q_1;$$

$$n = \frac{0,294 n_1}{c_1^2};$$

$n_1 = \left[1 + \left(\frac{c_1}{c_2} \right)^2 \right]^2$ — если к наружной обшивке примыкает длинная сторона панели листовой конструкции;

$n_1 = 4$ — если к наружной обшивке примыкает короткая сторона панели листовой конструкции;

c_1, c_2 — короткая и длинная стороны панелей, на которые листовая конструкция разбивается подкрепляющим ее набором, м;

b — см. 3.10.4.3.1;

a — расстояние между балками основного набора наружной обшивки, м;

Δs — см. 1.1.5.1.

3.10.4.9.7 Момент инерции i , см⁴, ребер жесткости, подкрепляющих листовые конструкции и установленных в направлении, близком к перпендикулярному к наружной обшивке, должен быть не менее определяемого по формуле

$$i = 0,01 R_{eH} l^2 (10 s_{лк} a + f_p), \quad (3.10.4.9.7)$$

где l — длина пролета ребра жесткости, м, но не более $l = 6a$;
 $s_{лк}$ — толщина подкрепляемой листовой конструкции, мм;
 a — расстояние между подкрепляющими ребрами жесткости, м;
 f_p — площадь поперечного сечения ребра жесткости без присоединенного пояса, см².

3.10.4.9.8 Горизонтальное перекрытие, примыкающее к наружной обшивке в районе ледовых усилений, но не простирающееся от борта до борта судна (палуба или платформа в районе больших вырезов, горизонтальная диафрагма двойного борта и т.п.), может рассматриваться как платформа в случае, если площадь поперечного сечения его настила (с одного борта) не менее величины F , см², определяемой по формуле

$$F = \frac{6pb l^*}{R_{eH}} \left(1 - \frac{b}{4l}\right), \quad (3.10.4.9.8)$$

где p — см. 3.10.3.2;
 b — см. 3.10.3.3;
 l^* — расчетная длина распределения воспринимаемой нагрузки, м, для монотонной поперечной системы набора борта, принимаемая равной l^n , а для системы набора с рамными шпангоутами (поперечной или продольной) — l^n или $2a_1$, в зависимости от того, что меньше;
 l^n — см. 3.10.3.4;
 a_1 — см. 3.10.4.4.1;
 l — см. 3.10.4.9.3.

В противном случае эту конструкцию следует считать несущим бортовым стрингером.

Конструкция, рассматриваемая как платформа, должна отвечать требованиям 3.10.4.9 к листовым конструкциям платформ, а рассматриваемая как стрингер — требованиям 3.10.4.4.

3.10.4.10 Штевни.

3.10.4.10.1 Требования настоящего пункта к площади, моменту сопротивления поперечного

сечения и толщине листов форштевня должны быть выполнены на участке форштевня от киля до уровня выше верхней границы ледового пояса на величину H_1 (см. табл. 3.10.4.10.1). Для ледоколов этот участок форштевня продлевается до ближайшей палубы или платформы, расположенной выше указанного уровня. Вне границ рассматриваемого участка размеры форштевня могут постепенно уменьшаться. При этом площадь поперечного сечения бруска или прутка должна быть не менее требуемой в 2.10.4, а толщина листов комбинированного или листового форштевня — не менее k_s (где s — толщина обшивки ледового пояса в районе AI; k — см. табл. 3.10.4.10.1).

Площадь поперечного сечения S , см², форштевня любой конструкции должна быть не менее определенной по формуле

$$S = k_k f(\Delta), \quad (3.10.4.10.1-1)$$

где k_k — коэффициент, значения которого приведены в табл. 3.10.4.10.1;

$$f(\Delta) = \begin{cases} 0,031\Delta + 137 & \text{при } \Delta < 5000 \text{ т;} \\ \Delta^{2/3} & \text{при } \Delta \geq 5000 \text{ т;} \end{cases}$$

Δ — водоизмещение, т.

Момент сопротивления W , см³, поперечного сечения форштевня относительно оси, перпендикулярной к диаметральной плоскости, должен быть не менее определяемого по формуле

$$W = 1,16pb, \quad (3.10.4.10.1-2)$$

где p , b — см. 3.10.4.3.1 для района ледовых усилений AI.

В расчетное поперечное сечение форштевня комбинированной или листовой конструкции засчитываются участки примыкающих к форштевню листов наружной обшивки и вертикального листа или продольной переборки в диаметральной плоскости на ширине не более десяти толщин соответствующих листов.

Толщина листов форштевня s , мм, комбинированной или листовой конструкции, а также

Таблица 3.10.4.10.1

Величина	Ледовый класс судов									Ледовый класс ледоколов			
	Ice1	Ice2	Ice3	Arc4	Arc5	Arc6	Arc7	Arc8	Arc9	Ice-breaker6	Ice-breaker7	Ice-breaker8	Ice-breaker9
Расстояние от верхней границы ледового пояса до верхней границы ледовых усилений форштевня H_1 , м	0,5	0,5	0,6	0,7	0,8	0,9	1,0	1,1	1,2	1,0	1,5	1,75	2,0
Коэффициент утолщения листов форштевня выше границы усиления k	1,25	1,2	1,15	1,1	1,1	1,05	1	1	1	1	1	1	1
Коэффициент k_k из формулы (3.10.4.10.1-1)	0,30	0,34	0,4	0,54	0,66	1,02	1,25	1,4	1,55	1,43	1,75	1,96	2,17
Высота вертикального листа в ДП, подкрепляющего форштевень, h_B , м	0,5	0,5	0,5	0,6	1,0	1,3	1,5	Продольная переборка в ДП форпика					

конструкции согласно рис. 3.10.2.6.2-2 должна быть не менее определяемой по формуле

$$s = 1,2 \left(s_{н0} \frac{a_6}{a_n} \sqrt{\frac{R_{eH}^H}{R_{eH}}} + \Delta s_{н0} \right), \quad (3.10.4.10.1-3)$$

где $s_{н0}$, $\Delta s_{н0}$ — см. 3.10.4.1 для района ледовых усиления AI;
 a_6 — расстояние между поперечными бракетами форштевня, м;
 a_n — шаг основного набора наружной обшивки в районе усиления AI, которая использовалась при вычислении $s_{н0}$, м;
 R_{eH}^H — предел текучести материала наружной обшивки, который использовался при вычислении $s_{н0}$, МПа;
 R_{eH} — предел текучести материала листов форштевня, МПа.

Для ледоколов ледовых классов Icebreaker6, Icebreaker7 и судов ледовых классов Arc4, Arc5, Arc6, Arc7, имеющих форштевень комбинированной или листовой конструкции, толщина листов форштевня, мм, должна быть не менее определяемой по формуле:

$$s = s_{\phi} + \Delta s_{н0}, \quad (3.10.4.10.1-4)$$

$$\text{где } s_{\phi} = 18,7 a_6 \sqrt{\frac{p_{AI}}{R_{eH}}},$$

$\Delta s_{н0}$, a_6 , R_{eH} — см. формулу (3.10.4.10.1-3);
 p_{AI} — интенсивность ледовой нагрузки для ледоколов согласно 3.10.3.5.1, для судов ледового класса согласно 3.10.3.2.1.

3.10.4.10.2 Ахтерштевень.

Площадь поперечного сечения старнпоста или рудерпоста S , см², определяется по формуле

$$S = k S_0, \quad (3.10.4.10.2)$$

где k — коэффициент, принимаемый согласно табл. 3.10.4.10.2;
 S_0 — площадь поперечного сечения старнпоста или рудерпоста, см², требуемая для судна, не имеющего ледового класса, согласно 2.10.4.

Таблица 3.10.4.10.2

Коэффициент ледового усиления k	Ледовый класс								
	Ice1	Ice2	Ice3	Arc4	Arc5	Arc6, Icebreaker6	Arc7, Icebreaker7	Arc8, Icebreaker8	Arc9, Icebreaker9
Старнпост	1,1	1,1	1,15	1,25	1,5	1,75	2	2,5	3
Рудерпост и подошва ахтерштевня	1,15	1,15	1,25	1,5	1,8	2	2,5	3,5	4

Для ахтерштевня одновальных судов ледовых классов Ice1, Ice2, Ice3, не имеющих рудерпоста или имеющих шпindel для рулей типа «Симплекс», размеры поперечного сечения подошвы ахтерштевня принимаются наибольшими, исходя из требуемых согласно 2.10.4.2.5 (с учетом 2.2.2.2 части III «Устройства, оборудование и снабжение») или по формуле (3.10.4.10.2), в зависимости от того, что больше.

Если ахтерштевень имеет кронштейн для полуподвесного руля, то размеры кронштейна должны определяться согласно 2.10.4.4 с учетом 2.2.2.2 части III «Устройства, оборудование и снабжение».

Площадь поперечного сечения ахтерштевня двухвинтовых судов ледовых классов или ледоколов должна быть не менее площади рудерпоста согласно 3.10.4.10.2.

3.11 ЛЕДОВЫЕ УСИЛЕНИЯ БУКСИРОВ

3.11.1 Общие положения и требования.

3.11.1.1 Буксиры, имеющие ледовые усиления в соответствии с изложенными ниже требованиями, получают в символе класса один из следующих знаков ледовых классов: Ice2, Ice3, Arc4, Arc5.

3.11.1.2 Форма корпуса буксиров, имеющих ледовые усиления, должна отвечать требованиям 3.10.1.2 к форме корпуса судов соответствующего ледового класса.

3.11.1.3 Районы ледовых усиления.

3.11.1.3.1 Границы районов ледовых усиления буксиров устанавливаются как для судов соответствующего ледового класса согласно 3.10.1.3, если ниже нет специальных указаний.

3.11.1.3.2 Для буксиров с малой длиной носового заострения грузовой ватерлинии ($b + L_3 < 0,35L$ — см. 3.10.1.3) промежуточный район ледовых усиления (или носовой, если промежуточный не выделяется) продлевается в корму таким образом, чтобы носовая граница среднего района отстояла от носового перпендикуляра не менее, чем на $0,35L$.

3.11.1.3.3 Параметры h_1 , h_3 , L_2 (см. рис. 3.10.1.3.2) принимаются согласно табл. 3.11.1.3.3.

Таблица 3.11.1.3.3

Параметр, м	Ледовый класс	
	Ice2, Ice3	Arc4, Arc5
h_1	0,3	0,5
h_3	0,6	0,8
L_2	0,10L	0,15L

3.11.1.3.4 Для буксиров ледовых классов Ice2 и Ice3 также допускается выделять промежуточный район ледовых усиления, его границы определяются по тем же правилам, что и для буксиров более высоких ледовых классов.

3.11.1.3.5 Районы ледовых усиления буксиров, на которые распространяются требования настоящей главы, определяются согласно табл. 3.10.1.3.4, как для транспортного судна соответствующего ледового класса, с учетом 3.11.1.3.4.

3.11.2 Конструкция.

3.11.2.1 Конструкция ледовых усиления буксиров должна отвечать требованиям 3.10.2 к конструкциям судов соответствующего ледового класса.

3.11.2.2 Конструкция крепления к корпусу элементов ледовой защиты винторулевого комплекса должна обеспечивать их надежное соединение с основным и рамным набором, а также, если возможно, с ахтерштевнем и продольными или поперечными переборками, чтобы исключить возможность трещинообразования при ударах кормой о лед.

3.11.3 Ледовая нагрузка.

3.11.3.1 Интенсивность ледовой нагрузки определяется по следующим формулам:

.1 в районе AI

$$P_{AI} = k_p p_{AI}^c \quad (3.11.3.1.1)$$

где p_{AI}^c — интенсивность ледовой нагрузки в районе AI, определенная согласно 3.10.3.2.1 как для транспортного судна, ледовый класс которого совпадает с ледовым классом буксира;

$$k_p = \begin{cases} 1 & \text{при } N_{\Sigma} \leq N_0; \\ (N_{\Sigma}/N_0)^{0,4} & \text{при } N_{\Sigma} > N_0; \end{cases}$$

N_{Σ} — суммарная мощность на валах буксира, кВт;
 $N_0 = C_N A^{2/3}$;
 C_N — коэффициент, определяемый по табл.3.11.3.1.1;
 A — водоизмещение по летнюю грузовую ватерлинию, т;

Таблица 3.11.3.1.1

Коэффициент C_N	Ледовый класс буксира			
	Ice2	Ice3	Arc4	Arc5
	14	16	18	20

.2 в районах A₁I, VI и CI

$$P_{kI} = a_k p_{AI} \quad (3.11.3.1.2)$$

где p_{AI} — см. 3.11.3.1.1;

a_k — коэффициент, определяемый по табл. 3.11.3.1.2 в зависимости от района ледовых усиления и ледового класса буксира;

$$k = A_1, B, C;$$

Таблица 3.11.3.1.2

Значения коэффициента a_k

Район	Ледовый класс буксира			
	Ice2	Ice3	Arc4	Arc5
A ₁ I	0,55	0,6	0,65	0,65
VI	0,4	0,5	0,55	0,6
CI	0,65	0,7	0,75	0,75

.3 в районах II, III и IV интенсивность ледовой нагрузки принимается согласно 3.10.3.2.5 как для соответствующего ледового класса транспортных судов.

3.11.3.2 Высота распределения ледовой нагрузки для буксиров принимается одинаковой во всех районах и определяется согласно 3.10.3.3.1 как для носового района транспортного судна, ледовый класс которого совпадает с ледовым классом буксира. При определении u_m значения u определяются только для сечений, попадающих в носовой район ледовых усиления буксира.

3.11.3.3 Длина распределения ледовой нагрузки для буксиров принимается одинаковой во всех районах и определяется согласно 3.10.3.4.1 как для носового района транспортного судна, ледовый класс которого совпадает с ледовым классом буксира. При определении β_m рассматриваются только сечения, попадающие в носовой район ледовых усиления буксира.

3.11.4 Размеры конструкций ледовых усиления.

3.11.4.1 Размеры конструкций ледовых усиления буксиров определяются согласно 3.10.4 как для

транспортных судов соответствующего ледового класса, если ниже нет специальных указаний.

3.11.4.2 При регламентации толщины наружной обшивки в районах ледовых усиления согласно 3.10.4.1 величина надбавки на износ $\Delta s_{но}$ может быть снижена в случае выполнения специальных мероприятий по защите наружной обшивки от коррозионного износа и истирания, однако, во всех случаях величина $\Delta s_{но}$ должна приниматься не менее 2 мм.

3.11.4.3 Дополнительно к требованиям 3.10.4.1 форштевень и ахтерштевень должны иметь площадь поперечного сечения не менее определенной по формуле

$$S = k S_0 \quad (3.11.4.3)$$

где k — коэффициент, значения которого приведены в табл. 3.11.4.3;
 S_0 — площадь форштевня или ахтерштевня буксира не имеющего ледового класса, определенная согласно 3.9.4.5 или 3.9.4.6.

Таблица 3.11.4.3

Значение коэффициента k

Элемент конструкции	Ледовый класс			
	Ice2	Ice3	Arc4	Arc5
Форштевень	1,2	1,3	1,4	1,5
Ахтерштевень	1,1	1,2	1,3	1,4

3.12 ПЛАВУЧИЕ ДОКИ

3.12.1 Общие положения.

3.12.1.1 Область распространения.

Требования настоящей главы распространяются на двухбашенные (монолитные, понтонные, секционные) стальные плавучие доки.

Монолитные доки состоят из неразрезного понтона и двух башен, непрерывных по всей длине и конструктивно неотделимых от понтона. К монолитным также относятся доки с концевыми понтонами для докования центрального понтона.

Понтонные доки состоят из двух непрерывных по всей длине башен и нескольких понтонов, соединяемых с башнями болтами, заклепками, сваркой.

Секционные доки состоят из нескольких секций, представляющих собой монолитные или понтонные доки, соединяемые между собой болтами, приварными пластинами, шарнирными элементами.

Требования распространяются на доки, имеющие отношение длины по стапель-палубе к ширине более 3,5.

Расчет корпусных конструкций плавучих доков других архитектурно-конструктивных типов и с другими соотношениями главных размерений выполняется по согласованной методике.

3.12.1.2 В настоящей главе приняты следующие определения.

Балласт — забортная вода, принимаемая в балластные отсеки с целью изменения посадки дока.

Балластный отсек — отсек в понтоне и башне дока, ограниченный водонепроницаемыми конструкциями, предназначенный для приема водяного балласта.

Башня дока — часть корпуса плавучего дока, конструктивно соединяемая с понтоном или понтонами, предназначенная для обеспечения остойчивости дока при погружении и всплытии; башня разделяется палубами, платформами, переборками на помещения и отсеки для размещения оборудования дока и балласта.

Воздушная подушка — область повышенного давления воздуха между крышей отсека и уровнем балласта в нем.

Высота борта дока D — расстояние, измеренное по вертикали в плоскости мидель-шпангоута, от основной плоскости до теоретической поверхности топ-палубы у наружного борта башни дока.

Высота понтона D_n — ледовый классрасстояние, измеренное в диаметральной плоскости, от основной плоскости до теоретической поверхности стапель-палубы.

Грузоподъемность дока Δ, t — масса наиболее тяжелого судна или нескольких судов, которые могут быть подняты доком при нормальных условиях эксплуатации.

Длина дока по стапель-палубе $L_{сп}$ — расстояние, измеренное по стапель-палубе плавучего дока параллельно его основной линии между теоретическими поверхностями торцевых переборок понтона.

Длина килевой дорожки L_k — расстояние, измеренное в диаметральной плоскости параллельно основной линии, между наружными торцами концевых кильблоков.

Доковая масса судна Δ_c, t — масса судна порожнем с необходимыми для докования запасами и балластом, обеспечивающим требуемую посадку судна при доковании.

Конструктивная ватерлиния плавучего дока (КВЛ) — ватерлиния плавучего дока, соответствующая его осадке с полными запасами, судном расчетной массы и необходимым количеством балласта.

Кринолины — консольные конструкции дока, которые устанавливаются на торцевых переборках понтона дока в оконечностях на уровне стапель-палубы с целью увеличения ее полезной площади для производства доковых работ у выступающих за пределы стапель-палубы оконечностей судна.

Осадка порожнем d_n — расстояние, измеренное в плоскости мидель-шпангоута по вертикали от основной плоскости до ватерлинии, соответст-

вующей водоизмещению дока с остаточным и выравнивающим балластом без запасов и докуемого судна.

Остаточный балласт — балласт, неоткачиваемый балластной системой дока.

Палуба безопасности — водонепроницаемая палуба в башнях дока, ограничивающая сверху балластные отсеки.

Предельная глубина погружения $d_{пр}$ — расстояние, измеренное в плоскости мидель-шпангоута по вертикали от основной плоскости до ватерлинии, соответствующей предельному погружению дока.

Понтон — часть корпуса дока, обеспечивающая плавучесть дока, которая определяется объемами его отсеков.

Разгружающий балласт — балласт, принимаемый в балластные отсеки с целью уменьшения поперечных и/или продольных изгибающих моментов и деформаций конструкций понтона и/или башен.

Расчетная осадка d — расстояние, измеренное по вертикали от основной плоскости дока до КВЛ.

Стапель-палуба — палуба понтона дока, на которой устанавливаются доковые опорные устройства (кильблоки и клетки).

Сухой отсек — отсек ниже палубы безопасности (или ниже предельной линии погружения при отсутствии палубы безопасности), не предназначенный для приема водяного балласта.

Топ-палуба — верхняя палуба башен дока.

Ширина башни по топ-палубе b_m — расстояние, измеренное перпендикулярно к диаметральной плоскости, между теоретическими поверхностями внутреннего и наружного борта башни на уровне теоретической поверхности топ-палубы.

Ширина башни по стапель-палубе $b_{сп}$ — расстояние, измеренное перпендикулярно к диаметральной плоскости, между теоретическими поверхностями внутреннего и наружного борта башни на уровне теоретической поверхности стапель-палубы.

Ширина дока B — расстояние, измеренное перпендикулярно к диаметральной плоскости, между теоретическими поверхностями бортов понтона.

Ширина стапель-палубы $B_{сп}$ — расстояние, измеренное перпендикулярно к диаметральной плоскости, между линиями пересечения теоретических поверхностей внутренних бортов башен и стапель-палубы.

3.12.1.3 Материалы.

3.12.1.3.1 При выборе стали для корпусных конструкций плавучих доков следует руководствоваться указаниями 1.2 с учетом особенностей деления элементов конструкций на группы согласно табл. 3.12.1.3.1.

Таблица 3.12.1.3.1

Связи корпуса дока	Группа связей	
	в средней части дока	вне средней части дока (см. 1.1.3)
Утолщенные листы настила топ-палубы в районе вырезов; обшивка днища башен понтонных доков и листовые элементы усиления конструкций понтонов понтонных доков в сечениях между понтонами и в прилегающих районах; листовые элементы конструкций секционных доков в районах соединения секций	III	II
Настил стапель-палубы и днищевая обшивка понтона (пontonов); балки поперечного и продольного набора стапель-палубы и днища; листовые конструкции главных поперечных связей (проницаемых и непроницаемых переборок) понтона (пontonов); нижние пояса стенок башен и примыкающие к ним пояса бортовой обшивки, обшивки продольной переборки понтонных доков	II	II
Пояса настила, балки набора топ-палубы, палубы безопасности, стенок башен и бортовой обшивки понтонов; листы и балки набора внутренних конструкций башен (за исключением связей корпуса дока, указанных в пунктах 1 и 2)	II	I

3.12.1.3.2 Листовые и балочные элементы криволинейных, переходных мостиков и других второстепенных конструкций плавучего дока могут быть выполнены из сталей с более низкими прочностными характеристиками, чем указано в 1.2.2.1, если их свариваемость гарантируется.

3.12.1.4 Учет износа. Минимальная толщина.

3.12.1.4.1 Учет влияния износа на размеры элементов конструкций основан на нормировании прочности к концу срока службы дока. Коррозионные надбавки должны обеспечить эксплуатацию дока в течение всего заданного срока службы при средней скорости коррозионного изнашивания элементов конструкций.

3.12.1.4.2 Определение требуемых размеров и прочностных характеристик элементов конструкции с учетом износа должно выполняться в соответствии с 1.1.5 при запасе на износ Δs , мм, по формуле

$$\Delta s = k u T, \quad (3.12.1.4.2)$$

где k — коэффициент, учитывающий зональные условия эксплуатации плавучих доков, равный: 1,0 — для Балтийского бассейна; 1,1 — для Северного, Черноморско-Азовского и Дунайского и Каспийско-Волжского и Аральского бассейнов; 1,2 — для Тихоокеанского бассейна;

u — среднегодовое уменьшение толщины элементов конструкций согласно табл. 3.12.1.4.2, мм/год;

T — расчетный срок службы дока, годы; если срок службы дока специально не устанавливается, следует принять $T = 50$.

3.12.1.4.3 Среднегодовое уменьшение толщины листовых и балочных элементов доковых конструкций, приведенное в табл. 3.12.1.4.2, должно приниматься, когда конструкции дока имеют соответствующие защитные покрасочные покрытия.

Нормативная скорость коррозионного изнашивания может быть уменьшена при использовании специальных средств защиты.

3.12.1.4.4 Толщина основных связей (включая запас на износ) должна быть не менее толщины,

указанной в табл. 3.12.1.4.4, определяемой в зависимости от принятой шпации a .

3.12.1.5 Указания по проектированию конструкций плавучих доков.

Для проектирования конструкций плавучих доков рекомендуется такая последовательность:

.1 выполнение конструктивной компоновки понтона (пontonов) и башен (см. 3.12.2);

.2 определение расчетных нагрузок, вызывающих местные и общие деформации корпусных конструкций дока (см. 3.12.3);

.3 проектирование листовых элементов и балок набора конструкций дока из условий обеспечения местной прочности, устойчивости с учетом ограничений по минимальной толщине;

.4 проектирование конструкций, обеспечивающих общую поперечную и продольную прочность понтона дока. Значения конструктивных параметров, полученные при выполнении 3.12.1.5.3, используются здесь в качестве исходных;

.5 проектирование элементов конструкций корпуса дока, обеспечивающих его общую продольную прочность в расчетных случаях эксплуатации (при доковых операциях). Значения конструктивных параметров, полученные при выполнении 3.12.1.5.3 и 3.12.1.5.4, используются здесь в качестве исходных;

.6 проектирование конструкций с учетом требований к усилениям конструкций в отдельных районах (например, палубы и стенки башен в районе вырезов, машинного отделения и т.д.);

.7 проверочные расчеты общей и местной прочности конструкций корпуса при постановке в док реальных судов;

.8 проверочные расчеты общей и местной прочности конструкций дока в условиях перегона от места постройки к месту эксплуатации. Разработка рекомендаций по подкреплению доковых конструкций.

Таблица 3.12.1.4.2

№ п/п	Конструкция	<i>u</i>
1	Настил топ-палубы и обшивка стенок башен выше уровня предельной глубины погружения	0,04
2	Настил палубы безопасности	0,08 ¹
3	Днище башен понтонных доков	0,08
4	Обшивка внутренних и внешних стенок башен от стапель-палубы до уровня предельной глубины погружения	0,08 ¹
5	Настил стапель-палубы:	
5.1	в средней части дока	0,10
5.2	в оконечностях дока на длине $0,1L_{ст}$	0,12
6	Обшивка бортов и внешних поперечных стенок понтона (понтонов):	
6.1	верхний ($\leq 1,0$ м) и нижний ($\leq 0,5$ м) поясья	0,09 ¹
6.2	остальные поясья	0,08 ¹
7	Обшивка днища понтона (понтонов)	0,08 ^{1,2}
8	Внутренние переборки балластных отсеков:	
8.1	нижний пояс ($\leq 0,5$ м)	0,09
8.2	остальные поясья	0,08 ¹
9	Балки набора, элементы доковых ферм в балластных отсеках	0,10 ¹
10	Листы и балки набора внутренних конструкций башен выше палубы безопасности, набор топ-палубы и стенок башен	0,04

¹В районах отсеков, обогреваемых в зимнее время острым паром, значение *u* должно быть увеличено на 10 %.
²Для участков днищевой обшивки в районе расположения присмно-отливных патрубков балластной системы значение *u* должно быть увеличено на 15 %.

Таблица 3.12.1.4.4

Конструкция	$s_{мин}$ мм	Примечание
Обшивка наружных конструкций дока (кроме стапель палубы), элементы конструкций в балластных отсеках и цистернах, включая балки набора	7,5	$a < 0,6$ м
	$7,5 + 10(a - 0,6)$	$a \leq 0,75$ м
	$8,0 + 6,5(a - 0,6)$	$a > 0,75$ м
Настил стапель-палубы	9,0	$a < 0,6$ м
	$9,0 + 13(a - 0,6)$	$a \leq 0,75$ м
	$10,0 + 6(a - 0,6)$	$a > 0,75$ м
Настил топ-палубы; листовые и балочные элементы конструкций выше палубы безопасности	$6,5 + 8(a - 0,6)$	$a \geq 0,6$ м
	6,5	$a < 0,6$ м

3.12.2 Конструкция.

3.12.2.1 Системы набора понтона (понтонов) и башен.

Для понтона (понтонов) монолитных, понтонных и секционных доков предпочтительна поперечная система набора.

Стенки и палубы башен понтонных доков грузоподъемностью 10 000 т и более должны иметь продольную систему набора; для доков грузоподъемностью менее 10 000 т допускается применение поперечной системы набора.

Стенки и палубы башен монолитных доков выше палубы безопасности должны иметь продольную систему набора, стенки башен ниже палубы безопасности могут иметь поперечную систему набора.

Для участков днищевой обшивки понтона монолитных доков в районе башен допускается применение продольной системы набора.

Для поперечных и продольных переборок понтона и башен допускается применение конструкций с горизонтальными и вертикальными балками основного набора.

В понтоне (понтонах) и башнях дока допускается применение ферменных конструкций.

3.12.2.2 Конструктивная компоновка понтонов.

Листовые и балочные элементы понтона должны обеспечивать местную прочность соответствующих конструкций понтона (стапель-палубы, днища, продольных и поперечных переборок и т.д.), а также общую прочность понтона.

Шпация основного продольного и поперечного набора понтона должна определяться согласно 1.1.3 при $L = L_{сп}$.

Главные поперечные связи понтона (пунктонов) — пронцаемые переборки следует устанавливать через 3 — 7 шпаций, однако расстояние между ними не должно превышать $(B - b_{сп})/6$.

Под центральной килевой дорожкой должна быть установлена продольная переборка. Вместо продольной переборки допускается применение коробчатой конструкции, образуемой двумя продольными переборками, установленными симметрично относительно диаметральной плоскости.

В плоскости внутренних стенок башен должны быть установлены переборки или продольные рамные связи.

При поперечной системе набора понтона (пунктонов) могут быть установлены дополнительные продольные рамные связи, предназначенные для ограничения пролета балок основного набора днища и стапель-палубы. Расстояние между ними не должно превышать 3 — 5 шпаций.

3.12.2.3 Конструктивная компоновка башен.

Шпация основного продольного и поперечного набора башен должна определяться согласно 1.1.3.

При продольной системе набора стенок и палуб башен поперечные рамные связи (рамные бимсы и шпангоуты) должны располагаться в плоскости главных поперечных связей понтона (пунктонов) (см. 3.12.2.2).

При поперечной системе набора стенок башен должны быть установлены бортовые стрингеры. Расстояние между стрингерами, а также между стрингерами и палубой, как правило, не должно превышать 3,5 м.

При поперечной системе набора башен ниже палубы безопасности по стенкам башен в плоскости главных поперечных связей понтона желательно установить рамные шпангоуты, а по настилу палубы безопасности — рамные бимсы.

Рамные связи наружных и внутренних стенок башен ниже палубы безопасности (рамные шпангоуты — при продольной системе набора; стрингеры — при поперечной системе набора) должны быть соединены между собой распорными бимсами (распорками), которые следует устанавливать в плоскости каждой главной поперечной связи понтона (см. 3.12.2.2).

3.12.2.4 Дополнительные указания.

Допускается применение нахлесточных соединений балок набора понтона (пунктонов) и башен.

Допускается применение совмещенных в одной плоскости монтажных стыков по листовым конструкциям и балкам набора, если обеспечен необходимый контроль качества сварных соединений.

В балластных отсеках и других цистернах не допускается применение пустотелых квадратных и трубчатых распорок и стоек.

3.12.3 Расчетные нагрузки.

3.12.3.1 Нагрузки для проектирования конструкций из условий обеспечения местной прочности.

3.12.3.1.1 Расчетное давление p , кПа, для листовых и балочных элементов днищевых конструкций определяется по следующим формулам:

в районе сухих отсеков

$$p = 10d_{пр}; \quad (3.12.3.1.1-1)$$

в районе балластных отсеков, не сообщающихся с башнями,

$$p = 10(d_{пр} - D_n) \quad (3.12.3.1.1-2)$$

и сообщающихся с башнями,

$$p = 10(d_{пр} - z_{н.б} + \Delta z), \quad (3.12.3.1.1-3)$$

где $z_{н.б}$ — отстояние палубы безопасности от основной линии, м;
 Δz — толщина воздушной подушки, м.

3.12.3.1.2 Расчетное давление p , кПа, для листовых и балочных элементов стапель-палубы в районе сухих и балластных отсеков определяется по формуле (3.12.3.1.1-2).

3.12.3.1.3 Расчетное давление p , кПа, для листовых и балочных элементов бортов и концевых переборок понтона (пунктонов) определяется по следующим формулам:

в районе сухих отсеков

$$p = 10(d_{пр} - z_i), \quad (3.12.3.1.3-1)$$

где z_i — отстояние нижней кромки листа или середины пролета балки набора от основной линии, м;

в районе балластных отсеков

$$p = 10(d_0 - D_n), \quad (3.12.3.1.3-2)$$

где d_0 — осадка дока, соответствующая заполнению бортового балластного отсека по уровень стапель-палубы, м.

d_0 не должна приниматься более $d_{пр}$.

В первом приближении, если нет специальных данных, можно принять $d_0 = D_n + G/2L_{сп}b_{сп}p$;

G — масса дока без остаточного и выравнивающего балласта;
 p — плотность морской воды (см. 1.1.3).

3.12.3.1.4 Расчетное давление p , кПа, для листовых и балочных элементов стенок и концевых переборок башен определяется по следующим формулам:

в районе сухих отсеков — по формуле (3.12.3.1.3-1);

в районе балластных отсеков

$$p = 10(d_0 - z_i), \quad (3.12.3.1.4)$$

где z_i , d_0 — см. выше.

3.12.3.1.5 Расчетное давление p , кПа, для листовых и балочных элементов палубы безопасности в районе сухих отсеков должно приниматься

равным 5 кПа, в районе балластных отсеков определяется по формуле

$$p = 10(d_{пр} - z_{п.б} + \Delta z), \quad (3.12.3.1.5)$$

где $z_{п.б}$, Δz — см. 3.12.3.1.1.

3.12.3.1.6 Расчетное давление p , кПа, для листовых и балочных элементов внутренних водонепроницаемых переборок балластных отсеков определяется по формуле

$$p = 10(d_{пр} - z_k + \Delta z), \quad (3.12.3.1.6)$$

где z_k — отстояние крышки балластного отсека от основной линии, м; Δz — см. 3.12.3.1.1.

3.12.3.1.7 Расчетное давление p , кПа, для листовых и балочных элементов аварийных водонепроницаемых переборок определяется по формуле (3.12.3.1.3-1).

3.12.3.1.8 Расчетное давление для листовых и балочных элементов топ-палубы принимается равным 5 кПа.

3.12.3.1.9 Расчетное давление p , кПа, для листовых и балочных элементов топливных, масляных, водяных и прочих цистерн определяется по следующим формулам:

при расчете на внутреннее давление

$$p = 10\rho_1(z_{в.т} - z_i), \quad (3.12.3.1.9)$$

где ρ_1 — плотность жидкости в цистерне, т/м³;

$z_{в.т}$ — отстояние верхней кромки воздушной трубы от основной линии, м;

при расчете на внешнее давление — по формуле (3.12.3.1.3-1).

Для листовых конструкций, расположенных параллельно основной плоскости, z_i — отстояние листовой конструкции от основной линии.

3.12.3.1.10 Расчетное давление на конструкции кринолинов принимается равным 5 кПа.

3.12.3.1.11 Расчетное давление на конструкции переходных мостиков принимается равным 3,5 кПа.

3.12.3.1.12 Расчетное давление на конструкции палубы безопасности, промежуточных палуб и платформ в районе расположения оборудования электроэнергетической установки принимается равным 18 кПа, в районах жилых и служебных помещений — 5 кПа.

3.12.3.2 Нагрузки для проектирования конструкций из условия обеспечения общей поперечной и продольной прочности понтона (понтон).

3.12.3.2.1 Расчетные нагрузки для проектирования конструкций понтона (понтон) монолитных, понтонных и секционных доков должны определяться для случаев постановки в док на центральную килевую дорожку симметрично относительно миделевого сечения дока судна, имеющего длину L_c и массу, равную максимальной грузоподъемности дока Δ . Осадка дока при этом

должна соответствовать расчетной (см. 3.12.1.2), балластная вода считается равномерно распределенной по длине и ширине дока.

3.12.3.2.2 Для понтонных и секционных доков дополнительно должен быть рассмотрен случай загрузки понтонов только силами поддержания, интенсивность которых соответствует случаю, указанному в 3.12.3.2.1, откорректированных с учетом противодействия остаточного балласта и противоположно направленных сил тяжести составляющих массы дока порожнем.

При отсутствии необходимых исходных данных интенсивность сил поддержания p , кПа, может быть определена по формуле

$$p = g\Delta/[BL_{ст} - (n-1)Ba_0], \quad (3.12.3.2.2)$$

где n — число понтонов понтонных доков или число секций секционных доков;

a_0 — расстояние между понтонами или секциями, м.

3.12.3.2.3 Расчетная длина судна L_c должна приниматься равной длине самого короткого судна, доковая масса которого равна максимальной грузоподъемности дока, но не более $0,9L_{ст}$. Для доков грузоподъемностью более 40 000 т расчетную длину судна L_c не следует принимать менее $0,9L_{ст}$.

3.12.3.2.4 Эпюру распределения доковой массы судна следует представлять в виде фигуры, состоящей из прямоугольника и сегмента квадратичной параболы. Погонная доковая нагрузка q_x , кН/м, в сечении, отстоящем на величину x в нос и в корму от миделя, определяется по формуле

$$q_x = \frac{g\Delta}{L_c\phi} [1 - 3(1 - \phi)(2x/L_c)^2], \quad (3.12.3.2.4)$$

где ϕ — коэффициент полноты эпюры доковой массы судна.

Для доков грузоподъемностью 40 000 т и менее следует принимать коэффициент полноты эпюры доковой массы в зависимости от типа расчетного судна по табл. 3.12.3.2.4.

Таблица 3.12.3.2.4

Тип судна	ϕ
Ледокол	0,67
Судно со средним расположением машинного отделения	0,75 — 0,8
Судно с кормовым или промежуточным расположением машинного отделения	1,0

Для доков грузоподъемностью более 40 000 т следует принимать $\phi = 0,8$.

3.12.3.2.5 Если возможны доковые постановки судов одновременно на три дорожки или систему доковых клеток, а также различные случаи постановок одновременно нескольких судов, они должны учитываться при проектировании конструкций,

обеспечивающих общую прочность понтона. Расчетные нагрузки при этом следует определять по методикам, согласованным с Регистром.

3.12.3.2.6 Расчетные нагрузки на концевые понтоны понтонных и секционных доков или на концевые участки монолитных доков и при постановке судов со свешивающимися оконечностями требуют согласования с Регистром.

3.12.3.3 Нагрузки для проектирования конструкций из условия обеспечения общей продольной прочности дока.

3.12.3.3.1 Расчетные нагрузки должны быть определены для следующих случаев:

прогиба дока при постановке судна наименьшей возможной длиной L_c , имеющего массу, равную максимальной грузоподъемности дока Δ ;

перегиба дока при постановке судна наибольшей возможной длиной L_c , имеющего массу, равную максимальной грузоподъемности дока Δ , либо двух или более судов, расположенных в кильватер, имеющих суммарную массу, равную Δ .

Балласт считается равномерно распределенным по длине дока.

3.12.3.3.2 Форма эпюры расчетной доковой нагрузки определяется зависимостью (3.12.3.2.4).

3.12.3.3.3 Расчетная длина самого короткого судна должна соответствовать 3.12.3.2.3.

Расчетная длина самого длинного судна или суммарная длина нескольких судов, расположенных в кильватер, не должны быть меньше $1,3L_{ст}$.

3.12.3.3.4 Расчетный коэффициент полноты эпюры доковой массы для случая прогиба дока следует назначать по указаниям в 3.12.3.2.4; для случая перегиба, если нет специальных указаний, следует принимать $\varphi = 1,0$.

3.12.4 Размеры конструктивных элементов.

3.12.4.1 Требования к толщине листовых элементов из условий обеспечения местной прочности.

Толщина листовых элементов наружной обшивки понтона (понтонных), стенок башен, полотнища внутренних и наружных водонепроницаемых переборок, настилов палуб и платформ определяются по формуле (1.6.4.4) при $m = 22,4$ и $k_{\sigma} = 1,8$. Запас на износ Δz определяется по рекомендациям 3.12.1.4. Расчетная интенсивность поперечной нагрузки p указана в 3.12.3.1.

3.12.4.2 Требования к размерам балок основного и рамного набора из условий обеспечения местной прочности.

3.12.4.2.1 Момент сопротивления балок основного и рамного набора должен определяться согласно 1.6.4.1.

3.12.4.2.2 Площадь сечения стенки балок рамного набора с учетом наличия вырезов в стенке балки нетто, а также балок основного набора, имеющих отношение $l/h \leq 10$ (где l — расчетный

пролет, m ; h — высота балки основного набора, cm), должна определяться согласно 1.6.4.3.

3.12.4.2.3 Интенсивность расчетной нагрузки p определяется на уровне середины пролета балок согласно 3.12.3.1.

3.12.4.2.4 Расчетный пролет балок l выбирается согласно 1.6.3.1.

3.12.4.2.5 Коэффициенты допускаемых нормальных k_{σ} и касательных k_{τ} напряжений в 1.6.4.1 и 1.6.4.3 должны приниматься равными 0,8.

3.12.4.2.6 Коэффициент ω_k , учитывающий поправку на износ элементов балок набора, определяется согласно 1.1.5.3 при Δz согласно 3.12.1.4.

3.12.4.2.7 Коэффициенты расчетных изгибающих моментов m и перерезывающих сил n должны быть приняты следующими:

$m = 12$ и $n = 0,5$ — для поперечных и продольных балок основного набора днища, стапель-палубы; для стоек водонепроницаемых поперечных переборок при продольной системе набора днища и стапель-палубы; для стоек внутренних водонепроницаемых продольных переборок при поперечной системе набора днища и стапель-палубы; для балок продольного основного набора стенок и палуб башен; для бимсов палубы безопасности при поперечной системе набора стенок башен ниже палубы безопасности; для продольных и поперечных рамных балок днища и стапель-палубы и для стрингеров наружных и внутренних стенок башен;

$m = 8$ и $n = 0,5$ — для стоек водонепроницаемых поперечных переборок при поперечной системе набора днища и стапель-палубы; для стоек внутренних продольных переборок при продольной системе набора днища и стапель-палубы; для горизонтальных балок водонепроницаемых поперечных переборок башен при поперечной системе набора стенок башен; для бимсов палубы безопасности при продольной системе набора стенок башен;

$m = 13$ и $n = 0,5$ — для бимсов палуб и платформ башен при поперечной системе набора стенок ниже рассматриваемой палубы или платформы; рамных бимсов топ-палубы и палубы безопасности;

$m = 11$ и $n = 0,6$ — для шпангоутов и рамных шпангоутов понтона (понтонных), наружных и внутренних стенок башен.

3.12.4.2.8 Размеры и конструкции рамных балок понтона и башен должны отвечать требованиям 1.7.3.3. Для рамных балок башен выше палубы безопасности допускается применять требования к рамным балкам набора сухогрузных судов.

3.12.4.3 Требования к размерам распорок, стоек и раскосов.

3.12.4.3.1 Площадь сечения распорок и стоек S, cm^2 , должна быть не менее определенной методом последовательных приближений по формуле (2.9.4.1)

при расчетной нагрузке $P = 0,5(P_1 + P_2)$, кН, и $k = 1,15$ (где $P_1 = p_1ac$, $P_2 = p_2ac$ — максимальные сжимающие усилия, которые действуют по концам стоек или распорок; p_1, p_2 — интенсивность расчетной нагрузки (см. 3.12.3.1), кПа; a — расстояние между балками, поддерживаемыми стойками или распорками, м; c — полусумма длин пролетов балок по обе стороны от рассматриваемой стойки или распорки, м).

В первом приближении можно принять

$$S = 0,11P,$$

а радиус инерции $i = \sqrt{I/S}$, см, можно оценить для сечения заданной формы, имеющего такую же площадь (где I — минимальный центральный момент инерции поперечного сечения, см⁴). В том случае, если площадь, определенная по формуле (2.9.4.1-1) с использованием этого радиуса инерции, отличается более чем на 10 % от результатов первого приближения, необходимо выполнить расчеты во втором приближении. Радиус инерции при этом должен соответствовать среднему значению площади сечения в первом и втором приближении.

3.12.4.3.2 Стенки распорок и стоек, имеющих форму швеллера или двутавра, должны быть выбраны такими, чтобы отношение высоты стенки к ее толщине не превышало $42/i$ или 40 , в зависимости от того, что больше (где l — длина распорки или стойки, м).

Для распорок или стоек из угольника или швеллера отношение ширины к толщине фланца не должно превышать $14/i$ или 13 , в зависимости от того, что больше.

Для сварных составных распорок или распорок из двутаврового профиля отношение ширины к толщине свободных поясков не должно превышать $28/i$ или 25 , в зависимости от того, что больше.

Толщина элементов распорок или стоек не должна быть менее 7,5 мм.

3.12.4.3.3 Размеры элементов ферменных конструкций должны определяться по методике, согласованной с Регистром.

3.12.4.4 Дополнительные требования к местной прочности листовых и балочных элементов.

Если корпусные конструкции дока подвергаются действию нагрузок, не предусмотренных в 3.12.3.1, размеры листовых и балочных элементов в этих случаях должны определяться по методикам, согласованным с Регистром.

3.12.4.5 Требования к размерам главных поперечных и продольных связей понтона (понтонных).

3.12.4.5.1 Момент сопротивления W , см³, главных поперечных и продольных связей понтона (понтонных) должен определяться по формуле

$$W = W + \Delta W, \quad (3.12.4.5.1-1)$$

где W — нормативный момент сопротивления поперечного сечения к концу срока службы дока, определяемый по формуле

$$W = M10^3/k_c\sigma_n, \quad (3.12.4.5.1-2)$$

где M — расчетный изгибающий момент, кН/м (см. также 3.12.4.5.6); ΔW — добавка к моменту сопротивления, учитывающая запас на износ элементов связей, определяется по формуле

$$\Delta W = 100h[\Delta f_n + \frac{\Delta f_{ct}}{6}(2 - \beta)], \quad (3.12.4.5.1-3)$$

где h — высота стенки связей в рассматриваемом сечении, м; $\Delta f_n, \Delta f_{ct}$ — добавки к площади верхнего пояса и к площади стенки связи, соответственно, включающие запасы на износ их элементов из расчета на весь срок службы дока, см², определяемые по формулам:

$$\begin{aligned} \Delta f_n &= 10\Delta s_n b_{np} + \Delta f_n; \\ \Delta f_{ct} &= 10\Delta s_{ct} h; \\ \Delta s_n &= u_{n(ст)} T — уменьшение, мм, толщины настила стальной палубы (стенки связи) вследствие износа за срок службы дока T (годы) при скорости коррозионного изнашивания $u_{n(ст)}$, мм/год согласно табл. 3.12.1.4.2; \\ b_{np} &— ширина присоединенного пояса (см. 3.12.4.5.5), м; \\ \Delta f_n &— добавка к площади верхнего пояса связи, учитывающая запас на износ балок основного набора, принимаемая:$$

для таврового профиля или полосового проката

$$\Delta f_n = 0,1n(b_0 + h_0)u_n T; \quad (3.12.4.5.1-4)$$

для полособульбового проката

$$\Delta f_n = 0,86nf_0 u_n T/s_0, \quad (3.12.4.5.1-5)$$

где при определении добавки Δf_n используются результаты проектирования балок основного набора из условий обеспечения местной прочности (см. 3.12.4.2). Если в состав поперечного сечения связей не входят балки основного набора, то $\Delta f_n = 0$;

n — число балок основного набора на ширине b_{np} ;
 b_0 и h_0 — ширина пояса и высота стенки тавровой балки соответственно (для балки из полосового профиля $b_0 = 0$), см;

f_0 — площадь сечения изолированного профиля, см²;

s_0 — толщина стенки полособульба;

u_n — нормативная скорость коррозионного изнашивания для элементов набора балластных отсеков (см. табл. 3.12.1.4.2), мм/год;

β — коэффициент, зависящий от площадей стенки f_{ct} верхнего f_n и нижнего f_d поясков связей с учетом износа к концу срока службы, определяемый по формуле

$$\beta = (2f_n + f_{ct})/(2f_d + f_{ct}), \quad (3.12.4.5.1-6)$$

в первом приближении можно принять $\beta = 1,0$.

3.12.4.5.2 Площадь сечения стенки f_{ct} , см², главных поперечных связей понтона (понтонных) должна определяться по формуле

$$f_{ct} = f'_{ct} + \Delta f_{ct} \quad (3.12.4.5.2-1)$$

где f'_{ct} — нормативная площадь сечения, см², стенки к концу срока службы дока, определяемая по формуле

$$f'_{ct} = 10N_x/k_c\tau_n, \quad (3.12.4.5.2-2)$$

где N_x — расчетная перерезывающая сила (см. 3.12.4.5.7), кН; Δf_{ct} — см. 3.12.4.5.1.

3.12.4.5.3 Размеры элементов ферменных конструкций (стоек и раскосов) понтона (понтонных)

должны быть достаточными для восприятия перерезывающих сил, возникающих при общем изгибе понтона.

3.12.4.5.4 В расчетное сечение главных поперечных связей понтона (понтон) должны включаться все конструктивные элементы, непрерывные между бортами понтона; в расчетное сечение главных продольных связей должны включаться все конструктивные элементы, непрерывные между торцевыми переборками понтона.

3.12.4.5.5 Ширина присоединенных поясков главных поперечных связей $b_{пр}$, м, днищевой обшивки и настила стапель-палубы должна приниматься:

$$b_{пр} = \min\{(B - b_{сн})/6; c\}, \quad (3.12.4.5.5)$$

где c — среднее расстояние между рассматриваемой связью и связями, расположенными слева и справа от нее, м.

3.12.4.5.6 Расчетные изгибающие моменты M , кН·м, для поперечных M_x и продольных M_y связей в середине неразрезного понтона монолитного дока (см. рис. 3.12.4.5.6-1) для случаев, указанных в 3.12.3.2, определяются по формулам:

$$M_x = q(B - b_{сн})c_x\delta_1; \quad (3.12.4.5.6-1)$$

$$M_y = q(B - b_{сн})c_y\delta_2, \quad (3.12.4.5.6-2)$$

где $q = g\Delta/L_c$ — средняя величина погонной доковой нагрузки, кН/м (L_c, Δ — см. 3.12.3.2);

$B, b_{сн}$ — ширина дока и башни на уровне стапель-палубы;
 c_x и c_y — расстояние между главными поперечными c_x и продольными c_y связями понтона, соответственно, как указано на рис. 3.12.4.5.6-1, м;

δ_1, δ_2 — коэффициенты, определяемые по графикам на рис. 3.12.4.5.6-2 и 3.12.4.5.6-3 в зависимости от параметров $L/L_{сн}$, $n = L_{сн}/(B - b_{сн})$ и φ .

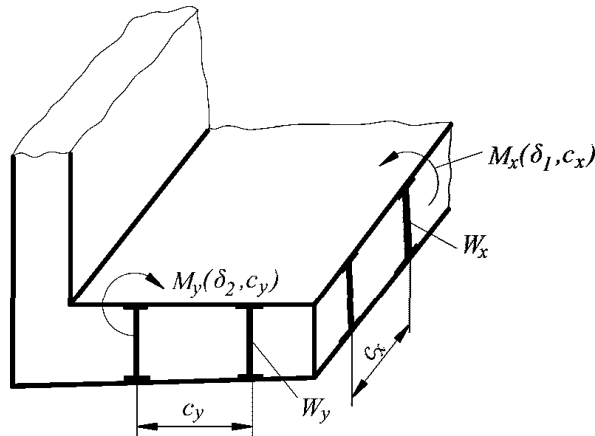


Рис. 3.12.4.5.6-1

Для понтонных и секционных доков расчетный изгибающий момент при проектировании главных поперечных связей M_x , кН·м, принимается равным:

$$M_x = 0,25q \frac{c_x}{\varphi} (B - b_{сн}) \left(1 - 0,5\varphi \frac{L_c}{L_{сн}} \frac{B - b_{сн}}{B}\right); \quad (3.12.4.5.6-3)$$

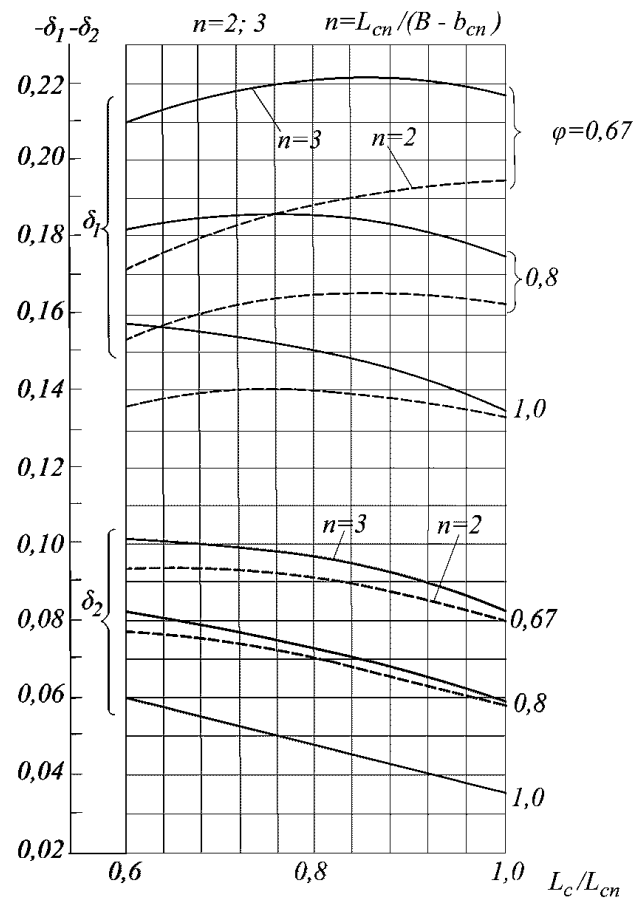


Рис. 3.12.4.5.6-2

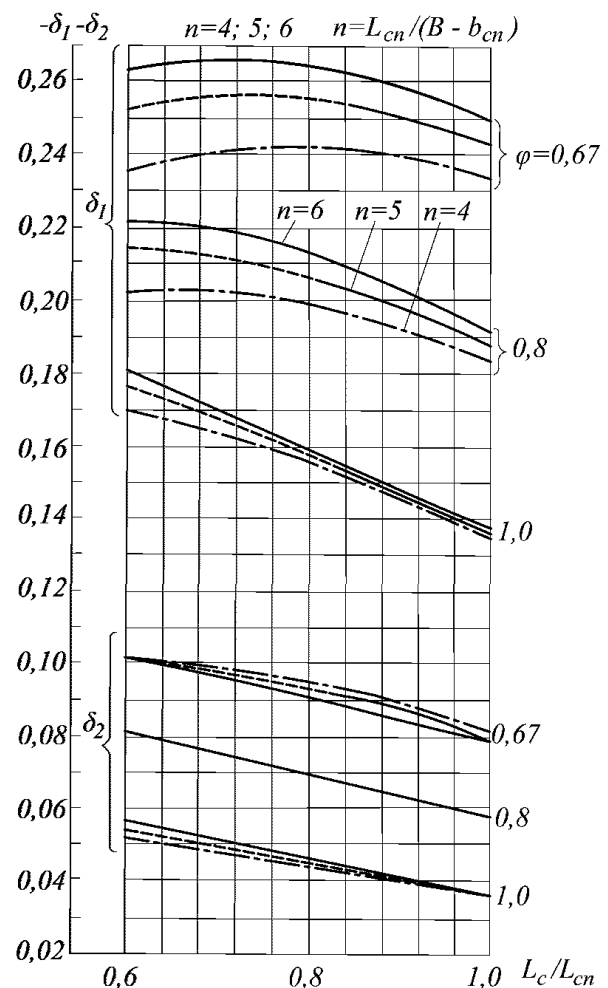


Рис. 3.12.4.5.6-3

или

$$M_x = 0,125pc_x(B - b_{сп})^2, \quad (3.12.4.5.6-4)$$

где p — см. 3.12.3.2.2,

в зависимости от того, что больше.

3.12.4.5.7 Расчетная перерезывающая сила N_x , кН, воспринимаемая поперечной связью дока (главной поперечной связью или стойками и раскосами понтонной фермы), определяется по формуле

$$N_x = 0,75 \frac{g\Delta}{L_c} \left(1 - 1,33 \frac{L_c}{L_{сп}} \frac{y}{B}\right) c, \quad (3.12.4.5.7-1)$$

где y — отстояние рассматриваемого сечения от диаметральной плоскости дока, м;
 c — расстояние между рассматриваемыми связями, м.

При проектировании главных поперечных связей или стоек и раскосов понтонных ферм понтонных и секционных доков расчетная перерезывающая сила N_x , кН, не должна приниматься менее

$$N_x = pcy, \quad (3.12.4.5.7-2)$$

где p — см. 3.12.3.2.2.

3.12.4.5.8 Коэффициенты допускаемых напряжений в формулах (3.12.4.5.1-2) и (3.12.4.5.2-2) при проектировании главных поперечных связей понтона (понтонных) должны быть приняты следующими: $k_\sigma = 0,85$; $k_\tau = 0,8$.

Указания по выбору допускаемых нормальных напряжений в главных продольных связях понтона монолитных доков даны в 3.12.4.6.5.

3.12.4.5.9 Толщина листовых элементов стенок главных поперечных связей должна отвечать требованиям к устойчивости при действии касательных и нормальных напряжений, возникающих при поперечном изгибе понтона (понтонных).

Толщина листовых элементов настила стапель-палубы и днищевой обшивки должна отвечать требованиям к устойчивости при действии сжимающих напряжений, возникающих при поперечном изгибе понтона (понтонных).

3.12.4.5.10 Условия устойчивости должны соответствовать 1.6.5.2 и 1.6.5.3. Коэффициент k в формуле (1.6.5.2-1) принимается равным 0,75.

При определении эйлеровых напряжений по формулам в 1.6.5.5 следует принять $s' = s - \Delta s$, где Δs определяется согласно 3.12.1.4.

3.12.4.6 Требования к размерам элементов конструкций из условий обеспечения прочности и устойчивости при общем продольном изгибе.

3.12.4.6.1 Принятые размеры продольных связей корпусных конструкций дока (с учетом указаний в 3.12.4.6.2) должны обеспечивать требуемый момент сопротивления поперечного сечения корпуса плавучего дока.

Момент сопротивления W , см³, поперечного сечения корпуса плавучего дока должен быть не менее

$$W' = W' \omega_x, \quad (3.12.4.6.1-1)$$

где W — требуемый момент сопротивления поперечного сечения к концу срока службы дока, см³, определяемый по формуле (3.12.4.6.1-2)

$$W' = M \cdot 10^3 / k_\sigma \sigma_n, \quad (3.12.4.6.1-2)$$

где M — наибольший изгибающий момент, определяемый по формуле (3.12.4.6.3), кН·м;

ω_x — коэффициент, учитывающий поправку к моменту сопротивления на износ элементов конструкций, определяемый по формуле

$$\omega_x = [1 - F^{-1} \sum_i \Delta f_i \varphi_i]^{-1}, \quad (3.12.4.6.1-3)$$

где F — площадь поперечного сечения корпуса плавучего дока, см², соответствующая требуемому моменту сопротивления;

Δf_i — добавка к площади сечения i -го листового пояса, учитывающая запас на его коррозионный износ, определяется по формуле

$$\Delta f_i = 10 \Delta s_i b_i, \quad (3.12.4.6.1-4)$$

где $\Delta s_i = u_i T$ — уменьшение толщины i -й листовой связи вследствие износа за срок службы T , годы, при скорости коррозионного изнашивания u_i , мм/год, принимаемой согласно табл. 3.12.1.4.2, мм;

b_i — ширина i -й связи, м.

Добавки к площади поперечного сечения корпуса дока, учитывающие коррозионный износ балок набора, должны приниматься не менее определенных по следующим формулам:

для набора из таврового профиля или полосового проката

$$\Delta f_i = 0,1 n_i (b_{0i} + h_{0i}) u_{ni} T, \quad (3.12.4.6.1-5)$$

где n_i — число балок набора в i -й группе;

b_{0i} , h_{0i} — ширина пояса и высота стенки тавровой балки, см (для балок из полосового проката $b_{0i} = 0$);

для набора из полособульбового проката

$$\Delta f_i = 0,86 n_i f_{0i} u_{ni} T / s_{0i}, \quad (3.12.4.6.1-6)$$

где f_{0i} — площадь сечения изолированного полособульбового профиля, см²;

u_{ni} — скорость коррозионного изнашивания балок набора i -й группы, мм/год;

s_{0i} — толщина стенки полособульба;

φ_i — множитель, учитывающий влияние изменения площади сечения i -го элемента на момент сопротивления W , определяется по формуле

$$\varphi_i = c_i^2 (F/I) + c_i / z_0, \quad (3.12.4.6.1-7)$$

где I — момент инерции поперечного сечения корпуса дока, соответствующий требуемому моменту сопротивления;

z_0 , c_i — отстояние точки, на уровне которой определяется момент сопротивления, и центра тяжести площади сечения i -й связи (i -й группы продольных балок) от нейтральной оси, положение которой соответствует W и I . При определении z_0 и c_i должен учитываться их знак: положительные вниз и отрицательные — вверх от нейтральной оси.

3.12.4.6.2 В расчетное поперечное сечение корпуса монолитного плавучего дока должны включаться продольные связи башен и понтона, непрерывные в средней части дока.

В расчетное поперечное сечение корпуса понтонного дока должны включаться продольные связи башен, непрерывные в средней части дока.

3.12.4.6.3 Расчетный изгибающий момент M , кН·м, должен быть определен для случаев, указанных в 3.12.3.3, по формуле

$$M = -0,125g\Delta L_{\text{сп}} \left(1 - \frac{3\varphi - 1}{2\varphi} \frac{L_c}{L_{\text{сп}}}\right). \quad (3.12.4.6.3)$$

Рекомендации по выбору расчетных значений φ и L_c даны в 3.12.3.3.2.

3.12.4.6.4 Коэффициент k_σ допускаемых напряжений от общего продольного изгиба в формуле (3.12.4.6.1-2) должен быть принят равным 1,0.

3.12.4.6.5 Для монолитных доков должно выполняться условие

$$\sigma_1 + \sigma_2 \leq k_\sigma \sigma_m, \quad (3.12.4.6.5-1)$$

где σ_1 — напряжения в главных продольных связях понтона от общего продольного изгиба дока;

σ_2 — напряжения в главных продольных связях понтона от общего изгиба понтона.

Напряжения σ_1 , МПа, следует определять по формуле

$$\sigma_1 = 10^5 Mz/I', \quad (3.12.4.6.5-2)$$

где M — см. 3.12.4.6.3;

z — расстояние рассматриваемой точки от нейтральной оси дока, м;

I' — момент инерции поперечного сечения к концу срока службы дока, см⁴.

Напряжения σ_2 , МПа, определяются по формуле

$$\sigma_2 = 10^5 M_y z' / I'_y, \quad (3.12.4.6.5-3)$$

где M_y — см. 3.12.4.5.6;

z' — расстояние рассматриваемой точки от нейтральной оси сечения главной продольной связи, м;

I'_y — момент инерции поперечного сечения главных продольных связей, определяемый с учетом износа элементов связей к концу срока службы дока и указаний в 3.12.4.5.4, см⁴.

3.12.4.6.6 При проектировании конструкций корпуса дока в средней части на длине $0,4L_{\text{сп}}$ должны быть выполнены требования к устойчивости при общем продольном изгибе листовых элементов и продольных балок основного и рамного набора: стенок и настилов палуб башен понтонных и монолитных доков; наружной обшивки, полотнищ продольных переборок понтона и настила стапель-палубы монолитных доков; обшивки днища башен понтонных доков.

Размеры бимсов топ-палубы при поперечной системе набора, рамных бимсов топ-палубы при продольной системе набора должны быть достаточными для обеспечения устойчивости участков палубных конструкций между карлингсами, карлингсами и стенками башен или между стенками башен при отсутствии карлингсов.

3.12.4.6.7 Расчетные сжимающие напряжения σ_c , МПа, при проверке устойчивости должны быть не менее определяемых по формуле

$$\sigma_{ci} = \frac{M}{I'} z_i \cdot 10^5, \quad (3.12.4.6.7-1)$$

где M — расчетный изгибающий момент, вызывающий сжатие рассматриваемой связи i (см. 3.12.4.6.3), кН·м;

I' — фактический центральный момент инерции поперечного сечения эквивалентного бруса с учетом износа к концу срока службы дока, см⁴;
В первом приближении I , см⁴, может быть определен по формуле

$$I' = W'_d(D_0 - e) \cdot 10^2, \quad (3.12.4.6.7-2)$$

где W'_d — требуемый момент сопротивления поперечного сечения эквивалентного бруса на уровне нижней кромки настила топ-палубы, определяемый согласно требованиям 3.12.4.6.1, см³;

D_0 — высота башен (для понтонных доков), м;

$D_0 = D$ — для монолитных доков;

e — отстояние нейтральной оси от основной плоскости — для монолитных доков и отстояние нейтральной оси от линии притыкания стапель-палубы к внутренним стенкам башен — для понтонных доков, м.

В первом приближении можно принять:

$e = 0,32D$ — для монолитных доков;

$e = 0,5D_0$ — для понтонных доков;

z_i — отстояние рассматриваемой связи от нейтральной оси, м (z_i измеряется следующим образом: для листового элемента — от кромки наиболее удаленной от нейтральной оси; для балочного элемента палубы и днищевой обшивки — от середины толщины присоединенного пояса; для балочного элемента стенки башни, бортовой обшивки и продольной переборки понтона — от середины толщины стенки балки).

3.12.4.6.8 Условия устойчивости должны соответствовать 1.6.5.2 и 1.6.5.3. При этом коэффициент k в формуле (1.6.5.2-1) следует принять 0,8 для настила топ-палубы и стенок башен; для днищевой и бортовой обшивки понтона и настила стапель-палубы монолитных доков; для продольных балок основного и рамного набора.

3.12.4.6.9 Эйлеровы напряжения для листовых элементов должны определяться согласно 1.6.5.5, а для продольных балок основного и рамного набора — согласно 1.6.5.4, принимая $s' = s - \Delta s$, где Δs определяется согласно 3.12.1.4.

3.12.4.6.10 Момент инерции бимсов топ-палубы при поперечной системе набора должен отвечать требованиям 2.6.4.3.

Момент инерции рамных бимсов топ-палубы должен отвечать требованиям 2.6.4.9.

3.12.4.6.11 Принятые размеры элементов конструкций башен должны обеспечивать устойчивость плоской формы изгиба башни в расчетных случаях прогиба дока. Методика обоснования устойчивости плоской формы изгиба должна быть согласована с Регистром.

3.12.4.7 Требования к перегону плавучего дока.

3.12.4.7.1 Минимальный момент сопротивления W_{min} , см³, необходимый для обеспечения

прочности дока при океанской буксировке, определяется по формуле

$$W_{\min} = \frac{M}{\sigma_{\text{доп}}} \cdot 10^3, \quad (3.12.4.7.1-1)$$

где M — расчетный изгибающий момент, кН·м, определяемый по формуле

$$M = 5,03k_w h_p B L_{\text{сп}}^2, \quad (3.12.4.7.1-2)$$

где k_w — коэффициент волнового изгибающего момента, определяемый по формуле

$$k_w = 7,93 \cdot 10^{-3} + 4,13 \cdot 10^{-3} (L_{\text{сп}}/B) - 0,125 (d_{\text{оср}}/L_{\text{сп}}), \quad (3.12.4.7.1-3)$$

где $d_{\text{оср}}$ — осадка дока на миделе при перегоне, м;
 h_p — расчетная высота волны, м, определяется в зависимости от длины дока;

$$h_p = 10,9 - \left(\frac{300 - L_{\text{сп}}}{100} \right)^2 \text{ при } L_{\text{сп}} < 300 \text{ м}; \quad (3.12.4.7.1-4)$$

$$h_p = 10,9 \text{ при } L_{\text{сп}} \geq 300 \text{ м};$$

$\sigma_{\text{доп}}$ — допускаемые нормальные напряжения при общем продольном изгибе дока, МПа, принимаемые равными:
 150 — для доков длиной менее 100 м;
 150 + 0,75($L_{\text{сп}} - 100$) — для доков длиной от 100 до 200 м;
 225 — для доков длиной более 200 м.

3.12.4.7.2 Изгибающий момент M , кН·м, на тихой воде в миделевом сечении для дока в условиях перегона должен быть уменьшен до минимально возможного уровня надлежащей балластировкой.

3.12.4.7.3 Допустимой для перегона дока считается балльность волнения, соответствующая, высоте волны 3-процентной обеспеченности $h_{3\%}$, м, определяемой по формуле

$$h_{3\%} = h_{3\%}^0 + m(\lambda_1^2/\lambda_2^2 - 1), \quad (3.12.4.7.3-1)$$

где $h_{3\%}^0$ — расчетная высота волны, м, допускаемая при перегоне плавучего дока с $L_{\text{сп}}/B = 4,25$, определяемая по формулам:

$$h_{3\%}^0 = 0,313 + 0,0438 L_{\text{сп}} \text{ при } L_{\text{сп}} < 130 \text{ м};$$

$$h_{3\%}^0 = 3,10 + 0,0223 L_{\text{сп}} \text{ при } 130 \leq L_{\text{сп}} \leq 260 \text{ м}; \quad (3.12.4.7.3-2)$$

$$h_{3\%}^0 = 0,422 + 0,0326 L_{\text{сп}} \text{ при } L_{\text{сп}} > 260 \text{ м};$$

m — коэффициент, определяемый по формулам:

$$m = 0,483 + 0,0218 L_{\text{сп}} \text{ при } L_{\text{сп}} < 130 \text{ м};$$

$$m = 2,42 + 0,00685 L_{\text{сп}} \text{ при } 130 \leq L_{\text{сп}} \leq 260 \text{ м}; \quad (3.12.4.7.3-3)$$

$$m = 0,356 + 0,0148 L_{\text{сп}} \text{ при } L_{\text{сп}} > 260 \text{ м};$$

λ_1 и λ_2 — коэффициенты, определяемые по формулам:

$$\lambda_1 = M/M^0; \quad (3.12.4.7.3-4)$$

$$\lambda_2 = 1,276 - 0,065(L_{\text{сп}}/B),$$

где M^0 — базисный изгибающий момент, кН·м, определяемый по формуле

$$M^0 = 0,77 \cdot 10^{-2} L_{\text{сп}}^{3,65} / \eta, \quad (3.12.4.7.3-5)$$

где η — см. 1.1.4.3;

M — изгибающий момент, кН·м, соответствующий фактическому ресурсу общей продольной прочности корпуса плавучего дока, определяемый по формуле

$$M = k_\sigma \sigma_n W 10^{-3}, \quad (3.12.4.7.3-6)$$

где W — фактический минимальный момент сопротивления поперечного сечения корпуса дока на момент перегона;
 $k_\sigma = 0,8$ — коэффициент допускаемых нормальных напряжений;
 σ_n — см. 1.1.4.3.

3.12.4.7.4 Соответствие между допустимой балльностью волнения при перегоне и высотой волны 3-процентной обеспеченности должно устанавливаться по табл. 3.12.4.7.4.

Таблица 3.12.4.7.4

Допустимая балльность волнения	$h_{3\%}$, м
5	2,0 — 3,5
6	3,5 — 6,0
7	6,0 — 8,5
8	8,5 — 11,0
9	11,0

3.12.4.7.5 Обоснование возможности перегона дока, архитектурно-конструктивные особенности и соотношение главных размерений которого отличаются от указанных в 3.12.1.1, выполняется по методике, согласованной с Регистром.

3.12.4.7.6 Перегон дока в пределах одного моря допускается при прогнозировании внешних условий (балльность волнения), соответствующих требованиям 3.12.4.7.3 — 3.12.4.7.5.

ПРИЛОЖЕНИЕ 1

МЕТОДЫ ИСПЫТАНИЙ ВОДОНЕПРОНИЦАЕМОСТИ КОРПУСА

Часть А – Суда, на которые распространяются требования Конвенции СОЛАС

1. ОБЩИЕ ПОЛОЖЕНИЯ

1.1 Испытания предназначены для подтверждения водонепроницаемости цистерн и водонепроницаемых конструкций, а также для проверки правильности выбора конструкций, обеспечивающих деление судна на отсеки¹. Испытания могут также применяться для проверки непроницаемости конструкций и судового оборудования при воздействии моря. Непроницаемость всех цистерн и водонепроницаемых ограничивающих конструкций судов в постройке и судов после существенного переоборудования или значительного ремонта² должна быть проверена перед поставкой судна.

1.2 Водонепроницаемые отсеки судов, на которые распространяются требования Конвенции СОЛАС (включая нефтеналивные и навалочные суда, на которые распространяются требования части XVIII «Общие правила по конструкции и прочности навалочных и нефтеналивных судов» (далее — нефтеналивные и навалочные суда, построенные по Общим правилам МАКО)), должны быть испытаны в соответствии с требованиями части А настоящего приложения, за исключением случаев, когда:

а) верфью предоставлено документальное подтверждение согласия судовладельца запросить Администрацию об освобождении от применения требований правила 11, главы II-1 Конвенции СОЛАС или о равноценной замене, подтверждающей, что требования части Б настоящего приложения эквивалентны требованиям правила 11, главы II-1 Конвенции СОЛАС; и

б) указанные выше освобождение и/или равноценная замена предоставлены Администрацией.

2 ПРИМЕНЕНИЕ

Все гравитационные цистерны³ и прочие ограничивающие конструкции, которые должны быть водонепроницаемыми или непроницаемыми при воздействии моря, должны быть испытаны в соответствии с настоящим приложением и признаны непроницаемыми и имеющими соответствующую конструкцию, а именно: гравитационные цистерны — на водонепроницаемость и правильность конструктивного решения;

водонепроницаемые ограничивающие конструкции, кроме ограничивающих конструкций цистерн, — на водонепроницаемость;

непроницаемые при воздействии моря ограничивающие конструкции — на непроницаемость при воздействии моря.

Системы хранения груза на судах для перевозки сжиженного газа должны быть испытаны в соответствии с требованиями 4.21 — 4.26 Международного кодекса постройки и оборудования судов, перевозящих сжиженные газы наливом (Кодекс МКГ) и со стандартами, согласованными с Регистром.

Испытания конструкций, не перечисленных в табл. 4.1-1 или табл. 4.1-2, должны рассматриваться отдельно.

3 ВИДЫ ИСПЫТАНИЙ И ОПРЕДЕЛЕНИЯ

3.1 В настоящем приложении рассматриваются два вида испытаний:

Конструктивные испытания — испытания для проверки правильности конструктивного решения конструкции цистерн. Это могут быть гидростатические испытания или, где необходимо, гидропневматические испытания;

Испытания на герметичность — испытания для проверки непроницаемости ограничивающих конструкций. Если не указаны конкретные испытания, это могут быть гидростатические/гидропневматические испытания или испытания надувом воздуха. Для некоторых ограничивающих конструкций испытание на герметичность поливанием струей воды из шланга может считаться допустимым видом испытаний (см. сноску 9 табл. 4.1-1).

3.2 Определение каждого вида испытания приведено в табл. 3.2.

4 МЕТОДИКА ПРОВЕДЕНИЯ ИСПЫТАНИЙ

4.1 Общие положения.

Испытания должны проводиться в присутствии инспектора РС на этапе, достаточно близком к

¹Под делением судна на отсеки понимается поперечное и продольное разделение судна на отсеки в соответствии с требованиями главы II-1 Конвенции СОЛАС.

²Под значительным ремонтом понимается ремонт, затрагивающий конструктивную целостность корпуса.

³Гравитационная цистерна — это цистерна, подвергающаяся воздействию давления пара, не превышающего 70 кПа.

Таблица 3.2

Гидростатические испытания (Испытания на герметичность и конструктивные испытания)	Испытание заполнением пространства водой до требуемой высоты напора
Гидропневматические испытания (Испытания на герметичность и конструктивные испытания)	Испытание, сочетающее в себе свойства гидростатического испытания и испытания надувом воздуха, при котором пространство частично заполняется водой, а над поверхностью воды создается давление путем нагнетания воздуха
Испытания поливанием струей воды из шланга (Испытания на герметичность)	Испытания для проверки непроницаемости соединения струей воды, при этом соединение должно быть видно с противоположной стороны
Испытания надувом воздуха (Испытания на герметичность)	Испытание для проверки непроницаемости посредством контроля падения давления воздуха и обнаружения мест утечек с помощью пенообразующего (мыльного) раствора. Они включают в себя испытания надувом воздуха цистерн и соединений, испытания угловых сварных швов обдувом струей сжатого воздуха и с применением вакуум-камер
Испытания угловых сварных швов воздухом под давлением (Испытания на герметичность)	Испытание надувом воздуха тавровых соединений с угловым сварным швом, при этом пенообразующий (мыльный) раствор наносится на угловой сварной шов.
Испытания с применением вакуум-камер (Испытания на герметичность)	Вакуум-камера размещается над соединением, на сварные швы которого нанесен пенообразующий (мыльный) раствор. Для обнаружения утечек внутри камеры создается вакуум
Испытания ультразвуковым методом (Испытания на герметичность)	Испытание для проверки непроницаемости уплотнений средств закрытий, например, крышек люков с применением ультразвука
Испытания капиллярным методом (Испытания на герметичность)	Испытание на отсутствие сквозных дефектов в ограничивающих конструкциях при помощи жидкостей с низким поверхностным натяжением (метод проникающего красителя - капиллярный метод)

завершению работ со всеми установленными люками, дверями, окнами и т.д., а также после установки всего вварного насыщения, включая соединения труб, и перед любыми изоляционными работами, работами по зашивке помещений и цементированию, которые осуществляются поверх соединений. Конкретные требования к проведению испытаний приведены в 4.4, табл. 4.1-1 и табл. 4.1-2. В отношении времени нанесения покрытия и обеспечения безопасного доступа к соединениям см. 4.5, 4.6 и табл. 4.1-3.

4.2 Методика проведения конструктивных испытаний.

4.2.1 Вид и время проведения испытаний.

Если в табл. 4.1-1 и табл. 4.1-2 указаны конструктивные испытания, то должны быть проведены гидростатические испытания в соответствии с 4.4.1. При наличии практических ограничений (прочность стапельного места, малая плотность жидкости и т.д.), препятствующих проведению гидростатических испытаний, в качестве альтернативы могут быть проведены гидропневматические испытания в соответствии с 4.4.2.

При условии положительных результатов испытаний на герметичность до спуска судна на воду, гидростатические или гидропневматические испытания для подтверждения правильности конструктивного решения могут быть проведены при нахождении судна на плаву.

4.2.2 Порядок испытаний конструкций судов в постройке или судов, подлежащих существенному конструктивному переоборудованию.

4.2.2.1 Цистерны, являющиеся элементом деления судна на отсеки¹, должны быть испытаны на непроницаемость и конструктивную прочность в соответствии с табл. 4.1-1 и табл. 4.1-2.

4.2.2.2 Ограничивающие конструкции цистерн должны быть испытаны, как минимум, с одной стороны. Цистерны для конструктивных испытаний должны быть выбраны таким образом, чтобы все типовые конструктивные элементы были проверены на растяжение и сжатие, ожидаемые при эксплуатации судна.

4.2.2.3 Для водонепроницаемых конструкций, ограничивающих помещения, отличные от цистерн, конструктивные испытания могут не проводиться при условии, что водонепроницаемость ограничивающих конструкций помещений, в которых не проводятся такие испытания, проверена в ходе испытаний на герметичность и путем тщательной проверки. В обязательном порядке подлежат конструктивным испытаниям трюмы, приспособленные для приема балласта, цепные ящики и грузовой трюм, предназначенный для балластировки в порту, в соответствии с требованиями 4.2.2.1 и 4.2.2.2, применяемыми к конструктивным испытаниям цистерн.

4.2.2.4 Для цистерн, не являющихся элементом деления судна на отсеки¹, конструктивные испы-

¹Под делением судна на отсеки понимается поперечное и продольное разделение судна на отсеки в соответствии с требованиями главы II-1 Конвенции СОЛАС.

Таблица 4.1-1

Требования к проведению испытаний цистерн и ограничивающих конструкций

№ п/п	Цистерна или ограничивающая конструкция, подлежащая испытаниям	Вид испытаний	Испытательный напор или давление	Примечания
1	Цистерны двойного дна ¹	Испытания на герметичность и конструктивные испытания ²	В зависимости от того, что больше: до верха воздушной трубы; на расстоянии 2,4 м выше верхней границы цистерны ³ ; до палубы переборок	
2	Сухие отсеки двойного дна ⁴	Испытания на герметичность	См. 4.4.4 — 4.4.6, в зависимости от того, что применимо	В том числе двойное дно под насосными отделениями и двойной корпус для защиты топливных цистерн в соответствии с требованиями Приложения I Конвенции МАРПОЛ
3	Цистерны двойного борта	Испытания на герметичность и конструктивные испытания ²	В зависимости от того, что больше: до верха воздушной трубы; на расстоянии 2,4 м выше верхней границы цистерны ³ ; до палубы переборок	
4	Сухие отсеки двойного борта	Испытания на герметичность	См. 4.4.4 — 4.4.6, в зависимости от того, что применимо	
5	Диптанки, кроме тех, которые упоминаются в других пунктах данной таблицы	Испытания на герметичность и конструктивные испытания ²	В зависимости от того, что больше: до верха воздушной трубы; на расстоянии 2,4 м выше верхней границы цистерны ³	
6	Грузовые танки	Испытания на герметичность и конструктивные испытания ²	В зависимости от того, что больше: до верха воздушной трубы; на расстоянии 2,4 м выше верхней границы цистерны ³ ; до верхней границы танка ³ с учетом давления, на которое отрегулирован любой предохранительный клапан	
7	Трюмы навалочных судов, предназначенные для приема балласта	Испытания на герметичность и конструктивные испытания ²	До верха комингса грузового люка	
8	Форпик и ахтерпик, используемые в качестве цистерн	Испытания на герметичность и конструктивные испытания ²	В зависимости от того, что больше: до верха воздушной трубы; на расстоянии 2,4 м выше верхней границы цистерны ³	Ахтерпик испытывается после установки дейдвудной трубы
9	.1 Форпиковые отсеки с оборудованием	Испытания на герметичность	См. 4.4.3 — 4.4.6, в зависимости от того, что применимо	
	.2 Форпиковые сухие отсеки	Испытания на герметичность	См. 4.4.3 — 4.4.6, в зависимости от того, что применимо	
	.3 Ахтерпиковые отсеки с оборудованием	Испытания на герметичность	См. 4.4.3 — 4.4.6, в зависимости от того, что применимо	
	.4 Ахтерпиковые сухие отсеки	Испытания на герметичность	См. 4.4.3 — 4.4.6, в зависимости от того, что применимо	Ахтерпик испытывается после установки дейдвудной трубы
10	Ковфердамы	Испытания на герметичность	См. 4.4.3 — 4.4.6, в зависимости от того, что применимо	
11	.1 Водонепроницаемые переборки	Испытания на герметичность ⁶	См. 4.4.3 — 4.4.6, в зависимости от того, что применимо ⁷	
	.2 Концевые переборки надстройки	Испытания на герметичность	См. 4.4.3 — 4.4.6, в зависимости от того, что применимо	

Продолжение табл. 4.1-1

№ п/п	Цистерна или ограничивающая конструкция, подлежащая испытаниям	Вид испытаний	Испытательный напор или давление	Примечания
12	Водонепроницаемые двери ниже надводного борта или палубы переборок	Испытания на герметичность ^{7, 8}	См. 4.4.3 — 4.4.6, в зависимости от того, что применимо	
13	Перья пустотелых рулей	Испытания на герметичность	См. 4.4.4 — 4.4.6, в зависимости от того, что применимо	
14	Туннели гребных валов вне района диптанков	Испытания на герметичность ⁹	См. 4.4.3 — 4.4.6, в зависимости от того, что применимо	
15	Лацпорты	Испытания на герметичность ⁹	См. 4.4.3 — 4.4.6, в зависимости от того, что применимо	
16	Непроницаемые при воздействии моря крышки люков и средства закрытия	Испытания на герметичность ^{7, 9}	См. 4.4.3 — 4.4.6, в зависимости от того, что применимо	За исключением люковых крышек, покрытых брезентом и батенсами
17	Комбинированные цистерны/крышки грузовых люков	Испытания на герметичность ^{7, 9}	См. 4.4.3 — 4.4.6, в зависимости от того, что применимо	В дополнение к конструктивному испытанию, указанному в 6 или 7
18	Цепные ящики	Испытания на герметичность и конструктивные испытания ²	До верха цепной трубы	
19	Маслосборные цистерны и другие аналогичные цистерны/помещения под главными двигателями	Испытания на герметичность ⁵	См. 4.4.3 — 4.4.6, в зависимости от того, что применимо	
20	Балластно-распределительные каналы	Испытания на герметичность и конструктивные испытания ²	В зависимости от того, что больше: максимальный напор балластного насоса; давление, на которое отрегулирован любой предохранительный клапан	
21	Топливные цистерны	Испытания на герметичность и конструктивные испытания ²	В зависимости от того, что больше: до верха воздушной трубы; на расстоянии 2,4 м выше верхней границы цистерны ³ ; до верхней границы цистерны ³ с учетом давления, на которое отрегулирован любой предохранительный клапан; до палубы переборок	
22	Кингстонные и ледовые ящики	Испытания на герметичность и конструктивные испытания ^{1, 2}	Напор столба воды, в зависимости от того, что больше: до уровня 1,25 м высоты борта судна; равный давлению в системе продувания	При испытаниях ледовых ящиков, имеющих систему обогрева паром, испытательный напор воды во всех случаях не должен быть менее расчетного давления в системе обогрева. При наличии в ледовых ящиках воздушных труб, испытания проводят наливом воды под напором до верха воздушной трубы

¹Включая цистерны, расположенные в соответствии с положениями правила II-1/9.4 Конвенции СОЛАС.
²См. 4.2.2.
³Верхняя граница цистерны – это палуба, образующая верхнюю границу цистерны, без учета грузовых люков.
⁴Включая туннельные кили и сухие отсеки, расположенные в соответствии с положениями правил II-1/11.2 и II-1/9.4 Конвенции СОЛАС соответственно, и (или) двойной корпус для защиты топливных цистерн и двойное дно под насосными отделениями, устроенные в соответствии с положениями правила 12А, части А, главы 3 и правила 22, части А, главы 4 Приложения I к Конвенции МАРПОЛ.

Окончание табл. 4.1-1

⁵Маслосборные цистерны и другие аналогичные цистерны/помещения под главными двигателями, предназначенные для размещения жидкости, которые являются частью деления судна на отсеки, должны быть испытаны в соответствии с требованиями пункта 5 «Диптанки, кроме тех, которые упоминаются в других пунктах данной таблицы».

⁶Испытания на герметичность и конструктивные испытания (см. 4.2.2) проводятся в отношении типового грузового трюма при его применении для балластирования в порту. Требуемый уровень заполнения при испытаниях грузовых трюмов для балластирования в порту должен быть равным максимальному уровню загрузки таких трюмов в порту, указанному в Инструкции по загрузке.

⁷В качестве альтернативы испытанию поливанием струей воды из шланга могут применяться иные методы испытаний, перечисленные в 4.4.7 – 4.4.9 при условии подтверждения применимости таких методов испытаний. См. правило II-1/11.1 Конвенции СОЛАС. Альтернативные методы испытаний водонепроницаемых переборок (см. 11.1) допускаются только при условии невозможности проведения испытания поливанием струей воды из шланга.

⁸Если водонепроницаемость водонепроницаемой двери не была подтверждена результатами испытания опытного образца, то должны быть проведены испытания наливом воды в водонепроницаемые помещения. См. правило II-1/16.2 Конвенции СОЛАС и циркуляр ИМО MSC/Circ.1176.

⁹Испытания поливанием струей воды из шланга также могут считаться приемлемым методом испытаний. См. 3.2.

Таблица 4.1-2

Дополнительные требования к проведению испытаний судов/цистерн (емкостей) специального назначения

№ п/п	Тип судна/цистерны (емкости)	Конструкции, подлежащие испытаниям	Вид испытаний	Испытательный напор или давление	Примечания
1	Суда для перевозки сжиженного газа (газовозы LG)	Встроенные грузовые емкости	Испытания на герметичность и конструктивные испытания	См. УТ МАКО G1	
		Конструкции корпуса, поддерживающие мембранные или полумембранные грузовые емкости	См. УТ МАКО G1	См. УТ МАКО G1	
		Вкладные грузовые емкости типа А	См. УТ МАКО G1	См. УТ МАКО G1	
		Вкладные грузовые емкости типа В	См. УТ МАКО G1	См. УТ МАКО G1	
		Вкладные грузовые емкости типа С	См. УТ МАКО G2	См. УТ МАКО G2	
2	Вкладные цистерны судов, перевозящих пищевые жидкости	Вкладные цистерны	Испытания на герметичность и конструктивные испытания ¹	В зависимости от того, что больше: столб воды до верха воздушной трубы; или на расстоянии 0,9 м выше верхней границы цистерны ²	
3	Химовозы	Встроенные или вкладные грузовые емкости	Испытания на герметичность и конструктивные испытания ¹	В зависимости от того, что больше: на расстоянии 2,4 м выше верхней границы емкости ² ; или до верхней границы емкости ² с учетом давления, на которое отрегулирован любой предохранительный клапан	Если грузовая емкость предусмотрена для перевозки грузов удельным весом более 1,0, соответственно необходимо предусмотреть дополнительный напор воды
¹ См. 4.2.2.					
² Верхняя граница цистерны (емкости) — это палуба, образующая верхнюю границу цистерны (емкости), без учета грузовых люков.					

тания могут не проводиться при условии, что водонепроницаемость ограничивающих конструкций помещений, в которых не проводятся такие испытания, проверена в ходе испытаний на герметичность и путем тщательной проверки.

4.3 Методика проведения испытаний на герметичность.

В качестве испытаний на герметичность, указанных в табл. 4.1-1, допустимы испытания цистерн надувом воздуха, испытания угловых швов

Таблица 4.1-3

Проведение испытаний на герметичность, нанесение покрытия и обеспечение безопасного доступа к различным типам сварных соединений

Типы сварных соединений		Испытания на герметичность	Покрытие ¹		Безопасный доступ ²	
			До испытаний на герметичность	После испытаний на герметичность, но до конструктивных испытаний	Испытания на герметичность	Конструктивные испытания
Стыковые	Выполненные автоматической сваркой	Не требуется	Допускается ³	Не применяется	Не требуется	Не требуется
	Выполненные ручной или полуавтоматической сваркой ⁴	Требуется	Не допускается	Допускается	Требуется	Не требуется
Угловые	Ограничивающие конструкции, включая вварное насыщение	Требуется	Не допускается	Допускается	Требуется	Не требуется

¹Под покрытием подразумевается покраска внутренней поверхности цистерны/трюма, если применимо, а также покраска наружной поверхности обшивки/палубы. К заводской грунтовке это не относится.
²Требуется временные средства доступа при проверке результатов испытаний на герметичность.
³Допускается только при условии тщательного визуального осмотра сварных швов в соответствии с требованиями инспектора РС.
⁴Испытания стыковых швов, выполненных полуавтоматической дуговой сваркой порошковой проволокой (FCAW), не требуются при условии, что тщательный визуальный осмотр показал непрерывную и правильную форму профиля сварного шва без признаков восстановления, а по результатам испытаний методами неразрушающего контроля не было выявлено значительных дефектов.

воздухом под давлением, испытания с применением вакуум-камер в соответствии с 4.4.4 — 4.4.6 или их сочетание. Гидростатические или гидропневматические испытания также могут быть рассмотрены в качестве испытаний на герметичность при условии выполнения требований, предусмотренных в 4.5, 4.6 и 4.7. Испытания поливанием струей воды из шланга также допустимы для корпусных конструкций, перечисленных в табл. 4.1-1 со сноской 9, в соответствии с 4.4.3.

Испытания на герметичность различных типов сварных соединений выполняются в соответствии с табл. 4.1-3.

Испытания соединения надувом воздуха может быть проведено на этапе изготовления блоков при условии, что все работы по изготовлению блока, которые могут повлиять на непроницаемость соединения, будут завершены до проведения испытаний. См. также 4.5.1 в отношении применения окончательного покрытия и 4.6 в отношении безопасного доступа, а также краткую информацию по этим вопросам в табл. 4.1-3.

4.4 Методы испытаний.

4.4.1 Гидростатические испытания.

За исключением случаев, когда была одобрена другая жидкость, гидростатические испытания должны производиться заполнением помещения пресной или забортной водой, в зависимости от того, что применимо, до уровня, указанного в табл. 4.1-1 или табл. 4.1-2. См. также 4.7.

В случае необходимости испытания грузового танка, предназначенного для перевозки груза

плотностью выше чем забортная вода, путем заполнения его пресной или забортной водой, высота испытательного давления должна быть увеличена с учетом повышенной плотности груза с целью имитации фактической загрузки, насколько это практически возможно.

Все наружные поверхности испытываемого помещения должны быть проверены на отсутствие конструктивных деформаций, вспучиваний и изгибов, прочих повреждений и утечек.

4.4.2 Гидропневматические испытания.

Гидропневматические испытания, если их проведение одобрено, должны проводиться таким образом, чтобы условия проведения испытаний в сочетании с одобренным уровнем жидкости и давлением добавочного воздуха имитировали фактическую загрузку, насколько это практически возможно. Требования и рекомендации по проведению испытаний цистерн надувом воздуха, указанные в 4.4.4, применимы также к гидропневматическим испытаниям. См. также 4.7.

Все наружные поверхности испытываемого помещения должны быть проверены на отсутствие конструктивных деформаций, выпучиваний и изгибов, прочих повреждений и утечек.

4.4.3 Испытания струей воды из шланга.

При испытаниях струей воды из шланга давление в наконечнике шланга в ходе испытаний должно поддерживаться равным как минимум $2 \cdot 10^5$ Па. Наконечник должен иметь минимальный внутренний диаметр 12 мм и находиться от соединения на расстоянии, измеряемом перпендикулярно плоскости

соединения, не более 1,5 м. Струя воды должна попадать непосредственно на сварной шов.

Если испытания струей воды из шланга не могут быть практически осуществимы вследствие повреждения механизмов, изоляции электрооборудования или деталей насыщения, взамен может проводиться тщательный внешний осмотр сварных соединений с применением, где это необходимо, капиллярных методов, включая цветной или ультразвуковой методы контроля, или аналогичных методов.

4.4.4 Испытания надувом воздуха.

Все сварные швы ограничивающих конструкций, монтажные соединения и сварные швы установленного насыщения, включая соединения труб, должны быть осмотрены в соответствии с одобренной процедурой и проверены при установившемся давлении, отличающемся от атмосферного, не менее $0,15 \cdot 10^5$ Па, с применением пенообразующего (мыльного) раствора или средства запатентованной марки для обнаружения мест утечек.

Должна быть предусмотрена U-образная трубка, имеющая высоту, достаточную для удержания напора воды, соответствующего требуемому испытательному давлению. Площадь поперечного сечения U-образной трубки должна быть не менее, чем у трубы, по которой подается воздух в цистерну. Допускается использовать два откалиброванных манометра для контроля требуемого испытательного давления с учетом требований F5.1 и F7.4 рекомендации МАКО № 140 «Рекомендации по мерам безопасности при освидетельствовании и испытании систем, находящихся под давлением».

Проверяемые сварные швы подлежат двукратной проверке (осмотру). Первая проводится сразу в процессе нанесения пенообразующего (мыльного) раствора. Второй осмотр проводится через 4 — 5 мин с целью обнаружения незначительных утечек, для проявления которых может потребоваться определенное время.

4.4.5 Испытания угловых сварных швов воздухом под давлением.

В ходе данного испытания сжатый воздух подается с одного конца углового сварного соединения, а на другом конце соединения давление проверяется при помощи манометра. Манометры должны быть расположены таким образом, чтобы давление воздуха, не менее $0,15 \cdot 10^5$ Па, могло быть проверено на каждом конце всех проходов в пределах испытываемого участка.

Примечание. Если требуется проведение испытания на герметичность сварных швов с частичным проваром, испытание сжатым воздухом должно применяться точно так же, как в случае углового шва с достаточно большим притуплением свариваемых кромок (например, 6 — 8 мм).

4.4.6 Испытания с применением вакуум-камер.

Вакуум-камера (вакуумный испытательный комплект) с воздушными соединениями, манометрами и смотровым окном помещается над соединением, с нанесенным на усиление сварного шва и вокруг него пенообразующим раствором. Воздух из камеры удаляется вакуумным насосом для создания вакуума внутри камеры в пределах от $0,20 \cdot 10^5$ до $0,26 \cdot 10^5$ Па.

4.4.7 Испытания ультразвуковым методом.

Устройство состоит из передатчика отраженных ультразвуковых сигналов, расположенного внутри отсека, и приемника, находящегося вне отсека. Водонепроницаемые или непроницаемые при воздействии моря конструкции, ограничивающие отсек, сканируются приемником для обнаружения ультразвукового излучения. Место, в котором приемником регистрируется звук, указывает на наличие течи в уплотнении отсека.

4.4.8 Испытания капиллярным методом.

Испытание стыковых и других сварных соединений проводится путем нанесения жидкости с низким поверхностным натяжением с одной стороны ограничивающей конструкции отсека или конструктивного узла. Если на противоположных сторонах ограничивающих конструкций по истечении определенного времени жидкость не обнаружена, то это указывает на герметичность ограничивающих конструкций. В некоторых случаях для обнаружения утечки допускается наносить или распылять проявляющий раствор на другую сторону сварного шва.

4.4.9 Прочие испытания.

Прочие методы испытаний могут быть рассмотрены Регистром при получении полной информации о них до начала испытаний.

4.5 Нанесение покрытия.

4.5.1 Окончательное покрытие.

Для стыковых соединений, выполненных автоматической сваркой, окончательное покрытие может быть нанесено в любое время до завершения испытания на герметичность помещений, разделяемых данными соединениями, при условии тщательного осмотра сварных швов в соответствии с требованиями инспектора РС.

Инспекторы РС вправе затребовать проведение испытания на герметичность до нанесения окончательного покрытия на стыковые сварные швы, выполненные автоматической сваркой.

Для всех прочих соединений окончательное покрытие должно наноситься по завершении испытаний на герметичность. См. также табл. 4.1-3.

4.5.2 Временное покрытие.

Любое временное покрытие, которое может скрыть дефекты или утечки, должно наноситься как это предписывается для нанесения окончательного

покрытия (см. 4.5.1). Данное требование не применимо к заводской грунтовке.

4.6 Безопасный доступ к соединениям.

При проведении испытаний на герметичность должен обеспечиваться безопасный доступ ко всем соединениям, подлежащим проверке. См. также табл. 4.1-3.

4.7 Гидростатические или гидропневматические испытания.

В случаях проведения гидростатических или гидропневматических испытаний взамен испытаний на герметичность, на поверхностях проверяемых ограничивающих конструкций не должно быть конденсата, в противном случае мелкие утечки будут не видны.

Часть Б – Суда, на которые не распространяются требования Конвенции СОЛАС, и суда, которые имеют освобождение от требований Конвенции СОЛАС и/или равноценную замену требованиям

1 ОБЩИЕ ПОЛОЖЕНИЯ

1.1 Испытания предназначены для подтверждения водонепроницаемости цистерн и водонепроницаемых конструкций, а также для проверки правильности выбора конструкций, обеспечивающих деление судна на отсеки¹. Испытания могут также применяться для проверки непроницаемости конструкций и судового оборудования при воздействии моря. Непроницаемость всех цистерн и водонепроницаемых ограничивающих конструкций судов в постройке и судов после существенного переоборудования или значительного ремонта² должна быть проверена перед поставкой судна.

1.2 Водонепроницаемые отсеки должны быть испытаны в соответствии с частью Б настоящего приложения для судов, на которые не распространяются требования Конвенции СОЛАС, и для тех из судов, на которые распространяются требования Конвенции СОЛАС (включая нефтеналивные и навалочные суда, построенные по Общим правилам МАКО), для которых:

а) верфью предоставлено документальное подтверждение согласия судовладельца запросить Администрацию об освобождении от применения требований правила 11, главы II-1 Конвенции СОЛАС или о равноценной замене, подтверждающей, что требования части Б настоящего приложения эквивалентны требованиям правила 11, главы II-1 Конвенции СОЛАС; и

б) указанные выше освобождение и/или равноценная замена предоставлены Администрацией.

2 ПРИМЕНЕНИЕ

2.1 Испытания должны быть выполнены в соответствии с требованиями части А настоящего приложения с учетом альтернативных методик и требований согласно 4.2.2 и табл. 4.1-1 части А.

2.2 Ограничивающие конструкции цистерн должны быть испытаны, как минимум, с одной стороны. Цистерны для конструктивных испытаний должны быть выбраны таким образом, чтобы все типовые конструктивные элементы были проверены на растяжение и сжатие, ожидаемые при эксплуатации судна.

2.3 Конструктивные испытания должны проводиться как минимум для одной цистерны, выбранной из группы цистерн аналогичной конструкции (т.е. аналогичность конструктивного оформления и конфигурации цистерн с незначительными различиями должна быть подтверждена инспектором РС) на каждом судне при условии, что все остальные цистерны будут испытаны на герметичность надувом воздуха. Испытания на герметичность надувом воздуха взамен конструктивного испытания не применимы к ограничивающим конструкциям грузовых помещений, смежных с другими отсеками, на наливных и комбинированных судах и к ограничивающим конструкциями цистерн для изолированных или «загрязняющих» грузов на судах других типов.

2.4 После конструктивных испытаний первой цистерны, при необходимости, могут потребоваться конструктивные испытания дополнительных цистерн.

¹Под делением судна на отсеки понимается поперечное и продольное разделение судна на отсеки в соответствии с требованиями главы II-1 Конвенции СОЛАС.

²Под значительным ремонтом понимается ремонт, затрагивающий конструктивную целостность корпуса.

2.5 В случае если правильность конструктивного решения цистерн была подтверждена результатами конструктивных испытаний на головном судне согласно табл. 4.1-1 части А настоящего приложения, то конструктивные испытания таких цистерн для последующих судов серии (т.е. однотипных судов, построенных по той же конструкторской документации на той же верфи) могут не проводиться при условии, что:

.1 водонепроницаемость ограничивающих конструкций всех цистерн проверяется в ходе испытаний на герметичность и путем тщательной проверки;

.2 конструктивные испытания проведены как минимум для одной цистерны каждого типа на каждом однотипном судне;

.3 по результатам конструктивных испытаний первой цистерны либо по указанию присутствующего при испытаниях инспектора РС могут потребоваться конструктивные испытания дополнительных цистерн.

Для ограничивающих конструкций грузовых помещений, смежных с прочими отсеками, на наливных и комбинированных судах и для ограничивающих конструкций цистерн для изолированных или «загрязняющих» грузов на судах других типов вместо требований 2.5.2 части Б настоящего приложения должны применяться требования 2.3 части Б.

2.6 Для однотипных судов, построенных (или кили которых заложены) через 2 года и более после поставки последнего судна серии, допускаются проводить испытания в соответствии с 2.5 части Б настоящего приложения, при условии:

.1 сохранения общего качества изготовления (т.е. отсутствуют перерывы в ходе строительства судов и значительные изменения в производственной технологии или методах постройки, персонал верфи имеет надлежащую квалификацию и достаточный уровень профессионального мастерства, подтвержденные Регистром); и

.2 применения и проверки Регистром программы неразрушающего контроля для цистерн, не подлежащих конструктивным испытаниям. Применимые в процессе постройки стандарты качества для корпусных конструкций должны быть рассмотрены и согласованы в ходе вводного совещания. Постройка корпуса должна осуществляться в соответствии с рекомендацией МАКО № 47 «Стандарт качества в судостроении и судоремонте» или иным признанным стандартом, применение которого было согласовано с Регистром до начала постройки. Работы должны производиться в соответствии с правилами РС и под техническим наблюдением РС.

ПРИЛОЖЕНИЕ 2

ТРЕБОВАНИЯ К ПРИБОРАМ КОНТРОЛЯ ЗАГРУЗКИ СУДНА

1 ОБЩИЕ ПОЛОЖЕНИЯ

1.1 Настоящие Требования должны применяться совместно с требованиями части II «Корпус» настоящих Правил и Правил технического наблюдения за постройкой судов и изготовлением материалов и изделий для судов при одобрении приборов контроля загрузки для судов, еще не имеющих подобных одобренных приборов.

1.2 Настоящие Требования применимы к прибору контроля загрузки, который является системой, основанной на применении компьютера и состоящей из программы расчета загрузки судна и аппаратного обеспечения для ее реализации. Требования, относящиеся к программе и ее функциональным возможностям, приведены, соответственно, в 3.1 и разд. 4 настоящего приложения. Требования, относящиеся к аппаратному обеспечению в отношении типового одобрения, приведены в 1.8 и 3.2 настоящего приложения.

1.3 Прибор контроля загрузки не заменяет одобренную Инструкцию по загрузке.

1.4 Прибор контроля загрузки является особым оборудованием на борту судна, и результаты расчетов, выполненные с его помощью, применимы только на судне, для которого он одобрен.

1.5 Суда, которые подверглись крупным изменениям или модернизации, таким как удлинение или ликвидация палуб, влияющим на продольную прочность корпуса, должны рассматриваться применительно к настоящим Требованиям как новые суда.

1.6 Для каждого судна процесс одобрения прибора контроля загрузки включает следующие процедуры:

проверку исходных данных и одобрение случаев загрузки судна с выдачей Акта (форма 6.3.29) для последующего тестирования программы;

одобрение аппаратного обеспечения с выдачей Свидетельства (форма 6.5.30), если оно требуется;

сдаточные испытания с последующей выдачей Акта (форма 6.3.10).

1.7 На программу для прибора контроля загрузки судна необходимо получить типовое одобрение Регистра, что подтверждается выдачей Свидетельства о типовом одобрении программы расчетов для ЭВМ (форма 6.8.5). В подобных случаях некоторые этапы в процедуре проверки исходных данных для конкретного судна могут быть опущены (см. 2.1.7).

1.8 Аппаратное обеспечение должно быть одобрено при наличии одного компьютера,

имеющего Свидетельства о типовом одобрении (форма 6.8.3), в соответствии с требованиями 3.2 настоящего приложения или двух специально установленных компьютеров на случай выхода из строя одного из них. Если установлены два компьютера, их типовое одобрение не требуется, однако в этом случае каждый компьютер должен пройти сдаточные испытания. Кроме того, компьютеры, которые являются частью судовой сети, должны получить одобрение Регистра с выдачей Свидетельства (форма 6.5.30) согласно соответствующим требованиям настоящих Правил и Правил технического наблюдения за постройкой судов и изготовлением материалов и изделий для судов.

1.9 На программу оформляется Акт (форма 6.3.10) на основании удовлетворительных результатов сдаточных испытаний прибора контроля загрузки, проведенных на борту судна согласно требованиям 2.3 настоящего приложения.

2 ПРОЦЕСС ОДОБРЕНИЯ

2.1 Проверка исходных данных и их одобрение. Одобрение случаев загрузки судна для тестирования программы.

2.1.1 Результаты расчета и фактические данные по судну, используемые в программе, должны проверяться на том судне, для которого предназначена программа.

2.1.2 После подачи заявки на проверку данных Регистр должен предложить заявителю, как минимум, четыре случая загрузки, взятые из одобренной Инструкции по загрузке, которые должны быть использованы для тестирования программы. В диапазоне этих случаев загрузок каждый отсек судна должен быть загружен, по крайней мере, один раз. Эти случаи загрузки должны, как правило, охватывать весь возможный диапазон осадок судна от наибольшей в грузу до наименьшей в балласте.

2.1.3 Контрольные точки должны, как правило, выбираться на поперечных переборках или других очевидных границах отсека. Дополнительные контрольные точки могут потребоваться между переборками длинных трюмов или танков или между штабелями контейнеров.

2.1.4 Если требуется рассчитать крутящий момент на тихой воде, это должно быть продемонстрировано в программе на одном тестовом случае загрузки судна.

2.1.5 Важно, чтобы исходные данные в программе соответствовали приведенным в одобренной Инструкции по загрузке. Особое внимание следует уделить окончательной величине массы судна порожнем и положению его центра тяжести, взятым на основании опыта кренования или по результатам проверки водоизмещения судна порожнем.

2.1.6 Следующие исходные данные должны быть представлены заявителем в Регистр для проверки их на соответствие построенному судну:

главные размерения, коэффициенты теоретического чертежа и, если требуется, боковой вид судна;

положение носового и кормового перпендикуляров и, если требуется, метод расчета осадок носом и кормой в местах фактического расположения марок углубления;

водоизмещение судна порожнем и его распределение по длине судна;

теоретический чертеж и/или таблицы ординат теоретического чертежа или масштаб Бонжана с 21-м теоретическим шпангоутом на длине между перпендикулярами;

описание отсеков, включая шпацию, центры объемов, а также таблицы объемов (таблицы вместимости цистерн/таблицы количества жидкости в цистерне при разных уровнях ее заполнения), если они требуются;

состав дедвейта для каждого случая нагрузки.

Проверке подлежат также идентификационные реквизиты программы, включая номер версии.

2.1.7 Процедура проверки исходных данных может считаться законченной, если:

требования 3.1 настоящего приложения в отношении программы выполнены;

назначение программы изложено четко, а методы расчета и алгоритм удовлетворяют требованиям настоящих Правил и Правил технического наблюдения за постройкой судов и изготовлением материалов и изделий для судов;

требования разд. 4 настоящего приложения в отношении функциональных возможностей программы выполнены;

точность вычислений по программе находится в пределах допусков, установленных в 2.5 настоящего приложения;

фактические данные по судну удовлетворяют требованиям 2.1.5 настоящего приложения;

руководство пользователю программой составлено понятно и кратко, соответствует требованиям 2.4 настоящего приложения, а также проверено и принято к сведению Регистром;

данные о минимально необходимых характеристиках аппаратного обеспечения указаны;

представленные случаи загрузки судна для тестирования программы одобрены, что подтверждено в Акте (форма 6.3.29).

2.1.8 Выдача Свидетельства о типовом одобрении программы расчетов для ЭВМ (форма 6.8.5) производится в соответствии с требованиями 2.2 настоящего приложения. Если программа имеет типовое одобрение, то процедура проверки исходных данных может считаться законченной, если:

установлено, что программа, имеющая типовое одобрение, применима к рассматриваемому судну;

сведения, указанные в действующем Свидетельстве (форма 6.8.5), соответствуют идентифицируемой программе и номеру ее версии;

точность вычислений по программе находится в пределах допусков, установленных в 2.5 настоящего приложения;

фактические данные по судну удовлетворяют требованиям 2.1.5 настоящего приложения;

руководство пользователю программой составлено понятно и кратко, соответствует требованиям 2.4 настоящего приложения, а также проверено и принято к сведению Регистром;

данные о минимально необходимых характеристиках аппаратного обеспечения указаны;

представленные случаи загрузки судна для тестирования программы одобрены и имеется Акт (форма 6.3.29) проверки работы программы.

2.1.9 Одобренные случаи загрузки из Инструкции по загрузке и Акт (форма 6.3.29) направляются Главным управлением Регистра в инспекцию с указанием необходимости проведения сдаточных испытаний. Если судно находится в эксплуатации, одобренные случаи загрузки судна и Акт (форма 6.3.29) направляются судовладельцу, который должен обеспечить их доставку на борт судна, а также проведение сдаточных испытаний с участием инспектора Регистра.

2.2 Типовое одобрение.

12.2.1 Программа для прибора контроля загрузки судна может получить типовое одобрение в соответствии с требованиями настоящей главы.

В случае удовлетворительного завершения тестирования на программу расчета выдается Свидетельство о типовом одобрении программы расчетов для ЭВМ (форма 6.8.5).

2.2.2 Свидетельство (форма 6.8.5) действительно только для идентифицированной версии программы.

2.2.3 После представления заявки на типовое одобрение программы Регистр обеспечивает заявителя данными для ее тестирования, по крайней мере, по двум различным типам судов. Для программ, основанных на использовании исходных данных по форме корпуса, данные для тестирования программы должны быть предоставлены по трем различным типам судов. Эти данные должны использоваться заявителем для прогона программы по испытываемым судам. Результаты (включая выдаваемые программой кривые элементов теоретического чертежа и

интерполяционные кривые, если они применимы), полученные с помощью программы, должны быть представлены Регистру для оценки точности вычислений. В Регистре должны быть выполнены параллельные расчеты с использованием тех же исходных данных, и произведено сравнение результатов этих расчетов с полученными с помощью представленной программы.

2.2.4 Свидетельство (форма 6.8.5) может быть выдано, если:

требования 3.1 настоящего приложения в отношении программы выполнены;

назначение программы изложено четко, а методы расчета и алгоритм удовлетворяют требованиям настоящих Правил и Правил технического наблюдения за постройкой судов и изготовлением материалов и изделий для судов;

требования разд. 4 настоящего приложения в отношении функциональных возможностей программы выполнены;

точность вычислений по программе находится в пределах допусков, установленных 2.5 настоящего приложения;

руководство пользователю программой составлено понятно и кратко и представлено на рассмотрение в Регистр;

данные о минимально необходимых характеристиках аппаратного обеспечения указаны.

2.2.5 Свидетельство (форма 6.8.5) должно содержать подробные сведения о том, для каких вычислений программа одобрена, а также о наложенных ограничениях на программу.

2.2.6 Свидетельство (форма 6.8.5) должно выдаваться на период не более 5 лет. Срок действия Свидетельства может быть продлен после подтверждения разработчиком неизменности алгоритма в программе.

2.2.7 Действующее Свидетельство (форма 6.8.5) станет недействительным, если разработчик поменял алгоритм в программе без согласования с Регистром. В подобных случаях переработанная программа должна рассматриваться как новая.

2.3 Сдаточные испытания.

2.3.1 Сдаточные испытания должны проводиться вскоре после установки прибора контроля загрузки на борту судна.

2.3.2 На сдаточных испытаниях пользователь — один из старших офицеров команды должен использовать прибор контроля загрузки для расчета тестового случая загрузки судна. Эта операция должна быть засвидетельствована инспектором РС. Результаты, полученные на приборе контроля загрузки, должны совпадать с результатами, указанными в одобренных тестовых случаях загрузки судна. Если численные выходные данные на приборе контроля загрузки расходятся с данными

из одобренных тестовых случаев загрузки судна, то Акт (форма 6.3.10) не должен выдаваться.

2.3.3 Сдаточные испытания должны быть также проведены на втором специально установленном компьютере, который подлежит использованию в случае выхода из строя первого компьютера. Результаты, полученные на приборе контроля загрузки, должны совпадать с результатами, указанными в одобренных тестовых случаях загрузки судна. Если числовые выходные данные на приборе контроля загрузки расходятся с данными из одобренных тестовых случаев загрузки судна, то Акт (форма 6.3.10) не должен выдаваться. Если сдаточные испытания проводятся на компьютере, имеющем Свидетельство о типовом одобрении (форма 6.8.3), то для второго специально установленного компьютера испытаний не требуется.

2.3.4 Если аппаратное обеспечение не имеет типового одобрения, то должно быть продемонстрировано, что сдаточные испытания программы как на первом, так и на втором специально установленных компьютерах дают приемлемые результаты, после чего может быть выдан Акт (форма 6.3.10) на сдаточные испытания программы.

2.3.5 После удовлетворительного завершения сдаточных испытаний инспектор Регистра должен приложить одобренные тестовые случаи загрузки судна вместе с Актом (форма 6.3.29) проверки работы программы к ранее принятому к сведению Регистром руководству пользователю программой. Затем Регистром выдается Акт (форма 6.3.10) на сдаточные испытания программы.

2.4 Руководство пользователю программой.

2.4.1 Руководство должно быть представлено на рассмотрение в Регистр. При положительных результатах рассмотрения Руководство принимается к сведению Регистром.

2.4.2 Руководство должно быть кратким и понятным. Руководство рекомендуется снабдить рисунками и блок-схемами.

2.4.3 Руководство должно содержать следующую информацию:

общее описание программы с указанием ее идентификационного номера версии;

копию Свидетельства о типовом одобрении программы расчетов для ЭВМ (форма 6.8.5);

данные о минимально необходимых характеристиках аппаратного обеспечения, необходимых для работы программы;

описание сообщений об ошибках, а также предупредительных сообщений, которые может выдавать компьютер, и четкие инструкции о последующих действиях пользователя в подобных случаях;

водоизмещение судна порожнем и координаты его центра тяжести;

полный состав дедефта для каждого тестового случая загрузки судна;

допускаемые перерезывающие силы и изгибающие моменты на тихой воде, предоставленные или принятые к сведению Регистром, а также

допускаемый крутящий момент от груза, если они применимы;

поправочные коэффициенты к перерезывающим силам, если они применимы;

местные допускаемые ограничения по нагрузке отдельного трюма и двух смежных трюмов в зависимости от максимальной массы груза для каждого трюма от соответствующей осадки судна, если это применимо;

пример расчета случаев загрузки судна, снабженный иллюстрациями и выходными данными компьютера;

пример компьютерных выходных данных каждого экрана на дисплее с пояснениями.

2.5 Допуски на точность вычислений.

Точность вычислений, выполняемых с помощью программы, должна находиться в пределах диапазона приемлемых допусков, указанных в табл. 2.5. Точность вычислений определяется путем сравнения в каждой контрольной точке результатов расчетов, полученных с помощью настоящей программы и независимой программы, использованной Регистром, или одобренной инструкции по загрузке с идентичными исходными данными.

Таблица 2.5
Диапазон допусков на точность вычислений

Расчетная величина	Допуск (в процентах от допускаемого значения)
Перерезывающая сила на тихой воде N_{sw}	± 5
Изгибающий момент на тихой воде M_{sw}	± 5
Крутящий момент на тихой воде M_{kw}	± 5

2.6 Одобрение аппаратного обеспечения.

Аппаратное обеспечение прибора контроля загрузки должно соответствовать требованиям 1.8 и 3.2 настоящего приложения, если оно прошло типовое одобрение Регистра.

3 ТРЕБОВАНИЯ К СИСТЕМЕ

3.1 Программа.

3.1.1 Рекомендуется, чтобы разработка и выпуск программы производились согласно соответствующим международным стандартам качества (например, серии ISO 9001 или эквивалентным ему).

3.1.2 Программное обеспечение должно быть создано так, чтобы была исключена возможность для пользователя изменить файлы данных по судну, содержащих следующую информацию:

водоизмещение судна порожнем, распределение массы судна порожнем и соответствующие центры тяжести;

конструктивные ограничения, наложенные Регистром;

данные, определяющие геометрию корпуса;

данные по гидростатике;

описание отсеков, включая шпацию, центры объемов, а также таблицы объемов (таблицы вместимости цистерн/таблицы количества жидкости в цистерне при разных уровнях ее заполнения), если это требуется;

3.1.3 Любые изменения в программном обеспечении, которые могут повлиять на продольную прочность, должны выполняться разработчиком или его назначенным представителем, а Регистр должен быть немедленно уведомлен об этом. Отсутствие извещения о любых изменениях в программе может сделать выданное Свидетельство (форма 6.8.5) недействительным. В случаях, когда Свидетельство (форма 6.8.5) признано Регистром недействительным, модифицированная программа подлежит рассмотрению заново в соответствии с требованиями настоящего приложения.

3.2 Аппаратное обеспечение автономного компьютера.

3.2.1 Свидетельство о типовом одобрении (форма 6.8.3), а также Свидетельство (форма 6.5.30) об одобрении аппаратного обеспечения, используемого на судне для работы программы, оформляются Регистром, если это обеспечение соответствует требованиям, указанным в 3.2.2 настоящего приложения, а также требованиям настоящих Правил и Правил технического наблюдения за постройкой судов и изготовлением материалов и изделий для судов.

3.2.2 Разработчик должен представить подробные сведения об устанавливаемом на судне аппаратном обеспечении. Следующая информация должна быть представлена на рассмотрение в Регистр:

спецификация на аппаратное обеспечение;

соответствующие проектные чертежи с указанными материалами, каталогами, бланкам данных, расчетами и описанием функций;

предлагаемая тестовая программа для демонстрации, подтверждающая, что эксплуатационные требования указанных стандартов могут быть выполнены;

сертификаты и отчеты по соответствующим испытаниям, полученным на изделии ранее.

3.2.3 При рассмотрении информации, указанной в 3.2.2, Регистром могут быть признаны действительными сертификаты и отчеты, выпущенные другим сертификационным органом или аккредитованной лабораторией.

3.2.4 Эксплуатационные и климатические испытания должны проводиться в присутствии инспек-

тора РС в соответствии с типовыми условиями испытаний для получения типового одобрения в соответствии с частью XV «Автоматизация» настоящих Правил и частью IV «Техническое наблюдение за изготовлением изделий» Правил технического наблюдения за постройкой судов и изготовлением материалов и изделий для судов. Должны быть успешно завершены следующие виды проверок и испытаний:

- наружный осмотр;
- функциональные испытания;
- нарушения в подаче электроэнергии;
- испытания на теплоустойчивость;
- испытания на влагуустойчивость;
- вибрационные испытания;
- испытания в условиях качки и длительных наклонов;
- испытания электрической прочности изоляции, измерения сопротивления изоляции;
- испытания на холодоустойчивость;
- испытания на электромагнитную совместимость.

3.2.5 Регистр должен быть уведомлен о любых изменениях в спецификации на аппаратное обеспечение.

4 ТРЕБОВАНИЯ К ФУНКЦИОНАЛЬНЫМ ВОЗМОЖНОСТЯМ

4.1 Общие требования.

4.1.1 Вычислительные функции, которые должны выполняться программой, зависят от конкретных требований, приведенных в настоящих Правилах и Правилах технического наблюдения за постройкой судов и изготовлением материалов и изделий для судов.

4.1.2 Программа должна быть удобной для пользователя и спроектирована таким образом, чтобы она ограничивала возможность ввода пользователем ошибочных исходных данных.

4.1.3 Расчеты осадок носом, на миделе и кормой на соответствующих перпендикулярах должны представляться в понятной для пользователя форме в электронном и документальном виде.

4.1.4 Осадки носом, на миделе и кормой для фактического положения грузовых марок судна должны рассчитываться и представляться в понятной для пользователя форме в электронном и документальном виде. Должна быть предусмотрена возможность представления продольного прогиба/перегиба корпуса.

4.1.5 Водоизмещение должно рассчитываться для указанного случая загрузки судна и соответствующего значения осадки и представляться пользователю в электронном и документальном виде.

4.1.6 Прибор контроля загрузки должен выдавать распечатки с выходными данными как в цифровой, так и в графической форме. Выходные данные в

цифровой форме должны быть представлены как в абсолютных величинах, так и в процентах от допускаемых величин. Распечатки должны включать описание соответствующего случая загрузки судна.

4.1.7 Все экранные и документальные выходные данные должны быть представлены в понятной для пользователя форме с указанием идентификационного номера версии программы.

4.2 Силы и моменты, действующие в корпусе судна.

4.2.1 Программа должна обеспечивать расчет следующих сил и моментов в корпусе судна в соответствии с требованиями части II «Корпус»:

перерезывающей силы на тихой воде N_{sw} с поправкой, если она применима;

изгибающего момента на тихой воде M_{sw} с поправкой, если она применима;

крутящего момента на тихой воде M_{tw} , если он применим.

Для судов с относительно большим раскрытием палубы дополнительно следует уделить внимание нагрузкам, вызывающим кручение корпуса.

4.2.2 Данные, которые должны быть предоставлены или приняты к сведению Регистром, указаны в табл. 4.2.2.

Таблица 4.2.2

Расчетная величина	Данные, которые должны быть предоставлены или приняты к сведению Регистром
Перерезывающая сила на тихой воде N_{sw}	<ol style="list-style-type: none"> Контрольные точки (номера шпангоутов) для расчетов N_{sw}. Эти точки обычно выбираются на поперечных переборках или других очевидных границах отсека. Дополнительные контрольные точки могут быть указаны между переборками длинных трюмов или танков или между штабелями контейнеров. Поправочные коэффициенты к перерезывающим силам и способ их применения. Допускаемые значения $[N_{sw}]$ в море и в порту в контрольных точках, указанных в п. 1. Если требуется, то может быть указан дополнительно ряд допускаемых значений $[N_{sw}]$
Изгибающий момент на тихой воде M_{sw}	<ol style="list-style-type: none"> Контрольные точки (номера шпангоутов) для расчетов M_{sw}. Эти точки обычно выбираются на поперечных переборках, по середине трюма или на других очевидных границах отсека. Допускаемые значения $[M_{sw}]$ в море и в порту в контрольных точках, указанных в п.1. Если требуется, то может быть указан дополнительно ряд допускаемых значений $[M_{sw}]$
Крутящий момент на тихой воде M_{tw} (если он применим)	<ol style="list-style-type: none"> Контрольные точки (номера шпангоутов) для расчетов M_{tw} Допускаемые значения $[M_{tw}]$ в контрольных точках, указанных в п.1

4.2.3 Силы и моменты должны быть вычислены в абсолютных величинах и в процентах от допускаемых величин и представлены в графической и табличной формах. Рассчитанные силы и моменты,

а также их допускаемые величины в каждой указанной контрольной точке должны быть представлены в электронном и документальном виде. Альтернативные ограничения, например, изгиб корпуса в вертикальной плоскости на тихой воде и кручение корпуса, могут быть рассмотрены в соответствии с требованиями Правил.

4.3 Допускаемые нагрузки, загрузка и вместимость.

4.3.1 Пользователь программой должен быть своевременно, ясно и однозначно информирован о следующих наложенных Регистром ограничениях:

всех допускаемых перерезывающих сил и изгибающих моментов на тихой воде;

допускаемых крутящих моментов на тихой воде, если они применимы;

всех местных ограничений по загрузке как отдельного трюма, так и смежного с ним трюма, если это применимо;

по массе груза в трюме;

по вместимости балластных танков и трюмов;

ограничениях по заполнению.

4.3.2 Превышение любого из наложенных ограничений должно быть легко заметным для пользователя программой.

5 ПРОВЕРКА В ЭКСПЛУАТАЦИИ

5.1 Общие требования.

Когда требуется установка прибора контроля загрузки на борту судна, а Акт (форма 6.3.10) на сдаточные испытания программы или отчетный документ о его предыдущей проверке Регистром отсутствует, то инспектор Регистра должен соответственно уведомить об этом Главное управление Регистра.

5.2 Объем освидетельствования.

При испытаниях прибора контроля загрузки результаты, полученные по программе, должны совпадать с результатами, приведенными в одобренных тестовых случаях загрузки судна. Если выходные численные данные прибора контроля загрузки расходятся с приведенными в одобренных тестовых случаях загрузки судна, то к судну следует применить требования условия присвоения класса и соответственно известить об этом судовладельца. Программа подлежит испытаниям на всех предназначенных для нее компьютерах (имеющих типовое одобрение или специально для нее предназначенных).

ПРИЛОЖЕНИЕ 3

**ОЦЕНКА РАЗМЕРОВ СВЯЗЕЙ ПОПЕРЕЧНЫХ ВОДОНЕПРОНИЦАЕМЫХ
ГОФРИРОВАННЫХ ПЕРЕБОРОК В СЛУЧАЕ АВАРИЙНОГО ЗАТОПЛЕНИЯ
ГРУЗОВОГО ТРЮМА НА НАВАЛОЧНЫХ СУДАХ, НА КОТОРЫЕ НЕ РАСПРОСТРАНЯЮТСЯ
ТРЕБОВАНИЯ ОБЩИХ ПРАВИЛ МАКО**

1 ПРИМЕНЕНИЕ И ОПРЕДЕЛЕНИЯ

Настоящая методика применяется для навалочных судов, указанных в 3.3.4.10 настоящей части.

Равномерная загрузка — случай загрузки, при котором отношение между наибольшим и наименьшим заполнением для каждого грузового трюма, не превышает 1,20 с учетом поправки, зависящей от плотности груза.

Толщина нетто t_{net} — толщина, получаемая в результате применения критериев прочности, указанных в разд. 4 настоящего приложения.

Требуемая толщина — сумма толщины нетто t_{net} и добавки на коррозию t_s , указанной в разд.6 настоящего приложения.

2 МОДЕЛЬ НАГРУЗКИ**2.1 Общие положения.**

Нагрузки, которые считаются действующими на переборку — это нагрузки, возникающие из сочетания нагрузок от груза и от затопления одного трюма, примыкающего к рассматриваемой переборке. В любом случае должно быть рассмотрено давление от воды при затоплении трюма без груза.

Для проверки размеров связей каждой переборки следует использовать сочетания наиболее неблагоприятных комбинаций загрузки и затопления трюма в зависимости от следующих случаев загрузки, содержащихся в Инструкции по загрузке:

- равномерная загрузка;
- неравномерная загрузка;
- загрузка с учетом индивидуального затопления загруженных и пустых трюмов.

Установленные ограничения расчетных нагрузок для грузовых трюмов должны быть учтены проектантом при определении типовых случаев загрузки в Инструкции по загрузке.

Частичная неравномерная загрузка, возникающая при погрузо-разгрузочных операциях в порту при конечной типовой равномерной загрузке судна, может не рассматриваться.

Трюмы, загруженные пактированным грузом, следует рассматривать как пустые.

За исключением случаев, когда судно при неравномерной загрузке предназначено для пере-

возки только железной руды или груза, плотностью $1,78 \text{ т/м}^3$ и более, следует считать, что наибольшая масса груза, которая может находиться в трюме, заполняет его до уровня верхней палубы в диаметральной плоскости.

2.2 Напор воды, действующий на гофрированную переборку в случае аварийного затопления трюма.

Напор воды h_f (см. рис. 2.2) — это расстояние, м, измеренное по вертикали в прямом положении судна, от расчетной точки до уровня, расположенного от основной линии на расстоянии d_f м, равном:

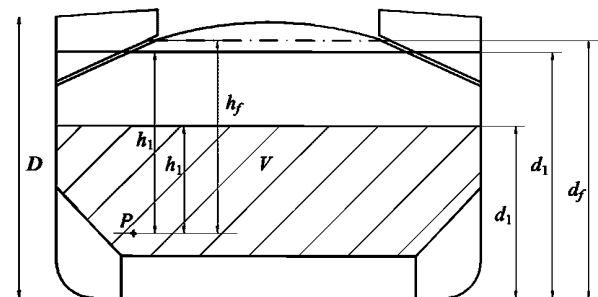


Рис. 2.2:

V — объем груза; P — расчетная точка; D — расстояние, м, на миделе по борту от основной линии до палубы надводного борта

.1 в общем случае:

D — для носовой поперечной гофрированной переборки;

$0,9D$ — для остальных переборок.

Если судно загружено неравномерно навалочным грузом плотностью менее $1,78 \text{ т/м}^3$, в расчете могут быть приняты следующие величины:

$0,95D$ — для носовой поперечной гофрированной переборки;

$0,85D$ — для остальных переборок.

.2 для судов с надводным бортом типа В, дедвейт которых менее 50000 т:

$0,95D$ — для носовой поперечной гофрированной переборки;

$0,85D$ — для остальных переборок.

Если судно загружено неравномерно навалочным грузом плотностью менее $1,78 \text{ т/м}^3$, в расчете могут быть приняты следующие величины:

$0,9D$ — для носовой поперечной гофрированной переборки;

$0,8D$ — для остальных переборок.

2.3 Давление в незатопленных трюмах, заполненных навалочным грузом.

Для каждой точки переборки давление p_c , кН/м², определяется по формуле

$$p_c = \rho_c g h_1 \tan^2 \gamma,$$

где ρ_c — плотность навалочного груза, т/м³;
 g — ускорение свободного падения, равное 9,81 м/с²;
 h_1 — вертикальное расстояние, м, от расчетной точки до горизонтальной плоскости, соответствующей уровню высоты груза (см. рис. 2.2), расположенной на расстоянии d_1 , м, от основной линии;

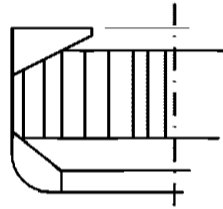
$$\gamma = 45^\circ - (\varphi/2),$$

где φ — угол естественного откоса, град, принимаемый, как правило, для железной руды — 35° и для цемента — 25°.

Сила F_c , кН, действующая на гофр, определяется по формуле

$$F_c = p_c g s_1 \frac{(d_1 - h_{DB} - h_{LS})^2}{2} \tan^2 \gamma,$$

где s_1 — шпация гофров, м (см. рис. 2.3 настоящего приложения);
 h_{LS} — средняя высота нижней опоры для переборки от второго дна, м;
 h_{DB} — высота двойного дна, м.



ДП

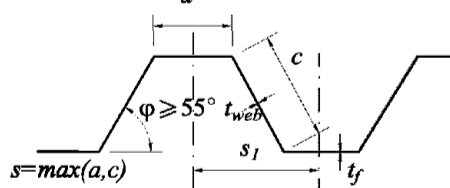
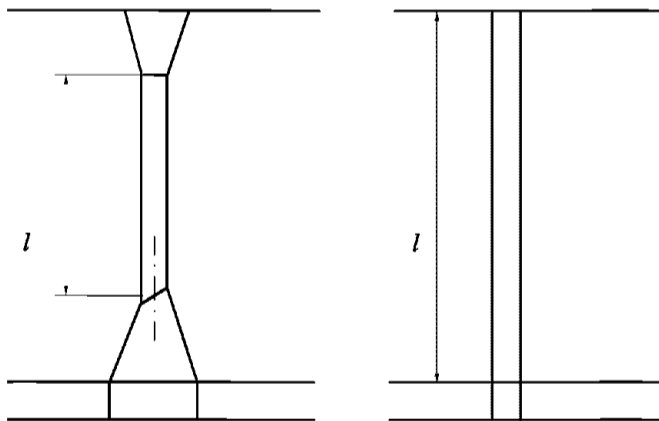


Рис. 2.3:

n — нейтральная ось гофра; t_f — толщина нетто пояса гофра;
 t_{web} — толщина стенки гофра

2.4 Давление в затопленных трюмах.

2.4.1 Трюмы для навалочных грузов.

Следует рассмотреть два варианта загрузки трюма в зависимости от значений d_1 и d_f .

.1 $d_f \geq d_1$.

Для каждой точки переборки, расположенной на расстоянии между d_1 и d_f от основной линии, давление $p_{c,f}$, кН/м², определяется по формуле

$$p_{c,f} = \rho g h_f,$$

где ρ — плотность морской воды, т/м³;
 g — см. 2.3;
 h_f — напор воды (см. 2.2).

Для каждой точки переборки, расположенной на расстоянии ниже d_1 от основной линии, давление $p_{c,f}$, кН/м², определяется по формуле

$$p_{c,f} = \rho g h_f + [\rho_c - \rho(1 - perm)] g h_1 \tan^2 \gamma,$$

где ρ_c , g , h_1 , γ — см. 2.3;
 $perm$ — проницаемость груза, необходимо принимать как 0,3 для руды (соответствующую плотность навалочного груза для железной руды в общем случае можно принимать как 0,3 т/м³), угольные грузы и для цемента (соответствующая плотность навалочного груза для цемента может приниматься как 1,3 т/м³).

Сила $F_{c,f}$, кН, действующая на гофр, определяется по формуле

$$F_{c,f} = s_1 \left[\rho g \frac{(d_f - d_1)^2}{2} + \frac{\rho g (d_f - d_1) + (p_{c,f})_{le}}{2} (d_1 - h_{DB} - h_{LS}) \right],$$

где s_1 , g , d_1 , h_{DB} , h_{LS} — см. 2.3;
 d_f — см. 2.2;
 $(p_{c,f})_{le}$ — давление на уровне нижнего опорного сечения переборки, кН/м²;

.2 $d_f < d_1$.

Для каждой переборки, расположенной на расстоянии между d_1 и d_f от основной линии, давление $p_{c,f}$, кН/м², определяется по формуле

$$p_{c,f} = \rho_c g h_1 \tan^2 \gamma,$$

где ρ_c , g , h_1 , γ — см. 2.3.

Для каждой точки переборки, расположенной на расстоянии ниже d_f от основной линии, давление $p_{c,f}$, кН/м², определяется по формуле:

$$p_{c,f} = \rho g h_f + [\rho_c h_1 - \rho(1 - perm) h_f] g \tan^2 \gamma,$$

где ρ , h_f , $perm$ — см. 2.4.1.1;
 ρ_c , g , h_1 , γ — см. 2.3.

Сила $F_{c,f}$, кН, действующая на гофр, определяется по формуле

$$F_{c,f} = s_1 \left[\rho g \frac{(d_1 - d_f)^2}{2} \tan^2 \gamma + \frac{\rho_c g (d_1 - d_f) \tan^2 \gamma + (p_{c,f})_{le}}{2} (d_f - h_{DB} - h_{LS}) \right],$$

где s_1 , ρ_c , g , d_1 , γ , h_{DB} , h_{LS} — см. 2.3;
 d_f — см. 2.2;
 $(p_{c,f})_{le}$ — давление на уровне нижнего опорного сечения переборки, кН/м².

2.4.2 Давление от воды при затоплении трюма без груза.

Для каждой точки переборки должно рассматриваться гидростатическое давление p_f от напора воды h_f , возникающее при затоплении трюма.

Сила F_f , кН, действующая на гофр, определяется по формуле

$$F_f = s_1 \rho g \frac{(d_f - h_{DB} - h_{LS})^2}{2},$$

где s_1 , g , h_{DB} , h_{LS} — см. 2.3;
 ρ — см. 2.4.1.1;
 d_f — см. 2.2.

2.5 Результирующее давление и результирующая сила.

2.5.1 Равномерная загрузка судна.

Для расчета размеров связей в каждой точке переборки результирующее давление p , кН/м², определяется по формуле

$$p = p_{c,f} - 0,8p_c.$$

Результирующая сила F , кН, действующая на гофр, определяется по формуле

$$F = F_{c,f} - 0,8F_c.$$

2.5.2 Неравномерная загрузка судна.

Для расчета размеров связей в каждой точке переборки результирующее давление p , кН/м², определяется по формуле

$$p = p_{c,f}.$$

Результирующая сила F , кН, действующая на гофр, определяется по формуле

$$F = F_{c,f}.$$

3 ИЗГИБАЮЩИЙ МОМЕНТ И ПЕРЕРЕЗЫВАЮЩАЯ СИЛА В ГОФРАХ ПЕРЕБОРКИ

Изгибающий момент M и перерезывающая сила Q в гофрах переборки определяются по формулам, приведенным в 3.1 и 3.2. Значения M и Q следует использовать для выполнения проверок, указанных в 4.5.

3.1 Изгибающий момент.

Расчетный изгибающий момент M , кН·м, для гофров переборки определяется по формуле

$$M = Fl/8,$$

где F — результирующая сила, кН (см. 2.5);
 l — пролет гофра, м (см. рис. 2.3 и 3.1).

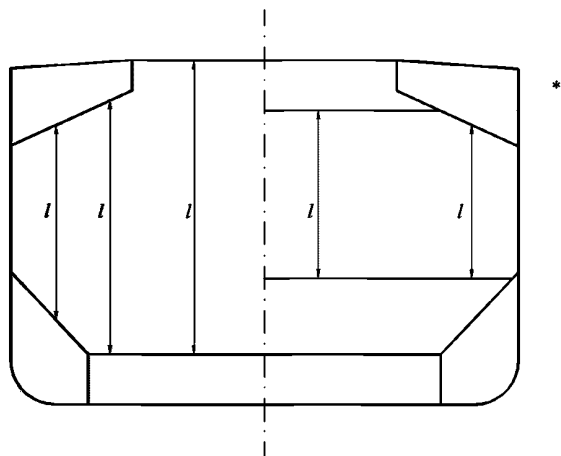


Рис. 3.1:

l — пролет гофра; * — расстояние между нижней точкой верхней опоры для переборки и палубой в диаметральной плоскости, которое при определении l должно приниматься не более: в общем случае — трех высот сечения гофров; при наличии для переборки верхней опоры прямоугольного сечения — двух высот сечения гофров

3.2 Перерезывающая сила.

Перерезывающая сила Q , кН, в нижних опорных сечениях гофров переборки определяется по формуле

$$Q = 0,8F,$$

где F — см. 2.5.

4 КРИТЕРИИ ПРОЧНОСТИ

4.1 Общие положения.

4.1.1 Нижеприведенные критерии прочности применимы к поперечным переборкам с вертикальными гофрами (см. рис. 2.3).

На судах длиной 190 м и более данные переборки должны быть закреплены на нижней опоре (поперечной балке) и, как правило, на верхней опоре (поперечной балке) под палубой.

На судах с меньшей длиной гофры могут быть закреплены на втором дне и палубе. При наличии нижней и/или верхней опор последние должны отвечать требованиям настоящей главы.

Угол гофра ϕ , указанный на рис. 2.3, должен быть не менее 55°.

Требования к местной толщине нетто листов приведены в 4.7. Кроме того, должны быть выполнены требования, приведенные в 4.2 и 4.5.

Толщина нижней части гофров, определяемая в соответствии с 4.2 и 4.3, должна оставаться неизменной на протяжении не менее 0,15 l от

второго дна, если нижняя опора для переборки не установлена, или от верхней точки нижней опоры.

Толщина средней части гофров, определяемая в соответствии с 4.2 и 4.4, должна оставаться неизменной на протяжении не более 0,3l от палубы, если верхняя опора для переборки (поперечная балка) не установлена, или от нижней точки верхней опоры для переборки (поперечной балки).

Момент сопротивления гофра в оставшейся верхней части переборки должен составлять не менее 75 % от требуемой величины для средней части переборки и корректироваться в зависимости от предела текучести материала.

4.1.2 Нижняя опора для переборки.

Высота опоры, как правило, должна составлять не менее трех высот сечения гофра.

Толщина и материал верхнего горизонтального/наклонного листа опоры (полки) должны быть не менее требуемых для обшивки переборки, указанных в 4.1.1. Толщина и материал листа верхней части вертикальной или наклонной стенки опоры на высоте, равной ширине пояска гофра (границы гофра, параллельной плоскости переборки) от верхнего листа опоры должны быть не менее требуемых для пояска в нижнем сечении гофра для соответствия требованию прочности переборки. Толщина листа стенки опоры и момент сопротивления ребер жесткости по стенке опоры должны быть не менее требуемых 3.3 настоящей части с учетом модели нагрузки, определяемой в соответствии с разд. 2 настоящего приложения. Концы вертикальных ребер жесткости по стенке опоры должны быть соединены с бракетами в верхнем и нижнем сечениях опоры.

Расстояние от кромки верхнего горизонтального/наклонного листа опоры (полки) до поверхности пояска гофра должно быть в соответствии с рис. 4.1.2. Стенки опоры в нижнем сечении должны быть установлены в плоскости флоров двойного дна на расстоянии друг от друга, превышающем среднюю высоту сечения гофра не менее чем в 2,5 раза. Диафрагмы опоры должны быть установлены в плоскости продольных рамных балок двойного дна для обеспечения эффективного закрепления гофрированной переборки. Вырезы в бракетах и диафрагмах в районе соединения с горизонтальным листом опоры не допускаются.

Если гофры заканчиваются на опоре, гофры и стенки опоры, как правило, должны быть присоединены к верхнему горизонтальному/наклонному листу опоры (полке) сварным швом с полным проваром. Стенки опоры и флоры, как правило, должны быть соединены с настилом второго дна сварным швом с полным проваром или глубоким.

4.1.3 Верхняя опора для переборки.

Верхняя опора, если она установлена, должна иметь высоту, составляющую, как правило, от двух до трех высот сечения гофра. Опоры прямоугольного сечения должны иметь высоту, равную двум высотам сечения гофра, измеренную от уровня палубы и на карлингсе грузового люка. Опора должна быть конструктивно закреплена с помощью карлингсов или усиленных бракет между концевыми люковыми бимсами.

Ширина нижнего горизонтального листа опоры (полки), как правило, должна быть равна ширине верхнего горизонтального листа нижней

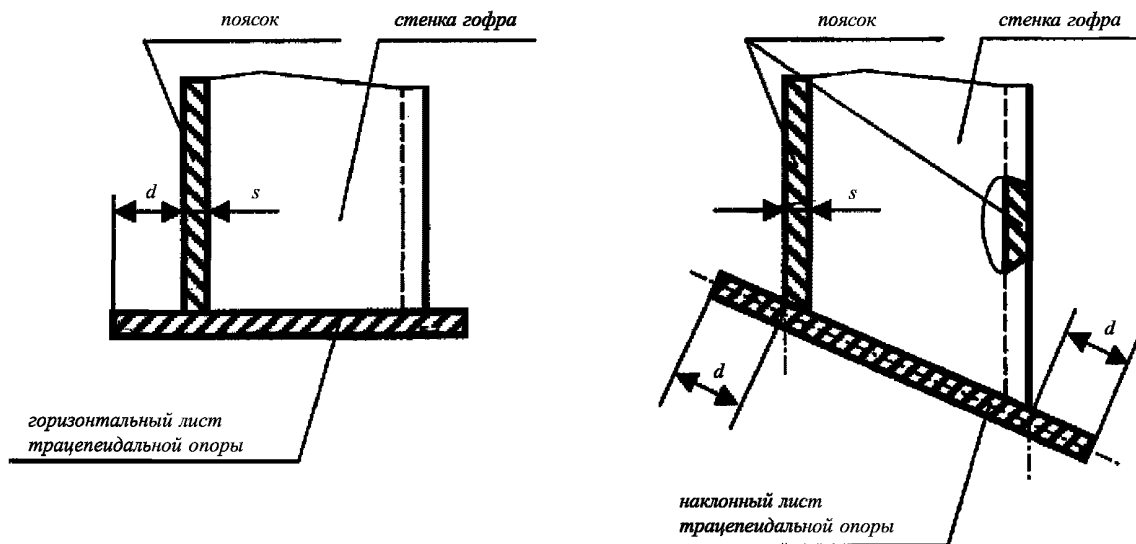


Рис. 4.1.2:

s — построчная толщина пояска гофра; $d \geq s$

опоры (полки). Верхнее сечение опоры непрямоугольного сечения должно иметь ширину, составляющую не менее двух высот сечения гофра.

Толщина и материал нижнего горизонтального листа опоры (полки) должны быть такими же, как и для прилегающих листов обшивки переборки.

При использовании одинакового материала для стенки и переборки толщина нижней части стенки опоры должна быть не менее 80 % от требуемой для верхней части обшивки переборки. Толщина стенки опоры и момент сопротивления ребер жесткости по стенке опоры должны быть не менее требуемых Регистром с учетом модели нагрузки в соответствии с разд. 2 настоящего приложения. Концы ребер жесткости по стенке опоры должны быть соединены с бракетами в верхнем и нижнем сечениях опоры. С целью эффективной поддержки гофрированной переборки диафрагмы должны устанавливаться внутри опоры в плоскости рамных продольных подпалубных балок, простирающихся до концевых люковых бимсов. Вырезы в бракетах и диафрагмах в районе соединения с нижним горизонтальным листом опоры (полкой) не допускаются.

4.1.4 Соосность.

На палубе, если опора не установлена, два поперечных усиленных бимса должны быть установлены в плоскости поясков гофров переборки.

На втором дне, если опора не установлена, пояски гофров должны быть установлены в плоскости флоров.

Гофры и флоры, как правило, должны быть присоединены к настилу второго дна сварным швом с полным проваром, а для флоров также допускается сварной шов с глубоким проваром.

Толщина и характеристики материала флоров под гофрами должны быть не менее, чем у материала, используемого для поясков гофров. Помимо этого, вырезы для прохода балок основного набора второго дна через флоры под гофрами должны быть закрыты заделками. Флоры под гофрами должны быть соединены друг с другом посредством специальных бракет, отвечающих требованиям 3.3 настоящей части.

С целью обеспечения соответствующего распределения нагрузки между подкрепляющими элементами стенка нижней опоры должна быть выровнена соосно с пояском гофра и вертикальными ребрами жесткости по стенке опоры, и подкрепляющие их бракеты в нижней опоре должны быть в одной плоскости с балками основного набора второго дна. Стенка опоры не должна иметь слома между настилом второго дна и верхним листом опоры.

4.2 Несущая способность переборки при изгибе и касательные напряжения т.

Несущая способность переборки при изгибе должна удовлетворять следующей зависимости:

$$10^3 \frac{M}{0,5Z_{le} \sigma_{a,le} + Z_m \sigma_{a,m}} \leq 0,95,$$

где M — изгибающий момент, кН·м (см. 3.1);

Z_{le} — момент сопротивления полуширины гофра, см^3 , в нижнем опорном сечении гофров, определяемый в соответствии с 4.3;

Z_m — момент сопротивления полуширины гофра, см^3 , в сечении средней части длины пролета гофров, определяемый в соответствии с 4.4;

$\sigma_{a,le}$ — допускаемые напряжения, Н/мм^2 , в соответствии с 4.5, для нижнего опорного сечения гофров;

$\sigma_{a,m}$ — допускаемые напряжения, Н/мм^2 , в соответствии с 4.5, для сечения в средней части длины пролета гофров.

Во всех случаях при расчете несущей способности переборки при изгибе величина Z_m не должна приниматься более чем $1,15Z_{le}$ или $1,15Z'_{le}$, в зависимости от того, что меньше (Z_{le} определяется ниже).

В случае, если шеддерные листы установлены так, что они:

не имеют слома;

приварены к гофрам и к верхнему горизонтальному/наклонному листу (полке) нижней опоры односторонним швом с проваром или подобным швом;

имеют минимальный наклон 45° , и их нижний конец является продолжением стенки нижней опоры для переборки;

имеют толщину не менее 75 % толщины пояска гофра;

характеристики их материала соответствуют, по крайней мере, характеристикам материала, используемого для поясков гофра;

либо в случае, если гассетные листы установлены так, что они:

в сочетании с шеддерными листами имеют толщину, характеристики материала и сварные швы в соответствии с вышеупомянутыми требованиями;

имеют высоту не менее половины ширины пояска гофра;

установлены в плоскости стенки опоры для переборки;

приварены, как правило, к верхнему горизонтальному/наклонному листу (полке) нижней опоры для переборки сварным швом с полным проваром и к гофрам и шеддерным листам односторонним швом с проваром или подобным швом;

толщины и характеристики их материала соответствуют, по крайней мере, используемым для поясков гофров, то момент сопротивления Z_{le} , см^3 , должен быть не более Z'_{le} , см^3 , определяемого по формуле:

$$Z'_{le} = Z_g + 10^3(Qh_g - 0,5h_g^2 s_1 p_g) / \sigma_a$$

где Z_g — момент сопротивления полуширины гофра, см^3 , в соответствии с 4.4, на уровне верхнего конца шеддерных или гасетных листов, если они установлены;
 Q — перерезывающая сила, кН (см. 3.2);
 h_g — высота шеддерных или гасетных листов, м (см. рис. 4.2-1, 4.2-2, 4.2-3 и 4.2-4);
 s_1 — см. 2.3;
 p_g — результирующее давление, кН/м^2 , в соответствии с 2.5, определяемое на уровне середины шеддерных и гасетных листов, если они установлены;
 σ_a — допустимые напряжения, Н/мм^2 , в соответствии с 4.5.

Касательные напряжения τ определяются делением перерезывающей силы Q на площадь среза. Площадь среза должна быть уменьшена в случае неперпендикулярности между пояском и стенкой гофра (смежными гранями гофра). Как правило, уменьшенную площадь среза можно получить умножением площади поперечного сечения стенки гофра (грань гофра, расположенная под углом к плоскости переборки) на $\sin \varphi$, где φ — угол между стенкой и пояском гофра.

При расчете моментов сопротивления и площади на срез следует использовать толщины нетто листов. Моменты сопротивления гофров следует определять в соответствии с 4.3 и 4.4.

4.3 Момент сопротивления поперечного сечения гофров в нижнем опорном сечении.

4.3.1 Момент сопротивления следует рассчитывать при сжатом пояске гофра, имеющем эффективную ширину b_{ef} не более указанной в 4.6.

Если стенка гофра не подкреплена бракетами, расположенными под верхним горизонтальным/

наклонным листом (полкой) нижней опоры для переборки (или ниже второго дна), момент сопротивления нижней части гофров следует определять, исходя из 30%-ной эффективности стенок гофра.

4.3.2 В случае, если установлены эффективные шеддерные листы в соответствии с 4.2 (см. рис. 4.2-1 и 4.2-2), площадь поясков гофра, см^2 , при расчете его момента сопротивления в нижнем опорном поперечном сечении может быть увеличена на

$$2,5a\sqrt{t_f t_{sh}}, \text{ но не более чем на } 2,5at_f,$$

где a — ширина пояска гофра, м (см. рис. 2.3);
 t_{sh} — толщина нетто шеддерного листа, мм;
 t_f — толщина нетто пояска гофра, мм.

4.3.3 В случае, если установлены эффективные гасетные листы в соответствии с 4.2 (см. рис. 4.2-3 и 4.2-4), площадь поясков гофра, см^2 , при расчете его момента сопротивления в нижнем опорном поперечном сечении может быть увеличена умножением на

$$(7h_g t_f),$$

где h_g — высота гасетного листа, м (см. рис. 4.2-3 и 4.2-4), при этом $h_g \leq (10/7)s_{gu}$;
 s_{gu} — ширина гасетных листов, м;
 t_f — толщина нетто пояска гофра, мм, определенная, исходя из строительной толщины.

4.3.4 Если стенки гофра приварены к наклонному верхнему листу (полке) нижней опоры для

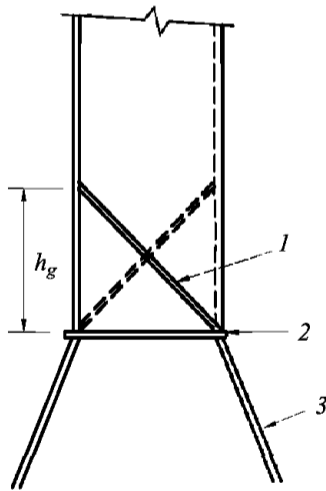


Рис. 4.2-1

Симметричные шеддерные листы:

1 — шеддерный лист;
 2 — горизонтальный/наклонный лист опоры (полки) нижней опоры для переборки;
 3 — вертикальная/наклонная опорная стенка нижней опоры для переборки

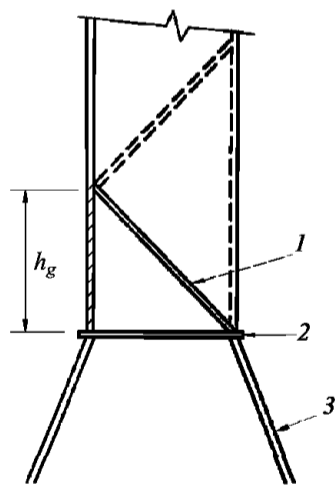


Рис. 4.2-2

Несимметричные шеддерные листы:

1 — шеддерный лист;
 2 — горизонтальный/наклонный лист опоры (полки) нижней опоры для переборки;
 3 — вертикальная/наклонная опорная стенка нижней опоры для переборки

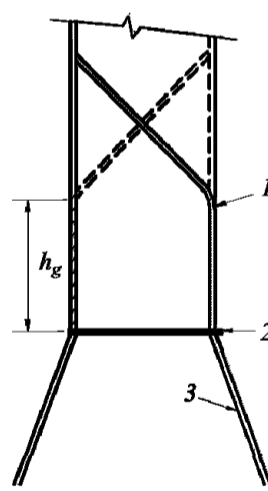


Рис. 4.2-3

Симметричные гасетные/шеддерные листы:

1 — гасетный/шеддерный лист;
 2 — горизонтальный/наклонный лист опоры (полки) нижней опоры для переборки;
 3 — вертикальная/наклонная опорная стенка нижней опоры для переборки

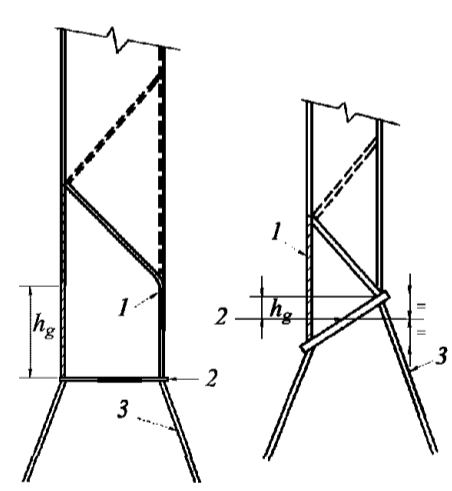


Рис. 4.2-4

Несимметричные гасетные/шеддерные листы:

1 — гасетный/шеддерный лист;
 2 — горизонтальный/наклонный лист опоры (полки) нижней опоры для переборки;
 3 — вертикальная/наклонная опорная стенка нижней опоры для переборки

переборки, расположенному под углом не менее 45° к горизонтальной плоскости, момент сопротивления поперечного сечения гофров может быть рассчитан, исходя из полной эффективности стенок гофров. В случае, если установлены эффективные гасетные листы, при расчете момента сопротивления гофров площадь поясков гофра может быть увеличена в соответствии с 4.3.3. Отмеченное не распространяется на шеддерные листы.

При углах менее 45° эффективность стенок гофра может быть определена линейной интерполяцией между 30 % для угла 0° и 100 % для угла 45°.

4.4 Момент сопротивления поперечного сечения гофров вне нижнего опорного сечения.

Момент сопротивления следует определять со стенками гофра, полностью участвующими в изгибе, и поясками гофра, имеющими эффективную ширину b_{ef} не более указанной в 4.6.1.

4.5 Проверка по допускаемым напряжениям.

Нормальные и касательные напряжения σ и τ не должны превышать допускаемых величин σ_a и τ_a , Н/мм², определяемых по формулам:

$$\sigma_a = R_{eH};$$

$$\tau_a = 0,5R_{eH},$$

где R_{eH} — минимальный верхний предел текучести материала, Н/мм².

4.6 Эффективная ширина сжатого пояска гофра и проверка устойчивости гофра на срез.

4.6.1 Эффективная ширина сжатого пояска гофра.

Эффективная ширина b_{ef} сжатого пояска гофра, м, определяется по формуле

$$b_{ef} = C_e a,$$

где $C_e = 2,25/\beta - 1,25/\beta^2$, для $\beta > 1,25$;

$$C_e = 1,0, \text{ для } \beta \leq 1,25;$$

$$\beta = 10^3 \frac{a}{t_f} \sqrt{R_{eH}/E};$$

t_f — толщина нетто пояска гофра, мм;

a — ширина пояска гофра, м (см. рис 2.3);

R_{eH} — см. 4.5;

E — модуль упругости материала, равный для стали $2,06 \cdot 10^5$, Н/мм².

4.6.2 Срез.

Проверку устойчивости гофра следует выполнять для его стенок в опорных сечениях.

Касательные напряжения τ не должны превышать критических напряжений τ_c , Н/мм², определяемых по формулам:

$$\tau_c = \tau_E \text{ при } \tau_E \leq \tau_F/2;$$

$$\tau_c = \tau_F(1 - \tau_F/4\tau_E) \text{ при } \tau_E > \tau_F/2,$$

где: $\tau_F = R_{eH}/\sqrt{3}$;
 R_{eH} — см. 4.5;

$$\tau_E = 0,9k_t E(t/1000c)^2, \text{ Н/мм}^2;$$

$$k_t = 6,34;$$

E — модуль упругости материала в соответствии с 4.6.1;

t — толщина нетто стенки гофра, мм;

c — ширина стенки гофра, мм (см. рис. 2.3).

4.7 Местная толщина нетто листов.

Местная толщина нетто листов переборки t , мм, определяется по формуле

$$t = 14,9s_w \sqrt{1,05p/R_{eH}},$$

где s_w — ширина листа, м, принимаемая равной ширине пояска или стенки гофра, в зависимости от того, что больше (см. рис. 2.3);

p — результирующее давление, кН/м², в соответствии с 2.5, в нижней части каждого пояса обшивки переборки; в любом случае толщину нетто самого нижнего пояска следует определять при результирующем давлении в верхней точке нижней опоры для переборки или у второго дна, если нижняя опора не установлена, или в верхней точке шеддерных листов, если шеддерные или гасетные/шеддерные листы установлены;

R_{eH} — см. 4.5.

Для составных гофрированных переборок, когда толщина пояска и стенки гофра различны, толщина нетто более узкой грани гофра должна быть не менее t_n , мм, определяемой по формуле

$$t_n = 14,9s_n \sqrt{1,05p/R_{eH}},$$

где s_n — ширина более узкой грани гофра, м.

Толщина нетто более широкой грани гофра, мм, должна быть не менее наибольшей из следующих величин:

$$t_w = 14,9s_w \sqrt{1,05p/R_{eH}};$$

$$t_w = \sqrt{(440s_w^2 1,05p)/R_{eH} - t_{np}^2},$$

где t_{np} — принимается не более фактической толщине нетто более узкой грани гофра или $14,9s_w \sqrt{1,05p/R_{eH}}$, в зависимости от того, что меньше.

5 МЕСТНЫЕ ПОДКРЕПЛЕНИЯ

Проектирование местных подкреплений должно выполняться в соответствии с требованиями Регистра с целью передачи сил и моментов, возникающих в переборках, на соседние примыкающие конструкции, в частности, на двойное дно и межлюковые перемышки палубы.

В частности, толщина и набор гасетных и шеддерных листов, определенные в соответствии с 4.3 настоящего приложения, должны удовлетворять требованиям Регистра с учетом модели нагрузки, изложенной в разд. 2 настоящего приложения. Если не предусмотрено иное, выбор и размеры сварных соединений должны отвечать требованиям 1.7 настоящей части.

6 ДОБАВКА НА КОРРОЗИЮ И ЗАМЕНА МАТЕРИАЛА

Добавка на коррозию t_c должна составлять 3,5 мм.

Если замеренная толщина составляет менее $t_{net} + 0,5$ мм, требуется замена участка переборки.

Если замеренная толщина находится в пределах от $t_{net} + 0,5$ мм до $t_{net} + 1$ мм, в качестве возможной

альтернативы замене участка переборки может быть предусмотрено нанесение защитного покрытия (применение защитного покрытия осуществляется в соответствии с рекомендациями изготовителя) или проведение ежегодных замеров остаточных толщин участка переборки.

ПРИЛОЖЕНИЕ 4

ОЦЕНКА ДОПУСТИМОЙ ЗАГРУЗКИ ГРУЗОВОГО ТРЮМА В СЛУЧАЕ АВАРИЙНОГО ЗАТОПЛЕНИЯ НА НАВАЛОЧНЫХ СУДАХ, НА КОТОРЫЕ НЕ РАСПРОСТРАНЯЮТСЯ ТРЕБОВАНИЯ ОБЩИХ ПРАВИЛ МАКО

1 ПРИМЕНЕНИЕ И ОПРЕДЕЛЕНИЯ

Загрузка каждого трюма, определяемая в разд. 4 настоящего приложения, не должна превышать допустимую нагрузку трюма в затопленном состоянии при использовании нагрузок, указанных в разд. 2, и несущей способности двойного дна по срезу, указанной в разд. 3.

Ни при каких обстоятельствах допустимая нагрузка трюма в затопленном состоянии не должна превышать расчетную нагрузку трюма в неповрежденном состоянии.

2 МОДЕЛЬ ЗАГРУЗКИ**2.1 Общие положения.**

Следующие нагрузки считаются действующими на двойное дно: внешнее давление со стороны моря и сочетания нагрузок от груза и воды при затопленном трюме, в котором расположено двойное дно.

В расчетах следует использовать сочетания наиболее неблагоприятных комбинаций загрузки и затопления трюма в зависимости от следующих вариантов загрузки, содержащихся в Инструкции по загрузке:

- равномерная загрузка;
- неравномерная загрузка;
- загрузка пакетированным грузом (например, стальным прокатом).

Допустимую нагрузку трюма следует определять для каждого варианта загрузки при максимальной плотности перевозимого навалочного груза.

2.2 Напор воды, действующий на второе дно.

Напор воды h_f (см. рис. 2.2) — это расстояние, м, измеренное по вертикали в прямом положении судна, от второго дна до уровня, расположенного на расстоянии d_f м, от основной линии, равном:

- в общем случае:
- D — для первого трюма,
- $0,9D$ — для остальных трюмов;
- для судов с надводным бортом типа В, дедевейт которых менее 50000 т:
- $0,95D$ — для первого трюма,
- $0,85D$ — для остальных трюмов.

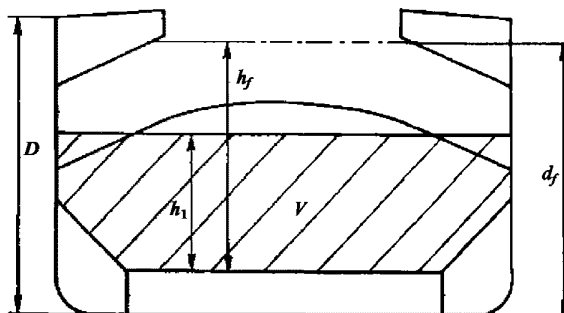


Рис. 2.2:

V — объем груза; D — расстояние на миделе по борту от основной линии до палубы надводного борта, м

3 НЕСУЩАЯ СПОСОБНОСТЬ ДВОЙНОГО ДНА ПО СРЕЗУ

3.1 Несущая способность по срезу С двойного дна определяется на его контуре как сумма перерезывающих сил в сечениях рамных балок:

.1 всех флоров, закрепленных на обеих скуловых цистернах, менее половины перерезывающих сил двух флоров, расположенных рядом с каждой нижней опорой для поперечной переборки или поперечной переборкой, если опора не установлена (см. рис. 3.1.1);

.2 всех стрингеров двойного дна, закрепленных на обеих нижних опорах для поперечных переборок или поперечных переборках, если опоры не установлены.

Если на границе трюмов стрингеры или флоры обрываются и непосредственно не закреплены на нижней опоре поперечной переборки или на стенке скуловой цистерны, то перерезывающие силы для них следует оценивать только в одном сечении.

Рассматриваемые флоры и стрингеры — это флоры и стингеры внутри конструкций, ограничивающих трюм, образованных скуловыми цистернами и нижними опорами для поперечных переборок (или поперечными переборками, если опоры не установлены). Не следует учитывать в расчете стенки скуловых цистерн и флоры, расположенные непосредственно под соединением нижних опор для поперечных переборок (или поперечных переборок, если опоры не установлены) со вторым дном.

Если геометрия и/или система набора двойного дна не соответствуют вышеуказанным положениям, то несущую способность C двойного дна следует рассчитывать в соответствии с требованиями 3.3 настоящей части или согласно Нормам прочности морских судов.

При расчете несущей способности по срезу следует использовать толщины нетто флоров и стрингеров. Толщина нетто t_{net} , мм, определяется по формуле

$$t_{net} = t - 2,5,$$

где t — толщина флоров и стрингеров, мм.

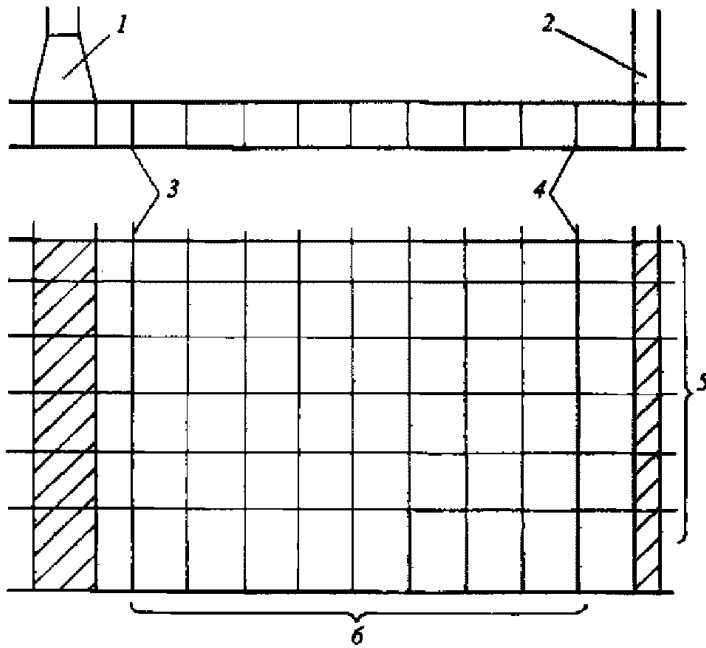


Рис. 3.1.1:

- 1 — нижняя опора для поперечной переборки;
 2 — поперечная переборка;
 3 — флор, смежный с нижней опорой для переборки;
 4 — флор, смежный с поперечной переборкой;
 5 — стрингеры; 6 — флоры

3.2 Перерезывающая сила во флоре.

Перерезывающая сила в сечении панели флора, прилегающей к скуловым цистернам S_{f1} , кН, и перерезывающая сила в сечении крайней панели флора с вырезами (т.е. панели с вырезами, ближайшей к скуловой цистерне) S_{f2} , кН, определяются по формулам:

$$S_{f1} = 10^{-3} A_f \frac{\tau_a}{\eta_1},$$

$$S_{f2} = 10^{-3} A_{f,h} \frac{\tau_a}{\eta_2},$$

где A_f — площадь поперечного сечения панели флора, прилегающей к скуловым цистернам, мм²;

$A_{f,h}$ — площадь нетто поперечного сечения крайней панели флора с вырезами (т.е. панели с вырезами, ближайшей к скуловой цистерне), мм²;

τ_a — допускаемые касательные напряжения, Н/мм², принимаемые равными:

$$\tau_a = (162 R_{eH}^{0,6}) / (s / t_{net})^{0,8} \text{ и } R_{eH} / \sqrt{3},$$

в зависимости от того, что меньше.

Для флоров, закрепленных на нижних опорах для поперечных переборок или поперечных переборках, τ_a может определяться по формуле

$$\tau_a = R_{eH} / \sqrt{3},$$

где R_{eH} — минимальный верхний предел текучести материала, Н/мм²;

s — шпация подкрепляющих элементов на рассматриваемой панели флора, мм;

$\eta_1 = 1,10$;

$\eta_2 = 1,20$, при этом η_2 может быть уменьшена до 1,10 по усмотрению Регистра при соответствующих подкреплениях, удовлетворяющих требованиям Инструкции по определению технического состояния, обновлению и ремонту корпусов морских судов (см. приложение 2 к Правилам классификационных освидетельствований судов в эксплуатации).

3.3 Перерезывающая сила в стрингере.

Перерезывающая сила в сечении панели стрингера, прилегающей к нижним опорам для поперечных переборок (или поперечным переборкам, если опоры не установлены), S_{g1} , кН, и перерезывающая сила в сечении крайней панели стрингера с наибольшими вырезами (т.е. панели с вырезами, ближайшей к нижней опоре для поперечной переборки или к поперечной переборке, если опора не установлена) S_{g2} , кН, определяются по формулам:

$$S_{g1} = 10^{-3} A_g \frac{\tau_a}{\eta_1},$$

$$S_{g2} = 10^{-3} A_{g,h} \frac{\tau_a}{\eta_2},$$

где A_g — минимальная площадь поперечного сечения панели стрингера, прилегающего к нижним опорам для переборок (или поперечным переборкам, если опора не установлена), мм²;

$A_{g,h}$ — площадь нетто поперечного сечения крайней панели стрингера с наибольшими вырезами (т.е. панели с вырезами, ближайшей к нижней опоре для поперечной переборки или поперечной переборке, если опора не установлена), мм²;

τ_a — допускаемые касательные напряжения, Н/мм², как указано в 3.2;

$\eta_1 = 1,10$;

$\eta_2 = 1,15$, при этом η_2 может быть уменьшена до 1,10 по усмотрению Регистра при соответствующих подкреплениях, удовлетворяющих требованиям Инструкции по определению технического состояния, обновлению и ремонту корпусов морских судов (см. приложение 2 к Правилам классификационных освидетельствований судов в эксплуатации).

4 ДОПУСТИМАЯ ЗАГРУЗКА ТРЮМА

Допустимая нагрузка трюма W , т, определяется по формуле

$$W = \rho_c V \frac{1}{F},$$

где $F = 1,1$ — для общих вариантов загрузки;

$F = 1,05$ — для стального проката;

ρ_c — плотность навалочного груза, т/м³ (см. 2.1). Для изделий из стали ρ_c следует принимать равной плотности стали;
 V — объем груза, м³, соответствующий заполнению трюма по высоте до уровня h_1 , определяемого по формуле

$$h_1 = X / (\rho_c g).$$

Для навалочных грузов X принимается меньшей из величин X_1 или X_2 , определяемых по формулам:

$$X_1 = \frac{Z + \rho g (E - h_1)}{1 + \frac{\rho}{\rho_c} (perm - 1)};$$

$$X_2 = Z + \rho g (E - h_f perm),$$

где $X = X_1$ — для изделий из стали при $perm = 0$;
 ρ — плотность морской воды, т/м³;
 g — ускорение свободного падения, равное 9,81 м/с²;
 $E = d_f - 0,1D$ — осадка судна при затопленном трюме;
 d_f, D — см. 2.2;
 h_f — напор воды при затоплении, м (см. 2.2);
 $perm$ — проницаемость груза (т.е. отношение между пустотами груза и объемом груза), не следует принимать более 0,3;
 $Z = Z_1$ или Z_2 в зависимости от того, что меньше, при этом:

$$Z_1 = C_h / A_{DB,h};$$

$$Z_2 = C_e / A_{DB,e};$$

C_h — несущая способность двойного дна по срезу, кН, в соответствии с разд. 3 настоящего приложения, учитывающая перерезывающую силу для каждого флора S_{f1} и S_{f2} , в зависимости от того, что меньше (см. 3.2) и перерезывающую силу для каждого стрингера S_{g1} и S_{g2} , в зависимости от того, что меньше (см. 3.3);

C_e — несущая способность двойного дна по срезу, кН, в соответствии с разд. 3 настоящего приложения, учитывающая перерезывающую силу для каждого флора S_{f1} (см. 3.2) и перерезывающую силу для каждого стрингера S_{g1} и S_{g2} , в зависимости от того, что меньше (см. 3.3);

$$A_{DB,h} = \sum_{i=1}^{i=n} S_i B_{DB,i};$$

$$A_{DB,e} = \sum_{i=1}^{i=n} S_i (B_{DB} - s_1);$$

n — число флоров между опорами (или поперечным переборкам, если опора не установлена);
 S_i — пролет i -го флора, м;
 $B_{DB,i} = B_{DB} - s_1$ для флоров, для которых перерезывающая сила определяется как S_{f1} (см. 3.2);
 $B_{DB,i} = B_{DB,h}$ для флоров, чья перерезывающая сила определяется как S_{f2} (см. 3.2);
 B_{DB} — ширина двойного дна между скуловыми цистернами, м (см. рис. 4);
 $B_{DB,h}$ — расстояние между двумя рассматриваемыми вырезами, м (см. рис. 4);
 s_1 — расстояние между стенкой скуловой цистерны и ближайшей продольной балкой основного набора второго дна, м.

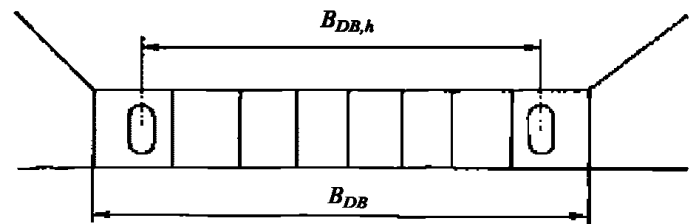


Рис. 4

**ЛИСТ УЧЕТА ЦИРКУЛЯРНЫХ ПИСЕМ, ИЗМЕНЯЮЩИХ / ДОПОЛНЯЮЩИХ
НОРМАТИВНЫЙ ДОКУМЕНТ**

Правила классификации и постройки морских судов, 2018

НД № 2-020101-104

Часть II Корпус

(номер и название нормативного документа)

№ п/п	Номер циркулярного письма, дата утверждения	Перечень измененных и дополненных пунктов
1.	314-26-1055ц от 31.10.17	пункты 3.7.1.6.1, 3.7.1.6.2, 3.7.1.6.3, 3.7.1.6.4
2.	314-26-1078ц от 22.12.2017	п. 1.1.3
3.	314-26-1106ц от 15.03.2018	пункты 3.6.4.12.1-3.6.4.12.5



РОССИЙСКИЙ МОРСКОЙ РЕГИСТР СУДОХОДСТВА

ЦИРКУЛЯРНОЕ ПИСЬМО

№ 314-26-1055ц

от 31.10.2017

Касательно:

внесения изменений в Правила классификации и постройки морских судов, 2017, НД № 2-020101-095

Объект наблюдения:

морские суда в постройке и эксплуатации

Ввод в действие с момента подписания

Срок действия: до -

Срок действия продлен до -

Отменяет / изменяет / дополняет циркулярное письмо № - от -

Количество страниц: 1+1

Приложения: текст изменений к Правилам классификации и постройки морских судов, 2017, НД № 2-020101-095

Генеральный директор

К.Г. Пальников

Вносит изменения в Правила классификации и постройки морских судов, 2017, НД № 2-020101-095

Настоящим информируем о внесении изменений в часть II «Корпус» Правил классификации и постройки морских судов, 2017, НД № 2-020101-095, касающихся требований к рыболовным судам, предназначенным для систематического промысла в ледовых условиях.

Необходимо выполнить следующее:

- 1) Ознакомить инспекторский состав подразделений РС, а также заинтересованные организации в регионе деятельности РС с содержанием настоящего циркулярного письма.
- 2) Применять положения настоящего циркулярного письма в практической деятельности РС.

Исполнитель: Д.А. Алексахин

Отдел 314

Тел.: (812) 312-85-72

Система
«Тезис»:

17-273945 от 12.10.2017

Приложение к циркулярному письму

№ 314-26-1055ц от 31.10.2017

**ПРАВИЛА КЛАССИФИКАЦИИ И ПОСТРОЙКИ МОРСКИХ СУДОВ,
2017,**

НД № 2-020101-095

ЧАСТЬ II. КОРПУС

**3.7 РЫБОЛОВНЫЕ СУДА И СУДА СПЕЦИАЛЬНОГО НАЗНАЧЕНИЯ,
ИСПОЛЬЗУЕМЫЕ ДЛЯ ПЕРЕРАБОТКИ ЖИВЫХ РЕСУРСОВ МОРЯ**

Пункт 3.7.1.6.1 исключается, нумерация существующих пунктов 3.7.1.6.2 - 3.7.1.6.4 изменяется на 3.7.1.6.1 - 3.7.1.6.3 соответственно.

Существующий пункт 3.7.1.6.2 заменяется следующим текстом:

«3.7.1.6.1 Рыболовные суда, предназначенные для систематического промысла в ледовых условиях, должны отвечать требованиям 3.10, а также дополнительным требованиям, изложенным в 3.7.1.6.3, 3.7.2.6, 3.7.3.4 и 3.7.4.5.»



РОССИЙСКИЙ МОРСКОЙ РЕГИСТР СУДОХОДСТВА

ЦИРКУЛЯРНОЕ ПИСЬМО № 314-26-1078ц

от

22.12.2017

Касательно:

изменения определения термина «Шпация» в разд. 1 части II «Корпус» Правил классификации и постройки морских судов

Объект наблюдения:

суда в постройке и эксплуатации

Ввод в действие с момента подписания

Срок действия: до -

Срок действия продлен до -

Отменяет / изменяет / дополняет циркулярное письмо № - от -

Количество страниц: 1 + 1

Приложения: изменения к Правилам классификации и постройки морских судов, 2017, НД №2-020101-095, и к Правилам классификации и постройки морских судов, 2018, НД №2-020101-104

Генеральный директор

К.Г. Пальников

Вносит изменения в Правила классификации и постройки морских судов, 2017, НД №2-020101-094, и Правила классификации и постройки морских судов, 2018, НД №2-020101-104

Настоящим информируем об изменении определения термина «шпация» в разд. 1 части II «Корпус» Правил классификации и постройки морских судов, 2017, НД №2-020101-095, и Правил классификации и постройки морских судов, 2018, НД №2-020101-104. Текст изменений приведен в приложении к настоящему циркулярному письму.

Изменения будут внесены в Правила классификации и постройки морских судов при их переиздании.

Необходимо выполнить следующее:

1. Ознакомить с содержанием циркулярного письма инспекторский состав подразделений РС, а также заинтересованные организации в регионе деятельности.
2. Применять положения циркулярного письма в практической деятельности РС.

Исполнитель: И.А. Сурикова

Отдел 314

Тел.: +7 (812) 312-82-72

Система «Тезис»: 17-327036

ПРАВИЛА КЛАССИФИКАЦИИ И ПОСТРОЙКИ МОРСКИХ СУДОВ, 2017, НД №2-020101-095

и

ПРАВИЛА КЛАССИФИКАЦИИ И ПОСТРОЙКИ МОРСКИХ СУДОВ, 2018, НД №2- 020101-104

ЧАСТЬ II КОРПУС

Пункт 1.1.3. Определение термина «Шпация» заменяется следующим текстом:

«Ш п а ц и я – расстояние между балками основного набора, принимаемое исходя из нормальной шпации a_0 , м, определяемой по формуле $a_0 = 0,002L + 0,48$.

Отклонение от нормальной шпации допускается. При этом рекомендуется принимать шпацию больше $0,6a_0$ и меньше $1,25a_0$.

В форпике и ахтерпике не рекомендуется принимать шпацию более $0,6$ м, между переборкой форпика и сечением $0,2L$ в корму от носового перпендикуляра – более $0,7$ м.».



РОССИЙСКИЙ МОРСКОЙ РЕГИСТР СУДОХОДСТВА

ЦИРКУЛЯРНОЕ ПИСЬМО № 314-26-1106ц от 15.03.2018

Касательно:
изменений в Правила классификации и постройки морских судов, 2018, НД № 2-020101-104

Объект(ы) наблюдения:
суда в постройке и эксплуатации

Дата ввода в действие:
с момента опубликования Действует до: Действие продлено до:

Отменяет/ изменяет/ дополняет циркулярное письмо № от

Количество страниц: 1 + 1

Приложение(я):
текст изменений к части II «Корпус»

Генеральный директор

К.Г. Пальников

Текст ЦП:

Настоящим информируем, что в часть II «Корпус» Правил классификации и постройки морских судов, 2018, НД № 2-020101-104, вносятся изменения, приведенные в приложении к настоящему циркулярному письму.

Необходимо выполнить следующее:

1. Ознакомить инспекторский состав подразделений РС, а также заинтересованные организации в регионе деятельности РС с содержанием настоящего циркулярного письма.
2. Применять положения циркулярного письма в практической деятельности РС.

Перечень измененных и дополненных пунктов/глав/разделов (для указания в Листе учета ЦП (форма 8.3.36)):

часть II: пункты 3.6.4.12.1 – 3.6.4.12.5

Исполнитель: Сурикова И.А. 314 (812) 312-85-72

Система «Тезис» № 18-53963

**ПРАВИЛА КЛАССИФИКАЦИИ И ПОСТРОЙКИ МОРСКИХ СУДОВ, 2018,
НД №2-020101-104**

ЧАСТЬ II. КОРПУС

Пункт 3.6.4.12.1 исключается. Нумерация пунктов **3.6.4.12.2 – 3.6.4.12.5** меняется на **3.6.4.12.1 – 3.6.4.12.4** соответственно.

Пункт 3.6.4.12.2 (новый пункт **3.6.4.12.1**). Первое предложение заменяется следующим текстом:

«**3.6.4.12.1** Толщина обшивки барабана в сечении у верхней палубы должна определяться расчетом при воздействии суммарного изгибающего момента от груза и массы подвижной части верхнего строения, приложенного у опорной колонны, и горизонтальной составляющей от нагрузки в случае использования расчетной грузоподъемности крана при высоте подъема от уровня воды на максимальном вылете.» и далее по тексту.

Российский морской регистр судоходства
Правила классификации и постройки морских судов
Часть II
Корпус

Ответственный за выпуск *А. В. Зухарь*
Главный редактор *М. Р. Маркушина*
Редактор *С. В. Шуличенко*
Компьютерная верстка *И. И. Лазарева*

Подписано в печать 03.10.17. Формат 60 × 84/8. Гарнитура Тайме.
Тираж 150. Заказ № 2017-15

ФАУ «Российский морской регистр судоходства»
191186, Санкт-Петербург, Дворцовая набережная, 8
www.rs-class.org/ru/