

*Отраслевые типовые материалы
для проектирования*

409-023-62.32.88

*Элементы буровзрывных работ
с применением метода скважинных
зарядов на карьерах промышленности
нерудных строительных материалов*

А Л Ь Б О М II

*Наклонные скважинные заряды
Контурное взрывание с предвари-
тельным щелеобразованием.*

и. в-63

Коп. чертеж №2587/2

*Отраслевые типовые материалы
для проектирования*

409-025-62.32.88

*Элементы буровзрывных работ
с применением метода скважинных
зарядов на карьерах промышленности
нерудных строительных материалов*

А Л Ь Б О М II

ПЕРЕЧЕНЬ альбомов

- Альбом I** *Общая пояснительная записка.
Вертикальные скважинные заряды.*
- Альбом II** *Наклонные скважинные заряды
Контурное взрывание с преоборительным щелеобразованием*
- Альбом III** *Взрывание на косогорах
Дробление негабарита кумулятивными зарядами*

**Разработан
проектным институтом
„Сонгазипранеруд“**

*Утверждены и введены в дейст-
вие Минстройматериалов СССР
01.12.88 приказ № 652*

**Директор
института**



М.Г. Михальченко

**Главный инженер
проекта**



Н.А. Девет-Хильдиев

© ГФ. ЦУИТГ Госстроя СССР 1989

2587/2

Содержание альбома II

Альбом II

| № № листов | Наименование листа | Стр. |
|---------------|---|------|
| | Содержание альбома | 2 |
| 1-12 | Наклонные скважинные заряды. Общие данные | 3 |
| 13 | Схема расположения скважинных зарядов | 15 |
| | Наклонные скважинные заряды при | |
| 14-29 | EIV; SIII; SIV; SV | 16 |
| 30-45 | EV; SIII; SIV; SV | 32 |
| 46-57 | EVI; — SIV; SV | 46 |
| 58-74 | EVII; SIV; SV | 60 |
| 75-89 | EVIII; SIV; SV | 77 |
| 90-124 | EIX; SIV; SV | 92 |
| 125-159 | EX; SIV; SV | 127 |
| 160-179 | EXI SIV; SV | 162 |
| 1-5 | Контурное взрывание с предварительным щелеобразованием. Общие данные | 182 |
| 6 | Схема расположения скважинных зарядов | 187 |
| | Контурное взрывание с предварительным щеле- образованием при | |
| 7-12 | EIV; SIII; SIV; SV | 188 |
| 13-16 | EV; SIII; SIV; SV | 194 |
| 17-19 | EVI; SIII; SIV; SV | 198 |
| 20-23 | EVII; SIII; SIV; SV | 201 |
| 24-26 | EVIII; SIV; SV | 205 |
| 27-33 | EIX; SIV; SV | 208 |
| 34-40 | EX; SIV; SV | 215 |
| 41-44 | EXI SIV SV | 222 |

409-023-62.32.88

Содержание
альбома

| Стадия | Лист | Листов |
|--------|------|--------|
| Р | Т | Л |
| | | |

СОЮЗГИПРОНЕРУД
Ленинград

Имя и дата

| Имя | Лист | № документа | Подпись | Дата |
|-----------|------|-------------|---------|------|
| М. ШИЖ. | 1 | ИР/ВЗ/ВР | Ш | |
| П. СЛЕВ. | 1 | Судоренко | С | |
| Разрад. | 1 | Товарова | Т | |
| Н. Контр. | 1 | Нестерова | Н | |
| Пробвд. | 1 | Возвешкил | В | |

2587/2

Ведомость чертежей основного комплекта

Альбом

| Лист | Наименование | Примеч. |
|------|---|---------|
| 1 | Общие данные (начало) | |
| 2 | Общие данные (продолжение) | |
| 3 | То же | |
| 4 | " | |
| 5 | " | |
| 6 | " | |
| 7 | " | |
| 8 | " | |
| 9 | " | |
| 10 | " | |
| 11 | " | |
| 12 | Общие данные (окончание) | |
| 13 | Схема расположения скважинных зарядов Наклонные скважинные заряды при: | |
| 14 | E_{IV} ; S_{III} $\alpha = 0,100$; $q = 0,30$ | |
| 15 | E_{IV} ; S_{III} $\alpha = 0,125$; $q = 0,30$ | |
| 16 | E_{IV} ; S_{III} $\alpha = 0,150$; $q = 0,30$ | |
| 17 | E_{IV} ; S_{III} $\alpha = 0,160$; $q = 0,30$ | |

Типовые материалы для проектирования разработаны в соответствии с действующими нормами и правилами и предусматривают мероприятия обеспечивающие безопасность буровзрывных работ

Гл. инж. проекта *Семин* Н.А. Девлет-Кильдиев 2587/2

409-023-62.32.88

| Изм. | Лист | Документа | Подпись | Дата | Наклонные скважинные заряды. | | | Стадия | Лист | Листов |
|------|----------|--------------|--------------|----------|------------------------------|--|--|-----------------------------|------|--------|
| | П. инж. | Кильдиев | <i>Семин</i> | 22.02.72 | Общие данные (Начало) | | | Р | 1 | 179 |
| | П. спец. | Сидоренко | <i>Семин</i> | | | | | СОЮЗГИПРОНЕРУД Ленинград | | |
| | Инженер | Гоборова | <i>Семин</i> | | | | | | | |
| | М.контр. | Нестерова | <i>Семин</i> | | | | | | | |
| | Провер. | Бороздинский | <i>Семин</i> | | | | | | | |

Инв. и подл. Подл. и дата

Продолжение

| Лист | Наименование | | Примеч. |
|------|----------------------------------|------------------------------|---------|
| | Наклонные скважинные заряды при: | | |
| 18 | $E_{IV}; S_{IV};$ | $\alpha=0,100; \quad q=0,35$ | |
| 19 | $E_{IV}; S_{IV};$ | $\alpha=0,125; \quad q=0,35$ | |
| 20 | $E_{IV}; S_{IV};$ | $\alpha=0,150; \quad q=0,35$ | |
| 21 | $E_{IV}; S_{IV};$ | $\alpha=0,160; \quad q=0,35$ | |
| 22 | $E_{IV}; S_{IV};$ | $\alpha=0,100; \quad q=0,40$ | |
| 23 | $E_{IV}; S_{IV};$ | $\alpha=0,125; \quad q=0,40$ | |
| 24 | $E_{IV}; S_{IV};$ | $\alpha=0,150; \quad q=0,40$ | |
| 25 | $E_{IV}; S_{IV};$ | $\alpha=0,160; \quad q=0,40$ | |
| 26 | $E_{IV}; S_{IV};$ | $\alpha=0,100; \quad q=0,45$ | |
| 27 | $E_{IV}; S_{IV};$ | $\alpha=0,125; \quad q=0,45$ | |
| 28 | $E_{IV}; S_{IV};$ | $\alpha=0,150; \quad q=0,45$ | |
| 29 | $E_{IV}; S_{IV};$ | $\alpha=0,160; \quad q=0,45$ | |
| 30 | $E_{V}; S_{IV};$ | $\alpha=0,100; \quad q=0,35$ | |
| 31 | $E_{V}; S_{IV};$ | $\alpha=0,125; \quad q=0,35$ | |
| 32 | $E_{V}; S_{IV};$ | $\alpha=0,150; \quad q=0,35$ | |
| 33 | $E_{V}; S_{IV};$ | $\alpha=0,160; \quad q=0,35$ | |
| 34 | $E_{V}; S_{IV};$ | $\alpha=0,100; \quad q=0,40$ | |
| 35 | $E_{V}; S_{IV};$ | $\alpha=0,125; \quad q=0,40$ | |
| 36 | $E_{V}; S_{IV};$ | $\alpha=0,150; \quad q=0,40$ | |
| 37 | $E_{V}; S_{IV};$ | $\alpha=0,160; \quad q=0,40$ | |
| 38 | $E_{V}; S_{III};$ | $\alpha=0,100; \quad q=0,45$ | |
| 39 | $E_{V}; S_{III};$ | $\alpha=0,125; \quad q=0,45$ | |

2587/2

409-023-62.32.88

Наклонные скважинные заряды.
Общие данные
(Продолжение)

| | | |
|--------|------|--------|
| Студия | Лист | Листов |
| P | 2 | |

СОЮЗГИПРОНЕРУД
ЛЕНИНГРАД

Альбом II

Лист и дата

Имя и прои.

| №м. лист | № документа | Подпись | Дата |
|----------|-------------|---------|------|
| Д.И.Ж. | 11/11/82 | Р | |
| Л.С.В. | Суровенко | С | |
| А.З.В. | Гоборова | С | |
| Н.К.П. | Нестерова | С | |
| П.Р.В. | Борзюнский | С | |

Продолжение

Альбом II

| Лист | Наименование | | Примеч. |
|------|----------------------------------|-----------------------|---------|
| | Наклонные скважинные заряды при: | | |
| 40 | $E \bar{V}; S \bar{III};$ | $a = 0,150; q = 0,45$ | |
| 41 | $E \bar{V}; S \bar{III};$ | $a = 0,160; q = 0,45$ | |
| 42 | $E \bar{V}; S \bar{IV};$ | $a = 0,100; q = 0,50$ | |
| 43 | $E \bar{V}; S \bar{IV};$ | $a = 0,125; q = 0,50$ | |
| 44 | $E \bar{V}; S \bar{IV};$ | $a = 0,150; q = 0,50$ | |
| 45 | $E \bar{V}; S \bar{IV};$ | $a = 0,160; q = 0,50$ | |
| 46 | $E \bar{VI}; S \bar{V};$ | $a = 0,100; q = 0,40$ | |
| 47 | $E \bar{VI}; S \bar{V};$ | $a = 0,125; q = 0,40$ | |
| 48 | $E \bar{VI}; S \bar{V};$ | $a = 0,150; q = 0,40$ | |
| 49 | $E \bar{VI}; S \bar{V};$ | $a = 0,160; q = 0,40$ | |
| 50 | $E \bar{VI}; S \bar{IV};$ | $a = 0,100; q = 0,45$ | |
| 51 | $E \bar{VI}; S \bar{IV};$ | $a = 0,125; q = 0,45$ | |
| 52 | $E \bar{VI}; S \bar{IV};$ | $a = 0,150; q = 0,45$ | |
| 53 | $E \bar{VI}; S \bar{IV};$ | $a = 0,160; q = 0,45$ | |
| 54 | $E \bar{VI}; S \bar{IV};$ | $a = 0,100; q = 0,50$ | |
| 55 | $E \bar{VI}; S \bar{IV};$ | $a = 0,125; q = 0,50$ | |
| 56 | $E \bar{VI}; S \bar{IV};$ | $a = 0,150; q = 0,50$ | |
| 57 | $E \bar{VI}; S \bar{IV};$ | $a = 0,160; q = 0,50$ | |
| 58 | $E \bar{VII}; S \bar{V};$ | $a = 0,100; q = 0,40$ | |
| 59 | $E \bar{VII}; S \bar{V};$ | $a = 0,125; q = 0,40$ | |
| 60 | $E \bar{VII}; S \bar{V};$ | $a = 0,150; q = 0,40$ | |
| 61 | $E \bar{VII}; S \bar{V};$ | $a = 0,160; q = 0,40$ | |

2587/2

409-023-62.32.88

| Имя, Инициалы | Подп. и дата | Имя, Инициалы | Подп. и дата |
|---------------|--------------|---------------|--------------|
| И.М. УИЖ. | 25.08.78 | И.М. УИЖ. | 25.08.78 |
| Л.С. ПЕЛ. | 25.08.78 | Л.С. ПЕЛ. | 25.08.78 |
| А.З. АЗАР. | 25.08.78 | А.З. АЗАР. | 25.08.78 |
| Н.В. МИТ. | 25.08.78 | Н.В. МИТ. | 25.08.78 |
| П.В. ПР. | 25.08.78 | П.В. ПР. | 25.08.78 |

Наклонные скважинные заряды.
Общие данные
(Продолжение)

Стадия Лист Листов
Р 3
СОЮЗГИПРОНЕРУД
Ленинград

Продолжение

Альбом II

| Лист | Наименование | Примеч. |
|----------------------------------|---------------|------------------------------|
| Наклонные скважинные заряды при: | | |
| 62 | E VII; § II; | $\alpha = 0,100;$ $q = 0,45$ |
| 63 | E VII; § III; | $\alpha = 0,125;$ $q = 0,45$ |
| 64 | E VII; § III; | $\alpha = 0,150;$ $q = 0,45$ |
| 65 | E VII; § III; | $\alpha = 0,160;$ $q = 0,45$ |
| 66 | E VII; § IV; | $\alpha = 0,100$ $q = 0,50$ |
| 67 | E VII; § IV; | $\alpha = 0,125;$ $q = 0,50$ |
| 68 | E VII; § IV; | $\alpha = 0,150$ $q = 0,50$ |
| 69 | E VII; § IV; | $\alpha = 0,160;$ $q = 0,50$ |
| 70 | E VII; § IV; | $\alpha = 0,100;$ $q = 0,55$ |
| 71 | E VII; § IV; | $\alpha = 0,125;$ $q = 0,55$ |
| 72 | E VII; § IV; | $\alpha = 0,150;$ $q = 0,55$ |
| 73 | E VII; § IV; | $\alpha = 0,160;$ $q = 0,55$ |
| 74 | E VII; § IV; | $\alpha = 0,200;$ $q = 0,55$ |
| 75 | E VIII; § IV; | $\alpha = 0,100;$ $q = 0,50$ |
| 76 | E VIII; § IV; | $\alpha = 0,125;$ $q = 0,50$ |
| 77 | E VIII; § IV; | $\alpha = 0,150;$ $q = 0,50$ |
| 78 | E VIII; § IV; | $\alpha = 0,160;$ $q = 0,50$ |
| 79 | E VIII; § IV; | $\alpha = 0,200;$ $q = 0,50$ |
| 80 | E VIII; § IV; | $\alpha = 0,100;$ $q = 0,55$ |
| 81 | E VIII; § IV; | $\alpha = 0,125;$ $q = 0,55$ |
| 82 | E VIII; § IV; | $\alpha = 0,150;$ $q = 0,55$ |
| 83 | E VIII; § IV; | $\alpha = 0,160;$ $q = 0,55$ |

2587/2

409-023-62.32.88

| № лист | № документа | Подпись | Дата |
|-----------|-------------|---------|------|
| Л. УМЖ. | Вильямс | Л | |
| Л. СПРЧ. | Сидоренко | С | |
| Разряд. | Гоборова | Г | |
| Н. контр. | Нестерова | Н | |
| Повтор. | Борозинский | Б | |

Наклонные скважинные заряды.
Общий данные
(Продолжение)

| Старый лист | Лист | Листов |
|-------------|------|--------|
| Р | 4 | |

СОЮЗГИПРОНЕРУД
ЛЕНИНГРАД

Ш. №. Итого. Подл. и дата

Продолжение

| Лист | Наименование | | Примеч. |
|------|----------------------------------|-------------------|------------|
| | Наклонные скважинные заряды при: | | |
| 84 | $E_{VIII}; S_{IV};$ | $\alpha = 0,200;$ | $q = 0,55$ |
| 85 | $E_{VIII}; S_{V};$ | $\alpha = 0,100;$ | $q = 0,60$ |
| 86 | $E_{VIII}; S_{VI};$ | $\alpha = 0,125;$ | $q = 0,60$ |
| 87 | $E_{VIII}; S_{VII};$ | $\alpha = 0,150;$ | $q = 0,60$ |
| 88 | $E_{VIII}; S_{VIII};$ | $\alpha = 0,160;$ | $q = 0,60$ |
| 89 | $E_{VIII}; S_{IX};$ | $\alpha = 0,200;$ | $q = 0,60$ |
| 90 | $E_{IX}; S_{IV};$ | $\alpha = 0,100;$ | $q = 0,50$ |
| 91 | $E_{IX}; S_{V};$ | $\alpha = 0,125;$ | $q = 0,50$ |
| 92 | $E_{IX}; S_{VI};$ | $\alpha = 0,150;$ | $q = 0,50$ |
| 93 | $E_{IX}; S_{VII};$ | $\alpha = 0,160;$ | $q = 0,50$ |
| 94 | $E_{IX}; S_{VIII};$ | $\alpha = 0,200;$ | $q = 0,50$ |
| 95 | $E_{IX}; S_{IX};$ | $\alpha = 0,100;$ | $q = 0,55$ |
| 96 | $E_{IX}; S_{IV};$ | $\alpha = 0,125;$ | $q = 0,55$ |
| 97 | $E_{IX}; S_{V};$ | $\alpha = 0,150;$ | $q = 0,55$ |
| 98 | $E_{IX}; S_{VI};$ | $\alpha = 0,160;$ | $q = 0,55$ |
| 99 | $E_{IX}; S_{VII};$ | $\alpha = 0,200;$ | $q = 0,55$ |
| 100 | $E_{IX}; S_{VIII};$ | $\alpha = 0,100;$ | $q = 0,60$ |
| 101 | $E_{IX}; S_{IX};$ | $\alpha = 0,125;$ | $q = 0,60$ |
| 102 | $E_{IX}; S_{IV};$ | $\alpha = 0,150;$ | $q = 0,60$ |
| 103 | $E_{IX}; S_{V};$ | $\alpha = 0,160;$ | $q = 0,60$ |
| 104 | $E_{IX}; S_{VI};$ | $\alpha = 0,200;$ | $q = 0,60$ |
| 105 | $E_{IX}; S_{VII};$ | $\alpha = 0,100;$ | $q = 0,65$ |

2587/2

409-023-62.32.88

| Изм. | Лист | И. Документ | Подпись | Дата |
|-----------|-------------|-------------|---------|------|
| И. инж. | Климак | Сидоренко | | |
| И. спец. | Сидоренко | | | |
| Разраб. | Гоборов | | | |
| И. контр. | Нестерова | | | |
| Провер. | Березинский | | | |

Наклонные скважинные заряды.
Общие данные
(Продолжение)

| Стация | Лист | Листов |
|--------|------|--------|
| P | 5 | |

СОЮЗГИПРОЦЕНТ
ЛЕНИНГРАД

Альбом II

Инв. Лист. Подл. и дата

Продолжение

Альбом II

| Лист | Наименование | | Примеч. | |
|------|----------------------------------|--------|--------------|------------|
| | Наклонные скважинные заряды при: | | | |
| 106 | $EIX;$ | $SIV;$ | $a = 0,125;$ | $g = 0,65$ |
| 107 | $EIX;$ | $SIV;$ | $a = 0,150;$ | $g = 0,65$ |
| 108 | $EIX;$ | $SIV;$ | $a = 0,160;$ | $g = 0,65$ |
| 109 | $EIX;$ | $SIV;$ | $a = 0,200;$ | $g = 0,65$ |
| 110 | $EIX;$ | $SIV;$ | $a = 0,100;$ | $g = 0,70$ |
| 111 | $EIX;$ | $SIV;$ | $a = 0,125;$ | $g = 0,70$ |
| 112 | $EIX;$ | $SIV;$ | $a = 0,150;$ | $g = 0,70$ |
| 113 | $EIX;$ | $SIV;$ | $a = 0,160;$ | $g = 0,70$ |
| 114 | $EIX;$ | $SIV;$ | $a = 0,200;$ | $g = 0,70$ |
| 115 | $EIX;$ | $SIV;$ | $a = 0,100;$ | $g = 0,75$ |
| 116 | $EIX;$ | $SIV;$ | $a = 0,125;$ | $g = 0,75$ |
| 117 | $EIX;$ | $SIV;$ | $a = 0,150;$ | $g = 0,75$ |
| 118 | $EIX;$ | $SIV;$ | $a = 0,160;$ | $g = 0,75$ |
| 119 | $EIX;$ | $SIV;$ | $a = 0,200;$ | $g = 0,75$ |
| 120 | $EIX;$ | $SIV;$ | $a = 0,100;$ | $g = 0,80$ |
| 121 | $EIX;$ | $SIV;$ | $a = 0,125;$ | $g = 0,80$ |
| 122 | $EIX;$ | $SIV;$ | $a = 0,150;$ | $g = 0,80$ |
| 123 | $EIX;$ | $SIV;$ | $a = 0,160;$ | $g = 0,80$ |
| 124 | $EIX;$ | $SIV;$ | $a = 0,200;$ | $g = 0,80$ |
| 125 | $EIX;$ | $SIV;$ | $a = 0,100;$ | $g = 0,50$ |
| 126 | $EIX;$ | $SIV;$ | $a = 0,125;$ | $g = 0,50$ |
| 127 | $EIX;$ | $SIV;$ | $a = 0,150;$ | $g = 0,50$ |

2587/2

409-023-62.32.88

| № м. лист | № документа | Подпись | Дата |
|-----------|-------------|------------------|------|
| оп. инж. | ВР35/ВР | <i>[подпись]</i> | |
| пр. спец. | Сидоренко | <i>[подпись]</i> | |
| разраб. | Говорова | <i>[подпись]</i> | |
| н. контр. | Нестерова | <i>[подпись]</i> | |
| провер. | Борзинский | <i>[подпись]</i> | |

Наклонные скважин-
ные заряды.
Общие данные.
(Продолжение)

| Старший | Лист | Листов |
|---------|------|--------|
| Р | 6 | |

СОЮЗГИПРОНЕРУД
Ленинград

Инв. лодж. Лодж. и даты

Продолжение

Альбом II

| Лист | Наименование | | Примеч. | |
|------|----------------------------------|-----------------|----------|--|
| | Наклонные скважинные заряды при: | | | |
| 128 | $E\bar{X}; S\bar{IV};$ | $\alpha=0,160;$ | $q=0,50$ | |
| 129 | $E\bar{X}; S\bar{IV};$ | $\alpha=0,200;$ | $q=0,50$ | |
| 130 | $E\bar{X}; S\bar{IV};$ | $\alpha=0,100;$ | $q=0,55$ | |
| 131 | $E\bar{X}; S\bar{IV};$ | $\alpha=0,125;$ | $q=0,55$ | |
| 132 | $E\bar{X}; S\bar{IV};$ | $\alpha=0,150;$ | $q=0,55$ | |
| 133 | $E\bar{X}; S\bar{IV};$ | $\alpha=0,160;$ | $q=0,55$ | |
| 134 | $E\bar{X}; S\bar{IV};$ | $\alpha=0,200;$ | $q=0,55$ | |
| 135 | $E\bar{X}; S\bar{V};$ | $\alpha=0,100;$ | $q=0,60$ | |
| 136 | $E\bar{X}; S\bar{V};$ | $\alpha=0,125;$ | $q=0,60$ | |
| 137 | $E\bar{X}; S\bar{V};$ | $\alpha=0,150;$ | $q=0,60$ | |
| 138 | $E\bar{X}; S\bar{V};$ | $\alpha=0,160;$ | $q=0,60$ | |
| 139 | $E\bar{X}; S\bar{V};$ | $\alpha=0,200;$ | $q=0,60$ | |
| 140 | $E\bar{X}; S\bar{IV};$ | $\alpha=0,100;$ | $q=0,65$ | |
| 141 | $E\bar{X}; S\bar{IV};$ | $\alpha=0,125;$ | $q=0,65$ | |
| 142 | $E\bar{X}; S\bar{IV};$ | $\alpha=0,150;$ | $q=0,65$ | |
| 143 | $E\bar{X}; S\bar{IV};$ | $\alpha=0,160;$ | $q=0,65$ | |
| 144 | $E\bar{X}; S\bar{IV};$ | $\alpha=0,200;$ | $q=0,65$ | |
| 145 | $E\bar{X}; S\bar{IV};$ | $\alpha=0,100;$ | $q=0,70$ | |
| 146 | $E\bar{X}; S\bar{IV};$ | $\alpha=0,125;$ | $q=0,70$ | |
| 147 | $E\bar{X}; S\bar{IV};$ | $\alpha=0,150;$ | $q=0,70$ | |
| 148 | $E\bar{X}; S\bar{IV};$ | $\alpha=0,160;$ | $q=0,70$ | |
| 149 | $E\bar{X}; S\bar{IV};$ | $\alpha=0,200$ | $q=0,70$ | |

2567/2

409-023-62.32.88

Шифр докум. Подл. и дата

| Шифр докум. | Подл. и дата | Имя | Подпись | Дата |
|-------------|----------------|----------------|---------|------|
| Гр. Минк | И. С. Минк | И. С. Минк | | |
| Гр. Спес. | С. П. Спес. | С. П. Спес. | | |
| Разраб. | Голобова | Голобова | | |
| Исполн. | Нестерова | Нестерова | | |
| Провер. | С. В. Сидорова | С. В. Сидорова | | |

Наклонные скважинные заряды.
Общие данные
(Продолжение)

Страницы Лист 7 Листов 6
СОНЗГИПРОНЕРУД
ЛЕНИНГРАД

Продолжение

Альбом II

| Лист | Наименование | Примеч. |
|---|-----------------------|------------------------|
| Наклонные скважинные заряды при: | | |
| 150 | $E\bar{X}; S\bar{Y};$ | $\alpha=0,100; q=0,75$ |
| 151 | $E\bar{X}; S\bar{Y};$ | $\alpha=0,125; q=0,75$ |
| 152 | $E\bar{X}; S\bar{Y};$ | $\alpha=0,150; q=0,75$ |
| 153 | $E\bar{X}; S\bar{Y};$ | $\alpha=0,160; q=0,75$ |
| 154 | $E\bar{X}; S\bar{Y};$ | $\alpha=0,200; q=0,75$ |
| 155 | $E\bar{X}; S\bar{Y};$ | $\alpha=0,100; q=0,80$ |
| 156 | $E\bar{X}; S\bar{Y};$ | $\alpha=0,125; q=0,80$ |
| 157 | $E\bar{X}; S\bar{Y};$ | $\alpha=0,150; q=0,80$ |
| 158 | $E\bar{X}; S\bar{Y};$ | $\alpha=0,160; q=0,80$ |
| 159 | $E\bar{X}; S\bar{Y};$ | $\alpha=0,200; q=0,80$ |
| 160 | $E\bar{X}; S\bar{Y};$ | $\alpha=0,100; q=0,70$ |
| 161 | $E\bar{X}; S\bar{Y};$ | $\alpha=0,125; q=0,70$ |
| 162 | $E\bar{X}; S\bar{Y};$ | $\alpha=0,150; q=0,70$ |
| 163 | $E\bar{X}; S\bar{Y};$ | $\alpha=0,160; q=0,70$ |
| 164 | $E\bar{X}; S\bar{Y};$ | $\alpha=0,200; q=0,70$ |
| 165 | $E\bar{X}; S\bar{Y};$ | $\alpha=0,100; q=0,75$ |
| 166 | $E\bar{X}; S\bar{Y};$ | $\alpha=0,125; q=0,75$ |
| 167 | $E\bar{X}; S\bar{Y};$ | $\alpha=0,150; q=0,75$ |
| 168 | $E\bar{X}; S\bar{Y};$ | $\alpha=0,160; q=0,75$ |
| 169 | $E\bar{X}; S\bar{Y};$ | $\alpha=0,200; q=0,75$ |
| 170 | $E\bar{X}; S\bar{Y};$ | $\alpha=0,100; q=0,80$ |
| 171 | $E\bar{X}; S\bar{Y};$ | $\alpha=0,125; q=0,80$ |

2587/2

409-023-62.32.88

Наклонные скважинные заряды.
Общие данные.
(Продолжение)

СОЮЗГИПРОНЕРУД
Ленинград

| | | | | |
|------------------|-------------------|-------------------------------|-------------|-------------|
| УИВ. М. П. Д. Л. | Изм. Лист | И Документа | Подпись | Дата |
| | Л. И. И. И. | Л. И. И. И. | Л. И. И. И. | Л. И. И. И. |
| | Л. С. П. И. | С. И. О. Р. Е. Н. К. О. | Л. И. И. И. | Л. И. И. И. |
| | Н. К. О. Н. Т. Р. | Н. С. Т. Р. О. В. А. | Л. И. И. И. | Л. И. И. И. |
| | П. Р. О. Б. Е. Р. | В. О. З. В. Е. Ш. К. И. К. И. | Л. И. И. И. | Л. И. И. И. |

Окончание

Альбом II

| Лист | Наименование | | | | Примеч. |
|------|--------------|--------------|------------|-----------|---------|
| 172 | $E\bar{X}_i$ | $S\bar{V}_i$ | $a=0,150;$ | $q=0,80;$ | |
| 173 | $E\bar{X}_i$ | $S\bar{V}_i$ | $a=0,160;$ | $q=0,80;$ | |
| 174 | $E\bar{X}_i$ | $S\bar{V}_i$ | $a=0,200;$ | $q=0,80;$ | |
| 175 | $E\bar{X}_i$ | $S\bar{V}_i$ | $a=0,100;$ | $q=0,85;$ | |
| 176 | $E\bar{X}_i$ | $S\bar{V}_i$ | $a=0,125;$ | $q=0,85;$ | |
| 177 | $E\bar{X}_i$ | $S\bar{V}_i$ | $a=0,150;$ | $q=0,85;$ | |
| 178 | $E\bar{X}_i$ | $S\bar{V}_i$ | $a=0,160;$ | $q=0,85;$ | |
| 179 | $E\bar{X}_i$ | $S\bar{V}_i$ | $a=0,200;$ | $q=0,85.$ | |
| | | | | | |
| | | | | | |
| | | | | | |
| | | | | | |
| | | | | | |
| | | | | | |
| | | | | | |
| | | | | | |

2587/2

409-023-62.32.88

| Узм. лист | № документа | Подпись | Дата |
|---------------------|-------------|---------|------|
| Гр. инж. Кильберг | | | |
| Л. спец. Сидоренко | | | |
| Разряд. Говорова | | | |
| Н. к-нтр. Нестерова | | | |
| Пробер. Березинский | | | |

Наклонные скважин-
ные заряды.
Общие данные.
(Продолжение)

| Стадия | Лист | Листов |
|--------|------|--------|
| P | 9 | |

СОЮЗГИПРОНЕРУД
Ленинград

Узм. лист. Подп. и дата

Условные обозначения

Альбом II

| Обозначение | Наименование | Примечание |
|-------------|---|------------|
| E | Группа пород (классификация пород по СНиП). | |
| S | Категория трещиноватости пород (Классификация междуведомственной комиссии по взрывному делу). | |
| КПВ | Класс пород по взрываемости | |
| H | Высота уступа, м | |
| L | Угол откоса рабочего уступа (Угол наклона скважин) град. | |
| W | Величина преодолеваемого сопротивления по подошве уступа, м | |
| α | Расстояние между одиночными скважинными зарядами в ряду, м | |
| β | Расстояние между рядами скважинных зарядов, м | |
| W | Глубина скважины, м. | |
| | | |
| | | |
| | | |

2587/2

409-023-62.32.88

| | | | | |
|----------|-------------|------------------|---------|------|
| Изм. | Лист | № документа | Подпись | Дата |
| 1 | 1 | 409-023-62.32.88 | | |
| Исполн. | Сидоренко | | | |
| Разраб. | Голубовский | | | |
| Н.контр. | Нестерова | | | |
| Пробер. | Борзинский | | | |

Наклонные скважинные заряды.
Общие данные.
(Продолжение)

| | | |
|-----------------------------|------|--------|
| Стандия | Лист | Листов |
| P | 10 | |
| СОЮЗГИПРОНЕРУД ЛЕНИНГРАД | | |

Шкв. № подл. Подп. и дата

Условные обозначения

Алгоритм II

| Обозначение | Наименование | Примечание |
|-------------|--|------------|
| $l_{зар}$ | Длина заряда в скважине, м | |
| $l_{пер}$ | Длина перебуря скважины, м | |
| $l_{заб}$ | Длина забойки скважины, м | |
| q | Расчетный удельный расход взрывчатых веществ, кг/м ³ | |
| d | Диаметр скважины, м | |
| p | Масса заряда (вместимость, расход взрывчатых веществ) в одном метре скважины, кг/м | |
| Q | Масса заряда (расход взрывчатых веществ) в скважине, кг | |
| V | Средний выход горной массы с одной скважины, м ³ | |
| | | |
| | | |
| | | |
| | | |
| | | |
| | | |

2587/2

409-023-62.32.88

Наклонные скважины
и заряды.
Общие данные
(Продолжение)

Стария Лист Листов
Р 11
СОЮЗГИПРОНЕРЧД
Ленинград

Шиф. и дата

Число листов документа
Число листов в сборе
И. спец. сотрудник
Адрес: Госторгбы
И. канц. инструктор
Провер. [подпись]

Альбом II

| Обозначение | Наименование | Примечание |
|-------------|---|------------|
| У | Средний выход горной массы с одного метра скважины, м ³ /м | |
| т | Коэффициент сближения скважин | |
| Ф | Выход негабарита, % | |
| КВВ | Расход взрывчатых веществ, кг | |
| КВ | Объем бурения, м | |
| КДШ | Расход детонирующего шнура, м | |
| Кпр | Расход пиротехнических реле (КЗДШ) шт. | |
| КЭ | Расход электропровода, м | |
| | | |
| | | |
| | | |
| | | |
| | | |
| | | |
| | | |
| | | |
| | | |
| | | |
| | | |
| | | |
| | | |

2587/2

409-023-62.32.88

| | | | |
|-------------|-------------|---------|------|
| Изм. лист | И. Сидякина | Исполн. | Литы |
| Пр. спец. | Сидякина | Исполн. | Литы |
| Расч. и в. | Т. Сидякина | Исполн. | Литы |
| Н. директор | И. Сидякина | Исполн. | Литы |
| Прест. б. | Сидякина | Исполн. | Литы |

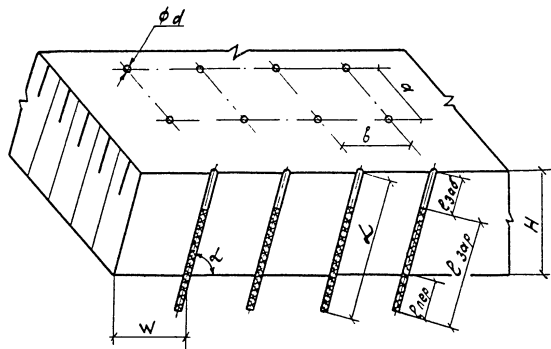
Наклонные скважин-
ные заряды.
Общие данные.
(Окончание)

| | | |
|--------|------|--------|
| Студия | Лист | Листов |
| Р | 12 | |

СОЮЗГИПРОНЕРУД
Ленинград

Шифр покл. покл. и выгн.

Альбом II



2587/2

409-023-62.32.88

Изм. в послед. листе и дате

| Изм. | Лист | И. документа | Подпись | Дата |
|------|------|---------------------|---------|------|
| | | Гл. инж. КИСТЕНКО | | |
| | | Пр. спец. Сидорова | | |
| | | Разраб. Гаварובה | | |
| | | Н. контр. Нестерова | | |
| | | Проект. Березинский | | |

Схема расположе-
ния скважинных
зарядов

| Студия | Лист | Листов |
|--------|------|--------|
| Р | 13 | |

СОЮЗГИПРОНЕРАУД
Ленинград

Параметры буровзрывных работ

| H, м | W _H , м | l _{пер} , м | L, м | l _{зар} , м | l _{заб} , м | α, м | β, м | V, м ³ | U, м ³ /м | Q, кг |
|---------|-----------------------|-------------------------|---------|-------------------------|-------------------------|---------|---------|----------------------|-------------------------|----------|
| 6 | 4,7 | 0,7 | 7,1 | 5,4 | 1,7 | 4,6 | 4,2 | 114 | 16,1 | 38 |
| 8 | 4,7 | 0,7 | 9,2 | 7,2 | 2,0 | 4,6 | 4,2 | 152 | 16,5 | 51 |
| 10 | 4,7 | 0,7 | 11,3 | 9,0 | 2,3 | 4,6 | 4,2 | 190 | 16,8 | 63 |
| 12 | 4,7 | 0,7 | 13,5 | 10,8 | 2,7 | 4,6 | 4,2 | 228 | 16,9 | 76 |
| 15 | 4,7 | 0,7 | 16,7 | 13,5 | 3,2 | 4,6 | 4,2 | 285 | 17,1 | 95 |

Расход материалов на 1000 м³

| H, м | K _{вв} , кг | K _{дш} , м | K _{кзш} , шт | K _э , м | K _б , м |
|---------|-------------------------|------------------------|--------------------------|-----------------------|-----------------------|
| 6 | 300 | 117 | 2,2 | 17 | 62 |
| 8 | 300 | 103 | 1,6 | 17 | 60 |
| 10 | 300 | 95 | 1,3 | 17 | 59 |
| 12 | 300 | 134 | 1,1 | 17 | 59 |
| 15 | 300 | 132 | 0,9 | 17 | 58 |

Выход негабарита

| C, мм | 500 | 700 | 1000 | 1200 |
|-------|-----|-----|------|------|
| % | 9,6 | 3,2 | 0,8 | 0,8 |

Альбом II

2587/2

409-023-62.32.88

| Изм. | Исполн. | Подпись | Дата |
|------|----------------|----------------|------|
| 1 | Г. И. И. И. | Г. И. И. И. | |
| 2 | Л. С. П. С. | Л. С. П. С. | |
| 3 | Р. З. Р. З. | Р. З. Р. З. | |
| 4 | Н. К. О. Т. Р. | Н. К. О. Т. Р. | |
| 5 | П. Р. О. В. Е. | П. Р. О. В. Е. | |

| Наклонные скважины ныс заряды при | | Стандарт Лист Листов | |
|--------------------------------------|----------|----------------------|----|
| E IV | S III | P | 14 |
| d = 0,100 | q = 0,30 | СОЮЗГИПРОНЕФТЬ | |

Изм. и подл. Подл. и дата

Альбом II

Параметры буровзрывных работ

| H, м | W _H , м | Епер, м | L, м | Езар, м | Езаб, м | α, м | β, м | V, м ³ | U, м ³ /м | Q, кг |
|------|--------------------|---------|------|---------|---------|------|------|-------------------|----------------------|-------|
| 10 | 5,8 | 0,9 | 11,5 | 9,0 | 2,5 | 5,7 | 5,2 | 297 | 25,8 | 99 |
| 12 | 5,8 | 0,9 | 13,6 | 10,8 | 2,8 | 5,7 | 5,2 | 356 | 26,1 | 119 |
| 15 | 5,8 | 0,9 | 16,8 | 13,6 | 3,3 | 5,7 | 5,2 | 445 | 26,5 | 149 |
| | | | | | | | | | | |
| | | | | | | | | | | |

Расход материалов на 1000 м³

| H, м | Квв, кг | Кдш, м | Ккзш, шт | Кэ, м | Кс, м |
|------|---------|--------|----------|-------|-------|
| 10 | 300 | 65 | 0,8 | 17 | 38 |
| 12 | 300 | 87 | 0,7 | 17 | 38 |
| 15 | 300 | 85 | 0,6 | 17 | 37 |
| | | | | | |
| | | | | | |

Выход негабарита

| C, мм | 500 | 700 | 1000 | 1200 |
|-------|-----|-----|------|------|
| % | 11 | 0,4 | 1,6 | 0,8 |

2587/2

409-023-62.32.88

Имя и подл. Проп. и дата

| | | | | | | | | |
|-------------|----------|----------|---|--|--|--------------------------|------|--------|
| Имя и подл. | Проп. | Дата | Наклонные скважинные заряды при E IV 5 III α = 0,125 γ = 0,30 | | | Стация | Лист | Листов |
| И.И.И.И. | И.И.И.И. | И.И.И.И. | | | | P | 15 | |
| И.И.И.И. | И.И.И.И. | И.И.И.И. | | | | СОИЗГИПРОНЕЛУД Ленинград | | |

Параметры буровзрывных работ

| H, м | WН, м | Рпер, м | L, м | Рзар, м | Рзад, м | α, м | β, м | V, м ³ | γ, м ³ /м | Q, кг |
|------|-------|---------|------|---------|---------|------|------|-------------------|----------------------|-------|
| 15 | 7,0 | 1,0 | 17,0 | 13,5 | 3,5 | 6,9 | 6,2 | 641 | 37,7 | 215 |
| | | | | | | | | | | |
| | | | | | | | | | | |

Расход материалов на 1000 м³

| H, м | Квв, кг | Кдш, м | Ккзш, шт | Кз, м | Кб, м |
|------|---------|--------|----------|-------|-------|
| 15 | 300 | 60 | 0,4 | 17 | 26 |
| | | | | | |
| | | | | | |

Выход негабарита

| C, мм | 500 | 700 | 1000 | 1200 |
|-------|------|-----|------|------|
| % | 13,6 | 6,4 | 2,4 | 1,6 |

2587/2

409-023-62.32.88

ИЗМ ЛУС

Н.САХМЕНТА

Подпись Дата

Гл. инж. Кудрявцев

Гл. спец. Суворенко

Разряд. Говорыба

Н. контро. Нестерова

Пробер. Воезиский

Наклонные скважин-
ные заряды при
E IV S III
α = 0,150 γ = 0,30

Студия Лус Лустов

P 16

СОЮЗГИПРОНЕРУД
Ленинград

Подп. и дата

ИЗМ. и подп.

Параметры буровзрывных работ

| H, м | WН, м | Впер, м | L, м | Взар, м | Взаб, м | α, м | б, м | V, м ³ | V, м ³ /м | Q, кг |
|------|-------|---------|------|---------|---------|------|------|-------------------|----------------------|-------|
| 8 | 5,4 | 0,9 | 9,5 | 7,2 | 2,3 | 5,3 | 4,8 | 203 | 21,5 | 79 |
| 10 | 5,4 | 0,9 | 11,6 | 9,0 | 2,6 | 5,3 | 4,8 | 254 | 22,0 | 99 |
| 12 | 5,4 | 0,9 | 13,7 | 10,8 | 2,9 | 5,3 | 4,8 | 305 | 22,3 | 119 |
| 15 | 5,4 | 0,9 | 16,9 | 13,6 | 3,3 | 5,3 | 4,8 | 381 | 22,6 | 149 |

Альбом II

Расход материалов на 1000 м³

| H, м | Kвв, кг | Kдш, м | Kкзш, шт | Kз, м | Kб, м |
|------|---------|--------|----------|-------|-------|
| 8 | 350 | 82 | 1,2 | 18 | 46 |
| 10 | 350 | 75 | 1,0 | 18 | 45 |
| 12 | 350 | 102 | 0,8 | 18 | 44 |
| 15 | 350 | 100 | 0,7 | 18 | 44 |

Выход негабарита

| C, мм | 500 | 700 | 1000 | 1200 |
|-------|------|------|------|------|
| % | 16,0 | 11,0 | 2,0 | 1,6 |

Шифр по д. Лист и дата

| | | | | |
|---------|-------------|-------------|---------|------|
| Изм | Лист | Исполнитель | Подпись | Дата |
| Д.И.Ж. | ДЕБЕЛЕТ | Сидорова | | |
| Разраб. | Сидорова | | | |
| Н.КОНТ | Нестерова | | | |
| П.С.В. | Ворожничкин | | | |

2587/2
409-023-62.32.88

Наклонные скважины -
выс. заряды при
E IV $\alpha = 0,125$ $\beta = 0,35$

Студия Лист Листов
Р 19
СОЮЗГИПРОНЕРЧД
Ленинград

Альбом II

Параметры буровзрывных работ

| H, м | WН, м | Спер, м | L, м | Сзар, м | Сзаб, м | α, м | β, м | V, м/с | γ, м ³ /м | Q, кг |
|------|-------|---------|------|---------|---------|------|------|--------|----------------------|-------|
| 12 | 6,5 | 1,1 | 13,9 | 10,8 | 3,1 | 6,4 | 5,8 | 439 | 31,6 | 172 |
| 15 | 6,5 | 1,1 | 17,1 | 13,5 | 3,6 | 6,4 | 5,8 | 550 | 32,2 | 215 |
| | | | | | | | | | | |

Расход материалов на 1000 м³

| H, м | Квв, кг | Кдш, м | Ккдш, шт | Кз, м | Кб, м |
|------|---------|--------|----------|-------|-------|
| 12 | 350 | 72 | 0,6 | 18 | 31 |
| 15 | 350 | 70 | 0,5 | 18 | 31 |

Выход негабарита

| С, мм | 500 | 700 | 1000 | 1200 |
|-------|------|------|------|------|
| % | 18,4 | 12,0 | 4,8 | 2,4 |

2587/2

409-023-62.32.88

ИЗМ Лист

И.И.И.И.И.

И.И.И.И.И.

И.И.И.И.И.

И.И.И.И.И.

И.И.И.И.И.

Наклонные скважины-заряды при
 $E IV$ $S IV$
 $\alpha = 0,150$ $q = 0,35$

Итого Лист

Р 20

СОЮЗГИПРОНЕФТ

Ленинград

И.И.И.И.И. И.И.И.И.И. И.И.И.И.И. И.И.И.И.И. И.И.И.И.И.

Альбом II

Параметры буровзрывных работ

| H, м | W _H , м | Впер, м | L, м | Взар, м | Взаб, м | α, м | β, м | V, м ³ | γ, м ³ /м | Q, кг |
|------|--------------------|---------|------|---------|---------|------|------|-------------------|----------------------|-------|
| 12 | 6,9 | 1,2 | 14,0 | 10,9 | 3,1 | 6,8 | 6,2 | 500 | 35,8 | 195 |
| 15 | 6,9 | 1,2 | 17,2 | 13,6 | 3,6 | 6,8 | 6,2 | 625 | 36,4 | 244 |

Расход материалов на 1000 м³

| H, м | Квв, кг | Кдш, м | Кздш, шт | Кэ, м | Кб, м |
|------|---------|--------|----------|-------|-------|
| 12 | 350 | 63 | 0,5 | 18 | 27 |
| 15 | 350 | 62 | 0,4 | 18 | 27 |

Выход негабарита

| C, мм | 500 | 700 | 1000 | 1200 |
|-------|------|------|------|------|
| % | 18,4 | 12,0 | 4,8 | 2,4 |

Изм. по вкл. Подп. и дата

| Изм. | Лист | № документа | Подпись | Дата |
|-----------|------|-------------|---------|------|
| Ил. инж. | | Дельневский | | |
| Ил. спец. | | Сидоренко | | |
| Разраб. | | Гоборовы | | |
| И. контр. | | Нестерова | | |
| Провер. | | Березинский | | |

2587/2
409-023-62.32.88

Наклонные скважины-заряды при
 $E \text{ IV}$ $S \text{ IV}$
 $\alpha = 0,150$ $q = 0,35$

| Стация | Лист | Листов |
|--------|------|--------|
| P | 21 | |

СОЮЗГИПРОНЕРУД
Ленинград

Параметры буровзрывных работ

| H, м | Wн, м | Впер, м | L, м | Взар, м | Взаб, м | а, м | б, м | V, м/з | У, м ² /м | Q, кг |
|---------|----------|------------|---------|------------|------------|---------|---------|-----------|-------------------------|----------|
| 6 | 4,0 | 0,8 | 7,2 | 4,9 | 2,3 | 3,6 | 3,6 | 77 | 10,8 | 34 |
| 8 | 4,0 | 0,8 | 9,3 | 6,5 | 2,8 | 3,6 | 3,6 | 103 | 11,1 | 46 |
| 10 | 4,0 | 0,8 | 11,4 | 8,2 | 3,2 | 3,6 | 3,6 | 129 | 11,3 | 58 |
| 12 | 4,0 | 0,8 | 13,6 | 9,8 | 3,8 | 3,6 | 3,6 | 155 | 11,5 | 69 |
| 15 | 4,0 | 0,8 | 16,8 | 12,3 | 4,5 | 3,6 | 3,6 | 194 | 11,6 | 87 |

Расход материалов на 1000 м³

| H, м | Квв, кг | Кдш, м | Ккзш, шт | Кэ, м | Кб, м |
|---------|------------|-----------|-------------|----------|----------|
| 6 | 400 | 159 | 3,2 | 19 | 92 |
| 8 | 400 | 142 | 2,4 | 19 | 89 |
| 10 | 400 | 132 | 1,9 | 19 | 88 |
| 12 | 400 | 199 | 1,6 | 19 | 87 |
| 15 | 400 | 195 | 1,3 | 19 | 86 |

Выход негабарита

| C, мм | 500 | 700 | 1000 | 1200 |
|-------|------|------|------|------|
| % | 14,4 | 10,4 | 1,6 | 0,8 |

Име. л. подл. Подп. и дата

| Изм. | Лист | Начертан | Подпись | Дата |
|-----------|-------------|----------|-----------|------|
| И. ШИЖ. | Эксперт | Л. СЛУЧ. | Сидоренко | |
| Разраб. | Говорова | | | |
| Н. контр. | Нестеров | | | |
| Проект. | Борозинский | | | |

2587/2
409-023-62.32.88

Наклонные скважины -
ные заряды при
E IV S^{1/2}
d = 0,100 g = 0,40

Станд. лист листов
P 22

СОЮЗГИПРОНЕФД
Ленинград

Параметры буровзрывных работ

| H, м | WН, м | Впер, м | L, м | Взвр, м | Взав, м | а, м | б, м | V, м | γ, м ³ /м | Q, кг |
|------|-------|---------|------|---------|---------|------|------|------|----------------------|-------|
| 6 | 5,0 | 1,0 | 7,4 | 4,9 | 2,5 | 4,5 | 4,5 | 121 | 16,4 | 54 |
| 8 | 5,0 | 1,0 | 9,5 | 6,6 | 2,9 | 4,5 | 4,5 | 162 | 17,0 | 72 |
| 10 | 5,0 | 1,0 | 11,6 | 8,2 | 3,4 | 4,5 | 4,5 | 202 | 17,4 | 90 |
| 12 | 5,0 | 1,0 | 13,8 | 9,9 | 3,9 | 4,5 | 4,5 | 243 | 17,6 | 108 |
| 15 | 5,0 | 1,0 | 17,0 | 12,3 | 4,7 | 4,5 | 4,5 | 303 | 17,9 | 135 |

Расход материалов на 1000 м³

| H, м | Квв, кг | Кдш, м | Ккзш, шт | Кэ, м | Кб, м |
|------|---------|--------|----------|-------|-------|
| 6 | 400 | 112 | 2,1 | 19 | 60 |
| 8 | 400 | 98 | 1,5 | 19 | 58 |
| 10 | 400 | 90 | 1,2 | 19 | 57 |
| 12 | 400 | 129 | 1,0 | 19 | 56 |
| 15 | 400 | 126 | 0,8 | 19 | 55 |

Выход негабарита

| C, мм | 500 | 700 | 1000 | 1200 |
|-------|------|------|------|------|
| % | 16,0 | 11,0 | 2,0 | 1,6 |

2587/2

409-023-62.32.88

Шиб.Н.подл.Издв.и.сметы

| | | | | | |
|-------------|--------------|-------------|--------------|-------------|--------------|
| Шиб.Н.подл. | Издв.и.сметы | Шиб.Н.подл. | Издв.и.сметы | Шиб.Н.подл. | Издв.и.сметы |
| Шиб.Н.подл. | Издв.и.сметы | Шиб.Н.подл. | Издв.и.сметы | Шиб.Н.подл. | Издв.и.сметы |
| Шиб.Н.подл. | Издв.и.сметы | Шиб.Н.подл. | Издв.и.сметы | Шиб.Н.подл. | Издв.и.сметы |

| | | |
|----------------------|------|-----------|
| Наклонные скважины - | Лист | Листов |
| нью заряды при | Р | 23 |
| Е IV | | |
| d = 0,125 | | |
| γ = 0,40 | | |
| СОЮЗГИПРОНЕРЧД | | Ленинград |

Параметры буровзрывных работ

| H, м | Wн, м | Впер, м | L, м | Взар, м | Взав, м | d, м | б, м | V, м ³ | γ, м ³ /м | Q, кг |
|------|-------|---------|------|---------|---------|------|------|-------------------|----------------------|-------|
| 10 | 6,0 | 1,2 | 11,9 | 8,2 | 3,7 | 5,4 | 5,4 | 291 | 24,6 | 130 |
| 12 | 6,0 | 1,2 | 14,0 | 9,8 | 4,2 | 5,4 | 5,4 | 349 | 25,0 | 157 |
| 15 | 6,0 | 1,2 | 17,2 | 12,3 | 4,9 | 5,4 | 5,4 | 437 | 25,5 | 196 |
| | | | | | | | | | | |
| | | | | | | | | | | |

Расход материалов на 1000 м³

| H, м | Квв, кг | Каш, м | Ккздв, шт | Кэ, м | Кб, м |
|------|---------|--------|-----------|-------|-------|
| 10 | 400 | 67 | 0,9 | 19 | 40 |
| 12 | 400 | 91 | 0,7 | 19 | 40 |
| 15 | 400 | 88 | 0,6 | 19 | 39 |
| | | | | | |
| | | | | | |

Выход негабарита

| C, мм | 500 | 700 | 1000 | 1200 |
|-------|------|------|------|------|
| % | 18,4 | 12,0 | 4,8 | 2,4 |

2387/2

409-023-62.32.88

| Изм | Ишт | Идокумента | Подпись | Дата |
|-----------|-------------|------------|---------|------|
| Гр. инж. | Девятко | Климова | | |
| Дл. спец. | Сидоренко | | | |
| Разраб. | Гоборова | | | |
| И. контр. | Нестерова | | | |
| Пров. ср. | Воробейкина | | | |

Наклонные скважины
№16 с заряды при
E IV S V
d = 0,150 q = 0,40

Стандарт Лист Листов
Р 24
СОЮЗГИПРОНЕФТЬ
Ленинград

Параметры буровзрывных работ

| H, м | WН, м | Епер, м | L, м | Рзар, м | Рзоб, м | α, м | β, м | V, м ³ | γ, м ³ /м | Q, кг |
|---------|----------|------------|---------|------------|------------|---------|---------|----------------------|-------------------------|----------|
| 12 | 6,4 | 1,3 | 14,1 | 9,9 | 4,2 | 5,8 | 5,8 | 398 | 28 | 177 |
| 15 | 6,4 | 1,3 | 17,2 | 12,3 | 4,9 | 5,8 | 5,8 | 497 | 29 | 222 |
| | | | | | | | | | | |

Расход материалов на 1000м³

| H, м | Квв, кг | Кдш, м | Ккзш, шт | Кэ, м | Кб, м |
|---------|------------|-----------|-------------|----------|----------|
| 12 | 400 | 80 | 0,6 | 19 | 35 |
| 15 | 400 | 78 | 0,5 | 19 | 34 |
| | | | | | |

Выход негабарита

| C, мм | 500 | 700 | 1000 | 1200 |
|-------|------|------|------|------|
| % | 18,4 | 12,0 | 4,8 | 2,4 |

2587/2

409-023-62.32.88

| Изм | Лист | Исполнитель | Подпись | Дата |
|-----------|------------------|--------------|---------|------|
| Д.и.н.ж. | А.С.И.И.И.И.И.И. | И.И.И.И.И.И. | | |
| Д.сл.п.с. | Сидоренко | И.И.И.И.И.И. | | |
| Разраб. | Гоборова | И.И.И.И.И.И. | | |
| Н.контр. | Нестерова | И.И.И.И.И.И. | | |
| Провер. | Березинский | И.И.И.И.И.И. | | |

Наклонные скважины-
ные заряды при
E IV $\delta \sqrt{V}$
 $\alpha = 0,160$ $g = 0,40$

Стария Лист Листов
Р 25
СОЮЗГИПРОНЕРУД
Ленинград

Изм Листов Подп. и дата

Параметры буровзрывных работ

| H, м | Wм, м | Спер, м | L, м | Сзар, м | Сзав, м | α, м | β, м | V, м ³ | γ, м ³ /м | Q, кг |
|---------|----------|------------|---------|------------|------------|---------|---------|----------------------|-------------------------|----------|
| 6 | 3,8 | 0,9 | 7,2 | 4,9 | 2,3 | 3,4 | 3,4 | 69 | 9,5 | 34 |
| 8 | 3,8 | 0,9 | 9,4 | 6,5 | 2,8 | 3,4 | 3,4 | 92 | 9,8 | 46 |
| 10 | 3,8 | 0,9 | 11,5 | 8,2 | 3,3 | 3,4 | 3,4 | 115 | 10,0 | 58 |
| 12 | 3,8 | 0,9 | 13,6 | 9,8 | 3,8 | 3,4 | 3,4 | 138 | 10,1 | 69 |
| 15 | 3,8 | 0,9 | 16,8 | 12,3 | 4,5 | 3,4 | 3,4 | 172 | 10,3 | 87 |

Расход материалов на 1000 м³

| H, м | Квв, кг | Кдш, м | Ккдш, шт | Кэ, м | Кб, м |
|---------|------------|-----------|-------------|----------|----------|
| 6 | 450 | 177 | 3,6 | 20 | 104 |
| 8 | 450 | 158 | 2,7 | 20 | 101 |
| 10 | 450 | 147 | 2,2 | 20 | 99 |
| 12 | 450 | 224 | 1,8 | 20 | 98 |
| 15 | 450 | 220 | 1,4 | 20 | 97 |

Выход негабарита

| С, мм | 500 | 700 | 1000 | 1200 |
|-------|------|------|------|------|
| % | 14,4 | 10,4 | 16 | 0,8 |

Инв. № подл. / Подл. и дата

2587/2

409-023-62.32.88

1/3 м. лист. и документов. Протокол. Акт
 Гл. инж. Д. В. Давыдов
 Дл. спец. Сидоренко
 Разработ. Гаврилова
 И. контр. Нестеров
 Провер. Врезинский

Наклонные скважин-
 ные заряды при
 F IV S IV
 α = 0,100 γ = 0,45

Студия Лист Листов
 Р 26
 СОЮЗГИПРОНЕРУД
 Ленинград

Параметры буровзрывных работ

| H, м | Wн, м | Спер, м | L, м | Сзар, м | Сзав, м | α, м | β, м | V, м ³ | V, м ³ /м | Q, кг |
|------|-------|---------|------|---------|---------|------|------|-------------------|----------------------|-------|
| 6 | 4,7 | 1,1 | 7,5 | 4,9 | 2,5 | 4,2 | 4,2 | 108 | 14,5 | 54 |
| 8 | 4,7 | 1,1 | 9,6 | 6,6 | 3,0 | 4,2 | 4,2 | 144 | 15,0 | 72 |
| 10 | 4,7 | 1,1 | 11,7 | 8,2 | 3,5 | 4,2 | 4,2 | 180 | 15,4 | 90 |
| 12 | 4,7 | 1,1 | 13,8 | 9,9 | 3,9 | 4,2 | 4,2 | 216 | 15,6 | 108 |
| 15 | 4,7 | 1,1 | 17,0 | 12,3 | 4,7 | 4,2 | 4,2 | 270 | 15,9 | 135 |

Расход материалов на 1000 м³

| H, м | Квв, кг | Кдш, м | Ккдш, шт | Кэ, м | Кб, м |
|------|---------|--------|----------|-------|-------|
| 6 | 450 | 124 | 2,3 | 20 | 69 |
| 8 | 450 | 109 | 1,7 | 20 | 66 |
| 10 | 450 | 100 | 1,4 | 20 | 65 |
| 12 | 450 | 146 | 1,2 | 20 | 64 |
| 15 | 450 | 142 | 0,9 | 20 | 63 |

Выход негабарита

| С, мм | 500 | 700 | 1000 | 1200 |
|-------|-----|-----|------|------|
| % | 16 | 11 | 2,0 | 1,6 |

Альбом II

Шифр посыл. подл. и дата

| Изм. | Лист | И документа | Подпись | Дата |
|------|-----------|-------------|---------|------|
| 0 | инж. | Сидоренко | | |
| 0 | спец. | Сидоренко | | |
| 1 | Разраб. | Голобова | | |
| 1 | Н. контр. | Нестерова | | |
| 1 | Провер. | Борисинский | | |

2587/2
409-023-62.32.88

Наклонные скважин-
ные заряды при
E IV S IV
α = 0,125 β = 0,45

Студия Лист Листов
Р 27
СОЮЗГИПРОНЕРУД
Ленинград

Альбом II

Параметры буровзрывных работ

| H, м | ВН, м | Впер, м | L, м | Взар, м | Взвб, м | а, м | б, м | V, м ³ | Σ, м ³ /м | Q, кг |
|---------|----------|------------|---------|------------|------------|---------|---------|----------------------|-------------------------|----------|
| 8 | 5,7 | 1,3 | 9,8 | 6,5 | 3,3 | 5,1 | 5,1 | 207 | 21,2 | 104 |
| 10 | 5,7 | 1,3 | 11,9 | 8,2 | 3,7 | 5,1 | 5,1 | 259 | 21,7 | 130 |
| 12 | 5,7 | 1,3 | 14,1 | 9,8 | 4,2 | 5,1 | 5,1 | 311 | 22,1 | 157 |
| 15 | 5,7 | 1,3 | 17,2 | 12,3 | 5,0 | 5,1 | 5,1 | 388 | 22,5 | 196 |

Расход материалов на 1000 м³

| H, м | Квв, кг | Кдш, м | Ккзш, шт | Кэ, м | Кб, м |
|---------|------------|-----------|-------------|----------|----------|
| 8 | 450 | 81 | 1,2 | 20 | 47 |
| 10 | 450 | 74 | 1,0 | 20 | 46 |
| 12 | 450 | 103 | 0,8 | 20 | 45 |
| 15 | 450 | 100 | 0,6 | 20 | 44 |

Выход негабарита

| C, мм | 500 | 700 | 1000 | 1200 |
|-------|------|------|------|------|
| % | 18,4 | 12,0 | 4,8 | 2,4 |

2587/2

409-023-62.32.88

| Долж. | Подп. | Дата |
|---------------------|-------|------|
| Д. инж. Белицкий | | |
| Д. спец. Сидоренко | | |
| Разраб. Голубови | | |
| Н. контр. Местеров | | |
| Провер. Березинский | | |

Наклонные скважин-
ные заряды при
E IV S IV
a = 0,150 S IV
g = 0,45

Стадия Лист Листов
Р 28
СОЮЗГИПРОНЕФТ
ЛЕНИНГРАД

Шифр. Подп. и дата

Параметры буровзрывных работ

| H, м | Wн, м | Спер, м | L, м | Рзар, м | Рзад, м | α, м | β, м | V, м ³ | γ, м ³ /м | Q, кг |
|---------|----------|------------|---------|------------|------------|---------|---------|----------------------|-------------------------|----------|
| 10 | 6,0 | 1,4 | 12,0 | 8,2 | 3,8 | 5,4 | 5,4 | 294 | 24,6 | 148 |
| 12 | 6,0 | 1,4 | 14,1 | 9,9 | 4,2 | 5,4 | 5,4 | 353 | 25,0 | 177 |
| 15 | 6,0 | 1,4 | 17,3 | 12,3 | 5,0 | 5,4 | 5,4 | 442 | 25,5 | 222 |
| | | | | | | | | | | |
| | | | | | | | | | | |

Расход материалов на 1000 м³

| H, м | Квв, кг | Кдш, м | Ккдш, шт | Кэ, м | Кб, м |
|---------|------------|-----------|-------------|----------|----------|
| 10 | 450 | 66 | 0,8 | 20 | 40 |
| 12 | 450 | 91 | 0,7 | 20 | 39 |
| 15 | 450 | 88 | 0,6 | 20 | 39 |
| | | | | | |
| | | | | | |

Выход негабарита

| С, мм | 500 | 700 | 1000 | 1200 |
|-------|------|------|------|------|
| % | 18,4 | 12,0 | 4,8 | 2,4 |

Изм. №

Подп. и дата

Изм. Лист

№ Документа

Листов

Дата

И. инж. Сидорова

Разработ. Голубова

Н. контр. Нестерова

Пров. Березинский

409-023-62.32.88

Наклонные скважины
с зарядом при
E IV S IV
d = 0,160 q = 0,45

Стр. 29 Листов 29
СООЗГИПРОНЕРУД
Ленинград

2587/2

Альбом II

Параметры буровзрывных работ

| H, м | WН, м | Спер, м | L, м | Сзар, м | Сзаб, м | а, м | б, м | V, м³ | Σ м³/м | Q, кг |
|---------|----------|------------|---------|------------|------------|---------|---------|----------|-----------|----------|
| 6 | 4,3 | 0,8 | 7,1 | 5,4 | 1,7 | 4,2 | 3,8 | 97 | 13,7 | 38 |
| 8 | 4,3 | 0,8 | 9,3 | 7,2 | 2,1 | 4,2 | 3,8 | 130 | 14,1 | 51 |
| 10 | 4,3 | 0,8 | 11,4 | 9,0 | 2,4 | 4,2 | 3,8 | 162 | 14,3 | 63 |
| 12 | 4,3 | 0,8 | 13,5 | 10,8 | 2,7 | 4,2 | 3,8 | 195 | 14,5 | 76 |
| 15 | 4,3 | 0,8 | 16,7 | 13,5 | 3,2 | 4,2 | 3,8 | 244 | 14,6 | 95 |

Расход материалов на 1000 м³

| H, м | Квв, кг | Кдш, м | Ккзш, шт | Кэ, м | Кб, м |
|---------|------------|-----------|-------------|----------|----------|
| 6 | 350 | 133 | 2,6 | 18 | 73 |
| 8 | 350 | 118 | 1,9 | 18 | 71 |
| 10 | 350 | 108 | 1,5 | 18 | 70 |
| 12 | 350 | 157 | 1,3 | 18 | 69 |
| 15 | 350 | 155 | 1,0 | 18 | 68 |

Выход негабарита

| С, мм | 500 | 700 | 1000 | 1200 |
|-------|------|------|------|------|
| % | 14,4 | 10,4 | 1,6 | 0,8 |

2587/2

409-023-62.32.88

| Изм | Лист | № документа | Подпись | Дата |
|-----------|-------------|-------------|---------|------|
| Ил. спец. | 3 | Сидоренко | | |
| Разраб. | Говорова | | | |
| Н. контр. | Местерова | | | |
| Проект. | Борезинский | | | |

Наклонные скважин-
ные заряды при
 $E \bar{V}$ $S \bar{V}$
 $d = 0,100$ $q = 0,35$

| Градус | Лист | Листов |
|--------|------|--------|
| P | 30 | |

СОЮЗГИПРОНЕФТЬ
ЛЕНИНГРАД

Шифр № докл. Подп. и дата

Параметры буровзрывных работ

| H, м | Wн, м | Епер, м | L, м | Езар, м | Езав, м | а, м | б, м | V, м/с | У, м/м | Q, кг |
|------|-------|---------|------|---------|---------|------|------|--------|--------|-------|
| 8 | 5,4 | 0,9 | 9,5 | 7,2 | 2,3 | 5,3 | 4,8 | 203 | 21,5 | 79 |
| 10 | 5,4 | 0,9 | 11,6 | 9,0 | 2,6 | 5,3 | 4,8 | 254 | 22,0 | 99 |
| 12 | 5,4 | 0,9 | 13,7 | 10,8 | 2,9 | 5,3 | 4,8 | 305 | 22,3 | 119 |
| 15 | 5,4 | 0,9 | 16,9 | 13,6 | 3,3 | 5,3 | 4,8 | 381 | 22,6 | 149 |

Расход материалов на 1000 м³

| H, м | Квв, кг | Кдш, м | Кздр, шт | Кэ, м | Кб, м |
|------|---------|--------|----------|-------|-------|
| 8 | 350 | 82 | 1,2 | 18 | 46 |
| 10 | 350 | 75 | 1,0 | 18 | 45 |
| 12 | 350 | 102 | 0,8 | 18 | 44 |
| 15 | 350 | 100 | 0,7 | 18 | 44 |

Выход негабарита

| C, мм | 500 | 700 | 1000 | 1200 |
|-------|------|------|------|------|
| % | 16,0 | 11,0 | 2,0 | 1,6 |

2587/2

409-023-62.32.88

| Изм. | Лист | И.А.Кучеренко | Подпись | Дата |
|------|------|---------------|---------|------|
| 1 | | И.А.Кучеренко | | |
| 2 | | С.В.Сидоренко | | |
| 3 | | Р.А.Рязань | | |
| 4 | | Н.А.Контр. | | |
| 5 | | И.А.Кучеренко | | |

Наклонные скважин-
ные заряды при
E V 5 IV
d = 0,125 g = 0,35

| Стандия | Лист | Листов |
|---------|------|--------|
| P | 31 | |

СОЮЗГИПРОНЕФД
Ленинград

Параметры буровзрывных работ

| H, м | Wн, м | Спер, м | L, м | Взар, м | Взаб, м | α , м | β , м | V, м ³ | γ , м ³ /м | Q, кг |
|---------|----------|------------|---------|------------|------------|-----------------|----------------|----------------------|---------------------------------|----------|
| 12 | 6,5 | 1,1 | 13,9 | 10,8 | 3,1 | 6,4 | 5,8 | 439 | 31,6 | 172 |
| 15 | 6,5 | 1,1 | 17,1 | 13,5 | 3,6 | 6,4 | 5,8 | 549 | 32,2 | 215 |
| | | | | | | | | | | |

Расход материалов на 1000 м³

| H, м | Квв, кг | Кдш, м | Ккдш, шт | Кэ, м | Кб, м |
|---------|------------|-----------|-------------|----------|----------|
| 12 | 350 | 72 | 0,6 | 18 | 31 |
| 15 | 350 | 70 | 0,5 | 18 | 31 |
| | | | | | |

Выход негабарита

| C, мм | 500 | 700 | 1000 | 1200 |
|-------|------|------|------|------|
| % | 18,4 | 12,0 | 4,8 | 2,4 |

2587/2

409-023-62.32.88

Изм. лист и документов Подпись Автор
 Д. И. М. Ж. Зав. Ц. В. К. В. С. В. М. 1
 Д. спец. Сидоренко
 Разраб. Говорова
 И. КОНТРО. Нестерова
 Провер. Барзюшкин

Наклонные скважин-
ные заряды при
 $E \gamma$ $S \gamma$
 $\alpha = 0,150$ $\rho = 0,35$

Студия Лист Мастер
 Р 32
 СЮЗГИПРОНЕРУД
 Ленинград

Изм. и послед. Дораб. и дата

Альбом II

Параметры буровзрывных работ

| H, м | WН, м | Зпер, м | L, м | Ззар, м | Ззаб, м | а, м | б, м | V, м ³ | γ, м ³ /м | Q, кг |
|---------|----------|------------|---------|------------|------------|---------|---------|----------------------|-------------------------|----------|
| 12 | 6,9 | 1,2 | 14,0 | 10,9 | 3,1 | 6,8 | 6,2 | 500 | 35,8 | 195 |
| 15 | 6,9 | 1,2 | 17,2 | 13,6 | 3,6 | 6,8 | 6,2 | 625 | 36,4 | 244 |
| | | | | | | | | | | |

Расход материалов на 1000 м³

| H, м | Квв, кг | Кдш, м | Ккэдш, шт | Кз, м | Кб, м |
|---------|------------|-----------|--------------|----------|----------|
| 12 | 350 | 63 | 0,5 | 18 | 27 |
| 15 | 350 | 62 | 0,4 | 18 | 27 |

Выход негабарита

| C, мм | 500 | 700 | 1000 | 1200 |
|-------|------|------|------|------|
| % | 18,4 | 12,0 | 4,8 | 2,4 |

2587/2

409-023-62.32.88

Изм Лист И документа Архив Дата

Д. инж. Зверев
 И. спец. Сидоренко
 Разр. Гоборова
 Н. контр. Нестерова
 Провер. Березинский

Наклонные скважин-
 ные заряды при
 $E \gamma$
 $\alpha = 0,160$ $q = 0,35$

Стандарт Лист Листов
 Р 33
 СОЮЗГИПРОНЕРУД
 Ленинград

Изм Лист И документа Архив Дата

Альбом II

Параметры буровзрывных работ

| H, м | WН, м | Е пер, м | L, м | Езар, м | Езаб, м | а, м | б, м | V, м/с | У, м ³ /м | Q, кг |
|---------|----------|-------------|---------|------------|------------|---------|---------|-----------|-------------------------|----------|
| 6 | 4,0 | 0,8 | 7,2 | 4,9 | 2,3 | 3,6 | 3,6 | 77 | 10,8 | 34 |
| 8 | 4,0 | 0,8 | 9,3 | 6,5 | 2,8 | 3,6 | 3,6 | 103 | 11,1 | 46 |
| 10 | 4,0 | 0,8 | 11,4 | 8,2 | 3,2 | 3,6 | 3,6 | 129 | 11,3 | 58 |
| 12 | 4,0 | 0,8 | 13,6 | 9,8 | 3,8 | 3,6 | 3,6 | 155 | 11,5 | 69 |
| 15 | 4,0 | 0,8 | 16,8 | 12,3 | 4,5 | 3,6 | 3,6 | 194 | 11,6 | 87 |

Расход материалов на 1000 м³

| H, м | Кав, кг | Кдш, м | Ккдш, шт | Кэ, м | Кб, м |
|---------|------------|-----------|-------------|----------|----------|
| 6 | 400 | 159 | 3,2 | 19 | 92 |
| 8 | 400 | 142 | 2,4 | 19 | 89 |
| 10 | 400 | 132 | 1,9 | 19 | 88 |
| 12 | 400 | 199 | 1,6 | 19 | 87 |
| 15 | 400 | 195 | 1,3 | 19 | 86 |

Выход негабарита

| C, мм | 500 | 700 | 1000 | 1200 |
|-------|------|------|------|------|
| % | 14,4 | 10,4 | 1,6 | 0,8 |

2587/2

409-023-62.32.88

| Шт. лист | № документа | Подпись | Дата |
|----------|---------------------|---------|------|
| 1 | ВЗР-100 | | |
| 1 | Судороженко | | |
| 1 | Говорова | | |
| 1 | Н. Контр. Нестерова | | |
| 1 | Провер. Брызгинкой | | |

Наклонные скважины
№1-е заряды при
 $E \sqrt{V}$ $8 \sqrt{V}$
 $\alpha = 0,100$ $\gamma = 0,40$

| Стация | Лист | Листов |
|--------|------|--------|
| P | 34 | |

СОЮЗГИПРОНЕРУД
Ленинград

Альбом II

Параметры буровзрывных работ

| H, м | W _H , м | Спер, м | L, м | Сзар, м | Сзаб, м | α, м | β, м | V, м³ | γс/м | Q, кг |
|------|--------------------|---------|------|---------|---------|------|------|-------|------|-------|
| 6 | 5,0 | 1,0 | 7,4 | 4,9 | 2,5 | 4,5 | 4,5 | 121 | 16,4 | 54 |
| 8 | 5,0 | 1,0 | 9,5 | 6,6 | 2,9 | 4,5 | 4,5 | 162 | 17,0 | 72 |
| 10 | 5,0 | 1,0 | 11,6 | 8,2 | 3,4 | 4,5 | 4,5 | 202 | 17,4 | 90 |
| 12 | 5,0 | 1,0 | 13,8 | 9,9 | 3,9 | 4,5 | 4,5 | 243 | 17,6 | 108 |
| 15 | 5,0 | 1,0 | 17,0 | 12,3 | 4,7 | 4,5 | 4,5 | 303 | 17,9 | 135 |

Расход материалов на 1000 м³

| H, м | Квв, кг | Квш, м | Ккзш, шт | Кз, м | Кб, м |
|------|---------|--------|----------|-------|-------|
| 6 | 400 | 112 | 2,1 | 19 | 60 |
| 8 | 400 | 98 | 1,5 | 19 | 58 |
| 10 | 400 | 90 | 1,2 | 19 | 57 |
| 12 | 400 | 129 | 1,0 | 19 | 56 |
| 15 | 400 | 126 | 0,8 | 19 | 55 |

Расход негабарита

| C, мм | 500 | 700 | 1000 | 1200 |
|-------|------|------|------|------|
| % | 16,0 | 11,0 | 2,0 | 1,6 |

2587/2

409-023-62.32.88

| Изм | Лист | № документа | Подпись | Дата |
|-------------|-------------|------------------|---------|------|
| Д. И. И. И. | 2587/2 | 409-023-62.32.88 | | |
| П. свч. | Сидорова | | | |
| Разраб. | Говорова | | | |
| Н. контр. | Нестерова | | | |
| Провер. | Березинский | | | |

Наклонные скважин-
ные заряды при
E V S V
α = 0,125 q = 0,40

Стрелка Лист Листов
Р 35
СОЮЗГИПРОНЕРУД
Ленинград

Изм. Лист. Подп. и дата

Параметры буровзрывных работ

| H, м | Wн, м | Рпер, м | L, м | Рзар, м | Рзаб, м | а, м | В, м | V, м ³ | V _с , м ³ /м | Q, кг |
|---------|----------|------------|---------|------------|------------|---------|---------|----------------------|---------------------------------------|----------|
| 10 | 6,0 | 1,2 | 11,9 | 8,2 | 3,7 | 5,4 | 5,4 | 291 | 24,6 | 130 |
| 12 | 6,0 | 1,2 | 14,0 | 9,8 | 4,2 | 5,4 | 5,4 | 349 | 25,0 | 157 |
| 15 | 6,0 | 1,2 | 17,2 | 12,3 | 4,9 | 5,4 | 5,4 | 437 | 25,5 | 196 |
| | | | | | | | | | | |
| | | | | | | | | | | |

Расход материалов на 1000 м³

| H, м | Квв, кг | Кдш, м | Кздш, шт | Кр, м | Кб, м |
|---------|------------|-----------|-------------|----------|----------|
| 10 | 400 | 67 | 0,9 | 19 | 40 |
| 12 | 400 | 91 | 0,7 | 19 | 40 |
| 15 | 400 | 88 | 0,6 | 19 | 39 |
| | | | | | |
| | | | | | |

Выход негабарита

| C, мм | 500 | 700 | 1000 | 1200 |
|-------|------|------|------|------|
| % | 18,4 | 12,0 | 4,8 | 2,4 |

2587/2

409-023-62.32.88

| | | | |
|-----------|-------------|----------|------|
| Изм. Лист | И. Документ | Получено | Дата |
| Гл. инж. | И. Кудряков | | |
| Пр. спец. | Сидоренко | | |
| Разраб. | Говорова | | |
| Н. вентр. | Нестеров | | |
| Пробвр. | Борзинский | | |

Наклонные скважин-
ные заряды при

$$E \bar{V} \quad \delta \bar{V}$$

$$d = 0,150 \quad q = 0,40$$

Стадия Лист Листов

Р 36

СОЮЗГИПРОНЕДУ
Ленинград

Параметры буровзрывных работ

| H, м | WН, м | Впер, м | Ц, м | Взар, м | Взаб, м | а, м | б, м | V, м/с | γ, м ³ /м | Q, кг |
|---------|----------|------------|---------|------------|------------|---------|---------|-----------|-------------------------|----------|
| 12 | 6,4 | 1,3 | 14,1 | 9,9 | 4,2 | 5,8 | 5,8 | 398 | 28,3 | 177 |
| 15 | 6,4 | 1,3 | 17,2 | 12,3 | 4,9 | 5,8 | 5,8 | 497 | 28,9 | 222 |
| | | | | | | | | | | |

Расход материалов на 1000 м³

| H, м | Квв, кг | Кдш, м | Ккдш, шт | Кэ, м | Кб, м |
|---------|------------|-----------|-------------|----------|----------|
| 12 | 400 | 80 | 0,6 | 19 | 35 |
| 15 | 400 | 78 | 0,5 | 19 | 34 |
| | | | | | |

Выход негабарита

| C, мм | 500 | 700 | 1000 | 1200 |
|-------|------|------|------|------|
| % | 18,4 | 12,0 | 4,8 | 2,4 |

2587/2

409-023-62.32.88

| Изм. | Дикт | Исполнитель | Подпись | Дата |
|------|-----------|-------------|---------|------|
| | Гл. инж. | Иванов | | |
| | Ин. спец. | Сидоренко | | |
| | Разраб. | Гоборова | | |
| | Н. контр. | Нестерова | | |
| | Пробер. | Березинский | | |

Наклонные скважины -
 ные заряды - при
 $E = \sqrt{V}$
 $\alpha = 0,160$
 $g = \sqrt{V} = 0,40$

Стрелка Лист Листов
 Р 37
 СОЮЗГИПРОНЕРУД
 ЛЕНИНГРАД

Шифр по д.г. Подпись и дата

Параметры буровзрывных работ

| H, м | WН, м | Впер, м | L, м | Сзар, м | Сзав, м | а, м | б, м | V, м/с | γ, м ³ /м | Q, кг |
|---------|----------|------------|---------|------------|------------|---------|---------|-----------|-------------------------|----------|
| 6 | 3,8 | 0,9 | 7,2 | 4,9 | 2,3 | 3,4 | 3,4 | 69 | 9,5 | 34 |
| 8 | 3,8 | 0,9 | 9,4 | 6,5 | 2,9 | 3,4 | 3,4 | 92 | 9,8 | 46 |
| 10 | 3,8 | 0,9 | 11,5 | 8,2 | 3,3 | 3,4 | 3,4 | 115 | 10,0 | 58 |
| 12 | 3,8 | 0,9 | 13,6 | 9,8 | 3,8 | 3,4 | 3,4 | 138 | 10,1 | 69 |
| 15 | 3,8 | 0,9 | 16,8 | 12,3 | 4,5 | 3,4 | 3,4 | 172 | 10,3 | 87 |

Расход материалов на 1000 м³

| H, м | Kвв, кг | Kдш, м | Kзш, шт | Kз, м | Kб, м |
|---------|------------|-----------|------------|----------|----------|
| 6 | 450 | 177 | 3,6 | 20 | 104 |
| 8 | 450 | 158 | 2,7 | 20 | 101 |
| 10 | 450 | 147 | 2,2 | 20 | 99 |
| 12 | 450 | 224 | 1,8 | 20 | 98 |
| 15 | 450 | 220 | 1,4 | 20 | 97 |

Выход негабарита

| C, мм | 500 | 700 | 1000 | 1200 |
|-------|-----|-----|------|------|
| % | 9,6 | 3,2 | 0,8 | 0,8 |

2587/2

409-023-62.32.88

| Исполн. | Подп. | Дата |
|---------|--------|--------|
| И.И.И. | И.И.И. | И.И.И. |
| И.И.И. | И.И.И. | И.И.И. |
| И.И.И. | И.И.И. | И.И.И. |
| И.И.И. | И.И.И. | И.И.И. |
| И.И.И. | И.И.И. | И.И.И. |

Наклонные скважины - Стадия
 ные заряды при
 $E \sqrt{g} = 5 \text{ III}$
 $\alpha = 0,100 \quad g = 0,45$

Лист 38

СОЮЗГИПРОНЕРУД
Ленинград

Параметры буровзрывных работ

| H, м | WH, м | Спер, м | L, м | Рзар, м | Рзоб, м | а, м | б, м | V, м ³ | Σ, м ³ /м | Q, кг |
|---------|----------|------------|---------|------------|------------|---------|---------|----------------------|-------------------------|----------|
| 6 | 4,7 | 1,1 | 7,5 | 4,9 | 2,6 | 4,2 | 4,2 | 108 | 14,5 | 54 |
| 8 | 4,7 | 1,1 | 9,6 | 6,6 | 3,0 | 4,2 | 4,2 | 144 | 15,0 | 72 |
| 10 | 4,7 | 1,1 | 11,7 | 8,2 | 3,5 | 4,2 | 4,2 | 180 | 15,4 | 90 |
| 12 | 4,7 | 1,1 | 13,8 | 9,9 | 3,9 | 4,2 | 4,2 | 216 | 15,6 | 108 |
| 15 | 4,7 | 1,1 | 17,0 | 12,3 | 4,7 | 4,2 | 4,2 | 270 | 15,9 | 135 |

Расход материалов на 1000м³

| H, м | Квв, кг | Кдш, м | Кздш, шт | Кз, м | Кб, м |
|---------|------------|-----------|-------------|----------|----------|
| 6 | 450 | 124 | 2,3 | 20 | 69 |
| 8 | 450 | 109 | 1,7 | 20 | 66 |
| 10 | 450 | 100 | 1,4 | 20 | 65 |
| 12 | 450 | 146 | 1,2 | 20 | 64 |
| 15 | 450 | 142 | 0,9 | 20 | 63 |

Выход негабарита

| С, мм | 500 | 700 | 1000 | 1200 |
|-------|------|-----|------|------|
| % | 11,0 | 0,4 | 1,6 | 0,8 |

ЦНК.И.П.С.П.А. Подр. и вета

| | | | |
|--------------|-------------------|----------------|----------------|
| УММ | Лист | НАЧАЛНИК РАБОТ | ПОДПИСЬ МАСТРА |
| П.И.М.Ж. | ДЕП. П. П. | ДЕП. П. П. | ДЕП. П. П. |
| П.С.П.С. | С.Д.О.Р.Е.Н.К.О | | |
| Р.З.А.Р.О. | Т.О.В.О.Р.О.В.А | | |
| П.К.В.А.Т. | Н.Е.С.Т.Е.Р.О.В.А | | |
| П.Р.О.В.Е.Р. | С.О.В.Е.Щ.И.К.И.Н | | |

2587/2
409-023-62.32.88

Наклонные скважины - заряды при
 $\alpha = 0,125$ $\beta = 0,45$
 СТАВАЯ Лист Листов
 Р 39
 СОЮЗГИПРОНЕРУД
 Ленинград

Параметры буровзрывных работ

| H, м | Wн, м | Впер, м | L, м | Взар, м | Взаб, м | α , м | β , м | V, м ³ | γ , т/м | Q, кг |
|---------|----------|------------|---------|------------|------------|-----------------|----------------|----------------------|-------------------|----------|
| 8 | 5,7 | 1,3 | 9,8 | 6,5 | 3,3 | 5,0 | 5,0 | 207 | 21,2 | 104 |
| 10 | 5,7 | 1,3 | 11,9 | 8,2 | 3,7 | 5,0 | 5,0 | 259 | 21,7 | 130 |
| 12 | 5,7 | 1,3 | 14,1 | 9,8 | 4,3 | 5,0 | 5,0 | 311 | 22,1 | 157 |
| 15 | 5,7 | 1,3 | 17,2 | 12,3 | 4,9 | 5,0 | 5,0 | 388 | 22,5 | 196 |

Расход материалов на 1000 м³

| H, м | Kвв, кг | Kдш, м | Kздш, шт | Kз, м | Kб, м |
|---------|------------|-----------|-------------|----------|----------|
| 8 | 450 | 81 | 1,2 | 20 | 47 |
| 10 | 450 | 74 | 1,0 | 20 | 46 |
| 12 | 450 | 103 | 0,8 | 20 | 45 |
| 15 | 450 | 100 | 0,6 | 20 | 44 |

Выход негабарита

| C, мм | 500 | 700 | 1000 | 1200 |
|-------|------|-----|------|------|
| % | 13,6 | 6,4 | 2,4 | 1,6 |

2587/2

409-023-62.32.88

| Исп. лист | Надлежащий | Подпись | Дата |
|-------------|-------------|-------------|------|
| Д. И. М. Ж. | Сидорова | Сидорова | |
| Д. спец. | Сидорова | Сидорова | |
| Разреш. | Гоборова | Гоборова | |
| Н. контрол. | Насторова | Насторова | |
| Провер. | Борозинский | Борозинский | |

Наклонные скважин-
ные заряды при
E V S III
 $\alpha = 0,150$ $q = 0,45$

Гвардия Лист Листов
Р 40
СОЮЗГИПРОНЕРУД
Ленинград

Альбом II

Шиф. Номер. Подп. и даты

Параметры буровзрывных работ

| H, м | ВН, м | Впер, м | L, м | Взар, м | Взвд, м | d, м | б, м | v, м/з | γ, м³/м | Q, кг |
|------|-------|---------|------|---------|---------|------|------|--------|---------|-------|
| 10 | 6,0 | 1,4 | 12,0 | 8,2 | 3,8 | 5,4 | 5,4 | 294 | 24,6 | 148 |
| 12 | 6,0 | 1,4 | 14,1 | 9,9 | 4,2 | 5,4 | 5,4 | 353 | 25,0 | 177 |
| 15 | 6,0 | 1,4 | 17,3 | 12,3 | 5,0 | 5,4 | 5,4 | 442 | 25,5 | 222 |
| | | | | | | | | | | |

Расход материалов на 1000 м³

| H, м | Квв, кг | Каш, м | Ккзш, шт | Кз, м | Кб, м |
|------|---------|--------|----------|-------|-------|
| 10 | 450 | 66 | 0,8 | 20 | 40 |
| 12 | 450 | 91 | 0,7 | 20 | 39 |
| 15 | 450 | 88 | 0,6 | 20 | 39 |
| | | | | | |

Выход негабарита

| C, мм | 500 | 700 | 1000 | 1200 |
|-------|------|-----|------|------|
| % | 13,6 | 6,4 | 2,4 | 1,6 |

2587/2

409-023-62.32.88

| Изм. | Лист | И Документ | Подпись | Дата |
|------------------------|------|------------|---------|------|
| Гл. инж. В. В. Давыдов | | | | |
| Гл. спец. Сидоренко | | | | |
| Разреш. Говорова | | | | |
| Н. контр. Нестерова | | | | |
| Пробер. Брезинский | | | | |

Наклонные скважины
и взрывы при
E V
d = 0,760
S III
γ = 0,45

| Страна | Лист | Листов |
|--------|------|--------|
| Р | 41 | |

СОЮЗГИПРОНЕРЧД
Ленинград

Шифр. Номер. Вид. и дата

Параметры буровзрывных работ

| H, м | WН, м | Впер, м | L, м | Взар, м | Взаб, м | а, м | В, м | V, м/с | γ, м³/м | Q, кг |
|---------|----------|------------|---------|------------|------------|---------|---------|-----------|------------|----------|
| 6 | 3,6 | 0,9 | 7,3 | 4,9 | 2,4 | 3,2 | 3,2 | 62 | 8,5 | 34 |
| 8 | 3,6 | 0,9 | 9,4 | 6,5 | 2,9 | 3,2 | 3,2 | 82 | 8,8 | 46 |
| 10 | 3,6 | 0,9 | 11,5 | 8,2 | 3,3 | 3,2 | 3,2 | 103 | 9,0 | 58 |
| 12 | 3,6 | 0,9 | 13,7 | 9,8 | 3,9 | 3,2 | 3,2 | 124 | 9,1 | 69 |
| 15 | 3,6 | 0,9 | 16,9 | 12,3 | 4,6 | 3,2 | 3,2 | 155 | 9,2 | 87 |

Расход материалов на 1000м³

| H, м | Kвв, кг | Kдш, м | Kкдш, шт | Kэ, м | Kб, м |
|---------|------------|-----------|-------------|----------|----------|
| 6 | 500 | 194 | 4,0 | 20 | 117 |
| 8 | 500 | 174 | 3,0 | 20 | 113 |
| 10 | 500 | 161 | 2,4 | 20 | 111 |
| 12 | 500 | 250 | 2,0 | 20 | 109 |
| 15 | 500 | 245 | 1,6 | 20 | 108 |

Выход негабарита

| C, мм | 500 | 700 | 1000 | 1200 |
|-------|------|------|------|------|
| % | 14,4 | 10,4 | 1,6 | 0,8 |

Имя, Подпись, Дата

| | | | | | | | | |
|-------------|----------|----------|----------|----------|---|--------|------------------------|--------|
| Лист | 4 | Документ | Подпись | Дата | <h2>409-023-62.32.88</h2> | Этадия | Лист | Листов |
| И.И.И.И. | И.И.И.И. | И.И.И.И. | И.И.И.И. | И.И.И.И. | | Р | 42 | |
| Разработчик | И.И.И.И. | Проверка | И.И.И.И. | И.И.И.И. | Наклонные скважины при зарядке при $\alpha = 0,100$ | | $\frac{SIV}{q} = 0,50$ | |
| | | | | | СОЮЗГИПРОНЕРУД Ленинград | | | |

Параметры буровзрывных работ

| Н, м | ВН, м | Эпер, м | Л, м | Сзар, м | Сзоб, м | а, м | б, м | V, м/с | U, м ³ /м | Q, кг |
|---------|----------|------------|---------|------------|------------|---------|---------|-----------|-------------------------|----------|
| 6 | 4,5 | 1,1 | 7,5 | 4,9 | 2,6 | 4,0 | 4,0 | 97 | 12,9 | 54 |
| 8 | 4,5 | 1,1 | 9,6 | 6,6 | 3,0 | 4,0 | 4,0 | 129 | 13,4 | 72 |
| 10 | 4,5 | 1,1 | 11,8 | 8,2 | 3,6 | 4,0 | 4,0 | 162 | 13,8 | 90 |
| 12 | 4,5 | 1,1 | 13,9 | 9,9 | 4,0 | 4,0 | 4,0 | 194 | 14,0 | 108 |
| 15 | 4,5 | 1,1 | 17,1 | 12,3 | 4,8 | 4,0 | 4,0 | 243 | 14,2 | 135 |

Расход материалов на 1000 м³

| Н, м | Квв, кг | Кдш, м | Кхзш, шт | Кэ, м | Кб, м |
|---------|------------|-----------|-------------|----------|----------|
| 6 | 500 | 136 | 2,6 | 20 | 77 |
| 8 | 500 | 120 | 1,9 | 20 | 74 |
| 10 | 500 | 110 | 1,5 | 20 | 72 |
| 12 | 500 | 162 | 1,3 | 20 | 71 |
| 15 | 500 | 159 | 1,0 | 20 | 70 |

Выход негабарита

| С, мм | 500 | 700 | 1000 | 1200 |
|-------|------|------|------|------|
| % | 16,0 | 11,0 | 2,0 | 1,6 |

Альбом II

Штукатур. Подп. и дата

2587/2

409-023-62.32.88

| Имя | Подпись | Дата |
|--------|---------|------|
| И.И.И. | И.И.И. | |
| И.И.И. | И.И.И. | |
| И.И.И. | И.И.И. | |
| И.И.И. | И.И.И. | |
| И.И.И. | И.И.И. | |

Наклонные скважин-
ные заряды при
E V
 $\alpha = 0,125$ $\beta = 0,50$

| Стадия | Лист | Листов |
|--------|------|--------|
| P | 43 | |

СОЮЗГИПРОНЕРУД
ЛЕНИНГРАД

Параметры буровзрывных работ

| H, м | Wн, м | Епер, м | L, м | Езар, м | Езаб, м | а, м | б, м | V, м ³ | γ, м ³ /м | Q, кг |
|------|-------|---------|------|---------|---------|------|------|-------------------|----------------------|-------|
| 8 | 5,4 | 1,4 | 9,9 | 6,5 | 3,4 | 4,8 | 4,8 | 186 | 18,9 | 104 |
| 10 | 5,4 | 1,4 | 12,0 | 8,2 | 3,8 | 4,8 | 4,8 | 233 | 19,4 | 130 |
| 12 | 5,4 | 1,4 | 14,1 | 9,8 | 4,3 | 4,8 | 4,8 | 279 | 19,8 | 157 |
| 15 | 5,4 | 1,4 | 17,3 | 12,3 | 5,0 | 4,8 | 4,8 | 349 | 20,2 | 196 |

Расход материалов на 1000 м³

| H, м | Квв, кг | Кдш, м | Ккзш, шт | Кэ, м | Кб, м |
|------|---------|--------|----------|-------|-------|
| 8 | 500 | 89 | 1,3 | 20 | 52 |
| 10 | 500 | 81 | 1,1 | 20 | 51 |
| 12 | 500 | 115 | 0,9 | 20 | 50 |
| 15 | 500 | 112 | 0,7 | 20 | 49 |

Выход негабарита

| C, мм | 500 | 700 | 1000 | 1200 |
|-------|------|------|------|------|
| % | 18,4 | 12,0 | 4,8 | 2,4 |

2587/2

409-023-62.32.88

| Изм. | Лист | И. Документа | Подпись | Дата |
|---------------------|------|------------------|---------|------|
| Д. инж. Дегтярев | 25 | 409-023-62.32.88 | | |
| Д. спец. Сидоренко | 26 | | | |
| Разраб. Гоборова | 27 | | | |
| Н. контр. Кестрова | 28 | | | |
| Провер. Березинский | 29 | | | |

Наклонные скважины
 ные заряды при
 $E \text{ V}$ $S \text{ IV}$
 $d = 0,150$ $q = 0,50$

Стадия Лист Листов
 Р 44
 СОЮЗГИПРОСРЧД
 Ленинград

Параметры буровзрывных работ

| H, м | ВН, м | Спер, м | L, м | Взар, м | Взаб, м | α , м | δ , м | V, м ³ | V _г , м ³ /м | Q, кг |
|---------|----------|------------|---------|------------|------------|-----------------|-----------------|----------------------|---------------------------------------|----------|
| 10 | 5,7 | 1,4 | 12,1 | 8,2 | 3,9 | 5,2 | 5,2 | 265 | 22,0 | 148 |
| 12 | 5,7 | 1,4 | 14,2 | 9,9 | 4,3 | 5,2 | 5,2 | 318 | 22,4 | 177 |
| 15 | 5,7 | 1,4 | 17,4 | 12,3 | 5,1 | 5,2 | 5,2 | 398 | 22,9 | 222 |

Расход материалов на 1000 м³

| H, м | Квв, кг | Кдш, м | Ккзда, шт | Кэ, м | Кб, м |
|---------|------------|-----------|--------------|----------|----------|
| 10 | 500 | 73 | 0,9 | 20 | 45 |
| 12 | 500 | 101 | 0,8 | 20 | 44 |
| 15 | 500 | 98 | 0,6 | 20 | 43 |

Выход негабарита

| S, мм | 500 | 700 | 1000 | 1200 |
|-------|------|------|------|------|
| % | 18,4 | 12,0 | 4,8 | 2,4 |

Инв. № докл. Подп. и дата

| Изм. | Лист | Наименование | Подпись | Дата |
|------|------|--------------|---------|------|
| 1 | 1 | И.И.И.И. | | |
| 2 | 1 | И.И.И.И. | | |
| 3 | 1 | И.И.И.И. | | |
| 4 | 1 | И.И.И.И. | | |
| 5 | 1 | И.И.И.И. | | |

2587/2
409-023-62.32.88

Наклонные скважины
с зарядами при
E V δ IV
α = 0,160 γ = 0,50

| Стация | Лист | Листов |
|--------|------|--------|
| P | 45 | |

СОЮЗГИПРОНЕРАД
ЛЕНИНГРАД

Параметры буровзрывных работ

| H, м | WН, м | Спер, м | L, м | Сзар, м | Сзарб, м | α, м | β, м | V, м/з | γ, м ³ /м | Q, кг |
|---------|----------|------------|---------|------------|-------------|---------|---------|-----------|-------------------------|----------|
| 6 | 4,0 | 0,8 | 7,2 | 4,9 | 2,3 | 3,6 | 3,6 | 77 | 10,8 | 34 |
| 8 | 4,0 | 0,8 | 9,3 | 6,5 | 2,8 | 3,6 | 3,6 | 103 | 11,1 | 46 |
| 10 | 4,0 | 0,8 | 11,4 | 8,2 | 3,2 | 3,6 | 3,6 | 129 | 11,3 | 58 |
| 12 | 4,0 | 0,8 | 13,6 | 9,8 | 3,8 | 3,6 | 3,6 | 155 | 11,5 | 69 |
| 15 | 4,0 | 0,8 | 16,8 | 12,3 | 4,5 | 3,6 | 3,6 | 194 | 11,6 | 87 |

Расход материалов на 1000 м³

| H, м | Квв, кг | Кдш, м | Ккдш, шт | Кэ, м | Кб, м |
|---------|------------|-----------|-------------|----------|----------|
| 6 | 400 | 159 | 3,2 | 19 | 92 |
| 8 | 400 | 142 | 2,4 | 19 | 89 |
| 10 | 400 | 132 | 1,9 | 19 | 88 |
| 12 | 400 | 199 | 1,6 | 19 | 87 |
| 15 | 400 | 195 | 1,3 | 19 | 86 |

Выход негабарита

| С, мм | 500 | 700 | 1000 | 1200 |
|-------|------|------|------|------|
| % | 14,4 | 10,4 | 1,6 | 0,8 |

2587/2

409-023-62.32.88

| Изм. лист | Исполн. | Дата |
|-----------|---------|------|
| 1 | И.И.И. | ... |
| 2 | И.И.И. | ... |
| 3 | И.И.И. | ... |
| 4 | И.И.И. | ... |
| 5 | И.И.И. | ... |

Наклонные скважины
№12, заряды - при
E VI S V
α = 0,100 γ = 0,40

Соед. Лист Листов
Р 46
СОЮЗГИПРОНЕРУД
Ленинград

Изм. лист

Исполн. и дата

Альбом I

Параметры буровзрывных работ

| H, м | WН, м | Впер, м | L, м | Взар, м | Взад, м | d, м | б, м | V, м ³ | γ _в /м | Q, кг |
|------|-------|---------|------|---------|---------|------|------|-------------------|-------------------|-------|
| 6 | 5,0 | 1,0 | 7,4 | 4,9 | 2,5 | 4,5 | 4,5 | 121 | 16,4 | 54 |
| 8 | 5,0 | 1,0 | 9,5 | 6,6 | 2,9 | 4,5 | 4,5 | 162 | 17,0 | 72 |
| 10 | 5,0 | 1,0 | 11,6 | 8,2 | 3,4 | 4,5 | 4,5 | 202 | 17,4 | 90 |
| 12 | 5,0 | 1,0 | 13,8 | 9,9 | 3,9 | 4,5 | 4,5 | 243 | 17,6 | 108 |
| 15 | 5,0 | 1,0 | 17,0 | 12,3 | 4,7 | 4,5 | 4,5 | 303 | 17,9 | 135 |

Расход материалов на 1000м³

| H, м | Квв, кг | Кдш, м | Ккздш, шт | Кз, м | Кб, м |
|------|---------|--------|-----------|-------|-------|
| 6 | 400 | 112 | 2,1 | 19 | 60 |
| 8 | 400 | 98 | 1,5 | 19 | 58 |
| 10 | 400 | 90 | 1,2 | 19 | 57 |
| 12 | 400 | 129 | 1,0 | 19 | 56 |
| 15 | 400 | 126 | 0,8 | 19 | 55 |

Выход негабарита

| C, мм | 500 | 700 | 1000 | 1200 |
|-------|------|------|------|------|
| % | 16,0 | 11,0 | 2,0 | 1,6 |

Шиб. и подл. Подл. и дата

| | | | | | | | | | | |
|------------------------|-------------|---------|------|---|--|--|--|-----------------------------|------|--------|
| | | | | | | | | | | |
| Лист | № документа | Подпись | Дата | 409-023-62.32.88 | | | | | | |
| Д. инж. С. С. Сидорова | | | | Наклонные скважин- ные заряды при E V S V d=0,125 q=0,40 | | | | Строек | Лист | Листов |
| Ин. спец. Сидорова | | | | | | | | P | 47 | |
| Разработ. Сидорова | | | | | | | | СОНТАКПРОНЕРУД Ленинград | | |
| И. контр. Нестерова | | | | | | | | | | |
| Провер. Фролькин | | | | | | | | | | |

2587/2

Параметры буровзрывных работ

| H, м | ВН, м | Рпер, м | L, м | Рзар, м | Рзоб, м | α , м | B, м | V, м ³ | W, м ³ /м | Q, кг |
|---------|----------|------------|---------|------------|------------|-----------------|---------|----------------------|-------------------------|----------|
| 10 | 6,0 | 1,2 | 11,9 | 8,2 | 3,7 | 5,4 | 5,4 | 291 | 24,6 | 130 |
| 12 | 6,0 | 1,2 | 14,0 | 9,8 | 4,2 | 5,4 | 5,4 | 349 | 25,0 | 157 |
| 15 | 6,0 | 1,2 | 17,2 | 12,3 | 4,9 | 5,4 | 5,4 | 437 | 25,5 | 196 |

Расход материалов на 1000 м³

| H, м | Квв, кг | Кдш, м | Ккдш, шт | Кэ, м | Кб, м |
|---------|------------|-----------|-------------|----------|----------|
| 10 | 400 | 67 | 0,9 | 19 | 40 |
| 12 | 400 | 91 | 0,7 | 19 | 40 |
| 15 | 400 | 88 | 0,6 | 19 | 39 |

Выход негабарита

| C, мм | 500 | 700 | 1000 | 1200 |
|-------|------|------|------|------|
| % | 18,4 | 12,0 | 4,8 | 2,4 |

Инв. № подл. Подп. и дата

2507/2

409-023-62.32.88

| И. У. Лист | № документа | Подпись | Дата |
|-------------|-------------|---------|------|
| И. У. Л. Ж. | 2507/2 | | |
| И. Спец. | Суровенко | | |
| Разраб. | Юборова | | |
| И. Контр. | Местерова | | |
| Пробев. | Березинский | | |

Наклонные скважины
 №16 заряды при
 $E \sqrt{V}$
 $\alpha = 0,150$ $g = 0,40$

Старая Лист Листов
 Р 48
 СОЮЗГИПРОНЕФТЬ
 Ленинград

Альбом II

Параметры буровзрывных работ

| H, м | WН, м | Впер, м | L, м | Взар, м | Взаб, м | α, м | β, м | V, м ³ | Σ, м ³ /м | Q, кг |
|------|-------|---------|------|---------|---------|------|------|-------------------|----------------------|-------|
| 12 | 6,4 | 1,3 | 14,1 | 9,9 | 4,2 | 5,8 | 5,8 | 398 | 28,3 | 177 |
| 15 | 6,4 | 1,3 | 17,2 | 12,3 | 4,9 | 5,8 | 5,8 | 497 | 28,9 | 222 |
| | | | | | | | | | | |

Расход материалов на 1000 м³

| H, м | Квв, кг | Кдш, м | Ккзш, шт | Кз, м | Кб, м |
|------|---------|--------|----------|-------|-------|
| 12 | 400 | 80 | 0,6 | 19 | 35 |
| 15 | 400 | 78 | 0,5 | 19 | 34 |
| | | | | | |

Выход негабарита

| C, мм | 500 | 700 | 1000 | 1200 |
|-------|------|------|------|------|
| % | 18,4 | 12,0 | 4,8 | 2,4 |

Изм. и дата

| | | | | |
|-----------|---------------|----------|----------|------|
| Изм. | Лист | Инициалы | Подпись | Дата |
| Гл. инж. | Зав. работ | К. К. К. | Сидорова | |
| Разраб. | Лаврова | Л. В. | | |
| Н. контр. | Нестерова | Н. С. | | |
| Пробер. | Возвращинский | В. С. | | |

2587/2

409-023-62.32.88

Наклонные скважинные заряды при

$E \sqrt{V}$
 $d = 0,160$ $S \sqrt{V}$
 $q = 0,40$

| | | |
|------|------|--------|
| Стр. | Лист | Листов |
| Р | 49 | |

СОЮЗГИПРОНЕФУД
Ленинград

Параметры буровзрывных работ

| H, м | WН, м | Спер, м | L, м | Сзар, м | Сзав, м | а, м | б, м | V, м ³ | V _с , м ³ /м | Q, кг |
|------|-------|---------|------|---------|---------|------|------|-------------------|------------------------------------|-------|
| 6 | 3,8 | 0,9 | 7,2 | 4,9 | 2,3 | 3,4 | 3,4 | 69 | 9,5 | 34 |
| 8 | 3,8 | 0,9 | 9,4 | 6,5 | 2,9 | 3,4 | 3,4 | 92 | 9,8 | 46 |
| 10 | 3,8 | 0,9 | 11,5 | 8,2 | 3,3 | 3,4 | 3,4 | 115 | 10,0 | 58 |
| 12 | 3,8 | 0,9 | 13,6 | 9,8 | 3,8 | 3,4 | 3,4 | 138 | 10,1 | 69 |
| 15 | 3,8 | 0,9 | 16,8 | 12,3 | 4,5 | 3,4 | 3,4 | 172 | 10,3 | 87 |

Расход материалов на 1000 м³

| H, м | R _{вв} , кг | K _{дш} , м | R _{кдш} , шт | K _э , м | K _б , м |
|------|----------------------|---------------------|-----------------------|--------------------|--------------------|
| 6 | 450 | 177 | 3,6 | 20 | 104 |
| 8 | 450 | 158 | 2,7 | 20 | 101 |
| 10 | 450 | 147 | 2,2 | 20 | 99 |
| 12 | 450 | 224 | 1,8 | 20 | 98 |
| 15 | 450 | 220 | 1,4 | 20 | 97 |

Выход негабарита

| С, мм | 500 | 700 | 1000 | 1200 |
|-------|------|------|------|------|
| % | 14,4 | 10,4 | 1,6 | 0,8 |

Лист и дата

Лист и дата

2587/2

409-023-62.32.88

| Изм. лист | Исчисления | Подпись | Дата |
|-----------|--------------|---------|------|
| Гр. ИМЖ. | Д.И.И.И. | И.И.И. | |
| Гр. спец. | Сидорова | И.И.И. | |
| Разраб. | Горова | И.И.И. | |
| Н. контр. | Нестерова | И.И.И. | |
| Провер. | Бороздинский | И.И.И. | |

Наклонные скважины
заряды при
E VI 5 IV
α = 0,100 γ = 0,45

Стация Р 50
Лист Листов
СОЮЗГИПРОНЕРУД
Ленинград

Параметры буровзрывных работ

| H, м | Wн, м | Впер, м | L, м | Взар, м | Взад, м | α, м | β, м | V, м/з | γ, м³/м | Q, кг |
|---------|----------|------------|---------|------------|------------|---------|---------|-----------|------------|----------|
| 6 | 4,7 | 1,1 | 7,5 | 4,9 | 2,6 | 4,2 | 4,2 | 108 | 14,5 | 54 |
| 8 | 4,7 | 1,1 | 9,6 | 6,6 | 3,0 | 4,2 | 4,2 | 144 | 15,0 | 72 |
| 10 | 4,7 | 1,1 | 11,7 | 8,2 | 3,5 | 4,2 | 4,2 | 180 | 15,4 | 90 |
| 12 | 4,7 | 1,1 | 13,8 | 9,9 | 3,9 | 4,2 | 4,2 | 216 | 15,6 | 108 |
| 15 | 4,7 | 1,1 | 17,0 | 12,3 | 4,7 | 4,2 | 4,2 | 270 | 15,9 | 135 |

Расход материалов на 1000 м³

| H, м | Kвв, кг | Kдш, м | Kкзод, шт | Kз, м | Kб, м |
|---------|------------|-----------|--------------|----------|----------|
| 6 | 450 | 124 | 2,3 | 20 | 69 |
| 8 | 450 | 109 | 1,7 | 20 | 66 |
| 10 | 450 | 100 | 1,4 | 20 | 65 |
| 12 | 450 | 146 | 1,2 | 20 | 64 |
| 15 | 450 | 142 | 0,9 | 20 | 63 |

Выход негабарита

| C, мм | 500 | 700 | 1000 | 1200 |
|-------|------|------|------|------|
| % | 16,0 | 11,0 | 2,0 | 1,6 |

2597/2

409-023-62.32.88

| Имя | Должность | Подпись | Дата |
|-----------|------------|---------|------|
| Г. Ивж. | Директор | | |
| Г. Слвч. | Судья | | |
| Рязрв. | Говорова | | |
| Н. Контр. | Нестрелов | | |
| Прод.р. | Борзинский | | |

Наклонные скважин-
ные заряды при
E VI S IV
α = 0,125 γ = 0,45

Стр. 51
СОЮЗГИПРОНЕРУД
Ленинград

Имя, Должность, Подпись, Дата

Параметры буровзрывных работ

| H, м | Wн, м | Спер, м | L, м | Сзар, м | Рзар, м | α, м | β, м | V, м ³ | U, м ² /м | Q, кг |
|---------|----------|------------|---------|------------|------------|---------|---------|----------------------|-------------------------|----------|
| 8 | 5,7 | 1,3 | 9,8 | 6,5 | 3,3 | 5,1 | 5,1 | 207 | 21,2 | 104 |
| 10 | 5,7 | 1,3 | 11,9 | 8,2 | 3,7 | 5,1 | 5,1 | 259 | 21,7 | 130 |
| 12 | 5,7 | 1,3 | 14,1 | 9,8 | 4,3 | 5,1 | 5,1 | 311 | 22,1 | 157 |
| 15 | 5,7 | 1,3 | 17,2 | 12,3 | 4,9 | 5,1 | 5,1 | 388 | 22,5 | 196 |

Расход материалов на 1000м³

| H, м | Квв, кг | Кдш, м | Ккдш, шт | Кэ, м | Кб, м |
|---------|------------|-----------|-------------|----------|----------|
| 8 | 450 | 81 | 1,2 | 20 | 47 |
| 10 | 450 | 74 | 1,0 | 20 | 46 |
| 12 | 450 | 103 | 0,8 | 20 | 45 |
| 15 | 450 | 100 | 0,6 | 20 | 44 |

Выход негабарита

| С, мм | 500 | 700 | 1000 | 1200 |
|-------|------|------|------|------|
| % | 18,4 | 12,0 | 4,8 | 2,4 |

2587/2

409-023-62.32.88

| №м.лист | № документа | Подпись | Дата |
|-----------|-------------|------------------|------|
| Д. инж. | Д. Кольцов | <i>[Подпись]</i> | |
| Сп. спец. | Сидоренко | <i>[Подпись]</i> | |
| Разраб. | Гоборова | <i>[Подпись]</i> | |
| Н. контр. | Нестерова | <i>[Подпись]</i> | |
| Провер. | Бороздин | <i>[Подпись]</i> | |

Наклонные скважины-
ныре заряды при
E VI S IV
α=0,150 ρ=0,45

Стадия Лист Лицевой
Р 52
СОНГИПРОКЕРУД
Ленинград

Параметры буровзрывных работ

| H, м | WН, м | Эпер, м | L, м | Рзар, м | Рзаб, м | а, м | б, м | V, м ³ | γ, м ³ /м | Q, кг |
|---------|----------|------------|---------|------------|------------|---------|---------|----------------------|-------------------------|----------|
| 10 | 6,0 | 1,4 | 12,0 | 8,2 | 3,8 | 5,4 | 5,4 | 294 | 24,6 | 148 |
| 12 | 6,0 | 1,4 | 14,1 | 9,9 | 4,2 | 5,4 | 5,4 | 353 | 25,0 | 177 |
| 15 | 6,0 | 1,4 | 17,3 | 12,3 | 5,0 | 5,4 | 5,4 | 442 | 25,5 | 222 |

Расход материалов на 1000 м³

| H, м | Квв, кг | Кдш, м | Ккздш, шт | Кз, м | Кб, м |
|---------|------------|-----------|--------------|----------|----------|
| 10 | 450 | 66 | 0,8 | 20 | 40 |
| 12 | 450 | 91 | 0,7 | 20 | 39 |
| 15 | 450 | 88 | 0,6 | 20 | 39 |

Выход негабарита

| C, мм | 500 | 700 | 1000 | 1200 |
|-------|------|------|------|------|
| % | 18,4 | 12,0 | 4,8 | 2,4 |

2587/2

409-023-62.32.88

| Изм | Лист | Исход. документ | Подпись | Дата |
|-----|----------|-----------------|-------------|------|
| 01 | инж. | Рубин | Рубин | |
| | т. спец. | Сидорова | Сидорова | |
| | Рзар. | Голова | Голова | |
| | Н.контр. | Нестрова | Нестрова | |
| | Пробел. | Березинский | Березинский | |

Наклонные скважин-
ные заряды при

$$E \sqrt{V}$$

$$\alpha = 0,160$$

$$S \sqrt{V}$$

$$q = 0,45$$

| Стадия | Лист | Листов |
|--------|------|--------|
| Р | 53 | |

СОЮЗГИПРОЕРУД
Ленинград

Инв. № подл. Подп. и дата

Параметры буровзрывных работ

| H, м | Wн, м | Спер, м | L, м | Сзар, м | Сзаб, м | а, м | б, м | V, м ³ | У, м ² /м | Q, кг |
|------|-------|---------|------|---------|---------|------|------|-------------------|----------------------|-------|
| 6 | 3,6 | 0,9 | 7,3 | 4,9 | 2,4 | 3,2 | 3,2 | 62 | 8,5 | 34 |
| 8 | 3,6 | 0,9 | 9,4 | 6,5 | 2,9 | 3,2 | 3,2 | 82 | 8,8 | 46 |
| 10 | 3,6 | 0,9 | 11,5 | 8,2 | 3,3 | 3,2 | 3,2 | 103 | 9,0 | 58 |
| 12 | 3,6 | 0,9 | 13,7 | 9,8 | 3,9 | 3,2 | 3,2 | 124 | 9,1 | 69 |
| 15 | 3,6 | 0,9 | 16,9 | 12,3 | 4,6 | 3,2 | 3,2 | 155 | 9,2 | 87 |

Расход материалов на 1000 м³

| H, м | Квв, кг | Кдш, м | Ккдш, шт | Кз, м | Кб, м |
|------|---------|--------|----------|-------|-------|
| 6 | 500 | 194 | 4,0 | 20 | 117 |
| 8 | 500 | 174 | 3,0 | 20 | 113 |
| 10 | 500 | 161 | 2,4 | 20 | 111 |
| 12 | 500 | 250 | 2,0 | 20 | 109 |
| 15 | 500 | 245 | 1,6 | 20 | 108 |

Выход негабарита

| С, мм | 500 | 700 | 1000 | 1200 |
|-------|------|------|------|------|
| % | 14,4 | 10,4 | 1,6 | 0,8 |

2587/2

409-023-62.32.88

| Изм. лист | Наименование | Подпись | Дата |
|-----------|---------------------|---------|------|
| 1 | И.И.Ж. | | |
| 2 | И.С.П. | | |
| 3 | Разраб. Говорова | | |
| 4 | И.Контр. Мостерова | | |
| 5 | Проект. Березинский | | |

Наклонные скважины
 ные заряды при
 $E \sqrt{V}$
 $\alpha = 0,100$ $\beta = 0,50$

Студия Лист Листов
 Р 54
 СОЮЗГИПРОНЕРУД
 Ленинград

Параметры буровзрывных работ

| H, м | Wн, м | Впер, м | L, м | Взар, м | Взаб, м | α , м | β , м | V, м ³ | γ , м ³ /м | Q, кг |
|------|-------|---------|------|---------|---------|--------------|-------------|-------------------|------------------------------|-------|
| 6 | 4,5 | 1,1 | 7,5 | 4,9 | 2,6 | 4,0 | 4,0 | 97 | 12,9 | 54 |
| 8 | 4,5 | 1,1 | 9,6 | 6,6 | 3,0 | 4,0 | 4,0 | 129 | 13,4 | 72 |
| 10 | 4,5 | 1,1 | 11,8 | 8,2 | 3,6 | 4,0 | 4,0 | 162 | 13,8 | 90 |
| 12 | 4,5 | 1,1 | 13,9 | 9,9 | 4,0 | 4,0 | 4,0 | 194 | 14,0 | 108 |
| 15 | 4,5 | 1,1 | 17,1 | 12,3 | 4,8 | 4,0 | 4,0 | 243 | 14,2 | 135 |

Расход материалов на 1000 м³

| H, м | Квв, кг | Кдш, м | Ккдш, шт | Кз, м | Кб, м |
|------|---------|--------|----------|-------|-------|
| 6 | 500 | 136 | 2,6 | 20 | 77 |
| 8 | 500 | 120 | 1,9 | 20 | 74 |
| 10 | 500 | 110 | 1,5 | 20 | 72 |
| 12 | 500 | 162 | 1,3 | 20 | 71 |
| 15 | 500 | 159 | 1,0 | 20 | 70 |

Выход негабарита

| C, мм | 500 | 700 | 1000 | 1200 |
|-------|------|------|------|------|
| % | 16,0 | 11,0 | 2,0 | 1,6 |

2587/2

409-023-62.32.88

| Имя/Подп. | Подп. и дата |
|-----------|--------------|
| И.И.И.И. | И.И.И.И. |
| И.И.И.И. | И.И.И.И. |
| И.И.И.И. | И.И.И.И. |
| И.И.И.И. | И.И.И.И. |
| И.И.И.И. | И.И.И.И. |
| И.И.И.И. | И.И.И.И. |

Наклонные скважины
 №12 заряды при
 $E \gamma$ $S \Pi$
 $\alpha = 0,125$ $q = 0,50$

Студия Ласт Ластов
 Р 55
 СОЮЗГИПРОНЕФТЬ
 Ленинград

Параметры буровзрывных работ

| H, м | WН, м | Спер, м | L, м | Рзар, м | Рзав, м | а, м | б, м | V, м ³ | γ, т/м | Q, кг |
|---------|----------|------------|---------|------------|------------|---------|---------|----------------------|-----------|----------|
| 8 | 5,4 | 1,4 | 9,9 | 6,5 | 3,4 | 4,8 | 4,8 | 186 | 18,9 | 104 |
| 10 | 5,4 | 1,4 | 12,0 | 8,2 | 3,8 | 4,8 | 4,8 | 233 | 19,4 | 130 |
| 12 | 5,4 | 1,4 | 14,1 | 9,8 | 4,3 | 4,8 | 4,8 | 279 | 19,8 | 157 |
| 15 | 5,4 | 1,4 | 17,3 | 12,3 | 5,0 | 4,8 | 4,8 | 349 | 20,2 | 196 |

Расход материалов на 1000м³

| H, м | Квв, кг | Кдш, м | Ккздр, шт | Кз, м | Кб, м |
|---------|------------|-----------|--------------|----------|----------|
| 8 | 500 | 89 | 1,3 | 20 | 52 |
| 10 | 500 | 81 | 1,1 | 20 | 51 |
| 12 | 500 | 115 | 0,9 | 20 | 50 |
| 15 | 500 | 112 | 0,7 | 20 | 49 |

Выход негабарита

| С, мм | 500 | 700 | 1000 | 1200 |
|-------|------|------|------|------|
| % | 18,4 | 12,0 | 4,8 | 2,4 |

2587/2

409-023-62.32.88

| Изм. № | Инициалы | Подпись | Дата |
|------------|------------|------------|------|
| И. инж. | В.И.И. | В.И.И. | |
| И. спец. | Кудоренко | Кудоренко | |
| Разр. заб. | Лоборова | Лоборова | |
| И. контр. | Нестерова | Нестерова | |
| Пробер. | Вельяминов | Вельяминов | |

Наклонный скважин-
ные заряды при
E VI δ IV
α = 0,150 γ = 0,50

Студия Лист Листов
Р 56
СОЮЗГИПРОНЕРУД
Ленинград

Шифр повед. Листов и даты

Параметры буровзрывных работ

| H, м | Wн, м | Впер, м | L, м | Взар, м | Взаб, м | α , м | β , м | V, м ³ | σ , МПа/м | Q, кг |
|------|-------|---------|------|---------|---------|--------------|-------------|-------------------|------------------|-------|
| 10 | 5,7 | 1,4 | 12,1 | 8,2 | 3,9 | 5,2 | 5,2 | 265 | 22,0 | 148 |
| 12 | 5,7 | 1,4 | 14,2 | 9,9 | 4,3 | 5,2 | 5,2 | 318 | 22,4 | 177 |
| 15 | 5,7 | 1,4 | 17,4 | 12,3 | 5,1 | 5,2 | 5,2 | 398 | 22,9 | 222 |
| | | | | | | | | | | |
| | | | | | | | | | | |

Расход материалов на 1000 м³

| H, м | Kвв, кг | Kдш, м | Kкдш, шт | Kз, м | Kб, м |
|------|---------|--------|----------|-------|-------|
| 10 | 500 | 73 | 0,9 | 20 | 45 |
| 12 | 500 | 101 | 0,8 | 20 | 44 |
| 15 | 500 | 98 | 0,6 | 20 | 43 |
| | | | | | |
| | | | | | |

Выход негабарита

| C, мм | 500 | 700 | 1000 | 1200 |
|-------|------|------|------|------|
| % | 18,4 | 12,0 | 4,8 | 2,4 |

2587/2

409-023-62.32.88

| Изм | Лист | И.А.А.А.А.А.А.А. | Подпись | Дата |
|-----|------|------------------------|---------|------|
| | | И.И.И.И.И.И.И.И.И.И.И. | | |
| | | И.И.И.И.И.И.И.И.И.И.И. | | |
| | | И.И.И.И.И.И.И.И.И.И.И. | | |
| | | И.И.И.И.И.И.И.И.И.И.И. | | |
| | | И.И.И.И.И.И.И.И.И.И.И. | | |

Наклонные скважины-Стадия
 ные заряды при
 $E \text{ VI}$ $S \text{ IV}$
 $\alpha = 0,160$ $q = 0,50$

Лист 57

СОЮЗГИПРОНЕФТЬ
 Ленинград

И.И.И.И.И.И.И.И.И.И.И.

И.И.И.И.И.И.И.И.И.И.И.

Альбом I

Параметры буровзрывных работ

| H, м | WН, м | Епер, м | Л, м | Езар, м | Езаб, м | а, м | б, м | V, м ³ | γ, м ³ /м | Q, кг |
|---------|----------|------------|---------|------------|------------|---------|---------|----------------------|-------------------------|----------|
| 6 | 4,0 | 0,8 | 7,2 | 4,9 | 2,3 | 3,6 | 3,6 | 77 | 10,8 | 34 |
| 8 | 4,0 | 0,8 | 9,3 | 6,5 | 2,8 | 3,6 | 3,6 | 103 | 11,1 | 46 |
| 10 | 4,0 | 0,8 | 11,4 | 8,2 | 3,2 | 3,6 | 3,6 | 129 | 11,3 | 58 |
| 12 | 4,0 | 0,8 | 13,6 | 9,8 | 3,8 | 3,6 | 3,6 | 155 | 11,5 | 69 |
| 15 | 4,0 | 0,8 | 16,8 | 12,3 | 4,5 | 3,6 | 3,6 | 194 | 11,6 | 87 |

Расход материалов на 1000 м³

| H, м | Квв, кг | Кдш, м | Кздш, шт | Кэ, м | Кб, м |
|---------|------------|-----------|-------------|----------|----------|
| 6 | 400 | 159 | 3,2 | 19 | 92 |
| 8 | 400 | 142 | 2,4 | 19 | 89 |
| 10 | 400 | 132 | 1,9 | 19 | 88 |
| 12 | 400 | 199 | 1,6 | 19 | 87 |
| 15 | 400 | 199 | 1,3 | 19 | 86 |

Выход негабарита

| C, мм | 500 | 700 | 1000 | 1200 |
|-------|------|------|------|------|
| % | 14,4 | 10,4 | 1,6 | 0,8 |

2587/2

409-023-62.32.88

| Изм. № | Лист | Исполнитель | Подпись | Дата |
|--------|------------|--------------|---------|------|
| 1 | СП. СП.СЖ. | С.В.С.С.С.С. | | |
| 2 | К.З.Р.С.С. | С.В.С.С.С.С. | | |
| 3 | Н.К.С.С.С. | С.В.С.С.С.С. | | |
| 4 | П.С.С.С.С. | С.В.С.С.С.С. | | |

Наклонные скважины
НБ1Р заряды при
Е VII
d=0,100 S=V
g=0,40

Сводная Лист Листов
Р 38
СОНОГИПРОНЕРУД
Ленинград

Изм. № Лист Исполнитель Подпись Дата

Параметры буровзрывных работ

| H, м | WН, м | Впер, м | L, м | Взар, м | Взаб, м | a, м | B, м | V, м ³ | γ, м ³ /м | Q, кг |
|------|-------|---------|------|---------|---------|------|------|-------------------|----------------------|-------|
| 6 | 5,0 | 1,0 | 7,4 | 4,9 | 2,5 | 4,5 | 4,5 | 121 | 16,4 | 54 |
| 8 | 5,0 | 1,0 | 9,5 | 6,6 | 2,9 | 4,5 | 4,5 | 162 | 17,0 | 72 |
| 10 | 5,0 | 1,0 | 11,6 | 8,2 | 3,4 | 4,5 | 4,5 | 202 | 17,4 | 90 |
| 12 | 5,0 | 1,0 | 13,8 | 9,9 | 3,9 | 4,5 | 4,5 | 243 | 17,6 | 108 |
| 15 | 5,0 | 1,0 | 17,0 | 12,3 | 4,7 | 4,5 | 4,5 | 303 | 17,9 | 135 |

Расход материалов на 1000 м³

| H, м | Квв, кг | Кдш, м | Ккдш, шт | Кз, м | Кб, м |
|------|---------|--------|----------|-------|-------|
| 6 | 400 | 112 | 2,1 | 19 | 60 |
| 8 | 400 | 98 | 1,5 | 19 | 58 |
| 10 | 400 | 90 | 1,2 | 19 | 57 |
| 12 | 400 | 129 | 1,0 | 19 | 56 |
| 15 | 400 | 126 | 0,8 | 19 | 55 |

Выход негабарита

| C, мм | 500 | 700 | 1000 | 1200 |
|-------|------|------|------|------|
| % | 16,0 | 11,0 | 2,0 | 1,6 |

2587/2

409-023-62.32.88

| Имя | Подпись | Дата |
|--------|---------|------|
| И.И.И. | | |
| И.И.И. | | |
| И.И.И. | | |
| И.И.И. | | |
| И.И.И. | | |

Наклонные скважины
заряды при
E VII $\delta \sqrt{V}$
 $a = 0,125$ $q = 0,40$

Стадия Лист Листов
Р 59
СОЮЗГИПРОНЕРУД
Ленинград

И.И.И. Дир. участка
И.И.И.

Параметры буровзрывных работ

| H, м | Wн, м | Рпер, м | W, м | Рзар, м | Рзав, м | α, м | β, м | V, м ³ | γ, м ³ /м | Q, кг |
|------|-------|---------|------|---------|---------|------|------|-------------------|----------------------|-------|
| 10 | 6,0 | 1,2 | 11,9 | 8,2 | 3,7 | 5,4 | 5,4 | 291 | 24,6 | 130 |
| 12 | 6,0 | 1,2 | 14,0 | 9,8 | 4,2 | 5,4 | 5,4 | 349 | 25,0 | 157 |
| 15 | 6,0 | 1,2 | 17,2 | 12,3 | 4,9 | 5,4 | 5,4 | 437 | 25,5 | 186 |
| | | | | | | | | | | |
| | | | | | | | | | | |

Расход материалов на 1000 м³

| H, м | Квв, кг | Каш, м | Кзаш, шт | Кз, м | Кб, м |
|------|---------|--------|----------|-------|-------|
| 10 | 400 | 67 | 0,9 | 19 | 40 |
| 12 | 400 | 91 | 0,7 | 19 | 40 |
| 15 | 400 | 88 | 0,6 | 19 | 39 |
| | | | | | |
| | | | | | |

Выход негабарита

| C, мм | 500 | 700 | 1000 | 1200 |
|-------|------|------|------|------|
| % | 18,4 | 12,0 | 4,8 | 2,4 |

ШМБН по вл. Лодж. и дата

2587/2

409-023-62.32.88

| ШМБН по вл. | Лодж. | и дата |
|-------------|--------|--------|
| И.И.И. | И.И.И. | И.И.И. |
| И.И.И. | И.И.И. | И.И.И. |
| И.И.И. | И.И.И. | И.И.И. |
| И.И.И. | И.И.И. | И.И.И. |
| И.И.И. | И.И.И. | И.И.И. |
| И.И.И. | И.И.И. | И.И.И. |
| И.И.И. | И.И.И. | И.И.И. |

Наклонные скважины
 ные заряды при
 E VII $S \bar{Y}$
 $\alpha = 0,150$ $\gamma = 0,40$

Стадия Лист Листов
 Р 60
 СМЗГИПРОКРУД
 Ленинград

Параметры буровзрывных работ

| H, м | Wк, м | Епер, м | Л, м | Сзар, м | Сздр, м | α, м | β, м | V, м ³ | γ, м ³ /м | Q, кг |
|------|-------|---------|------|---------|---------|------|------|-------------------|----------------------|-------|
| 12 | 6,4 | 1,3 | 14,1 | 9,9 | 4,2 | 5,8 | 5,8 | 398 | 28,3 | 177 |
| 15 | 6,4 | 1,3 | 17,2 | 12,3 | 4,9 | 5,8 | 5,8 | 497 | 28,9 | 222 |
| | | | | | | | | | | |

Расход материалов на 1000 м³

| H, м | Квв, кг | Кдш, м | Ккздр, шт | Кз, м | Кб, м |
|------|---------|--------|-----------|-------|-------|
| 12 | 400 | 80 | 0,6 | 19 | 35 |
| 15 | 400 | 78 | 0,5 | 19 | 34 |
| | | | | | |

Выход негабарита

| С, мм | 500 | 700 | 1000 | 1200 |
|-------|------|------|------|------|
| % | 18,4 | 12,0 | 4,8 | 2,4 |

2587/2

409-023-62.32.88

| Изм. Лист | И документа | Подпись | Дата |
|-----------|-------------|---------|------|
| 0. И.Ж. | Заведующий | | |
| 1. Спец. | Судоренко | | |
| Разраб. | Товорова | | |
| Н. контр. | Настерова | | |
| Провер. | Борзинский | | |

Наклонные скважины
№19, заряды при
E VII S V
α=0,160 q=0,40

Стандарт Лист Листов
Р 61
СОЮЗГИПРОНЕРУД
Ленинград

Параметры буровзрывных работ

| H, м | ВН, м | Рпер, м | Л, м | Рзар, м | Рзоб, м | а, м | б, м | V, м ³ | У, м/м | q, кг |
|------|-------|---------|------|---------|---------|------|------|-------------------|--------|-------|
| 6 | 3,8 | 0,9 | 7,2 | 4,9 | 2,3 | 3,4 | 3,4 | 69 | 9,5 | 34 |
| 8 | 3,8 | 0,9 | 9,4 | 6,5 | 2,9 | 3,4 | 3,4 | 92 | 9,8 | 46 |
| 10 | 3,8 | 0,9 | 11,5 | 8,2 | 3,3 | 3,4 | 3,4 | 115 | 10,0 | 58 |
| 12 | 3,8 | 0,9 | 13,6 | 9,8 | 3,8 | 3,4 | 3,4 | 138 | 10,1 | 69 |
| 15 | 3,8 | 0,9 | 16,8 | 12,3 | 4,5 | 3,4 | 3,4 | 172 | 10,3 | 87 |

Расход материалов на 1000 м³

| H, м | Квв, кг | Кдш, м | Ккзаш, шт | Кз, м | Кб, м |
|------|---------|--------|-----------|-------|-------|
| 6 | 450 | 177 | 3,6 | 20 | 104 |
| 8 | 450 | 158 | 2,7 | 20 | 101 |
| 10 | 450 | 147 | 2,2 | 20 | 99 |
| 12 | 450 | 224 | 1,8 | 20 | 98 |
| 15 | 450 | 220 | 1,4 | 20 | 97 |

Выход негабарита

| С, мм | 500 | 700 | 1000 | 1200 |
|-------|-----|-----|------|------|
| % | 9,6 | 3,2 | 0,8 | 0,8 |

Альбом II

Шифр проекта Подп. и дата

2587/2

409-023-62.32.88

| Изм | Исполн | На документе | Подпись | Дата |
|-----|----------|--------------|---------|------|
| 1 | И.И.Ж. | И.И.Ж. | | |
| 2 | П.С.Р. | Судоренко | | |
| 3 | Разраб. | Лоборова | | |
| 4 | Н.Контр. | Нестрובה | | |
| 5 | Провер. | Борозинский | | |

Наклонные скважины
 ные заряды при
 E VII S III
 $\alpha = 0,100$ $\beta = 0,45$

Стадия Лист Листов
 Р 62
 СОЮЗГИПРОНЕРУД
 Ленинград

Параметры буровзрывных работ

| H, м | Wн, м | Спер, м | L, м | Рзар, м | Рзаб, м | а, м | б, м | V, м ³ | $\sqrt[3]{V}$, м | Q, кг |
|------|-------|---------|------|---------|---------|------|------|-------------------|-------------------|-------|
| 6 | 4,7 | 1,1 | 7,5 | 4,9 | 2,6 | 4,2 | 4,2 | 108 | 14,5 | 54 |
| 8 | 4,7 | 1,1 | 9,6 | 6,6 | 3,0 | 4,2 | 4,2 | 144 | 15,0 | 72 |
| 10 | 4,7 | 1,1 | 11,7 | 8,2 | 3,5 | 4,2 | 4,2 | 180 | 15,4 | 90 |
| 12 | 4,7 | 1,1 | 13,8 | 9,9 | 3,9 | 4,2 | 4,2 | 216 | 15,6 | 108 |
| 15 | 4,7 | 1,1 | 17,0 | 12,3 | 4,7 | 4,2 | 4,2 | 270 | 15,9 | 135 |

Расход материалов на 1000 м³

| H, м | Квв, кг | Кдш, м | Ккдш, шт | Кэ, м | Кб, м |
|------|---------|--------|----------|-------|-------|
| 6 | 450 | 124 | 2,3 | 20 | 69 |
| 8 | 450 | 109 | 1,7 | 20 | 66 |
| 10 | 450 | 100 | 1,4 | 20 | 65 |
| 12 | 450 | 146 | 1,2 | 20 | 64 |
| 15 | 450 | 142 | 0,9 | 20 | 63 |

Выход негабарита

| С, мм | 500 | 700 | 1000 | 1200 |
|-------|------|-----|------|------|
| % | 11,0 | 0,4 | 1,6 | 0,8 |

2587/2

409-023-62.32.88

| Изм | Лист | Исполнитель | Проверка | Дата |
|----------|------|-------------|----------|------|
| И.И.И.И. | 01 | Сидорова | Сидорова | |
| И.И.И.И. | 02 | Сидорова | Сидорова | |
| И.И.И.И. | 03 | Сидорова | Сидорова | |
| И.И.И.И. | 04 | Сидорова | Сидорова | |
| И.И.И.И. | 05 | Сидорова | Сидорова | |
| И.И.И.И. | 06 | Сидорова | Сидорова | |
| И.И.И.И. | 07 | Сидорова | Сидорова | |
| И.И.И.И. | 08 | Сидорова | Сидорова | |
| И.И.И.И. | 09 | Сидорова | Сидорова | |
| И.И.И.И. | 10 | Сидорова | Сидорова | |

Наклонные скважины -
 №16, заряды - при
 E VII δ III
 α = 0,125 γ = 0,45

Стрелка Лист Листов
 P 63
 СОЮЗГИПРОНЕРУД
 Ленинград

Параметры буровзрывных работ

| H, м | Wн, м | Спер, м | L, м | Взар, м | Взаб, м | α, м | β, м | V, м ³ | γ, м ³ /м | Q, кг |
|------|-------|---------|------|---------|---------|------|------|-------------------|----------------------|-------|
| 8 | 5,7 | 1,3 | 9,8 | 6,5 | 3,3 | 5,0 | 5,0 | 207 | 21,2 | 104 |
| 10 | 5,7 | 1,3 | 11,9 | 8,2 | 3,7 | 5,0 | 5,0 | 259 | 21,7 | 130 |
| 12 | 5,7 | 1,3 | 14,1 | 9,8 | 4,3 | 5,0 | 5,0 | 311 | 22,1 | 157 |
| 15 | 5,7 | 1,3 | 17,2 | 12,3 | 4,9 | 5,0 | 5,0 | 388 | 22,5 | 196 |

Расход материалов на 1000 м³

| H, м | Квв, кг | Кдш, м | Ккдш, шт | Кэ, м | Кб, м |
|------|---------|--------|----------|-------|-------|
| 8 | 450 | 81 | 1,2 | 20 | 47 |
| 10 | 450 | 74 | 1,0 | 20 | 46 |
| 12 | 450 | 103 | 0,8 | 20 | 45 |
| 15 | 450 | 100 | 0,6 | 20 | 44 |

Выход негабарита

| С, мм | 500 | 700 | 1000 | 1200 |
|-------|------|-----|------|------|
| % | 13,6 | 6,4 | 2,4 | 1,6 |

Альбом I

2597/2

409-023-62.32.88

| | | | |
|-----------|-------------|-------------|------|
| Изм. лист | И. Документ | Подпись | Дата |
| Д. Умк. | В. А. Умк. | В. А. Умк. | |
| О. спец. | Сидорова | Сидорова | |
| Разраб. | Горова | Горова | |
| И. контр. | Мастерова | Мастерова | |
| Провер. | Березинская | Березинская | |

Наклонные скважины
 заряжены при
 E VII S III
 $d=0,150$ $q=0,45$

Студия Лист Мастер
 Р 64

СОЮЗГИПРОНЕДУ
 Ленинград

Изм. лист Подпись Дата

Параметры буровзрывных работ

| H, м | Wн, м | Впер, м | h, м | Рзар, м | Рзаб, м | α, м | В, м | V, м ³ | γ, м ³ /м | Q, кг |
|---------|----------|------------|---------|------------|------------|---------|---------|----------------------|-------------------------|----------|
| 10 | 6,0 | 1,4 | 12,0 | 8,2 | 3,8 | 5,4 | 5,4 | 294 | 24,6 | 148 |
| 12 | 6,0 | 1,4 | 14,1 | 9,9 | 4,2 | 5,4 | 5,4 | 353 | 25,0 | 177 |
| 15 | 6,0 | 1,4 | 17,3 | 12,3 | 5,0 | 5,4 | 5,4 | 442 | 25,5 | 222 |
| | | | | | | | | | | |
| | | | | | | | | | | |

Расход материалов на 1000 м³

| H, м | Квв, кг | Кдш, т | Ккдш, шт | Кз, т | Кб, м |
|---------|------------|-----------|-------------|----------|----------|
| 10 | 450 | 66 | 0,8 | 20 | 40 |
| 12 | 450 | 91 | 0,7 | 20 | 39 |
| 15 | 450 | 88 | 0,6 | 20 | 39 |
| | | | | | |
| | | | | | |

Выход негабарита

| C, мм | 500 | 700 | 1000 | 1200 |
|-------|------|-----|------|------|
| % | 13,6 | 6,4 | 2,4 | 1,6 |

2587/2

409-023-62.32.88

| | | | |
|-----------|-------------|---------|------|
| Изм. лист | № документа | Подпись | Дата |
|-----------|-------------|---------|------|

| | | | |
|----------|------------|--|--|
| П.И.М.Ж. | В.И.К.И.С. | | |
|----------|------------|--|--|

| | | | |
|----------|--------------------|--|--|
| Л.С.Л.У. | С.И.Ф.О.Р.Е.Н.К.О. | | |
|----------|--------------------|--|--|

| | | | |
|------------------|------------------|--|--|
| Р.А.З.А.Р.О.В.А. | Г.О.Б.О.Р.О.В.А. | | |
|------------------|------------------|--|--|

| | | | |
|--------------|--------------------|--|--|
| Н.К.О.Н.Т.Р. | Н.Е.С.Т.Е.Р.О.В.А. | | |
|--------------|--------------------|--|--|

| | | | |
|--------------|------------------------|--|--|
| Л.О.О.В.Е.В. | Б.Е.Р.Е.З.И.Н.С.К.И.Й. | | |
|--------------|------------------------|--|--|

Наклонные скважины-заряды при
E VII S III
α = 0,160 γ = 0,45

| | | |
|---------|------|--------|
| Станция | Лист | Листов |
| P | 65 | |

СНУЗГИПРОНЕРУД
ЛРНИЗГРОД

Изм. и дата

Изм. и дата

Параметры буровзрывных работ

| H, м | WН, м | Спер, м | L, м | Взар, м | Взад, м | α, м | β, м | γ, м ³ | γ _с / м ³ /м | Q, кг |
|---------|----------|------------|---------|------------|------------|---------|---------|----------------------|---------------------------------------|----------|
| 6 | 3,6 | 0,9 | 7,3 | 4,9 | 2,4 | 3,2 | 3,2 | 62 | 8,5 | 34 |
| 8 | 3,6 | 0,9 | 9,4 | 6,5 | 2,9 | 3,2 | 3,2 | 82 | 8,8 | 46 |
| 10 | 3,6 | 0,9 | 11,5 | 8,2 | 3,3 | 3,2 | 3,2 | 103 | 9,0 | 58 |
| 12 | 3,6 | 0,9 | 13,7 | 9,8 | 3,9 | 3,2 | 3,2 | 124 | 9,1 | 69 |
| 15 | 3,6 | 0,9 | 16,9 | 12,3 | 4,6 | 3,2 | 3,2 | 155 | 9,2 | 87 |

Расход материалов на 1000 м³

| H, м | Квв, кг | Кдш, м | Ккдш, шт | Кэ, м | Кб, м |
|---------|------------|-----------|-------------|----------|----------|
| 6 | 500 | 194 | 4,0 | 20 | 117 |
| 8 | 500 | 174 | 3,0 | 20 | 113 |
| 10 | 500 | 161 | 2,4 | 20 | 111 |
| 12 | 500 | 250 | 2,0 | 20 | 109 |
| 15 | 500 | 245 | 1,6 | 20 | 108 |

Выход негабарита

| С, мм | 500 | 700 | 1000 | 1200 |
|-------|------|------|------|------|
| % | 14,4 | 10,4 | 1,6 | 0,8 |

2587/2

409-023-62.32.88

| | | | |
|----------|-------------|---------|------|
| Изм лист | И документа | Подпись | Дата |
|----------|-------------|---------|------|

| | | | |
|---------------------|-------------|--|--|
| И. инж. Дельфин | Судороженко | | |
| И. спец. Губарова | | | |
| И. контр. Нестерова | | | |
| Провер. Березинский | | | |

Наклонные скважины-
заряды при
E VII S IV
α = 0,100 γ = 0,50

| | | |
|--------|------|--------|
| Студия | Лист | Листов |
| Р | 66 | |

СОЮЗГИПРОНЕРУД
ЛЕНИНГРАД

Параметры буровзрывных работ

| H, м | WН, м | Рпер, м | К, м | Рзар, м | Рзаб, м | α, м | β, м | V, м³ | γ, м³/м | Q, кг |
|------|-------|---------|------|---------|---------|------|------|-------|---------|-------|
| 6 | 4,5 | 1,1 | 7,5 | 4,9 | 2,6 | 4,0 | 4,0 | 97 | 12,9 | 54 |
| 8 | 4,5 | 1,1 | 9,6 | 6,6 | 3,0 | 4,0 | 4,0 | 129 | 13,4 | 72 |
| 10 | 4,5 | 1,1 | 11,8 | 8,2 | 3,6 | 4,0 | 4,0 | 162 | 13,8 | 90 |
| 12 | 4,5 | 1,1 | 13,9 | 9,9 | 4,0 | 4,0 | 4,0 | 194 | 14,0 | 108 |
| 15 | 4,5 | 1,1 | 17,1 | 12,3 | 4,8 | 4,0 | 4,0 | 243 | 14,2 | 135 |

Расход материалов на 1000 м³

| H, м | Квв, кг | Кдш, м | Ккзш, шт | Кэ, м | Кб, м |
|------|---------|--------|----------|-------|-------|
| 6 | 500 | 136 | 2,6 | 20 | 77 |
| 8 | 500 | 120 | 1,9 | 20 | 74 |
| 10 | 500 | 110 | 1,5 | 20 | 72 |
| 12 | 500 | 162 | 1,3 | 20 | 71 |
| 15 | 500 | 159 | 1,0 | 20 | 70 |

Выход негабарита

| C, мм | 500 | 700 | 1000 | 1200 |
|-------|------|------|------|------|
| % | 16,0 | 11,0 | 2,0 | 1,6 |

2587/2

409-023-62.32.88

| ИЛ | Ист. | Документы | Подпись | Дата |
|--------|--------|-----------|---------|--------|
| И.И.И. | И.И.И. | И.И.И. | И.И.И. | И.И.И. |
| И.И.И. | И.И.И. | И.И.И. | И.И.И. | И.И.И. |
| И.И.И. | И.И.И. | И.И.И. | И.И.И. | И.И.И. |
| И.И.И. | И.И.И. | И.И.И. | И.И.И. | И.И.И. |
| И.И.И. | И.И.И. | И.И.И. | И.И.И. | И.И.И. |
| И.И.И. | И.И.И. | И.И.И. | И.И.И. | И.И.И. |
| И.И.И. | И.И.И. | И.И.И. | И.И.И. | И.И.И. |

Наклонные скважин-
ные заряды при
E VII S IV
α=0,125 γ=0,50

Стадия Лист Листов
Р 67
СООЗГИПРОНЕРУД
Ленинград

И.И.И. И.И.И. И.И.И.

Параметры буровзрывных работ

| H, м | Wн, м | Епер, м | L, м | Езар, м | Езарб, м | α, м | β, м | V, м ³ | γ, м ³ /м | Q, кг |
|------|-------|---------|------|---------|----------|------|------|-------------------|----------------------|-------|
| 8 | 5,4 | 1,4 | 9,9 | 6,5 | 3,4 | 4,8 | 4,8 | 186 | 18,9 | 104 |
| 10 | 5,4 | 1,4 | 12,0 | 8,2 | 3,8 | 4,8 | 4,8 | 233 | 19,4 | 130 |
| 12 | 5,4 | 1,4 | 14,1 | 9,8 | 4,3 | 4,8 | 4,8 | 279 | 19,8 | 157 |
| 15 | 5,4 | 1,4 | 17,3 | 12,3 | 5,0 | 4,8 | 4,8 | 349 | 20,2 | 196 |
| | | | | | | | | | | |

Расход материалов на 1000 м³

| H, м | K _{вв} , кг | K _{дш} , м | K _{здш} , шт | K _э , м | K _б , м |
|------|----------------------|---------------------|-----------------------|--------------------|--------------------|
| 8 | 500 | 89 | 1,3 | 20 | 52 |
| 10 | 500 | 81 | 1,1 | 20 | 51 |
| 12 | 500 | 115 | 0,9 | 20 | 50 |
| 15 | 500 | 112 | 0,7 | 20 | 49 |
| | | | | | |

Выход негабарита

| C, мм | 500 | 700 | 1000 | 1200 |
|-------|------|------|------|------|
| % | 18,4 | 12,0 | 4,8 | 2,4 |

2587/2

409-023-62.32.88

Изм. лист. Инициалы. Подпись. Дата.

Д. И. У. М. К. /
 Д. С. П. С. /
 Р. З. А. Р. /
 Н. К. О. Н. Т. /
 П. С. Т. Р. В. /

Наклонные скважины
 ные заряды при
 E VII 5 IV
 α = 0,150 9 = 0,50

Стрелка. Лист. Листов.
 Р. 68.
 СОЮЗГИПРОНЕФТ
 ЛРНИИЗРАД

Изм. и подл. Подп. и дата

Параметры буровзрывных работ

| H, м | W, м | Спер, м | L, м | Сзар, м | Сзаб, м | α , м | β , м | V, м ³ | γ , м ³ /м | Q, кг |
|------|------|---------|------|---------|---------|--------------|-------------|-------------------|------------------------------|-------|
| 10 | 5,7 | 1,4 | 12,1 | 8,2 | 3,9 | 5,2 | 5,2 | 265 | 22,0 | 148 |
| 12 | 5,7 | 1,4 | 14,2 | 9,9 | 4,3 | 5,2 | 5,2 | 318 | 22,4 | 177 |
| 15 | 5,7 | 1,4 | 17,4 | 12,3 | 5,1 | 5,2 | 5,2 | 398 | 22,9 | 222 |
| | | | | | | | | | | |
| | | | | | | | | | | |

Альбом

Расход материалов на 1000 м³

| H, м | Квв, кг | Кдш, м | Ккдш, шт | Кз, м | Кб, м |
|------|---------|--------|----------|-------|-------|
| 10 | 500 | 73 | 0,9 | 20 | 45 |
| 12 | 500 | 101 | 0,8 | 20 | 44 |
| 15 | 500 | 98 | 0,6 | 20 | 43 |
| | | | | | |
| | | | | | |

Выход негабарита

| C, мм | 500 | 700 | 1000 | 1200 |
|-------|------|------|------|------|
| % | 18,4 | 12,0 | 4,8 | 2,4 |

2587/2

409-023-62.32.88

| Изм | Лист | Документа | Подпись | Дата |
|-----------|--------------|-----------|---------|------|
| И. инж. | Д. В. Козлов | | | |
| Пр. спец. | Сидоренко | | | |
| Разраб. | Гоборова | | | |
| И. контр. | Настерова | | | |
| Пробвр. | Борозинский | | | |

Наклонные скважины
 с заряды при
 $E = VII$
 $\alpha = 0,160$
 $\beta = 0,50$

| Стандарт | Лист | Листов |
|----------|------|--------|
| P | 69 | |

СОЮЗГИПРОНЕРУД
 Ленинград

Изм. и дата

Изм. и дата

Параметры буровзрывных работ

| H, м | WН, м | ε пер, м | L, м | Рзар, м | Рзарб, м | α, м | β, м | γ, м ³ | γ _с /м | Q, кг |
|------|-------|----------|------|---------|----------|------|------|-------------------|-------------------|-------|
| 6 | 3,4 | 0,9 | 7,3 | 4,9 | 2,4 | 3,1 | 3,1 | 56 | 7,7 | 34 |
| 8 | 3,4 | 0,9 | 9,5 | 6,5 | 3,0 | 3,1 | 3,1 | 75 | 8,0 | 46 |
| 10 | 3,4 | 0,9 | 11,6 | 8,2 | 3,4 | 3,1 | 3,1 | 94 | 8,1 | 58 |
| 12 | 3,4 | 0,9 | 13,7 | 9,8 | 3,9 | 3,1 | 3,1 | 113 | 8,2 | 69 |
| 15 | 3,4 | 0,9 | 16,9 | 12,3 | 4,6 | 3,1 | 3,1 | 141 | 8,4 | 87 |

Расход материалов на 1000 м³

| H, м | Квв, кг | Кдш, м | Ккдш, шт | Кэ, м | Кб, м |
|------|---------|--------|----------|-------|-------|
| 6 | 550 | 212 | 4,4 | 21 | 129 |
| 8 | 550 | 190 | 3,3 | 21 | 125 |
| 10 | 550 | 176 | 2,7 | 21 | 122 |
| 12 | 550 | 276 | 2,2 | 21 | 121 |
| 15 | 550 | 270 | 1,8 | 21 | 119 |

Выход негабарита

| С, мм | 500 | 700 | 1000 | 1200 |
|-------|------|------|------|------|
| % | 14,4 | 10,4 | 1,6 | 0,8 |

Шиф. и дата

Шиф. и подл.

| Шиф. лист | И. документ | Подпись | Дата |
|-----------|-------------|------------------|------|
| И. инж. | И. Кайков | <i>[Подпись]</i> | |
| И. слрц. | Сидоренко | <i>[Подпись]</i> | |
| Разр.б. | Говорова | <i>[Подпись]</i> | |
| Н. контр. | Местерова | <i>[Подпись]</i> | |
| Пробер. | Березинский | <i>[Подпись]</i> | |

2587/2
409-023-62.32.88

Наклонные скважины - Стадия Лист Листов
 ные заряды при Р 70
 E VII S IV
 $\alpha = 0,100$ $\eta = 0,55$

СООЗГИПРОНЕФД
Ленинград

Параметры буровзрывных работ

| H, м | ВН, м | Рпер, м | Ц, м | Рзар, м | Рзоб, м | а, м | б, м | V, м ³ | γ, нз/м | q, кг |
|---------|----------|------------|---------|------------|------------|---------|---------|----------------------|------------|----------|
| 6 | 4,3 | 1,2 | 7,6 | 4,9 | 2,7 | 3,8 | 3,8 | 88 | 11,7 | 54 |
| 8 | 4,3 | 1,2 | 9,7 | 6,6 | 3,1 | 3,8 | 3,8 | 117 | 12,2 | 72 |
| 10 | 4,3 | 1,2 | 11,8 | 8,2 | 3,6 | 3,8 | 3,8 | 147 | 12,5 | 90 |
| 12 | 4,3 | 1,2 | 13,9 | 9,9 | 4,0 | 3,8 | 3,8 | 176 | 12,7 | 108 |
| 15 | 4,3 | 1,2 | 17,1 | 12,3 | 4,8 | 3,8 | 3,8 | 220 | 12,9 | 135 |

Расход материалов на 1000 м³

| H, м | Rвв, кг | Kдш, м | Kюдш, шт | Kэ, м | Kб, м |
|---------|------------|-----------|-------------|----------|----------|
| 6 | 550 | 148 | 2,8 | 21 | 85 |
| 8 | 550 | 131 | 2,1 | 21 | 82 |
| 10 | 550 | 120 | 1,7 | 21 | 80 |
| 12 | 550 | 179 | 1,4 | 21 | 78 |
| 15 | 550 | 175 | 1,1 | 21 | 77 |

Выход негабарита

| С, мм | 500 | 700 | 1000 | 1200 |
|-------|------|------|------|------|
| % | 16,0 | 11,0 | 2,0 | 1,6 |

2587/2

409-023-62.32.88

| Изм. лист | И. документ | Подпись | Дата |
|-----------|-------------|---------|------|
| 1 | И.И.И.И. | | |
| 2 | И.И.И.И. | | |
| 3 | И.И.И.И. | | |
| 4 | И.И.И.И. | | |
| 5 | И.И.И.И. | | |
| 6 | И.И.И.И. | | |
| 7 | И.И.И.И. | | |
| 8 | И.И.И.И. | | |
| 9 | И.И.И.И. | | |
| 10 | И.И.И.И. | | |

Наклонные скважины
новые заряды при
E VII 5 IV
α = 0,125 γ = 0,55

Студия Лист Листов
Р 71
СЮЗГИПРОНЕРУД
Ленинград

Шт. и подл.
Лист. и дата

Параметры буровзрывных работ

| H, м | Wн, м | Е пер, м | L, м | Езар, м | Езвб, м | а, м | В, м | V, м ³ | Σ, м ³ /м | Q, кг |
|------|-------|----------|------|---------|---------|------|------|-------------------|----------------------|-------|
| 6 | 5,2 | 1,4 | 7,8 | 4,9 | 2,9 | 4,6 | 4,6 | 127 | 16,3 | 78 |
| 8 | 5,2 | 1,4 | 9,9 | 6,5 | 3,4 | 4,6 | 4,6 | 169 | 17,1 | 104 |
| 10 | 5,2 | 1,4 | 12,1 | 8,2 | 3,9 | 4,6 | 4,6 | 212 | 17,6 | 130 |
| 12 | 5,2 | 1,4 | 14,2 | 9,8 | 4,4 | 4,6 | 4,6 | 254 | 17,9 | 157 |
| 15 | 5,2 | 1,4 | 17,4 | 12,3 | 5,1 | 4,6 | 4,6 | 318 | 18,3 | 196 |

Расход материалов на 1000 м³

| H, м | Квв, кг | Кдш, м | Ккзш, шт | Кз, м | Кб, м |
|------|---------|--------|----------|-------|-------|
| 6 | 550 | 111 | 2,0 | 21 | 61 |
| 8 | 550 | 97 | 1,5 | 21 | 58 |
| 10 | 550 | 89 | 1,2 | 21 | 56 |
| 12 | 550 | 127 | 1,0 | 21 | 55 |
| 15 | 550 | 123 | 0,8 | 21 | 54 |

Выход негабарита

| C, мм | 500 | 700 | 1000 | 1200 |
|-------|------|------|------|------|
| % | 18,4 | 12,0 | 4,8 | 2,4 |

2587/2

409-023-62.32.88

| Изм. лист | № документа | Подпись | Дата |
|-----------|-------------|----------|----------|
| И.И.И.И. | И.И.И.И. | И.И.И.И. | И.И.И.И. |
| И.И.И.И. | И.И.И.И. | И.И.И.И. | И.И.И.И. |
| И.И.И.И. | И.И.И.И. | И.И.И.И. | И.И.И.И. |
| И.И.И.И. | И.И.И.И. | И.И.И.И. | И.И.И.И. |

Наклонные скважины
 №16 заряды - при
 E VII S IX
 $\alpha = 0,150$ $q = 0,55$

| Стадия | Лист | Листов |
|--------|------|--------|
| P | 72 | |

СОЮЗГИПРОНЕФТЬ
 Ленинград

И.И.И.И. Подп. и дата

Параметры буровзрывных работ

| H, м | WН, м | Σпер, м | L, м | Σзар, м | Σзвб, м | α, м | β, м | γ, м ³ | γ _с /м | Q, кг |
|------|-------|---------|------|---------|---------|------|------|-------------------|-------------------|-------|
| 8 | 5,5 | 1,5 | 10,0 | 6,6 | 3,4 | 4,9 | 4,9 | 193 | 19,3 | 118 |
| 10 | 5,5 | 1,5 | 12,1 | 8,2 | 3,9 | 4,9 | 4,9 | 241 | 19,9 | 148 |
| 12 | 5,5 | 1,5 | 14,3 | 9,9 | 4,4 | 4,9 | 4,9 | 289 | 20,3 | 177 |
| 15 | 5,5 | 1,5 | 17,5 | 12,3 | 5,2 | 4,9 | 4,9 | 361 | 20,7 | 222 |
| | | | | | | | | | | |

Расход материалов на 1000 м³

| H, м | Kвв, кг | Kдш, м | Kздш, шт | Kз, м | Kб, м |
|------|---------|--------|----------|-------|-------|
| 8 | 550 | 87 | 1,3 | 21 | 51 |
| 10 | 550 | 80 | 1,0 | 21 | 50 |
| 12 | 550 | 112 | 0,9 | 21 | 49 |
| 15 | 550 | 109 | 0,7 | 21 | 48 |
| | | | | | |

Выход негабарита

| C, мм | 500 | 700 | 1000 | 1200 |
|-------|------|------|------|------|
| % | 18,4 | 12,0 | 4,8 | 2,4 |

2587/2

409-023-62.32.88

| Изм. лист | № документа | Подпись | Дата |
|--------------|-------------|---------|------|
| Л. инж. | Зеленский | | |
| Л. спец. | Сидорова | | |
| Л. зав. бур. | Соборова | | |
| Л. контр. | Местрובה | | |
| Л. бур. | Безруцкий | | |

Наклонные скважины - Стадия Лист Листов
 №16 - заряды при
 E VII 5 IV
 $\alpha = 0,160$ $\gamma = 0,55$

СООЗГИПРОНЕФД
Ленинград

Шиф. и подл. Поел. и дата

Параметры буровзрывных работ

| H, м | Wн, м | Впер, м | L, м | Взар, м | Взаб, м | a, м | b, м | V, м ³ | V _{нз} / м ³ /м | Q, кг |
|---------|----------|------------|---------|------------|------------|---------|---------|----------------------|--|----------|
| 12 | 6,8 | 1,9 | 14,6 | 9,9 | 4,8 | 6,0 | 6,0 | 452 | 30,9 | 276 |
| 15 | 6,8 | 1,9 | 17,8 | 12,4 | 5,5 | 6,0 | 6,0 | 565 | 31,7 | 346 |
| | | | | | | | | | | |

Расход материалов на 1000 м³

| H, м | Квв, кг | Кдш, м | Ккдш, шт | Кэ, м | Кб, м |
|---------|------------|-----------|-------------|----------|----------|
| 12 | 550 | 73 | 0,6 | 21 | 32 |
| 15 | 550 | 71 | 0,4 | 21 | 31 |

Выход негабарита

| C, мм | 500 | 700 | 1000 | 1200 |
|-------|------|------|------|------|
| % | 21,6 | 14,4 | 6,4 | 2,5 |

2587/2

409-023-62.32.88

| Изм. | Лист | Источники | Подпись | Дата |
|----------|--------------|-----------|---------|------|
| Д. ИИЖ. | Зеряев | | | |
| Д. СПРЧ. | Суворова | | | |
| В.З.З.Р. | Говорова | | | |
| Н.КОНТ. | Нестерова | | | |
| Пробер. | Бороздинский | | | |

Наклонные скважины -
ряды при
E VII δ IV
α = 0,200 γ = 0,55

Стадия Лист Листов
Р 74
СОНЗГИПРОНЕРУД
Ленинград

Параметры буровзрывных работ

| Н, м | W, м | Епер, м | Л, м | Взр, м | Взвб, м | а, м | б, м | V, м ³ | У ₃ /м | Q, кг |
|------|------|---------|------|--------|---------|------|------|-------------------|-------------------|-------|
| 6 | 3,6 | 0,9 | 7,3 | 4,9 | 2,4 | 3,2 | 3,2 | 62 | 8,5 | 34 |
| 8 | 3,6 | 0,9 | 9,4 | 6,5 | 2,9 | 3,2 | 3,2 | 82 | 8,8 | 46 |
| 10 | 3,6 | 0,9 | 11,5 | 8,2 | 3,3 | 3,2 | 3,2 | 103 | 9,0 | 58 |
| 12 | 3,6 | 0,9 | 13,7 | 9,8 | 3,9 | 3,2 | 3,2 | 124 | 9,1 | 69 |
| 15 | 3,6 | 0,9 | 16,9 | 12,3 | 4,6 | 3,2 | 3,2 | 155 | 9,2 | 87 |

Расход материалов на 1000 м³

| Н, м | Квв, кг | Кдш, м | Ккзш, шт | Кз, м | Кб, м |
|------|---------|--------|----------|-------|-------|
| 6 | 500 | 194 | 4,0 | 20 | 117 |
| 8 | 500 | 174 | 3,0 | 20 | 113 |
| 10 | 500 | 161 | 2,4 | 20 | 111 |
| 12 | 500 | 250 | 2,0 | 20 | 109 |
| 15 | 500 | 245 | 1,6 | 20 | 108 |

Выход негабарита

| С, мм | 500 | 700 | 1000 | 1200 |
|-------|------|------|------|------|
| % | 14,4 | 10,4 | 1,6 | 0,8 |

2587/2

409-023-62.32.88

| | | | |
|-----|------|-------------|------|
| Имя | Лист | № документа | Дата |
|-----|------|-------------|------|

| | | | |
|--------|--------|--------|--------|
| И.И.И. | И.И.И. | И.И.И. | И.И.И. |
| И.И.И. | И.И.И. | И.И.И. | И.И.И. |
| И.И.И. | И.И.И. | И.И.И. | И.И.И. |
| И.И.И. | И.И.И. | И.И.И. | И.И.И. |

Наклонные скважины
 с заряды при
 E VIII S IV
 $\alpha = 0,100$ $\gamma = 0,50$

| | | |
|--------|------|--------|
| Старил | Лист | Листов |
| P | 75 | |

СОЮЗГИПРОНЕФТ
 Ленинград

И.И.И. И.И.И. И.И.И. И.И.И.

Параметры буровзрывных работ

| H, м | W, м | Р _{пер} , м | L, м | Р _{зар} , м | Р _{зав} , м | α, м | β, м | V, м³ | γ, м³/м | Q, кг |
|---------|---------|-------------------------|---------|-------------------------|-------------------------|---------|---------|----------|------------|----------|
| 6 | 4,5 | 1,1 | 7,5 | 4,9 | 2,6 | 4,0 | 4,0 | 97 | 12,9 | 54 |
| 8 | 4,5 | 1,1 | 9,6 | 6,6 | 3,0 | 4,0 | 4,0 | 129 | 13,4 | 72 |
| 10 | 4,5 | 1,1 | 11,8 | 8,2 | 3,6 | 4,0 | 4,0 | 162 | 13,8 | 90 |
| 12 | 4,5 | 1,1 | 13,9 | 9,9 | 4,0 | 4,0 | 4,0 | 194 | 14,0 | 108 |
| 15 | 4,5 | 1,1 | 17,1 | 12,3 | 4,8 | 4,0 | 4,0 | 243 | 14,2 | 135 |

Расход материалов на 1000 м³

| H, м | Квв, кг | Кэш, м | Кхэш, шт | Кэ, м | Кб, м |
|---------|------------|-----------|-------------|----------|----------|
| 6 | 500 | 136 | 2,6 | 20 | 77 |
| 8 | 500 | 120 | 1,9 | 20 | 74 |
| 10 | 500 | 110 | 1,5 | 20 | 72 |
| 12 | 500 | 162 | 1,3 | 20 | 71 |
| 15 | 500 | 159 | 1,0 | 20 | 70 |

Выход негабарита

| С, мм | 500 | 700 | 1000 | 1200 |
|-------|------|------|------|------|
| % | 16,0 | 11,0 | 2,0 | 1,6 |

Подпись

Подпись

2587/2

409-023-62.32.88

| Изм. | Исполн. | Исполн. текста | Подпись | Дата |
|------|-----------|----------------|--------------------|------|
| 1 | В. ШИЖ | С. В. ШИЖ | <i>[Signature]</i> | |
| 2 | Т. СПР. | С. В. ШИЖ | <i>[Signature]</i> | |
| 3 | Разраб. | Г. В. ШИЖ | <i>[Signature]</i> | |
| 4 | Н. контр. | Н. В. ШИЖ | <i>[Signature]</i> | |
| 5 | Провер. | Б. В. ШИЖ | <i>[Signature]</i> | |

Наклонные скважины - заряды - при
E VIII S IV
α = 0,125 γ = 0,50

Студия Лист Листов
Р 76

СОЮЗГИПРОНЕЧД
ЛЕНИНГРАД

Параметры буровзрывных работ

| H, м | WН, м | Зпер, м | L, м | Ззар, м | Ззоб, м | α , м | β , м | V, м ³ | Z, м/м | Q, кг |
|------|-------|---------|------|---------|---------|--------------|-------------|-------------------|--------|-------|
| 8 | 5,4 | 1,4 | 9,9 | 6,5 | 3,4 | 4,8 | 4,8 | 186 | 18,9 | 104 |
| 10 | 5,4 | 1,4 | 12,0 | 8,2 | 3,8 | 4,8 | 4,8 | 233 | 19,4 | 130 |
| 12 | 5,4 | 1,4 | 14,1 | 9,8 | 4,3 | 4,8 | 4,8 | 279 | 19,8 | 157 |
| 15 | 5,4 | 1,4 | 17,3 | 12,3 | 5,0 | 4,8 | 4,8 | 349 | 20,2 | 196 |

Расход материалов на 1000 м³

| H, м | Kвв, кг | Kдш, м | Kкзш, шт | Kз, м | Kб, м |
|------|---------|--------|----------|-------|-------|
| 8 | 500 | 89 | 1,3 | 20 | 52 |
| 10 | 500 | 81 | 1,1 | 20 | 51 |
| 12 | 500 | 115 | 0,9 | 20 | 50 |
| 15 | 500 | 112 | 0,7 | 20 | 49 |

Выход негабарита

| C, мм | 500 | 700 | 1000 | 1200 |
|-------|------|------|------|------|
| % | 18,4 | 12,0 | 4,8 | 2,4 |

2587/2

409-023-62.32.88

| Изм | Лист | И документа | И дата |
|-----|------|-------------|--------|
| | | | |

Наклонные скважины -
 ные заряды - при
 E VIII
 $\alpha = 0,150$ $\beta = 0,50$

Студия Лист Листов
 Р 77
 СОЮЗГИПРОНЕФТЬ
 Ленинград

Лист и дата

Изм. и подп.

Параметры буровзрывных работ

| H, м | WН, м | Спер, м | L, м | Рзар, м | Рзаб, м | α , м | δ , м | V, м ³ | V _{с/м} , м ³ /м | Q, кг |
|------|-------|---------|------|---------|---------|--------------|--------------|-------------------|--------------------------------------|-------|
| 10 | 5,7 | 1,4 | 12,1 | 8,2 | 3,9 | 5,2 | 5,2 | 265 | 22,0 | 148 |
| 12 | 5,7 | 1,4 | 14,2 | 9,9 | 4,3 | 5,2 | 5,2 | 318 | 22,4 | 177 |
| 15 | 5,7 | 1,4 | 17,4 | 12,3 | 5,1 | 5,2 | 5,2 | 398 | 22,9 | 222 |
| | | | | | | | | | | |
| | | | | | | | | | | |

Расход материалов на 1000 м³

| H, м | Квв, кг | Кдш, м | Ккдш, шт | Кэ, м | Кб, м |
|------|---------|--------|----------|-------|-------|
| 10 | 500 | 73 | 0,9 | 20 | 45 |
| 12 | 500 | 101 | 0,8 | 20 | 44 |
| 15 | 500 | 98 | 0,6 | 20 | 43 |
| | | | | | |
| | | | | | |

Выход негабарита

| C, мм | 500 | 700 | 1000 | 1200 |
|-------|------|------|------|------|
| % | 18,4 | 12,0 | 4,8 | 2,4 |

2587/2

409-023-62.32.88

| ИЗМ | Лист | полученно | подпись | дата |
|-----|----------|-------------|---------|------|
| 10 | ИНЖ. | Сидоренко | | |
| 11 | СПЕЦ. | Сидоренко | | |
| 12 | РАЗРАБ. | Сидоренко | | |
| 13 | Н.КОНТР. | Истратов | | |
| 14 | ПРОВЕР. | Березинский | | |

Наклонные скважины
 с зарядом при
 E VIII S IV
 $\alpha = 0,160$ $q = 0,50$

| Стария | Лист | Листов |
|--------|------|--------|
| Р | 78 | |

СОЮЗГИПРОСРЭД
 Ленинград

Альбом II

Параметры буровзрывных работ

| H, м | Wн, м | Впер, м | L, м | Взар, м | Взвб, м | α , м | β , м | V, м ³ | γ , м ³ /м | Q, кг |
|------|-------|---------|------|---------|---------|--------------|-------------|-------------------|------------------------------|-------|
| 15 | 7,2 | 1,8 | 17,8 | 12,4 | 5,4 | 6,4 | 6,4 | 622 | 35 | 346 |
| | | | | | | | | | | |
| | | | | | | | | | | |

Расход материалов на 1000 м³

| H, м | Квв, кг | Кдш, м | Ккзш, шт | Кэ, м | Кб, м |
|------|---------|--------|----------|-------|-------|
| 15 | 500 | 64 | 0,4 | 20 | 28 |
| | | | | | |

Выход негабарита

| C, мм | 500 | 700 | 1000 | 1200 |
|-------|------|------|------|------|
| % | 21,6 | 14,4 | 6,4 | 2,5 |

2587/2

409-023-62.32.88

Имя, Подпись, Дата

| Имя | Подпись | Дата |
|------------|------------|------|
| М.И. Лист | М.И. Лист | |
| И.И. Спец. | И.И. Спец. | |
| И.И. Спец. | И.И. Спец. | |
| И.И. Спец. | И.И. Спец. | |
| И.И. Спец. | И.И. Спец. | |
| И.И. Спец. | И.И. Спец. | |
| И.И. Спец. | И.И. Спец. | |

Наклонные скважин-
ные заряды при
E VIII S IV
 $\alpha = 0,200$ $\beta = 0,50$

| Стация | Лист | Листов |
|--------|------|--------|
| P | 79 | |

СОЮЗГИПРОНЕРУД
ЛЕНИНГРАД

Параметры буровзрывных работ

| H, м | W _H , м | Спер, м | L, м | Рзар, м | Рзав, м | α, м | β, м | V, м ³ | γ, м ³ /м | Q, кг |
|---------|-----------------------|------------|---------|------------|------------|---------|---------|----------------------|-------------------------|----------|
| 6 | 3,4 | 0,9 | 7,3 | 4,9 | 2,4 | 3,1 | 3,1 | 56 | 7,7 | 34 |
| 8 | 3,4 | 0,9 | 9,5 | 6,5 | 3,0 | 3,1 | 3,1 | 75 | 8,0 | 46 |
| 10 | 3,4 | 0,9 | 11,6 | 8,2 | 3,4 | 3,1 | 3,1 | 94 | 8,1 | 58 |
| 12 | 3,4 | 0,9 | 13,7 | 9,8 | 3,9 | 3,1 | 3,1 | 113 | 8,2 | 69 |
| 15 | 3,4 | 0,9 | 16,9 | 12,3 | 4,6 | 3,1 | 3,1 | 141 | 8,4 | 87 |

Расход материалов на 1000 м³

| H, м | K _{вв} , кг | K _{дш} , м | K _{кдш} , шт | K _э , м | K _б , м |
|---------|-------------------------|------------------------|--------------------------|-----------------------|-----------------------|
| 6 | 550 | 212 | 4,4 | 21 | 129 |
| 8 | 550 | 190 | 3,3 | 21 | 125 |
| 10 | 550 | 176 | 2,7 | 21 | 122 |
| 12 | 550 | 276 | 2,2 | 21 | 121 |
| 15 | 550 | 270 | 1,8 | 21 | 119 |

Выход негабарита

| C, мм | 500 | 700 | 1000 | 1200 |
|-------|------|------|------|------|
| % | 14,4 | 10,4 | 1,6 | 0,8 |

2587/2

409-023-62.32.88

| Изм. лист | И.И.И. | Подпись | Дата |
|-----------|--------|---------|------|
| 1 | И.И.И. | | |
| 2 | И.И.И. | | |
| 3 | И.И.И. | | |
| 4 | И.И.И. | | |
| 5 | И.И.И. | | |
| 6 | И.И.И. | | |
| 7 | И.И.И. | | |
| 8 | И.И.И. | | |
| 9 | И.И.И. | | |
| 10 | И.И.И. | | |

Наклонные скважины
 №16 заряды при
 E VIII S IV
 α = 0,100 γ = 0,55

Студия Лист Листов
 Р 80
 СОЮЗГИПРОНЕРУД
 ЛЕНИНГРАД

Изм. и дата

Параметры буровзрывных работ

| H, м | ВН, м | Рпер, м | L, м | Рзар, м | Рзаб, м | α, м | β, м | V ₃ , м ³ | γ ₃ / м ³ /м | Q, кг |
|---------|----------|------------|---------|------------|------------|---------|---------|------------------------------------|---------------------------------------|----------|
| 6 | 4,3 | 1,2 | 7,6 | 4,9 | 2,7 | 3,8 | 3,8 | 88 | 11,7 | 54 |
| 8 | 4,3 | 1,2 | 9,7 | 6,6 | 3,1 | 3,8 | 3,8 | 117 | 12,2 | 72 |
| 10 | 4,3 | 1,2 | 11,8 | 8,2 | 3,6 | 3,8 | 3,8 | 147 | 12,5 | 90 |
| 12 | 4,3 | 1,2 | 13,9 | 9,9 | 4,0 | 3,8 | 3,8 | 176 | 12,7 | 108 |
| 15 | 4,3 | 1,2 | 17,1 | 12,3 | 4,8 | 3,8 | 3,8 | 220 | 12,9 | 135 |

Расход материалов на 1000 м³

| H, м | Kвв, кг | Kдш, м | Kкдш, шт | Kэ, м | Kб, м |
|---------|------------|-----------|-------------|----------|----------|
| 6 | 550 | 148 | 2,8 | 21 | 85 |
| 8 | 550 | 131 | 2,1 | 21 | 82 |
| 10 | 550 | 120 | 1,7 | 21 | 80 |
| 12 | 550 | 179 | 1,4 | 21 | 78 |
| 15 | 550 | 175 | 1,1 | 21 | 77 |

Выход негабарита

| C, мм | 500 | 700 | 1000 | 1200 |
|-------|------|------|------|------|
| % | 16,0 | 11,0 | 2,0 | 1,6 |

2587/2

409-023-62.32.88

| | | | | |
|-----------|------------|------------|------------|------------|
| Изм. лист | И.И.МЭС | И.И.МЭС | И.И.МЭС | И.И.МЭС |
| И.И.МЭС | Сидоренко | Сидоренко | Сидоренко | Сидоренко |
| Разраб. | Говорова | Говорова | Говорова | Говорова |
| Н.К.В.П. | Нестерова | Нестерова | Нестерова | Нестерова |
| Пробер. | Борзинский | Борзинский | Борзинский | Борзинский |

Наклонные скважины - заряды при
E VIII S IV
α = 0,125 γ = 0,55

Стрелка Лист Листов
P 81
СОНЗГИПРОНЕФУД
Ленинград

И.И.МЭС. Листов 8/2

Параметры буровзрывных работ

| H, м | Wн, м | Спер, м | L, м | Рзар, м | Рзаб, м | а, м | б, м | V, м ³ | У, м ³ /м | Q, кг |
|------|-------|---------|------|---------|---------|------|------|-------------------|----------------------|-------|
| 6 | 5,2 | 1,4 | 7,8 | 4,9 | 2,9 | 4,6 | 4,6 | 127 | 16,3 | 78 |
| 8 | 5,2 | 1,4 | 9,9 | 6,5 | 3,4 | 4,6 | 4,6 | 163 | 17,1 | 104 |
| 10 | 5,2 | 1,4 | 12,1 | 8,2 | 3,9 | 4,6 | 4,6 | 212 | 17,6 | 130 |
| 12 | 5,2 | 1,4 | 14,2 | 9,8 | 4,4 | 4,6 | 4,6 | 254 | 17,9 | 157 |
| 15 | 5,2 | 1,4 | 17,4 | 12,3 | 5,1 | 4,6 | 4,6 | 318 | 18,3 | 196 |

Расход материалов на 1000 м³

| H, м | Kвв, кг | Kдш, м | Kкзш, шт | Kэ, м | Kб, м |
|------|---------|--------|----------|-------|-------|
| 6 | 550 | 111 | 2,0 | 21 | 61 |
| 8 | 550 | 97 | 1,5 | 21 | 58 |
| 10 | 550 | 89 | 1,2 | 21 | 56 |
| 12 | 550 | 127 | 1,0 | 21 | 55 |
| 15 | 550 | 123 | 0,8 | 21 | 54 |

Выход негабарита

| C, мм | 500 | 700 | 1000 | 1200 |
|-------|------|------|------|------|
| % | 18,4 | 12,0 | 4,8 | 2,4 |

2587/2

409-023-62.32.88

| Изм. | Исполн. | Подпись | Дата |
|----------------|-------------------|-------------------|------|
| ИЗМ. ЛУСТ | И. П. КИРИЛЛОВ | И. П. КИРИЛЛОВ | |
| Д. СЛ. Ж. | С. И. ЛАЙЧЕР | С. И. ЛАЙЧЕР | |
| Д. СЛ. СЛ. | С. И. ГОРЬКО | С. И. ГОРЬКО | |
| Р. З. Р. З. | Г. И. ГОВОРОВА | Г. И. ГОВОРОВА | |
| Н. К. О. Т. Р. | Н. С. НЕСТЕРОВА | Н. С. НЕСТЕРОВА | |
| Провер. | Б. Р. БЕРЕЗУНСКИЙ | Б. Р. БЕРЕЗУНСКИЙ | |

Наклонные скважины
№ 1-6 - заряды при
E VIII
S IV
d = 0,150 g = 0,55

| | | |
|--------|------|--------|
| Стация | Лист | Листов |
| P | 82 | |

СОЮЗГИПРОНЕФТ
ЛЕНИНГРАД

Изм. Исполн. Подпись Дата

Параметры буровзрывных работ

| H, м | W, м | Епер, м | L, м | Езар, м | Езаб, м | d, м | δ, м | V, м ³ | γ, м ³ /м | Q, кг |
|---------|---------|------------|---------|------------|------------|---------|---------|----------------------|-------------------------|----------|
| 8 | 5,5 | 1,5 | 10,0 | 6,6 | 3,4 | 4,9 | 4,9 | 193 | 19,3 | 118 |
| 10 | 5,5 | 1,5 | 12,1 | 8,2 | 3,9 | 4,9 | 4,9 | 241 | 19,9 | 148 |
| 12 | 5,5 | 1,5 | 14,3 | 9,9 | 4,4 | 4,9 | 4,9 | 289 | 20,3 | 177 |
| 15 | 5,5 | 1,5 | 17,5 | 12,3 | 5,2 | 4,9 | 4,9 | 361 | 20,7 | 222 |

Расход материалов на 1000 м³

| H, м | Квв, кг | Кдш, м | Ккзды, шт | Кэ, м | Кб, м |
|---------|------------|-----------|--------------|----------|----------|
| 8 | 550 | 87 | 1,3 | 21 | 51 |
| 10 | 550 | 80 | 1,0 | 21 | 50 |
| 12 | 550 | 112 | 0,9 | 21 | 49 |
| 15 | 550 | 109 | 0,7 | 21 | 48 |

Выход негабарита

| C, мм | 500 | 700 | 1000 | 1200 |
|-------|------|------|------|------|
| % | 18,4 | 12,0 | 4,8 | 2,4 |

2587/2

409-023-62.32.88

| Имя и Долг | Подпись | Дата |
|--------------------|------------------|------|
| С. И. Ив. Сидорова | <i>[Подпись]</i> | |
| В. С. С. Сидорова | <i>[Подпись]</i> | |
| А. В. В. Востриков | <i>[Подпись]</i> | |
| И. К. К. Костриков | <i>[Подпись]</i> | |

Наклонные скважины - Стадия Лист Листов
 ные - заряды - при Р 83
 E VIII δ IV
 d = 0,160 q = 0,55
 СОЮЗГИПРОНЕРУД
 Ленинград

Параметры буровзрывных работ

| H, м | Wн, м | Рпер, м | L, м | Рзар, м | Рзаб, м | α, м | β, м | V, м ³ | γ, м ³ /м | Q, кг |
|------|-------|---------|------|---------|---------|------|------|-------------------|----------------------|-------|
| 12 | 6,8 | 1,9 | 14,6 | 9,9 | 4,8 | 6,0 | 6,0 | 452 | 30,9 | 276 |
| 15 | 6,8 | 1,9 | 17,8 | 12,4 | 5,5 | 6,0 | 6,0 | 565 | 31,7 | 346 |

Расход материалов на 1000 м³

| H, м | Kвв, кг | Kдш, м | Kздш, шт | Kз, м | Kб, м' |
|------|---------|--------|----------|-------|--------|
| 12 | 550 | 73 | 0,6 | 21 | 32 |
| 15 | 550 | 71 | 0,4 | 21 | 31 |

Выход негабарита

| C, мм | 500 | 700 | 1000 | 1200 |
|-------|------|------|------|------|
| % | 21,6 | 14,4 | 6,4 | 2,5 |

2587/2

409-023-62.32.88

| Изм. лист | И.И.М. | Л.С. | Л.С. | Л.С. |
|-----------|--------|------|------|------|
| И.И.М. | Л.С. | Л.С. | Л.С. | Л.С. |
| И.И.М. | Л.С. | Л.С. | Л.С. | Л.С. |
| И.И.М. | Л.С. | Л.С. | Л.С. | Л.С. |
| И.И.М. | Л.С. | Л.С. | Л.С. | Л.С. |
| И.И.М. | Л.С. | Л.С. | Л.С. | Л.С. |

Наклонные скважин-
ные заряды - при
E VIII 5 II
α = 0,200 q = 0,55

Стадия Лист Листов
Р 84
СОЮЗГИПРОНЕРУД
Ленинград

Изм. Лист

И.И.М.

Параметры буровзрывных работ

| H, м | Wн, м | Рпер, м | L, м | Рзар, м | Рзоб, м | α , м | β , м | V, м ³ | V, м ³ /м | Q, кг |
|------|-------|---------|------|---------|---------|--------------|-------------|-------------------|----------------------|-------|
| 6 | 3,3 | 1,0 | 7,4 | 4,4 | 3,0 | 2,6 | 2,9 | 46 | 6,3 | 31 |
| 8 | 3,3 | 1,0 | 9,5 | 5,9 | 3,6 | 2,6 | 2,9 | 62 | 6,5 | 41 |
| 10 | 3,3 | 1,0 | 11,6 | 7,4 | 4,2 | 2,6 | 2,9 | 77 | 6,7 | 52 |
| 12 | 3,3 | 1,0 | 13,8 | 8,8 | 5,0 | 2,6 | 2,9 | 93 | 6,8 | 62 |
| 15 | 3,3 | 1,0 | 17,0 | 11,0 | 6,0 | 2,6 | 2,9 | 116 | 6,9 | 78 |

Расход материалов на 1000м³

| H, м | Квв, кг | Кдш, м | Кздш, шт | Кз, м | Кб, м |
|------|---------|--------|----------|-------|-------|
| 6 | 600 | 248 | 5,4 | 22 | 158 |
| 8 | 600 | 223 | 4,0 | 22 | 152 |
| 10 | 600 | 209 | 3,2 | 22 | 149 |
| 12 | 600 | 336 | 2,7 | 22 | 147 |
| 15 | 600 | 329 | 2,1 | 22 | 145 |

Выход негабарита

| C, мм | 500 | 700 | 1000 | 1200 |
|-------|------|------|------|------|
| % | 14,4 | 10,4 | 1,6 | 0,8 |

2587/2

409-023-62.32.88

| | | | | | | | | | |
|-----------------|-------------|----------|----------|---|--|--|--------|------|--------|
| ИЗМ. ИЛИ ОТМЕНА | И ДОКУМЕНТА | ПОДПИСЬ | ДАТА | Наклонные скважины - заряды при E VIII $\beta = 0,100$ $\delta = \frac{\gamma}{g} = 0,60$ | | | Стация | Лист | Листов |
| И.И.И.И. | И.И.И.И. | И.И.И.И. | И.И.И.И. | | | | Р | 85 | |
| И.И.И.И. | И.И.И.И. | И.И.И.И. | И.И.И.И. | СОЮЗГИПРОНЕРУД Ленинград | | | | | |

Альбом II

Шифр и подл. Подпись дата

Параметры буровзрывных работ

| H, м | WН, м | Спер, м | L, м | Рзар, м | Рзоб, м | α, м | β, м | V, м ³ | U ₃ /м | G _к |
|------|-------|---------|------|---------|---------|------|------|-------------------|-------------------|----------------|
| 6 | 4,0 | 1,2 | 7,6 | 4,4 | 3,2 | 3,3 | 3,7 | 72 | 9,6 | 48 |
| 8 | 4,0 | 1,2 | 9,7 | 5,9 | 3,8 | 3,3 | 3,7 | 97 | 10,0 | 65 |
| 10 | 4,0 | 1,2 | 11,9 | 7,4 | 4,5 | 3,3 | 3,7 | 121 | 10,2 | 81 |
| 12 | 4,0 | 1,2 | 14,0 | 8,9 | 5,1 | 3,3 | 3,7 | 145 | 10,4 | 97 |
| 15 | 4,0 | 1,2 | 17,2 | 11,1 | 6,1 | 3,3 | 3,7 | 182 | 10,6 | 122 |

Расход материалов на 1000 м³

| H, м | Квв, кг | Кдш, м | Ккдш, шт | Кэ, м | Кб, м' |
|------|---------|--------|----------|-------|--------|
| 6 | 600 | 172 | 3,4 | 22 | 104 |
| 8 | 600 | 153 | 2,6 | 22 | 100 |
| 10 | 600 | 141 | 2,1 | 22 | 97 |
| 12 | 600 | 218 | 1,7 | 22 | 96 |
| 15 | 600 | 213 | 1,4 | 22 | 94 |

Выход негабарита

| С, мм | 500 | 700 | 1000 | 1200 |
|-------|------|------|------|------|
| % | 16,0 | 11,0 | 2,0 | 1,6 |

2587/2

409-023-62.32.88

| Имя | Лист | И. Инициалы | Подпись | Дата |
|-------------|------|-------------|---------|------|
| И. Инициалы | Лист | И. Инициалы | Подпись | Дата |
| И. Инициалы | Лист | И. Инициалы | Подпись | Дата |
| И. Инициалы | Лист | И. Инициалы | Подпись | Дата |
| И. Инициалы | Лист | И. Инициалы | Подпись | Дата |
| И. Инициалы | Лист | И. Инициалы | Подпись | Дата |
| И. Инициалы | Лист | И. Инициалы | Подпись | Дата |
| И. Инициалы | Лист | И. Инициалы | Подпись | Дата |

Наклонные скважины
 при заряды при
 E VIII
 $\alpha = 0,125$ $\beta = 0,60$

Студия Лист Листов
 Р 86
 СОЮЗГИПРОНЕРУД
 Ленинград

Параметры буровзрывных работ

| H, м | Wн, м | Эпер, м | L, м | Эзор, м | Эзоб, м | α, м | β, м | V _{н3} | γ _{н3} /м | Q, кг |
|------|-------|---------|------|---------|---------|------|------|-----------------|--------------------|-------|
| 6 | 4,9 | 1,5 | 7,9 | 4,4 | 3,5 | 4,0 | 4,4 | 105 | 13,3 | 70 |
| 8 | 4,9 | 1,5 | 10,0 | 5,9 | 4,1 | 4,0 | 4,4 | 140 | 14,0 | 94 |
| 10 | 4,9 | 1,5 | 12,1 | 7,4 | 4,7 | 4,0 | 4,4 | 175 | 14,4 | 117 |
| 12 | 4,9 | 1,5 | 14,3 | 8,8 | 5,5 | 4,0 | 4,4 | 210 | 14,7 | 141 |
| 15 | 4,9 | 1,5 | 17,4 | 11,0 | 6,4 | 4,0 | 4,4 | 262 | 15,0 | 176 |

Расход материалов на 1000 м³

| H, м | Квв, кг | Кдш, м | Ккдш, шт | Кз, м | Кб, м |
|------|---------|--------|----------|-------|-------|
| 6 | 600 | 129 | 2,4 | 22 | 75 |
| 8 | 600 | 113 | 1,8 | 22 | 71 |
| 10 | 600 | 104 | 1,4 | 22 | 69 |
| 12 | 600 | 154 | 1,2 | 22 | 67 |
| 15 | 600 | 150 | 1,0 | 22 | 66 |

Выход негабарита

| C, мм | 500 | 700 | 1000 | 1200 |
|-------|------|------|------|------|
| % | 18,4 | 12,0 | 4,8 | 2,4 |

Альбом II

2587/2

409-023-62.32.88

| Изм. | Исполн. | Проверен. | Дата |
|------|---------|-----------|--------|
| 1 | И.И.И. | И.И.И. | И.И.И. |
| 2 | И.И.И. | И.И.И. | И.И.И. |
| 3 | И.И.И. | И.И.И. | И.И.И. |
| 4 | И.И.И. | И.И.И. | И.И.И. |
| 5 | И.И.И. | И.И.И. | И.И.И. |

Наклонные скважины
 ные заряды - при
 E VIII S V
 α = 0,150 γ = 0,60

Старый лист Листов
 Р 87
 СОЮЗГИПРОНЕРУД
 Ленинград

Изм. и подл. Подл. и дата

Параметры буровзрывных работ

| H, м | WН, м | Епер, м | L, м | Езар, м | Езаб, м | а, м | б, м | V, м ³ | γ, м ³ /м | Q, кг |
|------|-------|---------|------|---------|---------|------|------|-------------------|----------------------|-------|
| 8 | 5,2 | 1,6 | 10,1 | 5,9 | 4,2 | 4,2 | 4,7 | 159 | 15,8 | 106 |
| 10 | 5,2 | 1,6 | 12,2 | 7,4 | 4,8 | 4,2 | 4,7 | 199 | 16,3 | 133 |
| 12 | 5,2 | 1,6 | 14,3 | 8,9 | 5,4 | 4,2 | 4,7 | 238 | 16,7 | 159 |
| 15 | 5,2 | 1,6 | 17,5 | 11,1 | 6,4 | 4,2 | 4,7 | 298 | 17,0 | 199 |

Расход материалов на 1000 м³

| H, м | Квв, кг | Кдш, м | Ккзды, шт | Кэ, м | Кб, м |
|------|---------|--------|-----------|-------|-------|
| 8 | 600 | 102 | 1,6 | 22 | 63 |
| 10 | 600 | 93 | 1,3 | 22 | 61 |
| 12 | 600 | 136 | 1,0 | 22 | 60 |
| 15 | 600 | 132 | 0,8 | 22 | 58 |

Выход негабарита

| C, мм | 500 | 700 | 1000 | 1200 |
|-------|------|------|------|------|
| % | 18,4 | 12,0 | 4,8 | 2,4 |

2587/2

409-023-62.32.88

| Изм. лист | Исполнитель | Подпись | Дата |
|-----------|-------------|---------|------|
| 1 | И.И.И. | | |
| 2 | И.И.И. | | |
| 3 | И.И.И. | | |
| 4 | И.И.И. | | |
| 5 | И.И.И. | | |
| 6 | И.И.И. | | |

Наклонные скважины
 с зарядом при
 E VIII
 $\alpha = 0,160$ $\beta = 0,60$

| Стр. | Лист | Листов |
|------|------|--------|
| Р | 88 | |

СОЮЗГИПРОНЕФТЬ
 ЛЕНИНГРАД

Изм. Исполн. Подп. и дата

Параметры буровзрывных работ

| H, м | W _H , м | Р _{пер} , м | L, м | Р _{зар} , м | Р _{заб} , м | α, м | β, м | V, м ³ | γ, м ³ /м | Q, кг |
|------|--------------------|----------------------|------|----------------------|----------------------|------|------|-------------------|----------------------|-------|
| 12 | 6,5 | 2,0 | 14,7 | 8,9 | 5,8 | 5,3 | 5,9 | 373 | 25,3 | 249 |
| 15 | 6,5 | 2,0 | 17,9 | 11,1 | 6,8 | 5,3 | 5,9 | 466 | 26,0 | 311 |
| | | | | | | | | | | |

Альбом II

Расход материалов на 1000 м³

| H, м | Квв, кг | Кдш, м | Кездш, шт | Кз, м | Кб, м |
|------|---------|--------|-----------|-------|-------|
| 12 | 600 | 89 | 0,7 | 22 | 39 |
| 15 | 600 | 86 | 0,5 | 22 | 38 |
| | | | | | |

Выход негабарита

| C, мм | 500 | 700 | 1000 | 1200 |
|-------|------|------|------|------|
| % | 21,6 | 14,4 | 6,4 | 2,5 |

2587/2

409-023-62.32.88

| Изм. лист | И документ | Подпись | Дата |
|-------------|-------------------|---------|------|
| Д. И. И. Ж. | Д. В. К. Р. В. С. | | |
| И. спец. | Сидоренко | | |
| Разраб. | Говорова | | |
| Н. контр. | Нестерова | | |
| Провер. | Борозинский | | |

Наклонные скважины
 №16 - заряды при
 E VIII $S \bar{y}$
 $\alpha = 0,200$ $q = 0,60$

Студия Лист Листов
 Р 89
 СОЮЗГИПРОНЕФТЬ
 Ленинград

Изм. и подл. Подп. и дата

Параметры буровзрывных работ

| Н, м | ВН, м | Епер, м | Л, м | Рзар, м | Рзаб, м | а, м | б, м | У, м/с | У, м ³ /м | Q, кг |
|---------|----------|------------|---------|------------|------------|---------|---------|-----------|-------------------------|----------|
| 6 | 3,6 | 0,9 | 7,3 | 4,9 | 2,4 | 3,2 | 3,2 | 62 | 8,5 | 34 |
| 8 | 3,6 | 0,9 | 9,4 | 6,5 | 2,9 | 3,2 | 3,2 | 32 | 8,8 | 46 |
| 10 | 3,6 | 0,9 | 11,5 | 8,2 | 3,3 | 3,2 | 3,2 | 103 | 9,0 | 58 |
| 12 | 3,6 | 0,9 | 13,7 | 9,8 | 3,9 | 3,2 | 3,2 | 124 | 9,1 | 69 |
| 15 | 3,6 | 0,9 | 16,9 | 12,3 | 4,6 | 3,2 | 3,2 | 155 | 9,2 | 87 |

Расход материалов на 1000 м³

| Н, м | КВВ, кг | Кдш, м | Ккзду, шт | Кэ, м | Кб, м |
|---------|------------|-----------|--------------|----------|----------|
| 6 | 500 | 194 | 4,0 | 20 | 117 |
| 8 | 500 | 174 | 3,0 | 20 | 113 |
| 10 | 500 | 161 | 2,4 | 20 | 111 |
| 12 | 500 | 250 | 2,0 | 20 | 109 |
| 15 | 500 | 245 | 1,6 | 20 | 108 |

Выход негабарита

| С, мм | 500 | 700 | 1000 | 1200 |
|-------|------|------|------|------|
| % | 14,4 | 10,4 | 1,6 | 0,8 |

2587/2

409-023-62.32.88

ИЗМ. Лист 4
 Д. ИЖ. В. Вильев
 Д. СП. Сидоренко
 Р. Зар. Гоборов
 Н. Контр. Местерова
 Провер. Березинский

Наклонные скважин-
 ные заряды при
 $E IX$
 $\alpha = 0,100$
 $\gamma = 0,50$

Студия Лист Листов
 Р 30
 СОЮЗГИПРОНЕРУД
 Ленинград

Параметры буровзрывных работ

| H, м | ВН, м | Рпер, м | L, м | Рзар, м | Рзав, м | α , м | β , м | V, м ³ | Q, м ³ /м | Q, кг |
|------|-------|---------|------|---------|---------|--------------|-------------|-------------------|----------------------|-------|
| 6 | 4,5 | 1,1 | 7,5 | 4,9 | 2,6 | 4,0 | 4,0 | 97 | 12,9 | 54 |
| 8 | 4,5 | 1,1 | 9,6 | 6,6 | 3,0 | 4,0 | 4,0 | 129 | 13,4 | 72 |
| 10 | 4,5 | 1,1 | 11,8 | 8,2 | 3,6 | 4,0 | 4,0 | 162 | 13,8 | 90 |
| 12 | 4,5 | 1,1 | 13,9 | 9,9 | 4,0 | 4,0 | 4,0 | 194 | 14,0 | 108 |
| 15 | 4,5 | 1,1 | 17,1 | 12,3 | 4,8 | 4,0 | 4,0 | 243 | 14,2 | 135 |

Расход материалов на 1000 м³

| H, м | РВВ, кг | Рдш, м | Ркзш, шт | Рз, м | РБ, м |
|------|---------|--------|----------|-------|-------|
| 6 | 500 | 136 | 2,6 | 20 | 77 |
| 8 | 500 | 120 | 1,9 | 20 | 74 |
| 10 | 500 | 110 | 1,5 | 20 | 72 |
| 12 | 500 | 162 | 1,3 | 20 | 71 |
| 15 | 500 | 159 | 1,0 | 20 | 70 |

Выход негабарита

| C, мм | 500 | 700 | 1000 | 1200 |
|-------|------|------|------|------|
| % | 16,0 | 11,0 | 2,0 | 1,6 |

Шифр. и дата

2587/2

409-023-62.32.88

| Изм. лист | Инициалы | Подпись | Дата |
|-----------|----------|---------|--------|
| 1 | И.И.И. | И.И.И. | И.И.И. |
| 2 | И.И.И. | И.И.И. | И.И.И. |
| 3 | И.И.И. | И.И.И. | И.И.И. |
| 4 | И.И.И. | И.И.И. | И.И.И. |

Наклонные скважин-
ные заряды при
E IX 8 IV
 $\alpha = 0,125$ 9 = 0,50

Студия Лист Листов
Р 91
СОЮЗГИПРОНЕРУД
Ленинград

Параметры буровзрывных работ

| H, м | WH, м | Рпер, м | L, м | Рзар, м | Рзад, м | α , м | β , м | $V_{1/3}$, м ³ | $V_{\sqrt{3}}$, м ³ /м | Q, кг |
|------|-------|---------|------|---------|---------|--------------|-------------|----------------------------|------------------------------------|-------|
| 8 | 5,4 | 1,4 | 9,9 | 6,5 | 3,4 | 4,8 | 4,8 | 186 | 18,9 | 104 |
| 10 | 5,4 | 1,4 | 12,0 | 8,2 | 3,8 | 4,8 | 4,8 | 233 | 19,4 | 130 |
| 12 | 5,4 | 1,4 | 14,1 | 9,8 | 4,3 | 4,8 | 4,8 | 279 | 19,8 | 157 |
| 15 | 5,4 | 1,4 | 17,3 | 12,3 | 5,0 | 4,8 | 4,8 | 349 | 20,2 | 196 |

Расход материалов на 1000 м³

| H, м | K _{вв} , кг | K _{дш} , м | K _{кдш} , шт | K _з , м | K _б , м |
|------|----------------------|---------------------|-----------------------|--------------------|--------------------|
| 8 | 500 | 89 | 1,3 | 20 | 52 |
| 10 | 500 | 81 | 1,1 | 20 | 51 |
| 12 | 500 | 115 | 0,9 | 20 | 50 |
| 15 | 500 | 112 | 0,7 | 20 | 49 |

Выход негабарита

| C, мм | 500 | 700 | 1000 | 1200 |
|-------|------|------|------|------|
| % | 18,4 | 12,0 | 4,8 | 2,4 |

2587/2

409-023-62.32.88

| | | | |
|----------|-------------|---------|------|
| Чем лист | № документа | Подпись | Дата |
|----------|-------------|---------|------|

| | | | | | |
|----------|-----------|-----------|-----------|-------------|-----------|
| Ин. инж. | Ин. спец. | Ин. слес. | Ин. кран. | Ин. электр. | Ин. проб. |
| Сваренко | Сваренко | Сваренко | Сваренко | Сваренко | Сваренко |
| Сваренко | Сваренко | Сваренко | Сваренко | Сваренко | Сваренко |
| Сваренко | Сваренко | Сваренко | Сваренко | Сваренко | Сваренко |

Наклонные скважины
 с зарядом при
 $E \approx 5 \text{ IV}$
 $\alpha = 0,150$ $\rho = 0,50$

| | |
|------|--------|
| Лист | Листов |
| Р | 92 |

СОНЗГИПРОНЕРУД
Ленинград

Инв. № подл. Подп. и дата

Параметры буровых работ

| H, м | WН, м | Рпер, м | L, м | Рзар, м | Рзаб, м | а, м | б, м | V, м ³ | V _{ср} , м ³ /м | Q, кг |
|---------|----------|------------|---------|------------|------------|---------|---------|----------------------|--|----------|
| 10 | 5,7 | 1,4 | 12,1 | 8,2 | 3,9 | 5,2 | 5,2 | 265 | 22,0 | 148 |
| 12 | 5,7 | 1,4 | 14,2 | 9,9 | 4,3 | 5,2 | 5,2 | 318 | 22,4 | 177 |
| 15 | 5,7 | 1,4 | 17,4 | 12,3 | 5,1 | 5,2 | 5,2 | 398 | 22,9 | 222 |
| | | | | | | | | | | |
| | | | | | | | | | | |

Расход материалов на 1000 м³

| H, м | КВВ, кг | Кдш, м | Ккдш, шт | Кэ, м | Кб, м |
|---------|------------|-----------|-------------|----------|----------|
| 10 | 500 | 73 | 0,9 | 20 | 45 |
| 12 | 500 | 101 | 0,8 | 20 | 44 |
| 15 | 500 | 98 | 0,6 | 20 | 43 |
| | | | | | |
| | | | | | |

Выход негабарита

| С, мм | 500 | 700 | 1000 | 1200 |
|-------|------|------|------|------|
| % | 18,4 | 12,0 | 4,8 | 2,4 |

И.В. Никол. Подп. и дата

| Изд. лист | № документа | Подпись | Дата |
|-------------|-------------|--------------------|------|
| Л. И. И. И. | И.В. Никол. | <i>[Signature]</i> | |
| И. спец. | Сидоренко | <i>[Signature]</i> | |
| Разраб. | Гоборова | <i>[Signature]</i> | |
| Н. контр. | Нестерова | <i>[Signature]</i> | |
| Пробер. | Березинкин | <i>[Signature]</i> | |

409-023-62.32.88

Наклонные скважины-
ные заряды при
E IX $\delta \sqrt{V}$
 $\alpha = 0,160$ $\gamma = 0,50$

Студия Лист Листов
Р 93
СОЮЗГИПРОНЕФТЬ
Ленинград

2587/2

Альбом II

Параметры буровзрывных работ

| H, м | Wн, м | Рпер, м | L, м | Сзар, м | Сзаб, м | α, м | β, м | V, м³ | ΣГ, м³/м | Q, кг |
|------|-------|---------|------|---------|---------|------|------|-------|----------|-------|
| 15 | 7,2 | 1,8 | 17,8 | 12,4 | 5,4 | 6,4 | 6,4 | 622 | 35,0 | 346 |
| | | | | | | | | | | |
| | | | | | | | | | | |

Расход материалов на 1000 м³

| H, м | Квв, кг | Кдш, м | Ккзш, шт | Кэ, м | Кб, м |
|------|---------|--------|----------|-------|-------|
| 15 | 500 | 64 | 0,4 | 20 | 28 |
| | | | | | |
| | | | | | |

Выход негабарита

| C, мм | 500 | 700 | 1000 | 1200 |
|-------|------|------|------|------|
| % | 21,6 | 14,4 | 6,4 | 2,5 |

2587/2

409-023-62.32.88

| Изм. | Лист | Документа | Подпись | Дата |
|-----------|------|-----------|---------|------|
| Ил. инж. | | | | |
| Пр. спец. | | | | |
| Разраб. | | | | |
| Н.контр. | | | | |
| Провер. | | | | |

Наклонные скважин-
ные заряды при
E IX S IV
α = 0,200 γ = 0,50

Стадия Лист Листов
Р 94
СОЮЗГИПРОНЕРУД
ЛЕНИНГРАД

Изм. №, подл. Лист и дата

Параметры буровзрывных работ

| H, м | WH, м | Спер, м | L, м | Рзар, м | Рзаб, м | α , м | β , м | V, м ³ | γ , м ³ /м | Q, кг |
|---------|----------|------------|---------|------------|------------|-----------------|----------------|----------------------|---------------------------------|----------|
| 6 | 3,4 | 0,9 | 7,3 | 4,9 | 2,4 | 3,1 | 3,1 | 56 | 7,7 | 34 |
| 8 | 3,4 | 0,9 | 9,5 | 6,5 | 3,0 | 3,1 | 3,1 | 75 | 8,0 | 46 |
| 10 | 3,4 | 0,9 | 11,6 | 8,2 | 3,4 | 3,1 | 3,1 | 94 | 8,1 | 58 |
| 12 | 3,4 | 0,9 | 13,7 | 9,8 | 3,9 | 3,1 | 3,1 | 113 | 8,2 | 69 |
| 15 | 3,4 | 0,9 | 16,9 | 12,3 | 4,6 | 3,1 | 3,1 | 141 | 8,4 | 87 |

Расход материалов на 1000 м³

| H, м | Квв, кг | Кдш, м | Ккдш, шт | Кз, м | Кб, м |
|---------|------------|-----------|-------------|----------|----------|
| 6 | 550 | 212 | 4,4 | 21 | 129 |
| 8 | 550 | 190 | 3,3 | 21 | 125 |
| 10 | 550 | 176 | 2,7 | 21 | 122 |
| 12 | 550 | 276 | 2,2 | 21 | 121 |
| 15 | 550 | 270 | 1,8 | 21 | 119 |

Выход негабарита

| С, мм | 500 | 700 | 1000 | 1200 |
|-------|------|------|------|------|
| % | 14,4 | 10,4 | 1,6 | 0,8 |

2587/2

409-023-62.32.88

Исполн. Подп. Дата

Исполн. Д. С. Ивлев
 Д. С. Ивлев
 Д. С. Ивлев
 Д. С. Ивлев
 Д. С. Ивлев
 Д. С. Ивлев
 Д. С. Ивлев

Наклонные скважины
 ные заряды при
 E IX $\delta \overline{IV}$
 $\alpha = 0,100$ $q = 0,55$

Лист 95
 СОЮЗГИПРОНЕРУД
 Ленинград

Шифр-подп. Подп. Дата

Параметры буровзрывных работ

| H, м | WН, м | Рпер, м | L, м | Рзар, м | Рзаб, м | а, м | б, м | V, м ³ | V', м ³ /м | Q, кг |
|------|-------|---------|------|---------|---------|------|------|-------------------|-----------------------|-------|
| 6 | 4,3 | 1,2 | 7,6 | 4,9 | 2,7 | 3,8 | 3,8 | 88 | 11,7 | 54 |
| 8 | 4,3 | 1,2 | 9,7 | 6,6 | 3,1 | 3,8 | 3,8 | 117 | 12,2 | 72 |
| 10 | 4,3 | 1,2 | 11,8 | 8,2 | 3,6 | 3,8 | 3,8 | 147 | 12,5 | 90 |
| 12 | 4,3 | 1,2 | 13,9 | 9,9 | 4,0 | 3,8 | 3,8 | 176 | 12,7 | 108 |
| 15 | 4,3 | 1,2 | 17,1 | 12,3 | 4,8 | 3,8 | 3,8 | 220 | 12,9 | 135 |

Расход материалов на 1000 м³

| H, м | КВВ, кг | Кдш, м | Кздш, шт | Кэ, м | Кб, м |
|------|---------|--------|----------|-------|-------|
| 6 | 550 | 148 | 2,8 | 21 | 85 |
| 8 | 550 | 131 | 2,1 | 21 | 82 |
| 10 | 550 | 120 | 1,7 | 21 | 80 |
| 12 | 550 | 179 | 1,4 | 21 | 78 |
| 15 | 550 | 175 | 1,1 | 21 | 77 |

Выход негабарита

| C, мм | 500 | 700 | 1000 | 1200 |
|-------|------|------|------|------|
| % | 16,0 | 11,0 | 2,0 | 1,6 |

Альбом II

2587/2

409-023-62.32.88

ИЗМ. Лист
И. И. И. И.
П. С. П. С.
Н. К. Н. К.
Провер.

Наклонные скважины
Н61е заряды при
Е IX S IV
 $\alpha = 0,125$ $\eta = 0,55$

Стр. Лист Листов
Р 96
СОЮЗГИПРОНЕРУД
ЛЕНИНГРАД

ИНС. № 001. Подп. и дата

Альбом II

Параметры буровзрывных работ

| H, м | Wн, м | Рпер, м | L, м | Взар, м | Взаб, м | α, м | β, м | V, м³ | γ, м³/м | G, кг |
|------|-------|---------|------|---------|---------|------|------|-------|---------|-------|
| 6 | 5,2 | 1,4 | 7,8 | 4,9 | 2,9 | 4,6 | 4,6 | 127 | 16,3 | 78 |
| 8 | 5,2 | 1,4 | 9,9 | 6,5 | 3,4 | 4,6 | 4,6 | 169 | 17,1 | 104 |
| 10 | 5,2 | 1,4 | 12,1 | 8,2 | 3,9 | 4,6 | 4,6 | 212 | 17,6 | 130 |
| 12 | 5,2 | 1,4 | 14,2 | 9,8 | 4,4 | 4,6 | 4,6 | 254 | 17,9 | 157 |
| 15 | 5,2 | 1,4 | 17,4 | 12,3 | 5,1 | 4,6 | 4,6 | 318 | 18,3 | 196 |

Расход материалов на 1000 м³

| H, м | Квв, кг | Кдш, м | Ккздш, шт | Кэ, м | Кб, м |
|------|---------|--------|-----------|-------|-------|
| 6 | 550 | 111 | 2,0 | 21 | 51 |
| 8 | 550 | 97 | 1,5 | 21 | 58 |
| 10 | 550 | 89 | 1,2 | 21 | 56 |
| 12 | 550 | 127 | 1,0 | 21 | 55 |
| 15 | 550 | 123 | 0,8 | 21 | 54 |

Выход негабарита

| C, мм | 500 | 700 | 1000 | 1200 |
|-------|------|------|------|------|
| % | 18,4 | 12,0 | 4,8 | 2,4 |

Шиф. № подл. Подп. и дата

| | | |
|--------|-------------|------|
| Изм. № | Исполнитель | Дата |
| 1 | С. С. С. С. | |
| 2 | С. С. С. С. | |
| 3 | С. С. С. С. | |
| 4 | С. С. С. С. | |
| 5 | С. С. С. С. | |

2587/2
409-023-62.32.88

Наклонные скважины
и заряды при
E_{IK}
α=0,150 β=0,55

Сод. лист 97
СООЗГИПРОНЕРУД
Ленинград

Параметры буровзрывных работ

| H, м | WН, м | Спер, м | L, м | Взар, м | Взаб, м | α , м | δ , м | V, м ³ | γ , т/м | Q, кг |
|------|-------|---------|------|---------|---------|--------------|--------------|-------------------|----------------|-------|
| 8 | 5,5 | 1,5 | 10,0 | 6,6 | 3,4 | 4,9 | 4,9 | 193 | 19,3 | 118 |
| 10 | 5,5 | 1,5 | 12,1 | 8,2 | 3,9 | 4,9 | 4,9 | 241 | 19,9 | 148 |
| 12 | 5,5 | 1,5 | 14,3 | 9,9 | 4,4 | 4,9 | 4,9 | 289 | 20,3 | 177 |
| 15 | 5,5 | 1,5 | 17,5 | 12,3 | 5,2 | 4,9 | 4,9 | 361 | 20,7 | 222 |
| | | | | | | | | | | |

Расход материалов на 1000 м³

| H, м | KBB, кг | KШ, м | Kкзаш, шт | Kз, м | Kб, м |
|------|---------|-------|-----------|-------|-------|
| 8 | 550 | 87 | 1,3 | 21 | 51 |
| 10 | 550 | 80 | 1,0 | 21 | 50 |
| 12 | 550 | 112 | 0,9 | 21 | 49 |
| 15 | 550 | 109 | 0,7 | 21 | 48 |
| | | | | | |

Выход негабарита

| C, мм | 500 | 700 | 1000 | 1200 |
|-------|------|------|------|------|
| % | 18,4 | 12,0 | 4,8 | 2,4 |

Инв. и подл.

Инв. и подл.

| Изм. лист | Исполнитель | Подпись | Дата |
|-----------|-------------|---------|--------|
| И.И.И. | И.И.И. | И.И.И. | И.И.И. |
| И.И.И. | И.И.И. | И.И.И. | И.И.И. |
| И.И.И. | И.И.И. | И.И.И. | И.И.И. |
| И.И.И. | И.И.И. | И.И.И. | И.И.И. |
| И.И.И. | И.И.И. | И.И.И. | И.И.И. |

2587/2
409-023-62.32.88

Наклонные скважины
на 6 заряды при
E IX S IV
 $\alpha = 0,160$ $g = 0,55$

| Стация | Лист | Листов |
|--------|------|--------|
| P | 98 | |

СОЮЗГИПРОНЕРОУД
Ленинград

Параметры буровзрывных работ

| H, м | WН, м | Впер, м | L, м | Взар, м | Взаб, м | α, м | β, м | V, м ³ | γ, м ³ /м | Q, кг |
|---------|----------|------------|---------|------------|------------|---------|---------|----------------------|-------------------------|----------|
| 12 | 6,8 | 1,9 | 14,6 | 9,9 | 4,8 | 6,0 | 6,0 | 452 | 30,9 | 276 |
| 15 | 6,8 | 1,9 | 17,8 | 12,4 | 5,5 | 6,0 | 6,0 | 565 | 31,7 | 346 |
| | | | | | | | | | | |

Расход материалов на 100м³

| H, м | Квв, кг | Кдш, м | Ккдш, шт | Кэ, м | Кб, м |
|---------|------------|-----------|-------------|----------|----------|
| 12 | 550 | 73 | 0,6 | 21 | 32 |
| 15 | 550 | 71 | 0,4 | 21 | 31 |
| | | | | | |

Выход негабарита

| C, мм | 500 | 700 | 1000 | 1200 |
|-------|------|------|------|------|
| % | 21,6 | 14,4 | 6,4 | 2,5 |

2587/2

409-023-62.32.88

| Кл. лист | И. документ | Подпись | Дата |
|---------------------|---------------------|---------|------|
| И. инж. Зубов | И. инж. Зубов | | |
| И. спец. Сидорова | И. спец. Сидорова | | |
| Разр. Говорова | И. спец. Говорова | | |
| И. контр. Нестерова | И. спец. Нестерова | | |
| Пробир. Сергунский | И. спец. Сергунский | | |

Наклонные скважины-
ные заряды при
E IX S IV
α = 0,200 γ = 0,55

| Стр. в лист | Листов |
|-------------|--------|
| P | 99 |

СОЮЗГИПРОНЕРУД
ЛЕНИНГРАД

Параметры буровзрывных работ

| H, м | WН, м | Впер, м | L, м | Взар, м | Взаб, м | α, м | β, м | V, м | V _{з/м} | Q, кг |
|------|-------|---------|------|---------|---------|------|------|------|------------------|-------|
| 6 | 3,3 | 1,0 | 7,4 | 4,4 | 3,0 | 2,6 | 2,9 | 46 | 6,3 | 31 |
| 8 | 3,3 | 1,0 | 9,5 | 5,9 | 3,6 | 2,6 | 2,9 | 62 | 6,5 | 41 |
| 10 | 3,3 | 1,0 | 11,6 | 7,4 | 4,2 | 2,6 | 2,9 | 77 | 6,7 | 52 |
| 12 | 3,3 | 1,0 | 13,8 | 8,8 | 5,0 | 2,6 | 2,9 | 93 | 6,8 | 62 |
| 15 | 3,3 | 1,0 | 17,0 | 11,0 | 6,0 | 2,6 | 2,9 | 116 | 6,9 | 78 |

Расход материалов на 1000 м³

| H, м | K _{вв} , кг | K _{дш} , м | K _{кз} , шт | K _з , м | K _с , м |
|------|----------------------|---------------------|----------------------|--------------------|--------------------|
| 6 | 600 | 248 | 5,4 | 22 | 158 |
| 8 | 600 | 223 | 4,0 | 22 | 152 |
| 10 | 600 | 209 | 3,2 | 22 | 149 |
| 12 | 600 | 336 | 2,7 | 22 | 147 |
| 15 | 600 | 329 | 2,1 | 22 | 145 |

Выход негабарита

| C, мм | 500 | 700 | 1000 | 1200 |
|-------|------|------|------|------|
| % | 14,4 | 10,4 | 1,6 | 0,8 |

2587/2

409-023-62.32.88

Изм. лист
Д.И.И.Ж.
И.С.П.Е.Д.
Разраб.
Н.К.В.И.Т.Р.
Проект.

И.С.П.Е.Д.
С.В.О.Р.Е.Н.К.О
Т.В.О.Р.О.В.А
Н.С.Е.Р.В.Е.Р.О.В.А
С.В.Е.Р.Е.М.Е.Н.С.К.И.И.

Наклонные скважины
с зарядом при
E_н = 100
q = 0,100

S V
g = 9,60

Студия Лист Листов
Р 100
СОЮЗГИПРОСЕРУД
ЛЕНИНГРАД

И.С.П.Е.Д.

Параметры буровзрывных работ

| H, м | W, м | Р _{пер} , м | L, м | В _{звп} , м | В _{звб} , м | α, м | β, м | V, м ³ | γ, м ³ /м | Q, кг |
|---------|---------|-------------------------|---------|-------------------------|-------------------------|---------|---------|----------------------|-------------------------|----------|
| 6 | 4,1 | 1,2 | 7,6 | 4,4 | 3,2 | 3,3 | 3,7 | 72 | 9,6 | 48 |
| 8 | 4,1 | 1,2 | 9,7 | 5,9 | 3,8 | 3,3 | 3,7 | 97 | 10,0 | 65 |
| 10 | 4,1 | 1,2 | 11,9 | 7,4 | 4,5 | 3,3 | 3,7 | 121 | 10,2 | 81 |
| 12 | 4,1 | 1,2 | 14,0 | 8,9 | 5,1 | 3,3 | 3,7 | 145 | 10,4 | 97 |
| 15 | 4,1 | 1,2 | 17,0 | 11,1 | 5,9 | 3,3 | 3,7 | 182 | 10,6 | 122 |

Расход материалов на 1000 м³

| H, м | K _{вв} , кг | K _{дш} , м | K _{кзш} , шт | K _з , м | K _б , м |
|---------|-------------------------|------------------------|--------------------------|-----------------------|-----------------------|
| 6 | 600 | 172 | 3,4 | 22 | 104 |
| 8 | 600 | 153 | 2,6 | 22 | 100 |
| 10 | 600 | 141 | 2,1 | 22 | 97 |
| 12 | 600 | 218 | 1,7 | 22 | 96 |
| 15 | 600 | 213 | 1,4 | 22 | 94 |

Выход негабарита

| C, мм | 500 | 700 | 1000 | 1200 |
|-------|------|------|------|------|
| % | 16,0 | 11,0 | 2,0 | 1,6 |

Имя исполнителя, Подп. и дата

И/эт Влост Н. Покупкина Подпись Дата
 Др. ШИЖ. Сидорова
 Др. СПРЧ. Сидорова
 Др. ЗРД. Говорова
 И. контрол. Нестерова
 Провер. Боровинкина

2507/2
409-023-62.32.88

Наклонные скважи-
ные заряды при
E 18 S 1/2
α = 0,125 γ = 0,60

Стация Лист Листов
Р 101
СОЮЗГИПРОНЕФУД
ЛЕНИНГРАД

Параметры буровзрывных работ

| H, м | Wн, м | Впер, м | h, м | Взар, м | Взаб, м | α, м | β, м | V, ₃ м/с | γ, тс/м | Q, кг |
|---------|----------|------------|---------|------------|------------|---------|---------|------------------------|------------|----------|
| 6 | 4,9 | 1,5 | 7,9 | 4,4 | 3,5 | 4,0 | 4,4 | 105 | 13,3 | 70 |
| 8 | 4,9 | 1,5 | 10,0 | 5,9 | 4,1 | 4,0 | 4,4 | 140 | 14,0 | 94 |
| 10 | 4,9 | 1,5 | 12,1 | 7,4 | 4,7 | 4,0 | 4,4 | 175 | 14,4 | 117 |
| 12 | 4,9 | 1,5 | 14,3 | 8,8 | 5,5 | 4,0 | 4,4 | 210 | 14,7 | 141 |
| 15 | 4,9 | 1,5 | 17,4 | 11,0 | 6,4 | 4,0 | 4,4 | 262 | 15,0 | 176 |

Расход материалов на 1000 м³

| H, м | Kвв, кг | Kдш, м | Kздш, шт | Kз, м | Kб, м |
|---------|------------|-----------|-------------|----------|----------|
| 6 | 600 | 129 | 2,4 | 22 | 75 |
| 8 | 600 | 113 | 1,8 | 22 | 71 |
| 10 | 600 | 104 | 1,4 | 22 | 69 |
| 12 | 600 | 154 | 1,2 | 22 | 67 |
| 15 | 600 | 150 | 1,0 | 22 | 66 |

Выход негабарита

| C, мм | 500 | 700 | 1000 | 1200 |
|-------|------|------|------|------|
| % | 18,4 | 12,0 | 4,8 | 2,4 |

Альбом II

Имя, Инициалы, Подпись, Дата

| Имя | Инициалы | Подпись | Дата |
|----------|------------|------------------|------|
| Д. И. Ж. | Сидоренко | <i>[Подпись]</i> | |
| А. С. Р. | Сидоренко | <i>[Подпись]</i> | |
| Разраб. | Гоборова | <i>[Подпись]</i> | |
| Н. К. М. | Нестерова | <i>[Подпись]</i> | |
| Пробер. | Брезинский | <i>[Подпись]</i> | |

2587/2
409-023-62.32.88

Наклонные скважины
 ные заряды при
 $E \approx$
 $\alpha = 0,150$ $\gamma = 0,60$

Стадия Лист Листов
 Р 102
 СОЮЗГИПРОНЕРУД
 Ленинград

Параметры буровзрывных работ

| H, м | WН, м | Впер, м | L, м | Взар, м | Взаб, м | α , м | β , м | V, м ³ | γ , м ³ /м | Q, кг |
|---------|----------|------------|---------|------------|------------|-----------------|----------------|----------------------|---------------------------------|----------|
| 8 | 5,2 | 1,6 | 10,1 | 5,9 | 4,2 | 4,2 | 4,7 | 159 | 15,8 | 106 |
| 10 | 5,2 | 1,6 | 12,2 | 7,4 | 4,8 | 4,2 | 4,7 | 199 | 16,3 | 133 |
| 12 | 5,2 | 1,6 | 14,3 | 8,9 | 5,4 | 4,2 | 4,7 | 238 | 16,7 | 159 |
| 15 | 5,2 | 1,6 | 17,5 | 11,1 | 6,4 | 4,2 | 4,7 | 298 | 17,0 | 199 |

Расход материалов на 1000 м³

| H, м | Kвв, кг | Kдш, м | Kкдш, шт | Kз, м | Kб, м |
|---------|------------|-----------|-------------|----------|----------|
| 8 | 600 | 102 | 1,6 | 22 | 63 |
| 10 | 600 | 93 | 1,3 | 22 | 61 |
| 12 | 600 | 136 | 1,0 | 22 | 60 |
| 15 | 600 | 132 | 0,8 | 22 | 58 |

Выход негабарита

| C, мм | 500 | 700 | 1000 | 1200 |
|-------|------|------|------|------|
| % | 18,4 | 12,0 | 4,8 | 2,4 |

2587/2

409-023-62.32.88

| Изм. | Лист | И. Документа | Модификация | Дата |
|------|------|----------------|-------------|------|
| 1 | 1 | Эксп. 13.88 | | |
| 2 | 1 | Суб. 20.88 | | |
| 3 | 1 | Взр. 20.88 | | |
| 4 | 1 | Н. Рент. 20.88 | | |
| 5 | 1 | Взр. 20.88 | | |

Наклонные скважины
 ные заряды при
 $E/R = \frac{5\sqrt{V}}{9} = 0,60$

Студия Лист Листов
 Р 103
 СПИДГИПРОНЕРУД
 Ленинград

Инв. № докл. Подл. и даты

Параметры буровзрывных работ

| H, м | WН, м | Рпер, м | L, м | Рзар, м | Рзаб, м | α, м | β, м | V, м ³ | γ, м ³ /м | Q, кг |
|---------|----------|------------|---------|------------|------------|---------|---------|----------------------|-------------------------|----------|
| 12 | 6,5 | 2,0 | 14,7 | 8,9 | 5,8 | 5,3 | 5,9 | 373 | 25,3 | 249 |
| 15 | 6,5 | 2,0 | 17,9 | 11,1 | 6,8 | 5,3 | 5,9 | 466 | 26,0 | 311 |
| | | | | | | | | | | |

Расход материалов на 1000 м³

| H, м | Квв, кг | Кдш, м | Ккздр, шт | Кэ, м | Кб, м |
|---------|------------|-----------|--------------|----------|----------|
| 12 | 600 | 89 | 0,7 | 22 | 39 |
| 15 | 600 | 86 | 0,5 | 22 | 38 |
| | | | | | |

Выход негабарита

| C, мм | 500 | 700 | 1000 | 1200 |
|-------|------|------|------|------|
| % | 21,6 | 14,4 | 6,4 | 2,5 |

2587/2

409-023-62.32.88

| Изм. | Лист | И. документа | Подпись | Дата |
|------------|----------|--------------|----------|------|
| И. инж. | Сидорова | Сидорова | Сидорова | |
| И. спец. | Сидорова | Сидорова | Сидорова | |
| И. разраб. | Сидорова | Сидорова | Сидорова | |
| И. контр. | Сидорова | Сидорова | Сидорова | |
| И. провер. | Сидорова | Сидорова | Сидорова | |

Наклонные скважины
на 10 зарядов при
E IX S V
α = 0,200 γ = 0,60

Студия Лист Листов
Р 104

СОЮЗГИПРОНЕРУД
Ленинград

Изм. Лист

И. инж.

Параметры буровзрывных работ

| H, м | WН, м | Рпер, м | L, м | Рзар, м | Рзарб, м | α, м | β, м | V, м ³ | V', м ³ /м | Q, кг |
|---------|----------|------------|---------|------------|-------------|---------|---------|----------------------|--------------------------|----------|
| 6 | 3,2 | 1,0 | 7,4 | 4,4 | 3,0 | 2,5 | 2,8 | 43 | 5,8 | 31 |
| 8 | 3,2 | 1,0 | 9,5 | 5,9 | 3,6 | 2,5 | 2,8 | 57 | 6,0 | 41 |
| 10 | 3,2 | 1,0 | 11,7 | 7,4 | 4,3 | 2,5 | 2,8 | 71 | 6,2 | 52 |
| 12 | 3,2 | 1,0 | 13,8 | 8,8 | 5,0 | 2,5 | 2,8 | 86 | 6,2 | 62 |
| 15 | 3,2 | 1,0 | 17,0 | 11,0 | 6,0 | 2,5 | 2,8 | 107 | 6,3 | 78 |

Расход материалов на 1000 м³

| H, м | Квв, кг | Кдш, м | Ккдш, шт | Кэ, м | Кб, м |
|---------|------------|-----------|-------------|----------|----------|
| 6 | 650 | 267 | 5,8 | 22 | 172 |
| 8 | 650 | 241 | 4,4 | 22 | 166 |
| 10 | 650 | 225 | 3,5 | 22 | 162 |
| 12 | 650 | 365 | 2,9 | 22 | 160 |
| 15 | 650 | 357 | 2,3 | 22 | 157 |

Выход негабарита

| C, мм | 500 | 700 | 1000 | 1200 |
|-------|------|------|------|------|
| % | 14,4 | 10,4 | 1,6 | 0,8 |

УИВ-Нлодл. Ловп. и дата

| ИЗУ | Лист | ИД документа | Подпись | Дата |
|----------|----------|--------------|----------|----------|
| И.И.И.И. | 1 | И.И.И.И. | И.И.И.И. | И.И.И.И. |
| И.И.И.И. | И.И.И.И. | И.И.И.И. | И.И.И.И. | И.И.И.И. |
| И.И.И.И. | И.И.И.И. | И.И.И.И. | И.И.И.И. | И.И.И.И. |
| И.И.И.И. | И.И.И.И. | И.И.И.И. | И.И.И.И. | И.И.И.И. |
| И.И.И.И. | И.И.И.И. | И.И.И.И. | И.И.И.И. | И.И.И.И. |
| И.И.И.И. | И.И.И.И. | И.И.И.И. | И.И.И.И. | И.И.И.И. |

2587/2
409-023-62.32.88

| | | |
|--|-------------------|-----------|
| Наклонные скважины-заряды при E IX S IV α=0,100 β=0,65 | Старый лист Р 105 | Листов |
| СОЮЗГИПРОНЕРУД | | Ленинград |

Параметры буровзрывных работ

| H, м | WН, м | Спер, м | L, м | Взар, м | Взаб, м | α , м | δ , м | V, м ³ | γ , м ³ /м | Q, кг |
|------|-------|---------|------|---------|---------|--------------|--------------|-------------------|------------------------------|-------|
| 6 | 3,9 | 1,3 | 7,7 | 4,4 | 3,3 | 3,2 | 3,5 | 67 | 8,8 | 48 |
| 8 | 3,9 | 1,3 | 9,8 | 5,9 | 3,9 | 3,2 | 3,5 | 89 | 9,2 | 65 |
| 10 | 3,9 | 1,3 | 11,9 | 7,4 | 4,5 | 3,2 | 3,5 | 112 | 9,4 | 81 |
| 12 | 3,9 | 1,3 | 14,1 | 8,9 | 5,2 | 3,2 | 3,5 | 134 | 9,6 | 97 |
| 15 | 3,9 | 1,3 | 17,2 | 11,1 | 6,1 | 3,2 | 3,5 | 168 | 9,8 | 122 |

Расход материалов на 1000 м³

| H, м | Квв, кг | Кдш, м | Ккзш, шт | Кэ, м | Кд, м |
|------|---------|--------|----------|-------|-------|
| 6 | 650 | 185 | 3,7 | 22 | 113 |
| 8 | 650 | 165 | 2,8 | 22 | 109 |
| 10 | 650 | 153 | 2,2 | 22 | 106 |
| 12 | 650 | 237 | 1,9 | 22 | 104 |
| 15 | 650 | 232 | 1,5 | 22 | 102 |

Выход негабарита

| C, мм | 500 | 700 | 1000 | 1200 |
|-------|------|------|------|------|
| % | 16,0 | 11,0 | 2,0 | 1,6 |

Имя и подл. и дата

| Имя и подл. | Подл. и дата |
|-------------|--------------|
| И.И.И. | И.И.И. |
| И.И.И. | И.И.И. |
| И.И.И. | И.И.И. |
| И.И.И. | И.И.И. |
| И.И.И. | И.И.И. |
| И.И.И. | И.И.И. |
| И.И.И. | И.И.И. |
| И.И.И. | И.И.И. |
| И.И.И. | И.И.И. |
| И.И.И. | И.И.И. |

2587/2

409-023-62.32.88

Наклонные скважины - заряды при
 $\alpha = 0,125$ $\delta = 0,65$

Стандарт Лист Листов
 Р 106
 СОЮЗГИПРОНЕРУД
 Ленинград

Параметры буровзрывных работ

| H, м | WН, м | Впр, м | W, м | Взвр, м | Взад, м | а, м | б, м | V, м ³ | V _{ср} , м ³ /м | Q, кг |
|------|-------|--------|------|---------|---------|------|------|-------------------|-------------------------------------|-------|
| 6 | 4,8 | 1,5 | 7,9 | 4,4 | 3,5 | 3,8 | 4,2 | 96 | 12,2 | 70 |
| 8 | 4,8 | 1,5 | 10,1 | 5,9 | 4,2 | 3,8 | 4,2 | 129 | 12,8 | 94 |
| 10 | 4,8 | 1,5 | 12,2 | 7,4 | 4,8 | 3,8 | 4,2 | 161 | 13,3 | 117 |
| 12 | 4,8 | 1,5 | 14,3 | 8,8 | 5,5 | 3,8 | 4,2 | 193 | 13,5 | 141 |
| 15 | 4,8 | 1,5 | 17,5 | 11,0 | 6,5 | 3,8 | 4,2 | 242 | 13,8 | 176 |

Расход материалов на 1000 м³

| H, м | Kвв, кг | Kдш, м | Kкзды, шт | Kз, м | Kб, м' |
|------|---------|--------|-----------|-------|--------|
| 6 | 650 | 139 | 2,6 | 22 | 81 |
| 8 | 650 | 122 | 1,9 | 22 | 77 |
| 10 | 650 | 112 | 1,5 | 22 | 75 |
| 12 | 650 | 168 | 1,3 | 22 | 73 |
| 15 | 650 | 163 | 1,0 | 22 | 72 |

Выход негабарита

| C, мм | 500 | 700 | 1000 | 1200 |
|-------|------|------|------|------|
| % | 18,4 | 12,0 | 4,8 | 2,4 |

Инв. и дата

Инв. и дата

| Ил. лист | № документа | Подпись | Дата |
|----------|-------------|---------|--------|
| И.И.И. | И.И.И. | И.И.И. | И.И.И. |
| И.И.И. | И.И.И. | И.И.И. | И.И.И. |
| И.И.И. | И.И.И. | И.И.И. | И.И.И. |
| И.И.И. | И.И.И. | И.И.И. | И.И.И. |

409-023-62.32.88

Наклонные скважины
№12 заряды при
E IX S IV
α = 0,150 γ = 0,65

2587/2

Студия Лист Листов
Р 107

СОЮЗГИПРОНЕФУД
ЛЕНИНГРАД

Параметры буровзрывных работ

| H, м | Wн, м | Впер, м | L, м | Взар, м | Взаб, м | α , м | β , м | $V_{1,3}$, м ³ | V , м ³ /м | $\frac{Q}{Kt}$ |
|------|-------|---------|------|---------|---------|--------------|-------------|----------------------------|-------------------------|----------------|
| 6 | 5,0 | 1,6 | 8,0 | 4,4 | 3,6 | 4,1 | 4,5 | 110 | 13,7 | 79 |
| 8 | 5,0 | 1,6 | 10,2 | 5,9 | 4,2 | 4,1 | 4,5 | 147 | 14,5 | 106 |
| 10 | 5,0 | 1,6 | 12,3 | 7,4 | 4,9 | 4,1 | 4,5 | 183 | 15,0 | 133 |
| 12 | 5,0 | 1,6 | 14,4 | 8,9 | 5,5 | 4,1 | 4,5 | 220 | 15,3 | 159 |
| 15 | 5,0 | 1,6 | 17,6 | 11,1 | 6,5 | 4,1 | 4,5 | 275 | 15,7 | 199 |

Расход материалов на 1000 м³

| H, м | Kвв, кг | Kдш, м | Kкдш, шт | Kэ, м | Kб, м |
|------|---------|--------|----------|-------|-------|
| 6 | 650 | 125 | 2,3 | 22 | 72 |
| 8 | 650 | 110 | 1,7 | 22 | 69 |
| 10 | 650 | 100 | 1,4 | 22 | 66 |
| 12 | 650 | 148 | 1,1 | 22 | 65 |
| 15 | 650 | 144 | 0,9 | 22 | 63 |

Выход негабарита

| C, мм | 500 | 700 | 1000 | 1200 |
|-------|------|------|------|------|
| % | 18,4 | 12,0 | 4,8 | 2,4 |

2587/2

409-023-62.32.88

| Изм | Испол | И. Документ | Подпись | Дата |
|----------------|----------|-------------|---------|------|
| И. И. Ж. | С. В. З. | С. В. З. | | |
| И. С. В. | С. В. З. | С. В. З. | | |
| И. К. О. Н. | С. В. З. | С. В. З. | | |
| И. П. Р. О. В. | С. В. З. | С. В. З. | | |
| И. П. Р. О. В. | С. В. З. | С. В. З. | | |

Наклонные скважины
 ные заряды - при
 E IX S IV
 $\alpha = 0,160$ $\eta = 0,65$

| Стадия | Лист | Листов |
|--------|------|--------|
| P | 108 | |

СОЮЗГИПРОНЕФТЬ
 Ленинград

Изм. подл. Подп. и дата

Параметры буровзрывных работ

| H, м | WН, м | Впер, м | L, м | Сзар, м | Взаб, м | α, м | β, м | V, м ³ | γ, м ³ /м | Q, кг |
|------|-------|---------|------|---------|---------|------|------|-------------------|----------------------|-------|
| 10 | 6,3 | 2,0 | 12,7 | 7,4 | 5,3 | 5,1 | 5,6 | 287 | 22,6 | 207 |
| 12 | 6,3 | 2,0 | 14,8 | 8,9 | 5,9 | 5,1 | 5,6 | 344 | 23,3 | 249 |
| 15 | 6,3 | 2,0 | 18,0 | 11,1 | 6,9 | 5,1 | 5,6 | 430 | 23,9 | 311 |
| | | | | | | | | | | |
| | | | | | | | | | | |

Расход материалов на 1000 м³

| H, м | Kвв, кг | Kдш, м | Kкдш, шт | Kз, м | Kб, м |
|------|---------|--------|----------|-------|-------|
| 10 | 650 | 70 | 0,9 | 22 | 44 |
| 12 | 650 | 97 | 0,7 | 22 | 43 |
| 15 | 650 | 94 | 0,6 | 22 | 41 |
| | | | | | |
| | | | | | |

Выход негабарита

| C, мм | 500 | 700 | 1000 | 1200 |
|-------|------|------|------|------|
| % | 21,6 | 14,4 | 6,4 | 2,5 |

Шиф. Н. лод. Лод. и дата

| | | | | |
|-------------|-------------|-------------|-------------|-------------|
| Дир. ИСХ | И. И. Ж. | И. С. Р. В. | И. С. Р. В. | И. С. Р. В. |
| И. С. Р. В. | И. С. Р. В. | И. С. Р. В. | И. С. Р. В. | И. С. Р. В. |
| И. С. Р. В. | И. С. Р. В. | И. С. Р. В. | И. С. Р. В. | И. С. Р. В. |
| И. С. Р. В. | И. С. Р. В. | И. С. Р. В. | И. С. Р. В. | И. С. Р. В. |
| И. С. Р. В. | И. С. Р. В. | И. С. Р. В. | И. С. Р. В. | И. С. Р. В. |

2587/2

409-023-62.32.88

Наклонные скважин-
ные заряды при
E IX S IV
α = 0,200 γ = 0,65

Стардия Лет Летос
Р 109
СОЮЗГИПРОНЕРУД
ЛЕНИНГРАД

Альбом II

Параметры буровзрывных работ

| H, м | WН, м | Рпер, м | L, м | Рзар, м | Рзав, м | α, м | β, м | V, м ³ | γ, м ³ /м | Q, кг |
|------|-------|---------|------|---------|---------|------|------|-------------------|----------------------|-------|
| 6 | 3,1 | 1,1 | 7,5 | 4,2 | 3,3 | 2,3 | 2,7 | 37 | 5,1 | 29 |
| 8 | 3,1 | 1,1 | 9,6 | 5,6 | 4,0 | 2,3 | 2,7 | 50 | 5,3 | 39 |
| 10 | 3,1 | 1,1 | 11,7 | 7,0 | 4,7 | 2,3 | 2,7 | 62 | 5,4 | 49 |
| 12 | 3,1 | 1,1 | 13,8 | 8,3 | 5,5 | 2,3 | 2,7 | 75 | 5,5 | 59 |
| 15 | 3,1 | 1,1 | 17,0 | 10,4 | 6,6 | 2,3 | 2,7 | 94 | 5,5 | 74 |

Расход материалов на 1000 м³

| H, м | Квв, кг | Кдш, м | Кздш, шт | Кэ, м | Кб, м |
|------|---------|--------|----------|-------|-------|
| 6 | 700 | 299 | 6,6 | 23 | 197 |
| 8 | 700 | 270 | 5,0 | 23 | 190 |
| 10 | 700 | 253 | 4,0 | 23 | 186 |
| 12 | 700 | 417 | 3,3 | 23 | 183 |
| 15 | 700 | 408 | 2,6 | 23 | 180 |

Выход негабарита

| C, мм | 500 | 700 | 1000 | 1200 |
|-------|------|------|------|------|
| % | 14,4 | 10,4 | 1,6 | 0,8 |

2587/2

409-023-62.32.88

СНБ-Н.в.в.д. Подп. и дата

| Изм | Участ | Исполнитель | Подпись | Дата |
|-----|----------|-------------|----------|------|
| 1 | Л.И.И.Ж. | В.С.С. | В.С.С. | |
| 2 | И.С.С. | С.И.И.И. | С.И.И.И. | |
| 3 | Р.З.Р. | И.С.С. | И.С.С. | |
| 4 | Н.К.К. | Н.С.С. | Н.С.С. | |
| 5 | П.В.В. | В.С.С. | В.С.С. | |

Наклонные скважины
 с зарядом E при
 E IX S IV
 α = 0,100 γ = 0,70

| Стация | Лист | Листов |
|--------|------|--------|
| P | 110 | |

СОНЗГИПРОНЕРУД
Ленинград

Параметры буровзрывных работ

| H, м | WН, м | Спер, м | L, м | Рзор, м | Рзад, м | а, м | б, м | V, м ³ | γ, м ³ /м | Q, кг |
|------|-------|---------|------|---------|---------|------|------|-------------------|----------------------|-------|
| 6 | 3,8 | 1,3 | 7,7 | 4,2 | 3,5 | 2,9 | 3,4 | 59 | 7,7 | 46 |
| 8 | 3,8 | 1,3 | 9,8 | 5,6 | 4,2 | 2,9 | 3,4 | 78 | 8,0 | 61 |
| 10 | 3,8 | 1,3 | 12,0 | 7,0 | 5,0 | 2,9 | 3,4 | 98 | 8,2 | 76 |
| 12 | 3,8 | 1,3 | 14,1 | 8,4 | 5,7 | 2,9 | 3,4 | 118 | 8,4 | 92 |
| 15 | 3,8 | 1,3 | 17,3 | 10,5 | 6,8 | 2,9 | 3,4 | 147 | 8,5 | 115 |

Расход материалов на 1000 м³

| H, м | Квв, кг | Кдш, м | Ккдш, шт | Кз, м | Кб, м |
|------|---------|--------|----------|-------|-------|
| 6 | 700 | 207 | 4,2 | 23 | 130 |
| 8 | 700 | 185 | 3,2 | 23 | 125 |
| 10 | 700 | 171 | 2,5 | 23 | 121 |
| 12 | 700 | 272 | 2,1 | 23 | 119 |
| 15 | 700 | 265 | 1,7 | 23 | 117 |

Выход негабарита

| С, мм | 500 | 700 | 1000 | 1200 |
|-------|------|------|------|------|
| % | 16,0 | 11,0 | 2,0 | 1,6 |

2587/2

409-023-62.32.88

| Имя | Подпись | Дата |
|----------|---------|------|
| И.И.И.И. | | |
| И.И.И.И. | | |
| И.И.И.И. | | |
| И.И.И.И. | | |
| И.И.И.И. | | |

Наклонные скважины
заряды при
E IX 8 IV
α = 0,125 9 = 0,70

Стация Лист Листов
Р 111
СОЮЗГИПРОНЕРУД
ЛЕНИНГРАД

И.И.И.И. Подп. и дата

Параметры буровзрывных работ

| H, м | Wн, м | Впер, м | L, м | Рзар, м | Рзоб, м | а, м | б, м | V, м ³ | γ, м ³ /м | Q, кг |
|---------|----------|------------|---------|------------|------------|---------|---------|----------------------|-------------------------|----------|
| 6 | 4,6 | 1,6 | 8,0 | 4,2 | 3,8 | 3,5 | 4,1 | 85 | 10,6 | 66 |
| 8 | 4,6 | 1,6 | 10,1 | 5,6 | 4,5 | 3,5 | 4,1 | 113 | 11,2 | 89 |
| 10 | 4,6 | 1,6 | 12,2 | 7,0 | 5,2 | 3,5 | 4,1 | 141 | 11,6 | 111 |
| 12 | 4,6 | 1,6 | 14,4 | 8,3 | 6,1 | 3,5 | 4,1 | 170 | 11,8 | 133 |
| 15 | 4,6 | 1,6 | 17,6 | 10,4 | 7,1 | 3,5 | 4,1 | 212 | 12,1 | 166 |

Расход материалов на 1000м³

| H, м | Квв, кг | Кдш, м | Ккзш, шт | Кэ, м | Кб, м |
|---------|------------|-----------|-------------|----------|----------|
| 6 | 700 | 154 | 2,9 | 23 | 94 |
| 8 | 700 | 136 | 2,2 | 23 | 89 |
| 10 | 700 | 125 | 1,8 | 23 | 86 |
| 12 | 700 | 192 | 1,5 | 23 | 84 |
| 15 | 700 | 187 | 1,2 | 23 | 82 |

Выход негабарита

| C, мм | 500 | 700 | 1000 | 1200 |
|-------|------|------|------|------|
| % | 18,4 | 12,0 | 4,8 | 2,4 |

25/7/2

409-023-62.32.88

| Изм. | Лист | И.о. документа | Подпись | Дата |
|------------|------------|----------------|---------|------|
| И.о. инж. | И.о. инж. | И.о. инж. | | |
| И.о. спец. | И.о. спец. | И.о. спец. | | |
| И.о. зав. | И.о. зав. | И.о. зав. | | |
| И.о. отв. | И.о. отв. | И.о. отв. | | |

Наклонные скважины
 №12 - заряды при
 $E_{IK} = 5 IV$
 $a = 0,150$ $q = 0,70$

| Стандия | Лист | Листов |
|---------|------|--------|
| Р | 112 | |

СОЮЗГИПРОНЕРЧД
Ленинград

И.о. инж. Подп. и дата

Альбом II

Параметры буровзрывных работ

| H, м | Wн, м | Епер, м | L, м | Рзар, м | Рзаяб, м | а, м | б, м | V, м ³ | γ, м ³ /м | Q, кг |
|------|-------|---------|------|---------|----------|------|------|-------------------|----------------------|-------|
| 6 | 4,9 | 1,7 | 8,1 | 4,2 | 3,9 | 3,7 | 4,4 | 96 | 12,0 | 75 |
| 8 | 4,9 | 1,7 | 10,2 | 5,6 | 4,6 | 3,7 | 4,4 | 128 | 12,6 | 100 |
| 10 | 4,9 | 1,7 | 12,3 | 7,0 | 5,3 | 3,7 | 4,4 | 161 | 13,1 | 125 |
| 12 | 4,9 | 1,7 | 14,5 | 8,4 | 6,1 | 3,7 | 4,4 | 193 | 13,4 | 151 |
| 15 | 4,9 | 1,7 | 17,7 | 10,5 | 7,2 | 3,7 | 4,4 | 241 | 13,7 | 188 |

Расход материалов на 1000 м³

| H, м | Квв, кг | Кдш, м | Ккзш, шт | Кэ, м | Кб, м |
|------|---------|--------|----------|-------|-------|
| 6 | 700 | 139 | 2,6 | 23 | 83 |
| 8 | 700 | 123 | 1,9 | 23 | 79 |
| 10 | 700 | 112 | 1,6 | 23 | 76 |
| 12 | 700 | 170 | 1,3 | 23 | 74 |
| 15 | 700 | 165 | 1,0 | 23 | 73 |

Выход негабарита

| C, мм | 500 | 700 | 1000 | 1200 |
|-------|------|------|------|------|
| % | 18,4 | 12,0 | 4,8 | 2,4 |

2587/2

409-023-62.32.88

Изм. лист
Ил. спец. Сидорова
Разработ. Гоборова
Провер. Брызгинский

Наклонные скважины
ные заряды при
E IX S IV
α = 0,160 γ = 0,70

Стадия Лист Листов
Р 113
СОЮЗГИПРОНЕФТ
ЛЕНИНГРАД

Изм. и дата

Параметры буровзрывных работ

| H, м | WН, м | Спер, м | L, м | Рзар, м | Рзав, м | α, м | β, м | V, м ³ | γ, м ³ /м | Q, кг |
|---------|----------|------------|---------|------------|------------|---------|---------|----------------------|-------------------------|----------|
| 10 | 6,0 | 2,0 | 12,8 | 7,0 | 5,8 | 4,6 | 5,4 | 251 | 19,7 | 196 |
| 12 | 6,0 | 2,0 | 14,9 | 8,4 | 6,5 | 4,6 | 5,4 | 302 | 20,3 | 235 |
| 15 | 6,0 | 2,0 | 18,1 | 10,5 | 7,6 | 4,6 | 5,4 | 377 | 20,9 | 294 |
| | | | | | | | | | | |
| | | | | | | | | | | |

Расход материалов на 1000 м³

| H, м | Квв, кг | Кдш, м | Ккдш, шт | Кэ, м | Кб, м |
|---------|------------|-----------|-------------|----------|----------|
| 10 | 700 | 78 | 1,0 | 23 | 50 |
| 12 | 700 | 112 | 0,8 | 23 | 49 |
| 15 | 700 | 108 | 0,7 | 23 | 47 |
| | | | | | |
| | | | | | |

Выход негабарита

| C, мм | 500 | 700 | 1000 | 1200 |
|-------|------|------|------|------|
| % | 21,6 | 14,4 | 6,4 | 2,5 |

Инв. № подл. Подл. и дата

| | | | |
|-----------|-------------|---------|------|
| Изм. Лист | И. документ | Подпись | Дата |
| И. спец. | Судоренко | | |
| Разраб. | Гоборова | | |
| Провер. | Березинский | | |

2587/2
409-023-62.32.88

Наклонные скважин-
ные заряды при
E IX
α = 0,200
q = 0,70

Старая Лист Листов
Р 114
СОЮЗГИПРОНЕРУД
Ленинград

Параметры буровзрывных работ

| H, м | WН, м | Спер, м | L, м | Рзар, м | Рзоб, м | α, м | В, м | V, м ³ | γ _с , м ³ /м | Q, кг |
|------|-------|---------|------|---------|---------|------|------|-------------------|------------------------------------|-------|
| 6 | 2,9 | 1,1 | 7,5 | 4,2 | 3,3 | 2,2 | 2,6 | 35 | 4,7 | 29 |
| 8 | 2,9 | 1,1 | 9,6 | 5,6 | 4,0 | 2,2 | 2,6 | 47 | 4,9 | 39 |
| 10 | 2,9 | 1,1 | 11,7 | 7,0 | 4,7 | 2,2 | 2,6 | 58 | 5,0 | 49 |
| 12 | 2,9 | 1,1 | 13,9 | 8,3 | 5,6 | 2,2 | 2,6 | 70 | 5,1 | 59 |
| 13 | 2,9 | 1,1 | 17,1 | 10,4 | 6,7 | 2,2 | 2,6 | 88 | 5,2 | 74 |

Расход материалов на 1000 м³

| H, м | Квв, кг | Кдш, м | Ккзш, шт | Кз, м | Кб, м |
|------|---------|--------|----------|-------|-------|
| 6 | 750 | 319 | 7,1 | 23 | 212 |
| 8 | 750 | 289 | 5,3 | 23 | 204 |
| 10 | 750 | 271 | 4,3 | 23 | 199 |
| 12 | 750 | 448 | 3,5 | 23 | 196 |
| 15 | 750 | 438 | 2,8 | 23 | 193 |

Выход негабарита

| С, мм | 500 | 700 | 1000 | 1200 |
|-------|------|------|------|------|
| % | 14,4 | 10,4 | 1,6 | 0,8 |

2507/2

409-023-62.32.88

| Изм. лист | № документа | Подпись | Дата |
|-------------|-------------|---------|------|
| И. И. И. И. | И. И. И. И. | | |
| И. И. И. И. | И. И. И. И. | | |
| И. И. И. И. | И. И. И. И. | | |
| И. И. И. И. | И. И. И. И. | | |
| И. И. И. И. | И. И. И. И. | | |

Наклонные скважины - Стадия Лист Листов
 №19 заряды - при Р 115
 E IX 5 V
 α = 0,100 q = 0,75

СОЮЗГИПРОНЕРУД
 ЛЕНИНГРАД

Шифр докл. Лист и дата

Параметры буровзрывных работ

| H, м | ВН, м | Спер, м | L, м | Рзар, м | Рзоб, м | α , м | δ , м | V, м ³ | Q, м ³ /м | Q, кг |
|---------|----------|------------|---------|------------|------------|-----------------|-----------------|----------------------|-------------------------|----------|
| 6 | 3,7 | 1,4 | 7,8 | 4,2 | 3,6 | 2,8 | 3,3 | 55 | 7,1 | 46 |
| 8 | 3,7 | 1,4 | 9,9 | 5,6 | 4,3 | 2,8 | 3,3 | 73 | 7,4 | 61 |
| 10 | 3,7 | 1,4 | 12,0 | 7,0 | 5,0 | 2,8 | 3,3 | 91 | 7,6 | 76 |
| 12 | 3,7 | 1,4 | 14,1 | 8,4 | 5,7 | 2,8 | 3,3 | 110 | 7,8 | 92 |
| 15 | 3,7 | 1,4 | 17,3 | 10,5 | 6,8 | 2,8 | 3,3 | 137 | 7,9 | 115 |

Расход материалов на 1000 м³

| H, м | K _{вв} , кг | K _{дш} , м | K _{кзш} , шт | K _э , м | K _б , м |
|---------|-------------------------|------------------------|--------------------------|-----------------------|-----------------------|
| 6 | 750 | 220 | 4,5 | 23 | 140 |
| 8 | 750 | 197 | 3,4 | 23 | 134 |
| 10 | 750 | 183 | 2,7 | 23 | 130 |
| 12 | 750 | 292 | 2,3 | 23 | 128 |
| 15 | 750 | 285 | 1,8 | 23 | 125 |

Выход негабарита

| C, мм | 500 | 700 | 1000 | 1200 |
|-------|------|------|------|------|
| % | 16,0 | 11,0 | 2,0 | 1,6 |

2587/2

409-023-62.32.88

| Изм. | Исполн. | Исполн. | Исполн. | Дата |
|------|---------|---------|---------|------|
| 1 | И.И.И. | И.И.И. | И.И.И. | |
| 2 | И.И.И. | И.И.И. | И.И.И. | |
| 3 | И.И.И. | И.И.И. | И.И.И. | |
| 4 | И.И.И. | И.И.И. | И.И.И. | |
| 5 | И.И.И. | И.И.И. | И.И.И. | |

Наклонные скважины
с зарядом при
E IX
 $\alpha = 0,125$ $\delta \bar{v}$
 $\rho = 0,75$

Студия Лист Листов
Р 116
СОЮЗГИПРОНЕФТЬ
ЛЕНИНГРАД

Параметры буровзрывных работ

| H, м | WН, м | Впер, м | L, м | Взар, м | Взаб, м | α , м | β , м | V, м ³ | γ , м ³ /м | Q, кг |
|------|-------|---------|------|---------|---------|--------------|-------------|-------------------|------------------------------|-------|
| 6 | 4,4 | 1,7 | 8,0 | 4,2 | 3,8 | 3,4 | 3,9 | 79 | 9,9 | 66 |
| 8 | 4,4 | 1,7 | 10,2 | 5,6 | 4,6 | 3,4 | 3,9 | 105 | 10,4 | 89 |
| 10 | 4,4 | 1,7 | 12,3 | 7,0 | 5,3 | 3,4 | 3,9 | 132 | 10,7 | 111 |
| 12 | 4,4 | 1,7 | 14,4 | 8,3 | 6,1 | 3,4 | 3,9 | 158 | 11,0 | 133 |
| 15 | 4,4 | 1,7 | 17,6 | 10,4 | 7,2 | 3,4 | 3,9 | 198 | 11,3 | 166 |

Расход материалов на 1000 м³

| H, м | Kвв, кг | Kдш, м | Kкдш, шт | Kз, м | Kб, м |
|------|---------|--------|----------|-------|-------|
| 6 | 750 | 165 | 3,2 | 23 | 101 |
| 8 | 750 | 145 | 2,4 | 23 | 96 |
| 10 | 750 | 134 | 1,9 | 23 | 93 |
| 12 | 750 | 207 | 1,6 | 23 | 91 |
| 15 | 750 | 201 | 1,3 | 23 | 88 |

Выход негабарита

| C, мм | 500 | 700 | 1000 | 1200 |
|-------|------|------|------|------|
| % | 18,4 | 12,0 | 4,8 | 2,4 |

2587/2

409-023-62.32.88

| | | | |
|-----------|-------------|---------|------|
| Экз. Лист | № документа | Подпись | Дата |
|-----------|-------------|---------|------|

| | | | |
|----------------------|-------------------|-------------------|-------------------|
| П. И. Н. Ж. | Д. С. Л. П. Р. С. | В. С. Л. П. Р. С. | В. С. Л. П. Р. С. |
| П. сл. пр. Сидоренко | В. С. Л. П. Р. С. | В. С. Л. П. Р. С. | В. С. Л. П. Р. С. |
| Разраб. Говорова | В. С. Л. П. Р. С. | В. С. Л. П. Р. С. | В. С. Л. П. Р. С. |
| Н. контр. Нестерова | В. С. Л. П. Р. С. | В. С. Л. П. Р. С. | В. С. Л. П. Р. С. |
| Провер. Березинский | В. С. Л. П. Р. С. | В. С. Л. П. Р. С. | В. С. Л. П. Р. С. |

Наклонные скважины -
 ные заряды при
 E IX S V
 $\alpha = 0,150$ $\gamma = 0,75$

| | | |
|--------|------|--------|
| Стация | Лист | Листов |
| P | 117 | |

СЮЗГИПРОНЕФТЬ
 Ленинград

Ш. №. И. подл. Подп. и дата

Параметры буровзрывных работ

| H, м | WН, м | Рпер, м | L, м | Рзар, м | Рзрб, м | α_1 , м | δ_1 , м | V, м ³ | γ , м ³ /м | G, кг |
|---------|----------|------------|---------|------------|------------|-------------------|-------------------|----------------------|---------------------------------|----------|
| 6 | 4,7 | 1,8 | 8,1 | 4,2 | 3,9 | 3,6 | 4,2 | 90 | 11,1 | 75 |
| 8 | 4,7 | 1,8 | 10,3 | 5,6 | 4,7 | 3,6 | 4,2 | 120 | 11,7 | 100 |
| 10 | 4,7 | 1,8 | 12,4 | 7,0 | 5,4 | 3,6 | 4,2 | 150 | 12,1 | 125 |
| 12 | 4,7 | 1,8 | 14,5 | 8,4 | 6,1 | 3,6 | 4,2 | 180 | 12,4 | 151 |
| 15 | 4,7 | 1,8 | 17,7 | 10,5 | 7,2 | 3,6 | 4,2 | 225 | 12,7 | 188 |

Расход материалов на 1000 м³

| H, м | Kвв, кг | Kдш, м | Kкзш, шт | Kа, м | Kб, м |
|---------|------------|-----------|-------------|----------|----------|
| 6 | 750 | 149 | 2,8 | 23 | 90 |
| 8 | 750 | 131 | 2,1 | 23 | 85 |
| 10 | 750 | 120 | 1,7 | 23 | 82 |
| 12 | 750 | 183 | 1,4 | 23 | 80 |
| 15 | 750 | 177 | 1,1 | 23 | 78 |

Выход негабарита

| C, мм | 500 | 700 | 1000 | 1200 |
|-------|------|------|------|------|
| % | 18,4 | 12,0 | 4,8 | 2,4 |

2587/2

409-023-62.32.88

| Изм. лист | И документ | Подпись | Дата | Стандия Лист Листов | |
|-------------|-----------------|---------|------|---------------------|-----|
| От инж. | С.С. Сидоренко | | | Р | 118 |
| П. спец. | С.С. Сидоренко | | | | |
| Разраб. | Г.В. Говорова | | | | |
| Н. контрол. | Н.С. Нестерова | | | | |
| Пробер. | Б.В. Брызгинкин | | | | |

Наклонные скважины
 ные заряды при
 $E IX$
 $\alpha = 0,160$ $\gamma = 0,75$

СОЮЗГИПРОНЕРУД
 Ленинград

Альбом II

Имя и пров. Подп. и дата

Параметры буровзрывных работ

| H, м | WH, м | Впер, м | L, м | Рзар, м | Рзоб, м | а, м | б, м | V, м ³ | V, м ³ /м | Q, кг |
|---------|----------|------------|---------|------------|------------|---------|---------|----------------------|-------------------------|----------|
| 10 | 5,9 | 2,2 | 12,8 | 7,0 | 5,8 | 4,5 | 5,3 | 235 | 18,3 | 196 |
| 12 | 5,9 | 2,2 | 15,0 | 8,4 | 6,6 | 4,5 | 5,3 | 282 | 18,8 | 235 |
| 15 | 5,9 | 2,2 | 18,2 | 10,5 | 7,7 | 4,5 | 5,3 | 352 | 19,4 | 294 |
| | | | | | | | | | | |
| | | | | | | | | | | |

Расход материалов на 1000 м³

| H, м | Ква, кг | Кдш, м | Ккдш, шт | Кэ, м | Кб, м |
|---------|------------|-----------|-------------|----------|----------|
| 10 | 750 | 83 | 1,1 | 23 | 54 |
| 12 | 750 | 120 | 0,9 | 23 | 53 |
| 15 | 750 | 116 | 0,7 | 23 | 51 |
| | | | | | |
| | | | | | |

Выход негабарита

| C, м | 500 | 700 | 1000 | 1200 |
|------|------|------|------|------|
| % | 21,6 | 14,4 | 6,4 | 2,5 |

2587/2

409-023-62.32.88

| Изм | Лист | № документа | Исполн | Дата |
|----------|------------|-------------|--------|------|
| Д. УИ.Ж. | 15 | 15/12/88 | С | |
| В. СПРЧ. | Субботенко | | | |
| Разраб. | Гаврилова | | | |
| Н. КИТР. | Лестерова | | | |
| Пробес. | Борзинский | | | |

Наклонные скважины
 заряды при
 $\epsilon = 1,8$
 $\alpha = 0,200$

Стрелка лист Листов
 Р 119

СОЮЗГИПРОИЗВЕД
 Ленинград

$\delta = \sqrt{V}$
 $\rho = 0,75$

Подп. и дата

Исполн.

Параметры буровзрывных работ

| H, м | W, м | C _{пер} , м | L, м | взр, м | взоб, м | α, м | β, м | V, м ³ | γ, м ³ /м | Q, кг |
|------|------|----------------------|------|--------|---------|------|------|-------------------|----------------------|-------|
| 6 | 2,9 | 1,1 | 7,5 | 4,2 | 3,3 | 2,2 | 2,5 | 33 | 4,4 | 29 |
| 8 | 2,9 | 1,1 | 9,7 | 5,6 | 4,1 | 2,2 | 2,5 | 44 | 4,6 | 39 |
| 10 | 2,9 | 1,1 | 11,8 | 7,0 | 4,8 | 2,2 | 2,5 | 55 | 4,7 | 49 |
| 12 | 2,9 | 1,1 | 13,9 | 8,3 | 5,6 | 2,2 | 2,5 | 66 | 4,8 | 59 |
| 15 | 2,9 | 1,1 | 17,1 | 10,4 | 6,7 | 2,2 | 2,5 | 82 | 4,8 | 74 |

Расход материалов на 1000 м³

| H, м | Квв, кг | Кдш, м | Ккдш, шт | Кэ, м | Кб, м |
|------|---------|--------|----------|-------|-------|
| 6 | 800 | 339 | 7,6 | 24 | 227 |
| 8 | 800 | 307 | 5,7 | 24 | 219 |
| 10 | 800 | 288 | 4,5 | 24 | 213 |
| 12 | 800 | 479 | 3,8 | 24 | 210 |
| 15 | 800 | 468 | 3,0 | 24 | 207 |

Выход негабаритя

| C, мм | 500 | 700 | 1000 | 1200 |
|-------|------|------|------|------|
| % | 14,4 | 10,4 | 1,6 | 0,8 |

2587/2

409-023-62.3288

| | | | | |
|-----------|--------|--------|--------|--------|
| Изм. лист | И.И.И. | И.И.И. | И.И.И. | И.И.И. |
| И.И.И. | И.И.И. | И.И.И. | И.И.И. | И.И.И. |
| И.И.И. | И.И.И. | И.И.И. | И.И.И. | И.И.И. |
| И.И.И. | И.И.И. | И.И.И. | И.И.И. | И.И.И. |
| И.И.И. | И.И.И. | И.И.И. | И.И.И. | И.И.И. |

Наклонные скважины Стадия Лист Листов
 №№ заряды при Р 120
 E IX S V
 α = 0,100. γ = 0,80

СЮЗГИПРОНЕРУД
 Ленинград

Параметры буровзрывных работ

| H, м | ВН, м | Впер, м | L, м | Рзар, м | Рзаб, м | α , м | β , м | V, м ³ | V ₃ / м ³ /м | Q, кг |
|---------|----------|------------|---------|------------|------------|-----------------|----------------|----------------------|---------------------------------------|----------|
| 6 | 3,6 | 1,4 | 7,8 | 4,2 | 3,6 | 2,7 | 3,2 | 51 | 6,6 | 46 |
| 8 | 3,6 | 1,4 | 9,9 | 5,6 | 4,3 | 2,7 | 3,2 | 68 | 6,9 | 61 |
| 10 | 3,6 | 1,4 | 12,1 | 7,0 | 5,1 | 2,7 | 3,2 | 86 | 7,1 | 76 |
| 12 | 3,6 | 1,4 | 14,2 | 8,4 | 5,8 | 2,7 | 3,2 | 103 | 7,3 | 92 |
| 15 | 3,6 | 1,4 | 17,4 | 10,5 | 6,9 | 2,7 | 3,2 | 129 | 7,4 | 115 |

Расход материалов на 1000 м³

| H, м | Kвв, кг | Kдш, м | Kкдш, шт | Rз, м | Rб, м |
|---------|------------|-----------|-------------|----------|----------|
| 6 | 800 | 234 | 4,8 | 24 | 151 |
| 8 | 800 | 209 | 3,6 | 24 | 144 |
| 10 | 800 | 195 | 2,9 | 24 | 140 |
| 12 | 800 | 313 | 2,4 | 24 | 137 |
| 15 | 800 | 304 | 1,9 | 24 | 134 |

Выход негабарита

| C, мм | 500 | 700 | 1000 | 1200 |
|-------|------|------|------|------|
| % | 16,0 | 11,0 | 2,0 | 1,6 |

2587/2

409-023-62.32.88

| Имя, инициалы | Подпись | Дата |
|---------------|---------|------|
| И.И.И. | Подпись | Дата |
| Д.И.И. | Подпись | Дата |
| Л.С.И. | Подпись | Дата |
| Р.З.И. | Подпись | Дата |
| Н.К.И. | Подпись | Дата |
| П.К.И. | Подпись | Дата |

Наклонные скважины
 №19 заряды при
 $E = 1 \times 5 \text{ V}$
 $\alpha = 0,125$ $\beta = 0,80$

Стрелка Лист Листов
 Р 121
 СОЮЗГИПРОНЕРУД
 Ленинград

Имя, инициалы Подпись Дата

Параметры буровзрывных работ

| H, м | WН, м | Рпер, м | L, м | Рзар, м | Рзаб, м | α, м | β, м | V, м³ | γ, м³/м | Q, кг |
|---------|----------|------------|---------|------------|------------|---------|---------|----------|------------|----------|
| 6 | 4,3 | 1,7 | 8,1 | 4,2 | 3,9 | 3,2 | 3,8 | 74 | 9,2 | 66 |
| 8 | 4,3 | 1,7 | 10,2 | 5,6 | 4,6 | 3,2 | 3,8 | 99 | 9,7 | 89 |
| 10 | 4,3 | 1,7 | 12,4 | 7,0 | 5,4 | 3,2 | 3,8 | 123 | 10,0 | 111 |
| 12 | 4,3 | 1,7 | 14,5 | 8,3 | 6,2 | 3,2 | 3,8 | 148 | 10,3 | 133 |
| 15 | 4,3 | 1,7 | 17,7 | 10,4 | 7,3 | 3,2 | 3,8 | 185 | 10,5 | 166 |

Расход материалов на 1000 м³

| H, м | Квв, кг | Кдш, м | Ккзш, шт | Кэ, м | Кб, м |
|---------|------------|-----------|-------------|----------|----------|
| 6 | 800 | 175 | 3,4 | 24 | 108 |
| 8 | 800 | 155 | 2,5 | 24 | 103 |
| 10 | 800 | 142 | 2,0 | 24 | 99 |
| 12 | 800 | 221 | 1,7 | 24 | 97 |
| 15 | 800 | 215 | 1,3 | 24 | 95 |

Выход негабарита

| C, мм | 500 | 700 | 1000 | 1200 |
|-------|------|------|------|------|
| % | 18,4 | 12,0 | 4,8 | 2,4 |

Инв. и дата

Подл. и дата

2587/2

409-023-62.32.88

| Изм. | Лист | и документа | Период | Дата |
|--------|--------|-------------|--------|--------|
| И.И.И. | И.И.И. | И.И.И. | И.И.И. | И.И.И. |
| И.И.И. | И.И.И. | И.И.И. | И.И.И. | И.И.И. |
| И.И.И. | И.И.И. | И.И.И. | И.И.И. | И.И.И. |
| И.И.И. | И.И.И. | И.И.И. | И.И.И. | И.И.И. |

Наклонные скважины
с заряды при
E IX $\delta \bar{y}$
 $\alpha = 0,150$ $\gamma = 0,80$

| Стация | Лист | Листов |
|--------|------|--------|
| P | 122 | |

СОЮЗГИПРОНЕФТЬ
Ленинград

Параметры буровзрывных работ

| H, м | WН, м | Рпер, м | L, м | Рзар, м | Рзаб, м | α, м | β, м | V, м ³ | Q ₃ /м | Q, кг |
|---------|----------|------------|---------|------------|------------|---------|---------|----------------------|-------------------|----------|
| 6 | 4,5 | 1,8 | 8,2 | 4,2 | 4,0 | 3,5 | 4,1 | 84 | 10,3 | 75 |
| 8 | 4,5 | 1,8 | 10,3 | 5,6 | 4,7 | 3,5 | 4,1 | 112 | 10,9 | 100 |
| 10 | 4,5 | 1,8 | 12,5 | 7,0 | 5,5 | 3,5 | 4,1 | 141 | 11,3 | 125 |
| 12 | 4,5 | 1,8 | 14,6 | 8,4 | 6,2 | 3,5 | 4,1 | 169 | 11,6 | 151 |
| 15 | 4,5 | 1,8 | 17,8 | 10,5 | 7,3 | | 4,1 | 211 | 11,9 | 188 |

Расход материалов на 1000 м³

| H, м | Квв, кг | Кдш, м | Ккдш, шт | Кэ, м | Кб, м |
|---------|------------|-----------|-------------|----------|----------|
| 6 | 800 | 158 | 3,0 | 24 | 97 |
| 8 | 800 | 139 | 2,2 | 24 | 91 |
| 10 | 800 | 128 | 1,8 | 24 | 88 |
| 12 | 800 | 196 | 1,5 | 24 | 86 |
| 15 | 800 | 190 | 1,2 | 24 | 84 |

Выход негабарита

| C, мм | 500 | 700 | 1000 | 1200 |
|-------|------|------|------|------|
| % | 18,4 | 12,0 | 4,8 | 2,4 |

Изм. №

Изм. №

Попр. и дата

Попр. и дата

Изм. №

Изм. №

Изм. №

Изм. №

Изм. №

Изм. №

Изм. №

Изм. №

Изм. №

Изм. №

409-023-62.32.88

Наклонные скважины
 с зарядом при
 E_{IX}
 $\alpha = 0,160$

$S = \sqrt{g}$
 $g = 0,80$

Стр. №

Лист

Листов

Р

123

СОНЗИПРОНЕРЧД

Ленинград

2587/2

Параметры буровзрывных работ

| H, м | WН, м | Рпер, м | L, м | Рзар, м | Рзад, м | α , м | β , м | V, м ³ | Q, м ³ /м | Q, кг |
|---------|----------|------------|---------|------------|------------|-----------------|----------------|----------------------|-------------------------|----------|
| 8 | 5,7 | 2,3 | 10,8 | 5,6 | 5,2 | 4,3 | 5,1 | 176 | 16,4 | 156 |
| 10 | 5,7 | 2,3 | 12,9 | 7,0 | 5,9 | 4,3 | 5,1 | 220 | 17,1 | 196 |
| 12 | 5,7 | 2,3 | 15,0 | 8,4 | 6,6 | 4,3 | 5,1 | 264 | 17,6 | 235 |
| 15 | 5,7 | 2,3 | 18,2 | 10,5 | 7,7 | 4,3 | 5,1 | 330 | 18,1 | 294 |

Расход материалов на 1000 м³

| H, м | Квв, кг | Кдш, м | Ккдш, шт | Кз, м | Кб, м |
|---------|------------|-----------|-------------|----------|----------|
| 8 | 800 | 97 | 1,4 | 24 | 61 |
| 10 | 800 | 88 | 1,1 | 24 | 58 |
| 12 | 800 | 129 | 0,9 | 24 | 56 |
| 15 | 800 | 124 | 0,8 | 24 | 55 |

Выход негабарита

| C, мм | 500 | 700 | 1000 | 1200 |
|-------|------|------|------|------|
| % | 21,6 | 14,4 | 6,4 | 2,5 |

2587/2

409-023-62.32.88

| Изм. | Испол. | Проектиров. | Выдана | Дата |
|----------|-----------|-------------|--------|------|
| П. ИМЖ | ДЕКАТОВ | С. И. П. | | |
| П. СПЕЦ | СИДОРЕНКО | С. И. П. | | |
| Разраб. | ГОВОРОВА | С. И. П. | | |
| И контр. | НЕСТЕРОВА | С. И. П. | | |
| Провер. | БРЯЖНИКИ | С. И. П. | | |

Наклонные скважины
 ные заряды при
 $\alpha = 0,200$ $\beta = 0,80$

Стадия Проект
 Р 124
 СОЮЗГИПРОНЕФТЬ
 Ленинград

Изм. Испол. Дата

Параметры буровзрывных работ

| H, м | WН, м | Рпер, м | L, м | Рзар, м | Рзаб, м | а, м | б, м | V, м ³ | γ, м ³ /м | Q, кг |
|---------|----------|------------|---------|------------|------------|---------|---------|----------------------|-------------------------|----------|
| 6 | 3,6 | 0,9 | 7,3 | 4,9 | 2,4 | 3,2 | 3,2 | 62 | 8,5 | 34 |
| 8 | 3,6 | 0,9 | 9,4 | 6,5 | 2,9 | 3,2 | 3,2 | 82 | 8,8 | 46 |
| 10 | 3,6 | 0,9 | 11,5 | 8,2 | 3,3 | 3,2 | 3,2 | 103 | 9,0 | 58 |
| 12 | 3,6 | 0,9 | 13,7 | 9,8 | 3,9 | 3,2 | 3,2 | 124 | 9,1 | 69 |
| 15 | 3,6 | 0,9 | 16,9 | 12,3 | 4,6 | 3,2 | 3,2 | 155 | 9,2 | 87 |

Расход материалов на 1000 м³

| H, м | Квв, кг | Кдш, м | Ккдш, шт | Кэ, м | Кб, м |
|---------|------------|-----------|-------------|----------|----------|
| 6 | 500 | 194 | 4,0 | 20,0 | 117 |
| 8 | 500 | 174 | 3,0 | 20,0 | 113 |
| 10 | 500 | 161 | 2,4 | 20,0 | 111 |
| 12 | 500 | 250 | 2,0 | 20,0 | 109 |
| 15 | 500 | 245 | 1,6 | 20,0 | 108 |

Выход негабарита

| C, мм | 500 | 700 | 1000 | 1200 |
|-------|------|------|------|------|
| % | 14,4 | 10,4 | 1,6 | 0,8 |

Инв. № подл. Подп. и дата

| № инв. | Имя | № документа | Подпись | Дата |
|-----------|-------------|-------------|---------|------|
| Д. инж. | Девяцкий | 2-5 | | |
| П. спец. | Сиворенко | | | |
| Разраб. | Гоберова | | | |
| Н. контр. | Настерова | | | |
| Проект. | Воронинский | | | |

2587/2
409-023-62.32.88

Наклонные скважины-
ные заряды при
ЕХ S IV
α = 0,100 β = 0,50

Стадия Лист Листов
Р 125
СОЮЗГИПРОНЕРУД
Ленинград

Параметры буровзрывных работ

| H, м | WH, т | Впер, м | L, м | Взар, м | Взаб, м | а, м | б, м | V, м ³ | γ, м ³ /м | Q, кг |
|------|-------|---------|------|---------|---------|------|------|-------------------|----------------------|-------|
| 6 | 4,5 | 1,1 | 7,5 | 4,9 | 2,6 | 4,0 | 4,0 | 97 | 12,9 | 54 |
| 8 | 4,5 | 1,1 | 9,6 | 6,6 | 3,0 | 4,0 | 4,0 | 129 | 13,4 | 72 |
| 10 | 4,5 | 1,1 | 11,8 | 8,2 | 3,6 | 4,0 | 4,0 | 162 | 13,8 | 90 |
| 12 | 4,5 | 1,1 | 13,9 | 9,9 | 4,0 | 4,0 | 4,0 | 194 | 14,0 | 108 |
| 15 | 4,5 | 1,1 | 17,1 | 12,3 | 4,8 | 4,0 | 4,0 | 243 | 14,2 | 135 |

Расход материалов на 1000 м³

| H, м | Квв, кг | Кдш, м | Ккзш, шт | Кэ, м | Кб, м |
|------|---------|--------|----------|-------|-------|
| 6 | 500 | 136 | 2,6 | 20,0 | 77 |
| 8 | 500 | 120 | 1,9 | 20,0 | 74 |
| 10 | 500 | 110 | 1,5 | 20,0 | 72 |
| 12 | 500 | 162 | 1,3 | 20,0 | 71 |
| 15 | 500 | 159 | 1,0 | 20,0 | 70 |

Выход негабарита

| C, мм | 500 | 700 | 1000 | 1200 |
|-------|------|------|------|------|
| % | 16,0 | 11,0 | 2,0 | 1,6 |

2587/2

409-023-62.32.88

| № лист | № документа | Подпись | Дата |
|-------------------------|-------------|---------|------|
| 17. Сл. спец. Сидоренко | Буровзрыв | | |
| Разр. Дворова | | | |
| Н. контр. Нестерова | | | |
| Провер. Березинский | | | |

Наклонные скважины
 №16 заряды при
 $E \approx 5 \text{ IV}$
 $a = 0,125$ $g = 0,50$

| Стация | Лист | Листов |
|--------|------|--------|
| P | 126 | |

СОЮЗГИПРОНЕРУД
 ЛЕНИНГРАД

Параметры буровзрывных работ

| H, м | WH, м | Впер, м | L, м | Взар, м | Взаб, м | α , м | β , м | V, м ³ | γ , м ³ /м | Q, кг |
|------|-------|---------|------|---------|---------|--------------|-------------|-------------------|------------------------------|-------|
| 8 | 5,4 | 1,4 | 9,9 | 6,5 | 3,4 | 4,8 | 4,8 | 186 | 18,9 | 104 |
| 10 | 5,4 | 1,4 | 12,0 | 8,2 | 3,8 | 4,8 | 4,8 | 233 | 19,4 | 130 |
| 12 | 5,4 | 1,4 | 14,1 | 9,8 | 4,3 | 4,8 | 4,8 | 279 | 19,8 | 157 |
| 15 | 5,4 | 1,4 | 17,3 | 12,3 | 5,0 | 4,8 | 4,8 | 349 | 20,2 | 196 |

Расход материалов на 1000 м³

| H, м | Квв, кг | Кдш, м | Ккзда, шт | Кэ, м | Кб, м |
|------|---------|--------|-----------|-------|-------|
| 8 | 500 | 89 | 1,3 | 20 | 52 |
| 10 | 500 | 81 | 1,1 | 20 | 51 |
| 12 | 500 | 115 | 0,9 | 20 | 50 |
| 15 | 500 | 112 | 0,7 | 20 | 49 |

Выход негабарита

| C, мм | 500 | 700 | 1000 | 1200 |
|-------|------|------|------|------|
| % | 18,4 | 12,0 | 4,8 | 2,4 |

2587/2

409-023-62.32.88

| Имя | Инициалы | Подпись | Дата |
|--------|----------|---------|------|
| И.И.И. | И.И.И. | | |
| И.И.И. | И.И.И. | | |
| И.И.И. | И.И.И. | | |
| И.И.И. | И.И.И. | | |
| И.И.И. | И.И.И. | | |
| И.И.И. | И.И.И. | | |

Наклонные скважины
 в зареде при
 $E \times 5 \sqrt{}$
 $\alpha = 0,150$ $\rho = 0,50$

Стация Лист Листов
 Р 127
 СОЮЗГИПРОНЕРУД
 Ленинград

Параметры буровзрывных работ

| H, м | Wн, м | Спер, м | L, м | Рзар, м | Рзад, м | α, м | β, м | V, м ³ | V', м ³ /м | Q, кг |
|------|-------|---------|------|---------|---------|------|------|-------------------|-----------------------|-------|
| 10 | 5,7 | 1,4 | 12,1 | 8,2 | 3,9 | 5,2 | 5,2 | 265 | 22,0 | 148 |
| 12 | 5,7 | 1,4 | 14,2 | 9,9 | 4,3 | 5,2 | 5,2 | 318 | 22,4 | 177 |
| 15 | 5,7 | 1,4 | 17,4 | 12,3 | 5,1 | 5,2 | 5,2 | 398 | 22,9 | 222 |
| | | | | | | | | | | |
| | | | | | | | | | | |

Расход материалов на 1000 м³

| H, м | Квв, кг | Кдш, м | Ккдш, шт | Кэ, м | Кб, м |
|------|---------|--------|----------|-------|-------|
| 10 | 500 | 73 | 0,9 | 20 | 45 |
| 12 | 500 | 101 | 0,8 | 20 | 44 |
| 15 | 500 | 98 | 0,6 | 20 | 43 |
| | | | | | |
| | | | | | |

Выход негабарита

| C, мм | 500 | 700 | 1000 | 1200 |
|-------|------|------|------|------|
| % | 18,4 | 12,0 | 4,8 | 2,4 |

2587/2

409-023-62.32.88

Исх. лист / Документа / Подпись / Дата

Ил. спец. / Суровенко / [подпись]

Разраб. / Говорова / [подпись]

Н. к. в. м. р. / Нестерова / [подпись]

Пробир. / Березинский / [подпись]

Наклонные скважины -
 ные заряды при
 $E \times S^IV$
 $\alpha = 0,160$ $q = 0,50$

Стадия / Лист / Листов
 Р / 128

СОЮЗГИПРОНЕФТЬ
 Ленинград

Исх. лист

Исх. лист

Параметры буровзрывных работ

| Н, м | WН, м | Впер, м | W, м | Взар, м | Взоб, м | α, м | β, м | V, м ³ | γ, м ³ /м | Q, кг |
|---------|----------|------------|---------|------------|------------|---------|---------|----------------------|-------------------------|----------|
| 15 | 7,2 | 1,8 | 17,8 | 12,4 | 5,4 | 6,4 | 6,4 | 622 | 35 | 346 |
| | | | | | | | | | | |
| | | | | | | | | | | |

Расход материалов на 1000 м³

| Н, м | КВВ, кг | Кдш, м | Ккдш, шт | Кэ, м | Кб, м |
|---------|------------|-----------|-------------|----------|----------|
| 15 | 500 | 64 | 0,4 | 20 | 28 |
| | | | | | |
| | | | | | |

Выход негабарита

| С, мм | 500 | 700 | 1000 | 1200 |
|-------|------|------|------|------|
| % | 21,6 | 14,4 | 6,4 | 2,5 |

2587/2

409-023-62.32.88

| Имя | Подп. | Дата |
|--------|--------|---------|
| И.И.Ж. | В.А.С. | 2.11.88 |
| И.С.В. | С.В.Р. | 2.11.88 |
| И.В.Н. | Н.С.Т. | 2.11.88 |
| И.В.П. | И.В.П. | 2.11.88 |

Наклонные скважины-заряды при
 $E \times S \approx$
 $\alpha = 0,200$ $q = 0,50$

Стрелка Лист Листов
 Р 123
 СОЮЗГИПРОНЕЧУД
 Ленинград

Имя и подп. Подп. и дата

Параметры буровзрывных работ

| Н, м | ВН, м | Е пер, м | Л, м | Езар, м | Езоб, м | а, м | б, м | V, м ³ | γ, м ³ /м | Q, кг |
|---------|----------|-------------|---------|------------|------------|---------|---------|----------------------|-------------------------|----------|
| 6 | 3,4 | 0,9 | 7,3 | 4,9 | 2,4 | 3,1 | 3,1 | 56 | 7,7 | 34 |
| 8 | 3,4 | 0,9 | 9,5 | 6,5 | 3,0 | 3,1 | 3,1 | 75 | 8,0 | 46 |
| 10 | 3,4 | 0,9 | 11,6 | 8,2 | 3,4 | 3,1 | 3,1 | 94 | 8,1 | 58 |
| 12 | 3,4 | 0,9 | 13,7 | 9,8 | 3,9 | 3,1 | 3,1 | 113 | 8,2 | 69 |
| 15 | 3,4 | 0,9 | 16,9 | 12,3 | 4,6 | 3,1 | 3,1 | 141 | 8,4 | 87 |

Расход материалов на 1000 м³

| Н, м | Квв, кг | Кдш, м | Ккзш, шт | Кэ, м | Кб, м |
|---------|------------|-----------|-------------|----------|----------|
| 6 | 550 | 212 | 4,4 | 21 | 129 |
| 8 | 550 | 190 | 3,3 | 21 | 125 |
| 10 | 550 | 176 | 2,7 | 21 | 122 |
| 12 | 550 | 276 | 2,2 | 21 | 121 |
| 15 | 550 | 270 | 1,8 | 21 | 119 |

Выход негабарита

| С, мм | 500 | 700 | 1000 | 1200 |
|-------|------|------|------|------|
| % | 14,4 | 10,4 | 1,6 | 0,8 |

2587/2

409-023-62.32.88

| | | | |
|------------|------------|------------|------------|
| И.И. Шкода | И.И. Шкода | И.И. Шкода | И.И. Шкода |
| И.И. Шкода | И.И. Шкода | И.И. Шкода | И.И. Шкода |
| И.И. Шкода | И.И. Шкода | И.И. Шкода | И.И. Шкода |
| И.И. Шкода | И.И. Шкода | И.И. Шкода | И.И. Шкода |
| И.И. Шкода | И.И. Шкода | И.И. Шкода | И.И. Шкода |
| И.И. Шкода | И.И. Шкода | И.И. Шкода | И.И. Шкода |

Наклонные скважины - Стадия Лист Листов
 №10 - заряды при Р 130
 $E \times$ $S \sqrt{V}$
 $a = 0,150$ $q = 0,55$
 СОЮЗГИПРОНЕРУД
 Ленинград

Параметры буровзрывных работ

| H, м | WН, м | Епер, м | L, м | Езар, м | Езаб, м | α , м | δ , м | V, м ³ | γ , м ³ /м | Q, кг |
|------|-------|---------|------|---------|---------|--------------|--------------|-------------------|------------------------------|-------|
| 6 | 4,3 | 1,2 | 7,6 | 4,9 | 2,7 | 3,8 | 3,8 | 88 | 11,7 | 54 |
| 8 | 4,3 | 1,2 | 9,7 | 6,6 | 3,1 | 3,8 | 3,8 | 117 | 12,2 | 72 |
| 10 | 4,3 | 1,2 | 11,8 | 8,2 | 3,6 | 3,8 | 3,8 | 147 | 12,5 | 90 |
| 12 | 4,3 | 1,2 | 13,9 | 9,9 | 4,0 | 3,8 | 3,8 | 176 | 12,7 | 108 |
| 15 | 4,3 | 1,2 | 17,1 | 12,3 | 4,8 | 3,8 | 3,8 | 220 | 12,9 | 135 |

Расход материалов на 1000 м³

| H, м | Kвв, кг | Kдш, м | Kкдш, шт | Kз, м | Kб, м |
|------|---------|--------|----------|-------|-------|
| 6 | 550 | 148 | 2,8 | 21 | 85 |
| 8 | 550 | 131 | 2,1 | 21 | 82 |
| 10 | 550 | 120 | 1,7 | 21 | 80 |
| 12 | 550 | 179 | 1,4 | 21 | 78 |
| 15 | 550 | 175 | 1,1 | 21 | 77 |

Выход негабарита

| C, мм | 500 | 700 | 1000 | 1200 |
|-------|------|------|------|------|
| % | 16,0 | 11,0 | 2,0 | 1,6 |

2587/2

409-023-62.32.88

| Изм. лист | Исполнитель | Подпись | Дата |
|-------------|--------------|---------|------|
| 01. ИЛЖ. | Сидоренко | | |
| 02. Спец. | Сидоренко | | |
| 03. Заб. | Гольцова | | |
| 04. Контр. | Нестерова | | |
| 05. Прораб. | Корсаковский | | |

Наклонные скважин-
ные заряды при
E X S IV
d = 0,125 g = 0,55

Стадия Лист Листов
P 131
СОЮЗГИПРОНЕЕРУД
Ленинград

ИШ. Нпол. Подп. и дата

Параметры буровзрывных работ

| H, м | WН, м | Рпер, м | L, м | Взар, м | Взаб, м | α, м | β, м | V, м ³ | γ _{з/м} | Q, кг |
|---------|----------|------------|---------|------------|------------|---------|---------|----------------------|------------------|----------|
| 6 | 5,2 | 1,4 | 7,8 | 4,9 | 2,9 | 4,6 | 4,6 | 127 | 16,3 | 78 |
| 8 | 5,2 | 1,4 | 9,9 | 6,5 | 3,4 | 4,6 | 4,6 | 169 | 17,1 | 104 |
| 10 | 5,2 | 1,4 | 12,1 | 8,2 | 3,9 | 4,6 | 4,6 | 212 | 17,6 | 130 |
| 12 | 5,2 | 1,4 | 14,2 | 9,8 | 4,4 | 4,6 | 4,6 | 254 | 17,9 | 157 |
| 15 | 5,2 | 1,4 | 17,4 | 12,3 | 5,1 | 4,6 | 4,6 | 318 | 18,3 | 196 |

Расход материалов на 1000 м³

| H, м | Kвв, кг | Kдш, м | Kкздш, шт | Kз, м | Kб, м |
|---------|------------|-----------|--------------|----------|----------|
| 6 | 550 | 111 | 2,0 | 21 | 61 |
| 8 | 550 | 97 | 1,5 | 21 | 58 |
| 10 | 550 | 89 | 1,2 | 21 | 56 |
| 12 | 550 | 127 | 1,0 | 21 | 55 |
| 15 | 550 | 123 | 0,8 | 21 | 54 |

Выход негабарита

| C, мм | 500 | 700 | 1000 | 1200 |
|-------|------|------|------|------|
| % | 18,4 | 12,0 | 4,8 | 2,4 |

Изм. лист. Подп. и дата

| | | | | | | | |
|----------------|-------------|---------|------|--|-----------------------------|------|--------|
| Изм. лист. | № документа | Подпись | Дата | <h2 style="text-align: center;">409-023-62.32.88</h2> <p style="text-align: center;">Наклонные скважины №19 заряды при E = 8,5 d = 0,150 γ = 0,55</p> | Стандарт | Лист | Листов |
| П. И. М. Ж. | Суровенко | | | | Р | 132 | |
| Разраб. | Суровенко | | | | СОЮЗГИПРОНЕФТЬ ЛЕНИНГРАД | | |
| Н. к. м. т. р. | Нестерова | | | | | | |

2507/2

Альбом II

Параметры буровзрывных работ

| H, м | ВН, м | Впер, м | Ц, м | Рзар, м | Рзад, м | α , м | Б, м | γ , м ³ | γ , м ³ /м | Q, кг |
|------|-------|---------|------|---------|---------|--------------|------|---------------------------|------------------------------|-------|
| 8 | 5,5 | 1,5 | 10,0 | 6,6 | 3,4 | 4,9 | 4,9 | 193 | 19,3 | 118 |
| 10 | 5,5 | 1,5 | 12,1 | 8,2 | 3,9 | 4,9 | 4,9 | 241 | 19,9 | 148 |
| 12 | 5,5 | 1,5 | 14,3 | 9,9 | 4,4 | 4,9 | 4,9 | 289 | 20,3 | 177 |
| 15 | 5,5 | 1,5 | 17,5 | 12,3 | 5,2 | 4,9 | 4,9 | 361 | 20,7 | 222 |
| | | | | | | | | | | |

Расход материалов на 1000 м³

| H, м | Квв, кг | Кдш, м | Кздш, шт | Кэ, м | Кб, м |
|------|---------|--------|----------|-------|-------|
| 8 | 550 | 87 | 1,3 | 21 | 51 |
| 10 | 550 | 80 | 1,0 | 21 | 50 |
| 12 | 550 | 112 | 0,9 | 21 | 49 |
| 15 | 550 | 109 | 0,7 | 21 | 48 |
| | | | | | |

Выход негабарита

| С, мм | 500 | 700 | 1000 | 1200 |
|-------|------|------|------|------|
| % | 18,4 | 12,0 | 4,8 | 2,4 |

Изм. и подп. Подп. и дата

| | | | |
|-----------|-------------|---------|--------|
| Изм. Лист | Исполнитель | Подпись | Дата |
| И.И.И. | И.И.И. | И.И.И. | И.И.И. |
| И.И.И. | И.И.И. | И.И.И. | И.И.И. |
| И.И.И. | И.И.И. | И.И.И. | И.И.И. |
| И.И.И. | И.И.И. | И.И.И. | И.И.И. |
| И.И.И. | И.И.И. | И.И.И. | И.И.И. |

2587/2
409-023-62.32.88

Наклонные скважины - Стадия Лист Листов
 ные заряды при
 $E \approx 5 \sqrt{IV}$
 $\alpha = 0,160$ $\eta = 0,55$
 СДЮЗГИПРОНЕРУД
 Ленинград

Параметры буровзрывных работ

| H, м | WН, м | Рпер, м | L, м | Рзар, м | Рзаб, м | α, м | β, м | V, м ³ | γ, м ³ /м | Q, кг |
|---------|----------|------------|---------|------------|------------|---------|---------|----------------------|-------------------------|----------|
| 12 | 6,8 | 1,9 | 14,6 | 9,9 | 4,7 | 6,1 | 6,1 | 452 | 30,9 | 276 |
| 15 | 6,8 | 1,9 | 17,8 | 12,4 | 5,4 | 6,1 | 6,1 | 565 | 31,7 | 346 |
| | | | | | | | | | | |

Расход материалов на 1000м³

| H, м | КВВ, кг | Кдш, м | Ккдш, шт | Кэ, м | Кб, м |
|---------|------------|-----------|-------------|----------|----------|
| 12 | 550 | 73 | 0,6 | 21 | 32 |
| 15 | 550 | 71 | 0,4 | 21 | 31 |
| | | | | | |

Выход негабарита

| C, мм | 500 | 700 | 1000 | 1200 |
|-------|------|------|------|------|
| % | 21,6 | 14,4 | 6,4 | 2,5 |

2587/2

409-023-62.32.88

| Изм. | Лист | и документа | Подпись | Дата |
|-----------|-------------|-------------|---------|------|
| Ил. спец. | Сидорова | | | |
| Разработ | Гоборова | | | |
| Н. контр. | Нестерова | | | |
| Провер. | Борозинский | | | |

| Наклонные скважины | | Стадия | Лист | Листов |
|--------------------|----------------|--------|------|--------|
| №16, заряды при | | Р | 134 | |
| $E \times$ | $S \text{ IV}$ | | | |
| $\alpha = 0,200$ | $\rho = 0,55$ | | | |

СОЮЗГИПРОНЕРУД
ЛЕНИНГРАД

Параметры буровзрывных работ

Альбом II

| H, м | Wн, м | Впер, м | L, м | Рзар, м | Рзаб, м | α, м | β, м | V, м³ | γ, м³/м | Q, кг |
|------|-------|---------|------|---------|---------|------|------|-------|---------|-------|
| 6 | 3,3 | 1,0 | 7,4 | 4,4 | 3,0 | 2,6 | 2,9 | 46 | 6,3 | 31 |
| 8 | 3,3 | 1,0 | 9,5 | 5,9 | 3,6 | 2,6 | 2,9 | 62 | 6,5 | 41 |
| 10 | 3,3 | 1,0 | 11,6 | 7,4 | 4,2 | 2,6 | 2,9 | 77 | 6,7 | 52 |
| 12 | 3,3 | 1,0 | 13,8 | 8,8 | 5,0 | 2,6 | 2,9 | 93 | 6,8 | 62 |
| 15 | 3,3 | 1,0 | 17,0 | 11,0 | 6,0 | 2,6 | 2,9 | 116 | 6,9 | 78 |

Расход материалов на 1000 м³

| H, м | Квв, кг | Кдш, м | Ккдш, шт | Кэ, м | Кб, м |
|------|---------|--------|----------|-------|-------|
| 6 | 600 | 248 | 5,4 | 22 | 158 |
| 8 | 600 | 223 | 4,0 | 22 | 152 |
| 10 | 600 | 209 | 3,2 | 22 | 149 |
| 12 | 600 | 336 | 2,7 | 22 | 147 |
| 15 | 600 | 329 | 2,1 | 22 | 145 |

Выход негабарита

| G мм | 500 | 700 | 1000 | 1200 |
|------|------|------|------|------|
| % | 14,4 | 10,4 | 1,6 | 0,8 |

2587/2

409-023-62.32.88

Синько, Леоид, и др.

Иван Лист
Д. Синько
Д. Синько
Разрад Габриэла
К. Като
Проф. Брандштетт

Наклонные скважин-
ные заряды при
E X 5 V
α = 0,100 9 = 0,60

Стадия Лист Листов
Р 135
СОЮЗГИПРОНЕРУД
Ленинград

Параметры буровзрывных работ

| H, м | ВН, м | Зпер, м | Л, м | Ззар, м | Ззав, м | α , м | β , м | V, м ³ | σ , м ³ /м | Q, кг |
|---------|----------|------------|---------|------------|------------|-----------------|----------------|----------------------|---------------------------------|----------|
| 6 | 4,9 | 1,5 | 7,9 | 4,4 | 3,5 | 4,0 | 4,4 | 105 | 13,3 | 70 |
| 8 | 4,9 | 1,5 | 10,0 | 5,9 | 4,1 | 4,0 | 4,4 | 140 | 14,0 | 94 |
| 10 | 4,9 | 1,5 | 12,1 | 7,4 | 4,8 | 4,0 | 4,4 | 175 | 14,4 | 117 |
| 12 | 4,9 | 1,5 | 14,3 | 8,8 | 5,4 | 4,0 | 4,4 | 210 | 14,7 | 141 |
| 15 | 4,9 | 1,5 | 17,4 | 11,0 | 6,4 | 4,0 | 4,4 | 262 | 15 | 176 |

Расход материалов на 1000 м³

| H, м | Квв, кг | Кдш, м | Ккзш, шт | Кз, м | Кб, м |
|---------|------------|-----------|-------------|----------|----------|
| 6 | 600 | 129 | 2,4 | 22 | 75 |
| 8 | 600 | 113 | 1,8 | 22 | 71 |
| 10 | 600 | 104 | 1,4 | 22 | 69 |
| 12 | 600 | 154 | 1,2 | 22 | 67 |
| 15 | 600 | 150 | 1,0 | 22 | 66 |

Выход негабарита

| C, мм | 500 | 700 | 1000 | 1200 |
|-------|------|------|------|------|
| % | 18,4 | 12,0 | 4,8 | 2,4 |

2587/2

409-023-62.32.88

Изм. Лист _____ Инв. № _____

Исполнитель _____

Исполнитель _____

Исполнитель _____

Исполнитель _____

Наклонные скважины
 с зарядом при
 $E \bar{X}$ $S \bar{V}$
 $\alpha = 0,150$ $\rho = 0,60$

Страница _____
 Лист _____
 Листов _____
 Р. 131
 СОНГИПРОНЕФТ
 Ленинград

Исполнитель _____

Параметры буровзрывных работ

| H, м | Wн, м | Спер, м | L, м | Рзар, м | Рзоб, м | α, м | β, м | V, м ³ | γ, м ³ /м | Q, кг |
|---------|----------|------------|---------|------------|------------|---------|---------|----------------------|-------------------------|----------|
| 12 | 6,5 | 2,0 | 14,7 | 8,9 | 5,8 | 5,3 | 5,9 | 373 | 25,3 | 249 |
| 15 | 6,5 | 2,0 | 17,9 | 11,1 | 6,8 | 5,3 | 5,9 | 466 | 26,0 | 311 |
| | | | | | | | | | | |

Расход материалов на 1000 м³

| H, м | Квв, кг | Кдш, м | Ккздш, шт | Кэ, м | Кб, м |
|---------|------------|-----------|--------------|----------|----------|
| 12 | 600 | 89 | 0,7 | 22 | 39 |
| 15 | 600 | 86 | 0,5 | 22 | 38 |
| | | | | | |

Выход негабарита

| С, мм | 500 | 700 | 1000 | 1200 |
|-------|------|------|------|------|
| % | 21,6 | 14,4 | 6,4 | 2,5 |

ИЖС. Исполн. Подп. и дата

| ИЖС. Исполн. | Подп. и дата | ИЖС. Исполн. | Подп. и дата |
|--------------|--------------|--------------|--------------|
| И. ИЖС | И. ИЖС | И. ИЖС | И. ИЖС |
| И. ИЖС | И. ИЖС | И. ИЖС | И. ИЖС |
| И. ИЖС | И. ИЖС | И. ИЖС | И. ИЖС |
| И. ИЖС | И. ИЖС | И. ИЖС | И. ИЖС |

2587/2
409-023-62.32.88

Наклонные скважины - Студия
 ные заряды при
 Е X S Y
 α = 0,200 γ = 0,60
 Р 139
 СОЮЗГИПРОНЕРУД
 Ленинград

Параметры буровзрывных работ

| H, м | Wн, м | Слер, м | L, м | Сзар, м | Сзаб, м | α , м | β , м | V, м ³ | γ , м ³ /м | Q, кг |
|------|-------|---------|------|---------|---------|--------------|-------------|-------------------|------------------------------|-------|
| 6 | 3,2 | 1,0 | 7,4 | 4,4 | 3,0 | 2,5 | 2,8 | 43 | 5,8 | 31 |
| 8 | 3,2 | 1,0 | 9,5 | 5,9 | 3,6 | 2,5 | 2,8 | 57 | 6,0 | 41 |
| 10 | 3,2 | 1,0 | 11,7 | 7,4 | 4,3 | 2,5 | 2,8 | 71 | 6,2 | 52 |
| 12 | 3,2 | 1,0 | 13,8 | 8,8 | 5,0 | 2,5 | 2,8 | 86 | 6,2 | 62 |
| 15 | 3,2 | 1,0 | 17 | 11 | 6,0 | 2,5 | 2,8 | 107 | 6,3 | 78 |

Расход материалов на 1000 м³

| H, м | Квв, кг | Кдш, м | Ккзш, шт | Кз, м | Кб, м |
|------|---------|--------|----------|-------|-------|
| 6 | 650 | 267 | 5,8 | 22 | 172 |
| 8 | 650 | 241 | 4,4 | 22 | 166 |
| 10 | 650 | 225 | 3,5 | 22 | 162 |
| 12 | 650 | 365 | 2,9 | 22 | 160 |
| 15 | 650 | 357 | 2,3 | 22 | 157 |

Выход негабарита

| C, мм | 500 | 700 | 1000 | 1200 |
|-------|------|------|------|------|
| % | 14,4 | 10,4 | 1,6 | 0,8 |

2587/2

409-023-62.32.88

| Изм. лист | И. документ | Подпись | Дата |
|-----------|----------------|---------|------|
| И. ИМЖ | С. С. С. С. С. | | |
| И. СЛЕД | С. С. С. С. С. | | |
| Разраб. | Г. Г. Г. Г. Г. | | |
| И. КОНТР. | И. И. И. И. И. | | |
| И. АВТОР. | Б. Б. Б. Б. Б. | | |

Наклонные скважины
НБР. Заряды при
 $E \times X$ $S \times W$
 $\alpha = 0,100$ $\rho = 0,65$

Стация Лист Листов
Р 140
СОЮЗГИПРОНЕРУД
Ленинград

Параметры буровзрывных работ

| H, м | Wн, м | Эпер, м | L, м | Езар, м | Езаб, м | α , м | β , м | V, м ³ | V ₃ /м | Q, кг |
|---------|----------|------------|---------|------------|------------|-----------------|----------------|----------------------|-------------------|----------|
| 6 | 3,9 | 1,3 | 7,7 | 4,4 | 3,3 | 3,2 | 3,5 | 67 | 8,8 | 48 |
| 8 | 3,9 | 1,3 | 9,8 | 5,9 | 3,9 | 3,2 | 3,5 | 89 | 9,2 | 65 |
| 10 | 3,9 | 1,3 | 11,9 | 7,4 | 4,5 | 3,2 | 3,5 | 112 | 9,4 | 81 |
| 12 | 3,9 | 1,3 | 14,1 | 8,9 | 5,2 | 3,2 | 3,5 | 134 | 9,6 | 97 |
| 15 | 3,9 | 1,3 | 17,2 | 11,1 | 6,1 | 3,2 | 3,5 | 168 | 9,8 | 122 |

Расход материалов на 1000 м³

| H, м | Квв, кг | Кдш, м | Кздш, шт | Кэ, м | Кб, м |
|---------|------------|-----------|-------------|----------|----------|
| 6 | 650 | 185 | 3,7 | 22 | 113 |
| 8 | 650 | 165 | 2,8 | 22 | 109 |
| 10 | 650 | 153 | 2,2 | 22 | 106 |
| 12 | 650 | 237 | 1,9 | 22 | 104 |
| 15 | 650 | 232 | 1,5 | 22 | 102 |

Выход негабарита

| C, мм | 500 | 700 | 1000 | 1200 |
|-------|------|------|------|------|
| % | 16,0 | 11,0 | 2,0 | 1,6 |

2587/2

409-023-62.32.88

| Изм. лист | И. документ | Подпись | Дата |
|---------------------|-------------|---------|------|
| И. инж. Сидоренко | | | |
| Разраб. Говорова | | | |
| И. контр. Нестеров | | | |
| Пробер. Березинский | | | |

Наклонные скважины
ныне заряды при
E X S IV
 $\alpha = 0,125$ $9 \approx 0,65$

| Стация | Лист | Листов |
|--------|------|--------|
| P | 141 | |

СОЮЗГИПРОНЕРУД
Ленинград

Изм. и листы

Изм. и листы

Параметры буровзрывных работ

| H, м | WН, м | Впер, м | L, м | Взар, м | Взоб, м | α , м | β , м | V, м ³ | σ , м ³ /м | Q, кг |
|---------|----------|------------|---------|------------|------------|-----------------|----------------|----------------------|---------------------------------|----------|
| 6 | 4,8 | 1,5 | 7,9 | 4,4 | 3,5 | 3,8 | 4,2 | 96 | 12,2 | 70 |
| 8 | 4,8 | 1,5 | 10,1 | 5,9 | 4,2 | 3,8 | 4,2 | 129 | 12,8 | 94 |
| 10 | 4,8 | 1,5 | 12,2 | 7,4 | 4,8 | 3,8 | 4,2 | 161 | 13,3 | 117 |
| 12 | 4,8 | 1,5 | 14,3 | 8,8 | 5,5 | 3,8 | 4,2 | 193 | 13,5 | 141 |
| 15 | 4,8 | 1,5 | 17,5 | 11 | 6,5 | 3,8 | 4,2 | 242 | 13,8 | 176 |

Расход материалов на 1000 м³

| H, м | Kвв, кг | Kдш, м | Kкзш, шт | Kз, м | Kб, м |
|---------|------------|-----------|-------------|----------|----------|
| 6 | 650 | 139 | 2,6 | 22 | 81 |
| 8 | 650 | 122 | 1,9 | 22 | 77 |
| 10 | 650 | 112 | 1,5 | 22 | 75 |
| 12 | 650 | 168 | 1,3 | 22 | 73 |
| 15 | 650 | 163 | 1,0 | 22 | 72 |

Выход негабарита

| C, мм | 500 | 700 | 1000 | 1200 |
|-------|------|------|------|------|
| % | 18,4 | 12,0 | 4,8 | 2,4 |

2587/2

409-023-62.32.88

| Изм | Лист | Исполнитель | Подпись | Дата |
|-----|------|-------------|----------|------|
| 1 | 1 | Сидоркин | Сидоркин | 2010 |
| 2 | 1 | Сидоркин | Сидоркин | 2010 |
| 3 | 1 | Сидоркин | Сидоркин | 2010 |
| 4 | 1 | Сидоркин | Сидоркин | 2010 |
| 5 | 1 | Сидоркин | Сидоркин | 2010 |
| 6 | 1 | Сидоркин | Сидоркин | 2010 |
| 7 | 1 | Сидоркин | Сидоркин | 2010 |
| 8 | 1 | Сидоркин | Сидоркин | 2010 |
| 9 | 1 | Сидоркин | Сидоркин | 2010 |
| 10 | 1 | Сидоркин | Сидоркин | 2010 |
| 11 | 1 | Сидоркин | Сидоркин | 2010 |
| 12 | 1 | Сидоркин | Сидоркин | 2010 |
| 13 | 1 | Сидоркин | Сидоркин | 2010 |
| 14 | 1 | Сидоркин | Сидоркин | 2010 |
| 15 | 1 | Сидоркин | Сидоркин | 2010 |
| 16 | 1 | Сидоркин | Сидоркин | 2010 |
| 17 | 1 | Сидоркин | Сидоркин | 2010 |
| 18 | 1 | Сидоркин | Сидоркин | 2010 |
| 19 | 1 | Сидоркин | Сидоркин | 2010 |
| 20 | 1 | Сидоркин | Сидоркин | 2010 |
| 21 | 1 | Сидоркин | Сидоркин | 2010 |
| 22 | 1 | Сидоркин | Сидоркин | 2010 |
| 23 | 1 | Сидоркин | Сидоркин | 2010 |
| 24 | 1 | Сидоркин | Сидоркин | 2010 |
| 25 | 1 | Сидоркин | Сидоркин | 2010 |
| 26 | 1 | Сидоркин | Сидоркин | 2010 |
| 27 | 1 | Сидоркин | Сидоркин | 2010 |
| 28 | 1 | Сидоркин | Сидоркин | 2010 |
| 29 | 1 | Сидоркин | Сидоркин | 2010 |
| 30 | 1 | Сидоркин | Сидоркин | 2010 |
| 31 | 1 | Сидоркин | Сидоркин | 2010 |
| 32 | 1 | Сидоркин | Сидоркин | 2010 |
| 33 | 1 | Сидоркин | Сидоркин | 2010 |
| 34 | 1 | Сидоркин | Сидоркин | 2010 |
| 35 | 1 | Сидоркин | Сидоркин | 2010 |
| 36 | 1 | Сидоркин | Сидоркин | 2010 |
| 37 | 1 | Сидоркин | Сидоркин | 2010 |
| 38 | 1 | Сидоркин | Сидоркин | 2010 |
| 39 | 1 | Сидоркин | Сидоркин | 2010 |
| 40 | 1 | Сидоркин | Сидоркин | 2010 |
| 41 | 1 | Сидоркин | Сидоркин | 2010 |
| 42 | 1 | Сидоркин | Сидоркин | 2010 |
| 43 | 1 | Сидоркин | Сидоркин | 2010 |
| 44 | 1 | Сидоркин | Сидоркин | 2010 |
| 45 | 1 | Сидоркин | Сидоркин | 2010 |
| 46 | 1 | Сидоркин | Сидоркин | 2010 |
| 47 | 1 | Сидоркин | Сидоркин | 2010 |
| 48 | 1 | Сидоркин | Сидоркин | 2010 |
| 49 | 1 | Сидоркин | Сидоркин | 2010 |
| 50 | 1 | Сидоркин | Сидоркин | 2010 |
| 51 | 1 | Сидоркин | Сидоркин | 2010 |
| 52 | 1 | Сидоркин | Сидоркин | 2010 |
| 53 | 1 | Сидоркин | Сидоркин | 2010 |
| 54 | 1 | Сидоркин | Сидоркин | 2010 |
| 55 | 1 | Сидоркин | Сидоркин | 2010 |
| 56 | 1 | Сидоркин | Сидоркин | 2010 |
| 57 | 1 | Сидоркин | Сидоркин | 2010 |
| 58 | 1 | Сидоркин | Сидоркин | 2010 |
| 59 | 1 | Сидоркин | Сидоркин | 2010 |
| 60 | 1 | Сидоркин | Сидоркин | 2010 |
| 61 | 1 | Сидоркин | Сидоркин | 2010 |
| 62 | 1 | Сидоркин | Сидоркин | 2010 |
| 63 | 1 | Сидоркин | Сидоркин | 2010 |
| 64 | 1 | Сидоркин | Сидоркин | 2010 |
| 65 | 1 | Сидоркин | Сидоркин | 2010 |
| 66 | 1 | Сидоркин | Сидоркин | 2010 |
| 67 | 1 | Сидоркин | Сидоркин | 2010 |
| 68 | 1 | Сидоркин | Сидоркин | 2010 |
| 69 | 1 | Сидоркин | Сидоркин | 2010 |
| 70 | 1 | Сидоркин | Сидоркин | 2010 |
| 71 | 1 | Сидоркин | Сидоркин | 2010 |
| 72 | 1 | Сидоркин | Сидоркин | 2010 |
| 73 | 1 | Сидоркин | Сидоркин | 2010 |
| 74 | 1 | Сидоркин | Сидоркин | 2010 |
| 75 | 1 | Сидоркин | Сидоркин | 2010 |
| 76 | 1 | Сидоркин | Сидоркин | 2010 |
| 77 | 1 | Сидоркин | Сидоркин | 2010 |
| 78 | 1 | Сидоркин | Сидоркин | 2010 |
| 79 | 1 | Сидоркин | Сидоркин | 2010 |
| 80 | 1 | Сидоркин | Сидоркин | 2010 |
| 81 | 1 | Сидоркин | Сидоркин | 2010 |
| 82 | 1 | Сидоркин | Сидоркин | 2010 |
| 83 | 1 | Сидоркин | Сидоркин | 2010 |
| 84 | 1 | Сидоркин | Сидоркин | 2010 |
| 85 | 1 | Сидоркин | Сидоркин | 2010 |
| 86 | 1 | Сидоркин | Сидоркин | 2010 |
| 87 | 1 | Сидоркин | Сидоркин | 2010 |
| 88 | 1 | Сидоркин | Сидоркин | 2010 |
| 89 | 1 | Сидоркин | Сидоркин | 2010 |
| 90 | 1 | Сидоркин | Сидоркин | 2010 |
| 91 | 1 | Сидоркин | Сидоркин | 2010 |
| 92 | 1 | Сидоркин | Сидоркин | 2010 |
| 93 | 1 | Сидоркин | Сидоркин | 2010 |
| 94 | 1 | Сидоркин | Сидоркин | 2010 |
| 95 | 1 | Сидоркин | Сидоркин | 2010 |
| 96 | 1 | Сидоркин | Сидоркин | 2010 |
| 97 | 1 | Сидоркин | Сидоркин | 2010 |
| 98 | 1 | Сидоркин | Сидоркин | 2010 |
| 99 | 1 | Сидоркин | Сидоркин | 2010 |
| 100 | 1 | Сидоркин | Сидоркин | 2010 |

Наклонные скважины
 №12 заряды при
 $E = 8$ $\delta = 1,50$ $\gamma = 0,65$

Студия Лист Листов
 Р 142
 СМЗГИПРОНЕРУД
 Ленинград

Шифр докум. Подп. и дата

Параметры буровзрывных работ

| H, м | WН, м | Впер, м | L, м | Рзар, м | Рзоб, м | σ , м | δ , м | V, м ³ | \sqrt{V} , м ^{3/м} | Q, кг |
|---------|----------|------------|---------|------------|------------|-----------------|-----------------|----------------------|----------------------------------|----------|
| 6 | 5,0 | 1,6 | 8,0 | 4,4 | 3,6 | 4,1 | 4,5 | 110 | 13,7 | 79 |
| 8 | 5,0 | 1,6 | 10,2 | 5,9 | 4,3 | 4,1 | 4,5 | 147 | 14,5 | 106 |
| 10 | 5,0 | 1,6 | 12,3 | 7,4 | 4,9 | 4,1 | 4,5 | 183 | 15,0 | 133 |
| 12 | 5,0 | 1,6 | 14,4 | 8,9 | 5,5 | 4,1 | 4,5 | 220 | 15,3 | 159 |
| 15 | 5,0 | 1,6 | 17,6 | 11,1 | 6,5 | 4,1 | 4,5 | 275 | 15,7 | 199 |

Расход материалов на 1000 м³

| H, м | Квв, кг | Кдш, м | Ккзш, шт. | Кз, м | Кб, м |
|---------|------------|-----------|--------------|----------|----------|
| 6 | 650 | 125 | 2,3 | 22 | 72 |
| 8 | 650 | 110 | 1,7 | 22 | 69 |
| 10 | 650 | 100 | 1,4 | 22 | 66 |
| 12 | 650 | 148 | 1,1 | 22 | 65 |
| 15 | 650 | 144 | 0,9 | 22 | 63 |

Выход негабарита

| C, мм | 500 | 700 | 1000 | 1200 |
|-------|------|------|------|------|
| % | 18,4 | 12,0 | 4,8 | 2,4 |

2587/2

409-023-62.32.88

| Изм. | Лист | № документа | Исполн. | Дата |
|------|---------|-------------|---------|------|
| 01 | ИНЖ. | ИЗДАНИЕ | СМ | |
| 02 | СПР. | ИЗМЕНЕНИЯ | СМ | |
| 03 | РАЗРАБ. | ИЗМЕНЕНИЯ | СМ | |
| 04 | И.КОНТ. | ИЗМЕНЕНИЯ | СМ | |
| 05 | ПРОВЕР. | ИЗМЕНЕНИЯ | СМ | |

Наклонные скважины -
ные заряды при
 $d = 0,160$ $q = 0,65$

Стация Лист Листов
Р 143
СОЮЗГИПРОНЕРЧД
Ленинград

Инв. № подл. Подп. и дата

Параметры буровзрывных работ

| Н, м | ВН, м | Впер, м | Л, м | Взар, м | Взаб, м | а, м | б, м | V, м ³ | γ, м ³ /м | Q, кг |
|---------|----------|------------|---------|------------|------------|---------|---------|----------------------|-------------------------|----------|
| 10 | 6,3 | 2,0 | 12,7 | 7,4 | 5,3 | 5,1 | 5,6 | 287 | 22,6 | 207 |
| 12 | 6,3 | 2,0 | 14,8 | 8,9 | 5,9 | 5,1 | 5,6 | 344 | 23,3 | 249 |
| 15 | 6,3 | 2,0 | 18,0 | 11,1 | 6,9 | 5,1 | 5,6 | 430 | 23,9 | 311 |
| | | | | | | | | | | |
| | | | | | | | | | | |

Расход материалов на 1000 м³

| Н, м | Ква, кг | Кдш, м | Ккдш, шт | Кз, м | Кб, м |
|---------|------------|-----------|-------------|----------|----------|
| 10 | 650 | 70 | 0,9 | 22 | 44 |
| 12 | 650 | 97 | 0,7 | 22 | 43 |
| 15 | 650 | 94 | 0,6 | 22 | 41 |
| | | | | | |
| | | | | | |

Выход негабарита

| С, мм | 500 | 700 | 1000 | 1200 |
|-------|------|------|------|------|
| % | 21,6 | 14,4 | 6,4 | 2,5 |

2597/2

409-023-62.32.88

| ИЗМ | Исполнитель | Подпись | Дата |
|-----------|-------------|------------------|------|
| Пр. спец. | Сидоровко | <i>[Подпись]</i> | |
| Разраб. | Гоборова | <i>[Подпись]</i> | |
| Н.контр. | Нестеров | <i>[Подпись]</i> | |
| Пробер. | Безруцкий | <i>[Подпись]</i> | |

Наклонные скважины
 №16 - заряды - при
 $E = X$ $S = IV$
 $d = 0,200$ $q = 0,65$

| Стация | Лист | Листов |
|--------|------|--------|
| Р | 144 | |

СООЗГИПРОНЕРУД
Ленинград

Шифр посыл. Подпись и дата

Альбом I

Параметры буровзрывных работ

| H, м | Wн, м | Спер, м | L, м | Рзар, м | Рзаб, м | α , м | β , м | V, м ³ | γ , м ³ /м | Q, кг |
|------|-------|---------|------|---------|---------|--------------|-------------|-------------------|------------------------------|-------|
| 6 | 3,1 | 1,1 | 7,5 | 4,2 | 3,3 | 2,3 | 2,7 | 37 | 5,1 | 29 |
| 8 | 3,1 | 1,1 | 9,6 | 5,6 | 4,0 | 2,3 | 2,7 | 50 | 5,3 | 39 |
| 10 | 3,1 | 1,1 | 11,7 | 7,0 | 4,7 | 2,3 | 2,7 | 62 | 5,4 | 49 |
| 12 | 3,1 | 1,1 | 13,8 | 8,3 | 5,5 | 2,3 | 2,7 | 75 | 5,5 | 59 |
| 15 | 3,1 | 1,1 | 17 | 10,4 | 6,6 | 2,3 | 2,7 | 94 | 5,5 | 74 |

Расход материалов на 1000 м³

| H, м | Квв, кг | Кдш, м | Ккдш, шт | Кз, м | Кб, м |
|------|---------|--------|----------|-------|-------|
| 6 | 700 | 299 | 6,6 | 23 | 197 |
| 8 | 700 | 270 | 5,0 | 23 | 190 |
| 10 | 700 | 253 | 4,0 | 23 | 186 |
| 12 | 700 | 417 | 3,3 | 23 | 183 |
| 15 | 700 | 408 | 2,6 | 23 | 180 |

Выход негабарита

| C, мм | 500 | 700 | 1000 | 1200 |
|-------|------|------|------|------|
| % | 14,4 | 10,4 | 1,6 | 0,8 |

2587/2

409-023-62.32.88

ИЗМ. Лист

Документы

Подпись

Дата

И. И. И. И.

С. С. С. С.

И. И. И. И.

С. С. С. С.

И. И. И. И.

С. С. С. С.

И. И. И. И.

С. С. С. С.

Наклонные скважины -

н/в/е заряды - при

 $E = 7$ $S = IV$ $\alpha = 0,100$ $\gamma = 0,70$

Старый лист

Р 145

СОЮЗГИПРОНЕРУД

Ленинград

Параметры буровзрывных работ

| H, м | VH, м | R _{пер} , м | L, м | R _{зар} , м | R _{зоб} , м | α , м | δ , м | V, м ³ | γ , м ³ /м | Q, кг |
|---------|----------|-------------------------|---------|-------------------------|-------------------------|-----------------|-----------------|----------------------|---------------------------------|----------|
| 6 | 3,8 | 1,3 | 7,7 | 4,2 | 3,5 | 2,9 | 3,4 | 59 | 7,7 | 46 |
| 8 | 3,8 | 1,3 | 9,8 | 5,6 | 4,2 | 2,9 | 3,4 | 78 | 8,0 | 61 |
| 10 | 3,8 | 1,3 | 12,0 | 7,0 | 5,0 | 2,9 | 3,4 | 98 | 8,2 | 76 |
| 12 | 3,8 | 1,3 | 14,1 | 8,4 | 5,7 | 2,9 | 3,4 | 118 | 8,4 | 92 |
| 15 | 3,8 | 1,3 | 17,3 | 10,5 | 6,8 | 2,9 | 3,4 | 147 | 8,5 | 115 |

Расход материалов на 1000 м³

| H, м | K _{вв} , кг | K _{дш} , м | K _{кзвш} , шт | K _э , м | K _б , м |
|---------|-------------------------|------------------------|---------------------------|-----------------------|-----------------------|
| 6 | 700 | 207 | 4,2 | 23 | 130 |
| 8 | 700 | 185 | 3,2 | 23 | 125 |
| 10 | 700 | 171 | 2,5 | 23 | 121 |
| 12 | 700 | 272 | 2,1 | 23 | 119 |
| 15 | 700 | 265 | 1,7 | 23 | 117 |

Выход негабарита

| C, мм | 500 | 700 | 1000 | 1200 |
|-------|------|------|------|------|
| % | 16,0 | 11,0 | 2,0 | 1,6 |

Ш№ и дата

Ш№ и дата

2587/2

409-023-62.32.88

| Шт. лист | И. документ | Подпись | Дата |
|----------|----------------|----------------|------|
| 1 | И. И. Ж. | И. И. Ж. | |
| 2 | П. С. Р. | П. С. Р. | |
| 3 | В. З. Р. | В. З. Р. | |
| 4 | И. К. М. Т. Р. | И. К. М. Т. Р. | |
| 5 | П. Р. В. Р. | П. Р. В. Р. | |

Наклонные скважины
№ 16 Заряд 61 при
 $E = 8$ $S = 7$
 $\alpha = 0,125$ $\gamma = 0,70$

| Страница | Лист | Листов |
|----------|------|--------|
| Р | 146 | |

СОЮЗГИПРОНЕРУД
Ленинград

Параметры буровзрывных работ

| H, м | WH, м | Рпер, м | L, м | Рзар, м | Рзаб, м | α , м | β , м | V, м ³ | γ , м ³ /м | Q, кг |
|---------|----------|------------|---------|------------|------------|-----------------|----------------|----------------------|---------------------------------|----------|
| 6 | 4,6 | 1,6 | 8,0 | 4,2 | 3,8 | 3,5 | 4,1 | 85 | 10,6 | 66 |
| 8 | 4,6 | 1,6 | 10,1 | 5,6 | 4,5 | 3,5 | 4,1 | 113 | 11,2 | 89 |
| 10 | 4,6 | 1,6 | 12,2 | 7,0 | 5,2 | 3,5 | 4,1 | 141 | 11,6 | 111 |
| 12 | 4,6 | 1,6 | 14,4 | 8,3 | 6,1 | 3,5 | 4,1 | 170 | 11,8 | 133 |
| 15 | 4,6 | 1,6 | 17,6 | 10,4 | 7,2 | 3,5 | 4,1 | 212 | 12,1 | 166 |

Расход материалов на 1000 м³

| H, м | Квв, кг | Кдш, м | Ккзш, шт | Кз, м | Кб, м |
|---------|------------|-----------|-------------|----------|----------|
| 6 | 700 | 154 | 2,9 | 23 | 94 |
| 8 | 700 | 136 | 2,2 | 23 | 89 |
| 10 | 700 | 125 | 1,8 | 23 | 86 |
| 12 | 700 | 192 | 1,5 | 23 | 84 |
| 15 | 700 | 187 | 1,2 | 23 | 82 |

Выход негабарита

| C, мм | 500 | 700 | 1000 | 1200 |
|-------|------|------|------|------|
| % | 18,4 | 12,0 | 4,8 | 2,4 |

2587/2

409-023-62.32.88

Изм лист В документе Подпись Дата

Д.И.И.Ж. *Сидорова*
 Д.С.П.Ч. *Сидорова*
 Разработчик *Сидорова*
 И.В.К.А.Т.Р. *Сидорова*
 Проверено *Сидорова*

Наклонные скважины -
 НВ (Р - заряды) - при
 $E \propto \frac{1}{V}$
 $\alpha = 0,150$ $\eta = 0,70$

Стрелка Лист Листов
 Р 147
 СОЮЗГИПРОНЕРУД
 Ленинград

Альбом II

Параметры буровзрывных работ

| H, м | Wн, м | Спер, м | L, м | Взар, м | Взаб, м | α, м | β, м | V, м/с | Σ м³/м | Q, кг |
|---------|----------|------------|---------|------------|------------|---------|---------|-----------|-----------|----------|
| 6 | 4,9 | 1,7 | 8,1 | 4,2 | 3,9 | 3,7 | 4,4 | 96 | 12,0 | 75 |
| 8 | 4,9 | 1,7 | 10,2 | 5,6 | 4,6 | 3,7 | 4,4 | 128 | 12,6 | 100 |
| 10 | 4,9 | 1,7 | 12,3 | 7,0 | 5,3 | 3,7 | 4,4 | 161 | 13,1 | 125 |
| 12 | 4,9 | 1,7 | 14,5 | 8,4 | 6,1 | 3,7 | 4,4 | 193 | 13,4 | 151 |
| 15 | 4,9 | 1,7 | 17,7 | 10,5 | 7,2 | 3,7 | 4,4 | 241 | 13,7 | 188 |

Расход материалов на 1000 м³

| H, м | Ква, кг | Кдш, м | Ккдш, шт | Кэ, м | Кб, м |
|---------|------------|-----------|-------------|----------|----------|
| 6 | 700 | 139 | 2,6 | 23 | 83 |
| 8 | 700 | 123 | 1,9 | 23 | 79 |
| 10 | 700 | 112 | 1,6 | 23 | 76 |
| 12 | 700 | 170 | 1,3 | 23 | 74 |
| 15 | 700 | 165 | 1,0 | 23 | 73 |

Выход негабарита

| C, мм | 500 | 700 | 1000 | 1200 |
|-------|------|------|------|------|
| % | 18,4 | 12,0 | 4,8 | 2,4 |

2587/2

409-023-62.32.88

| Изм. лист | Удостоверен | Подпись | Дата |
|-----------|-------------|--------------------|------|
| Д. СЛРЧ | Сидоренко | <i>[Signature]</i> | |
| Разраб. | Гоборова | <i>[Signature]</i> | |
| Н. КОНТР | Мастерова | <i>[Signature]</i> | |
| Пробва. | Борозинский | <i>[Signature]</i> | |

Наклонные скважины
 №1-2 заряды - при
 $F = 8$ $S = IV$
 $\alpha = 0,160$ $\rho = 0,70$

| Старый лист | Листов |
|-------------|--------|
| Р | 148 |

СОЮЗГИПРОНЕРУД
Ленинград

Шифр. И. л. н. д. л. Подп. и дата

Параметры буровзрывных работ

| H, м | WН, м | Впер, м | L, м | Взар, м | Взаб, м | α , м | β , м | V, м ³ | γ , м ³ /м | Q, кг |
|------|-------|---------|------|---------|---------|--------------|-------------|-------------------|------------------------------|-------|
| 10 | 6,0 | 2,1 | 12,8 | 7,0 | 5,8 | 4,6 | 5,4 | 251 | 19,7 | 196 |
| 12 | 6,0 | 2,1 | 14,9 | 8,4 | 6,5 | 4,6 | 5,4 | 302 | 20,3 | 235 |
| 15 | 6,0 | 2,1 | 18,1 | 10,5 | 7,6 | 4,6 | 5,4 | 377 | 20,9 | 294 |
| | | | | | | | | | | |
| | | | | | | | | | | |

Расход материалов на 1000 м³

| H, м | Kвв, кг | Kдш, м | Kкдш, шт | Kз, м | Kб, м |
|------|---------|--------|----------|-------|-------|
| 10 | 700 | 78 | 1,0 | 23 | 50 |
| 12 | 700 | 112 | 0,8 | 23 | 49 |
| 15 | 700 | 108 | 0,7 | 23 | 47 |
| | | | | | |
| | | | | | |

Выход негабарита

| C, мм | 500 | 700 | 1000 | 1200 |
|-------|------|------|------|------|
| % | 21,6 | 14,4 | 6,4 | 2,5 |

Альбом II

Шаб. № 001

Подп. и дата

2587/2

409-023-62.32.88

| ИЗМ. | Лист | Исполнитель | Подпись | Дата |
|-----------|------|-------------|---------|------|
| Д. ЧИЖ. | 129 | Сидоренко | | |
| П. СПЕЦ. | | Сидоренко | | |
| Разраб. | | Гоборова | | |
| Н. Контр. | | Нестерова | | |
| Провер. | | Воробейкина | | |

Наклонные скважины
 ные - заряды - при
 $E \approx S \approx IV$
 $d = 0,200$ $q = 0,70$

| Старая Р | Лист | Листов |
|----------|------|--------|
| | 149 | |

СОЮЗГИПРОНЕРАД
Ленинград

Альбом II

Параметры буровзрывных работ

| H, м | Wн, м | Впер, м | L, м | Взар, м | Взаб, м | α, м | β, м | V, м ³ | V _н , м ³ /м | Q, кг |
|------|-------|---------|------|---------|---------|------|------|-------------------|------------------------------------|-------|
| 6 | 2,9 | 1,1 | 7,5 | 4,2 | 3,3 | 2,2 | 2,6 | 35 | 4,7 | 29 |
| 8 | 2,9 | 1,1 | 9,6 | 5,6 | 4,0 | 2,2 | 2,6 | 47 | 4,9 | 39 |
| 10 | 2,9 | 1,1 | 11,7 | 7,0 | 4,7 | 2,2 | 2,6 | 58 | 5,0 | 49 |
| 12 | 2,9 | 1,1 | 13,9 | 8,3 | 5,6 | 2,2 | 2,6 | 70 | 5,1 | 59 |
| 15 | 2,9 | 1,1 | 17,1 | 10,4 | 6,7 | 2,2 | 2,6 | 88 | 5,2 | 74 |

Расход материалов на 1000 м³

| H, м | Квв, кг | Кдш, м | Ккдш, шт | Кз, м | Кб, м |
|------|---------|--------|----------|-------|-------|
| 6 | 750 | 319 | 7,1 | 23 | 212 |
| 8 | 750 | 289 | 5,3 | 23 | 204 |
| 10 | 750 | 271 | 4,3 | 23 | 199 |
| 12 | 750 | 448 | 3,5 | 23 | 196 |
| 15 | 750 | 438 | 2,8 | 23 | 193 |

Выход негабарита

| C, мм | 500 | 700 | 1000 | 1200 |
|-------|------|------|------|------|
| % | 14,4 | 10,4 | 1,6 | 0,8 |

2587/2

409-023-62.32.88

| Изм. | Исполн. | Провер. | Дата |
|------|---------|---------|--------|
| 1 | И.И.И. | И.И.И. | И.И.И. |
| 2 | И.И.И. | И.И.И. | И.И.И. |
| 3 | И.И.И. | И.И.И. | И.И.И. |
| 4 | И.И.И. | И.И.И. | И.И.И. |
| 5 | И.И.И. | И.И.И. | И.И.И. |

Наклонные скважины -
 ные, заряды - при
 $E = \frac{K}{\alpha} = 0,100$ $S = \frac{V}{q} = 0,75$

| Стария | Лист | Листов |
|--------|------|--------|
| Р | 150 | |

СОЮЗГИПРОНЕРУД
Ленинград

Изм. Исполн. Провер. Дата

Альбом I

Параметры буровзрывных работ

| H, м | Wн, м | Епер, м | L, м | Езар, м | Езаб, м | а, м | б, м | V, м ³ | γ, м ³ /м | Q, кг |
|---------|----------|------------|---------|------------|------------|---------|---------|----------------------|-------------------------|----------|
| 6 | 3,7 | 1,4 | 7,8 | 4,2 | 3,6 | 2,8 | 3,3 | 55 | 7,1 | 46 |
| 8 | 3,7 | 1,4 | 9,9 | 5,6 | 4,3 | 2,8 | 3,3 | 73 | 7,4 | 61 |
| 10 | 3,7 | 1,4 | 12,0 | 7,0 | 5,0 | 2,8 | 3,3 | 91 | 7,6 | 76 |
| 12 | 3,7 | 1,4 | 14,1 | 8,4 | 5,8 | 2,8 | 3,3 | 110 | 7,8 | 92 |
| 15 | 3,7 | 1,4 | 17,3 | 10,5 | 6,9 | 2,8 | 3,3 | 137 | 7,9 | 115 |

Расход материалов на 1000 м³

| H, м | квв, кг | Кдш, м | Кздш, шт | Кз, м | Кб, м |
|---------|------------|-----------|-------------|----------|----------|
| 6 | 750 | 220 | 4,5 | 23 | 140 |
| 8 | 750 | 197 | 3,4 | 23 | 134 |
| 10 | 750 | 182 | 2,7 | 23 | 130 |
| 12 | 750 | 292 | 2,3 | 23 | 128 |
| 15 | 750 | 285 | 1,8 | 23 | 125 |

Выход негабарита

| C, мм | 500 | 700 | 1000 | 1200 |
|-------|------|------|------|------|
| % | 16,0 | 11,0 | 2,0 | 1,6 |

2587/2

409-023-62.32.88

| Изм. | Лист | И документа | Подпись | Дата |
|--------|------|-------------|---------|--------|
| Изм. 1 | 1 | Изм. 1 | Изм. 1 | Изм. 1 |
| Изм. 2 | 1 | Изм. 2 | Изм. 2 | Изм. 2 |
| Изм. 3 | 1 | Изм. 3 | Изм. 3 | Изм. 3 |
| Изм. 4 | 1 | Изм. 4 | Изм. 4 | Изм. 4 |
| Изм. 5 | 1 | Изм. 5 | Изм. 5 | Изм. 5 |

Наклонные скважины
 НЫЕ - заряды при
 $E = \bar{x}$ $S = \bar{y}$
 $\alpha = 0,125$ $\beta = 0,75$

| Старая | Лист | Листов |
|--------|------|--------|
| P | 151 | |

СОЮЗГИПРОНЕРУД
Ленинград

Изм. и дата

Параметры буровзрывных работ

| H, м | Wн, м | Впер, м | L, м | Взар, м | Взаб, м | α, м | β, м | V, м ³ | Σ, м ³ /м | Q, кг |
|------|-------|---------|------|---------|---------|------|------|-------------------|----------------------|-------|
| 6 | 4,4 | 1,7 | 8,0 | 4,2 | 3,8 | 3,4 | 3,9 | 79 | 9,9 | 66 |
| 8 | 4,4 | 1,7 | 10,2 | 5,6 | 4,6 | 3,4 | 3,9 | 105 | 10,4 | 89 |
| 10 | 4,4 | 1,7 | 12,3 | 7,0 | 5,3 | 3,4 | 3,9 | 132 | 10,7 | 111 |
| 12 | 4,4 | 1,7 | 14,4 | 8,3 | 6,1 | 3,4 | 3,9 | 158 | 11,0 | 133 |
| 15 | 4,4 | 1,7 | 17,6 | 10,4 | 7,2 | 3,4 | 3,9 | 198 | 11,3 | 166 |

Расход материалов на 1000 м³

| H, м | Квв, кг | Кдш, м | Ккдш, шт | Кз, м | Кб, м |
|------|---------|--------|----------|-------|-------|
| 6 | 750 | 165 | 3,2 | 23 | 101 |
| 8 | 750 | 145 | 2,4 | 23 | 96 |
| 10 | 750 | 134 | 1,9 | 23 | 93 |
| 12 | 750 | 207 | 1,6 | 23 | 91 |
| 15 | 750 | 201 | 1,3 | 23 | 88 |

Выход негабарита

| C, мм | 500 | 700 | 1000 | 1200 |
|-------|------|------|------|------|
| % | 18,4 | 12,0 | 4,8 | 2,4 |

2587/2

409-023-62.32.88

| | | | | |
|----------|------------|------------|---------|------|
| Изм. | Лист | И.Локмента | Подпись | Дата |
| Д.И.И.И. | 2 | В.В.И.И. | | |
| Д.спец. | Сидоренко | | | |
| Разраб. | Габорова | | | |
| И.контр. | Ивтерова | | | |
| Пробвр. | Борозжанис | | | |

Наклонные скважины
 №16 - заряды при
 $E \times 5 \sqrt{q}$
 $d = 0,150$ $q = 0,75$

| | | |
|----------------|------|--------|
| Стация | Лист | Листов |
| Р | 152 | |
| СОЮЗГИПРОНЕРУД | | |
| Ленинград | | |

Параметры буровзрывных работ

| H, м | WН, м | Рпер, м | L, м | Рзар, м | Рзоб, м | α, м | β, м | V, м ³ | γ, м ³ /м | Q, кг |
|---------|----------|------------|---------|------------|------------|---------|---------|----------------------|-------------------------|----------|
| 6 | 4,7 | 1,8 | 8,1 | 4,2 | 3,9 | 3,6 | 4,2 | 90 | 11,1 | 75 |
| 8 | 4,7 | 1,8 | 10,3 | 5,6 | 4,7 | 3,6 | 4,2 | 120 | 11,7 | 100 |
| 10 | 4,7 | 1,8 | 12,4 | 7,0 | 5,4 | 3,6 | 4,2 | 150 | 12,1 | 125 |
| 12 | 4,7 | 1,8 | 14,5 | 8,4 | 6,1 | 3,6 | 4,2 | 180 | 12,4 | 151 |
| 15 | 4,7 | 1,8 | 17,7 | 10,5 | 7,2 | 3,6 | 4,2 | 225 | 12,7 | 188 |

Расход материалов на 1000 м³

| H, м | Kвв, кг | Kдш, м | Kкдш, шт | Kз, м | Kб, м |
|---------|------------|-----------|-------------|----------|----------|
| 6 | 750 | 149 | 2,8 | 23 | 90 |
| 8 | 750 | 131 | 2,1 | 23 | 85 |
| 10 | 750 | 120 | 1,7 | 23 | 82 |
| 12 | 750 | 183 | 1,4 | 23 | 80 |
| 15 | 750 | 177 | 1,1 | 23 | 78 |

Выход негабарита

| C, мм | 500 | 700 | 1000 | 1200 |
|-------|------|------|------|------|
| % | 18,4 | 12,0 | 4,8 | 2,4 |

2587/2

409-023-62.32.88

Изм. Лист. А. Документ. Подпись. Дата

Л. ИЖ. Давыдов
Л. спец. Сидоренко
Казрад. Воробьева
Н. контр. Местрובה
Пробв. Березинский

Наклонные скважины -
Квие. заряды при
E K
α = 0,160 β = 0,75

Стария Лист. Листов
1' 153СОЮЗГИПРОНЕУД
Ленинград

Шиф. и подл. Подп. и дата

Параметры буровзрывных работ

| H, м | WН, м | Рпер, м | L, м | Рзар, м | Рзоб, м | α, м | β, м | V, м ³ | γ, м ³ /м | Q, кг |
|------|-------|---------|------|---------|---------|------|------|-------------------|----------------------|-------|
| 10 | 5,9 | 2,2 | 12,8 | 7,0 | 5,8 | 4,5 | 5,3 | 235 | 18,3 | 196 |
| 12 | 5,9 | 2,2 | 15,0 | 8,4 | 6,6 | 4,5 | 5,3 | 282 | 18,8 | 235 |
| 15 | 5,9 | 2,2 | 18,2 | 10,5 | 7,7 | 4,5 | 5,3 | 352 | 19,4 | 294 |
| | | | | | | | | | | |
| | | | | | | | | | | |

Расход материалов на 1000 м³

| H, м | Квв, кг | Кдш, м | Ккзш, шт | Кэ, м | Кб, м |
|------|---------|--------|----------|-------|-------|
| 10 | 750 | 83 | 1,1 | 23 | 54 |
| 12 | 750 | 120 | 0,9 | 23 | 53 |
| 15 | 750 | 116 | 0,7 | 23 | 51 |
| | | | | | |
| | | | | | |

Выход негабарита

| C, мм | 500 | 700 | 1000 | 1200 |
|-------|------|------|------|------|
| % | 21,6 | 14,4 | 6,4 | 2,5 |

2587/2

409-023-62.32.88

| Изм. лист | № документа | Подпись | Дата |
|-----------|-------------|----------|----------|
| И.И.И.И. | И.И.И.И. | И.И.И.И. | И.И.И.И. |
| И.И.И.И. | И.И.И.И. | И.И.И.И. | И.И.И.И. |
| И.И.И.И. | И.И.И.И. | И.И.И.И. | И.И.И.И. |
| И.И.И.И. | И.И.И.И. | И.И.И.И. | И.И.И.И. |

Наклонные скважины - заряды при
 $E = \frac{x}{g}$
 $\alpha = 0,200$ $\beta = 0,75$

Стадия Лист Листов
 Р 154
 СООЗГИПРОНЕРУД
 Ленинград

Изм. и подл. Подп. и дата

Параметры буровзрывных работ

| H, м | WН, м | Впер, м | L, м | Взар, м | Взаб, м | а, м | б, м | V, м ³ | γ, м ³ /м | Q, кг |
|------|-------|---------|------|---------|---------|------|------|-------------------|----------------------|-------|
| 6 | 2,9 | 1,1 | 7,5 | 4,2 | 3,3 | 2,2 | 2,5 | 33 | 4,4 | 29 |
| 8 | 2,9 | 1,1 | 9,7 | 5,6 | 4,1 | 2,2 | 2,5 | 44 | 4,6 | 39 |
| 10 | 2,9 | 1,1 | 11,8 | 7,0 | 4,8 | 2,2 | 2,5 | 55 | 4,7 | 49 |
| 12 | 2,9 | 1,1 | 13,9 | 8,3 | 5,6 | 2,2 | 2,5 | 66 | 4,8 | 59 |
| 15 | 2,9 | 1,1 | 17,1 | 10,4 | 6,7 | 2,2 | 2,5 | 82 | 4,8 | 74 |

Расход материалов на 1000 м³

| H, м | КВВ, кг | Кдш, м | Кздш, шт | Кэ, м | Кб, м |
|------|---------|--------|----------|-------|-------|
| 6 | 800 | 339 | 7,6 | 24 | 227 |
| 8 | 800 | 307 | 5,7 | 24 | 219 |
| 10 | 800 | 288 | 4,5 | 24 | 213 |
| 12 | 800 | 479 | 3,8 | 24 | 210 |
| 15 | 800 | 468 | 3,0 | 24 | 207 |

Выход негабарита

| C, мм | 500 | 700 | 1000 | 1200 |
|-------|------|------|------|------|
| % | 14,4 | 10,4 | 1,6 | 0,8 |

2587/2

409-023-62.32.88

| Изм. | Исполн. | Провер. | Дата |
|------|---------|---------|------|
| 1 | И.И.И. | С.С.С. | |
| 2 | И.И.И. | С.С.С. | |
| 3 | И.И.И. | С.С.С. | |
| 4 | И.И.И. | С.С.С. | |

Наклонные скважины-
ные заряды при
 $\alpha = 0,100$ $\beta = 0,80$

Студия Лист Листов
Р 155
СОЮЗГИПРОНЕФТЬ
Ленинград

Изм. Исполн. Провер. Дата

Параметры буровзрывных работ

| H, м | WН, м | Впер, м | L, м | Взар, м | Взаб, м | α , м | β , м | V, м ³ | γ , м ³ /м | Q, кг |
|------|-------|---------|------|---------|---------|--------------|-------------|-------------------|------------------------------|-------|
| 6 | 3,6 | 1,4 | 7,8 | 4,2 | 3,6 | 2,7 | 3,2 | 51 | 6,6 | 46 |
| 8 | 3,6 | 1,4 | 9,9 | 5,6 | 4,3 | 2,7 | 3,2 | 68 | 6,9 | 61 |
| 10 | 3,6 | 1,4 | 12,1 | 7,0 | 5,1 | 2,7 | 3,2 | 86 | 7,1 | 76 |
| 12 | 3,6 | 1,4 | 14,2 | 8,4 | 5,8 | 2,7 | 3,2 | 103 | 7,3 | 92 |
| 15 | 3,6 | 1,4 | 17,4 | 10,5 | 6,9 | 2,7 | 3,2 | 129 | 7,4 | 115 |

Расход материалов на 1000 м³

| H, м | КВВ, кг | Кдш, м | Ккдш, шт | Кз, м | Кб, м |
|------|---------|--------|----------|-------|-------|
| 6 | 800 | 234 | 4,8 | 24 | 151 |
| 8 | 800 | 209 | 3,6 | 24 | 144 |
| 10 | 800 | 195 | 2,9 | 24 | 140 |
| 12 | 800 | 313 | 2,4 | 24 | 137 |
| 15 | 800 | 304 | 1,9 | 24 | 134 |

Выход негабарита

| C, мм | 500 | 700 | 1000 | 1200 |
|-------|------|------|------|------|
| % | 16,0 | 11,0 | 2,0 | 1,6 |

2587/2

409-023-62.32.88

| Имя | Лист | № документа | Подпись | Дата |
|--------|------|------------------|---------|------|
| И.И.И. | 1 | 409-023-62.32.88 | | |
| О.С.С. | 1 | Своденко | | |
| К.З.З. | 1 | Зарябин | | |
| Н.К.К. | 1 | Коробов | | |
| П.В.В. | 1 | Васильев | | |
| П.В.В. | 1 | Васильев | | |

Наклонные скважины
 №12 - заряды при
 $\alpha = 0,125$ $\gamma = 0,80$

Страна Лист Листов
 Р 156
 СОЮЗГИПРОНЕФТЬ
 Ленинград

Параметры буровзрывных работ

| H, м | WН, м | Впер, м | L, м | Взар, м | Взаб, м | α , м | β , м | V, м ³ | γ , м/м | Q, кг |
|------|-------|---------|------|---------|---------|--------------|-------------|-------------------|----------------|-------|
| 6 | 4,3 | 1,7 | 8,1 | 4,2 | 3,9 | 3,2 | 3,8 | 74 | 9,2 | 66 |
| 8 | 4,3 | 1,7 | 10,2 | 5,6 | 4,6 | 3,2 | 3,8 | 99 | 9,7 | 89 |
| 10 | 4,3 | 1,7 | 12,4 | 7,0 | 5,4 | 3,2 | 3,8 | 123 | 10,0 | 111 |
| 12 | 4,3 | 1,7 | 14,5 | 8,3 | 6,2 | 3,2 | 3,8 | 148 | 10,3 | 133 |
| 15 | 4,3 | 1,7 | 17,7 | 10,4 | 7,3 | 3,2 | 3,8 | 185 | 10,5 | 166 |

Расход материалов на 1000 м³

| H, м | КВВ, кг | Кдш, м | Кздш, шт | Кз, м | Кб, м |
|------|---------|--------|----------|-------|-------|
| 6 | 800 | 175 | 3,4 | 24 | 108 |
| 8 | 800 | 155 | 2,5 | 24 | 103 |
| 10 | 800 | 142 | 2,0 | 24 | 99 |
| 12 | 800 | 221 | 1,7 | 24 | 97 |
| 15 | 800 | 215 | 1,3 | 24 | 95 |

Выход негабарита

| C, мм | 500 | 700 | 1000 | 1200 |
|-------|------|------|------|------|
| % | 18,4 | 12,0 | 4,8 | 2,4 |

Альбом I

Шт. Подл. Подл. и дата

| | | | |
|-------------|-------------|---------|------|
| Изм. Лист | И. Документ | Подпись | Дата |
| И. Ч. И. Ж. | Сидорова | С | |
| И. СП. Ч. | Сидорова | С | |
| И. Контр. | И. Сидорова | С | |
| Пробир. | Сидорова | С | |

2587/2
409-023-62.32.88

Наклонные скважины - Старая Лист Листов
 ные заряды - при Р 157
 $E \bar{x}$ $S \bar{v}$
 $\alpha = 0,150$ $\gamma = 0,80$
 СОЮЗГИПРОНЕРУД
 Ленинград

Альбом II

Параметры буровзрывных работ

| H, м | WН, м | Епер, м | L, м | Рзар, м | Рзаб, м | а, м | б, м | V, м ³ | √S, м | Q, кг |
|------|-------|---------|------|---------|---------|------|------|-------------------|-------|-------|
| 6 | 4,5 | 1,8 | 8,2 | 4,2 | 4,0 | 3,5 | 4,1 | 84 | 10,3 | 75 |
| 8 | 4,5 | 1,8 | 10,3 | 5,6 | 4,7 | 3,5 | 4,1 | 112 | 10,9 | 100 |
| 10 | 4,5 | 1,8 | 12,5 | 7,0 | 5,5 | 3,5 | 4,1 | 141 | 11,3 | 125 |
| 12 | 4,5 | 1,8 | 14,6 | 8,4 | 6,2 | 3,5 | 4,1 | 169 | 11,6 | 151 |
| 15 | 4,5 | 1,8 | 17,8 | 10,5 | 7,3 | 3,5 | 4,1 | 211 | 11,9 | 188 |

Расход материалов на 1000 м³

| H, м | Квв, кг | Кдш, м | Кхзды, шт | Кз, м | Кб, м |
|------|---------|--------|-----------|-------|-------|
| 6 | 800 | 158 | 3,0 | 24 | 97 |
| 8 | 800 | 139 | 2,2 | 24 | 91 |
| 10 | 800 | 128 | 1,8 | 24 | 88 |
| 12 | 800 | 196 | 1,5 | 24 | 86 |
| 15 | 800 | 190 | 1,2 | 24 | 84 |

Выход негабарита

| C, мм | 500 | 700 | 1000 | 1200 |
|-------|------|------|------|------|
| % | 18,4 | 12,0 | 4,8 | 2,4 |

2587/2

409-023-62.32.88

| Изм. лист | И. документа | Подпись | Дата |
|------------|----------------|---------|------|
| 10. ИИЖ | Зав. бур. скв. | С | |
| 11. сл. 24 | Суророва | С | |
| Разраб. | Гоборова | С | |
| Н. контр. | Насторова | С | |
| Провер. | Березинский | С | |

Наклонные скважины
 НЫР-заряды при
 $\alpha = 0,160$ $\beta = 0,80$

| Страна | Лист | Листов |
|--------|------|--------|
| Р | 158 | |

СОЮЗГИПРОНЕРЧД
Ленинград

ИИЖ. И.И.Ж. Подп. и дата

Параметры буровзрывных работ

| H, м | WН, м | Спер, м | L, м | Сзар, м | Сзаб, м | α , м | β , м | V, м ³ | U, м ³ /м | Q, кг |
|------|-------|---------|------|---------|---------|--------------|-------------|-------------------|----------------------|-------|
| 8 | 5,7 | 2,3 | 10,8 | 5,6 | 5,2 | 4,3 | 5,1 | 176 | 16,4 | 156 |
| 10 | 5,7 | 2,3 | 12,9 | 7,0 | 5,9 | 4,3 | 5,1 | 220 | 17,1 | 196 |
| 12 | 5,7 | 2,3 | 15,0 | 8,4 | 6,6 | 4,3 | 5,1 | 264 | 17,6 | 235 |
| 15 | 5,7 | 2,3 | 18,2 | 10,5 | 7,7 | 4,3 | 5,1 | 330 | 18,1 | 294 |

Расход материалов на 1000 м³

| H, м | Kвв, кг | Kдш, м | Kкдш, шт | Kз, м | Kб, м |
|------|---------|--------|----------|-------|-------|
| 8 | 800 | 97 | 1,4 | 24 | 61 |
| 10 | 800 | 88 | 1,1 | 24 | 58 |
| 12 | 800 | 129 | 0,9 | 24 | 56 |
| 15 | 800 | 124 | 0,8 | 24 | 55 |

Выход негабарита

| C, мм | 500 | 700 | 1000 | 1200 |
|-------|------|------|------|------|
| % | 21,6 | 14,4 | 6,4 | 2,5 |

2587/2

409-023-62.32.88

Сл. лист N документа / Версия / Дата

О. ШИЖА
 О. СПИЦА
 Разработчик
 Н. КИРИЛ
 Проверен

Наклонные скважины
 заряды - при
 $\alpha = 0,200$ $\beta = 0,80$

Станд. Лист Листов

Р 159

 СОЮЗГИПРОНЕРАД
 Ленинград

Параметры буровзрывных работ

| H, м | WН, м | Впер, м | L, м | Взар, м | Взаб, м | α , м | β , м | V, м/с | V _{ср} , м/с | Q _{ср} , кг |
|------|-------|---------|------|---------|---------|--------------|-------------|--------|-----------------------|----------------------|
| 6 | 3,0 | 1,1 | 7,5 | 4,2 | 3,3 | 2,3 | 2,7 | 37 | 5,1 | 29 |
| 8 | 3,0 | 1,1 | 9,6 | 5,6 | 4,0 | 2,3 | 2,7 | 50 | 5,3 | 39 |
| 10 | 3,0 | 1,1 | 11,7 | 7,0 | 4,7 | 2,3 | 2,7 | 62 | 5,4 | 49 |
| 12 | 3,0 | 1,1 | 13,8 | 8,3 | 5,5 | 2,3 | 2,7 | 75 | 5,5 | 59 |
| 15 | 3,0 | 1,1 | 17,0 | 10,4 | 6,6 | 2,3 | 2,7 | 94 | 5,5 | 74 |

Расход материалов на 1000 м³

| H, м | Квв, кг | Кдш, м | Ккдш, шт | Кз, м | Кб, м |
|------|---------|--------|----------|-------|-------|
| 6 | 700 | 299 | 6,6 | 23 | 197 |
| 8 | 700 | 270 | 5,0 | 23 | 190 |
| 10 | 700 | 253 | 4,0 | 23 | 186 |
| 12 | 700 | 417 | 3,3 | 23 | 183 |
| 15 | 700 | 408 | 2,6 | 23 | 180 |

Выход негабарита

| C, мм | 500 | 700 | 1000 | 1200 |
|-------|------|------|------|------|
| % | 14,4 | 10,4 | 1,6 | 0,8 |

2587/2

409-023-62.32.88

Изм. лист
И.И.Н.Ж.
И.П.С.Е.С.
Разработ.
И.К.М.Т.Р.
Провер.

И.П.С.Е.С.
И.П.С.Е.С.
И.П.С.Е.С.
И.П.С.Е.С.
И.П.С.Е.С.

И.П.С.Е.С.
И.П.С.Е.С.
И.П.С.Е.С.
И.П.С.Е.С.
И.П.С.Е.С.

И.П.С.Е.С.
И.П.С.Е.С.
И.П.С.Е.С.
И.П.С.Е.С.
И.П.С.Е.С.

Наклонные скважины
№16 заряды при
 $\alpha = 0,100$ $\beta = 0,70$

Студия Лист Листов
Р 160
СОЮЗГИПРОНЕРЧД
Ленинград

Изм. и лист

Альбом II

Параметры буровзрывных работ

| H, м | Wн, м | Спер, м | L, м | Рзар, м | Рзаб, м | α, м | β, м | V, м³ | γ, м³/м | Q, кг |
|------|-------|---------|------|---------|---------|------|------|-------|---------|-------|
| 6 | 3,8 | 1,3 | 7,7 | 4,2 | 3,5 | 2,9 | 3,4 | 59 | 7,7 | 46 |
| 8 | 3,8 | 1,3 | 9,8 | 5,6 | 4,2 | 2,9 | 3,4 | 78 | 8,0 | 61 |
| 10 | 3,8 | 1,3 | 12,0 | 7,0 | 5,0 | 2,9 | 3,4 | 98 | 8,2 | 76 |
| 12 | 3,8 | 1,3 | 14,1 | 8,4 | 5,7 | 2,9 | 3,4 | 118 | 8,4 | 92 |
| 15 | 3,8 | 1,3 | 17,3 | 10,5 | 6,8 | 2,9 | 3,4 | 147 | 8,5 | 115 |

Расход материалов на 1000 м³

| H, м | Квв, кг | Кдш, м | Ккзш, шт | Кз, м | Кб, м |
|------|---------|--------|----------|-------|-------|
| 6 | 700 | 207 | 4,2 | 23 | 130 |
| 8 | 700 | 185 | 3,2 | 23 | 125 |
| 10 | 700 | 171 | 2,5 | 23 | 121 |
| 12 | 700 | 272 | 2,1 | 23 | 119 |
| 15 | 700 | 265 | 1,7 | 23 | 117 |

Выход негабарита

| С, мм | 500 | 700 | 1000 | 1200 |
|-------|------|------|------|------|
| % | 16,0 | 11,0 | 2,0 | 1,6 |

2587/2

409-023-62.32.88

Список документов

| Изм | Лист | № документа | Подпись | Дата |
|--------|------|-------------|---------|--------|
| И.И.И. | 1 | И.И.И. | И.И.И. | И.И.И. |
| И.И.И. | 1 | И.И.И. | И.И.И. | И.И.И. |
| И.И.И. | 1 | И.И.И. | И.И.И. | И.И.И. |
| И.И.И. | 1 | И.И.И. | И.И.И. | И.И.И. |
| И.И.И. | 1 | И.И.И. | И.И.И. | И.И.И. |

Наклонные скважины -
 неле-заряды - при
 E XI 5 IV
 α = 0,125 γ = 0,70

Стадия Лист Листов
 Р 161
 СОЮЗГИПРОНЕРУД
 Ленинград

Альбом II

Параметры буровзрывных работ

| H, м | Wн, м | Спер, м | L, м | Рзар, м | Рзаб, м | α, м | β, м | V, м³ | γ, м³/м | Q, кг |
|------|-------|---------|------|---------|---------|------|------|-------|---------|-------|
| 6 | 4,6 | 1,6 | 8,0 | 4,2 | 3,8 | 3,5 | 4,1 | 85 | 10,6 | 66 |
| 8 | 4,6 | 1,6 | 10,1 | 5,6 | 4,5 | 3,5 | 4,1 | 113 | 11,2 | 89 |
| 10 | 4,6 | 1,6 | 12,2 | 7,0 | 5,2 | 3,5 | 4,1 | 141 | 11,6 | 111 |
| 12 | 4,6 | 1,6 | 14,4 | 8,3 | 6,1 | 3,5 | 4,1 | 170 | 11,8 | 133 |
| 15 | 4,6 | 1,6 | 17,6 | 10,4 | 7,2 | 3,5 | 4,1 | 212 | 12,1 | 166 |

Расход материалов на 1000 м³

| H, м | Квв, кг | Кдш, м | Ккзды, шт | Кз, м | Кб, м |
|------|---------|--------|-----------|-------|-------|
| 6 | 700 | 154 | 2,9 | 23 | 94 |
| 8 | 700 | 136 | 2,2 | 23 | 89 |
| 10 | 700 | 125 | 1,8 | 23 | 86 |
| 12 | 700 | 192 | 1,5 | 23 | 84 |
| 15 | 700 | 187 | 1,2 | 23 | 82 |

Выход негабарита

| C, мм | 500 | 700 | 1000 | 1200 |
|-------|------|------|------|------|
| % | 18,4 | 12,0 | 4,8 | 2,4 |

2587/2

409-023-62.32.88

| Изм | Исполн | Исполнитель | Подпись | Дата |
|-----|--------|-------------|---------|------|
| 1 | И.И.И. | И.И.И. | И.И.И. | |
| 2 | И.И.И. | И.И.И. | И.И.И. | |
| 3 | И.И.И. | И.И.И. | И.И.И. | |
| 4 | И.И.И. | И.И.И. | И.И.И. | |
| 5 | И.И.И. | И.И.И. | И.И.И. | |
| 6 | И.И.И. | И.И.И. | И.И.И. | |

Наклонные скважины - заряды при
 $E \times I$ $S \times IV$
 $\alpha = 0,150$ $q = 0,70$

ГЛАВЛЯ Лист Листов
 Р 162
 СОЮЗГИПРОНЕРУД
 Ленинград

Изм. Исполн. Исполнитель. Дата

Параметры буровзрывных работ

| H, м | WН, м | Впер, м | L, м | Рзар, м | Рзарб, м | α, м | β, м | V, м ³ | γ, м ³ /м | Q, кг |
|------|-------|---------|------|---------|----------|------|------|-------------------|----------------------|-------|
| 6 | 4,9 | 1,7 | 8,1 | 4,2 | 3,9 | 3,7 | 4,4 | 96 | 12,0 | 75 |
| 8 | 4,9 | 1,7 | 10,2 | 5,6 | 4,6 | 3,7 | 4,4 | 128 | 12,6 | 100 |
| 10 | 4,9 | 1,7 | 12,3 | 7,0 | 5,3 | 3,7 | 4,4 | 161 | 13,1 | 125 |
| 12 | 4,9 | 1,7 | 14,5 | 8,4 | 6,1 | 3,7 | 4,4 | 193 | 13,4 | 151 |
| 15 | 4,9 | 1,7 | 17,7 | 10,5 | 7,2 | 3,7 | 4,4 | 241 | 13,7 | 188 |

Расход материалов на 1000 м³

| H, м | Квв, кг | Кдш, м | Ккдш, шт | Кз, м | Кб, м |
|------|---------|--------|----------|-------|-------|
| 6 | 700 | 139 | 2,6 | 23 | 83 |
| 8 | 700 | 123 | 1,9 | 23 | 79 |
| 10 | 700 | 112 | 1,6 | 23 | 76 |
| 12 | 700 | 170 | 1,3 | 23 | 74 |
| 15 | 700 | 165 | 1,0 | 23 | 73 |

Выход негабарита

| С, мм | 500 | 700 | 1000 | 1200 |
|-------|------|------|------|------|
| % | 18,4 | 12,0 | 4,8 | 2,4 |

2587/2

409-023-62.32.88

| Изм. лист | Исполнитель | Подпись | Дата |
|---------------------|-------------|---------|------|
| Ил. инж. Зубов | | | |
| Ил. спец. Суровенко | | | |
| Разраб. Гаварова | | | |
| Н.контр. Честерова | | | |
| Пробер. Крайневский | | | |

Наклонные скважины - заряды при
 $E \text{ XI}$ $S \text{ IV}$
 $\alpha = 0,160$ $q = 0,70$

Станция лист 163
 СОЮЗГИПРОНЕРУД
 Ленинград

Ил. инж. Зубов

Параметры буровзрывных работ

| H, м | WН, м | Спер, м | L, м | Рзар, м | Рзаб, м | α , м | β , м | V, м ³ | γ , м ³ /м | Q, кг |
|---------|----------|------------|---------|------------|------------|-----------------|----------------|----------------------|---------------------------------|----------|
| 10 | 6,0 | 2,1 | 12,8 | 7,0 | 5,8 | 4,6 | 5,4 | 251 | 19,7 | 196 |
| 12 | 6,0 | 2,1 | 14,9 | 8,4 | 6,5 | 4,6 | 5,4 | 302 | 20,3 | 235 |
| 15 | 6,0 | 2,1 | 18,1 | 10,5 | 7,6 | 4,6 | 5,4 | 377 | 20,9 | 294 |
| | | | | | | | | | | |
| | | | | | | | | | | |

Расход материалов на 1000 м³

| H, м | Квв, кг | Кдш, м | Кздш, шт | Кз, м | Кб, м |
|---------|------------|-----------|-------------|----------|----------|
| 10 | 700 | 78 | 1,0 | 23 | 50 |
| 12 | 700 | 112 | 0,8 | 23 | 49 |
| 15 | 700 | 108 | 0,7 | 23 | 47 |
| | | | | | |
| | | | | | |

Выход негабарита

| C, мм | 500 | 700 | 1000 | 1200 |
|-------|------|------|------|------|
| % | 21,6 | 14,4 | 6,4 | 2,5 |

2507/2

409-023-62.32.88

| Изм. лист | И. документ | Исполн | Дата |
|-----------|-------------|--------|------|
| Л. 1 из 1 | Э. 164/2 | З. | |
| Л. спец. | С. 0408060 | | |
| Разработ | Г. 0408060 | | |
| И. контр. | Н. 0408060 | | |
| Провер. | К. 0408060 | | |

Наклонные скважин-
ные заряды при
E XI S IV
 $\alpha = 0,200$ $\gamma = 0,70$

| Стрелка | Лист | Листов |
|---------|------|--------|
| P | 164 | |

СНЮЗГИПРОНЕРУД
Ленинград

Параметры буровзрывных работ

| H, м | ВН, м | Впер, м | L, м | Взар, м | Взаб, м | a, м | b, м | V, м ³ | Q, м ³ /м | Q, кг |
|---------|----------|------------|---------|------------|------------|---------|---------|----------------------|-------------------------|----------|
| 6 | 2,9 | 1,1 | 7,5 | 4,2 | 3,3 | 2,2 | 2,6 | 35 | 4,7 | 29 |
| 8 | 2,9 | 1,1 | 9,6 | 5,6 | 4,0 | 2,2 | 2,6 | 47 | 4,9 | 39 |
| 10 | 2,9 | 1,1 | 11,7 | 7,0 | 4,7 | 2,2 | 2,6 | 58 | 5,0 | 49 |
| 12 | 2,9 | 1,1 | 13,9 | 8,3 | 5,6 | 2,2 | 2,6 | 70 | 5,1 | 59 |
| 15 | 2,9 | 1,1 | 17,1 | 10,4 | 6,7 | 2,2 | 2,6 | 88 | 5,2 | 74 |

Расход материалов на 1000 м³

| H, м | Ква, кг | Кодш, м | Кздш, шт | Кз, м | Кб, м |
|---------|------------|------------|-------------|----------|----------|
| 6 | 750 | 319 | 7,1 | 23 | 212 |
| 8 | 750 | 289 | 5,3 | 23 | 204 |
| 10 | 750 | 271 | 4,3 | 23 | 199 |
| 12 | 750 | 448 | 3,5 | 23 | 196 |
| 15 | 750 | 438 | 2,8 | 23 | 193 |

Выход негабарита

| C, мм | 500 | 700 | 1000 | 1200 |
|-------|------|------|------|------|
| % | 14,4 | 10,4 | 1,6 | 0,8 |

Имя и дата

Имя и подпись

| Имя | Лист | И.подпись | Дата |
|--------|------|-----------|------|
| И.И.И. | 1 | И.И.И. | |
| И.С.С. | 2 | И.С.С. | |
| И.З.З. | 3 | И.З.З. | |
| И.К.К. | 4 | И.К.К. | |
| И.П.П. | 5 | И.П.П. | |

2587/2
409-023-62.32.88

Наклонные скважины
на взрывы при
 $\alpha = 0,100$ $\frac{S}{V} = 0,75$

Стация Лист Листов
Р 165
СОЮЗГИПРОНЕРУД
Ленинград

Параметры буровзрывных работ

| H, м | WН, м | Впер, м | L, м | Взар, м | Взаб, м | α , м | β , м | γ , м ³ | \sqrt{S} , м ^{3/м} | Q, кг |
|---------|----------|------------|---------|------------|------------|-----------------|----------------|------------------------------|----------------------------------|----------|
| 6 | 4,4 | 1,7 | 8,0 | 4,2 | 3,9 | 3,4 | 3,9 | 79 | 9,9 | 66 |
| 8 | 4,4 | 1,7 | 10,2 | 5,6 | 4,6 | 3,4 | 3,9 | 105 | 10,4 | 89 |
| 10 | 4,4 | 1,7 | 12,3 | 7,0 | 5,3 | 3,4 | 3,9 | 132 | 10,7 | 111 |
| 12 | 4,4 | 1,7 | 14,4 | 8,3 | 6,1 | 3,4 | 3,9 | 158 | 11,0 | 133 |
| 15 | 4,4 | 1,7 | 17,6 | 10,4 | 7,2 | 3,4 | 3,9 | 198 | 11,3 | 166 |

Расход материалов на 1000 м³

| H, м | Квв, кг | Кдш, м | Кздш, шт | Кз, м | Кб, м |
|---------|------------|-----------|-------------|----------|----------|
| 6 | 750 | 165 | 3,2 | 23 | 101 |
| 8 | 750 | 145 | 2,4 | 23 | 96 |
| 10 | 750 | 134 | 1,9 | 23 | 93 |
| 12 | 750 | 207 | 1,6 | 23 | 91 |
| 15 | 750 | 201 | 1,3 | 23 | 88 |

Выход негабарита

| C, мм | 500 | 700 | 1000 | 1200 |
|-------|------|------|------|------|
| % | 18,4 | 12,0 | 4,8 | 2,4 |

2587/2

409-023-62.32.88

| Имя | Лист | Инициалы | Подпись | Дата |
|-----------|--------------|--------------|---------|------|
| Г. Ивкс | 2587/2 | Ивкс | | |
| П. Спец. | Сидорова | Сидорова | | |
| Разраб. | Оборова | Оборова | | |
| Ч. Контр. | Мастерова | Мастерова | | |
| Пробвр. | Бороздинский | Бороздинский | | |

Наклонные скважин-
ные заряды при
 $E \propto H^3$
 $\alpha = 0,150$ $S \sqrt{V} = 0,75$

Студия Лист Листов
Р 167
СОЮЗГИПРОНЕРУД
Ленинград

Параметры буровзрывных работ

| H, м | Wн, м | Спер, м | L, м | Рзар, м | Рзаб, м | α , м | β , м | V, м ³ | γ , м ³ /м | Q, кг |
|------|-------|---------|------|---------|---------|--------------|-------------|-------------------|------------------------------|-------|
| 6 | 4,7 | 1,8 | 8,1 | 4,2 | 3,9 | 3,6 | 4,2 | 90 | 11,1 | 75 |
| 8 | 4,7 | 1,8 | 10,3 | 5,6 | 4,7 | 3,6 | 4,2 | 120 | 11,7 | 100 |
| 10 | 4,7 | 1,8 | 12,4 | 7,0 | 5,4 | 3,6 | 4,2 | 150 | 12,1 | 125 |
| 12 | 4,7 | 1,8 | 14,5 | 8,4 | 6,1 | 3,6 | 4,2 | 180 | 12,4 | 151 |
| 15 | 4,7 | 1,8 | 17,7 | 10,5 | 7,2 | 3,6 | 4,2 | 225 | 12,7 | 188 |

Расход материалов на 1000 м³

| H, м | Квв, кг | Кдш, м | Кздш, шт | Кз, м | Кб, м |
|------|---------|--------|----------|-------|-------|
| 6 | 750 | 149 | 2,8 | 23 | 90 |
| 8 | 750 | 131 | 2,1 | 23 | 85 |
| 10 | 750 | 120 | 1,7 | 23 | 82 |
| 12 | 750 | 183 | 1,4 | 23 | 80 |
| 15 | 750 | 177 | 1,1 | 23 | 78 |

Выход негабарита

| C, мм | 500 | 700 | 1000 | 1200 |
|-------|------|------|------|------|
| % | 18,4 | 12,0 | 4,8 | 2,4 |

2567/2

409-023-62.32.88

| | | | | | |
|--------|------------|-------------|----------------|----------|----------|
| САМУИЛ | И. И. УМЖ. | И. П. СЛЕЧ. | Разр. Г. Г. Г. | Н. К. К. | П. П. П. |
| | И. И. УМЖ. | И. П. СЛЕЧ. | Разр. Г. Г. Г. | Н. К. К. | П. П. П. |
| | И. И. УМЖ. | И. П. СЛЕЧ. | Разр. Г. Г. Г. | Н. К. К. | П. П. П. |
| | И. И. УМЖ. | И. П. СЛЕЧ. | Разр. Г. Г. Г. | Н. К. К. | П. П. П. |

Наклонные скважины
 №12 заряды при
 $\alpha = 0,160$ $\beta = 0,75$

Стация Лист Листов
 Р 168
 СОЮЗГИПРОНЕРУД
 Ленинград

Параметры буровзрывных работ

| H, м | WН, м | Спер, м | L, м | Сзар, м | Сзад, м | а, м | В, м | V, м ³ | γ, м ³ /м | Q, кг |
|------|-------|---------|------|---------|---------|------|------|-------------------|----------------------|-------|
| 10 | 5,9 | 2,2 | 12,8 | 7,0 | 5,8 | 4,5 | 5,3 | 235 | 18,3 | 196 |
| 12 | 5,9 | 2,2 | 15,0 | 8,4 | 6,6 | 4,5 | 5,3 | 282 | 18,8 | 235 |
| 15 | 5,9 | 2,2 | 18,2 | 10,5 | 7,7 | 4,5 | 5,3 | 352 | 19,4 | 294 |
| | | | | | | | | | | |
| | | | | | | | | | | |

Расход материалов на 1000 м³

| H, м | Kвв, кг | Kдш, м | Kздш, шт | Kз, м | Kб, м |
|------|---------|--------|----------|-------|-------|
| 10 | 750 | 83 | 1,1 | 23 | 54 |
| 12 | 750 | 120 | 0,9 | 23 | 53 |
| 15 | 750 | 116 | 0,7 | 23 | 51 |
| | | | | | |
| | | | | | |

Выход негабарита

| C, мм | 500 | 700 | 1000 | 1200 |
|-------|------|------|------|------|
| % | 21,6 | 14,4 | 6,4 | 2,5 |

2507/2

409-023-62.32.88

Имя лист
И.И.И.И.И.И.
И.И.И.И.И.И.
И.И.И.И.И.И.
И.И.И.И.И.И.
И.И.И.И.И.И.
И.И.И.И.И.И.

Наклонные скважин-
ные заряды при
 $F \times \gamma$
 $\alpha = 0,200$ $\gamma = 0,75$

Станд. лист
Р 169
Листов
СООЗГИПРОНЕРУД
Ленинград

Параметры буровзрывных работ

| H, м | WН, м | Рпер, м | L, м | Рзар, м | Рзаб, м | α , м | β , м | V, м ³ | γ , м ³ /м | Q, кг |
|---------|----------|------------|---------|------------|------------|-----------------|----------------|----------------------|---------------------------------|----------|
| 6 | 2,9 | 1,1 | 7,5 | 4,2 | 3,4 | 2,2 | 2,5 | 33 | 4,4 | 29 |
| 8 | 2,9 | 1,1 | 9,7 | 5,6 | 4,1 | 2,2 | 2,5 | 44 | 4,6 | 39 |
| 10 | 2,9 | 1,1 | 11,8 | 7,0 | 4,8 | 2,2 | 2,5 | 55 | 4,7 | 49 |
| 12 | 2,9 | 1,1 | 13,9 | 8,3 | 5,6 | 2,2 | 2,5 | 66 | 4,8 | 59 |
| 15 | 2,9 | 1,1 | 17,1 | 10,4 | 6,7 | 2,2 | 2,5 | 82 | 4,8 | 74 |

Расход материалов на 1000 м³

| H, м | Kвв, кг | Kдш, м | Kкдш, шт | Kэ, м | Kб, м |
|---------|------------|-----------|-------------|----------|----------|
| 6 | 800 | 339 | 7,6 | 24 | 227 |
| 8 | 800 | 307 | 5,7 | 24 | 219 |
| 10 | 800 | 288 | 4,5 | 24 | 213 |
| 12 | 800 | 479 | 3,8 | 24 | 210 |
| 15 | 800 | 468 | 3,0 | 24 | 207 |

Выход негабарита

| C, мм | 500 | 700 | 1000 | 1200 |
|-------|------|------|------|------|
| % | 14,4 | 10,4 | 1,6 | 0,8 |

2587/2

409-023-62.32.88

| Изм. лист | № документа | Подпись | Дата |
|-----------|-------------|---------|------|
| Ил. инж. | Сидорова | | |
| Ил. спец. | Сидорова | | |
| Разраб. | Гаворова | | |
| И контр. | Нестерова | | |
| Пробер. | Борозинский | | |

Наклонные скважины-заряды при
 $E \times I$ $S \times V$
 $\alpha = 0,100$ $\eta = 0,80$

Студия Лист Листов
 Р 170
 СОЮЗГИПРОНЕРУД
 Ленинград

Шк. № 1000. Подп. и дата

Параметры буровзрывных работ

| H, м | Wн, м | Впер, м | L, м | Взар, м | Взаб, м | а, м | б, м | V, м ³ | γс, м ³ /м | Q, кг |
|------|-------|---------|------|---------|---------|------|------|-------------------|-----------------------|-------|
| 6 | 3,6 | 1,4 | 7,8 | 4,2 | 3,6 | 2,7 | 3,2 | 51 | 6,6 | 46 |
| 8 | 3,6 | 1,4 | 9,9 | 5,6 | 4,3 | 2,7 | 3,2 | 68 | 6,9 | 61 |
| 10 | 3,6 | 1,4 | 12,1 | 7,0 | 5,1 | 2,7 | 3,2 | 86 | 7,1 | 76 |
| 12 | 3,6 | 1,4 | 14,2 | 8,4 | 5,8 | 2,7 | 3,2 | 103 | 7,3 | 92 |
| 15 | 3,6 | 1,4 | 17,4 | 10,5 | 6,9 | 2,7 | 3,2 | 129 | 7,4 | 115 |

Расход материалов на 1000 м³

| H, м | Квв, кг | Кдш, м | Ккздр, шт | Кз, м | Кб, м |
|------|---------|--------|-----------|-------|-------|
| 6 | 800 | 234 | 4,8 | 24 | 151 |
| 8 | 800 | 209 | 3,6 | 24 | 144 |
| 10 | 800 | 195 | 2,9 | 24 | 140 |
| 12 | 800 | 313 | 2,4 | 24 | 137 |
| 15 | 800 | 304 | 1,9 | 24 | 134 |

Выход негабарита

| C, мм | 500 | 700 | 1000 | 1200 |
|-------|------|------|------|------|
| % | 16,0 | 11,0 | 2,0 | 1,6 |

2587/2

409-023-62.32.88

| Имя | Фамилия | Подпись | Дата |
|--------------------|-----------|---------|------|
| Инж. В.И.И. | В.И.И. | | |
| Инсп. Сидорова | Сидорова | | |
| Казпр. Гоборова | Гоборова | | |
| Н.контр. Нестерова | Нестерова | | |
| Пробер. Вяземкина | Вяземкина | | |

Наклонные скважин-
ные заряды - при
E X I S V
α = 0,125 γ = 0,80

Студия Лист Листов
Р 171
СООЗГИПРОНЕРУД
Ленинград

Шифр и дата

Параметры буровзрывных работ

| H, м | WН, м | Рпер, м | L, м | Рзар, м | Рзаб, м | α, м | β, м | V, м ³ | V _с , м ³ /м | Q ₂ , кг |
|---------|----------|------------|---------|------------|------------|---------|---------|----------------------|---------------------------------------|------------------------|
| 6 | 4,3 | 1,7 | 8,1 | 4,2 | 3,9 | 3,2 | 3,8 | 74 | 9,2 | 66 |
| 8 | 4,3 | 1,7 | 10,2 | 5,6 | 4,7 | 3,2 | 3,8 | 99 | 9,7 | 89 |
| 10 | 4,3 | 1,7 | 12,4 | 7,0 | 5,4 | 3,2 | 3,8 | 123 | 10,0 | 111 |
| 12 | 4,3 | 1,7 | 14,5 | 8,3 | 6,1 | 3,2 | 3,8 | 148 | 10,3 | 133 |
| 15 | 4,3 | 1,7 | 17,7 | 10,4 | 7,2 | 3,2 | 3,8 | 185 | 10,5 | 166 |

Расход материалов на 1000 м³

| H, м | Kвв, кг | Kдш, м | Kкдш, шт | Kз, м | Kб, м |
|---------|------------|-----------|-------------|----------|----------|
| 6 | 800 | 175 | 3,4 | 24 | 108 |
| 8 | 800 | 155 | 2,5 | 24 | 103 |
| 10 | 800 | 142 | 2,0 | 24 | 99 |
| 12 | 800 | 221 | 1,7 | 24 | 97 |
| 15 | 800 | 215 | 1,3 | 24 | 95 |

Выход негабарита

| C, мм | 500 | 700 | 1000 | 1200 |
|-------|------|------|------|------|
| % | 18,4 | 12,0 | 4,8 | 2,4 |

2587/2

409-023-62.32.88

| И.И.И. | Лист | № документа | Подпись | Дата |
|--------|------|------------------|-----------|------|
| Л.И.И. | 1 | 409-023-62.32.88 | [Подпись] | |
| И.И.И. | 1 | 409-023-62.32.88 | [Подпись] | |
| И.И.И. | 1 | 409-023-62.32.88 | [Подпись] | |
| И.И.И. | 1 | 409-023-62.32.88 | [Подпись] | |

Наклонные скважины
 №19 заряды при
 $\alpha = 0,150$ $\beta = 0,80$

Стадия Лист Листов
 Р 172
 СОЮЗГИПРОНЕРУД
 Ленинград

И.И.И. Лист и дата

Параметры буровзрывных работ

| H, м | WН, м | Рпер, м | L, м | Рзар, м | Рзаб, м | α , м | δ , м | V, м ³ | γ , тс/м | Q, кг |
|---------|----------|------------|---------|------------|------------|-----------------|-----------------|----------------------|--------------------|----------|
| 6 | 4,5 | 1,8 | 8,2 | 4,2 | 4,0 | 3,5 | 4,1 | 84 | 10,3 | 75 |
| 8 | 4,5 | 1,8 | 10,3 | 5,6 | 4,7 | 3,5 | 4,1 | 112 | 10,9 | 100 |
| 10 | 4,5 | 1,8 | 12,5 | 7,0 | 5,5 | 3,5 | 4,1 | 141 | 11,3 | 125 |
| 12 | 4,5 | 1,8 | 14,6 | 8,4 | 6,2 | 3,5 | 4,1 | 169 | 11,6 | 151 |
| 15 | 4,5 | 1,8 | 17,8 | 10,5 | 7,3 | 3,5 | 4,1 | 211 | 11,9 | 188 |

Расход материалов на 1000 м³

| H, м | Квв, кг | Кощ, м | Кзощ, шт | Кз, м | Кб, м |
|---------|------------|-----------|-------------|----------|----------|
| 6 | 800 | 158 | 3,0 | 24 | 97 |
| 8 | 800 | 139 | 2,2 | 24 | 91 |
| 10 | 800 | 128 | 1,8 | 24 | 88 |
| 12 | 800 | 196 | 1,5 | 24 | 86 |
| 15 | 800 | 190 | 1,2 | 24 | 84 |

Выход негабарита

| C, мм | 500 | 700 | 1000 | 1200 |
|-------|------|------|------|------|
| % | 18,4 | 12,0 | 4,8 | 2,4 |

2587/2

409-023-62.32.88

| № п/п | Лист | № документа | Подпись | Дата |
|-------|-----------|-------------|---------|------|
| 1 | И.С.ИЖ. | ДЕЛОВАЯ | | |
| 2 | И.С.СЛЕЧ. | Судорожко | | |
| 3 | Казаров | Горобов | | |
| 4 | Н.КОНТ | Нестеров | | |
| 5 | Простр. | Борозинский | | |

Наклонные скважины
ныре-заряды при
 $E \cdot \chi$ $S \cdot V$
 $\alpha = 0,160$ $\eta = 0,80$

Студия Лист Листов
Р 173
СОЮЗГИПРОНЕРУД
Ленинград

И.С.ИЖ.
И.С.СЛЕЧ.
Казаров
Н.КОНТ
Простр.

Параметры буровзрывных работ

| H, м | WН, м | Впер, м | L, м | Рзар, м | Рзаб, м | a, м | b, м | V, м ³ | γ, м ³ /м | Q, кг |
|------|-------|---------|------|---------|---------|------|------|-------------------|----------------------|-------|
| 8 | 5,7 | 2,3 | 10,8 | 5,6 | 5,2 | 4,3 | 5,1 | 176 | 16,4 | 156 |
| 10 | 5,7 | 2,3 | 12,9 | 7,0 | 5,9 | 4,3 | 5,1 | 220 | 17,1 | 196 |
| 12 | 5,7 | 2,3 | 15,0 | 8,4 | 6,6 | 4,3 | 5,1 | 264 | 17,6 | 235 |
| 15 | 5,7 | 2,3 | 18,2 | 10,5 | 7,7 | 4,3 | 5,1 | 330 | 18,1 | 294 |

Расход материалов на 1000 м³

| H, м | Квв, кг | Кдш, м | Ккдш, шт | Кз, м | Кб, м |
|------|---------|--------|----------|-------|-------|
| 8 | 800 | 97 | 1,4 | 24 | 61 |
| 10 | 800 | 88 | 1,1 | 24 | 58 |
| 12 | 800 | 129 | 0,9 | 24 | 56 |
| 15 | 800 | 124 | 0,8 | 24 | 55 |

Выход негабарита

| C, мм | 500 | 700 | 1000 | 1200 |
|-------|------|------|------|------|
| % | 21,6 | 14,4 | 6,4 | 2,5 |

2587/2

409-023-62.32.88

| Участ. лист | И. документ | Подпись | Дата |
|-------------|-------------|---------|------|
| О.И.М.Ж. | ЗЕРКАЛ | В.И. | |
| О.С.П.Р. | Судорожно | В.И. | |
| Н.З.Р.В. | Говорова | В.И. | |
| Н.В.М.Т.Р. | Насторова | В.И. | |
| П.В.В.В. | Ворошилова | В.И. | |

Наклонные скважины
 с зарядом при
 $E \cdot \bar{x}^2$
 $\alpha = 0,200$ $\beta = 0,80$

Студия Улит Улитов
 Р 174
 СОЮЗГИПРОНЕРУД
 Ленинград

Имя, Инициалы, Подпись и дата

Альбом I

Параметры буровзрывных работ

| H, м | WН, м | Впер, м | L, м | Взар, м | Взад, м | α, м | β, м | V, м/с | Q, м ³ /м | Q, кг |
|------|-------|---------|------|---------|---------|------|------|--------|----------------------|-------|
| 6 | 2,8 | 1,2 | 7,6 | 4,2 | 3,4 | 2,0 | 2,5 | 31 | 4,1 | 29 |
| 8 | 2,8 | 1,2 | 9,7 | 5,6 | 4,1 | 2,0 | 2,5 | 41 | 4,3 | 39 |
| 10 | 2,8 | 1,2 | 14,8 | 7,0 | 4,9 | 2,0 | 2,5 | 51 | 4,4 | 49 |
| 12 | 2,8 | 1,2 | 13,9 | 8,3 | 5,6 | 2,0 | 2,5 | 62 | 4,5 | 59 |
| 15 | 2,8 | 1,2 | 17,1 | 10,4 | 6,7 | 2,0 | 2,5 | 77 | 4,5 | 74 |

Расход материалов на 1000 м³

| H, м | Квв, кг | Кдш, м | Кздш, шт | Кз, м | Кб, м |
|------|---------|--------|----------|-------|-------|
| 6 | 850 | 359 | 8,0 | 24 | 243 |
| 8 | 850 | 326 | 6,0 | 24 | 233 |
| 10 | 850 | 305 | 4,8 | 24 | 228 |
| 12 | 850 | 510 | 4,0 | 24 | 224 |
| 15 | 850 | 499 | 3,2 | 24 | 220 |

Выход негабарита

| C, мм | 500 | 700 | 1000 | 1200 |
|-------|------|------|------|------|
| % | 14,4 | 10,4 | 1,6 | 0,8 |

2587/2

409-023-62.32.88

| Имя | Лист | № документа | Исполн | Дата |
|--------|----------|------------------|--------|------|
| И.И.И. | 25 | 409-023-62.32.88 | И.И.И. | 1972 |
| И.И.И. | Суров | Суров | И.И.И. | |
| И.И.И. | Гоборова | Гоборова | И.И.И. | |
| И.И.И. | История | История | И.И.И. | |
| И.И.И. | История | История | И.И.И. | |

Наклонные скважины - заряды при
 $\alpha = 5, 100$ $\beta = 0,85$

Стрелка Лист Листов
 Р 175
 СОЮЗГИПРОНЕРЧД
 Ленинград

Имя Исполн. Имя Исполн. Имя Исполн. Имя Исполн. Имя Исполн.

Параметры буровзрывных работ

| H, м | Wн, м | Впер, м | L, м | Взар, м | Взоб, м | α , м | β , м | V, м ³ | γ , м ³ /м | Q ₂ , кг |
|------|-------|---------|------|---------|---------|--------------|-------------|-------------------|------------------------------|---------------------|
| 6 | 3,4 | 1,5 | 7,8 | 4,2 | 3,7 | 2,6 | 3,1 | 48 | 6,2 | 46 |
| 8 | 3,4 | 1,5 | 10,0 | 5,6 | 4,4 | 2,6 | 3,1 | 64 | 6,5 | 61 |
| 10 | 3,4 | 1,5 | 12,1 | 7,0 | 5,1 | 2,6 | 3,1 | 81 | 6,7 | 76 |
| 12 | 3,4 | 1,5 | 14,2 | 8,4 | 5,9 | 2,6 | 3,1 | 97 | 6,8 | 92 |
| 15 | 3,4 | 1,5 | 17,4 | 10,5 | 6,9 | 2,6 | 3,1 | 121 | 7,0 | 115 |

Расход материалов на 1000 м³

| H, м | Kвв, кг | Kдш, м | Kкзды, шт | Kз, м | Kб, м |
|------|---------|--------|-----------|-------|-------|
| 6 | 850 | 248 | 5,1 | 24 | 161 |
| 8 | 850 | 222 | 3,9 | 24 | 154 |
| 10 | 850 | 206 | 3,1 | 24 | 149 |
| 12 | 850 | 333 | 2,6 | 24 | 146 |
| 15 | 850 | 324 | 2,1 | 24 | 143 |

Выход негабарита

| C, мм | 500 | 700 | 1000 | 1200 |
|-------|------|------|------|------|
| % | 16,0 | 11,0 | 2,0 | 1,6 |

2587/2

409-023-62.32.88

| Имя, Подп. | Подп. в дата |
|------------|--------------|
| М.М. Вист | Н.С. Киченко |
| Л.И. Шиж | В.И. Кольцов |
| Л. спец. | Сидоренко |
| Разраб. | Гаворова |
| Н. контр. | Нестерова |
| Пробвр. | Бурвички |

Наклонные скважины
 №1/2 заряды, при
 $E \chi^2$ $S \chi^2$
 $\alpha = 0,125$ $\eta = 0,85$

| Стадия | Лист | Листов |
|--------|------|--------|
| P | 176 | |

СОЮЗГИПРОНЕРУД
Ленинград

Параметры буровзрывных работ

| H, м | Wн, м | Спер, м | L, м | Сзар, м | Сзад, м | α , м | β , м | V, м ³ | σ , м ³ /м | Q, кг |
|------|-------|---------|------|---------|---------|--------------|-------------|-------------------|------------------------------|-------|
| 6 | 4,2 | 1,8 | 8,2 | 4,2 | 4,0 | 3,0 | 3,7 | 70 | 8,6 | 66 |
| 8 | 4,2 | 1,8 | 10,3 | 5,6 | 4,7 | 3,0 | 3,7 | 93 | 9,1 | 89 |
| 10 | 4,2 | 1,8 | 12,4 | 7,0 | 5,5 | 3,0 | 3,7 | 116 | 9,4 | 111 |
| 12 | 4,2 | 1,8 | 14,5 | 8,3 | 6,2 | 3,0 | 3,7 | 140 | 9,6 | 133 |
| 15 | 4,2 | 1,8 | 17,7 | 10,4 | 7,3 | 3,0 | 3,7 | 175 | 9,9 | 166 |

Расход материалов на 1000 м³

| H, м | Квв, кг | Кдш, м | Ккзаш, шт | Кз, м | Кб, м |
|------|---------|--------|-----------|-------|-------|
| 6 | 850 | 185 | 3,6 | 24 | 116 |
| 8 | 850 | 164 | 2,7 | 24 | 110 |
| 10 | 850 | 151 | 2,1 | 24 | 106 |
| 12 | 850 | 236 | 1,8 | 24 | 103 |
| 15 | 850 | 229 | 1,4 | 24 | 101 |

Выход негабарита

| C, мм | 500 | 700 | 1000 | 1200 |
|-------|------|------|------|------|
| % | 18,4 | 12,0 | 4,8 | 2,4 |

2587/2

409-023-62.32.88

| Имя | Лист | Документ | Подпись | Дата |
|--------|------|------------------|---------|------|
| И.И.И. | 1 | 409-023-62.32.88 | | |
| И.И.И. | 1 | 409-023-62.32.88 | | |
| И.И.И. | 1 | 409-023-62.32.88 | | |
| И.И.И. | 1 | 409-023-62.32.88 | | |
| И.И.И. | 1 | 409-023-62.32.88 | | |

Наклонные скважины - заряды при $\alpha = 0,150$ $q = 0,85$

Студия Лист Листов
Р 177
СОЮЗГИПРОНЕРУД
Ленинград

Альбом II

Параметры буровзрывных работ

| H, м | Wн, м | Впер, м | L, м | Взар, м | Взаб, м | α , м | β , м | V, м ³ | γ , м ³ /м | Q, кг |
|------|-------|---------|------|---------|---------|--------------|-------------|-------------------|------------------------------|-------|
| 6 | 4,4 | 1,9 | 8,3 | 4,2 | 4,1 | 3,4 | 4,0 | 79 | 9,6 | 75 |
| 8 | 4,4 | 1,9 | 10,4 | 5,6 | 4,8 | 3,4 | 4,0 | 106 | 10,2 | 100 |
| 10 | 4,4 | 1,9 | 12,5 | 7,0 | 5,5 | 3,4 | 4,0 | 132 | 10,6 | 125 |
| 12 | 4,4 | 1,9 | 14,6 | 8,4 | 6,3 | 3,4 | 4,0 | 159 | 10,9 | 151 |
| 15 | 4,4 | 1,9 | 17,8 | 10,5 | 7,4 | 3,4 | 4,0 | 199 | 11,2 | 188 |

Расход материалов на 1000 м³

| H, м | Kвв, кг | Kдш, м | Kкзш, шт | Kэ, м | Kб, м |
|------|---------|--------|----------|-------|-------|
| 6 | 850 | 167 | 3,1 | 24 | 103 |
| 8 | 850 | 147 | 2,4 | 24 | 97 |
| 10 | 850 | 135 | 1,9 | 24 | 94 |
| 12 | 850 | 209 | 1,6 | 24 | 92 |
| 15 | 850 | 202 | 1,3 | 24 | 89 |

Выход негабарита

| C, мм | 500 | 700 | 1000 | 1200 |
|-------|------|------|------|------|
| % | 18,4 | 12,0 | 4,8 | 2,4 |

2587/2

409-023-62.32.88

| Имя | Подп. | Дата |
|--------|-------|------|
| И.И.И. | | |
| И.И.И. | | |
| И.И.И. | | |
| И.И.И. | | |
| И.И.И. | | |
| И.И.И. | | |

Наклонные скважины
 №1/Е - заряды при
 $\alpha = 0,160$ $\beta = 0,85$

Лист 178
 СОЮЗГИПРОНЕРАД
 ЛЕНИНГРАД

Параметры буровзрывных работ

| H, м | W _H , м | Епер, м | L, м | Езар, м | Езаб, м | α, м | β, м | V, м ³ | γ, м ³ /м | Q, кг |
|------|--------------------|---------|------|---------|---------|------|------|-------------------|----------------------|-------|
| 8 | 5,5 | 2,3 | 10,8 | 5,6 | 5,2 | 4,2 | 4,9 | 165 | 15,3 | 156 |
| 10 | 5,5 | 2,3 | 13,0 | 7,0 | 6,0 | 4,2 | 4,9 | 207 | 16,0 | 196 |
| 12 | 5,5 | 2,3 | 15,1 | 8,4 | 6,7 | 4,2 | 4,9 | 248 | 16,5 | 235 |
| 15 | 5,5 | 2,3 | 18,3 | 10,5 | 7,8 | 4,2 | 4,9 | 311 | 17,0 | 294 |

Расход материалов на 1000 м³

| H, м | K _{вв} , кг | K _{дш} , м | K _{кзш} , шт | K _з , м | K _б , м |
|------|----------------------|---------------------|-----------------------|--------------------|--------------------|
| 8 | 850 | 103 | 1,5 | 24 | 65 |
| 10 | 850 | 93 | 1,2 | 24 | 62 |
| 12 | 850 | 138 | 1,0 | 24 | 60 |
| 15 | 850 | 133 | 0,8 | 24 | 58 |

Выход негабарита

| C, мм | 500 | 700 | 1000 | 1200 |
|-------|------|------|------|------|
| % | 21,6 | 14,4 | 6,4 | 2,5 |

Шифр-подл. Вид и дата

| Изм | Лист | Исполнитель | Подпись | Дата |
|-----|------|-------------|---------|------|
| 1 | 1 | И.И.И. | | |
| 2 | 1 | И.И.И. | | |
| 3 | 1 | И.И.И. | | |
| 4 | 1 | И.И.И. | | |
| 5 | 1 | И.И.И. | | |
| 6 | 1 | И.И.И. | | |

2587/2
409-023-62.32.88

Наклонные скважины - скважина №179
 ные заряды - при P 179
 $E = \frac{Kl}{g}$
 $\alpha = 0,200$ $\beta = 0,85$

СОЮЗГИПРОНЕРУД
ЛЕНИНГРАД

Ведомость чертежей основного комплекта

Альбом II

| Лист | Наименование | Примечан. |
|------|---|-----------|
| 1 | Общие данные (Начало) | |
| 2 | Общие данные (Продолжение) | |
| 3 | " | |
| 4 | " | |
| 5 | Общие данные (Окончание) | |
| 6 | Схема расположения скважин Контурное взрывание с предварительным щелеобразованием при | |
| 7 | $E_{IV}; S_{IV}; q=0,20; \beta=60$ | |
| 8 | $E_{IV}; S_{II}; q=0,25; \beta=60$ | |
| 9 | $E_{IV}; S_{III}; q=0,30; \beta=60$ | |
| 10 | $E_{IV}; S_{IV}; q=0,35; \beta=60$ | |
| 11 | $E_{IV}; S_{V}; q=0,40; \beta=60$ | |
| 12 | $E_{IV}; S_{IV}; q=0,45; \beta=60$ | |
| 13 | $E_{V}; S_{IV}; q=0,35; \beta=60$ | |
| 14 | $E_{V}; S_{V}; q=0,40; \beta=60$ | |
| 15 | $E_{V}; S_{III}; q=0,45; \beta=60$ | |
| 16 | $E_{V}; S_{IV}; q=0,50; \beta=60$ | |

Типовые материалы для проектирования разработаны в соответствии с действующими нормами и правилами и предусматривают мероприятия, обеспечивающие безопасность буровзрывных работ.

Гл. инж. проекта *Смирнов* Н.А. Девлет-Кульдиев

2507/2

409-023-62.32.88

| Изм. | Лист | И документа | Провер. | Дата |
|------|------|-------------|---------|------|
| | | | | |

| | | | | |
|-----------|---------------|----------------------|--|--|
| Гл. инж. | Смирнов | <i>Смирнов</i> | | |
| Т. спец. | Сиворенко | <i>Сиворенко</i> | | |
| Разраб. | Гоборова | <i>Гоборова</i> | | |
| Н. контр. | Нестерова | <i>Нестерова</i> | | |
| Провер. | Воздвиженский | <i>Воздвиженский</i> | | |

Контурное взрывание
предварительным
щелеобразованием
Общие данные
(Начало)

| Студия | Лист | Листов |
|--------|------|--------|
| P | 1 | 44 |

СОЮЗГИПРОНЕРУД
Ленинград

Изм. и дата

Продолжение

Альбом II

| Лист | Наименование | | Примечан. |
|------|---|--------|-----------------------------|
| | Контурное взрывание с предварительным щелеобразованием при: | | |
| 17 | E VI; | S V; | $q = 0,40 \quad \beta = 60$ |
| 18 | E VI; | S IV; | $q = 0,45 \quad \beta = 60$ |
| 19 | E VI; | S IV; | $q = 0,50 \quad \beta = 60$ |
| 20 | E VII; | S V; | $q = 0,40 \quad \beta = 60$ |
| 21 | E VII; | S III; | $q = 0,45 \quad \beta = 60$ |
| 22 | E VII; | S IV; | $q = 0,50 \quad \beta = 60$ |
| 23 | E VII; | S IV; | $q = 0,55 \quad \beta = 60$ |
| 24 | E VIII; | S IV; | $q = 0,50 \quad \beta = 60$ |
| 25 | E VIII; | S IV; | $q = 0,55 \quad \beta = 60$ |
| 26 | E VIII; | S V; | $q = 0,60 \quad \beta = 60$ |
| 27 | E IX; | S IV; | $q = 0,50 \quad \beta = 60$ |
| 28 | E IX; | S IV; | $q = 0,55 \quad \beta = 60$ |
| 29 | E IX; | S V; | $q = 0,60 \quad \beta = 60$ |
| 30 | E IX; | S IV; | $q = 0,65 \quad \beta = 75$ |
| 31 | E IX; | S IV; | $q = 0,70 \quad \beta = 75$ |
| 32 | E IX; | S V; | $q = 0,75 \quad \beta = 75$ |
| 33 | E IX; | S V; | $q = 0,80 \quad \beta = 75$ |
| 34 | E X; | S IV; | $q = 0,50 \quad \beta = 60$ |
| 35 | E X; | S IV; | $q = 0,55 \quad \beta = 60$ |
| 36 | E X; | S V; | $q = 0,60 \quad \beta = 60$ |
| 37 | E X; | S IV; | $q = 0,65 \quad \beta = 75$ |

2587/2

409-023-62.32.88

| Изм. | Лист | Документ | Подпись | Дата |
|----------------|--------------|-----------|---------|------|
| Г. ШОЖ. | КОНСТРУКТОР | В. М. ПЕР | | |
| П. СПЕЦ. | СУДОРЕМОНТОР | С. А. П. | | |
| РАЗРАБОТЧИК | ГОБОРОБА | Е. А. | | |
| П. КОНТРОЛЬЩИК | НЕСТЕПАНОВА | Н. А. | | |
| ПРОБ. С. | ВОДИТЕЛЬЩИК | С. А. | | |

Контурное взрывание с предварительным щелеобразованием
общие данные
(Продолжение)

| Стадия | Лист | Листов |
|--------|------|--------|
| Р | 2 | |

СОЮЗГИПРОНЕРУД
ЛЕНИНГРАД

Изм. и дата

Продолжение

Альбом II

| Лист | Наименование | Примечан. |
|------|--|-----------|
| | Контурное взрывание с предварительным щелеобразованием при: | |
| 38 | $E \bar{X}; S \bar{IV}; q = 0,70 \quad \beta = 75$ | |
| 39 | $E \bar{X}; S \bar{V}; q = 0,75 \quad \beta = 75$ | |
| 40 | $E \bar{X}; S \bar{V}; q = 0,80 \quad \beta = 75$ | |
| 41 | $E \bar{XI}; S \bar{IV}; q = 0,70 \quad \beta = 60$ | |
| 42 | $E \bar{XI}; S \bar{V}; q = 0,75 \quad \beta = 60$ | |
| 43 | $E \bar{XI}; S \bar{V}; q = 0,80 \quad \beta = 60$ | |
| 44 | $E \bar{XI}; S \bar{V}; q = 0,85 \quad \beta = 75$ | |

2587/2

409-023-62.32.88

| Изм | Лист | Документа | Подпись | Дата |
|-----|----------|------------|---------|------|
| | Л.п.инж. | Кирьяков | | |
| | Л.спец. | Сидоренко | | |
| | Инж.пр. | Гоборова | | |
| | Н.контр. | Нестерова | | |
| | Пробир. | Борщинский | | |

Контурное взрывание
с предварительным
щелеобразованием
Общие данные
(Продолжение)

| Стадия | Лист | Листов |
|--------|------|--------|
| Р | 3 | |

СНЮЗГИПРОНЕРЧД
Ленинград

СНЮЗГИПРОНЕРЧД

Листы и даты

Альбом II

| Обозначение | Наименование | Примечание |
|-------------|---|------------|
| Q | Масса заряда в скважине, кг | |
| КВВ | Расход взрывчатых веществ, кг/1000 м ² | |
| КБ | Объем бурения, м/1000 м ² | |
| КДШ | Расход детонирующего шнура, м/1000 м ² | |
| | | |

Инв. № подл. Подп. и дата

| | | |
|---------------------|----------|----------|
| Инж. Д. И. Ж. | И. В. П. | И. В. П. |
| Ин. спец. Сидоренко | С. И. П. | С. И. П. |
| Разработчик Воробей | В. И. П. | В. И. П. |
| И. В. П. Нестеров | И. В. П. | И. В. П. |
| Проф. Березинский | Б. И. П. | Б. И. П. |

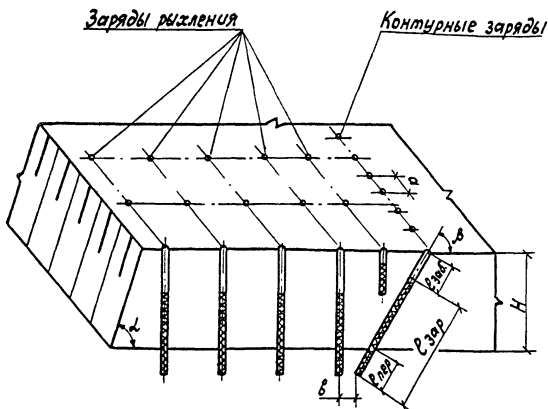
2587/2
409-023-62.32.88

Контурные взрывание
с предварительным
щелеобразованием.
Общие данные
(Окончание)

| | | |
|--------|------|--------|
| Стадия | Лист | Листов |
| Р | 5 | |

СОЮЗГОПРОНЕРЧД
Ленинград

Альбом II



1. Расстояние между рядами контурных зарядов и зарядов рыбления $b = 1,5\text{ м}$ при зарядах рыбления диаметром до 150 мм .
2. Расстояние между рядами контурных зарядов и зарядов рыбления $b = 3,0\text{ м}$ при зарядах рыбления диаметром более 150 мм .

Инв. № докл. Подл. и дата

| Изм. | Лист | № документа | Подпись | Дата |
|------|------|-------------|---------|------|
| | | И.И.И.И. | И.И.И. | |
| | | И.И.И.И. | И.И.И. | |
| | | И.И.И.И. | И.И.И. | |
| | | И.И.И.И. | И.И.И. | |
| | | И.И.И.И. | И.И.И. | |
| | | И.И.И.И. | И.И.И. | |

2567/2
409-023-62.32.88Схема расположе-
ния скважинных
зарядов

| Стация | Лист | Листов |
|-----------------------------|------|--------|
| Р | Б | |
| СОНЗГИПРОНЕРУД ЛЕНИНГРАД | | |

Аннотация

Параметры буровзрывных работ и расход материалов

| Н, м | r пер- взрв, м | L, м | r зар, м | α , м | τ , кг/м | Q, кг | Расход на 1000 м ² откоса | | |
|---------|----------------------|---------|-------------|-----------------|------------------|----------|--------------------------------------|-----------|----------|
| | | | | | | | Квв, кг | Кдш, м | Кб, м |
| 6 | 0,5 | 7,4 | 6,9 | 1,7 | 0,75 | 5 | 441 | 814 | 627 |
| 8 | 0,5 | 9,8 | 9,3 | 1,7 | 0,75 | 7 | 441 | 761 | 621 |
| 10 | 0,6 | 12,1 | 11,5 | 1,7 | 0,75 | 9 | 441 | 729 | 617 |
| 12 | 0,6 | 14,5 | 13,9 | 1,7 | 0,75 | 10 | 441 | 708 | 614 |
| 15 | 0,7 | 18,0 | 17,3 | 1,7 | 0,75 | 13 | 441 | 686 | 612 |

Изм. Испол. Подл. дата

| Изм. | Испол. | Подл. | Дата |
|------|--------|-------|------|
| | | | |
| | | | |
| | | | |
| | | | |
| | | | |

2587/2
409-023-62.32.88

Контурное взрывание
с предварительным
щелеобразованием
при E=IV; S=IV; q=0,2; B=60

| Студия | Лист | Листов |
|--------|------|--------|
| Р | 7 | |

СОЮЗГИПРОНЕРУД
ЛЕНИНГРАД

Алгоритм II

Параметры буровзрывных работ и расход материалов

| H, м | Впер- взаб, м | L, м | R зар, м | α , м | τ , кг/м | Q, кг | Расход на 1000 м ³ откоса | | |
|---------|---------------------|---------|-------------|-----------------|------------------|----------|--------------------------------------|-----------|----------|
| | | | | | | | КВВ, кг | КДш, м | КБ, м |
| 6 | 0,6 | 7,5 | 6,9 | 2,0 | 0,8 | 6 | 400 | 720 | 540 |
| 8 | 0,6 | 9,8 | 9,2 | 2,0 | 0,8 | 7 | 400 | 670 | 534 |
| 10 | 0,7 | 12,3 | 11,6 | 2,0 | 0,8 | 9 | 400 | 640 | 530 |
| 12 | 0,8 | 14,6 | 13,8 | 2,0 | 0,8 | 11 | 400 | 620 | 528 |
| 15 | 0,9 | 18,2 | 17,3 | 2,0 | 0,8 | 14 | 400 | 597 | 525 |

2587/2

409-023-62.32.88

| Изм. | Лист | И. Документа | Подпись | Дата |
|------|------|--------------|-----------|------|
| 1 | 1 | И. Сидоренко | Сидоренко | |
| 2 | 1 | И. Громова | Громова | |
| 3 | 1 | И. Нестерова | Нестерова | |
| 4 | 1 | И. Козинский | Козинский | |

Контурное взрывание
с предварительным
щелеобразованием
при E=IV; S=II; q=0,25; $\beta=60$

| Стация | Лист | Листов |
|--------|------|--------|
| P | 8 | |

СОЮЗГИПРОНЕРУД
ЛЕНИНГРАД

Изм. Листов. Подп. и дата

Альбом II

Параметры буровзрывных работ и расход материалов

| H, м | r пер- взвб, м | L, м | r зар, м | a, м | z, кг/м | Q, кг | Расход на 1000 м ³ откоса | | |
|---------|----------------------|---------|-------------|---------|------------|----------|--------------------------------------|------------|-----------|
| | | | | | | | K вв, кг | K дш, м | K б, м |
| 6 | 0,7 | 7,6 | 6,9 | 1,8 | 0,8 | 6 | 444 | 795 | 610 |
| 8 | 0,8 | 10,0 | 9,2 | 1,8 | 0,8 | 7 | 444 | 740 | 602 |
| 10 | 0,9 | 12,4 | 11,5 | 1,8 | 0,8 | 9 | 444 | 707 | 596 |
| 12 | 1,0 | 14,8 | 13,8 | 1,8 | 0,8 | 11 | 444 | 685 | 592 |
| 15 | 1,1 | 18,4 | 17,3 | 1,8 | 0,8 | 14 | 444 | 663 | 589 |

2587/2

409-023-62.32.88

Лист _____ из _____ документов. Подпись _____ Дата _____

Л. спец. Саворенко 2.51

Разработ. Говорова

Н. контро. Нестерова

Проблема. Брызжикова

Контурное взрывание
с предварительным
щелеобразованием
при E=IV; S=III; q=0,30; β=60

Студия Лист Листов
Р 9

СОЮЗГИПРОНЕРУД
Ленинград

Альбом II

Параметры буровзрывных работ и расход материалов

| H, м | $\rho_{\text{пер-}} =$ $\rho_{\text{заб,}}$ т | L, м | $\rho_{\text{зар,}}$ т | $\alpha,$ т | $\tau,$ кг/м | Q, кг | Расход на 1000 м ² откоса | | |
|---------|---|---------|---------------------------|----------------|-----------------|----------|--------------------------------------|-----------------------|----------------------|
| | | | | | | | K _{вв,} кг | K _{дш,} т | K _{б,} т |
| 6 | 0,8 | 7,7 | 6,9 | 1,7 | 0,8 | 6 | 470 | 843 | 656 |
| 8 | 0,9 | 10,1 | 9,2 | 1,7 | 0,8 | 7 | 470 | 785 | 645 |
| 10 | 1,0 | 12,5 | 11,5 | 1,7 | 0,8 | 9 | 470 | 750 | 638 |
| 12 | 1,1 | 15,0 | 13,9 | 1,7 | 0,8 | 11 | 470 | 727 | 634 |
| 15 | 1,2 | 18,6 | 17,4 | 1,7 | 0,8 | 14 | 470 | 704 | 630 |

2587/2

409-023-62.32.88

| № лист | № документа | Подпись | Дата |
|---------------------|---------------------|---------------------|------|
| Л. инж. | Л. спец. | Инж. А. В. Сидорова | |
| Инж. А. В. Сидорова | Инж. А. В. Сидорова | | |
| Инж. А. В. Сидорова | Инж. А. В. Сидорова | | |
| Инж. А. В. Сидорова | Инж. А. В. Сидорова | | |
| Инж. А. В. Сидорова | Инж. А. В. Сидорова | | |

Контурное взрывание
с предварительным
щелеобразованиет
при E=IV; S=IV; q=0,35; β=60

| Страница | Лист | Листов |
|----------|------|--------|
| Р | 10 | |

СОНЗГИПРОНЕРУД
ЛЕНИНГРАД

Шиф. и подл. Подл. и дата

Параметры буровзрывных работ и расход материалов

| H, м | Впер- взав, м | L, м | Взар, м | a, м | z, кг/м | Q, кг | Расход на 1000 м ³ откоса | | |
|---------|---------------------|---------|------------|---------|------------|----------|--------------------------------------|-----------|----------|
| | | | | | | | Квв, кг | Кдш, м | Кб, м |
| 6 | 0,9 | 7,8 | 6,9 | 1,5 | 0,8 | 6 | 533 | 947 | 755 |
| 8 | 1,0 | 10,3 | 9,3 | 1,5 | 0,8 | 7 | 533 | 885 | 740 |
| 10 | 1,1 | 12,7 | 11,6 | 1,5 | 0,8 | 9 | 533 | 847 | 730 |
| 12 | 1,2 | 15,1 | 13,9 | 1,5 | 0,8 | 11 | 533 | 820 | 726 |
| 15 | 1,4 | 18,7 | 17,3 | 1,5 | 0,8 | 14 | 533 | 797 | 720 |

Альбом II

25В7/2

409-023-62.32.88

| Изм | Лист | И документа | Подпись | Дата |
|-----|------|-------------|---------|------|
| Изм | Лист | И документа | Подпись | Дата |
| Изм | Лист | И документа | Подпись | Дата |
| Изм | Лист | И документа | Подпись | Дата |

Контурные взрывание
с предварительным
щедрообразованием
при E=IV; S=V; q=0,40; β=60

| Стация | Лист | Листов |
|--------|------|--------|
| P | 11 | |

СОЮЗГИПРОНЕРЧД
Ленинград

Изм. и подл. Листа и даты

Альбом II

Параметры буровзрывных работ и расход материалов

| H, м | Впер- взаб, м | L, м | r зар, м | a, м | z, кг/м | Q, кг | Расход на 1000 м ³ откоса | | |
|---------|---------------------|---------|-------------|---------|------------|----------|--------------------------------------|-----------|----------|
| | | | | | | | Kвв, кг | Kдш, т | Kб, т |
| 6 | 1,0 | 8,0 | 7,0 | 1,7 | 0,85 | 6 | 500 | 863 | 676 |
| 8 | 1,2 | 10,4 | 9,2 | 1,7 | 0,85 | 8 | 500 | 800 | 660 |
| 10 | 1,3 | 12,8 | 11,5 | 1,7 | 0,85 | 10 | 500 | 765 | 653 |
| 12 | 1,4 | 15,3 | 13,9 | 1,7 | 0,85 | 12 | 500 | 740 | 647 |
| 15 | 1,6 | 18,9 | 17,3 | 1,7 | 0,85 | 15 | 500 | 716 | 640 |

2587/2

409-023-62.32.88

| Имя | Лист | И. Покучин | Подпись | Дата |
|----------|------|------------|--------------------|------|
| И. И. И. | 1 | И. Покучин | <i>[Signature]</i> | |
| И. П. П. | 2 | И. Покучин | <i>[Signature]</i> | |
| И. Р. Р. | 3 | И. Покучин | <i>[Signature]</i> | |
| И. С. С. | 4 | И. Покучин | <i>[Signature]</i> | |
| И. Т. Т. | 5 | И. Покучин | <i>[Signature]</i> | |

Контурное взрывание
с предварительным
щелебразованием
при $E=IV$; $\beta=IV$; $q=0,45$; $\beta=60$

| Студия | Лист | Листов |
|--------|------|--------|
| P | 12 | |

СОЮЗГИПРОНЕРУД
Ленинград

Шифр и подл. Подп. и дата

Альбом II

Параметры буровзрывных работ и расход материалов

| H, м | r пер- взвб, м | L, м | r зар м | a, м | z, кг/м | Q, кг | Расход на 1000 м ² откоса | | |
|---------|----------------------|---------|------------|---------|------------|----------|--------------------------------------|-----------|----------|
| | | | | | | | Kвв, кг | Kдш, м | Kб, м |
| 6 | 0,8 | 7,7 | 6,9 | 1,7 | 0,9 | 6 | 530 | 843 | 656 |
| 8 | 0,9 | 10,1 | 9,2 | 1,7 | 0,9 | 8 | 530 | 785 | 645 |
| 10 | 1,0 | 12,5 | 11,5 | 1,7 | 0,9 | 10 | 530 | 750 | 638 |
| 12 | 1,1 | 14,9 | 13,8 | 1,7 | 0,9 | 12 | 530 | 727 | 634 |
| 15 | 1,2 | 18,6 | 17,4 | 1,7 | 0,9 | 15 | 530 | 704 | 630 |

2567/2

409-023-62.32.88

Изм. лист и документа Изданы Дата

Ил. инж. Давыдов

Ил. спец. Сафорова

Ил. контр. Нестерова

Пробор. Козынский

Контурное взрывание
с предварительным
целерообразованием
при $E=V$; $S=IV$; $q=0,35$; $\beta=60$

Стация Лист Листов
Р 13

СОНЗГИПРОНЕРУД
Ленинград

Изм. и подл. Исполн. и дата

Альбом II

Параметры буровзрывных работ и расход материалов

| H, м | r _{пер- взаб} , м | L, м | r _{зар} , м | α, м | τ, кг/м | Q, кг | Расход на 1000 м ² откоса | | |
|---------|-----------------------------------|---------|-------------------------|---------|------------|----------|--------------------------------------|-----------|----------|
| | | | | | | | КВВ, кг | КДШ, м | КБ, м |
| 6 | 1,0 | 8,0 | 7,0 | 1,8 | 1,0 | 7 | 555 | 823 | 638 |
| 8 | 1,2 | 10,4 | 9,2 | 1,8 | 1,0 | 9 | 555 | 763 | 625 |
| 10 | 1,3 | 12,8 | 11,5 | 1,8 | 1,0 | 12 | 555 | 727 | 617 |
| 12 | 1,4 | 15,2 | 13,8 | 1,8 | 1,0 | 14 | 555 | 703 | 610 |
| 15 | 1,6 | 18,9 | 17,3 | 1,8 | 1,0 | 17 | 555 | 680 | 606 |

Инв. и подл. Подп. и дата

| | | | | |
|----------|------|------------------|----------|------|
| Изм. | Лист | Исх. документа | Подпись | Дата |
| И.И.И.И. | 2 | 409-023-62.32.88 | Сидорова | 15 |
| И.И.И.И. | 3 | 409-023-62.32.88 | Сидорова | 15 |
| И.И.И.И. | 4 | 409-023-62.32.88 | Сидорова | 15 |
| И.И.И.И. | 5 | 409-023-62.32.88 | Сидорова | 15 |
| И.И.И.И. | 6 | 409-023-62.32.88 | Сидорова | 15 |
| И.И.И.И. | 7 | 409-023-62.32.88 | Сидорова | 15 |
| И.И.И.И. | 8 | 409-023-62.32.88 | Сидорова | 15 |
| И.И.И.И. | 9 | 409-023-62.32.88 | Сидорова | 15 |
| И.И.И.И. | 10 | 409-023-62.32.88 | Сидорова | 15 |

409-023-62.32.88

Контурное взрывание
с предварительным
щедробразованием
при E=V; δ=III; q=0,45; β=60

2567/2

| | | |
|--------|------|--------|
| Стадия | Лист | Листов |
| Р | 15 | |

СОЮЗГИПРОНЕРЧД
Ленинград

Албом II

Параметры буровзрывных работ и расход материалов

| H, м | E _{пер- взаб} , м | L, м | E _{зар} , м | α , м | τ , кг/м | Q, кг | Расход на 1000 м ² откоса | | |
|---------|-----------------------------------|---------|-------------------------|-----------------|------------------|----------|--------------------------------------|------------------------|-----------------------|
| | | | | | | | K _{вв} , кг | K _{дш} , м | K _б , м |
| 6 | 1,2 | 8,1 | 6,9 | 1,7 | 1,0 | 7 | 588 | 870 | 686 |
| 8 | 1,3 | 10,5 | 9,2 | 1,7 | 1,0 | 9 | 588 | 810 | 670 |
| 10 | 1,4 | 13,0 | 11,6 | 1,7 | 1,0 | 12 | 588 | 770 | 660 |
| 12 | 1,6 | 15,4 | 13,8 | 1,7 | 1,0 | 14 | 588 | 747 | 654 |
| 15 | 1,8 | 19,1 | 17,3 | 1,7 | 1,0 | 17 | 588 | 720 | 647 |

2587/2

409-023-62.32.88

| Изм. | Исполн. | Подпись | Дата |
|------|------------|-----------|------|
| 1 | В.И.М.Ж. | В.И.М.Ж. | |
| 2 | П.С.П.В. | Сидоренко | |
| 3 | В.З.В.В. | Васильева | |
| 4 | Н.К.К.Т.Р. | Нестерова | |
| 5 | П.Д.В.Р. | Петров | |

Контурное взрывание
с предварительным
щелеобразованием
при $E=IV$; $S=IV$; $q=0,5$; $\beta=60$

| Стация | Лист | Листов |
|--------|------|--------|
| P | 16 | |

СОНЗГИПРОНЕРУД
Ленинград

Альбом II

Параметры буровзрывных работ и расход материалов

| Н, м | Впер- взад, м | L, м | Взар, м | α, м | γ, кг/м | Q, кг | Расход на 1000м ² откоса | | |
|---------|---------------------|---------|------------|---------|------------|----------|-------------------------------------|-----------|----------|
| | | | | | | | КВВ, кг | КДШ, м | КБ, м |
| 6 | 0,9 | 7,8 | 6,9 | 1,5 | 1,0 | 7 | 666 | 947 | 755 |
| 8 | 1,0 | 10,3 | 9,2 | 1,5 | 1,0 | 9 | 666 | 885 | 740 |
| 10 | 1,1 | 12,7 | 11,6 | 1,5 | 1,0 | 12 | 666 | 847 | 730 |
| 12 | 1,2 | 15,1 | 13,9 | 1,5 | 1,0 | 14 | 666 | 820 | 726 |
| 15 | 1,4 | 18,7 | 17,3 | 1,5 | 1,0 | 17 | 666 | 797 | 720 |

2587/2

409-023-62.32.88

| Изм | Лист | И документа | Подпись | Дата |
|-------------|------------|------------------|---------|------|
| Ст. инж. | 2587/2 | 409-023-62.32.88 | В. С. | |
| Ин. спец. | Суровенко | | В. С. | |
| Разраб. | Горькова | | В. С. | |
| Н. контрол. | Нестерова | | В. С. | |
| Провер. | Кривинский | | В. С. | |

Контурное взрывание
с преобразовательным
щелеобразованием
при $E=\bar{v}$; $S=\bar{v}$; $q=Q4$; $\beta=60$

Стация Лист Листов
Р 17
СНЮЗГИПРОНЕРУД
Ленинград

Шк. №100. Подп. и дата

Альбом II

Параметры буровзрывных работ и расход материалов

| Н, м | Впер= Взаб, м | L, м | Взар, м | a, м | r, кг/м | Q, кг | Расход на 1000 м ³ откоса | | |
|---------|---------------------|---------|------------|---------|------------|----------|--------------------------------------|-----------|----------|
| | | | | | | | КВВ, кг | КЭш, м | КБ, м |
| 6 | 1,2 | 8,1 | 6,9 | 1,7 | 1,1 | 8 | 650 | 870 | 685 |
| 8 | 1,3 | 10,5 | 9,2 | 1,7 | 1,1 | 10 | 650 | 810 | 670 |
| 10 | 1,4 | 13,0 | 11,6 | 1,7 | 1,1 | 13 | 650 | 770 | 660 |
| 12 | 1,6 | 15,5 | 13,9 | 1,7 | 1,1 | 15 | 650 | 750 | 650 |
| 15 | 1,8 | 19,1 | 17,3 | 1,7 | 1,1 | 19 | 650 | 720 | 650 |

Инв. № покл. Послед. дата

2587/2

409-023-62.32.88

| | | | | | | |
|-----------|--------------|---------|------|--|------|--------|
| Изм. Лист | № документа | Подпись | Дата | контурное взрывание с преобразительным щелеобразованием при $E=VI; S=IV; q=0,5; B=60$ | Лист | Листов |
| Л. инж. | Иванов | Иванов | | | Р | 19 |
| Л. спец. | Сидоренко | | | | | |
| Разработ. | Гоборович | | | | | |
| Н. контр. | Нестеров | | | | | |
| Провер. | Кривичинский | | | | | |

 СОЮЗГИПРОНЕФД
 Ленинград

А. 660м II

Параметры буровзрывных работ и расход материалов

| H, м | Вспер- е заб, м | L, м | В зар, м | α, м | γ, кг/м | Q, кг | Расход на 1000 м ³ откоса | | |
|---------|-----------------------|---------|-------------|---------|------------|----------|--------------------------------------|-----------|----------|
| | | | | | | | Квв, кг | Кэш, м | Кс, м |
| 6 | 0,9 | 7,8 | 6,9 | 1,5 | 1,1 | 8 | 730 | 950 | 755 |
| 8 | 1,0 | 10,3 | 9,3 | 1,5 | 1,1 | 10 | 730 | 885 | 740 |
| 10 | 1,1 | 12,7 | 11,6 | 1,5 | 1,1 | 13 | 730 | 850 | 730 |
| 12 | 1,2 | 15,1 | 13,9 | 1,5 | 1,1 | 15 | 730 | 820 | 725 |
| 15 | 1,4 | 18,7 | 17,3 | 1,5 | 1,1 | 19 | 730 | 800 | 720 |

Инв. № док. и дата

| № док. | Имя документа | Подпись | Дата |
|-----------|---------------|-----------|------|
| Д. инж. | Сидоренко | Сидоренко | |
| Ин. спец. | Сидоренко | Сидоренко | |
| Разраб. | Тоборова | Тоборова | |
| Н. к-нт. | Нестерова | Нестерова | |
| Пробв. | Борискин | Борискин | |

409-023-62.32.88

Контурное взрывание
с предварительным
целобразованием
при $E = \sqrt{10} S = \sqrt{10} \cdot 0,40; B = 60$

2587/2

| Стадия | Лист | Листов |
|--------|------|--------|
| Р | 20 | |

СНОВЗГИПРОНЕРЧД
Ленинград

Альбом II

Параметры буровзрывных работ и расход материалов

| H, м | R пер- взаб, м | L, м | R зар, м | α , м | τ , кг/м | Q, кг | Расход на 1000 м ² откоса | | |
|---------|----------------------|---------|-------------|-----------------|------------------|----------|--------------------------------------|------------------------|-----------------------|
| | | | | | | | K _{вв} , кг | K _{дш} , м | K _б , м |
| 6 | 1,0 | 7,9 | 6,9 | 1,8 | 1,2 | 8 | 666 | 823 | 638 |
| 8 | 1,2 | 10,4 | 9,2 | 1,8 | 1,2 | 11 | 666 | 763 | 625 |
| 10 | 1,3 | 12,8 | 11,5 | 1,8 | 1,2 | 14 | 666 | 727 | 617 |
| 12 | 1,4 | 15,2 | 13,8 | 1,8 | 1,2 | 17 | 666 | 703 | 610 |
| 15 | 1,6 | 18,9 | 17,3 | 1,8 | 1,2 | 21 | 666 | 680 | 606 |

2587/2

409-023-62.32.88

| Изм | Лист | Инициалы | Подпись | Дата |
|-----------|-------------|-------------|-------------|------|
| Ил. инж. | Зубов | Зубов | Зубов | |
| Ил. спец. | Сиворенко | Сиворенко | Сиворенко | |
| Разраб. | Гоборова | Гоборова | Гоборова | |
| И. контр. | Нестерова | Нестерова | Нестерова | |
| Провер. | Борозинский | Борозинский | Борозинский | |

Контурное взрывание
с предварительным
щелеобразованием
при $E=VII$; $S=III$; $q=0,45$; $\beta=60$

| Стация | Лист | Листов |
|--------|------|--------|
| P | 21 | |

СОЮЗГИПРОНЕРУД
Ленинград

Изм. Испол. Подп. и дата

Альбом II

Параметры буровзрывных работ и расход материалов

| Н, м | r перз r заб, м | L, м | r зар, м | α , м | τ , кг/м | Q, кг | Расход на 1000 м ² откоса | | |
|---------|-----------------------|---------|-------------|-----------------|------------------|----------|--------------------------------------|-----------|----------|
| | | | | | | | Квв, кг | Кдш, м | Кс, м |
| 6 | 1,1 | 8,1 | 6,9 | 1,7 | 1,2 | 8 | 705 | 870 | 686 |
| 8 | 1,3 | 10,5 | 9,2 | 1,7 | 1,2 | 11 | 705 | 810 | 670 |
| 10 | 1,4 | 13,0 | 11,6 | 1,7 | 1,2 | 14 | 705 | 770 | 660 |
| 12 | 1,6 | 15,5 | 13,9 | 1,7 | 1,2 | 17 | 705 | 750 | 654 |
| 15 | 1,8 | 19,1 | 17,3 | 1,7 | 1,2 | 21 | 705 | 720 | 650 |

2587/2

409-023-62.32.88

| Изм | Лист | № документа | Подпись | Дата |
|-----------|--------------|-------------|------------|------------|
| Ил. инж. | Э.И.И.И.И. | И.И.И.И.И. | И.И.И.И.И. | И.И.И.И.И. |
| Ил. спец. | Сидоренко | И.И.И.И.И. | И.И.И.И.И. | И.И.И.И.И. |
| Разраб. | Аверова | И.И.И.И.И. | И.И.И.И.И. | И.И.И.И.И. |
| Н. контр. | Нестерова | И.И.И.И.И. | И.И.И.И.И. | И.И.И.И.И. |
| Провер. | Бережковский | И.И.И.И.И. | И.И.И.И.И. | И.И.И.И.И. |

Контурное взрывание
с предварительным
щелеобразованием
при $E = \sqrt{Vr}$; $S = \sqrt{V}$; $q = 0,50$; $B = 60$

Студия Лист Листов
Р 22
СОЮЗГИПРОНЕРУД
Ленинград

Ил. инж. Э.И.И.И.И.

Альбом II

Параметры буровзрывных работ и расход материалов

| H, м | r пер- взад, м | L, м | r зар, м | α, м | γ, кг/м | Q, кг | Расход на 1000 м ² откоса | | |
|---------|----------------------|---------|-------------|---------|------------|----------|--------------------------------------|-----------|----------|
| | | | | | | | Квв, кг | Кдш, м | Кс, м |
| 6 | 1,3 | 8,2 | 6,9 | 1,7 | 1,2 | 8 | 705 | 880 | 695 |
| 8 | 1,4 | 10,6 | 9,2 | 1,7 | 1,2 | 11 | 705 | 820 | 680 |
| 10 | 1,6 | 13,2 | 11,6 | 1,7 | 1,2 | 13 | 705 | 780 | 670 |
| 12 | 1,7 | 15,6 | 13,9 | 1,7 | 1,2 | 17 | 705 | 750 | 660 |
| 15 | 1,9 | 19,2 | 17,3 | 1,7 | 1,2 | 21 | 705 | 730 | 650 |

2587/2

409-023-62.32.88

Изм. лист № документа Подпись Дата

Гл. инж. Зверев
 Гл. спец. Сидоренко
 Разраб. Говорова
 Н. контр. Нестерова
 Провер. Брызгалкин

Контурное взрывание
 с предварительным
 щелеобразованием
 при E=VII; S=IV; q=0,55; β=60

Студия Лист Листов
 Р 23
 СОЮЗГИПРОНЕРУД
 Ленинград

Изм. и дата

Альбом II

Параметры буровзрывных работ и расход материалов

| H, м | Lпер, м | L, м | Lзар, м | α , м | γ , кг/м | Q, кг | Расход на 1000 м ³ откоса | | |
|---------|------------|---------|------------|-----------------|--------------------|----------|--------------------------------------|-----------|----------|
| | | | | | | | Kвв, кг | KЭш, м | Kс, м |
| 6 | 1,2 | 8,1 | 6,9 | 1,7 | 1,35 | 9 | 794 | 870 | 686 |
| 8 | 1,3 | 10,5 | 9,2 | 1,7 | 1,35 | 12 | 794 | 810 | 670 |
| 10 | 1,4 | 13,0 | 11,6 | 1,7 | 1,35 | 16 | 794 | 770 | 660 |
| 12 | 1,6 | 15,4 | 13,8 | 1,7 | 1,35 | 19 | 794 | 750 | 654 |
| 15 | 1,8 | 19,1 | 17,3 | 1,7 | 1,35 | 23 | 794 | 720 | 647 |

2587/2

409-023-62.32.88

| И.п. лист | И.п. чертёж | И.п. дата |
|-----------|-------------|-----------|
| И.п. лист | И.п. чертёж | И.п. дата |
| И.п. лист | И.п. чертёж | И.п. дата |
| И.п. лист | И.п. чертёж | И.п. дата |
| И.п. лист | И.п. чертёж | И.п. дата |

Контурное взрывание
с предварительным
шеллообразованием
при $E = VIII$; $S = IV$; $q = 0,50$; $\beta = 60$

| Стадия | Лист | Листов |
|--------|------|--------|
| P | 24 | |

СООЗГИПРОНЕРУД
Ленинград

И.п. лист, И.п. чертёж, И.п. дата

Альбом I

Параметры буровзрывных работ и расход материалов

| H, м | r пер, r зад, м | L, м | r зар, м | α , м | γ , кг/м | Q, кг | Расход на 1000 м ² откоса | | |
|---------|-----------------------|---------|-------------|-----------------|--------------------|----------|--------------------------------------|------------|------------|
| | | | | | | | K вв, кг | K дш, м | K об, м |
| 6 | 1,4 | 8,3 | 6,9 | 1,5 | 1,35 | 9,4 | 900 | 992 | 800 |
| 8 | 1,5 | 10,8 | 9,3 | 1,5 | 1,35 | 12,5 | 900 | 922 | 780 |
| 10 | 1,7 | 13,3 | 11,6 | 1,5 | 1,35 | 15,6 | 900 | 880 | 765 |
| 12 | 1,9 | 15,7 | 13,8 | 1,5 | 1,35 | 18,7 | 900 | 852 | 756 |
| 15 | 2,1 | 19,4 | 17,3 | 1,5 | 1,35 | 23,4 | 900 | 824 | 747 |

Изм. и дата
Изм. и дата

| | | | | |
|-----------|-------------|---------|------|--|
| | | | | |
| Изм. лист | и документа | Подпись | Дата | |
| И. УМРС | БЕЛЫЙ | | | |
| Д. СЛЕВ | Сиворенко | | | |
| Разработ | Гоборова | | | |
| И. МАТД | Нестерова | | | |
| Проект | Борозинский | | | |

2587/2

409-023-62.32.88

Контурное взрывание
с предварительным
щелеобразованием
при $E=VIII$; $S \sqrt{q}=0,60$; $\beta=60$

| | | |
|-----------------------------|------|--------|
| Стация | Лист | Листов |
| Р | 26 | |
| СОЮЗГИПРОНЕРУД Ленинград | | |

Альбом II

Параметры буровзрывных работ и расход материалов

| H, м | Сперр- Рзоб, м | L, м | Рзор, м | α , м | τ , кг/м | Q, кг | Расход на 1000 м ² откоса | | |
|---------|----------------------|---------|------------|-----------------|------------------|----------|--------------------------------------|-----------|----------|
| | | | | | | | КВВ, кг | КЭш, м | КФ, м |
| 6 | 1,2 | 8,1 | 6,9 | 1,7 | 1,5 | 10 | 880 | 870 | 686 |
| 8 | 1,3 | 10,5 | 9,2 | 1,7 | 1,5 | 14 | 880 | 810 | 670 |
| 10 | 1,4 | 13,0 | 11,6 | 1,7 | 1,5 | 17 | 880 | 770 | 660 |
| 12 | 1,6 | 15,4 | 13,8 | 1,7 | 1,5 | 21 | 880 | 750 | 654 |
| 15 | 1,8 | 19,1 | 17,3 | 1,7 | 1,5 | 26 | 880 | 720 | 647 |

2587/2

409-023-62.32.88

| Изм. | Лист | Имя документа | Подпись | Дата |
|-----------|-------------|---------------|---------|------|
| Ил. инж. | Березин | Жильев | Вел | |
| Ил. спец. | Сидоренко | Сид | | |
| Разреш. | Гаврилова | Гав | | |
| Н. контр. | Нестрובה | Нестр | | |
| Пробв. | Борозинский | Бороз | | |

Контурное взрывание
с предварительным
щелеобразованием
при $E=IX$; $S=IV$; $q=0,50$; $B=60$

| Стадия | Лист | Листов |
|--------|------|--------|
| Р | 27 | |

СОНЗГИПРОНЕРУД
Ленинград

Имя и подл. Подп. и дата

Альбом II

Параметры буровзрывных работ и расход материалов

| H, м | v пер- взаб, м | L, м | v зар, м | a, м | z, кг/м | Q, кг | Расход на 1000 м ² откоса | | |
|---------|----------------------|---------|-------------|---------|------------|----------|--------------------------------------|-----------|----------|
| | | | | | | | Kвв, кг | KЭш, м | Kб, м |
| 6 | 1,3 | 8,2 | 6,9 | 1,7 | 1,5 | 10 | 880 | 880 | 695 |
| 8 | 1,4 | 10,6 | 9,2 | 1,7 | 1,5 | 14 | 880 | 820 | 680 |
| 10 | 1,6 | 13,1 | 11,5 | 1,7 | 1,5 | 17 | 880 | 780 | 667 |
| 12 | 1,7 | 15,6 | 13,9 | 1,7 | 1,5 | 21 | 880 | 754 | 660 |
| 15 | 1,9 | 19,2 | 17,3 | 1,7 | 1,5 | 26 | 880 | 730 | 653 |

2507/2

409-023-62.32.88

| Изм. лист | Инициалы | Подпись | Дата |
|-----------|------------|---------|------|
| Д. спец. | Сидоренко | | |
| Д. спец. | Гаврилова | | |
| Н. контр. | Настасова | | |
| Проект. | Средичский | | |

Контурное взрывание
с предварительным
щелеобразованием
при $E=IX$; $\delta=IV$; $\rho=0,55$; $\beta=60$

| Стадия | Лист | Листов |
|--------|------|--------|
| Р | 28 | |

СОЮЗГИПРОНЕРУД
Ленинград

Альбом II

Параметры буровзрывных работ и расход материалов

| H, м | r _{пер} = r _{заб} , м | L, м | r _{зар} , м | a, м | τ, кг/м | Q, кг | Расход на 1000 м ² откоса | | |
|---------|---|---------|-------------------------|---------|------------|----------|--------------------------------------|-----------|----------|
| | | | | | | | квв, кг | кэш, м | кб, м |
| 6 | 1,4 | 8,3 | 6,9 | 1,5 | 1,5 | 10 | 1000 | 990 | 800 |
| 8 | 1,5 | 10,8 | 9,3 | 1,5 | 1,5 | 14 | 1000 | 920 | 780 |
| 10 | 1,7 | 13,3 | 11,6 | 1,5 | 1,5 | 17 | 1000 | 880 | 765 |
| 12 | 1,9 | 15,8 | 13,9 | 1,5 | 1,5 | 21 | 1000 | 850 | 756 |
| 15 | 2,1 | 19,4 | 17,3 | 1,5 | 1,5 | 26 | 1000 | 824 | 750 |

2587/2

409-023-62.32.88

| Изм | Лист | Инициалы | Подпись | Дата |
|-----------|------|-------------|---------|------|
| И.инж. | 2 | Сидоренко | Сид | |
| И. спец. | | Сидоренко | Сид | |
| Разраб. | | Губарова | Губ | |
| И. контр. | | Истрова | Истр | |
| Провер | | Березинский | Бер | |

Контурное взрывание
с предварительным
щелеобразованием
при $E=1\bar{x}$; $S=\bar{y}$; $q=0,6$; $\beta=60$

| Стадия | Лист | Листов |
|--------|------|--------|
| Р | 29 | |

СОЮЗГИПРОНЕРУД
Ленинград

Изм. и подл. Подл. и дата

Альбом II

Параметры буровзрывных работ и расход материалов

| H, м | Впер- взад, м | L, м | Взар, м | α , м | τ , кг/м | Q, кг | Расход на 1000 м ² откоса | | |
|---------|---------------------|---------|------------|-----------------|------------------|----------|--------------------------------------|-----------|----------|
| | | | | | | | Квв, кг | Кдш, м | Кс, м |
| 6 | 1,5 | 7,7 | 6,2 | 1,7 | 1,6 | 10 | 941 | 938 | 750 |
| 8 | 1,7 | 10,0 | 8,3 | 1,7 | 1,6 | 13 | 941 | 863 | 707 |
| 10 | 1,8 | 12,2 | 10,4 | 1,7 | 1,6 | 17 | 941 | 818 | 693 |
| 12 | 2,0 | 14,4 | 12,4 | 1,7 | 1,6 | 20 | 941 | 788 | 683 |
| 15 | 2,3 | 17,8 | 15,5 | 1,7 | 1,6 | 25 | 941 | 758 | 674 |

Име. и подл. Подл. и дата

2587/2

409-023-62.32.88

| Изм. лист | № документа | Подпись | Дата |
|-----------|-------------|---------|------|
| Ил. инж. | Сидорова | | |
| Ин. спец. | Сидорова | | |
| Разреш. | Говорова | | |
| Н. контр. | Иванцова | | |
| Провер. | Коробинский | | |

Контурное взрывание
с предварительным
щелеобразованием
при $E=18$; $S=14$; $q=0,65$; $\beta=75$

| Стадия | Лист | Листов |
|--------|------|--------|
| Р | 30 | |

СОЮЗГИПРОНЕРУД
Ленинград

Альбом II

Параметры буровзрывных работ и расход материалов

| H, м | L пер = L заб, м | L, м | L зар, м | α, м | τ, кг/м | Q, кг | Расход на 1000 м ² откоса | | |
|---------|------------------------|---------|-------------|---------|------------|----------|--------------------------------------|-----------|----------|
| | | | | | | | Kвв, кг | Kдш, м | Kб, м |
| 6 | 1,6 | 7,8 | 6,2 | 1,7 | 1,6 | 10 | 941 | 949 | 741 |
| 8 | 1,8 | 10,1 | 8,3 | 1,7 | 1,6 | 13 | 941 | 872 | 716 |
| 10 | 2,0 | 12,3 | 10,3 | 1,7 | 1,6 | 17 | 941 | 826 | 700 |
| 12 | 2,2 | 14,6 | 12,4 | 1,7 | 1,6 | 20 | 941 | 795 | 691 |
| 15 | 2,5 | 18,0 | 15,5 | 1,7 | 1,6 | 25 | 941 | 764 | 681 |

2587/2

409-023-62.32.88

Изм Лист 1/10 документа Подпись Дата

Пр. и.и.ж. Кудрявцев

Пр. спец. Суворово

Разраб. Голубов

И контр. Нестерова

Проект. Березинский

Контурные взрывание
с предварительным
щелеобразованием
при $E=K$; $S=\sqrt{q}=0,70$; $\beta=75$

Студия Лист Листов

Р 31
СОНДГИПРОНЕРУД
Ленинград

Изм Лист Подп. и дата

Альбом II

Параметры буровзрывных работ и расход материалов

| H, м | Впер- взаб, м | L, м | r зар, м | α , м | τ , кг/м | Q, кг | Расход на 1000 м ² откоса | | |
|---------|---------------------|---------|-------------|-----------------|------------------|----------|--------------------------------------|-----------|----------|
| | | | | | | | Kвв, кг | Kдш, м | Kс, м |
| 6 | 1,7 | 7,9 | 6,2 | 1,5 | 1,6 | 10 | 1066 | 1066 | 852 |
| 8 | 1,9 | 10,2 | 8,3 | 1,5 | 1,6 | 13 | 1066 | 982 | 821 |
| 10 | 2,1 | 12,5 | 10,4 | 1,5 | 1,6 | 17 | 1066 | 932 | 803 |
| 12 | 2,3 | 14,8 | 12,5 | 1,5 | 1,6 | 20 | 1066 | 899 | 791 |
| 15 | 2,6 | 18,2 | 15,6 | 1,5 | 1,6 | 25 | 1066 | 865 | 779 |

2587/2

409-023-62.32.88

Изм. лист. № документа. Подпись. Дата

Д. ИОН. Зильштейн
 П. СПИ. Сиворенко
 А. ЗАВ. Гаврилова
 Н. В. ЧТ. Нестерова
 Провер. Березинский

Контуры взрывание
 с предварительным
 щелеобразованием
 при $E=IX$; $S=V$; $q=0,75$; $\beta=75$

Стадия Лист Листов
 Р 32

СОЮЗГИПРОНЕРЧД
 ЛЕНИНГРАД

Изм. лист. Подп. и дата

Альбом II

Параметры буровзрывных работ и расход материалов

| H, м | Впер= Взоб, м | L, м | Взар, м | α, м | γ, кг/м | Q, кг | Расход на 1000 м ² откоса | | |
|---------|---------------------|---------|------------|---------|------------|----------|--------------------------------------|-----------|----------|
| | | | | | | | Квв, кг | Кдш, м | Кб, м |
| 6 | 1,8 | 8,0 | 6,2 | 1,5 | 1,6 | 10 | 1066 | 1080 | 864 |
| 8 | 2,0 | 10,3 | 8,3 | 1,5 | 1,6 | 13 | 1066 | 993 | 832 |
| 10 | 2,3 | 12,6 | 10,3 | 1,5 | 1,6 | 17 | 1066 | 940 | 813 |
| 12 | 2,5 | 14,9 | 12,4 | 1,5 | 1,6 | 20 | 1066 | 907 | 800 |
| 15 | 2,8 | 18,3 | 15,5 | 1,5 | 1,6 | 25 | 1066 | 873 | 787 |

2587/2

409-023-62.32.88

| | | | | |
|-----------|--------|-------------|---------|------|
| Изм. | Лист | И документа | Подпись | Дата |
| П. инж. | В.И.И. | В.И.И. | | |
| П. спец. | С.И.И. | С.И.И. | | |
| Разраб. | Г.И.И. | Г.И.И. | | |
| Н. контр. | Н.И.И. | Н.И.И. | | |
| Провер. | Б.И.И. | Б.И.И. | | |

Контурное взрывание
с предварительным
щелеобразованием
при $E=1k$; $S=V$; $q=0,80$; $\beta=75$

Стадия Лист Листов
Р 33
СОЮЗГИПРОНЕРУД
Ленинград

Лист и дата

Шифр подл.

Альбом II

Параметры буровзрывных работ и расход материалов

| H, м | Впер= Взад, м | L, м | Vзар, м | α, м | τ, кг/м | Q, кг | Расход на 1000м ² откоса | | |
|---------|---------------------|---------|------------|---------|------------|----------|-------------------------------------|-----------|----------|
| | | | | | | | Квв, кг | Кдш, м | Кв, м |
| 6 | 1,2 | 8,1 | 6,9 | 1,7 | 1,7 | 12 | 1000 | 872 | 686 |
| 8 | 1,3 | 10,5 | 9,2 | 1,7 | 1,7 | 16 | 1000 | 810 | 670 |
| 10 | 1,4 | 13,0 | 11,6 | 1,7 | 1,7 | 20 | 1000 | 772 | 660 |
| 12 | 1,6 | 15,4 | 13,8 | 1,7 | 1,7 | 24 | 1000 | 747 | 654 |
| 15 | 1,8 | 19,1 | 17,3 | 1,7 | 1,7 | 29 | 1000 | 722 | 647 |

2587/2

409-023-62.32.88

ИЗМ. Лист / Документ / Подпись / Дата

Гл. инж. Ф. С. Сиворожкин
 Разработ. Гаврилов
 Н. контр. Местерова
 Начальн. Бровинкина

Контурное взрывание
 с предварительным
 щелеобразованием
 при E=K; S=N; q=0,50; β=60

Стация / Лист / Листов
 Р / 34 /
 СОЮЗГИПРОНЕРУД
 Ленинград

Изм. / Подп. / Дата

Альбом II

Параметры буровзрывных работ и расход материалов

| H, м | Впер- взав, м | L, м | r зар, м | a, м | z, кг/м | Q, кг | Расход на 1000 м ² откоса | | |
|---------|---------------------|---------|-------------|---------|------------|----------|--------------------------------------|-----------|----------|
| | | | | | | | Квв, кг | Кдш, м | Кб, м |
| 6 | 1,4 | 8,3 | 6,9 | 1,5 | 1,7 | 12 | 1133 | 992 | 799 |
| 8 | 1,5 | 10,8 | 9,3 | 1,5 | 1,7 | 16 | 1133 | 922 | 778 |
| 10 | 1,7 | 13,2 | 11,5 | 1,5 | 1,7 | 20 | 1133 | 880 | 765 |
| 12 | 1,9 | 15,7 | 13,8 | 1,5 | 1,7 | 24 | 1133 | 852 | 756 |
| 15 | 2,1 | 19,4 | 17,3 | 1,5 | 1,7 | 29 | 1133 | 824 | 747 |

Шиф. и подл. Подл. и даты

2587/2

409-023-62.32.88

Изм. Лист и документа

Изм. Лист и документа

Изм. Лист и документа

Изм. Лист и документа

Изм. Лист и документа

Изм. Лист и документа

Контурное взрывание
с предварительным
щелеобразованием
при $E=X$; $S=Y$; $q=0,60$; $\beta=60$

| | | |
|---------|------|--------|
| Стандия | Лист | Листов |
| Р | 36 | |

СОЮЗГИПРОНЕРУД
ЛЕНИНГРАД

Алгорит II

Параметры буровзрывных работ и расход материалов

| Н, м | Впер- взаб, | L, м | r зар, м | α , м | r, кг/м | Q, кг | Расход на 1000 м ² откоса | | |
|---------|----------------|---------|-------------|-----------------|------------|----------|--------------------------------------|-----------|----------|
| | | | | | | | Квв, кг | Кдш, м | Кб, м |
| 6 | 1,6 | 7,8 | 6,2 | 1,7 | 1,8 | 11 | 1058 | 949 | 740 |
| 8 | 1,8 | 10,1 | 8,3 | 1,7 | 1,8 | 15 | 1058 | 872 | 716 |
| 10 | 2,0 | 12,3 | 10,3 | 1,7 | 1,8 | 19 | 1058 | 826 | 700 |
| 12 | 2,2 | 14,6 | 12,4 | 1,7 | 1,8 | 22 | 1058 | 795 | 690 |
| 15 | 2,5 | 18,0 | 15,5 | 1,7 | 1,8 | 28 | 1058 | 764 | 680 |

Шиб. и подл. Подп. и дата

2587/2

409-023-62.32.88

| Изм. | Лист | И документа | Подпись | Дата |
|-----------|----------------|-------------|---------|------|
| И. ШИЖ. | К. В. В. В. В. | | | |
| И. СПИЧ. | Сидоренко | | | |
| Разраб. | Гоборова | | | |
| И. КОНТР. | НЕСТЕРОВА | | | |
| Пробер. | БРЕЗУНСКИЙ | | | |

Контурное взрывание
с предварительным
целедробанием
при $E=\lambda$; $\delta=IV$; $q=0,70$; $\beta=75$

| Стадия | Лист | Листов |
|-----------------------------|------|--------|
| P | 38 | |
| СОНЗГИПРОНЕРУД ЛЕНИНГРАД | | |

Альбом II

Параметры буровзрывных работ и расход материалов

| H, м | Впер: взав, м | L, м | взр, м | α, м | γ, кг/м | Q, кг | Расход на 1000 м ² откоса | | |
|---------|---------------------|---------|-----------|---------|------------|----------|--------------------------------------|-----------|----------|
| | | | | | | | Квв, кг | Кдш, м | Кб, м |
| 5 | 1,7 | 7,9 | 6,2 | 1,5 | 1,8 | 11 | 1200 | 1066 | 852 |
| 8 | 1,9 | 10,2 | 8,3 | 1,5 | 1,8 | 15 | 1200 | 982 | 820 |
| 10 | 2,1 | 12,5 | 10,4 | 1,5 | 1,8 | 19 | 1200 | 932 | 803 |
| 12 | 2,3 | 14,8 | 12,5 | 1,5 | 1,8 | 22 | 1200 | 900 | 790 |
| 15 | 2,6 | 18,2 | 15,6 | 1,5 | 1,8 | 28 | 1200 | 865 | 780 |

2587/2

409-023-62.32.88

| Изм. | Лист | И документа | Подпись | Дата |
|-----------|-------------|-------------|---------|--------|
| Исп. инж. | И.И.И. | И.И.И. | И.И.И. | И.И.И. |
| Пр. спец. | Сидорова | И.И.И. | И.И.И. | И.И.И. |
| Разработ. | Гаворова | И.И.И. | И.И.И. | И.И.И. |
| Н. контр. | Местерова | И.И.И. | И.И.И. | И.И.И. |
| Писарь. | Березинский | И.И.И. | И.И.И. | И.И.И. |

Контурное взрывание
с преобразовательным
щелеобразованием
при $\beta = \alpha$; $S = v \cdot q = 0,75$; $\beta = 75$

Стадия Лист Листов
Р 39

СОЮЗГИПРОНЕРУД
Ленинград

Альбом II

Параметры буровзрывных работ и расход материалов

| H, м | $\rho_{\text{пер}}$, г/см ³ | L, м | $\rho_{\text{зар}}$, г/м | α , м | ν , кг/м | Q, кг | Расход на 1000 м ³ откоса | | |
|---------|--|---------|------------------------------|-----------------|-----------------|----------|--------------------------------------|-----------|----------|
| | | | | | | | Квв, кг | Кдш, м | Кс, м |
| 6 | 1,8 | 8,0 | 6,2 | 1,5 | 1,8 | 11 | 1200 | 1079 | 864 |
| 8 | 2,0 | 10,3 | 8,3 | 1,5 | 1,8 | 15 | 1200 | 993 | 832 |
| 10 | 2,3 | 12,6 | 10,3 | 1,5 | 1,8 | 19 | 1200 | 940 | 813 |
| 12 | 2,5 | 14,9 | 12,4 | 1,5 | 1,8 | 22 | 1200 | 907 | 800 |
| 15 | 2,8 | 18,3 | 15,5 | 1,5 | 1,8 | 28 | 1200 | 873 | 787 |

Шифр и дата

| Изм. | Лист | № документа | Подпись | Дата |
|------|------|---------------------|---------------------|------|
| 1 | 1 | 409-023-62.32.88 | С. И. Ив. | |
| 2 | 1 | С. И. Ив. | С. И. Ив. | |
| 3 | 1 | П. спец. Суворова | П. спец. Суворова | |
| 4 | 1 | Н. Контр. Говорова | Н. Контр. Говорова | |
| 5 | 1 | Н. Контр. Нестерова | Н. Контр. Нестерова | |
| 6 | 1 | Пробле. Березинский | Пробле. Березинский | |

2507/2

409-023-62.32.88

Контуры взрывания
с предварительным
щебелеобразанием
при $E = \bar{X}$; $S = \bar{Y}$; $q = 0,80$; $\beta = 75$

| | | |
|--------|------|--------|
| Стация | Лист | Листов |
| Р | 40 | |

СОЮЗГИПРОНЕРЭД
ЛЕНИНГРАД

Альбом II

Параметры буровзрывных работ и расход материалов

| H, м | r пер: взр, м | L, м | r зар, м | α , м | τ , кг/м | Q, кг | Расход на 1000 м ² откоса | | |
|---------|---------------------|---------|-------------|-----------------|------------------|----------|--------------------------------------|------------------------|-----------------------|
| | | | | | | | K _{вв} , кг | K _{дш} , м | K _б , м |
| 6 | 1,6 | 8,5 | 6,9 | 1,7 | 1,9 | 13 | 1117 | 910 | 725 |
| 8 | 1,8 | 11,0 | 9,2 | 1,7 | 1,9 | 18 | 1117 | 843 | 700 |
| 10 | 2,0 | 13,5 | 11,5 | 1,7 | 1,9 | 22 | 1117 | 800 | 689 |
| 12 | 2,2 | 16,0 | 13,8 | 1,7 | 1,9 | 26 | 1117 | 774 | 680 |
| 15 | 2,5 | 19,8 | 17,3 | 1,7 | 1,9 | 33 | 1117 | 746 | 670 |

УИВ-И.подл. Подп. и дата

| | | | | |
|-------------|--------------|--------------|--------------|--------------|
| УИВ-И.подл. | Лист | И документа | Подпись | Дата |
| Гр. ИМЖ | УИВ-И.подл. | УИВ-И.подл. | УИВ-И.подл. | УИВ-И.подл. |
| П. спец. | Судоренко | Судоренко | Судоренко | Судоренко |
| Разраб. | Говорова | Говорова | Говорова | Говорова |
| И. контр. | Нестерова | Нестерова | Нестерова | Нестерова |
| Провер. | Корсаковский | Корсаковский | Корсаковский | Корсаковский |

2567/2
409-023-62.32.88

Контурное взрывание
с предварительным
щелеобразованием
при $E=XI$; $S=IV$; $q=0,70$; $\beta=60$

| | | |
|--------|------|--------|
| Стадия | Лист | Листов |
| P | 41 | |

СОЮЗГИПРОНЕРУД
Ленинград

Параметры буровзрывных работ и расход материалов

| Н, м | r пер- в заб, м | L, м | r зар, м | α, м | γ, кг/м | Q, кг | Расход на 1000 м ² откоса | | |
|---------|-----------------------|---------|-------------|---------|------------|----------|--------------------------------------|-----------|----------|
| | | | | | | | Квв, кг | Кдш, м | Кб, м |
| 6 | 1,7 | 8,7 | 7,0 | 1,5 | 1,9 | 13 | 1266 | 1025 | 832 |
| 8 | 1,9 | 11,2 | 9,3 | 1,5 | 1,9 | 18 | 1266 | 950 | 805 |
| 10 | 2,1 | 13,7 | 11,6 | 1,5 | 1,9 | 22 | 1266 | 905 | 790 |
| 12 | 2,3 | 16,2 | 13,9 | 1,5 | 1,9 | 26 | 1266 | 875 | 778 |
| 15 | 2,6 | 20,0 | 17,4 | 1,5 | 1,9 | 33 | 1266 | 845 | 768 |

Анкет II

2587/2

409-023-62.32.88

| | | | | | | | | | | | | |
|-----------|-----------|---------|----------|------------|------------|----------------|------------|---------|---|----------------|------|--------|
| Шт. Млад. | Изм. Лист | И. ШИЖ. | И. СТЕЦ. | И. РАЗРАБ. | И. ПРОВЕР. | И. ДОК. ИМЕНТА | И. ПОДПИСЬ | И. ДАТА | 409-023-62.32.88 | | | |
| | | | | | | | | | Контурное взрывание с предварительным щеλεобразованием при E=K ₁ ; S=V; q=0,75; β=60 | Стадия | Лист | Листов |
| | | | | | | | | | | P | 42 | |
| | | | | | | | | | | СНЮЗГИПРОНЕРЧД | | |
| | | | | | | | | | | Ленинград | | |

Альбом II

Параметры буровзрывных работ и расход материалов

| H, м | Вспр- взад, м | L, м | r зар, м | a, м | r, кг/м | Q, кг | Расход на 1000 м ² откоса | | |
|---------|---------------------|---------|-------------|---------|------------|----------|--------------------------------------|-----------|----------|
| | | | | | | | KBB, кг | Kдш, м | Kб, м |
| 6 | 1,8 | 8,8 | 7,0 | 1,5 | 1,9 | 13 | 1266 | 1036 | 844 |
| 8 | 2,1 | 11,3 | 9,2 | 1,5 | 1,9 | 18 | 1266 | 960 | 815 |
| 10 | 2,3 | 13,8 | 11,5 | 1,5 | 1,9 | 22 | 1266 | 913 | 797 |
| 12 | 2,5 | 16,3 | 13,8 | 1,5 | 1,9 | 26 | 1266 | 882 | 786 |
| 15 | 2,8 | 20,1 | 17,3 | 1,5 | 1,9 | 33 | 1266 | 850 | 774 |

2587/2

409-023-62.32.88

| И.И.И. | И.И.И. | И.И.И. | И.И.И. | И.И.И. | И.И.И. |
|--------|--------|--------|--------|--------|--------|
| И.И.И. | И.И.И. | И.И.И. | И.И.И. | И.И.И. | И.И.И. |
| И.И.И. | И.И.И. | И.И.И. | И.И.И. | И.И.И. | И.И.И. |
| И.И.И. | И.И.И. | И.И.И. | И.И.И. | И.И.И. | И.И.И. |
| И.И.И. | И.И.И. | И.И.И. | И.И.И. | И.И.И. | И.И.И. |
| И.И.И. | И.И.И. | И.И.И. | И.И.И. | И.И.И. | И.И.И. |

Контурное взрывание
с предварительным
щелеобразованием
при $E = \bar{X}'; S = \bar{Y}'; \rho = 0,80; \beta = 60$

Стадия Лист Листов
Р 43

СОЮЗГИПРОНЕРУД,
Ленинград

Альбом II

Параметры буровзрывных работ и расход материалов

| H, м | Впер- взаб, м | L, м | r зар, м | α , м | τ , кг/м | Q, кг | Расход на 1000 м ² откоса | | |
|---------|---------------------|---------|-------------|-----------------|------------------|----------|--------------------------------------|-----------|----------|
| | | | | | | | Kвв, кг | Kдш, т | Kб, м |
| 6 | 2,0 | 8,2 | 5,2 | 1,5 | 2,0 | 12 | 1333 | 1090 | 876 |
| 8 | 2,2 | 10,5 | 8,3 | 1,5 | 2,0 | 17 | 1333 | 1000 | 842 |
| 10 | 2,4 | 12,8 | 10,4 | 1,5 | 2,0 | 21 | 1333 | 950 | 822 |
| 12 | 2,6 | 15,1 | 12,5 | 1,5 | 2,0 | 25 | 1333 | 915 | 808 |
| 15 | 3,0 | 18,5 | 15,5 | 1,5 | 2,0 | 31 | 1333 | 880 | 794 |

2587/2

409-023-62.32.88

Шиф. и дата

| Имя | Лист | Документ | Подпись | Дата |
|----------|------|------------|----------|------|
| И. И. И. | 1 | 1000000000 | И. И. И. | 1988 |
| И. С. С. | 2 | 1000000000 | И. С. С. | 1988 |
| И. К. К. | 3 | 1000000000 | И. К. К. | 1988 |
| И. Л. Л. | 4 | 1000000000 | И. Л. Л. | 1988 |
| И. М. М. | 5 | 1000000000 | И. М. М. | 1988 |

Контурное взрывание
с предварительным
щелеобразованием
при $E=K_1$; $S=\gamma$; $q=0,85$; $\beta=75$

| Стадия | Лист | Листов |
|--------|------|--------|
| P | 44 | |

СОЮЗГИПРОНЕРЧД
Ленинград

ЦЕНТРАЛЬНЫЙ ИНСТИТУТ ТИПОВОГО ПРОЕКТИРОВАНИЯ
ГОССТРОЯ СССР

КИЕВСКИЙ ФИЛИАЛ

г. Киев 57 ул. Эжена Потье № 12

3.3/2
Заказ № 8407/Фин № 2587/2 Тираж 100
Сдано в печать 7/9 1989 Цена 8,63