

**МЕТОДИКА ОЦЕНКИ
ОСНОВНЫХ
ТЕХНОЛОГИЧЕСКИХ
И
ТЕХНИЧЕСКИХ
ПАРАМЕТРОВ
ОТРАБОТКИ
КРУТЫХ ПЛАСТОВ
ЩИТОВЫМИ
АГРЕГАТАМИ**

АКАДЕМИЯ НАУК УКРАИНСКОЙ ССР
ИНСТИТУТ ГЕОТЕХНИЧЕСКОЙ МЕХАНИКИ

**МЕТОДИКА ОЦЕНКИ
ОСНОВНЫХ
ТЕХНОЛОГИЧЕСКИХ
И
ТЕХНИЧЕСКИХ
ПАРАМЕТРОВ
ОТРАБОТКИ
КРУТЫХ ПЛАСТОВ
ЩИТОВЫМИ
АГРЕГАТАМИ**

КИЕВ « НАУКОВА ДУМКА » 1981

УДК 622.83-118:622.274.526.48/043.3/

Методика оценки основных технологических и технических параметров отработки крутых пластов щитовыми агрегатами / АН УССР Ин-т геотехнической механики. Сост.: Глушко В.Т., Яланский А.А. Курносов А.Т., Паламарчук Т.А. Киев: Наук.думка, 1981. - 56 с.

Рассмотрены закономерности изменения напряженно-деформированного состояния горного массива в сложных горногеологических условиях при щитовой выемке. Разработаны методы расчета напряжений в массиве слабых углей (пород) и рациональных размеров охранных целиков вблизи откаточного штрека. Предложена методика оценки основных технологических и технических параметров отработки крутых пластов щитовыми агрегатами, на основании которой проведен анализ тектонической активности Центрального района Донбасса, исследовано формирование зон концентраций напряжений вблизи очистных выработок. Определены основные горнотехнические параметры крепи щитового агрегата для различных условий разработки, включающие способ передвижки и величину подпора кровли в период передвижки, начальный распор крепи и рабочее сопротивление.

Для научных и инженерно-технических работников, занимающихся вопросами управления горным давлением при отработке угольных пластов.

Ил.5. Табл.6. Библиогр.: с. 51-53 (42 назв.)

С о с т а в и т е л и

В.Т.Глушко, А.А.Яланский, А.Т.Курносов, Т.А.Паламарчук

О т в е т с т в е н н ы й р е д а к т о р В.Т.Глушко

Редакция информационной литературы

М 30704 - 618 250102000 © Издательство "Наукова думка", 1981
М221(04)-81

**ГОРНОГЕОЛОГИЧЕСКИЕ И ГОРНТЕХНИЧЕСКИЕ ФАКТОРЫ,
ОПРЕДЕЛЯЮЩИЕ УРОВЕНЬ ТЕХНИКИ И ТЕХНОЛОГИИ ВЕДЕНИЯ
ОЧИСТНЫХ РАБОТ НА КРУТЫХ ПЛАСТАХ**

Каменноугольные отложения Центрального района Донбасса представлены слоями осадков морской, континентальной и субконтинентальной фаций, состоящих из песчаников (40,8%), песчаных (21%) и глинистых сланцев (35%), известняков (2,7%) и каменных углей (1,5%). Отложения характеризуются наличием крупных тектонических нарушений в виде обросов, сдвигов и флексур. Шахтные поля разбиты густой сетью мелких нарушений. До 80% шахтопластов имеют непригодные очистными выработками геологические нарушения, которые встречаются в среднем через 300-350 м.

Угленосные свиты среднего и частично верхнего карбона насчитывают 106 угольных пластов и прослоек, при этом только 66 из них имеют рабочую мощность. Основные промышленные запасы угля (55 рабочих пластов) сосредоточены в свитах C_2^5 - "Каменская", C_2^6 - "Алмазная" и C_2^7 - "Горловская". Каменноугольные отложения представлены всеми марками углей (от газовых на западе до тощих на востоке) с преобладанием спекающихся марок Ж и К.

В настоящее время все угленосные площади района заняты под шахтные поля, на которых разрабатывается свыше 500 шахтопластов, 60% из которых отнесены к опасным и угрожаемым по внезапным выбросам угля и газа. Более 17% пластов имеют самовозгорающиеся угли и температуру вмещающих пород 30-35°C. Все шахты района отнесены к сверхкатегорным по газу и опасным по пыли. Относительная газообильность их колеблется в пределах 2 - 60 м³/т суточной добычи, причем для 47% пластов она составляет более 10 м³/т. В объединении "Артемуголь" за счет мероприятий, проводимых по борьбе с выбросами, производительность труда снизилась на 20%, а себестоимость угля увеличилась на 0,13 руб/т добычи.

При росте глубины разработки наблюдают тенденцию к уменьшению устойчивости боковых пород, особенно на пластах, где они представлены глинистыми и песчано-глинистыми сланцами. С углубкой на 120-130 м метанообильность увеличивается на 15-20%, количество и интенсивность внезапных выбросов угля и газа возрастает в 1,5-2 раза, а частота геологических нарушений на 5-7%. Увеличивается также частота мелких нарушений пликативного характера, встречающихся через 150-200 м. Только за последние 10 лет [41] в связи с понижением глубины разработки примерно на 200 м удельный объем добычи угля из пластов с неустойчивыми боковыми породами возрос с 29,6 до 40%, промышленные запасы на этих пластах составляют 52,6%. Глубина разработки некоторых шахт уже достигла 970 м и ежегодно увеличивается на 14-15 м. Таким образом, в перспективе на крутом падении нижние границы шахтных стволов достигнут отметки 2000 м. Это налагает повышенные требования к выбору систем разработки, средств механизации отбойки угля и крепления очистных и подготовительных выработок. Мощность разрабатываемых пластов колеблется от 0,4 до 2,5 м, на долю мощности свыше 0,7 м, которые могут обрабатываться щитовыми агрегатами типа АНЩ и АЩ, приходится 61% промышленных запасов и 66,8% действующих очистных забоев. Распределение забоев по мощности пластов и основным горногеологическим факторам приведено в табл.1.

Разнообразие горногеологических условий вызывает необходимость применения в лавах крутых пластов различных систем разработки, технологических схем ведения очистных работ и способов управления горным давлением. Объем применения наиболее прогрессивной столбовой системы разработки для пластов мощностью более 0,7 м составляет всего 22% [36]. По способам управления кровлей лавы распределяются следующим образом: с удержанием на кострах - 51,5%, полным обрушением - 30,4; полной и частичной закладкой - 14,1; плавным опусканием - 4%. Анализ результатов данных о распределении очистных забоев по способам выемки и крепления показал, что удельный вес применения механизированных крепей и щитовых агрегатов весьма низкий, а достигнутые технико-экономические показатели работы близки к уровню немеханизированных забоев.

При механизированной отработке крутых пластов наибольшее распространение получили две принципиально различные технологические схемы: лавами по простиранию и полосами по падению. Преимущества

Т а б л и ц а 1. Распределение пластов Центрального района Донбасса по основным горногеологическим и горнотехническим факторам

Геологические и горнотехнические факторы	Всего пластов по району					
	Количество	%	В т.ч. на пластах мощностью, м			
			0,71-1,2		1,21 и более	
			Количество	%	Количество	%
Промышленные запасы угля, млн.т	586	100	283	44,7	104	16,4
Количество очистных забоев, в том числе включающих:	292	100	143	49	52	17,8
угол залегания пластов 55-65°	160	50,5	65	22,2	29	10
колебания мощности пласта +16-30% и более	145	49,8	68	23,8	29	10
твердые включения в пласте	175	60	79	27	27	9,2
породные прослойки более 2-3	152	52	88	30	34	11,6
кровлю I и II категории устойчивости (классификация ДонУГИ)	174	59,6	84	28,7	28	9,6
почву, склонную к сползанию	133	45,5	56	19,2	20	6,8
ложную кровлю - почву	78	26,7	31	10,6	12	4,1
кровлю III и IV категории обрушаемости (классификация ДонУГИ)	97	33,2	47	16	23	8
геологические нарушения, в том числе:	232	79,5	109	37,3	34	11,6
сдвиги, надвиги, сбросы, флексуры	99	34,0	47	16,0	18	6,1
перезимы, выклинивая перемещения пласта	133	45,5	62	21,3	16	5,5
самовозгорающиеся угли	52	17,8	25	8,6	20	6,8
относительную газообильность более 10 м ³ /т сут добычи	137	46,9	53	18,2	22	7,5
выбросоопасных	120	41	58	19,9	28	9,6
угрожаемых	54	18,5	26	8,9	3	1,0
приток воды более 5 м ³ /ч	34	11,6	15	5,2	7	2,4
глубину разработки свыше 600 м	216	74	129	44,2	46	15,8

и недостатки каждой из них общеизвестны и широко освещены в литературе [4]. По простиранию известны схемы с использованием механизированных (КГД, "днепр", РГКД, КДЗ, ШГК) и пневмобалонных

(КЭБ, ПМК) крепей. Однако технико-экономические показатели их работы были низкими, что объяснялось рядом причин, в том числе несоответствием технических параметров горногеологическим условиям разработки крутых пластов [17, 21, 33].

Конструктивно пневмобаллонные крепи имеют некоторые преимущества перед гидравлическими. Они обладают большей раздвижностью и площадью соприкосновения с боковыми породами, сравнительно небольшим весом и значительно меньшим удельным давлением [37]. Однако пока пневмобаллоны успешно используются только в качестве коотров. При отработке крутых пластов полосами по падению наибольшее распространение получили щитовые агрегаты.

В технологическом аспекте щитовая отработка несколько уступает механизированной выемке по простиранию, так как требует частого перемонтажа агрегата, подготовки и крепления монтажных ниш. Отсутствие надежной и быстроустанавливаемой крепи углеспускных печей отрицательно сказывается на эффективности ее применения. Однако с точки зрения управления крепью, а также повышения безопасности работ на выбросоопасных пластах отработка по падению щитовым агрегатом имеет преимущества, которые обеспечиваются следующей узкозахватной выемкой; направленностью забоя, совпадающей с направлением действия сил собственного веса агрегата и давления вышележащих обрушенных пород; работой крепи под защитой породной подушки, приближающей ее к условиям работы с закладкой и позволяющей безопасно обрабатывать пласты с трудноуправляемыми боковыми породами; относительно небольшой длиной агрегата по простиранию, что создает более благоприятные условия для очистных работ на пластах с частными геологическими нарушениями.

Совершенствование отработки крутых пластов полосами по падению осуществлялось двумя этапами. На первом – ставилась задача механизации крепления призабойного пространства и управления кровлей, а затем доставки угля вдоль забоя (она была решена созданием щитовых крепей ШК-2, ШК-2м, ШК-3 поддерживающего типа со скреперным или штанго-баровым внемочно-доставочными органами [8]). На втором – основной задачей являлось создание механизированного комплекса. Она решена разработкой щитовых агрегатов АЩ, IАЩ и АНЩ поддерживающе-оградительного типа с выемкой и доставкой угля по лаве конвейеростругом [34].

По мере развития щитовой разработки делались попытки усовершенствовать параметры технологических схем. На отдельных шахтах

внедрялся прогрессивный способ подготовки участков без проведения пластовых вентиляционных и откаточных штреков, увеличивалась длина очистного забоя от 4 м (проектная длина агрегата) до 60 – 65 м, испытывались схемы отработки полос спаренными лавами с доставкой угля на одну или две углеспускные печи на длину двух этажей. В дальнейшем большинство этих разработок не нашло широкого распространения, однако была доказана техническая возможность и экономическая целесообразность продолжения работ в этом направлении [2].

Многолетний опыт эксплуатации и анализ отказов в работе показали, что щитовая отработка имеет ряд нерешенных вопросов, касающихся конструктивных параметров крепи и технологии ведения очистных работ, включая комплексную механизацию всех производственных процессов. Это явилось серьезной причиной низкой эффективности использования щитовых агрегатов. К основным вопросам технологии и механизации щитовой отработки следует отнести: охрану штреков, подготовку монтажных ниш, крепление печей.

При пластовой подготовке полос, удельный вес которой на вентиляционном горизонте составляет 44,9%, на откаточном – 63,1% общего объема, охрану штреков в основном осуществляют цепиками угля. При этом в одинаковых условиях их ширина изменяется в пределах 3–10 м. Как показывают исследования [89], простой лав из-за неудовлетворительного состояния подготовительных выработок составляет около 10% рабочего времени, а из-за раздавливания цепиков и вывалов породы – 3 – 30 сут.

Низкие темпы проведения монтажных ниш отбойными молотками и крепление деревом, отсутствие средств механизации монтажно-демонтажных работ часто приводят к несвоевременному вводу новой лавы в эксплуатацию. Применение на одном участке двух агрегатов (один в работе, другой в монтаже), совмещение работ монтажа секций агрегата с проведением ниши только частично решило эту проблему.

В существующей технологии щитовой отработки крепление углеспускных и вентиляционных печей производится вручную сплошным рубом и трех-, четырехрядной оградкой из деревянных стоек. Практика применения лесных материалов показывает, что такой способ крепления не обеспечивает надежного поддержания выработок. Особенно это касается крепи углеспускных печей, где, кроме воздействия горного давления, стойки подвергаются истиранию и повреждению транспортируемыми кусками угля и породы. Восстановление деформированной и

выбитой крепи приводит к длительным простоям лавы. От истирания деревянные стойки углеспускного отделения частично защищают обшивкой распялами, а на шахте им.К.Маркса накоплен опыт транспортировки угля по металлическим трубам [2], однако и при этом не обеспечивается их сохранность.

Большая трудоемкость возведения крепи и стесненность рабочего пространства создают серьезные препятствия к увеличению скорости подвигания забоя. Исследованиями на пологих пластах с индивидуальной крепью установлено, что для создания безопасных условий от обрушения кровли ее крепление должно осуществляться вслед за выемкой угля не позже 10-30 с со времени обнажения [14]. При существующем способе крепления печей это требование практически не выполняется.

В поисках новых средств и способов крепления опробованы и другие типы крепи. Так, на шахте "Юнком" производственного объединения "Орджоникидзеуголь" силами работников шахты разработана металлическая шарнирная крепь из спецпрофиля, которая из-за сложности и несовершенства конструкции не обеспечила устойчивости выработок. На шахте им.К.Маркса того же объединения был закреплен экспериментальный участок печи крепью КПШ, предложенной ДонУГИ и состоящей из разборных переносных стенок с пневматическими баллонами [27]. Крепь также не нашла применения из-за ряда технологических и конструктивных недостатков: большого веса и значительных габаритов, трудоемкости монтажно-демонтажных работ и транспортировки крепи вдоль забоя, утечек воздуха из пневмобаллонов.

ВНИИ предложен способ крепления печей искусственными целиками из быстротвердеющей смеси. На шахте им.В.И.Ленина производственного объединения "Артемуголь" во время испытаний не была достигнута расчетная прочность бетонных целиков, поэтому способ в дальнейшем не применялся.

Донгипроуглемашем исследованы возможности крепления печей механизированной крепью и установлена целесообразность ее применения из-за большой стоимости и сложности в монтаже и демонтаже.

Конструктивные недостатки щитовых агрегатов обусловлены тем, что основные параметры крепи не отвечают требованиям ее применения в сложных горногеологических условиях. Например, конструкция крепи допускает обнажение кровли между консолями верхняка и забоев 0,6 м и позволяет осуществлять передвижку секций только после выемки полосы угля. При этом между забоем и верхняком по всей длине лавы образуется незакрепленное пространство кровли шириной до

1,3 м. Отсутствуют средства принудительной передвижки крепи, не установлены подпоры кровли в зависимости от категорий ее устойчивости и обрушаемости, не определены параметры крепи, начального распора и рабочего сопротивления секций крепи, которые отвечали бы требованиям применения агрегата при отработке пластов с неустойчивыми боковыми породами.

МЕТОДИКА И АППАРАТУРА ШАХТНЫХ ЭКСПЕРИМЕНТАЛЬНЫХ ИССЛЕДОВАНИЙ СВОЙСТВ И СОСТОЯНИЯ ГОРНОГО МАССИВА

Исследование напряженного состояния массива. При штитовой выемке крутопадающих пластов эти исследования целесообразно выполнять комплексным методом, основные положения которого разработаны в ИГТМ АН УССР [26].

Экспериментальные измерения должны базироваться на трех методах: буровых скважин, ультразвуковом и электрометрическом.

Для определения напряжений методом буровых скважин с откаточного штрека, а также с вентиляционной и углеспускной печей по простиранию на различных участках в пласт угля бурятся скважины диаметром 79 мм и длиной 5-10 м. В скважину группами (по три в каждой) устанавливаются деформометры конструкции ИГД 30 АН СССР в направлении 0° , 45° и 90° к напластованию кровли [29]. При исследовании характера изменения деформаций в краевой части угольного пласта и в зонах опорного давления деформометры в скважине располагают через 1,5-2 м по нормали к напластованию пород кровли. Подготовка деформометров к работе, установка их в скважине и снятие отсчетов выполняются в соответствии с методикой, приведенной в работе [26].

Для увеличения точности и надежности измерений отсчеты снимаются двумя приборами ИИД-3 с перестановкой мест полумоста, что равноценно четырем измерениям по каждому участку массива. Правильность показаний контролируется сравнением нулевых отсчетов до установки деформометров в скважину и после их извлечения.

При расчете абсолютных напряжений деформометры в скважину устанавливаются до начала очистных работ в полосе, а граница влияния подготовительной выработки определяется электрометрическим методом. Радиальные перемещения контура скважины пересчитывают в напряжения с использованием математического аппарата, предложенного М.В.Курленей и М.Б.Устиговым.

В "Руководстве по применению метода буровых скважин для определения напряжений в осадочных горных породах" приведен матема-

тический аппарат пересчета радиальных перемещений контура скважины в напряжения с учетом ползучести горного массива [25]

$$\begin{aligned} \sigma = E \left\{ \left[\Delta U_2^n(t_i) - \Delta U_1^n(t_i) \right] + \left[\Delta U_1^n(t_i) + \Delta U_2^n(t_i) \right] \left[1 - \frac{2(1-\alpha)(1-2\nu)^2}{3\beta(t_{i+1}^{1-\alpha} - t_i^{1-\alpha})} \right]^2 \right. \\ \left. \times \left(\exp(-\omega\beta t_i^{1-\alpha}) - \exp(-\omega\beta t_{i+1}^{1-\alpha}) \right) \cos 2\theta \right\} \left\{ R_C \left[\frac{3\beta(t_{i+1}^{1-\alpha} - t_i^{1-\alpha})}{1-\alpha} + \right. \right. \\ \left. \left. + 2(1-2\nu)^2 \left(\exp(-\omega\beta t_i^{1-\alpha}) - \exp(-\omega\beta t_{i+1}^{1-\alpha}) \right) \right] \cos 2\theta \right\}^{-1}. \quad (1) \end{aligned}$$

Коэффициент бокового распора рассчитывается по формуле

$$\begin{aligned} \lambda = \left\{ \left[\Delta U_1^n(t_i) - \Delta U_2^n(t_i) \right] + \left[\Delta U_1^n(t_i) + \Delta U_2^n(t_i) \right] \left[1 - \frac{2(1-\alpha)(1-2\nu)^2}{3\beta(t_{i+1}^{1-\alpha} - t_i^{1-\alpha})} \right]^2 \right. \\ \left. \times \left(\exp(-\omega\beta t_i^{1-\alpha}) - \exp(-\omega\beta t_{i+1}^{1-\alpha}) \right) \right\} \left\{ \left[\Delta U_2^n(t_i) - \Delta U_1^n(t_i) \right] + \right. \\ \left. + \left[\Delta U_1^n(t_i) + \Delta U_2^n(t_i) \right] \left[1 - \frac{2(1-\alpha)(1-2\nu)^2}{3\beta(t_{i+1}^{1-\alpha} - t_i^{1-\alpha})} \right]^2 \left(\exp(-\omega\beta t_i^{1-\alpha}) - \right. \right. \\ \left. \left. - \exp(-\omega\beta t_{i+1}^{1-\alpha}) \right) \right\} \cos 2\theta \right\}^{-1}, \quad (2) \end{aligned}$$

а угол в плоскости измерения перемещений между горизонтальной осью и напряжением

$$\theta = \frac{1}{2} \left\{ \arctg \frac{\Delta U_1^n(t_i) + \Delta U_2^n(t_i) - 2\Delta U_3^n(t_i)}{\Delta U_1^n(t_i) - \Delta U_2^n(t_i)} + \pi \right\} \quad (3)$$

$\pi = 0; 1,$

где σ - напряжение в массиве; $\Delta U_k^n(t_i) = U_k^n(t_{i+1}) - U_k^n(t_i)$ - отмеченные деформометром перемещения контура в момент времени t_{i+1} ; $U_k^n(t_i)$ - описывает развитие перемещений точек контура скважины после ее проведения вследствие ползучести горных пород в момент времени t_i ; R_C - радиус скважины; α и ν - параметры ползучести;

$$\omega = (1 - \alpha)^{1 - \alpha}; \quad (4)$$

$$\beta = \delta \Gamma (1 - \alpha);$$

где $\Gamma(1 - \alpha)$ - гамма-функция.

Нижние индексы при функции $\Delta V_R(t_i)$ ($R = 1, 2, 3$) обозначают направление ($0^\circ, 90^\circ, 45^\circ$), в котором измеряют перемещения.

Параметры физико-механических свойств (включая деформационные и реологические) определяют в лабораторных условиях на образцах горных пород и углей.

Величина пластических деформаций, как известно, зависит от физико-механических свойств массива, прилагаемой нагрузки и времени ее действия. Анализ характера деформирования стенок скважин, находящихся в зоне стационарного поля напряжений, показывает, что пластические деформации наиболее активно проявляются в первые два - три часа после проведения скважины и продолжают в течение пяти - шести суток; на двадцатые - тридцатые сутки, в зависимости от свойств и состояния массива, они стабилизируются. Результаты исследования реологических свойств угля и вмещающих пород в лабораторных условиях подтверждают выводы шахтных экспериментов. Так как скважины должны буриться задолго до начала влияния очистных работ, то с момента влияния рост деформаций происходит в основном за счет упругих свойств угольного массива.

Установлено, что для глубин разработки 350 - 460 м расчетные напряжения по методике ИГД СО АН СССР [25] значительно ближе к зависимостям γH и $\lambda \gamma H$ максимальная относительная погрешность составляет 56,6%, чем для глубин 700-800 м (максимальная относительная погрешность достигает 220%). Следует полагать, что на глубинах разработки свыше 400 м началу влияния очистных работ предшествовало разрушение контура скважины. Это приводит к погрешностям в определении напряжений с учетом ползучести массива более чем в 2 раза.

Учет зоны разрушения, образующейся вокруг скважины, требует решения обратной упруго-пластической задачи, что связано с большими математическими трудностями.

Разработан метод пересчета деформаций в напряжения [15], заключающийся в замене в расчетных формулах радиуса скважины эффективным радиусом, учитывающим наличие зоны разрушения.

При расчете эффективного радиуса скважины (радиуса внешне-го контура зоны разрушения) рассмотрены три варианта:

1) в упругой постановке

$$R_1 = R'_C \sqrt{\frac{1}{1-2\nu}}, \quad (5)$$

где R'_C - истинный радиус скважины; ν - коэффициент Пуассона;

$$R'_C = \sqrt{\frac{M}{\rho \pi l}}, \quad (6)$$

M - масса штыба, выславшегося из скважины в период бурения;
 l - глубина скважины; ρ - удельный вес пород;

2) на основе принципа Вольтерра - Работного и аппроксимации Розовского

$$R_k = R'_C \left\{ 1 - \frac{2\nu [1 + (1 - \exp(-\omega \beta t^{1-\alpha}))] \pi (1-2\nu)}{2\beta \nu} \right\}, \quad (7)$$

где $\omega = (1-\alpha)^{1-\alpha}$; $\beta = \delta \gamma (1-\alpha)$;

t - время; $\Gamma(1-\alpha)$ - гамма-функция; α, δ, π - параметры;

3) с учетом величины предельного растягивающего напряжения

$$R_k = R'_C \sqrt{\frac{\gamma H}{\sigma_p}}, \quad (8)$$

где γH - вертикальные напряжения, обусловленные весом лежащих выше пород.

Контрольные вычисления вертикальных напряжений по предложенному методу для массива, ненарушенного тектоникой и горными работами, показывают удовлетворительную сходимость с вертикальной составляющей гравитационного напряжения. Упругие параметры определяются в натуральных условиях ультразвуковым методом, а прочностные - на образцах горных пород.

Метод буровых скважин используют при исследовании закономерностей формирования зон повышенных напряжений и их параметров.

Обработка результатов осуществляется с применением методов математической статистики.

При ультразвуковых измерениях в каждом пункте бурят один (при профилировании) или два параллельных шпура на расстоянии 0,4 м друг от друга, диаметром 42 мм и длиной до 10 м. Для контроля состояния кровли в наиболее характерных слоях, определяемых электропрофилированием шпуров [18], устанавливают акустические реперы.

Контакт ультразвукового датчика с породой обеспечивают через масляную эмульсию, доставляемую в шпур в полиэтиленовых оболочках. Датчики должны быть снабжены иглой для прокалывания оболочек и заглушкой, предотвращающей вытекание эмульсии. Измерения проводят при различных технологических процессах в лаве до выхода шпуров в выработанное пространство.

По изменению скоростей распространения продольной и поперечной волн рассчитываются параметры упругих свойств массива, модуль Юнга E и сдвига G , коэффициент Пуассона ν :

$$\nu = \frac{\left(\frac{V_p}{V_s}\right)^2 - 2}{2\left(\frac{V_p}{V_s}\right)^2 - 2}; \quad (9)$$

$$G = \rho V_s^2; \quad E = 2G(1 + \nu), \quad (10)$$

где V_p , V_s - скорости продольной и поперечной волн; ρ - плотность горных пород.

Скорости ультразвуковых волн находятся из соотношения

$$V_y = \frac{S}{t}, \quad (11)$$

где S - база измерений; t - время пробега волн.

Количественная оценка напряжений по измеренным скоростям продольных ультразвуковых волн осуществляется путем тарировки в природных условиях методом буровых скважин, а в лабораторных - на образцах.

При ультразвуковых измерениях в природных условиях (с базой прозвучивания 0,4 м) скорость упругих волн в 1,9-2 раза ниже,

чем на образцах, что объясняется высокой трещиноватостью пород массива. Поэтому в тарировочных зависимостях коэффициент перехода от образца к массиву необходимо принимать равным 2. Ультразвуковой контроль массива можно осуществлять прибором ШУП-1 конструкции ИГТМ АН УССР. Характер распределения напряжений в горном массиве исследуют электрометрическим методом. Изменение кажущегося удельного сопротивления горных пород определяется аппаратурой ИКС-1 с применением четырехэлектродного потенциометрического зонда на переменном токе частотой 22,5 Гц [5].

Величина удельного сопротивления вычисляется по формуле [41]

$$\rho_k = k' \frac{\Delta U_{MN}}{I_{AB}}, \quad (12)$$

где k' - коэффициент, учитывающий геометрические расстояния между электродами и определяемый из выражения

$$k' = 2\pi \frac{AM \cdot AN}{MN}, \quad (13)$$

где AM - расстояние между силовым электродом A и потенциометрическим M ; AN - расстояние между силовым электродом A и потенциометрическим N ; MN - расстояние между потенциометрическими электродами; ΔU_{MN} - разность потенциалов между электродами MN ; I_{AB} - сила тока, протекающего по электродам AB .

Для количественной характеристики трещиноватости удобно воспользоваться коэффициентом разрыхления пород $k_p = 1 + D_2$ (D_2 определяется по формуле Ликтенкера)

$$\lg \rho = D_1 \lg \rho_1 + D_2 \lg \rho_2, \quad (14)$$

где ρ - измеряемое удельное электросопротивление; ρ_1 - удельное электросопротивление ненарушенного массива;

$$\rho_1 \approx 100 \text{ Ом} \cdot \text{м};$$

ρ_2 - удельное электросопротивление заполнителя трещины;

$$\rho_2 \approx 10^4 \text{ Ом} \cdot \text{м}$$

$$D_1 = \frac{V_0}{V_0 + \Delta V}; \quad D_2 = \frac{\Delta V}{V_0 + \Delta V}; \quad (15)$$

ΔV - объем трещинного пространства; V_0 - объем ненарушенно-го массива.

Так как $\Delta V \ll V_0$, то для простоты можно принять $D_1 = 1$, а $D_2 = \frac{\Delta V}{V}$. Таким образом,

$$D_2 = \frac{\gamma g \rho - \gamma g \rho_1}{\gamma g \rho_2}, \quad (16)$$

а выражение для коэффициента разрыхления принимает вид

$$k_p = 1 + \frac{\gamma g \rho - \gamma g \rho_1}{\gamma g \rho_2}. \quad (17)$$

Ультразвуковым и электрометрическим методами рекомендуется исследовать состояние кровли в очистном забое, а также свойства и состояние массива в зоне опорного давления. Станции наблюдения следует устанавливать на трех участках лавы через 10-15 м подвигания.

Исследование взаимодействия боковых пород с крепью. В очистном забое сближение боковых пород определяют при различных производственных процессах на трех наиболее характерных участках (со стороны вентиляционной и углеспускной печей, в средней части). Станции наблюдений оборудуют тремя парами реперов, установленных в кровле и почве пласта через 0,5-1 м по ширине призабойного пространства. В монтажной нише станции наблюдений устанавливают через 10-15 м ее подвигания. В вентиляционных и углеспускных печах сближение боковых пород определяют через 8-10 м по падению и на отдельных станциях через 0,5 м по простиранию пласта. Величину и скорость сближения измеряют стойками СУ-П и СУИ-П, а в период влияния динамических и быстродействующих процессов - самописцами податливости СП-66.

На трех наиболее характерных участках печи рекомендуется определять расслоение пород кровли на глубину до 10 м от обнажения. При этом для диаметра щуров 42 мм можно использовать глубинные реперы конструкции ДонУТИ, а со стороны откаточного и вентиляционного штреков 69 мм с отбором керна.

Нагрузку на индивидуальные стойки по длине и ширине печей и монтажных ниих следует определять стоечными динамометрами типа 45Д-135. Давление на крепь щитового агрегата рекомендуется измерять с помощью динамометрических площадок ДП-3 конструкции ИГД СО АН СССР [17]. Площадки крепят к верхнему перекрытию секции щита в период монтажа агрегата, на каждой секции располагают две площадки, что фактически обеспечивает измерение давления по всей площади перекрытия. Их фиксируют нормальные и тангенциальные нагрузки, что позволяет определять равнодействующую нагрузку и ее направление. Динамометрические площадки необходимо устанавливать со стороны углеспускной и вентиляционной печей в средней части лавы. Замеры снимались через 10 м подвигания забоя до полной отработки полосы. Деформации элементов площадки определяют приборами ИИД-3. Результаты исследований необходимо обрабатывать с привлечением методов математической статистики.

Исследования начального распора крепи проводились при последовательном изменении его значений от 30 до 90% номинального сопротивления. Рациональная величина фактического сопротивления определяется регулировкой давления предохранительного клапана.

Параллельно на исследуемых участках необходимо определять давление в гидросистеме крепи, например самопишущим манометром М66А, и обложение боковых пород самописцев податливости СП-66. Для получения более полной информации необходимо систематически вести визуальные наблюдения за характером деформации боковых пород и элементов крепи с установлением их причин.

Деформационные методы - инерционные, однако с применением самопишущих приборов их возможности контроля динамических процессов значительно расширяются. Для записи деформации и нагрузок на тензометрические площадки целесообразно использовать самописец.

Ввиду отсутствия серийных искробезопасных приборов рекомендуется разработать самописец на базе прибора Н-390 с часовым механизмом. Искробезопасный усилитель можно собрать на микросхемах 1УТ 401Б.

Новый подход к определению свойств и состояния сложного массива горных пород. Все динамические модули горных пород (модули Юнга и сдвига G , коэффициент Пуассона ν), применяемые для характеристики упругих свойств горных пород определяются по формулам, выведенным для сплошных, однородных и изотропных сред, что справедливо лишь в первом приближении, так как горные породы Донбасса

в большинстве случаев слоисты. Слоистостью, в частности, объясняется различие в величинах модулей упругости при прозвучивании слоистых образцов в разных направлениях. Поэтому нами предложен метод определения упругих постоянных мелкоослоистой (трансверсально-изотропной) среды на основе использования уравнений движения с начальными напряжениями и определения средней плотности образцов и скоростей распространения продольных и поперечных волн, параллельно, перпендикулярно и под углом 45° к слоистости. Эти модули упругости описывают более полно упругие свойства среды в различных направлениях, поэтому необходимо установление связи между ними и традиционными модулями [10].

При прозвучивании образца вдоль слоистости (условно обозначим это направление через X_1 , перпендикулярное ему - через X_2 , а направление поперек слоистости обозначим через X_3) можно сразу определить упругую постоянную λ_3 по скорости поперечной волны

$$\lambda_3 = \frac{\rho V_{SX_2}}{4}, \quad (18)$$

где ρ - плотность среды,

а по скорости продольной волны определяем $2\lambda_2 + \lambda_3$

$$2\lambda_2 + \lambda_3 = \frac{1}{2} \rho V_{\rho X_1}^2,$$

и, следовательно, упругую постоянную λ_2

$$\lambda_2 = \frac{1}{4} \rho \left(V_{\rho X_1}^2 - \frac{1}{2} V_{SX_2}^2 \right). \quad (19)$$

Значение λ_5 можно определить по скорости поперечной волны, распространяющейся перпендикулярно слоистости

$$\lambda_5 = \frac{1}{\varphi} \rho V_{SX_3}^2, \quad (20)$$

а по скорости продольной волны - четвертую упругую постоянную λ_7

$$\lambda_7 = \rho V_{SX_3}^2. \quad (21)$$

Наконец, для получения последней постоянной λ_4 нужно прозвучивать образец под углом 45° к осям X_1 и X_3 и определять скорости продольной волны в этом направлении. Тогда

$$\lambda_4 = \rho \left(V_p^2 - \frac{V_{pX_1}^2}{2} - \frac{V_{sX_3}^2}{2} \right). \quad (22)$$

Для однородных и изотропных образцов существует только две независимые упругие постоянные, так как $V_{pX_1} = V_{pX_2} = V_{pX_3} = V_{p45^\circ}$; $V_{sX_1} = V_{sX_2} = V_{sX_3} = V_{s45^\circ}$;

$$\begin{aligned} \lambda_3 = \lambda_5 = \lambda &= \frac{\sigma}{4}; & \lambda_1 &= \frac{2G(1-\nu)}{1-2\nu}; \\ \lambda_4 &= \frac{\lambda_1}{2} - \lambda \frac{\sigma(7-6\nu)}{4(1-2\nu)}; & \lambda_2 &= \frac{1}{4}(\lambda_1 - 2\lambda) = \frac{G(3-2\nu)}{2(1-2\nu)}. \end{aligned} \quad (23)$$

Известно множество работ, в которых давление на крепь, оме- щения в почве и боках выработки, пределы прочности на сжатие и растяжение и т.д. определяются через динамические модули упру- гости E , G и коэффициент Пуассона ν . Нами получены соотно- шения, связывающие их с модулями упругости λ_m , для мелкослоист- ых сред

$$\begin{aligned} \lambda_1 &= \frac{E_{\perp}(1-\nu_{\perp})}{(1+\nu_{\perp})(1-2\nu_{\perp})}, \\ \lambda_2 &= \frac{1}{4} \left[\frac{E_{\parallel}(1-\nu_{\parallel})}{(1+\nu_{\parallel})(1-2\nu_{\parallel})} - \frac{G}{2} \right], \\ \lambda_3 &= \frac{G}{4}, \quad \lambda_5 = \frac{G_{\perp}}{4}, \\ \lambda_4 &= \frac{E'(1-\nu')}{(1+\nu')(1-2\nu')} - \frac{E_{\parallel}(1-\nu_{\parallel})}{2(1+\nu_{\parallel})(1-2\nu_{\parallel})} - \frac{G_{\perp}}{2}, \end{aligned} \quad (24)$$

где E_{\parallel} , G_{\parallel} , ν_{\parallel} ; E_{\perp} , G_{\perp} ; ν_{\perp} ; E' , G' , ν' - упругие пара- метры среды вдоль, перпендикулярно и под углом 45° к слоистости соответственно.

Т а б л и ц а 2. Упругие свойства слоистых горных пород в зависимости от их слоистости

Количество слоев	V_{pX_1} , м/с	V_{sX_1} , м/с	V_{pX_3} , м/с	V_{sX_3} , м/с	V_{p45° , м/с	Модуль сдвига Юнга		Коэффициент Пуассона ν	$\lambda_1 \cdot 10^{-2}$, МПа	$\lambda_2 \cdot 10^{-2}$, МПа	$\lambda_3 \cdot 10^{-2}$, МПа	$\lambda_4 \cdot 10^{-2}$, МПа	$\lambda_5 \cdot 10^{-2}$, МПа	$\frac{\lambda_3}{\lambda_5}$
						$G \cdot 10^{-2}$, МПа	$E \cdot 10^{-2}$, МПа							
2-3	3800	1192	2824	1518	3200	62	160,7	0,296	215	92,65	9,6	50,6	15,5	0,62
3-4	2862	1179	2208	1160	2520	36,4	95	0,305	131,36	50,6	9,3	42,8	9,1	1,03
5-10	2705	963	2000	818	2340	18	49	0,363	108	46,2	6,3	40,1	4,5	1,4
11-20	2693	932	1778	797	2231	16,4	45	0,374	85,3	46	5,9	28,1	4,2	1,4
21-30	2592	920	1150	507	2060	2,92	19,1	0,379	35,7	42,5	5,7	20,44	1,73	3,29
31-40	2548	920	1150	500	1973	6,72	18,5	0,383	55,7	40,9	5,7	14,1	1,68	3,39
40	2052	772	1060	457	-	5,6	15,5	0,386	30,3	26,3	4,1	-	1,4	2,92

Т а б л и ц а 3. Упругие параметры слоистых образцов из органического стекла в зависимости от их слоистости

Образец	$V_{PK1},$ м/с	$V_{SK1},$ м/с	$V_{PK3},$ м/с	$V_{SK3},$ м/с	$V_{PK50},$ м/с	Модуль сдвига Юнга		Коэффициент Пуассона,)	$\lambda_1 \cdot 10^{-2},$ МПа	$\lambda_2 \cdot 10^{-2},$ МПа	$\lambda_3 \cdot 10^{-2},$ МПа	$\lambda_4 \cdot 10^{-2},$ МПа	$\lambda_5 \cdot 10^{-2},$ МПа	$\frac{\lambda_2}{\lambda_5}$
						$G \cdot 10^{-2},$ МПа	$E \cdot 10^{-2},$ МПа							
8 Однородный	3143	1535	3143	1543	3143	33,00	88,80	0,35	138	34,57	8,25	52,50	8,25	1
Двухслойный	3190	1490	2226	1147	3149	27,60	77,80	0,41	81	31,7	7,77	57,90	4,60	1,69
Трехслойный	3143	1404	1811	1031	2824	59,10	16,90	0,432	45,92	31,12	6,90	35,07	3,72	1,85
Четырехслойный	2913	1367	1692	985	2650	49,90	14,20	0,436	40,08	26,43	6,54	31,14	3,39	1,92

В табл.2 приведены модули упругости образцов (аргиллитов) по мере увеличения слоистости. Поведение этих модулей с возрастанием степени слоистости и угла наклона к направлению прозвучивания вполне соответствует физике явления и характеризует упругие свойства слоистых образцов горных пород в различных направлениях. Работоспособность предложенных модулей подтверждена на образцах, в которых слоистость смоделирована в явном виде. Для сравнения в таблице представлены модули Юнга, сдвига и коэффициенты Пуассона, характеризующие упругие свойства образцов перпендикулярно слоистости. Ошибка полученных результатов, возникающая из-за погрешности прибора и точности измерений, составляет не более 4,6%. Из анализа данных, приведенных в таблице, следует, что скорости распространения упругих волн в образцах горных пород параллельно слоистости слабо зависят от степени слоистости, тогда как при прозвучивании перпендикулярно слоистости наблюдается заметное уменьшение скоростей ультразвуковых волн, упругих модулей Юнга, сдвига и возрастание коэффициента Пуассона. Некоторым аналогом коэффициента Пуассона для мелкослоистой среды является отношение модулей упругости λ_3 / λ_5 . В поведении отношения λ_3 / λ_5 при увеличении слоистости образцов наблюдается нарушение закономерности, что можно объяснить влиянием побочных эффектов. С целью их устранения определены упругие постоянные слоистых образцов, изготовленных из органического стекла при соблюдении геометрических критериев подобия (см. табл.3). Как видно, нарушений в закономерностях изменения упругих постоянных с возрастанием слоистости для моделей не наблюдалось.

Хотя характер изменения традиционных модулей и упругих параметров для мелкослоистой среды одинаков, однако применение модулей Юнга, сдвига и коэффициента Пуассона является искусственным, поскольку определены они из решения уравнений движения для изотропной среды, а в этом случае нет возможности характеризовать среду в различных направлениях.

С целью экспресс-контроля участков массива с повышенными концентрациями напряжений и определения упругих свойств горных пород проведены ультразвуковые измерения вблизи очистного забоя подготовительной выработки. Так, по пласту "Дерезовка" шахты "Красный Профинтерн" было пробурено пять шпуров диаметром 46 мм и длиной 1,5 м. Скорости продольных и поперечных волн определены параллельно, перпендикулярно и под углом к слоистости. При этом вычислены

Т а б л и ц а 4. Изменение упругих свойств слоистого массива при увеличении расстояния от контура выработки вглубь массива

Рас- стоя- ние, м	$V_{px1},$ м/с	$V_{sx1},$ м/с	$V_{px3},$ м/с	$V_{sx3},$ м/с	$V_{p450},$ м/с	Модуль		Коэф- фици- ент Пуас- сона, ν	$\lambda_1 \cdot 10^{-2},$ МПа	$\lambda_2 \cdot 10^{-2},$ МПа	$\lambda_3 \cdot 10^{-2},$ МПа	$\lambda_4 \cdot 10^{-2},$ МПа	$\lambda_5 \cdot 10^{-2},$ МПа	$\frac{\lambda_3}{\lambda_5}$
						Юнга $E \cdot 10^{-2},$ МПа	сдвига $G \cdot 10^{-2},$ МПа							
0,4	5500	2650	4300	2060	4580	270	114,6	0,18	499,2	180,5	47,4	100,9	28,6	1,66
0,6	4060	2350	3550	1700	3780	210,7	78,0	0,35	340,2	92,6	37,2	124,3	19,5	1,91
1	4370	2450	3800	2070	4000	296	115,7	0,28	289,2	94,4	40,5	116,4	28,9	1,4
1,1	4770	2500	4060	2110	4700	314,9	120,2	0,31	445	132,4	42,2	228,7	30,1	1,4
1,2	5170	2560	4170	2410	5050	385,7	156,8	0,23	469	158,3	44,2	249,6	39,2	1,12

модули упругости $\lambda_{\text{т}}$ трансверсально-изотропного массива, а также модули Юнга, сдвига и коэффициенты Пуассона в направлении, перпендикулярном слоистости (см. табл. 4). Из представленных в таблице данных следует, что по мере удаления от контура выработки первоначально наблюдается снижение, а затем увеличение скоростей акустических волн, упругих постоянных $\lambda_{\text{т}}$, а также модулей Юнга и сдвига, которые характеризуют упругие свойства (в отличие от $\lambda_{\text{т}}$) только в одном направлении. Следовательно, вблизи контура подготовительной выработки образуется двусторонняя зона опорного давления, т.е. происходит перераспределение напряжений, вызванное буровзрывными работами в период проведения выработки. Отмечено, что по истечении длительного периода времени из-за влияния очистных работ релаксационные процессы не стабилизировались.

Для определения направления главного тензора напряжений в массиве горных пород следует пробурить девять скважин, одну из них - в центре, остальные - на расстоянии 0,4 м от нее в разных направлениях через 45° . Для того чтобы исключить влияние анизотропии слоистого массива на скорость ультразвука все измерительные датчики следует устанавливать в одном слое. При опробовании методики проведены измерения в кровле разрезной печи пласта "Магур" шахты "Булавинская". Характер распределения скоростей продольных волн свидетельствует о неравномерном состоянии массива, при котором главный тензор напряжений расположен под углом к выработанному пространству. Такое перераспределение напряжений может быть вызвано ведением очистных работ. Если бы подобные исследования были проведены вне зоны влияния очистных работ, то можно было бы установить направления максимальных напряжений в нетронутом массиве.

Таким образом, установлена принципиальная возможность изучения напряженного состояния трансверсально-изотропного массива с помощью модулей упругости для мелкослоистой среды и определения направления максимальных напряжений прозвучиванием массива в различных направлениях.

АПРОБАЦИЯ ШАХТНЫХ ЭКСПЕРИМЕНТАЛЬНЫХ МЕТОДОВ
ИССЛЕДОВАНИЯ СВОЙСТВ И СОСТОЯНИЕ ГОРНОГО МАССИВА,
ОПРЕДЕЛЕНИЕ ЗАКОНОМЕРНОСТЕЙ ФОРМИРОВАНИЯ
ПОВЫШЕННЫХ НАПРЯЖЕНИЙ НА ВЫБРОСООПАСНЫХ ПЛАСТАХ

Исследование напряженного состояния горного массива. Инструментальные исследования напряженного состояния горного массива на различных участках отработки полосы и панели выполнены на основе метода буровых скважин. При изучении характера изменения напряжений по падению пласта деформометры в скважинах устанавливались со стороны откаточного штрека, по простиранию — со стороны углеспускной или вентиляционной печи за зоной влияния выработок, границы которых измерялись электрометрическим методом. Установлено, что зона повышенных напряжений удалена от откаточного штрека в массив на глубину до 3 м, от углеспускной печи — до 5 м. Влияние каждой выработки характеризуется двумя явно выраженными участками (пиками) повышенных напряжений, объясняемых давлением пород основной и непосредственной кровель. Характер деформации массива со стороны откаточного штрека в процессе отработки полосы представлен на рис. 1. На графике можно выделить три наиболее характерных участка. Участок *a* — *b* соответствует наблюдению в течение первых трех суток, когда очистные работы в полосе еще не начинались. Увеличение деформаций на этом участке объясняется как упруго-мгновенными перераспределениями напряжений, так и проявлением свойств ползучести массива. Поскольку деформометры относятся к типу "мягких" и реагируют лишь на изменения размера скважин в процессе ползучести и на упругие деформации после действия, то замеренные обдихения стенок скважин связаны с ползучестью массива и являются функциями исходного поля напряжений. Точка *b* на участке *b* — *c* соответствует началу влияния очистных работ (40–50 м по восстанию пласта от места установки деформометров). Увеличение деформаций на этом участке происходит в основном в направлении по нормали к напластованию пород кровли. В точке *b* отмечено начало активного влияния очистных работ, которое прослеживается в массиве на расстоянии 20 м от очистного забоя.

Наличие невысоких и близких к постоянным по скорости нарастания деформаций в зоне влияния очистных работ (20 — 50 м от забоя) объясняется тем, что они являются не только функцией величины, но и продолжительности действия нагрузки, вследствие чего происходит пластическое течение угольного пласта [1]. В данном случае

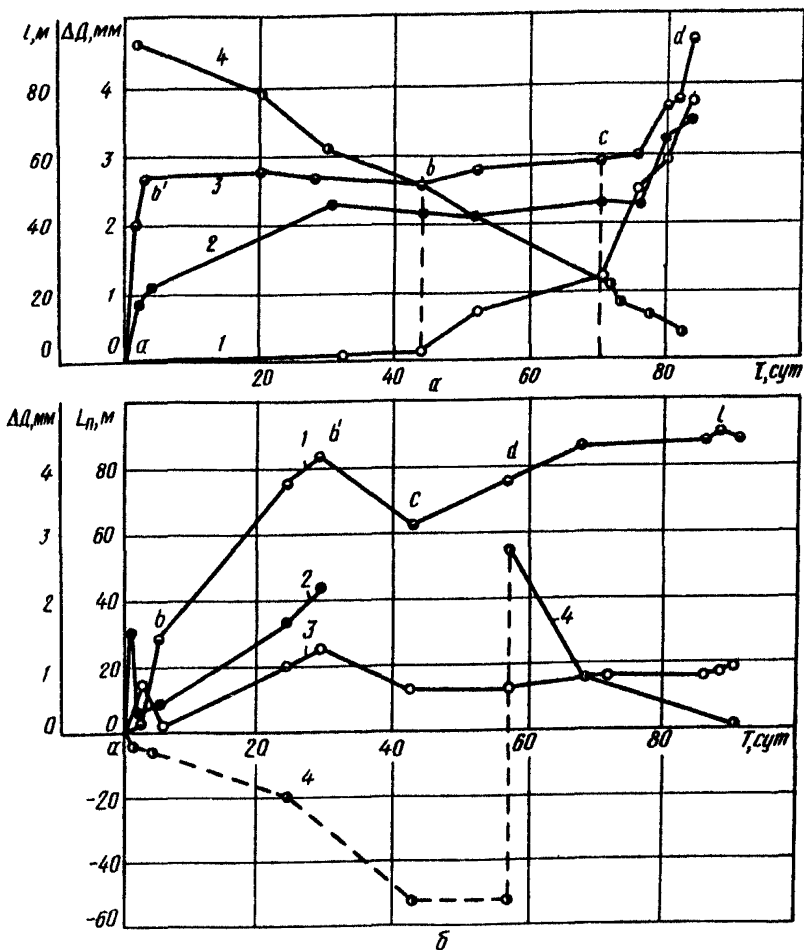


Рис.1. Деформации массива в процессе его отработки:
 а - по падению; б - по простиранию; 1 - в направлении 0° к на-
 пластованию пород кровли; 2 - 90° ; 3 - 45° ; 4 - расстояние от забоя
 до скважины.

опора основной кровли смещена в сторону массива следующей полосы.
 Последнее предположение подтверждается измерениями деформаций и

заштыбовкой штанг при бурении скважины со стороны вентиляционной печи.

Участок $c-d$ на графике характеризуется резким увеличением оближений стенок скважины, которые достигали максимума на расстоянии 3-5 м от забоя. Если в качестве исходных принять деформации стенок скважины вне зоны влияния очистных работ, то на этом участке (в зоне опорного давления) они обычно увеличивались в направлении по нормали и параллельно к напластованию в 1,5-1,8 раза, а в направлении 45° - в 2,5 раза [19].

В период доработки полосы визуально наблюдались заколы и трещины в кровле пласта, параллельные очистному забою, случаи самопроизвольной посадки секций, опускание гидроштоков из-за резкого повышения давления на крепь и вывалы кусков породы кровли в призабойном пространстве.

На рис.1 представлен график деформации массива по простиранию пласта со стороны вентиляционной печи. Поскольку при данных исследованиях скважины бурились на расстоянии 1 м от линии забоя и были подвержены влиянию очистных работ, то резкое увеличение деформаций на участке $d - \delta$ можно объяснить концентрацией напряжений зоны опорного давления, максимум которой находился впереди очистной выработки. Из графика видно, что в сторону выработанного пространства по восстанию пласта интенсивное проявление зоны распространяется на 3-5 м. При выходе скважины из зоны опорного давления деформации резко снижаются, достигая почти первоначального значения, а затем снова растут по мере отхода забоя от станции наблюдения и соответственно увеличения длины консоли необрушенных пород кровли. Уменьшение деформаций почти до первоначальных значений свидетельствует об упругом восстановлении массива.

На расстоянии 35 м от забоя отмечены наибольшие деформации за весь период обработки полосы. На глубине 2 м от контура вентиляционной печи они достигли 4,1 мм, что соответственно в 2-4 раза выше, чем на глубинах 4-6 м (участок $\delta - \delta^I$).

Удаление очистных работ на расстоянии свыше 35 м вызвало снижение деформаций, которое продолжалось до полной обработки полосы (участок $c - c$), что объясняется обрушением пород непосредственной кровли и за счет этого снижением давления на приконтурную часть угольного массива.

За период монтажа щита на следующей полосе отмечено некоторое увеличение деформаций (участок $c-d$), что свидетельствует о непрекращающихся процессах сдвига пород кровли в выработанном пространстве. Их интенсивность ниже, чем при очистной выемке, она

определяется, в основном, процессами, происходящими над выработанным пространством лежащего выше отработанного горизонта.

Таким образом, к началу отработки следующей полосы в краевой части массива образовалась зона повышенных напряжений (зона стационарного опорного давления). С началом выемки угля в новой полосе деформации продолжают увеличиваться за счет влияния очистных работ, образуя в массиве зону временного опорного давления (участок $d-\delta$). В точке δ они составляют сумму наложения двух зон стационарного и временного опорного давлений. Сравнение деформаций в зонах показало, что их рост произошел в основном за счет стационарного опорного давления (примерно 80% общей величины).

Исследования напряженного состояния горного массива на пластах ϵ_7^H - "Мазур" и k_7^{I-B} - "Кюлевский" по скважинам, установленным через 25-50 м отработываемой панели, показали основные закономерности деформирования угольного массива по падению и простиранию пласта на различных участках обработки полос. К началу отработки полосы ее массив деформирован влиянием стационарного опорного давления ранее проведенных очистных работ. Величина деформации увеличивается по падению пласта и незначительно снижается по простиранию вглубь массива. В период отработки полосы интенсивный рост деформаций начинается на расстоянии 40 - 45 м от вентиляционного штрека, а в нижней части (80 - 90 м) они достигают максимального значения.

Т а б л и ц а 5. Изменение параметров зоны опорного давления на различных участках отработываемой полосы

Но- мер сква- жины	Расстояние от контура полосы до деформо- метров, м		Деформации в зоне опорного давления, мм								
			Расстояние до забоя, м								
	по паде- нию	по про- стира- нию	2	3	4	5	8	10	12	14	16
4	45	6	0,95	0,95	0,9	0,85	0,8	0,8	0,77	0,75	0,75
9	85	6,5	1,25	1,2	1,35	1,3	1,25	1,2	1,1	1,0	0,95
8	102	15	2,75	2,8	2,75	2,9	1,85	2,4	2,85	2,55	2,4
6	102	25	0,3	0,4	0,45	0,3	0,2	0,25	0,15	0,2	0,25
7	102	35	1,8	2,0	1,4	1,35	1,2	1,15	1,25	1,15	1,1

В табл.5 приведены результаты исследования деформации угольного пласта в зоне опорного давления. Как видно по падению пласта (скважины 4, 8, 9), величина деформации и размеры зоны увеличиваются по мере отработки полосы. Если на расстоянии 45 м от вентиляционного штрека максимум деформации в зоне опорного давления достиг 0,95 мм (от контура очистного забоя он удален на 3 м), то на расстоянии 85 и 102 м он соответственно равен 1,35 и 2,9 мм и удален от забоя на 4 и 6 м. По простиранию пласта (скважины 6 - 8) с удалением от контура углеспускной печи до середины полосы деформации затухают, а затем снова увеличиваются, что позволяет сделать вывод о S-образном изгибе кровли в средней части лавы. Расстояние от контура очистного забоя до максимума деформаций в зоне опорного давления уменьшается с удалением от углеспускной печи.

Оценка тектонической активности горного массива. С целью изучения напряженного состояния массива горных пород в призабойной части, в том числе и в зоне тектонических нарушений на шахтах "Булавинская", "Ииком", "Углегорская" производственного объединения "Орджоникидзеуголь" и им.Артема производственного объединения "Артемуголь" выполнены длительные измерения деформаций методом буровых скважин [29].

В работах [29, 30] указывается на возможное наличие связи между современным напряженным состоянием и тектоническими процессами, происходившими в период складкообразования. Этим обстоятельством можно объяснить повышенное положение современных горизонтальных напряжений по сравнению с вертикальными. Причем компоненты напряжений последних близки к расчетным, а максимальные горизонтальные напряжения ориентированы в меридиональном направлении. Большие превышения горизонтальных напряжений над вертикальными создают предпосылки и приводят к возникновению динамических явлений, которые образуются не только в непосредственной близости к очистным работам, но и на значительном расстоянии от них (1-3 км) [6, 32].

Для определения тектонической активности Центрального района Донбасса и, следовательно, возможных концентраций напряжений и влияния их на выбороопасность массива при штровой выемке анализ горизонтальных и вертикальных напряжений для большей достоверности проведен не по рассчитанным величинам напряжений, а по первичным данным - горизонтальным и вертикальным деформациям. Проанализиро-

ваны результаты измерений 20 замерных станций. Углы падения пластов составляют $65-67^{\circ}$. Скважины бурились по простиранию и по восстанию, деформометры устанавливались под углами 0° , 45° и 90° к плоскости напластования. В скважинах по простиранию при такой установке деформометров угол наклона их к горизонту соответственно составлял 65° , 70° и 25° ; в скважинах по восстанию — 0° , $12,5^{\circ}$, 25° . Таким образом, деформометры, установленные перпендикулярно напластованию (под углом 25° к горизонту), являются связующими при анализе деформаций скважин по простиранию и восстанию. По простиранию пробурено семь скважин в основном в зоне влияния очистных работ, причем одна скважина — непосредственно в зоне тектонического нарушения. По восстанию пробурено 13 скважин, первоначально установленных вне зоны влияния очистных работ.

Отмечено, что в зоне тектонических нарушений величина деформаций в 2,5 раза больше. Такой скачок вызван перераспределением напряжений, в результате которого на расстоянии 3–5 м от трещиноватых зон нарушения возникает область высоких напряжений и усложняется механизм управления кровлей выработки [29]. Для определения зоны влияния выработки деформометры в некоторых скважинах установлены перпендикулярно напластованию на расстояниях 2, 4, и 6 м от устья скважины. Установлено, что все деформации на расстоянии 2 м от устья больше, чем на расстояниях 4 и 6 м.

Из анализа экспериментальных данных по двадцати замерным станциям следует, что в среднем горизонтальные деформации выше вертикальных (рис.2). Разделение на вертикальные и горизонтальные деформации будем считать чисто условным, а разницу между деформациями объяснять различием напряжений по напластованию и вкрест его. Анализ деформаций скважины на различных глубинах показывает, что эта разница между величинами горизонтальных и вертикальных деформаций с ростом глубины от 350 до 600 м возрастает.

Проведенные исследования показали, что по мере приближения очистного забоя к месту проведения эксперимента наблюдаются резкие колебания в величинах деформаций стенок скважин, что свидетельствует об образовании трещиноватых зон.

Сравнение деформаций, полученных с помощью деформометров, установленных под углом 25° к горизонту, для скважин, пробуренных по падению и простиранию, показывает, что деформации стенок скважин по простиранию выше, чем деформации стенок скважин по падению. Поскольку в первом и втором случаях деформации измерялись под

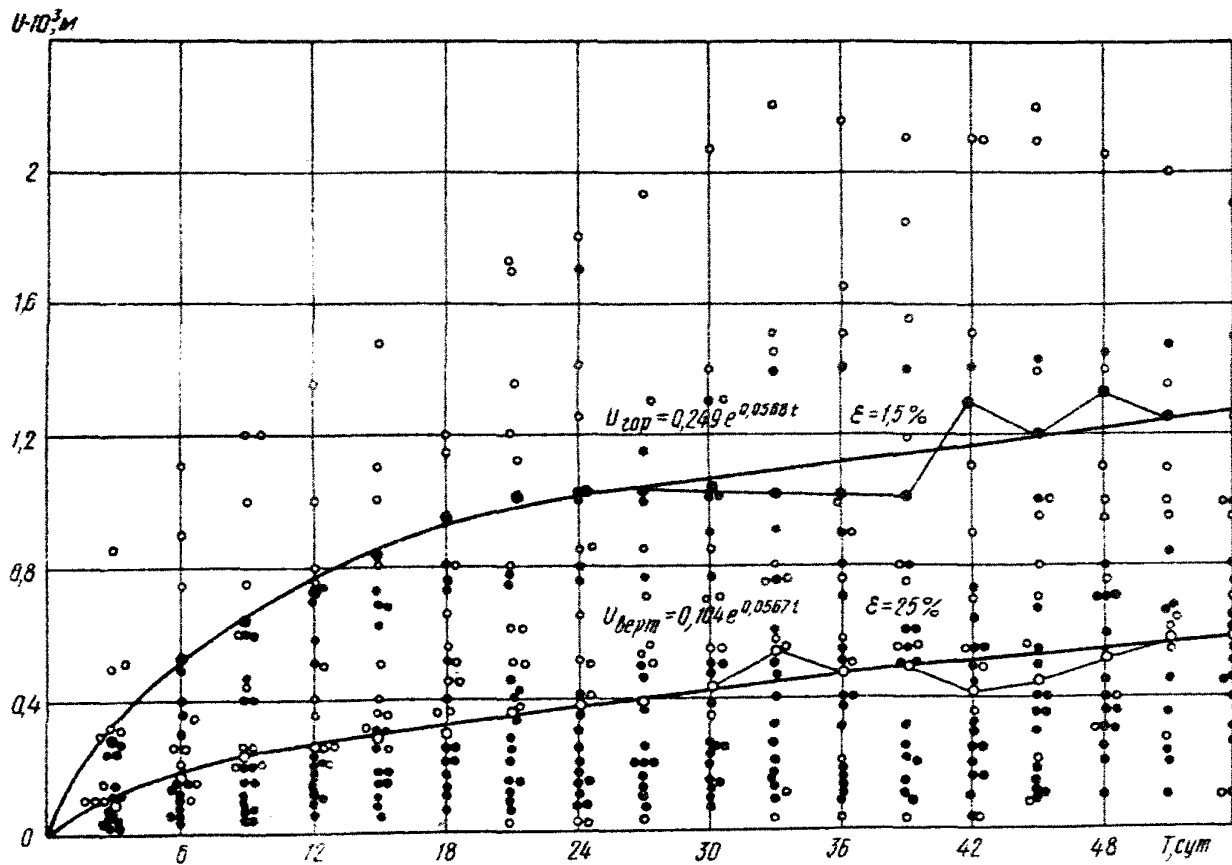


Рис.2. Оценка тектонического состояния горного массива Центрального Донбасса: \circ - горизонтальные деформации; \bullet - вертикальные деформации.

углом 25° к горизонту, то, анализируя их значения, заметно различие условий при бурении скважин по падению и простиранию. Вследствие влияния очистных работ сближение стенок скважин по простиранию в среднем на 0,4 мм больше.

Измерены деформации контура скважины вблизи дизъюнктивных нарушений в откаточных штреках шахт, обрабатывающих пласты того же падения, № 9 "Капитальная", "Глубокая", "Мушкетовская-Вертикальная" [9, 15]. Определены значения главных напряжений. Эксперименты показали, что в зоне влияния тектонических нарушений горизонтальные напряжения выше вертикальных, непосредственно вблизи нарушений закономерность нарушается, происходит перераспределение напряжений за счет влияния ослабленных трещиноватостью зон.

Таким образом, и на пологом падении горизонтальные деформации в большинстве случаев превосходят вертикальные. В зависимости от места нахождения наблюдательных станций разница между величинами горизонтальных и вертикальных деформаций изменяется. Замечена тенденция увеличения ее при возрастании глубины разработки от 350 до 800 м. В связи с этим угольные месторождения на глубине свыше 200–300 м при технологических процессах описаны по динамическим явлениям.

Исследование формирования зон концентрации напряжений вблизи очистной выработки. Для определения динамики изменения напряжений в зоне опорного давления проанализированы деформации массива по группе скважин 6 – 8, пробуренных в одной полосе. Контроль напряжений осуществлялся в одном направлении для каждого участка массива одновременно несколькими деформометрами. На основании замеров установлено, что впереди щитового забоя формируется несколько локальных максимумов напряжений, из которых наиболее выражены два: первый расположен на расстоянии до 1,5 м от забоя и как бы "зашемляет" массив на его кромке, второй – на расстоянии 3–6 м. Величина деформаций во втором максимуме в 1,5–2 раза больше. Наличие повышенных напряжений в непосредственной близости от очистной выработки подтвердилось также ультразвуковыми измерениями, проведенными на концевых участках очистного забоя, и измерениями электропроводности угольного массива при электропрофилировании скважин.

Таким образом, при щитовой отработке увеличение напряжений в зоне опорного давления не является монотонным, а на фоне общего

возрастания имеются отдельные локальные минимумы и максимумы концентрации напряжений. Наличие локальных максимумов и их расположение по отношению к забою играет существенную роль в возникновении выбросоопасной ситуации и состоянии боковых пород призабойного пространства.

Анализ деформации буровых окважин, находящихся в зоне опорного давления, позволил установить, что с увеличением скорости подвигания забоя происходит прирост напряжений и смещение ближнего к забою максимума концентрации к контуру очистной выработки, чем облегчается развязывание выброса угля и газа, а также разрушение нижних слоев непосредственной кровли [26]. Для установления взаимосвязи между скоростью подвигания забоя и параметрами ближнего максимума концентрации напряжений проведена выборка результатов измерений по пластам l_7^H - "Мазур" шахты "Булавинская" и k_7^{I-S} - "Кюлевский" шахты "Углегорская". Статистическая обработка исследований на ЭВМ "Минск-22М" показала, что между концентрацией напряжений в ближнем максимуме (назовем его максимумом "защемления" массива), расстоянием до контура выработки и скоростью подвигания забоя существует корреляционная зависимость, которая характеризуется следующими уравнениями регрессии: для условий пласта l_7^H - "Мазур"

$$\frac{\sigma_x}{\gamma H} = 1,02 + 0,1 e^{-0,05 V_3^2} + 0,68 V_3, \quad (25)$$

$$l_3 = 0,04 V_3^2 - 0,6 V_3 + 2,9; \quad (26)$$

для условий пласта k_7^{I-S} - "Кюлевский"

$$\frac{\sigma_x}{\gamma H} = 1,02 + 0,08 e^{-0,04 V_3^2} + 0,6 V_3, \quad (27)$$

$$l_3 = 0,05 V_3^2 - 0,72 V_3 + 3,57. \quad (28)$$

где $\sigma_x / \gamma H$ - концентрация напряжений в зоне "защемления"; V_3 - скорость подвигания забоя; l_3 - расстояние от контура забоя до максимума концентрации в зоне "защемления".

Полученные уравнения регрессии характеризуются достаточно высокой плотностью связи между анализируемыми параметрами. Для уравнений (25), (26) коэффициент корреляции равен 0,9, корреля-

корреляционное отношение - 0,94; надежность коэффициента корреляции - 13,5; относительное среднеквадратическое отклонение - 0,63. Аналогично этому для уравнений (27), (28) коэффициент корреляции равен 0,95; корреляционное отношение - 0,94; надежность коэффициента корреляции - 13,2; относительное среднеквадратическое отклонение - 0,72.

Оптимальные значения скоростей подвигания забоя, при которых сохраняются безопасные условия отработки равны 2,1 м/сут для пласта L_1^H - "Мазур" и 2,8 м/сут для пласта L_7^{I-B} - "Юльавский".

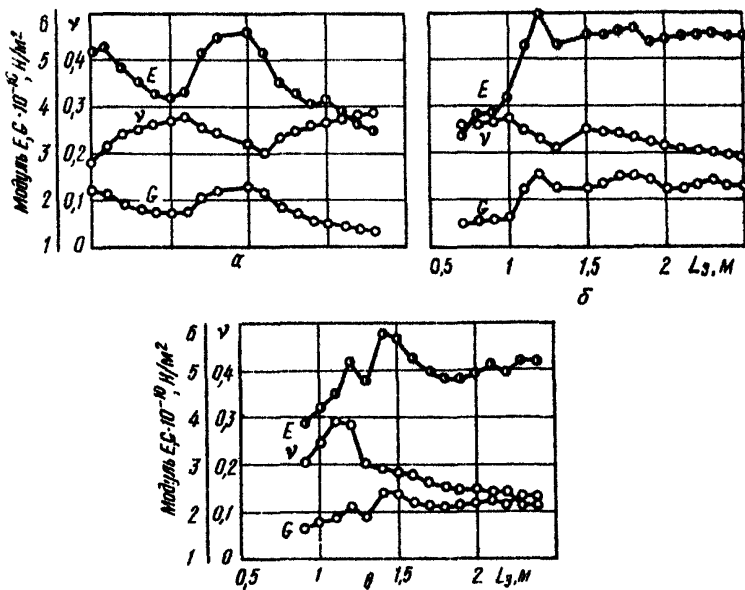


Рис.3. Влияние технологических процессов на состояние массива вблизи очистной выработки: а - до выемки; б- в период выемки; в - после передвижки крепи.

Ультразвуковым методом исследовано влияние производственных процессов в лаве на расположение максимума "заземления" и концентрации напряжений. До начала очистных работ на контуре глубиной 0,8-1,1 м находится зона разгрузки массива с повышенной трещиноватостью, о чем свидетельствует снижение величин E , G и увеличение ν . На расстоянии до 1,5 м от забоя расположен максимум

"защемления". Рост концентрации напряжений в нем приводит к закрытию трещин, что следует из уменьшения коэффициента Пуассона. Необходимо отметить, что ближе к контуру зоны разгрузки также наблюдается увеличение модулей упругости, что свидетельствует о наличии нескольких локальных максимумов концентрации напряжений, "защемляющих" массив вблизи забоя. На глубине свыше 1,5 м зафиксировано уменьшение модулей упругости (напряжений), что обычно предшествует границе второго максимума зоны опорного давления (см.рис.3).

Во время выемки максимум "защемления" не успевает сместиться вглубь массива и находится на расстоянии 1,2 м от забоя. При этом отмечено более резкое уменьшение коэффициента Пуассона и увеличение абсолютной величины модуля Юнга, что показывает рост напряжений в процессе выемки. После передвижки крепи отмечен небольшой спад напряжений, однако их величина выше, чем до начала выемки.

Со стороны углеспускной печи массив характеризуется повышенной трещиноватостью, что объясняется давлением нависающих пород кровли ранее отработанной полосы. Разрушение приконтурного участка забоя приводит к смещению максимума "защемления" вглубь массива с уменьшением концентрации напряжений. Анализ полученных графиков показывает, что производственные процессы в лаве существенно влияют на состояние массива. Если до начала выемки вблизи забоя отмечено увеличение напряжений, то после передвижки крепи — снижение. Максимум концентрации напряжений, в зависимости от степени нарушенности зоны разгрузки, смещается к контуру очистной выработки или вглубь массива. При одинаковых процессах со стороны сопряжения лавы с вентиляционной печью напряжения больше по абсолютной величине, а максимум их концентрации смещен к забою. Поэтому этот участок является наиболее выбросоопасным. В средней части лавы показатели трещиноватости и напряженного состояния значительно ниже, чем на краевых участках, что подтверждает ранее сделанные выводы о S-образном изгибе кровли. Область повышенных напряжений, в которой наиболее вероятно возникновение выбросоопасной ситуации, охватывает примерно третью часть лавы от участка сопряжения ее с вентиляционной печью. Статистика произошедших выбросов в шитовом забое подтверждает этот вывод.

Расстояние от контура очистной выработки до максимума концентраций напряжений, при прочих равных условиях, зависит от проч-

ности угольного пласта, шага и мощности одновременно обрушаемых слоев непосредственной кровли.

Исследование основных факторов, влияющих на формирование второго максимума зоны опорного давления, и его параметров. С отработкой каждой следующей полосы концентрация напряжений в угольном массиве растет. Это видно из анализа деформации стенок буровых скважин, пробуренных с откаточного штрека на различных расстояниях от границы выемочной панели. При выемке первой полосы, когда угольный массив в основном испытывал только временное опорное давление, деформации увеличивались незначительно и достигли наибольшей величины при полной ее доработке. В массиве второй и каждой следующей полосы прирост деформации вызван давлением консоли зависающих пород основной кровли. Если в первой полосе панели максимальная деформация массива равна 1,5 мм, а на расстоянии 215 м от ее границы 3,75 мм, т.е. увеличилась в 2,5 раза, то на расстоянии 340 м она снизилась почти до уровня первоначальной, что явилось следствием обрушения пород основной кровли.

По изменению величины и характера деформации массива отработываемых полос на различных расстояниях от границы участка определен шаг посадки основной кровли.

Аналогичные исследования были проведены при отработке пласта k_7^{1-8} - "Кльевский" и установлено, что как и при отработке по простиранию, шаг посадки основной кровли колеблется в больших пределах и для II - III категорий обрушаемости кровель (классификация ДонУГИ) достигает 120-140 мм, а для IV - 220-250 м.

Экспериментальные кривые деформации угольного массива имеют затухающий характер в направлении начала отработки полосы, что соответствует зависимости вида [35]

$$\Delta D = a_1 e^{-\delta_1 L_n}, \quad (29)$$

где a_1 , δ_1 - коэффициенты, определенные на основании данных натуральных измерений; L_n - расстояние от вентиляционного штрека до участка измерения по падению пласта.

Уравнение (29) путем логарифмирования приводится к линейной зависимости между ΔD и L_n . Для оценки параметров a_1 и δ_1 использован метод наименьших квадратов. Средняя относительная погрешность аппроксимации экспоненциальными зависимостями вида (29) составляет 11%. Величина параметра δ_1 в зависимости от

длины консоли пород основной кровли L_k , изменяется незначительно (относительно $\delta_{ср} = 0,02$) и позволяет считать, что L_k оказывает влияние на параметр a_1 . Зависимость параметра a_1 от L_k имеет линейный характер и аппроксимируется уравнением вида

$$a_1 = 0,9 + 0,01 L_k. \quad (30)$$

Средняя относительная погрешность определения параметра составляет 19%. Подставляя значения (30) в (29), получаем

$$\Delta D = (0,9 + 0,01 L_k) e^{-0,02 L_n}. \quad (31)$$

Выражение (31) справедливо в пределах шага обрушения основной кровли и для условий отработки крутых пластов полосами по падению с боковыми породами не ниже III категории по устойчивости (классификация ДонУТИ).

Аналогичные расчеты выполнены для условий отработки крутых пластов с кровлей не выше II категории по устойчивости. При этом зависимость деформации угольного массива от L_n и L_k имеет вид

$$\Delta D = (-0,5 + 0,05 L_k) e^{-0,02 L_n}. \quad (32)$$

Уравнения (31) и (32) позволяют определить величину деформации угольного пласта на различных расстояниях лавы до вентиляционного штрека и в зависимости от длины консоли пород основной кровли.

На характер и величину деформации угольного массива в период очистных работ существенное влияние оказывает надработка облегающим пластом. На расстоянии 10 м от контура вентиляционной печи деформация массива не затухала, как при отработке одиночного пласта. При этом происходит перераспределение напряжений: на контуре печи их концентрация уменьшается в 2 раза и во столько же раз увеличиваются размеры зоны опорного давления. Следует отметить равномерное изменение деформаций по всем трем направлениям, что свидетельствует о равнокомпонентном трехосном напряженном состоянии угольного массива при его надработке. Из сравнения величины деформаций от влияния очистных работ по падению на участках пластов 1_7^H (шахта "Булавинская" гор. 350 м), обрабатываемого без

защиты, и k_2^{1-0} (шахта "Углегорская", гор. 460 м) следует, что при надработке пласта снижение концентраций напряжений в зоне опорного давления связано с увеличением ее геометрических размеров.

Исследования влияния глубины разработки на напряженное состояние горного массива проводилось на пластах z_1^H - "Мазур", гор. 350 м (шахта "Булавинская") k_2 - "Александровский", гор. 716 м и h_2 - "Ремовский", гор. 716 м (шахта "Южный коммунар"), m_3 - "Толстый", гор. 860 м (шахта им. Артема). Пласты подобраны таким образом, чтобы исключить или, в крайнем случае, свести до минимума влияние других факторов.

На глубине разработки 350 м активное влияние зоны опорного давления проявляется на расстоянии до 20-25 м от забоя, на глубине 716 м - до 35-40 м, на глубине 860 м - 55-60 м. С увеличением глубины разработки концентрация напряжений практически не изменяется.

Таким образом, увеличение глубины разработки при щитовой выемке приводит, в основном, к росту размеров зоны повышенных напряжений, а не к увеличению концентрации. Аналогичный вывод сделан в работе [40] на примере щитовой отработки мощных крутых пластов Кузбасса.

Горное давление в очистном забое. Ультразвуковые измерения в кровле пласта показали, что по ширине призабойного пространства напряжения распределены неравномерно. С удалением от забоя они увеличиваются, достигая максимальных значений в средней части призабойного пространства. В направлении к выработанному пространству напряжения уменьшаются. Трещиноватость кровли возрастает в том же направлении. В средней части призабойного пространства происходит расслоение кровли, о чем свидетельствует резкое изменение коэффициента Пуассона.

Следовательно, увеличение напряжений с образованием заколов и трещин в кровле пласта происходит, в основном, на участке от забоя до середины призабойного пространства. Визуальными наблюдениями отмечено, что заколы и трещины на этом участке образуются, как правило, параллельно линии забоя с отслоением пород непосредственной кровли в период выемки угля. Поэтому попытка подержать кровлю вблизи забоя деревянными стойками на период передышки крепи не дала положительных результатов.

Для определения глубины нарушения сплошности массива в наиболее опасном участке кровли призабойного пространства (1,9 м от

забой) использован метод электрометрического зондирования шпуров. Процесс активного трещинообразования и расслоения охватывает массив кровли глубиной 0,5-1,0 м. Его дальнейшее распространение вглубь массива незначительно зависит от ширины призабойного пространства, на интенсивность процесса существенно влияет как ширина призабойного пространства, так и вид производственных процессов в лаве [42].

До передвижки щитового агрегата и шестичасового перерыва очистных работ глубина интенсивного нарушения сплошности достигала 0,6 м от обнажения, после передвижки - она увеличилась всего на 0,1 м, а степень трещиноватости снизилась в 1,5 раза за счет сжатия нижних слоев. После шестичасового перерыва процесс активного развития трещиноватости стабилизируется. В период выемки угля, особенно после снятия полоски угля с образованием дополнительной площадки обнажения кровли у забоя, степень трещиноватости пород резко увеличивается, достигая максимума на глубине 0,6 м от обнажения. По характеру изменения электропроводности можно предположить, что после выемки на этом участке произошло расслоение пород непосредственной кровли.

Исследованиями установлено, что в период между обрушениями основной кровли характер смещения боковых пород в призабойном пространстве сохраняется, однако величина смещений растет с удлинением консоли основной кровли. Например, для условий пласта z_7^H "Мазур" шахты "Булавинская" общая величина опускания кровли за цикл в начальном периоде отработки составила 14,6 мм, а перед обрушением основной кровли (после отработки 200 м по простиранию) - 26,4 мм, т.е. увеличилась в 1,8 раза. Если состояние кровли при отсутствии технологических процессов принять в статическом режиме, а при их наличии в динамическом, то показатель динамичности можно выразить коэффициентом $K_{дин}$, равном отношению средней скорости опускания кровли при выемке угля и передвижке крепи к средней скорости при отсутствии технологических процессов в лаве [14]

$$K_{дин} = \frac{V_{h_{дин}}}{V_{h_{стат}}} \quad (33)$$

Этот показатель позволяет оценить степень влияния технологических процессов в лаве на состояние кровли в различных горно-

геологических условиях очистной выемки. В табл.6 приведены результаты исследования скорости смещения боковых пород при различных технологических процессах щитовой отработки в зависимости от категорий устойчивости и обрушаемости кровли. Как видно из таблицы, для пластов с неустойчивой кровлей скорость ее смещения характеризуется значительно большим влиянием производственных процессов, чем для устойчивой. Интенсивность опускания

Т а б л и ц а 6. Влияние технологических процессов в лаве на скорость опускания кровли

Шахта, пласт, горизонт	Категория кровли (классификация ДонУГИ)		Средняя скорость опускания кровли, мм/ч			Показатель динамичности
	по устойчивости	по обрушаемости	выемка	передвижка	остановка забоя	
"Булавиновская" 24 - "Мазур" гор. 350 м, 1,6 м,	IV	IV	4,0	9,5	0,3	15
"Красный Профинтерн" Кз - "Дерезовка", гор. 755 м, 1,7 м	II	II	6,0	26,8	0,6	54,5
"Южный Коммунар" K7 ¹⁻⁸ - "Юльевский" гор. 716 м, 1,6 м,	II	I	5,4	20,2	0,5	51,2
"Красный Профинтерн" K3 - "Мазур" гор. 865 м, 1,3 м,	II	I	8,5	3,2	0,8	50,6

кровли в слабых боковых породах в период выемки - 1,5-2, а в период передвижки - 3-3,5 раза больше, что свидетельствует о нецелесообразности использования щитовых агрегатов в этих условиях с существующими конструктивными параметрами. Категория обрушаемости кровли оказывает менее существенное влияние на скорость сближения боковых пород в призабойном пространстве, чем категория устойчивости. В этом можно убедиться, если проанализировать величину смещений при отработке пластов "Дерезовка" и "Юльевский", имеющих примерно одинаковые горногеологические характеристики, но отличающиеся категорией обрушаемости кровли.

Исследование взаимодействия крепи с боковыми породами и ее параметров. Исследования влияния начального распора и рабочего сопротивления крепи, как основных параметров взаимодействия ее с боковыми породами, проводились при отработке пластов l_1^4 - "Мазур" шахты "Булавинская" и l_2 - "Дерезовка" шахты "Красный Профинтерн". Показано, что одновременная и беспринудительная передвижка крепи может осуществляться с таким подпором, который обеспечивает скольжение секций по кровле под действием веса агрегата и обрушенных пород забутовки, и применима при выдержанной гипсометрии пласта с легкообрушаемой кровлей, но не ниже IV категории устойчивости.

Для крепи без средств принудительной передвижки возможна посекционная или групповая передвижка, объединяющая по пять - шесть секций в каждой группе. Исследованиями установлено и визуальными наблюдениями подтверждено, что при групповой передвижке с остаточным распором крепи, даже при неустойчивых боковых породах, состояние кровли было удовлетворительным.

На рис.4 показаны графики изменения нагрузок на секции крепи (пятая секция со стороны углеопускной печи) и величины опускания кровли при одновременной и групповой передвижке. Как видно из графиков, в обоих случаях перепад нагрузок на крепь незначительный, в течение всего производственного цикла не наблюдается резких изменений скорости опускания кровли. Однако при одновременной передвижке (см.рис.4,а) величина и скорость опускания кровли в 2,5-3 раза больше, чем при групповой (рис.4,б).

Режим работы можно считать удовлетворительным, если величина обложения боковых пород не превышает предельно-допустимого значения для заданной категории устойчивости кровли и затрачивается минимальное время для достижения крепью рабочего сопротивления.

Из приведенных данных (см.рис.4) видно, что как при одновременной передвижке крепи, так и при групповой эти условия не выполнялись. Скорость увеличения нагрузки в течение всего процесса выемки была низкая и не превышала 20 кН/ч. Это отрицательно сказалось на состоянии кровли. К окончанию процесса выемки скорость ее опускания резко увеличилась, что свидетельствует о начавшемся процессе расслоения, а в период передвижки крепи следует ожидать обрушения кровли. Чтобы его исключить, необходимо увеличить остаточный подпор кровли в период передвижки или начальный распор крепи. Таким образом, характер взаимодействия с боковыми породами и режим

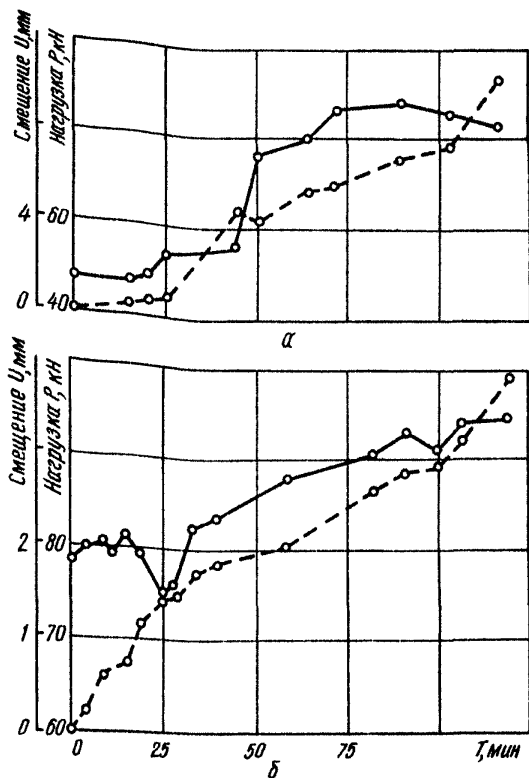


Рис. 4. Характер изменения нагрузки (сплошная линия) и опускания кровли (пунктирная) в течение производственного цикла при передвижке крепи с остаточным распором (пл. "Дерезовка", шахта "Красный Профинтерн": а - одновременная; б - групповая.

работы крепи определяются совокупностью параметров, среди которых важная роль принадлежит начальному распору.

Исследования влияния начального распора на состояние боковых пород и режим работы крепи проводились на пластах с устойчивой и неустойчивой кровлями при заданных его значениях 30, 40, 60, 80 и 90% от номинального.

В первом случае передвижку секций производили без подпора кровли, а начальный распор задали 7,5 МПа (30% от номинального значения).

Смещения кровли начались в период передвижки крепи и резко увеличились в процессе выемки угля. За время выемки они составили 3,5 мм при общей величине смещений за цикл 6 мм. Во втором случае крепь передвигалась с остаточным подпором кровли 17 кН, а начальный распор после передвижки составил 10 МПа или 40% номинального значения. При этом опускание кровли за период выемки уменьшилось в 3,5 раза, а общая величина смещения – в 1,5 раза. В третьем случае передвижку крепи осуществляли без подпора кровли, но с начальным распором крепи после передвижки 15 МПа или 60% номинального значения, что привело к снижению опускания кровли. За период выемки угля она составила 1,5 мм при общей величине смещений за цикл 3 мм.

После передвижки секций и распора стоек до 80% от номинального значения (20 МПа) крепь в течение 10 мин достигла рабочего сопротивления, что благоприятно сказалось на состоянии кровли в процессе выемки. Величина смещения за это время составила всего 0,5 мм, а в период передвижки секций осуществляемой без подпора кровли, 1,5 мм. При снижении давления в полости крепи до 12 МПа, из-за утечек эмульсии через уплотнение, опускание кровли резко увеличилось. Нагрузка на крепь возрастала медленно, и, в основном, за счет пригрузки отслоившимися породами непосредственной кровли. При выемке второй полосы угля передвижку крепи осуществляли с остаточным подпором кровли 60 кН, а начальный распор после передвижки задали 22 МПа или 90% от номинального значения. За период передвижки секций смещение кровли составило 1 мм. Крепь быстро достигла рабочего сопротивления и на протяжении процесса выемки работала в режиме постоянной нагрузки с величиной опускания кровли на 0,2 мм.

Таким образом, подпор кровли при передвижке и начальный распор крепи влияют на состояние боковых пород и характер взаимодействия их с крепью. При обработке пластов с устойчивыми вмещающими породами и одновременной передвижке секций агрегата наиболее рационально обеспечивать подпор кровли в пределах 60 кН и начальный распор крепи около 90% от номинального значения.

Одним из основных параметров, определяющим силовую характеристику крепи, является рабочее сопротивление. Исследованиями

доказано, что для одинаковых горногеологических условий отработки пластов необходимая величина рабочего сопротивления крепи может быть различной [24]. Сложность его определения состоит в том, что до настоящего времени не установлена зависимость между фактическим сопротивлением крепи и скоростью опускания кровли [31]. Поэтому на данном этапе работы ставилась цель определения соответствия проектного номинального сопротивления крепи достигнутым нагрузкам. При сравнительно одинаковых значениях параметров (остаточный подпор кровли, начальный распор гидростоек) и постоянной настройке предохранительного клапана нагрузки на крепь по длине обрабатываемой полосы распределены неравномерно. Вблизи вентиляционного штрека они составляют 67-70% от проектного рабочего сопротивления (по конструктивным параметрам 157 кН на стойку), в средней части полосы нагрузки снижаются в 2 раза, а к откаточному штреку - близки к проектному сопротивлению.

Если оценивать условия работы крепи коэффициентом сопротивления, равным отношению рабочего сопротивления к достигнутой нагрузке, и считать рациональным его значение в пределах $K_0 = 1,3 - 1,4$ [27], то наиболее неблагоприятным участком отработки является средняя часть полосы, где коэффициент сопротивления приближается к 4.

При отработке пластов с устойчивой кровлей достигнутые нагрузки не превышали величины проектного рабочего сопротивления. Для условий применения крепи на пластах с неустойчивой кровлей наблюдались случаи его превышения в 1,2 - 1,3 раза. Большой частью крепь не достигала режима рабочего сопротивления, поскольку серийно выпускаемые предохранительные клапаны типа ЭКП заведомо были настроены на давление срабатывания ниже проектного сопротивления. После передвижки крепи начальный распор задавали равным 20 МПа. Однако предохранительный клапан не выдержал такой величины распора и начал снижать давление в гидросистеме крепи до 11-12 МПа. На следующий цикл был установлен газовый предохранительный клапан типа КПТ-1 (конструкции ИГТМ АН УССР), начальный распор крепи увеличивался до 22 МПа. Поскольку газовые предохранительные клапаны были настроены на давление $20 \pm 0,5$ МПа, то в дальнейшем произошло снижение распора крепи до намеченного предела, и выемка осуществлялась при колебаниях нагрузки 140-150 кН.

Таким образом, для условий обрабатываемых горизонтов 800 - 900 м с кровлей пластов не ниже средней устойчивости проектное

рабочее сопротивление 157 кН на стойку соответствует достигнутым нагрузкам и обеспечивает нормальный режим работы крепи. Аналогичные этим исследования проведены при отработке пластов с неустойчивой кровлей (пласт "Дерезовка" шахты "Красный Профинтерн") и установлено, что нагрузка на нее в этих условиях превышала рабочее сопротивление за счет более интенсивного опускания кровли и достигала 200 кН.

МЕТОДИЧЕСКИЙ ПОДХОД К ОПРЕДЕЛЕНИЮ ОСНОВНЫХ ПАРАМЕТРОВ ЩИТОВОЙ ОТРАБОТКИ

Определение участков повышенной выбросоопасности и рациональной скорости подвигания забоя. Большинство участков, обрабатываемых щитовыми агрегатами, характеризуется неустойчивыми боковыми породами, повышенной трещиноватостью, газонасыщенностью и тектонической нарушенностью.

Ведение горных работ в этих условиях приводит к увеличению концентрации напряжений вблизи очистной выработки, а в ряде случаев вызывает обрушения кровли, выбросы угля и газа, горные удары [22, 29]. При отработке полосами по падению и достижении основной кровлей предельных пролетов концентрация напряжений в зоне опорного давления увеличивается в 2-2,5 раза и примерно в столько же раз ее максимум находится ближе к очистному забою. При очистных работах в зоне дизъюнктивных тектонических нарушений величина напряжений в 2,5-3 раза больше, чем за ее пределами. В период подхода лавы к трещиноватому и ослабленному массиву нарушаются закономерности распределения напряжений вокруг очистной выработки и усложняется управление кровлей [6, 33]. Интенсивное увеличение напряжений в зоне опорного давления происходит также в случае отработки пласта под и над угольными целиками, оставленными в выработанном пространстве соседних пластов.

При одновременном влиянии указанных факторов концентрации напряжений в зоне опорного давления могут возрастать в 3-5 и более раз. Поэтому при отработке таких участков щитовыми агрегатами необходимо заблаговременно планировать полосы с таким расчетом, чтобы углеопускные и вентиляционные печи находились за линиями отвора угольного целика не менее чем на 20 м [16]. На подходе лавы к участкам геологических нарушений, влияния угольных целиков соседних пластов, достижения предельных пролетов основной кровли необходимо по падению пласта между секциями щито-

вого агрегата устанавливать дополнительное крепление из гидравлических индивидуальных стоек.

С понижением уровня горных работ концентрация напряжений в зоне опорного давления изменяется незначительно за счет увеличения геометрических размеров зоны. Однако при этом увеличивается метанообильность угольных пластов, а следовательно, количество и интенсивность внезапных выбросов угля и газа, что накладывает определенные ограничения на технологические параметры штровой выемки. При отработке глубоких горизонтов концентрацию напряжений в зоне опорного давления эффективно снижать надработкой облегающим пластом, поскольку при этом увеличиваются геометрические размеры зоны и улучшаются условия дегазации подработанного массива.

Натурными и аналитическими исследованиями установлено, что при отработке полосами по падению, в зависимости от обрушаемости непосредственной кровли (обрушение происходит на всю мощность или отдельными слоями, пачками с различной величиной шага), вблизи очистного забоя образуется один или несколько максимумов повышенных напряжений, которые "защепляют" массив на его контуре. В зависимости от параметров максимума "защемления" он может препятствовать или способствовать возникновению выбросов угля и газа. Со стороны углеспусковой печи, где участок массива нарушен интенсивной трещиноватостью вследствие влияния выработанного пространства ранее отработанной полосы, максимум "защемления" расположен на расстоянии 1,5-2 м от контура забоя. Со стороны вентиляционной печи (15-20 м от угла сопряжения лавы с печью) концентрация напряжений в максимуме "защемления" больше, он расположен ближе к забой. Поэтому этот участок является наиболее выбросоопасным.

На параметры максимума "защемления" влияют также производственные процессы в лаве и скорость подвигания забоя. Во время выемки концентрация напряжений в ближнем к забой максимуму зоны опорного давления увеличивается и чем быстрее происходит выемка, тем меньше времени остается на перераспределение напряжений. При сокращении времени на выемку полосы угля от 2 до 1 ч максимум "защемления" на 0,5 м приближается к контуру забоя. Особенно интенсивно это происходит на участке сопряжения лавы с вентиляционной печью. Поэтому при разработке выбросоопасных пластов на участке лавы длиной 15-20 м от сопряжения с вентиляционной печью необходимо производить разгрузку угольного массива путем бурения

разгрузочных скважин или проходкой вентиляционной печи на всю длину этажа.

С увеличением скорости подвигания забоя растет концентрация напряжений в максимуме "защемления", и он приближается к контуру очистной выработки. При скорости подвигания 5,6 м/сут (пл. z_7^H - "Мазур") концентрация напряжений достигает $2 \mu H$, а максимум "защемления" находится на расстоянии до 0,5 м от забоя, для пласта K_7^{I-B} - "Юльевский" аналогичная ситуация происходит при скорости подвигания 7 м/сут.

Таким образом, продолжительность выемки и скорость подвигания забоя изменяется в зависимости от параметров максимума концентрации напряжений вблизи забоя, при этом вероятность возникновения выбросов угля и газа снижается. Исследования показали, что параметры крепи и технологии разработки также существенно влияют на состояние приконтурной части массива [12].

Определение способа передвижки и рациональных параметров крепи как факторов управления горным давлением. Конструктивные особенности щитовых агрегатов типа АЦ вносят определенную специфику в характер проявления горного давления, поскольку предопределяют наличие раскрепленного пространства между очистным забоем и консолью верхняка шириной до 1,3 м, одновременную разгрузку и передвижку секций агрегата без подпора кровли.

Передвижка крепи без остаточного распора вызывает ступенчатое опускание кровли, а постоянно повторяющиеся циклы ее деформирования приводят к смятию нижних слоев, из-за чего этот способ не может быть рекомендован даже при устойчивых боковых породах.

При передвижке крепи с подпором кровли важно выбрать его величину, зависящую от устойчивости боковых пород, их структуры, способности нижних слоев к разрушению, величины начального распора. При отсутствии средств принудительной передвижки следует учитывать также гипсометрию пласта и категорию обрушаемости пород. В условиях сложной гипсометрии (колебания мощности пласта достигают $\pm 15\%$) и IУ - III категориях обрушаемости кровли (классификация ДонУГИ) без средств принудительной передвижки трудно ее осуществить одновременно всеми секциями с большим остаточным подпором кровли, так как собственного веса агрегата и обрушенных пород недостаточно для преодоления сил трения между верхним и нижним перекрытиями. В этом случае происходит зависание и перекосяк секций, а в отдельных местах разрыв межсекционных связей. Поэтому для опи-

санных условий одновременная передвижка крепи может осуществляться с подпором кровли не более 30% от номинального сопротивления. При устойчивости кровли не ниже IУ – У категорий начальный распор крепи может быть доведен до 80 – 90% от номинального.

Одновременная передвижка секций крепи с остаточным подпором кровли в пределах 50–60% от номинального рекомендуется для пластов с выдержанной гипсометрией (колебания мощности должны быть не более $\pm 5\%$ с отсутствием ложной кровли – почвы) и вмещающими боковыми породами не ниже IУ категории устойчивости и не выше II – по обрушаемости. В условиях отработки пластов с кровлей ниже III категории устойчивости рекомендуется групповая передвижка секций (пять – шесть секций в группе) с остаточным подпором не более 30% от номинального значения. При наличии в непосредственной кровле слабых слоев величина начального распора крепи должна быть уменьшена (не ниже 50–60% от ее рабочего сопротивления).

В условиях отработки пластов ниже III категории устойчивости, но с выдержанной гипсометрией пласта, достаточной прочностью нижнего слоя кровли и при наличии веса обрушенных пород, способствующих передвижке крепи, рекомендуется одновременная передвижка секций с остаточным подпором кровли в пределах 50–60% и начальным распором 80–90% от номинального их значения.

В особо сложных условиях (тектонические нарушения, легкообрушаемая ложная кровля мощностью свыше 0,3 м и др.) рекомендуется посекционная передвижка.

В период выемки угля по всей длине лавы между забоями и крепью обнажается дополнительная площадь кровли шириной 0,7 м, которая со стороны призабойного пространства подпирается консолью верхняка, со стороны забоя – массивом угля, нарушенного и ослабленного повышенной трещиноватостью. Поэтому скорость опускания кровли интенсивно растет и ее смещение только частично используется крепью для развития рабочего сопротивления. При начальном распоре стоек ниже 80–90% от номинального (для устойчивой кровли) и 60% (для неустойчивой) величина опускания кровли в процессе выемки оказывается недостаточной для нагружения крепи до режима заданной нагрузки.

При передвижке без остаточного подпора опускание кровли в основном способствует ее разрушению и только в начальной стадии выемки частично используется для развития рабочего сопротивления.

Для улучшения параметров взаимодействия крепи с боковыми породами необходимо добиваться максимального совмещения процессов

винтики и передвижки. Применительно к крепи щитовых агрегатов это осуществимо при создании секций с выдвижными верхняками, передвижку которых следует производить с подпором кровли по мере ее обнажения на глубину стружки. Величина подпора кровли выдвижным верхняком должна быть не менее 100–120 кН.

Определение рациональных размеров охранных целиков вблизи откаточного штрека. При пластовой подготовке панели зона опорного давления приближающейся лавы отрицательно влияет на состояние охранных целиков и крепи откаточного штрека. Проявление горного давления достигает максимального значения при слиянии зон опорного давления лавы и подготовительной выработки. В этом случае при недостаточных размерах охранных целиков происходит их разрушение и деформация крепи штрека. В общей проблеме определения рациональных технологических параметров щитовой отработки этот вопрос является весьма актуальным.

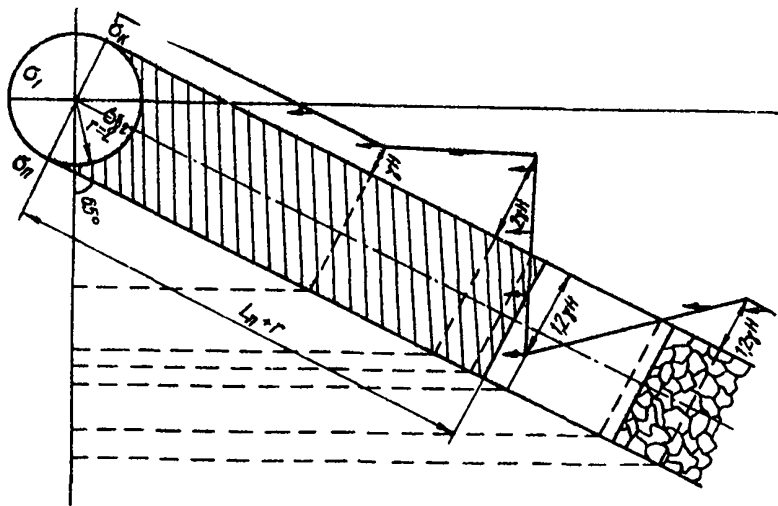


Рис.5. Расчетная схема к определению концентрации напряжений вокруг подготовительной выработки от взаимного влияния с очисткой.

Напряжения вокруг горной выработки определяются суммой значений их вблизи одиночной выработки и дополнительных, вызванных влиянием очистных работ [3]. Определение первых из них сводится

к вычислению напряженного состояния в бесконечной плоскости с отверстием, сжимаемым в вертикальном направлении усилием на бесконечности, равным соответственно вертикальной и горизонтальной составляющим в ненарушенном горными работами массиве. При установлении дополнительных напряжений в качестве вертикальной составляющей принято максимальное значение напряжения в зоне опорного давления очистной выработки.

Зону опорного давления очистной выработки разбиваем на участки и расчет напряжений на каждом из них производим по формуле (см. рис.5)

$$\sigma_{x_k}^{\infty} = (a_k y + d_k) \gamma H, \quad (34)$$

где

$$y_k < y < y_{k+1} \quad (k=1, 2, \dots, n),$$

y_k, y_{k+1} - границы k -го участка; k - номер участка, по которому приложено усилие $\sigma_{x_k}^{\infty}$; d_k ; a_k - коэффициенты уравнения на k -м участке. Количество линейных условий выбирается для каждого случая в зависимости от необходимой точности расчета. Полное решение задачи находится склеиванием отдельных значений по общим границам участков y_1 ; y_2 ; ... y_n . Коэффициенты a_k , d_k уравнения выражаются через границы k -го участка, y_k, y_{k+1} и значения $f(y_k)$, $f(y_{k+1})$ в точках

$$a_k = \frac{f(y_k) - f(y_{k+1})}{y_k - y_{k+1}},$$

$$d_k = \frac{f(y_k) y_{k+1} - f(y_{k+1}) y_k}{y_{k+1} - y_k}. \quad (35)$$

Напряжения по контуру выработки определяются формулой

$$\sigma_{\theta}^0 = [\delta - 2 \cos 2\theta (\delta + a \sin \theta)] \gamma H. \quad (36)$$

Полное значение напряжений на контуре выработки находится сложением σ_{θ}^0 с известным значением σ_{θ} для одиночной круглой выработки [13]

$$\sigma_{\theta} = [2 + \delta - 2 \cos 2\theta (\delta + a \sin \theta)] \gamma H. \quad (37)$$

Напряжения σ_θ , действующие по контуру выработки круглой формы для случая $\lambda \neq 1$, имеют вид

$$\sigma_\theta = [1 + \lambda + 2(1 - \lambda) \cos 2\theta + b - 2 \cos 2\theta (b - ra \sin \theta)] r H. \quad (38)$$

Для пластов, залегающих под углом $\alpha = 65^\circ$ к горизонту, напряжения определяются по формуле

$$\sigma_\theta = \left\{ 2 + [\bar{d} - \bar{a} (L_n + r)] \cos 65^\circ - 2 \cos 2(\theta + 65^\circ) [\bar{d} - \bar{a} \times \right. \\ \left. \times (L_n + r) \cos 65^\circ + \bar{a} r \sin (\theta + 65^\circ)] \right\}. \quad (39)$$

СПИСОК ЛИТЕРАТУРЫ

1. Айзаксон Э. Давление горных пород в шахтах. - М.: Госгортехиздат, 1961. - 176 с.
2. Саликов В.П., Новицкий Г.Т., Малюга М.Ф., Николаенко Н.М. Анализ работы щитовых агрегатов в объединении "Орджоникидзеуголь" - Уголь Украины, 1976, № 8, с.32-34.
3. Бóкий Б.В., Протосеня А.Г. Распределение напряжений вокруг горной выработки, пройденной в зоне влияния очистных работ. - Горн. журн., 1971, № 2, с.39-45.
4. Васильев Г.Г. Создание и исследование щитового агрегата для крутых пластов Донбасса мощностью 1,2-2,2 м: Автореф. дис. ... канд. техн. наук. - Донецк, 1972. - 16 с.
5. Глушко В.Т., Сивко В.И., Зорин А.Н. Взрывозащищенная аппаратура для исследований физико-механических свойств и состояния горных пород в массиве. - Киев: Наук. думка, 1971. - 122 с.
6. Глушко В.Т., Яланский А.А., Курносоев А.Т. и др. Влияние геотектоники шахтного поля на горные работы и ее интерпретация. - В кн.: Разработка месторождений полезных ископаемых на больших глубинах. - Киев: Наук. думка, 1979, с.51-56.
7. Воларович М.П., Балж Е.И. Исследование упругих свойств образцов горных пород при всестороннем давлении до 1000 кг/см². - Применение Ультразвуки к исследованию, 1960, вып. II, с.147-154.
8. Геллх И.Д., Махно Д.Е. Технология выемки полосами по падению щитовыми комплексами ШК-3м с выемочными органами ВШК и КСЩ. - Технология и экономика уголедобычи, 1964, № 88, с.52 с.
9. Глушихин Ф.П. О олочном разрушении кровли в лавах. - В кн.: ВНИИМ. - Л., 1964, вып. 54, с.155-181.
10. Глушко В.Т., Яланский А.А., Паламарчук Т.А. Про розповсюдження пружних хвиль у дробишаровому середовищі. - Доп. АН УРСР, Сер. Б, 1971, № 3, с.227-230.
11. Глушко В.Т., Ямшиков В.С., Яланский А.А. Геофизический контроль в угольных шахтах. - Киев: Наук. думка, 1978. - 224 с.
12. Глушко В.Т., Яланский А.А., Курносоев А.Т. Направление развития щитовой обработки выбросоопасных крутых пластов Донбасса. - В кн.: Внезапные выбросы на больших глубинах. - Киев: Наук. думка, 1979, с.181-186.
13. Динник А.Н., Моргаевский А.Б., Савин Г.Н. Распределение напряжений вокруг подземных горных выработок. - В кн.: Труды совещания по управлению горным давлением. - Л.-М.: Изд-во АН СССР, 1938, с.7-55.
14. Зборщик М.П., Люсь А.И., Сарамуд Б.Д. Влияние времени подхвата кровли на предотвращение обрушения пород в лавах с индивидуальной крепью. - Уголь Украины, 1976, № 11, с.18-19.
15. Глушко В.Т., Яланский А.А., Курносоев А.Т. и др. Измерение напряжений методом буровых скважин в массиве слабых углей. -

В кн.: Методологические измерения напряжений в массиве горных пород, - Новосибирск: ИГД СО АН СССР, 1978, с.22-26.

16. Глушко В.Т., Карлов А.И., Иванов В.С. и др. Инструкция по прогнозу и предотвращению опасных проявлений горного давления на крутых пластах Украинского Донбасса. - Донецк, ДОНУИ, 1976. - 65 с.

17. Лукьянов К.И., Дзюбенко В.Т., Зворыгин Л.В., Дьяков Б.В. Исследование взаимодействия штитовой механизированной крепи с обрушенными породами и угольными целиками. - В кн.: Технология выемки угля под штитовыми крепями. - Новосибирск: ИГД СО АН СССР, 1975, с.39-49.

18. Глушко В.Т., Яланский А.А., Курносов А.Т. и др. Исследование геофизическими методами напряженно-деформированного состояния боковых пород крутых пластов при работе механизированных крепей и штитовых агрегатов. - Механика и разрушение горных пород, 1977, вып.5, с.15-21.

19. Глушко В.Т., Яланский А.А., Курносов А.Т. и др. Исследование напряженного состояния горного массива при штитовой выемке крутопадающих пластов на шахтах Донбасса. - В кн.: Измерение напряжений в массиве горных пород. Ч.2. - Новосибирск: ИГД СО АН СССР, 1976, с.90-95.

20. Глушко В.Т., Стрельцов Е.В., Яланский А.А. и др. Исследование проявлений горного давления вблизи подготовительных выработок. - В кн.: Тез. докладов У Всесоюз. конф. по механике горн. пород (Москва, 7-8 января, 1974 г.). - М.: СФТИ ИФЗ АН СССР, 1974, с.20-21.

21. Некрасовский Я.Э., Разутин В.С., Халюзов Г.И. и др. Исследование проявлений горного давления при промышленных испытаниях пневмобаллонных костворов. - Горн. журн., 1974, # 10, с.22-28.

22. Глушко В.Т., Яланский А.А., Курносов А.Т. Исследование тектонических нарушений с целью физической интерпретации современных полей напряжений. - В кн.: Отражение современных полей напряжений и свойств пород в состоянии скальных массивов: Тез.докл.-Анализ: Кольский филиал АН СССР, 1974, с.102-103.

23. Глушко В.Т., Яланский А.А., Шульк Л.В., Паламарчук Т.А., Курносова А.Т. К расчету напряжений на контуре выработок в сложных горногеологических условиях. - В кн.: Применение средств контроля и обеспечения устойчивой кровли горных работ и целиков. - М.: ЦНИИцветмет экономики и информатики, 1980, с.35.

24. Кузнецов С.Т. Вопросы методики и результаты экспериментов по последовательному снижению сопротивления механизированных крепей. - Сб.тр. ВНИИ горн. геомех. и маркшейд. дела. 1969, # 73, с.6-64.

25. Курленя М.В., Устигов М.Б. Руководство по применению метода буровых скважин для определения напряжений в осадочных горных породах. - Новосибирск: ИГД СО АН СССР, 1968. - 22 с.

26. Курносов А.Т. К методике исследования массива горных пород при отработке крутопадающих пластов штитовыми агрегатами. - В кн.: Механика и разрушение горных пород. - Киев: Наук.думка, 1977, вып.5, с.26-28.

27. Лапин Т.К., Саликов В.П. Крепление угледускных печей при выемке крутых пластов штитовыми агрегатами. - Совершенствование техники и технологии добычи угля на тонких крутых пластах Донбасса, 1975, # 59, с.27-32.

28. Лукьянов К.И., Федосов А.А., Чижиков В.Г. Изучение напряженного состояния угольных целиков методом буровых скважин. В кн.: Измерение напряжений в массиве горных пород. - Новосибирск: ИГД СО АН СССР, 1970, с.170-174.

29. Глушко В.Т., Яланский А.А., Курносоев А.Т. и др. Об общности гипотез развязывания выбросов и их экспериментальном подтверждении. - В кн.: Горные удары, методы оценки и контроля удароопасности массивов горных пород. - Фрунзе: Илим, 1979, с.41-47.
30. Глушко В.Т., Шестаков Г.П., Яланский А.А. и др. О возникновении повышенных напряжений на больших глубинах. - В кн.: Современные проблемы механики горных пород, Материалы IУ Всесоюз. конф. по механике и горн. пород (Апатиты, 1970). - М.: Наука, 1972, с.168-171.
31. Орлов А.А. Взаимодействие механизированных крепей с боковыми породами в условиях пологих пластов Донбасса. - Сб. тр. ВНИИ горн. геомех. и маркшейд. дела, 1969, № 78, с.112-132.
32. Глушко В.Т., Яланский А.А., Паламарчук Г.А. и др. Определение зон повышенных напряжений и трещиноватости вблизи подготовительных выработок и тектонических нарушений. - В кн.: Физика горных пород и процессов. Всесоюз. науч. конф. вузов СССР с участием НИИ (Москва, 1974): Тез. докл. - М.: МГИ, 1974, с.231-232.
33. Глушко В.Т., Яланский А.А., Рубец Г.Т. и др. Оценка выбросоопасности угольных пластов вероятностно-статистическими методами. - В кн.: Динамические проявления горного давления. - Киев: Наук.думка, 1980, с.46-60.
34. Распопов В.И., Васильев Г.Г. Шитовой агрегат IАШ. - Донецк: Донбасс, 1973. - 84 с.
35. Розовский М.И. Нелинейные интегрально-операторное уравнения ползучести и задача о кручении цилиндра при больших углах крутки. - Изв. АН СССР. ОТН. Механика и машиностроение, 1959, № 5, с.35.
36. Зборщик М.П., Дорохов Д.В., Степанович Г.Я. и др. Совершенствование систем разработки угольных пластов. - Донецк: Донбасс, 1975. - 191 с.
37. Степанович Г.Я. Силовые характеристики многополостных оболочек пневмокрепей. - В кн.: Комплексная механизация производственных процессов на шахтах, разрабатывающих тонкие угольные пласты. - Донецк: Донбасс, 1974, № 64, с.124-130.
38. Трофимов В.П. Безлюдная выемка угля. - Киев: Техника, 1969. - 220 с.
39. Феликс Э.Т., Стариков А.П. О проявлении горного давления в выработках при отработке тонких крутых пластов полосами по падению. - В кн.: Добыча угля подземным способом. - М.: ЦНИИУголь, 1978, № 8, с.21-22.
40. Чинакал Н.А. Измерение нагрузок на передвижные крепи в связи с глубиной разработки при шитовой системе. Тез. докл. У Всесоюз. конф. по механике горн. пород. - М.: ИФЗ АН СССР, 1974. с.52.
41. Паповал Н.А., Куницын Б.И., Карлов А.И. Отработка крутых пластов в сложных условиях. - Донецк: Донбасс, 1978. - 70 с.
42. Широков А.П. Результаты исследования проявления горного давления при разработке крутых пластов. - В кн.: Совершенствование разработки Прокопьевско-Киселевского месторождения Кузбасса. - М.: Недра, 1966, с.197-203.

СО Д Е Р Ж А Н И Е

ГОРНОГЕОЛОГИЧЕСКИЕ И КОРНОТЕХНИЧЕСКИЕ ФАКТОРЫ, ОПРЕДЕЛЯЮЩИЕ УРОВЕНЬ ТЕХНИКИ И ТЕХНОЛОГИИ ВЕДЕНИЯ ОЧИСТНЫХ РАБОТ НА КРУТЫХ ПЛАСТАХ	3
МЕТОДИКА И АППАРАТУРА ШАХТНЫХ ЭКСПЕРИМЕНТАЛЬНЫХ ИССЛЕДОВАНИЙ СВОЙСТВ И СОСТОЯНИЯ ГОРНОГО МАССИВА	9
АПРОБАЦИЯ ШАХТНЫХ ЭКСПЕРИМЕНТАЛЬНЫХ МЕТОДОВ ИССЛЕДОВАНИЯ СВОЙСТВ И СОСТОЯНИЯ ГОРНОГО МАССИВА, ОПРЕДЕЛЕНИЕ ЗАКОНОМЕРНОСТЕЙ ФОРМИРОВАНИЯ ПОВЫШЕННЫХ НАПРЯЖЕНИЙ НА ВЫБРОСООПАСНЫХ ПЛАСТАХ	24
МЕТОДИЧЕСКИЙ ПОДХОД К ОПРЕДЕЛЕНИЮ ОСНОВНЫХ ПАРАМЕТРОВ ШИТОВОЙ ОТРАБОТКИ	44
СПИСОК ЛИТЕРАТУРЫ	51

М Е Т О Д И К А
ОЦЕНКИ ОСНОВНЫХ ТЕХНОЛОГИЧЕСКИХ
И ТЕХНИЧЕСКИХ ПАРАМЕТРОВ ОТРАБОТКИ
КРУТЫХ ПЛАСТОВ ШТОВЫМИ АГРЕГАТАМИ

С о с т а в и т е л и

Василий Трофимович Глушко
Анатолий Александрович Яланский
Анатолий Тимофеевич Курносов
Татьяна Андреевна Паламарчук

Утверждено к печати ученым советом
Института геотехнической механики АН УССР

Редактор О.Н.Шевчук
Художественный редактор И.М.Галушка
Технический редактор И.Ю.Абрамова
Корректор Н.Б.Кудрявцева

Н/к

Подп. к печ. 08.12.81. БФ 01196. Формат 60x84/16. Бумага офс. № 1.
Офс. печ. Усл.печ.л.3,26. Усл.кр.-отт. 3,376. Уч.-изд.л.3,1.
Тираж 200 экз. Заказ 648. Цена 35 коп.

Издательство "Наукова думка". 252601, Киев, ГСП, Релина, З.
Полиграфический участок Института экономики. 252011, Киев-11, Пашаса
Мирного, 26.