

ТИПОВОЕ ПРОЕКТНОЕ РЕШЕНИЕ

416-01-166.85

ЗДАНИЕ ЦЕХОВЫХ СЛУЖБ УПРАВЛЕНИЯ ЧЕТЫРЕХЭТАЖНОЕ  
ДЛИНОЙ 42 м В КРУПНОПАНЕЛЬНЫХ БЕСКАРКАСНЫХ  
КОНСТРУКЦИЯХ

АЛЬБОМ 4

ИЗДЕЛИЯ

21006-04

1-14

ТИПОВОЕ ПРОЕКТНОЕ РЕШЕНИЕ

416-01-166.85

ЗДАНИЕ ЦЕХОВЫХ СЛУЖБ УПРАВЛЕНИЯ ЧЕТЫРЕХЭТАЖНОЕ  
ДЛИНОЙ 42 м в крупнопанельных бескаркасных  
конструкциях

АЛЬБОМ 4

СОСТАВ ПРОЕКТА

- |          |     |  |
|----------|-----|--|
| АЛЬБОМ 1 | ПЗ  | Общая пояснительная записка                |
|          | АР  | Архитектурно-строительные решения          |
|          | КЖ  | Конструкции железобетонные                 |
|          | ОВ  | Отопление, вентиляция                      |
|          | АОВ | Автоматизация санитарно-технических систем |
| АЛЬБОМ 2 | ВК  | Водопровод и канализация                   |
|          | ЭМ  | Силовое электрооборудование                |
|          | ЭО  | Электроосвещение                           |
|          | СС  | Связь и сигнализация                       |
|          | ТХ  | Буфет на 16 мест                           |
| АЛЬБОМ 3 |     | Спецификация оборудования                  |
| АЛЬБОМ 4 |     | Изделия                                    |
| АЛЬБОМ 5 |     | Ведомости потребности в материалах         |
| АЛЬБОМ 6 |     | Сметы                                      |

РАЗРАБОТАНЫ

ГПИ „Промстройпроект“

Главный инженер института  Королев В.И.

Главный инженер проекта  Цыпко И.Г.

УТВЕРЖДЕНЫ

и введены в  
действие  
с 1.07 1984г.  
Постановлением  
Госстроя СССР  
от 21.02 1984г.

21006-04

## СОДЕРЖАНИЕ АЛЬБОМА 4 (НАЧАЛО)

Альбом 4

ОБОЗНАЧЕНИЕ	НАИМЕНОВАНИЕ	СТР.
	ТИТУЛЬНЫЙ ЛИСТ	1
	СОДЕРЖАНИЕ АЛЬБОМА 4	2...4
	ТЕХНИЧЕСКИЕ УСЛОВИЯ К ИЗГОТОВЛЕНИЮ	
ТПР416-01-166.85-КЖ.И.ТУ1	СТАЛЬНЫХ ИЗДЕЛИЙ.	5
	ТЕХНИЧЕСКИЕ УСЛОВИЯ К ИЗГОТОВЛЕНИЮ	
-АР.И.ТУ2	ДЕРЕВЯННЫХ ИЗДЕЛИЙ	6
	ТЕХНИЧЕСКИЕ УСЛОВИЯ К ИЗГОТОВ-	
-КЖ.И.ТУ3	ЛЕНИЮ СБОРНЫХ ЖЕЛЕЗОБЕТОННЫХ ИЗДЕЛИЙ	7
-АР.И.01	ДЕРЕВЯННОЕ ОГРАЖДЕНИЕ Д01	8
-АР.И.02	ДЕРЕВЯННОЕ ОГРАЖДЕНИЕ Д02	9
-АР.И.03	ЖАЛЮЗИ ДЕРЕВЯННЫЕ ЖР1	10
-АР.И.03СБ	ЖАЛЮЗИ ДЕРЕВЯННЫЕ ЖР1. СБОРОЧНЫЙ	
	ЧЕРТЕЖ.	11,12
-АР.И.04	ФРАМУГИ ДЕРЕВЯННЫЕ(ФР1; ФР2)	13
-АР.И.04СБ	ФРАМУГИ ДЕРЕВЯННЫЕ(ФР1, ФР2)	
	СБОРОЧНЫЙ ЧЕРТЕЖ	14
-АР.И.05	БЛИВ МС1	15
-АР.И.06	КОСТЫЛЬ МС2	16
-АР.И.07	ФАРТУК МС3	17
-АР.И.08	ФАРТУК МС4	18
-АР.И.09	ФАРТУК МС5	19
-АР.И.10	ФАРТУК МС6	20
-АР.И.11	РАМКА- ФЛАНЕЦ МС7.	21
-АР.И.12	ФАРТУК МС8	22
-АР.И.13	ФАРТУК МС9	23
-АР.И.14	ОБЖИМНОЕ КОЛЬЦО (МС10, МС11)	24

Инв. № подл. Подпись и дата. Взам. инв. №

## СОДЕРЖАНИЕ АЛЬБОМА 4 (ПРОДОЛЖЕНИЕ)

		ОБОЗНАЧЕНИЕ	НАИМЕНОВАНИЕ	СТР.
Альбом 4		ТПР41С-01-166.85-АР.И.14СБ	Обжимное кольцо (МС10; МС11) Сборочный чертеж.	25
		-АР.И.15	Изделие соединительное МС12	26
		-АР.И.16	Изделие соединительное МС13	27
		-АР.И.17	Изделие соединительное МС14	28
		-КЖ.И.18	Изделие соединительное МС15	29
		-КЖ.И.19	Изделие соединительное МС16	30
		-КЖ.И.19СБ	Изделие соединительное МС16	
			Сборочный чертеж.	31
		-КЖ.И.20	Изделие соединительное (МС17, МС18, МС19)	32
		-АР.И.21	Изделие закладное МН1	33
		-АР.И.22	Изделие закладное МН2	34
		-АР.И.23	Изделие закладное МН3	35
		-АР.И.24	Изделие закладное МН4	36
		-АР.И.25	Изделие закладное МН5	37
		-КЖ.И.26	Изделие закладное МН6	38
		-КЖ.И.27	Изделие закладное МН7	39
		-КЖ.И.28	Сетка арматурная С1	40
		-КЖ.И.29	Сетка арматурная С2	41
-КЖ.И.30	Сетка арматурная С3	42		
-КЖ.И.31	Рама РМ1	43		
-КЖ.И.31СБ	Рама РМ1. Сборочный чертеж.	44		
-КЖ.И.32	Балка Б1	45		
-КЖ.И.33	Балка Б2	46		
-АР.И.34	Щит стальной ЩС1	47		
-АР.И.35	Щит стальной ЩС2	48		
-АР.И.36	Щит стальной ЩС3	49		

ИНВ. № подл. Подпись и дата. Взам. инв. №

## СОДЕРЖАНИЕ АЛЬБОМА 4 (ОКОНЧАНИЕ)

АЛЬБОМ 4

ОБОЗНАЧЕНИЕ	НАИМЕНОВАНИЕ	СТР.
ТПР416-01-166.85-КЖ.И.37	ПАНЕЛЬ ПЕРЕКРЫТИЯ (ПР8-60.15а, ПР8-60.15б)	50
-КЖ.И.37С6	ПАНЕЛЬ ПЕРЕКРЫТИЯ (ПР8-60.15а, ПР8-60.15б)	
	СБОРОЧНЫЙ ЧЕРТЕЖ	51
-КЖ.И.38	ПАНЕЛЬ ПЕРЕКРЫТИЯ (ПР8-60.15б, ПР6-30.15а)	52
-КЖ.И.38С6	ПАНЕЛЬ ПЕРЕКРЫТИЯ (ПР8-60.15б, ПР6-30.15а)	
	СБОРОЧНЫЙ ЧЕРТЕЖ	53
-АР.И.39	ПАТРУБОК МС20	54
-АР.И.39С6	ПАТРУБОК МС20	
	СБОРОЧНЫЙ ЧЕРТЕЖ	55
-АР.И.40	ПАТРУБОК МС21	56
-АР.И.40С6	ПАТРУБОК МС21	
	СБОРОЧНЫЙ ЧЕРТЕЖ	57
-АР.И.41	ИЗДЕЛИЕ СОЕДИНИТЕЛЬНОЕ МС22	58

ИЗВ. № ПОДА	ПОДАРИТЬ В ДАТА	ВЗЯН. ИМЬ. №
-------------	-----------------	--------------

Альбом 4

1. Арматурные и закладные изделия должны отвечать требованиям ГОСТ 10922-75 „Арматурные изделия и закладные детали сварные для железобетонных конструкций“, „Технические требования и методы испытаний“.
2. Плоские сетки следует изготовлять при помощи контактной точечной сварки в соответствии с ГОСТ 14098-68.  
При изготовлении сеток, сварке подлежат все углы пересечения двух крайних стержней по периметру сеток.  
Другие пересечения свариваются через узел в шахматном порядке.
3. Размеры сеток даны по осям и торцам стержней
4. Сварку следует производить в соответствии с ГОСТ 19293-73. „Соединения сварных элементов закладных деталей сборных железобетонных конструкций“ и СН 393-78 „Указания по сварке соединений арматурных и закладных деталей железобетонных конструкций“
5. Сварку тавровых соединений круглых стержней с листовым прокатом выполнять под слоем флюса в соответствии с ГОСТ 9467-75. Все швы  $\delta = 6$  мм, но не более наименьшей толщины свариваемых элементов. Швы сварных соединений прокатных элементов по ГОСТ 5264-80.
6. Пластины и элементы профильного проката из стали марки ВСтЗкп2, анкерные стержни из стали класса А-III марки 25Г2С по ГОСТ 380-71.

Инв. № подл. Подпись и дата Взам. инв. №

Инженер	КОЛЕВАТОВА	<i>[Signature]</i>
Рис. в.р.инж	КОНДРАТЬЕВА	<i>[Signature]</i>
Гип	ЦУПКО	<i>[Signature]</i>
И.контр.	ПЕТРОВ	<i>[Signature]</i>
Нач.отп	ПЕТРОВ	<i>[Signature]</i>

Т П Р 416-01-166.85-КЖ.И.ТУ1		
ТЕХНИЧЕСКИЕ УСЛОВИЯ К ИЗГОТОВЛЕНИЮ СТАЛЬНЫХ ИЗДЕЛИЙ		
Стандия	Лист	Листов
Р		1
ПРОЕКТОПРОЕКТ		

Альбом 4

В настоящем альбоме разработаны деревянные жалюзи для воздухозаборной камеры, наддверные фрамуги для гипсоперлитовых и кирпичных перегородок, а также деревянные ограждения у входов в здание.

Пиломатериалы следует антисептировать водным раствором кремнефтористого натрия методом холодных и горячих ванн.

Жалюзийные решетки и наддверные фрамуги должны изготавливаться в соответствии с требованиями ГОСТ 23166-78.

Деревянные ограждения должны изготавливаться по техническим требованиям ГОСТ 8242-75.

Размеры на общих видах даны по наружным сторонам неокрашенных деталей.

Инв. № подл.	Подпись и дата		Взам. инв. №		Т П Р 416-01-166.85-АР.И.ТУ2	Технические условия к изготовлению деревянных изделий	Стадия	Лист	Листов	
							Р		1	
	Р.И.К. БРАЖ	Черноморская	И.И.И.				ПРОМСТРОЙПРОЕКТ			
	ГИП	Цыпко								
	ГАП	Петров								
Н.КОНТР	Петров									
И.И.И.	Петров									
И.И.И.	Петров									

Альбом 4

Панели перекрытий ПРВ-60-15а, ПРВ-60-15б, ПРВ-60,15б, ПРВ-30,15а отличаются от панелей перекрытий ПРВ-60,15, ПРВ-30,15 по серии 182-82 вып. 4-1 наличием отверстий для пропуска коммуникаций и дополнительных закладных изделий.  
Толщина защитного слоя рабочей арматуры 20мм.

Инв. № по дел.								
Подпись и дата								
Взым. инв. №								
Инженер	Илюхина	<i>Илюхина</i>						
Рук. бригады	Кондратьева	<i>Кондратьева</i>						
ГИП	Цыпко	<i>Цыпко</i>						
Н.контр.	Петров	<i>Петров</i>						
Нач.отп.	Петров	<i>Петров</i>						

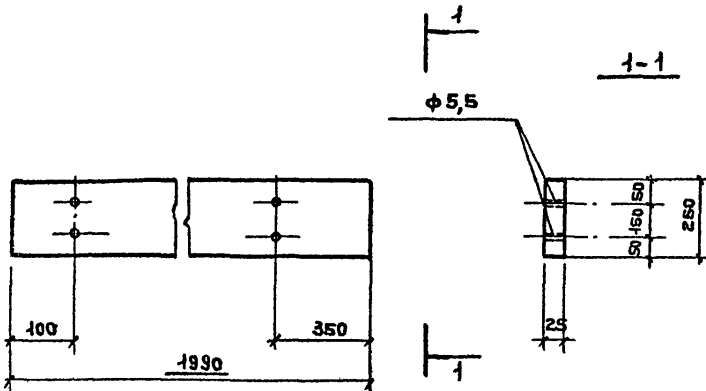
ТПР 416-01-166.85-КЖ.И.ТУЗ

Технические условия  
к изготовлению сборных  
железобетонных изделий

Стадия	Лист	Листов
Р		1
ПРОМСТРОЙПРОЕКТ		



Альбом 4



Инв. № подл. Подпись и дата Взам. инв. №

Ст. техник	БОРИСОВА	<i>Борисова</i>	
Рук. Б.Арх	Черноморская	<i>Черноморская</i>	
ГИП	ЦУПКО	<i>Цупко</i>	
ГАП	ПЕТРОВ	<i>Петров</i>	
Н. контр.	ПЕТРОВ	<i>Петров</i>	
Нач. Отп.	ПЕТРОВ	<i>Петров</i>	

ТПР 416-01-166.85-АР.И.01

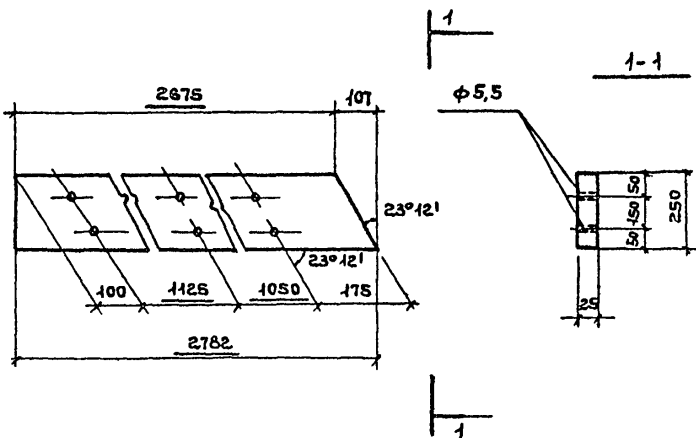
ДЕРЕВЯННОЕ  
ОГРАЖДЕНИЕ Д01

СТАДИЯ	МАССА	МАСШТАБ
Р	9,32кг	
ЛИСТ		ЛИСТОВ 1

ПИЛОМАТЕРИАЛ 25x250  
ГОСТ 24484-80

ПРОМСТРОЙПРОЕКТ

Альбом 4



Инв. № подл. Подпись и дата Взам. инв. №

Ст. техн.	Борисова	<i>[Signature]</i>	
Рук. бр. арх.	Черноморская	<i>[Signature]</i>	
Гип	Цупко	<i>[Signature]</i>	
ГАП	Петров	<i>[Signature]</i>	
Н. контр.	Петров	<i>[Signature]</i>	
Нач. отп.	Петров	<i>[Signature]</i>	

ТПР 416-01-166.85-АР.И. 02

ДЕРЕВЯННОЕ  
ОГРАЖДЕНИЕ Д02

Стандия	Масса	Масштаб
Р	13,04	
Лист	Листов 1	

Материал 25x250  
ГОСТ 24454-80

ПРОМСТРОЙПРОЕКТ

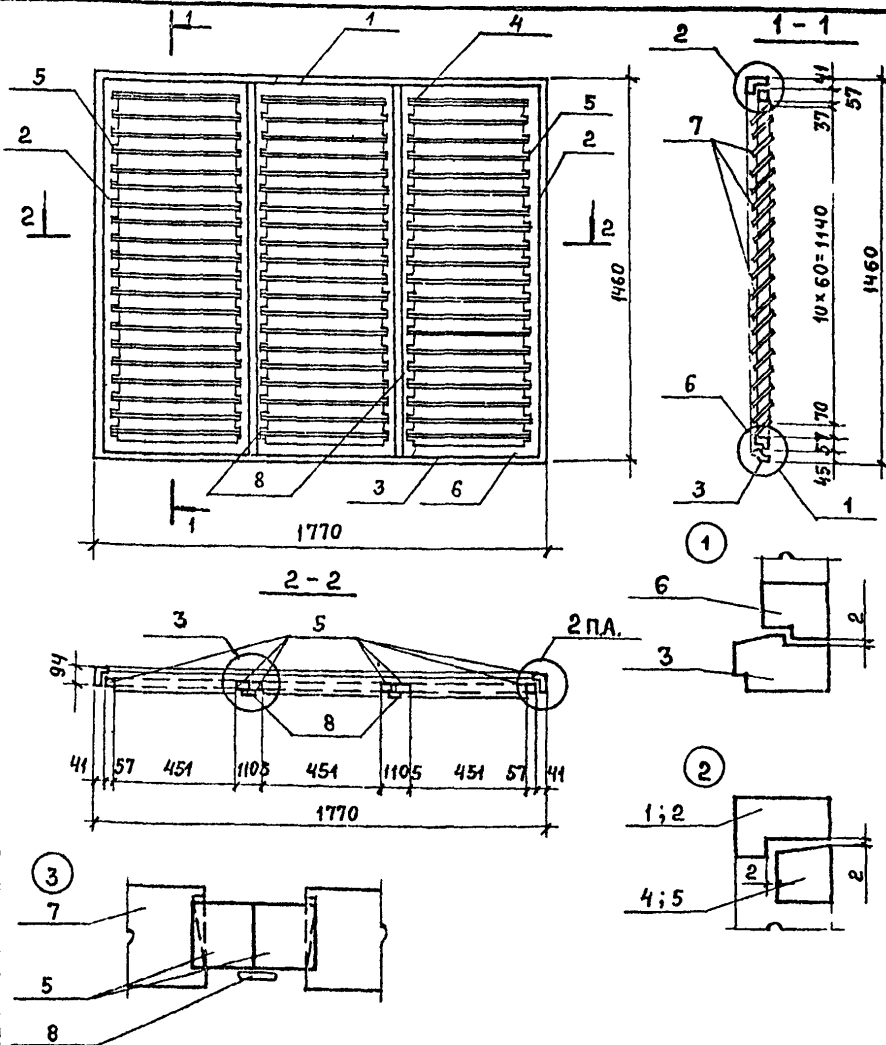
Альбом 4

Формат	Зона	Поз.	ОБОЗНАЧЕНИЕ	НАИМЕНОВАНИЕ	Кол.	Примеч
				<u>ДОКУМЕНТАЦИЯ</u>		
А4			ТПР 416-01-166.85-АР. И.ТУ2	ТЕХНИЧЕСКИЕ УСЛОВИЯ		
			-АР.И.ОЗ.СВ	СБОРОЧНЫЙ ЧЕРТЕЖ		
				<u>ДЕТАЛИ</u>		ОБЪЕМ ЕД М3
Б4	1		-АР.И.ОЗ. 1	Брус 60x100 В= 1770	1	0,041
Б4	2		2	В= 1460	2	0,018
Б4	3		3	В= 1770	1	0,041
Б4	4		4	Брус 60x70 В= 1684	1	0,007
Б4	5		5	В= 1370	6	0,036
Б4	6		6	В= 1684	1	0,007
Б4	7		7	Доска 10x100 В= 471	66	0,031
Б4	8		8	Доска 13x40 В= 1370	2	0,0014

Инв. № подл. Подпись и дата  
Взял инв. №2

			ТПР 416-01-166.85-АР.И.ОЗ			
СУ АРХИТ	Крайнов	<i>Крайнов</i>	ЖАЛЮЗИ ДЕРЕВЯННЫЕ ЖР 1	Стадия	Лист	Листов
РУК.БРАШ	УЕРНОМОРСКАЯ	<i>Уерноморская</i>		Р		
ГИП	ЦУПКО	<i>Цупко</i>				
ГАП	ПЕТРОВ	<i>Петров</i>				
И.КОНТР.	ПЕТРОВ	<i>Петров</i>				
НАЧ.ОТП.	ПЕТРОВ	<i>Петров</i>				ПРОМСТРОЙПРОЕКТ

Альбом 4



Взам. инв. №

Подпись и дата

Инв. № подл.

СТ.ТЕХН.	БОРИСОВА	<i>Борисова</i>	
РУК.БР.АР.	ЧЕРНОМОРСКАЯ	<i>Черноморская</i>	
ГИП	ЦУЛКО	<i>Цулко</i>	
ГАП	ПЕТРОВ	<i>Петров</i>	
Н.КОНТР.	ПЕТРОВ	<i>Петров</i>	
НАЧ.ОТД.	ПЕТРОВ	<i>Петров</i>	

ТПР 416-01-166.85-АР.И.03СБ

ЖАЛЮЗИ ДЕРЕВЯННЫЕ  
ЖР1

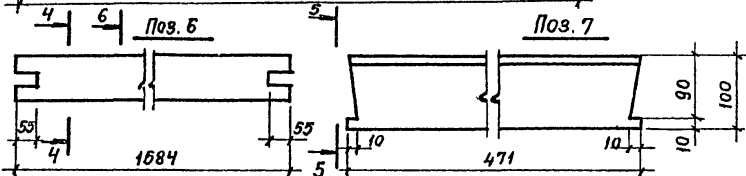
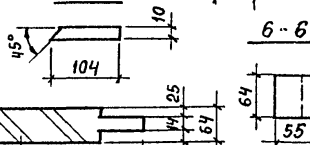
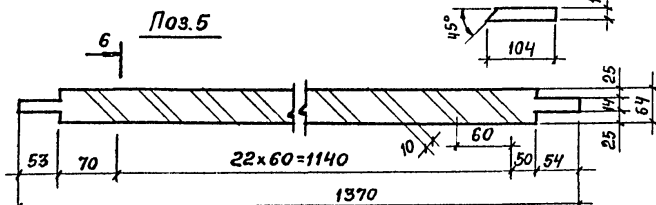
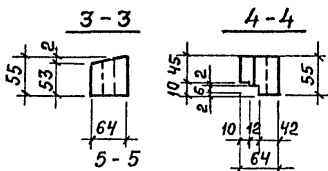
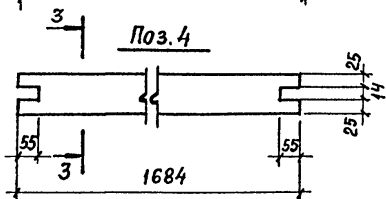
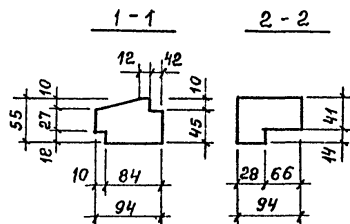
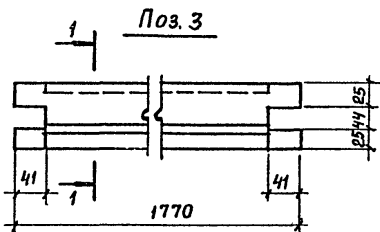
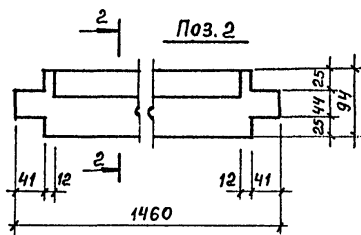
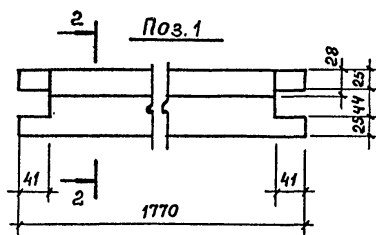
СБОРОЧНЫЙ ЧЕРТЕЖ

ГОСТ 9685-61\*

СТАДНЯ	МАССА	МАСШТАБ
Р	75,37	
Лист 1	Листов 2	

ПРОМСТРОЙПРОЕКТ

Альбом 4



ИНВ. № ПОДЛ. ПОДПИСЬ И ДАТА

ВЗЛП. ИНВ. №.

ТПР 416-01-166.85-АР.И.03СБ

Лист

2

Альбом 4

Формат	Зона	Поз.	Обозначение	Наименование	Кол.	Примеч
				<u>Документация</u>		
А4			ТПР416-01-166.85- АР. И. ТУ2	Технические условия		
			АР. И. 04. 06	Сборочный чертеж		
				<u>ДЕТАЛИ</u>		
Б4	1		АР. И. 04. 1	Брус 50×75 ГОСТ 9685 - 61* с = 550	2	0,02
		2		Наличник тип 2 ГОСТ 8242-75 с*485	2	0,003
<u>Переменные данные для исполнений</u>						
				<u>АР. И. 04</u>		
				<u>ДЕТАЛИ</u>		
Б4.	3		ТПР416-01-166.85- АР. И. 04. 3	Брус 50×75 ГОСТ 9685-61* с=900	2	0,007
		4		Наличник тип 2 ГОСТ 8242-75 с = 834	2	0,074
		5		Стекло 480×830×2 ГОСТ Ш-65*	1	0,40 м <sup>2</sup>
				<u>АР. И. 04 - 01</u>		
				<u>ДЕТАЛИ</u>		
Б4	6		АР. И. 04-01. 1	Брус 50×75 ГОСТ 9685 - 61* с = 1300	2	0,04
Б4	7		2	Наличник тип 2 ГОСТ 8242 - 75 с = 1234	2	0,11
Б4	8		3	Стекло 480×830×2 ГОСТ Ш-65*	1	0,40

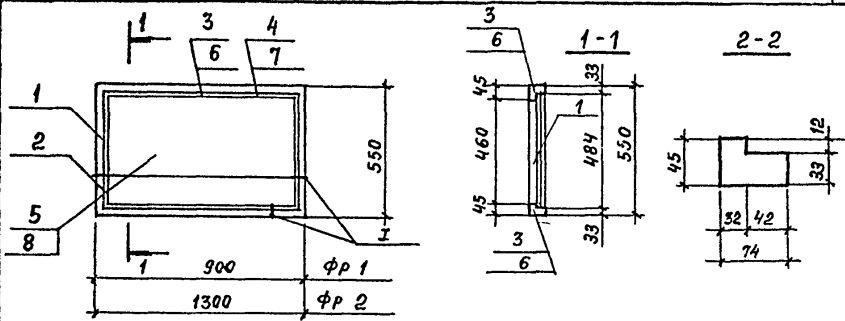
Взам. инв. №

Подпись и дата

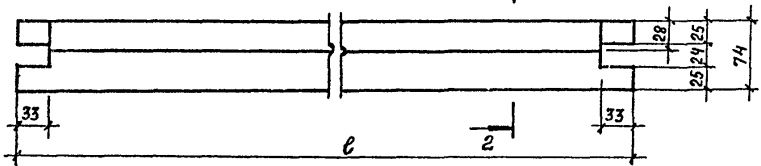
Инв. № подл.

ТПР416-01-166.85 - АР. И. 04		
Ст. Архит.	Крайнов	<i>[Signature]</i>
Рук. БР. Инж.	Черноморская	<i>[Signature]</i>
Гип.	Цупко	<i>[Signature]</i>
Г.А.П.	Петров	<i>[Signature]</i>
Н.Контр.	Петров	<i>[Signature]</i>
Нач. Отп.	Петров	<i>[Signature]</i>
ФРАМУГИ ДЕРЕВЯННЫЕ (ФР1, ФР2)		
Стандия	Лист	Лист: в
Р		1
ПРОМДТРОЙПРОЕКТ		

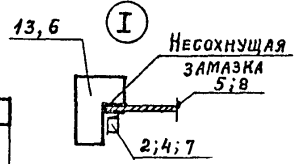
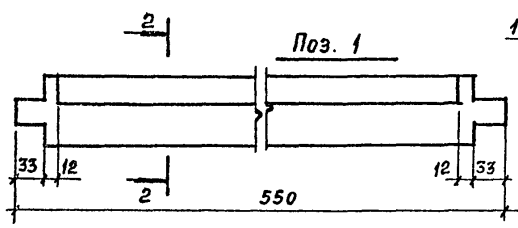
Альбом 4



Поз 3; 6



Поз. 1



Обозначение	Марка	Масса кг
АР.И. 004	ФР 1	8,2
АР.И. 004-01	ФР 2	10,4

ТПР416-01-166.85-АР.И.04СБ

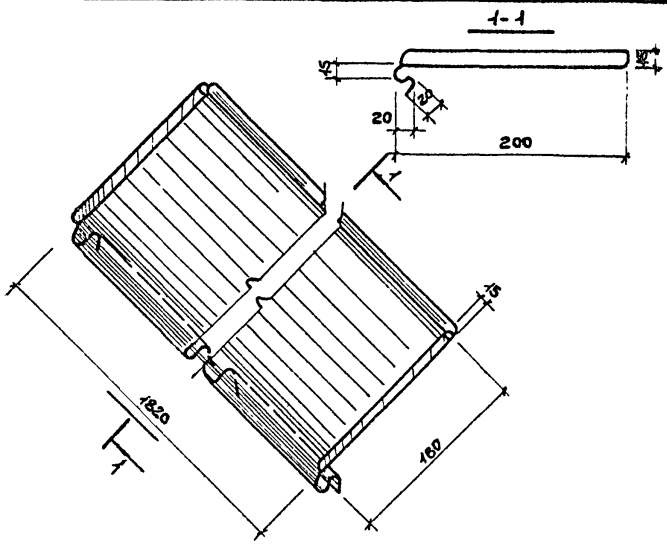
ФРАМУГН  
ДЕРЕВЯННЫЕ (ФР1; ФР2).  
СБОРОЧНЫЙ ЧЕРТЕЖ.

СТАДНЯ	МАССА	МАСШТАБ
Р	см. ТАБЛ.	
ЛИСТ	ЛИСТОВ 1	
ПРОМСТРОЙПРОЕКТ		

ИЗБ. № ПОСЛ. ПОДПИСЬ И ДАТА ИЗМ. № КОЛ. ПОДПИСЬ И ДАТА

Б.Т.ТЕХНИК	БОРИСОВА	<i>Борисова</i>
РУК.БР.АРХ	ЧЕРНОПОРСКАЯ	<i>Чернопорская</i>
ГНП	ЦУПКО	<i>Цупко</i>
Н.КОБТР.	ПЕТРОВ	<i>Петров</i>
НАЧ.ОТД.	ПЕТРОВ	<i>Петров</i>

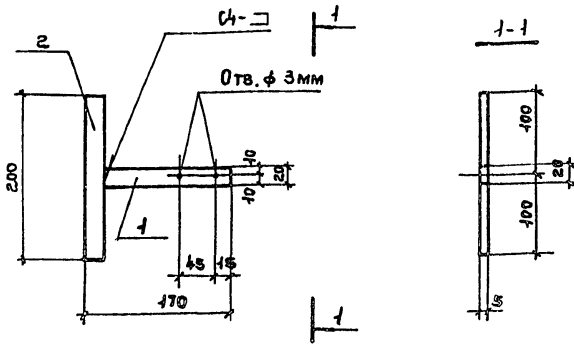
Альбом 4



Изм. № подл.	Подпись и дата		Взам. инв. №		ТПР 416-01-166.85-АР.И.05	СТАДИЯ		
						СЛИВ	МАССА	МАСШТАБ
СТ. ТЕХН.	БОРИСОВА	<i>Борисова</i>			МС 1	Р	3,74	
РУК. БР. АРХ.	ЧЕРНОМОРСКАЯ	<i>Черноморская</i>				ЛИСТ	ЛИСТОВ 1	
ГИП	ЦУПКО	<i>Цупко</i>				ПРОМСТРОЙПРОЕКТ		
ГАП	ПЕТРОВ	<i>Петров</i>						
Н. КОНТР.	ПЕТРОВ	<i>Петров</i>			ОЦ	Б-ПИ-НО-1x710 ГОСТ 19904-74		
НАЧ. ОТП	ПЕТРОВ	<i>Петров</i>				СТ ЗИП ОН-МГ-1 ГОСТ 14918-80		



Альбом 4



ФОРМАТ	ЗОНА	ПРЗ.	ОБОЗНАЧЕНИЕ	НАИМЕНОВАНИЕ	КОЛ.	ПРИМЕР
				<u>ДОКУМЕНТАЦИЯ</u>		
А4			ТПР 416-01-166.85-КЖ.И.ТУ1	ТЕХНИЧЕСКИЕ УСЛОВИЯ		
				<u>ДЕТАЛИ</u>		МАССА ЕД. КГ
Б4				Полоса 6-5х20 ГОСТ 103-76		
Б4				ВСТ 3 КПЗ ГОСТ 535-79		
	1		ТПР 416-01-166.85-АР.И.06.1	е = 150	1	0,1
	2		2	е = 200	1	0,2

Изм. № подл.

Подпись и дата

Взам. инв. №

ТПР 416-01-166.85-АР.И.06

КОСТЫЛЬ  
МС 2

СТАДИЯ

Р

0,3

МАССА

Лист

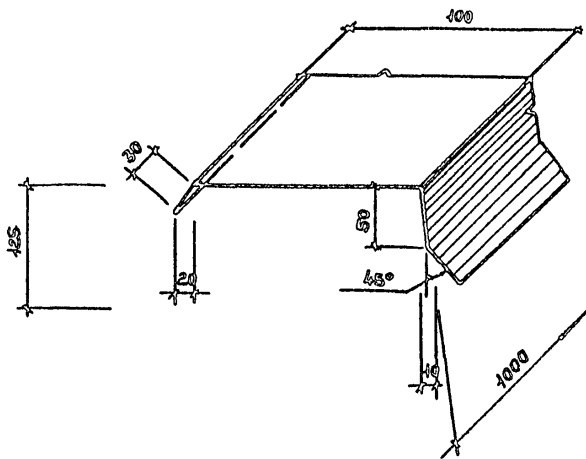
Листов 1

МАСШТАБ

ПРОМСТРОЙПРОЕКТ

СТ. АРХИТ.	КРАЙНОВ	<i>Кр</i>
РУК. БР. АРХ.	ЧЕРНОМОРСКО	<i>Ч</i>
ГИП	ЦЫПКО	<i>Ц</i>
ГАП	ПЕТРОВ	<i>П</i>
И. КОНТР.	ПЕТРОВ	<i>П</i>
НАЧ. ОТП	ПЕТРОВ	<i>П</i>

Анбсом 4



Име. № подл. Подпись и дата  
 Взамен №48 Н

СТ. ТЕХН.	БОРИСОВА	<i>Борис</i>
Рук. БР. АРХ.	ЧЕРНОМОРЕЦКА	<i>Ч. Черноморецка</i>
ГИП	ЦУПКО	<i>Цупко</i>
ГАП	ПЕТРОВ	<i>Петров</i>
Н. КОНТР.	ПЕТРОВ	<i>Петров</i>
Илч. ОП	ПЕТРОВ	<i>Петров</i>

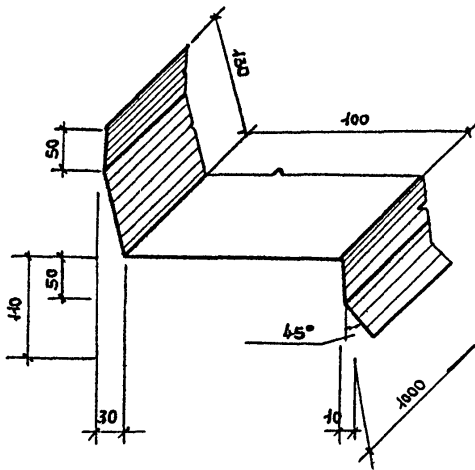
ТПР 416 - 01 - 166.85 - АР. И. 07

Фартук  
 МС Б

СТАДИА	МАССА	МАСШТАБ
Р	1,5х	
ЛИСТ	ЛИСТОВ 1	
ПРОМСТРОИПРОЕКТ		

ОЦ Б-ПН-НО-0,8x710 ГОСТ 19904-74  
 СТЗКПОН-МГ-1 ГОСТ 4948-80

Альбом 4



Имя, № подл. | Подпись и дата | Взячен-инвн

УЧ. ТЕХН.	БОРИСОВА	<i>Борисова</i>	
РУК. БР. АРХ.	ЧЕРНОМОРЕЦКАЯ	<i>Черноморская</i>	
ГАП	ЦУЛКО	<i>Цулко</i>	
Н. КОНТР.	ПЕТРОВ	<i>Петров</i>	
НАЧ. ОТП	ПЕТРОВ	<i>Петров</i>	

ТПР 416-01-166.85-АР.И.08

ФАРТУК  
МБ4

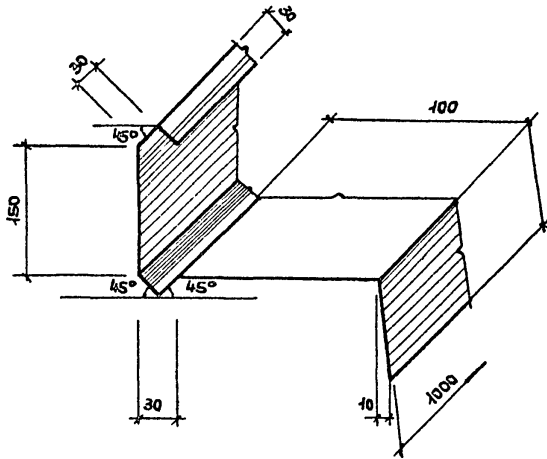
УДАЛЯ	МАССА	МАШТАБ
Р	0,81	

Лист      Листов 1

ОЦ БСЛИ-МО-0,8x710 ГОСТ 19904-74  
ОЦ БТЗ кл ОН-МГ-1 ГОСТ 14918-80

ПРОМСТРОЙПРОЕКТ

Альбом 4



ИВ. № ПОДЛ. ПОДПИСЬ И ДАТА ВЗАМ. ИВ. №

ОУ. ТЕХНИК	БОРИСОВА	<i>Борисова</i>	
РУК. БР/АРХ	ЧЕРНОМОРСКАЯ	<i>Черноморская</i>	
ГИП	ЦЫПКО	<i>Цыпко</i>	
ГАП	ПЕТРОВ	<i>Петров</i>	
И. КОНТР.	ПЕТРОВ	<i>Петров</i>	
НАЧ. ОТП	ПЕТРОВ	<i>Петров</i>	

ТПР 416-01-166.85-АР.И.09

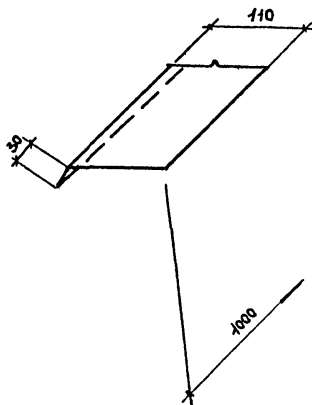
ФАРТУК  
МСБ

СТАДИЯ	МАССА	ПЛОЩАДЬ
Р	2,46	
ЛИСТ		ЛИСТОВ

ОЦ Б-ПИ-НО-0,8x710 ГОСТ 43904-74  
Ст 3кп ОК-МГ-1 ГОСТ 44948-80

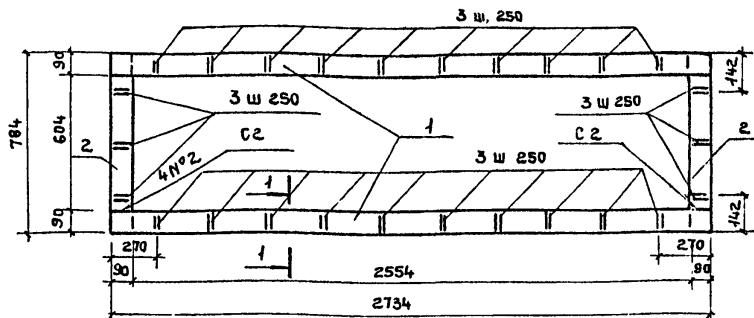
ПРОЕКТОРПРОЕКТ

Альбом 4



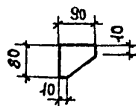
Инв. № подл.	Подпись и дата	Взам. инв. №				
			ТПР 416-01-166.85-АР. И.10			
Ст. техн.	БОРИСОВА	<i>Борисова</i>	ФАРТУК МС6	Стандия	Масса	Масштаб
Рук. бр. арх.	УРНОМОРСКАЯ	<i>Урноморская</i>		Р	0,88	
Гип	ЦУПКО	<i>Цупко</i>		Лист	Листов 1	
ГАП	ПЕТРОВ	<i>Петров</i>				
Н. контр.	ПЕТРОВ	<i>Петров</i>	04 Б-ПИ-НО-0,8х710 ГОСТ 19904-74 СТЗКП ОН-МГ-1 ГОСТ 14918-80	ПРОМСТРОЙПРОЕКТ		
Нач. отп.	ПЕТРОВ	<i>Петров</i>				

Альбом 4



Поз. 3

1-1



ТЗ-Д4Э

Формат	Зона	Поз.	Обозначение	Наименование	Кол.	Примеч.
				<u>Документация</u>		
А4			ТР 416-01-166.85-КЖ.И.ТУ1	Технические условия		
				<u>Детали</u>		Масса ЕА кг
				Лента 3*90 БСТ ЗКП ГОСТ 6009-74		
Б4		1	ТР 416-01-166.85-АР.И.1.1	В = 2734	2	5,8
Б4		2	2	В = 784	2	1,7
Б4		3	3	В = 80	26	0,2

ИМВ. № ПОДЛ. / Подпись и дата / Взам. инв. №

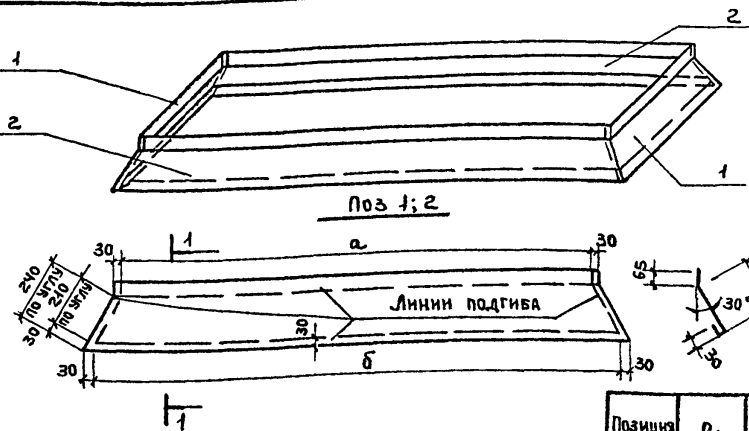
СГ. АРХИТ.	Крайнов	<i>[Signature]</i>
РЗК БРАХ.	Черногорская	<i>[Signature]</i>
ГИП	Цыпко	<i>[Signature]</i>
ГАП	Петров	<i>[Signature]</i>
И. КОНТР.	Петров	<i>[Signature]</i>
НАЧ. ОП	Петров	<i>[Signature]</i>

ТР 416-01-166.85-АР.И.11

РАМКА-ФЛАНЕЦ  
МС 7

СТАДИЯ	МАССА	МАСШТАБ
Р	20,2	
Лист	Листов 1	
ПРОМСТРОЙПРОЕКТ		

Альбом 4



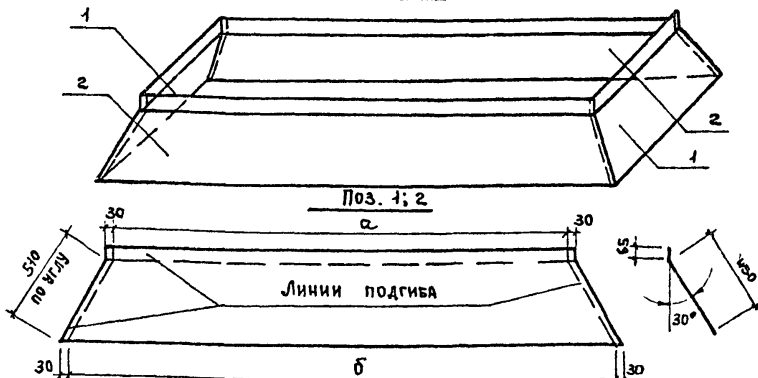
Позиция	а	б
1	880	1080
2	2800	3000

Формат	Зона	Поз.	Обозначение	Наименование	Кол.	Примеч.
				<u>ДОКУМЕНТАЦИЯ</u>		
A4			ТПР416-01-166.85-КЖ.И.ТУ1	ТЕХНИЧЕСКИЕ УСЛОВИЯ		
				<u>ДЕТАЛИ</u>		МАСШ. ЕД. КГ
				ЛИСТ 0,7x110x1420 ГОСТ 7118-78		
Б4		1	ТПР 416-01-166.85-АР.И.12.1	В = 1140	2	1.8
Б4		2	2	В = 3060	2	4.7

Имя, № подл., Подпись и дата Взам. инв. №

ТПР 416-01-166.85 - АР. И. 12									
СТ.АРХИТ. <b>Крайнов</b> РУК БРАШ <b>Черноморская</b> ГИП <b>Цушко</b> ГАП <b>Петров</b> И.МОНТР. <b>Петров</b> НАЧ ОТП <b>Петров</b>		<b>ФАРТУК</b> <b>М8 В</b>							
		<table border="1"> <thead> <tr> <th>СТАДИЯ</th> <th>МАССА</th> <th>МАШТАБ</th> </tr> </thead> <tbody> <tr> <td align="center">Р</td> <td align="center">13.0</td> <td></td> </tr> <tr> <td align="center" colspan="2">ЛИСТ</td> <td align="center">ЛИСТОВ 1</td> </tr> </tbody> </table>	СТАДИЯ	МАССА	МАШТАБ	Р	13.0		ЛИСТ
СТАДИЯ	МАССА	МАШТАБ							
Р	13.0								
ЛИСТ		ЛИСТОВ 1							
ПРОМСТРОЙПРОЕКТ									

Альбом 4



Позиция	а	б
1	620	1080
2	2570	3830

Формат	Зона	Поз.	Обозначение	Наименование	Кол.	Примеч.
				<u>Документация</u>		
А4			ТПР416-01-166.85-КЖИ ту1	Технические условия		
				<u>Детали</u>		Масса ед. кг
				Лист 0,7x1,0x 1420 ГОСТ 7118-78		
Б4	1		ТПР416-01-166.85- АР. И. 13.1	В = 1140	2	3,2
Б4	2		2	В = 3090	2	8,8

ТПР416-01-166.85 - АР. И. 13

Фартук  
№ 9

Листов

Р

24,0

Лист

Листов 1

ПРОМСТРОЙПРОЕКТ



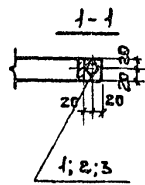
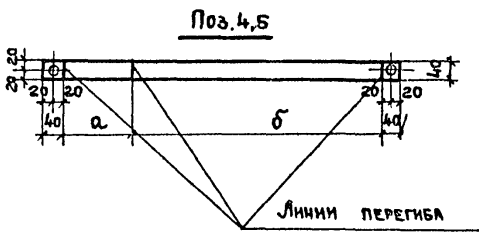
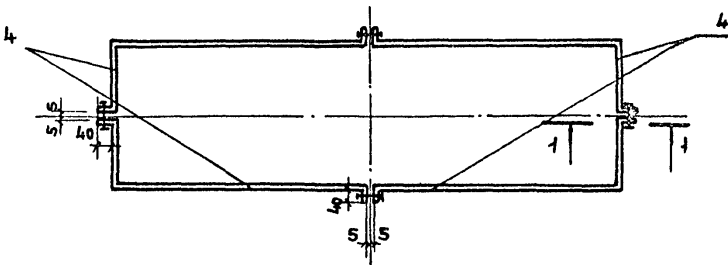
Альбом 4

Формат	Зона	Поз.	Обозначение	Наименование	Кол.	Прим.	
				<u>Документация</u>			
A4			ТПР416-01-166.85-КЖ.И.ТУ1	Технические условия			
A4			АР. И. 14.СБ	Сборочный чертеж			
				<u>Стандартные изделия</u>		масса ЕД.КГ	
		1		Болт М8-В8х40.58ГОСТ 7798-70*	4		
		2		Гайка М8-7Н.5ГОСТ 5945-70*	4		
		3		Шайба 8.04.08кп.016ГОСТ 4371-78	4		
			<u>Переменные данные для исполнений</u>				
			<u>АР. И. 14</u>				масса ЕД.КГ
				Лента 3х40 ВстЗкп2ГОСТ 6009-74			
Б4	4		ТПР416-01-166.85-АР. И. 14.1	В= 1599	4	1.5	
				<u>АР. И. 14-01</u>			
				Лента 3х40 ВстЗкп2ГОСТ 6009-74			
Б4	5		АР.И.14-01.1	В= 1924	4	18	

Имя, № подл. Подпись и дата. Взам. инв №

Ст. архит			Крайнов		ТПР416-01-166.85-АР. И. 14
Рук. бр. арх			Черноморская		
ГМП			Цупко		
ГАП			Петров		
И. контр.			Петров		
Нач. ОП			Петров		
					Обжимное кольцо (МС 10; МС 11)
Стадия		Лист	Листов		
Р			1		
ПРОМСТРОЙПРОЕКТ					

Альбом 4



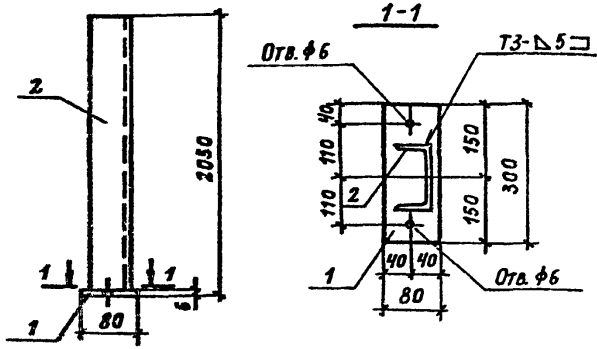
Поз.	а	б
4	312	1287
-	442	1402

Обозначение		Масса кг
ТПР 416-01-166.85-АР.И.14 С6		6,1
-01	МС 11	7,3

Изм. № подл.	Подпись и дата	Взам. инв. №
Ст. архит.	Крайнов	
Рук. бр-ря	Черноморская	
Гип	Цупко	
ГАП	Петров	
Н. контр.	Петров	
Нач. отп.	Петров	

ТПР 416-01-166.85-АР.И.14 С6		
Обжимное кольцо (МС 10; МС 11) СБОРОЧНЫЙ ЧЕРТЕЖ		
ИТДЛЯ	МАССА	МАСШТАБ
Р	СМЛ. ТАБЛ.	
Лист	Листов 1	
ПРОМСТРОЙПРОЕКТ		

Альбом 4



ФОРМАТ	ЭДНА	Лист	ОБЪЕКТ	НАИМЕНОВАНИЕ	КОЛ.	ПРИМЕТ
				<u>ДОКУМЕНТАЦИЯ</u>		
			ТПР 416-01-166.85-КВ.ИТУ1	ТЕХНИЧЕСКИЕ УСЛОВИЯ		
				<u>ДЕТАЛИ</u>		МАССА ЕД., КГ
				Полоса 6-2 16x80 ГОСТ 103-76 ВСТЗ КПЗ ГОСТ 535-79		
Б4	1		-АР.И.15.1	ℓ: 300	1	1,1
				ШВЕЛЛЕР 14 ГОСТ 8240-72 ВСТЗ КПЗ ГОСТ 535-79		
Б4	2		2	ℓ: 2044	1	25,1

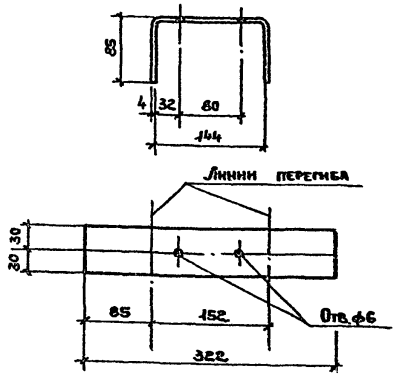
Имя, фамилия, должность и дата выдачи

			ТПР 416-01-166.85-АР.И.16			
С.Т.ТЕХН.	Сумрова	<i>Сумрова</i>	ИЗДАНИЕ СОЕДИНИТЕЛЬНОЕ ИС 12	СТАДИЯ	МАССА	МАШТАБ
ИНЖЕНЕР	Стулова	<i>Стулова</i>		Р	26,2	
СТ.АРХИТ.	Крайнов	<i>Крайнов</i>		Лист	Листов 1	
РУК.БРАШ.	Черноморская	<i>Черноморская</i>		ПРОМСТРОЙПРОЕКТ		
ГИА	Дзюко	<i>Дзюко</i>				
ГАП	Петров	<i>Петров</i>				
И.КОНТР.	Петров	<i>Петров</i>				
ИЛЧ.ОП.	Петров	<i>Петров</i>				

Копирова Громова

ФОРМАТ А4

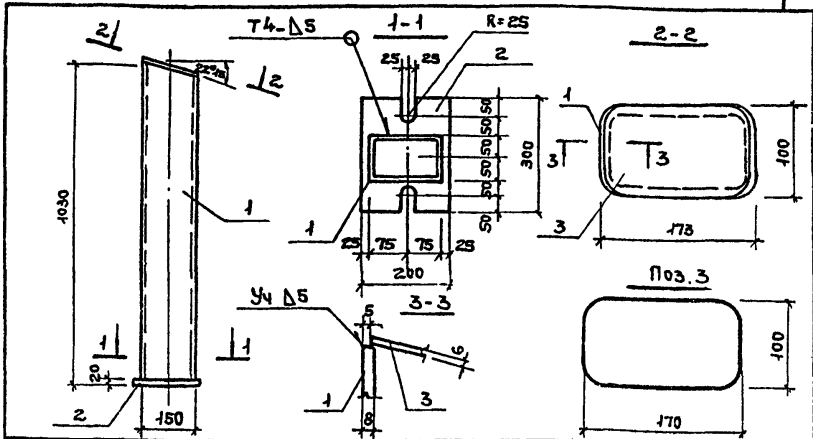
Альбом 4



ИЗД. № ЧИСТАЯ ПОДАТЬ И ДАТА ВЗАИМ. КРИС. №

				ТПР 416-01-156. 85- АР. И. 16		
СТ. ТЕХН.	СУМРОВА	<i>Сумрова</i>	ИЗДЕЛИЕ СОЕДИНИТЕЛЬНОЕ МС 13	СТАДИА	МАССА	ПЛОЩАДЬ
ИНЖЕНЕР	СТУДОВА	<i>Студова</i>		Р	0,6	
СТ. АРХИТ.	КРАЙНОВ	<i>Крайнов</i>		ЛИСТ	ЛИСТОВ 1	
РУК. БРАШ.	ЧЕРНОМОРСКАЯ	<i>Черноморская</i>		ПОЛОСА 6-24x60 ГОСТ 403-76		
ГИП	ЦУПКО	<i>Цупко</i>		ВСТ 3КП 2 ГОСТ 535-79		
ГАП	ПЕТРОВ	<i>Петров</i>	ПРОМСТРОЙПРОЕКТ			
Н. КОНТР.	ПЕТРОВ	<i>Петров</i>				
НАЧ. ОТП	ПЕТРОВ	<i>Петров</i>				

Альбом 4



ФОРМАТ	ЗОНА	Поз.	ОБОЗНАЧЕНИЕ	НАИМЕНОВАНИЕ	КОЛ.	ПРИМЕР
				<u>ДОКУМЕНТАЦИЯ</u>		
A4			ТПР 416-01-166.85-КЖ.И.ТУ 1	ТЕХНИЧЕСКИЕ УСЛОВИЯ		
				<u>ДЕТАЛИ</u>		МАССА ЕД. КГ
				Профиль 150x100x8 ГОСТ 25577-83		
				ВСтЗ КП2 ГОСТ 14174		
54	1		-АР.И.17.1	В = 1030	1	27,83
				Полоса 520x200 ГОСТ 103-76		
				ВСтЗ КП2 ГОСТ 535-79		
54	2	2		В = 300	1	9,4
				Полоса 56x100 ГОСТ 103-76		
				ВСтЗ КП2 ГОСТ 535-79		
54	3	3		В = 170	1	0,8

ТПР 416-01-166.85-АР.И.17

ИЗДЕЛИЕ СОЕДИНИТЕЛЬНОЕ  
МС 14

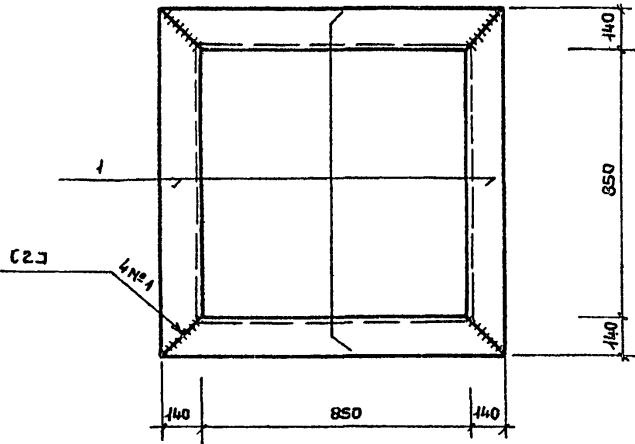
СТАНДА	МАССА	МАСШТАБ
Р	38,5	
Лист	Листов 1	

ПРОМСТРОЙПРОЕКТ

ИМВ. № подл. Подпись и дата Взам. инв. №

СТ. АРХИТ.	КРАЙНОВ	<i>[Signature]</i>
РУК. Б. РАЯ	ЧЕРНОМОРСКАЯ	<i>[Signature]</i>
ГИП	ЦУПКО	<i>[Signature]</i>
ГАП	ПЕТРОВ	<i>[Signature]</i>
Н. КОНТР.	ПЕТРОВ	<i>[Signature]</i>
НАЧ. ОТП.	ПЕТРОВ	<i>[Signature]</i>

А. ЛЬБОМ 4



ФОРМАТ	ЗОНА	Поз.	ОБОЗНАЧЕНИЕ	НАИМЕНОВАНИЕ	КОЛ.	ПРИМЕЧАНИЕ
			ТРП 416-01-166.85 КЖ. ИТУ 1	<u>ДОКУМЕНТАЦИЯ</u>		
A4				ТЕХНИЧЕСКИЕ УСЛОВИЯ		
				ДЕТАЛИ		
				УГОЛОК 140x90x8-БЮСТ 0510-72		
				ВСТЗ КИПЗ ГИСТ 535-79		МАССА ЕД. КГ
Б4		1	ТРП 416-01-166.85 КЖ. И. 18	L 140x90x8 В=1130	4	15,9

Изм. № подл. Подпись и дата. Взам. инв. №

			ТРП 416-01-166.85 - КЖ. И. 18			
			ИЗДЕЛИЕ СОЕДИНИТЕЛЬНОЕ МС 15	СТАДИЯ	МАССА	МНОШТАВ
				Р	63,6	
			Лист		Листов 1	
			ПРОМСТРОЙПРОЕКТ			
Изм. № подл.	ДТ. ТЕХН.	Крайнов				
	РЖ. БР. ИЖ.	Кондратьева				
	ТИП	Цылко				
	Н. КОНТР.	Петров				
	НАЧ. ОТП	Петров				

Альбом 4

ФОРМАТ	ЗОНА	Поз.	ОБОЗНАЧЕНИЕ	НАИМЕНОВАНИЕ	КОЛ.	ПРИМЕЧ.
				<u>Документация</u>		
А4			ТР416-01-166.85-КЖ.И.ТУ1	ТЕХНИЧЕСКИЕ УСЛОВИЯ		
А4			- КЖ. И. 190Б	СБОРОЧНЫЙ ЧЕРТЕЖ		
				<u>ДЕТАЛИ</u>		МАССА ЕД.КГ
				Лист Б-ПН-0 4,0x10 ГОСТ 19903-74 ВСТЗ КП2 ГОСТ 14637-79		
Б4	1		- КЖ. И. 19.1	В = 2700	2	60,9
Б4	2		2	В = 772	2	17,6
				Уголок 63x63x6-Б-ГОСТ 8509-72 ВСТЗ КП2 ГОСТ 535-79		
Б4	3		3	В = 2700	2	15,4
Б4	4		4	В = 906	2	5,2
				Уголок 100x100x8-Б-ГОСТ 8509-72 ВСТЗ КП2 ГОСТ 535-79		
Б4	5		5	В = 1430	2	17,4
				Полоса Б-24x60 ГОСТ 103-74 ВСТЗ КП2 ГОСТ 535-79		
Б4	6		6	В = 2700	2	5,1

Изм. № подл. Подпись и дата. Взам. инв. №

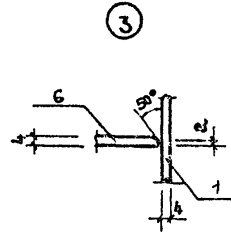
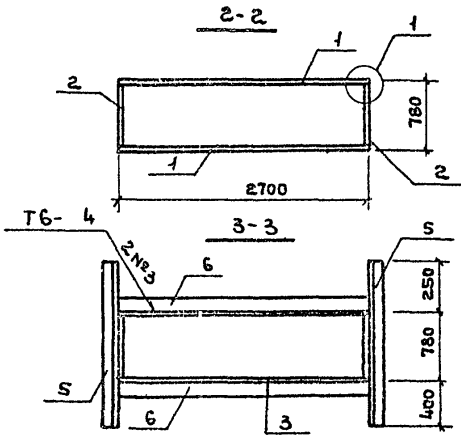
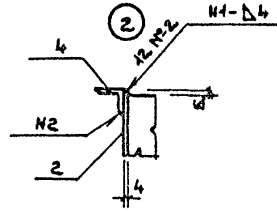
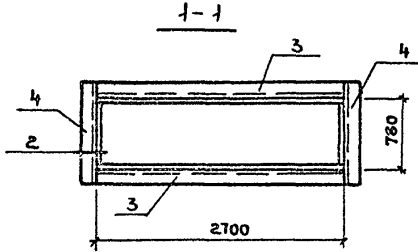
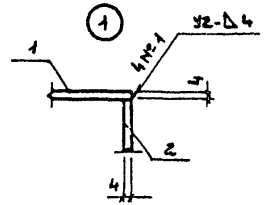
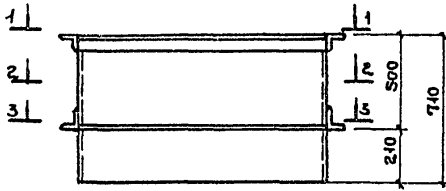
ОТ. ТЕХНИК	СУМРОВА	<i>Сумрова</i>
ИНЖЕНЕР	СТУЛОВА	<i>Стулова</i>
ОТ. АРХ.	КРАЙНОВ	<i>Крайнов</i>
РУК. БР. ДИП.	ЧЕРНОМОРСКАЯ	<i>Черноморская</i>
ТИП	ЦУПКО	<i>Цупко</i>
ГАП	ПЕТРОВ	<i>Петров</i>
И. КОНТР.	ПЕТРОВ	<i>Петров</i>
НАЧ. ОТП.	ПЕТРОВ	<i>Петров</i>

ТР416-01-166.85-КЖ.И.19

ИЗДЕЛИЕ СОЕДИНИТЕЛЬНОЕ  
МБ 16

СТАДИЯ	ЛИСТ	ЛИСТОВ
Р		1
ПРОМСТРОЙПРОЕКТ		

Альбом 4



Кв. № подл. Подпись и дата. Взам. инв. №

Ст. техн.	Сумрова	<i>[Signature]</i>
Инженер	Стрелова	<i>[Signature]</i>
Ст. архит.	Крайнов	<i>[Signature]</i>
Уж. бр. арх.	Черноморская	<i>[Signature]</i>
ГИП	Цупко	<i>[Signature]</i>
ГАП	Петров	<i>[Signature]</i>
Н. контр.	Петров	<i>[Signature]</i>
Нач. ОП	Петров	<i>[Signature]</i>

ТПР 416-01-166.85 - КЖ. И. 19.06

ИЗДЕЛИЕ СОЕДИНИТЕЛЬНОЕ  
МГ 16  
СБОРОЧНЫЙ ЧЕРТЕЖ

Стация	Масса	Многость
Р	243,2	
Лист	Листов 1	
ПРОМСТРОЙПРОЕКТ		



Альбом 4

Рис. 1

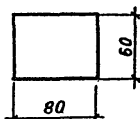


Рис. 2

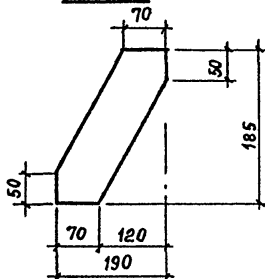
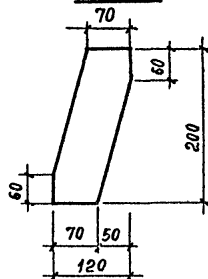


Рис. 3



ОБОЗНАЧЕНИЕ	МАРКА	Рис.	НАИМЕНОВАНИЕ ИЛИ МАТЕРИАЛ	МАССА КГ
ТПР416-01-166.85-КЖ.И.20	МС 17	1	Полоса Б-2 20×60 ГОСТ 103-76 ВСТЗКП 2 ГОСТ 535-79 с = 80	0,8
	01 МС 18	2	Полоса Б-26×85 ГОСТ 103-76 ВСТЗКП 2 ГОСТ 535-79 с = 270	1,1
	02 МС 19	3	Полоса Б-26×85 ГОСТ 103-76 ВСТЗКП 2 ГОСТ 535-79 с = 250	1,0

ТПР416-01-166.85 - КЖ. И. 20

ИНЖЕНЕР	СТУЛОВА	<i>Стулова</i>
СТ. АРХИТ.	КРАЙНОВ	<i>Крайнов</i>
РУК БР. АРХ.	ЧЕРНОМОРСКАЯ	<i>Черноморская</i>
ГНП	ЦУПКО	<i>Цупко</i>
ГАП	ПЕТРОВ	<i>Петров</i>
Н. КОНТР.	ПЕТРОВ	<i>Петров</i>
НАЧ. ОТП.	ПЕТРОВ	<i>Петров</i>

ИЗДЕЛИЕ СОЕДИНИТЕЛЬНОЕ  
(МС17; МС18; МС19)

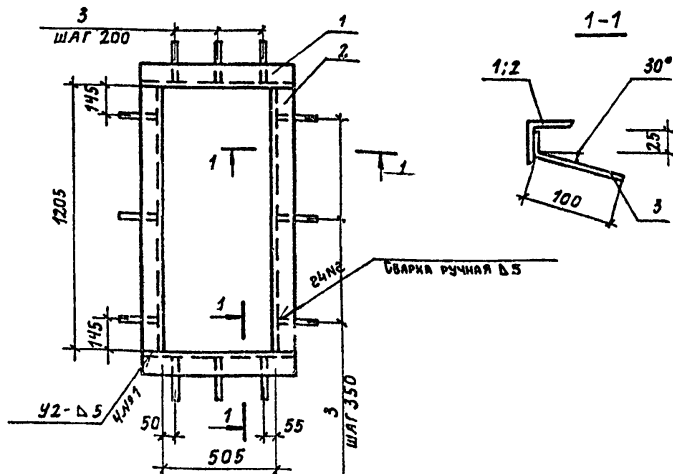
СТАДИЯ	МАССА	МАШТАБ
Р	см. ТАБЛ.	
Лист	Листов 1	
ПРОМ СТРОЙПРОЕКТ		

Изм. № подл.

Подпись и дата

Взлр. инв. №

Альбом 4



ФОРМАТ	ЗОНА	ПОЗ.	ОБОЗНАЧЕНИЕ	НАИМЕНОВАНИЕ	КОЛ.	ПРИМеч.
				<u>ДОКУМЕНТАЦИЯ</u>		
А4			ТПР 416-01-166.85 - КЖ.Ч.Т.У.1	ТЕХНИЧЕСКИЕ УСЛОВИЯ		
				<u>ДЕТАЛИ</u>		МАССА ЕД., КГ
				УГОЛОК 50x50x5-Б-ГОСТ 8509-72 В СТЗ КПЗ ГОСТ 535-79		
Б4	1		АР. И. 21.1	ℓ = 605	2	2,3
Б4	2		2	ℓ = 1205	2	4,5
Б4	3		3	8А-III ГОСТ 5781-82 ℓ = 125	12	0,05

Имв. № подл. Подпись и дата Взам. имв. №

Ст. АРХИТ	Крайнов	<i>[Signature]</i>
Рук. ВАРХ	Черноморская	<i>[Signature]</i>
ГИП	Цупко	<i>[Signature]</i>
ГАП	Петров	<i>[Signature]</i>
Н. КОНТР	Петров	<i>[Signature]</i>
НАЧ. ОТД	Петров	<i>[Signature]</i>

ТПР 416-01-166.85 - АР. И. 21

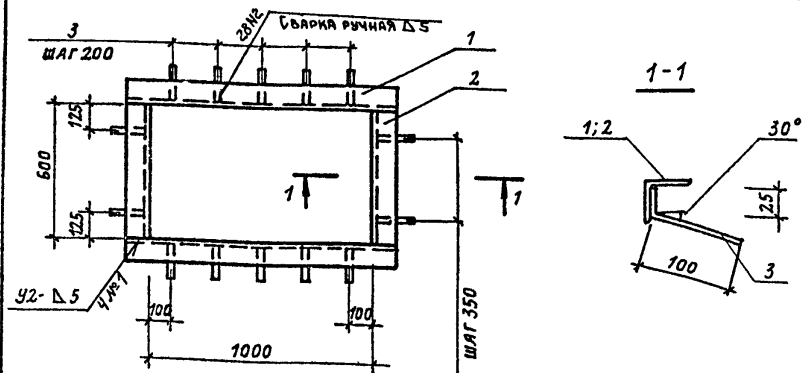
Изделие ЗАКЛАДНОЕ  
МН 1

СТАНДАРТ	МАССА	МАСШТАБ
Р	14,2	
Лист	Листов 1	
ПРОМСТРОЙПРОЕКТ		

Копировал Зуанова

ФОРМАТ А4

Альбом 4



ФОРМАТ	ЗОНА	Лист	ОБОЗНАЧЕНИЕ	НАИМЕНОВАНИЕ	Кол.	Примеч.
				<u>ДОКУМЕНТАЦИЯ</u>		
А4			ТПР416-01-166.85-КЖ.И.ТУ1	ТЕХНИЧЕСКИЕ УСЛОВИЯ		
				<u>ДЕТАЛИ</u>		МАССА ЕД., КГ
				Уголок 50x50x5-БГОСТ8509-72 ВСТЗ КПЗ ГОСТ 535-79		
Б4	1		ТПР416-01-166.85-АР.И.22.1	ℓ- 1100	2	4,1
Б4	2		2	ℓ- 600	2	2,3
Б4	3		3	8А-П ГОСТ 5781-82 ℓ- 125	14	0,05

ТПР 416-01-166.85 - АР.И.22

ИЗДЕЛИЕ ЗАКЛАДНОЕ  
МН2

СТАДИЯ	МАССА	МАСШТАБ
Р	13,5	
Лист		Листов 1

ПРОМСТРОЙПРОЕКТ

Копирова Яголова

ФОРМАТ А4

Имя и год Подпись и дата

СТ.АРХИТ. КРАЙНОВ

РУК.БРАХ. ЧЕРНОМОРСКАЯ

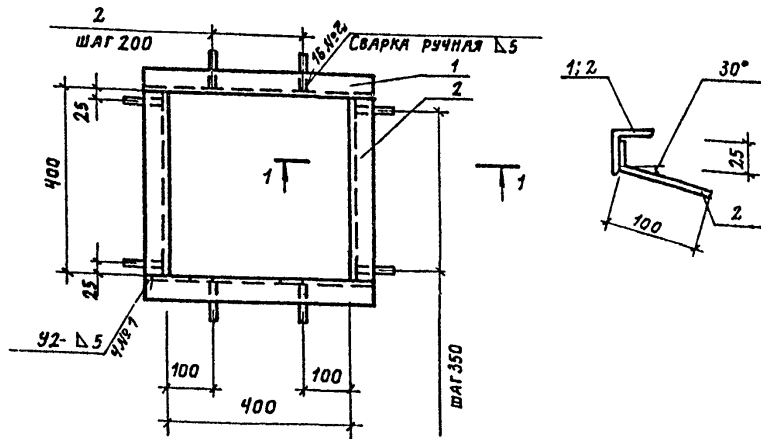
ГАП ЦУПКО

ГАП ПЕТРОВ

И.КОНТР. ПЕТРОВ

НАЧ.ОТД. ПЕТРОВ

Альбом 4



ФОРМАТ	ЗОНА	Поз.	ОБОЗНАЧЕНИЕ	НАИМЕНОВАНИЕ	КОЛ.	ПРИМЕР
				<u>ДОКУМЕНТАЦИЯ</u>		
А4			ТПР416-01-166.85-КЖ.И.ТУ1	ТЕХНИЧЕСКИЕ УСЛОВИЯ		
				<u>ДЕТАЛИ</u>		МАССА ЕД. КГ
				Уголок 50x50x5-Б-ГОСТ8509-72 8 СТЗ КП2 ГОСТ 535-79		
Б4		1	АР. И. 23.1	ℓ= 500	2	1,9
Б4		2	2	ℓ= 400	2	1,5
Б4		3	3	8А-III ГОСТ 5781-82 ℓ= 125	8	0,05

Всяк. н.н.в. №

Подпись и дата

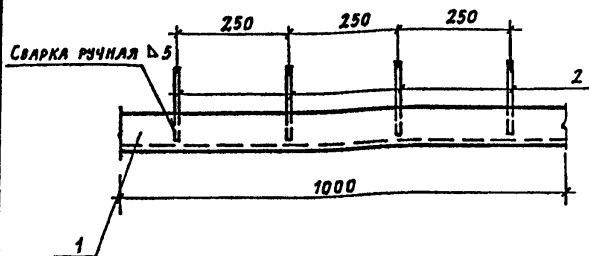
И.И.И. И.И.И.

			ТПР 416-01-166.85 - АР. И. 23		
			ИЗДЕЛИЕ ЗАКЛАДНОЕ МНЗ		
СТАДИЯ	МАССА	ЛИСТЫ			
Р	7,2				
ЛИСТ		ЛИСТОВ	1		
			ПРОМСТРОЙПРОЕКТ		

Копировал Градова

ФОРМАТ А4

Альбом 4



Формат	Зона	Поз.	Обозначение	Наименование	Кол.	Примеч.
				<u>ДОКУМЕНТАЦИЯ</u>		
А4			ТПР 416-01-166.85-КЖ.И.ТУ1	ТЕХНИЧЕСКИЕ УСЛОВИЯ		
				<u>ДЕТАЛИ</u>		МАССА ЕД., КГ
				Уголок 50x50x5-Б-ГОСТ 8509-72. ВСТЗКП2 ГОСТ 535-79		
Б4	1		ТПР 416-01-166.85-АР.И.24.1	ℓ- 1000	1	3,8
Б4	2		2	6А-III ГОСТ 5781-82 ℓ- 190	4	0,04

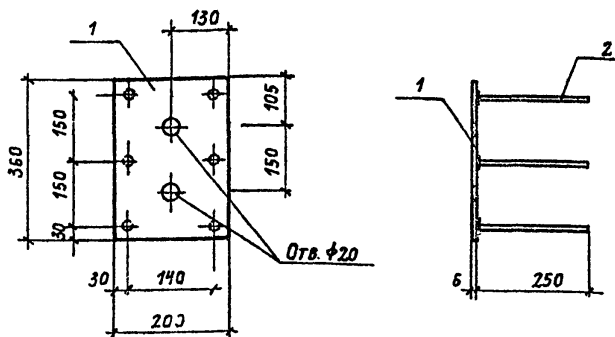
Унг. № подл. Подпись и дата. Взам. инв. №

			ТПР 416-01-166.85 - АР. И. 24			
СТ. ТЕХН.	Бумрова	<i>Бумрова</i>	ИЗДЕЛИЕ ЗАКЛАДНОЕ МН Ч	СТАДИЯ	МАССА	МАСШТАБ
СТ. АРХИТ.	Крайнов	<i>Крайнов</i>		Р	4,0	
РУК. БРАЖ.	Черноморская	<i>Черноморская</i>		Лист	Листов 1	
ГИП	Цупко	<i>Цупко</i>		ПРОМСТРОЙПРОЕКТ		
ГАП	Петров	<i>Петров</i>				
Н. КОНТР.	Петров	<i>Петров</i>				
НАЧ. ОТЛ.	Петров	<i>Петров</i>				

Копировал Громова

Формат А4

Альбом 4



ФОРМАТ	ЗОНА	ПОЗ.	ОБОЗНАЧЕНИЕ	НАИМЕНОВАНИЕ	КОД	ПРИМЕЧ.
				<u>ДОКУМЕНТАЦИЯ</u>		
А4			ТПР416-01-166.85 - КЖ.И.ТУ1	ТЕХНИЧЕСКИЕ УСЛОВИЯ		
				<u>ДЕТАЛИ</u>		МАССА ЕД., КГ.
				Полоса Б2 6*200 ГОСТ 103-76 ВСТЗ КЛЗ ГОСТ 535-79		
Б4	1		АР. И. 25.1	Ø 360	1	3,4
Б4	2		2	8А-III ГОСТ 5781-82 Ø 250	6	0,1

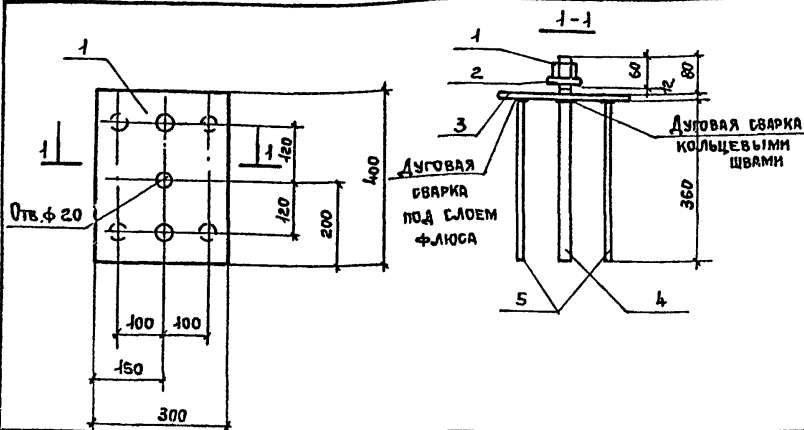
ИВ № в од.д. ПОДПИСЬ И ДАТА ВЗЯТИЯ №

			ТПР 416-01-166.85 - АР. И. 25	СТАДНЯ	МАССА	МАСШТАБ	
ОТ.ТЕХН.	СУМРОВА	<i>Сумрова</i>	ИЗДЕЛИЕ ЗАКЛАДНОЕ МН5	Р	4,0		
СТ.АРХИТ.	КРАЙНОВ	<i>Крайнов</i>		ЛИСТ	ЛИСТОВ 1		
РУК.ВРЯЖ.	УРНОМОРСКАЯ	<i>Урноморская</i>		ПРОМСТРОЙПРОЕКТ			
ГИП	ЦУЛОК	<i>Цулок</i>					
ГАП	ПЕТРОВ	<i>Петров</i>					
И.КОНТР.	ПЕТРОВ	<i>Петров</i>					
ИЛЧ.ОТЛ.	ПЕТРОВ	<i>Петров</i>					

Копировал Громова

ФОРМАТ А4

Альбом 4



ФОРМАТ	ЗОНА	Поз.	ОБОЗНАЧЕНИЕ	НАИМЕНОВАНИЕ	КОЛ.	ПРИМ.
				<u>ДОКУМЕНТАЦИЯ</u>		
A4			ТПР416-01-166.85 - КЖИ.ТУ1	ТЕХНИЧЕСКИЕ УСЛОВИЯ		
				<u>ДЕТАЛИ</u>		МАССА ЕД. ИГ
				ПОЛОСА Б12x300 ГОСТ 82-70 ВСТЗ КЛЗ ГОСТ 14637-79		
Б4	3		ТПР416-01-166.85 - КЖИ.26.1	В = 400	1	11,3
Б4	4		2	20А-I ГОСТ 5781-82 В = 452	2	1,1
Б4	5		3	12А-III ГОСТ 5781-82 В = 360	4	0,3
				<u>СТАНДАРТНЫЕ ИЗДЕЛИЯ</u>		
		1		ГАЙКА М20-7Н.Б ГОСТ 5915-70	2	
		2		ШАЙБА 20.02.СТЗКПОБ ГОСТ 14374-78	2	

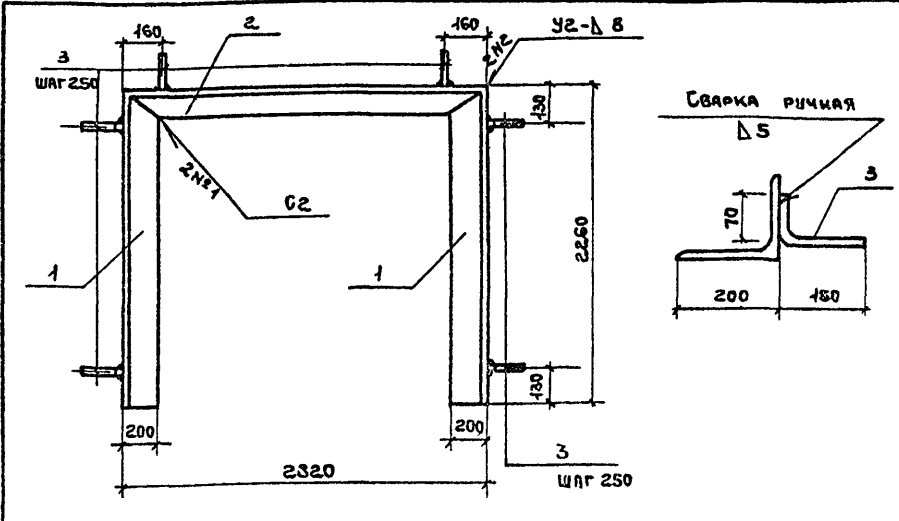
ТПР416-01-166.85 - КЖИ.26

ИНЖЕНЕР	СТУЛОВА	<i>Стулова</i>
СТ. АРХИТ.	КРАЙНОВ	<i>Крайнов</i>
РУК. БР. АРХ	ЧЕРНОМОРСКАЯ	<i>Черноморская</i>
ГИП	ЦУПКО	<i>Цупко</i>
ГАП	ПЕТРОВ	<i>Петров</i>
Н. КОНТР.	ПЕТРОВ	<i>Петров</i>
НАЧ. ОТП	ПЕТРОВ	<i>Петров</i>

ИЗДЕЛИЕ ЗАКЛАДНОЕ  
МНБ

ОТДАН	МАССА	МАСШТАБ
Р	14,9	
ЛИСТ		ЛИСТОВ 1
ПРОМСТРОЙПРОЕКТ		

Альбом 4



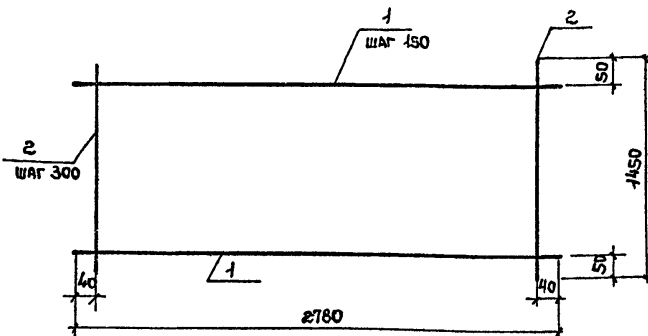
ФОРМАТ	ЗОНА	ПОС.	ОБОЗНАЧЕНИЕ	НАИМЕНОВАНИЕ	КОЛ.	ПРИМЕР
				<u>ДОКУМЕНТАЦИЯ</u>		
А4			ТПР416-01-166.85 КЖ.И.ТУ.1	ТЕХНИЧЕСКИЕ УСЛОВИЯ		
				<u>ДЕТАЛИ</u>		МАССА ЕД. КГ
				Уголок 200x125x11-Б ГОСТ 8510-72 В6ТЗ КП2 ГОСТ 535-79		
Б4	1	1	КЖ.И.27.1	В = 2250	2	61,9
				Уголок 125x125x8-Б-ГОСТ 8509-72 В6ТЗ КП2 ГОСТ 535-79		
Б4	2	2	2	В = 2320	1	43,7
Б4	3	3	3	6А-III ГОСТ 5781-82 В = 220	29	0,05

ИНВ. № ПОДАЛ. ПОДПИСЬ И ДАТА ВЗАИМ. ИНВ. №

ТПР 416 - 01 - 166.85 - КЖ.И. 27		
ИНЖЕНЕР	СЫЛОВА	<i>Сылова</i>
СТ. АРХИТ	КРАЙНОВ	<i>Крайнов</i>
РЗК. СР. АРХ	ЧЕРНОМОРСКАЯ	<i>Черноморская</i>
ГАП	ЦУПКО	<i>Цупко</i>
ГАП	ПЕТРОВ	<i>Петров</i>
Н. КОНТР.	ПЕТРОВ	<i>Петров</i>
НАЧ. ОТП.	ПЕТРОВ	<i>Петров</i>
ИЗДЕЛИЕ ЗАКЛАДНОЕ МНТ		СТАДИЯ   МАССА   ПРОШТЪТЪ
		Р   169,0
		ЛИСТ   ЛИСТОВ   1
ПРОМСТРОЙПРОЕКТ		



Альбом 4



ФОРМАТ	ЗОНА	Поз.	ОБОЗНАЧЕНИЕ	НАИМЕНОВАНИЕ	КОЛ.	ПРИМЕЧАНИЕ
				<u>ДОКУМЕНТАЦИЯ</u>		
A4			ТПР 416-01-166.85-КЖИ.ТУ	ТЕХНИЧЕСКИЕ УСЛОВИЯ		
				<u>ДЕТАЛИ</u>		МАССА ЕД. КГ
				ГОСТ 5781-82		
A4	1		- КЖ.И.28.1	6А-III $\sigma = 2780$	10	1,1
A4	2		2	6А-I $\sigma = 1450$	10	0,3

ИЗВ. № ПОДЛ.	ПОДПИСЬ И ДАТА	ВЗЛОМ. ИЛИ ДАТА	ТПР 416-01-166.85- КЖ. И. 28		
			СТАДИЯ	МАССА	МАСШТАБ
			Р	140	
			Лист	Листов 1	
			ПРОМСТРОЙПРОЕКТ		
	С.У. ТЕХН. СУМРОВА		БЕТКА АРМАТУРНАЯ 61		
	С.У. ТЕХН. КОНОВАЛОВА				
	РУК. БРИГАД. КОИ ДРАТЬЕВА				
	ГИП Ц.УЛКО				
	Н. КОНТР. ПЕТРОВ				
	НАЧ. ОПП ПЕТРОВ				

Альбом 4



ФОРМАТ	ЗОНА	ПАЗ.	ОБОЗНАЧЕНИЕ	НАИМЕНОВАНИЕ	КОЛ.	ПРИМЕР
				<u>ДОКУМЕНТАЦИЯ</u>		
A4			ТРР 416-01-166.05-КЖ.И.ТУ 1	ТЕХНИЧЕСКИЕ УСЛОВИЯ		
				<u>ДЕТАЛИ</u>		МАССА ЕД. КГ
				ПРОВОДОКА ГОСТ 6727-80		
Б4	1		- КЖ.И.29.1	5ВР1 $\phi=1490$	41	0,2
Б4	2		2	4ВР1 $\phi=5980$	8	0,5

ИВ. № ПОДЪЯ. ПОДПИСЬ И ДАТА. ВЗАМ. ИВ. №

ИВ. № ПОДЪЯ. ПОДПИСЬ И ДАТА. ВЗАМ. ИВ. №			ИВ. № ПОДЪЯ. ПОДПИСЬ И ДАТА. ВЗАМ. ИВ. №			ИВ. № ПОДЪЯ. ПОДПИСЬ И ДАТА. ВЗАМ. ИВ. №		
Б.ТЕХН.	СУМРОВА	<i>Сумрова</i>	СЕТКА АРМАТУРНАЯ 62			СТАДИЯ	МАССА	МАСШТАБ
ИНЖЕНЕР	СТУЛОВА	<i>Стулова</i>				Р	12,2	
СТ. АРХИТ.	КРАЙНОВ	<i>Крайнов</i>						
Р.К. ВЪВРАХ	ЧЕРНОМОРСКАЯ	<i>Черноморская</i>				ЛИСТ	ЛИСТОВ 1	
ГИП	ЦУЛКО	<i>Цулко</i>				ПРОЕКТПРОЕКТ		
ГАР	ПЕТРОВ	<i>Петров</i>						
И.КОНТР.	ПЕТРОВ	<i>Петров</i>						
НАЧ.ОТД.	ПЕТРОВ	<i>Петров</i>						

ТРР 416-01-166.05-КЖ.И.29

СЕТКА АРМАТУРНАЯ  
62

СТАДИЯ

Р

12,2

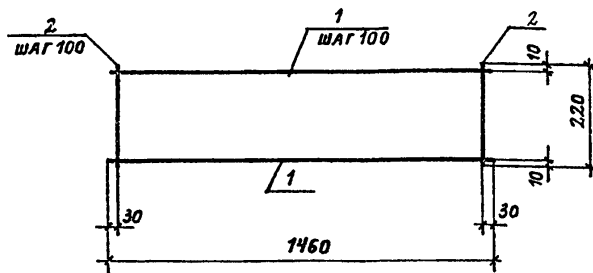
МАСШТАБ

ЛИСТ

ЛИСТОВ 1

ПРОЕКТПРОЕКТ

Альбом 4



Формат	Зона	Поз.	ОБОЗНАЧЕНИЕ	НАИМЕНОВАНИЕ	Кол.	Примеч.
				<u>ДОКУМЕНТАЦИЯ</u>		
А4			ТПР416-01-166.85-КЖ.И.ТЧ.1	ТЕХНИЧЕСКИЕ УСЛОВИЯ		
				<u>ДЕТАЛИ</u>		МАССА ЕД., КГ
				Проволока 4Вр 1 ГОСТ 6727-80		
Б4	1		КЖ.И.30.1.	ℓ = 1460	3	0,13
Б4	2		2	ℓ = 220	15	0,02

Изм. № подл. Подпись и дата

Взята на № №

			ТПР 416 - 01 - 166.85 - КЖ. И. 30		
СТ. ТЕХН.	СУМРОВА	<i>Сумрова</i>	СТАДИЯ	МАССА	МАСШТАБ
СТ. АРХИТ.	КРАЙНОВ	<i>Крайнов</i>			
РУК. БРАК.	ЧЕРНОМОРСКИЙ	<i>Черноморский</i>	ЛИСТ	ЛИСТОВ 1	
ГИП	ЦЯПКО	<i>Цяпко</i>			
ГАП	ПЕТРОВ	<i>Петров</i>	ПРОМСТРОЙПРОЕКТ		
И. КОНТР.	ПЕТРОВ	<i>Петров</i>			
НАЧ. ОТТ	ПЕТРОВ	<i>Петров</i>			

Копировал Сумрова

ФОРМАТ А4

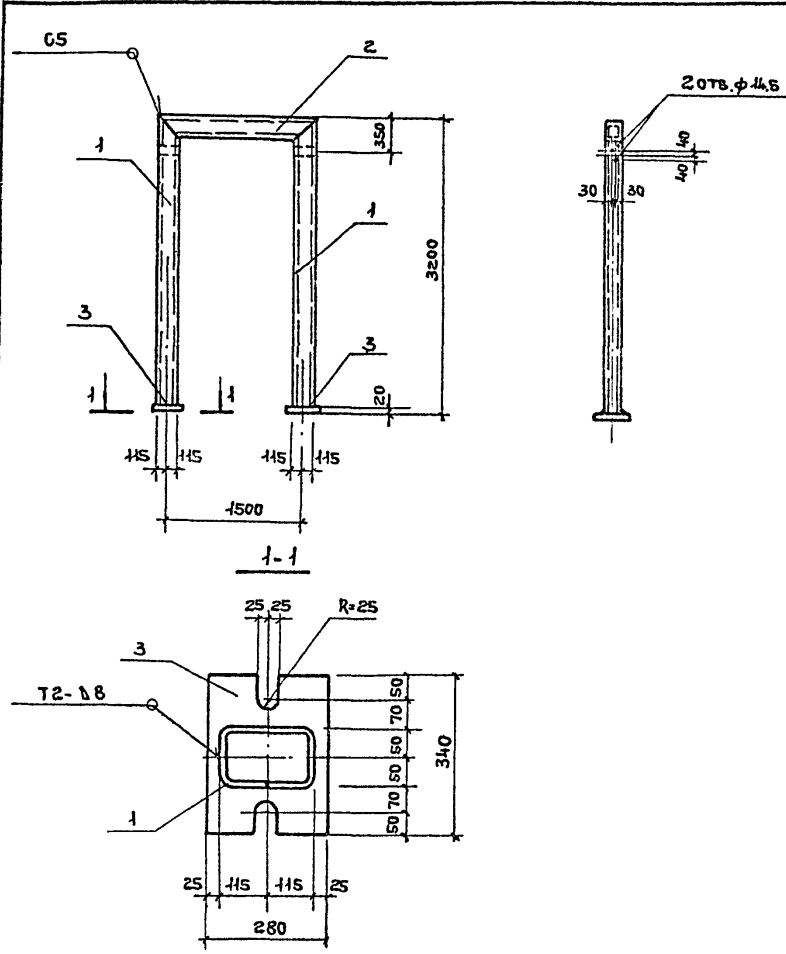
Альбом 4

ФОРМАТ	Зона	Поз.	ОБОЗНАЧЕНИЕ	НАИМЕНОВАНИЕ	КОЛ.	ПРИМЕР
				<u>Документация</u>		
А4			ТПР 416-01-166.85-КЖ.И. ТУ 1	ТЕХНИЧЕСКИЕ УСЛОВИЯ		
А4			АР. И. 31. СБ	СБОРОЧНЫЙ ЧЕРТЕЖ		
				<u>ДЕТАЛИ</u>		МАССА ЕД. КГ
				Профиль 230x100x6 ГОСТ 25577-83 ВСТЗКПЗ ГОСТ 14474-76		
Б4	1		КЖ. И 31. 1	В = 3200	2	117.2
Б4	2		2	В = 1730	1	63.4
				Полоса Б 20x280 ГОСТ 82-70 ВСТЗКПЗ ГОСТ 14637-69		
Б4	3		3	В = 340	2	13.7

Икс. № подл. Подпись и дата Взам. инв. №

ИНЖЕНЕР	СТУЛОВА			РАМА РМ 1	Листов	1
СТ. АРХИТ.	КРАЙНОВ	<i>[Подпись]</i>			Лист	
РЖ. В. АРХ.	ЧЕРНОМОРСКАЯ	<i>[Подпись]</i>			Р	
ГИП	Ц. УПКО	<i>[Подпись]</i>			ПРОМСТРОЙПРОЕКТ	
ГАП	ПЕТРОВ	<i>[Подпись]</i>				
И. КОНТР.	ПЕТРОВ	<i>[Подпись]</i>				
НАЧ. ОП	ПЕТРОВ	<i>[Подпись]</i>				

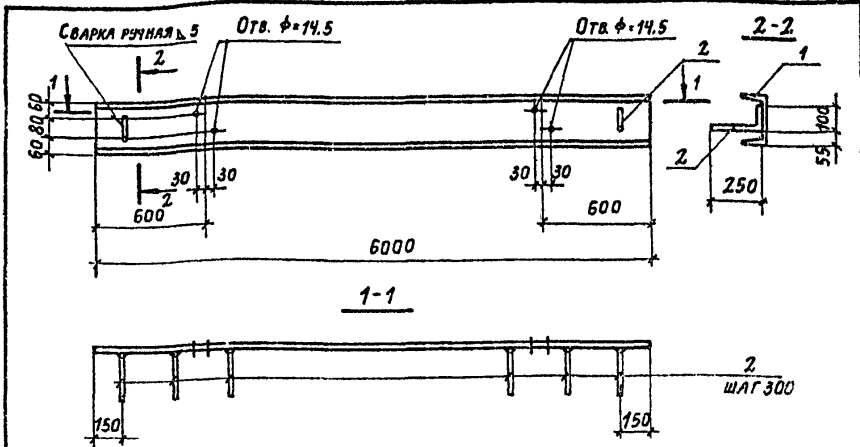
Альбом 4



Изм. № подл. / Подпись и дата	Взам. инв. №		
	Т. 1		
	Т. 2		
	Т. 3		
	Т. 4		
Изм. № подл. / Подпись и дата	ИНЖЕНЕР	СТУЛОВА	<i>Стулова</i>
	СТ. АРХИТ.	КРАЙНОВ	<i>Крайнов</i>
	РУК. БР. АРХ.	ЧЕРНОМОРСКАЯ	<i>Черноморская</i>
	ГЛП	ЦУПКО	<i>Цупко</i>
	ГАП	ПЕТРОВ	<i>Петров</i>
Изм. № подл. / Подпись и дата	Н. КОИТР.	ПЕТРОВ	<i>Петров</i>
	НАЧ. ОТП.	ПЕТРОВ	<i>Петров</i>

ТПР 416-01-166.85- КЖИ.31.СБ			
РАМА РМ1 СБОРОЧНЫЙ ЧЕРТЕЖ	СТАДИЯ	МАССА	МАШТАБ
	Р	318	
	ЛИСТ	ЛИСТОВ 1	
ПРОМСТРОЙПРОЕКТ			

Альбом 4



ФОРМАТ	ЗОНА	Пос.	ОБОЗНАЧЕНИЕ	НАИМЕНОВАНИЕ	КОЛ.	ПРИМЕР
				<u>ДОКУМЕНТАЦИЯ</u>		
А4			ТПР416-01-166.85-КЖ.И.ТУ 1	ТЕХНИЧЕСКИЕ УСЛОВИЯ		
				<u>ДЕТАЛИ</u>		МАССА ЕД. КГ
				ШВЕЛЛЕР 20 ГОСТ 8240-72 ВСТЗ КПЗ ГОСТ 535-79		
Б4	1		-КЖ.И.32.1	ℓ= 6000	1	110,4
Б4	2		2	БЛ-III ГОСТ 5781-82 ℓ= 350	20	0,08

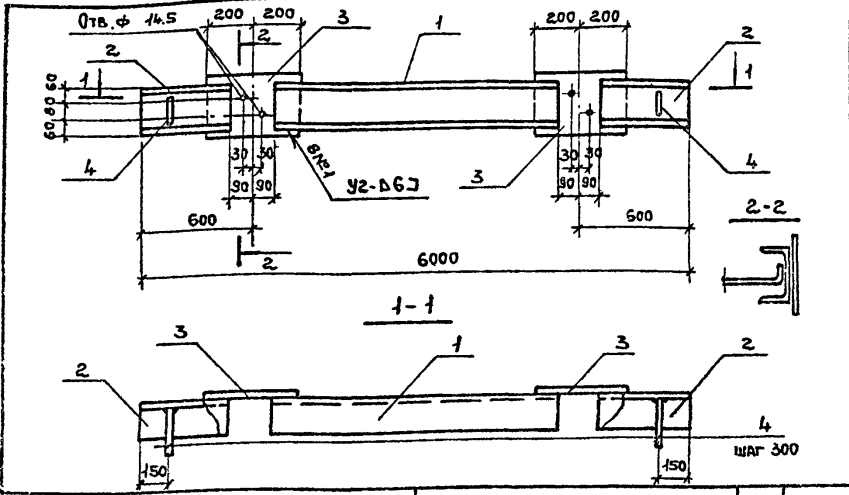
УТВ. Исполн. Подпись и дата / Взам. инв. №

			ТПР416-01-16 i. 85 - КЖ. И. 32			
С.ТЕХН.	СУМРОВА	<i>Сумрова</i>	БАЛКА :1	СТАДИЯ	МАССА	МАСШТАБ
ИНЖЕНЕР	СТУЛОВА			Р	112,0	
СТ.АРХИТ	КРАЙНОВ	<i>Крайнов</i>		ЛИСТ	ЛИСТОВ 1	
РУК.БРАХ	ЧЕРНОМОРСКИЙ	<i>Черноморский</i>		ПРОМСТРОЙПРОЕКТ		
ГИП	ЦУПКО	<i>Цупко</i>				
ГАП	ПЕТРОВ	<i>Петров</i>				
И.КОНТР	ПЕТРОВ	<i>Петров</i>				
НАЧ.ОТД	ПЕТРОВ	<i>Петров</i>				

Копировал *Сумрова*

ФОРМАТ А4

Альбом 4



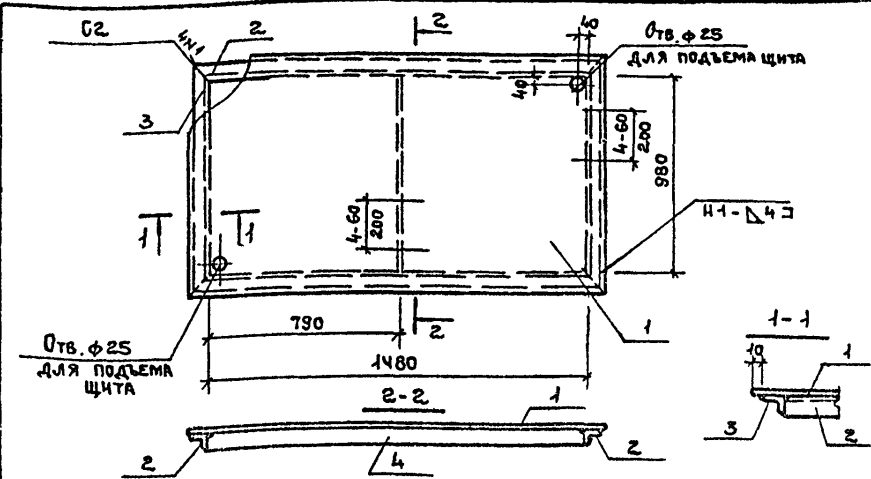
ФОРМАТ	ЗОНА	Поз.	ОБОЗНАЧЕНИЕ	НАИМЕНОВАНИЕ	КОЛ.	ПРИМЕЧ.
				<u>ДОКУМЕНТАЦИЯ</u>		
А4			ТПР416-01-166.85- КЖ.И.ТУ1	ТЕХНИЧЕСКИЕ УСЛОВИЯ		
				<u>ДЕТАЛИ</u>		МАССА ЕД. КГ.
				ШВЕЛЛЕР 20 ГОСТ 8240-72 ВСТ 3 кп 2 ГОСТ 535-79		
Б4	1		КЖ. И.33.1	В = 4620	1	89,0
Б4	2		2	В = 510	2	9,4
Б4	3			Полоса 65x220 ГОСТ 82-70 ВСТ 3 кп 2 ГОСТ 14637-69		
Б4	3		3	В = 400	2	4,1
Б4	4		4	6А-III ГОСТ 5781-82 В = 350	20	0,08

ИЗМ. № ПОДА. Подпись и дата. ВЗРМ. КИВ. №

ОТЕХН.	СУМРОВА	<i>Сумрова</i>
ИНЖЕНЕР	СТУЛОВА	<i>Стулова</i>
СТ. АРХИТ.	КРАЙНОВ	<i>Крайнов</i>
РУК. БРАШ.	ЧЕРНОМОРСКАЯ	<i>Черноморская</i>
ГИП	ЦУПКО	<i>Цупко</i>
ГАП	ПЕТРОВ	<i>Петров</i>
Н. КОНТР.	ПЕТРОВ	<i>Петров</i>
НАЧ. ОПТ.	ПЕТРОВ	<i>Петров</i>

ТПР 416-01-166.85 - КЖ.И.33			
БАЛКА Б2	ОТДАНЯ	МАССА	МАСШТАБ
	Р	113,6	
	ЛИСТ	ЛИСТОВ 1	
ПРОМСТРОЙПРОЕКТ			

Альбом 4



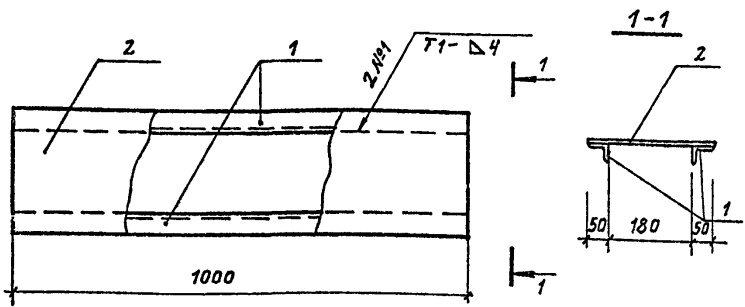
ФОРМАТ	ЗОНА	Пос.	ОБОЗНАЧЕНИЕ	НАИМЕНОВАНИЕ	КОЛ.	ПРИМЕР	
А4			ТПР416-01-166.85- КЖ.И.ТУ 1	<u>ДОКУМЕНТАЦИЯ</u>			
				ТЕХНИЧЕСКИЕ УСЛОВИЯ			
Б4		1	АР.И.35.1	<u>ДЕТАЛИ</u>			
				Лист ромб	0-III-6.0x1100x1600 ВСТЗ КИЗ ГОСТ 8568-77	1	МАССА ЕД. КГ. 89,8
				Уголок	50x50x5-6 ГОСТ 8509-72 ВСТЗ КИЗ ГОСТ 535-79		
Б4		2		В = 1580	2	6,0	
Б4		3		В = 1080	2	4,1	
Б4		4		Полоса	Б-14x40 ГОСТ 103-76 ВСТЗ КИЗ ГОСТ 6422-76	1	1,2

Име. № подл. Подпись и дата. Сзам. ив. №

ТПР 416-01-166.85-АР.И.34				
Ст. Архит	Крайнов	<i>В. Крайнов</i>	Щит стальной ЩС 1	
Рук. Б.Р.Арх	Черноморская	<i>И. Черноморская</i>		
ГИП	Цупко	<i>В. Цупко</i>		
ГАП	Петров	<i>В. Петров</i>		
Н.Контр.	Петров	<i>В. Петров</i>		
Нач.ОТП	Петров	<i>В. Петров</i>		
		СТАДИЯ	МАССА	МАСШТАБ
		Р	111,2	
		ЛИСТ	ЛИСТОВ 1	
ПРОМСТРОЙПРОЕКТ				



Альбом 4



ФОРМАТ	ЗОНА	Поз.	ОБОЗНАЧЕНИЕ	НАИМЕНОВАНИЕ	КОЛ.	ПРИМеч.
				<u>ДОКУМЕНТАЦИЯ</u>		
А4			ТПР 416-01-166.85-КЖ.И.ТУ 1	ТЕХНИЧЕСКИЕ УСЛОВИЯ		
				<u>ДЕТАЛИ</u>		МАССА ЕД. КГ
				Уголок 50x32x4-Б ГОСТ 8510-72 ВСТЗ КП2 ГОСТ 535-79		
Б4	1		АР. И. 35.1	ℓ=1000	2	2,5
Б4	2		2	ЛИСТ ПВ 406x280x1000 ГОСТ 8706-78	1	4,4

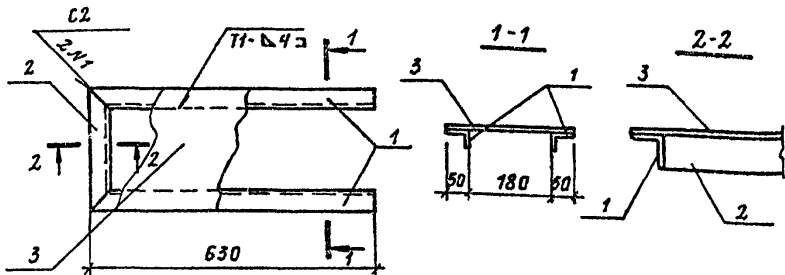
Изм. № подл. Подпись и дата Взам. инв. №

ТПР 416-01-166.85- АР. И. 35				
СТ. АРХИТ. КРАЙНОВ Р/К БР АРХ ТЕРНОМОРСКАЯ ГИП ЦУПКО ГАП ПЕТРОВ Н. КОНТР. ПЕТРОВ Д/АЧ ОТП ПЕТРОВ	ЩИТ СТАЛЬНОЙ ЩС 2	Б/ДАНИЯ Р	МАССА 9,4	МАСШТАБ
		ЛИСТ	ЛИСТОВ 1	ПРОМСТРОЙПРОЕКТ

КОПИРОВАЛ ГРАФОВА

ФОРМАТ А4

Альбом 1



ФОРМАТ	ЗОНА	Поз.	ОБОЗНАЧЕНИЕ	НАИМЕНОВАНИЕ	Кол.	ПРИМЕЧ.
				<u>ДОКУМЕНТАЦИЯ</u>		
А4			ТПР416-01-166.85 - КЖ.И.ТЭ1	ТЕХНИЧЕСКИЕ УСЛОВИЯ		
				<u>ДЕТАЛИ</u>		МАССА ЕД. КГ
				Уголок 50x32x4-6 ГОСТ 8510-72* ВСТЗ КПЗ ГОСТ 535-79		
Б4	1		АР.И.36.1	ℓ= 680	2	1,7
Б4	1		2	ℓ= 280	1	0,7
Б4	3		3	ЛИСТ ПВ406x280x680 ГОСТ 8706-78	1	0,2

Инв. № подл. Подпись и дата Взам. инв. №

ТПР416-01-166.85 - АР.И.36			СТАДКА	МАССА	МАСШТАБ
СТ АРХИТ.	КРАЙНОВ	<i>[Signature]</i>	Р	4,3	
РУК.БР.АРХ.	ЧЕРНОМОРСКИЙ	<i>[Signature]</i>	ЛИСТ	ЛИСТОВ 1	
ГИП	ЦУПКО	<i>[Signature]</i>	ПРОМСТРОЙПРОЕКТ		
ГАП	ПЕТРОВ	<i>[Signature]</i>			
И. КОНТР.	ПЕТРОВ	<i>[Signature]</i>			
НАЧ. ОТП.	ПЕТРОВ	<i>[Signature]</i>			

КОПИРОВАЛ ГРОСОВА

ФОРМАТ А4

Альбом 4

Формат	Экз.	Лист	Обозначение	Наименование	Кол.	Примечание
				<u>Документация</u>		
			ТПР 416-01-166.85.4-АРИТУ1	ТЕХНИЧЕСКИЕ УСЛОВИЯ		
			ТПР 416-01-166.85-КЖ.ИЗТ66	СБОРОЧНЫЙ ЧЕРТЕЖ		
				<u>СБОРОЧНЫЕ ЕДИНИЦЫ</u>		
	1		182-82.4-1-9.0.0.0-01	ПАНЕЛЬ ПЕРЕКРЫТИЯ ПР8-60.15	1	
				<u>ДЕТАЛИ</u>		
				12А-III ГОСТ 5781-82		
Б4	2			В = 1470	4	1.3 кг
Б4	3			В = 3250	2	2.9 кг
				<u>ПЕРЕМЕННЫЕ ДАННЫЕ ДЛЯ ИСПОЛНЕНИЙ:</u>		
			ТПР 416-01-166.85-КЖ.ИЗ7	ПР8-60.15а		
				ПО СБОРОЧНОМУ ЧЕРТЕЖУ		
			ТПР 416-01-166.85-КЖ.ИЗ7-01	ПР8-60.15б		
				<u>СБОРОЧНЫЕ ЕДИНИЦЫ</u>		
	4		182-82.4-1-0.7.00	ИЗДЕЛИЕ ЗАКЛАДНОЕ МН-2	4	

ИМЕ. № ПОДА. ПОДАВИТЬ И ДАТА ВСТАВ. ИМБ. №

СТ. ТЕХН.	ШОМУКОВА	
ИНЖЕНЕР	СТУЛОВА	<i>Ступова</i>
РЭЖ. ВР. ИЩ.	КОМ. ГРАТЬЕВА	<i>Гратьева</i>
ГИП	ЦУЛКО	<i>Цулко</i>
И. КОНТР.	ПЕТРОВ	<i>Петров</i>
НАЧ. ОП.	ПЕТРОВ	<i>Петров</i>

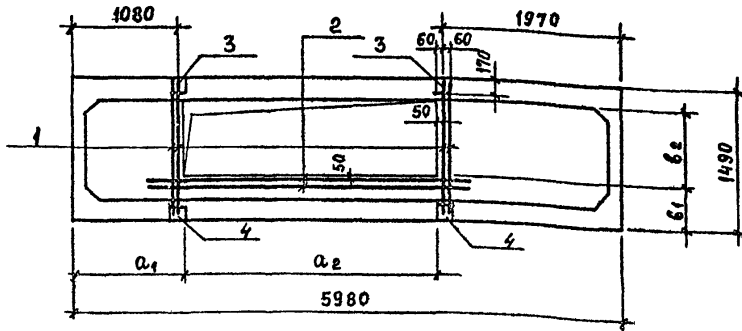
ТПР 416-01-166.85-КЖИЗ7

ПАНЕЛЬ ПЕРЕКРЫТИЯ  
(ПР8-60.15а; ПР8-60.15б)

СТАДИЯ	ЛИСТ	ЛИСТОВ
Р		

ПРОМСТРОЙПРОЕКТ

Альбом 4



ОБОЗНАЧЕНИЕ	МАРКА	РАЗМЕРЫ, мм				МАССА кг
		a <sub>1</sub>	a <sub>2</sub>	b <sub>1</sub>	b <sub>2</sub>	
ТПР 416-01-166.85-кж.и.37	ПР8 - 60.15 а	1250	2600	500	650	2100
кж.и.37-01	ПР8 - 60.15 б	1170	2750	420	820	2100

ВЕДОМОСТЬ РАСХОДА СТАЛИ НА ДОПОЛНИТЕЛЬНЫЕ ИЗДЕЛИЯ, кг

МАРКА ИЗДЕЛИЯ	Изд. ар-ные		ИЗДЕЛИЯ ЗАКЛАДНЫЕ				Общий расход
	Ар-ра класса		Ар-ра класса	Прокат марки		Всего	
	А III		А III	Вст 3 кл 2			
	ГОСТ 5781-82		ГОСТ 5781-82	ГОСТ 103-75			
φ 12	Итого	φ 8	Итого	φ 120	Итого		
ПР8-60-15 а	11.0	11.0					11.0
ПР8-60-15 б	11.0	11.0	1.3	1.3	3.8	3.8	5.1

Взам. инв. №

Подпись и дата

№ инв. по д.

			ТПР 416-01-166.85 - КЖ.И.37СБ				
			Панель перекрытия (ПР8-60.15а, ПР8-60.15б)			СТАЛЬ	
			СБОРОЧНЫЙ ЧЕРТЕЖ.			МАССА	
СТ. ТЕХН. СУМРОВА			<i>Сумрова</i>			МАСШТАБ	
СТ. ТЕХН. КОНОВАЛОВА			<i>Коновалова</i>			Р	
Рук. бр. инж. КОНДРАТЬЕВА			<i>Кондратьева</i>			СИ ТАБЛ.	
ГИП ЦУПКО			<i>Цупко</i>			Лист	
И. КОНТР. ПЕТРОВ			<i>Петров</i>			Листов 1	
НАЧ. ОТП. ПЕТРОВ			<i>Петров</i>			ПРОМСТРОЙПРОЕКТ	

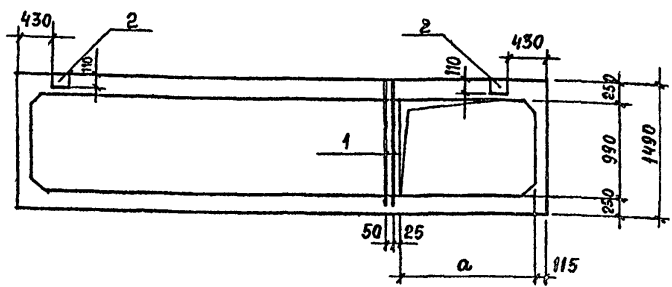
Альбом 4

ФОРМАТ	ЗОНА	Поз.	ОБОЗНАЧЕНИЕ	НАИМЕНОВАНИЕ	КОЛ.	ПРИМЕЧАНИЕ
				<u>ДОКУМЕНТАЦИЯ</u>		
			ТПР416-01-166.854-АРИТУА	ТЕХНИЧЕСКИЕ УСЛОВИЯ		
			ТПР416-01-166.85-КЖИ.38СБ	СБОРОЧНЫЙ ЧЕРТЕЖ		
				<u>ДЕТАЛИ</u>		
Б4	1			12А-III ГОСТ 5781-82 В=1470	2	1.3кг
			<u>ПЕРЕМЕННЫЕ ДАННЫЕ ДЛЯ ИСПОЛНЕНИЙ:</u>			
			ТПР416-01-166.85-КЖИ.38	ПР8-60.15б		
				<u>СБОРОЧНЫЕ ЕДИНИЦЫ</u>		
	2		182-82.4-1-9.0.0.0-01	ПАНЕЛЬ ПЕРЕКРЫТИЯ ПР8-60.15	1	
	3		182-82.4-1-0.7.0.0	ИЗДЕЛИЕ ЗАКЛАДНОЕ МН-2	2	
			ТПР416-0-166.85-КЖИ.38-01	ПР8-30 15а		
				ПО СБОРОЧНОМУ ЧЕРТЕЖУ		
				<u>СБОРОЧНЫЕ ЕДИНИЦЫ</u>		
	2		182-82.4-1-8.0.0.0-01	ПАНЕЛЬ ПЕРЕКРЫТИЯ ПР8-30.15	1	

ИВ. № 10/88 ПОДПИСЬ И ДАТА Б.В.В. В.В.В. №2

			ТПР416-01-166.85-КЖИ.38			
СТ.ТЕХН	ШОЛСКОВА	<i>Шолсова</i>	ПАНЕЛЬ ПЕРЕКРЫТИЯ (ПР8-60.15б, ПР6-30.15а)	СТАДИЯ	ЛИСТ	ЛИСТОВ
РУК.ВРИК	КОНДАРТЬЕВА	<i>Кондратьева</i>		Р		1
ГИП	ЦУПКО	<i>Цупко</i>		ПРОМСТРОЙПРОЕКТ		
И.КОНТР.	ПЕТРОВ	<i>Петров</i>				
НАЧ.ОТП	ПЕТРОВ	<i>Петров</i>				

Альбом 4



Обозначение	Марка	Размеры, мм		Масса кг
			а	
ТР416-01-166.85-кж.и.38	ПР 8-60.15Б		1490	2200
кж.и.38-01	ПР 6-30.15а		900	1150

Ведомость расхода стали на дополнительные изделия, кг

Марка изделия	Изделия арматурные			Изделия закладные				Общий расход		
	Арматура класса А III			Арматура класса А III		Прокат марки ВСт 3кп 2				
	ГОСТ 5781-82			ГОСТ 5781-82		ГОСТ 103-76				
	φ 12		Итого	φ 8	Итого	6×120	Итого			
ПРВ - 60.15Б	2.6		2.6	2.6	0,6	0,6	1,9	1,9	2.5	5.1
ПР 6 - 30.15а	2.6		2.6	2.6						2.6

ИВ № подл. Подпись и дата Изм. инв. №

			ТР416-01-166.85 - кж.и. 38 сб					
			Панель перекрытия (ПРВ - 60.15Б, ПР6 - 30.15а)			СТАДИЯ		
			Сборочный чертеж.			МАССА		
СТ.ТЕХН. СУМРОВА						МАСШТАБ		
СТ.ТЕХН. КОЗЬМАЛОВА						Р		
Рук.БР. ИИЖ. КОНДРАТЬЕВА						СН. ТАБЛ.		
ГИП ЦУЛКО						ЛИСТ		
И.КОНТР. ПЕТРОВ						ЛИСТОВ 1		
НАЧ.ОТП ПЕТРОВ						ПРОЕКТОРПРОЕКТ		

Альбом 4

Формат	Зона	Поз.	ОБОЗНАЧЕНИЕ	НАИМЕНОВАНИЕ	Кол.	Примеч.
				<u>ДОКУМЕНТАЦИЯ</u>		
А4			ТПР416-01-166.85-КЖ.И.ТУ 1	ТЕХНИЧЕСКИЕ УСЛОВИЯ		
				СБОРОЧНЫЙ ЧЕРТЕЖ		
				<u>ДЕТАЛИ</u>		МАССА ЕД. КГ
				УГОЛОК 25x25x3 ГОСТ 8509-72		
				ВСТЗ КП 2 ГОСТ 535-75		
Б4	1		АР. И. 39.1	$\varnothing = 250$	4	0,22
Б4	2		2	ЛЕНТА СТЗ КП-ВН-НТ-4-0-1x245		
				ГОСТ 503-81 $\varnothing = 875$	1	1,6

Инв. № подл. Подпись и дата. Взам. инв. №

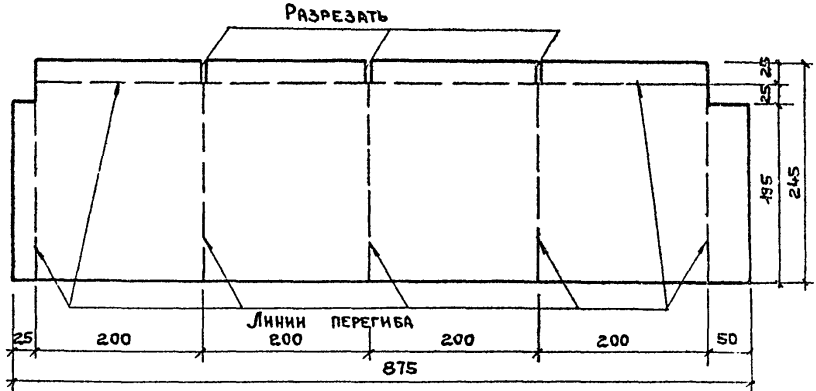
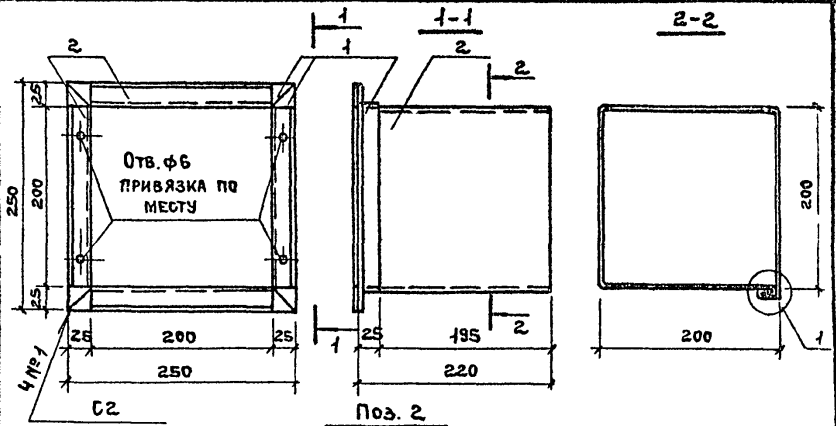
ОТ. АРХ. Крайнов  
 РУК. БР. АХ. Черноморская  
 ГИП ЦУПКО  
 ГАП ПЕТРОВ  
 И. КОН. ГР. ПЕТРОВ  
 НАЧ. ОП. ПЕТРОВ

ТПР 416-01-166.85 - АР. И. 39

ПАТРУБОК  
МГ 20

СТАДИЯ	ЛИСТ	ЛИСТОВ
Р		
ПРОМСТРОЙПРОЕКТ		

Альбом 4



ИМБ. № ПОДЛ. ПОДПИСЬ И ДАТА ВЗАИМ. ИМБ. №

СТ. АРХИТ.	КРАЙНОВ	<i>[Signature]</i>			
РУК. БРАХ	Черноморская	<i>[Signature]</i>			
ГИП	Цулко	<i>[Signature]</i>			
ГАП	Петров	<i>[Signature]</i>			
Н. КОНТР.	Петров	<i>[Signature]</i>			
НАЧ. ОПП	Петров	<i>[Signature]</i>			

ТПР 416-01-166.85 - АР. И. 39 СБ

ПАТРУБОК  
МБ 20  
СБОРОЧНЫЙ ЧЕРТЕЖ

СТАДИЯ	МАССА	МАСШТАБ
Р	2,48	
ЛИСТ	ЛИСТОВ 1	
ПРОМСТРОЙПРОЕКТ		



Альбом 4

ФОРМАТ	Лист	№	ОБОЗНАЧЕНИЕ	НАИМЕНОВАНИЕ	КОЛ.	ПРИМЕЧ.
				<u>ДОКУМЕНТАЦИЯ</u>		
А4			ТПР 416-01-166.85-КЖ. И.ТУ 1	ТЕХНИЧЕСКИЕ УСЛОВИЯ		
				СБОРОЧНЫЙ ЧЕРТЕЖ		
				<u>ДЕТАЛИ</u>		МАССА ЕД. КГ
				Уголок 25x25x3 ГОСТ 8503-72 ВСТЗКП2 ГОСТ 535-75		
Б4	1		АР. И. 40.1	В = 250	4	0.22
Б4	2		2	В = 150	2	0.134
Б4	3		3	ЛЕНТА СТЗКП-ВН-4-0-1x245 ГОСТ 503-81 В = 575	1	1.1

ИЗМ. № ПОДЛ. ПОДПИСЬ И ДАТА

СТ. АРХИТ	КРАЙНОВ	<i>[Подпись]</i>
РУК. БР. АРХ	ЧЕРНОМОРОЦКА	<i>[Подпись]</i>
ГИП	ЦУПКО	<i>[Подпись]</i>
ГАП	ПЕТРОВ	<i>[Подпись]</i>
Н. КОНТР.	ПЕТРОВ	<i>[Подпись]</i>
НАЧ. ОТП	ПЕТРОВ	<i>[Подпись]</i>

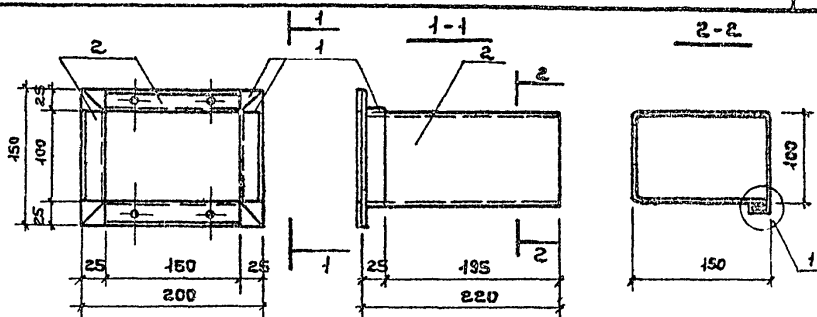
ТПР 416 - 01 - 166. 85 АР. И. 40

ПАТРУБОК  
МС 21

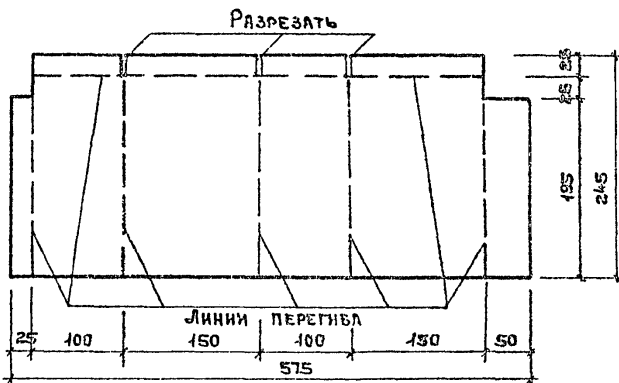
СТАДИЯ	ЛИСТ	ЛИСТОВ
Р		1

ПРОМСТРОЙПРОЕКТ

Альбом 4

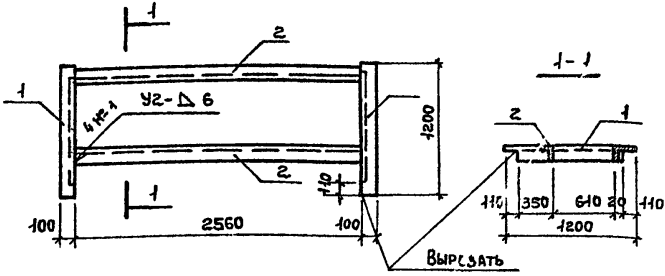


Поз. 3



Изм. №	Подпись и дата	Взам. инв. №	ТПР 416 - 01 - 156.85 - АР. И. 40.СБ			
			Ст. АРХИТ	Крайнов	<i>В.К.</i>	
			Руководитель Черноморск	<i>И.С.</i>		
			ГИП	Цупко	<i>В.С.</i>	
			ГАП	Петров	<i>И.С.</i>	
			Н.КОНТР.	Петров	<i>И.С.</i>	
			Иач. ОТП	Петров	<i>И.С.</i>	
			ПАТРУБОК № 21 СБОРОЧНЫЙ ЧЕРТЕЖ	СТАДИЯ	МАСШ	МАСШТАБ
				Р	1:81	
				Лист	Листов 1	
				ПРОМСТРОЙПРОЕКТ		

Альбом 4



ФОРМАТ	ЗОНА	Пос.	ОБОЗНАЧЕНИЕ	НАИМЕНОВАНИЕ	КОЛ.	ПРИМеч.
				<u>ДОКУМЕНТАЦИЯ</u>		
А4			ТПР416-01-166.85-КЖ.И.ТУ1	ТЕХНИЧЕСКИЕ УСЛОВИЯ		
				<u>ДЕТАЛИ</u>		МАССА ЕД. КГ
Б4	1			УГОЛОК 100x100x8 ГОСТ 8509-72		
Б4	2			ГОСТ 3КП2 ГОСТ 5350-79		
			-АР. И. 4.1	В=1200	2	14,30
			2	В=2460	2	31,15

ВЗЯТИ ИЛИ №

ПОДПИСЬ И ДАТА

ИЛИ № ПОДЛ.

			ТПР416-01-166.85- АР. И. 4.1		
			ИЗДЕЛИЕ СОЕДИНИТЕЛЬНОЕ МГ 22		
			СТАДИЯ	МАССА	МАСШТАБ
			Р	91,5	
			Лист	Листов 1	
			ПРОМСТРОЙПРОЕКТ		
СТ. АРХИТ	Крайнов	<i>[Signature]</i>			
РУК. БРАХ	Черноморский	<i>[Signature]</i>			
ГИП	Цулюно	<i>[Signature]</i>			
ГАП	Петров	<i>[Signature]</i>			
Н.МОН.ТР.	Петров	<i>[Signature]</i>			
НАЧ.ОТП.	Петров	<i>[Signature]</i>			

ЦЕНТРАЛЬНЫЙ ИНСТИТУТ  
ТИПОВОГО ПРОЕКТИРОВАНИЯ ГОССТРОЯ СССР  
МИНСКИЙ ФИЛИАЛ

220800, г.Минск, ул.К.Маркса, 32

Сдано в печать 19.02. 1987 г.

Заказ № 4099 Тираж 70 экз.

Изм. № 21006/14