

ТИПОВОЙ ПРОЕКТ
407-3-386.86

ТРАНСФОРМАТОРНЫЕ ПОДСТАНЦИИ 110 / 10 кВ
БЕЗ ВЫКЛЮЧАТЕЛЕЙ НА СТОРОНЕ ВЫСШЕГО НАПРЯЖЕНИЯ
С ТРАНСФОРМАТОРАМИ МОЩНОСТЬЮ ОТ 25 ДО 40 МВ · А
ДЛЯ ПРОМЫШЛЕННЫХ ПРЕДПРИЯТИЙ

ПОДСТАНЦИЯ 110-4-2 × 40-10-2(А-20)

АЛЬБОМ VII

ЗАКРЫТОЕ РАСПРЕДУСТРОЙСТВО 10 кВ ЗРУ 10-2 (А-20)
АРХИТЕКТУРНО-СТРОИТЕЛЬНЫЕ И САНТЕХНИЧЕСКИЕ ЧЕРТЕЖИ

СФ 712-07

ТИПОВОЙ ПРОЕКТ

407-3-386.86

ТРАНСФОРМАТОРНЫЕ ПОДСТАНЦИИ 110/10 кВ
БЕЗ ВЫКЛЮЧАТЕЛЕЙ НА СТОРОНЕ ВЫСШЕГО НАПРЯЖЕНИЯ
С ТРАНСФОРМАТОРАМИ МОЩНОСТЬЮ ОТ 25 ДО 40 МВ · А
ДЛЯ ПРОМЫШЛЕННЫХ ПРЕДПРИЯТИЙ

ПОДСТАНЦИЯ 110-4-2x40-10-2(А-20)

АЛЬБОМ VII

СОСТАВ ПРОЕКТА

АЛЬБОМ I	ПОЯСНИТЕЛЬНАЯ ЗАПИСКА И УКАЗАНИЯ ПО ПРИМЕНЕНИЮ	АЛЬБОМ VI	ОТКРЫТОЕ РАСПРЕДУСТРОЙСТВО 110кВ ОРУ 110-4 ГЕНПЛАН СТРОИТЕЛЬНЫЕ И САНТЕХНИЧЕСКИЕ ЧЕРТЕЖИ
АЛЬБОМ II	ОТКРЫТОЕ РАСПРЕДУСТРОЙСТВО 110кВ ОРУ 110-4 ЭЛЕКТРОТЕХНИЧЕСКИЕ ЧЕРТЕЖИ	АЛЬБОМ VII	ЗАКРЫТОЕ РАСПРЕДУСТРОЙСТВО 10кВ ЗРУ 10-2(А-20) АРХИТЕКТУРНО-СТРОИТЕЛЬНЫЕ И САНТЕХНИЧЕСКИЕ ЧЕРТЕЖИ
АЛЬБОМ III	ЗАКРЫТОЕ РАСПРЕДУСТРОЙСТВО 10кВ ЗРУ 10-2(А-20) ЭЛЕКТРОТЕХНИЧЕСКИЕ ЧЕРТЕЖИ	АЛЬБОМ VIII	ИЗДЕЛИЯ ЖЕЛЕЗОБЕТОННЫЕ И СТАЛЬНЫЕ
АЛЬБОМ IV	ОТКРЫТОЕ РАСПРЕДУСТРОЙСТВО 110кВ ЧЕРТЕЖИ ИЗДЕЛИЙ МАСТЕРСКИХ ЭЛЕКТРОМОНТАЖНЫХ ЗАГОТОВОК (МЭЗ)	АЛЬБОМ IX	СПЕЦИФИКАЦИИ ОБОРУДОВАНИЯ
АЛЬБОМ V	ЗАКРЫТОЕ РАСПРЕДУСТРОЙСТВО 10кВ ЧЕРТЕЖИ ИЗДЕЛИЙ МАСТЕРСКИХ ЭЛЕКТРОМОНТАЖНЫХ ЗАГОТОВОК (МЭЗ)	АЛЬБОМ X	ВЕДОМОСТИ ПОТРЕБНОСТИ В МАТЕРИАЛАХ
		АЛЬБОМ XI	ОБЪЕКТНАЯ СМЕТА ЛОКАЛЬНЫЕ СМЕТЫ НА ЭЛЕКТРОМОНТАЖНЫЕ РАБОТЫ
		АЛЬБОМ XII	ЛОКАЛЬНЫЕ СМЕТЫ НА АРХИТЕКТУРНО-СТРОИТЕЛЬНЫЕ РАБОТЫ И СВОДНАЯ ВЕДОМОСТЬ ПОТРЕБНОСТИ В ПРОИЗВОДСТВЕННЫХ РЕСУРСАХ
		АЛЬБОМ XIII	ПОКАЗАТЕЛИ ИЗМЕНЕНИЯ СМЕТНОЙ СТОИМОСТИ СТРОИТЕЛЬНО-МОНТАЖНЫХ РАБОТ, ЗАТРАТ ТРУДА И РАСХОДА ОСНОВНЫХ СТРОИТЕЛЬНЫХ МАТЕРИАЛОВ

ПРИМЕНЕННЫЕ ТИПОВЫЕ ПРОЕКТЫ

ТИПОВОЙ ПРОЕКТ 901-4-57.83 РЕЗЕРВУАР ДЛЯ ВОДЫ ПРЯМОУГОЛЬНЫЙ ЖЕЛЕЗОБЕТОННЫЙ СБОРНЫЙ ЕМКОСТЬЮ 50 м³
АЛЬБОМЫ I, III, IV, V ПОСТАВЩИК-ТБИССКИЙ ФИЛИАЛ ЦИТП

РАЗРАБОТАН

ГПИ ПРОМСТРОЙПРОЕКТ
г. МОСКВА
ГЛАВНЫЙ ИНЖЕНЕР ИНСТИТУТА
ГЛАВНЫЙ ИНЖЕНЕР ПРОЕКТА

СФ 712-07

В.И.КОРОЛЁВ
О.И.ДУЖЕНКОВА

УТВЕРЖДЕН И ВВЕДЕН В ДЕЙСТВИЕ
МИНМОНТАЖСПЕЦСТРОЕМ СССР
ПРОТОКОЛ ОТ 21 ДЕКАБРЯ 1984г.

Альбом VII

Типовой проект 407-3-386.86

Опись альбома

Обозначение	Наименование	Стр. альбома
	Титульный лист	1
	Опись альбома	2
ТП407-3	Общие данные (начало)	3
то же	Общие данные (окончание)	4
то же	Планы на отм. 0,000 и 3,300	5
то же	Разрезы 1-1, 2-2, 3-3. Узел 1	6
то же	Фрагменты 1, 2. Разрезы 4-4, 5-5. Узел 2	7
то же	Фасады 1-8, 8-А, 8-1, А-В. Рисунок кладки из силикатного кирпича. Схема заполнения оконного проема ОК-1	8
то же	Планы полов на отм. 0,000 и 3,300. Узлы 3, 4, 5	9
то же	План кровли. Планы отверстий в стенах и перегородках на отм. 0,000 и 3,300. Узлы 6, 7, 8	10
то же	Схема установки закладных изделий на отм. 3,300.	11
то же	Узлы 9... 16	12
то же	Узлы 17... 21	13

Обозначение	Наименование	Стр. альбома
ТП 407-3	Общие данные (начало)	14
то же	Общие данные (окончание)	15
то же	Схема расположения фундаментов, фундаментных балок. Узлы I... III	16
то же	Фрагмент 1	17
то же	Прямая 1. Фундаменты: Фм 1, Фм 2. Узлы IV, V	18
то же	Схемы расположения элементов каркаса на отм. 3,300; 7,850.	19
то же	Схема расположения элементов лестницы. Узел „А“	20
то же	Схемы расположения элементов перекрытия на отм 3,300 и элементов покрытия	21
то же	Плиты монолитные Пм 1... Пм 7.	22
то же	Схема расположения стеновых панелей	23
то же	Разрезы 1-1... 8-8 к листу 10.	24
то же	Разрезы 9-9... 12-12. Узлы Д... М.	25

Обозначение	Наименование	Стр. альбома
ТП 407-3	Общие данные	26
то же	Схема расположения балок на отм. 2,450, элементов лестницы у оси 1.	27
ТП407-3	Общие данные	28
то же	Отопление и вентиляция. Планы на отм. 0,000 и 3,300	29
то же	Схемы системы отопления, узлы управления и системы ВЕ-1	30
ТП 407-3	Общие данные	31
то же	Планы с сетями водопровода и канализации. Схемы систем В1, К1, К2.	32

Альбом VIII

Типовой проект 407-3-386.86

ВЕДОМОСТЬ РАБОЧИХ ЧЕРТЕЖЕЙ ОСНОВНОГО КОМПЛЕКТА

Лист	Наименование	Примечание
1	Общие данные (начало)	
2	Общие данные (окончание)	
3	Планы на отм. 0.000 и 3.300	
4	Разрезы 1-1, 2-2, 3-3. Узел 1	
5	Фрагменты 1, 2. Разрезы 4-4, 5-5. Узел 2	
6	Фасады 1-В, В-А, В-1, А-В. Рисунок кладки из силикатного кирпича. Схема заполнения оконного проема ОК-1	
7	Планы полов на отм. 0.000 и 3.300. Узлы 3, 4, 5	
8	План кровли. Планы отверстий в стенах и перегородках на отм. 0.000 и 3.300. Узлы 6, 7, 8	
9	Схема установки закладных изделий на отм. 3.300	
10	Узлы 9... 16	
11	Узлы 17... 21	

Данные для подбора наружных стеновых панелей, кирпичных стен и утеплителя на кровле

Наименование материала	Расчетная зимняя температура наружного воздуха	Объемный вес материала	Толщина мм
Наружные стеновые панели из поризованного керамзитобетона (серия 1.030.1-1)	- 20°C	$\gamma = 1100 \text{ кг/м}^3$	250
	- 30°C	$\gamma = 1000 \text{ кг/м}^3$	250
	- 40°C	$\gamma = 900 \text{ кг/м}^3$	250
Кладка из кирпича ГОСТ 379-79 ГОСТ 530-80	- 20°C	$\gamma = 1650 \text{ кг/м}^3$	380
	- 30°C	$\gamma = 1650 \text{ кг/м}^3$	380
	- 40°C	$\gamma = 1650 \text{ кг/м}^3$	510
Объемный вес минераловатных плит повышенной жесткости (ГОСТ 22950-78)	- 20°C	$\gamma = 200 \text{ кг/м}^3$	50
	- 30°C	$\gamma = 200 \text{ кг/м}^3$	60
	- 40°C	$\gamma = 200 \text{ кг/м}^3$	80

ВЕДОМОСТЬ ССЫЛОЧНЫХ И ПРИЛАГАЕМЫХ ДОКУМЕНТОВ

Обозначение	Наименование	Примечание
<u>Обычные документы</u>		
ГОСТ 6629-74	Двери деревянные внутренние для жилых и общественных зданий	
ГОСТ 6665-82	Камни бортовые бетонные и железобетонные	
ГОСТ 8242-75	Детали деревянные фрезерованные для строительства	
ГОСТ 8484-82	Плиты подоконные железобетонные для производственных зданий	
ГОСТ 14624-84	Двери деревянные для производственных зданий	
1. 136.5-16 вып. 1 часть 1	Окна и балконные двери деревянные с двойным остеклением для жилых зданий	
1. 138-10 вып. 1	Перекрытия железобетонные для зданий с кирпичными стенами	
1. 400-15 вып. 0, 1	Унифицированные закладные изделия ж.б. конструкций для крепления техно логических коммуникаций и устройств	
1. 431-6	Кирпичные перегородки для одноэтажных и многоэтажных производственных зданий	
1. 444-1 вып. 1	Конструкции полов производственных зданий автомобильной промышленности	
2. 236-2 вып. 1	Детали примыкания оконных и дверных блоков и общественных зданиях	
2. 435-6 вып. 1	Противопожарные двери и ворота промышленных зданий	
2. 460-14 вып. 0, 1	Типовые узлы покрытий промышленных зданий в местах пропуска вентиляционных шахт	
2. 460-18 вып. 1, 3	Узлы, покрытий одноэтажных производственных зданий с рулонными кровлями и железобетонными плитами	
3. 006.1-2/82 вып. 1-2	Сборные железобетонные каналы и тоннели из легковых элементов	
<u>Прилагаемые документы</u>		
Альбом VIII ТП 407-3	Изделия стальные и железобетонные	

ВЕДОМОСТЬ СПЕЦИФИКАЦИЙ

Лист	Наименование	Примечание
3	Спецификация изделий к плану на отм. 0.000	
3	Спецификация элементов заполнения проемов	
3	Спецификация перемычек	
8	Спецификация изделий к плану кровли	
8	Спецификация изделий к плану отверстий в стенах на отм. 3.300	
9	Спецификация к схеме установки закладных изделий на отм. 3.300	

Копировала Ермолина
 СФ 712-07
 Формат А2

Рабочие чертежи марки АР выполнены в соответствии с действующими строительными нормами и правилами проектирования и предусматривают решения в строительной части, обеспечивающие взрывную, взрывопожарную и пожарную безопасность при соблюдении установленных правил безопасности при эксплуатации здания. Категории производств определены технологическими заданиями ППИ Электропроект (Жульбишевское отделение)
 Главный архитектор проекта /Нестеровская/

Привязан		
Инв. №		
ТП 407-3-386.86		АР
Подстанция 110-4-2x40-10-2 (А-20)		
Нач. ОТА	Ковалев	В.А. З.
Н. контр.	Щукин	Щукин
ГАП	Нестеровская	Нестеровская
ГИП	Дуженева	Дуженева
Рук. БРХ	Сергеева	Сергеева
Ст. арх.	Собоко	Собоко
Общие данные (начало)		ПРОЕКТОР ПРОЕКТ
Стадия	Лист	Листов
Р	1	11

Ведомость отделки помещений
Площадь в м²

Альбом 70
Типовой проект 407-3-386.86

Table with columns: Наименование или номер помещения, Потолок, ригели (Площадь, Вид отделки), Стены или перегородки (Площадь, Вид отделки), Ж-б колонны (Площадь, Вид отделки), Низ стен или перегородок (панель) (Площадь, Вид отделки, Высота мм), Примечание. Rows include: Открытое кабельное сооружение, Помещение распределительных устройств, Щитовое помещение, Комната ремонтного персонала, Лестничная клетка, Тамбур, Коридор, Уборная.

Условные обозначения
Ведомости отделки помещений

Вид подготовки поверхности под окраску
А-штукатурка, Б-затирка, В-шпатлевка

Соответствие номера колера
наименованию цвета по ГОСТ

Table mapping color codes to names: 001 КО-174 Белый (ТУ-6-02-576-75), 002 Э-ВА-27 Белый (ГОСТ 19214-80), 003 Э-ВА-27 N 200 Светло-желтый, 004 Э-ВА-27 N 246 Бледно-гороховый, 005 Э-ВА-27 N 898 Светло-серый

* В площадь потолка и ригелей
лестничной клетки входит площадь
лестничных маршей.
Стальные ограждения лестничных
маршей окрасить эмалью ХВ-124
(ГОСТ 10144-74*) светло серого цвета.

Общие указания

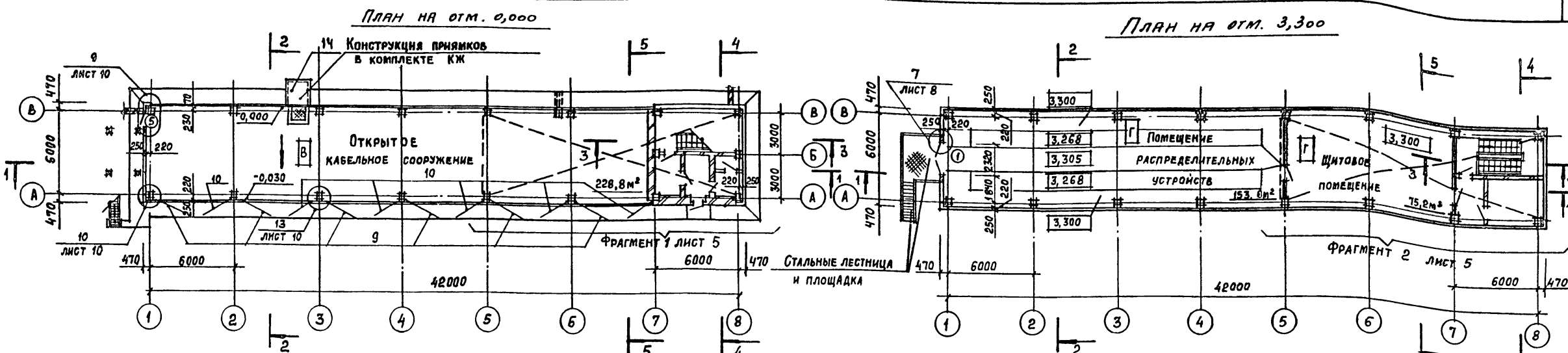
- 1 Рабочие чертежи основного комплекта АР ЗРУ 10-2 (А-20) разработаны на основании: -заданий, выданных Куйбышевским отделением ГПИ "Электропроект" с письмом № 06-02-11/1500 от 18.06.84 г.
- 2. За относительную отметку 0,000 принята отметка чистого пола открытого кабельного сооружения здания у оси В, которая соответствует абсолютной отметке ...
- 3. Степень огнестойкости здания - II
- 4. Класс ответственности здания - II
- 5. Наружные стены запроектированы: - от отм. 0,000 до отм. 2,400 по оси В из железобетонных панелей по серии 1.432-15; - от отм. 0,000 до низа плит перекрытия второго этажа для ограждения лестничной клетки и входных тамбуров из кирпича: от отм. 0,000 до отм. 0,300 м из глиняного кирпича марки Т5 на растворе марки 50; между осями Т-8 по оси В и между осями А-В по осям 1,8 от отм. 0,000 до отм. 2,400 мм из керамзитобетонных панелей по серии 1.030.1-1; от отм. 2,400 до отм. 8,385 мм из керамзитобетонных панелей по серии 1.030.1-1. Участки наружных стен второго этажа выполнять из силикатного кирпича марки Т5 на растворе марки 25. Кладку указанных стен выполнять из отборного кирпича с расшивкой швов снаружи валиком, внутри под штукатурку. Рисунок кладки приведен на листе 6.
- 6. Внутренние стены и перегородки запроектированы кирпичными. Внутренние кирпичные стены выполнять из глиняного кирпича марки Т5 на растворе марки 25 под штукатурку.
- 7. При возведении кирпичной кладки в дверной проем заложить антисептированные деревянные пробки 120 x 120 x 65 3штуки по высоте

- 8. Водонизоляционный ковер кровли состоит из четырех слоев рубероида марки РКМ-350Б (ГОСТ 10923-76) по горячей антисептированной битумной мастике. Марку мастик принимать: - в районах севернее географической широты 50° для европейской части и 53° для азиатской части СССР МБК-Г-55А, для защитного слоя МБК-Г-55Г (ГОСТ 2889-80); - южнее этих районов МБК-Г-65А, для защитного слоя МБК-Г-55Г (ГОСТ 2889-80); - в местах примыкания кровель соответственно МБК-Г-85А и МБК-Г-100А; в местах пропуска через кровлю вентиляционных труб и других коммуникаций основной водонизоляционный ковер усиливается тремя дополнительными слоями рубероида на мастике МБК-Г-85 (100) Верхний слой дополнительного ковра выполнять из рубероида марки РКМ-400Б, три нижних из рубероида марки РКМ-350Б. По верху водонизоляционного ковра выполнить защитный слой из гравия (ГОСТ 8268-82) светлых тонов фракцией 5-10мм, втопленного в мастику той же марки, на которой клеится ковер. Все работы по устройству кровель необходимо выполнять в соответствии с СН и П II-26-76 и СН и П III-20-74*.
- 9. В качестве утеплителя кровли приняты минераловатные плиты повышенной жесткости γ = 200 кг/м³.
- 10. Горизонтальную изоляцию наружных стен выполнять на отм. -0,030 м из слоя цементно-песчаного раствора состава 1:2 толщиной 30 мм.
- 11. Вокруг здания запроектирована отмостка шириной 1000 мм (по уплотненному щебню грунта) с асфальтовым покрытием толщиной 25 мм.
- 12. Рекомендации по наружной отделке здания приведены на листе 6.
- 13. Кирпичная кладка стен рассчитана на производство работ по ее возведению в условиях отрицательных температур наружного воздуха. Стены выполнять способом замораживания на обыкновенных растворах. Перегородки выполнять способом замораживания на обыкновенных растворах с применением временных креплений, обеспечивающих их устойчивость в период оттаивания.

Инв. № подл. Подпись и дата
Инв. № №

Table with columns: Привязан, Инв. №

Table with project details: ТП 407-3-386.86 АР, Подстанция 110-4-2 x 40-10-2 (А-20), ЗРУ 10-2 (А-20), Общие данные (окончание), ПРОМСТРОЙПРОЕКТ



Спецификация изделий к плану на отм. 0,000

Ведомость проемов дверей

Спецификация перемычек

МАРКА ПОЗ.	ОБОЗНАЧЕНИЕ	НАИМЕНОВАНИЕ	КОЛ.	МАССА, ЕД. КГ.	ПРИМЕЧАНИЕ
1	ГОСТ 6665-82	БР 100.30.15	4	100	
2	1.400-15 вып. 1. 120-02	МН 105-2	6	0,9	
3	1.431.6	МС-10	12	0,3	
4		МС-12	6	1,13	
5	2.460-18 вып. 3	МС 3	42	4,1	м
6		МС 7	77	0,4	
7	ТП КЖН-28	МН 3	4	22,5	
8		-39	МГН 1	42	0,4
9		-47	СТ 3	6	95,7
10		-47	СТ 4	6	98,3
11		Уголок 63x4 ГОСТ 8509-72* БСТ 3 кл 2 ГОСТ 535	4,8	3,9	м
12		Ф 12АІ ГОСТ 5781-82	4,8	0,88	м
13		СЕТКА №5-1,20 ГОСТ 3826-82	14,0	3,0	м²
14	ТП КЖН-52	Щ 1	1	-	

МАРКА ПОЗ.	РАЗМЕР ПРОЕМА В КЛАДКЕ
1	2320 x 2720
2	1160 x 2415
3	1160 x 2415
4	1060 x 2400
5	1000 x 2400
6	1020 x 2080
7	820 x 2080

МАРКА ПОЗ.	ОБОЗНАЧЕНИЕ	НАИМЕНОВАНИЕ	КОЛ. НА ЭТАЖ		ВСЕГО	МАССА ЕД. КГ.	ПРИМЕЧАНИЕ
			1	2			
1	1.138-10.1.10000	1 ПР 1-10.12.6	4	-	4	25	
2	1.138-10.1.10000-01	1 ПР 1-12.12.6	4	3	7	25	
3	1.138-10.1.20000-02	1 ПР 2-15.12.14		6	6	75	

Ведомость перемычек

1. Разрезы 1-1... 3-3 разработаны на листе 4, разрезы 4-4, 5-5 на листе 5.

МАРКА ПОЗ.	СХЕМА СЕЧЕНИЯ
ПР1	
ПР2	
ПР3	
ПР4	
ПР5	

Спецификация элементов заполнения проемов

МАРКА ПОЗ.	ОБОЗНАЧЕНИЕ	НАИМЕНОВАНИЕ	КОЛ. НА ЭТАЖ			МАССА ЕД. КГ.	ПРИМЕЧАНИЕ
			1	2	ВСЕГО		
1	ТП 407-3 КЖН-48	Дверной блок Д1	-	1	1		
2	2.435-6 вып. 1	Противопожарная дверь ПД 2	-	1	1		
3	2.435-6 вып. 1	Противопожарная дверь ПД 2	-	1	1		** ЛЕВОЕ ОТКР.
4	ГОСТ 14624-84	Дверной блок ДНГ24-10 П	1	-	1		
5	ТП 407-3 КЖН-45	Калитка КМ 1Н	2	-	2	49,8	
6	ГОСТ 6629-74	Дверной блок ДГ21-10 ПП	2	2	4		
7	ГОСТ 6629-74	Дверной блок ДГ21-8 ЛП	2	-	2		
ОК 1	1.136.5-16.41.05.00.000	Оконный блок ОС 15-18	-	4	4		

* При изготовлении стальных рам и установке полотен, монтаж петель и элементов запора производить как для двери с левым открыванием.

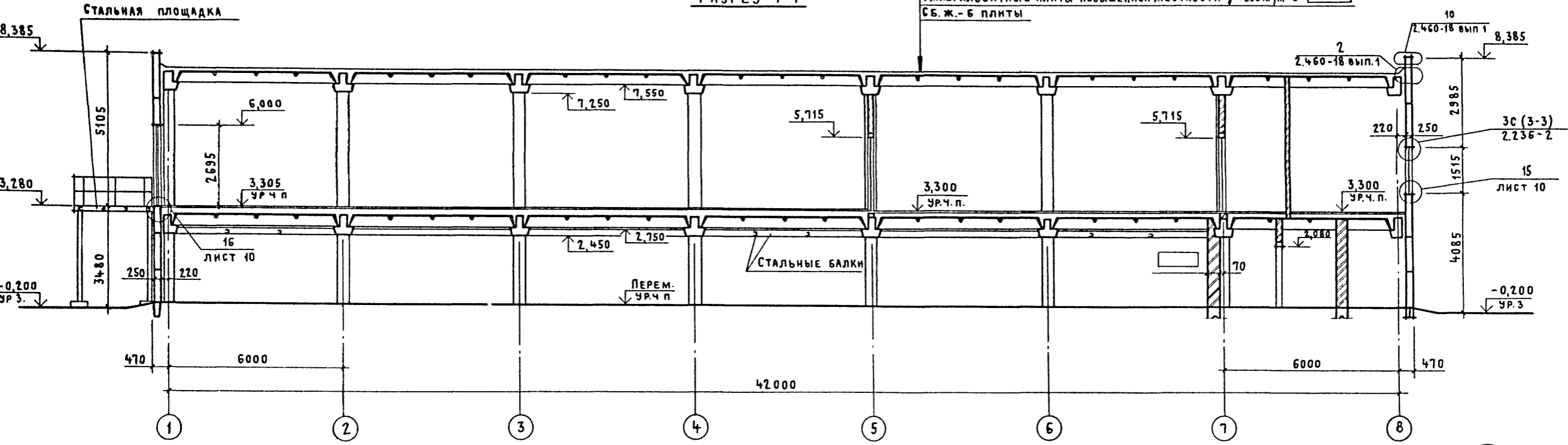
ПРИВЯЗАН
ИНВ. №

ТП 407-3-386.86		АР	
Подстанция 110-4-2x40-10-2 (А-20)			
ЗРУ 10-2 (А-20)		СТАДИЯ	ЛИСТ
		Р	3
ПЛАН НА ОТМ. 0,000 И 3,300		ПРОМСТРОЙПРОЕКТ	

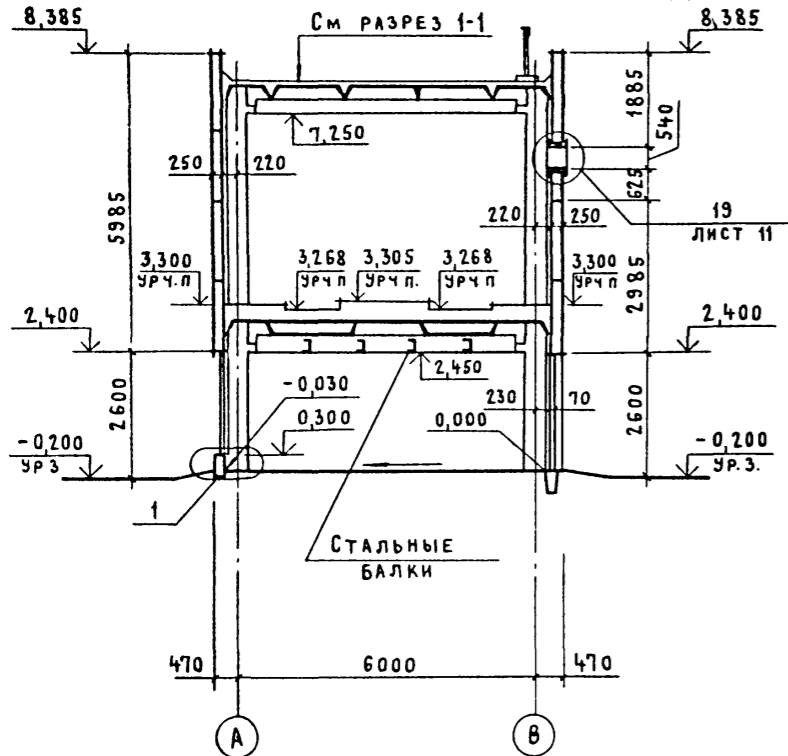
Инв. № подл. Подпись и дата Взял инв. №

Альбом VII
 ТИПОВОЙ ПРОЕКТ № 7-3-386.86

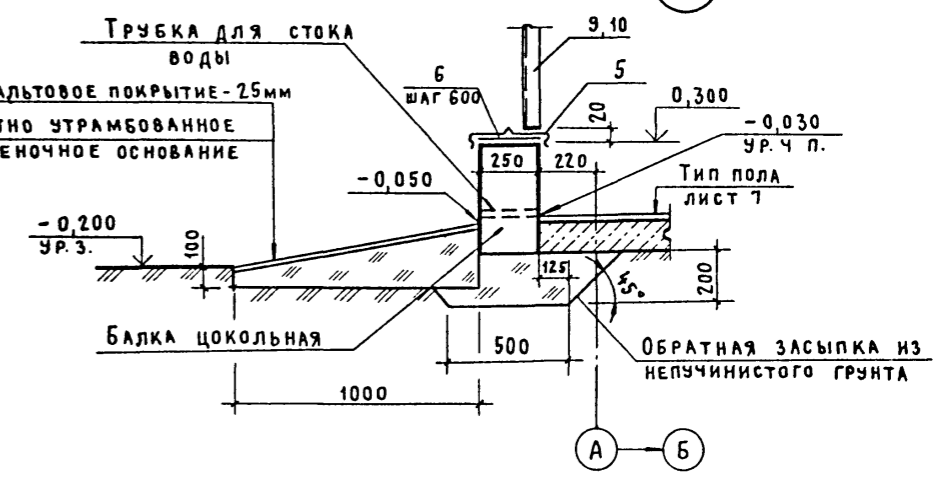
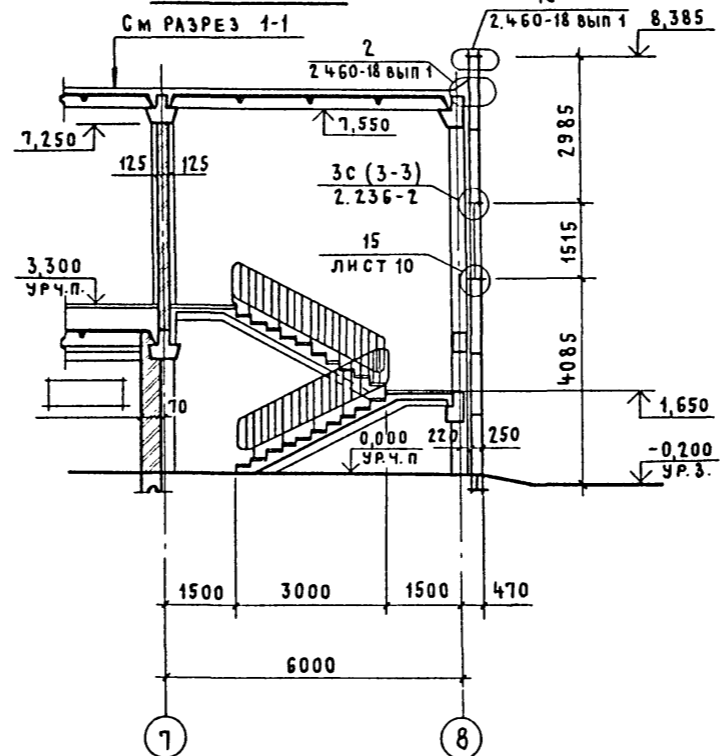
РАЗРЕЗ 1-1



РАЗРЕЗ 2-2



РАЗРЕЗ 3-3



ПРИВЯЗАН		
ИНВ. №		

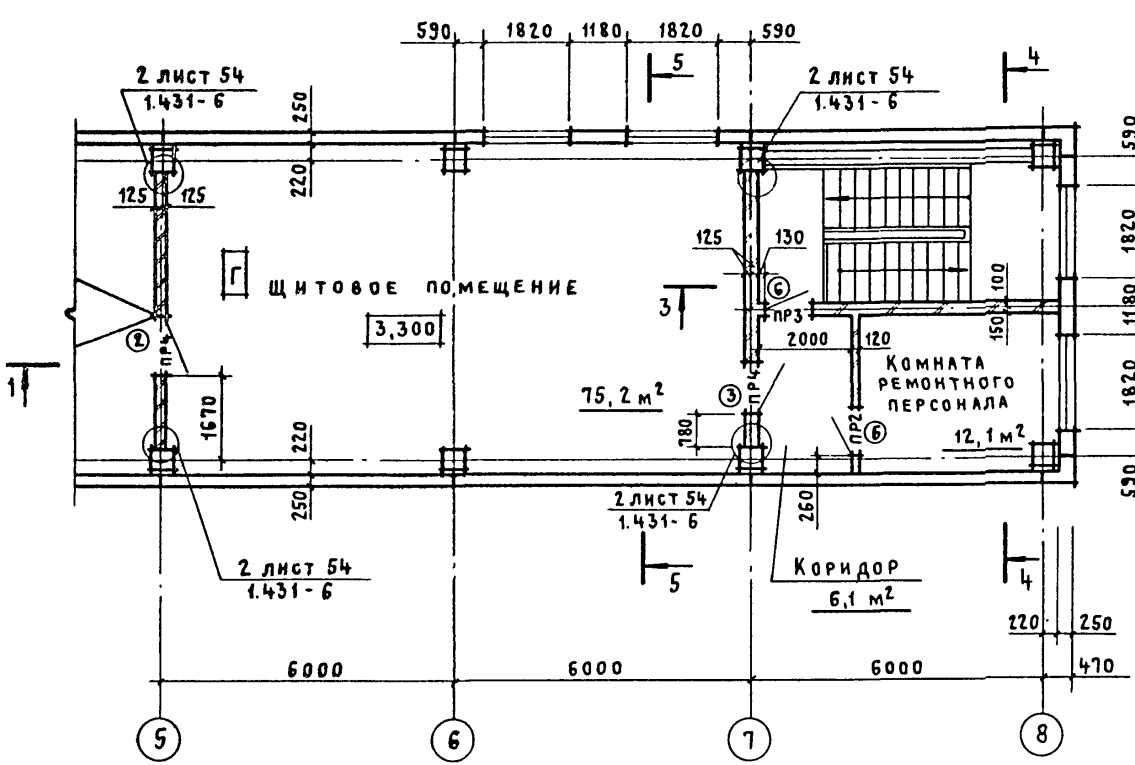
ТП 407-3-386.86		АР	
Подстанция 10-4-2 x 40-10-2 (А-20)			
НАЧ. ЧОД	КОВАЛЕВ		
Н. КОНТР.	ЩУКИН		
ГАП	НЕСТЕРОВСКИЙ		
ГИП	ДУЖЕНКОВА		
Р.К.Б.АРХ.	СЕРГЕЕВА		
Р.К.Б.РИЗЖ.	ДОМОЖИРОВА		
СТ. АРХ.	СОБКО		
		СТАДИЯ	ЛИСТ
		Р	4
		ПРОМСТРОЙПРОЕКТ	

1. Состав водонепроницаемого ковра приведен в п.8 на листе 2.
2. Данные для подбора наружных стеновых панелей, кирпичных стен и утеплителя на крыше приведены на листе 1.

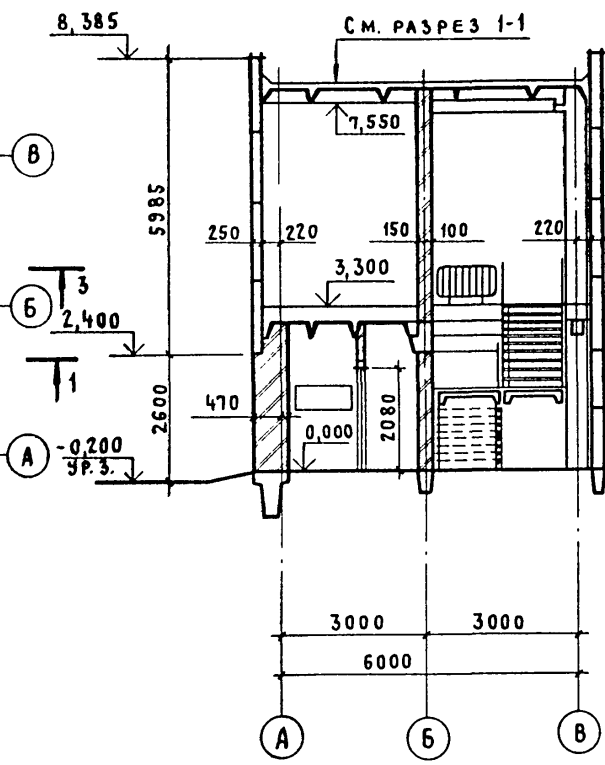
Альбом №

Типовой проект 407-3-386.86

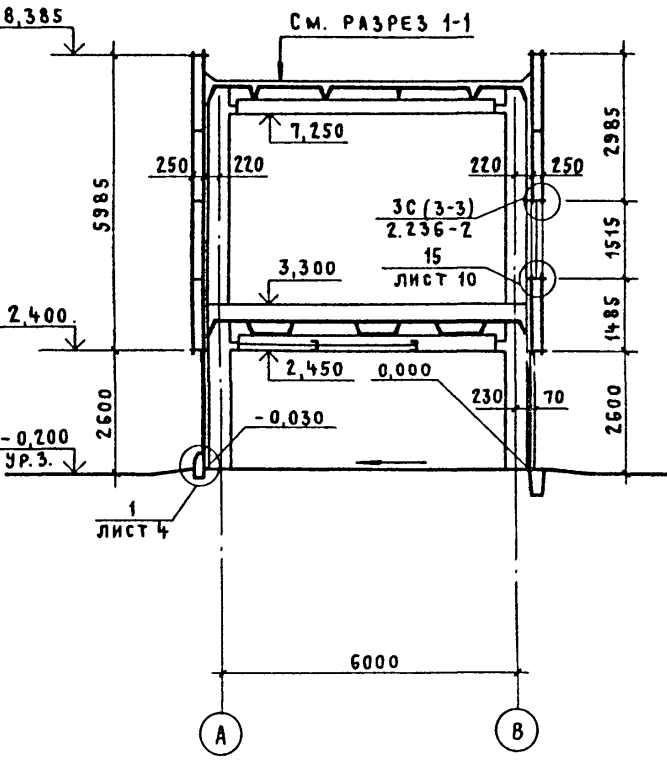
ФРАГМЕНТ 2



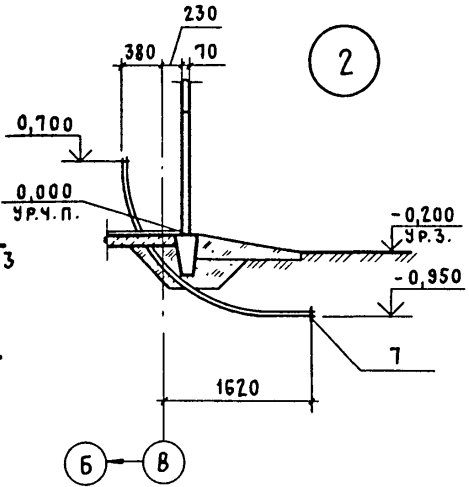
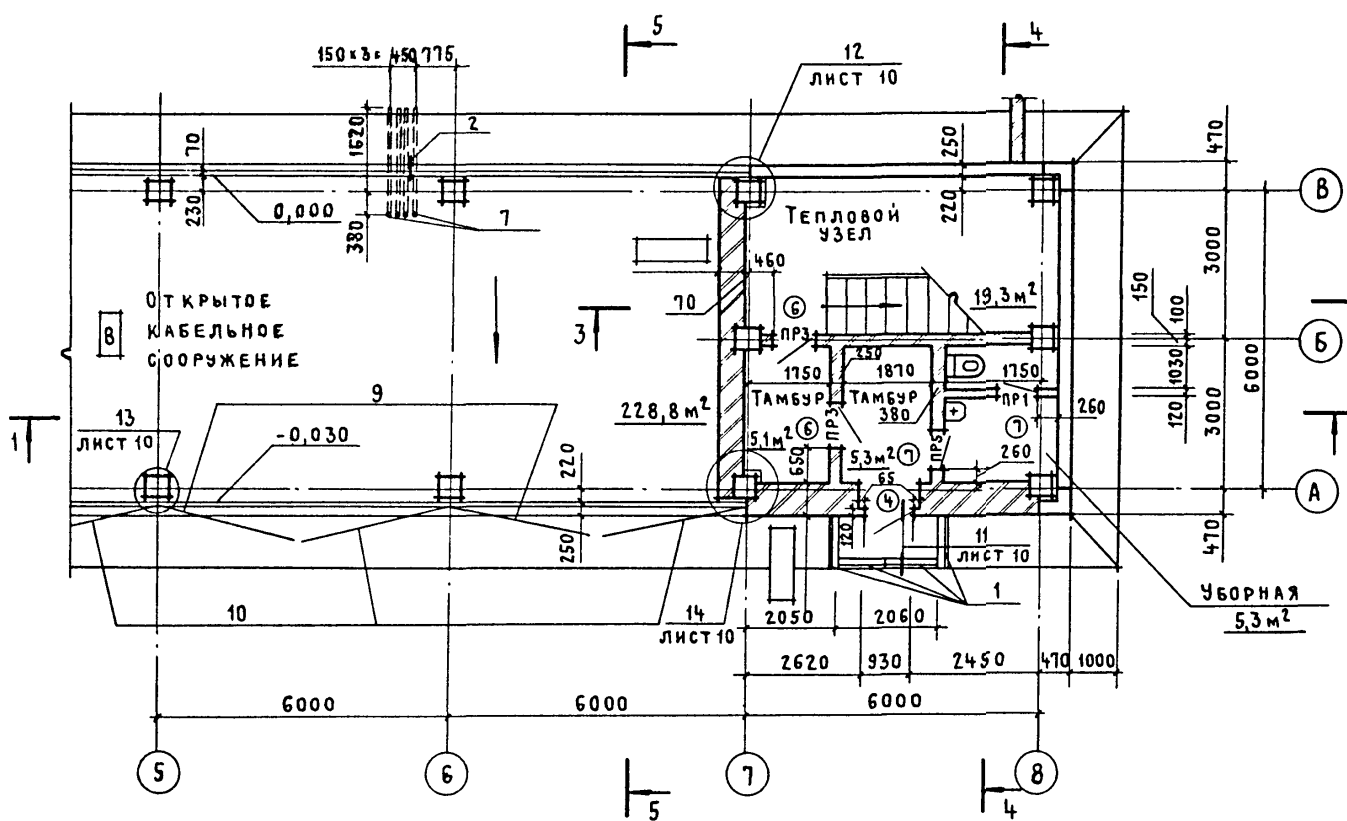
РАЗРЕЗ 4-4



РАЗРЕЗ 5-5



ФРАГМЕНТ 1



4. Данные для подбора наружных стеновых панелей, кирпичных стен и утеплителя на кровле приведены на листе 1.

ПРИВЯЗАН	
Инв. №	

ТП 407-3-386.86		АР	
Подстанция 110-4-2x40-10-2 (А-20)			
ЗРУ 10-2 (А-20)		СТADIЯ	ЛИСТ
ФРАГМЕНТЫ 1, 2.		Р	5
РАЗРЕЗЫ 4-4, 5-5. УЗЕЛ 2.		ПРОМСТРОЙПРОЕКТ	

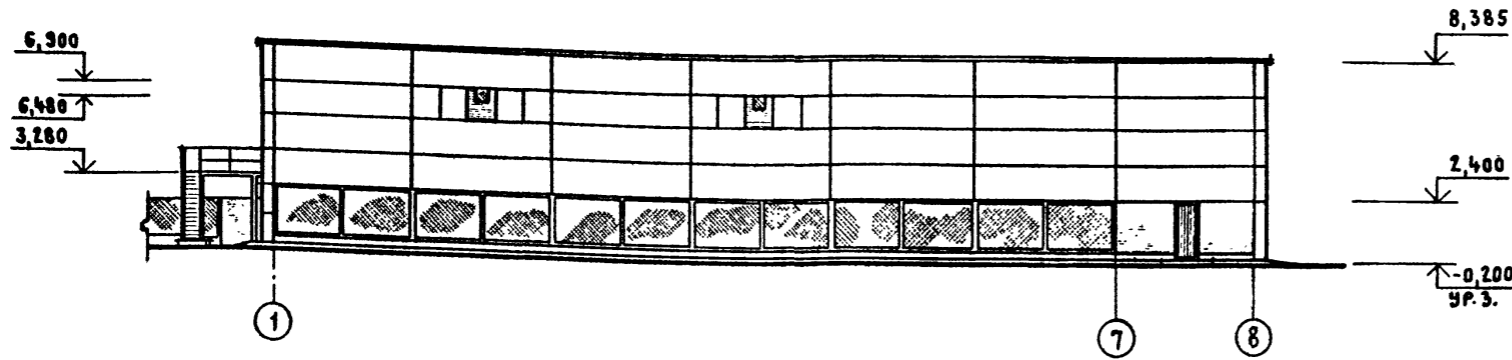
Инв. № подл. Подпись и дата. Взам. инв. №

Копировал Куц

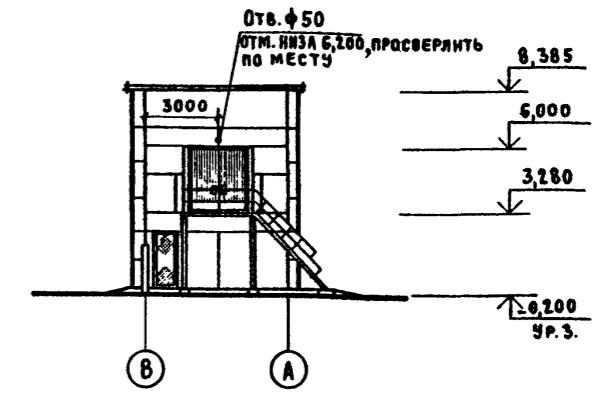
ФОРМАТ А2

ДФ 712-07

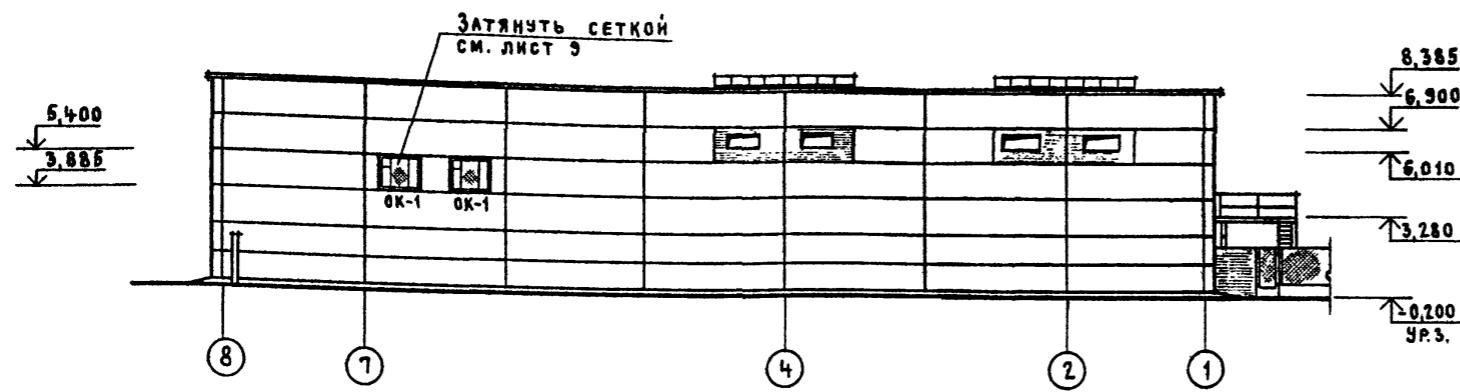
ФАСАД 1-8



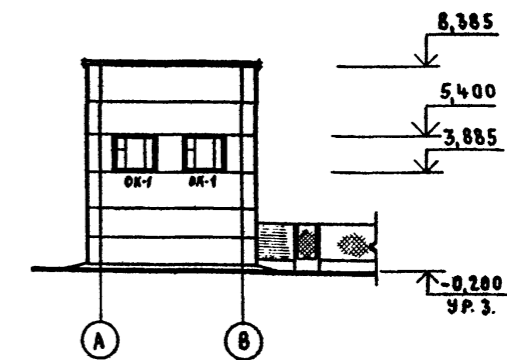
ФАСАД В-А



ФАСАД 8-1



ФАСАД А-В



1. Наружные поверхности железобетонных стеновых панелей первого этажа по оси В между осями 1-7 до отм. 2,400 окрасить кремнийорганической эмалью КО-174 (ТУ-6-02-576-75) светло-серого цвета.
2. Наружные поверхности стеновых панелей между осями 7-8 по оси В и по осям 1,8 между осями А-В, от отм. 0,000 до отм. 2,400, а также панели второго этажа облицевать в заводских условиях ковровой мозаичной стеклянной плиткой (ГОСТ 1057-80) белого цвета с 20% вкраплением плиток голубого цвета.
3. Сборные железобетонные колонны первого этажа окрасить кремнийорганической эмалью КО-174 белого цвета (ТУ-6-102-576-70).
4. Наружные поверхности стальных рам распашных сетчатых створок и калиток первого этажа окрасить эмалью МС-17 (ТУ-6-1012-70) черного цвета.
5. Сетчатое заполнение распашных створок первого этажа, калитку и ограждения наружной стальной лестницы окрасить эмалью МС-226 (ТУ-6-10-993-70) светло-серого цвета.
6. Наружную стальную лестницу окрасить эмалью МС-17 (ТУ-6-10-1012-70) черного цвета.
7. Деревянные оконные переплеты с наружной стороны окрасить эмалью МС-17 (ТУ-6-10-1012-70) с внутренней стороны эмалью МС-226 (ТУ-6-10-993-70) белого цвета.
8. Цокольную часть кирпичных стен лестничной клетки и тамбуров с наружной стороны и со стороны открытого кабельного сооружения до отм. 0,300 оштукатурить цементным раствором.

Рисунок кладки из силикатного кирпича

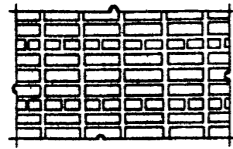
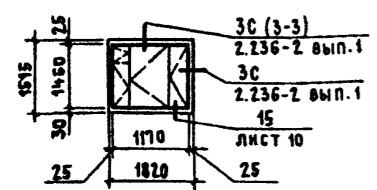


Схема заполнения оконного проема ОК-1



ПРИВЯЗАН	
ИНВ. №	

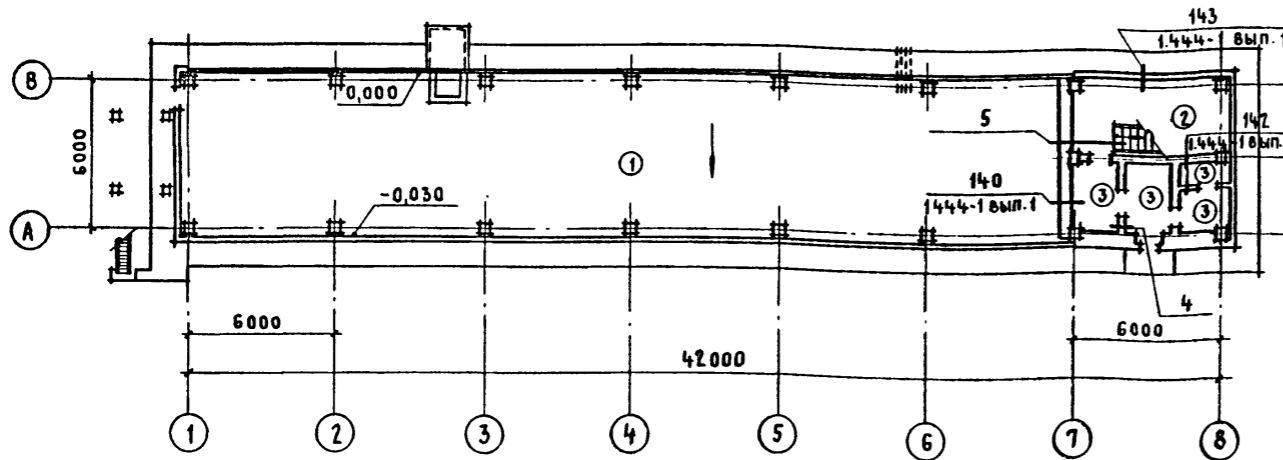
Т П 407-3-386.86		АР	
Подстанция 110-4-2 x 40-10-2 (А-20)			
ЗРУ 10-2 (А-20)		СТАДИЯ	ЛИСТ
Р	6		
НАЧ. ЧОТД	КОВАЛЕВ		
Н. КОНТР.	ЩУКИН		
ГАП	НЕСТЕРОВСКИЙ		
ГИП	ДУЖЕНКОВА		
ЭК. БРАХ	СЕРГЕЕВА		
ЭК. БР. ИМ.	СТУЖИНА		
СТ. АРХ.	СОБКО		
Фасады: 1-8, В-А, А-В. Рисунок кладки из силикатного кирпича. Схема заполнения оконного проема ОК-1		ПРОМСТРОЙПРОЕКТ	

Альбом №1

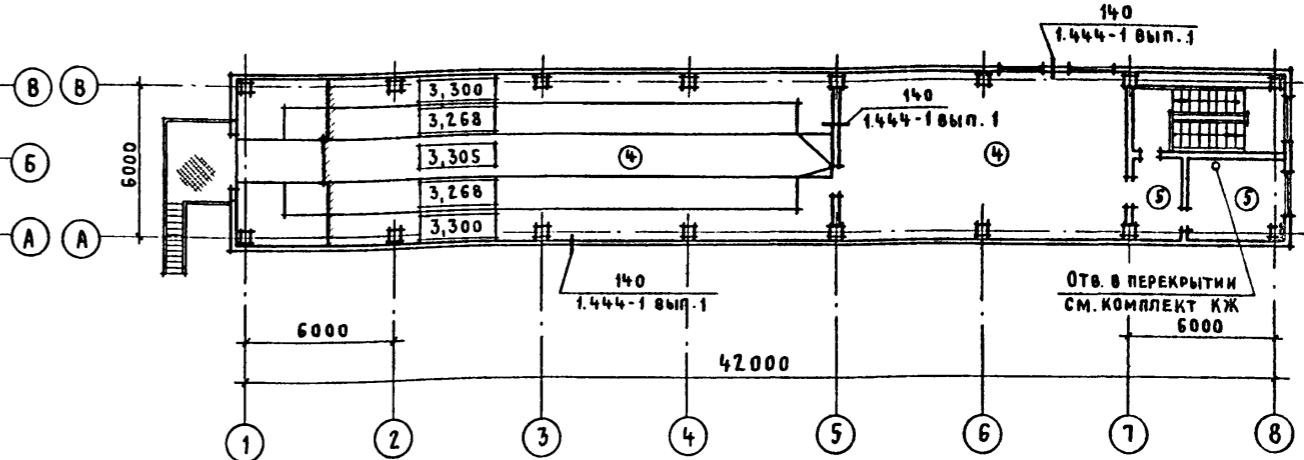
Типовой проект 407-3-386.86

Имя, № подл., Подпись и дата, Взам. инв. №

План полов на отм. 0,000

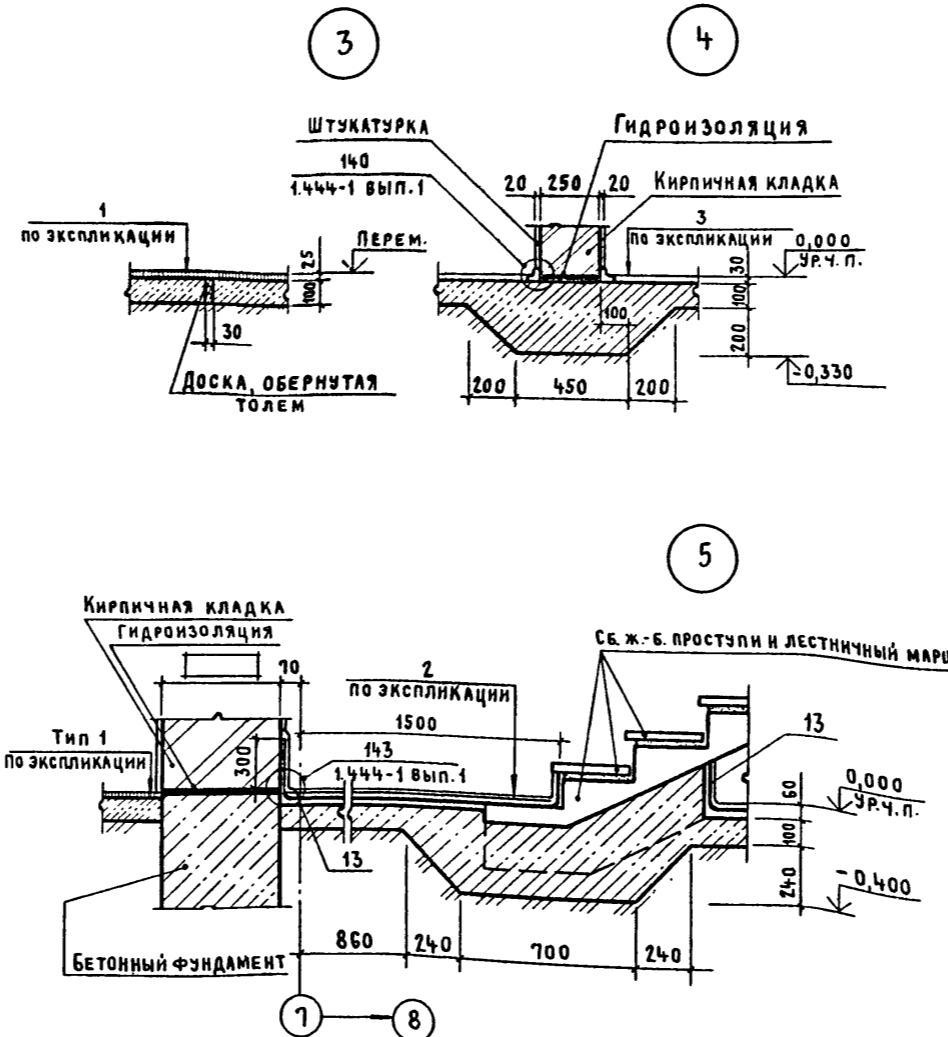


План полов на отм. 3,300



Экспликация полов

Наименование или номер помещения по проекту	Тип пола по проекту	Схема пола или номер узла по серии	Элементы пола и их толщина	Площадь пола м ²
Открытое кабельное сооружение	1		Покрытие Асфальтобетон - 25 мм Подстилающий слой Бетон марки 150-100 мм Основание Уплотненный естественный грунт	228,8
Лестничная клетка	2		Покрытие Плитка керамическая 150x150x13 ГОСТ 6787-80 Прослойка Цементно-песчаный раствор марки 150-17 мм Гидроизоляция 2 слоя изола на битумной мастике МБК Г-55 - 15 мм Стяжка Цементно-песчаный раствор марки 150-15 мм Подстилающий слой Бетон марки 150-100 мм Основание Щебень крупностью 40-60 мм одавленный в грунт	19,3
Тамбуры уборная	3		Покрытие Плитка керамическая 150x150x13 ГОСТ 6787-80 Прослойка Цементно-песчаный раствор марки 150-17 мм Подстилающий слой Бетон марки 150-100 мм Основание Щебень крупностью 40-60 мм одавленный в грунт	15,7
Помещение распределительных устройств щитовое помещение	4		Покрытие Бетон марки 300 с пропиткой флюатами-40(45) мм Теплоизоляционный слой Керамзитобетон $\gamma = 1000 \text{ кг/м}^3$ - 160 мм Теплоизоляционный слой Пеностекло $\gamma = 300 \text{ кг/м}^3$ - 50 мм Основание 50 мм РСТ БССР 665-75 С.б.ж.-б. плиты	229,0
Коридор. Комната ремонтного персонала	5		Покрытие Плитка керамическая 150x150x13 ГОСТ 6787-80 Прослойка Цементно-песчаный раствор марки 150-17 мм Теплоизоляционный слой Керамзитобетон $\gamma = 1000 \text{ кг/м}^3$ - 170 мм Теплоизоляционный слой Пеностекло $\gamma = 300 \text{ кг/м}^3$ - 50 мм Основание 50 мм РСТ БССР 665-75 С.б.ж.-б. плиты	18,2



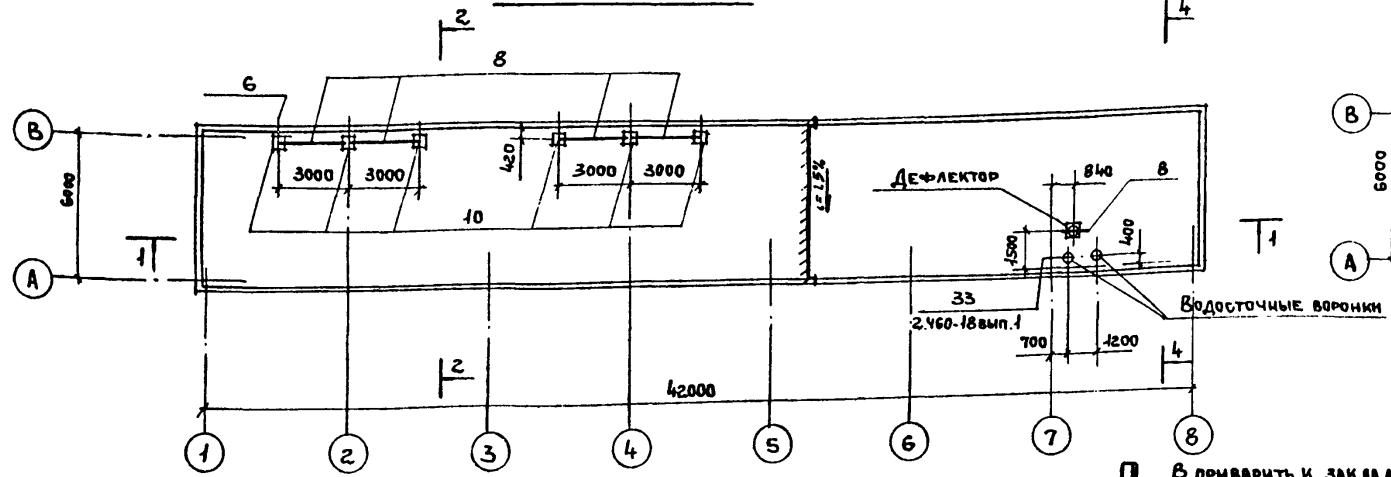
1. Устройство полов и подстилающих слоёв производить после выполнения приямков и каналов по чертежам АР и КЖ, а также после прокладки всех подпольных коммуникаций по электротехническим и сантехническим чертежам. Уклоны в полах первого этажа выполнять за счёт планировки грунта основания.
2. В конструкции пола на отм. 3,300 в зоне установки шкафов выполнить отверстия, соответствующие отверстиям в перекрытии.
3. Устройство полов производить в соответствии с требованиями СНиП III - в. 14-72.
4. При выполнении пола тип 1 предусмотреть устройство температурно-усадочных швов в бетонном подстилающем слое через 10 метров по длине здания в соответствии с узлом 3 на данном листе.

Привязан:

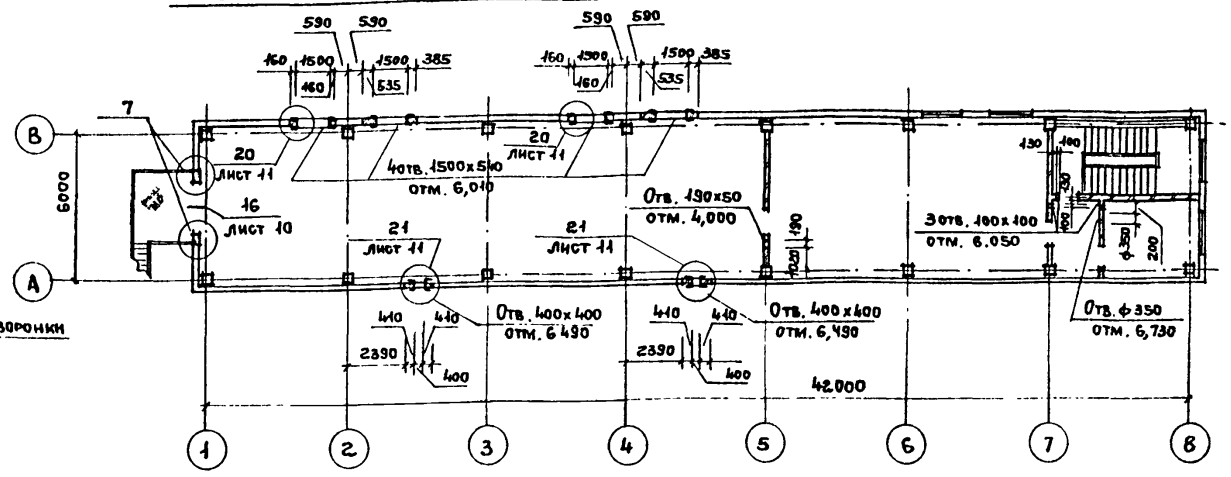
Инв. №

Т П 407-3-386.86		АР	
Подстанция 110-4-2x40-10-2 (А-20)			
Нач. отд.	Ковалев	И. контр.	Щукин
Г. А. П.	Нестеровский	Р. эк. б. арх.	Сергеева
Р. эк. б. арх.	Собко	С. т. арх.	Собко
ЗРУ 10-2 (А-20)		Стадия	Лист
Планы полов на отм. 0,000 и 3,300. Узлы 3,4,5.		Р	7
ПРОМСТРОЙПРОЕКТ		СФ 712-07	

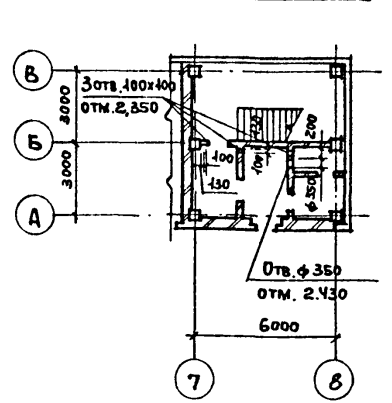
ПЛАН КРОВЛИ



ПЛАН ОТВЕРСТИЙ В СТЕНАХ И ПЕРЕГОРОДКАХ НА ОТМ. 3,300

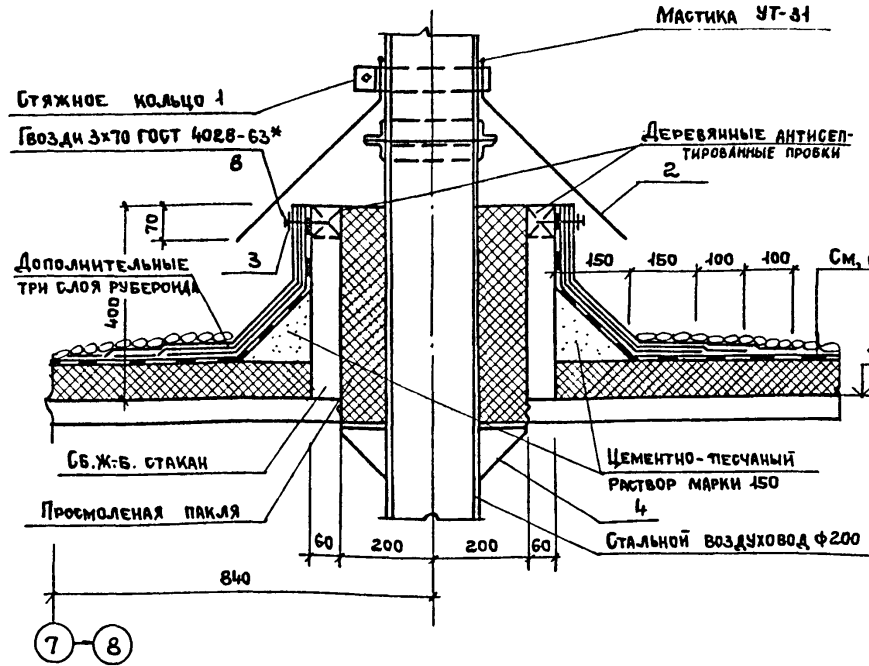
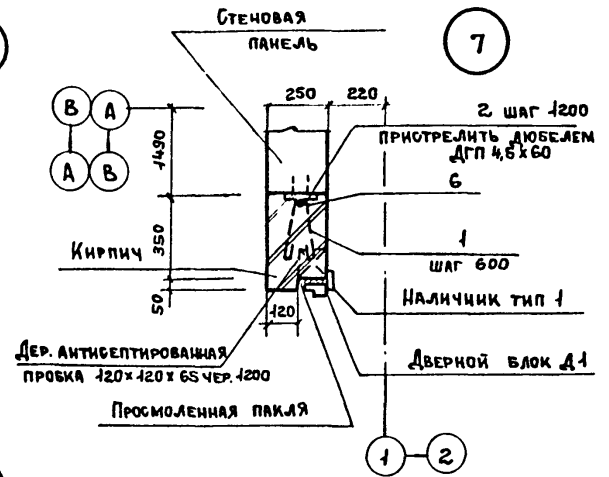
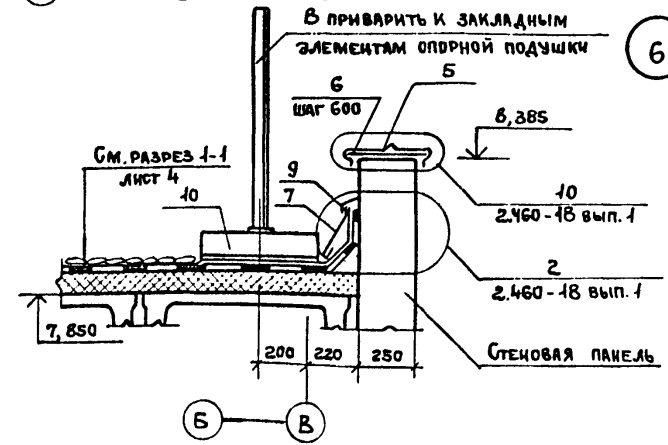


ПЛАН ОТВЕРСТИЙ В СТЕНАХ И ПЕРЕГОРОДКАХ НА ОТМ. 0,000



СПЕЦИФИКАЦИЯ ИЗДЕЛИЙ К ПЛАНУ КРОВЛИ

МАРКА ПОЗ.	ОБОЗНАЧЕНИЕ	НАИМЕНОВАНИЕ	КОЛ.	МАССА ЕД. КГ	ПРИМЕЧАНИЕ
СТАЛЬНЫЕ ИЗДЕЛИЯ					
1	2.460-14 вып. 1	Стяжное кольцо КС6	1	0,5	
2		Колпак КЛ 1	1	5,7	
3		Прижимная полоса ПП 1	1	1,1	
4		Кольцо фланец КФ 1	1	1,4	
5	2.460-18 вып. 3	МС 3	100	4,1	М
6		МС 7	172	0,4	
7		МС 33	98	2,8	М
8	ТП-	-КЖН-38	Ограждение ОГ 1	4	16,8
9		Полоса 4x40 ГОСТ 103-76 ВСтЗ кп 2 ГОСТ 535-79*	98	1,3	М
СБ. Ж.Б. ИЗДЕЛИЯ					
10	3.006.1-2/82 вып. 1-2	Опорная подушка ОП 4	6	90,0	



1. На планах отверстий в стенах и перегородках (на отм. 0,000 и 3,300) приведены отметки низа отверстий
2. Стальное ограждение кровли поз. 8 окрасить двумя слоями эмали МС-226 (ТЭБ-10-893-70) светло-серого цвета по грунту ФП-03К (ГОСТ 9109-84).
3. Деревянный наличник тип 1 в узле 7 нарезать по месту, общий расход - 72 м.

СПЕЦИФИКАЦИЯ ИЗДЕЛИЙ К ПЛАНУ ОТВЕРСТИЙ В СТЕНАХ НА ОТМ. 3,300

МАРКА ПОЗ.	ОБОЗНАЧЕНИЕ	НАИМЕНОВАНИЕ	КОЛ.	МАССА ЕД. КГ	
1	1.431.6	МС 10	12	0,3	
2		МС 12	6	1,13	
3	ТП-	КЖН-29	МН 4	8	17,2
4	- 36	МН 9	2	21,2	
5	- 37	МН 10	4	6,3	
6		φ 12 А1 ГОСТ 5781-82	5,4	0,88	М
7		Сетка М 10-1,20 ГОСТ 5336-80	0,5	2,2	М ²
8		Уголок 45x3 ГОСТ 8509-72* ВСтЗ кп 2 ГОСТ 535-79*	2,3	2,1	М
9		Уголок 70x50x3 8510-72* ВСтЗ кп 2 ГОСТ 535-79*	4,6	2,7	М

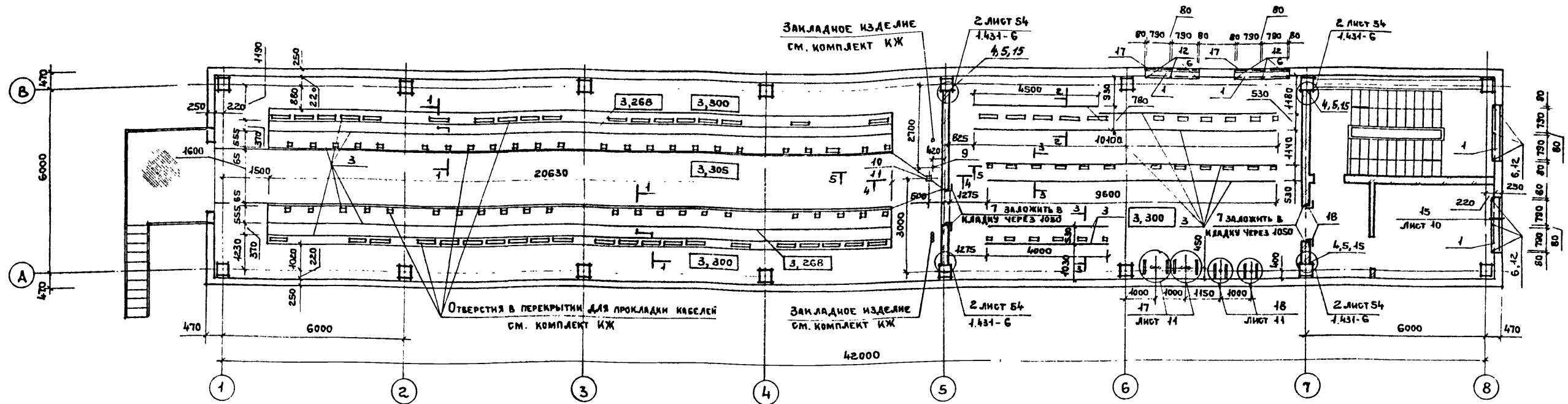
Привязан	
Инв. №	

ТП 407-3-386.86			АР		
Подотанция 110-4-2x40-10-2 (А-20)					
НАЧ. ОТД.	КОВАЛЕВ	<i>Ковалев</i>	ЗРУ 10-2 (А-20)		
Н. КОНТР.	ЩУКИН	<i>Щукин</i>	СТАНЦИЯ	ЛИСТ	ЛИСТОВ
ГАП	НЕСТЕРОВИЧ	<i>Нестерович</i>	Р	В	
ГМП	ДУЖЕНКОВА	<i>Дуженкова</i>	ПРОМСТРОЙПРОЕКТ		
РЗГ. АРХ.	СЕРГЕЕВА	<i>Сергеева</i>			
РЗГ. ГИИ	ДОМОЖИРОВА	<i>Доможирова</i>			
СТ. АРХ.	СОБКО	<i>Собко</i>	ПЛАН КРОВЛИ. ПЛАНЫ ОТВЕРСТИЙ В СТЕНАХ И ПЕРЕГОРОДКАХ НА ОТМ. 0,000 И 3,300. Узлы 6, 7, 8.		

Альбом №1
Типовой проект 407-3-386.86

СХЕМА УСТАНОВКИ ЗАКЛАДНЫХ ИЗДЕЛИЙ НА ОТМ. 3,300

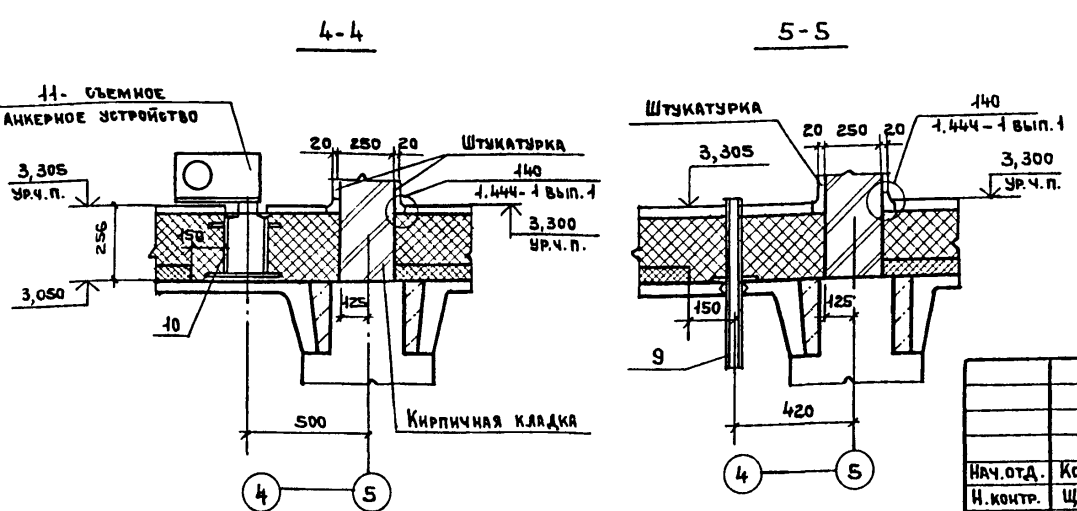
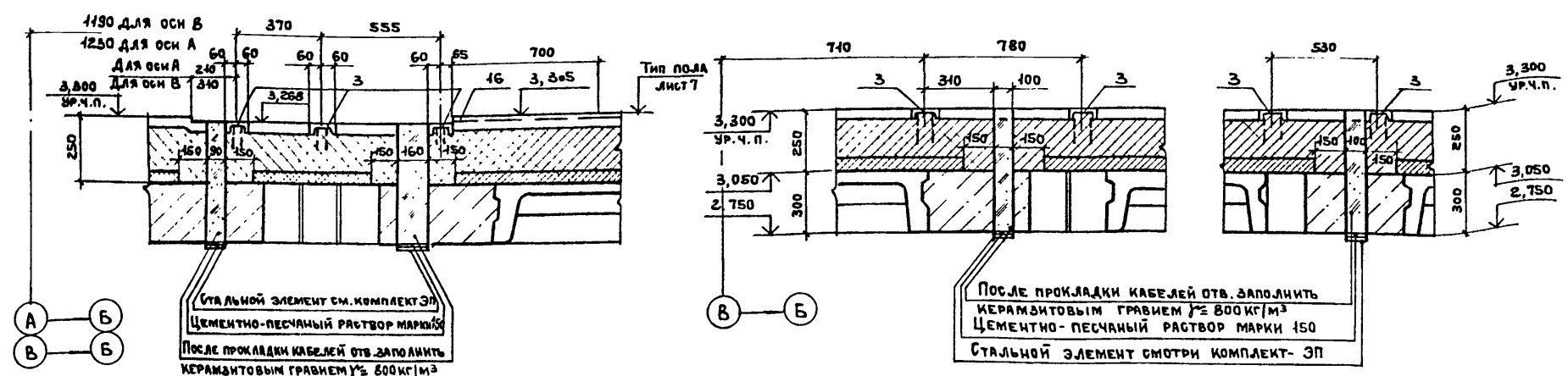
Альбом №



СПЕЦИФИКАЦИЯ К СХЕМЕ УСТАНОВКИ ЗАКЛАДНЫХ ИЗДЕЛИЙ НА ОТМ. 3,300

Типовой проект 407-3-386.86

МАРКА ПОЗ.	ОБОЗНАЧЕНИЕ	НАИМЕНОВАНИЕ	КОЛ.	МАССА ЕД. КГ	ПРИМЕЧАНИЕ
Б. Ж. Б. ИЗДЕЛИЯ					
1	ГОСТ 8484-82.100-08	ПОО 18.15.35	4	24,0	
СТАЛЬНЫЕ ИЗДЕЛИЯ					
2	1.400-15 в.1.120-08	МН 106-3	16	1,0	
3	1.400-15 в.1.570-04	МН 570	17,2	11,2	М
4	1.431-6	МС 10	32	0,3	
5		МС 12	16	1,13	
6	2.236-2 вып.1	ММ 4	12	1,25	
7	2.435-6 вып.1	АНКЕР А	12	1,45	
8	ТП	КЖН-30	МН5	2	25,1
9	- 30	МН 6	3	5,8	
10	- 32	МН 7	1	29,2	
11	- 34	МН 8	1	12,2	
12		УГОЛОК 45x3 ГОСТ 8503-72* ВСТЗ КПЗ ГОСТ 535-79*	1,0	2,1	М
		ШВЕЛЛЕР 12 ГОСТ 8240-72* ВСТЗ КПЗ ГОСТ 535-79*			
13		Ø = 400	4	4,2	
14		Ø = 450	4	4,7	
15		φ 12A I ГОСТ 5781-82	16	0,88	М
16		СЕТКА N5-1,20 ГОСТ 3826-82	34	3,0	М ²
17		СЕТКА N10-1,20 ГОСТ 5336-80	5,5	2,2	М
18	ТП	КЖН-53	РПА-2А	1	

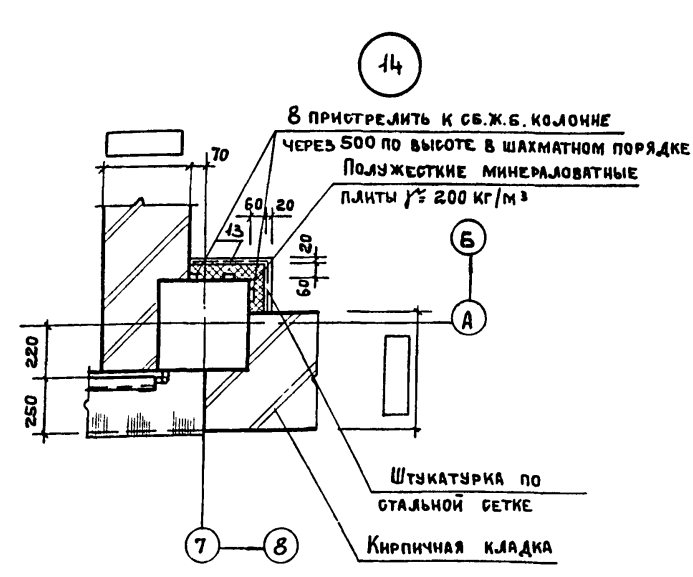
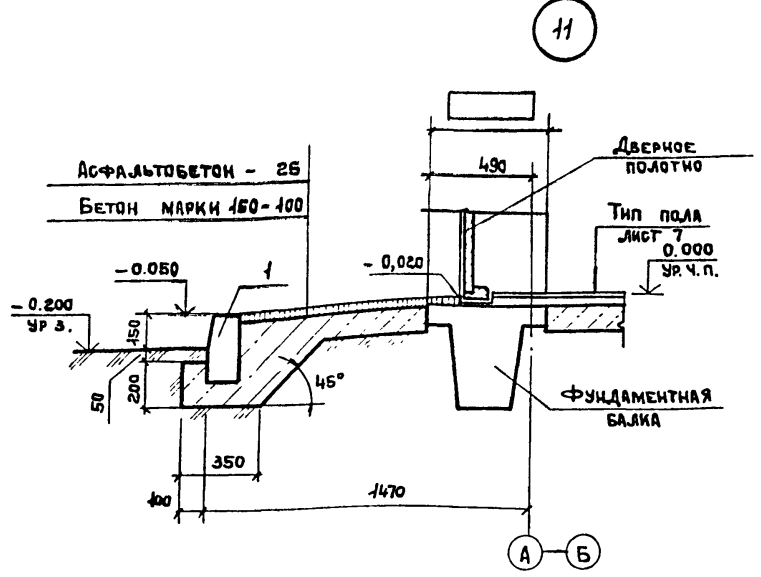
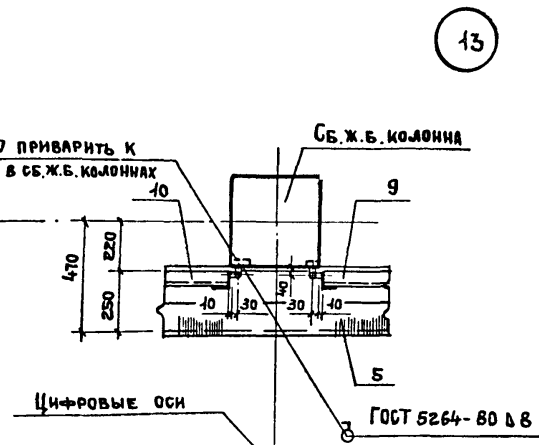
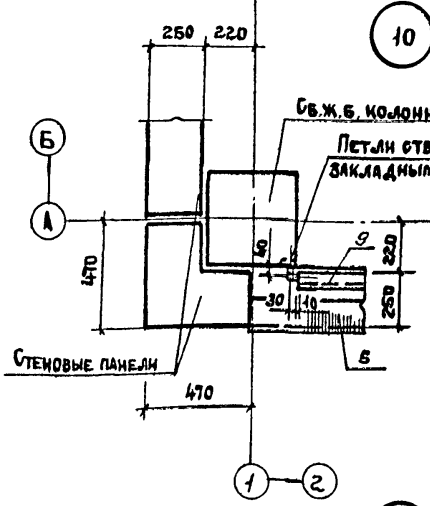
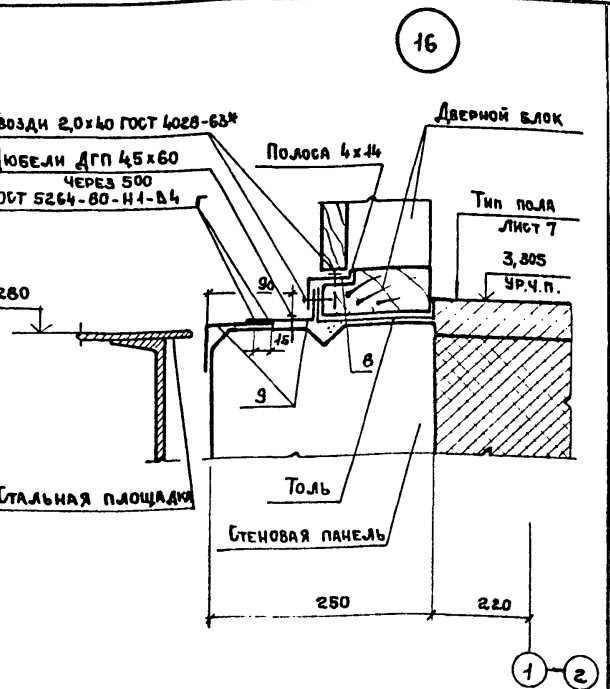
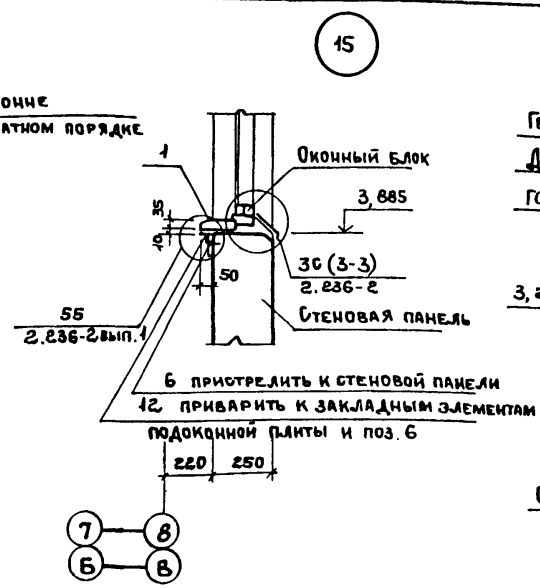
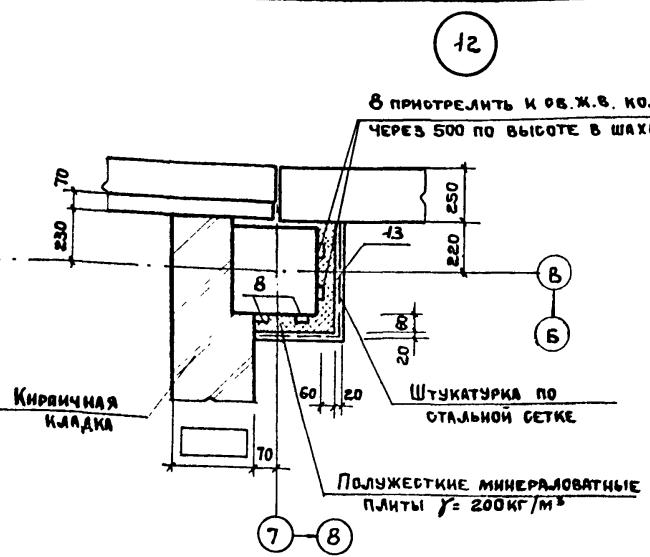
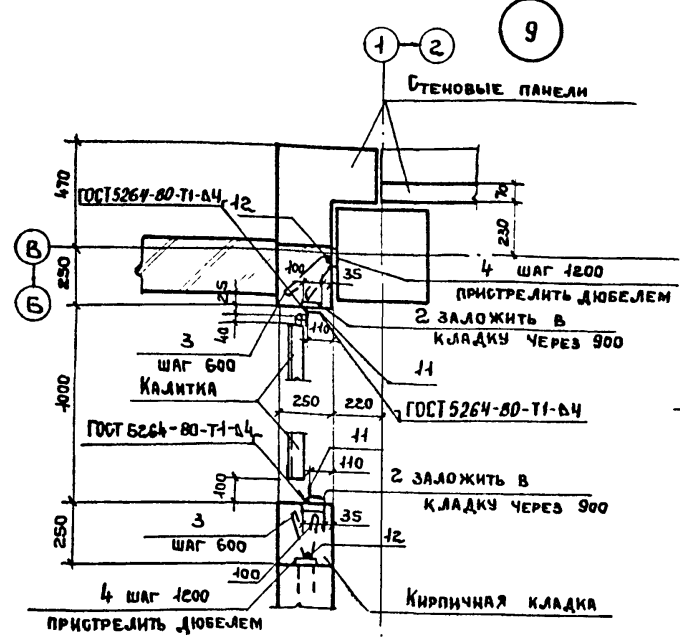


Привязан	
Инв. №	

ТП 407-3-386.86		АР	
Подстанция 110-4-2 x 40-10-2 (А-20)			
ЗРУ 10-2 (А-20)		Стр. дня	Лист
		Р	9
СХЕМА УСТАНОВКИ ЗАКЛАДНЫХ ИЗДЕЛИЙ НА ОТМ. 3,300		ПРОМСТРОЙПРОЕКТ	
		СФ 712-07	

Альбом №1

Типовой проект 407-3-386.86



Привязка		
Инв. №		

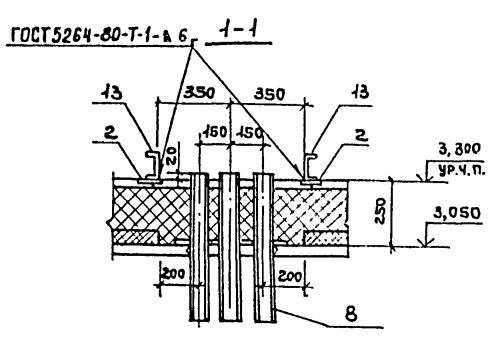
ТП 407-3-386.86			АР		
Подстанция 110-4-2x40-10-2 (А-20)			Станция	Лист	Листов
ЗРУ-10-2 (А-20)			Р	10	
Узлы 9...16			ПРОМСТРОЙПРОЕКТ		
Исполн.	КОВАЛЕВ	В.В.			
Н.контр.	ШУКИН	М.М.			
Г.пр.	НЕСТЕРОВИНА	И.И.			
Г.пр.	ДУЖЕНКОВА	Л.Л.			
Рук.пр.пр.	БЕРГЕЕВА	Е.Е.			
Рук.б.пр.	ДОМОЖИРОВА	С.С.			
Ст. арх.	СОБКО	М.М.			

СФ 712-07

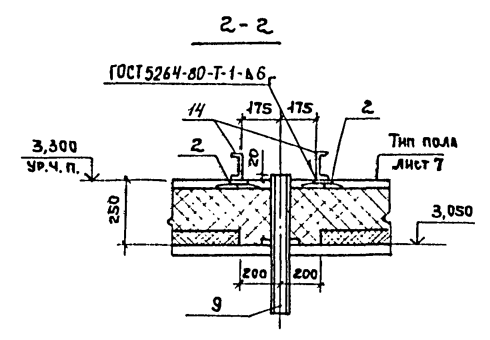
Копировал Ермолина Формат А2

Альбом 17

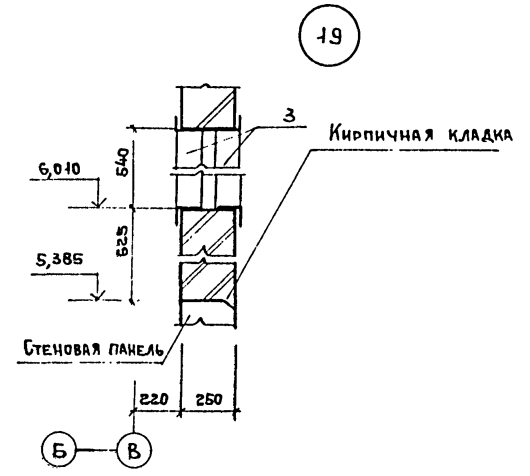
Типовой проект 407-3-386.86



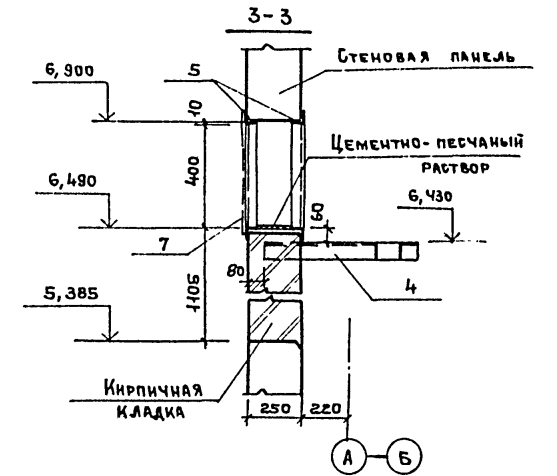
17



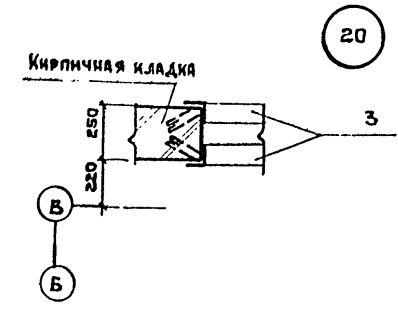
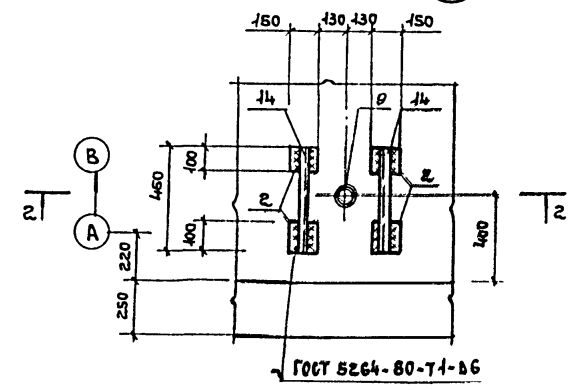
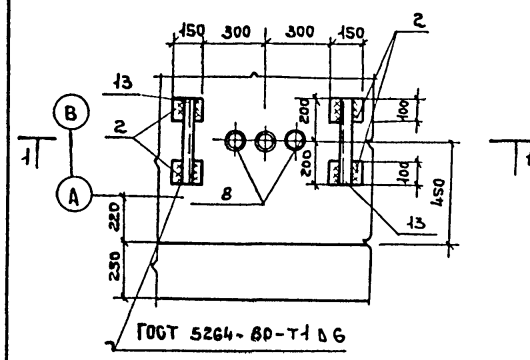
18



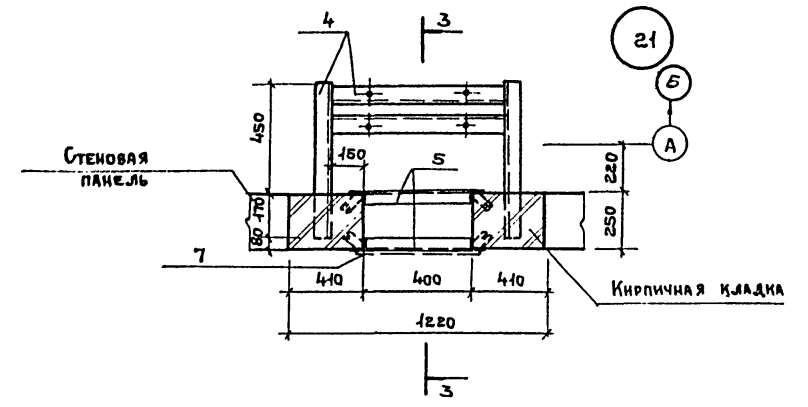
19



3-3



20



21

Инв. № подл. | Подпись и дата | Взам. инв. №

Привязан:			
Инв. №			

ТП 407-3-386.86		АР	
Подстанция 110-4-2x40-10-2 (А-20)			
ЗРУ-10-2 (А-20)		Стр. №	Лист
Узлы 17... 21		Р	11
Ст. арх. Собко		ПРОМСТРОЙПРОЕКТ	

Альбом VII
Типовой проект 407-3-386.86

Ведомость рабочих чертежей основного комплекта КЖ

Ведомость ссылочных и прилагаемых документов

Продолжение ведомости

Лист	Наименование	Примечание
1	Общие данные (начало)	
2	Общие данные (окончание)	
3	Схема расположения фундаментов, фундаментных балок. Узлы I... III	
4	Фрагмент 1	
5	Прямок 1. Фундаменты: Фм 1, Фм 2. Узлы IV, V	
6	Схемы расположения элементов каркаса на отм. 3,300; 7,850	
7	Схема расположения элементов лестницы	
8	Схемы расположения элементов перекрытия на отм. 3,300, элементов покрытия	
9	Плиты монолитные Пм1... Пм7	
10	Схемы расположения стеновых панелей	
11	Разрезы 1-1... 8-8 к листу 10	
12	Разрезы 9-9... 12-12. Узлы Д... М	

Обозначение	Наименование	Примечание
<u>Ссылочные документы</u>		
1.020-1/83 вып. 1-1	Фундаменты сборные железобетонные для колонн сечением 300x300 и 400x400 мм	
1.020-1/83 вып. 2-9	Колонны сечением 400x400 мм для зданий с высотой этажа 4,2 м	
1.020-1/83 вып. 2-11	Колонны сечением 400x400 мм для зданий с высотами этажей 4,8 и 4,8 (6,0) м	
1.020-1/83 вып. 2-12	Колонны сечением 400x400 мм для зданий с высотами этажей 4,8 и 4,8 (6,0) м. Пространственные каркасы	
1.020-1/83 вып. 2-15	Колонны сечением 300x300 и 400x400 мм. Арматурные и закладные изделия	
1.020-1/83 вып. 3-1	Ригели высотой 450 мм пролетом 3,0; 6,0 и 7,2 для опирания многоярусных плит перекрытия	
1.020-1/83 вып. 3-2	Ригели высотой 450 мм пролетом 3,0; 6,0 и 7,2 для опирания многоярусных плит перекрытия. Пространственные каркасы.	
1.020-1/83 вып. 3-3	Ригели высотой 450 мм пролетом 3,0; 6,0 и 7,2 для опирания многоярусных плит перекрытия Арматурные и закладные изделия	
1.020-1/83 вып. 3-10	Ригели высотой 600 мм пролетом 3,0; 6,0 и 9,0 м. для опирания ребристых плит перекрытия и плит типа "ТТ"	
1.020-1/83 вып. 3-11	Ригели высотой 600 мм пролетом 3,0; 6,0 и 9,0 м для опирания ребристых плит перекрытия и плит типа "ТТ". Пространственные каркасы.	
1.020-1/83 вып. 3-12	Ригели высотой 600 мм пролетом 3,0; 6,0 и 9,0 м для опирания ребристых плит перекрытия и плит типа "ТТ". Арматурные и закладные изделия	
1.020-1/83 вып. 6-1	Монтажные узлы	
1.020-1/83 вып. 7-1	Изделия соединительные стальные	
1.030-1/83 1-1 вып. 0-1	Материалы для проектирования стен многоэтажных зданий с высотами этажей 2,8 (3,0); 3,3; 3,6 и 4,2 м	

Обозначение	Наименование	Примечание
1.030-1/83 1-1 вып. 0-2	Материалы для проектирования стен многоэтажных зданий с высотами этажей 3,6; 4,2; 4,8; 5,4; 6,0 и 7,2 (с фахверком и без фахверка)	
1.030-1/83 1-1 вып. 1-1	Панели из легких и ячеистых бетонов	
1.030-1/83 1-1 вып. 1-2	Панели из легких и ячеистых бетонов. Пространственные каркасы	
1.030-1/83 1-1 вып. 1-3	Панели из легких и ячеистых бетонов. Арматурные и закладные изделия	
1.030-1/83 1-1 вып. 3-1	Монтажные узлы стен многоэтажных зданий с высотами этажей 2,8 (3,0); 3,3; 3,6 и 4,2 м	
1.030-1/83 1-1 вып. 4-1	Изделия соединительные стальные	
1.042-1 вып. 1	Плиты железобетонные ребристые высотой 300 мм для перекрытий производственных и общественных зданий. Предварительно напряженные плиты шириной 3,0; 1,5 и 0,95 м	
1.050.1-2 вып. 1	Лестничные марши, площадки и проступи	
1.050.1-2 вып. 2	Ограждения лестниц	
1.138-10 вып. 1	Перемычки железобетонные для зданий с кирпичными стенами	

Ведомость спецификаций

Лист	Наименование	Примечание
3	Спецификация к схеме расположения фундаментов и фундаментных балок	
6	Спецификация к схемам расположения элементов каркаса на отм. 3,300 и 7,850	
7	Спецификация к схеме расположения элементов лестницы и ограждения	
8	Спецификация к схемам расположения элементов перекрытия на отм. 3,300, элементов покрытия	
10	Спецификация к схемам расположения стеновых панелей	
11	Спецификация к схемам расположения стеновых панелей	

Рабочие чертежи основного комплекта марки КЖ выполнены в соответствии с действующими строительными нормами и правилами и предусматривают конструктивные решения, обеспечивающие взрывную, взрывопожарную и пожарную безопасность при соблюдении установленных правил безопасности эксплуатации здания.

Главный инженер проекта *Дуженкова* (Дуженкова)

Изм. №	Подпись	Дата	Привязан
Инв. №			
Т П 407-3-386.86			- КЖ
Подстанция 110-4-2x40-10-2 (А-20)			
ЗРУ 10-2 (А-20)			
Общие данные (начало)			
Иач. АСО-4 Ковалев	<i>Ковалев</i>		СТАДИЯ
Н. контр. Иванов	<i>Иванов</i>		Лист
ГИП Дуженкова	<i>Дуженкова</i>		Листов
Рук. бригадой Доможирова	<i>Доможирова</i>		Р 1 12
Инженер Секачева	<i>Секачева</i>		ПРОМСТРОЙПРОЕКТ

Согласовано
Инженер-проектировщик
Ковалев
Иванов
Дуженкова
Доможирова
Секачева

Альбом VIII

Типовой проект 407-3-386.86

Ведомость ссылочных и прилагаемых документов (окончание)

Обозначение	Наименование	Примечание
<u>Ссылочные документы</u>		
1.400-15 вып. 1	Унифицированные закладные изделия железобетонных конструкций для крепления технологических коммуникаций и устройств	
1.415-1 вып. 1	Железобетонные фундаментные балки для стен производственных зданий	
1.432-15 вып. 0,1,2	Стеновые панели для неотопливаемых производственных зданий с шагом колонн 6 м	
1.439-2	Стальные изделия креплений панельных стен одноэтажных производственных зданий с железобетонным каркасом	
1.494-24 вып. 1	Стаканы для крепления крышных вентиляторов, дефлекторов и зонтов. Железобетонные стаканы с отверстиями диаметром 400, 700, 1000, 1200 и 1450 мм	
2.432-2 вып. 0,1	Монтажные узлы панельных стен неотопливаемых одноэтажных производственных зданий с железобетонным каркасом	
ГОСТ 24379.0-80, ГОСТ 24379.1-80	Болты фундаментные	
<u>Прилагаемые документы</u>		
ТП 407-3 КЖИ Альбом VIII	Изделия железобетонные и стальные	
ТП 407-3 КЖ ВМ Альбом X	Ведомости потребности в материалах	

Ведомость объемов сборных бетонных и железобетонных конструкций по рабочим чертежам основного комплекта марки КЖ

Итого	Наименование группы элементов конструкций	Код	Кол. м ³	Примечание
1	Фундаменты стаканного типа	581200	37,4	
2	Колонны	582100	23,6	
3	Балки фундаментные	582400	4,6	
4	Ригели	582500	29,6	
5	Перекрытия	582800	0,2	
6	Панели стеновые наружные	583100	187,6	
7	Плиты покрытий	584100	23,9	
8	Плиты перекрытий	584200	14,6	
9	Элементы лестниц	589100	2,7	
	Всего железобетона		324,2	

Материалы на изготовление сборных бетонных и железобетонных конструкций учтены в ведомости потребности в материалах и отдельно не учитываются.

1. Основной комплект рабочих чертежей марки КЖ закрытого распределительного устройства разработан на основании задания, выданного Куйбышевским отделением ГПИ Электропроект с письмом № 06-02-11/1500 от 18.06.84 г.

2. За относительную отметку 0,000 принята отметка чистого пола кабельного этажа здания у оси В, которая соответствует абсолютной отметке [] .

3. Проект разработан в соответствии с требованиями СНиП II-21-75.

Условные обозначения.

- Бетон монолитный и сборный
- Железобетон монолитный
- Железобетон сборный

Изм. № подл. Подпись и дата Взам. инв. №

Привязан			
Инв. №			

ТП 407-3-386.86		КЖ	
Подстанция 110-4-2x40-10-2 (А-20)			
ЗРУ 10-2 (А-20)		Стадия	Лист
		Р	2
Общие данные (окончание)		ПРОМСТРОЙПРОЕКТ	
НАЧ. АСО-4	КОВАЛЕВ	<i>К.С.</i>	
И. КОНТР.	ИВАНОВ	<i>И.И.</i>	
ГИП	ДУЖЕНКОВА	<i>Д.Д.</i>	
ЭК. БР. ИИ	ДОМОЖИРОВА	<i>Д.Д.</i>	
ИНЖЕНЕР	СЕКАЧЕВА	<i>С.С.</i>	

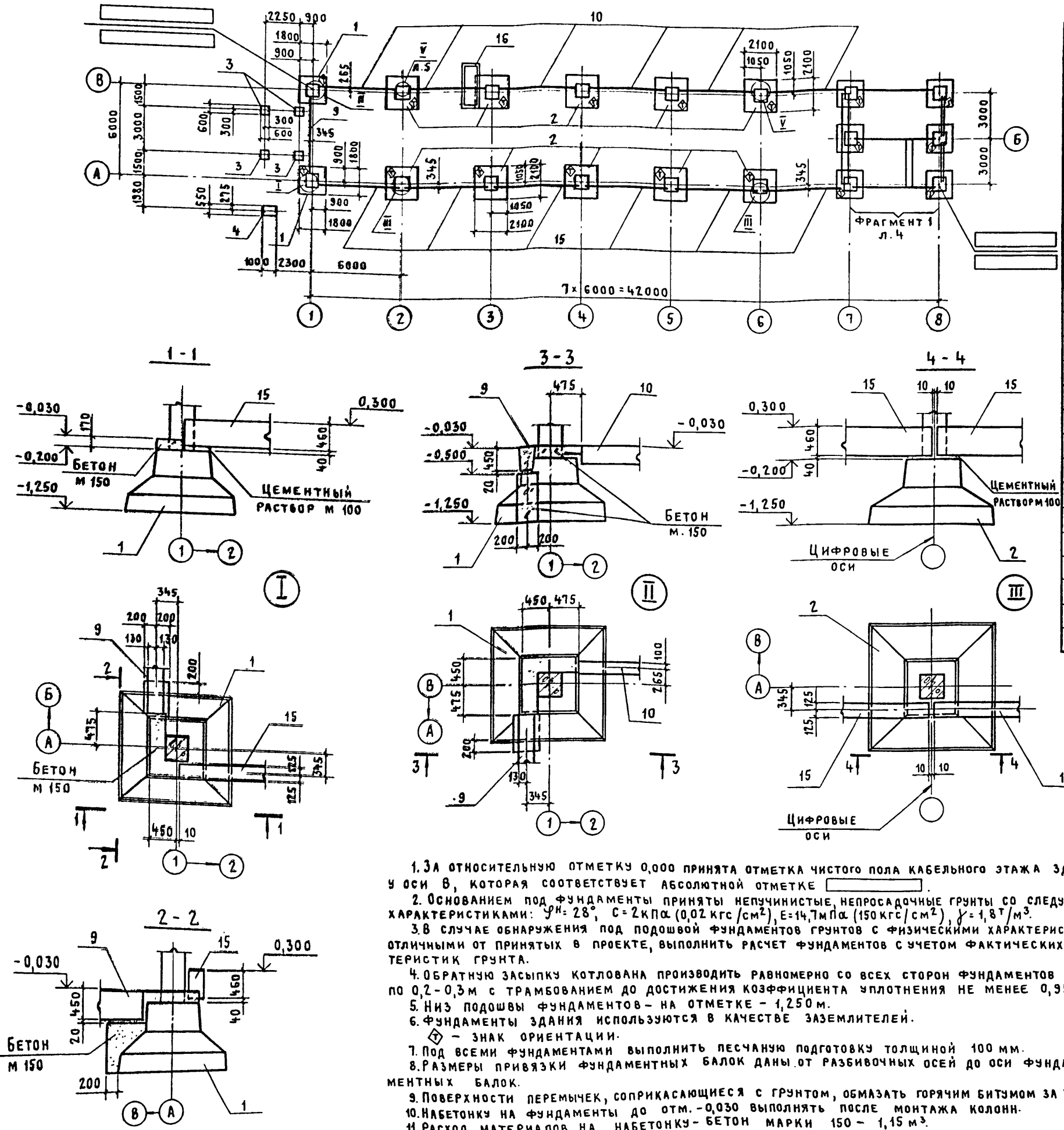
СФ 712-07

Копировал Куц

Формат А2

Альбом VII
 Типовой проект 407-3-386.86

СХЕМА РАСПОЛОЖЕНИЯ ФУНДАМЕНТОВ И ФУНДАМЕНТНЫХ БАЛОК



СПЕЦИФИКАЦИЯ К СХЕМЕ РАСПОЛОЖЕНИЯ ФУНДАМЕНТОВ И ФУНДАМЕНТНЫХ БАЛОК

МАРКА, ПОЗ.	ОБОЗНАЧЕНИЕ	НАИМЕНОВАНИЕ	КОЛ. НА ТЕМП.			МАССА ЕД. КГ	ПРИМЕЧАНИЕ
			-20°C	-30°C	-40°C		
ФУНДАМЕНТЫ							
1	ТП407-3 КЖИ-01	2Ф 18.11-1а	8	8	8	4500	
2	ТП407-3 КЖИ-02	2Ф 21.11-1а	10	10	10	5800	
3	Лист 5	ФМ 1	4	4	4		
4		ФМ 2	1	1	1		
5	Лист 4	ФМ 3	2	2	-		
6		ФМ 4	1	1	-		
7		ФМ 5	-	-	2		
8		ФМ 6	-	-	1		
ФУНДАМЕНТНЫЕ БАЛКИ							
9	1.415-1 вып.1	ФББ-2	2	2	2	1300	
10		ФББ-41	6	6	6	700	
11		ФББ-46	1	1	1	900	
12		ФББ-12	1	1	-	1500	
13		ФББ-29	-	-	1	1900	
14	1.138-10.1.400 00	ПЕРЕМЫЧКА ПРЧ-29.12.14	4	4	4	125	
15	ТП407-3 КЖИ-16	БАЛКА БЦ 60.5. 2,5-Л-а	6	6	6	1040	
16	Лист 5	ПРЯМОК 1	1	1	1		

ТАБЛИЦА НАГРУЗОК

НАИМЕНОВАНИЕ УСИЛИЙ	ЕДИНИЦА ИЗМЕРЕНИЯ	ВЕЛИЧИНА РАСЧЕТНОЙ НАГРУЗКИ НА ФУНДАМЕНТЫ	
		2Ф18.11-1а	2Ф21.11-1а
N	кН	466	672
M	кНм	22	8,3
Q	кН	-	-

- За относительную отметку 0,000 принята отметка чистого пола кабельного этажа здания у оси В, которая соответствует абсолютной отметке []
- Основанием под фундаменты приняты непучинистые, непросадочные грунты со следующими характеристиками: $\varphi_H = 28^\circ$, $C = 2 \text{ кПа}$ ($0,02 \text{ кгс/см}^2$), $E = 14,7 \text{ МПа}$ (150 кгс/см^2), $\gamma = 1,8 \text{ т/м}^3$.
- В случае обнаружения под подошвой фундаментов грунтов с физическими характеристиками, отличными от принятых в проекте, выполнить расчет фундаментов с учетом фактических характеристик грунта.
- Обратную засыпку котлована производить равномерно со всех сторон фундаментов слоями по 0,2-0,3 м с трамбованием до достижения коэффициента уплотнения не менее 0,95.
- Низ подошвы фундаментов - на отметке -1,250 м.
- Фундаменты здания используются в качестве заземлителей.
- Знак ориентации.
- Под всеми фундаментами выполнить песчаную подготовку толщиной 100 мм.
- Размеры привязки фундаментных балок даны от разбивочных осей до оси фундаментных балок.
- Поверхности перемычек, соприкасающиеся с грунтом, обмазать горячим битумом за 2 раза.
- Набетонку на фундаменты до отм. -0,030 выполнять после монтажа колонн.
- Расход материалов на набетонку - бетон марки 150 - 1,15 м³.

Привязан

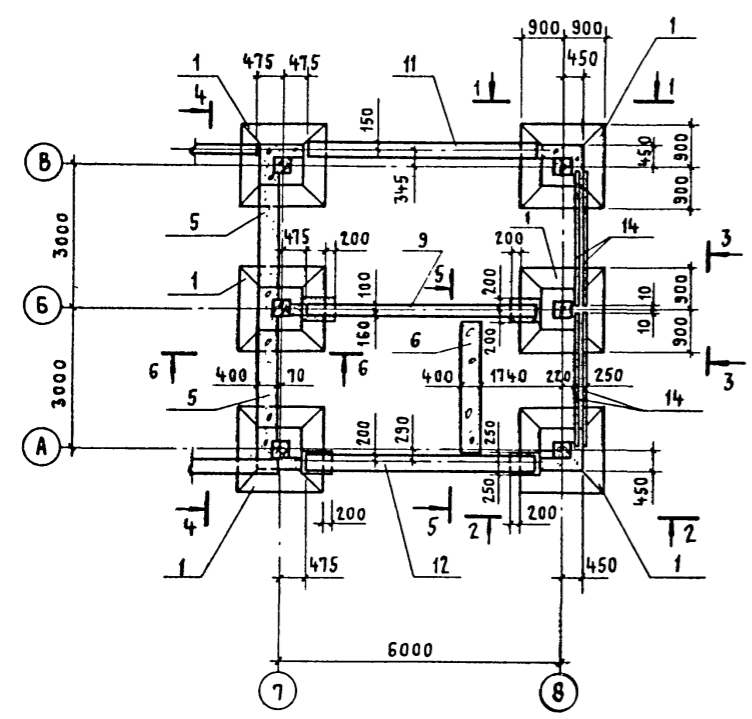
ИНВ. №	
--------	--

ТП 407-3-386.86		- КЖ	
Подстанция 110-4-2x40-10-2 (А-20)			
3РУ 10-2 (А-20)		СТАДИЯ	ЛИСТ
		Р	3
СХЕМА РАСПОЛОЖЕНИЯ ФУНДАМЕНТОВ И ФУНДАМЕНТНЫХ БАЛОК. Узлы I... III		ПРОМСТРОЙПРОЕКТ	

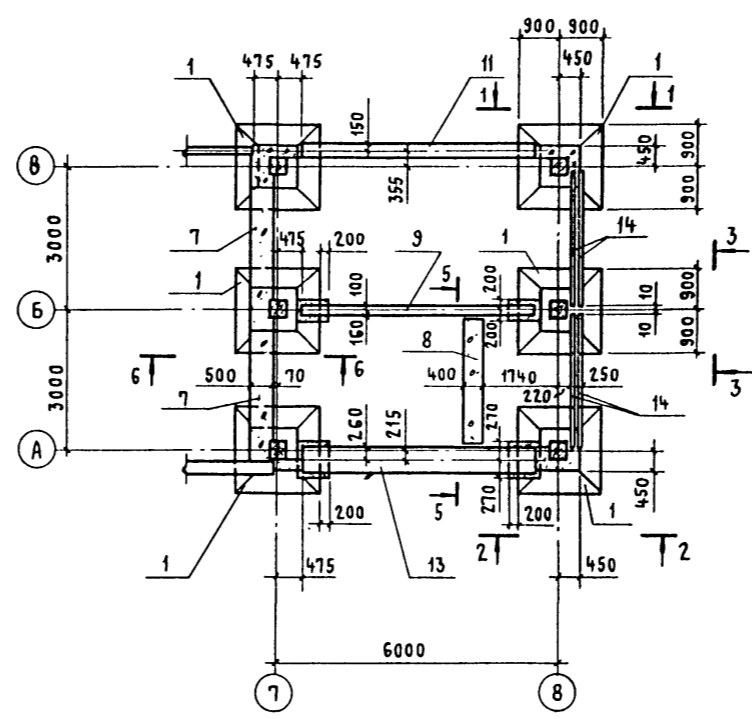
Инв. № подл. Подпись и дата Взам. инв. №

Альбом VII
 Типовой проект 401-3-386.86

ФРАГМЕНТ 1
 (t = -20°, t = -30°C)



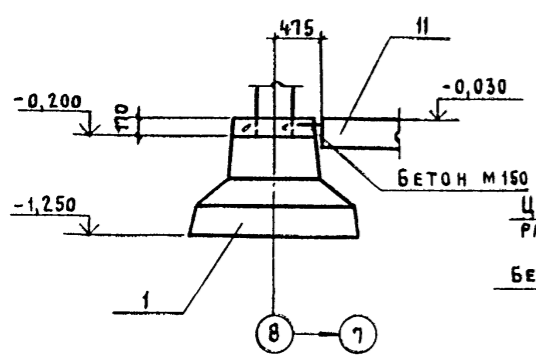
ФРАГМЕНТ 1
 (t = -40°C)



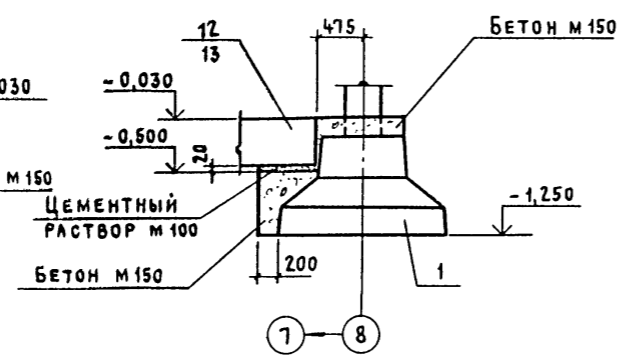
СПЕЦИФИКАЦИЯ НА ОДИН ЭЛЕМЕНТ

ФОРМАТ	ЗОНА	ПОЗ.	ОБОЗНАЧЕНИЕ	НАИМЕНОВАНИЕ	КОЛ.	ПРИМЕЧАНИЕ
		5	ЛИСТ 4	ФМ 3		
				МАТЕРИАЛЫ		
				БЕТОН М 150	2,5	м³
		6	ЛИСТ 4	ФМ 4		
				МАТЕРИАЛЫ		
				БЕТОН М 150	2,7	м³
		7	ЛИСТ 4	ФМ 5		
				МАТЕРИАЛЫ		
				БЕТОН М 150	3,1	м³
		8	ЛИСТ 4	ФМ 6		
				МАТЕРИАЛЫ		
				БЕТОН М 150	2,7	м³

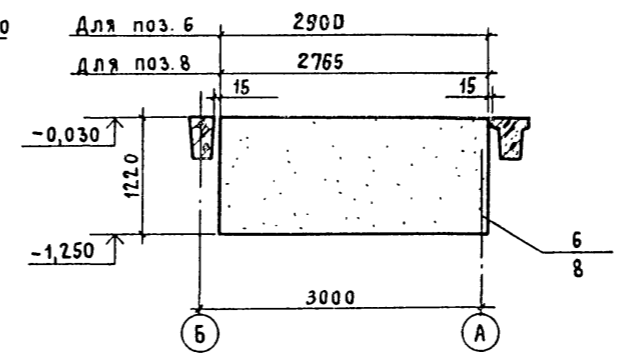
1-1



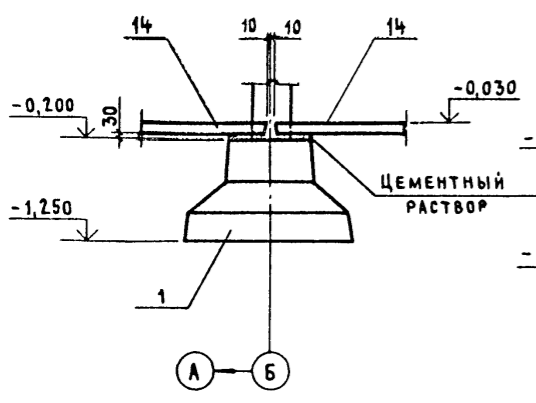
2-2



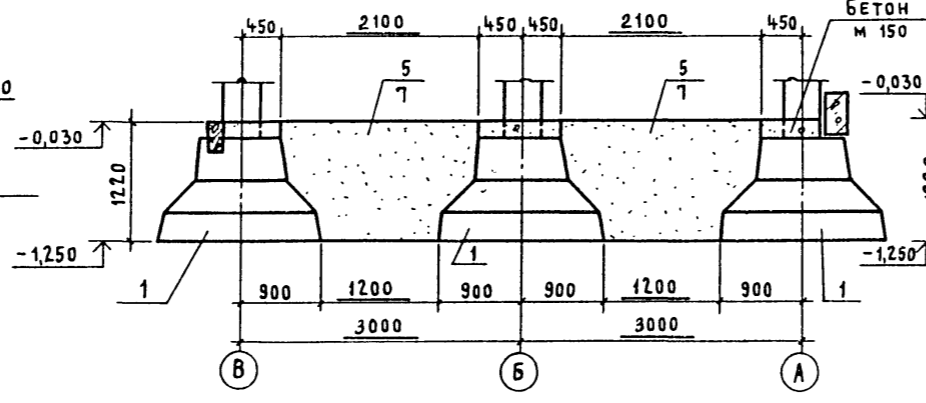
5-5



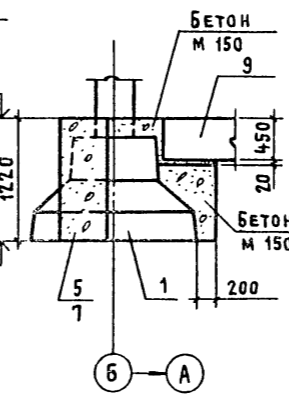
3-3



4-4



6-6



ИВ. № ПОДЛ. ПОДПИСЬ И ДАТА
 ИВ. № ИВ. №

ПРИВЯЗАН			
ИВ. №			

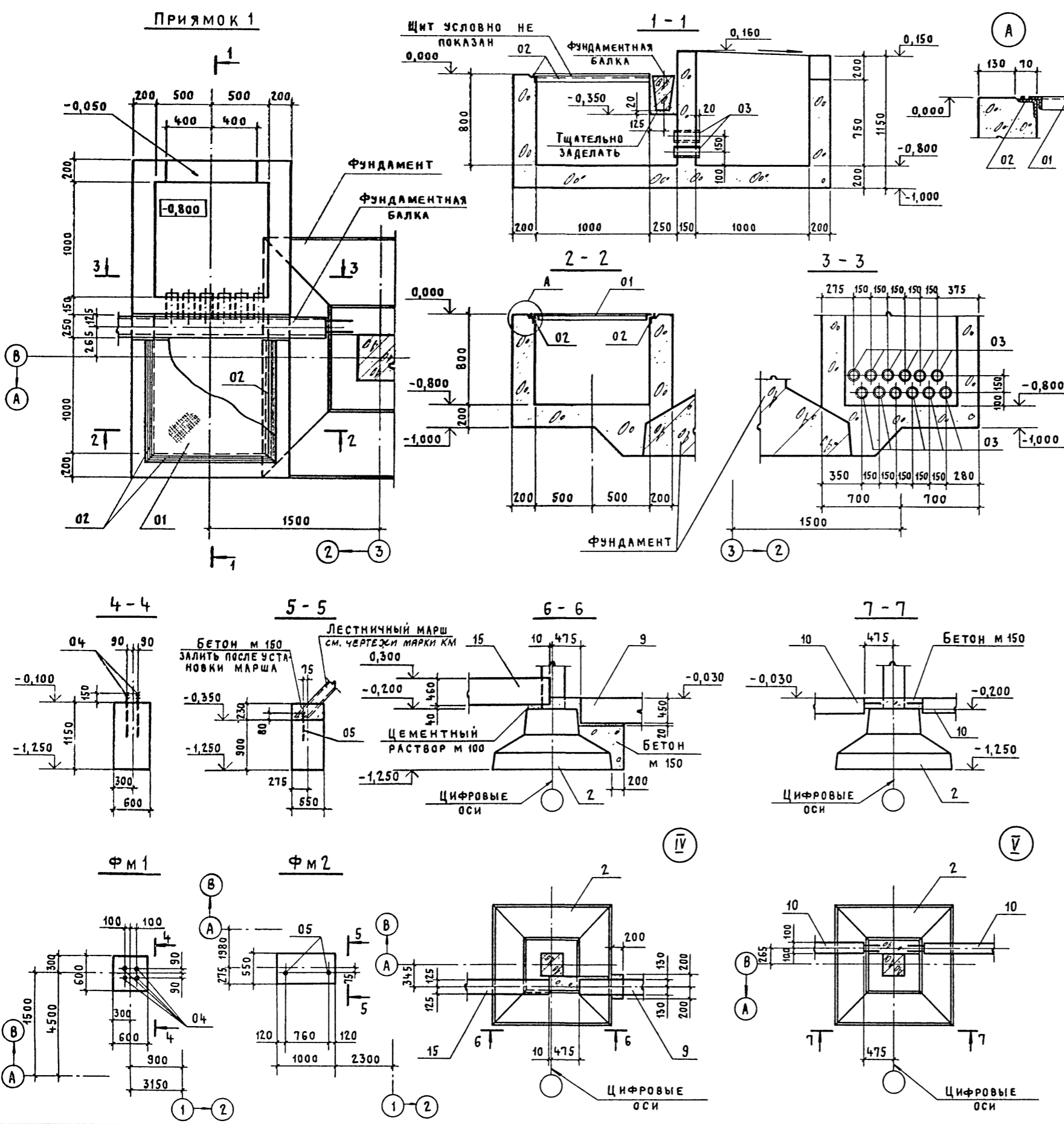
ТП 401-3-386.87		КЖ	
Подстанция 110-4-2x40-10-2 (А-20)			
ЗРУ 10-2 (А-20)		СТАДИЯ	ЛИСТ
ФРАГМЕНТ 1		Р	4
ПРОМСТРОЙПРОЕКТ			

СФ 712-07

Копировал Куч

ФОРМАТ А2

Альбом VII
 Типовой проект 407-3-386.86



СПЕЦИФИКАЦИЯ НА ОДИН ЭЛЕМЕНТ

ФОРМАТ	ЗОНА	ПОЗ.	ОБОЗНАЧЕНИЕ	НАИМЕНОВАНИЕ	КОЛ.	ПРИМЕЧАНИЕ
				ПРЯМОК 1		
				СБОРОЧНЫЕ ЕДИНИЦЫ		
A4		01	ТП407-3 КЖИ-24	ЩИТ ЩС1	1	
		02	1.400-15 вып. 1	ИЗДЕЛИЕ ЗАКЛАДНОЕ МН555	3,25	м
B4		03		ТРУБА 108x4x190 ГОСТ 8732-78 D10 ГОСТ 8731-74*	12	2,1 кг
				МАТЕРИАЛЫ		
				БЕТОН м 150	2,1	м ³
				ФМ 1		
				СБОРОЧНЫЕ ЕДИНИЦЫ		
		04		БОЛТ 1М20x110 ВСТ3Кп2 ГОСТ 24379.1-80	4	
				МАТЕРИАЛЫ		
				БЕТОН м 150	0,42	м ³
				ФМ 2		
				СБОРОЧНЫЕ ЕДИНИЦЫ		
		05		БОЛТ 1М12x400 ВСТ3Кп2 ГОСТ 24379.1-80	2	
				МАТЕРИАЛЫ		
				БЕТОН м 150	0,5	м ³

ВЕДОМОСТЬ РАСХОДА СТАЛИ НА ЭЛЕМЕНТ, КГ

МАРКА ЭЛЕМЕНТА	ИЗДЕЛИЯ ЗАКЛАДНЫЕ						Всего	Общий расход
	АРМАТУРА КЛАССА			ПРОКАТ МАРКИ				
	A-I	A-III		В СТ 3 КЛ 2				
	гост 5781-82*	гост 8509-72*	гост 8732-78	гост 8509-72*	гост 24379.1-80	гост 24379.1-80		
ф6	ф8	ИТОГО	L63x5	ТРУБА ф108x4	БОЛТЫ М12	М20		
ПРЯМОК 1	0,7	0,3	1,0	15,5	25,2	—	41,8	42,8
ФМ 1	—	—	—	—	—	8,4	8,4	8,4
ФМ 2	—	—	—	—	0,9	—	0,9	0,9

ПРИВЯЗАН

ИНВ. №

ТП 407-3-386.86		КЖ	
ПОДСТАНЦИЯ 110-4-2-40-10-2 (А-20)			
ЗРУ 10-2 (А-20)		Р	5
ПРЯМОК 1. ФУНДАМЕНТЫ: ФМ 1, ФМ 2. Узлы IV, V		ПРОМСТРОЙПРОЕКТ	

ИНВ. № ПОДЛ. ПОДПИСЬ И ДАТА. ВЗАМ. ИНВ. №

СХЕМА РАСПОЛОЖЕНИЯ ЭЛЕМЕНТОВ КАРКАСА НА ОТМ. 3,300

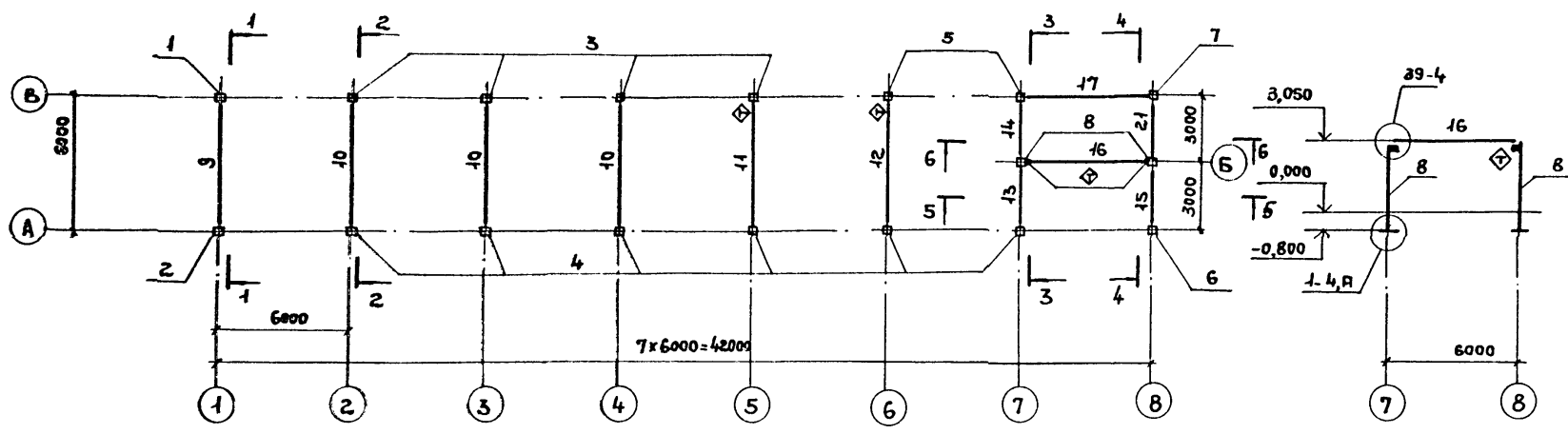
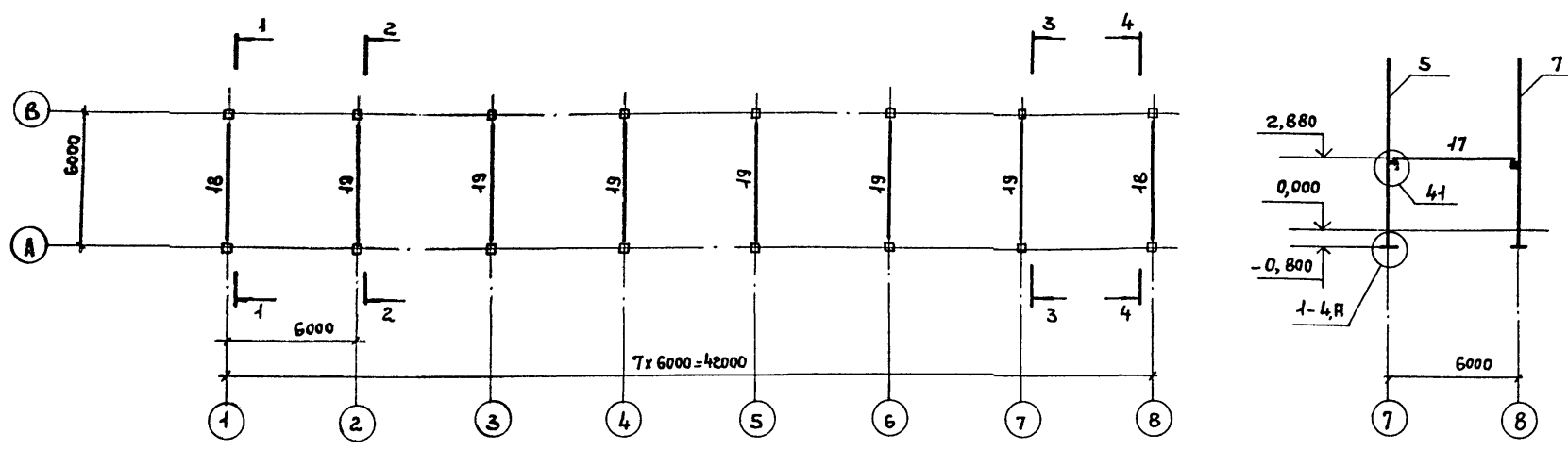


СХЕМА РАСПОЛОЖЕНИЯ ЭЛЕМЕНТОВ КАРКАСА НА ОТМ. 7,850

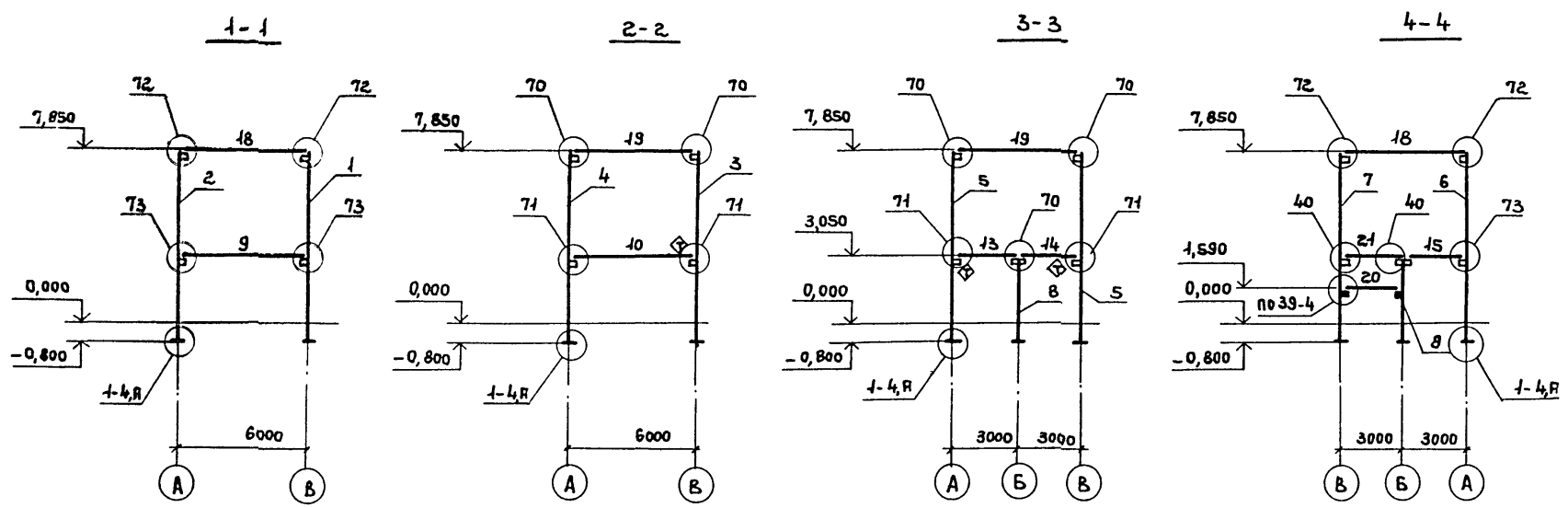


СПЕЦИФИКАЦИЯ К СХЕМАМ РАСПОЛОЖЕНИЯ ЭЛЕМЕНТОВ КАРКАСА НА ОТМ. 3,300 И 7,850.

МАРКА ПОЗ.	ОБОЗНАЧЕНИЕ	НАИМЕНОВАНИЕ	КОЛ.	МАССА КГ	ПРИМЕЧАНИЕ
КОЛОНЫ					
1	ТП 407-3 - КЖИ-03-	2КБ04-1	1	3580	
2	-01	2КБ04-2	2	3580	
3	-02	2КБ04-3	4	3580	
4	-03	2КБ04-4	6	3580	СМ.П7
5	-04	2КБ04-5	2	3580	ЛИСТ 7
6	-05	2КБ04-6	1	3580	
7	-06	2КБ04-7	1	3580	
8	ТП 407-3 - КЖИ-04	1КБД4-1	2	1500	
РИГЕЛИ					
9	ТП 407-3- - КЖИ-11	Р0Р6.56-30Ат Уа	1	3300	
10	- КЖИ-09-	РДР6.56-70Ат Уа	3	3600	
11	-01	РДР6.56-70Ат Уб	1	3600	
12	- КЖИ-10	РДР6.56-70Ат Уб	1	3600	
13	- КЖИ-12	РДР6.26-70а	1	1700	
14	-01	РДР6.26-70б	1	1700	
15	- КЖИ-13	Р0Р6.26-40а	1	1500	СМ.П7
16	- КЖИ-14	РЛР6.56-45Ат Уа	1	2600	ЛИСТ 7
17	1.020-1/83 3-1 17	РЗ.56	1	750	
18	3-10 06	Р0Р6.56-30Ат У	2	3300	
19	3-10 04	РДР6.56-50Ат У	6	3600	
20	3-10 12-03	РЛР6.26-60	1	1200	
21	1.020-1/83 3-1 17-02	РЗ.26	1	350	
ИЗДЕЛИЯ СОЕДИНИТЕЛЬНЫЕ					
МС 28	1.020-1/83. 7-1 09006-01	МС 28	4		
МС 29	6-1084	МС 29	2		
МС 44	7-1 110	МС 44	10		
01		φ 12 А-1 ГОСТ 5781-82, l=680	16	0,6	

ОБЩИЕ УКАЗАНИЯ ДАНЫ НА ЛИСТЕ 7.

ПРИВЯЗАН:		
ИНВ. №		



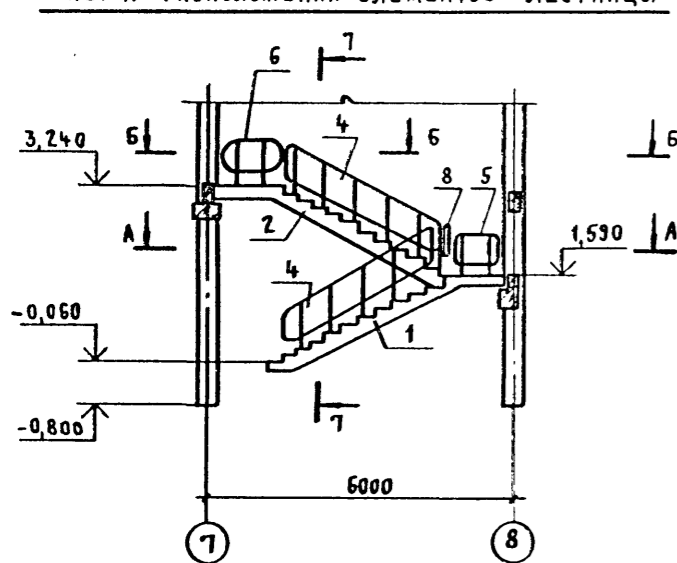
Инв. № подл. Подпись и дата. Взам. инв. №

ТП 407-3-386.86		- КЖ	
Подстанция 110-4-2х40-10-2 (А-20)			
ЗРУ 10-2 (А-20)		СТАДИЯ	ЛИСТ
		Р	6
СХЕМА РАСПОЛОЖЕНИЯ ЭЛЕМЕНТОВ КАРКАСА НА ОТМ. 3,300 И 7,850		ПРОМСТРОЙПРОЕКТ	

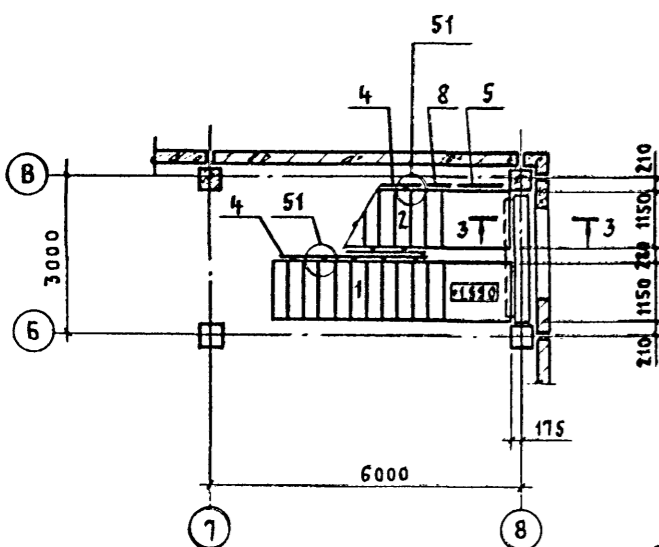
Альбом VII

Типовой проект 407-3-386.66

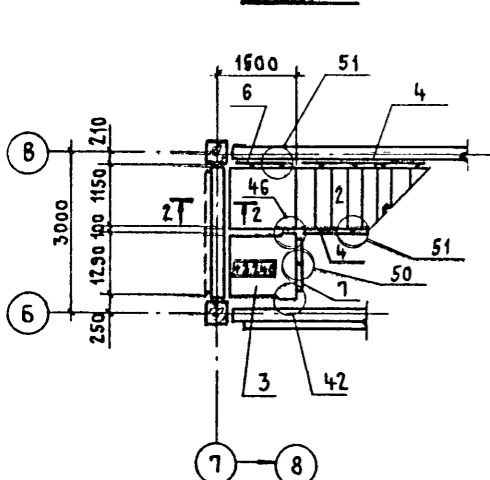
СХЕМА РАСПОЛОЖЕНИЯ ЭЛЕМЕНТОВ ЛЕСТНИЦЫ



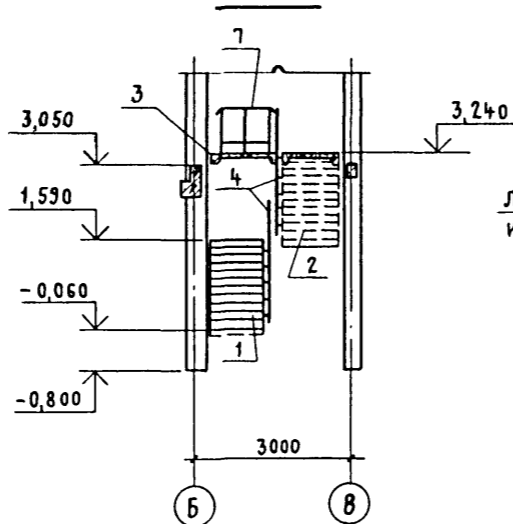
A-A



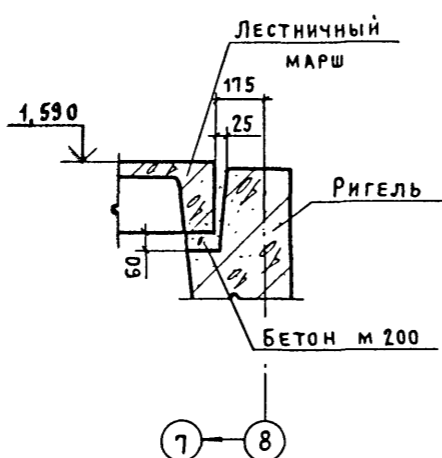
Б-Б



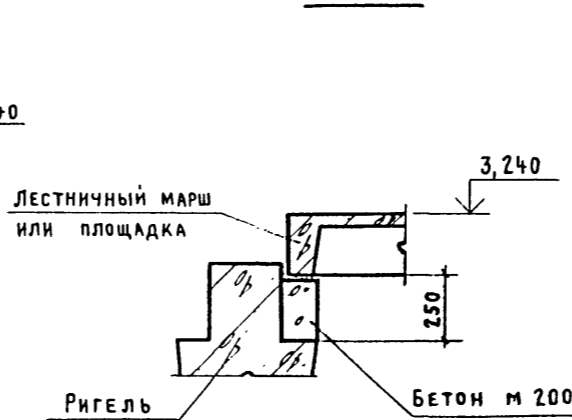
7-7



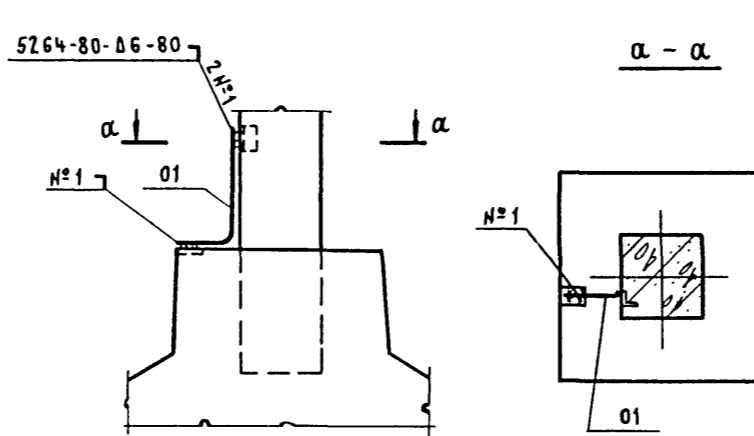
9-9



8-8

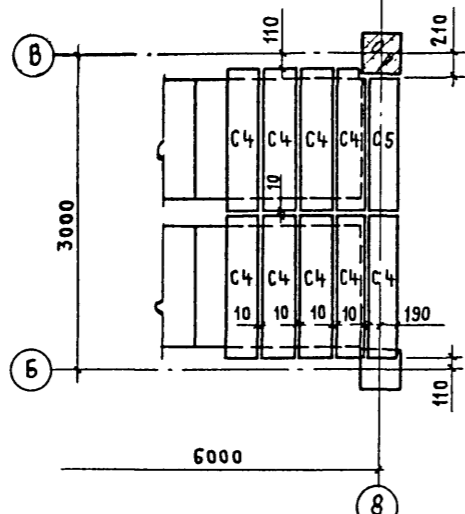


А



α-α

СХЕМА РАСПОЛОЖЕНИЯ ПРОСТУПЕЙ НА ОТМ. 1.650



1. Элементы каркаса (колонны и ригели) в осях 1...5 и А...В рассчитаны на временную эквивалентную расчетную нагрузку $q_{экв} = 400 \text{ кг/м}^2$.
2. В процессе монтажа конструкций после приварки к закладным изделиям колонн примыкающих элементов здания (ригелей, плит, ограждающих конструкций), сварные швы и участки закладных изделий с нарушенным защитным покрытием должны быть дополнительно металлизированы.
3. Узлы, замаркированные на листах 6,7 разработаны в серии 1.020-1/83 вып. 6-1.
4. Схему расположения проступей на лестничных маршах и верхней площадке смотрите серию 1.020-1/83 вып. 0-1 документ 1.020-1/83. 0-1 20ПЗ.
5. На разрезах 1-1...6-6 даны отметки верха ригеля.
6. \blacklozenge - знак ориентации для монтажа сборного элемента.
7. Марку бетона по морозостойкости принять Мрз 75. При расчетных температурах от -30°C до -40°C арматура класса А-I должна применяться только из стали марок СтЗспЗ и СтЗпЗ, сортовой прокат из стали марки ВСтЗпс6 по гост 380-71*.
8. Маркировка проступей принята по серии 1.020-1/83 вып. 0-1.

СПЕЦИФИКАЦИЯ К СХЕМЕ РАСПОЛОЖЕНИЯ ЭЛЕМЕНТОВ ЛЕСТНИЦЫ И ОГРАЖДЕНИЯ

Марка поз.	Обозначение	Наименование	Кол	Масса Ед., кг	Примечание
Лестничные марши					
1	1.050.1-2.1 13.0.00.0	ЛМП 57.11.17-5-3	1	2100	
2	04.0.00.0	ЛМП 57.11.17-5	1	2400	
3	17.0.00.0-02	Лестничная площадка ЛПП4158	1	600	
Ограждения					
4	1.050.1-2.2 02.0	ОМ 17-1	3	38,2	
5	07.0-03	ОМН 17-1	1	15,2	
6	-01	ОМВ 17-1	1	15,2	
7	1.050.1-2.2 14.0	ОП 12-1	1	18,3	
8	10.0	ОМД-1	1	2,6	
Проступи					
С1	1.050.1-2.1 18.0.00.0	1ЛН13 3	20	50	
С2, С3	-03	2ЛН 14.5	4	70	
С4	-02	2ЛН 14.3	8	50	
С4	-10	2ЛН 14.3 В	3	50	
С5	-06	2ЛН 12.3	1	40	
Стальные элементы					
МС 30	1.020-1/83. 7-1 100	МС 30	1	2,9	
МС 32		МС 32	1	0,9	
МС 33	1.020-1/83. 6-1 084	МС 33	3	0,2	
МС 34		МС 34	19	0,5	
	ГОСТ 19111-77	Поручень поливинилхлоридный тип 1.6.1	15		м

Привязан	
Инв. №	

ТП 407-3-386.66		-КЖ	
Подстанция 110-4-2x40-10-2 (А-20)		3РУ10-2 (А-20)	
Инж. АСО-4	Ковалев	Инж. Н. Кондр.	Иванов
Инж. ГИП	Нестеровский	Инж. ГАП	Дуженкова
Инж. Рук. БР.	Сергеева	Инж. Рук. БР.	Доможирова
Инженер	Секачева	Инженер	Дикова
СХЕМА РАСПОЛОЖЕНИЯ ЭЛЕМЕНТОВ ЛЕСТНИЦЫ. УЗЕЛ "А"		СТАДИЯ	ЛИСТ
		Р	7
		ПРОМСТРОЙПРОЕКТ	

СФ 712-07

Копировал Куц

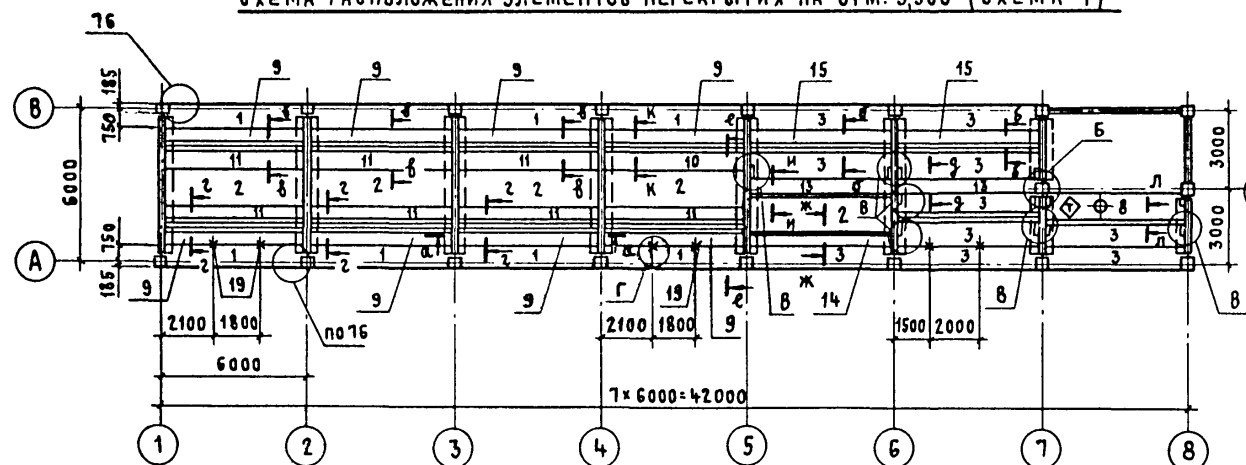
Формат А2

Инв. № подл. Подпись и дата. Взам. инв. №

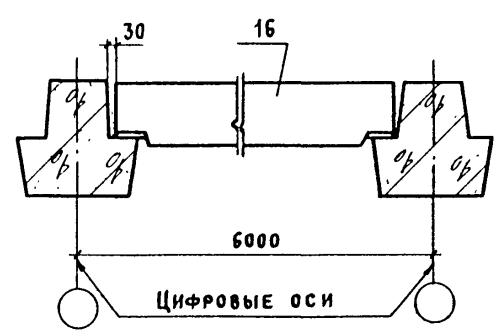
Альбом VII

Типовой проект 407-3-386.86

СХЕМА РАСПОЛОЖЕНИЯ ЭЛЕМЕНТОВ ПЕРЕКРЫТИЯ НА ОТМ. 3.300 (СХЕМА 1)



α - α



β - β

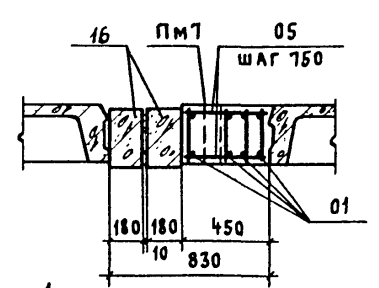
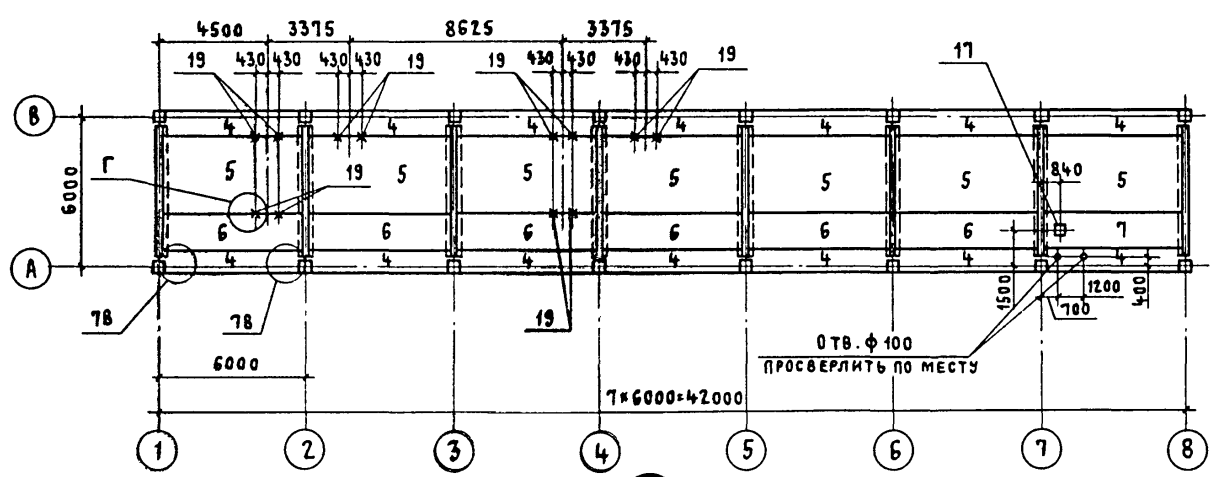
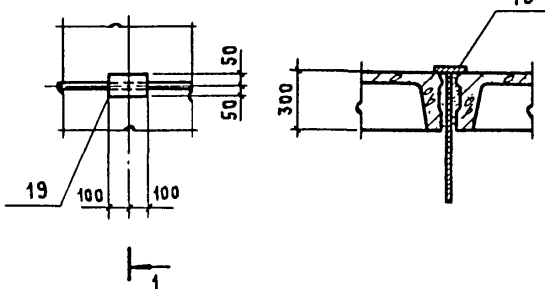


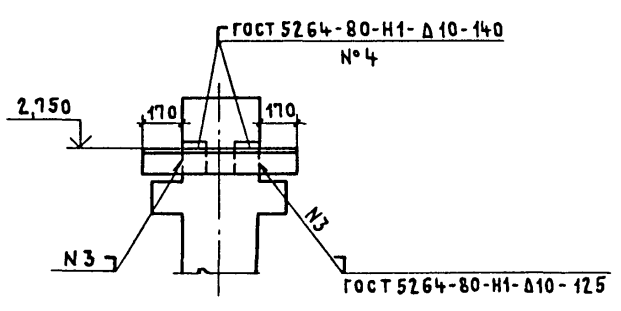
СХЕМА РАСПОЛОЖЕНИЯ ЭЛЕМЕНТОВ ПОКРЫТИЯ (СХЕМА 2)



γ - γ



КРЕПЛЕНИЕ ДЕТАЛИ МСН 2 К КОЛОННЕ



2 - 2

3 - 3

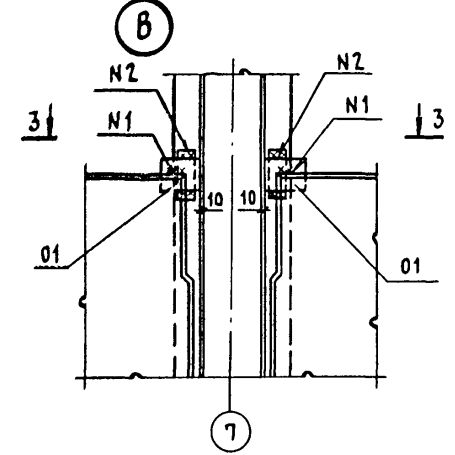
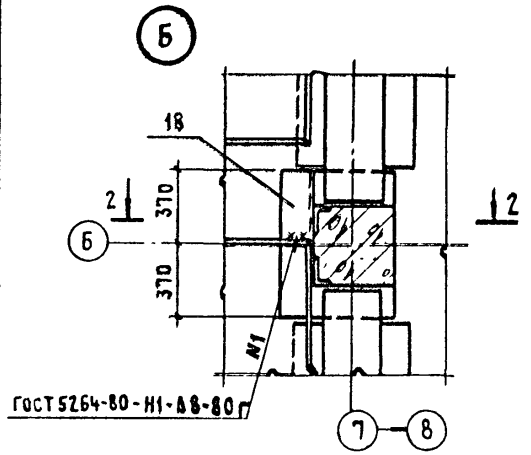
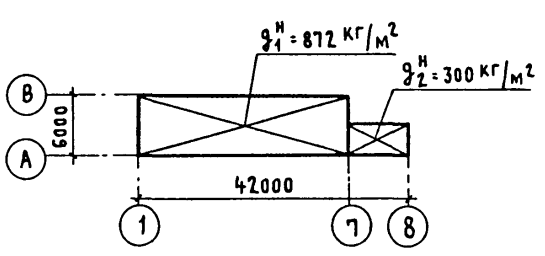


СХЕМА НАГРУЗОК НА ПЕРЕКРЫТИЕ



СПЕЦИФИКАЦИЯ К СХЕМАМ РАСПОЛОЖЕНИЯ ЭЛЕМЕНТОВ ПЕРЕКРЫТИЯ НА ОТМ. 3.300 И ЭЛЕМЕНТОВ ПОКРЫТИЯ

МАРКА ПОЗ.	ОБОЗНАЧЕНИЕ	НАИМЕНОВАНИЕ	КОЛ-ВО ПО СХЕМЕ		МАССА ЕД. КГ	ПРИМЕЧАНИЕ
			1	2		
Плиты						
1	1.042-1. 1-3.00.0-09	П5 - 4АтУТ	8		1430	
2	2.00.0-13	П3 - 4АтУТ	5		1880	
3	1.042-1. 1-3.00.0-03	П5 - 2АтУТ	10		1430	
4	-01	П5 - 1АтУТ		14	1430	
5	1.042-1. 1-1.00.0-01	П1 - 1АтУТ		7	3800	
6	1.042-1. 1-2.00.0-01	П3 - 1АтУТ		6	1880	
7	1.042-1. 1-2.00.0-49	П3 - 1АтУТ-1		1	2080	
8	ТП407-3 -кжи-15	П5 - 2АтУТ-α	1		1880	
Плиты монолитные						
9	Лист 9	ПМ 1	7			
10		ПМ 2	10			
11		ПМ 3	7			
12		ПМ 4	1			
13		ПМ 5	2			
14		ПМ 6	1			
15		ПМ 7	2			
Ригели						
16	1.020-1/83 3-1 17- 01	Р 3. 57	29		770	
17	1.494-24 вып.1	СТАНКА СБЧА-1	1		150	
Изделия соединительные						
МС 45	1.020-1/83 7-1 120	МС 45	27	28	2,8	
18	ТП407-3 - КЖИ-40	МСН 2	1		26,4	
19	-41	МСН 3	8	12	6,3	
01		Полоса 8x120 ГОСТ 103-76* 2-200 ВСТ 3кп2 ГОСТ 535-79*	9		1,5	

1. Пристенные плиты (поз. 1,3,5) должны быть приварены в 4х точках, рядовые - в 2х точках.
2. Узлы, замаркированные на данном листе, кроме оговоренных, разработаны в серии 1.020-1/83 вып. 6-1.
3. Швы между плитами тщательно заделывать цементным раствором марки 200, предварительно очистив боковые поверхности плит.
4. Ригели (поз. 16) замаркированы в сечениях.
5. Привязка монолитных участков к осям дна на листе 9
6. До монтажа конструкций покрытия все работы по возведению перекрытия должны быть закончены.

Имя, № подл., подпись и дата, 53 Ам. Инв. №

ТП 407-3-386.86		-КЖ	
НАЧ. АСО-4	Ковалев	И.В.И.	
Н. КОНТР.	Иванов	И.В.И.	
ГАП	Нестеровский	И.В.И.	
ГИП	Дуженкова	И.В.И.	
РУК. БРАРХ	Сергеева	И.В.И.	
РУК. БРИНЖ	Доможирова	И.В.И.	
ИНЖЕНЕР	Секачева	И.В.И.	
ИНЖЕНЕР	Дикова	И.В.И.	
Подстанция 110-4-2x40-10-2 (А-20)		СТАДИЯ ЛИСТ ЛИСТОВ	
ЗРУ 10-2 (А-20)		Р	В
Схемы расположения элементов перекрытия на отм. 3.300 и элементов покрытия		ПРОМСТРОЙПРОЕКТ	

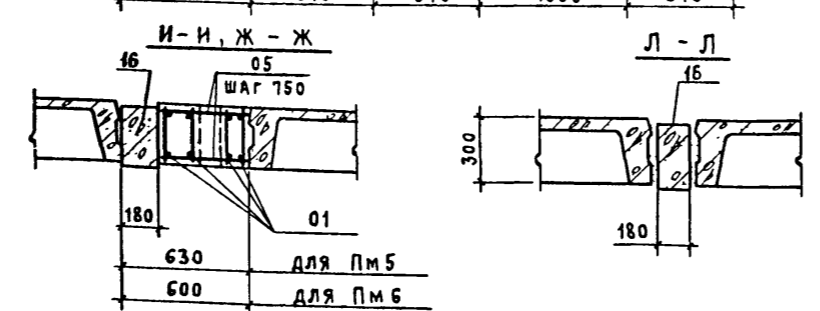
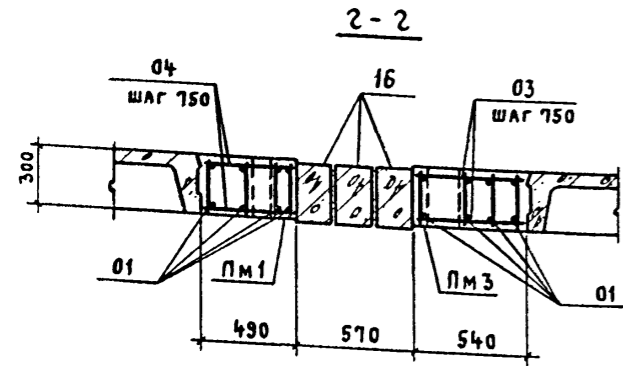
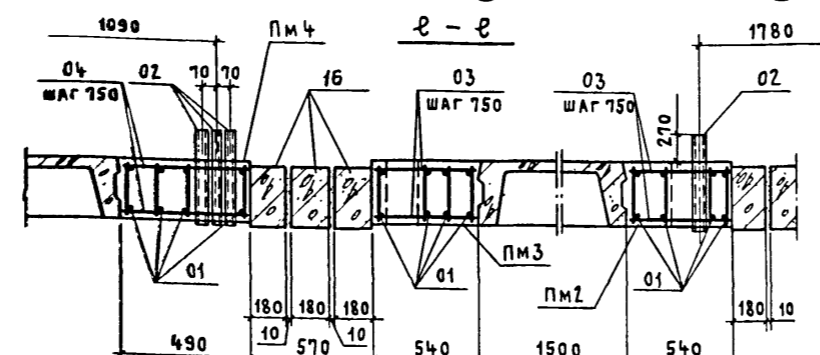
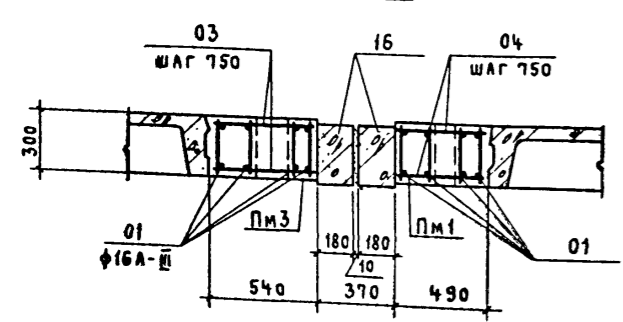
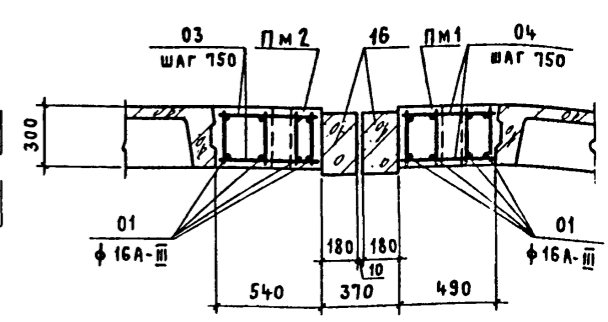
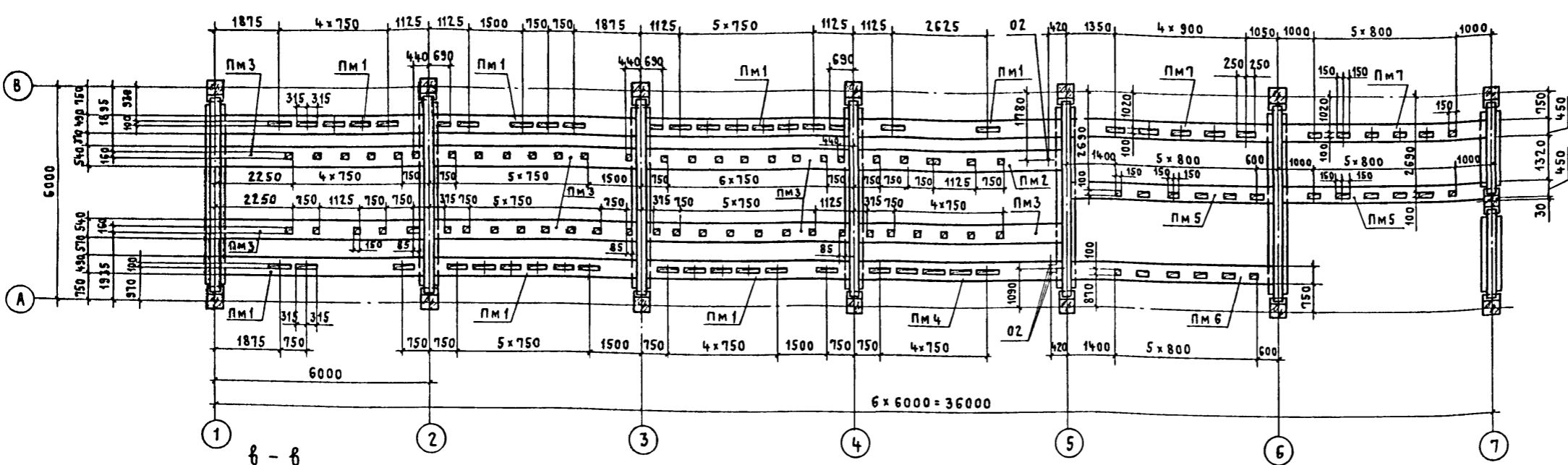
сф 712-07

ПЛИТЫ МОНОЛИТНЫЕ ПМ1... ПМ7

К-К

Альбом VII

ТИПОВОЙ ПРОЕКТ 407-3-386.86



СПЕЦИФИКАЦИЯ НА ПЛИТЫ МОНОЛИТНЫЕ ПМ1... ПМ7

ФОРМАТ	ЗОНА	ПОЗ.	ОБОЗНАЧЕНИЕ	НАИМЕНОВАНИЕ	КОЛИЧЕСТВО НА ИСПОЛНЕНИЕ ПМ							ПРИМЕЧАНИЕ
					ПМ1	ПМ2	ПМ3	ПМ4	ПМ5	ПМ6	ПМ7	
СБОРОЧНЫЕ ЕДИНИЦЫ												
A4	01	ТП407-3-	-КЖИ-25	СЕТКА АРМАТУРНАЯ С1	4	4	4	4	4	4	4	
A4	02		-27	ИЗДЕЛИЯ ЗАКЛАДНЫЕ МН2		1		3				
ДЕТАЛИ												
B4	03			ФБА-I ГОСТ 5781-82* $\varnothing=520$	16	16						0,15 кг
B4	04			$\varnothing=470$			16	16				0,13 кг
B4	05			$\varnothing=430$					14	14		0,12 кг
B4	06			$\varnothing=400$						14		0,11 кг
МАТЕРИАЛЫ												
БЕТОН МАРКИ 200, м ³					0,8	0,8	0,9	0,8	0,8	0,7	0,8	

ВЕДОМОСТЬ РАСХОДА СТАЛИ НА ОДИН ЭЛЕМЕНТ, КГ

МАРКА ЭЛЕМЕНТА	ИЗДЕЛИЯ АРМАТУРНЫЕ					ИЗДЕЛИЯ ЗАКЛАДНЫЕ					ОБЩИЙ РАСХОД
	АРМАТУРА КЛАССА А-I					АРМАТУРА КЛАССА А-III					
	ГОСТ 5781-82*					ГОСТ 5781-82*					
	Ф6	Ф10	Итого	Ф16	Итого	Ф6	Итого	Ф50	Итого	Всего	
ПМ1	10,2	14,0	24,2	35,6	35,6	59,8					59,8
ПМ2	10,2	14,0	24,2	35,6	35,6	59,8	0,1	0,1	2,9	2,9	62,8
ПМ3	10,7	14,0	24,7	35,6	35,6	59,8					59,8
ПМ4	10,2	14,0	24,2	35,6	35,6	59,8	0,3	0,3	8,7	8,7	68,8
ПМ5	9,9	14,0	23,9	35,6	35,6	59,5					59,5
ПМ6	9,6	14,0	23,6	35,6	35,6	59,2					59,2
ПМ7	9,9	14,0	23,9	35,6	35,6	59,5					59,5

ПРИВЯЗАН	
ИНВ. №	

ТП 407-3-386.86		-КЖ	
ПОДСТАНЦИЯ 110-4-2x40-10-2 (А-20)			
3РУ 10-2 (А-20)		СТADIЯ	ЛИСТ
ПЛИТЫ МОНОЛИТНЫЕ ПМ1... ПМ7		Р	9
ПРОМСТРОЙПРОЕКТ			

ИНВ. № ПОДЛ. ПОДПИСЬ И ДАТА ВЗАИМ. ИНВ. №

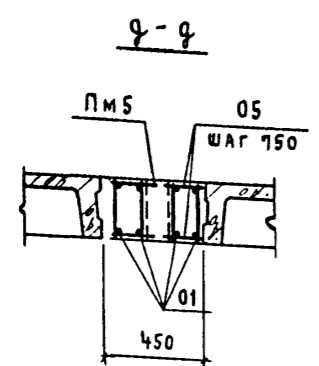


СХЕМА РАСПОЛОЖЕНИЯ СТЕНОВЫХ ПАНЕЛЕЙ ПО ОСИ А

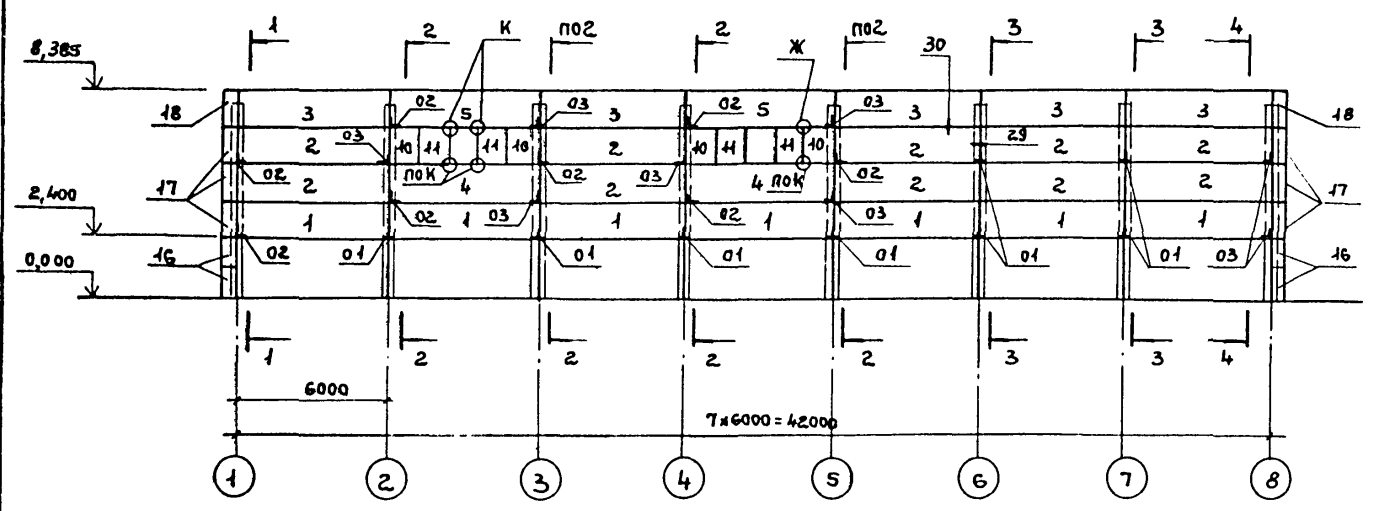


СХЕМА РАСПОЛОЖЕНИЯ СТЕНОВЫХ ПАНЕЛЕЙ ПО ОСИ В

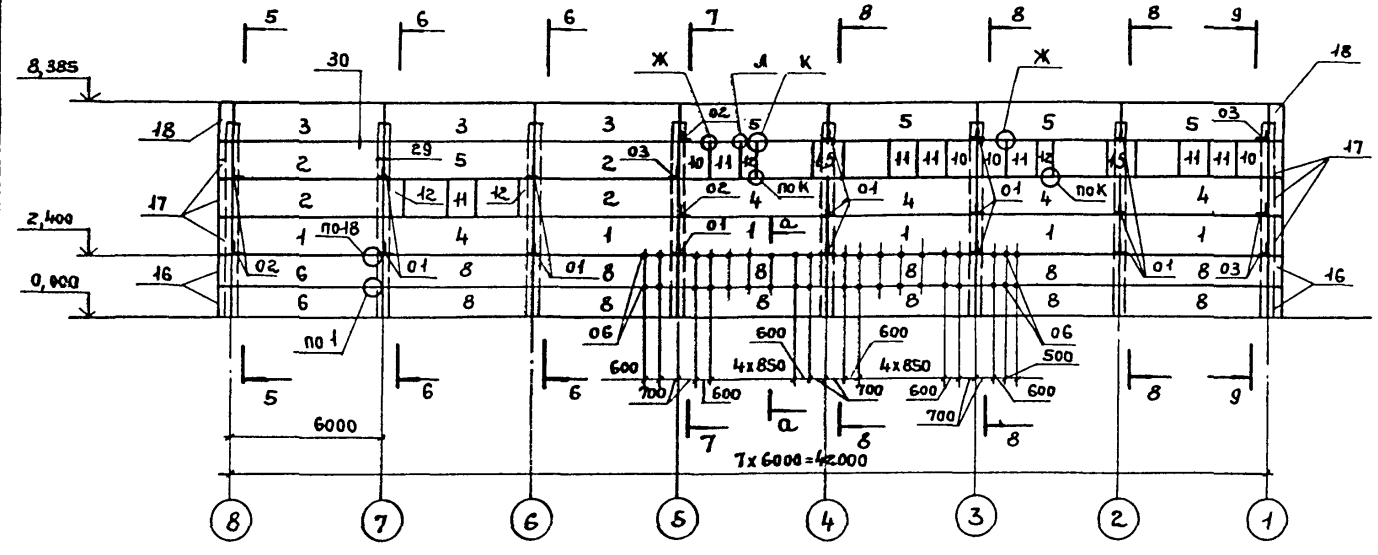


СХЕМА РАСПОЛОЖЕНИЯ СТЕНОВЫХ ПАНЕЛЕЙ ПО ОСИ 1

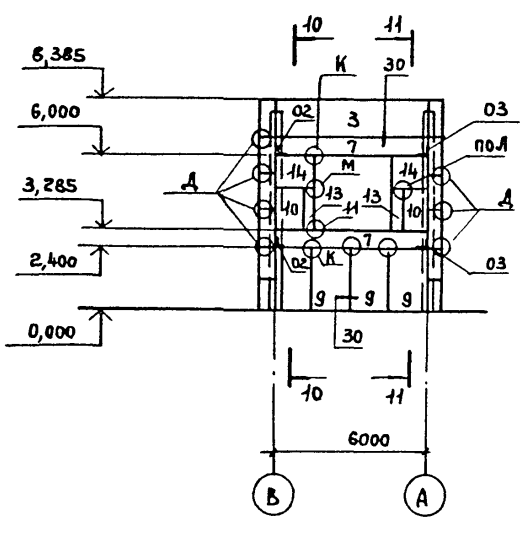
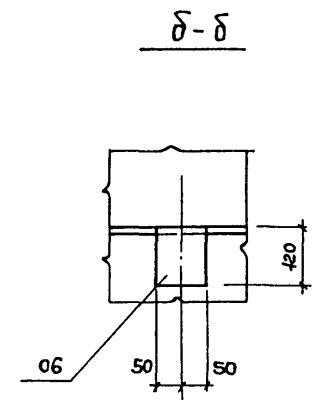
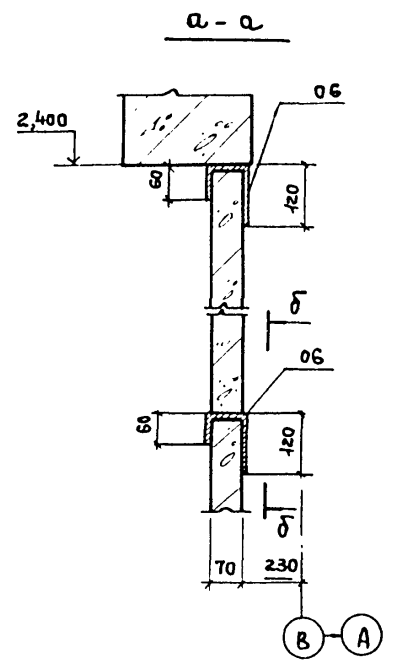
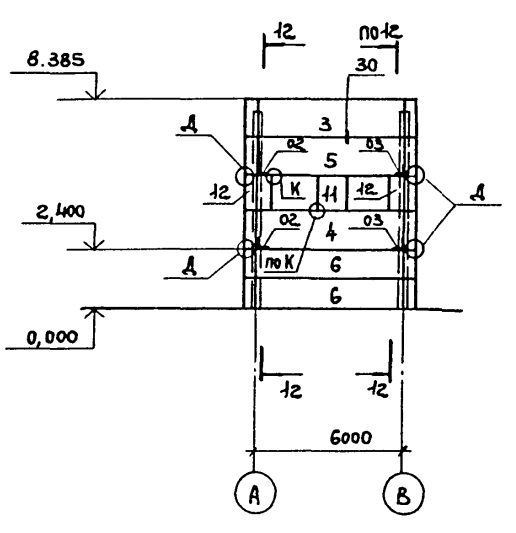


СХЕМА РАСПОЛОЖЕНИЯ СТЕНОВЫХ ПАНЕЛЕЙ ПО ОСИ 8



СПЕЦИФИКАЦИЯ
К СХЕМАМ РАСПОЛОЖЕНИЯ СТЕНОВЫХ ПАНЕЛЕЙ

Марка поз.	Обозначение	Наименование	Кол	Масса кг	Примечание
<u>Панели</u>					
1	ТП407-3- - КЖИ-17	ПС 60.15.2,5-2Л-16а	13	3390	
2	1.030.1-1.1-1, 06-04 0-1. 03	ПС 60.15.2,5-2Л-16	14	3390	
3	ТП407-3- - КЖИ-18	ПС 60.15.2,5-2Л-2а	10	3390	
4	ТП407-3- - КЖИ-17-01	ПС 60.15.2,5-2Л-6а	8	3390	
5	ТП407-3- - -02	ПС 60.15.2,5-2Л-12а	8	3390	
6	1.030.1-1.1-1 05-05 0-1 03	ПС 60.12.2,5-3Л-1	4	2740	
7	ТП407-3- - КЖИ-19	ПС 60.9.2,5-2Л-18а	2	2020	
8	1.432-15 вып.1	ПС 60.12-1ВРП-Т-1	12	1220	
9	ТП407-3- - КЖИ-21	2ПС 15.24.2,5-Л-58а	3	1340	
10	ТП407-3- - КЖИ-20	2ПС 12.15.2,5-Л-1а	10	660	
11	1.030.1-1.1-1.60-05 0-1.13	2ПС 12.15.2,5-Л-4	12	660	
12	1.030.1-1.1-1.58-05 0-1.13	2ПС 6.15.2,5-Л-1	6	320	
13	1.030.1-1.1-1.157-04 0-1.13	2ПС 3.15.2,5-Л-4	2	150	
14	ТП407-3- - КЖИ-21	2ПС 15.12.2,5-Л-58а	2	660	
15	1.030.1-1.1-1.60-05 0-1.13	2ПС 12.15.2,5-Л-1	2	660	
16	1.030.1-1.1-1.69-02 0-1.13	3ПС 46.120.25-Л-1	8	310	
17	1.030.1-1.1-1.69-04	3ПС 46.150.25-Л-1	12	380	
18	ТП407-3- - КЖИ-23	3ПС 46.150.25-Л-2а	4	380	

1. Данные для подбора стеновых панелей по расчетным зимним температурам приведены на листе АР1.
2. Наружные поверхности стеновых панелей берки 1.030.1-1 облицевать в заводских условиях ковровой мозаичной стеклянной плиткой (ГОСТ 17051-74) белого цвета с 20% вкраплением плиток голубого цвета.

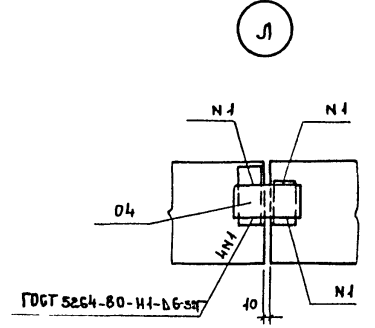
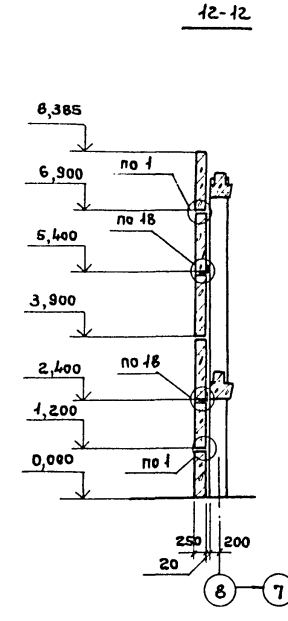
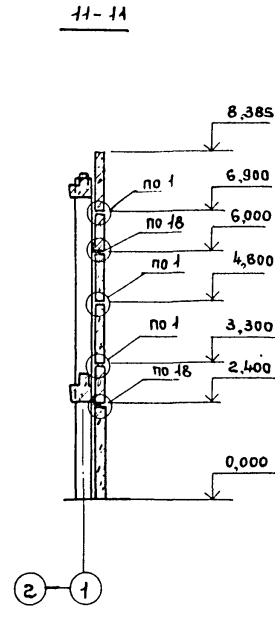
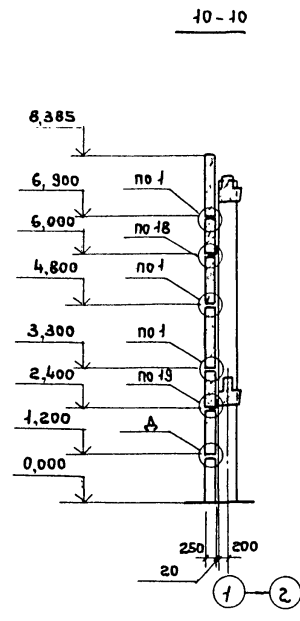
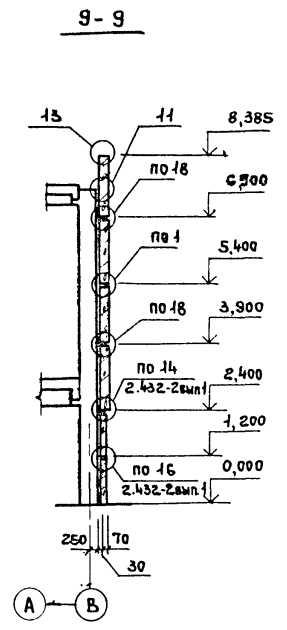
Миз. № подл. Подпись и дата. Взам. инв. №

Привязан:		ТП 407-3-386.86 - КЖ		Подстанция 110-4-2x40-10-2 (А-20)	
Имя. Фамилия	Ковалев	Р.С.Р.			
Н. контр.	Иванов	Иванов			
ГАП	Нестеровский	Иванов			
ГАП	Дуженкова	Иванов			
Р.У.С.Р.А.Р.	Сергеева	Иванов			
Р.У.С.Р.И.Ж.	Стужина	Иванов			
Инженер	Дикова	Иванов			
Инв. №			ЗРУ 10-2 (А-20)		Лист 10
			Схемы расположения стеновых панелей.		Литов
			ПРОМСТРОЙПРОЕКТ		

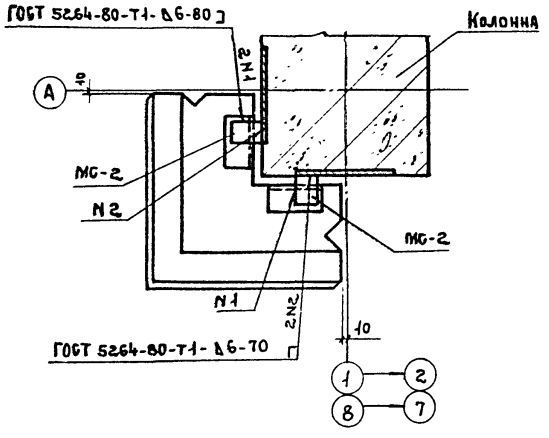
Альбом VII

Типовой проект 407-3-

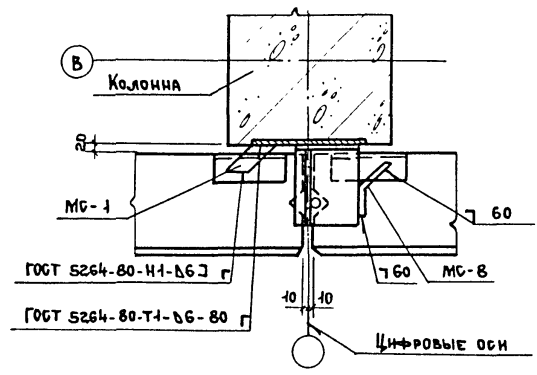
Имя, № подл., Подпись и дата, Взам. инв. №



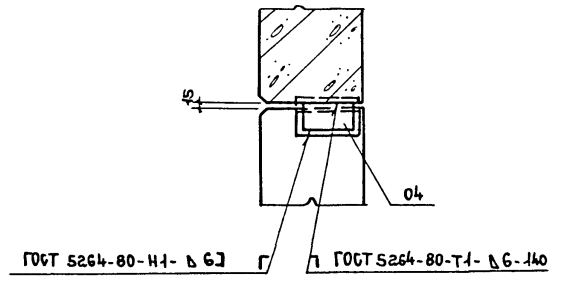
Д



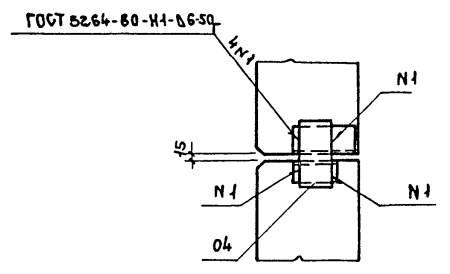
Е



К

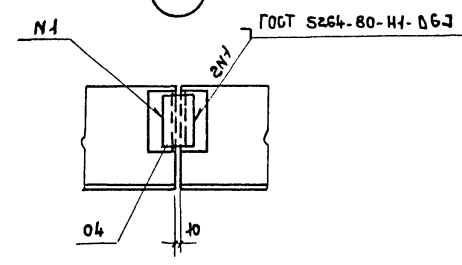


М

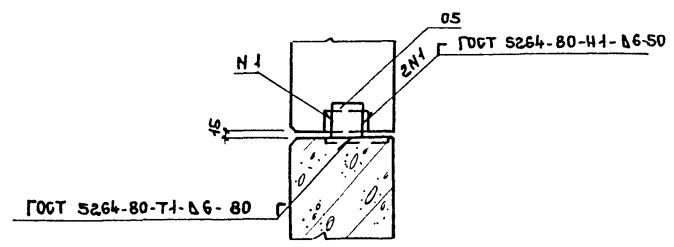


Узлы крепления стеновых панелей толщиной в = 250 мм
СМОТРИТЕ СЕРИЮ 1.030.1-1 ВП.3-1

Ж



И



Привязан	
Инв. №	

ТП 407-3-886.86		- КЖ	
Подстанция 110-4.2x40-10-2 (А-20)			
И. КОМП. КОВАЛЕВ	И. КОМП. ИВАНОВ	ЭРУ 10-2 (А-20)	Лист 12
ТАП НЕСТЕРОВСКИН	ТАП ЛУЖЕНКОВА		
РАБ. БРАУ СЕРГЕЕВА	РАБ. БРИЖ БУЖИНА	Разрезы: 9-9...12-12 Узлы: Д...М	ПРОЕКТОПРОЕКТ
ИНЖЕНЕР ДИКОВА	ИНЖЕНЕР ДИКОВА		

ТЕХНИЧЕСКАЯ СПЕЦИФИКАЦИЯ СТАЛИ

Альбом VII

Типовой проект 407-3-386.86

Согласовано КМ-1,2

Безусловно
для строительства
ТПП Электропроект

Инв. № подл. Подпись и дата

Вид профиля и ГОСТ, ТУ	Марка металла и ГОСТ	Обозначение и размер профиля мм	№ по порядку	Код			Количество, шт.	Длина, мм	Масса металла по элементам констр. т.			Общая масса, т	Масса потребности в металле по кварталам т, (заполняется изготовителем)				в.ч.	
				Марка металла	Вид профиля	Размер профиля			Прогон сплошн-стенчатый	Лестничная площадка	Ограждение лестницы и площадки		Код элемента констр.	I	II	III		IV
Сталь горячекатаная Швеллеры ГОСТ 8240-72*	ВСт 3кп 2 ГОСТ 380-71*	C 8	1		2643			0,23			0,23							
		C 12	2		2645				0,283		0,283							
		C 18	3		2651					0,28	0,28							
		C 22	4		2655			2,27			2,27							
Итого			5	1124	2640			2,5	0,563	3,063								
Всего профиля			6					2,5	0,563	3,063								
Сталь прокатная угловая равнопол. ГОСТ 8509-72*	ВСт 3кп 2 ГОСТ 380-71*	L 75x6	7						0,063	0,063								
		Итого	8	1124	2120				0,063	0,063	0,063							
Всего профиля			9						0,063	0,063								
Сталь листовая горячекатаная ГОСТ 19903-74	ВСт 3кп 2 ГОСТ 380-71*	S 20	10						0,044	0,044								
		S 10	11						0,024	0,024								
		S 6	12						0,001	0,001								
Итого			13	1124	7110			0,069	0,069	0,069								
Всего профиля			14					0,069	0,069	0,069								
Сталь листовая рифленая ГОСТ 8568-77*	ВСт 3кп 2 ГОСТ 380-71*	S 5	15						0,356	0,356								
		Итого	16	1124	7152				0,356	0,356	0,356							
Всего профиля			17					0,356	0,356	0,356								
Сталь горячекатаная ГОСТ 5781-82*	ВСт 3кп 2 ГОСТ 380-71*	φ 12	18					0,012		0,012								
		Итого	19	1124	5122				0,012	0,012	0,012							
Всего профиля			20					0,012	0,012	0,012								
Итого масса металла			21					2,512	1,051	3,563								
Лестницы по серии 1.450.3-3, в.1			22					0,195	0,195	0,195								
Ограждения по серии 1.450.3-3, в.1			23						0,117	0,117								
Всего масса металла			24					2,512	1,246	0,117	3,875							
В том числе по маркам	ВСт 3кп 2		25	1124						3,875								
Масса поставок элементов по кварталам, т (заполняется заказчиком)	I		26															
	II		27															
	III		28															
	IV		29															

Рабочие чертежи основного комплекта марки КМ выполнены в соответствии с действующими строительными нормами и правилами и предусматривают конструктивные решения, обеспечивающие пожарную безопасность при соблюдении установленных правил безопасности эксплуатации здания.

Главный инженер проекта *Думл* Дуженкова О.И.
 Главный инженер проекта (привязавший типовой проект)

Ведомость рабочих чертежей основного комплекта марки КМ

Лист	Наименование	Примечание
1	Общие данные	
2	Схемы расположения балок на отм. 2,450 и элементов лестницы у оси 1	

Ведомость ссылочных документов

Обозначение	Наименование	Примечание
1.450.3-3 Выпуск 1	Стальные лестницы, площадки, стрелки и ограждения. Конструкции из холодногнутых профилей. Чертежи КМД.	

Ведомость металлоконструкций по видам профилей

Наименование конструкций по номенклатуре прейскуранта № 01-22	Позиция по прейскуранту № 01-22	№ по порядку	Код конструкций	Масса конструкций, т												Количество, шт	Серия типовых конструкций	
				По видам профилей стали														
				Всего сталей марок черной и высокопрочности	Балки и швеллеры	Крупносортовая сталь	Среднесортная сталь	Мелкосортная сталь	Толстолистовая сталь	Универсальная сталь	Тонколистовая сталь	Прочие гнутые профили	Трубы	Прочие	Всего			
1	2	3	4	5	6	7	8	9	10	11	12	13	14	15	16	17	18	
Прогон сплошнстенчатый		1	526171		2,5			0,012								2,512		
Площадка		2	526240		0,563	0,063			0,425							1,051		
Лестница		3	526240													0,195		1.450.3-3в1
Ограждения		4	526244													0,117		1.450.3-3в1
Итого					3,063	0,063		0,012	0,425							3,875		
Контрольная сумма																		

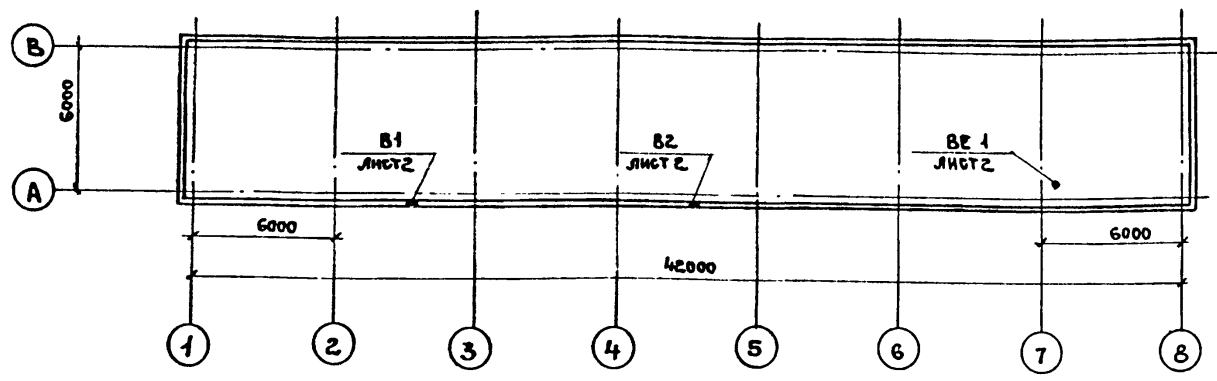
1. Основной комплект рабочих чертежей марки КМ разработан на основании задания, выданного Куйбышевским отделением ГПИ Электропроект с письмом № 06-02-11/1500 от 18.06.84г.

2. За относительную отметку 0,000 принята отметка чистого пола кабельного этажа здания у оси Б, которая соответствует абсолютной отметке

Привязан			
Инв. №	ТП 407-3-386.86 КМ		
Подстанция 110-4-2x63-10-2 (А-20)			
Нач.АСОЧ	Ковалев	Лист	Листов
Н.контр.	Иванов		
ГПИ	Дуженкова	Р	1
Рук.бр.инж	Доможирова	ЗРУ 10-2 (А-20)	
Инженер	Неклюдова	Общие данные	
		ПРОМСТРОЙПРОЕКТ	

ХАРАКТЕРИСТИКА ОТОПИТЕЛЬНО-ВЕНТИЛЯЦИОННЫХ СИСТЕМ

ПЛАН-СХЕМА



Обозначение системы	Код системы	Наименование обслуживаемого помещения (технологического оборудования)	Тип установки, агрегата	Вентилятор					Электродвигатель			Примечание	
				Тип, исполн. взрывозащита	№	Схема исполнения	Пол. жем. м³/ч	P, Па (кгс/м²)	п, об/мин	Тип, исполнение по взрывозащите	N, кВт		п, об/мин
B1	1	Распределительное	—	06-300	4	1	3000	60 (60)	1375	4A56A4	0,12	1375	Аварийная
B2	1	Устройство 10 кв	—	06-300	4	1	3000	60 (60)	1375	4A56A4	0,12	1375	
BE 1	1	С.У.	—	—	—	—	75	—	—	—	—	—	Дефлектор №3 СД 2-10.00.000

Общие указания

Проект отопления разработан для климатических районов с расчетными зимними температурами воздуха наиболее холодной пятидневки -20°C, -30°C, -40°C.
 Теплоносителем для систем отопления служит перегретая вода с параметрами T=150°-70°C, потери давления в системе отопления составляет при расчетном режиме -20°C-3800Па, при -30°C-4900Па, при -40°C-7200Па.
 Давление теплоносителя в обратной линии и статическое давление в наружной сети не должно быть более 785 000Па из условия прочности отопительных приборов. Давление в любой точке системы при гидродинамическом режиме должно быть не менее 390 000 Па из условия не вскипания теплоносителя.
 Рабочие чертежи отопления и вентиляции разработаны в соответствии с требованиями главы СНиП-33-75*
 Монтаж трубопроводов и воздухопроводов производить в соответствии с «Правилами производства и приемки работ» СНиП-28-75
 Неизолируемые трубопроводы системы отопления и отопительные приборы окрасить масляной краской за 2 раза.
 Трубопроводы теплоснабжения ф32 покрыть краской БТ-517 по грунту ГФ-020, изолировать асбопухшнуром толщиной δ=40мм и покрыть алюминиевым листом АД-1 толщиной δ=0,8мм
 Воздуховод системы BE 1 изготовить из оцинкованной стали толщиной δ=0,5мм.
 Опорные конструкции для крепления осевых вентиляторов и гребенок теплоснабжения к строительным конструкциям разработаны в чертежах марки AP

Ведомость ссылочных и прилагаемых документов

Обозначение	Наименование	Примечание
Ссылочные документы:		
4.903-10 в.4	Изделия и детали трубопроводов для тепловых сетей.	
Опоры неподвижные		
4.903-10 в.8	Грязевик.	
4.904-69	Детали крепления санитарно-технических приборов и трубопроводов.	
Детали трубопроводов.		
4.903-10 в.1	Детали трубопроводов.	
4.903-10 в.3	Установка контрольно-измерительных приборов (термометров, манометров, индикаторов коррозии)	
1.494-33	Клапаны лепестковые к осевым вентиляторам	
1.494-32	Зонты и дефлекторы вентиляционных систем.	
5.904-10	Узлы прохода вентиляционных шахт через покрытия зданий.	
1.494-30 в.1	Установка и крепление осевых вентиляторов 06-300.	
5.903-2	Воздухосборник	
Прилагаемые документы		
ТП407-3	Об.СО1	Спецификация оборудования СО 1
ТП407-3	Об.ВМ	Ведомость материалов ВМ

Основные показатели по чертежам отопления и вентиляции

Наименование здания (сооружения), помещения	Объем м³	Периоды года при tн, °C	Расход тепла, вт (ккал/ч)				Расход холода ккал/ч	Устано. влеч. мощн. эл. двигат. кВт
			на отопление	на вентиляцию	на горячее водоснабжение	общий		
Подстанция	1550*	-20	79670 (68500)	—	—	79670 (68500)	—	0,24
110-4-2x40-10-2	1550*	-30	93850 (80700)	—	—	93850 (80700)	—	0,24
(А-20)	1550*	-40	104200 (87000)	—	—	104200 (87000)	—	0,24

* Отапливаемая часть

Ведомость чертежей основного комплекта ОВ

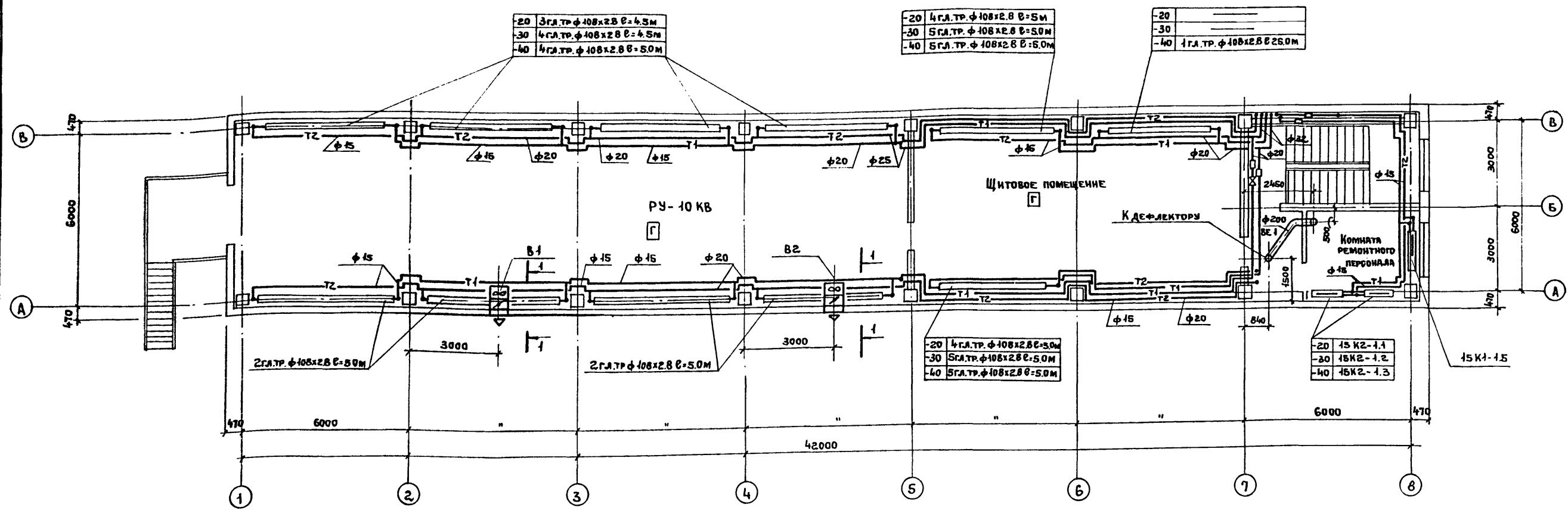
Лист	Наименование	Примечание
1	Общие данные.	
2	Отопление и вентиляция. Планы на отм. 0,000 и 3,300.	
3	Схемы системы отопления, узла управления и системы BE 1	

Привязка		Лист		
		Р	1	3
ТП 407-3-386.86		ОБ		
Подстанция 110-4-2x40-10-2 (А-20)				
ЗРУ-10-2 (А-20)				
Нач. отд.	Кварталов			
Н. контр.	Кварталов			
Рук. бриг.	Борисова			
Ст. инж.	Шупикова			
Общие данные		ПРОЕКТ		

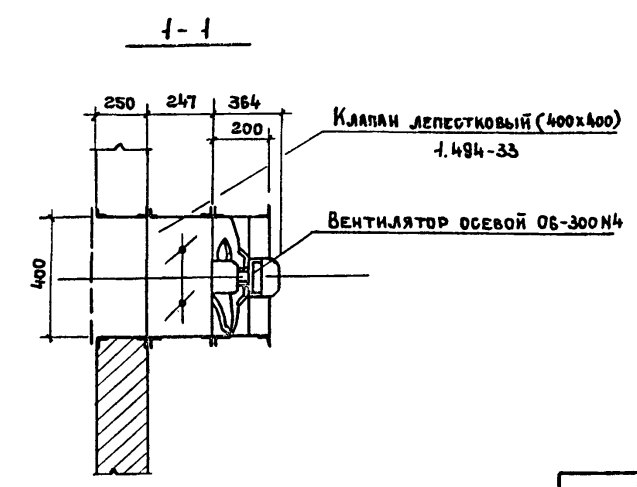
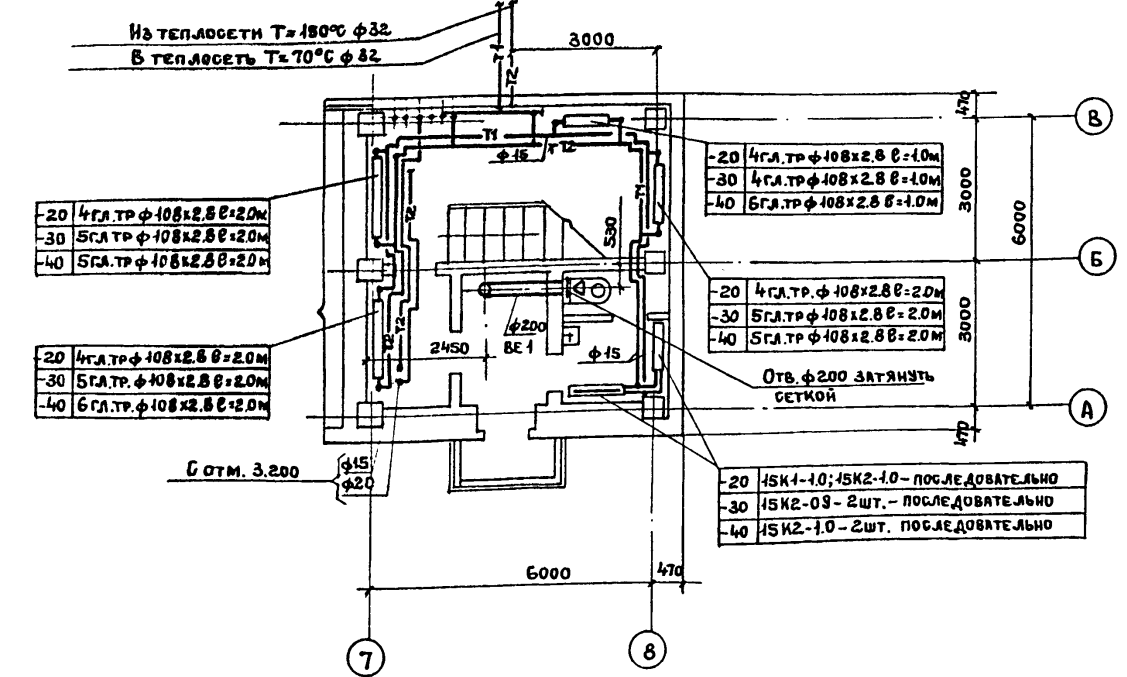
Рабочие чертежи основного комплекта марки ОВ выполнены в соответствии с действующими нормами и правилами и предусматривают решения по отоплению и вентиляции, обеспечивающие взрывную, взрывопожарную и пожарную безопасность при соблюдении установленных правил безопасности эксплуатации здания. Категории производств определены технологическими заданиями.
 Главный инженер проекта *Муромов* (Кварталов)

Альбом VII
 Типовой проект 407-3-386.86
 Согласовано
 Инв. № подл. Подпись и дата
 Взам. инв. №

ПЛАН НА ОТМ. 3.300



ФРАГМЕНТ ПЛАНА НА ОТМ. 0.000



Альбом VI
 Типовой проект 407-3-986.86

Инв. № подл. / Подпись и дата / Взам. инв. №

Привязан		Инв. №	
ТП 407-3-986.86 08			
Подстанция 110-4-240-10-2 (А-20)			
ЗРУ 10-2 (А-20)		Стадия	Лист
		Р	2
Отопление и вентиляция Планы на отм. 0.000 и 3.300		ПРОМСТРОЙПРОЕКТ	
сф 712-07			

Альбом №

ВЕДОМОСТЬ ССЫЛОЧНЫХ И ПРИЛАГАЕМЫХ ДОКУМЕНТОВ

ОБОЗНАЧЕНИЕ	НАИМЕНОВАНИЕ	ПРИМЕЧАНИЕ
	<u>ССЫЛОЧНЫЕ ДОКУМЕНТЫ</u>	
Серия 2.492-1	Типовые узлы и детали комбинированных внутренних водосточков промышленных зданий с применением металлических труб.	
	<u>ПРИЛАГАЕМЫЕ ДОКУМЕНТЫ</u>	
вк. со	Спецификация оборудования	
вк. вк	Ведомость потребности в материалах.	

ОБЩИЕ УКАЗАНИЯ

Проект выполнен по заданию Кузнецовского отделения Электропроекта № 06-02-11/1500 от 18.08.84. В здании предусматриваются водоснабжение и канализация. За отметку 0.000 принята отметка . Стальные трубопроводы покрыть масляной краской за 2 раза по грунту. Стояк К1-1 покрыть от 0.000 до отм. 3.300 двумя слоями масляной краской. Стык водосточной воронки и стояка заделать по серии 2.492-1. Производство работ выполнять в соответствии со СНиП II-28-75 „Правила производства и приемки работ.“

ВЕДОМОСТЬ РАБОЧИХ ЧЕРТЕЖЕЙ ОСНОВНОГО КОМПЛЕКТА

Лист	Наименование	Примечание
1	Общие данные.	
2	Планы с сетями водопровода и канализации. Схемы систем В1, К1, К2.	

Типовой проект Ч07-3-386.86

Основные показатели по чертежам водопровода и канализации

Наименование системы	Потребный напор на вводе м	Расчетный расход				Установленная мощность электродвигателей кВт	Примечание
		м ³ /с	м ³ /ч	л/с	при помощи лис		
водопровод							
хозяйственно							
питьевой		0,21	0,09	0,03	—	—	
канализация							
бытовая		0,21	0,09	0,03	—	—	
канализация							
дождевая				3,6			

СОЛАСОВАНО
 В.А. ШЕЛЕРОВА
 Ю.А. БОРИСОВА
 Г.М. СЕРГЕЕВИЧ
 18.08.84

Инв. № подл. Подпись и дата. Взам инв. №

Рабочие чертежи марки ВК выполнены в соответствии с действующими строительными нормами и правилами проектирования, которые предусматривают мероприятия в строительной части, обеспечивающие взрывную, взрывопожарную и пожарную безопасность при соблюдении правил в эксплуатации зданий (сооружений).

Главный инженер проекта *Кузнецов О.А.* Кузнецов О.А.

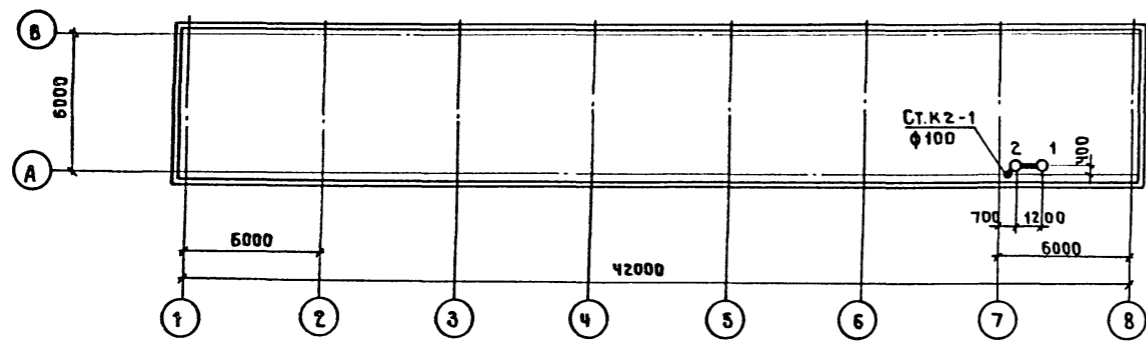
Привязан			
Инв. №		ТП Ч07-3-386.86 ВК	
		Подстанция 110-4-2 x 40-10-2 (А-20)	
ЗРУ 10-2 (А-20)		Стадия	Лист
		Р	1
Инв. №		Листов 2	
Исполн. Кузнецов О.А.	Инженер Семенова	Общие данные.	
		ПРОМСТРОЙПРОЕКТ	

Копировал Замотаева

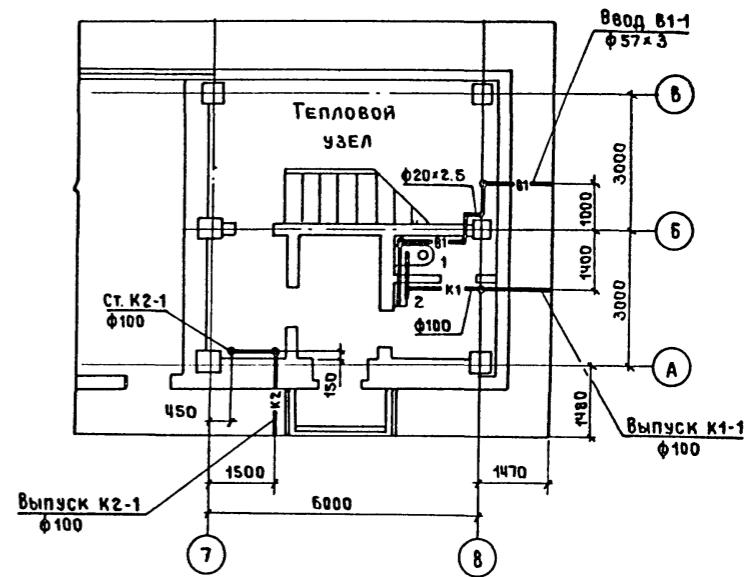
ФОРМАТ А2

СФ 712-07

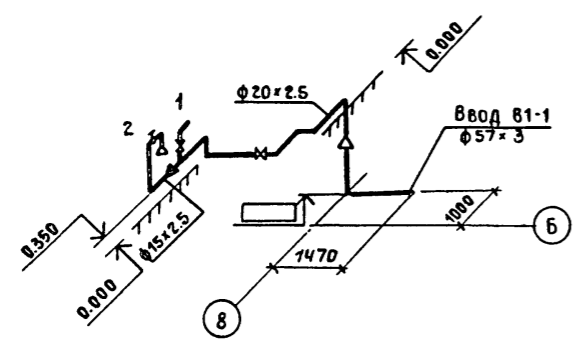
ПЛАН КРОВЛИ



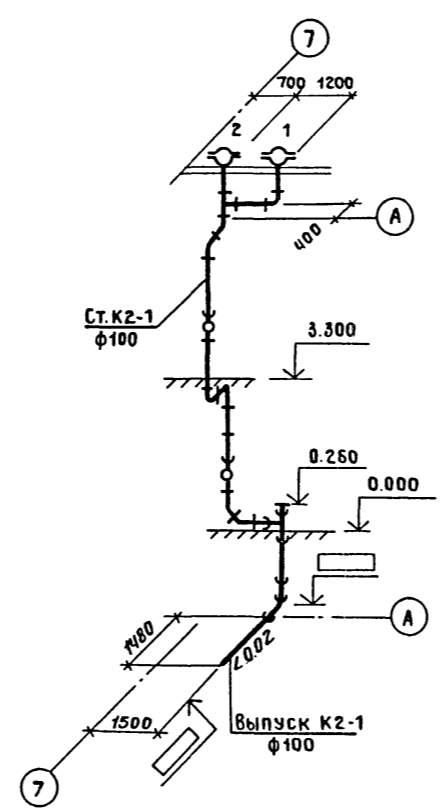
ПЛАН НА ОТМ. 0.000
В ОСЯХ А-В; 7-8



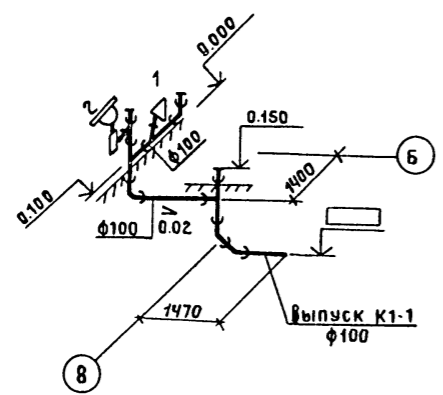
В1



К2



К1



ПРИВЯЗАН			
ИНВ. №			

ТП 407-3-386.86		ВК	
ПОДСТАНЦИЯ 110-4-2x40-10-2 (А-20)			
ЗРУ 10-2 (А'-20)		СТАДИЯ	Лист
		Р	2
И.М.О.Т.Д. В.К. КУЗНЕЦОВ И.		ПРОМСТРОЙПРОЕКТ	
И.КОНТ.Р. КУЗНЕЦОВ О.			
Г.И.П. КУЗНЕЦОВ О.			
ИНЖЕНЕР СЕМЕНОВА			

КОПИРОВАЛ ЗАМОТАЕВА

ФОРМАТ А2

СФ 712-07

Альбом №7

ТИПОВОЙ ПРОЕКТ Ч07-3-386.86

ИНВ. № ПОДАТ. ПОДПИСЬ И ДАТА ВЗАИМ. ИНВ. №

Госстрой СССР
ЦЕНТРАЛЬНЫЙ ИНСТИТУТ ТИПОВОГО ПРОЕКТИРОВАНИЯ
Свердловский филиал
620062, г.Свердловск-62, ул.Чебышева,4
Заказ № 515 Инв.№ СФ 712-07 тираж 650
Сдано в печать 25.12.1986г цена 2-58