

ТИПОВОЙ ПРОЕКТ

407—3—386.86

ТРАНСФОРМАТОРНЫЕ ПОДСТАНЦИИ 110/10 кВ
БЕЗ ВЫКЛЮЧАТЕЛЕЙ НА СТОРОНЕ ВЫСШЕГО НАПРЯЖЕНИЯ
С ТРАНСФОРМАТОРАМИ МОЩНОСТЬЮ ОТ 25 ДО 40 МВ·А
ДЛЯ ПРОМЫШЛЕННЫХ ПРЕДПРИЯТИЙ

ПОДСТАНЦИЯ 110-4-2х40-10-2(А-20)

АЛЬБОМ IV

ОТКРЫТОЕ РАСПРЕДУСТРОЙСТВО 110 кВ
ЧЕРТЕЖИ ИЗДЕЛИЙ МАСТЕРСКИХ ЭЛЕКТРОМОНТАЖНЫХ ЗАГОТОВОК (МЭЗ)

СФ 712-04

ТИПОВОЙ ПРОЕКТ

407—3—386.86

ТРАНСФОРМАТОРНЫЕ ПОДСТАНЦИИ 110/10 кВ
БЕЗ ВЫКЛЮЧАТЕЛЕЙ НА СТОРОНЕ ВЫСШЕГО НАПРЯЖЕНИЯ
С ТРАНСФОРМАТОРАМИ МОЩНОСТЬЮ ОТ 25 ДО 40 МВ·А
ДЛЯ ПРОМЫШЛЕННЫХ ПРЕДПРИЯТИЙ

ПОДСТАНЦИЯ 110-4-2х40-10-2(А-20)

АЛЬБОМ IV

ОТКРЫТОЕ РАСПРЕДУСТРОЙСТВО 110 кВ
ЧЕРТЕЖИ ИЗДЕЛИЙ МАСТЕРСКИХ ЭЛЕКТРОМОНТАЖНЫХ ЗАГОТОВОК (МЭЗ)

РАЗРАБОТАН
КУРЬБИШЕВСКИМ ОТДЕЛЕНИЕМ
ГПИ ЭЛЕКТРОПРОЕКТ
УПРАВЛЯЮЩИМ ОТДЕЛЕНИЕМ
ГЛАВНЫЙ ИНЖЕНЕР ПРОЕКТА

Мальцев
Сорочайкин

П.В.МАЛЬЦЕВ
Н.Г.СОРОЧАЙКИН

УТВЕРЖДЕН И ВВЕДЕН В ДЕЙСТВИЕ
МИНМОНТАЖСПЕЦСТРОЕМ СССР
ПРОТОКОЛ ОТ 21 ДЕКАБРЯ 1984г

СФ 712-04

Опись альбома

Обозначение	Наименование	Стр. альбома
ЭП1ДВМ1	Ведомость изделий МЭЗ ПС 110-4-2х40-10-2 (А-20)	4
ЭП1ДВМ1	Ведомость изделий и материалов для изготовления изделий МЭЗ ПС 110-4-2х40-10-2 (А-20)	5
ЭП1ДВМ2	Ведомость изделий МЭЗ ПС 110-4-2х63-10-2 (Б-20)	7
ЭП1ДВМ2	Ведомость изделий и материалов для изготовления изделий МЭЗ ПС 110-4-2х63-10-2 (Б-20)	8
ЭП1ДВМ3	Ведомость изделий МЭЗ ПС 110-3(У)-2х40-10-2 (А-20)	10
ЭП1ДВМ3	Ведомость изделий и материалов для изготовления изделий МЭЗ ПС 110-3(У)-2х40-10-2 (А-20)	11
ЭП1ДВМ4	Ведомость изделий МЭЗ ПС 110-3(У)-2х63-10-2 (Б-20)	13
ЭП1ДВМ4	Ведомость изделий и материалов для изготовления изделий МЭЗ ПС 110-3(У)-2х63-10-2 (Б-20)	14
ЭП1И010000	Конструкция. Исполнения I-V	16
ЭП1И010001	Основание	17
ЭП1И020000	Комплектный узел ОНШ-10-2000У4 и ОНШ-20-1000. КУ1	18
ЭП1И020000 В0	Комплектный узел ОНШ-10-2000У4 и ОНШ-20-1000. КУ1. Общий вид	19
ЭП1И020001	Планка	20
ЭП1И020100	Конструкция для КУ4, КУ2	21

Обозначение	Наименование	Стр. альбома
ЭП1И020101	Консоль	22
ЭП1И020200	Прободдержатель. Исполнение I	23
ЭП1И020201	Планка опорная П1	24
ЭП1И020202	Скобы С1	24
ЭП1И020300	Прободдержатель. Исполнение II	25
ЭП1И020301	Скобы С2	26
ЭП1И020400	Прободдержатель. Исполнение III	27
ЭП1И020401	Планка опорная П2	28
ЭП1И030000	Комплектный узел ОНШ-20-1000. КУ2	29
ЭП1И030000 В0	Комплектный узел ОНШ-20-1000. КУ2 Общий вид	30
ЭП1И040000	Комплектный узел ОНШ-10-2000У4. КУ3	31
ЭП1И040100	Конструкция для КУ3	32
ЭП1И050000	Комплектный узел ОНШ-20-1000. КУ4	33
ЭП1И050100	Конструкция для КУ4	34
ЭП1И060000	Комплектный узел ЭОН-НОМ-ТУ4 и РВС-35*РВС-15. КУ5	35
ЭП1И060100	Конструкция для КУ5.	36
ЭП1И070000	Комплектный узел ПРН-КУ1. КУ6	37
ЭП1И070100	Конструкция для КУ6	38
ЭП1И080000	Комплектный узел КЗ-10У1 и РВС-35*РВС-15. КУ7	39
ЭП1И080100	Конструкция для КУ7	40
ЭП1И090000	Комплектные узлы ПРК-1У1. КУ8 ПРО-1У1. КУ17	41
ЭП1И090100	Конструкция для КУ8, КУ17	42
ЭП1И100000	Комплектный узел КЗ-10У1. КУ9	43
ЭП1И100100	Конструкция для КУ9, КУ10	44

Альбом

Типовой проект 407-5-966.86

ИЗДАНИЕ 1987 г. Подпись и дата. Взам. инв. № 2

Львов

Тиловой прое. кт 40 П-3-386.86

Инв. № 2-л/в. Изданы в 2-м издании

Обозначение	Наименование	Стр. альбом
ЭПН 110000	Комплектный узел КЗ-НОУ-У1. КЗ10	45
ЭПН 120000	Комплектный узел трансформатора тока ТШП-0,5. КЗ11	46
ЭПН 120100	Конструкция для КУ11	47
ЭПН 130000	Комплектный узел Р4ДЗ-2-НОУ/1000У1. КЗ12	48
ЭПН 130100	Конструкция для КУ12	49
ЭПН 140000	Комплектный узел ПР-У1. КЗ13	50
ЭПН 140100	Конструкция для КУ13	51
ЭПН 150000	Конструкция защитного козырька разветвителя	52
ЭПН 150001	Узелок	53
ЭПН 150002	Узелок	53
ЭПН 160000	Комплектный узел Р4ДЗ-2-НОУ/1000У1. КЗ14	54
ЭПН 160100	Конструкция для КУ14	55
ЭПН 170000	Комплектный узел ОДЗ-18-НОМ/630У1. КЗ15	56
ЭПН 170100	Конструкция для КУ15	57
ЭПН 180000	Комплектный узел ПР-У1. КЗ16	58
ЭПН 180100	Конструкция для КУ16	59
ЭПН 190000	Конструкция защитного козырька отделителя	60
ЭПН 190001	Швеллер	61
ЭПН 200000	Комплектный узел ОД-НОУ/1000У1. КЗ18	62
ЭПН 200100	Конструкция для КУ18	63
ЭПН 210000	Конструкция защитного козырька отделителя	64
ЭПН 210001	Узелок	65
ЭПН 210002	Узелок	66
ЭПН 210003	Узелок	66

Обозначение	Наименование	Стр. альбом
ЭПН 220000	Комплектный узел РВС-НОМс-РР-1. КЗ19	67
ЭПН 220100	Конструкция для КУ19	68
ЭПН 230000	Комплектный узел РВМГ-НОМс-РР-2. КЗ20	69
ЭПН 230100	Конструкция для КУ20	70
ЭПН 240000	Комплектный узел шкафа ЩД-2 и ящичка ЯЗВ-120. КУ21	71
ЭПН 240100	Конструкция для КУ21	72
ЭПН 250000	Комплектный узел ящичка ЯЗВ-60. КУ22	73
ЭПН 250100	Конструкция для КУ22	74
ЭПН 260000	Упоры. Исполнения I, II	75
ЭПН 270000	Держатель Конструкция для крепления каробов	76
ЭПН 280000	Конструкция для узла II	77
ЭПН 290000	Конструкция для узла II	78
ЭПН 300000	Конструкция для узла I	79
ЭПН 310000	Конструкция для узла VI	80

IV
 Лист
 Типовой проект 107-3-386.86
 Взам. инв. №
 Подпись и дата
 Инв. № подл.

Наименование и техническая характеристика изделия, материала	Тип, марка	Ед. изм.	Потребн. по проекту
<u>Оборудование</u>			
Заземлитель в комплекте:			
полос - 1 шт.	ЗОН-НОМ-ИУ1	полос	2
прибор	ПР-1У1	шт	2
Короткозамыкатель в комплекте:			
полос - 1 шт.	КЗ-110У1	полос	2
прибор, электромагнит отключения 220В	ПРК-1У1	шт	2
постоянного тока			
Короткозамыкатель в комплекте:			
полос - 1 шт.	КЗ-110У1	полос	2
прибор, электромагнит включения 220В	ПРК-1У1	шт	2
постоянного тока, при реле РТМ установка 5А			
трансформатор тока	ТШП-0.5	шт	2
Разъединитель 110кВ, 1000А с двумя			
заземляющими ножами в комплекте:			
полос вдуцый - 1 шт, ведомый - 2 шт.	Р4ДЗ-2- -110/1000У1	полос	12
прибор	ПР-У1	шт	4
Отделитель 110кВ, 630А с одним			
заземляющим ножом в комплекте:			
полос вдуцый - 1 шт, ведомый - 2 шт.	ОДЗ-1б - -НОМ/630У1	полос	6
прибор, электромагнит отключения 220В	ПРК-1У1	шт	2
постоянного тока			
прибор	ПР-У1	шт	2
Разрядник бентильный 15кВ	РВС-15	шт	2

Наименование и техническая характеристика изделия, материала	Тип, марка	Ед. изм.	Потребн. по проекту
Разрядник бентильный 35кВ в комплекте	РВС-35	шт	2
регистратор срабатывания	РР-У1	шт	2
Разрядник бентильный 110кВ в комплекте:	РВС-110	шт	6
регистратор срабатывания	РР-У1	шт	6
Изолятор армированный фарфоровый			
опорно - штыревой			
10кВ	ОИШ-10-2000У1	шт	24
20кВ	ОИШ-20-1000	шт	4
Защит опорный	АА-4-3	шт	2
Щкоф акладжения трансформатора	ЩД-2	шт	2
<u>Изделия заводов ГЭМ Минэнерго</u>			
Ящик зажимов наружной установки	ЯЗВ-60	шт	1
То же	ЯЗВ-120	шт	2
Узелок монтажный	У15-3-19КП1	шт	35
Контакт переходный	КПП-100	шт	12

Привязан			
Инв. №			

		ТП-407-3-386.86		ЭЛН ДВМ1	
ГНП	Сарогайкин	Ведомость изделий и материалов для изготовления изделий МЭЗ ПС 110-4-2x40-10-2 (А-20)	Страниц	Лист	Листов
И.контр.	Темкин		Р	1	2
Рук.ер.	Карон		ГПИ ЭЛЕКТРОПРОЕКТ		
И.к.м.	Прядников		Кумбышев		

Формат А3
ОФ 112-04

IV Альбом

Туполобой проект 407-3-386.86

Мат. №, вид, Подпись и дата Взам. инв. №

Наименование и техническая характеристика изделия, материала	Тип, марка	Ед. изм.	Потребн. по проекту
<u>Материалы</u>			
Швеллер $\frac{ГОСТ 8240-72}{См. ЗИП-I ГОСТ 535-79}$			
8		м	0.636
10		м	0.029
12		м	1.145
Уголок $\frac{Б-ГОСТ 8509-72}{См. ЗИП-I ГОСТ 535-79}$			
40x40x4		м	0.020
50x50x5		м	0.220
75x75x6		м	0.326
90x90x6		м	0.007
Уголок $\frac{Б-ГОСТ 8510-72}{См. ЗИП-I ГОСТ 535-79}$			
75x50x6		м	0.020
110x70x8		м	0.074
Крыш $\frac{Б-ГОСТ 2590-71}{См. ЗИП-I ГОСТ 535-79}$			
12		м	0.018
16		м	0.045
Полоса $\frac{Б-ГОСТ 103-76}{См. ЗИП-I ГОСТ 535-79}$			
4x30		м	0.007
6x80		м	0.082
6x120		м	0.053
6x140		м	0.002

Наименование и техническая характеристика изделия, материала	Тип, марка	Ед. изм.	Потребн. по проекту
6x180			
8x60		м	0.026
8x160		м	0.016
10x60		м	0.009
10x70		м	0.056
Лист $\frac{Б-ПН-НО-2 ГОСТ 19904-74}{3-IV-Н См. ЗИП-I ГОСТ 16523-70}$		м	0.024
Лист $\frac{Б-ПН-НО-4 ГОСТ 19904-74}{Б См. ЗИП-I ГОСТ 14637-79}$		м	0.198
Лист АД1x10 ГОСТ 21631-76		м	0.003
Швелл АД31Т ГОСТ 15716-70*			
5x40		м	0.021
10x100		м	0.003
10x100		м	0.010
<u>Трубы стальные</u>			
Труба ГОСТ 3262-75*			
25x3.2			
32x3.2		м	0.052
Труба $\frac{45x6 ГОСТ 8734-75*}{Б ГОСТ 8733-74*}$		м	0.022
		м	0.167

Привязки

Ив. №

ТТ-407-3-386.86

ЭП14ВМ1

Лист

2

Формат А3

СФ 112-04

IV
Альбом

Типовой проект 407-3-586.86

Всего листов №

Подписи и даты

Имя и подпись

Обозначение	Наименование	Кол.	Примечание
ЭПН 01 0000	Конструкция. Исполнение I	7	
ЭПН 01 0000-01	Конструкция. Исполнение II	1	
ЭПН 01 0000-02	Конструкция. Исполнение III	2	
ЭПН 01 0000-03	Конструкция. Исполнение IV	6	
ЭПН 01 0000-04	Конструкция. Исполнение V	5	
ЭПН 02 0000	Комплектный узел ОНШ-10-2000У1 и ОНШ-20-1000. КУ1 Исполнения II, III	2	
ЭПН 04 0000	Комплектный узел ОНШ-10-2000У1. КУ3 Исполнения II, III	4	
ЭПН 06 0000	Комплектный узел ЗОН-НОМ-IIУ1 и РВС-35+РВС-15. КУ5	2	
ЭПН 07 0000	Комплектный узел ПРН-ИУ1. КУ6	2	
ЭПН 08 00 00	Комплектный узел КЗ-НОУ1 и РВС-35+РВС-15. КУ7	2	
ЭПН 09 00 00	Комплектный узел ПРК-У1. КУ8	4	
ЭПН 09 0000-01	Комплектный узел ПРО-У1. КУ16	2	
ЭПН 10 00 00	Комплектный узел КЗ-НОУ1. КУ9	2	
ЭПН 12 0000	Комплектный узел ТШП-0,5. КУ11	2	
ЭПН 13 0000	Комплектный узел РНДЗ-2-НО/1000У1. КУ12	4	
ЭПН 14 0000	Комплектный узел ПР-У1. КУ13	4	
ЭПН 15 0000	Конструкция защитного козырька разъединителя	4	

Обозначение	Наименование	Кол.	Примечание
ЭПН 17 0000	Комплектный узел ОДЗ-1Б-НОМ/630У1. КУ15	2	
ЭПН 18 0000	Комплектный узел ПР-У1. КУ 17	2	
ЭПН 19 0000	Конструкция защитного козырька отделителя	2	
ЭПН 22 0000	Комплектный узел РВС-НОМ с РР1. КУ19	6	
ЭПН 24 0000	Комплектный узел шкафы ШД-2 и ящики ЯЗВ-120. КУ21	2	
ЭПН 25 0000	Комплектный узел ящики ЯЗВ-80. КУ22	1	
ЭПН 26 0000	Упор. Исполнение I	4	
ЭПН 26 0000-01	Упор. Исполнение II	4	
ЭПН 27 0000	Держатель	4	
ЭПН 28 0000	Конструкция для узла III	12	
ЭПН 29 0000	Конструкция для узла IV	12	
ЭПН 30 0000	Конструкция для узла V	12	
ЭПН 31 0000	Конструкция для узла VI	12	

Привязан

ИИВ.Н°

ТТ-407-3-586.86			ЭПН ДВН2			
ГНП	Сорокин	С.А.	Ведомость изделий №33 ПС 110-4-2х63-10-2(Б-20)	Станд.	Масштаб	Листов
И.контр.	Тыкчи	И.И.		А		1
Нач. отд.	Холодков	В.В.		ГТИ		
Рис.гр.	Корган	И.И.		ЭЛЕКТРОПРОЕКТ		
ИИВ.	Прудников	И.И.	КНИТУШЕЕ			

Формат А2

СФ 112-04

Листы IV

Тыловой проект 407-3-386.86

Инв. № подл. Подпись инженера Дата

Наименование и техническая характеристика изделия, материала	Тип, марка	Ед. изм.	Потребл. по проекту
<u>Оборудование</u>			
Заземлитель в комплекте:			
полюс - 1шт.	ЗОН-НОМ-1У4	полюс	2
привод	ПР4 - 1У4	шт.	2
Короткозамыкатель в комплекте:			
полюс - 1шт.	КЗ-1НОУ4	полюс	2
привод, электромagnet отключения 220В	ПРК-1У4	шт.	2
постоянное тока			
Короткозамыкатель в комплекте:			
полюс - 1шт.	КЗ-1НОУ4	полюс	2
привод, электромagnet включения 220В	ПРК-1У4	шт.	2
постоянное тока, три реле РТМ установка 5А			
трансформатор тока	ТШМ-0.5	шт.	2
Разъединитель 110кВ, 1000А с двумя			
заземляющими ножами в комплекте:			
полюс ведомый - 1шт., ведущий - 2шт.	РНДЗ-2 - 110/1000У4	полюс	12
привод	ПР-У4	шт.	4
Отделитель 110кВ, 630А с одним			
заземляющим ножом в комплекте:			
полюс ведомый - 1шт., ведущий - 2шт.	ОДЗ-1б - 110М/630У4	полюс	6
привод, электромagnet отключения 220В	ПР0 - 1У4	шт.	2
постоянное тока			
привод	ПР-У4	шт.	2
Разрядник вентильный 15кВ	РВС-15	шт.	2

Наименование и техническая характеристика изделия, материала	Тип, марка	Ед. изм.	Потребл. по проекту
Разрядник вентильный 35кВ в комплекте:	РВС-35	шт.	2
регистратор срабатывания	РР-У4	шт.	2
Разрядник вентильный 110кВ в комплекте:	РВС-110	шт.	6
регистратор срабатывания	РР-У4	шт.	6
Изолятор арматурный фарфоровый			
опорно-штыревой			
10кВ	ОИШ-10-2000У4	шт.	24
20кВ	ОИШ-20-1000	шт.	4
Зажим опорный			
Шкаф аккомпания трансформатора	АА-4-3	шт.	2
ШД-2		шт.	2
<u>Изделия заводов ГЭМ Минэнерго</u>			
Ящик зажимов наружной установки			
Ящик зажимов наружной установки	АЗВ-60	шт.	4
Ящик зажимов наружной установки	АЗВ-120	шт.	2
Углолок монтажный	У16-3-1У111	шт.	36
Контакт переходный	КПП-100	шт.	12
Контакт переходный	КПП-120	шт.	48

Привезан

Инв. №

			717-407-3-386.86			ЭПИ ДВМ2		
Ведомость изделий и материалов для изготовления						Страниц	Лист	Листов
ГПП Саратовский В.А.У.						Р	1	2
Н.кандр. Темкин Л.Ю.В.						ГПИ		
Рук.вр. Косран И.А.С.						ЭЛЕКТРОПРОЕКТ		
Инж. Прохорова А.Т.Т.						Кушбышев		
ПС 110-4-2х 63-10-2 (Б-20)						Формат А3		
						СФ 112-04		

Альбом IV

Титановый проект 407-3-386.86

Мат. № подл. Подпись и дата
Взвеш. табл. №2

Наименование и техническая характеристика изделия, материала	Тип, марка	Ед. изм.	Потребн. по проекту
<u>Материалы</u>			
Швеллер $\frac{ГОСТ 8240-72}{Ст. 3Пс-I ГОСТ 535-79}$			
8		м	0,635
10		м	0,029
12		м	1,145
Уголок $\frac{Б-ГОСТ 8509-72}{Ст. 3Пс-I ГОСТ 535-79}$			
40x40x4		м	0,020
50x50x5		м	0,220
75x75x6		м	0,326
90x90x6		м	0,007
Уголок $\frac{Б-ГОСТ 8510-72}{Ст. 3Пс-I ГОСТ 535-79}$			
75x50x6		м	0,020
110x70x8		м	0,074
Крест $\frac{В-ГОСТ 2590-71}{Ст. 3КП-I ГОСТ 535-79}$			
12		м	0,018
16		м	0,045
Полоса $\frac{Б-ГОСТ 103-76}{Ст. 3КП-I ГОСТ 535-79}$			
4x30			
6x80		м	0,007
6x120		м	0,082
6x140		м	0,053
		м	0,002

Наименование и техническая характеристика изделия, материала	Тип, марка	Ед. изм.	Потребн. по проекту
6x180		м	0,026
8x60		м	0,016
8x160		м	0,009
10x60		м	0,056
10x70		м	0,024
Лист $\frac{Б-ПН-НО-2 ГОСТ 19904-74}{З-IV-НСм. 3КП ГОСТ 16523-70}$		м	0,198
Лист $\frac{Б-ПН-НО-4 ГОСТ 19904-74}{ВСт. 3КП ГОСТ 14637-79}$		м	0,004
Лист АД1x10 ГОСТ 21631-76		м	0,029
Шина АД31Т ГОСТ 15176-70*			
5x40		м	0,005
10x100		м	0,010
10x120		м	0,045
<u>Трубы стальные</u>			
Труба ГОСТ 3262-75*			
25x3.2		м	0,052
32x3.2		м	0,022
Труба $\frac{45x6 ГОСТ 8734-75*}{Б ГОСТ 8733-74*}$		м	0,167

Приблизим			
Итого №			

ТП-407-3-386.86 ЭМ ДВМ2 Лист 2

Лист 10

Титул проекта 407-3-386.86

Исполнитель: Колесников В.А.

Обозначение	Наименование	Кол	Примечание
ЭПН 010000	Конструкция Исполнение I	8	
ЭПН 010000-03	Конструкция Исполнение IV	4	
ЭПН 010000-04	Конструкция Исполнение V	4	
ЭПН 030000	Комплектный узел ОНШ-20-1000. КУ2 Исполнения I, II	2	
ЭПН 050000	Комплектный узел ОНШ-20-1000. КУ3 Исполнения I, II	4	
ЭПН 060000	Комплектный узел ЗОН-КОМ-1У1 и РВС-35+РВС-15. КУ5	2	
ЭПН 070000	Комплектный узел ПРН-1У1. КУ6	2	
ЭПН 080000	Комплектный узел КЗ-110У1 и РВС-35+РВС-15. КУ7	2	
ЭПН 090000	Комплектный узел ПРК-КУ1. КУ8	4	
ЭПН 090000-01	Комплектный узел ПРК-ТУ1. КУ16	2	
ЭПН 110000	Комплектный узел КЗ-110У-1. КУ10	2	
ЭПН 120000	Комплектный узел ТШП-0.5. КУ11	2	
ЭПН 140000	Комплектный узел ПР-У1. КУ13	2	
ЭПН 150000	Конструкция защитного козырька розводителя	2	

Обозначение	Наименование	Кол	Примечание
ЭПН 160000	Комплектный узел РНДЗ-2-10У/1000У4. КУ14	2	
ЭПН 200000	Комплектный узел ОД-10У/1000У1. КУ18	2	
ЭПН 210000	Конструкция защитного козырька отделителя	2	
ЭПН 230000	Комплектный узел РВМГ-110МСРР-2. КУ20	6	
ЭПН 240000	Комплектный узел шкафы ЩД-2 и ящики ЯЗВ-120. КУ21	2	
ЭПН 260000	Улор. Исполнение I	4	
ЭПН 260000-01	Улор. Исполнение II	4	
ЭПН 270000	Держатель	4	
ЭПН 280000	Конструкция для узла II	12	
ЭПН 290000	Конструкция для узла IV	12	

Присвоен
Итого

		77-407-3-386.86		ЭПН ДВНЗ	
ГНП	Сорокин С.А.			Состав	Лист
И.о.инж.	Темкин И.И.			Р	1
Инженер	Холодков С.А.			ГПН	
Руководитель	Кордон И.И.			ЭЛЕКТРОПРОЕКТ	
Инж.	Продиков В.В.			Куйбышев	

Ведомость изделий
МЗЗ
ПС 110-3(У)-240-10-2(1-20)

Формат А3
ОФ 112-04

Львов

Типовой проект 407-3-386.86

Всего таб. №

Полных и детал.

Итого листов

Наименование и техническая характеристика изделия, материала	Тип, марка	Ед. изм.	Потребн. по проекту
<u>Оборудование</u>			
Заземлитель в комплекте:			
полюс - 1 шт.	304-110М-1У4	полюс	2
привод	ПРН-1У4	шт.	2
Короткозамыкатель в комплекте:			
полюс - 1 шт.	КЗ-110У1	полюс	2
привод, электромеханич отключения 220В	ПРК-1У1	шт.	2
постоянного тока			
Короткозамыкатель в комплекте:			
полюс - 1 шт.	КЗ-110У-У1	полюс	2
привод, электромеханич включения 220В	ПРК-1У1	шт.	2
постоянного тока, три реле РТМ установка 5А			
трансформатор тока	ТШП-0,5	шт.	2
Разъединитель 110кВ, 1000А с обуха	РВДЗ-2-	полюс	6
заземляющие ноуэсы в комплекте:			
полюс ведомый - 1шт, ведущий - 2шт.	-110У/1000У1		
привод	ПР-У1	шт.	2
Отделитель 110кВ, 1000А в комплекте:			
полюс ведущий - 1шт, ведомый - 2шт.	ОД-	полюс	6
-110У/1000У1			
привод, электромеханич отключения 220В	ПРК-1У1	шт.	2
постоянного тока			
Разрядник вентильный 15кВ	РВС-15	шт.	2
Разрядник вентильный 35кВ в комплекте	РВС-35	шт.	2
регистратор срабатывания	РР-У1	шт.	2

Наименование и техническая характеристика изделия, материала	Тип, марка	Ед. изм.	Потребн. по проекту
Разрядник вентильный 110кВ в комплекте:	РВМГ-110М	шт.	6
регистратор срабатывания	РР-2	шт.	2
Изолятор армированный фарфоровый	ОИЛ-20-1000	шт.	28
опорно-штыревой 20кВ			
Защит опорный	АА-4-3	шт.	2
Защит опорный	АА-5-3	шт.	24
Защит опорный	2АА-5-3	шт.	24
Щиток окисления трансформатора	ЩО-2	шт.	2
<u>Изделия заводов ГЭМ Минэнерго</u>			
Ящик зажимов напольной установки	ЯЗВ-120	шт.	2
Узелок монтажный	УМБ-3-15КМ1	шт.	26
Контакт переходный	КПП-100	шт.	12

Приложен			
Итого №			

			ТП-407-3-386.86	ЭПИ ДВМЗ			
ГНП	Сорокацкий	Р.З.	Ведомость изделий и материалов для изготовл-ия печня изделий М93 ПС-110-3(У)-2х-40-10-2(А-20)		Сводн	Лист	Листов
И.контр	Темкин	И.И.			Р	1	2
Р.ж.вр.	Короп	И.И.			ГПИ ЭЛЕКТРОПРОЕКТ Кучинцев		
И.ин.	Прядников	В.В.					

IV Альбом

Типовой проект 407-3-386.86

Инв. №-подл. Подпись и дата Взам. инв. №

Наименование и техническая характеристика изделия, материала	Тип, марка	Ед. изм.	Потребл. по проекту
<u>Материалы</u>			
Швеллер $\frac{\text{ГОСТ 8240 - 72}}{\text{Ст. 3ПС-I ГОСТ 535-79}}$			
8		м	0.440
10		м	0.029
12		м	0.654
16		м	0.146
Уголок $\frac{\text{Б-ГОСТ 8509-72}}{\text{Ст. 3ПС-I ГОСТ 535-79}}$			
40x40x4		м	0.020
50x50x5		м	0.170
75x75x6		м	0.421
90x90x6		м	0.007
Уголок $\frac{\text{Б-ГОСТ 8510-72}}{\text{Ст. 3ПС-I ГОСТ 535-79}}$			
75x50x6		м	0.020
110x70x8		м	0.074
Крест $\frac{\text{В-ГОСТ 2590-71}}{\text{Ст. 3КП-I ГОСТ 535-79}}$			
12		м	0.014
16		м	0.031
Полоса $\frac{\text{Б-ГОСТ 103-76}}{\text{Ст. 3КП-I ГОСТ 535-79}}$			
4x30		м	0.003
6x50		м	0.005
6x70		м	0.004
6x80		м	0.041

Наименование и техническая характеристика изделия, материала	Тип, марка	Ед. изм.	Потребл. по проекту
6x120		м	0.146
6x140		м	0.002
6x180		м	0.018
8x60		м	0.008
10x60		м	0.076
10x70		м	0.024
Лист $\frac{\text{Б-ПН-10-2 ГОСТ 19904-74}}{\text{3-IV-Н Ст. 3КП ГОСТ 16523-70}}$		м	0.113
Лист $\frac{\text{Б-ПН-10-4 ГОСТ 19904-74}}{\text{В Ст. 3КП ГОСТ 14637-79}}$		м	0.002
Лист А41x10 ГОСТ 21631-76		м	0.021
Шина АДЗ1Т 10x100 ГОСТ 15176-70 *		м	0.010
<u>Трубы стальные</u>			
Труба 25x3.2 ГОСТ 3262-75 *		м	0.035
Труба $\frac{45x6 \text{ ГОСТ 8734-75}^*}{\text{Б ГОСТ 8733-74}^*}$		м	0.074

Привязки			
Инв. №			

ТИ-407-3-386.86 ЭПДВМЗ 2

Формат А3
СФ 712-04

Львов IV
Титовый проект 407-3-386.86

Обозначение	Наименование	Кол.	Примечание
ЭПН 010000	Конструкция. Исполнение I	7	
ЭПН010000-01	Конструкция. Исполнение II	1	
ЭПН010000-03	Конструкция. Исполнение IV	4	
ЭПН010000-04	Конструкция. Исполнение V	4	
ЭПН 030000	Комплектный узел ОНШ-20-1000. КУ2 Исполнения II, III	2	
ЭПН 050000	Комплектный узел ОНШ-20-1000. КУ3 Исполнения II, III	4	
ЭПН 060000	Комплектный узел ЗОН-110М-IV и PBC-35+PBC-15. КУ5	2	
ЭПН 070000	Комплектный узел ПРН-ИУ1. КУ6	2	
ЭПН 080000	Комплектный узел КЗ-НОУ1 и PBC-35+PBC-15. КУ7	2	
ЭПН090000	Комплектный узел ПРК-1У1. КУ8	4	
ЭПН090000-01	Комплектный узел ПРО-1У1. КУ16	2	
ЭПН110000	Комплектный узел КЗ-НОУ-У1. КУ10	2	
ЭПН120000	Комплектный узел ТШП-0,5. КУ11	2	
ЭПН140000	Комплектный узел ПР-У1. КУ13	2	
ЭПН150000	Конструкция защитного козырька разъединителя	2	
ЭПН160000	Комплектный узел РНДЗ-2-НОУ/1000У1. КУ14	2	

Обозначение	Наименование	Кол.	Примечание
ЭПН 200000	Комплектный узел ОД-НОУ/1000У1. КУ18	2	
ЭПН210000	Конструкция защитного козырька отделителя	2	
ЭПН 230000	Комплектный узел РВМГ-НОМсРА-РА20	6	
ЭПН 240000	Комплектный узел шкафы ЩД-2 и ящика ЯВВ-120. КУ21	2	
ЭПН 260000	Упор. Исполнение I	4	
ЭПН260000-01	Упор. Исполнение II	4	
ЭПН270000	Держатель	4	
ЭПН 280000	Конструкция для sand III	12	
ЭПН 290000	Конструкция для узла IV	12	
ЭПН 300000	Конструкция для узла V	12	
ЭПН310000	Конструкция для узла VI	12	

Иск. № 1001. Подпись и дата. Изм. № 1

Гравирован			
Изм. № 1			

ТТ-407-3-386.86			ЭП1 ДВИЧ		
ГНП	Сороцкий	В.А.	Ведомость изделий		
Исполн	Темкин	В.В.	МЭЗ		
Начальн	Холоднов	В.В.	ПС 10-3(У)-2х63-10-2(Б-20)		
Рук. гр.	Карон	И.И.	Стр. № 1		
Изм.	Грудинов	И.И.	ЭЛЕКТРОПРОЕКТ		
			КШБШБШ		

Формат А3
090 112-04

Альбом IV
 Тиловоу проект 407-3-386.86

Наименование и техническая характеристика изделия, материала	Тип, марка	Ед. изм.	Потребн. по проекту
<u>Оборудование</u>			
Заземлитель в комплекте:			
полос - 1шт.	ЗОН-10М-1У1	полос	2
прибор	ПРН-1У1	шт.	2
Короткозамыкатель в комплекте:			
полос - 1шт.	КЗ-10У1	полос	2
прибор, электромагнит отключения 220В постоянного тока	ПРК-1У1	шт.	2
Короткозамыкатель в комплекте:			
полос - 1шт.	КЗ-10У-У1	полос	2
прибор, электромагнит включения 220В постоянного тока, три реле РТМ установка 5А	ПРК-1У1	шт.	2
трансформатор тока	ТШП-0.5	шт.	2
Разъединитель 10кВ, 1000А с двумя	РНДЗ-2-	полос	6
заземляющими ножами в комплекте:	-10У/1000У1		
полос ведущих-1шт, ведомый-2шт.			
прибор	ПР-У1	шт.	2
Отделитель 10кВ, 1000А в комплекте:			
полос ведущих-1шт, ведомый-2шт.	ОД	полос	6
	-10У/1000У1		
прибор, электромагнит отключения 220В постоянного тока	ПРК-1У1	шт.	2
Разрядник вентильный 15кВ			
	РВС-15	шт.	2
Разрядник вентильный 35кВ в комплекте:			
регистратор срабатывания	РР-35	шт.	2
	РР-У1	шт.	2

Наименование и техническая характеристика изделия, материала	Тип, марка	Ед. изм.	Потребн. по проекту
Разрядник вентильный 10кВ в комплекте:	РВМГ-10М	шт.	6
регистратор срабатывания	РР-2	шт.	2
Изолятор армированный фарфоровый	ИИШ-20-1000	шт.	28
опорно-штыревой 20кВ			
Зажим опорный	АА-4-3	шт.	2
Зажим опорный	2АА-5-3	шт.	24
Шкаф охлаждения трансформатора	ШД-2	шт.	2
<u>Изделия заводов ГЭМ Минэнерго</u>			
Ящик зажимов наружной установки	ЯЗВ-120	шт.	2
Узелок монтажный	УМБ-3-1КП1	шт.	26
Контакт переходный	КПП-100	шт.	12
Контакт переходный	КПП-120	шт.	12

Привязан			
Ил. №			

ТП-407-3-386.86 ЭП1 ДВМ4			
Ведомость изделий и материалов для изготовления изделий МЭЗ			
ПС-10-3(У)-2x63-10-2(Б-20)			
ЭШП	Сорокин	Солн	
Н.контр.	Темкин	ИИШ	
Р.м.вр.	Корон	ИИШ	
И.м.к.	Прядников	ИИШ	

Станция	Лист	Листов
Р	1	2
ГПИ		
ЭЛЕКТРОПРОЕКТ		
Куйбышев		

Формат А3
 СФ 112-04

IV Альбом Тилобой проект 407-3-386.86 Инв.№ табл. Подпись и дата Взам.инв.№

Наименование и техническая характеристика изделия, материала	Тип, марка	Ед. изм.	Потребн по потребн
<u>Материалы</u>			
Швеллер <u>ГОСТ 8240 - 72</u> См. ЗКП-I ГОСТ 535-79			
	8	м	0.440
	10	м	0.029
	12	м	0.654
	16	м	0.146
Уголок <u>Б-ГОСТ 8509 - 72</u> См. ЗКП-I ГОСТ 535-79			
	40x40x4	м	0.020
	50x50x5	м	0.170
	75x75x6	м	0.421
	90x90x6	м	0.007
Уголок <u>Б-ГОСТ 8510 - 72</u> См. ЗКП-I ГОСТ 535-79			
	75x50x6	м	0.020
	110x70x8	м	0.074
Крыш <u>Б-ГОСТ 2590-71</u> См. ЗКП-I ГОСТ 535-79			
	12	м	0.014
	16	м	0.031
Полоса <u>Б-ГОСТ 105-76</u> См. ЗКП-I ГОСТ 535-79			
	4x30	м	0.003
	6x50	м	0.005
	6x70	м	0.004

Наименование и техническая характеристика изделия, материала	Тип, марка	Ед. изм.	Потребн по потребн
		м	0.041
		м	0.046
		м	0.002
		м	0.018
		м	0.024
		м	0.107
		м	0.024
Лист <u>Б-ПН-НО-2 ГОСТ 19904-74</u> <u>3-IV - НСм.ЗКП ГОСТ 16323-70</u>		м	0.113
Лист <u>Б-ПН-НО-4 ГОСТ 19904-74</u> <u>8 См.ЗКП ГОСТ 14687-79</u>		м	0.003
Лист <u>АД4x10 ГОСТ 21631-76</u>		м	0.029
Шина <u>АД31Т ГОСТ 15176-70 *</u>			
		м	0.005
		м	0.010
		м	0.045
<u>Трубы стальные</u>			
Труба <u>25x3.2 ГОСТ 3262-75 *</u>		м	0.035
Труба <u>45x6 ГОСТ 8734-75 *</u> <u>Б ГОСТ 8733-74 *</u>		м	0.074

Привязки			
Инв.№			

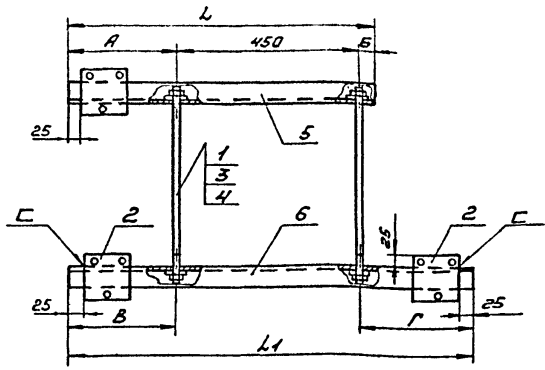
717-407-3-386.86 ЭП1ДВМ4 Лист 2

Формат А3
 ОФ 112-04

IV

Альбом

Технологический проект 407-3-



Обозначение	Исп.	Деталь А				Деталь Б				Дет. 2 Кол.	Общ. масса кг.
		А мм	Б мм	В мм	масса кг	А1 мм	Б1 мм	В1 мм	масса кг		
ЭПН 010000	I	500	25	25	0.9	750	275	25	1.35	1	2.25
ЭПН 010000-01	II	500	25	25	0.9	1000	275	275	1.8	2	3.18
ЭПН 010000-02	III	750	275	25	1.35	750	275	25	1.35	2	3.18
ЭПН 010000-03	IV	500	25	25	0.9	600	125	25	1.08	-	1.58
ЭПН 010000-04	V	600	125	25	1.08	600	125	25	1.08	-	2.16

Сварку производить электродами Э42 ГОСТ 9467-75
Все сварные швы выполнять по ГОСТ 5264-80-73-Д3.

Фигура	Зона	Поз.	Обозначение	Наименование	Кол.	Примечания
<u>Детали</u>						
Б4		1		Крчс В12 ГОСТ 2590-71* Ст 3КП ГОСТ 535-79	2	0,43кг
				L = 480. L резьбы = 60		
Б4		2	ЭПН 010001	Основание	ст. табл	0,24кг
<u>Стандартные изделия</u>						
		3		Гайка М12 ГОСТ 5915-70*	4	
		4		Шайба 12 ГОСТ 11371-78	4	
<u>Переменные данные для исполнения</u>						
				От ЭПН 010000 до ЭПН 010000-04		
<u>Детали</u>						
Б4		5	ТУ34-43-10388-82	Узелок У16	1	L=ст.табл
Б4		6	ТУ34-43-10388-82	Узелок У16	1	L=ст.табл

Привязка			
Име. №			

Име. № табл. Подпись и дата

717-407-3-386.86 ЭПН 010000

Конструкция Исполнения I...V			Статус	Масштаб	Исполнитель
ГНП	Сорокошин	Ф.И.О.	P	ст. табл.	1:10
Инж.пр.	Темкин	И.И.	Лист	Листов 1	
Нач.отд.	Севанов	И.И.	ГПИ ЭЛЕКТРОПРОЕКТ Куйбышев		
Рис.вр.	Жукова	И.И.	Формат А3 090 112-04		
Ст.инж.	Каннава	С.И.			

Туполов проект 407-3-586.86 Алюмин IV

Инв. № 2 табл. Подпись и дата Штамм инв. № 2

№ инв.	Знач	Лист	Обозначение	Наименование	Кол-во на исполнение			Примечание
					I	II	III	
А3			ЭПНН 02 00 00 В0	Комплектный узел	1	1	1	398кг
				ОНШ-10-2000У1, ОНШ-20-1000У1				
				Общий бид				
А3	1		ЭПНН 02 01 00	Конструкция для КУ, КЭ2	1	1	1	270кг
А3	2		ЭПНН 02 02 00	Провододержатель	6			0,81кг
А3	3		ЭПНН 02 03 00	Провододержатель		6		0,85кг
А3	4		ЭПНН 02 04 00	Провододержатель			6	1,45кг
				Изолятор опорный				
	5		ТУ 16-528.104-72	ОНШ-10-2000У1	6	6	6	10кг
	6		ТУ 34-27-10257-81	ОНШ-20-1000	2	2	2	25,41кг
	7		ГОСТ 19254-81	Защит опарный АА-4-3	1	1	1	0,918кг
А4	8		ЭПНН 02 00 01	Планка	14	14	14	0,56кг
	9			Болт М12х25 ГОСТ 7798-70*	12		12	
	10			Болт М12х20 ГОСТ 7798-70*	14	14	14	
	11			Гайка М12 ГОСТ 5915-70*	26	14	26	
	12			Шайба 12 ГОСТ 11371-78*	28	28	28	
	13			Шайба 12 ГОСТ 6402-70*	28	28	28	

Привязан		

				ТП-407-3-586.86	ЭПНН 02 00 00
ГНП	Сорокин	Ф.И.О.		Комплектный узел ОНШ-10-2000У1 и ОНШ-20-1000. КУ1	Сталь Лист
Н.контр.	Теткин	И.И.			2
Нач.отд.	Холодков	С.И.			1
Рук.гр.	Исраев	И.И.			2
Инж.	Проздников	В.В.			Листов
					2
					ГПН
					ЭЛЕКТРОПРОЕКТ
					КНИЖНИКОВ

Формат А3

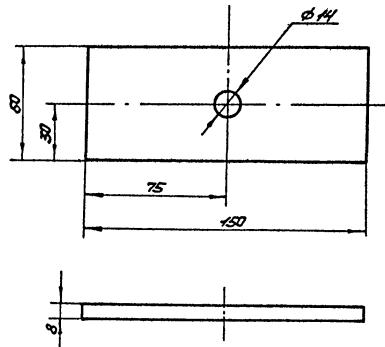
ОФ 112-04

Инв.№ листа	Листов в альбоме	Всего листов	Привязка		
			Инв.№		
			Стандарт	Масса	Масштаб
			Р		
			Лист	Листов	
			ФПИ ЭЛЕКТРОПРОЕКТ Кубышев		

Формат А4

Инв.№ листа	Листов в альбоме	Всего листов	Привязка		
			Инв.№		
			Стандарт	Масса	Масштаб
			Р	0,56	1:2
			Лист	Листов	1
			ФПИ ЭЛЕКТРОПРОЕКТ Кубышев		

Формат А4
СФ 112-04

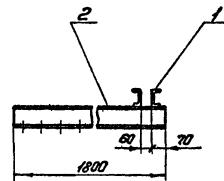
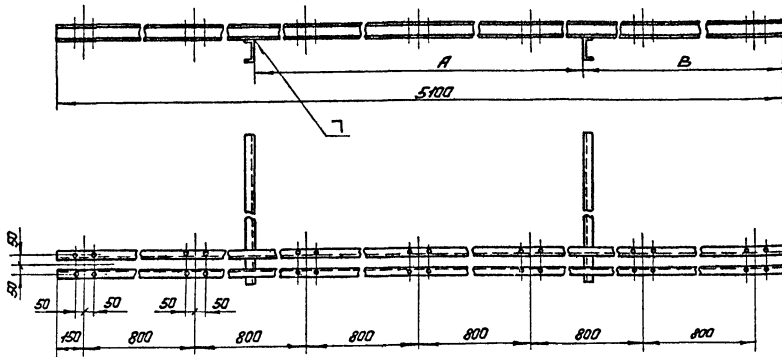


ТП-407-3-386.86

ЭПН 02 0001

Панка

Панка 5-8x60 ГОСТ 103-76
Ст.ЗКП-1 ГОСТ 535-79
L=150



1. Все отверстия для детали поз.1 $\phi 12$ мм, для детали поз.2 $\phi 15$ мм.
2. Отверстия в детали поз.1 сверлить только для исполнения I ОРУ 110-3(4).
3. ЭП1Н 02 01 00-01 для установки трансформатора ТРДН-63000/110-80У4.
4. Сварку производить электродами Э42 ГОСТ 9467-75. Все сварные швы выполнить по ГОСТ 5264-80-Т3-ДБ.

Формат листа	Лист	Обозначение	Наименование	Кол.	Примечание
			<u>Детали</u>		
Б4	1		Швеллер 8 ГОСТ 8240-72 Ст.3ПС1 ГОСТ 535-79	2	84,6 кг
			L=5100		
Б4	2	ЭП1Н 02 01 01	Консоль	2	50,4 кг

Обозначение	Размеры, мм	
	A	B
ЭП1Н 02 01 00	2480	1510
-01	2266	1417

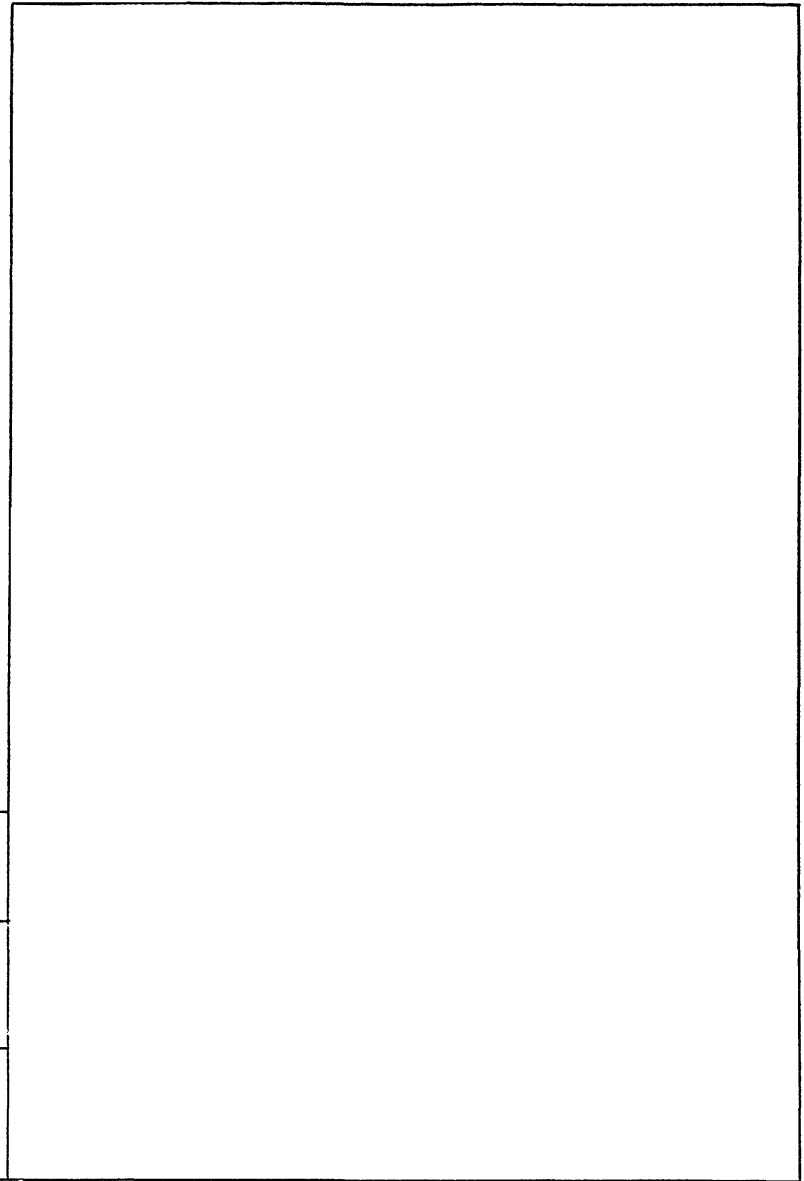
Привязки		

ТТ-407-3-386.86		ЭП1Н 02 01 00	
ГНП И.Колта Н.Колта Р.М.вр. Н.И.М.	С.С.С.С.С. Теткин Холодков Короп Прядников	Сталь	Р
		Масса	270
Конструкция для КУ1, КУ2.		Масштаб	1:20
		Лист	Листов 1
ГПИ ЭЛЕКТРОПРОЕКТ КНИЩИНОВ			

Исполнитель: Лейтис и Золта. Взаим. ш.Б.М.П.

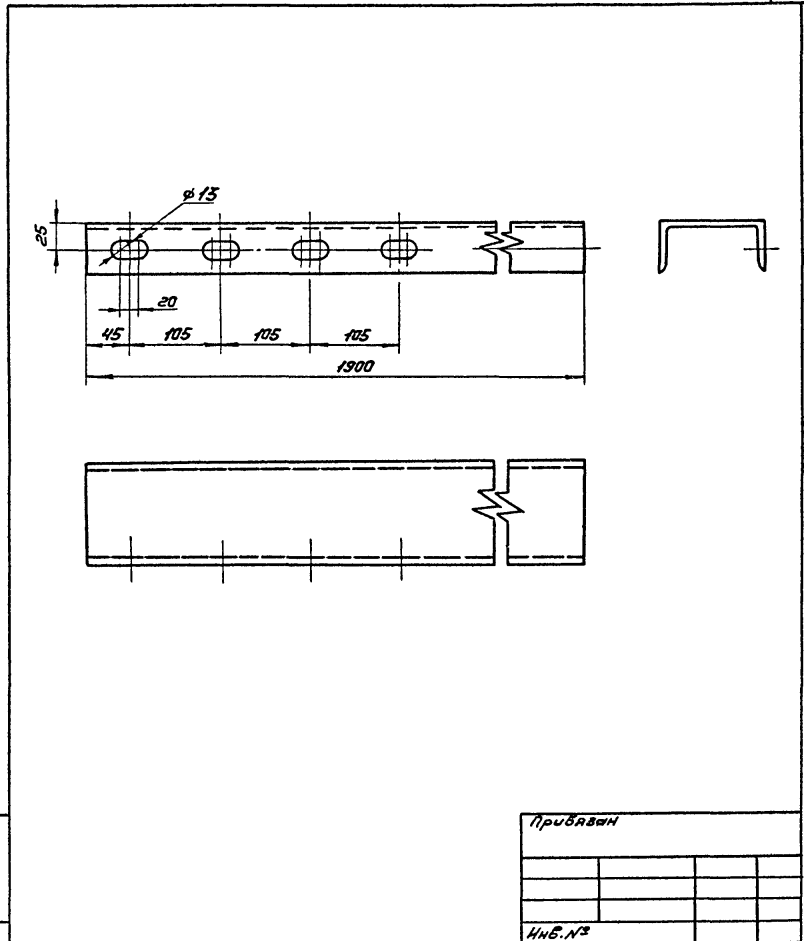
Тилобой проект 407-3-386.86 Альбом IV

Инв. № подл. Подпись и дата Взам. инв. №



Тилобой проект 407-3- Альбом IV

Инв. № подл. Подпись и дата Взам. инв. №

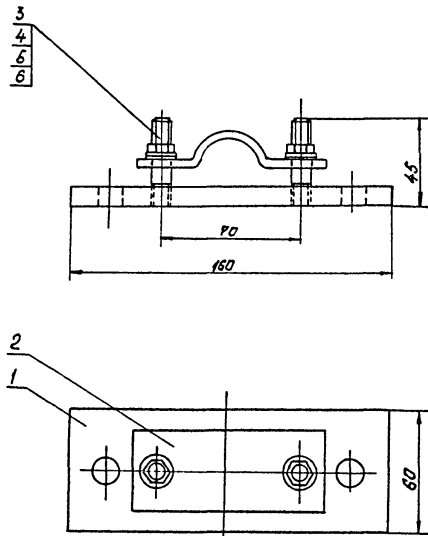


			ТП-407-3-386.86		ЭПМ 020101			
			Консоль			Стадия	Масса	Масштаб
						Р		1:5
			Швеллер 2 ГОСТ 8240-72 Ст 3ПС-1 ГОСТ 535-73 L = 1900			Лист		Листов 1
						ГПИ ЭЛЕКТРОПРОЕКТ Куйбышев		

Привязан			
Инв. №			

Формат А4
090 112-04

Типовой проект 407-3-386.86 Альбом IV



Формат	Зона	Позиция	Обозначение	Наименование	Кол.	Примечание
				<u>Детали</u>		
A4	1		ЭП14 0202 01	Планка опорная П1	1	0,75кг
A4	2		ЭП14 0202 02	Скоба С1	1	0,06кг
				<u>Стандартные изделия</u>		
		3		Гайка М10 ГОСТ 5915-70	2	
		4		Шайба 10 ГОСТ 11371-78	2	
		5		Шайба 10 ГОСТ 6402-70	2	
		6		Шпилька М10х32 ГОСТ 22034-76	2	

Исполнитель: [blank] Руководитель: [blank]

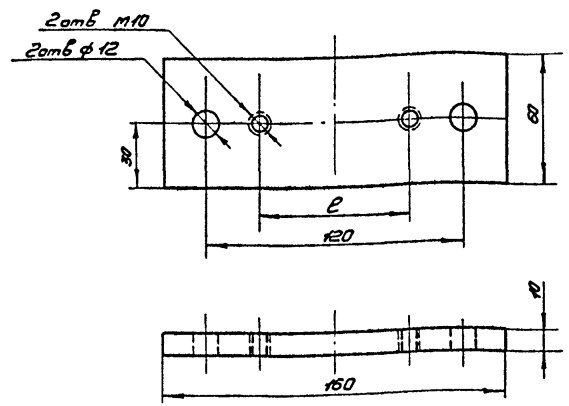
Привязан			
ИВБ №			

				ТП407-3-386.86	ЭП14 0202 00		
				Провододержатель. Исполнение I	Статья	Масса	Масштаб
					Р	0,81	1:2
					Лист	Листов	
					ФГИ ЭЛЕКТРОПРОЕКТ		
					Куйбышев		

ГУП Сорочинский
 Исполн. Темкин
 Нач. отд. Голодков
 Рук. вв. Карон
 Инж. Прудников

Формат А4

Тиловой проект 407-3-386.86 Альбом IV



Обозначение	размер мм
ЭПН 02 02 01	70
-01	120

ЭПН 02 02 01 - при установке
ТРДН-25000/НО-79У1,
ЭПН 02 02 01-01 - при установке
ТРДН-40000/НО-80У1.

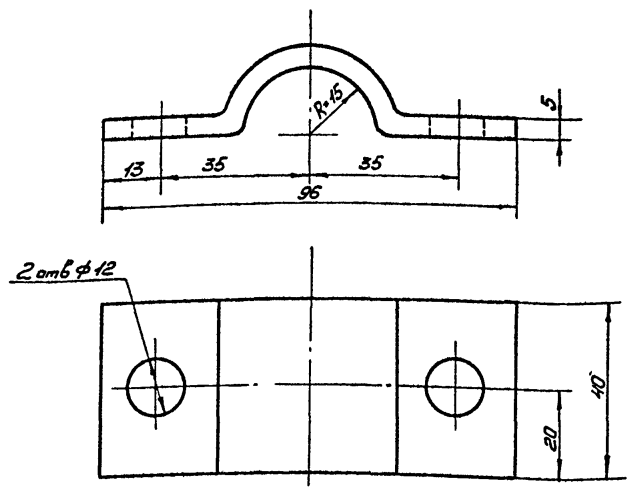
Прибыток		
Изм. №		

Изм. №	Лист	Всего листов	Дата
Изм. №	Лист	Всего листов	Дата
Изм. №	Лист	Всего листов	Дата

ТП 407-3-	ЭПН 02 02 01
Планка опорная П1	Сталь Р 0,75 Масштаб 1:2
Лист	Листов 1
Полоса 6-10*60 ГОСТ 103-76	
Ст.3.КП-1 ГОСТ 535-79	
L=160	
ЭЛЕКТРОПРОЕКТ	
Куйбышев	

Формат А4

Тиловой проект 407-3- Альбом IV



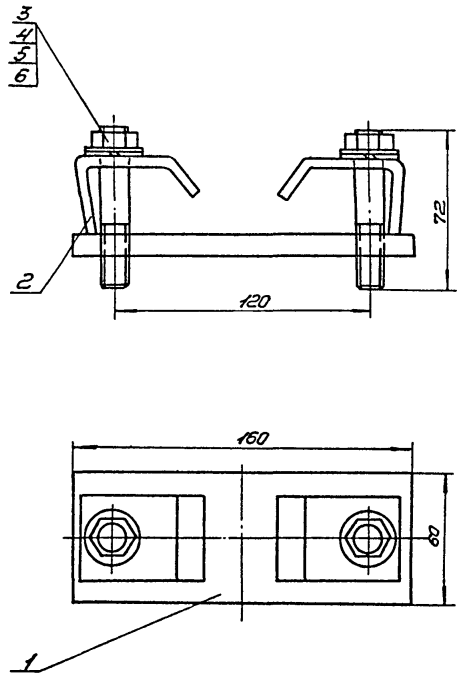
Изм. №	Лист	Всего листов	Дата
Изм. №	Лист	Всего листов	Дата
Изм. №	Лист	Всего листов	Дата

Прибыток		
Изм. №		

ТП 407-3-386.86	ЭПН 02 02 02
Скоба С1	Сталь Р 0,06 Масштаб 1:1
Лист	Листов 1
Шина АДЗ1Т-5х40	
ГОСТ 15176-70 L=115	
ЭЛЕКТРОПРОЕКТ	
Куйбышев	

Формат А4

Тиловоу проект 407-3-386.86 Альбом IV



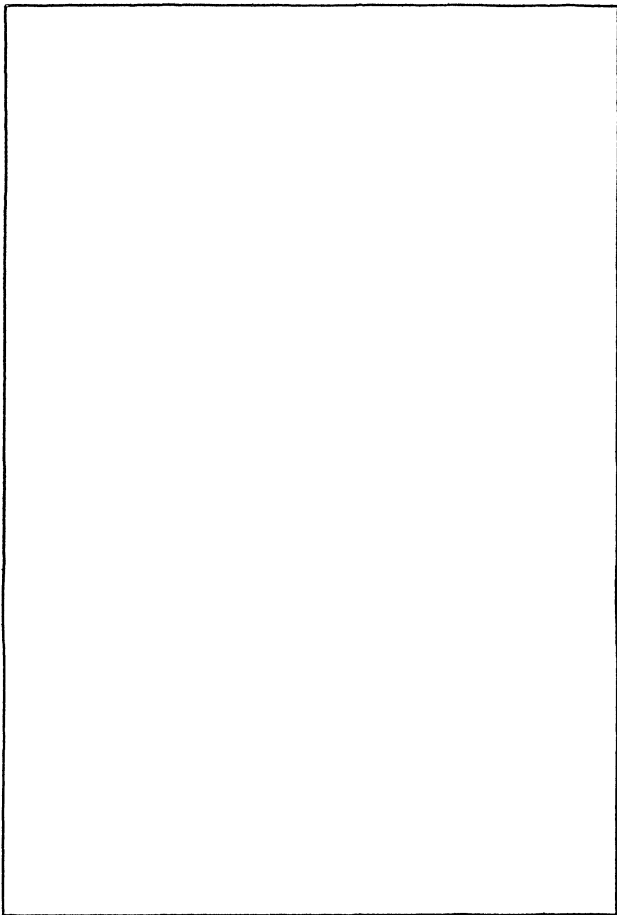
Кол-во	Знач.	Лазуца	Обозначение	Наименование	Кол.	Примечание
<u>Детали</u>						
1	ЭПН	02 02 01	Плоская опорная П1	1	0,85кг	
2	ЭПН	02 03 01	Скоба С2	2	0,05кг	
<u>Стандартные изделия</u>						
3			Гайка М12 ГОСТ 5915-70	2		
4			Шайба 12 ГОСТ 11371-78	2		
5			Шайба 12 ГОСТ 6402-70	2		
6			Шпилька М12*60 ГОСТ 22034-78	2		

Инв.№ табл. /годность и дата /время инв.№

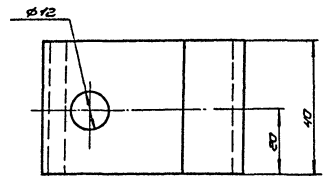
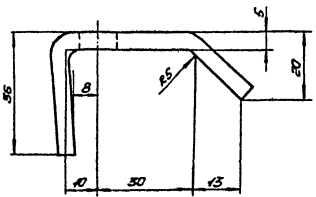
Привязан			
ИИВ.№			

ТТ 407-3-386.86		ЭПН 02 03 00	
Провододержатель. Исполнение II		Стандия	Масса
		Р	0,85
		Максимум	1:2
		Лист	Листов
		ГПИ ЭЛЕКТРОПРОЕКТ Кучишев	

Формат А3
СФ 112-04

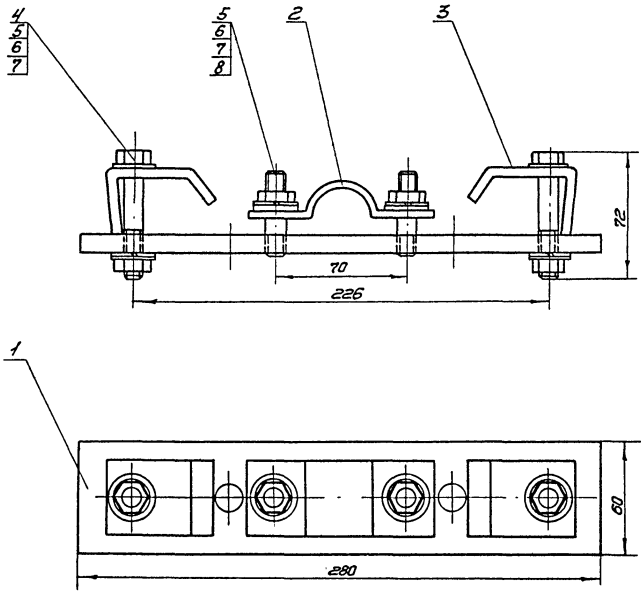


Туповой проект 407-3-386.86 Альбом IV



Исполн. проект	Листов в альбоме	Всего листов	Привязка			
			ИЛБ. №			
			717-407-3-386.86	31/14 02 03 01		
			Склад С2	Склад	Масло	Металлы
				Р	0,05	1:1
				Лист	Листов 1	
ГНП	Сорокин	Ф.И.О.	Шина П431Т - 5x40 ГОСТ 15176-70 L=35	ФП ЭЛЕКТРОПРОЕКТ Кировская		
И.контр.	Темкин	И.И.		Формат А4 040 112-04		
Кон. сп.	Холодков	С.В.				
Рис. сп.	Корви	И.И.				
И.инж.	Красовиц	И.И.				

Тубовый проект 407-3-386.86 Альбом IV



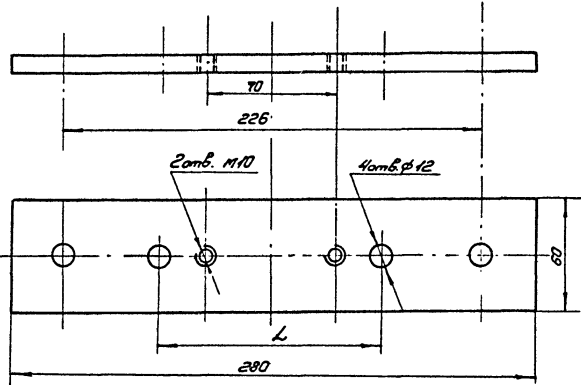
№ позиции	Зона	Позиция	Обозначение	Наименование	Кол.	Примечание
<u>Детали</u>						
АЧ	1	ЭП1Н	02 04 01	Плоская опорная П2	1	1,3кг
АЧ	2	ЭП1Н	02 02 02	Скоба С1	1	0,06кг
АЧ	3	ЭП1Н	02 03 01	Скоба С2	2	0,05кг
<u>Стандартные изделия</u>						
	4			Болт М10×85 ГОСТ 7798-70	2	
	5			Гайка М10 ГОСТ 5915-70	4	
	6			Шайба 10 ГОСТ 11571-78	6	
	7			Шайба 10 ГОСТ 6402-70	4	
	8			Шпилька М10×35 ГОСТ 22034-76	2	

Масштаб: по дт. Подпись и дата: Векторизация

Прибавки			
Итого №			

		ТТ 407-3-386.86		ЭП1Н 020400	
		Провододержатель. Исполнение III		Стандарт	Масштаб
				P	1:46
				Лист	Листов 1
				Г П И ЭЛЕКТРОПРОЕКТ К И Р Ъ Ш Е В	

Г П И Сорочайкин В.С.
Инженер Теткин И.И.
Инженер Холодков И.И.
Руч.пр. Каран И.И.
Инж. Мурашкин А.И.



Обозначение	Размеры мм
ЭПН 02 04 01	120
- 01	140

ЭПН 02 04 01-01 - для подстанций типа 110-3(4)-2*40-10-2(14-20) и 110-3(4)-2*63-10-2(15-20).

Привязан			
ИИБ. №			

ИИБ. № лист	Лист	Имя	Фамилия	Подпись и дата	Взам. инв. №
		ГИП	Сорокин		
		Н.контр.	Темкин		
		Нач. отд.	Холодков		
		Рук.вр.	Каран		
		Инж.	Маркова		

ТП 407-3- ЭПН 02 04 01

Планка
опорная П2

Полоса 5-10*60 ГОСТ 105-76
Ст. 3 КП-1 ГОСТ-535-79
L=280

Статус	Масса	Масштаб
Р	0,75	1:2

Лист	Листов
	1

ЭЛЕКТРОПРОЕКТ
Куйбышев

Формат А4

ИИБ. № лист	Лист	Имя	Фамилия	Подпись и дата	Взам. инв. №
		ГИП	Сорокин		
		Н.контр.	Темкин		
		Нач. отд.	Холодков		
		Рук.вр.	Каран		
		Инж.			

ТП 407-3-386.86 ЭПН

Статус	Масса	Масштаб
Р		

Лист	Листов

ЭЛЕКТРОПРОЕКТ
Куйбышев

Формат А4
СР 912-04

Типовой проект 407-3-386.86 Альбом IV

Формат Зона	Лист	Обозначение	Наименование	Кол-во на исполнение			Приме- чание
				I	II	III	
A3		ЭП1И 03 00 00 80	Комплектный узел ОНШ-20-1000. КУЗ Общий вид	1	1	1	504кг
A3	1	ЭП1И 02 01 00	Конструкция для КУ1,КУ2	1	1	1	270кг
A3	2	ЭП1И 02 04 00	Провододержатель			6	1,46кг
	3	ТУ34-27-10257-81	Изолятор опорный ОНШ-20-1000	8	8	8	25,41кг
		ГОСТ 19254-81	Защит опорный				
	4		АА-4-3	1	1	1	0,918кг
	5		АА-5-3	6			0,925кг
	6		2АА-5-3		6		1,17кг
A4	7	ЭП1И 02 00 01	Панка		14	14	0,56кг
	8		Болт М12х25 ГОСТ 7798-70*	32	32	20	
	9		Болт М12х120 ГОСТ 7798-70*	28	14	14	
	10		Гайка М12 ГОСТ 5915-70*	28	14	14	
	11		Шайба 12 ГОСТ 11574-78*	60	46	34	
	12		Шайба 12 ГОСТ 6402-70*	60	46	34	

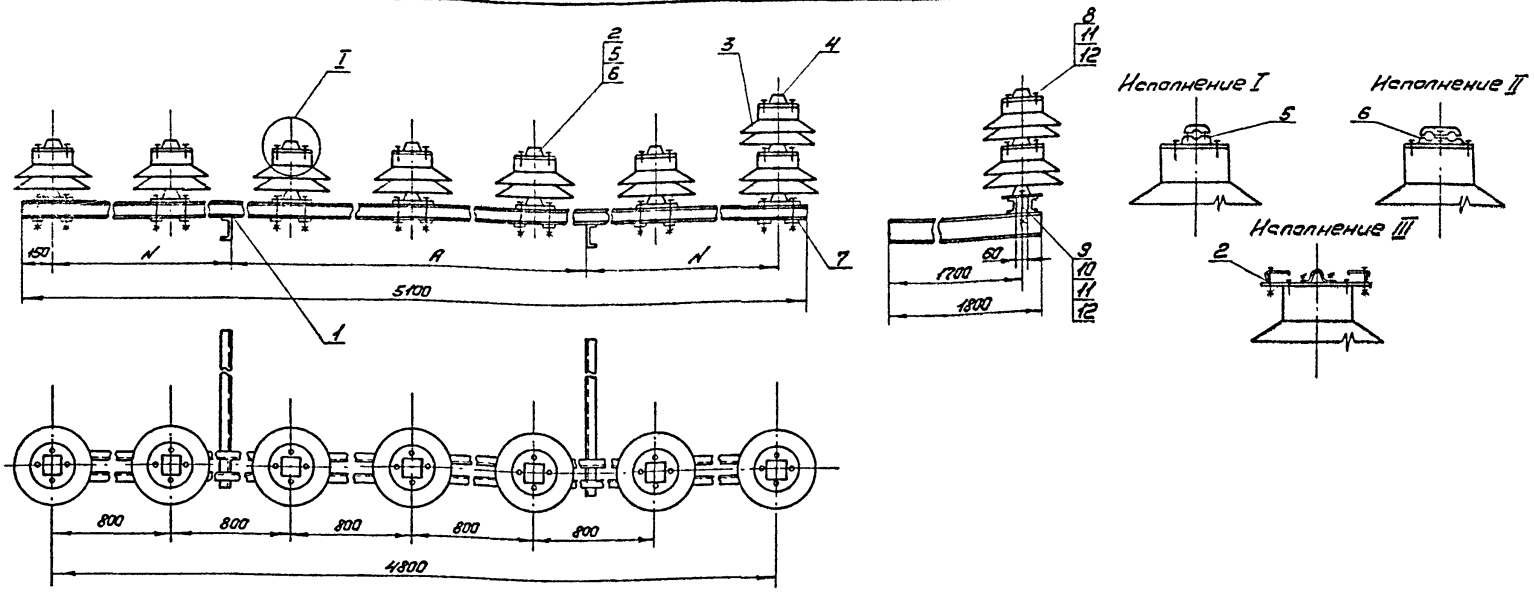
Инв.№ подл. Подпись и дата Взам.инв.№

Привязан			
Инв.№			

		77-407-3-386.86		ЭП1И 030000	
ГМП	Сороочкин	С.И.			
Н.контр.	Темкин	И.И.			
Нач.отд.	Холодков	В.И.			
Рис.ер.	Каран	И.И.			
Инж.	Прядников	И.И.			
Комплектный узел			Страниц	Лист	Листов
ОНШ-20-1000. КУЗ			Р	1	2
ГПИ ЭЛЕКТРОПРОЕКТ КУЙБИШЕВ					

Формат А3
 СФ 112-04

II Альбом 407-3-386.86 Типовой проект



Обозначение	Размеры, мм	
	A	N
ЭПН 03 00 00	2480	1160
- 01	2266	1267

ЭПН 03 00 00-01 для установки трансформатора ТРДН-63000/110-80У1

Привязка		
Инв. №		

ТТ 407-3-386.86			ЭПН 03 00 00 В0		
Комплектный узел ОНШ-20-1000 КУ2. Общий вид			Стадия	Масштаб	Мощность
			P	504	1:20
			Лист 2	Листов 2	
ГИП Сорочайкин С.В. И.контр. Теткин М.В. Нач.отд. Колодяков С.В. Рук.вр. Каран М.И. И.инж. Прудников А.А.			ГПИ ЭЛЕКТРОПРОЕКТ КИЙБЫШЕВ		

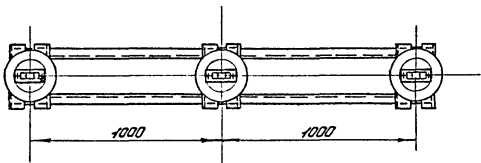
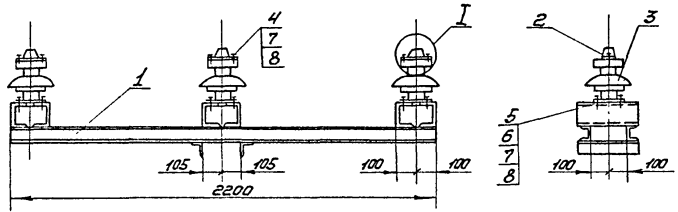
№ инв. № листа и дата Подпись и дата Взам. инв. №

Альбом IV

107-3-386.86

Телебаш проект

Изм. № п/п. Вид и дата. Подпись и дата. Вып. №, л. №



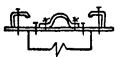
Исполнение I



Исполнение II



Исполнение III

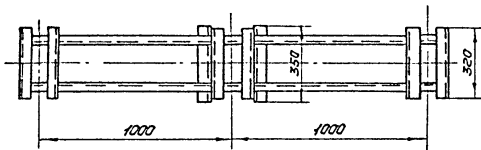
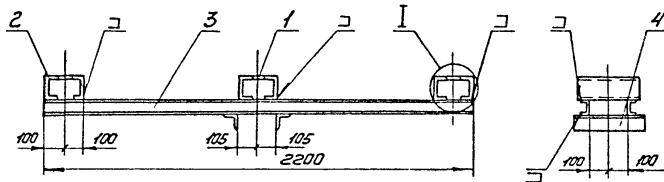


Кол-во на исполнение	Обозначение	Наименование	Кол-во на исполнение			Примечание
			I	II	III	
<u>Сборочные единицы</u>						
A3	1 ЭПН 04 01 00	Конструкция для КУЗ	1	1	1	55,1 кг
A3	2 ЭПН 02 02 00	Провододержатель	3			0,81 кг
A3	ЭПН 02 03 00	Провододержатель		3		0,85 кг
A3	ЭПН 02 04 00	Провододержатель			3	1,41 кг
<u>Оборудование</u>						
3	ТУ 16-528.104-72	Изолятор опорный ОНШ-10-2000У1	3	3	3	10 кг
<u>Стандартные изделия</u>						
4		Болт М12x25 ГОСТ 7798-70*	6		6	
5		Болт М12x35 ГОСТ 7798-70*	12	12	12	
6		Гайка М12 ГОСТ 5915-70*	12	12	12	
7		Шайба 12 ГОСТ 11371-78	18	12	18	
8		Шайба 12 ГОСТ 6402-70*	18	12	18	

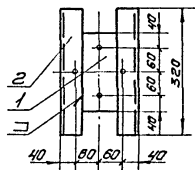
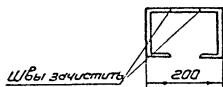
Привязан			
Изм. №			

ТП 407-3-386.86		ЭПН 04 00 00	
Комплектный узел		Сталь	Масса
ОНШ-10-2000У1. КУЗ		P	90
		Лист	1:20
ГИП Серошкин В.А. Н.контр Темкин И.И. Нач.отд Холодов В.В. Рук.гр Керон И.И. Инж. Прудников Ю.Г.		ГПИ ЭЛЕКТРОПРОЕКТ Кудряшев	

Формат А3
СФ 112-04



Вид А



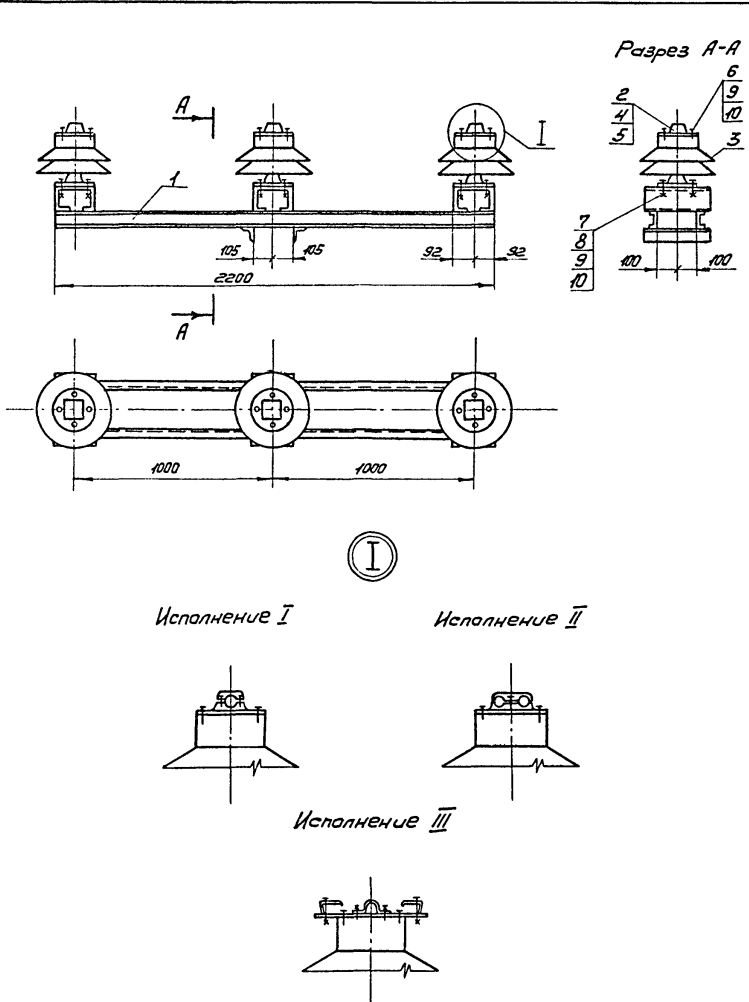
Формат	Зона	№з.	Обозначение	Наименование	Кол.	Примечание
				<u>Детали</u>		
64		1		Полоса 6-6*80 ГОСТ 103-76 Ст.3 КП-1 ГОСТ 535-79 L=200	3	0,75кг
64		2		Швеллер 12 ГОСТ 8240-72 Ст.3 КП-1 ГОСТ 535-79 L=320	6	3,33кг
				<u>Материалы</u>		
		3		Швеллер 8 ГОСТ 8240-72 Ст.3 КП-1 ГОСТ 535-79 L=2200	2	15,51кг
		4		Уголок 6-75*75*6 ГОСТ 8509-72 Ст.3 КП-1 ГОСТ 535-79 L=350	2	1,4кг

1. Все отверстия ϕ 13 мм.
2. Сварку производить электродами 3-42 ГОСТ 9467-75. Сварные швы выполнить по ГОСТ 5264-80-ТЗ-ДБ

Грибчатая			
Инв. №			

ТП 407-3-386.86 ЭПМ 040100		
Конструкция для КУЗ		
Стация	Масса	Мощность
Р	55,1	1:20
Лист	Листов	
ГПИ		
ЭЛЕКТРОПРОЕКТ		
Кудряшев		

Тилобий проект 407-3-386.86 Альбом IV



Формат	Зона	Поз.	Обозначение	Наименование	Кол-во на исполнение			Примечание
					I	II	III	
				<u>Сборочные единицы</u>				
		А3	1 ЭП1И 05 01 00	Конструкция для КЧУ	1	1	1	30кг
		А4	2 ЭП1И 02 02 00	Праводержатель			3	448кг
				<u>Оборудование</u>				
		3	ТУ34-27-10257-81	Изолятор опорный				
				ОНШ-20-1000	3	3	3	25,4кг
				ГОСТ 19254-81				
		4		АА-5-3	3			0,925кг
		5		2АА-5-3		3		1,17кг
				<u>Стандартные изделия</u>				
		4		Болт М12×25 ГОСТ 7798-70*	12	12	6	
		5		Болт М12×35 ГОСТ 7798-70*	12	12	12	
		6		Гайка М12 ГОСТ 5915-70*	12	12	12	
		7		Шайба 12 ГОСТ 11371-78	24	24	18	
		8		Шайба 12 ГОСТ 6402-70*	24	24	18	

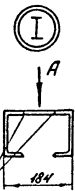
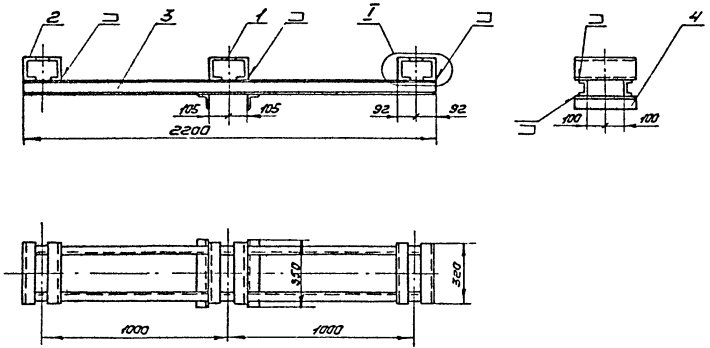
Привязки			
Инв. №			

Инв. №, дата, Подпись и дата, Взам. инв. №

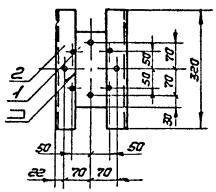
ТЛ 407-3-386.86 ЭП1И 05 00 00		
Комплектный узел		
ОНШ-20-1000. КЧУ		
Стация	Масса	Масштаб
Р	108	1:20
Лист	Листов 1	
ЭЛЕКТРОПРОЕКТ		
Кыбышев		

Г.П. Сарачийкин
Н.контр. Темкин
Нач. отд. Холодилов
Рук. гр. Керем
Инж. Придминов

Фед.
Рук.
СВ
И.И.



Вид А



Масштаб 1:2
Листы 1-2
Листы 3-4
Листы 5-6
Листы 7-8
Листы 9-10
Листы 11-12
Листы 13-14
Листы 15-16
Листы 17-18
Листы 19-20
Листы 21-22
Листы 23-24
Листы 25-26
Листы 27-28
Листы 29-30
Листы 31-32
Листы 33-34

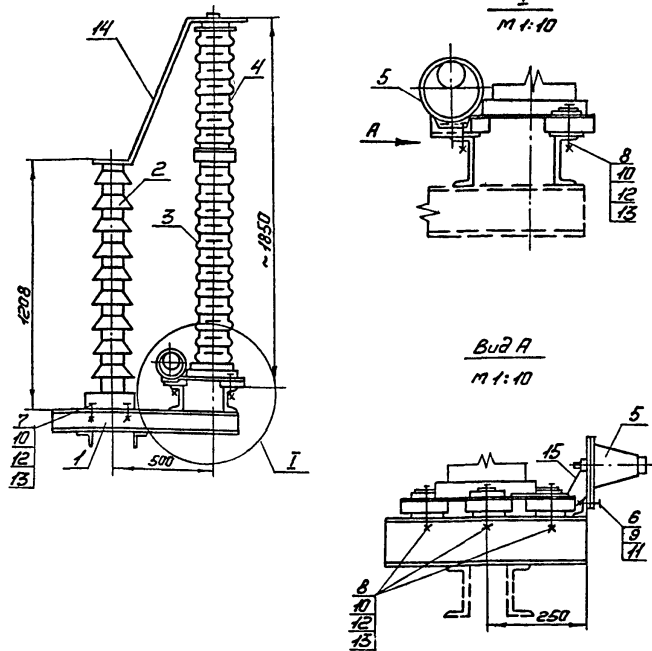
№ детали	Кол-во	Наименование	Материал	Масса	Примечание
<u>Детали</u>					
54	1	Полоса	Б-5×80 ГОСТ 103-76 Ст. 3ЛС-I ГОСТ 535-79	3	0,75кг
		L = 200			
54	2	Швеллер	8 ГОСТ 8240-72 Ст. 3ЛС-I ГОСТ 535-79	6	3,53кг
		L = 320			
<u>Материалы</u>					
	3	Швеллер	8 ГОСТ 8240-72 Ст. 3ЛС-I ГОСТ 535-79	2	15,51кг
		L = 2200			
	4	Уголок	Б-75×75×6 ГОСТ 8509-72 Ст. 3ЛС-I ГОСТ 535-79	2	1,4кг
		L = 350			

1. Все отверстия ф 13мм
2. Затемненные отверстия для Исполнения I, остальные - для Исполнений II, III
3. Сварку производить электродом Э-42 ГОСТ 9467-75. Сварные швы выполнять по ГОСТ 5264-80-Т 3-ДБ

Привязан				

ТТ-407-3-386.86		ЭТНН 050100	
Конструкция для КУЧ	Сталь	Масса	Мощность
	P	55,1	1:20
ГНП Сороколкин Инж.пр. Гелкин Инж.пр. Холодков Рук.пр. Керян Инж. Проздников	ЭТНН ИП ИП ИП ИП	Лист	Листов
		ГПИ ЭЛЕКТРОПРОЕКТ КУЧПРОЕКТ	

Туполобой проект 407-3-386.86 Альбом IV



1. Настоящий чертеж выполнен на основании чертежей КПО.336.108.1977 ВЗВА (заземлитель), технического описания и инструкции по эксплуатации КПО.412.106. (разрядники) и чертежей ЗРЕ. 414.002; ЗРЕ. 414.002 1965г. Ленинградского опытного электротехнического завода (регистратор).

№	Обозначение	Наименование	Кол.	Примечание
1	ЭПН 06 0100	Конструкция для КУБ	1	34,9кг
2	ТУ16-521.089-75	Заземлитель ЗОН-НОМ-ИУ1	1	58кг
3	ТУ16-521.264-79	Разрядник РВС-35	1	73кг
4	ТУ16-521.264-79	Разрядник РВС-15	1	49кг
5	ТУ16-534.013-74	Регистратор обработки вымыва РР-У1		
		Болты ГОСТ 7198-70		
6		Болт М8×30	2	
7		Болт М15×60	4	
8		Болт М16×120	3	
		Гайки ГОСТ5915-70*		
9		Гайка М8	2	
10		Гайка М16	7	
		Шайбы ГОСТ 1374-78		
11		Шайба 8	4	
12		Шайба 16	7	
13		Шайба 16 ГОСТ 10906-78	7	
14		Полоса Б-4х30 ГОСТ 105-76 Ст.3 КП-1 ГОСТ 655-79		
		L=1400	1	15кг
		L=250	1	0,15кг

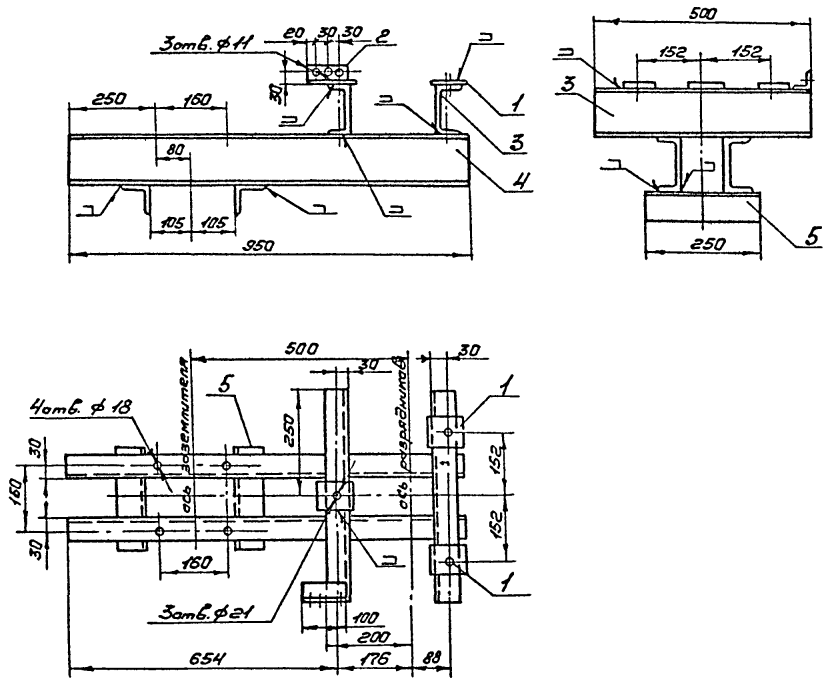
Привязан			
Итого №			

ТТ 407-3-386.86		ЭПН 06 0000	
Комплектный узел ЗОН-НОМ-ИУ1 и РВС-35 + РВС-15. КУБ		Стандарт	Масса
		Р	220,0
		Масштаб	1:20
ГНП Сарачинкин В.В./		Лист	Листов 1
Н.контр. Темкин В.И./		ГПИ ЭЛЕКТРОПРОЕКТ	
Нач. отд. Халадилов В.В./			
Рек.пер. Карон М.И./			
И.мж. Мирошников Ю.		Куйбышев	

Формат А3
140 112-14

Инв.№ подл. Листы и болты Вспомогат.

Тиловой правити 407-5-386.86 Альбом IV



1. Сварку производить электродами Э42 ГОСТ 9467-75.
 Все сварные швы выполнить по ГОСТ 5264-80-73-Δ6.
 2. Сверлить отверстия после сварки конструкции.

№	Формат	Зона	Лев.	Обозначение	Наименование	Кол.	Примечание
<u>Детали</u>							
54			1		Полоса 6x80 ГОСТ 103-76 Ст. ЗПС-I ГОСТ 535-79 L = 80	3	0,3кг
54			2		Уголок 5-50x50x5 ГОСТ 8509-72 * 1 Ст. ЗПС-I ГОСТ 535-79 L = 100	1	0,4кг
					Швеллер 12 ГОСТ 8240-72 Ст. ЗПС-I ГОСТ 535-79		
54			3		L = 500	2	5,2кг
54			4		L = 950	2	3,9кг
<u>Материалы</u>							
			5		Уголок 5-75x75x6 ГОСТ 8509-72 * 2 Ст. ЗПС-I ГОСТ 535-79 L = 250		1,7кг

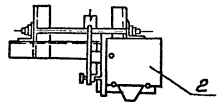
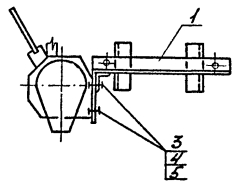
Изм. № 01. Подпись и дата. Взам. инв. № 17

Привязки			
Изм. №			

			ТН 407-3-386.86 ЭПН 06/100		
			Конструкция для КУБ		
			Студия	Масса	Масштаб
			Р	34,9	1:10
			Лист Листов 1		
			ГПИ		
			ЭЛЕКТРОПРОЕКТ		
			Кичибушев		

Формат А3
С 90 112-04

Типовой проект 407-3-386.86 Альбом IV



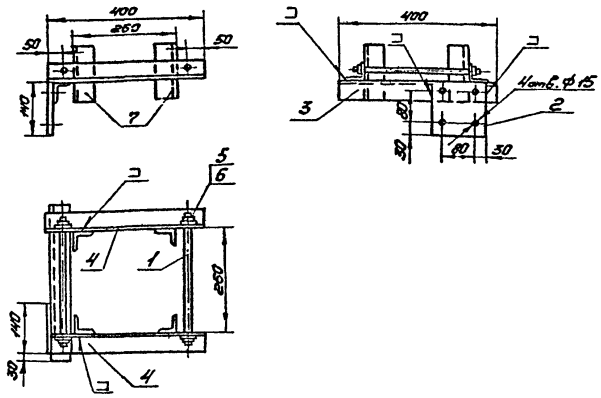
Формат Листа	Лист	Обозначение	Наименование	Кол.	Примеч.
			<u>Сборочные единицы</u>		
A3	1	ЭПН 070-100	Конструкция для КУБ	1	9,18кг
			<u>Электрооборудование</u>		
	2	ТУ 16-520.061-75	Прибор ПРН-НУ4	1	10кг
			<u>Стандартные изделия</u>		
	3		Болт М12х60 ГОСТ 7798-70*	3	
	4		Гайка М12 ГОСТ 5915-70*	3	
	5		Шайба 12 ГОСТ 4374-78	3	

Инв.№ 070-100, Видные узлы, Вальт.инв.№ 2

Прибавок			
Инв.№			

ТП 407-3-386.86		ЭПН 0700 00	
Комплектный узел		Стадия	Масса
ПРН-НУ4. КУБ		Р	12,6
		Лист	1 из 10
ГИП Сорочинский И.Костр. Темкин Нач.отд. Халайков Вж.ер. Каран Инж. Мирошников		Ф.ин. Л.инж. В.инж. Инж.	
		ГПИ ЭЛЕКТРОПРОЕКТ КУБОВИЧА	

формат А3
 040 412-04



Формат	Зона	Лев.	Обозначение	Наименование	Кол.	Примечан.
<u>Детали</u>						
Б4		1		Крыш 16 ГОСТ 2570-71* См. ЗМП-1 ГОСТ 535-79	2	0,6кг
				L = 380 Срезыбы = 70мм		
Б4		2		Полоса Б-6×140 ГОСТ 103-76 См. ЗМП-1 ГОСТ 535-79	1	0,9кг
				L = 140		
				Уголок Б-50×50×5 ГОСТ 8509-72* См. ЗМП-1 ГОСТ 535-79		
Б4		3		L = 400	1	1,5кг
Б4		4		L = 400	2	1,5кг
<u>Стандартные изделия</u>						
		5		Гайка М16 ГОСТ 5915-70*	4	
		6		Шайба 16 ГОСТ 11371-78	4	

Обозначение	Наименование	Кол.	Примечан.
<u>Материалы</u>			
?	Уголок Б-50×50×5 ГОСТ 8509-72* См. ЗМП-1 ГОСТ 535-79	4	0,6кг
	L = 150		

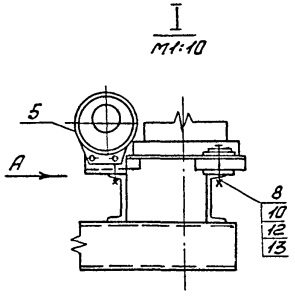
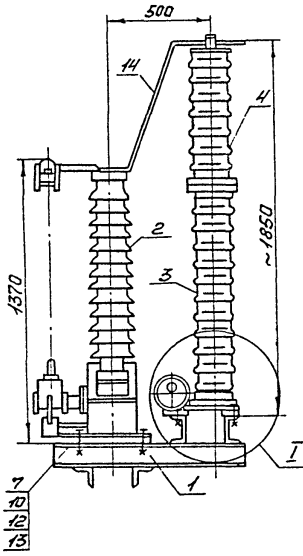
Привязан
Ив. №

1. Сварку производить электродами Э42 ГОСТ 9467-76.
 Все сварные швы выполнить по ГОСТ 5264-80-ТЗ-ДБ.
 2. Все отверстия, кроме указанных на чертеже, Ø 18мм.

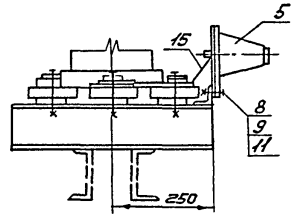
ТТ-407-3-386.86		ЭПН 070100	
Станция	Масса	Масштаб	
Р	3,18	1:10	
Лист	Листов 1		
ГПИ ЭЛЕКТРОПРОЕКТ Кийбышев			

Альбом IV

Тиловой проект 407-3-386.86



Вид А



№ позиции	№ детали	№ д.с.	Обозначение	Наименование	Кол.	Примечание
А3	1		ЭПН 08 01 00	Конструкция для КУ7	1	38,3 кг
	2		ТУ 16-521.203-75	Короткозамыкатель КЗ-110У1	1	180 кг
	3		ТУ 16-521.264-79	Разрядник РВС-35	1	75 кг
	4		ТУ 16-521.264-79	Разрядник РВС-15	1	49 кг
	5		ТУ 16-534.013-74	Регистратор сработки	1	1,75 кг
			РР-У1			
			Болты ГОСТ 7798-70*			
6			Болт М8х30		2	
7			Болт М16х60		4	
8			Болт М16х120		3	
			Гайки ГОСТ 5915-70*			
9			Гайка М8		2	
10			Гайка М16		7	
			Шайбы ГОСТ 11371-78			
11			Шайба 8		4	
12			Шайба 16		7	
13			Шайба 16 ГОСТ 10906-78		7	
			Полоса 5-4х30 ГОСТ 103-75 Ст. 3КП-1 ГОСТ 535-79		1	
			L = 1400		1	1,3 кг
			L = 250		1	0,19 кг

Привязки		
№ д.с.		

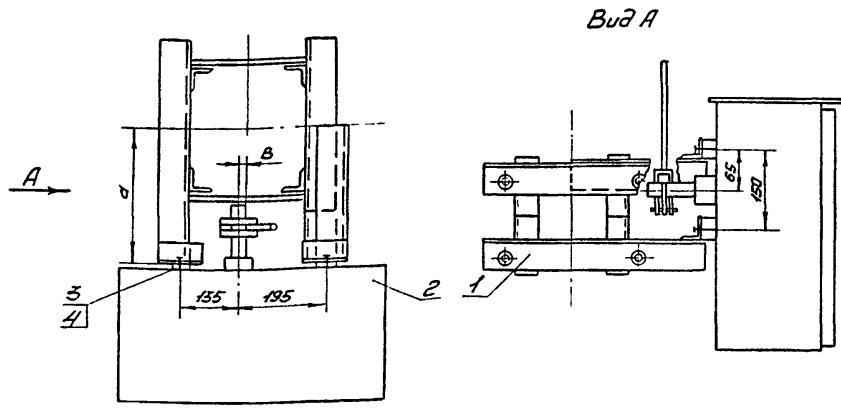
1. Настоящий чертеж выполнен на основании чертежей К110 336.404 (короткозамыкатель), технического описания и инструкции по эксплуатации К110.412.105 (разрядники) и чертежей ЗРЕ.444.002; ЗРЕ.444.002-а 1966. Ленинградского опытного электротехнического завода (регистратор).

77-407-3-386.86			ЭПН 08 00 00		
Комплектный узел КЗ-110У1 и РВС-35+РВС-15 КУ7.			Стадия	Масштаб	Масштаб
			Р	3:45,5	1:20
			Лист	Листов 1	
			ГПИ ЭЛЕКТРОПРОЕКТ		
			К.И. БИШЕВ		

Формат А3
1:0 712-04

Изд. 1/80 г. 1980 г. Подпись и дата. Взам. инв. №

Туполов проект 407-3-386.86 Альбом IV



Обозначение	Размеры		Привод
	а	б	
ЭП1Н 090000	295	9	ПК-141
-01	290	0	ПРО-141

Комплектный узел разработан на основании чертежа
ВЗВА № КЛО 412 222 1974г.

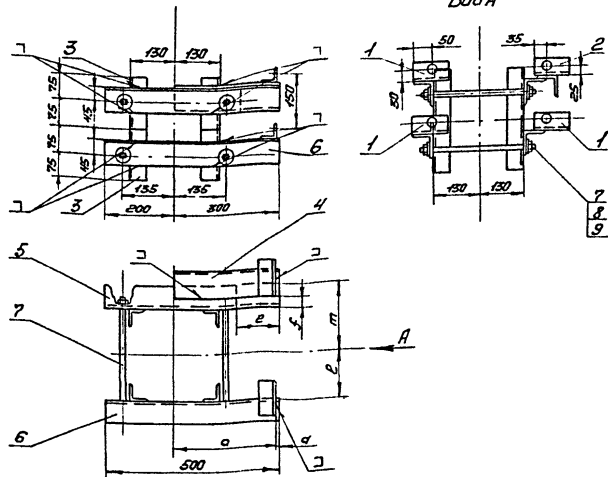
Формат	Зона	Лист	Обозначение	Наименование	Кол.	Примечание
				<u>Сборочные единицы</u>		
A3	1		ЭП1Н 09 0100	Конструкция для КУВ, КУБ	1	24,43кг
				<u>Электрооборудование</u>		
		2	ТУ16-520.123-73	Привод ПК-141, ПРО-141	1	80кг
				<u>Стандартные изделия</u>		
		3		Болт М16*40 ГОСТ 7798-70 *	4	
		4		Шайба 16 ГОСТ 11371-78	4	

Имя и фамилия
Подпись и дата
Взят.инв.№

Привязан			
Инд. №			

ТТ-407-3-386.86			ЭП1Н 09 0000		
Комплектные узлы			Студия	Масса	Масштаб
ПК-141 КУВ, ПРО-141			Р	105	1:10
КУБ			Лист	Листов 1	
ГНП Сарачайкин В.И.			г.п.и		
Н.контр. Темкин П.И.			ЭЛЕКТРОПРОЕКТ		
Науч.отд. Холодков С.И.			Куйбышев		
Рук.гр. Керан М.В.					
Инж. Мирошникова Э.А.					

Формат А3
090 712-04



Обозначение	Размеры, мм						Комплек- ный узел
	a	d	e	f	l	m	
ЭПН 09 01 00	295	5	110	21	144	186	КУ7
- 01	290	10	120	20	135	195	КУ13

1. Все отверстия ϕ 19 мм.
2. Сварку производить электродами Э-42 ГОСТ 9467-75.
Сварные швы выпалнить по ГОСТ 5264-80-73-46.
3. На детали поз. 7 нарезать резьбу М16 с двух сторон.

Кол-во деталей	Поз.	Обозначение	Наименование	Кол.	Приме- чание
			<u>Детали</u>		
			Уголок 6-50*50*5 ГОСТ 8509-72*		Ст.316-2 ГОСТ 336-79
64	1		L=100	3	0,38 кг
64	2		L=100	1	0,38 кг
64	3		L=150	8	0,57 кг
			Уголок 6-75*75*6 ГОСТ 8509-72*		Ст.316-2 ГОСТ 336-79
64	4		L=300	1	2,1 кг
64	5		L=300	1	2,6 кг
64	6		L=500	3	3,5 кг
64	7		Крыло В16 ГОСТ 2590-71*	4	0,6 кг
			Крыло Ст.316-2 ГОСТ 535-79		L=380, Брезьбы = 70
			<u>Стандартные изделия</u>		
	8		Гайка М16 ГОСТ 5915-70*	8	
	9		Шайба 16 ГОСТ 11371-78	8	

Привязан

Ивб. №

ТТ-407-3-386.86

ЭПН 09 01 00

Конструкция для
КУ8, КУ15

Сталь Масса Масса/б

Р 2443 1:10

Лист Листов 1

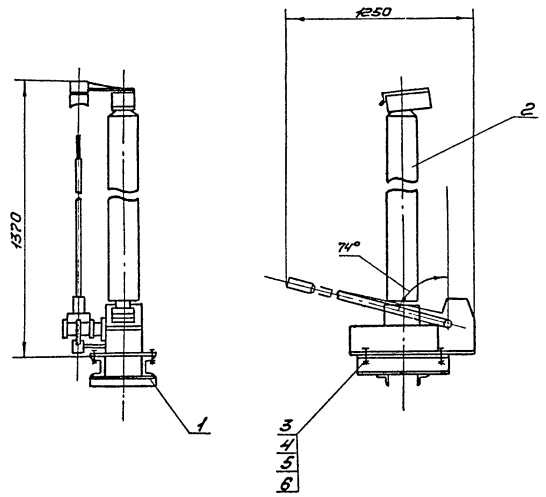
гги

ЭЛЕКТРОПРОЕКТ

Куйбышев.

Формат №3
СФ 112-04

Тулавоу проект 407-3-386.86 Алёбом IV



Формат Лист	№	Обозначение	Наименование	Кол.	Примечание
			<u>Сборочные единицы</u>		
А3	1	ЭПН 10 01 00	Конструкция для КУ9	1	185кг
			<u>Электрооборудование</u>		
	2	ТУ 16-521.203-75	Короткозамыкатель КЗ-НОУ1	1	180кг
			<u>Стандартные изделия</u>		
	3		Болт М16*60 ГОСТ 7798-70	4	
	4		Гайка М16 ГОСТ 5915-70	4	
	5		Шайба 16 ГОСТ 11371-78	4	
	6		Шайба 16 ГОСТ 10906-78	4	

Комплектный узел разработан на основании каталогов Информэлектро 02.06.40-77.

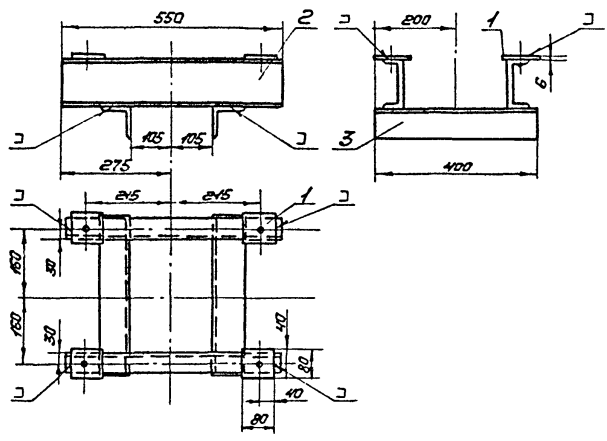
Привязан			
Ил.б. №			

						ТП-407-3-386.86	ЭПН 10 00 00		
						Комплектный узел КЗ-НОУ1. КУ9	Стация	Магистр	Мощность
							Р	200	125
							Лист	Листов 1	
							ГПИ ЭЛЕКТРОПРОЕКТ Куйбышев		

Формат А3
СР 712-04

Ил.б. №, Листы в сборе, Взам. инв. №

Тиловой проект 407-3-386.86 Альбом IV



Кол-во	Обозначение	Наименование	Кат.	Примечание
		<u>Детали</u>		
54	1	Листов 6*80 ГОСТ 103-76 Ст.3КП-1 ГОСТ 530-74*	4	0,3кг
		<u>Материалы</u>		
	2	Швеллер 12 ГОСТ 8240-72 Ст.3ПС-1 ГОСТ 535-79	2	5,7кг
	3	Уголок 6-75*75*6 ГОСТ 8249-72* Ст.3ПС-1 ГОСТ 535-79	2	2,8кг
		L=80		
		L=550		
		L=400		

1. Все отверстия ϕ 19мм.
2. Сварку производить электродами Э-42 ГОСТ 9467-75.
Сварные швы выполнить по ГОСТ 5264-80-ТЗ-АБ.

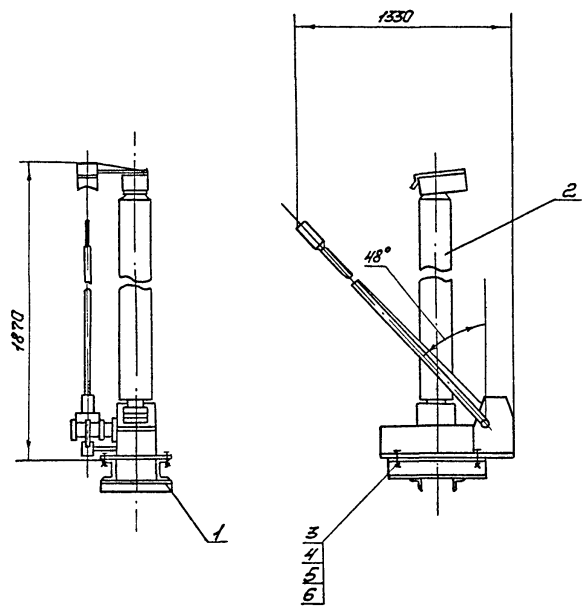
Прибавки			
Изм. №			

Инв. № табл. Подпись и дата

ТП-407-3-386.86		ЭЛН 10 01 00	
Сталь	Масса	Мощность	
Р	18,6	1:10	
Лист		Листов 1	
ЭЛЕКТРОПРОЕКТ			
Кудышев			

Формат А3
СФ. 412-04

Тиловой проект 407-3-386.86 Алюдом IV



Вид	Значение	Лист	Обозначение	Наименование	Кол.	Примечание
				<u>Сборочные единицы</u>		
А3	1		ЭПН 10 01 00	Конструкция для КУ10	1	186кг
				<u>Электрооборудование</u>		
	2		ТУ16-521.203-75	Короткозамыкатель КЗ-10У-У1	1	210кг
				<u>Стандартные изделия</u>		
	3			Болт М16*60 ГОСТ 7798-70	4	
	4			Гайка М16 ГОСТ 5915-70	4	
	5			Шайба 16 ГОСТ 11571-78	4	
	6			Шайба 16 ГОСТ 10906-78	4	

Комплектный узел разработан на основании каталогов Информэлектро 02.06.40-77.

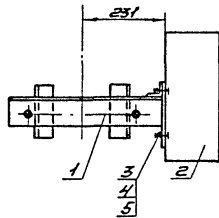
Привязан	
ИИ.И.№	

77-407-3-386.86		ЭПН 10 00 00	
Комплектный узел КЗ-10У-У1. КУ10		Стандарт	Масштаб
		Р	1:25
		Лист	Листов 1
		ГПИ ЭЛЕКТРОПРОЕКТ Книльшев	

Формат А3
09 112-04

ИИ.И.№, Проект и дата, Взам.инв.№

ГМП Сарачинкин Фелд
И.контр Темкин ИИ
Нач.отд Холодков ИИ
Рук.вр. Карон ИИ
И.ин. Прудников ИИ



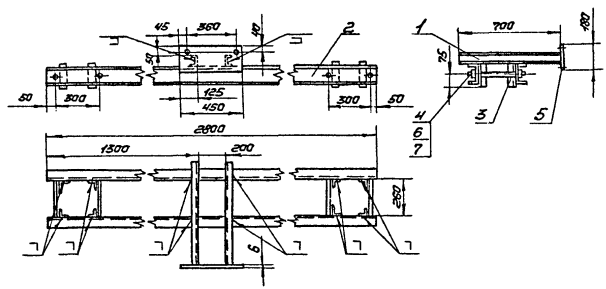
1. Комплектный узел разработан на основании каталога
Информ электра 02.13.29-77.

Кол-во	Зона	Лист	Обозначение	Наименование	Кол.	Примечание
				<u>Сборочные единицы</u>		
13	1		ЭП14 120100	Конструкция для КУН	1	14,07кг
				<u>Электрооборудование</u>		
	2		ТУ46-517.153-75	Трансформатор тока ТШП-05	1	23кг
				<u>Стандартные изделия</u>		
	3			Болт М12х30 ГОСТ 7798-70*	4	
	4			Гайка М12 ГОСТ 5915-70*	4	
	5			Шайба 12 ГОСТ 4371-78	8	

Прибавки		
Инв. №		

		777-407-3-386.86		ЭП14 12 00 00	
		Комплектный узел трансформатора тока ТШП-05. КУН		Страниц	Листов
				Р	37
				1:10	
ГНП		Сорокоулин В.А.		Лист 6	
Н.контр.		Темкин П.К.		Лист 6 1	
Нач. отд.		Холодков В.В.		г.п.и	
Рук. ср.		Коран		ЭЛЕКТРОПРОЕКТ	
Инж.		Мирошников А.П.		КУНБШЕВ	

Туполобов проект 407-3-386.86 Альбом IV



№ позиции	Знак	Поз.	Обозначение	Наименование	Кол.	Примечание
БУ		1		Швеллер 8 ГОСТ 8240-72 L=200 Ст.301 ГОСТ 535-79	2	5кг
БУ		2		Швеллер 12 ГОСТ 8240-72 L=2800 Ст.301 ГОСТ 535-79	2	292кг
БУ		3		Уголок 6-50-50-5 ГОСТ 8509-78 L=150 Ст.301-1 ГОСТ 535-79	8	0,57кг
БУ		4		Крест В16 ГОСТ 2590-71* L=380 Ст.301-1 ГОСТ 535-79 E резьбы=70	4	0,6кг
БУ		5		Полоса 6x180 ГОСТ 103-76 L=450 Ст.301-1 ГОСТ 535-79	1	3,8кг
		6		Головка М16 ГОСТ 535-70*	8	
		7		Шайба 16 ГОСТ 11371-78	8	

1. Сварку производить электродами Э-42 ГОСТ 9467-75.
Сварные швы выполнять по ГОСТ 5264-80-ТЗ-ДБ.
2. Все отверстия ф 18.

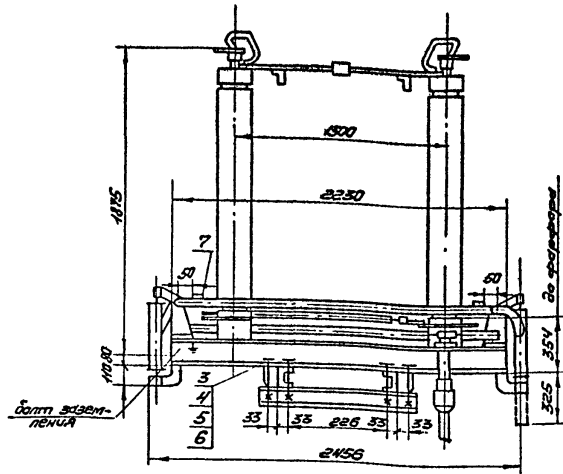
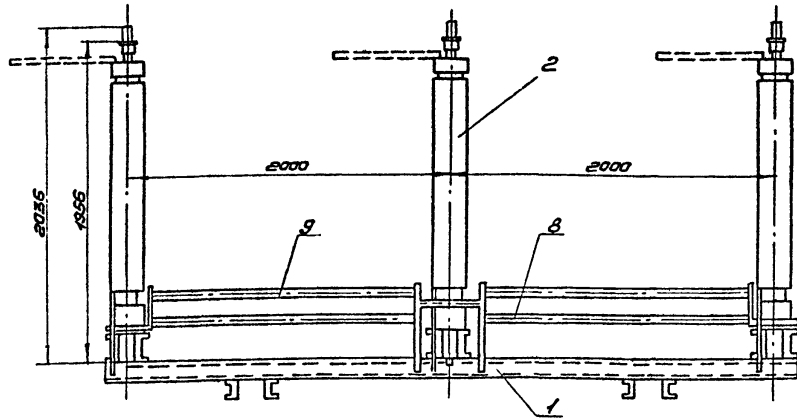
Привязки			
Илл. №			

			77-407-3-386.86		ЭПАН 1401 00	
			Конструкция для КУ 13		Сталь	Металл
					Р	80
					Лист	Листов 1
					ЭЛЕКТРОПРОЕКТ	
					К.С.БЫШЕВ	

Формат А3
СР 712-04

Илл. № 101. Показано в плане. Вып. илл. № 2

Туповол проект 407-3-386.86 Альбом IV



Кол-во	Значение	Обозначение	Наименование	Кол.	Примечание
13	1	ЭПНН 15 01 00	Конструкция для КУИИ	1	148,8 кг
	2	ТЭИВ-520. 102-79	Разъемник РНДЗ-2-110У/1000У	1	1260 кг.
	3		Болт М16*60 ГОСТ 7798-70	24	
	4		Гайка М16 ГОСТ 5915-70	24	
	5		Шайба 16 ГОСТ 11371-78	24	
	6		Шайба 16 ГОСТ 10906-66	24	
	7		Полоса 10*60 ГОСТ 103-76 Ст 3ХПЗ ГОСТ 335-79	2	188 кг
			L = 4000		
	8		Труба 25*3,2 ГОСТ 326275-1000	2	4,3 кг

Кол-во	Значение	Обозначение	Наименование	Кол.	Примечание
	9		Труба 45*6 ГОСТ 8734-75 А Б ГОСТ 8735-74 А	4	9,2 кг
			L = 1600		

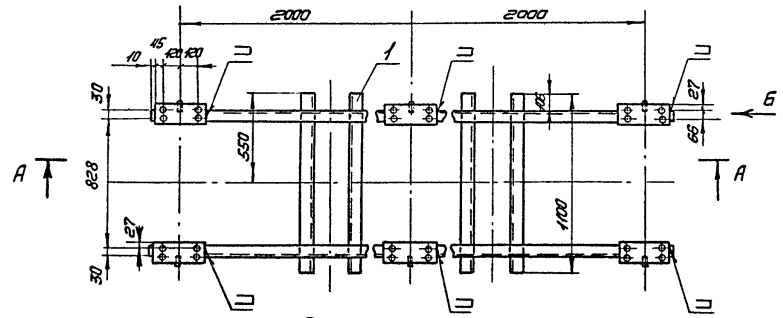
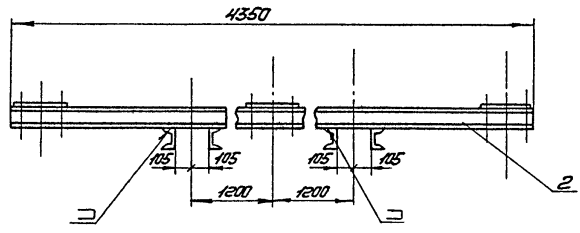
Привод			

		ТТ-407-3-386.86		ЭПНН 15 01 00	
		Комплектный узел РНДЗ-2-110У/1000У. КУИИ		Стр. №	Масштаб
				Р	1:25
				Лист	Листов 1
				ГПМ ЭЛЕКТРОПРОЕКТ	
				Кубишев	
				Формат А3	

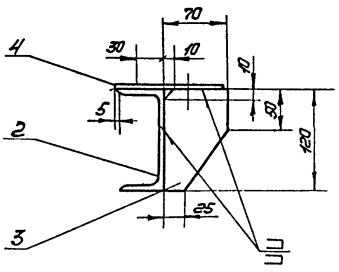
СФ 112-04

Тело баб проект 407-3-386.86 Альбом VII

Разрез А-А



Вид Б
Масштаб 1:5



Формат	Лист	№	Обозначение	Наименование	Кол.	Примечание
				Материалы		
				Швеллер 12 ГОСТ 8240-72 Ст.3КП-I ГОСТ 535-79		
	1			L=1100	4	11,4кг
	2			L=4350	2	45,2кг
	3			Полоса 6x70 ГОСТ 103-76 Ст.3КП-I ГОСТ 535-79	6	0,4кг
				L=120		
	4			Полоса 6x120 ГОСТ 103-76 Ст.3КП-I ГОСТ 535-79	6	1,9кг
				L=330		

1. Все отверстия $\phi 19$ мм.
2. Сварку производить электродами Э-42 ГОСТ 9467-75. Сварные швы выполнить по ГОСТ 5254-80-73-ДБ.

Привязан		
Име.№2		

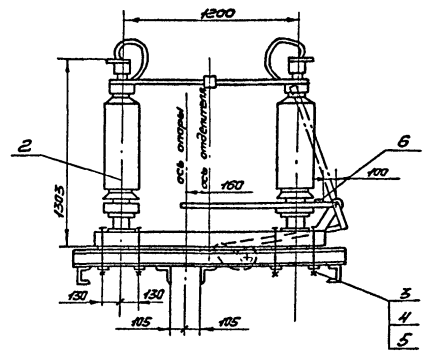
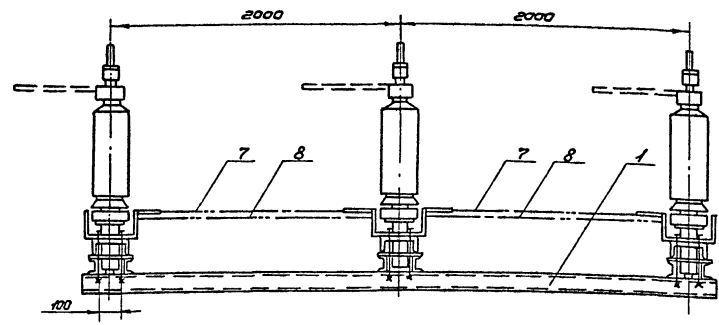
77-407-3-386.86		ЭПН 16 01 00	
Конструкция для КУЧН	Стандия	Масса	Масштаб
	P	150	1:25
Лист		Листов 1	
г.п.и ЭЛЕКТРОПРОЕКТ КШБШЕ В			

Формат А3
СР 112-04

Име.№2 подл. Подпись и дата

Г.п.и	Сарочайкин	Федя
И.контр.	Темкин	И.И.Б
Нач.отд.	Холодков	В.И.Б
Рис.вр.	Карон	И.И.Б
И.инж.	Приднихов	И.И.Б

Толобов проект 107-3-386.86 Альбом IV



Кол.	Обозначение	Наименование	Примечание
1	ЭПН 17000	Конструкция для КС15	1 169,9кг
2	ТУ 16-521.020-75	Дополнитель ОДЗ-16-110М/630У1	1 600кг
3		Болт М16×180 ГОСТ 7798-70*	24
4		Гайка М16 ГОСТ 5915-70*	24
5		Шайба 16 ГОСТ 11371-78	24
6		Лопасть 10×60 ГОСТ 103-76 Ст.ЗКР-I ГОСТ 535-79	1 18,84кг
		L = 4000	

Кол.	Обозначение	Наименование	Примечание
7		Труба 25×3,2 ГОСТ 3262-75 L=1800	2 4,5кг
8		Труба 32×3,2 ГОСТ 3262-75 L=1800	2 5,5кг

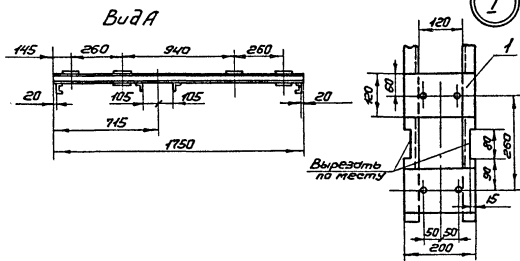
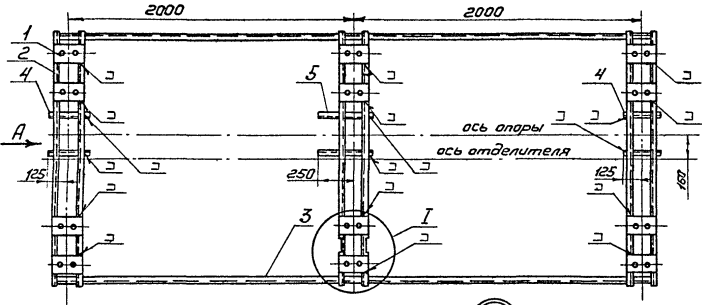
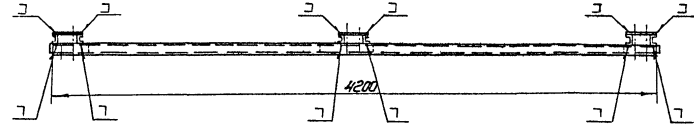
Приказ	

ТП-407-3-386.86		ЭПН 170000	
Комплектный узел ОДЗ-16-110М/630У1 КС15		Сталь	Масса
		P	817
		Лист	1:25
ГИП Сорочинкин В.В. Н.контр. Темкин П.Л. Ин.отд. Холодов С.В. Рук.вр. Керем Н.В. Инж. Мурашкин В.В.		ГПИ ЭЛЕКТРОПРОЕКТ КИЯБЫШЕВ	

Комплектный узел разработан на основании каталога 02.13.01-80 Информалектра.

Альбом IV

Типовой проект 407-3-386.86



1. Все отверстия $\phi 12$ мм.
2. Сварку производить электродами Э-42 ГОСТ 9467-75. Сварные швы выполнять по ГОСТ 5264-80-73-46.

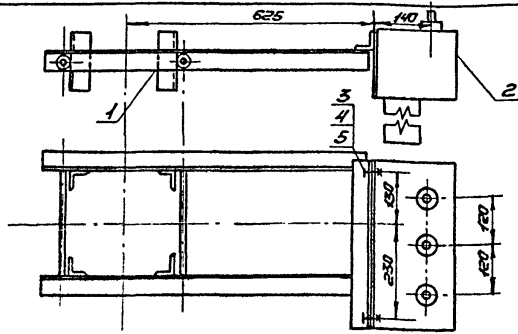
№ детали	Знач.	Проб.	Обозначение	Наименование	Кол.	Примечание
<u>Детали</u>						
64	1			Лопаса 6x120 ГОСТ 103-76 Ст.3КП-I ГОСТ 535-79 L=200	24	4,1кг
<u>Материалы</u>						
	2			Швеллер 8 ГОСТ 8240-72 Ст.3ПС-I ГОСТ 535-79 L=1750	6	123кг
	3			L=4200	2	26,9кг
	4			Уголок 6-75x75-6 ГОСТ 8509-72 Ст.3ПС-I ГОСТ 535-79 L=250	4	17кг
	5			L=400	2	2,8кг

Привязки		
ИМБН		

			ТТ 407-3-386.86 ЭПЦ 170100		
			Конструкция для КУ15		
			Сталь	Масса	Моменты
			P	167	1:25
			Лист 1 из 1		
			ИП ЭЛЕКТРОПРОЕКТ		
			К.И.БЫШЕВ		

Формат А3
С.Ф. 112-04

Исполн. М.И.В. Лейтис Светлана В.И.И.И.И.



Кол-во	Обозначение	Наименование	Кол.	Примечание
1	ЭПН 180100	Конструкция для КУП	1	17,5кг
2	ТУ16-520.123-73	Привод ПР-У1	1	28кг
3		Болт М16*40 ГОСТ 7798-70	4	
4		Гайка М16 ГОСТ 5915-70	4	
5		Шайба 16 ГОСТ 11374-78	4	

Комплектный узел разработан на основании чертежа ВЗВР НК110 412.245.

Привязан

Илб. №

ТТ-407-3-386.86 ЭПН 180000

Комплектный узел ПР-У1. КУП

Стадия	Масса	Масштаб
Р	45	1:10

Лист	Листов

г.п.и
ЭЛЕКТРОПРОЕКТ
К.И.В.ШЕВ

Формат А4
СР 112-04

Илб. № табл. Листов и дата Взам. илб. №

Г.п.и	Сарацкий	С.И.
Нач. отд.	Холодков	С.И.
Руч. эр.	Карон	И.И.
Инж.	Мирошников	И.И.
Нач. котр.	Теткин	И.И.

Илб. № табл. Листов и дата Взам. илб. №

Привязан	
Илб. №	

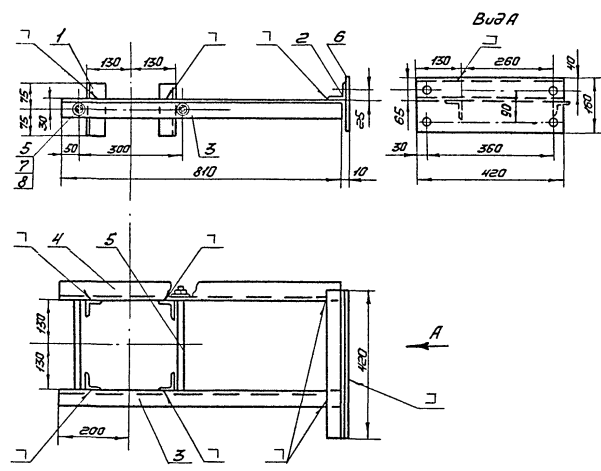
ТТ-407-3-386.86

Стадия	Масса	Масштаб
Лист	Листов	

г.п.и
ЭЛЕКТРОПРОЕКТ
К.И.В.ШЕВ

Тепловой проект 407-3-386.86

Альбом IV



Кол-во	Обозначение	Наименование	Кол.	Примечание
		<u>Детали</u>		
		Уголок 5-50*50*5 ГОСТ 8509-72 Ст 3117-1 ГОСТ 535-79		
1	L = 150		4	0,57 кг
2	L = 420		1	1,6 кг
3	L = 810		1	3,9 кг
4	L = 810		1	3,9 кг
5		Крыло 8*16 ГОСТ 2530-74 * Ст 3117-1 ГОСТ 535-79		
	L = 380	Резьбы = 70	2	0,6 кг
6		Полоса 8*160 ГОСТ 103-76 Ст 3117-1 ГОСТ 535-79		
	L = 420		1	4,2 кг
		<u>Стандартные изделия</u>		
7		Гайка М16 ГОСТ 5915-70 *	4	
8		Шайба 16 ГОСТ 1871-78	4	

1. Все отверстия ф 18 мм.
2. Сварку производить электродами Э-42 ГОСТ 9467-75.
3. На детали поз. 5 нарезать резьбу М16 с двух сторон.

Привязки		

И.Б. № 12/100, Подпись и дата

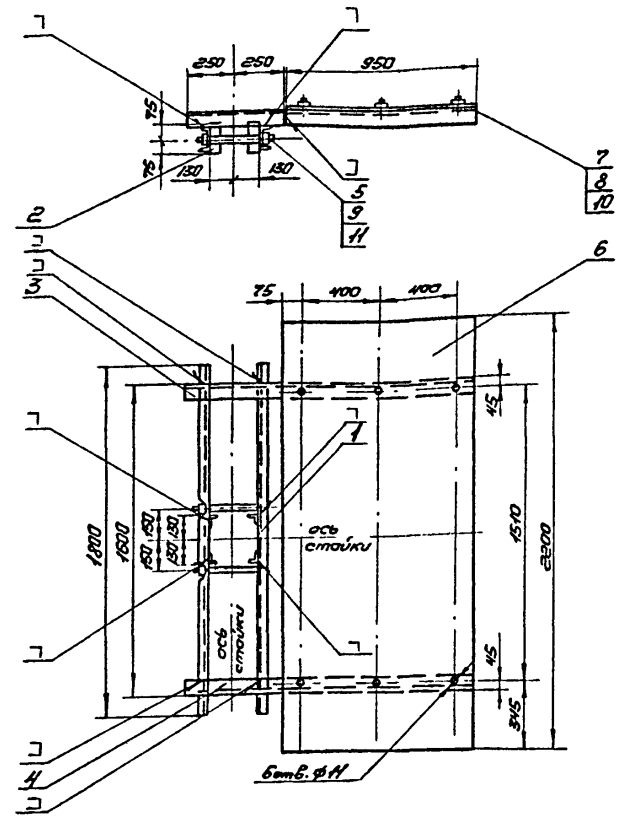
ТТ-407-3-386.86			ЭПН 180100		
Конструкция для КУП?			Стадия	Масштаб	Масштаб
			Р	1:2	1:10
ГИП Саранский Ф.Ф. Н.контр Темкин П.П. Нач. отд. Хоподков В.В. Рук.вр. Карон М.М. Инж. Привидиков Ю.Ю.			Лист	Листов 1	
			ГПИ ЭЛЕКТРОПРОЕКТ КУБЫШЕВ		

Формат А3

СФ 112-04

Альбом IV

Тиловоу проект 407-5-386.86



- Сверку производить электродами Э-42 ГОСТ 9467-75. Сборные швы выполнить по ГОСТ 5264-80-ТЗ-ДБ.
- На детали поз.5 нарезать резьбу М16 с двух сторон.

№ детали	Этаж	Лист	Обозначение	Наименование	Кол.	Примечание
А4	1		ЭПН 1900 01	Швеллер	2	18,7 кг
	2			Уголок Б-50*50*5 ГОСТ 8509-72 Ст.3ПС-I ГОСТ 535-79	4	0,57 кг
				L=150		
А4	3		ЭПН 15 00 02	Уголок	1	10,0 кг
А4	4		ЭПН 15 00 02-01	То же	1	10,0 кг
Б4	5			Крыс В16 ГОСТ 2590-71* Ст.3ПС-I ГОСТ 535-79	2	0,6 кг
				L=380 Резьба=70		
Б4	6			Лист Б-1М-10-2 ГОСТ 19904-74 5-IV-НС,3М ГОСТ 16523-70	1	32,9 кг
				950*2200		
	7			Болт М8*25 ГОСТ 7798-70*	6	
	8			Гайка М8 ГОСТ 5915-70*	6	
	9			Гайка М16 ГОСТ 5915-70*	4	
	10			Шайба 8 ГОСТ 11371-78	6	
	11			Шайба 16 ГОСТ 11371-78	4	

Привязки		
И.в.в. №3		

И.в.в. №2
Листы и детали
Взам. инв. №2

			ТТ-407-5-386.86			ЭПН 19 00 00		
			Конструкция защитного козырька отделителя			Сталь	Лист	Классификация
						Р	5-4	1:25
						Лист	Листов 1	
						Г.П. ЭЛЕКТРОПРОЕКТ К.И.Б.И.В.Е.В.		

Формат А3
090 712-04

Инв.№ лодж. Подпись и дата
Взят. инв.№

Привязан		
Инв.№		
Станд.	Масса	Масштаб
Лист	Листов	
ГПИ ЭЛЕКТРОПРОЕКТ Куйбышев		

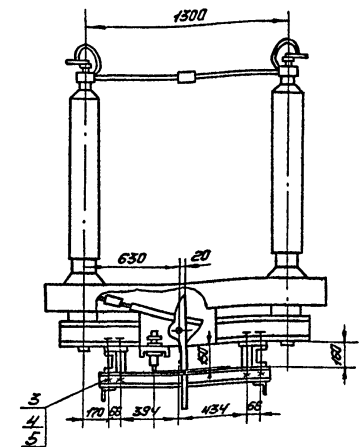
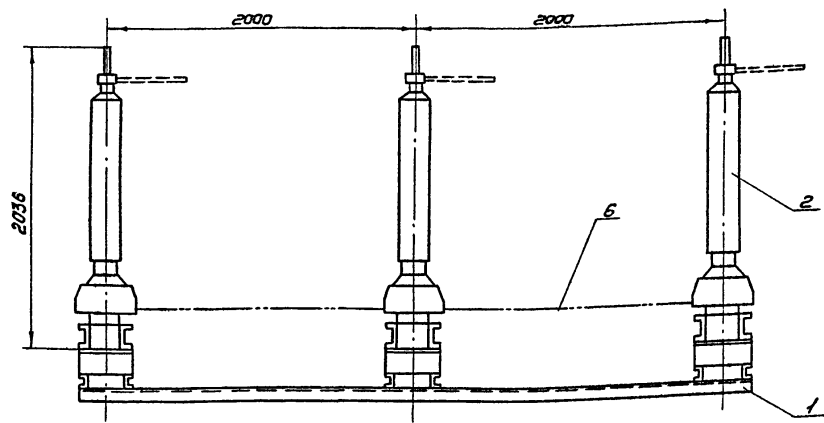
Формат А4
СФ 112-04

Инв.№ лодж. Подпись и дата
Взят. инв.№

Привязан		
Инв.№		
717-407-3-		ЭПМ 19 00 01
Швеннер		Станд. Масса Масштаб
		Р 10,0 1:10
Лист		Листов 1
ГПИ ЭЛЕКТРОПРОЕКТ Куйбышев		ГПИ ЭЛЕКТРОПРОЕКТ Куйбышев

Формат А4

Трехболт проект 407-3-386.86 Альбом ЛЛ



Кол.	Примечание	Наименование	Обозначение	Лист	Зона	Формат
1	43 кг	Конструкция для КУ18	ЭПН 20 01 00	1	18	
2	1270 кг	Отделитель трехклассный ОД-110У/1000У1	ТУ 16-521.202-75	2		
3	24	Болт М16х80 ГОСТ 7798-70		3		
4	24	Гайка М16 ГОСТ 5915-70		4		
5	48	Шайба 16 ГОСТ 11371-78		5		

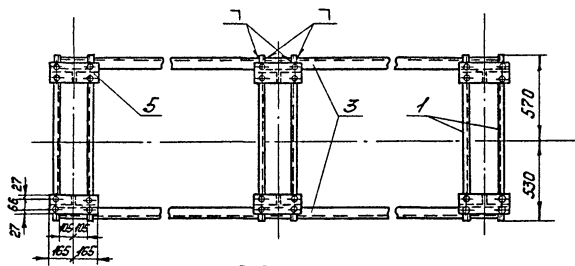
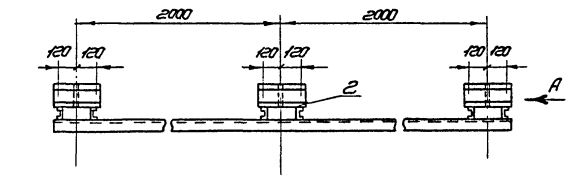
Комплектный узел разработан на основании каталога 02.06.41-77 Информэлектра.

Кол.	Примечание	Наименование	Обозначение	Лист	Зона	Формат
2	43 кг	Труба 25х3.2 ГОСТ 3262-75		6		
		L=1800				

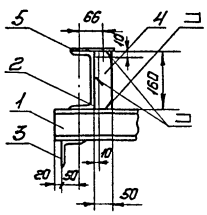
Привязан			

		ТТ-407-3-386.86	ЭПН 20 00 00		
		Комплектный узел ОД-110У/1000У1. КУ18	Стандия	Масса	Максимум
			Р	1425	1:25
			Лист	Листов 1	
ГИП Сарачейкин Н.контр. Гемкин Ночков Халодков Р.м.вр. Казран Инж. Предимов			ГПИ ЭЛЕКТРОПРОЕКТ КИИПИШЕР Формат А3		

Телевиз. проект 407-3-386.86 Мельбом IV



Вид А
Масштаб 1:10



№	Объем	Зона	№	Обозначение	Наименование	Кол.	Примечание
<u>Материалы</u>							
			1		Швеллер 8 ГОСТ 8240-72 Ст 3/ПС-1 ГОСТ 535-79	6	7,7кг
					L = 1100		
			2		Швеллер 16 ГОСТ 8240-72 Ст 3/ПС-1 ГОСТ 535-79	6	5,0кг
					L = 330		
			3		Уголок 5-75*75*6 ГОСТ 8509-72 Ст 3/ПС-1 ГОСТ 535-79	2	284кг
					L = 4200		
			4		Полоса 6*50 ГОСТ 105-76 Ст 3/ПС-1 ГОСТ 535-79	6	0,4кг
					L = 160		
			5		Полоса 6*120 ГОСТ 105-76 Ст 3/ПС-1 ГОСТ 535-79	6	1,9кг
					L = 330		

1. Все отверстия ϕ 13мм.
2. Сварку производить электродом Э-42 ГОСТ 9467-75.
Сварные швы выполнять по ГОСТ 5264-80-ТЗ-ДБ.

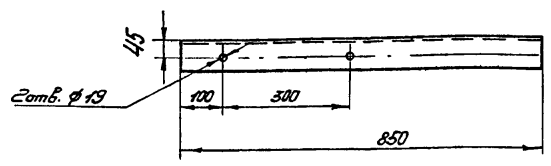
Привязка			
Изм. №			

711-407-3-386.86		ЭПМ 20 01 00	
Конструкция для КУ1В		Сталь	Масса
		P	149
ГИП Сарачалин Н.Клинт Телткин Н.Сатя Колосков Р.Кер. Керем И.М. Прудников		Масштаб	1:25
		Лист	Листов 1
ГИП ЭЛЕКТРОПРОЕКТ КИРБИШЕВ			

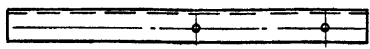
Формат А3
СФ 712-04

Туполобов проект 407-3-386.86 Альбом IV

ЭПН 21 00 01



ЭПН 21 00 01-01 Зеркальное отражение
Остальное - см. ЭПН 21 00 01



Привязан			
Инв. №			

Инв. № подл.	Листов и дата		
Инв. № подл.	Взам. инв. №		
ГНП	Сорокин	Б.И.	
Н.контр.	Темкин	И.И.	
Нач.отд.	Холодков	В.И.	
Рук.вр.	Карен	И.И.	
Инж.	Продников	В.И.	

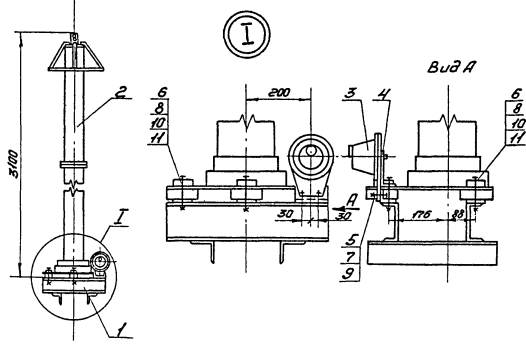
ТП-407-3-386.86			ЭПН 21 00 01		
Уголок			Стандия	Масса	Масштаб
			Р	5,86	1:10
			Лист	Листов 1	
Уголок 5-15*15*6 ГОСТ 8509-72			ГПИ		
Ст 3ПС-I ГОСТ 535-79			ЭЛЕКТРОПРОЕКТ		
			Куйбышев		

Формат А4

Туполобов проект 407-3- Альбом IV

Инв. № подл.	Листов и дата				
Инв. № подл.	Взам. инв. №				
ТП 407-3-386.86			ЭПН 21 00 01		
Уголок			Стандия	Масса	Масштаб
			Р	5,86	1:10
			Лист	Листов 1	
Уголок 5-15*15*6 ГОСТ 8509-72			ГПИ		
Ст 3ПС-I ГОСТ 535-79			ЭЛЕКТРОПРОЕКТ		
			Куйбышев		

Формат А4
СФ 712-04



№	Знач	Лист	Обозначение	Наименование	Кол	Примечание
13	1		ЭП1Н 22 01 00	Конструкция для КУ19	1	1,88кг
	2		ТУ16-521.264-78	Разрядник воздушный РВС-ИОМ	1	1,75кг
	3		ТУ16-534.013-74	Регистратор сработавшего РР-У1	1	1,75кг
54	4			Палоса 4х30 ГОСТ 103-76 Ст.3А17-1 ГОСТ 539-78 L=200	1	0,13кг
	5			Болт М8х30 ГОСТ 7798-70*	2	0,018кг
	6			Болт М16х120 ГОСТ 7798-70*	3	0,25кг
	7			Гайка М8 ГОСТ 5915-70**	2	0,008кг
	8			Гайка М16 ГОСТ 5915-70**	3	0,033кг
	9			Шайба 8 ГОСТ 11371-78	4	0,002кг
	10			Шайба 16 ГОСТ 11371-78	3	0,011кг
	11			Шайба 16 ГОСТ 10906-78	3	0,03кг

Изм. № п/п, Исполн. и дата, Подпись и печать, Проект №, №

1. Комплектный узел разработан на основании каталога Информэлектро 02.52.04-81.

Привязан			
№ в.к.э			

		777-407-3-386.86		ЭП1Н 22 00 00	
		Комплектный узел РВС-ИОМ с регистратором сработавшего РР-1, КУ19		Статус	Материал
				Р	196
				Лист	Листов
				ЭЛЕКТРОПРОЕКТ	
				К.И.БЕЛЫХ	

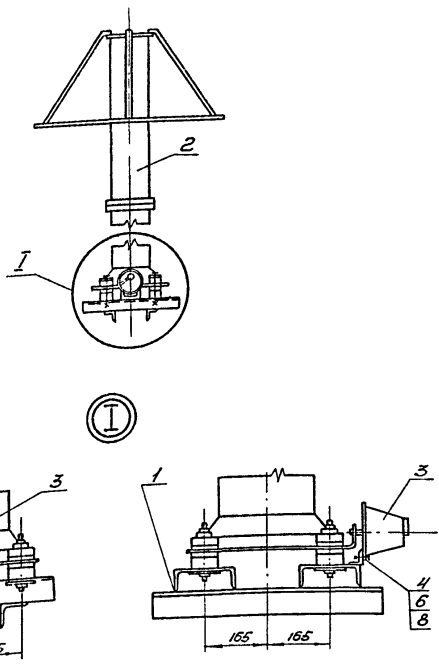
Формат А3
СР 712-04

Альбом IV

407-3-386.86

Типовой проект

Инв. № подл. Подпись и дата Взамин №



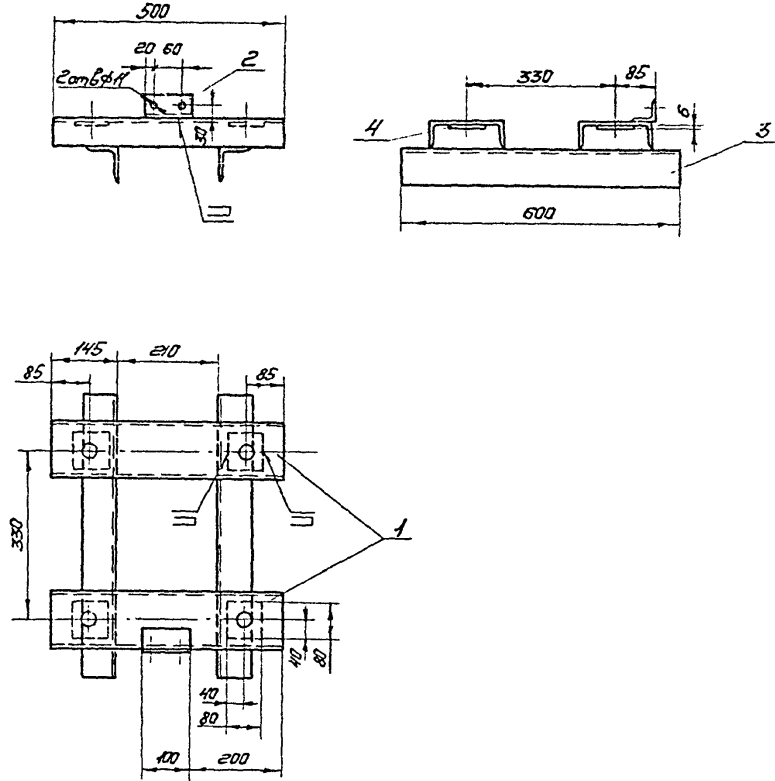
Комплектный узел разработан на основании каталога Инфрмэлектра 02.52.01-80

Формат или лав.	лаз.	Обозначение	Наименование	кол	Примечание
			<u>Сборочные единицы</u>		
A3	1	ЭПИ 23 01 00	Конструкция для КУ20	1	24,5кг.
			<u>Оборудование</u>		
	2	ТУ 16-521.266-79	Разрядник вентильный РВМГ-НОМ	1	328кг.
	3		Регистратор срабатывания РР-2	1	2кг
			<u>Стандартные изделия</u>		
	4		Болт М8×40 ГОСТ 7798-70*	2	
	5		Болт М20×40 ГОСТ 7798-70*	4	
	6		Гайка М8 ГОСТ 5915-70*	2	
	7		Гайка М20 ГОСТ 5915-70*	4	
	8		Шайба 8 ГОСТ 11371-78	4	
	9		Шайба 20 ГОСТ 11371-78	8	

Привязан			
Инв. №			

		ТП 407-3-386.86 ЭПИ 23 00 00	
		Комплектный узел РВМГ-НОМ с регистратором срабатывания РР-2. КУ20	
ГИП	Сорокацкий Ф.А.	Студия	Москва
Н.контр.	Теткин М.А.	Р	356
Нач. отд.	Холоднов В.А.	Лист	Листов 1
Рук. эк.	Караев В.А.	ГПП	
Инженер	Григорьев В.Т.	ЭЛЕКТРОПРОЕКТ	
		Кудышев	

Формат А3
ОФ 712-04



Обозначение	Наименование	Кол	Примечание
<u>Материалы</u>			
1	Швеллер 16 ГОСТ 8240-72 Ст 3ПС-1 ГОСТ 535-79 L = 500	2	7,1 кг
2	Уголок 5-50x50x5 ГОСТ 8509-72 Ст 3ПС-1 ГОСТ 535-79 L = 100	1	0,4 кг
3	Уголок 5-75x75x6 ГОСТ 8509-72 Ст 3ПС-1 ГОСТ 535-79 L = 600	2	4,1 кг
4	Полоса 6x80 ГОСТ 103-76 Ст 3КП-1 ГОСТ 535-79 L = 80	4	0,3 кг

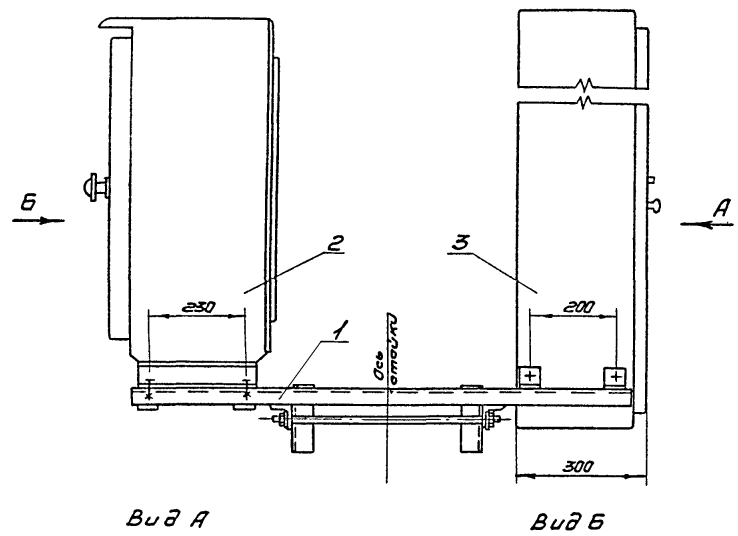
1. Все отверстия $\phi 23$ мм, кроме оговаренных.
2. Сварку производить электродами Э-42 ГОСТ 9467-75. Сварные швы выпалнить по ГОСТ 5264-80-ТЗ - ДБ.

Привязки			
ИИС. №			

ИИС № подл.	Подпись и дата	Взам. инж. №

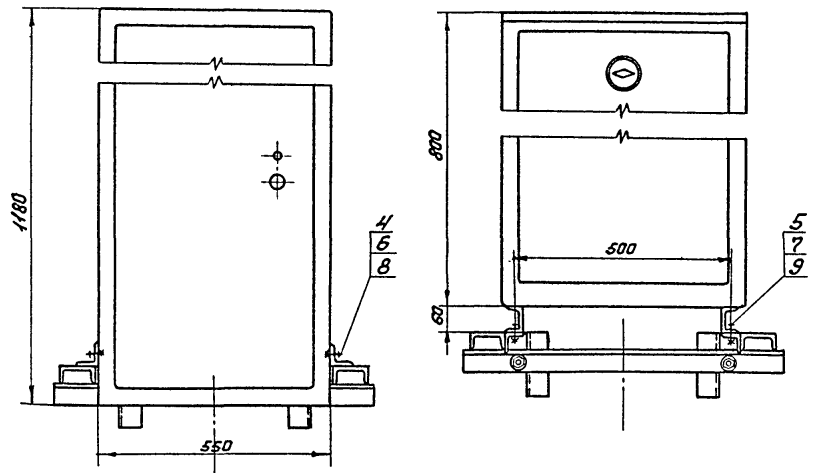
ТЛ 407-3-386.86		ЭП/И 23 01 00	
Конструкция для КУ20	Станд.я	Масштаб	Масштаб
	P	24	1:10
ГМП Сарачийкин С.В.		Лист	Листов 1
Н.контр. Темкин И.И.		ЭЛЕКТРОПРОЕКТ Куйбышев	
Нач. отд. Холодков С.В.			
Рук.вр. Каран Д.И.			
Инж. Прудников С.В.		Формат А3	

Типовой проект 407-3-386.86 Альбом IV



Вид А

Вид Б



№ позиции	Элемент	Лист	Обозначение	Наименование	Кол.	Примечание
А3	1		ЭПНН 24 01 00	Конструкция для КУЭ1	1	28,5кг
	2			Шкаф ЩД-2	1	55кг
	3		ТУЗН-43-1328-77	Ящик зажимов ЯЗВ-120	1	51кг
	4			Болт М8х35 ГОСТ 7798-70*	4	
	5			Болт М14х35 ГОСТ 7798-70*	4	
	6			Гайка М8 ГОСТ 5915-70*	4	
	7			Гайка М14 ГОСТ 5915-70*	4	
	8			Шайба 8 ГОСТ 11371-78	4	
	9			Шайба 14 ГОСТ 11371-78	4	

Привязки		
Инв. №		

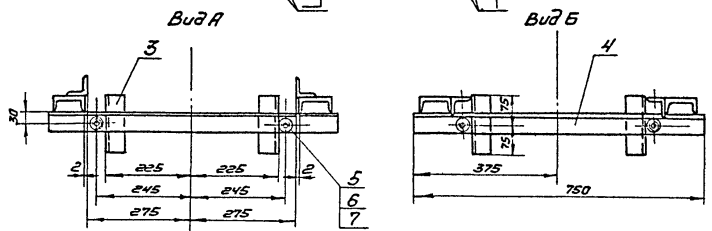
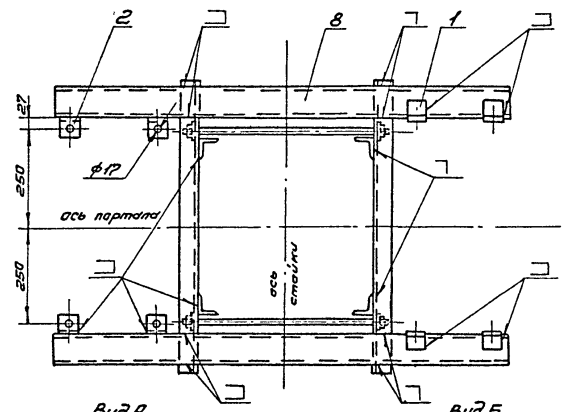
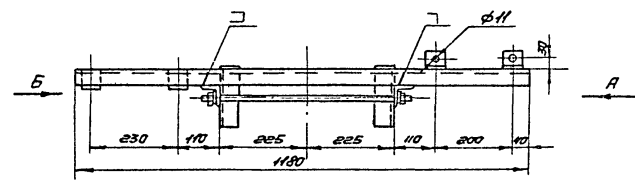
Инв. № подл. / Изменения и даты / Состав листов №

ТИ-407-3-386.86			ЭПНН 24 00 00		
Комплектный узел			Стандарт	Масштаб	Масштаб
шкафа ЩД-2 и ящика			Р	1:5	1:10
ЯЗВ-120. КУЭ1			Лист	Листов	
ГПИ Саратовский			ГПИ		
Н.Комар			ЭЛЕКТРОПРОЕКТ		
М.Матв			Кубышев		
Р.К.ер.			Курган		

Формат А3
СФ 112-04

Львов

Типовой проект 407-3-386.86



1. Все отверстия $\phi 19$, кроме оговоренных.
2. Сверху производить электросварки Э-42 ГОСТ 9467-75. Все сварные швы выполнять по ГОСТ 5264-80-ТЗ-46.

Кол-во	Зона	Раз.	Обозначение	Наименование	Кол.	Примечан.
				Узелок Б-50x50x5 ГОСТ 8509-72* См ЗИП-1 ГОСТ 535-79		
54	1			Л=50	4	0,19кг
54	2			Л=50	4	0,19кг
54	3			Л=150	4	0,57кг
54	4			Л=750	2	2,83кг
54	5			Крыс В16 ГОСТ 2590-71* См ЗИП-1 ГОСТ 535-79 Л=570 Срезды=70	2	0,9кг
	6			Гайка М16 ГОСТ 5915-70*	4	
	7			Шайба 16 ГОСТ 11371-78	4	
	8			Швеллер 8 ГОСТ 8240-72 См ЗИП-1 ГОСТ 535-79 Л=1180	2	8,32кг

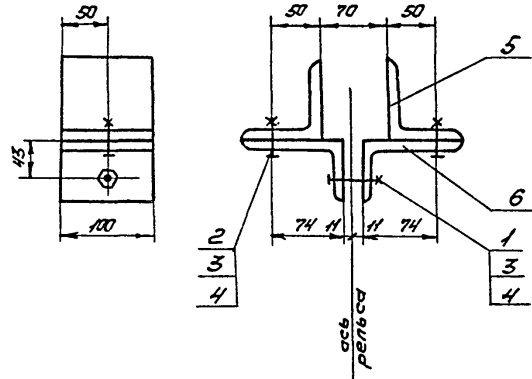
Привязан			
Ивб №			

ТТ-407-3-386.86			ЭЛН 240100		
Конструкция для КЭЭ			Стенда	Масса	Масштаб
			Р	28.5	1:10
ГНП	Сорокоцкий	Ф.с.п.	Лист	Листов 1	
И.контр.	Теткин	Т.А.	ГПИ		
Н.контр.	Холодков	В.В.	ЭЛЕКТРОПРОЕКТ		
Р.к.вр.	Каран	В.А.	К.И.ОЩЕВ		

Формат А3
СД 112-04

М.с. № 12
Листов 1
Листов 1

Тубовый проект 407-3-386.86 Альбом IV



Все отверстия $\phi 18$ мм.

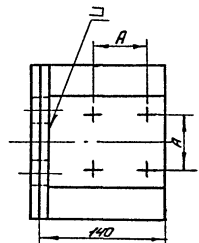
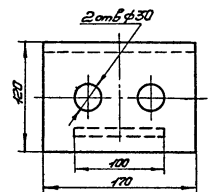
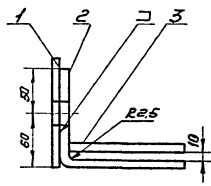
Кол-во	Обозначение	Наименование	Кол.	Примечан.
		<u>Стандартные изделия</u>		
1		Болт М16×80 ГОСТ 7798-70 ^к	1	
2		Болт М16×55 ГОСТ 7798-70 ^к	2	
3		Гайка М16 ГОСТ 5915-70 ^к	3	
4		Шайба 16 ГОСТ 11371-78	3	
		<u>Материалы</u>		
5		Уголок Б-90×90×6 ГОСТ 8509-72 ^к Ст. 3ПС-I ГОСТ 535-79	2	0,85кг
		L = 100		
6		Уголок Б-110×70×8 ГОСТ 8510-72 ^к Ст. 3ПС-I ГОСТ 535-79	2	1,09кг
		L = 100		

Ил. № 1/2 лодн. Подпись и дата. Взам. инв. №

Привязан			
Ил. № 2			

			ТП-407-3-386.86 ЭМН 27 00 00		
Держатель			Стандия	Масштаб	Масштаб
			P	4,2	1:5
			Лист	Листов 1	
			ГПИ ЭЛЕКТРОПРОЕКТ Куйбышев Фармат АЗ		
ГНП Сарочайкин	Фел				
Н.контр Темкин	ММ				
Н.м.отд. Холодков	СВ				
Рук.вр. Керон	ММ				
И.инж. Мирошников	ММ				

Туполовый проект 407-3-386.86 Альбом IV



Обозначение	размер
	мм
ЭПМ 28 00 00	45
-01	60

Кол-во	Затра	Лист	Обозначение	Наименование	Кол.	Примечание
				<i>Детали</i>		
				Лист А4/1 10×170 ГОСТ 21634-76		
54	1			L = 120	1	0,58 кг
54	2			L = 230	1	1,1 кг
54	3			Шлифшкурт 10-100 ГОСТ 16178-70	1	0,4 кг
				L = 140		

1. Чертеж ЭПМ 2800 00 для подстанции типа 10-4-2×40-10-2(А-20).

Чертеж ЭПМ 2800 00-01 для подстанции типа 10-3(4)-2×40-10-2(А-20).

2. Сварку производить сварочной проволокой САК5 ГОСТ 7871-75. Сварные швы выполнить по ГОСТ 16310-С2-НГП-ДБ.

Привязка			
НМБ.ИЗ			

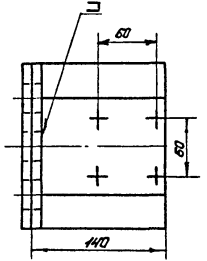
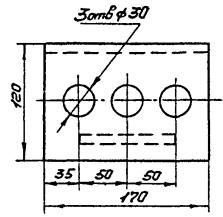
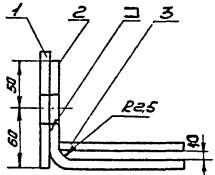
			77-407-3-386.86		ЭПМ 28 00 00	
			Конструкция		Сталь/Масса/Масса/д	
			для узла III		Р В/ I:4	
					Лист / Листов	
					ГПИ	
					ЭЛЕКТРОПРОЕКТ	
					Кудряшев	

Формат А3
СФ 712-04

И.Б.ИЗ. лист. 1/1
Листы и детали
Автомат.ИЗ

Туполобой проект 407-3-386.86

Альбом IV



№ позиции	Зона	№об	Обозначение	Наименование	Кол.	Примечание
				<u>Детали</u>		
				Лист АД1 10х170 ГОСТ 163176		
54	1			L = 120	1	0,58кг
54	2			L = 230	1	1,1кг
54	3			Шина АД31Т 10х100 ГОСТ 15176-70	1	0,41кг
				L = 140		

Сварку производить сварочной проволокой СВАКС ГОСТ 7871-75. Сварные швы выполнить по ГОСТ 16310-70-С2-НПТ-Д 6.

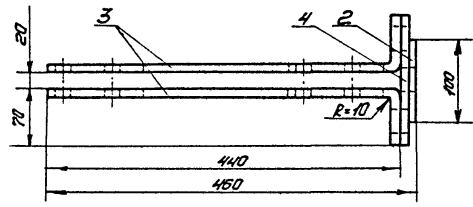
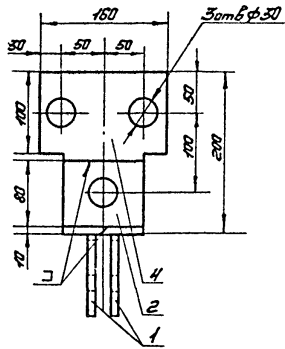
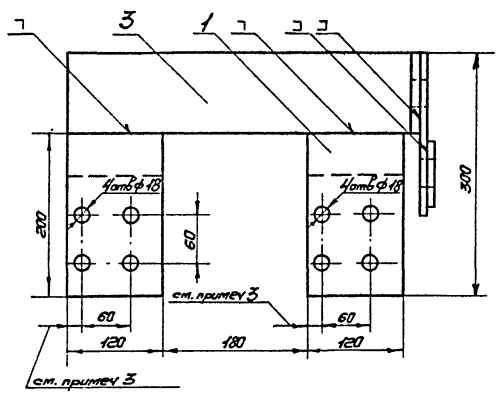
Привязан		
№№№		

И.В.И. - пр.д. Подпись и дата. Визы, №№, д.г.

			ТТ-407-3-386.86			ЭПН 30 00 00		
			Конструкция для узла V			Сталь	Масса	Масштаб
						P	2,1	1:1
						Лист	Листов	
						ГПИ ЭЛЕКТРОПРОЕКТ КУРЬШЕВ		

Г.И.П. Сорочайкин В.А.М.
 И.И.И.И.И. Т.Е.М.К.И.И. И.И.И.И.И.
 И.И.И.И.И. Холодков В.А.М.
 Р.И.И.И.И. Карон И.И.И.И.И.
 И.И.И.И.И. Карлова И.И.И.И.И.

Формат А3
 СФ 712-04



Формат	Зона	Лев.	Обозначение	Наименование	Кол.	Примечание
				<u>Детали</u>		
			1	ГОСТ 19357-81 Контакт переходный КПП-120	4	1,2кг
			2	Шпиль АДЗПТ 10x100 ГОСТ 15776-70 L=80	1	0,2кг
			3	Шпиль АДЗПТ 10x120 ГОСТ 15776-70 L=135	2	1,6кг
			4	Лист АДЛ 10x160 ГОСТ 21631-76 L=200	1	0,72кг

- Сварку производить сварочной проволокой СВАКС ГОСТ 7871-75. Сварные швы выполнить по ГОСТ 16310-70-С2-НГП-ΔБ.
- Отверстия в деталях поз. 2-4 сверлить после их сварки.
- Отверстия в деталях поз. 1 сверлить по месту.

Привязан			
И.М.И.Р			

Уд.Е. №12
Листов и общее

77-407-3-386.86 ЭПНН 31 00 00		
Страна	Масштаб	Материал
Р	8,4	1:5
Лист		Листов 1
г.п.м. ЭЛЕКТРОПРОЕКТ		
Куйбышев		

ГНП Сарачайкин
И.контр. Темкин
Нач.отд. Холодков
Рис.ар. Каран
И.инж. Мирошников

Госстрой СССР
ЦЕНТРАЛЬНЫЙ ИНСТИТУТ ТИПОВОГО ПРОЕКТИРОВАНИЯ
Свердловский филиал
620062, г.Свердловск-62, ул.Челышева,4
Заказ № 34/4 Инв. № СФ 412-04 тираж 90
Сдано в печать 9.06. 1986 г цена 3-12