

ТИПОВОЙ ПРОЕКТ  
901 - Б - 50

ГРАДИРНИ  
С ВЕНТИЛЯТОРАМИ 06-300 №12,5  
ПЛЕНОЧНЫЕ И КАПЕЛЬНЫЕ  
С СЕКЦИЯМИ ПЛОЩАДЬЮ 8 КВ.М.  
СО СТАЛЬНЫМ КАРКАСОМ

Альбом II

13468-00  
ЦЕНА 1.26

ЦЕНТРАЛЬНЫЙ ИНСТИТУТ ТИПОВОГО ПРОЕКТИРОВАНИЯ  
ГОССТРОЯ СССР

Москва, А-445 Смоленская ул., 22

~~Сдано в печать~~

1976 года

Заказ № 3467

Тираж 1200 экз

ТИПОВОЙ ПРОЕКТ  
901 - Б - 50

**ГРАДИРНИ С ВЕНТИЛЯТОРАМИ 06-300 №125  
ПЛЕНОЧНЫЕ И КАПЕЛЬНЫЕ С СЕКЦИЯМИ  
ПЛОЩАДЬЮ 8 кв.м С О СТАЛЬНЫМ КАРКАСОМ**

СОСТАВ ПРОЕКТА

АЛЬБОМ I ПОЯСНИТЕЛЬНАЯ ЗАПИСКА, ДЕТАЛИ И УЗЛЫ  
АЛЬБОМ II ДВУХСЕКЦИОННЫЕ ГРАДИРНИ  
АЛЬБОМ IV ЭЛЕКТРОТЕХНИЧЕСКАЯ ЧАСТЬ  
ДВУХСЕКЦИОННЫЕ ГРАДИРНИ  
АЛЬБОМ VI ЗАКАЗНЫЕ СПЕЦИФИКАЦИИ  
АЛЬБОМ VII.8<sup>5</sup> СМЕТЫ  
АЛЬБОМ VIII.41.2. ВЕДОМОСТИ ПОТРЕБНОСТИ В МАТЕРИАЛАХ  
АЛЬБОМ II

РАЗРАБОТАН  
ИНСТИТУТАМИ СОЮЗВОДОКАНАЛПРОЕКТ,  
ПРОМСТРОЙПРОЕКТ, ЦНИПРОЕКТСТАЛЬКОНСТРУКЦИЯ,  
РОСТОВСКИЙ ВОДОКАНАЛПРОЕКТ

УТВЕРЖДЕН И ВВЕДЕН В ДЕЙСТВИЕ  
ИНСТИТУТОМ В/О СОЮЗВОДОКАНАЛНИИПРОЕКТ  
С 15 ИЮЛЯ 1975 Г.  
ПРИКАЗ № 125 ОТ 5.VI 1975 Г.

© ЦИТП Госстроя СССР, 1988 *Изменения внесены: Л.Чичи - /Промой/ 13.01.87*

Выборка оборудования

№№ п/п	Наименование	Кол-во шт.	Масса, т	
			Штуки	Общ.
1	Вентиляторы градирен 06-300 N 12.5 поставляются в комплекте с электродвигателями до 2-4.2-в N=3.0 кВт п=150 об/мин.	2	0.231	0.462

Выборка прокатной стали

№№ п/п	Наименование	Материал	Ед-ца изм.	Кол-во	Масса, кг		ГОСТ
					Ед-цы	Общ.	
1	Сталь горячекатаная круглая ф6	ст.	п.м	370	0.222	8.2	2590-57
2	То же ф7	ст.	п.м	1.5	0.302	0.5	"
3	То же ф10	ст.	п.м	4.8	0.517	3.0	"
4	Лист 4x600x200	ст.	лист	1.0	37.7	37.7	5681-57
5	Полоса 6x260	ст.	п.м	0.7	12.25	8.6	82-70
6	То же 10x380	ст.	п.м	1.5	29.83	44.7	"
7	Уголок 50x50x5	ст.	п.м	2.0	3.77	7.54	8509-72

Выборка труб, фасонных частей и арматуры

№№ п/п	Наименование	Материал	Ди	Ед-ца изм.	Масса ед.	На гидравлическую нагрузку						ГОСТ
						4-5 м³/м² час		6-8 м³/м² час		9-10 м³/м² час		
						Кол-во	Общ. масса	Кол-во	Общ. масса	Кол-во	Общ. масса	
1	Трубы стальные водогазопроводные 20	ст.	20	п.м	1.66	10.1	16.8	15.1	25.1	—	—	3262-62
2	То же 32	ст.	32	п.м	3.09	—	—	—	9.8	29.7	—	"
3	Трубы стальные электросварные 89x3	ст.	80	п.м	6.36	21.5	135.7	21.1	134.2	—	—	10704-63
4	То же 114x4	ст.	100	п.м	10.85	14.7	159.5	2.0	21.7	23.2	251.7	"
5	То же 159x5	ст.	150	п.м	18.99	3.5	66.5	15.6	296.3	15.6	296.3	"
6	То же 168x5	ст.	150	п.м	20.10	0.3	6.0	0.3	6.0	0.3	6.0	8732-70
7	То же 219x6	ст.	200	п.м	31.92	2.0	63.8	2.0	63.8	2.0	63.8	10704-63
8	То же 245x7	ст.	200	п.м	41.09	0.3	12.3	0.3	12.3	0.3	12.3	8732-70
9	То же 299x8	ст.	200	п.м	57.41	0.3	17.2	0.3	17.2	0.3	17.2	"
10	Разборывающиеся оплота 20x12	полиэтилен	20	шт.	0.03	48	1.44	72	2.16	—	—	по чертежу Б-4
11	То же 32x16	полиэтилен	32	шт.	0.05	—	—	—	48	24	—	по чертежу Б-5
12	Фланцы 80x2.5	ст.	80	шт.	1.34	16	29.5	16	29.5	—	—	1255-67
13	То же 100-2.5	ст.	100	шт.	2.05	4	8.2	—	16	32.8	—	"
14	То же 150-2.5	ст.	150	шт.	3.43	—	—	4	13.72	4	13.72	"
15	То же 100-10	ст.	100	шт.	3.81	4	15.2	—	—	—	—	"
16	То же 150-10	ст.	150	шт.	6.62	—	—	4	26.5	4	26.5	"
17	Задвижка 3046др	чугун	100	шт.	39.5	2	79.0	—	—	—	—	—
18	То же	чугун	150	шт.	77.0	—	—	2	154	2	154	—

СПРАВКА

Градирни с вентиляторами 06-300 N 12.5 капельные и пленочные с секциями площадью 8 м² со стальным каркасом.

Т-2349

Рабочие чертежи разработаны в соответствии с действующими нормами и правилами, в том числе с нормами и правилами взрыво-безопасности и пожаробезопасности обеспечивают безопасность при правильной эксплуатации.

Главный инженер проекта *Ступова Л.Г.* Ступова Л.Г.

Ответственный исполнитель раздела проекта *Т.Смирнов* Христофориди Г.Н. июнь 1975г.

Выборка крепежных изделий

№№ п/п	Наименование	Материал	Ед-ца изм.	Масса ед.	На гидравлическую нагрузку				нагрузку		ГОСТ
					4-5 м³/м² час		6-8 м³/м² час		9-10 м³/м² час		
					Кол-во	Общ. масса	Кол-во	Общ. масса	Кол-во	Общ. масса	
1	Болты М16x55	ст.	шт.	0.122	32	4.0	48	6.0	48	6.0	7198-70
2	То же М16x70	ст.	шт.	0.145	32	4.7	—	—	—	—	"
3	То же М20x75	ст.	шт.	0.256	—	—	32	8.2	32	8.2	"
4	Гайки М6	ст.	шт.	0.002	2	0.004	2	0.004	2	0.004	5915-70
5	То же М16	ст.	шт.	0.033	64	2.2	48	1.6	48	1.6	"
6	То же М20	ст.	шт.	0.063	—	—	32	2.1	32	2.1	"
7	Шпильки строительные оцинкованные 2x40	ст.	кг	—	0.35	—	0.35	—	0.35	—	4028-63
8	То же 2x50	ст.	кг	—	7.0	—	7.0	—	7.0	—	"
9	То же 2.5x50	ст.	кг	—	0.4	—	0.4	—	0.4	—	"
10	То же 3x70	ст.	кг	—	1.24	—	1.24	—	1.24	—	"
11	То же 3x80	ст.	кг	—	0.43	—	0.43	—	0.43	—	"
12	То же 4x100	ст.	кг	—	1.25	—	1.25	—	1.25	—	"

Выборка древесины

№№ п/п	Наименование	сечение	Кол-во м	итого, м³	ГОСТ
2	Доски	10x90	0.34		
3	Доски	10x50	0.03		
1	Брусочки	60x60	0.14	9.65	8486-66
2	Брусочки	40x60	3.17		
3	Доски	10x100	5.28		
4	Доски	10x60	1.06		
1	Брусочки	60x130	0.38	2.27	8486-66
2	Брусочки	60x60	0.35		
3	Брусочки	25x50	0.29		
4	Доски	10x50	1.24		
5	Доски	3x100	0.01		

Выборка примененных ГОСТ'ов

№№ п/п	Наименование	ГОСТ
1	Трубы стальные бесшовные горячекатаные	8732-70
2	Трубы стальные электросварные	10704-63
3	Трубы стальные водогазопроводные (газовые)	3262-62
4	Муфты прямые короткие	8966-59
5	Продки	8963-59
6	Фланцы стальные плоские приварные	1255-67
7	Болты с шестигранной головкой (нормальной точности)	7198-70
8	Гайки шестигранные (нормальной точности)	5915-70
9	Шпильки строительные оцинкованные	4028-63
10	Сталь прокатная широкополосная универсальная	82-70
11	Сталь прокатная толстолистовая	5681-57
12	Сталь горячекатаная круглая	2590-71
13	Сталь прокатная угловая равнополочная	8509-72
14	Резина техническая листовая	7338-65
15	Пиломатериалы хвойных пород	8486-66

Перечень марок чертежей

№№ п/п	Наименование части проекта	Исполнитель	Марка
1	Технологическая	Союзводоканалпроект	В
2	Архитектурно-строительная	Промстройпроект	АС
3	Стальные конструкции	Б.О. ЦНИИ Проектстальконструкция	КМ
4	Электротехническая	Ростовский водоканалпроект	ЭЛ

Содержание альбома

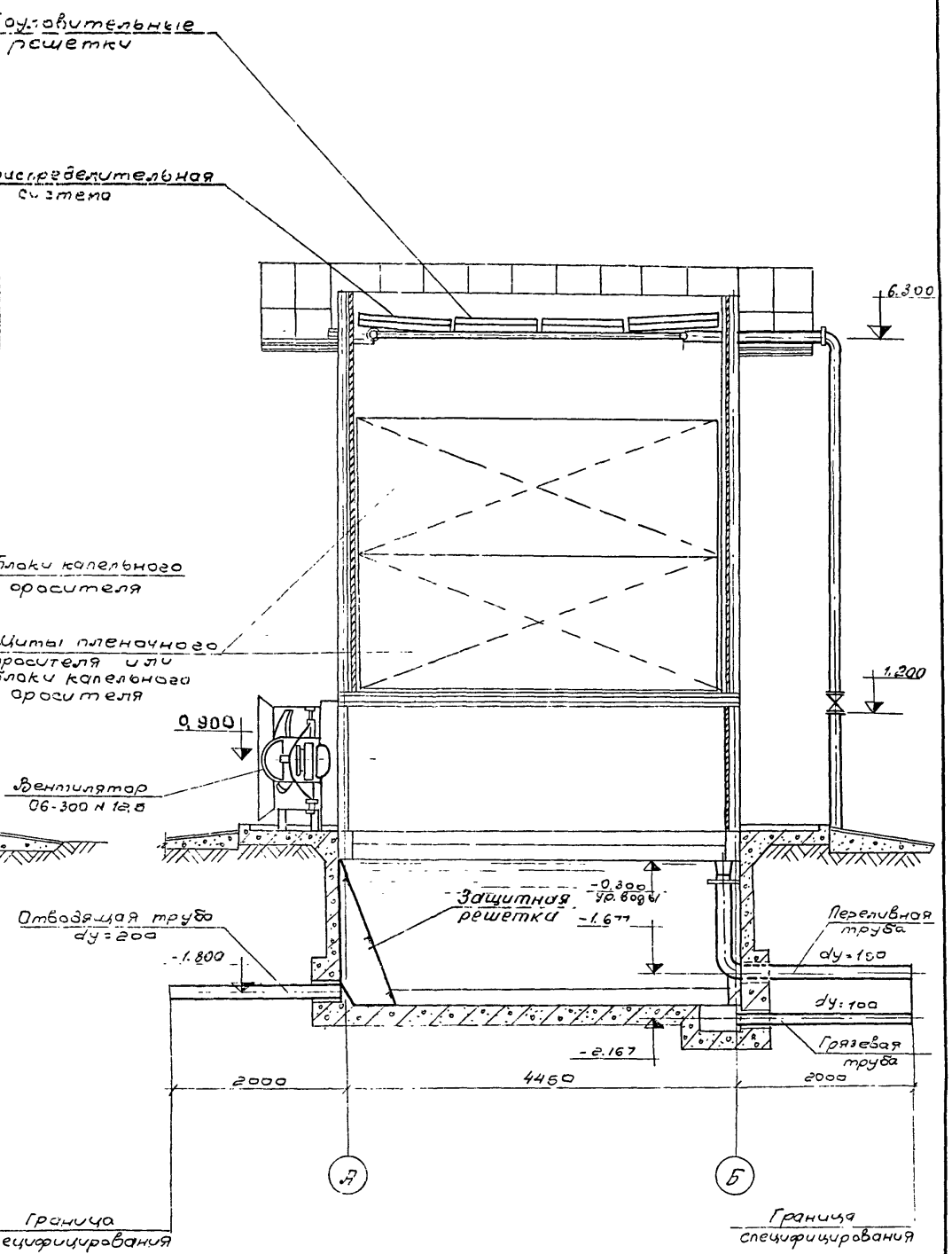
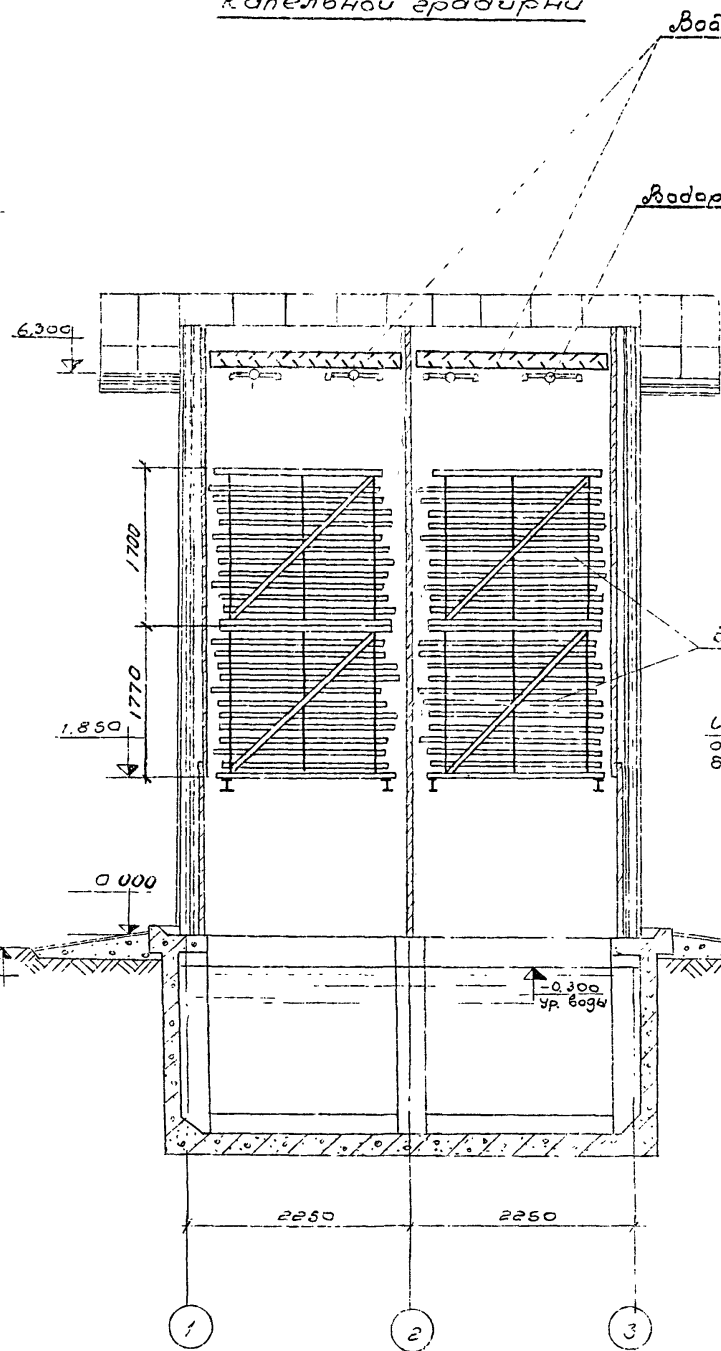
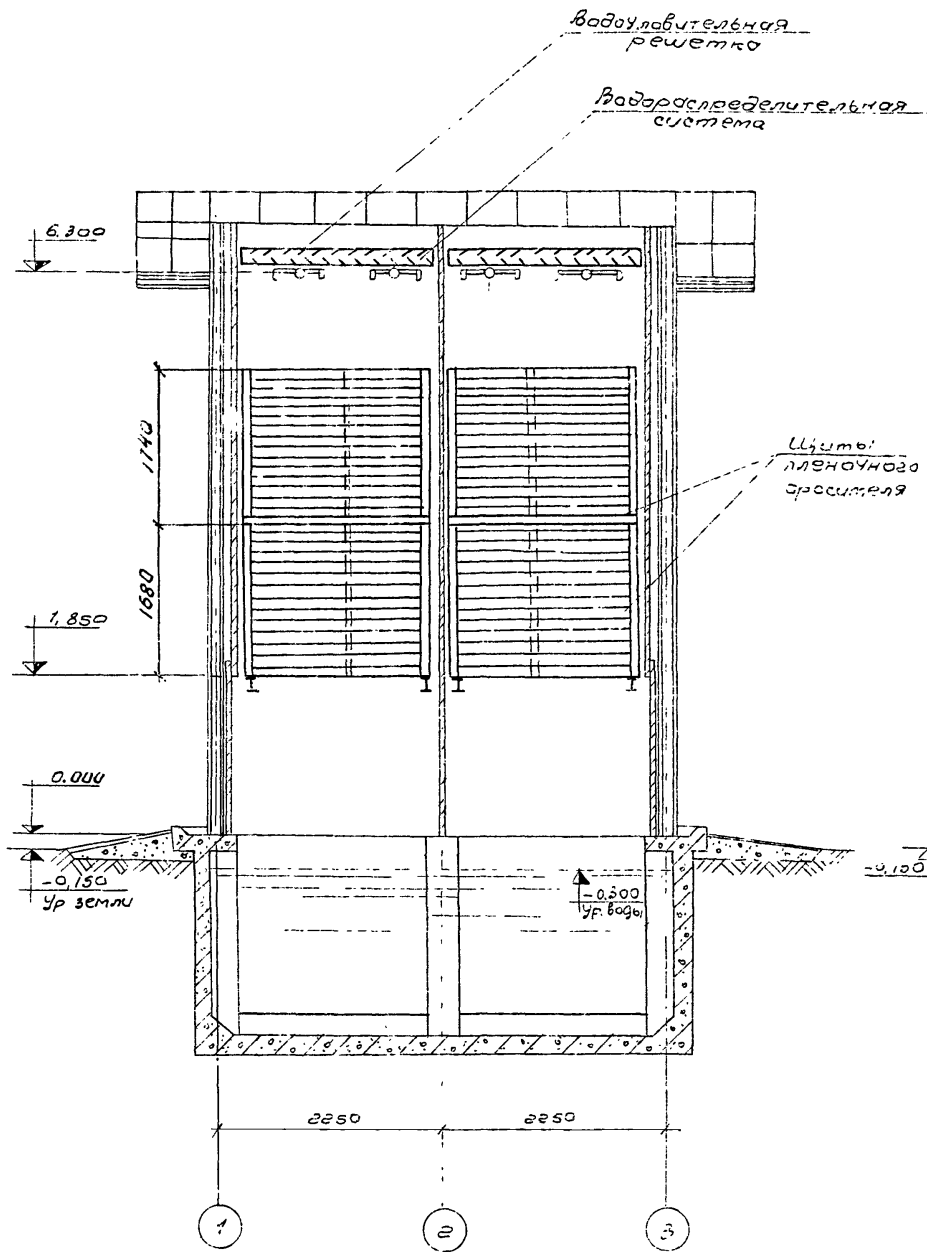
№№ листов	Наименование	Марка лист
1	Заглавный лист	В-1
2	Общие виды пленочной и капельной градирен	В-2
3	Расстановка водоуловительных решеток	В-3
4	Водораспределительные системы на гидравлические нагрузки 4-5, 6-8 и 9-10 м³/м² час. Планы и разрезы.	В-4
5	Расстановка блоков капельного и щитов пленочного орошителей. Планы и разрезы.	В-5
6	Водопроводное оборудование бассейна. План. Разрезы.	В-6
7	Заглавный лист	АС-1
8	Фасады 1-3 и Б-А	АС-2
9	План на отм. 0. Разрезы 1-1 и 2-2	АС-3
10	Опалубка водосборного бассейна	АС-4
11	Армирование водосборного бассейна (Начало)	АС-5
12	Армирование водосборного бассейна (Окончание)	АС-6
13	Спецификация арматуры. Закладные детали (Начало)	АС-7
14	Спецификация арматуры (Окончание)	АС-8
15	Вариант обшивки из азбестоцементных листов. Межсекционная перегородка.	АС-9
16	Вариант обшивки из волнистого стеклопластика	АС-10
17	Техническая спецификация стали	КМ-1
18	Планы на отм. 150, 1970, 6,230. Разрез 3-3	КМ-2
19	Разрезы 1-1, 2-2, 4-4, 5-5	КМ-3

Госстрой СССР СОЮЗВОДОКАНАЛПРОЕКТ г. Москва 1975г.	Двухсекционные градирни.	Типовой проект 901-6-50
Градирни с вентиляторами 06-300 N 12.5 пленочные и капельные с секциями площадью 8 м² со стальным каркасом.	Заглавный лист	Альбом II Лист В-1

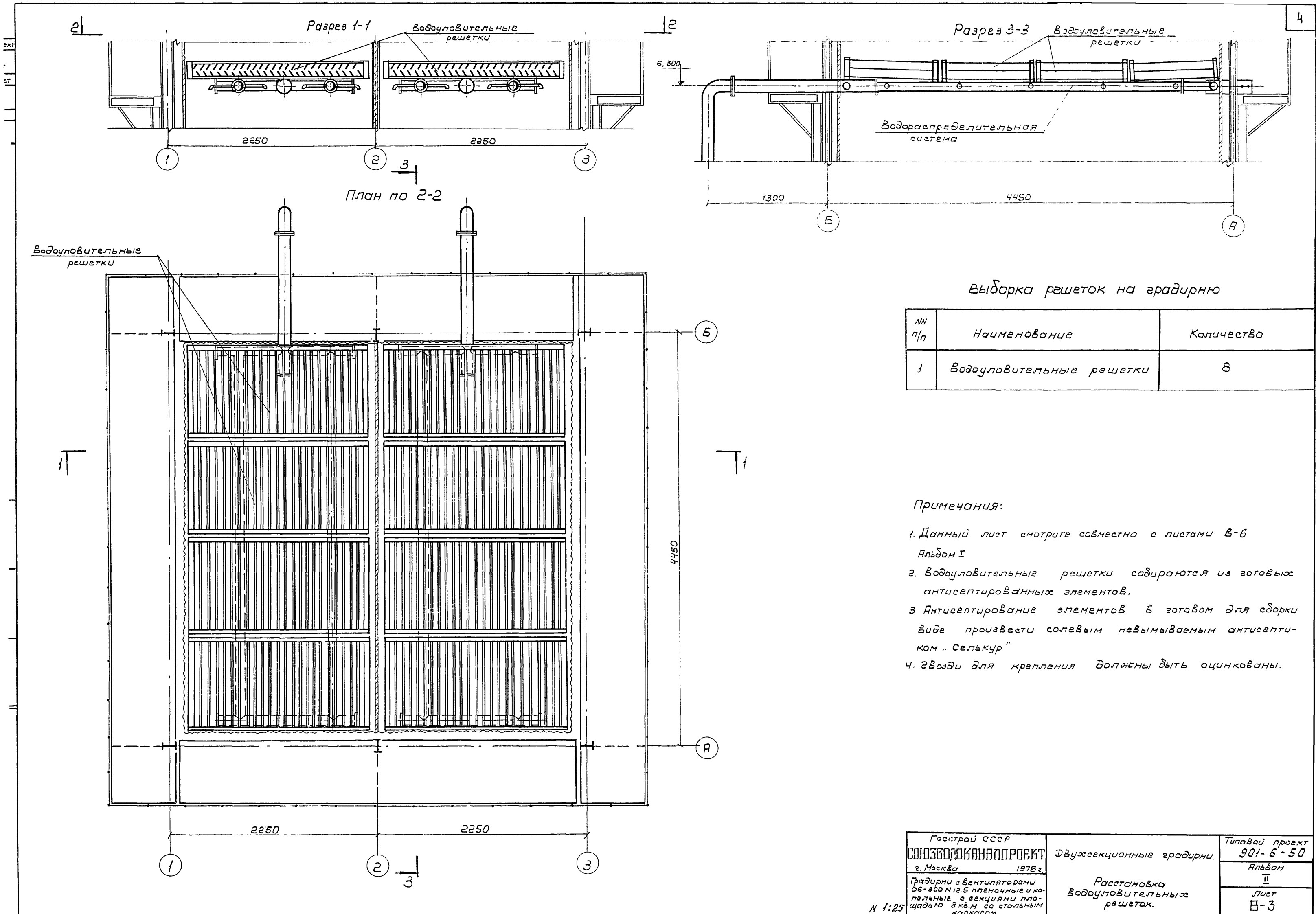
Продольный разрез  
пленочной градирни

Продольный разрез  
капельной градирни

Поперечный разрез



Госстрой СССР СОИЗВОДОКАНАЛПРОЕКТ г. Москва 1978г.	Двухсекционные градирни.	Титович проект 901-6-50
Градирни с вентиляторами 06-300 и т.д. пленочные и капельные с секциями площадью 8 кв.м со стальным каркасом	Общие виды пленочной и капельной градирен	Альбом II
М1-50		Лист Б-2



Выборка решеток на градирую

№ п/п	Наименование	Количество
1	Водоуловительные решетки	8

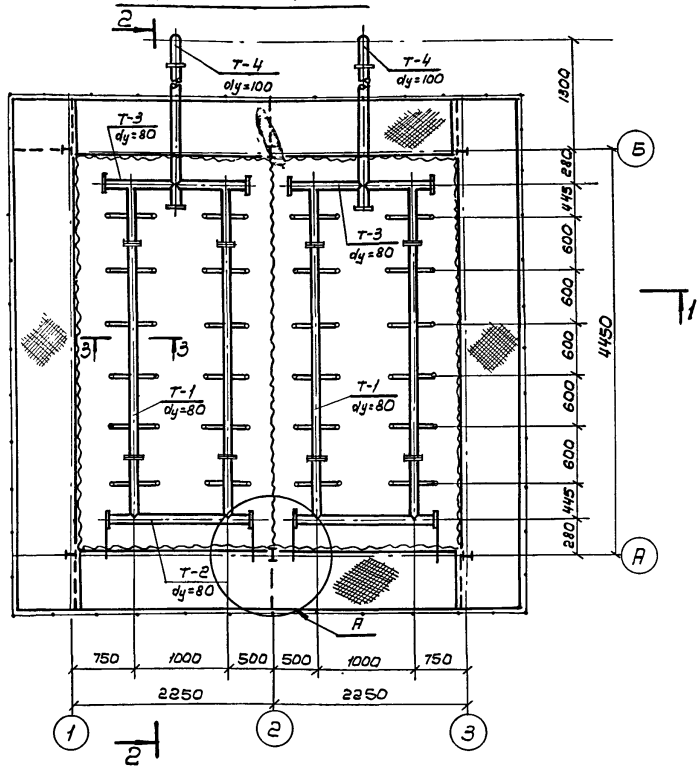
Примечания:

1. Данный лист смотрите совместно с листами В-6 Альбом I
2. Водоуловительные решетки собираются из готовых антисептированных элементов.
3. Антисептирование элементов в готовом для сборки виде произвести солевым невымываемым антисептиком "Селькур"
4. Гвозди для крепления должны быть оцинкованы.

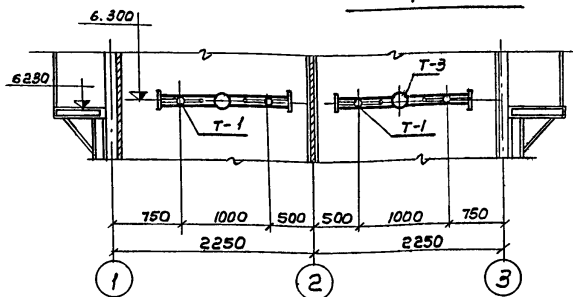
Госстрой СССР СОЮЗВОДОКАНАЛПРОЕКТ г. Москва 1975 г. Градируи с вентиляторами 06-300 и 12,5 пленочные и капельные с секциями площадью 8 кв.м со стальным каркасом	Двухсекционные градируи.  Расстановка Водоуловительных решеток.	Типовой проект 901-6-50 Альбом II Лист В-3
--	---	---

М 1:25

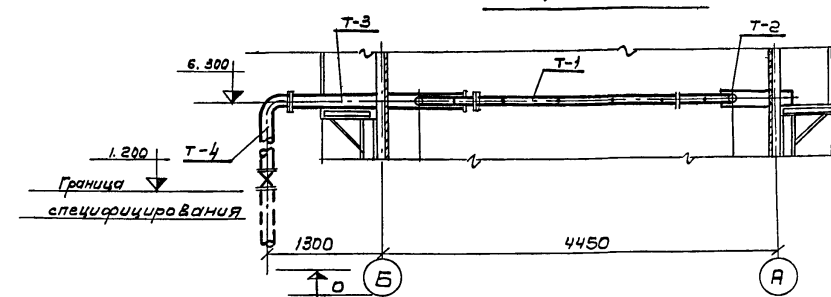
Водораспределительная система на гидравлическую нагрузку 4-5 м³/м² час



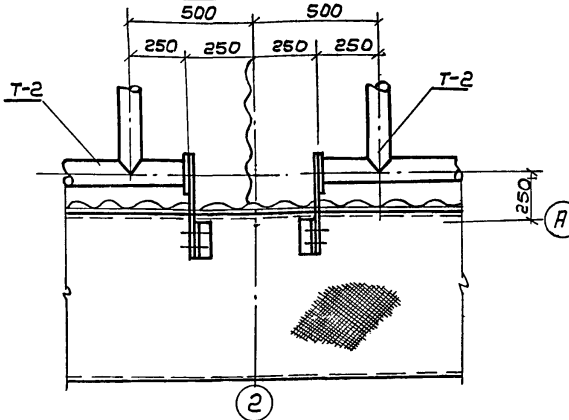
Разрез 1-1



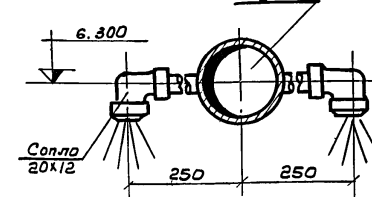
Разрез 2-2



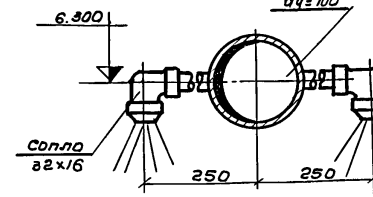
Узел А' М1:5



Разрез 3-3 М1:10 dy=80



Разрез 4-4 М1:10 dy=100



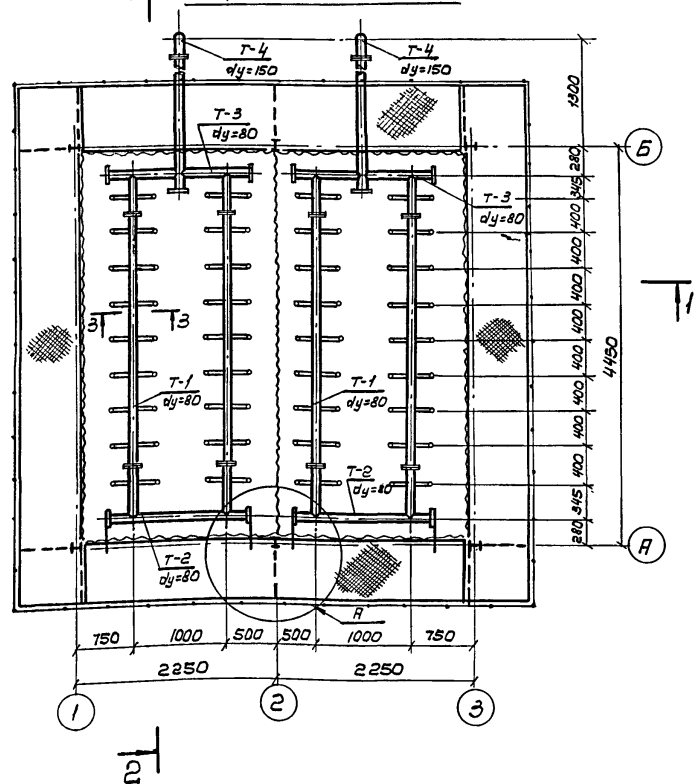
Выборка деталей на Водораспределительную систему двухсекционной градирни

№№ п/п	Наименование	Кол-во деталей на градирню при гидравлической нагрузке			Примечание
		4-5 м³/м² час	6-8 м³/м² час	9-10 м³/м² час	
1	Деталь Т-1	4	4	4	
2	Деталь Т-2	2	2	2	
3	Деталь Т-3	2	2	2	
4	Деталь Т-4	2	2	2	
5	Задвижка ЗДч 6Др	2	2	2	
6	Соппло 20x12	48	72	—	
7	Соппло 32x16	—	—	48	

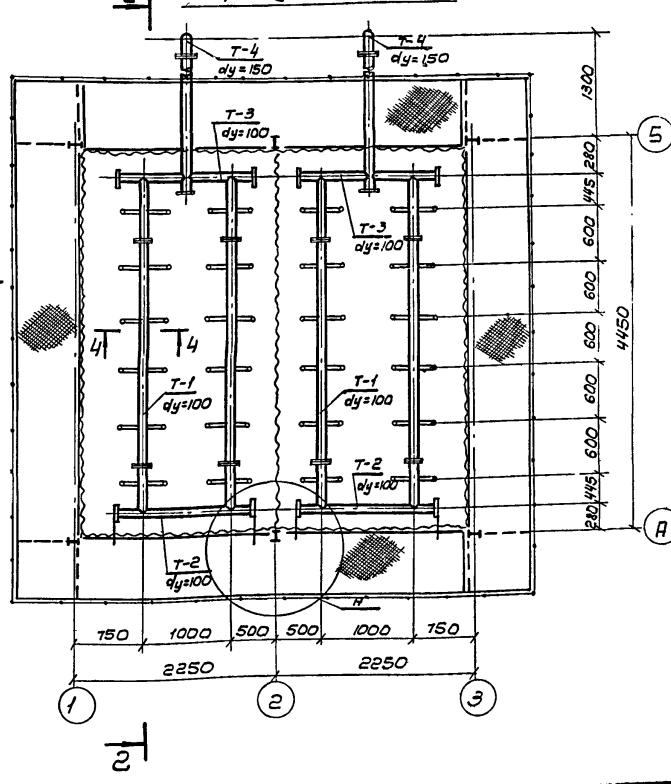
Примечания:

1. Численный лист смотрите совместно с листами В-1, 2, 3 Альбом I
2. Все трубы должны быть покрыты антикоррозийным покрытием.
3. Сварку производить электродами Э-42.

Водораспределительная система на гидравлическую нагрузку 6-8 м³/м² час



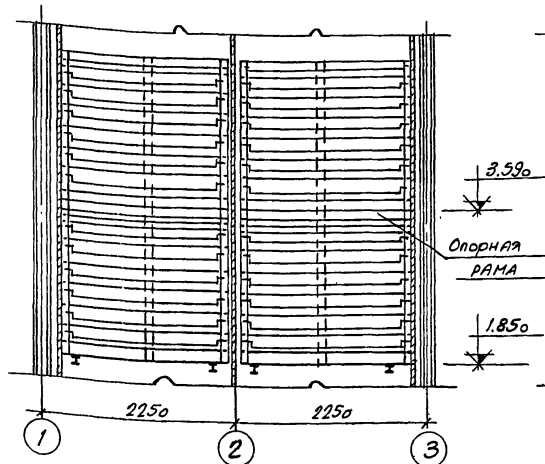
Водораспределительная система на гидравлическую нагрузку 9-10 м³/м² час



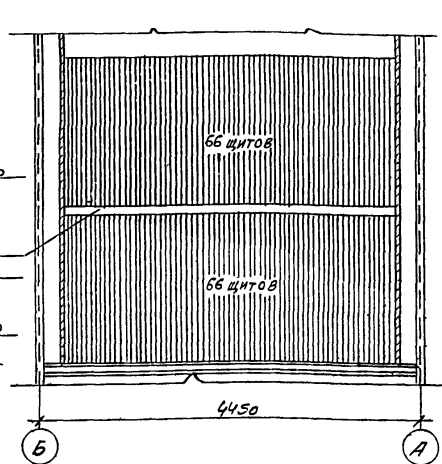
Госстрой СССР СОИЗВОДОКОНАЯПРОЕКТ г. Москва 1978г.	Двухсекционные градирни. Водораспределительные системы на гидравлические нагрузки 4-5, 6-8 и 9-10 м³/м² час. Плечи и обрэзы каркасом	Типовой проект 901-6-50 Альбом II Лист В-4
--	--	--

4:1:50

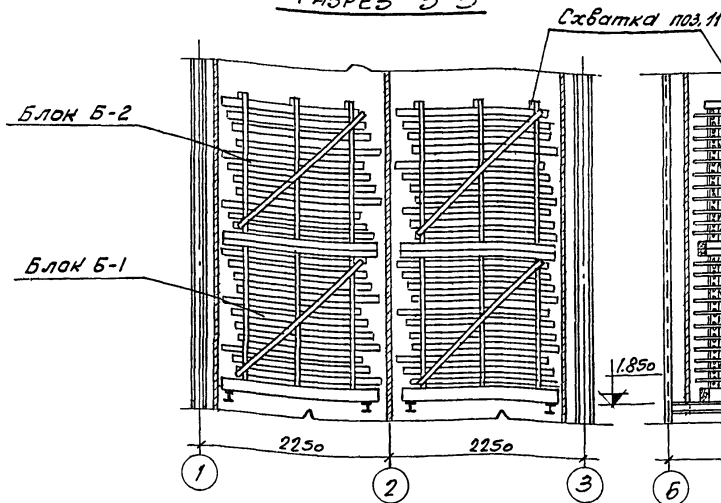
РАЗРЕЗ 1-1



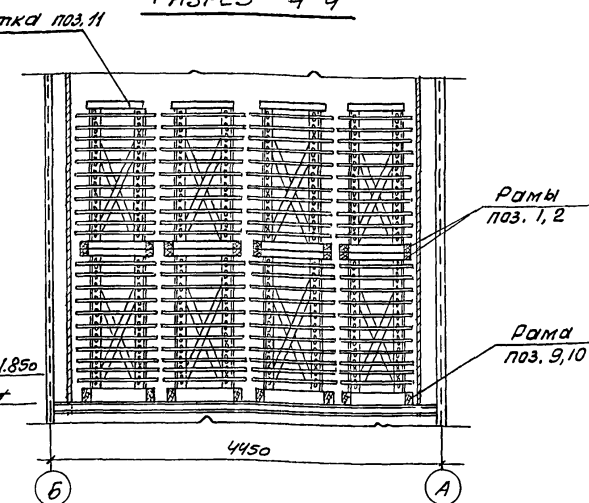
РАЗРЕЗ 2-2



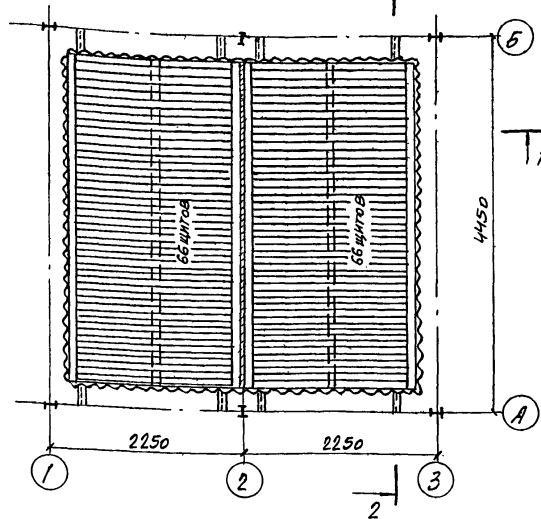
РАЗРЕЗ 3-3



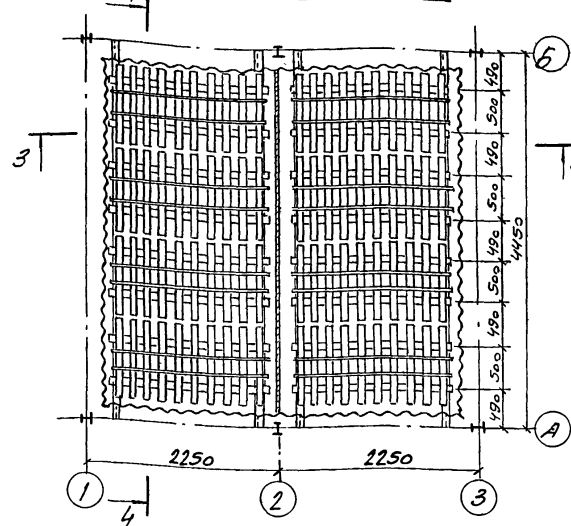
РАЗРЕЗ 4-4



План расстановки щитов пленочного оросителя 2



План расстановки блоков капельного оросителя 4



**ПРИМЕЧАНИЯ:**

1. Расстановку пленочного оросителя смотрите совместно с листом деталей В-7 альбома I.
2. Пленочные щиты второго яруса опираются на рамы, устанавливаемые непосредственно на щиты первого яруса.
3. Щиты пленочного оросителя собираются из готовых антисептированных элементов.
4. Антисептирование элементов в готовом для сборки виде произвести солевым невымываемым антисептиком "Селбкур".

**ПРИМЕЧАНИЯ:**

1. Расстановку капельного оросителя смотрите совместно с листом деталей В-8 альбома I.
2. Блоки капельного оросителя собираются из готовых антисептированных элементов.
3. Антисептирование элементов в готовом для сборки виде произвести солевым невымываемым антисептиком "Селбкур".

Выборка щитов пленочного оросителя и опорных рам на градирню

№ п/п	Наименование	Количество
1	Щиты пленочного оросителя	264
2	Опорные рамы под ороситель	4

Выборка блоков капельного оросителя на градирню

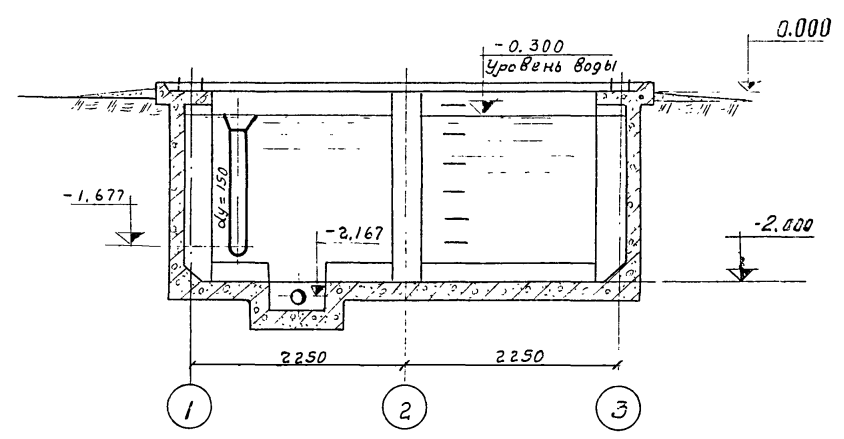
№ п/п	Наименование	Количество
1	Количество блоков капельного оросителя Б-1	8
2	Количество блоков капельного оросителя Б-2	8

Госстрой СССР Союзводоканалпроект г. Москва 1975г. Градирни с вентиляторами 08-300 №12,5 пленочные и капельные с секциями площадью 8 м <sup>2</sup> со стальным каркасом.	Двухсекционные градирни Расстановка блоков капельного и щитов пленочного оросителей Планы и разрезы.	Типовой проект 901-6-50 Альбом II Лист В-5
--	--	--

М 1:50

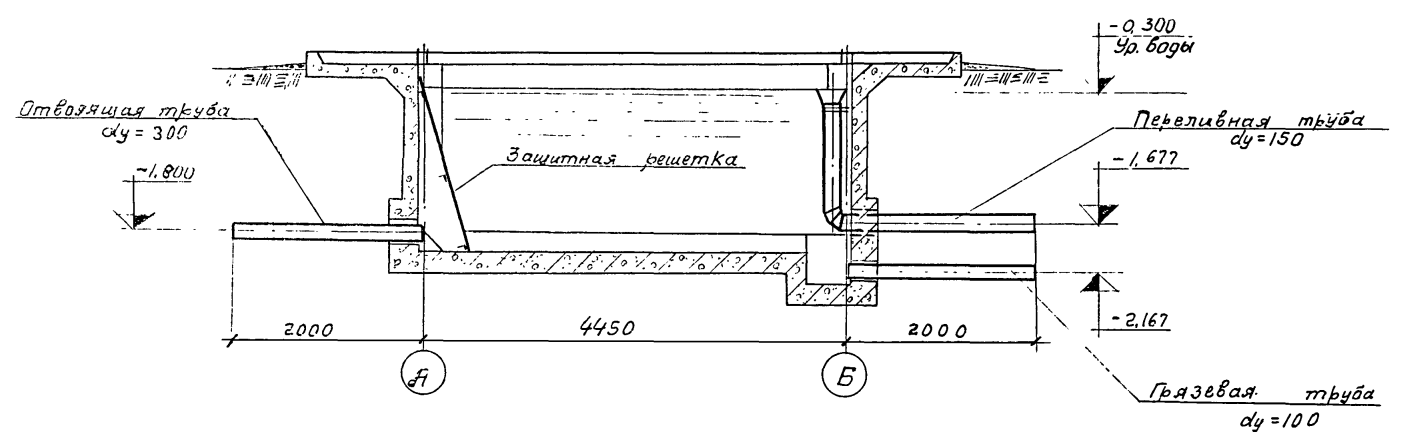


Разрез 1-1



План на отм. 0.000

Разрез 2-2

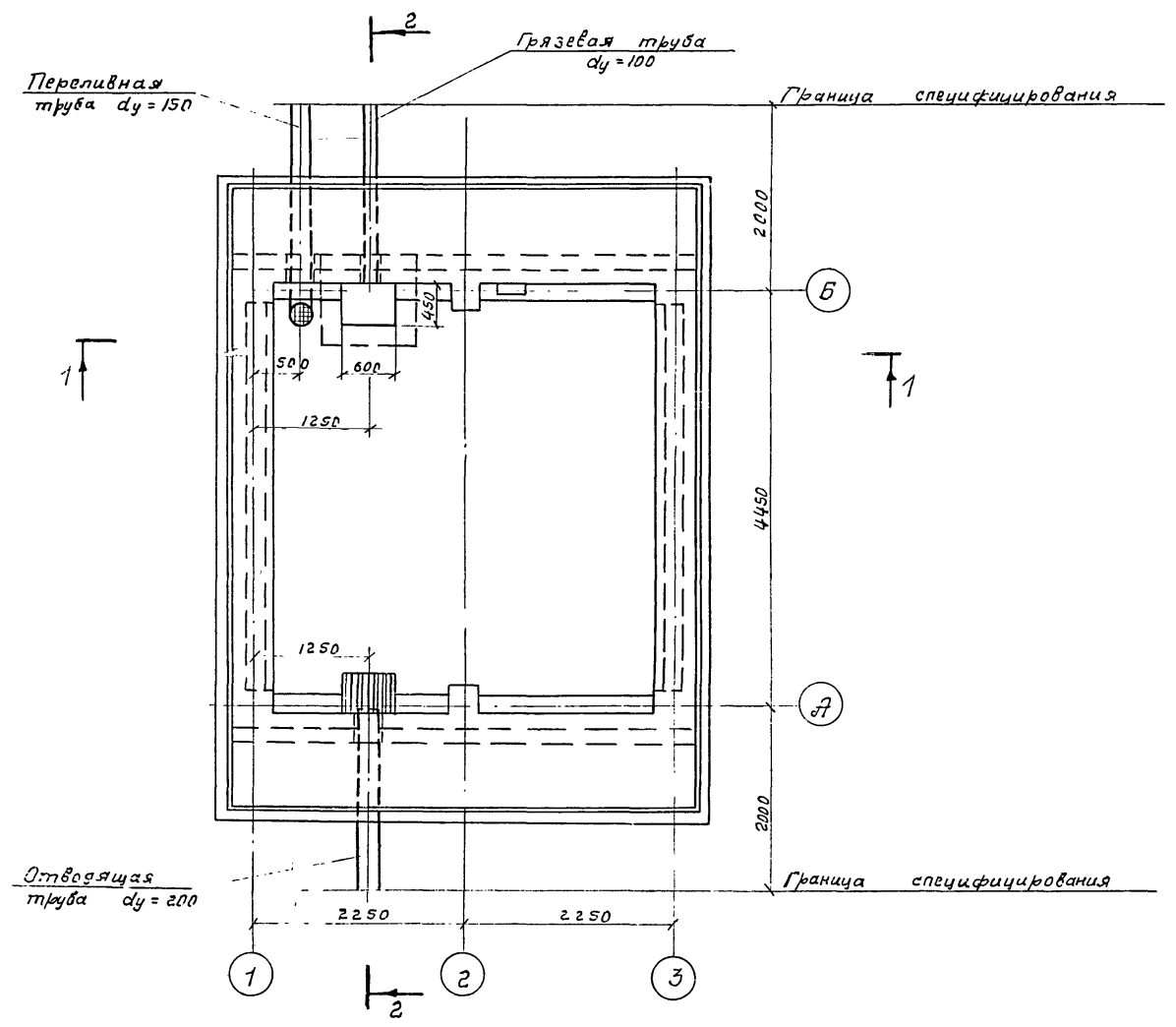


Выборка изделий на градирню

№№ п/п	Наименование	Материал	Ди- мм	Сд изм.	Кол-во шт.	Вес, кг	
						сд.	общ.
1	Сальники	ст	200	шт	1	21,4	21,4
2	Сальники	ст	150	шт	1	15,9	15,9
3	Сальники	ст	100	шт	1	8,2	8,2
4	Труба грязевая с прутьями	ст	100	шт	1	21,5	21,5
5	Труба отводящая l=2000	ст	200	шт	1	62,5	62,5
6	Переливная труба с воронкой и креплением	ст	150	шт	1	73,1	73,1
7	Защитная решетка	ст		шт	1	36,1	36,1

Примечания:

1. Данный лист смотреть совместно с листом В-9,10 альбом I.
2. Трубы, фасонные части покрываются антикоррозийным составом (см. пояснительную записку Альбом I)



Гострой СССР СОИЗВОДКАНАЛПРОЕКТ г. Москва 1975г.	Двухсекционные градирни. Водопроводное оборудование бассейна. План. Разрезы.	Типовой проект 901-Б-50 Альбом II Лист В-6
--	---	---

М 1:50

Перечень листов марки АС альбома II

№ ЛИСТА	Наименование листа	Примечания
1	Заглавный лист	
2	Фасады 1-3 и Б-А	
3	План на отн. 0,000. Разрезы 1-1 и 2-2	
4	Опалубка водосборного бассейна	
5	Армирование водосборного бассейна (начало)	
6	Армирование водосборного бассейна (окончание)	
7	Спецификация арматуры. Закладные детали (начало)	
8	Спецификация арматуры. Закладные детали (окончание)	
9	Вариант обшивки из асбестоцементных листов. Межсекционная перегородка	
10	Вариант обшивки из стеклопластика	

Перечень листов марки АС альбома I

№ ЛИСТА	Наименование листа	Примечания
1	Вариант обшивки из асбестоцементных листов. Детали 1-11	
2	Вариант обшивки из стеклопластика. Детали 1-9	
3	Приборы крепления обшивки	
4	Пояснительная записка. Архитектурно-строительные решения (пз-АС-1 ÷ пз-АС-3)	

Перечень марок рабочих чертежей

№ № п/п	Наименование части проекта	Исполнитель	Марка
1	Архитектурно-строительная часть	Промстройпроект	АС
2	Стальные конструкции	Б.О. ЦНИИПРОЕКТ-СТАЛЬКОНСТРУКЦИЯ	КМ
3	Технологическая часть	Союзводоканалпроект	В
4	Электротехническая часть	Ростовский Водоканалпроект	ЭЛ

Типовой проект разработан в соответствии с действующими нормами и правилами и предусматривает мероприятия, обеспечивающие взрывобезопасность и пожаробезопасность при эксплуатации сооружения.

Главный инженер проекта М.М. /МАРЕК/

Спецификация изделий на обшивку градири

Тип обшивки	Марка изделия	Кол-во, шт	Масса 1 шт, кг	Общая масса, кг	Стандарт или № альбома и листа	
Вариант обшивки из асбестоцементных листов	Листы класса А	УВ-7,5-К длиной 2000	8	38	ГОСТ 16233-70*	
		УВ-7,5-К длиной 1750	48	33		
	Приборы крепления	ПК-1	96	0,393	38	Альбом I АС-3
		ПК-2	48	0,282	14	
		ПК-3	72	0,062	5	
Вариант обшивки из стеклопластика	Листы с продольной волной марки А	1125x35x2	101		МРТУ Б-11-134-69	
	Приборы крепления	ПКП-1	118	0,357	42	Альбом I АС-3
		ПКП-2	60	0,246	15	
		ПКП-3	122	0,022	3	

Выборка материалов на обшивку градири

Вариант обшивки из асбестоцементных листов	Листы класса А ГОСТ 16233-70*		Сталь, кг		Вариант обшивки из стеклопластика	Лист с прод. волной марки А МРТУ Б-11-134-69		Сталь, кг	
	УВ-7,5-К длиной 2000 шт.	УВ-7,5-К длиной 1750 шт.	Приборы крепления	Итого		1125x35x2 м	Приборы крепления	Итого	
	8	48	57	57		101	60	60	

Выборка материалов на межсекционную перегородку

ДРЕВЕСИНА ГОСТ 8986-66				
Сечение	50x50	δ=2,5		Итого
Объем, м³	0,053	0,730		0,783
СТАЛЬ				
Сечение	Болт М12	Гвозди К2x50		Итого
Масса, кг	1,0	1,5		2,5

Выборка стали на монолитные железобетонные конструкции, кг

Наименование конструкции	Арматурные изделия						Закладные детали				Расход стали		
	Арматурная сталь ГОСТ 5781-61*						Арматурная сталь ГОСТ 5781-61*						
	Класс А-I			Класс А-II			Класс А-I		Класс А-II			Профильная сталь	
	φ, мм		Итого	φ, мм		Итого	φ, мм	φ, мм					
Водосборный бассейн	6	8		10	12		16	24	10	δ=8	2,9	137,9	1662,5

Расход материалов на монолитные железобетонные конструкции

Наименование конструкции	Бетон, м³ по указан. в поясн. зап. альбома I	Сталь, кг			
		Класс		Профиль	Итого
		А-I	А-II		
Днище	5,26	574	1066	23	1663
Стены и розета	9,34				

Ведомость примененных и ссылочных документов

Обозначение	Наименование	Примечание
ГОСТ 16233-70*	Листы асбестоцементные унифицированного профиля и детали к ним	
МРТУ Б-11-134-69	Стеклопластик полиэфирный листовый	

Основные строительные показатели

Наименование	Ед. изм.	Количество
Площадь застройки	м²	36
Строительный объем (включая бассейн)	м³	199

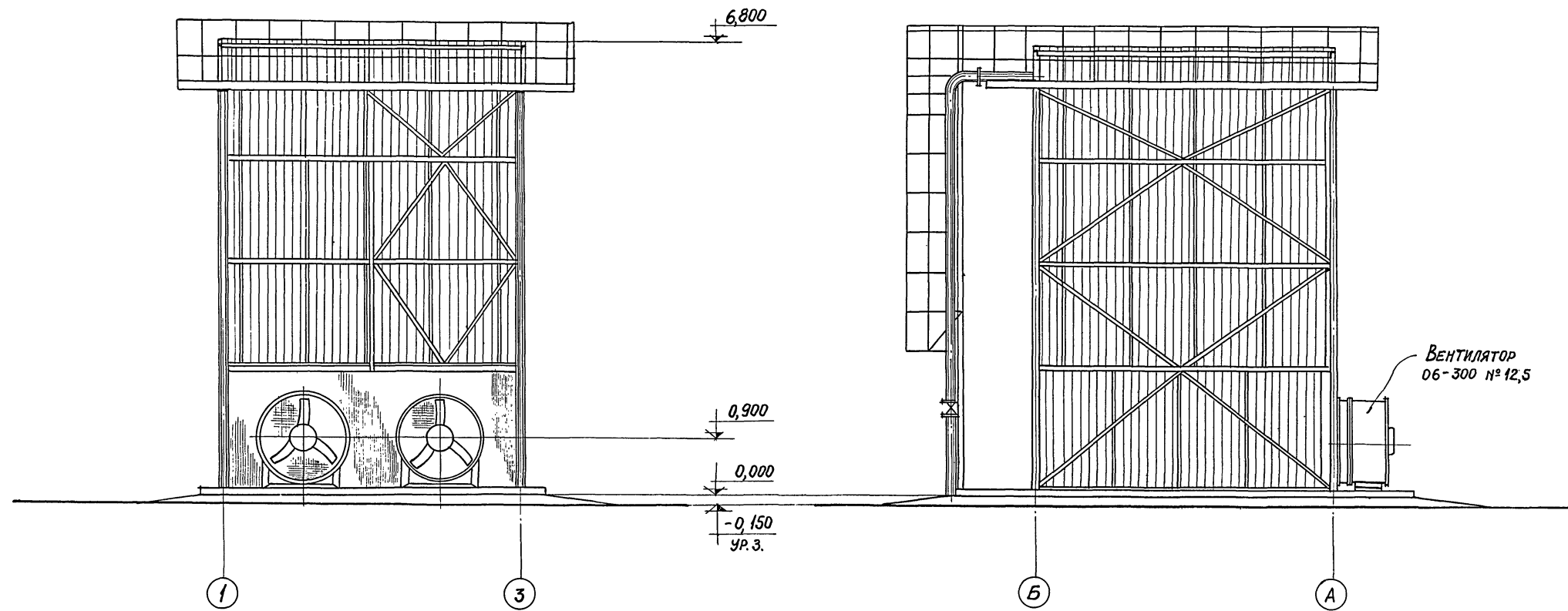
Госстрой СССР  
ПРОМСТРОЙПРОЕКТ  
г. Москва 1975 г.  
Градири с вентиляторами 06-300 и 12,5 пленочные и капельные с секциями площадью 0 м² со стальным каркасом

Двухсекционные градири  
Заглавный лист

Типовой проект 901-Б-50  
Альбом II  
Лист АС-1

ФАСАД 1-3

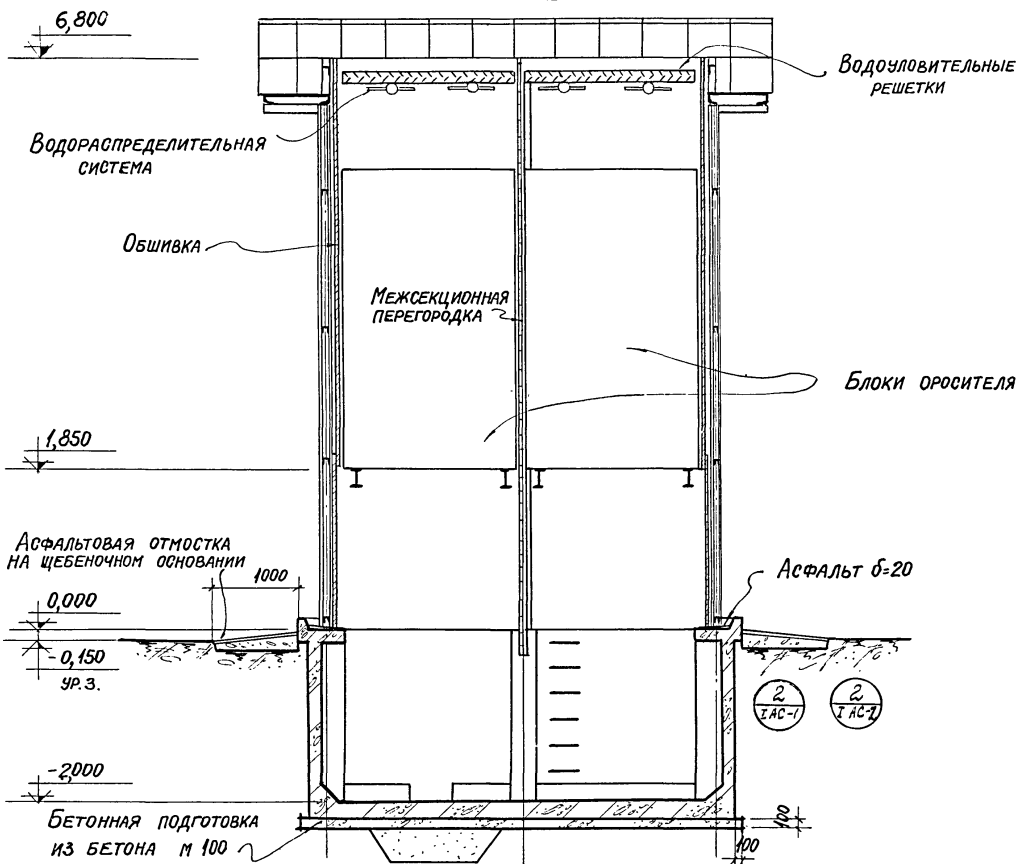
ФАСАД Б-А



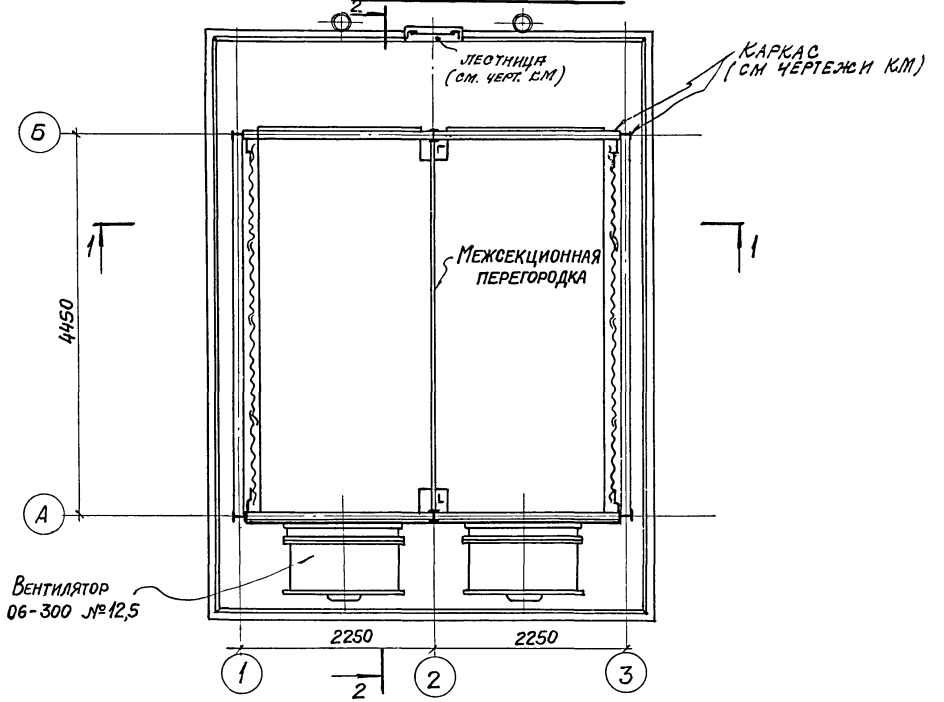
РУК. БРИГАДЫ СЛОБОДКИ  
 ДАТА ВНЕШНЯЯ  
 МАИ 1975Г.

Госстрой СССР <b>ПРОМСТРОЙПРОЕКТ</b> г. Москва 1975г. ГРАДИРНИ С ВЕНТИЛЯТОРАМИ 06-300N 12,5 ПЛЕНОЧНЫЕ И КА- ПЕЛЬНЫЕ С СЕКЦИЯМИ ПЛОЩАДЬЮ 8м <sup>2</sup> С СО СТАЛЬНЫМ КАРКАСОМ	Двухсекционные градирни	Типовой проект 901-Б-50
	Фасады 1-3 и Б-А	Альбом II
		Лист АС-2

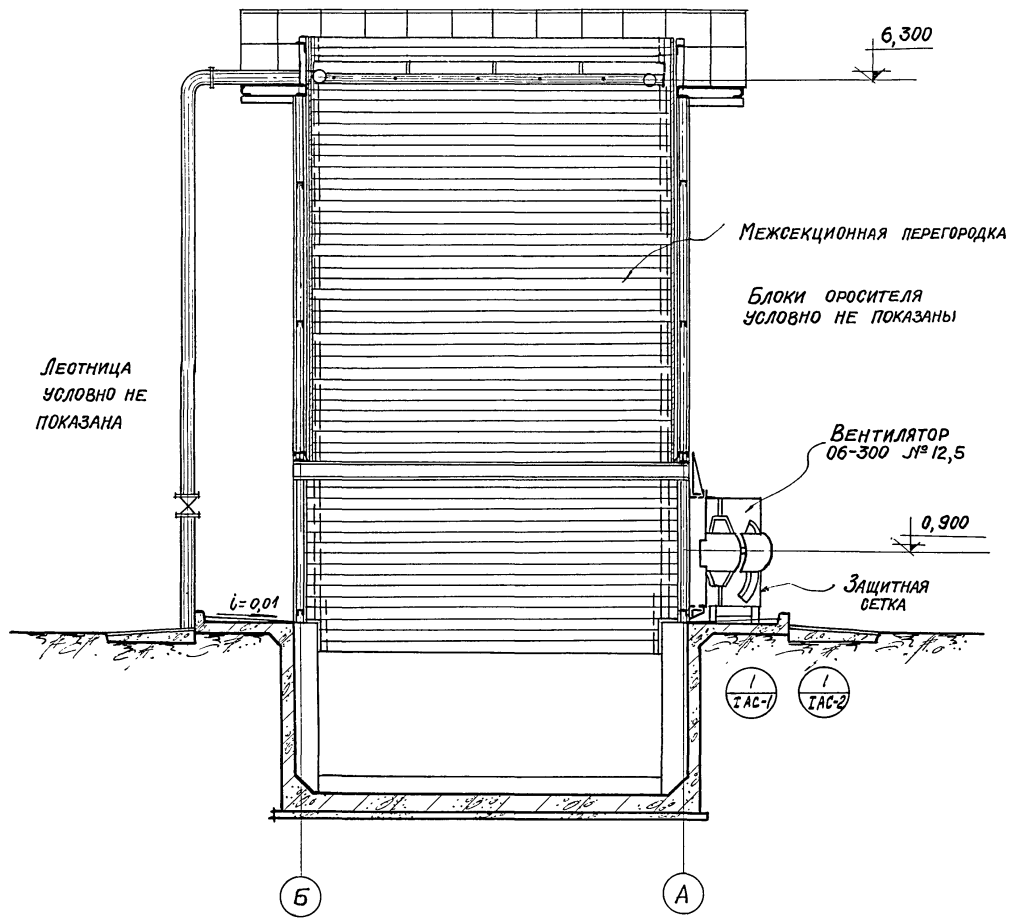
РАЗРЕЗ 1-1



ПЛАН НА ОТМ. 0.000



РАЗРЕЗ 2-2



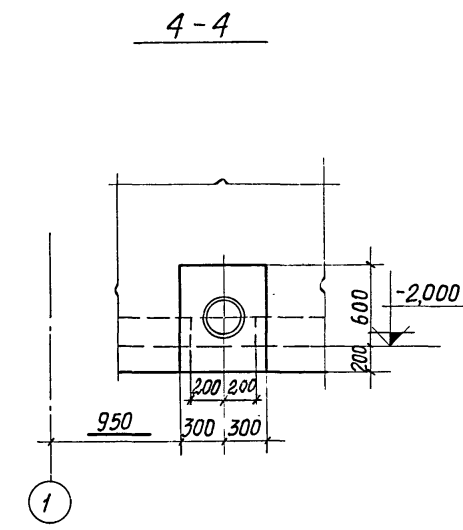
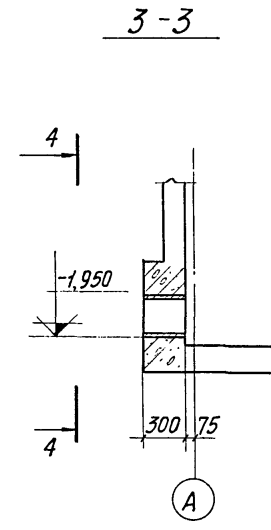
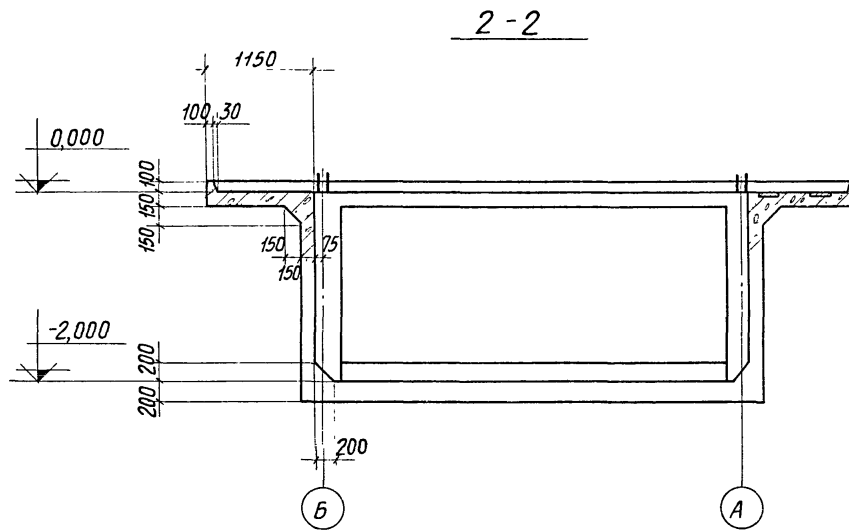
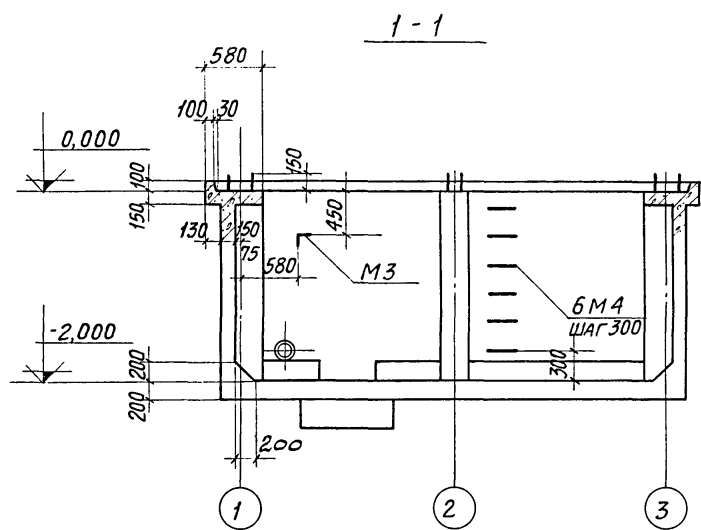
Госстрой СССР  
**ПРОМСТРОЙПРОЕКТ**  
 г. Москва 1975г.

ДВУХСЕКЦИОННЫЕ ГРАДИРНИ

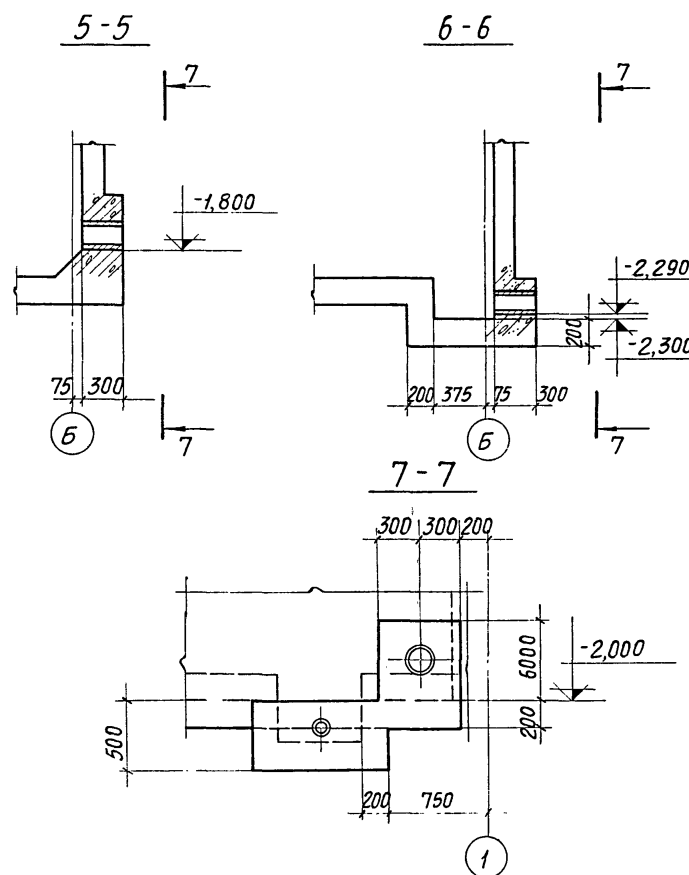
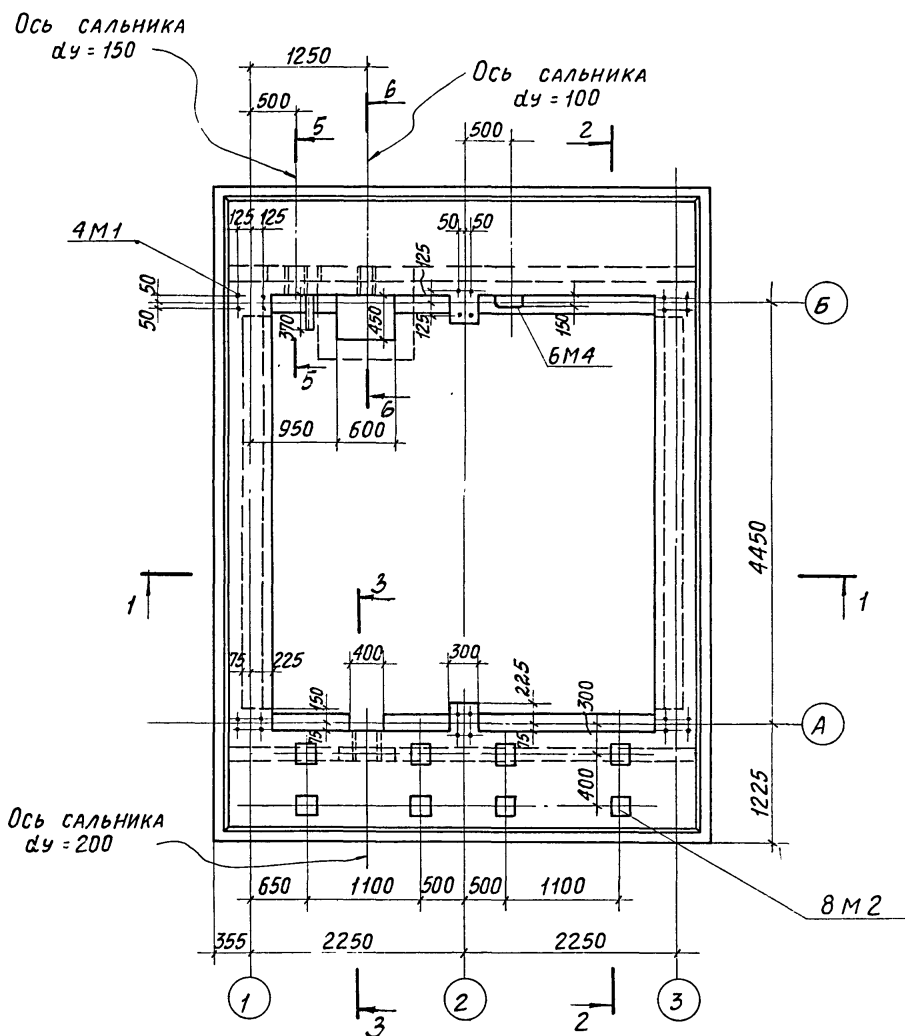
ГРАДИРНИ С ВЕНТИЛЯТОРАМИ  
 06-300 №12,5 ПЛЕНОЧНЫЕ И КА-  
 ПЕЛЬНЫЕ С СЕКЦИЯМИ ПЛОЩАДЬЮ  
 8м<sup>2</sup>50 СТАЛЬНЫМ КАРКАСОМ

ПЛАН НА ОТМ. 0.000  
 РАЗРЕЗЫ 1-1 И 2-2

ТИПОВОЙ ПРОЕКТ  
 901-6-50  
 Альбом  
 II  
 Лист  
 АС-3



Опалубочный план на отм. 0.000



ВЫБОРКА ЗАКЛАДНЫХ ДЕТАЛЕЙ НА БАСЕЙН

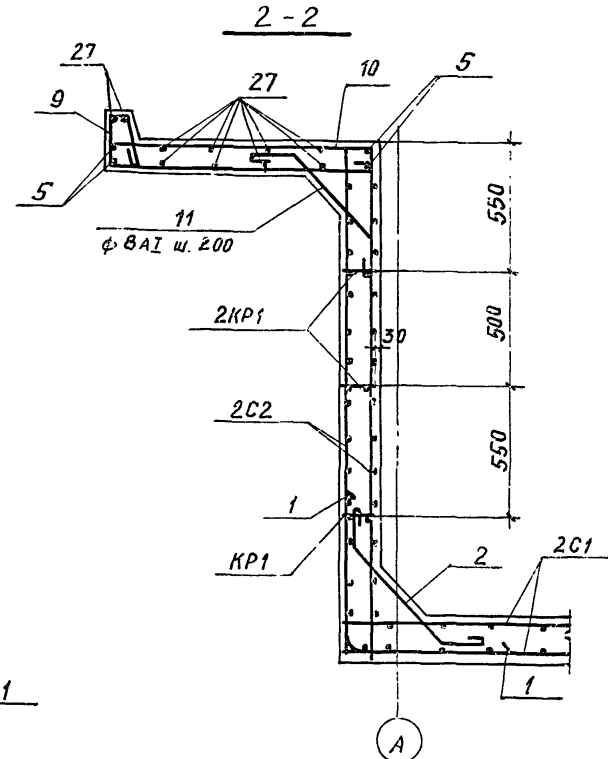
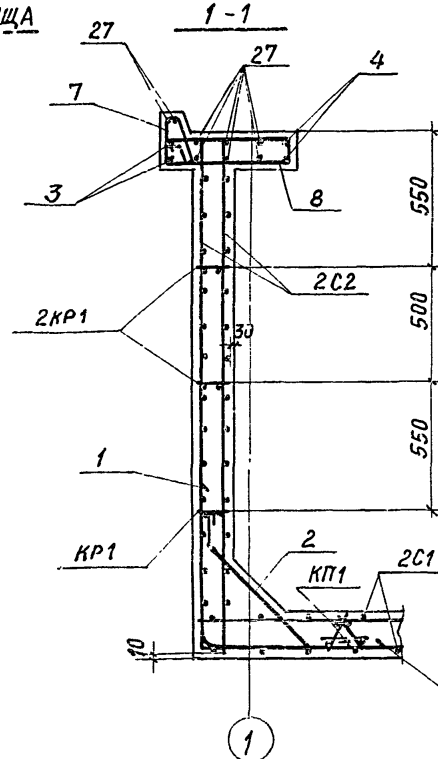
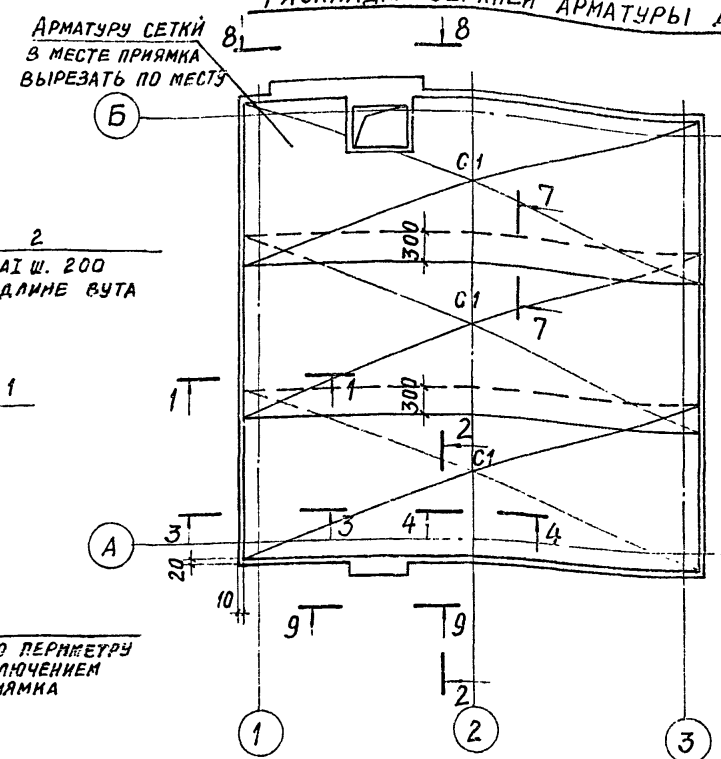
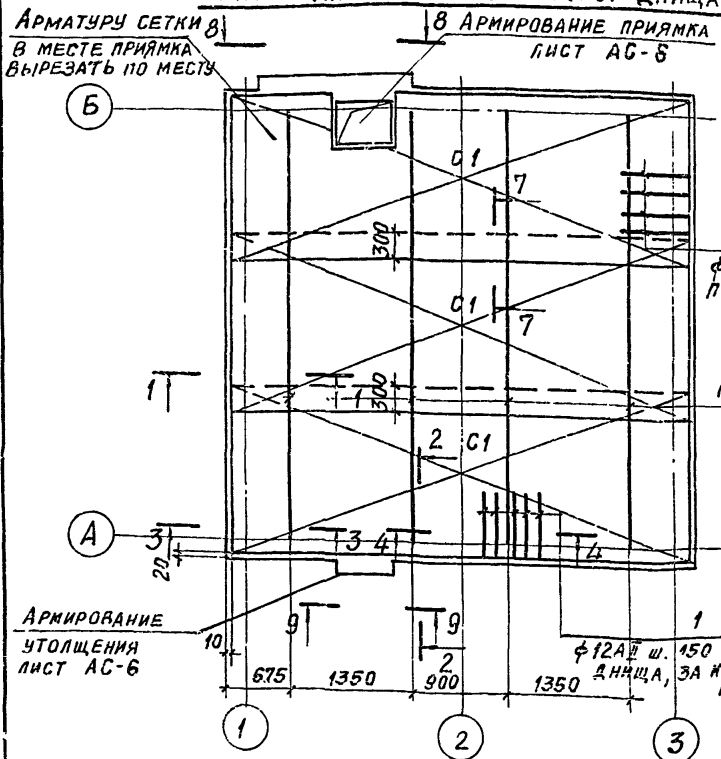
МАРКА ДЕТАЛИ	Кол-во, шт.	МАССА, кг	Лист	МАРКА ДЕТАЛИ	Кол-во, шт.	МАССА, кг	Лист
M1	24	4,0	АС-7	Сальники dу=100	1	8,2	B-10
M2	8	3,0		Сальники dу=150	1	15,9	
M3	1	2,9		Сальники dу=200	1	21,4	
M4	6	2,5					

1. РАСХОД МАТЕРИАЛОВ И ВЫБОРКУ СТАЛИ НА ВОДОСБОРНЫЙ БАСЕЙН СМ. НА ЛИСТЕ АС-1.
2. АРМИРОВАНИЕ СМ. НА ЛИСТАХ АС-5, АС-6.
3. СПЕЦИАЛЬНЫЕ ТРЕБОВАНИЯ К БЕТОНУ И ВОЗВЕДЕНИЮ ВОДОСБОРНОГО БАСЕЙНА СМ. В РАЗДЕЛЕ 3 ПОЯСНИТЕЛЬНОЙ ЗАПИСКИ.
4. ВОЗВЕДЕНИЕ БАСЕЙНА ВЫПОЛНЯТЬ БЕЗ РАБОЧИХ ШВОВ БЕТОНИРОВАНИЯ, Т.Е. БЕЗ ПЕРЕРЫВА.

Госстрой СССР ПРОМСТРОЙПРОЕКТ г. Москва 1975 г.	Двухсекционные градири	Типовой проект 901-6-50
Градири с вентиляторами 06-300 и 125 пленочные и капельные с секциями площадью 8м² со стальным каркасом	Опалубка водосборного бассейна	Альбом II Лист АС-4

РАСКЛАДКА НИЖНЕЙ АРМАТУРЫ ДНИЩА

РАСКЛАДКА ВЕРХНЕЙ АРМАТУРЫ ДНИЩА

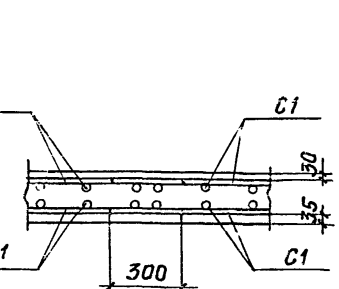
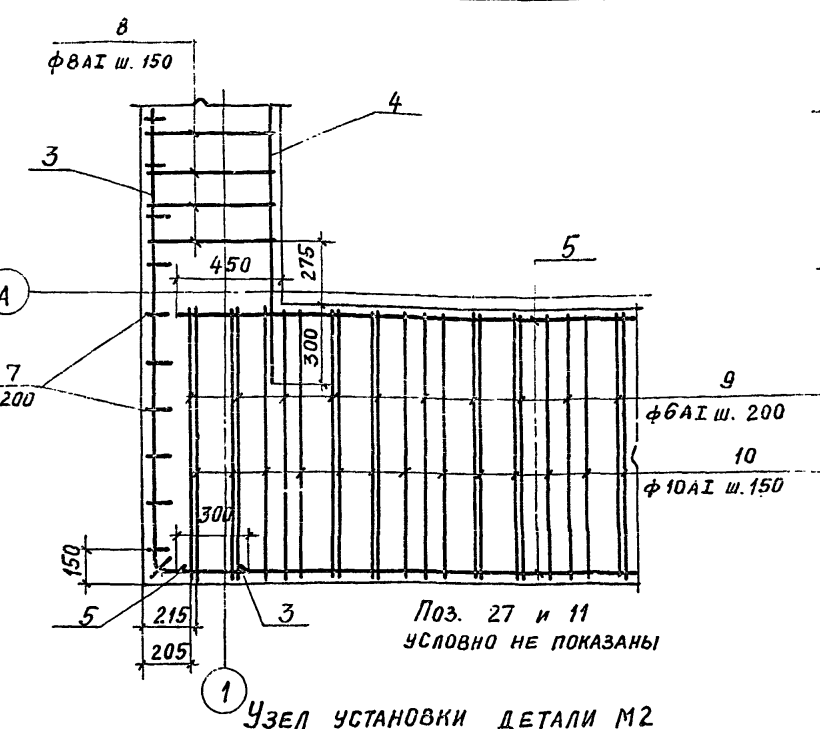
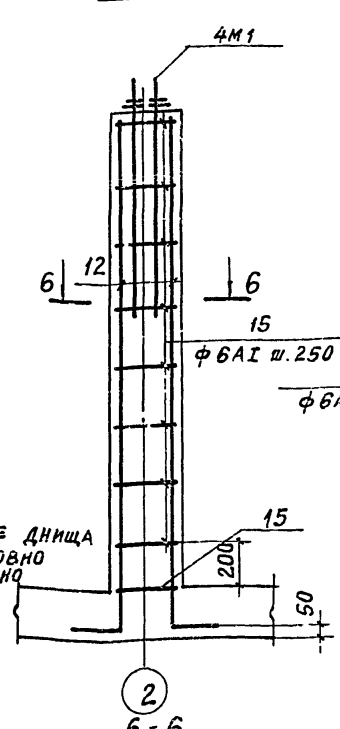
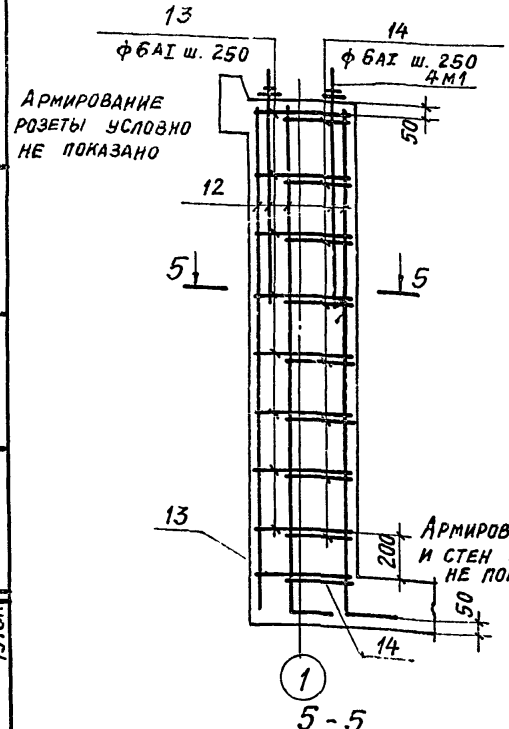


3-3

4-4

АРМИРОВАНИЕ РОЗЕТЫ

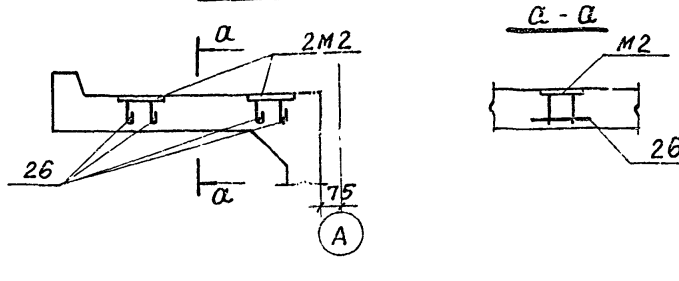
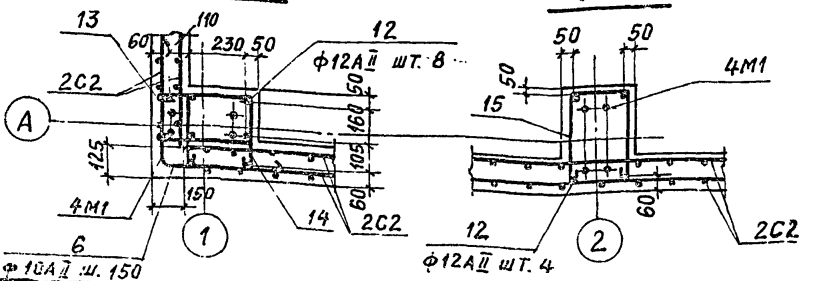
7-7



5-5

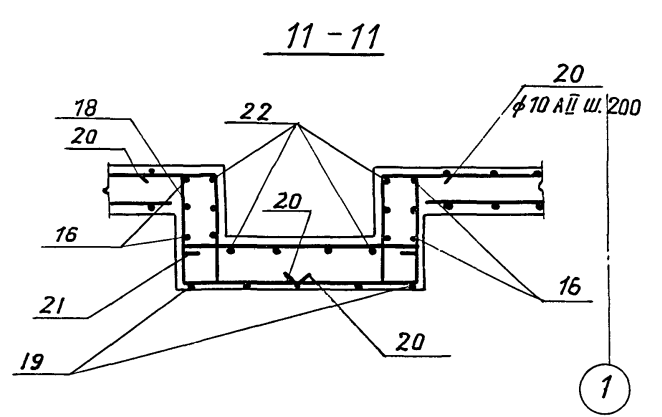
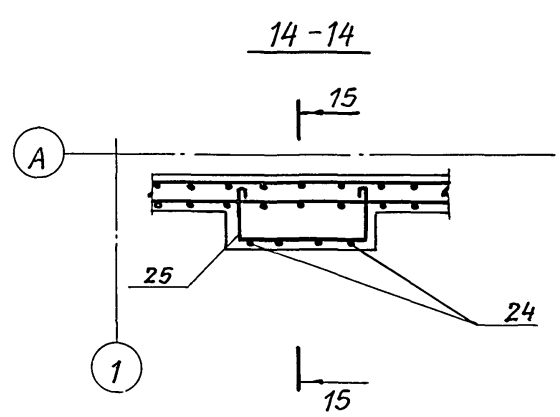
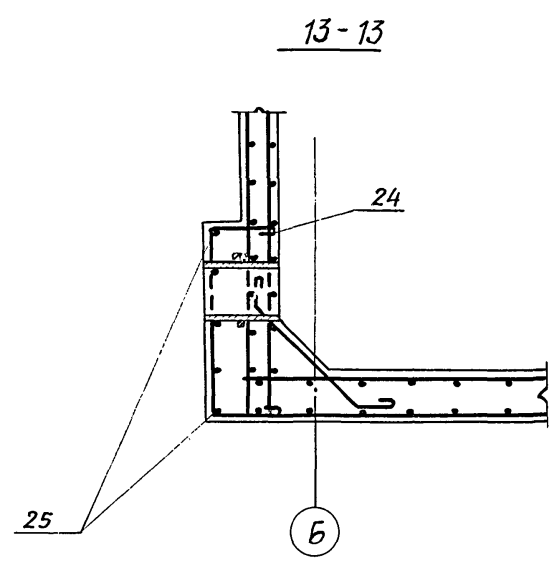
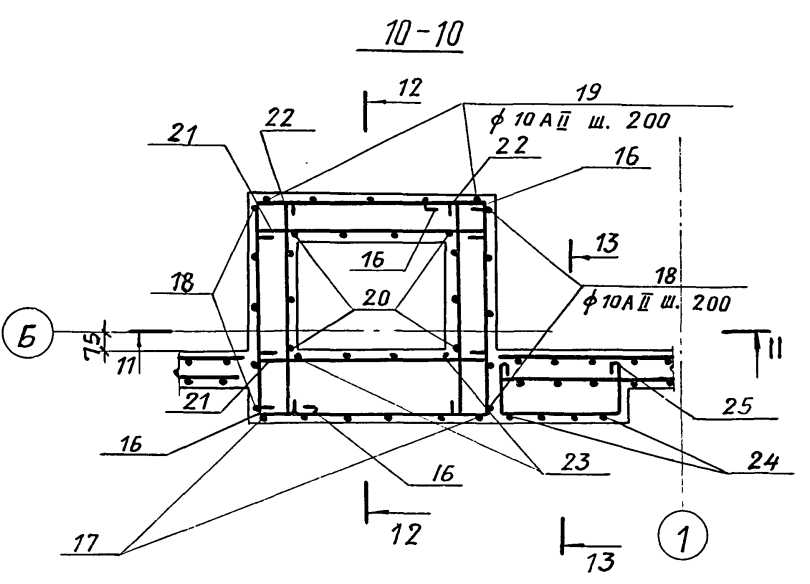
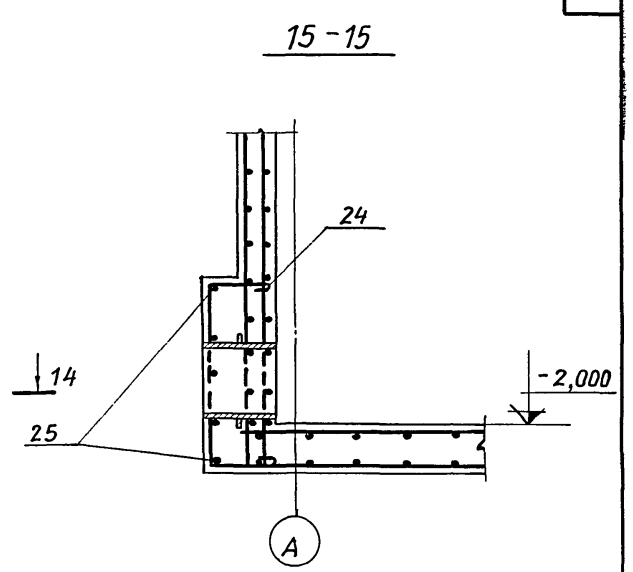
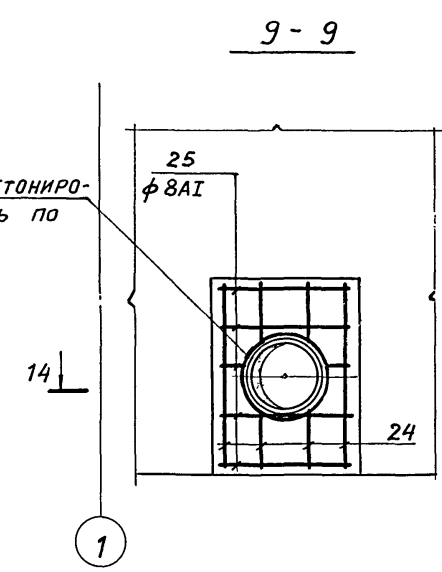
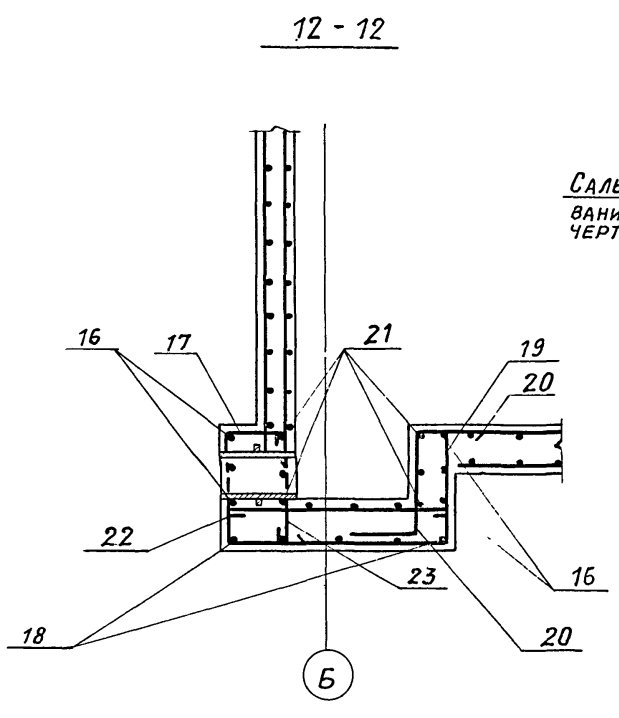
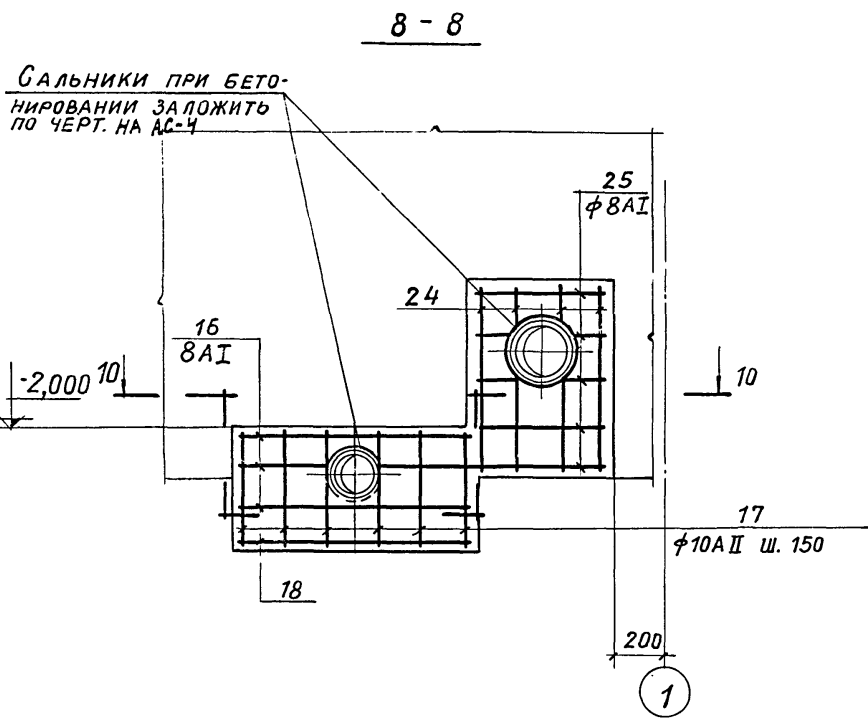
6-6

УЗЕЛ УСТАНОВКИ ДЕТАЛИ М2



ГОССТРОЙ СССР <b>ПРОМСТРОЙПРОЕКТ</b> г. Москва 1975 г. ГРАДИРНИ С ВЕНТИЛЯТОРАМИ 06-300 И 12,5 ПЛЕНОЧНЫЕ И КА- ПЕЛЬНЫЕ С СЕКЦИЯМИ ПЛОЩАДЬЮ 6 м² СО СТАЛЬНЫМ КАРКАСОМ	ДВУХСЕКЦИОННЫЕ ГРАДИРНИ	ТИПОВОЙ ПРОЕКТ 901-6-50
	АРМИРОВАНИЕ ВОДОСБОРНОГО БАССЕЙНА (НАЧАЛО)	Альбом II Лист АС-5

РУК. ВЕНТАИЛ. САСИНКО 1975г. МАЙ



1. Спецификацию сеток, каркасов и отдельных стержней см. на листах АС-7, АС-8.
2. В местах установки сальников сетки стен вырезать по месту и приварить к корпусу сальника.

Выборка арматурных сеток и каркасов на бассейн

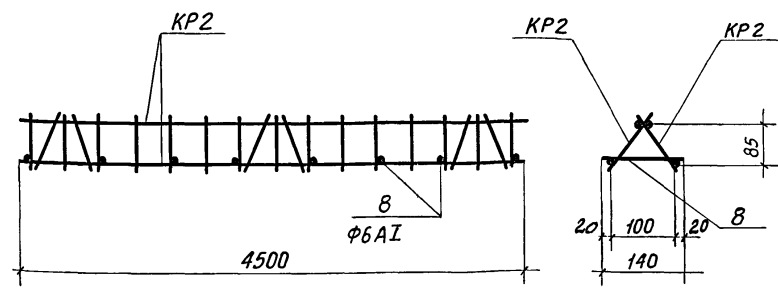
Наименов. конструкц.	С1	С2	КР1	КП1			
Водосборный бассейн	6	8	12	4			

Рук. бригады САСОНКО  
МАЙ  
Дата выпуска: 1975г.

Госстрой СССР ПРОМСТРОЙПРОЕКТ г. Москва 1975г.	Двухсекционные градирни Армирование водосборного бассейна (окончание)	Типовой проект 901-6-50 Альбом Лист АС-6
--	--	--

СПЕЦИФИКАЦИЯ АРМАТУРЫ НА ОДНУ МАРКУ						ВЫБОРКА АРМАТУРЫ			
МАРКА СЕТКИ ИЛИ КАРКАСА	№ ПОЗ.	Эскиз	Ф, мм	Длина, мм	Кол. шт.	Общая длина, м	Ф, мм	Общая длина, м	Масса, кг
2	10AII	1820	25	45,5					
C2	3		8AI	4650	13	60,5	8AI	60,5	23,9
	4		10AII	2180	31	67,6	10AII	67,6	41,7
						Итого		65,6	
KP1	5		8AI	4650	2	9,3	8AI	2,0	0,4
			6AI	125	16	2,0	8AI	9,3	3,7
						Итого		4,1	
KP2	6		8AI	4500	2	9,0	8AI	9,0	3,6
	7		6AI	300	6	1,9	Итого		4,4
ОТДЕЛЬНЫЕ СТЕРЖНИ	8		6AI	140	1	0,14	6AI	0,14	0,03

КП 1

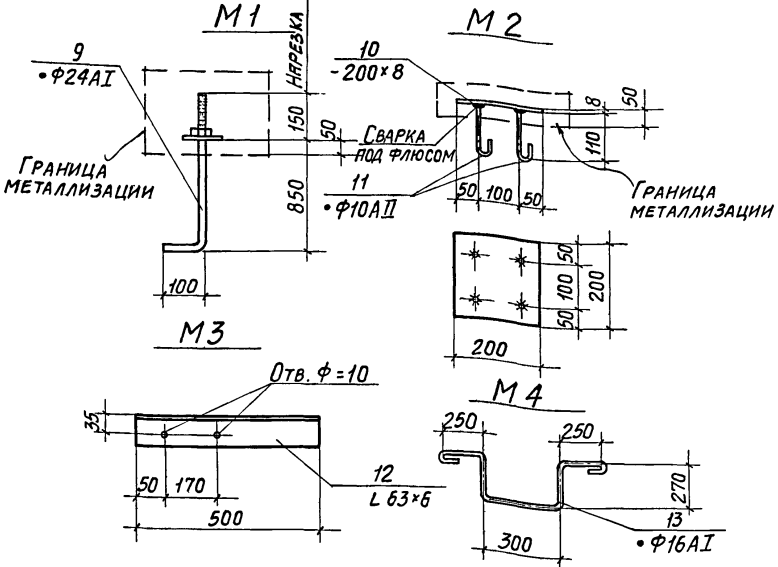


ВЫБОРКА АРМАТУРНЫХ ИЗДЕЛИЙ НА ОДИН ПРОСТРАНСТВЕННЫЙ КАРКАС

МАРКА ПРОСТРАНСТВЕННОГО КАРКАСА	МАРКА ИЗДЕЛИЯ ИЛИ № ПОЗ.	Кол. шт.	Масса, кг	Общая масса, кг
КП1	КР2	2	8,8	9,0
	8	8	0,24	

СПЕЦИФИКАЦИЯ СТАЛИ НА ОДНУ ЗАКЛАДНУЮ ДЕТАЛЬ

МАРКА ЗАКЛАДНОЙ ДЕТАЛИ	№ ПОЗ.	СЕЧЕНИЕ	Длина, мм	Кол. шт.	МАССА, КГ			ПРИМЕЧАНИЯ
					Одной штуки	Всех штук	Детали	
M1	9	• Ф 24AI	1100	1	4,0	4,0	4,0	С шайбой и гайкой по ГОСТ 11371-68* и ГОСТ 5915-70*
	10	-200x8	200	1	2,5	2,5		
M2	11	• Ф 10AII	185	4	0,11	0,5	3,0	
	12	L 63x6	500	1	2,9	2,9	2,9	
M4	13	• Ф 16AI	1580	1	2,5	2,5	2,5	



ГОССТРОЙ СССР <b>ПРОМСТРОЙПРОЕКТ</b> г. Москва 1975 г. ГРАДИРНИ С ВЕНТИЛЯТОРАМИ ОБЪЕМ 300 м³ ПЛЕНОЧНЫЕ И КАПЕЛЬНЫЕ С СЕКЦИЯМИ ПЛОЩАДЬЮ 8 м² СО СТАЛЬНЫМ КАРКАСОМ	ДВУХСЕКЦИОННЫЕ ГРАДИРНИ	Типовой проект 901-6-50
	СПЕЦИФИКАЦИЯ АРМАТУРЫ. ЗАКЛАДНЫЕ ДЕТАЛИ (НАЧАЛО)	Альбом II Лист АС-7



СПЕЦИФИКАЦИЯ АРМАТУРЫ НА ОДИН ЭЛЕМЕНТ ОТДЕЛЬНЫЕ СТЕРЖНИ

НАИМЕНОВАНИЕ ЭЛ-ТА	№ ПОЗ.	Эскиз	Выборка арматуры			Выборка арматуры			
			φ, мм	Длина, мм	Кол. шт.	Общая длина, м	φ, мм	Общая длина, м	Масса, кг
Водосборный бассейн (начало)	1		12A II	1400	129	180,6	6A I	380,5	84,6
	2		8A I	1050	80	84,0	8A I	256,9	101,5
	3		10A II	7620	4	30,5	10A II	289,7	178,7
	4		10A II	5200	4	20,8	12A II	274,6	243,8
	5		10A II	4950	8	39,6	Итого		608,6
	6		10A II	1000	56	56,0			
	7		6A I	540	72	38,9			
	8		8A I	1340	56	75,0			
	9		6A I	162	50	81,0			
	10		10A II	1600	66	105,6			
	11		8A I	820	50	41,0			
	12		12A II	2350	40	94,0			
	13		6A I	960	36	34,6			
	14		6A I	890	36	32,0			

СПЕЦИФИКАЦИЯ АРМАТУРЫ НА ОДИН ЭЛЕМЕНТ ОТДЕЛЬНЫЕ СТЕРЖНИ

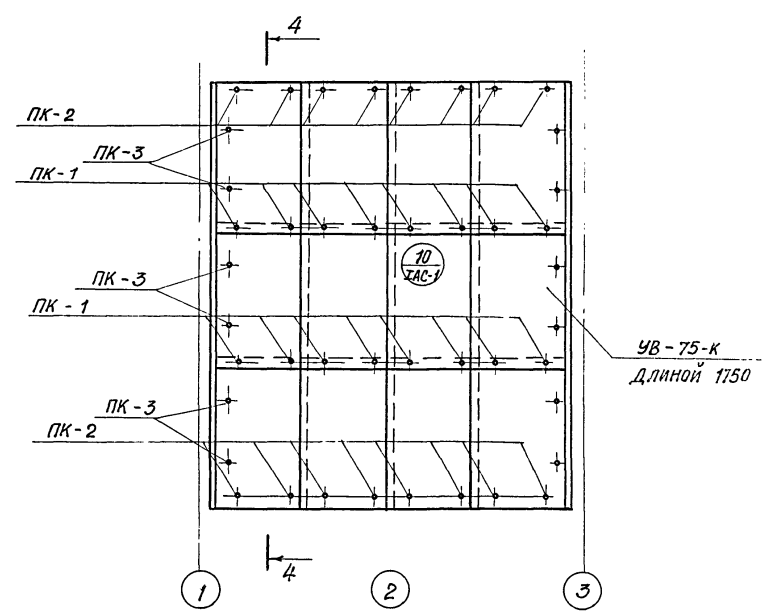
НАИМЕНОВАНИЕ ЭЛ-ТА	№ ПОЗ.	Эскиз	Выборка арматуры			Выборка арматуры			
			φ, мм	Длина, мм	Кол. шт.	Общая длина, м	φ, мм	Общая длина, м	Масса, кг
Водосборный бассейн (окончание)	15		6A I	1000	18	18,0			
	16		8A I	2140	6	12,8			
	17		10A II	1030	6	6,2			
	18		10A II	1810	5	9,1			
	19		10A II	1350	5	6,8			
	20		10A II	1030	10	10,3			
	21		8A I	1050	9	9,5			
	22		8A I	1010	10	10,1			
	23		8A I	550	4	2,2			
	24		8A I	1350	8	10,8			
	25		8A I	1150	10	11,5			
	26		10A II	300	16	4,8			
	27	M	6A I	-	-	176,0			

1. Сетки и каркасы изготавливать контактной точечной сваркой в соответствии с ГОСТ 10922-64.
2. Сварку плоских каркасов КРЗ в пространственные КР1 производить контактной точечной сваркой сварочными клещами.
3. Закладные детали металлизировать цинком в соответствии с требованиями пояснительной записки.
4. Сталь принимается по ГОСТ 380-71:
  - а) для арматуры класса А-I при расчетной температуре наружного воздуха -30°C и выше СтЗ сп3, СтЗ пс3, СтЗ кп3, в СтЗ сп2, в СтЗ пс2, в СтЗ кп2; от -30°C до -40°C СтЗ сп3, СтЗ пс3, в СтЗ сп2, в СтЗ пс2; ниже -40°C СтЗ сп3, в СтЗ сп2;
  - б) для арматуры класса А-II в Ст5 сп2, в Ст5 пс2;
  - в) для закладных деталей М2 (-200x8) в СтЗ сп5.
5. При расчетной температуре ниже -40° сварные сетки выполнять вязаными.

ДАТА ВЫПУСКА: МАЙ 1975г.

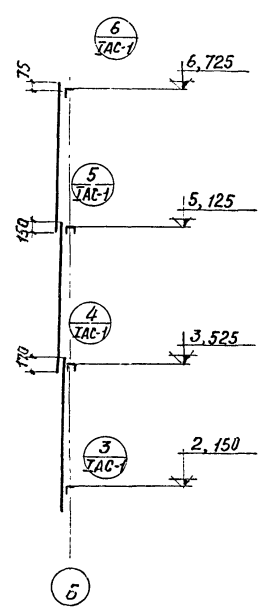
Госстрой СССР ПРОМСТРОЙПРОЕКТ г. Москва 1975г.	ДВУХСЕКЦИОННЫЕ ГРАДИРНИ	Типовой проект 901-Б-50
Градири с вентиляторами 06-300/125 пленочные и капельные с секциями площадью 8м² со стальным каркасом	СПЕЦИФИКАЦИЯ АРМАТУРЫ. Закладные детали (окончание)	Альбом II Лист АС-8

Раскладка листов по 1-1

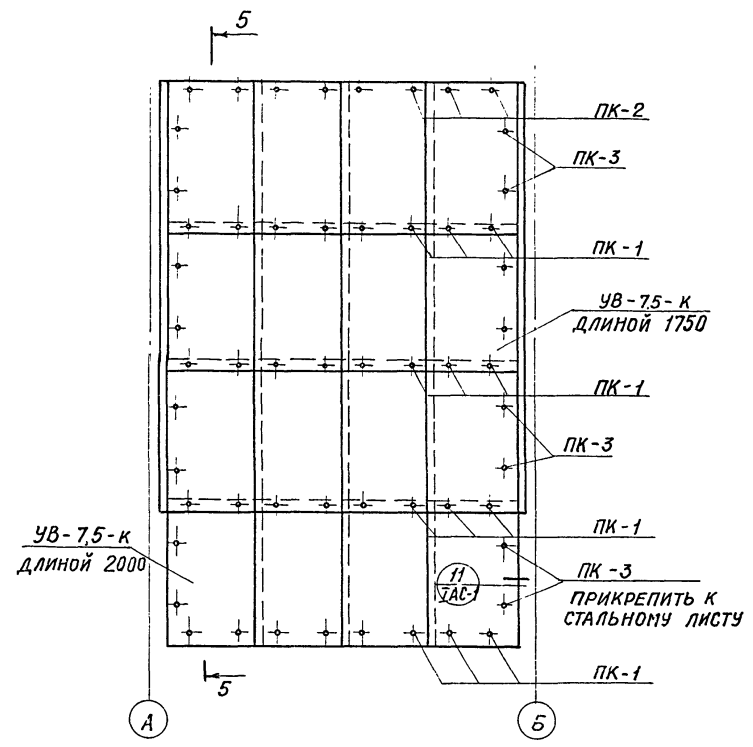


План обшивки из асбестоцементных листов

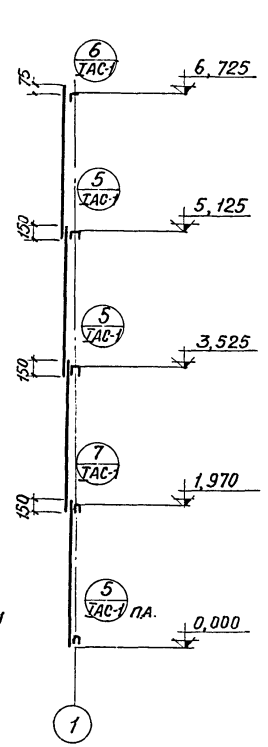
4-4



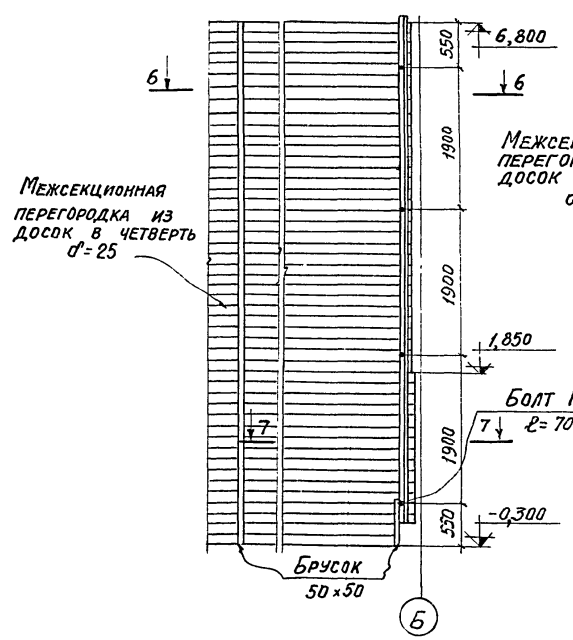
Раскладка листов по 2-2



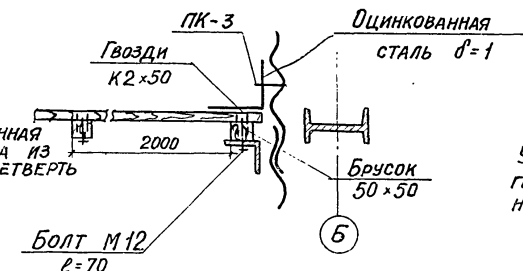
5-5



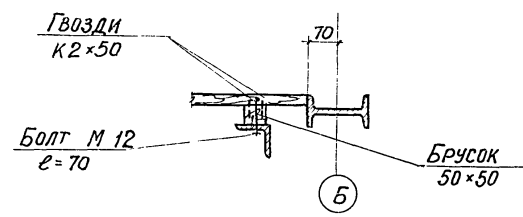
3-3



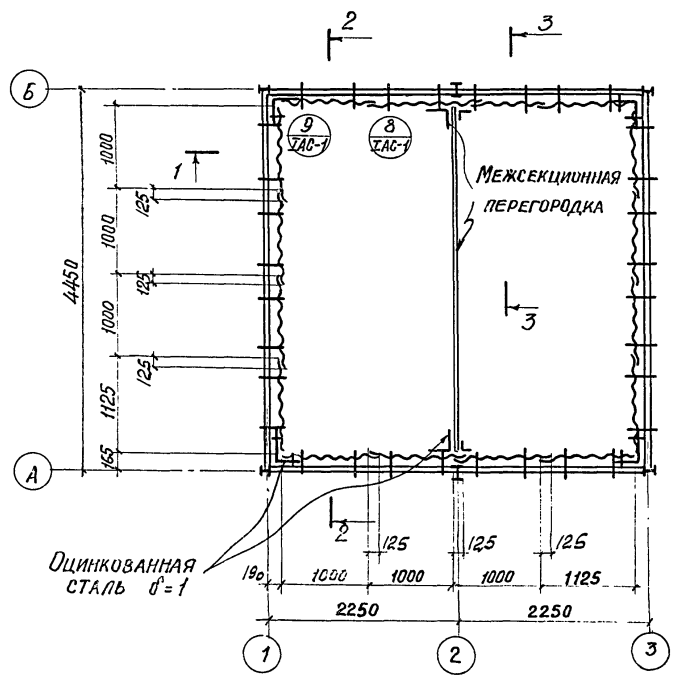
6-6



7-7



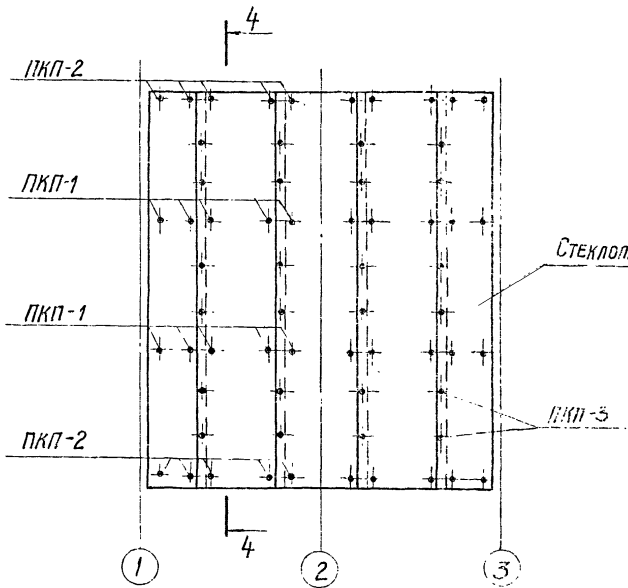
Указания по устройству обшивки градирен см. в разделе 3 пояснительной записки.



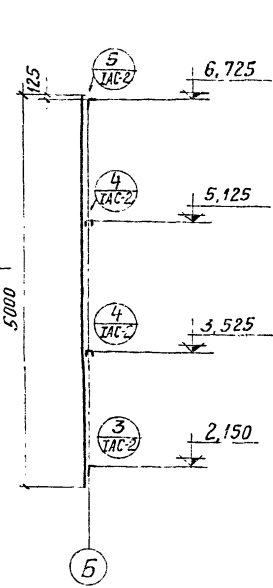
МАЙ 1975г.  
 ДАТА ВЫПУСКА:

Госстрой СССР <b>ПРОМСТРОЙПРОЕКТ</b> г. Москва 1975г. Градири с вентиляторами 06-300 №125 пеночные и ка- пельные в секциях ПЛО - щадью в м <sup>2</sup> со стальным каркасом	Двухсекционные градири	Типовой проект 901-5-50
	Вариант обшивки из асбесто- цементных листов.	Альбом II
	Межсекционная перегородка	Лист АС-9

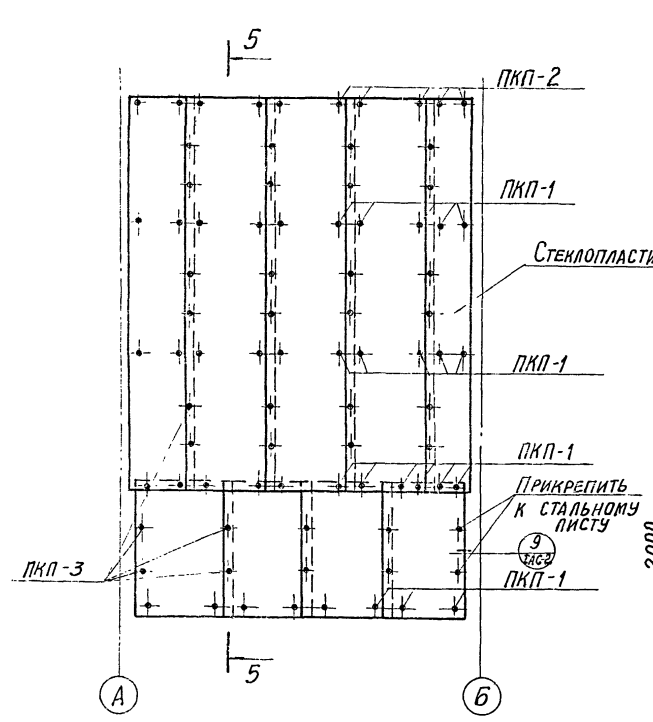
Раскладка листов по 1-1



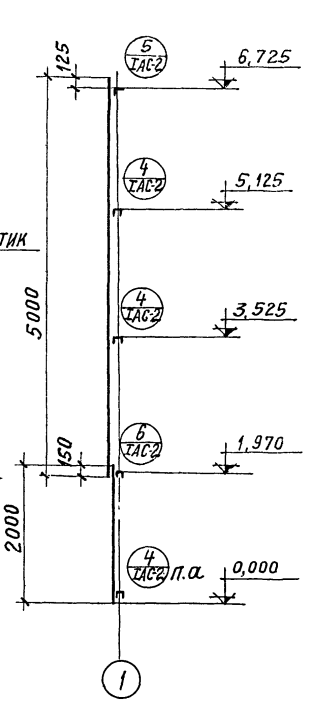
4-4



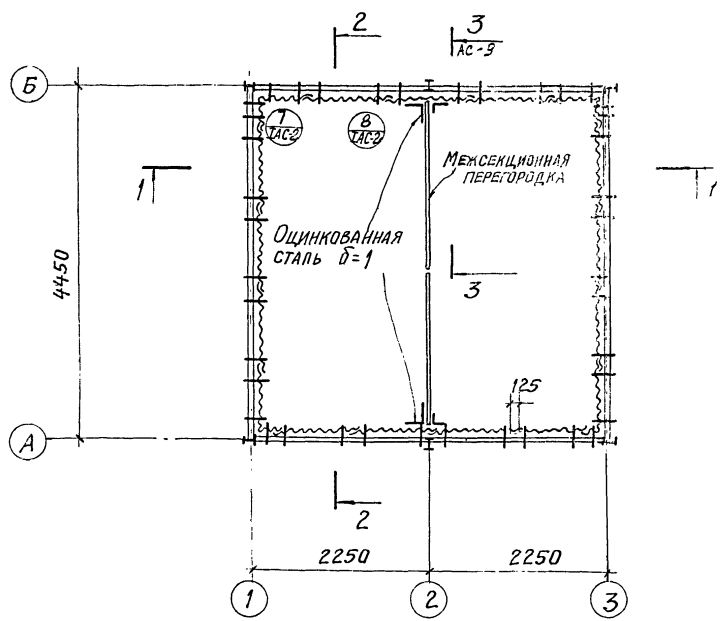
Раскладка листов по 2-2



5-5



План обшивки их стеклопластика



Указания по устройству обшивки градирни см. в разделе 3 пояснительной записки.

Г. У. В. МАШИНА САХОНКО 1975г. МАИ

Госстрой СССР Промстройпроект г. Москва 1975г. ГРАДИРНИ С ВЕНТИЛЯТОРАМИ ОБЪЕМ 300 М <sup>3</sup> ПЛЕНОЧНОЙ КАМЕ- РНЫЕ С СЕКЦИЯМИ ПЛОЩАДЬЮ 8 м <sup>2</sup> ВО СТАЛЬНОМ КАРКАСЕ	Двухсекционные градирни Вариант обшивки из стеклопластика	Типовой проект 901-Б-50 Альбом II Лист АС-10
--	---	---

# Техническая спецификация стали




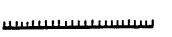

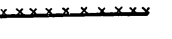
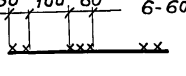
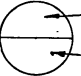


№ п/п	Наименование прката	Профиль или сечение	Масса стали по элементам конструкций в кг.					Всего
			Стойки	Ригель, об. шивка, балк.	Вертик. связи	Двери, патрубки	Площавки лестн, огр.	
			в шт. экплз	в шт. экплз	в шт. экплз	в шт. экплз	в шт. экплз	
1	Двутавровый ГОСТ 8239-72	I 20		374				374
2		I 14	601					601
3		I 10		48				48
		Итого:	601	422				1023
4	Швеллерная ГОСТ 8240-72	С 14		111				111
5		С 12		734				734
		Итого:			865			865
6	Угловая рабмобокс ГОСТ 8509-72	L 75x6	101	62			94	257
7		L 50x4			285	51		336
8		L 25x3				42	25	67
		Итого:	101	62	285	93	119	660
9	Гнутый профиль ГОСТ 71-33-64	L 50x40x12x2.5					128	128
		Итого:					128	128
10	Гнутый профиль ту ГОСТ 1-20-61	90x30x25x3					89	89
		Итого:					89	89
11	Круглая ГОСТ 2590-71*	• φ18					26	26
		Итого:					26	26
12	Талталоставная ГОСТ 5681-57*	- δ=20	70					70
13		- δ=6	40	100	30			160
14		- δ=10		50				50
		Итого:	110	150	30			280
15	Парасовая ГОСТ 103-57*	- 40x4					21	21
		Итого:					21	21
16	Танколистобая ГОСТ 5681-57*	- δ=3				147		147
17		- δ=1.5				195		195
		Итого:				342		342
18	Рифленая ГОСТ 8568-57*	- δ=4					804	804
							804	804
	Всего		812	1499	315	435	1187	4238

## Список листов

18

№ листа	Наименование	Примечание
КМ1	Техническая спецификация стали, список листов, условные обозначения	
КМ2	Планы на отм. + 150, 1970, 6230 м. Разрез 3-3.	
КМ3	Разрезы 1-1; 2-2; 4-4; 5-5.	

### Условные обозначения

-  — Отверстие круглое
-  — Постоянный болт нормальной точности
-  — Временный болт нормальной точности
-  — Заводской шов сплошной
-  — Заводской шов прерывистый
-  — Монтажный шов сплошной
-  — Монтажный шов прерывистый
-  — Номер узла
-  — Номер листа (у места маркировки номер листа, где узел изображен, у изображения-номер листа, где узел замаркирован)
-  — Линия симметрии.

### Примечание

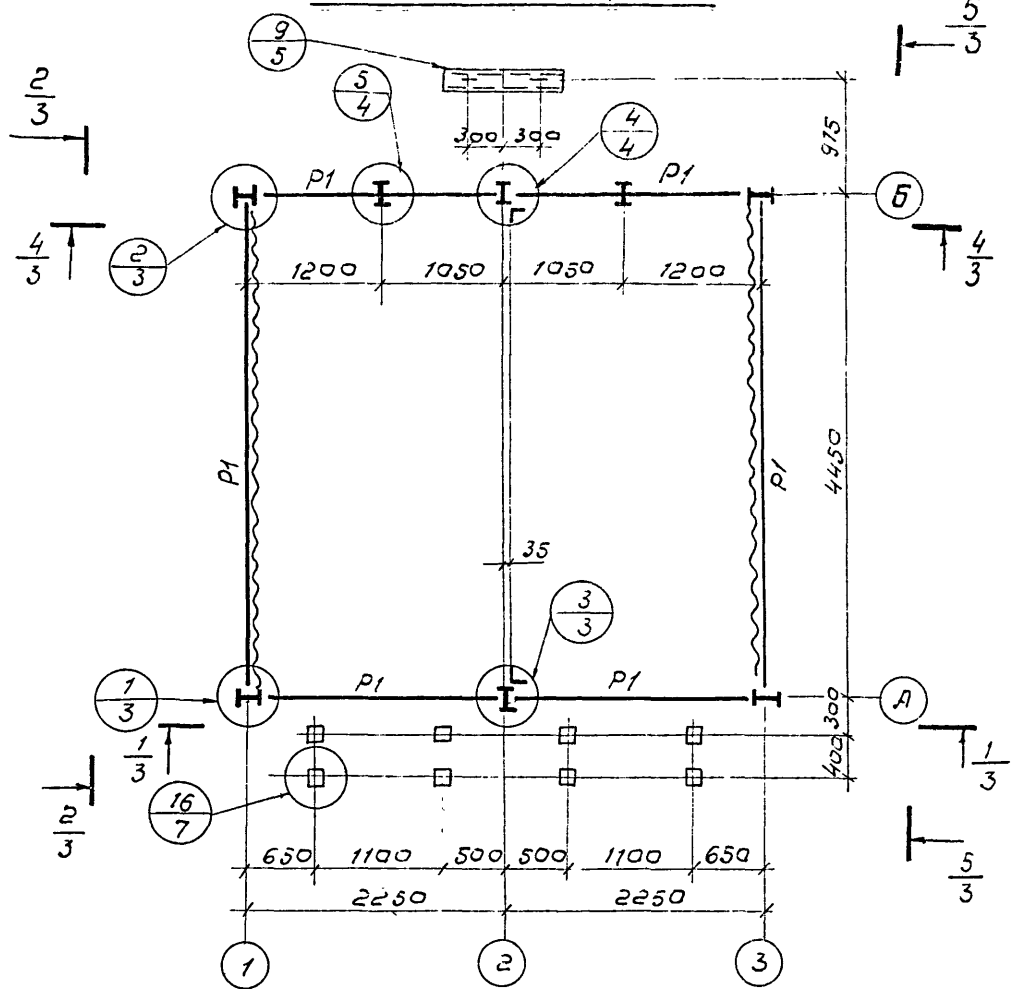
Для всех конструктивных элементов  
сталь класса - 38/23.

Госстрой СССР ЦНИИПРОЕКТСТАЛЬИНСТРУКЦИЯ Белорусское отделение	Двухсекционная градирня	Типовой проект 901-5-50
Градирни с вентиляторами 06-30 и 12.5 пленочные и капельные с секциями площадью 8 кв.м. со стальным каркасом.	Техническая спецификация стали, список листов, условные обозначения.	Альбом II Лист КМ 1

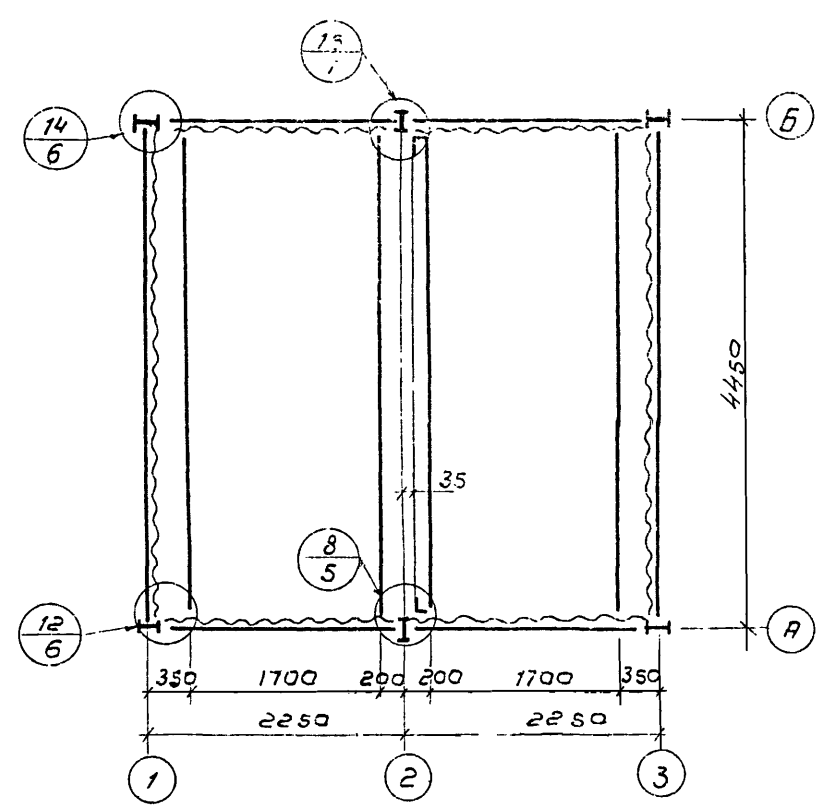
Таблица сечений и усилий

Марка	Эскиз сечения	Состав сечения	Расчетные усилия			Примечан
			R <sub>тс</sub>	N <sub>тс</sub>	M <sub>тс</sub>	
К	I	I 14		8,1	1,0	
К1	I	I 10	2,0		0,9	
К2	I	I 14				
К3	I	I 14 L 75x6		8,1	0,6	
С	L	L 50x4		4,0		
Б1	Г	Г 14 Г 12	2,1			
Б2	I	I 20	1,9			
Р1	Г	Г 12	0,4	3,3		
Р2	Г	риф - 8:4				гнуль
Р3	L	L 50x4				
ОГ-1						по серии 1-459.2
ОГ-2		L 150x40x12x25				гн. профиль

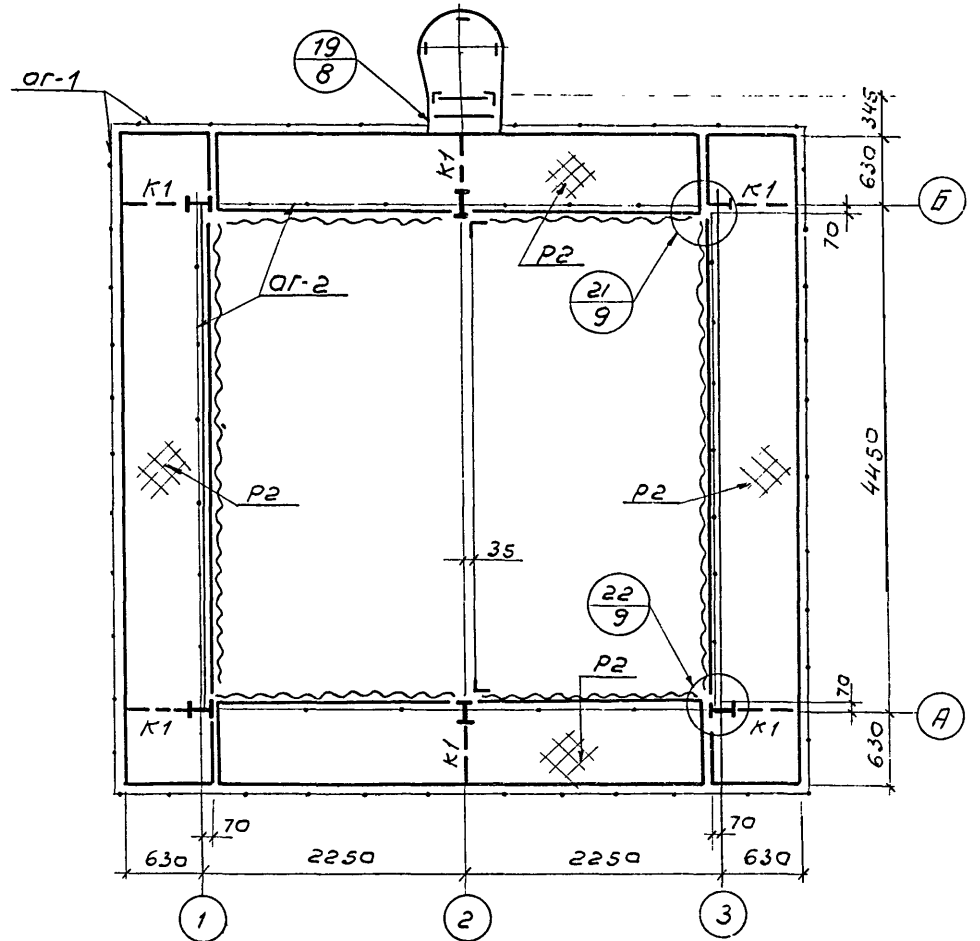
План на отм.+150



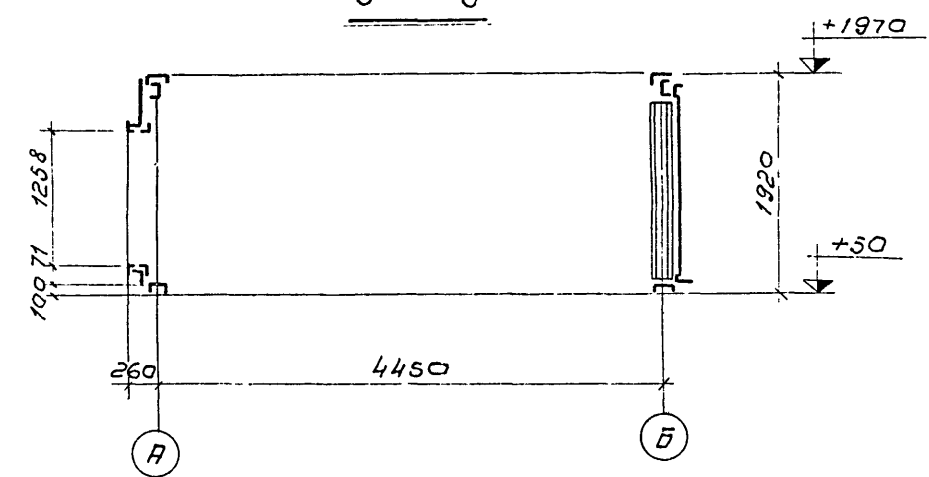
План на отм.+1970



План на отм.+6.230



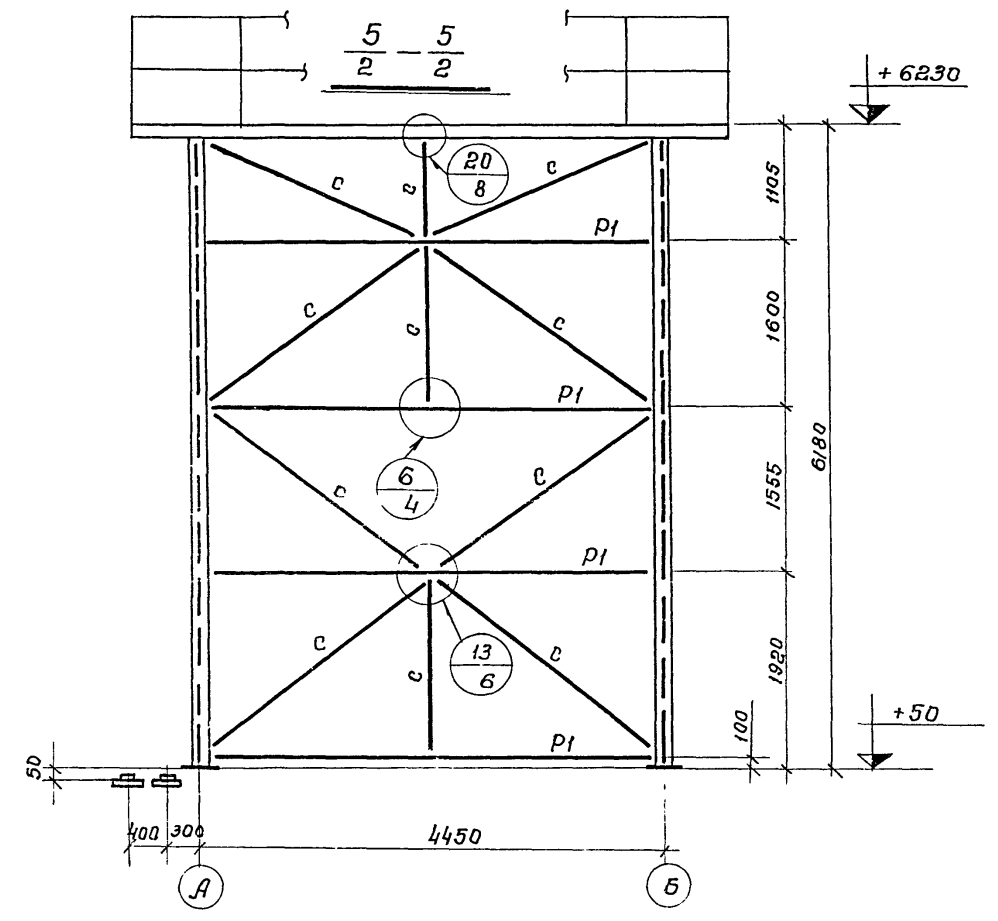
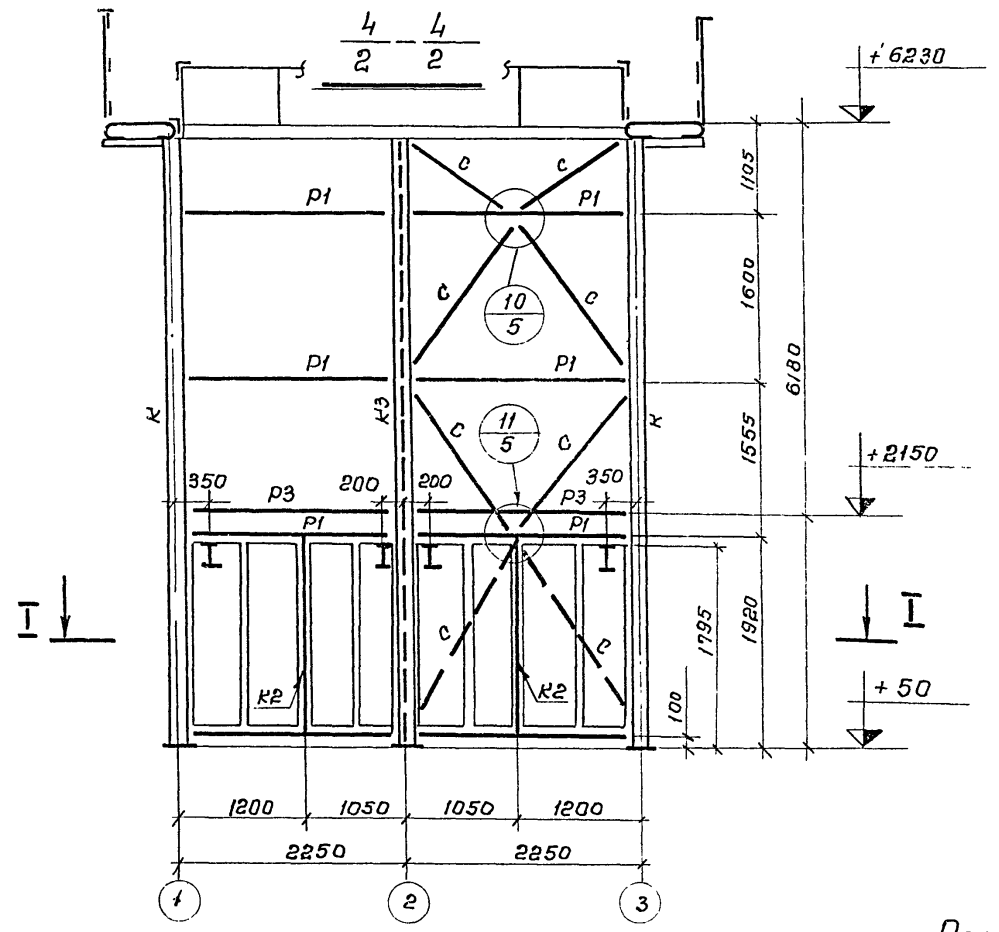
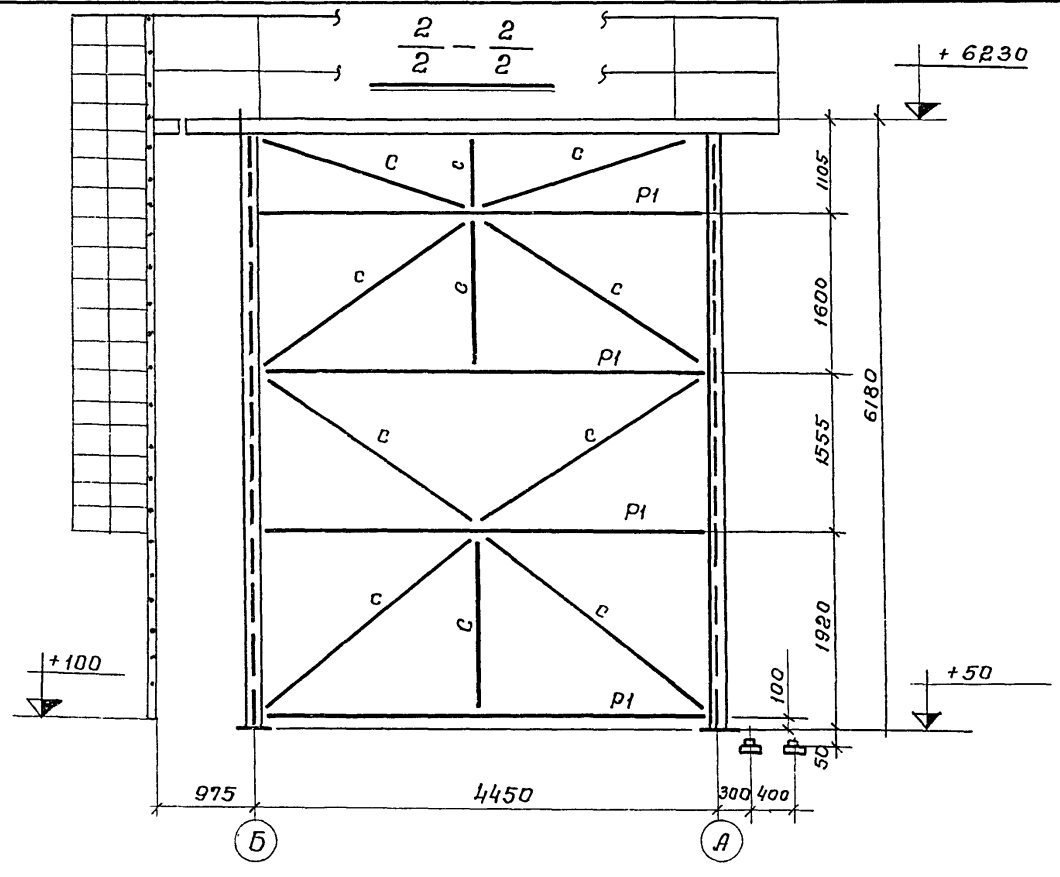
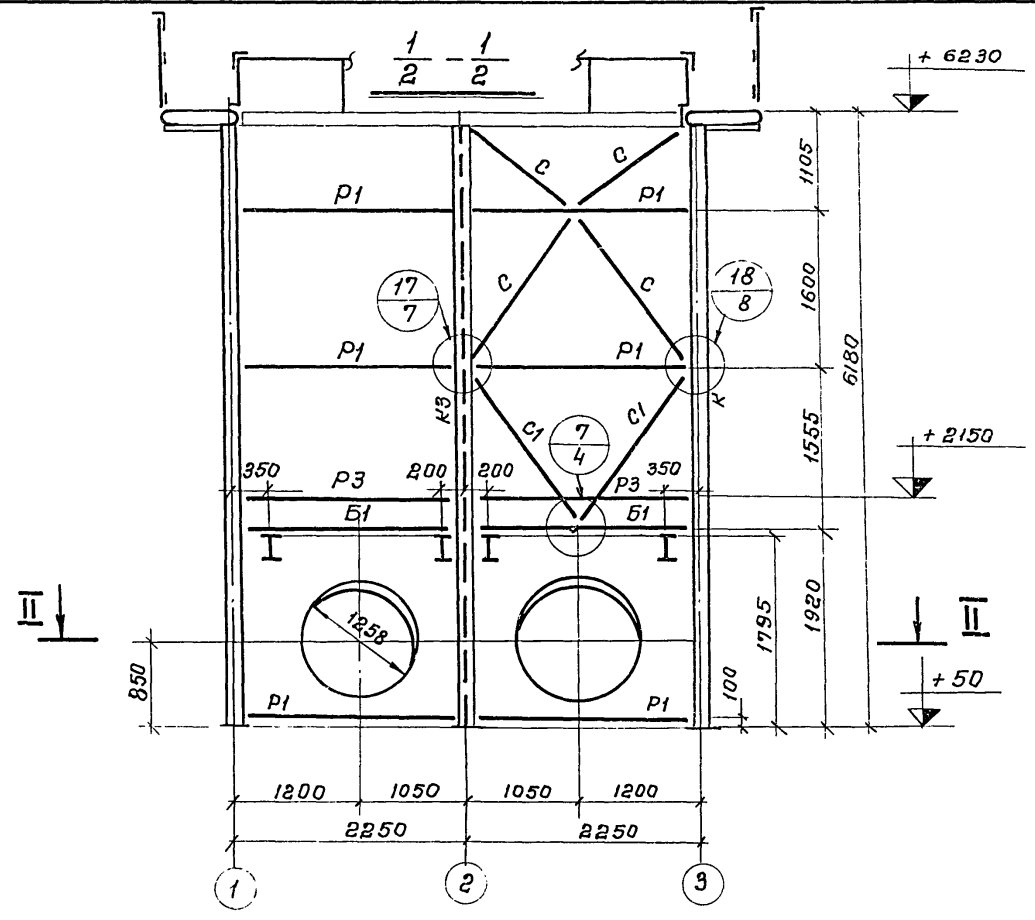
3/3 - 3/3



Примечания:

1. Материал постоянных болтов нормальной точности Вст3 по 6 по гост 380-71.
2. Все заводские соединения сварные и на болтах нормальной точности. Все неоговаренные швы - h=6мм. кроме конструктивных (по СНиП) и расчетных по заданным усилиям.
3. Минимальное усилие для прикрепления ±3,0 т.

Госстроя СССР ЦНИИПРОЕКТАЛЬКОНСТРУКЦИЯ Белорусское отделение	Двухсекционные градирни	Тиловой проект 901-6-50
Градирни с бентилляторами 06-300 1123 пленочные и капельные с секциями площадью 8 кв м со стальным каркасом	Планы на отм.+150, +1970, +6230. Разрез 3-3	Альбом II
		Лист КМ-2



**Примечание**

Разрезы I-I, II-II см. на  
 листах КМ-1,2, соответственно,  
 альбома I.

Госстрой СССР <b>ЦНИПРОЕКТСТАЛЬКОНСТРУКЦИЯ</b> Белорусское отделение Радиаторы с вентиляторами 06-300 и 12.5 пленочные капельные секциями площадью 8 кв.м. со стальным каркасом.	Двухсекционная радиаторная	Типовой проект 901-Б-50
	Разрезы 1-1; 2-2; 4-4; 5-5.	Альбом II
		Лист КМ-3