

ИСПОЛНИТЕЛЬНЫЙ КОМИТЕТ ЛЕНИНГРАДСКОГО ГОРОДСКОГО СОВЕТА НАРОДНЫХ ДЕПУТАТОВ

ГЛАВНОЕ АРХИТЕКТУРНО-ПЛАНИРОВОЧНОЕ УПРАВЛЕНИЕ

ТИПОВЫЕ КОНСТРУКЦИИ И ДЕТАЛИ ЗДАНИЙ И СООРУЖЕНИЙ ДЛЯ СТРОИТЕЛЬСТВА В ЛЕНИНГРАДЕ

СЕРИЯ 1.125 КЛ-2

РИГЕЛИ И БАЛКИ ЖЕЛЕЗОБЕТОННЫЕ  
УНИФИЦИРОВАННОГО СБОРНОГО КАРКАСА  
ПЕРВЫХ ЭТАЖЕЙ ЖИЛЫХ ЗДАНИЙ

ВЫПУСК 2-1.11

АРМАТУРНЫЕ ИЗДЕЛИЯ РИГЕЛЕЙ

СЕЧЕНИЕМ 45X90

1990



Номер выпуска	Наименование выпуска	Документ утверждения	Документ изменения	Номер выпуска	Наименование выпуска	Документ утверждения	Документ изменения
I - II	Ригели сечением 45 x 90см из бетона класса В30	УКАЗАНИЕ №96-У от 17.10.90					
I - I2	Ригели сечением 45 x 120см из бетона класса В30	УКАЗАНИЕ №96-У от 17.10.90					
I - 2	Балки подстенные сечением 30x60см		ТЕХ. РАСПОР. №112-78 от 31.10.78				
2 - I.II	Арматурные изделия ригелей сечением 45 x 120см	УКАЗАНИЕ №96-У от 17.10.90					
2 - I.I2	Арматурные изделия ригелей сечением 45 x 120см	УКАЗАНИЕ №96-У от 17.10.90					
2 - I.2	Арматурные изделия балок подстенных сечением 20x60см		ТЕХ. РАСПОР. № 112 - 78 от 31.10.78				

Имя, № подл. | Подпись и дата | Взам.инв. №

1.125 КЛ-2 2-1.11 СС			
НАЧ.ОТД	БУНИЧ	<i>[Signature]</i>	11.90
ГЛ.КОНСТ.	БУНИЧ	<i>[Signature]</i>	1
РУК. ГР.	ИВАНОВА	<i>[Signature]</i>	1
ПРОВЕР.	ИВАНОВА	<i>[Signature]</i>	1
ИСПОЛНИЛ	СЕДОВА	<i>[Signature]</i>	1
И.КОНТР.	БУНИЧ	<i>[Signature]</i>	1

Состав серии

Стадия	Лист	Листов
Р		1

ЛЕННИИПРОЕКТ  
ОКУ



Обозначение	Наименование	№ стр.	Примечание
	ПК-46÷ПК-50	16	
1.125 КЛ-2 2-1.11 ЮСВ	Пространственные каркасы		
	ПК-46÷ПК-50		
	Сборочный чертеж	17	
II	Пространственные каркасы		
	ПК-51÷ПК-55	18	
IIСВ	Пространственные каркасы		
	ПК - 51÷ ПК-55		
	Сборочный чертеж	19	
I2	Пространственные каркасы		
	ПК -56 ÷ ПК- 60	30	
I2СВ	Пространственные каркасы		
	ПК-56÷ПК-60		
	Сборочный чертеж	31	
I3	Пространственные каркасы		
	ПК - 61÷ ПК- 65	31	
I3СВ	Пространственные каркасы		
	ПК-61÷ПК-65		
	Сборочный чертеж	33	
I4	Пространственные каркасы		
	ПК -66 ÷ ПК- 70	34	
I4СВ	Пространственные каркасы		
	ПК-66÷ПК-70		
	Сборочный чертеж	35	
I5	Пространственные каркасы		
	ПК-71÷ПК-75	36	
I5СВ	Пространственные каркасы		
	ПК-71÷ПК-75		
	Сборочный чертеж	37	
I6	Пространственные каркасы		

Обозначение	Наименование	№ стр.	Примечание
	ПК -76 ÷ ПК-78	38	
I6СВ	Пространственные каркасы		
	ПК - 76 ÷ ПК-78		
	Сборочный чертеж	39	
I7	Пространственные каркасы		
	ПК-79÷ПК-83	40	
I7СВ	Пространственные каркасы		
	ПК-79÷ПК-83		
	Сборочный чертеж	41	
I8	Плоские каркасы К-1; К-2	42	
I9	Плоские каркасы К-3; К-4	43	
I20	Плоские каркасы К-5; К-6	44	
I21	Плоские каркасы К-7; К-8	45	
I22	Плоские каркасы К-11;К-10	46	
I23	Плоские каркасы К-9; К-12	47	
I24	Плоские каркасы К-13;К-14	48	
I25	Плоские каркасы К-15;К-16	49	
I26	Плоские каркасы К-17;К-18	50	
I27	Плоские каркасы К-19;К-20	51	
I28	Плоские каркасы К-21;К-22	52	
I29	Плоские каркасы К-23;К-24	53	
I30	Плоские каркасы К-25;К-26	54	
I31	Плоские каркасы К-27;К-28	55	
I32	Плоские каркасы К-29;К-30	56	

Имя, № год. Подпись и дата Взам. инв. №

1.125 КЛ-2 2-1.11 5

Лист

2

Обозначение	Наименование	№ стр.	Примечание
1.125 КЛ-2 2-1.11 33	Плоские каркасы К-31; К-32	57	
34	Плоские каркасы К-33; К-34	58	
35	Плоские каркасы К-35; К-36	59	
36	Плоские каркасы К-37; К-38	60	
37	Плоские каркасы К-39; К-40	61	
38	Плоские каркасы К-41; К-42	62	
39	Плоские каркасы К-43; К-44	63	
40	Плоские каркасы К-45; К-46	64	
41	Плоские каркасы К-47; К-48	65	
42	Плоские каркасы К-49; К-50	66	
43	Плоские каркасы К-51; К-52	67	
44	Плоские каркасы К-53; К-54	68	
45	Плоские каркасы К-55; К-56	69	
46	Плоские каркасы К-57; К-58	70	
47	Плоские каркасы К-59; К-60	71	
48	Плоские каркасы К-61; К-62	72	
49	Плоские каркасы К-63; К-64	73	
50	Плоские каркасы К-65; К-66	74	
51	Плоские каркасы К-67; К-68	75	
52	Плоские каркасы К-69; К-70	76	
53	Плоские каркасы К-71; К-72	77	
54	Плоские каркасы К-73; К-74	78	
55	Плоские каркасы К-75; К-76	79	
56	Плоские каркасы К-77; К-78	80	
57	Плоские каркасы К-79; К-80	81	
58	Плоские каркасы К-81; К-82	82	
59	Плоские каркасы К-83; К-84	83	
60	Плоские каркасы К-85; К-86	84	
61	Плоские каркасы К-87; К-88	85	
62	Плоские каркасы К-89; К-90	86	

Обозначение	Наименование	№ стр.	Примечание
63	Плоские каркасы К-91; К-92	87	
64	Плоские каркасы К-93; К-94	88	
65	Плоские каркасы К-95; К-96	89	
66	Плоские каркасы К-97; К-98	90	
67	Плоские каркасы К-99; К-100	91	
68	Плоские каркасы К-101; К-102	92	
69	Плоские каркасы К-103; К-104	93	
70	Плоские каркасы К-105; К-106	94	
71	Плоские каркасы К-107; К-108	95	
72	Плоские каркасы К-109; К-110	96	
73	Плоские каркасы К-111; К-112	97	
74	Плоские каркасы К-113; К-114	98	
75	Плоские каркасы К-115; К-116	99	
76	Плоские каркасы К-117; К-118	100	
77	Плоские каркасы К-119; К-120	101	
78	Плоские каркасы К-121; К-122	102	
79	Плоские каркасы К-123; К-124	103	
80	Плоские каркасы К-125; К-126	104	
81	Плоские каркасы К-129; К-128	105	
82	Плоские каркасы К-129; К-130	106	
83	Плоский каркас К-131	107	
84	Петли П-1-П-6		
	Отдельные стержни ОС-1; ОС-2	108	
85	Детали I-4; А-Е	109-110	

Изм. № по вкл. | Дата | Взам. №

1.125 КЛ-2 2-1.11 6

Лист

3

1. ОБЩИЕ ПОЛОЖЕНИЯ.

- 1.1 Настоящий выпуск содержит рабочие чертежи арматурных изделий для армирования ригелей сечением 45x 90см для унифицированного сборного каркаса первых этажей жилых зданий.
- 1.2 Опалубочно-арматурные чертежи разработаны в выпуске I-14, строповочные петли в настоящем выпуске, опорные анкерные пластины и закладные детали в серии I.03КК1-2 выпуск I.

2. КОНСТРУКЦИИ.

- 2.1 Пространственные арматурные каркасы собираются из следующих арматурных изделий:
  - вертикальных плоских каркасов;
  - отдельных стержней, связывающих плоских каркасов;
  - отдельных стержней, связывающих плоских каркасов;
  - петель;
  - закладных деталей
- 2.2 Изготовление плоских каркасов и сборка пространственных каркасов выполняются с применением контактно-точечной сварки с нормируемой прочностью соединений в соответствии с ГОСТ 14098-85. Технические требования к арматурным изделиям должны соответствовать ГОСТ 10922-75.
- 2.3 На арматурных каркасах условно знаком "I" показаны детали сварки А,Б,В стержней между собой (см. лист 85).

3. МАТЕРИАЛ.

- 3.1 Арматурные изделия выполняются из стали классов А1, АП и АШ по ГОСТ 5781-82.

4. МАРКИРОВКА ИЗДЕЛИЙ.

- 4.1 Маркировка изделий принята по буквенно-цифровой системе каталога:
  - ПК - пространственный каркас
  - К - плоский каркас
  - ОС - отдельные стержни
 Цифровые индексы обозначают порядковые номера изделий.

5. ТЕХНОЛОГИЧЕСКИЕ ТРЕБОВАНИЯ.

- 5.1 Приварку соединительных стержней ОС-1 и ОС-2 при сборке пространственных каркасов производить ручной дуговой сваркой точечными прихватками в соответствии с требованиями ГОСТ 14098-85 типа КЗ. Приварку ОС-1 и ОС-2 в этом случае производить не к продольным стержням плоских каркасов а к поперечным. При этом отклонение от перпендикулярности стержней не регламентируется.
- 5.2 Надопорные сетки ригелей собираются из отдельных гребенок, по наружному контуру и в местах пересечения свариваются электродуговыми точками, в остальных местах пересечения вяжутся между собой вязальной проволокой.

Согласовано

Имя, № подл. Подпись и дата. Взам. инв. №

ИЗЧ.ОТ	Б.У.И.И.И.	11.90	1.125 КЛ - 2	2-4.11	ПЗ.
П.КОНСТ.	Б.У.И.И.И.				
УЧ.ОТ	И.З.А.Н.С.И.				
Провер.	И.З.А.Н.С.И.				
Разработ.	И.З.А.Н.С.И.				
Исполнил	И.З.А.Н.С.И.				
Н.контр.	Б.У.И.И.И.				

Пояснительная записка

Стадия	Лист	Листов
1		1

ЛЕННИИПРОЕКТ  
084

Формат 12

Формат	Зона	Поз	Обозначение	Наименование	Кол. на исполнение					Примечание
					—	01	02	03	04	
				<u>ДОКУМЕНТАЦИЯ</u>						
А3			1.125 КА-2 2-1.11 01 66	СБОРОЧНЫЙ ЧЕРТЕЖ	×	×	×	×	×	
А3			П3	ПОЯСНИТЕЛЬНАЯ ЗАПИСКА	×	×	×	×	×	
				<u>СБОРОЧНЫЕ ЕДИНИЦЫ</u>						И.А.САЛ.ПОВ. КТ
А3	1		1.125 КА-2 2-1.11 - 18	КАРКАСЫ К-1	2					
А3	2		- 18	К-2	2					
А3	1		- 19	К-3	2					
А3	3		- 19	К-4	2	2				
А3	4		- 20	К-5		2				
А3	1		- 21	К-7			2	2		
А3	2		- 21	К-8			2			
А3	3		- 22	К-10				2		
А4	5		1.031 КА-2 1	ЗАКАЗНЫЕ ДЕТАЛИ МС3-1	2	2	2	2	2	8.75
А4	6			МС3-2	2	2	2	2	2	15.36
				<u>ДЕТАЛИ</u>						
А3	7		1.125 КА-2 2-1.11 - 84	ОТДЕЛЬНЫЕ СТЕРЖНИ ОС-1	80	80	80	80	80	0.99
А3	8		-	ОС-2	48	48	48	48	48	0.27
А3	9		-	ПЕТАХ П-1	2	2	2	2	2	5.69
А4	10		1.031 КА-2 1	ЗАКАЗНЫЕ ДЕТАЛИ МС3-7-1	2	2	2			10.64
А4	10			МС3-8-1				2	2	4.43

ПК-1  
ПК-2  
ПК-3  
ПК-4  
ПК-5

И.А.САЛ. ПОВ. КТ	11.92
Г.А.КОКИ БУНИЧ	
Р.Ж.ГР ИВАНОВА	
ПРОВЕР ИВАНОВА	
РАСПРАБ. ИЖИМОРОВ	
РАСПРАБ. ИЖИМОРОВ	
ИСПОЛНИТЕЛЬ ИЖИМОРОВ	
И.А.САЛ. ПОВ. КТ	

1.125 КА-2	2-1.11	01
ПРОСТРАНСТВЕННЫЕ КАРКАСЫ		
ПК-1	÷	ПК-5
Стадия	Лист	Листов
Р	1	1
ЛЕННИИПРОЕКТ		
ОКУ		

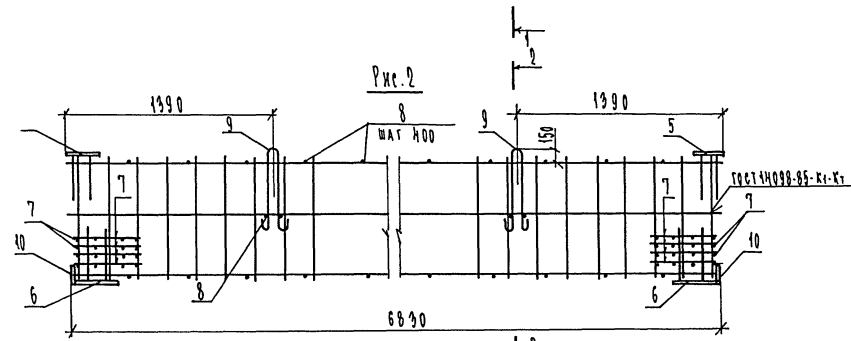
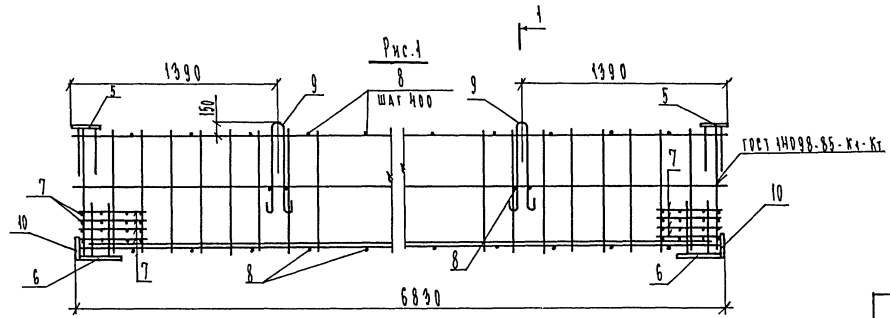
Согласовано

Взам.инв.№

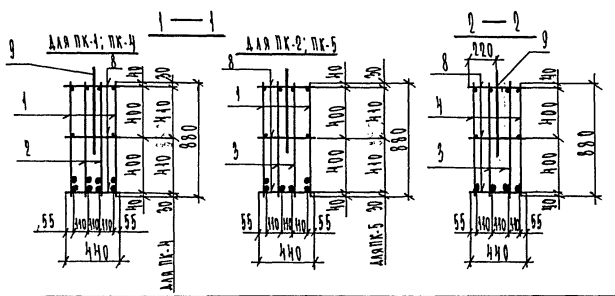
Подпись и дата

Имя № подл.





Обозначения	Марка	Рис.	Масса
1.425 КА-2 Q-1.11	04 - ПК-1	1	671.12
	-01 ПК-2	1	587.90
	-02 ПК-3	2	498.56
	-03 ПК-4	1	419.04
	-04 ПК-5	1	367.74



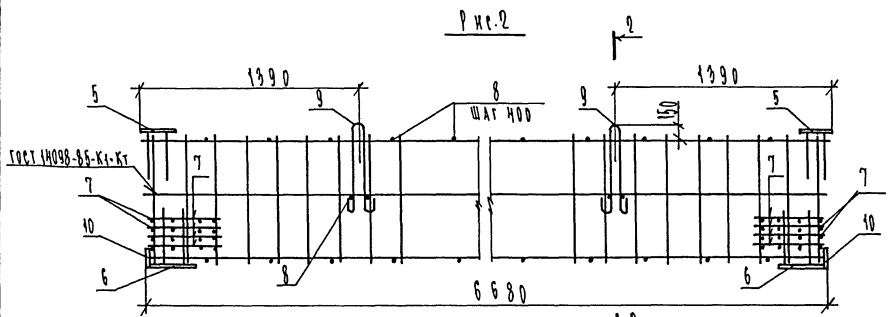
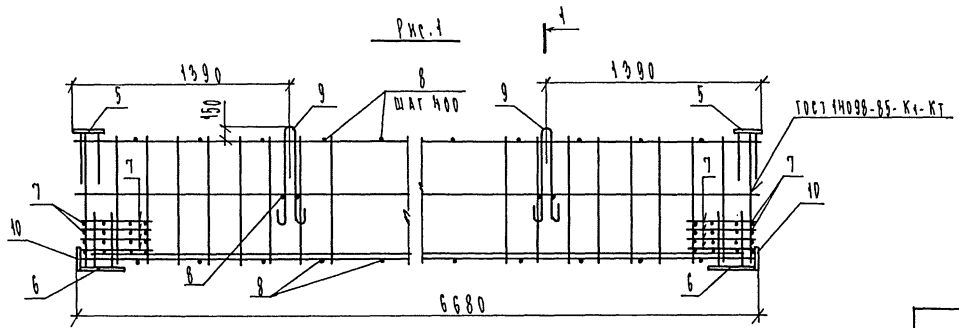
Изм.	№ уч.	Лист	№ докум	Дата	Подп.	Фамилия

1.425 КА-2		Q-1.11		04 СБ		
ИЗГОТ. БУНИУ	11.90	Пространственные каркасы ПК-1 ÷ ПК-5	Стадия	Масса	Масштаб	
СА.КОМЕТ. БУНИУ	"		Р	СМ. ТАБЛ.	8/4	
РИС. ГР. ИВАНОВА	"		Лист ?	Листов ?		
ПРОЕК. ИВАНОВА	"		ЛЕННИПРОЕКТ ОКУ			
РАСЧЕТ. ИКНФОРД	"					
УЗЛАВ. ИКНФОРД	"					
ИСП. ИВАНОВА	"					
И.КОНТР. БУНИУ	"					

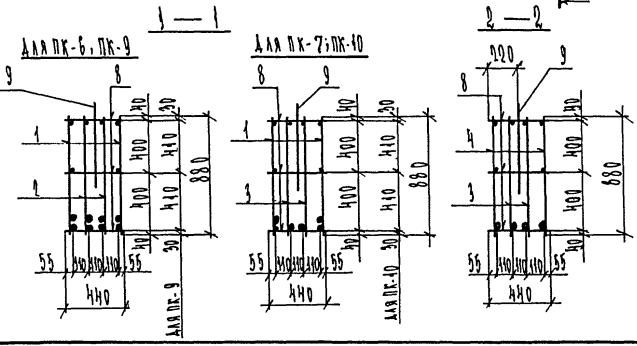
Согласовано

Имя, № подл.	Подпись и дата	Взам. инв. №





Обозначения	Марка	Рис.	Масса
1.125КА-2 2-1.11	02 - ПК-6	1	821.42
	-01 ПК-7	1	578.96
	-02 ПК-8	2	474.62
	-03 ПК-9	1	412.86
	-04 ПК-10	1	362.70



Изм.	№ уч.	Лист	№ докум	Дата	Подп.	Фамилия

1.125КА-2 2-1.11 02 сб		
ИЗДАТЕЛЬСТВО	САУНУ	4100
САКОНСТ.	САУНУ	*
ИЖТЭР.	ИВАНОВА	*
ПРОБЕР.	ИВАНОВА	*
РАСЧЕТ.	ИЖКОРОД	*
УЗДАРАБ.	ИЖКОРОД	*
ИСПОЛН.	КОЗИРЕВА	*
И. КОНТР.	САУНУ	*
Пространственные каркасы ПК-6 ÷ ПК-10 Сборочный чертеж		
Студия	Масса	Масштаб
Р	см. ТАБЛ	6/М
Лист 1	Листов 2	
ЛЕННИПРОЕКТ ОКУ		

Согласовано

Имя, № подл.	Подпись и дата	Взам. инв. №

Формат	Зона	Поз	Обозначение	Наименование	Кол. на исполнение 1.105КА-2 2-1.11 03					Примечание	
					-	01	02	03	04		
				<u>Документация</u>							
А3			1.105КА-2 2-1.11 03СБ	Сборочный чертёж	×	×	×	×	×		
А3			03	Пояснительная записка	×	×	×	×	×		
				<u>Сборочные единицы</u>							
А3	1		1.105КА-2 2-1.11 - 26	Каркасы К-17	2					Масса поз. кг	
А3	2		- 26	К-18	2						
А3	1		- 27	К-19		2					
А3	3		- 27	К-20		2	2				
А3	4		- 28	К-21			2				
А3	1		- 28	К-22			2	2			
А3	2		- 29	К-23			2				
А3	3		- 29	К-24				2			
А4	5		1.091КА-2 1	Закладные детали МС 9-1	2	2	2	2	2		8,75
А4	6			МС 9-2	2	2	2	2	2		15,36
				<u>Детали</u>							
А3	7		1.105КА-2 2-1.11 - 84	Отдельные стержни 0с-1	80	80	80	80	80	0,39	
А3	8		-	0с-2	46	46	46	46	46	0,27	
А3	9		-	Петли П-1	2	2	2	2	2	5,69	
А4	10		1.091КА-2 1	Закладные детали МС 9-7-1	2	2	2			10,61	
А4	10			МС 9-8-1			2	2		4,43	

Согласовано

Взам. инв. №

Подпись и дата

Имя, № подл.

ПК-11  
ПК-12  
ПК-13  
ПК-14  
ПК-15

НАЧ.ОТД	БУНИЧ	11.90
ТА. КОМП	БУНИЧ	•
РУК. ГР	ИВАНОВА	•
ПРОЕКТ	ИВАНОВА	•
РАЗРАБ	НИКИФОРОВ	•
РАССЧИТ	НИКИФОРОВ	•
МЕТОД.	КОЗЫРЕВА	•
И.ХОНТР	БУНИЧ	•

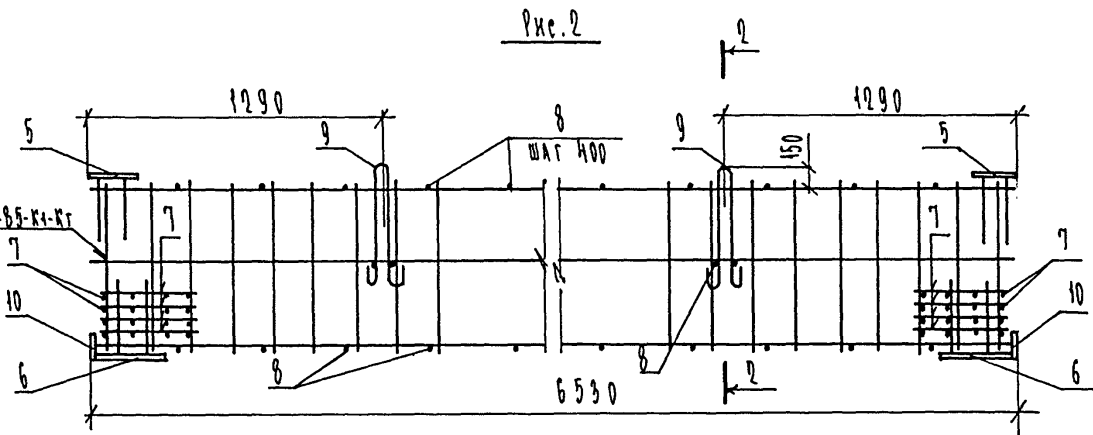
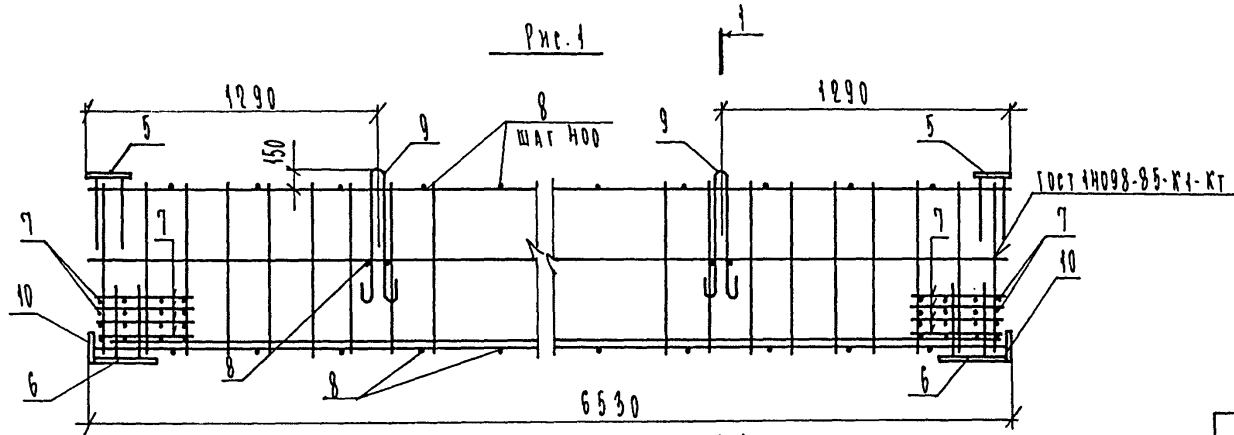
1.105КА-2 2-1.11 03

Пространственные каркасы

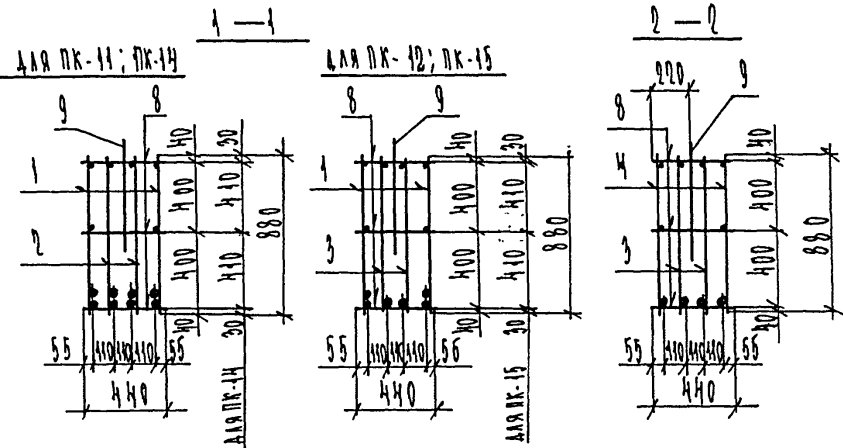
ПК-11 ÷ ПК-15

Стдия	Лист	Листов
Р	1	1

**ЛЕНИИПРОЕКТ**  
ОКУ



Обозначения	Марка	Рис.	Масса
1.125 КЛ-2 2-1.11 03 -	ПК-11	1	813.96
	ПК-12	1	566.94
	ПК-13	2	464.40
	ПК-14	1	404.16
	ПК-15	1	355.16



Изм.	№ уч.	Лист	№ докум.	Дата	Подп.	Фамилия

1. 125 КЛ-2		2-1.11		03 СБ		
НАЧ.ОТД	БУНИЧ	11.90	Пространственные каркасы ПК-11 ÷ ПК-15 Сборочный чертеж.	Стадия	Масса	Масштаб
ГЛ.КОНСТ	БУНИЧ	"		Р	С.М. ТАБЛ.	6/М
УЧ.ГР.	ИВАНОВА	"		Лист 2	Листов 2	
ПРОВЕР	ИВАНОВА	"		ЛЕННИПРОЕКТ 9КУ		
РАБОТ	НИКИФОРОВ	"				
РАСЧИТ	НИКИФОРОВ	"				
Исполн	КОЗЫРЕВА	"	Формат 12			
Н.КОНТР.	БУНИЧ	"				

Согласовано

Имя, № подл. Подпись и дата

Взам. инв. №

Формат	Зона	Поз	Обозначение	Наименование	Кол. на исполнение					1.195 КА-2	2.1.11	04							Примечание
					-	01	02	03	04										
				<u>Документация</u>															
А3			1.195 КА-2 2.1.11	04С5	СБОРОЧНЫЙ ЧЕРТЕЖ	×	×	×	×	×									
А3				03	ПОЯСНИТЕЛЬНАЯ ЗАПИСКА СБОРОЧНЫЕ ЕДИНИЦЫ	×	×	×	×	×									Масса по кт
А3	1		1.195 КА-2 2.1.11	- 30	КАРКАСЫ К-05	2													
А3	2			- 30	К-06	2													
А3	1			- 31	К-07	2	2												
А3	3			- 31	К-08	2	2												
А3	4			- 32	К-09		2												
А3	1			- 32	К-30			2	2										
А3	2			- 33	К-31			2											
А3	3			- 33	К-32				2										
А4	5		1.031 КА-2 1		ЗАКЛАДНЫЕ ДЕТАЛИ МС 3-1	2	2	2	2	2									8,75
А4	6				МС 3-2	2	2	2	2	2									15,95
					<u>ДЕТАЛИ</u>														
А3	7		1.195 КА-2 2.1.11	- 34	ОТДЕЛЬНЫЕ СТЕРЖНИ 02-1	80	80	80	80	80									0,39
А3	8			-	02-2	44	44	44	44	44									0,27
А3	9			-	ПЕТАИ П-1	2	2	2	2	2									5,69
А4	10		1.031 КА-2 1		ЗАКЛАДНЫЕ ДЕТАЛИ МС 3-7-1	2	2	2											10,64
А4	10				МС 3-8-1				2	2									4,43

Согласовано

Взам.инв.№

Подпись и дата

Имя, № подл.

ПК-16  
ПК-17  
ПК-18  
ПК-19  
ПК-20

НАЧ. ОТА  
СА. КОЛЕТ  
ДУЖ. СР.  
ЛОЗДЕР  
ПАЗУБА  
ТАТЧУК  
МЕСОЛАН  
Ч. К. ОРТ

ДУНИЧ  
ИВАНОВА  
ИВАНОВА  
ИВАНОВА  
ИВАНОВА  
ИВАНОВА

11.90  
"  
"  
"  
"  
"  
"  
"

1.195 КА-2 2-1.11 04

Пространственные каркасы  
ПК-16 ÷ ПК-20

Студия	Лист	Листов
Р		4

ЛЕНИНПРОЕКТ  
ОКУ



Формат	Зона	Поз	Обозначение	Наименование	Кол. на исполнение										Примечание			
					1.105	КА-2	2-1.11	05										
				<u>Документация</u>														
А3			1.105 КА-2 2-1.11 056	СБОРОЧНЫЙ ЧЕРТЕЖ	×	×	×	×	×									
А3				ПОЯСНИТЕЛЬНАЯ ЗАПИСКА	×	×	×	×	×									
				<u>СБОРОЧНЫЕ ЕДИНИЦЫ</u>														Масса лис. кг
А3	1		1.105 КА-2 2-1.11 - 34	КАРКАСЫ К-33	2													
А3	2			К-34	2													
А3	1			К-35		2												
А3	3			К-36		2	2											
А3	4			К-37			2											
А3	1			К-38				2	2									
А3	2			К-39					2									
А3	3			К-40						2								
А4	5		1.094 КА-2 1	ЗАКЛАДНЫЕ ДЕТАЛИ МС-1	2	2	2	2	2									8.75
А4	6			МС-2	2	2	2	2	2									15.35
				<u>ДЕТАЛИ</u>														
А3	7		1.105 КА-2 2-1.11 - 84	ОТДЕЛЫЕ СТЕРЖНИ ОС-1	80	80	80	80	80									0.39
А3	8			ОС-2	44	44	44	44	44									0.27
А3	9			ПЕТАИ П-2	2	2	2	2	2									4.72
А4	10		1.094 КА-2 1	ЗАКЛАДНЫЕ ДЕТАЛИ МС-3-7-1	2	2	2											10.61
А4	10			МС-3-8-1				2	2									4.43

ПК-21  
ПК-22  
ПК-23  
ПК-24  
ПК-25

ИЗМ. ОТЛ.	Б.И.И.У.	11.90
СА. КОМП.	Б.И.И.У.	+
Т.И.С.Г.Р.	И.А.Н.О.В.А.	+
ПРОВЕР.	И.А.Н.О.В.А.	+
РАЗРАБ.	И.И.Х.И.О.В.И.Т.	+
РАСЧЕТ	И.И.Х.И.О.В.И.Т.	+
МЕЛОД.	КОЗЫРЬЕВ	+
И. КОМП.	Б.И.И.У.	+

1.105 КА-2 2-1.11 05

Пространственные каркасы  
ПК-24 ÷ ПК-25

Стадия	Лист	Листов
Р	1	1
ЛЕННИИПРОЕКТ ОКУ		

Согласовано

Взам.им.№

Подпись и дата

Имя № подл.





Формат Зона	Поа	Обозначение	Наименование	Кол. на исполнение					1.105 КА-2	2.1.11	06	Примечание
				-	01	02	03	04				
			<u>Документация</u>									
А3		1.105 КА-2 2.1.11 0605	СБОРОЧНЫЙ ЧЕРТЕЖ	X	X	X	X	X				
А3			ПОЯСНИТЕЛЬНАЯ ЗАПИСКА	X	X	X	X	X				
			<u>СБОРОЧНЫЕ ЕДИНИЦЫ</u>								Масса поз. кг	
А3	1	1.105 КА-2 2.1.11 - 38	КАРКАСЫ К-41	2								
А3	2	- 38	К-42	2								
А3	1	- 39	К-43	2								
А3	3	- 39	К-44	2	2							
А3	4	- 40	К-45		2							
А3	1	- 40	К-46			2	2					
А3	2	- 41	К-47			2						
А3	3	- 41	К-48				2					
А4	5	1.091 КА-2 1.	ЗАКАЛАННЫЕ ДЕТАЛИ Мс 3-1	2	2	2	2	2			6.75	
А4	6		Мс 3-2	2	2	2	2	2			15.35	
			<u>ДЕТАЛИ</u>									
А3	7	1.105 КА-2 2.1.11 - 84	ОТДЕЛЬНЫЕ СТЕРЖНИ СТ-1	80	80	80	80	80			0.39	
А3	8	-	СТ-2	42	42	42	42	42			0.27	
А3	9	-	ПЕТАЛИ П-2	2	2	2	2	2			4.72	
А4	10	1.091 КА-2 1	ЗАКАЛАННЫЕ ДЕТАЛИ Мс 3-7-1	2	2	2					40.61	
А4	10		Мс 3-8-1			2	2				4.43	

ПК-06  
ПК-07  
ПК-08  
ПК-09  
ПК-30

НАЧ. ОТА БУДУЧ  
ТА. КОДЕТ БУДУЧ  
РУК. ГР ИВАНОВА  
ПРОВЕР. ИВАНОВА  
РАЗРАБ. ИВАНОВА  
РАССЧИТ ИВАНОВА  
ИСПОЛН. КОЗЫРЕВА  
И. КОНТРОЛ БУДУЧ

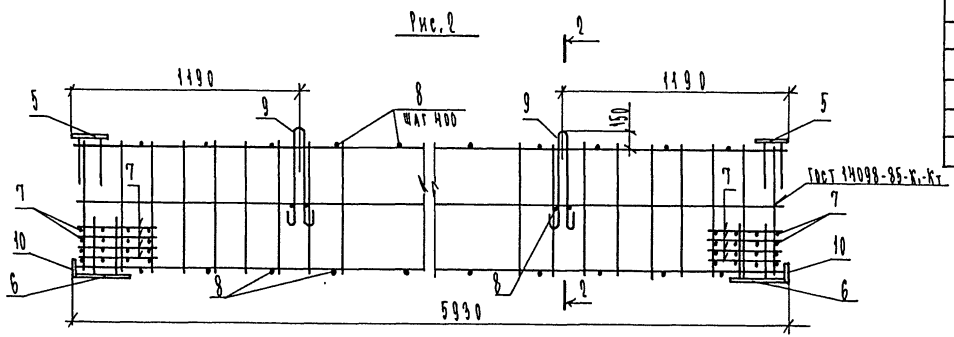
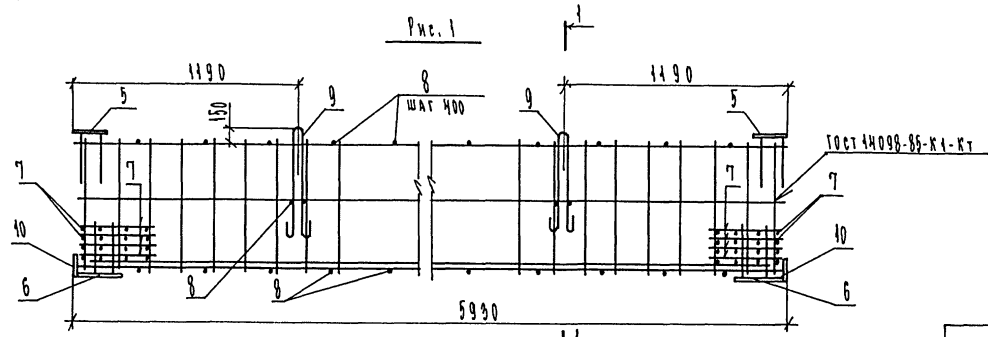
1.105 КА-2 2.1.11 06

Пространственные каркасы  
ПК-06 - ПК-30

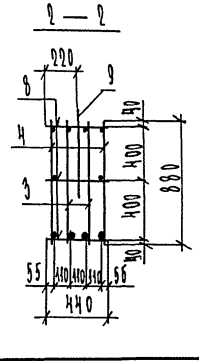
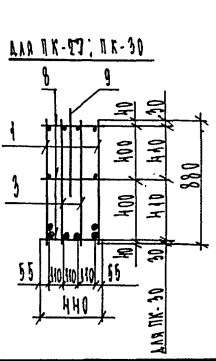
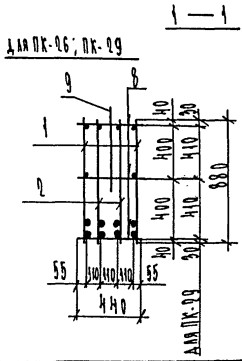
Студия	Лист	Листов
Р		1
ЛЕННИПРОЕКТ ДХУ		

Согласовано

Имя, № подл., Подпись и дата, Взам. №



Обозначения	Марка	Рис.	Масса
1.125КЛ-2 2-1.11	06 - ПК-26	1	735.40
	-01 ПК-27	1	521.32
	-02 ПК-28	2	428.96
	-03 ПК-29	1	372.44
	-04 ПК-30	1	328.04



Изм.	№ уч.	Лист	№ докум.	Дата	Подп.	Фамилия

1.125КЛ-2		2-1.11		06 СБ		
НАЧ.ОТД	БУЯНЧ	1190	Пространственные каркасы ПК-26 ÷ ПК-30 Сборочный чертеж	Студия	Масса	Масштаб
САЖОНЕТ	БУЯНЧ	4		Р	СМ. ТАБЛ.	6/М
РЭЖ.ГР.	ИВАНОВА	4		Лист 2	Листов 2	
ПРОВЕР.	ИВАНОВА	4		ЛЕННИПРОЕКТ ОКУ		
РАССЧИТ	НИКОФОРОВ	4				
УЗНАВ	НИКОФОРОВ	4				
МЕХОЛ.	КОЗЫРЕВА	4				
И.КОНТ.	БУЯНЧ	4				

Согласовано

Имя, № подл. Подпись и дата Взам.инв.№

Формат Зона	Поз	Обозначение	Наименование	Кол. на исполнение					07	Примечание
				01	02	03	04	05		
			<u>Документация</u>							
А3		1.105 КА-2 2-1.11 07СБ	СБОРОЧНЫЙ ЧЕРТЕЖ	×	×	×	×	×		
А3		ПЗ	ПОДСИТЕЛЬНАЯ ЗАПИСКА	×	×	×	×	×		
			<u>СБОРОЧНЫЕ ЕДИНИЦЫ</u>							Масса поз. кг
А3	1	1.105 КА-2 2-1.11 - 42	КАРКАСЫ К-49	2						
А3	2	- 42	К-50	2						
А3	1	- 43	К-51	2						
А3	3	- 43	К-52	2	2					
А3	4	- 44	К-53		2					
А3	1	- 44	К-54			2	2			
А3	2	- 45	К-55			2				
А3	3	- 45	К-56				2			
А4	5	1.031 КА-2 1	ЗАКЛАДНЫЕ ДЕТАЛИ МСЗ-1	2	2	2	2	2		8,75
А4	6		МСЗ-2	2	2	2	2	2		15,95
			<u>ДЕТАЛИ</u>							
А3	7	1.105 КА-2 2-1.11 - 84	ОТДЕЛЬНЫЕ СТЕРЖИ ОР-1	80	80	80	80	80		0,39
А3	8	-	ОР-2	40	40	40	40	40		0,27
А3	9	-	ПЕТАИ П-2	2	2	2	2	2		4,72
А4	10	1.031 КА-2 1	ЗАКЛАДНЫЕ ДЕТАЛИ МСЗ-1	2	2	2				10,61
А4	10		МСЗ-В-1				2	2		4,43

ПК-31  
ПК-32  
ПК-33  
ПК-34  
ПК-35

НАЧ. ОТД.	БУЧНИЧ		11.90
СА. КОМП.	БУЧНИЧ		"
РУК. ГР.	ИВАНОВА		"
ПРОБЕТ	ИВАНОВА		"
РАСЧЕТ	НИКОЛЬСКИЙ		"
ПРОС. ИТ.	НИКОЛЬСКИЙ		"
ИСПОЛ.	КОЗЫРЕВА		"
И. КОМП.	БУЧНИЧ		"

1.105 КА-2 2-1.11 07

Пространственные каркасы  
ПК-31 - ПК-35

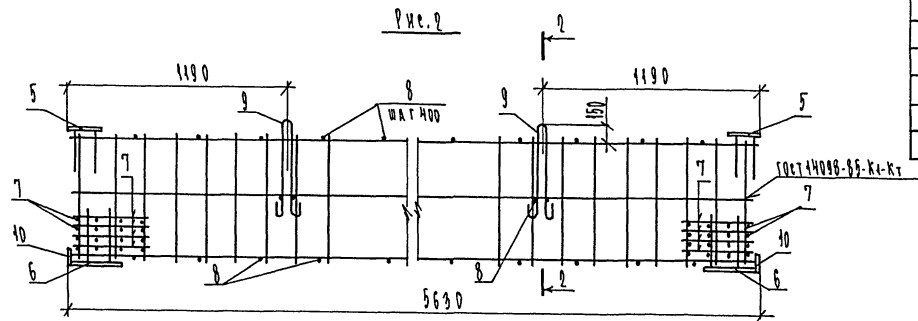
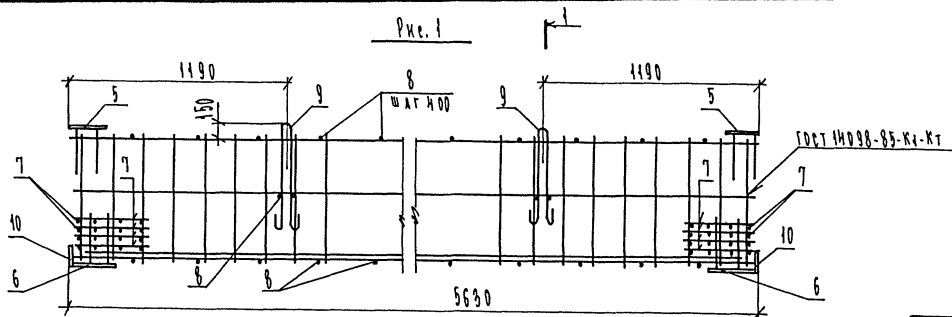
Стадия	Лист	Листов
Р	4	4
ЛЕННИИПРОЕКТ ОКУ		

Согласовано

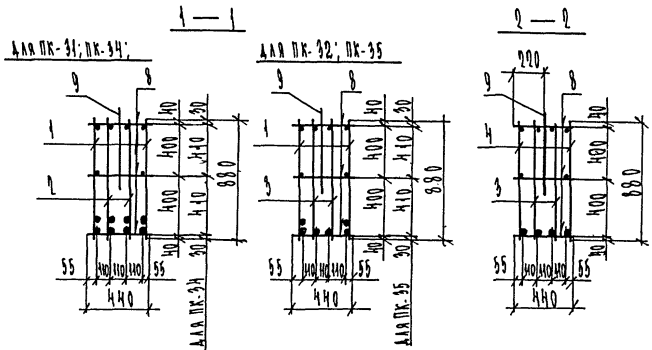
Взам. инв. №

Подпись и дата

Имя № подл.



Обозначения	Марка	Рис.	Масса
1-105КА-2 2-1.11	07 - ПК-31	1	714.40
	-01 ПК-32	1	499.74
	-02 ПК-33	2	410.16
	-03 ПК-34	1	357.59
	-04 ПК-35	1	315.44



Изм.	№ уч.	Лист	№ докум.	Дата	Подп.	Фамилия

1-105КА-2		2-1.11		07 сБ		
нач. отд.	БУИИЧ	11.90	Пространственные каркасы ПК-31 ÷ ПК-35 Сборочный чертёж	Стадия	Масса	Масштаб
гл. инженер	БУИИЧ	"		Р	см.	б/м
участ.	ИВАНОВА	"		Лист 2	Листов 2	
проект	УШАКОВА	"		ЛЕННИИПРОЕКТ ОКЧ		
исполн.	НИКОЛОВА	"				
разраб.	НИКОЛОВА	"				
исполн.	КОЗЫРЕВА	"				
н. контр.	БУИИЧ	"				

Формат А2

Согласовано

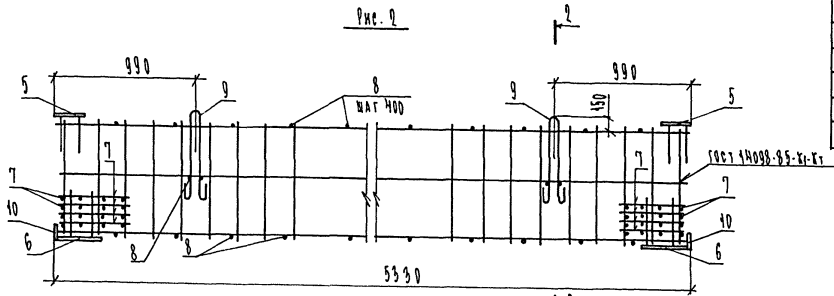
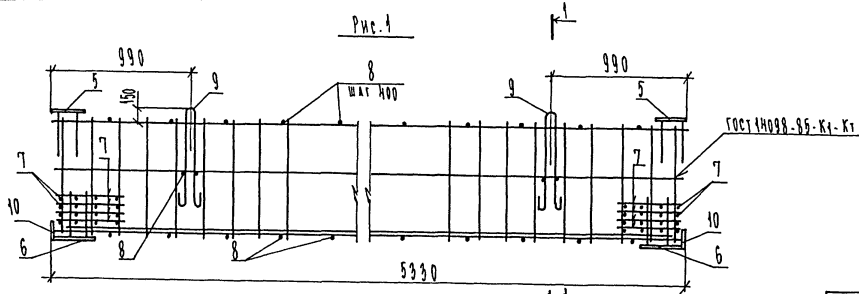
Имя, № подл.	Подпись и дата	Взам. инж. №







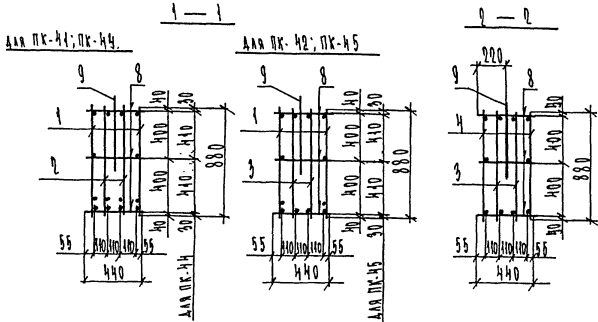




Обозначения	Марка	Кол.	Масса
1.105КА-2 2-1.44	ПК-41	1	679.18
	ПК-42	1	473.96
	ПК-43	2	331.18
	ПК-44	3	339.50
	ПК-45	1	289.72

Согласовано

Имя, № подл. Подпись и дата Взам.инст.№



Изм.	№ уч.	Лист	№ докум	Дата	Подп.	Фамилия

1.105КА-2		2-1.44		09СБ			
ИЗДАТЕЛЬ	СЧИТАЧ	11/92	Пространственные каркасы ПК-41 ÷ ПК-45 Сборочный чертёж	Страниц	Масса	Масштаб	
ТА.КОНСТ.	СЧИТАЧ	4		Р	см.	б/м	
ПРОЕК. ГИ.	ИВАНОВА	+		Лист	1	Листов	2
ПРОЕК. РАБОЧ.	ИВАНОВА	+		ЛЕННИИПРОЕКТ 8КУ			
РАСЧЕТЧ.	ИЖИКОФ	+					
ЗАДАВАТ.	ИЖИКОФ	+	Формат 12				
ИСПОЛН.	КОЗЫРЕВА	+					
Ч.КОНТРОЛ.	СЧИТАЧ	1					

Согласовано

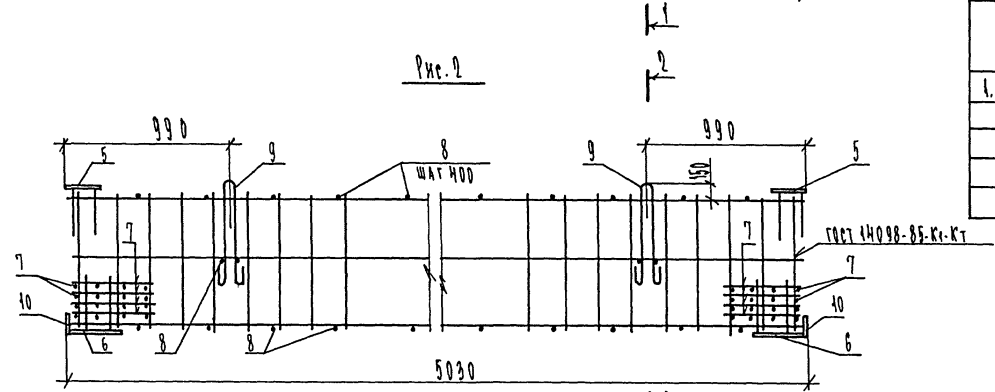
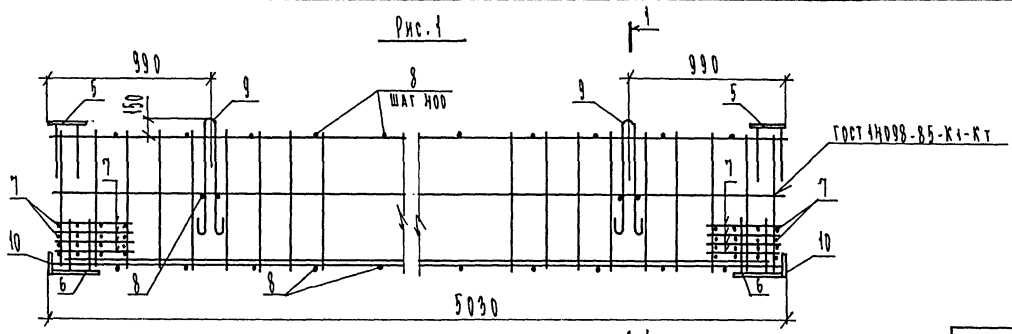
Имя № подл. Подпись и дата  
Взам.ин.№

Формат	Зона	Поа	Обозначение	Наименование	Кол. на исполнение					1.105 КА-2	2.1.11	10	Примечание
					-	01	02	03	04				
				<u>Документация</u>									
А3			1.105 КА-2 2.1.11 10с6	Сборочный чертёж	×	×	×	×	×				
А3			73	Пояснительная записка	×	×	×	×	×				
				<u>Сборочные единицы</u>								Матр в пос. кг	
А3	1		1.105 КА-2 2.1.11 - 54	Каркасы К-73	2								
А3	2		- 54	К-74	2								
А3	1		- 55	К-75	2								
А3	3		- 55	К-76	2	2							
А3	4		- 56	К-77			2						
А3	1		- 56	К-78			2	2					
А3	2		- 57	К-79			2						
А3	3		- 57	К-80					2				
А4	5		1.031 КА-2 1	Закаладные детали МСЗ-1	2	2	2	2	2			8.75	
А4	6			МСЗ-2	2	2	2	2	2			15.35	
				<u>Детали</u>									
А3	7		1.105 КА-2 2.1.11 - 84	Ридельные стержни ДС-1	80	80	80	80	80			0.39	
А3	8		-	ДС-2	38	38	38	38	38			0.27	
А3	9		-	Петли П-2	2	2	2	2	2			4.72	
А4	10		1.031 КА-2 1	Закаладные детали МСЗ-1	2	2	2					10.61	
А4	10			МСЗ-8-1			2	2				4.43	

ПК-46  
ПК-47  
ПК-48  
ПК-49  
ПК-50

И.М. О.А.	В.И.И.И.	41.90
С.А. КОРЕТ	В.И.И.И.	4
И.У.К. Г.Р.	В.И.И.И.	4
П.Р.О.Б.Е.Р.	В.И.И.И.	4
Т.А.В.Р.А.С.	В.И.И.И.	4
У.А.С.Е.Ч.И.Т.	В.И.И.И.	4
У.С.П.О.Л.А.	В.И.И.И.	4
В.К.О.Н.Т.	В.И.И.И.	4

1.105 КА-2	2.1.11	10
Пространственные каркасы		
ПК-46 ÷ ПК-50	Студия	Лист
	Р	Л
ЛЕННИПРОЕКТ		Листов
		1
		КУ

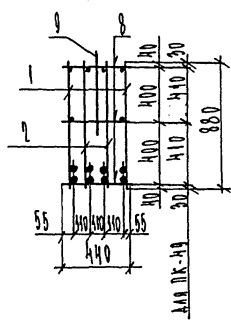


ОБОЗНАЧЕНИЯ		Марка	Рке.	Масса			
1.195	КА-2	2-1.14	40 -	ПК-46	1	638.96	
				-01	ПК-47	1	457.10
				-02	ПК-48	2	379.12
				-03	ПК-49	1	328.32
				-04	ПК-50	1	290.84

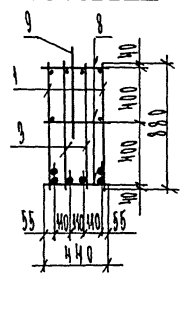
Согласовано

Имя, № подл. Подпись и дата Взам. инв. №

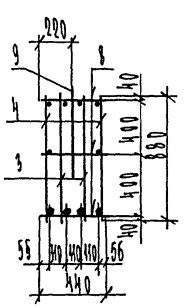
для ПК-46, ПК-49.



для ПК-47, ПК-50



2-2



Изм.	№ уч.	Лист	№ докум.	Дата	Подп.	Фамилия

1. 195 КА-2			2-1.14		40 с.б.	
НАЧ. ОТА	БУНИЧ	11.90	Пространственные каркасы ПК-46 ÷ ПК-50	Стадия	Масса	Масштаб
ГЛА. КОНСТ.	БУНИЧ	?		Р	с.м.	б/м
УЧК. ГР.	ИВАНОВА	?		Плост 2 Листов 2		
ПРОЕКТ.	ИВАНОВА	?		ЛЕННИПРОЕКТ		
РАСЧЕТ.	ИВАНОВА	?		КУ		
РАЗРАБ.	ИВАНОВА	?				
НЕПОДЛ.	КОЗЫРЕВА	?				
И. КОНТР.	БУНИЧ	?				

Согласовано

Имя, № подл. Подпись и дата Взам.инв.№

Формат	Зона	Поэ	Обозначение	Наименование	Кол. на исполнение					Примечание
					4.195 КА-2	2-1.11	11			
				<u>Документация</u>						
А3			4.195 КА-2 2-1.11 11С5	СБОРОЧНЫЙ ЧЕРТЕЖ						
А3			П3	ПОДЕНТЕЛЬНАЯ ЗАПИСКА						
				<u>СБОРОЧНЫЕ ЕДИНИЦЫ</u>						Масса воз. кг
А3	1		4.195 КА-2 2-1.11 - 58	К-81			2	2		
А3	2		- 58	К-82			2			
А3	1		- 59	К-83	2					
А3	3		- 59	К-84	2	2				
А3	3		- 60	К-85			2	2		
А3	4		- 60	К-86	2					
А3	4		- 61	К-87				2		
А4	5		4.034 КА-2 1	ЗАКЛАДНЫЕ ДЕТАЛИ МС-1	2	2	2	2	2	8.75
А4	6			МС-2	2	2	2	2	2	15.35
				<u>ДЕТАЛИ</u>						
А3	7		4.195 КА-2 2-1.11 - 84	ОТДЕЛКИЕ СТЕРЖНИ ДС-1	80	80	80	80	80	0.39
А3	8		-	ДС-2	36	36	36	36	36	0.27
А3	9		-	ПЕТАИ П-3	2	2	2	2	2	3.22
А4	10		4.034 КА-2 1	ЗАКЛАДНЫЕ ДЕТАЛИ МС-7-1	2	2				40.61
А4	10			МС-8-1			2	2	2	4.43

ПК-51  
ПК-52  
ПК-53  
ПК-54  
ПК-55

НАЧ. ОЦА  
ГЛА. КОМП.  
ИУЖ. ТР.  
ПРОЗ. ТР.  
РАСЧЕТ  
МЕТОДИ  
И. КОНТР.

4.195 КА-2 2-1.11 11  
Пространственные каркасы  
ПК-54 ÷ ПК-55  
Стадия Лист Листов  
1 1 1  
ЛЕННИПРОЕКТ  
ОКУ



Формат	Зона	Поа	Обозначение	Наименование	Кол. на исполнение					Примечание
					1.105 КА-2	2.1.11	10			
				<u>Документация</u>						
А3			1.105 КА-2 2.1.11 1066	СБОРОЧНЫЙ ЧЕРТЕЖ	×	×	×	×	×	
А3			П3	ПОДВИЖНАЯ ЗАПИСЬ	×	×	×	×	×	
				<u>СБОРОЧНЫЕ ЕДИНИЦЫ</u>						Масса поз. кг
А3	1		1.105 КА-2 2.1.11 - 61	К-88			2	2		
А3	2		- 62	К-89			2			
А3	1		- 62	К-90	2					
А3	3		- 63	К-91	2	2				
А3	3		- 63	К-92			2	2		
А3	4		- 64	К-93	2					
А3	4		- 64	К-94				2		
А4	5		1.034 КА-2 1	ЗАКАЛАННЫЕ ДЕТАЛИ МСЗ-1	2	2	2	2	2	8.75
А4	6			МСЗ-2	2	2	2	2	2	15.35
				<u>ДЕТАЛИ</u>						
А3	7		1.105 КА-2 2.1.11 - 84	ОТДЕЛЬНЫЕ СТЕРЖНИ ДР-1	80	80	80	80	80	0.39
А3	8		-	ДР-2	36	36	36	36	36	0.27
А3	9		-	ПЕТАЛИ	2	2	2	2	2	3.22
А4	10		1.034 КА-2 1	ЗАКАЛАННЫЕ ДЕТАЛИ МСЗ-7-1	2	2				10.64
А4	10			МСЗ-8-1			2	2	2	4.43

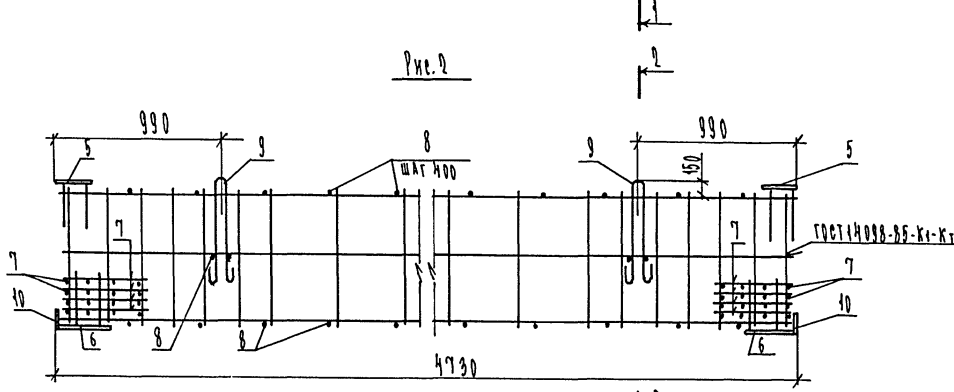
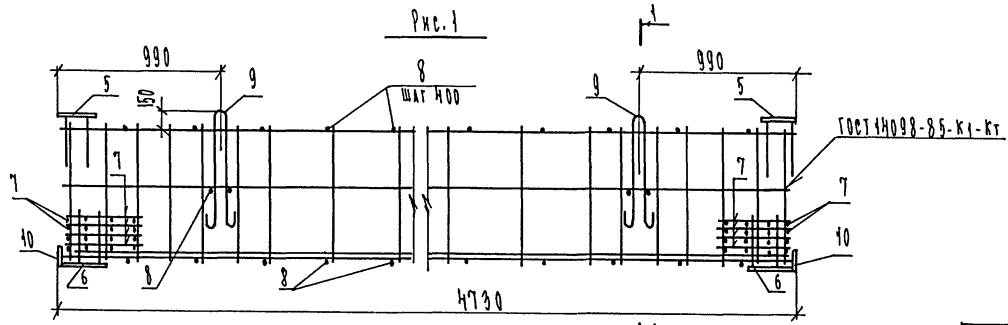
Согласовано

Имя, № подл. Подпись и дата  
 Взам.инв.№

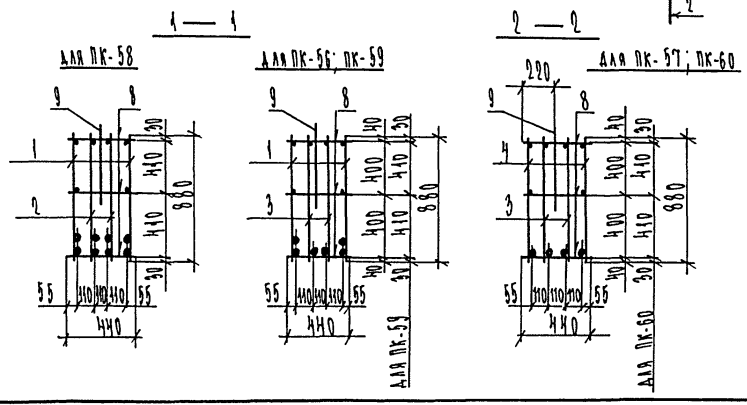
ПК-56  
 ПК-57  
 ПК-58  
 ПК-59  
 ПК-60

НАЧ. ЦД БУДУ  
 СЛ. КРАСН БУДУ  
 РУК. СЛ. ИВАНОВА  
 ПРОВЕР ИВАНОВА  
 УДОБР ИИКОФОР  
 УДОБР ИИКОФОР  
 ИСП. ДАН. КОЗЫРЕВ  
 И. КОНТР. БУДУ

1.105 КА-2 2.1.11 10  
 Простра нотвенные картам  
 ПК-56 ÷ ПК-60  
 Студия Лист Листов  
 1 1 1  
 ЛЕННИПРОЕКТ  
 ОКУ



ОБОЗНАЧЕНИЯ	Марка	Рис	Масса
1.425 КЛ-2 2-4.44	42 - ПК-56	1	428.92
	-01 ПК-57	2	355.14
	-02 ПК-58	1	343.26
	-03 ПК-59	1	272.08
	-04 ПК-60	2	236.90



Изм	№ уч.	Лист	№ докум	Дата	Подп.	Фамилия

1.425 КЛ-2		2-4.44		42 СБ		
НАЧ.ОТД	БУНИУ	11.90	Пространственные каркасы ПК-56 ÷ ПК-60 Сборочный чертеж.	Стадия	Масса	Масштаб
САХМОНТ	БУНИУ	"		Р	СМ. ТАБЛ.	6/М
ПР.СР.	ИВАНОВА	"		Лист 2	Листов 2	
ПРОВЕР	ИВАНОВА	"		ЛЕННИИПРОЕКТ ОКУ		
РАССЧТ.	НИКИФОРОВ	"		Формат 12		
РАЗРАБ	НИКИФОРОВ	"				
ИСПОЛ.	КОЗЫРЬЕВА	"				
И.КОНТР.	БУНИУ	"				

Согласовано

Име. № подл. Подпись и дата Взам. инв. №

Формат	Зона	Поз	Обозначение	Наименование	Кол. на исполнение					Примечание
					-	01	02	03	04	
<u>Документация</u>										
А3			1.195 КА-2 2-1.11 1965	СБОРОЧНЫЙ ЧЕРТЕЖ	×	×	×	×	×	
А3			ПЗ	ПОЯСНИТЕЛЬНАЯ ЗАПИСКА	×	×	×	×	×	
<u>СБОРОЧНЫЕ ЕДИНИЦЫ</u>										
А3	1		1.195 КА-2 2-1.11 - 65	К-95	2	2				Масса поз. кг
А3	2		- 65	К-96	2					
А3	1		- 66	К-97				2		
А3	2		- 66	К-98				2		
А3	1		- 67	К-99	2					
А3	4		- 67	К-100	2					
А3	4		- 68	К-101			2	2		
А4	5		1.091 КА-2 1	ЗАКЛАДНЫЕ ДЕТАЛИ МЗ-1	2	2	2	2	2	8,75
А4	6			МЗ-2	2	2	2	2	2	15,35
А3	3		1.195 КА-2 2-1.11 - 68	КАРКАС К-102				2		
<u>ДЕТАЛИ</u>										
А3	7		1.195 КА-2 2-1.11 - 84	ОТДЕЛЬНЫЕ СТЕРЖНИ 0с-1	80	80	80	80	80	0,39
А3	8		-	0с-2	34	34	34	34	34	0,27
А3	9		-	ПЕТАИ П-3	2	2	2	2	2	3,22
А4	10		1.091 КА-2 1	ЗАКЛАДНЫЕ ДЕТАЛИ МЗ-7-1	2					40,61
А4	10			МЗ-8-1	2	2	2			4,43
А4	10			МЗ-8-2					2	4,77

ПК-61  
ПК-62  
ПК-63  
ПК-64  
ПК-65

НАЧ. ОТА	БУЧИНУ	11/90
П.А. КОНОТ	БУЧИНУ	"
П.У. Г.Р.	ИВАНОВА	"
ПРОФ. ЕР.	ИВАНОВА	"
РАССЧИТ	НИКОФОРОВ	"
РАЗРАБ.	НИКОФОРОВ	"
ИСПОЛН.	КОЗЫРЬЕВА	"
И. КОНТР.	БУЧИНУ	"

4. 125 КА-2 2-1.11 13

Пространственные каркасы  
ПК-61 ÷ ПК-65

Стадия	Лист	Листов
Р	1	1

ЛЕННИИПРОЕКТ  
ОКУ

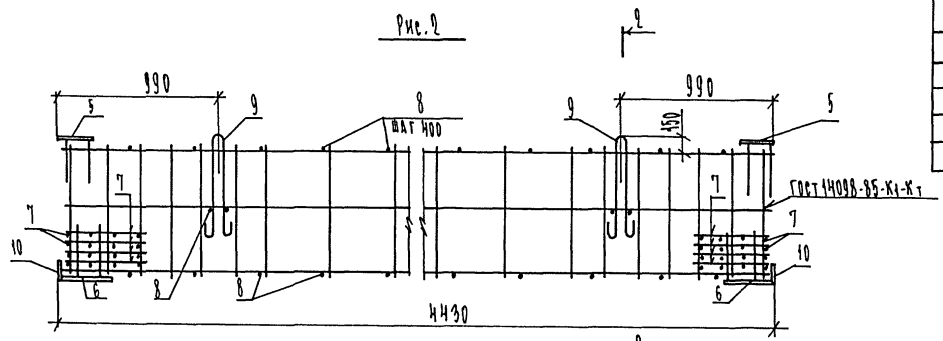
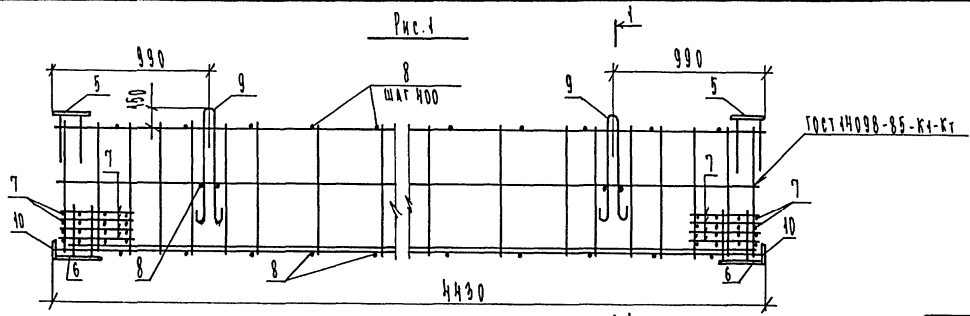
Согласовано

Взам. инв. №

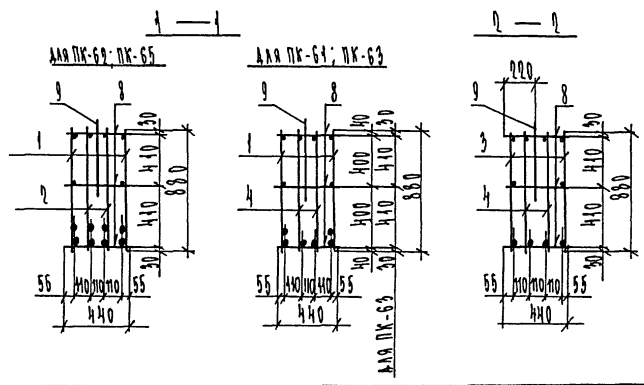
Подпись и дата

Име. № подл.





Обозначения	Марка	Уж	Масса
1.105 КЛ-2	В-1.11	13	406.82
-01	ПК-62	1	292.38
-02	ПК-63	1	259.50
-03	ПК-64	2	226.62
-04	ПК-65	1	174.62



Изм.	№ уч.	Лист	№ докум.	Дата	Подп.	Фамилия

1.105 КЛ-2	2-1.11	13 СБ
НАЧ. ОТА БУНИЧ	СА. КОДЕТ БУНИЧ	УЧ. ГР. ИВАНОВА
ПРОВЕР. ИВАНОВА	РАССЧИТ НИКОФОРОВ	РАЗРАБ. НИКОФОРОВ
ИСП. ДИ. КОЗЛОВЕВА	И. КОНТР. БУНИЧ	
1190		
Пространственные каркасы ПК-61 ÷ ПК-65. Сборочный чертеж		
Стадия	Масса	Масштаб
Р	см. ТАБЛ.	6/М
Лист 2	Листов 2	
ЛЕННИИПРОЕКТ		
ОКУ		

Формат 12

Согласовано

Имя, № подл., Подпись и дата, Взам. инв. №

Формат	Зона	Поз	Обозначение	Наименование	Коп. на исполнение					1.125 КА-2	2.1.11	14								Примечание
					-	01	02	03	04											
				<u>Документация</u>																
А3			1.125 КА-2 2.1.11	Исб	Сборочный чертеж	×	×	×	×	×										
А3				ПЗ	Пояснительная записка	×	×	×	×	×										
					<u>Сборочные единицы</u>															
А3	1		1.125 КА-2 2.1.11	- 69	Каркасы К-103		2	2												Масса поз. кг
А3	2			- 69	К-104		2													
А3	1			- 70	К-105					2										
А3	2			- 70	К-106					2										
А3	1			- 71	К-107	2														
А3	4			- 71	К-108	2														
А3	4			- 72	К-109			2	2											
А3	9			- 72	К-110				2											
А4	5		1.031 КА-2 1		Закладные детали МСЗ-1	2	2	2	2	2										8.75
А4	6				МСЗ-2	2	2	2	2	2										15.35
					<u>Детали</u>															
А3	7		1.125 КА-2 2.1.11	- 84	Отдельные стержни Ос-1	80	80	80	80	80										0.39
А3	8			-	Ос-2	34	34	34	34	34										0.27
А3	9			-	Петли П-3	2	2	2	2	2										3.22
А4	10		1.031 КА-2 1		Закладные детали МСЗ-7-1	2														10.61
А4	10				МСЗ-8-1	2	2	2												4.43
А4	10				МСЗ-8-2					2										4.77

ПК-66  
ПК-67  
ПК-68  
ПК-69  
ПК-70

И.О.Т.Д.	Бунин	11.90
Гл. конст.	Бунин	"
Рук. гр.	Иванова	"
Проект.	Иванова	"
Расчет.	Иванова	"
Разреш.	Иванова	"
Исполн.	Козырева	"
И. контр.	Бунин	"

1.125 КА-2 2.1.11 14

Пространственные каркасы  
ПК-66 ÷ ПК-70

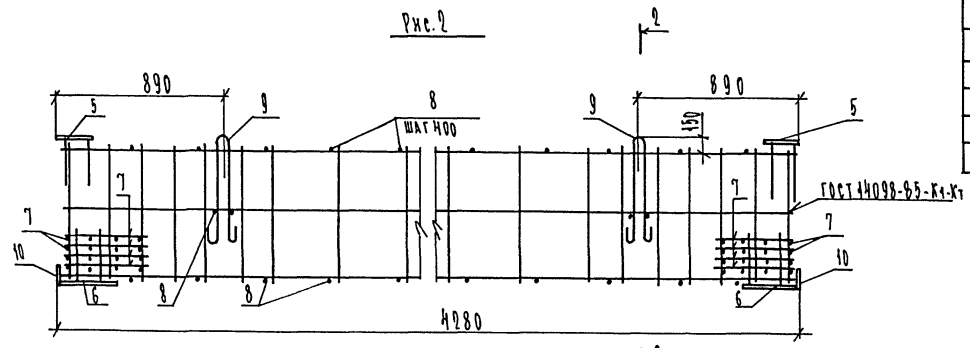
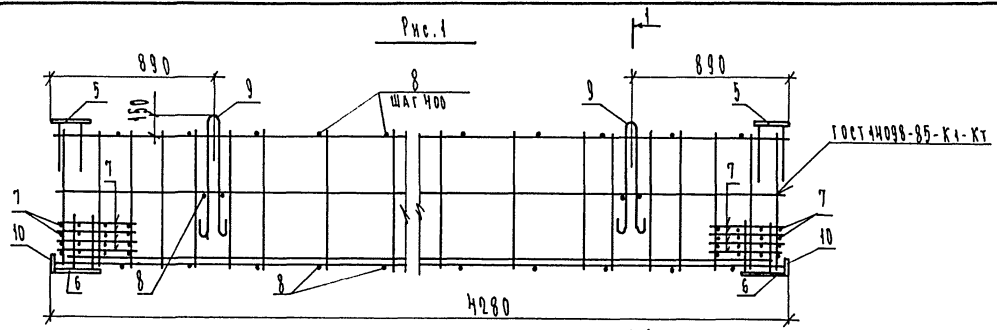
Студия	Лист	Листов
1	1	1
ЛЕНИИПРОЕКТ ОУ		

Согласовано

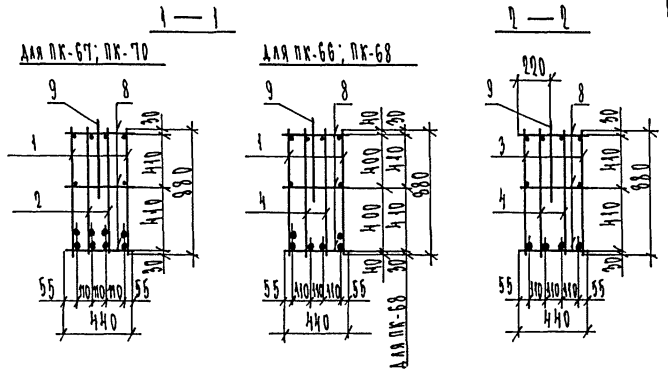
Взам.име.№

Подпись и дата

Име.№ подл.



ОБОЗНАЧЕНИЯ	МАРКА	РИС.	МАССА		
1.105КА-2	2-1.14	14 -	ПК-66	1	398.42
		- 01	ПК-67	1	286.78
		- 02	ПК-68	1	255.06
		- 03	ПК-69	2	223.34
		- 04	ПК-70	1	170.02



Изм.	№ уч.	Лист	№ докум.	Дата	Подп.	Фамилия

ИМ. ОТД.	БУНИЧ	11.90	Пространственные каркасы ПК-66 ÷ ПК-70 Сборочный чертеж.	Стадия	Масса	Масштаб
СЛ. КОМП.	БУНИЧ	*		Р	СМ.	6/М
ДУК. ГР.	ИВАНОВА	*		Лист 2	Листов 2	
ПРОВЕР.	ИВАНОВА	*		ЛЕННИПРОЕКТ ОКУ		
РАСЧЕТ	НИКИФОРОВ	*				
РАЗРАБ.	НИКИФОРОВ	*				
ИСПОЛН.	КОЗЫРЕВА	*	Формат 12			
Н. КОНТР.	БУНИЧ	*				

Согласовано

Имя, № подл. Подпись и дата Взаим. линия №

Формат	Зона	Поз	Обозначение	Наименование	Коп. на исполнение					1.125 КА-2	2.1.11	15							Примечание
					-	01	02	03	04										
				<u>Документация</u>															
А3			1.125 КА-2 2.1.11 15С5	СБОРОЧНЫЙ ЧЕРТЕЖ	×	×	×	×	×										
А3			П3	ПОЯСНИТЕЛЬНАЯ ЗАПИСКА	×	×	×	×	×										
				<u>СБОРОЧНЫЕ ЕДИНИЦЫ</u>															
А3	1		1.125 КА-2 2.1.11 -73	Каркасы К-111		2	2											Масса поз. кг	
А3	2		-73	К-112		2													
А3	1		-74	К-113					2										
А3	2		-74	К-114					2										
А3	1		-75	К-115	2														
А3	4		-75	К-116	2														
А3	4		-76	К-117			2	2											
А3	3		-76	К-118				2											
А4	5		1.031 КА-2 1	ЗАКЛАДНЫЕ ДЕТАЛИ МС3-1	2	2	2	2	2									8,75	
А4	6			МС3-2	2	2	2	2	2									15,35	
				<u>ДЕТАЛИ</u>															
А3	7		1.125 КА-2 2.1.11 -84	ОТДЕЛЬНЫЕ СТЕРЖНИ ОС-1	80	80	80	80	80									0,39	
А3	8		-	ОС-2	34	34	34	34	34									0,27	
А3	9		-	ПЕТАН П-3	2	2	2	2	2									3,22	
А4	10		1.031 КА-2 1	ЗАКЛАДНЫЕ ДЕТАЛИ МС3-7-1	2													10,61	
А4	10			МС3-8-1	2	2	2											4,43	
А4	10			МС3-8-2					2									4,77	

ПК-71  
ПК-72  
ПК-73  
ПК-74  
ПК-75

ИЗЧ. ОЛ	БУНИЧ	11.90
ГЛАВ. ИНЖ.	БУНИЧ	2
УЧ. Г.Р.	ИВАНОВА	2
ПРОФ. Р.	ИВАНОВА	2
РАСЧЕТ	НАКИФОРОВ	2
РАЗРАБ.	НАКИФОРОВ	2
МЕТОД. КОНТРОЛЬ	КОЗЫРЕВА	2
И. КОНТРОЛЬ	БУНИЧ	2

1.125 КА-2 2.1.11 15

Пространственные каркасы  
ПК-71 ÷ ПК-75

Студия	Лист	Листов
1	1	1

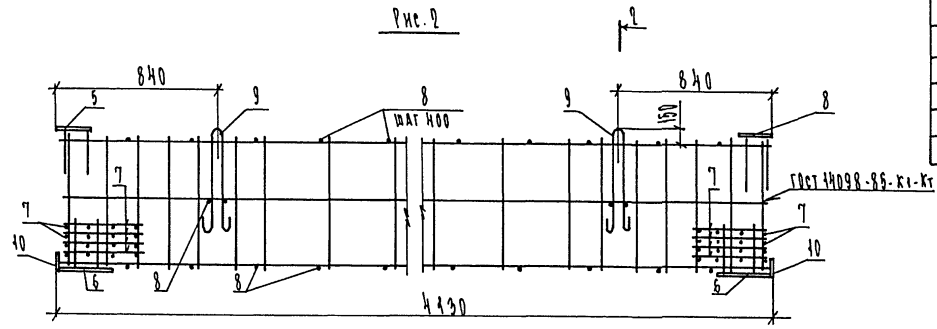
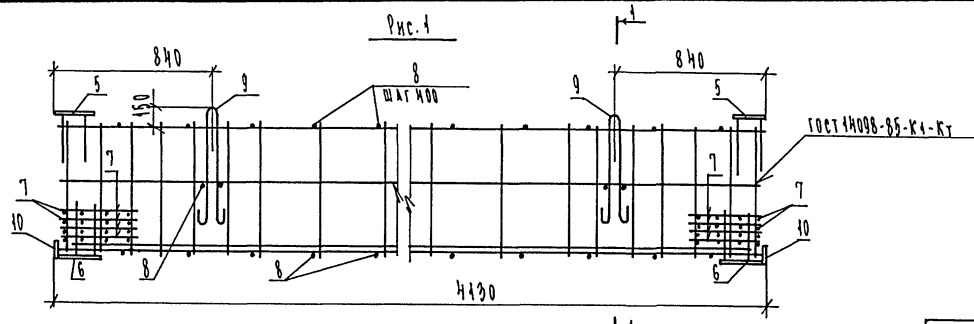
ЛЕННИИПРОЕКТ  
ОКУ

Согласовано

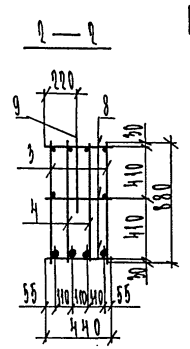
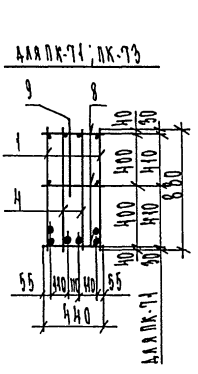
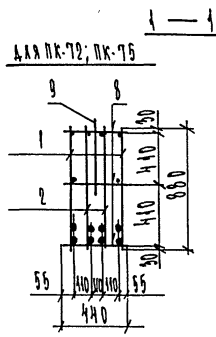
Взам. инв. №

Подпись и дата

Имя № подл.



Обозначения			Марка	Рис.	Масса
А.105КЛ-2	2-1.11	15-	ПК-71	1	981.56
		-01	ПК-72	1	274.92
		-02	ПК-73	1	244.36
		-03	ПК-74	2	249.80
		-04	ПК-75	1	166.84



Изм.	№ уч.	Лист	№ докум.	Дата	Подп.	Фамилия

ИМ. ОТА	БУИЧУ	11.90	А. 105КЛ-2	2-1.11	15СБ
П.КОНСТ	БУИЧУ	"	Пространственные каркасы ПК-71 ÷ ПК-75 Сборочный чертёж.		
Р.К.ГР	ИВАНОВА	"			
П.ОБ.ЕР	ИВАНОВА	"			
Л.АВ.РИТ	НИКИФОРОВ	"			
В.А.З.РАБ.	НИКИФОРОВ	"			
К.ПРО.АН.	КОЗЫРЕВА	"	Лист 1	Листов 1	ЛЕННИПРОЕКТ
Н.КОНТ.Р.	БУИЧУ	"	ИСКУ		

Согласовано

Имя, № подл. Подпись и дата Взам. инв. №

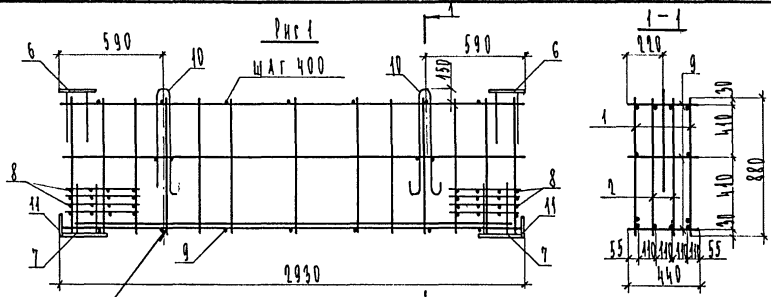
Формат Зона	Плз	Обозначение	Наименование	Коп. на исполнение 1.125КА-2 2-1.11 16				Примечание
				-	01	02	03	
			Документация					
А5		1.125КА-2 2-1.11 16	СБОРОЧНЫЙ ЧЕРТЕЖ	×	×	×	×	
А5			ПОЯСНИТЕЛЬНАЯ ЗАПИСКА	×	×	×	×	
			<u>СБОРОЧНЫЕ ЕДИНИЦЫ</u>					Масса поз. кг
А5	1	1.125КА-2 2-1.11 - 77	Каркасы К-119	2				
А5	2	- 77	К-120	2	2			
А5	3	- 78	К-124	2	1			
А5	4	- 78	К-122			2		
А5	5	- 79	К-123			2		
А4	6	1.091КА-2 1	ЗАКАДНЫЕ ДЕТАЛИ МСЗ-1	2	2	2		8,75
А4	7		МСЗ-2	2	2	2		15,36
			<u>ДЕТАЛИ</u>					
А5	8	1.125КА-2 2-11 - 84	ОТДЕЛЬНЫЕ СТЕРЖНИ Дс-1	80	80	80		0,39
А5	9	-	Дс-2	28	28	24		0,27
А5	10	-	ПЕТАИ П-4	2	2	2		1,95
А4	11	1.091КА-2 1	ЗАКАДНЫЕ ДЕТАЛИ МСЗ-3	2	2			4,43
А4	11		МСЗ-3-2			2		4,77
				ПК-76	ПК-77	ПК-78		

НАЧ. ОЛ	ВУНИЧ	11.90
ТА. КОДЕС	ВУНИЧ	1
ВУН. ГР.	И. ДИДОВА	1
ПРОВЕР.	И. ДИДОВА	1
ТАКЖЕ	НИКИФОРОВ	1
ТАЗРАК	НИКИФОРОВ	1
МЕЛАН	КОЗЫРЬКА	1
И. КОНТР.	ВУНИЧ	1

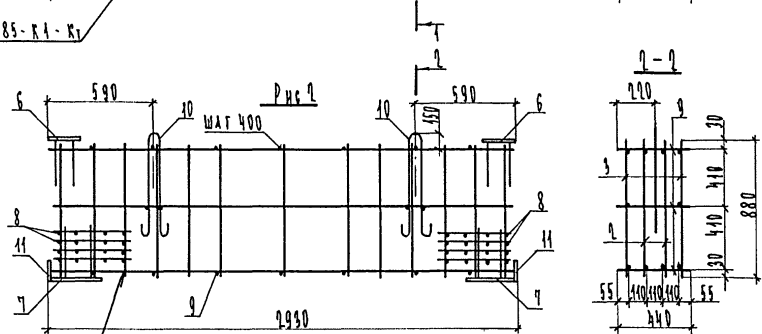
1.125КА-2 2-1.11 16

Пространственные каркасы  
ПК-76 ÷ ПК-78

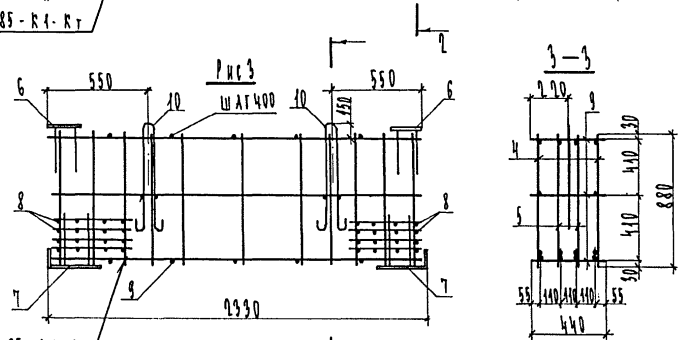
Студия	Лист	Листов
Р		1
ЛЕННИИПРОЕКТ		
ОКУ		



ГОСТ 14098-85-К1-К1



ГОСТ 14098-85-К1-К2



ГОСТ 14098-85-К1-К2

Обозначение	Рис	Марка	Масса
1.125 КЛ-2 2-1.11 16 -	1	ПК-76	192.00
- 01	2	ПК-77	170.64
- 02	3	ПК-78	193.06

Изм	№ уч.	Лист	№ докум	Дата	Подп.	Фамилия

1.125 КЛ - 2 2 - 1.11 16 СБ				Студия	Масса	Масштаб
Исполн	Провер	Смет	Инж	1	см табл	5/м
МАН ОТА	БУНИЧ	11.90				
САРОКСТ	БУНИЧ			ПРОСТРАНСТВЕННЫЕ КАРКАСЫ ПК-76 ÷ ПК-78 СБОРОЧНЫЙ ЧЕРТЕЖ		
УЧ. ГР	КВАНОВА					
ПРОФ. ГР	КВАНОВА					
РАССЧЕТ	НИКОФОРОВ					
РАЗРАБ	НИКОФОРОВ					
ИСПОЛН	КОТЛОВА			Лист	Листов	
К. РОКТИ	БУНИЧ			ЛЕННИПРОЕКТ		
				ОКЧ		

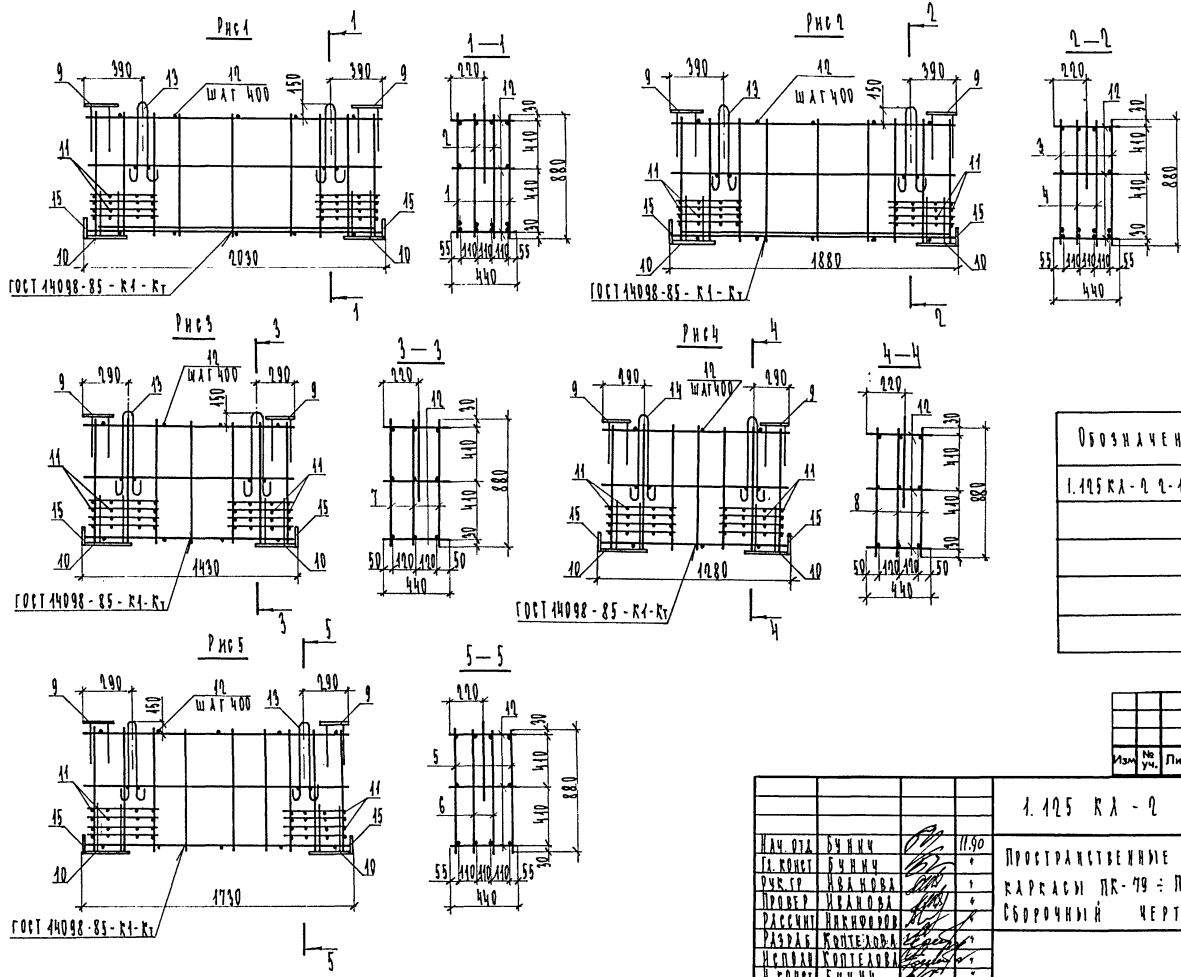
Формат 12

Согласовано

Имя, № подл. Подпись и дата Взам. инв. №







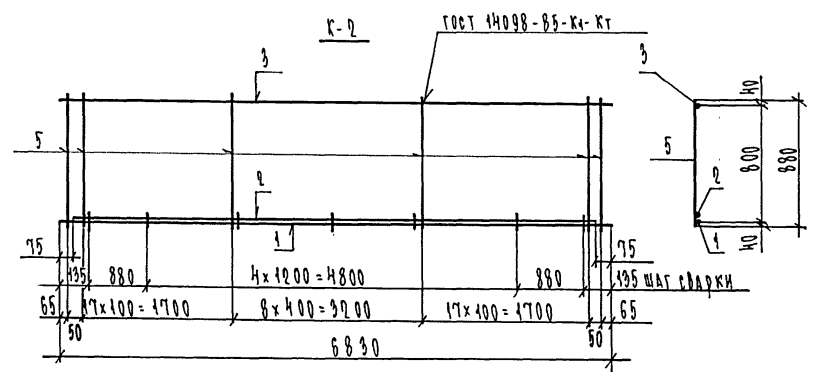
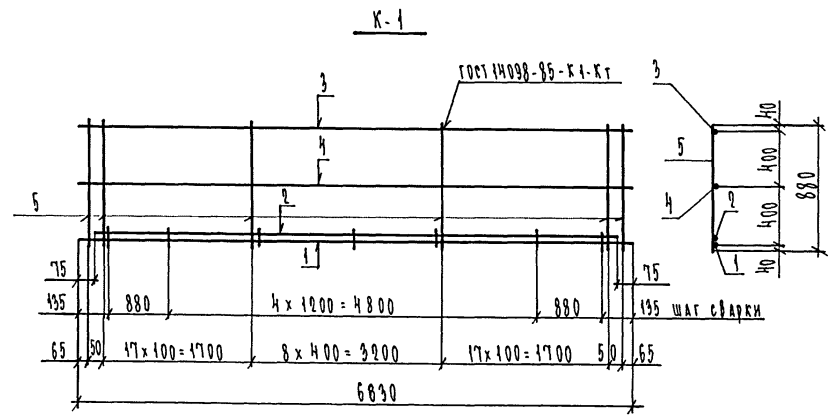
Обозначение	Рис	Марка	Масса
1.125 КЛ - 2 2 - 1.11 17-	1	ПК-79	119.50
- 01	2	ПК-80	99.94
- 02	5	ПК-81	95.46
- 03	3	ПК-82	120,86
- 04	4	ПК-83	117.87

Изм	№ уч.	Лист	№ докум	Дата	Подп.	Фамилия

1.125 КЛ - 2		2 - 1.11		1785		
И. КОСТ	Б. ЧИЧ	ПРОСТРАНСТВЕННЫЕ РАЗРАБОТКИ ПК-79 ÷ ПК-83 СБОРОЧНЫЙ ЧЕРТЕЖ	Стадия	Масса	Масштаб	
ОУС. Г. П.	И. В. НОВА		Р	СМ	6/М	
ПРОФ. Р.	И. В. НОВА		Лист	1	Листов	1
РАЗРАБ.	И. ЧИЧОРОВ		ЛЕННИПРОЕКТ ОКЧ			
ИСПОЛН.	КОПТЕВА					
И. КОСТ	Б. ЧИЧ					

Согласовано

И. № подл. Подпись и дата Взам. инв. №



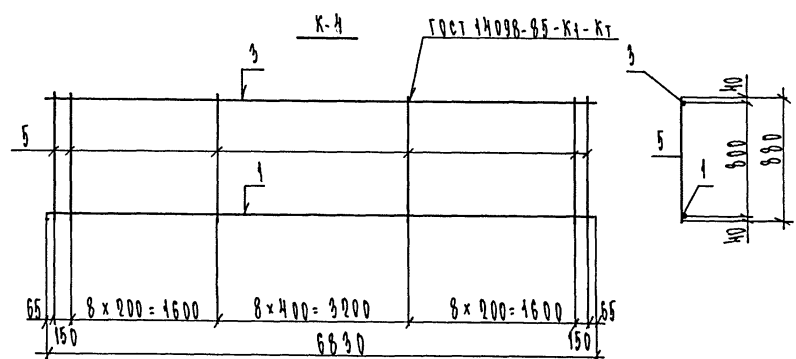
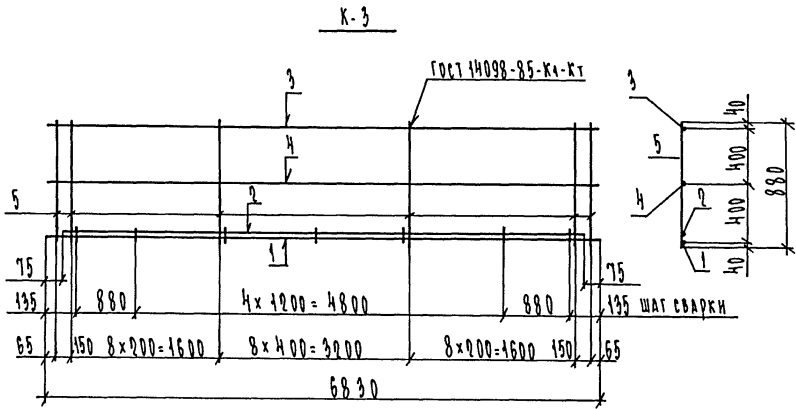
Сорт	Сона	Поз.	Обозначение	Наименование	Кол.	Примечание
				<u>Документация</u>		
Б5			1.125 КЛ-2 2-1.11 ПЗ	Пояснительная записка		
				<u>Переменные</u> <u>данные для исполнения</u>		
				1.125 КЛ-2 2-1.11		
				<u>К-1</u>		
				<u>детали</u>		Масса по кт
				ГОСТ 5781-82		
Б4	1			φ 36 АШ l = 6830	1	54.57
Б4	2			φ 36 АШ l = 6680	1	53.37
Б4	3			φ 25 АШ l = 6830	1	26.23
Б4	4			φ 16 АШ l = 6830	1	10.79
Б4	5			φ 14 АШ l = 880	45	1.06
				1.125 КЛ-2 2-1.11		
				<u>К-2</u>		
				<u>детали</u>		
				ГОСТ 5781-82		
Б4	1			φ 36 АШ l = 6830	1	54.57
Б4	2			φ 36 АШ l = 6680	1	53.37
Б4	3			φ 25 АШ l = 6830	1	26.23
Б4	4			φ 14 АШ l = 880	45	1.06

Обозначение	Марка	Масса
1.125 КЛ-2 2-1.11 - 18	К-1	149.73
	К-2	138.94

1.125 КЛ-2 2-1.11	38		
Плоские каркасы	Стация	Масса	Масштаб
К-1; К-2.	Р	СМ. ТАБЛ.	6/М
	Лист 1	Листов 1	
<b>ЛЕННИПРОЕКТ</b> 0К4			
Формат А3			

Согласовано

Имя, № подл., Подпись и дата, Взам. инв. №



Формат	Возра	Поз.	Обозначение	Наименование	Кол.	Примечание
				<u>Документация</u>		
А3			1.105 КА-2 2-1.11 ПЗ	ПОЯСНИТЕЛЬНАЯ ЗАПИСКА		
				<u>ПЕРЕМЕННЫЕ ДАННЫЕ ДЛЯ ИСПОЛНЕНИЯ</u>		
				1.105 КА-2 2-1.11		
				<u>К-3</u>		
				<u>ДЕТАЛИ</u>		Масса, кг
				ГОСТ 5781-82		
Б4	1			φ 36 АIII ℓ = 6830	1	54,57
Б4	2			φ 36 АIII ℓ = 6680	1	53,37
Б4	3			φ 44 АIII ℓ = 6830	1	8,26
Б4	4			φ 16 АIII ℓ = 6830	1	10,79
Б4	5			φ 44 АIII ℓ = 880	27	1,06
				1.105 КА-2 2-1.11		
				<u>К-4</u>		
				<u>ДЕТАЛИ</u>		
				ГОСТ 5781-82		
Б4	1			φ 36 АIII ℓ = 6830	1	54,57
Б4	3			φ 44 АIII ℓ = 6830	1	8,26
Б4	5			φ 44 АIII ℓ = 880	27	1,06
Б4						

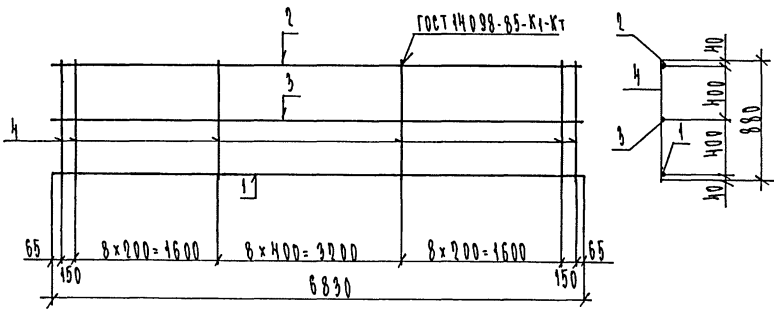
Обозначение	Марка	Масса
1.105 КА-2 2-1.11-19	К-3	155,64
	К-4	94,45

1.105 КА-2 2-1.11 19	Студия	Масса	Масштаб
Плоские каркасы К-3; К-4	Р	с.м. табл.	8/М
	Лист 4	Листов 1	
ЛЕННИИПРОЕКТ ОКУ			

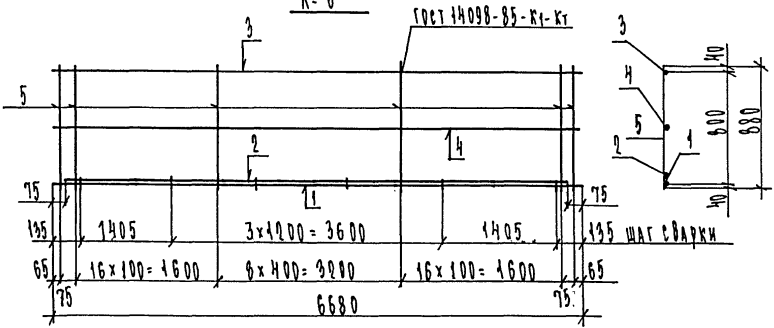
Согласовано

Имя, № подл. Подпись и дата Взам.ин.№

К-5



К-6



Код	Зона	Поз.	Обозначение	Наименование	Код	Примечание
				<u>Документация</u>		
13			1.105 КА-2 2-1.11 ПЗ	Пояснительная записка		
				<u>Переменные</u>		
				Данные для исполнения		
			1.105 КА-2 2-1.11			
				<u>К-5</u>		
				<u>Детали</u>		Масса др.
				ГОСТ 5781-82		кг
54	1			Ø 36 АШ L = 6830	1	54.57
54	2			Ø 14 АШ L = 6830	1	8.26
54	3			Ø 16 АШ L = 6830	1	10.79
54	4			Ø 14 АШ L = 880	27	1.06
				1.105 КА-2 2-1.11		
				<u>К-6</u>		
				<u>Детали</u>		
				ГОСТ 5781-82		
54	1			Ø 36 АШ L = 6680	1	53.37
54	2			Ø 36 АШ L = 6530	1	52.17
54	3			Ø 25 АШ L = 6680	1	25.65
54	4			Ø 16 АШ L = 6680	1	10.55
54	5			Ø 14 АШ L = 880	27	1.06

Согласовано

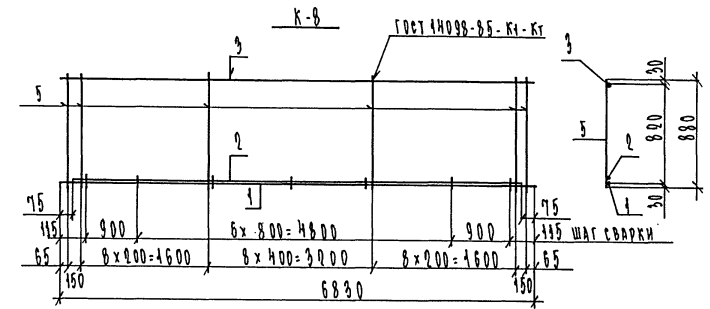
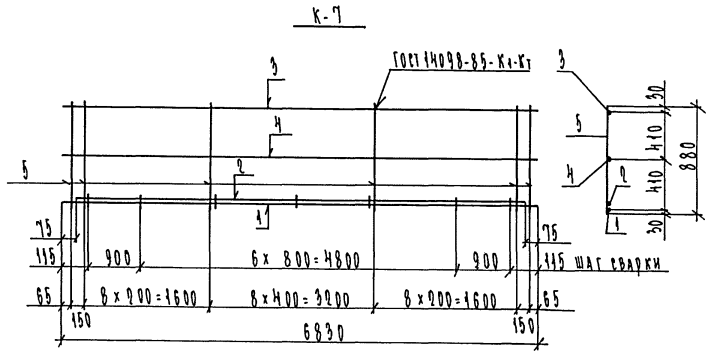
Имя и подл. Подпись и дата Взам.ин.№

Обозначение	Марка	Масса	Изм.	№ уч.	Лист	№ докум.	Дата	Подп.	Фамилия
1.105 КА-2 2-1.11 -20	К-5	102.24							
	К-6	187.32							

1.105 КА-2 2-1.11	20		
Плоские каркасы	Стация	Масса	Масштаб
К-5; К-6	Р	см. табл	6/М
	Лист 4	Листов 4	
<b>ЛЕННИИПРОЕКТ</b>			
ОКУ <i>КА</i>			
Формат А3			

Согласовано

Имя, № горл., Подпись и дата, Взам.ин.№



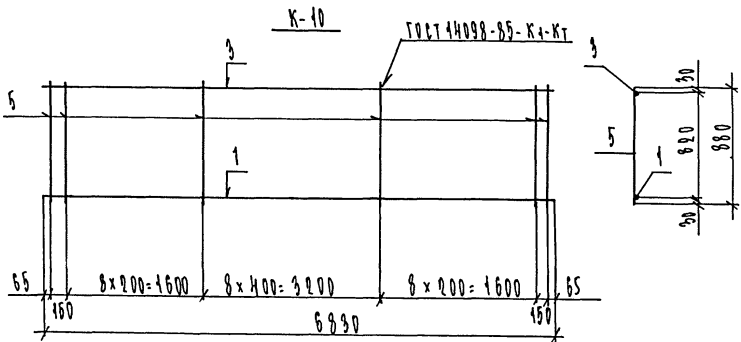
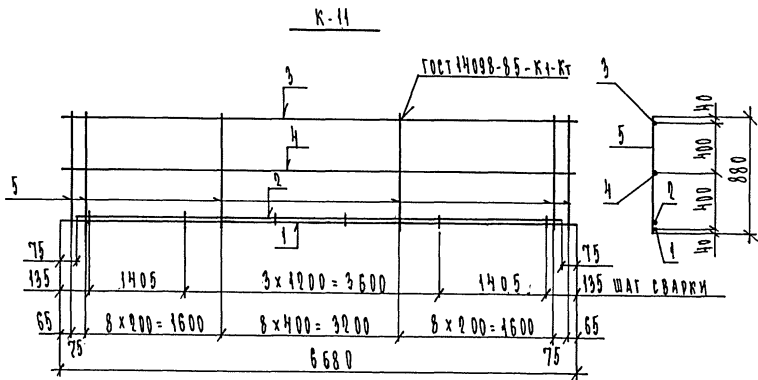
Обозначение	Марка	Масса				
1.125 Кл-2 2-1.11 - 21	К-7	89.80				
	К-8	79.01				
Изм.	№ ин.	Лист	№ докум.	Дата	Подп.	Фамилия

Форм.	Зона	Поз.	Обозначение	Наименование	Кол.	Примечание
				<u>Документация</u>		
А3			1.125 Кл-2 2-1.11 21	Пояснительная записка		
				<u>Переменные данные для исполнения</u>		
				1.125 Кл-2 2-1.11		
				<u>К-7</u>		
				<u>Детали</u>		Марка проф.
				ГОСТ 5781-82		
67	1		∅ 25 АIII	l = 6830	1	26.23
67	2		∅ 25 АIII	l = 6680	1	25.65
67	3		∅ 42 АIII	l = 6830	1	6.07
67	4		∅ 16 АIII	l = 6830	1	10.79
67	5		∅ 42 АIII	l = 880	27	0.78
				1.125 Кл-2 2-1.11		
				<u>К-8</u>		
				<u>Детали</u>		
				ГОСТ 5781-82		
67	1		∅ 25 АIII	l = 6830	1	26.23
67	2		∅ 25 АIII	l = 6680	1	25.65
67	3		∅ 42 АIII	l = 6830	1	6.07
67	4		∅ 42 АIII	l = 880	27	0.78

Обозначение	Марка	Масса	Имя, № горл.	Подпись и дата	Взам.ин.№	
1.125 Кл-2 2-1.11	К-7	89.80				
	К-8	79.01				
Изм.	№ ин.	Лист	№ докум.	Дата	Подп.	Фамилия

Обозначение	Марка	Масса	Имя, № горл.	Подпись и дата	Взам.ин.№	
1.125 Кл-2 2-1.11	К-7	89.80				
	К-8	79.01				
Изм.	№ ин.	Лист	№ докум.	Дата	Подп.	Фамилия

ЛЕННИПРОЕКТ  
ОРУ  
КА  
Формат А3



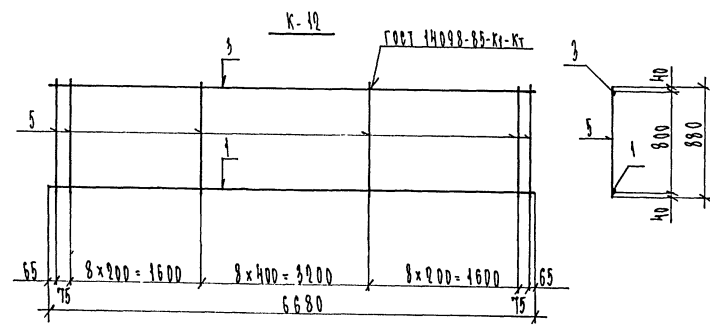
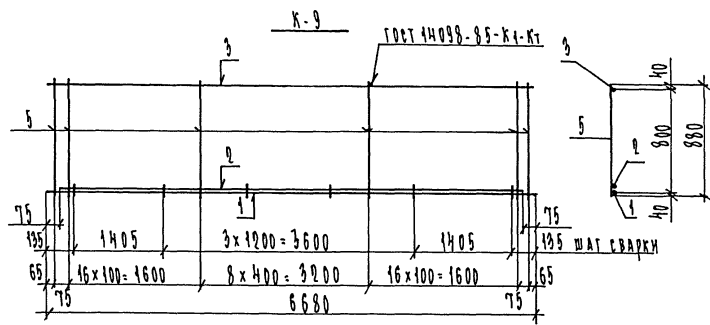
Формат	Зона	Пос.	Обозначение	Наименование	Кол.	Примечание
				<u>ДОКУМЕНТАЦИЯ</u>		
А5			1.125 КА-2 2-1.11 П9	Пояснительная записка		
				<u>ПЕРЕМЕНИЕ</u>		
				ДАННЫЕ ДЛЯ ИСПОЛНЕНИЯ		
			1.125 КА-2 2-1.11			
				<u>К-11</u>		
				<u>ДЕТАЛИ</u>		МАТЕР. ПОС
				ГОСТ 5781-82		
Б4	1			φ 36А10 ℓ = 6680	1	53.37
Б4	2			φ 36А10 ℓ = 6530	1	52.17
Б4	3			φ 14А10 ℓ = 6680	1	8.08
Б4	4			φ 16А10 ℓ = 6680	1	10.55
Б4	5			φ 14А10 ℓ = 880	27	1.06
				1.125 КА-2 2-1.11		
				<u>К-10</u>		
				<u>ДЕТАЛИ</u>		
				ГОСТ 5781-82		
Б4	1			φ 25А10 ℓ = 6890	1	26.23
Б4	3			φ 12А10 ℓ = 6890	1	6.07
Б4	5			φ 12А10 ℓ = 880	27	0.78

Обозначение	Марка	Масса
1.125 КА-2 2-1.11 - 22	К-11	152.79
	К-10	59.96

1.125 КА-2 2-1.11 22		
ПЛОСКИЕ КАРКАЗЫ	Стадия	Масса
К-11 ; К-10	Р	см ТАРА
	Лист	Листов
	ЛЕННИИПРОЕКТ	
	ОКУ	

Согласовано

Имя № подл. Подпись и дата Взаимный №

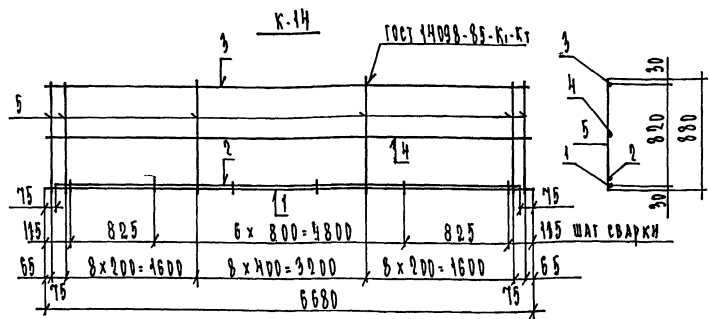
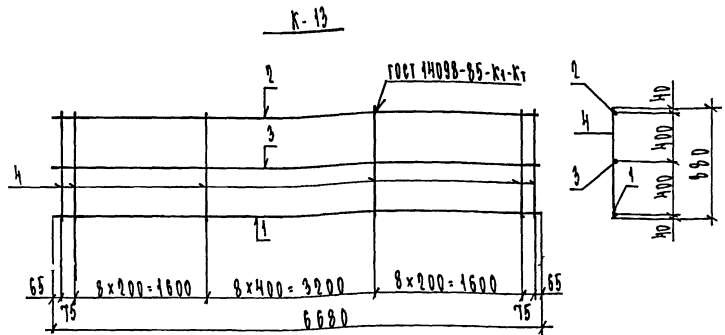


№	Содерж.	Возв.	Пос.	Обозначение	Наименование	Кол.	Примечание
					Документация		
13				1.125 КА-2 2-1.11 23	Пояснительная записка		
				Переменные	Данные для исполнения		
					1.125 КА-2 2-1.11		
					К-9		
					АСТАЛИ		МАССА В КГ
					ГОСТ 5781-82		
57	1				∅ 36 АИИ L = 6680	1	53.37
58	2				∅ 36 АИИ L = 6680	1	52.17
59	3				∅ 25 АИИ L = 6680	1	25.65
64	4				∅ 14 АИИ L = 880	43	1.06
					1.125 КА-2 2-1.11		
					К-12		
					АСТАЛИ		
					ГОСТ 5781-82		
57	1				∅ 36 АИИ L = 6680	1	53.37
59	3				∅ 14 АИИ L = 6680	1	8.08
59	5				∅ 14 АИИ L = 880	27	1.06

Обозначение	Марка	Масса	Итого	Статус	Масса	Масштаб
1.125 КА-2 2-1.11 - 23	К-9	176.77	1.120	Р		б/м
	К-12	90.07		Лист		Листов
			Плоские каркасы			
			К-9; К-12			
				ЛЕННИИПРОЕКТ		
				ОКУ		

Согласовано

Имя, № подл., Подпись и дата, Взам.инв.№



Лист	Возв	Поз.	Обозначение	Наименование	Кол.	Примечание
13			1.195 КА-2 2-1.11 П3	Документация		
				ПОСЛЕДИТЕЛЬНАЯ ЗАПИСКА		
				ПЕРЕМЕННЫЕ		
				ДАНИЕ ДЛЯ ИСПОЛНЕНИЯ		
				1.195 КА-2 2-1.11		
				К-13		
				СТАЛИ		МАССА ПОС КГ
				ГОСТ 5781-82		
61	1			φ 36 АШ L=6680	1	53.37
61	1			φ 14 АШ L=6680	1	8.08
61	3			φ 36 АШ L=6680	1	10.55
61	4			φ 14 АШ L=880	27	1.06
				1.195 КА-2 2-1.11		
				К-14		
				СТАЛИ		
				ГОСТ 5781-82		
61	1			φ 95 АШ L=6680	1	25.65
61	2			φ 95 АШ L=6680	1	25.98
61	3			φ 19 АШ L=6680	1	5.93
61	4			φ 16 АШ L=6680	1	10.55
61	5			φ 19 АШ L=880	27	0.78

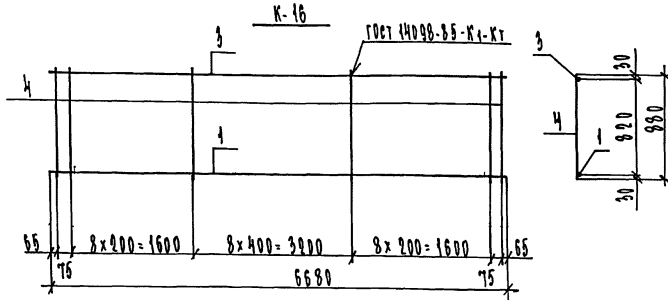
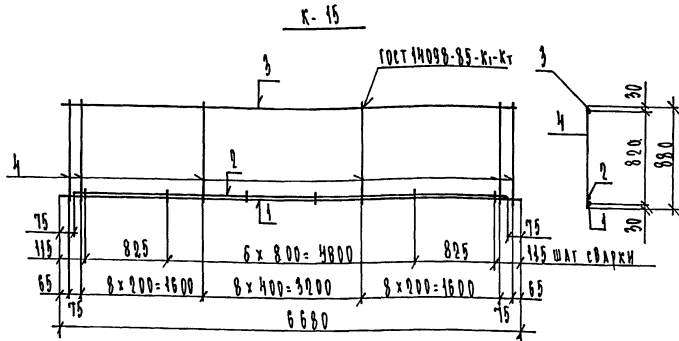
Обозначение	Марка	Масса				
1.195 КА-2 2-1.11-24	К-13	100.62				
	К-14	88.97				
Изм.	№	Лист	№ докум.	Дата	Подп.	Фамилия

1.195 КА-2 2-1.11	24	
ПЛОСКИЕ КАРКАСЫ	Стдия	Масса
К-13; К-14	Р	СМ. ТАБЛ
	Лист 1	Листов 1
	ЛЕННИПРОЕКТ	
	ОКУ	

Согласовано

Имя, № серии, Подпись и дата





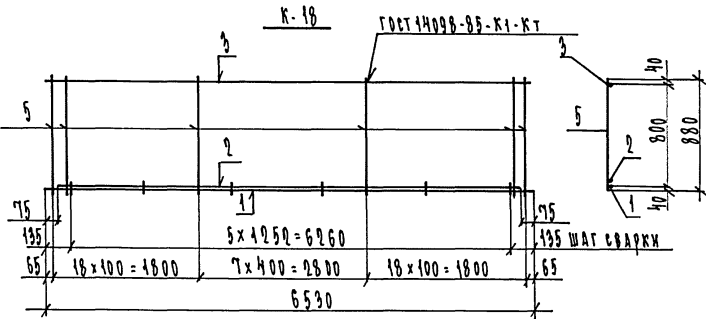
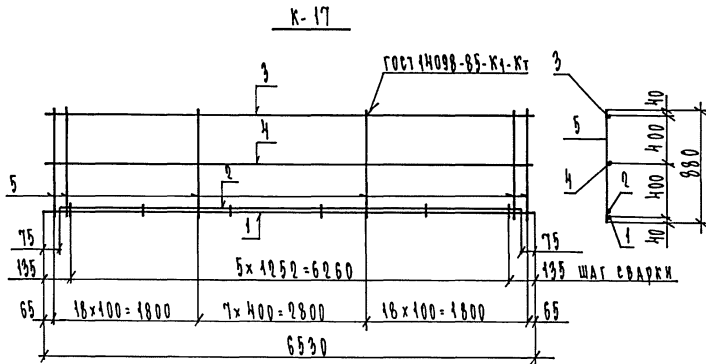
Формат	Стор.	Пос.	Обозначение	Наименование	Кол.	Примечание
				Документация		
15			1.195 КА-2 2-1.14 П5	Поленигаевская ЭАПКА		
				Переменные данные для исполнения		
				1.195 КА-2 2-1.14		
				К-15		
				ДЕТАЛИ		Масса
				ГОСТ 5781-82		
64	1		∅ 95 А0	ℓ = 6680	1	25.65
64	2		∅ 95 А0	ℓ = 6530	1	25.08
64	3		∅ 12 А0	ℓ = 6680	1	5.93
64	4		∅ 12 А0	ℓ = 880	27	0.78
				1.195 КА-2 2-1.14		
				К-16		
				ДЕТАЛИ		
				ГОСТ 5781-82		
64	1		∅ 95 А0	ℓ = 6680	1	25.65
64	3		∅ 12 А0	ℓ = 6680	1	5.93
64	4		∅ 12 А0	ℓ = 880	27	0.78

Обозначение	Марка	Масса
1.195 КА-2 2-1.14 - 25	К-15	77.72
	К-16	52.64

1.195 КА-2 2-1.14	25		
Плоские каркасы	Стаян	Масса	Масштаб
К-15 ; К-16	Р	см ТАБЛ	δ/м
	Лист	Листов	
<b>ЛЕННИПРОЕКТ</b>			
ОКУ			
Формат А3			

Согласовано

Имя и Ф.И.О. Подд. Подпись и дата Владелец №



Шифр	Содерж.	Поз.	Обозначение	Наименование	Кол.	Примечание
				<u>Документация</u>		
13			1.125 КА-2 2-1.11 ПЗ	Пояснительная записка		
				<u>Переменные данные для исполнения</u>		
				1.125 КА-2 2-1.11		
				<u>К-17</u>		
				<u>Детали</u>		Масса, поз. р
				ГОСТ 5781-82		
54	1			∅ 36АМ ℓ = 6530	1	52.17
54	2			∅ 36АМ ℓ = 6380	1	50.98
54	3			∅ 25АМ ℓ = 6530	1	25.08
54	4			∅ 16АМ ℓ = 6530	1	10.32
54	5			∅ 14АМ ℓ = 880	44	1.06
				1.125 КА-2 2-1.11		
				<u>К-18</u>		
				<u>Детали</u>		
				ГОСТ 5781-82		
54	1			∅ 36АМ ℓ = 6530	1	52.17
54	2			∅ 36АМ ℓ = 6380	1	50.98
54	3			∅ 25АМ ℓ = 6530	1	25.08
54	4			∅ 14АМ ℓ = 880	44	1.06

Обозначение	Марка	Масса	Изм.	№ уч.	Лист	№ докум.	Дата	Подп.	Фамилия
1.125 КА-2 2-1.11-26	К-17	185.19							
	К-18	174.87							

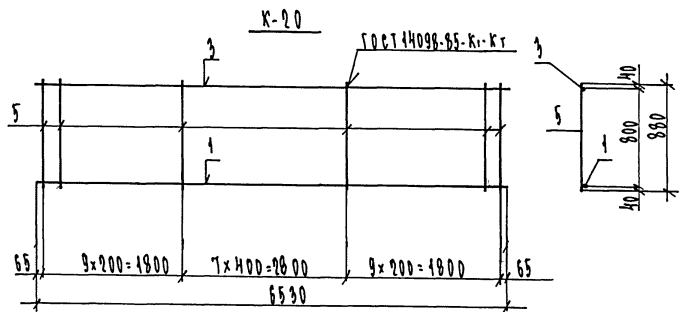
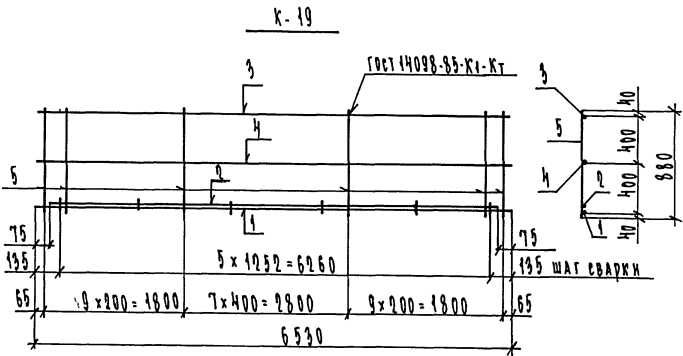
1.125 КА-2 2-1.11	26	
Плоские каржки	К-17; К-18	
Стдия	Месс	Масштаб
Р	см ТАБЛ	6/М
Лист 1	Листов 1	
ЛЕННИИПРОЕКТ		
ОКУ		

Согласовано

Имя и подп. Подпись и дата. Взам. инв. №

Согласовано

Имя и должность  
Подпись и дата  
Взам.ин.№



Сорта	Поз.	Обозначение	Наименование	Кол.	Примечание
			<u>Документация</u>		
13		1.125 КЛ-2 2-1.11 ПЗ	Пояснительная записка		
			<u>Переменные</u>		
			Данные для исполнения		
			1.125 КЛ-2 2-1.11		
			<u>К-19</u>		
			<u>Детали</u>		Материал
			ГОСТ 5781-82		
51	1	φ 36 АIII	l = 6530	1	52.17
51	2	φ 36 АIII	l = 6530	1	50.98
51	3	φ 14 АIII	l = 6530	1	7.90
51	4	φ 16 АIII	l = 6530	1	10.31
51	5	φ 14 АIII	l = 880	26	1.06
			1.125 КЛ-2 2-1.11		
			<u>К-20</u>		
			<u>Детали</u>		
			ГОСТ 5781-82		
51	1	φ 36 АIII	l = 6530	1	52.17
51	3	φ 14 АIII	l = 6530	1	7.90
51	5	φ 14 АIII	l = 880	26	1.06

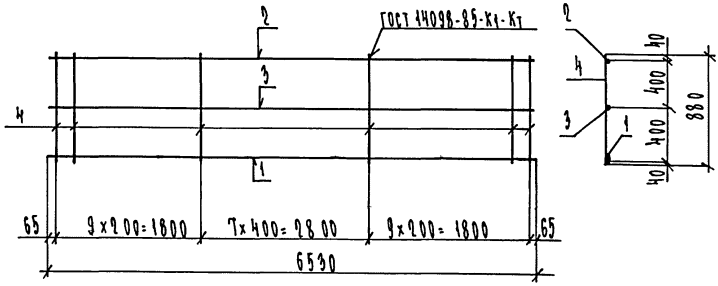
Обозначение	Марка	Масса	Изм.	№ уч.	Лист	№ докум.	Дата	Подп.	Фамилия
1.125 КЛ-2 2-1.11 - 27	К-19	148.92							
	К-20	87.63							

Итого	1.125 КЛ-2	2-1.11	27
МАТЕРИАЛ	КАМЕНЬ	БУКИНУ	11.90
	ОБЪ.СР	ИВАНОВА	"
	ПРОЦЕР	ИВАНОВА	"
	РАСЧЕТ	ИВАНОВА	"
	УЗЛОВА	КРЫЖИГА	"
	НЕПОД	КРЫЖИГА	"
	И.КОНТР	БУКИНУ	"
Плоские каркасы			
К-19 ; К-20			
Стдия	Масса	Масштаб	
Р	СМ. ТАБЛ	S/M	
Лист 4		Листов 1	
ЛЕННИПРОЕКТ			
ДКУ			

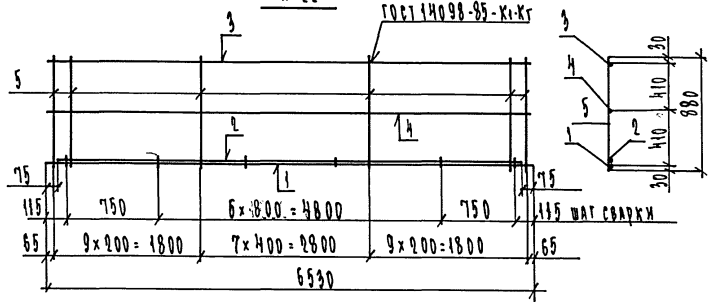
Формат А3

Согласовано

К-01



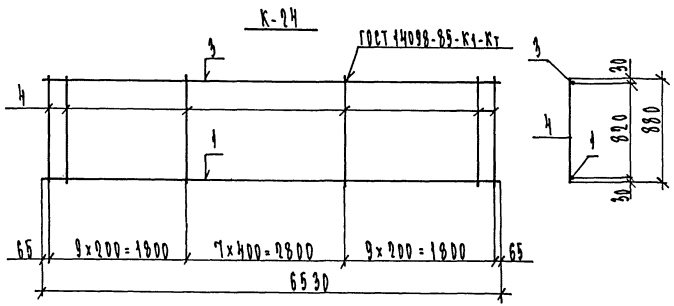
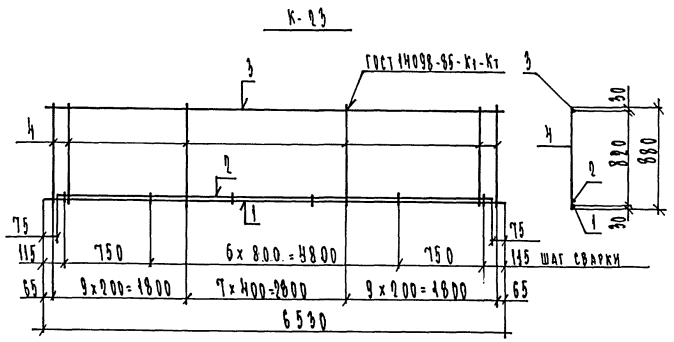
К-02



Обозначение	Наименование	Кол.	Примечание
Документация			
1.125 КА-2 2-1.11 ПЗ	ПОЯСНИТЕЛЬНАЯ ЗАПИСКА		
Переменные			
ДАННЫЕ ДЛЯ ИСПОЛНЕНИЯ			
1.125 КА-2 2-1.11			
К-01			
ДЕТАЛИ			
ГОСТ 5781-82			
64	1	φ 38AII L= 6530	1 82.17
64	2	φ 44AII L= 6530	1 7.98
64	3	φ 46AII L= 6530	1 10.32
64	4	φ 44AII L= 880	26 1.06
1.125 КА-2 2-1.11			
К-02			
ДЕТАЛИ			
ГОСТ 5781-82			
64	1	φ 25AII L= 6530	1 25.08
64	2	φ 25AII L= 6380	1 24.50
64	3	φ 42AII L= 6530	1 5.80
64	4	φ 46AII L= 6530	1 10.32
64	5	φ 42AII L= 880	26 0.78

Обозначение	Марка	Масса
1.125 КА-2 2-1.11-28	К-01	97.95
	К-02	85.98

Изм.	№ уч.	Лист	№ докум.	Дата	Подп.	Фамилия	1.125 КА-2 2-1.11 28	ПЛОСКИЕ КАРКАСЫ	Стдия	Масса	Масштаб
							НАЧ. ОЦА БУНИЧ	11.90	Р	см	6/М
							ТА КОДЕС БУНИЧ	"	Лист 1	Листов 1	
							УЧ. СР ХАНОРА		ЛЕННИПРОЕКТ ОКУ		
							ПРОВЕР ИЛИЯРА				
							РАСЧЕТ ИКНИФОРД		ФОРМАТ А3		
							РАСЧЕТ КОЗЫРЕВА				
							МЕДИАН КОЗЫРЕВА				
							И. КОНТРО БУНИЧ				



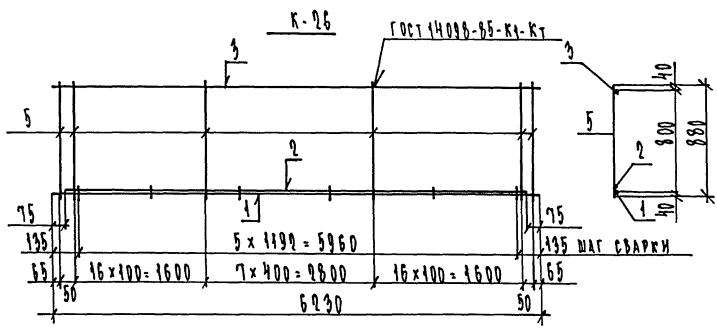
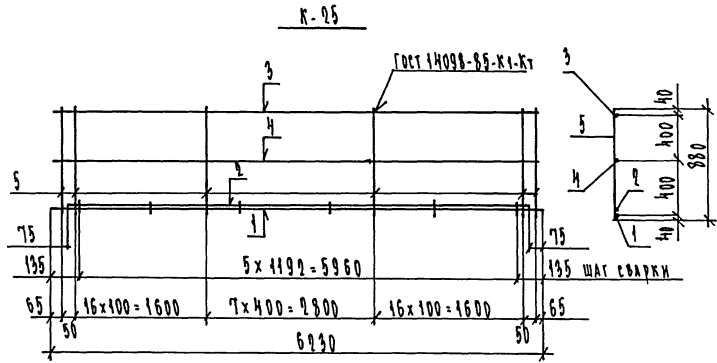
№	Содерж.	Обозначение	Наименование	Код.	Примечания
			Документация		
К3		1.105 КА-2 2-1.11 П3	Проектная записка		
			Переменные данные для исполнения		
			1.105 КА-2 2-1.11		
			К-03		
			ДЕТАЛИ		МАТЕР. ПОС. КР
			ГОСТ 5781-82		
5У	1		∅ 25 АIII 2 = 6530	1	25.08
5У	2		∅ 25 АIII 2 = 6380	1	24.50
5У	3		∅ 19 АIII 2 = 6530	1	5.80
5У	4		∅ 19 АIII 2 = 880	26	0.78
			1.105 КА-2 2-1.11		
			К-04		
			ДЕТАЛИ		
			ГОСТ 5781-82		
5У	1		∅ 25 АIII 2 = 6530	1	25.08
5У	2		∅ 19 АIII 2 = 6530	1	5.80
5У	4		∅ 19 АIII 2 = 880	26	0.78

Обозначение	Марка	Масса				
1.105 КА-2 2-1.11-29	К-03	75.66				
	К-04	51.16				
Изм.	№ укл.	Лист	№ докум.	Дата	Подп.	Фамилия

Изм.	№ укл.	Лист	№ докум.	Дата	Подп.	Фамилия	1.105 КА-2 2-1.11 П3	Плоские каркасы К-03 ; К-04	Стадия	Масса	Масштаб
									Р	см. ТАБЛ	6/11
									Лист	Листов 1	
									ЛЕННИПРОЕКТ ОКУ		
									Формат А3		

Согласовано

Имя, № подл.	Подпись и дата	Взам. инв. №



Стр.	Возв.	Пос.	Обозначение	Наименование	Кол.	Примечание
				Документация		
53			1.125 КА-2 2-1.11 ПЗ	Пояснительная записка		
				Переменные		Данные для исполнения
				1.125 КА-2 2-1.11		
				К-25		
				Детали		Масса по Кт
				ГОСТ 5784-82		
54	1			φ 36AII	2 = 6230	1 49.78
54	2			φ 36AII	2 = 6080	1 48.58
54	3			φ 25AII	2 = 6230	1 23.92
54	4			φ 18AII	2 = 6230	1 9.84
54	5			φ 14AII	2 = 880	42 1.06
				1.125 КА-2 2-1.11		
				К-26		
				Детали		
				ГОСТ 5784-82		
54	1			φ 36AII	2 = 6230	1 49.78
54	2			φ 36AII	2 = 6080	1 48.58
54	3			φ 25AII	2 = 6230	1 23.92
54	4			φ 14AII	2 = 880	42 1.06

Обозначение	Марка	Масса
1.125 КА-2 2-1.11-30	К-25	176.64
	К-26	166.80

Изм.	№ уч.	Лист	№ докум.	Дата	Подп.	Фамилия	Изм.	№ уч.	Лист	№ докум.	Дата	Подп.	Фамилия

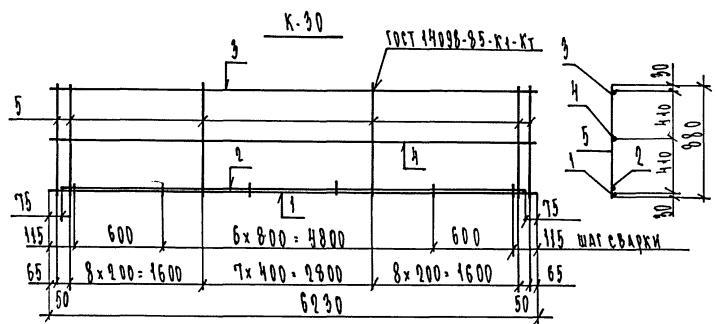
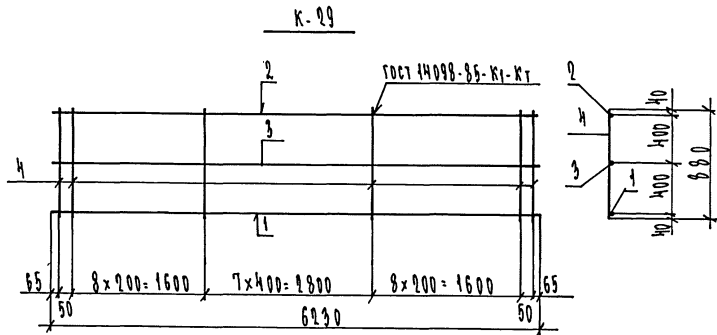
  

1.125 КА-2 2-1.11	30		
Плоские каркасы	Студия	Масса	Масштаб
К-25; К-26	Р	гм. ТАВЛ.	δ/М
	Лист	Листов	
ЛЕНИИПРОЕКТ			
ВКУ			
Формат А3			

Согласовано

Имя, № год, Подпись и дата, Взаим. №





Лист	Возв	Поз.	Обозначение	Наименование	Кол.	Примечание
А3			1.125 КА-2 2-1.14 ПЗ	Документация Пояснительная записка		
				Переменные данные для исполнения		
				1.125 КА-2 2-1.14		
				К-29		
				Детали		Масса, кг
				ГОСТ 5781-82		
Б4	1			φ 36 АШ	ℓ = 6230	1 49.78
Б4	2			φ 14 АШ	ℓ = 6230	1 7.54
Б4	3			φ 16 АШ	ℓ = 6230	1 9.84
Б4	4			φ 14 АШ	ℓ = 880	26 1.06
				1.125 КА-2 2-1.14		
				К-30		
				Детали		
				ГОСТ 5781-82		
Б4	1			φ 25 АШ	ℓ = 6230	1 23.92
Б4	2			φ 25 АШ	ℓ = 6080	1 23.35
Б4	3			φ 12 АШ	ℓ = 6230	1 5.53
Б4	4			φ 16 АШ	ℓ = 6230	1 9.84
Б4	5			φ 10 АШ	ℓ = 880	26 0.78

Обозначение	Марка	Масса
1.125 КА-2 2-1.14-32	К-29	94.72
	К-30	89.92

1.125 КА-2	2-1.14	32
Плоские каркасы	К-29; К-30	
Стация	Масса	Масштаб
Р	см	6/м
Лист 1	Листов 1	
ЛЕННИПРОЕКТ		
ОКУ		

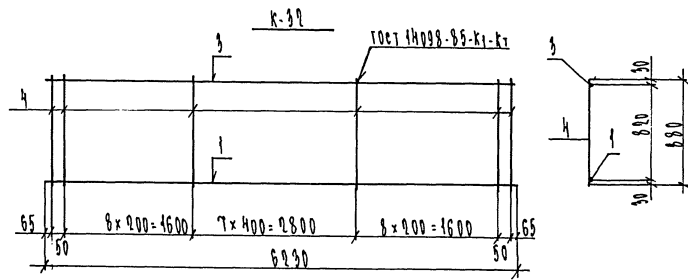
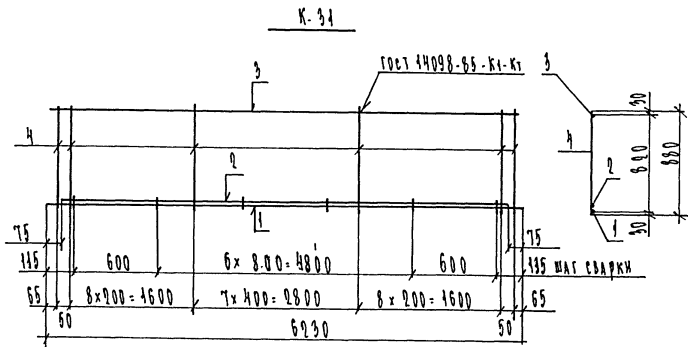
Согласовано

Имя и должность Подпись и дата Взам. инв. №



Согласовано

Имя, № подл., Подпись и дата, Взам. инв. №



Кол-во	Сона	Поз.	Обозначение	Наименование	Кол.	Примечание
<u>ДОКУМЕНТАЦИЯ</u>						
13			1.105 КА-2 2-1.14 П9	ПОЯСНИТЕЛЬНАЯ ЗАПИСКА		
<u>ПЕРЕМЕННЫЕ</u>						
				ДАННЫЕ ДЛЯ ИСПОЛНЕНИЯ		
			1.105 КА-2 2-1.14			
<u>К-31</u>						
<u>ДЕТАЛИ</u>						
				ГОСТ 5781-82	МАССА ПР9	
51	1		φ 25 АШ 2-6230		1	23.92
51	2		φ 25 АШ 2-6080		1	23.35
51	3		φ 12 АШ 2-6230		1	5.53
51	4		φ 12 АШ 2-880		26	0.78
<u>К-32</u>						
				1.105 КА-2 2-1.14		
<u>ДЕТАЛИ</u>						
				ГОСТ 5781-82		
51	1		φ 25 АШ 2-6230		1	23.92
51	3		φ 12 АШ 2-6230		1	5.53
51	4		φ 12 АШ 2-880		26	0.78

ОБОЗНАЧЕНИЕ	Марка	Масса			
1.105 КА-2 2-1.14 - 33	К-31	73.08			
	К-32	49.73			
Изм.	№ уч.	Лист № докум.	Дата	Подп.	Фамилия

Имя	Подпись	Дата	Взам. инв. №

Имя	Подпись	Дата	Взам. инв. №

Имя	Подпись	Дата	Взам. инв. №

Имя	Подпись	Дата	Взам. инв. №

Имя	Подпись	Дата	Взам. инв. №

Имя	Подпись	Дата	Взам. инв. №

Имя	Подпись	Дата	Взам. инв. №

Имя	Подпись	Дата	Взам. инв. №

Имя	Подпись	Дата	Взам. инв. №

Имя	Подпись	Дата	Взам. инв. №

Имя	Подпись	Дата	Взам. инв. №

Имя	Подпись	Дата	Взам. инв. №

Имя	Подпись	Дата	Взам. инв. №

Имя	Подпись	Дата	Взам. инв. №

Имя	Подпись	Дата	Взам. инв. №

Имя	Подпись	Дата	Взам. инв. №

Имя	Подпись	Дата	Взам. инв. №

Имя	Подпись	Дата	Взам. инв. №

Имя	Подпись	Дата	Взам. инв. №

Имя	Подпись	Дата	Взам. инв. №

Имя	Подпись	Дата	Взам. инв. №

Имя	Подпись	Дата	Взам. инв. №

Имя	Подпись	Дата	Взам. инв. №

Имя	Подпись	Дата	Взам. инв. №

Имя	Подпись	Дата	Взам. инв. №

Имя	Подпись	Дата	Взам. инв. №

Имя	Подпись	Дата	Взам. инв. №

Имя	Подпись	Дата	Взам. инв. №

Имя	Подпись	Дата	Взам. инв. №

Имя	Подпись	Дата	Взам. инв. №

Имя	Подпись	Дата	Взам. инв. №

Имя	Подпись	Дата	Взам. инв. №

Имя	Подпись	Дата	Взам. инв. №

Имя	Подпись	Дата	Взам. инв. №

Имя	Подпись	Дата	Взам. инв. №

Имя	Подпись	Дата	Взам. инв. №

Имя	Подпись	Дата	Взам. инв. №

Имя	Подпись	Дата	Взам. инв. №

Имя	Подпись	Дата	Взам. инв. №

Имя	Подпись	Дата	Взам. инв. №

Имя	Подпись	Дата	Взам. инв. №

Имя	Подпись	Дата	Взам. инв. №

Имя	Подпись	Дата	Взам. инв. №

Имя	Подпись	Дата	Взам. инв. №

Имя	Подпись	Дата	Взам. инв. №

Имя	Подпись	Дата	Взам. инв. №

Имя	Подпись	Дата	Взам. инв. №

Имя	Подпись	Дата	Взам. инв. №

Имя	Подпись	Дата	Взам. инв. №

Имя	Подпись	Дата	Взам. инв. №

Имя	Подпись	Дата	Взам. инв. №

Имя	Подпись	Дата	Взам. инв. №

Имя	Подпись	Дата	Взам. инв. №

Имя	Подпись	Дата	Взам. инв. №

Имя	Подпись	Дата	Взам. инв. №

Имя	Подпись	Дата	Взам. инв. №

Имя	Подпись	Дата	Взам. инв. №

Имя	Подпись	Дата	Взам. инв. №

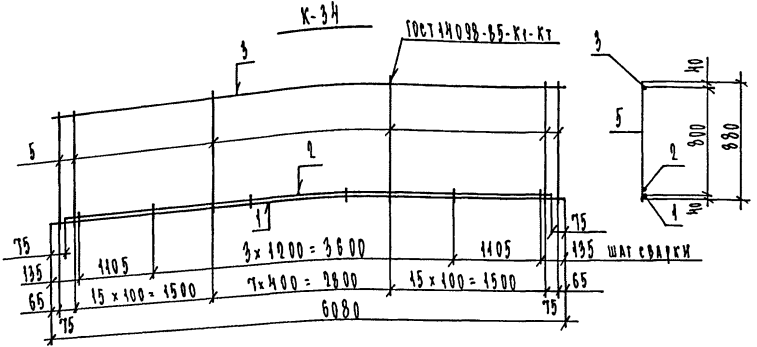
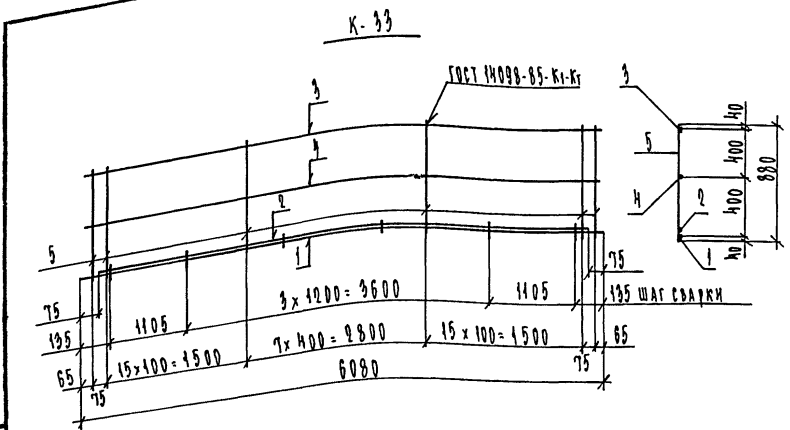
Имя	Подпись	Дата	Взам. инв. №

Имя	Подпись	Дата	Взам. инв. №

Согласовано

Имя, № подл. Подпись и дата Владелец №

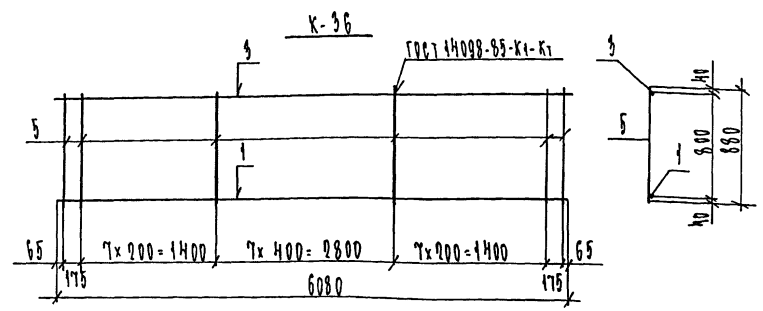
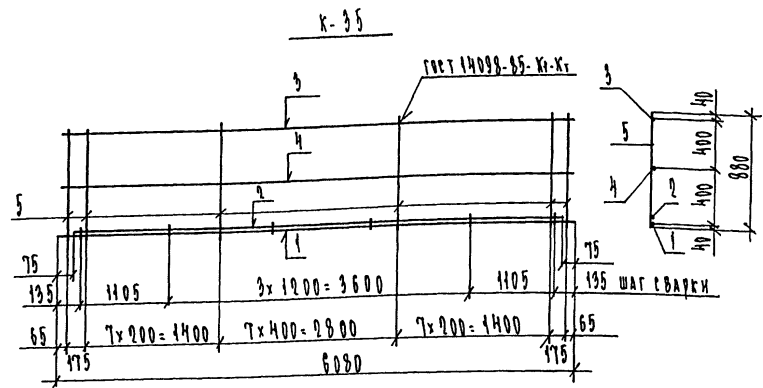


Обозначение	Марка	Масса
1.195 КА-2 2-1.14-34	К-33	171.30
	К-34	161.71
Изм.	№ уч.	Лист
		№ докум.
		Дата
		Подп.
		Фамилия

Формат	Зона	Пос.	Обозначение	Наименование	Кол.	Примечание
				<u>Документация</u>		
			1.195 КА-2 2-1.14 ПЗ	Пояснительная записка		
				<u>Переменные</u>		
				Данные для исполнения		
				1.195 КА-2 2-1.14		
				<u>К-33</u>		
				<u>Детали</u>		Масса др. кг
				ГОСТ 5761-82		
64	1			Ø 36АШ l = 6080	1	48.58
64	2			Ø 36АШ l = 5930	1	47.38
64	3			Ø 25АШ l = 6080	1	23.35
64	4			Ø 16АШ l = 6080	1	9.61
64	5			Ø 14АШ l = 880	40	1.06
				1.195 КА-2 2-1.14		
				<u>К-34</u>		
				<u>Детали</u>		
				ГОСТ 5761-82		
64	1			Ø 36АШ l = 6080	1	48.58
64	2			Ø 36АШ l = 5930	1	47.38
64	3			Ø 25АШ l = 6080	1	23.35
64	4			Ø 14АШ l = 880	40	1.06

1.195 КА-2 2-1.14	34	
Плоские каркасы	К-33; К-34	
Студия	Масса	Масштаб
Р	см. ТАБЛ.	6/М
Лист 1	Листов 1	
ЛЕННИИПРОЕКТ		
ВКУ		
Формат А3		

Согласовано

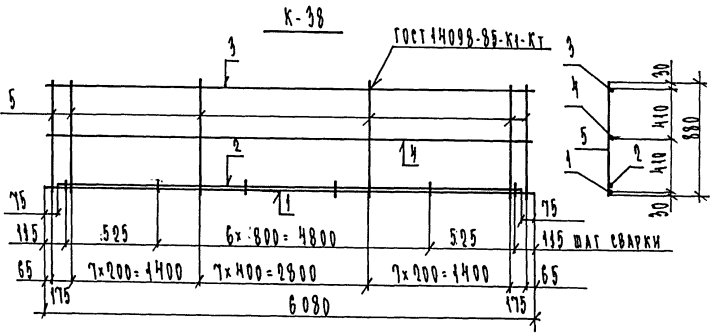
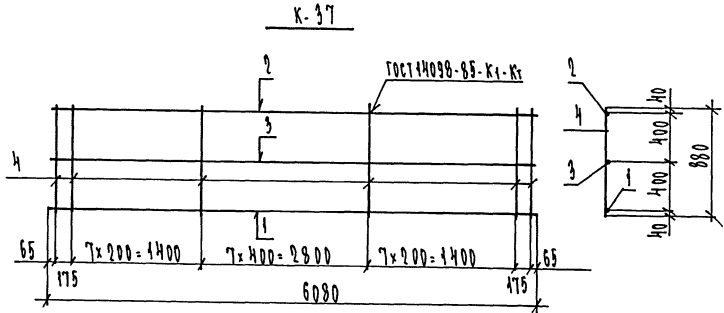


Лист	Зона	Пос.	Обозначение	Наименование	Кол.	Примечание
14			1.125 КА-2 2-1.11 35	Документация		
				Пояснительная записка		
				Переменные		
				ДАННЫЕ ДЛЯ ИСПОЛНЕНИЯ		
				1.125 КА-2 2-1.11		
				K-35		
				ДЕТАЛИ		Масса дроб
				ГОСТ 5781-80		
14	1			∅ 36A10 R=6080	1	48.58
14	2			∅ 36A10 R=5930	1	47.98
14	3			∅ 14A10 R=6080	1	7.36
14	4			∅ 16A10 R=6080	1	9.61
14	5			∅ 14A10 R=880	24	1.06
				1.125 КА-2 2-1.11		
				K-36		
				ДЕТАЛИ		
				ГОСТ 5781-80		
14	1			∅ 36A10 R=6080	1	48.58
14	3			∅ 14A10 R=6080	1	7.36
14	5			∅ 14A10 R=880	24	1.06

ОБОЗНАЧЕНИЕ	МАРКА	МАССА	КОЛ-ВО	МАССА	МАРКА	МАССА	КОЛ-ВО	МАССА
1.125 КА-2 2-1.11 - 35	K-35	137.99	1	137.99	1.125 КА-2 2-1.11	35	1	35
	K-36	81.00	1	81.00				

1.125 КА-2 2-1.11 35	Плоские карманы	Стандия	Масса	Масштаб
K-35 ; K-36.		P	см. табл	8/М
		Лист	Листов 1	
<b>ЛЕННИИПРОЕКТ</b>				
ИКУ				
Формат А3				



№	Обозначение	Наименование	Кол.	Примечание
		Документация		
15	1.105 КА-2 2-1.11 ПЗ	ПряциТЕЛЬНАЯ ЗАПИСКА		
		ПЕРЕМЕННЫЕ		
		ДАННЫЕ ДЛЯ ИСПОЛНЕНИЯ		
		1.105 КА-2 2-1.11		
		К-37		
		ДЕТАЛИ		Масса, кг
		ГОСТ 5781-82		
57	1	∅ 36 АИИ L=6080	1	48.58
58	2	∅ 14 АИИ L=6080	1	7.36
59	3	∅ 16 АИИ L=6080	1	9.61
60	4	∅ 44 АИИ L=880	24	1.06
		1.105 КА-2 2-1.11		
		К-38		
		ДЕТАЛИ		
		ГОСТ 5781-82		
57	1	∅ 25 АИИ L=6080	1	23.35
58	2	∅ 25 АИИ L=5930	1	22.77
59	3	∅ 12 АИИ L=6080	1	5.40
60	4	∅ 16 АИИ L=6080	1	9.61
61	5	∅ 12 АИИ L=880	24	0.78

Обозначение	Марка	Масса
1.105 КА-2 2-1.11 - 38	К-37	90,99
	К-38	79,85

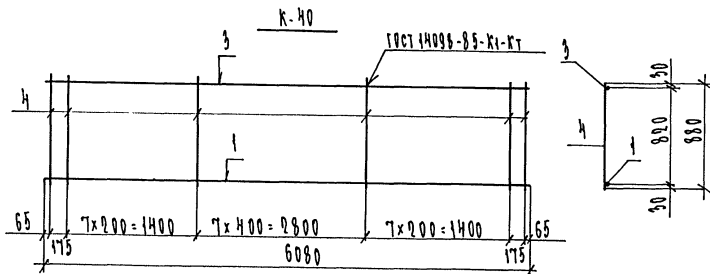
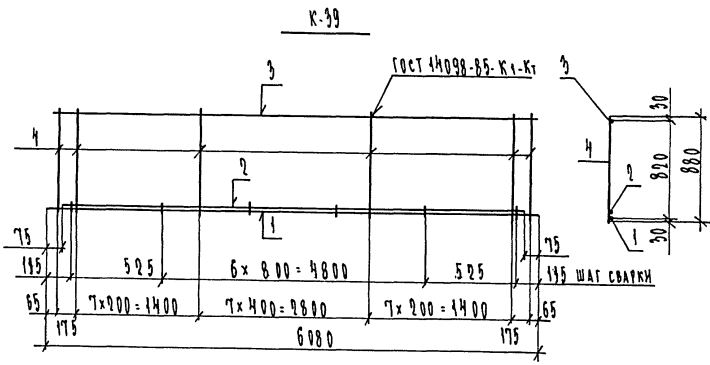
1.105 КА-2	2-1.11	36
НАМ. ОТД.	БУДНУ	11.90
СТ. КОНСТ.	БУНКУ	*
УКР. ТР.	ИВАНОВА	*
ПРОФ. ТР.	ИВАНОВА	*
РАССЧУТ.	НИКИФОРОВ	*
ТАБ. РАБ.	КОЗЫРЕВА	*
ИСП. РАБ.	КОЗЫРЕВА	*
И. КОНТР.	ЧУЖУК	*
Стадия	Масса	Масштаб
Р	см. ТАБЛ.	6/М
Лист 1	Листов 1	
ЛЕННИИПРОЕКТ		
ДКЗ		

Согласовано

Имя, № подл., Подпись и дата, Взам.ин.№

Согласовано

Имя, № подл. Подпись и дата Взаминка №



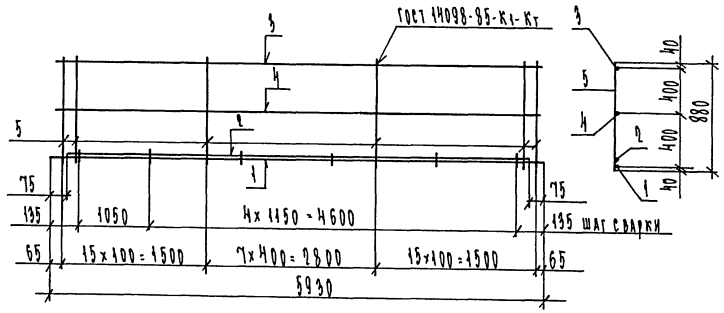
№	Возв.	Поз.	Обозначение	Наименование	Кол.	Примечание
				Документация		
33			1.125 КА-2 2-1.11 ПЗ	Пояснительная записка		
				Переменные		
				Данные для изготовления		
				1.125 КА-2 2-1.11		
				К-39		
				Детали		Материал по эр.
				ГОСТ 5781-82		
64	1			φ 25АШ L=6080	1	23.35
64	2			φ 25АШ L=5930	1	22.77
64	3			φ 12АШ L=6080	1	5.40
64	4			φ 12АШ L=880	24	0.78
				1.125 КА-2 2-1.11		
				К-40		
				Детали		
				ГОСТ 5781-82		
64	1			φ 25АШ L=6080	1	23.35
64	2			φ 12АШ L=6080	1	5.40
64	4			φ 12АШ L=880	24	0.78

Обозначение	Марка	Масса
1.125 КА-2 2-1.11 - 37	К-39	70, 24
	К-40	47, 47

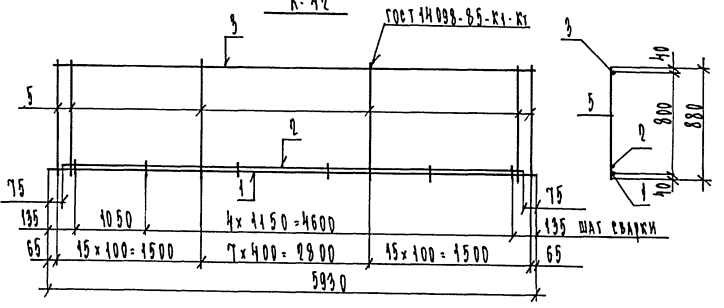
1.125 КА-2	2-1.11	37
Плоские фарфазы	К-39; К-40	
Студия	Масса	Масштаб
Р	см. табл.	6/М
Лист 4	Листов 1	
ЛЕННИПРОЕКТ 0К3		

Формат А3

К-41



К-42



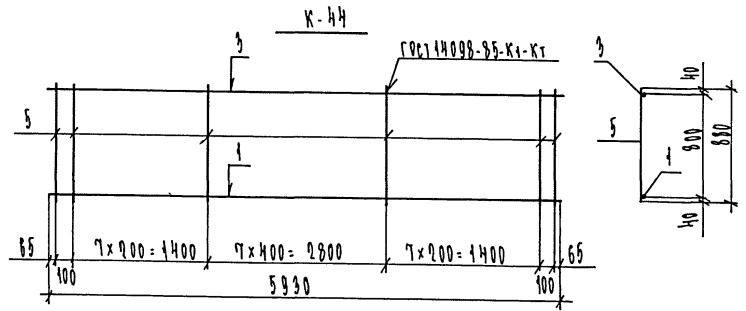
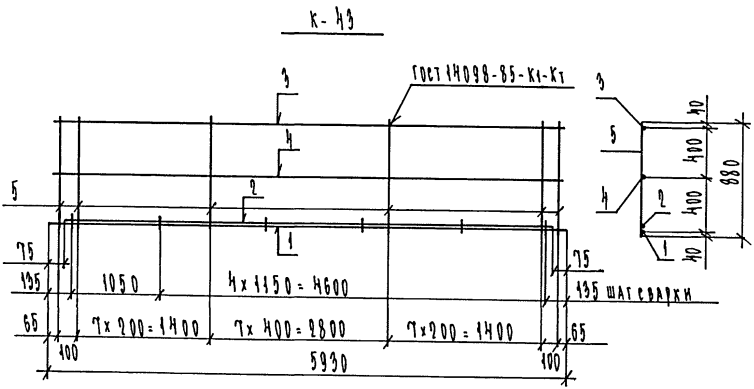
Лист	Зона	Поз.	Обозначение	Наименование	Кол.	Примечание
15			1.105 К1-2 2-1.11 ПЗ	Документация Пояснительная записка		
				Переменные данные для исполнения		
				1.105 К1-2 2-1.11		
				К-41		
				АСТАЛ		Масса по кг
				ГОСТ 5781-82		
63	1			φ 36 АШ L = 5930	1	47.38
63	2			φ 36 АШ L = 5780	1	46.18
64	3			φ 25 АШ L = 5930	1	22.77
64	4			φ 16 АШ L = 5930	1	9.37
64	5			φ 14 АШ L = 880	38	1.06
				1.105 К1-2 2-1.11		
				К-42		
				АСТАЛ		
				ГОСТ 5781-82		
63	1			φ 36 АШ L = 5930	1	47.38
63	2			φ 36 АШ L = 5780	1	46.18
64	3			φ 25 АШ L = 5930	1	22.77
64	4			φ 14 АШ L = 880	38	1.06

Обозначение	Марка	Масса
1.105 К1-2 2-1.11-38	К-41	165.98
	К-42	156.61

1.105 К1-2 2-1.11 38	ПЛОСКИЕ КАРКАСЫ	Стация	Масса	Масштаб
К-41; К-42		Р	СМ	δ/М
		Лист 4	Листов 1	
		ЛЕННИПРОЕКТ ОКУ		

Согласовано

Имя, № подл. Подпись и дата Взам. №



Формат	Этаж	Пос.	Обозначение	Наименование	Кол.	Примечание
				<u>Документация</u>		
			1.125 КА-2 2-1.11 ПЗ	Пояснительная записка		
				<u>Переменные</u>		
				Данные для исполнения		
			1.125 КА-2 2-1.11			
				<u>К-43</u>		
				<u>Детали</u>		Масса куб.
				ГОСТ 5781-82		
Б4		1		Ø 36 АШ l = 5930	1	47.38
Б4		2		Ø 36 АШ l = 5780	1	46.18
Б4		3		Ø 14 АШ l = 5930	1	7.18
Б4		4		Ø 16 АШ l = 5930	1	9.37
Б4		5		Ø 14 АШ l = 880	24	1.06
				1.125 КА-2 2-1.11		
				<u>К-44</u>		
				<u>Детали</u>		
				ГОСТ 5781-82		
Б4		1		Ø 36 АШ l = 5930	1	47.38
Б4		3		Ø 14 АШ l = 5930	1	7.18
Б4		5		Ø 14 АШ l = 880	24	1.06

Обозначение	Марка	Масса
1.125 КА-2 2-1.11-39	К-43	135,55
	К-44	80,00

1.125 КА-2 2-1.11	39
ИЗМ. ОТД. БУЧНИЧ	11.90
ИЛ. КОДЕТ	?
УЧ. Т.Р. ИВАНОВА	?
ПРОЕК. ИВАНОВА	?
РАСЧ. ИТ. НИКОЛОВА	?
РАЗРАБ. КОЗЫРЬДА	?
ИСО ВАН. КОЗЫРЬДА	?
Н. КОДЕТ. БУЧНИЧ	?

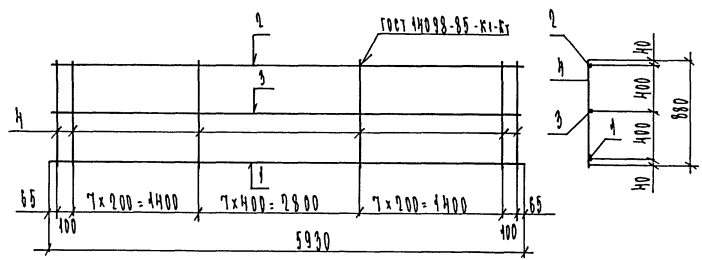
Плоские кармазы К-43; К-44	Стадия	Масса	Масштаб
	Р	кг. ТАБЛ.	6/М
	Лист 1	Листов 1	
<b>ЛЕННИПРОЕКТ</b> ОК1			

Формат А3

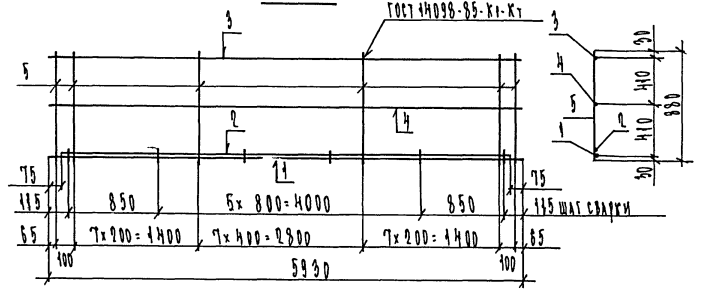
Согласовано

Имя и номер, Подпись и дата, Взам. инв. №

к-45



к-46



Код	Зона	Поз.	Обозначение	Наименование	Кол.	Примечание
				<u>Документация</u>		
М3			1.105 КА-2 2-1.11 ПЗ	ПОДБИРАТЕЛЬНАЯ ЗАПИСКА		
				<u>ПЕРЕМЕННЫЕ</u>		
				ДАННЫЕ ДЛЯ ИСПОЛНЕНИЯ		
				1.105 КА-2 2-1.11		
				<u>к-45</u>		
				<u>АСТАЛ</u>		Масса по к.
				ГОСТ 5781-82		
Б4	1			φ 25АШ L = 5930	1	47.38
Б4	2			φ 14АШ L = 5930	1	7.18
Б4	3			φ 36АШ L = 5930	1	9.97
Б4	4			φ 14АШ L = 880	24	1.06
				1.105 КА-2 2-1.11		
				<u>к-46</u>		
				<u>АСТАЛ</u>		
				ГОСТ 5781-82		
Б4	1			φ 25АШ L = 5930	1	22.77
Б4	2			φ 25АШ L = 5780	1	22.00
Б4	3			φ 10АШ L = 5930	1	5.27
Б4	4			φ 16АШ L = 5930	1	9.97
Б4	5			φ 12АШ L = 880	24	0.78

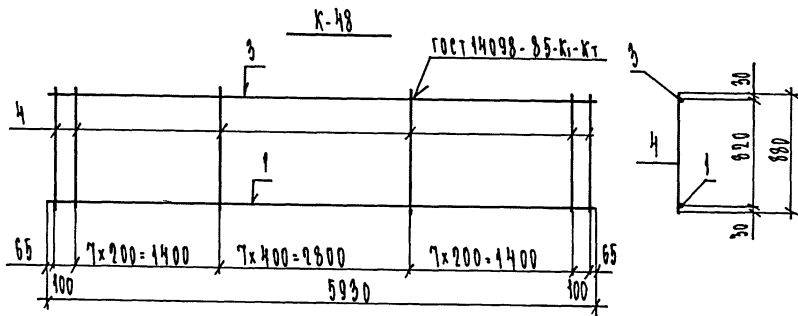
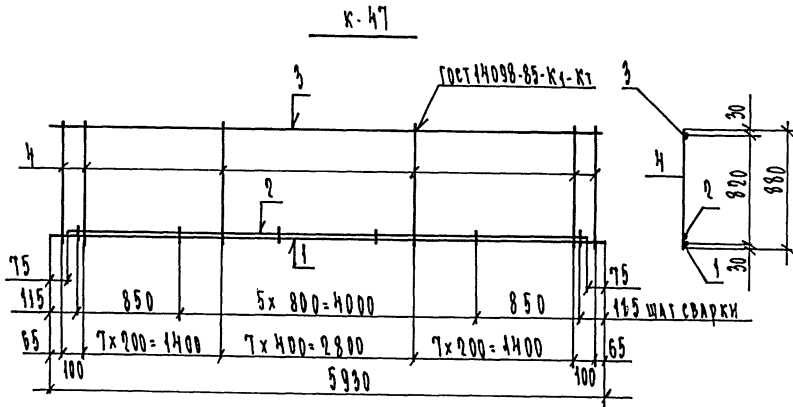
Обозначение	Марка	Масса				
1.105 КА-2 2-1.11 - 40	к-45	89.37				
	к-46	76.33				
Изм.	№ Уч.	Лист	№ докум.	Дата	Подп.	Фамилия

1.105 КА-2	2-1.11	40
ПЛОСКИЕ КАРКАСЫ		
к-45; к-46		
Сталь	Масса	Масса/б.
Р	см ТАРА.	б/м
Лист	Листов	
ЛЕННИИПРОЕКТ		
9К3		

Согласовано

Имя, № подл., Подпись и дата, Взам.ин.№





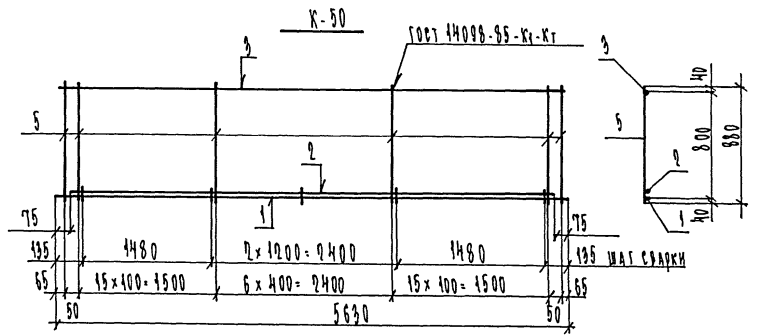
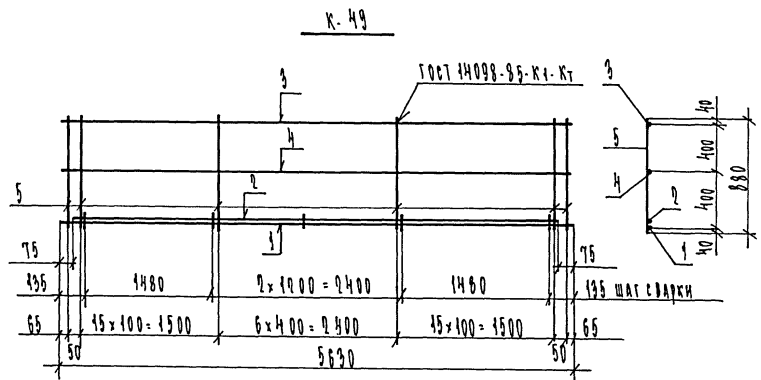
Сорт	Созд.	Пос.	Обозначение	Наименование	Кол.	Примечание
				<u>Документация</u>		
К3			1.125 КА-2 2-1.11 ПЗ	Пояснительная записка		
				<u>Переменные</u>		
				Длины для исполнения		
				1.125 КА-2 2-1.11		
				<u>К-47</u>		
				<u>Детали</u>		Масса, кг
				ГОСТ 5781-82		
Б4	1			φ 25 АШ L = 5930	1	22.77
Б4	2			φ 25 АШ L = 5780	1	22.20
Б4	3			φ 12 АШ L = 5930	1	5.27
Б4	4			φ 12 АШ L = 880	24	0.78
				<u>К-48</u>		
				1.125 КА-2 2-1.11		
				<u>Детали</u>		
				ГОСТ 5781-82		
Б4	1			φ 25 АШ L = 5930	1	22.77
Б4	3			φ 12 АШ L = 5930	1	5.27
Б4	4			φ 12 АШ L = 880	24	0.78

Согласовано

Имя, № подл. Подпись и дата Взам. инв. №

Обозначение	Марка	Масса
1.125 КА-2 2-1.11 - 44	К-47	68.96
	К-48	46.76

1.125 КА-2	2-1.11	44
НАЧ. ОТА	БУНИЧ	11.90
ГЛАВ. КОНСТ.	БУНИЧ	"
РУК. СТ.	ИЛАНОВА	"
ПРОБЕР.	ИЛАНОВА	"
РАССЧИТ.	ИЖИМОРОВ	"
РАЗРАБ.	КОЗЫРЕВА	"
ИСПОЛН.	КОЗЫРЕВА	"
В. КОНТР.	БУНИЧ	"
Плоские каркасы		
К-47 ; К-48		
Стадия	Масш.	Масштаб
Р	ВН.	6/М
Лист 1	Листов 1	
ЛЕННИИПРОЕКТ		
ОКУ		
Формат А3		



Формат	Зона	Пос.	Обозначение	Наименование	Кол.	Примечание
				<u>Документация</u>		
			1.125 КА-2 2-1.11 ПЗ	Пояснительная записка		
				<u>Переменные</u>		
				<u>ДАННЫЕ ДЛЯ ИСПОЛНЕНИЯ</u>		
			1.125 КА-2 2-1.11			
				<u>К-49</u>		
				<u>ДЕТАЛИ</u>		Масса, кг
				ГОСТ 5781-82		
54	1			φ 36АИ 2-5630	1	44.98
54	2			φ 36АИ 2-5480	1	43.79
54	3			φ 25АИ 2-5630	1	21.62
54	4			φ 46АИ 2-5630	1	8.90
54	5			φ 14АИ 2-880	39	1.06
				1.125 КА-2 2-1.11		
				<u>К-50</u>		
				<u>ДЕТАЛИ</u>		
				ГОСТ 5781-82		
54	1			φ 36АИ 2-5630	1	44.98
54	2			φ 36АИ 2-5480	1	43.79
54	3			φ 25АИ 2-5630	1	21.62
54	4			φ 14АИ 2-880	39	1.06

Обозначение	Марка	Марка
1.125 КА-2 2-1.11-42	К-49	160.63
	К-50	151.73
Изм.	№ уч.	Лист
		№ докум.
		Дата
		Подп.
		Фамилия

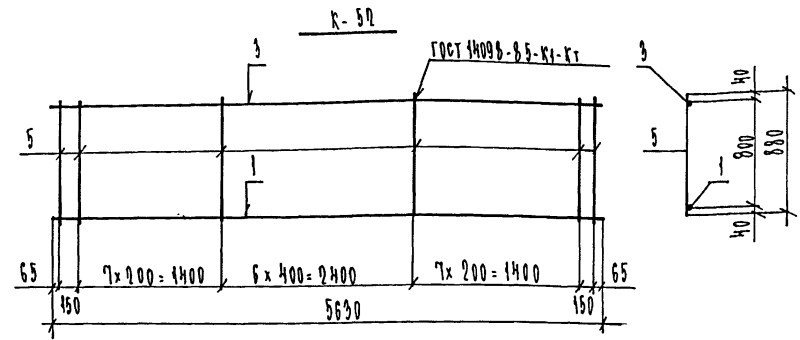
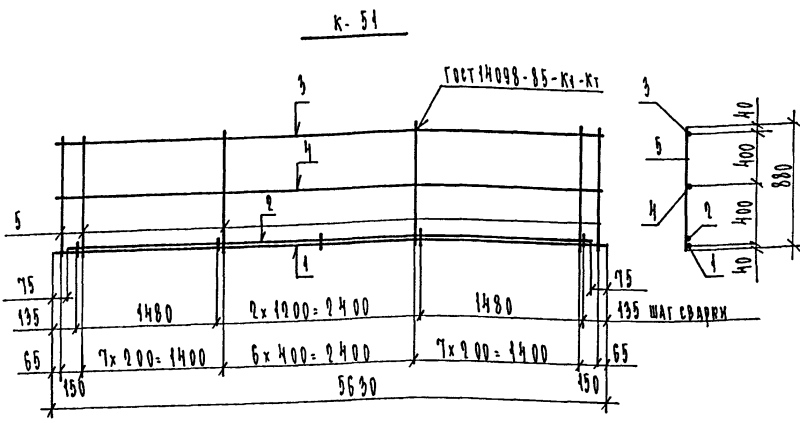
1.125 КА-2	2-1.11	42
Изм. от	БУДУЧ	11.90
Тех. конст.	БУДУЧ	
Упр. гр.	ИЗМЕНА	
Проект.	ИЗМЕНА	
Контр.	ИЗМЕНА	
Контр.	БУДУЧ	
Плоские каркасы		
К-49; К-50		
Стадия	Масса	Масштаб
Р	кг	1/М
Лист	Листов	
ЛЕННИИПРОЕКТ		
ОКУ		
Формат А3		

Согласовано

Взам. инв.

Подпись и дата

Имя и подп.



Обозначение	Наименование	Кол.	Примечание
Документация			
1.195 КЛ-2 2-1.11 43	Пояснительная записка		
Переменные			
Данные для исполнения			
К-51			
Детали			
ГОСТ 5781-80			
54	1	φ 36 АШ	l = 5630 1 44.98
54	2	φ 36 АШ	l = 5480 1 43.79
54	3	φ 44 АШ	l = 5630 1 6.81
54	4	φ 46 АШ	l = 5630 1 8.90
54	5	φ 44 АШ	l = 880 23 1.06
1.195 КЛ-2 2-1.11			
К-52			
Детали			
ГОСТ 5781-80			
54	1	φ 36 АШ	l = 5630 1 44.98
54	3	φ 44 АШ	l = 5630 1 6.81
54	5	φ 44 АШ	l = 880 23 1.06

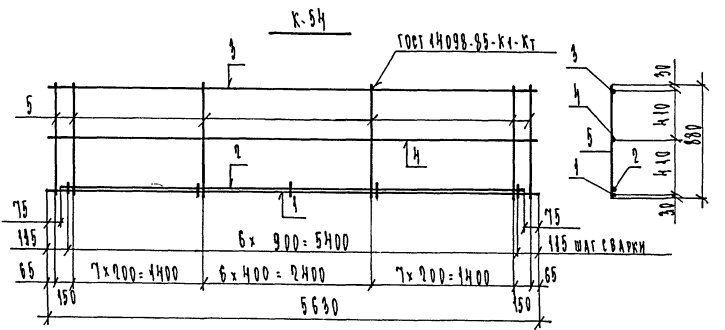
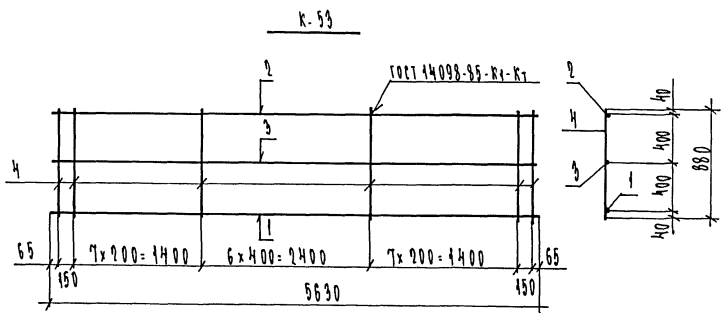
Согласовано

Имя, № пор., Подпись и дата

Взаим. №

Обозначение	Марка	Масса
1.195 КЛ-2 2-1.11 - 43	К-51	128.86
	К-52	76.17

1.195 КЛ-2	2-1.11	43	
Плоские каркасы К-51; К-52	Стадия	Масса	Масштаб
	P	см. табл.	8/М
	Лист 1	Листов 1	
ЛЕННИИПРОЕКТ ОКУ			
Формат А3			



ФОРМА	ЗОНА	Пос.	Обозначение	Наименование	Кол.	Примечание
				Документация		
А3			1.105 КА-2 2-1.11 ПЗ	Пояснительная записка		
				Переменные		
				Данные для исполнения		
				1.105 КА-2 2-1.11		
				К-53		
				Детали		Масса, кг
				ГОСТ 5781-82		
Б7	1			φ 96АII	2 = 5630	1 44.98
Б7	2			φ 14АII	2 = 5630	1 6.81
Б7	3			φ 16АII	2 = 5630	1 8.90
Б7	4			φ 14АII	2 = 880	23 1.06
				1.105 КА-2 2-1.11		
				К-54		
				Детали		
				ГОСТ 5781-82		
Б7	1			φ 96АII	2 = 5630	1 21.62
Б7	2			φ 96АII	2 = 5430	1 21.04
Б7	3			φ 12АII	2 = 5630	1 5.00
Б7	4			φ 16АII	2 = 5630	1 8.90
Б7	5			φ 12АII	2 = 880	23 0.78

Обозначение	Марка	Масса				
1.105 КА-2 2-1.11 - 44	К-53	85.07				
	К-54	74.50				
Изм.	№ уч.	Лист	№ докум.	Дата	Подп.	Фамилия

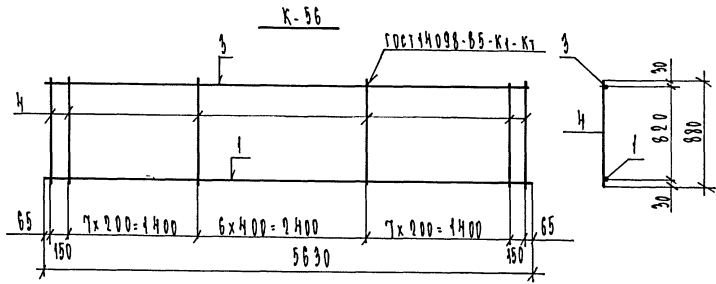
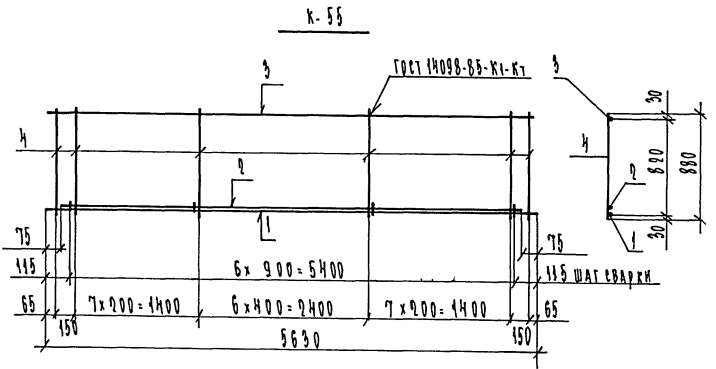
1.105 КА-2 2-1.11 44		
Стация	Масса	Масштаб
Р	см. табл.	6/М
Лист 1	Листов 1	
ЛЕННИИПРОЕКТ		
ОКУ		
Формат А3		

Согласовано

Имя № подл. Подпись и дата

Согласовано

Имя, № подл. Подпись и дата. Взам.инв.№



Лист	Согл.	Поз.	Обозначение	Наименование	Кол.	Примечание
				<u>Документация</u>		
13			1.105 КЛ-2 2-1.11 ПЗ	Проектировочная записка		
				<u>Переменные</u>		
				данные для исполнения		
				1.105 КЛ-2 2-1.11		
				<u>К-55</u>		
				<u>Детали</u>		
				ГОСТ 5784-82		Масштаб 1:1
57	1			φ 25АД ℓ = 5630	1	21.62
58	2			φ 25АД ℓ = 5480	1	21.04
59	3			φ 12АД ℓ = 5630	1	5.00
60	4			φ 12АД ℓ = 880	23	0.78
				1.105 КЛ-2 2-1.11		
				<u>К-56</u>		
				<u>Детали</u>		
				ГОСТ 5784-82		
57	1			φ 25АД ℓ = 5630	1	21.62
59	3			φ 12АД ℓ = 5630	1	5.00
60	4			φ 12АД ℓ = 880	23	0.78

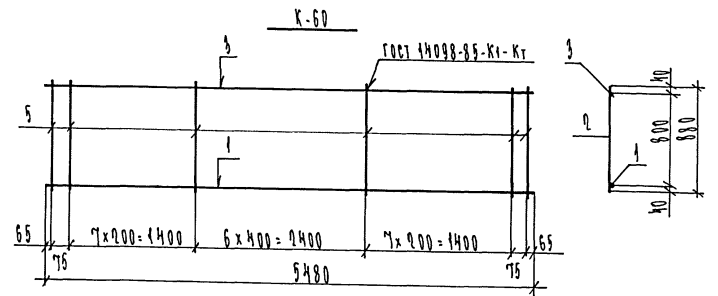
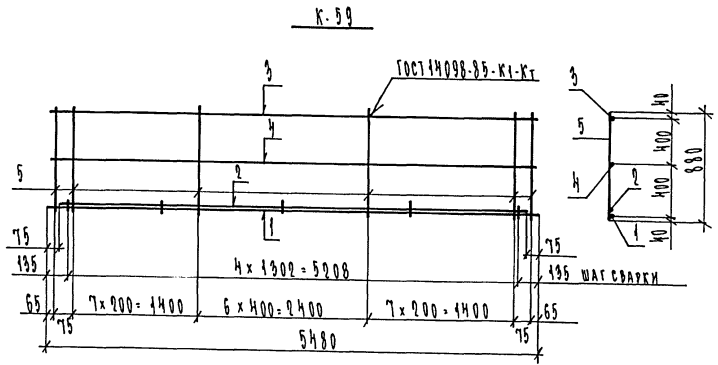
Обозначение	Марка	Масса	Изм.	№ уч.	Лист	№ докум.	Дата	Подп.	Фамилия
1.105 КЛ-2 2-1.11 - 45	К-55	65.60							
	К-56	44.56							

1.105 КЛ-2	2-1.11	45
Плоские каркасы		
К-55 ; К-56		
Стация	Масш	Масштаб
Р	см. табл.	δ/М
Лист 4	Листов 1	
ЛЕННИИПРОЕКТ		
ОКУ		



Согласовано

Имя № пор. Подпись и дата Взам. №

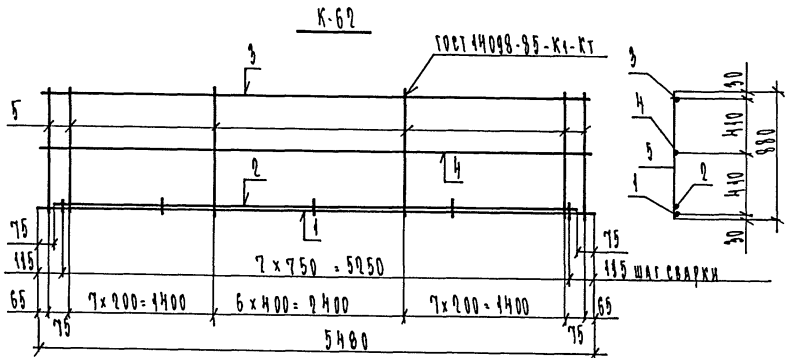
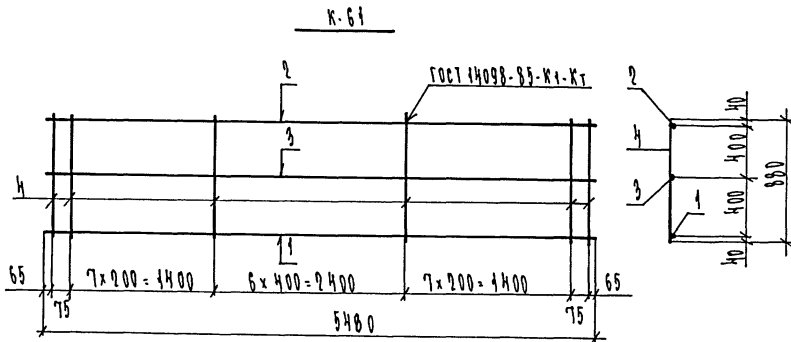


Шрифт	Возв	Поз.	Обозначение	Наименование	Кол.	Примечание
А3			1.105 КА-2 2-1.11 ПЗ	Документация		
				Пояснительная записка		
				Переменные		
				Данные для исполнения		
				1.105 КА-2 2-1.11		
				K-59		
				Детали		Масса по 9
				ГОСТ 5781-82		
64	1			φ 36 мм l = 5480	1	43.79
64	2			φ 36 мм l = 5330	1	42.59
64	3			φ 44 мм l = 5480	1	6.63
64	4			φ 16 мм l = 5480	1	8.65
64	5			φ 14 мм l = 880	23	1.06
				1.105 КА-2 2-1.11		
				K-60		
				Детали		
				ГОСТ 5781-82		
64	1			φ 36 мм l = 5480	1	43.79
64	3			φ 44 мм l = 5480	1	6.63
64	5			φ 14 мм l = 880	23	1.06

Обозначение	Марка	Масса				
1.105 КА-2 2-1.11-47	К-59	126.04				
	К-60	74.80				
Изм.	№ уч.	Лист	№ докум.	Дата	Подп.	Фамилия

Изм.	№ уч.	Лист	№ докум.	Дата	Подп.	Фамилия	Итого	Плоские карасы	Студия	Масса	Масштаб
							1190	1.105 КА-2 2-1.11 47	Р		
								K-59 ; K-60	СМ ТАБЛ		δ/М
									ЛЕННИПРОЕКТ		ВКУ
									Лист		Листов 1

Формат А3



Сорт	Сона	Пос.	Обозначение	Наименование	Кол.	Примечание
				<u>Документация</u>		
К3			1.125 КА-2 2-1.11 ПЗ	Пояснительная записка		
				<u>Переменные данные для исполнения</u>		
			1.125 КА-2 2-1.11			
				<u>К-61</u>		
				<u>Детали</u>		Масса кг
				ГОСТ 5781-82		
Б4	1			φ 26 АШ	2 = 5480	1 43.79
Б4	2			φ 14 АШ	2 = 5480	1 6.63
Б4	3			φ 16 АШ	2 = 5480	1 8.65
Б4	4			φ 14 АШ	2 = 880	23 1.06
				1.125 КА-2 2-1.11		
				<u>К-62</u>		
				<u>Детали</u>		
				ГОСТ 5781-82		
Б4	1			φ 25 АШ	2 = 5480	1 21.04
Б4	2			φ 25 АШ	2 = 5330	1 20.47
Б4	3			φ 12 АШ	2 = 5480	1 4.87
Б4	4			φ 16 АШ	2 = 5480	1 8.65
Б4	5			φ 12 АШ	2 = 880	23 0.78

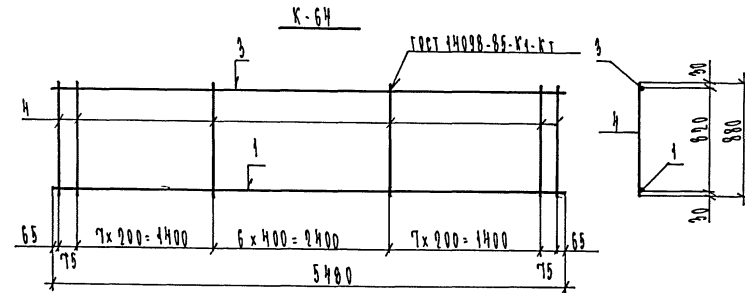
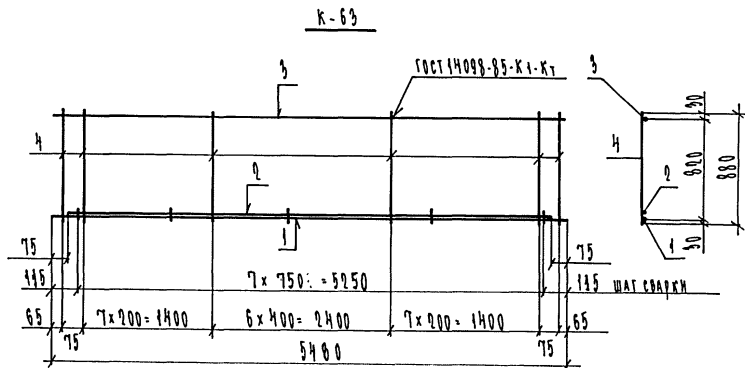
Обозначение	Марка	Масса
1.125 КА-2 2-1.11 - 48	К-61	83.45
	К-62	72.97

1.125 КА-2	2-1.11	48
Плоские каркасы		
К-61; К-62		
Стация	Масса	Масштаб
Р	см. табл.	8/М
Лист 1	Листов 1	
ЛЕННИНПРОЕКТ		
ДУК		

Согласовано

Лист № погр. Подпись и дата Взам. инв. №





Лист	Возв	Пос.	Обозначение	Наименование	Кол.	Примечание
				Документация		
63			1.125 КА-2 2-1.11 ПЗ	Посильная записка		
			Переменные	Данные для исполнения		
			1.125 КА-2 2-1.11			
				K-63		
				Детали		Масса кг
				ГОСТ 5781-82		
64	1			φ 25AШ l=5480	1	21.04
64	2			φ 25AШ l=5330	1	20.47
64	3			φ 19AШ l=5480	1	4.87
64	4			φ 19AШ l=880	23	0.78
				1.125 КА-2 2-1.11		
				K-64		
				Детали		
				ГОСТ 5781-82		
64	1			φ 25AШ l=5480	1	21.04
64	3			φ 19AШ l=5480	1	4.87
64	4			φ 19AШ l=880	23	0.78

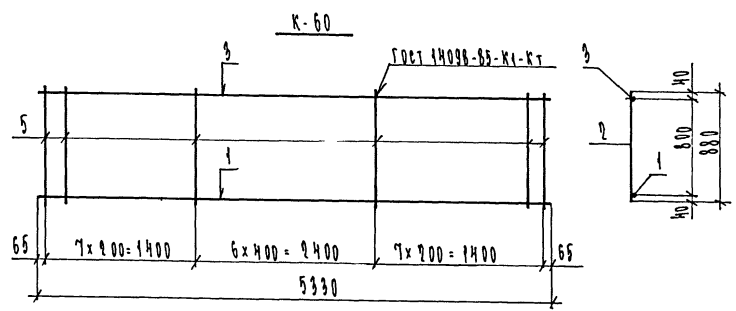
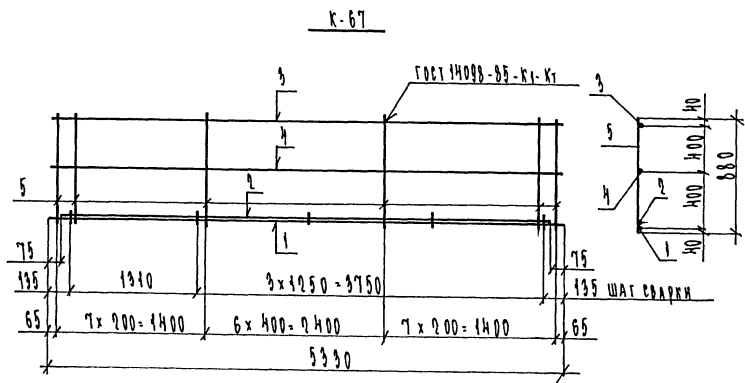
Обозначение	Марка	Масса
1.125 КА-2 2-1.11 - 49	К-63	64.92
	К-64	49.85

1.125 КА-2 2-1.11	49	
Плоские каркасы		
K-63 ; K-64		
Стадия	Масса	Масштаб
P	см. табл.	6/М
Лист	Листов 1	
ЛЕННИИПРОЕКТ		
ОКУ		

Согласовано

Имя и подп. Подпись и дата Взам.инв.№





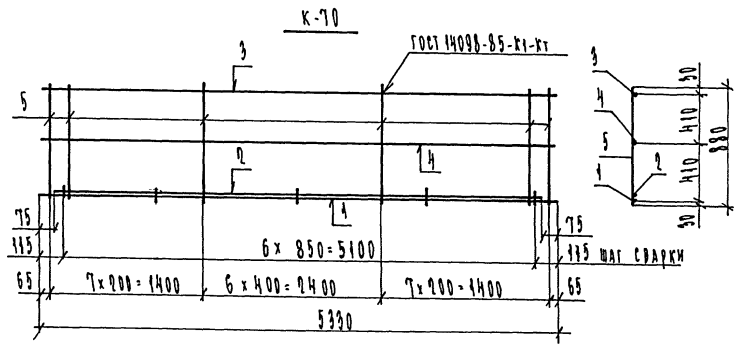
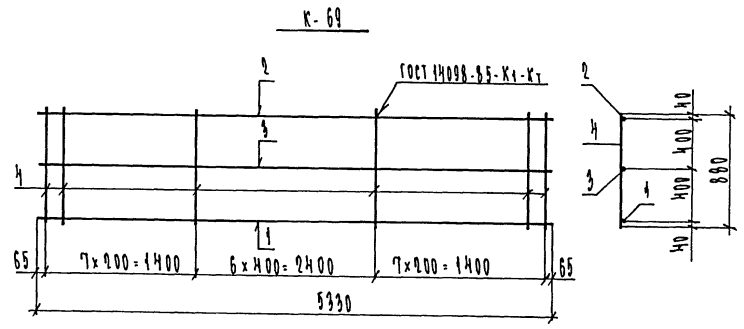
Деталь	Зона	Пос.	Обозначение	Наименование	Код.	Примечание
16			1.105 КА-2 2-1.14 ПЗ	Документация		
				Пояснительная записка		
				Переменные		
				Данные для исполнения		
				1.105 КА-2 2-1.14		
				К-67		
				Детали		Масса по эр.
				ГОСТ 5781-82		
64	1			φ 36АШ l= 5330	1	42.59
64	2			φ 36АШ l= 5180	1	41.39
64	3			φ 44АШ l= 5330	1	6.45
64	4			φ 46АШ l= 5330	1	8.42
64	5			φ 44АШ l= 880	24	1.06
				1.105 КА-2 2-1.14		
				К-68		
				Детали		
				ГОСТ 5781-82		
64	1			φ 36АШ l= 5330	1	42.59
64	3			φ 44АШ l= 5330	1	6.45
64	5			φ 44АШ l= 880	24	1.06

Обозначение	Марка	Масса				
1.105 КА-2 2-1.14-53	К-67	121.41				
	К-68	71.90				
Изм.	№ уч.	Лист	№ докум.	Дата	Подп.	Фамилия

1.105 КА-2 2-1.14	54	
ИЛ. ОТА	БУНИЧ	1190
ИЛ. КОМП.	БУНИЧ	6
ИЛ. ТР.	ИВАНОВА	6
ИЛ. ПРОЕК.	ИВАНОВА	6
ИЛ. РАСЧЕТ	НИКИФОРОВА	6
ИЛ. РАЗРАБ.	КОЗЫРЕВА	6
ИЛ. КОНТР.	КОЗЫРЕВА	6
ИЛ. КОНТР.	БУНИЧ	6
Плоские каркасы		
К-67; К-68		
Стадия	Масса	Масштаб
Р	ВМ. ТАБЛ.	6/М
Лист 1	Листов 1	
ЛЕННИПРОЕКТ ОКУ		
Формат А3		

Согласовано

Имя и № подл. Подпись и дата Взам.инв.№



Лист	Совм.	Поз.	Обозначение	Наименование	Код.	Примечание
52			1.125 КА-2 2-1.11 ПЗ	Документация		
				Подсчитывальная записка		
				Переменные		
				данные для исполнения		
			1.125 КА-2 2-1.11			
				К-69		
				ДЕТАЛИ		Масса, кг
				ГОСТ 5781-82		
54	1			φ 26 мм L= 5330	1	48.59
54	2			φ 14 мм L= 5330	1	6.45
54	3			φ 16 мм L= 5330	1	8.42
54	4			φ 14 мм L= 880	24	1.06
				1.125 КА-2 2-1.11		
				К-70		
				ДЕТАЛИ		
				ГОСТ 5781-82		
54	1			φ 25 мм L= 5330	1	20.47
54	2			φ 25 мм L= 5180	1	19.89
54	3			φ 14 мм L= 5330	1	4.73
54	4			φ 16 мм L= 5330	1	8.42
54	5			φ 14 мм L= 880	24	0.78

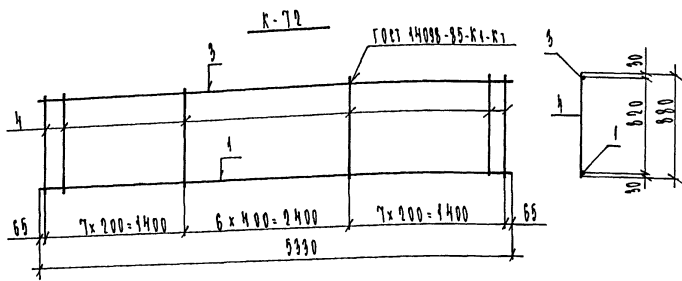
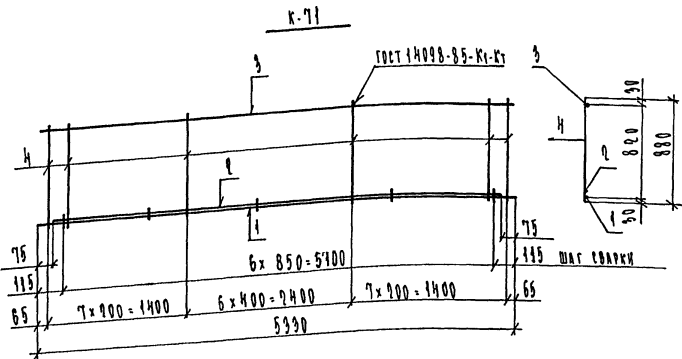
Обозначение	Марка	Масса				
1.125 КА-2 2-1.11 - 52	К-69	79.72				
	К-70	69.89				
Изм.	№ ун.	Лист	№ докум.	Дата	Подп.	Фамилия

1.125 КА-2	2-1.11	52
11.90		
ПЛОСКИЕ КАРКАСЫ		
К-69; К-70		
Стадия	Масса	Масштаб
Р	кг	δ/М
Лист 1		Листов 1
ЛЕННИИПРОЕКТ		
ОКУ		
Формат А3		

Согласовано

Лист № подл. Подпись и дата Взам.инв.№

Т-710 Ленинградский ПТИ, зал 119, этаж 502



Сфера	Зона	Пос.	Обозначение	Наименование	Кол.	Примечание
				<u>Документация</u>		
13			1.105 КЛ-2 2-1.11 П3	Положительная записка		
				<u>Переменные</u>		
				<u>Данные для исполнения</u>		
			1.105 КЛ-2 2-1.11			
				<u>К-71</u>		
				<u>Детали</u>		Материал по КТ
				ГОСТ 5781-82		
64	1		Ø 25 АИ	l = 5330	1	20.47
64	2		Ø 25 АИ	l = 5480	1	19.89
64	3		Ø 12 АИ	l = 5330	1	4.73
64	4		Ø 12 АИ	l = 880	24	0.78
				<u>Детали</u>		
				ГОСТ 5781-82		
64	1		Ø 25 АИ	l = 5330	1	20.47
64	2		Ø 12 АИ	l = 5330	1	4.73
64	4		Ø 12 АИ	l = 880	24	0.78

Согласовано

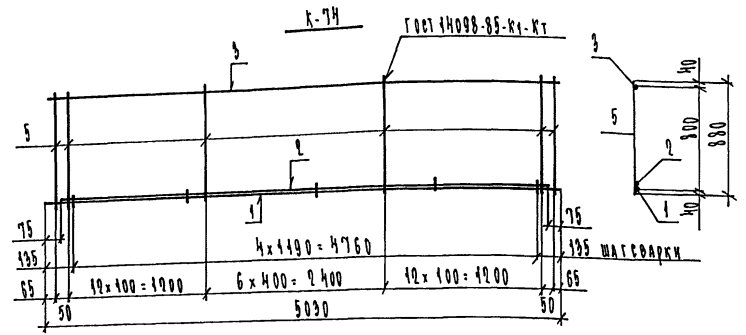
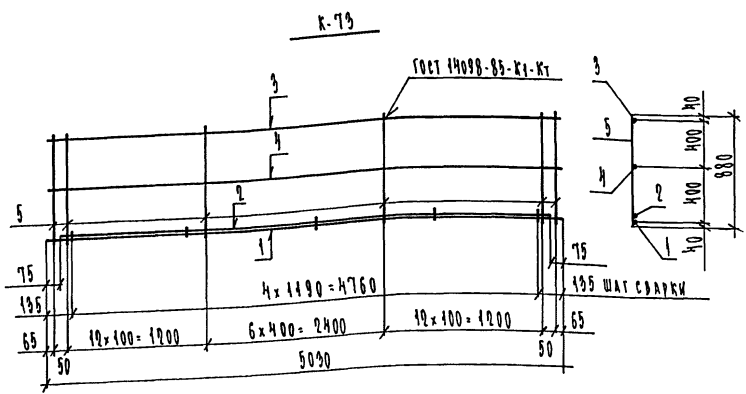
Имя и подпись

Подпись и дата

Вариант №

Обозначение	Марка	Масса	Исполнитель	Проверено	Дата
1.105 КЛ-2 2-1.11 - 53	К-71	61.47			
	К-72	41.58			
Изм.	№ уч.	Лист	№ докум.	Дата	Подп.
					Фамилия

1.105 КЛ-2 2-1.11	53		
Плоские каркасы	Стенда	Масса	Масштаб
К-71; К-72	Р	гм. табл.	6/М
	Лист	Листов	
ЛЕНИИПРОЕКТ			
ВКЗ			
Формат А3			



Обозначение	Марка	Масса
1.105 КА-2 2-1.11-54	К-73	141.43
	К-74	193.48
Изм.	№ уч.	Лист
		№ докум.
		Дата
		Подп.
		Фамилия

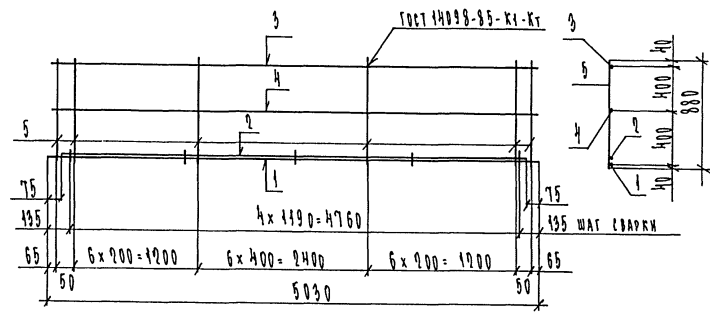
Формат	Возв.	Пов.	Обозначение	Наименование	Кол.	Примечание
				<u>Документация</u>		
			1.105 КА-2 2-1.11 ПЗ	Пояснительная записка		
				<u>Переменные</u>		
				<u>Данные для исполнения</u>		
			1.105 КА-2 2-1.11			
				<u>К-73</u>		
				<u>Детали</u>		Масса ПЗ К1
				<u>ГОСТ 5781-82</u>		
54	1			φ36АШ 2=5030	1	40.19
54	2			φ36АШ 2=4880	1	38.99
54	3			φ25АШ 2=5030	1	19.32
54	4			φ16АШ 2=5030	1	7.95
54	5			φ14АШ 2=880	33	1.06
				1.105 КА-2 2-1.11		
				<u>К-74</u>		
				<u>Детали</u>		
				<u>ГОСТ 5781-82</u>		
54	1			φ36АШ 2=5030	1	40.19
54	2			φ36АШ 2=4880	1	38.99
54	3			φ25АШ 2=5030	1	19.32
54	4			φ14АШ 2=880	33	1.06

1.105 КА-2 2-1.11	54
Плоские каркасы	
К-73 ; К-74	
Студия	Масса
Р	см. табл.
Лист 1	Листов 1
ЛЕННИИПРОЕКТ	
ОК1	
Формат А3	

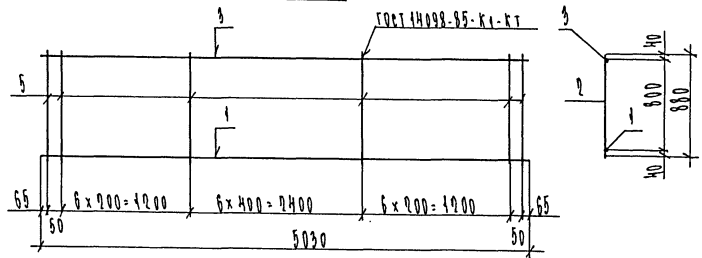
Согласовано

Удостоверен	Подпись и дата	Взам. инв. №
Удостоверен	Подпись и дата	Взам. инв. №
Удостоверен	Подпись и дата	Взам. инв. №

к-75



к-76



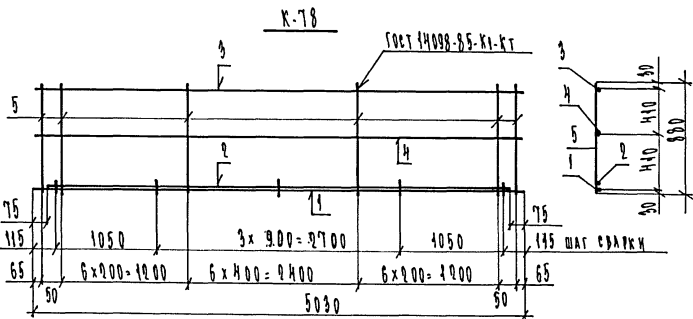
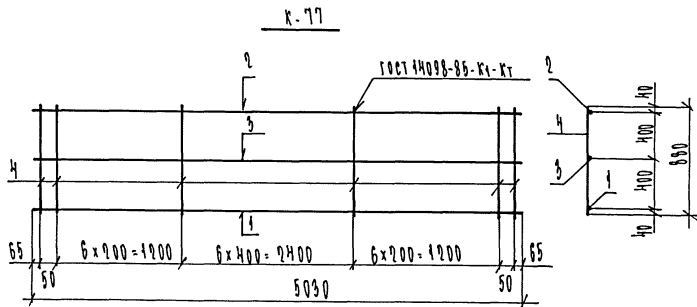
Формат	Зона	Поз.	Обозначение	Наименование	Кол.	Примечание
				<u>Документация</u>		
А3			1.195 КА-2 2-1.11 ПЗ	Пояснительная записка		
				<u>Переменные</u>		
				ДАННЫЕ ДЛЯ ИСПОЛНЕНИЯ		
			1.195 КА-2 2-1.11			
				<u>к-75</u>		
				<u>ДЕТАЛИ</u>		Материал 305 ст
				ГОСТ 5781-82		
Б4	1			φ 36АШ	2= 5030	1 40.19
Б4	2			φ 36АШ	2= 4880	1 38.99
Б4	3			φ 14АШ	2= 5030	1 6.07
Б4	4			φ 16АШ	2= 5030	1 7.95
Б4	5			φ 14АШ	2= 880	2/1 1.06
				1.195 КА-2 2-1.11		
				<u>к-76</u>		
				<u>ДЕТАЛИ</u>		
				ГОСТ 5781-82		
Б4	1			φ 36АШ	2= 5030	1 40.19
Б4	2			φ 14АШ	2= 5030	1 6.07
Б4	3			φ 14АШ	2= 880	2/1 1.06

Согласовано

Имя, № инст., Подпись и дата, Виза, инст. №

Обозначение	Марка	Масса		
1.195 КА-2 2-1.11-55	к-75	115,46		
	к-76	68,52		
№ Изм. уч.	Листов докум.	Дата	Подп.	Фамилия

						1.195 КА-2 2-1.11	55
						Плоские каркасы	
						к-75; к-76	
						Стация	Масса
						Р	см. табл.
						Лист	Листов
						ЛЕННИПРОЕКТ	
						ОКУ	
						Формат А3	



Лист	Возв	Пос.	Обозначение	Наименование	Кол.	Примечание
83			1.195 КЛ-2 2-1.11 ПЗ	Документация Пояснительная записка		
				<u>Переменные</u> ДАННЫЕ ДЛЯ ИСПОЛНЕНИЯ		
				1.195 КЛ-2 2-1.11		
				<u>К-77</u> <u>ДЕТАЛИ</u>		масса, кг
				ГОСТ 5781-80		
81	1			φ 36 АШ 2=5030	1	40.19
84	2			φ 14 АШ 2=5030	1	6.07
84	3			φ 16 АШ 2=5030	1	7.95
84	4			φ 14 АШ 2=880	24	1.06
				1.195 КЛ-2 2-1.11		
				<u>К-78</u> <u>ДЕТАЛИ</u>		
				ГОСТ 5781-80		
84	1			φ 25 АШ 2=5030	1	19.32
84	2			φ 25 АШ 2=4880	1	18.74
84	3			φ 40 АШ 2=5030	1	4.47
84	4			φ 16 АШ 2=5030	1	7.95
84	5			φ 12 АШ 2=880	24	0.78

Обозначение	Марка	Масса
1.195 КЛ-2 2-1.11 - 56	К-77	76.47
	К-78	66.86

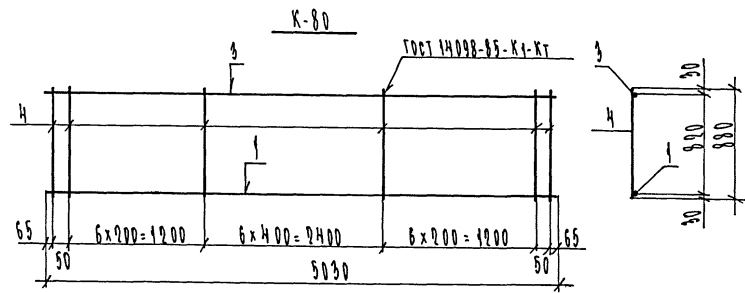
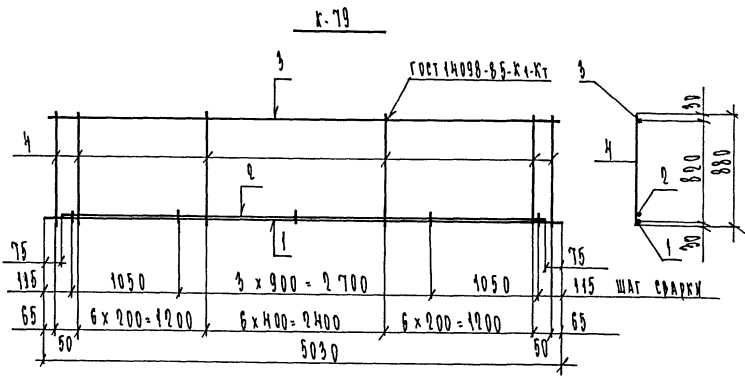
1.195 КЛ-2	2-1.11	56
Плоские жарыши	К-77; К-78	
Станд. Р	Масса см табл.	Масштаб 6/м
Лист 1	Листов 1	
ЛЕННИПРОЕКТ		
ОК1		

Изм.	№ уч.	Лист № докум.	Дата	Подп.	Фамилия

Согласовано

Имя, № подл., Подпись и дата, Взам.инв.№





Лист	Зона	Пос.	Обозначение	Наименование	Код	Примечание
53			1.125 КА-2 2-1.11 ПЗ	Документация Пояснительная записка		
				<u>Переменные данные для непрямого</u> 1.125 КА-2 2-1.11 <u>К-79</u>		
				<u>Детали</u> ГОСТ 5781-82		Масса, кг
54	1			φ 25 АIII L = 5030	1	19.32
54	2			φ 25 АIII L = 4880	1	18.74
54	3			φ 12 АIII L = 5030	1	4.47
54	4			φ 12 АIII L = 880	21	0.78
				1.125 КА-2 2-1.11 <u>К-80</u>		
				<u>Детали</u> ГОСТ 5781-82		
54	1			φ 25 АIII L = 5030	1	19.32
54	3			φ 12 АIII L = 5030	1	4.47
54	4			φ 12 АIII L = 880	21	0.78

Обозначение	Марка	Масса
1.125 КА-2 2-1.11 - 57	К-79	58.91
	К-80	40.17

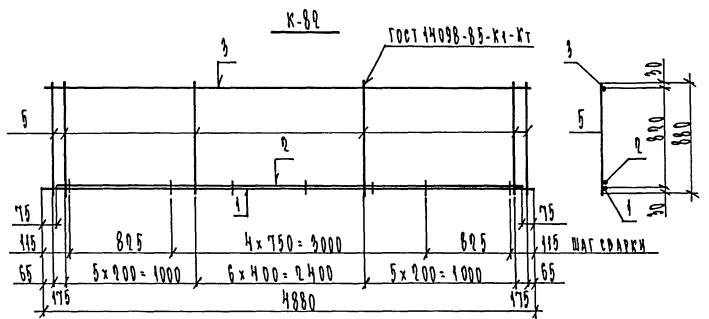
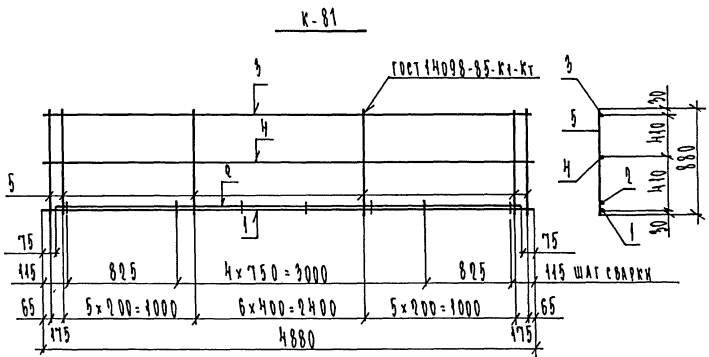
1.125 КА-2	2-1.11	57
ИЗМ. ПОД. БУДУЩ. П. КОСТ. БУДУЩ. РИХ. ТР. ИВАНОВА ПРОВЕР. ИВАНОВА РАССЧИТ. КУЗЬМЕНКО РАБОТА. КОЗЫРЕВА ИСП. РАБ. КОЗЫРЕВА И. КОСТ. БУДУЩ.	1.90 " " " " " " " " "	ПЛОСКИЕ КАРКАСЫ К-79; К-80
Стадия	Масса	Масштаб
Р	кг ТАБЛ.	6 М
Лист	Листов	1
ЛЕННИИПРОЕКТ ОКУ		

Согласовано

Имя, № подл., Подпись и дата, Взам.инв.№

Согласовано

Имя, № подл., Подпись и дата, Взаим. №

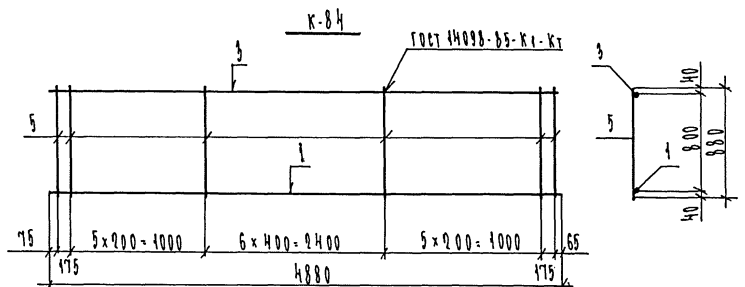
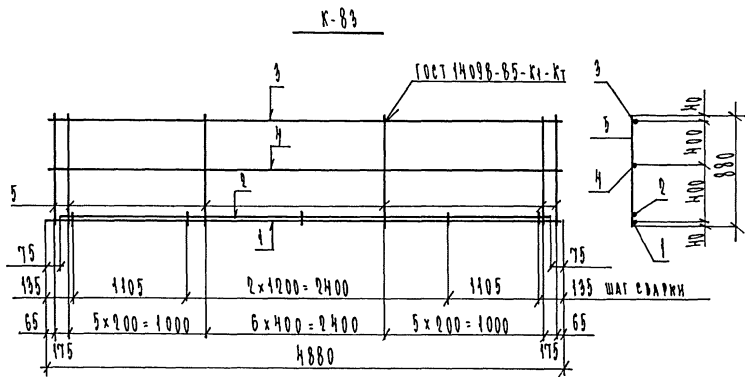


Лист	Возв	Поз.	Обозначение	Наименование	Кол.	Примечание
13			1.105 КА-2 2-1.14 П5	Документация Пояснительная записка		
				Переменные		
				Данные для исполнения		
				К-81		
				Детали		Масса поз кг
				ГОСТ 5781-82		
63	1			φ 25 мм L=4880	1	18.74
64	2			φ 25 мм L=4730	1	18.16
65	3			φ 12 мм L=4880	1	4.33
66	4			φ 16 мм L=4880	1	7.71
67	5			φ 12 мм L=880	19	0.78
				1.105 КА-2 2-1.14		
				К-82		
				Детали		
				ГОСТ 5781-82		
63	1			φ 25 мм L=4880	1	18.74
64	2			φ 25 мм L=4730	1	18.16
65	3			φ 12 мм L=4880	1	4.33
66	4			φ 16 мм L=4880	1	7.71
67	5			φ 12 мм L=880	19	0.78

Обозначение	Марка	Масса	Изм.	№ уч.	Лист № докум.	Дата	Подп.	Фамилия
1.105 КА-2 2-1.14 - 58	К-81	69.76						
	К-82	56.05						

1.105 КА-2 2-1.14		58
Плоские каркасы К-81; К-82		
Стдия	Масса	Масштаб
Р	кг.	1/М
Лист 1	Листов 1	
ЛЕНИИПРОЕКТ ОКУ		

Формат А3



ОБОЗНАЧЕНИЕ	МАРКА	МАССА			
1.195 КА-2 2-1.11 - 59	К-83	110,53			
	К-84	65,09			
Изм.	№ уч.	Лист № докум.	Дата	Подп.	Фамилия

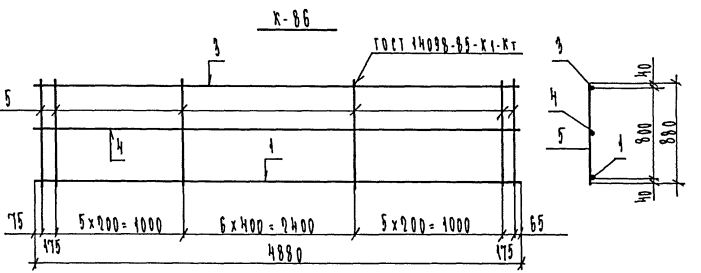
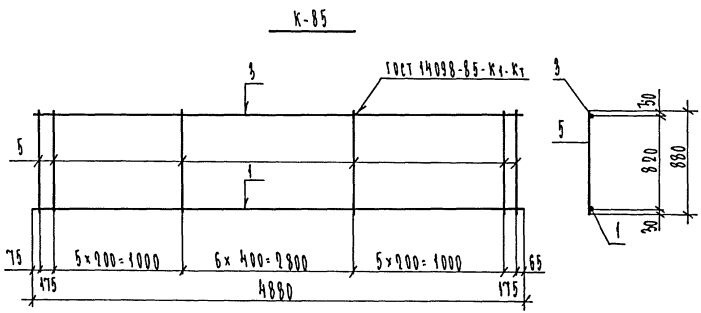
Лист	Возв.	Пос.	Обозначение	Наименование	Кол.	Примечание
				<u>Документация</u>		
13			1.195 КА-2 2-1.11 ПЗ	Пояснительная записка		
				<u>Переменные</u>		
				Данные для исполнения		
				1.195 КА-2 2-1.11		
				<u>К-83</u>		
				<u>Детали</u>		Масса по КР
				ГОСТ 5781-82		
54	1			φ 36АШ	2 = 4880	1 38.99
54	2			φ 36АШ	2 = 4730	1 37.79
54	3			φ 14АШ	2 = 4880	1 5.90
54	4			φ 16АШ	2 = 4880	1 7.71
54	5			φ 14АШ	2 = 880	19 1.06
				1.195 КА-2 2-1.11		
				<u>К-84</u>		
				<u>Детали</u>		
				ГОСТ 5781-82		
54	1			φ 36АШ	2 = 4880	1 38.99
54	3			φ 14АШ	2 = 4880	1 5.90
54	5			φ 14АШ	2 = 880	19 1.06

1.195 КА-2	2-1.11	59
ИЗМ. ВИА	БУНИУ	11.90
ГЛА. КОМПЕТ	БУНИУ	"
УЧК. СР.	ИВАНОВА	"
ПРОФ. СР.	ИВАНОВА	"
РАССЧИТ	ИВАНОВА	"
РАЗРАБ.	КОЗЫНЕЦА	"
ИЗВОД	КОЗЫНЕЦА	"
И. КОМПЕТ.	БУНИУ	"
Плоские каркасы		
К-83; К-84		
Стадия	Масса	Масштаб
Р	см ТАБЛ	6/М
Лист	Листов 1	
ЛЕННИИПРОЕКТ		
ОК1		

Формат А3

Согласовано

Имя и подп., Подпись и дата, Владелец №



Стр.	Сона	Пос.	Обозначение	Наименование	Кол.	Примечание
				Документация		
А3			1.195 КА-2 2-1.11 ПЗ	Пояснительная записка		
				Переменные		
				Данные для исполнения		
				1.195 КА-2 2-1.11		
				К-85		
				Детали		Масса кг
				ГОСТ 5781-82		
Б3	1			∅ 95АД L=4880	1	18.74
Б4	3			∅ 12АД L=4880	1	4.33
Б4	5			∅ 12АД L=880	19	0.78
				1.195 КА-2 2-1.11		
				К-86		
				Детали		
				ГОСТ 5781-82		
Б1	1			∅ 36АД L=4880	1	38.99
Б4	3			∅ 14АД L=4880	1	5.90
Б4	4			∅ 16АД L=4880	1	7.71
Б4	5			∅ 14АД L=880	19	1.06

Обозначение	Марка	Масса
1.195 КА-2 2-1.11 - 60	К-85	37.89
	К-86	72.74

Обозначение	Марка	Масса
1.195 КА-2 2-1.11 60		

Стенда	Масса	Масштаб
Р	см	5/М

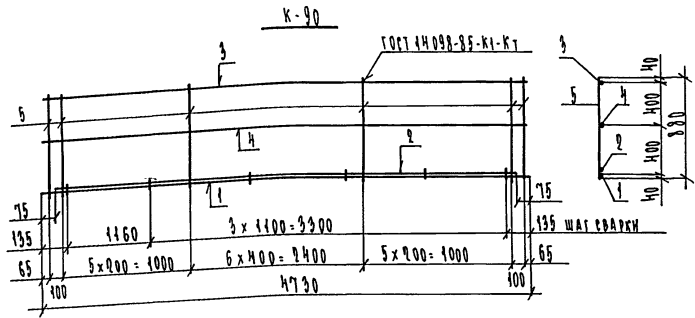
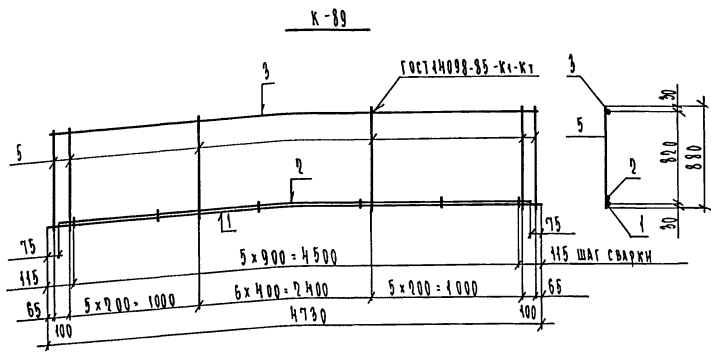
Лист	Листов
1	1

ЛЕННИПРОЕКТ  
РКУ

Согласовано

Имя, № подл., Подпись и дата, Взаимная №





Стр.	Возв.	Поз.	Обозначение	Наименование	Кол.	Примечание
				Документация		
16			1.195 ка-2 2-1.11 ПЗ	Пояснительная записка		
				Переменные		Данные для исполнения
						1.195 ка-2 2-1.11
				K-89		
				АСТАЛ		Масса доз. к/г
				ГОСТ 5761-82		
61	1			∅ 95 АШ L=4730	1	18.16
62	2			∅ 95 АШ L=4580	1	17.59
63	3			∅ 12 АШ L=4730	1	4.20
64	5			∅ 10 АШ L=880	19	0.78
				1.195 ка-2 2-1.11		
				K-90		
				АСТАЛ		
				ГОСТ 5761-82		
65	1			∅ 36 АШ L=4730	1	37.79
66	2			∅ 36 АШ L=4580	1	36.59
67	3			∅ 14 АШ L=4730	1	5.72
68	4			∅ 16 АШ L=4730	1	7.47
69	5			∅ 14 АШ L=880	19	4.06

Обозначение	Марка	Масса
1.195 ка-2 2-1.11-62	K-89	57.77
	K-90	407.74

Изм.	№ уч.	Лист	№ док.	Дата	Подп.	Фамилия	1.195 ка-2	2-1.11	62	Стдия	Масса	Масштаб
							Плоские	каркасы		Р	сн. табл	δ/М
							K-89;	K-90		Лист	Листов	
										ЛЕННИПРОЕКТ		
										ОХУ		
										Формат А3		

Согласовано  
 Имя № подл.  
 Подпись и дата  
 Взам. №

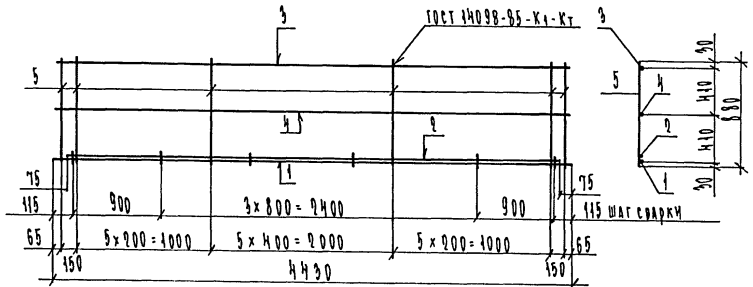
Т-710 *ЛенНИПРОЕКТ. ФТЛ. Зав. 115. Маш. 520.*



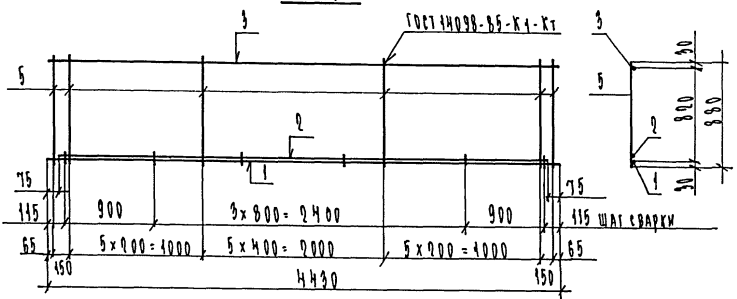




К-95



К-96



Обозначение	Марка	Масса				
1.105 КЛ-2 2-1.11-65	К-95	58,42				
	К-96	51,42				
Изм.	№ уч.	Лист	№ докум.	Дата	Подп.	Фамилия

№	Дата	Пов.	Обозначение	Наименование	Кол.	Примечание
				<u>Документация</u>		
10			1.105 КЛ-2 2-1.11 ПЗ	Пояснительная записка		
				<u>Переменные</u>		
				<u>Данные для исполнения</u>		
				1.105 КЛ-2 2-1.11		
				<u>К-95</u>		
				<u>Детали</u>		Масса, кг
				ГОСТ 5781-82		
54	1			∅ 25АII L=4430	1	17,01
54	2			∅ 25АII L=4280	1	16,44
54	3			∅ 12АII L=4430	1	3,93
54	4			∅ 16АII L=4430	1	7,00
54	5			∅ 12АII L=880	18	0,78
				1.105 КЛ-2 2-1.11		
				<u>К-96</u>		
				<u>Детали</u>		
				ГОСТ 5781-82		
54	1			∅ 25АII L=4430	1	17,01
54	2			∅ 25АII L=4280	1	16,44
54	3			∅ 12АII L=4430	1	3,93
54	5			∅ 12АII L=880	18	0,78

1.105 КЛ-2	2-1.11	65				
Изм.	№ уч.	Лист	№ докум.	Дата	Подп.	Фамилия
ИЗМ. ОЛД	БУНИЧ	11.90				
СЛ.КОНСТ	БУНИЧ	"				
УЧ.Т.Р.	ИВАНОВА	"				
ПРОЕК	ИВАНОВА	"				
РАССЧТ	НИКОЛОРОВ	"				
РАЗРАБ	КОЗЫРЕВА	"				
ИСПОЛ	КОЗЫРЕВА	"				
И.КОНТР	БУНИЧ	"				

Плоские жаркасы  
К-95; К-96

Стадия	Масса	Масштаб
Р	см ТАБЛ	δ/М
Лист 1	Листов 1	

ЛЕННИИПРОЕКТ  
ОКН

Формат А3

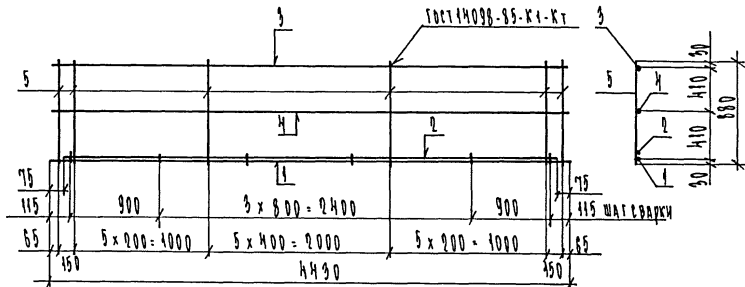
Согласовано

Взам.инж.№

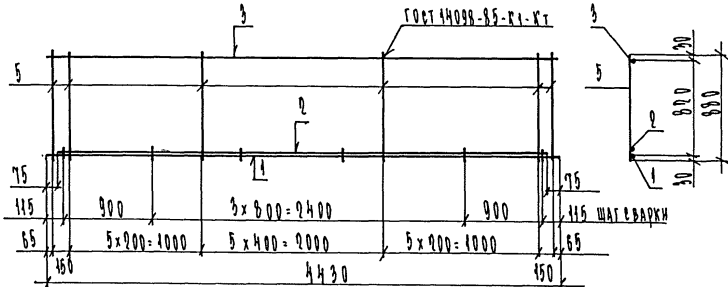
Подпись и дата

Имя № подл.

К-97



К-98



Лист	Зона	Пос.	Обозначение	Наименование	Код.	Примечание
65			1.105 КА-2 2-1.11 09	Документация		
				Пояснительная записка		
				Переменные		
				Данные для исполнения		
				1.105 КА-2 2-1.11		
				К-97		
				Детали		Масса, кг
				ГОСТ 5781-82		
64	1			φ 16 АШ 2=4430	1	7.00
64	2			φ 16 АШ 2=4080	1	6.76
64	3			φ 8 АШ 2=4430	1	1.75
64	4			φ 16 АШ 2=4430	1	7.00
64	5			φ 8 АШ 2=880	18	0.35
				1.105 КА-2 2-1.11		
				К-98		
				Детали		
				ГОСТ 5781-82		
64	1			φ 16 АШ 2=4430	1	7.00
64	2			φ 16 АШ 2=4080	1	6.76
64	3			φ 8 АШ 2=4430	1	1.75
64	5			φ 8 АШ 2=880	18	0.35

Обозначение	Марка	Масса			
1.105 КА-2 2-1.11-66	К-97	28.81			
	К-98	21.81			
Изм.	№ уч.	Лист № докум.	Дата	Подп.	Фамилия

1.105 КА-2 2-1.11	66	
Плоские каркасы	К-97; К-98	
Стадия	Масса	Масштаб
Р	см	1/М
Лист	Листов	1
ЛЕННИИПРОЕКТ		ОКУ
Формат А3		

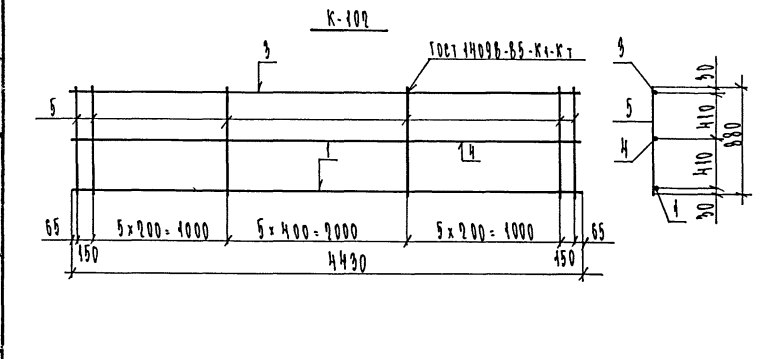
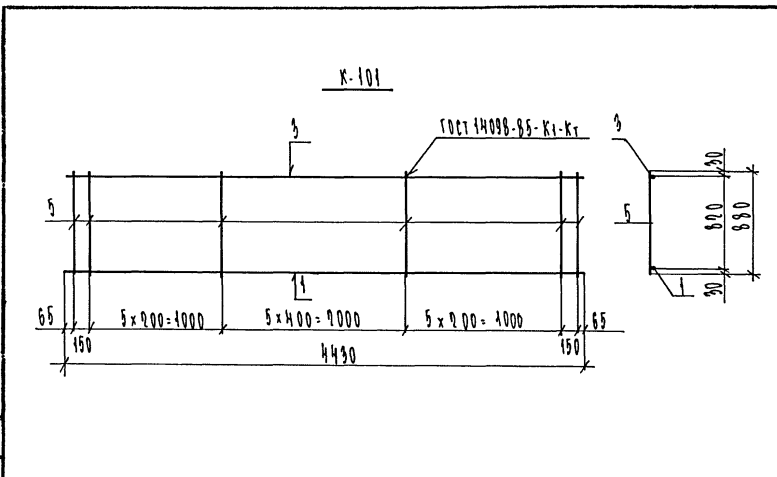
Согласовано

Имя и подп. Подпись и дата Взам. инв. №



Согласовано

Имя и подп. Подпись и дата Взам.инв.№



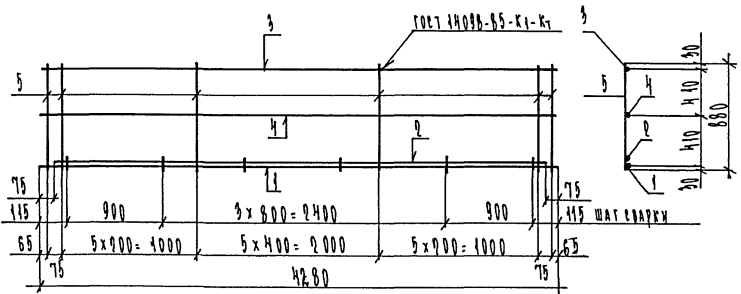
Объем	Зона	Пос.	Обозначение	Наименование	Код.	Примечание
				<u>Документация</u>		
18			1.105 КА-2 2-1.11 ПЗ	Пояснительная записка		
				<u>Переменные</u>		
				Данные для исполнения		
				1.105 КА-2 2-1.11		
				<u>K-101</u>		
				<u>Детали</u>		Масса цоколя
				ГОСТ 5781-82		
54	1		φ 25AIII	ℓ=4430	1	17.01
54	3		φ 12AIII	ℓ=4430	1	3.93
54	5		φ 12AIII	ℓ=880	18	0.78
				1.105 КА-2 2-1.11		
				<u>K-102</u>		
				<u>Детали</u>		
				ГОСТ 5781-82		
54	1		φ 25AIII	ℓ=4430	1	17.01
54	3		φ 12AIII	ℓ=4430	1	3.93
54	4		φ 16AIII	ℓ=4430	1	7.00
54	5		φ 12AIII	ℓ=880	18	0.78

Обозначение	Марка	Масса				
1.105 КА-2 2-1.11-68	K-101	34.98				
	K-102	41.98				
Изм.	№ уч.	Лист	№ докум.	Дата	Подп.	Фамилия

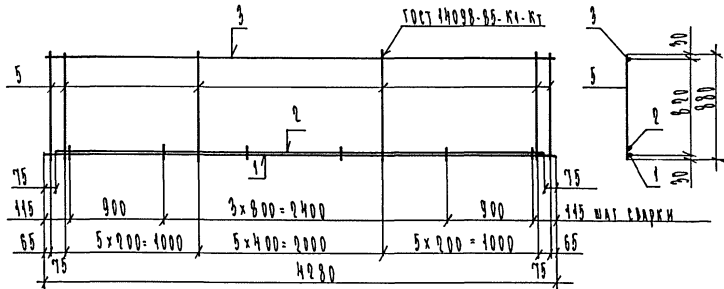
1.105 КА-2 2-1.11		68
Плоские каркасы K-101; K-102	Стадия	Масштаб
	Р	см/табл δ/м
	Лист	Листов
ЛЕННИИПРОЕКТ ОКУ		

Формат А3

К-103



К-104



Лист	Возв	Пос.	Обозначение	Наименование	Кол.	Примечание
АБ			1.105 КА-2 2-1.11	Документация		
				Положительная записка		
				Переменные		
				Данные для исполнения		
				1.105 КА-2 2-1.11		
				К-103		
				Детали		Масса по 3 кг
				ГОСТ 5781-82		
Б4	1			φ 25АII	2 = 4280	1 16.44
Б4	2			φ 25АII	2 = 4130	1 15.86
Б4	3			φ 12АII	2 = 4280	1 3.80
Б4	4			φ 16АII	2 = 4280	1 6.76
Б4	5			φ 12АII	2 = 880	18 0.78
				1.105 КА-2 2-1.11		
				К-104		
				Детали		
				ГОСТ 5781-82		
Б4	1			φ 25АII	2 = 4280	1 16.44
Б4	2			φ 25АII	2 = 4130	1 15.86
Б4	3			φ 12АII	2 = 4280	1 3.80
Б4	5			φ 12АII	2 = 880	18 0.78

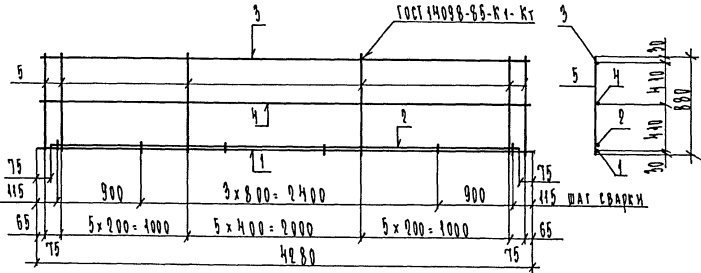
Обозначение	Марка	Масса
1.105 КА-2 2-1.11-Б9	К-103	56.90
	К-104	50.44

1.105 КА-2	2-1.11	69
Плоские каркасы	К-103; К-104	
Стадия	Масса	Масштаб
Р	см. табл.	6 / М
Лист 1	Листов 1	
ЛЕННИПРОЕКТ		
ФУ		

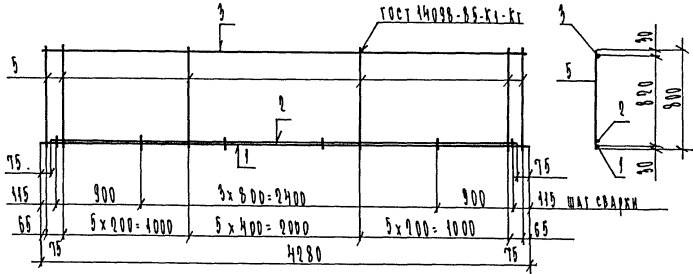
Согласовано

Имя и подп. Подпись и дата Взам. инв. №

К-105



К-106



СМЕР.	Возв.	Поз.	Обозначение	Наименование	Кол.	Примечание
				<u>Документация</u>		
15			1.125 КА-2 2-1.11 Д3	ПОЯСНИТЕЛЬНАЯ ЗАПИСКА		
				<u>Переменные</u>		
				ДАННЫЕ ДЛЯ ИСПОЛНЕНИЯ		
				1.125 КА-2 2-1.11		
				<u>К-105</u>		
				<u>ДЕТАЛИ</u>		МАТЕР. ПР. Кт
				ГОСТ 5781-82		
54	4			φ 16AII L=4280	1	6.76
54	2			φ 16AII L=4190	1	6.53
54	3			φ 8AII L=4280	1	1.69
54	4			φ 16AII L=4280	1	6.76
54	5			φ 8AII L=880	18	0.35
				1.125 КА-2 2-1.11		
				<u>К-106</u>		
				<u>ДЕТАЛИ</u>		
				ГОСТ 5781-82		
54	1			φ 16AII L=4280	1	6.76
54	2			φ 16AII L=4190	1	6.53
54	3			φ 8AII L=4280	1	1.69
54	5			φ 8AII L=880	18	0.35

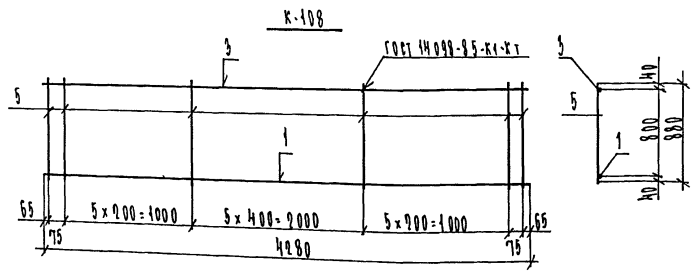
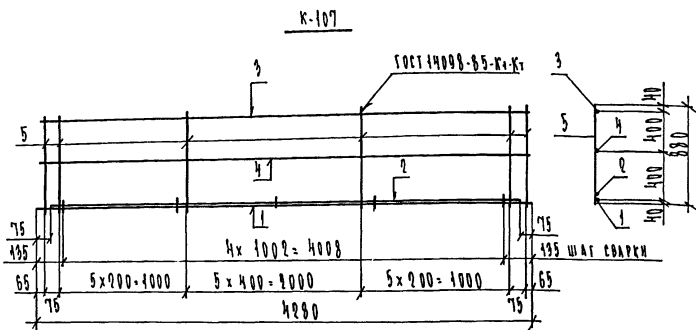
ОБОЗНАЧЕНИЕ	МАРКА	МАССА
1.125 КА-2 2-1.11-70	К-105	28.04
	К-106	21.28

							1.125 КА-2	2-1.11	70
							Поясние каркасы		
							К-105 ; К-106		
							Стандия	Масса	Масштаб
							Р	СМ ТАБЛ	δ/М
							Лист	Листов	
							ЛЕННИПРОЕКТ		
							ОКУ		

ФОРМАТ А3

СОГЛАСОВАНО

Имя, № подл. Подпись и дата Взам.инв.№



Лист	Зона	Пос.	Обозначение	Наименование	Кол.	Примечание
				Документация		
15			1.105 КА-2 2-1.11 ПЗ	Пояснительная записка		
				Переменные		
				Данные для исполнения		
				1.105 КА-2 2-1.11		
				К-107		
				Детали		Масса кг
				ГОСТ 5781-82		
57	1			Ø 36 АИ R=4280	1	34.20
57	2			Ø 36 АИ R=4190	1	33.00
57	3			Ø 44 АИ R=4280	1	5.18
57	4			Ø 16 АИ R=4280	1	6.76
57	5			Ø 44 АИ R=880	18	1.06
				1.105 КА-2 2-1.11		
				К-108		
				Детали		
				ГОСТ 5781-82		
57	1			Ø 36 АИ R=4280	1	34.20
57	3			Ø 44 АИ R=4280	1	5.18
57	5			Ø 44 АИ R=880	18	1.06

Обозначение	Марка	Масса	Изм.	№ уч.	Лист № докум.	Дата	Подп.	Фамилия
1.105 КА-2 2-1.11-71	К-107	98.20						
	К-108	58.46						

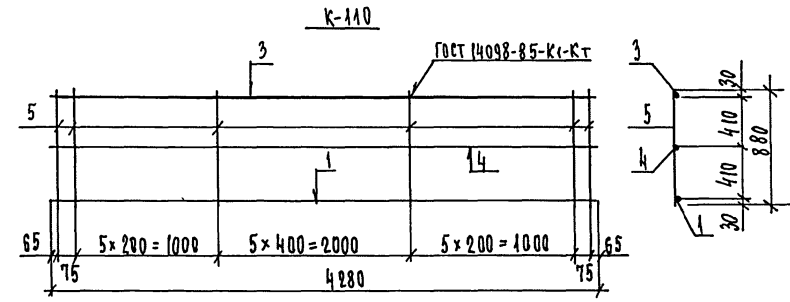
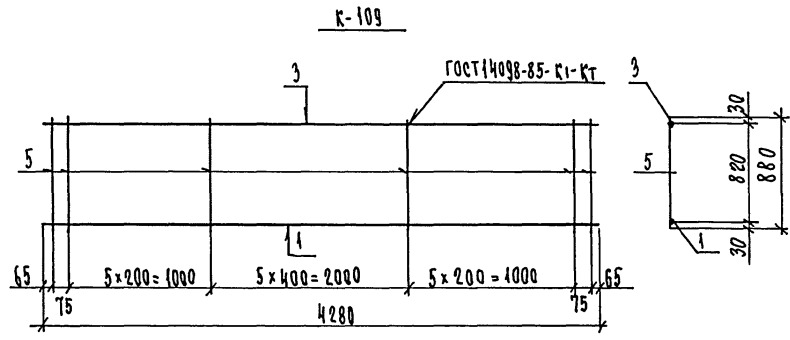
1.105 КА-2	2-1.11	71	
Плоские каркасы К-107; К-108	Стенда	Масса	Масштаб
	Р	см	δ/м
	Лист	Листов	
ЛЕННИПРОЕКТ			ОКУ
			Формат А3

Согласовано

Имя и подпись, Подпись и дата, Взам.инв.№

Т-710

ЛенНИПРОЕКТ. РТТ. Зал 119 МПД 5702



№	Сод.	Поз.	Обозначение	Наименование	Кол.	Примечание
				<u>ДОКУМЕНТАЦИЯ</u>		
A3			1.125 КА-2 2-1.11 03	Пояснительная записка		
				<u>ПЕРЕМЕННЫЕ</u>		
				ДАННЫЕ ДЛЯ ИСПОЛНЕНИЯ		
				1.125 КА-2 2-1.11		
				<u>К-109</u>		
				<u>ДЕТАЛИ</u>		Масса по кр.
				ГОСТ 5781-82		
Б4	1			φ 25AIII	ℓ=4280	1 16.44
Б4	3			φ 12AIII	ℓ=4280	1 3.80
Б4	5			φ 12AIII	ℓ=880	18 0.78
				1.125 КА-2 2-1.11		
				<u>К-110</u>		
				<u>ДЕТАЛИ</u>		
				ГОСТ 5781-82		
Б4	1			φ 25AIII	ℓ=4280	1 16.44
Б4	3			φ 12AIII	ℓ=4280	1 3.80
Б4	4			φ 16AIII	ℓ=4280	1 6.76
Б4	5			φ 12AIII	ℓ=880	18 0.78

ОБОЗНАЧЕНИЕ	МАРКА	МАССА				
1.125 КА-2 2-1.11 7.9	К-109	34,98				
	К-110	41,04				
Изм.	№ уч.	Лист	№ докум.	Дата	Подп.	Фамилия

ИЗДАТЕЛЬ	ЛУНИЧ	11.90
ГЛАВ. КОНСТР.	БУНИЧ	"
РИС. ГР.	ИВАНОВА	"
ПРОБЕР.	ИВАНОВА	"
РАССЧИТ.	НИКИФОРОВ	"
РАЗРАБ.	КОЗЫРЕВА	"
ИСПОЛН.	МУХАТОВА	"
Н.КОНТР.	БУНИЧ	"

1.125 КА-2	2-1.11	7.9
ПЛОСКИЕ КАРКАСЫ		
К-109; К-110		
Стадия	Масса	Масштаб
Р	СМ. ТАБЛ.	δ/М
Лист	Листов 1	
ЛЕННИИПРОЕКТ		
ОРУ		

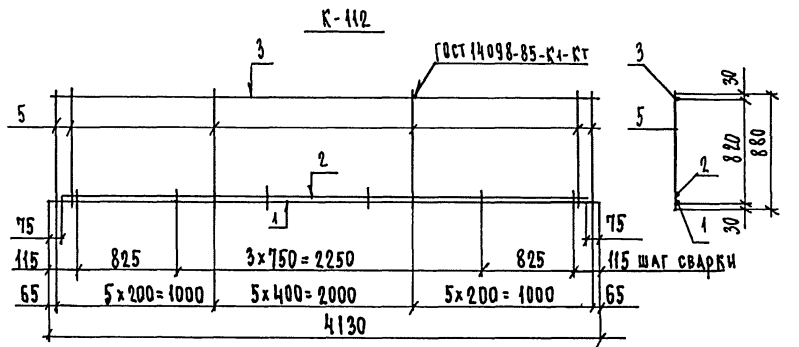
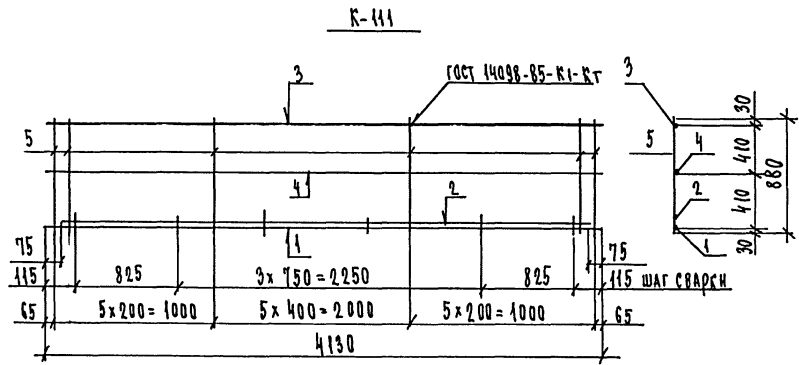
Согласовано

Взаим. №

Подпись и дата

Имя № подл.





Код	Поз.	Обозначение	Наименование	Кол.	Примечание
<b>ДОКУМЕНТАЦИЯ</b>					
А3		1.125 КА-2 2-1.11 ПЗ	Пояснительная записка		
<b>ПЕРЕМЕННЫЕ ДАННЫЕ ДЛЯ ИСПОЛНЕНИЯ</b>					
		1.125 КА-2 2-1.11			
<b>К-111</b>					
<b>ДЕТАЛИ</b>					
		ГОСТ 5781-82			Масса поз. кг
Б4	1		φ 25 А II L=4130	1	15.86
Б4	2		φ 25 А III L=3980	1	15.28
Б4	3		φ 12 А II L=4130	1	3.67
Б4	4		φ 16 А II L=4130	1	6.53
Б4	5		φ 12 А II L=880	16	0.78
<b>1.125 КА-2 2-1.11</b>					
<b>К-112</b>					
<b>ДЕТАЛИ</b>					
		ГОСТ 5781-82			
Б4	1		φ 25 А II L=4130	1	15.86
Б4	2		φ 25 А II L=3980	1	15.28
Б4	3		φ 12 А II L=4130	1	3.67
Б4	5		φ 12 А II L=880	16	0.78

Обозначение	Марка	Масса
1.125 КА-2. 2-1.11 ПЗ	К-111	53.82
	К-112	47.29

1.125 КА-2	2-1.11	ПЗ
Нач. отд.	Бунин	11.90
Т.А. Консепт	Бунин	"
Рук. гр.	Иванова	"
Провер.	Иванова	"
Расчет.	Никифоров	"
Разраб.	Козырева	"
Исполн.	Муратова	"
К.Копт	Бунин	"

ПЛОСКИЕ КАРКАСЫ  
К-111; К-112

Студия	Масса	Масштаб
Р	см. табл.	б/м
Лист	Листов 1	

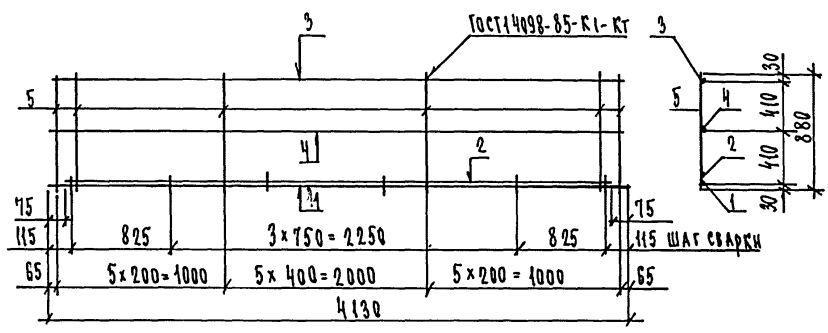
ЛЕННИНПРОЕКТ  
ОКУ

Формат А3

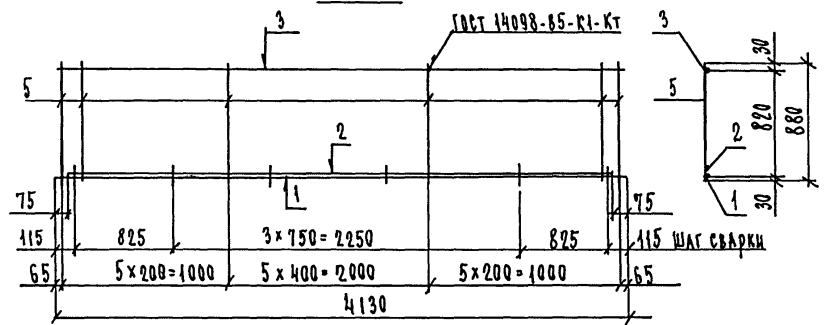
Согласовано

Имя, № подл., Подпись и дата, Взам. инв. №

К-113



К-114



Лист	Зона	Поз.	Обозначение	Наименование	Кол.	Примечание
				<u>ДОКУМЕНТАЦИЯ</u>		
А3			1.125 КА-2 2-1.11 ПЗ	ПОЯСНИТЕЛЬНАЯ ЗАПИСКА		
				<u>ПЕРЕМЕННЫЕ ДАННЫЕ ДЛЯ ИСПОЛНЕНИЯ</u>		
				1.125 КА-2 2-1.11		
				<u>К-113</u>		
				<u>ДЕТАЛИ</u>		Масса по с. КГ
				ГОСТ 5781-82		
Б4	1			φ 16 АШ ℓ = 4130	1	6.53
Б4	2			φ 16 АШ ℓ = 3980	1	6.29
Б4	3			φ 8 АШ ℓ = 4130	1	1.63
Б4	4			φ 16 АШ ℓ = 4130	1	6.53
Б4	5			φ 8 АШ ℓ = 880	16	0.35
				1.125 КА-2 2-1.11		
				<u>К-114</u>		
				<u>ДЕТАЛИ</u>		
				ГОСТ 5781-82		
Б4	1			φ 16 АШ ℓ = 4130	1	6.53
Б4	2			φ 16 АШ ℓ = 3980	1	6.29
Б4	3			φ 8 АШ ℓ = 4130	1	1.63
Б4	5			φ 8 АШ ℓ = 880	16	0.35

Согласовано

Имя, № подл., Подпись и дата, Взвешивание

ОБОЗНАЧЕНИЕ	МАРКА	МАССА
1.125 КА-2 2-1.11 ПЗ	К-113	26.58
	К-114	20.05
Изм.	№ уч.	Лист
		№ докум.
		Дата
		Подп.
		Фамилия

1.125 КА-2	2-1.11	ПЗ
НАЧ.ОТА	БУНИЧ	11.90
ТА.КОНТР.	БУНИЧ	
РУК.ГР.	ИВАНОВА	
ПРОВЕР.	ИВАНОВА	
РАССЧЕТ.	НИКОЛОРОВ	
РАЗРАБ.	КОЗИРЕВА	
ИСПОЛН.	МУРАТОВА	
Н.КОНТР.	БУНИЧ	
ПЛОСКИЕ КАРКАСИ		
К-113 ; К-114		
Стадия	Масса	Масштаб
Р	СМ ТАБ.	0/М
Лист	Листов	
ЛЕННИИПРОЕКТ		

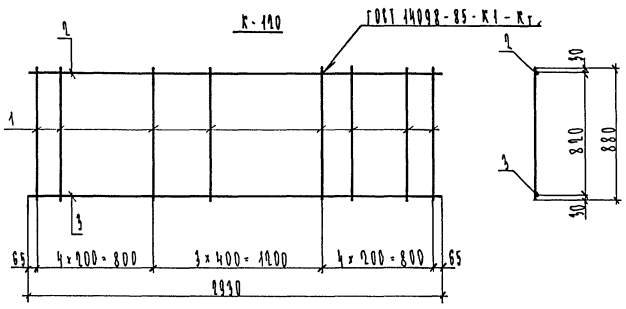
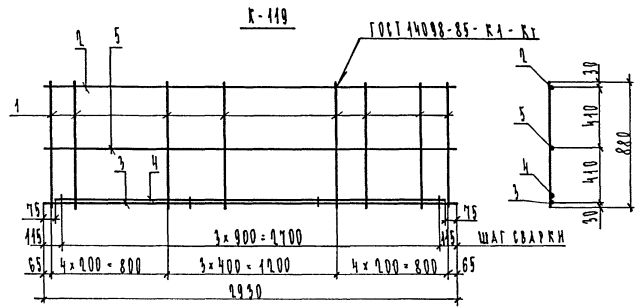
Формат А3





Согласовано

Имя/№ подп. Подпись и дата Владелец №



Обозначение	Марка	Масса				
1.195 КЛ-2 2-1.11 97	К-119	38,50				
	К-190	23,21				
Изм.	№ ун.	Лист	№ докум.	Дата	Подп.	Фамилия

Формат	Зона	Поз.	Обозначение	Наименование	Код.	Примечание
<u>ДОКУМЕНТАЦИЯ</u>						
А3			1.195 КЛ-2 2-1.11	ПОЯСНИТЕЛЬНАЯ ЗАПИСКА		×
<u>ПЕРЕМЕННЫЕ ДАННЫЕ</u>						
<u>ДЛЯ ИСПОЛНЕНИЯ</u>						
1.195 КЛ-2 2-1.11						
К-119						
<u>ДЕТАЛИ</u>						
ГОСТ 5781-89						
Б4	1		∅ 12АШ	ℓ = 880	19	0,78
Б4	2		∅ 12АШ	ℓ = 2930	1	2,60
Б4	3		∅ 25АШ	ℓ = 2930	1	11,25
Б4	4		∅ 25АШ	ℓ = 2780	1	10,68
Б4	5		∅ 16АШ	ℓ = 2930	1	4,63
1.195 КЛ-2 2-1.11						
К-190						
<u>ДЕТАЛИ</u>						
ГОСТ 5781-89						
Б4	1		∅ 12АШ	ℓ = 880	19	0,78
Б4	2		∅ 12АШ	ℓ = 2930	1	2,60
Б4	3		∅ 25АШ	ℓ = 2930	1	11,25

1.195 КЛ-2 2-1.11 77

ПЛОСКИЕ КАРАКАСИ  
К-119 ; К-190

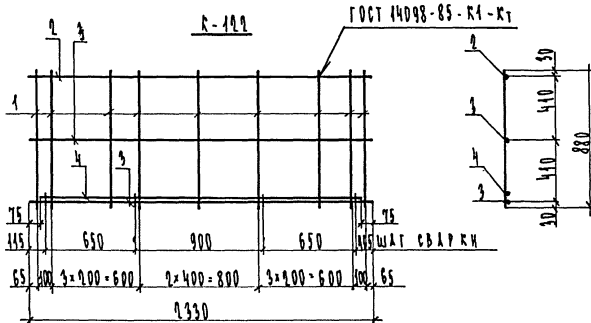
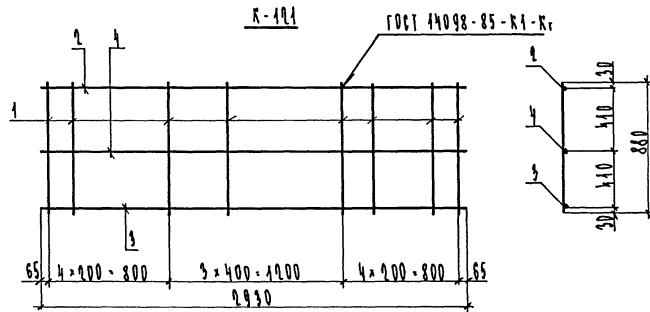
Стадия	Масса	Масштаб
Р	см	8/М
Лист	Листов	1

ЛЕННИПРОЕКТ  
ОКУ

Формат А3

Согласовано

Имя № подл. Подпись и дата Взам.инв.№



Обозначение	Марка	Масса
А.195 КА-0 0-1.11 П3	К-191	97.84
	К-192	15.57

Изм.	№ уч.	Лист	№ докум.	Дата	Подп.	Фамилия

Лист	Возв.	Пос.	Обозначение	Наименование	Кол.	Примечание
13			А.195 КА-0 0-1.11 П3	Документация Пояснительная записка	1	×
				Переменные данные для исполнения		
				А.195 КА-0 0-1.11 К-191		
				Детали		
				ГОСТ 5784-80		
54	1			∅ 19 А III r = 880	10	0.78
54	2			∅ 19 А III r = 2930	1	2.60
54	3			∅ 45 А III r = 2930	1	11.25
54	4			∅ 46 А III r = 2930	1	4.63
				А.195 КА-0 0-1.11 К-192		
				Детали		
				ГОСТ 5784-80		
54	1			∅ 8 А III r = 880	11	0.35
54	2			∅ 8 А III r = 2930	1	0.92
54	3			∅ 16 А III r = 2930	2	3.68
54	4			∅ 16 А III r = 2480	1	3.44

А.195 КА-0 0-1.11 78

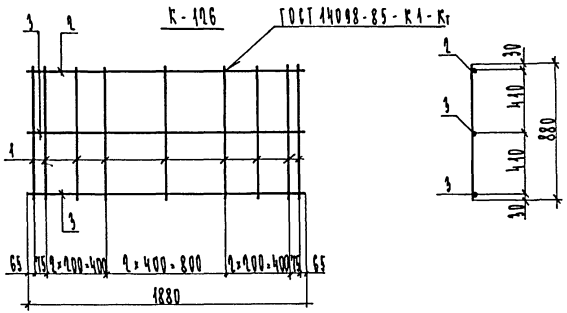
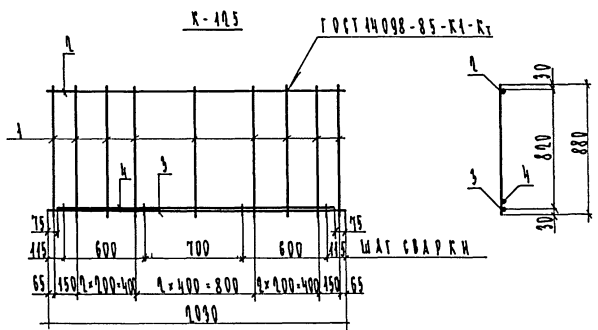
ЛАН. ОТЧ. БУДНИЧ  
И. КОНИС. БУДНИЧ  
ИЗБ. ГР. ИВАНОВА  
ПРОФ. ИВАНОВА  
РАСЧЕТНИК ИВАНОВА  
РАЗРАБ. КОПТЕЛОВА  
НЕПРЯН. КОПТЕЛОВА  
И. КОНТРОЛ. БУДНИЧ

ПЛОСКИЕ КАРКАСЫ  
К-191 ; К-192

Стадия	Масса	Масштаб
1	1М	8/М
ТАБЛ		
Лист	Листов 1	
ЛЕННИИПРОЕКТ		
034		

Формат А3





Лист	Возв	Поз.	Обозначение	Наименование	Кол.	Примечание
43			1.105 К1-2 2-1.11	ПОЯСНИТЕЛЬНАЯ ЗАПИСКА	1	
			ПЕРЕМЕННЫЕ ДАННЫЕ	ДЛЯ ИСПОЛНЕНИЯ		
			1.105 К1-2 2-1.11	К-105		
				ДЕТАЛИ		
				ГОСТ 5781-80		
57	1			∅ 8 АШ l = 880	9	0.95
57	2			∅ 8 АШ l = 2090	1	0.80
57	3			∅ 16 АШ l = 2090	1	9.21
57	4			∅ 16 АШ l = 4880	1	2.97
				1.105 К1-2 2-1.11		
				К-106		
				ДЕТАЛИ		
				ГОСТ 5781-80		
57	1			∅ 8 АШ l = 880	9	0.95
57	2			∅ 8 АШ l = 1880	1	0.74
57	3			∅ 16 АШ l = 1880	1	2.97

Согласовано

Имя и подп. Подпись и дата Взам.инв.№

Обозначение	Марка	Масса
1.105 К1-2 2-1.11	К-105	10.39
	К-106	9.89

Изм.	№ уч.	Лист	№ докум.	Дата	Подп.	Фамилия

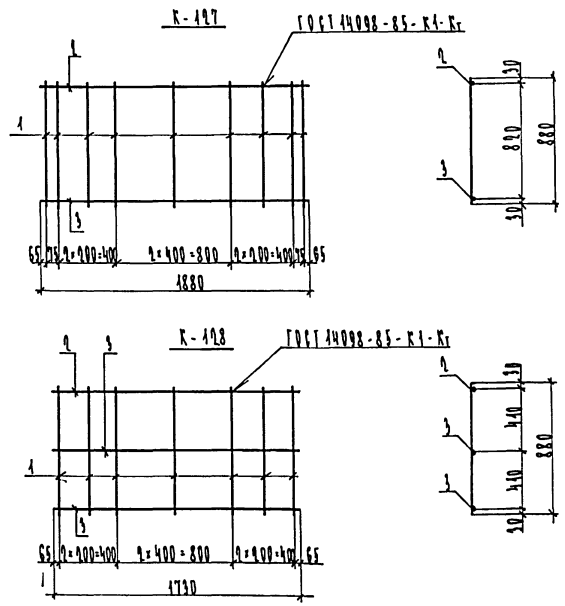
1.105 К1-2 2-1.11	80	Листов 1
ПЛОСКИЕ КАРКАСЫ	К-105 ; К-106	Листов 1
Стадия	Масса	Масштаб
Р	см 1451	6/М
ЛЕННИПРОЕКТ		
ОКУ		

Формат А3



Согласовано

Имя, № подл., Подпись и дата, Взам.инв.№



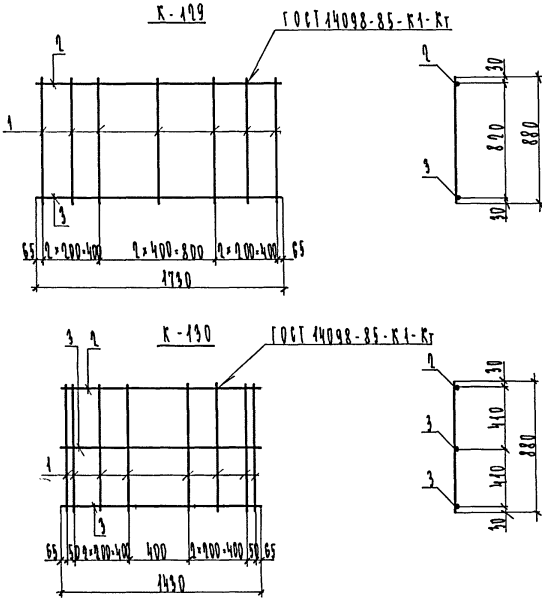
№	Обозначение	Наименование	Кол.	Примечание
		<u>ДОКУМЕНТАЦИЯ</u>		
15	1. 195 КЛ-2 2-4.11	ПОСВИДЕТЕЛЬНАЯ ЗАПЯСКА	1	
		<u>ПЕРЕМЕННЫЕ ДАННЫЕ</u>		
		1. 195 КЛ-2 2-4.11		
		К-197		
		<u>ДЕТАЛИ</u>		
		ГОСТ 5781-82		
57	1	∅ 8 ЛШ l=880	9	0.95
57	2	∅ 8 ЛШ l=1880	1	0.74
57	3	∅ 16 ЛШ l=1880	1	2.97
		1. 195 КЛ-2 2-4.11		
		К-198		
		<u>ДЕТАЛИ</u>		
		ГОСТ 5781-82		
57	1	∅ 8 ЛШ l=880	7	0.95
57	2	∅ 8 ЛШ l=1730	1	0.68
57	3	∅ 16 ЛШ l=1730	2	2.73

Обозначение	Матрица	Масса				
1. 195 КЛ-2 2-4.11-81	К-197	6.86				
	К-198	8.59				
Изм.	№	Пуст	№ докум.	Дата	Подл.	Ф.И.О.

1. 195 КЛ-2 2-4.11		81		
ЛАН. ОД. ЗУНН	11.90	ПЛОСКИЕ КАРКАСЫ К-197 ; К-198	Студия	
ТА. КОС. ЗУНН	"		Месса	
УК. СО. ЗУНН	"		Масштаб	
ПРОБЕР. ИВАНОВА	"		1	см
РАССЧ. ИВАНОВА	"		1	8/М
МАТ. КОТЕЛОВА	"		ТАБА	
АСФАЛ. КОТЕЛОВА	"		Пуст	
К. РАТН. БУДИЧ	"		Пустов	
			ЛЕННИПРОЕКТ	
			04.1	

Согласовано

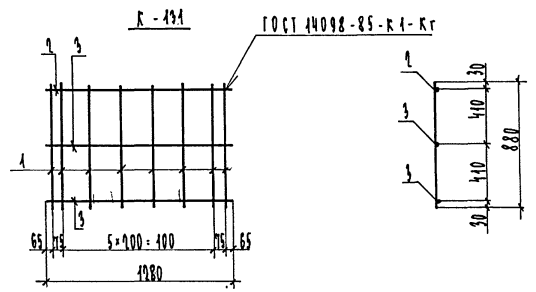
Имя, № подл., Подпись и дата, Взам.инв.№



№	Сорта	Поз.	Обозначение	Наименование	Кол.	Примечания
<u>ДОКУМЕНТАЦИЯ</u>						
13			А. 105 КЛ-0 0-1.11 ПЗ	Пояснительная записка	1	
<u>ПЕРЕМЕННЫЕ ДАННЫЕ</u>						
ДЛЯ ИСПОЛНЕНИЯ						
А. 105 КЛ-0 0-1.11						
К-109						
<u>АСТАЛИ</u>						
ГОСТ 5781-82						
54	1			∅ 8 А III r=880	7	0.95
55	2			∅ 8 А III r=490	1	0.58
56	3			∅ 16 А III r=490	1	2.73
А. 105 КЛ-0 0-1.11						
К-130						
<u>АСТАЛИ</u>						
ГОСТ 5781-82						
57	1			∅ 8 А III r=880	8	0.95
58	2			∅ 8 А III r=490	1	0.56
59	3			∅ 16 А III r=490	2	2.26

Обозначение	Матр	Масса				
А. 105 КЛ-0 0-1.11-82	К-109	5.86				
	К-130	7.88				
Изм.	№ уч.	Лист	№ докум.	Дата	Подл.	Фамилия

А. 105 КЛ-0 0-1.11			82		
ПЛОСКИЕ КАРКАСЫ К-109 ; К-130			Стадия	Масш	Масштаб
			р	см	6/М
			Лист	Листов	1
<b>ЛЕННИПРОЕКТ</b>			ОКУ		
Формат А3					



Форм. зона	Поз.	Обозначение	Наименование	Кол.	Примечание
			<u>Документация</u>		
А3		1.105 КЛ-2 2-1.11 ПЗ	Пояснительная записка	1	×
			<u>Переменные данные</u>		
			<u>для изготовления</u>		
			1.105 КЛ-2 2-1.11		
			К-191		
			<u>детали</u>		
			ГОСТ 5781-82		
Б4	1		∅ 8 АШ 1-880	8	0.35
Б4	2		∅ 8 АШ 1-1080	1	0.51
Б4	3		∅ 16 АШ 1-1080	2	0.02

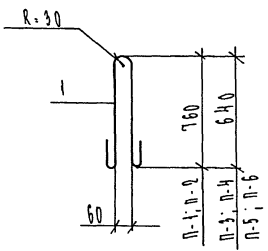
Согласовано

Имя № подл.	Подпись и дата	Взам.инв.№

Обозначение	Марка	Масса				
1.105 КЛ-2 2-1.11-83	К-191	7.95				
Изм.	№ Уч.	Лист	№ докум.	Дата	Подп.	Фамилия

1.105 КЛ-2 2-1.11		83
ПЛОСКИЙ КАРКАС К-191	Стедия	Масса
	р	см
	Табл	8/м
	Лист	Листов 1
ЛЕННИПРОЕКТ		ОРЧ

Формат А3



Согласовано

Имя № подл. Подпись и дата Владелец №

Изм.	№ уч.	Лист	№ докум.	Дата	Подп.	Фамилия

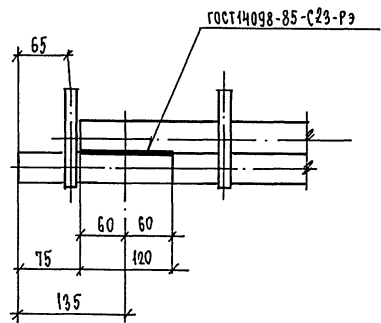
Обозначение	Наименование	Кол.	Примечание
	Документация		
А5	1.425 кА-2 2-1.11 ПЗ		
	Пояснительная записка		
	Переменные данные для исполнения		
	1.425 кА-2 2-1.11		
	П-1		
А5	1	1	5, 6, 9
	φ 40 АТ ГОСТ 5781-82 L=1940		
	П-2		
А5	1	1	4, 7, 9
	φ 40 АТ ГОСТ 5781-82 L=1940		
	П-3		
А5	1	1	3, 2, 2
	φ 18 АТ ГОСТ 5781-82 L=1610		
	П-4		
А5	1	1	1, 9, 5
	φ 40 АТ ГОСТ 5781-82 L=1610		
	П-5		
А5	1	1	1, 4, 9
	φ 40 АТ ГОСТ 5781-82 L=1610		
	П-6		
А5	1	1	1, 00
	φ 40 АТ ГОСТ 5781-82 L=1610		
	DE-1		
Б1		1	0, 3, 9
	φ 40 АТ ГОСТ 5781-82 L=440		
	DE-2		
Б1		1	0, 2, 7
	φ 40 АТ ГОСТ 5781-82 L=430		

1.425 кА-2 2-1.11		84
НАЧ. ОТД.	БУЧУЧУ	11.90
НА КОМП.	БУЧУЧУ	"
РУК. ОТД.	ИВАНОВА	"
ПРОЕК.	ИВАНОВА	"
УДАЧИТ.	НИЖИКОТОВ	"
УДАРИЛ.	КОЗМИЧЕВА	"
ИСПОЛН.	КОЗМИЧЕВА	"
И. КОНТР.	БУЧУЧУ	"

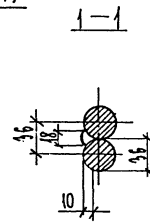
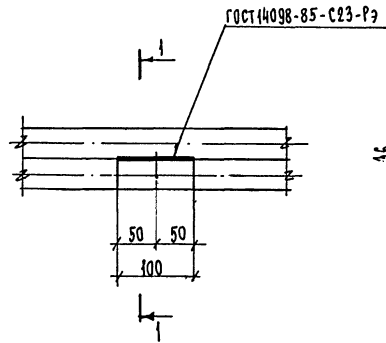
ЛЕННИИПРОЕКТ		
ОКУ		
Стандия	Масса	Масштаб
Р	см. табл.	δ/М
Лист 4	Листов 1	



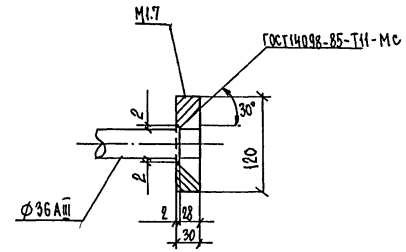
А



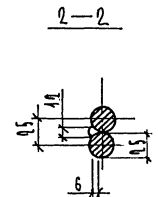
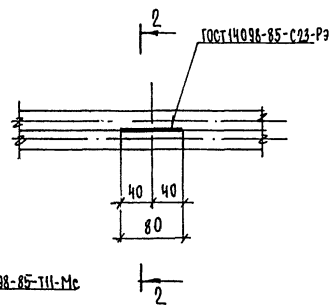
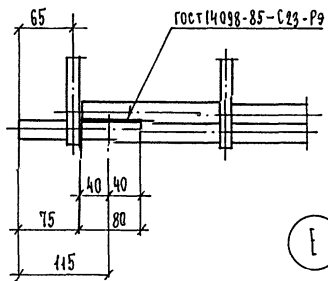
Б



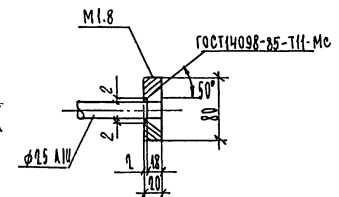
Г



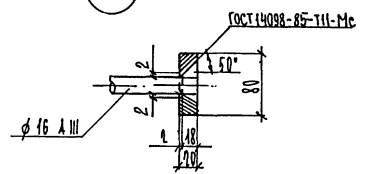
В



А



Г



1. 105 КЛ-2 2-1.11 85

Лист 2

Имя, № подл. Подпись и дата Взам.инв. №