

---

**Министерство строительства  
и жилищно-коммунального хозяйства  
Российской Федерации**

**Федеральное автономное учреждение  
«Федеральный центр нормирования, стандартизации  
и оценки соответствия в строительстве»**

---

**Методическое пособие**

**ИНСТРУКЦИЯ ПО УСТРОЙСТВУ  
ИНЪЕКЦИОННОЙ ГИДРОИЗОЛЯЦИИ ПРИ СТРОИТЕЛЬСТВЕ И  
РЕКОНСТРУКЦИИ ЗДАНИЙ И СООРУЖЕНИЙ**

**Москва 2017**

## СОДЕРЖАНИЕ

|   |    |
|---|----|
| 1 Введение  | 4  |
| 2 Область применения  | 6  |
| 3 Нормативные ссылки  | 7  |
| 4 Термины и определения   | 10 |
| 5 Общие положения   | 14 |
| 6 Выбор материалов для проведения работ по устройству инъекционной гидроизоляции  | 16 |
| 7 Применяемые материалы и их назначение   | 20 |
| 7.1 Инъекционные составы на минеральной основе  | 20 |
| 7.2 Инъекционные составы на полимерной основе   | 20 |
| 7.3 Гидроактивные пены  | 21 |
| 7.4 Полиуретановые смолы  | 22 |
| 7.5 Составы на базе эпоксидных смол   | 23 |
| 7.6 Акрилатные гели   | 24 |
| 8 Организация и технология производство работ по устройству инъекционной гидроизоляции  | 25 |
| 8.1 Подготовка рабочей поверхности  | 25 |
| 8.2 Гидроизоляция подвижной трещины   | 27 |
| 8.3 Гидроизоляция подвижных трещин без фильтрации воды через них на момент производства работ с использованием полиуретановой смолы | 27 |
| 8.4 Гидроизоляция подвижных трещин без фильтрации воды через них на момент производства работ с использованием полиуретановой смолы | 30 |
| 8.5 Ликвидация напорных течей   | 32 |
| 8.6 Технология нагнетания составов на цементной основе в конструкции  | 33 |
| 8.7 Технология нагнетания инъекционных материалов в кладку  | 40 |
| 9 Инструменты, оборудование и технические средства, применяемые при организации гидроизоляционных работ                             | 51 |
| 9.1 Ручной инструмент   | 51 |
| 9.2 Механический инструмент   | 51 |
| 9.3 Оборудование  | 52 |
| 9.4 Ручные механизмы  | 52 |
| 9.5 Однокомпонентные насосы   | 55 |
| 9.6 Двухкомпонентные насосы   | 58 |

|      |  |    |
|------|--|----|
| 9.7  | Приборы и оборудованиe, применяемые при обследовании конструкций и контроля качества выполнения работ..... | 60 |
| 9.8  | Иньекторы и комплектующие.....   | 60 |
| 10   | Контроль качества выполнения работ   | 64 |
| 10.1 | Общие положения.....   | 64 |
| 10.2 | Входной контроль.....  | 64 |
| 10.3 | Оперативный контроль.....  | 65 |
| 10.4 | Операционный контроль.....   | 66 |
| 10.5 | Инспекционный контроль.....  | 67 |
| 10.6 | Приемочный контроль.....   | 67 |
| 10.7 | Документальное сопровождение контроля качества.....  | 67 |
| 11   | Требования безопасности и охраны окружающей среды  | 69 |
| 11.1 | Мероприятия по технике безопасности при проведении работ.....  | 69 |
| 11.2 | Экологическая безопасность.....  | 70 |
|      | Библиография   | 71 |
|      | ПРИЛОЖЕНИЕ А (справочное)  | 72 |
|      | ПРИЛОЖЕНИЕ Б (обязательное)  | 88 |
|      | ПРИЛОЖЕНИЕ В (справочное)  | 94 |
|      | ПРИЛОЖЕНИЕ Г (справочное)  | 97 |

# 1 Введение

Пособие направлено на реализации «Градостроительного кодекса Российской Федерации» [1], Федерального закона от 27 декабря 2002 г. № 184-ФЗ «О техническом регулировании» [2], Федерального закона от 30 декабря 2009 г. № 384-ФЗ «Технический регламент о безопасности зданий и сооружений» [3] и иных законодательных и нормативных актов, действующих в области строительства.

Пособие разработано в развитие положений СП 72.13330.2016 «СНиП 3.04.03 «Защита строительных сооружений и конструкций от коррозии», СП 63.13330.2012 «СНиП 52-01-2003 «Бетонные и железобетонные конструкции. Основные положения», СП «Конструкции бетонные и железобетонные. Правила ремонта и усиления», ГОСТ 32016–2012 «Материалы и системы для защиты и ремонта бетонных конструкций. Общие требования» и ГОСТ 33762–2016 «Материалы и системы для защиты и ремонта бетонных конструкций. Требования к инъекционно-уплотняющим составам и уплотнениям трещин, полостей и расщелин» с целью грамотного подхода к использованию технологических решений, выбору материалов и необходимого оборудования, а также для продления сроков службы строительных конструкций и сооружений различного назначения, эксплуатируемых в различные условия.

В основе пособия – анализ и обобщение теоретических и экспериментальных исследований, проведенных за последние годы составителями в области устройства инъекционной гидроизоляции. Были учтены накопленный опыт применения современных отечественных и зарубежных инъекционных материалов, и технологий, а также требования и рекомендации стандарта BS8102:2009 Здание. Кодекс практики по защите подземных конструкций от грунтовых вод [4].

Применение пособия позволит существенно повысить качество работ по устройству инъекционной гидроизоляции и обеспечит надёжность, техническую и экологическую безопасность зданий и сооружений при их эксплуатации.

Разработка пособия также будет способствовать увеличению долговечности и эксплуатационного периода строительных конструкций зданий и сооружений,

улучшению функциональных условий амортизации современного дорогостоящего оборудования и условий работы обслуживающего персонала, предотвращению возможных чрезвычайных ситуаций, нарушающих экологическое равновесие в окружающей среде, позволит рационально планировать и использовать финансовые ресурсы как в период строительства, так и при эксплуатации возводимых объектов.

Пособие разработано авторским коллективом ЗАО «Триада-Холдинг» в составе: д. т. н., проф. А.А. Шилин, к. т. н. М.В. Зайцев, к. т. н. А.М. Викулин, к. х. н. С.А. Немков, инж. А.Б. Щукина.

## 2 Область применения

Настоящее пособие распространяется на выполнение работ по устройству инъекционной гидроизоляции различных бетонных, железобетонных, каменных и кирпичных конструкций при строительстве и реконструкции зданий и сооружений гражданского и промышленного назначения, объектов транспортной инфраструктуры.

Инструкция, представленная в пособии, устанавливает требования к материалам на полимерной и цементной основе для устройства инъекционной гидроизоляции, к строительным конструкциям, а также правила производства и контроля выполнения работ.

Инструкция предназначена для применения широким кругом специалистов, чья деятельность связана с эксплуатацией зданий и сооружений гражданского и промышленного значения, объектов транспортной инфраструктуры, в том числе специалистов:

- проектных организаций;
- государственных и иных органов экспертизы и согласования;
- надзорных служб в сфере строительства;
- органов лицензирования и сертификации;
- организации-разработчиков и поставщиков материалов;
- экологических служб предприятий.

### 3 Нормативные ссылки

В настоящей инструкции использованы нормативные ссылки на следующие стандарты и своды правил.

ГОСТ 12.1.044–89 Система стандартов безопасности труда. Пожаровзрывоопасность веществ и материалов. Номенклатура показателей и методы их определения

ГОСТ 12.3.009-76 Система стандартов безопасности труда (ССБТ). Работы погрузочно-разгрузочные. Общие требования безопасности (с Изменением N 1)

ГОСТ 12.4.021. -75 Система стандартов безопасности труда (ССБТ). Системы вентиляционные. Общие требования (с Изменением № 1)

ГОСТ 12.4.028-76 Система стандартов безопасности труда. Респираторы ШБ-1 "Лепесток". Технические условия

ГОСТ 12.4.034-2001 Система стандартов безопасности труда. Средства индивидуальной защиты органов дыхания. Классификация и маркировка

ГОСТ 12.4.103-83 Система стандартов безопасности труда. Одежда специальная защитная, средства индивидуальной защиты ног и рук. Классификация

ГОСТ 12.4.253-2013 Система стандартов безопасности труда. Средства индивидуальной защиты глаз. Общие технические требования

ГОСТ 12.4.296-2015 Система стандартов безопасности труда. Средства индивидуальной защиты органов дыхания. Респираторы фильтрующие. Общие технические условия

ГОСТ 166-89, ИСО 3599-76 Штангенциркули. Технические условия

ГОСТ 5375-79 Сапоги резиновые формовые. Технические условия

ГОСТ 6376-74 Анеометры ручные со счетным механизмом. Технические условия

ГОСТ 6416-75 Термографы метеорологические с биметаллическим чувствительным элементом. Технические условия

ГОСТ 7193-74 Анеометр ручной индукционный. Технические условия

ГОСТ 10529-96 Теодолиты. Общие технические условия

ГОСТ 11358-89 Толщиномеры и стенкомеры индикаторные с ценой деления 0,01 и 0,1 мм. Технические условия

ГОСТ 12730.5-84 Бетоны. Методы определения водонепроницаемости (с Изменением №1)

ГОСТ 15874-81 Поливинилацетали. Методы определения ацетальных и ацетатных групп

ГОСТ 20010-93 Перчатки резиновые технические. Технические условия

ГОСТ 22690-2015 Бетоны. Определение прочности механическими методами неразрушающего контроля

ГОСТ 24297-87 Входной контроль продукции. Основные положения

ГОСТ 26044-83 Вибрация. Аппаратура для эксплуатационного контроля вибрационного состояния энергетических гидротурбинных агрегатов. Общие технические требования

ГОСТ 31189-2015 Смеси сухие строительные. Классификация

ГОСТ 32016-2012 Материалы и системы для защиты и ремонта бетонных конструкций. Общие требования

ГОСТ 33757-2016 Поддоны плоские деревянные. Технические условия

ГОСТ 33762-2016 Материалы и системы для защиты и ремонта бетонных конструкций. Требования к инъекционно-уплотняющим составам и уплотнениям трещин, полостей и расщелин

ГОСТ Р 56703-2015 Смеси сухие строительные гидроизоляционные проникающие капиллярные на цементном вяжущем. Технические условия

ГОСТ Р ИСО 14050-2009 Менеджмент окружающей среды

ГОСТ Р ИСО 14040-2010 Экологический менеджмент. Оценка жизненного цикла. Принципы и структура

СП 13-102-2003 Правила обследования несущих строительных конструкций зданий и сооружений

СП 28.13330.2017 «СНиП 2.03.11-85 Актуализированная редакция. Защита строительных конструкций от коррозии»

СП 48.13330.2011 «СНиП 12-01-2004 Организация строительства»



СП 49.13330.2010 «СНиП 12-03-2001 Безопасность труда в строительстве. Часть I. Общие требования»

СП 63.13330.2012 «СНиП 52-01-2003 Бетонные и железобетонные конструкции. Основные положения» (с изменениями №1, №2)

СП 72.13330.2016 «СНиП 3.04.03-85 Актуализированная редакция. Защита строительных конструкций и сооружений от коррозии»

СП 250.1325800.2016 Здания и сооружения. Защита от подземных вод

СНиП 3.04.01-87 Изоляционные и отделочные покрытия»

СНиП 12-03-2002 Безопасность труда в строительстве. Часть II. Строительное производство

СанПиН 2.2.3.1385-03 Гигиенические требования к предприятиям производства строительных материалов и конструкций

Примечание – При пользовании настоящим документом целесообразно проверить действие ссылочных стандартов и классификаторов в информационной системе общего пользования – на официальном сайте Федерального агентства по техническому регулированию и метрологии в сети Интернет или по ежегодно издаваемому информационному указателю «Национальные стандарты», который опубликован по состоянию на 1 января текущего года, и по соответствующим ежемесячно издаваемым информационным указателям, опубликованным в текущем году. Если ссылочный стандарт заменен (отменен), то при пользовании настоящими нормами следует руководствоваться заменяющим (измененным) стандартом. Если ссылочный стандарт отменен без замены, то положение, в котором дана ссылка на него, применяется в части, не затрагивающей эту ссылку.

## 4 Термины и определения

В настоящей инструкции применены термины в соответствии с Градостроительным кодексом [1], а также следующие термины с соответствующими определениями.

**Агрессивная среда:** среда эксплуатации объекта, вызывающая деградацию строительно-технических свойств материалов во времени.

[СТО 36554501-014-2008 [5], статья 2.1.1]

**Влажностное состояние:** содержание влаги или воды в трещине; различают виды влажностного состояния (сухое, влажное, мокрое или с активной протечкой), которое оценивают по отсутствию/наличию воды и/или капиллярной влаги в трещине, а также по различию в цвете боковых поверхностей в устье трещины и поверхности бетона конструкции.

[ГОСТ 33762, статья 3.7]

**Гидроизоляция:** защита строительных конструкций, зданий и сооружений от проникновения воды (антифильтрационная гидроизоляция) или материала сооружений от вредного воздействия агрессивной среды (антикоррозионная гидроизоляция).

[СП 250.1325800, статья 3.14]

**Гидроизоляционные материалы:** материалы, предназначенные для защиты строительных конструкций, зданий и сооружений от постоянного воздействия агрессивной влажной среды, чаще всего от действия воды под давлением.

**Жизнеспособность (инъекционно-уплотняющего состава):** период времени, в течение которого готовый к применению состав:

а) на полимерной основе повысит свою температуру на 15°C в результате тепловыделения при полимеризации (или до наибольшего значения, если она ниже 15 °C) или вязкость состава в результате загустевания повысится до значения 1000мПа·с;

б) на цементной основе достигнет зафиксированного понижения

фильтрационной стабильности.

[ГОСТ 33762, статья 3.4]

**Заявленные значения:** значения различных показателей, заявленных и документально подтвержденных производителем для оценки соответствия продукции или проверки ее эксплуатационных качеств.

[ГОСТ 32016, статья 3.2]

**Инъекционная гидроизоляция:** технология гидроизоляции, осуществляющаяся закачиванием через подготовленные отверстия специальных материалов или систем в грунт, примыкающий к строительным конструкциям, конструкцию, или в швы и трещины строительных конструкций.

**Инъектирование (инъектирование):** метод ремонта строительных конструкций путем нагнетания инъекционного материала под давлением для заполнения трещин, пустот и полостей в конструкции, а также прилегающей зоны за конструкцией для восстановления ее эксплуатационных свойств.

[СП 72.13330, статья 3.15]

**Инъекционный материал:** материал, нагнетаемый под давлением в конструкцию или за нее для восстановления прочности, герметичности или гидроизоляции.

[СП 72.13330, статья 3.16]

**Инъекционный пакер:** приспособление обеспечивающее герметичное соединение рукавов (пистолета) подачи инъекционного материала и конструкции для нагнетания материала под давлением.

[СП 72.13330, статья 3.17]

**Испытания для оценки соответствия:** испытания, заключающиеся в проверке отклонений от заявленных значений показателей по составу или свойству материала или системы с точки зрения их стабильности.

[ГОСТ 32016, статья 3.3]

**Материал:** компоненты, собранные по определенному рецепту в композит для ремонта или защиты строительных конструкций.

**Нагнетаемость:** Способность готового для применения состава заполнять трещину определенной ширины.

**Подвижка трещины:** раскрытие/смыкание (изменение ширины) трещины как функции времени, вызванное механическими воздействиями (например, от нагрузки при движении транспорта) и/или физическими (например, от солнечного излучения или изменения температуры) в течение суток и/или в разные сезоны года.

[ГОСТ 33762, статья 3.8]

**Система:** два или более материала, используемые вместе или по очереди при выполнении ремонта или защиты строительных конструкций.

**Технология:** способы применения материала или системы с использованием специального оборудования или метода.

[ГОСТ 32016, статья 3.9]

**Уплотнение (конструкционное) с адгезионно-силовым замыканием:** уплотнение в полости трещины на полимерной или цементной основах с жесткой структурой, адгезионно связанное с бетоном конструкции, способное воспринимать нагрузку (в том числе от действия воды) и передавать напряжения (группа АС).

[ГОСТ 33762, статья 3.1]

**Уплотнение (неконструкционное) с адгезионно-герметизирующим замыканием:** уплотнение в полости трещины на полимерной основе с упруго-эластичной водонепроницаемой структурой, адгезионно связанное с бетоном конструкции, способное воспринимать воздействия от перемещений при подвижке трещины и давления воды (группа АГ).

[ГОСТ 33762, статья 3.2]

**Уплотнение (неконструкционное) с компрессионно-герметизирующим замыканием:** уплотнение в полости трещины на полимерной гидрофильной основе с гелеобразной ограниченно набухающей структурой, компрессионно (под действием набухания при поглощении влаги) связанное с бетоном конструкции, способное воспринимать воздействия от перемещений при подвижке трещины и

давления воды (группа КГ).

[ГОСТ 33762, статья 3.3]

**Ширина трещины:** размер устья трещины, не подвергавшегося механической обработке, измеренный в миллиметрах по поверхности бетона конструкции.

[ГОСТ 33762, статья 3.5]

## 5 Общие положения

Для обеспечения эффективного устройства инъекционной гидроизоляции и выбора требуемых материалов необходимо разработать определенную концепцию, четко устанавливающую последовательность и условия выполнения работ, позволяющих обосновать правильный выбор материалов, необходимых для производства работ.

При разработке концепции необходимо иметь четкие требования заказчика на выполнение работ, где должна быть изложена информация об объекте, предполагаемом сроке службы, внешнем виде, особенностях использования объекта при выполнении работ, сроки выполнения работ и условия их финансирования.

При выборе материалов для устройства инъекционной гидроизоляции особое внимание следует уделять созданию эффективных систем за счет обеспечения максимальной совместимости инъекционных материалов и материала ремонтируемой конструкции.

Для реконструируемых зданий и сооружений выполняется детальное обследование с диагностикой и анализом гидрогеологических условий, существующего состояния конструкций фундамента и стен. Важнейшие задачи анализа обследования включают оценку стены с точки зрения внешнего состояния, прочности слоев, концентрации и распределения влаги, вредных солей.

В новом строительстве инъекционные технологии используются в системных решениях гидроизоляции водонепроницаемыми бетонами по принципу "белая ванна" при устройстве деформационных и рабочих швов, а также часто при устранении допущенных строительных ошибок (трещин монолита, отклонение от проектных решений и др.)

Оценку состояния конструкции следует выполнять на основании требований СП 13-102.

Для выполнения работ по устройству инъекционной гидроизоляции необходимо разработать и утвердить в установленном порядке проектно-сметную

документацию. До начала разработки проекта следует провести обследование объекта или конструкций.

Организации, ведущие обследование строительных конструкций, разработку проектов устройства инъекционной гидроизоляции, составление технологических регламентов и осуществление инъекционных работ должны иметь лицензии на право выполнения таких работ.

## **6 Выбор материалов для проведения работ по устройству инъекционной гидроизоляции**

При устройстве инъекционной гидроизоляции всегда следует учитывать, что выбор необходимых материалов для производства работ должен базироваться на результатах поэтапного многофакторного анализа и, в сущности, является процессом поиска компромисса, основанного на использовании достоверной технической информации, требований и финансовых возможностей заказчика.

В ходе разработки решений по устройству инъекционной гидроизоляции следует ориентироваться на современные материалы (см. п.6) и технологии (см. п.7), обеспечивающие при условии правильного выбора продление срока службы конструкции от 15 до 40 лет.

Выбор материалов для устройства инъекционной гидроизоляции, с технических и экономических позиций, должен базироваться на детальном обследовании гидрогеологических условий.

Правильный выбор конкретных инъекционных технологий и материалов определяется из:

- детального обследования и анализа возникшей текущей ситуации;
- состояния конструкции;
- характера дефектов;
- вида нагрузок;
- требований по водонепроницаемости;
- огнестойкости;
- морозостойкости;
- поставленных задач.

При выборе материалов с определенными физико-техническими характеристиками для устройства инъекционной гидроизоляции подлежат учету:

- требуемая сухость изолируемого помещения;
- трещиностойкость изолируемых конструкций;



- величина гидростатического напора;
- воздействия на гидроизоляцию (механические, агрессивных сред, температурные);
- сейсмичность района строительства;
- условия производства работ;
- стоимостные характеристики

На выбор материалов могут повлиять погодные условия, доступ к месту нанесения материала, временные рамки выполнения работ и другие производственные условия.

При производстве работ следует учитывать, что неправильное выполнение операций по перемешиванию, укладке и уходу могут изменить свойства уложенного материала. Поэтому очень важно при выборе материалов знать, как полевые условия могут воздействовать на материал.

При выборе материалов всегда следует учитывать, что устройство гидроизоляции, в сущности, предполагает создание композитной системы, основными элементами которой являются существующий субстрат (тело существующей конструкции), контактная поверхность и гидроизоляционный материал. При этом следует учитывать, что любой другой материал, на самом деле будет отличаться от субстрата.

Показатели свойств инъекционных составов и показатели эксплуатационных качеств уплотнений трещин, предназначенных для защиты конструкций от проникновения агрессивных реагентов и водопроявлений отражены в таблицах 1-3 п.4 ГОСТ-33762.

В соответствии с п.5.4-5.8 для устройства инъекционной гидроизоляции следует выбирать материалы, отвечающие требованиям по нанесению и обеспечению характеристик по прочности и долговечности и также обеспечивающие совместимость, что является гарантом долговечности гидроизоляции.

Идентификационные испытаний составов на полимерной основе приведены в таблице 4 п.5 ГОСТ-33762, на цементной основе – таблица 5 п.5 ГОСТ-33762.

Решения по выбору материалов следует принимать только после того, как будут определены физико-технические характеристики материалов, которые наилучшим образом соответствовали бы реализации конкретного проектного решения.

При выборе материалов для устройства инъекционной гидроизоляции следует учитывать их показатели удобоукладываемости, которые определяются согласно Приложению Л ГОСТ-33762 «Методы подготовки и испытаний контрольных проб и образцов. Оценка удобоукладываемости инъекционно-уплотняющих составов по нагнетаемости в песчаную колонку и испытание на растяжение при раскалывании». Сущность метода заключается в нагнетании контрольной пробы составов на полимерной или цементной основах под принудительным давлением в прозрачный испытательный цилиндр, заполненный определенной фракцией сухого и увлажненного песка (песчаную колонку). Оценке подлежит время заполнения составов песчаной колонки, которое зависит от вязкости состава. Испытанию подлежат две песчаные колонки-одна с сухим песком (нагнетание в сухую среду), другая с увлажненным водой пеком (нагнетание во влажную среду).

Оценка проникающей способности составов на цементной основе осуществляется согласно Приложению Г ГОСТ-33762 «Методы подготовки и испытаний контрольных проб и образцов. Оценка проникающей способности инъекционно-уплотняющих составов на цементной основе» Сущность метода заключается в имитации процесса нагнетания инъекционных составов на цементной основе в тонкие трещины. Определению подлежит проникающая способность составов, которую поочередно оценивают по наименьшему типоразмеру ячеек сетчатого фильтра, через который в инъекционную колонку в обратном и прямом направлениях соответственно проникла и вышла смесь в объеме 20 мл или меньше без закупорки фильтра.

Оценка нагнетаемости инъекционных составов и определение адгезии уплотнений осуществляется согласно Приложению Д ГОСТ-33762 «Методы подготовки и испытаний контрольных проб и образцов. Оценка нагнетаемости

инъекционно-уплотняющих составов и определение адгезии уплотнений». Сущность метода заключается в изготовлении моделей конструкционных и неконструкционных уплотнений трещин, находящихся в различном влажностном состоянии (сухое, влажное, мокрое или с активной протечкой) из инъекционных составов на полимерной и цементной основе и испытании (в том числе после искусственного старения) контрольных образцов-кernов или образцов-призм на растяжение при разрыве (адгезия уплотнения).

Кинетика набора прочности на осевое растяжение и деформативность инъекционных составов на полимерной основе осуществляется согласно Приложению М ГОСТ-33762 «Методы подготовки и испытаний контрольных проб и образцов. Кинетика набора прочности на осевое растяжение и деформативность инъекционно-уплотняющих составов на полимерной основе». Сущность метода заключается в измерении прочности на осевое растяжение двухкомпонентных инъекционных составов (таких как эпоксидные) при трех значениях температуры использования состава:  $(21 \pm 2)$  С, наименьшей и наибольшей (если не требуется другое по согласованию с потребителем).

Рассматривая реальную ситуацию строительства и реконструкции здания или сооружения, можно решить технические задачи гидроизоляции различной сложности, применяя конкретные технологии и материалы для выполнения строительных работ.

## **7 Применяемые материалы и их назначение**

Инъекционная гидроизоляция включает в себя материалы, закачиваемые в строительную конструкцию под давлением, следующего происхождения:

- на минеральной основе;
- на полимерной основе.

Данные материалы обладают широким диапазоном реологических и физико-механических характеристик.

Свойства материалов регулируются соотношением исходных компонентов и инертных и активных минеральных и химических добавок.

В каждом конкретном случае рабочие рецептуры инъекционных составов назначают после проведения комплекса лабораторных исследований.

Основные требования к выбору показателей свойств составов на полимерной и цементной основах отражены в п.4 ГОСТ-33762 и в п.5 настоящей инструкции.

### **7.1 Инъекционные составы на минеральной основе**

Состав на минеральной основе рекомендуются для решения задачи гидроизоляции посредством жесткого склеивания несквозных трещин  $\geq 0,25$  мм, замыкаемых в толще конструктивный элемент, а также пустот в бетоне или кладке из мелкоштучных материалов.

Применение составов на минеральной основе пассивную коррозионную защиту арматуры, прочность, долговечность, совместимость с другими строительными материалами, но технология не подходит при наличии динамических нагрузок и проведения работ при температурах  $\leq 5^{\circ}\text{C}$ .

### **7.2 Инъекционные составы на полимерной основе**

Для обеспечения и создания водонепроницаемого сооружения рекомендуется система инъекционных эластомерных смол на полиуретановой основе, применяемая при сухих и влажных условиях, при отсутствии и наличии давления воды.

Эластомеры под давлением распространяются по всем направлениям в трещины и пустоты, при этом капиллярный подсос способствует этому процессу.

Материалы долговечны не менее 100 лет, химически нейтральны, совместимы с другими строительными материалами, но их нельзя применять при температурах  $\leq 2^{\circ}\text{C}$ .

При наличии напорной воды рекомендуется выполнение двухступенчатой инъекции: временная герметизация напорной воды быстротвердеющей смолой; заключительная герметизация эластомерной смолой.

### **7.3 Гидроактивные пены**

На текущий момент подобные материалы признаются наиболее экономичными при проведении гидроизоляционных работ.

Гидроактивные пены-инъекционные смолы на основе гидроактивного полиуретана, с коротким временем пенообразования.

Гидроактивные пены применяются для быстрого перекрытия и герметизации трещин с активной водной течью под давлением.

При контакте с водой гидроактивные пены, в течение короткого времени, многократно увеличиваются в объеме, образуя пену с мелкими закрытыми порами.

Для обеспечения долговременной водонепроницаемости и надежности после применения гидроактивной пены необходимо провести дополнительный этап инъектирования с помощью полиуретановой смолы (п.7.2.2.), которая не образует пену и придает соединению прочность и долговечность.

Области применения:

- ликвидация активных протечек под давлением для дальнейшего инъектирования трещин и швов с помощью полиуретановых смол;
- эластичная герметизация и заполнение влажных трещин в бетонных, каменных конструкциях и сооружениях из кирпича;
- гидроизоляция и уплотнение швов, трещин или пустот в строительных конструкциях, подверженных динамическим нагрузкам;

- устранение фильтрации и инфильтрации воды через строительные конструкции, в том числе под высоким давлением;
- инъектирование за гидроизоляционные мембраны в заглубленных сооружениях, тоннелях.

Основные преимущества:

- однокомпонентный состав;
- короткий период пенообразования;
- безусадочный материал.

## **7.4 Полиуретановые смолы**

Основные преимущества полиуретановой инъекционной смолы:

- высокая проникающая способность в трещины с раскрытием менее 0,3 мм;
- способность выдерживать деформации с сохранением водонепроницаемости;
- высокая адгезия и эксплуатационные свойства;
- стабильность химического состава полиуретановых смол обеспечивает высокую долговечность и механическую прочность, а также способность противостоять высокому давлению воды.

Области применения полиуретановой инъекционной смолы:

- герметизация рабочих швов в железобетонных конструкциях;
- эластичная герметизация и заполнение сухих, влажных и водонасыщенных трещин, швов и стыков;
- заполнение микротрещин после ликвидации активных протечек вспенивающимися полиуретанам;
- герметизация швов и трещин в бетонных, кирпичных и прочих конструкциях при наличии водных течей.

Основные преимущества полиуретановой инъекционной смолы:

- высокая химическая стойкость;
- отличная адгезия к основанию;

- высокопрочный материал.

## 7.5 Составы на базе эпоксидных смол

Составы на базе эпоксидных смол рекомендуются для решения задачи гидроизоляции посредством жесткого склеивания несквозных трещин  $\geq 0,1$  мм, замыкаемых в толще конструктивный элемент, а также пустот в бетоне или кладке из мелкоштучных материалов.

Ограничением служат исключение возможных контактов с водой во время отверждения и проведение работ при температурах  $\leq 8^{\circ}\text{C}$ .-

Для конкретного объекта необходимое время технологической жизнеспособности раствора определяется периодом от введения в раствор отвердителя до промывки нагнетательного оборудования. Технологическая жизнеспособность зависит от состава инъекционного раствора, его температуры, времени перемешивания и нагнетания, и от расстояния между шпурами. В общем случае технологическая жизнеспособность раствора должна быть не менее 20 минут.

Основные преимущества эпоксидной смолы:

- низкая вязкость;
- высокая проникающая способность в поры бетона и микротрещины с раскрытием до 0,5 мм;
- отличная адгезия к основанию;
- быстрый набор прочности в короткие сроки;
- высокая химическая стойкость;
- возможность нанесения на влажное основание.

Области применения эпоксидной смолы:

- заполнение и герметизация сухих и влажных трещин и пустот, где требуется конструкционная прочность.

При применении малочувствительных к влаге эпоксидных составов, нужно помнить, что сама по себе полимеризация такого эпоксиды в присутствии

существенного количества воды (особенно, если в воде растворены соли) не всегда происходит корректно, а окончательные характеристики продукта полимеризации могут отличаться от заявленных производителем в техкарте на материал.

## 7.6 Акрилатные гели

Акрилатные гели-наиболее распространенный на сегодня материал для проведения инъекционной гидроизоляции. Созданный на основе эфиров акриловой кислоты, он без проблем контактирует с водой и способен в ее присутствии образовывать с бетоном, кирпичом и другими материалами непреодолимые для влаги поверхности.

Акрилатные гели характеризуются быстрым гелеобразованием с возможностью регулировки времени прохождения реакции. Это особенно актуально во время проведения аварийных работ, когда требуется в кратчайшие сроки устранить течи в поверхности.

Усадка или набухание материала при изменении уровня воды представляет собой обратимый процесс.

После отверждения гель имеет высокую эластичность и способен выдерживать динамические нагрузки.

После полимеризации происходит полное восстановление поврежденной гидроизоляции.

С применением акрилатных материалов защитная мембрана может быть сформирована не только внутри защищаемого элемента, но и на его границе с грунтами. Как результат, при насыщении грунта увеличивается его плотность, предотвращая возможность его вымывания под воздействием воды.

Решение на основе акрилатных гелей более всего подходит для устройства:

- инъекционной противотифльтрационной завесы в подземных частях зданий;
- гидроизоляции больших объемов кладки;
- восстановления горизонтальной гидроизоляции стен;
- герметизации деформационных швов.



## **8 Организация и технология производство работ по устройству инъекционной гидроизоляции**

### **8.1 Подготовка рабочей поверхности**

Подготовка бетонной, железобетонной, каменной и кирпичной поверхностей имеет исключительно важное значение для качества и долговечности устраиваемой инъекционной гидроизоляции.

При подготовке рабочей поверхности следует руководствоваться существующими нормативно-техническими документами: СНиП 3.04.01-87, СП 72.13330, п.4 ГОСТ 32016, а также требованиями, указанными в этом разделе.

До начала проведения работ по подготовке рабочей поверхности необходимо объективно оценить ее состояние на текущий период времени. Оценка состояния поверхности следует производить по следующим критериям:

Прочность на сжатие определяется механическими методами неразрушающего контроля: упругого отскока, пластической деформации, ударного импульса, отрыва, отрыва со скалыванием, в соответствии с ГОСТ 22690. Указанное значение должно быть не менее 20 МПа.

Прочность на отрыв должна быть не менее 1,5 МПа.

Трещиностойкость. В условиях строительства оценить вероятность образования трещин можно визуально по их наличию и распределению на исследуемой поверхности. При более объективной оценке состояния и развития трещин рекомендуется руководствоваться указаниями СП 63.13330. При расчетах следует учитывать два характера расположения трещин – нормально к продольной оси и наклонно. Расчеты проводятся по следующим критериям: образование трещин, раскрытие и закрытие. Также проводятся расчеты конструкций по деформациям; определение кривизны железобетонных элементов на участках без трещин в растянутой зоне; определение кривизны железобетонных элементов на участках с трещинами, в растянутой зоне; определение прогибов.

Все выявленные визуально трещины (обычно такие трещины имеют раскрытие не менее 0,5 мм) должны быть расшиты.

В случае наличия обнаженной арматуры и других металлических закладных элементов, соответствующие металлические поверхности должны быть зачищены от окисных и гидроокисных соединений (ржавчины). Указанные работы рекомендуется проводить с использованием металлической щетки – вручную, или с применением дрели с насадкой – металлической щеткой. После зачистки металлической поверхности рекомендуется обработать защитным.

При наличии на поверхностях обширных площадей штукатурных, лакокрасочных, механических, масляных, биологических или иных мешающих покрытий и наслоений, такие поверхности рекомендуется подвергнуть дополнительной специальной обработке.

Очистку бетонных поверхностей следует производить при помощи водоструйной установки высокого давления или другими приемлемыми механическими способами (например, углошлифовальной машиной с торцевой алмазной фрезой).

Все технологические стыки, швы, а также участки примыкания в зоне рабочих поверхностей должны быть хорошо зачищены и при необходимости расшиты.

Все выступающие элементы в зоне рабочих поверхностей, не имеющие функционального или иного назначения, должны быть удалены.

Подготовленная поверхность не должна иметь:

- рыхлых, легко отслаивающихся элементов;
- трещин, сколов и раковин, участков непровибрированного бетона;
- грязи, пыли, цементного молочка, опалубочной смазки.

Подготовленная поверхность должна соответствовать классу шероховатости 2-III по СП 72.13330, при котором суммарная площадь отдельных раковин и углублений (при глубине раковин 3 мм) не должна превышать 0,2 % на 1 м<sup>2</sup> и расстояние между выступами и впадинами должно быть от 1,2 мм до 2,5 мм.

## 8.2 Гидроизоляция подвижной трещины

Гидроизоляция подвижных трещин (рисунок 1) в различных видах железобетонных конструкциях выполняется с использованием полиуретановой смолы - в случае если через трещину не наблюдается фильтрации воды на момент производства работ или с использованием гидроактивной полиуретановой смолы при наличии фильтрации воды через трещину на момент производства работ.



Рисунок 1 – Подвижная трещина. Общий вид

## 8.3 Гидроизоляция подвижных трещин без фильтрации воды через них на момент производства работ с использованием полиуретановой смолы

При помощи штрабореза и отбойного молотка выполнить штрабы П-образной конфигурации вдоль устья трещины (рисунок 2).



Рисунок 2 – Подготовка штрабы

При помощи щетки очистить подготовленную штрабу.

Пробурить отверстия в бетоне под углом  $45^\circ$  к поверхности (рисунок 3). При этом расстояние от устья трещины должно быть равно половине толщины конструкции, т.е. шпурь должны пересекать полость трещины в середине конструкции. Диаметр отверстий должен на 1-2 мм превышать диаметр инъекторов.



Рисунок 3 – Бурение отверстий для установки инъекторов

Для инъектирования смеси компонентов смолы необходимо использовать ручной поршневой насос.

Перед приготовлением смеси компонентов смол необходимо проверить работоспособность насоса - провести пробную промывку гидравлическим маслом в режиме циркуляции.

Перед приготовлением смеси компонентов смолы необходимо выполнить пробное смешивание в небольшой ёмкости для оценки ее жизнеспособности в условиях объекта и окружающей температуры, так как вязкость смол увеличивается при понижении температуры, а при повышении температуры – снижается жизнеспособность смеси компонентов смолы.

Приготовить такое количество смолы, которое можно израсходовать за время её жизнеспособности.

Установить крайний металлический инъектор и начать процесс инъектирования.

Инъектирование производить до тех пор, пока не произойдет резкого повышения давления в системе, или давление долгое время (2–3 минуты) не повышается, либо пока инъекционная смесь не начнет вытекать из соседнего инъектора (рисунок 4).



Рисунок 4 – Выполнение инъекционных работ

Далее необходимо установить следующий иньектор и продолжить процесс иньектирования трещины (шва).

Перед переходом на следующий иньектор произвести контрольное нагнетание в предыдущий.

При увеличении вязкости смеси срочно промыть насос растворителем, после чего приготовить новую порцию материала.

После завершения иньектирования оборудование промыть растворителем. После использования растворителей насос и шланги необходимо промыть гидравлическим маслом. Затвердевшую и набравшую прочность смолу можно удалить только механическим способом.

#### **8.4 Гидроизоляция подвижных трещин без фильтрации воды через них на момент производства работ с использованием полиуретановой смолы**

При помощи штрабореза и отбойного молотка выполнить штрабы П-образной конфигурации вдоль устья трещины.

При помощи щетки очистить подготовленную штрабу.

Пробурить отверстия в бетоне под углом  $\sim 45^\circ$  к поверхности. При этом расстояние от устья трещины равно половине толщины конструкции, т.е. шпуров должны пересекать полость трещины в середине конструкции. Диаметр отверстий должен на 1–2 мм превышать диаметр иньекторов.

После того как пробурены отверстия для иньектирования и напор воды в трещине или шве будет снижен (вода пойдет через шпуров), заполнить штрабу гидропломбами.

Для иньектирования однокомпонентной гидроактивной полиуретановой смолы необходимо использовать ручной поршневой насос.

При применении материала необходимо проверить работоспособность насоса-проектировать промывку гидравлическим маслом в режиме циркуляции.

Количество катализатора для смолы подбирают, исходя из скорости фильтрации воды сквозь трещину и температуру окружающей среды.

Перед приготовлением рабочего объема материала рекомендуется сделать контрольный замес для оценки жизнеспособности материала в условиях объекта.

Следует помнить о том, что свойства материала зависят от температуры: при понижении температуры увеличивается вязкость материала и время реакции с водой; при повышении температуры время реакции сокращается и снижается вязкость.

Необходимо готовить такое количество материала, которое можно израсходовать за время жизнеспособности.

Установить крайний (для вертикальных трещин нижний) металлический иньектор и начать процесс иньектирования.

Иньектирование производить до тех пор, пока не произойдет резкого повышения давления в системе, или давление долгое время (2-3 минуты) не повышается, либо пока иньекционная смесь не начнет вытекать из соседнего иньектора.

Далее необходимо установить следующий иньектор и продолжить процесс иньектирования трещины.

Перед переходом на следующий иньектор произвести контрольное нагнетание в предыдущий.

При увеличении вязкости смеси срочно промыть насос растворителем, после чего приготовить новую порцию материала.

После завершения иньектирования оборудование промыть растворителем. После использования растворителей насос и шланги необходимо промыть гидравлическим маслом. Затвердевшую и набравшую прочность смолу можно удалить только механическим способом.

## 8.5 Ликвидация напорных течей

Ликвидацию напорных течей (рисунок 5) следует устранять с применением гидроактивных полиуретановых смол.



Пробурить отверстия под углом  $45^\circ$  к поверхности бетона для установки иньекторов (рисунок 6), расстояние между отверстиями и отступ от края трещины должны составлять примерно  $\frac{1}{2}$  толщины конструкции. Диаметр отверстий на 1–2 мм должен превышать диаметр иньектора.



Рисунок 5 – Установка иньекторов



Очистить отверстия сжатым воздухом от остатков бурения и установить первый (крайний по горизонтали или нижний по вертикали) металлический иньектор.

При производстве инъекционных работ следует использовать насосы для двухкомпонентных систем.

Перед смешиванием компонентов смол иньектированием необходимо проверить работоспособность насоса и провести промывку гидравлическим маслом в режиме циркуляции.

Иньектирование производится до тех пор, пока не происходит резкого повышения давления в системе, или давление долгое время (2-3 минуты) не повышается, либо пока инъекционная смесь не начнет вытекать из соседнего иньектора.

Далее необходимо установить следующий иньектор и продолжить процесс иньектирования трещины (шва).

Перед переходом на следующий иньектор произвести контрольное нагнетание в предыдущий.

Очистка оборудования производится в соответствии с инструкцией производителя смол.

Если остановка течи невозможна ввиду высокой интенсивности водопритока, водопритока, и отсутствует возможность использовать насос для двухкомпонентных составов, то для ликвидации напорных течей следует использовать однокомпонентную полиуретановую смолу. Последовательность выполнения работ будет соответствовать вышеизложенному порядку.

## **8.6 Технология нагнетания составов на цементной основе в конструкции**

Иньектирование составов на цементной основе в конструкции может осуществляться зажимным (рисунок 7) или циркуляционным (рисунок 8) способами.

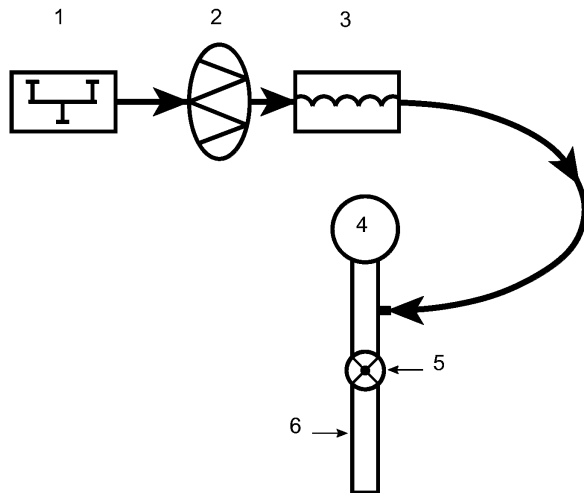


Рисунок 6 – Зажимной способ подачи раствора:  
 1 – смеситель, 2 – активатор, 3 – насос, 4 – манометр, 5 – кран,  
 6 – колонна труб

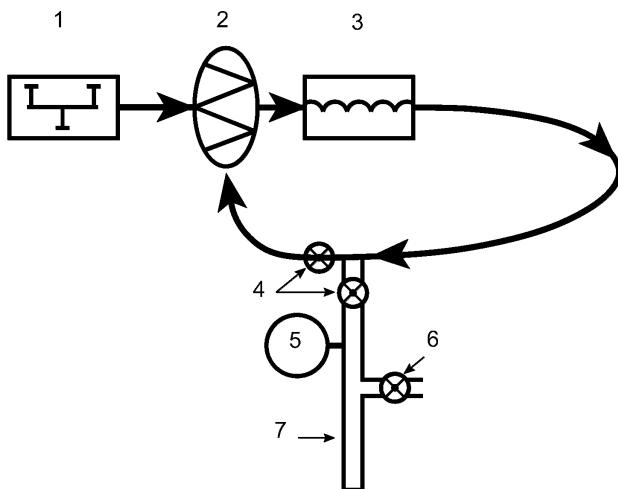


Рисунок 7 – Циркуляционный способ подачи раствора:  
 1 – смеситель, 2 – активатор, 3 – насос, 4 – краны, 5 – манометр, 6 – сливной кран,  
 7 – колонна труб

При нагнетании под определенным давлением следует использовать иньекторы (пакеры) с обратной циркуляцией раствора. Один из вариантов такого пакера приведен на рисунке 9. При отсутствии таких ограничений по давлению можно применять разжимные иньекторы различных систем (пакеры) и работать зажимным способом с обеспечением прямой подачи раствора (рисунки 10–11).

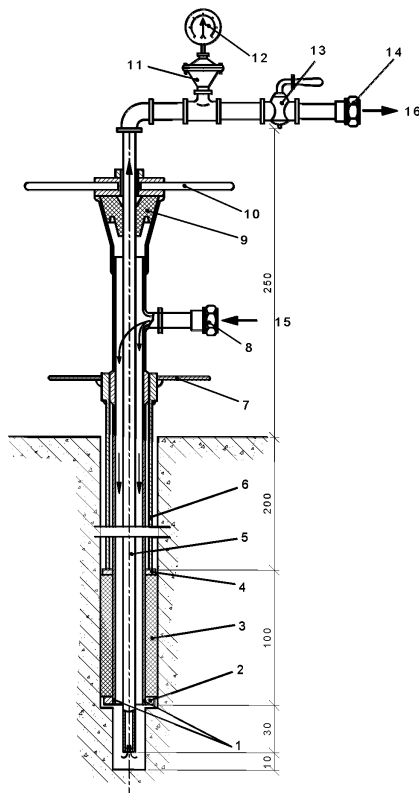


Рисунок 8 – Иньектор с обратной циркуляцией раствора:

- 1 – нагнетательная труба 3/8"; 2 – нижний фланец; 3 – резиновый уплотнитель; 4 – упорное кольцо; 5 – труба для возврата раствора – 1"; 6 – труба нажимная – 1 1/2"; 7 – вороток; 8 – втулка с резьбой; 9 – сальник; 10 – ручка; 11 – предохранительная камера; 12 – манометр; 13 – пробковый кран; 14 – соединительная муфта; 15 – подача раствора; 16 – возврат раствора

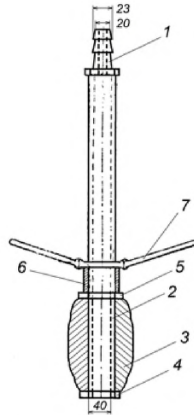


Рисунок 9 – Механический распорный пакер прямой подачи раствора:

- 1 – штуцер для резинового шланга подачи раствора; 2 – труба металлическая  $\varnothing 1''$ ;  
 3 – резиновый уплотнитель; 4 – нижний фланец; 5 – упорное кольцо; 6 – нажимная труба; 7 – вороток, обеспечивающий резьбовую подачу нажимной трубы

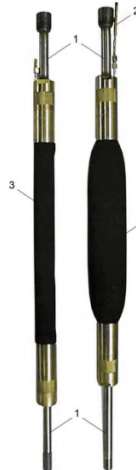


Рисунок 10 – Пакер распорный. Фиксация пакера в отверстии

осуществляется с помощью баллона сжатого воздуха или водой под давлением:

- 1 – труба подачи состава; 2 – трубка подачи сжатого воздуха или воды под давлением; 3 – резиновое уплотнение; 4 – резиновое уплотнение в рабочем

состоянии

При циркуляционном способе кондукторная труба оснащена специальным сальниковым устройством, сквозь которое в отверстие пропускают подающую трубу диаметром 30–40 мм, доходящую до дна отверстия. Инъекционное устройство снабжено трубопроводом возврата раствора с регулировочным краном. Состав на цементной основе, нагнетаемый в конструкцию по внутренней трубе, имеет возможность, поднимаясь по затрубному пространству, распространяться по трещинам и частично возвращаться по возвратному трубопроводу в растворомешалку. С помощью крана регулируют взаимное количество раствора, поступающего из скважины в трещины и по возвратному трубопроводу в растворомешалку, поддерживают нагнетание постоянным.

Зажимной способ заключается в том, что к кондукторной трубе, заделанной в устье инъекционного отверстия, через запорный клапан или кран подсоединяют нагнетательный шланг насоса, и раствор подают в отверстие с постоянной производительностью до тех пор, пока давление не возрастет до допустимой величины. Само резиновое уплотнение или пакер может располагаться на необходимой глубине. Это может быть обеспечено за счет длины подающей трубы.

Выбор того или иного способа нагнетания определяется состоянием конструкций и принятой технологией производства работ.

Для определения величины зон нагнетания руководствуются следующими общими правилами:

- деление скважины на зоны увеличивает затраты труда и стоимость работ;
- при наличии однородных мелких незаполненных трещин в конструкции при циркуляционном способе нагнетания высота зоны определяется производительностью насосного оборудования, обеспечивающего циркуляцию – чем выше производительность насоса, тем больше может быть высота зоны. При мелкой и средней трещиноватости конструкции высота зоны может быть от 5 до 20 м и более; при крупной трещиноватости высота зоны может устанавливаться в пределах 2–5 м;
- при значительной трещиноватости и бесциркуляционном (зажимном) способе нагнетания высота зоны должна устанавливаться в пределах 2–5 м; в целях

предупреждения утечки раствора по очень крупным трещинам от цементируемой скважины нагнетание ведется периодически с перерывом после введения в субстрат некоторого количества материалов. В противном случае при большой высоте зоны (более 2–5 м) весь нагнетаемый материал поступит только в нижние зоны конструкции, что приведет к перерасходу материала;

- при мелкой трещиноватости и бесциркуляционном (зажимном) способе нагнетания рекомендуется устанавливать высоту зоне не более 5–6 м, так как в противном случае цемент из поступающего в скважину раствора будет осаждаться и заполнять нижнюю часть скважины, а в верхней части скважины в конструкцию будет отжиматься вода. (в конструкциях меньших размеров размеры зон могут уменьшаться пропорционально).

Предельно допустимая величина давления, под которым может производиться нагнетание составов на цементной основе различных частей сооружения, зависит от прочности конструкций, условий их работы в сооружении, величины воспринимаемого напора, а также от наличия и раскрытия трещин или объема полостей.

Следует иметь в виду, что для железобетонных конструкций сооружений, работающих в условиях чистого растяжения или растяжения при изгибе, таких как, напорные трубопроводы, уравнильные колодцы и т. п., устранение даже небольших дефектов, возникающих из-за фильтрации и коррозионных процессов, посредством выполнения тампонажных работ связано с необходимостью вывода объекта из рабочего напряженного состояния.

По причинам безопасности не должна допускаться инъекция дефектов в растянутой зоне железобетонных конструкций при их эксплуатации. Исключение может быть допущено только для случаев, когда действующие напряжения в растянутой зоне составляют менее 20% от допускаемого напряжения.

Необходимость применения составов на цементной основе для массивных бетонных конструкций определяется по возрастанию значения удельного водопоглощения.

В первую очередь инъектированию подвергаются продольные и поперечные вертикальные сквозные трещины. Затем—глубокие, но несквозные вертикальные и горизонтальные трещины со стороны напорной грани. После этого производят нагнетание в короткие (1–1,5 м) трещины с раскрытием более 0,15 мм, выходящие на напорную грань. В последнюю очередь нагнетанию подвергаются трещины не имеющие прямой связи с напорной частью сооружения.

Трещины, выходящие на наружные грани бетонных сооружений, инъектируют через скважины, пройденные под углом к их плоскостям, обеспечивающим пересечение трещин скважинами на расстоянии не менее 0,5 м от поверхности бетонных конструкций и не менее 0,3 м от поверхности железобетонных конструкций. При этом не допускается нарушение арматурного каркаса в части разрыва рабочей арматуры.

Во избежание заполнения тампонажным раствором дренажных устройств, систем водоудаления и канализации эксплуатирующегося объекта инъекционные скважины пробуривают на расстоянии от них, не меньшем 1–1,5 м. При нагнетании в эти скважины необходимо контролировать расход раствора, использовать быстросхватывающие составы. В процессе выполнения инъекционных работ все указанные системы, обеспечивающие эксплуатацию сооружения, следует промывать.

Скважины глубиной до 2–3 м и диаметром до 50 мм следует пробуривать легкими перфораторами, а более глубокие скважины (до 7 м) диаметром до 60 мм – тяжелыми. Скважины глубиной более 7 м обычно устраивают диаметром не более 76 мм, применяя для их проходки станки вращательного и ударно-вращательного бурения.

Особое место занимает герметизация значительных по раскрытию протяженных широких трещин, а также швов. Подача цементных растворов в трещины и швы обычно осуществляется через глубинные и реже через поверхностные инъекторы в виде труб. Отверстия, предназначенные для инъекции в трещины или швы, выходящие на наружную поверхность бетона, должна задаваться с наклоном к плоскости трещин или швов с таким расчетом, чтобы пересечь их на

безопасном технологическом расстоянии от поверхности конструкции с учетом сохранения сплошности арматурного каркаса.

В процессе выполнения работ должны применяться давления инъекции, не превышающие тех величин, при которых могут возникнуть растягивающие напряжения в горизонтальных швах или предельные раскрытия цементируемых вертикальных швов.

Собственно процесс нагнетания составов на цементной основе швов заключается в герметизации шва, в установке и закреплении инжекторов, промывке шва водой, нагнетании составов и опрессовки системы нагнетания после наступления отказа в поглощении тампонажного раствора.

Промывку водой проводят под максимально допустимым для системы давлением до тех пор, пока вода, выходящая из соседних открытых участков шва, не станет прозрачной.

## **8.7 Технология нагнетания инъекционных материалов в кладку**

Особенности инъекционных работ в кирпичной и каменной кладке определяются их прочностными свойствами, отсутствием армирования и безусловно низкой прочностью материала на растяжение.

Наиболее сложно выполнить инъекцию сводов, особенно тонких. В старых зданиях это может осложняться невозможностью доступа к конструкции с внешней стороны. Также сложно производить укрепление разрушенных стен толщиной до трех кирпичей.

При наличии в стене трещин давнего происхождения, без следов нового раскрытия и удлинения, производится их заполнение и герметизация.

При ширине трещин до 40 мм эту операцию выполняют путем нагнетания раствора под низким давлением. Плотность только раствора не превышает  $1,5 \text{ г/м}^3$ , что может способствовать выполнению контрольного нагнетания после его усадки.

Места расположения отверстий (рисунок 12) для нагнетания раствора выбирают в зависимости от расположения трещин на стене: на участках с



вертикальными или наклонными трещинами значительного раскрытия их делают через 0,8–1,5 м, а на горизонтальных участках – через 0,5–4 м.

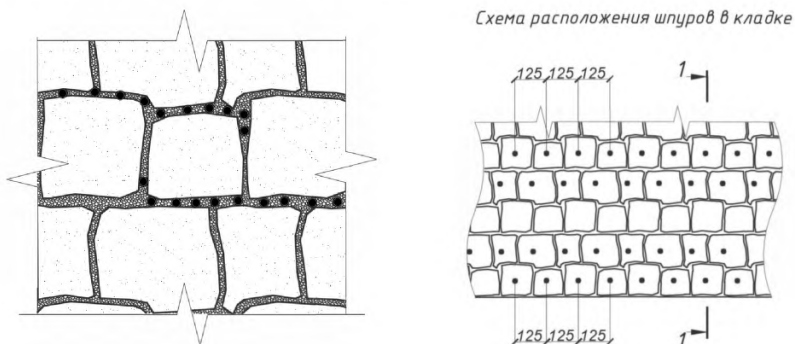


Рисунок 11 – Схема шпуров в кладке из камне плотной структуры

При нагнетании растворов в кладки необходимо учитывать, что они обладают значительно меньшей прочностью, чем конструкции из монолитного железобетона. Поэтому количество нагнетаемого раствора и давление бывают меньшими.

Тип насоса, его производительность и развиваемое давление нагнетания растворов выбираются в этом случае в зависимости от состояния кладки и количества одновременно инъецируемых отверстий.

При упрочнении кладки рекомендуется для подачи состава на цементной основе применять следующие решения:

- ручные насосы и подачу состава самотеком – при мелкопористой или среднепористой кладке;

- подачу раствора самотеком и насосом с механическим приводом, производительностью до  $1 \text{ м}^3/\text{час}$  – при крупнопористой кладке.

При нагнетании раствора через несколько скважин используют насосы:

- производительностью  $1 \text{ м}^3/\text{час}$  – при мелкопористой или среднепористой кладке;

- производительностью  $1\text{--}3 \text{ м}^3/\text{час}$  – при крупнопористой кладке.

Рабочее давление при нагнетании раствора в кладку обычно не превышает 0,2–0,4 МПа, но при необходимости, когда приходится иметь дело с массивными конструкциями, может быть поднято до предельного 1,2 МПа.

Всегда нужно учитывать и объем одновременно подаваемого раствора. При подаче раствора малыми порциями на значительную глубину конструкции давление может быть значительным – до 20 МПа. Разрушение конструкции в этом случае встречаются крайне редко из-за релаксации напряжений от нагнетания. В случае подачи инъекционных растворов для подливки фундаментов давления также может быть большим, но его величина не должна допускать выхода состава на поверхность.

В качестве материалов для инъекции кладок используются цементные, полимерцементные и полимерные составы.

Использование органических, дорогих составов для этих целей ограничено.

Может применяться инъекция цементных растворов с добавкой гидроактивных пенополиуретанов, но при ремонте памятников истории и культуры эти мероприятия должны быть согласованы с соответствующими органами.

Наиболее эффективен метод инъектирования составов на минеральном вяжущем в массивных конструкциях кладок подземных сооружениях, например, обделок тоннелей, испытывающих воздействие грунтовых вод, когда нанесение гидроизоляционных материалов не позволяет устранить фильтрацию.

Технологический процесс инъектирования растворов в кладки обычно начинается с подготовки поверхности конструкции к производству работ, которая заключается в расчистке и расширении места, где предполагается установить инъекционные устройства. При этом удаляется слабый и раковинистый раствор или материал кладки. Количество подготавливаемых отверстий устанавливается рабочей схемой в зависимости от размера и распространения дефекта. Глубина отверстий делается с таким расчетом, чтобы инъектор входил в нее на необходимую глубину, обычно не более  $2/3$  толщины конструкции под некоторым углом, обеспечивающим лучшее проникновение раствора в дефектный участок (рисунок 13).

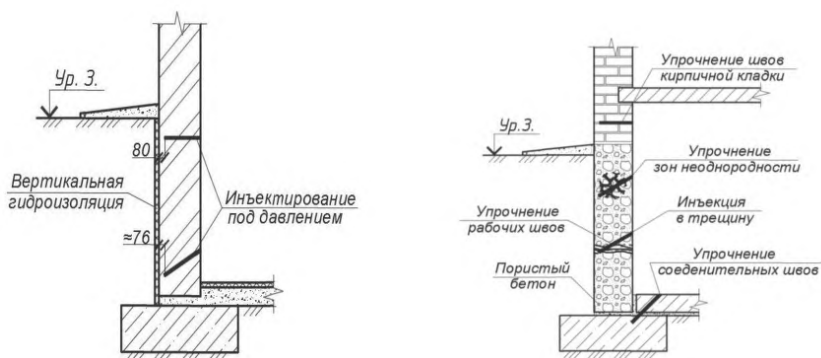


Рисунок 12 – Схемы гидроизоляции

В зависимости от толщины, характера разрушения, прочности материала конструкции и величины заглубления инъекторов для каждого отдельного случая назначается соответствующее давление, которое по мере насыщения субстрата раствором постепенно повышается до предельно установленного проектом.

В процессе нагнетания наступает момент, когда конструкция прекращает принимать раствор, а быстрый подъем давления указывает, что имеющиеся пустоты в ней заполнены и дальнейшее нагнетание следует прекратить.

Заполнение раствором трещин постепенным нагнетанием от одного отверстия к другому начинается снизу с переходом вверх. Когда раствор появляется в вышерасположенном инъекционном отверстии, нагнетание приостанавливается и нижнее отверстие забивается деревянной пробкой. Закачка раствора возобновляется со второго отверстия. После поглощения конструкцией излишней воды из инъекционного состава нагнетание можно возобновить. Через несколько дней по окончании инъекционных работ производится контрольное нагнетание раствора. Опыт показал, что довольно часто при возобновлении инъектирования некоторая часть раствора дополнительно поглощается конструкцией и приходится в третий раз производить нагнетание.

Объем раствора для контрольного нагнетания обычно незначителен – около 5–10% от объема состава первичного нагнетания. Вязкость и консистенция раствора должна обеспечить его проникновение и в усадочные трещины.

Контрольное нагнетание особенно целесообразно в сооружениях, где за счет усадки или утечки в окружающий породный массив раствора первичного нагнетания за конструкцией могут появиться пустоты, а повторное нагнетание обеспечивает их заполнение.

Много раствора может уходить при инъектировании в подземных сооружениях из-за отсутствия надлежащего уплотнения грунта за конструкцией, наличия в нем различных посторонних включений – строительного мусора, досок опалубки, сmerzшихся кусков грунта и др. При этом раствор иногда распространяется на значительные расстояния от места нагнетания. При нагнетании в условиях плотной городской застройки и особенно в старых частях города раствор может уходить по новым и старым коммуникациям, фундаментам и пр. Это может привести к серьезным последствиям, таким как заполнение дренажей, существующей канализации и пр. Обычно при производстве работ утечки раствора компенсируются коэффициентом потерь 1,5.

Выполнение тампонажных работ зависит от трех основных параметров – производительности, давления и времени нагнетания раствора. Эти параметры во многом зависят от плотности и вязкости цементного раствора, его объема, предназначенного для закачки в отверстие, а главное – от седиментационной устойчивости. Отложение цементных частиц из раствора происходит при скоростях потока ниже критической, которая при использовании цементов обычного помола находится в пределах 0,4–0,7 см/с. Наиболее интенсивное выпадение цемента происходит при скорости потока 0,1–0,3 см/с. Таких скоростей потока цементного раствора можно добиться только при движении в трещинах с раскрытием более 0,3–0,5 мм.

По мере нагнетания раствора, когда скорость потока становится меньше критической, цемент осаждается в трещинах на определенном расстоянии нагнетательного отверстия, уменьшая их поперечное сечение. При этом происходит

постепенное повышение скорости потока в трещинах и давления на манометре насоса. По мере возрастания скорости осаждение цемента сокращается, и он уносится потоком далее в глубь трещин. Если раствор нагнетают с постоянной производительностью, то цемент может уноситься по трещинам и швам кладки на большое расстояние.

При использовании седиментационно неустойчивых цементных растворов более целесообразным является применение циркуляционного способа нагнетания, при котором движущийся вверх по затрубному зазору раствор предотвращает образование цементного осадка в инъекционном отверстии. С помощью крана на трубопроводе возврата постепенно увеличивают объем раствора, возвращаемого в растворомешалку. В этом случае объем раствора, поступающего в трещины и швы и, следовательно, скорость его течения, уменьшаются, но циркуляция раствора по инъекционному отверстию осуществляется интенсивно, без осаждения цемента. При этом давление раствора на устье отверстия может быть постоянным или может изменяться в небольших пределах.

Недостаток циркуляционного способа нагнетания заключается в сложности его осуществления при инъекции кладок.

Процесс цементации трещин седиментационно устойчивыми растворами с  $V/C = 0,5-0,6$  характеризуется обычным движением вязкопластичного раствора по трещинам и швам в конструкции с вытеснением из них воды, если она имеется, по всему сечению. Для нагнетания таких растворов применим более простой зажимной способ.

Обычно в начале нагнетания подача раствора насосом оказывается максимальной, соответствующей его производительности, а давление – минимальным. В дальнейшем по мере закачки раствора в конструкцию давление в насосе из-за возрастания гидравлического сопротивления увеличивается и его необходимо снижать за счет уменьшения.

Моментом окончания является «отказ», когда при максимально возросшем давлении поглощение раствора конструкцией прекратится или окажется незначительным.

Расстояние между инъекционными отверстиями, их глубина и диаметр назначаются, исходя из данных таблицы 1.

Таблица 1 – Технологические параметры

| Характеристика кладки | Удельное водопоглощение кладки, л/мин/м <sup>2</sup> | Расстояние между отверстиями, м | Примерный диаметр отверстий, мм | Глубина отверстий в зависимости от толщины | Толщина в конструкции, м |
|-----------------------|--|---------------------------------|---------------------------------|--|--------------------------|
| Крупнопористая        | 5–10   | 1,5–4                           | 30–70                           | 4/5  | Более 2                  |
| Среднепористая        | 1–5  | 1,0-1,5                         | 20-50                           | 2/3  | Более 1–2                |
| Мелкопористая         | 0,25–1   | 0,5-1,0                         | 15–30                           | 2/3  | 0,4–1,0                  |

Инъекционные отверстия рекомендуется располагать по сетке в шахматном порядке.

Нагнетание растворов в протяженные конструкции требуется производить участками длиной до 30 м, с обеих сторон снизу вверх. Первоначально нагнетание осуществляют в отверстия нижнего горизонтального ряда, расположенные на 1 м выше уровня пола, переходя от одного к другому.

Метод инъектирования составами на цементной основе широко применяется и при нарушениях кирпичной и бутовой кладки, которые могут возникать при неравномерных осадках фундаментов, при отсутствии надлежащей перевязки швов и некачественном их заполнении, наличии пустот и вследствие низкой прочности «старого» раствора. Удобно для инъекционных работ в этом случае использовать установки, предназначенные для набрызга штукатурок. Они имеют регулируемую подачу и давление раствора.

При крупнопористой кладке глубокие и сквозные трещины, не заполненные раствором швы, пустоты, образовавшиеся вследствие частичного раздробления кирпича, могут быть ликвидированы только путем инъекции. Обычно такое укрепление конструкций происходит при незначительном давлении. Подача раствора осуществляется самотеком через простейшие инъекционные устройства: трубки, воронки и пр. (рисунок 14).

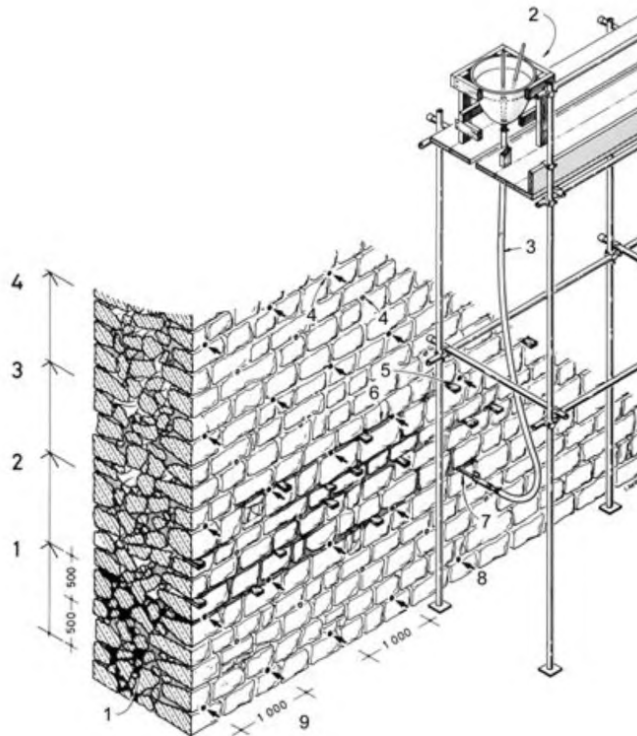


Рисунок 13 – Инъектирование раствора для заполнения швов и пустот в кладке под действием силы тяжести:

1 – пустоты в кладке, заполненные раствором; 2 – емкость из оцинкованной стали или пластика, установленная на лесах. Превышение емкости над инжектором должно быть не менее 4 м, что обеспечивает давление около 0,1 мПа; 3 – подающий шланг диаметром 38 мм; 4 – точки нагнетания и промежуточные отверстия с шагом 1 м по горизонтали и 0,5 м по вертикали (расстояния даны между центрами); 5 – деревянные клинья для выравнивания кладки; 6 – пробивка пустых швов кладки паклей; 7 – инжектор из оцинкованной стали диаметром 19 мм, оборудованный запорным устройством; 8 – раствор инжектируется заходками по 1 м снизу вверх; 9 – после инжектирования заходки № 1 происходит удаление пакли и клиньев, а затем приступают к заполнению швов раствором

Обычно такое укрепление конструкций происходит при незначительном давлении. Подача раствора осуществляется самотеком через простейшие инъекционные устройства: трубки, воронки и пр.

На рисунке 15 представлена подача раствора в каменную кладку через приемную воронку, выполненную из глины.

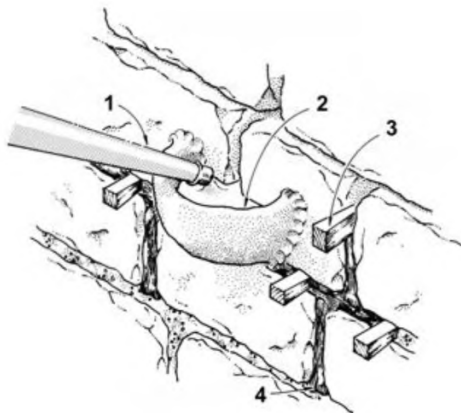


Рисунок 14 – Подача раствора в каменную кладку через приемную воронку:

1 – трубка подачи раствора из емкости; 2 – глиняная воронка для нагнетания раствора; 3 – деревянные клинья для выравнивания кладки; 4 – пробивка пустых швов кладки паклей

В зависимости от расположения и раскрытия трещин и швов устанавливаются определенные расстояния между инъекционными отверстиями от 0,5 до 4 м.

Чтобы уменьшить потери инъекционного состава, все трещины и неплотности в швах заделываются с поверхности раствором, пробиваются паклей и расклиниваются.

При отсутствии насосного оборудования укрепление конструкций и разрушенных кладок можно также производить с использованием простейшего



нагнетательного оборудования. Для этих целей можно применять любые пневмобачки и компрессор (рисунок 16).

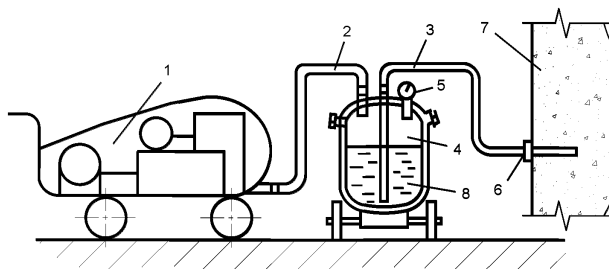


Рисунок 15 – Инъекция конструкций и кладок с помощью установок с пневмоприводом:

- 1 – компрессор; 2 – воздухопровод; 3 – шланг к иньектору; 4 – емкость-сифон;  
5 – манометр; 6 – иньектор; 7 – конструкция; 8 – раствор

Технология инъектирования разрушенных конструкций фундаментов может происходить как с поверхности, так и из внутренних помещений и шурфов.

При нагнетании в кладку стен и пилонов старых зданий радиус распространения составов обычно бывает ограниченным, вследствие того, что в старых конструкциях в кладочный раствор включался битый кирпич и камень. Нагнетаемый состав в такой ситуации заполняет только ярко выраженные пустоты.

Как указывалось выше, при выборе материала для нагнетания в конструкцию, подверженную воздействию воды следует контролировать ее температуру, состав и давление.

Кроме составов на цементной основе для упрочнения и водоподавления различных конструкций, в том числе и кладок могут использоваться одно- и двухкомпонентные полиуретановые составы и их модификации с цементом.

Такие материалы хорошо работают в условиях температуры воды до +5 °С. При низких температурах и высокой скорости движения воды эффективность использования однокомпонентных гидроактивных полиуретанов снижается из-за увеличения расхода материалов. В этом случае лучше применять двухкомпонентные составы, смешивание которых происходит непосредственно в момент подачи в

конструкцию. Обычно подача этим компонентов осуществляется в соотношении 1:1. Нагнетание составов может осуществляться как ручными насосами, так и насосами с пневматическим или электрическим приводом.

Сроки схватывания однокомпонентных пенополиуретановых составов с учетом температуры окружающей среды контролируются введением определенного количества катализатора и отвердителя. Обычно подбор состава производится в лабораторных условиях.

Следует особо отметить, что водоподавление в массивных конструкциях, даже выполненное качественно, действует ограниченный период времени.

Нагнетание составов на цементной основе, произведенное для снижения остаточного водопритока обычно осуществляется с интервалом 7–10 лет. Причин этому несколько: деформации конструкций, усадка и вымывание раствора и пр. По опыту автора, даже нагнетание таких устойчивых к размыванию растворов, как гидроактивные полиуретаны, приходится выполнять несколько раз.

## **9 Инструменты, оборудование и технические средства, применяемые при организации гидроизоляционных работ**

Основные инструменты, применяемые при организации работ по устройству инъекционной гидроизоляции можно разделить на:

- ручной инструмент;
- механический инструмент;
- технические средства и оборудование.

### **9.1 Ручной инструмент**

К ручным инструментам, применяемым при первоначальном обследовании строительной конструкции относятся: рулетки, нивелир, различные показатели уровня и т.п.

К ручным инструментам, применяемым при подготовке поверхности относятся: зубило, молоток, кирка, кувалда, скребки, скапель, лом, металлические и ворсовые щетки и т.п.

К ручным инструментам, применяемым при нанесении материалов относятся: щетка с жестким ворсом, различные кисти, валики, штукатурные терки, полутеры, «маячки»-направляющие рабочей поверхности, шпатели, кельмы правила (ровнители), мастерки и т.п.

### **9.2 Механический инструмент**

К механическим инструментам, при устройстве инъекционной гидроизоляции можно относятся:

- дрель;
- перфоратор;
- углошлифовальная машина;
- электротерки и т.п.

### 9.3 Оборудование

К оборудованию при устройстве инъекционной гидроизоляции относятся:

- компрессоры высокого давления;
- пескоструйные и водоструйные агрегаты;
- шлифовальные и затирочные машины;
- ручные инъекционное оборудование (пистолет для подачи

однокомпонентного материала, пистолет для подачи двухкомпонентного состава и т.п.)

- насосы различного назначения (подача жидких строительных суспензий, инъектирование специальных композиций и т.п.).

Выполнение инъекционных работ может осуществляться по однокомпонентным и двухкомпонентным схема, сущность которых состоит в нагнетании однокомпонентных и двухкомпонентных материалов.

При нагнетании в больших объемах могут использоваться как ручные, так и насосы с механизированным приводом: шестеренчатые, мембранные, шнековые и другие, обеспечивающие равномерную подачу составов различной вязкости.

При проектировании подачи раствора необходимо прежде всего ориентироваться на сроки схватывания инъекционных составов, их коэффициент увеличения объема при полимеризации, усадку после остывания.

Если инъекционный состав схватывается медленно, то его можно нагнетать ручными насосами, если он схватывается быстро, то подачу предпочтительно выполнять насосами с механической подачей.

Выбор инъекционного насоса также зависит от вида работ и места их проведения, выполняемых объемов и проектных требований.

### 9.4 Ручные механизмы

Обычно ремонт отдельных трещин с шириной раскрытия от 0,2 до 3 мм, глубиной 0,2–0,3 м и протяженностью до 2–3 м осуществляется с помощью ручных

Ручные инъекционные устройства применяются для осуществления одно- и двухкомпонентного нагнетания как жидких, так и пастообразных герметиков, при производстве работ в небольших объемах или в труднодоступных местах.

Оборудование для ручного инъектирования отличаются друг от друга объемом подаваемого за один раз материала.

Для этих целей могут использоваться механические или пневматические пистолеты-герметизаторы и насосы с небольшим объемом подачи состава (рисунок 17).

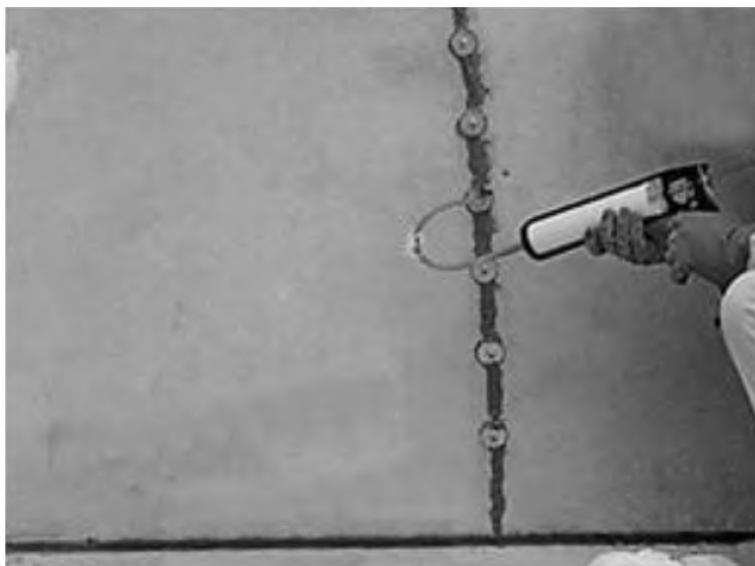


Рисунок 16 – Подача раствора в трещину через накладные инъекторы с помощью ручного пистолета-герметизатора и картриджа

Ручные механические пистолеты для инъекции имеют передаточное число от 1:7 до 1:26 (1:30) и позволяют подавать в трещину составы из пластиковых ампул (тубов) или картриджей от 0,05 до 0,6 л, а пневматические из объемов от 0,3 до 2,5 л (рисунок 18).



а)



б)



в)

Рисунок 17 – Ручное инъекционное оборудование для герметизации:

- а) пистолет для подачи однокомпонентного материала из картриджа объемом 0,3 л;  
б) пистолет для подачи двухкомпонентного состава из параллельных картриджей; в)  
пистолет для двойных мини-картриджей (0,05 л)

При инъекции двухкомпонентных составов перемешивание производится в смесительной насадке. Наиболее трудоемко выполнять нагнетание составов ручными устройствами при пониженных температурах, когда необходимо производить подогрев состава и субстрата.

## 9.5 Однокомпонентные насосы

### Ручной насос

Ручной насос (рисунок 19) предназначен для проведения инъекционных работ на небольших площадях, в труднодоступных местах, а также на площадках без электроподключения.



Рисунок 18 – Ручной насос

Ручной насос рекомендуется использовать для инъецирования однокомпонентных и готовых двухкомпонентных полиуретановых, эпоксидных и других полимерных составов низкой и средней вязкости.

Проведение работ осуществляется под рабочим давлением до 400 бар.

Основные преимущества:

- простой в эксплуатации и очистке;
- экономичный расход материала;
- низкая стоимость.

### Ручной плунжерный насос

Ручной плунжерный насос предназначен для проведения инъекционных работ в труднодоступных местах, а также на площадках без электроподключения.

Ручной плунжерный насос рекомендуется использовать для проведения работ с применением полиуретановых, эпоксидных и других полимерных составов низкой и средней вязкости без содержания абразивных компонентов.

Проведение работ осуществляется под рабочим давлением от 100 до 250 бар.

Основные преимущества:

- высокая производительность (0,5 л/мин) и мобильность;
- обеспечение постоянного давления;
- надежная конструкция;
- низкая стоимость.

### **Электрический поршневой насос**

Электрический поршневой насос (рисунок 20) предназначен для инъектирования узлов строительных конструкций через инъекционные пакеры.



Рисунок 19 – Электрический поршневой насос

Электрический поршневой насос предназначен для устранения активных протечек под давлением, гидроизоляции и уплотнения швов.

В зависимости от вида работ и материала давление может варьироваться от 0 до 400 бар и изменяться при помощи увеличения или уменьшения оборотов электродвигателя.

Электрический поршневой насос рекомендуется использовать для проведения работ с применением однокомпонентных и двухкомпонентных полиуретановых и эпоксидных смол.

Основные преимущества:

- простой в эксплуатации и очистке;
- высокая производительность (0,5–1 л/мин) и высокое давление до 400 бар;
- мобильность.



### **Электрический мембранный насос**

Электрический мембранный насос (рисунок 21) предназначен для инъектирования любой сложности с помощью полимерных смол, составов на водной основе или содержащих растворители, а также микроцементных суспензий, в которых диаметр зерна не более 0,1 мм.



Рисунок 20 – Электрический мембранный насос

Проведение работ осуществляется под рабочим давлением до 240 бар.

Основные преимущества:

- плавная регулировка давления подачи и контроль расхода материалов;
- высокая производительность (3 л/мин);
- работа с высоковязкими материалами;
- мобильность.

### **Мембранный насос**

Мембранный насос (рисунок 22) предназначен для инъектирования цементной суспензии и инъекционных микроцементов.



Рисунок 21 – Мембранный насос

Проведение работ осуществляется под рабочим давлением 1–7 бар.

Основные преимущества:

- высокая производительность (21 л/мин).

## 9.6 Двухкомпонентные насосы

Главное преимущество двухкомпонентных насосов – проведение работ инъекционными материалами, которые после смешивания довольно быстро меняют свои физические характеристики и при этом требуют точного соблюдения пропорций.

Оборудование обеспечивает высокую производительность труда.

### **Двухкомпонентный пневматический поршневой насос**

Двухкомпонентный пневматический поршневой насос (рисунок 23) предназначен для эластичной герметизации и заполнения влажных микротрещин в бетонных и каменных конструкциях, для создания отсечной гидроизоляции от поднятия капиллярной влаги по кирпичным и каменным стенам, устройства противодиффузионных завес за конструкцией.



Рисунок 22 – Двухкомпонентный пневматический поршневой насос

Предназначен для инъектирования акрилатных гелей и полиуретановых смол.

Проведение работ осуществляется под рабочим давлением до 200 бар.

Основные преимущества:

- высокая точность смешивания компонентов 1:1;
- надежность конструкции.

### **Двухкомпонентный пневматический мембранный насос**

Двухкомпонентный пневматический мембранный насос (рисунок 24) предназначен для инъектирования акрилатных и полиуретановых гелей.



Рисунок 23 – Двухкомпонентный пневматический мембранный насос

Предназначен для создания отсечной гидроизоляции от поднятия капиллярной влаги по кирпичным и каменным стенам, устройства противofильтрационных завес за конструкцией, герметизации деформационных швов.

Проведение работ осуществляется под рабочим давлением до 30 бар.

Основные преимущества:

- высокая точность смешивания компонентов;
- высокая производительность (2,5 л/мин)
- стандартное электропитание.

## **9.7 Приборы и оборудование, применяемые при обследовании конструкций и контроля качества выполнения работ**

К приборам и оборудованию, применяемым при обследовании строительных конструкций и контроля качества выполнения устройства инъекционной гидроизоляции относятся:

- штангенциркуль по ГОСТ 166;
- рулетка по ГОСТ 2502;
- щупы по ГОСТ 882;
- теодолит по ГОСТ 10529;
- нивелир по ГОСТ 24846;
- адгезиометр типа АГ-2;
- термограф по ГОСТ 6416;
- ИК-приборы по ГОСТ 6923;
- анемометр, термоанемометр ГОСТ 6376-74, ГОСТ 7193-74;
- измеритель теплового потока ИТП, ИТП7, ИТП11;
- тепловизор;
- аппаратура для вибрационного контроля по ГОСТ 26044;
- молоток (склерометр) ПМ-2 ГОСТ 22690.1;
- дефектоскоп ГОСТ 24732;
- измеритель защитного слоя ИЗС 101;
- толщинометр ГОСТ 11358.

## **9.8 Инъекторы и комплектующие**

### **9.8.1 Инъекторы**

Тип инъекторов для выполнения инъекционных работ выбирается в зависимости от вида, характера трещин, толщины и армирования конструкций.

В тонких и армированных конструкциях используют накладные пластиковые (рисунок 25) или металлические инъекторы (рисунки 26, 27), а в других случаях

применяют трубки и пакеры, устанавливаемые в пробуренные отверстия или подсекающие плоскость трещины.



Рисунок 24 – Пластмассовый пакер для инъекционного заполнения трещин и пустот в строительных конструкциях



Рисунок 25 – Металлический инъектор



Рисунок 26 – Специальный забивной пластиковый анкер для инъекции цементных растворов в конструкции при незначительном водопроявлении

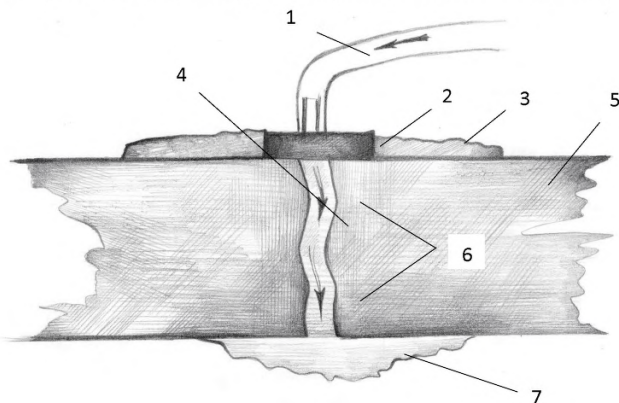


Рисунок 27 – Подача составов в трещину через накладные инъекторы

### 9.8.2 Разжимные или винтовые инъекторы (пакеры)

Разновидностью разжимного пакера является винтовой инъектор. В этом случае в пробуренное отверстие вставляется отрезок мягкой ПВХ трубки длиной 5–6 см аналогичного диаметра, а затем производится завинчивание в него бронзового конусного винтового инъектора, снабженного шариковым клапаном (рисунок 29).

Это устройство позволяет многократно использовать инъектор, заменяя только через 3–4 цикла в клапане пружину и шарик.

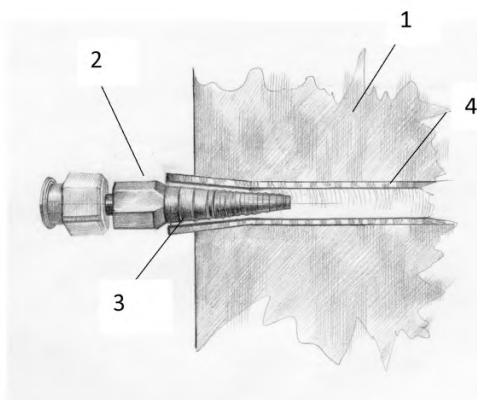


Рисунок 28 – Использование винтового металлического пакера:  
1 – бетон; 2 – пакер; 3 – трубка ПВХ; 4 – пробуренное отверстие

### 9.8.3 Линейные трубчатые инъекторы

Линейные трубчатые инъекторы (ЛТИ) выпускаются различной конструкцией обычно диаметрами 8, 12, 18 мм.

Наиболее часто применяемые инъекторы представляет из себя тканевую синтетическую трубку, снабженную стальной спиралью жесткости. Тканевый слой обладает проницаемостью и при нагнетании растворов в трубку происходит их фильтрация в окружающую среду с равномерным расходом материала по длине, что

объясняется примерно одинаковым гидравлическим сопротивлением при движении жидкости по длине инжектора.

#### **9.8.4 Комплектующие**

К комплектующим относятся запчасти и аксессуары для оборудования:

- смесители для инжекционных насосов;
- шланги для инжекционных насосов;
- муфты для соединения растворонасоса и пакера;
- быстросъемное соединение;
- манометры для инжекционных насосов;
- компрессор и т.п.

## **10 Контроль качества выполнения работ**

### **10.1 Общие положения**

Контроль производства гидроизоляционных работ необходимо осуществлять в соответствии с положениями СП 48.13330.

Контроль должен осуществляться персоналом службы технического надзора, обладающим требуемой квалификацией.

Контроль качества выполнения гидроизоляционных работ включает следующие виды контроля:

- входной;
- оперативный;
- операционный;
- инспекционный;
- приемочный.

### **10.2 Входной контроль**

Входному контролю подвергаются все поступающие на стройплощадку материалы, а также сопроводительная и техническая документация, подтверждающая количество и качество материалов и соблюдение требований их транспортировки, разгрузки и хранения.

При входном контроле следует проверять:

- состояние транспортного средства, наличие защитной маркировки груза, а также целостность тары;
- соответствие наименования и количества груза транспортной маркировке, указанной в сопроводительном документе;
- соблюдение установленных правил перевозки, обеспечивающих сохранность груза, сроки доставки, а также произвести визуальный осмотр груза;



- наличие сопроводительных документов поставщика материалов, подтверждающих качество материалов, изделий и оборудования (паспорта, сертификаты качества, технические условия, стандарты и т.п.);

- пригодность применения по указанным в сопроводительных документах срокам хранения и соблюдения требований к транспортированию и хранению.

Лаборатория потребителя должна регулярно осуществлять контроль качества материалов и оценивать их соответствия требованиям нормативной документации на каждый конкретный тип материала.

При выявлении несоответствия материалов и изделий требованиям нормативных документов и проекта или сопроводительным документам поставщика, партия материалов или изделий бракуется с оформлением акта проверки и возвращается поставщику.

Результаты входного контроля следует оформить записью в журнале, форма которого приведена в ГОСТ 24297, и составить заключение о соответствии материалов и изделий установленным требованиям.

### **10.3 Оперативный контроль**

Оперативный контроль осуществляется службой технического контроля организации потребителя с целью предотвращения возможных нарушений технологии применения материалов методом непрерывного надзора за соответствием выполняемых работ проекту.

Контролируется соблюдение требований к складированию и хранению материалов в соответствии с требованиями производителя. Контролю подвергается каждая операция технологического процесса (в соответствии с регламентируемыми требованиями).

При выполнении гидроизоляционных работ осуществляется постоянный контроль температурных условий. Температура воздуха в помещении замеряется регулярно, не реже 3 раз в смену.

Также в процессе оперативного контроля следует обращать внимание на:

- точность дозирования, время перемешивания;
- подвижность и однородность состава при перемешивании;
- продолжительность времени использования растворной состава;
- соблюдение правил ухода за обработанной поверхностью;
- соблюдение правил техники безопасности.

При выявлении нарушений исполнитель работ должен немедленно их устранить.

#### **10.4 Операционный контроль**

Проводится с целью проверки соответствия качественных показателей материалов нормативной документации после завершения отдельных технологических операций.

При операционном контроле следует проверять:

- соответствие последовательности и состава выполняемых технологических операций нормативной и технологической документации;
- соблюдение технологических режимов, установленных технологическими картами и регламентами;
- соответствие показателей качества выполнения операций и их результатов требованиям проектной, соответствующей нормативной и технологической документации.

Места выполнения контрольных операций, их частота, методы и средства измерений, формы записи результатов, порядок принятия решений при выявлении несоответствий установленным требованиям должны соответствовать требованиям проектной, технологической и нормативной документации.

Результаты операционного контроля должны быть документированы в журналах работ в соответствии с РД 11-05-2007 [7].

## **10.5 Инспекционный контроль**

Проводится с целью соответствия требованиям нормативной документации. Как правило, назначается заказчиком. Перечень проверяемых показателей определяется выборочно.

Инспекционный контроль может проводиться на любой стадии выполнения гидроизоляционных работ.

Места вынужденных вскрытий должны быть заделаны тем же материалом.

## **10.6 Приемочный контроль**

Приемка осуществляется по завершении выполнения гидроизоляционных работ службой технического контроля заказчика совместно с представителями исполнителя с целью оценки соответствия выполненных работ требованиям проектной и нормативной документации.

До приемки необходимо выявить и устранить все дефекты.

До устранения выявленных недостатков и оформления соответствующих актов выполнение последующих работ недопустимо.

При приемке должны быть предъявлены документы в соответствии с п. 9.7.

## **10.7 Документальное сопровождение контроля качества**

Для контроля качества предусмотрено ведение следующей документации:

- журнал технического контроля;
- акты освидетельствования скрытых работ;
- свидетельства о государственной регистрации или экспертные заключения, сертификаты соответствия на материалы, паспорта качества. При необходимости разрешение на использование материалов в контакте с питьевой водой;
- исполнительная документация с указанием отступлений от проекта, согласованных в установленном порядке.

Результаты приемочного контроля по завершении гидроизоляционных работ надлежит оформить актом, по которому исполнитель сдает, а заказчик принимает объект согласно условиям договора.

## **11 Требования безопасности и охраны окружающей среды**

### **11.1 Мероприятия по технике безопасности при проведении работ**

При проведении работ следует руководствоваться правилами техники безопасности, изложенными в СП 49.13330, СНиП 12-04 и Федеральных законов [3], [6].

К работе по устройству инъекционной гидроизоляции допускаются лица не моложе 18 лет, прошедшие профессиональную подготовку, медицинское освидетельствование и инструктаж по технике безопасности.

Ответственность за соблюдение правил техники безопасности при производстве работ несет главный инженер организации, выполняющей работы.

Работы по очистке поверхностей и по устройству инъекционной гидроизоляции проводятся в индивидуальных средствах защиты по ГОСТ 12.4.011-89, включая:

- перчатки резиновые химстойкие (ГОСТ 20010-93);
- хлопчатобумажные перчатки (ТУ 17 РСФСР 06-7745-84);
- противопылевые респираторы (ШБ -1 «Лепесток» ГОСТ 12.4.028-76, ГОСТ 12.4.296-2015);
- очки открытого или закрытого типа (ГОСТ 14.4.001-80);
- спецобувь (резиновые сапоги – ГОСТ 5375-79);
- спецодежду из плотной ткани (ГОСТ 12.4.103-83).

При выполнении работ по устройству инъекционной гидроизоляции необходимо предусматривать мероприятия по предупреждению воздействия на работников следующих опасных и вредных производственных факторов, связанных с характером работы:

- повышенная запыленность и загазованность воздуха рабочей зоны;
- повышенная или пониженная температура поверхностей оборудования, материалов и воздуха рабочей зоны;
- расположение рабочего места вблизи перепада по высоте 1,3 м и более;

- острые кромки, заусеницы и шероховатость на поверхностях оборудования, материалов.

При наличии опасных и вредных производственных факторов, указанных выше, безопасность гидроизоляционных работ должна быть обеспечена на основе выполнения содержащихся в организационно-технологической документации следующих решений по охране труда:

- организация рабочих мест с указанием методов и средств для обеспечения вентиляции, пожаротушения, защиты от термических и химических ожогов, освещения, выполнения работ на высоте;

- особые меры безопасности при выполнении работ в закрытых помещениях, аппаратах и емкостях.

Рабочие места для выполнения гидроизоляционных работ на высоте должны быть оборудованы средствами подмащивания с ограждениями и лестницами-стремянками для подъема на них, соответствующими требованиям СНиП 12-03.

При попадании материалов на кожу и глаза немедленно промыть их водой. Если раздражение не прошло, немедленно обратиться к врачу.

## **11.2 Экологическая безопасность**

При проведении гидроизоляционных работ следует выполнять мероприятия по охране окружающей среды в соответствии с требованиями СанПиН 2.2.3.1385-03.

После окончания работ по гидроизоляции конструкций, территория должна быть очищена от строительного мусора, мусор необходимо вывезти на специальный полигон.

Слив воды после чистки оборудования следует производить в специально предусмотренные места.

Следует определить места временного хранения отходов, чтобы исключить загрязнение окружающей среды.

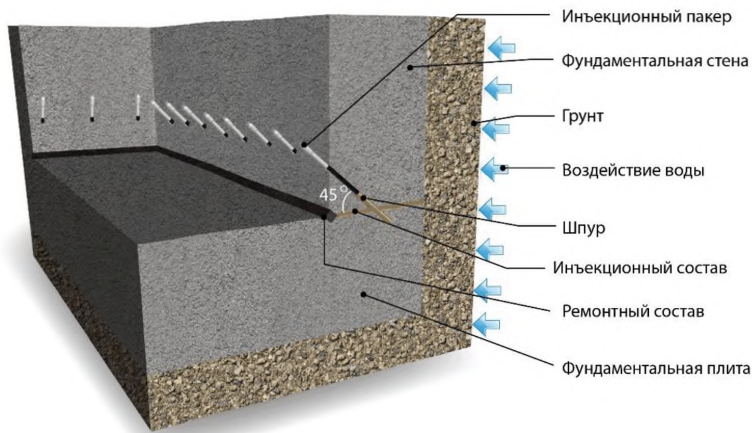
## Библиография

1. Градостроительный кодекс Российской Федерации от 29 декабря 2004 г. № 190-ФЗ (ред. от 18.06.2017) (с изм. и доп., вступ. в силу с 01.07.2017).
2. Федеральный закон от 27 декабря 2002 г. № 184-ФЗ «О техническом регулировании» (в редакции, актуальной с 1 июля 2017 г.).
3. Федеральный закон от 30 декабря 2009 г. № 384-ФЗ «Технический регламент о безопасности зданий и сооружений» (с изменениями от 2 июля 2013 г.).
4. BS8102:2009 Здание. Кодекс практики по защите подземных конструкций от грунтовых вод (Code of practice for protection of below ground structures against water from the ground).
5. Стандарт организации СТО 36554501-014-2008 Надежность строительных конструкций и оснований. Основные положения.
6. Федеральный закон от 22.07.2008 N 123-ФЗ (ред. от 03.07.2016 с изменениями, вступившими в силу с 15.07.2016) «Технический регламент о требованиях пожарной безопасности».
7. Руководящий документ РД-11-05-2007 Порядок ведения общего и (или) специального журнала учета выполнения работ при строительстве, реконструкции, капитальном ремонте объектов капитального строительства.

## **ПРИЛОЖЕНИЕ А (справочное)**

**Готовые решения с применением технологии инъектирования**

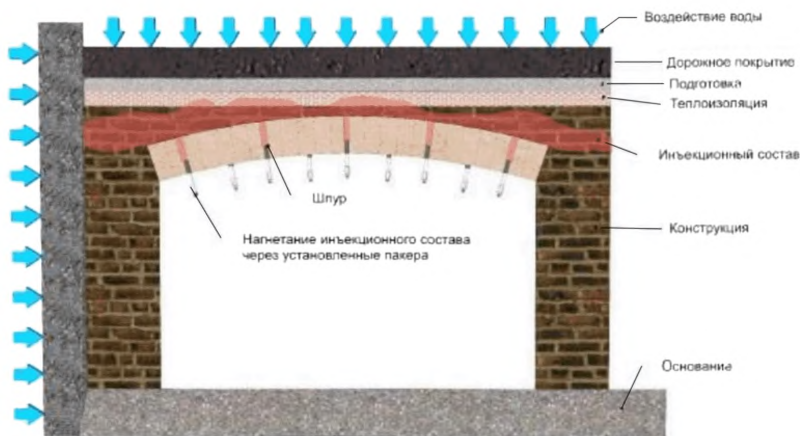




|                                  |   |
|----------------------------------|---|
| <b>Задача</b>                    | Ликвидация протечек через шов примыкания стена-пол  |
| <b>Решение</b>                   | Ињектирование по периметру области примыкания стена-пол с применением ињекционных материалов  |
| <b>Материалы</b>                 | Ињекционный материал на основе полиуретана<br>Материал для заделки шпуров-микроцемент с гидроизоляционными свойствами<br>Запечатывающий состав-тиксотропный герметик или ремонтный состав<br>Чистящее средство для промывки и консервации ињекционного оборудования   |
| <b>Оборудование и аксессуары</b> | Однокомпонентный ињекционный насос<br>Разжимные металлические пакеры<br>Возможно использование пластиковых пакеров при низконапорном ињектировании  |
| <b>Подготовительные работы</b>   | Обеспечить свободный доступ к месту производства работ<br>Обеспечить бесперебойную подачу электроэнергии<br>Разметить точки для бурения шпуров<br>Бурение шпуров под ињекционные пакеры в шахматном порядке под углом 45, расстояние между шпурами принять 0,5 толщины конструкции, глубина бурения-3/4 толщины конструкции<br>Очистить шпуры от пыли и грязи сжатым воздухом |
| <b>Основные работы</b>           | Монтаж ињекционных пакеров<br>Ињектирование<br>Ињекционный состав начинать подавать с нижнего пакера<br>Мониторинг поверхности на основании давления в системе, количества материалов и втекания через соседний пакер или зачеканенную полость<br>Демонтаж пакеров<br>Заделка шпуров  |

Подп. и дата  
 Взам. инв. №  
 Инв. № дубл.  
 Подп. и дата  
 Инв. № подл.

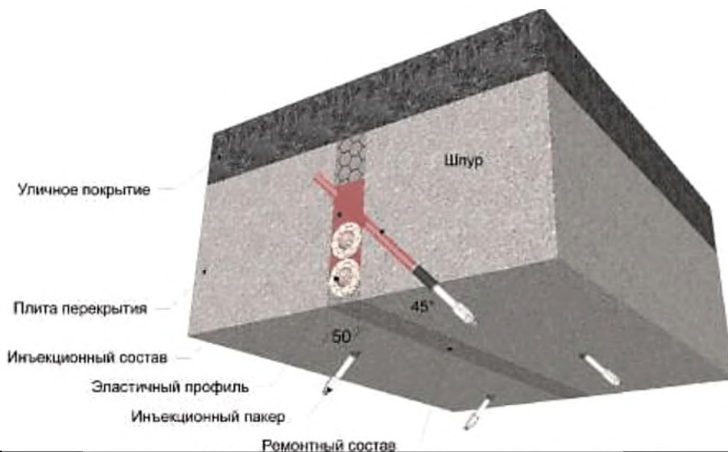
|           |      |          |       |      |                                       |     |      |        |
|-----------|------|----------|-------|------|---------------------------------------|-----|------|--------|
| Ли        | Изм. | № докум. | Подп. | Дата | Герметизация шва примыкания стена-пол | Лит | Лист | Листов |
| Разраб.   |      |          |       |      |                                       |     | 74   |        |
| Пров.     |      |          |       |      |                                       |     |      |        |
| Т. контр. |      |          |       |      |                                       |     |      |        |
| Н. контр. |      |          |       |      |                                       |     |      |        |
| Уте.      |      |          |       |      |                                       |     |      |        |



|                                  |  |
|----------------------------------|--|
| <b>Задача</b>                    | Ликвидация фильтрации воды через поверхность кирпичного свода  |
| <b>Решение</b>                   | Гидроизоляция кирпичного свода методом инъектирования  |
| <b>Материалы</b>                 | Инъекционный материал на основе полиуретана с эластичными свойствами или материалов на основе акрила.<br>Материал для заделки шпуров-микроцемент с гидроизоляционными свойствами<br>Запечатывающий состав-тиксотропный герметик<br>Чистящее средство для промывки и консервации инъекционного оборудования   |
| <b>Оборудование и аксессуары</b> | Однокомпонентный инъекционный насос-при инъектировании полиуретанов.<br>Двухкомпонентный инъекционный насос-при инъектировании состава на основе акрила<br>Разжимные металлические пакеры<br>Возможно использование пластиковых пакеров при низконапорном инъектировании   |
| <b>Подготовительные работы</b>   | Обеспечить свободный доступ к месту производства работ<br>Обеспечить бесперебойную подачу электроэнергии<br>Разметить точки для бурения шпуров<br>Бурение шпуров в шахматном порядке под углом 75-90 градусов, расстояние между шпурами принять 0,5 толщины конструкции, глубина бурения-3/4 толщины конструкции<br>Очистить шпуры от пыли и грязи сжатым воздухом |
| <b>Основные работы</b>           | Монтаж инъекционных пакеров<br>Инъектирование<br>Инъекционный состав начинать подавать с нижнего пакера<br>Мониторинг поверхности на основании давления в системе, количества материалов и ветекания через соседний пакер или зачеканенную полость<br>Демонтаж пакеров<br>Заделка шпуров   |

|              |
|--------------|
| Подп. и дата |
| Взам. инв. № |
| Инв. № дубл. |
| Подп. и дата |
| Инв. № подл. |

|           |      |          |       |      |                                 |     |      |        |
|-----------|------|----------|-------|------|---------------------------------|-----|------|--------|
| Ли        | Изм. | № докум. | Подп. | Дата | Инъектирование в кирпичный свод | Лит | Лист | Листов |
| Разраб.   |      |          |       |      |                                 |     | 75   |        |
| Пров.     |      |          |       |      |                                 |     |      |        |
| Т. контр. |      |          |       |      |                                 |     |      |        |
| Н. контр. |      |          |       |      |                                 |     |      |        |
| Уте.      |      |          |       |      |                                 |     |      |        |

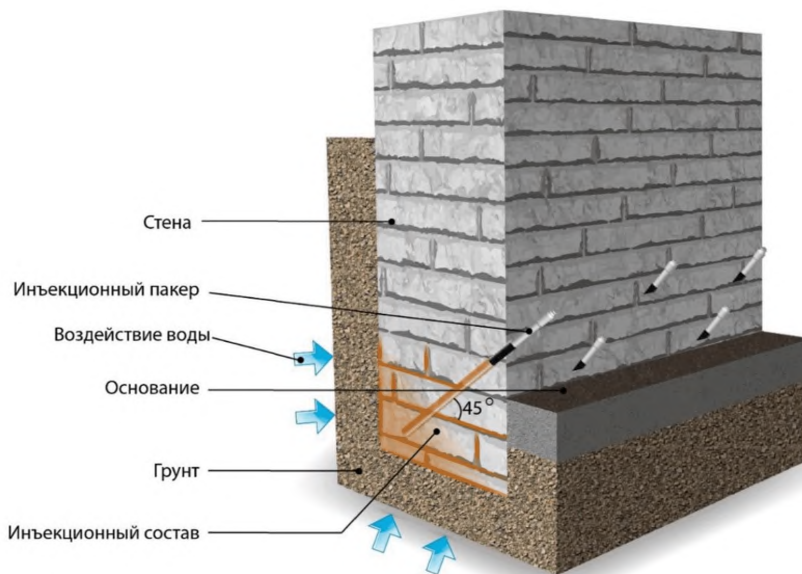


|                                  |   |
|----------------------------------|---|
| <b>Задача</b>                    | Гидроизоляция деформационного шва   |
| <b>Решение</b>                   | Инъектирование эластичных инъекционных материалов в тело деформационного шва  |
| <b>Материалы</b>                 | Инъекционный материал на основе полиуретана с эластичными свойствами<br>Возможно использование состава на основе акрила<br>Эластичный профиль<br>Материал для заделки шпуров-микроцемент с гидроизоляционными свойствами<br>Материал для заделки деформационного шва-герметик<br>Чистящее средство для промывки и консервации инъекционного оборудования  |
| <b>Оборудование и аксессуары</b> | Однокомпонентный инъекционный насос-при инъектировании полиуретанов.<br>Двухкомпонентный инъекционный насос-при инъектировании состава на основе акрила<br>Разжимные металлические пакеры   |
| <b>Подготовительные работы</b>   | Обеспечить свободный доступ к месту производства работ<br>Обеспечить бесперебойную подачу электроэнергии<br>Разметить точки для бурения шпуров<br>Бурение шпуров в шахматном порядке под углом 45 градусов, расстояние между шпурами принять 10-50 см, расстояние между шпуrom и деформационном швом-5-15 см.<br>Очистить деформационный шов от материалов, которые находятся в пустотах и от грязи<br>Очистить шпуры от пыли и грязи сжатым воздухом |
| <b>Основные работы</b>           | Монтаж эластичного профиля<br>Заделка деформационного шва<br>Монтаж инъекционных пакеров<br>Инъектирование<br>Мониторинг поверхности на основании давления в системе, количества материалов и ветекания через соседний пакер или зачеканенную полость<br>Демонтаж пакеров<br>Заделка шпуров   |

|              |              |
|--------------|--------------|
| Инв. № подл. | Подп. и дата |
|              | Взам. инв. № |
| Инв. № дубл. | Подп. и дата |
|              | Инв. № подл. |

|           |      |          |       |      |
|-----------|------|----------|-------|------|
| Ли        | Изм. | № докум. | Подп. | Дата |
| Разраб.   |      |          |       |      |
| Пров.     |      |          |       |      |
| Т. контр. |      |          |       |      |
| Н. контр. |      |          |       |      |
| Уте.      |      |          |       |      |

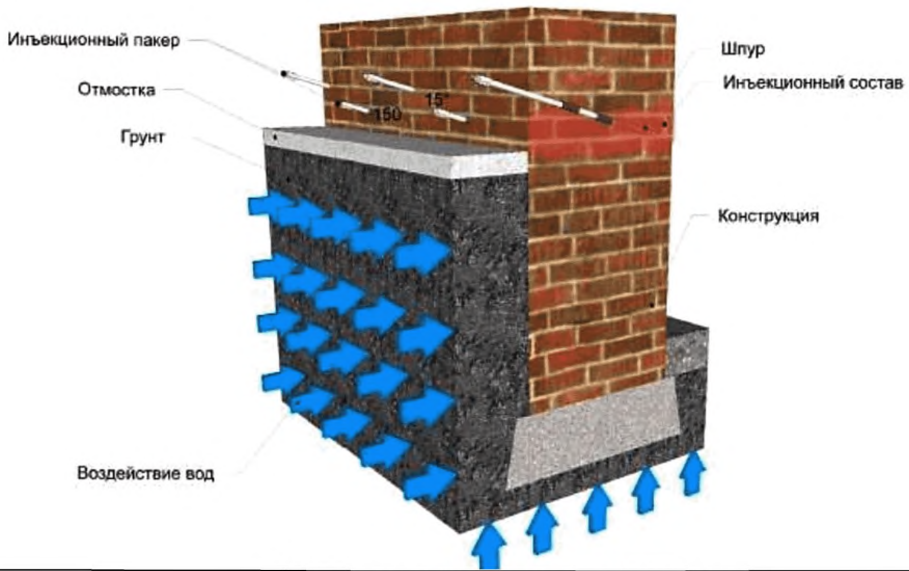
|   |     |      |        |
|---|-----|------|--------|
| Инъектирование потолочного деформационного шва плиты покрытия | Лит | Лист | Листов |
|   |     | 76   |        |
|   |     |      |        |



|                                  |   |
|----------------------------------|---|
| <b>Задача</b>                    | Устранить причины поступления воды и восстановить гидроизоляционные свойства конструкции  |
| <b>Решение</b>                   | Создание гидроизоляционной отсечки методом инъектирования   |
| <b>Материалы</b>                 | Инъекционный материал на основе полиуретана<br>Материал для заделки шпуров-микроцемент с гидроизоляционными свойствами<br>Чистящее средство для промывки и консервации инъекционного оборудования   |
| <b>Оборудование и аксессуары</b> | Однокомпонентный инъекционный насос<br>Разжимные металлические пакеры<br>Возможно использование пластиковых пакеров при низконапорном инъектировании  |
| <b>Подготовительные работы</b>   | Обеспечить свободный доступ к месту производства работ<br>Обеспечить бесперебойную подачу электроэнергии<br>Разметить точки для бурения шпуров<br>Бурение шпуров в шахматном порядке под углом 45 градусов, расстояние между шпурами принять 0,5 толщины конструкции, глубина бурения-3/4 толщины конструкции<br>Очистить шпуры от пыли и грязи сжатым воздухом |
| <b>Основные работы</b>           | Монтаж инъекционных пакеров<br>Инъектирование<br>Мониторинг поверхности на основании давления в системе, количества материалов и веткания через соседний пакер или зачеканенную полость<br>Демонтаж пакеров<br>Заделка шпуров   |

Подп. и дата  
 Взам. инв. №  
 Инв. № дубл.  
 Подп. и дата  
 Инв. № подл.

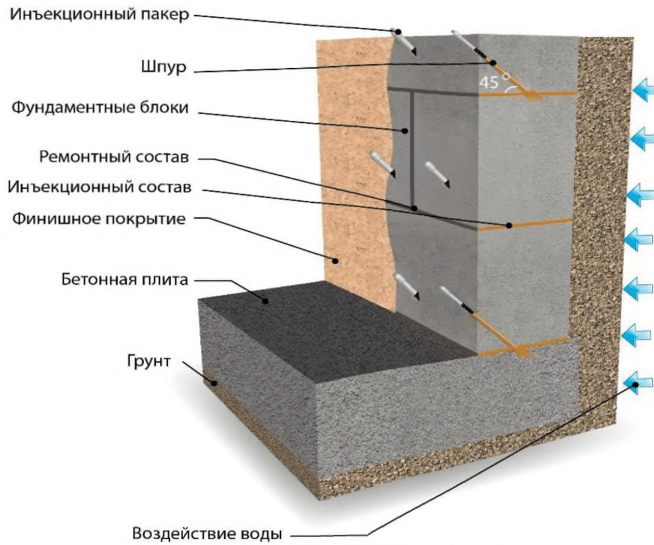
|           |      |          |       |      |   |     |      |        |
|-----------|------|----------|-------|------|---|-----|------|--------|
| Ли        | Изм. | № докум. | Подп. | Дата | Отсечная гидроизоляция в бетонной конструкции | Лит | Лист | Листов |
| Разраб.   |      |          |       |      |   |     | 77   |        |
| Пров.     |      |          |       |      |   |     |      |        |
| Т. контр. |      |          |       |      |   |     |      |        |
| Н. контр. |      |          |       |      |   |     |      |        |
| Уте.      |      |          |       |      |   |     |      |        |



|                                  |   |
|----------------------------------|---|
| <b>Задача</b>                    | Создание гидроизоляционной отсечки  |
| <b>Решение</b>                   | Инъектирование кирпичной кладки снаружи конструкции   |
| <b>Материалы</b>                 | Инъекционный материал на основе полиуретана<br>Возможно инъектирование составами на основе акрила<br>Материал для заделки шпуров-микроцемент с гидроизоляционными свойствами<br>Чистящее средство для промывки и консервации инъекционного оборудования   |
| <b>Оборудование и аксессуары</b> | Однокомпонентный инъекционный насос-для составов на основе полиуретана<br>Двухкомпонентный насос-для составов на основе акрила<br>Разжимные металлические пакеры  |
| <b>Подготовительные работы</b>   | Обеспечить свободный доступ к месту производства работ<br>Обеспечить бесперебойную подачу электроэнергии<br>Разметить точки для бурения шпуров<br>Бурение шпуров в шахматном порядке в два ряда под углом 15-20 градусов, расстояние между шпурами принять 0,5 толщины конструкции, глубина бурения-3/4 толщины конструкции<br>Очистить шпуры от пыли и грязи сжатым воздухом |
| <b>Основные работы</b>           | Монтаж инъекционных пакеров<br>Инъектирование<br>Мониторинг поверхности на основании давления в системе, количества материалов и ветекания через соседний пакер или зачеканенную полость<br>Демонтаж пакеров<br>Заделка шпуров  |

Подп. и дата  
 Взам. инв. №  
 Инв. № дубл.  
 Подп. и дата  
 Инв. № подл.

|           |      |          |       |      |   |     |      |        |
|-----------|------|----------|-------|------|---|-----|------|--------|
| Ли        | Изм. | № докум. | Подп. | Дата | Инъектирование кирпичной кладки (создание отсечной гидроизоляции снаружи конструкции) | Лит | Лист | Листов |
| Разраб.   |      |          |       |      |   |     | 78   |        |
| Пров.     |      |          |       |      |   |     |      |        |
| Т. контр. |      |          |       |      |   |     |      |        |
| Н. контр. |      |          |       |      |   |     |      |        |
| Уте.      |      |          |       |      |   |     |      |        |

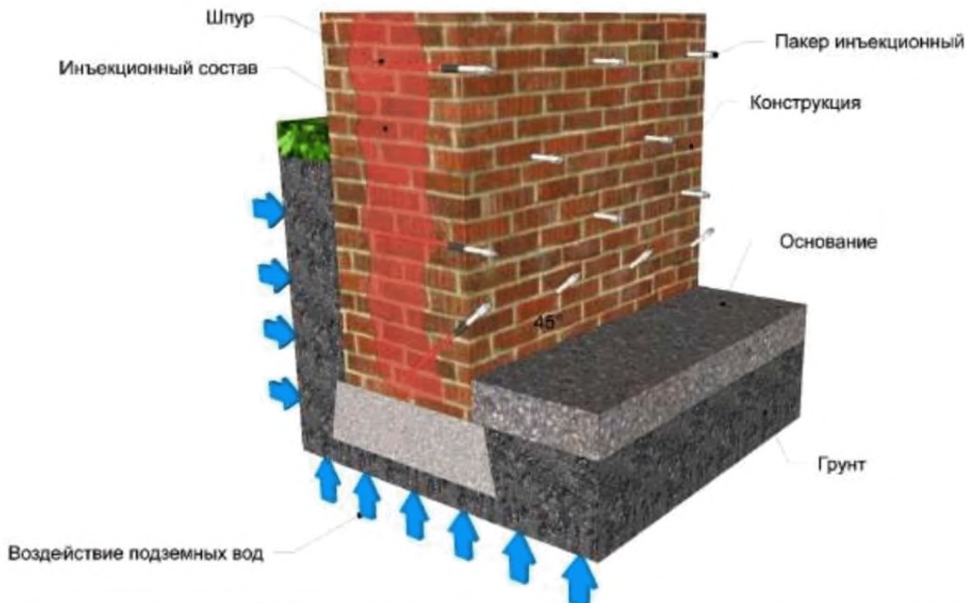


|                                  |  |
|----------------------------------|--|
| <b>Задача</b>                    | Гидроизоляция фундаментных блоков и ликвидация протечек  |
| <b>Решение</b>                   | Инъектирование швов между фундаментными блоками или создание вуальной гидроизоляции  |
| <b>Материалы</b>                 | Инъекционный материал на основе полиуретана<br>Материал для заделки шпуров-микроцемент с гидроизоляционными свойствами<br>Чистящее средство для промывки и консервации инъекционного оборудования  |
| <b>Оборудование и аксессуары</b> | Однокомпонентный инъекционный насос<br>Разжимные металлические пакеры<br>Возможно использование пластиковых пакеров при низконапорном инъектировании   |
| <b>Подготовительные работы</b>   | Обеспечить свободный доступ к месту производства работ<br>Обеспечить бесперебойную подачу электроэнергии<br>Разметить точки для бурения шпуров<br>Бурение шпуров в шахматном порядке под углом 45-90 градусов расстояние между шпурами принять 0,5 толщины конструкции, глубина бурения-3/4 толщины конструкции.<br>Очистить шпуры от пыли и грязи сжатым воздухом |
| <b>Основные работы</b>           | Монтаж инъекционных пакеров<br>Инъектирование<br>Мониторинг поверхности на основании давления в системе, количества материалов и ветекания через соседний пакер или зачеканенную полость<br>Демонтаж пакеров<br>Заделка шпуров   |

Подп. и дата  
 Взам. инв. №  
 Инв. № дубл.  
 Подп. и дата  
 Инв. № подл.

|           |      |          |       |      |
|-----------|------|----------|-------|------|
| Ли        | Изм. | № докум. | Подп. | Дата |
| Разраб.   |      |          |       |      |
| Пров.     |      |          |       |      |
| Т. контр. |      |          |       |      |
| Н. контр. |      |          |       |      |
| Уте.      |      |          |       |      |

|                                    |     |      |        |
|------------------------------------|-----|------|--------|
| Инъектирование фундаментных блоков | Лит | Лист | Листов |
|                                    |     | 79   |        |

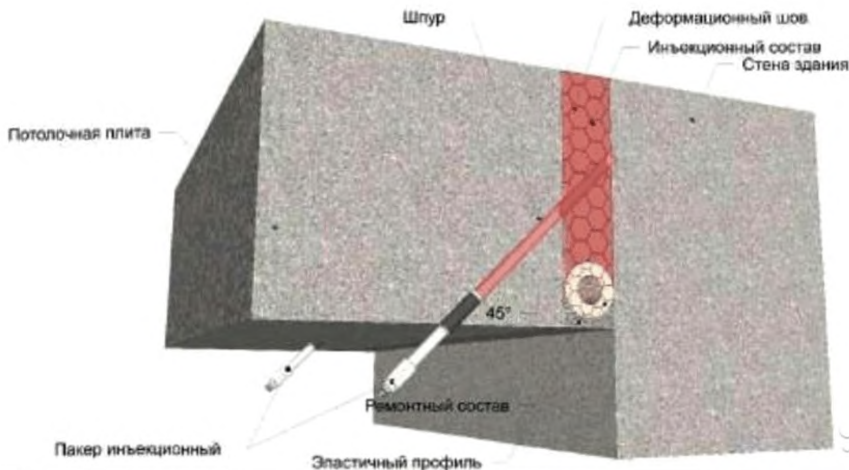


|                                  |   |
|----------------------------------|---|
| <b>Задача</b>                    | Устранение протечек, гидроизоляция конструкции  |
| <b>Решение</b>                   | Инъектирование всей поверхности стены из кирпичной кладки   |
| <b>Материалы</b>                 | Инъекционный материал на основе полиуретана<br>Возможно инъектирование составами на основе акрила<br>Материал для заделки шпуров-микроцемент с гидроизоляционными свойствами<br>Чистящее средство для промывки и консервации инъекционного оборудования   |
| <b>Оборудование и аксессуары</b> | Однокомпонентный инъекционный насос-для составов на основе полиуретана<br>Двухкомпонентный насос-для составов на основе акрила<br>Разжимные металлические пакеры  |
| <b>Подготовительные работы</b>   | Обеспечить свободный доступ к месту производства работ<br>Обеспечить бесперебойную подачу электроэнергии<br>Разметить точки для бурения шпуров<br>Бурение шпуров в шахматном порядке углом 45-90 градусов, расстояние между шпурами принять 0,5 толщины конструкции, глубина бурения-3/4 толщины конструкции<br>Очистить шпуры от пыли и гязи сжатым воздухом |
| <b>Основные работы</b>           | Монтаж инъекционных пакеров<br>Инъектирование<br>Мониторинг поверхности на основании давления в системе, количества материалов и ветекания через соседний пакер или зачеканенную полость<br>Демонтаж пакеров<br>Заделка шпуров  |

|              |              |              |              |              |
|--------------|--------------|--------------|--------------|--------------|
| Полп. и дата | Взам. инв. № | Инв. № дубл. | Полп. и дата | Инв. № подл. |
|              |              |              |              |              |

|           |      |          |       |      |
|-----------|------|----------|-------|------|
| Ли        | Изм. | № докум. | Подп. | Дата |
| Разраб.   |      |          |       |      |
| Пров.     |      |          |       |      |
| Т. контр. |      |          |       |      |
| Н. контр. |      |          |       |      |
| Уте.      |      |          |       |      |

|              |     |      |        |                                    |
|--------------|-----|------|--------|------------------------------------|
| Инв. № подл. | Лит | Лист | Листов | Инъектирование фундаментных блоков |
|              |     |      |        |                                    |



|                                  |   |
|----------------------------------|---|
| <b>Задача</b>                    | Обеспечение герметизации деформационного шва  |
| <b>Решение</b>                   | Инъектирование инъекционных материалов с эластичными свойствами в тело деформационного шва  |
| <b>Материалы</b>                 | Инъекционный материал на основе полиуретана<br>Возможно инъектирование составами на основе акрила<br>Эластичный профиль<br>Материал для заделки шпуров-микроцемент с гидроизоляционными свойствами<br>Материал для заделки деформационного шва-герметик<br>Чистящее средство для промывки и консервации инъекционного оборудования  |
| <b>Оборудование и аксессуары</b> | Однокомпонентный инъекционный насос-для составов на основе полиуретана<br>Двухкомпонентный насос-для составов на основе акрила<br>Разжимные металлические пакеры  |
| <b>Подготовительные работы</b>   | Обеспечить свободный доступ к месту производства работ<br>Обеспечить бесперебойную подачу электроэнергии<br>Разметить точки для бурения шпуров<br>Бурение шпуров под углом 45 градусов, расстояние между шпурами принять 10-50 см толщины конструкции, расстояние между шпуром и деформационным швом-5-15 см.<br>Очистить деформационный шов от материалов, которые находятся в пустотах и грязи.<br>Очистить шпуры от пыли и грязи сжатым воздухом |
| <b>Основные работы</b>           | Монтаж эластичного профиля<br>Заделка деформационного шва<br>Монтаж инъекционных пакеров<br>Инъектирование<br>Мониторинг поверхности на основании давления в системе, количества материалов и ветекания через соседний пакер или зачеканенную полость<br>Демонтаж пакеров<br>Заделка шпуров   |

Подп. и дата

Взам. инв. №

Инв. № дубл.

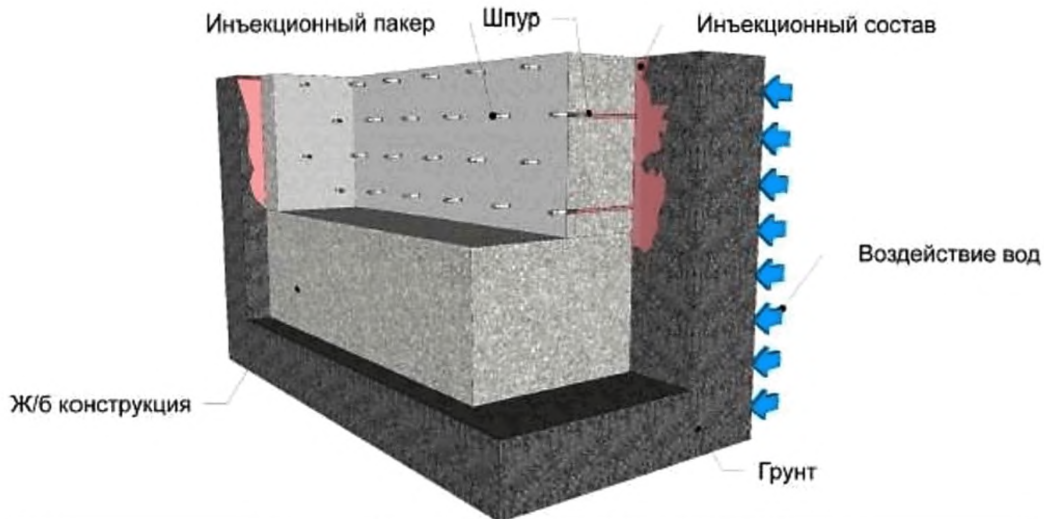
Подп. и дата

Инв. № подл.

|           |      |          |       |      |
|-----------|------|----------|-------|------|
| Ли        | Изм. | № докум. | Подп. | Дата |
| Разраб.   |      |          |       |      |
| Пров.     |      |          |       |      |
| Т. контр. |      |          |       |      |
| Н. контр. |      |          |       |      |
| Уте.      |      |          |       |      |

|  |  |  |     |      |        |
|--|--|--|-----|------|--------|
| Инъектирование деформационного шва между плитой перекрытия и стеной здания |  |  | Лит | Лист | Листов |
|  |  |  |     | 81   |        |





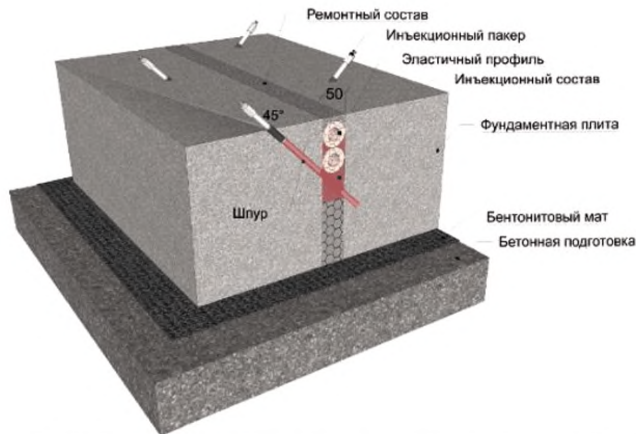
|                                  |   |
|----------------------------------|---|
| <b>Задача</b>                    | Гидроизоляция конструкции   |
| <b>Решение</b>                   | Создать вуальную гидроизоляцию конструкции  |
| <b>Материалы</b>                 | Инъекционный материал на основе полиуретана<br>Материал для заделки шпуров-микроцемент с гидроизоляционными свойствами<br>Чистящее средство для промывки и консервации инъекционного оборудования   |
| <b>Оборудование и аксессуары</b> | Однокомпонентный инъекционный насос<br>Разжимные металлические пакеры<br>Возможно использование пластиковых пакеров при низконапорном инъецировании   |
| <b>Подготовительные работы</b>   | Обеспечить свободный доступ к месту производства работ<br>Обеспечить бесперебойную подачу электроэнергии<br>Разметить точки для бурения шпуров<br>Бурение шпуров в шахматном порядке под углом 90 градусов расстояние между шпурами принять 0,5 толщины конструкции, сквозное бурение конструкции<br>Очистить шпуры от пыли и грязи сжатым воздухом |
| <b>Основные работы</b>           | Монтаж инъекционных пакеров<br>Инъецирование<br>Мониторинг поверхности на основании давления в системе, количества материалов и веткания через соседний пакер или зачеканенную полость<br>Демонтаж пакеров<br>Заделка шпуров  |

|             |              |
|-------------|--------------|
| Ив. № подл. | Подп. и дата |
|             | Взам. инв. № |
| Ив. № дубл. | Ив. № дубл.  |
|             | Подп. и дата |

|           |      |          |       |      |
|-----------|------|----------|-------|------|
| Ли        | Изм. | № докум. | Подп. | Дата |
| Разраб.   |      |          |       |      |
| Пров.     |      |          |       |      |
| Т. контр. |      |          |       |      |
| Н. контр. |      |          |       |      |
| Уте.      |      |          |       |      |

|             |                                 |     |      |        |
|-------------|---------------------------------|-----|------|--------|
| Ив. № подл. | Создание вуальной гидроизоляции | Лит | Лист | Листов |
|             |                                 |     | 82   |        |

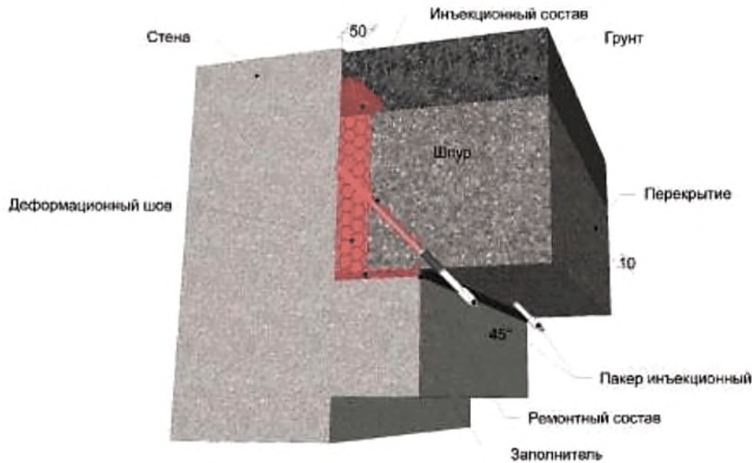




|                                  |   |
|----------------------------------|---|
| <b>Задача</b>                    | Гидроизоляция деформационного шва   |
| <b>Решение</b>                   | Инъектирование инъекционные материалов в тело деформационного шва   |
| <b>Материалы</b>                 | Инъекционный материал- состав на основе полиуретана.<br>Материал для заделки шпуров-микроцемент с гидроизоляционными свойствами.<br>Эластичный профиль.<br>Запечатывающий состав-тиксотропный герметик.<br>Материал для заделки деформационного шва.<br>Чистящее средство для промывки и консервации инъекционного оборудования.  |
| <b>Оборудование и аксессуары</b> | Однокомпонентный инъекционный насос-для составов на основе полиуретана<br>Двухкомпонентный насос-для составов на основе акрила<br>Разжимные металлические пакеры  |
| <b>Подготовительные работы</b>   | Обеспечить свободный доступ к месту производства работ<br>Обеспечить бесперебойную подачу электроэнергии<br>Разметить точки для бурения<br>Бурение шпуров под инъекционные пакеры в шахматном порядке под углом 45, расстояние между шпурами принять 10-50 см толщины конструкции, расстояние между шпуром и деформационным швом-5-15 см.<br>Очистить деформационный шов от материалов, которые находятся в пустотах и гязи.<br>Очистить шпуры от пыли и гязи сжатым воздухом |
| <b>Основные работы</b>           | Монтаж эластичного профиля<br>Заделка деформационного шва<br>Монтаж инъекционных пакеров<br>Инъектирование<br>Мониторинг поверхности на основании давления в системе, количества материалов и ветекания через соседний пакер или зачеканенную полость<br>Демонтаж пакеров<br>Заделка шпуров   |

Подп. и дата  
 Взам. инв. №  
 Инв. № дубл.  
 Подп. и дата  
 Инв. № подл.

|           |      |          |       |      |   |     |      |        |
|-----------|------|----------|-------|------|---|-----|------|--------|
|           |      |          |       |      |   |     |      |        |
|           |      |          |       |      |   |     |      |        |
| Ли        | Изм. | № докум. | Подп. | Дата |   |     |      |        |
| Разраб.   |      |          |       |      | Инъектирование деформационного шва фундаментной плиты | Лит | Лист | Листов |
| Пров.     |      |          |       |      |   |     | 84   |        |
| Т. контр. |      |          |       |      |   |     |      |        |
| Н. контр. |      |          |       |      |   |     |      |        |
| Уте.      |      |          |       |      |   |     |      |        |



|                                  |   |
|----------------------------------|---|
| <b>Задача</b>                    | Восстановить гидроизоляционные свойства деформационного шва   |
| <b>Решение</b>                   | Инъектирование инъекционные материалов в тело деформационного шва   |
| <b>Материалы</b>                 | Инъекционный материал- состав на основе полиуретана.<br>Материал для заделки шпуров-микроцемент с гидроизоляционными свойствами.<br>Запечатывающий состав-миксотропный герметик.<br>Материал для заделки деформационного шва.<br>Чистящее средство для промывки и консервации инъекционного оборудования.<br>Наполнитель для заполнения пустот в деформационном шве.  |
| <b>Оборудование и аксессуары</b> | Однокомпонентный инъекционный насос-для составов на основе полиуретана<br>Двухкомпонентный насос-для составов на основе акрила<br>Разжимные металлические пакеры  |
| <b>Подготовительные работы</b>   | Обеспечить свободный доступ к месту производства работ<br>Обеспечить бесперебойную подачу электроэнергии<br>Разметить точки для бурения<br>Бурение под углом 45, расстояние между шпурами принять 10-50 см<br>толщины конструкции, расстояние между шпуром и деформационным швом-5-15 см.<br>Очистить деформационный шов от материалов, которые находятся в пустотах и грязи.<br>Очистить шпуры от пыли и грязи сжатым воздухом |
| <b>Основные работы</b>           | Монтаж наполнителя в тело<br>Заделка деформационного шва<br>Монтаж инъекционных пакеров<br>Инъектирование<br>Мониторинг поверхности на основании давления в системе, количества материалов и ветекания через соседний пакер или зачеканенную полость<br>Демонтаж пакеров<br>Заделка шпуров  |

Подп. и дата

Взам. инв. №

Инв. № дубл.

Подп. и дата

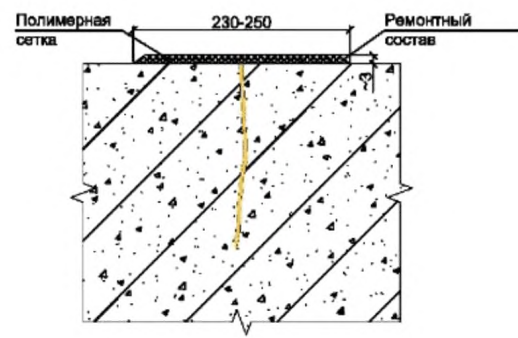
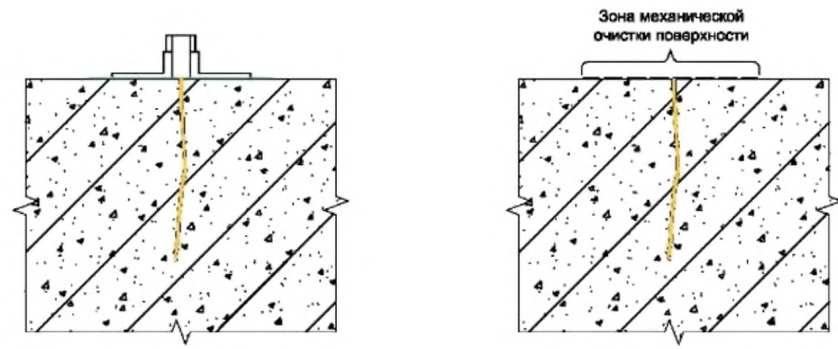
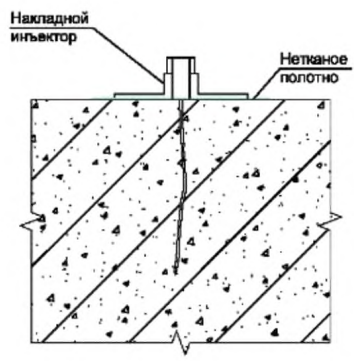
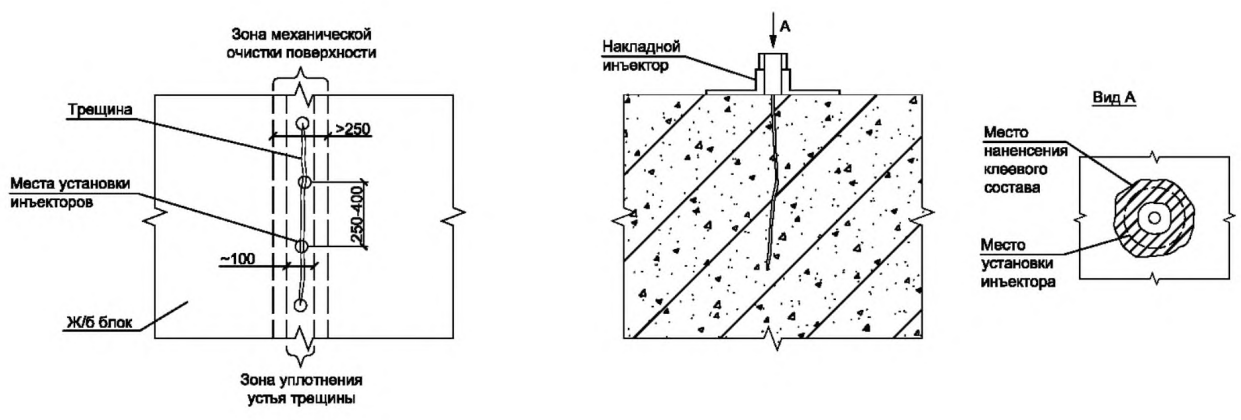
Инв. № подл

|    |      |          |       |      |
|----|------|----------|-------|------|
| Ли | Изм. | № докум. | Подп. | Дата |
|    |      |          |       |      |

|           |  |  |  |  |
|-----------|--|--|--|--|
| Разраб.   |  |  |  |  |
| Пров.     |  |  |  |  |
| Т. контр. |  |  |  |  |
| Н. контр. |  |  |  |  |
| Уте.      |  |  |  |  |

Инъектирование деформационного шва плиты перекрытия на конструкции с консолью

|     |      |        |
|-----|------|--------|
| Лит | Лист | Листов |
|     | 85   |        |

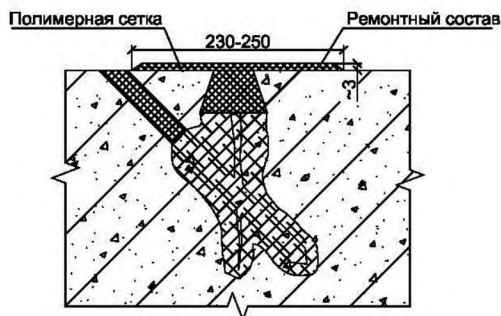
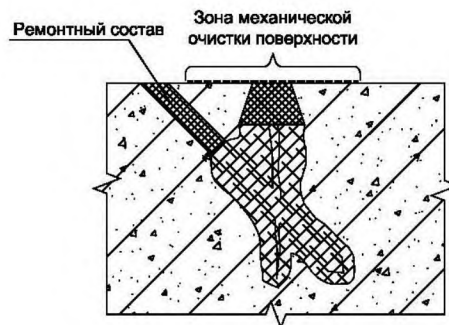
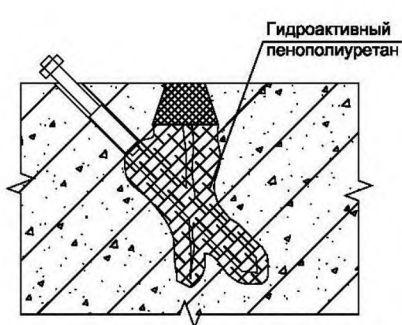
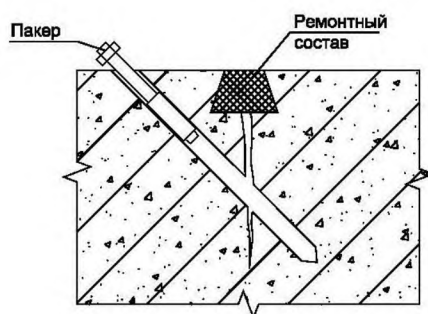
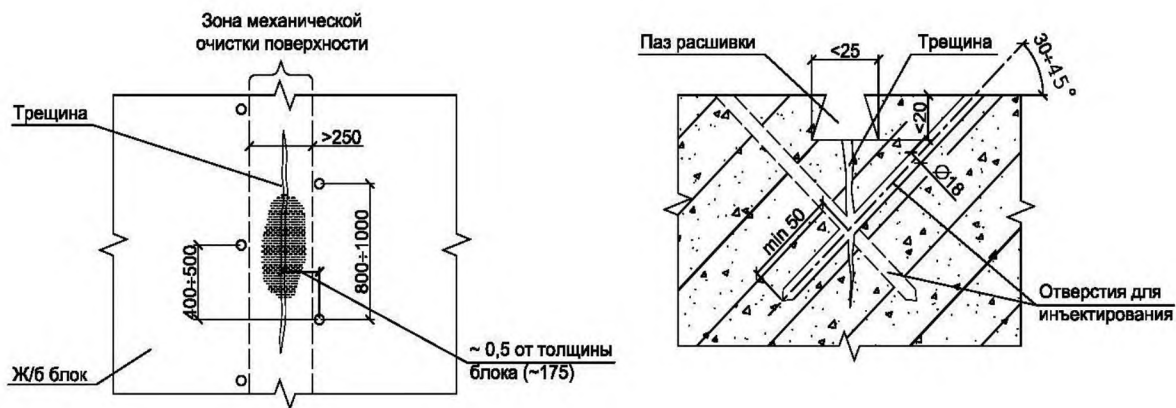


|              |              |
|--------------|--------------|
| Подп. и дата | Подп. и дата |
|              | Взам. инв. № |
| Подп. и дата | Ине. № дубл. |
|              | Ине. № подл. |

| Ли | Изм. | № докум. | Подп. | Дата |
|----|------|----------|-------|------|
|    |      |          |       |      |
|    |      |          |       |      |
|    |      |          |       |      |
|    |      |          |       |      |

Технологическая схема  
выполнения гидроизоляции сухих  
трещин

|     |      |        |
|-----|------|--------|
| Лит | Лист | Листов |
|     | 86   |        |

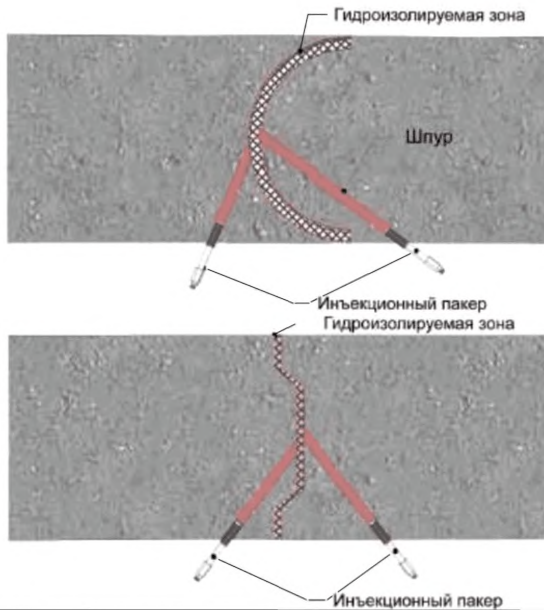


|              |  |
|--------------|--|
| Подп. и дата |  |
|              |  |
| Взам. инв. № |  |
|              |  |
| Инв. № дубл. |  |
|              |  |
| Подп. и дата |  |
|              |  |
| Инв. № подл. |  |
|              |  |

|           |      |          |       |      |
|-----------|------|----------|-------|------|
| Ли        | Изм. | № докум. | Подп. | Дата |
| Разраб.   |      |          |       |      |
| Пров.     |      |          |       |      |
| Т. контр. |      |          |       |      |
| Н. контр. |      |          |       |      |
| Утв.      |      |          |       |      |

Технологическая схема  
выполнения гидроизоляции  
влажных трещин

|     |      |        |
|-----|------|--------|
| Лит | Лист | Листов |
|     | 87   |        |



|                                  |   |
|----------------------------------|---|
| <b>Задача</b>                    | Гидроизоляция стены в грунте  |
| <b>Решение</b>                   | Инъектирование низковязких инъекционных материалов  |
| <b>Материалы</b>                 | Инъекционный материал- состав на основе полиуретана.<br>Материал для заделки шпуров-микроцемент с гидроизоляционными свойствами.<br>Чистящее средство для промывки и консервации инъекционного оборудования.<br>Наполнитель для заполнения пустот в деформационном шве. |
| <b>Оборудование и аксессуары</b> | Однокомпонентный инъекционный насос-для составов на основе полиуретана<br>Двухкомпонентный насос-для составов на основе акрила<br>Разжимные металлические пакеры  |
| <b>Подготовительные работы</b>   | Обеспечить свободный доступ к месту производства работ<br>Обеспечить бесперебойную подачу электроэнергии<br>Разметить точки для бурения<br>Бурение под углом 90°, расстояние между шпурами принять 10-50 см..<br>Очистить шпуры от пыли и грязи сжатым воздухом         |
| <b>Основные работы</b>           | Монтаж наполнителя в тело<br>Монтаж инъекционных пакеров<br>Инъектирование<br>Мониторинг поверхности на основании давления в системе, количества материалов и веткания через соседний пакер или зачеканенную полость<br>Демонтаж пакеров<br>Заделка шпуров              |

Подп. и дата  
 Взам. инв. №  
 Инв. № дубл.  
 Подп. и дата  
 Инв. № подл.

|           |      |          |       |      |                                  |     |      |        |  |
|-----------|------|----------|-------|------|----------------------------------|-----|------|--------|--|
|           |      |          |       |      |                                  |     |      |        |  |
| Ли        | Изм. | № докум. | Подп. | Дата |                                  |     |      |        |  |
| Разраб.   |      |          |       |      | Инъектирование<br>стены в грунте | Лит | Лист | Листов |  |
| Пров.     |      |          |       |      |                                  |     | 88   |        |  |
| Т. контр. |      |          |       |      |                                  |     |      |        |  |
| Н. контр. |      |          |       |      |                                  |     |      |        |  |
| Уте.      |      |          |       |      |                                  |     |      |        |  |

# ПРИЛОЖЕНИЕ Б (обязательное)

## Формы отчетных документов

### Б.1 Форма акта освидетельствования скрытых работ

Объект капитального строительства \_\_\_\_\_

*(наименование, почтовый или строительный адрес объекта капитального строительства)*

Застройщик или технический заказчик \_\_\_\_\_

*(наименование, ОГРН, ИНН, номер и дата выдачи свидетельства)*

*о допуске к видам работ по строительству, реконструкции, капитальному ремонту объектов капитального строительства, которые оказывают влияние на безопасность объектов капитального строительства, с указанием саморегулируемой организации, его выдавшей,*

*почтовые реквизиты, телефон/факс – для юридических лиц и индивидуальных предпринимателей;  
фамилия, имя, отчество, паспортные данные, место проживания, телефон/факс – для физических лиц)*

Лицо, осуществляющее строительство \_\_\_\_\_

*(наименование, ОГРН, ИНН, номер и дата выдачи свидетельства)*

*о допуске к видам работ по строительству, реконструкции, капитальному ремонту объектов капитального строительства, которые оказывают влияние на безопасность объектов капитального строительства, с указанием саморегулируемой организации, его выдавшей,*

*почтовые реквизиты, телефон/факс – для юридических лиц и индивидуальных предпринимателей; фамилия, имя, отчество, паспортные данные, место проживания, телефон/факс – для физических лиц)*

Лицо, осуществляющее подготовку проектной документации \_\_\_\_\_

*(наименование, ОГРН, ИНН,*

*номер и дата выдачи свидетельства о допуске к видам работ по подготовке проектной документации, которые оказывают влияние на безопасность объектов капитального строительства, с указанием саморегулируемой организации, его выдавшей<sup>2</sup>,*

*почтовые реквизиты, телефон/факс – для юридических лиц и индивидуальных предпринимателей;  
фамилия, имя, отчество, паспортные данные, место проживания, телефон/факс – для физических лиц)*

Лицо, осуществляющее строительство, выполнившее работы, подлежащие освидетельствованию \_\_\_\_\_

*(наименование, ОГРН, ИНН, номер и дата выдачи свидетельства)*

*о допуске к видам работ по строительству, реконструкции, капитальному ремонту объектов капитального строительства, которые оказывают влияние на безопасность объектов капитального строительства, с указанием саморегулируемой организации, его выдавшей,*

*почтовые реквизиты, телефон/факс – для юридических лиц и индивидуальных предпринимателей;  
фамилия, имя, отчество, паспортные данные, место проживания, телефон/факс – для физических лиц)*

#### АКТ

#### освидетельствования скрытых работ

№ \_\_\_\_\_

Представитель застройщика или заказчика по вопросам строительного контроля \_\_\_\_\_

*(должность, фамилия, инициалы, реквизиты документа о представительстве)*

Представитель лица, осуществляющего строительство \_\_\_\_\_

*(должность, фамилия, инициалы, реквизиты документа о представительстве)*

Представитель лица, осуществляющего строительство, по вопросам строительного контроля \_\_\_\_\_

*(должность, фамилия, инициалы, реквизиты документа о представительстве)*



Представитель лица, выполнившего работы, подлежащие освидетельствованию

*(должность, фамилия, инициалы, реквизиты документа о представительстве)*

а также иные представители лиц, участвующих в освидетельствовании:

*(наименование, должность, фамилия, инициалы, реквизиты документа о представительстве)*

произвели осмотр работ, выполненных

*(наименование лица, осуществляющего строительство, выполнившего работы)*

и составили настоящий акт о нижеследующем:

1. К освидетельствованию предъявлены следующие работы

*(наименование скрытых работ)*

2. Работы выполнены по проектной документации

*(номер, другие реквизиты чертежа, наименование проектной и/или рабочей документации,*

*сведения о лицах, осуществляющих подготовку раздела проектной и/или рабочей документации)*

3. При выполнении работ применены

*(наименование строительных материалов,*

*изделий) со ссылкой на сертификаты или другие документы, подтверждающие качество)*

4. Предъявлены документы, подтверждающие соответствие работ предъявляемым к ним требованиям:

*(исполнительные схемы и чертежи, результаты экспертиз, обследований, лабораторных и иных*

*испытаний выполненных работ, проведенных в процессе строительного контроля.)*

5. Даты: начала работ « » \_\_\_\_\_ 201\_\_г.

окончания работ « » \_\_\_\_\_ 2017г.

6. Работы выполнены в соответствии с

*(указываются наименование, статьи*

*пункты) технического регламента, иных нормативных правовых актов,*

*разделы проектной и/или рабочей документации)*

7. Разрешается производство последующих работ по

*(наименование работ, конструкций, участков сетей инженерно-технического обеспечения)*

Дополнительные сведения

Акт составлен в \_\_\_\_\_ экземплярах.

Приложения:

Представитель застройщика или технического заказчика по вопросам строительного контроля

*(должность, фамилия, инициалы, подпись)*

Представитель лица, осуществляющего строительство

*(должность, фамилия, инициалы, подпись)*

Представитель лица, осуществляющего строительство, по вопросам строительного контроля

*(должность, фамилия, инициалы, подпись)*

Представитель лица, осуществляющего подготовку проектной документации, в случаях, когда авторский надзор осуществляется

*(должность, фамилия, инициалы, подпись)*

---

Представитель лица, выполнившего работы, подлежащие освидетельствованию

---

*(должность, фамилия, инициалы, подпись)*

Представители иных лиц:

---

*(должность, фамилия, инициалы, подпись)*

---

*(должность, фамилия, инициалы, подпись)*

## Б.2 Форма акта освидетельствования ответственных конструкций

Объект капитального строительства:

(наименование, почтовый или строительный адрес объекта капитального строительства)

Застройщик или технический заказчик:

(наименование, ОГРН, ИНН, номер и дата выдачи свидетельства о допуске к видам работ по строительству, реконструкции, капитальному ремонту

объектов капитального строительства, которые оказывают влияние на безопасность объектов капитального строительства, с указанием

саморегулируемой организации, его выдавшей, почтовые реквизиты, телефон/факс - для юридических лиц и индивидуальных предпринимателей; фамилия, имя, отчество, паспортные данные, место проживания, телефон/факс - для физических лиц)

Лицо, осуществляющее строительство:

(наименование, ОГРН, ИНН, номер и дата выдачи свидетельства о допуске к видам работ по строительству, реконструкции, капитальному ремонту

объектов капитального строительства, которые оказывают влияние на безопасность объектов капитального строительства, с указанием

саморегулируемой организации, его выдавшей, почтовые реквизиты, телефон/факс - для юридических лиц и индивидуальных предпринимателей; фамилия, имя, отчество, паспортные данные, место проживания, телефон/факс - для физических лиц)

Лицо, осуществляющее подготовку проектной документации:

(наименование, ОГРН, ИНН, номер и дата выдачи свидетельства о допуске к видам работ по подготовке проектной документации, которые

оказывают влияние на безопасность объектов капитального строительства, с указанием саморегулируемой организации, его выдавшей,

почтовые реквизиты, телефон/факс - для юридических лиц и индивидуальных предпринимателей; фамилия, имя, отчество, паспортные данные, место проживания, телефон/факс - для физических лиц)

Лицо, выполнившее работы, подлежащие освидетельствованию:

(наименование, ОГРН, ИНН, номер и дата выдачи свидетельства о допуске к видам работ по строительству, реконструкции, капитальному ремонту

объектов капитального строительства, которые оказывают влияние на безопасность объектов капитального строительства, с указанием

саморегулируемой организации, его выдавшей, почтовые реквизиты, телефон/факс - для юридических лиц и индивидуальных предпринимателей; фамилия, имя, отчество, паспортные данные, место проживания, телефон/факс - для физических лиц)

### АКТ освидетельствования ответственных конструкций

№ \_\_\_\_\_

« \_\_\_ » \_\_\_\_\_ 201 г.

Представитель застройщика или технического заказчика по вопросам строительного контроля:

(должность, фамилия, инициалы, реквизиты документа о представительстве)

Представитель лица, осуществляющего строительство:

(должность, фамилия, инициалы, реквизиты документа о представительстве)

Представитель лица, осуществляющего строительство, по вопросам строительного контроля:

(должность, фамилия, инициалы, реквизиты документа о представительстве)

Представитель лица, осуществляющего подготовку проектной документации

(должность, фамилия, инициалы, реквизиты документа о представительстве)

Представитель лица, выполнившего конструкции, подлежащие освидетельствованию

(должность, фамилия, инициалы, реквизиты документа о представительстве)

а также иные представители лиц, участвующих в освидетельствовании:

(должность, фамилия, инициалы, реквизиты документа о представительстве)

произвели осмотр ответственных конструкций, выполненных

(наименование лица, осуществляющего строительство, фактически выполнившего конструкции)

и составили настоящий акт о нижеследующем:

1. К освидетельствованию предъявлены следующие ответственные конструкции

(перечень и краткая характеристика конструкций)

2. Конструкции выполнены по проектной документации

(номер, другие реквизиты чертежа, наименование проектной и/или рабочей документации, сведения о лицах, осуществляющих подготовку раздела проектной и/или рабочей документации)

3. При выполнении конструкций применены

(наименование материалов (изделий) со ссылкой на сертификаты или другие документы, подтверждающие качество)

4. Освидетельствованы скрытые работы, которые оказывают влияние на безопасность конструкций

(указываются скрытые работы, даты и номера актов их освидетельствования)

5. Предъявлены документы, подтверждающие соответствие конструкций предъявляемым к ним требованиям, в том числе:

а) исполнительные геодезические схемы положения конструкций

(наименование документа, дата, номер, другие реквизиты)

б) результаты экспертиз, обследований, лабораторных и иных испытаний выполненных работ, проведенных в процессе строительного контроля

(наименование документа, дата, номер, другие реквизиты)

6. Проведены необходимые испытания и опробования

(наименование документа, дата, номер, другие реквизиты)

7. Даты: начала работ «\_\_» \_\_\_\_\_ 201 г.  
окончания работ «\_\_» \_\_\_\_\_ 201 г.

8. Предъявленные конструкции выполнены в соответствии с техническими регламентами, иными нормативными правовыми актами и проектной документацией

(указываются наименование, статьи (пункты) технического регламента, иных нормативных правовых актов, разделы проектной и/или рабочей документации)

9. На основании изложенного:

а) разрешается использование конструкций по назначению

или разрешается использование конструкций по назначению с нагружением в \_\_\_\_\_ % проектной нагрузки;

или разрешается полное нагружение при выполнении следующих условий:

б) разрешается производство последующих работ:

(наименование работ и конструкций)

Дополнительные сведения \_\_\_\_\_

Акт составлен в \_\_\_\_\_ экземплярах.

Приложения:

Представитель застройщика или технического заказчика по вопросам строительного контроля

---

(должность, фамилия, инициалы, подпись)

Представитель лица, осуществляющего строительство

---

(должность, фамилия, инициалы, подпись)

Представитель лица, осуществляющего строительство, по вопросам строительного контроля

---

(должность, фамилия, инициалы, подпись)

Представитель лица, осуществляющего подготовку проектной документации, в случаях, когда авторский надзор осуществляется

---

(должность, фамилия, инициалы, подпись)

Представитель лица, выполнившего конструкции, подлежащие освидетельствованию

---

(должность, фамилия, инициалы, подпись)

Представители иных лиц:

---

(должность, фамилия, инициалы, подпись)

## ПРИЛОЖЕНИЕ В (справочное)

### Подход к выбору материалов в строительных конструкциях

В таблице В.1 представлен примерный подход к выбору материалов для герметизации трещин различного раскрытия в строительных конструкциях.

Таблица В.1 – Подход к выбору материалов

| Тип трещин  | Ширина, мм | Пере-мещение | Вода       | Тип материала  | Вид и/или принцип выполнения работ  |
|---|------------|--------------|------------|--|---|
| Усадочные трещины в бетоне                                | $\leq 0,2$ | Нет          | Нет        | Инъектирование низковязкого эпоксида                   | Использование осмотического воздействия трещины и поровых структур  |
| Усадочные трещины в штукатурке и бетоне                   | $\leq 0,2$ | Нет          | Обычно нет | Однокомпонентная эластичная краска на акриловой основе | Нанесение покрытия кистью   |
| Конструкционные трещины и поры в бетоне и каменной кладке | $\leq 0,2$ | Нет          | Есть       | Водные растворы акрилатных и метакрилатных мономеров   | Инъектирование под низким и средним давлением с помощью ручного или механизированного насоса                      |
| Конструкционные трещины в бетоне и каменной кладке        | 0,2-1      | Нет          | Нет        | Двухкомпонентный эпоксид низкой вязкости               | Инъектирование под низким давлением, в случае сравнительно коротких трещин – инъектирование под высоким давлением |

| Тип трещин  | Ширина, мм     | Пере-мещение                            | Вода                    | Тип материала  | Вид и/или принцип выполнения работ  |
|---|----------------|---|-------------------------|--|---|
| Конструкционные трещины в бетоне и каменной кладке        | 1-2            | Нет                                     | Нет                     | Инъектирование двухкомпонентного эпоксидного эпоксидного без растворителей   | Инъектирование под низким давлением с помощью ручного насоса и различных приспособлений   |
| Конструкционные трещины в бетоне и каменной кладке        | 2-5            | Нет                                     | Нет                     | Использование для инъекции тиксотропного эпоксидного без растворителей в виде раствора или пасты                   | Инъектирование под низким давлением, с помощью ручного насоса                             |
| Конструкционные трещины в бетоне и каменной кладке        | ≥ 5            | Нет                                     | Сухое/влажное состояние | Применение укрепляющего раствора на цементной основе с полимерными добавками или полимерного раствора в виде пасты | Обработка укрепляющим раствором для инъектирования самотеком или с помощью ручного насоса |
| Конструкционные трещины в бетоне и каменной кладке        | ≥ 15           | нет                                     | Сухое/влажное состояние | Укладка безусадочного укрепляющего раствора на цементной или полимерной основе                                     | Безусадочный строительный раствор, укладываемый или заливаемый в прорезанный паз          |
| Конструкционные трещины и поры в бетоне и каменной кладке | 0,2-15 и более | Температурные и вибрационные деформации | Фильтрация воды         | Применение гидроактивных пенополиуретана в или водных растворов акрилатных и метакрилатных мономеров               | Инъекция под низким и высоким давлением с помощью ручных и механизированных насосов       |

| Тип трещин  | Ширина, мм | Пере-мещение  | Вода                     | Тип материала   | Вид и/или принцип выполнения работ   |
|---|------------|---|--------------------------|---|--|
| Подвижные трещины в бетоне и каменной кладке                  | 0,2-1      | Температурные деформации (не более 20% от ширины трещины) | Сухое/ влажное состояние | Инъектирование однокомпонентного, двухкомпонентного полиуретана и нанесение эластичных покрытий; первичное инъектирование с образованием полимерного геля                     | Инъектирование под высоким давлением (возможно также инъектирование под низким давлением), затем укладка гидроизоляционного слоя кистью, шпателем                              |
| Стыковые соединения в предварительно напряженном железобетоне | 0,2-2      | Вибрация  | Сухое/ влажное состояние | Применение однокомпонентного, двухкомпонентного полиуретана, укладка шовного герметика, а в случае влажного шва, первичное инъектирование с образованием полиуретанового геля | В случае вертикальных швов – инъектирование под давлением; для полов (перекрытий) герметизировать швы с помощью пистолета или шпателей   |
| Подвижные трещины в бетоне (в полах, перекрытиях)             | ≥ 2        | Вибрация  | Сухое/ влажное состояние | Герметики на разной основе, обладающие подвижностью, полимерные герметизирующие ленты, приклеенные к бетону   | Использование пистолетов для уплотнения швов или шпателя; для горизонтальных поверхностей может использоваться шовный герметик, обладающий хорошими деформационными свойствами |



## ПРИЛОЖЕНИЕ Г (справочное)

### Материалы, применяемые в строительстве для инъекционных работ

Таблица Г.1 – Материалы, применяемые в строительстве для инъекционных работ

| Основной компонент                         | Отвердитель  | Цель применения раствора  |
|--|--|---|
| Жидкое стекло (силикатизация)              | Соли металлов, органические эфиры, амиды   | Закрепление горных пород при проходке выработок, укрепление оснований фундаментов, заполнение тонких трещин и пор в строительных конструкциях |
| Мочевинформальдегидная смола (крепитель М) | Соляная, щавелевая и другие кислоты, контакт Петрова   | Герметизация трещин в пластах угля и горных породах, укрепление оснований фундаментов   |
| Мочевинформальдегидная смола (МФ-17)       | Фосфорная, соляная, щавелевая и другие кислоты, хлористый аммоний  | Укрепление горных пород и грунтовых оснований   |
| Мочевинформальдегидная смола (МФ)          | Щавелевая, соляная и другие кислоты  | Создание водонепроницаемых завес в грунтах  |
| Фенолформальдегидная смола (НСМ-11)        | Полуводный гипс  | Укрепление пород  |
| Фенолформальдегидная смола                 | Хлористое олово, щавелевая кислота, соляная кислота, нашатырный спирт, едкий натр, сода каустическая, бензосульфокислота | Укрепление песчаных грунтов   |
| Меламиномочевинформальдегидная смола       | Щавелевая кислота, соляная кислота   | Укрепление пород  |
| Мочевинформальдегидно-фурфурольная смола   | Щавелевая кислота, соляная кислота   | Укрепление пород  |

|  |  |  |
|--|--|--|
| Резорцино-формальдегидные смолы  | Щавелевая кислота<br>бензосульфокислота<br>Негашеная известь,<br>силикат натрия, соляная<br>кислота, контакт Петрова | Укрепление пористых и тонкотрещиноватых структур.<br>Укрепление влажных, илистых и болотистых грунтов, ремонт трещиноватого пористого бетона, заполнение заобделочных пустот |
| Раствор дифенилфталата в ацетоне, этиловом или бутиловом спирте            | Вода   | Укрепление горных пород  |
| Полиэфирная смола  | Перекись бензоила,<br>гидроперекись<br>изопропилбензола и<br>другие перекиси   | Пластбетон для крепления стволов калийных шахт, заполнение анкерной крепи, закрепление пород, ремонт бетонных конструкций  |
| Эпоксидная смола   | Амины, полиаминамидная смола   | Ремонт бетонных и каменных конструкций, закрепление анкеров, нагелей, герметизация трещин в строительных конструкциях  |
| Водный раствор акрилатных и метакрилатных мономеров                        | Перекиси, гидроперекиси  | Инъекция тонких трещин и пористых участков бетона. Устройство противofильтрационных завес в грунтах  |
| Гидроактивные полиуретановые смолы   | Вода   | Укрепление пластов угля и породы, закрепление пород, инъекция трещин в бетоне, кирпичной и каменной кладке и пр.   |
| Двухкомпонентные полиуретановые смолы (смола+гликоли, олигоэфиры, диамины) | -  | Заполнение пустот за обделкой, инъекция трещин и пустот значительного раскрытия и объема   |
| Метилметакрилат и жидкий бутадиенакрилонитрильный каучук                   | Перекись бензоила,<br>диметилапипин  | Инъекция пористых и трещиноватых строительных конструкций, закрепление песчаных грунтов  |

|   |   |  |
|---|---|--|
| Смесь фурфурилового спирта и фурфураола | Различные кислоты   | Укрепление пород и оснований гидротехнических сооружений   |
| Фурфурол                                | Солянокислый анилин, контакт Петрова, соляная кислота, бензосульфокислота, серная кислота, анилин | Укрепление грунтов, оснований гидротехнических и промышленных сооружений   |
| Битумно-латексная эмульсия              | Хлористый кальций или сульфат алюминия  | Гидроизоляция крепи шахтных стволов  |
| Гашеная известь                         | Вода  | Тампонаж сланцевых и глинистых пород, укрепление кладки и старых каменных фундаментов  |
| Цемент                                  | Вода  | Укрепление горных пород, ремонт массивных каменных и бетонных конструкций, тампонаж пустот и заобделочного пространства, инъекция трещин и пустот значительного раскрытия и объема |
| Домолотые цементы                       | Вода  | Укрепление грунтов и горных пород. Ремонт бетонных и каменных конструкций, заполнение пустот и заобделочного пространства  |
| Цемент и бентонит                       | Вода  | Укрепление мелкотрещиноватых горных пород, укрепление кладки, заполнение пустот  |
| Бентонит                                | Вода  | Заполнение тонких трещин в горных породах  |