

ТИПОВОЙ ПРОЕКТ  
901-6-57

ГРАДИРНИ ОТКРЫТОГО ТИПА С КАПЕЛЬНЫМ ОРОСИТЕЛЕМ

АЛЬБОМ - V

ГРАДИРНЯ ПЛОЩАДЬЮ 16 м<sup>2</sup>

15433 - 05  
ЦЕНА 0-90

ЦЕНТРАЛЬНЫЙ ИНСТИТУТ ТИПОВОГО ПРОЕКТИРОВАНИЯ  
ГОССТРОЯ СССР

Москва, А-445, Смольная ул., 22

Сдано в печать 1979 года

Заказ № 1761 Тираж 2000 экз.

ТИШОВОЙ ПРОЕКТ  
901-6-57

ГРАДИРНИ ОТКРЫТОГО ТИПА С КАПЕЛЬНЫМ ОРОСИТЕЛЕМ

СОСТАВ ПРОЕКТА:

АЛЬБОМ I — ОБЩИЕ УКАЗАНИЯ, ДЕТАЛИ ТЕХНОЛОГИЧЕСКОГО ОБОРУДОВАНИЯ  
АЛЬБОМ V — ГРАДИРНЯ ПЛОЩАДЬЮ 16 м<sup>2</sup>  
АЛЬБОМ X — ЧЕРТЕЖИ УЗЛОВ, ЭЛЕМЕНТОВ КОНСТРУКЦИЙ И ИЗДЕЛИЙ  
АЛЬБОМ XIV — СМЕТЫ

АЛЬБОМ — V

РАЗРАБОТАН  
ПРОЕКТНЫМИ ИНСТИТУТАМИ  
СОЮЗВОДОКАНАЛПРОЕКТ ПРОМСТРОЙПРОЕКТ

ГЛАВНЫЙ ИНЖЕНЕР ИНСТИТУТА *В. Н. Самохин*  
ГЛАВНЫЙ ИНЖЕНЕР ПРОЕКТА *Л. Г. Студова*

УТВЕРЖДЕН В/О СОЮЗВОДОКАНАЛНИИПРОЕКТ  
ПРОТОКОЛ №100 от 7.XII.1977 г. ВВЕДЕН В ДЕЙСТВИЕ  
В/О СОЮЗВОДОКАНАЛНИИПРОЕКТ с 30.VI.1978 г.  
ПРИКАЗ № 181 от 14.VI.1978 г.

# ВЕДОМОСТЬ ЧЕРТЕЖЕЙ КОМПЛЕКТОВ НВ, АР, КЖ

Формат	№ п/п	Марка листа	Наименование	Исполнитель	№ стр.
	1	В.ч.	ведомость чертежей		2
<i>Технологические</i>					
22	2	НВ-1	Общие данные	союзводоканалпроект	3
22	3	НВ-2	водораспределительные системы. Планы. Разрезы.	"	4
22	4	НВ-3	водораспределительные системы. Монтажные детали.	"	5
22	5	НВ-4	конструкция и расстановка. щитов решетки	"	6
22	6	НВ-5	водопроводное оборудование бассейна	"	7
<i>Архитектурно-строительные</i>					
22	7	АРЧ-1	Общие данные. Фасады.	промстройпроект	8
22	8	АРЧ-2	Планы. ведомость деревянных элементов.	"	9
22	9	АРЧ-3	Разрезы 1-1 и 2-2	"	10
22	10	КЖЧ-1	Общие данные.	"	11
22	11	КЖЧ-2	Маркировочные схемы элементов водосборного бассейна. Общие виды днища, стен и розеты.	"	12
22	12	КЖЧ-3	Схемы армирования днища, стен и розеты.	"	13

				ТП 901-Б-57 ВЧ		
Изм.	Лист	№ докум.	Повтор	Дата	Градуированный открытый тип с каплевыми оросителями	
Проект.	Задача	Зам.			Градуир. площадью 16м <sup>2</sup>	
Чертежи	Бракова	Э/м			Лист	Листов
Рук. в.	Хвостовид	И/с			Р	1 / 1
Лин. пр.	Стрелка	С/м			Зосстрой СССР	
Гл. спец.	Ямпольский	С/м			СОЮЗВОДОКАНАЛПРОЕКТ	
Наком.	Трубинов	С/м			г. Москва	

Ведомость основных комплектов

Обозначение	Наименование	Примечание
ТП 901-6 НВ	Технологическая часть	Разработан ин-том СВКП
ТП 901-6 АР	Архитектурно-строительные решения	Разработан ин-том ПСП
ТП 901-6 КЖ	Конструкции железобетонные	---

Ведомость чертежей основного комплекта марки НВ

Формат	Лист	Наименование	Примечание
НВ-1		Общие данные	
НВ-2		Водораспределительные системы. Планы разрезь	
НВ-3		Водораспределительные системы монтажные детали.	
НВ-4		Конструкция и расстановка щитов решетки	
НВ-5		Водопроводное оборудование бассейна	

Спецификация на водопроводное оборудование

№ п/п	Наименование	Материал	Фусл.	Едизм.	Кол. во	Масса, кг		ГОСТ
						Едизм.	Общ.	
1	Задвижка 30ч 6бр.	чугун	150	шт.	3	73.5	220.5	5762-74
2	Сопло ф 32х16	латунь	32	шт.	18	0.05	0.9	чертеж СВКП

Спецификация древесины

№ п/п	Наименование	Сечение, мм.	Количество, м <sup>3</sup>
1	Брусок	25х50	0.1
2	Брусок	50х50	0.4
3	Доска	10х50	0.16
4	Доска	10х80	2.2

Справка  
 Типовой проект разработан в соответствии с действующими строительными нормами и правилами и предусматривает мероприятия, обеспечивающие взрывную, взрывопожарную и пожарную безопасность при плавильной эксплуатации сооружения.  
 Главный инженер проекта *И.И. Ступова* (И.Г. Ступова)

Ведомость примененных документов

Обозначение	Наименование	Примечание
ГОСТ 8509-72	Сталь прокатная члювая равнополочная	
ГОСТ 103-76	Сталь прокатная полосовая	
ГОСТ 19903-74	Сталь прокатная толстолистовая	
ГОСТ 2990-71	Сталь горячекатаная круглая	
ГОСТ 3262-75	Трубы стальные водопроводные	
ГОСТ 10704-76	Трубы стальные электросварные	
ГОСТ 5762-74	Задвижки параллельные с рычажным шпинделем фланцевые	
ГОСТ 1255-67	Фланцы стальные маски приварные	
ГОСТ 7798-70	болты шестигранной головкой	
ГОСТ 5915-70	Гайки шестигранные	
ГОСТ 11371-68	Шайбы	
ГОСТ 4028-63	Гвозди строительные	
ГОСТ 8486-66	Лигноматериалы хвойных пород	
ГОСТ 13327-73	Препарат жемчуга для пропитки древесины	
ГОСТ 17133-71	Резина листовая	
ГОСТ 8966-71	Муфты прямые короткие	
ГОСТ 8963-75	Пробки	
ГОСТ 17375-72	Детали трубопроводов из резины, крчтай азотные	
ГОСТ 17379-72	Заглушки	
ГОСТ 17378-72	Переходы из черной стали	

Спецификация прокатной стали

№ п/п	Наименование	Материал	Фусл.	Едизм.	Кол. во	Масса, кг.		ГОСТ
						Едизм.	Общ.	
1	Чолок 32х32х3	ст.	-	м	5.4	1.46	7.88	8509-72
2	Круг 6	ст.	-	м	33.5	0.222	7.44	2590-71
3	Лист 300х4	ст.	-	м	0.7	9.42	6.6	2590-71
4	Полоса 120х12	ст.	-	м	0.5	11.3	5.7	103-76

Спецификация крепежных деталей и гвоздей

№ п/п	Наименование	Материал	Фусл.	Едизм.	Кол. во	Масса, кг.		ГОСТ
						Едизм.	Общ.	
1	Гайка м 6	ст.	-	шт.	2	0.003	0.006	5915-70
2	Гайка м 16	ст.	-	шт.	50	0.034	1.7	5915-70
3	Гайка м 20	ст.	-	шт.	32	0.065	2.1	5915-70
4	Болт м 16х55	ст.	-	шт.	50	0.12	6.0	7798-70
5	Болт м 20х75	ст.	-	шт.	32	0.25	8.0	7798-70
6	Гвозди 2х40	ст.	-	шт.	6.6	-	6.6	4028-63
7	Гвозди 2,5х60	ст.	-	шт.	4.0	-	4.0	4028-63

Спецификация труб

№ п/п	Наименование	Материал	Фусл.	Едизм.	Кол. во	Масса, кг.		ГОСТ
						Едизм.	Общ.	
1	Трубы 42.3х2.8	ст.	32	м	6.5	2.73	17.8	3262-75
2	Трубы 114х3.5	ст.	100	м	26.0	9.54	248.1	10704-76
3	Трубы 159х5	ст.	150	м	20.0	18.99	380.0	10704-76

Спецификация фрасонных частей

№ п/п	Наименование	Материал	Фусл.	Едизм.	Кол. во	Масса, кг.		ГОСТ
						Едизм.	Общ.	
1	Фланец Рч 2.5	ст.	100	шт.	4	2.05	8.2	1255-67
2	Фланец Рч 2.5	ст.	150	шт.	4	3.43	13.72	1255-67
3	Фланец Рч 10	ст.	150	шт.	4	6.62	26.5	1255-67
4	Отвод 90°	ст.	100	шт.	4	3.22	12.88	17375-72
5	Отвод 90°	ст.	150	шт.	1	6.1	6.1	17375-72
6	Муфта	ст.	50	шт.	2	0.63	1.26	8966-59
7	Пробка	чугун	50	шт.	2	0.33	0.66	8963-59
8	Резина δ = 3 мм	резина	-	м <sup>2</sup>	0.52	4.5	2.3	7338-65
9	Заглушка 150	ст.	-	шт.	2	1.3	2.6	17379-72

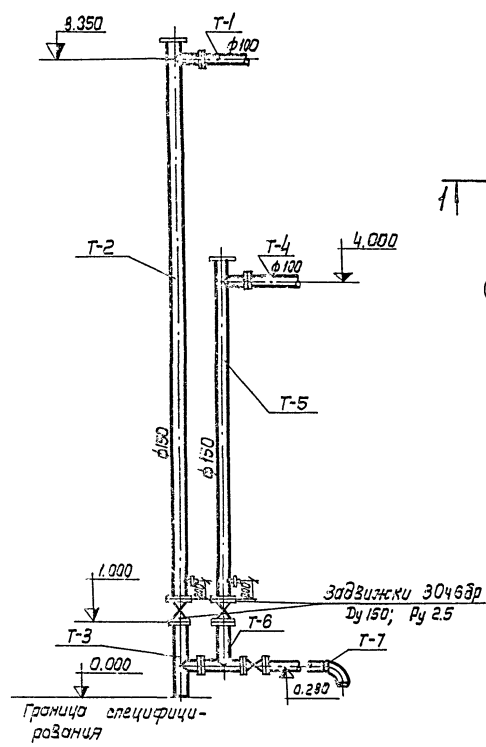
Примечание.  
 1. Настоящий альбом должен рассматриваться совместно с Альбом I.

ТП 901-Б-57 НВ			
Изм. лист	№ докум.	Подпись	Дата
Провер. Озерова	В.В.		
Чертил. Зайцева	Л.С.		
Руч. бр. Христофорова	О.И.		
Л. инж. пр. Стулова	Л.С.		
Л. спец. Яковлевский	Т.И.		
Нач. отд. Трубиных	Т.И.		
Градирия открытого типа с каплевыми оросителем			
Градирия площадью 60 м <sup>2</sup>		Лист	Листов
		Р	1
Общие данные		Застройщик	
		СНХЗВОДОКАНИПРОЕКТ	
		г. Москва	

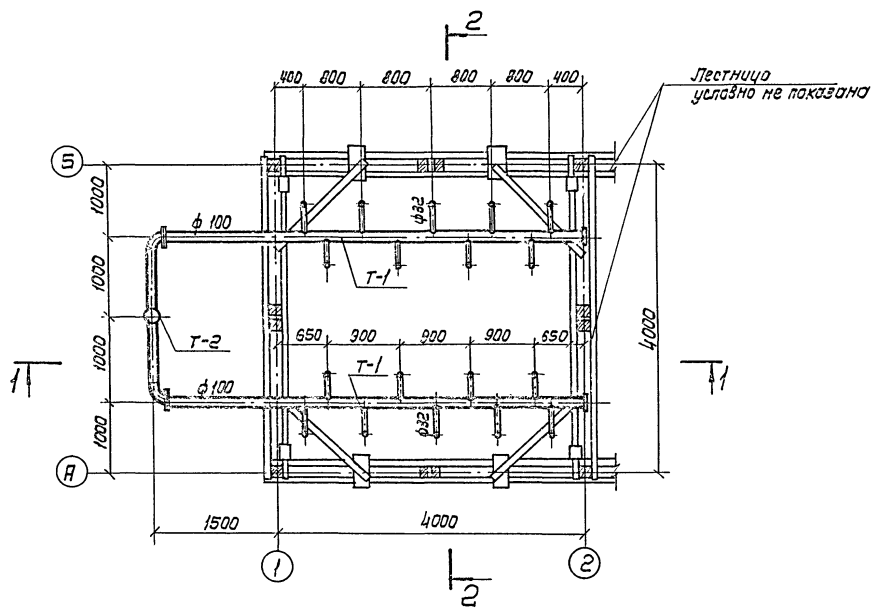
Альбом V

Типовой проект 906-Б-57

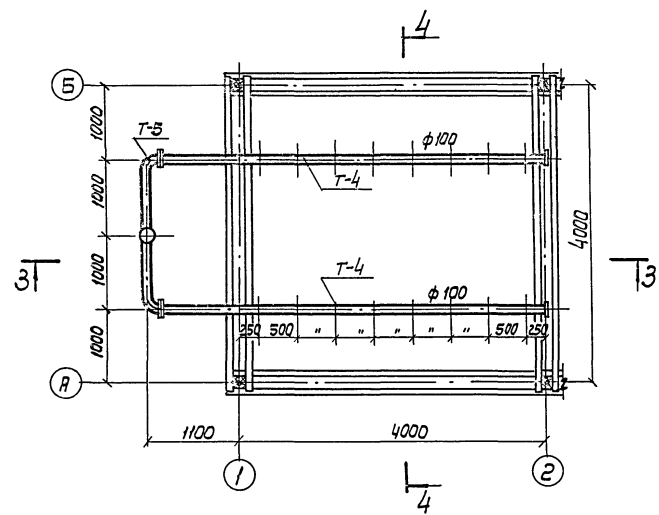
Водоподводящие стояки



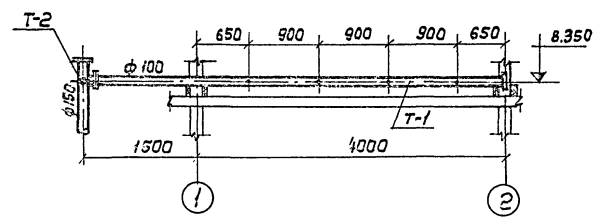
План на отн. 8.350



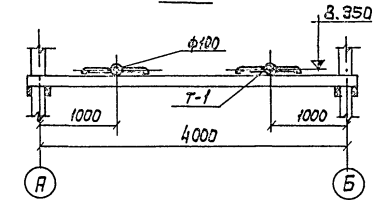
План на отн. 4.000



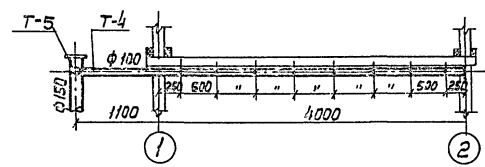
1-1



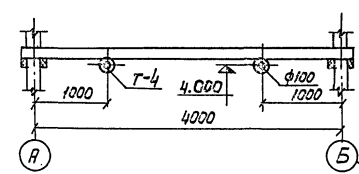
2-2



3-3



4-4



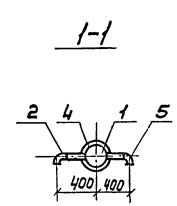
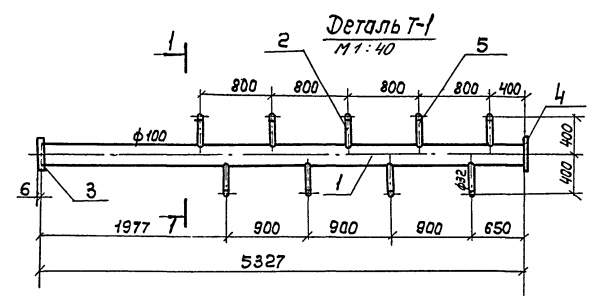
Примечания:

1. Данный лист смотрите совместно с листом НВ-3
2. Трубы, фасонные части защищаются антикоррозионным покрытием (см. «Общие указания», Альбом I, п.п 1.7, 1.11).
3. Сопло разрывавоющее см. Альбом I, НВИ-3.

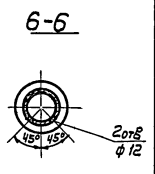
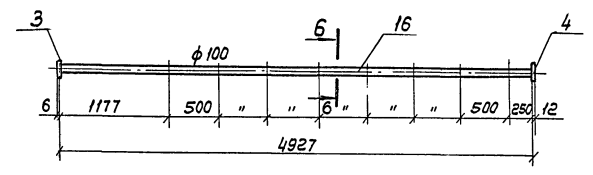
				ТП 901-Б-57НВ		
Шм. лист	Изд.ком.	подп.	Дата	Задвижки открытого типа с капельным бросителем.		
Провер.	Озерова			Задвижная площадь 16м <sup>2</sup>	Лист	Лист
Чертеж	Макарова				р	2
Рук. бр.	Христоварова			Водоразпределительные счетчики. Плэчи. Разрезы.		Госгород совет
Гл. инж. пр.	Ступцова					СОВЕЗВОДОКВАНПРОЕКТ
Гл. спец.	Ямпольский					г. Москва
Нач. отд.	Труфимов					

Лист. Имя. Дата

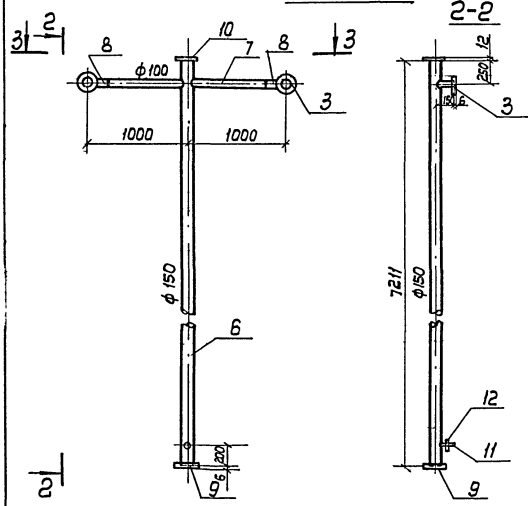
Спецификация монтажных деталей градирни



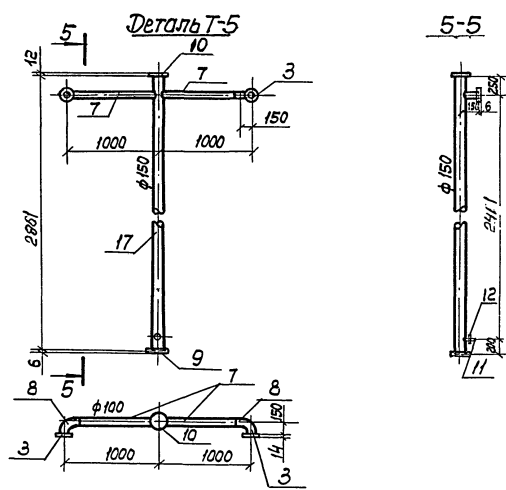
Деталь Т-4



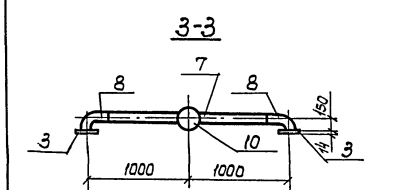
Деталь Т-2



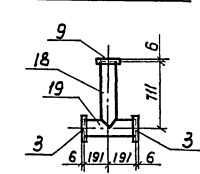
Деталь Т-5



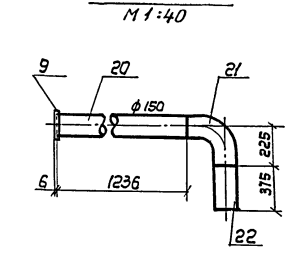
Деталь Т-3



Деталь Т-6



Деталь Т-7



Марка	№ поз.	Наименование	Материал	Душ. мм	Длина мм	Кол-во	Масса, кг				
							Штыки	Общая	детали		
Деталь Т-1	1	Труба 114×3.5	ст.	100	5327	1	50.82	50.82	63.8		
	2	Труба 42.3×2.8	ст.	32	360	9	0.98	8.82			
	3	Фланец Ру 2.5	ст.	100	—	1	2.60	2.60			
	4	Заглушка φ 120×12	ст.	—	—	1	1.1	1.1			
	5	Сопло φ 32×16	—	—	—	9	0.05	0.45			
Изготовить на градирню - 2 шт.											
Деталь Т-2	3	Фланец Ру 2.5	ст.	100	—	2	2.60	5.20	172.6		
	6	Труба 159×5.0	ст.	150	7211	1	136.94	136.94			
	7	Труба 114×3.5	ст.	100	192	2	7.56	15.12			
	8	Отвод 90°	ст.	100	—	2	3.22	6.44			
	9	Фланец Ру 10	ст.	150	—	1	6.62	6.62			
	10	Заглушка 150	ст.	—	—	1	1.3	1.3			
	11	Муфта	ст.	50	—	1	0.63	0.63			
	12	Прокка	ст.	50	—	1	0.33	0.33			
	Изготовить на градирню - 1 шт.										
	Деталь Т-3	9	Фланец Ру 10	ст.	150	—	1	6.62		6.62	32.7
		13	Фланец Ру 2.5	ст.	150	—	1	3.43		3.43	
14		Труба 159×5.0	ст.	150	194	1	3.8	3.8			
15		Труба 159×5.0	ст.	150	991	1	18.88	18.88			
Изготовить на градирню - 1 шт.											
Деталь Т-4	3	Фланец Ру 2.5	ст.	100	—	1	2.60	2.60	50.7		
	4	Заглушка φ 120×12	ст.	—	—	1	1.1	1.1			
	16	Труба 114×3.5	ст.	—	4927	1	47.0	47.0			
	Изготовить на градирню - 2 шт.										
Деталь Т-5	3	Фланец Ру 2.5	ст.	100	—	2	2.60	5.20	96.6		
	7	Труба 114×3.5	ст.	100	192	2	7.56	15.12			
	8	Отвод 90°	ст.	100	—	2	3.22	6.44			
	9	Фланец Ру 10	ст.	150	—	1	6.62	6.62			
	10	Заглушка 150	ст.	—	—	1	1.3	1.3			
	11	Муфта	ст.	50	—	1	0.63	0.63			
	12	Прокка	ст.	50	—	1	0.33	0.33			
Деталь Т-6	9	Фланец Ру 10	ст.	150	—	2	6.62	13.24	37.5		
	13	Фланец Ру 2.5	ст.	150	—	1	3.43	3.43			
	18	Труба 159×5.0	ст.	150	711	1	13.56	13.56			
	19	Труба 159×5.0	ст.	150	382	1	7.25	7.25			
Изготовить на градирню - 1 шт.											
Деталь Т-7	9	Фланец Ру 10	ст.	150	—	1	6.62	6.62	43.3		
	20	Труба 159×5.0	ст.	150	1236	1	23.47	23.47			
	21	Отвод 90°	ст.	150	—	1	6.1	6.1			
	22	Труба 159×5.0	ст.	150	375	1	7.12	7.12			
Изготовить на градирню - 1 шт.											

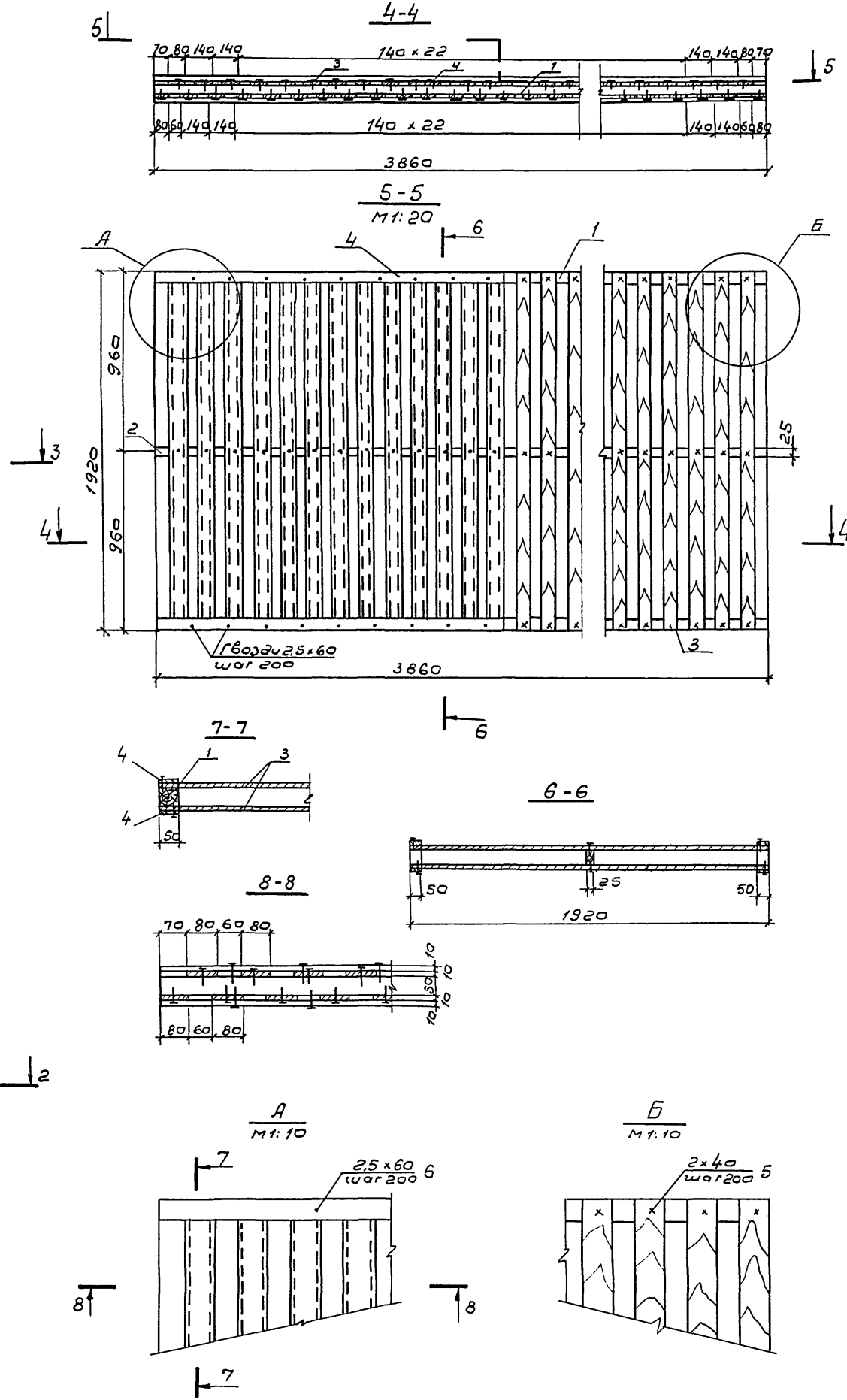
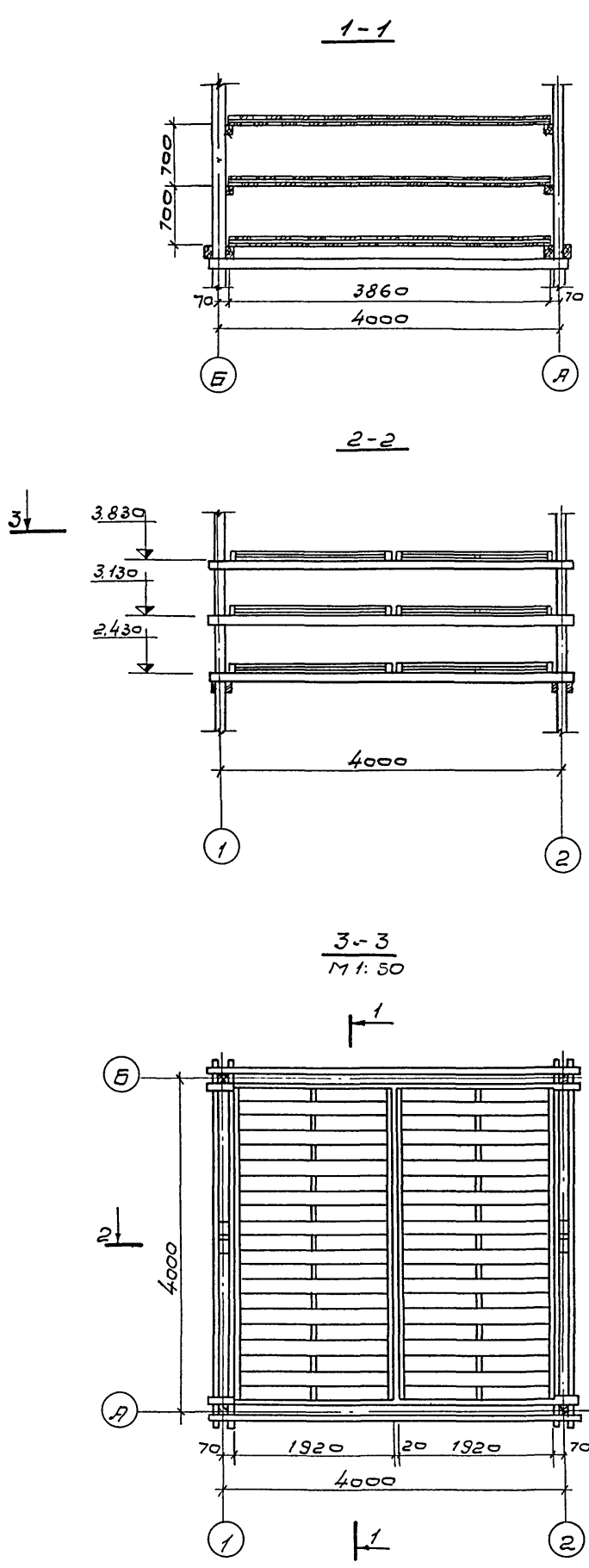
				ТН 501-Б-57 НБ		
Изм. лист	№ докум.	Прод.	Дата	Градирни открытого типа с капельным орошением		
Провер.	Зайцева	Зайцев		лит.	лист	листов
Ст. инж.	Озерова	Озерова		Градирня площадью 16м <sup>2</sup>		
Рис. инж.	Христоварова	Христоварова		Р 3		
Ин. ин. пр.	Стеклова	Стеклова		Водораспределительные системы. Монтажные детали.		
Ст. спец.	Ямпольский	Ямпольский		Исследов. СССР		
Нач. отд.	Труфанов	Труфанов		СНХЗБООДКВНВОПРОЕКТ		
				г. Москва		

М 1:50

Альбом V

Типовой проект 901-6-57

ИЗБ. и ПОДЗ. Подпись, дата



Спецификация материалов на щит решетника

№№ поз.	Эскиз	Сечение мм	Длина мм	кол-во шт.	Объем, м³	
					шт.	общий
1		50x50	3860	2	0,01	0,02
2		25x50	3860	1	0,005	0,005
3		10x80	1920	55	0,002	0,11
4		10x50	3860	4	0,002	0,008
Итого:					0,143	
Изготовить на градирню 20 шт.						

Спецификация гвоздей на щит решетника

№№ поз.	Наименование	Сечение мм	Длина мм	кол-во шт.	Вес кг.
5	Гвозди строительные	φ2	40	330	0,33
6	Гвозди строительные	φ2,5	60	80	0,2

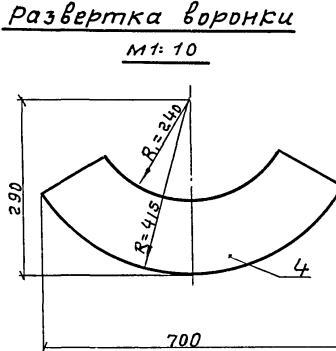
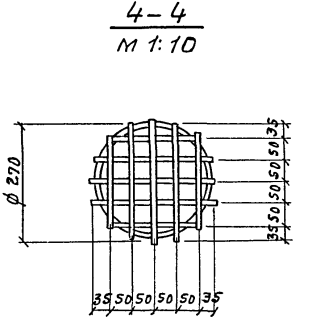
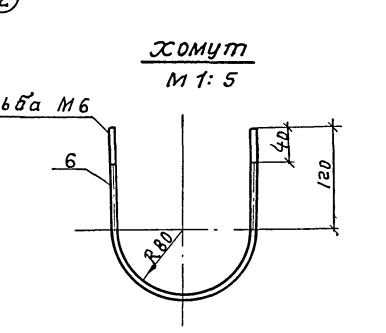
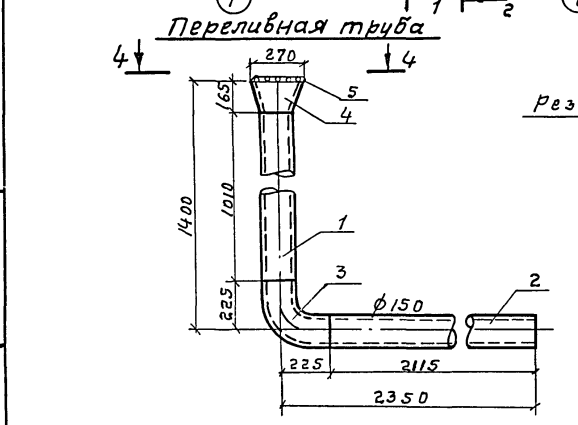
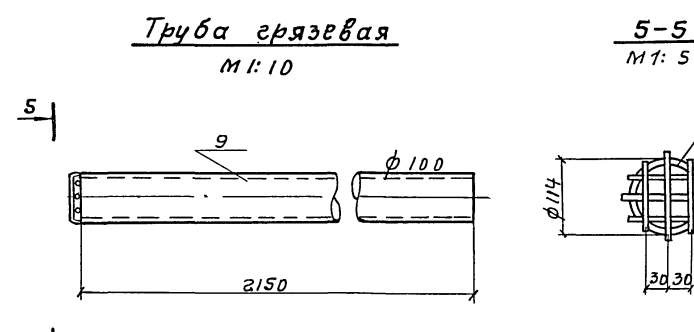
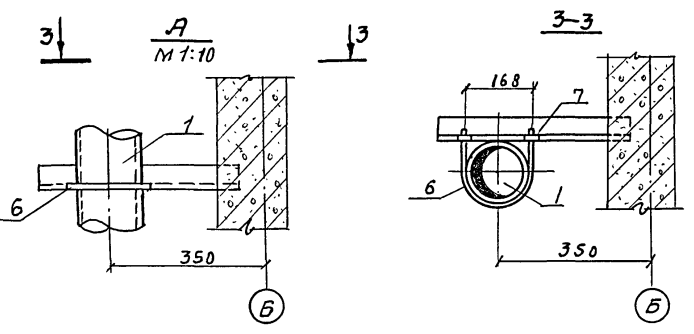
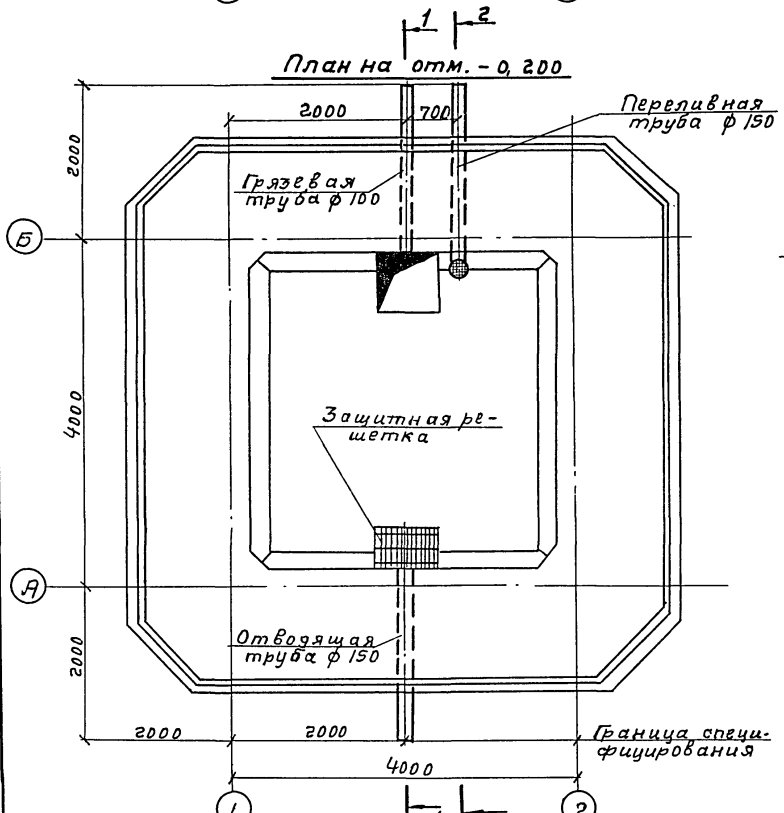
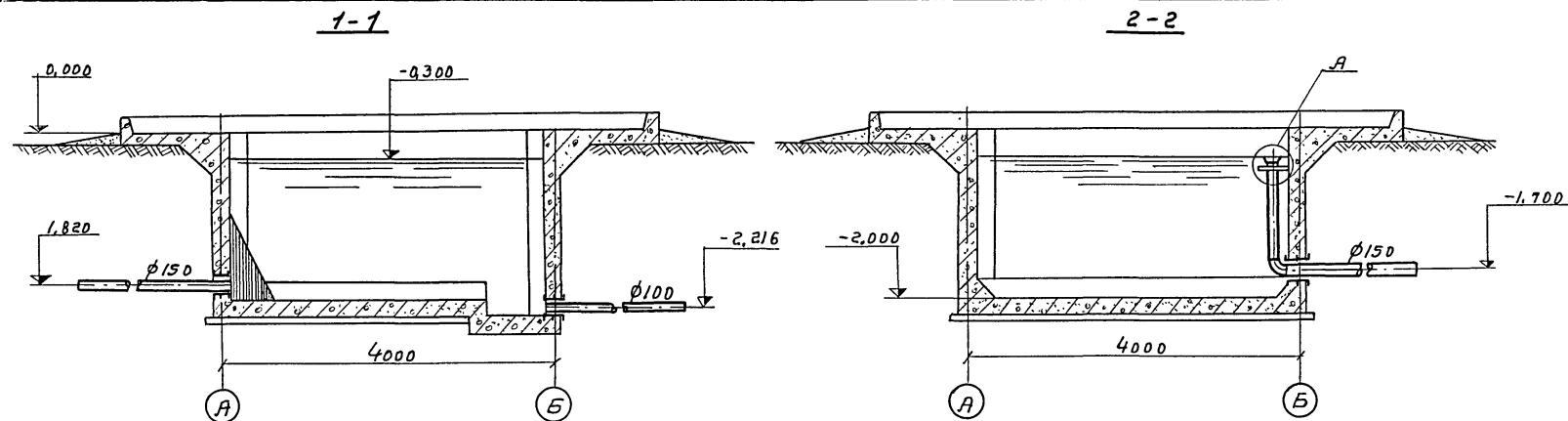
Примечания

1. Изготовление элементов решетника должно быть произведено из пиломатериалов в соответствии со СНиП III-19-75 „Деревянные конструкции“.
2. Пиломатериалы - из сосны 2-го сорта влажностью не более 25% нестроганные.
3. Все деревянные элементы должны быть антисептированы (см. „Общие указания“, Альбом I, п. 1,11).
4. Заготовку элементов решетника производить до антисептирования.
5. Гвозди должны быть оцинкованы.

ИЗБ. и ПОДЗ.				ТП 901-6-57 НВ			
Изд. лист	№ докум.	Подпись	Дата	Градирни открытого типа с капельным аросителем.			
Провер.	Озерава	Рубин		Градирня площадью 16 м²			
Техник	Зржевская	Вити		Лист	Лист	Листов	
Рук. бр.	Христаров	Вити		Р	4		
Инж. экск.	Ступцова	Вити		Конструкция и расстановка щитов решетника.			
Гл. спец.	Яковлевский	Вити		Госстрой СССР			
Нач. отд.	Трудников	Вити		СОЮЗВОДКАНАЛПРОЕКТ			
				г. Москва			

М 1:50





Спецификация материалов на переливную и отводящую трубу

№№ поз.	Наименование	Материал	Длина мм	Кол-во шт	Масса, кг		
					Ед. изм.	Общ.	Марки
1	Труба 159x5	ст	1010	1	19,18	19,18	
2	Труба 159x5	ст	2125	1	40,35	40,35	
3	Отвод 90° фусл.150	ст	—	1	6,1	6,1	
4	Воронка переливная	ст	—	1	5,4	5,4	71,83
5	Круг 6	ст	270	10	0,06	0,6	
6	Круг 6	ст	490	1	0,19	0,19	
7	Гайка М6	ст	—	2	0,006	0,01	
8	Труба 159x5	ст	2150	1	40,83	40,83	40,83

Спецификация материалов на грязевую трубу

№№ поз.	Наименование	Материал	Длина мм	Кол-во шт	Масса, кг		
					Ед. изм.	Общ.	Марки
9	Труба 114x3,5	ст	2150	1	20,51	20,51	20,7
10	Круг 6	ст	650	—	—	0,15	

Выборка изделий на градирню

№№ поз.	Наименование	Материал	Душ. мм	Ед. изм.	Кол-во шт	Масса, кг	
						Ед.	Общ.
1	Труба грязевая	ст.	100	шт	1	20,7	20,7
2	Труба отводящая	ст.	150	шт	1	40,83	40,83
3	Труба переливная с креплением	ст	150	шт	1	71,83	71,83
4	Защитная решетка	ст	—	шт	1	14,9	14,9

Примечания

1. Защитная решетка изготавливается по листу НВИ-2, приведенном в Альбоме I.
2. Стальные конструкции защищаются антикоррозионным покрытием (см. в Альбоме I, "общие указания", п.п.17; 11)

ТН 901-6-57 НВ			
Градирни открытого типа с капельным режимом			
Лист	№ докум.	Подпись	Дата
Провер.	Зайцева	Василь	
Чертил.	Зрожевская	Лазу	
Вук. в.к.	Христофориди	Лаз	
Ближ.пл.	Ступова	Митро	
В. спец.	Ямалевский	Митро	
Нач.отд.	Трубинов	Василь	
Градирня площадью 16 м²		Лит	Лист
Водопроводное оборудование бассейна.		Р	5
		Госстрой СССР СНГ-ПРОДКАНАЛПРОЕКТ г. Москва	

М:50

ВЕДОМОСТЬ ОСНОВНЫХ КОМПЛЕКТОВ

Обозначение	Наименование	Примечание
ТП 901-6-57 -АР 4	Архитектурно-строительные решения	
ТП 901-6-57 -КЖ 4	Конструкции железобетонные	
ТП 901-6-57 -НВ	Технологическая часть	РАЗРАБОТАНА ИИ-ТОМ СОЮЗВОДОКАНАЛПРОЕКТ

ВЕДОМОСТЬ ЧЕРТЕЖЕЙ ОСНОВНОГО КОМПЛЕКТА ТП 901-6- -АР 4

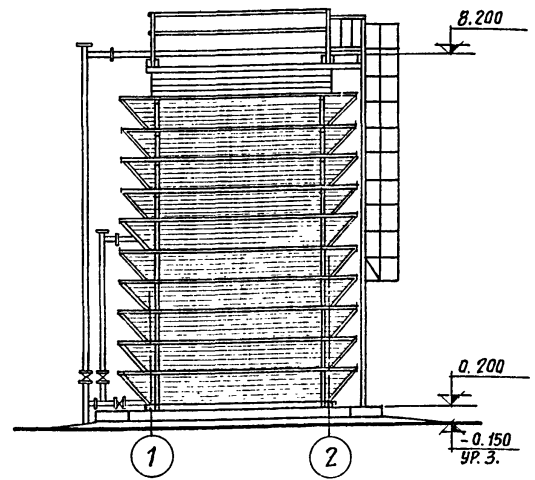
Формат	Лист	Наименование	Примечание
22	1	Общие данные. Фасады.	
22	2	Планы. Ведомость деревянных элементов	
22	3	Разрезы 1-1 и 2-2	

ВЕДОМОСТЬ ПРИМЕНЕННЫХ И ССЫЛОЧНЫХ ДОКУМЕНТОВ

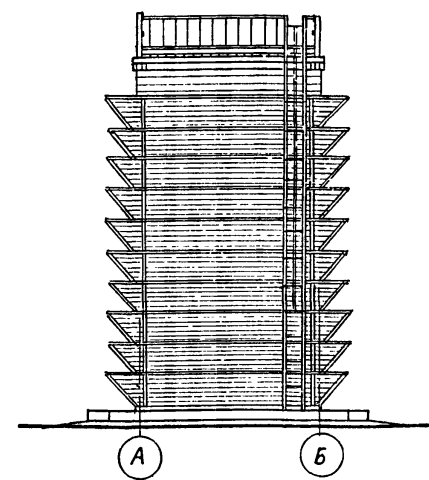
Обозначение	Наименование	Примечание
ТП 901-6-57 -АРИ-ТТ	Технические требования	
ТП 901-6-57 -АРИ-СД	Стойка СД	
ТП 901-6-57 -АРИ-Щ2	Щит Щ2	
ТП 901-6-57 -АРИ-Щ5; Щ5А	Щиты Щ5, Щ5А	
ТП 901-6-57 -АРИ-Щ5Б; Щ6	Щиты Щ5Б, Щ6	
ТП 901-6-57 -АРИ-С1, С2	Стремянки С1, С2	
ТП 901-6-57 -АРИ-ОГ3	Ограждение ОГ3	
ТП 901-6-57 -АРИ-ОГ4	То же ОГ4	
ТП 901-6-57 -АРИ-МС1	Изделие соединительное МС1	
ТП 901-6-57 -АРИ-МС2	То же МС2	
ТП 901-6-57 -АРИ-МС3, МС3а	" МС3, МС3а	
ТП 901-6-57 -АРИ-МС6 ÷ МС15	" МС6 ÷ МС15	
ТП 901-6-57 -У -1, 2, 4, 5, 9, 10, 13 ÷ 16, 25 ÷ 31, 35, 36	Узлы 1, 2, 4, 5, 9, 10, 13 ÷ 16, 25 ÷ 31, 35, 36	
СЕРИЯ 1.459-2. Вып. 2, л. 90	Ограждение стремянки	

Рабочие чертежи марки АР выполнены в соответствии с действующими строительными нормами и правилами проектирования, которые предусматривают мероприятия в строительной части, обеспечивающие взрывную, взрыво-пожарную и пожарную безопасность при соблюдении правил безопасности в эксплуатации. Мероприятия выполнены на основании технологических заданий и категорий производств, определенных Союзводоканалпроектом.  
 Главный инж. проекта *М.И.К.* - /МАРЕК/

ФАСАД 1-2



ФАСАД А-Б



Сводная спецификация к чертежам архитектурно-строительных решений

Марка или поз.	Обозначение	Наименование	кол.	Примеч.
		Изделия железобетонные		
		Водосборный бассейн		см. КЖ 4
		Изделия деревянные		
		Каркас поз. 1 ÷ 25, 27		см. ведом. на АР 4-3
СД	ТП 901-6-57 -АРИ-СД	Стойка	4	
Щ2	ТП 901-6-57 -АРИ-Щ2	Щит	40	
Щ5	ТП 901-6-57 -АРИ-Щ5, Щ5А	То же	38	
Щ5А	То же	"	1	
Щ5Б	ТП 901-6-57 -АРИ-Щ5Б; Щ6	"	1	
		Изделия стальные		
С2	ТП 901-6-57 -АРИ-С1, С2	Стремянка	1	
СК8	Серия 1.459-2; вып. 2, л. 90	Ограждение стремянки	1	
ОГ3	ТП 901-6-57 -АРИ-ОГ3	Ограждение	1	
ОГ4	ТП 901-6-57 -АРИ-ОГ4	То же	2	
МС1	ТП 901-6-57 -АРИ-МС1	Изделие соединительное	8	
МС2	ТП 901-6-57 -АРИ-МС2	То же	1	
МС3а	ТП 901-6-57 -АРИ-МС3, МС3а	"	4	
МС6	ТП 901-6-57 -АРИ-МС6 ÷ МС15	"	300	
МС7	То же	"	64	
МС8	"	"	186	
МС9	"	"	80	
МС11	"	"	2	
МС12	"	"	8	
МС15	"	"	6	

1. Категорию производства, степень огнестойкости, расчетные условия строительства, условия электроосвещения и молние-защиты см. на листах марки НВИ.
2. Требования к деревянным и стальным конструкциям см. на листах марки АРИ-ТТ.
3. Требования к железобетонным конструкциям см. на листах марки КЖИ-ТТ.

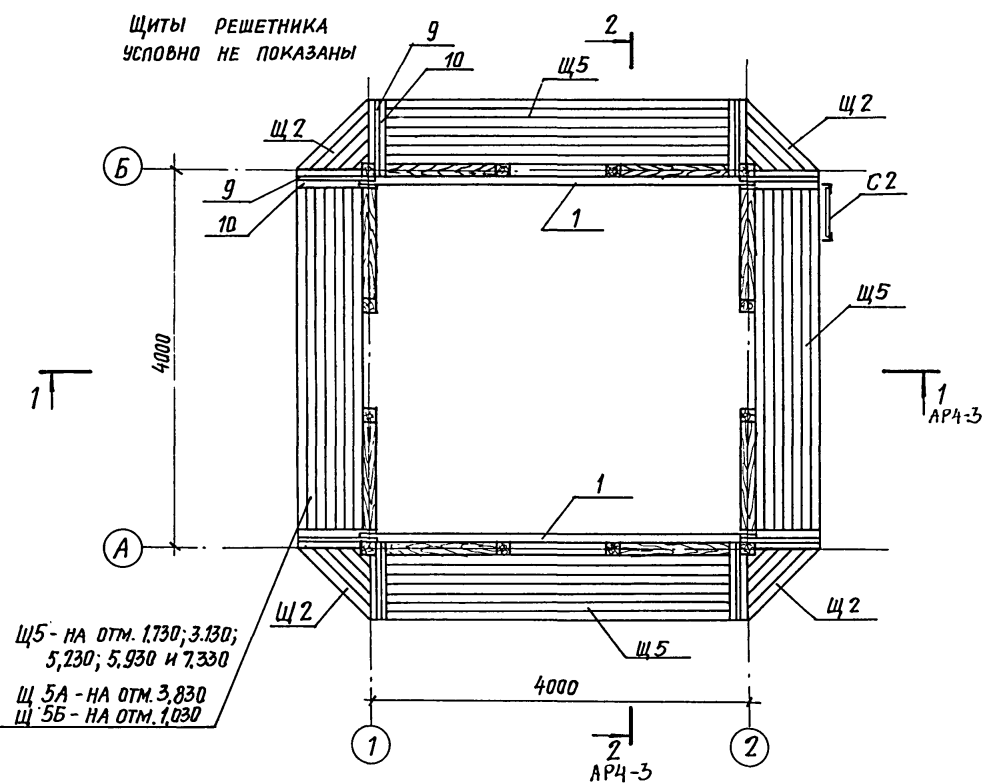
ТИПОВОЙ ПРОЕКТ 901-6-57  
 ГЛ. ИНЖ. ПР. СТРОИТЕЛЬСКО-ВОДОКАНАЛПРОЕКТ  
 ИМЬ И ПОДП. ПОДП. И ДАТА

ТП 901-6-57 -АР 4				ГРАДИРНИ ОТКРЫТОГО ТИПА С КАПЕЛЬНЫМ ОРОСИТЕЛЕМ			
Изм.	Лист	№ докум.	Подпись	Дата	ЛИТ.	ЛИСТ	ЛИСТОВ
					Р	1	3
ГЛАВНЫЙ ИНЖ. ПР. МАРЕК НАЧ. СКО-1 ДРАМПОВ ГЛ. ИНЖ. ПР. КОРОЛЕВ					ОБЩИЕ ДАННЫЕ. ФАСАДЫ		ПРОМСТРОЙПРОЕКТ Г. МОСКВА

Альбом У

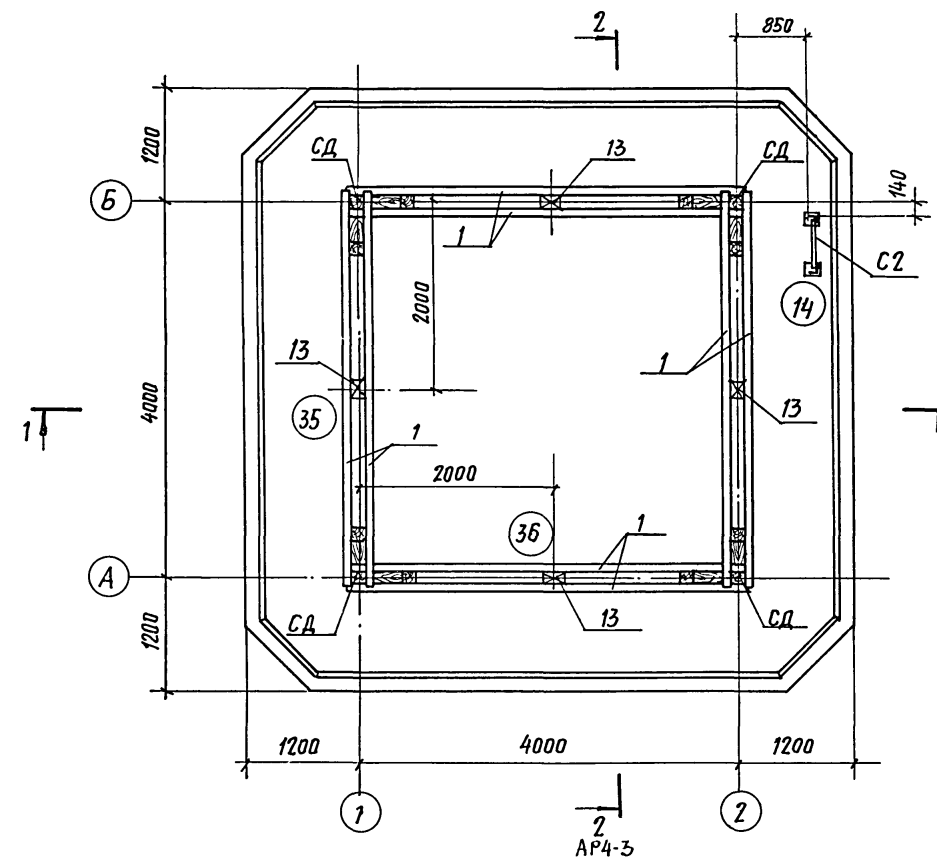
Типовой проект 901-б-57

Планы на отм. 1.030; 1.730; 3.130; 3.830; 5.230; 5.930 и 7.330

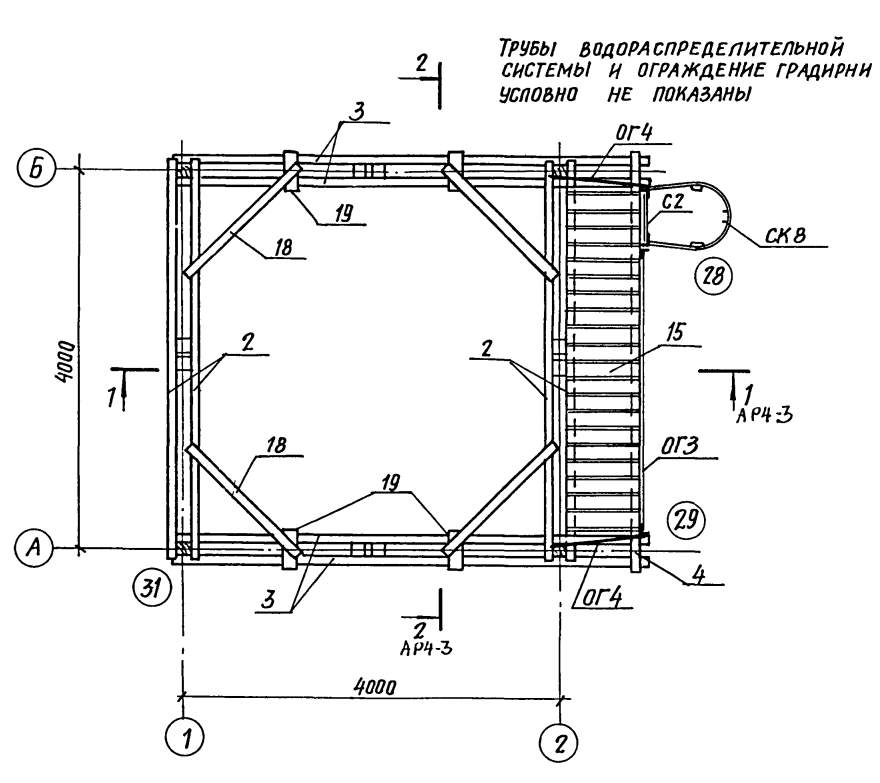


Щ5 - на отм. 1.730; 3.130; 5.230; 5.930 и 7.330  
Щ 5А - на отм. 3.830  
Щ 5Б - на отм. 1.030

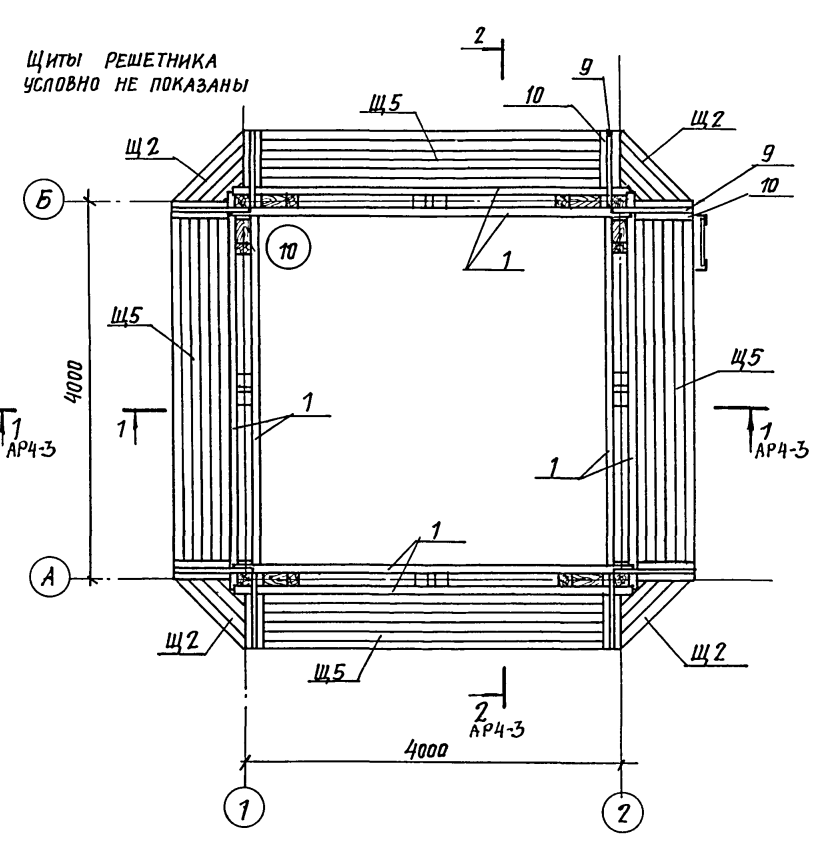
План на отм. 0.330



План на отм. 8.200



Планы на отм. 2.430; 4.530 и 6.630



Ведомость деревянных элементов

Мар-ка	Поз.	Эскиз	Сечение	Длина мм	Кол.
	1		130x75	4230	46
	2		150x75	4230	4
	3		150x75	5100	4
	4		150x75	4400	1
	5		130x130	3000	4
	6		130x130	2870	8
	7		130x130	2400	4
	8		130x130	2800	4
	9		100x50	870	80
	10		100x75	1190	80
	11		100x50	130	8
	12		100x50	900	80
	13		130x130	230	4
	14		130x75	1200	2
	15		150x40	750	23
	16		130x130	2920	8
	17		130x130	2620	4
	18		100x90	1600	4
	19		150x150	400	4
	20		150x25	3710	2
	21		130x25	3990	10
	22		150x25	3990	4
	23		130x25	3990	2
	24		80x75	150	4
	25		150x60	4010	3
	27		150x25	4010	3

КАРКАС

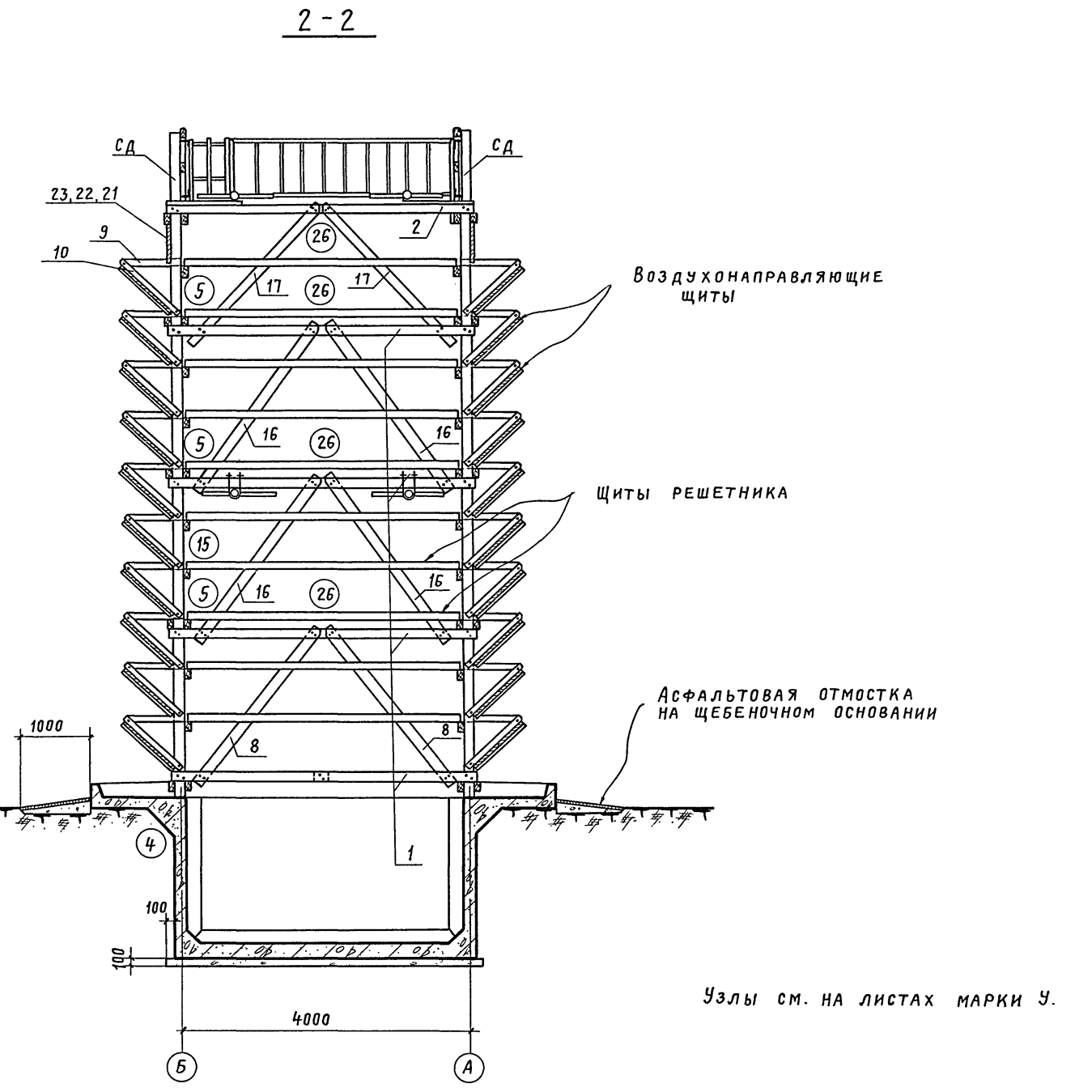
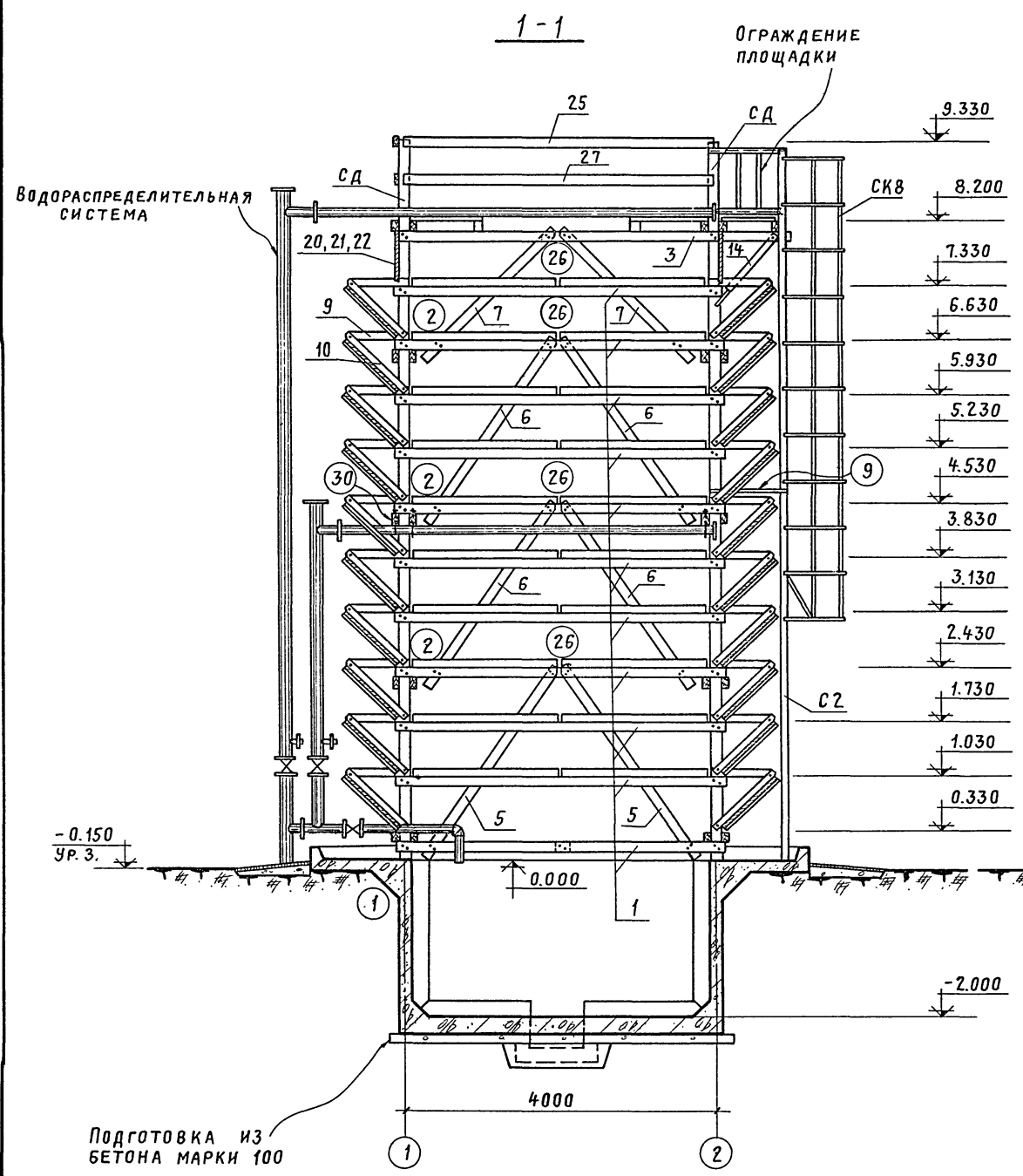
Узлы см. на листах марки У.

ТП 901-б-57 -АР4				ГРАДИРНИ ОТКРЫТОГО ТИПА С КАПЕЛЬНЫМ ОРОСИТЕЛЕМ		
Изм./Лист	№ докум.	Подпись	Дата	ГРАДИРНЯ ПЛОЩАДЬЮ 16 м²	Лит.	Лист
Проверил	Котова	<i>[Signature]</i>			Р	2
Ст. техн.	Гусева	<i>[Signature]</i>		Планы. Ведомость деревянных элементов	ПРОМСТРОЙПРОЕКТ	
Рук. бриг.	Сасонко	<i>[Signature]</i>			г. Москва	
Пл. инж. пр.	Марек	<i>[Signature]</i>				
Пл. конст.	Авраменко	<i>[Signature]</i>				
Нач. СКД-1	Дрампов	<i>[Signature]</i>				

Альбом V

Типовой проект 901-6-57

№ в. подл. Подпись и дата



		ТП 901-6-57-АР4			
		ГРАДИРНИ ОТКРЫТОГО ТИПА С КАПЕЛЬНЫМ ОРОСИТЕЛЕМ			
Изм. Лист № док.ум.	Подпись	Дата	Лит.	Лист	Листов
ПРОВЕР. Котова	<i>Котова</i>		Р	3	
СТ.ТЕХН. Гусева	<i>Гусева</i>		ГРАДИРНЯ ПЛОЩАДЬЮ 16 м <sup>2</sup>		
РУК. БР. Сасонко	<i>Сасонко</i>	С.И.Т.	РАЗРЕЗЫ 1-1 и 2-2		
ГЛ.ИНЖ.ПР. Марек	<i>Марек</i>		ПРОМСТРОЙПРОЕКТ		
ГЛ.КОНСТР. Авраменко	<i>Авраменко</i>		г. МОСКВА		
НАЧ.СКО-1 Дрампов	<i>Дрампов</i>				

МЛБ/ОМ У

**ВЕДОМОСТЬ ОСНОВНЫХ КОМПЛЕКТОВ**

ОБОЗНАЧЕНИЕ	НАИМЕНОВАНИЕ	ПРИМЕЧАНИЕ
ТП 901-6-57-АР4	Архитектурно-строительные решения	
ТП 901-6-57-КЖ4	Конструкции железобетонные	
ТП 901-6-57-НВ	Технологическая часть	РАЗРАБОТАНА ИИ-ОМ СОЮЗВОДОКАНАЛПРОЕКТА

**ВЕДОМОСТЬ ПРИМЕНЕННЫХ И ССЫЛОЧНЫХ ДОКУМЕНТОВ**

ОБОЗНАЧЕНИЕ	НАИМЕНОВАНИЕ	ПРИМЕЧАНИЕ
ТП 901-6-57-КЖИ-ТТ	Технические требования	
ТП 901-6-57-КЖИ-КР1, КР2	Каркасы плоские КР1, КР2	
ТП 901-6-57-КЖИ-КР3, КР4	Каркасы плоские КР3, КР4	
ТП 901-6-57-КЖИ-КП1, КП2	Каркасы пространственные КП1, КП2	
ТП 901-6-57-КЖИ-С2, С3	Сетки арматурные С2, С3	
ТП 901-6-57-КЖИ-С4	Сетка арматурная С4	
ТП 901-6-57-КЖИ-МН1, МН2	Изделия закладные МН1, МН2	
ТП 901-6-57-КЖИ-МН3, МН4	Изделия закладные МН3, МН4	
ТП 901-6-57-М-ПЯ1, ПЯ1а, УТ1 ÷ УТ4	Прямки ПЯ1, ПЯ1а. Утолщения УТ1 ÷ УТ4	
Серия 3.901-5	Сальники набивные д/у 50 - 1400 мм	С ПРОЕКТОМ НЕ ВЫСЫЛАЕТСЯ

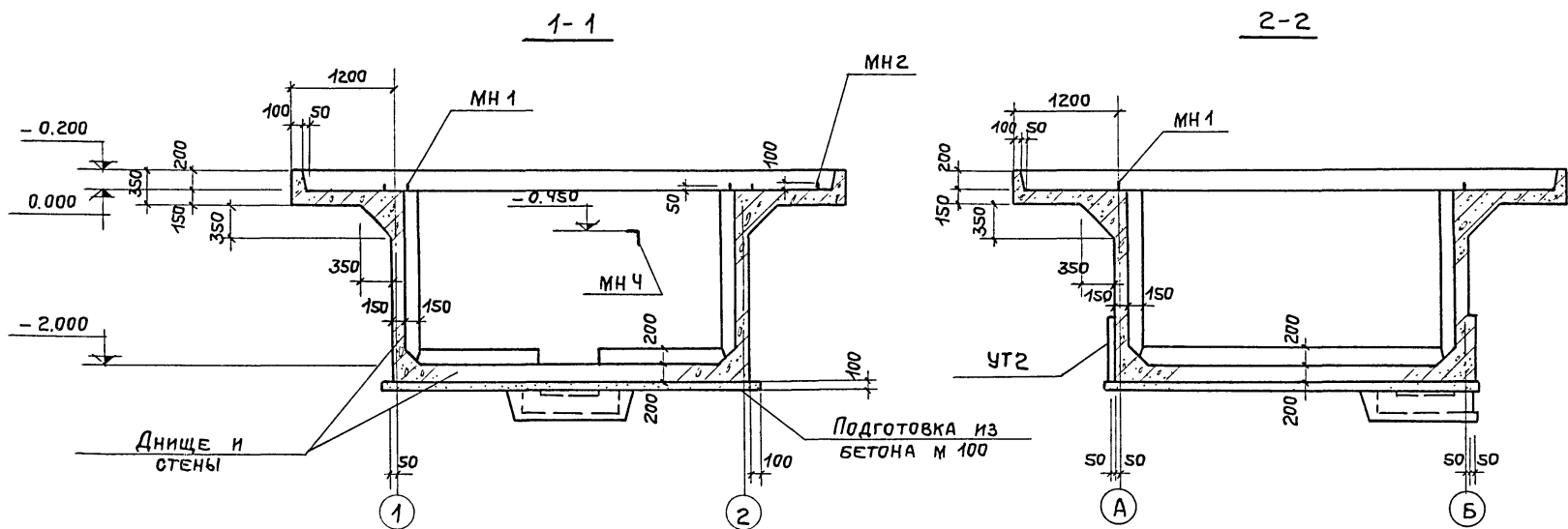
**ВЕДОМОСТЬ ЧЕРТЕЖЕЙ ОСНОВНОГО КОМПЛЕКТА ТП 901-6-КЖ4**

ФОРМАТ	ЛИСТ	НАИМЕНОВАНИЕ	ПРИМЕЧАНИЕ
22	1	Общие данные	
"	2	Маркировочные схемы элементов водосборного бассейна. Общие виды днища, стен и розеты	
"	3	Схемы армирования днища, стен и розеты	

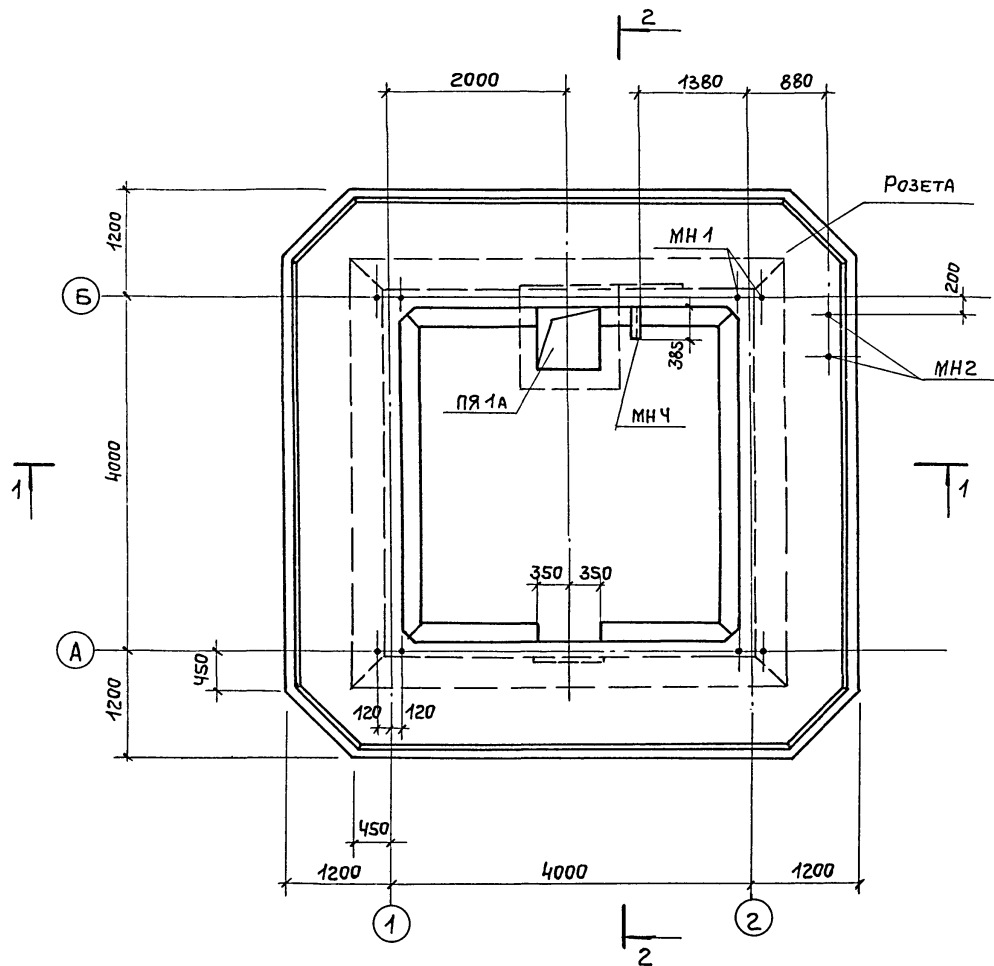
1. Данные по расчетным условиям строительства градирен приведены в „Общих указаниях“ на листах марки НВИ настоящего проекта.
2. Требования к железобетонным конструкциям приведены на листах марки КЖИ-ТТ.

Рабочие чертежи марки КЖ выполнены в соответствии с действующими строительными нормами и правилами проектирования, которые предусматривают мероприятия в строительной части, обеспечивающие взрывную, взрыво-пожарную и пожарную безопасность при соблюдении правил безопасности в эксплуатации. Мероприятия выполнены на основании технологических заданий и категорий производств, определенных Союзводоканалпроектом.  
Главный инж. проекта *Марек* /МАРЕК/

				ТП 901-6-57-КЖ4		
				ГРАДИРНИ ОТКРЫТОГО ТИПА С КАПЕЛЬНЫМ ОРОСИТЕЛЕМ		
Изм. Лист	№ докум.	Подп.	Дата	Лит.	Лист	Листов
Ст. инж.	Климов	В.К.				
Рук. бр.	Сасанко	В.С.				
Гл. инж. пр.	Марек	И.А.				
				Р	1	3
				Общие данные		
				ПРОМСТРОЙПРОЕКТ г. Москва		



План водосборного бассейна



Сводная спецификация элементов водосборного бассейна

Марка	Обозначение	Наименование	Кол.	Примеч.
	КЖ 4-3	Днище, стены и розета		
ПЯ1а	901-6	ПЯ1, ПЯ1а, УТ1: УТ4	1	
УТ2	То же	Утопление	1	

Спецификация изделий на днище стены и розету

Формат	Зона	Поз.	Обозначение	Наименование	Кол.	Прим.
<u>Документация</u>						
12			ТП 901-6-57 - КЖИ-ТТ	Технические требования		
<u>Сборочные единицы и детали</u>						
11			ТП 901-6-57 - КЖИ-КП1, КП2	Каркас пространственный КП2	4	
11			ТП 901-6-57 - КЖИ-КР1, КР2	Каркас плоский КР2	8	
11			ТП 901-6-57 - КЖИ-С2, С3	Сетка арматурная С2	8	
11			ТП 901-6-57 - КЖИ-С4	То же С4	2	
22			КЖ 4-3	Стержни одиночные поз.1-3		см. ведомость
11			ТП 901-6-57 - КЖИ-МН1, МН2	Изделие закладное МН 1	4	
11			То же	То же МН 2	1	
11			ТП 901-6-57 - КЖИ-МН3, МН4	" МН 4	1	
<u>Материал</u>						
			Бетон		13,5	м <sup>3</sup>

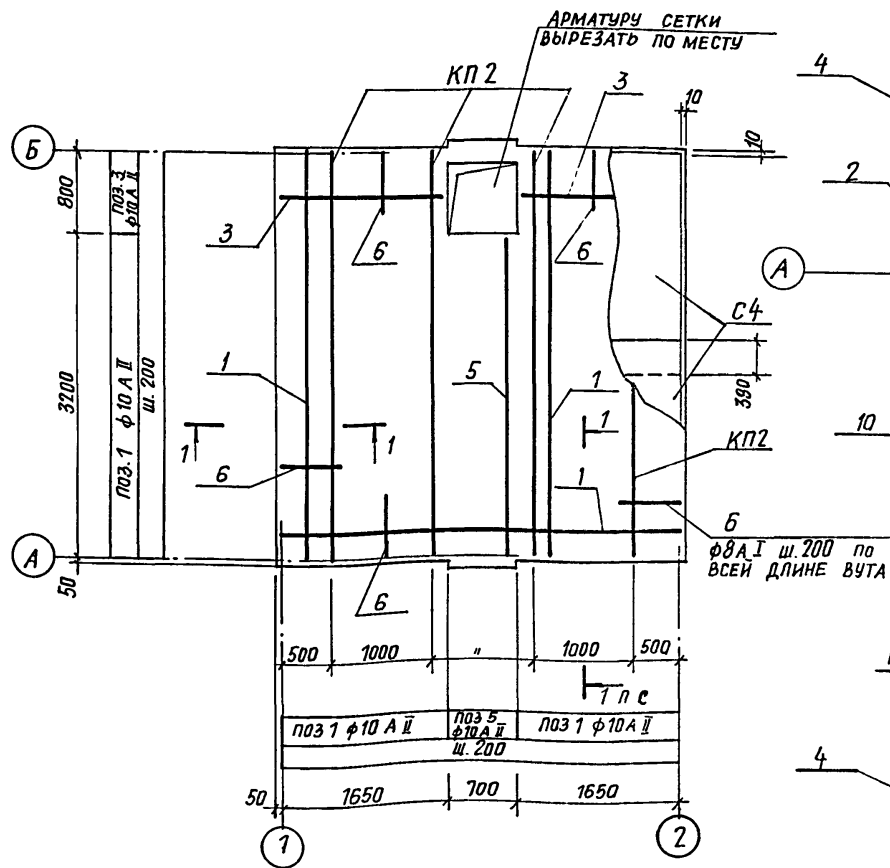
Выборка стали на один элемент, кг

Марка элемента	Арматурные изделия				Закладные изделия				Итого	Всего	
	Арматурная сталь ГОСТ 5781-75				Профильная сталь						
	Класс А-I		Класс А-II		12		16				
Водосборный бассейн	6	8	Итого	10	Итого	2,2	29,8	0,9	6,0	39,9	1068,2

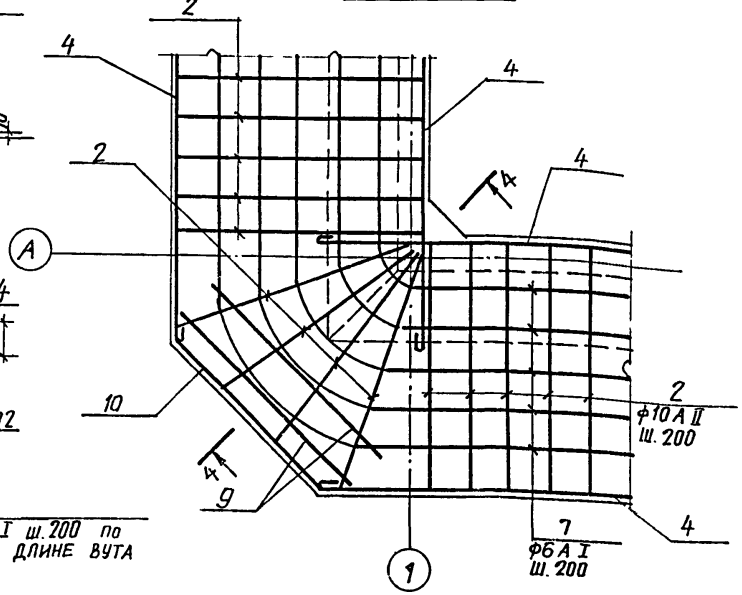
ТП 901-6-57 - КЖ4

Лист	№ докум.	Подпись	Дата	Градири открытого типа с капельным оросителем		
ПРОВЕР.	КОТОВА	<i>[Signature]</i>		Лит.	Лист	Листов
Ст. инж.	КЛИМОВ	<i>[Signature]</i>		Р	2	
Рук. бр.	САСОНКО	<i>[Signature]</i>		Маркировочные схемы элементов водосборного бассейна. Общие виды днища стен и розеты		
Пл. инж. пр.	МАРЕК	<i>[Signature]</i>		ПРОМСТРОЙПРОЕКТ г. Москва		
Пл. конст.	АВРАМЕНКО	<i>[Signature]</i>				
Нач. СКО-1	ДРАМПОВ	<i>[Signature]</i>				

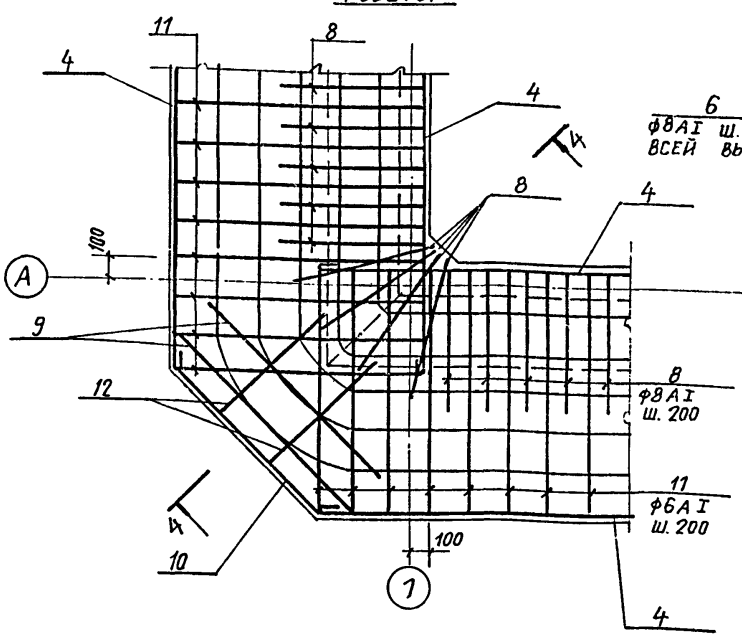
**АРМИРОВАНИЕ ДНИЩА**



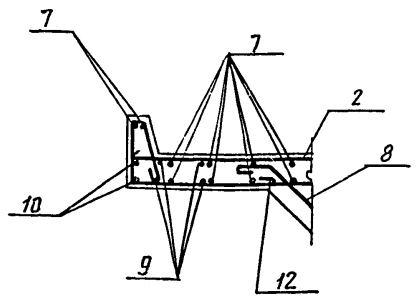
**РАСКЛАДКА ВЕРХНЕЙ АРМАТУРЫ УГЛА РОЗЕТЫ**



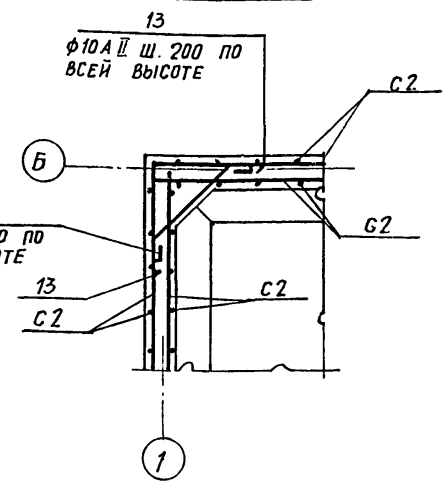
**РАСКЛАДКА НИЖНЕЙ АРМАТУРЫ УГЛА РОЗЕТЫ**



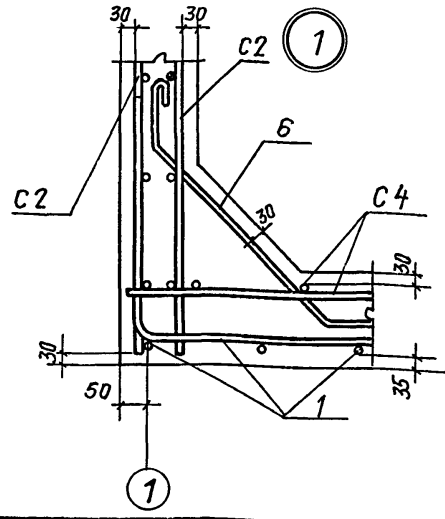
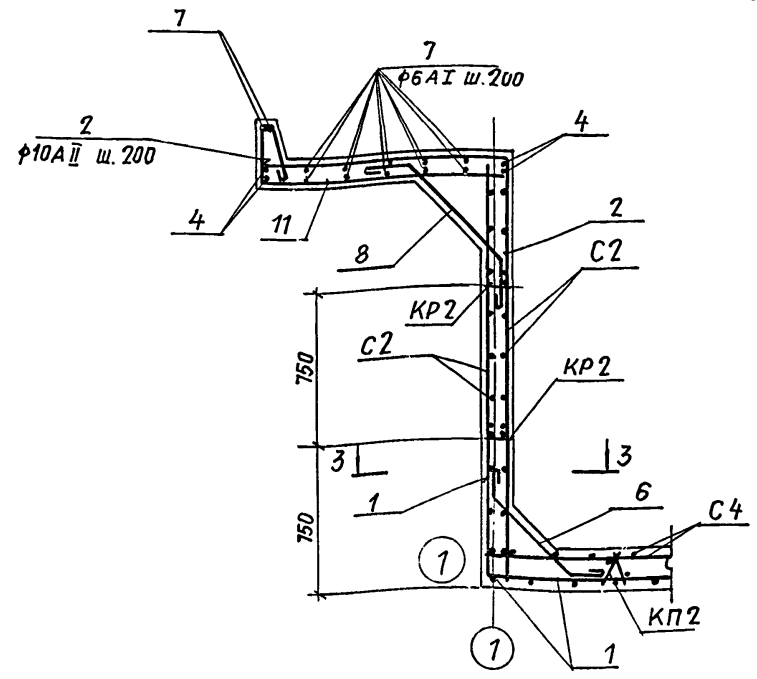
**2-2**



**3-3**



**1-1**



**ВЕДОМОСТЬ СТЕЖИЕЙ НА ОДИН ЭЛЕМЕНТ**

МАРКА ЭЛ-ТА	ПОЗ.	ЭСКИЗ ИЛИ СЕЧЕНИЕ	Ф, ММ	ДЛИНА ММ	КОЛ.
ДНИЩЕ, СТЕНЫ И РОЗЕТА	1		10 А II	5030	34
	2		10 А II	1750	96
	3		10 А II	2150	10
	4		8 А I	5020	16
	5		10 А II	3700	3
	6		8 А I	870	116
	7		6 А I	2490	-
	8		8 А I	1320	92
	9		10 А II	1200	16
	10		10 А II	3600	8
	11		6 А I	1990	104
	12		6 А I	1230	8
	13		10 А II	1000	40

<b>ТП 901-б-51 КЖ 4</b>			
ГРАДИРНЯ ОТКРЫТОГО ТИПА С КАПЕЛЬНЫМ ОРОСИТЕЛЕМ			
ИЗМ. ЛИСТ	№ ДОКУМ.	ПОДП.	ДАТА
ПРОВЕРИЛ	КОТОВА	<i>Васильев</i>	
СТ. ИНЖ.	КЛИМОВ	<i>Васильев</i>	
РУК. БР.	САСОНКО	<i>Маслов</i>	<i>28.07.77</i>
ГЛ. ИНЖ. ПР.	МАРЕК	<i>Маслов</i>	
ГЛ. КОНСТР.	АВРАМЕНКО	<i>Васильев</i>	
НАЧ. СКО-1	ДРАМЛОВ	<i>Васильев</i>	
Гради́рня площадью 16 м²			Лит. Р Лист 3 Листов
Схемы армирования днища, стен и розет			ПРОМСТРОЙПРОЕКТ г. Москва