

ГПКЭиЭ — СССР  
Главэнергопроект

Всесоюзный Государственный Проектно-  
изыскательский и Научно-Исследовательский институт  
„Энергосетьпроект“

Модернизированные (сварные)  
унифицированные металлические  
одноцепные и двухцепные опоры  
220 и 330 кв для I II III и IV районов  
климатических условий.

Рабочие чертежи.

Москва, 1963 г.

№ 1052 ТМ

Двухцепная промежуточная опора 220 кВ П26М  
 Опора рассчитана на подвеску проводов марок ЯСО-300, ЯСО-400, ЯСО-500 и  
 одного грозозащитного троса с-70В.И.Ир.к.у. с расчетной скоростью ветра 30м/сек.  
 Тяжения в проводах определены в соответствии с решением  
 Союзглавэнерго №:25/61 и, руководящими указаниями по расчету  
 сталеалюминиевых проводов воздушных линий электропередачи 1962г.

Том I, книга 7

№ п/п	Наименование	Ярх.б.н. №	Лист	Примечания
1	Заглавный лист	1052ТМ-40 <sup>а</sup>	1	
2	Монтажная схема	1052ТМ-123 <sup>а</sup>	1	
3	Нижняя секция	17229 <sup>а</sup> -л	1	
4	Средняя секция	17230 <sup>а</sup> -л	1	
5	Верхняя секция	1052ТМ-109	1	См. 1052/4ТМ
6	Тросостройка	1052ТМ-139	1	См. 1052/6ТМ
7	Верхняя траверса	1052ТМ-113 <sup>а</sup>	1	См. 1052/4ТМ
8	Средняя траверса	1052ТМ-124 <sup>а</sup>	1	
9	Нижняя траверса	1052ТМ-125 <sup>а</sup>	1	
10	Сварные швы	1052ТМ-186 <sup>а</sup>	1	
11	Паспорт опоры	1052ТМ-6 <sup>а</sup>	1	См. Том 3.
12	Расчетный лист	1052ТМ-23	1	

Проект повторного применения

Основание: приказ № 125 ЭСП

от 7 VII 72г.

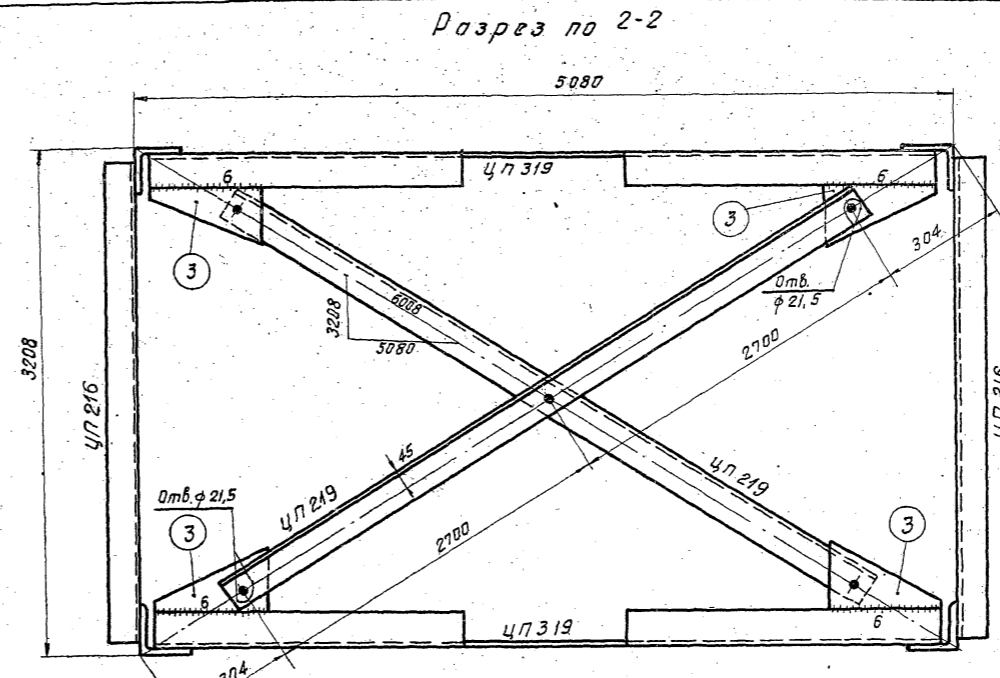
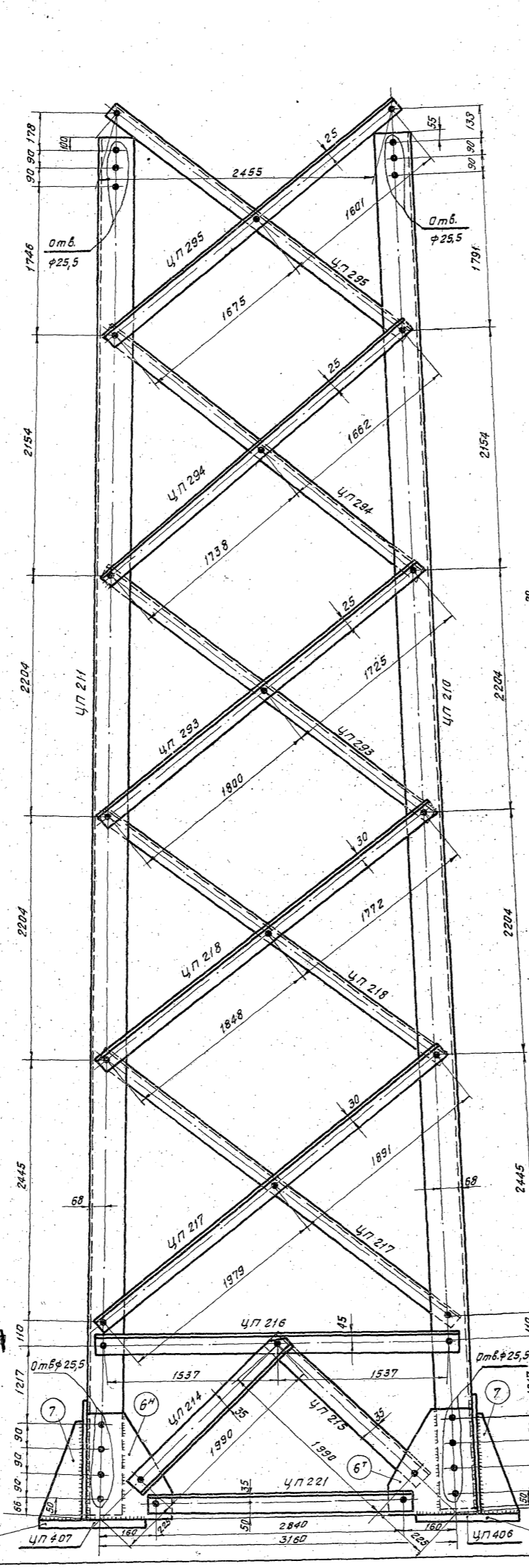
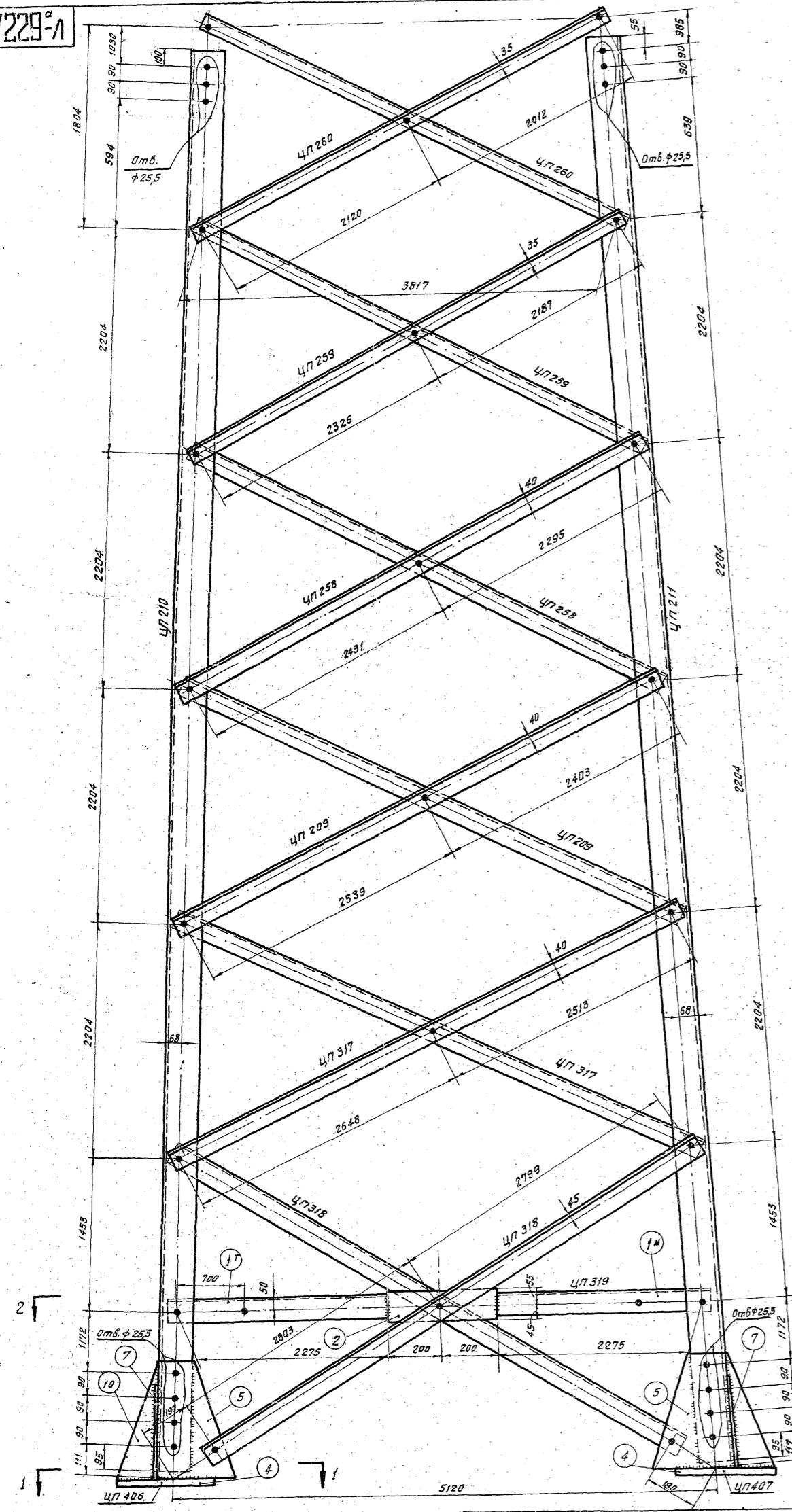
"ЭСП" № 052ТМ/Э. л. 1/8

<b>ЭСП</b> г. Ленинград ноябрь 1983г.	<b>ЭНЕРГОСЕТЬПРОЕКТ</b> Северо-западное отделение		Типовой проект Унифицированные металличе- ские опоры ЛЭП 220и330кВ		Рабочие чертежи		
	Зам. пр.ч. П.И.П.	М.И.С.	Левандо	Промежуточная опора П26М ЛЭП 220кВ		Провер	К.З.
	пр. инж. проекта	пр. инж. проекта	Андреева	Заглавный лист		лист	
	пр. инж. проекта	констр.	Новгородов Ревенская	ТМ	Разм. 1 форм.	N 1052ТМ-40 <sup>а</sup>	

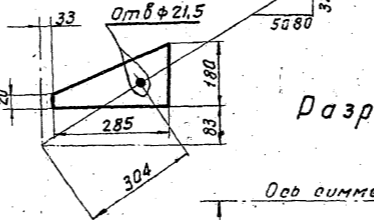


N17229-1

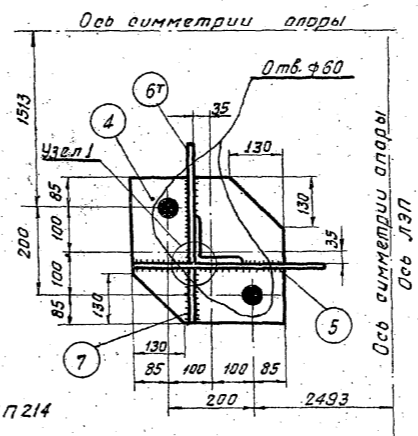
Разрез по 2-2



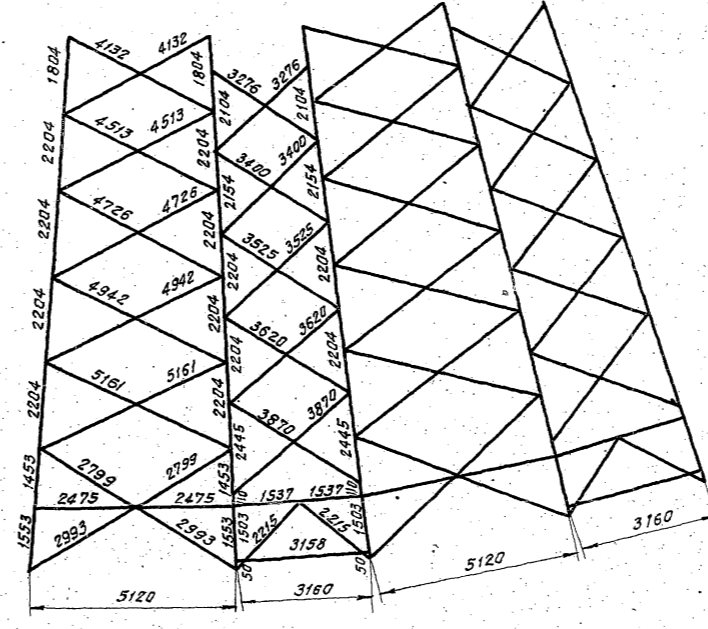
Деталь 3



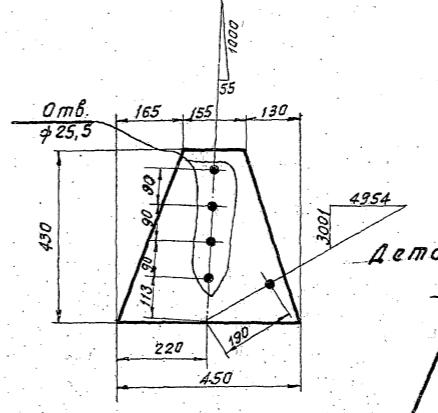
Разрез по 1-1



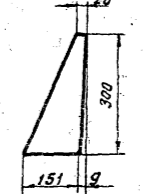
Геометрическая схема (развертка)



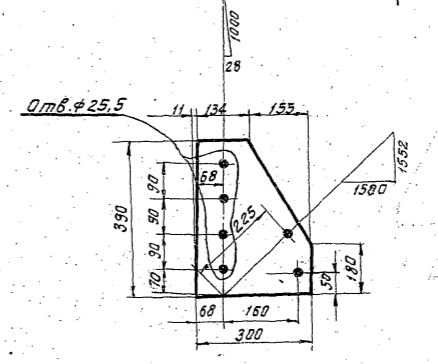
Деталь 5



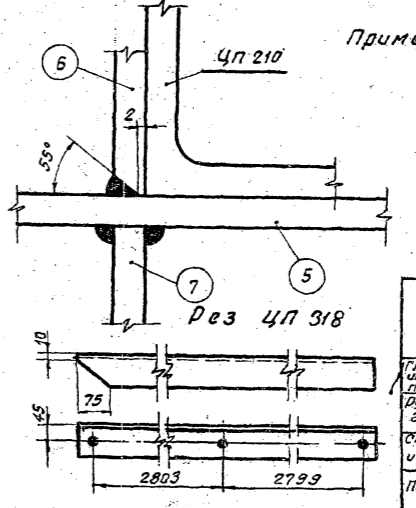
Деталь 7



Деталь 6 и



Узел 1



Спецификация

Марка	Угол	Сечение	Длина м.	Кол-во		Вес в кг.	Примечан.
				т.	шт.		
		Сталь Ст.3					
УЛ 209		L 75x6	4997	1	34,3	340	34
УЛ 208		L 75x6	4776	1	33,0	330	33
УЛ 207		L 63x5	4563	1	22,0	220	22
УЛ 206		L 63x5	4182	1	20,1	200	20
УЛ 203		L 50x5	3575	1	13,5	140	14
УЛ 204		L 50x5	3450	1	13,0	130	13
УЛ 205		L 50x5	3326	1	12,6	130	13
УЛ 210		L 125x8	12675	1	196,5	1970	197
УЛ 211		L 125x8	12675	1	196,5	1970	197
УЛ 318		L 90x6	5652	1	47,4	470	47
УЛ 317		L 75x6	5211	1	36,0	360	36
УЛ 214		L 75x6	2040	1	14,0	140	14
УЛ 215		L 75x6	2040	1	14,0	140	14
УЛ 216		L 75x6	3124	1	21,5	220	22
УЛ 217		L 63x5	3920	1	18,9	190	19
УЛ 218		L 63x5	3670	1	17,6	180	18
УЛ 219		L 90x6	5466	1	45,6	460	46
УЛ 319		L 75x6	2300	1	15,9	320	
		2 - 100x8	400	1	2,5	30	37
		3 - 180x6	285	2	1,0	20	
УЛ 221		L 75x6	2890	1	19,5	200	20
УЛ 406		4 - 370x20	370	1	18,4	180	
		5 - 430x8	450	1	8,2	80	
		6 - 300x8	390	1	6,0	60	34
		7 - 160x8	300	1	1,9	20	
УЛ 407		дет. 4, 5, 7	по	УЛ 406		28	
		8 и - 300x8	390	1	8,0	60	34

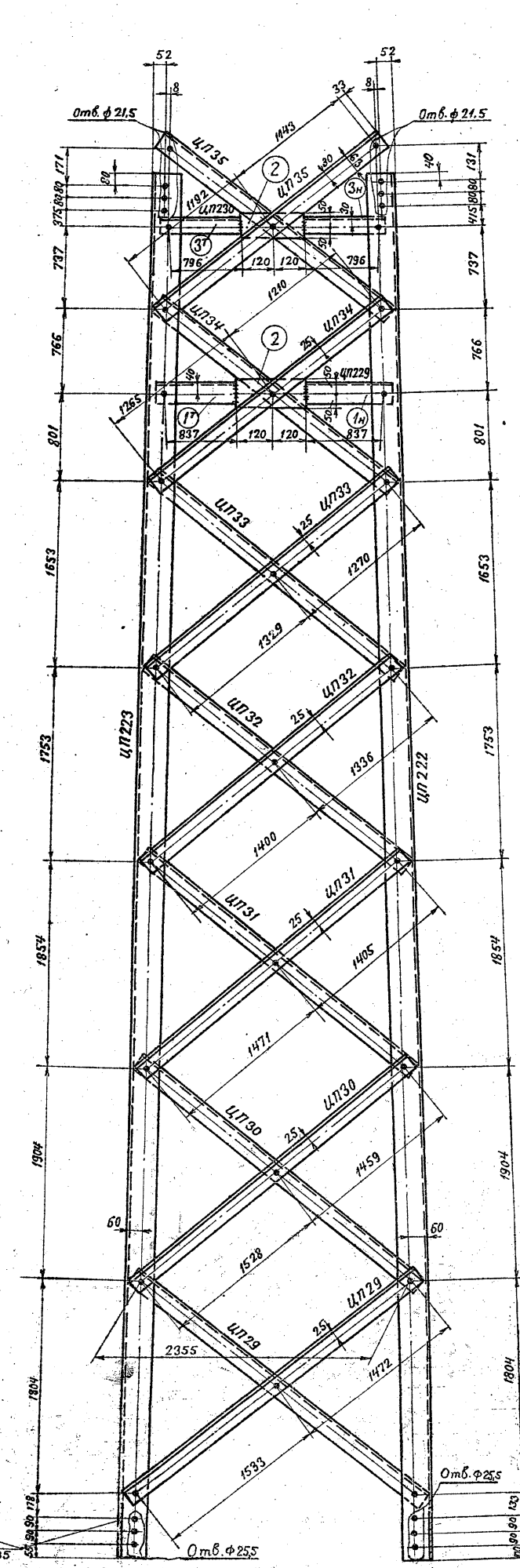
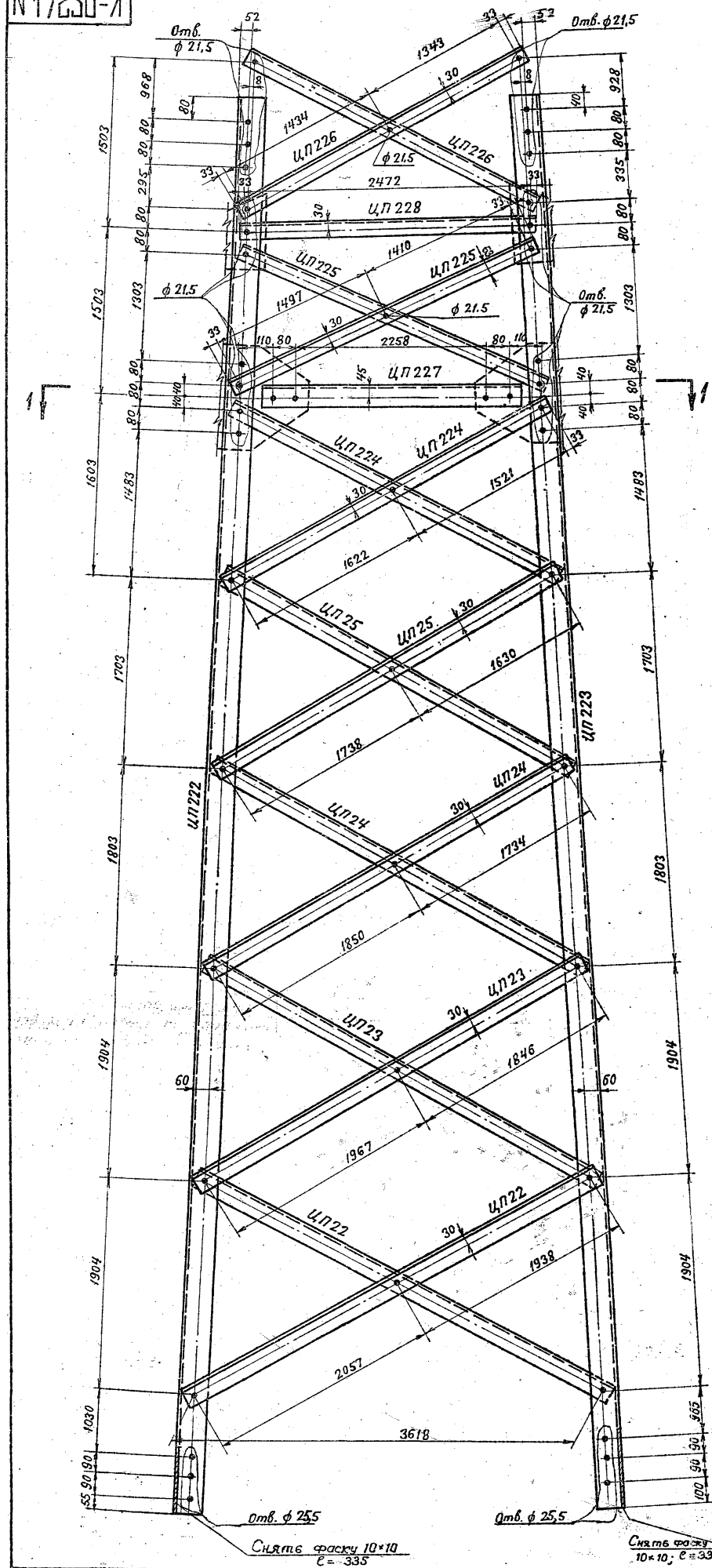
Изготовить

Марка	Кол-во		Марка	Кол-во		Вес в кг.
	т.	шт.		т.	шт.	
УЛ 209	1	34	УЛ 215	2	14	28
УЛ 208	1	33	УЛ 216	2	22	44
УЛ 207	1	22	УЛ 217	1	19	76
УЛ 206	1	20	УЛ 218	4	18	72
УЛ 203	1	14	УЛ 219	2	46	92
УЛ 204	1	13	УЛ 319	2	37	74
УЛ 205	1	13	УЛ 221	2	20	40
УЛ 210	2	197				
УЛ 211	2	197	УЛ 406	2	34	68
УЛ 318	1	47	УЛ 407	2	34	68
УЛ 317	1	36				
УЛ 214	2	14	28			2306

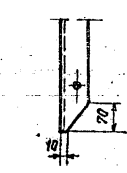
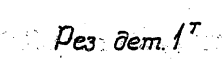
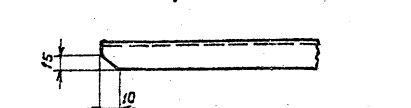
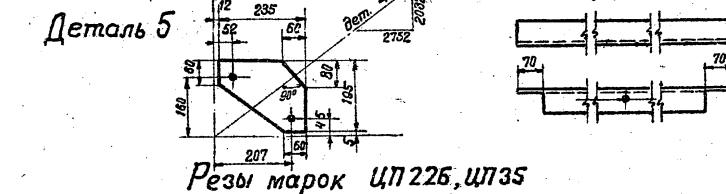
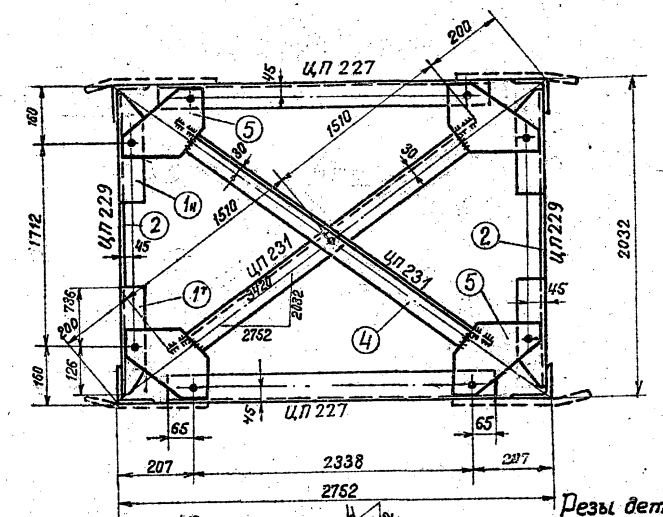
Примечания:  
 1. Все отверстия  $\phi 17,5$   
 2. Все обрезы 25 мм  
 3. Все швы  $t=8$  мм  
 4. Сварные швы варить электродами марки 342 ГОСТ 9467-60

	Дата	МЭС БСР	<b>ТЕПЛОЭЛЕКТРОПРОЕКТ</b> Ленинградское отделение Типовой проект	№17229-1 525
	1981г.	Ленинградское отделение		
Г. Ленинград Исполнитель Леваго Руководитель Грудин Старший инженер Орлово	Утвержденный металл Лические опоры 220-330кВ (для ступенчатых) Промышленная опора УЛ 28 Нижняя секция Марки: УЛ 209-211, УЛ 214-221 УЛ 258-260, УЛ 293-295, УЛ 317-319	Проверен Савин Рабочий чертеж Составлен	1:20 600 мм	

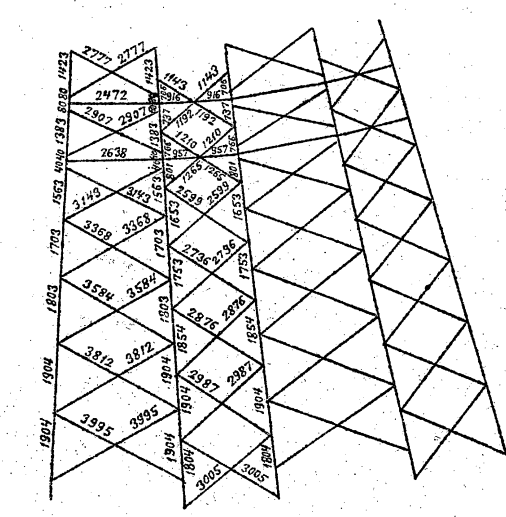
№ 17230-А



Разрез по 1-1



Геометрическая схема /развертка/



Спецификация

Марка	№№ деталей	Сечение	Длина в мм	к-во Т	к-во Н	Идет	Вес в кг	марки	Примечание
ЦП 222		L 100x7	12300	1			133,0	133	133
ЦП 223		L 100x7	12300	1			133,0	133	133
ЦП 224		L 63x5	3201	1			15,4	15	15
ЦП 225		L 63x40x6	2979	1			19,9	14	14
ЦП 22		L 63x5	4045	1			19,5	20	20
ЦП 23		L 63x5	3862	1			18,7	19	19
ЦП 24		L 63x5	3634	1			17,5	18	18
ЦП 25		L 63x5	3418	1			16,5	17	17
ЦП 226		L 63x40x6	2843	1			13,2	13	13
ЦП 227		L 75x6	2468	1			17,2	17	17
ЦП 228		L 63x5	2538	1			12,2	12	12
ЦП 29		L 50x5	3055	1			11,7	12	12
ЦП 30		L 50x5	3037	1			11,3	11	11
ЦП 31		L 50x5	2926	1			10,9	11	11
ЦП 32		L 50x5	2786	1			10,5	10	10
ЦП 33		L 50x5	2649	1			10,0	10	10
ЦП 34		L 50x5	2525	1			9,4	9	9
ЦП 35		L 63x40x6	2393	1			9,4	9	9
ЦП 229	1 <sup>н</sup>	L 75x6	862	1	1		5,9	12	13
	2	-100x6	240	1			1,1	1	
ЦП 230	2	-100x6	240	1			1,1	1	10
	3 <sup>н</sup>	L 63x5	321	1	1		4,3	9	
ЦП 231	4	L 63x5	3020	1			15,0	15	18
	5	-195x6	235	2			1,5	3	

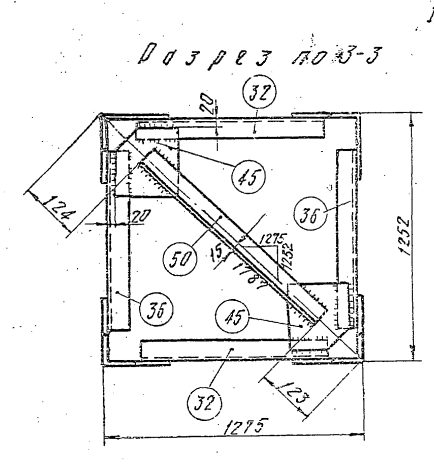
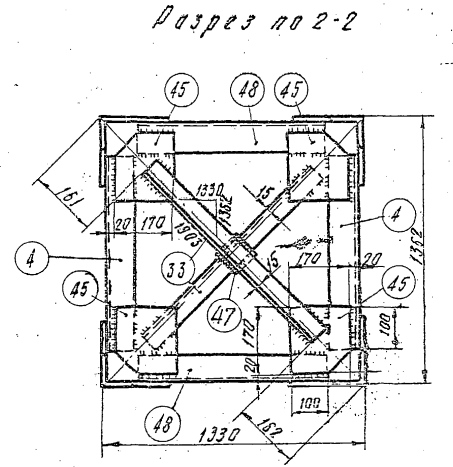
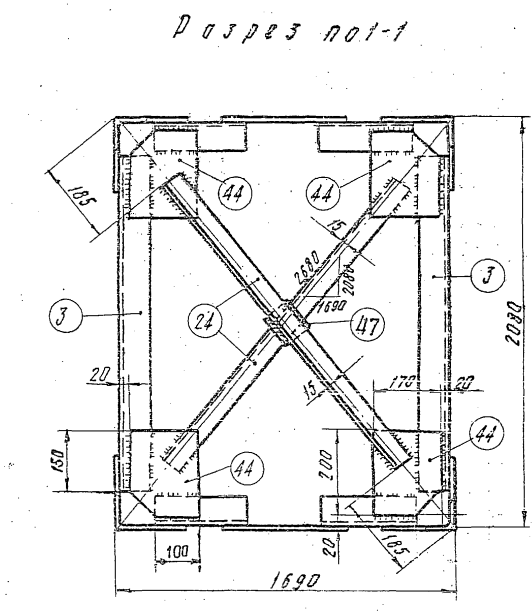
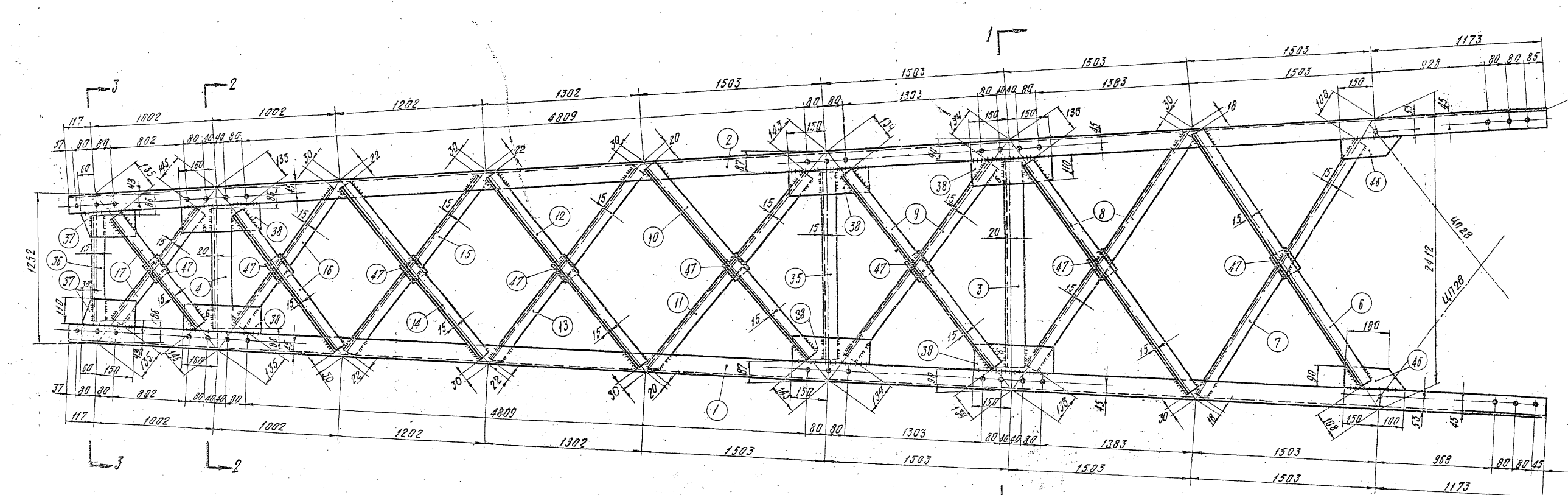
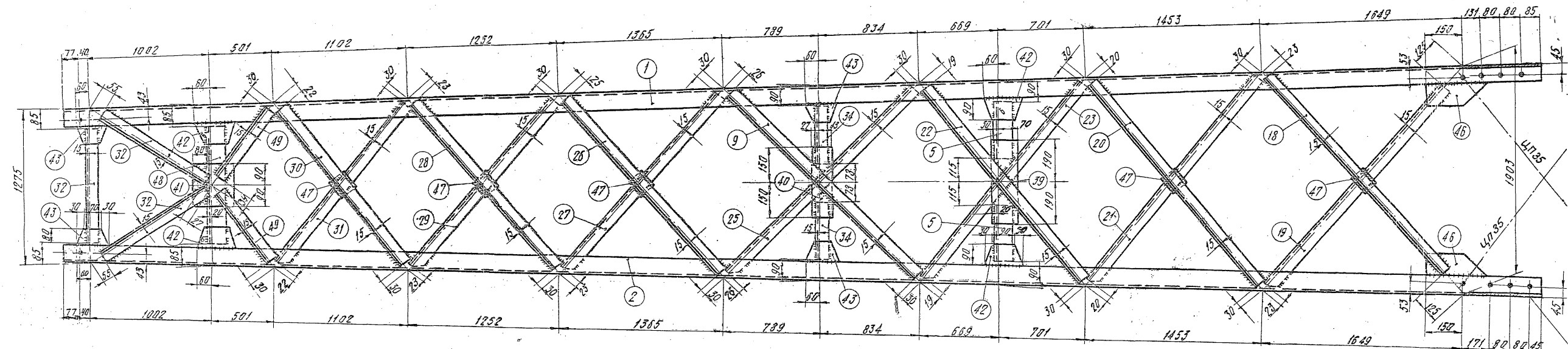
Изготовить:

Марка	к-во	Вес в кг (марки всех)	Марка	к-во	Вес в кг (марки всех)
ЦП 222	4	20 80	ЦП 226	4	13 52
ЦП 23	4	19 76	ЦП 227	2	17 34
ЦП 24	4	18 72	ЦП 228	2	12 24
ЦП 25	4	17 68	ЦП 229	2	13 26
ЦП 29	4	12 48	ЦП 230	2	10 20
ЦП 30	4	11 44	ЦП 231	2	18 36
ЦП 31	4	11 44			
ЦП 32	4	10 40			
ЦП 33	4	10 40			
ЦП 34	4	9 36			
ЦП 35	4	9 36			
ЦП 222	2	133 266			
ЦП 223	2	133 266			
ЦП 224	4	15 60			
ЦП 225	4	14 56	Всего на листе:		1424

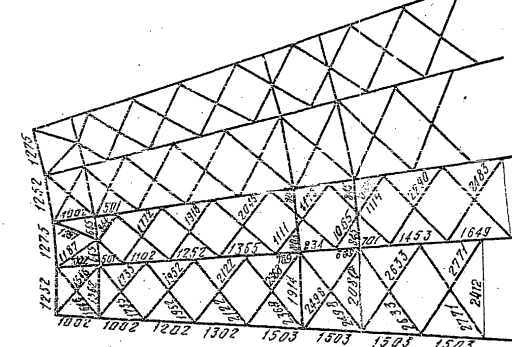
- Примечания:
1. Все швы h=5 мм
  2. Все отверстия ф 17,5 } кроме оговоренных.
  3. Все обрезы 25 мм
  4. Швы варить электродами Э42 ГОСТ 9467-60.

Гор. Ленинград	Дата	МЭС РСФСР	№ 17230-А
	1961 г. июль	ТЕПЛОЭЛЕКТРОПРОЕКТ	
Левандо	ОЖП ЛЭП	Ленинградское отделение	Шифр
Новгородцев		Типовой проект	525
Степанов		Унифицированные металлические опоры 220-330 кВ для ошинокки	Масштаб
инженер Желова		Промежуточная опора ЦП 26	1:20; 1:10
		Средняя секция марки ЦП 22-ЦП 35	Размер
		ЦП 222-ЦП 231	480 м <sup>2</sup>

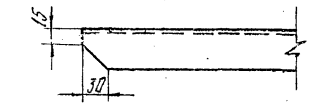
# П1



Геометрическая схема  
и развертка



Разгдет. №№ 7, 11, 13, 15, 19,  
21, 23, 25, 27, 29, 31



Система марки  
К-8х8, Г-280

- Примечания
1. Все дыры  $\varnothing 21,5$
  2. Все швы  $h=5$  мм кроме оваренных.
  3. Швы варить электродом типа Э-42 ГОСТ 9467-60

Спецификация						
Марки	дет.	Сечение	Длина	К-во		Примеч.
				г	н	
		Идет.		Всех		Марки
1	L 75x5	11810	2	81,3	163	
2	L 75x6	11810	2	81,3	163	
3	L 75x6	1900	2	13,1	26	
4	L 75x6	1190	2	8,2	16	
5	L 75x6	640	4	4,4	18	
6	L 45x4	2645	2	7,3	15	
7	L 45x4	2645	2	7,3	15	
8	L 45x4	2465	4	6,8	27	
9	L 45x4	2230	6	6,1	37	
10	L 45x4	2205	2	6,0	12	
11	L 45x4	2205	2	6,0	12	
12	L 45x4	2070	2	5,6	11	
13	L 45x4	2070	2	5,6	11	
14	L 45x4	1900	2	5,2	10	
15	L 45x4	1900	2	5,2	10	
16	L 45x4	1570	4	4,3	17	
17	L 45x4	1365	4	3,7	15	
18	L 45x4	2335	2	6,4	13	
19	L 45x4	2335	2	6,4	13	
20	L 45x4	2240	2	6,1	12	
21	L 45x4	2240	2	6,1	12	
22	L 45x4	2130	2	5,8	12	
23	L 45x4	2130	2	5,8	12	
24	L 45x4	2310	2	6,3	13	
25	L 45x4	2230	2	6,1	12	
26	L 45x4	1990	2	5,4	11	
27	L 45x4	1990	2	5,4	11	
28	L 45x4	1865	2	5,1	10	
29	L 45x4	1865	2	5,1	10	
30	L 45x4	1720	2	4,7	9	
31	L 45x4	1720	2	4,7	9	
32	L 45x4	1105	8	3,0	18	
33	L 45x4	1380	2	4,3	5	
34	L 45x4	640	4	1,8	7	
35	L 45x4	1740	2	4,7	9	
36	L 45x4	1080	2	2,9	6	
37	- 110x6	210	4	1,1	4	
38	- 110x6	300	12	1,6	19	
39	- 100x6	380	2	1,8	4	
40	- 70x6	300	2	1,0	2	
41	- 170x6	180	2	1,4	3	
42	- 90x6	150	8	0,5	4	
43	- 80x6	130	8	0,3	2	
44	- 170x6	220	4	1,7	7	
45	- 170x6	170	6	1,3	8	
46	- 90x6	250	8	1,0	8	
47	- 80x6	100	28	0,4	14	
48	L 75x6	1160	2	8,0	16	
49	L 45x4	760	4	2,1	8	
50	L 45x4	1540	1	4,2	4	

Изготовителю			
Марка	Кол-ч	Всего в кг	
	г	н	Всего
П1	1	886	886
Всего на листе:		886	886

ЭСП

ЭНЕРГОСЕТЬПРОЕКТ

Северо-Западное отделение

1963г.

Ленинград

Л. С. Леваго

И. В. Навроцкий

С. В. Сидоров

В. В. Ревинский

Типовой проект

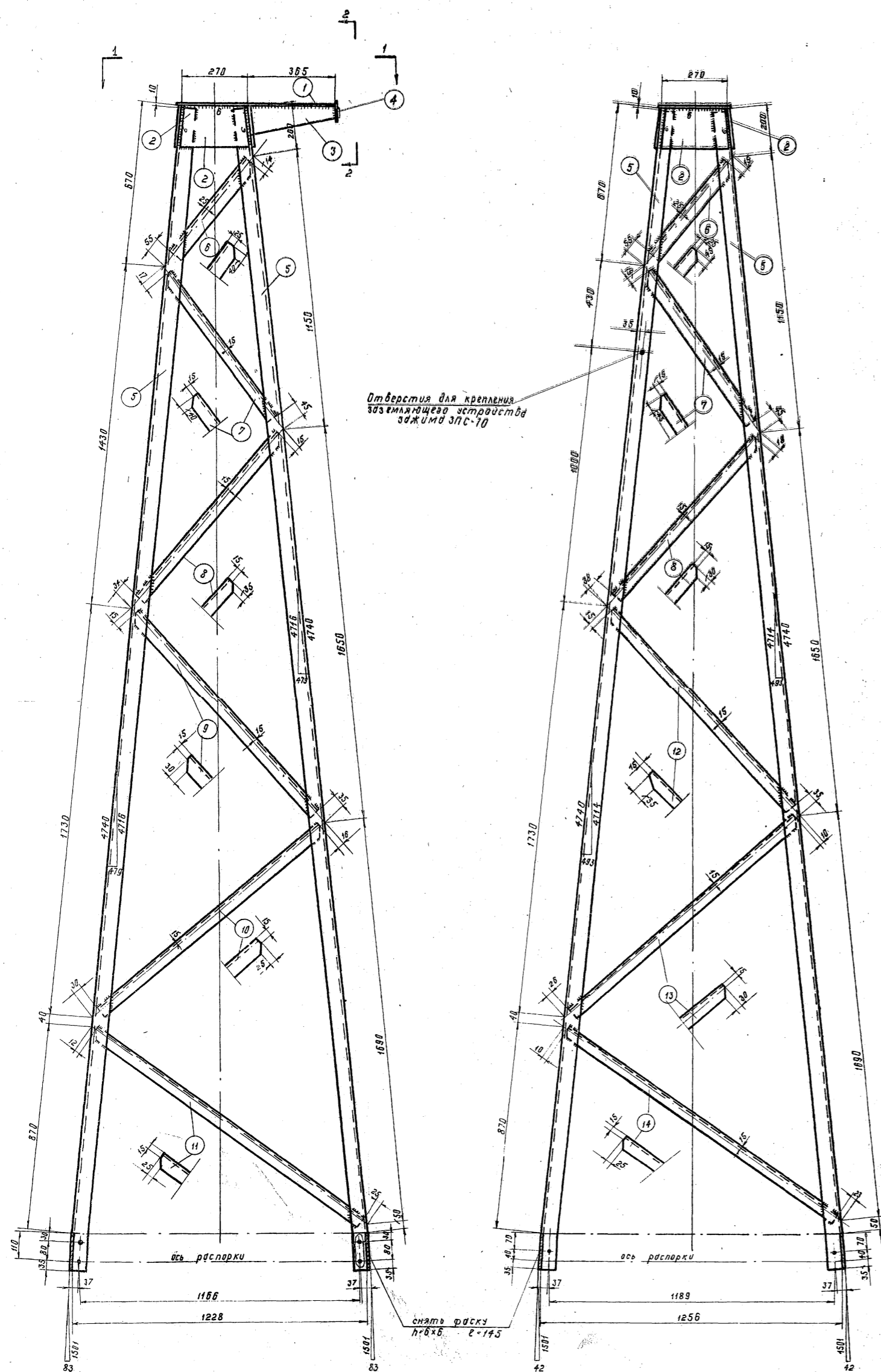
Унифицированные металлические опоры ЛЭП 220 и 330 кВ.

Эксплуатационная опора широк П23т и П26т

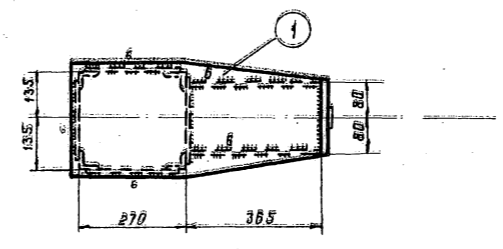
Верхняя секция Марка П1-

№ Г. 20. 1. 15

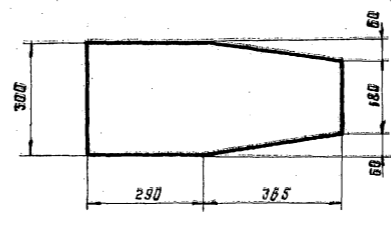
Размер: **Н1052тм - 109**



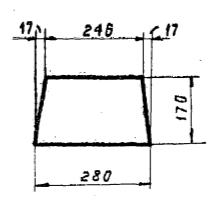
Вид по 1-1



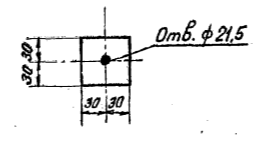
Деталь 1



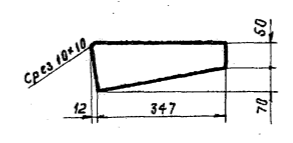
Деталь 2



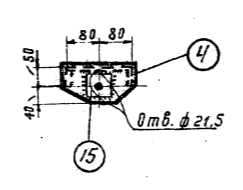
Деталь 15



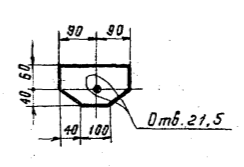
Деталь 3



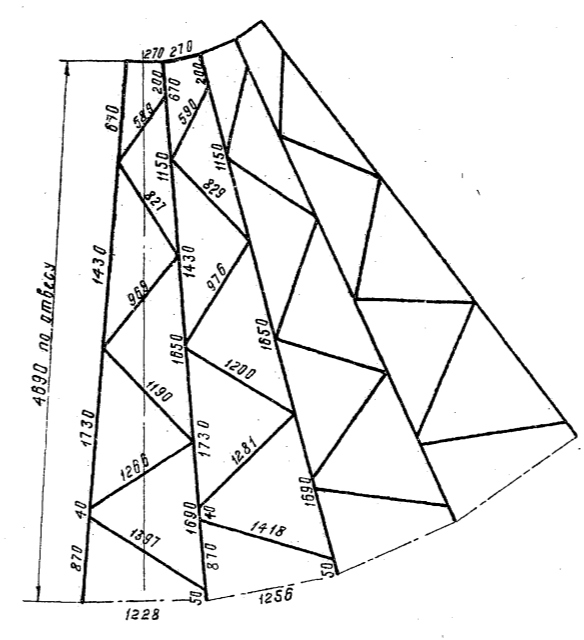
Вид по 2-2



Деталь 4



Геометрическая схема (развертка)



Спецификация

Марка	дет.	Сечение	Длина	К-во		Вес		Примеч.
				г	н	шт.	всех	
П40	1	- 300x6	650	1		8,2	8	184
	2	- 170x6	280	4		2,0	8	
	3	- 120x6	350	2		1,6	3	
	4	- 100x10	180	1		1,6	2	
	5	L 63x5	4875	2	2	23,4	94	
	6	L 63x40x6	520	4		2,4	10	
	7	L 45x4	765	4		2,1	8	
	8	L 45x4	920	4		2,5	10	
	9	L 45x4	1190	2		3,1	6	
	10	L 45x4	1220	2		3,3	7	
	11	L 45x4	1360	2		3,7	7	
	12	L 45x4	1150	2		3,1	6	
	13	L 45x4	1245	2		3,4	7	
	14	L 45x4	1385	2		3,8	8	
	15	- 60x6	60	1		0,2	0,2	

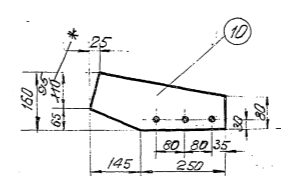
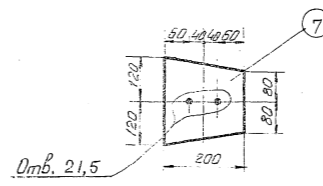
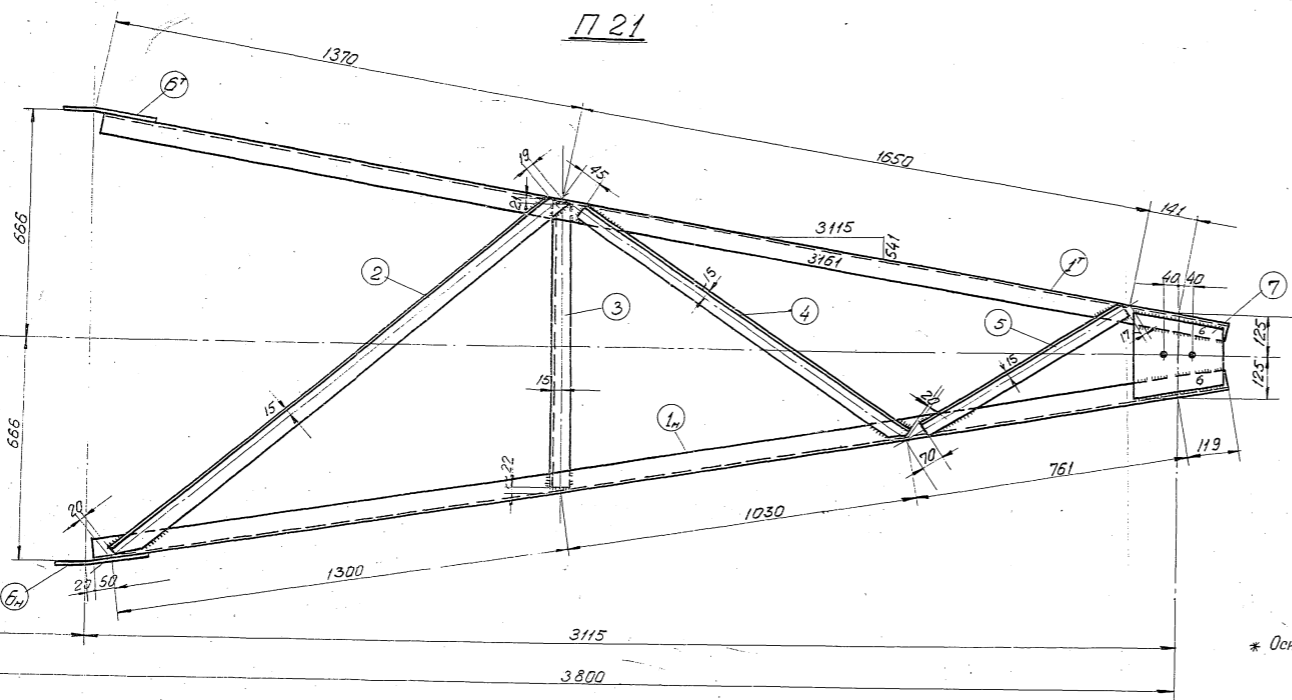
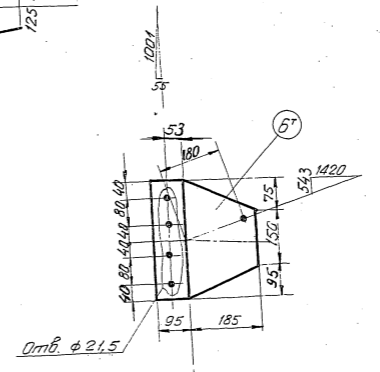
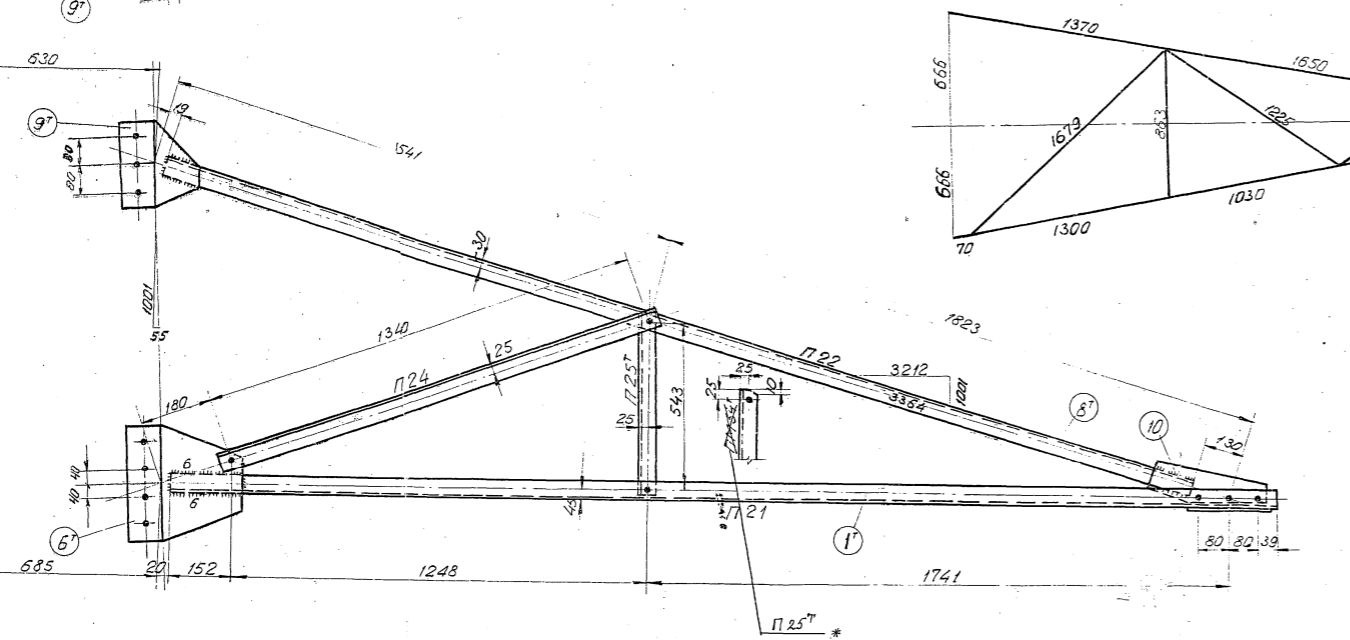
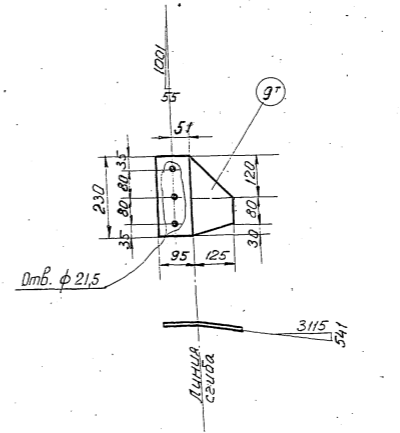
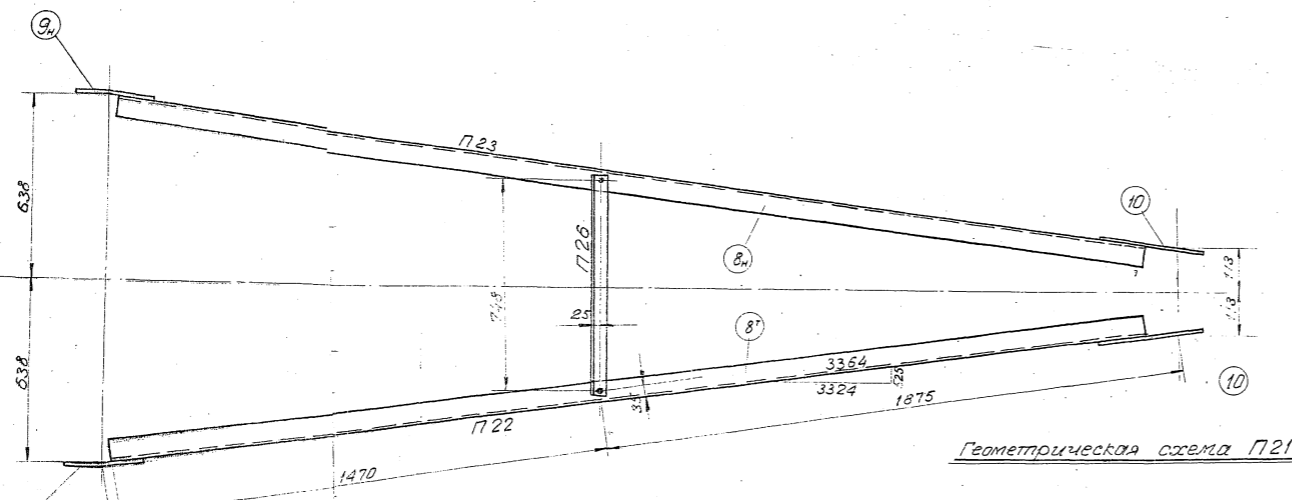
Изготовить			
Марка	К-во	Вес	
		1шт	Всех
П40	1	184	184
Всего			184

Примечания:  
 1. Все дыры ф 21,5 мм } кроме сваренных  
 2. Все швы h=5мм }  
 3. Швы варить электродом марки Э42 ГОСТ 9467-60

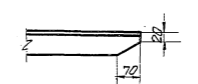
ЭСП 1052-тм/26 л. 6/18  
 ЭСП 1052-тм/16 л. 6/12

ЭСП ЭНЕРГОСЕТЬПРОЕКТ		г. Ленинград	
Северо-Западное отделение		1963г.	
Зам. инж. отдела	Михаил Лебанда	Типовой проект	Рабочие чертежи
Инженер проекта	Александр Новгородцев	Унифицированные металлические опоры ЛЭП 220 и 330 кВ	
Инженер проекта	Александр Андреев	Промежуточная опора широты П25М П26М	
Проверил	Светлана Сафронова	Трассировка марка П40	
Конструктор	Михаил Марчук	М 1:10 Разм 8ф.	

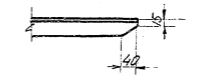
**№ 1052 тм - 139**



Раз детали 2



Раз детт. 4



Спецификация

Марка	№ Дет	Сечение	Длина в м.	К-ва		Вес в кг		Примечание
				т	н	дет.	всег.	
П 21	1 <sup>н</sup>	L 75x6	3260	1	1	22,4	45	74
	2	L 50x5	1640	1		7,9	8	
	3	L 50x5	820	1		3,1	3	
	4	L 50x5	1160	1		4,4	4	
	5	L 50x5	645	1		2,4	2	
	6 <sup>н</sup>	-280x8	320	1	1	4,6	9	
	7	-200x10	240	1		3,1	3	
П 22	8 <sup>н</sup>	L 63x5	3215	1		15,4	15	20
	9 <sup>н</sup>	-220x8	230	1		2,7	3	
	10	-160x6	395	1		2,2	2	
П 23	8 <sup>н</sup>	L 63x5	3215	1		15,4	15	20
	9 <sup>н</sup>	-220x8	230	1		2,6	3	
	10	-160x6	395	1		2,2	2	
П 24		L 50x5	1390	1		5,2	5	5
П 25 <sup>н</sup>		L 50x5	593	1		2,2	2	2
П 26		L 50x5	798	1		3	3	3

Изготовить

Марка	К-во	Вес в кг	
		Марка	Всего
П 21	1	74	74
П 22	1	20	20
П 23	1	20	20
П 24	2	5	10
П 25 <sup>н</sup>	1	2	4
П 26	1	3	3
<b>Всего</b>			<b>131</b>

Примечания

- 1 Все дыры  $\phi 17,5$
- 2 Все швы  $t=5$  мм. } кроме оговоренных
- 3 Швы варить электродами марки Э 42 ГОСТ 9467-60
- 4 Все обрезы 25 мм.

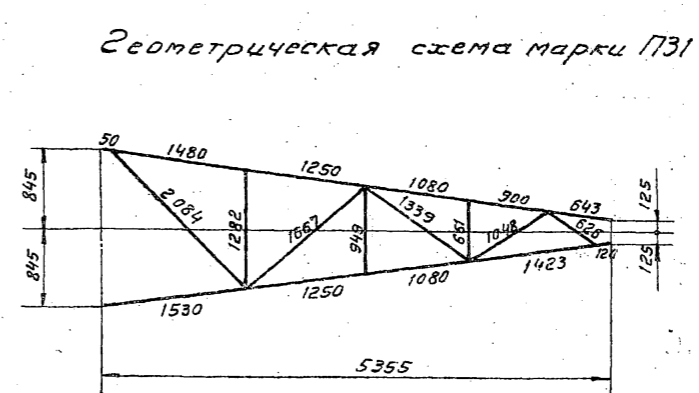
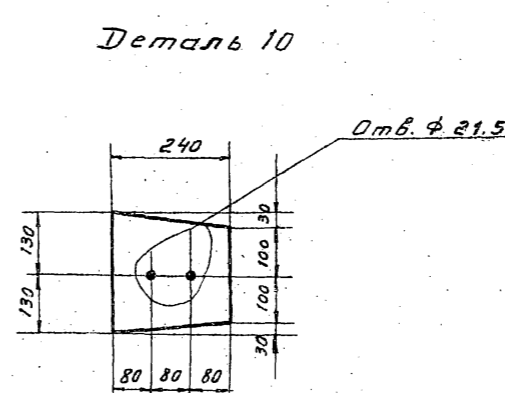
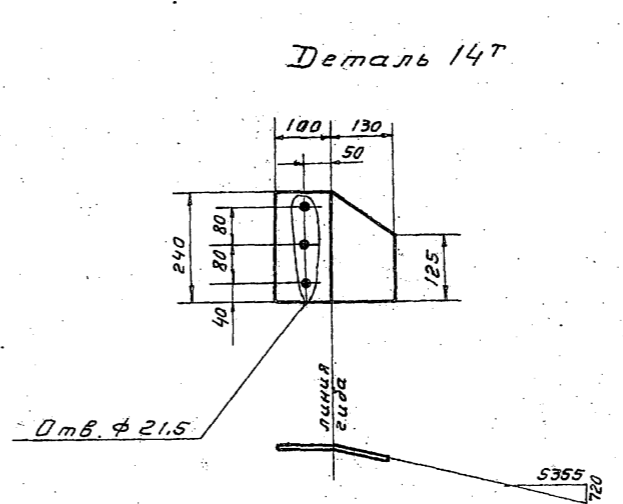
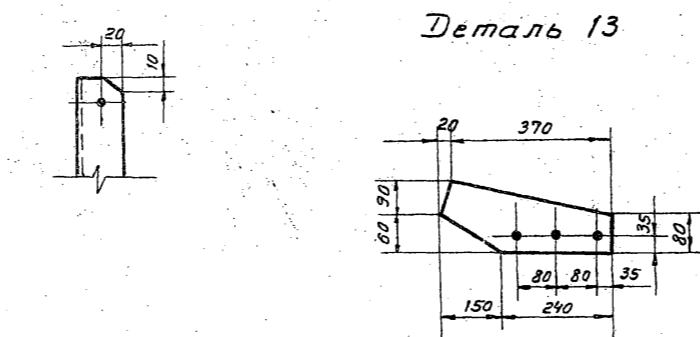
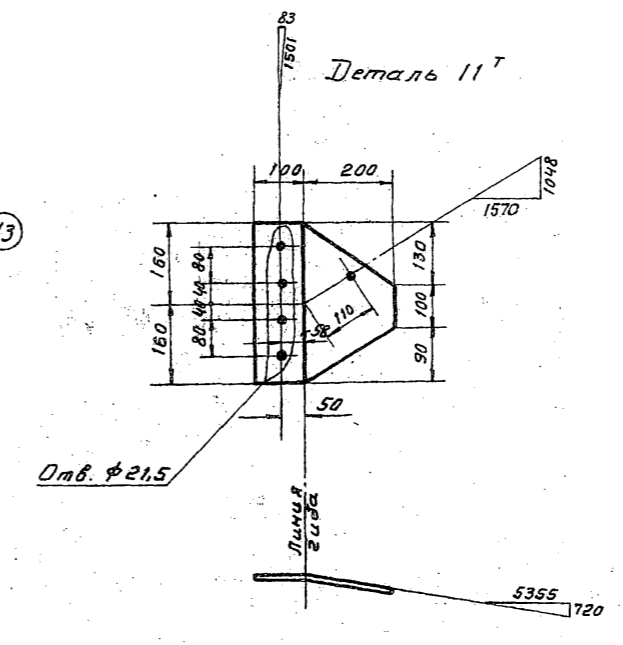
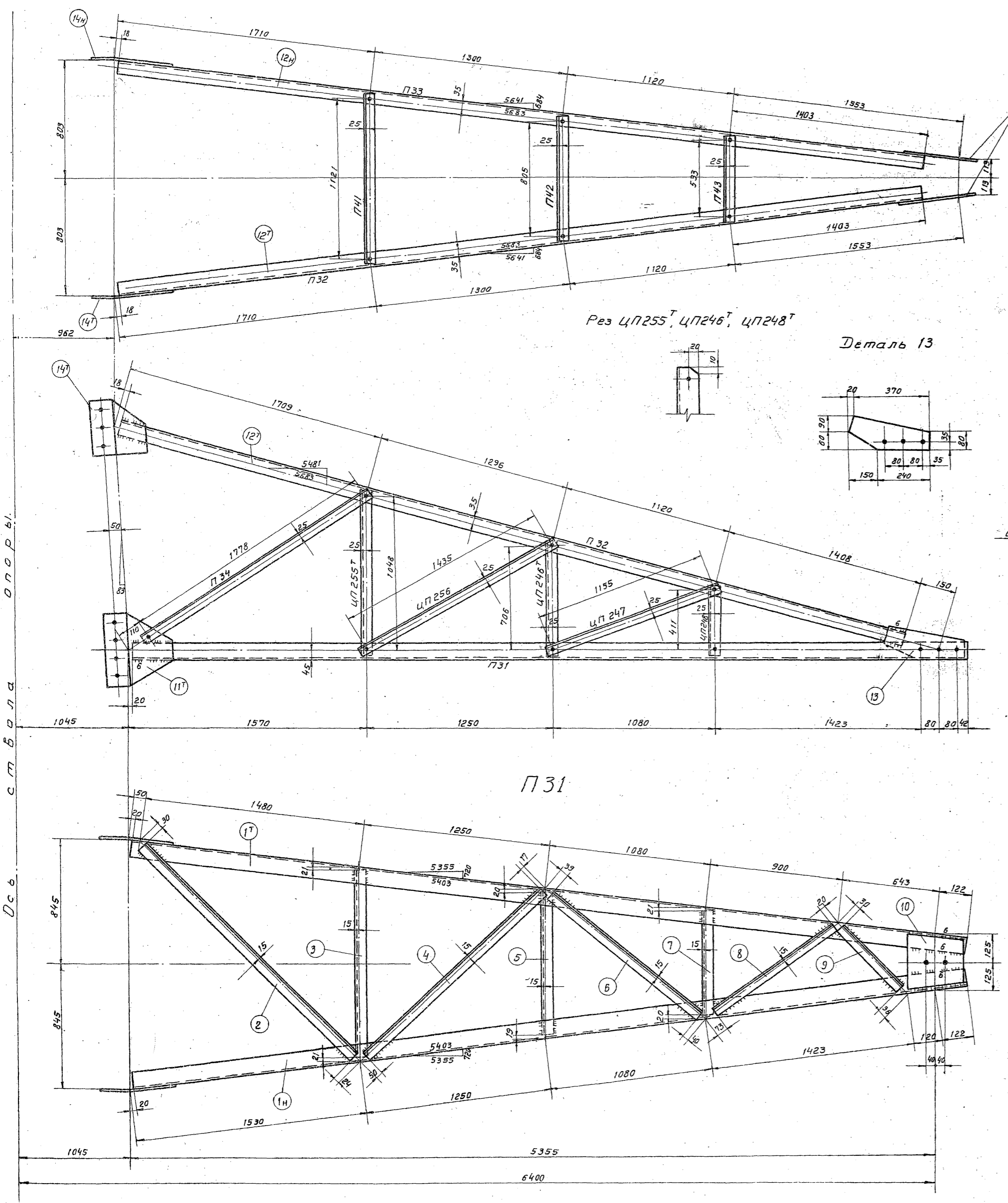
ЭСП № 1052 ТМ/4 л. 9/11

ЭСП ЭНЕРГОСЕТЬПРОЕКТ г. Ленинград  
Северо-западное отделение 1963г.  
Зам. нач. отд. А.М. Леванди Типовой проект Рабочие чертежи  
Гл. инженер проекта С.М. Новгородов Унифицированные металлические опоры ЛЭП 220 и 330 кв.  
Гл. инженер проекта А.М. Андреева Промежуточные аппараты П 23 м, П 24 м, П 25 м, П 26 м, П 27 м.  
Проверил С.М. Новгородов Проверены траверсы. Марки П 21-П 26. М. 1:10  
Уполномоченный М.С. Марчук М.С. Марчук Разм. 48/113  
№ 1052 ТМ-113

\* Основание: ИЛ № 25/3 от 25.9.70 ЭСП.

Лиц. сторона опоры





Спецификация

Марки	дет.	Сечения	Длина	К-во		Вес		Примеч.
				т	н	дет.	всех	
П31	1Н	L 75x6	5505	1	1	38	76	123
	2	L 50x5	2030	1	1	7,7	8	
	3	L 50x5	1240	1	1	4,6	5	
	4	L 50x5	1600	1	1	6,0	6	
	5	L 50x5	910	1	1	3,4	3	
	6	L 50x5	1260	1	1	4,8	5	
	7	L 50x5	620	1	1	2,3	2	
	8	L 50x5	955	1	1	3,6	4	
	9	L 50x5	560	1	1	2,0	2	
	10	- 240x10	260	1	1	3,4	3	
	11Н	- 300x8	320	1	1	4,6	9	
П32	14Т	- 230x8	240	1	1	3,0	3	32
	12Т	L 63x5	5515	1	1	26,5	27	
	13	- 150x6	390	1	1	2,3	2	
П33	12Н	L 63x5	5515	1	1	26,5	27	32
	13	- 150x6	390	1	1	2,3	2	
П34	14Н	- 230x8	240	1	1	3	3	7
	ЦП246Т	L 50x5	1828	1	1	6,9	7	
ЦП246Н	L 50x5	756	1	1	2,9	3	3	
ЦП247	L 50x5	756	1	1	2,9	3	3	
ЦП247Т	L 50x5	1205	1	1	4,5	5	5	
ЦП248Т	L 50x5	461	1	1	1,7	2	2	
ЦП248Н	L 50x5	461	1	1	1,7	2	2	
П41	L 50x5	1171	1	1	4,4	4	4	
П42	L 50x5	855	1	1	3,2	3	3	
П43	L 50x5	583	1	1	2,3	2	2	
ЦП255Т	L 50x5	1098	1	1	4,1	4	4	
ЦП255Н	L 50x5	1098	1	1	4,1	4	4	
ЦП256	L 50x5	1485	1	1	5,6	6	6	

Цзготовить

Марки	К-во	Вес		Марки	К-во	Вес		
		шт.	Общий			шт.	Общий	
П31	1	123	123	ЦП248Н	1	2	2	
П32	1	32	32	П41	1	4	4	
П33	1	32	32	П42	1	3	3	
				П43	1	2	2	
				ЦП255Т	1	4	4	
П34	2	7	14	ЦП255Н	1	4	4	
ЦП246Т	1	3	3	ЦП256	2	6	12	
ЦП246Н	1	3	3					
ЦП247	2	5	10					
ЦП248Т	1	2	2					
							Всего на листе	250

Примечания:  
 1. Все дыры ф 17,5 мм, кроме оговоренных.  
 2. Все обрезы 25 мм.  
 3. Все швы К=5.  
 4. Электроды для сварных швов 342 ГОСТ 9467-60.

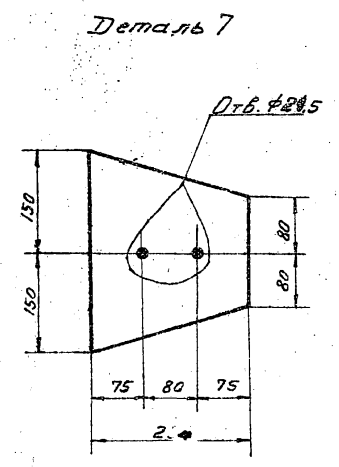
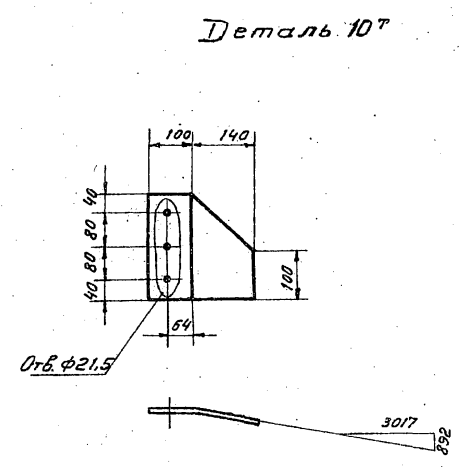
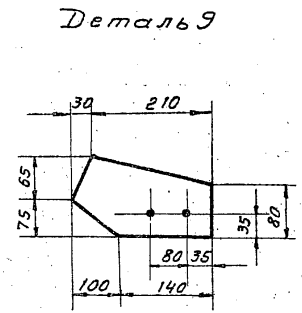
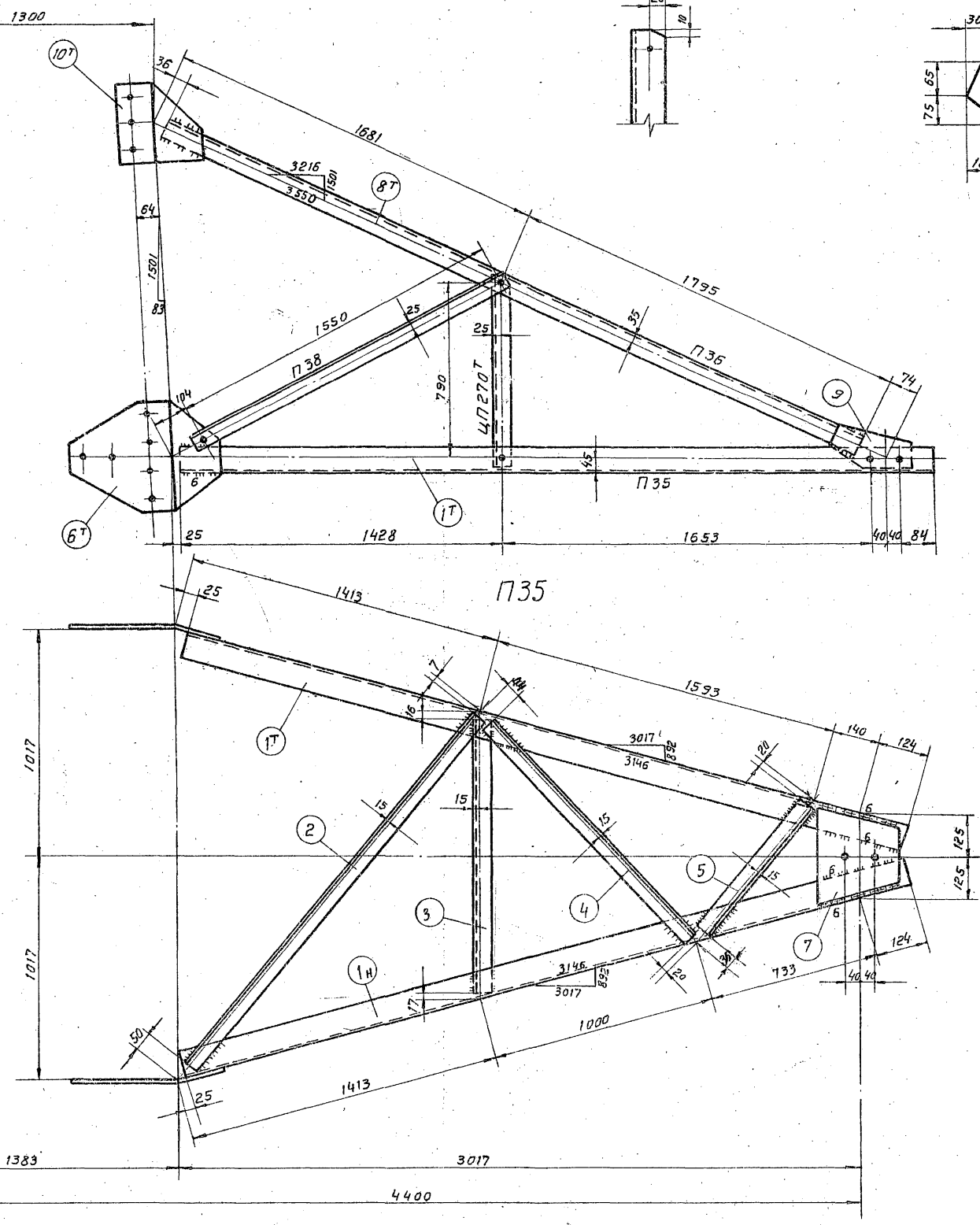
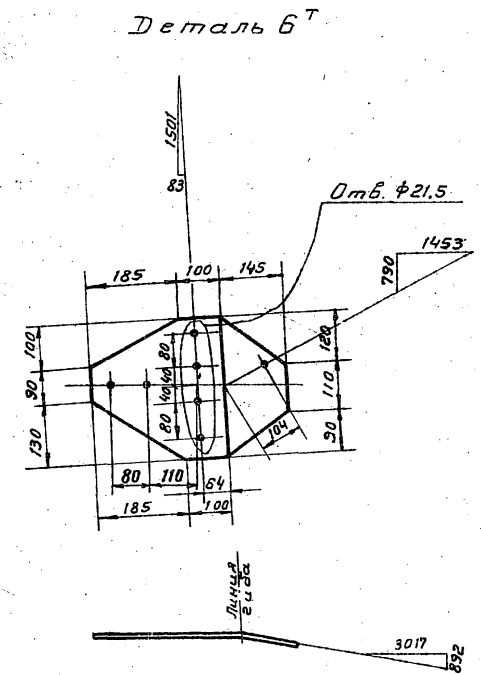
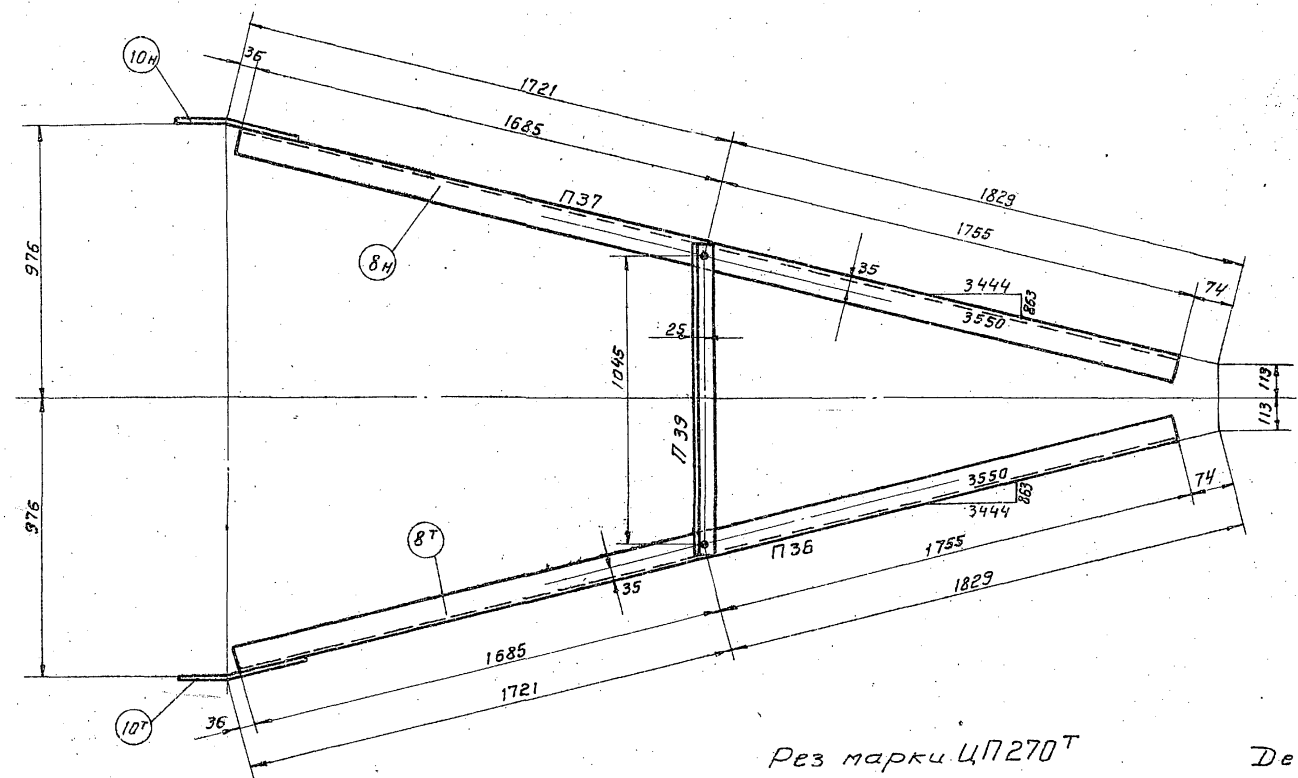
"ЭСП" № 1052ТМ/У л. 5/8

<b>ЭСП</b> ЭНЕРГОСЕТЬПРОЕКТ		г. Ленинград
Северо-Западное отделение		1963г.
Зам.начальн. отдела	Левандо	Типовой проект
Гл. инженер проекта	Исторядцев	Унифицированные металлические опоры ЛЭП 220 и 330 кВ.
Гл. инженер проекта	Андреева	Промежуточная опора ШифроПЭБМ. Средняя тросовая.
Проверил	Савицкий	Марки П31-34; П11-13; ЦП246Т-248; ЦП255Т и 256
Конструктор	Реченская	М 1:15; 1:10 разм. 8 форм

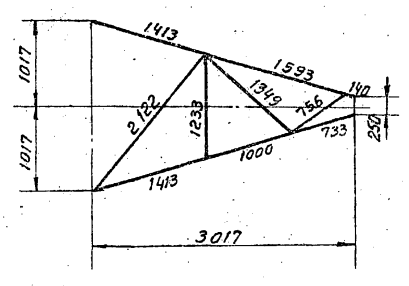
**№1052ТМ-124**

Спецификация

Марка	дет.	Сечение	Длина	Кол-во		Вес в кг		Примечание
				Т	Н	Тдет.	Всех	
П35	1Т	L75x6	3245	1		22,4	22	59
	2	L50x5	2065	1		7,7	8	
	3	L50x5	1200	1		4,5	5	
	4	L50x5	1275	1		4,8	5	
	5	L50x5	670	1		2,5	3	
	6Н	-320x8	430	1	1	6,4	13	
	7	-230x10	300	1		3,3	3	
П36	10Т	-240x8	240	1		2,0	2	20
	8Т	L63x5	3440	1		16,5	17	
	9	-140x6	240	1		1,0	1	
П37	10Н	-240x8	240		1	2,0	2	20
	8Н	L63x5	3440		1	16,5	17	
П38		L50x5	1600	1		6,0	6	6
ЦП270		L50x5	840	1		3,2	3	3
ЦП270Н		L50x5	840	1		3,2	3	3
П39		L50x5	1035	1		4,1	4	4



Геометрическая схема марки П35.



Цзготовить

Марки	К-во	Вес	
		1 шт.	Всех
П35	1	59	59
П36	1	20	20
П37	1	20	20
П38	2	6	12
ЦП270Т	1	3	3
ЦП270Н	1	3	3
П39	1	4	4
Всего на листе			121

- Примечания:
1. Все дыры  $\phi 17,5$  мм, кроме оговоренных.
  2. Все обрезы 25 мм
  3. Все швы  $h=5$ , кроме оговоренных.
  4. Электроды для сварки Э42 (ГОСТ 9467-60)

Том 7

"ЭСП" №1052ТМ/2 л. 6/8

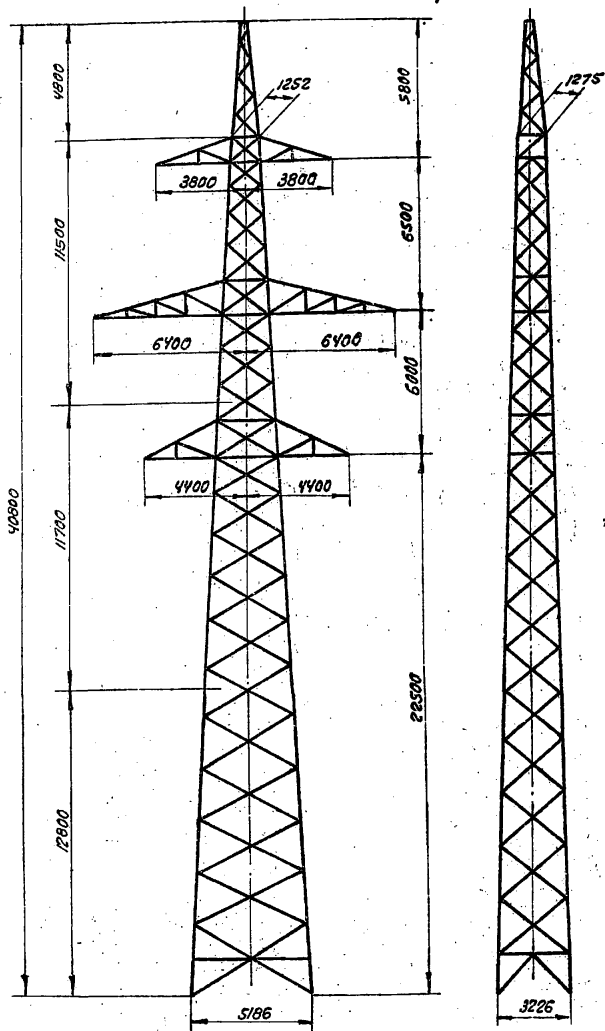
ЭСП ЭНЕРГОСЕТЬПРОЕКТ		г. Ленинград	
Северо-Западное отделение		1963г.	
Зам.начальн. отдела	Левандо	Типовой проект	Рабочие чертежи.
Главн. инж. проекта	Бумин	Унифицированные металлические опоры ЛЭП 220 и 330 кВ.	
Гл. инженер проекта	Андрияш	Промежуточная опора. Шифр П26М. П27М. Назначенная траверса.	
Проверил	Садунин	Марки П35-П39, ПС70Н.	
Конструктор	Рыженская	м 1:15	№1052ТМ-125

№ и Наименован чертежа	Марка	Высота шва в мм	h=8		h=6		h=5	Вес наплавлен. металла	
			Т9	Т1	Т4	СЗ	Т4	на 1 марку	на все марку
Нижняя секция №17229 <sup>а</sup> л	цп 319	Длина м	—	—	0.3	1.2	—	0.22	0.22
		Вес кг	—	—	0.08	0.14	—		
	цп 406	Длина м	0.8	2.0	—	—	—	1.0	2.0
		Вес кг	0.4	0.6	—	—	—		
цп 407	Длина м	0.8	2.0	—	—	—	1.0	2.0	
	Вес кг	0.4	0.6	—	—	—			
Верхняя секция №1052тм-115	п28	Длина м	—	—	2.0	9.0	50.1	8.3	8.3
		Вес кг	—	—	0.3	1.0	7.0		
Верхняя траверса №1052тм-113 <sup>а</sup>	п21	Длина м	—	—	1.0	—	—	0.2	0.4
		Вес кг	—	—	0.2	—	—		
	п22	Длина м	—	—	—	—	0.45	0.06	0.12
		Вес кг	—	—	—	—	0.06		
	п23	Длина м	—	—	—	—	0.45	0.06	0.12
		Вес кг	—	—	—	—	0.06		
Средняя траверса №1052тм-124 <sup>а</sup>	п31	Длина м	—	—	1.4	—	2.3	0.6	1.2
		Вес кг	—	—	0.3	—	0.3		
	п32	Длина м	—	—	0.2	—	—	0.04	0.08
		Вес кг	—	—	0.04	—	—		
	п33	Длина м	—	—	0.2	—	—	0.04	0.08
		Вес кг	—	—	0.04	—	—		
Нижняя траверса №1052тм-125 <sup>а</sup>	п35	Длина м	—	—	1.3	—	1.8	0.5	1.0
		Вес кг	—	—	0.25	—	0.25		
	п36	Длина м	—	—	0.2	—	0.2	0.07	0.14
		Вес кг	—	—	0.04	—	0.03		
	п37	Длина м	—	—	0.2	—	0.2	0.07	0.14
		Вес кг	—	—	0.04	—	0.03		
Тросостойка №1052тм-139	п40	Длина м	—	—	6.5	—	7.0	2.2	2.2
		Вес кг	—	—	1.2	—	1.0		
"ЭСП №1052тм/1 л. 2/8. Итого								18.0	

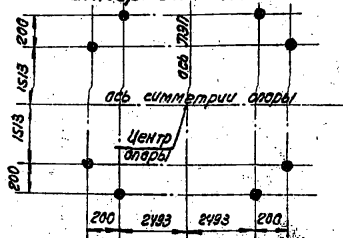
Примечания: 1. Электроды типа Э42 гост 9467-60  
в. Типы сварных швов см. гост 5264-68.

ЭСП	ЭНЕРГОСЕТЬПРОЕКТ		Типовой проект		Рабочие чертежи
	Север-Западное отделение		Унифицированные металлические опоры, ЛЭП 220 и 330 кВ		
Зам. нач. отдела	<i>Леванго</i>	Леванго	Промежуточная опора 220кВ		Провер
Вл. инж. проекти	<i>Андреева</i>	Андреева Новгородцев	шифр ПЭСМ Сварные швы		
г. Ленинград 1963	Проверил	<i>Реченская</i>	М	Разв. 17	Лист
	Констр.	<i>Реченская</i>	№1052тм-126 <sup>а</sup>		

Эскиз опоры



План расположения анкерных болтов



Расчетные данные

материалы	Район	III-В район по ветру III, IV			
	температура воздуха	температура воздуха в зимнее время 30			
Марка	АСС-300	АСС-500			
	Допускаемое напряжение кг/мм <sup>2</sup> (по проводу в целом)	Бг	11,3		
		Бв	10,0		
Трос	Марка	С-70 (ГОСТ 3063-55)			
	Максимальн. напряж. кг/мм <sup>2</sup>	28	30	28	30
	Тип зажимов	Бухой			
	Материал опоры	Сталь марки ВСтЗ			
Допускаемое напряжение в опоре роста	Нормальн. раб.	1500			
	Максимальн. раб.	2000			
	по габариту	220кВ	425	420	425
	по прочности	330кВ	-	-	-
Напряжение ЛЭП	весовой	250	750	530	530
	ветровой	470	470	425	425
		220 кВ			

Примечания:

1. Материал конструкции: а) для опор, устанавливаемых в районах с расчетной температурой выше -35°C; сталь марки ВСтЗ Пс для сварных конструкций по ГОСТ 380-60 с дополнительными требованиями испытания на изгиб в холодном состоянии согласно п.19д и ограничения отклонений в химическом составе согласно пункту 16 б) для опор, устанавливаемых в районах с расчетной температурой -35°C и ниже; сталь марки ВСтЗ (спокойная) для сварных конструкций по ГОСТ 380-60 с дополнительными требованиями испытания на изгиб в холодном состоянии согласно пункту 19д и ограничения отклонений в химическом составе согласно пункту 16.
2. За наружную расчетную температуру районов прохождение линии следует принять зимнюю температуру наружного воздуха по наиболее холодной пятидневке согласно указаниям главы СНиП II-A-6-62.
3. Сварку производить электродами марки Э42 ГОСТ 9467-60.
4. Защита от коррозии элементов конструкции производится в соответствии со СНиП II-A-6-62.
5. Забросные соединения выполняются сварными, монтажные - на черных болтах.
6. Сортмент уголкавой стали: равноуголой - ГОСТ 8509-57, неравноуголой - ГОСТ 8510-57.
7. Расчетный лист опоры см. черт.п 1052ТМ-28.
8. Опора применяется как в районах, где наблюдается плеска проводов, так и в районах, где плески не наблюдается.

в) В графе "Расчетные климатические условия" римскими цифрами обозначены районы по годоволёду.

Список чертежей

№ п.п.	Наименование чертежей	№ чертежей
1	Монтажная схема	1052ТМ-123 <sup>а</sup>
2	Нижняя секция	17229 <sup>а</sup> .л
3	Средняя секция	17230 <sup>а</sup> .л
4	Верхняя секция	1052ТМ-109
5	Тросостойка	1052ТМ-139
6	Верхняя траверса	1052ТМ-113 <sup>а</sup>
7	Средняя траверса	1052ТМ-124 <sup>а</sup>
8	Нижняя траверса	1052ТМ-125 <sup>а</sup>
9	Сварные швы	1052ТМ-126 <sup>а</sup>

Выборка металла на опору

Профиль	Вес кг	Марка стали	Профиль	Вес кг	Марка стали
L 125x8	788	ВСт 3	- δ=20	72	ВСт.3
L 100x7	532	"	- δ=10	20	"
L 90x6*	280	"	- δ=8	164	"
L 75x6	1862	"	- δ=6	125	"
L 63x5	1074	"	Штога	5304	"
L 63x4x6	154	"	Метизы	116	"
L 50x5	762	"	Электроды	18	"
L 45x4	471	"	Всего	5938	"

См. работу 3863ТМ-Т4 (ис 25/47 см 65) 272-66г

Ведомость монтажных болтов

Наимен. болта	Диаметр мм	Длина мм	Марка стали	Кол-во			Вес в кг			ГОСТ
				болт	гаек	шайб	болт	гаек	шайб	
АМ24x60	24	60	ВСт3	56	56	70	17,7	6,2	2,3	Угловые болты 7790-57
АМ20x60	20	60	"	46	134	160	9,5	9,9	3,8	Гайки 5909-51
АМ20x55	20	55	"	88			17,5			Шайбы 6257-54
АМ16x55	16	55	"	90			10,3			
АМ16x50	16	50	"	184	292	350	14,4	42,3	4,7	
АМ16x45	16	45	"	68			6,9			
Всего:				482	482	580	76,3	28,4	10,8	общ. вес 116 кг

\* До начала поставки металлургическими заводами уголка L 90x6 применять L 90x7. Общий вес опоры при этом составит: 5938 кг + 44 кг = 5982 кг

ЭСП	ЭНЕРГОСЕТЬПРОЕКТ		Рабочие чертежи	
	Ленинградское отделение	Милевый проект	Лист	
Зам. Нач. отдела	Милев	Левандо	Уточненные металлургические опоры ЛЭП 220кВ и 330кВ	
	Дроботин	Андреев	Промежуточная опора: Шпирр п 26м ЛЭП 220кВ, Ладлеват	
г. Ленинград 1963г.	гл. инж. проекта	Новгородцев	М 1:200	
	Проверил	А.Б. Бу	В.В. Бу	В.В. Бу
	Техник	Орлова	Орлова	В.В. Бу

"ЭСП" N 1052ТМ/23 л. 10/24

Овчинникова

