

РУКОВОДСТВО
ПО ИСПЫТАНИЯМ ГОРНЫХ ПОРОД
НА БОКОВОЙ РАСПОР



Ленинград 1969

МИНИСТЕРСТВО УГОЛЬНОЙ ПРОМЫШЛЕННОСТИ СССР
ВСЕСОЮЗНЫЙ НАУЧНО-ИССЛЕДОВАТЕЛЬСКИЙ ИНСТИТУТ
ГОРНОЙ ГЕОМЕХАНИКИ И МАРКШЕЙДЕРСКОГО ДЕЛА
ВНИМИ

РУКОВОДСТВО
ПО ИСПЫТАНИЯМ ГОРНЫХ ПОРОД
НА БОКОВОЙ РАСПОР

Ленинград
1969

А Н Н О Т А Ц И Я

В предлагаемом "Руководстве" изложено обоснование и содержание метода лабораторного испытания слабых коренных пород на боковой распор применительно к целям получения исходных данных для строительства и эксплуатации капитальных и подготовительных выработок при подземных разработках.

В настоящем "Руководстве" по сравнению с первым его изданием (изд. 1961 г.) описана усовершенствованная аппаратура испытаний и даны указания по проведению испытаний и использованию их результатов на основе накопленного опыта испытаний и ряда дополнительных исследований, выполненных к.т.в. Карташовым Ю.М. и инж. Белладом И.Г. В новом "Руководстве" дана также сводная таблица для типичных горных пород, подвергнутых испытаниям на боковой распор в лаборатории механических испытаний ВНИМИ.

"Руководство" составлено к.т.д. Матвеевым Б.В., к.т.в. Карташовым Ю.М. и инж. Белладом И.Г.

ГЛАВА 1. ВВЕДЕНИЕ

1. Цели проведения испытаний на боковой распор

Давление на крепь капитальных и подготовительных подземных выработок различного назначения вызывается деформированием вмещающих выработку пород в условиях сложно-напряженного состояния массива, окружающего выработку.

Механизм напряженного состояния массива горных пород и давления этих пород на крепь выработки определяется с одной стороны, размерами и расположением этой выработки, ее креплением, а также геологией массива, с другой же стороны показателями механических свойств как крепи выработки, так и вмещающих ее пород.

Необходимость в анализе механизма горного давления на крепь, а, следовательно, и необходимость в знании механических свойств горных пород возникает как при проектировании рационального размещения и крепления выработок, так и в случаях, когда существующие условия эксплуатации выработки сопровождаются нежелательными проявлениями горного давления. В последних случаях для исправления создавшегося положения требуется проведение обоснованного комплекса тех или иных практических мероприятий.

Проявление горного давления и сдвижения горных пород в капитальных и подготовительных выработках с относительно малыми пролетами обмачения обычно характеризуются отсутствием значительных разрушений и вывалов породы; большая плотность крепи, а зачастую и сплошное крепление обуславливают работу вмещающего массива массива преимущественно как сплошной среды. Поэтому оценка механизма работы крепи таких выработок может быть получена в результате анализа деформирования сплошного сложно-напряженного массива пород с обусловленно податливым отверстием - выработкой. Иначе говоря, в случае капитальных и

подготовительных выработок, когда крепление исключает возможность разрушения массива пород с полным или частичным отделением от него соизмеримых с выработкой обломков оказываются применимыми принципы механики сплошной среды. Горное давление в этих условиях проявляется главным образом в форме выдавливания горных пород в выработку без нарушения их сплошности, с возникновением давления бокового распора пород и крепь, препятствующую выдавливанию. Напряженное состояние, деформации, сдвиги и давления горных пород около выработки при этом определяются общими зависимостями, характеризующими деформируемость пород, то есть видом связи компонент их напряжений и деформаций. Индивидуальные особенности различных пород находят при этом отражение в количественном различии показателей их деформируемости (упругости, пластичности), участвующих в указанной зависимости.

Из изложенного ясно, что решение задач управления горным давлением в капитальных и подготовительных выработках требует обязательного предварительного изучения деформационных свойств вмещающих горных пород и численного определения показателей этих свойств. Наиболее существенными являются показатели бокового распора. Целью испытаний на боковой распор, таким образом, является экспериментальное получение этих показателей для использования при теоретических расчетах механизма нагрузок на проектируемую или реконструируемую крепь капитальных или подготовительных выработок, а также при обосновании практических мероприятий по обеспечению устойчивости этих выработок.

2. Деформируемость горных пород и показатели бокового распора

Механическое состояние сплошного массива около выработки описывается картиной пространственной неоднородности деформаций и напряжений, то есть характером изме-

нения их в пространстве около выработки. Это распределение напряжений и деформаций в пространстве определяется законом их взаимной развлекной связи, специфически присущим материалу пород, окружающих выработку. При этом наибольшее практическое значение имеют случаи, когда выработки пройдены по слабым разновидностям горных пород, так как осложнения при эксплуатации этих выработок происходят значительно чаще, чем при более крепких породах.

Механическое состояние нагруженного материала характеризуется двенадцатью компонентами напряжений и деформаций, ориентированными относительно произвольно выбранных осей X, Y, Z : $\sigma_x, \sigma_y, \sigma_z, \tau_{xy}, \tau_{yz}, \tau_{xz}, \epsilon_x, \epsilon_y, \epsilon_z, \gamma_{xy}, \gamma_{yz}, \gamma_{xz}$.

Используя шесть уравнений статики и геометрические соображения, можно так выбрать направления осей координат (главные оси m, n, l), чтобы касательные компоненты приобрели нулевые значения, тогда общее число компонент снижается до шести, так как остаются только главные напряжения $\sigma_m, \sigma_n, \sigma_l$ и главные деформации $\epsilon_m, \epsilon_n, \epsilon_l$. Это способствует как удобству использования аналитических выражений напряженного состояния материала в инженерных расчетах, так и большей ясности их физического смысла.

Шесть главных компонент деформаций и напряжений, количественно связаны выражениями взаимной зависимости деформаций и напряжений данного материала — законами деформируемости. Для материалов же, деформирующихся во времени, кроме этих компонент в выражениях закона деформируемости участвует также и время — либо прямо, в виде указания моментов длительности процессов деформирования или нагружения, либо косвенно, в виде скоростей деформирования (ползучесть) или скоростей изменения напряжений (релаксация). Однако особенно большое практическое значение имеют случаи, когда время не влияет на зависимость между главными компонентами или когда фиксируется связь между конечными значениями этих компонент в конце затухающих процессов ползучести или релаксации. Именно эти случаи здесь главным образом и будут рассматриваться.

Взаимные зависимости между главными компонентами

таковы, что часть из этих компонент определяется условиями нагружения (активные компоненты), а остальные получаются, как результаты действия первых (реактивные компоненты). Можно указать шесть типичных вариантов задания условий нагружения:

1) задаются три главные компоненты тензора напряжений

$$\sigma_m, \sigma_n, \sigma_l;$$

определяются главные компоненты тензора деформаций

$$\varepsilon_m, \varepsilon_n, \varepsilon_l;$$

2) задаются три главные компоненты тензора деформаций

$$\varepsilon_m, \varepsilon_n, \varepsilon_l;$$

определяются главные компоненты тензора напряжений

$$\sigma_m, \sigma_n, \sigma_l;$$

3) задаются два главных напряжения и деформация в направлении третьего главного напряжения

$$\sigma_m, \sigma_n, \varepsilon_l;$$

определяются остальные компоненты напряжений и деформаций

$$\sigma_l, \varepsilon_m, \varepsilon_n;$$

4) задаются два главных напряжения и деформация, совпадающая по направлению с одним из задаваемых напряжений,

$$\sigma_m, \sigma_n, \varepsilon_m;$$

определяются остальные компоненты напряжений и деформаций

$$\sigma_l, \varepsilon_n, \varepsilon_l;$$

5) задается одно из главных напряжений и две главные деформации, не совпадающие с ним по направлению

$$\sigma_m, \varepsilon_n, \varepsilon_l;$$

определяются остальные компоненты напряжений и деформаций

$$\sigma_n, \sigma_l, \varepsilon_m;$$

б) задается одно из главных напряжений и две главные деформации, одна из которых совпадает по направлению с задаваемым напряжением

$$\sigma_m, \varepsilon_m, \varepsilon_n;$$

определяются остальные компоненты напряжений и деформаций

$$\sigma_n, \sigma_l, \varepsilon_l.$$

Из этих шести случаев первые два являются наиболее показательными для общей иллюстрации закона деформационной зависимости, связывающей деформации и напряжения данного материала. Применительно же к условиям выдавливания породы из массива в направлении горной выработки естественно использовать законы равноосной зависимости деформаций и напряжений в форме зависимости реактивного давления бокового распора σ_p от задаваемых условиями нагружения активных нагрузок и ограничивающих ("задаваемых") деформаций (см. рис. 1). Поэтому для анализа напряженного состояния сплошного массива около горной выработки важными являются третий и пятый из перечисленных шести случаев.

Третий случай устанавливает зависимость реактивного давления бокового распора σ_p в направлении выработки от активной сжимающей нагрузки веса налегающего массива σ_a , деформации выдавливания ε_p в направлении выработки, обусловленной податливостью ее закрепления и третьего главного напряжения σ_0 :

$$\sigma_p = f(\sigma_a, \varepsilon_p, \sigma_0).$$

Пятый случай задания условий нагружения устанавливает зависимость бокового распора σ_p от сжимающей нагрузки σ_a , деформациями выдавливания ε_p и ограничивающей деформации ε_0 в третьем главном направлении:

$$\sigma_p = f(\sigma_a, \varepsilon_p, \varepsilon_0).$$

Закон деформируемости, выраженный в любом из указанных шести вариантов для различных типов материалов (упругих, пластичных, сыпучих, жидких), различен. Деформирование упругих материалов, не зависящее от времени и характеризующееся линейной связью деформаций и напряжений, изучено хорошо. При этом деформационные зависимости представляются либо по первому варианту задания:

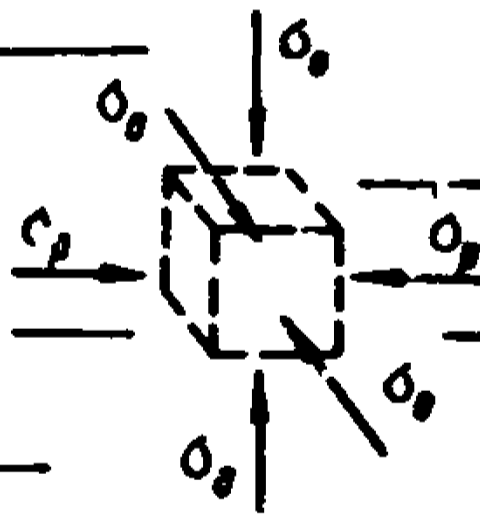
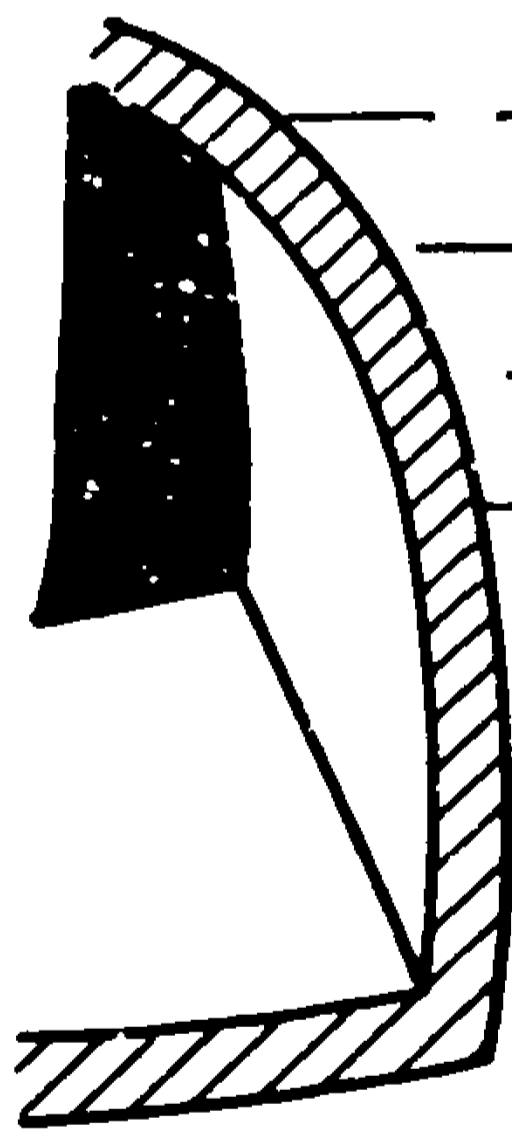


Рис. 1.

$$\left. \begin{aligned} \varepsilon_m &= \frac{1 + \mu}{E} \cdot \sigma_m - \frac{\mu}{E} \cdot (\sigma_m + \sigma_n + \sigma_l); \\ \varepsilon_n &= \frac{1 + \mu}{E} \cdot \sigma_n - \frac{\mu}{E} \cdot (\sigma_m + \sigma_n + \sigma_l); \\ \varepsilon_l &= \frac{1 + \mu}{E} \cdot \sigma_l - \frac{\mu}{E} \cdot (\sigma_m + \sigma_n + \sigma_l), \end{aligned} \right\} (1)$$

либо по второму варианту:

$$\left. \begin{aligned} \sigma_m &= \frac{E}{1 + \mu} \cdot \varepsilon_m + \frac{E \cdot \mu}{(1 + \mu)(1 - 2\mu)} \cdot (\varepsilon_m + \varepsilon_n + \varepsilon_l); \\ \sigma_n &= \frac{E}{1 + \mu} \cdot \varepsilon_n + \frac{E \cdot \mu}{(1 + \mu)(1 - 2\mu)} \cdot (\varepsilon_m + \varepsilon_n + \varepsilon_l); \\ \sigma_l &= \frac{E}{1 + \mu} \cdot \varepsilon_l + \frac{E \cdot \mu}{(1 + \mu)(1 - 2\mu)} \cdot (\varepsilon_m + \varepsilon_n + \varepsilon_l). \end{aligned} \right\} (2)$$

Здесь показатели механических свойств упругого материала E - модуль упругости (модуль Юнга) и μ - коэффициент Пуассона являются постоянными для данного материала величинами.

Опыты по нагружению слабых горных пород - мергелей, аргиллитов, алевролитов, глин и т.п. - уже при небольших напряжениях обнаруживают развитие остаточных деформаций, вследствие чего эти горные породы не могут рассматриваться как упругие. Однако выполненное ВНИМИ экспериментальное исследование деформируемости при объемных нагрузках, близко воспроизводящих явление бокового распора в массиве около горных выработок, показало, что для ряда пород в диапазонах встречающихся на практике нагрузок имеют место неупругие, но линейные деформационные зависимости. Опытами с этими породами было установлено, что сжатие напряжением $\sigma_m = \sigma_a$, сопровождаемое осесимметричным обжатием ($\sigma_n = \sigma_l = \sigma_p$; $\varepsilon_n = \varepsilon_l = \varepsilon_p$), описывается линейной зависимостью:

$$\sigma_p = A \cdot \sigma_a + B \cdot \varepsilon_p, \quad (3)$$

где A и B - постоянные для данной породы величины, являющиеся численными показателями ее деформируемости и

проявления бокового распора.

Смысл величин А и В следующий:

А - коэффициент бокового распора, характеризующий для данной породы зависимость реактивного бокового давления от активной нагрузки, сжимающей породу при условии предотвращения деформации выдавливания породы;

В - коэффициент поперечной разгрузки, показывающий, насколько снижается давление бокового распора данной породы в результате развития деформаций бокового выдавливания.

На рис.2 графически изображена полученная при испы-

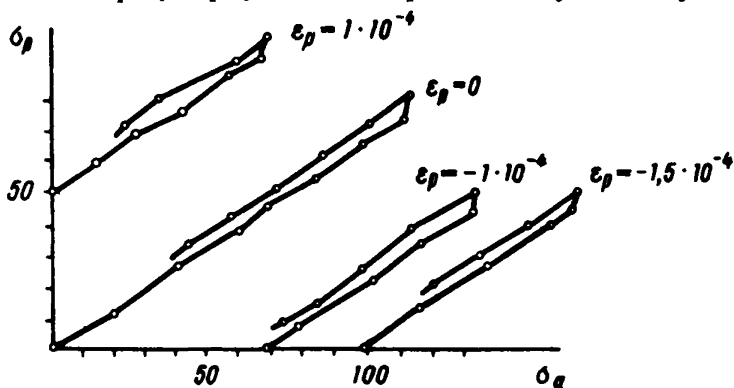


Рис.2.

тания зависимость давления бокового распора σ_p от сжимающей нагрузки σ_d для цилиндрического образца алеврита, извлеченного на шахте им. Карла Маркса (Донбасс). Из графика видно следующее:

а) зависимость при одной и той же деформации выдавливания получается линейной, причем наклон линий для нагрузений с различными величинами фиксированной деформации выдавливания ϵ_p одинаков, что говорит о постоянстве величины А в выражении (3). Здесь деформация вы-

давления считается отрицательной, если имеет место увеличение поперечного размера нагружаемого тела;

б) при одной и той же постоянной деформации выдавливания имеет место обратимость "нагружение-разгружение", так как нагрузочная ветвь соответствующего графика мало отличается от разгрузочной. Это проявление упругости не распространяется, однако, на деформацию выдавливания, которая в значительной мере является остаточной;

в) параллельное смещение от начала координат графиков, отвечающих различным ступеням фиксированной деформации выдавливания, пропорционально величине этой деформации, что свидетельствует о постоянстве величины B в выражении (3).

Для пластических глин с большой влажностью и других аналогичных пород установлено, что коэффициент бокового распора A не является постоянной величиной. На рис.3 изображена зависимость давления бокового распора σ_p от сжимающей нагрузки σ_d , полученная при испытании образцов кембрийской глины из района г.Таллина, на рис.4 - зависимость коэффициента бокового распора от величины сжимающей нагрузки, действующей на образец той же породы. Из графика (рис.4) видно, что коэффициент бокового распора возрастает с увеличением нагрузки, однако, и для таких пород в некотором интервале сжимающих нагрузок можно считать коэффициент A постоянным, так как кривая, характеризующая зависимость коэффициента бокового распора от величины нагрузки, быстро выполаживается.

Опыты по определению показателей бокового распора горных пород показали, что большинство слабых горных пород имеют сильно выраженную склонность к проявлению ползучести и релаксации напряжений. Ползучесть пород выражается в асимптотическом росте деформаций в результате длительного действия постоянных нагрузок. Релаксация напряжений заключается в асимптотическом изменении напряжений в результате действия задаваемых породе не изменяющихся во времени деформаций.

В явлении бокового распора релаксация напряжений вы-

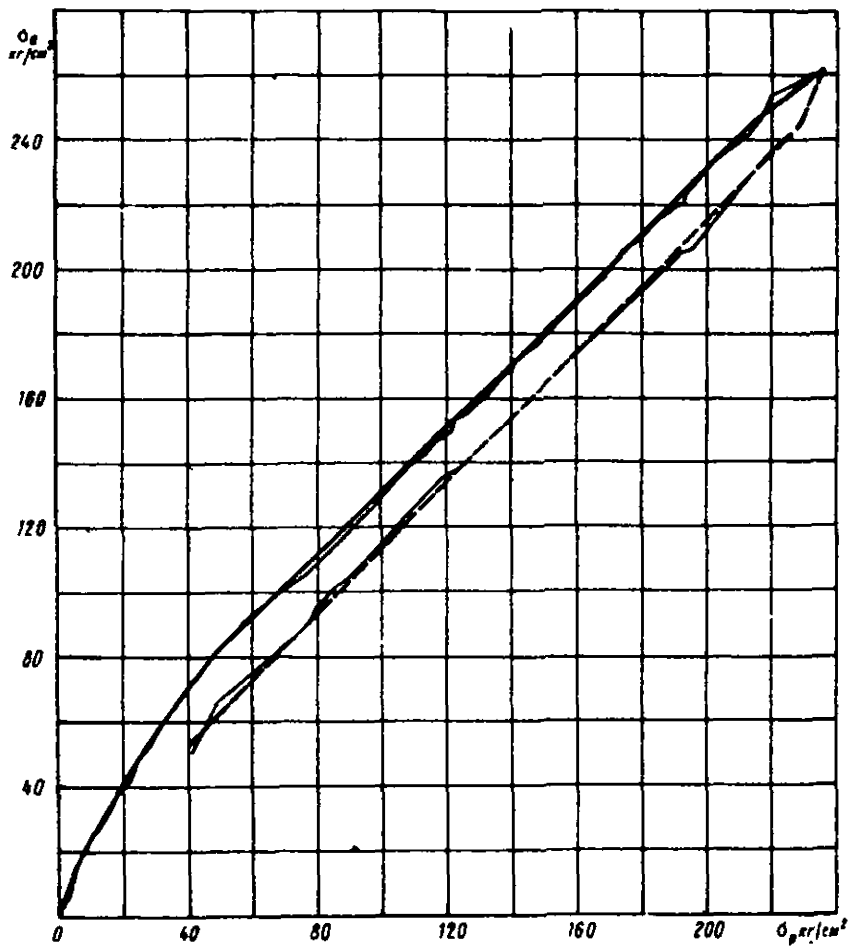


Рис .3.

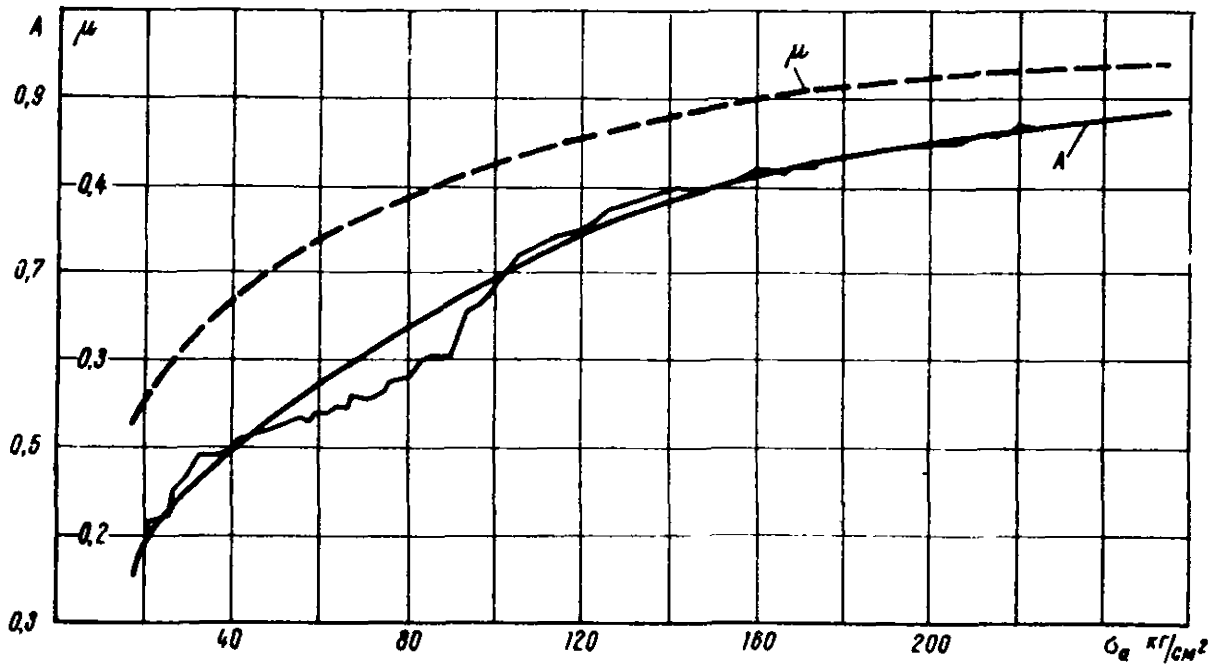


Рис.4.

ражается в том, что при фиксированной величине деформации выдавливания горной породы постоянная по величине активная сжимающая нагрузка для своего уравновешивания требует асимптотически возрастающего с течением времени давления бокового распора. Это явление находит свое отражение в том, что данная горная порода характеризуется не одним коэффициентом бокового распора A , а двумя аналогичными коэффициентами: при кратковременном действии нагрузок — A_0 и при длительном действии нагрузок — A_∞ . Эти коэффициенты линейно связывают величину активного давления σ_a с давлением распора $\sigma_p(0)$ в начале действия давления σ_a и с давлением распора $\sigma_p(\infty)$ по затухании процесса релаксации, причем выдавливание породы в течение всего этого процесса отсутствует.

$$A_0 = \frac{\sigma_p(0)}{\sigma_a} \text{ (при } \varepsilon_p = 0 \text{)}; A_\infty = \frac{\sigma_p(\infty)}{\sigma_a} \text{ (при } \varepsilon_p = 0 \text{)}.$$

Опытами с цилиндрическими образцами, подвергнутыми осесимметричному нагружению, было для ряда пород установлено следующее:

1. Коэффициенты бокового распора A_0 и A_∞ в общем случае зависят от величины нагрузки, действующей на образец: чем больше нагрузка, тем больше величина A_0 и A_∞ . Однако, для многих типов пород в определенном интервале нагрузок коэффициенты A_0 и A_∞ можно принимать постоянными величинами, не зависящими от величины нагрузки, что подтверждает линейность зависимости главных напряжений как при их приложении, так и при длительном действии.

2. Коэффициент бокового распора при длительном действии нагрузок для каждой породы не меньше коэффициента бокового распора при кратковременном действии нагрузок:

$$A_\infty \geq A_0.$$

3. Процесс релаксации бокового распора при испытаниях образцов глинистых пород длится от нескольких часов до нескольких десятков часов, после чего напряжения ста-

близируются.

4. Деформации выдавливания ϵ_p снижают величину бокового распора, причем зависимость (3) с ранее принятыми оговорками имеет место как для условия равновесия напряжений породы при начале нагружения

$$\sigma_{p(0)} = A_0 \cdot \sigma_a + B_0 \cdot \epsilon_p, \quad (4),$$

так и для равновесного состояния породы по завершении релаксации напряжений

$$\sigma_{p(\infty)} = A_\infty \cdot \sigma_a + B_\infty \cdot \epsilon_p. \quad (5)$$

5. Коэффициент поперечной разгрузки при длительном развитии деформаций для каждой породы не более коэффициента поперечной разгрузки при кратковременном развитии деформаций:

$$B_\infty \leq B_0.$$

6. Для пород, близких по свойствам к текучим, значения коэффициента бокового распора близки к единице, а коэффициентов поперечной разгрузки - к нулю.

Линейная аппроксимация участков кривой зависимостей (4) и (5) дает возможность использовать для расчетов напряженного состояния сжимаемого массива пород около горных выработок аппарат теории упругости. При этом вместо коэффициента Пуассона должна быть взята величина

$$\mu = \frac{A}{1+A},$$

а вместо модуля Юнга -

$$E = \frac{B}{1+A}.$$

Эти величины получаются из выражения (1), если учесть, что

$$\epsilon_n = \epsilon_l = \epsilon_p, \text{ а } \sigma_n = \sigma_l = \sigma_p$$

$$\epsilon_p = \frac{1+\mu}{E} \cdot \sigma_p - \frac{\mu}{E} \cdot (\sigma_a + 2\sigma_p) \text{ откуда:}$$

$$\sigma_p = \sigma_a \cdot \frac{\mu}{1-\mu} + \epsilon_p \cdot E \cdot \frac{1}{1-\mu}. \quad (6)$$

Опыты по определению показателей бокового распора показали, что указанные линейные зависимости имеют место как для деформаций и напряжений при начале нагружения, так и для деформаций и напряжений, установившихся по завершении релаксации. Поэтому для напряжений и деформаций породы в момент приложения к ней нагрузок следует принимать величины:

$$\mu_0 = \frac{A_0}{1+A_0}; \quad E_0 = \frac{B_0}{1+A_0},$$

а для напряжений и деформаций, имеющих место по истечении достаточно длительного времени после нагружения, соответственно:

$$\mu_\infty = \frac{A_\infty}{1+A_\infty}; \quad E_\infty = \frac{B_\infty}{1+A_\infty}.$$

Общий вид равновесной зависимости между главными напряжениями и деформациями может быть поэтому представлен аналогично выражениям (1) и (2) (первые два варианта задания условий нагружения породы):

$$\left. \begin{aligned} \varepsilon_m &= \frac{1+2A}{B} \cdot \sigma_m - \frac{A}{B} \cdot (\sigma_m + \sigma_n + \sigma_l); \\ \varepsilon_n &= \frac{1+2A}{B} \cdot \sigma_n - \frac{A}{B} \cdot (\sigma_m + \sigma_n + \sigma_l); \\ \varepsilon_l &= \frac{1+2A}{B} \cdot \sigma_l - \frac{A}{B} \cdot (\sigma_m + \sigma_n + \sigma_l); \end{aligned} \right\} \quad (7)$$

$$\left. \begin{aligned} \sigma_m &= \frac{B}{1+2A} \cdot \varepsilon_m + \frac{A \cdot B}{(1-A)(1+2A)} \cdot (\varepsilon_m + \varepsilon_n + \varepsilon_l); \\ \sigma_n &= \frac{B}{1+2A} \cdot \varepsilon_n + \frac{A \cdot B}{(1-A)(1+2A)} \cdot (\varepsilon_m + \varepsilon_n + \varepsilon_l); \\ \sigma_l &= \frac{B}{1+2A} \cdot \varepsilon_l + \frac{A \cdot B}{(1-A)(1+2A)} \cdot (\varepsilon_m + \varepsilon_n + \varepsilon_l). \end{aligned} \right\} \quad (8)$$

Этими выражениями можно пользоваться, в частности, для расчетной оценки давления бокового распора сжимаемого массива в общем случае неравенства компонент напряжений и деформаций. Так, при задании, наряду с активной сжимающей нагрузкой σ_a и деформацией выдавливания

ε_p , еще и активно нагружающего третьего главного напряжения σ_0 , перпендикулярного и к σ_a и к ε_p (третий вариант задания условий нагружения породы) боковой распор вычисляется по формуле:

$$\sigma_p = \frac{A}{1+A} \cdot (\sigma_a + \sigma_0) + \frac{B}{1+A} \cdot \varepsilon_p. \quad (9)$$

Деформация сжатия при этом будет равна

$$\varepsilon_a = \frac{1+2A}{B(1+A)} \cdot (\sigma_a - A \cdot \sigma_0) - \frac{A}{1+A} \cdot \varepsilon_p, \quad (10)$$

а деформация в направлении третьего главного напряжения

$$\varepsilon_0 = \frac{1+2A}{B(1+A)} \cdot (\sigma_0 - A \cdot \sigma_a) - \frac{A}{1+A} \cdot \varepsilon_p. \quad (11)$$

При задании, наряду с активной сжимающей нагрузкой σ_a и деформацией выдавливания ε_p , еще и величины ограничивающей деформации ε_0 в направлении перпендикулярном как к σ_a , так и к ε_p , (пятый вариант задания условий нагружения породы), боковой распор вычисляется по формуле

$$\sigma_p = A \cdot \sigma_a + \frac{B(1+A)}{1+2A} \cdot (\varepsilon_p + \frac{A}{1+A} \cdot \varepsilon_0). \quad (12)$$

Деформация сжатия при этом будет равна

$$\varepsilon_a = \frac{(1-A)(1+2A)}{B} \cdot \sigma_a - A(\varepsilon_p + \varepsilon_0), \quad (13)$$

а величина третьего главного напряжения

$$\sigma_0 = A \cdot \sigma_a + \frac{B(1+A)}{1+2A} \cdot (\varepsilon_0 + \frac{A}{1+A} \cdot \varepsilon_p). \quad (14)$$

Этот вариант особенно интересен в частном случае при $\varepsilon_0 = 0$, имеющем место при так называемом плоском

деформировании.

При решении практических задач по усовершенствованию крепления выработок и целесообразному использованию горного давления обычно не приходится производить точного расчета напряженного состояния массива горных пород. Однако, значение общих закономерностей деформирования пород используется для практически весьма важных несложных относительных расчетных оценок влияния на горное давление тех или иных технических мероприятий по усовершенствованию крепления.

Проведенные во ВНИМИ лабораторные испытания на боковой распор сжимаемых цилиндрических образцов показали, что среди слабых пород есть такие, для которых коэффициенты потеречной разгрузки B_0 и B_∞ не являются постоянными величинами при любой интенсивности деформированного состояния породы. Этими опытами было установлено, что для ряда пород при выдавливании сжимаемой породы эти показатели уменьшаются в линейной зависимости от деформаций выдавливания ϵ_p . Влияния на показатели B_0 и B_∞ величины сжимающей нагрузки обнаружено не было. На рис.5 в качестве иллюстрации

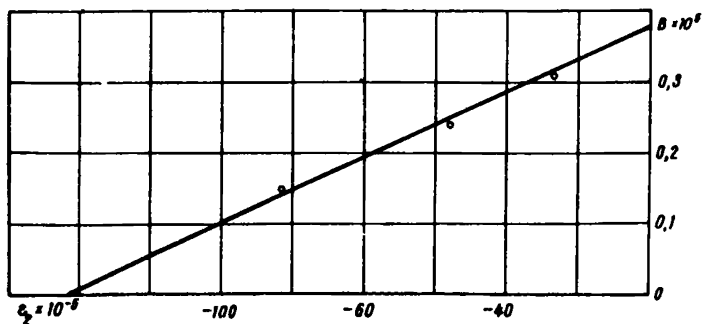


Рис.5.

графически представлена зависимость коэффициента потеречной разгрузки от деформации выдавливания, полученная

для цилиндрических образцов из алеурита Южно-Белозерского месторождения. Эта зависимость может быть представлена выражениями:

$$B_0 = B_0' + K \cdot \varepsilon_p; \quad (15)$$

$$B_\infty = B_\infty' + K \cdot \varepsilon_p. \quad (16)$$

Таким образом, постоянными величинами, характеризующими механические свойства таких пород, являются, наряду с коэффициентами A_0 и A_∞ , показатели B_0' , B_∞' и K . Заметим, что показатель нелинейности K оказался численно одинаковым как для соотношения напряжений и деформаций в момент нагружения, так и для их соотношения по завершении процессов ползучести и релаксации.

Деформационные зависимости нелинейно-деформируемых пород получают при подстановке выражений (15) и (16) в формулы (7) и (8):

$$\left. \begin{aligned} \varepsilon_m + \frac{K}{B'} \cdot \varepsilon_m^2 &= \frac{1+2A}{B'} \cdot \sigma_m - \frac{A}{B'} \cdot (\sigma_m + \sigma_n + \sigma_l); \\ \varepsilon_n + \frac{K}{B'} \cdot \varepsilon_n^2 &= \frac{1+2A}{B'} \cdot \sigma_n - \frac{A}{B'} \cdot (\sigma_m + \sigma_n + \sigma_l); \\ \varepsilon_l + \frac{K}{B'} \cdot \varepsilon_l^2 &= \frac{1+2A}{B'} \cdot \sigma_l - \frac{A}{B'} \cdot (\sigma_m + \sigma_n + \sigma_l); \end{aligned} \right\} \quad (17)$$

$$\left. \begin{aligned} \sigma_m &= \frac{B'}{1+2A} \cdot \left(\varepsilon_m + \frac{K}{B'} \cdot \varepsilon_m^2 \right) + \frac{A \cdot B'}{(1-A) \cdot (1+2A)} \cdot \left(\varepsilon_m + \frac{K}{B'} \cdot \varepsilon_m^2 + \varepsilon_n + \frac{K}{B'} \cdot \varepsilon_n^2 + \varepsilon_l + \frac{K}{B'} \cdot \varepsilon_l^2 \right); \\ \sigma_n &= \frac{B'}{1+2A} \cdot \left(\varepsilon_n + \frac{K}{B'} \cdot \varepsilon_n^2 \right) + \frac{A \cdot B'}{(1-A) \cdot (1+2A)} \cdot \left(\varepsilon_m + \frac{K}{B'} \cdot \varepsilon_m^2 + \varepsilon_n + \frac{K}{B'} \cdot \varepsilon_n^2 + \varepsilon_l + \frac{K}{B'} \cdot \varepsilon_l^2 \right); \\ \sigma_l &= \frac{B'}{1+2A} \cdot \left(\varepsilon_l + \frac{K}{B'} \cdot \varepsilon_l^2 \right) + \frac{A \cdot B'}{(1-A) \cdot (1+2A)} \cdot \left(\varepsilon_m + \frac{K}{B'} \cdot \varepsilon_m^2 + \varepsilon_n + \frac{K}{B'} \cdot \varepsilon_n^2 + \varepsilon_l + \frac{K}{B'} \cdot \varepsilon_l^2 \right). \end{aligned} \right\} \quad (18)$$

Величины давлений бокового распора сжимаемого массива при неравных компонентах напряжений (третий и пятый варианты задания условий нагружения) выражаются соответственно:

$$\sigma_p = \frac{A}{1+A} \cdot (\sigma_a + \sigma_0) + \frac{B'}{1+A} \cdot \left(\varepsilon_p + \frac{K}{B'} \cdot \varepsilon_p^2 \right); \quad (19)$$

$$\sigma_p = A \cdot \sigma_a + \frac{B'(1+A)}{1+2A} \cdot \left(\varepsilon_p + \frac{K}{B'} \cdot \varepsilon_p^2 + \frac{A}{1+A} \cdot \varepsilon_0 + \frac{A \cdot K}{B'(1+A)} \cdot \varepsilon_0^2 \right). \quad (20)$$

Интересно отметить, что проявление бокового распора для нелинейно деформируемых пород в известных условиях может характеризоваться потерей их устойчивости, зависящей от наличия экстремума квадратичной деформационной зависимости.

Из изложенного видно, что основными показателями, характеризующими способность слабых горных пород деформироваться и передать активные нагрузки в форме бокового распора, являются следующие:

- A_0 - коэффициент бокового распора при кратковременном действии нагрузок;
- A_∞ - коэффициент бокового распора при длительном действии нагрузок;
- B_0 - коэффициент поперечной разгрузки при кратковременном развитии деформаций;
- B_∞ - коэффициент поперечной разгрузки при длительном развитии деформаций;
- K - коэффициент нелинейности деформаций.

Эти показатели определяются для каждой породы путем соответствующих механических испытаний ее образцов.

Г Л А В А II

ОБОСНОВАНИЕ И СОДЕРЖАНИЕ МЕТОДА ИСПЫТАНИЙ НА БОКОВОЙ РАСПОР

1. О б о с н о в а н и е м е т о д а

В основу разработки метода лабораторных испытаний на боковой распор положено, что наиболее близкие к натурным показатели свойств пород могут быть получены при условии максимального приближения условий испытаний к условиям бокового распора пород в массиве, окружающем горную выработку. Для достижения такого приближения необходимо обеспечить максимальную представительность материала образцов в отношении его вещественного состава, структуры, целостности и влажности, типичных для места его залегания в массиве, а также подобие прикладываемых испытательных нагрузок, их интенсивности и режима испытаний - фактически действующим в массиве нагрузкам.

Метод лабораторных испытаний слабых пород на боковой распор разработан ВНИМИ в 1956-58 гг. и значительно усовершенствован в 1967-68 гг. применительно к задачам прогноза горного давления на крепь вертикальных шахтных стволов и других капитальных выработок. Метод предусматривает приложение к цилиндрическим образцам породы (диаметром 38 мм и высотой 40 мм или 70 мм) объемных нагрузок, имитирующих сжатие и боковой распор, и определение равновесных соотношений этих нагрузок, отвечающих задаваемым деформациям выдавливания.

Режим испытания с задаваемыми величинами деформации выдавливания ϵ_2 (а не деформации сжатия ϵ_1) достаточно близко воспроизводит естественные условия массива горных пород, где эти деформации равны нулю при нетронутом массиве или имеют конечные значения (отрицательные), задаваемые податливостью в направлении выработки.

Диапазон применяемых при испытании нагрузок примерно воссоздает условия, наиболее близкие к естественным. Максимальное осевое давление, задаваемое образцу, принимается равным предварительно подсчитанному весу массива горных пород от поверхности до места залегания испытываемой породы, увеличенному в 1,3-4 раза с целью ориентировочного учета концентрации напряжений в массиве около изучаемой выработки:

где K - коэффициент концентрации напряжений, зависящий от горногеологических условий и типа выработок;

$K = 1,3-2$ - для горной породы около стволов;

$K = 2,5-3,5$ - для горной породы вокруг капитальных выработок;

$K = 3-4$ - для горной породы вокруг очистных выработок, в зоне опорного давления;

γ - объемный вес, г/см³;

H - глубина залегания породы, м.

Диапазон задаваемых при испытании деформаций выдвигания естественно ограничивается либо разрушением образца:

$$\varepsilon_{2(max)} = -\frac{1}{B} \left[\left(A - \frac{1 - \sin \varphi}{1 + \sin \varphi} \right) \cdot \sigma_1 + 2C \cdot \frac{\cos \varphi}{1 + \sin \varphi} \right],$$

либо нулевым значением давления бокового распора:

$$\varepsilon_{2(max)} = -\frac{A}{B} \cdot \sigma_1.$$

Здесь C и φ - соответственно коэффициент сцепления и угол внутреннего трения испытываемой породы.

Этапы режима испытаний предусматривают как кратковременное, так и длительное действие указанных нагрузок. Однако, в отличие от естественных условий напряженное и деформированное состояние породы при испытании выполняется (соответственно цилиндрической форме образца) осе-

симметричным, так что две из трех главных компонент напряжений, а также и деформаций оказываются равными по величине.

Таким образом, напряженное состояние образца осуществляется приложением к его поверхности двух различных внешних давлений — осевого σ_1 , приложенного равномерно и нормально к торцам образца и имитирующего активную нагрузку, сжимающего породу и бокового приложенного равномерно и нормально к боковой поверхности образца и имитирующего реактивное напряжение (давление) бокового распора, препятствующего выдавливанию породы.

При этом задаются отрицательные деформации $\epsilon_2 = \epsilon_3$ бокового выдавливания образца, сжимаемого вследствие превышения осевого давления над боковым ($\sigma_1 > \sigma_2$). Взаимная связь этих компонент напряженного состояния, как указывалось ранее, выражается зависимостями:

$$\sigma_{2(0)} = A_0 \cdot \sigma_1 + B_0 \cdot \epsilon_2; \quad (4)$$

$$\sigma_{2(\infty)} = A_{\infty} \cdot \sigma_1 + B_{\infty} \cdot \epsilon_2, \quad (5)$$

где показатели B_0 и B_{∞} для линейно-деформируемых пород постоянны, а для нелинейно-деформируемых пород зависят от ϵ_2 ;

$$B_0 = B_0' + K \cdot \epsilon_2; \quad (15)$$

$$B_{\infty} = B_{\infty}' + K \cdot \epsilon_2. \quad (16)$$

Пользуясь выражениями (4), (5), (15) и (16), можно:

а) по задаваемым величинам σ_1 и $\epsilon_2 = 0$ и измеренной величине $\sigma_{2(0)}$ в начале процесса релаксации вычислить показатель A_0 ;

б) по задаваемым величинам σ_1 и $\epsilon_2 = 0$ и измеренной в конце процесса релаксации величине $\sigma_{2(\infty)}$ вычислить

показатель A_{∞} ;

в) по заданной задаваемой величине деформации ε_2 (отрицательной по знаку) и измеренной величине соответствующего спада бокового давления $\Delta \sigma_2(0)$ при неизменной величине σ_1 вычислить показатель B_0 ;

г) по той же задаваемой величине деформации ε_2 и измеренной к концу последующего процесса релаксации величине спада бокового давления $\Delta \sigma_2(\infty)$ (при неизменной величине σ_1) вычислить показатель B_{∞} ;

д) по разнице в показателях B_0 , вычисленных для нескольких задаваемых ступеней деформации ε_2 , вычислить показатель K

В части осуществления давлений на образец предусматривается создание осевого давления посредством гидравлического пресса, механически сдавливающего образец, а бокового давления - гидростатическим напором жидкости, нагнетаемой в камеру, в которой производится испытание образца (см.рис.8). Для предотвращения проникновения этой жидкости в поры образца предусматривается покрытие поверхности последнего гидроизолирующей пленкой. Контроль за величиной задаваемой деформации выдавливания осуществляется тензометрическим устройством, помещенным на боковой поверхности образца. Длительные этапы испытания выполняются с помощью соответствующих автоматических устройств, не требующих непрерывного участия человека.

Для обеспечения необходимой представительности материала образцов методикой предусматривается ряд мероприятий по надлежащему выбору мест отбора проб пород, подлежащих испытанию, по способам этого отбора, транспортировке, хранению, а также по изготовлению из проб образцов. В частности, ввиду того, что показатели бокового распора слабых пород существенно зависят от их влагосодержания, методикой специально предусматривается контроль и сохранение естественного влагосодержания породы в испытываемых образцах.

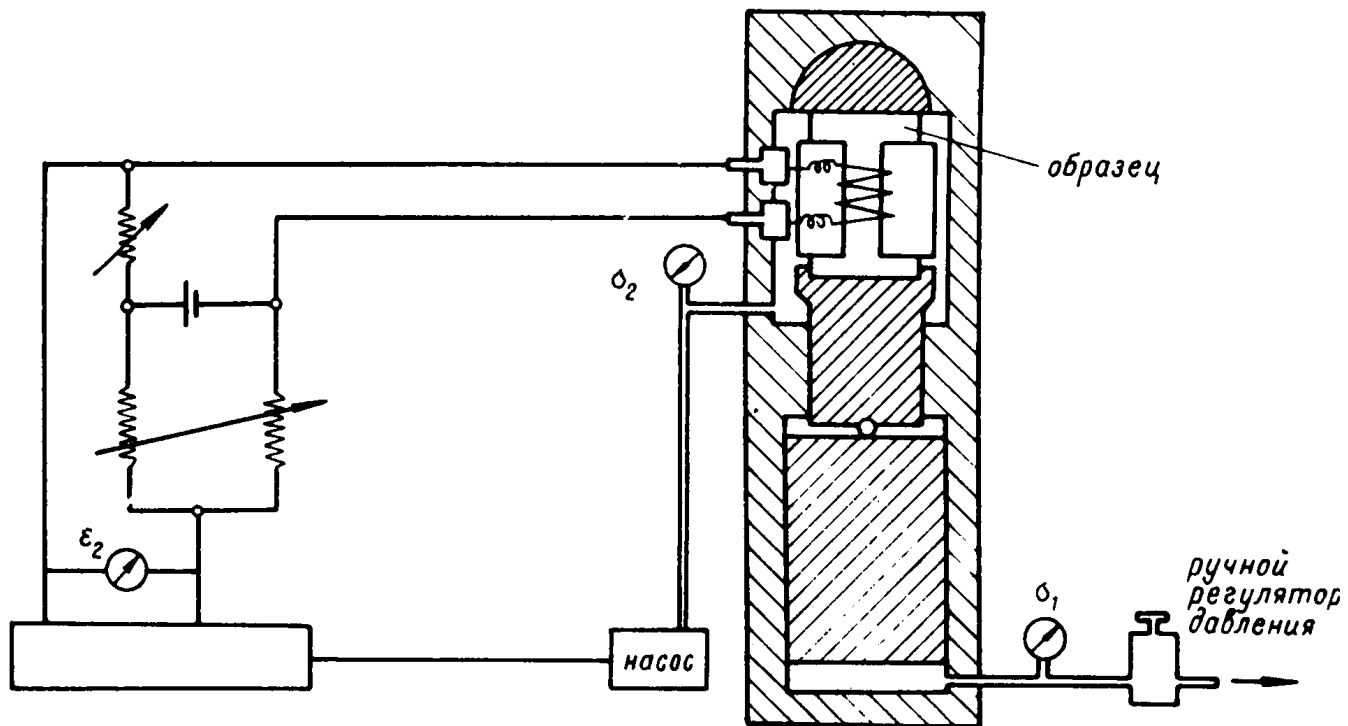


Рис.6.

2. Численность образцов

Повторные испытания на ряде образцов одной и той же породы всегда обнаруживают некоторый разброс результатов, который обусловлен следующими причинами:

а) фактическим разбросом свойств породы в различных местах залегания вследствие естественной неоднородности ее строения. Вырезанные из породы образцы в различной мере представляют эту неоднородность, особенно если размеры образцов соизмеримы с размерностью этой неоднородности. Удовлетворительная сходимость результатов испытаний получается, если размеры образцов в 20-30 раз превышают размер структурного элемента породы. Однако, при крупном строении породы (например при наличии у нее редко-разбросанной системы ослаблений) бывает практически невозможно изготовлять и испытывать образцы, удовлетворяющие этому требованию и приходится мириться с наличием разброса, снижая его за счет надлежащего выбора мест отбора проб пород;

б) погрешностями испытаний, вызванными случайными отклонениями в режиме подготовки и проведения этих испытаний. Сюда относятся неточности размеров и формы образцов, различная степень нарушения естественной структуры и влажности, вносимые технологией изготовления образцов, а также неизбежные случайные погрешности в осуществлении режима испытаний. В целях снижения влияния этих факторов методика испытаний предусматривает применение определенных приемов при изготовлении и испытании образцов, а также устанавливает определенные допуски их размеров, точность измерительной аппаратуры и др. Кроме того, учесть и исключить эти погрешности позволяет использование для испытаний достаточного числа образцов;

в) особенностями механизма действия нагрузок при испытаниях, в различной мере усиливающего или ослабляющего значимость структурной неоднородности породы и влияющими поэтому на абсолютную величину разброса. На-

пример, испытание объемными сжимающими нагрузками, снижая роль структурных ослаблений породы, дает значительно меньший разброс, чем при испытаниях одноосными и растягивающими нагрузками. Следует указать также на значительное увеличение разброса в случаях, когда методика испытаний предусматривает наличие в образце резких градиентов и концентраций напряжений (например, при срезе в матрицах, задающих поверхность среза) по сравнению с испытаниями однородно напряженных образцов.

Вследствие действия указанных факторов непосредственные результаты испытания образцов одной и той же породы содержат двойное статистическое рассеяние - самого измеряемого показателя и ошибок измерения. Поэтому методика определения показателей свойств горных пород включает и оценку этих разбросов путем надлежащей статистической обработки непосредственных результатов испытания, которая проводится в следующем порядке:

1) по единичным значениям показателей, полученных при испытании всех образцов породы X_i вычисляется среднее выборочное значение этого показателя, X_0 .

$$X_0 = \frac{1}{n} \cdot \sum_1^n X_i, \quad (21)$$

где n - число испытанных образцов породы;

2) определяется приближенное значение среднеквадратичного отклонения величины X_0 , то есть стандарта выборочной средней,

$$\sigma_{X_0} = \sqrt{\frac{1}{n(n-1)} \cdot \sum_1^n (X_i - X_0)^2}; \quad (22)$$

3) единичные отклонения сравниваются по абсолютному значению со средней величиной разброса, причем резко отклоняющиеся от среднего результаты отбрасываются, после чего оставшиеся результаты испытаний вновь усредняются;

4) определяется точность соответствия вычисленного среднего значения показателя его истинной средней величи-

не, то есть определяется естественный разброс величины этого показателя.

Требуемая степень точности определяемых показателей зависит от их практического назначения, то есть обуславливается необходимой в данном случае точностью технических расчетов горного давления.

Необходимая надежность определения измеряемых показателей обеспечивается, помимо тщательности изготовления образцов и надлежащей методики испытаний, достаточной численностью образцов. Необходимое число образцов для получения заданной надежности испытаний можно получить, если воспользоваться таблицей, связывающей число испытываемых образцов n и надежность испытаний P .

Т а б л и ц а 1

Число образцов	2	3	4	5	6
Надежность	0,610	0,770	0,860	0,910	0,940

Данные табл.1 свидетельствуют о том, что приемлемая надежность результатов испытаний достигается при испытании 5-6 образцов.

Однако, ввиду большой трудоемкости изготовления и испытания образцов, обычно приходится сначала проводить испытания некоторого минимального их числа, после чего, по результатам этих испытаний определять необходимость в добавочных образцах. Учитывая, что однородность и объемный характер напряженного состояния, а также проявления пластичности горных пород обеспечивают сравнительно малый разброс результатов для первоначальных испытаний,

обычно можно удовлетвориться тремя, а в крайнем случае даже двумя образцами.

3. С о о б р а ж е н и я о б у ч е т е р о л и а н и з о т р о п и и г о р н ы х п о р о д

Изложенное обоснование метода испытаний на боковой распор, как и показанные выше зависимости напряженного состояния при боковом распоре в массиве и цилиндрических образцах слабых пород, предусматривает изотропию свойств исследуемого материала. Во многих случаях при деформировании горные породы действительно ведут себя как изотропные. Однако, в ряде случаев, особенно для аргиллитов, наблюдается явная анизотропия пород, причем наиболее типичной для условий капитальных и подготовительных выработок является анизотропия типа трансверсальной изотропии — структура породы характеризуется наличием одного направления, вдоль которого показатели строения и свойств специфичны, в то время как другие два направления, перпендикулярные первому, в отношении строения и свойств равноценны. Типичный случай трансверсальной изотропии горных пород — сланцеватость, при которой деформируемость породы в плоскости наложения ниже, чем в направлении, перпендикулярном к слоям.

Вопрос об оценке механических свойств сланцеватых пород изучен недостаточно. Известно, что в области упругости деформационное состояние таких пород описывается системой выражений, в которых участвуют в качестве характеристик материала два модуля упругости и три коэффициента поперечных деформаций (один из них не является независимой величиной). Однако, испытание некоторых типичных сланцеватых пород показало, что их упругие характеристики выражают анизотропию не в очень резкой степени. Так, для сильно рассланцеванного филлита (уплотненный глинистый сланец) модули упругости и коэффициенты Пуассона в направлении слоев и в направлении нормали к слоям отличаются всего на 13% ($E_{\parallel} = 7,40 \cdot 10^5 \text{ кг/см}^2$; $E_{\perp} = 5,76 \cdot 10^5 \text{ кг/см}^2$; $\mu_{\parallel\parallel} = 0,27$; $\mu_{\perp\perp} = 0,33$; $\mu_{\perp\parallel} = 0,26$).

Ввиду изложенного, описанный выше метод испытаний горных пород на боковой распор может быть применен и для сланцевых пород, с той оговоркой, что полученные показатели, а также их использование для оценки явлений бокового распора в этих породах, будет отражать действительное положение лишь с некоторой степенью приближения.

Для того, чтобы это приближение сделать более полным, методикой предусматривается, что ориентировка испытательных нагрузок относительно направления анизотропии структуры образцов выполняется аналогично ориентировке естественных нагрузок в массиве горных пород относительно направлений его залегания. Поэтому цилиндрические образцы для испытаний выбуриваются так, чтобы слой породы располагался нормально к оси образца; при этом активная нагрузка, как в горизонтально залегающих слоях горных пород, будет сжимать породу нормально к этим слоям, выдавливание же и боковой распор будут иметь место в направлении простираения слоев. Тем самым режим испытания горных пород на боковой распор в лабораторных условиях воспроизводит механизм бокового распора около вертикальных выработок в горизонтально залегающих слоях горного массива.

Г Л А В А Щ

АППАРАТУРА ДЛЯ ИСПЫТАНИЙ

Для осуществления испытаний на боковой распор применяется следующее оборудование:

- 1) устройства для изготовления образцов испытываемых пород;
- 2) собственно испытательная установка;
- 3) вспомогательные приспособления, инструменты и материалы, а также аппаратура для сопутствующих испытаний, имеющих назначением контроль сохранности естественных свойств испытываемых пород.

1. Камнерезные устройства

Изготовление цилиндрических образцов горных пород должно производиться так, чтобы его технология по возможности обеспечивала сохранность естественных показателей бокового распора испытываемой породы. Поэтому при вырезке образцов должна сохраняться их естественная структура и влажность. Поскольку слабые горные породы обычно гидрофильны, вырезка их образцов должна быть сухой или с очень осторожным применением незначительного количества смачивающей воды.

Выбуривание цилиндрических кернов таких пород выполняется вращающейся трубчатой коронкой, армированной резцами из твердых сплавов. Для облегчения выхода породной стружки из прорезаемой коронкой щели бурение удобнее осуществлять в горизонтальном направлении, на токарном станке, например, типа 1А62. Иногда оказывается возможным производить бурение в вертикальном направлении на сверлильном станке, например, типа 2А125.

Слабо гидрофильные породы могут выбуриваться дробовым способом, с использованием в качестве абразива шлифзерна карборунда. Бурение производится вертикально, на сверлильном станке, например, типа 2118 с помощью гладкой трубчатой коронки с подачей в щель, вырезаемую коронкой, абразива и небольшого количества воды для удаления шлама.

Для чистовой обточки образцов до необходимого диаметра, а также для обработки их торцевых поверхностей применяется тот же токарный станок 1А62 и обычные резцы, армированные пластинками твердого сплава.

Особую сложность вызывает выбуривание образцов из трещиноватых или из слоистых, с прослойками, горных пород с небольшим по величине сцеплением по прослойкам, так как вращающаяся коронка при пересечении трещины или слабого прослойка "захватывает" верхнюю часть выбуриваемого образца, отрывает ее (по трещине или прослойку) от глубины и разбивает о стенки коронки. Для выбуривания образцов из

трещиноватых и слабых горных пород ВНИМИ применяет разработанную Ю.М.Карташовым и И.Е.Ефимовым коронку, снабженную специальным внутренним прижимным приспособлением, позволяющим осуществлять во время выбуривания осевой прижим образца, что препятствует отрыву частей образца по трещинам или слабым прослойкам /3/.

Внешний вид коронки с прижимным приспособлением изображен на рис.7.

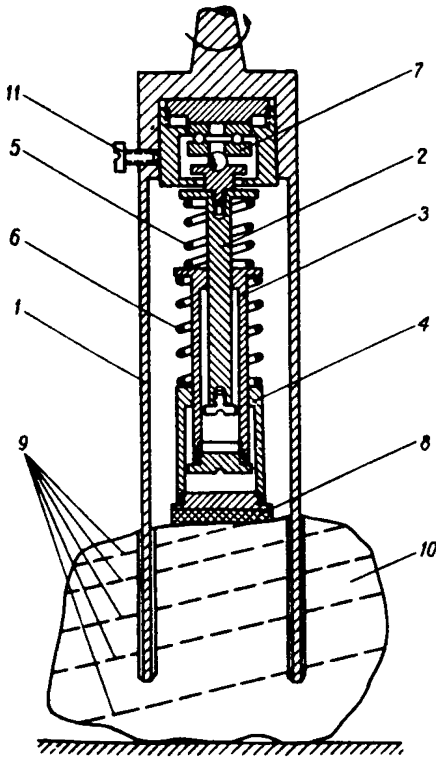


Рис.7.

При всех камнерезных операциях необходимо пользоваться специальными приспособлениями для закрепления разрезаемой породы. Эти приспособления должны удерживать закрепляемую породу так, чтобы она не подавалась под давлением режущего инструмента, однако, дажим закрепляющих устройств не должен разрушать породу. Это касается закрепления глыбы породы при выбуривании, а также закрепления кернов в токарном патроне при обточке и при отрезке.

2. Испытательная установка

Разработанная ВНИМИ установка для испытаний на боковой распор схематически изображена на рис.8. По сравнению с ранее применявшейся установкой /2/ в электрическую и гидравлическую схемы внесены существенные изменения, улучшив-

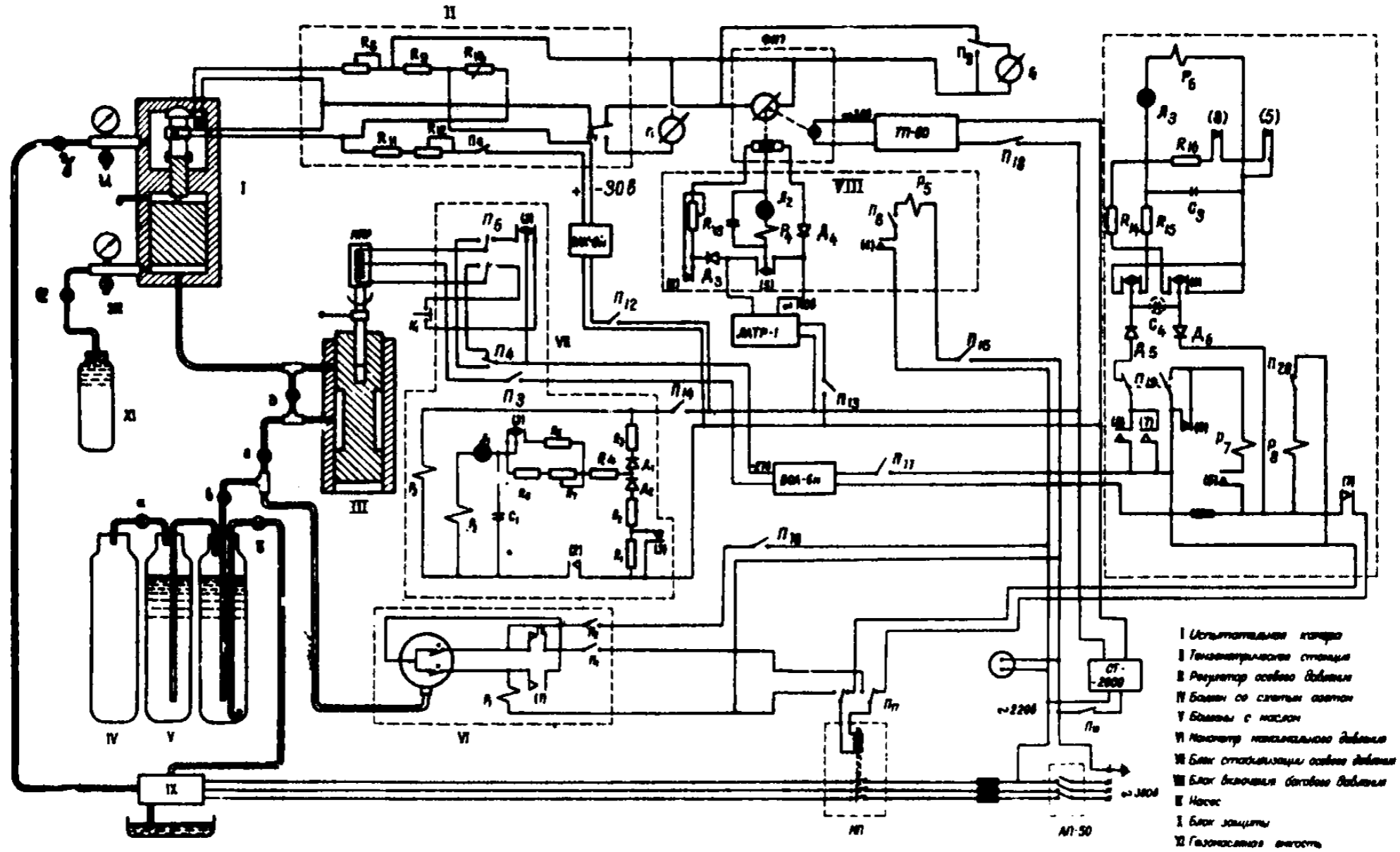


Рис.8.

шие конструкцию установки и повысившие ее надежность и точность. В установку входят следующие основные узлы:

- 1) камера (стабилометр) типа КБР, осуществляющая приложение к образцу испытательных нагрузок;
- 2) источники осевой и боковой нагрузки на образец;
- 3) схема автоматической стабилизации величины осевого давления на образец;
- 4) устройство для грубого полуавтоматического контроля источника осевого давления;
- 5) тензометрическая станция и тензомер для измерения поперечных деформаций образца;
- 6) источники электрического питания схемы.
- 7) схема автоматического регулирования величины бокового давления на образец;
- 8) схема автоматической защиты установки.

К а м е р а т и п а К Б Р

Камера (стабилометр) КБР-1 для испытаний на боковой распор образцов пород с высотой 40 мм и диаметром 38 мм. (рис.9) состоит из прочного стального стакана (1) с герметизированной полостью, в которую помещается испытываемый образец; в эту полость нагнетается масло, создающее гидростатическое давление σ_2 на боковую поверхность образца. Камера плотно закрывается герметической крышкой, притягиваемой с помощью шпилек. Кроме масляного ввода с гнездом для манометра (2) в камере имеется перекрываемое шариковым затвором отверстие (3) для быстрого сообщения полости камеры с атмосферой и для сброса бокового давления σ_2 .

Герметизация крышки камеры и других соединений масляной системы осуществляется алюминиевыми прокладками. Для создания давления на торцы образца (осевое

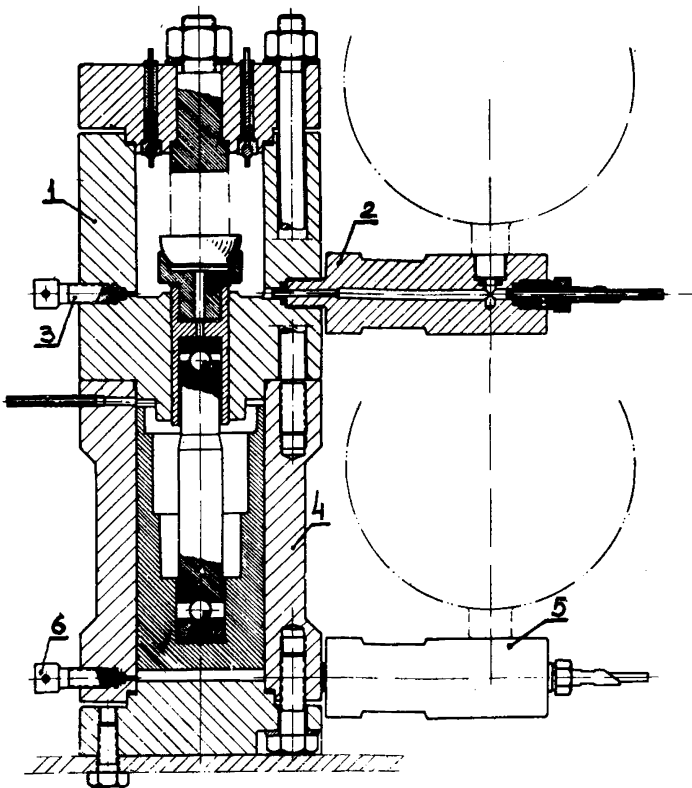


Рис.9.

давление ρ_1), отличное от гидростатического давления ρ_2 , сквозь дно камеры в ее полость свободно входит плунжер, приводимый в движение гидравлическим прессом (4), составляющим нижнюю часть камеры и состоящим из соосных плунжеру цилиндра и поршня. Передача усилия от поршня к плунжеру осуществляется с помощью промежуточного толкателя через шаровые шарниры, предотвращающие вредное влияние возможных пере-

косов, вызванных неизбежной неточностью соосности плунжера и поршня. Точность передачи вертикального усилия образцу обеспечивается также уменьшением трения плунжера и поршня о стенки соответствующих отверстий, что достигается посредством жидкостного уплотнения посадки поршня плунжера и поршня с допущением некоторой утечки масла по посадочным зазорам, образовавшимся при шлифовке поршня и плунжера к отверстиям со скользящей посадкой. Равномерность распределения осевой нагрузки σ_1 по поверхности нижнего торца образца обеспечивается наличием в верхней части плунжера линзовой опорной пяты. Нагрузку на второй торец образца создает реакция закрепленного на крышке камеры плоского столика, в который упирается образец.

Цилиндр гидравлического пресса имеет ввод для нагнетания масла с гнездом для манометра (5), а также перекрываемое шариковым затвором (6) отверстие для быстрого сброса осевого давления.

Масло, просачивающееся через зазоры жидкостных уплотнений плунжера и поршня, скапливается в сообщающемся с атмосферой пространстве между стаканом камеры и цилиндром гидравлического пресса, откуда оно свободно стекает по отводной трубке в масляный бак установки.

Плунжер камеры имеет диаметр, равный диаметру образца горной породы, поэтому величина осевого давления σ_1 на образец зависит лишь от давления в цилиндре гидравлического пресса и не зависит от давления σ_2 масла в стакане.

Конструкция камеры КБР рассчитана на задание образцу осевых давлений σ_1 до 700 кг/см^2 и боковых давлений σ_2 до 400 кг/см^2 . В качестве рабочей жидкости при создании осевого и бокового давления на образец используется компрессорное масло марки М с вязкостью по Энглеру $E_{100} = 1,7-2,2$.

На рис.10 изображено устройство камеры (стабилометра) КБР-2 для испытания высоких образцов горных пород (диаметр образца - 36 мм, высота образца - 70 мм).

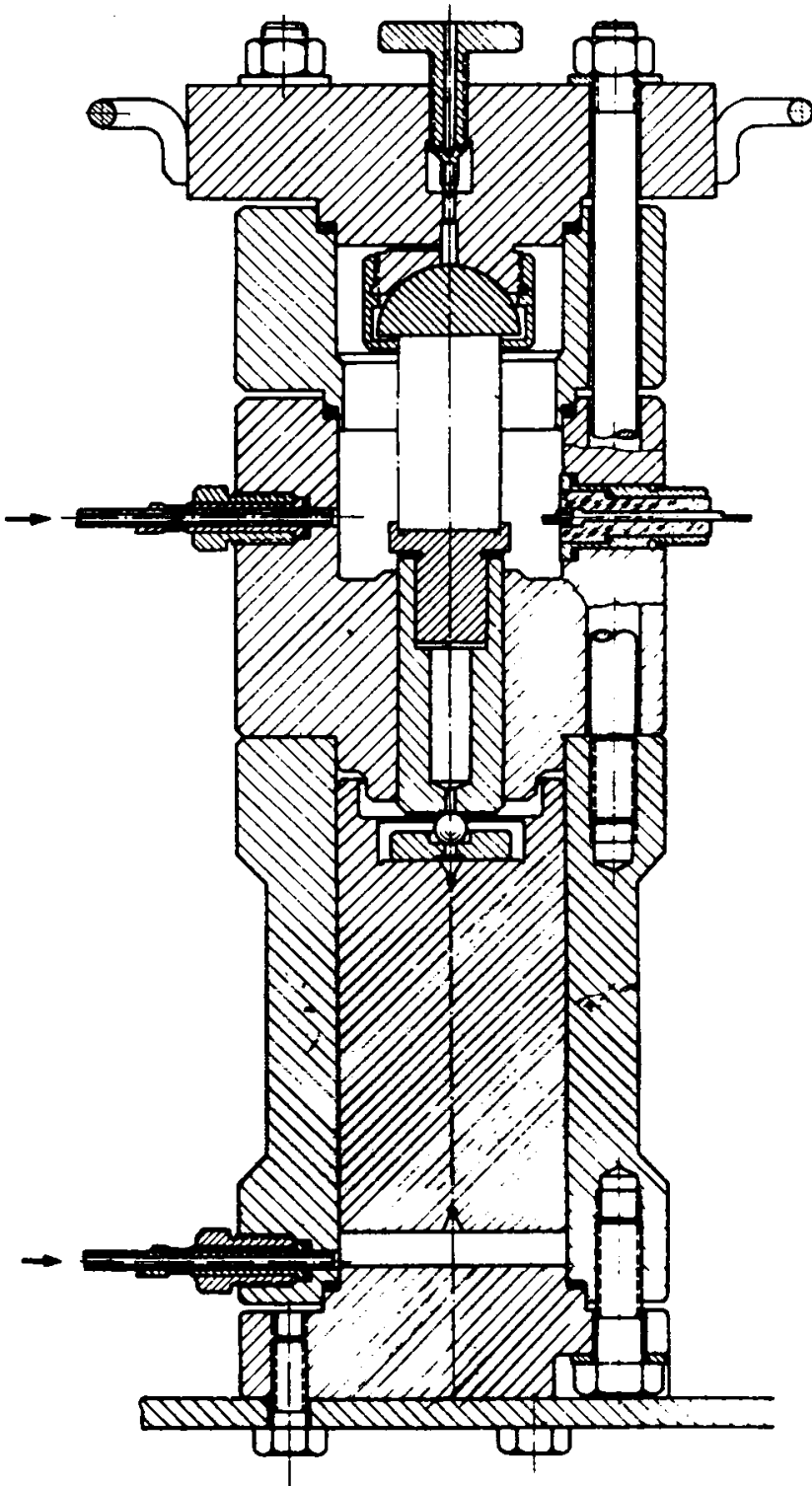


Рис .10.

При испытании таких образцов устраняются систематические погрешности, обусловленные влиянием трения торцов образца об опорные поверхности нагрузочного устройства. Кроме того, испытание высоких образцов позволяет дальнейшее развитие метода испытаний с контролем за продольными деформациями образца. В соответствии с этим, электрические вводы для тензометров в камере КБР-2 выполнены в боковой стенке стакана камеры, а сферическая опора и выпускное отверстие - в верхней крышке. Корпус стакана камеры сделан составным - для возможности проведения испытаний обоих типов образцов.

Источники осевой и боковой нагрузки на образец

Нагнетание масла под поршень гидравлического прессы для задания, регулирования и длительного поддержания постоянных значений давления σ_1 , на торцы образца производится следующим образом (рис.8).

Источником осевого давления является сжатый до 150 атм азот, заключенный в стандартном баллоне (1У) типа А-50 емкостью около 50 л. Давление азота через соединительную трубку и вентиль (А) сообщается маслу, находящемуся в баллонах (У). Применение азота вызвано следующими причинами: взрывобезопасности при наличии контакта сжатого газа с минеральным маслом в баллонах (У). Сравнительно небольшие утечки вязкого масла через зазоры масляной системы осевого давления обуславливают малое изменение объема, а, следовательно, стабильность давления азота в баллонах, так что указанная система является удобным бесприводным источником стабильного давления масла.

Снижение давления масла до требуемой условиями испытаний величины осуществляется с помощью редуктора давления (III) типа Р-3. Необходимость разработки специальной конструкции редуктора Р-3 была вызвана тем, что существующие конструкции регуляторов давления жидкости не обеспечивают достаточной плавности, стабильности и необходимого диапазона регулируемых давлений (от 0,2 атм до 150 атм.)

Входное давление компрессорного масла, равное давлению азота в баллоне (1У), через вентили (6) и (2) подается на вход редуктора давления, состоящего из корпуса и поршня с выточкой и поступает в полость, образуемую выточкой поршня и стенками корпуса. Выходное давление, действующее на гидравлический пресс камеры, может плавно изменяться от нуля до максимальной величины давления (давление азота в баллоне) при поступательном перемещении поршня и при соответственном изменении длины участка зазора скользящей посадки поршня между его выточкой и выходным отверстием .

При первоначальном нагружении испытываемого образца осевой нагрузкой приходится производить значительное и сравнительно быстрее заполнение маслом полости гидравлического пресса и поднимать плунжеры до достижения контакта торцов образца с давящими поверхностями. Ввиду малой пропускной способности редуктора Р-3 подача масла в пресс при этом осуществляется в обход редуктора - через открываемый вручную вентиль (6) .

Параллельно с редуктором к гидравлическому прессу подключен баллон (Х1), служащий аккумулятором, сглаживающим колебания давления при кратковременных испытаниях образцов пород.

Боковое давление σ_2 на образец создается маслом, нагнетаемым в камеру гидравлическим насосом (1Х) на 400-500 атм. Насос работает периодически, восполняя утечку масла через неплотности стакана камеры (1) и автоматически осуществляя рост бокового давления на образец в процессе релаксации его напряжений при заданных постоянных величинах деформации ϵ_2 бокового выдавливания образца. Спад давления вследствие утечки масла через насос в промежутках между периодами его работы предотвращается обратным клапаном насоса.

С х е м а а в т о м а т и ч е с к о й
с т а б и л и з а ц и и в е л и ч и н ы о с е в о г о
д а в л е н и я н а о б р а з е ц

Редуктор давления Р-3, как указывалось выше, обеспе-

чивает достаточную плавность и необходимый диапазон давлений. Однако, при неизменном положении поршня редуктора с течением времени выходное давление не остается постоянным, вследствие засорения масляного зазора осаждающимся из масла осадком. Для периодической очистки редуктора с целью поддержания стабильного давления на выходе разработано автоматическое устройство, состоящее из импульсного реле времени (блок VII, элементы: поляризованное реле P_2 типа РП-7, промежуточное реле P_3 типа РПТ-100, неоновая лампа Л типа МН-3, конденсатор C_1 , полупроводниковые диоды D_1 и D_2 , сопротивления $R_1 - R_7$), источника питания (выпрямитель типа ВСА-6М), блока переключателей $П_4 - П_5$, концевого выключателя K_1 , электродвигателя типа МПР-3 и роликового кулачка, закрепленного на оси электродвигателя.

Импульсное реле времени периодически подключает к цепи питания поочередно обмотки прямого и обратного хода электродвигателя МПР-3, который передает вращение поршню редуктора давления. При этом масляный зазор редуктора прочищается от загрязнений и стабильность выходного давления намного улучшается.

Блок переключателей служит для установки режима работы редуктора: ручной или автоматической. При ручном режиме работы переключатель $П_5$ находится в левом по схеме положении, т.е. блок импульсного реле времени от схемы отключен. Напряжение питания к обмоткам электродвигателя МПР-3 подается через замкнутый выключатель $П_3$, прямой или обратный ход электродвигателя осуществляется переключателем $П_4$. При автоматическом режиме работы переключатель $П_5$ находится в правом по схеме положении. Кулачок накладной шайбы, укрепленной на валу электродвигателя, держит при этом концевой выключатель K_1 разомкнутым. При очередном повороте контактов реле P_3 в левое положение питание подается к обмотке прямого хода электродвигателя и последний начинает вращаться, причем кулачок скатывается с концевого выключателя K_1 , замыкая его контакты. Вращения электродвигателя продолжается 10 секунд, в течение которых поршень поворачи-

вается примерно на 180° , после чего импульсное реле своими контактами реверсирует электродвигатель, который возвращается в исходное положение и останавливается, когда накатывающийся на концевой выключатель кулачек разрывает цепь питания электродвигателя. При новом переключении контактов реле P_3 цикл повторяется. Время работы электродвигателя (при вращении в одну и в другую стороны) — 20 секунд, время "отдыха" (от 30 секунд до 5 минут) регулируется сопротивлением R_7 .

Необходимое для испытаний давление на образец осуществляется при вращении вала электродвигателя МПР, который поднимает (или опускает) поршень редуктора. При достижении поршнем редуктора крайних положений срабатывает крановое устройство, соединяющее вал электродвигателя МПР с поршнем. До проведения испытаний проводят тарировку редуктора (устанавливают зависимость давлений — на выходе редуктора от "нулевого" нижнего положения) при разных величинах давления на входе редуктора. Полученные номограммы используются при испытаниях для определения числа оборотов вала электродвигателя с целью получения на выходе редуктора расчетной величины давления. Подъем и опускание поршня производится при ручном режиме работы. После достижения необходимой величины осевого давления включают автоматическую стабилизацию.

Гидравлический редуктор давления с автоматическим устройством стабилизации поддерживает давление на выходе редуктора на заданном уровне в диапазоне от 0,2 атм до 150 атм со степенью стабильности $\pm 0,5\%$.

У с т р о й с т в о д л я г р у б о г о п о л у - а в т о м а т и ч е с к о г о к о н т р о л я и с т о ч н и к а о с е в о г о д а в л е н и я

При длительной работе установки масло из байпасов (У) постепенно расходуется через зазоры в гидравлическом прессе и редукторе, а также при сбрасываниях осевого давления через затвор (Ж). Периодическое пополнение

этого расхода производится масляным насосом (IX), включающимся и выключающимся автоматически при помощи устройства (У1), состоящего из электроконтактного манометра реле P_1 и выключателей $П_1$, $П_2$, $П_{16}$ и $П_{17}$. Электроконтактный манометр соединен с масляными баллонами. Насос начинает работать при снижении давления в баллоне до 80–90 атм и выключается при достижении давления в системе 150 атм. Эти предельные величины давления устанавливаются соответствующей регулировкой контактов электроконтактного манометра. Магнитный пускатель МП насоса управляется контактами электроконтактного манометра через промежуточное реле P_1 типа РПТ-100. При работе насоса нагнетаемое им масло вытесняет азот из баллонов (У) обратно в баллон (1У).

При заполнении баллонов маслом камера (1) и редуктор (Ц) отключаются от гидравлической системы: вентили (2) и (3) перекрываются и открывается вентиль (6). Переключатель $П_{17}$ при этом находится в левом по схеме положении. После заполнения баллонов (У) маслом и автоматического выключения насоса вентиль (6) закрывается, открываются вентили (2) и (3), переключатель $П_{17}$ устанавливается в правое по схеме положение. Заполнение баллонов маслом должно происходить в промежутках между испытаниями образцов пород.

Тензометрическая станция и тензомер для измерения поперечных деформаций образца

Схема автоматического регулирования величины бокового давления σ_2 обеспечивает соответствие этого давления задаваемым величинам осевого давления σ_1 и деформации выдавливания ϵ_2 на всех этапах испытания образца, указанных в п.1 главы II настоящего "Руководства", а именно:

а) при задании нагружения возрастающим до необходимого значения осевым давлением σ_1 в условиях поддер-

жания необходимого постоянного значения деформации бокового выдавливания ϵ_2 ;

б) при задании необходимых значений деформации бокового выдавливания ϵ_2 в условиях поддержания необходимого постоянного значения осевого давления σ_1 ;

в) во время релаксации напряжений при длительном поддержании необходимых постоянных значений осевого давления σ_1 и деформации бокового выдавливания ϵ_2 .

Датчиком этой схемы является тензомер поперечных деформаций образца типа Т-2, изображенный отдельно на рис.11. Разработка специальной конструкции этого тензо-

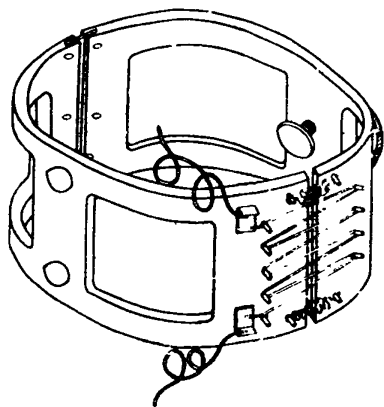


Рис.11.

метра вызвана тем, что обычные приклеиваемые проволочные преобразователи (тензодатчики) в условиях гидростатического обжима образца работают неудовлетворительно. Кроме того, наклейка тензодатчиков на влажную поверхность многих слабых пород и пород средней крепости (глина, мел, мергель, аргиллиты, алевролиты и т.д.) практически невозможна.

Тензомер Т-2 представляет собой хомут из двух металлических полудуг, соединяющихся друг с другом безлюфтовым (гибким) шарниром. Хомут насаживается на образец и прижимается к его

боковой поверхности пружинами, стягивающими половинки хомута. Концы полудуг, противоположные шарнирному сочленению, снабжены гребенками, между которыми зигзагообразно натянута изолированная константановая нить диаметром 0,04мм.

Благодаря такой конструкции тензомера деформирова-

ние образца в радиальном направлении раздвигает полудуги хомута, вызывая соответствующее удлинение или (за счет упругости натяжки) укорочение константановой нити и соответствующее изменение ее электрического сопротивления. Предварительное натяжение нити при укреплении тензометра на образце производится с помощью винта, упирающегося в образец. Чувствительность тензометра Т-2 выше, чем наклеенного тензометра сопротивлений в 2,32 раза. Это объясняется соотношением плеч рычажной системы, образуемой деталями тензометра, увеличивающей деформацию его константановых нитей по сравнению с деформацией образца.

Тензометр Т-2 включен в схему тензометрической станции (11), изменение сопротивления тензометра соответственно изменяет равновесие мостовой схемы.

Ввиду того, что изменения сопротивления тензометра могут вызываться не только деформациями образца, но и случайными изменениями температуры окружающей среды, второе плечо моста выполнено термокомпенсационным, для чего оно сделано из такой же константановой проволоки, близкой по сопротивлению к сопротивлению тензометра (около 85 ом) и навитой на каркас, находящийся в стакане камеры, т.е. в тех же температурных условиях, что и тензометр.

Константановая проволока на тензометре Т-2 после каждого испытания обычно выходит из строя и подлежит замене. Поэтому в устройстве тензометрической станции предусмотрена возможность ее балансировки после замены проволоки тензометра. Грубая (ступенчатая) балансировка осуществляется рычажным магазином сопротивлений R_8 типа КМС-6, включенным последовательно с компенсационным сопротивлением в одно плечо тензометрической схемы. Точная (плавная) балансировка осуществляется специальным реохордом R_{10} типа МДИ, включенным в третье плечо моста и изображенным на рис.12. Основными требованиями при разработке реохорда были высокая стабильность во времени и плавность регулирования сопротивления. Рехорд представляет собой тонкую константановую нить, закрепленную

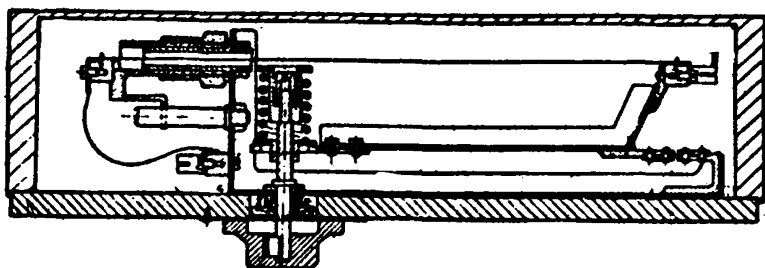


Рис.12.

концами и растягиваемую путем плавной раздвижки мест ее закрепления. Раздвижка осуществляется с помощью рычага, большое плечо которого приводится в движение микрометричным винтом, а к концу малого плеча прикреплен конец нити. Точка опоры рычага выполнена безлюфтовой — роль шарнира выполняет прикрепленная к рычагу и стенке гибкая стальная пластинка. Таким образом, в отличие от обычно применяемых для этой цели изгибаемых балочек с прикрепленными проволочными преобразователями, здесь исключена возможность изменения сопротивления при длительном деформировании, обусловленная ползучестью клея. Подвеска константановой нити реохорда в воздухе вместо клевого закрепления позволила также усилить ток питания мостовой схемы, что увеличило чувствительность последней.

Четвертое плечо моста R_9 является нерегулируемым и, в целях температурной компенсации реохорда, выполнено также в виде сопротивления из константановой проволоки, помещенного в одинаковые с реохордом температурные условия.

Чувствительность прибора предварительно определяется по разбалансу моста при изменении сопротивления магазина R_8 на 0,1 ома.

Балансировка, контроль чувствительности и, следовательно, оценка величины поперечной деформации образца про-

изводится по показаниям гальванометров Γ_1 или Γ_2 типа М-95, включенных в диагональ моста. Один из гальванометров (Γ_1) используется при балансировке схемы перед испытанием; второй (Γ_2) - для визуального наблюдения процессов деформирования образца при производстве испытаний (при этом гальванометр Γ_1 от схемы отключается).

В гальванометрах Γ_1 и Γ_2 для подсветки шкалы используется трансформатор, поставляемый заводом-изготовителем вместе с гальванометрами, и осветительные лампы типа МН-14 напряжением 6,3 в (на схеме трансформатор и осветительные лампы не показаны). Трансформатор и осветительные лампы к гальванометрам включаются выключателем П₁₈ одновременно с включением трансформатора ТП-50 и осветительной лампы фотоэлектрического усилителя Ф-117/3 автоматического управления боковым давлением.

Источники электрического питания схемы

Источником питания тензометрической схемы является выпрямитель типа ВАК-ЭМ, дающий напряжение на выходе 30 в, со стабилизацией напряжения от стабилизатора типа СТ-2000. Регулирование тока питания моста производится сопротивлениями R_{11} и R_{12} , которыми можно изменять чувствительность тензометрической станции по деформации образца в пределах от $1 \cdot 10^{-4}$ до $0,5 \cdot 10^{-5}$.

Схема автоматического управления боковым давлением на образце

Ток разбаланса тензометрического моста, проходящий по его измерительной диагонали и вызванный деформацией образца и соответствующим изменением сопротивления тензометра, приводит в действие схему автоматического управления насосом подкачки бокового давления. Ввиду того, что сила этого тока недостаточна для включения электропривода

насоса, схема рассчитана на значительное усиление.

Схема автоматического управления имеет назначение поддерживать постоянной заданную величину деформации бокового выдавливания образца. Основные элементы схемы: фотоэлектрический усилитель типа Ф-117/3, импульсное переключающее устройство (неоновая лампа L_2 типа МН-3, конденсатор C_2 , сопротивление R_{13} , поляризованное реле P_4 типа РП-7, диоды D_3 и D_4) и цепь управления насосом бокового давления (реле P_5 и P_7 типа РПТ-100 и магнитный пускатель насоса МП). Питание электросхемы осуществляется от сети переменного тока через стабилизатор СТ-2000 и понижающие трансформаторы типа ЛАТР-1 и ТП-50.

Фотоэлектрический усилитель Ф-117/3 в качестве основных элементов имеет гальванометр, на подвижной части которого имеется зеркальная система, дифференциальное фотосопротивление типа ФС-К76 и источник света - лампу типа СЦ-76. Гальванометр фотоэлектрического усилителя включен в диагональ моста тензометрической схемы. При сбалансированной тензометрической схеме ток, протекающий через гальванометр, равен нулю, луч света от лампы при этом попадает на среднюю часть фотосопротивления так, что сопротивления обеих секций фотосопротивления оказываются одинаковы.

Фотосопротивление включено в схему импульсного переключающего устройства. Работа схемы автоматического управления боковым давлением происходит следующим образом. При сбалансированной тензометрической схеме освещенность обеих секций фотосопротивления одинакова, реле P_5 , P_7 и магнитный пускатель МП обесточены. При расширении образца в поперечном направлении изменяется сопротивление тензометра поперечных деформаций и луч света гальванометра Ф-117 перемещается по фотосопротивлению, благодаря чему освещенность и сопротивления обеих секций фотосопротивления становятся неодинаковыми. При этом возрастает доля падения напряжения, приходящаяся на конденсатор C_2 и на включенные параллельно ему неоновую лампу L_2 и обмотку поляризационного реле P_4 . Этого достаточно для

пробоя лампы и возбуждения поляризованного реле, включающего своими контактами реле P_5 и по цепи "реле P_5 - реле P_7 - магнитный пускатель МП" - насос бокового давления. Одновременно с возбуждением реле P_5 контакты его изменяют полярность напряжения на конденсаторе C_2 , однако, величина напряжения, регулируемая в некоторых пределах сопротивлением R_{13} , недостаточна для пробоя неоновой лампы в обратном направлении.

Включение насоса бокового давления вызывает увеличение бокового давления в камере, уменьшение деформации выдавливания образца и соответственное уменьшение сопротивления тензометра поперечных деформаций, в результате чего баланс мостовой схемы восстанавливается и световой луч возвращается в среднюю часть фотосопротивления. При этом происходит перераспределение напряжений на секциях фотосопротивления, возрастает напряжение обратной полярности на конденсаторе C_2 и неоновая лампа L_2 пробивается в обратном направлении, возбуждая реле P_4 импульсом обратной полярности. В результате контакт реле P_4 отключает от цепи питания реле P_5 и, соответственно, обесточиваются реле P_7 и магнитный пускатель МП, а насос бокового давления выключается. При этом полярность напряжения, подводимого к цепи "неоновая лампа-поляризованное реле", вновь меняется, вызывая гашение неоновой лампы, но напряжение остается недостаточным для пробоя лампы в обратном направлении.

Таким образом, схема автоматического управления обеспечивает включение насоса бокового давления при развитии поперечных деформаций образца и выключение насоса при ликвидации этой деформации, иначе говоря, обеспечивается автоматическое поддержание постоянного нулевого значения деформации выдавливания. Введением же постоянного сопротивления в одно из плеч тензометрического моста можно обеспечить автоматическое поддержание постоянства любой заданной деформации выдавливания, которая отвечает разбалансу моста вызванному данным сопротивлением.

Чувствительность схемы автоматического управления

(по деформации образца) равна $(1,0-1,5) \cdot 10^{-5}$.

С х е м а а в т о м а т и ч е с к о й з а щ и т ы у с т а н о в к и

Для обеспечения безаварийной работы установки, особенно в вечерние и ночные часы без дежурного обслуживающего персонала, разработана схема автоматической защиты, обеспечивающая отключение основных узлов установки от напряжения при случайных неисправностях и неполадках в работе установки.

При коротком замыкании электролиний установки ее отключение от цепи питания обеспечивает автоматический пускатель мгновенного действия типа АП-50. При увеличении силы тока выше определенной величины, когда есть опасность выхода из строя приборов установки, срабатывают плавкие предохранители, установленные в общей цепи питания и перед приборами и блоками установки.

Опыт работы на установке показал, что при нормальной работе установки длительность работы насоса, увеличивающего боковое давление на образец при однократном включении составляет 1-2 мин. За это время боковое давление на образец плавно увеличивается, уменьшая диаметр образца и сопротивление тензометра поперечных деформаций, тензометрическая схема балансируется и насос должен отключиться. При некоторых неполадках в работе установки (обрыв нитей тензометра поперечных деформаций, залипание контактов реле, отсутствие питания тензометрической схемы, перегорание лампы в фетозлектрическом усилителе и т.д.) насос может не отключиться от цепи питания. При этом возникает опасность поломки манометра, фиксирующего боковое давление, или чрезмерного нагревания мотора насоса.

Схема разработанной автоматической защиты установки (блок X) обеспечивает отключение насоса бокового давления при длительной работе последнего. Основные элементы блока автоматической защиты следующие; реле времени

(неоновая лампа L_3 , реле P_6 , конденсаторы C_3 и C_4 , сопротивления R_{14} - R_{16} , диоды D_5 и D_6), промежуточные реле P_7 и P_8 и переключатели Π_{19} и Π_{20} .

При работе с автоматической защитой переключатель Π_{19} находится в левом по схеме положении. Реле времени отключено от цепи питания нормально разомкнутыми контактами реле P_7 и P_8 . При возбуждении реле P_5 блока автоматического управления контакты его включают реле P_7 и магнитный пускатель насоса (см. описание схемы автоматического управления боковым давлением). Одновременно контакты реле P_7 подключают к цепи питания реле времени, а контакты реле P_8 разъединяют цепь сопротивления R_{16} , которое ранее шунтировало конденсатор C_3 . Таким образом, при включении насоса бокового давления начнет возрастать напряжение на конденсаторе C_3 и при достижении определенной величины этого напряжения пребывает неоновая лампа L_3 , возбуждающая реле P_6 . Реле P_6 своими контактами отключает от цепи питания реле P_7 , благодаря чему насос бокового давления выключается. Для возвращения схемы в исходное положение используется реле P_8 и переключатель Π_{20} (при этом переключатель Π_{20} включают на 3 секунды, в течение которых схема возвращается в исходное положение, и затем выключают).

При работе без автоматической защиты, что бывает необходимо при длительном нагружении образца с участием обслуживающего персонала, когда длительность однократной работы насоса целесообразно увеличить, переключатель Π_{19} ставится в правое по схеме положение. При этом реле времени отключено от цепи питания.

Время срабатывания реле времени, отключающего насос бокового давления, составляет 6-7 мин.

Установка бокового распора конструктивно собрана на двух стендах: стенд гидравлической системы и стенд электросхем. Одновременно можно проводить исследования в двух разных камерах (для низких и высоких образцов пород). Гидравлическая схема для испытаний на боковой распор образцов пород одновременно в двух камерах изображена на рис.13.

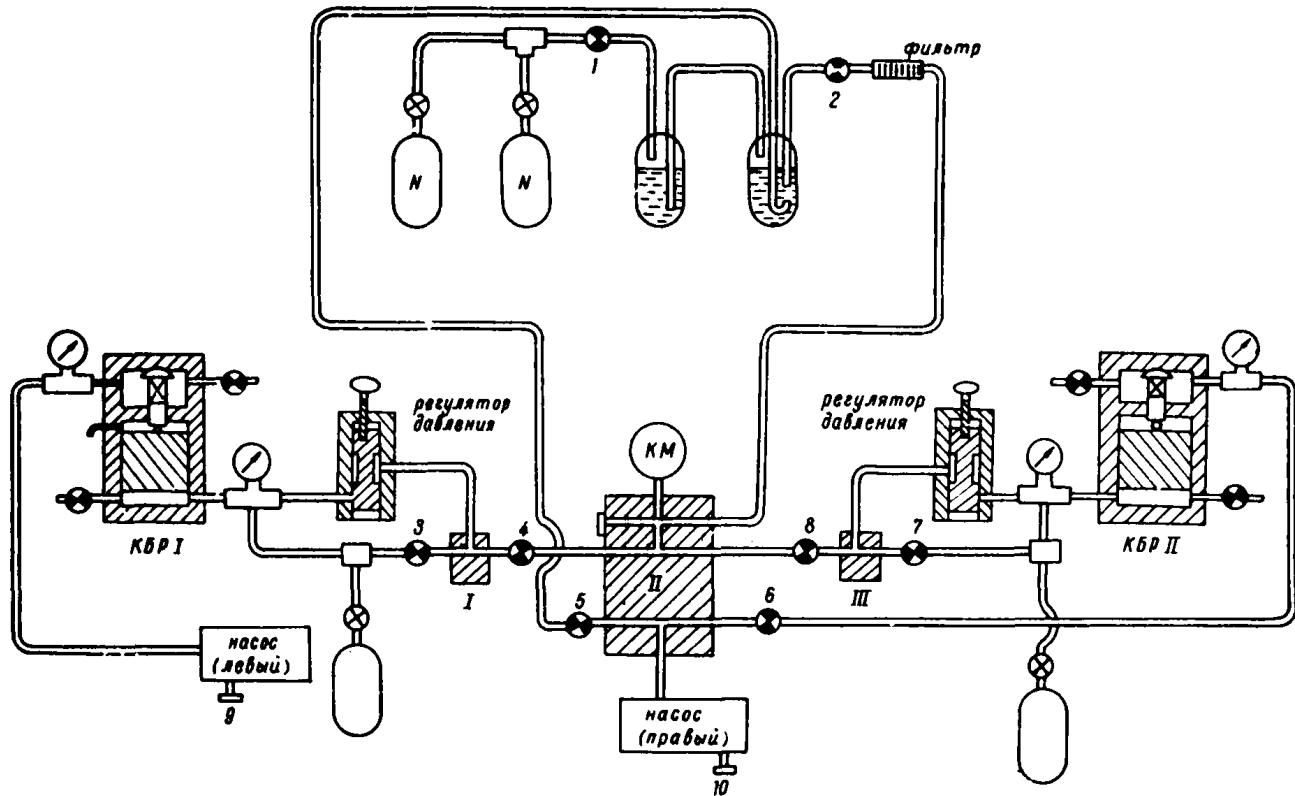


Рис.13.

Описанная выше электрическая схема относится к каждой камере. На рис.14 изображен внешний вид установки бокового распора.

3. Вспомогательное оборудование

Кроме описанного основного оборудования для испытаний на боковой распор, а также для различных необходимых при этом вспомогательных операций используется ряд приборов, приспособлений, инструментов и материалов. Из них заслуживают упоминания следующие (табл.2):

ГЛАВА IV. ПРОИЗВОДСТВО ИСПЫТАНИЙ

Ниже излагается порядок ведения всего комплекса работ по испытаниям слабых горных пород на боковой распор в соответствии с изложенным в главе II настоящего "Руководства" обоснованием и содержанием метода испытания, с использованием описанной в главе III аппаратуры.

Комплекс включает в себя работы по отбору проб горных пород, изготовлению из них образцов для испытаний, подготовке образцов и аппаратуры к испытаниям, проведению испытаний, а также документированию и обработке результатов испытаний.

1. Отбор проб горных пород

Наибольшее соответствие результатов лабораторных испытаний горных пород их естественным свойствам обеспечивается, в первую очередь, надлежащим отбором проб. Отбор должен производиться с соблюдением ряда специальных правил, обеспечивающих представительность проб породы со стороны ее механических свойств и обуславливающего эти свойства строения горной породы.

Таблица 2

№ пп	Наименование	Назначение	Количество
I	Термостат емкостью 30 л с температурой нагрева не менее 120°C.	Сушка образцов горных пород при определении их влажности.	1 шт.
2	Весы технические I-го класса типа Т-1 с точностью ±0 мг и предельной нагрузкой I кг	Взвешивание образцов горных пород при определении их влажности.	1 шт.
3	Разновес технический I класса до I кг	То же	2 комп.
4	Боксы алюминиевые емкостью 100 см ³	Хранение проб горных пород для определения их влажности.	20 шт.
5	Экспикаторы емкостью не менее 5 л	Консервация образцов горных пород между операциями их изготовления и подготовки	6 шт.
6	Штангенциркуль до 150 мм	Обмер образцов горных пород при их изготовлении и перед испытанием	2 шт.
7	Линейка декальная 100 мм	То же	2 шт.
8	Манометры образцовые типа ОМ на 0-25 атм	Сменные по схеме рис.8 с учетом запаса на гос-поверку	2 шт.
9	То же, 0-60 атм	То же	2 шт.
10	То же, 0-160 атм	То же	4 шт.
11	То же, 0-400 атм	То же	2 шт.
12	Слесарный инструмент: ключи гаечные 8-38 мм, выколотки латунные, отвертки 3-6 мм, пассатижи, молоток 0,3 кг.	Мелкие ремонтные работы также закрепление крышки камеры, закрепление проб горных пород при вырезке образцов.	1 компл.
13	Паяльник электрический 60 вт	Припайка константановых проволок к тензосметру и про...	1 шт.
14	Фотосопротивление ФС-К76	Запасные к фотосопротивлению Ф-117/3	5 шт.
15	Лампа типа СЦ-75	То же	10 шт.
16	Лампа миниатюрная типа МН-14	Запасные к гальванометрам	10 шт.
17	Лампа неоновая МН-3	Запасные к автоматическим схемам	10 шт.

Продолжение таблицы 2

№ пп	Наименование	Назначение	Количество
18	Карборунд-шлифзерно № 40	Высушивание кернов слабо гидрофильных пород	50 кг
19	Карборунд-шлифпорошок № 12	Шлифовка торцов образцов слабо гидрофильных пород	50 кг
20	Алмазный отрезной круг АОК \varnothing 300	Отрезка торцов образцов слабо гидрофильных пород	2 шт
21	Проводка константановая ПШОК \varnothing 0,04 мм	Чувствительный элемент тензометра Т-2	0,1 кг
22	Клей резиновый № 88	Гидроизолирующее покрытие образцов горных пород перед испытанием	3 кг
23	Азот в баллонах	Пополнение расхода в баллонах	15 м ³
24	Масло компрессорное марки М	Пополнение расхода	50 кг
25	Марля	Консервация проб пород при отборе на месте извлечения	100 м
26	Парафин	То же	20 кг
27	Провод ТРВК	Соединение элементов схемы	100 м
28	Припой ПОС-40	Припайка константановых проволок к тензометру и проч.	0,2 кг
29	Канифоль	То же	0,5 кг
30	Сменные баллоны типа А-30 емкостью 50 л	Зарядка баллонов азотом	2 шт.

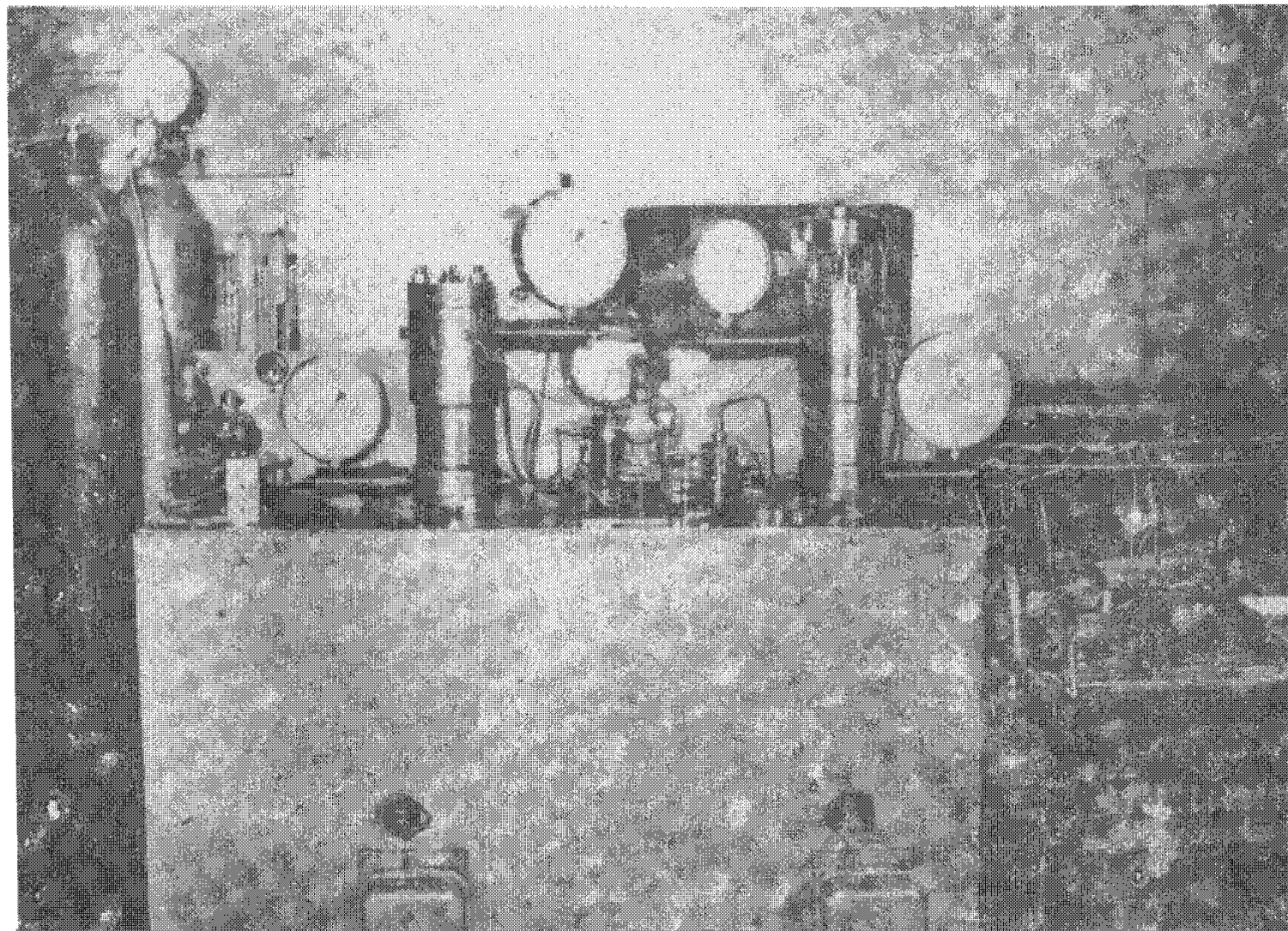


Рис.14

Учитывая неоднородность строения массива горной породы, при уточнении места извлечения пробы необходимо установить, является ли намеченное место отбора пробы достаточно типичным по залеганию, составу, целостности и влажности породы, хотя бы путем визуального осмотра или по имеющимся геологическим данным. В случае, если изучаемый участок массива недоступен для отбора, но порода хорошо выдержана по простиранию, пробы могут отбираться и не непосредственно на этом участке, а в других местах (выработках, скважинах), вскрывающих те же стратиграфические горизонты. Если же мощность или состав породных слоев по простиранию не выдерживается, отбор проб надлежит производить в местах, максимально близко расположенных к изучаемому участку. Во всех случаях нужно считаться с возможным снижением представительности отбираемых проб и оценивать соответствующее искажение результатов испытаний пород. Сопровождающая пробы документация должна обеспечивать возможность идентификации проб и их надежную привязку к местам отбора.

Способ отделения пробы от массива также должен обеспечивать необходимую представительность проб со стороны сохранности, целостности и естественной влажности. Структура горной породы при отделении пробы от массива неизбежно нарушается при применении в процессе отделения значительных механических усилий и особенно ударов. Использование для отбора проб естественных обрушений породы дает, как правило, весьма сильно деформированные и нарушенные пробы. Предпочтительно поэтому для отделения проб от массива пользоваться вращательным бурением с отбором в качестве проб либо кернов, либо монолитов (глыб), обуренных по периметру частой строчкой шпуров. Способ отбора кернами или монолитами — обычно определяется доступностью мест извлечения проб. Колопковое бурение дает возможность получения проб из мест массива, не обнаженных выработками или дневной поверхностью, а следовательно не нарушенных опорным давлением или выветриванием. Сам процесс бурения почти не оказывает механических воздействий на керн и с этой стороны обеспечивает хорошее сохранение механических свойств породы.

Однако, при бурении легко размокающих пород промысловая вода может несколько увлажнить керн. Поэтому с извлеченного из буровой колонки керна такой породы необходимо немедленно соскребить ножом намокший слой. Для изготовления нужного числа образцов пригодны керны диаметром не менее 50 мм и длиной не менее 200 мм. (допускаются керны длиной не менее 100 мм, но когда их нужно не менее 3 штук на одну пробу).

В случаях отбора проб в обнажениях массива горной породы (например в подземных выработках или на открытых сткосах) в качестве проб могут быть использованы монолиты (глыбы), отделяемые от обнаженной поверхности. Отбор монолитов сопряжен обычно с применением значительных усилий и потому для предотвращения нежелательных механических повреждений монолита приходится принимать ряд мер предосторожности, благодаря чему извлечение монолитов значительно более трудоемко, чем при колонковом бурении. Обнажение породы в месте извлечения монолита должно быть предварительно зачищено на глубину не менее 5-10 см для удаления растрескавшейся или выветрившейся части породы. Монолит отрывается от массива по возможности так, чтобы отрывающее усилие распределялось по периферии монолита, не создавая напряжений в его средней части. Рекомендуется подрубать контур отделяемого монолита врубом или обрывать частой строчкой шпуром, а затем осторожно отрывать монолит с помощью клиньев. Если при отделении монолита нельзя обойтись без приложения значительных усилий, то от массива следует отделять монолит больших размеров, чем требуется в качестве пробы, а затем осторожно обтесать монолит до нужных размеров, сняв с него со всех сторон не менее 50-80 мм. Присылаемые для испытания обтесанные монолиты должны иметь размеры не менее 300x300x200 мм. Обтесывание монолита должно производиться непосредственно после его извлечения. В случае невозможности получения монолитов указанных размеров допускаются, как исключение, монолиты с размерами не менее 250x200x200 мм, но в этом случае проба каждой породы должна содержать два таких монолита.

Основным преимуществом использования в качестве проб монолитов, по сравнению с применением буровых кернов, является то, что при этом не требуется тяжелого оборудования для колонкового бурения. Кроме того, монолиты меньше смачиваются при извлечении и потому являются более представительными со стороны естественной влажности.

Отделяемые от массива монолиты, а также извлекаемые из буровой колонки керны должны предохраняться от падения и ударов, способных нарушить их механическую целостность.

Ввиду того, что показатели бокового распада водопоглощающих пород обычно сильно зависят от их влагосодержания, важно, чтобы влажность испытываемых образцов по возможности не отличалась от естественной. Поэтому отобранные пробы во избежание их пересыхания или увлажнения должны надежно консервироваться. Кроме того, для контроля за сохранением влажности ее величина должна быть точно известна.

Для определения естественной влажности горной породы в месте залегания пробы одновременно с извлечением последней берется проба на влажность. При использовании кернов эта проба вырезается ножом или отбивается молотком из средней части керна; при отборе же монолитов проба для определения влажности берется из обломков, отбиваемых от монолита при его доводке до необходимых размеров, причем следует использовать куски, наиболее удаленные от места обнажения массива, так как влажность мест обнажения может отличаться от влажности в глубине массива.

Проба для определения влажности представляет собой обломки породы общим весом 80-120 г. Она должна быть немедленно после отделения помещена в герметический сосуд (бюкс) или, в крайнем случае, завернута в несколько слоев пластика. Герметически упакованная проба должна быть подвергнута испытанию на влажность не позднее, чем через двое суток после ее отделения от керна или монолита (при упаковке в пластикат - не позднее, чем через 12 часов).

Влажность породы определяется точным (до 0,01 г) взвешиванием пробы до и после высушивания в сушильном шкафу при температуре 105-115°C. Высушивание производится до полного прекращения изменения веса пробы. Влажность породы определяется как отношением веса воды, содержащейся в пробе до высушивания, к весу высушенной пробы по формуле

$$F = \frac{P_1 - P_2}{P_2} \cdot 100\%,$$

где P_1 и P_2 - вес пробы, соответственно до и после высушивания.

Консервация монокристов или зерен с целью сохранения ими естественной влажности должна, как правило, производиться немедленно после их извлечения. Если нет возможности немедленно произвести консервацию, пробы временно (не более чем на 10-12 часов) должны быть завернуты в пластикат или кальку и уложены в ящик с влажными опилками. Пробы до консервации не должны находиться у отопительных приборов, под дождем, на солнцепеке или на морозе.

Консервация проб выполняется в следующем порядке:

- а) пробы обильно смачиваются расплавленным парафином, после чего к ним прикрепляются документирующие их этикетки;
- б) затем пробы обертываются в смоченную расплавленным парафином бумагу, которая плотно притирается к пробам, чтобы между бумагой и пробой не осталось воздуха;
- в) пробы последовательно обертываются двумя слоями смоченной в парафине марли с обильным обливанием парафином сверх каждого слоя;
- г) поверх последнего слоя марли под слоем парафина приклеиваются копии упомянутых этикеток для возможности определения пробы без нарушения консервирующего слоя.

Консервирующий слой на пробах лучше сохраняется, если к парафину добавить 10-15% битума.

Одновременно с отбором проб должно производиться их тщательное документирование, имеющее назначение в любое время установить точное место и время извлечения каждой пробы. Документирование проб состоит в составлении этикеток, прилагаемых непосредственно к пробам, и в регистрации проб в ведомости (журнале) их отбора с последующей пересылкой этой ведомости (журнала) по месту испытания пород.

Этикетка пишется черным несмываемым карандашом и, завернутая в пластикат помещается в двух экземплярах, как указано выше, под консервирующим покрытием пробы.

На этикетке должны содержаться следующие сведения:

- а) наименование комбината, треста или разведочной организации;
- б) наименование места отбора пробы (шахта, горизонт, выработка, место в выработке, номер разведочной скважины);
- в) номер пробы;
- г) наименование породы (по местным сведениям или по результатам осмотра);
- д) глубина места отбора от земной поверхности;
- е) дата отбора пробы;
- ж) фамилия лица, производившего отбор пробы.

В ведомость регистрации проб заносятся сведения о всех пробах, отобранных на данном месторождении в связи с поставленной задачей, требующей проведения испытаний пород этого месторождения.

В ведомость должны быть внесены следующие сведения (по графам журнала):

- а) номер пробы;
- б) наименование комбината, треста или разведочной организации;

в) наименование места отбора (для монолитов - шахта или разрез, горизонт, выработка и место в выработке, для кернов - номер скважины, номер слоя по порядку проходки скважины);

г) наименование породы;

д) краткая литологическая характеристика (цвет, зернистость, трещиноватость, излом, слоистость);

е) глубина кровли опробуемого слоя породы от дневной поверхности;

ж) мощность опробуемого слоя породы;

з) глубина отбора пробы от дневной поверхности;

и) естественная влажность породы в месте опробования;

к) число монолитов или кернов в данной пробе;

л) номер ящика, содержащего пробу;

м) дата отбора пробы.

Ведомость регистрации проб доставляется в лабораторию, производящую испытание пород, отдельно от проб, но одновременно с ними.

Доставка проб на испытание производится в надежно упакованном виде, обеспечивающем сохранность проб при транспортировке и хранении. Пробы должны быть упакованы в прочные дощатые ящики без щелей (выложенные толем) с досыпкой до полна стружками или опилками для смягчения ударов и толчков при транспортировке. Ящики должны быть снабжены ручками для удобства переноски и иметь вес (с пробами) не более 80 кг. При упаковке кернов ящик должен иметь продольные перегородки, образующие ячейки, ширина и высота которых должны соответствовать диаметру керна с припуском на консервацию и досыпку опилками или стружками. Керны укладываются в эти ячейки в порядке их извлечения из скважины, в один слой. При упаковке монолитов в один ящик не должно укладываться более двух монолитов. Монолиты в ящике изолируются друг от друга куском фане-

ры, голя, плотного картона или доской для предотвращения ударов друг о друга. Размеры ящиков для монолитов должны соответствовать размерам последних с припуском на досыпку опилок или стружек. Вместе с пробами в ящики вкладываются завернутые в пластикат записки с указанием номеров проб, уложенных в данном ящике. После укладки проб ящики плотно досыпаются опилками или стружками и надежно забиваются гвоздями. Снаружи на ящиках должны быть четко написаны порядковый номер ящика и наименование отправителя.

Отправка ящиков на место испытания должна производиться чемедленнее после упаковки. Не допускается держать ящики с пробами на морозе или под дождем. При переноске ящики с пробами нельзя бросать и кантовать.

2. Изготовление образцов горных пород

Поступившие на испытание пробы горных пород прежде всего должны быть проверены и рассортированы. В соответствии с присланной ведомостью отбора проб проверяются наличие, номера и состояние прибывших ящиков, а после их распаковки — содержащиеся в них пробы. Затем на основании ведомости и по внешнему виду проб намечается состав работ по изготовлению образцов из каждой пробы. При этом надлежит руководствоваться необходимым для испытания количеством образцов (не менее 3—4 штук из каждой пробы), с запасом на возможные неудачи при вырезке образцов и на повторные испытания в случае недопустимого разброса их результатов. В соответствии с намеченным составом работ камерному передается письменный заказ с указанием числа, формы и размеров образцов из каждого монолита или зерна доставленной партии проб. Данные о каждой пробе заносятся в первые девять граф (от "а" до "и") специальной карточки регистрации пробы, составляемой лабораторией и содержащей следующие графы:

а) месторождение;

- б) номер пробы;
 - в) наименование породы;
 - г) место извлечения пробы;
 - д) глубина места извлечения пробы;
 - е) форма и размеры пробы;
 - ж) качество консервации (хорошее, удовлетворительное, плохое, отсутствует);
 - з) даты: извлечения пробы,
изготовления образцов,
испытания образцов,
 - и) влажность породы: в месте извлечения,
при изготовлении образцов,
при испытании на боковой распор;
 - к) полная влагоемкость,
 - л) число образцов: изготовленных, испытанных;
 - м) размеры и вес образцов:
- | | | | | |
|-----|---------------|--------------|-----------|------------------|
| № 1 | диаметр _____ | высота _____ | вес _____ | примечание _____ |
| № 2 | диаметр _____ | высота _____ | вес _____ | примечание _____ |
| № 3 | диаметр _____ | высота _____ | вес _____ | примечание _____ |
| № 4 | диаметр _____ | высота _____ | вес _____ | примечание _____ |
| № 5 | диаметр _____ | высота _____ | вес _____ | примечание _____ |
- н) объемный вес;
 - о) максимальное осевое давление при испытании на боковой распор;
 - п) результаты испытания: A_0 -
 A_∞ -
 B_0 -
 B_∞ -
К -

Последние шесть граф (от "к" до "п") заполняются после испытаний, по результатам последних.

Непосредственно перед изготовлением образцов пробы должны быть очищены от консервирующих покрытий и тщательно осмотрены для установления целостности. Для того, чтобы при этом не пострадала целостность проб и

они не начали пересыхать, а также чтобы не потерялись этикетки, маркирующие пробы, расконсервирование производится небольшими партиями — по мере выполнения камнерезной работы, причем расконсервированные пробы должны храниться в закрываемых эксикаторах или другой герметической посуде. Заготовки образцов пород между камнерезными операциями также укладываются в эксикаторы.

Изготовление образцов складывается из следующих камнерезных операций: выбуривание цилиндрических заготовок из монолитов или кернов, чистовая обточка заготовок до нужного диаметра (только для пород, поддающихся резанию резами), отрезка и подрезка торцов образцов, шлифовка торцов образцов (только для пород, не поддающихся резанию резами).

Способ выполнения камнерезных операций и соответствующее оборудование могут быть различными в зависимости от обрабатываемости пород и выбираются камнерезом на основании опыта. Наилучшими являются способы, при осуществлении которых камнерезные операции менее всего могут нарушить естественную целостность и влажность породы, например обработка путем снятия тонкой стружки твердосплавными резами без подачи воды. Однако, при резании таким способом твердых пород резы быстро затупляются, а усилие резания разрушает образец, так что резание становится практически невозможным. Поэтому такие породы обычно режутся с помощью образцов при подаче воды, охлаждающей место резания и удаляющей стружку. Осторожное применение воды в этих случаях допустимо, поскольку твердые породы менее склонны к впитыванию воды.

Выбуривание цилиндрических заготовок из пород, поддающихся резанию без разрушения резами, осуществляется на токарном или сверлильном станке. Проба закрепляется на доске, установленной на суппорте токарного станка или же на столе сверлильного станка, а в патроне станка укрепляется коронка с твердосплавными резами. Проба устанавливается в таком положении, чтобы выбуривание происходило в направлении нормальном к простиранию насло-

ений породы; при этом должна учитываться необходимость выбуривания из каждой пробы требуемого числа заготовок. При закреплении пробы нужно следить за тем, чтобы крепящие устройства не разрушали породу, однако закрепление должно обеспечивать полную неподвижность пробы под нажимом резания, так как в противном случае заготовка при бурении может сломаться. Целесообразно закрепление пробы производить при помощи деревянных нажимных планок и длинных болтов с подкладываемым под пробу выравнивающим деревянным клиньев.

Выбуривание производится при скорости вращения коронки 200-300 об/мин. Подача производится достаточно медленно, чтобы усилие резания не разрушало заготовку. При выбуривании необходимо обеспечить удаление породной стружки из прорезной щели, так как в противном случае заготовка будет ломаться. Удаление стружки при выбуривании на ткацком станке осуществляется периодическим выведением коронки из буровой щели. Для лучшего удаления стружки тело коронки снабжено рядом сквозных отверстий. При выбуривании на сверлильном станке следует производить выбуривание у края пробы с таким расчетом, чтобы край коронки был обнажен и стружка выбрасывалась через это обнажение.

Ввиду того, что выбуривание резцами не обеспечивает надлежащей чистоты породной заготовки, размеры коронки должны быть рассчитаны на выход заготовки с припуском по диаметру 1-1,5 мм на последующую чистовую обточку.

Выбуривание заготовок из пород, разрушающихся при резании резцовой коронкой, выполняется на сверлильном станке с использованием в качестве буровой коронки вращающейся тонгостенной железной трубы, к кольцевому торцу которой подводится абразив - карборундовое шлифзерно № 50-40. Диаметр трубы должен обеспечивать выбуривание заготовок с окончательным размером по диаметру ($36 \pm 0,5$ мм). Подача в прорезную щель абразива, а также воды для удаления шлама осуществляется внутрь вращающейся коронки через верхнюю ее часть, откуда абразив с водой сте-

кает вниз по внутренней поверхности трубы; имеющаяся на этой поверхности винтовая канавка способствует подаче, работая, как шнек. Отработанный шлам выходит из щели снаружи коронки. Вращение коронки осуществляется со скоростью 250-300 об/мин. Выбуривание производится мягкими нажимами вращающейся коронки на пробу с непрерывной капельной подачей воды и периодическим подсыпанием абразива.

После выбуривания цилиндрические заготовки очищаются от шлама и стружки, маркируются номером пробы и укладываются в герметически закрывающийся эксикатор.

Чистовая обточка цилиндрических заготовок и подрезка торцов образцов (для пород, поддающихся резанию) выполняется на токарном станке с использованием обычных резцов, армированных пластинками из твердого сплава. Токарная работа проводится с нескольких установок. При первой установке заготовка зажимается в разрезной цилиндрической втулке, осторожно закрепляемой в трехлапчатом патроне, и подрезается с торца (с допуском плоскости $\pm 0,05$ мм). При второй установке аналогичным образом подрезается второй торец заготовки. При третьей установке заготовка зажимается между центрами, с прокладкой между торцами заготовки и центрами станка плоских стальных дисков, после чего заготовка протачивается до окончательного размера по диаметру ($36 \pm 0,5$ мм) с допуском конусности $\pm 0,1$ мм и с чистотой поверхности по четвертому классу ГОСТ 2759-51 и разрезается по длине образцов (с припуском) 42 мм. При четвертой установке, в разрезной цилиндрической втулке диаметром 36 мм, окончательно подрезаются отрезанные торцы. Высота образца выполняется размером 40 ± 1 мм или 70 ± 1 мм.

После проверки целостности размеров и чистоты обработки образцов последние маркируются номером пробы и укладываются в герметически закрываемый эксикатор.

Из отрезанных кусков заготовки, немедленно после их отделения, откладывается и заключается в герметически закрывающийся бокс контрольная проба для определения влагосодержания изготовленных образцов. Эта проба,

также как и при извлечении из массива, должна представлять собою куски общим весом 80-120 г. Бюкс, содержащий контрольную пробу, должен быть замаркирован номером пробы и без задержки отправлен на определение влажности.

Разрезка цилиндрических заготовок пород, разрушающихся при резании резами, производится на горизонтально-фрезерном станке алмазным кругом типа АОК-320x32x2,0x5 с зернистостью алмазной армировки А-25 и общим содержанием алмазного борта 11,0 карат. Заготовка закрепляется в машинных тисках с вогнутыми деревянными губками по форме заготовки. Разрезка производится при скорости вращения круга около 1500 об/мин при подаче обильной струи охлаждающей воды. Заготовка разрезается на куски длиной 40,5-41,5 мм или 70,5-71,5 мм.

Кроме того, отрезается также кусок заготовки в качестве контрольной пробы для определения влагосодержания изготовленных образцов, как это указано выше.

Образцы, а также бюкс с контрольной пробой на влажность маркируются номером пробы породы. Образцы проверяются по внешнему виду на целостность, маркируются и укладываются в эксикатор.

Шлифовка торцов образцов пород, не поддающихся резанию резами, производится на обдирочном станке типа МС-1. В процессе шлифовки достигается плоскостность обоих торцов с допуском $\pm 0,02$ мм и с чистотой поверхности по 4 классу ГОСТ 2759-51, параллельность этих торцов с допуском $\pm 0,1$ мм, перпендикулярность их к образующей (под угольник) и общий размер высоты образца 40 ± 1 мм или 70 ± 1 мм. Шлифовка торцов о плоскую поверхность вращающейся чугунной планшайбы станка производится вручную, прижимом образцов к планшайбе с периодическим смазыванием ее водой (при помощи лоскута) и подсыпанием карборундового шлифпорошка № 16-10.

Плоскостность торцов проверяется декальной линейкой на просвет, а их параллельность и размер высоты образцов штангенциркулем. При производстве промеров образцы каж-

дый раз нужно ополаскивать в чистой воде и обтирать насухо. Отшлифованные до установленных допусков образцы вновь маркируются номером пробы и укладываются в эксикатор с герметической крышкой. Изготовленные образцы должны быть без промедления переданы в лабораторию для испытаний.

3. Подготовка к испытаниям образцов

Изготовленные и полученные лабораторией образцы должны быть надлежащим образом подготовлены к испытаниям. Прежде всего изготовленные образцы должны быть проверены по наличию и маркировке, в соответствии с присланной с места отбора проб ведомостью отбора (см. п1 настоящей главы), а также в соответствии с поставленными целями испытаний, указанными в п.1 гл.1 и уточненными сведениями о фактической горногеологической обстановке и о геологическом строении исследуемого участка месторождения. Проверяется также наличие необходимого числа готовых образцов из каждой пробы (не менее 3-4 шт.), их целостность по внешнему виду и размеры. Все образцы взвешиваются с точностью до 0,1 г. Результаты проверки заносятся в пункты "з", "д" и "м" карточек регистрации соответствующих проб (см. п.2 настоящей главы).

Полученные в бумажках вместе с изготовленными образцами контрольные пробы подвергаются испытаниям на влажность (п.1 гл.1У). Результаты измерения влажности заносятся в графу "н" карточек регистрации соответствующих проб как влажность при изготовлении образцов и сравниваются с содержащейся в этой же графе величиной влажности в месте извлечения пробы. В случае существенного расхождения этих цифр, свидетельствующем о пересыхании или (реже) отсыревании пород при доставке проб и изготовлении из них образцов, последние могут быть осторожно подсушены или увлажнены до достижения величины естественной влажности. Подсушивание производится путем помещения образцов на несколько суток в эксикатор с водопогло-

шающим составом. Увлажнение производится осторожным опрыскиванием образца (посредством пульверизатора), повторяемым с выдержками в несколько суток для равномерного пропитывания образца водой. Изменение влажности образца при этом определяется по изменению его веса при повторных взвешиваниях.

В случаях, когда испытание подготовленных образцов почему-либо задерживается, перед испытанием их влажность вновь проверяется путем взвешивания и сравнения с ранее зафиксированным весом.

В случае необходимости более полных сведений об испытываемых породах, для них кроме величины естественной влажности (влагосодержания) определяется также объемный вес и степень влагонасыщенности в процентах от полной влагоемкости. Для определения последней контрольные пробы на влажность после сушки необходимо подвергать полному водонасыщению и определять полную влагоемкость по разности весов обезвоженной и водонасыщенной пробы. Результаты измерений влажности, полной влагоемкости и объемного веса заносятся в графы "и", "к", "л" карточки регистрации пробы.

Готовые к испытанию образцы покрываются гидроизолирующим покрытием и армируются тензомерами. Гидроизоляция поверхности образца предотвращает при испытании проникновение масла под давлением в поры образца. В качестве гидроизоляции применяется покрытие поверхности образца резиновой пленкой, образующейся при высыхании резинового клея № 88. Нанесение клея на поверхность образца осуществляется в следующей последовательности:

а) боковая поверхность образца (за исключением мест, к которым должны прикасаться опорные точки тензометра) покрывается кисточкой одним-двумя слоями клея № 88; покрытие высушивается на воздухе до прекращения отлипа (4-5 мин.). Для разметки мест под опорные точки тензометра полезно использовать бумажный шаблон;

в) на шлифованную, слегка смазанную вазелином плоскую плитку укладывается вырезанный из бумаги кру-

жок диаметром около 45 мм. Торец образца покрывается клеем № 88, слегка обсушивается в воздухе (1-2 мин.) и прикладывается соосно к бумажному кружку;

в) оголенный торец покрывается клеем № 88, слегка обсушивается на воздухе (1-2 минуты) и к нему соосно прикладывается заранее приготовленный бумажный кружок диаметром около 40 мм. Приложенный кружок прижимается шлифованной, слегка смазанной вазелином пластинкой и пригружается грузом около 0,5 кг, после чего образец просушивается в воздухе до полного высыхания приклеенных торцов (10-15 мин.).

Тензومترический хомут перед насаживанием его на образец освобождается от обрывков константановой нити, использованной при предыдущем испытании, очищается от следов целлулоидного и резинового клея и канифоли и промывается бензолом. Отводные проводники от тензметра осматриваются и при необходимости приводятся в порядок. Чистый хомут осторожно надевается на образец так, чтобы опорные пятки хомута плотно прилегали к соответствующим не покрытым клеем местам на образце. При этом нужно стараться не повредить клеевое покрытие. Если бумажный диск, приклеенный к торцу образца, мешает насаживанию хомута, его можно осторожно подрезать ножницами, но так, чтобы не нарушить сплошного покрытия образца резиновой гидроизоляцией. Насаживаемый хомут должен плотно, без качания прилегать к образцу. Упорным винтом осуществляется минимальная предварительная раздвижка полудуг хомута. В этом состоянии на гребенки хомута натягивается зигзагом константановый провод (марки ПШОК ϕ 0,04 мм), концы которого подпаиваются к выводным шинам хомута. Поскольку при этом трудно добиться тугий натяжки и плотного прилегания провода к зубьям гребенки, нить натягивается дополнительным небольшим раздвижением полудуг с помощью упорного винта. В этом состоянии проверяется сопротивление изоляции константановой нити относительно тела хомута, которое должно быть не менее 10 мгом. Для лучшей изоляции полезно, после указанной выше очистки и промывки хомута,

смочить его гребенки слабым раствором целлулоида в ацетоне. После натяжки и проверки изоляции константановой нити места ее закрепления на зубьях гребенки слегка проклеиваются целлулоидным клеем, а места упора опорных ляток хомута на образце промазываются, с помощью тонкой кисточки резиновым клеем № 88.

Подготовленный таким образом образец устанавливается в эксикатор, так как резиновая пленка не предохраняет образец от высыхания. На дне эксикатора наливается вода (1-2 см по высоте эксикатора), а образец устанавливается на подставку, находящуюся выше уровня воды. Необходимо, чтобы на образце остался присвоенный ему номер. Подготовка образца к испытанию завершается измерением (с точностью до 0,1 ом) сопротивления насаженного на него тензодатчика R_g . Величина этого сопротивления (обычно в пределах 80-90 ом) записывается с целью дальнейшего расчета деформаций образца по разбалансу моста, задаваемому сопротивлением

4. Подготовка установки к испытаниям

Подготовка к испытаниям установки бокового распора проводится в следующем порядке.

1) Производится проверка исходного состояния гидравлических и электрических элементов установки:

а) вентили (а), (в), (з), (и), (ж) - открыты; вентили (б), (г), (д), (е) - перекрыты, поршень редуктора (III) должен находиться в нижнем положении, крышка камеры (1) должна быть снята и камера освобождена от масла по крайней мере до обнажения нижней опоры образца; манометры камеры должны быть исправлены и их стрелки должны находиться точно у нулевого штриха шкалы, кроме электротекстурного манометра (У1), показывающего давление азота в баллоне (1У). Рукоятка производительности насоса должна быть установлена на нулевую производительность;

б) Выключатели Π_1 - Π_3 , Π_6 , Π_8 , Π_{10} - Π_{16} , Π_{18} , Π_{20}

выключены; переключатели: Π_4 - в верхнем по схеме положении, Π_5 - в левом по схеме положении (ручная регулировка осевого давления), Π_7 - в нижнем по схеме положении (включен гальванометр Γ_1 , фотоэлектрический усилитель Ф-117/3 отключен от схемы), Π_9 - в нижнем положении (гальванометр Γ_2 заарретирован), Π_{17} - в правом положении, Π_{19} - в правом положении (автоматическая защита отключена). Пускатель АП-50 выключен.

2) Если электроконтактный манометр (У1) показывает, что давление азота в баллоне (1У) недостаточно для обеспечения задания образцу необходимого осевого давления $\sigma_1 \cong 2 \gamma h$, производится либо замена баллона (1У) свежим (при этом вентиль (а) должен быть перекрыт), либо с помощью насоса (1Х) производится подкачка масла в емкость (У). Для этого перекрывается вентиль (з) и открывается вентиль (б). Подкачка производится автоматически, для чего включают пускатель АП-50, переключатель Π_{17} переводят в левое по схеме положение и включают выключатели Π_1 - Π_2 и Π_{16} . Рукоятку производительности насоса устанавливают в положение, соответствующее необходимой величине производительности насоса (определяется опытным путем). Прекращение подкачки происходит автоматически по достижении установленного давления (120-150 атм), после чего выключатели Π_1 - Π_2 и Π_{16} выключают, а переключатель Π_{17} переводят в правое по схеме положение. Вентиль (б) перекрывается, вентиль (з) открывается. Рукоятка производительности насоса устанавливается на минимальную производительность.

3) Включается питание осветительных ламп гальванометров выключателями Π_{10} и Π_{18} . Если подкачка масла в баллоны (см. пункт 2) не производилась, предварительно включают пускатель АП-50.

Сопротивление R_{12} (регулирование чувствительности моста) должно быть установлено на максимальное сопротивление, т.е. минимальную чувствительность моста. Балансиро-

вочное сопротивление R_8 должно быть установлено в среднем значении (с учетом сопротивления компенсационного датчика) с возможностью изменения как в сторону увеличения, так и в сторону уменьшения.

Гальванометры Γ_1 и Γ_2 должны в обесточенном состоянии показывать нулевой отсчет по шкале (это достигается ручным поворотом корректора рамки гальванометра).

4) Включается остальная силовая и стабилизирующая аппаратура (стабилизаторы, выпрямители, трансформаторы) выключателями Π_{11} — Π_{13} . Время, необходимое для прогрева и нормальной работы аппаратуры составляет 15–20 мин.

5) Производится установка образца вертикально в центре снятой и перевернутой крышки камеры, концы отводных проводников от тензометрического хомута припаиваются к выводным штырям, находящимся на крышке камеры (при испытании низких образцов). Образец приклеивается клеем № 88 к плоскому стеклу в центре крышки для того, чтобы последнюю вместе с образцом можно было перевернуть при наложении крышки на камеру. При испытании высоких образцов выводы от тензометрического хомута припаиваются к электровводам на корпусе камеры.

6) После установки крышки камеры и укрепления ее болтами производится балансировка тензометрической схемы и установка необходимой ее чувствительности. Для этого, после проверки мест припайки выводов тензометра и компенсирующего сопротивления включают питание моста от выпрямителя ВАК-9М выключателем Π_6 (как указывалось выше, включение электросхем может производиться только после 15–20 мин прогрева стабилизирующей и силовой аппаратуры). После этого добиваются нулевого показания гальванометра Γ_1 путем грубого регулирования баланса сопротивлением R_8 и точного — реохордом R_{10} . Чувствительность сбалансированного таким образом моста проверяют, изменяя сопротивление одного из его плеч на 0,1 ом (это делается с помощью сопротивления R_8). Изменением сопротивления R_{12} добиваются необходимой чувствительности тензометрической схемы. Обычно стремятся к тому, чтобы рабочая чувствительность при введении разба-

ланса схемы составляла по деформации образца $1 \cdot 10^{-5}$ на одно деление шкалы. При испытании наиболее деформируемых пород иногда бывает целесообразно сделать чувствительность тензометрирования вдвое более грубой против указанного, т.е. $2 \cdot 10^{-5}$. Расчет чувствительности тензометрической схемы проводится по следующим формулам:

$$\varepsilon_2 = \frac{\Delta R_g}{R_g \cdot K_1 \cdot K_2}; \quad A = \frac{\Delta R_g}{R_g \cdot K_1 \cdot K_2 \cdot n},$$

- где: ΔR_g - добавочное сопротивление, вводимое в плечо тензометрической схемы сопротивления R_g ;
- R_g - сопротивление константановой нити тензометрического хомута (равное сумме сопротивлений R_g и компенсационного тензометра);
- K_1 - коэффициент тензочувствительности константановой нити;
- K_2 - коэффициент увеличения чувствительности тензометрической схемы, зависящий от конструкции тензометра поперечных деформаций;
- ε_2 - величина деформации образца, эквивалентная разбалансу мостовой схемы при введении в плечо моста добавочного сопротивления ΔR_g ;
- n - число делений по шкале гальванометра после введения в плечо моста добавочного сопротивления ΔR_g , соответствующее деформации образца ε_2 ;
- A - цена деления гальванометра.

В вышеприведенные формулы входят некоторые постоянные величины: $K_1=2,1$; $K_2=2,32$. Если выбрать добавочное сопротивление ΔR_g , равное $0,1$ ом (ступень магазина сопротивлений), то расчет цены деления гальванометра дает:

$$A = \frac{0,1}{R_0 \cdot 2,1 \cdot 2,32} = \frac{2070}{R_0 \cdot n} \cdot 10^{-5}.$$

Таким образом, для того, чтобы цена деления гальванометра была равна $1 \cdot 10^{-5}$, необходимо, чтобы при разбалансе схемы (при введении добавочного сопротивления $\Delta R_0 = 0,1$ ом) гальванометр дал отклонение от нулевого положения на $\frac{2070}{R_0}$ делений шкалы. Например, при сопротивлении константановой нити тензометра поперечных деформаций, равном 80 ом, отклонение стрелки гальванометра от нулевого положения должно составлять $2070:80=26$ делений для обеспечения цены деления, равной $1 \cdot 10^{-5}$ относительной деформации образца.

7) Производится (или проверяется) наладка схемы автоматического управления. Для этого включают релейную схему выключателями Π_{15} и Π_8 . Мостовую схему после определения чувствительности снова балансируют, проверяя отсчет (нулевой) по гальванометру Γ_1 . После этого переключатель Π_7 устанавливают в верхнее по схеме положение, подключая к диагонали мостовой схемы фотоэлектрический усилитель и гальванометр Γ_2 . При балансе тензометрической схемы обе секции фотосопротивления в фотоэлектрическом усилителе освещены равномерно и импульсное переключающее устройство не срабатывает. При изменении баланса на 1-2 деления по шкале гальванометра (Γ_1) луч света перемещается по фотосопротивлению и импульсное переключающее устройство срабатывает. Это проверяется путем изменения баланса схемы на 1-2 деления сопротивления R_{10} с контролем по гальванометру Γ_1 (гальванометр Γ_1 включается переключателем Π_7 только на время контроля отсчета, а затем вновь подключают фотоэлектрический усилитель). Если при разбалансе схемы импульсное переключающее реле не срабатывает, необходимо проверить целостность лампы, реле R_4 и фотосопротивления. При срабатывании импульсной схемы должен включиться насос бокового давления. После проверки насоса восстанавливают баланс тензометрической схемы; при этом импульсное переключающее устройство срабатывает снова и насос выключается. Регулировка включения и выключения производится с помощью сопротивления R_{13} .

и изменением напряжения питания схемы в пределах от 120 до 160 в регулировкой автотрансформатора ЛАТР-1.

Изменение баланса тензометрической схемы при проверке необходимо производить в сторону развития деформаций расширения образца в поперечном направлении.

8) Проверяется схема автоматической защиты установки. Переключатель Π_{19} переводится в левое по схеме положение и снова производят разбаланс тензометрической схемы до включения насоса. При нормальной работе схемы автоматической защиты через 6-7 мин происходит выключение насоса. Тензометрическую схему снова балансируют, а схему автоматической защиты возвращают в исходное положение кратковременным (на 2-3 сек.) включением выключателя Π_{20} , после чего выключатель Π_{20} выключают, а переключатель Π_{19} переводят в правое по схеме положение.

Правильно собранная схема защиты не нуждается в дополнительной настройке. Возможные неполадки могут заключаться в неисправностях отдельных элементов схемы (реле, неоновая лампа, контакты реле и т.д.), которые необходимо тщательно проверить, если схема не работает.

9) Проверяется схема автоматической стабилизации осевого давления. Включается схема выключателем Π_{14} . Проверка работы схемы при ручном управлении производится при следующих положениях: переключатель Π_5 - в левом по схеме положении, выключатель Π_3 - включен. При этом должен включиться мотор МГР, перемещающий поршень редуктора давления. Переключателем Π_4 проверяется реверсивность вращения оси мотора МГР. Проверяется работа храпового устройства, соединяющего вал электродвигателя МГР с поршнем редуктора. Для этого поршень переводится в верхнее и нижнее положения до срабатывания храпового устройства, которое при неисправной работе должно быть налажено. Проверка схемы при автоматическом управлении заключается в переключении переключателя Π_5 в правое по схеме положение. Вращение оси мотора МГР должно при этом происходить до тех пор, пока кулачок накидной шайбы, укрепленной на оси мотора, не выключит концев-

вой выключатель K_1 (вращение морора при этом прекращается). Через некоторое время, регулируемое сопротивлением R_7 , автоматически должен включаться мотор МПР, ось которого поворачивается примерно на 180° , а затем происходит переключение обмоток мотора и ось мотора возвращается в исходное положение. Возможные неполадки в схеме зависят только от неисправностей отдельных ее элементов, которые необходимо при этом тщательно проверить.

После проверки схемы автоматической стабилизации устанавливают ручной режим работы (переключатель Π_5 устанавливают в левое положение, выключатель Π_3 выключают).

10) После проведения указанных проверочно-наладочных операций полость камеры заполняется маслом (работой насоса или путем налива) и крышка с образцом осторожно накладывается на камеру так, что образец погружается в масло, оставаясь приклеенным к крышке (при испытании низких образцов), после чего крышка затягивается болтами. Далее производится подъем поршня гидравлического пресса и плунжера до достижения контакта шаровой пяты с нижним торцом образца. Для этого вентиль (ж) переключается и вентили (г) и (д) открываются — первый полностью, а второй осторожно, чтобы не раздавить образец при резком подъеме плунжера. О достижении контакта пяты с образцом судят по начавшемуся отклонению от нулевого показания манометра осевого давления и по автоматическому срабатыванию системы бокового давления, приводящему к включению насоса. При достижении контакта пяты с образцом необходимо немедленно перекрыть вентили (д), (г) и (ж).

Готовая к испытанию установка окончательно проверяется по балансу и чувствительности мостовой схемы и по срабатыванию автоматических устройств.

5. П р о в е д е н и е и с п ы т а н и я о б р а з ц а

Испытание образца горной породы проводится в нес-

кольке этапов приложения к нему нагрузок. В процессе испытания последовательно определяются соответствующие приложенным нагрузкам показатели бокового распора, как это перечислено в п.1 главы II настоящего "Руководства".

1) Для определения коэффициента бокового распора при кратковременном действии нагрузок производится спокойное (но без длительных замедлений) нагружение образца осевой нагрузкой σ_1 при условии предотвращения деформации бокового выдавливания образца ($\varepsilon_2 = 0$). Условие поддержания нулевого значения деформации ε_2 в течение этого нагружения выполняется путем одновременно автоматического нагружения боковой поверхности образца таким гидростатическим давлением σ_2 , которое в совокупности с приложенным осевым давлением σ_1 дает нулевые деформации выдавливания:

$$\varepsilon_2 = -\frac{A_0 \cdot \sigma_1}{B_0} + \frac{\sigma_{2(0)}}{B_0} = 0; \quad \sigma_{2(0)} = A_0 \cdot \sigma_1.$$

Этот режим нагружения образца практически осуществляется следующим образом. Рукоятку производительности насоса устанавливают в положение, соответствующее 3-5% максимальной производительности насоса. Открывают вентили (е) и (в) и включают электродвигатель МГР выключателем П₃. Переключатель П₄ должен быть при этом установлен в положение, обеспечивающее вращение электродвигателя с подъемом поршня редуктора (увеличение осевого давления). Переключатель П₅ устанавливается на ручной режим работы (левое положение по схеме). Количество задаваемых оборотов электродвигателя МГР устанавливают по тарировочной номограмме в зависимости от предварительно рассчитанной величины осевого давления $\sigma_1 \approx K \cdot \gamma \cdot H \cdot 0,1$. После того, как электродвигатель сделает нужное число оборотов, переключатель П₅ устанавливают на автоматический режим работы (правое по схеме положение). Так как производительность редуктора давления небольшая, то, несмотря на подготовку редуктора к испытанию и подачу входного давления, давление на выходе редуктора растет очень медленно (от 15 до 30 мин.). Поэтому ускорен-

ное догружение образца прѳзводят с помощью обходного вентиля (δ). Возрастаиe осевого давления регистрируется по показаниям манометра осевого давления. Начинаящееся при этом расширение образца в поперечном направлении вызывает нарушение баланса моста тензометрической схемы; автоматически включившийся насос начинает поднимать боковое давление и прекращает работу лишь при ликвидации возникшей деформации образца. Таким образом, рост осевого давления σ_1 сопровождается соответствующим ростом бокового давления σ_2 , а поперечная деформация ε_2 образца при этом все время колеблется около нулевого значения. Осовое давление таким способом доводят до заданного максимального значения, а затем вентиль (δ) перекрывается. Давление σ_1 в дальнейшем автоматически поддерживается постоянным с помощью редуктора, настроенного на ту же величину осевого давления, и схемы автоматической стабилизации.

Производительность насоса бокового давления устанавливается при испытаниях такой, чтобы боковое давление при включении насоса возрастало плавно, без больших скачков и чтобы колебания относительной деформации образца ε_2 около заданного (нулевого) значения не превышали бы $(2-3) \cdot 10^{-5}$.

Увеличение осевого давления не следует выполнять слишком быстро, так как при этом автоматика не будет успевать обеспечивать соответствующий рост бокового давления. При увеличении осевого давления необходимо периодически следить за показаниями гальванометра Γ_2 , не допуская его отклонений от нулевого отсчета больше, чем на 5 делений шкалы. Гальванометр Γ_2 при включении автоматики (работа насоса) желательно отключать от схемы, чтобы не шунтировать фотоэлектрический усилитель и не увеличивать его инерционность.

Для выявления значений показателя A_0 при различных нагрузках рекомендуется в процессе нагружения регистрировать 10-15 промежуточных значений осевого давления σ_1 и соответствующего ему бокового давления σ_2 . Для этих отсчетов можно пользоваться либо мо-

ментом срабатывания автоматки бокового давления, либо — что еще точнее — регистрацией деформаций по гальванометру Γ_2 и фиксированием осевого и бокового давлений при нулевом показании этого гальванометра. Для этого гальванометр Γ_2 включают в схему переключателем Π_9 при включении насоса бокового давления, берут отсчеты по манометрам при достижении нулевого положения гальванометра и отключают его от схемы для обеспечения дальнейшей нормальной работы автоматки.

Для определения искомого показателя коэффициента бокового давления при кратковременном действии нагрузок A_0 достаточно зарегистрировать достигнутую величину осевого давления σ_1 и соответствующую ей величину бокового давления $\sigma_2(0)$.

После нагружения образца осевым давлением σ_1 и соответствующим боковым давлением σ_2 включают автоматическую защиту установки (переключатель Π_{19} переводят в левое по схеме положение).

2) Для определения коэффициента бокового распора при длительном действии нагрузок A_∞ осуществляется второй этап испытания: образец длительно выдерживается при постоянном значении достигнутой осевой нагрузки σ_1 при условии предотвращения развития деформаций ползучести в направлении бокового выдавливания ε_2 . Тенденция к развитию деформации ползучести возникает в образце вследствие неравенства длительно действующих в нем компонент напряженного состояния σ_1 и $\sigma_2(0)$ и для предотвращения этой деформации (т.е. для поддержания условия $\varepsilon_2 = 0$) необходимо осуществить соответствующее постепенное повышение во времени значения бокового давления ($\sigma_2(t) > \sigma_2(0)$), что по сути дела является релаксационным процессом. Релаксация напряжения σ_2 при заданном нулевом значении деформации $\varepsilon_2 = 0$ и постоянном давлении σ_1 является затухающим во времени процессом, при котором величина возрастающего во времени напряжения σ_2 (равная по однородности поля напряжений боковому давлению) асимптотически стремится к некоторому конечному предельному значению $\sigma_2(\infty)$.

обусловленному величиной коэффициента бокового распора породы при длительнодействующих нагрузках A_{∞} :

$$\sigma_{2(\infty)} = A_{\infty} \cdot \sigma_1.$$

Релаксационный режим испытателя осуществляется путем стабилизации осевого давления σ_1 , с помощью автоматики и с одновременным управлением боковым давлением σ_2 схемой автоматического управления, программа которой состоит в поддержании нулевого значения деформаций образца $\varepsilon_2 = 0$. Практически испытательная установка оставляется на длительное время в том состоянии, которое было достигнуто к концу первого этапа испытания образца без изменения установки органов ее управления (кроме дополнительного включения схемы автоматической защиты переключателем Π_{19}).

Автоматика периодически включает работу насоса, компенсируя падение давления в камере (1), обусловленное утечкой масла через зазоры и обеспечивая релаксационный рост бокового давления на образец.

Второй этап испытания длится столько времени, сколько необходимо для заметного прекращения релаксации, то есть до тех пор, пока не прекратится нарастание показаний манометра бокового давления. Длительность этого периода для различных пород оказывается различной (от десятков минут до десятков часов) и, как показал опыт, сравнительно меньшей, чем длительность процессов ползучести. Для контроля за затуханием релаксации периодически (сначала ежемесячно, а затем через каждые 3-5 час, кроме вечернего и ночного времени, следует регистрировать показания манометра бокового давления при балансе гальванометра Γ_2 . За окончательную величину бокового давления $\sigma_{2(\infty)}$ принимается зарегистрированное показание манометра, оставшееся неизменным в пределах точности этого манометра в течение 8-10 час.

Наряду с окончательной величиной $\sigma_{2(\infty)}$, принимаемой за исходную при определении величины коэффициента A_{∞} , регистрируется общая длительность процесса ре-

лаксации.

3) Для определения коэффициента поперечной разгрузки породы при кратковременном развитии деформаций B_0 проводится третий этап испытания: при поддержании постоянного ранее имевшегося осевого давления σ_1 задается спокойное (но без выдержек времени) деформирование образцов в поперечном направлении с доведением деформации ϵ_2 до некоторой определенной ступени деформации $\Delta\epsilon_2$. Это может быть выполнено при условии одновременного автоматического изменения бокового давления $\sigma_2(\infty)$ на соответствующую величину $\Delta\sigma_{2(0)} = B_0' \cdot \Delta\epsilon_2$, подлежащую измерению. Ввиду того, что деформация $\Delta\epsilon_2$ является деформацией растяжения, т.е. отрицательна по знаку, величина $\Delta\sigma_{2(0)}$ также будет отрицательной, а это значит, что изменение бокового давления при выдавливании носит характер частичной разгрузки образца.

Режим разгрузки осуществляется введением в плечо моста (сопротивление R_{11} и компенсационный датчик) добавочной ступени в 0,1 ом изменением сопротивления R_8 , что эквивалентно задаваемой образцу деформации $\Delta\epsilon_2 = -\frac{2070}{R_8} \cdot 10^{-5}$. В результате разбаланса моста стрелка гальванометра Γ_2 , включенного перед разбалансом в схему, отклоняется от нулевого положения на $\frac{2070}{R_8}$ делений шкалы (при чувствительности схемы - $1,10^{-5}$). Луч света в фотоэлектрическом гальванометре смещается влево от фотосопротивления, создавая в работе насоса перерыв, длящийся до тех пор, пока постепенный спад давления масла в камере (1), вызванный его утечкой через зазоры, не достигает необходимой величины $\Delta\sigma_{2(0)} = B_0' \cdot \Delta\epsilon_2$. При этом снижении бокового давления в образце соответственно развиваются поперечные деформации растяжения и стрелка гальванометра Γ_2 вновь возвращаются к нулю, а световой луч - к фотосопротивлению. Об окончании процесса разгрузки можно судить либо по нулевому показанию гальванометра Γ_2 , либо - при медленном снижении бокового давления - по моменту автоматического включения насоса бокового давления.

Горные породы с высокими пластическими свойствами имеет смысл испытывать, задавая вдвое большую степень разгрузочной деформации $\Delta \epsilon_2$. Однако при этом целесообразно работать при меньшей (в 2 раза) чувствительности тензометрической схемы, так как при проведении такой разгрузки может произойти закалывание гальванометра Γ_2 и, кроме того, падение давления σ_2 при разгрузке будет незначительно, что снизит точность вычисления величины B_0 .

При испытании маледеформирующихся пород может случиться, что деформация $\Delta \epsilon_2 = \frac{2070}{R_0} \cdot 10^{-5}$ не будет достигаться даже при полном снятии с образца бокового давления. В этом случае степень разгрузочной деформации $\Delta \epsilon_2$ должна быть уменьшена. Это выполняется изменением сопротивления реохорда R_{10} с отсчетом по гальванометру величины задаваемой деформации.

Снижение давления при проведении режима разгрузки можно несколько ускорить, осторожно стравливая масло из системы бокового давления через приоткрываемый вентиль (я), который должен быть вновь плотно закрыт при возобновлении работы насоса, свидетельствующем о конце разгрузки.

Для определения искомого показателя B_0' достаточно зарегистрировать величину задаваемой степени разгрузочной деформации $\Delta \epsilon_2$ и соответствующую величину падения бокового давления $\Delta \sigma_2(0)$.

4) После этапа разгрузки осуществляется четвертый этап испытания, имеющий целью определение величины коэффициента поперечных деформаций разгрузки породы при длительном развитии деформаций B_∞' . Образец длительно выдерживается под неизменной, заданной ранее осевой нагрузкой σ_1 при условии сохранения постоянства боковой деформации $\Delta \epsilon_2$, заданной на первом этапе испытаний.

Неравенство компонент напряженного состояния в образце в результате этапа разгрузки значительно больше, чем неравенство, имевшее место после первого этапа нагружения.

Это определяет возобновление тенденции к развитию деформации ползучести породы в направлении ее бокового расширения. Предотвращение этого расширения заданием постоянства деформации $\Delta \varepsilon_2$ вновь обуславливает релаксационный рост напряжения σ_2 и равного ему бокового давления на образец. В ходе релаксации боковое давление, как и при осуществлении второго этапа, замедленно возрастает, асимптотически приближаясь к некоторому конечному предельному значению $\sigma_{2(\infty)}$, отличие которого от предельного значения $\sigma_{2(\infty)}$, достигнутого в конце второго этапа испытания, обусловлено эффектом длительного влияния заданной деформации расширения образца:

$$\sigma_{2(\infty)} - \sigma_{2(\infty)}^1 = B'_{\infty} \cdot \Delta \varepsilon_2.$$

Выполнение этого режима испытаний осуществляется аналогично второму этапу: испытательная установка оставляется на длительное время при неизменных значениях осевой нагрузки на образец и его поперечной деформации, заданных к концу предыдущего третьего этапа, без изменения установки органов управления. Автоматика при этом периодически включает насос, работа которого компенсирует утечку масла из камеры и обеспечивает релаксационный рост бокового давления на образец.

Четвертый этап длится до заметного затухания релаксации, то есть до заметного прекращения роста показаний манометра бокового давления. Длительность этого процесса обычно составляет в зависимости от свойств пород от нескольких минут до нескольких десятков часов. Затухание процесса релаксации образца должно периодически контролироваться (сначала ежечасно, а далее через каждые 3-5 часов) регистрацией показаний манометра бокового давления. За окончательную величину бокового давления $\sigma_{2(\infty)}^1$ принимается показание манометра (при соответствующем нулевом отсчете по гальванометру Γ_2), оставшееся неизменным в течение 8-10 час.

Кроме окончательной величины $\sigma_{2(\infty)}^1$, принимаемой за исходную для вычисления величины коэффициента B'_{∞} ,

регистрируется длительность процесса релаксации.

б) Для определения коэффициента нелинейности деформаций породы К или для установления линейной деформируемости этой породы, третий и четвертый этапы испытания несколько раз повторяются; образцу задаются последовательно ступени разгрузочных деформаций $2\Delta\varepsilon_2$

$3\Delta\varepsilon_2$, $4\Delta\varepsilon_2$ и т.д. с релаксационными выдержками до стабилизации бокового давления после каждой разгрузки и фиксированием соответствующих величин автоматического изменения бокового давления $\Delta\sigma_{2(0)}^I, \Delta\sigma_{2(0)}^{II}$ и т.д.

Если равным ступеням разгрузочной деформации отвечают одинаковые величины изменения бокового давления, то горная порода является линейно-деформируемой ($K=0$), если такой зависимости нет, то величину коэффициента нелинейности деформаций рассчитывают:

$$K = \frac{\Delta\sigma_{2(0)}^I - \Delta\sigma_{2(0)}^{II}}{(\Delta\varepsilon_2)^2} = \frac{\Delta\sigma_{2(0)}^{II} - \Delta\sigma_{2(0)}^{III}}{(\Delta\varepsilon_2)^2}.$$

Разгрузочные этапы можно повторять либо до достижения нулевого значения величины бокового давления (при более твердых породах), либо до разрушения образцов (при более пластичных породах). Обычно бывает целесообразно ограничиться тремя ступенями разгрузки для двукратного вычисления коэффициента нелинейности и лишь при несопадении этих двух результатов провести четвертую разгрузку.

В процессе всех перечисленных этапов испытаний контролируют постоянно величины осевого давления по соответствующему манометру, увеличивая или уменьшая при необходимости осевое давление с помощью редуктора.

б) По завершении испытания образец следует разгрузить, извлечь из камеры, а испытательную установку привести в исходное состояние. Это выполняется в следующей последовательности:

а) переключатель Π_5 устанавливается в левое по схеме положение и с помощью переключателя Π_4 поршень ре-

дуктора устанавливают в нижнее положение (минимальное давление);

б) выключаются последовательно выключатели Π_3 , Π_6 , Π_3 , Π_{14} , Π_{15} , Π_{11} , Π_{12} , Π_{13} , Π_{18} , обесточивающие источники питания и схемы установки;

в) переключатель Π_{19} ставится в правое по схеме положение;

г) выключается стабилизатор СТ-200 выключателем Π_{10} ;

д) обеспечивается вся схема автоматическим пускателем АП-50;

е) чувствительность мостовой схемы снижается увеличением сопротивления R_{12} до максимума, переключатели Π_7 и Π_9 переводят в нижнее по схеме положение;

ж) снимается осевое давление на образец, для чего открывается вентиль (ж) и перекрываются вентили (г) и (е);

з) снимается боковое давление на образец, для чего открывается вентиль (ш);

и) снижение давлений проверяется по соответствующим манометрам, которые должны показывать "нуль";

к) регулятор производительности насоса переводится на "нулевую" производительность;

л) гайки, крепящие крышку камеры, отвертываются и крышка снимается; при этом образец вынимается в есте с крышкой (при испытании низких образцов).

Образец отделяется от крышки; концы тензометра отпаиваются от вводных штырей на крышке камеры. При испытании высоких образцов после снят я крышки концы тензометра отпаиваются от вводных электропроводов на корпусе камеры, после чего образец вынимается из камеры. В случае, если в ходе испытания образец был разрушен, необходимо тщательно очистить полость камеры от его осколков. Наконец, тензометрический хомут осторожно осво-

бездается от образца (или его осколков), для чего остатки масла на образце и хомуте смываются бензином или керосином.

Образец может быть разгружен и с регистрацией величин осевого и бокового давлений при определенной величине поперечной деформации. При этом боковое и осевое давление снимаются не так быстро, как указано в пункте (ж) и (з), а постепенно при помощи осторожного открывания вентиля (и) и (ж) и с регистрацией деформаций по гальванометру Г₁ (фотоэлектрический усилитель при этом отключается от схемы переключателем П₇).

6. Документирование и обработка результатов испытания

При проведении испытания каждой пробы, ведется журнал испытания, в который в ходе выполнения каждого этапа испытания записываются все регистрируемые величины. Одновременно с записями этих величин в необходимых случаях строятся также соответствующие рабочие графики, позволяющие наглядно выявлять ход ведения испытания и решать, следует ли продолжать испытания, прекращать их или менять их режим.

Рекомендуется следующая форма журнала испытаний образца.

В заголовке журнала записываются:

- а) месторождение или тема исследования;
- б) наименование породы, номер ее пробы и номер образца;
- в) дата начала испытания.

В первой части журнала регистрируются величины давлений на образец по показаниям манометров при проведении первого этапа испытания, по следующей форме:

№ отсчета	Осевое давление		Боковое давление		Примечание
	отсчет по манометру	давление на образец, кг/см ²	отсчет по манометру	давление на образец, кг/см ²	
1					
2					
3					
4					
5					

Максимальная величина осевого давления, как указывалось выше, должна быть приблизительно равной предварительно подсчитанной по формуле $\sigma_1 \cong K \cdot H \cdot 0,1$.

В ходе первого этапа испытания регистрируются четыре-пять пар промежуточных величин давлений.

По результатам первого этапа испытания строится график (см. рис. 2 и 3), на котором по оси абсцисс откладываются значения осевого давления, а по оси ординат - соответствующие значения бокового давления. Этот график подклеивается к журналу испытания образца, в котором далее приводится подсчет величины коэффициента бокового распора при кратковременном действии нагрузок:

$$A_0 = \frac{\sigma_2(\sigma)}{\sigma_1}$$

Во второй части журнала регистрируются по показаниям манометров величины давлений на образец - осевого (поддерживаемого постоянным) и бокового, а также величины задаваемых деформаций выдавливания в последовательные моменты времени при проведении последующих этапов испытания, по следующей форме:

Время			Осевое давление		Деформация выдавливания		Боковое давление	
Дата	Час.	Мин.	Отсчет по манометру	Давление на образец, кг/см ²	Сопротивление разбаланса, ом	Относительная деформация ($\times 10^{-3}$)	Отсчет по манометру	Давление на образец, кг/см ²

Как указывалось выше, для этапов релаксации регистрация давлений ведется сначала ежечасно, а далее при затухании процесса через 5-10 час. Для этапов разгрузки регистрируются соответствующие величины в начале и в конце этапа.

В примечании указывается:

а) цена деления шкалы гальванометра Γ_1 , выраженная в относительной деформации образца;

б) сопротивление тензметра R_g в омах, измеренное перед испытанием;

в) величина относительной деформации выдавливания образца, отвечающая разбалансу, вызванному введением сопротивления в 0,1 ом с помощью магазина (24) и подсчитываемая по формуле $\frac{2070}{R_g} \cdot 10^{-5}$

Результаты отдельных этапов испытания, зарегистрированные в последней таблице, изображаются на графике (рис.15), по оси абсцисс которого откладывается время, а по оси ординат - соответствующие значения бокового давления. Этот график также подклеивается к журналу испытания, в котором далее приводятся расчеты:

а) коэффициента бокового распора при длительном действии нагрузок по формуле:

$$A_{\infty} = \frac{\sigma_2(\infty)}{\sigma_1};$$

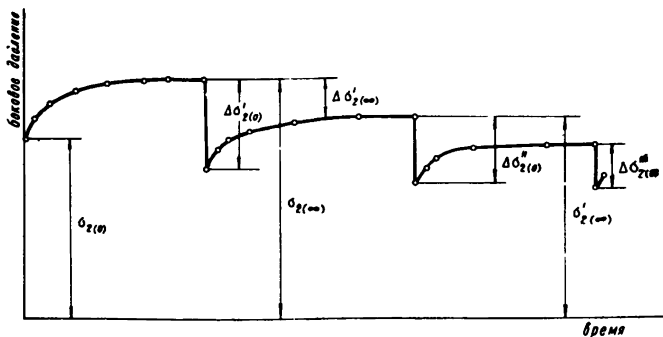


Рис.15.

б) коэффициента поперечной разгрузки при кратковременном развитии деформации по формуле:

$$B'_0 = \frac{\Delta \sigma'_z(0)}{\Delta \varepsilon_2} ;$$

в) коэффициента поперечной разгрузки при длительном развитии деформаций по формуле.

$$B'_\infty = \frac{\Delta \sigma'_z(\infty)}{\Delta \varepsilon_2} ;$$

г) коэффициента нелинейности деформаций по формулам:

$$K = \frac{\Delta \sigma'_z(0) - \Delta \sigma'_z(\infty)}{(\Delta \varepsilon_2)^2} ;$$

$$K = \frac{\Delta \sigma''_z(0) - \Delta \sigma''_z(\infty)}{(\Delta \varepsilon_2)^2} .$$

Журнал испытания образца завершается записью длительности процесса релаксации (второй этап испытания).

Дальнейшая математическая обработка сводится к статистическому усреднению результатов испытаний всех образцов данной пробы породы, для чего используются итоги журнальных записей испытания каждого из образцов.

Как указано выше, первоначально испытаниям подвергается минимально три (в крайнем случае - два) образца.

Статистическая обработка ведется для каждого из полученных пяти показателей ($A_0, A_\infty, B'_0, B'_\infty, K$) в отдельности, в следующем порядке:

а) по единичным значениям $D_1, D_2, D_3, \dots, D_n$ показателя D , полученным при испытании n образцов породы, вычисляется среднее арифметическое значение показателя

$$\bar{D} = \frac{1}{n} \sum_{i=1}^n \cdot D_i;$$

б) вычисляются отклонения всех единичных значений от среднего арифметического значения

$$\Delta i = D_i - \bar{D};$$

в) вычисляется средняя квадратическая величина разброса единичных значений

$$\bar{\Delta} = \sqrt{\frac{1}{n-1} \cdot \sum_{i=1}^n (D_i - \bar{D})^2};$$

г) единичные отклонения Δi сравниваются по абсолютному значению со средней квадратической величиной разброса $\bar{\Delta}$. В случае наличия грубых отклонений, для которых $|\Delta i| \geq 4\bar{\Delta}$, соответствующие единичные результаты должны быть отброшены. Если при этом число оставшихся единичных результатов окажется меньше трех (в самом крайнем случае - меньше двух), их необходимо пополнить испытанием добавочных образцов. Результаты, не содержащие грубых отклонений, окончательно усредняются как это указано в пункте (а) с вычислением разброса в соответствии с пунктами (б) и (в);

д) определяется точность соответствия вычисленного значения показателя \bar{D} истинной средней величине этого показателя, то есть вычисляется естественный разброс свойства породы, выражаемого этим показателем, по формуле:

$$\Delta_{\text{ест}} = \sqrt{\frac{1}{n(n-1)} \cdot \sum_{i=1}^n (D_i - \bar{D})^2}.$$

Таким образом искомый показатель горной породы равен

$$\bar{D} \pm \Delta_{\text{ест}}.$$

Вариация показателя свойства горной породы, обусловленная неодинаковыми показателями этого свойства в различных образцах оценивается коэффициентом вариации, который вычисляется по формуле:

$$v = \frac{\Delta_{\text{ест}}}{\bar{D}} \cdot 100\%$$

е) погрешности, обусловленные процессом испытания, оцениваются величиной

$$\bar{\Delta}_{\text{измер}} = \sqrt{(\bar{\Delta})^2 - (\Delta_{\text{ест}})^2}.$$

Эта величина, характеризующая степень точности испытаний, считается удовлетворительной, если она не превышает 15-20% от величины измеряемого показателя \bar{D} .

Итоговые величины усредненных значений всех показателей бокового распора, определенных для данной пробы породы занесются в последние графы карточки регистрации этой пробы (см. п.2, гл.1У), являющейся после этого окончательным документом результатов испытаний.

Г Л А В А У

РЕЗУЛЬТАТЫ ПРИМЕНЕНИЯ МЕТОДА ИСПЫТАНИЙ НА БОКОВОЙ РАСПОР

Метод испытаний слабых горных пород на боковой

распор, описанный в настоящем "Руководстве", на протяжении последних лет успешно применяется Всесоюзным научно-исследовательским институтом горной геомеханики и маркшейдерского дела. Техническая информация о сущности этого метода была передана также ряду советских зарубежных научных организаций для внедрения. Применение метода позволило воспроизводить при испытании пород условия, близкие к естественным, имеющим место в капитальных и подготовительных выработках и получать показатели, характеризующие поведение породы в указанных условиях.

В качестве примера в табл.3 приведены значения коэффициентов бокового распора, полученных для нескольких видов горных пород в лаборатории ВНИМИ.

Приведенные в табл.3 данные о коэффициентах бокового распора для горных пород, находящихся на разных глубинах и в различных горногеологических условиях сведены в одну обобщенную табл.4. В этой таблице обобщены диапазоны величины коэффициентов A_0 и A_∞ и их средние значения для различных типов пород. Среднее значение величин A_0 и A_∞ для каждого типа пород могут быть использованы только для грубого, прикидочного расчета, так как для горных пород коэффициент бокового распора зависит от ряда факторов и определяется экспериментальным путем, с учетом глубины залегания пород.

Накопление данных о показателях бокового распора позволило установить некоторые общие положения, касающиеся величины этих показателей для различных пород, а также зависимость их от ряда факторов:

1) породы менее прочные или более увлажненные проявляют большую пластичность и характеризуются более высокими коэффициентами бокового распора и более низкими коэффициентами поперечной разгрузки, чем породы более прочные и менее увлажненные;

2) длительность действия нагрузки и процесса выдавливания породы повышает ее пластические свойства, это находит свое выражение в том, что коэффициент бокового распора породы при длительном действии нагрузок больше,

чем при кратковременном их действии, а коэффициент поперечной разгрузки при длительном деформировании меньше, чем при кратковременном. Однако разница между соответствующими показателями при длительных и при кратковременных процессах для различных пород различна; большая разница между этими показателями свидетельствует соответственно о склонности породы к развитию явлений ползучести и релаксации;

3) имеются случаи, когда породы, даже обладающие некоторой прочностью, имеют при длительном развитии процесса выдавливания коэффициенты бокового распора близкие по величине к единице, а коэффициенты поперечной разгрузки близкие по величине к нулю. Это свидетельствует о свойстве текучести таких пород.

Получаемые в результате испытания абсолютные значения показателей бокового распора пород могут быть использованы непосредственно при расчетах напряженного состояния массива горных пород и его взаимодействия с крепью в конкретных выработках при условии, если напряжения и деформации не выходят за пределы устойчивости (прочности) горной породы. Однако, если для некоторых задач аппарат теории упругости разработан или для других задач может быть успешно разработан, то в случаях пород с обнаружившейся нелинейной деформируемостью решение соответствующих задач еще не найдено. Поэтому факт обнаружения нелинейной деформируемости ряда слабых пород выдвигает в качестве актуальной задачи проблему разработки способов аналитической оценки напряженного состояния массива таких пород около горных выработок. До разработки точных расчетных формул, учитывающих нелинейность, технические расчеты в этих случаях, по-видимому, могут приближенно выполняться методом последовательных приближений, с использованием в узких диапазонах деформаций соответствующих формул линейной упругости. Такой метод расчета, в частности, был применен при проектировании крепи некоторых тоннелей (Ленинград, Сызрань).

Недостаточная разработанность расчетного аппарата для прямого использования показателей бокового распора

не исключает возможности их эффективного использования для различных технических заключений и рекомендаций по управлению горным давлением, размещению и креплению выработок. Эти заключения и рекомендации основываются на сопоставлении показателей бокового распора различных пород и на учете влияния этих показателей на проявления горного давления и деформирования массива горных пород в определенных конкретных горнотехнических условиях.

Для случая, например, управления горным давлением в проходимой и закрепляемой выработке характер таких рекомендаций может быть следующим.

Нагружение породы, вмещающей выработку, стационарным опорным давлением происходит постепенно, по мере удаления забоя этой выработки. Деформации выдавливания породы в выработку развиваются по длине этой выработки от двух разных, взаимно смещенных, но частично накладывающихся друг на друга, причин: в результате приложения нагрузки опорного давления и в результате длительности действия этой нагрузки. Вблизи забоя выработки нарастание деформаций выдавливания обусловлено главным образом постепенным приложением опорной нагрузки, а на достаточном отделении — главным образом, ползучестью пород от действия полной величины опорного давления. При закреплении выработки с отставанием (по времени и в пространстве) от ее забоя, давление развивающееся на крепь в разных удалениях от забоя, обуславливается этими двумя причинами и соответствующими показателями свойств породы. При достаточном отставании крепления от забоя значительная часть нагрузки опорного давления успевает осуществить деформирование свободного выдавливания породы (обуславливаемое ее показателем B_0) и лишь меньшая часть этой нагрузки сообщается крепи в виде давления бокового распора, возникающего вследствие непосредственного приложения нагрузки (и характеризуемого показателем A_0). Зато развитие бокового распора в результате длительности действия опорного давления (характеризуемое разницей показателей A_∞ и A_0) постепенно, по мере развития релаксации в породе, сообщается крепи. В этот период фактором снижения давления на крепь является лишь

деформация, обусловленная податливостью этой крепи и разностью показателей породы

$$B_{\infty}' \text{ и } B_0' .$$

Из изложенного можно сделать следующие выводы:

1. Для уменьшения влияния опорного давления, развивающегося в закрепленной выработке непосредственно при отходе забоя и обуславливающего нагрузку на крепь в начале ее работы целесообразно, чтобы отставание крепления от проходки было тем больше, чем меньше показатель B_0' породы. Разумеется, это должно осуществляться в меру обеспечения отсутствия опасности обрушения кровли незакрепленной части выработки.

2. Для уменьшения давления на крепь в той части, которая обусловлена непосредственно приложением опорного давления вблизи забоя выработки, при одинаковом отставании крепления, выработку целесообразно проходить в породах с большим значением показателя B_0 .

3. Давление на крепь, обусловленное непосредственным приложением опорного давления вблизи забоя выработки, находится в прямой зависимости от показателя A_0 породы, вмещающей выработку. Поэтому для того, чтобы это давление было минимальным, целесообразно размещать выработку в породах с меньшими значениями этого показателя.

4. Давление на крепь в результате длительности действия опорной нагрузки будет заметным, если выработка пройдена в породах со значительной разностью показателей A_{∞} и A_0 . Наоборот, при малой разности этих показателей вмещающей породы можно не опасаться значительного роста давления на крепь при длительной ее эксплуатации. Следует отметить особенно неблагоприятные случаи развития резко неоднородных нагрузок по контуру крепи, если сечение выработки захватывает породы с различными величинами этой разности показателей.

5. Давление на крепь может быть снижено за счет применения податливых крепей. В зоне развития опорного давления вблизи забоя выработки давление на крепь сни-

жается за счет податливости крепи в большей мере в породах с большими значениями показателя B_0 и в меньшей мере в породах с меньшими значениями этого показателя.

6. Снижение давления на крепь в части, обусловленной длительным действием стационарного опорного давления в результате применения податливости крепи достигается в большей мере в породах с большими значениями показателя B_{∞} , чем в породах с меньшими значениями этого показателя.

7. При размещении выработки в породах имеющих значение показателя $B_{\infty}=0$ применение податливых крепей либо неэффективно (в случае чисто-сыпучих пород), либо имеет смысл лишь как средство временного снижения давления, которое все равно достигает значения, обусловленного показателем A_{∞} по прошествии времени, достаточного для релаксации напряжений (в случае пород, проявляющих текучесть). Последнее очевидно целесообразно для выработок со сравнительно коротким сроком эксплуатации или при проведении систематического перекрепления выработки, если это экономически целесообразно.

8. Давление на крепь выработки, пройденной в породах имеющих значения показателей $A_{\infty}=1$ и $B_{\infty}=0$, по истечении достаточного для релаксации напряжений времени достигает полной величины веса горных пород до дневной поверхности, независимо от степени податливости крепи.

Выводы, подбаче изложенным, и вытекающие из них практические рекомендации были в течение последних лет сделаны лабораторией механических испытаний ВНИИ для ряда горных предприятий Подмосковного, Челябинского и Донецкого угольных бассейнов, железорудного месторождения КМА и Южно-Белозерского железорудного месторождения.

Таблица 3

Донецко-Макеевский район Донбасса

№ пп	Наименование пород	Место отбора проб	Влажность, %	Предел прочности на сжатие, кг/см ²	Коэффициент бокового распора		Коэффициент поперечной разгрузки	
					A ₀	A _∞	B ₀ ·10 ⁵	B _∞ ·10 ⁵
1	2	3	4	5	6	7	8	9
Участок Орджоникидзевский Глубокий								
1	Аргиллит	скв. № 3700, гор. 763 м, кровля пл. М ₁	1,23	-	0,77	0,80	2,79	2,70
2	"	скв. № 3729, гор. 317 м, кровля пл. т ₁	1,85	228	0,52	0,52	4,80	-
3	"	скв. № 3729, гор. 513 м, кровля пл. т ₈	-	246	0,75	0,76	1,95	1,75
4	"	скв. № 3729, гор. 631 м, почва пл. L ₆	2,40	229	0,39	-	2,5	-
5	"	скв. № 3729, гор. 744 м, кровля пл. т ₂	0,78	350	0,55	0,63	1,3	(1,6-0,026ε ₂)
6	"	скв. № 3729, гор. 812 м, почва пл. т ₁	1,48	367	0,44	-	1,26	-
7	Аргиллит алевролитовый, метаморфизованный.	кровля пл. L ₇ (прослоек)	-	580	0,55	0,60	2,40	2,38
8	Аргиллит алевроитовый, метаморфизованный, тошкостонный.	"	-	580	0,73	0,73	1,47	1,45
9	Аргиллит	скв. № 3700 гор. 837 м, кровля, пл. т ₈	-	730	0,64	0,64	1,88	1,70

Продолжение таблицы 3

1	2	3	4	5	6	7	8	9
10	Аргиллит	скв. № 3700 гор. 390 м, кровля пл. ν_4	0,98	496	0,55	-	3,0	-
11	"-	скв. № 3700 гор. 1087 м почва пл. ν_1	1,19	440	0,42	-	1,97	-
12	"-	скв. № 3729 гор. 674 м, кровля пл. ν_4	1,09	547	0,56	0,56	4,90	4,80
13	Аргиллит алевроитовый, метаморфизованный.	Нахта "Дог- ловская Глубокая", гор. 915 м кровля пл. ν_6	-	360	0,48	0,59	2,00	(I-45C ϵ_2)
14	Аргиллит	Там же, основная кровля пл. ν_6	1,70	369	0,61	0,61	2,50	2,50
15	"-	Там же, гор. 915, почва пл. ν_2	1,55	239	0,80	0,80	3,00	0,00
16	"-	"-	1,63	241	0,80	-	-	-
17	"-	Там же, почва пл. ν_4	1,18	743	0,86	0,86	-	-
18	"-	Там же, кровля пл. ν_4	1,30	516	0,593	0,725	7,54	7,31
Чистяковский (Торезский) район Донбасса								
1	Сланец алевроито-во-глинистый	Нахта "Красная звезда" гор. 770 м	-	360	0,79	0,90	4,7	3,5
2	Сланец алевроито-во-глинистый.	"-	-	270	0,52	0,64	7,7	1,8
3	Сланец глинисто-алевритовый	"-	-	775 645	0,38 0,52	0,38 0,52	6,9 5,11	5,4

Продолжение таблицы 3

1	2	3	4	5	6	7	8	9
4	Сланец глинисто-алевроитовый	Нахта "Красная звезда", гор. 770 м	-	360 440	0,79	0,81	6,3	3,1
5	Сланец глинистый	Участок Феминский Глубокий, скв. № С-75, гор. 1145 м, непосредственная кровля изв. Н ₅	-	520	0,72	0,76	4,0	3,7
6	Сланец песчаный	Там же, гор. 1060 м, кровля пл. Н ₉	-	640	0,51	-	4,0	-
7	"-	Там же, гор. 610 м	-	-	0,60	-	4,4	-
8	"-	Там же, гор. 1270 м - основная кровля пл. Н ₇	-	840	0,69	0,71	3,3	-
9	Сланец песчано-глинистый	Там же, гор. 1160 м, - непосредственная кровля пл. Н ₃	-	510	0,68	0,89	2,8	2,6
Центральный район Донбасса								
1	Аргиллит слабый	Нахта им. К. Маркса, Н = 500 м	возд. сухой	2,5 170	0,89	0,92	2,20	1,00
2	Аргиллит плотный	"-	возд. сухой	240	0,70	0,72	4,20	-
3	Алевролит средней плотности	"-	возд. сухой	1,9 450	0,53	0,55	3,80	2,50
4	Алевролит плотный	"-	возд. сухой	600	0,50	-	4,50	-
5	Глинистый сланец	Нахта № 5 треста Невеста на гранит, известковой ствол, кровля пл. "Степановский"	0,46	1665	0,50	0,62	7,03	7
6	Вергаль слабый	Нахта № 1 (бывш. Верхнеилъградская)	21	-	0,67	0,92	0,12	0,02
7	Песчаник глинистый плотный	Нахта им. Горького	возд. сухой	490	0,17	-	1,20	-

Продолжение таблицы 3

1	2	3	4	5	6	7	8	9
Артемьевское и Тавричанское угольные месторождения (Дальний Восток)								
1	Алевролит серый плотный	Шахта № 3, кровля гл. II	-	-	1,0	1,0	0,38	0,29
2	Аргиллит слабо алевроитный	Шахта № 7/7бис, кровля пл. VI	-	-	-	1,0	0,86	0,0
3	Глина слабо але- вроитовая, серая	Шахта № 8, кровля пл. VII	-	-	0,87	1,0	0,29	0,0
Воркутский угольный бассейн								
1	Алевролит слабый	Шахта № I	2,7	580	0,36	0,36	2,20	1,80
Егоршинское угольное месторождение								
1	Аргиллит серый	Шахта "Була- нам-3"	7,7	98	0,38	0,38	0,41	0,20
2	Глина слабо алевроитовая	"-"	14	80	0,53	0,57	0,62	0,26
Подмоховский угольный бассейн								
1	Глина вязкая	Шахта № 3 "Дорогобух- ская"	23	15	0,95	0,98	0,30	0
Джебо-Белозерское железорудное месторождение								
1	Алеврит серовато- зеленый	скв. № 258, Н=136-141 м	19,9	8,6	0,58	0,91	0,15	0,05
2	Глина алевроитовая	Днищ. ствол, Н=175 м	25,6	12,3	0,76	0,84	0,24	0,10
3	"-"	Там же, Н=182 м	27	13,3	0,76	0,81	0,18	0,09
4	"-"	Там же, Н=190 м	26,4	14,0	0,81	1,00	0,35	0,30
5	"-"	Вспомога- тельный ствол, Н=192,4 м	29,3	24,4	0,63	0,63	0,13	0,06
6	"-"	"-"	26,5	22,1	0,71	0,78	0,12	0,08
7	Глина известко- вистая	скв. № 258, Н=206-209 м	30,5	28,9	0,83	0,83	0,21	0,07
8	"-"	Там же, Н=215-218 м	26,9	31,0	0,49	0,50	0,25	0

Продолжение таблицы 3

1	2	3	4	5	6	7	8	9
9	Глина известко-листая.	Там же, Н=250-283м	26,1	24,6	0,50	0,60	0,24	0,04
10	Глина серовато-зеленая	Там же, Н=164-167м	31,7	15,2	0,71	0,81	0,116	0,017
11	Глина темносера-я	Там же, Н=244-256м	30,8	17,0	0,79	0,88	0,22	0,037
12	Глина серая	Северный ствол, Н=91,7 м	58,0	2,0	1,00	1,00	0,15	-
13	Глина мергельс-кая	I грузев. ствол, Н=228 м	26,2	30	0,43	0,45	0,106	0
14	"-	Там же, Н=228 м	22,0	31,1	0,47	0,55	0,105	0
15	"-	Там же, Н=234 м	30,1	28,6	0,48	0,56	0,082	0
16	Мергель слабо-глинистый	Северный ствол, Н=90,6 м	36,3	6,0	0,87	0,88	0,11	0,08
17	"-	Там же, Н=92,1м	32,6	2,5	0,67	0,65	0,15	-
18	Мергель гли-нистый	Вспомогатель-ный ствол, Н=224 м	24,0	36,5	0,47	0,48	0,09	0,01
19	Мергель алев-ритовый	Там же, Н=202 м	30,0	31,7	0,34	0,66	0,14	0,08
20	"-	"-	34,5	16,0	0,48	0,90	0,36	0,07
21	"-	Там же, Н=224 м	32,2	34,5	0,71	0,76	0,12	0
22	Мергель белый	скв. № 258, Н=195-199м	33,4	28,7	0,38	0,81	0,26	0,11
23	Песок кварце-вый	Там же, Н=254-258м	7,5	-	0,86	0,86	0,14	0
24	Песок крупный	Северный ствол, Н=94,9м	24,0	5,2	0,83	0,84	0,33	0,12

Продолжение таблицы 3

1	2	3	4	5	6	7	8	9
Курское железорудное месторождение								
1	Глина песчаная	Палеогенный ярус, Н=74 м	29	20	0,93	0,93	0,09	0
2	Глина среднеуплот- ненная	Волжский ярус, Н=314 м	22	42	0,81	0,84	0,15	0,09
3	Глина плотная	Бат-Байосский ярус, Н=427 м	21	70	0,67	0,70	0,40	0,22
4	Песчаник глинистый слабый	Волжский ярус, Н=310 м	12	150	0,39	0,45	1,10	0,38
5	М е л	Мастрихтский ярус, Н=89 м	20	10	0,54	0,98	0,10	0,03
6	Мергель	Кампанский ярус, Н=105 м	32	20	0,41	0,42	0,08	0,03
7	Мергель	Сантомский ярус, Н=217 м	15	90	0,44	0,46	0,34	0,06
Якомлевский железный рудник (КМА)								
1	Глина алевроитовая	Скважина № 1/483, ствол № 1 Н=21,8 м	29,8	6	0,52	0,52	(0,30- 0,27ε ₂)	(0,25 0,21 ε ₂)
2	" "	Там же Н=305,5 м	15,9	30	0,40	1,0	0,13	0
3	" "	Скважина № 2/479, ствол № 2, Н=312 м	18,8	25	0,45	0,45	0,2	-
4	" "	Скважина № 3/465, ствол № 3, Н=447 м	28,7	23	0,92	0,97	0,03	0,02
5	Глина с алевроито- выми прослойками, гидрослюдистая.	Там же, Н=499,8 м	18,7	18	0,95	0,99	0,10	0,10
6	Глина каолинитовая	Там же, Н=463,7 м	22,2	23	0,55	0,55	(0,49- 2,9ε ₂)	0,34
7	Глина каолинитовая гидрослюдистая	Скважина № 1/483, ствол № 1, Н=481,3 м	25,0	26	0,37	0,95	0,11	0,10

Продолжение таблицы 3

1	2	3	4	5	6	7	8	9
8	Глина каолиновая и гидрослюдистая	Скважина № 3/465, Н=469,8 м	21,8	18	0,75	1,00	0,8	0,6
9	"-	Там же, Н=479,3 м	21,1	18	0,95	0,97	0,94	-
10	Глина песчанистая	Скважина № 1/483, ствол № 1, Н=315,9 м	17,3	15	0,74	0,94	0,68	0,18
11	Глина с растительными остатками.	Скважина № 3/465, ствол № 3, Н=431,3 м	22,6	23	0,86	0,86	0,18	0,11
12	Глина известковистая	Там же, Н=436,1 м	24,5	23	0,83	0,99	0,14	0,13
13	Г л и н а	Скважина № 1/483 ствол № 1, Н=476 м	22,5	22	0,73	0,78	0,23	0,12
14	"-	Скважина № 3/465, ствол № 3, Н=338,3 м	14,0	5,5	0,96	0,96	0,21	0
15	Мергель глинистый	Там же, Н=366,9 м	19,5	15	0,72	0,77	0,31	0
16	"-	Там же, Н=386,9 м	21,2	24	0,52	0,94	0,07	0,03
17	"-	Там же, Н=396 м	25,0	24	0,87	1,00	0,11	0
18	"-	Скважина № 1/483, ствол № 1, Н=390,6 м	23,5	26	0,94	0,94	0,31	0,31
19	"-	Скважина № 2/479, Н=363,8 м	20,2	10	0,79	0,79	0,40	0,29
20	"-	Там же, Н=380 м	21,7	26	0,38	0,40	0,26	-
21	Мергель глинистый	Там же, Н=290,2 м	22	16	0,52	1,00	0,17	0,11
22	Мергель слабоглинистый	Скважина № 3/465, ствол № 3, Н=408,6 м	17,9	25	0,40	0,46	2,02	1,85

Продолжение таблицы 3

1	2	3	4	5	6	7	8	9
23	Мергель мелкопесчаный	Там же, Н=91,3 м	34,4	30	0,50	0,95	(0,11 -4,6%)	0,05
24	"	Скважина № 1/483, ствол № 1, Н=89,7 м	30,1	30	0,33	0,71	0,40	0
25	"	Там же, Н=132 м	25,0	30	0,28	-	-	-
26	"	"	31,2	30	0,42	1,0	0,23	0,17
27	"	Скважина № 2/479, ствол № 2, Н=100,8 м	33,7	30	0,60	1,0	0,18	-
28	Мергель с обломками раковин	Скважина № 1/483, ствол № 1, Н=408,4 м	23,4	20	0,23	0,27	0,51	0,37
29	Мел мергелистый	Скважина № 2/479, ствол № 2, Н=147,8 м	26,7	50	0,26	0,62	0,40	0,32
30	"	Скважина № 3/465, ствол № 3, Н=147 м	31,0	50	0,33	0,89	0,23	0
31	Мел глинистый	Скважина № 2/479 ствол № 2, Н=190,8 м	25,3	45	0,24	0,25	0,34	0
32	Мел глинистый	Там же, Н=259,3 м	27,6	30	0,35	-	-	-
33	Мел слабо-глини- стый	Скважина № 1/483, ствол № 1, Н=199,1 м	26,5	40	0,28	0,89	0,31	0,19
34	Мел пинущий	Там же, Н=43,8 м	27,2	20	0,53	1,0	0,07	0
35	"	Там же, Н=215,8 м	26,3	30	0,27	1,00	0,62	0
36	"	Скважина № 2/479, ствол № 2, Н=54,9 м	35,0	22	0,24	0,89	1,10	0

Продолжение таблицы 3

I	2	3	4	5	6	7	8	9
37	Мел пилуцкий	Там же, Н=8I, I м	32,6	22	0,58	I,00	0,II	0,II
38	"-	Там же, Н=2II, 7 м	24,0	25	0,24	0,80	0,3I	0,20
39	"-	Скважина № 3/465, 3, ствол № 3, Н=7I, 8 м	35,5	5	I,00	I,00	0,92	0
40	Песок уплотнен- ный	Там же, Н=306, 8	33,3	I5	0,99	I,0	0,02	0
4I	Песок мелкозер- нистый	Скважина № I/483, ствол № I, Н=33, 7 м	2I,3	7	0,93	I,0	0,29	0
42	Песок гидросид- нистый	Там же, Н=320, 7 м	I5,7	7	0,88	0,95	0,20	0
43	Песок неравномер- но зернистый	Там же, Н=245, I м	20,2	3,5	0,90	0,90	0,08	0
44	Песок известко- вый	Там же, Н=420, 4 м	I7,7	6	0,9I	0,9I	0,04	0
45	Известняк рыхлый	Скважина № 2/479, ствол № 2, Н=353,6	I9,3	35	0,47	0,56	0,5	-
Челябинское месторождение бурого угля								
I	Аргиллит очень сла- бый	Нахта № I Калачевская, основной от- кат штрк пласта IX, Н= I00 м	23,8	I8	0,67	0,74	0,20	0
2	Аргиллит слабый	"-	I0,8	53	0,39	0,43	0,74	0
3	Аргиллит серый с прикисью угля	"-	I4	60	0,68	0,92	0,19	(0,23- 77ε ₂)
4	Аргиллит серый с ржавчиной илетно чрединоватый	"-	I5	40	0,92	0,93	0,07	0
5	Аргиллит весьма слабый	Нахта № I-2 "Куларская", Сев.полевой штрк Н=I20м	I2,5	43	0,74	0,74	(0,24- 85ε ₂)	(0,19- 85ε ₂)

Продолжение таблицы 3

1	2	3	4	5	6	7	8	9
6	Армилит весьма слабый	Нахта № I-2 "Кумарская", Сев.полевой штрак, H=120 м	II	6,3	0,86	0,95	0,09	0
7	Глина плотная	"-"	IS	43	0,74	0,74	0,24	0,19
8	Глина очень плотная	Нахта № I "Кадочев- ская"	II	55	0,39	0,43	0,74	0
		Талинский район						
I	Кембрийская глина	H=50 м	IS		0,61	0,61	0,4	0,25
		Ленинградская область						
I	Глина кембрийская	H=54,5- 58,75 м	IS,6	7,5	0,93	0,93	0,12	-
2	Глина кембрийская $\gamma = 2,24 \text{ г/см}^3$	H=74,6- 78,7 м	16,9	4,0	0,96	0,96	0,013	-
3	То же $\gamma = 2,23 \text{ г/см}^3$	"-"	16,4	4,0	0,63	0,74	0,33	0,19
4	То же, $\gamma = 2,28 \text{ г/см}^3$	H=85,5- 88,5 м	19,0	5,0	0,88	0,88	0,075	-
5	То же $\gamma = 2,25 \text{ г/см}^3$	H=88,5- 93,1 м	16,0	35,0	0,80	0,82	0,116	-
6	То же $\gamma = 2,16 \text{ г/см}^3$	H=93,1- 99,0 м	14,0	28	0,80	1,00	(0,4- 0,006ε) -0,0062ε	(0,4- 0,006ε)
7	То же $\gamma = 2,17 \text{ г/см}^3$	H=102,9- 106,7 м	16,3	47,5	0,67	0,82	0,24	-
8	То же $\gamma = 2,30 \text{ г/см}^3$	H=175,4 180,4 м	12,2	70	0,42	0,47	0,99	0,54
9	То же $\gamma = 2,27 \text{ г/см}^3$	H=186,6- 193,2 м	10,7	70	0,36	0,50	0,83	(0,74- 2,3ε _г)
10	То же $\gamma = 2,31 \text{ г/см}^3$	H=199,8- 205,2 м	12,3	107	0,29	0,41	1,3	0,5
II	Глина плотная ламинаритовая	Кембрийский ярус, H=50 м	IS	45	0,80	0,85	0,27	0,14
12	Глина из Ленинград- ского метрополитена $\gamma = 2,23 \text{ г/см}^3$	Кембрийский ярус, H=60 м	I4	60	0,48	0,64	0,54	0,39

Таблица 4

Наименование пород	Количество образцов	Коэффициент бокового распора			
		диапазон величины A_0	средняя величина A_0	диапазон величины $A_{0.5}$	средняя величина $A_{0.5}$
Песчанки глинистые	2	0,17-0,39	0,28	0,45	0,45
М е л	12	0,24-1,0	0,405	0,25-1,0	0,757
Известняк рыхлый	1	0,47	0,47	0,56	0,56
Мергель	23	0,23-0,92	0,549	0,27-1,0	0,757
Алевролит	5	0,36-1,0	0,59	0,36-1,0	0,705
Глинистый сланец	7	0,38-0,79	0,60	0,38-0,90	0,66
Аргиллит	27	0,38-0,92	0,616	0,38-0,95	0,707
Песчанистый сланец	4	0,51-0,69	0,62	0,71-0,89	0,8
Глина	43	0,29-1,0	0,71	0,41-1,0	0,79
Песок слабо-цементированный (кварцевый, глинистый, неравномерной зернистости, известковый)	7	0,53-0,99	0,90	0,84-1,0	0,92

ЛИТЕРАТУРА

1. М а т в е е в Б.В. О необходимом числе образцов для испытания свойств горных пород. Сб. горное давление, сдвигение горных пород и методика маркшейдерских работ". Сб.ВНИМИ, LX, 1966.

2. М а т в е е в Б.В. Руководство по проведению испытаний слабых горных пород на боковой распор. Изд. ВНИМИ, Л., 1961.

3. К а р т а ш о в Ю.М. Камнерезная коронка с внутренним прижимным устройством для выбуривания образцов из трещиноватых и слабых горных пород. Сб. ВНИМИ, LXX, 1968.

4. К а р т а ш е в Ю.М. Инструкция по применению тензометрической станции УИМ-62 для определения деформаций образцов горных пород. Изд. ВНИМИ, Л., 1964.

ОГЛАВЛЕНИЕ

	Стр.
ГЛАВА I. ВВЕДЕНИЕ	3
1. Цели проведения испытаний на боковой распор	3
2. Деформируемость горных пород и показатели бокового распора	4
ГЛАВА II. ОБОСНОВАНИЕ И СОДЕРЖАНИЕ МЕТОДА ИСПЫТАНИЙ НА БОКОВОЙ РАСПОР	20
1. Обоснование метода	20
2. Численность образцов	25
3. Соображения об учете роли анизотропии горных пород	28
ГЛАВА III. АППАРАТУРА ДЛЯ ИСПЫТАНИЙ	28
1. Камнерезные устройства	30
2. Испытательная установка	31
Камера типа КБР	33
Источники осевой и боковой нагрузки на образец.	37
Схема автоматической стабилизации величины осевого давления на образец.	38
Устройство для грубого полуавтоматического контроля источника осевого давления.	40
Тензометрическая станция и тензомер для измерения поперечных деформаций образца.	41
Источники электрического питания схемы.	45
Схема автоматического управления боковым давлением на образец.	45
Схема автоматической защиты установки.	48
3. Вспомогательное оборудование	51
ГЛАВА IV. ПРОИЗВОДСТВО ИСПЫТАНИЙ	51
1. Отбор проб горных пород.	51
2. Изготовление образцов горных пород.	61
3. Подготовка к испытаниям образцов.	67

	стр.
4. Подготовка установки к испытаниям	70
5. Проведение испытания образца	76
6. Документирование и обработка результатов испытания	86
ГЛАВА У. РЕЗУЛЬТАТЫ ПРИМЕНЕНИЯ МЕТОДА ИСПЫТАНИЙ НА БОКОВОЙ РАСПОР	91

Печатный цех ВНИМИ Заказ № 69 Тираж 500 22/ХІІ-89
М-57825 Объем 6 лл. Цена 42 коп.