

ОРДЕНА ТРУДОВОГО КРАСНОГО ЗНАМЕНИ  
НАУЧНО-ИССЛЕДОВАТЕЛЬСКИЙ ИНСТИТУТ ОСНОВАНИЙ  
И ПОДЗЕМНЫХ СООРУЖЕНИЙ ГОССТРОЯ СССР

**РУКОВОДСТВО  
ПО ОПРЕДЕЛЕНИЮ  
МОДУЛЯ ДЕФОРМАЦИИ ГРУНТОВ  
ШТАМПОМ МАЛОЙ ПЛОЩАДИ  
С КОЛЬЦЕВОЙ ПРИГРУЗКОЙ**



МОСКВА—1972

ОРДЕНА ТРУДОВОГО КРАСНОГО ЗНАМЕНИ  
НАУЧНО-ИССЛЕДОВАТЕЛЬСКИЙ ИНСТИТУТ ОСНОВАНИЙ  
И ПОДЗЕМНЫХ СООРУЖЕНИЙ ГОССТРОЯ СССР

РУКОВОДСТВО  
ПО ОПРЕДЕЛЕНИЮ  
МОДУЛЯ ДЕФОРМАЦИИ ГРУНТОВ  
ШТАМПОМ МАЛОЙ ПЛОЩАДИ  
С КОЛЬЦЕВОЙ ПРИГРУЗКОЙ



ИЗДАТЕЛЬСТВО ЛИТЕРАТУРЫ  
ПО СТРОИТЕЛЬСТВУ

Москва—1972

Настоящее Руководство разработано НИИ оснований и подземных сооружений Госстроя СССР в развитие ГОСТ 12374-66 «Грунты. Метод полевого испытания статическими нагрузками».

Руководство содержит рекомендации по подготовке и проведению испытаний грунтов статическими нагрузками штампом малой площади с кольцевой пригрузкой, а также основные требования по технике безопасности при производстве этих работ; приведены техническая документация и правила обработки результатов испытаний для вычисления модуля деформации.

В приложении к Руководству приведено описание установки для испытания грунтов конструкции НИИ оснований и ГПИ Фундамент-проект Минмонтажспецстроя СССР.

Руководство составлено В. В. Михеевым, А. Н. Скачко и О. И. Игнатовой.

Руководство предназначено для инженерно-технических работников изыскательских, проектных и строительных организаций.

## 1. ОБЩИЕ ПОЛОЖЕНИЯ

1.1. Руководство составлено в соответствии со стандартом ГОСТ 12374—66 «Грунты. Метод полевого испытания статическими нагрузками».

1.2. Настоящим Руководством рекомендуется пользоваться при испытаниях грунтов статическими нагрузками с помощью штампа малой площади с кольцевой пригрузкой для определения модуля деформации (сжимаемости) грунтов непосредственно на месте их залегания.

1.3. Руководство распространяется на все номенклатурные виды песчаных и глинистых грунтов в талом состоянии с природной влажностью при исследованиях их для устройства оснований фундаментов зданий и сооружений.

Руководство не распространяется на глинистые грунты текучей консистенции  $B > 1$ , имеющие коэффициент пористости  $e \geq 1,5$ .

1.4. Испытания грунтов штампом малой площади с кольцевой пригрузкой производят в открытых или подземных горных выработках (шурфах, котлованах, штольнях, штреках и т. п.) и выполняют их для исследования грунтов, залегающих выше уровня грунтовых вод.

**Примечание.** В случае испытания в открытых выработках обводненных грунтов необходимо применять открытый водоотлив из специально устроенных в дне выработки приемков (зумпфов). Схема водоотлива должна указываться в журнале испытаний грунта статическими нагрузками.

1.5. Характер залегания, толщина и степень однородности слоев грунта, подлежащих испытаниям статической нагрузкой, устанавливаются по результатам проходки технической выработки, которая должна быть расположена от места испытания не далее 10 м, а в случае сложного геологического напластования не далее 5 м. Выработка для испытания грунтов статической нагрузкой должна иметь высотную отметку, увязанную с репером.

1.6. При испытании грунтов штампами необходимо соблюдать следующие условия:

сохранность природного сложения грунтов под штампом;  
центральную передачу нагрузки в продолжение проведения испытания;

плотное прилегание подошвы штампа к грунту;

постоянство режима и условий испытания (поддерживание заданной величины давления на штамп, предохранение

грунта под штампом во время испытания от замачивания, замораживания и т. п.).

1.7. Для испытания грунта статической нагрузкой с помощью штампа малой площади с кольцевой пригрузкой применяется сборный штамп, состоящий из внутреннего круглого штампа площадью  $1000 \text{ см}^2$  и внешнего штампа — кольца, служащего для создания боковой нагрузки. Площадь внутреннего и внешнего штампов должны составлять в сумме  $5000 \text{ см}^2$ .

Конструкция установки должна обеспечивать отдельную передачу нагрузки на внутренний штамп и внешний штамп — кольцо.

1.8. Пригрузка, передаваемая на внешний штамп—кольцо, должна быть равна природному давлению на грунт  $p_0$  в  $\text{кгс/см}^2$  (давление веса столба грунта от отметки рельефа места испытания до отметки подошвы штампа) и поддерживаться постоянной в продолжение всего испытания.

## 2. ПОДГОТОВКА К ПРОВЕДЕНИЮ ИСПЫТАНИЯ ГРУНТА В ШУРФЕ

2.1. Испытание грунта в шурфе предусматривает следующие операции: проходку шурфа, монтаж установки, испытание грунтов, демонтаж установки и засыпку шурфа.

2.2. Размеры и форма шурфа в плане устанавливаются в зависимости от его глубины, удобства проходки, зачистки поверхности грунта и установки штампа на дно шурфа, а также в зависимости от необходимости крепления его стен. Минимальный размер шурфа в плане должен быть  $1,5 \times 1,5 \text{ м}$ .

2.3. При проходке шурфов отвалы земли укладываются на расстоянии не менее  $1,5—2 \text{ м}$  от края шурфа и используются для обваловывания и предохранения шурфов от затопления дождевыми и талыми водами. С этой же целью над шурфами устраиваются навесы.

Поверхность земли около шурфов планируется так, чтобы сток дождевых и талых вод был направлен в стороны от шурфов.

2.4. Для защиты исследуемого слоя от выветривания шурфы проходят с недобором грунта до проектной отметки не менее чем на  $0,3 \text{ м}$ . Защитный слой грунта снимается непосредственно перед установкой штампа.

2.5. Для определения физико-механических характеристик испытываемого грунта в лабораторных условиях в проходном шурфе вне контура штампа на отметке его установ-

ки отбирают образцы грунта. Образцы отбирают перед установкой штампа. В глинистых грунтах образец вырезается в виде монолита размером  $200 \times 200 \times 200$  мм. В песчаных грунтах образец отбирается путем задавливания металлического тонкостенного стакана. Образовавшаяся при этом выемка должна быть плотно заполнена грунтом.

В случае однородного грунта образцы могут быть отобраны несколько выше подошвы штампа одновременно с выемкой шурфа до проектной отметки.

**2.6.** Поверхность грунта в пределах площади установки штампа тщательно планируется горизонтально. При испытании глинистых грунтов устраивается подготовка из слоя мелкого или средней крупности маловлажного песка толщиной не более 1 см.

**2.7.** Установку штампа на грунт или подготовку выполняют, предварительно скрепив внутренний штамп и внешний штамп-кольцо. Подошва штампа смазывается вязким техническим маслом. Для достижения плотного контакта грунта (подготовки) со штампом производят не менее двух поворотов штампа вокруг его вертикальной оси, меняя направление поворота. Горизонтальность положения штампа проверяется уровнем. После этого винты, скрепляющие внутренний штамп и внешний штамп-кольцо, открепляются.

**2.8.** Производят монтаж установки в целом. Все операции, связанные с монтажом, должны проводиться осторожно, без передачи ударов на штамп или на грунт.

**2.9.** Прогибомеры для измерения осадки внутреннего штампа устанавливаются после окончания монтажных работ на специальном реперном устройстве. Осадку внешнего штампа-кольца не измеряют. Реперное устройство состоит из двух параллельных брусьев, закрепленных на четырех свайках-реперах, которые попарно забиваются в грунт по обе стороны шурфа на расстоянии 1,5—2 м от его края. Расстояние между параллельными брусьями, к которым крепятся прогибомеры, принимается примерно равным диаметру штампа. Глубина забивки сваек-реперов в грунт должна составлять не менее 50 см и обеспечить их неподвижность во время проведения испытания. Допускается для крепления прогибомеров применять иные устройства, обеспечивающие правильность фиксации осадок штампа.

**2.10.** Прогибомеры соединяются с внутренним штампом стальной проволокой, диаметр которой принимается в соответствии с паспортными данными прогибомера от 0,25—

до 0,5 мм. Стальная проволока предварительно должна быть подвергнута оттягиванию в течение двух дней грузом 4 кг.

При резких суточных колебаниях температуры воздуха необходимо вносить поправки к величине осадки штампа за счет изменения длины проволоки в результате температурных воздействий. Эти поправки могут быть найдены по показаниям контрольного прогибомера, не связанного со штампом и измеряющего только температурные деформации проволоки. Для этого конец проволоки контрольного прогибомера прикрепляется к свайке-реперу, которая заделывается в стенку шурфа вблизи дна шурфа.

**2.11.** Брусья, прогибомеры и стальная проволока должны быть защищены навесом, а с боков — деревянными щитами или листами рубероида от действия солнечных лучей, ветра и атмосферных осадков.

Для предотвращения высыхания грунта под штампом в процессе испытания рекомендуется штамп и дно шурфа вокруг него прикрывать слоем влажного грунта или влажных опилок толщиной 10—15 см.

**2.12.** Нагрузки на штамп следует передавать гидравлическими домкратами с автоматическим регулированием давления жидкости или с помощью рычагов и тарированного груза. Гидравлические домкраты должны иметь грузоподъемность не более 50 т.

Нагрузки должны передаваться строго по центру штампа. Анкерные сваи, воспринимающие нагрузки, должны располагаться не ближе чем 0,75 м от стенки шурфа и завинчиваться до его отрывки.

### **3. МЕТОДИКА ПРОВЕДЕНИЯ ИСПЫТАНИЙ**

**3.1.** Испытания выполняют после предварительного уплотнения грунта нагрузкой, равной природному давлению  $p_0$  в кгс/см<sup>2</sup> на грунт на отметке подошвы штампа, но не менее 0,5 кгс/см<sup>2</sup>.

Нагрузку предварительного уплотнения создают одновременно на внутреннем и внешнем штампах.

**3.2.** Величина нагрузки, передаваемой на внешний штамп, поддерживается постоянной в процессе всего испытания и равной нагрузке предварительного уплотнения.

Величина давления на внутренний штамп повышается последующей загрузкой внутреннего штампа.

**3.3.** Предварительное уплотнение грунта и последующую нагрузку внутреннего штампа производят ступенями удельных нагрузок  $p$  в кгс/см<sup>2</sup>:

- Для плотных песчаных грунтов . . . по 1 кгс/см<sup>2</sup>  
 » песчаных грунтов средней плотности . . . . . » 0,5 »  
 » рыхлых песчаных грунтов . . . . . » 0,25 »

Для глинистых грунтов удельные нагрузки  $p$  назначают в зависимости от величин  $\epsilon$  и  $B$  соответственно табл. 1.

Т а б л и ц а 1

Величины ступеней удельных нагрузок

Консистенция грунта $B$	Величины ступеней удельных нагрузок $p$ в кгс/см <sup>2</sup> при коэффициенте пористости $\epsilon$		
	$\epsilon < 0,5$	$0,5 < \epsilon < 0,8$	$\epsilon > 0,8$
$B < 0,25$	1	1	0,5
$0,25 \leq B \leq 0,75$	1	0,5	0,5
$B > 0,75$	0,5	0,25	0,25

В первую ступень нагрузки предварительного уплотнения включают вес деталей установки, оказывающих давление на штамп.

3.4. При предварительном уплотнении грунта каждую ступень нагрузки  $p$  выдерживают:

- Для песчаных грунтов . . . . . 5 мин  
 » глинистых » . . . . . 30 »

Конечную ступень нагрузки предварительного уплотнения выдерживают до условной стабилизации осадки. При последующей загрузке внутреннего штампа каждую ступень нагрузки выдерживают до условной стабилизации осадки, но не менее времени выдерживания предыдущей ступени нагрузки.

3.5. За условную стабилизацию осадки принимают приращение осадки, не превышающее 0,1 мм за время:

- Для песчаных грунтов . . . . . 1 ч  
 » глинистых » . . . . . 2 »

3.6. Измерение осадок производят с точностью 0,1 мм. Осадку внутреннего штампа определяют как среднее арифметическое из показаний двух прогибомеров, фиксирующих осадку двух противоположных сторон внутреннего штампа,



Прогибомеры должны иметь паспорт, подтверждающий точность измерения 0,1 мм и прохождение государственной проверки.

**3.7.** Отсчеты по прогибомерам после приложения каждой ступени нагрузки производят:

при испытании песчаных грунтов — через каждые 10 мин в течение первого часа и через каждые 20 мин в течение второго часа, далее через каждый час до условной стабилизации;

при испытании глинистых грунтов — через каждые 15 мин в течение первого часа и через 30 мин в течение второго часа, далее через каждый час до условной стабилизации.

**3.8.** В процессе проведения испытания строят графики зависимости осадки от нагрузки  $S = f(p)$  и осадки от времени  $S = f(t)$  для внутреннего штампа.

Одновременно с построением графика  $S = f(p)$  вычисляют величину приращения осадки штампа для каждой ступени нагрузки  $p_i$  по сравнению с предыдущей  $p_{i-1}$ .

**3.9.** Общее количество ступеней нагрузки при испытании, включая ступень нагрузки предварительного уплотнения, соответствующую  $p_6$ , должно быть не менее пяти. При этом если окажется, что для третьей ступени нагрузки, включая ступень, соответствующую  $p_6$ , приращение осадки будет в два и более раза больше, чем для предыдущей ступени нагрузки, испытание исследуемого грунта необходимо проводить с меньшими по величине ступенями удельных нагрузок (п. 3.3).

**3.10.** После демонтажа установки должна быть проконтролирована однородность испытанного грунта на глубину не менее 0,7 м путем углубления шурфа или зондирования.

#### **4. ТЕХНИЧЕСКАЯ ДОКУМЕНТАЦИЯ И ОБРАБОТКА РЕЗУЛЬТАТОВ ИСПЫТАНИЙ ДЛЯ ВЫЧИСЛЕНИЯ МОДУЛЯ ДЕФОРМАЦИИ**

**4.1.** В процессе производства работ и при обработке результатов испытаний грунтов статической нагрузкой ведется техническая документация, включающая:

полевой журнал (приложение 1);

графики зависимости осадки от нагрузки  $S = f(p)$  и осадки от времени  $S = f(t)$ , которые сопровождаются таб

лицей результатов испытания, сводной таблицей физических свойств грунтов, подвергнутых испытанию, и геологическим разрезом грунта на месте испытания (см. приложение 2).

Для построения графика  $S = f(p)$  откладывают по оси абсцисс величины  $p$  в  $\text{кгс}/\text{см}^2$  и по оси ординат — соответствующие им условно стабилизированные значения  $S$  в  $\text{мм}$  (рис. 1).

Для построения графика  $S = f(t)$  откладывают по оси абсцисс время  $t$  в ч и по оси ординат — соответствующие значения  $S$  в  $\text{мм}$  (рис. 2).

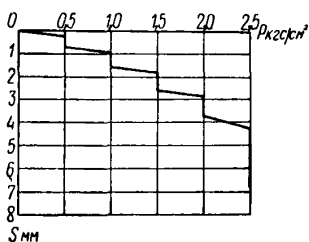


Рис. 1. График зависимости осадки штампа от удельной нагрузки

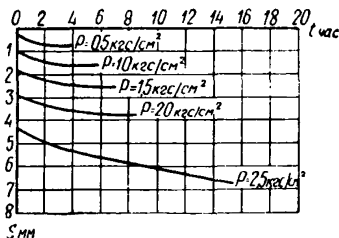


Рис. 2. График зависимости осадки штампа от времени

Масштаб графиков принимают:

- Для  $p$  (по горизонтали)  $1 \text{ кгс}/\text{см}^2 \dots \dots \dots 40 \text{ мм}$
- »  $S$  (по вертикали)  $1 \text{ мм} \dots \dots \dots 10 \text{ »}$
- »  $t$  (по горизонтали)  $1 \text{ ч} \dots \dots \dots 6 \text{ »}$

**4.2.** Модуль деформации (сжимаемости)  $E$  грунта вычисляют для прямолинейного участка зависимости осадки внутреннего штампа от нагрузки.

Через опытные точки, нанесенные на график, проводят методом наименьших квадратов или с помощью графических методов осредняющую прямую.

За начальные значения  $p_0$  и  $S_0$  (первая опытная точка, включаемая в осреднение) принимают удельную нагрузку, равную  $p_0$  (п. 3.1), и осадку, соответствующую этой нагрузке. За конечные значения  $p_n$  и  $S_n$  принимают значения  $p$  и  $S$ , соответствующие четвертой точке, если приращение осадки для этой точки не будет в два и более раза больше, чем для предыдущей ступени нагрузки (рис. 3). В про-

тивном случае осредняющая прямая проводится через три опытные точки (рис. 4).

4.3. Величину модуля деформации  $E$  в  $\text{кгс/см}^2$  вычисляют по формуле

$$E = (1 - \mu_0^2) \omega d \frac{\Delta p}{\Delta S}, \quad (1)$$

где  $\mu_0$  — коэффициент Пуассона, принимаемый равным 0,3 для песков и супесей, 0,35 для суглинков и 0,42 для глин;

$\omega$  — безразмерный коэффициент, зависящий от жесткости штампа и формы его

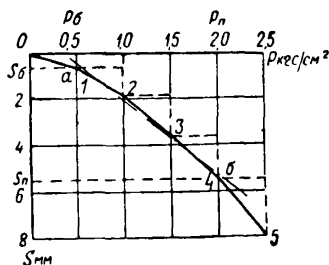


Рис. 3. Проведение осредняющей прямой  $ab$  через четыре опытные точки графика

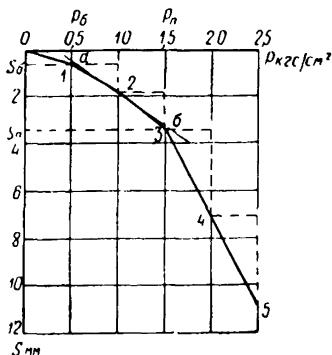


Рис. 4. Проведение осредняющей прямой  $ab$  через три опытные точки

подошвы, принимаемый для круглого штампа равным 0,8;

$d'$  — диаметр штампа в  $\text{см}$ ;

$\Delta p'$  — приращение удельной нагрузки на штамп между двумя точками, взятыми на осредняющей прямой, в  $\text{кгс/см}^2$ ;

$\Delta S$  — приращение осадки штампа в  $\text{см}$  между теми же двумя точками, соответствующее  $\Delta p$ .

Для штампа площадью  $1000 \text{ см}^2$  формула (1) принимает вид:

для песков и супесей

$$E = 26 \frac{\Delta p}{\Delta S}; \quad (2)$$

для суглинков

$$E = 25 \frac{\Delta p}{\Delta S}; \quad (3)$$

для глин

$$E = 23 \frac{\Delta p}{\Delta S} . \quad (4)$$

Результат определения модуля деформации выражают в целых числах с точностью до десяти.

## 5. ТЕХНИКА БЕЗОПАСНОСТИ

**5.1.** При производстве работ по испытанию грунтов статическими нагрузками обязательно соблюдение правил техники безопасности для общестроительных и горнопроходческих работ, а также работ, связанных с применением подъемных механизмов и электрических установок.

При этом необходимо пользоваться действующими указаниями и инструкциями по безопасному ведению этих видов работ.

**5.2.** Места, где проводятся испытания грунтов статическими нагрузками, должны быть ограждены и хорошо освещены; допуск посторонних лиц к месту испытания категорически воспрещается.

**5.3.** Стенки шурфов, проходимых в неустойчивых грунтах, должны быть закреплены. Отвалы грунта должны находиться на расстоянии не менее 1,5 м от края шурфа.

**5.4.** Монтаж установок и наблюдения за приборами в процессе испытания необходимо производить при устройстве настила над устьем шурфа.

**5.5.** Установка для испытания грунтов статической нагрузкой не должна оставаться в процессе испытания без надзора и должна круглосуточно обслуживаться сменным персоналом.

**5.6.** Подводка электросети к месту испытания и подключение к ней установок производятся только специалистами.

**5.7.** Электрошкаф, корпус электродвигателя и электроконтактного манометра должны быть надежно заземлены.

Открывать электрошкаф при подключенной электросети запрещается.

**5.8.** При работе с насосными станциями и гидродомкратами запрещается:

работать при давлении, превышающем указанное в паспорте установки;

производить различные регулировочные работы при давлении в гидросистеме;

работать при неисправных манометрах.

Особое внимание следует уделять плотности соединения штуцеров и манометров.

Обязательно не реже одного раза в месяц испытывать гидросистему в сборе на давление, превышающее максимальное на 10%, с выдержкой под этим давлением в течение часа.

**5.9.** Демонтаж установок для испытания грунтов статической нагрузкой разрешается лишь после отключения электросети и снятия давления в гидросистеме.

ЗАГЛАВНЫЙ ЛИСТ ЖУРНАЛА

Наименование организации . . . . . Пункт . . . . .  
 . . . . . Объект . . . . .  
 . . . . . Сооружение . . . . .

ЖУРНАЛ ИСПЫТАНИЙ ГРУНТА  
 СТАТИЧЕСКИМИ НАГРУЗКАМИ

Испытание № . . . . .

Площадь круглого штампа . . . . . см<sup>2</sup> Дата испытания . . . . .

Площадь кольца-пригрузки . . . . . см<sup>2</sup> Начато . . . . .

Сечение шурфа . . . . . м Окончено . . . . .

Абсолютная отметка:

    . . . . . подошвы штампа . . . . . м

    . . . . . устья выработки . . . . . м

    . . . . . уровня грунтовых вод . . . . . м

Ближайшая геологическая выработка (шурф, скважина), № . . . . ., пройденная в мес. . . . . 197 . . . . . г.

Расстояние от места испытания до выработки . . . . . м

Тип измерительных приборов . . . . .

Описание схемы установки . . . . .

СТРАНИЦА ЖУРНАЛА

. . . . .  
 . . . . . Объект . . . . . Испытание № . . . . .

Дата	Время $t$	Интервал времени $\Delta t$ в ч	Удельное Давление $p$ в кгс/см <sup>2</sup>	Показание приборов в мм		$S_1 + S_2$	$\frac{S_1 + S_2}{2}$	$\Delta S$	$\Sigma \Delta S$	$\Sigma \Delta t$	Примечание
				$S_1$	$S_2$						

**При нагружении штампов гидродомкратами**

**Приборы для нагружения круглого штампа**

Домкрат № . . . . . грузоподъемностью . . . . . *t*

Плунжер площадью . . . . . *см<sup>2</sup>*

Манометр № . . . . . на . . . . . *атм*

Манометр с ценой деления . . . . . *атм*

**Приборы для нагружения кольца-пригрузки**

Домкрат № . . . . . грузоподъемностью . . . . . *t*

Плунжер площадью . . . . . *см<sup>2</sup>*

Манометр № . . . . . на . . . . . *атм*

Манометр с ценой деления . . . . . *атм*

Пригрузка величиной . . . . . *кгс/см<sup>2</sup>*

Установка весом . . . . . *кг*

**Величина нагрузки на круглый штамп**

№ ступени	Нагрузка <i>P</i> (суммарная) в <i>t</i>	Удельное давление <i>p</i> в <i>кгс/см<sup>2</sup></i>	Показание манометра в <i>атм</i>
1			
2			
3			
4			
5			

При нагружении штампов тарированными грузами при помощи рычажного устройства

Отношение плеч рычага для нагружения (круглого штампа) . . .

.....

Отношение плеч рычага для нагружения кольца-пригрузки . . .

.....

Пригрузка величиной . . . . . кгс/см<sup>2</sup>

Установка весом . . . . . кг

Величина нагрузки на круглый штамп

№ ступени	Нагрузка $P$ (суммарная) в $t$	Удельное давление $p$ в кгс/см <sup>2</sup>	Вес груза в кг
1			
2			
3			
4			
5			

Ответственный исполнитель . . . . .

Наблюдатели . . . . .



**СВОДНЫЙ ЛИСТ ОФОРМ  
ИСПЫТАНИЯ ГРУНТОВ  
Геологический  
Абсолютная**

№ слоя	Геологический индекс	Подшва слоя в м		Толщина слоя в м
		абсолютная отметка	глубина	

**ЛЕНА РЕЗУЛЬТАТОВ  
ТОВ ШТАМПОМ**  
разрез  
отметка устья . . . м

Краткое описание грунтов	Глубина отбора образцов грунта	Разрез выработки	Грунтовые воды
			Абсолютная отметка Дата замера

**ГРАФИК ЗАВИСИМОСТИ ОСАДКИ**

0	0,5	1	1,5
1			
2			
3			
4			
5			
6			
7			

S в мм

Масштаб: горизонтальный 1 см—0,25 кгс/см<sup>2</sup>;

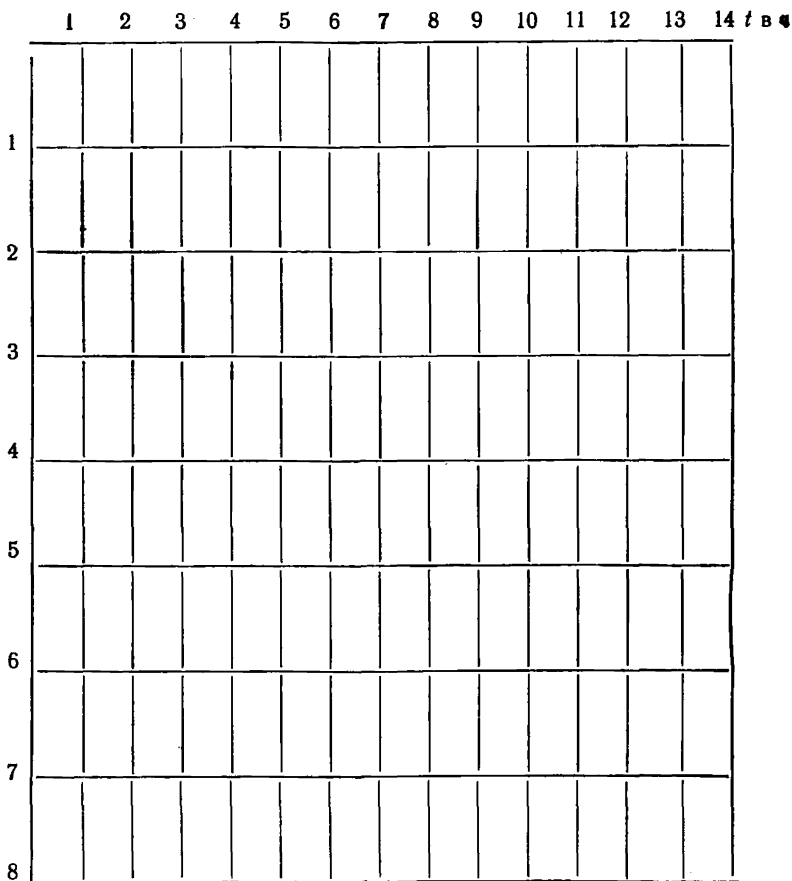
**ОТ УДЕЛЬНОЙ НАГРУЗКИ**

1,5	2	2,5 p в кгс/см <sup>2</sup>

вертикальный 1 см—1 мм

График зависимости осадки от времени

$t$  в ч



$S$  в мм

Масштаб: горизонтальный 6 мм—1 ч;  
вертикальный 1 см—1 мм.

Примечания: 1. На геологическом разрезе в графе образцов грунта.

2. В примечании к геологическому разрезу указывается: № . . . . ., расположенной от шурфа на расстоянии . . . . . м».

3. В примечании к таблице результатов испытаний указы . . . . . кг/см<sup>2</sup>».

4. В штампе организации приводятся номер испытания,

## Результаты испытаний

Нагрузка в кгс/см <sup>2</sup>	Осадка в мм			Время выдержи- вания ступени в ч	Примечание
	за время нагрузки	стабили- зирован- ная	за ступень		

«Разрез выработки» указывается место установки штампа и отбора  
«Геологический разрез составлен по шурфу № . . . и по скважине  
вается: «Пригрузка на внешний кольцевой штамп составляет . .  
объект проведения испытания, исполнители.



**УСТАНОВКА ДЛЯ ИСПЫТАНИЯ ГРУНТОВ  
ШТАМПОМ МАЛОЙ ПЛОЩАДИ  
С КОЛЬЦЕВОЙ ПРИГРУЗКОЙ КОНСТРУКЦИИ  
НИИ ОСНОВАНИЙ И ГПИ ФУНДАМЕНТПРОЕКТ**

Установка является сборно-разборной и имеет упоры из винтовых анкерных свай. Предусмотрены два взаимозаменяемых варианта нагружения штампов:

гидравлический при помощи гидродомкратов с автоматической и ручной подачей давления;

механический при помощи рычажной системы, загружаемой тарированными грузами. Техническая характеристика установки приведена в табл. 2.

Таблица 2

Техническая характеристика установки

Наименование	Единица измерения	Количество
Площадь внутреннего круглого штампа	см <sup>2</sup>	1000
Площадь внешнего кольцевого штампа	»	4000
Максимальное рабочее усилие, допускаемое при нагружении внутреннего штампа	кгс	5000
Максимальное рабочее усилие, допускаемое при нагружении внешнего кольцевого штампа	»	4000
Максимальная глубина проведения испытаний в открытых выработках	м	6

*Гидравлическая система нагружения*

Максимальное рабочее давление, допускаемое в гидросистеме при нагружении внутреннего круглого штампа	атм	80
Максимальное рабочее давление, допускаемое в гидросистеме при нагружении внешнего кольцевого штампа	»	65
Гидродомкраты грузоподъемностью	т	25
Вес установки с гидравлической системой нагружения	кг	750

*Механическая система нагружения с помощью рычагов*

Отношение плеч рычага при нагружении внутреннего круглого штампа	—	1 : 40
Отношение плеч рычага при нагружении внешнего кольцевого штампа	—	1 : 40
Вес установки с механической системой нагружения	кг	800

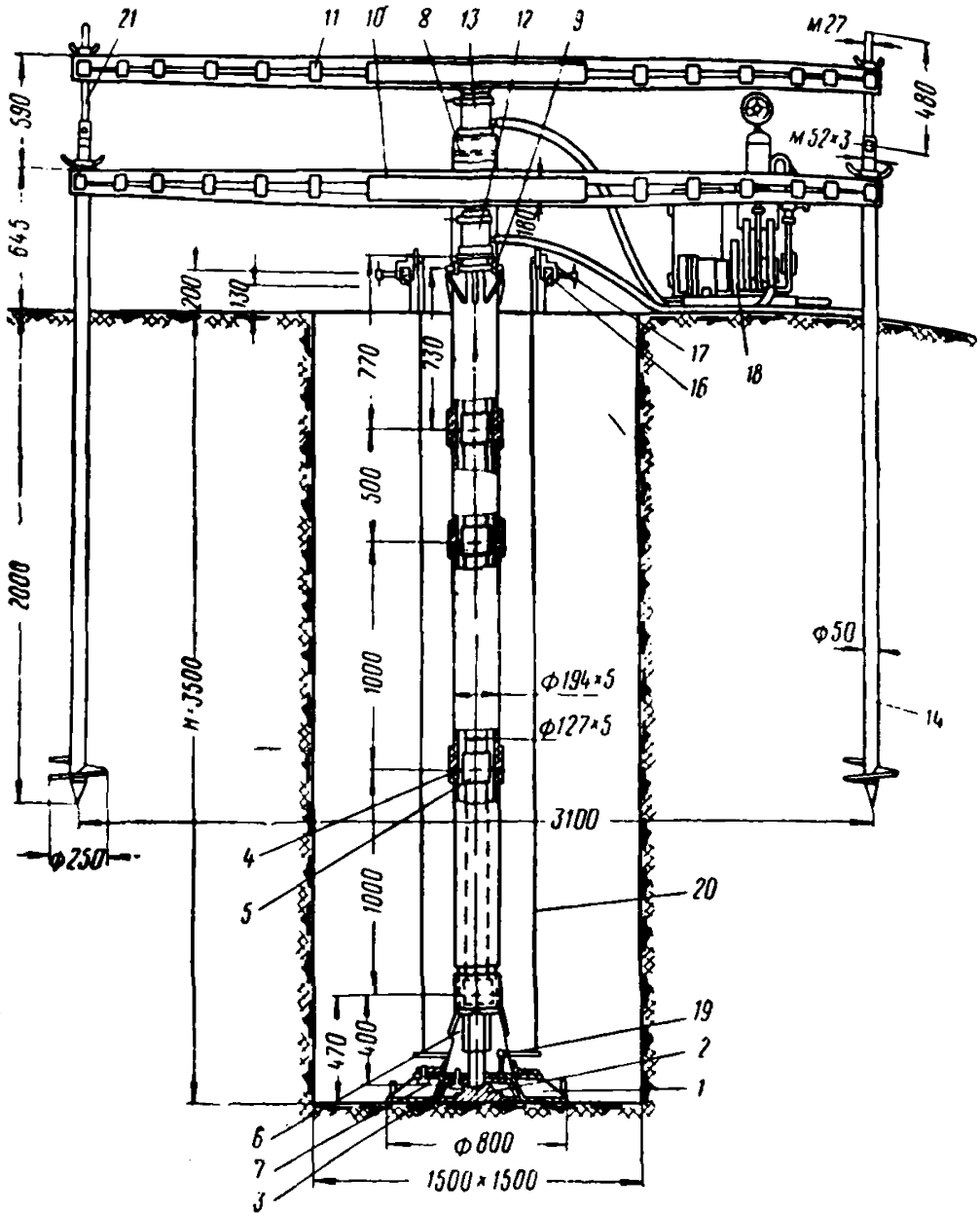
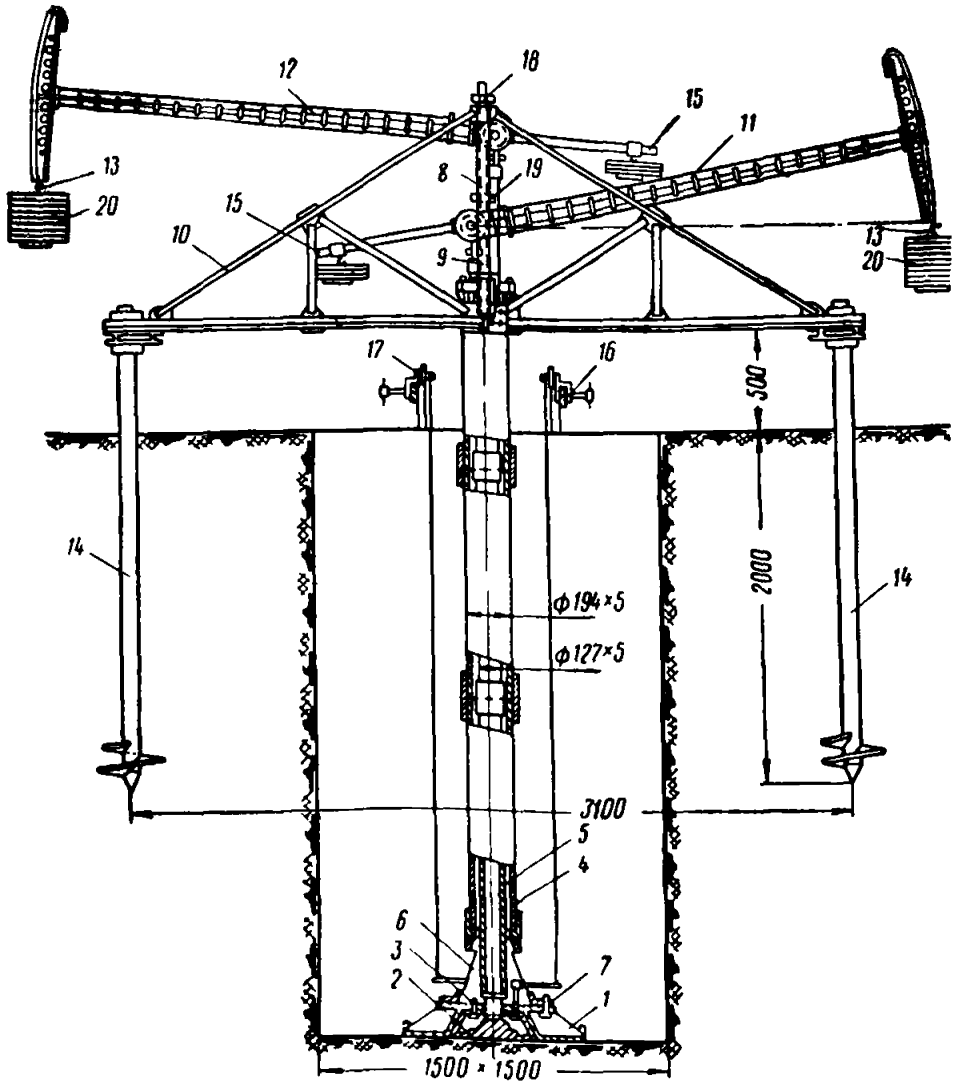


Рис. 5. Схема установки для испытания грунтов штампом малой площади с кольцевой пригрузкой с гидравлической системой нагружения

1 — внешний кольцевой штамп; 2 — внутренний круглый штамп; 3 — винты для крепления внутреннего штампа с внешним; 4 — внешние трубы; 5 — внутренние трубы; 6 — конус; 7 — винты для крепления конуса с внешним штампом; 8 — опорная подставка; 9 — винты для крепления опорной подставки с внешними трубами; 10 — нижняя упорная балка; 11 — верхняя упорная балка; 12 — нижний гидродомкрат; 13 — верхний гидродомкрат; 14 — винтовые сваи; 15 — гайка; 16 — реперное устройство; 17 — прогибомеры; 18 — насосная станция; 19 — устройство для замера осадки внутреннего штампа; 20 — стальная проволока для замера осадки штампа; 21 — устройство для крепления верхней упорной балки



**Рис. 6. Схема установки для испытания грунтов штампом малой площади с кольцевой пригрузкой с механической системой нагружения при помощи рычагов**

**1** — внешний кольцевой штамп; **2** — внутренний круглый штамп; **3** — винты для крепления внутреннего штампа с внешним; **4** — внешние трубы; **5** — внутренние трубы; **6** — конус; **7** — винты для крепления конуса с внешним штампом; **8** — верхняя упорная площадка; **9** — нижняя упорная площадка; **10** — ферма; **11** — нижний рычаг; **12** — верхний рычаг; **13** — подвеска; **14** — винтовые сваи; **15** — противовес; **16** — реперное устройство; **17** — прогибомеры; **18** — верхний блок; **19** — нижний блок; **20** — тарированные грузы

Установка изображена на рис. 5 и 6. Она состоит из следующих основных узлов: разборного штампа, состоящего из внутреннего круглого штампа площадью  $1000 \text{ см}^2$  и внутреннего кольцевого штампа, служащего для создания пригрузки (площадь внутреннего и внешнего штампов составляет  $5000 \text{ см}^2$ ); внешней и внутренней колонны труб (внешняя колонна труб предназначена для передачи давления на оба штампа одновременно или только на внешний штамп, а внутренняя колонна труб предназначена для передачи давления только на внутренний штамп);

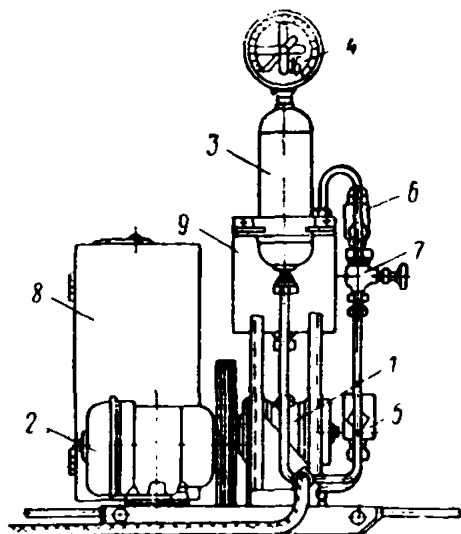


Рис. 7. Схема автоматической насосной станции

1 — масляный насос эксцентрикового поршневого типа Г-17-21А; 2 — электродвигатель однофазного тока типа АОЛБ 32-4 или трехфазного тока типа АОЛ 31-4; 3 — ресивер; 4 — электроконтактный манометр; 5 — обратный клапан типа Г-51-21; 6 — предохранительный клапан; 7 — вентиль запорный; 8 — переносной шкаф для электроаппаратуры; 9 — бачок для масла

При ручном режиме работы пуск и остановка электродвигателя производятся нажатием кнопок «пуск» и «стоп» кнопки управления, установленной на дверце шкафа. Выключение двигателя при ручном режиме работы производится и автоматически при замыкании контактов высокого уровня давления электроконтактного манометра после достижения заданного давления в гидросистеме.

При автоматическом режиме работы пуск и остановка электродвигателя производятся после замыкания контактов низкого и высокого уровня давления электроконтактного манометра при заданном диапазоне давления в гидросистеме.

Принципиальная схема управления электродвигателем однофазного тока показана на рис. 8.

При замыкании контактов низкого уровня давления электроконтактного манометра ЭКМ включается реле РП1, которое своими

двух анкерных винтовых свай для восприятия реактивных нагрузок от штампов; реперного устройства для замера осадки штампов; устройств для гидравлического или механического нагружения внутреннего и внешнего штампов.

Устройство для гидравлического нагружения штампов имеет два варианта насосных станций с ручной и автоматической подачей и поддержанием давления на каждой ступени загрузки штампа.

Автоматическая насосная станция (рис. 7) имеет два варианта исполнения с электродвигателем однофазного или трехфазного тока. Предусмотрено специальное устройство для уменьшения производительности масляного насоса до  $0,1 \text{ л/мин}$ , а также для режима работы насоса с ручным и автоматическим управлением. Выбор режима работы производится установкой ручки пакетного переключателя в нужное положение.



контактами включает магнитный пускатель *МП*, и электродвигатель запускается в работу.

При помощи реле времени *РВ* и промежуточного реле *РПЗ* отключается пусковая обмотка электродвигателя.

При замыкании контактов высокого уровня давления электроконтактного манометра после достижения заданного давления в гидросистеме включается реле *РП2* и размыкает свои контакты в цепи катушки магнитного пускателя *МП*. Пускатель *МП* выключается, и двигатель останавливается.

Во время пуска электродвигателя контакты реле максимального тока *РМТ* не включаются, реле *РМТ* шунтируется контактами реле *РПЗ*. Реле максимального тока *РМТ* предусмотрено для предохранения электродвигателя от перегрузки.

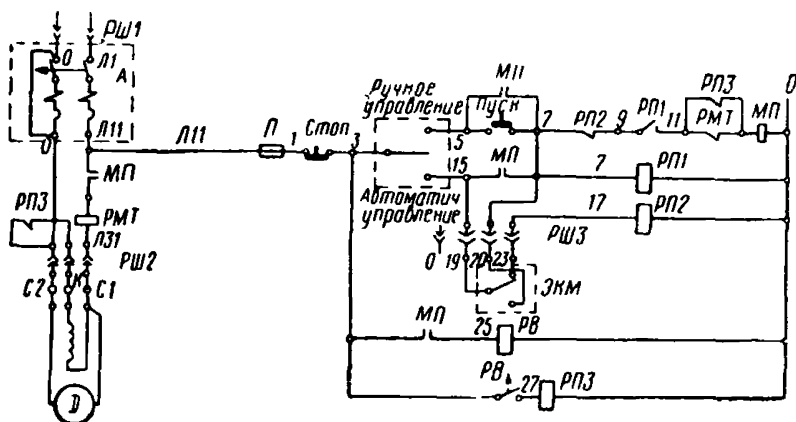


Рис. 8. Принципиальная схема управления электродвигателем однофазного тока

#### Условные обозначения

*ЭКМ* — электроконтактный манометр; *А* — автоматический выключатель; *МП* — магнитный пускатель; *РП1*, *РП2*, *РПЗ* — реле промежуточные; *РВ* — реле времени; *РМТ* — реле максимального тока; *РШ1*, *РШ2*, *РШ3* — штепсельные разъемы; *Л* — предохранитель

Принципиальная схема управления электродвигателем трехфазного тока изображена на рис. 9.

При замыкании контактов низкого уровня давления электроконтактного манометра включается промежуточное реле *РП1*, которое своими контактами включает магнитный пускатель *МП*, после чего двигатель запускается в работу.

После достижения заданного давления в гидросистеме отключение электродвигателя производится с помощью промежуточного реле *РП2*.

Подключение электросети, электродвигателя и контактного манометра к переносному шкафу производится при помощи штеп-

сельных разъемов РШ1-3. Ручная насосная станция имеет ручной насос и устройство для создания давления одновременно в двух гидродомкратах. Для соединения автоматической и ручной насосных станций с гидродомкратами предназначается рукав высокого давления.

Устройство для механического нагружения имеет рычаги для передачи давления на внешний и внутренний штампы.

Монтаж установки производится в следующем порядке.

Завинчиваются в грунт две анкерные сваи 14 на расстоянии 3,1 м друг от друга.

Сваи погружают в грунт на 1,5—2 м в зависимости от плотности и прочности грунтов и величины нагрузки на штампы. При наличии

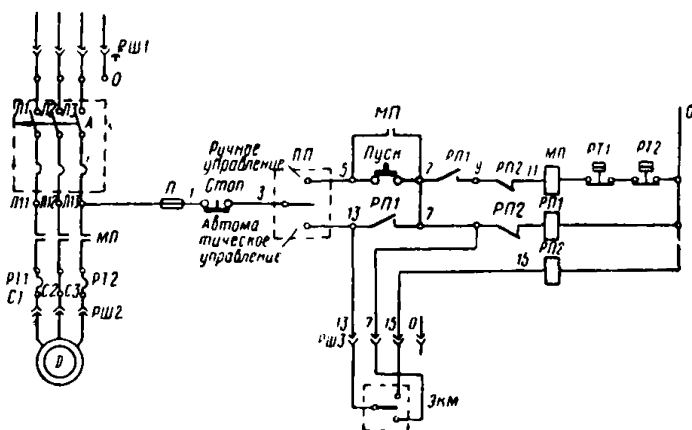


Рис. 9. Принципиальная схема управления электродвигателей трехфазного тока

#### Условные обозначения

ЭкМ — электроконтактный манометр; МП — магнитный пускатель; А — автоматический выключатель; РП1, РП2 — реле промежуточные; РТ1, РТ2 — тепловые реле; РШ1, РШ2, РШ3 — штепсельные разъемы; П — предохранитель; ПП — пакетный переключатель

плотных и прочных грунтов, когда погружение свай вручную оказывается затруднительным, устраиваются лидерные скважины. Однако на последнем участке погружения глубиной не менее 0,5 м сваи должны быть завинчены непосредственно в грунт. Посередине между сваями проводится шурф до проектной глубины; внешний штамп скрепляется винтами с внутренним штампом и устанавливается на дно шурфа. При этом производятся операции, предусмотренные в п. 2.7.

Центр штампа должен находиться строго в створе двух анкерных свай. Для проверки этого между сваями натягивают нить, от которой опускается отвес в вертикальной плоскости. Центр штампа устанавливают по отвесу. После этого винты открепляются; на штамп устанавливается конус и крепится винтами с внешним штам-

Таблица 3

## Количество звеньев труб для монтажа установки

Размер трубы	Глубина шурфа в м										
	1	1,5	2	2,5	3	3,5	4	4,5	5	5,5	6
Труба $D=194 \times 5$ , 730 мм, постоянная	1	1	1	1	1	1	1	1	1	1	1
Труба $D=194 \times 5$ , 1060 мм, сменная	—	—	1	1	2	2	3	3	4	4	5
Труба $D=194 \times 5$ , 560 мм, сменная	—	1	—	1	—	1	—	1	—	1	—
Труба $D=127 \times 5$ , 770 мм, постоянная	1	1	1	1	1	1	1	1	1	1	1
Труба $D=127 \times 5$ , 1060 мм, сменная	—	—	1	1	2	2	3	3	4	4	5
Труба $D=127 \times 5$ , 500 мм, сменная	—	1	—	1	—	1	—	1	—	1	—
Труба $D=127 \times 5$ , 400 мм, постоянная	1	1	1	1	1	1	1	1	1	1	1
Всего	3	5	5	7	7	9	9	11	11	13	13

Примечание. При глубине шурфа более 6 м сборка колонны труб должна производиться по предварительному расчету.

пом; на конус навинчивается внешняя колонна труб; во внешнюю колонну труб вставляется внутренняя колонна труб. Внешняя и внутренняя колонны труб собираются из отдельных звеньев в зависимости от глубины шурфа (табл. 3).

После этого монтируется гидравлическое или механическое устройство для нагружения штампов.

Устройство для гидравлического нагружения штампов монтируется в следующем порядке: к внешней колонне труб привинчивается винтами опорная подставка; на внутреннюю колонну труб устанавливается гидродомкрат; на гидродомкрат устанавливается упорная балка и крепится к анкерным сваям гайкой; на подставку устанавливается гидродомкрат; на гидродомкрат устанавливается упорная балка и крепится при помощи устройства к анкерным сваям; проверяется правильность сборки установки; колонна внешних труб должна быть вертикальна по отвесу и центрирована по отношению к штампу и упорным балкам.

После монтажа установки заполняются бачки насосной станции маслом «индустриальное 20». Подключается электроаппаратура к электросети и опробывается работа гидронасоса. После этого насосные станции подключаются рукавом высокого давления РВД-4М к гидродомкратам.

Устройство для механического нагружения штампов монтируется в следующем порядке: на внешние и внутренние колонны труб устанавливаются верхняя и нижняя упорные площадки; на анкерные сваи устанавливается упорная ферма; нижний и верхний рычаги крепятся к упорной ферме и подвешиваются при помощи верхнего и нижнего блоков соответственно к верхней и нижней упорным площадкам; к рычагам подвешиваются подвески, которые в процессе испытания загружаются тарированными грузами; после окончания монтажа устанавливается реперное устройство, к которому крепятся прогибомеры; прогибомеры соединяются стальной проволокой с внутренним штампом при помощи стержней.

---

## СОДЕРЖАНИЕ

	Стр
1. Общие положения . . . . .	3
2. Подготовка к проведению испытания грунта в шурфе .	4
3. Методика проведения испытаний . . . . .	6
4. Техническая документация и обработка результатов испытаний для вычисления модуля деформации . . . . .	8
5. Техника безопасности . . . . .	11
<i>Приложения</i> . . . . .	13

---

Ордена Трудового Красного знамени  
Научно-исследовательский институт оснований  
и подземных сооружений Госстроя СССР

**РУКОВОДСТВО ПО ОПРЕДЕЛЕНИЮ МОДУЛЯ  
ДЕФОРМАЦИИ ГРУНТОВ  
ШТАМПОМ МАЛОЙ ПЛОЩАДИ С КОЛЬЦЕВОЙ  
ПРИГРУЗКОЙ**

\* \* \*

*Стройиздат*

*Москва К-31, Кузнецкий мост, д. 9*

\* \* \*

Редактор издательства Л. А. Савранская  
Технический редактор К. Е. Тархова  
Корректор В. С. Леонова

---

Сдано в набор 8/VI 1971 г. Подп. к печ. 16/XI 1971 г.  
Т-13997. Бумага 84×108<sup>1</sup>/<sub>32</sub>. 0,5 бум. л.

1,68 усл. печ. л. (уч.-изд. 0,70 л.)

Тираж 11000 экз. Изд. № XII-3067. Зак. 437. Цена 9 коп.

---

Московская типография № 4 Главполиграфпрома  
Комитета по печати при Совете Министров СССР  
Б. Переяславская, 46