

МИНИСТЕРСТВО ЭНЕРГЕТИКИ И ЭЛЕКТРОИЖАЩИИ СССР
ГЛАВНОЕ ТЕХНИЧЕСКОЕ УПРАВЛЕНИЕ ПО ЭКСПЛУАТАЦИИ ЭНЕРГОСИСТЕМ
ПРОИЗВОДСТВЕННОЕ ОБЪЕДИНЕНИЕ
ПО НАЛАДКЕ, СОВЕРШЕНСТВОВАНИЮ ТЕХНОЛОГИИ
И ЭКСПЛУАТАЦИИ ЭЛЕКТРОСТАНЦИЙ И СЕТЕЙ
"СОЮЗТЕХЭНЕРГО"

МЕТОДИЧЕСКИЕ УКАЗАНИЯ
ПО НАЛАДКЕ
И ЭКСПЛУАТАЦИИ
ДИФФЕРЕНЦИАЛЬНО-ФАЗНОЙ
ЗАЩИТЫ ДФЗ-503



СОЮЗТЕХЭНЕРГО
Москва 1981

МИНИСТЕРСТВО ЭНЕРГЕТИКИ И ЭЛЕКТРИФИКАЦИИ СССР
ГЛАВНОЕ ТЕХНИЧЕСКОЕ УПРАВЛЕНИЕ ПО ЭКСПЛУАТАЦИИ ЭНЕРГОСИСТЕМ
ПРОИЗВОДСТВЕННОЕ ОБЪЕДИНЕНИЕ
ПО НАЛАДКЕ, СОВЕРШЕНСТВОВАНИЮ ТЕХНОЛОГИИ
И ЭКСПЛУАТАЦИИ ЭЛЕКТРОСТАНЦИЙ И СЕТЕЙ
"СОЮЗТЕХЭНЕРГО"

**МЕТОДИЧЕСКИЕ УКАЗАНИЯ
ПО НАЛАДКЕ
И ЭКСПЛУАТАЦИИ
ДИФФЕРЕНЦИАЛЬНО-ФАЗНОЙ
ЗАЩИТЫ ДФЗ-503**

СЛУЖБА ПЕРЕДОВОГО ОПЫТА И ИНФОРМАЦИИ СОЮЗТЕХЭНЕРГО
Москва

1981

Составлено электроцехом Сибтехэнерго

С о с т а в и т е л и инженеры А. М. БОГУДАЕВ, Э. И. РАДЗИОН

Настоящие Методические указания составлены на основании технической информации Чебоксарского электроаппаратного завода по модифицированной защите ДЭС-503, материалов НИИЭС и института "Энергосетьпроект", опыта наладки и эксплуатации этих защит в энергосистемах.

В Методических указаниях учтены дополнения и уточнения существующих методов проверок, изложена методика проверок новых устройств и элементов, приведены рекомендуемый объем и сроки эксплуатационных проверок.

Методические указания рекомендуются для персонала служб релейной защиты энергосистем и наладочных организаций, занимающихся наладкой устройств релейной за

УТВЕРЖДАЮ:
Заместитель главного
инженера Советского
А. Д. ГЕРР
I сентября 1981 г.

I. ПОДГОТОВИТЕЛЬНЫЕ РАБОТЫ

I.1. Подготовка технической документации

Перед непосредственной наладкой панели следует подобрать комплект проектной и заводской документации, подготовить протокол для внесения данных по наладке.

Необходимо получить от ЦС РЗА уставки и указания об условиях работы защиты.

Следует обращать особое внимание на соответствие заводской и проектной схем, правильность подключения цепей тока, цепей напряжения "звезды" и "разомкнутого треугольника", цепей связи с приемопередатчиком, с другими устройствами релейной защиты и автоматики, выходными цепями и цепями сигнализации (рис. I см. вкладку и 2).

Изменения в схемах защиты должны быть согласованы с МС РЗАИ и ЦС РЗА.

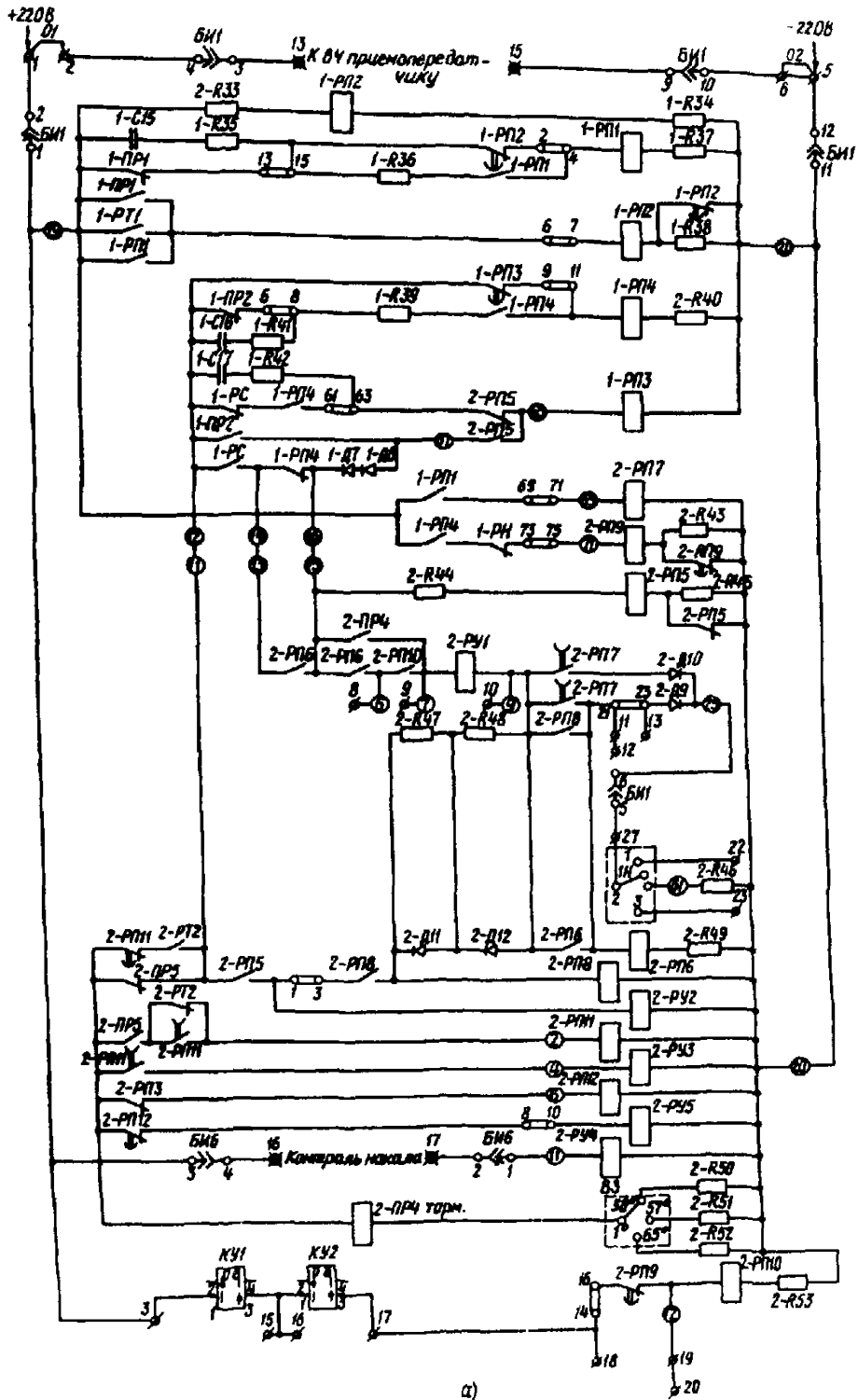
I.2. Подготовка приборов, инструмента и приспособлений

Для наладки и проверки панели защит должны быть подготовлены измерительные приборы, инструмент, приспособления, соединительные провода, комплектные испытательные устройства и запасные части.

По части позиций (приложение 5) приведено несколько типов приборов, что позволяет выбирать приборы в зависимости от их назначения.

I.3. Оформление работ и допуск к работе

При выполнении наладочных работ на панели ДФЗ при одновременной наладке других устройств РЗА необходима комплексная организация работ.



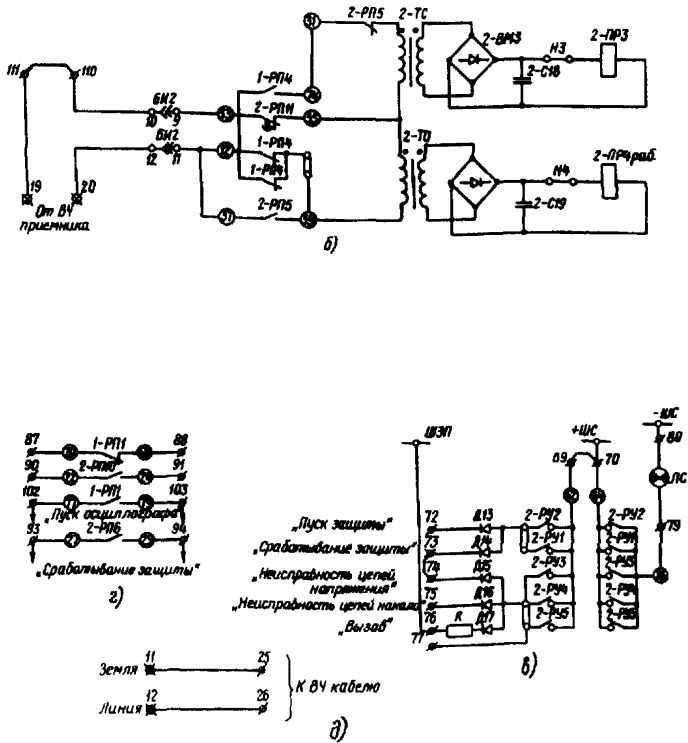


Рис. 2. Цепи постоянного тока защиты ДЭС-503.

Условные обозначения те же, что на рис. I.

а - схема цепей оперативного постоянного тока; б - цепи органа сравнения для токов; в - схема цепей сигнализации; г - контакты, используемые в других схемах; д - цепи ВЧ преобразователя

Если выполняется наладка отдельной панели, а другие устройства РЗА при этом находятся в работе, то необходимо руководствоваться Указаниями [I].

При подготовке рабочего места для проверки и наладки защиты должны быть приняты меры, предотвращающие возможность ошибочного отключения присоединений, находящихся в работе.

Для этого должны быть отключены накладки и на ряду зажимов отсоединены провода цепей отключения. Токосы цепи должны быть закорочены на ряду зажимов в целях предупреждения их размыкания во время наладки.

Следует иметь в виду, что защита ДФЗ-503 может иметь БЧ канал, который совмещен с каналом БЧТО.

2. ОСМОТР ПАНЕЛИ, РЕГУЛИРОВАНИЕ МЕХАНИЧЕСКОЙ ЧАСТИ АППАРАТУРЫ И ПРОВЕРКА ИЗОЛЯЦИИ

2. I. Внешний и внутренний осмотры и проверка качества монтажа

При внешнем осмотре следует проверить:

- а) надежность крепления и правильность установки панели, аппаратуры панели;
- б) отсутствие механических повреждений, состояние изоляции выводов реле и другой аппаратуры;
- в) надежность контактных соединений на рядах зажимов, на выводах комплектов панели, испытательных блоках, резисторах, а также надежность паяк на конденсаторах, резисторах, диодах и т. п.

При осмотре монтажа панели необходимо проверить:

- а) состояние монтажа проводов и правильность выполнения концевых разделок контрольных кабелей;
- б) наличие и правильность надписей на панелях и аппаратуре, наличие и правильность маркировки кабелей, жил кабелей, проводов;
- в) правильность подключения цепей БЧ приемопередатчика, УРОВ, АЛВ, цепей отключения, сигнализации и осциллографа;
- г) соответствие монтажа панели особенностям схемы защиты,

например, возможность перевода защиты на обходной выключатель при выводе в ремонт основного выключателя, наличие промежуточных трансформаторов тока и т. д.

После внешнего осмотра и проверки монтажа должны быть произведены внутренний осмотр, чистка и проверка механической части аппаратуры. При этом необходимо произвести:

- а) проверку состояния уплотнения кожухов и целостности стекол;
- б) проверку наличия и целостности деталей, правильности их установки и надежности крепления;
- в) чистку от пыли и посторонних предметов;
- г) проверку надежности контактных соединений;
- д) проверку затяжки болтов, стягивающих сердечники трансформаторов, дросселей и т. п.;
- е) проверку состояния изоляции соединительных проводов и обмоток аппаратуры;
- ж) проверку состояния контактных поверхностей;
- з) проверку механических характеристик аппаратуры (лифтов, зазоров, растворов, прогибов и пр.).

При внутреннем осмотре необходимо откинуть подвижные платы и произвести осмотр паек. Осматриваются контактные соединения в гнездах разъемов реле и проверяется их надежность.

Поляризованные реле целесообразно замаркировать и установить на место.

2.2. Регулирование механической части аппаратуры

При проверке механического состояния релейной аппаратуры необходимо проверить:

- а) ход подвижных систем;
- б) осевые и контактные зазоры;
- в) возврат подвижных систем в исходное положение;
- г) состояние контактных систем;
- д) совместный ход подвижных и неподвижных контактов.

Для всех реле особое внимание необходимо уделять чистоте контактных поверхностей. Грязные и подгоревшие контакты следует зачищать мелким напильником или производить легкое соскабливание инструментом с острыми краями. После этого контакты следует полировать воронилком.

Чистка контактов наждачным полотном или другими абразивными материалами не рекомендуется. Следует избегать касания контактов пальцами.

Регулирование механической части реле тока, напряжения, промежуточных и указательных реле следует производить в соответствии с директивными документами [2-4].

2.2.1. Регулирование поляризованных реле РП-7

При проверке механического состояния поляризованных реле необходимо проверять:

- а) надежность затяжки винтов;
- б) зазор между контактами, который должен быть не менее 0,4 мм;
- в) наличие зазора между хвостовиком якоря и правой полюсной надставкой;
- г) чистоту зазора между крыльшками якоря и постоянным магнитом; этот зазор должен просматриваться на свет и дополнительно проверяться мегаомметром на напряжение 500 В при различных положениях якоря; при этом не должна образовываться электрическая цепь.

Из-за наличия в реле сильного постоянного магнита возможно попадание стальных опилок в воздушный зазор между крыльшками якоря и полюсом постоянного магнита.

Удаление опилок из воздушного зазора следует производить либо при помощи стальной иглы, либо, если это не удастся, снятием колодки и протиранием полюса магнита и крыльшек якоря чистой тряпочкой. После установки колодки на место необходимо произвести регулирование реле.

В поляризованных реле РП-7, используемых в защите, предусмотрено регулирование с преобладанием.

2.2.2. Регулирование кодовых реле КДР-1, КДР-1М, КДР-3М

Вначале следует произвести регулирование контактных систем кодовых реле сгибанием или разгибанием отдельных контактных пластин реле.

Зазор между замыкающими контактами должен быть не менее 0,8-1,2 мм. При наличии давления со стороны подвижных контактов

на неподвижные (не связанные с якорем) расстояние отхода контактных пластинок неподвижных контактов от ограничительных пластинок должно быть не менее 0,2-0,4 мм. При отсутствии давления на неподвижные контакты их контактные пластины должны касаться ограничительных пластинок.

При замыкании контактов должно обеспечиваться надежное соприкосновение контактов подвижных и неподвижных пластин. При отсутствии тока в обмотке реле не должно быть зазора между пружинными пластинами подвижных контактов и изоляционной пластиной на якоре реле.

Изменение времени срабатывания и возврата реле КДР-I осуществляется увеличением или уменьшением давления контактных пружин, а также изменением угла изгиба якоря. Для увеличения времени срабатывания реле или уменьшения времени его возврата необходимо увеличить давление контактных пружин или слегка разогнуть якорь. Уменьшение времени срабатывания реле или увеличение его при возврате реле достигается обратным путем.

У реле КДР-3М регулирование времени действия легче всего осуществлять прогибом передней части якоря и в небольших пределах увеличением или уменьшением давления контактных пружин.

Необходимо следить за тем, чтобы при регулировании реле прогибы контактов и зазоры между контактами остались в допустимых пределах.

При регулировании следует иметь в виду, что увеличение времени срабатывания реле влечет за собой одновременно увеличение напряжения его срабатывания и, наоборот, уменьшение времени срабатывания уменьшает это напряжение.

2.2.3. Регулирование реле сопротивления

При проверке механической части реле сопротивления следует проверять отсутствие затираний подвижной системы, наличие и размер осевого люфта, состояние контактной системы, крепление барабачика и неподвижного контакта к оси, затяжку всех винтов крепежных соединений.

Для проверки отсутствия затираний подвижной системы следует снять плату с неподвижными контактами и упорами и ослабить спи-

ральную пружину. Подвижная система (подвижный контакт с барабанчиком) после отклонения ее в крайнее положение на угол 90° и отпущения должна сделать не менее 8-10 колебаний с затухающей амплитудой. Если подвижная система совершает меньшее число колебаний, то причиной этого может быть следующее:

- а) наличие посторонних предметов в зазоре между барабанчиком и полдсами магнитопровода;
- б) загрязнение подшипников или их повреждение;
- в) деформация концов оси;
- г) несовпадение оси подвижной системы и нижнего и верхнего подшипников.

Необходимо проверить осевой (вертикальный) люфт подвижной системы в подшипниках, который должен составлять 0,2-0,3 мм. Торцевая поверхность нижней части барабанчика должна находиться на расстоянии 1-2 мм от нижней опорной пластины.

Перекос спиральной пружины и касание ее веток между собой устраняются планетом.

Контактная система реле сопротивления имеет один замыкающий и один размыкающий контакты, неподвижная часть которых расположена соответственно на правой и левой колодках.

Правая колодка имеет две контактные пластины. Нижняя пластина, более жесткая, устанавливается так, чтобы в нормальном режиме она не касалась передней упорной пластины, зазор которой должен составлять 0,2-0,3 мм. При этом ее хвостовик должен прикасаться к хвостовику задней ограничительной пластины и обеспечивать легкое трение при нажатии на контактную пластину.

Хвостовик ограничительной пластины устанавливается под углом 100-110°.

Верхняя контактная пластина правой колодки, обладающая меньшей упругостью, устанавливается так, чтобы она касалась передней упорной пластины, но практически не имела предварительного нажатия на упор. Хвостовик ее должен находиться на расстоянии 0,2-0,3 мм от хвостовика задней ограничительной пластины. Хвостовик ограничительной пластины верхней контактной пластины устанавливается под углом 120-130°.

Верхняя контактная пластина должна выступать над нижней в нормальном режиме на 0,2-0,3 мм так, чтобы при срабатывании реле штифт подвижного контакта вначале касался верхней, а затем нижней контактной пластины.

Правая и левая колодки с неподвижными контактами должны устанавливаться и закрепляться в таком положении, чтобы углы встречи α составляли 45-60 эд. град, а линия касания контактных поверхностей подвижного и неподвижного контактов находилась на расстоянии 1,5-2 мм от переднего края контактных поверхностей.

Упоры, ограничивающие угол поворота подвижной системы реле, должны быть установлены так, чтобы начальный зазор между подвижным и неподвижным контактами был не менее 1,5 мм. Размер зазора определяется в положении, при котором контактодержатель лежит на правом или левом упорном винте.

Совместный ход контактов должен быть не менее 0,5 мм.

2.3. Измерение сопротивления изоляции цепей панели

2.3.1. Условия проверки

Состояние изоляции цепей панели целесообразно проверять до подсоединения кабелей при всех вставленных крышках испытательных блоков.

2.3.2. Объем проверки

Проверка изоляции должна производиться со сборки зажимов панели в следующем объеме:

а) измерить сопротивление изоляций цепей переменного тока, переменного напряжения, постоянного тока и сигнализации относительно корпуса панели и между собой. Измерение производится мегаомметром на 1000 В. Сопротивление изоляции должно быть не менее 5 МОм;

б) измерить сопротивление изоляции цепей вторичных обмоток трансформаторов 2-ТМ, 2-ТБ относительно корпуса панели и цепей переменного тока, переменного напряжения и постоянного тока, а трансформаторов I-СТП, I-НТО относительно указанных цепей, за исключением цепей постоянного тока. Измерение производится мегаомметром на 500 В;

в) измерить сопротивление изоляции между обмотками трансфор-

маторов 2-ТС и 2-ТО, относительно цепей постоянного тока и корпуса панели защиты. Измерение производится мегаомметром на 500 В.

2.3.3. Измерение сопротивления изоляции поляризованного реле

Для измерения сопротивления изоляции поляризованные реле следует снять с панели. Изоляция проверяется между обмотками, контактами и магнитопроводом реле мегаомметром на 500 В.

Сопротивление изоляции между всеми токоведущими частями и магнитопроводом поляризованного реле должно быть не менее 100 МОм.

3. ПРОВЕРКА АППАРАТУРЫ ПОСТОЯННОГО ТОКА

3.1. Объем проверки

На панели ДББ-503 проверка реле постоянного тока должна производиться в следующем объеме:

- а) определять напряжение срабатывания и возврата реле ИРШ-ИРШ4, 2РП5-2РПШ2;
- б) определять напряжение срабатывания указательных реле 2РУ2-2РУ5;
- в) определять время действия реле ИРШ-ИРШ4, 2РП5-2РПШ2;
- г) определять ток срабатывания указательного реле 2РУ1.

Напряжение срабатывания и возврата реле постоянного тока необходимо проверить с учетом реальной схемы их включения. При проверке преобразовательных отделяется от релейной части защиты. Для этого следует снять крышки блоков БИ2, БИ6, а крышку блока БИ1 заменить контрольным штепселем.

Напряжение срабатывания промежуточных и указательных реле должно быть в пределах 60+70% номинального, а для кодовых реле оно может составлять 50+70% номинального.

Ток срабатывания указательного реле 2РУ1 должен быть не более $0,81 I_{ном}$

Время действия реле постоянного тока должно соответствовать данным табл. 3.1.

Т а б л и ц а 3.1

Реле	Время действия, с	
	при срабатывании	при возврате
I-РП1	-	≤ 0,008
I-РП2	-	0,5-0,6
I-РП3	-	0,2-0,25
I-РП4	-	≤ 0,01
2-РП5	≤ 0,013	-
2-РП6	≤ 0,01	-
2-РП7	-	0,08-0,1
2-РП8	0,64-0,05	-
2-РП9	-	0,1+0,12
2-РП10	≤ 0,01	-
2-РП11	0,03-0,04	0,2-0,3
2-РП12	-	0,25-0,3

Измерения должны производиться при номинальном напряжении оперативного тока электронным секундомером.

3.2. Последовательность проверки

Параметры реле постоянного тока следует измерять, руководствуясь табл. 3.2.

Т а б л и ц а 3.2

Реле	Измеряемая величина	Питание постоянного тока	Примечание
I-РП1	Напряжение срабатывания и возврата	"-" на вывод II БИП (аналогично для других реле постоянного тока, в дальнейшем не упоминается). "+" подать через переключатель "Пуск" секундомера на вывод 15 комплекта I	Вынуть реле I-РП1. При измерении напряжения срабатывания закрепить якорь реле I-РП2 в отставшем положении. При измерении напряжения возврата закрепить якорь реле I-РП2 в положении срабатывания.

Продолжение таблицы 3.2

Реле	Измеряемая величина	Питание постоянного тока	Примечание
I-РП1	Время возврата		Контакт реле (выводы 77-79 комплекта I) подключается к выводам "контакт" секундомера
I-РП2	Напряжение срабатывания и возврата Время возврата	"+" подать через переключатель "Пуск" секундомера на вывод 7 комплекта I	Вынуть реле I-РП1, снять перемычку 2-4 комплекта I Контакт реле (выводы 2-15 комплекта I) подключается к выводам "контакт" секундомера
I-РП3	Напряжение срабатывания и возврата Время возврата	"+" подать через переключатель "Пуск" секундомера на вывод 65 комплекта I	Вынуть реле 2-РП5, снять перемычку 9-II комплекта I Контакт реле (выводы 9-12 комплекта I) подключить к выводам "контакт" секундомера
I-РП4	Напряжение срабатывания и возврата Время возврата	"+" подать через переключатель "Пуск" секундомера на вывод 12 комплекта I	При измерении напряжения срабатывания закрепить якорь реле I-РП3 в отпавшем положении При измерении напряжения возврата закрепить якорь реле I-РП3 в положении срабатывания. При измерении времени возврата снять перемычку 76-78 комплекта 2. Контакт реле (выводы 72-76 комплекта I) подключить к выводам "контакт" секундомера, снять перемычку 76-78

Продолжение таблицы 3.2

Реле	Измеряемая величина	Питание постоянного тока	Примечание
2-РП5	Напряжение срабатывания и возврата Время срабатывания	"+" подать через переключатель "Пуск" секундомера на вывод 15 комплекта 2	При изменении времени срабатывания отсоединить провод с вывода 37 комплекта 2 Контакт реле (выводы 37-39 комплекта 2) подключить к выводам "контакт" секундомера; с вывода 39 комплекта 2 отсоединить провод, идущий к обмотке 2ГО
2-РП6	Напряжение срабатывания и возврата Время срабатывания	"+" подать через переключатель "Пуск" секундомера на вывод 21 комплекта 2	Контакт реле (выводы 27-29 комплекта 2) подключить к выводам "контакт" секундомера
2-РП7	Напряжение срабатывания и возврата Время возврата	"+" подать через переключатель "Пуск" секундомера на вывод 69 комплекта 2	Контакт реле (1-3 свободные) подключить к выводам "контакт" секундомера
2-РП8	Напряжение срабатывания и возврата Время срабатывания	"+" подать через переключатель "Пуск" секундомера на вывод 9 комплекта 2	Контакт реле (выводы 73-75 комплекта 2) подключить к выводам "контакт" секундомера Снята перемычка 49-51 комплекта 2
2-РП9	Напряжение срабатывания и возврата Время возврата	"+" подать через переключатель "Пуск" секундомера на вывод 71 комплекта 2	Вынуть реле 2-РПЮ. Контакт реле (выводы 16-12 комплекта 2) подключить к выводам "контакт" секундомера

О к о н ч а н и е т а б л и ц ы 3.2

Реле	Измеряемая величина	Питание постоянного тока	Примечание
2-РПЮ	Напряжение срабатывания и возврата Время срабатывания	"+" подать через переключатель "Пуск" секундомера на вывод 12 комплекта 2	Контакт реле (выводы 22-24 комплекта 2) подключить к выводам "контакт" секундомера
2-РПИ	Напряжение срабатывания и возврата Время срабатывания и возврата	"+" подать через переключатель "Пуск" секундомера на вывод 2 комплекта 2	Контакт реле (выводы 33-35 комплекта 2) подключить к выводам "контакт" секундомера
2-РПЗ	Напряжение срабатывания и возврата Время возврата	"+" подать через переключатель "Пуск" секундомера на вывод 6 комплекта 2	Контакт реле (3-5 свободные) подключить к выводам "контакт" секундомера. Вынуть реле 2-РПЗ
2-РУ2	Напряжение срабатывания	"+" на вывод I комплекта 2	Закрепить реле 2-РПЗ в положении срабатывания
2-РУ3	Напряжение срабатывания	"+" на вывод 4 комплекта 2	То же
2-РУ4	Напряжение срабатывания	"+" на вывод I7 комплекта 2	—
2-РУ5	Напряжение срабатывания	"+" на вывод 10 комплекта 2	Закрепить реле 2-РПЗ в положении срабатывания
2-РУ1	Ток срабатывания	"-" на вывод 9, "+" на вывод 7, комплекта 2	То же

4. ПРОВЕРКА ПУСКОВОГО ОРГАНА

4. I. Условия проверки

При использовании в пусковом органе только напряжения обратной последовательности необходимо вывести из действия устройства токовой компенсации и пуска по току нулевой последовательности, для чего следует:

- а) установить переключатели уставок по сопротивлению компенсации в положение "0";
- б) установить между выводами 35-4I, 37-43, 39-45 комплекта I шунтирующие перемычки;
- в) снять перемычку между выводами 29-3I и установить ее между выводами 3I-33 комплекта I;
- г) снять накладку на переключателе чувствительности по току нулевой последовательности.

В случае использования основного пуска по току обратной последовательности следует отделить в пусковом органе цепи напряжения. Для этого в комплекте I следует снять перемычки с выводов 48-50, 54-56, 58-60 и установить между выводами 50-52, 56-58.

Тогда ток $I_{зср}$, соответствующий срабатыванию реле I-ПР2, зависит от уставок $U_{зср}$ по напряжению обратной последовательности и Z_{2K} по сопротивлению компенсации.

Ниже приведены значения тока I_2 при уставках U_2 , равных 5; 6; 7 В на переключателе чувствительности ФНОЦ, и максимальной уставке $Z_{2K} = 36$ Ом.

U_2	В ...	5	6	7
Z_{2K}	Ом ...		36	
I_2	А ...	0,14	0,166	0,194

4.2. Проверка сопротивления компенсации трансреактора I-ТКП

Установить число витков на переключателях трансреакторов ТКП_A, ТКП_B, ТКП_C, соответствующее заданной уставке Z_{2K} .
Число витков определяется по формуле

$$N = 100 \frac{Z_{2K}}{36},$$

где 36 - максимальное сопротивление компенсирующего устройства, Ом.

Проверку значения сопротивления Z_{2K} следует производить на холостом ходу трансреакторов (с выводов 50, 56, 58 комплекта I снимаются подведенные к ним провода).

На панель защиты поочередно подаются фазные токи I_{AO}, I_{BO}, I_{CO} , равные 1,0 А.

Измерение должно производиться для трансреакторов соответственно I-ТКП_A - на выводах 36-50, I-ТКП_B - на выводах 38-56, I-ТКП_C - на выводах 40-58.

Сопротивление компенсации определяется по формуле

$$Z_{2K} = \frac{U_{2K}}{I_{2K}}$$

и с точностью $\pm 5\%$ должно соответствовать сопротивлению данной отпайки вторичной обмотки трансреактора.

Если значение измеренного сопротивления превышает допустимую норму, следует произвести подрегулирование изменением зазора магнитопровода соответствующего трансреактора.

Векторные диаграммы, поясняющие проверку правильности включения трансреакторов компенсации I-ТКП при имитации КЗ между фазами В и С приведены на рис. 3.

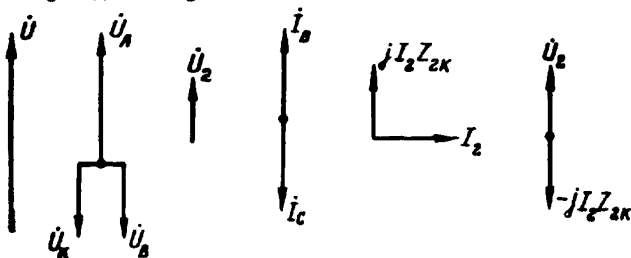


Рис. 3. Векторные диаграммы, поясняющие проверку правильности включения трансреакторов компенсации I-ТКП при имитации КЗ между фазами В и С

4.3. Проверка фильтра напряжения обратной последовательности

Выставить рабочую уставку по U_2 , а к выводам 62-64 вместо накладки подключить миллиамперметр.

На панель защиты поочередно подать напряжения U_{A-BC} , U_{B-CA} и U_{C-AB} такого значения, чтобы ток в обмотках I-ПР1, I-ПР2 был одинаковым при трех измерениях.

При правильно настроенном фильтре разность наибольшего и наименьшего значений напряжений при всех трех измерениях не должна быть более 1,5%.

В случаях, если разность подаваемых напряжений превышает 1,5%, следует произвести настройку ФНОП при отключенной нагрузке фильтра, для чего разомкнуть перемычку 22-24 в комплекте I.

Вольтметром с внутренним сопротивлением не менее 1 кОм/В проверить распределение напряжений на элементах фильтра при подаче на панель напряжения U_{B-CA} , равного 100 В. С помощью резисторов IR5 и IR7 добиться соблюдения соотношений (с точностью 1,5%):

$$U_{I-R5 + I-R6} = U_{I-C4} = 86,5В ;$$
$$\frac{U_{I-R5 + I-R6}}{U_{I-C3}} = \frac{U_{I-C4}}{U_{I-R7 + I-R8}} = \sqrt{3} .$$

Проверка настройки ФНОП может быть выполнена также и при подаче на него симметричного напряжения прямой последовательности 100 В. Настройка производится на минимум напряжения небаланса, измеряемого на выводах 22-26 комплекта I высокосопротивным вольтметром, на холостом ходу фильтра.

4.4. Проверка правильности включения трансреакторов I-ТКП

Проверка производится при имитации двухфазных КЗ "за спиной". На панель поочередно подать токи I_{AB} , I_{BC} , I_{CA} , равные номинальным значениям, и соответственно напряжения U_{C-AB} , U_{A-BC} , U_{B-CA} .

С помощью фазорегулятора установить сдвиг по фазе, равный нулю, между подводимыми к панели напряжениями и токами.

При токе $I = 1$ А, напряжении $U = \sqrt{3} I Z_{2K}$ и угле между векторами тока и напряжения, равном нулю, ток в обмотках поляризованных реле I-ПР1, I-ПР2 пускового органа должен быть не более 0,1 мА.

При полной компенсации напряжения обратной последовательности, подводимого к панели, получим:

$$\text{откуда } Z_{2K} = \frac{\dot{U}_2}{\dot{I}_2} = \frac{U}{\sqrt{3}I}, \quad \dot{U}_2 - \dot{I}_2 Z_{2K} = 0,$$

где U и I - напряжение и ток на входе панели.

$$U_2 = \frac{U}{3} \quad \text{и} \quad I_2 = \frac{I}{\sqrt{3}}.$$

4.5. Проверка фильтра третьей гармонической составляющей

Проверку фильтра третьей гармонической составляющей I-Др1, I-С5 пускового органа следует производить снятием зависимости сопротивления фильтра от частоты $Z = \varphi(f)$.

Фильтр следует отделить от схемы, для чего снять перемычку 28-30 в комплекте L. Собрать схему по рис. 4.

Питание от звукового генератора подать на вывод 28 комплекта I и переключатель В1 уставок пускового органа ФНОЦ. При изменении частоты от 50 до 250 Гц определить сопротивление фильтра. Резонанс (минимум сопротивления) должен иметь место при частоте 150 ± 3 Гц. Подстройку резонансной частоты произвести изменением воздушного зазора дросселя.

Частота на выходе звукового генератора может отличаться от значения, указанного на шкале, на 3-7 Гц, а иногда и более. Поэтому для проверки настройки частотных фильтров с большей точностью целесообразно контролировать частоту на выходе звукового генератора частотомером.

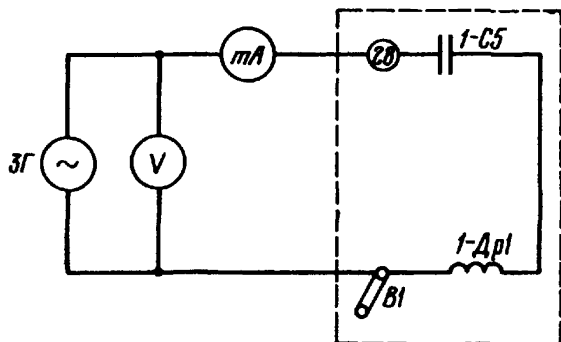


Рис. 4. Схема проверки фильтра третьей гармонической составляющей

При проверке необходимо применять звуковой генератор с выходной мощностью около 2 Вт.

Перед проверкой частотных фильтров следует произвести затяжку стяжных винтов магнитопровода дросселя.

Проверка настройки частотного фильтра третьей гармонической составляющей может быть произведена с помощью электронного осциллоскопа в соответствии с рис. 5.

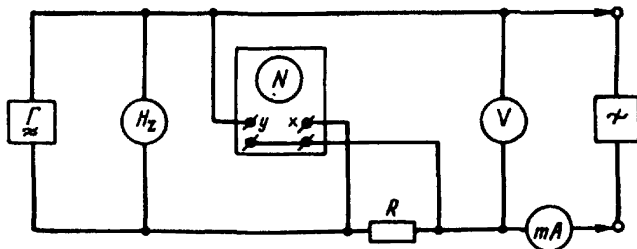


Рис. 5. Схема настройки фильтра третьей гармонической составляющей

Напряжение от звукового генератора через резистор R (МЛТ-1, 100-200 Ом) подается на вывод 28 комплекта I (перемычка 28-30 снята) и переключатель ВЛ. Изменением частоты звукового генератора определяется резонансная частота проверяемого фильтра. На экране осциллографа резонансной частоте соответствует наклонная прямая (фигура Лиссажу).

При отклонении резонансной частоты от значения 150 ± 3 Гц произвести подстройку фильтра. Для этого на звуковом генераторе устанавливается частота 150 Гц и изменением зазора магнитопровода дросселя добиваются, чтобы на экране осциллоскопа получалась наклонная прямая (исчезло ее раздвоение).

4.6. Проверка фильтра пятой гармонической составляющей

Проверку фильтра пятой гармонической составляющей I-Др2, I-С6 произвести аналогично указанному в п. 4.5.

Снять перемычку 30-32 в комплекте I. Питание от звукового генератора подать на вывод 32 комплекта I и переключатель ВЛ. Частота изменяется от 50 до 350 Гц.

Минимальное сопротивление должно быть при частоте 250 ± 3 Гц. При необходимости произвести подстройку резонансной частоты изменением воздушного зазора дросселя.

Проверку настройки фильтра пятой гармонической составляющей с помощью осциллоскопа (см. рис. 5) произвести, как для фильтра третьей гармонической составляющей.

Напряжение от звукового генератора подать на вывод 32 комплекта I (перемычка 30-32 снята) и переключатель ВЛ.

4.7. Проверка напряжений и токов срабатывания и возврата реле I-ПР1 и I-ПР2

Проверку производить при подаче на панель напряжения $U_{Л-ВС}$. Вначале миллиамперметром измерить токи срабатывания и возврата реле I-ПР1, I-ПР2 при плавном изменении напряжения в отсутствие на панели постоянного оперативного тока.

Ток срабатывания реле I-ПР1 должен быть 1,7 мА, а реле I-ПР2 - 2,6 мА. Отклонения от указанных значений не должны превышать

$\pm 10\%$. При этом коэффициенты возврата обоих реле должны быть не менее 0,4. Затем проверить токи срабатывания реле I-ПР2 при подаче на панель постоянном оперативном токе. Их значение должно быть 3,6-4,0 мА.

Отключить миллиамперметр и восстановить перемычку между выводами 62-64 комплекта I.

Проверку рабочей уставки производить при подаче на панель напряжения двухфазного КЗ U_{A-BC} и при наличии на панели постоянного оперативного тока.

Значение U_2 определить следующим образом:

$$U_2 = \frac{U_{A-BC}}{3} .$$

Напряжение срабатывания реле I-ПР1 должно быть в два раза меньше напряжения срабатывания I-ПР2.

При отклонении полученного значения U_2 более чем на $\pm 10\%$ от заданной уставки следует изменить ток срабатывания реле I-ПР2:

- на уставке шкалы 5 - с помощью регулировочного винта;
- на уставке шкалы 6 - регулированием резистора I-Р12;
- на уставке шкалы 7 - регулированием резистора I-Р10.

4.8. Проверка четкости работы контактных систем реле I-ПР1 и I-ПР2

Проверку четкости работы контактных систем реле I-ПР1 и I-ПР2 производить при подаче на панель напряжения двухфазного КЗ U_{A-BC} и включенном постоянном оперативном токе.

При значениях напряжения от $1,05 U_{cp}$ реле I-ПР2 до напряжения, соответствующего 40 В обратной последовательности, не должно быть искрения и вибраций контактов, а якорь реле должен четко переключаться с одного неподвижного контакта на другой.

4.9. Проверка правильности настройки компенсирующего устройства

Переключатели в цепях уставок по сопротивлению компенсации должны находиться в положениях, соответствующих заданной уставке. Закоротить цепи напряжения на входе панели установкой перемычек между выводами I-3-5 испытательного блока БИ4. На панель защиты подать постоянный оперативный ток.

При поочередной подаче на панель токов I_{AB}, I_{BC}, I_{CA} их значение измеряется по фиксации срабатывания реле I-ПР2. Указанные токи не должны различаться более чем на 10% и должны быть равны

$$I = \frac{\sqrt{3} U_{2CP}}{Z_{2K}},$$

где U_{2CP} - напряжение обратной последовательности, соответствующее срабатыванию пускового органа и полученное при проверке согласно п. 4.7;

Z_{2K} - заданная уставка компенсирующего устройства.

4.10. Проверка токов срабатывания и возврата реле I-ПР1 и I-ПР2 при подведении к пусковому органу тока нулевой последовательности

На панель защиты подать постоянный оперативный ток. При подаче на панель тока I_{A0} через испытательный блок БИЗ его значение измеряется при фиксации срабатывания реле I-ПР2. Ток срабатывания не должен отличаться более чем на $\pm 15\%$ от уставки на переключателе чувствительности по $3I_0$.

Для исключения влияния составляющих напряжения трансформатора I-ТК1 перемычка между выводами 22-24 комплекта I должна быть снята.

4. I1. Проверка чувствительности пускового органа при одновременной подаче тока и напряжения

На панель защиты подать постоянный оперативный ток. При поочередной подаче на панель напряжения $U_{л-вс}$ и тока $I_{АО}$ установить их значения, соответствующие (каждое в отдельности) срабатыванию реле I-ПР2.

При совместной подаче тока и напряжения ток, измеренный в обмотках I-ПР1 и I-ПР2, должен примерно соответствовать полукратному току срабатывания реле I-ПР2.

Допускаются отклонения от указанного значения на $\pm 20\%$.

4. I2. Проверка стабилизирующего действия трансформатора I-СТП и I-ТН₀ при совместной подаче на пусковой орган напряжения обратной и тока нулевой последовательностей

При подаче на панель напряжения $U_{л-вс}$ и тока $I_{АО}$ определить максимальное значение напряжения U_p на обмотках реле I-ПР1, I-ПР2 при подводе к пусковому органу напряжения U_p до 50 В и тока $3I_0$ до 3 А сначала раздельно, а затем совместно.

Максимальное значение напряжения U_p не должно превышать 70 В. Напряжение определяется:

$$U_p = R_p I_p = 2000 \cdot I_p \cdot 10^{-3} \text{ В,}$$

где R_p - суммарное сопротивление обмоток реле I-ПР1 и I-ПР2;

I_p - ток в обмотках реле I-ПР1, I-ПР2, мА.

4. I3. Проверка действия безынерционного пуска ВЧ передатчика

Проверку выполнять совместно с приемопередатчиком при подаче на панель и приемопередатчик постоянного тока.

Для исключения влияния органа управления на работу передатчика снять крышку испытательного блока БИ6 и заменить контрольным штапелем с закороченными выводами 6-8. Кроме того, снять контактный пуск с ВЧ передатчика, для чего якорь реле I-РШ зафиксировать в положении срабатывания.

Проверку производить плавным увеличением напряжения $U_{л-вс}$ от нуля. При этом по осциллоскопу, подключенному к выходу передатчика, нагруженного на 100 Ом, зафиксировать моменты появления ВЧ импульсов и непрерывного ВЧ сигнала, когда отдельные импульсы сливаются.

Напряжение U_{2p} пускового органа в момент появления ВЧ импульсов должно быть больше напряжения срабатывания реле I-ПР1, а в момент установления непрерывного ВЧ сигнала - меньше напряжения срабатывания I-ПР2. Этим обеспечиваются надежный пуск ВЧ передатчика при срабатывании реле I-ПР2 и отстройка от напряжений небаланса нормального режима.

При этой же проверке следует фиксировать напряжение безынерционного пуска по электронному вольтметру на выходе передатчика, при котором передатчик отдает 90% полной мощности, и напряжение безынерционного пуска, при котором передатчик отдает 10% полной мощности. Отношение этих напряжений должно составлять не более 1,7.

4.14. Проверка токового реле I-РТ1 и реле напряжения I-РН

Проверку токового реле I-РТ1 и реле напряжения I-РН производить в соответствии с инструкцией по проверке и наладке реле тока и напряжений серий РТ-40 и РН-50.

4.15. Проверка реле сопротивления

4.15.1. Расчет отлаке автотрансформатора

Расчет уставок реле сопротивления следует производить по формуле

$$Z_{уст} = \frac{Z_{ср.п} \cdot n_T}{n_H},$$

где $Z_{ср.п}$ - первичное сопротивление срабатывания защиты;
 n_T и n_U - соответственно коэффициенты трансформации трансформаторов тока и напряжения.

Выбор положения переключателей при значениях сопротивления установки $Z_{уст}$ производить по формуле

$$N = \frac{Z_{уст. мин}}{Z_{уст}} 100,$$

где $Z_{уст. мин}$ - минимальное сопротивление срабатывания, равное 30 Ом/ф.

Установка по сопротивлению срабатывания реле может быть выставлена в пределах 30-130 Ом/ф. При введении смещения зоны работы реле в третий квадрант накладку на плате комплекта I трансреактора I-Tx ставится в положение IO-II.

4. I5.2. Определение угла максимальной чувствительности

На панель защиты подать ток I_{AC} и напряжение U_{AC} такого значения, чтобы сопротивление на выводах было равно $0,8-0,9 Z_{уст}$. Поддерживая постоянным значения тока и напряжения и изменяя фазорегулятором угол между ними, определить углы ψ_1 и ψ_2 , при которых срабатывает реле сопротивления. Угол максимальной чувствительности определить по формуле

$$\psi_{мч} = \frac{\psi_1 + \psi_2}{2}.$$

При необходимости этот угол может быть подрегулирован в пределах 78-88 эл.град. изменением положения резистора I-R3.

4. I5.3. Проверка заданной установки по сопротивлению срабатывания при заданном угле между векторами тока и напряжения и определение коэффициента возврата

На панель защиты подать ток I_{AC} 0,5-1 $I_{ном}$ и напряжение U_{AC} не более номинального значения. С помощью фазорегулятора установить угол между векторами тока I_{AC} и напряжения U_{AC} , равный углу

максимальной чувствительности. Изменяя подводимое напряжение U_{AC} , добиться срабатывания реле. Сопротивление срабатывания и возврата реле определить по формуле

$$Z_{cp} = \frac{U}{2I},$$

где U - напряжение срабатывания или возврата реле на выводах I-5 испытательного блока БИ4;

I - ток, поданный к выводам I-5 испытательного блока БИЗ.

В случае несоответствия сопротивления срабатывания реле заданной уставке более чем на $\pm 3\%$ следует изменить число витков на регулировочной доске автотрансформатора.

Коэффициент возврата должен быть не более 1,1.

4. ИБ. 4. Снятие угловой характеристики реле

Угловая характеристика срабатывания $Z_{cp} = f(\varphi)$ снимается при токе I_{AC} 0,5-1 А и изменении угла φ между векторами напряжения и тока от 0 до 360 эл.град. через 30 эл.град. По данным измерений построить характеристику $Z_{cp} = f(\varphi)$ в осях R и X . Из угловой характеристики уточняются значения угла максимальной чувствительности и сопротивление смещения.

4. ИБ. 5. Снятие характеристики сопротивления срабатывания реле от тока

Снятие характеристики $Z_{cp} = f(I)$ произвести при заданном угле настройки. Указанная характеристика определяется при изменении тока от минимального значения, при котором начинает работать реле, до максимального значения тока КЗ. При этом напряжение следует повышать только до ПИО В.

По характеристике $Z_{cp} = f(I)$ определить ток точной работы реле, т.е. ток, при котором сопротивление срабатывания реле равно $0,9 Z_{уст}$.

Измеренное значение тока точной работы не должно превышать 0,15 А, что достигается изменением угла закручивания спиральной пружины.

Необходимо помнить, что увеличение начального угла закручивания спиральной пружины приводит к увеличению тока точной работы, начального тока срабатывания реле и к уменьшению смещения характеристики в III квадрант.

4. 15. 6. Проверка срабатывания реле сопротивления при закороченных цепях напряжения

Вместо крышки испытательного блока БИ4 установить контрольный штепсель с закороченными выводами I-3-5. На панель защиты подать ток I_{AC} . Определить начальный ток срабатывания реле при введенном смещении, который должен быть не менее 0,3 А.

4. 15. 7. Проверка четкости работы контактной системы реле

Проверку произвести при заданном угле настройки и при подаче на панель постоянного тока.

При изменении сопротивления в пределах $0, I+0,9Z$ у и токах $0,2+5 I_{ном}$ контакты реле должны работать четко, без вибраций и искрений.

5. ПРОВЕРКА ОРГАНА УПРАВЛЕНИЯ ВЧ ПЕРЕДАТЧИКОМ

5. I. Условия проверки

Проверку следует производить после установки заданных уставок на переключателе коэффициента K комбинированного фильтра токов прямой и обратной последовательностей, а также заданного коэффициента K комбинированного фильтра напряжений прямой и обратной последовательностей устройства компенсации емкостных токов.

Выходные цепи органа управления ВЧ передатчиком при всех проверках, за исключением проверки чувствительности, должны быть отделены от приемопередатчика, для чего следует снять крышку испытательного блока БИ6.

Необходимо обращать внимание на наличие при всех проверках стабилизаторов напряжения органа управления на платах.

5.2. Проверка действия стабилизаторов напряжения

Проверку действия стабилизаторов напряжения производить подачей тока I_{BC} на вход панели на выводы 3-5 испытательного блока БИЗ.

Электронный вольтметр должны подключать к выводам 5-7 испытательного блока БИЗ, а электронный осциллограф - к выводам 22-46 комплекта 2.

При проверке определить значение тока, при котором загорается каждый из стабилизаторов, проверить правильность полярности включения стабилизаторов и ограничение напряжения на выходе органа управления при больших токах на входе панели защиты.

При определении значения тока, при котором загорается стабилизаторы напряжения, каждый из них поочередно вынимается из соответствующей ламповой платы. Момент загорания стабилизатора, оставленного включенным в схеме, определяется с помощью электрического осциллоскопа по изменению формы одной из полуволн кривой напряжения на выходе органа управления. Ток I_{BC} , соответствующий загоранию одного стабилизатора, при любом коэффициенте K комбинированного фильтра должен находиться в пределах 1, $1+1,6$ А. Видимое свечение, появляющееся при загорании стабилизаторов, может наступать при несколько больших значениях тока.

Напряжение на выходе органа управления, соответствующее загоранию стабилизатора, не должно превышать 160 В. Ограничение напряжения следует проверять при нескольких значениях тока I_{BC} в интервале от 2 до 5 А. При максимальном значении тока напряжение не должно превышать 180 В.

Проверка правильности полярности включения стабилизаторов напряжения должна производиться с помощью электронного осциллоскопа по форме кривой напряжения на выходе органа управления. При увеличении тока I_{BC} до 4-5 А на обоих стабилизаторах должно наблюдаться видимое свечение, а форма кривой напряжения должна иметь вид, показанный на рис. 6а. При неправильной полярности включения стабилизатора будет ограничиваться только одна из полуволн, как изображено на рис. 6б.



Рис. 6. Форма кривой напряжения на стабилизаторах органа управления:

а - при правильной полярности обоих стабилизаторов; *б* - при неправильной полярности

5.3. Проверка частотного фильтра

Характеристика $U=f(f)$ частотного фильтра в органе управления ВЧ передатчиком снимается в целях определения правильности подобранной нагрузки комбинированного фильтра токов. При правильно подобранной нагрузке на выходе органа управления будут пропускаться напряжение основной частоты 50 Гц и задерживаться или пропускаться с большим затуханием напряжения всех других частот.

Для проверки следует снять перемычку 50-52 комплекта 2, к выводам 5-7 испытательного блока БИ6 подключить электронный вольтметр.

На вход фильтра на выводы 28-50 комплекта 2 подать от звукового генератора напряжение 5-20 В. При изменении частоты входного напряжения в пределах от 20 до 200 Гц произвести измерение выходного напряжения фильтра по электронному вольтметру. По результатам измерений определить частоту настройки фильтра, которая не должна отличаться от 50 Гц более чем на $\pm 1,0$ Гц. Подстройка частоты производится изменением воздушного зазора дросселя 2-Др3.

5. 4. Проверка настройки комбинированного фильтра токов

Правильность настройки контролируется определением коэффициента K фильтра при подключенной нагрузке.

На вход панели через испытательный блок подать ток I_{BC} 0,5 А. Зафиксировать ток, протекающий по нагрузке фильтра, по показаниям миллиамперметра, включенного вместо перемычки между выводами 50-52 комплекта 2.

Затем на вход панели через тот же испытательный блок подать ток I_{AO} такого значения, чтобы показание миллиамперметра в точности соответствовало предыдущему. По результатам этих измерений определяется коэффициент K фильтра из выражения

$$K = \frac{\sqrt{3} I_{BC} + I_{AO}}{\sqrt{3} I_{BC} - I_{AO}} .$$

Для большей точности следует произвести еще несколько измерений при токах I_{BC} 0,45 и 0,55 А, определять среднее значение коэффициента K , которое не должно отличаться от заданного более чем на $\pm 8\%$. При отклонении коэффициента K больше допустимого значения необходимо выполнить регулирование фильтра. Для этого на вход панели подать ток

$$I_{AO} = \sqrt{3} I_{BC} \frac{K - 1}{K + 1} ,$$

а общие хомутки резисторов 2- $R17$, 2- $R18$ перемещать в ту или иную сторону до тех пор, пока показание миллиамперметра станет таким же, как при токе I_{BC} равном 0,5 А. В том случае, когда перемещением хомутиков не удастся установить требуемое значение, можно перемещать хомутки, соединяющий резистор и вторичную обмотку трансформатора 2-ТМ.

После регулирования коэффициента K фильтра необходимо проверить распределение падений напряжения на сопротивлениях 2- $R17$ и 2- $R18$. Для этого следует отключить провода с вывода 30 комплекта 2 и через испытательный блок БИЗ подать ток I_{AB} , что обеспечивает протекание тока по всему сопротивлению 2- $R17$ и 2- $R18$. Ток

I_{AB} подается такого значения, чтобы стрелка вольтметра, подключенного к хомуткам, соединяющим резистор 2- R_{17} со вторичной обмоткой трансреактора 2- T_{1M} и резистор 2- R_{18} с резистором 2- R_{19} , отклонялась на всю шкалу. При переключении вольтметра на хомутки, соединяющие резистор 2- R_{17} со вторичной обмоткой трансреактора 2- T_{1M} и резистор 2- R_{17} с реле 2- PT_2 , его показание должно составлять 2/3 напряжения, измеренного в предыдущем случае. При отклонении от этого соотношения регулирование следует производить изменением положения хомутка, соединяющего резистор 2- R_{17} с реле 2- PT_2 . После регулирования необходимо снова проверить отстройку фильтра $I_1 + KI_2$ от токов нулевой последовательности измерением коэффициента K , как указывалось выше.

Проверка стабильности коэффициента K производится при токах I_{BC} в пределах от 0,05 до 5 А. Значение коэффициента K не должно отличаться более чем на $\pm 20\%$ от значения, измеренного при настройке фильтра.

5.5. Проверка угла между векторами тока на входе панели и напряжения на выходе органа управления

Проверка угла должна производиться от постороннего источника при подаче к защите фазы тока, симметричные составляющие которой выделяются комбинированным фильтром тока $I_1 + KI_2$, т.е. фазы, которая используется в качестве рабочей для БН канала защиты. В защите ДФЗ-503 на выходе комбинированного фильтра токов выделяются симметричные составляющие фазы А. Поэтому при проверке на вход панели через испытательный блок подается ток I_{A0} 0,5 А.

Измерение угла между векторами тока на входе панели и напряжения на выходе органа управления производится прибором ВАМ-85 по схеме рис. 7.

Стрелка прибора ВАМ-85 устанавливается в положение I переключателя пределов измерений. После перевода этого переключателя на шкалу U и приведения в нулевое положение стрелки прибора ВАМ-85 измеряемый угол определяется вращением фазорегулятора по шкале.

Напряжение на выходе органа управления U_y должно опережать результирующий вектор токов $I_1 + KI_2$ комбинированного фильтра на угол φ_y , равный 90 ± 5 эл. град.

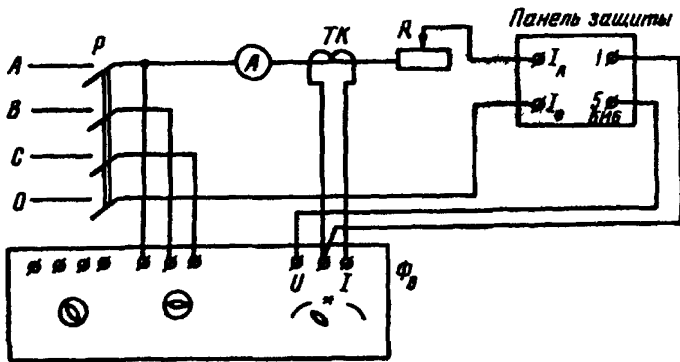


Рис. 7. Схема измерения угла между векторами тока I_{A0} на входе панели и напряжения U_y на выходе органа управления:

ФВ - вольтамперфазоиндикатор ВАФ-85; ТК - токоизмерительные клещи прибора ВАФ-85

При изменении тока I_{A0} от 0,3 до 5,0 А на входе панели защиты значения коэффициента K и проводимости компенсации емкостных токов не должны отличаться от угла, измеренного при I_{A0} , равном 0,3 А, больше чем на +4 эл.град. и -9 эл.град.

Стабильность угла φ_y должна также сохраняться при значении тока I_{BC} от 0,3 до 5,0 А. При изменении тока в указанных пределах угол φ_y не должен отличаться от угла, измеренного при токе I_{BC} 0,5 А, больше чем на +4 и -9 эл.град.

Следует отметить, что при увеличении тока сопротивление резистора (см. рис. 7) будет изменяться и при больших значениях тока станет соизмеримым с активно-индуктивным сопротивлением. Это приведет к тому, что фаза тока на входе панели может несколько измениться относительно напряжения источника питания, что вызовет изменение фазы напряжения на выходе органа управления относительно напряжения источника питания. Поэтому, проверяя стабильность угла φ_y , необходимо при всех измерениях проверять нулевое положение шкалы переводом переключателя пределов измерений на шкалу I . При отклонении показания от нуля необходимо вновь установить нулевое положение, как указано выше.

Если измеренный угол φ_y будет изменяться в несколько больших пределах, чем указано выше, следует сверить значения угла φ_y дан-

ной панели с соответствующими значениями φ_y панели, установленной на другом конце линии. Если при любых значениях токов разница не будет превышать 10 эл. град., это можно считать допустимым.

5.6. Проверка чувствительности органа управления ВЧ передатчиком

При проверке чувствительности орган управления следует отделить от ВЧ передатчика, для чего снять крышку испытательного блока БИ6. Для измерения напряжения U_y на выходе органа управления подключается электронный вольтметр так, чтобы заземляющий зажим вольтметра был подключен к выводу 46 комплекта 2. Перед проверкой необходимо снять заземляющий провод с соответствующего зажима вольтметра.

К панели защиты через испытательный блок поочередно подать токи I_{BC} и I_{AO} 0,3 А; измерять напряжения U_y .

По полученным данным определяется напряжение $U_y^{(3)}$ на выходе органа управления ВЧ передатчиком при симметричном трехфазном токе прямой последовательности по формуле

$$U_y^{(3)} = \frac{\sqrt{3} U_{BC}}{K-1}$$

или

$$U_y^{(3)} = \frac{3U_{AO}}{K+1},$$

где U_{BC} и U_{AO} — напряжения на выходе органа управления, измеренные при подаче токов I_{BC} и I_{AO} ;

K — действительный коэффициент комбинированного фильтра.

По этим значениям находится среднее значение напряжения U_y при симметричном трехфазном токе прямой последовательности.

Параллельно нагрузке комбинированного фильтра нормально подключены сопротивления цепей управления лампы Л2 ВЧ передатчика, что несколько снижает чувствительность органа управления. Поэтому для проверки влияния цепей управляющей лампы Л2 необходимо дополнительно проверить чувствительность при вставленной крышке испытательного блока БИ6 и включенном постоянном токе на приеме передат-

чике. Напряжение U_y на выходе органа управления при токах I_{BC} и I_{AO} 0,3 А не должно уменьшаться больше чем на 10% по сравнению с напряжением, измеренным при этих же токах со снятой крышкой испытательного блока. При большем снижении напряжения необходимо проверить значения сопротивлений цепей управляющей лампы Л2 ВЧ передатчика.

Напряжение на выходе органа управления при подключенном к нему ВЧ передатчике при коэффициенте $K=10$ и тока прямой последовательности 0,3 А должно быть не менее 4,5 В.

5.7. Проверка устройства компенсации емкостных токов

5.7.1. Определение проводимости устройства

В защите ДЭС-503 проводимость Y_K компенсирующего устройства емкостных токов линии имеет максимальное значение $5000 \cdot 10^{-6}$ I/Ом.

Изменение уставок производится ступенями с точностью 3% по отношению к максимальному значению проводимости перестановкой накладок на регулировочной доске трансреактора 2-ТКМ. Положение накладок при различных уставках Y_K определяется по формуле

$$N = 100 \frac{Y_K -}{5000 \cdot 10^{-6}} \%,$$

где N - сумма цифр, набираемых накладками;

Y_K - заданная уставка проводимости компенсирующего устройства.

На трансреакторе 2-ТКМ выставляются расчетные витки и одинаковые коэффициенты K фильтра токов $I_1 + KI_2$ и фильтра напряжения $U_1 + KU_2$.

На выводы 3-5 испытательного блока БИ4 подается напряжение U_{BC} 100 В. Для исключения влияния других обмоток цепей напряжения на результаты проверки остальные фазы должны быть замкнуты на выводах 1-3-7. На выходе органа управления к выводам 5-7 испытательного блока БИ6 подключается электронный вольтметр, измеряется напряжение U_y .

Вместо напряжения U_{BC} к выводам 3-5 испытательного блока

БИЗ подается ток I_{BC} такого значения, при котором напряжение U_y на выходе органа управления будет таким же, как при подаче напряжения U_{BC} 100 В.

Затем на панель подается одновременно напряжение U_{BC} 100 В и ток I_{BC} , значение которого было определено выше, но опережащее напряжение на 90 эл.град. Напряжение U_y на выходе органа управления должно быть близким к нулю. Изменением в небольших пределах значений U_{BC} , I_{BC} и угла φ между ними следует добиться минимального значения напряжения U_y . Угол φ в этом случае должен быть равен углу проводимости компенсирующего устройства и составлять 86-88 эл.град. Проводимость определяется по формуле

$$y_K^{(BC)} = 2 \frac{I_{BC}}{U_{BC}} .$$

При отклонении полученного значения проводимости от заданного более чем на 10% следует изменить положение накладок на регулировочной доске трансреактора 2-ТМ.

Аналогично определяется проводимость компенсирующего устройства при подаче на выводы I-7 испытательного блока БИ4 напряжения U_{AO} 60 В и замкнутых выводах I-3-5, а на выводы I-7 испытательного блока БИЗ тока I_{AO} . Проводимость подсчитывается по формуле

$$y_K^{(AO)} = \frac{2}{3} \frac{I_{AO}}{U_{AO}} .$$

Значения проводимостей должны быть равны, т.е. $y_K^{(BC)} = y_K^{(AO)}$. Если такое равенство не выдерживается, это значит, что коэффициент K фильтра $I_1 + KI_2$ отличается от коэффициента K фильтра $U_1 + KU_2$.

В этом случае следует произвести подстройку фильтра $U_1 + KU_2$, которая выполняется следующим образом.

К панели через испытательные блоки следует подать напряжение U_{AO} 60 В и ток I_{AO} , вектор которого опережает вектор напряжения на угол φ и равен

$$I_{AO} = \frac{3}{2} U_{AO} \cdot y_K^{(BC)} .$$

Регулируя сопротивление резистора 2-А23, следует установить минимум напряжения небаланса на выходе органа управления. После регулирования необходимо вновь измерить значение проводимости при подводе I_{AO} и U_{AO} .

5.7.2. Проверка правильности включения обмоток трансреактора 2-ТКМ

Правильность включения компенсирующего устройства следует проверить по отношению к комбинированному фильтру токов $I_I + KI_2$. При правильной полярности включения и при подаче на панель одновременно напряжения и тока, как указывалось выше, напряжение U_y должно быть близким к нулю.

Правильность включения обмотки W_{AO} трансреактора 2-ТКМ по отношению к обмотке W_0 проверяется следующим образом.

Одновременно на выводах I-7 испытательного блока БИ4 подается напряжение $U_{AO} = 20$ В и на выводах I-7 испытательного блока БИ5 напряжение $U_0 = 3\sqrt{3} U_{AO}$. При таких значениях подводимых напряжений и строгом соблюдении полярностей их включения напряжение U_y должно быть равно нулю. Подрегулирование производится резистором 2-А21.

6. ПРОВЕРКА ОРГАНА СРАВНЕНИЯ ФАЗ ТОКОВ

6.1. Определение зависимости длительности импульсов тока на выходе приемника от значения управляющего напряжения $\delta = f(U_y)$

Орган сравнения фаз токов следует проверять после полностью завершённой наладки ВЧ канала защиты. Зависимость длительности импульсов тока на выходе приемника от управляющего напряжения $\delta = f(U_y)$ следует определять для двух режимов работы:

- а) приемопередатчик работает на нагрузку 100 Ом;
- б) приемопередатчик работает на ВЧ канал. При работе на нагрузку 100 Ом приемопередатчик должен отделяться от ВЧ канала переключением накладки на специальной колодке приемопередатчика с выводов "Boost-Линия" на вывод "Boost-100 Ом".

На панель защиты и приемопередатчик подать постоянный ток, между выводами 9-10 испытательного блока БИ2 включить миллиамперметр для измерения тока на выходе приемника. Между выводами II-12 этого же испытательного блока установить перемычку. На выходе органа управления включить электронный вольтметр для измерения U_y . Реле 1-РП1, 2-РП5 зафиксировать в положении срабатывания. На панель защиты через испытательный блок подать регулируемый ток I_{BC} . Передатчик пустить с помощью переключателя T_H .

Длительность импульсов тока на выходе приемника определяется в электрических градусах промышленной частоты по значению тока, измеряемого миллиамперметром при различных значениях напряжения U_y до 120 В.

Определение длительности импульсов тока на выходе приемника δ производится по выражению

$$\delta = 360 \frac{I_{пр}}{I_{ном}},$$

где $I_{пр}$ - ток на выходе приемника при работающем передатчике;
 $I_{ном}$ - ток на выходе приемника при остановленном передатчике, равный 20 мА.

По данным измерений и расчетов построить характеристику $\delta = f(U_y)$ и на ней найти точку, при которой длительность импульсов тока на выходе приемника на 15 эл.град. меньше, чем при напряжении U_y , равном 100 В. Соответствующее этой точке напряжение условно называется напряжением полной манипуляции ВЧ передатчика. Типовая характеристика $\delta = f(U_y)$ приведена на рис. 8.

Длительность импульсов тока на выходе приемника при напряжении $U_y = 100$ В у приемопередатчиков УПЗ-70 и ЦВЦ должна составлять 130-165 эл.град. При большей длительности импульсов тока на выходе приемника возникают затруднения при настройке реле 2-РП4.

При работе на ВЧ канал приемопередатчик должен переключаться на выводы "Пост-Линия" и при напряжении $U_y = 100$ В следует вновь проверить длительность импульсов тока на выходе приемника. При этом уменьшение длительности импульсов не должно превышать 10 эл.град. по сравнению с их длительностью при включении приемопередатчика на 100 Ом. Уменьшение длительности импульсов более чем на 10 эл.град., как правило, свидетельствует о наличии отраженных

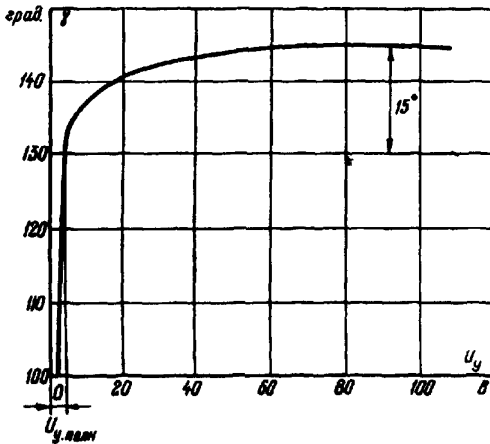


Рис. 8. Кривая зависимости длительности импульсов тока на выходе приемника от напряжения U_y

и сигналов. Для устранения этого необходимо выполнять более тщательное согласование всех элементов ВЧ канала.

При двухчастотной настройке премопередатчика длительности импульсов тока на выходе приемника при работе своего передатчика и передатчика на противоположном конце линии не должны отличаться более чем на 5–8 эл.град. При большем отклонении фазная характеристика органа сравнения фаз получается несимметричной. Равенство длительности импульсов тока при работе своего передатчика и передатчика на противоположном конце линии достигается подбором конденсаторов $C50$, $C51$ и резисторов $R86$, $R87$ цепи нагрузки детектора премопередатчика УПЗ-70.

6.2. Снятие фазной характеристики

Фазная характеристика должна сниматься поочередно для каждого полуконспекта защиты при передаче обоими передатчиками ВЧ сигналов прямоугольной формы. Типовая фазная характеристика приведена на рис. 9.

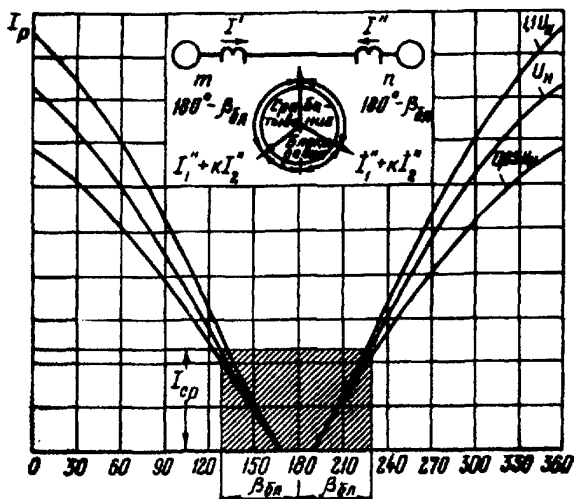


Рис. 9. Фазные характеристики защиты при различных значениях напряжения постоянного тока

Перед снятием фазной характеристики необходимо установить заданную уставку по углу блокировки β_{Bn} защиты. Следует обращать внимание, чтобы при снятии фазной характеристики и определении углов блокировки защиты поддерживалось номинальное напряжение постоянного тока, а ток на выходе приемника при остановленном передатчике составлял 20 мА. Необходимо также во время снятия фазной характеристики не допускать колебаний нагрузки по линии и изменения напряжений на шинах. Невыполнение этих условий может привести к несимметрии и искривлению фазной характеристики, особенно на линиях большой протяженности.

На панель защиты и приемопередатчик подать постоянный ток. Для измерения тока вместо накладок, последовательно включенной о реле 2-ПР4, включить миллиамперметр.

Реле 1-ПР1 и 2-ПР5 фиксируются в положении срабатывания. Для контроля взаимного расположения НЧ прямоугольных импульсов от

своего передатчика и передатчика на противоположном конце линии на выход передатчика включить электронный осциллоскоп. Пуск передатчика производится переключателем T_H .

Для получения от своего передатчика прямоугольных импульсов, изменяющихся по фазе, используются установки, позволяющие осуществлять изменение угла между векторами тока и напряжения. В случае, если установка позволяет осуществлять изменение фазы напряжения относительно тока, то изменяющееся по фазе напряжение, равное 100 В, следует подать через испытательную крышку блока БИ6 на управляющую лампу Л2. Если установка не производит разделение первичного и вторичного напряжений, необходимо пользоваться разделительным трансформатором. Если с помощью установки можно осуществлять изменение фазы тока относительно напряжения, то на вход панели через испытательный блок следует подать изменяющийся по фазе ток такого значения, при котором напряжение $U_y = 100$ В.

Перед снятием фазной характеристики необходимо проверить синусоидальность формы кривой напряжения U_y при изменении его фазы от 0 до 360 эл.град. Для этого при напряжении $U_y = 100$ В и при работающем передатчике контролируется форма ВЧ импульсов прямоугольной формы по электронному осциллоскопу и ток на выходе приемника по миллиамперметру. При изменении фазы напряжения U_y от 0 до 360 эл.град. форма ВЧ импульсов и ток на выходе приемника не должны изменяться. Значение этого тока должно равняться току, измеренному ранее при проверке длительности его импульса при напряжении $U_y = 100$ В.

На конце линии, где снимается фазная характеристика, взаимное расположение ВЧ импульсов проверяется по электронному осциллоскопу. Начальное положение отсчета углов по фазоиндикатору определяется следующим образом. Имитируется КЗ вне зоны защиты, когда ВЧ прямоугольные импульсы сдвинуты один относительно другого на 180 эл.град. При этом паузы от одного передатчика заполнены импульсами от другого. Ток в реле 2-РП4 органа сравнения фаз равен нулю. Изменяя фазу напряжения U_y , следует найти два значения углов по разные стороны от приближенного начального положения, при которых ток в обмотке реле 2-РП4 был одинаковым. Угол, равный сумме этих углов, будет соответствовать начальному положению отсчета. Относительно этого начального положения необходимо опреде-

лить все другие углы. Угол между ВЧ импульсами изменяется от 0 до 360 эл.град. через каждые 30 эл.град. При этом ручку фазорегулятора следует вращать только в одном направлении, чтобы исключить люфты. При каждом значении угла фиксируется ток в обмотке реле 2-ПР4. По полученным данным строится фазная характеристика. Аналогично снимается фазная характеристика для полуккомплекта на противоположном конце линии. На линиях с ответвлениями при наличии полного или неполного полуккомплекта защиты с управляемым передатчиком на ответвлении фазная характеристика и углы блокировки на каждом полуккомплекте должны проверяться поочередно с каждым из двух других полуккомплектов.

6.3. Определение углов и токов срабатывания и возврата реле 2-ПР4

После снятия и построения фазной характеристики по заданному углу блокировки защиты следует определить токи срабатывания реле 2-ПР4 на обеих ее ветвях. Реле 2-ПР4 настраивается на среднее значение полученных токов. Вновь имитируется КЗ вне зоны защиты. Изменяя фазу напряжения U_y в обе стороны от 180 эл.град., производится определение углов срабатывания реле на обеих ветвях фазной характеристики, а по ним и углов блокировки. Изменение угла блокировки достигается перестройкой реле 2-ПР4, а также изменением сопротивления в цепи тормозной обмотки. Коэффициент возврата реле по току при включенной тормозной обмотке должен быть не менее 0,6. Не следует добиваться высокого коэффициента возврата этого реле, так как это приводит к нечеткой работе реле и вибрации контактов.

В ряде случаев, особенно на линиях протяженностью более 150-200 км, фазная характеристика может обладать некоторой несимметрией по отношению к ординате, соответствующей углу 180 эл.град. При этом углы срабатывания реле органа сравнения фаз и, следовательно, углы блокировки защиты по обеим ветвям характеристики будут несколько различаться. Указанная несимметрия не должна превышать 5-8 эл.град. При большей несимметрии она должна устраняться перестройкой приемопередатчиков.

При наличии несимметрии фазной характеристики за угол блокировки должен приниматься меньший из углов, при которых срабатывает реле 2-ПР4.

Затем следует проверить четкость работы контактной системы реле 2-ПР4 при изменении тока в его обмотке от I_1 тока срабатывания до максимального, что достигается изменением сдвига фаз между ВЧ прямоугольными импульсами обмоток передатчиков. При изменении тока в указанных пределах не должно быть искрения и вибрации контактов реле, а якорь должен четко переключаться с одного неподвижного контакта на другой.

6. 4. Проверка токов срабатывания и возврата реле органа сравнения фаз токов при питании его переменным напряжением

Проверка тока срабатывания и возврата реле 2-ПР3 должна производиться при питании органа сравнения фаз токов переменным синусоидальным напряжением, которое подается через испытательный блок ИИ2. Вместо накладок последовательно с реле включается миллиамперметр. Реле 1-ПР4 фиксируется в положении срабатывания. Ток срабатывания реле должен быть в пределах $I_0 \pm 1,05$ мА, а коэффициент возврата - не менее 0,45. Одновременно следует проверить четкость работы контактной системы при наличии на панели постоянного тока.

Целесообразно после снятия фазной характеристики и регулирования реле 2-ПР4 проверить ток срабатывания и возврата при питании органа сравнения фаз токов переменным напряжением аналогично проверке реле 2-ПР3. Измерения должны производиться при снятом и поданном на панель постоянном токе. Такая проверка позволяет отказаться от снятия фазной характеристики при техническом обслуживании защиты. Последнее допустимо, если результаты этой проверки и определения длительности импульсов тока на выходе приемника при техническом обслуживании будут совпадать с результатами проверки при новом включении защиты, так как это будет указывать на отсутствие изменений фазной характеристики в углах блокировки защиты.

7. ПРОВЕРКА БЛОКИРОВКИ ПРИ НАРУШЕНИЯХ В ЦЕПЯХ НАПРЯЖЕНИЯ

7.1. Проверка токов срабатывания и возврата реле 2-ПР5

Для проверки необходимо вывести накладку Н5 и вместо нее подключить миллиамперметр. На вход панели через испытательную крышку блока БИ4 от регулируемого источника подать напряжение $U_{АО}$. При плавном регулировании подводимого напряжения определить ток срабатывания и возврата реле 2-ПР5. Ток срабатывания должен быть в пределах $1,7 \pm 1,9$ мА, коэффициент возврата - не менее 0,45. Проверка отсутствия искрения и вибрации контактов реле 2-ПР5 производится при подаче на выводы 1-3 испытательного блока БИ5 напряжения 120 В. При этом на панель защиты подан постоянный ток.

7.2. Проверка правильности включения обмоток трансформатора 2-ТБ

Почередно через испытательную крышку блока БИ4 подать напряжения $U_{АО}$, $U_{ВО}$, $U_{СО}$ и блока БИ5 - соответственно напряжения $U_{НИ}$, $U_{ФК}$, $U_{ИБ}$, равные $100/\sqrt{3}$ и 100 В.

Изменением сопротивлений резисторов 2- R_{24} , 2- R_{29} , 2- R_{32} устанавливается минимальный ток небаланса в обмотке реле 2-ПР5, значение которого не должно превышать 0,2 мА. При этом в цепях исключения влияния других обмоток на ток небаланса цепи напряжения остальных фаз должны быть закорочены.

Проверка чувствительности блокировки производится при снижении любого из фазных напряжений "звезды". Реле 2-ПР5 должно срабатывать при снижении напряжения на 7,5±0,75 В.

7.3. Проверка времени срабатывания блокировки

Для проверки к выводам 1-3 испытательного блока БИ5 следует подвести напряжение $U_{НИ}$ такого значения, чтобы ток в обмотке реле 2-ПР5 был равен $3I_{OP}$. Напряжение подается толчком. Время срабатывания блокировки не должно превышать 0,01 с. Секундомер Ф-209 ис-

пользуется в режиме измерения времени срабатывания реле с размыкающим контактом. При снятом с панели напряжении оперативного тока к выводам секундомера "Контакт" подключаются выводы II-19 комплекта 2.

7.4. Проверка токового реле 2-PT2

Проверка токового реле 2-PT2 должна производиться в соответствии с рекомендациями, изложенными в п. 4.14.

8. ПРОВЕРКА ВЗАИМОДЕЙСТВИЯ РЕЛЕ

8.1. Условия проверки

Проверка взаимодействия реле должна производиться совместно с приемопередатчиком при напряжении постоянного тока, сниженном с помощью потенциометра до 80% номинального напряжения панели защиты. При выборе потенциометра следует учитывать, что защита ДЭС-503 вместе с приемопередатчиком УПС-70 или ПВДД потребляют ток 1,0-1,5 А.

8.2. Порядок проверки

Следует проверить взаимодействие элементов схемы замыканием контактов реле от руки по принципиальной схеме цепей постоянного тока защиты. Пуск И1 передатчика контролируется по прибору "Ток приема" при снижении до нуля тока на выходе приемника. Следует обращать внимание на четкость и надежность замыкания контактов, отсутствие искрения контактов при коммутациях, четкость выпадения флажков при срабатывании указательных реле.

По окончании проверки взаимодействия реле необходимо проверить действие защиты на световые табло и звуковые сигналы.

При питании цепей напряжения защиты через реле-дубликаторы во время наладки при новом включении проверяется несрабатывание защиты при кратковременном исчезновении постоянного тока.

9. ИСПЫТАНИЕ ИЗОЛЯЦИИ ПАНЕЛИ

9.1. Условия испытания

Повышенным напряжением следует испытывать цепи переменного напряжения и тока, цепь постоянного тока и сигнализации.

Испытаниям не подвергаются цепи, измерение сопротивления изоляции которых производится мегаомметром на 500 В в соответствии с п.2.3.

Изоляция панели должна быть испытана относительно земли переменным напряжением 1000 В частоты 50 Гц в течение 1 мин.

До и после испытания изоляции цепей должно быть произведено измерение сопротивления изоляции мегаомметром на 1000 В. Изоляция панели считается выдержавшей испытание, если значения ее сопротивления, измеренные до и после испытания, будут одинаковыми.

При профилактических контроле и восстановлениях допускается производить испытание изоляции мегаомметром на 2500 В.

10. КОМПЛЕКСНАЯ ПРОВЕРКА ЗАЩИТЫ

10.1. Проверка времени срабатывания защиты при имитации различных КЗ в защищаемой зоне

При имитации КЗ в защищаемой зоне следует вставить крышку испытательного блока БИ6, включить электронный секундомер для измерения времени срабатывания защиты. Останов секундомера осуществляется контактами реле 2-РП6.

Имитация КЗ производится при питании цепей тока и напряжения от постороннего источника при номинальном напряжении постоянного тока.

Имитируются два вида повреждения: несимметричное КЗ; симметричное КЗ.

Пуск защиты при несимметричных КЗ осуществляется от реле I-ПР1, I-ПР2, а пуск ВЧ передатчика производится как безынерционно в момент появления тока в обмотках пусковых реле, так и размыканием замыкающего контакта реле I-ПР1.

Для имитации несимметричных КЗ на вход панели на выводы 3-5 испытательного блока БИЗ следует подать ток I_{BC} , равный 0,5 А, а на выводы 1-3 при закороченных выводах 3-5 испытательного блока БИ4 - напряжение U_{A-BC} такого значения, чтобы ток в обмотке реле 1-ПР2 в четыре раза превышал ток его срабатывания. Реле 1-РС и 2-ПР5 выводятся из работы. Измеряется время срабатывания защиты при безынерционном и контактном пусках ВЧ передатчика.

Время срабатывания защиты при использовании безынерционного пуска ВЧ передатчика не должно превышать 0,04 с, а при использовании только контактного пуска - 0,055 с.

Пуск защиты при симметричных КЗ осуществляется фиксацией предшествующего несимметричного режима в результате кратковременного размыкания размыкающих контактов реле 1-ПР1 и 1-ПР2, а также срабатыванием реле 1-РС и 1-РТ1.

Время срабатывания защиты при симметричных КЗ измеряется только при действии реле 1-РС, 1-РТ1.

Для имитации симметричных КЗ на вход панели через испытательные блоки необходимо подать ток I_{AC} 0,8 А и напряжение U_{AC} , соответствующее $0,5 Z_{уст}$ реле 1-РС. Реле 1-ПР1, 1-ПР2 и 2-ПР5 выводятся из работы, фиксируется время срабатывания защиты в этом режиме, которое не должно превышать 0,04 с.

Время срабатывания защиты при неблагоприятном времени подключения органа сравнения фаз токов к приемнику может увеличиваться не более чем на 0,015 с.

10.2. Проверка поведения защиты при КЗ вне защищаемой зоны

Имитация КЗ вне защищаемой зоны защиты должна производиться при тех же режимах, которые указаны в п. 10.1, но со снятой крышкой испытательного блока БИ6. Во всех случаях не должно происходить срабатывание защиты.

Ю.3. Проверка взаимодействия защиты с другими устройствами РЗА

К зажимам панели необходимо присоединить все внешние цепи. Проверяется действие защиты на выходные реле резервных защит и цепи устройства АПВ, а также взаимодействие защиты с другими устройствами РЗА. Проверяется полярность подведенных цепей оперативного постоянного тока. Цепи защиты подключаются к трансформаторам тока и напряжения. Производится проверка действия защиты на отключение выключателя через устройство АПВ и от групп выходных реле.

II. ПРОВЕРКА ЗАЩИТ РАБОЧИМ ТОКОМ И НАПРЯЖЕНИЕМ

II.1. Условия проверки

Перед проверкой защиты рабочим током и напряжением линии необходимо произвести осмотр всех реле, проверить надежность контактных соединений на переключателях, выводах реле, на рядах зажимов в испытательных блоках, выявить и устранить отсоединенные и неизолированные жилы кабелей, проверить наличие заземлений в цепях тока и напряжения. Необходимо произвести обязательный контроль целостности токовых цепей путем пофазного измерения сопротивления постоянному току каждой группы трансформаторов тока.

При выполнении всех операций с испытательными блоками в цепях тока и напряжения необходимо соблюдать особую осторожность. Необходимо убедиться, что выходные цепи защиты выведены накладками.

II.2. Проверка правильности подключения цепей напряжения

Правильность подключения должна проверяться фазировкой напряжения на зажимах панели и напряжения на шинках напряжения или на заведомо правильно собранных цепях напряжения. Фазировка как цепи напряжения "звезды", так и "разомкнутого треугольника".

Измеряются фазные и линейные напряжения "звезды" и "разомкнутого треугольника", проверяется чередование фаз напряжений, измеряется напряжение небаланса "разомкнутого треугольника".

II.3. Проверка правильности подключения токовых цепей защиты

Прибором ВАН-85 необходимо измерить вторичные токи в фазах, снять их векторную диаграмму. По измеренным значениям вторичных токов и значению тока в первичной цепи определяется коэффициент трансформации трансформаторов тока и сравнивается с заданным. Сравнивается направление мощности по снятой векторной диаграмме вторичных токов с действительным направлением мощности в линии и с показаниями щитовых приборов. Ток небаланса в нулевом проводе, значение которого не должно превышать 0,02 А, измеряется миллиамперметром с небольшим внутренним сопротивлением.

Если предусмотрена возможность перевода защиты на обходной выключатель, необходимо снять векторную диаграмму вторичных токов трансформаторов тока обходного выключателя.

II.4. Проверка правильности включения реле сопротивления

Реле сопротивления I-PC следует перевести в режим работы органа направления мощности. Для этого снять перемычку 42-44, установить перемычку 44-46.

Направленность реле должна проверяться одним из приведенных ниже способов.

На вход панели с помощью крышки испытательного блока токовых цепей поочередно подается вторичный ток нагрузки фаз I_A , I_B и I_C . При этом крышка испытательного блока цепей напряжения остается в рабочем положении. Фиксируется поведение реле сопротивления I-PC.

По другому способу на вход панели с помощью крышки испытательного блока цепей напряжения подаются сочетания напряжений U_{ABC} , U_{BCA} и U_{CAB} . При этом крышка испытательного блока токовых цепей остается в рабочем положении. Фиксируется поведение реле сопротивления I-PC.

По результатам проверки и предварительному анализу векторных диаграмм вторичных токов определить правильность включения реле сопротивления.

После проведения указанной проверки восстановить нормальную схему включения реле сопротивления I-PC.

II. 5. Проверка фильтра напряжения обратной последовательности

Правильность настройки фильтра необходимо проверить измерением тока I_p в обмотках реле I-ПР1, I-ПР2 при прямом и обратном чередовании фаз напряжения. Вместо накладки последовательно с обмотками этих реле включается миллиамперметр. Крышка испытательного блока БИЗ снимается. При подаче на вход панели через испытательный блок БИ4 прямого чередования фаз напряжений ток небаланса в реле не должен превышать 0,3 мА, а при обратном чередовании фаз он должен составлять 25-30 мА.

Дополнительно надо проверить ток небаланса в обмотках этих реле при подаче на вход через испытательный блок БИ4 прямого чередования фаз токов. Ток небаланса не должен превышать 0,1 мА. При этом крышку испытательного блока БИ4 следует снять, а цепи напряжения в сторону панели закоротить. При одновременной подаче к защите системы токов и напряжений прямой последовательности ток небаланса не должен превышать 0,4 мА.

Измерить напряжение небаланса на выходе фильтра при подаче прямого чередования фаз напряжений. Напряжение небаланса не должно превышать 2,0 В.

При превышении указанных значений токов небаланса должно производиться подрегулирование фильтра.

II. 6. Проверка правильности включения компенсирующего устройства пускового органа

Для проверки следует снять векторную диаграмму токов. На защиту подается система токов обратной последовательности. Для этого на крышке испытательного блока БИЗ следует поменять местами фазы В и С. В этом случае ток обратной последовательности \dot{I}_{2A}

будет совпадать по значению и фазе с током прямой последовательности \dot{I}_A . При снятии векторной диаграммы этот ток измеряется амперметром.

При подаче системы токов обратной последовательности следует найти значение напряжения компенсации по формуле

$$\dot{U}_{2K} = j \dot{I}_{2K} \cdot Z_{2K}.$$

Значение Z_{2K} принимается из заданных уставок. Вектор этого напряжения будет опережать вектор тока I_{2A} на угол 90 эл.град. Значение напряжения обратной последовательности при имитации однофазных КЗ находится по формуле

$$\dot{U}_{2A} = \frac{1}{3} \dot{U}_A.$$

Фаза вектора напряжения U_{2A} определяется по формуле

$$\dot{U}_{2A} = \frac{1}{3} (\dot{U}_A + a^2 \dot{U}_B + a \dot{U}_C)$$

и зависит от того, на какой из фаз имитируется КЗ. Так, при отсутствии фазы А вектор $\dot{U}_{2A(A)}$ будет опережать на 150 эл.град. вектор напряжения \dot{U}_{AB} , при отсутствии фазы В вектор $\dot{U}_{2A(B)}$ будет отставать на 90 эл.град. от него и при отсутствии фазы С вектор $\dot{U}_{2A(C)}$ будет опережать его на 30 эл.град. Результирующее напряжение обратной последовательности, подводимое к ФНОП, будет равно:

$$\dot{U}_{2P} = \dot{U}_{2A} - j \dot{I}_{2A} \cdot Z_{2K}.$$

Строят (в масштабе) векторные диаграммы, приведенные на рис.10, и из них находят значения \dot{U}_{2P} для каждой из поврежденных фаз, а затем определяют отношение $U_{2P(A)} : U_{2P(B)} : U_{2P(C)}$.

При подаче только системы токов обратной последовательности цепи напряжения закорачиваются на крышке испытательного блока БИ4 в сторону панели. Вместо накладок 62-64 последовательно с обмотками реле I-ПР1 и I-ПР2 включается миллиамперметр. Измеряется ток I_{2P} .

На панель через крышку испытательного блока БИ4 подается только напряжение с отсоединенной фазой А. К зажиму, с которого снято напряжение со стороны панели, подключается нулевой провод. Крышка испытательного блока БИ3 снимается. Измеряется ток I_p . Аналогичные действия должны быть произведены при исключении фаз В и С.

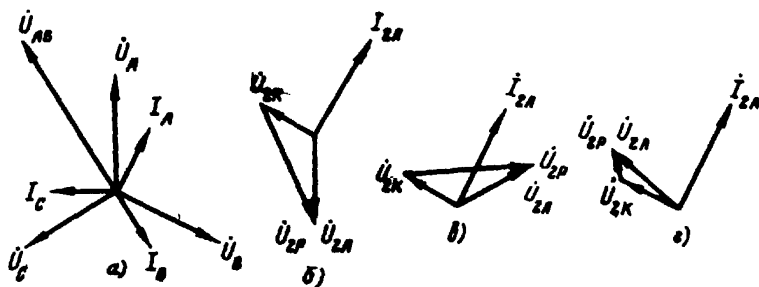


Рис. 10. Векторные диаграммы проверки правильности включения компенсирующего устройства пускового органа под нагрузкой:
 а - векторная диаграмма токов и напряжений; б - отключено напряжение фазы А; в - отключено напряжение фазы В; г - отключено напряжение фазы С

Затем необходимо подать на панель одновременно систему токов обратной последовательности и напряжения с поочередным отключением фаз А, В, С. Измеряются соответственно токи $I_{2P}(A)$, $I_{2P}(B)$, $I_{2P}(C)$.

При правильном включении компенсирующего устройства пускового органа отношения токов $I_{2P}(A) : I_{2P}(B) : I_{2P}(C)$, полученные при трех измерениях с одновременным подведением к защите системы токов обратной последовательности и напряжений с поочередным исключением одной из фаз, должны соответствовать отношениям векторов напряжения $\dot{U}_{2P}(A) : \dot{U}_{2P}(B) : \dot{U}_{2P}(C)$.

Четкая проверка правильности включения компенсирующего устройства обеспечивается при удовлетворении неравенства

$$I_{\phi} Z_{2K} > 0,05 U_{\phi} ,$$

где I_{ϕ} и U_{ϕ} - ток и напряжение фазы.

II. 7. Проверка правильности включения комбинированного фильтра токов

Правильность включения и настройки комбинированного фильтра токов следует проверять замерением напряжения с помощью электронного вольтметра на выходе органа управления ВЧ передатчиком прямого и обратном чередовании фаз токов, подключаемых к панели за-

щиты. При этом крышки испытательных блоков БИ4 и БИ5 снимаются, а цепи напряжения закорачиваются между собой в сторону панели.

Отношение напряжений, измеренных при обратном и прямом чередовании фаз токов, должно примерно соответствовать коэффициенту K комбинированного фильтра. Следует отметить, что это отношение сохраняется до значения тока около 0,7 А, так как при больших значениях тока обратной последовательности вступают в действие стабилизаторы напряжения органа управления ИЧ передатчиком.

II.8. Проверка правильности включения блокировки при нарушениях в цепях напряжения

Правильность включения блокировки определяется сравнением результатов измерения тока небаланса при нормальном состоянии цепей напряжения и имитации различных видов повреждений в них.

При подаче на панель от трансформаторов напряжения всех напряжений "звезды" и "разомкнутого треугольника" измеряется ток небаланса в обмотке реле 2-ПР5 миллиамперметром, включенным вместо накладки Н5. Ток небаланса не должен превышать 0,2 мА. При небалансе более указанного необходимо произвести подстройку на минимум небаланса резисторами 2- R_{26} , 2- R_{29} , 2- R_{32} .

При поочередном снятии с панели защиты напряжений фаз "звезды" и "разомкнутого треугольника", а также при поочередном отключении цепей "звезды" и "разомкнутого треугольника" ток в реле 2-ПР5 должен превышать ток срабатывания реле не менее чем в четыре раза.

II.9. Проверка устройства компенсации емкостных токов

II.9.1. Проверка правильности включения обмоток W_{BC} и W_{AO}

Крышки испытательных блоков БИ3 и БИ5 должны быть сняты, а цепи напряжения закорочены в сторону панели.

Проверяется правильность включения обмотки W_{BC} трансреактора 2-ТКМ по отношению к обмотке W_{AO} . На панель защиты через испыта-

тельный блок БИ4 подается напряжение прямой последовательности и измеряется напряжение U_{5-7} на выходе органа управления высокочастотным передатчиком. Затем через этот же испытательный блок следует подать напряжение обратной последовательности и так же измерить напряжение U_{5-7} .

При правильной полярности включения обмоток отношение напряжений U_{5-7} , измеренных при подаче напряжения обратной и прямой последовательностей, должно равняться заданному коэффициенту K . Допускается отклонение от этого значения не более $\pm 6\%$.

II.9.2. Проверка правильности включения обмоток W_0 в W_{A0}

Необходимо проверить правильность включения обмотки W_0 трансформатора 2-ТМ по отношению к обмотке W_{A0} .

Крышки испытательных блоков БИ3 и БИ5 сняты, а цепи напряжения "разомкнутого треугольника" закорочены в сторону панели.

На вход панели через испытательный блок БИ4 подать напряжение "звезды" U_{A0} и измерить напряжение U_{5-7} на выходе органа управления ВЧ передатчиком.

Снять напряжение U_{A0} и через испытательный блок БИ5 подать напряжение "разомкнутого треугольника" U_A на обмотку W_0 . Для этого на крышке испытательного блока БИ5 устанавливаются перемычки 1-2 и 4-7 и соединяются выводы 1-3-5 на этом же блоке. Крышки испытательных блоков БИ3 и БИ4 должны быть сняты и на блоке БИ4 цепи напряжения закорочены в сторону панели. Так же измерить напряжение U_{5-7} .

Затем одновременно через испытательный блок БИ4 подается напряжение "звезды" U_{A0} на обмотку W_{A0} и через испытательный блок БИ5 напряжение "разомкнутого треугольника" U_A на обмотку W_0 . Измеряется напряжение U_{5-7} . При правильно включенных обмотках W_0 и W_{A0} напряжение U_{5-7} при подаче только напряжения "разомкнутого треугольника" U_A на обмотку W_0 должно составлять 1/3 напряжения U_{5-7} , измеренного при подаче только напряжения "звезды" U_{A0} , а напряжение U_{5-7} при подаче одновременно напряжения "звезды" U_{A0} и "разомкнутого треугольника" U_A должно составлять 2/3 напряжения U_{5-7} , измеренного при подаче только напряжения "звезды" U_{A0} .

II.9.3. Проверка устройства компенсации при включении линии под напряжение с одной стороны

Проверка устройства емкостной компенсации выполняется емкостным током линии при ее включении под напряжение на холостой ход. Реактор на противоположном конце линии должен быть отключен. При проверке устройства компенсации на том конце линии, где установлен реактор, его отключение не требуется, так как к защите подводится ток, соответствующий разности тока линии и тока реактора.

Снять крышку испытательного блока БИ6 на выходе органа управления и к выводам 5-7 испытательного блока БИ6 подключить электронный вольтметр. Вместо накладки 50-52 включить миллиамперметр.

На вход панели защиты через испытательный блок БИ3 подать только систему токов обратной последовательности. Для этого на испытательном блоке поменять местами фазы В и С. Крышку испытательного блока БИ4 снять, а цепи напряжения закоротить в сторону панели. Измерить напряжение U_{5-7} .

Затем на защиту через испытательный блок БИ4 подать только систему напряжений обратной последовательности. Для этого на испытательном блоке поменять местами фазы В и С. Крышка испытательного блока БИ3 должна быть снята. Измерить напряжение U_{5-7} и ток I_{50-52} .

Напряжение U_{5-7} , измеренное при подаче только системы токов обратной последовательности, должно быть в два раза больше напряжения U_{5-7} , измеренного при подаче только системы напряжений обратной последовательности.

Далее к защите следует подать одновременно систему токов и напряжений обратной последовательности. Измеряется напряжение U_{5-7} . При правильном включении устройства компенсации напряжение U_{5-7} должно в этом случае быть равно разности напряжений U_{5-7} , измеренных при раздельной подаче только тока или только напряжения.

Аналогично следует производить проверку устройства компенсации емкостных токов при подведении к защите систем токов и напряжений прямой последовательности; производятся те же измерения.

При необходимости для большей точности проверки следует

два-три раза менять положения накладок на регулировочной доске трансреактора 2-ТКМ, чтобы определить наиболее оптимальный вариант указанных соотношений.

При этих измерениях проверяется также правильность установленного коэффициента K фильтра $U_1 + KU_2$ устройства компенсации емкостных токов.

Отношение тока I_{50-52} , измеренного при подаче только системы напряжений обратной последовательности, к току I_{50-52} , измеренному при подаче только системы напряжений прямой последовательности, должно приблизительно соответствовать установленному коэффициенту K .

II. Ю. Проверка совпадения фаз токов между подстанциями

На одной из подстанций через испытательный блок токовых цепей на выводы А-0 подается ток фазы I_A , затем ток фаз I_B и I_C , а на другой подстанции также через испытательный блок к тем же зажимам А-0 поочередно подводятся токи всех трех фаз I_A , I_B и I_C .

Для фиксации тока в обмотке реле 2-ПР4 вместо накладки включается миллиамперметр. Взаимное расположение ВЧ импульсов обоих передатчиков контролируется с помощью электронного осциллоскопа, подключенного на выходе приемопередатчика. Реле 2-ПР5 зафиксировано в положении срабатывания. Цепи напряжения закорочены в сторону панели. Высокочастотные передатчики на обеих подстанциях пускаются переключателем T_H .

При подключении к защите на обеих подстанциях токов одноименных фаз токи на выходе приемника и в обмотке реле 2-ПР4 должны быть равны нулю, а на экране осциллоскопа должны отсутствовать провалы между ВЧ импульсами обоих передатчиков. При подведении к выводам А-0 на подстанциях токов разных фаз токи в обмотках реле 2-ПР4 должны соответствовать значениям, полученным при снятии фазной характеристики для углов 60 и 300 эл.град., отличающихся от 180 эл.град. на угол 120 эл.град., а по взаимному расположению ВЧ импульсов на экране осциллоскопа можно определить, на каком конце линии вектор тока, подаваемого на защиту, опережает на 60 эл.град. вектор тока в защите другого конца линии.

Следует обращать внимание на фазировку цепей тока на линиях протяженностью более 150 км, где необходимо учитывать конечную скорость распространения ВЧ сигналов и сдвиг фаз между токами по концам линии, вызванный ее емкостной проводимостью. При подаче одноименных фаз тока токи на выходе приемника и в реле органа сравнения фаз могут быть не равны нулю. Используя снятую фазную характеристику, можно оценить угол сдвига между ВЧ импульсами. Ветвь фазной характеристики определяется по взаимному расположению ВЧ импульсов на экране осциллографа с учетом направления вращения вектора напряжения при снятии фазной характеристики.

При значительных углах сдвига необходимо вводить угловую поправку β_1 по формуле

$$\beta_1 = \theta_1 \pm \alpha,$$

где θ_1 - угол между векторами токов по концам линии, обусловленный влиянием емкостных токов;

α - угол, обусловленный запаздыванием ВЧ сигналов (6 эл.град. на 100 км длины линии); знак плюс принимается при проверке на питающем конце, минус - на приемном.

Угол θ_1 подсчитывается по формуле

$$\operatorname{tg} \theta_1 = \frac{P}{3I^2 \left(X_L - \frac{X_C}{2} \right) + Q},$$

где P и Q - соответственно активная и реактивная мощности на данном конце линии, МВт и Мвар;

I - ток на данном конце линии, кА;

X_L и X_C - соответственно индуктивное и емкостное сопротивление линии, Ом.

Значения P, Q и I определяются по показаниям приборов. При этом активная мощность при любом ее направлении принимается положительной, реактивная при ее направлении от шин к линии - положительной, а при направлении от линии к шинам - отрицательной.

Угол θ_1 может быть получен из векторной диаграммы токов, снятой на каждой подстанции.

При малых значениях активной мощности по линии пользоваться приведенным выражением для определения $\operatorname{tg} \theta_1$ нельзя, так как угол θ_1 в этом случае будет равен либо 0, либо 180 эл.град.

Угловая поправка β_I на питаемом конце линии должна вычитаться из угла β между ВЧ импульсами, полученными из фазной характеристики по значению тока в реле 2-ПР4, измеренному при фазировке. На приемном конце линии эта поправка должна складываться. При этом следует обращать внимание на то, чтобы при снятии фазной характеристики на обеих подстанциях вращение вектора напряжения манипуляции производилось против часовой стрелки.

При правильной фазировке и подаче к защите на обеих подстанциях токов одноименных фаз указанная выше сумма или разность углов β и β_I должна составлять 180 эл.град., а при подаче токов разноименных фаз она должна быть равна либо 60, либо 300 эл.град.

Во время проверки фазировки цепей тока между подстанциями важно соблюдать неизменный режим работы по линии, т.е. значения активной и реактивной мощности, напряжения на подстанциях.

II. II. Проверка совпадения фазировки цепей напряжения на подстанциях

На обоих подкомплектах защиты на испытательном блоке БИ4 поменять местами фазы В и С. Снять крышку испытательного блока БИЗ. Реле 2-РП5 зафиксировать в положении срабатывания, а якорь реле 2-РП1 - в отставшем положении. Измерить ток на выходе приемника и в обмотке реле 2-ПР4.

При правильной фазировке цепей напряжения ток в обмотке реле 2-ПР4 должен быть не менее 2 мА. Чем длиннее линия, т.е. чем больше уставки устройств емкостной компенсации, тем больше значение тока в реле приближается к максимальному значению, определяемому фазной характеристикой защиты.

II. II. Проверка фазировки органа управления

На одной из подстанций установить перемычки 5-8 и 7-6 на испытательном блоке БИ6. Реле 2-РП5 фиксировать в положении срабатывания. Пуск передатчика осуществляется переключателем T_A на обеих подстанциях. При правильном подключении цепей тока и напряжения к панели защиты на выходе приемника и в реле 2-ПР4 должен появиться ток. Вставить рабочую крышку испытательного блока БИ6

При таком же подключении цепей тока и напряжения и запущенных передатчиках ток в органе сравнения фаз должен быть равен нулю.

Особенности выполнения защиты указаны в приложении I.

II. I3. Проверка правильности включения органа управления

Проверка правильности включения органа управления ВЧ передатчиком должна выполняться только для защит, установленных на линиях 500-750 кВ большой протяженности, где используется специальная фазировка, согласно методике, изложенной в приложениях 2 и 3. Порядок проверки правильности включения органа управления изложен в приложении 4.

II. I4. Обмен ВЧ сигналами между приемопередатчиками обоех полуккомплектов защиты

При обмене ВЧ сигналами необходимо иметь в виду, что этот обмен возможен при определенном минимальном токе нагрузки, который определяется следующим образом:

$$I_{нагр} = I_{ср\ 2-ПРЗ} \frac{K-1}{\sqrt{3}} n_{ТТ} ,$$

где $I_{ср\ 2-ПРЗ}$ - ток срабатывания реле 2-ПРЗ;

K - заданный коэффициент комбинированного фильтра токов органа управления ВЧ передатчиком;

$n_{ТТ}$ - установленный коэффициент трансформации трансформаторов тока.

При обмене ВЧ сигналами следует фиксировать ток на выходе приемника по прибору "Ток приема". На одной из подстанций кнопкой "Пуск" пустить передатчик и зафиксировать ток по прибору на обеих подстанциях. Отпустить кнопку и пустить передатчик аналогичным образом на другой подстанции, а затем зафиксировать ток по прибору. При этом показания (по прибору) уменьшаются примерно вдвое.

Кнопкой "Пуск" пустить одновременно ВЧ передатчики на обеих подстанциях. Ток приема по прибору должен быть равен нулю. Равен-

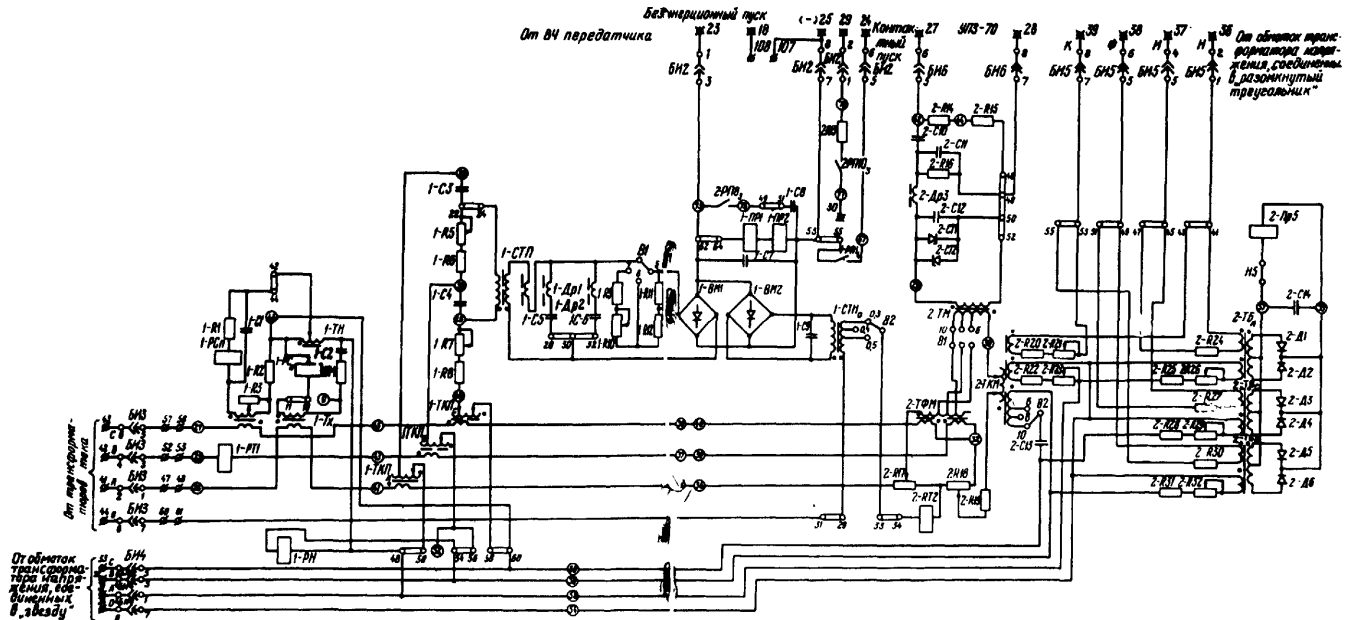


Рис. I. Цепи переменного тока и напряжения
защиты ДФЗ-503:

∅ - зажимы сборки панели; ● - зажимы приемопередатчика УПЗ-70; ①—② - зажимы комплектов аппаратов с внешней перемычкой

ство токов приема нулю при одновременно запущенных обоих ВЧ передатчиках является основным показателем исправности канала дифференциально-фазных защит. После обмена ВЧ сигналами работы с приемно-передатчиком и на панели защиты должны быть прекращены.

11.15. Подготовка защиты к включению

Перед включением защиты в работу следует проверить положение всех накладок и перемычек, флажков указательных реле и испытательных блоков.

Результаты проверки защиты от постороннего источника и под нагрузкой следует записать в журнал по релейной защите. Отметить также завершение всех работ по ВЧ каналу и произвести проверку показаний приборов приемопередатчиков.

Провести инструктаж оперативного персонала по вводимой в работу защите, выдать ему инструкции по обслуживанию защиты, сделать заключение о возможности включения защиты в работу, оформить протокол наладки защиты.

Перечень приборов и устройств, необходимых для наладки и эксплуатационных проверок защиты, приведен в приложении 5.

12. УКАЗАНИЯ ПО ЭКСПЛУАТАЦИИ ЗАЩИТЫ

12.1. Виды технического обслуживания

В соответствии с Решением № Э-6/79 "О введении в действие "Правил технического обслуживания устройств РЗА" установлены следующие виды технического обслуживания:

- а) проверка при новом включении - Н;
- б) первый профилактический контроль - К1;
- в) профилактическое восстановление - В;
- г) частичное профилактическое восстановление - ЧВ;
- д) профилактический контроль - К;
- е) опробование - О;
- ж) внеочередная проверка;
- з) послеаварийная проверка.

12.2. Объем технического обслуживания

Вид технического обслуживания	Наименование работы
<u>12.2.1. Подготовительные работы</u>	
Н, К1, В, ЧВ, К, О	а) подготовка необходимой документации: исполнительных схем, заводской документации, инструкций, уставок защиты, протоколов, программ
Н, К1, В, ЧВ, К	б) подготовка испытательных устройств, измерительных приборов, соединительных проводов, запасных частей и инструмента
Н, К1, В, ЧВ, К, О	в) допуск к работе и принятие мер по предотвращению воздействия проверяемой защиты на другие устройства РЗА
<u>12.2.2. Внешний осмотр панели</u>	
Н	а) проверка выполнения требований ПУЭ, ПТЭ и других директивных документов к конструкции и монтажу панели защиты, а также соответствия проекту установленной аппаратуры и контрольных кабелей
Н, К1, В	б) проверка надежности крепления и правильности установки аппаратуры на панели
Н, К1, В, К	в) проверка отсутствия механических повреждений аппаратуры, состояния изоляции выводов реле
Н, К1, В, К	г) проверка состояния покраски панели, отсутствия пыли и грязи на кожухах аппаратуры и ряде выводов
Н, К1, В, К	д) проверка состояния монтажа проводов и кабелей, контактных соединений на ряде выводов, ответвлениях от шинок, выводах реле, испытательных шлюзах и других аппаратах панели
Н, В	е) проверка правильности выполнения концевых разделок контрольных кабелей и их состояния
Н, К1, В, К	ж) проверка состояния уплотнений кожухов и стекол комплектов аппаратуры панели
Н, К1, В	з) проверка состояния и правильности выполнения заземления токовых цепей защиты
Н, К1, В	и) проверка наличия и правильности надписей на панели защиты, наличия и правильности маркировки кабелей, клем кабелей, проводов

Вид технического обслуживания	Наименование работы
	<u>И2.2.3. Внутренний осмотр и проверка механической части</u>
Н, КИ, В, ЧВ	а) проверка состояния деталей аппаратуры, правильности их установки и надежности крепления
Н, КИ, В, ЧВ	б) чистка от пыли и посторонних предметов
Н, КИ, В, ЧВ	в) проверка надежности контактных соединений и паек
Н, КИ, В, ЧВ	г) проверка состояния изоляции соединительных проводов и обмоток аппаратуры
Н, КИ, В, ЧВ	д) проверка состояния контактных поверхностей
Н, КИ, В, ЧВ	е) проверка и при необходимости регулирование механических характеристик аппаратуры (мфтов, зазоров, провалов, прогибов и пр.)
	<u>И2.2.4. Проверка сопротивления изоляции</u>
Н, КИ, В, ЧВ, К	а) проверка изоляции цепей панели
Н, КИ, В	б) проверка изоляции поляризованных реле
Н, КИ, В	в) испытание изоляции панели
	<u>И2.2.5. Проверка реле постоянного тока</u>
Н, КИ, В	а) измерение времени действия реле I-РП1 - I-РП4, 2-РП5 - 2-РП2
Н	б) проверка напряжения срабатывания и возврата реле I-РП1 - I-РП4, 2-РП5 - 2-РП2 и напряжения срабатывания указательных реле 2-РУ2 - 2-РУ5
Н	в) проверка тока срабатывания указательного реле 2-РУ1
	<u>И2.2.6. Проверка электрических характеристик лускового органа напряжения обратной и тока нулевой последовательности на рабочей установке</u>
Н, КИ, В	а) проверка сопротивления компенсации Z_{2K}
Н, В	б) проверка настройки фильтра напряжения обратной последовательности
Н, В	в) проверка настройки фильтров третьей и пятой гармонических составляющих
Н, В	г) проверка правильности включения трансформаторов I-ТКП

Вид технического обслуживания	Наименование работы
Н, В	д) проверка токов срабатывания и возврата реле I-ПР1, I-ПР2 по току в обмотках этих реле при отсутствии и наличии оперативного постоянного тока
Н, К1, В	е) проверка напряжения срабатывания и возврата реле I-ПР1, I-ПР2 по напряжению на входе панели при подаче на панель U_{A-BC} и при подавном на панель постоянном оперативном токе
Н, К1, В	ж) проверка четкости работы контактных систем реле I-ПР1 и I-ПР2 при подаче на панель напряжения U_{A-BC} от $1,05 U_{cp}$ реле I-ПР2 до 120 В
Н, К1, В	з) проверка правильности настройки компенсирующего устройства
Н, К1, В	и) проверка токов срабатывания реле I-ПР1, I-ПР2 по току на входе панели при подведении к пусковому органу тока нулевой последовательности и подавном постоянном оперативном токе
Н, К1, В	к) проверка чувствительности пускового органа при подведении к нему одновременно напряжения U_{A-BC} и тока I_{I_0}
Н, К1, В	л) проверка стабилизирующего действия трансформатора I-СТ1 и I-ТН при совместной подаче к пусковому органу напряжения U_{A-BC} и тока I_{I_0}
Н, К1, В	м) проверка действия безынерционного пуска ВЧ передатчика
<u>12.2.7. Проверка токовых реле I-РТ1, I-РТ2 и реле напряжения I-РН</u>	
Н, К1, В	проверка в соответствии с объемом технического обслуживания для данного типа реле
<u>12.2.8. Проверка реле сопротивления</u>	
Н, В	а) определение угла максимальной чувствительности
Н, К1, В	б) проверка заданной уставки по сопротивлению срабатывания при заданном угле между векторами тока и напряжения и определение коэффициента возврата

Вид технического обслуживания	Наименование работы
Н, КІ, В	в) снятие характеристики зависимости сопротивления срабатывания реле от тока при заданном угле между векторами тока и напряжения в целях определения действительного тока точной работы
Н, В	г) снятие угловой характеристики реле
Н, КІ, В	д) проверка четкости работы контактной системы реле при изменении сопротивления от 0,1 до 0,9Z ср и токах $(0,2+5)I_N$
<u>12.2.9. Проверка устройства блокировки при нарушениях в цепях напряжения</u>	
Н, КІ, В	а) проверка токов срабатывания и возврата реле 2-ПРБ и четкости работы его контактов
Н	б) проверка правильности включения первичных обмоток трансформаторов
Н, КІ, В	в) проверка времени срабатывания
<u>12.2.10. Проверка органа управления ВЧ передатчиком на рабочей уставке</u>	
Н, КІ, В	а) проверка действия стабилизатора напряжения
Н, В	б) проверка настройки комбинированного фильтра токов
Н, КІ, В	в) определение коэффициента К фильтра
Н, В	г) проверка настройки частотного фильтра
Н, КІ, В	д) проверка чувствительности органа управления при отключенном и включенном ВЧ передатчике
Н, В	е) проверка проводимостей компенсирующего устройства
Н, В	ж) проверка правильности включения обмоток трансформатора 2-ТМ
Н, КІ, В	з) проверка значения угла между током на входе панели и напряжением на выходе органа управления при значениях тока $(0,3+4)I_N$. При КІ и В измерение угла производится при значении тока $0,5I_N$
Н	и) проверка стабильности коэффициента К при токах 0,05 ; I; 5 А

Вид технического обслуживания	Наименование работы
	<u>И2.2. И1. Проверка органа сравнения фаз токов</u>
Н, К1, В, К	а) снятие характеристики манипуляции и определение напряжения полной манипуляции
Н	б) снятие фазной характеристики защиты. Одновременно со снятием характеристики производится настройка токов срабатывания реле 2-ПР4 в соответствии с заданным углом блокировки на обеих ветвях фазной характеристики, а также определение тока возврата и четкости работы контактной системы реле 2-ПР4
Н, К1, В, К	в) проверка токов срабатывания и возврата реле 2-ПР3 и 2-ПР4 при питании органа сравнения фаз переменным напряжением
Н, К1	<u>И2.2. И2. Проверка взаимодействия реле панели с релейной и высокочастотной частями защиты при напряжении оперативного тока, равном 0,8U_н</u>
	<u>И2.2. И3. Комплексная проверка</u>
Н, К1, В, К	а) проверка времени срабатывания защиты при имитации различных КЗ в защищаемой зоне
Н, К1, В, К	б) проверка поведения защиты при КЗ вне защищаемой зоны
	<u>И2.2. И4. Проверка защиты рабочим током и напряжением</u>
Н, В	а) проверка правильности подключения цепей тока и напряжения
Н, В	б) проверка правильности включения реле сопротивления I-PC
Н, В	в) проверка правильности включения комбинированного фильтра токов прямой и обратной последовательностей
Н, В	г) проверка правильности включения компенсирующего устройства пускового органа
Н, В	д) проверка тока небаланса в цепи обмотки реле 2-ПР5 и действия блокировки при нарушениях в цепях напряжения
Н, В	е) проверка совпадения фаз токов и напряжений между подстанциями, где установлен полукомплект защиты; при профилактическом восстановлении проверка не производится в

Вид технического обслуживания	Наименование работы
Н, В Н, КИ, В, ЧВ, К, О	<p>том случае, если разборка токовых цепей и цепей напряжения выполнялась на испытательных зажимах панели</p> <p>ж) проверка фазировки органа управления</p> <p>з) обмен БЧ сигналами между подстанциями</p>
	<p><u>12.2.15. Подготовка защиты к включению в работу</u></p>
Н, КИ, В, ЧВ, К, О	а) повторный осмотр реле и устройств, режим которых изменяется при проверке рабочим током и напряжением
Н, КИ, В, ЧВ, К, О	б) проверка положения указательных реле, испытательных блоков, переключателей и др.
Н, КИ, В, ЧВ, К, О	в) запись в журнала релейной защиты о результатах проверки, состоянии панели защиты и возможности включения ее в работу
Н, КИ, В	г) оформление технической документации и корректировка исполнительных схем

12.3. Периодичность технического обслуживания

Рекомендуемый цикл технического обслуживания защиты ДФЗ-503 - 6 лет.

Периодичность технического обслуживания приведена ниже:

0	I	2	3	4	5	6	7	8	9	10	11	12
Н	КИ	-	ЧВ,К	-	-	В	-	-	ЧВ,К	-	-	В

12.4. Указания оперативному персоналу

Оперативное обслуживание защиты должно проводиться в соответствии с действующей инструкцией по обслуживанию защит данного присоединения подстанции (электростанции).

Основные положения по оперативному обслуживанию защиты ДФЗ-503 приведены ниже:

12.4.1. Ввод в работу и вывод из работы защиты должен производиться с обеих сторон защищаемой линии по распоряжению диспетчера энергосистемы.

12.4.2. Защита должна быть выведена из работы:

- а) при срабатывании указательных реле 2-РУ3 - "Напряжение" и 2-РУ4 - "Накал";
- б) при отклонении показаний приборов приемопередатчика от норм, указанных в табличке на приемопередатчике;
- в) перед снятием и подачей оперативного постоянного тока на панель защиты или на приемопередатчик;
- г) перед операциями с испытательными блоками в цепях тока и напряжения.

12.4.3. Ввод защиты в работу:

- а) установить накладку Н в положение "Сигнал";
- б) вставить рабочие крышки испытательных блоков БИ1, БИ2, БИ3, БИ4, БИ5, БИ6;
- в) включить питание приемопередатчика и прогреть его в течение 8-10 мин;
- г) произвести обмен сигналами между защитами, установленными на защищаемой линии;
- д) поднять флажки указательных реле;
- е) установить накладку Н в положение "Отключение".

12.4.4. Вывод защиты из работы:

- а) установить накладку Н в положение "Сигнал";
- б) вынуть рабочие крышки испытательных блоков БИ1, БИ2, БИ3, БИ4, БИ5, БИ6.

Приложение I

ОСОБЕННОСТИ ВЫПОЛНЕНИЯ ЗАЩИТЫ

I. Общие положения

Дифференциально-фазная ВЧ защита ДФЗ-503 предназначена для применения в качестве основной быстродействующей защиты линий электропередачи напряжением 500-750 кВ. Защита работает при всех видах КЗ и не реагирует на перегрузки, качания и асимметричный ход. Защита правильно работает в неполюсовых режимах, используется в сочетании с устройством ОАПВ или ТАПВ.

Защита ДФЗ-503 устанавливается на протяженных сильно нагруженных линиях 500-750 кВ.

Релейная часть защиты ДФЗ-503 может работать с БЧ приемопередатчиками ПВД и УПЗ-70.

Принцип действия защиты основан на сравнении фаз токов обоих концов линии, получаемых от комбинированного фильтра токов прямой и обратной последовательностей типа $I_1 + KI_2$. Фаза тока передается с одного конца линии на другой посредством токов высокой частоты по каналу, в качестве которого используется защищаемая линия.

Релейная часть защиты состоит из трех основных органов:

- а) пускового;
- б) управления (манипуляции) БЧ передатчиком;
- в) сравнения фаз токов.

Использование в пусковом органе составляющих напряжения обратной последовательности и в органе управления БЧ передатчиком составляющих напряжения прямой и обратной последовательностей потребовало применения блокировки защиты при нарушениях в цепях напряжения.

Пусковой орган осуществляет пуск БЧ передатчика, подготовку действия защиты на отключение и производит необходимые переключения в схеме органа сравнения фаз.

Орган управления (манипуляции) БЧ передатчиком обеспечивает работу последнего с интервалами в половину периода промышленной частоты. Высокочастотный передатчик генерирует токи высокой частоты отдельными импульсами. Фаза импульсов определяется фазой напряжения на выходе комбинированного фильтра токов прямой и обратной последовательностей $I_1 + KI_2$.

Орган сравнения фаз токов по сдвигу фаз между БЧ импульсами передатчиков обоих концов линии, т. е. по сдвигу фаз между векторами токов $I_1 + KI_2$ по концам защищаемой линии, определяет, где находится место повреждения - в зоне действия защиты или вне ее. При КЗ на защищаемой линии фазы совпадают и сдвиг фаз равен нулю, а при внешнем повреждении фазы между БЧ импульсами сдвинуты на 180 эл. град.

Вследствие этого при КЗ вне защищаемой зоны БЧ передатчики обоих концов линии работают одновременно. Высокочастотные импульсы, генерируемые ими, сдвинуты по фазе примерно на полпериода

промышленной частоты. Поэтому промежутки между ВЧ импульсами передатчика одного конца линии заполняются такими же импульсами, приходящими с противоположного конца линии, и защита блокируется.

При повреждении в защищаемой зоне ВЧ передатчики работают одновременно и генерируемые ими импульсы примерно совпадают по фазе. В этом случае ВЧ импульсы накладываются один на другой и промежутки между ними остаются незаполненными. В перерывах между импульсами на выходе приемника появляется ток приема, что в свою очередь вызывает срабатывание в органе сравнения фаз реле 2-ПР4.

Значение тока в обмотке этого реле зависит от угла сдвига фаз между ВЧ импульсами, генерируемыми передатчиками по концам линии.

Зависимость тока в обмотке реле органа сравнения фаз от угла между суммарными векторами токов $\dot{I}_1 + K\dot{I}_2$ обоих концов линии определяется фазной характеристикой, приведенной на рис. 9.

Как видно из фазной характеристики, изменяя значение тока срабатывания реле 2-ПР4, можно изменять углы сдвига фаз между векторами токов $\dot{I}_1 + K\dot{I}_2$ на концах защищаемой линии, при которых защита срабатывает или блокируется. Предельное отклонение угла сдвига по фазе между ВЧ импульсами от 180 эл.град., при котором защита еще блокируется, называется углом блокировки $\beta_{\text{бл}}$ защиты.

При КЗ в защищаемой зоне суммарные векторы токов $\dot{I}_1 + K\dot{I}_2$ по концам линии могут быть сдвинуты по фазе на некоторый угол. Этот угол определяется в основном фазными сдвигами между ЭДС эквивалентных генераторов по обоим концам линии и разницей углов полных сопротивлений в схемах замещения прямой и обратной последовательностей. Следует учитывать, что токи прямой и обратной последовательностей, питающих место повреждения с обеих сторон, неодинаковы. Поэтому суммарный вектор токов $\dot{I}_1 + K\dot{I}_2$ на одном из концов линии может быть сдвинут по фазе относительно другого даже и в том случае, когда составляющие \dot{I}_1 и \dot{I}_2 на одном конце линии совпадают по фазе с соответствующими токами другого конца линии, но отношение токов \dot{I}_1 и \dot{I}_2 в местах установки двух полуккомплектов защиты имеет разные значения. Кроме того, на угол между векторами токов $\dot{I}_1 + K\dot{I}_2$ по концам линии влияют угловые погрешности трансформаторов тока, а в значение угла между ВЧ импульсами, на который реагирует защита, входит дополнительная погрешность, обусловлен-

ная запаздыванием в передаче ВЧ сигнала с одного конца линии на другой. Поэтому угол сдвига фаз между суммарными векторами токов $\dot{I}_1 + K\dot{I}_2$, при котором защита срабатывает, желателен принимать возможно большим.

Предельные значения этого угла ограничиваются, однако, условиями надежной блокировки защиты при внешних КЗ. С учетом допустимых погрешностей трансформаторов тока и запаздывания в передаче ВЧ сигнала с одного конца линии на другой, обусловленного конечной скоростью распространения электромагнитных волн, которая дает погрешность в измерении фаз токов, равную 6 эл.град. на 100 км линии, углы блокировки $\beta_{\text{бл}}$ защиты принимаются равными для защиты ДЭС-503 - ± 50 эл.град.; ± 57 эл.град.; ± 65 эл.град.

2. Пусковой орган

Пусковой орган защиты срабатывает как при несимметричных, так и при симметричных КЗ.

К пусковым относятся реле I-ПР1, I-ПР2, I-FC и I²РТ1.

С помощью пускового органа осуществляется пуск ВЧ передатчика и защиты.

Пуск ВЧ передатчика и защиты при несимметричных КЗ выполняется от поляризованных реле I-ПР1 и I-ПР2, реагирующих на напряжения обратной последовательности:

$$\dot{U}_{2P} = \dot{U}_2 - \dot{I}_2 Z_{2K},$$

где \dot{U}_2, \dot{I}_2 - напряжение и ток обратной последовательности в месте установки защиты;

Z_{2K} - сопротивление компенсации.

Сопротивление Z_{2K} выбирается таким образом, чтобы при КЗ в защищаемой линии напряжение \dot{U}_{2P} на обоих ее концах было равно напряжению в середине линии. В результате этого обеспечивается протекание одинаковых токов в обмотках реле I-ПР1 и I-ПР2 по обоим концам защищаемой линии при внешних КЗ, несмотря на разницу в напряжениях обратной последовательности U_2 в местах установки защит.

В ряде случаев напряжение U_{2P} оказывается недостаточным для надежного пуска реле I-ПР1 и I-ПР2. Тогда для повышения чувствительности используется дополнительный пуск защиты от токов нулевой последовательности.

При симметричных КЗ пуск передатчика и защиты производится от токового реле I-PTI, от реле полного сопротивления I-PC и при кратковременном срабатывании поляризованных реле I-ПР1 и I-ПР2, для чего достаточна длительность предшествующего несимметричного режима около 0,005 с.

Защита имеет два независимых пуска ВЧ передатчика: контактный и безынерционный. Высокочастотный передатчик пускается при замыкании контактов реле I-ПР1 и I-PTI. Управление пуском ВЧ передатчика осуществляется через лампу Л1, которая нормально открыта, так как ее управляющая сетка имеет нулевой потенциал по отношению к катоду. При контактном пуске или при нажатии на кнопку "Пуск" на катод этой лампы подается положительное смещение и лампа Л1 запирается, а передатчик пускается. Реле I-ПР1 обладает более высокой чувствительностью, чем I-ПР2. При включенной тормозной обмотке у последнего его ток срабатывания в два раза выше, чем у реле I-ПР1. Поэтому при внешних КЗ, сопровождающихся срабатыванием реле I-ПР2 хотя бы на одном конце линии, обеспечивается надежный пуск ВЧ передатчиков на ее обоих концах.

Таким образом, контактный пуск осуществляет пуск ВЧ передатчика как при симметричных, так и при любых видах несимметричных КЗ.

Безынерционный пуск ВЧ передатчика происходит при появлении выпрямленного напряжения на обмотках пусковых поляризованных реле. Это выпрямленное напряжение подается на управляющую сетку лампы Л1. Потенциал управляющей сетки лампы по отношению к катоду становится отрицательным, и она запирается. При этом пускается передатчик - напряжение срабатывания безынерционного пуска принимается несколько большим, чем напряжение срабатывания реле I-ПР1, но меньшим, чем реле I-ПР2.

Безынерционный пуск ускоряет пуск ВЧ передатчика в момент возникновения КЗ и полностью дублирует контактный пуск только при несимметричных КЗ.

Обмотки реле I-ПР1 и I-ПР2 через выпрямитель I-ВМ1, частотные фильтры и стабилизирующий трансформатор I-СТП подключены к активно-емкостному фильтру напряжения обратной последовательности, а через выпрямительный мост I-ВМ2 - к насыщаемому трансформатору I-СТН₂, включенному в нулевой провод токовых цепей. Стабилизирующий трансформатор I-СТП и насыщаемый трансформатор I-СТН₂ использу-

ются для ограничения напряжения на выпрямителях при больших значениях напряжения обратной и тока нулевой последовательностей.

В защите изменена схема фильтра третьей гармонической составляющей пускового органа. Вызвано это тем, что применение фильтра, настроенного на частоту 150 Гц и включенного в цепи первичной обмотки стабилизирующего трансформатора, приводит к резонансным явлениям в схеме на седьмой гармонической составляющей. Кроме того, с недостаточным затуханием пропускается тринадцатая гармоническая составляющая. В защите ДФЗ-503 фильтр третьей гармонической составляющей включается параллельно фильтру пятой и выполняется в виде последовательного LC - контура.

Изменен способ переключения уставок пускового органа по обратной последовательности в связи с тем, что принятый способ изменения уставок в защите ДФЗ-501 с помощью отводов от первичной обмотки стабилизирующего трансформатора приводит к возрастанию тока небаланса в обмотках пусковых реле, обусловленного высшими гармоническими составляющими. Поэтому в защите ДФЗ-503 изменение уставок осуществляется включением резисторов $I-R17$, $I-R18$ последовательно с выпрямительным мостом $I-B1$.

В схеме защиты предусмотрена возможность с помощью специальных накладок на шпильках комплекта пускового органа отделять его от цепей напряжения и превращать в пусковой орган тока обратной последовательности, в котором ФНОП питается только от вторичных обмоток трансреакторов $I-ТКЦ_A$, $I-ТКЦ_B$ и $I-ТКЦ_C$ компенсирующего устройства (см. рис. 10). Применение такой схемы может оказаться целесообразным на линиях 500-750 кВ, где допустимо использование чувствительного пускового органа тока обратной последовательности, и в то же время в органе управления ВЧ передатчиком необходимо иметь устройство компенсации емкостных токов линии. Последнее особенно важно для линий, оборудованных ОАПВ.

Реле полного сопротивления $I-PC$ включено через трансреактор на ток I_{AC} и через автотрансформатор на напряжение U_{AC} . Характеристика срабатывания реле в комплексной плоскости сопротивлений X, R представляется окружностью, смещенной в III квадрант для устранения мертвой зоны. Угол максимальной чувствительности реле составляет 83 ± 5 эл.град.

Изменена схема ввода замедления возврата реле $I-ПР1$, $I-ПР2$ пускового органа на 0,05-0,07 с, обеспечивающего срабатывание

защиты при КЗ на двух оставшихся в работе фазах в цикле ОАПВ. В защите ДФЗ-501 указанное замедление вводится не только при КЗ в защищаемой зоне, но и при внешних повреждениях; не учитывалось также, что при КЗ в цикле ОАПВ защита будет срабатывать с дополнительной выдержкой времени 0,04-0,05 с, обусловленной временем срабатывания реле 2-Р1В, что делало недостаточно эффективным замедление возврата реле. В схеме защиты ДФЗ-503 конденсатор I-С8 подключается параллельно обмоткам реле I-ПР1, I-ПР2 с помощью контакта реле 2-Р1В, которое может срабатывать только при КЗ в защищаемой зоне. За счет самоудерживания реле 2-Р1В через озов замыкающие контакты и контакты реле 2-Р1В конденсатор I-С8 будет подключен к обмоткам реле I-ПР1 и I-ПР2 в течение всего цикла ОАПВ до возврата реле 2-Р1В, т.е. реле пускового органа.

3. Орган управления ВЧ передатчиком

Орган управления ВЧ передатчиком состоит из комбинированного фильтра токов прямой и обратной последовательностей типа $\dot{I}_1 + K\dot{I}_2$, промежуточного повышающего трансформатора и специально подобранной нагрузки. Для ограничения напряжения при больших токах КЗ используются стабилизаторы напряжения, которые ограничивают напряжение на выходе органа управления до 170-180 В.

В защите ДФЗ-503 применено устройство компенсации емкостных токов линии с использованием комбинированного фильтра напряжения прямой и обратной последовательностей $\dot{U}_1 + K\dot{U}_2$.

Комбинированный фильтр токов $\dot{I}_1 + K\dot{I}_2$ состоит из трансформатора с воздушным зазором (трансреактора) 2-ТМ и резисторов 2-Р17, 2-Р18. Сопротивление между проводником, соединяющим резистор 2-Р17 с трансформатором 2-ТМ, и нулевым проводом составляет 2/3, а между этим же нулевым проводом и проводником, соединяющим трансформатор 2-ТМ, - 1/3 рабочей части сопротивлений 2-Р17 и 2-Р18. В отличие от фильтра токов обратной последовательности пускового органа в данном фильтре не требуется специальный трансформатор для компенсации ЭДС от токов нулевой последовательности, так как нулевая точка токовой цепи схемы защиты собрана непосредственно на сопротивлениях фильтра. Поэтому токи всех трех фаз протекают по этим сопротивлениям и суммарное падение напряжения на них от токов нулевой последовательности равно нулю.

Коэффициент K фильтра определяется из выражения

$$K = \frac{R + \sqrt{3} X_M}{R - \sqrt{3} X_M},$$

где R - рабочая часть сопротивления фильтра;

X_M - сопротивление взаимной индукции между каждой из первичных обмоток трансформатора 2-ТМ и его вторичной обмоткой, определяемое как отношение напряжения последней к токам в первичных обмотках.

Изменение коэффициента K фильтра осуществляется переключением числа витков вторичной обмотки трансформатора 2-ТМ, т.е. изменением сопротивления взаимной индуктивности X_M . Нагрузка комбинированного фильтра токов состоит из конденсатора 2-С12 и частотного фильтра, состоящего из дросселя 2-ДрЗ, конденсаторов 2-С10, 2-С11 и резисторов 2-Р14, 2-Р15 и 2-Р16.

Емкость конденсатора 2-С12, входное сопротивление частотного фильтра и сопротивление 2-Р16 выбраны из условия обеспечения равенства

$$Z_\Phi \cdot e^{j\varphi_\Phi} = Z'_H \cdot e^{-j\varphi_H},$$

где Z_Φ - полное сопротивление комбинированного фильтра токов, измеренное со стороны выхода при разомкнутой первичной цепи;

Z'_H - результирующее сопротивление нагрузки, приведенное к первичной стороне трансформатора 2-ТМ;

φ_Φ, φ_H - углы полных сопротивлений Z_Φ и Z'_H .

При разных коэффициентах K сопротивление Z_Φ имеет различные значения. Поскольку при этом изменяется число витков вторичной обмотки трансформатора 2-ТМ, то для сохранения указанного равенства одновременно с изменением коэффициента изменяется и коэффициент трансформации трансформатора 2-ТМ, что соответствует изменению сопротивления Z'_H .

При выполнении условия приведенного выше равенства емкость составляющая результирующего сопротивления нагрузки при частоте 50 Гц компенсирует индуктивную составляющую сопротивления комби-

нированного фильтра. В выходной цепи фильтра при этом имеет место резонанс напряжений, что обеспечивает высокую чувствительность органа управления ВЧ передатчиком при всех видах КЗ.

При увеличении тока на входе комбинированного фильтра сопротивление стабилизаторов напряжения уменьшается. При отсутствии нагрузки комбинированного фильтра постоянство фазы напряжения, которым управляется ВЧ передатчик, при изменении тока на входе фильтра не было бы обеспечено. Последнее недопустимо по условиям работы защиты при КЗ в защищаемой зоне, когда значения токов КЗ на концах линии могут значительно различаться. Сопротивление фильтра и его нагрузка обеспечивают постоянство фазы напряжения на выходе органа управления ВЧ передатчиком при любом сопротивлении стабилизаторов напряжения, т.е. независимо от значения тока на входе комбинированного фильтра. Частотный фильтр пропускает на выходе органа управления напряжение основной частоты 50 Гц и задерживает или пропускает с большим затуханием напряжения всех других частот.

Частотная характеристика органа управления ВЧ передатчиком приведена на рис. II.

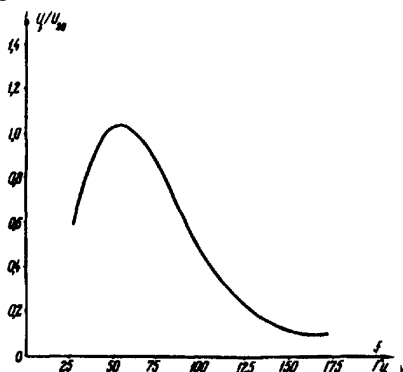


Рис. II. Частотная характеристика органа управления ВЧ передатчиком

Из характеристики следует, что гармонические составляющие, кратные трем и выше, практически не вызывают появления напряжения на выходе органа управления ВЧ передатчиком.

Сопротивление нагрузки комбинированного фильтра токов $I_1 + KI_2$ и резистора 2- R_{19} , включенное последовательно с первичной обмоткой трансформатора 2- $TМ$, обеспечивает сдвиг по фазе напряжения U_y на выходе органа управления относительно тока I_A на входе защиты на угол 90 ± 5 эд.град. Это позволяет устранить влияние на работу защиты пакетов максимальных помех от короны, обусловленных фазой линии, к которой через аппаратуру присоединения подключены ВЧ приемопередатчики (см. приложение 3).

Длительность импульсов тока высокой частоты зависит от значения напряжения U_y на выходе органа управления. Зависимость $\psi = f(U_y)$ представлена на рис. 12.

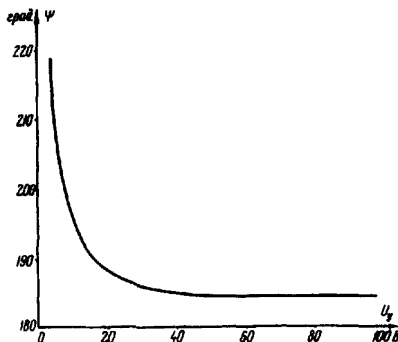


Рис. 12. Кривая зависимости длительности высокочастотных импульсов передатчика от напряжения U_y

При малых значениях напряжения U_y угол блокировки из-за увеличения длительности ВЧ импульсов несколько увеличивается. При КЗ в защищаемой зоне надежная работа защиты обеспечивается при напряжении $U_y = 5-9$ В.

В связи с включением резистора 2- R_{19} последовательно с трансформатором 2- $TМ$ орган управления защиты ДФ3-503 имеет более низкую чувствительность, чем защиты ДФ3-501. Поэтому в напряжении полной манипуляции принимается несколько меньшим и составляет 5-6 В. Такое снижение напряжения полной манипуляции обеспечивается за счет выбора соответствующего напряжения смещения на катоде лампы Л2 в приемопередатчика УДЗ-70.

Устройство компенсации емкостных токов линии в защите позволяет компенсировать в органе управления ВЧ передатчиком емкостные токи прямой и обратной последовательностей защищаемой линии. С его помощью исключается влияние на работу защиты, сдвиг фаз между токами на концах линии, обусловленный ее емкостной проводимостью, при внешних КЗ и при работе линии двумя фазами. Благодаря устройству компенсации напряжения на выходах органов управления ВЧ передатчиками обожх полуккомплектов защиты равны по значению и противоположны по фазе, хотя из-за сравнительно больших емкостных токов первичные токи по концам линии могут значительно различаться.

Устройство компенсации включается последовательно и встречно с выходной цепью фильтра токов $\dot{I}_1 + K\dot{I}_2$. Схема устройства построена с применением комбинированного фильтра $\dot{U}_1 + K\dot{U}_2$, дуального комбинированному фильтру тока $\dot{I}_1 + K\dot{I}_2$. Фильтр напряжения состоит из суммирующего трансформатора 2-ТКМ, первичные обмотки которого включены на напряжения U_{AD} , U_{BC} и U_{3U_0} , конденсатора 2-С13, резисторов 2-Р19, 2-Р20, 2-Р21, 2-Р22, 2-Р23.

4. Орган сравнения фаз токов

Орган сравнения фаз токов состоит из двух самостоятельных органов - рабочего и сигнального.

Рабочий орган содержит поляризованное реле 2-ПР4, трансформатор 2-Т0, выпрямительный мост и сглаживающий конденсатор.

Сигнальный орган содержит поляризованное реле 2-ПР3, трансформатор 2-ТС, выпрямительный мост и сглаживающий конденсатор.

К приемнику постоянно подключен сигнальный орган, и через первичную обмотку трансформатора 2-ТС непрерывно протекает анодный ток выходной лампы приемника. Наличие сигнального органа обеспечивает возможность проведения ежедневной проверки исправности ВЧ канала.

При возникновении КЗ контактами реле 1-РП4 или 2-РП5 осуществляется переключение выхода приемника с сигнального органа на рабочий. С помощью реле 1-РП4 подключение рабочего органа к приемнику ускоряется на 5-10 мс, так как это реле управляется реле 1-ПР2, 1-2ПР пускового органа. В тех случаях, когда от указанного ускорения можно отказаться, целесообразно для повышения надежности бло-

кировки защиты при внешних КЗ осуществлять переключение только контактами реле 2-РП5, для чего необходимо снять перемычку между зажимами 76-78 комплекта 2.

Уставка угла устройства блокировки защиты определяется током срабатывания реле 2-ПР4 при включенной тормозной обмотке и изменяется включением разных сопротивлений в цепи тормозной обмотки. С помощью такого включения можно получить три уставки угла блокировки и уменьшить время возврата реле 2-ПР4.

5. Устройство блокировки при нарушениях в цепях напряжения

Устройство блокировки при нарушениях в цепях напряжения применяется только в защите ДФЗ-503.

Оно состоит из трех одинаковых трехобмоточных трансформаторов 2-ТБ_А, 2-ТБ_В, 2-ТБ_С, резисторов 2-Р24+2-Р32, выпрямителей 2-Д1+2-Д6, сглаживающего конденсатора 2-С14 и поляризованного реле 2-ПР5. Трансформаторы имеют по две первичные и по одной вторичной обмотке. Первичные обмотки трансформаторов присоединяются к вторичным обмоткам одноименных фаз трансформаторов напряжения, соединенных в "звезду" и "разомкнутый треугольник". Число витков первичных обмоток выбрано таким образом, чтобы при отсутствии повреждения во вторичных цепях намагничивающие силы обмоток пофазно уравновешивались.

Ко вторичным обмоткам через выпрямители подключается реле 2-ПР5, которое является реагирующим органом.

При повреждении во вторичных цепях трансформаторов напряжения нарушается баланс намагничивающих сил одного или нескольких трансформаторов устройства блокировки. В связи с этим появляется напряжение на вторичных обмотках указанных трансформаторов и реле 2-ПР5 срабатывает.

Для предотвращения отказа защиты при КЗ на защищаемой линии в результате неправильного срабатывания устройств блокировки предусмотрено выведение устройства из действия при КЗ на землю в сети. Для этой цели используется реле тока 2-РТ2, включенное на ток нулевой последовательности. При замыканиях на землю в сети реле 2-РТ2 срабатывает, одним контактом пунтирует первый контакт 2-ПР5, а другим размыкает цепь второго контакта 2-ПР5.

Для предотвращения ввода защиты в действие в случае возникновения КЗ на землю в сети при наличии нарушения в цепях напряжения предусмотрено реле 2-РПІІ, которое срабатывает и самоудерживается при действии реле 2-РР5. При этом цепь отключения разрывается контактами 2-РР5 и 2-РПІІ. Для предотвращения выведения защиты из действия при КЗ на землю в сети, когда может сработать устройство блокировки, время замыкания замыкающего контакта реле 2-РПІІ принимается 0,03-0,04 с, что больше времени размыкания контакта реле 2-РТ2.

6. Оперативные цепи защиты

Основные особенности выполнения оперативных цепей защиты приведены ниже.

В защите отсутствует отдельное выходное промежуточное реле. Действие защиты на отключение выключателя осуществляется через группу выходных реле на панели резервных защит или через выходные реле устройства ОАПВ. Перевод производится с помощью накладки ПН.

Схема защиты может использоваться при наличии на линии или на подстанции УРОВ. В этом случае дупс УРОВ производится от группы выходных реле резервных защит или от выходных реле устройства ОАПВ. Действие УРОВ на останов БЧ передатчика предусматривается от выходных реле резервных защит и устройства ОАПВ.

Предусмотрено муфтирование контакта реле 2-РР4 контактами реле 2-РІБ и 2-РІІО для сохранения цепи до завершения отключения КЗ при действии УРОВ. Зажимы 8 и 9 на сборке зажимов предусмотрены для муфтирования контактов реле ІОРІ контактами реле устройства ОАПВ в случае отказа выключателя во время однофазного КЗ и действия защиты через устройства ОАПВ на отключение только поврежденной фазы. Последнее позволяет защите оставаться в положении после срабатывания и действовать на дупс УРОВ при отказе в отключении фазы выключателя.

Зажимы ІО и ІІ предусмотрены для подключения контактов реле ускорения защит, что позволяет вывести из действия замедление на 40-50 мс, вводимое в схему защиты после размыкания контактов реле 2-РІ7. Это целесообразно выполнять на линиях, оборудованных устройством БАПВ, поскольку реле 2-РІ7 возвращается в исходное

положение через 0,6-0,7 с, т.е уже после включения линии от устройства БАПВ. Защиты II и I3 и накладка между ними предусмотрены для вывода защиты после действия устройства ТАПВ и включения линии, где имеется неотключаемый реактор. На линии с неотключаемым реактором после отключения всех трех фаз защита длительно остается в положении после срабатывания, так как пусковые органы напряжения обратной последовательности не возвращаются в исходное положение до затухания переходного процесса, обусловленного взаимодействием емкости линии и индуктивности реактора. Поэтому вместо накладки подключаются последовательно включенные контакты трехфазного токового реле и выходного промежуточного реле устройства ТАПВ.

В защите предусмотрены промежуточные реле 2-РП7 и 2-РП8 для предотвращения неправильного действия защиты на протяженных линиях 500-750 кВ при отключении внешних КЗ. В связи с тем, что после отключения внешнего КЗ по неповрежденной линии протекают токи переходных процессов, в токе на выходе приемника через несколько периодов появляются кратковременные импульсы, которые могут привести к неправильному действию защиты, установленной на неповрежденной линии.

При внешних КЗ и наличии реле 2-РП7 и 2-РП8 после срабатывания реле I-РП1 пускового органа реле 2-РП7 возвращается с задержанием 0,1 с и своим контактом разрывает цепь отключения защиты. После этого действие защиты на отключение может произойти только после срабатывания реле 2-РП8 с выдержкой времени 0,04-0,05 с, которая превышает время замкнутого состояния контакта реле 2-РП4. Контакт реле 2-РП6 предназначен для обеспечения надежной цепи на отключение после размыкания контакта реле 2-РП7.

Останов ВЧ передатчика осуществляется с помощью специально предусмотренного реле 2-РП10. При замыкании контактов реле 2-РП10 потенциал управляющей сетки лампы II становится равным потенциалу ее катода, лампа II открывается и прекращается работа ВЧ передатчика.

При действии любых защит линии на отключение всех трех фаз выключателя во всех случаях производится останов ВЧ передатчика. При отключении только одной фазы через устройство ОАПВ ВЧ передатчик не останавливается, так как при работе линии двумя фазами защита блокируется за счет непрерывного протекания по линии токов высокой частоты.

Останов ВЧ передатчика обеспечивает возможность каскадного действия защиты. Без этого при всех несимметричных КЗ с конца линии, где отключены все три фазы, на другой конец посылался бы блокирующий сигнал. Это связано с тем, что на отключенном конце линии дуговые органы защиты остаются в положении после срабатывания до полного снятия напряжения с линии. Предусматривается с помощью реле 2-РЦО останов передатчика на смежной линии от УРОВ. Этим обеспечивается срабатывание защиты на удаленном конце смежной линии.

Схемой предусмотрен останов ВЧ передатчика на отключенном тремя фазами конце линии. Контроль положения отключенного состояния выключателей осуществляется контактами промежуточных реле II-РП и IV-РП, повторяющих действие реле положения "отключено" РПО выключателей 1В и 2В. В этом случае при отключенных выключателях контакты реле-повторителей в цепи обмотки реле 2-РЦО будут замкнуты как при наличии, так и при отсутствии постоянного тока на выключателях. Переключатели КУ1 и КУ2 служат для шунтирования контактов соответственно реле II-РП и IV-РП в случае, когда один из выключателей выводится в ремонт.

На зажимы 19 и 20 подается команда на останов от резервных защит. При использовании на линии одновременно устройств ОАПВ и ТАПВ останов ВЧ передатчика при отключении всех трех фаз линии от устройства ОАПВ производится через зажим 18. При наличии на нем длительного сигнала от устройства ОАПВ принудительный останов ВЧ передатчика прекращается после восстановления цепи обмотки реле 2-РЦ9. Благодаря этому при включении линии от устройства ТАПВ на противоположном конце пускается ВЧ передатчик, что позволяет осуществить ТАПВ.

Схемой предусмотрена возможность отключения защиты линии, включаемой с одной стороны на КЗ. При включении линии срабатывают дуговые органы защиты на обоих концах линии в связи с возникающей кратковременной несимметрией, определяемой неодновременностью включения фаз выключателя. При этом пускаются ВЧ передатчики; на включенном конце линии созданы условия для отключения. Однако действие защиты на отключение блокируется посылкой сплошного ВЧ сигнала с отключенного конца линии, где отсутствуют условия для манипуляции ВЧ передатчиком. При появлении напряжения на линии на

отключенном конце срабатывает реле I-ПР2, возвращается реле I-РП4 и после возврата реле 2-РП9 через 0, I-0, I2 с собирается цепь на срабатывания реле 2-РП10 через замкнутые контакты реле II-РП и IY-РП контроля отключенного положения выключателей на противоположном конце линии. После срабатывания реле 2-РП10 на отключенном конце линии останавливается ВЧ передатчик, в результате чего защита действует на отключение со стороны включенного конца линии.

В выходной цепи защиты установлены разделительные диоды 2-Д9 и 2-Д10, которые предотвращают срабатывание реле 2-РП6, 2-РП5 и указательного реле 2-РУ1.

7. Сигнализация

В защите с помощью указательных реле контролируется:

- а) срабатывание защиты - 2-РУ1;
- б) дуок защиты - 2-РУ2;
- в) неисправность цепей напряжения - 2-РУ3;
- г) неисправность цепей накала ламп ВЧ передатчика - 2-РУ4;
- д) вызов оперативного персонала при проверке ВЧ канала - 2-РУ5.

При установке переключателей КУ1 и КУ2 в положение "Включено" должно загораться световое табло.

Приложение 2

Минэнерго СССР

Объект _____

Присоединение _____

Предприятие _____

" " " _____ 19__ г.

ПРОТОКОЛ

наладки релейной части ВЧ
дифференциально-фазной защиты ДФЗ-503

Заводской номер панели _____

Год выпуска _____

Номинальные данные:

переменный ток _____ А

напряжение оперативного тока _____ В

1. Уставки защиты

1.1. Коэффициенты трансформации:

трансформаторов напряжения $n_N = \underline{\hspace{2cm}}$

трансформаторов тока $n_T = \underline{\hspace{2cm}}$

1.2. Пусковой орган:

1.2.1. Пуск по напряжению обратной последовательности

$$U_{2cp} = \underline{\hspace{1cm}} \text{ В.}$$

1.2.2. Пуск по току нулевой последовательности

$$3I_0 = \underline{\hspace{1cm}} \text{ А.}$$

1.2.3. Сопротивление компенсации $Z_{2K} = \underline{\hspace{1cm}}$ Ом/ф

$$Z_{2K} = \frac{Z_{\Delta}}{2} \cdot \frac{n_T}{n_N} .$$

1.2.4. Сопротивление срабатывания реле I-PC

$$Z_{cp(перв)} = \underline{\hspace{1cm}} \text{ Ом/ф} , \quad Z_{cp(втор)} = \underline{\hspace{1cm}} \text{ Ом/ф.}$$

$$\varphi_{MC} = \underline{\hspace{1cm}} \text{ эл.град.}$$

1.2.5. Ток срабатывания реле I-PTI

$$I_{cp(перв)} = \underline{\hspace{1cm}} \text{ А} , \quad I_{cp(втор)} = \underline{\hspace{1cm}} \text{ А} ,$$

$$I_{cp} = \frac{I_{нар. макс} \cdot K_N}{n_T \cdot K_{\beta}} .$$

1.3. Орган управления ВЧ передатчиком:

1.3.1. Коэффициент комбинированного фильтра токов прямой и обратной последовательностей $K = \underline{\hspace{2cm}}$

1.3.2. Проводимость компенсирующего устройства емкостных токов прямой и обратной последовательностей

$$y_{IK} = y_{2K} = \frac{y_n}{2} \cdot \frac{n_N}{n_T} \quad | \text{ I/Ом (втор).}$$

3. Проверка реле постоянного тока

Реле	$U_{ср}$ ($I_{оп}$) В(А)	U_B В	$t_{ср}$ с	t_B с	Примечание
1-РП1			-		$t_B \leq 0,008$ с
1-РП2			-		$t_B = 0,5 + 0,6$ с
1-РП3			-		$t_B = 0,2 + 0,25$ с
1-РП4			-		$t_B \leq 0,01$ с
2-РП5				-	$t_{ср} \leq 0,013$ с
2-РП6				-	$t_{ср} \leq 0,01$ с
2-РП7			-		$t_B = 0,08 + 0,1$ с
2-РП8			-	-	$t_{ср} = 0,04 + 0,05$ с
2-РП9			-	-	$t_B = 0,1 + 0,12$ с
2-РП10				-	$t_{ср} \leq 0,010$ с
2-РП11			-		$t_B = 0,2 \div 0,3$ с $t_{ср} = 0,03 \div 0,04$ с
2-РП12			-		$t_B = 0,25 + 0,3$ с
2-РУ1		-	-	-	
2-РУ2		-	-	-	
2-РУ3		-	-	-	
2-РУ4		-	-	-	
2-РУ5		-	-	-	

4. Проверка электрических характеристик пускового органа

4.1. Накладки на переключателях чувствительности реле 1-РП1 и 1-РП2 установлены в положение:

по напряжению обратной последовательности $U_2 = \underline{\hspace{2cm}}$

по утроенному току нулевой последовательности $3I_0 = \underline{\hspace{2cm}}$

На регулировочных досках трансреакторов 1-ТКП штепсели установлены в положения, соответствующие $N \underline{\hspace{2cm}}$

4.2. Проверены уставки на трансреакторах 1-ТКП при холостом ходе и токе $I = \underline{\hspace{2cm}}$

Трансреакторы	N	U В	Z_{2K} Ом
ТКП-А-0			
ТКП-В-0			
ТКП-С-0			

4.3. Проверка фильтра U_2 . Снята перемычка 22-24

Напряжение $U_{B-CA} = 100$ В			Напряже- ние на входе панелей	$U_{\text{вых}}$	Примеча- ние
Напряжение на элементах	Соотношение	Норма			
$U_{1-R7+1-R8}$ _____	$\frac{U_{1-C4}}{U_{1-R7+1-R8}}$	$\sqrt{3}$	U_{A-BC}		С точ- ностью 1,5%
U_{1-C4} _____			U_{B-CA}		
U_{1-C3} _____	$\frac{U_{1-R5+1-R6}}{U_{1-C3}}$	$\sqrt{3}$	U_{C-AB}		
$U_{1-R5+1-R6}$ _____					

4.4. Проверка правильности включения трансреакторов I-ТКП
При подаче тока и напряжения следует соблюдать полярность. Пода-
ваемый ток должен быть в фазе с напряжением.

Цепи напряжения		Цепи тока		$I_{p.нБ}$ мА	Z_{2H} Ом
Выводы	U В	Выводы	I А		
U_{A-BC}		I_{BC}			
U_{B-CA}		I_{CA}			
U_{C-AB}		I_{AB}			

4.5. Проверка фильтра третьей гармонической составляющей
при $U =$ _____

f Гц	100	140	150	160	200
I А					
Z Ом					

4.6. Проверка фильтра пятой гармонической составляющей при $U = \underline{\hspace{2cm}}$

f Гц		200	240	250	260	300
I А						
Z Ом						

4.7. Проверка напряжения срабатывания и возврата реле I-ПР1 и I-ПР2 при двухфазном питании $U_{Л-ВС}$

По току в реле				По напряжению на входе панели при включенном постоянном токе				
Параметры	I-ПР1	I-ПР2		$U_{2cp} = \underline{\hspace{2cm}}$ В				
		Постоянный ток		Параметры	I-ПР1	I-ПР2		
		Отключен	Включен			5	6	7
I_{cp} мА				U_{cp} В				
I_{β} мА				U_{2cp} В				
				U_{β} В				
K_{β}				K_{β}				

Примечание. I_{cp} I-ПР1=1,7 мА; I_{cp} I-ПР2=2,6 мА; $K_{\beta} \geq 0,4$ при наличии на панели постоянного оперативного тока I_{cp} I-ПР2=3,6-4 мА.

4.8. Проверено отсутствие искрения и вибрации контактов реле I-ПР1 и I-ПР2 при напряжении от 1,05 напряжении срабатывания реле I-ПР2 до $U_{Л-ВС} = 120$ В.

4.9. Проверена настройка компенсирующего устройства пускового органа (проверка токов срабатывания реле I-ПР2 при питании его от I-ТКП). Цепи напряжения закорочены.

$$I_{cp} = \frac{\sqrt{3} U_{2cp}}{Z_{2H}}$$

$I_{ЛВ}$ А	$I_{ВС}$ А	$I_{СА}$ А

4. I0. Проверены значения токов $3I_0$ срабатывания и возврата реле.

Уставка	I-ПР1			I-ПР2			Примечание
	$I_{ср}$ А	$I_г$ А	K_B	$I_{ср}$ А	$I_г$ А	K_B	
0,3							K_B I-ПР1=0,45-0,6; K_B I-ПР2 \geq 0,6
0,4							
0,5							

4. II. Проверена чувствительность пускового органа при подаче на него напряжения обратной и тока нулевой последовательностей.

Уставки $U_2 = \underline{\hspace{2cm}}$ В $3I_0 = \underline{\hspace{2cm}}$ А

I-ПР2	U_2 В	$3I_0$ А	I_p мА	$I_p / I_{ср}$	
				измеренное	норма
					1,5

4. I2. Проверено значение максимального напряжения на реле I-ПР1 и I-ПР2 при питании пускового органа напряжением U_2 и током $3I_0$. $U_{ср} = I_p \cdot R_p = 70$ В, где $R_p = 2000$ Ом

U_2 В	$3I_0$ А	I_p мА	U_p В

4. I3. Проверка безынерционного пуска ВЧ передатчика. Напряжение постоянного тока $U = \underline{\hspace{2cm}}$ В

	$U_{Л-ВС}$ В	U_2 В	$3I_0$ А
При появлении ВЧ импульсов			
При появлении непрерывного сигнала			

5. Проверка токовых реле

	I_{cp} А	I_B А	K_B
I-PTI			
I-PT2			

Проверено отсутствие вибраций контактной системы реле при токах до ____ А.

6. Проверка реле напряжения I-PH

U_{cp} В	U_B В	K_B

Проверено отсутствие вибраций контактной системы при напряжении до 120 В.

7. Проверка реле сопротивления

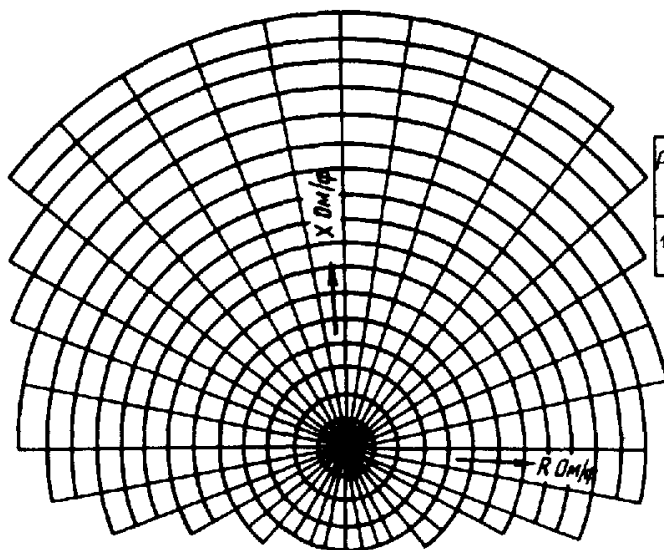
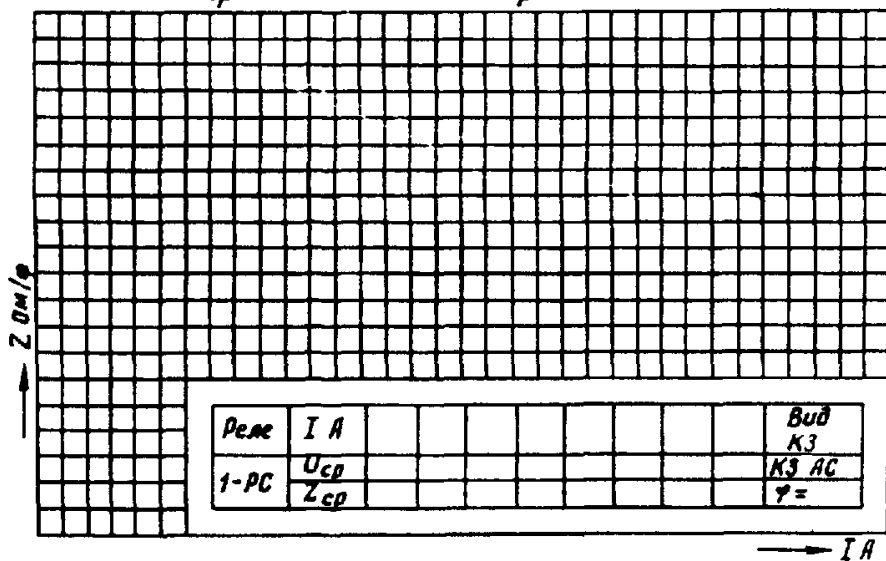
7.1. Расчет отпаяк автотрансформаторов

$$n = 100 \frac{Z_{мин}}{Z_y} .$$

7.2. Снятие характеристик

$$Z_{cp} = f(I), Z_{cp} = f(\varphi).$$

Характеристики реле сопротивления РС
 $Z_{ср} = f(I)$ при $\varphi_{м.ч}$ и $Z_{ср} = f(\varphi)$



Реле	$\varphi_{м.ч}$	Уставки T_w (вольты)	Уставки Z Ом/ф
1-РС			

$$Z_{ср} = \frac{U_{ср}}{2I}$$

Реле	φ зград					Вид
1-РС	$U_{ср}$					КЗ
	$Z_{ср}$					КЗ АС $T =$

7.3. Проверка срабатывания реле сопротивления при закороченных цепях напряжения

$$I_{cp} = \text{_____} \text{ А.}$$

8. Проверка устройства блокировки защиты при нарушениях в цепях напряжения

8.1. Проверены токи срабатывания и возврата реле 2-РП5

I_{cp} мА	$I_{в}$ мА	K_{β}	Примечание
			$I_{cp} = 1,7 \cdot I_{в} = 2,9 \text{ мА};$ $K_{\beta} > 0,45$

8.2. Проверено отсутствие искрения и вибрации контактов реле 2-РП5 при напряжении питания до 120 В, подаваемом на выводы 1-7 блока БИ5. Подано напряжение постоянного тока.

8.3. Проверена правильность включения обмоток трансформатора 2-ТБ, подключенных к одноименным фазам цепей "звезды" и "разомкнутого треугольника" трансформатора напряжения:

Проверяется фаза	Напряжение подано		Закорочены между собой выводы			Ток в реле, мА	U_{cp} В
	100 В	58 В	на блоке		между блоками		
	БИ5	БИ4	БИ4	БИ4	БИ5		
А	1-3	1-7	5,3,7	7	3		
В	5-7	3-7	1,5,7	7	7		
С	3-5	5-7	1,3,7	7	5		

Примечание. $U_{cp} = 7,5 \pm 0,75 \text{ В}$, $I_{нб} \leq 0,2 \text{ мА}$.
При проверке вывести обмотку $3U_0$.

8.4. Проверено время срабатывания устройства блокировки.

Подано на выводы 1-3 БИ5 $U = \text{_____} \text{ В}$, при котором в реле

2-РП5 $I_p = 3I_{cp}$,
 $t_{cp} = \text{_____} \text{ с}$ (норма $\leq 0,01 \text{ с}$).

9. Проверка электрических характеристик органа управления ВЧ передатчиками

9.1. Проверено действие стабилизаторов напряжения 2-СТ1 и 2-СТ2.

Ток I_{BC} на выходе панели при загорании одного стабилизатора и вынута из ламповой платы другом стабилизаторе:

Вставлен стабилизатор	Левый	Правый	Норма
I_{BC} А			$I = 1,1-1,6$ А,
$U_{заж}$ В			$U \leq 160$ В

При токе $I_{BC} = \underline{\hspace{2cm}}$ электронным осциллоскопом проверена правильность полярности включения стабилизаторов. Полярность включения стабилизаторов .

Проверено ограничение напряжения на выходе органа управления при $I_{BC} = \underline{\hspace{2cm}}$ А, $U_y = \underline{\hspace{2cm}}$ В (≤ 180 В).

9.2. Проверка частотного фильтра $U_{вых} = f(\varphi)$. Напряжение подано на выводы 28-50, перемычка 50-52 снята. $U_{вых} \underline{\hspace{2cm}}$ на выводах 5-7 БИ6.

f Гц	20	30	40	50	60	70	80	90	100	120	150	200
$U_{вых}$ В												

Резонансная частота $\varphi = \underline{\hspace{2cm}}$ Гц, $\varphi = \varphi_{рез} \pm 1,0$ Гц.

9.3. Проверка настройки комбинированного фильтра

Подвод цепей выполнен:

- для фазы А, при этом на вход панели подается ток I_{AO} и I_{BC} ;
- для фазы В, при этом на вход панели подается ток I_{BO} и I_{CA} ;
- для фазы С, при этом на вход панели подается ток I_{CO} и I_{AB} .

Для устранения влияния помех от короны подвод цепей тока и напряжения выполнен для фазы .

Установлен заданный коэффициент К, крышка блока БИ6 снята, снята перемычка 50-52 и включен миллиамперметр.

Уставка	$I_{вс}$ А	$I_{л0}$ А	Г МА	К	$K_{ср}$	Примечание
0,45						$\Delta K = \pm 8\%$
0,5						
0,55						

$$K = \frac{\sqrt{3} I_{вс} + I_{л0}}{\sqrt{3} I_{вс} - I_{л0}}, \quad I_{л0} = \sqrt{3} I_{вс} \frac{K-1}{K+1}$$

9.4. Проверка стабильности коэффициента К при токе $I_{вс}$

$I_{вс}$ А	0,05	I	5	Норма
К				$\pm 20\%$

9.5. Проверен угол φ между векторами тока на выходе панели и напряжения на выходе органа управления:

9.5.1. На вход панели подан ток $I_{л0}$

$I_{л0}$ А	0,3	0,5	I	2	3	4	5	Примечание
φ эл. град.								$\varphi = 90$ эл. град. ($+4, -9$ эл. град.)

9.5.2. На вход панели подан ток $I_{вс}$

$I_{вс}$ А	0,3	0,5	I	2	3	4	5	Примечание
φ эл. град.								$\varphi = 0$ ($+4, -9$ эл. град.)

9.6. Проверка устройства компенсации емкостных токов
Определение значения проводимости устройства

$$N = 100 \frac{y_k \cdot 10^6}{5000} = \text{---}$$

Поданы напряжения, ток	Закорочены цепи напряжения на выводах	Значение напряжения, В	Напряжение U_{5-7} БИ6	$\varphi_{\text{ж}}$	Угол, эл. град. (норма 86-88 эл. град.)
$U_{\text{вс}}$ 3-5 БИ4	I-5-7	100	—	$\varphi_{2\text{к}} = 2 \frac{I_{\text{вс}}}{U_{\text{вс}}}$	$\varphi_{\text{U,I}} = -$
$U_{\text{вс}}$ 3-5 БИ3	-	—			
$U_{\text{вс}}$ и $I_{\text{вс}}$ при $\varphi = 90^\circ$	-	100			
$U_{\text{л0}}$ I-7 БИ4	3-5-7	60	—	$\varphi_{\text{ж}} = \frac{2}{3} \frac{I_{\text{л0}}}{U_{\text{л0}}}$	$\varphi_{\text{U,I}} = -$
$I_{\text{л0}}$ I-7 БИ3	-	—			
$U_{\text{л0}}$ и $I_{\text{л0}}$ при $\varphi = 90^\circ$ эл. град.	-	—			

Положение накладок на регулировочной доске трансреактора 2-ТКМ.

Полученные значения $\varphi_{\text{ж}}$ и $\varphi_{2\text{к}}$ не должны отклоняться от заданной установки более чем на 10%.

Проверка правильности включения обмоток W_0 , $W_{\text{л0}}$.

Подано напряжение	Перемычки на выводах	Значение напряжения, В	Напряжение на БИ6	Примечание
$U_{\text{л0}}$ I-7 БИ4	I-БИ4-I-БИ5	20	—	$3U_0 = 3\sqrt{3} U_{\text{л0}}$
$3U_0$ I-7 БИ5		104		

9.7. Проверена чувствительность органа управления:
а) при отключенном ВЧ передатчике с испытательного блока БИ6 снята крышка

Напряжение	$I_{\text{вс}} = 0,3 \text{ А}$	$I_{\text{л0}} = 0,3 \text{ А}$
U_{5-7} БИ6		

Напряжение $U_{\text{у}}$ при симметричном трехфазном питании и токе 0,3 А определяется из выражений:

$$U_y^{(3)} = \frac{\sqrt{3}}{K-1} \quad U_y^{(2)} = \text{---}$$

$$U_y^{(3)} = \frac{\sqrt{3}}{K+1} \quad U_y^{(1)} = \text{---}$$

$$U_{y \text{ сред}}^{(3)} \text{ ---}$$

б) при подключенном ВЧ передатчике и включенном постоянном токе.

В испытательный блок БИ6 вставлена крышка:

Напряжение	$I_{BC} = 0,3 \text{ А}$	$I_{AO} = 0,3 \text{ А}$
$U_{5-7} \text{ БИ6}$		

Снижение напряжения при включении органа управления на ВЧ пост должно быть не более 10%.

10. Проверка электрических характеристик органа сравнения фаз токов

10.1. Проверка зависимости длительности γ импульсов тока на выходе приемника от напряжения управления U_y .

ВЧ пост нагружен на 100 Ом. На панель подан регулируемый ток I_{BC} . На выводы 9-10 БИ2 включен миллиамперметр, между выводами 11-12 БИ2 установлена перемычка.

$U_y \text{ В}$	0	2	5	10	20	30	50	100	120
$I_{пр} \text{ мА}$									
$\gamma_{имп} \text{ эл. град.}$									

$$\gamma = 360 \cdot \frac{I_{пр}}{I_n} = \text{---} \text{ эл. град.}$$

Напряжение полной манипуляции $U_{пм} = \text{---} \text{ В}$

Примечания: 1. При $U_y = 100 \text{ В}$ $\gamma = 130 \pm 165 \text{ эл. град.}$

2. Ток покоя $I_n = \text{---} \text{ мА.}$

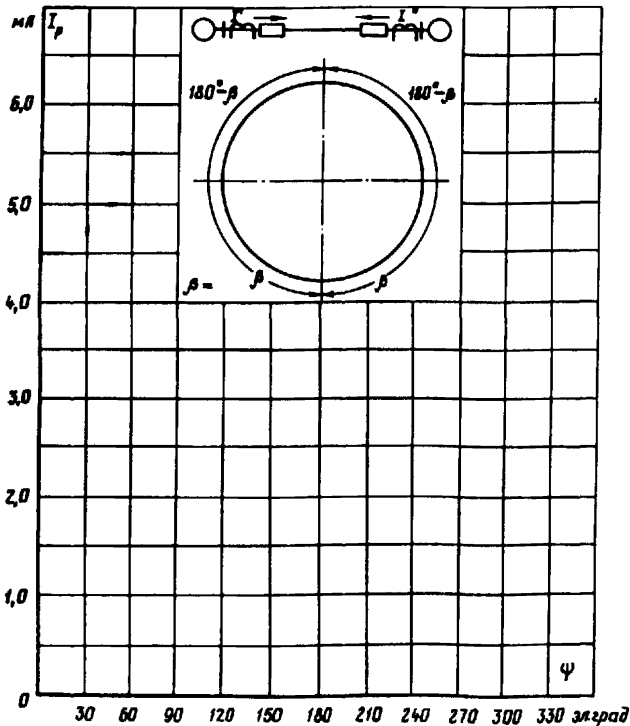
При включении ВЧ поста на ВЧ канал ширина импульса γ при $U_y = 100$ В не должна изменяться более чем на 10 эл.град.

Длительность импульса на выходе приемника при подаче сигнала с противоположной стороны $\gamma = \underline{\hspace{2cm}}$ эл.град.

10.2. Снятие фазной характеристики защиты. Характеристика снимается с помощью фазорегулятора через разделительный трансформатор. С испытательного блока БИ6 снята крышка. Снята накладка Н4 и вместо нее включен миллиамперметр. $U_y = 100$ В.

Ψ эл.град	0	30	60	90	120	150	180	210	240	270	300	330	360
I_p мА													

Фазная характеристика защиты при $U_{вкл} = \dots$



Ю.3. Проверка углов, токов срабатывания и возврата реле 2-ПР4.

Ветви характеристики	Левая	Правая
$I_{ср}$ мА		
$I_{в}$ мА		
Углы блокировки $\beta_{ср}$, эл.град.		

Ю.4. Проверка токов срабатывания и возврата реле 2-ПР3 и 2-ПР4 при питании органа сравнения фаз переменным синусоидальным напряжением.

С испытательного блока БИ2 снята крышка:

Параметры	2-ПР3	2-ПР4		Примечание
		Постоянный ток		
		Снят	Подан	
$I_{ср}$ мА				$I_{ср}$ 2-ПР3 = 1,0-1,05 мА
$I_{в}$ мА				
$K_{в}$				

Ю.5. Проверено, что контакты реле 1-ПР4 не искрят и не вибрируют при значениях тока в обмотке реле до 6 мА.

II. Проверка взаимодействия реле

Проверка производилась совместно с БЧ приемопередатчиком при напряжении постоянного тока $U_{бат} = \underline{\hspace{2cm}}$ В. Взаимодействие реле, а также действие световой и звуковой сигнализации при срабатывании указательных реле правильное.

12. Комплексная проверка защиты при питании от постороннего источника

12.1. Импитация КЗ в зоне действия защиты:

Вид КЗ	Подводимый ток			$t_{срс}$	Выведено реле, пере- мычка	Примечание
	фаза	Расчетное условие	A			
несим- метрич- ное	BC	$4I_{срс}$ I-ПР2	-		I-PC, за- клинено 2-ПР5, перемычка II-19	$U_{л-вс} = \text{---} В$
Симме- тричное	AC	$I_{лс} = 0,8 А$ $Z_p = 0,5 Z_y$	-		I-ПР1, I-ПР2, 2-ПР5, перемычка I4-I6	$U_{лс} = \text{---} В$

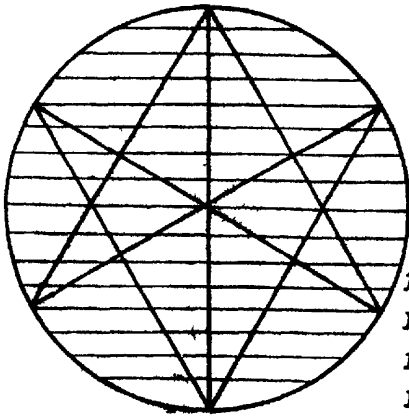
Примечание. Останов миллисекундомера производится контактами реле 2-ПР6.

12.2. Импитация КЗ вне зоны действия защиты произведена при тех же режимах, что и в п. 12.1, но со снятой крышкой испытательного блока БИ2. В этих случаях защита не срабатывает, срабатывания реле I-ПР4 не происходит.

13. Проверка защиты током нагрузки линии

13.1. Проверка правильности подключения цепей напряжения.

13.2. Снята векторная диаграмма токов.



Основные значения по щитовым приборам

$P =$ _____ МВт

$Q =$ _____ Мвар

$I =$ _____ кА

$U =$ _____ кВ

Значения

$I_A =$ _____ А $\varphi =$ _____ эл.град.

$I_B =$ _____ А $\varphi =$ _____ эл.град.

$I_C =$ _____ А $\varphi =$ _____ эл.град.

$I_D =$ _____ МА

ИЗ.3. Проверка направленности реле I-FC при работе в режиме реле мощности:

Напряжение	U_{BC}	U_{CA}	U_{AB}
Положение контактов реле			

Постоянный оперативный ток с панели снят.

ИЗ.4. Проверка правильности настройки ФНОЦ пускового органа:

Чередование фаз	Ток I_D , МА, при подводе к панели						Напряжение небаланса	
	Только тока	Только напряжения		Тока и напряжения		U_{24-26} В		
		Норма	Факт	Норма	Факт.	Норма	Факт	
Прямое ABC		0,3		0,4		< 2,0		
Обратное ACB		25-30						

При подводе к панели только тока цепи напряжения закорочены в сторону панели.

ИЗ.5. Проверка правильности включения компенсирующего устройства пускового органа:

ИЗ. 5.1. На блоке БИЗ перекрещены фазы В и С, ток обратной последовательности I_{2A} совпадает по значению и фазе с током прямой последовательности. Из векторной диаграммы $I_{2A} = \underline{\hspace{2cm}}$ А, угол относительно U_{AB} $\varphi = \underline{\hspace{2cm}}$ эл.град.

ИЗ. 5.2. Значение напряжения компенсации $U_K = j I_{2A} Z_{2K} = \underline{\hspace{2cm}}$ В. \dot{U}_K опережает \dot{I}_{2A} на угол 90 эл.град.

ИЗ. 5.3. Напряжение обратной последовательности при имитации КЗ фазы А

$$U_{2A} = \frac{1}{3} U_A = \underline{\hspace{2cm}} \text{ В.}$$

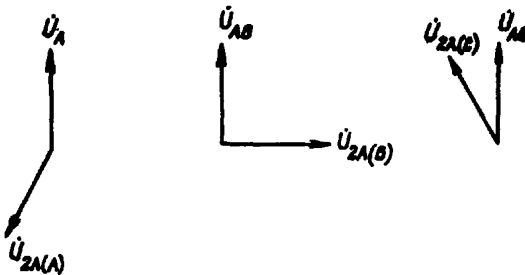
Угол находится из выражения $\dot{U}_{2A} = \frac{1}{3} (U_A + \alpha^2 U_B + \alpha \dot{U}_C)$. При КЗ фазы А $\dot{U}_{2A(A)}$ относительно \dot{U}_{AB} составляет 150 эл.град. (емкости).

При КЗ фазы В $\dot{U}_{2A(B)}$ относительно \dot{U}_{AB} составляет 90 эл.град. (индуктивности).

При КЗ фазы С $\dot{U}_{2A(C)}$ относительно \dot{U}_{AB} составляет 30 эл.град. (емкости).

ИЗ. 5.4. Результирующее напряжение обратной последовательности, подводимое к ФНОП, $\dot{U}_{2p} = \dot{U}_{2A} - \dot{U}_K$.

Построение векторных диаграмм и определение из них U_{2p} фаз А, В, С.



Определение отношения: $U_{2p(A)} : U_{2p(B)} : U_{2p(C)}$

Ток небаланса в реле 2-ПР5 в нормальном режиме составляет

$$I_{p.нб} = \text{---} \text{ мА} (I_{p.нб} \neq 0,2 \text{ мА}).$$

13.8. Проверка устройства компенсации емкостных токов

13.8.1. Проверка правильности включения обмоток W_{bc} и W_{ao}
Крышки блоков БИЗ и БИ5 сняты, а цепи напряжения "разомкнутого треугольника" закорочены в сторону панели

К панели подведено	Напряжение U_y , В	Примечание
Напряжение $U_{лс}$ через БИ4		$K = \frac{U_{y.обр}}{U_{y.прям.}} = \text{---}$ Отклонение не более 6%
Напряжение $U_{лсв}$ через БИ4		

13.8.2. Проверка правильности включения обмоток W_o и W_{no}

Проверяется правильность включения обмотки W_o по отношению к обмотке W_{no} . Крышки испытательных блоков БИЗ и БИ5 сняты.

К панели подведено	Условия проверки	Напряжение U_{5-7} , В	
		Значение	Норма
Напряжение U_{AO} "звезды" через БИ4	Крышка БИ5 снята и цепи напряжения закорочены в сторону панели	U_1	U_1
Напряжение U_A "разомкнутого треугольника" через БИ5	Крышка БИ4 снята и цепи напряжения закорочены в сторону панели	U_2	$U_2 = \frac{1}{3} U_1$
Одновременно напряжение U_{AO} "звезды" через БИ4 и напряжение U_A "разомкнутого треугольника" через БИ5	-	U_3	$U_3 = U_1 - U_2$

13.8.3. Проверка устройства компенсации при включении линии под напряжение с одной стороны

Чередование фаз	На панель подано	Условия проверки	Напряжение U_{5-7} БИ6, В		Ток I ₅₀₋₅₂ комплекта 2, А		
			Факт	Норма			
Обратное	Только токи АСВО	На блоке БИЗ перекрещены фазы В и С На блоках БИ4 и БИ5 цепи напряжения закорочены в сторону панели	U_1	$\frac{U_1}{U_2} = 2$	-	$\frac{I''}{I'} = K$	
	Только напряжение АСВО	Крышка БИЗ снята. На блоке БИ4 перекрещены фазы В и С	U_2				I''
	Токи и напряжения АСВО	На блоках БИЗ и БИ4 перекрещены фазы В и С	U_3				-
Прямое	Только токи АСВО	Крышка БИЗ вставлена. На блоках БИ4 и БИ5 цепи напряжения закорочены в сторону панели		$\frac{U_4}{U_5} = 2$	-		
	Только напряжение АСВО	Крышка БИЗ снята. Крышки БИ4 и БИ5 установлены					I'
	Токи и напряжения АСВО	На блоках БИЗ, БИ4 и БИ5 крышки вставлены					-

Емкостный ток линии _____ А.

Проверка производилась при снятом оперативном токе.

13.9. Проверка совпадения фазировки цепей токов на обеих подстанциях

Включены и цуцаны от кнопок КИ приемопередатчиков. Якорь реле 2-Р15 притянут к сердечнику и закреплен. Вынуты крышки блоков БИ4, БИ5 и цепи напряжения закорочены в сторону панели.

На зажимы А-0 подана фаза		$I_{пр}$, мА			$I_{2-ПР4}$, мА			Векторные диаграммы токов	
Подстанция	Подстанция	Подстанция	Подстанция	Подстанция	Подстанция	Подстанция	Подстанция	Подстанция	Подстанция
А	А							А	
	В							В	
	С							С	
В	А							Р	
	В							Q	
	С							U	
С	А								
	В								
	С								

Фазировка токовых цепей правильная.

ИЗ. 10. Проверка совпадения фазировки цепей напряжения на обеих подстанциях

Снята крышка БИЗ. Перекрещены фазы напряжения В и С на БИ4. Выведено из работы реле 2-ПР5.

$$I_{р\ 2-ПР4} = \text{---} \text{ мА} \qquad I_{пр} = \text{---} \text{ мА}$$

Фазировка цепей напряжения правильная, если $I_{р\ 2-ПР4} \geq 2 \text{ мА}$.

ИЗ. 11. Проверка фазировки органа манипуляции:

Провода с выводов 5-6, 7-8 блока БИ6	$I_{пр}$ мА	$I_{р\ 2-ПР4}$ мА
Перекрещены		
Включены нормально		

ИЗ. 12. Произведен обмен БЧ сигналами между подстанциями:

Ток боя $I_{п}$, мА	$I_{льв}$, мА, при пуске передатчика на		
	подстанции	подстанции	обеих подстанциях
---	---	---	---

Заключение: Защита налажена, опробована и может быть введена в работу.

Испытания проводили _____

Руководитель бригады _____

П р и л о ж е н и е 3

СПОСОБЫ ПОВЫШЕНИЯ ДАЛЬНОСТИ ДЕЙСТВИЯ ДИФФЕРЕНЦИАЛЬНО-ФАЗНЫХ ЗАЩИТ ЗА СЧЕТ СПЕЦИАЛЬНОГО ВКЛЮЧЕНИЯ ОРГАНА УПРАВЛЕНИЯ

В защите ДФЗ-503 использован разработанный во ВНИИЭ способ включения органа управления ВЧ передатчиком, который позволяет существенно уменьшить влияние помех от короны на работу ВЧ канала защиты на линиях 500-750 кВ. В связи с этим появляется возможность повысить чувствительность приемника защиты и увеличить дальность действия ВЧ канала защиты примерно на 7,0-8,5 дБ. Это особенно важно на протяженных линиях.

Указанный способ заключается в следующем.

Для наиболее эффективного использования способа требуется, чтобы ВЧ приемопередатчики обоих полуккомплектов защиты были подключены к одной фазе - средней при горизонтальном расположении проводов на обоих концах линии. Организация ВЧ канала по фазе, которая начинается и кончается средней, обеспечивает наименьшее затухание в канале, имеет наименьший уровень помех от короны, что необходимо учитывать на линиях 500-750 кВ.

Характер помех от короны на выходе узкополосного фильтра приемника при нормальном режиме работы линии представлен на рис. 13.

Как видно из рис. 13, в течение периода промышленной частоты имеют место три пакета помех от короны вблизи положительных максимальных значений фазных напряжений. На средней фазе В наблюдается один раз за период пакет помех с максимальным значением. Рядом с ним располагаются два дополнительных пакета помех значительно

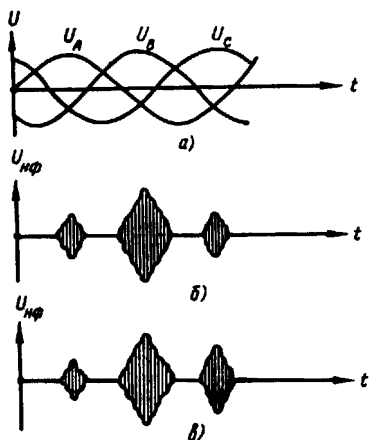


Рис. 13. Кривые напряжения помех от короны на линии:

a - кривые изменения фазных напряжений; *б* - кривые откликающей помех на выходе фильтра приемника на средней фазе; *в* - то же на крайней фазе

меньшего значения от фаз А и С. Разница уровней пакетов максимальных и дополнительных помех зависит от напряжения и длины линии, частоты канала, погодных условий и для линий 500-750 кВ может достигать 7,0-9,0 дБ. На крайней фазе наблюдаются два пакета помех высокого уровня, причем наибольший - от коронирования фазы В, а наименьший - от фазы А. Уровень пакетов максимальных помех на крайней фазе существенно меньше этого уровня на средней фазе.

На тех линиях, где рабочая фаза ВЧ канала защиты на одном конце линии является средней, а на другом крайней, данный способ также может быть использован. Однако он сохраняет эффективность только для конца линии, где рабочая фаза является средней. На другом конце, где в течение периода промышленной частоты на рабочей фазе имеются два пакета помех высокого уровня, полукомплект защиты с высокой чувствительностью ВЧ приемника может блокироваться в начальный момент КЗ. Этот полукомплект защиты будет работать в каскаде после срабатывания полукомплекта защиты на конце линии, где рабочая фаза является средней, и когда одновременно с подачей команды на отключение трех фаз линии осуществляется останов ВЧ приемопередатчика.

Во всех случаях во избежание блокирования защиты под воздействием помех от короны выбор уровня порога чувствительности приемника должен производиться исходя из отстройки от уровня пакетов максимальных помех. Данный способ включения органа управления ВЧ передатчиком позволяет исключить воздействие на приемник пакетов максимальных помех путем совмещения этих помех с периодом работы ВЧ передатчика данного конца линии. Это должно осуществляться при всех видах КЗ на защищаемой линии, при которых рабочая фаза ВЧ канала защиты остается неповрежденной и уровень напряжения на ней высокий. Так, для ВЧ канала, организованного по фазе В, такими видами КЗ являются: АО, СО, АС и АСО. При всех видах КЗ, когда рабочая фаза оказывается поврежденной, на ней снижается напряжение промышленной частоты, что приводит к существенному снижению уровня помех от короны, так как этот уровень уменьшается на 8,5 дБ на каждые 15% снижения напряжения.

Для совмещения во времени поступающих на вход приемника сигналов ВЧ передатчиков с пакетами максимальных помех от короны при всех видах КЗ, при которых рабочая фаза ВЧ канала защиты остается неповрежденной, в органе управления выполнено следующее:

а) подобраны параметры нагрузки и частотного фильтра так, чтобы напряжение на выходе органа управления опережало результирующий вектор токов $\dot{I}_1 + \kappa \dot{I}_2$ комбинированного фильтра на угол 90 ± 5 эл. град.;

б) выделены в комбинированном фильтре $\dot{I}_1 + \kappa \dot{I}_2$ симметричные составляющие прямой и обратной последовательностей рабочей фазы ВЧ канала защиты.

При подводе цепей тока и напряжения в соответствии с заводской схемой защиты ДФЗ-503 в органе управления ВЧ передатчиком выделяются составляющие прямой и обратной последовательностей фазы А и влияние пакетов максимальных помех от короны может быть устранено только при использовании фазы А линии в качестве рабочей фазы ВЧ канала защиты.

При организации ВЧ канала на фазе В или С подвод к панели защиты цепей тока, цепей напряжения от "звезды" и "разомкнутого треугольника" трансформатора напряжения, а также переключение переключек на выводах комплекта 2 следует выполнять в соответствии с таблицей, приведенной ниже.

Выделяются симметричные составляющие фаз	Цепи тока		Цепи напряжения "звезды"		Цепи напряжения "ра- зомкнутого треугольника"		Соединяются между собой выводы комплекта аппаратов
	Фазы трансформаторов тока	Выводы панели	Фазы трансформаторов напряжения	Выводы панели	Выводы трансформаторов напряжения	Выводы панели	
В	А	43	А	33	A _н	37	4I-55
	В	4I	В	3I	B _н	36	43-45
	С	42	С	32	C _н	38	47-53
	О	44	О	34	B _к	39	49-5I
С	А	42	А	32	A _н	38	4I-56
	В	43	В	33	B _н	37	43-49
	С	4I	С	3I	C _н	36	45-47
	О	44	О	34	B _к	39	5I-53

Для согласования правильной работы органа управления и БЧ передатчика следует иметь в виду, что преобразователь ПВД и УПЗ-70 работают при подаче отрицательной полуволны напряжения управления. Поэтому необходимо соединить выводы органа управления 46 и 42 с выводами соответственно 26 (манип.-220) и 27 (манип.) в БЧ преобразователя УПЗ-70 и с выводами соответственно 2I (манип.-220) и 22 (манип.) в преобразователе ПВД.

Приложение 4

ПРОВЕРКА ПРАВИЛЬНОСТИ ВКЛЮЧЕНИЯ ОРГАНА УПРАВЛЕНИЯ

Проверка правильности включения органа управления БЧ передатчиком при включении линии под нагрузку выполняется только на том конце линии, где БЧ канал защиты организован по средней фазе. Как правило, на линиях 500-750 кВ это соответствует фазе В.

При этом проверяется соответствие рабочей фазы ВЧ канала защиты фазе симметричных составляющих тока, выделяемых в комбинированном фильтре токов $I_1 + KI_2$ органа управления. Следует особо обратить внимание на правильность соединения выводов органа управления с выводами манипуляторной лампы ВЧ передатчика. Ошибка в полярности соединения указанных выводов приводит к тому, что при КЗ в зоне действия защиты, не связанных с рабочей фазой, пакеты максимальных помех от короны будут попадать в паузы ВЧ импульсов передатчиков обоих концов линии.

Для оценки правильности включения органа управления по взаимному расположению пакетов максимальных помех от короны и ВЧ импульсов передатчика электронный осциллоскоп подключается к выводам 8-10 телефонной обмотки приемника, как показано на рис. 14.

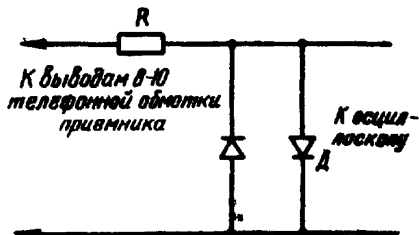


Рис. 14. Схема подключения осциллоскопа к телефонной обмотке приемника

Для ограничения сигнала ВЧ передатчика используются два кремниевых диода Д-226 с балластным резистором R сопротивлением 10 кОм.

Исключается влияние устройства компенсации емкостных токов линии на фазу напряжения на выходе органа управления. Для этого снимается крышка испытательных блоков БИ4 и БИ5, цепи напряжения "звезды" и "разомкнутого треугольника" закорачиваются в сторону панели.

Снимается векторная диаграмма токов и напряжений. Из трех полученных значений токов выбирается ток, который сдвинут по фазе на угол $\pm(90 \pm 30$ эл. град.) относительно напряжения той фазы, где организован ВЧ канал защиты.

На экране электронного осциллоскопа с телефонной обмотки приемника фиксируется четкая картина помех от короны, как изображено

на рис. 15,а. Имитируется однофазное КЗ на рабочей фазе ВЧ канала защиты. Указанный ток обратной полярности подается через крышку испытательного блока БИЗ к выводу панели фазы тока, которая соответствует рабочей фазе. Две другие фазы тока закорачиваются, соединяются с нулем и на панель не подаются. Так, если рабочая фаза ВЧ канала защиты фаза В и векторная диаграмма токов снята для случая, когда активная и реактивная мощности направлены от шин в линию, таким током будет ток фазы А. Этот ток и следует подавать с обратным знаком на вывод панели фазы В. Векторная диаграмма представлена на рис. 16. Пускается ВЧ передатчик, управляемый напряжением от поданного на панель фазного тока, и по электронному осциллоскопу определяется взаимное расположение помех от короны и импульсов ВЧ передатчика.

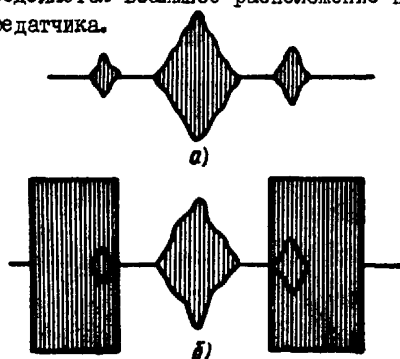


Рис. 15. Взаимное расположение помех от короны и импульсов ВЧ передатчика на экране осциллоскопа:

- а - при неработающем ВЧ передатчике;
 б - при работающем ВЧ передатчике

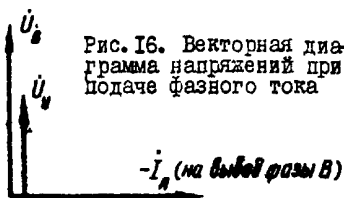


Рис. 16. Векторная диаграмма напряжений при подаче фазного тока

При правильном включении органа управления пакеты максимальных помех от короны должны располагаться в паузах между ВЧ импульсами передатчика, как на рис. 15, б.

Затем снимается крышка блока БИЗ и через крышку блока БИ4 подается напряжение средней фазы $U_{в0}$, к которой подключен ВЧ передатчик. Остальные фазы цепей напряжения закорачиваются в сторону панели. Пусковой орган при этом срабатывает и пускает ВЧ передатчик, управление которым осуществляется током \dot{I}_K устройства компенсации емкостного тока линии. Ток \dot{I}_K совпадает по фазе с током КЗ на рабочей фазе В. Векторная диаграмма представлена на рис. 17.

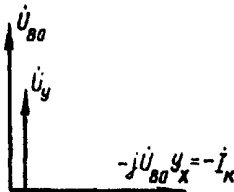


Рис. 17. Векторная диаграмма напряжений при подаче фазного напряжения

Дальнейшие наблюдения выполняются аналогично изложенному выше. Проверка включения органа управления на конце линии, где ВЧ приемопередатчик присоединен к крайней фазе, рассмотренным способом затруднена, так как визуально трудно различать по уровням помехи от крайней и средней фаз. Поэтому рекомендуется учитывать только совпадение фаз токов и напряжений на обеих подстанциях.

П Е Р Е Ч Е Н Ь

ПРИБОРОВ И УСТРОЙСТВ, НЕОБХОДИМЫХ ДЛЯ НАЛАДКИ
И ЭКСПЛУАТАЦИОННЫХ ПРОВЕРОК ЗАЩИТЫ

1. Комплектное устройство для проверки релейной аппаратуры и защиты У-5052, У-5053, УПЗ-1 и УПЗ-2.
2. Генератор звуковой частоты ГЗ-56/1, ГЗ-104, ГЗ-33.
3. Мегаомметр на 500 В типа М4100/3.
4. Мегаомметр на 1000 В типа М4100/4.
5. Мегаомметр на 2500 В типа М4100/5.
6. Вольтамперфазомер ВАФ-85.
7. Мост постоянного тока ММВ, Р333.
8. Секундомер электронный Ф209, Ф738, ЭМС-54.
9. Секундомер электрический ПВ-58Д.
10. Осциллоскоп электронный СИ-75, СИ-49, СИ-1.
11. Вольтметр электронный ВЗ-13, ВЗ-38.
12. Комбинированные приборы Ц-4311, Ц-4312, Ц-4313, Ц-434.
13. Вольтметр переменного тока 7,5-60 В типа Э-515/2, Э-59.
14. Вольтметр постоянного и переменного тока 150-300 В типа Э-515/3, Э-59.
15. Амперметр переменного тока 2,5-5 А типа Э-514/2, Э-59.
16. Амперметр переменного тока 0,25-1 А типа Э-513/4, Э-59.
17. Комплект инструментов КИР-1, КИР-2.
18. Испытательная установка ИВЕ-2 для проверки изоляции переменным напряжением 1000 В.

С п и с о к и с п о л ь з о в а н н о й
л и т е р а т у р ы

1. Указания по организации работ на панелях и в цепях устройств релейной защиты, электроавтоматики (системной и противоаварийной), управления и сигнализации на электрических станциях и подстанциях. М.: СПО Совтехэнерго, 1977.
2. Общая инструкция по проверке устройств релейной защиты, электроавтоматики и вторичных цепей. М.: Энергия, 1975.
3. Решение № 3-6/79 "О введении в действие Правил технического обслуживания устройств РЗА. Правила технического обслуживания устройств релейной защиты, электроавтоматики, дистанционного управления и сигнализации электростанций и линий электропередачи 35-330 кВ". М.: СПО Совтехэнерго, 1979.
4. Руководящие указания по дифференциально-фазной защите линий 110-330 кВ. Вып. 9. М.: Энергия, 1972.
5. К о ч е т о в В. В., С а п и р Е. Д. и Я к у б о о в Г. Г. Наладка и эксплуатация релейной части дифференциально-фазных высокочастотных защит линий 400-500 кВ (ДФЗ-401 и ДФЗ-402). М.: Госэнергоиздат, 1962.
6. В а в и в В. Н. Инструкция по наладке и проверке релейной части дифференциально-фазной высокочастотной защиты ДФЗ-2. М.: Энергия, 1966.
7. Л е в и ў ш А. И., С а п и р Е. Д. Особенности проверки органа манипуляции высокочастотным передатчиком защиты ДФЗ-503 на ВЛ большой протяженности. - Электрические станции, 1977, № 11.
8. К о ж и н А. Н., Р у б и н ч и к В. А. Релейная защита линий с ответвлениями. М.: Энергия, 1967.
9. Инструкция по проверке и наладке реле тока и напряжения серий ЭТ, РТ, ЭН, РН. М.: СПО Совтехэнерго, 1979.
10. Инструкция по проверке промежуточных и указательных реле. М.: Энергия, 1969.

О Г Л А В Л Е Н И Е

I.	Подготовительные работы	3
I. 1.	Подготовка технической документации	3
I. 2.	Подготовка приборов, инструмента и приспособлений	3
I. 3.	Оформление работ и допуск к работе	3
2.	Осмотр панели, регулирование механической части аппаратуры и проверка изоляции	6
2. 1.	Внешний и внутренний осмотры и проверка качества монтажа	6
2. 2.	Регулирование механической части аппаратуры .	7
2. 3.	Измерение сопротивления изоляции цепей панели	II
3.	Проверка аппаратуры постоянного тока	I2
3. 1.	Объем проверки	I2
3. 2.	Последовательность проверки	I3
4.	Проверка пускового органа	I7
4. 1.	Условия проверки	I7
4. 2.	Проверка сопротивления компенсации трансреактора I-ТКП	I7
4. 3.	Проверка фильтра напряжения обратной последовательности	19
4. 4.	Проверка правильности включения трансреакторов I-ТКП	19
4. 5.	Проверка фильтра третьей гармонической составляющей	20
4. 6.	Проверка фильтра пятой гармонической составляющей	22
4. 7.	Проверка напряжений и токов срабатывания и возврата реле I-ПР1 и I-ПР2	22
4. 8.	Проверка четкости работы контактных систем реле I-ПР1 и I-ПР2	23
4. 9.	Проверка правильности настройки компенсирующего устройства	24
4. 10.	Проверка токов срабатывания и возврата реле I-ПР1 и I-ПР2 при подведении к пусковому органу тока нулевой последовательности	24
4. 11.	Проверка чувствительности пускового органа при одновременной подаче тока и напряжения	25

4. I2.	Проверка стабилизирующего действия трансформатора I-СТП и I-ТН при совместной подаче на пусковой орган напряжения обратной и тока нулевой последовательностей	25
4. I3.	Проверка действия безынерционного пуска ВЧ передатчика	25
4. I4.	Проверка токового реле I-РТ1 и реле напряжения I-РН	26
4. I5.	Проверка реле сопротивления	26
5.	Проверка органа управления ВЧ передатчиком	29
5. I.	Условия проверки	29
5. 2.	Проверка действия стабилизаторов напряжения	30
5. 3.	Проверка частотного фильтра	31
5. 4.	Проверка настройки комбинированного фильтра токов	32
5. 5.	Проверка угла между векторами тока на входе панели и напряжения на выходе органа управления	33
5. 6.	Проверка чувствительности органа управления ВЧ передатчиком	35
5. 7.	Проверка устройства компенсации емкостных токов	36
6.	Проверка органа сравнения фаз токов	38
6. I.	Определение зависимости длительности импульсов тока на выходе приемника от значения управляющего напряжения $I=f(U_y)$	38
6. 2.	Снятие фазной характеристики	40
6. 3.	Определение углов и токов срабатывания и возврата реле 2-ПР4	43
6. 4.	Проверка токов срабатывания и возврата реле органа сравнения фаз токов при питании его переменным напряжением	44
7.	Проверка блокировки при нарушениях в цепях напряжения	45
7. I.	Проверка токов срабатывания и возврата реле 2-ПР5	45
7. 2.	Проверка правильности включения обмоток трансформатора 2-ТБ	45
7. 3.	Проверка времени срабатывания блокировки	45
7. 4.	Проверка токового реле 2-РТ2	46
8.	Проверка взаимодействия реле	46
8. I.	Условия проверки	46
8. 2.	Порядок проверки	46

9.	Испытание изоляции панели	47
	9.1. Условия испытания.....	47
10.	Комплексная проверка защиты	47
	10.1. Проверка времени срабатывания защиты при имитации различных КЗ в защищаемой зоне	47
	10.2. Проверка поведения защиты при КЗ вне защищаемой зоны	48
	10.3. Проверка взаимодействия защиты с другими устройствами РЗА	49
11.	Проверка защит рабочим током и напряжением	49
	11.1. Условия проверки	49
	11.2. Проверка правильности подключения цепей напряжения	49
	11.3. Проверка правильности подключения токовых цепей защиты	50
	11.4. Проверка правильности включения реле сопротивления	50
	11.5. Проверка фильтра напряжения обратной последовательности	51
	11.6. Проверка правильности включения компенсирующего устройства пускового органа	51
	11.7. Проверка правильности включения комбинированного фильтра токов	53
	11.8. Проверка правильности включения блокировки при нарушениях в цепи напряжения	54
	11.9. Проверка устройства компенсации емкостных токов	54
	11.10. Проверка совпадения фаз токов между подстанциями	57
	11.11. Проверка совпадения фазировки цепей напряжения на подстанциях	59
	11.12. Проверка фазировки органа управления	59
	11.13. Проверка правильности включения органа управления	60
	11.14. Обмен ВЧ сигналами между приемопередатчиками обоих полуккомплектов защиты	60
	11.15. Подготовка защиты к включению	61
12.	Указания по эксплуатации защиты.....	61
	12.1. Виды технического обслуживания	61
	12.2. Объем технического обслуживания	62
	12.3. Периодичность технического обслуживания	67
	12.4. Указания оперативному персоналу	67

П р и л о ж е н и е 1. Особенности выполнения защиты	68
П р и л о ж е н и е 2. Протокол наладки релейной части ВЧ дифференциально-фазной защиты ДФЗ-503	84
П р и л о ж е н и е 3. Способы повышения дальности действия дифференциально-фазных защит за счет специального включения органа управления	107
П р и л о ж е н и е 4. Проверка правильности включения органа управления	110
П р и л о ж е н и е 5. Перечень приборов и устройств, необходимых для наладки и эксплуатационных проверок защиты.....	114
С л и с о к и с п о л ь з о в а н н о й л и т е р а - т у р ы.....	115

Ответственный редактор И. Л. Левина
Литературный редактор А. А. Шиканян
Технический редактор Н. Д. Архипова
Корректор В. Д. Алексеева

Л 88843	Подписано к печати 21.12.81	Формат 60x84 1/16
Печ. л. 7,5 (усл. печ. л. 6,98)	Уч.-изд. л. 7,2	Тираж 800 экз.
Заказ № 452/11	Издат. № 308/81	Цена 1 руб. 08 коп.

Производственная служба передового опыта и информации Союзтехэнерго
105023, Москва, Семеновский пер., д. 15
Участок оперативной полиграфии СПО Союзтехэнерго
117292, Москва, ул. Ивана Бабушкина, д. 23, корп. 2