

ТИПОВОЙ ПРОЕКТ

А-II-600-301.85

А-III-600-301.85

А-IV-600-301.85

Склад материалов и оборудования
отдельно стоящий заглубленный

АЛЬБОМ V

СТРОИТЕЛЬНЫЕ
ИЗДЕЛИЯ

				привязан	
ИИВ.Н					

ЦЕНТРАЛЬНЫЙ ИНСТИТУТ ТИПОВОГО ПРОЕКТИРОВАНИЯ
ГОССТРОЯ СССР

Москва, А-445, Смольная ул. 22

Сдано в печать VIII 1987 года

Заказ № 9247 Тираж 160 экз

ТИПОВОЙ ПРОЕКТ

А-II-600-301.85
А-III-600-301.85
А-IV-600-301.85

СКЛАД МАТЕРИАЛОВ И ОБОРУДОВАНИЯ
ОТДЕЛЬНО СТОЯЩИЙ ЗАГЛУБЛЕННЫЙ

Альбом V

СТРОИТЕЛЬНЫЕ ИЗДЕЛИЯ

РАЗРАБОТАН ПРОЕКТНЫМ
ИНСТИТУТОМ „ГИПРОКОММУНДОРТРАНС“

ДИРЕКТОР ИНСТИТУТА *В.А.Майданик* / А.Ф.МАЙДАНИК/
ГЛАВ. ИНЖЕНЕР ПРОЕКТА *В.С.Самитов* / А.С.САМИТОВ/

РАБОЧИЙ ПРОЕКТ СОГЛАСОВАН СО
ШТАБОМ ГО СССР И УТВЕРЖДЕН
ГОССТРОЕМ СССР

ПРОТОКОЛ № 14-7 ОТ 19.04.84г
РАБОЧАЯ ДОКУМЕНТАЦИЯ ВВЕДЕНА В ДЕЙ-
СТВИЕ „ГИПРОКОММУНДОРТРАНС“
ПРИКАЗ № 45 ОТ 30.04.84г

Исполнитель Подп. и дата 6307.инв.

Привязан

инв.л

Содержание

Обозначение	Наименование	Стр.
	<u>Техническое описание</u>	
	<u>Раздел I</u>	
	<u>Сборные железобетонные изделия</u>	
КЖИ-П1 СБ	Плита (П-1); Сборочный чертеж	7
КЖИ-П2 СБ	Плита (П-2); Сборочный чертеж	8÷10
	<u>Раздел II</u>	
	<u>Арматурные и металлические</u>	
	<u>изделия для монолитных железобетонных конструкций</u>	
КЖИ-1 СБ	Каркас плоский КР (КР-108÷КР-114; КР-100; КР-156; КР-171÷КР-173; КР-202÷КР-204; КР-221; КР-237; КР-259; КР-271; КР-272; КР-301)	11÷15
	Сборочный чертеж	
КЖИ-2 СБ	Каркас плоский КР (КР-101÷КР-107; КР-129÷КР-138; КР-141; КР-143÷КР-151; КР-157; КР-160; КР-174÷КР-179; КР-198; КР-199; КР-218; КР-219; КР-222; КР-223; КР-238; КР-239; КР-260; КР-261; КР-285; КР-288; КР-289; КР-296; КР-306÷КР-313; КР-316÷КР-318; КР-319÷КР-322; КР-324; КР-333÷КР-335; КР-352; КР-353)	16÷29
	Сборочный чертеж	
КЖИ-3 СБ	Каркас плоский КР (КР-115; КР-116; КР-122)	30÷31
	Сборочный чертеж	
КЖИ-4 СБ	Каркас плоский КР (КР-117÷КР-121; КР-123)	32÷34
	Сборочный чертеж	
КЖИ-5 СБ	Каркас плоский КР (КР-124÷КР-128; КР-139; КР-140; КР-142; КР-292÷КР-295)	35÷37
	Сборочный чертеж	

Обозначение	Наименование	Стр.
КЖИ-6СБ	Каркас плоский КР (КР-314; КР-315; КР-152;)	38+46
	КР-153; КР-167; КР-168; КР-205; КР-209+КР-212;	
	КР-240+КР-246; КР-251+КР-255; КР-256+КР-258;	
	КР-266+КР-268; КР-276; КР-277; КР-279; КР-281;	
	КР-282; КР-302; КР-359+КР-361)	
	Сборочный чертеж	
КЖИ-7СБ	Каркас плоский КР (КР-154; КР-155; КР-200;	47+51
	КР-201; КР-163+КР-165; КР-215+КР-217;	
	КР-234+КР-236; КР-247; КР-248; КР-278;	
	КР-362; КР-328+КР-332; КР-351)	
	Сборочный чертеж	
КЖИ-8СБ	Каркас плоский КР (КР-158; КР-159; КР-166;	52+60
	КР-169; КР-170; КР-180+КР-184; КР-188; КР-189;	
	КР-206+КР-208; КР-213; КР-214; КР-220;	
	КР-224+КР-232; КР-249; КР-250; КР-262+КР-264;	
	КР-273+КР-275; КР-280; КР-283; КР-305)	
	Сборочный чертеж	
КЖИ-9СБ	Каркас плоский КР (КР-161; КР-162; КР-303; КР-304)	61+62
	Сборочный чертеж	
КЖИ-10СБ	Каркас плоский КР (КР-185+КР-187)	63
	Сборочный чертеж	
КЖИ-11СБ	Каркас плоский КР (КР-190; КР-191)	64
	Сборочный чертеж	
КЖИ-12СБ	Каркас плоский КР (КР-192+КР-194)	65
	Сборочный чертеж	
КЖИ-13СБ	Каркас плоский КР (КР-195; КР-197; КР-358; КР-359)	66+67
	Сборочный чертеж	
КЖИ-14	Каркас плоский КР-265	68
КЖИ-15СБ	Каркас плоский КР (КР-269; КР-270)	69
	Сборочный чертеж	
КЖИ-16	Каркас плоский КР-284	70
КЖИ-17СБ	Каркас плоский КР (КР-286; КР-287)	71

20185-05 4

копировал: *А. Федоткин* - формат: А4

Альбом V

А-IV-600-301,85
А-IV-600-301,85
А-IV-600-301,85

№ п. л. Подп. и дата. Взам. инв. №

Обозначение	Наименование	Стр.
	Сборочный чертеж	
КЖИ-18Сб	Каркас плоский КР(КР-290; КР-291) Сборочный чертеж	72
КЖИ-19Сб	Каркас плоский КР(КР-297÷ КР-300) Сборочный чертеж	73:74
КЖИ-20Сб	Каркас плоский КР(КР-325÷ КР-327) Сборочный чертеж	75:76
КЖИ-21Сб	Каркас плоский КР(КР-336÷ КР-338) Сборочный чертеж	77
КЖИ-22Сб	Каркас плоский КР(КР-339÷ КР-341) Сборочный чертеж	78:79
КЖИ-23Сб	Каркас плоский КР(КР-342÷ КР-344) Сборочный чертеж	80:81
КЖИ-24Сб	Каркас плоский КР(КР-345÷ КР-350) Сборочный чертеж	82:83
КЖИ-25Сб	Каркас плоский КР(КР-354; КР-355) Сборочный чертеж	84
КЖИ-26	Сетка арматурная С-120	85
КЖИ-27Сб	Сетка арматурная С (С-121; С-122) Сборочный чертеж	86
КЖИ-28Сб	Металлическая решетка МР-1. Сборочный чертеж	87
КЖИ-29Сб	Металлическая решетка МР-2. Сборочный чертеж	88:89
КЖИ-30	Металлическая крышка КМ-1	90
КЖИ-31	Металлическая крышка КМ-2	91
КЖИ-32	Металлическая крышка КМ-3	92
КЖИ-33	Металлическая крышка КМ-4	93
КЖИ-34	Рамка РМ-1	94
КЖИ-35Сб	Рамка РМ(РМ-2; РМ-3) Сборочный чертеж	95
КЖИ-36Сб	Рамка РМ(РМ-4÷ РМ-9) Сборочный чертеж	96:97
КЖИ-37	Рамка РМ-10	98
КЖИ-38Сб	Закладное изделие МН(МН-1; МН-2) Сборочный чертеж	99

Обозначение	Наименование	Стр.
КЖИ-39СБ	Закладная деталь МН(МН-3; МН-4) Сборочный чертёж	100
КЖИ-40СБ	Закладная деталь МН(МН-5; МН-11) Сборочный чертёж	101
КЖИ-41СБ	Закладная деталь МН(МН-6; МН-7) Сборочный чертёж	102
КЖИ-42	Закладная деталь МН-8	103
КЖИ-43СБ	Закладное изделие МН(МН-9; МН-16; МН-22) Сборочный чертёж	104; 105
КЖИ-44	Закладная деталь МН-10	106
КЖИ-45СБ	Закладное изделие МН(МН-12; МН-13; МН-17; МН-23; МН-25) Сборочный чертёж	107; 108
КЖИ-46СБ	Закладная деталь МН(МН-14; МН-15) Сборочный чертёж	109
КЖИ-47СБ	Закладное изделие МН(МН-18; МН-20) Сборочный чертёж	110
КЖИ-48	Закладное изделие МН-21	111
КЖИ-49	Анкера №1; №2; №3; №4	112
КЖИ-50	Пластина	113
КЖИ-51	Стержень	114
КЖИ-52	Шайба	115
КЖИ-53	Шайба косая	116
КЖИ-54	Стойка М-1; М-1а	117
КЖИ-55	Стойка М-2; М-2а	118
КЖИ-56	Стойка М-3; М-3а	119
КЖИ-57	Стойка М-4; М-4а	120
КЖИ-58	Нижняя продольная балка М-5	121
КЖИ-59	М-6; М-7; М-13; М-14	122
КЖИ-60	М-8; М-8а	123
КЖИ-61	Прижимная полоса М-9; М-10	124
КЖИ-62	Прижимная полоса М-11	125
КЖИ-63	Прижимная полоса М-12	126
КЖИ-64	Ручка двери М-15	127
КЖИ-65	Прижимная полоса М-16	128
КЖИ-66	Косынки К-1; К-2	129
КЖИ-67	Петля для двери М-17, стержень для петли.	130

20785-05 6

капировал: *Л. Федя*

формат: А4

Альбом I

А-П-600-301.85
А-П-600-301.85
А-П-600-301.85ИВ8И104Л: Паша. и. дата
ВЗГАМ.ИВ8И

1. Общие сведения

Настоящий альбом содержит два раздела:
рабочие чертежи сборных железобетонных изделий индивидуального изготовления и арматурные изделия монолитных железобетонных конструкций основного комплекта КЖ.

2. Технические требования

2.1. Материалы, применяемые для приготовления бетона, должны соответствовать действующим стандартам или техническим условиям и соответствовать требованиям проекта.

2.2. Марка бетона по морозостойкости принята Мрз50, по водонепроницаемости не нормируется.

2.3. Рабочая и конструктивная арматура принята классов А III и А I по ГОСТ 5781-82. Марка стали для арматуры класса А I - СтЗпсЗ, для класса А III - 35ГС или 25ГС.

Закладные изделия изготавливаются из стали марки ВСтЗкп2 по ГОСТ 380-71*

Для монтажных петель применяется сталь класса А I марок ВСтЗсп2 и ВСтЗпс2.

2.4. Плоские арматурные каркасы и сетки должны изготавливаться с помощью контактной точечной электросварки в соответствии с ГОСТ 10922-75 и СН 393-78.

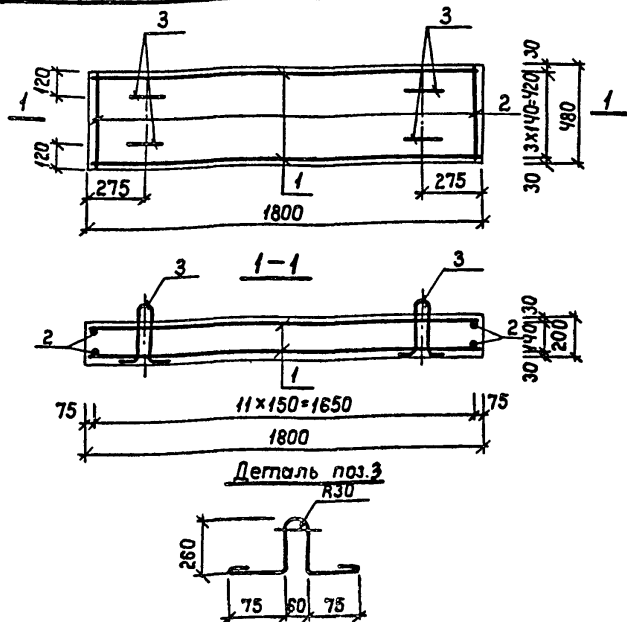
Сварку стержней в каркасах и сетках производить во всех точках пересечения.

2.5. Каждое готовое арматурное изделие должно иметь бирку с указанием его марки.

				ТП	А-П-600-301.85 А-III-600-301.85 А-IV-600-301.85	- 70	
Исполн.	Аношина	Климов	06.81	Техническое описание	Издатель	Лист	Листов
Рук. гр.	Фурельзон	Филипп	06.81		Р	1	
Нач. отд.	Федотов	Филипп	06.81		Гипрокоммундорстрой г. Москва		
Н. контр.	Климов	Филипп	06.81				

Альбом V

А-II-600-301.85
 А-III-600-301.85
 А-IV-600-301.85



Деталь поз.3

Формат	Зона	Позиц.	Обозначение	Наименование	Кол.	Примеч.
				Сборочные единицы и детали		п-1
		1	КЖУ-1	Каркас КР-301	4	27,5кг
		2	КЖУ-П1-СБ	Ф10А1 ГОСТ 5781-82 e=470	24	70кг
		3	ГОСТ 5781-82 Ф10А1	Петля e=850	4	1,68кг
				Материалы		
				Бетон М300	0,17	м ³

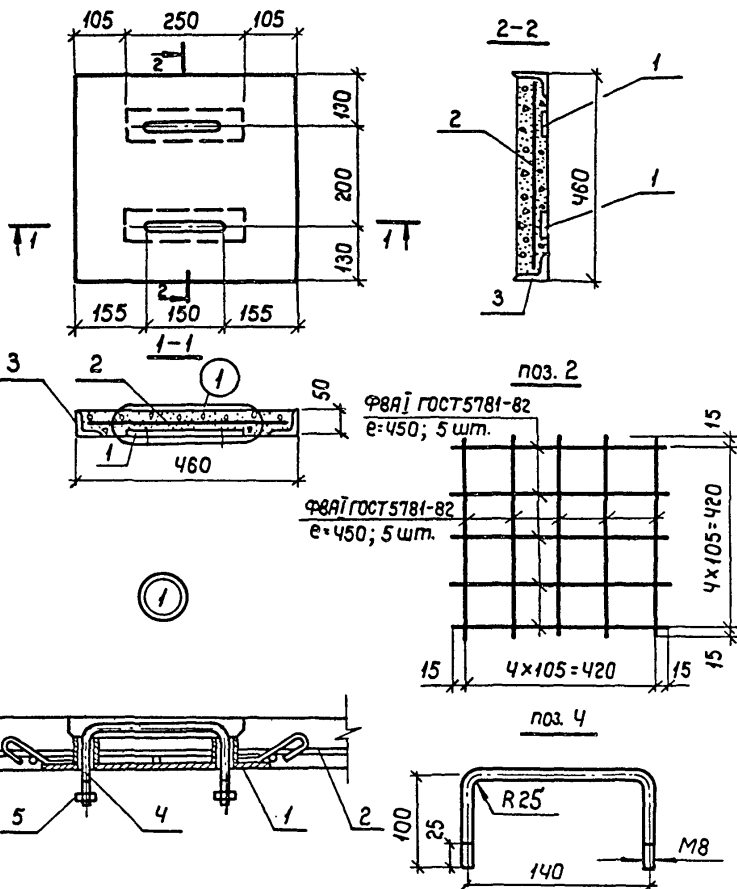
Шифр по плану
 Подпись и дата
 Взам. инв. №

				ТП	А-II-600-301.85 А-III-600-301.85 А-IV-600-301.85	КЖУ-П1-СБ			
Нач. отд.	Федотов	<i>Федотов</i>	06.84	Плита П-1		Р	36,2кг	Лист 1	Листов 1
Пл. спец.	Климов	<i>Климов</i>	06.84						
Рук. зр.	Фидельманг	<i>Фидельманг</i>	06.84						
Исполн.	Яношина	<i>Яношина</i>	06.84						
						Гипрокоммундортранс г. Москва			

20785-05 8

Копировал: *ЭЛ*

Формат: А4



Нач. отд.	Федотов	<i>Федотов</i>	06.84
Н. контр.	Климов	<i>Климов</i>	06.84
Гл. спец.	Климов	<i>Климов</i>	06.84
Рук. гр.	Фигельманг	<i>Фигельманг</i>	06.84

ТП А-II-600-301.85 КЖУ-П2-СБ
 А-III-600-301.85
 А-IV-600-301.85

Плита П-2

Стадия	Масса	Масшт.
Р	-	
Лист 1	Листов 3	
Гипрокоммундортранс г. Москва		

20785-05 9

Копировал: *Фигельманг*

Формат: А4

Альбом V

А-IV-600-301.85
 А-IV-600-301.85
 А-IV-600-301.85

Форм. зона	Позиц.	Обозначение	Наименование	кол	Прим.
			<u>Документация</u>		
		КЖИ-П2-СБ	Сборочный чертеж		
			<u>Сборочные единицы</u>		
	1	КЖИ-П2-СБ	Закладная деталь ЗД-1	2	1,46кг
	2	КЖИ-П2-СБ	Сетка	1	1,8кг
	3	КЖИ-37	Рамка РМ-10	1	
			<u>Детали</u>		
	4	КЖИ-П-СБ	Ручка ф10АГ В=340		
			ГОСТ 5781-82	2	0,4кг
			<u>Стандартные изделия</u>		
	5		Гайка М10 кл2-011	4	
			ГОСТ 5915-70*		
			<u>Материалы</u>		
			Бетон М-200		0,01м ³

Инв. № подл. Подл. и дата. Взам. инв. №

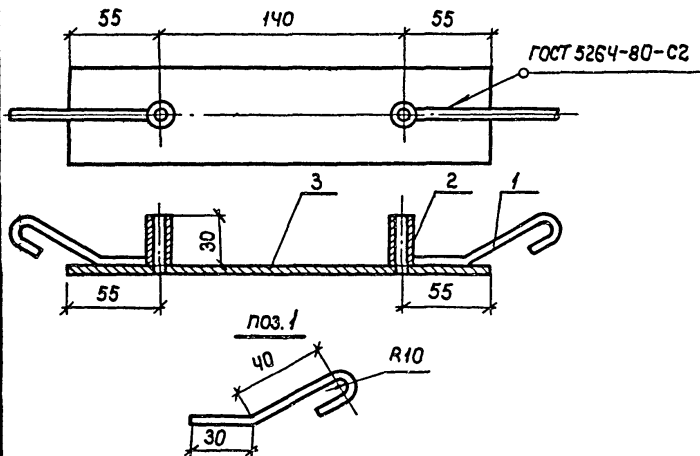
ТП А-IV-600-301.85 КЖИ-П2-СБ лист 2
 А-IV-600-301.85
 А-IV-600-301.85

20785-05 10

копировал: *Алфедат*

формат: А4

ЭД-1



Формат	Зона	Позиц.	Обозначение	Наименование	Кол.	Примеч.
				<u>Документация</u>		
			КЖУ-П2-СБ	Сборочный чертеж	1	
				<u>Детали</u>		
		1	КЖУ-П2-СБ	Ф8А1		
				ГОСТ 5781-82 e=120	2	0,05 кг
		2	КЖУ-П2-СБ	Труба 20 ГОСТ 3262-75* e=30	2	0,08 кг
		3	КЖУ-П2-СБ	Полоса 5x60 ГОСТ 103-76 Ст. 3 ГОСТ 535-79*		
				e=250	1	0,6 кг

ТП

А-II-600-301,85

А-III-600-301,85

А-IV-600-301,85

КЖУ-П2-СБ

Лист

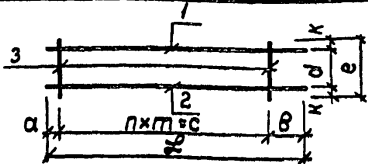
3

20785-05 11

Копировал: Жу

Формат: А4

Альбом V



Обозначение	Марка	а мм	б мм	с мм	д мм	е мм	к мм	т мм	п	г мм	Масса кг
КЖУ-1	КР-100	50	550	400	290	330	20	200	2	1000	5,2
-01	КР-108	50	550	400	290	330	20	200	2	1000	3,9
-02	КР-110	50	550	400	290	330	20	200	2	1000	2,9
-03	КР-109	50	550	400	290	330	20	200	2	1000	4,3
-04	КР-111	50	550	400	290	330	20	200	2	1000	3,3
-05	КР-112	25	25	950	270	320	25	190	5	1000	4,9
-06	КР-113	25	25	950	270	320	25	190	5	1000	3,4
-07	КР-114	25	25	950	270	320	25	190	5	1000	3,0
-08	КР-202	60	60	1800	240	280	20	200	9	1920	7,8
-09	КР-203	60	60	1800	240	280	20	200	9	1920	5,7
-10	КР-204	60	60	1800	140	180	20	200	9	1920	5,1
-11	КР-156	620	90	400	340	380	20	200	2	1110	3,0
-12	КР-171	60	60	1800	240	280	20	200	9	1920	9,5
-13	КР-172	60	60	1800	240	280	20	200	9	1920	5,7
-14	КР-173	60	80	1800	140	180	20	200	9	1920	5,1
-15	КР-221	70	70	1800	340	380	20	200	9	1940	5,5
-16	КР-237	50	50	2000	240	280	20	200	10	2100	7,3
-17	КР-271	40	40	2000	240	280	15	200	10	2080	5,2
-18	КР-272	40	40	2000	150	180	15	200	10	2080	3,9
-19	КР-259	40	40	2000	240	280	20	200	10	2080	7,2
-20	КР-301	65	65	1650	140	190	25	150	11	1780	27,5

А-II-600-301.85
 А-III-600-301.85
 А-IV-600-301.85

Изм. № подл. Подпись, и дата Взам. инв. №

				ТП	А-II-600-301.85 А-III-600-301.85 А-IV-600-301.85	КЖУ-1		
Изм. № подл.	Подпись	и дата	Взам. инв. №	Каркасы плоские КР108-КР114	Стандия	Масса	Масшт.	
Изм. № подл.	Подпись	и дата	Взам. инв. №	КР-100; КР-156; КР-171; КР-173; КР-202 ÷ КР-204; КР-221; КР-237	Р	см. табл.		
Изм. № подл.	Подпись	и дата	Взам. инв. №	КР-259; КР-271; КР-272; КР-301	Лист 1	Листов 5		
Изм. № подл.	Подпись	и дата	Взам. инв. №		Липрокаммундортранс г. Москва			

Форм. знак	Позиц.	Обозначение	Наименование	Кол	Примеч.
			КЖИ-1		КР-100
			<u>Детали</u>		
	1	КЖИ-1	φ25A $\bar{\text{II}}$ ГОСТ 5781-82; P=1000	1	3,9кг
	2	То же	φ12A $\bar{\text{II}}$ ГОСТ 5781-82; P=1000	1	0,9кг
	3	То же	φ8A $\bar{\text{II}}$ ГОСТ 5781-82; P=330	3	0,4кг
			КЖИ-1-01		КР-108
			<u>Детали</u>		
	1	КЖИ-1-01	φ20A $\bar{\text{II}}$ ГОСТ 5781-82; P=1000	1	2,5кг
	2	То же	φ12A $\bar{\text{II}}$ ГОСТ 5781-82; P=1000	1	0,9кг
	3	То же	φ8A $\bar{\text{II}}$ ГОСТ 5781-82; P=330	3	0,4кг
			КЖИ-1-02		КР-110
			<u>Детали</u>		
	1	КЖИ-1-02	φ16A $\bar{\text{II}}$ ГОСТ 5781-82; P=1000	1	1,6кг
	2	То же	φ12A $\bar{\text{II}}$ ГОСТ 5781-82; P=1000	1	0,9кг
	3	То же	φ8A $\bar{\text{II}}$ ГОСТ 5781-82; P=330	3	0,4кг
			КЖИ-1-03		КР-109
			<u>Детали</u>		
	1	КЖИ-1-03	φ22A $\bar{\text{II}}$ ГОСТ 5781-82; P=1000	1	3,0кг
	2	То же	φ12A $\bar{\text{II}}$ ГОСТ 5781-82; P=1000	1	0,9кг
	3	То же	φ8A $\bar{\text{II}}$ ГОСТ 5781-82; P=330	3	0,4кг
			КЖИ-1-04		КР-111
			<u>Детали</u>		
	1	КЖИ-1-04	φ18A $\bar{\text{II}}$ ГОСТ 5781-82; P=1000	1	2,0кг
	2	То же	φ12A $\bar{\text{II}}$ ГОСТ 5781-82; P=1000	1	0,9кг
	3	То же	φ8A $\bar{\text{II}}$ ГОСТ 5781-82; P=330	3	0,4кг
			КЖИ-1-05		КР-112
			<u>Детали</u>		
	1	КЖИ-1-05	φ25A $\bar{\text{II}}$ ГОСТ 5781-82; P=1000	1	3,9кг
	2	То же	φ12A $\bar{\text{II}}$ ГОСТ 5781-82; P=1000	1	0,9кг
	3	То же	φ8A $\bar{\text{II}}$ ГОСТ 5781-82; P=320	6	0,13кг
		ТП А-II-500-301.85 КЖИ-1 А-III-500-301.85 А-IV-500-301.85			Лист 2

20785-05 13

копировал. *Иванов*

Формат: А4

Альбом V

A-II-600-301.85
A-III-600-301.85
A-IV-600-301.85

Взят.инв.к

Подн. и дата

Инв. № подл.

Формат	Зона	Листы	Обозначение	Наименование	Кол	Прим.
				<u>КЖИ-1-06</u>		КР-113
				<u>Летом</u>		
	1		КЖИ-1-06	φ20AII ГОСТ 5781-82; E=1000	1	2,47кг
	2		То же	φ12AII ГОСТ 5781-82; E=1000	1	0,89кг
	3		То же	φ6AII ГОСТ 5781-82; E=320	6	0,07кг
				<u>КЖИ-1-07</u>		КР-114
				<u>Летом</u>		
	1		КЖИ-1-07	φ18AII ГОСТ 5781-82; E=1000	1	2,00кг
	2		То же	φ12AII ГОСТ 5781-82; E=1000	1	0,89кг
	3		То же	φ6AII ГОСТ 5781-82; E=320	6	0,07кг
				<u>КЖИ-1-08</u>		КР-202
				<u>Летом</u>		
	1		КЖИ-1-08	φ18AII ГОСТ 5781-82; E=1920	1	3,8кг
	2		То же	φ14AII ГОСТ 5781-82; E=1920	1	2,3кг
	3		То же	φ10AII ГОСТ 5781-82; E=280	10	1,7кг
				<u>КЖИ-1-09</u>		КР-203
				<u>Летом</u>		
	1		КЖИ-1-09	φ14AII ГОСТ 5781-82; E=1920	1	2,3кг
	2		То же	φ12AII ГОСТ 5781-82; E=1920	1	1,7кг
	3		То же	φ10AII ГОСТ 5781-82; E=280	10	1,7кг
				<u>КЖИ-1-10</u>		КР-204
				<u>Летом</u>		
	1		КЖИ-1-10	φ14AII ГОСТ 5781-82; E=1920	1	2,3кг
	2		То же	φ12AII ГОСТ 5781-82; E=1920	1	1,7кг
	3		То же	φ10AII ГОСТ 5781-82; E=180	10	1,1кг
				<u>КЖИ-1-11</u>		КР-156
				<u>Летом</u>		
	1		КЖИ-1-11	φ12AII ГОСТ 5781-82; E=1110	1	1,0кг
	2		То же	φ14AII ГОСТ 5781-82; E=1110	1	1,3кг
	3		То же	φ10AII ГОСТ 5781-82; E=380	3	0,7кг
			ТП			
			A-II-600-301.85	КЖИ-1		лист
			A-III-600-301.85			3
			A-IV-600-301.85			

20785-05 14

копировал: Олжедаф.

формат: А4

Формат	Зона	Позиц	Обозначение	Наименование	Кол	Примеч.	
				КЖИ-1-12		КР-171	
				<u>Детали</u>			
	1		КЖИ-1-12	Ф14А ^{III} ГОСТ5781-82;P=1920	1	2,3кг	
	2		То же	Ф20А ^{III} ГОСТ5781-82;P=1920	1	4,7кг	
	3		То же	Ф12А ^{III} ГОСТ5781-82;P=280	10	2,5кг	
				КЖИ-1-13		КР-172	
				<u>Детали</u>			
	1		КЖИ-1-13	Ф12А ^{III} ГОСТ5781-82;P=1920	1	1,7кг	
	2		То же	Ф14А ^{III} ГОСТ5781-82;P=1920	1	2,3кг	
	3		То же	Ф10А ^{III} ГОСТ5781-82;P=280	10	1,7кг	
				КЖИ-1-14		КР-173	
				<u>Детали</u>			
	1		КЖИ-1-14	Ф12А ^{III} ГОСТ5781-82;P=1920	1	1,7кг	
	2		То же	Ф14А ^{III} ГОСТ5781-82;P=1920	1	2,3кг	
	3		То же	Ф10А ^{III} ГОСТ5781-82;P=180	10	1,1кг	
				КЖИ-1-15		КР-221	
				<u>Детали</u>			
	1		КЖИ-1-15	Ф12А ^{III} ГОСТ5781-82;P=1940	1	1,7кг	
	2		То же	Ф14А ^{III} ГОСТ5781-82;P=1940	1	2,3кг	
	3		То же	Ф8А ^{III} ГОСТ5781-82;P=380	10	1,5кг	
				КЖИ-1-16		КР-237	
				<u>Детали</u>			
	1		КЖИ-1-16	Ф12А ^{III} ГОСТ5781-82;P=2100	1	1,9кг	
	2		То же	Ф18А ^{III} ГОСТ5781-82;P=2100	1	4,2кг	
	3		То же	Ф8А ^{III} ГОСТ5781-82;P=280	11	1,2кг	
				КЖИ-1-17		КР-271	
				<u>Детали</u>			
	1		КЖИ-1-17	Ф10А ^{III} ГОСТ5781-82;P=2080	1	1,3кг	
	2		То же	Ф14А ^{III} ГОСТ5781-82;P=2080	1	2,5кг	
	3		То же	Ф8А ^{III} ГОСТ5781-82;P=280	11	1,4кг	
	ТП						
	А-II-600-301.85 А-III-600-301.85 КЖИ-1 А-IV-600-301.85					Лист	4

20785-05 15

копировал: *Александр*

формат: А4

Альбом V

A-II-600-301,85
 A-III-600-301,85
 A-IV-600-301,85

Формат	Зона	Позиц.	Обозначение	Наименование	кол	Примеч
				КЖН-1-18		КР-272
				<u>Детали</u>		
		1	КЖН-1-18	Ф10А III ГОСТ5781-82;P=2080	1	1,3кг
		2	То же	Ф12А III ГОСТ5781-82;P=2080	1	1,8кг
		3	То же	Ф8А III ГОСТ5781-82;P=180	11	0,8кг
				КЖН-1-19		КР-259
				<u>Детали</u>		
		1	КЖН-1-19	Ф12А III ГОСТ5781-82;P=2080	1	4,2кг
		2	То же	Ф18А III ГОСТ5781-82;P=2080	1	1,8кг
		3	То же	Ф8А III ГОСТ5781-82;P=280	11	1,2кг
				КЖН-1-20		КР-301
				<u>Детали</u>		
		1	КЖН-1-20	Ф20А III ГОСТ5781-82;P=1780	1	17,5кг
		2	То же	Ф10А I ГОСТ5781-82;P=1780	1	4,4кг
		3	То же	Ф10А I ГОСТ5781-82;P=190	12	5,6кг

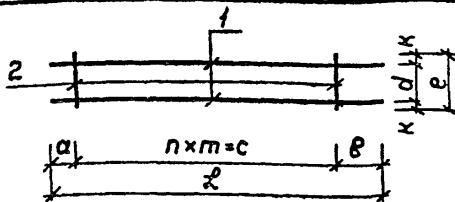
Умв.назв. Подп.дата Взам.инв.№

ТП	A-II-600-301,85	КЖН-1	Исст
	A-III-600-301,85		
	A-IV-600-301,85		
			5

20785-05 16

копировал: *Ильин*

формат: А4



Обозначение	Марка	α мм	β мм	c мм	a мм	e мм	K мм	m мм	n	L мм	Масса кг
КЖУ-2	КР-101	150	550	1600	290	330	20	200	8	2300	5,3
-01	КР-102	50	350	400	240	280	20	200	2	800	1,7
-02	КР-103	50	350	400	140	180	20	200	2	800	1,6
-03	КР-104	50	350	400	90	130	20	200	2	800	1,2
-04	КР-105	20	330	600	90	130	20	200	3	950	1,4
-05	КР-106	20	480	800	40	80	20	200	4	1300	1,8
-06	КР-107	50	350	400	60	100	20	200	2	800	1,5
-07	КР-306	100	100	600	230	280	25	200	3	800	2,1
-08	КР-307	100	100	2000	300	330	15	200	10	2200	6,2
-09	КР-308	100	100	4400	230	280	25	200	22	4600	12,2
-10	КР-309	50	50	4400	230	280	25	200	22	4500	12,0
-11	КР-310	25	25	4400	230	280	25	200	22	4450	11,9
-12	КР-311	150	150	2000	230	280	25	200	10	2300	6,0
-13	КР-312	100	100	2000	230	280	25	200	10	2200	5,9
-14	КР-313	75	75	2000	230	280	25	200	10	2150	5,8
-15	КР-316	150	150	2000	300	330	15	200	10	2300	6,4
-16	КР-317	100	100	2000	300	330	15	200	10	2200	6,3
-17	КР-318	75	75	2000	300	330	15	200	10	2150	6,2

ТП

А-II-600-301.85

А-III-600-301.85

А-IV-600-301.85

КЖУ-2

				Каркасы плоские КР-101=КР-107, КР-129=КР-138; КР-141; КР-143=КР-151; КР-157; КР-160; КР-198; КР-199; КР-174; =КР-179; КР-218; КР-219; КР-222; КР-223; КР-233; КР-238; КР-239; КР-260; КР-251; КР-285; КР-288; КР-289; КР-296 КР-306=КР-313, КР-316=КР-318; КР-319= КР-322; КР-324; КР-333=КР-335; КР-352; КР-353		Стадия	Масса	Масшт.
Исполн.	Подпись	06.84	06.84	06.84	06.84	Р	см. табл.	
Нач. отд.	Федотов	<i>Федотов</i>	06.84					
Гл. спец.	Климов	<i>Климов</i>	06.84					
Рук. зр.	Фигельман	<i>Фигельман</i>	06.84					
Ст. инж.			06.84					
Специ.	Аношина	<i>Аношина</i>	06.84					
						Лист 1	Листов 14	
						Гипрокоммундотранс г. Москва		

20785-05 17

Копировал: *Жу*

Формат: А4

Альбом V

А-II-600-301.85
 А-III-600-301.85
 А-IV-600-301.85

Имя, Имя отч., Подпись, дата

Обозначение	Марка	d мм	B мм	C мм	d мм	e мм	K мм	m мм	n	L мм	масса кг
КЖИ-2 - 18	КР-322	100	100	600	230	280	25	200	3	800	4,7
- 19	КР-323	75	75	1800	300	330	15	200	9	1950	5,6
- 20	КР-319	200	200	4200	300	330	15	200	21	4600	8,6
- 21	КР-320	150	150	4200	300	330	15	200	21	4500	8,5
- 22	КР-321	125	125	4200	300	330	15	200	21	4450	8,4
- 23	КР-198	60	540	400	340	380	20	200	2	1000	2,3
- 24	КР-199	60	540	400	240	280	20	200	2	1000	2,1
- 25	КР-160	30	620	400	440	480	20	200	2	1050	3,1
- 26	КР-174	120	140	2800	240	280	20	200	14	3060	7,1
- 27	КР-175	90	70	2800	240	280	20	200	14	2960	7,0
- 28	КР-176	60	50	2800	240	280	20	200	14	2910	6,9
- 29	КР-177	60	60	5400	240	280	20	200	27	5520	12,9
- 30	КР-178	110	110	5200	240	280	20	200	26	5420	12,6
- 31	КР-179	90	80	5200	240	280	20	200	26	5370	12,6
- 32	КР-157	620	90	400	240	280	20	200	2	1110	2,3
- 33	КР-218	100	500	400	340	380	20	200	2	1000	2,3
- 34	КР-219	100	400	400	340	380	20	200	2	900	2,1
- 35	КР-233	100	100	2200	240	280	20	200	11	2350	3,4
- 36	КР-227	70	70	1800	340	380	20	200	9	1940	4,9
- 37	КР-223	70	70	1800	240	280	20	200	9	1940	4,5
- 38	КР-238	50	50	2000	240	280	20	200	10	2100	5,0
- 39	КР-239	50	50	2000	140	180	20	200	10	2100	4,6
- 40	КР-260	40	40	2000	240	280	20	200	10	2080	4,9
- 41	КР-261	40	40	2000	140	180	20	200	10	2080	4,5
- 42	КР-129	65	65	2800	140	180	20	200	14	2930	6,1
- 43	КР-130	65	65	2800	140	180	20	200	14	2930	3,2
- 44	КР-131	65	65	2800	140	180	20	200	14	2930	5,8
- 45	КР-132	65	65	2800	140	180	20	200	14	2930	2,9
- 46	КР-133	65	65	2800	70	100	15	200	14	2930	5,5
- 47	КР-134	85	85	2200	140	180	20	200	11	2370	4,7

ТП
 А-II-600-301.85
 А-III-600-301.85
 А-IV-600-301.85
 КЖИ-2
 Иуст
 2

20785-05 18
 копировал: *Медведь*
 формат: А4

Обозначение	Марка	d мм	B мм	C мм	d мм	e мм	K мм	m мм	n	L мм	Масса кг
КЖИ-2 - 48	КР-135	85	85	2200	140	180	20	200	11	2370	2,4
- 49	КР-136	85	85	2200	70	100	15	200	11	2370	4,5
- 50	КР-137	75	75	1000	100	130	15	200	5	1150	2,3
- 51	КР-138	25	25	1600	140	180	20	200	8	1650	1,7
- 52	КР-141	25	25	1600	240	280	20	200	8	1650	1,9
- 53	КР-143	65	65	2800	140	180	20	200	14	2930	6,3
- 54	КР-144	85	85	2200	140	180	20	200	11	2370	5,1
- 55	КР-145	100	80	3400	140	180	20	200	17	3580	3,5
- 56	КР-146	100	80	3400	140	180	20	200	17	3580	7,3
- 57	КР-147	100	80	3400	240	280	20	200	17	3580	3,9
- 58	КР-148	25	205	2200	140	180	20	200	11	2430	2,4
- 59	КР-149	25	205	2200	140	180	20	200	11	2430	4,8
- 60	КР-150	25	205	2200	70	100	15	200	11	2430	4,6
- 61	КР-151	100	80	3400	70	100	15	200	17	3580	6,8
- 62	КР-285	300	300	800	150	180	15	200	4	1400	2,9
- 63	КР-288	100	160	1000	140	180	20	200	5	1260	1,6
- 64	КР-289	350	350	1200	230	270	20	200	6	1900	3,2
- 65	КР-296	100	150	1000	100	130	15	200	5	1250	1,3
- 66	КР-324	575	575	3000	340	380	20	200	15	4150	9,8
- 67	КР-333	50	50	2200	340	380	20	200	11	2300	10,1
- 68	КР-334	100	100	2000	340	380	20	200	10	2200	7,0
- 69	КР-335	75	75	2000	240	280	20	200	10	2150	6,4
- 70	КР-352	320	320	1600	330	380	25	400	4	2240	4,4
- 71	КР-353	320	320	1600	330	380	25	400	4	2240	3,2

ТП

A- $\bar{\Pi}$ -500-301,85
A- $\bar{\Pi}$ -500-301,85
A- $\bar{\Pi}$ -500-301,85

КЖИ-2

Лист

3

20785-05 19

копировал: *Александр*

формат: А4

Альбом 5

А-Щ-600-301.85
А-Щ-600-301.85
А-Щ-600-301.85

330750038

Издательство Пред. о дата

Форм.	Зона	Позиц	Обозначение	Наименование	кол	Прим.
				<u>КЖИ-2</u>		<u>КР-101</u>
				<u>Деталь</u>		
		1	КЖИ-2	Ф12А ^{II} ГОСТ5781-82; P=2300	2	4,1кг
		2	То же	Ф8А ^{II} ГОСТ5781-82; P=330	9	1,2кг
				<u>КЖИ-2-01</u>		<u>КР-102</u>
				<u>Деталь</u>		
		1	КЖИ-2-01	Ф12А ^{III} ГОСТ5781-82; P=800	2	1,4кг
		2	То же	Ф8А ^{III} ГОСТ5781-82; P=280	3	0,8кг
				<u>КЖИ-2-02</u>		<u>КР-103</u>
				<u>Деталь</u>		
		1	КЖИ-2-02	Ф12А ^{III} ГОСТ5781-82; P=800	2	1,4кг
		2	То же	Ф8А ^{III} ГОСТ5781-82; P=180	3	0,2кг
				<u>КЖИ-2-03</u>		<u>КР-104</u>
				<u>Деталь</u>		
		1	КЖИ-2-03	Ф10А ^{III} ГОСТ5781-82; P=800	2	1,0кг
		2	То же	Ф8А ^I ГОСТ5781-82; P=130	3	0,2кг
				<u>КЖИ-2-04</u>		<u>КР-105</u>
				<u>Деталь</u>		
		1	КЖИ-2-04	Ф10А ^{III} ГОСТ5781-82; P=950	2	1,2кг
		2	То же	Ф8А ^I ГОСТ5781-82; P=130	4	0,2кг
				<u>КЖИ-2-05</u>		<u>КР-106</u>
				<u>Деталь</u>		
		1	КЖИ-2-05	Ф10А ^{II} ГОСТ5781-82; P=1300	2	1,6кг
		2	То же	Ф8А ^I ГОСТ5781-82; P=80	5	0,2кг
				<u>КЖИ-2-06</u>		<u>КР-107</u>
				<u>Деталь</u>		
		1	КЖИ-2-06	Ф12А ^{II} ГОСТ5781-82; P=800	2	1,4кг
		2	То же	Ф8А ^I ГОСТ5781-82; P=100	3	0,1кг
			<div style="float: right; border: 1px solid black; padding: 5px;"> <p>А-Щ-600-301.85 А-Щ-600-301.85 А-Щ-600-301.85</p> <p>КЖИ-2</p> <p>лист</p> <p>4</p> </div>			

20785-05 20

копировал: *вфсвф*

формат: А4

ФОРМ. ЭЛНО	Позво	Обозначение	Наименование	кол.	Прим.
			КЖИ-2-07		КР-306
			<u>Детали</u>		
	1	КЖИ-2-07	Ф12АШ ГОСТ5781-82;P=800	2	1,4кг
	2	То же	Ф10АИ ГОСТ5781-82;P=280	4	0,7кг
			КЖИ-2-08		КР-307
			<u>Детали</u>		
	1	КЖИ-2-08	Ф12АШ ГОСТ5781-82;P=2200	2	4,0кг
	2	То же	Ф10АИ ГОСТ5781-82;P=330	11	2,2кг
			КЖИ-2-09		КР-308
			<u>Детали</u>		
	1	КЖИ-2-09	Ф12АШ ГОСТ5781-82;P=4600	2	8,2кг
	2	То же	Ф10АИ ГОСТ5781-82;P=280	23	4,0кг
			КЖИ-2-10		КР-309
			<u>Детали</u>		
	1	КЖИ-2-10	Ф12АШ ГОСТ5781-82;P=4500	2	8,0кг
	2	То же	Ф10АИ ГОСТ5781-82;P=280	23	4,0кг
			КЖИ-2-11		КР-310
			<u>Детали</u>		
	1	КЖИ-2-11	Ф12АШ ГОСТ5781-82;P=4450	2	7,9кг
	2	То же	Ф10АИ ГОСТ5781-82;P=280	23	4,0кг
			КЖИ-2-12		КР-311
			<u>Детали</u>		
	1	КЖИ-2-12	Ф12АШ ГОСТ5781-82;P=2300	2	4,1кг
	2	То же	Ф10АИ ГОСТ5781-82;P=280	11	1,9кг
			КЖИ-2-13		КР-312
			<u>Детали</u>		
	1	КЖИ-2-13	Ф12АШ ГОСТ5781-82;P=2200	2	4,0кг
	2	То же	Ф10АИ ГОСТ5781-82;P=280	11	1,9кг

ТП

А-Ш-600-301,85
 А-Ш-600-301,85
 А-Ш-600-301,85

КЖИ-2

Лист

5

20785-05 21

копировал: *Сидор*

формат: А4

Альбом V

A-II-600-301.85
 A-III-600-301.85
 A-IV-600-301.85

Инв.подл. Подл. и дата Изгот. инв

Фармац. Зона	Позиц.	Обозначение	Наименование	Кол.	Прим.
			КЖИ-2-14		КР-313
			<u>Детали</u>		
	1	КЖИ-2-14	Ф12АIII ГОСТ5781-82;P=2150	2	3,9кг
	2	То же	Ф10АI ГОСТ5781-82;P=280	11	1,9кг
			КЖИ-2-15		КР-315
			<u>Детали</u>		
	1	КЖИ-2-15	Ф12АIII ГОСТ5781-82;P=2300	2	4,1кг
	2	То же	Ф10АI ГОСТ5781-82;P=330	11	2,3кг
			КЖИ-2-16		КР-317
			<u>Детали</u>		
	1	КЖИ-2-16	Ф12АIII ГОСТ5781-82;P=2200	2	4,0кг
	2	То же	Ф10АI ГОСТ5781-82;P=330	11	2,3кг
			КЖИ-2-17		КР-318
			<u>Детали</u>		
	1	КЖИ-2-17	Ф12АIII ГОСТ5781-82;P=2150	2	3,9кг
	2	То же	Ф8АI ГОСТ5781-82;P=330	11	2,3кг
			КЖИ-2-18		КР-322
			<u>Детали</u>		
	1	КЖИ-2-18	Ф20АIII ГОСТ5781-82;P=800	2	4,0кг
	2	То же	Ф10АI ГОСТ5781-82;P=280	4	0,7кг
			КЖИ-2-19		КР-323
			<u>Детали</u>		
	1	КЖИ-2-19	Ф12АIII ГОСТ5781-82;P=1950	2	3,5кг
	2	То же	Ф10АI ГОСТ5781-82;P=330	10	2,1кг
			КЖИ-2-20		КР-319
			<u>Детали</u>		
	1	КЖИ-2-20	Ф12АIII ГОСТ5781-82;P=4600	2	8,2кг
	2	То же	Ф10АI ГОСТ5781-82;P=330	22	4,5кг

ТП	A-II-600-301.85 A-III-600-301.85 A-IV-600-301.85	КЖИ-2	Лист 6
----	--	-------	-----------

копировал: *оффисал*

20785-05 22
 формат: А4

Фарги	Зона	Лавач.	Обозначение	Наименование	Кол	Прим.
				КЖН-2-21		КР-320
				<u>Детали</u>		
	1		КЖН-2-21	Ф12А Ш ГОСТ 5781-82; P=4500	2	8,0 кг
	2		То же	Ф10А Ш ГОСТ 5781-82; P=330	22	4,5 кг
				КЖН-2-22		КР-321
				<u>Детали</u>		
	1		КЖН-2-22	Ф12А Ш ГОСТ 5781-82; P=4450	2	7,9 кг
	2		То же	Ф10А Ш ГОСТ 5781-82; P=330	22	4,5 кг
				КЖН-2-23		КР-198
				<u>Детали</u>		
	1		КЖН-2-23	Ф12А Ш ГОСТ 5781-82; P=1000	2	1,8 кг
	2		То же	Ф8А Ш ГОСТ 5781-82; P=380	3	0,5 кг
				КЖН-2-24		КР-199
				<u>Детали</u>		
	1		КЖН-2-24	Ф12А Ш ГОСТ 5781-82; P=1000	2	1,8 кг
	2		То же	Ф8А Ш ГОСТ 5781-82; P=280	3	0,3 кг
				КЖН-2-25		КР-160
				<u>Детали</u>		
	1		КЖН-2-25	Ф14А Ш ГОСТ 5781-82; P=1050	2	2,5 кг
	2		То же	Ф8А Ш ГОСТ 5781-82; P=480	3	0,6 кг
				КЖН-2-26		КР-174
				<u>Детали</u>		
	1		КЖН-2-26	Ф12А Ш ГОСТ 5781-82; P=3060	2	5,4 кг
	2		То же	Ф8А Ш ГОСТ 5781-82; P=280	15	1,7 кг
				КЖН-2-27		КР-175
				<u>Детали</u>		
	1		КЖН-2-27	Ф12А Ш ГОСТ 5781-82; P=2960	2	5,3 кг
	2		То же	Ф8А Ш ГОСТ 5781-82; P=280	15	1,7 кг
<div style="display: flex; justify-content: space-between; align-items: center;"> ТП А-II-600-301,85 А-III-600-301,85 А-IV-600-301,85 КЖН-2 </div>						<div style="display: flex; justify-content: space-between; align-items: center;"> Лист 7 </div>

20785-05 23

копирован: Шифердз -

формат: А4

Альбом V

 А-II-600-301,85
 А-III-600-301,85
 А-IV-600-301,85

ВЗРП УМВЛ

УМВЛ ПОДЛ. ПЕДЛ. И СЕТА

Форм.	Зона	Позиц.	Обозначение	Наименование	Кол.	Прим.
				<u>КЖИ-2-28</u>		КР-176
				<u>Детали</u>		
		1	КЖИ-2-28	φ12А III ГОСТ 5781-82; P=2910	2	5,2кг
		2	То же	φ8А III ГОСТ 5781-82; P=280	15	1,7кг
				<u>КЖИ-2-29</u>		Кр-177
				<u>Детали</u>		
		1	КЖИ-2-29	φ12А III ГОСТ 5781-82; P=5520	2	9,8кг
		2	То же	φ8А III ГОСТ 5781-82; P=280	28	3,1кг
				<u>КЖИ-2-30</u>		КР-178
				<u>Детали</u>		
		1	КЖИ-2-30	φ12А III ГОСТ 5781-82; P=5420	2	9,6кг
		2	То же	φ8А III ГОСТ 5781-82; P=280	27	3,0кг
				<u>КЖИ-2-31</u>		КР-179
				<u>Детали</u>		
		1	КЖИ-2-31	φ12А III ГОСТ 5781-82; P=5370	2	9,6кг
		2	То же	φ8А III ГОСТ 5781-82; P=280	27	3,0кг
				<u>КЖИ-2-32</u>		КР-157
				<u>Детали</u>		
		1	КЖИ-2-32	φ12А III ГОСТ 5781-82; P=1110	2	2,0кг
		2	То же	φ8А III ГОСТ 5781-82; P=280	3	0,3кг
				<u>КЖИ-2-33</u>		КР-218
				<u>Детали</u>		
		1	КЖИ-2-33	φ12А III ГОСТ 5781-82; P=1000	2	1,8кг
		2	То же	φ8А III ГОСТ 5781-82; P=380	3	0,5кг
				<u>КЖИ-2-34</u>		КР-219
				<u>Детали</u>		
		1	КЖИ-2-34	φ12А III ГОСТ 5781-82; P=900	2	1,6кг
		2	То же	φ8А III ГОСТ 5781-82; P=380	3	0,5кг
				ТП	А-II-600-301,85 А-III-600-301,85 А-IV-600-301,85	КЖИ-2
						Лист 8

20785-05 24

копирсвал. *Лердод*

формат: А4

Форм.	Зона	Позиц.	Обозначение	Наименование	кол	Прим.				
				КЖИ-2-35		КР-233				
				<u>Детали</u>						
		1	КЖИ-2-35	Ф12А ^{III} ГОСТ 5781-82; Р=2350	2	2,1кг				
		2	То же	Ф8А ^{III} ГОСТ 5781-82; Р=280	12	1,3кг				
				КЖИ-2-36		КР-222				
				<u>Детали</u>						
		1	КЖИ-2-36	Ф12А ^{III} ГОСТ 5781-82; Р=1940	2	3,4кг				
		2	То же	Ф8А ^{III} ГОСТ 5781-82; Р=380	10	1,5кг				
				КЖИ-2-37		КР-223				
				<u>Детали</u>						
		1	КЖИ-2-37	Ф12А ^{III} ГОСТ 5781-82; Р=1940	2	3,4кг				
		2	То же	Ф8А ^{III} ГОСТ 5781-82; Р=280	10	1,1кг				
				КЖИ-2-38		КР-238				
				<u>Детали</u>						
		1	КЖИ-2-38	Ф12А ^{III} ГОСТ 5781-82; Р=2100	2	3,8кг				
		2	То же	Ф8А ^{III} ГОСТ 5781-82; Р=280	11	1,2кг				
				КЖИ-2-39		КР-239				
				<u>Детали</u>						
		1	КЖИ-2-39	Ф12А ^{III} ГОСТ 5781-82; Р=2100	2	3,8кг				
		2	То же	Ф8А ^{III} ГОСТ 5781-82; Р=180	11	0,8кг				
				КЖИ-2-40		КР-260				
				<u>Детали</u>						
		1	КЖИ-2-40	Ф12А ^{III} ГОСТ 5781-82; Р=2080	2	3,7кг				
		2	То же	Ф8А ^{III} ГОСТ 5781-82; Р=280	11	1,2кг				
				КЖИ-2-41		КР-261				
				<u>Детали</u>						
		1	КЖИ-2-41	Ф12А ^{III} ГОСТ 5781-82; Р=2080	2	3,7кг				
		2	То же	Ф8А ^{III} ГОСТ 5781-82; Р=180	11	0,8кг				
<table border="1" style="width: 100%; border-collapse: collapse;"> <tr> <td style="width: 30%; text-align: center;">ТП</td> <td style="width: 40%; text-align: center;"> А-II-600-301,85 А-III-600-301,85 А-IV-600-301,85 </td> <td style="width: 20%; text-align: center;">КЖИ-2</td> <td style="width: 10%; text-align: center;">Исчт 9</td> </tr> </table>							ТП	А-II-600-301,85 А-III-600-301,85 А-IV-600-301,85	КЖИ-2	Исчт 9
ТП	А-II-600-301,85 А-III-600-301,85 А-IV-600-301,85	КЖИ-2	Исчт 9							

20785-05 25

копировал: *Л. Федя*

формат: А4

Альбом V

A-II-600-301.85
 A-III-600-301.85
 A-IV-600-301.85

Взам. инв.
 Подп. и дата
 Инв. подл.

Форм.	Зона	Лазич.	Обозначение	Наименование	Кол.	Примеч.
				КЖИ-2-42		КР-129
				<u>Детали</u>		
	1		КЖИ-2-42	Ф12А II ГОСТ5781-82; P=2930	2	5,2кг
	2		То же	Ф6А I ГОСТ5781-82; P=280	15	0,9кг
				КЖИ-2-43		КР-130
				<u>Детали</u>		
	1		КЖИ-2-43	Ф8А III ГОСТ5781-82; P=2930	2	2,3 кг
	2		То же	Ф6А I ГОСТ5781-82; P=280	15	0,9кг
				КЖИ-2-44		КР-131
				<u>Детали</u>		
	1		КЖИ-2-44	Ф12А III ГОСТ5781-82; P=2930	2	5,2кг
	2		То же	Ф6А I ГОСТ5781-82 P=180	15	0,6кг
				КЖИ-2-45		КР-132
				<u>Детали</u>		
	1		КЖИ-2-45	Ф8А III ГОСТ5781-82; P=2930	2	2,3 кг
	2		То же	Ф6А I ГОСТ5781-82; P=180	15	0,6кг
				КЖИ-2-46		КР-133
				<u>Детали</u>		
	1		КЖИ-2-46	Ф12А III ГОСТ5781-82; P=2930	2	5,2кг
	2		То же	Ф6А I ГОСТ5781-82; P=100	15	0,3кг
				КЖИ-2-47		КР-134
				<u>Детали</u>		
	1		КЖИ-2-47	Ф12А III ГОСТ5781-82; P=2370	2	4,2кг
	2		То же	Ф6А I ГОСТ5781-82; P=180	12	0,5кг
				КЖИ-2-48		КР-135
				<u>Детали</u>		
	1		КЖИ-2-48	Ф8А III ГОСТ5781-82; P=2370	2	1,9кг
	2		То же	Ф6А I ГОСТ5781-82; P=180	12	0,5кг

ТП
 А-II-600-301.85
 А-III-600-301.85 КЖИ-2
 А-IV-600-301.85
 лист 10

20785-05 26

копировал: *М. С. Саф.*

формат: А4

Форм.	Зона	Позиц.	Обозначение	Наименование	кол	Прим.
				КЖИ-2-49		КР-136
				<u>Детали</u>		
		1	КЖИ-2-49	Ф12АШ ГОСТ5781-82;P=2370	2	4,2кг
		2	То же	Ф6АГ ГОСТ5781-82;P=100	12	0,3кг
				КЖИ-2-50		КР-137
				<u>Детали</u>		
		1	КЖИ-2-50	Ф12АШ ГОСТ5781-82;P=1150	2	2,1кг
		2	То же	Ф6АГ ГОСТ5781-82;P=130	6	0,2кг
				КЖИ-2-51		КР-138
				<u>Детали</u>		
		1	КЖИ-2-51	Ф8АШ ГОСТ5781-82;P=1650	2	1,3кг
		2	То же	Ф6АГ ГОСТ5781-82;P=180	9	0,4кг
				КЖИ-2-52		КР-141
				<u>Детали</u>		
		1	КЖИ-2-52	Ф8АШ ГОСТ5781-82;P=1650	2	1,3кг
		2	То же	Ф6АГ ГОСТ5781-82;P=280	9	0,5кг
				КЖИ-2-53		КР-143
				<u>Детали</u>		
		1	КЖИ-2-53	Ф12АШ ГОСТ5781-82;P=2930	2	5,2кг
		2	То же	Ф8АШ ГОСТ5781-82;P=180	15	1,1кг
				КЖИ-2-54		КР-144
				<u>Детали</u>		
		1	КЖИ-2-54	Ф12АШ ГОСТ5781-82;P=2370	2	4,2кг
		2	То же	Ф8АШ ГОСТ5781-82;P=180	12	0,9кг
				КЖИ-2-55		КР-145
				<u>Детали</u>		
		1	КЖИ-2-55	Ф8АШ ГОСТ5781-82;P=3580	2	2,8кг
		2	То же	Ф6АГ ГОСТ5781-82;P=180	18	0,7кг

ТП	A-II-600-301,85	КЖИ-2	Лист
	A-III-600-301,85		11
	A-IV-600-301,85		

20785-05 27

копировал: *Л. Федя*

формат: А4

Альбом V

А-III-600-301.85
 А-IV-600-301.85
 А-V-600-301.85

Взам. инв.

Полн. и дата

Инв. и подлин.

Форм. Зона	Позиц.	Обозначение	Наименование	кол.	Прит.								
			КЖИ-2-56		КР-146								
			<u>Детали</u>										
	1	КЖИ-2-56	Ф12А II ГОСТ 5781-82; Р=3580	2	6,4 кг								
	2	То же	Ф6А I ГОСТ 5781-82; Р=180	18	0,7 кг								
			КЖИ-2-57		КР-147								
			<u>Детали</u>										
	1	КЖИ-2-57	Ф8А III ГОСТ 5781-82; Р=3580	2	2,8 кг								
	2	То же	Ф6А I ГОСТ 5781-82; Р=280	18	1,1 кг								
			КЖИ-2-58		КР-148								
			<u>Детали</u>										
	1	КЖИ-2-58	Ф8А III ГОСТ 5781-82; Р=2430	2	1,9 кг								
	2	То же	Ф6А I ГОСТ 5781-82; Р=180	12	0,5 кг								
			КЖИ-2-59		КР-149								
			<u>Детали</u>										
	1	КЖИ-2-59	Ф12А II ГОСТ 5781-82; Р=2430	2	4,3 кг								
	2	То же	Ф6А I ГОСТ 5781-82; Р=180	12	0,5 кг								
			КЖИ-2-60		КР-150								
			<u>Детали</u>										
	1	КЖИ-2-60	Ф12А II ГОСТ 5781-82; Р=2430	2	4,3 кг								
	2	То же	Ф6А I ГОСТ 5781-82; Р=100	12	0,3 кг								
			КЖИ-2-61		КР-151								
			<u>Детали</u>										
	1	КЖИ-2-61	Ф12А II ГОСТ 5781-82; Р=3580	2	6,4 кг								
	2	То же	Ф6А I ГОСТ 5781-82; Р=100	18	0,4 кг								
			КЖИ-2-62		КР-285								
			<u>Детали</u>										
	1	КЖИ-2-62	Ф12А II ГОСТ 5781-82; Р=1400	2	2,5 кг								
	2	То же	Ф8А II ГОСТ 5781-82; Р=180	5	0,4 кг								
<table border="1" style="width: 100%;"> <tr> <td style="width: 30%;">ТП</td> <td style="width: 40%;">А-III-600-301.85 А-IV-600-301.85 А-V-600-301.85</td> <td style="width: 20%;">КЖИ-2</td> <td style="width: 10%; text-align: right;">Лист</td> </tr> <tr> <td></td> <td></td> <td></td> <td style="text-align: center;">12</td> </tr> </table>						ТП	А-III-600-301.85 А-IV-600-301.85 А-V-600-301.85	КЖИ-2	Лист				12
ТП	А-III-600-301.85 А-IV-600-301.85 А-V-600-301.85	КЖИ-2	Лист										
			12										

20785-05 28

копировал: *Лазарев*

формат: А4

Форм. Зона	Позиц	Обозначение	Наименование	Кол.	Прим.
			КЖИ-2-63		КР-288
			<u>Детали</u>		
	1	КЖИ-2-63	Ф8А III ГОСТ 5781-82; P=1260	2	1,0 кг
	2	То же	Ф8А I ГОСТ 5781-82; P=180	6	0,6 кг
			КЖИ-2-64		КР-289
			<u>Детали</u>		
	1	КЖИ-2-64	Ф10А III ГОСТ 5781-82; P=1900	2	2,4 кг
	2	То же	Ф8А III ГОСТ 5781-82; P=270	7	0,8 кг
			КЖИ-2-65		КР-295
			<u>Детали</u>		
	1	КЖИ-2-65	Ф8А III ГОСТ 5781-82; P=1250	2	1,0 кг
	2	То же	Ф8А I ГОСТ 5781-82; P=130	6	0,3 кг
			КЖИ-2-66		КР-324
			<u>Детали</u>		
	1	КЖИ-2-66	Ф12А III ГОСТ 5781-82; P=4150	2	7,4 кг
	2	То же	Ф8А III ГОСТ 5781-82; P=380	16	2,4 кг
			КЖИ-2-67		КР-333
			<u>Детали</u>		
	1	КЖИ-2-67	Ф16А III ГОСТ 5781-82; P=2300	2	7,3 кг
	2	То же	Ф10А III ГОСТ 5781-82; P=380	12	2,8 кг
			КЖИ-2-68		КР-334
			<u>Детали</u>		
	1	КЖИ-2-68	Ф14А III ГОСТ 5781-82; P=2200	2	5,3 кг
	2	То же	Ф8А III ГОСТ 5781-82; P=380	11	1,7 кг
			КЖИ-2-69		КР-335
			<u>Детали</u>		
	1	КЖИ-2-69	Ф14А III ГОСТ 5781-82; P=2150	2	5,2 кг
	2	То же	Ф8А III ГОСТ 5781-82; P=280	11	1,2 кг

ТП

А-П-600-301,85
 А-П-600-301,85
 А-IV-600-301,85

КЖИ-2

Лист
13

20785-05 29

копировал: *отфедял*

формат: А4

Альбом V

А - II - 600 - 301,85
 А - III - 600 - 301,85
 А - IV - 600 - 301,85

Форм.	Зона	Позиц	Обозначение	Наименование	Кол.	Прим.
				КЖИ-2-70		КР-352
				<u>Детали</u>		
		1	КЖИ-2-70	Ф12АШ ГОСТ5781-82; Р=2240	2	4,0 кг
		2	То же	Ф6АШ ГОСТ5781-82; Р=380	5	0,4 кг
				КЖИ-2-71		КР-353
				<u>Детали</u>		
		1	КЖИ-2-71	Ф10АШ ГОСТ5781-82; Р=2240	2	2,8 кг
		2	То же	Ф6АШ ГОСТ5781-82; Р=380	5	0,4 кг

Инв. номер	Подп. и дата	Взят. и вв. в х

ТП

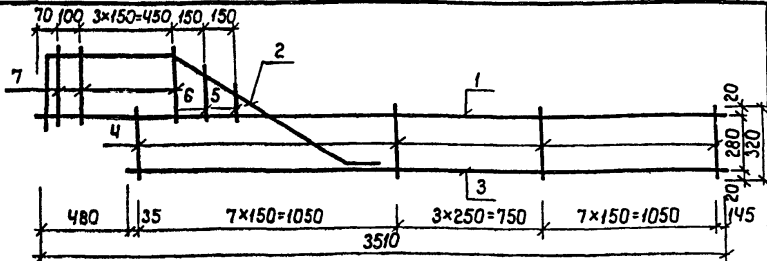
А - II - 600 - 301,85
 А - III - 600 - 301,85 КЖИ-2
 А - IV - 600 - 301,85

Лист
14

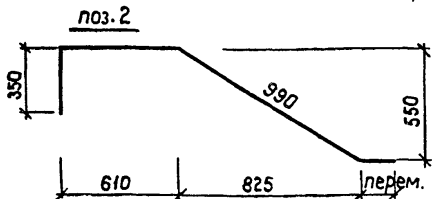
20785-05 30

копировал: *Васильев*

формат: А4



Обозначение	Марка	Вес кг
КЖУ-3	КР-115	24.6
- 01	КР-116	17.5
- 02	КР-122	26.0



Формат	Зона	Листы	Обозначение	Наименование	Кол.	Примеч.
				КЖУ-3		КР-115
				<u>Детали</u>		
		1	КЖУ-3	Ф25АIII ГОСТ 5781-82 e=3510	1	13.5 кг
		2	то же	Ф20АIII ГОСТ 5781-82 e=2100	1	5.2 кг
		3	то же	Ф12АIII ГОСТ 5781-82 e=3030	1	2.7 кг
		4	то же	Ф8АIII ГОСТ 5781-82 e=320	18	2.3 кг
		5	то же	Ф8АIII ГОСТ 5781-82 e=200	1	0.08 кг
		6	то же	Ф8АIII ГОСТ 5781-82 e=300	1	0.12 кг
		7	то же	Ф8АIII ГОСТ 5781-82 e=350	5	0.7 кг

Изд. от.	Федотов	06.84	Каркасы плоские КР-115; КР-116; КР-122	Стандия	Масса	Матшт.
Л. спец.	Климов	06.84		П	см.	табл.
Рук зр	Рудельзонг	06.84			Лист 1	Листов 2
Вед инж	Сергеевич	06.84			Гипрокоммундортранс	
Усполн	Аношина	06.84			г. Москва	

20785-05 31

Копировал: Жу

Формат: А4

Альбом V

A-II-600-301.85
A-III-600-301.85
A-IV-600-301.85

Форм. зона	Позиц.	Обозначение	Наименование	Кол.	Примеч.
			КЖН-3-01		КР-116
			Летом		
	1	КЖН-3-01	φ20AIII ГОСТ5781-82; E=3510	1	8,8кг
	2	То же	φ18AIII ГОСТ5781-82; E=2100	1	4,2кг
	3	То же	φ12AIII ГОСТ5781-82; E=3030	1	2,7кг
	4	То же	φ8AIII ГОСТ5781-82; E=320	18	1,3кг
	5	То же	φ8AIII ГОСТ5781-82; E=200	1	0,04кг
	6	То же	φ8AIII ГОСТ5781-82; E=300	1	0,07кг
	7	То же	φ8AIII ГОСТ5781-82; E=350	5	0,4кг
			КЖН-3-02		КР-122
			Летом		
	1	КЖН-3-02	φ25AIII ГОСТ5781-82; E=3510	1	13,5кг
	2	То же	φ22AIII ГОСТ5781-82; E=2100	1	6,3кг
	3	То же	φ12AIII ГОСТ5781-82; E=3030	1	2,7кг
	4	То же	φ8AIII ГОСТ5781-82; E=320	18	2,4кг
	5	То же	φ8AIII ГОСТ5781-82; E=200	1	0,08кг
	6	То же	φ8AIII ГОСТ5781-82; E=300	1	0,12кг
	7	То же	φ8AIII ГОСТ5781-82; E=350	5	0,7кг

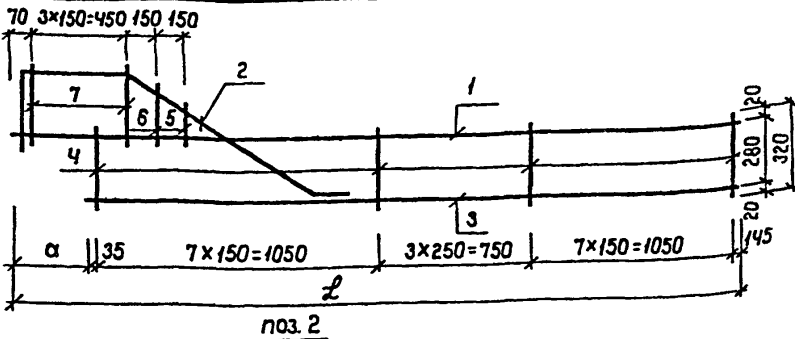
Умб. н'нош. Подл. и датма
Вэртумб.

ТП	A-II-600-301.85 A-III-600-301.85 A-IV-600-301.85	КЖН-3	Лист 2
----	--	-------	-----------

20785-05 32

копировал. *Алфедул.*

формат: А4



Обозначение	Марка	α мм	L мм	Масса кг
КЖУ-4	КР-117	380	3450	24,2
-01	КР-118	380	3410	16,9
-02	КР-119	360	3430	16,1
-03	КР-120	360	3430	14,3
-04	КР-121	380	3450	19,5
-05	КР-123	380	3430	14,0

ТП

А-II-600-301.35
 А-III-600-301.35
 А-IV-600-301.35

КЖУ-4

Каркасы плоские
 КР-117 ÷ КР-121; КР-123

Стандия | Масса | Масштаб

Р

см
табл.

Лист 1 | Листов 3

Гипрокоммундортранс
г. Москва

20785-05 33

Копировал: Жу

Формат А4

Альбом V

A-II-600-301.85
A-III-600-301.85
A-IV-600-301.85

Инв. № подл. Подл. дата Изм. инв.

Форм.	Знач.	Позиц.	Обозначение	Наименование	кол.	Примеч.
				КЖИ-4		КР-117
				<u>Детали</u>		
		1	КЖИ-4	Ф25АIII ГОСТ 5781-82; P=3450	1	13,3кг
		2	То же	Ф20АIII ГОСТ 5781-82; P=2000	1	4,9кг
		3	То же	Ф12АIII ГОСТ 5781-82; P=3070	1	2,7кг
		4	То же	Ф8АIII ГОСТ 5781-82; P=320	18	2,5кг
		5	То же	Ф8АIII ГОСТ 5781-82; P=200	1	0,08кг
		6	То же	Ф8АIII ГОСТ 5781-82; P=300	1	0,12кг
		7	То же	Ф8АIII ГОСТ 5781-82; P=350	4	0,6кг
				КЖИ-4-01		КР-118
				<u>Детали</u>		
		1	КЖИ-4-01	Ф20АIII ГОСТ 5781-82; P=3410	1	8,4кг
		2	То же	Ф18АIII ГОСТ 5781-82; P=2000	1	4,0кг
		3	То же	Ф12АIII ГОСТ 5781-82; P=3030	1	2,7кг
		4	То же	Ф6АIII ГОСТ 5781-82; P=320	19	1,3кг
		5	То же	Ф6АIII ГОСТ 5781-82; P=200	1	0,04кг
		6	То же	Ф6АIII ГОСТ 5781-82; P=300	1	0,07кг
		7	То же	Ф6АIII ГОСТ 5781-82; P=350	4	0,3кг
				КЖИ-4-02		КР-119
				<u>Детали</u>		
		1	КЖИ-4-02	Ф20АIII ГОСТ 5781-82; P=3430	1	8,5кг
		2	То же	Ф16АIII ГОСТ 5781-82; P=2000	1	3,2кг
		3	То же	Ф12АIII ГОСТ 5781-82; P=3070	1	2,7кг
		4	То же	Ф6АIII ГОСТ 5781-82; P=320	19	1,3кг
		5	То же	Ф6АIII ГОСТ 5781-82; P=200	1	0,04кг
		6	То же	Ф6АIII ГОСТ 5781-82; P=300	1	0,07кг
		7	То же	Ф6АIII ГОСТ 5781-82; P=350	4	0,3кг

ТП	A-II-600-301.85	КЖИ-4	лист
	A-III-600-301.85		
	A-IV-600-301.85		
			2

20785-05 34

копировал: [подпись]

формат: А4

Форм. Зона	Позиц.	Обозначение	Наименование	кол	Примеч.
			КЖИ-4-03		КР-120
			<u>Детали</u>		
	1	КЖИ-4-03	φ18A <u>Ш</u> ГОСТ5781-82; P=3390	1	6,8кг
	2	То же	φ16A <u>Ш</u> ГОСТ5781-82; P=2000	1	3,2кг
	3	То же	φ12A <u>Ш</u> ГОСТ5781-82; P=3030	1	2,7кг
	4	То же	φ6A <u>Ш</u> ГОСТ5781-82; P=320	18	1,3кг
	5	То же	φ6A <u>Ш</u> ГОСТ5781-82; P=200	1	0,04кг
	6	То же	φ6A <u>Ш</u> ГОСТ5781-82; P=300	1	0,07кг
	7	То же	φ6A <u>Ш</u> ГОСТ5781-82; P=350	4	0,3кг
			КЖИ-4-04		КР-121
			<u>Детали</u>		
	1	КЖИ-4-04	φ22A <u>Ш</u> ГОСТ5781-82; P=3410	1	10,2кг
	2	То же	φ20A <u>Ш</u> ГОСТ5781-82; P=2000	1	4,9кг
	3	То же	φ12A <u>Ш</u> ГОСТ5781-82; P=3030	1	2,7кг
	4	То же	φ6A <u>Ш</u> ГОСТ5781-82; P=320	18	1,3кг
	5	То же	φ6A <u>Ш</u> ГОСТ5781-82; P=200	1	0,04кг
	6	То же	φ6A <u>Ш</u> ГОСТ5781-82; P=300	1	0,07кг
	7	То же	φ6A <u>Ш</u> ГОСТ5781-82; P=350	4	0,3кг
			КЖИ-4-05		КР-123
			<u>Детали</u>		
	1	КЖИ-4-05	φ16A <u>Ш</u> ГОСТ5781-82; P=3390	1	5,4кг
	2	То же	φ16A <u>Ш</u> ГОСТ5781-82; P=2000	1	3,2кг
	3	То же	φ12A <u>Ш</u> ГОСТ5781-82; P=3030	1	2,7кг
	4	То же	φ6A <u>Ш</u> ГОСТ5781-82; P=320	18	1,3кг
	5	То же	φ6A <u>Ш</u> ГОСТ5781-82; P=200	1	0,04кг
	6	То же	φ6A <u>Ш</u> ГОСТ5781-82; P=300	1	0,07кг
	7	То же	φ6A <u>Ш</u> ГОСТ5781-82; P=350	4	0,3кг

ТП

А-ш-600-301.85

А-ш-600-301.85

А-ш-600-301.85

КЖИ-4

Лист

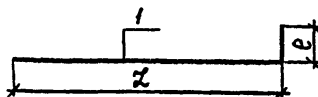
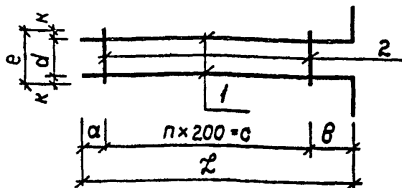
3

20785-05 35

копировал: *Сидор*

формат: А4

Альбом V



Обозначение	Марка	a мм	b мм	c мм	d мм	e мм	κ мм	ε мм	n	L мм	Масса кг
КЖУ-5	КР-124	20	30	400	240	280	20	150	2	450	1,3
-01	КР-125	20	30	400	240	280	20	150	2	450	0,7
-02	КР-126	20	30	400	140	180	20	150	2	450	1,2
-03	КР-127	20	30	400	140	180	20	150	2	450	0,8
-04	КР-128	20	30	400	60	100	20	150	2	450	1,2
-05	КР-142	50	150	400	150	180	15	120	2	600	1,5
-06	КР-139	15	15	600	240	280	20	120	3	630	0,9
-07	КР-140	15	15	600	140	180	20	120	3	630	0,8
-08	КР-292	135	300	1600	130	170	20	400	8	2040	12,7
-09	КР-293	135	300	1600	130	170	20	400	8	2040	4,4
-10	КР-294	50	300	800	130	170	20	400	4	1150	12,2
-11	КР-295	50	300	800	130	170	20	400	4	1150	6,5

А-II-600-301.85
 А-III-600-301.85
 А-IV-600-301.85

Инв. № подл.	Подпись и дата	Взам. инв. №			
			ТП А-II-600-301.85 А-III-600-301.85 А-IV-600-301.85 КЖУ-5		
			Каркасы плоские КР-124; КР-128 КР-139; КР-140; КР-142; КР-292 ÷ КР-295		
			Стадия	Масса	Масшт.
			Р	см. табл.	
			Лист 1	Листов 3	
			Гипрокоммундорстрис г. Москва		

Нач. отд.	Федотов	<i>Федотов</i>	06.84
Гл. спец.	Климов	<i>Климов</i>	06.84
Рук. зр.	Федельман	<i>Федельман</i>	06.84
вед. инж.	Сергеевичев	<i>Сергеевичев</i>	06.84
Исполн.	Яношина	<i>Яношина</i>	06.84

20785-05 36

Копировал: *Жу*

Формат: А4

Формат	Зона	Позиция	Обозначение	Наименование	кол	Примеч.								
				<u>КЖИ-5</u>		КР-124								
				<u>Детали</u>										
		1	КЖИ-5	Ф12АШ ГОСТ5781-82; P=600	2	1,1кг								
		2	То же	Ф6АГ ГОСТ5781-82; P=280	3	0,2кг								
				<u>КЖИ-5-01</u>		КР-125								
				<u>Детали</u>										
		1	КЖИ-5-01	Ф8АШ ГОСТ5781-82; P=600	2	0,5кг								
		2	То же	Ф6АГ ГОСТ5781-82; P=280	3	0,2кг								
				<u>КЖИ-5-02</u>		КР-126								
				<u>Детали</u>										
		1	КЖИ-5-02	Ф12АШ ГОСТ5781-82; P=600	2	1,1кг								
		2	То же	Ф6АГ ГОСТ5781-82; P=180	3	0,12кг								
				<u>КЖИ-5-03</u>		КР-127								
				<u>Детали</u>										
		1	КЖИ-5-03	Ф8АШ ГОСТ5781-82; P=600	2	0,5кг								
		2	То же	Ф6АГ ГОСТ5781-82; P=180	3	0,12кг								
				<u>КЖИ-5-04</u>		КР-128								
				<u>Детали</u>										
		1	КЖИ-5-04	Ф12АШ ГОСТ5781-82; P=600	2	1,1кг								
		2	То же	Ф6АГ ГОСТ5781-82; P=100	3	0,07кг								
				<u>КЖИ-5-05</u>		КР-142								
				<u>Детали</u>										
		1	КЖИ-5-05	Ф12АГ ГОСТ5781-82; P=720	2	1,3кг								
		2	То же	Ф8АШ ГОСТ5781-82; P=180	3	0,2кг								
				<u>КЖИ-5-06</u>		КР-139								
				<u>Детали</u>										
		1	КЖИ-5-06	Ф8АШ ГОСТ5781-82; P=750	2	0,6кг								
		2	То же	Ф6АГ ГОСТ5781-82; P=280	4	0,3кг								
<table border="1" style="width: 100%; border-collapse: collapse;"> <tr> <td style="width: 30%; text-align: center;">ТП</td> <td style="width: 40%;"> А-II-600-301.85 А-III-600-301.85 А-IV-600-301.85 </td> <td style="width: 20%; text-align: center;">КЖИ-5</td> <td style="width: 10%; text-align: center;">лист</td> </tr> <tr> <td></td> <td></td> <td></td> <td style="text-align: center;">2</td> </tr> </table>							ТП	А-II-600-301.85 А-III-600-301.85 А-IV-600-301.85	КЖИ-5	лист				2
ТП	А-II-600-301.85 А-III-600-301.85 А-IV-600-301.85	КЖИ-5	лист											
			2											

20785-05 37

копировал: С. [подпись]

формат: А4

Альбом V

 А-IV-600-301.85
 А-III-600-301.85
 А-II-600-301.85

Форм. зона	Позиц.	Обозначение	Наименование	Кол	Прит.
			КЖИ-5-07		КР-140
			<u>Детали</u>		
	1	КЖИ-5-07	Ф8АIII ГОСТ5781-82;P=150	2	0,6кг
	2	То же	Ф6АI ГОСТ5781-82;P=180	4	0,2кг
			КЖИ-5-08		КР-292
			<u>Детали</u>		
	1	КЖИ-5-08	Ф20АIII ГОСТ5781-82;P=2440	2	12,1кг
	2	То же	Ф8АIII ГОСТ5781-82;P=170	9	0,6кг
			КЖИ-5-09		КР-293
			<u>Детали</u>		
	1	КЖИ-5-09	Ф16АIII ГОСТ5781-82;P=2440	2	3,8кг
	2	То же	Ф8АIII ГОСТ5781-82;P=170	9	0,6кг
			КЖИ-5-10		КР-294
			<u>Детали</u>		
	1	КЖИ-5-10	Ф25АIII ГОСТ5781-82;P=1550	2	11,9кг
	2	То же	Ф8АIII ГОСТ5781-82;P=170	5	0,3кг
			КЖИ-5-11		КР-295
			<u>Детали</u>		
	1	КЖИ-5-11	Ф18АIII ГОСТ5781-82;P=1550	2	6,2кг
	2	То же	Ф8АIII ГОСТ5781-82;P=170	5	0,3кг

 Ив.И.подл. ЧИОН. и.Иата
 ВЗМ.ИИОН

ТП

 А-II-600-301.85
 А-III-600-301.85
 А-IV-600-301.85

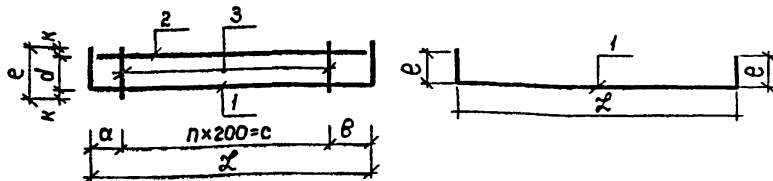
КЖИ-5

Лист
3

20785-05 38

копировал: *Ильин*

формат: А4



Обозначение	Марка	а мм	б мм	с мм	д мм	е мм	к мм	l мм	n	l мм	Масса кг
КЖУ-6	КР-314	225	225	3200	240	280	20	240	16	3650	6.8
-01	КР-315	250	250	1400	240	280	20	240	7	1900	3.5
-02	КР-152	425	425	3400	340	380	20	400	17	4250	11.0
-03	КР-153	325	325	3400	240	280	20	300	17	4050	9.7
-04	КР-167	325	425	1600	240	280	20	400	8	2350	5.9
-05	КР-168	225	325	1600	140	180	20	300	8	2150	4.9
-06	КР-205	375	375	1800	340	380	20	340	9	2550	6.7
-07	КР-209	475	475	1600	340	380	20	500	8	2550	6.9
-08	КР-210	375	375	1600	240	280	20	500	8	2350	6.1
-09	КР-211	275	275	1600	140	180	20	500	8	2150	5.3
-10	КР-212	100	300	400	240	280	20	240	2	800	2.1
-11	КР-240	475	475	1600	340	380	20	340	8	2550	8.3
-12	КР-241	475	475	1600	340	380	20	340	8	2550	6.5
-13	КР-242	375	375	1600	240	280	20	240	8	2310	5.7
-14	КР-243	275	275	1600	140	180	20	140	8	2150	4.2
-15	КР-244	475	475	1600	340	380	20	700	8	2550	9.3
-16	КР-245	375	375	1600	240	280	20	700	8	2350	10.6
-17	КР-246	375	375	1600	240	280	20	700	8	2350	8.3
-18	КР-256	375	375	1600	240	280	20	560	8	2350	8.0

				ТП		А-II-600-301.85 А-III-600-301.85 А-IV-600-301.85		КЖУ-6					
Нач. отд.		Редотав	06.84	Маркасы плоские КР-314; КР-315, КР-152, КР-153, КР-167; КР-168, КР-205, КР-209, КР-212; КР-240-КР-246; КР-251-КР-255; КР-256-КР-258; КР-266-КР-268; КР-276, КР-277, КР-279, КР-281; КР-282, КР-302, КР-359; КР-361				Стадия		Масса	Масшт.		
Ул. спец.		Климов	06.84					Р		см табл.			
Рук. зр.		Удильман	06.84					Лист 1		Листов 9			
Вед. инж.		Сергейчев	06.84					Гипрокоммундортранс г. Москва					
Исполн.		Аношина	06.84										

20785-05 39

Копировал: *гм*

Формат: А4

Обозначение	Марка	d мм	B мм	c мм	d мм	e мм	K мм	e мм	n	L мм	Масса кг
КЖИ-6 - 19	КР-257	375	375	1600	240	280	20	480	8	2350	5,1
- 20	КР-258	275	275	1600	140	180	20	320	8	2150	3,5
- 21	КР-266	375	375	1600	300	330	15	550	8	2350	8,2
- 22	КР-267	375	375	1600	300	330	15	480	8	2350	6,3
- 23	КР-268	275	275	1600	150	200	25	320	8	2150	3,7
- 24	КР-251	375	375	1600	240	280	20	500	8	2350	5,0
- 25	КР-252	375	375	1600	240	280	20	500	8	2350	4,6
- 26	КР-253	275	275	1600	140	180	20	400	8	2150	3,7
- 27	КР-254	375	375	1600	300	330	15	500	8	2350	5,3
- 28	КР-255	275	275	1600	200	230	15	400	8	2150	3,8
- 29	КР-276	175	175	1600	150	180	15	450	8	1950	8,3
- 30	КР-277	175	175	1600	150	180	15	350	8	1950	4,7
- 31	КР-279	200	170	800	100	130	15	300	4	1170	2,1
- 32	КР-281	175	175	1600	100	130	15	300	8	1950	4,5
- 33	КР-282	175	175	1600	100	130	15	330	8	1950	4,5
- 34	КР-302	370	370	1000	130	180	25	100	5	1740	2,7
- 35	КР-359	130	130	3000	200	280	40	700	15	3260	9,7
- 36	КР-360	130	130	3000	200	280	40	700	15	3260	7,9
- 37	КР-361	130	130	3000	200	280	40	700	15	3260	6,4

Алфосм V

A-II-600-301,85
A-III-600-301,85
A-IV-600-301,85

Имя, Инициалы, Пароль и дата
Время учета

ТП	A-II-600-301,85	КЖИ-6	Исх 2
	A-III-600-301,85		
	A-IV-600-301,85		

20785-05 40

копировал: *Маслова*

формат: А4

Форм. Зона	Позиц.	Обозначение	Наименование	Кол.	Прим.
			<u>КЖИ-6</u>		КР-314
			<u>Детали</u>		
	1	КЖИ-6	Ф10А $\bar{\Pi}$ ГОСТ 5781-82; $\rho=4130$	1	2,6кг
	2	То же	Ф10А $\bar{\Pi}$ ГОСТ 5781-82; $\rho=3650$	1	2,3кг
	3	То же	Ф8А $\bar{\Pi}$ ГОСТ 5781-82; $\rho=280$	17	1,9кг
			<u>КЖИ-6-01</u>		КР-315
			<u>Детали</u>		
	1	КЖИ-6-01	Ф10А $\bar{\Pi}$ ГОСТ 5781-82; $\rho=2380$	1	1,5кг
	2	То же	Ф10А $\bar{\Pi}$ ГОСТ 5781-82; $\rho=1900$	1	1,2кг
	3	То же	Ф8А $\bar{\Pi}$ ГОСТ 5781-82; $\rho=280$	8	0,8кг
			<u>КЖИ-6-02</u>		КР-152
			<u>Детали</u>		
	1	КЖИ-6-02	Ф12А $\bar{\Pi}$ ГОСТ 5781-82; $\rho=5050$	1	4,5кг
	2	То же	Ф12А $\bar{\Pi}$ ГОСТ 5781-82; $\rho=4250$	1	3,8кг
	3	То же	Ф8А $\bar{\Pi}$ ГОСТ 5781-82; $\rho=380$	18	2,7кг
			<u>КЖИ-6-03</u>		КР-153
			<u>Детали</u>		
	1	КЖИ-6-03	Ф12А $\bar{\Pi}$ ГОСТ 5781-82; $\rho=4650$	1	4,1кг
	2	То же	Ф12А $\bar{\Pi}$ ГОСТ 5781-82; $\rho=4050$	1	3,6кг
	3	То же	Ф8А $\bar{\Pi}$ ГОСТ 5781-82; $\rho=280$	18	2,0кг
			<u>КЖИ-6-04</u>		КР-167
			<u>Детали</u>		
	1	КЖИ-6-04	Ф12А $\bar{\Pi}$ ГОСТ 5781-82; $\rho=3150$	1	2,8кг
	2	То же	Ф12А $\bar{\Pi}$ ГОСТ 5781-82; $\rho=2350$	1	2,1кг
	3	То же	Ф8А $\bar{\Pi}$ ГОСТ 5781-82; $\rho=280$	9	1,0кг
			<u>КЖИ-6-05</u>		КР-168
			<u>Детали</u>		
	1	КЖИ-6-05	Ф12А $\bar{\Pi}$ ГОСТ 5781-82; $\rho=2750$	1	2,4кг
	2	То же	Ф12А $\bar{\Pi}$ ГОСТ 5781-82; $\rho=2150$	1	1,9кг
	3	То же	Ф8А $\bar{\Pi}$ ГОСТ 5781-82; $\rho=180$	9	0,6кг
Т П				A-II-600-301.85 A-III-600-301.85 A-IV-600-301.85	КЖИ-6
					Лист 3

2078-05 41

копировал: *В.В.Сидор*

формат: А4

Альбом V

А - II - 600 - 301.85
А - III - 600 - 301.85
А - IV - 600 - 301.85

Форм. зона	Позиц.	Обозначение	Наименование	кол	Прим.
			КЖИ-6-06		КР-205
			<u>Детали</u>		
	1	КЖИ-6-06	Ф12А $\bar{\Pi}$ ГОСТ5781-82; Р-3230	1	2,9кг
	2	То же	Ф12А $\bar{\Pi}$ ГОСТ5781-82; Р-2550	1	2,3кг
	3	То же	Ф8А $\bar{\Pi}$ ГОСТ5781-82; Р-380	10	1,5кг
			КЖИ-6-07		КР-209
			<u>Детали</u>		
	1	КЖИ-6-07	Ф12А $\bar{\Pi}$ ГОСТ5781-82; Р-3550	1	3,2 кг
	2	То же	Ф12А $\bar{\Pi}$ ГОСТ5781-82; Р-2550	1	2,3 кг
	3	То же	Ф8А $\bar{\Pi}$ ГОСТ5781-82; Р-380	9	1,35кг
			КЖИ-6-08		КР-210
			<u>Детали</u>		
	1	КЖИ-6-08	Ф12А $\bar{\Pi}$ ГОСТ5781-82; Р-3350	1	3,0кг
	2	То же	Ф12А $\bar{\Pi}$ ГОСТ5781-82; Р-2350	1	2,1кг
	3	То же	Ф8А $\bar{\Pi}$ ГОСТ5781-82; Р-280	9	1,0кг
			КЖИ-6-09		КР-211
			<u>Детали</u>		
	1	КЖИ-6-09	Ф12А $\bar{\Pi}$ ГОСТ5781-82; Р-3150	1	2,8кг
	2	То же	Ф12А $\bar{\Pi}$ ГОСТ5781-82; Р-2150	1	1,9кг
	3	То же	Ф8А $\bar{\Pi}$ ГОСТ5781-82; Р-180	9	0,6кг
			КЖИ-6-10		КР-212
			<u>Детали</u>		
	1	КЖИ-6-10	Ф12А $\bar{\Pi}$ ГОСТ5781-82; Р-1280	1	1,1кг
	2	То же	Ф12А $\bar{\Pi}$ ГОСТ5781-82; Р-800	1	0,7кг
	3	То же	Ф8А $\bar{\Pi}$ ГОСТ5781-82; Р-280	3	0,3кг
			КЖИ-6-11		КР-240
			<u>Детали</u>		
	1	КЖИ-6-11	Ф14А $\bar{\Pi}$ ГОСТ5781-82; Р-3230	1	3,8кг
	2	То же	Ф14А $\bar{\Pi}$ ГОСТ5781-82; Р-2550	1	3,1кг
	3	То же	Ф8А $\bar{\Pi}$ ГОСТ5781-82; Р-380	9	1,4кг
Ув. и подл.	Подп. и дата	ТП			А - II - 600 - 301.85 А - III - 600 - 301.85 А - IV - 600 - 301.85
					КЖИ-6
					Лист 4

20785-05 42

копировал: *Медведь*

формат: А4

Форм. зона	Позиц	Обозначение	Наименование	Кол	Прим.	
			КЖИ-Б-12		КР-241	
			<u>Детали</u>			
	1	КЖИ-Б-12	Ф12А \bar{W} ГОСТ 5781-82; P=3230	1	2,8кг	
	2	То же	Ф12А \bar{W} ГОСТ 5781-82; P=2550	1	2,3кг	
	3	То же	Ф8А \bar{W} ГОСТ 5781-82; P=380	9	1,4кг	
			КЖИ-Б-13		КР-242	
			<u>Детали</u>			
	1	КЖИ-Б-13	Ф12А \bar{W} ГОСТ 5781-82; P=2830	1	2,6кг	
	2	То же	Ф12А \bar{W} ГОСТ 5781-82; P=2350	1	2,1кг	
	3	То же	Ф8А \bar{W} ГОСТ 5781-82; P=280	9	1,0кг	
			КЖИ-Б-14		КР-243	
			<u>Детали</u>			
	1	КЖИ-Б-14	Ф12А \bar{W} ГОСТ 5781-82; P=2430	1	2,2кг	
	2	То же	Ф12А \bar{W} ГОСТ 5781-82; P=2150	1	1,9кг	
	3	То же	Ф8А \bar{W} ГОСТ 5781-82; P=180	9	0,1кг	
			КЖИ-Б-15		КР-244	
			<u>Детали</u>			
	1	КЖИ-Б-15	Ф14А \bar{W} ГОСТ 5781-82; P=3950	1	4,8кг	
	2	То же	Ф14А \bar{W} ГОСТ 5781-82; P=2550	1	3,1кг	
	3	То же	Ф8А \bar{W} ГОСТ 5781-82; P=380	9	1,4кг	
			КЖИ-Б-16		КР-245	
			<u>Детали</u>			
	1	КЖИ-Б-16	Ф16А \bar{W} ГОСТ 5781-82; P=3750	1	5,9кг	
	2	То же	Ф16А \bar{W} ГОСТ 5781-82; P=2350	1	3,7кг	
	3	То же	Ф8А \bar{W} ГОСТ 5781-82; P=280	9	1,0кг	
			КЖИ-Б-17		КР-246	
			<u>Детали</u>			
	1	КЖИ-Б-17	Ф14А \bar{W} ГОСТ 5781-82; P=3750	1	4,5кг	
	2	То же	Ф14А \bar{W} ГОСТ 5781-82; P=2350	1	2,8кг	
	3	То же	Ф8А \bar{W} ГОСТ 5781-82; P=280	9	1,0кг	
ТП					А-II-600-301,85 А-III-600-301,85 КЖИ-Б А-IV-600-301,85	Итого 5

20785-05 43

копировал: *Ильин*

формат: А4

Альбом V

А - I-600-301.85
А - II-600-301.85
А - IV-600-301.85

Взам. инв.д.

Инв.д. подл. Подл. и дата

Фабрич. Знач	Позиц	Обозначение	Наименование	Кол.	Примеч.
			КЖИ-6-18		КР-256
			<u>Детали</u>		
	1	КЖИ-6-18	Ф14А III ГОСТ 5781-82; P=3470	1	4,2кг
	2	То же	Ф14А III ГОСТ 5781-82; P=2350	1	2,8кг
	3	То же	Ф8А III ГОСТ 5781-82; P=280	9	1,0кг
			КЖИ-6-19		КР-257
			<u>Детали</u>		
	1	КЖИ-6-19	Ф12А III ГОСТ 5781-82; P=3310	1	2,95кг
	2	То же	Ф12А III ГОСТ 5781-82; P=2350	1	2,1кг
	3	То же	Ф8А III ГОСТ 5781-82; P=280	9	1,0кг
			КЖИ-6-20		КР-258
			<u>Детали</u>		
	1	КЖИ-6-20	Ф10А III ГОСТ 5781-82; P=2790	1	1,7кг
	2	То же	Ф10А III ГОСТ 5781-82; P=2150	1	1,3кг
	3	То же	Ф8А III ГОСТ 5781-82; P=180	9	0,6кг
			КЖИ-6-21		КР-266
			<u>Детали</u>		
	1	КЖИ-6-21	Ф14А III ГОСТ 5781-82; P=3470	1	4,2кг
	2	То же	Ф14А III ГОСТ 5781-82; P=2350	1	2,8кг
	3	То же	Ф8А III ГОСТ 5781-82; P=330	9	1,2кг
			КЖИ-6-22		КР-267
			<u>Детали</u>		
	1	КЖИ-6-22	Ф12А III ГОСТ 5781-82; P=3310	1	2,95кг
	2	То же	Ф12А III ГОСТ 5781-82; P=2350	1	2,1кг
	3	То же	Ф8А III ГОСТ 5781-82; P=330	9	1,2кг
			КЖИ-6-23		КР-268
			<u>Детали</u>		
	1	КЖИ-6-23	Ф10А III ГОСТ 5781-82; P=2790	1	1,7кг
	2	То же	Ф10А III ГОСТ 5781-82; P=2150	1	1,3кг
	3	То же	Ф8А III ГОСТ 5781-82; P=200	9	0,7кг
			ТП		Ауст
			А-II-600-301.85		КЖИ-6
			А-III-600-301.85		6
			А-IV-600-301.85		

20785-05 44

копировал: *01/2/2011*

формат: А4

Формат	Этаж	Позиц.	Обозначение	Наименование	Кол.	Примеч.
				<u>КЖИ-Б-24</u>		КР-251
				<u>Детали</u>		
	1		КЖИ-Б-24	Ф12А \bar{W} ГОСТ 5781-82; Р=3350	1	2,9кг
	2		То же	Ф12А \bar{W} ГОСТ 5781-82; Р=2350	1	2,1кг
	3		То же	Ф8А \bar{W} ГОСТ 5781-82; Р=280	9	1,0кг
				<u>КЖИ-Б-25</u>		КР-252
				<u>Детали</u>		
	1		КЖИ-Б-25	Ф10А \bar{W} ГОСТ 5781-82; Р=3350	1	2,1кг
	2		То же	Ф10А \bar{W} ГОСТ 5781-82; Р=2350	1	1,5кг
	3		То же	Ф8А \bar{W} ГОСТ 5781-82; Р=280	9	1,0кг
				<u>КЖИ-Б-26</u>		КР-253
				<u>Детали</u>		
	1		КЖИ-Б-26	Ф10А \bar{W} ГОСТ 5781-82; Р=2950	1	1,8кг
	2		То же	Ф10А \bar{W} ГОСТ 5781-82; Р=2150	1	1,3кг
	3		То же	Ф8А \bar{W} ГОСТ 5781-82; Р=180	9	0,6кг
				<u>КЖИ-Б-27</u>		КР-254
				<u>Детали</u>		
	1		КЖИ-Б-27	Ф12А \bar{W} ГОСТ 5781-82; Р=3350	1	3,0кг
	2		То же	Ф12А \bar{W} ГОСТ 5781-82; Р=2350	1	2,1кг
	3		То же	Ф8А \bar{W} ГОСТ 5781-82; Р=330	9	1,2кг
				<u>КЖИ-Б-28</u>		КР-255
				<u>Детали</u>		
	1		КЖИ-Б-28	Ф10А \bar{W} ГОСТ 5781-82; Р=2950	1	1,8кг
	2		То же	Ф10А \bar{W} ГОСТ 5781-82; Р=2150	1	1,3кг
	3		То же	Ф8А \bar{W} ГОСТ 5781-82; Р=230	9	0,7кг
				<u>КЖИ-Б-29</u>		КР-276
				<u>Детали</u>		
	1		КЖИ-Б-29	Ф16А \bar{W} ГОСТ 5781-82; Р=2850	1	4,5кг
	2		То же	Ф16А \bar{W} ГОСТ 5781-82; Р=1930	1	3,0кг
	3		То же	Ф8А \bar{W} ГОСТ 5781-82; Р=180	9	0,6кг
				ТП	А- \bar{W} -600-301.85 А- \bar{W} -600-301.85 А- \bar{W} -600-301.85	КЖИ-Б
						лист 7

20785-05 45

копировал: *Ольга*

формат: А4

Альбом V

A-II-600-301.85
 A-III-600-301.85
 A-IV-600-301.85

Формат	Зона	Плоск.	Обозначение	Наименование	кол.	Примеч.
				КЖИ-6-30		
				<u>Детали</u>		КР-277
		1	КЖИ-6-30	Ф12А III ГОСТ 5781-82; P=2550	1	2,4 кг
		2	То же	Ф12А III ГОСТ 5781-82; P=1950	1	1,7 кг
		3	То же	Ф8А III ГОСТ 5781-82; P=180	9	0,5 кг
				КЖИ-6-31		
				<u>Детали</u>		КР-279
		1	КЖИ-6-31	Ф10А III ГОСТ 5781-82; P=1770	1	1,1 кг
		2	То же	Ф10А III ГОСТ 5781-82; P=1170	1	0,7 кг
		3	То же	Ф8А III ГОСТ 5781-82; P=130	5	0,3 кг
				КЖИ-6-32		
				<u>Детали</u>		КР-281
		1	КЖИ-6-32	Ф12А III ГОСТ 5781-82; P=2550	1	2,3 кг
		2	То же	Ф12А III ГОСТ 5781-82; P=1950	1	1,7 кг
		3	То же	Ф8А III ГОСТ 5781-82; P=130	9	0,5 кг
				КЖИ-6-33		
				<u>Детали</u>		КР-282
		1	КЖИ-6-33	Ф12А III ГОСТ 5781-82; P=2610	1	2,3 кг
		2	То же	Ф12А III ГОСТ 5781-82; P=1930	1	1,7 кг
		3	То же	Ф8А III ГОСТ 5781-82; P=130	9	0,5 кг
				КЖИ-6-34		
				<u>Детали</u>		КР-302
		1	КЖИ-6-34	Ф10А III ГОСТ 5781-82; P=1940	1	1,2 кг
		2	То же	Ф10А III ГОСТ 5781-82; P=1740	1	1,1 кг
		3	То же	Ф8А III ГОСТ 5781-82; P=180	6	0,4 кг
				КЖИ-6-35		
				<u>Детали</u>		КР-359
		1	КЖИ-6-35	Ф16А III ГОСТ 5781-82; P=4660	1	7,4 кг
		2	То же	Ф8А III ГОСТ 5781-82; P=3260	1	1,3 кг
		3	То же	Ф6А III ГОСТ 5781-82; P=280	16	1,0 кг

Изм. и подл.
 Подп и дата
 Взам. инв. №

ТП
 А-II-600-301.85
 А-III-600-301.85 КЖИ-6
 А-IV-600-301.85
 20785-05 46
 лист 8

копировала: Олфедат

формат: А4

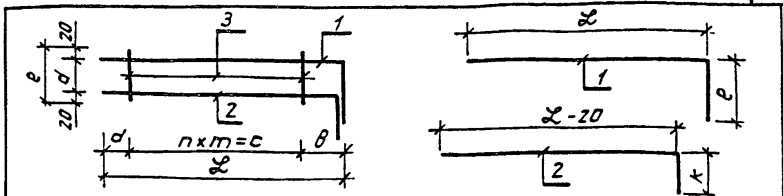
Форм.	Зона	Позиц.	Обозначение	Наименование	кол.	Примеч.
				КЖИ-Б-36		КР-360
				<u>Детали</u>		
		1	КЖИ-Б-36	Ф14А \bar{u} ГОСТ 5781-82; P=4660	1	5,6кг
		2	То же	Ф8А \bar{u} ГОСТ 5781-82; P=3260	1	1,3кг
		3	То же	Ф8А \bar{u} ГОСТ 5781-82; P=280	16	1,0кг
				КЖИ-Б-37		КР-361
				<u>Детали</u>		
		1	КЖИ-Б-37	Ф12А \bar{u} ГОСТ 5781-82; P=4660	1	4,1кг
		2	То же	Ф8А \bar{u} ГОСТ 5781-82; P=3260	1	1,3
		3	То же	Ф8А \bar{u} ГОСТ 5781-82; P=280	16	1,0кг

ТП	A-п-600-301.85	КЖИ-Б	Лист
	A-п-600-301.85		
	A-п-600-301.85		
			9

20785-05 47

карт.робот *С.И.Иванов*

формат: А4



Альбом V

A-II-600-301.85
A-III-600-301.85
A-IV-600-301.85

Обозначение	Марка	d мм	B мм	c мм	d мм	e мм	m мм	n	K мм	l мм	L мм	Масса кг
КЖИ-7	КР-154	60	490	400	340	380	200	2	100	400	950	2,6
-01	КР-155	60	390	400	240	280	200	2	250	400	850	3,1
-02	КР-200	40	390	400	240	280	100	4	400	400	830	4,8
-03	КР-201	40	290	400	140	180	100	4	400	400	730	3,3
-04	КР-163	390	40	400	240	280	100	4	500	250	830	5,4
-05	КР-164	290	40	400	240	280	100	4	250	200	730	2,8
-06	КР-165	290	40	400	140	180	100	4	350	300	730	2,5
-07	КР-215	50	400	600	340	380	200	3	500	500	1050	3,9
-08	КР-216	50	400	600	340	380	200	3	500	500	1050	3,4
-09	КР-217	50	400	600	240	280	200	3	500	500	1050	3,2
-10	КР-234	50	400	400	240	280	200	2	500	500	850	4,1
-11	КР-235	50	400	400	240	280	200	2	200	500	850	2,4
-12	КР-236	50	400	400	140	180	200	2	200	570	850	2,2
-13	КР-352	50	400	600	340	380	200	3	570	700	1050	4,8
-14	КР-247	150	350	400	240	280	200	2	450	700	900	4,0
-15	КР-248	150	350	400	240	280	200	2	450	700	900	3,4
-16	КР-278	180	250	600	100	130	200	3	100	300	1030	1,7
-17	КР-328	100	470	600	340	380	200	3	350	1280	1170	6,9
-18	КР-329	100	470	600	340	380	200	3	150	1280	1170	4,4
-19	КР-330	100	470	600	240	280	200	3	100	1180	1170	3,6
-20	КР-351	575	375	3000	340	380	200	15	200	350	3950	11,2

ТП А-II-600-301.85
А-III-600-301.85
А-IV-600-301.85 КЖИ-7

взят из

папки и дата

Имя, Инициалы

Каркасы плоские КР-154;
КР-155; КР-200; КР-201; КР-163; КР-165;
КР-215; КР-217; КР-234; КР-236;
КР-247; КР-248; КР-278; КР-352;
КР-328; КР-332; КР-351

Листов	Масса	Мощн.
Р	см.	
штук.		

Лист 1 Листов 5

Гипрокоммундортранс
г. Москва

20785-05 48

копировал: [подпись]

формат: А4

Обозначение	Марка	d мм	B мм	c мм	d мм	e мм	m мм	n	κ мм	ρ мм	ℓ мм	Масса кг
КЖИ-7 -21	КР-331	100	470	600	340	380	200	3	150	1280	1170	5.2
-22	КР-332	100	470	600	240	280	200	3	150	1180	1170	4.8

Форм. зона	Позиц.	Обозначение	Наименование	Кол.	Примеч.
			КЖИ-7		КР-154
			<u>Детали</u>		
	1	КЖИ-7	Ф12А $\bar{\text{II}}$ ГОСТ 5781-82; P=1350	1	1.2 кг
	2	То же	Ф12А $\bar{\text{III}}$ ГОСТ 5781-82; P=1030	1	0.9 кг
	3	То же	Ф8А $\bar{\text{II}}$ ГОСТ 5781-82; P=380	3	0.5 кг
			КЖИ-7-01		КР-155
			<u>Детали</u>		
	1	КЖИ-7-01	Ф14А $\bar{\text{II}}$ ГОСТ 5781-82; P=1250	1	1.5 кг
	2	То же	Ф14А $\bar{\text{III}}$ ГОСТ 5781-82; P=1080	1	1.3 кг
	3	То же	Ф8А $\bar{\text{III}}$ ГОСТ 5781-82; P=280	3	0.3 кг
			КЖИ-7-02		КР-200
			<u>Детали</u>		
	1	КЖИ-7-02	Ф16А $\bar{\text{II}}$ ГОСТ 5781-82; P=1230	1	1.95 кг
	2	То же	Ф16А $\bar{\text{III}}$ ГОСТ 5781-82; P=1210	1	1.95 кг
	3	То же	Ф10А $\bar{\text{III}}$ ГОСТ 5781-82; P=280	5	0.9 кг
			КЖИ-7-03		КР-201
			<u>Детали</u>		
	1	КЖИ-7-03	Ф14А $\bar{\text{II}}$ ГОСТ 5781-82; P=1130	1	1.35 кг
	2	То же	Ф14А $\bar{\text{III}}$ ГОСТ 5781-82; P=1110	1	1.35 кг
	3	То же	Ф10А $\bar{\text{II}}$ ГОСТ 5781-82; P=180	5	0.6 кг
			КЖИ-7-04		КР-163
			<u>Детали</u>		
	1	КЖИ-7-04	Ф14А $\bar{\text{II}}$ ГОСТ 5781-82; P=1080	1	1.3 кг
	2	То же	Ф20А $\bar{\text{II}}$ ГОСТ 5781-82; P=1310	1	3.2 кг
	3	То же	Ф10А $\bar{\text{II}}$ ГОСТ 5781-82; P=280	5	0.9 кг
			КЖИ-7-05		КР-164
			<u>Детали</u>		
	1	КЖИ-7-05	Ф12А $\bar{\text{II}}$ ГОСТ 5781-82; P=1030	1	0.9 кг
	2	То же	Ф14А $\bar{\text{II}}$ ГОСТ 5781-82; P=1060	1	1.3 кг
	3	То же	Ф8А $\bar{\text{II}}$ ГОСТ 5781-82; P=280	5	0.6 кг

ТП

А-ii-600-301.85
 А-iii-600-301.85
 А-iv-600-301.85

КЖИ-7

Лист
2

20785-05 49

копировал: Олжарал -

формат: А4

Альбом V

А-II-600-301.85
А-III-600-301.85
А-IV-600-301.85Имя, И.подл., Подпись и дата
взят/унабн

Формат	Зона	Позиц.	Обозначение	Наименование	Кол.	Примеч.
				КЖИ-7-06		КР-165
				<u>Детали</u>		
		1	КЖИ-7-06	φ12A $\bar{\Pi}$ ГОСТ5781-82;P=1030	1	0,9кг
		2	То же	φ14A $\bar{\Pi}$ ГОСТ5781-82; P=1060	1	1,3кг
		3	То же	φ8A $\bar{\Pi}$ ГОСТ5781-82; P=180	5	0,3кг
				КЖИ-7-07		КР-215
				<u>Детали</u>		
		1	КЖИ-7-07	φ12A $\bar{\Pi}$ ГОСТ5781-82; P=1550	1	1,4кг
		2	То же	φ14A $\bar{\Pi}$ ГОСТ5781-82; P=1530	1	1,9кг
		3	То же	φ8A $\bar{\Pi}$ ГОСТ5781-82; P=380	4	0,6кг
				КЖИ-7-08		КР-216
				<u>Детали</u>		
		1	КЖИ-7-08	φ12A $\bar{\Pi}$ ГОСТ5781-82; P=1550	1	1,4кг
		2	То же	φ12A $\bar{\Pi}$ ГОСТ5781-82; P=1530	1	1,4кг
		3	То же	φ8A $\bar{\Pi}$ ГОСТ5781-82; P=380	4	0,6кг
				КЖИ-7-09		КР-217
				<u>Детали</u>		
		1	КЖИ-7-09	φ12A $\bar{\Pi}$ ГОСТ5781-82; P=1550	1	1,4кг
		2	То же	φ12A $\bar{\Pi}$ ГОСТ5781-82; P=1530	1	1,4кг
		3	То же	φ8A $\bar{\Pi}$ ГОСТ5781-82; P=280	4	0,4кг
				КЖИ-7-10		КР-234
				<u>Детали</u>		
		1	КЖИ-7-10	φ12A $\bar{\Pi}$ ГОСТ5781-82; P=1350	1	1,2кг
		2	То же	φ18A $\bar{\Pi}$ ГОСТ5781-82; P=1330	1	2,6кг
		3	То же	φ8A $\bar{\Pi}$ ГОСТ5781-82; P=280	3	0,3кг
				КЖИ-7-11		КР-235
				<u>Детали</u>		
		1	КЖИ-7-11	φ12A $\bar{\Pi}$ ГОСТ5781-82; P=1350	1	1,2кг
		2	То же	φ12A $\bar{\Pi}$ ГОСТ5781-82; P=1030	1	0,9кг
		3	То же	φ8A $\bar{\Pi}$ ГОСТ5781-82; P=280	3	0,3кг

ТП

А-II-600-301.85
А-III-600-301.85 КЖИ-7
А-IV-600-301.85

Лист

3

20785-05 50

копировал: *о/з/о/д/*

формат: А4

Формат	Зона	Позиц.	Обозначение	Наименование	кол	Примеч.
				КЖИ-7-12		КР-236
				<u>Детали</u>		
		1	КЖИ-7-12	Ф12АШ ГОСТ5781-82; P=1350	1	1,2кг
		2	То же	Ф12АШ ГОСТ5781-82; P=1030	1	0,9кг
		3	То же	Ф8АШ ГОСТ5781-82; P=180	3	0,1кг
				КЖИ-7-13		КР-362
				<u>Детали</u>		
		1	КЖИ-7-13	Ф16АШ ГОСТ5781-82; P=1750	1	2,8кг
		2	То же	Ф12АШ ГОСТ5781-82; P=1530	1	1,4кг
		3	То же	Ф8АШ ГОСТ5781-82; P=380	4	0,6кг
				КЖИ-7-14		КР-247
				<u>Детали</u>		
		1	КЖИ-7-14	Ф16АШ ГОСТ5781-82; P=1600	1	2,5кг
		2	То же	Ф12АШ ГОСТ5781-82; P=1360	1	1,2кг
		3	То же	Ф8АШ ГОСТ5781-82; P=280	3	0,3кг
				КЖИ-7-15		КР-248
				<u>Детали</u>		
		1	КЖИ-7-15	Ф14АШ ГОСТ5781-82; P=1600	1	1,9кг
		2	То же	Ф12АШ ГОСТ5781-82; P=1360	1	1,2кг
		3	То же	Ф8АШ ГОСТ5781-82; P=280	3	0,3кг
				КЖИ-7-16		КР-278
				<u>Детали</u>		
		1	КЖИ-7-16	Ф10АШ ГОСТ5781-82; P=1330	1	0,8кг
		2	То же	Ф10АШ ГОСТ5781-82; P=1110	1	0,7кг
		3	То же	Ф8АШ ГОСТ5781-82; P=130	4	0,2кг
				КЖИ-7-17		КР-328
				<u>Детали</u>		
		1	КЖИ-7-17	Ф14АШ ГОСТ5781-82; P=2450	1	3,0кг
		2	То же	Ф18АШ ГОСТ5781-82; P=1520	1	3,0кг
		3	То же	Ф10АШ ГОСТ5781-82; P=380	4	0,9кг
				ТП	A-ш-600-301.85 A-ш-600-301.85 A-ш-600-301.85	КЖИ-7
						лист 4

20785-05 51

копировал: *слзфедф*

формат: А4

Альбом V

А-П-600-301.85
А-П-600-301.85
А-П-600-301.85

Формат	Зона	Позиц.	Обозначение	Наименование	кол	Примеч.
				КЖИ-7-18		КР-329
				<u>Детали</u>		
	1		КЖИ-7-18	Ф12АШ ГОСТ 5781-82; P=2450	1	2,2 кг
	2		То же	Ф14АШ ГОСТ 5781-82; P=1320	1	1,6 кг
	3		То же	Ф8АШ ГОСТ 5781-82; P=380	4	0,6 кг
				КЖИ-7-19		КР-330
				<u>Детали</u>		
	1		КЖИ-7-19	Ф12АШ ГОСТ 5781-82; P=2350	1	2,1 кг
	2		То же	Ф12АШ ГОСТ 5781-82; P=1270	1	1,1 кг
	3		То же	Ф8АШ ГОСТ 5781-82; P=280	4	0,4 кг
				КЖИ-7-20		КР-351
				<u>Детали</u>		
	1		КЖИ-7-20	Ф12АШ ГОСТ 5781-82; P=4300	1	3,8 кг
	2		То же	Ф14АШ ГОСТ 5781-82; P=4150	1	5,0 кг
	3		То же	Ф8АШ ГОСТ 5781-82; P=380	16	2,4 кг
				КЖИ-7-21		КР-331
				<u>Детали</u>		
	1		КЖИ-7-21	Ф14АШ ГОСТ 5781-82; P=2450	1	3,0 кг
	2		То же	Ф14АШ ГОСТ 5781-82; P=1320	1	1,6 кг
	3		То же	Ф8АШ ГОСТ 5781-82; P=380	4	0,6 кг
				КЖИ-7-22		КР-332
				<u>Детали</u>		
	1		КЖИ-7-22	Ф14АШ ГОСТ 5781-82; P=2350	1	2,8 кг
	2		То же	Ф14АШ ГОСТ 5781-82; P=1320	1	1,6 кг
	3		То же	Ф8АШ ГОСТ 5781-82; P=280	4	0,4 кг

Зона инв.

Лист в деталях

Инв. и листы

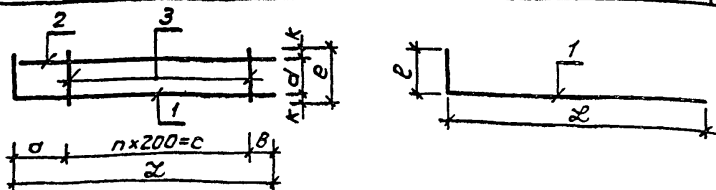
ТП

А-П-600-301.85
А-П-600-301.85 КЖИ-7
А-П-600-301.85Лист
5

20785-05 52

копировал: *Лифедаф.*

формат: А4



Обозначение	Марка	d мм	8 мм	c мм	d мм	e мм	κ мм	ρ мм	n	L мм	Масса кг
КЖИ-8	КР-305	300	100	400	240	280	20	400	2	800	2,3
-01	КР-158	490	60	400	240	280	20	400	2	950	2,3
-02	КР-159	390	60	400	240	280	20	400	2	850	2,2
-03	КР-166	290	60	400	140	180	20	400	2	750	1,9
-04	КР-169	500	120	2200	340	380	20	300	11	2820	7,1
-05	КР-170	400	120	2200	240	280	20	250	11	2720	6,3
-06	КР-180	400	120	2000	240	280	20	400	10	2520	6,0
-07	КР-181	300	120	2000	140	180	20	400	10	2420	5,5
-08	КР-182	600	120	2800	440	480	20	500	14	3520	13,6
-09	КР-183	500	120	2800	440	480	20	500	14	3420	13,3
-10	КР-184	450	120	2800	440	480	20	500	14	3370	13,3
-11	КР-188	500	120	2200	440	480	20	450	11	2820	11,0
-12	КР-189	400	120	2200	440	480	20	450	11	2720	10,7
-13	КР-206	70	600	1000	340	380	20	340	5	1670	6,7
-14	КР-207	70	600	1000	340	380	20	340	5	1670	5,3
-15	КР-208	70	600	1000	240	280	20	240	5	1670	3,9
-16	КР-213	400	100	400	340	380	20	340	2	900	2,4
-17	КР-214	400	100	400	240	280	20	240	2	900	2,1
-18	КР-220	100	500	400	440	480	20	440	2	1000	2,8

		Т П		А-П-600-301.85 А-П-600-301.85 А-П-600-301.85		КЖИ-8	
Исполн.	Федотов	26.8		Корпусы плоские КР-158; КР-159; КР-166; КР-169; КР-170; КР-180; КР-184; КР-188; КР-189; КР-206; КР-208; КР-214; КР-214; КР-220; КР-224; КР-232; КР-249	модуль	Масса	Метрм
П. спец.	Климов	26.8			Р	см.	
Рук. зр.	Фурельзонг	26.8			Лист 1 Лист 089		
Ст. инж.	Архивский	26.8		КР-250; КР-262; КР-254; КР-273; КР-275; КР-280; КР-283; КР-305	Гиперкомпьютерное з. Москва		
Исполн.	Андреев	26.8					

20785-05 53

копировал: *С. Федот*

формат: А4

Обозначение	Марка	d мм	B мм	c мм	d мм	e мм	K мм	e мм	n	∑ мм	Поско кг
КЖИ-8 -19	КР-224	500	100	2800	440	480	20	440	14	3500	9,5
-20	КР-225	500	100	2800	440	480	20	440	14	3400	9,3
-21	КР-226	450	100	2800	440	480	20	440	14	3350	9,2
-22	КР-227	500	30	800	440	480	20	440	4	1330	3,8
-23	КР-228	400	30	800	440	480	20	440	4	1230	3,6
-24	КР-229	350	30	800	440	480	20	440	4	1180	3,4
-25	КР-230	90	90	2800	240	280	20	240	14	2980	7,3
-26	КР-231	500	100	2200	340	380	20	500	11	2800	6,7
-27	КР-232	400	100	2200	240	280	20	500	11	2700	6,1
-28	КР-249	95	95	3400	240	280	20	240	17	3590	8,5
-29	КР-250	40	40	2400	240	280	20	240	12	2480	6,0
-30	КР-273	300	50	600	240	280	15	700	3	950	4,0
-31	КР-274	300	50	600	240	280	15	500	3	950	2,7
-32	КР-275	200	50	600	150	180	15	500	3	850	2,0
-33	КР-262	300	50	600	240	280	20	700	3	950	3,8
-34	КР-263	300	50	600	240	280	20	700	3	950	2,8
-35	КР-264	200	50	600	140	180	20	700	3	850	2,3
-36	КР-280	200	100	1400	150	180	15	350	7	1700	3,0
-37	КР-283	150	50	800	100	130	15	300	4	1000	2,7

Альбом V

А-Ш-600-301.85
 А-Ш-600-301.85
 А-Ш-600-301.85

ВЗЯТИ ИМВН

Подп. в датма

Имв. Испол.

ТП

А-Ш-600-301.85
 А-Ш-600-301.85
 А-Ш-600-301.85

КЖИ-8

Лист
2

20785-05 54

копировал: *ошвед*

формат: А4

Формат	Экз.	Листы	Обозначение	Наименование	Кол.	Примеч.
				КЖУ-8		КР-305
				<u>Детали</u>		
	1		КЖУ-8	Ф12АIII ГОСТ 5781-82 e=1200	1	1,1 кг
	2		то же	Ф12АIII ГОСТ 5781-82 e=800	1	0,7 кг
	3		то же	Ф10АI ГОСТ 5781-82 e=280	3	0,5 кг
				КЖУ-8-01		КР-158
				<u>Детали</u>		
	1		КЖУ-8-01	Ф12АIII ГОСТ 5781-82 e=1350	1	1,2 кг
	2		то же	Ф12АIII ГОСТ 5781-82 e=950	1	0,8 кг
	3		то же	Ф8АIII ГОСТ 5781-82 e=280	3	0,3 кг
				КЖУ-8-02		КР-159
				<u>Детали</u>		
	1		КЖУ-8-02	Ф12АIII ГОСТ 5781-82 e=1250	1	1,1 кг
	2		то же	Ф12АIII ГОСТ 5781-82 e=850	1	0,8 кг
	3		то же	Ф8АIII ГОСТ 5781-82 e=280	3	0,3 кг
				КЖУ-8-03		КР-166
				<u>Детали</u>		
	1		КЖУ-8-03	Ф12АIII ГОСТ 5781-82 e=1150	1	1,0 кг
	2		то же	Ф12АIII ГОСТ 5781-82 e=750	1	0,7 кг
	3		то же	Ф8АIII ГОСТ 5781-82 e=180	3	0,2 кг
				КЖУ-8-04		КР-169
				<u>Детали</u>		
	1		КЖУ-8-04	Ф12АIII ГОСТ 5781-82 e=3120	1	2,8 кг
	2		то же	Ф12АIII ГОСТ 5781-82 e=2800	1	2,5 кг
	3		то же	Ф8АIII ГОСТ 5781-82 e=380	12	1,8 кг
				КЖУ-8-05		КР-170
				<u>Детали</u>		
	1		КЖУ-8-05	Ф12АIII ГОСТ 5781-82 e=2970	1	2,6 кг
	2		то же	Ф12АIII ГОСТ 5781-82 e=2700	1	2,4 кг
	3		то же	Ф8АIII ГОСТ 5781-82 e=280	12	1,3 кг

ТП

А-II-600-301.85

А-III-600-301.85

А-IV-600-301.85

КЖУ-8

Лист

3

20785-05 55

Копировал: Жу

Формат: А4

Альбом V

А-II-600-301.85
А-III-600-301.85
А-IV-600-301.85

Формат	Зона	Позиц.	Обозначение	Наименование	Кол.	Примеч.	
				КЖУ-8-06		КР-180	
				<u>Детали</u>			
		1	КЖУ-8-06	Ф12АIII ГОСТ 5781-82 е-2920	1	2,6 кг	
		2	то же	Ф12АIII ГОСТ 5781-82 е-2520	1	2,2 кг	
		3	то же	Ф8АIII ГОСТ 5781-82 е-280	11	1,2 кг	
				КЖУ-8-07		КР-181	
				<u>Детали</u>			
		1	КЖУ-8-07	Ф12АIII ГОСТ 5781-82 е-2820	1	2,5 кг	
		2	то же	Ф12АIII ГОСТ 5781-82 е-2420	1	2,2 кг	
		3	то же	Ф8АIII ГОСТ 5781-82 е-180	11	0,8 кг	
				КЖУ-8-08		КР-182	
				<u>Детали</u>			
		1	КЖУ-8-08	Ф14АIII ГОСТ 5781-82 е-4020	1	4,9 кг	
		2	то же	Ф14АIII ГОСТ 5781-82 е-3500	1	4,2 кг	
		3	то же	Ф10АIII ГОСТ 5781-82 е-480	15	4,5 кг	
				КЖУ-8-09		КР-183	
				<u>Детали</u>			
		1	КЖУ-8-09	Ф14АIII ГОСТ 5781-82 е-3920	1	4,7 кг	
		2	то же	Ф14АIII ГОСТ 5781-82 е-3400	1	4,1 кг	
		3	то же	Ф10АIII ГОСТ 5781-82 е-480	15	4,5 кг	
				КЖУ-8-10		КР-184	
				<u>Детали</u>			
		1	КЖУ-8-10	Ф14АIII ГОСТ 5781-82 е-3870	1	4,7 кг	
		2	то же	Ф14АIII ГОСТ 5781-82 е-3350	1	4,1 кг	
		3	то же	Ф10АIII ГОСТ 5781-82 е-480	15	4,5 кг	
				КЖУ-8-11		КР-188	
				<u>Детали</u>			
		1	КЖУ-8-11	Ф14АIII ГОСТ 5781-82 е-3270	1	4,0 кг	
		2	то же	Ф14АIII ГОСТ 5781-82 е-2800	1	3,4 кг	
		3	то же	Ф10АIII ГОСТ 5781-82 е-480	12	3,6 кг	
Име. № посл.	Подпись и дата	Взам. инв. №					
			ТП	А-II-600-301.85 А-III-600-301.85 А-IV-600-301.85	КЖУ-8	Искт 4	

20785-05 56

Копировал: Жу

Формат: А4

Формат	Зона	Позиц.	Обозначение	Наименование	Кол.	Примеч.
				КЖУ-8-12		КР-189
				<u>Детали</u>		
		1	КЖУ-8-12	Ф14АIII ГОСТ 5781-82 е-3170	1	3,8 кг
		2	то же	Ф14АIII ГОСТ 5781-82 е-2700	1	3,3 кг
		3	то же	Ф10АIII ГОСТ 5781-82 е-480	12	3,6 кг
				КЖУ-8-13		КР-206
				<u>Детали</u>		
		1	КЖУ-8-13	Ф16АIII ГОСТ 5781-82 е-2010	1	3,2 кг
		2	то же	Ф16АIII ГОСТ 5781-82 е-1670	1	2,6 кг
		3	то же	Ф8АIII ГОСТ 5781-82 е-380	6	0,9 кг
				КЖУ-8-14		КР-207
				<u>Детали</u>		
		1	КЖУ-8-14	Ф14АIII ГОСТ 5781-82 е-2010	1	2,4 кг
		2	то же	Ф14АIII ГОСТ 5781-82 е-1670	1	2,0 кг
		3	то же	Ф8АIII ГОСТ 5781-82 е-380	6	0,9 кг
				КЖУ-8-15		КР-208
				<u>Детали</u>		
		1	КЖУ-8-15	Ф12АIII ГОСТ 5781-82 е-1910	1	1,7 кг
		2	то же	Ф12АIII ГОСТ 5781-82 е-1670	1	1,5 кг
		3	то же	Ф8АIII ГОСТ 5781-82 е-280	6	0,7 кг
				КЖУ-8-16		КР-213
				<u>Детали</u>		
		1	КЖУ-8-16	Ф12АIII ГОСТ 5781-82 е-1240	1	1,1 кг
		2	то же	Ф12АIII ГОСТ 5781-82 е-900	1	0,8 кг
		3	то же	Ф8АIII ГОСТ 5781-82 е-380	3	0,5 кг
				КЖУ-8-17		КР-214
				<u>Детали</u>		
		1	КЖУ-8-17	Ф12АIII ГОСТ 5781-82 е-1140	1	1,0 кг
		2	то же	Ф12АIII ГОСТ 5781-82 е-900	1	0,8 кг
		3	то же	Ф8АIII ГОСТ 5781-82 е-280	3	0,3 кг

ТП

А-II-600-301.85
 А-III-600-301.85
 А-IV-600-301.85

КЖУ-8

лист
 5

20785-05 57

Копирован: *ЖИ*

Формат: А4

Альбом V

А - II - 600 - 301,85
 А - III - 600 - 301,85
 А - IV - 600 - 301,85

Изд. в год изд. Издательство и дата изд. Изд. в год изд.

Формат	Зона	Получ.	Обозначение	Наименование	Кол.	Примеч.
				КЖУ-8-18		КР-220
				<u>Детали</u>		
		1	КЖУ-8-18	Ф12АIII ГОСТ 5781-82 e=1440	1	1,3 кг
		2	то же	Ф12АIII ГОСТ 5781-82 e=1000	1	0,9 кг
		3	то же	Ф8АIII ГОСТ 5781-82 e=480	3	0,6 кг
				КЖУ-8-19		КР-224
				<u>Детали</u>		
		1	КЖУ-8-19	Ф12АIII ГОСТ 5781-82 e=3940	1	3,5 кг
		2	то же	Ф12АIII ГОСТ 5781-82 e=3500	1	3,1 кг
		3	то же	Ф8АIII ГОСТ 5781-82 e=480	15	2,9 кг
				КЖУ-8-20		КР-225
				<u>Детали</u>		
		1	КЖУ-8-20	Ф12АIII ГОСТ 5781-82 e=3840	1	3,4 кг
		2	то же	Ф12АIII ГОСТ 5781-82 e=3400	1	3,0 кг
		3	то же	Ф8АIII ГОСТ 5781-82 e=480	15	2,9 кг
				КЖУ-8-21		КР-226
				<u>Детали</u>		
		1	КЖУ-8-21	Ф12АIII ГОСТ 5781-82 e=3790	1	3,4 кг
		2	то же	Ф12АIII ГОСТ 5781-82 e=3350	1	2,9 кг
		3	то же	Ф8АIII ГОСТ 5781-82 e=480	15	2,9 кг
				КЖУ-8-22		КР-227
				<u>Детали</u>		
		1	КЖУ-8-22	Ф12АIII ГОСТ 5781-82 e=1770	1	1,6 кг
		2	то же	Ф12АIII ГОСТ 5781-82 e=1330	1	1,2 кг
		3	то же	Ф8АIII ГОСТ 5781-82 e=480	5	0,95 кг
				КЖУ-8-23		КР-228
				<u>Детали</u>		
		1	КЖУ-8-23	Ф12АIII ГОСТ 5781-82 e=1670	1	1,5 кг
		2	то же	Ф12АIII ГОСТ 5781-82 e=1230	1	1,1 кг
		3	то же	Ф8АIII ГОСТ 5781-82 e=480	5	0,95 кг

ТП А - II - 600 - 301,85
 А - III - 600 - 301,85 КЖУ-8
 А - IV - 600 - 301,85

Изд. в год изд. 6

20785-05 58

Копировал: *Фин*

Формат: А4

Формат	Зона	Листы	Обозначение	Наименование	Кол.	Примеч.
				КЖУ-8-24		КР-229
				<u>Детали</u>		
	1		КЖУ-8-24	Ф12АIII ГОСТ 5781-82 е=1530	1	1,4 кг
	2		то же	Ф12АIII ГОСТ 5781-82 е=1180	1	1,0 кг
	3		то же	Ф8АIII ГОСТ 5781-82 е=480	5	0,95 кг
				КЖУ-8-25		КР-230
				<u>Детали</u>		
	1		КЖУ-8-25	Ф12АIII ГОСТ 5781-82 е=3220	1	2,9 кг
	2		то же	Ф12АIII ГОСТ 5781-82 е=2980	1	2,7 кг
	3		то же	Ф8АIII ГОСТ 5781-82 е=280	15	1,7 кг
				КЖУ-8-26		КР-231
				<u>Детали</u>		
	1		КЖУ-8-26	Ф12АIII ГОСТ 5781-82 е=3300	1	2,9 кг
	2		то же	Ф12АIII ГОСТ 5781-82 е=2800	1	2,5 кг
	3		то же	Ф8АIII ГОСТ 5781-82 е=380	12	1,3 кг
				КЖУ-8-27		КР-232
				<u>Детали</u>		
	1		КЖУ-8-27	Ф12АIII ГОСТ 5781-82 е=3200	1	2,8 кг
	2		то же	Ф12АIII ГОСТ 5781-82 е=2700	1	2,4 кг
	3		то же	Ф8АIII ГОСТ 5781-82 е=280	12	0,85 кг
				КЖУ-8-28		КР-249
				<u>Детали</u>		
	1		КЖУ-8-28	Ф12АIII ГОСТ 5781-82 е=3830	1	3,4 кг
	2		то же	Ф12АIII ГОСТ 5781-82 е=3590	1	3,2 кг
	3		то же	Ф8АIII ГОСТ 5781-82 е=280	18	1,9 кг
				КЖУ-8-29		КР-250
				<u>Детали</u>		
	1		КЖУ-8-29	Ф12АIII ГОСТ 5781-82 е=2720	1	2,4 кг
	2		то же	Ф12АIII ГОСТ 5781-82 е=2480	1	2,2 кг
	3		то же	Ф8АIII ГОСТ 5781-82 е=280	13	1,4 кг
				ТП	А-II-600-301.85 А-III-600-301.85 КЖУ-8 А-IV-600-301.85	Лист 7

20785-05 59

Копировал: Жу

Формат: А4

Альбом V

 А-II-600-301.85
 А-III-600-301.85
 А-IV-600-301.85

Инв. № подл. Подпись и дата. Взам. инв. №

Формат	Зона	Позиц.	Обозначение	Наименование	Кол.	Примеч.
				КЖУ-8-30		КР-273
				<u>Детали</u>		
		1	КЖУ-8-30	Ф16АIII ГОСТ 5781-82 е=1650	1	2,6 кг
		2	то же	Ф12АIII ГОСТ 5781-82 е=950	1	0,9 кг
		3	то же	Ф8АIII ГОСТ 5781-82 е=280	4	0,5 кг
				КЖУ-8-31		КР-274
				<u>Детали</u>		
		1	КЖУ-8-31	Ф12АIII ГОСТ 5781-82 е=1450	1	1,3 кг
		2	то же	Ф12АIII ГОСТ 5781-82 е=950	1	0,9 кг
		3	то же	Ф8АIII ГОСТ 5781-82 е=280	4	0,5 кг
				КЖУ-8-32		КР-275
				<u>Детали</u>		
		1	КЖУ-8-32	Ф12АIII ГОСТ 5781-82 е=1350	1	1,2 кг
		2	то же	Ф10АIII ГОСТ 5781-82 е=850	1	0,5 кг
		3	то же	Ф8АIII ГОСТ 5781-82 е=180	4	0,3 кг
				КЖУ-8-33		КР-262
				<u>Детали</u>		
		1	КЖУ-8-33	Ф12АIII ГОСТ 5781-82 е=1650	1	1,5 кг
		2	то же	Ф18АIII ГОСТ 5781-82 е=950	1	1,9 кг
		3	то же	Ф8АIII ГОСТ 5781-82 е=280	4	0,4 кг
				КЖУ-8-34		КР-263
				<u>Детали</u>		
		1	КЖУ-8-34	Ф12АIII ГОСТ 5781-82 е=1650	1	1,5 кг
		2	то же	Ф12АIII ГОСТ 5781-82 е=950	1	0,9 кг
		3	то же	Ф8АIII ГОСТ 5781-82 е=280	4	0,4 кг
				КЖУ-8-35		КР-264
				<u>Детали</u>		
		1	КЖУ-8-35	Ф12АIII ГОСТ 5781-82 е=1550	1	1,2 кг
		2	то же	Ф12АIII ГОСТ 5781-82 е=850	1	0,8 кг
		3	то же	Ф8АIII ГОСТ 5781-82 е=180	4	0,3 кг
				КЖУ-8		

ТП

 А-II-600-301.85
 А-III-600-301.85
 А-IV-600-301.85

КЖУ-8

 Илсн
 8

20785-05 60

Копировал: *ГМ*

Формат: А4

Формат	Зона	Позиц.	Обозначение	Наименование	Кол.	Примеч.
				КЖУ-8-36		КР-280
				<u>Детали</u>		
		1	КЖУ-8-36	Ф10АIII ГОСТ 5781-82 е-2050	1	1,3 кг
		2	то же	Ф10АIII ГОСТ 5781-82 е-1700	1	1,1 кг
		3	то же	Ф8АIII ГОСТ 5781-82 е-180	8	0,6 кг
				КЖУ-8-37		КР-283
				<u>Детали</u>		
		1	КЖУ-8-37	Ф10АIII ГОСТ 5781-82 е-1300	1	0,8 кг
		2	то же	Ф10АIII ГОСТ 5781-82 е-1000	1	0,6 кг
		3	то же	Ф8АIII ГОСТ 5781-82 е-130	5	0,3 кг

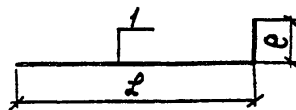
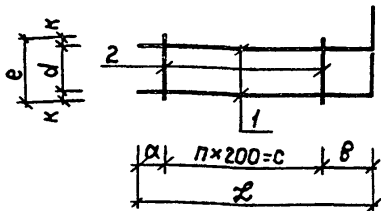
ТП	А-II-600-301 Б5	КЖУ-8	Иуст
	А-III-600-301 Б5		
	А-IV-600-301 Б5		
			9

20785-05 61

Копировал: *ЖИ*

Формат: А4

Альбом V



Обозначение	Марка	a мм	b мм	c мм	d мм	e мм	к мм	n	b мм	L мм	Масса кг
КЖУ-9	КР-161	60	490	400	440	480	20	2	150	950	3,3
-01	КР-162	60	390	400	440	480	20	2	250	850	3,3
-02	КР-303	60	300	1200	230	280	25	6	200	1560	3,9
-03	КР-304	60	300	1400	230	280	25	7	200	1760	4,4

А-II-600-301.85
 А-III-600-301.85
 А-IV-600-301.85

Имя, фамилия, подпись и должность инженера

				ТП	А-II-600-301.85 А-III-600-301.85 А-IV-600-301.85	КЖУ-9			
					Каркасы плоские КР-161; КР-162; КР-303; КР-304	Стация	Масса	Масшт.	
						Р	см. табл.		
						Лист 1	Листов 2		
						Гипрокоммундортранс г. Москва			

Нач. отд. Федотов	<i>[Signature]</i>	06.84
Гл. спец. Климов	<i>[Signature]</i>	06.84
Руч. зр. Рудельзон	<i>[Signature]</i>	06.84
Вед. инж. Смальянина	<i>[Signature]</i>	06.84
Исполн. Яношина	<i>[Signature]</i>	06.84

20785-05 62

Копировал: *[Signature]*

Формат: А4

Формат	Зона	Позиция	Обозначение	Наименование	кол.	Примеч.
				КЖИ-9		КР-161
				<u>Детали</u>		
		1	КЖИ-9	Ф14А $\bar{И}$ ГОСТ 5781-82; P=1100	2	2,7кг
		2	То же	Ф8А $\bar{И}$ ГОСТ 5781-82; P=480	3	0,6кг
				КЖИ-9-01		КР-162
				<u>Детали</u>		
		1	КЖИ-9-01	Ф14А $\bar{И}$ ГОСТ 5781-82; P=1100	2	2,7кг
		2	То же	Ф8А $\bar{И}$ ГОСТ 5781-82; P=480	3	0,6кг
				КЖИ-9-02		КР-303
				<u>Детали</u>		
		1	КЖИ-9-02	Ф12А $\bar{И}$ ГОСТ 5781-82; P=1760	2	3,1кг
		2	То же	Ф8А $\bar{И}$ ГОСТ 5781-82; P=280	7	0,8кг
				КЖИ-9-03		КР-304
				<u>Детали</u>		
		1	КЖИ-9-03	Ф12А $\bar{И}$ ГОСТ 5781-82; P=1960	2	3,5кг
		2	То же	Ф8А $\bar{И}$ ГОСТ 5781-82; P=280	8	0,9кг

ТП

А- \bar{II} -600-301,85
 А- \bar{III} -600-301,85
 А- \bar{IV} -600-301,85

КЖИ-9

Лист

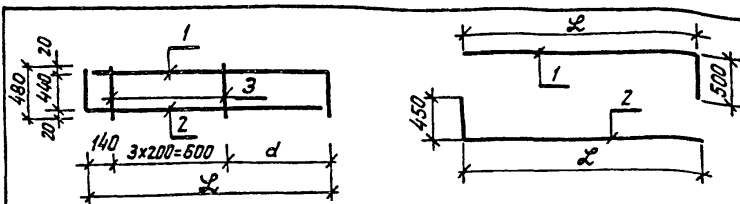
2

20785-05 63

копировал: *Сидор*

формат: А4

Альбом V



Обозначение	Марка	d мм	L мм	Масса кг
КЖН-10	КР-185	600	1340	5,2
-01	КР-185	500	1240	4,9
-02	КР-187	450	1190	4,8

А-IV-600-301.85
 А-III-600-301.85
 А-II-600-301.85

Форм. зона	Позиц.	Обозначение	Наименование	Кол.	Примеч.
			КЖН-10		КР-185
			<u>Детали</u>		
	1	КЖН-10	Ф14А III ГОСТ 5781-82; R=1840	1	2,2 кг
	2	То же	Ф14А III ГОСТ 5781-82; R=1790	1	2,2 кг
	3	То же	Ф8А III ГОСТ 5781-82; R=480	4	0,8 кг
			КЖН-10-01		КР-185
			<u>Детали</u>		
	1	КЖН-10-01	Ф14А III ГОСТ 5781-82; R=1740	1	2,1 кг
	2	То же	Ф14А III ГОСТ 5781-82; R=1690	1	2,0 кг
	3	То же	Ф8А III ГОСТ 5781-82; R=480	4	0,8 кг
			КЖН-10-02		КР-187
			<u>Детали</u>		
	1	КЖН-10-02	Ф14А III ГОСТ 5781-82; R=1690	1	2,0 кг
	2	То же	Ф14А III ГОСТ 5781-82; R=1640	1	2,0 кг
	3	То же	Ф8А III ГОСТ 5781-82; R=480	4	0,8 кг

Взвешивал

Посл. и дата

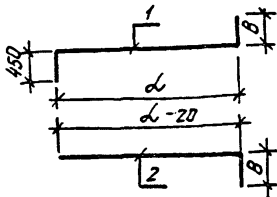
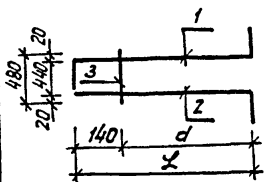
Личн. посл.

		ТП		А-II-600-301.85 А-III-600-301.85 А-IV-600-301.85		КЖН-10	
		Каркасы плоские		Стандарт	Масса	Материал	
		КР-185; КР-185; КР-187		Р	см	табл.	
				лист 1	лист 1		
				Гипрокроммизотракс			
				г. Москва			
Нач. отд.	Федотов	06.81					
Гл. спец.	Климов	06.81					
Рук. пр.	Фурельзон	06.81					
Вед. инж.	Смирнов	06.81					
Исполн.	Аношина	06.81					

20785-05 6У

копировал: *Андрей*

формат: А4



Обозначение	Марка	d мм	Л мм	В мм	Масса кг
КЖИ-11	КР-190	500	640	150	2,7
-01	КР-191	400	540	250	2,7

Форм.	Зона	Позиц.	Обозначение	Наименование	Кол.	Прим.
				КЖИ-11 Детали		КР-190
		1	КЖИ-11	Ф14А III ГОСТ 5781-82; Р=1240	1	1,5 кг
		2	То же	Ф14А III ГОСТ 5781-82; Р=770	1	0,9 кг
		3	То же	Ф10А III ГОСТ 5781-82; Р=480	1	0,3 кг
				КЖИ-11-01 Детали		КР-191
		1	КЖИ-11-01	Ф14А III ГОСТ 5781-82; Р=1240	1	1,5 кг
		2	То же	Ф14А III ГОСТ 5781-82; Р=770	1	0,9 кг
		3	То же	Ф10А III ГОСТ 5781-82; Р=480	1	0,3 кг

ТТ

А-II-600-301,85
 А-III-600-301,85
 А-IV-600-301,85

КЖИ-11

Каркасы плоские
 КР-190; КР-191

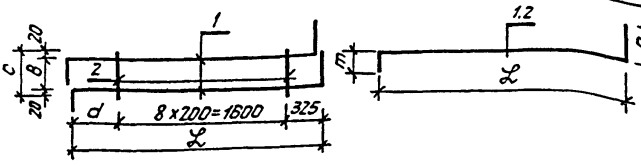
Стандия	Масса	Масшт.
Р	см. табл.	
Лист 1	Листов 1	
Гипрокоммундортранс г. Москва		

20785-05 65

копировал: [signature]

формат: А4

Альбом V



Обозначение	Марка	d мм	B мм	c мм	m мм	n мм	ℓ мм	Масса кг
КЖИ-12	КР-192	425	340	380	150	250	2350	8.1
-01	КР-193	425	340	380	100	200	2350	3.9
-02	КР-194	325	240	280	200	200	2250	5.5

A-II-600-301.85
A-III-600-301.85
A-IV-600-301.85

Форм.	Зона	Позиц.	Обозначение	Наименование	кол	Прим.
				КЖИ-12		
				<u>Детали</u>		КР-192
		1	КЖИ-12	Ф14АШ ГОСТ 5781-82; P=2750	2	
		2	То же	Ф8АШ ГОСТ 5781-82; P=380	9	6.7 кг 1.4 кг
				КЖИ-12-01		КР-193
				<u>Детали</u>		
		1	КЖИ-12-01	Ф12АШ ГОСТ 5781-82; P=2650	3	4.7 кг
		2	То же	Ф8АШ ГОСТ 5781-82; P=380	9	1.4 кг
				КЖИ-12-02		КР-194
				<u>Детали</u>		
		1	КЖИ-12-02	Ф12АШ ГОСТ 5781-82; P=2650	2	4.7 кг
		2	То же	Ф8АШ ГОСТ 5781-82; P=280	9	1.0 кг

Взвешивание

Листы в дата

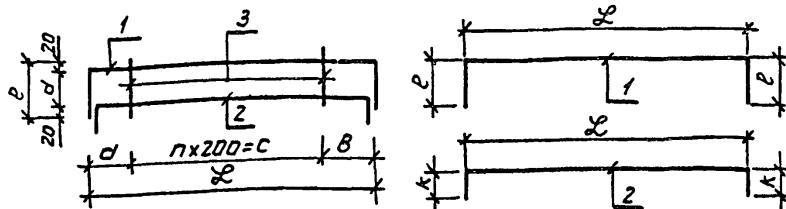
Имя и фамилия

				ТП	A-II-600-301.85 A-III-600-301.85 A-IV-600-301.85	КЖИ-12
				Каркасы плоские		Стандарты: Масса, Массов.
				КР-192; КР-193; КР-194		Р
Нач. отд.	Федотов	06.81				стр. табл.
Л. спец.	Климов	06.81				
Рук. эк.	Фигельзон	06.81				
Вед. инж.	Иванов	06.81				
Нормальн.	Андреева	06.81				
				Лист 1 Листов 1		
				Гиперкомитиндартранс		
				г. Москва		

20785-05 66

копировал: *01/2021*

формат: А4



Обозначение	Марка	d мм	B мм	c мм	d мм	e мм	κ мм	P мм	n	L мм	Масса кг
КЖИ-13	КР-195	325	425	1600	240	280	250	350	8	2350	10,3кг
-01	КР-196	325	425	1600	240	280	150	150	8	2350	5,7кг
-02	КР-197	225	325	1600	140	180	150	150	8	2150	5,0кг
-03	КР-356	330	330	3000	340	380	100	500	15	3660	13,2кг
-04	КР-357	330	330	3000	340	380	100	500	15	3660	6,9кг
-05	КР-358	330	330	3000	340	380	100	500	15	3660	6,8кг

Т П

А-П-600-301.85

А-П-600-301.85

А-П-600-301.85

КЖИ-13

Каркасы плоские
КР-195÷КР-197
КР-356÷КР-358

Стандарт

Масса

Масса

P

см.

табл.

Лист 1

Листа 62

Липрокатмундортранс

г. Москва

г. Москва

20785-05 67

копировал: *Игорь*

формат: А4

Альбом V

А-ii-500-301.85
А-iii-500-301.85
А-iv-500-301.85

Взвешиван

Посл. и дата

Имя лица

Форм. зорат	Листы	Обозначение	Наименование	кол	Примеч.
			КЖН-13 <u>Детали</u>		КР-195
	1	КЖН-13	Ф16АШ ГОСТ5781-82; P=2850	1	4,5кг
	2	То же	Ф16АШ ГОСТ5781-82; P=3010	1	4,8кг
	3	То же	Ф8АШ ГОСТ5781-82; P=280	9	1,0кг
			КЖН-13-01 <u>Детали</u>		КР-196
	1	КЖН-13-01	Ф12АШ ГОСТ5781-82; P=2650	1	2,35кг
	2	То же	Ф12АШ ГОСТ5781-82; P=2650	1	2,35кг
	3	То же	Ф8АШ ГОСТ5781-82; P=280	9	1,0кг
			КЖН-13-02 <u>Детали</u>		КР-197
	1	КЖН-13-02	Ф12АШ ГОСТ5781-82; P=2450	1	2,2кг
	2	То же	Ф12АШ ГОСТ5781-82; P=2450	1	2,2кг
	3	То же	Ф8АШ ГОСТ5781-82; P=180	9	0,6кг
			КЖН-13-03 <u>Детали</u>		КР-356
	1	КЖН-13-03	Ф16АШ ГОСТ5781-82; P=4650	1	7,4кг
	2	То же	Ф12АШ ГОСТ5781-82; P=3860	1	3,4кг
	3	То же	Ф8АШ ГОСТ5781-82; P=380	16	2,4кг
			КЖН-13-04 <u>Детали</u>		КР-357
	1	КЖН-13-04	Ф12АШ ГОСТ5781-82; P=4660	1	4,1кг
	2	То же	Ф10АШ ГОСТ5781-82; P=3860	1	2,4кг
	3	То же	Ф8АШ ГОСТ5781-82; P=380	16	2,4кг
			КЖН-13-05 <u>Детали</u>		КР-358
	1	КЖН-13-05	Ф10АШ ГОСТ5781-82; P=4660	1	2,9кг
	2	То же	Ф8АШ ГОСТ5781-82; P=3860	1	1,5кг
	3	То же	Ф8АШ ГОСТ5781-82; P=380	16	2,4кг

ТП

А-ii-500-301.85

А-iii-500-301.85

А-iv-500-301.85

КЖН-13

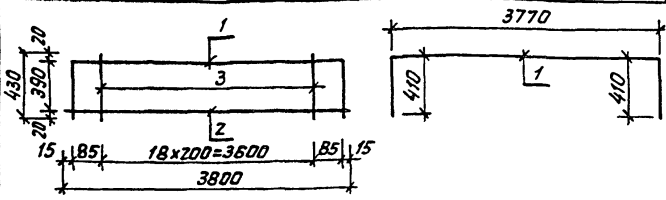
Лист

2

20785-05 68

копировал: *Ладина*

формат: А4



Формат	Зона	Позиция	Обозначение	Наименование	кол.	Примеч.
				КЖИ-14		КР-265
				Детали		
		1	КЖИ-14	φ18A II ГОСТ 5781-82; P-4590	1	9,2 кг
		2	То же	φ18A III ГОСТ 5781-82; P-3800	1	7,6 кг
		3	То же	φ8A II ГОСТ 5781-82; P-430	19	3,2 кг



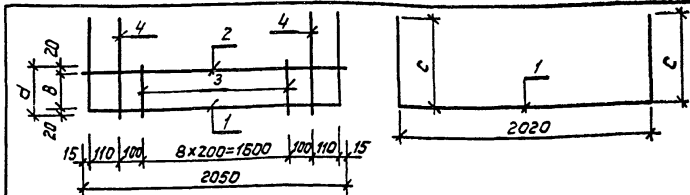
				ТП	A-II-600-30/85	КЖИ-14
					A-II-600-30/85	
					A-IV-600-30/85	
Имя ота	Фабрика	С/м	№ 81	Корпус плоский КР-265	Стандарт	Масса
Т.л. спец.	Климов	С/м	№ 81		Р	200 кг
Рук. зр.	Фирвальдзене	С/м	№ 81		Лист 1	Лист 8 1
Имя КР	Торосенкова	С/м	№ 81		Гипрокоммундортранс	
Имя ИИ	Аношина	С/м	№ 81		г. Москва	

копировал: [Signature]

20785-05 69

формат: А4

Альбом V



Обозначение	Марка	d мм	В мм	С мм	Масса кг
КЖИ-15	КР-269	240	280	860	4,0
-01	КР-270	140	180	760	3,4

А-II-600-301.85
 А-III-600-301.85
 А-IV-600-301.85

Форм.	Зона	Позиц.	Обозначение	Наименование	Кол.	Примеч.
				КЖИ-15		КР-269
				<u>Детали</u>		
		1	КЖИ-15	Ф8АІ ГОСТ 5781-82; E=3740	1	1,5 кг
		2	То же	Ф8АІ ГОСТ 5781-82; E=2050	1	0,8 кг
		3	То же	Ф8АІ ГОСТ 5781-82; E=280	9	1,0 кг
		4	То же	Ф8АІ ГОСТ 5781-82; E=875	2	0,7 кг
				КЖИ-15-01		КР-270
				<u>Детали</u>		
		1	КЖИ-15-01	Ф8АІ ГОСТ 5781-82; E=3540	1	1,4 кг
		2	То же	Ф8АІ ГОСТ 5781-82; E=2050	1	0,8 кг
		3	То же	Ф8АІ ГОСТ 5781-82; E=180	9	0,6 кг
		4	То же	Ф8АІ ГОСТ 5781-82; E=775	2	0,6 кг

Взвешиван

Полн. в дат

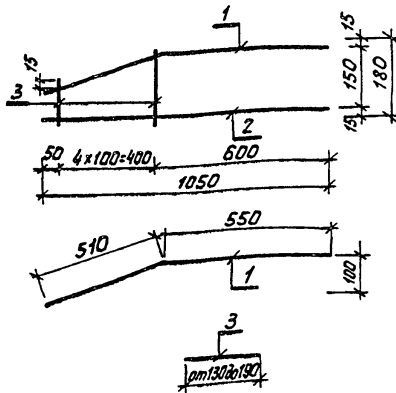
Инв. Матриц.

			ТП	А-II-600-301.85	КЖИ-15			
				А-III-600-301.85		Сталь	Масса	Мощн
				А-IV-600-301.85		Р	ст.	
						табл.		
						Лист 1	Листов 1	
Нач. арт.	Федотов	06.84	Каркасы плоские Кр-269, Кр-270	Гипрокомпринкдортранс г. Москва				
Л. спец.	Климов	06.84						
Рук. пр.	Фурельзон	06.84						
Инж.	Тарасенков	06.84						
Исполнил	Аношина	06.84						

20785-05 70

копировал: *алфедат*

формат: А4



Формат	Зона	Позиц.	Обозначение	Наименование	кол.	Прим.
				КЖИ-16		КР-284
				<u>Листки</u>		
		1	КЖИ-16	Ф16А II ГОСТ 5781-82; P=1050	1	1,7 кг
		2	То же	Ф16А II ГОСТ 5781-82; P=1050	1	1,7 кг
		3	То же	Ф8А III ГОСТ 5781-82; P=перем	5	0,4 кг

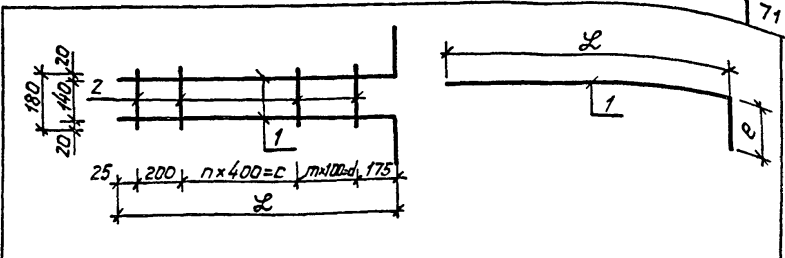
				ТП	А-II-600-301.85 А-III-600-301.85 А-IV-600-301.85	КЖИ-16			
				Каркас плоский КР-284		Сталь	Масса	Масшт.	
Исполн.	Андреев	И.В.	06.81			Р	3,8 кг		
Исп. спец.	Кайков	А.И.	06.81			Лист 1		Листов 1	
Рук. пр.	Фурельзон	Ф.И.	06.81			Гипрокоммундортранс г. Москва			
И.И.Ж.	Пороженков	П.И.	06.81						
Исполнил	Андреев	И.В.	06.81						

20785-05 71

копировал: *Андреев*

формат: А4

Альбом \bar{V}



Обозначение	Марка	c мм	d мм	n	m	L мм	e мм	Масса кг
КЖИ-17	КР-286	2000	200	5	2	2600	470	13,6
-01	КР-287	800	200	2	2	1400	550	6,3

A-II-600-301.85
A-III-600-301.85
A-IV-600-301.85

Формат	Зона	Позиц.	Обозначение	Наименование	кол.	Примеч.
				КЖИ-17		
				<u>Детали</u>		
		1	КЖИ-17	φ16AIII ГОСТ 5781-82; P=3070	2	9,7 кг
		2	То же	φ8AIII ГОСТ 5781-82; P=180	7	0,5 кг
				КЖИ-17-01		
				<u>Детали</u>		
		1	КЖИ-17-01	φ16AIII ГОСТ 5781-82; P=1950	2	7,8 кг
		2	То же	φ8AIII ГОСТ 5781-82; P=180	5	0,4 кг

Формат и дата

Лист и дата

Имя, должность

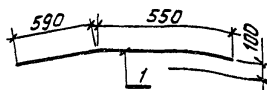
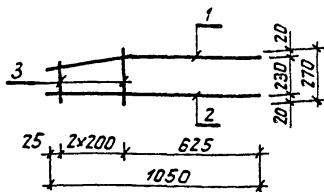
				ТП	A-II-600-301.85 A-III-600-301.85 A-IV-600-301.85	КЖИ-17
				Каркасы плоские КР-286, КР-287		
				Стандарт	Масса	Масштаб
				P	см, табл.	
				Лист 1	Листов 1	
				Гипрокоммундортранс г. Москва		

Нач. отд.	Федотов	26.81
Л.спец.	Климов	26.81
Рук.гр.	Фурельзонг	26.81
Инж.	Торосенкова	26.81
Исполним.	Аношина	26.81

20785-05 72

копировал: *Л.Федов*

формат: А4



Форм.	Зона	Позиц.	Обозначение	Наименование	Кол.	Прим.
				<u>КЖИ-18</u>		КР-290
				<u>Листов</u>		
		1	КЖИ-18	Ф4А III ГОСТ 5781-82; R=1140	1	1,4 кг
		2	То же	Ф4А III ГОСТ 5781-82; R=1050	1	1,3 кг
		3	То же	Ф10А III ГОСТ 5781-82; R _{ср} =230	3	0,4 кг
				<u>КЖИ-18-01</u>		КР-291
				<u>Листов</u>		
		1	КЖИ-18-01	Ф12А III ГОСТ 5781-82; R=1140	1	1,0 кг
		2	То же	Ф12А III ГОСТ 5781-82; R=1050	1	0,9 кг
		3	То же	Ф10А III ГОСТ 5781-82; R _{ср} =230	3	0,4 кг

ТП

А-II-600-301.85

А-III-600-301.85

А-IV-600-301.85

КЖИ-18

Каркасы плоские
КР-290; КР-291

Стандия	Масса	Мощность
Р	см. табл.	
Лист 1	Листов 1	
Гипрокоммундартранс г. Москва		

Начальн	Федотов	С. П.	05.81
Гл. спец.	Климов	А. И.	05.81
Рук. ер.	Фурманов	В. И.	05.81
Инж.	Короженков	В. И.	05.81
Исправл.	Аношин	А. И.	05.81

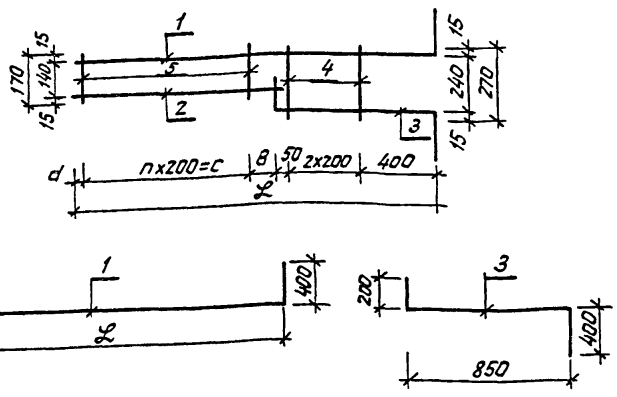
20785-05 73

копировал: *сфедов*

формат: А4

Альбом V

A-II-600-301.85
 A-III-600-301.85
 A-IV-600-301.85



Обозначение	Марка	d мм	b мм	c мм	n	L мм	Масса кг
КЖИ-19	КР-297	40	150	1000	5	2040	13,5
-01	КР-298	40	150	1000	5	2040	9,0
-02	КР-299	50	50	200	1	1150	10,1
-03	КР-300	50	50	200	1	1150	7,2

Взят из ВД

Изд. и дата

Имя и подл.

				ТП	A-II-600-301.85 A-III-600-301.85 A-IV-600-301.85	КЖИ-19
Имя и подл.	Имя и подл.	Имя и подл.	Имя и подл.	Каркасы плоские КР-297, КР-298, КР-299, КР-300		
Имя и подл.	Имя и подл.	Имя и подл.	Имя и подл.	Страна	Масса	Масштаб
Имя и подл.	Имя и подл.	Имя и подл.	Имя и подл.	Р	см, табл.	
Имя и подл.	Имя и подл.	Имя и подл.	Имя и подл.	Лист 1	Листов 2	
Имя и подл.	Имя и подл.	Имя и подл.	Имя и подл.	Гипрокомтехинвартранс г. Москва		

копировал: *Алфедат*

20785-05 74

формат: А4

Форм. зона	Позиц	Обозначение	Наименование	Кол.	Прим.
			КЖИ-19		КР-297
			<u>Детали</u>		
	1	КЖИ-19	Ф20А III ГОСТ 5781-82; P=2440	1	6,0кг
	2	То же	Ф20А III ГОСТ 5781-82; P=1240	1	3,1кг
	3	То же	Ф20А III ГОСТ 5781-82; P=1450	1	3,7кг
	4	То же	Ф8А III ГОСТ 5781-82; P=270	3	0,3кг
	5	То же	Ф8А III ГОСТ 5781-82; P=170	6	0,4кг
			КЖИ-19-01		КР-298
			<u>Детали</u>		
	1	КЖИ-19-01	Ф16А III ГОСТ 5781-82; P=2440	1	3,9кг
	2	То же	Ф16А III ГОСТ 5781-82; P=1240	1	2,0кг
	3	То же	Ф16А III ГОСТ 5781-82; P=1450	1	2,4кг
	4	То же	Ф8А III ГОСТ 5781-82; P=270	3	0,3кг
	5	То же	Ф8А III ГОСТ 5781-82; P=170	6	0,4кг
			КЖИ-19-02		КР-299
			<u>Детали</u>		
	1	КЖИ-19-02	Ф25А III ГОСТ 5781-82; P=1550	1	6,0кг
	2	То же	Ф25А III ГОСТ 5781-82; P=350	1	1,3кг
	3	То же	Ф25А III ГОСТ 5781-82; P=1450	1	2,4кг
	4	То же	Ф8А III ГОСТ 5781-82; P=170	2	0,1кг
	5	То же	Ф8А III ГОСТ 5781-82; P=270	3	0,3кг
			КЖИ-19-03		КР-300
			<u>Детали</u>		
	1	КЖИ-19-03	Ф18А III ГОСТ 5781-82; P=1550	1	3,1кг
	2	То же	Ф18А III ГОСТ 5781-82; P=350	1	0,7кг
	3	То же	Ф18А III ГОСТ 5781-82; P=1450	1	3,0кг
	4	То же	Ф8А III ГОСТ 5781-82; P=170	2	0,1кг
	5	То же	Ф8А III ГОСТ 5781-82; P=270	3	0,3кг

ТП

А-II-600-301.85
 А-III-600-301.85
 А-IV-600-301.85

КЖИ-19

Лист

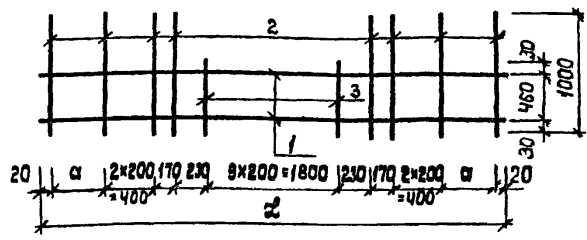
2

20785-05 75

копировал: *Лазарев*

формат: А4

Альбом V



Обозначение	Марка	Вес кг	a мм	z мм
КЖУ-20	КР-325	33,7	405	4250
-01	КР-326	25,6	405	4250
-02	КР-327	19,2	305	4050

А-II-600-301.85
 А-III-600-301.85
 А-IV-600-301.85

Формат	Зона	Полщ.	Обозначение	Наименование	Кол.	Примеч.
				КЖУ-20		КР-325
				<u>Детали</u>		
	1		КЖУ-18	Ф18АIII ГОСТ 5781-82 e=4250	2	17,0кг
	2		то же	Ф14АIII ГОСТ 5781-82 e=1000	10	12,1 кг
	3		то же	Ф12АIII ГОСТ 5781-82 e=520	10	4,6кг

Ш.№, № подл., Подпись и дата, Изм. инв. №.

Исполн.			ТН			КЖУ-20		
Имя	Подпись	Дата	Имя	Подпись	Дата	Имя	Подпись	Дата
Нач. отд.	Федотов	06.84	Каркасы плоские			Станд.	Масса	Масшт.
Т. спец.	Климов	06.84	КР-325; КР-326; КР-327			Р	см. табл.	
Рук. гр.	Фугельзонг	06.84				Лист 1	Листов 2	
Вед. инж.	Смальянинов	06.84				Гипрокоммундортранс г. Москва		
Исполн.	Яношина	06.84						

20785-05 76

Копировал: *ГМ*

Формат: А4

Форм Зона	Позиц	Обозначение	Наименование	Кол.	Прим.
			КЖИ-20-01		КР-326
			<u>Детали</u>		
	1	КЖИ-20-01	Φ14A $\bar{\Pi}$ ГОСТ 5781-82; P=4250	2	10,3 кг
	2	То же	Φ14A $\bar{\Pi}$ ГОСТ 5781-82; P=1000	10	12,1 кг
	3	То же	Φ10A $\bar{\Pi}$ ГОСТ 5781-82; P=520	10	3,2 кг
			КЖИ-20-02		КР-327
			<u>Детали</u>		
	1	КЖИ-20-02	Φ10A $\bar{\Pi}$ ГОСТ 5781-82; P=4050	2	5,0 кг
	2	То же	Φ14A $\bar{\Pi}$ ГОСТ 5781-82; P=1000	10	12,1 кг
	3	То же	Φ8A $\bar{\Pi}$ ГОСТ 5781-82; P=520	10	2,1 кг

ТП

A-II-600-301.85
 A-III-600-301.85
 A-IV-600-301.85

КЖИ-20

Лист

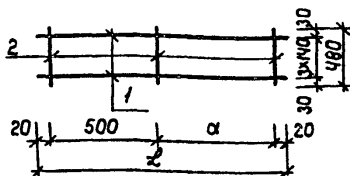
2

20785-05 77

копировал: *Ильин*

формат: А4

Дробом V



Обозначение	Марка	a мм	L мм	Масса кг
КЖУ-21	КР-336	380	900	6,6 кг
- 01	КР-337	260	800	4,8 кг
- 02	КР-338	210	750	3,6 кг

А-II-600-301.85
 А-III-600-301.85
 А-IV-600-301.85

Формат	Зона	Позиц.	Обозначение	Наименование	Кол.	Примеч.
				КЖУ-21		КР-336
				<u>Детали</u>		
		1	КЖУ-21	Ф16АIII ГОСТ 5781-82 е=900	4	5,7 кг
		2	то же	Ф10АI ГОСТ 5781-82 е=480	3	0,9 кг
				КЖУ-21-01		КР-337
				<u>Детали</u>		
		1	КЖУ-21-01	Ф14АIII ГОСТ 5781-82 е=800	4	3,9 кг
		2	то же	Ф10АI ГОСТ 5781-82 е=480	3	0,9 кг
				КЖУ-21-02		КР-338
				<u>Детали</u>		
		1	КЖУ-21-02	Ф12АIII ГОСТ 5781-82 е=750	4	2,7 кг
		2	то же	Ф10АI ГОСТ 5781-82 е=480	3	0,9 кг

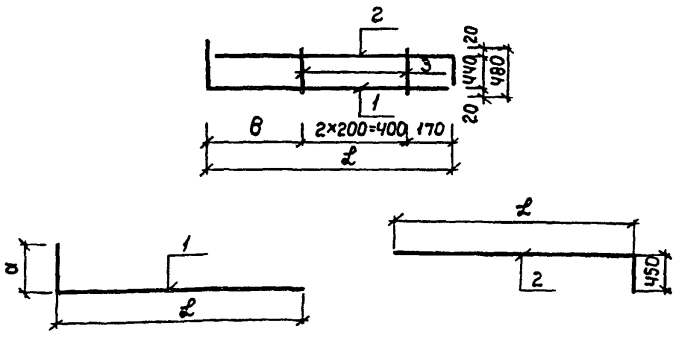
ИЗВ. № Подл. Подпись и дата

		ТП		А-II-600-301.85		КЖУ-21	
				А-III-600-301.85		А-IV-600-301.85	
		Каркасы плоские		Станд.	Масса	Масштаб	
		КР-336; КР-337; КР-338		Р	см.	табл.	
				Лист 1	Листов 1		
Нач. отд.	Федотов	<i>Федотов</i>	06.84				
Гл. спец.	Климов	<i>Климов</i>	06.84				
Рук. гр.	Фугельманг	<i>Фугельманг</i>	06.84				
Вед. инж.	Смальянинов	<i>Смальянинов</i>	06.84				
Исполн.	Аношина	<i>Аношина</i>	06.84				
				Гипрокаммундортранс г. Москва			

20785-05 78

Копировал: *Ж*

Формат: А4



Обозначение	Марка	a мм	b мм	L мм	Масса кг
КЖУ-22	КР-339	600	430	1000	6,9
- 01	КР-340	500	430	1000	6,9
- 02	КР-341	400	330	800	5,4

				ТП	А-II-600-301.85	КЖУ-22
					А-III-600-301.85	
					А-IV-600-301.85	
				Каркасы плоские		Стадия
				КР-339; КР-340; КР-341		Масса
						Масштаб
Чач. отд.	Федотов	<i>[Signature]</i>	06.84		Р	см. табл.
Л. спец.	Климов	<i>[Signature]</i>	06.84			
Эк. гр.	Фугельзон	<i>[Signature]</i>	06.84		Лист 1	Листов 2
Зед. узмж.	Смальянская	<i>[Signature]</i>	06.84		Гипрокоммундартранс	
Исполн.	Яношина	<i>[Signature]</i>	06.84		г. Москва	

20785-05 79

Копировал: *[Signature]*

Формат: А4

Альбом V

А - II - 600 - 301.85
А - III - 600 - 301.85
А - IV - 600 - 301.85

Форм. занос	Позиц.	Обозначение	Наименование	Кол.	Прим.
			КЖИ-22		КР-339
			<u>Детали</u>		
	1	КЖИ-22	Ф25А II ГОСТ 5781-82; P=1500	1	6,2 кг
	2	То же	Ф14А II ГОСТ 5781-82; P=1450	1	1,8 кг
	3	То же	Ф10А II ГОСТ 5781-82; P=480	3	0,9 кг
			КЖИ-22-01		КР-340
			<u>Детали</u>		
	1	КЖИ-22-01	Ф22А II ГОСТ 5781-82; P=1500	1	4,5 кг
	2	То же	Ф14А II ГОСТ 5781-82; P=1450	1	1,8 кг
	3	То же	Ф8А II ГОСТ 5781-82; P=480	3	0,6 кг
			КЖИ-22-02		КР-341
			<u>Детали</u>		
	1	КЖИ-22-02	Ф20А II ГОСТ 5781-82; P=1300	1	3,2 кг
	2	То же	Ф14А II ГОСТ 5781-82; P=1350	1	1,6 кг
	3	То же	Ф8А II ГОСТ 5781-82; P=480	3	0,6 кг

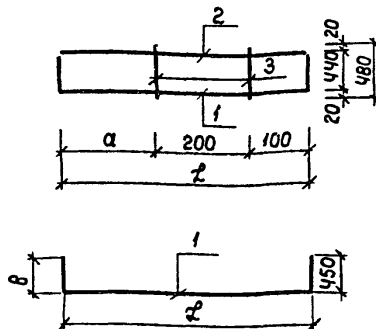
УИВ. Испол. Проект. и датам. Взаим. ИВ.И

ТП	А - II - 600 - 301.85 А - III - 600 - 301.85 А - IV - 600 - 301.85	КЖИ-22	Лист 2
----	--	--------	-----------

20785-05 80

исполнитель: *В.К.С.*

формат: А4



Обозначение	Марка	a мм	B мм	L мм	Масса кг
КЖУ-23	КР-342	600	400	900	6,0
- 01	КР-343	500	350	800	4,5
- 02	КР-344	450	250	750	3,9

		ТП		А-II-600-301.85	КЖУ-23		
				А-III-600-301.85			
				А-IV-600-301.85			
				Каркасы плоские	Сталь	Масса	Масшт.
				КР-342; КР-343; КР-344	Р	см. табл.	
					Лист 1	Листов 2	
					Гипрокоммундортранс г. Москва		
Нач. отд.	Федотов	<i>[Signature]</i>	06.84				
гл. спец.	Климов	<i>[Signature]</i>	06.84				
рук. зр.	Федельман	<i>[Signature]</i>	06.84				
вед. инж.	Смальнинов	<i>[Signature]</i>	06.84				
исполн.	Янашина	<i>[Signature]</i>	06.84				

20785-05 81

Копировал: *[Signature]*

Формат: А4

А-ii-600-301.85
 А-iii-600-301.85
 А-iv-600-301.85

Альбом V

Форм.	Зона	Позиц.	Обозначение	Наименование	кол	Примеч.
				КЖИ-23		кр-342
				<u>Детали</u>		
	1		КЖИ-23	Ф20АII ГОСТ5781-82; P=1750	1	4,3кг
	2		То же	Ф12АII ГОСТ5781-82; P=900	1	0,8кг
	3		То же	Ф10АII ГОСТ5781-82; P=480	3	0,9кг
				КЖИ-23-01		кр-343
				<u>Детали</u>		
	1		КЖИ-23-01	Ф18АII ГОСТ5781-82; P=1600	1	3,2кг
	2		То же	Ф12АII ГОСТ5781-82; P=800	1	0,7кг
	3		То же	Ф8АII ГОСТ5781-82; P=480	3	0,6кг
				КЖИ-23-02		кр-344
				<u>Детали</u>		
	1		КЖИ-23-02	Ф16АII ГОСТ5781-82; P=1650	1	2,6кг
	2		То же	Ф12АII ГОСТ5781-82; P=750	1	0,7кг
	3		То же	Ф8АII ГОСТ5781-82; P=480	3	0,6кг

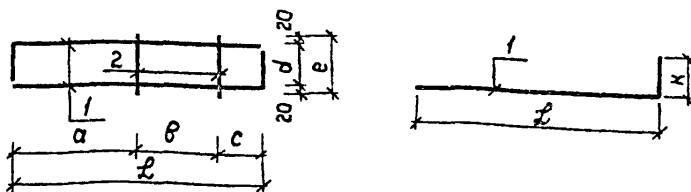
Унв. № 001, Подп. дата, 630м. инв.

ТЛ	A-ii-600-301.85	КЖИ-23	лист
	A-iii-600-301.85		
	A-iv-600-301.85		
			2

20785-05 82

кол. ур. вкл.: *01/201*

формат: А4



Обозначение	Марка	a мм	b мм	c мм	d мм	e мм	κ мм	L мм	Масса кг
КЖУ-24	КР-345	825	170	25	240	280	250	1000	2,4
-01	КР-347	520	200	180	240	280	250	900	2,3
-02	КР-348	470	200	130	240	280	250	800	2,1
-03	КР-349	450	200	100	240	280	250	750	2,0
-04	КР-350	300	200	200	340	380	350	700	2,2
-05	КР-346	700	170	30	240	280	250	900	2,3

				ТП	А-II-600-301.85 А-III-600-301.85 А-IV-600-301.85	КЖУ-24		
				Каркасы плоские		Стандия	Масса	Масштаб
				КР-345; КР-346; КР-347; КР-348; КР-349; КР-350		Р	см. табл.	
Нач. отд.	Федотов	<i>Федотов</i>	06.84			Лист 1		Листов 2
Гл. слес.	Климов	<i>Климов</i>	06.84			Гипрокоммунадортранс г. Москва		
Рук. зр.	Фугельманг	<i>Фугельманг</i>	06.84					
Вед. инж.	Степьянинов	<i>Степьянинов</i>	06.84					
Исполн.	Аношина	<i>Аношина</i>	06.84					

20785-05 83

Копировал: *Жм*

Формат: А4

Альбом V

А-II-600-301.85
 А-III-600-301.85
 А-IV-600-301.85

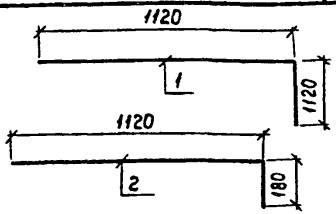
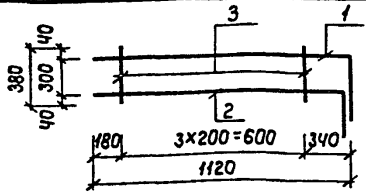
Учв. №подл. Подл. и дата. Дата учв. №

Форм. зона	Позиц.	Обозначение	Наименование	Кол	Прим.								
			КЖИ-24		КР-345								
			<u>Детали</u>										
	1	КЖИ-24	Ф12А II ГОСТ 5781-82; Р=1250	2	2,2 кг								
	2	То же	Ф8А I ГОСТ 5781-82; Р=280	2	0,2 кг								
			КЖИ-24-01		КР-347								
			<u>Детали</u>										
	1	КЖИ-24-01	Ф12А II ГОСТ 5781-82; Р=1150	2	2,1 кг								
	2	То же	Ф8А I ГОСТ 5781-82; Р=280	2	0,2 кг								
			КЖИ-24-02		КР-348								
			<u>Детали</u>										
	1	КЖИ-24-02	Ф12А II ГОСТ 5781-82; Р=1050	2	1,9 кг								
	2	То же	Ф8А I ГОСТ 5781-82; Р=280	2	0,2 кг								
			КЖИ-24-03		КР-349								
			<u>Детали</u>										
	1	КЖИ-24-03	Ф12А II ГОСТ 5781-82; Р=1000	2	1,8 кг								
	2	То же	Ф8А I ГОСТ 5781-82; Р=280	2	0,2 кг								
			КЖИ-24-04		КР-350								
			<u>Детали</u>										
	1	КЖИ-24-04	Ф12А II ГОСТ 5781-82; Р=1050	2	1,9 кг								
	2	То же	Ф8А II ГОСТ 5781-82; Р=380	2	0,3 кг								
			КЖИ-24-05		КР-346								
			<u>Детали</u>										
	1	КЖИ-24-05	Ф12А III ГОСТ 5781-82; Р=1150	2	2,1 кг								
	2	То же	Ф8А II ГОСТ 5781-82; Р=280	2	0,2 кг								
<table border="1" style="width: 100%; border-collapse: collapse;"> <tr> <td style="width: 30%; text-align: center;">ТП</td> <td style="width: 40%; text-align: center;"> А-II-600-301.85 А-III-600-301.85 А-IV-600-301.85 </td> <td style="width: 20%; text-align: center;">КЖИ-24</td> <td style="width: 10%; text-align: center;">Лист</td> </tr> <tr> <td></td> <td></td> <td></td> <td style="text-align: center;">2</td> </tr> </table>						ТП	А-II-600-301.85 А-III-600-301.85 А-IV-600-301.85	КЖИ-24	Лист				2
ТП	А-II-600-301.85 А-III-600-301.85 А-IV-600-301.85	КЖИ-24	Лист										
			2										

20785-05 84

конструирован: Л. Федюк -

формат: А4



Обозначение	Марка	Вес
КЖУ-25	КР-354	3,5 кг
-01	КР-355	2,5 кг

Формат	Зона	Позиц.	Обозначение	Наименование	Кол.	Примеч.
				КЖУ-25		КР-354
				<u>Детали</u>		
		1	КЖУ-25	Ф12АIII ГОСТ 5781-82 e=2240	1	2,0 кг
		2	то же	Ф12АIII ГОСТ 5781-82 e=1300	1	1,2 кг
		3	то же	Ф6АIII ГОСТ 5781-82 e=380	4	0,3 кг
				КЖУ-25-01		КР-355
				<u>Детали</u>		
		1	КЖУ-25-01	Ф10АIII ГОСТ 5781-82 e=2240	1	1,4 кг
		2	то же	Ф10АIII ГОСТ 5781-82 e=1300	1	0,8 кг
		3	то же	Ф6АIII ГОСТ 5781-82 e=380	4	0,3 кг

ТП А-II-600-301.85 КЖУ-25
 А-III-600-301.85
 А-IV-600-301.85

Каркасы плоские
 КР-354, КР-355

Этадия	Масса	Масштаб
Р	см. табл.	
Лист 1	Листов 1	
Гипрокоммундортранс г. Москва		

Нач. отд.	Федотов	06.84
Пл. спец.	Климов	06.84
Рук. зр.	Фигельманг	06.84
Инжен.	Хромова	06.84
Усталн.	Аношина	06.84

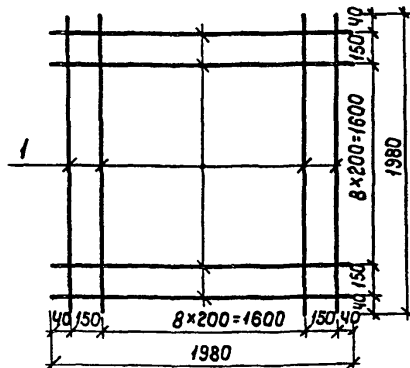
20785-05 55

Копировал: Жу

Формат А4

Альбом V

А-II-600-301.85
 А-III-600-301.85
 А-IV-600-301.85



Формат	Зона	Позиц.	Обозначение	Наименование	Кол.	Примеч.
				кжу-26		С-120
				<u>Детали</u>		
		I	кжу - 26	Ф8АIII ГОСТ 5781-82 е-1980	22	17,2кг

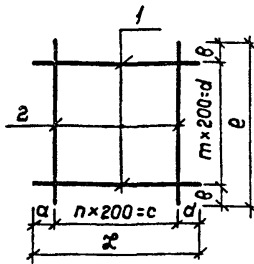
Лист делал. Подпись и дата. Взам. инв. №

				ТП	А-II-600-301.85 А-III-600-301.85 А-IV-600-301.85	кжу-26		
				Сетка С-120	Стадия	Масса	Масшт.	
					Р	17,2		
					Лист 1	Листов 1		
					Гипрокоммундартранс г. Москва			

20785-05 86

Копировал: *жм*

Формат: А4



Обозначение	Марка	a	b	c	d	n	m	e мм	f мм	Масса кг
КЖУ-27	С-122	75	75	2400	2400	12	12	2550	2550	26,0
-01	С-121	40	90	2400	3800	12	19	2480	3980	40,0

Формат	Зона	Листы	Обозначение	Наименование	Кол.	Примеч.
				КЖУ-27		С-122
				<u>Детали</u>		
		1	КЖУ-27	ФВАIII ГОСТ 5781-82 e=2550	13	13,0 кг
		2	то же	ФВАIII ГОСТ 5781-82 e=2550	13	13,0 кг
				КЖУ-27-01		С-121
				<u>Детали</u>		
		1	КЖУ-27-01	ФВАIII ГОСТ 5781-82 e=3980	13	20,4 кг
		2	то же	ФВАIII ГОСТ 5781-82 e=2480	20	19,6 кг

			Тп	А-II-600-301 85	КЖУ-27	Стандия: Масса		
				А-III-600-301 85		см.	табл.	Масшт.
				А-IV-600-301 85				
Нач. отд.	Федотов	<i>[Signature]</i>	06.84	Сетки С-121, С-122		[]		
Л. ст. вч.	Климаев	<i>[Signature]</i>	06.84					
Рук. гр.	Рудельман	<i>[Signature]</i>	06.84					
Вед. инж.	Сергеев	<i>[Signature]</i>	06.84					
Исп. инж.	Аношина	<i>[Signature]</i>	06.84			Гипрокоммундортранс г. Москва		

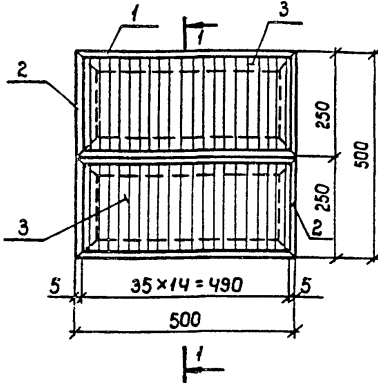
20785-05 87

Копирован: *[Signature]*

Формат: А4

Альбом V

А - II - 600 - 301.85
 А - III - 600 - 301.85
 А - IV - 600 - 301.85



Сварку производить электродом Э-42 ГОСТ 9467-75

Формат	Зона	Позиц.	Обозначение	Наименование	Кол.	Примеч.
				<u>Документация</u>		МР-1
			кжу-28	Сборочный чертеж		
				<u>Детали</u>		
		1	кжу-28	Уголок 5-63x40x5 ГОСТ 8510-72* Ст. 3сп. ГОСТ 535-78* E=500	4	7,82 кг
		2	то же	Уголок 5-63x40x5 ГОСТ 8510-72* Ст. 3сп. ГОСТ 535-78* E=250	4	3,91 кг
		3	то же	Полоса 4x50 ГОСТ 103-76 Ст. 3 ГОСТ 535-78* E=288	68	25,4 кг

Имя, № позн. Подпись и дата

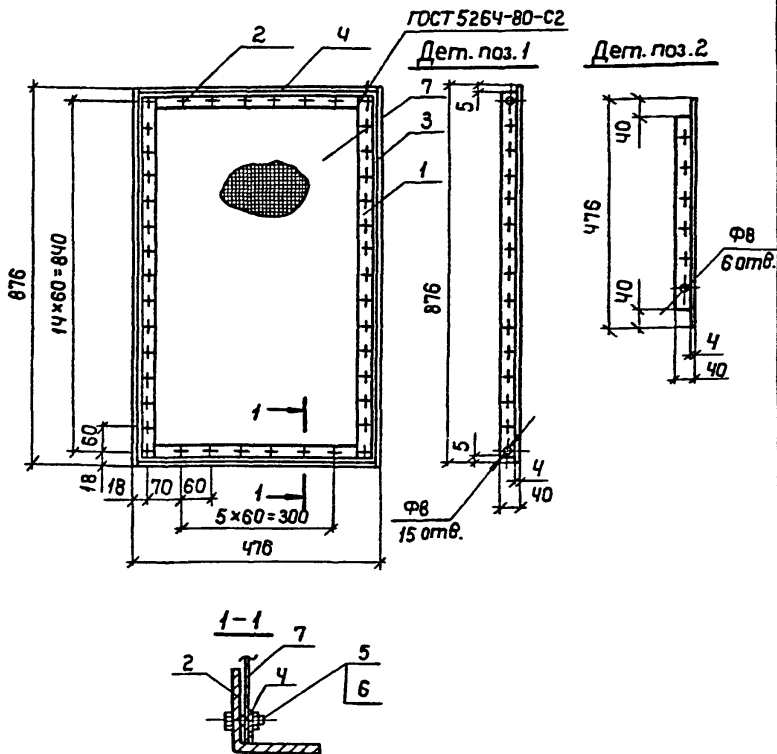
Имя, № позн.	Подпись и дата	Взнос, инв. №
И.ч.ота	Федотов	06.84
И.л.спец.	Климов	06.84
Рук.гр.	Фурельзонг	06.84
Вед.инж.	Смалькина	06.84
И.спалк.	Аношина	06.84
И.контр.	Климов	06.84

ТП	А - II - 600 - 301.85	кжу-28
	А - III - 600 - 301.85	
	А - IV - 600 - 301.85	
Металлическая решетка	Станд. М.зеса	Масшт.
МР-1	Р 37,1кг	1:10
	Лист 1	Листов 1
	Гипрокоммундорстринг г. Москва	

20785-05 88

Копирован: *ГЖ*

Формат: А4



Сварку производить электродам Э42 ГОСТ 9467-75

				ТП	А-II-600-301.85	КЖИ-29			
					А-III-600-301.85		Стадия	Масса	Масшт.
					А-IV-600-301.15		Р	16.6	—
Изд. отв.	Федотов	<i>Федотов</i>	06.84	Металлическая решетка			Лист 1	Листов 2	
И.контр.	Климов	<i>Климов</i>	06.84						
И. спец.	Климов	<i>Климов</i>	06.84						
И. эк. тр.	Фигельзон	<i>Фигельзон</i>	06.84						
Изд. инж.	Смолянинов	<i>Смолянинов</i>	06.84						
							Гипрокоммундотранс г. Москва		

20785-05 29

Копировал: *Жин*

Формат: Р4

Альбом V

A-II-600-301.85
A-III-600-301.85
A-IV-600-301.85

Итого подл. Подп. и дата Взам.инв.

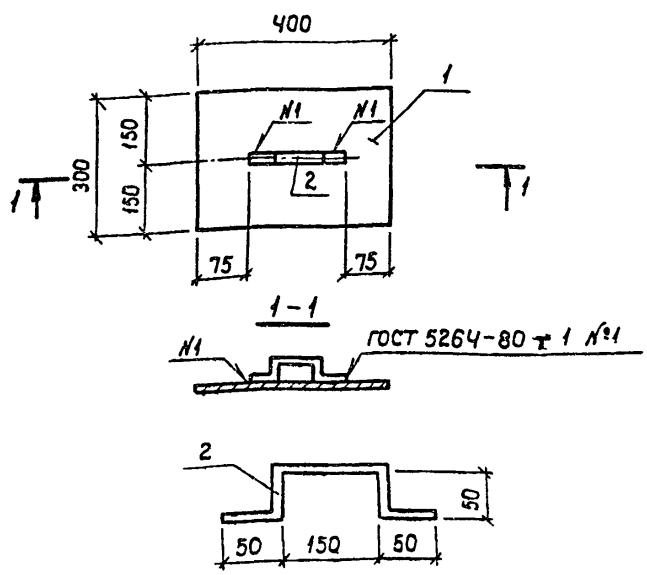
Форм.	Зона	Позиц.	Обозначение	Наименование	Кол.	Прим.
				<u>Документация</u>		
11			КЖИ-29	Сборочный чертеж	1	
				<u>Детали</u>		
		1	КЖИ-29	Уголок 6-40x40x4 ГОСТ 8509-72* Ст.3 сп ГОСТ 535-79* В-876	2	4.24кг
		2	То же	Уголок 6-40x40x4 ГОСТ 8509-72* Ст.3 сп ГОСТ 535-79* В-476	2	2.3кг
		3	То же	Полоса 4x20 ГОСТ 103-76 Ст.3 ГОСТ 535-79* В-856	2	1.08кг
		4	То же	Полоса 4x20 ГОСТ 103-76 Ст.3 ГОСТ 535-79* В-416	2	0.52кг
				<u>Стандартные изделия</u>		
		5		Болт М6x16 кл.2-011 ГОСТ 1798-70*	42	
		6		Гайка М6 кл.2-011 ГОСТ 5915-70*	42	
				<u>Материалы</u>		
		8		Сетка 856x456 ГОСТ 3826-82	0,33 ²	0,55кг

ТП	A-II-600-301.85 A-III-600-301.85 A-IV-600-301.85	КЖИ-29	Лист: 2
----	--	--------	------------

20785-05 30

копировал: *студент*

формат: А4



Формат	Зона	Поз.	Обозначение	Наименование	Кол.	Примечание
				КЖУ-30		КМ1
				<u>Детали</u>		
		1	КЖУ-30	Лист 400x300x10 ГОСТ 19903-74* Ст. 3 сп. ГОСТ 16523-70*	1	7,1 кг
		2	то же	Ф18А1 ГОСТ 5781-82 e=350	1	0,7 кг

				ТП	А-II-600-301.85 А-III-600-301.85 А-IV-600-301.85	КЖУ-30		
Нач. отд.	Федотов	06.84		Металлическая крышка КМ1	Стадия	Масса	Масшт.	
Н. контр.	Алимов	06.84			Р	7,8	1:10	
Л. спец.	Алимов	06.84			Лист 1	Листов 1		
Рук. зр.	Фугельманг	06.84			Гипрокоммундортранс г. Москва			
Исполн.	Аношина	06.84						

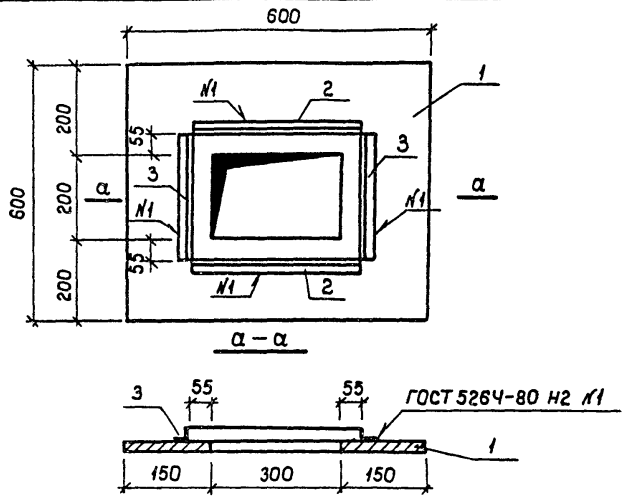
20785-05 91

Копировал: *Жу*

Формат: А4

Альбом V

А-II-600-301.85
 А-III-600-301.85
 А-IV-600-301.85



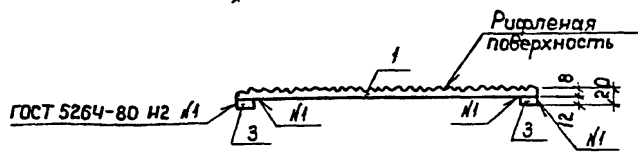
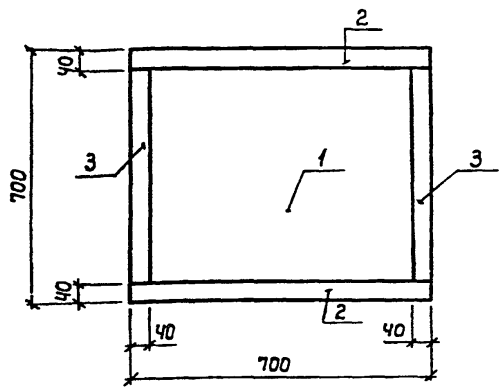
Шкв. №полл. Подпись и дата Взам. инв. №

Формат	Зона	Поз.	Обозначение	Наименование	Кол.	Примечание	
				КЖУ-31		КМ-2	
				<u>Детали</u>			
		1	КЖУ-31	Лист 600×600×10 ГОСТ 19903-74* Ст. 3сп ГОСТ 76523-70*	1	28,3 кг	
		2	то же	Угловая 5-25×25×3 ГОСТ 8509-72* Ст. 3сп ГОСТ 535-79* e=410	2	1,0 кг	
		3	то же	Угловая 5-25×25×3 ГОСТ 8509-72* Ст. 3сп ГОСТ 535-79* e=310	2	0,7 кг	
				ТП А-II-600-301.85 А-III-600-301.85 А-IV-600-301.85		КЖУ-31	
				Металлическая крышка КМ2	Литер	Масса	Масшт.
					Р	30,0 кг	1:10
					Лист 1	Листов 1	
					Гипрокоммундортранс г. Москва		

20785-05 92

Копировал: *Жм*

Формат: А4



Формат	Зона	Поз.	Обозначение	Наименование	Кол.	Примечание
				КЖИ-32		КМ-3
				<u>Детали</u>		
		1	КЖИ-32	Лист 100x100x8 ГОСТ 8568-77* ст. 3 ГОСТ 16522-70*	1	33,3кг
		2	то же	Полоса 12x40 ГОСТ 103-76 ст. 3 ГОСТ 535-79* е-700	2	5,2кг
		3	то же	то же, е-620	2	4,7кг

				ТП	А-II-600-301.85	КЖИ-32			
					А-III-600-301.85		Стадия	Масса	Масшт.
					А-IV-600-301.85		Р	43,2кг	1:10
Нач. отд.	Федотов	<i>[Signature]</i>	06.84	Металлическая крышка КМ-3			Лист 1	Листов 1	
Гл. спец.	Климов	<i>[Signature]</i>	06.84				Гипрокоммундортранс г. Москва		
Рук. гр.	Рудельман	<i>[Signature]</i>	06.84						
Ст. инж.	А. Ручьевский	<i>[Signature]</i>	06.84						

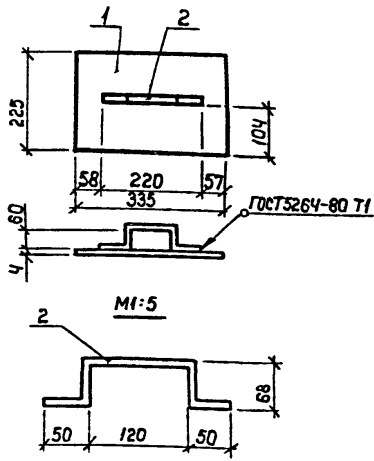
20785-05 93

Копировал: *[Signature]*

Формат: А4

Альбом V

А - II - 600 - 301.85
 А - III - 600 - 301.85
 А - IV - 600 - 301.85



Формат	Зона	Лист	Обозначение	Наименование	Кол.	Примеч.
				КЖУ-33		КМ-4
				<u>Детали</u>		
		1	КЖУ-33	Лист 335x225x4 ГОСТ 19903-74* Ст. 3 сл. ГОСТ 16523-70*	1	2,1 кг
		2	то же	ФЮА I ГОСТ 5781-82 e=320	1	0,2 кг

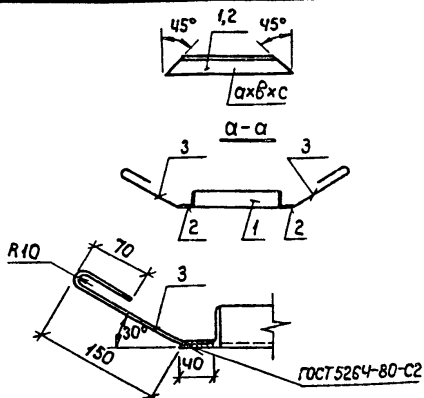
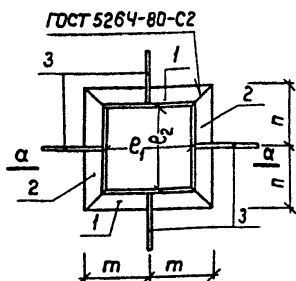
№ п/п, дата, подпись и дата, взыск. №

				ТП	А - II - 600 - 301.85 А - III - 600 - 301.85 А - IV - 600 - 301.85	КЖУ-33			
							Стадия	Масса	Масшт.
	Нач. отд.	Федотов	06.84	Металлическая крышка		КМ-4	Р	2,3	1:10
	Н. спец.	Климов	06.84				Лист 1	Листов 1	
	Руч. зр.	Федотов	06.84				Гипрокоммунартранс г. Москва		
	Ст. инж.	Дручевский	06.84						

20785-05 34

Копировал: *Жу*

Формат: А4



Обозначение	Марка	$a \times b \times c$	e_1	e_2	t	n	Масса, кг
КЖУ-34	PM-1	150×50×5	215	122	157.5	111	4,6 кг

Формат	Зона	Листы	Обозначение	Наименование	Кол.	Примеч.
				КЖУ-34		PM-1
				Детали		
		1	КЖУ-34	Уголок 6-50×50×5 ГОСТ 8509-72* Ст. 3-сп. ГОСТ 535-79* $e=315$	2	2,4 кг
		2	то же	то же, $e=222$	2	1,7 кг
		3	то же	ФВА I ГОСТ 5781-82, $e=270$	4	0,5 кг

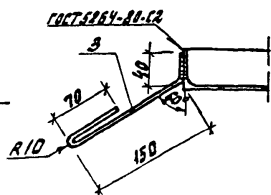
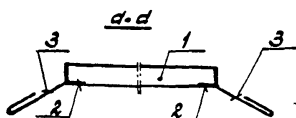
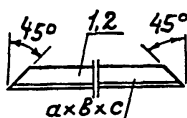
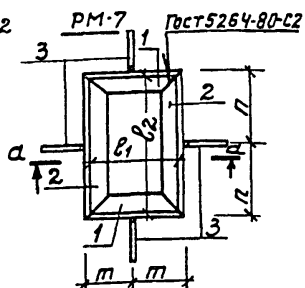
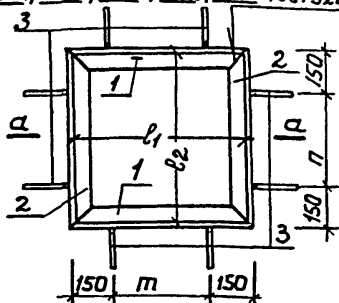
				ТП	А-II-600-301.85 А-III-600-301.85 А-IV-600-301.85	КЖУ-34			
				Рамка PM-1	Стандия	Масса	Масшт.		
								Ф	см. табл.
								Листов 1	
Нач. отд.	Федотов	<i>Федотов</i>	06.84	Гипрокоммундартранс г. Москва					
Гл. спец.	Климов	<i>Климов</i>	06.84						
Чк. гр.	Фурельманг	<i>Фурельманг</i>	06.84						
Ст. инж.									
Исполн.	Аношина	<i>Аношина</i>	06.84						

20785-05 95

Копировал: *Жин*

Формат: А4

PM-4; PM-5; PM-6; PM-8; PM-9 Гост 5264-80-С2



Обозначение	Марка	$a \times b \times c$	l_1	l_2	m	n	Масса кг
КЖСИ-36	PM-4	70x45x5	520	520	230	230	10.0
-01	PM-5	45x45x4	890	490	600	200	8.4
-02	PM-6	63x63x6	480	480	190	190	11.8
-03	PM-7	32x20x4	350	240	180	125	2.2
-04	PM-8	40x25x4	730	730	440	440	6.6
-05	PM-9	45x45x4	630	630	340	340	7.8

				ТП	А-II-600-301.85	А-III-600-301.85	А-IV-600-301.85	КЖСИ-36
Нач.отр.	Федотов	20.01	06.81	РАМКИ PM-4÷PM-9	Стяг.	Масса	Масшт.	
Гл. спец.	Климов	20.01	06.81		Р	см. табл.		
рук.гр.	Физельман	20.01	06.81		Лист 1	Листов 2		
Ст. инж.	Дручевский	20.01	06.81		Гипрокоммундорпржс г. Москва			
Исполн.	Яношина	20.01	06.81					

20785-05 97

Формат: А4

Альбом V

 А-II-600-301.85
 А-III-600-301.85
 А-IV-600-301.85

УИВ-ИПОЛ. Подп. и дата. Взам. инв.

Форм.	Зона	Позиц.	Обозначение	Наименование	Кол.	Прим.
				КЖИ-36		PM-4
				<u>Детали</u>		
	1		КЖИ-36	Узелок $6-70 \times 45 \times 5$ ГОСТ 8510-72* Ст.3 сл. ГОСТ 535-79; P=530	2	4,6 кг
	2		То же	То же; P=530	2	4,6 кг
	3		То же	Ф8АІ ГОСТ 5781-82; P=270	8	0,8 кг
				КЖИ-36-01		PM-5
				<u>Детали</u>		
	1		КЖИ-36-01	Узелок $6-45 \times 45 \times 4$ ГОСТ 8509-72* Ст.3 сл. ГОСТ 535-79; P=900	2	4,9 кг
	2		То же	То же; P=500	2	2,7 кг
	3		То же	Ф8АІ ГОСТ 5781-82; P=270	8	0,8 кг
				КЖИ-36-02		PM-6
				<u>Детали</u>		
	1		КЖИ-36-02	Узелок $6-53 \times 53 \times 6$ ГОСТ 8509-72* Ст.3 сл. ГОСТ 535-79; P=490	2	5,5 кг
	2		То же	То же; P=490	2	5,5 кг
	3		То же	Ф8АІ ГОСТ 5781-82; P=270	8	0,8 кг
				КЖИ-36-03		PM-7
				<u>Детали</u>		
	1		КЖИ-36-03	Узелок $6-32 \times 20 \times 4$ ГОСТ 8510-72* Ст.3 сл. ГОСТ 535-79; P=360	2	1,0 кг
	2		То же	То же; P=250	2	0,8 кг
	3		То же	Ф8АІ ГОСТ 5781-82; P=270	4	0,4 кг
				КЖИ-36-04		PM-8
				<u>Детали</u>		
	1		КЖИ-36-04	Узелок $6-40 \times 25 \times 4$ ГОСТ 8510-72* Ст.3 сл. ГОСТ 535-79; P=740	2	2,9 кг
	2		То же	То же; P=740	2	2,9 кг
	3		То же	Ф8АІ ГОСТ 5781-82; P=270	8	0,8 кг
				КЖИ-36-05		PM-9
				<u>Детали</u>		
	1		КЖИ-36-05	Узелок $6-45 \times 45 \times 4$ ГОСТ 8509-72* Ст.3 сл. ГОСТ 535-79; P=640	2	3,5 кг
	2		То же	То же; P=640	2	3,5 кг
	3		То же	Ф8АІ ГОСТ 5781-82; P=270	8	0,8 кг

ТП

А-II-600-301.85

А-III-600-301.85

А-IV-600-301.85

КЖИ-36

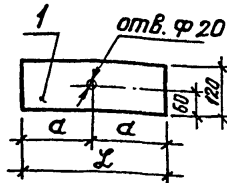
Лист

2

20785-05 98

копировал: *Алфедат*

формат: А4



Обозначение	Марка	а мм	Л мм	Масса кг
КЖС-39	МН-4	140	280	1,3
-01	МН-3	180	360	1,7

Форм.	Зона	Позиц.	Обозначение	Наименование	Кол.	Прим.
				КЖС-39		МН-4
				<u>Детали</u>		
		1	КЖС-39	Полоса 5*120 ГОСТ 103-76 $\rho=280$ ст.3сп ГОСТ 535-79*	1	1,3 кг
				КЖС-39-01		МН-3
				<u>Детали</u>		
		1	КЖС-39-01	Полоса 5*120 ГОСТ 103-76 $\rho=360$ ст.3сп ГОСТ 535-79*	1	1,7 кг

ТП

А-II-600-301.85

А-III-600-301.85

А-IV-600-301.85

КЖС-39

Закладные детали

МН-3; МН-4

Страница

Р

МЕСЯ

СМ.

табл.

МЕСЯ

Лист 1

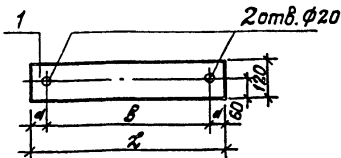
Листов 1

Циркопроект-мундартранс
г. Москва

20785-05 101

Формат: А4

Альбом I



Обозначение	Марка	α мм	B мм	L мм	Масса кг
КЖСИ-40	МН-5	40	440	520	2,4
-01	МН-11	100	400	600	2,8

А-II-600-301.85
 А-III-600-301.85
 А-IV-600-301.85

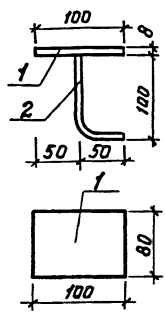
Форм.	Зона	Позиц.	Обозначение	Наименование	Кол.	Прим.
				КЖСИ-40		МН-5
			<u>Детали</u>			
		1	КЖСИ-40	Полоса ст. 3п ГОСТ 535-79* 5x120 ГОСТ 103-76 L=520	1	2,4 кг
				КЖСИ-40-01		МН-11
			<u>Детали</u>			
		1	КЖСИ-40-01	Полоса ст. 3п ГОСТ 535-79* 5x120 ГОСТ 103-76 L=600	1	2,8 кг

Имя и подл. Подпись и дата. ВЗЯИ или В.

					ТП	А-II-600-301.85 А-III-600-301.85 А-IV-600-301.85	КЖСИ-40			
Няч. отд.	Федотов	08.81			Закладные детали МН-5; МН-11		Р	Стация	Масса	Масшт
Кл. спец.	Климов	08.81		см.				табл.		
Руч. вр.	Фигельман	08.81		Лист 1				Лист 1		
Вед. инж.	Сергеичев	08.81		Гипрокомундортранс г. Москва						
Исполн.	Яношина	08.81								

Ральбом I

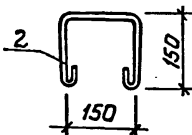
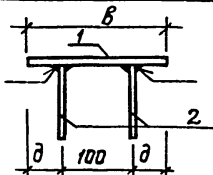
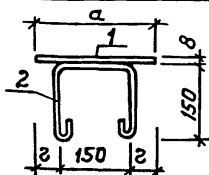
А - II - 600 - 301.45
 А - III - 600 - 301.45
 А - IV - 600 - 301.45



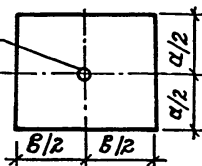
Форм.	Зона	Позиц.	Обозначение	Наименование	Кол.	Прим.
				кжси-42		МН-8
				<u>Детали</u>		
		1	кжси-42	Лист ВхВх по гост 19903-74ж Ст. 3 по гост 16323-70ж	1	0,5кг
		2	То же	Фторг гост 5761-82 Р-100	1	0,1кг

Цифры под л. Пописья чистота. Взят. инв. №

				ТП	А-II - 600 - 301.25 А-III - 600 - 301.25 А-IV - 600 - 301.25	кжси-42	
				Закладная деталь МН-8	Станд.	Масштаб	
					Р	Q5Y	
Нач. отд.	Федотов	Трун	06.81		Лист 1 Листво 1		
Гл. спец.	Климов	Алиев	06.81		Гипрокоммундортранс		
Вед. инж.	Смольяничев	С	06.81		г. Москва		
Успалн.	Яношина	Алиев	06.81				



Отв. Ф14



Обозначение	Марка	а мм	б мм	г мм	д мм	Масса кг
КЖУ-43	МН-9	250	200	50	50	4.6
-01	МН-16	200	200	25	50	3.9
-02	МН-22	300	300	75	100	7.7

Форм. Зона	Позиц.	Обозначение	Наименование	Кол.	Прим.
			КЖУ-43		МН-9
			<u>Детали</u>		
	1	КЖУ-43	Лист 10x250x200 ГОСТ 19903-74* ст.3сп ГОСТ 16523-70*	1	3.9кг
	2	То же	Ф10А ГОСТ 5781-82, L=580	2	0.7кг
			КЖУ-43-01		МН-16
			<u>Детали</u>		
	1	КЖУ-43-01	Лист 10x200x200 ГОСТ 19903-74* ст.3сп ГОСТ 16523-70*	1	3.2кг
	2	То же	Ф10А ГОСТ 5781-82, L=580	1	0.7кг

ТП А-II-600-301.85 КЖУ-43
 А-III-600-301.85
 А-IV-600-301.85

Закладные изделия
 МН-9; МН-16;
 МН-22

Станд. Масса Масшт.

Р см. табл.

Лист 1 Листов 2

Гипрокоммундотранс
г. Москва

Нач.отд.	Федотов	06.84
Гл.спец.	Климов	06.84
Рук.гр.	Фучельзин	06.84
Вед.инж.	Смоляничина	06.84
Исполн.	Яношина	06.84

Форм	Зона	Позиц.	Обозначение	Наименование	Кол.	Прим.
				КЖИ-43-02		МН-22
				<u>Детали</u>		
		1	КЖИ-43-02	Лист ^{10×300×300 ГОСТ 19903-74*} _{Ст. 350 ГОСТ 16523-70*}	1	7,0 кг
		2	То же	φ10A1 ГОСТ 5781-82 В-580	1	0,7 кг

Альбом V

А-II-600-301,85
 А-III-600-301,85
 А-IV-600-301,85

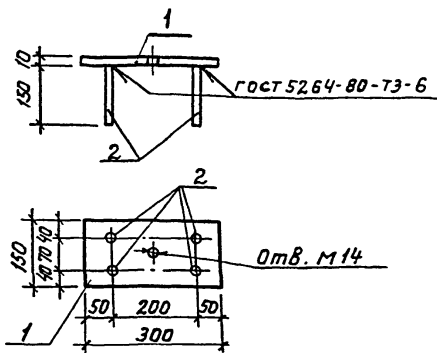
Имя подл.	Подп. и дата	Взят. инв.
-----------	--------------	------------

ТП	А-II-600-301,85	КЖИ-43	Лист
	А-III-600-301,85		2
	А-IV-600-301,85		

20785-05 106

копировал. *Олегов*

формат: А4



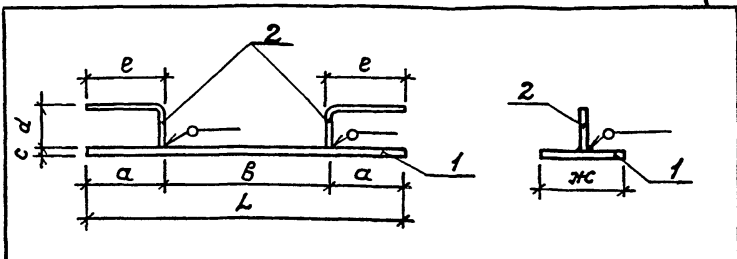
Форм.	Закл.	Поз.	Обозначение	Наименование	Кол.	Примечание
				<u>КЖУ-44</u>		МН-10
				<u>детали</u>		
	1		КЖУ-44	Полоса 10x150 ГОСТ 103-76 $\rho=300$ ст. 3 сп ГОСТ 535-79к	1	3,5кг
	2		То же	ФЮЯ III ГОСТ 5781-82 $\delta=150$	4	0,4кг

				ТП	А-II-600-301.85	А-III-600-301.85	КЖУ-44	А-IV-600-301.85	СТАЦИЯ	МАССА	МАСШТ.
									Р	3,9кг	
									Лист 1	Листов 1	
									Гипрокоммундортранс г. Москва		

20785-05 107

Формат: А4

Альбом V

 А-II - 600-301,85
 А-III - 600-301,85
 А-IV - 600-301,85


Обозначение	Марка	а, мм	в, мм	с, мм	д, мм	е, мм	жс, мм	д, мм	Масса кг
КЖС-45	МН-12	150	200	4	80	150	60	500	2,3
-01	МН-13	150	700	4	80	150	60	1000	2,2
-02	МН-17	100	800	4	100	300	100	1000	3,6
-03	МН-23	100	900	5	100	300	150	1100	6,9
-04	МН-24	100	800	5	100	300	150	1000	6,4
-05	МН-25	150	400	5	80	150	150	700	4,4

Формы 301,85	Материал	Обозначение	Наименование	Кол.	Прим.
			КЖС-45		МН-12
			Детали		
1		КЖС-45	Полоса 4х60 ГОСТ 103-76 л-500 ст.3сп ГОСТ 535-79к	1	2,0кг
2		Та же	ФЮА ГОСТ 5781-82 л=230	2	0,3кг

ВЗАИМ. СВЯЗЬ

Полосы и детали

Имя, инициалы, Подпись и дата

ТП				А-II - 600-301,85	КЖС-45
				А-III - 600-301,85	
				А-IV - 600-301,85	
Закладные изделия				Станд.	Масса
МН-12; МН-13; МН-17; МН-23;				Р	см. табл.
МН-24; МН-25				Лист 1	Листов 2
Нач. отд.	Федотов	08.81			
Гл. спец.	Климов	08.81			
Рук. гр.	Фугельман	08.81			
Вед. инж.	Столбанин	08.81			
Исполн.	Яношина	08.81			
				Гипрокоммунаортранс г. Москва	

20785-05 108

Формат: А4

Форм.	Зона	Позиц.	Обозначение	Наименование	кол.	Примеч.
				КЖИ-45-01		МН-13
				<u>Детали</u>		
	1		КЖИ-45-01	Полоса $\frac{4 \times 60 \text{ ГОСТ } 103-76}{\text{Ст } 3 \text{ сн } \text{ ГОСТ } 535-79^*}; \rho=1000$	1	1,9 кг
	2		То же	$\phi 10 \text{ АІ } \text{ ГОСТ } 5781-82; \rho=230$	2	0,3 кг
				КЖИ-45-02		МН-17
				<u>Детали</u>		
	1		КЖИ-45-02	Полоса $\frac{4 \times 100 \text{ ГОСТ } 103-76}{\text{Ст } 3 \text{ сн } \text{ ГОСТ } 535-79^*}; \rho=1000$	1	3,1 кг
	2		То же	$\phi 10 \text{ АІ } \text{ ГОСТ } 5781-82; \rho=400$	2	0,5 кг
				КЖИ-45-03		МН-23
				<u>Детали</u>		
	1		КЖИ-45-03	Полоса $\frac{5 \times 150 \text{ ГОСТ } 103-76}{\text{Ст } 3 \text{ сн } \text{ ГОСТ } 535-79^*}; \rho=1100$	1	5,4 кг
	2		То же	$\phi 10 \text{ АІ } \text{ ГОСТ } 5781-82; \rho=400$	2	0,5 кг
				КЖИ-45-04		МН-24
				<u>Детали</u>		
	1		КЖИ-45-04	Полоса $\frac{5 \times 150 \text{ ГОСТ } 103-76}{\text{Ст } 3 \text{ сн } \text{ ГОСТ } 535-79^*}; \rho=1000$	1	5,9 кг
	2		То же	$\phi 10 \text{ АІ } \text{ ГОСТ } 5781-82; \rho=400$	2	0,5 кг
				КЖИ-45-05		МН-25
				<u>Детали</u>		
	1		КЖИ-45-05	Полоса $\frac{5 \times 150 \text{ ГОСТ } 103-76}{\text{Ст } 3 \text{ сн } \text{ ГОСТ } 535-79^*}; \rho=700$	1	4,1 кг
	2		То же	$\phi 10 \text{ АІ } \text{ ГОСТ } 5781-82; \rho=230$	2	0,3 кг

ТП

A-II-600-301.85
 A-III-600-301.85
 A-IV-600-301.85

КЖИ-45

Ивсм

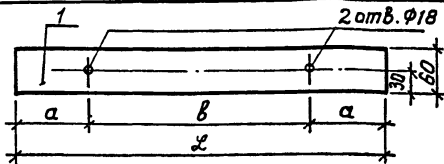
2

20785-05 109

копировал. *сфеддл*

формат: А4

Альбом I



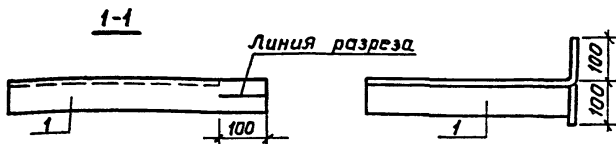
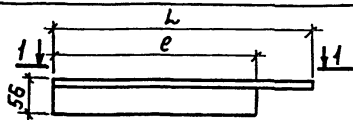
Обозначение	Марка	а мм	б мм	Л мм	Масса кг
КЖС-46	МН-14	100	300	500	1.0кг
-01	МН-15	150	700	1000	1.9кг

А-II-600-301.85
А-III-600-301.85
А-IV-600-301.85

Форм.	Элев.	Лазич.	Обозначение	Наименование	Кол.	Примеч.
				КЖС-46		МН-14
				<u>Детали</u>		
	1		КЖС-46	4*ГОСТ103-76 Л-500 Полоса ст.3спгост535-79*	1	1.0кг
				КЖС-46-01		МН-15
				<u>Детали</u>		
	1		КЖС-46-01	4*ГОСТ103-76 Л-1000 Полоса ст.3спгост535-79*	1	1.9кг

Имя и подл. Подпись и дата. ВЗЛМ.И.В.И.

ТП			А-II-600-301.85	КЖС-46
			А-III-600-301.85	
			А-IV-600-301.85	
Закладные детали			Стяжка	Масса
МН-14; МН-15			Р	Мяшт
Имя отд. Федотов			см. табл.	
И.спец. Климов			Лист 1	Листов 1
Ручер. Цугельман			Гипрокоммундотряк г. Москва	
Бедик. Смольянинов				
Цспан. Яношина				



Обозначение	Марка	L, мм	e, мм	Масса
КЖСИ-47	МН-18	450	350	1.3 кг
-01	МН-19	550	450	1.5 кг
-02	МН-20	650	550	1.8 кг

Форм. зона	Листы	Обозначение	Наименование	Кол.	Прим.
			КЖСИ-47		МН-18
			<u>Детали</u>		
	1	КЖСИ-47	Уголок 6-56x36x4 ГОСТ 8510-72* ст.3сп ГОСТ 535-79* e=450	1	1.3 кг
			КЖСИ-47-01		МН-19
			<u>Детали</u>		
	1	КЖСИ-47-01	Уголок 6-56x36x4 ГОСТ 8510-72* ст.3сп ГОСТ 535-79* e=550	1	1.5 кг
			КЖСИ-47-02		МН-20
			<u>Детали</u>		
	1	КЖСИ-47-02	Уголок 6-56x36x4 ГОСТ 8510-72* ст.3сп ГОСТ 535-79* e=650	1	1.8 кг

ТП
 А-II - 600-301.85
 А-III - 600-301.85
 А-IV - 600-301.85

КЖСИ-47

Нач. отд.	Федотов	06.81
Н. контр.	Климав	06.81
Гл. спец.	Климав	06.81
Рук. эк.	Щебельзак	06.81
Ст. ин.	Дручевский	06.81
Исполн.	Аношина	06.81

Закладные изделия
 МН-18 ÷ МН-20

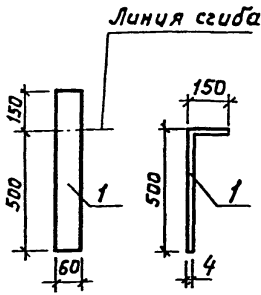
Лист 1

Листа в 1

Гипрокоммундорстрой
 г. Москва

Альбом I

А-II-600-301.85
 А-III-600-301.85
 А-IV-600-301.85

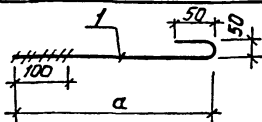


Форм.	Зона	Поз.	Обозначение	Наименование	Кол.	Прим.
				КЖСИ-48		МН-21
				<u>Детали</u>		
		1	КЖСИ-48	Полоса 4х6 ГОСТ 103-76 ст.3 ГОСТ 535-79* С-С50	1	1,2кг

Имя, инициалы, Подпись и дата, Взял, выдал

				ТП	А-II-600-301.85 А-III-600-301.85 А-IV-600-301.85	КЖСИ-48	
				Закладное изделие МН-21	Стяг	Масса	Масштаб
					Р	1,2кг	
					Лист 1	Листов 1	
					Гипрокоминдотранс г. Москва		

Нач. отд.	Федотов	26.08	36.04
Гл. спец.	Климаев	26.08	36.04
Рук. зр.	Фигурельян	26.08	36.04
Вед. инж.	Смоляникова	26.08	36.04
Исполн.	Аношина	26.08	36.04



Обозначение	Марка	α , мм	Масса кг
КЖС-49	Янкерн1	250	0.2
- 01	Янкерн2	250	0.3
- 02	Янкерн3	250	0.4
- 03	Янкерн4	550	0.8

Форм.	Знак	Поз.	Обозначение	Наименование	Кол.	Прим.
				КЖС-49		Янкер1
				<u>Детали</u>		
		1	КЖС-49	Ф10А ГОСТ 5781-82 $\ell=370$	1	0.2 кг
				КЖС-49-01		Янкер2
				<u>Детали</u>		
		1	КЖС-49-01	Ф12А ГОСТ 5781-82 $\ell=370$	1	0.3 кг
				КЖС-49-02		Янкер3
				<u>Детали</u>		
		1	КЖС-49-02	Ф14А ГОСТ 5781-82 $\ell=370$	1	0.4 кг
				КЖС-49-03		Янкер4
				<u>Детали</u>		
		1	КЖС-49-03	Ф14А ГОСТ 5781-82 $\ell=670$	1	0.8 кг

ТП

А-II-600-301.85

А-III-600-301.85

А-IV-600-301.85

КЖС-49

Янкера №1, №2,
№3, №4

Стандия Масса Месяц

Р см.
табл. —

Лист 1 Листов 1

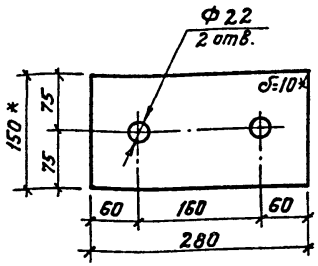
Гипрокоммундортранс
г. Москва

20785-05 113

Формат: АУ

Ральбом V

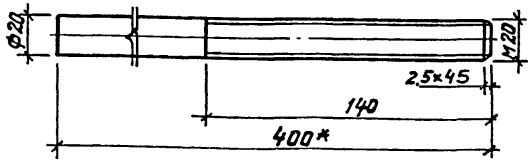
А - II - 600 - 301.85
 А - III - 600 - 301.85
 А - IV - 600 - 301.85



1.* Размер для справок.

Цикл, м. подл. Платность и дата Выходимости

				А - II - 600 - 301.85 А - III - 600 - 301.85 КЖСЦ-50 А - IV - 600 - 301.85		
				ТП		
				Пластина		
				Станд.	Масса	Масштаб
				Р	3,3 кг	1:1
				Лист 1	Листов 1	
				Гипрокоммундортранс г. Москва		
				Лист 10-150 ГОСТ 103-76 Р=280 ст. Всп ГОСТ 535-79 ж		

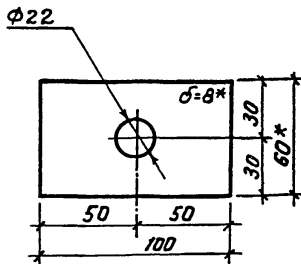


*Размер для справок.

					Тп	А-II - 600-301.85 А-III - 600-301.85 КЖС-51 А-IV - 600-301.85		
					Стержень	Сталь	Масса	Масштаб
						Р	1.1кг	1:2
						лист 1 листов 1		
					Круг	В20 ГОСТ 2590-71* ст.3 ГОСТ 335-79*		
						Супракоммундоранс г. Москва		

20785-05 115
Формат: А4

Ральбом V



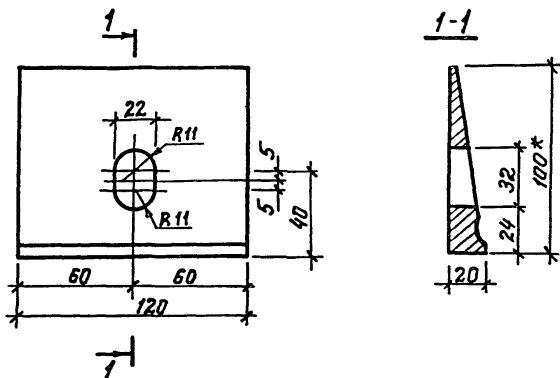
* Размеры для справок

Р-II-600-301.85
 Р-III-600-301.85
 Р-IV-600-301.85

Имя и фамилия
 Инициалы
 Подпись и дата

				ТП	Р-II-600-301.85 Р-III-600-301.85 Р-IV-600-301.85	КЖИ-52	
				шайба	Стяг.	МАССА	МЯСШТ.
					Р	0,38кг	1:2
					Лист 1	Листов 1	
				Полоса	8*60 ГОСТ 103-76	е=100	Гипрокоммундартрис
					Ст. Зен ГОСТ 535-79*		г. Москва

20785-05 Нормат: РЧ



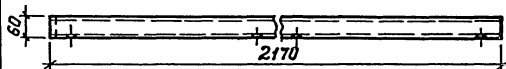
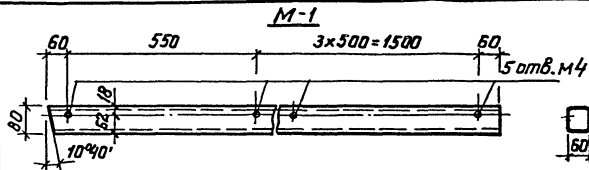
1.* Размер для справок.

2. Шайба изготовить из палки швеллера №30 ГОСТ 8240-72*

					ТП	А-II-600-301.85 А-III-600-301.85 А-IV-600-301.85	КЖСУ-53	
					Шайба косая	Стая.	Масса	Масшт.
						р	3,8кг	1:2
						Лист 1	Листов 1	
Нач. отд.	Федотов	08.07	08.81		Швеллер 30 ГОСТ 8240-72* ст. 3 ГОСТ 535-79*	Гипрокоммундортранс г. Москва		
Гл. спец.	Климов	08.07	08.81					
Рук. гр.	Фучельянц	08.07	08.81					
Ст. инж.	Анучин	08.07	08.81					
Исполн.	Анучин	08.07	08.81					

Ральбом V

А-II-600-301,85
 А-III-600-301,85
 А-IV-600-301,85

М-1а

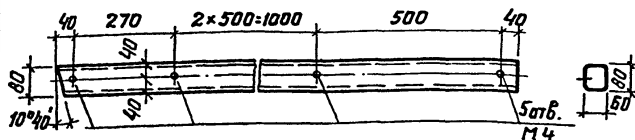
Зеркальное отражение
 остальное см. М-1



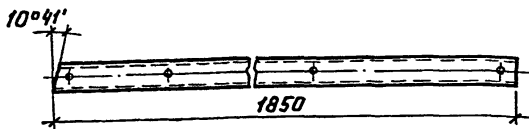
Шиф. мод. л. Подпись и дата. Взята из М. В.

				ТП	А-II-600-301,85 А-III-600-301,85 А-IV-600-301,85	КЖИ-54
				Стойка М-1; М-1а		СТАНДАРТ МАССА МРЕШТ.
Н/Ч. отд.	Федатов	06.81		ρ	22,2 кг	—
Л. спец.	Климов	06.81		Лист 1 Листов 1		
Р/К. гр.	Фугельман	06.81		Труба 80x80x5-10 ГОСТ 8645-68		
Ст. инж.	Кручевский	06.81		Гипрокоммундортранс г. Москва		
Исполн.	Аношина	06.81				

20785-05 118 формат: А4

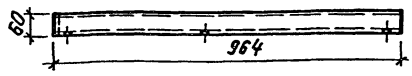
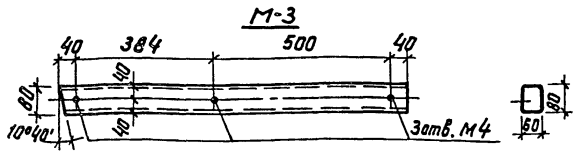
М-2М-2а

**Зеркальное отражение
остальное см. М-2**



				ТП	Я-II-600-301.85 Я-III-600-301.85 Я-IV-600-301.85	КЖИ-55	
				Стойка М-2, М-2а		Стр. МРССЯ	
						Р	18,9 кг
Н.к. отд.	Федотов	в.д.м.	08.81	Труба 80×60×5-10 ГОСТ 8645-68		Лист 1	
Сл. спец.	Климов	в.д.м.	08.81			Листов 1	
Р.к.з.р.	Фугельзяк	в.д.м.	08.81			Гипрокоммундортранс г. Москва	
Ст. инж.	Кочневский	в.д.м.	08.81				
Исполн.	Яношина	в.д.м.	08.81				

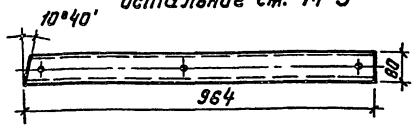
РльббМ V



М-3а

Зеркальное отражение

остальное см. М-3

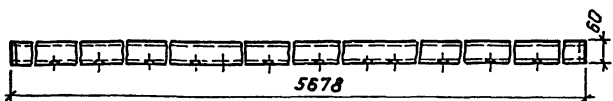
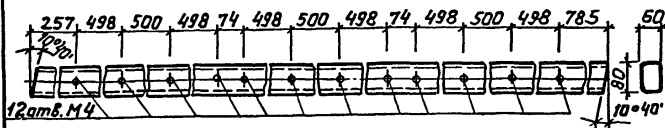


А-II-600-301.85
А-III-600-301.85
А-IV-600-301.85

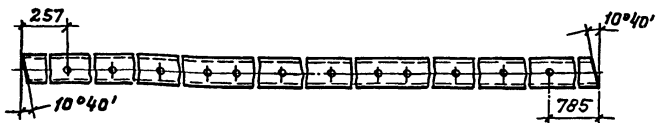
Циф. и подл. Подпись и дата

			ТП	А-II-600-301.85 А-III-600-301.85 А-IV-600-301.85	КЖИ-56		
			Стойка М-3; М-3а	Станд.	Масса	Масштаб	
				Р	9,9 кг	—	
			Труба 80x60x5-10 ГОСТ 645-68	Лист	1	Листов	1
				Исполнитель: г. Москва			

Нач. отг. Федотов
Гл. спец. Климов
Рук. гр. Рудельзяк
Ст. инж. Арчуев
Исполн. Антошина

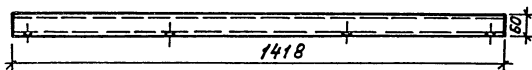
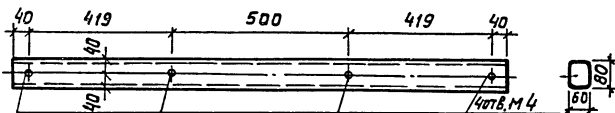
М-4М-4а

Зеркальное отражение
остальное см. М-4



				ТП	А-П-600-301.85 А-III-600-301.85 А-IV-600-301.85	КЖИ-57	
				Верхняя продольная М-4; М-4а	Стация	Масса	Мршт.
					Р	77.9кг	—
Нач. отд.	Федотов	в. пр.	О. В. Р. У.	Труба 80x60x5-10гост 8645-68	Лист	Листов	
Гл. спец.	Климов	К. В. Р. У.	О. В. Р. У.		Гипрокоммундортранс г. Москва		
Рук. гр.	Фурельянц	О. В. Р. У.	О. В. Р. У.				
Ст. инж.	Дорчевский	О. В. Р. У.	О. В. Р. У.				
Исполн.	Аношин	О. В. Р. У.	О. В. Р. У.				

M-5



Рядом V

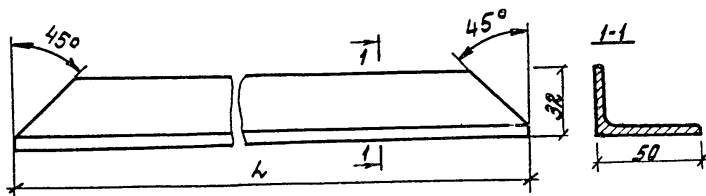
А-II-600-301.85
 А-III-600-301.85
 А-IV-600-301.85

Инв. № подл. Подпись и дата, Вязьма-88, И

					ТП	А-II-600-301.85 А-III-600-301.85 А-IV-600-301.85	КЖИ-5В	
					Нижняя продольная балка М-5	Стяжка	Масса	Масшт
Нач. отд.	Федотов	с.п.	В.В.			Р	145 кг	—
гл. спец.	Климов	л.с.	В.В.			лист 1	лист 81	
рук. зр.	Фигельяк	л.с.	В.В.			Труба 80x60x5-10 ГОСТ 8645-68		
ст. ижж.	Дручевский	л.с.	В.В.			Гипрокоммундартрэнс г. Москва		
исполн.	Аношина	л.с.	В.В.					

20785-05 122

формат: А4



Обозначение	L	Масса кг
М-6	2190	5,5
М-7	918	2,4
М-13	1800	5,0
М-14	530	1,3

				ТП	А-II-600-301.85 А-III-600-301.85 А-IV-600-301.85	КЖИ-59		
				М-6, М-7, М-13, М-14	Лист 1	Масса	Масшт	
					Р	ст. табл.	—	
Нач. отд.	Федотов	<i>[Signature]</i>	06.84	Узелок 5-50x32x4 ГОСТ 8510-72* Ст.3 сн ГОСТ 535-79*	Лист 1	Листов 1	Гипрокоммундортранс г. Москва	
Гл. спец.	Климов	<i>[Signature]</i>	06.84					
Рук. зр.	Фигельзон	<i>[Signature]</i>	06.84					
Исполн.	Аношина	<i>[Signature]</i>	06.84					

20785-05 123

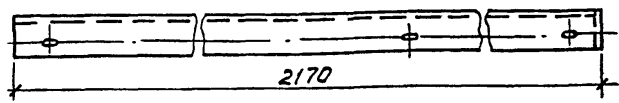
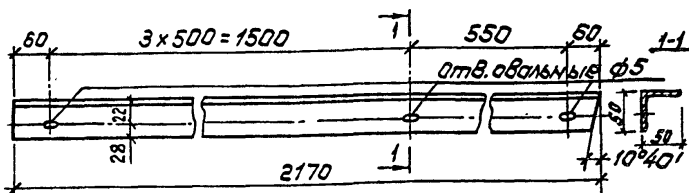
копировал: *[Signature]*

формат: А4

Альбом V

A-II-600-301.85
 A-III-600-301.85
 A-IV-600-301.85

М-8



М-8а

Зеркальное отражение
 остальное см. М-8



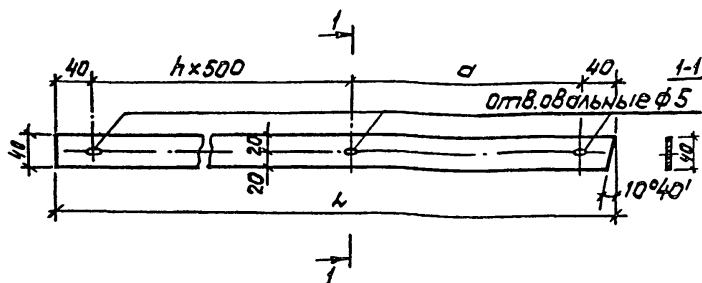
Инв. и подл. Листы и даты Взам. инв. №

					ТП	A-II-600-301.85 A-III-600-301.85 КЖИ-60 A-IV-600-301.85
					М-8, М-8а	Литер. Масса Масшт.
						ρ 8,0кг
Нач. отд.	Федотов	20.08.84	06.84			Лист 1 Листов 1
Л. спец.	Климов	18.08.84	06.84			Гипрокоммзидартранс г. Москва
Рук. ер.	Фурельзана	18.08.84	06.84			
Исполн.	Аношина	18.08.84	06.84			
				Зеркал	5-50x50x5 ГОСТ 8509-72* Ст. 3Сн ГОСТ 535-79*	

20785-05 124

копировал: *Александр*

формат: А4



Обозначение	L	h	d	Масса
М-9	1850	3	270	2,3кг
М-10	964	1	384	1,2кг

				ТЛ	А-II-600-301.85		
					А-III-600-301.85	КЖИ-61	
					А-IV-600-301.85		
				Пружинная полоса	Литер	Масса	Масшт.
				М-9, М-10	Р	ст. табл.	—
Нач. отд.	Федотов	И. П.	И. П.		Лист 1	Листов 1	
Л. спец.	Климов	И. П.	И. П.		Гипрокотмундартранс		
Рук. гр.	Фурельзон	И. П.	И. П.		г. Москва		
Исполн.	Аношина	И. П.	И. П.	Полоса 4x40 ГОСТ 103-76			
				Ст. 3 СпГОСТ 535-79*			

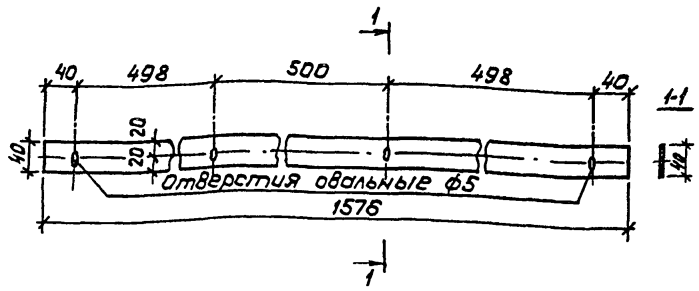
20785-05 125

копировал. *И. П. Федотов*

формат: А4

Альбом V

A-II-600-301.85
 A-III-600-301.85
 A-IV-600-301.85



Инв. и подл. | Подп. и дата | Элект. инв. №

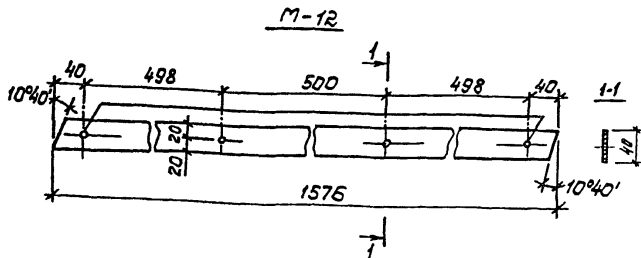
Нач. отд.	Федотов	<i>Федотов</i>	06.81
Гл. спец.	Климов	<i>Климов</i>	06.81
Рук. гр.	Фургельзон	<i>Фургельзон</i>	06.81
Исполн.	Аношина	<i>Аношина</i>	06.81

ТП			A-II-600-301.85	КЖИ-52	
			A-III-600-301.85		
			A-IV-600-301.85		
Прижимная полоса М-11			литер	Масса	Мощн.
			р	1,8 кг	—
			Лист 1	Листов 1	
Полоса 4x40 ГОСТ 103-76 Ст.3 Сп ГОСТ 535-79*			Гипрокоммундортракт г. Москва		

20785-05 126

копировал: *Морозов*

формат: А4



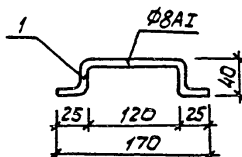
					А-II-600-301.85		
					А-III-600-301.85		КЖИ-63
					А-IV-600-301.85		
					ТП		
					Прижимная	Литер	Масса
					полоса М-12	Р	20кг
						Лист 1	Листов 1
					Полоса 4x40 ГОСТ 103-76	Гипрокоммундортранс	
					Ст.3 Сп ГОСТ 535-79*	г. Москва	

копировал: *И.И.И.*

20785-05 127

формат: А4

Альбом V



А-II-600-301.85
 А-III-600-301.85
 А-IV-600-301.85

Форм.	Зона	Позиц.	Наименование	Обозначение	Кол.	Прим.
				КЖН-64		М-15
				<u>Детали</u>		
		1	КЖН-64	Ф8АІ ГОСТ 5781-82; Р=250	1	0,1кг

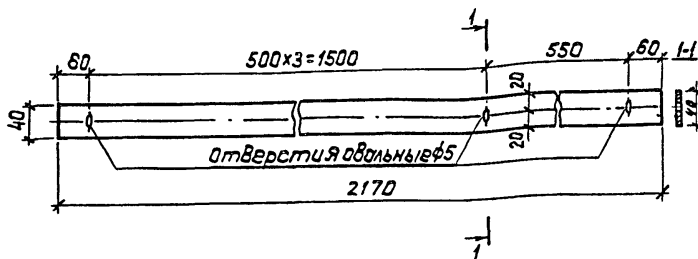
Инв. № подл. Инв. № дата. Взам. инв. №

				ТП	А-II-600-301.85 А-III-600-301.85 А-IV-600-301.85	КЖН-64		
				Ручка двери М-15	Етапу.Р	Метр. с	Мощн.	
					Р	0,1кг	—	
					Лист 1	Листов 1		
					Гипрокоммундорпроект г. Москва			

копировал: *В. Федя*

20785-05 128

формат: А4



				ТП	А-II-600-301.85 А-III-600-301.85 А-IV-600-301.85	КЖИ-55	
				Пружинная полоса М-15	Стандия	Масса	Мощность
					Р	2,8кг	—
Исполн.	Аношина	Л.В.	08.84	Полоса 4x40 ГОСТ 103-76 Ст 3 Сп ГОСТ 535-79*	Лист 1	Листов 1	
Исполн.	Федотов	В.В.	08.85		Гипрокоммундизтранс г. Москва		
Исполн.	Климов	А.В.	08.81				
Исполн.	Фурманова	Л.В.	08.84				

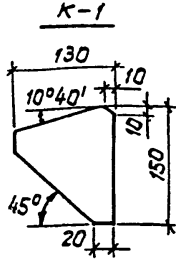
копировал: *Л.В. Федотов*

20785-05 129

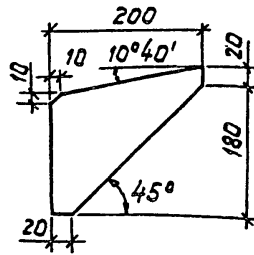
формат: А4

Альбом V

- А-III-600-301.85
- А-IV-600-301.85
- А-V-600-301.85



K-2



Обозначение	Масса кг
K-1	1,2
K-2	2,4

Имя/подл.	Подп. и дата	Взам. инв.
Нач. отд.	Федотов	06.81
Л.сп.вс.	Климов	06.81
Рук. гр.	Фурвальские	06.81
Ст. инж.	Смоляников	06.81

ТЛ		А-III-600-301.85		КЖИ-66	
		А-IV-600-301.85			
		А-V-600-301.85			
Косынки K-1, K-2			Листер	Масса	Масшт.
			Р	Ст. табл.	—
			Лист 1	Листов 1	
Лист 5x200x200 ГОСТ 19903-74*			Гипрокоминдортранс г. Москва		
Ст. 3 Ст. ГОСТ 15523-70*					

20785-05 130

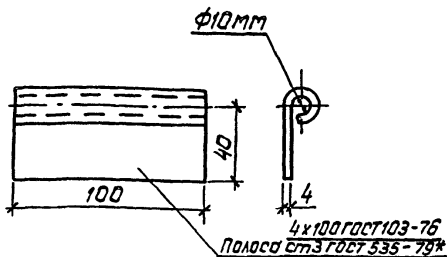
копировал: Федотов

формат: А4

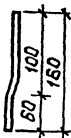
Альбом V

А-П-600-301.85
А-Ш-600-301.85
А-У-600-301.85

Петля для двери



Стержень для петли $\phi 8A1$



Обозначение	Масса
Петля для двери	0,24кг
Стержень для петли	0,06кг

взят из

и дата

инв. подл.

нач. отд.	Федотов	с. тех.	06.84	
л. спец.	Климов	л. спец.	06.84	
рук. гр.	Фурвальзон	руковод.	06.84	
исполн.	Аношина	л. спец.	06.84	

ТП

А-П-600-301.85
А-Ш-600-301.85
А-У-600-301.85

КЖИ-67

Петля для двери М-17,
стержень для петли
М-18

Литер	Масса	Масштаб
Р	см. табл.	-
Лист 1	Листов 1	

Гипрокоммундортранс
г. Москва

копировал: *И.И.И.*

20785-05 (31) 01.01.86
формат: А4