

ТИПОВОЙ ПРОЕКТ
902-1-44/79

КАНАЛИЗАЦИОННАЯ НАСОСНАЯ СТАНЦИЯ
ПРОИЗВОДИТЕЛЬНОСТЬЮ $35 \div 230 \text{ м}^3/\text{час}$
И НАПОРОМ $11 \div 48 \text{ м}$ ПРИ ГЛУБИНЕ
ЗАЛОЖЕНИЯ ПОДВОДЯЩЕГО КОЛЛЕКТОРА
 $40, 55 \text{ И } 70 \text{ м}$

АЛЬБОМ VIII

СОСТАВ ПРОЕКТА:

- АЛЬБОМ I ТЕХНОЛОГИЧЕСКИЕ РЕШЕНИЯ. ОТОПЛЕНИЕ И ВЕНТИЛЯЦИЯ.
ВНУТРЕННИЙ ВОДОПРОВОД И КАНАЛИЗАЦИЯ.
АЛЬБОМ II АРХИТЕКТУРНО-СТРОИТЕЛЬНЫЕ РЕШЕНИЯ. НАДЗЕМНАЯ
ЧАСТЬ И ОБЩИЕ ЧЕРТЕЖИ, УЗЛЫ И ДЕТАЛИ
АЛЬБОМ III АРХИТЕКТУРНО-СТРОИТЕЛЬНЫЕ РЕШЕНИЯ (ГЛУБИНА
ЗАЛОЖЕНИЯ ПОДВОДЯЩЕГО КОЛЛЕКТОРА 40 м) ПОДЗЕМНАЯ ЧАСТЬ.
АЛЬБОМ IV АРХИТЕКТУРНО-СТРОИТЕЛЬНЫЕ РЕШЕНИЯ (ГЛУБИНА
ЗАЛОЖЕНИЯ ПОДВОДЯЩЕГО КОЛЛЕКТОРА 55 м) ПОДЗЕМНАЯ ЧАСТЬ.
АЛЬБОМ V АРХИТЕКТУРНО-СТРОИТЕЛЬНЫЕ РЕШЕНИЯ (ГЛУБИНА
ЗАЛОЖЕНИЯ ПОДВОДЯЩЕГО КОЛЛЕКТОРА 70 м) ПОДЗЕМНАЯ ЧАСТЬ.
АЛЬБОМ VI ЭЛЕКТРООБОРУДОВАНИЕ. АВТОМАТИЗАЦИЯ И
ТЕХНОЛОГИЧЕСКИЙ КОНТРОЛЬ. ЧЕРТЕЖИ МОНТАЖНОЙ ЗОНЫ.
АЛЬБОМ VII ЭЛЕКТРООБОРУДОВАНИЕ. АВТОМАТИЗАЦИЯ. ЗАДАНИЕ ЗАВОДУ
ИЗГОТОВИТЕЛЮ.
АЛЬБОМ VIII НЕСТАНДАРТИЗИРОВАННОЕ ОБОРУДОВАНИЕ.
АЛЬБОМ IX ЗАКАЗНЫЕ СПЕЦИФИКАЦИИ.
АЛЬБОМ X СМЕТЫ.
АЛЬБОМ XI СМЕТЫ. ЭЛЕКТРООБОРУДОВАНИЕ, АВТОМАТИЗАЦИЯ И
ТЕХНОЛОГИЧЕСКИЙ КОНТРОЛЬ.
АЛЬБОМ XII ТЕХНОЛОГИЧЕСКИЕ РЕШЕНИЯ. АРХИТЕКТУРНО-СТРОИТЕЛЬНЫЕ
РЕШЕНИЯ. ЭЛЕКТРООБОРУДОВАНИЕ И АВТОМАТИЗАЦИЯ. УСЛОВИЯ
ПРИВЯЗКИ ТИПОВОГО ПРОЕКТА (УСТАНОВКА РЕШЕТКИ РМВ $350/650$).

ПРИМЕНЕННЫЕ ТИПОВЫЕ ПРОЕКТЫ:

1. Типовой проект 901-9-8 „Водопроводные колодцы“. Вып. 1
(РАСПРОСТРАНЯЕТ ЦИТП г.МОСКВА)
2. Серия 7902-2 „Решетка механизированная вертикальная
РМВ-350/650 для канализационных сооружений“
(РАСПРОСТРАНЯЕТ ЦИТП г.МОСКВА)

ВЗАМЕН СТАРОГО ТИТУЛЬНОГО ЛИСТА
ИНЖЕНЕР (ШЕВЧЕНКО) *ШШ* 19 09 80 г.

РАЗРАБОТАН
ПРОЕКТНЫМ ИНСТИТУТОМ
„ХАРЬКОВСКИЙ ВОДОКАНАЛПРОЕКТ“

Главный инженер института *Г. Д. Бондаренко* (Г. Д. БОНДАРЕНКО)
Главный инженер проекта *С. А. Бюргемейер* (С. А. БЮРГЕМЕЙЕР)

УТВЕРЖДЕН ГЛАВПРОМСТРОЙПРОЕКТОМ
ПОССТРОЯ СССР
ПРОТОКОЛ № 50 от 05.08.1976 г.
ВВЕДЕН В ДЕЙСТВИЕ
В/О СОЮЗВОДКАНАЛПРОЕКТ
с 25 МАРТА 1979 г.
ПРИКАЗ № 48 от 2 МАРТА 1979 г.

| № п/п | Наименование | Обозначение | Стр. | № п/п | Наименование | Обозначение | Стр. |
|---------------------------|--|-----------------|------|-------|---|-----------------|------|
| <i>Содержание альбома</i> | | | | 54 | Заглушка | ТН-06.02.0014 | 24 |
| 1 | Оборудование эрабельного помещения | ТН-00.00.000 | 3 | 55 | Дно наклонное | ТН-06.00.0015 | 24 |
| 2 | Лоток заерудочный | ТН-02.00.000 | 3 | 56 | Обводной клапан для калориферов КВСТ-П, КВЭС-П, КВСЗ-П, КВБЗ-П сборочный чертеж | ТН-10.00.000.05 | 25 |
| 3 | Затвор плоский поверхностный 400x300 | ТН-01.00.000 | 4 | 57 | Клапан сборочный чертеж | ТН-10.01.000.06 | 25 |
| 4 | Затвор плоский поверхностный 600x1200 | ТН-05.00.000 | 4 | 58 | Сектор сборочный чертеж | ТН-10.02.000.06 | 26 |
| 5 | Щит затвора | ТН-05.01.000 | 5 | 59 | Ручка сборочный чертеж | ТН-10.03.000.06 | 26 |
| 6 | Щит затвора | ТН-01.02.000 | 5 | 60 | Заглушка | ТН-13.00.001 | 26 |
| 7 | Решетка ручная | ТН-03.00.000 | 6 | 61 | Корпус сборочный чертеж | ТН-10.02.000.06 | 27 |
| 8 | Корыто вырчатое | ТН-04.00.000 | 6 | 62 | Водоводяной подогреватель сборочный чертеж | ТН-11.00.000.06 | 27 |
| 9 | Колонна для установки насоса технической воды гидроплотнения | ТН-06.00.000 | 6 | 63 | Бак-аккумулятор сборочный чертеж | ТН-13.00.000.06 | 28 |
| 10 | Планка распорная | ТН-01.00.006 | 7 | 64 | Патрубок | ТН-14.00.000 | 29 |
| 11 | Планка распорная | ТН-05.00.008 | 7 | 65 | Патрубок | ТН-15.00.000 | 29 |
| 12 | Ручка | ТН-10.03.000 | 7 | 66 | Патрубок сборочный чертеж | ТН-14.00.000.06 | 29 |
| 13 | Корпус | ТН-10.02.000 | 7 | 67 | Патрубок сборочный чертеж | ТН-15.00.000.06 | 29 |
| 14 | Лючок с заглушкой | ТН-07.00.000 | 8 | | | | |
| 15 | Обводной клапан для калориферов КВСТ-П, КВЭС-П, КВСЗ-П, КВБЗ-П | ТН-10.00.000 | 8 | | | | |
| 16 | Бак-аккумулятор | ТН-13.00.000 | 8 | | | | |
| 17 | Воздухосборник горизонтальный проточный | ТН-08.00.000 | 9 | | | | |
| 18 | Водоводяной подогреватель | ТН-11.00.000 | 9 | | | | |
| 19 | Сектор | ТН-10.02.000 | 9 | | | | |
| 20 | Рама для крепления калориферов типа КВСТ-П, КВЭС-П, КВСЗ-П, КВБЗ-П | ТН-12.00.000 | 9 | | | | |
| 21 | Пароводяной нагреватель | ТН-09.00.000 | 10 | | | | |
| 22 | Корпус | ТН-09.01.000 | 10 | | | | |
| 23 | Патрубок | ТН-09.02.000 | 10 | | | | |
| 24 | Клапан | ТН-10.01.000 | 10 | | | | |
| 25 | Оборудование эрабельного помещения монтажный чертеж | ТН-00.00.000.04 | 11 | | | | |
| 26 | Затвор плоский поверхностный 400x300. Сборочный чертеж | ТН-01.00.000.06 | 12 | | | | |
| 27 | Рама сборочный чертеж | ТН-01.01.000.06 | 13 | | | | |
| 28 | Рама | ТН-01.01.000 | 13 | | | | |
| 29 | Щит затвора. Сборочный чертеж | ТН-01.02.000.06 | 14 | | | | |
| 30 | Лоток заерудочный сборочный чертеж | ТН-02.00.000.06 | 15 | | | | |
| 31 | Стенка | ТН-02.00.001 | 16 | | | | |
| 32 | Стенка задняя | ТН-02.00.001 | 16 | | | | |
| 33 | Планка | ТН-02.00.004 | 16 | | | | |
| 34 | Волокна | ТН-02.00.003 | 16 | | | | |
| 35 | Решетка ручная. Сборочный чертеж | ТН-03.00.000.06 | 17 | | | | |
| 36 | Колонна для установки насоса технической воды гидроплотнения. Сборочный чертеж | ТН-06.00.000.06 | 17 | | | | |
| 37 | Корыто вырчатое. Сборочный чертеж | ТН-04.00.000.06 | 18 | | | | |
| 38 | Стенка боковая | ТН-04.00.001 | 18 | | | | |
| 39 | Ребро | ТН-03.00.002 | 18 | | | | |
| 40 | Затвор плоский поверхностный 600x1200. Сборочный чертеж | ТН-05.00.000.06 | 19 | | | | |
| 41 | Щит затвора. Сборочный чертеж | ТН-05.01.000.06 | 20 | | | | |
| 42 | Лючок с заглушкой. Сборочный чертеж | ТН-07.00.000.06 | 21 | | | | |
| 43 | Палец-заглушка | ТН-07.00.001 | 21 | | | | |
| 44 | Прокладка | ТН-07.00.002 | 21 | | | | |
| 45 | Пружина | ТН-07.00.003 | 21 | | | | |
| 46 | Воздухосборник горизонтальный проточный. Сборочный чертеж | ТН-08.00.000.06 | 22 | | | | |
| 47 | Заглушка | ТН-08.00.002 | 22 | | | | |
| 48 | Дно | ТН-08.00.004 | 22 | | | | |
| 49 | Рама для крепления калориферов типа КВСТ-П, КВЭС-П, КВСЗ-П, КВБЗ-П. Сборочный чертеж | ТН-12.00.000.06 | 22 | | | | |
| 50 | Пароводяной нагреватель. Сборочный чертеж | ТН-09.00.000.06 | 23 | | | | |
| 51 | Корпус. Сборочный чертеж | ТН-09.01.000.06 | 23 | | | | |
| 52 | Крышка сальника | ТН-09.00.001 | 24 | | | | |
| 53 | Патрубок. Сборочный чертеж | ТН-09.02.000.06 | 24 | | | | |

| Формат | Лист | Лист | Обозначение | Наименование | Кол. | Примечание |
|--|------|------|-------------|------------------------------------|------|------------|
| | | | | <u>Стандартные изделия</u> | | |
| | 8 | | | Болт М10х40-5.6.05 ГОСТ 7798-70 | 15 | |
| | 9 | | | Гайка М10-5.05 ГОСТ 5915-70 | 15 | |
| | 10 | | | Шайба 10.05.05 ГОСТ 11371-68 | 15 | |
| <p>Лист 2</p> <p>ТМ-01.00.000</p> <p>Копировал: Загорюк</p> <p>Формат 11</p> | | | | | | |

| Формат | Лист | Лист | Обозначение | Наименование | Кол. | Примечание |
|--|------|------|--------------|--|------|-------------------|
| | | | | <u>Документация</u> | | |
| | 22 | | | ТМ-01.00.000 СБ | | Сборочный чертеж |
| | | | | | | Сборочные единицы |
| | 11 | 1 | ТМ-01.01.000 | Рана | 2 | |
| | 11 | 2 | ТМ-01.02.000 | Щит затвора | 1 | |
| | | | | <u>Детали</u> | | |
| | 64 | 3 | ТМ-01.00.001 | Уплотнение Пластина I, лист, ПНБ-М-5-4.8 ГОСТ 1338-77 40x310 | 1 | 0,1 кг |
| | 64 | 4 | ТМ-01.00.002 | Уплотнение Пластина I, лист ПНБ-М-8-4.8 ГОСТ 1338-77 15x430 | 1 | 0,1 кг |
| | 64 | 5 | ТМ-01.00.003 | Полоса опорная Полоса 8x30 ГОСТ 103-76 от 3 ГОСТ 535-58 L=500 | 1 | 0,9 кг |
| | 11 | 6 | ТМ-01.00.004 | Планка распорная | 2 | |
| <p>Лист 2</p> <p>ТМ-01.00.000</p> <p>Копировал: Загорюк</p> <p>Формат 11</p> | | | | | | |

| Формат | Лист | Лист | Обозначение | Наименование | Кол. | Примечание |
|--|------|------|-------------|------------------------------------|------|------------|
| | | | | <u>Стандартные изделия</u> | | |
| | 8 | | | Болт М10х40-5.6.05 ГОСТ 7798-70 | 21 | |
| | 9 | | | Гайка М10-5.05 ГОСТ 5915-70 | 21 | |
| | 10 | | | Шайба 10.05.05 ГОСТ 11371-68 | 21 | |
| <p>Лист 2</p> <p>ТМ-05.00.000</p> <p>Копировал: Загорюк</p> <p>Формат 11</p> | | | | | | |

| Формат | Лист | Лист | Обозначение | Наименование | Кол. | Примечание |
|--|------|------|------------------|--|------|-------------------|
| | | | | <u>Документация</u> | | |
| | 22 | | | ТМ-05.00.000 СБ | | Сборочный чертеж |
| | | | | | | Сборочные единицы |
| | 11 | 1 | ТМ-01.01.000-010 | Рана | 2 | |
| | 11 | 2 | ТМ-05.01.000 | Щит затвора | 1 | |
| | | | | <u>Детали</u> | | |
| | 64 | 3 | ТМ-05.00.001 | Уплотнение Пластина I, лист, ПНБ-М-5-4.8 ГОСТ 1338-77 40x490 | 1 | |
| | 64 | 4 | ТМ-05.00.002 | Уплотнение Пластина I, лист ПНБ-М-8-4.8 ГОСТ 1338-77 15x630 | 1 | |
| | 64 | 5 | ТМ-05.00.003 | Полоса опорная Полоса 8x30 ГОСТ 103-76 от 3 ГОСТ 535-58 L=700 | 1 | 1,3 кг |
| | 11 | 6 | ТМ-05.00.004 | Планка распорная | 2 | |
| <p>Лист 2</p> <p>ТМ-05.00.000</p> <p>Копировал: Загорюк</p> <p>Формат 11</p> | | | | | | |

| Лист | Лист | № докум. | Подп. | Дата | Альбом VIII | | Кол. | Примечание |
|-----------|------|----------------|-------|------|---|------|------|--|
| | | | | | Зона | Лист | | |
| | | | | | | | | Документация |
| | 22 | ТМ-02.00.000СБ | | | | | | Сборочный чертеж |
| | | | | | | | | <u>Детали</u> |
| Б4 | 1 | ТМ-02.00.001 | | | | | | Угольник Уголок 6-50x50x4 ГОСТ 8509-72 Ст.3 ГОСТ 535-58 $L = 350$ 1 1,01кг |
| И1 | 2 | ТМ-02.00.002 | | | | | | Стенка задняя 1 |
| И1 | 3 | ТМ-02.00.003 | | | | | | Боковина 2 |
| И1 | 4 | ТМ-02.00.004 | | | | | | Планка 2 |
| Б4 | 5 | ТМ-02.00.005 | | | | | | Стенка боковая Лист 3 ГОСТ 19903-74 Ст.3 ГОСТ 16523-70 210x900 2 5,93кг Труба 32 ГОСТ 3262-75 $L = 950$ 2 2,6кг |
| Б4 | 6 | ТМ-02.00.006 | | | | | | Стойка Труба 32 ГОСТ 3262-75 $L = 950$ 2 2,6кг |
| Б4 | 7 | ТМ-02.00.007 | | | | | | Опора Лист 10 ГОСТ 19903-74 Ст.3 ГОСТ 14637-69 100x100 2 0,8кг |
| Б4 | 8 | ТМ-02.00.008 | | | | | | Стенка Лист 3 ГОСТ 19903-74 Ст.3 ГОСТ 16523-70 200x293 2 1,4кг |
| | | | | | ТМ-02.00.000 | | | |
| И1 | Лист | № докум. | Подп. | Дата | Лоток загрузочный капировая. Пихарева формат А4 | | | |
| Разр. | Лист | № докум. | Подп. | Дата | | | | |
| Проб. | Лист | № докум. | Подп. | Дата | | | | |
| Л. спец. | Лист | № докум. | Подп. | Дата | | | | |
| И. контр. | Лист | № докум. | Подп. | Дата | Лоток загрузочный капировая. Пихарева формат А4 | | | |
| Чтв | Лист | № докум. | Подп. | Дата | Лоток загрузочный капировая. Пихарева формат А4 | | | |

| Лист | Лист | № докум. | Подп. | Дата | Альбом VIII | | Кол. | Примечание |
|-----------|------|--------------|-------|------|---|------|------|---|
| | | | | | Зона | Лист | | |
| Б4 | 9 | ТМ-02.00.009 | | | | | | Дно Лист 3 ГОСТ 19903-74 Ст.3 ГОСТ 16523-70 690x897 1 14,6кг |
| И1 | 10 | ТМ-02.00.011 | | | | | | Стенка 1 |
| Б4 | 11 | ТМ-02.00.012 | | | | | | Планка Полоса 5x50 ГОСТ 103-76 Ст.3 ГОСТ 535-58 $L = 700$ 1 1,4кг |
| Б4 | 12 | ТМ-02.00.013 | | | | | | Планка Полоса 5x30 ГОСТ 103-76 Ст.3 ГОСТ 535-58 $L = 30$ 1 0,03кг |
| Б4 | 13 | ТМ-02.00.014 | | | | | | Патрубок Труба 20 ГОСТ 3262-75 $L = 100$ 2 0,16кг |
| И1 | 14 | ТМ-02.00.015 | | | | | | Дно наклонное 1 |
| Б4 | 15 | ТМ-02.00.016 | | | | | | Гребенка сменная Труба 25 ГОСТ 3262-75 $L = 1000$ 1 2,3кг |
| Б4 | 16 | ТМ-02.00.017 | | | | | | Планка Полоса 5x50 ГОСТ 103-76 Ст.3 ГОСТ 535-58 $L = 900$ 1 1,76кг |
| Б4 | 17 | ТМ-02.00.018 | | | | | | Планка Полоса 5x30 ГОСТ 103-76 Ст.3 ГОСТ 535-58 $L = 293$ 2 0,55кг |
| Б4 | 18 | ТМ-02.00.019 | | | | | | Планка Полоса 5x50 ГОСТ 103-76 Ст.3 ГОСТ 535-58 $L = 293$ 2 0,64кг |
| | | | | | ТМ-02.00.000 | | | |
| И1 | Лист | № докум. | Подп. | Дата | Лоток загрузочный капировая. Пихарева формат А4 | | | |
| Разр. | Лист | № докум. | Подп. | Дата | | | | |
| Проб. | Лист | № докум. | Подп. | Дата | | | | |
| Л. спец. | Лист | № докум. | Подп. | Дата | | | | |
| И. контр. | Лист | № докум. | Подп. | Дата | Лоток загрузочный капировая. Пихарева формат А4 | | | |
| Чтв | Лист | № докум. | Подп. | Дата | Лоток загрузочный капировая. Пихарева формат А4 | | | |

| Лист | Лист | № докум. | Подп. | Дата | Альбом VIII | | Кол. | Примечание |
|-----------|------|----------------|-------|------|--|------|------|---|
| | | | | | Зона | Лист | | |
| | | | | | | | | Документация |
| | 22 | ТМ-00.00.000М4 | | | | | | Монтажный чертеж |
| | | | | | | | | <u>Детали</u> |
| И1 | 1 | ТМ-01.00.000 | | | | | | Затвор плоский поверхностный 400x800 3 |
| И1 | 2 | ТМ-02.00.000 | | | | | | Лоток загрузочный 1 |
| И1 | 3 | ТМ-03.00.000 | | | | | | Решетка ручная 1 |
| И1 | 4 | ТМ-04.00.000 | | | | | | Корыто дырчатое 1 |
| И1 | 5 | ТМ-05.00.000 | | | | | | Затвор плоский поверхностный 600x1200 1 |
| | | | | | | | | <u>Детали</u> |
| Б4 | 7 | ТМ-00.00.001 | | | | | | Опора Уголок 6-125x80x10 ГОСТ 8509-72 Ст.3 ГОСТ 535-58 $L = 150$ 2 |
| Б4 | 8 | ТМ-00.00.002 | | | | | | Уголок Уголок 6-50x50x5 ГОСТ 8509-72 Ст.3 ГОСТ 535-58 $L = 600$ 2 |
| Б4 | 9 | ТМ-00.00.003 | | | | | | Крюк |
| | | | | | ТМ-00.00.000 | | | |
| И1 | Лист | № докум. | Подп. | Дата | Оборудование гр-отель нового помещения. капировая. Пихарева формат А4 | | | |
| Разр. | Лист | № докум. | Подп. | Дата | | | | |
| Проб. | Лист | № докум. | Подп. | Дата | | | | |
| Л. спец. | Лист | № докум. | Подп. | Дата | | | | |
| И. контр. | Лист | № докум. | Подп. | Дата | Оборудование гр-отель нового помещения. капировая. Пихарева формат А4 | | | |
| Чтв | Лист | № докум. | Подп. | Дата | Оборудование гр-отель нового помещения. капировая. Пихарева формат А4 | | | |

| Лист | Лист | № докум. | Подп. | Дата | Альбом VIII | | Кол. | Примечание |
|-----------|------|----------|-------|------|--|------|------|--|
| | | | | | Зона | Лист | | |
| | | | | | | | | Труба 8x10 ГОСТ 2590-11 Ст.3 ГОСТ 535-58 $L = 118$ 2 |
| | | | | | | | | <u>Станосортные изделия</u> |
| И1 | 2 | | | | | | | Лоток загрузочный 8 |
| И1 | 3 | | | | | | | Лоток загрузочный 8 |
| И1 | 4 | | | | | | | Лоток загрузочный 8 |
| И1 | 5 | | | | | | | Лоток загрузочный 8 |
| И1 | 6 | | | | | | | Лоток загрузочный 8 |
| И1 | 7 | | | | | | | Лоток загрузочный 8 |
| И1 | 8 | | | | | | | Лоток загрузочный 8 |
| И1 | 9 | | | | | | | Лоток загрузочный 8 |
| И1 | 10 | | | | | | | Лоток загрузочный 8 |
| И1 | 11 | | | | | | | Лоток загрузочный 8 |
| И1 | 12 | | | | | | | Лоток загрузочный 8 |
| И1 | 13 | | | | | | | Лоток загрузочный 8 |
| И1 | 14 | | | | | | | Лоток загрузочный 8 |
| И1 | 15 | | | | | | | Лоток загрузочный 8 |
| И1 | 16 | | | | | | | Лоток загрузочный 8 |
| | | | | | ТМ-00.00.000 | | | |
| И1 | Лист | № докум. | Подп. | Дата | Оборудование гр-отель нового помещения. капировая. Пихарева формат А4 | | | |
| Разр. | Лист | № докум. | Подп. | Дата | | | | |
| Проб. | Лист | № докум. | Подп. | Дата | | | | |
| Л. спец. | Лист | № докум. | Подп. | Дата | | | | |
| И. контр. | Лист | № докум. | Подп. | Дата | Оборудование гр-отель нового помещения. капировая. Пихарева формат А4 | | | |
| Чтв | Лист | № докум. | Подп. | Дата | Оборудование гр-отель нового помещения. капировая. Пихарева формат А4 | | | |

| Формат | Зона | Лист | Обозначение | Наименование | Лист | Примечание |
|--------------|------------|---------|----------------|--|-------------------------|-------------------------|
| | | | | <u>Документация</u> | | |
| 12 | | | ТМ-06.00.000СБ | Сборочный чертеж | | |
| | | | | <u>Детали</u> | | |
| 64 | 1 | | ТМ-06.00.001 | Карлус Труба 219x9 ГОСТ 8732-78 по ГОСТ 8731-74 $L = 1568$ | 1 | 73.0кг |
| 64 | 2 | | ТМ-06.00.002 | Патрубок Труба 50 ГОСТ 3262-75 $L = 230$ | 1 | 1.01кг |
| 64 | 3 | | ТМ-06.00.003 | Патрубок Труба 50 ГОСТ 3262-75 $L = 270$ | 1 | 1.2кг |
| 11 | 4 | | ТМ-06.00.004 | Заглушка | 1 | |
| 64 | 5 | | ТМ-06.00.005 | Прокладка Пластина рупон-ПМБ- -м-3-4.8 ГОСТ 7338-77 $\phi 2.58$ | 1 | 0.02кг |
| 64 | 6 | | ТМ-06.00.006 | Опора 12.01 ГОСТ 19903-74 Лист 3 ГОСТ 14637-69 $\phi 315$ | 1 | 7.3кг |
| 64 | 7 | | ТМ-06.00.007 | Втулка С. м. 3 ГОСТ 380-71 $L = 100$ | 1 | 0.03кг |
| ТМ-06.00.000 | | | | | | |
| Изм | Лист | Уточком | Подпись | Дата | Иллера | Лист |
| Разработ | Браунштейн | И.И. | | | 1 | 2 |
| Проб | Зельцер | С.С. | | | госстрой ссср | Сектор гидротехнический |
| П. спец | Ясинов | С.С. | | | Сектор гидротехнический | Водоканал проект |
| И. контр | Ясинов | С.С. | | | | |
| Чтв | Чтелев | С.С. | | | | |
| | | | | Колонна для установки насоса технической воды гидрозуплотнения | Формат И | |
| | | | | капирава Пихарева | Формат И | |

| Формат | Зона | Лист | Обозначение | Наименование | Лист | Примечание |
|--------------|------------|---------|-------------|-----------------------------------|-------------------------|--|
| | | | | <u>Документация</u> | | |
| | | | | <u>Стандартные изделия</u> | | |
| | | | | Фланец 200-2.5 ГОСТ 1255-67 | 1 | |
| | | | | Болт М12x45.5S.05 ГОСТ 7798-70 | 8 | |
| | | | | Гайка М12.5.05 ГОСТ 5915-70 | 8 | |
| | | | | Шайба 12.65Г ГОСТ 6402-70 | 8 | |
| | | | | Сальник 22 16x30 | 8 | Безинский 3.9 Исполн. обломати- ко 0.17кг |
| | | | | ОН 80-80 400-59 | 1 | |
| ТМ-06.00.000 | | | | | | |
| Изм | Лист | Уточком | Подпись | Дата | Иллера | Лист |
| Разработ | Браунштейн | И.И. | | | 1 | 2 |
| Проб | Зельцер | С.С. | | | госстрой ссср | Сектор гидротехнический |
| П. спец | Ясинов | С.С. | | | Сектор гидротехнический | Водоканал проект |
| И. контр | Ясинов | С.С. | | | | |
| Чтв | Чтелев | С.С. | | | | |
| | | | | капирава Пихарева | Формат И | |

| Формат | Зона | Лист | Обозначение | Наименование | Лист | Примечание |
|--------------|------------|---------|-------------------|---|-------------------------|-------------------------|
| | | | | <u>Документация</u> | | |
| 12 | | | ТМ-03.00.000000СБ | Сборочный чертеж | | |
| | | | | <u>Детали</u> | | |
| 64 | 1 | | ТМ-03.00.001 | Козырек 6.01 ГОСТ 19903-74 Лист 3 ГОСТ 14637-69 390x660 | 1 | 12.4кг |
| 11 | 2 | | ТМ-03.00.002 | Ребро | 2 | |
| 64 | 3 | | ТМ-03.00.003 | Полоса Полоса 6x50 ГОСТ 103-76 С. м. 3 ГОСТ 535-58 $L = 100$ | 23 | 2.5кг |
| 64 | 4 | | ТМ-03.00.004 | Плита Полоса 10x70 ГОСТ 103-76 С. м. 3 ГОСТ 535-58 $L = 390$ | 1 | 2.1кг |
| ТМ-03.00.000 | | | | | | |
| Изм | Лист | Уточком | Подпись | Дата | Иллера | Лист |
| Разработ | Браунштейн | И.И. | | | 1 | 7 |
| Проб | Зельцер | С.С. | | | госстрой ссср | Сектор гидротехнический |
| П. спец | Ясинов | С.С. | | | Сектор гидротехнический | Водоканал проект |
| И. контр | Ясинов | С.С. | | | | |
| Чтв | Чтелев | С.С. | | | | |
| | | | | Решетка ручная | Формат И | |
| | | | | капирава Пихарева | Формат И | |

| Формат | Зона | Лист | Обозначение | Наименование | Лист | Примечание |
|--------------|------------|---------|----------------|--|-------------------------|-------------------------|
| | | | | <u>Документация</u> | | |
| 12 | | | ТМ-04.00.000СБ | Сборочный чертеж | | |
| | | | | <u>Детали</u> | | |
| 11 | 1 | | ТМ-04.00.001 | Стенка баковая | 2 | |
| 64 | 2 | | ТМ-04.00.002 | Карлус Лист 3 ГОСТ 19903-74 С. м. 3 ГОСТ 16523-70 284x830 | 1 | 4.2кг |
| ТМ-04.00.000 | | | | | | |
| Изм | Лист | Уточком | Подпись | Дата | Иллера | Лист |
| Разработ | Браунштейн | И.И. | | | 1 | 7 |
| Проб | Зельцер | С.С. | | | госстрой ссср | Сектор гидротехнический |
| П. спец | Ясинов | С.С. | | | Сектор гидротехнический | Водоканал проект |
| И. контр | Ясинов | С.С. | | | | |
| Чтв | Чтелев | С.С. | | | | |
| | | | | Корыто гидротехническое | Формат И | |
| | | | | капирава Пихарева | Формат И | |

| Формат | Этап | Лист | Обозначение | Наименование | Кол. | Примечание | | | | | | | | | | | | | | |
|----------------------|----------------|--------------|------------------------|---|------------------|--|--------|-------------|-----|-----------|--------|--------------|------|---|-----------|------------|-----------|---|---|---|
| Альбом VII | | | | Документация | | | | | | | | | | | | | | | | |
| | | | 22 | ТМ-05.01.000 СБ | Сборочный чертеж | | | | | | | | | | | | | | | |
| | | | 64 | 1 | ТМ-05.01.001 | Щит | | | | | | | | | | | | | | |
| | | | | | | Лист 85 ГОСТ 19903-74 ст. 3 ГОСТ 14637-69 | | | | | | | | | | | | | | |
| | | | 64 | 2 | ТМ-05.01.002 | Уголок левый | | | | | | | | | | | | | | |
| 64 | 3 | ТМ-05.01.003 | Уголок | Б-50x50x5 ГОСТ 8509-72 ст. 3 ГОСТ 535-58 | | | | | | | | | | | | | | | | |
| | | | Л=1230 | 2 | 3 кг | | | | | | | | | | | | | | | |
| | | | Ручка | | | | | | | | | | | | | | | | | |
| 64 | 4 | ТМ-05.01.004 | Круг | 8.10 ГОСТ 2590-71 ст. 3 ГОСТ 535-58 | | | | | | | | | | | | | | | | |
| | | | Л=415 | 1 | 0,3 кг | | | | | | | | | | | | | | | |
| | | | Ребра | | | | | | | | | | | | | | | | | |
| 64 | 5 | ТМ-05.01.005 | Полоса | 5x12 ГОСТ 103-76 ст. 3 ГОСТ 535-58 | | | | | | | | | | | | | | | | |
| | | | Л=190 | 2 | 0,2 кг | | | | | | | | | | | | | | | |
| | | | Уголок-стяжка | | | | | | | | | | | | | | | | | |
| 64 | | | Уголок | Б-50x50x5 ГОСТ 8509-72 ст. 3 ГОСТ 535-58 | | | | | | | | | | | | | | | | |
| | | | Л=190 | 1 | 1,8 кг | | | | | | | | | | | | | | | |
| | | | ТМ-05.01.000 | | | | | | | | | | | | | | | | | |
| Шифр, материал | Подпись и дата | Взят инв. № | Указан шаг и шаг и шаг | Подпись и дата | Лист | Лист | Листов | Щит заштора | Лит | Лит | Листов | ТМ-05.01.000 | Лист | 2 | | | | | | |
| | | | | | | | | | | | | | | | Разработ | Большакова | Удальцова | 1 | 2 | 3 |
| | | | | | | | | | | | | | | | Проб | Зельцер | Иванов | 1 | 2 | 3 |
| | | | | | | | | | | | | | | | Гл. спец. | Ясинов | Иванов | 1 | 2 | 3 |
| И. контр. | Ясинов | Иванов | 1 | 2 | 3 | | | | | | | | | | | | | | | |
| Учтб | Иванов | Иванов | 1 | 2 | 3 | | | | | | | | | | | | | | | |
| Копирован: Загоруйко | | | | | | | | | | Формат II | | | | | | | | | | |

| Формат | Этап | Лист | Обозначение | Наименование | Кол. | Примечание | | | | | | | | | | | | | | | | |
|----------------------|---------------------------------------|-------------|------------------------|---------------------------------------|--------------|------------|--------|-------------|-----|-----------|---|-----|--------|---------------------|------|---|----------|------------|-----------|---|---|---|
| Альбом VII | | | 64 | 6 | ТМ-05.01.006 | Ребро | | | | | | | | | | | | | | | | |
| | | | Полоса | 5x12 ГОСТ 103-76 ст. 3 ГОСТ 535-58 | | | | | | | | | | | | | | | | | | |
| | | | Л=1190 | 1 | 0,5 кг | | | | | | | | | | | | | | | | | |
| | | | 64 | 7 | ТМ-05.01.007 | Ребро | | | | | | | | | | | | | | | | |
| | | | Полоса | 5x12 ГОСТ 103-76 ст. 3 ГОСТ 535-58 | | | | | | | | | | | | | | | | | | |
| | | | Л=242 | 4 | 0,1 кг | | | | | | | | | | | | | | | | | |
| | | | 64 | 8 | ТМ-05.01.008 | Уплотнение | | | | | | | | | | | | | | | | |
| | | | Пластина I, резинов- | | | | | | | | | | | | | | | | | | | |
| | | | -ПМБ-М-4-4,8 | | | | | | | | | | | | | | | | | | | |
| | | | ГОСТ 7338-77 | | | | | | | | | | | | | | | | | | | |
| | | | 68x1230 | 2 | 0,5 кг | | | | | | | | | | | | | | | | | |
| | | | 64 | 9 | ТМ-05.01.009 | Панель | | | | | | | | | | | | | | | | |
| Полоса | 4x40 ГОСТ 103-76 ст. 3 ГОСТ 535-58 | | | | | | | | | | | | | | | | | | | | | |
| Л=1230 | 2 | 1,5 кг | | | | | | | | | | | | | | | | | | | | |
| 64 | | | | | | | | | | | | | | | | | | | | | | |
| | | | | | | | | | | | | | | Стандартные изделия | | | | | | | | |
| | | | | | | | | | | | | | | Винт М6x25, 56.05 | | | | | | | | |
| | | | | | | | | | | | | | | ГОСТ 17475-72 | 20 | | | | | | | |
| Гайка М6, 5.05 | | | | | | | | | | | | | | | | | | | | | | |
| ГОСТ 5915-70 | 20 | | | | | | | | | | | | | | | | | | | | | |
| Шайба 6.05.05 | | | | | | | | | | | | | | | | | | | | | | |
| ГОСТ 11371-68 | 20 | | | | | | | | | | | | | | | | | | | | | |
| ТМ-05.01.000 | | | | | | | | | | Лист | 2 | | | | | | | | | | | |
| Шифр, материал | Подпись и дата | Взят инв. № | Указан шаг и шаг и шаг | Подпись и дата | Лист | Лист | Листов | Щит заштора | Лит | | | Лит | Листов | ТМ-05.01.000 | Лист | 2 | | | | | | |
| | | | | | | | | | | | | | | | | | Разработ | Большакова | Удальцова | 1 | 2 | 3 |
| | | | | | | | | | | | | | | | | | Проб | Зельцер | Иванов | 1 | 2 | 3 |
| Гл. спец. | Ясинов | Иванов | 1 | 2 | 3 | | | | | | | | | | | | | | | | | |
| И. контр. | Ясинов | Иванов | 1 | 2 | 3 | | | | | | | | | | | | | | | | | |
| Учтб | Иванов | Иванов | 1 | 2 | 3 | | | | | | | | | | | | | | | | | |
| Копирован: Загоруйко | | | | | | | | | | Формат II | | | | | | | | | | | | |

| Формат | Этап | Лист | Обозначение | Наименование | Кол. | Примечание | | | | | | | | | | | | | | |
|----------------------|----------------|--------------|------------------------|---|------------------|--|--------|-------------|-----|-----------|--------|--------------|------|---|-----------|-------------|--------|---|---|---|
| Альбом VII | | | | Документация | | | | | | | | | | | | | | | | |
| | | | 22 | ТМ-01.02.000 СБ | Сборочный чертеж | | | | | | | | | | | | | | | |
| | | | 64 | 1 | ТМ-01.02.001 | Щит | | | | | | | | | | | | | | |
| | | | | | | Лист 85 ГОСТ 19903-74 ст. 3 ГОСТ 14637-69 | | | | | | | | | | | | | | |
| | | | 64 | 2 | ТМ-01.02.002 | Уголок левый | | | | | | | | | | | | | | |
| 64 | 3 | ТМ-01.02.003 | Уголок | Б-50x50x5 ГОСТ 8509-72 ст. 3 ГОСТ 535-58 | | | | | | | | | | | | | | | | |
| | | | Л=830 | 2 | 3,13 кг | | | | | | | | | | | | | | | |
| | | | Ручка | | | | | | | | | | | | | | | | | |
| 64 | 4 | ТМ-01.02.004 | Круг | 8.10 ГОСТ 2590-71 ст. 3 ГОСТ 535-58 | | | | | | | | | | | | | | | | |
| | | | Л=290 | 2 | 0,14 кг | | | | | | | | | | | | | | | |
| | | | Ребра | | | | | | | | | | | | | | | | | |
| 64 | 5 | ТМ-01.02.005 | Полоса | 5x12 ГОСТ 103-76 ст. 3 ГОСТ 535-58 | | | | | | | | | | | | | | | | |
| | | | Л=290 | 2 | 0,14 кг | | | | | | | | | | | | | | | |
| | | | Уголок-стяжка | | | | | | | | | | | | | | | | | |
| 64 | | | Уголок | Б-50x50x5 ГОСТ 8509-72 ст. 3 ГОСТ 535-58 | | | | | | | | | | | | | | | | |
| | | | Л=290 | 1 | 1,09 кг | | | | | | | | | | | | | | | |
| | | | ТМ-01.02.000 | | | | | | | | | | | | | | | | | |
| Шифр, материал | Подпись и дата | Взят инв. № | Указан шаг и шаг и шаг | Подпись и дата | Лит | Лит | Листов | Щит заштора | Лит | Лит | Листов | ТМ-01.02.000 | Лист | 2 | | | | | | |
| | | | | | | | | | | | | | | | Разработ | Брацлавский | Иванов | 1 | 2 | 3 |
| | | | | | | | | | | | | | | | Проб | Зельцер | Иванов | 1 | 2 | 3 |
| | | | | | | | | | | | | | | | Гл. спец. | Ясинов | Иванов | 1 | 2 | 3 |
| И. контр. | Ясинов | Иванов | 1 | 2 | 3 | | | | | | | | | | | | | | | |
| Учтб | Иванов | Иванов | 1 | 2 | 3 | | | | | | | | | | | | | | | |
| Копирован: Загоруйко | | | | | | | | | | Формат II | | | | | | | | | | |

| Формат | Этап | Лист | Обозначение | Наименование | Кол. | Примечание | | | | | | | | | | | | | | | | |
|----------------------|---------------------------------------|-------------|------------------------|---------------------------------------|--------------|------------|--------|-------------|-----|-----------|---|-----|--------|---------------------|------|---|----------|-------------|--------|---|---|---|
| Альбом VII | | | 64 | 6 | ТМ-01.02.006 | Ребро | | | | | | | | | | | | | | | | |
| | | | Полоса | 5x12 ГОСТ 103-76 ст. 3 ГОСТ 535-58 | | | | | | | | | | | | | | | | | | |
| | | | Л=776 | 1 | 0,364 кг | | | | | | | | | | | | | | | | | |
| | | | 64 | 7 | ТМ-01.02.007 | Ребро | | | | | | | | | | | | | | | | |
| | | | Полоса | 5x12 ГОСТ 103-76 ст. 3 ГОСТ 535-58 | | | | | | | | | | | | | | | | | | |
| | | | Л=830 | 2 | 0,062 кг | | | | | | | | | | | | | | | | | |
| | | | 64 | 8 | ТМ-01.02.008 | Уплотнение | | | | | | | | | | | | | | | | |
| | | | Пластина I, резинов- | | | | | | | | | | | | | | | | | | | |
| | | | -ПМБ-М-4-4,8 | | | | | | | | | | | | | | | | | | | |
| | | | ГОСТ 7338-77 | | | | | | | | | | | | | | | | | | | |
| | | | 68x830 | 2 | 0,354 кг | | | | | | | | | | | | | | | | | |
| | | | 64 | 9 | ТМ-01.02.009 | Панель | | | | | | | | | | | | | | | | |
| Полоса | 4x40 ГОСТ 103-76 ст. 3 ГОСТ 535-58 | | | | | | | | | | | | | | | | | | | | | |
| Л=830 | 2 | 1,04 кг | | | | | | | | | | | | | | | | | | | | |
| 64 | | | | | | | | | | | | | | | | | | | | | | |
| | | | | | | | | | | | | | | Стандартные изделия | | | | | | | | |
| | | | | | | | | | | | | | | Винт М6x25, 56.05 | | | | | | | | |
| | | | | | | | | | | | | | | ГОСТ 17475-72 | 16 | | | | | | | |
| Гайка М6, 5.05 | | | | | | | | | | | | | | | | | | | | | | |
| ГОСТ 5915-70 | 16 | | | | | | | | | | | | | | | | | | | | | |
| Шайба 6.05.05 | | | | | | | | | | | | | | | | | | | | | | |
| ГОСТ 11371-68 | 16 | | | | | | | | | | | | | | | | | | | | | |
| ТМ-01.02.000 | | | | | | | | | | Лист | 2 | | | | | | | | | | | |
| Шифр, материал | Подпись и дата | Взят инв. № | Указан шаг и шаг и шаг | Подпись и дата | Лит | Лит | Листов | Щит заштора | Лит | | | Лит | Листов | ТМ-01.02.000 | Лист | 2 | | | | | | |
| | | | | | | | | | | | | | | | | | Разработ | Брацлавский | Иванов | 1 | 2 | 3 |
| | | | | | | | | | | | | | | | | | Проб | Зельцер | Иванов | 1 | 2 | 3 |
| Гл. спец. | Ясинов | Иванов | 1 | 2 | 3 | | | | | | | | | | | | | | | | | |
| И. контр. | Ясинов | Иванов | 1 | 2 | 3 | | | | | | | | | | | | | | | | | |
| Учтб | Иванов | Иванов | 1 | 2 | 3 | | | | | | | | | | | | | | | | | |
| Копирован: Загоруйко | | | | | | | | | | Формат II | | | | | | | | | | | | |

| № документа | Зона | Поз | Обозначение | Наименование | Примечание |
|-------------|------|-----|---------------------|--|-------------------|
| | | | | Документация | |
| 12 | | | ТМ-10.02.000СБ | Сборочный чертеж | |
| | | | | Сборочные единицы | |
| 11 | 1 | | ТМ-10.02.010 | Сектор | |
| | | | | Детали | |
| 64 | 2 | | ТМ-10.02.001 | Лист | |
| | | | | Лист 3 ГОСТ 19903-74 Ст. 3 ГОСТ 16523-70 | |
| 64 | 3 | | ТМ-10.02.002 | В*к-см. табл. на черт. | 2 Масса см. табл. |
| | | | | Лист 3 ГОСТ 19903-74 Ст. 3 ГОСТ 16523-70 | |
| 64 | 4 | | ТМ-10.02.003 | В*к-см. табл. на черт. | 2 Масса см. табл. |
| | | | | Уголок 6-50x32x4 ГОСТ 8510-72 Ст. 3 ГОСТ 535-58 | 4 0,8 кг |
| 64 | 5 | | ТМ-10.02.004 | Уголок | |
| | | | | Уголок 6-50x32x4 ГОСТ 8510-72 Ст. 3 ГОСТ 535-58 | |
| 64 | 6 | | ТМ-10.02.005 | Г-см. табл. на черт. | 4 Масса см. табл. |
| | | | | Втулка 830 ГОСТ 2590-71 А 3В Ст. 3 ГОСТ 535-58 | 1 0,2 кг |
| | | | ТМ-10.02.000 | | |
| | | | Корпус | | |
| | | | Капировал: Пухарева | | |

| № документа | Зона | Поз | Обозначение | Наименование | Примечание |
|-------------|------|-----|---------------------|---|------------|
| | | | | Документация | |
| 11 | | | ТМ-10.03.000СБ | Сборочный чертеж | |
| | | | | Детали | |
| 64 | 1 | | ТМ-10.03.001 | Шкоба | |
| | | | | Полоса 4x30 ГОСТ 103-76 Ст. 3 ГОСТ 535-58 L = 529 | 1 0,51 кг |
| 64 | 2 | | ТМ-10.03.002 | Планка | |
| | | | | Полоса 4x30 ГОСТ 103-76 Ст. 3 ГОСТ 535-58 L = 216 | 1 0,2 кг |
| | | | ТМ-10.03.000 | | |
| | | | Рукоятка | | |
| | | | Капировал: Пухарева | | |

400.00.00.004

1. Предельные отклонения размеров:
отверстий - по А7, остальных - по СМ7.
2. *Размер для справок.

| Лит. | Масса | М-б |
|------|-------|-----|
| | 2,3 | 1:2 |

ТМ-05.00.004

Планка распорная

Лист 1 из 1

Полоса 8x30 ГОСТ 103-76
Ст. 3 ГОСТ 535-58

Капировал: Пухарева

400.01.00.004

1. Предельные отклонения размеров:
отверстий - по А7, остальных - по СМ7.
2. *Размер для справок.

| Лит. | Масса | Масштаб |
|------|-------|---------|
| | 1,6 | 1:2 |

ТМ-01.00.004

Планка распорная

Лист 1 из 1

Полоса 8x30 ГОСТ 103-76
Ст. 3 ГОСТ 535-58

Капировал: Пухарева

| Формат | Зона | Лист | Обозначение | Наименование | кол | Примечание |
|--------|------|------|-----------------|----------------------------------|-----|------------|
| | | | | <u>Документация</u> | | |
| 2 | | | ТМ-10.00.000 СБ | Сборочный чертеж | | |
| | | | | <u>Сборочные единицы</u> | | |
| 1 | 1 | | ТМ-10.01.000 | Клапан | 1 | |
| 1 | 2 | | ТМ-10.02.000 | Карлус | 1 | |
| 1 | 3 | | ТМ-10.03.000 | Рукятка | 1 | |
| | | | | <u>Стандартные изделия</u> | | |
| | 6 | | | Гайка М8.5.05 ГОСТ 3032-76 | 1 | |
| | 7 | | | Болт М8х45.56.05 ГОСТ 7798-70 | 1 | |
| | 8 | | | Болт М8х30.56.05 ГОСТ 7798-70 | 1 | |
| | 9 | | | Гайка М8.5.05 ГОСТ 5915-70 | 1 | |
| | 10 | | | Шайба 8 ГОСТ 11311-68 | 3 | |
| | 11 | | | Шайба 12 ГОСТ 11311-68 | 1 | |

ТМ-10.00.000
 Лит. Лист Листов
 Разработ: Брайлава
 Провер: Зельцер
 Н. контр: Ясинов
 Гл. спец: Ясинов
 Чтб: Чмельев
 Дата: 7-84
 Обводной клапан для кардиферов КВС7-П; КВС8-П; КВС9-П, КВС9-П.
 Проект: Саратовский водоканал проект
 Коллегиум: Пискарева
 формат 11

| Формат | Зона | Лист | Обозначение | Наименование | кол | Примечание |
|--------|------|------|--------------|---|-----|------------|
| 11 | 7 | | ТМ-13.00.007 | Заглушка | 1 | |
| 54 | 8 | | ТМ-13.00.008 | Прокладка Пластина Грлон ПМБ-М-4-4.8 ГОСТ 7338-77 φ 258/φ 222 | 1 | |
| | | | | <u>Стандартные изделия</u> | | |
| | 9 | | | Болт М16х50.56.05 ГОСТ 7798-70 | 8 | |
| | 10 | | | Гайка М16.5 ГОСТ 5915-70 | 8 | |
| | 11 | | | Шайба 16 ГОСТ 11311-68 Фланцы ГОСТ 1255-67 | 8 | |
| | 12 | | | 20-2.5 | 2 | |
| | 13 | | | 25-2.5 | 1 | |
| | 14 | | | 200-2.5 | 1 | |

ТМ-13.00.000
 Лит. Лист Листов
 Разработ: Брайлава
 Провер: Зельцер
 Н. контр: Ясинов
 Гл. спец: Ясинов
 Чтб: Чмельев
 Дата: 7-84
 Бак-аккумулятор
 Проект: Саратовский водоканал проект
 Коллегиум: Пискарева
 формат 11

| Формат | Зона | Лист | Обозначение | Наименование | кол | Примечание |
|--------|------|------|-----------------|----------------------------|-----|------------|
| | | | | <u>Документация</u> | | |
| 11 | | | ТМ-07.00.000 СБ | Сборочный чертеж | | |
| | | | | <u>Детали</u> | | |
| 11 | 1 | | ТМ-07.00.001 | Палец-заглушка | 1 | |
| 11 | 2 | | ТМ-07.00.002 | Прокладка | 1 | |
| 11 | 3 | | ТМ-07.00.003 | Пружина | 1 | |
| | | | | <u>Стандартные изделия</u> | | |
| | 4 | | | Шайба 8 ГОСТ 6958-68 | 1 | |
| | 5 | | | Штифт 3х16 ГОСТ 3129-70 | 1 | |

ТМ-07.00.000
 Лит. Лист Листов
 Разработ: Брайлава
 Провер: Зельцер
 Н. контр: Ясинов
 Гл. спец: Ясинов
 Чтб: Чмельев
 Дата: 7-84
 ЛЮЧОК С ЗАГЛУШКОЙ
 Проект: Саратовский водоканал проект
 Коллегиум: Пискарева
 формат 11

| Формат | Зона | Лист | Обозначение | Наименование | кол | Примечание |
|--------|------|------|-----------------|--|-----|------------|
| | | | | <u>Документация</u> | | |
| 22 | | | ТМ-13.00.000 СБ | Сборочный чертеж | | |
| | | | | <u>Детали</u> | | |
| 64 | 1 | | ТМ-13.00.001 | Обечайка Труба 630х6 ГОСТ 10704-76 Ст.3 ГОСТ 10705-68 L=338 | 1 | 31 кг |
| 64 | 2 | | ТМ-13.00.002 | Дно Лист 4.0 ГОСТ 19903-74 Ст.3 ГОСТ 14631-69 φ622 | 1 | 14.3 кг |
| 64 | 3 | | ТМ-13.00.003 | Патрубак Труба 20 ГОСТ 3262-75 L=106 | 2 | 0.15 кг |
| 64 | 4 | | ТМ-13.00.004 | Патрубак Труба 25 ГОСТ 3262-75 L=106 | 1 | 0.21 кг |
| 64 | 5 | | ТМ-13.00.005 | Крышка Лист 4.0 ГОСТ 19903-74 Ст.3. ГОСТ 14631-69 φ622 | 1 | 13.9 кг |
| 64 | 6 | | ТМ-13.00.006 | Патрубак Труба 219х6 ГОСТ 8732-78 Ст.3 ГОСТ 8731-74 L=106 | 1 | 3.2 кг |

ТМ-13.00.000
 Лит. Лист Листов
 Разработ: Брайлава
 Провер: Зельцер
 Н. контр: Ясинов
 Гл. спец: Ясинов
 Чтб: Чмельев
 Дата: 7-84
 Бак-аккумулятор
 Проект: Саратовский водоканал проект
 Коллегиум: Пискарева
 формат 11

Льбом VIII
Типовой проект 902-1

| Формат | Этаж | Лист | Обозначение | Наименование | кол | Примечание |
|--------------|------------|--------------|--------------------|---|-----|------------|
| | | | | <u>Документация</u> | | |
| | | 12 | ТМ-11.00.000СБ | Сборочный чертеж | | |
| | | | | <u>Детали</u> | | |
| 64 | 1 | ТМ-11.00.001 | Патрубок | Труба 25 ГОСТ 3262-75 L=100 | 2 | 0,2кг |
| 64 | 2 | ТМ-11.00.002 | Затевник | Труба 20 ГОСТ 3262-75 L=900 | 1 | 3,9кг |
| 64 | 3 | ТМ-11.00.003 | Корпус | Лист 213х1 ГОСТ 8152-78 Труба 60 ГОСТ 8151-74 L=1235 | 1 | 57,0кг |
| 64 | 4 | ТМ-11.00.004 | Прокладка пластина | Лист 118х118 ГОСТ 1338-77 Лист 118х118 ГОСТ 1338-77 | 2 | |
| 64 | 5 | ТМ-11.00.005 | Прокладка пластина | Лист 118х118 ГОСТ 1338-77 Лист 118х118 ГОСТ 1338-77 | 4 | |
| | | | | <u>Стандартные изделия</u> | | |
| | | 6 | | Болт М22х65, 56.05 ГОСТ 7805-70 | 24 | |
| | | 7 | | Гайка М22, 56.05 ГОСТ 5915-70 | 24 | |
| | | 8 | | Контргайка 20, 5.05 ГОСТ 8968-75 | 24 | |
| | | 9 | | Шайба 22, 65 ГОСТ 6402-70 | 24 | |
| | | 10 | | Фланец 250-6 ГОСТ 1255-67 | 2 | |
| | | 11 | | Заглушка 250-2,5 ГОСТ 12836-67 | 2 | |
| ТМ-11.00.000 | | | | | | |
| Изм/Лист | Исполн. | Подп. | Дата | Водоводяной подогреватель копировал Лихарева Формат И | | |
| Разработ | Браунштейн | Лихарев | 1986 | | | |
| Проб | Зельцер | | | | | |
| Испыт | Ясинов | | | | | |
| И контр | Ясинов | | | | | |
| Чтв | Чмелев | | | | | |

Льбом VIII
Типовой проект 902-1

| Формат | Этаж | Лист | Обозначение | Наименование | кол | Примечание |
|--------------|------------|--------------|----------------|--|-----|------------|
| | | | | <u>Документация</u> | | |
| | | 11 | ТМ-10.02.010СБ | Сборочный чертеж | | |
| | | | | <u>Детали</u> | | |
| 64 | 1 | ТМ-10.02.011 | Сектор | Лист 3.0 ГОСТ 19303-74 Лист 67.3 ГОСТ 16523-70 168х109 | 1 | 1,1кг |
| 64 | 2 | ТМ-10.02.012 | Упор | Лист 4х10 ГОСТ 103-76 Лист 67.3 ГОСТ 535-58 L=30 | 2 | 0,1кг |
| ТМ-10.02.010 | | | | | | |
| Изм/Лист | Исполн. | Подп. | Дата | Сектор копировал Лихарева Формат И | | |
| Разработ | Браунштейн | Лихарев | 1986 | | | |
| Проб | Зельцер | | | | | |
| Испыт | Ясинов | | | | | |
| И контр | Ясинов | | | | | |
| Чтв | Чмелев | | | | | |

Льбом VIII
Типовой проект 902-1

| Формат | Этаж | Лист | Обозначение | Наименование | кол | Примечание |
|--------------|------------|--------------|----------------|---|-----|------------|
| | | | | <u>Документация</u> | | |
| | | 11 | ТМ-08.00.000СБ | Сборочный чертеж | | |
| | | | | <u>Детали</u> | | |
| 64 | 1 | ТМ-08.00.001 | Патрубок | Труба 20 ГОСТ 3262-75 L=130 | 3 | 0,22кг |
| 11 | 2 | ТМ-08.00.002 | Заглушка | | 1 | |
| 64 | 3 | ТМ-08.00.003 | Патрубок | Труба 150 ГОСТ 3262-75 L=350 | 1 | 6,3кг |
| 11 | 4 | ТМ-08.00.004 | Дно | | | |
| ТМ-08.00.000 | | | | | | |
| Изм/Лист | Исполн. | Подп. | Дата | Воздухосборник горизонтальный проточный копировал Лихарева Формат И | | |
| Разработ | Браунштейн | Лихарев | 1986 | | | |
| Проб | Козлов | | | | | |
| Испыт | Ясинов | | | | | |
| И контр | Ясинов | | | | | |
| Чтв | Чмелев | | | | | |

Льбом VIII
Типовой проект 902-1

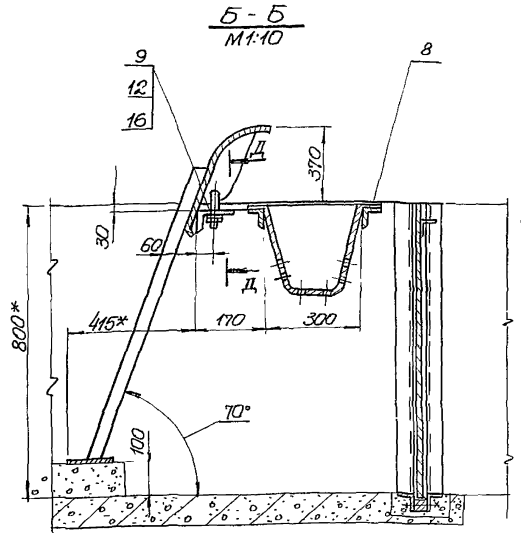
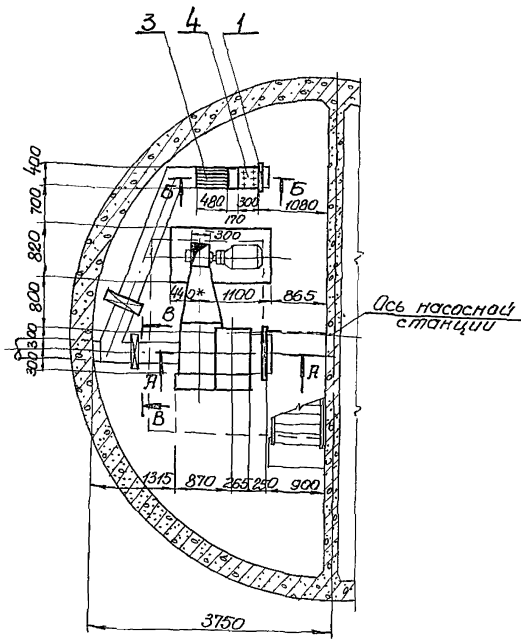
| Формат | Этаж | Лист | Обозначение | Наименование | кол | Примечание |
|--------------|------------|--------------|----------------|--|-----|----------------|
| | | | | <u>Документация</u> | | |
| | | 11 | ТМ-13.00.000СБ | Сборочный чертеж | | |
| | | | | <u>Детали</u> | | |
| 64 | 1 | ТМ-13.00.001 | Чезальник | Узелок 66,3х40х5 ГОСТ 850-72 Ст.3 ГОСТ 535-58 L-ст. табл. на черт | 2 | масса ст.1,6кг |
| 64 | 2 | ТМ-13.00.002 | Чезальник | Узелок 66,3х40х5 ГОСТ 850-72 Ст.3 ГОСТ 535-58 L=847 | 2 | 3,3кг |
| ТМ-13.00.000 | | | | | | |
| Изм/Лист | Исполн. | Подп. | Дата | Рама для крепления калориферов типа КВС7-П, КВСВ-П, КВС9-П, КВСВ-П копировал Лихарева Формат И | | |
| Разработ | Браунштейн | Лихарев | 1986 | | | |
| Проб | Зельцер | | | | | |
| Испыт | Козлов | | | | | |
| И контр | Ясинов | | | | | |
| Чтв | Чмелев | | | | | |

| Форм. зона | Лист | Обозначение | Наименование | Кол. | Примечание |
|--------------------|-------------|----------------|--|--------|------------|
| | | | <u>Документация</u> | | |
| 12 | | ТМ-09.00.000СБ | Сборочный чертеж | | |
| | | | <u>Сборочные единицы.</u> | | |
| 11 | 1 | ТМ-09.01.000 | Корпус | 1 | |
| 11 | 2 | ТМ-09.02.000 | Патрубок | 1 | |
| | | | <u>Детали</u> | | |
| 11 | 3 | ТМ-09.00.001 | Крышка сальника | 1 | |
| 64 | 4 | ТМ-09.00.002 | Прокладка | | |
| | | | Пластина I рулон | | |
| | | | ПМБ-М-3-4.8 ГОСТ 7338-77 | | |
| | | | φ135/φ50 | 1 | 0,1кг |
| | | | <u>Стандартные изделия</u> | | |
| 5 | | | Болт М12х50 ГОСТ 7798-70 | 6 | |
| 6 | | | Пайка М12 ГОСТ 5915-70 | 6 | |
| 7 | | | Шайба 12,05 ГОСТ 11371-68 | 6 | |
| 8 | | | Муфта 40х32 ГОСТ 8957-75 | 1 | |
| 9 | | | Муфта 40х20 ГОСТ 8957-75 | 1 | |
| | | | <u>Материалы</u> | | |
| 10 | | | Войлок технический | | |
| | | | ПС-10 ГОСТ 6308-71 | 01 | кг |
| ТМ-09.00.000 | | | | | |
| Изм. | Лист | И. Докум. | Подпись | Дата | |
| Разработ. | Брацлавский | М.И.С. | | | |
| Провер. | Зельцер | В.В. | | | |
| И. спец. | Ясинов | В.В. | | | |
| И. контр. | Ясинов | В.В. | | | |
| И. в. | Чмелев | В.В. | | | |
| Литера | | | Лист | Листов | |
| Пароводяной | | | 1 | 1 | |
| нагреватель | | | госстрой СССР Совхозобкомнаучпроект Тарьковский Водоканалпроект | | |
| копировал: Фадеева | | | формат И | | |

| Форм. зона | Лист | Обозначение | Наименование | Кол. | Примечание |
|--------------------|-------------|----------------|--|--------|-----------------|
| | | | <u>Документация</u> | | |
| 11 | | ТМ-10.01.000СБ | Сборочный чертеж | | |
| | | | <u>Детали</u> | | |
| 64 | 1 | ТМ-10.01.001 | Полотно | | |
| | | | Лист 1,0 ГОСТ 19903-74 | | |
| | | | Ст 3 ГОСТ 16523-70 | | |
| | | | К×См табл. на черт. | 1 | масса см. табл. |
| 64 | 2 | ТМ-10.01.002 | Ось | | |
| | | | Крыз В12 ГОСТ 2590-71 | | |
| | | | Ст 3 ГОСТ 535-68 | | |
| | | | 1.-см табл на черт | 1 | масса см. табл. |
| ТМ-10.01.000 | | | | | |
| Изм. | Лист | И. Докум. | Подпись | Дата | |
| Разработ. | Брацлавский | М.И.С. | | | |
| Провер. | Зельцер | В.В. | | | |
| И. спец. | Ясинов | В.В. | | | |
| И. контр. | Ясинов | В.В. | | | |
| И. в. | Чмелев | В.В. | | | |
| Литера | | | Лист | Листов | |
| Клапан | | | 1 | 1 | |
| | | | госстрой СССР Совхозобкомнаучпроект Тарьковский Водоканалпроект | | |
| копировал: Фадеева | | | формат И | | |

| Форм. зона | Лист | Обозначение | Наименование | Кол. | Примечание |
|--------------------|-------------|----------------|--|--------|------------|
| | | | <u>Документация</u> | | |
| 12 | | ТМ-09.01.000СБ | Сборочный чертеж | | |
| | | | <u>Детали</u> | | |
| 64 | 1 | ТМ-09.01.001 | Фланец | | |
| | | | Лист 1,4 ГОСТ 19903-74 | | |
| | | | Ст 3 ГОСТ 14637-69 | | |
| | | | φ135/φ16 | 2 | 1,4кг |
| 64 | 2 | ТМ-09.01.002 | Патрубок | | |
| | | | Труба 20 ГОСТ 3262-75 | | |
| | | | L=25 | 2 | 0,04 кг |
| 64 | 3 | ТМ-09.01.003 | Труба | | |
| | | | Труба 70 ГОСТ 3262-75 | | |
| | | | L=1440 | 1 | 10,2 кг |
| ТМ-09.01.000 | | | | | |
| Изм. | Лист | И. Докум. | Подпись | Дата | |
| Разработ. | Брацлавский | М.И.С. | | | |
| Провер. | Зельцер | В.В. | | | |
| И. спец. | Ясинов | В.В. | | | |
| И. контр. | Ясинов | В.В. | | | |
| И. в. | Чмелев | В.В. | | | |
| Литера | | | Лист | Листов | |
| Корпус | | | 1 | 1 | |
| | | | госстрой СССР Совхозобкомнаучпроект Тарьковский Водоканалпроект | | |
| копировал: Фадеева | | | формат И | | |

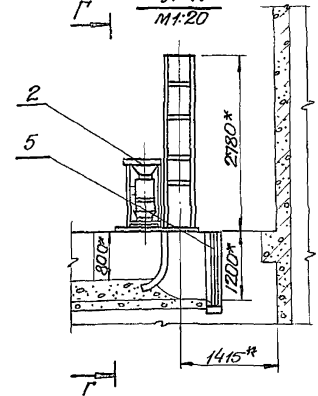
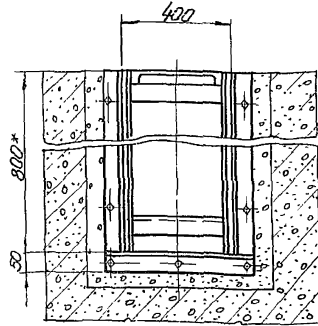
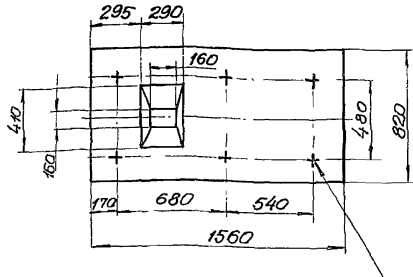
| Форм. зона | Лист | Обозначение | Наименование | Кол. | Примечание |
|--------------------|-------------|----------------|--|--------|------------|
| | | | <u>Документация</u> | | |
| 11 | | ТМ-09.02.000СБ | Сборочный чертеж | | |
| | | | <u>Детали</u> | | |
| 64 | 1 | ТМ-09.02.001 | Труба | | |
| | | | Труба 40 ГОСТ 3262-75 | | |
| | | | L=1560 | 1 | 6,77кг |
| 64 | 2 | ТМ-09.02.002 | Кольцо | | |
| | | | Лист 1,0 ГОСТ 19903-74 | | |
| | | | Ст 3 ГОСТ 14637-69 | | |
| | | | φ60/φ51 | 1 | 0,13кг |
| 64 | 3 | ТМ-09.02.003 | Фланец | | |
| | | | Лист 1,50 ГОСТ 19903-74 | | |
| | | | Ст 3 ГОСТ 14637-69 | | |
| | | | φ135/φ50 | 1 | 1,4кг |
| ТМ-09.02.000 | | | | | |
| Изм. | Лист | И. Докум. | Подпись | Дата | |
| Разработ. | Брацлавский | М.И.С. | | | |
| Провер. | Зельцер | В.В. | | | |
| И. спец. | Ясинов | В.В. | | | |
| И. контр. | Ясинов | В.В. | | | |
| И. в. | Чмелев | В.В. | | | |
| Литера | | | Лист | Листов | |
| Патрубок | | | 1 | 1 | |
| | | | госстрой СССР Совхозобкомнаучпроект Тарьковский Водоканалпроект | | |
| копировал: Фадеева | | | формат И | | |



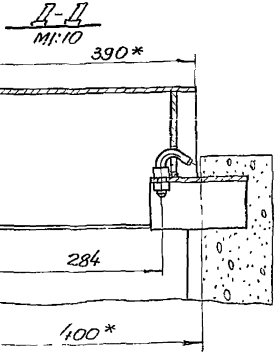
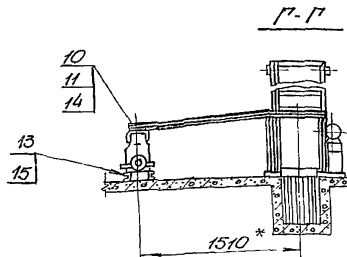
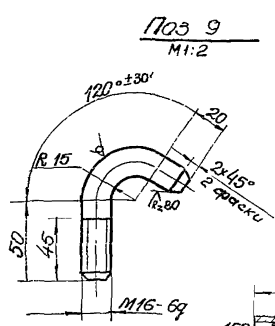
План фундамента дробилки
М1:20

B-B поперек
М1:10

A-A
М1:20



6 болтов под болт фундаментный М20



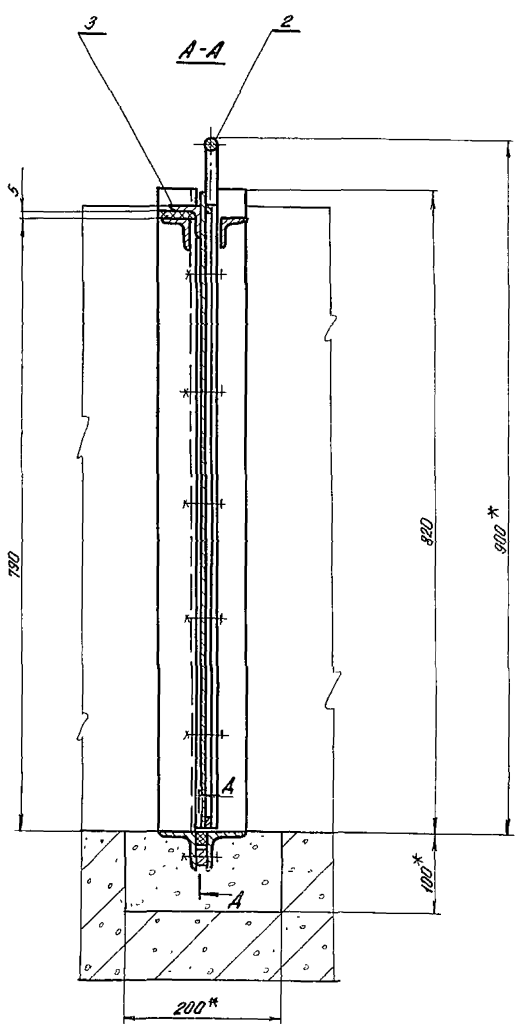
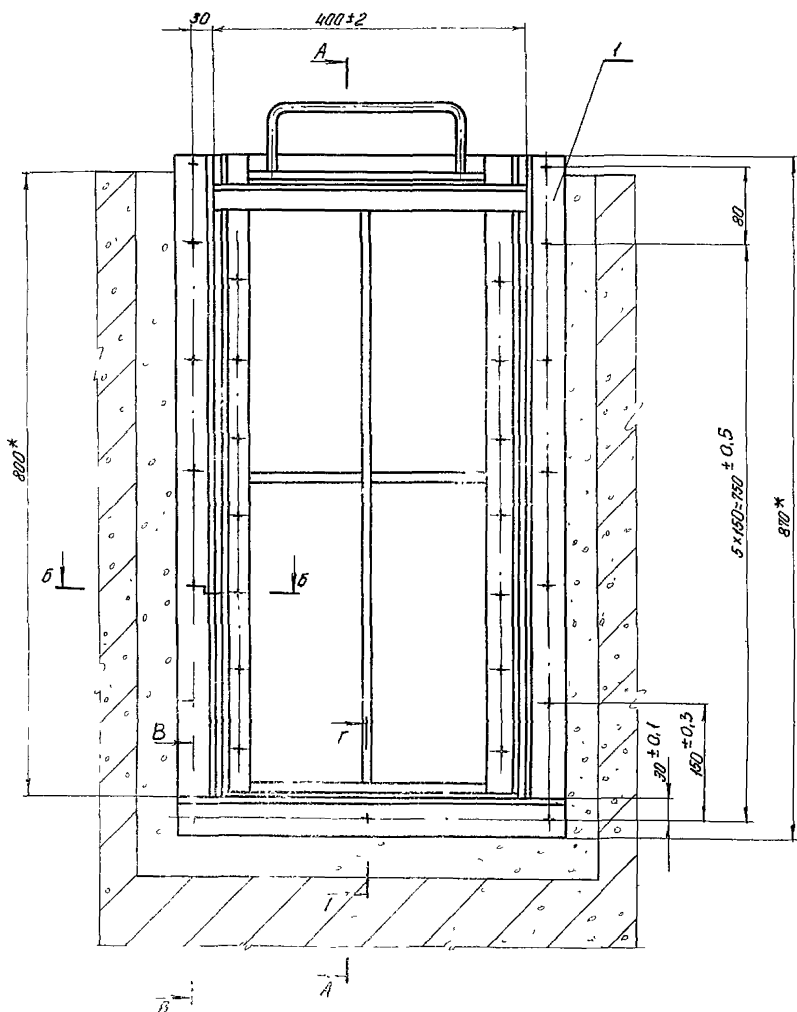
1. Установку лотка поз.2. производить после перекрытия канала
2. Детали поз. 7 и 8 заложить при основном бетонировании канала.
3. Предельные отклонения размеров от верха по R17 валов по B7, остальные по СТ.
4. Шероховатость поверхности торцов деталей Б4 поз. 7-9 выпатчить R160 остальное √
- 5* Размеры для справок.

И.В.Иванов, Попов и др. Электромонтажные работы (Лепр. и др.)

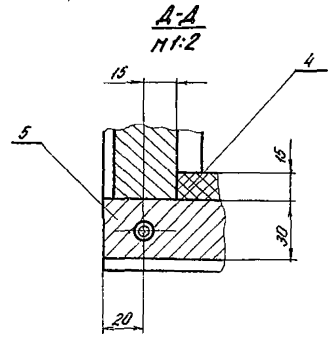
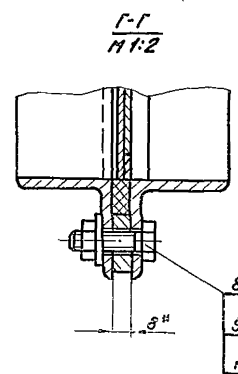
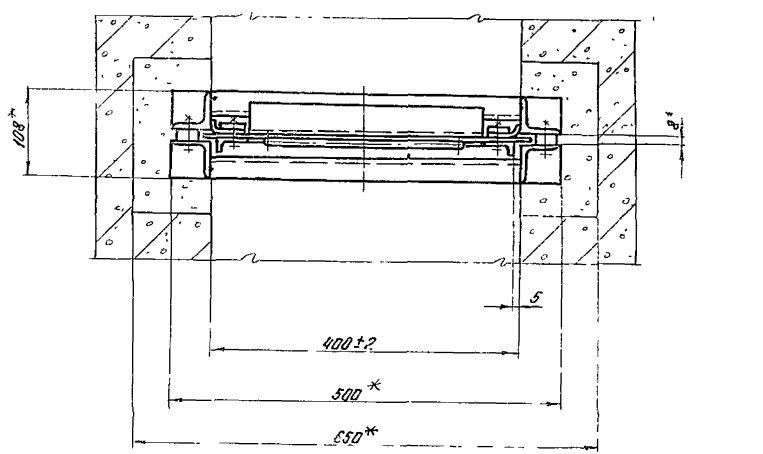
| | | | | | |
|---------|------------|----------------|------|--------------------|---|
| | | | | ТМ-00.00.000 М4 | |
| Изм | Лист | И.С.Акулиничев | Лист | Лист | Оборудование гра- бельнопомещения Монтажный чертеж. |
| Разреш | В.И.Иванов | Лист | Лист | Масса | Масшт |
| Пров | Козлов | Лист | Лист | | 1:50 |
| Т.КОНТ | Козлов | Лист | Лист | | |
| Гл.слек | Ясинов | Лист | Лист | | |
| И.КОНТ | Ясинов | Лист | Лист | | |
| Чтв | Чмелев | Лист | Лист | | |
| | | | | Лист Листов 1 | |
| | | | | Госстрой СССР | |
| | | | | Совхозмонтажпроект | |
| | | | | Сектор кабельных | |
| | | | | водоканалпроект | |
| | | | | формат 74 | |

15951-08 72

капировал Пижарева



Направление гидростатического давления

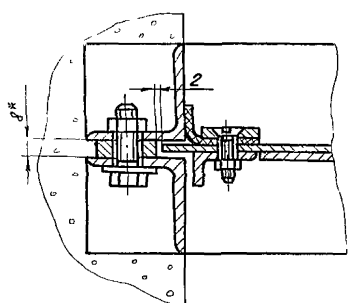
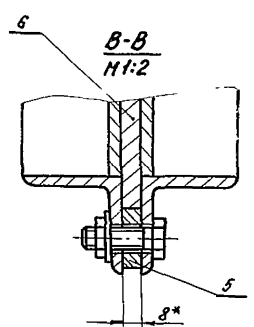
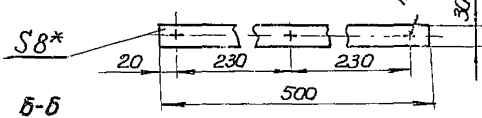


Техническая характеристика

- | | | |
|----------------------------------|----|------------------------|
| 1. Тип затвора | | плоский, поверхностный |
| 2. Промет рамы затвора, | мм | 400 |
| 3. Высота щита, | мм | 800 |
| 4. Вес подвижных частей затвора, | кг | 15,3 |

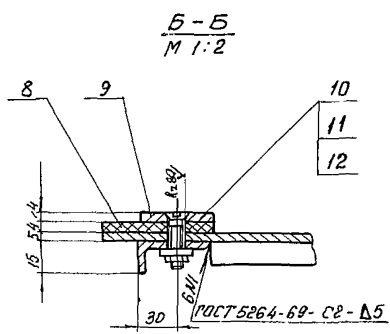
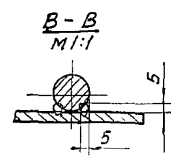
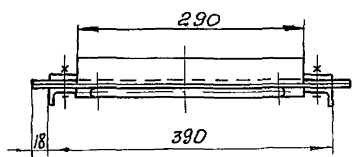
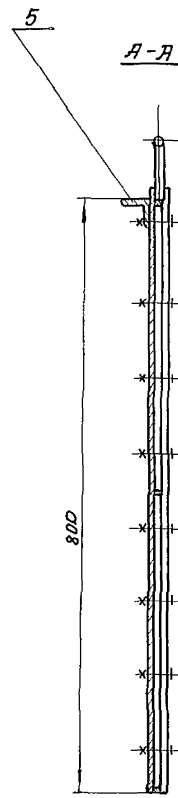
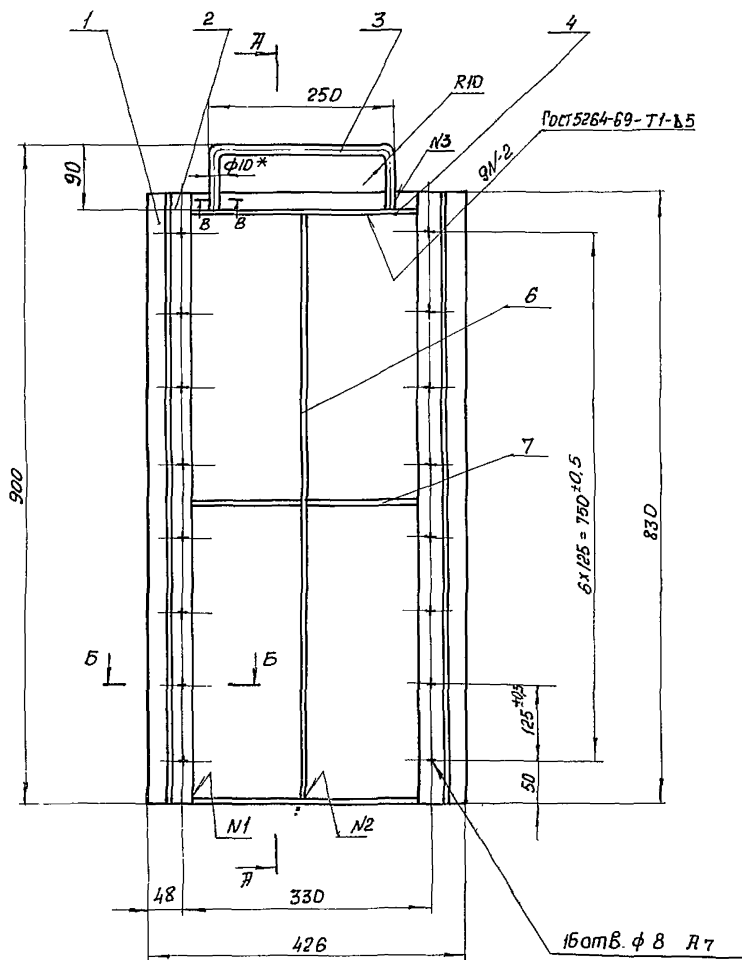
Технические требования

1. Предельные отклонения размеров отверстий - по А7, остальных - по СМ7.
2. Прокладку поз 3,5 клеить клеем N88 НПТУ 381051061-76
3. Шероховатость поверхностей реза деталей Б4 выкатить $R_{a2,80}$, остальное √.
4. *Размеры для справок.



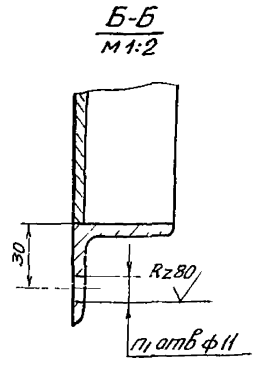
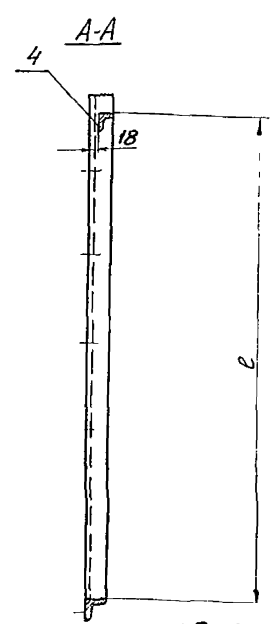
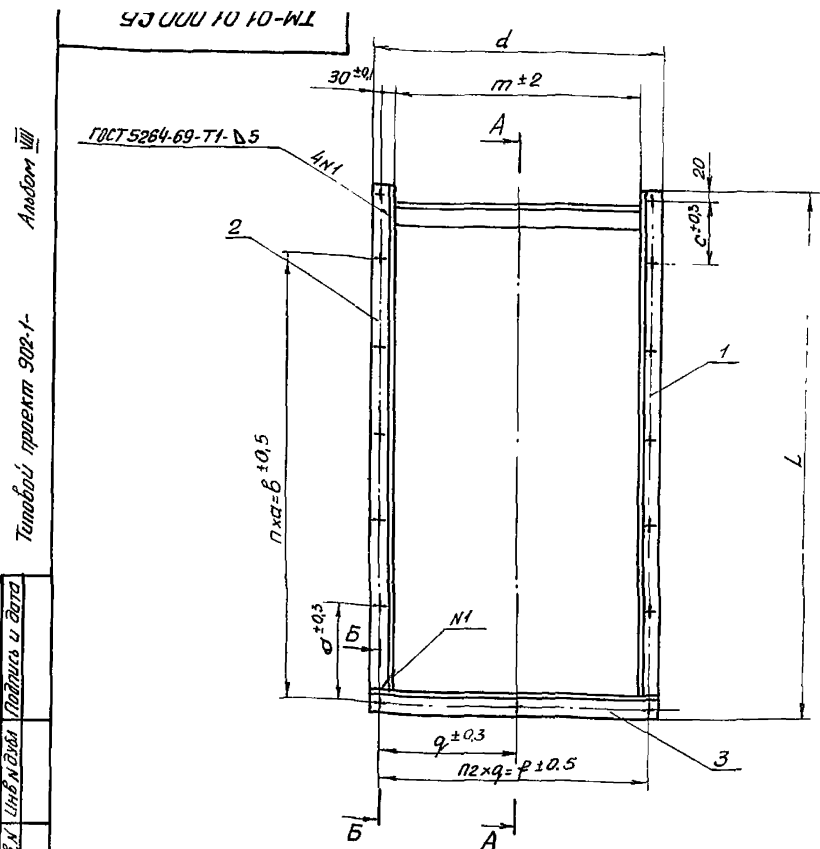
ТМ-01.00.000-05

| | | | | | | | | |
|-----------|---------|---------|---------|------------------------|---|---|----------|-----|
| | | | | ТМ-01.00.000-05 | | | | |
| Изм. | Лист | Исполн. | Подпись | Дата | Затвор плоский поверхностный 400×800 Сборочный чертеж | Лит. | Масса | Н-В |
| | | | | | | | 57,0 | 1:5 |
| 1. контр. | Лягуш | В.И. | | | | Лист | Листов 1 | |
| 2. спец. | Ясников | С.И. | | | | Системой ВЭСР Специально-технологический проект Львовской областной вакансионной Фабрики | | |
| Н.контр. | Ясников | С.И. | | | Копировал Жагорыца | | | |
| Утв. | Чичков | А.И. | | | Формат | | | |



1. Предельные отклонения размеров - по СМ7.
2. Шероховатость поверхности торцов деталей Б4 выполнить $Rz \leq 160$, остальное ∇ .
3. *Размеры для справок.
4. Сварка шва НЗ - ручная, электродуговая.

| | | | | | | |
|-------------|-------------|----------|----------|---------------------------------|------|--------|
| | | | | ТМ - 01. 02. 000СБ | | |
| Изм. кол. | Исполн. | Подпись | Дата | Щит затвора Сборочный чертеж | Лист | Листов |
| Разреш. | И. М. Ченко | И. М. Ч. | 15.05.78 | | 15.3 | 1:5 |
| Провер. | Борисовский | И. М. Ч. | | Лист 1 из 1 | | |
| Т. контр. | Козлов | И. М. Ч. | | Экспертный лист | | |
| Сл. спец. | Ясинов | И. М. Ч. | | Специализированный лист | | |
| И. контр. | И. М. Ч. | И. М. Ч. | | Деревянский | | |
| Утв. | И. М. Ч. | И. М. Ч. | | Водокапиталь | | |
| 15.05.78 15 | | | | Копировать факс | | |



1. Предельные отклонения размеров: отверстий - по А7, остальных - по СМ7.
 2. Шероховатость поверхности торцов деталей Б4 выполнить $Rz 160$, остальное $Rz 80$.

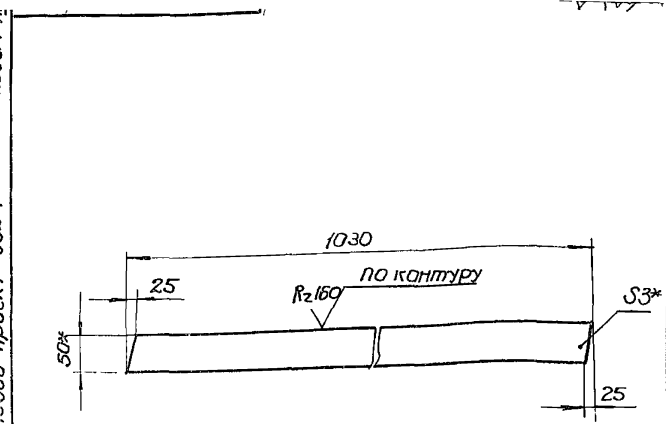
| Обозначение | Размеры, мм | | | | | | | | | | | Ма-са кг | |
|--------------------|-------------|---|------|-----|------|------|-----|----|----|-----|-----|-------------|------|
| | a | п | б | с | L | l | q | п1 | п2 | φ | m | | d |
| ТМ-01.01.000.01 | 150 | 5 | 750 | 80 | 870 | 790 | 230 | 15 | - | 460 | 400 | 500 | 11.0 |
| ТМ-01.01.000.01.01 | 160 | 7 | 1120 | 105 | 1270 | 1190 | 165 | 21 | 4 | 660 | 600 | 700 | 16.0 |

| ТМ-01.01.000.01 | | | | Лит | Ма-сса | М-д | |
|-----------------|-------------|---------|---------|------|--------|------|------|
| Изм | Лист | № докум | Подпись | Дата | см | табл | 1-10 |
| Разраб | Сердюк | И.В. | | | | | |
| Пров | Брацлавский | И.В. | | | | | |
| Т.контр | Козлов | И.В. | | | | | |
| Гл. спец | Ясенов | И.В. | | | | | |
| И.контр | Ясенов | И.В. | | | | | |
| Утв | Чмелев | И.В. | | | | | |

Рама
Сборочный чертеж

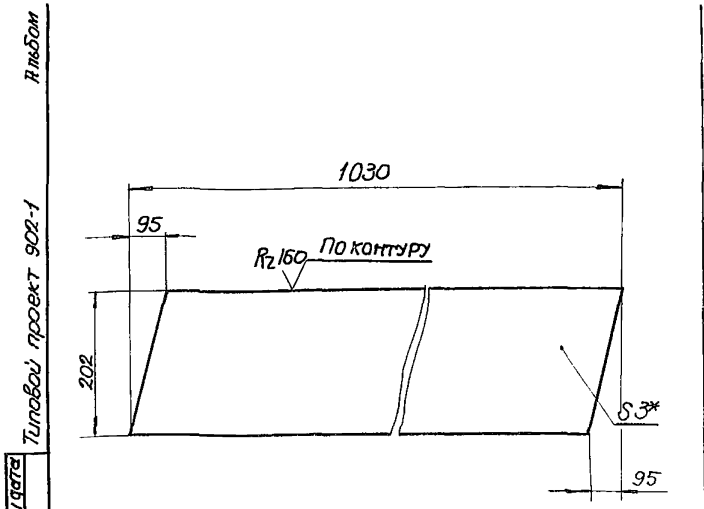
| Формат | Зона | Поз. | Обозначение | Наименование | Кол. | Прим |
|----------------------|------|------|-----------------|--|---------------------|-------|
| | | | | Документация | | |
| Альбом VIII | | 12 | ТМ-01.01.000.01 | Сборочный чертеж | | |
| | | | | Детали | | |
| Типовой проект 902-1 | | Б4 | 1 | ТМ-01.01.001 | Направляющая правая | |
| | | | | Угловая 5-50x50x5 ГОСТ 8509-72 Ст 3 ГОСТ 535-58 | | |
| | | | | L=870 | 1 | 3,3кг |
| | | Б4 | 2 | ТМ-01.01.002 | Направляющая левая | |
| | | | | Угловая 5-50x50x5 ГОСТ 8509-72 Ст 3 ГОСТ 535-58 | | |
| | | | | L=870 | 1 | 3,3кг |
| | | Б4 | 3 | ТМ-01.01.003 | Порог | |
| | | | | Угловая 5-50x50x5 ГОСТ 8509-72 Ст 3 ГОСТ 535-58 | | |
| | | | | L=500 | 1 | 1,9кг |
| | | Б4 | 4 | ТМ-01.01.004 | Стяжка | |
| | | | | Угловая 5-32x32x4 ГОСТ 8509-72 Ст 3 ГОСТ 535-58 | | |
| | | | | L=400 | 1 | 1,5кг |
| | | | | Переменные данные для исполнения | | |
| | | | | ТМ-01.01.000.010 | | |
| | | | | ТМ-01.01.000 | | |
| | | | | Рама | | |

| Формат | Зона | Поз. | Обозначение | Наименование | Кол. | Прим |
|----------------------|------|------|-------------|--|---------------------|-------|
| | | | | Детали | | |
| Альбом VIII | | Б4 | 1 | ТМ-01.01.000.011 | Направляющая правая | |
| | | | | Угловая 5-50x50x5 ГОСТ 8509-72 Ст 3 ГОСТ 535-58 | | |
| | | | | L=1270 | 1 | 4,8кг |
| Типовой проект 902-1 | | Б4 | 2 | ТМ-01.01.000.012 | Направляющая левая | |
| | | | | Угловая 5-50x50x5 ГОСТ 8509-72 Ст 3 ГОСТ 535-58 | | |
| | | | | L=1270 | 1 | 4,8кг |
| | | Б4 | 3 | ТМ-01.01.000.013 | Порог | |
| | | | | Угловая 5-50x50x5 ГОСТ 8509-72 Ст 3 ГОСТ 535-58 | | |
| | | | | L=700 | 1 | 2,6кг |
| | | Б4 | 4 | ТМ-01.01.000.014 | Стяжка | |
| | | | | Угловая 5-32x32x4 ГОСТ 8509-72 Ст 3 ГОСТ 535-58 | | |
| | | | | L=300 | 1 | 2,3кг |
| | | | | ТМ-01.01.000 | | |



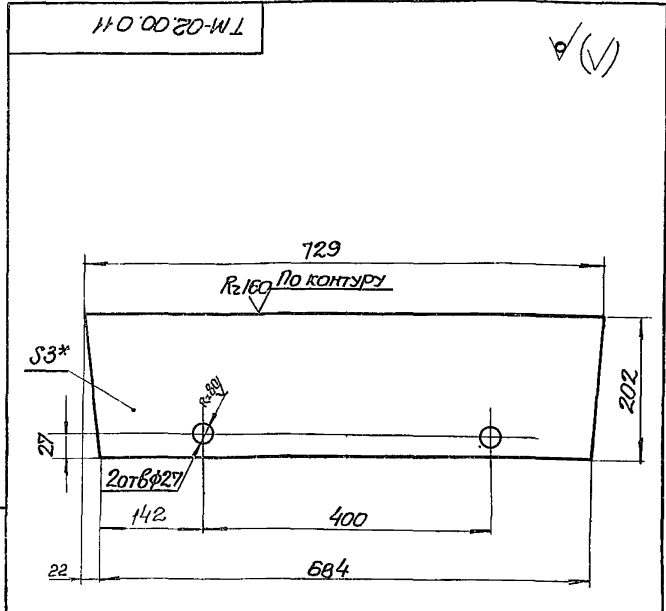
1. Предельные отклонения размеров- по СМ7.
2* Размеры для справок

| | | | |
|--------------|-------------|-----------------|--|
| ТМ-02.00.004 | | | |
| Планка | | | |
| Лист | Масса | Т-б | |
| | 1.21 | 1:5 | |
| Изм | Лист | Листов 1 | |
| Разраб | Тимченко | Застрахов ссэр | |
| Проб | Брацлавский | Сарыковский | |
| Т. контр | Козлов | ВОДОКАНАЛПРОЕКТ | |
| И. спец | Ясинов | формат И | |
| И. контр | Ясинов | | |
| Ч.тв | Чмелев | | |



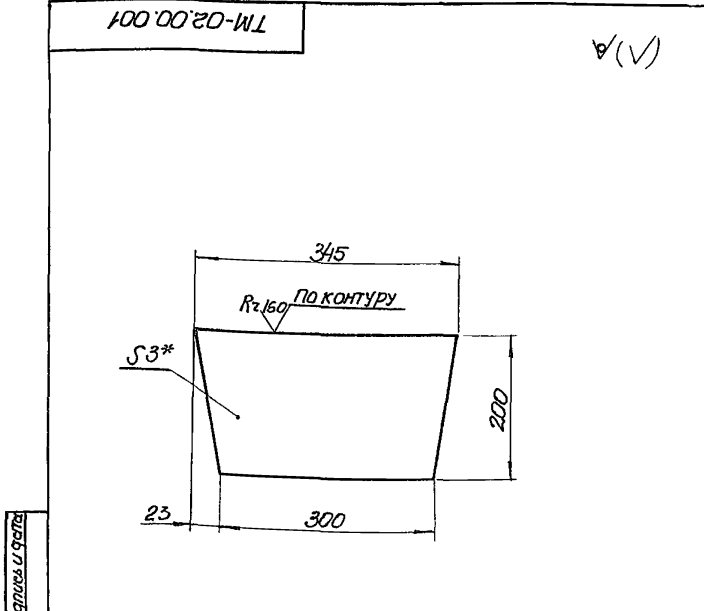
1. Предельные отклонения размеров по СМ7
2* Размер для справки.

| | | | |
|--------------|-------------|-----------------|--|
| ТМ-02.00.003 | | | |
| Боковина | | | |
| Лист | Масса | Т-б | |
| | 4.85 | 1:5 | |
| Изм | Лист | Листов 1 | |
| Разраб | Тимченко | Застрахов ссэр | |
| Проб | Брацлавский | Сарыковский | |
| Т. контр | Козлов | ВОДОКАНАЛПРОЕКТ | |
| И. спец | Ясинов | формат И | |
| И. контр | Ясинов | | |
| Ч.тв | Чмелев | | |



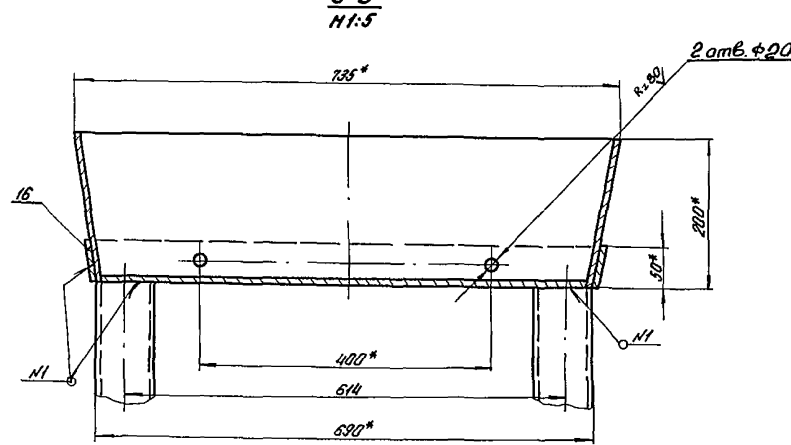
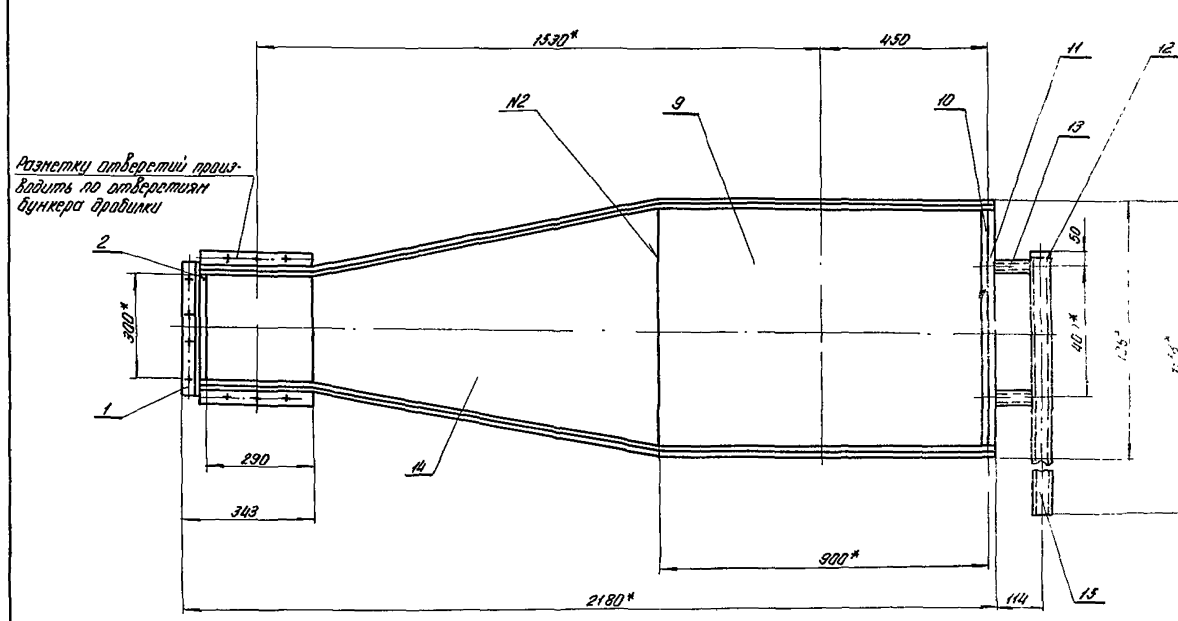
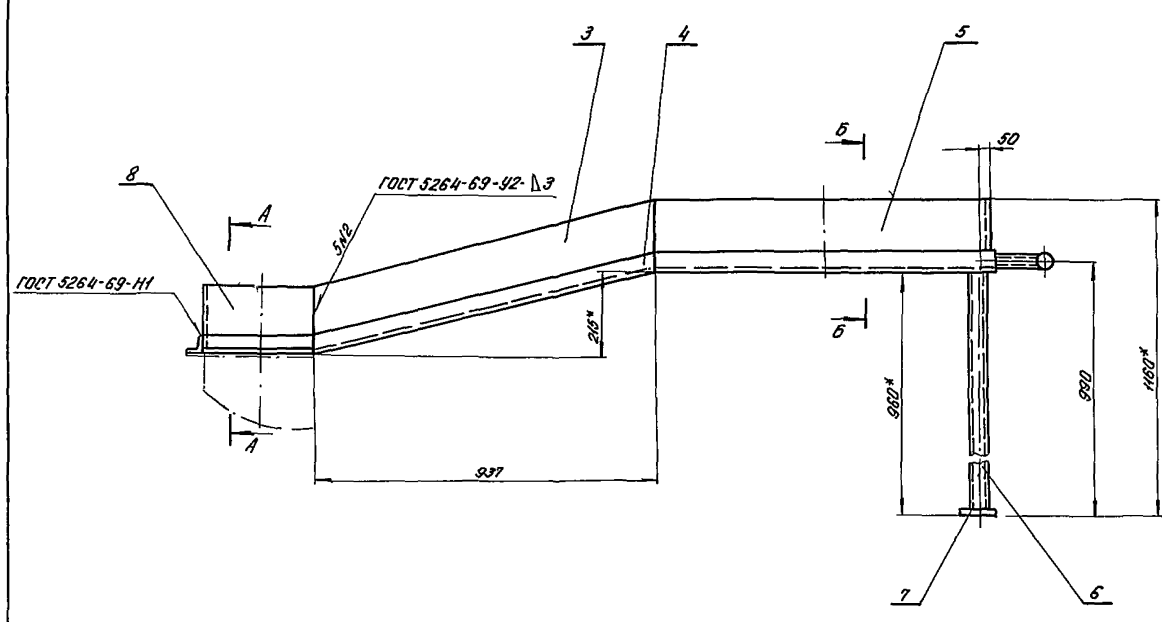
1. Предельные отклонения размеров: отверстий- по Я7, Остальные- по СМ7
2* Размер для справки

| | | | |
|--------------|-------------|-----------------|--|
| ТМ-02.00.011 | | | |
| Стенка | | | |
| Лист | Масса | Т-б | |
| | 3.4 | 1:5 | |
| Изм | Лист | Листов 1 | |
| Разраб | Тимченко | Застрахов ссэр | |
| Проб | Брацлавский | Сарыковский | |
| Т. контр | Козлов | ВОДОКАНАЛПРОЕКТ | |
| И. спец | Ясинов | формат И | |
| И. контр | Ясинов | | |
| Ч.тв | Чмелев | | |

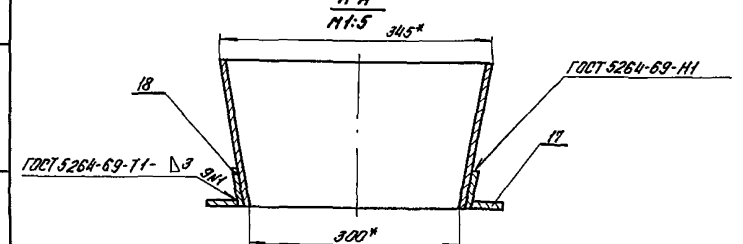


1. Предельные отклонения размеров- по СМ7.
2* Размер для справки

| | | | |
|---------------|-------------|-----------------|--|
| ТМ-02.00.001 | | | |
| Стенка задняя | | | |
| Лист | Масса | Т-б | |
| | 1.6 | 1:5 | |
| Изм | Лист | Листов 1 | |
| Разраб | Тимченко | Застрахов ссэр | |
| Проб | Брацлавский | Сарыковский | |
| Т. контр | Козлов | ВОДОКАНАЛПРОЕКТ | |
| И. спец | Ясинов | формат И | |
| И. контр | Ясинов | | |
| Ч.тв | Чмелев | | |



- * Размеры для справок
- Монтажные размеры уточнить по месту.
- Предельные отклонения размеров отверстий - по А7, остальных - по СМ7.
- Шероховатость поверхностей реза деталей БЧ выполнить $Ra 160$, остальное ∇



| ТМ-02.00.000.СБ | | | | Лист | Настр | И-в |
|-----------------|------------|--------|------|---------------------|--------|------|
| Исп. лист | И док. № | Побина | Дата | Лист | 76.0 | 1-10 |
| Разработ. | Тупиченко | Лидун | | | | |
| Проб. | Браунштейн | И.С. | | Лист | Листов | 7 |
| Т.кантр. | Ясинов | И.С. | | ГОСТЫМИ ГОСТ | | |
| М.слес. | Ясинов | И.С. | | Согласован проектом | | |
| И.кантр. | Ясинов | И.С. | | Инженер | | |
| Упб | Исинав | И.С. | | Исполнитель | | |

Копирован вручную

Формат 22

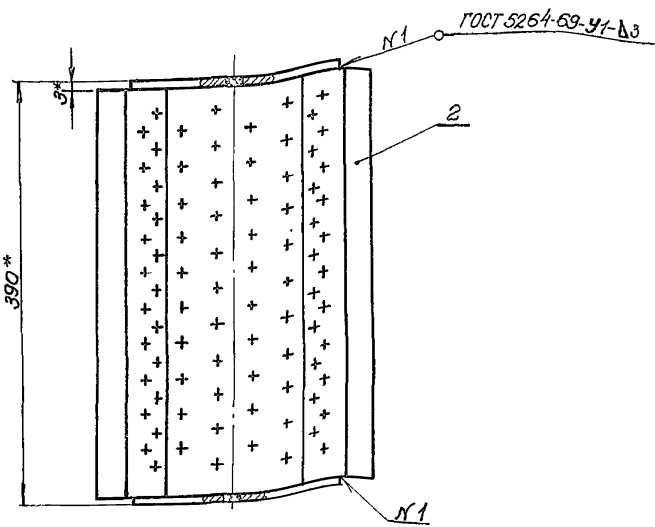
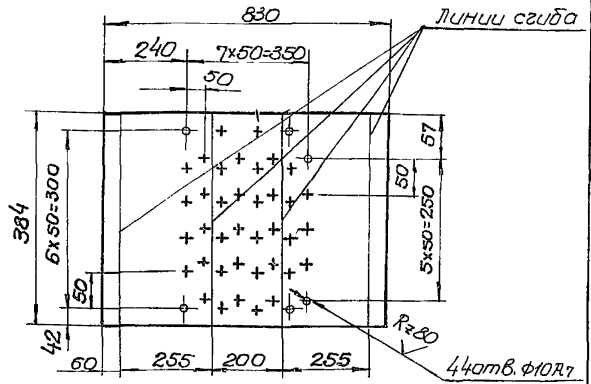
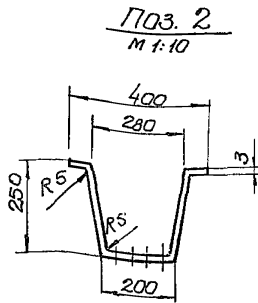
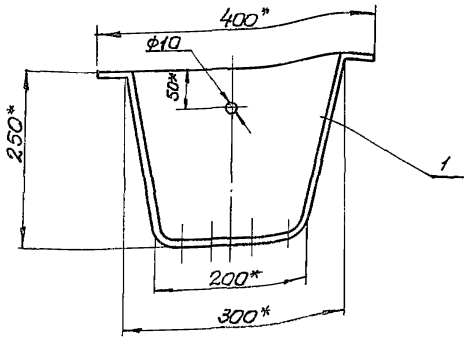
Амьбан 177

Титовский проект 902-1

Лист 11/13 (наименование и дата)
Электр. спец. № 118
1970

TM-04.00.000СБ

Поз. 2 Развертка

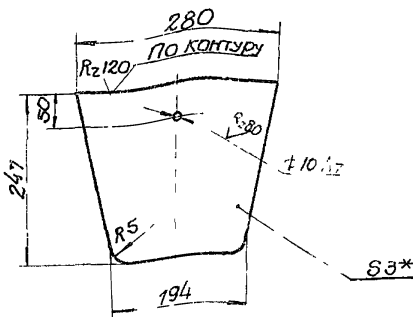


- 1 Шероховатость поверхности контуров детали БЧ поз.2 выточить Rz_{120} стальное
- 2 Не указанные предельные отклонения размеров по СМТ
- 3* Размеры для справок

| | | | | | | |
|------------------|---------|-----------|-----------|------------------------|--------|--------|
| TM-04.00.000СБ | | | | Листов | Масса | Масшт. |
| Картыто дырчатое | | | | | 10.2 | 1:5 |
| Сборочный чертеж | | | | Лист | Листов | |
| И.лист | И.заказ | Подпись | Дата | ГОСТ 10117-88 | | |
| Р.завод | Б.завод | И.инженер | И.инженер | Согласовано: И.инженер | | |
| Проб | Зельцер | И.инженер | И.инженер | З.инженер | | |
| И.контр | Козлов | И.инженер | И.инженер | В.инженер | | |
| И.спец | Ясинов | И.инженер | И.инженер | В.инженер | | |
| И.контр | Ясинов | И.инженер | И.инженер | В.инженер | | |
| Ч.тв | Чмелев | И.инженер | И.инженер | В.инженер | | |

копировать Лизарева формат 12

TM-04.00.0001

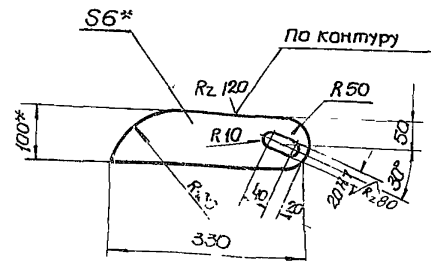


- 1 Не указанные предельные отклонения размеров - по СМТ
- 2* Размер для справок

| | | | | | | |
|------------------------|---------|-----------|-----------|------------------------|--------|--------|
| TM-04.00.0001 | | | | Листов | Масса | Масшт. |
| Стенка боковая | | | | | 1.4 | 1:5 |
| 3.0 ГОСТ 19903-74 | | | | Лист | Листов | 1 |
| Лист 31. ГОСТ 16523-70 | | | | ГОСТ 10117-88 | | |
| И.лист | И.заказ | Подпись | Дата | Согласовано: И.инженер | | |
| Р.завод | Б.завод | И.инженер | И.инженер | З.инженер | | |
| Проб | Зельцер | И.инженер | И.инженер | В.инженер | | |
| И.контр | Козлов | И.инженер | И.инженер | В.инженер | | |
| И.спец | Ясинов | И.инженер | И.инженер | В.инженер | | |
| И.контр | Ясинов | И.инженер | И.инженер | В.инженер | | |
| Ч.тв | Чмелев | И.инженер | И.инженер | В.инженер | | |

копировать Лизарева формат 12

TM-03.00.002



- 1 Предельные отклонения размеров - по СМТ
- 2* Размеры для справок.

| | | | | | | |
|------------------|---------|-----------|-----------|------------------------|--------|--------|
| TM-03.00.002 | | | | Листов | Масса | Масшт. |
| Ребро | | | | | 1.4 | 1:5 |
| ГОСТ 10117-88 | | | | Лист | Листов | 1 |
| 6.80 ГОСТ 103-76 | | | | ГОСТ 10117-88 | | |
| И.лист | И.заказ | Подпись | Дата | Согласовано: И.инженер | | |
| Р.завод | Б.завод | И.инженер | И.инженер | З.инженер | | |
| Проб | Зельцер | И.инженер | И.инженер | В.инженер | | |
| И.контр | Козлов | И.инженер | И.инженер | В.инженер | | |
| И.спец | Ясинов | И.инженер | И.инженер | В.инженер | | |
| И.контр | Ясинов | И.инженер | И.инженер | В.инженер | | |
| Ч.тв | Чмелев | И.инженер | И.инженер | В.инженер | | |

копировать Лизарева формат 12

ТМ-03.00.000 СБ

Александр ВШ
Тупошаев проект 902-1-

View A

Поз. 3
М 1:5

Поз. 1
М 1:10

Поз. 1 Развертка

I
М 1:2

- Пределы отклонения размеров - по СМ.
- Шероховатость поверхности контуров и торцов деталей вч поз. 1, 3, 4 выточить R_{z150} , остальное R_{z10} .
- Сварные швы выточить по ГОСТ 5264-69.
- Размеры для справок.

| | | | | | | | |
|----------------------|-------------|---------|------|------------------|-----------|-------|-----|
| ТМ-03.00.000 СБ | | | | | Лит. | Наезд | Н-В |
| Ист. лист | И докуп. | Подпись | Дата | Решетка ручная | | | |
| Разраб. | Брацлавский | Вр | 1 | Сварочный чертеж | | | |
| Проб. | Эмисер | Яс | 2 | Лист | Листов 1 | | |
| Т.контр. | Козлов | Яс | 2 | Гидроуд. сист | | | |
| И.контр. | Ясичов | Яс | 2 | Солнечная машина | | | |
| Утв. | Чинелов | И | 2 | Харьковский | | | |
| | | | | Водокамадрент | | | |
| Копировал: Загоруйко | | | | | Формат 12 | | |

ТМ-06.00.000 СБ

Александр ВШ
Тупошаев проект 902-1-

ГОСТ 16037-70-Т1-△9

ГОСТ 16037-70-С2

Вид А

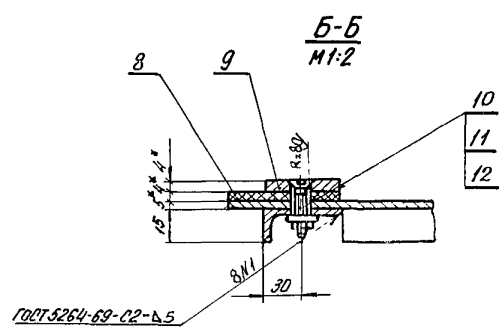
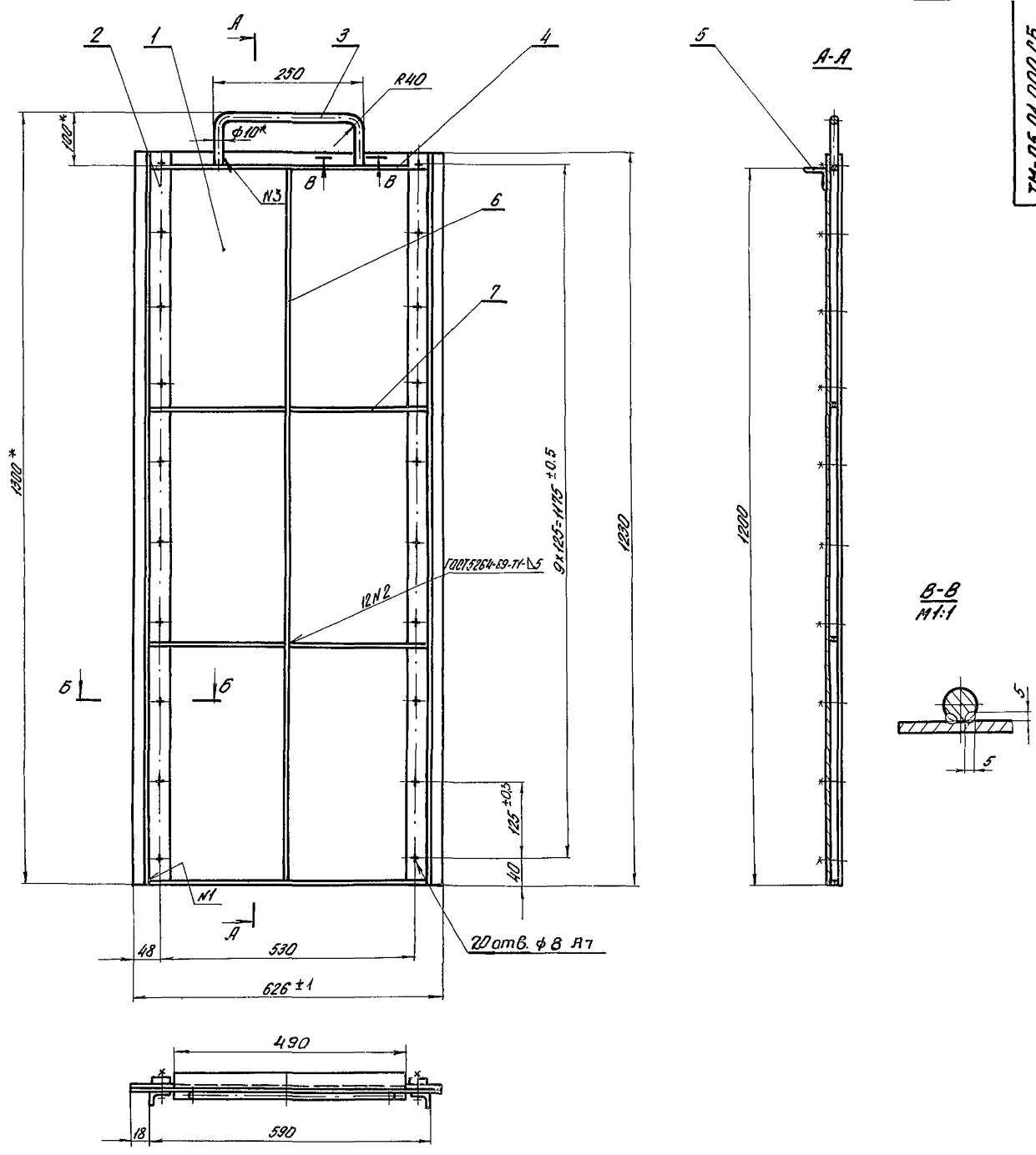
II
М 1:5

Вид Б

- Неуказанные пределы отклонения размеров - по СМ.
- Шероховатость поверхностей реза деталей вч выточить R_{z150} , остальное R_{z10} .
- Размеры для справок.

| | | | | | | | |
|----------------------|-------------|---------|------|---|-----------|-------|-----|
| ТМ-06.00.000 СБ | | | | | Лит. | Наезд | Н-В |
| Ист. лист | И докуп. | Подпись | Дата | Колонна для установки насоса технической воды | | | |
| Разраб. | Брацлавский | Вр | 2 | гидроуплотнения | | | |
| Проб. | Эмисер | Яс | 2 | Лист | Листов 1 | | |
| Т.контр. | Козлов | Яс | 2 | Солнечная машина | | | |
| И.контр. | Ясичов | Яс | 2 | Харьковский | | | |
| Утв. | Чинелов | И | 2 | Водокамадрент | | | |
| Копировал: Загоруйко | | | | | Формат 12 | | |

15451-08 18



1. Предельные отклонения размеров: отверстий - по А, остальных - по СТ.
2. Шероховатость поверхности торцов и контуров деталей БЧ выпалнить $Rz160$, остальное ∇ .
3. *Размеры для справок.
4. Сварка шва НЗ - ручная, электродуговая.

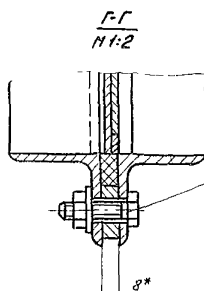
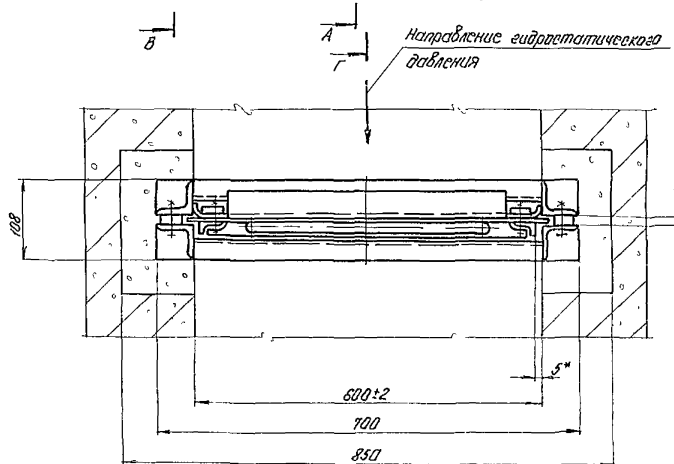
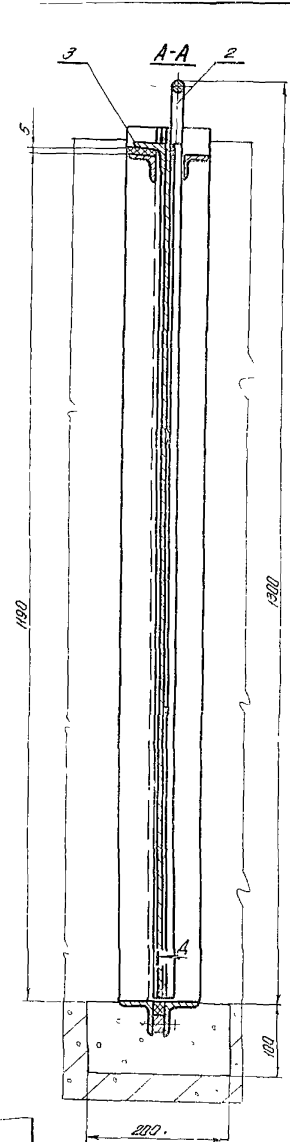
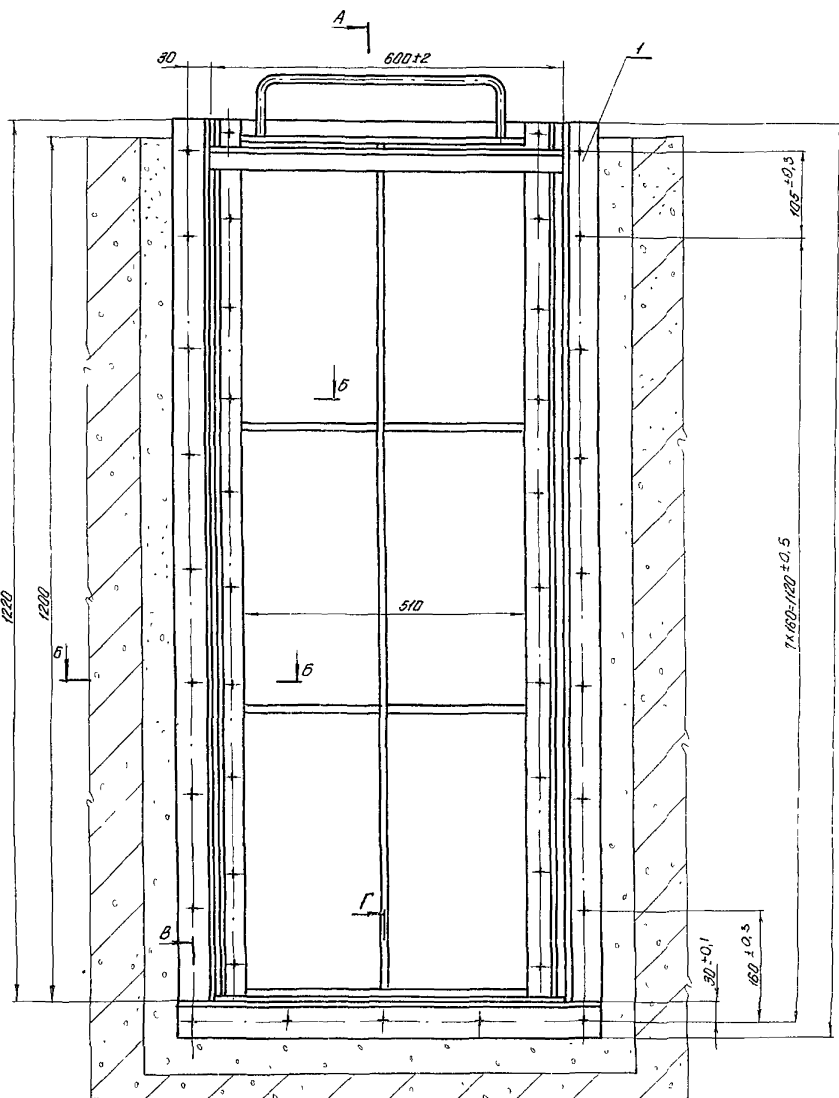
| ТМ-05.01.000 СБ | | | | | Лист | Наско | М-Б |
|-----------------|---------|---------|-------|------|---------------------|----------|-----|
| Изм. | Лист | М. док. | подп. | дата | Щит зотвара. | 437 | 1-3 |
| Разраб. | Фролова | Иванов | С.И. | | | | |
| Проект. | Железов | С.И. | | | Сварочный чертеж. | | |
| Тех.нар. | Козлов | В.И. | | | Лист | Листов 1 | |
| Сл. спец. | Яковлев | С.И. | | | Горюхины Д.А.Р. | | |
| И. компет. | Яковлев | С.И. | | | Исполнительный лист | | |
| Итв. | Иванов | Иванов | | | Коробков И.В. | | |
| | | Иванов | | | Водитель чертежа | | |

ТН-05.00.000 С5

Амвон 100

Таблицы проекта 802.1

Изм. № 001, 002, 003, 004, 005, 006, 007, 008, 009, 010, 011, 012, 013, 014, 015, 016, 017, 018, 019, 020, 021, 022, 023, 024, 025, 026, 027, 028, 029, 030, 031, 032, 033, 034, 035, 036, 037, 038, 039, 040, 041, 042, 043, 044, 045, 046, 047, 048, 049, 050, 051, 052, 053, 054, 055, 056, 057, 058, 059, 060, 061, 062, 063, 064, 065, 066, 067, 068, 069, 070, 071, 072, 073, 074, 075, 076, 077, 078, 079, 080, 081, 082, 083, 084, 085, 086, 087, 088, 089, 090, 091, 092, 093, 094, 095, 096, 097, 098, 099, 100, 101, 102, 103, 104, 105, 106, 107, 108, 109, 110, 111, 112, 113, 114, 115, 116, 117, 118, 119, 120, 121, 122, 123, 124, 125, 126, 127, 128, 129, 130, 131, 132, 133, 134, 135, 136, 137, 138, 139, 140, 141, 142, 143, 144, 145, 146, 147, 148, 149, 150, 151, 152, 153, 154, 155, 156, 157, 158, 159, 160, 161, 162, 163, 164, 165, 166, 167, 168, 169, 170, 171, 172, 173, 174, 175, 176, 177, 178, 179, 180, 181, 182, 183, 184, 185, 186, 187, 188, 189, 190, 191, 192, 193, 194, 195, 196, 197, 198, 199, 200, 201, 202, 203, 204, 205, 206, 207, 208, 209, 210, 211, 212, 213, 214, 215, 216, 217, 218, 219, 220, 221, 222, 223, 224, 225, 226, 227, 228, 229, 230, 231, 232, 233, 234, 235, 236, 237, 238, 239, 240, 241, 242, 243, 244, 245, 246, 247, 248, 249, 250, 251, 252, 253, 254, 255, 256, 257, 258, 259, 260, 261, 262, 263, 264, 265, 266, 267, 268, 269, 270, 271, 272, 273, 274, 275, 276, 277, 278, 279, 280, 281, 282, 283, 284, 285, 286, 287, 288, 289, 290, 291, 292, 293, 294, 295, 296, 297, 298, 299, 300, 301, 302, 303, 304, 305, 306, 307, 308, 309, 310, 311, 312, 313, 314, 315, 316, 317, 318, 319, 320, 321, 322, 323, 324, 325, 326, 327, 328, 329, 330, 331, 332, 333, 334, 335, 336, 337, 338, 339, 340, 341, 342, 343, 344, 345, 346, 347, 348, 349, 350, 351, 352, 353, 354, 355, 356, 357, 358, 359, 360, 361, 362, 363, 364, 365, 366, 367, 368, 369, 370, 371, 372, 373, 374, 375, 376, 377, 378, 379, 380, 381, 382, 383, 384, 385, 386, 387, 388, 389, 390, 391, 392, 393, 394, 395, 396, 397, 398, 399, 400, 401, 402, 403, 404, 405, 406, 407, 408, 409, 410, 411, 412, 413, 414, 415, 416, 417, 418, 419, 420, 421, 422, 423, 424, 425, 426, 427, 428, 429, 430, 431, 432, 433, 434, 435, 436, 437, 438, 439, 440, 441, 442, 443, 444, 445, 446, 447, 448, 449, 450, 451, 452, 453, 454, 455, 456, 457, 458, 459, 460, 461, 462, 463, 464, 465, 466, 467, 468, 469, 470, 471, 472, 473, 474, 475, 476, 477, 478, 479, 480, 481, 482, 483, 484, 485, 486, 487, 488, 489, 490, 491, 492, 493, 494, 495, 496, 497, 498, 499, 500, 501, 502, 503, 504, 505, 506, 507, 508, 509, 510, 511, 512, 513, 514, 515, 516, 517, 518, 519, 520, 521, 522, 523, 524, 525, 526, 527, 528, 529, 530, 531, 532, 533, 534, 535, 536, 537, 538, 539, 540, 541, 542, 543, 544, 545, 546, 547, 548, 549, 550, 551, 552, 553, 554, 555, 556, 557, 558, 559, 560, 561, 562, 563, 564, 565, 566, 567, 568, 569, 570, 571, 572, 573, 574, 575, 576, 577, 578, 579, 580, 581, 582, 583, 584, 585, 586, 587, 588, 589, 590, 591, 592, 593, 594, 595, 596, 597, 598, 599, 600, 601, 602, 603, 604, 605, 606, 607, 608, 609, 610, 611, 612, 613, 614, 615, 616, 617, 618, 619, 620, 621, 622, 623, 624, 625, 626, 627, 628, 629, 630, 631, 632, 633, 634, 635, 636, 637, 638, 639, 640, 641, 642, 643, 644, 645, 646, 647, 648, 649, 650, 651, 652, 653, 654, 655, 656, 657, 658, 659, 660, 661, 662, 663, 664, 665, 666, 667, 668, 669, 670, 671, 672, 673, 674, 675, 676, 677, 678, 679, 680, 681, 682, 683, 684, 685, 686, 687, 688, 689, 690, 691, 692, 693, 694, 695, 696, 697, 698, 699, 700, 701, 702, 703, 704, 705, 706, 707, 708, 709, 710, 711, 712, 713, 714, 715, 716, 717, 718, 719, 720, 721, 722, 723, 724, 725, 726, 727, 728, 729, 730, 731, 732, 733, 734, 735, 736, 737, 738, 739, 740, 741, 742, 743, 744, 745, 746, 747, 748, 749, 750, 751, 752, 753, 754, 755, 756, 757, 758, 759, 760, 761, 762, 763, 764, 765, 766, 767, 768, 769, 770, 771, 772, 773, 774, 775, 776, 777, 778, 779, 780, 781, 782, 783, 784, 785, 786, 787, 788, 789, 790, 791, 792, 793, 794, 795, 796, 797, 798, 799, 800, 801, 802, 803, 804, 805, 806, 807, 808, 809, 810, 811, 812, 813, 814, 815, 816, 817, 818, 819, 820, 821, 822, 823, 824, 825, 826, 827, 828, 829, 830, 831, 832, 833, 834, 835, 836, 837, 838, 839, 840, 841, 842, 843, 844, 845, 846, 847, 848, 849, 850, 851, 852, 853, 854, 855, 856, 857, 858, 859, 860, 861, 862, 863, 864, 865, 866, 867, 868, 869, 870, 871, 872, 873, 874, 875, 876, 877, 878, 879, 880, 881, 882, 883, 884, 885, 886, 887, 888, 889, 890, 891, 892, 893, 894, 895, 896, 897, 898, 899, 900, 901, 902, 903, 904, 905, 906, 907, 908, 909, 910, 911, 912, 913, 914, 915, 916, 917, 918, 919, 920, 921, 922, 923, 924, 925, 926, 927, 928, 929, 930, 931, 932, 933, 934, 935, 936, 937, 938, 939, 940, 941, 942, 943, 944, 945, 946, 947, 948, 949, 950, 951, 952, 953, 954, 955, 956, 957, 958, 959, 960, 961, 962, 963, 964, 965, 966, 967, 968, 969, 970, 971, 972, 973, 974, 975, 976, 977, 978, 979, 980, 981, 982, 983, 984, 985, 986, 987, 988, 989, 990, 991, 992, 993, 994, 995, 996, 997, 998, 999, 1000

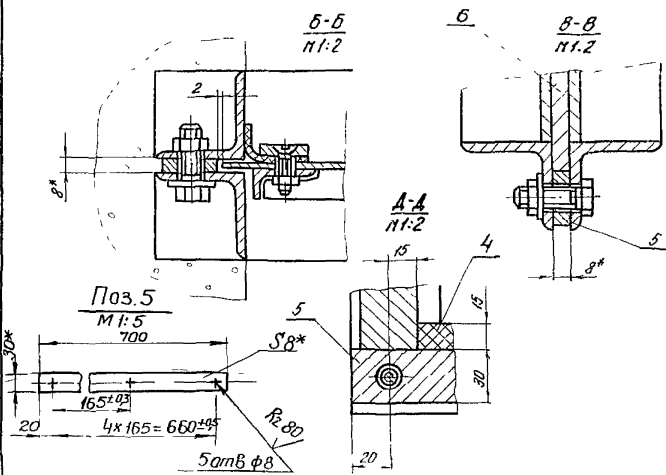


Техническая характеристика

| | |
|---------------------------------|------------------------|
| 1 Тип затвора | плоский, поверхностный |
| 2 Прокл. рамы затвора, | мм 800 |
| 3 Высота щита, | мм 1200 |
| 4 Вес подвижных частей затвора, | кг 437 |

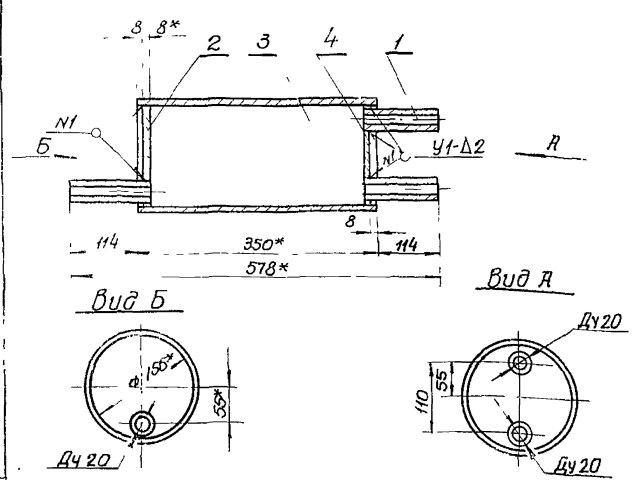
Технические требования

- Предельные отклонения размеров отверстий - по А7, остальных - по СМ7.
- Прокладки поз 3Б клеить клеем №88 НПТУ 38.105.106.1-76
- Шероховатость поверхности реза деталей Б4 выполнить R_a30, остальное ∅.
- * Размеры для справок.



| | | | | | | |
|------------------------|-------------|---------|-----------------------|----------|-------|-----|
| ТН-05.00.000 С5 | | | | Лист | Колос | Н-Б |
| Затвор плоский | | | | 930 | | 1-5 |
| поверхностный 600x1200 | | | | | | |
| Сборочный чертеж | | | | | | |
| Изм | Лист | И докум | Подпись | Листов 1 | | |
| Разраб | Валиков | Удобр | Составляющие сбор | | | |
| Проект | Володарский | Берез | Разработчик и проекти | | | |
| Технир | Козлов | Ром | Сараевский | | | |
| И спец | Ясенов | | Воробейников | | | |
| И канц | Ясенов | | | | | |
| Итв | Линков | | | | | |

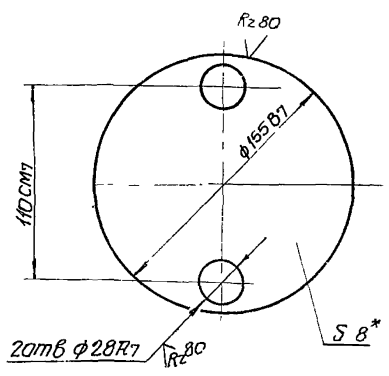
TM-08.00.00.000СБ



- 1 Предельные отклонения размеров по СМ7
- 2* Размеры для справок.
- 3 Шероховатость поверхности торцов деталей B4
выполнить: R_z160, остальное ψ
- 4 Сварные швы выполнить по ГОСТ 16037-70

| | | | | | | |
|---|--------------|--------|--------|-----------------------|--------|--------|
| TM-08.00.000СБ | | | | Лист | Масса | Листов |
| Воздухооборудование горизонтальный проточный Сборочный чертеж | | | | 94 | 15 | |
| Исполн | И.И.И. | Провер | И.И.И. | Лист | Листов | |
| Разработ | Бориславский | И.И.И. | И.И.И. | Госстрой СССР | | |
| Проб | Зельцер | И.И.И. | И.И.И. | Солнечногорский завод | | |
| И.контр | Козлов | И.И.И. | И.И.И. | Водокапальпроект | | |
| И.спец | Ясинов | И.И.И. | И.И.И. | Формат И | | |
| И.контр | Ясинов | И.И.И. | И.И.И. | копировал Пикарева | | |
| И.контр | Чмелев | И.И.И. | И.И.И. | Формат И | | |

TM-08.00.004

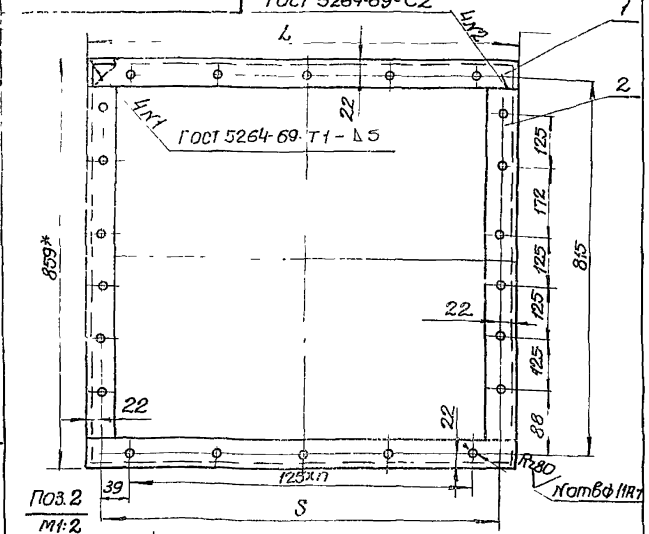


* Размер для справки.

Титановый проект 902-1 Альбом VIII

| | | | | | | |
|--------------|--------------|--------|--------|-----------------------|--------|--------|
| TM-08.00.004 | | | | Лист | Масса | Листов |
| Дюно | | | | 1.0 | 1:2 | |
| Исполн | И.И.И. | Провер | И.И.И. | Лист | Листов | |
| Разработ | Бориславский | И.И.И. | И.И.И. | Госстрой СССР | | |
| Проб | Зельцер | И.И.И. | И.И.И. | Солнечногорский завод | | |
| И.контр | Козлов | И.И.И. | И.И.И. | Водокапальпроект | | |
| И.спец | Ясинов | И.И.И. | И.И.И. | Формат И | | |
| И.контр | Ясинов | И.И.И. | И.И.И. | копировал Пикарева | | |
| И.контр | Чмелев | И.И.И. | И.И.И. | Формат И | | |

TM-12.00.000СБ

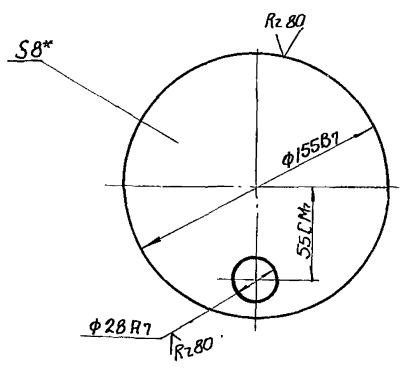


| L | Масса кг | S | П | У | Масса один кг |
|-----|----------|-----|---|----|---------------|
| 872 | 34 | 828 | 6 | 26 | 13.4 |
| 747 | 2.9 | 703 | 5 | 24 | 12.4 |
| 997 | 3.9 | 953 | 7 | 28 | 14.4 |

- 1* Размеры для справок
- 2 Неуказанные предельные отклонения размеров-СМ7

| | | | | | | |
|--|--------------|--------|--------|-----------------------|--------|--------|
| TM-12.00.000СБ | | | | Лист | Масса | Листов |
| Рама для крепления калориферов типа КВС7-П, КВС8-П, КВС9-П, КВС9-П Сборочный чертеж. | | | | 1 | 1:5 | |
| Исполн | И.И.И. | Провер | И.И.И. | Лист | Листов | |
| Разработ | Бориславский | И.И.И. | И.И.И. | Госстрой СССР | | |
| Проб | Зельцер | И.И.И. | И.И.И. | Солнечногорский завод | | |
| И.контр | Козлов | И.И.И. | И.И.И. | Водокапальпроект | | |
| И.спец | Ясинов | И.И.И. | И.И.И. | Формат И | | |
| И.контр | Ясинов | И.И.И. | И.И.И. | копировал Пикарева | | |
| И.контр | Чмелев | И.И.И. | И.И.И. | Формат И | | |

TM-08.00.002



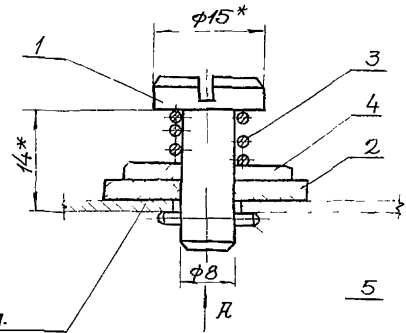
* Размер для справки

Титановый проект 902-1 Альбом VIII

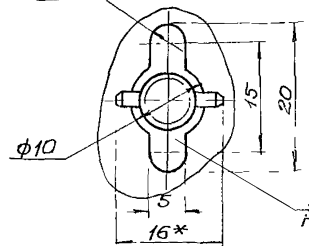
| | | | | | | |
|--------------|--------------|--------|--------|-----------------------|--------|--------|
| TM-08.00.002 | | | | Лист | Масса | Листов |
| Заглушка | | | | 1 | 1:2 | |
| Исполн | И.И.И. | Провер | И.И.И. | Лист | Листов | |
| Разработ | Бориславский | И.И.И. | И.И.И. | Госстрой СССР | | |
| Проб | Зельцер | И.И.И. | И.И.И. | Солнечногорский завод | | |
| И.контр | Козлов | И.И.И. | И.И.И. | Водокапальпроект | | |
| И.спец | Ясинов | И.И.И. | И.И.И. | Формат И | | |
| И.контр | Ясинов | И.И.И. | И.И.И. | копировал Пикарева | | |
| И.контр | Чмелев | И.И.И. | И.И.И. | Формат И | | |

Альбом VIII
Типовой проект 902-1-

TM-07.00.000 СБ



Вид А



- 1 Предельные отклонения размеров отверстий - по А7, остальные - по СМ7
- 2* Размеры для справок

TM-07.00.000 СБ

| Изм | Лист | И докум | Подпись | Дата | Лит | Масса | Масшт |
|---------|-------------|---------|---------|------|-----|-------|-------|
| Разраб | Брацлавский | М | М | | | 0.05 | 2:1 |
| Провер | Зельцер | П | М | | | | |
| Т.контр | Козлов | П | М | | | | |
| П. спец | Ясинов | П | М | | | | |
| И.контр | Ясинов | П | М | | | | |
| Чтв | Чмелев | П | М | | | | |

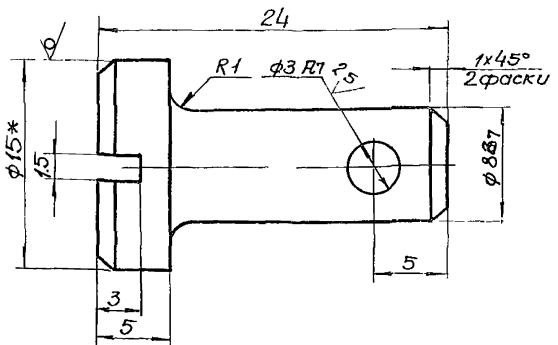
Лючок с заглушкой
Сборочный чертеж

| Лист | Листов |
|------|--------|
| 1 | 1 |

Госстрой СССР
Сибирский филиал
Запсибобскпроект
Водоканалпроект
Формат И1

Альбом VIII
Типовой проект 902-1

TM-07.00.001



- 1 Неуказанные предельные отклонения размеров выполнить - по СМ7
- 2* Размер для справок

TM-07.00.001

| Изм | Лист | И докум | Подпись | Дата | Лит | Масса | Масшт |
|---------|-------------|---------|---------|------|-----|-------|-------|
| Разраб | Брацлавский | М | М | | | 0.015 | 4:1 |
| Провер | Зельцер | П | М | | | | |
| Т.контр | Козлов | П | М | | | | |
| П. спец | Ясинов | П | М | | | | |
| И.контр | Ясинов | П | М | | | | |
| Чтв | Чмелев | П | М | | | | |

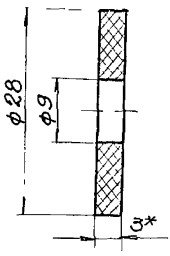
Палец-заглушка

| Лист | Листов |
|------|--------|
| 1 | 1 |

Круг В 150 ГОСТ 2590-71
Ст 3 ГОСТ 535-58
Госстрой СССР
Сибирский филиал
Запсибобскпроект
Водоканалпроект
Формат И1

Альбом VIII
Типовой проект 902-1

TM-07.00.002



* Размер для справки

TM-07.00.002

| Изм | Лист | И докум | Подпись | Дата | Лит | Масса | Масшт |
|---------|-------------|---------|---------|------|-----|-------|-------|
| Разраб | Брацлавский | М | М | | | 0.001 | 2:1 |
| Провер | Зельцер | П | М | | | | |
| Т.контр | Козлов | П | М | | | | |
| П. спец | Ясинов | П | М | | | | |
| И.контр | Ясинов | П | М | | | | |
| Чтв | Чмелев | П | М | | | | |

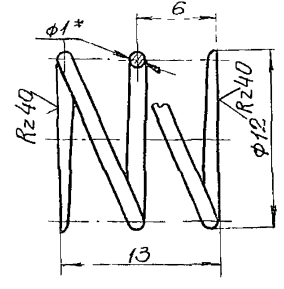
Прокладка

| Лист | Листов |
|------|--------|
| 1 | 1 |

Пластина I, рулон ПМБ-м
30-48 ГОСТ 7338-77
Госстрой СССР
Сибирский филиал
Запсибобскпроект
Водоканалпроект
Формат И1

Альбом VIII
Типовой проект 902-1

TM-07.00.003



- 1 Длина развернутой пружины L=123мм.
- 2 Число рабочих витков n=2
- 3 Число витков полное n1=3.5
- 4* Размер для справки.

TM-07.00.003

| Изм | Лист | И докум | Подпись | Дата | Лит | Масса | Масшт |
|---------|-------------|---------|---------|------|-----|-------|-------|
| Разраб | Брацлавский | М | М | | | 0.01 | 4:1 |
| Провер | Зельцер | П | М | | | | |
| Т.контр | Козлов | П | М | | | | |
| П. спец | Ясинов | П | М | | | | |
| И.контр | Ясинов | П | М | | | | |
| Чтв | Чмелев | П | М | | | | |

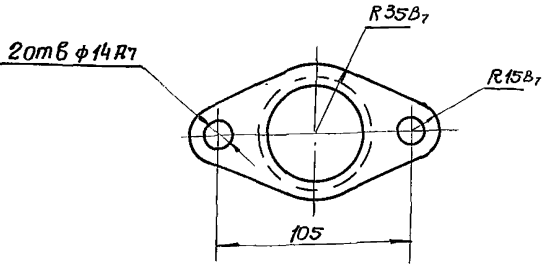
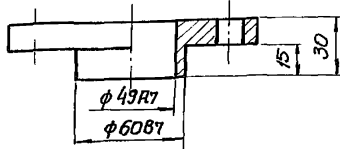
Пружина

| Лист | Листов |
|------|--------|
| 1 | 1 |

Пробка класса I-φ1
ГОСТ 9389-73
Госстрой СССР
Сибирский филиал
Запсибобскпроект
Водоканалпроект
Формат И1

TM-09.00.001

Rz20



- 1. Неуказанные предельные отклонения размеров по СМ7.
- 2. HRC 48...56

TM-09.00.001

| Изм | Лист | Уточком | Подп | Дата | Литера | Масса | Масштаб |
|----------|-------------|---------|------|------|----------------------|----------|---------|
| Разраб. | Брацлавский | | | | 0.3 | 4:2 | |
| Проб | Зельцер | | | | | | |
| Т.контр. | Козлов | | | | Лист | Листов 1 | |
| И.контр. | Ясинов | | | | 20200101 ССР | | |
| Исполн. | Ясинов | | | | Создан в CAD-системе | | |
| Чтв. | Чмелев | | | | Вагданский проект | | |

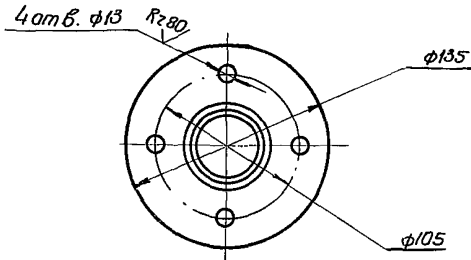
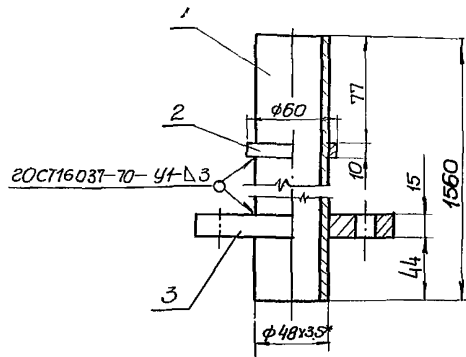
Крышка сальника

Сталь 20 ГОСТ 1050-74

Копиробал Пижареба Формат И1

TM-09.02.000СБ

Rz100



- 1. Предельные отклонения размеров: отверстия - по Я7, впадов - по В7, остальных - по СМ7.
- 2. Шероховатость поверхностей контуров и торцов деталей выполнить Rz100, остальное Rz20.

TM-09.02.000СБ

| Изм | Лист | Уточком | Подп | Дата | Литера | Масса | Масштаб |
|----------|-------------|---------|------|------|----------------------|----------|---------|
| Разраб. | Брацлавский | | | | 8.2 | 1:2.5 | |
| Проб | Зельцер | | | | | | |
| Т.контр. | Козлов | | | | Лист | Листов 1 | |
| И.контр. | Ясинов | | | | 20200101 ССР | | |
| Исполн. | Ясинов | | | | Создан в CAD-системе | | |
| Чтв. | Чмелев | | | | Вагданский проект | | |

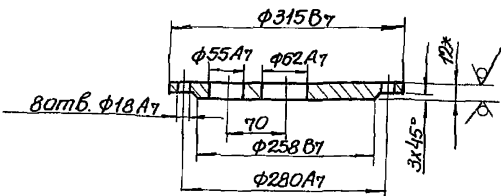
Патрубок

Сборочный чертеж

Копиробал Пижареба Формат И1

TM-06.00.004

Rz20



- 1. Неуказанные предельные отклонения размеров - по СМ7
- 2* Размер для справок

TM-06.00.004

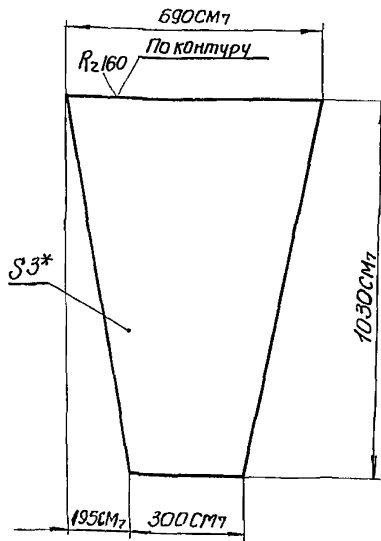
| Изм | Лист | Уточком | Подп | Дата | Литера | Масса | Масштаб |
|----------|-------------|---------|------|------|----------------------|----------|---------|
| Разраб. | Брацлавский | | | | 7.3 | 1:5 | |
| Проб | Зельцер | | | | | | |
| Т.контр. | Козлов | | | | Лист | Листов 1 | |
| И.контр. | Ясинов | | | | 12 ГОСТ 19903-74 | | |
| Исполн. | Ясинов | | | | Ст. 3 ГОСТ 14537-69 | | |
| Чтв. | Чмелев | | | | Создан в CAD-системе | | |
| | | | | | Харьковский проект | | |
| | | | | | Вагданский проект | | |

Заглушка

Лист 12 ГОСТ 19903-74

TM-02.00.015

Rz20



- * Размер для справок

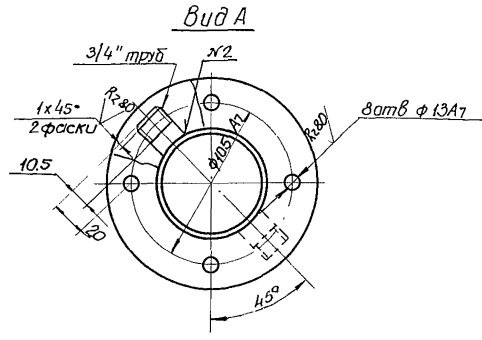
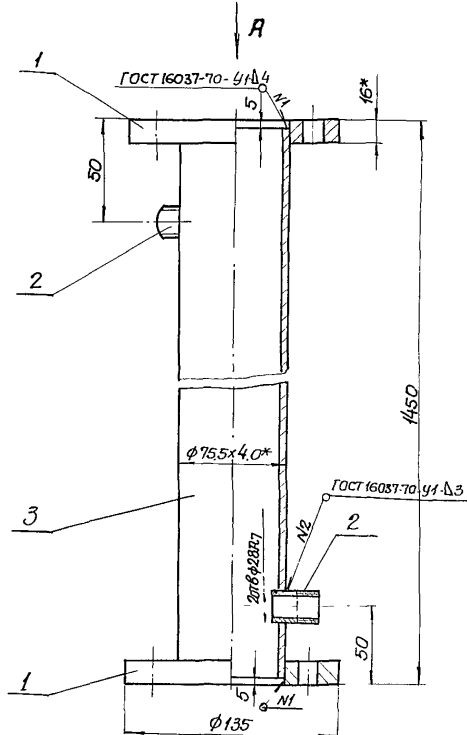
TM-02.00.015

| Изм | Лист | Уточком | Подп | Дата | Литера | Масса | Масштаб |
|----------|-------------|---------|------|------|----------------------|----------|---------|
| Разраб. | Тимченко | | | | 10.8 | 1:10 | |
| Проб | Брацлавский | | | | | | |
| Т.контр. | Козлов | | | | Лист | Листов 1 | |
| И.контр. | Ясинов | | | | 3 ГОСТ 19903-74 | | |
| Исполн. | Ясинов | | | | Ст. 3 ГОСТ 16523-70 | | |
| Чтв. | Чмелев | | | | Создан в CAD-системе | | |
| | | | | | Харьковский проект | | |
| | | | | | Вагданский проект | | |

Дно наклонное

Лист 3 ГОСТ 19903-74

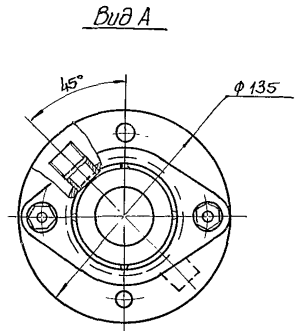
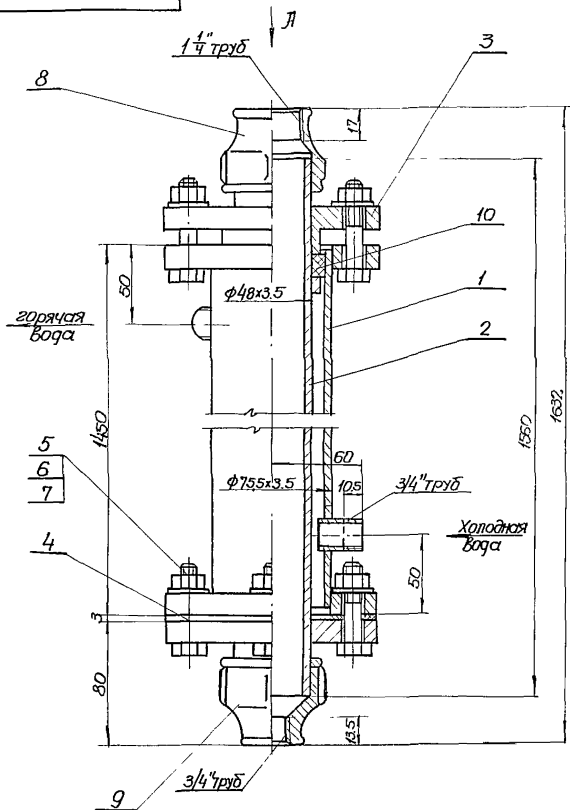
TM-0001.000 CB



- 1. Неуказанные предельные отклонения размеров по СМТ
- 2. Размеры для справок.
- 3. Шероховатость поверхностей контуров и торцов деталей Б4 выполнить $\sqrt{\text{стальные}}$

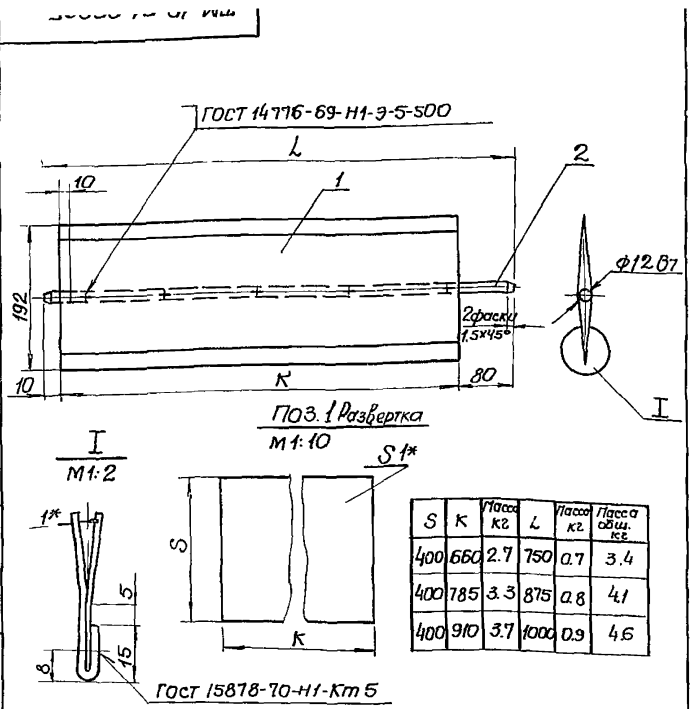
| | | | | | | | |
|-----------|---------|--------------|--------------|---------------------|--|-----------------------|-------|
| | | | | ТМ-02.01.000 СБ | | | |
| Изм. | Лист | Исполн. | Проф. | Корпус | | Лит. | Масса |
| Рисов. | Брайков | М.И.Сидорова | М.И.Сидорова | Сборочный чертеж | | 13.1 | 1:2 |
| Проб. | Зельцер | | | | | Лист 1 из 1 | |
| Т. контр. | Козлов | | | | | Госстрой СССР | |
| Н. контр. | Ясинов | | | | | Олонецкая обл. проект | |
| П. спец. | Ясинов | | | | | Харьковский | |
| Чтв. | Чмелев | | | | | Водокал. проект | |
| | | | | Копировал: Пижарева | | Формат 12 | |

TM-09.00.000 CB



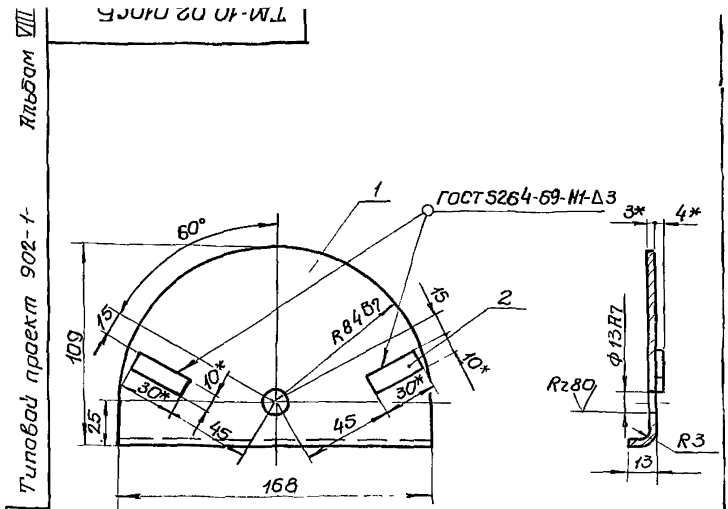
Размеры для справок

| | | | | | | | |
|-----------|----------|--------------|--------------|------------------|--|-----------------------|-------|
| | | | | ТМ-09.00.000 СБ | | | |
| Изм. | Лист | Исполн. | Проф. | Пароводяной | | Лит. | Масса |
| Рисов. | Брайков | М.И.Сидорова | М.И.Сидорова | нагреватель | | 23.1 | 1:2 |
| Проб. | Мартусев | | | Сборочный чертеж | | Лист 1 из 1 | |
| Т. контр. | Козлов | | | | | Госстрой СССР | |
| П. спец. | Ясинов | | | | | Олонецкая обл. проект | |
| Н. контр. | Ясинов | | | | | Харьковский | |
| Чтв. | Чмелев | | | | | Водокал. проект | |



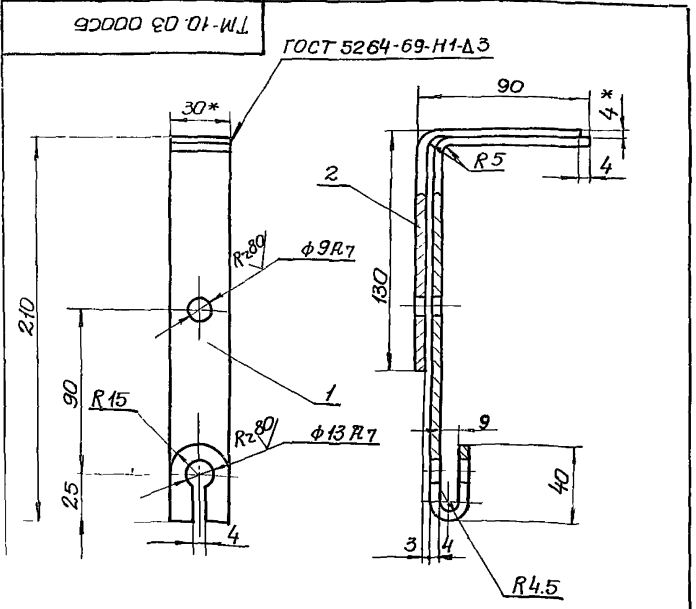
1. Неуказанные предельные отклонения размеров - по СМ7.
 2. Шероховатость поверхностей контуров дет. выполнить R_{z120} , остальное \checkmark .
 3* Размер для справок.

| | | | | | | |
|-----------------------|--|--|--|-------------------------|-------|---------|
| ТМ-10.01.000СБ | | | | Лист | Масса | Масштаб |
| Клапан | | | | 1 | 1.5 | 1:5 |
| Сборочный чертеж | | | | Лист Листов 1 1 | | |
| Исполнитель: Пухарева | | | | Составитель: Пухарева | | |
| Проверил: Пухарева | | | | Сектор: Водоканалпроект | | |
| Утвердил: Пухарева | | | | Формат: А1 | | |



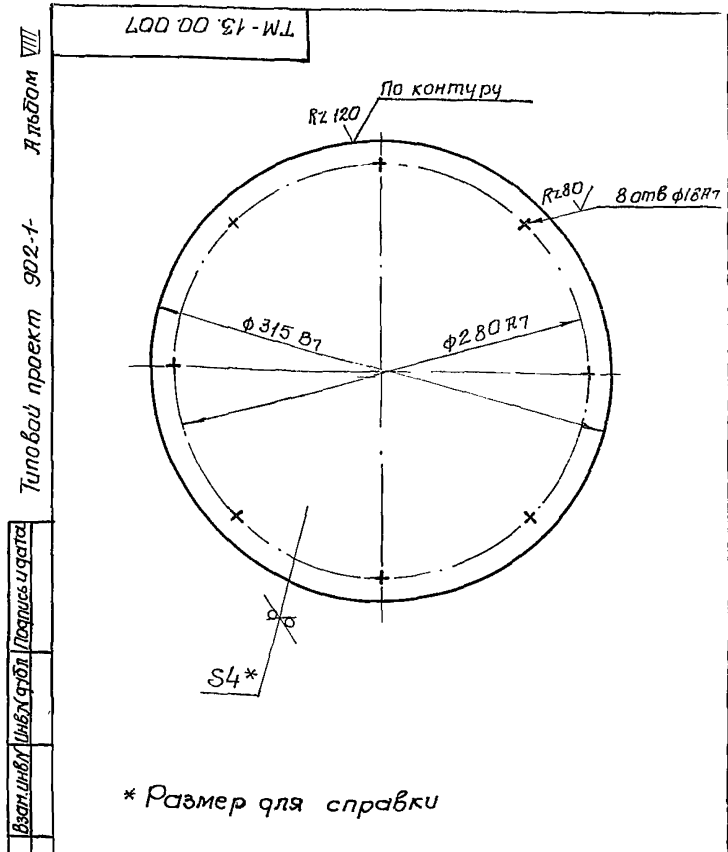
1. Неуказанные предельные отклонения размеров - по СМ7.
 2. Шероховатость поверхностей контуров деталей R_{z100} , остальное \checkmark .
 3* Размеры для справок.

| | | | | | | |
|-----------------------|--|--|--|-------------------------|-------|---------|
| ТМ-10.02.010СБ | | | | Лист | Масса | Масштаб |
| Сектор | | | | 1 | 0.8 | 1:1 |
| Сборочный чертеж | | | | Лист Листов 1 1 | | |
| Исполнитель: Пухарева | | | | Составитель: Пухарева | | |
| Проверил: Пухарева | | | | Сектор: Водоканалпроект | | |
| Утвердил: Пухарева | | | | Формат: А1 | | |



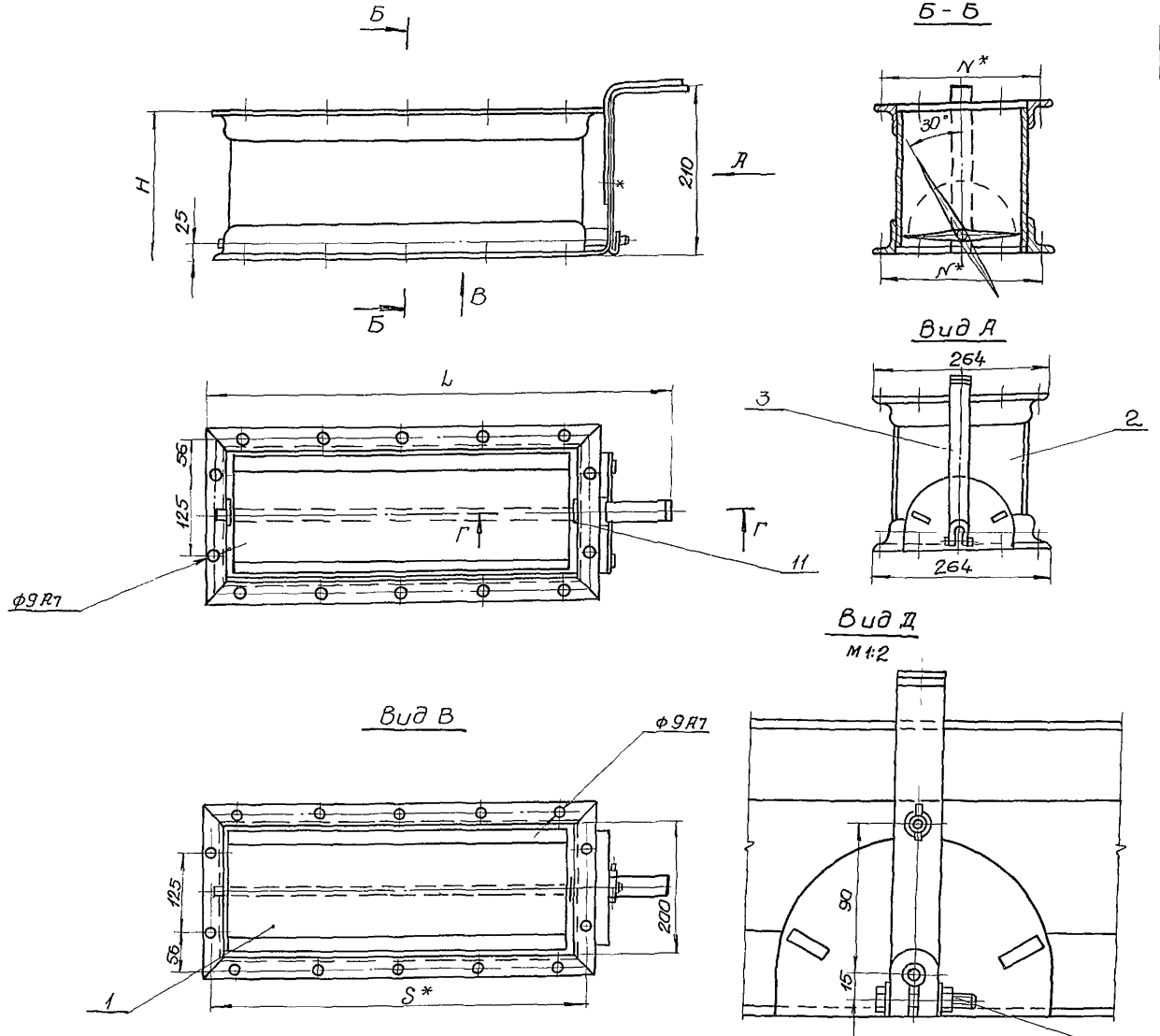
1. Неуказанные предельные отклонения размеров выполнять - по СМ7.
 2. Шероховатость поверхности торцов деталей выполнить R_{z80} , остальное \checkmark .
 3* Размер для справок.

| | | | | | | |
|-----------------------|--|--|--|-------------------------|-------|---------|
| ТМ-10.03.000СБ | | | | Лист | Масса | Масштаб |
| Рукоятка | | | | 1 | 0.5 | 1:2 |
| Сборочный чертеж | | | | Лист Листов 1 1 | | |
| Исполнитель: Пухарева | | | | Составитель: Пухарева | | |
| Проверил: Пухарева | | | | Сектор: Водоканалпроект | | |
| Утвердил: Пухарева | | | | Формат: А1 | | |



* Размер для справок

| | | | | | | |
|-----------------------|--|--|--|-------------------------|-------|---------|
| ТМ-13.00.007 | | | | Лист | Масса | Масштаб |
| Заглушка | | | | 1 | 2.4 | 1:2.5 |
| Сборочный чертеж | | | | Лист Листов 1 1 | | |
| Исполнитель: Пухарева | | | | Составитель: Пухарева | | |
| Проверил: Пухарева | | | | Сектор: Водоканалпроект | | |
| Утвердил: Пухарева | | | | Формат: А1 | | |

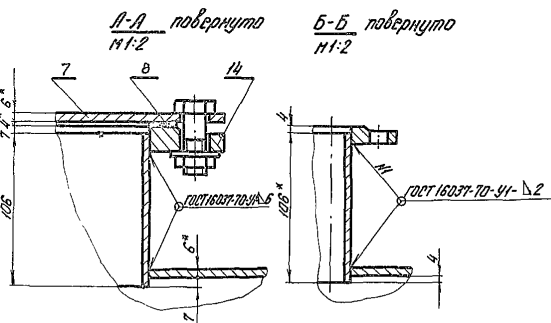
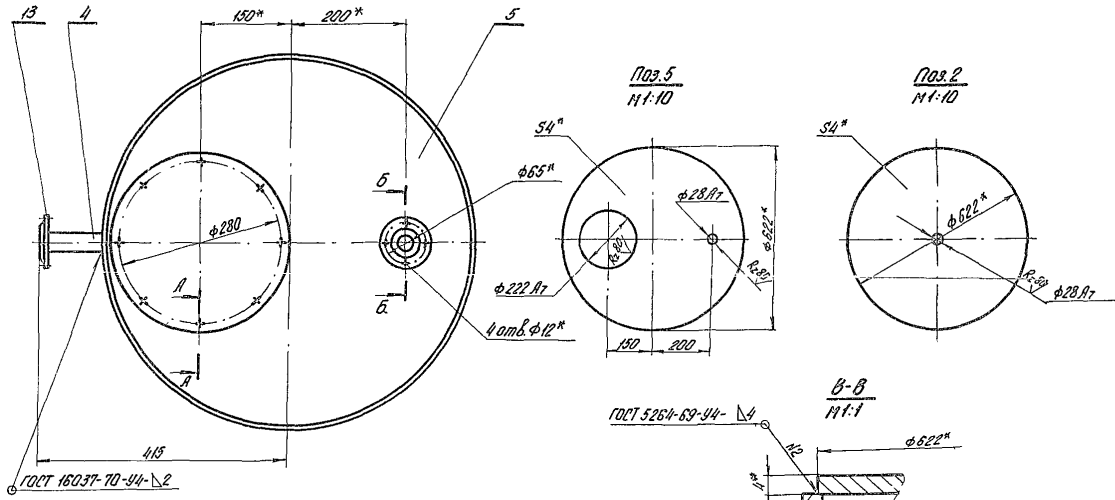
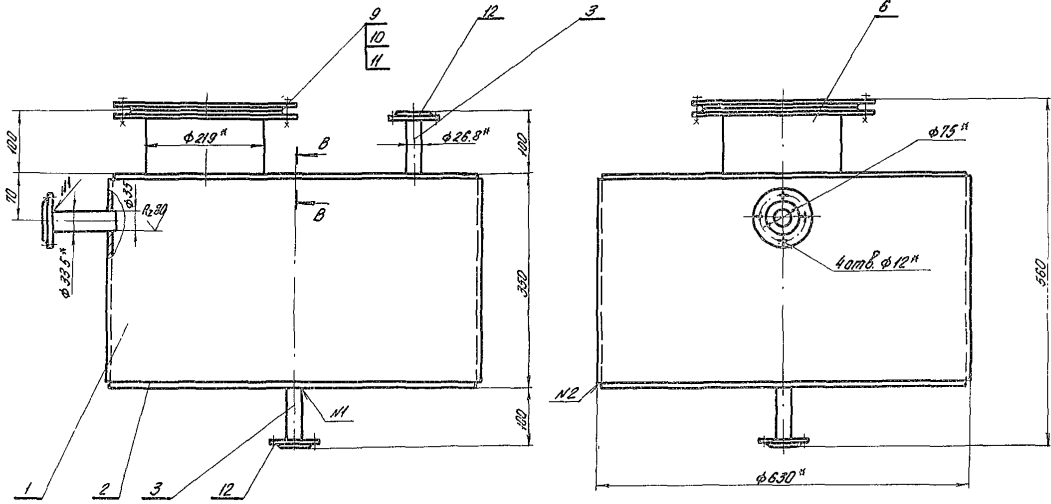


| Тип калориф. | S | Л | L | H | Масса кг |
|--------------|-----|-----|------|-----|----------|
| КВС7-П | 703 | 236 | 827 | 180 | 21,1 |
| КВС8-П | 828 | 236 | 952 | 180 | 25,1 |
| КВС9-П | 953 | 236 | 1077 | 220 | 29,9 |
| КВС9-П | 953 | 236 | 1077 | 180 | 28,2 |

1. *Обводной клапан выбирается в зависимости от типа калорифера по размерам приведенным в таблице.
2. Клапан поз.1 варить по месту после монтажа.
3. Все размеры для справок.

| ТМ-10.00.000055 | | | | | Лист | Масса | Масштаб |
|---|----------|---------|------|--|--|--------|---------|
| Исполнитель | Корюков | Подпись | Дата | | см | кг | 1:5 |
| Разработчик | Браунков | | | | | | |
| Проб | Зельцер | | | | | | |
| Г. контр. | Козлов | | | | | | |
| Гл. спец. | Ясинов | | | | | | |
| Н. контр. | Ясинов | | | | | | |
| Учб | Чмелев | | | | | | |
| Обводной клапан для калориферов КВС7-П, КВС8-П, КВС9-П. Сборочный чертеж. | | | | | Лист | Листов | 1 |
| | | | | | Составитель: Инженер-проектировщик С.А.Рыков Водоканалпроект | | |

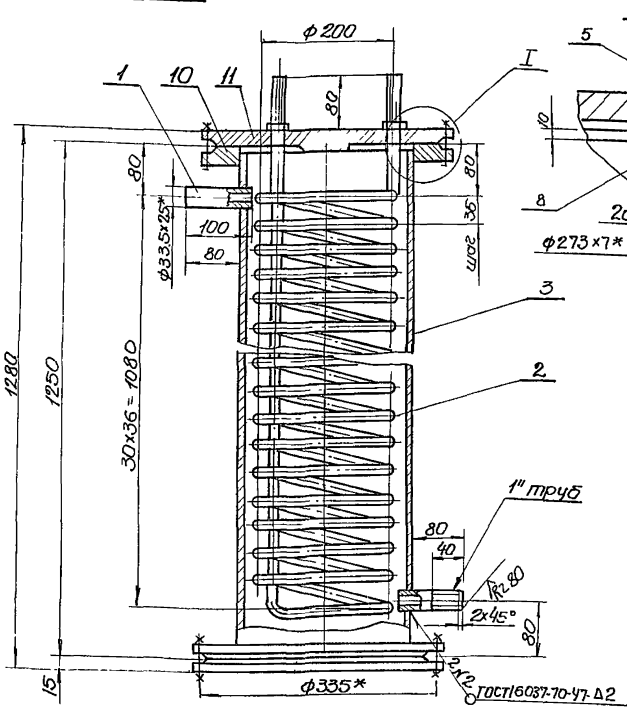
Тупиковый проект 902-1 Альбом VII
 Лист 1 из 2
 Проект и чертеж в соответствии с ТУ 10.00.000055



1. Неуказанные предельные отклонения размеров отверстий - по Н7, остальные - по С14.
2. Шероховатость поверхности кантуров и торцов деталей 54 выполнить $R_{a12.5}$, остальные $R_{a6.3}$.
3. Сварку выполнять гидронепроницаемым швом. После сварки бак проверить на герметичность.
4. Размеры для справок.

| | | | | ТМ-13.00.000 СБ | | |
|-----------|--------|------|------|---|-----|--|
| Исполн. | И.В.К. | Лит. | Лит. | Бак-аккумулятор. Сварочный чертеж. | | |
| Разработ. | В.П.К. | Лит. | Лит. | | | |
| Проф. | В.В.К. | | | 54.0 | 1.5 | |
| Технар. | К.В.К. | | | Литер. Литература / Спецификация, у.м.г. Калькуляция, Сборочный чертеж | | |
| Инженер | В.В.К. | | | | | |
| Учт. | Ч.М.К. | | | | | |
| | | | | | | |

ТМ. II 00.000СБ

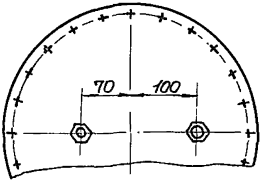


Техническая характеристика.

- | | |
|--|------------------------------------|
| 1. Назначение | подогрев воды |
| 2. Тип | проточный |
| 3. Теплоноситель | вода |
| 4. Температура теплоносителя °С | 150 |
| 5. Падение давления теплоносителя мм. вод. ст. | 500 |
| 6. Температуры воды | начальная °С, 5 конечная °С, 65 |
| 7. Производительность | л/ч, 400 |
| 8. Расход тепла | ккал/ч 16000 |
| 9. Рабочее давление | кгс/см ² 3 |
| 10. Число витков змеевика | 30 |
| 11. Развернутая длина змеевика | мм 19200 |
| 12. Площадь поверхности нагрева | м ² 1.6 |

Технические требования.

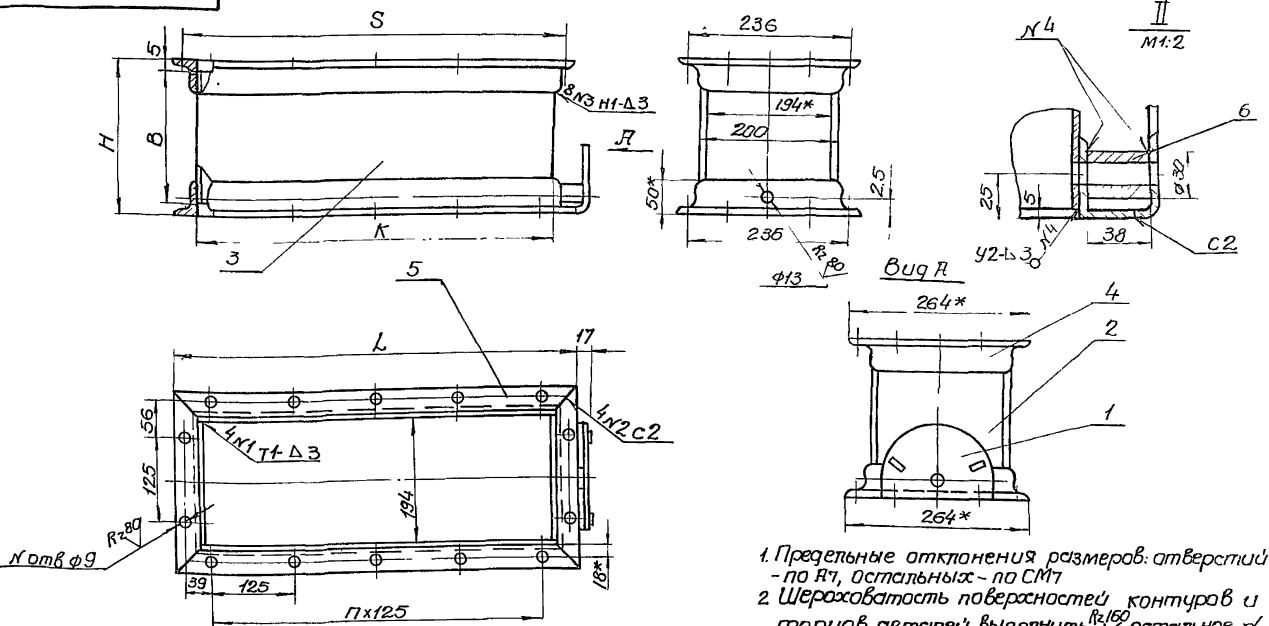
1. Неуказанные предельные отклонения размеров по СМТ
2. *Размеры для справок



| ТМ.-II.00.000СБ | | Лист | Масса | Масштаб |
|---------------------------|--|----------------------------------|--------|---------|
| Водонагреватель проточный | | 13 | 10 | 1:5 |
| Сборочный чертеж | | Лист | Листов | |
| | | Госстрой СССР Водоканалпроект | | |

капировать: писаревский формат 1:2

ТМ. 10.02.000СБ



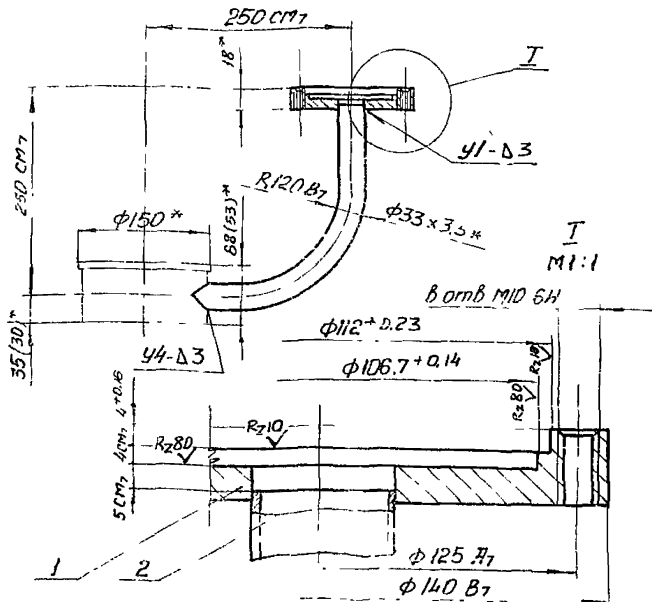
1. Предельные отклонения размеров: отверстий - по ЯЧ, остальных - по СМТ
2. Шероховатость поверхностей контуров и торцов деталей выполнить R_{a160} , остальные ∇
3. Сварку выполнить по ГОСТ 5264-69
4. *Размеры для справок.

| Тип корпуса | S | K | H | B | Масса кг | | L | Масса кг | П | N | Масса кг |
|-------------|-----|-----|-----|-----|----------|-------|-----|----------|---|----|----------|
| | | | | | Пос.2 | Пос.3 | | | | | |
| квс9-п | 953 | 917 | 180 | 170 | 0.8 | 3.7 | 981 | 2.4 | 7 | 20 | 22.8 |
| квс9-п | 953 | 917 | 220 | 210 | 1.0 | 4.5 | 981 | 2.4 | 7 | 20 | 24.8 |
| квс8-п | 828 | 792 | 180 | 170 | 0.8 | 3.3 | 856 | 2.1 | 6 | 18 | 20.5 |
| квс7-п | 703 | 667 | 180 | 170 | 0.8 | 2.5 | 731 | 1.8 | 5 | 16 | 17.2 |

| ТМ. 10.02.000СБ | | Лист | Масса | Масштаб |
|------------------|--|----------------------------------|--------|---------|
| Корпус | | 15 | 0 | 1:5 |
| Сборочный чертеж | | Лист | Листов | |
| | | Госстрой СССР Водоканалпроект | | |

капировать: писаревский формат 1:2

ТМ-14.00.000СБ

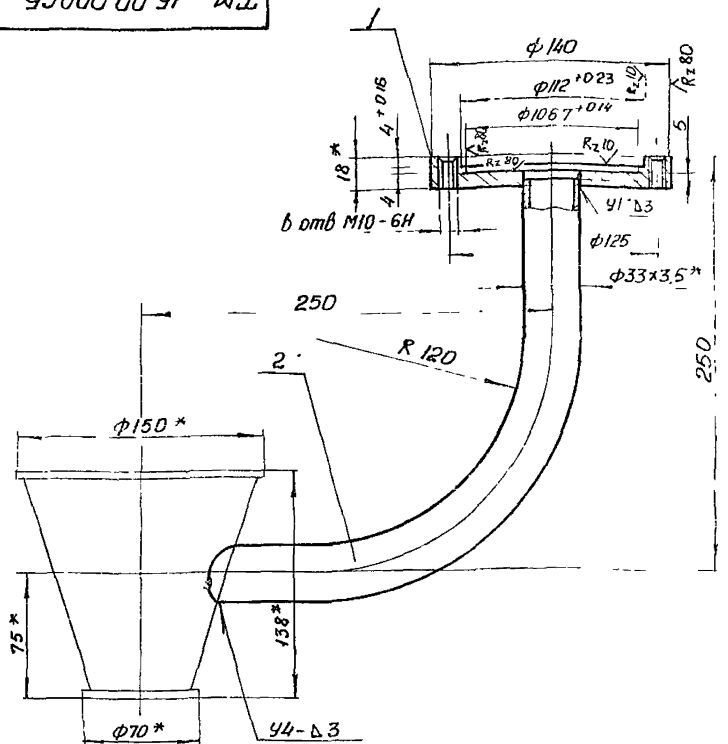


- 1 Неуказанные шероховатость поверхностей реза выполнить Rz_{100} остальные Rz_{25}
- 2 Сварные швы выполнить по ГОСТ 16037-70
- 3 *Размеры для справок

ТМ-14.00.000СБ

| | | | | | | | |
|--------------------------------|------|---------|---------|--------|--|------|--------|
| Изм | Лист | № докум | Подпись | Дата | Литера | Лист | Листов |
| Разраб | Проб | Исполн | Исполн | Исполн | | | |
| Патрубок Сборочный чертеж | | | | | 24 | 1 | 5 |
| И.Контр. Ясинов УТВ. Чмелев | | | | | лист Листов 1 Проектной ССР Канализационный проект Тарковский Водоканалпроект Формат II | | |

ТМ-15.00.000СБ



- 1 Неуказанные предельные отклонения размеров отверстий - по ЛТ, вилков - В7, остальные - по СМ7
- 2 Шероховатость поверхностей реза выполнить Rz_{25} , остальных Rz_{100}
- 3 Сварные швы выполнить по ГОСТ 16037-70
- 4 *Размеры для справок.

ТМ-15.00.000СБ

| | | | | | | | |
|--------------------------------|------|---------|---------|--------|--|------|--------|
| Изм | Лист | № докум | Подпись | Дата | Литера | Лист | Листов |
| Разраб | Проб | Исполн | Исполн | Исполн | | | |
| Патрубок Сборочный чертеж | | | | | 25 | 1 | 25 |
| И.Контр. Ясинов УТВ. Чмелев | | | | | лист Листов 1 Проектной ССР Канализационный проект Тарковский Водоканалпроект Формат II | | |

| Изм | Лист | № докум | Подпись | Дата | Литера | Лист | Листов |
|--|----------------|--------------|------------------|------|--------|--------|--------|
| Документация | | | | | | | |
| 11 | ТМ-14.00.000СБ | | Сборочный чертеж | | | | |
| Детали | | | | | | | |
| 64 | 1 | ТМ-14.00.001 | Фланец | | | | |
| 18 ГОСТ 19903-74 Лист 3 ГОСТ 14637-69 φ140 / φ35 | | | | | 1 | 1,8 кг | |
| 64 | 2 | ТМ-14.00.002 | Труба | | | | |
| 33x3,5 ГОСТ 10704-76 Ст 3 ГОСТ 10705-76 L = 250 | | | | | 1 | 0,6 кг | |

ТМ-14.00.000

| | | | | | | | |
|----------|------|---------|---------|--------|--|------|--------|
| Изм | Лист | № докум | Подпись | Дата | Литера | Лист | Листов |
| Разраб | Проб | Исполн | Исполн | Исполн | | | |
| Патрубок | | | | | лист Листов 1 Проектной ССР Канализационный проект Тарковский Водоканалпроект Формат II | | |

| Изм | Лист | № докум | Подпись | Дата | Литера | Лист | Листов |
|--|----------------|--------------|------------------|------|--------|--------|--------|
| Документация | | | | | | | |
| 11 | ТМ-15.00.000СБ | | Сборочный чертеж | | | | |
| Детали | | | | | | | |
| 64 | 1 | ТМ-15.00.001 | Фланец | | | | |
| 18 ГОСТ 19903-74 Лист 3 ГОСТ 14637-69 φ140 / φ35 | | | | | 1 | 1,8 кг | |
| 64 | 2 | ТМ-15.00.002 | Труба | | | | |
| 33x3,5 ГОСТ 10704-76 Ст 3 ГОСТ 10705-76 L = 253 | | | | | 1 | 0,7 кг | |

ТМ-15.00.000

| | | | | | | | |
|----------|------|---------|---------|--------|--|------|--------|
| Изм | Лист | № докум | Подпись | Дата | Литера | Лист | Листов |
| Разраб | Проб | Исполн | Исполн | Исполн | | | |
| Патрубок | | | | | лист Листов 1 Проектной ССР Канализационный проект Тарковский Водоканалпроект Формат II | | |