

ТИПОВЫЕ ПРОЕКТНЫЕ РЕШЕНИЯ 903-4-0181,94

СТАНЦИЯ ПЕРЕКАЧКИ КОНДЕНСАТА ЕМКОСТЬЮ
БАКОВ 2X3 М3 И МОЩНОСТЬЮ 32 М3/Ч

АЛЬБОМ 4

СПЕЦИФИКАЦИЯ ОБОРУДОВАНИЯ

ТИПОВЫЕ ПРОЕКТНЫЕ РЕШЕНИЯ 903-4-0181,94

СТАНЦИЯ ПЕРЕКАЧКИ КОНДЕНСАТА ЕМКОСТЬЮ
БАКОВ 2X3 М3 И МОЩНОСТЬЮ 32 М3/Ч

АЛЬБОМ 4
СПЕЦИФИКАЦИЯ ОБОРУДОВАНИЯ

Утвержден и введен в действие АО ПРОЕКТИНСТРОЙДОРМАШ
ПРИКАЗ N 35-П ОТ 27.10.94Г.

РАЗРАБОТАН :

АО ПРОЕКТИНСТРОЙДОРМАШ

ГЛАВНЫЙ ИНЖЕНЕР ИНСТИТУТА

ГЛАВНЫЙ ИНЖЕНЕР ПРОЕКТА



А.А.ФИЛЕНКО

М.Н.ЛЯПУСОВ

Ц00344-04 2

СОДЕРЖАНИЕ

НАИМЕНОВАНИЕ	РАЗДЕЛ	СТР.
СПЕЦИФИКАЦИЯ ОБОРУДОВАНИЯ	ТХ,СО	3
СПЕЦИФИКАЦИЯ ОБОРУДОВАНИЯ	ЭМ,СО1	11
СПЕЦИФИКАЦИЯ ЩИТОВ	ЭМ.СО2	13
СПЕЦИФИКАЦИЯ ОБОРУДОВАНИЯ	АТХ,СО1	14
ОПРОСНЫЙ ЛИСТ НА КРАН	ТХ,ОИ	28

ПОЗИЦИЯ	НАИМЕНОВАНИЕ И ТЕХНИЧЕСКАЯ ХАРАКТЕРИСТИКА ОБОРУДОВАНИЯ И МАТЕРИАЛОВ ЗАВОД-ИЗГОТОВИТЕЛЬ (ДЛЯ ИМПОРТНОГО ОБОРУДОВАНИЯ-СТРАНА, ФИРМА)	ТИП, МАРКА ОБОРУДОВАНИЯ ОБОЗНАЧЕНИЕ ДОКУМЕНТА И ИЛИ ОПРОСНОГО ЛИСТА	ЕДИНИЦА ИЗМЕРЕНИЯ	КОД ЗАВОДА- ИЗГОТОВИТЕЛЯ	КОД ОБОРУДОВАНИЯ, МАТЕРИАЛА	ЦЕНА ЕДИНИЦЫ, ТЫС. РУБ.	КОЛИЧЕСТВО	МАССА ЕДИНИЦЫ ОБОРУ- ДОВА- НИЯ, КГ	
1	2	3	4	5	6	7	8	9	10

ОБОРУДОВАНИЕ И МАТЕРИАЛЫ, ПОСТАВЛЯЕМЫЕ ЗАКАЗЧИКОМ

ОСНОВНОЕ ОБОРУДОВАНИЕ

0,1	ПОДОГРЕВАТЕЛЬ ВОДОВОДЯНОЙ F=1,76X5=8,8M2 МОЗ N 136 Г. СВЯЗАНЬ САМАРСКОЙ ОБЛ.	7-114X2000-РХ5 ТУ400-28-429- 82Е	ШТ.	796		3113565207	1	361,7
0,2	НАСОС ЦЕНТРОБЕЖНЫЙ КОНДЕНСАТНЫЙ Q=32M3/Ч H=1,5MПА(150M, В.СТ.) С ЭЛЕКТРОДВИГАТЕЛЕМ N=22 кВт, N=2900 ОБ/МИН КАТАИНСКИЙ НАСОСНЫЙ ЗАВОД	КС-32-150-2 4A10052У3	КОМПЛ.	671		363131163100	2	525
0,3	НАСОС РУЧНОЙ ПОРШНЕВОЙ Г. ВЕРХОТУРЬЕ СВЕРДЛОВСКОЙ ОБЛ. ЛТП-1	Р-1,6-20	ШТ.	796		363228013001	1	22
0,4	КРАН ПОДВЕСНОЙ РУЧНОЙ ОДНОБАЛОЧНЫЙ Q= 1Т/С L= 4,2 М L= 0,6 М УЧРЕЖДЕНИЕ УА 38/2 ПОС. БИНА	ТУ24,00,4912- -88	ШТ.	796			1	332

					ПРИВЯЗАН		
	ИНВ. N						
	ГРПП	ЛЯПУСОВ					
						903-4-0181.94-ТХ,СО	
	ИНАЧ. ОТД.	ЛЯПУСОВ					
						СТАНЦИЯ ПЕРЕКАЧКИ КОНДЕНСАТА 2X3M3 Q=32M3/Ч	
	ИН. КОНТР.	НЕВРЕТДИНОВА					
							СТАДИЯ ЛИСТОВ
	ГЛ. СПЕЦ.	НЕВРЕТДИНОВА					Р 1 1 8
	ИНАЧ. ГР.	МАЛЫГИНА					ОАО ПРОЕКТИНСТРОЙ-
							ДОРМАШ
	ИНЖ. 2КАТ	СМИРНОВА					Г. РОСТОВ-НА-ДОНУ

ИНВ. N ПОДЛ. ПОДПИСЬ И ДАТА ВЗАМ ИНВ. N1

Ц0034-04 4

ПОЗИЦИОННО-НАИМЕНОВАНИЕ И ТЕХНИЧЕСКАЯ ХАРАКТЕРИСТИКА	ТИП, МАРКА	ЕДИНИЦА	КОД	КОД	ЦЕНА	КОЛИЧЕСТВО	МАССА
ОБОРУДОВАНИЯ И МАТЕРИАЛОВ	ОБОРУДОВАНИЯ	ИЗМЕРЕНИЯ	ЗАВОДА-	ОБОРУДОВАНИЯ,	ЕДИНИЦЫ	ЧЕСТ-	ЕДИНИЦЫ
ЗАВОД-ИЗГОТОВИТЕЛЬ	ОБОЗНАЧЕНИЕ	ИЗГОТОВИТЕЛЯ	МАТЕРИАЛА	ТЫС.РУБ.	ВО	ОБОРУ-	И
(ДЛЯ ИМПОРТНОГО ОБОРУДОВАНИЯ-СТРАНА, ФИРМА)	ДОКУМЕНТА	НАИМЕ-	КОД			ДОВА-	И
	И ИЛИ ОПРОСНОГО	НОВАНИЕ				НИЯ,	И
	ЛИСТА					И КГ	И
1	2	3	4	5	6	7	8
							9
							10

НЕСТАНДАРТИЗИРОВАННОЕ ОБОРУДОВАНИЕ

НО.1	БАК КОНДЕНСАТНЫЙ V= 3 М3	шт.	796			2	880
НО.2	ГИДРОЗАТВОР ПРИ ДАВЛЕНИИ В БАКЕ 0,02 МПА	шт.	796			2	148.7

АРМАТУРА

ЗАДВИЖКА ПАРАЛЛЕЛЬНАЯ С ВЫДВИЖНЫМ ШПИДЕЛЕМ, ФЛАНЦЕВАЯ, С РУЧНЫМ УПРАВЛЕНИЕМ	3046БР						
ДУ 50 РУ 1,0		шт.	796		3721151005	4	18
ДУ 80 РУ 1,0		шт.	796		3721151006	17	28
КЛАПАН (ВЕНТИЛЬ) ФЛАНЦЕВЫЙ ДУ 25 РУ 1,6	15К419П2	шт.	796		3732111077	6	2.7
КЛАПАН (ВЕНТИЛЬ) МУФТОВЫЙ ДУ 15 РУ 1,6	16К418П2	шт.	796		3732111032	2	0.7
ПРИ ДАВЛЕНИИ В БАКЕ 0,02 МПА ДУ 25 РУ 1,6		шт.	796		3732111034	4	1,4
КЛАПАН ОБРАТНЫЙ ПОВОРОТНЫЙ ОДНОДИСКОВЫЙ ФЛАНЦЕВЫЙ ДУ 80 РУ 1,6	19421БР	шт.	796		3722421026	2	4.9
РЕГУЛЯТОР ДАВЛЕНИЯ ПРЯМОГО ДЕЙСТВИЯ "ПОСЛЕ СЕБЯ" ФЛАНЦЕВЫЙ ДУ 25 РУ 1,6	21Б4БК	шт.	796		3712516016	1	6

ПРИВЯЗАН

ИНВ. N ПОДЛ, ПОДПИСЬ И ДАТА / ВЗАМ ИНВ. N I

903-4-0181.94-ТХ,СО

ЛИСТ I

ИНВ. N I I I I

I 2 I

Ц.00341-04 5

ПОЗИЦИЯ	НАИМЕНОВАНИЕ И ТЕХНИЧЕСКАЯ ХАРАКТЕРИСТИКА ОБОРУДОВАНИЯ И МАТЕРИАЛОВ ЗАВОД-ИЗГОТОВИТЕЛЬ (ДЛЯ ИМПОРТНОГО ОБОРУДОВАНИЯ-СТРАНА, ФИРМА)	ТИП, МАРКА ОБОРУДОВАНИЯ	ЕДИНИЦА ИЗМЕРЕНИЯ	КОД ЗАВОДА- ИЗГОТОВИТЕЛЯ	КОД ОБОРУДОВАНИЯ, МАТЕРИАЛА	ЦЕНА ЕДИНИЦЫ ТЪС.РУБ.	КОЛИЧЕСТВО	МАССА ЕДИНИЦЫ ОБОРУ- ДОВА- НИЯ, КГ	
1	2	3	4	5	6	7	8	9	10

КРАН ПРИБНО-СПУСКНОМ САЛЬНИКОВЫИ,
С ИЗОГНУТЫМ СПУСКОМ
ДУ 20 РУ 1.0

10585K1

ШТ. 796

3712225008

1

0,8

СЧЕТЧИК ТУРБИИИИ ГОРЯЧЕЙ ВОДЫ
ТУ25-7356019-86
ДУ 80 РУ 16

СТВГ-80

ШТ. 796

1

18,7

КЛАПАН ПРЕДОХРАИИИИИ ПРУЖИИИИИ
ФЛАНЦЕВЫИ
ПРИ ДАВЛЕНИИ В БАКЕ 0,3 МПА
ДУ50 РУ 1.6

СППК4Р-16
(17С6ИИ)

ШТ. 796

3742517646

2

29

ИЗДЕЛИЯ ДЛЛ КРЕПЛЕНИЯ ОБОРУДОВАИИИ

БОЛТ ФУИДАМЕНТНЫИ

ГОСТ24379,1-
-801,2 М16Х300
1,2 М24Х500

ШТ. 796

ШТ. 796

8

0,66

16 2,35

БОЛТ М12-6GX55,50

ГОСТ7798-70*
ГОСТ5915-70

ШТ. 796

4

0,064

ГАИКА

М12 - 6И,5
М16 - 6И,5
М24 - 6И,5

ШТ. 796

ШТ. 796

ШТ. 796

4

0,017

8 0,034

16 0,11

ШАИБА

М16
М24

ГОСТ24379,1-

ШТ. 796

ШТ. 796

8

0,05

16 0,12

МАТЕРИАЛЫ (НА ПУСКОВОИ ПЕРИОД)

МАСЛО ИИДУСТРИАЛНОЕ И20А

ГОСТ20799-88 * КГ 116

40

ПРИВЯЗАИ

ИИИИИ ПОДЛ, ИИИИИИ И ДАТА ИИИИИ ИИИИИИ

ИИИИИ, И

903-4-0181,94-ИИ,СО

И ИИИИ

И 3 И

Ц00341-04 6

ПОЗИЦИЯ	НАИМЕНОВАНИЕ И ТЕХНИЧЕСКАЯ ХАРАКТЕРИСТИКА ОБОРУДОВАНИЯ И МАТЕРИАЛОВ ЗАВОД-ИЗГОТОВИТЕЛЬ (ДЛЯ ИМПОРТНОГО ОБОРУДОВАНИЯ-СТРАНА, ФИРМА)	ТИП, МАРКА ОБОРУДОВАНИЯ ОБОЗНАЧЕНИЕ ДОКУМЕНТА И ИМ ОПРОСНОГО ЛИСТА	ЕДИНИЦА ИЗМЕРЕНИЯ	КОД ЗАВОДА- ИЗГОТОВИТЕЛЯ	КОД ОБОРУДОВАНИЯ, МАТЕРИАЛА	ЦЕНА ЕДИНИЦЫ ТЫС. РУБ.	КОЛИЧЕСТВО	МАССА ЕДИНИЦЫ ОБОРУ- ДОВА- НИЯ, КГ	
1	2	3	4	5	6	7	8	9	10

ОБОРУДОВАНИЕ, ПОСТАВЛЯЕМОЕ ПОДРЯДЧИКОМ

ТРУБОПРОВОДЫ

ТРУБОПРОВОДЫ ИЗ СТАЛЬНЫХ ЭЛЕКТРОСВАРНЫХ
ТРУБ ПО ГОСТ 10704-91 ИЗ СТАЛИ ВСТЗСПЗ
ПРИ ДАВЛЕНИИ В БАКЕ 0,02 МПА
ДИАМЕТРОМ :

32 X 2,0	М	006				12,0	1,48
57 X 3,0	М	006				36,0	4,0
69 X 3,0	М	006				37,0	6,36
133 X 4,0	М	006				3,5	12,72

ПРИ ДАВЛЕНИИ В БАКЕ 0,3 МПА

32 X 2,0	М	006				11,5	1,48
57 X 3,0	М	006				14,0	4,0
69 X 3,0	М	006				49	6,36

ТРУБОПРОВОДЫ ИЗ СТАЛЬНЫХ
ВОДОГАЗОПРОВОДНЫХ ТРУБ ПО ГОСТ 3262-75*
ПРИ ДАВЛЕНИИ В БАКЕ 0,02 МПА
ДИАМЕТРОМ. :

10 X 2,0	М	006				0,8	0,74
15 X 2,5	М	006				2,0	1,18
20 X 2,0	М	006				1,0	1,5
25 X 3,2	М	006				1,5	1,5
40 X 3,5	М	006				1,8	3,84

ПРИ ДАВЛЕНИИ В БАКЕ 0,3 МПА
ДИАМЕТРОМ :

10 X 2,0	М	006				0,8	0,74
15 X 2,5	М	006				2,0	1,18
20 X 2,0	М	006				1,0	1,5
40 X 3,5	М	006				1,8	3,84

ИНВ, N ПОДЛ, ПОДПИСЬ И ДАТА	ВЗАМ ИНВ, N1	ИНВ, N	И	И	И	903-4-0181,94-ТХ,СО	ЛИСТ
							4

Ц00341-04 7

ПОЗИЦИЯ	НАИМЕНОВАНИЕ И ТЕХНИЧЕСКАЯ ХАРАКТЕРИСТИКА	ТИП, МАРКА	ЕДИНИЦА	КОД	КОД	ЦЕНА	КОЛИ-	МАССА
1	2	3	4	5	6	7	8	9
	ОБОРУДОВАНИЯ И МАТЕРИАЛОВ	ОБОРУДОВАНИЯ	ИЗМЕРЕНИЯ	ЗАВОДА-	ОБОРУДОВАНИЯ,	ЕДИНИЦЫ	ЧЕСТ-	ЕДИНИЦЫ
	ЗАВОД-ИЗГОТОВИТЕЛЬ	ОБОЗНАЧЕНИЕ	ДОКУМЕНТА	ИЗГОТОВИТЕЛЯ	МАТЕРИАЛА	ТЫС.РУБ.	ВО	ОБОРУ-
	(ДЛЯ ИМПОРТНОГО ОБОРУДОВАНИЯ-СТРАНА, ФИРМА)	И НАИМЕНОВАНИЕ	И КОД					ДОВА-
		И N ОПРОСНОГО	ЛИСТА					ИНИА,
								И КГ
1	2	3	4	5	6	7	8	9
								10

ЭЛЕМЕНТЫ ТРУБОПРОВОДОВ

ФЛАНЦЫ СТАЛЬНЫЕ ПЛОСКИЕ ПРИВАРНЫЕ
ПРИ ДАВЛЕНИИ В БАКЕ 0,02 МПА

ГОСТ 12820-80*

1-80-6 СТ25	шт.	796	379941409501	4	2,44
1-50-10 СТ25	шт.	796	379941411910	8	2,06
1-80-10 СТ25	шт.	796	379941412505	34	3,19
1-25-16 СТ25	шт.	796	379941413607	12	1,17
1-65-16 СТ25	шт.	796	379941414002	2	3,42
1-80-16 СТ25	шт.	796	379941414101	6	3,71
1-100-16 СТ25	шт.	796	379941414200	2	4,73

ПРИ ДАВЛЕНИИ В БАКЕ 0,3 МПА

1-80-6 СТ25	шт.	796	379941409501	8	2,44
1-50-10 СТ25	шт.	796	379941411910	8	2,06
1-80-10 СТ25	шт.	796	379941412505	34	3,19
1-25-16 СТ25	шт.	796	379941413607	12	1,17
1-50-16 СТ25	шт.	796	379941413904	4	2,58
1-65-16 СТ25	шт.	796	379941414002	2	3,42
1-80-16 СТ25	шт.	796	379941414101	6	3,71
1-100-16 СТ25	шт.	796	379941414200	2	4,73

ОПОРЫ

ГОСТ 14911-82

ОП1-100,32	шт.	796		2	0,62
ОП2-100,89	шт.	796		3	1,15

ПРИВЯЗАН

ИНВ, N ПОДЛ. И ПОДПИСЬ И ДАТА

ИНВ, N

903-4-0181,94-ТХ.СО

ЛИСТ

5

Ц.00341-04 8

ПОЗИЦИЯ	НАИМЕНОВАНИЕ И ТЕХНИЧЕСКАЯ ХАРАКТЕРИСТИКА ОБОРУДОВАНИЯ И МАТЕРИАЛОВ ЗАВОД-ИЗГОТОВИТЕЛЬ (для импортного оборудования-СТРАНА, ФИРМА)	ТИП, МАРКА ОБОРУДОВАНИЯ ДОКУМЕНТА И ИЛИ ОПРОСНОГО ЛИСТА	ЕДИНИЦА ИЗМЕРЕНИЯ	КОД ЗАВОДА- ИЗГОТОВИТЕЛЯ	КОД ОБОРУДОВАНИЯ, МАТЕРИАЛА	ЦЕНА ЕДИНИЦЫ ТЫС.РУБ.	КОЛИЧЕСТВО	МАССА ЕДИНИЦЫ ОБОРУ- ДОВА- НИЯ, КГ	
1	2	3	4	5	6	7	8	9	10

КОНСТРУКЦИИ ИЗОЛЯЦИОННЫЕ :

КОНСТРУКЦИЯ ИЗОЛЯЦИОННАЯ, КОМПЛ. :

7.903.9-2 В.1

- 1) МАСЛЯНО-БИТУМНОЕ ПОКРЫТИЕ В ДВА СЛОЯ
ПО ГРУНТУ ГФ-021 ПО ГОСТ 25129-82
- 2) ШНУР ИЗ МИНЕРАЛЬНОЙ ВАТЫ В ОПЛЕТКЕ
МАРКИ 200 ТУ 36-1622-33-89
- 3) ЛИСТ АД1,Н-0,3 ГОСТ 21631-76*

М2 056

24.4

М3 113

2.22

М2 055

55.0

КОНСТРУКЦИЯ ИЗОЛЯЦИОННАЯ, КОМПЛ. :

7.903.9-2 В.1

- 1) МАСЛЯНО-БИТУМНОЕ ПОКРЫТИЕ В ДВА СЛОЯ
ПО ГРУНТУ ГФ-021 ПО ГОСТ 25129-82
- 2) МАТЫ МИНЕРАЛОВАТНЫЕ В ОБКЛАДКЕ ИЗ
МЕТАЛЛИЧЕСКОЙ СЕТКИ ГОСТ 21800-86
- 3) СТАЛЬ ТОНКОЛИСТОВАЯ ОЦИНКОВАННАЯ
ГОСТ 14918-80*

М2 056

24.3

М3 113

1.6

М2 055

26.0

КОНСТРУКЦИЯ ИЗОЛЯЦИОННАЯ, КОМПЛ. :

7.903.9-2 В.2

- 1) ШНУР ИЗ МИНЕРАЛЬНОЙ ВАТЫ В ОПЛЕТКЕ
МАРКИ 200 ТУ 36-1622-33-89
- 2) ЛИСТ АД1,Н-0,3 ГОСТ 21631-76

М3 113

0,74

М2 055

20,12

- ЭМАЛЬ ХВ-124 В ДВА СЛОЯ ГОСТ 10144-89
ПО ГРУНТУ АК-070 В ОДИН СЛОЙ
ГОСТ 257188-85

М2 056

24.2

ПРИВЯЗАН

ИНВ.Н ПОДЛ, ПОДПИСЬ И ДАТА ВЗАМ ИНВ.Н1

903-4-0181.94-ТХ.СО

ЛИСТ

ИНВ, Н

6

Ц00341-04 9

ПОЗИЦИИ	НАИМЕНОВАНИЕ И ТЕХНИЧЕСКАЯ ХАРАКТЕРИСТИКА ОБОРУДОВАНИЯ И МАТЕРИАЛОВ ЗАВОД-ИЗГОТОВИТЕЛЬ (ДЛЯ ИМПОРТНОГО ОБОРУДОВАНИЯ-СТРАНА, ФИРМА)	ТИП, МАРКА ОБОРУДОВАНИЯ ОБОЗНАЧЕНИЕ ДОКУМЕНТА И ИЛИ ОПРОСНОГО ЛИСТА	ЕДИНИЦА ИЗМЕРЕНИЯ	КОД ЗАВОДА- ИЗГОТОВИТЕЛЯ	КОД ОБОРУДОВАНИЯ, МАТЕРИАЛА	ЦЕНА ЕДИНИЦЫ, ТЫС. РУБ.	КОЛИЧЕСТВО	МАССА ЕДИНИЦЫ ОБОРУДОВА- НИЯ, КГ	
1	2	3	4	5	6	7	8	9	10

ЗАКЛАДНЫЕ ЭЛЕМЕНТЫ КИП

КИП-1, 2,3,4, 5,6,7	ЗАКЛАДНАЯ КОНСТРУКЦИЯ В СОСТАВЕ : БОБЫШКА БП1-М27Х2,0-55УХЛ3 ПРОБКА П-М27Х2 УЗ ПРОКЛАДКА ПП20Х42УХЛ2	ЗКЧ-1-87 ТУ36.1097-85 ТУ36.1144-83 ТУ36.1103-81	КОМПЛ. ШТ. ШТ. ШТ.	671 796 796 796			8 8 8 8		
КИП-8	ЗАКЛАДНАЯ КОНСТРУКЦИЯ В ТОМ ЧИСЛЕ : РАСШИРИТЕЛЬ 29 ПРОБКА П-М27Х2 УЗ ПРОКЛАДКА ПП20Х42УХЛ2	ЗКЧ-2-87 ЗКЧ-29-87 ТУ36.1144-83 ТУ36.1103-81	КОМПЛ. ШТ. ШТ. ШТ.	671 796 796 796			1 1 1 1		
КИП-18А, 19А,20А, 21А	ЗАКЛАДНАЯ КОНСТРУКЦИЯ В ТОМ ЧИСЛЕ : БОБЫШКА БМ27Х1,5 16-В ГОСТ 2590-88 КРУГ 20 ГОСТ 1050-88 ПРОБКА П-М20Х1,5У3 ПРОКЛАДКА 27Х40	ЗКЧ-223-89 ТУ36.1144-83	КОМПЛ. ШТ. ШТ.	671 796 796			4 4 4 4		

ПРИВЯЗАН

ИНВ, N ПОДЛ, ПОДПИСЬ И ДАТА ВЗАМ ИНВ, N

903-4-0181.94-ТХ.СО

ЛИСТ

7

Ц00341-04 10

ПОЗИЦИЯ	НАИМЕНОВАНИЕ И ТЕХНИЧЕСКАЯ ХАРАКТЕРИСТИКА ОБОРУДОВАНИЯ И МАТЕРИАЛОВ ЗАВОД-ИЗГОТОВИТЕЛЬ (ДЛЯ ИМПОРТНОГО ОБОРУДОВАНИЯ-СТРАНА, ФИРМА)	ТИП, МАРКА ОБОРУДОВАНИЯ ОБОЗНАЧЕНИЕ ДОКУМЕНТА И ИЛИ ОПРОСНОГО ЛИСТА	ЕДИНИЦА ИЗМЕРЕНИЯ	КОД ЗАВОДА-ИЗГОТОВИТЕЛЯ	КОД ОБОРУДОВАНИЯ, МАТЕРИАЛА	ЦЕНА ЕДИНИЦЫ ТЫС. РУБ.	КОЛИЧЕСТВО	МАССА ЕДИНИЦЫ ОБОРУДОВАНИЯ, ИЛИ МАТЕРИАЛА	
1	2	3	4	5	6	7	8	9	10

КИП-17	ОТБОРНОЕ УСТРОЙСТВО ДАВЛЕНИЯ 2,5-70-15 В СОСТАВЕ ; ТРУБА 15X2,8 L=0,1M ГОСТ3262-75* КЛАПАН ДУ 15 14С27П1	ЭКЧ-271.00,90	КОМПЛ. 671				1		
			ШТ. 796				1		
		ТУ26.07-022-76	ШТ. 796				1		
КИП-9,	ОТБОРНОЕ УСТРОЙСТВО 1,6-225У 10,13, ПРИ ДАВЛЕНИИ В БАКЕ 0,02 МПА 14,15, 16	ТУ36.22.1905. 005-85	ШТ. 796				10		
КИП-	ОТБОРНОЕ УСТРОЙСТВО 1,6-225У 9.1, ПРИ ДАВЛЕНИИ В БАКЕ 0,3 МПА 10.1, 13, 14.1, 15,16	ТУ36.22.1905. 005-85	ШТ. 796				10		
КИП-11,	ОТБОРНОЕ УСТРОЙСТВО 1,6-70 12	ТУ36.22.1905. 005-85	ШТ. 796				2		

ПРИВЯЗАН

ИНВ. № ПОДЛ. ПОДПИСЬ И ДАТА ВЗАМ. ИНВ. №

ИНВ. №

ИНВ. №

903-4-0181,94-ТХ.СО

ЛИСТ

8

Ц.00341-04 11

ПОЗИЦИЯ	НАИМЕНОВАНИЕ И ТЕХНИЧЕСКАЯ ХАРАКТЕРИСТИКА ОБОРУДОВАНИЯ И МАТЕРИАЛОВ ЗАВОД-ИЗГОТОВИТЕЛЬ (для импортного оборудования-СТРАНА, ФИРМА)	ТИП, МАРКА ОБОРУДОВАНИЯ ОБОЗНАЧЕНИЕ ДОКУМЕНТА И ИЛИ ОПРОСНОГО ЛИСТА	ЕДИНИЦА ИЗМЕРЕНИЯ	КОД ЗАВОДА- ИЗГОТОВИТЕЛЯ	КОД ОБОРУДОВАНИЯ, МАТЕРИАЛА	ЦЕНА ЕДИНИЦЫ ТЫС. РУБ.	КОЛИЧЕСТВО	МАССА ЕДИНИЦЫ ОБОРУ- ДОВА- НИЯ, КГ	
1	2	3	4	5	6	7	8	9	10

1. ОБОРУДОВАНИЕ И МАТЕРИАЛЫ,
ПОСТАВЛЯЕМЫЕ ЗАКАЗЧИКОМ

1. КАБЕЛЬНЫЕ ИЗДЕЛИЯ

1 КАБЕЛЬ СИЛОВОЙ С АЛЮМИНЬОВОЙ ЖИЛОЙ С
ПОЛИВИНИЛХЛОРИДНОЙ ИЗОЛЯЦИЕЙ В ПОЛИ-
ВИНИЛХЛОРИДНОЙ ОБОЛОЧКЕ
3х16+1х10

АВВГ-380 КМ 028 3522221100 0,02
ГОСТ16442-80

ИНВ. N	ПРИВЯЗАН	
ИГП	ЛЯПУСОВ	
ИНАЧ, ОТД.	ХРИСТОФОРОВ	903-4-0181,94-ЭМ,СО1
ИН. КОНТР.	СЕДЫХ	СТАНЦИЯ ПЕРЕКАЧКИ КОНДЕНСАТА 2ХЗМЗ Q=32МЗ/Ч
ИГЛ, СПЕЦ.	СЕДЫХ	СТАДИЯ ЛИСТ ЛИСТОВ
ИНАЧ, ГР.	ЧАПНЫ	ГАО "ПРОЕКТНИСТРОИ ДОРМАШ"
ИНЖ, 2 К.	ШЛЯХТИНА	СПЕЦИФИКАЦИЯ ОБОРУДОВАНИЯ Г. РОСТОВ-НА-ДОНУ

ИНВ. N ПОДЛ. ПОДПИСЬ И ДАТА ВЗАМ. ИНВ. N

ПОЗИЦИЯ	НАИМЕНОВАНИЕ И ТЕХНИЧЕСКАЯ ХАРАКТЕРИСТИКА ОБОРУДОВАНИЯ И МАТЕРИАЛОВ ЗАВОД-ИЗГОТОВИТЕЛЬ (для импортного оборудования-СТРАНА, ФИРМА)	ТИП, МАРКА ОБОРУДОВАНИЯ ОБОЗНАЧЕНИЕ ДОКУМЕНТА И ИМ ОПРОСНОГО ЛИСТА	ЕДИНИЦА ИЗМЕРЕНИЯ	КОД ЗАВОДА- ИЗГОТОВИТЕЛЯ	КОД ОБОРУДОВАНИЯ, МАТЕРИАЛА	ЦЕНА ЕДИНИЦЫ ТЫС.РУБ.	КОЛИЧЕСТВО	МАССА ЕДИНИЦЫ ОБОРУ- ДОВА- НИЯ, КГ	
1	2	3	4	5	6	7	8	9	10

ОБОРУДОВАНИЕ И МАТЕРИАЛЫ,
ПОСТАВЛЯЕМЫЕ ПОДРЯДЧИКОМ

1. ИЗДЕЛИЯ ГЭМ

1	ГИБКИЙ ВВОД ТУ36-1664-85	К1088 У3	ШТ	796	3449650109	2
---	--------------------------	----------	----	-----	------------	---

ИНВ. N ПОДЛ. ПОДПИСЬ И ДАТА ВЗАМ ИНВ. N	ИНВ. N	903-4-0101,94-ЭМ.С01	ЛИСТЫ
			2

ПОЗИЦИЯ	НАИМЕНОВАНИЕ И ТЕХНИЧЕСКАЯ ХАРАКТЕРИСТИКА ОБОРУДОВАНИЯ И МАТЕРИАЛОВ ЗАВОД-ИЗГОТОВИТЕЛЬ (для импортного оборудования-СТРАНА, ФИРМА)	ТИП, МАРКА ОБОРУДОВАНИЯ ОБОЗНАЧЕНИЕ ДОКУМЕНТА И № ОПРОСНОГО ЛИСТА	ЕДИНИЦА ИЗМЕРЕНИЯ	КОД ЗАВОДА- ИЗГОТОВИТЕЛЯ	КОД ОБОРУДОВАНИЯ, МАТЕРИАЛА	ЦЕНА ЕДИНИЦЫ ТЫС.РУБ.	КОЛИЧЕСТВО	МАССА ЕДИНИЦЫ ОБОРУ- ДОВА- НИЯ, КГ				
1	2	3	4	5	6	7	8	9	10			

И.ЩИТЫ

1	ШКАФ ОДНОСТОРОННЕГО ОБСЛУЖИВАНИЯ ГРУЗО- ПОДЪЕМНОСТЬЮ 500КГ, ОДНОРЯДНЫЙ С ПЕРЕДНИМ МОНТАЖОМ, С РАЗМЕРАМИ 1800X700X600 ММ И СТЕПЕНЬЮ ЗАЩИТЫ JP31 ШОБ 1807631 ОСТ16.0.800.910-87 ЗАВОДЫ АО "ЭЛЕКТРОМОНТАЖ"	ЧЕРТЕЖ ОБЩЕГО ВИДА ...-ЭМ,ВО АЛЬБОМ 3	КОМПЛ 671	1
---	--	--	-----------	---

ИНВ,М	ПРИВЯЗАН											
ИГП	ЛЯПУСОВ											
ИНАЧ, ОТД.	ХРИСТОФОРОВ					903-4-0181,94-ЭМ.С02						
ИН, КОНТР.	СЕДЫХ					СТАНЦИЯ ПЕРЕКАЧКИ КОНДЕНСАТА 2Х3МЭ Q=32МЭ/Ч						
ИГЛ, СПЕЦ.	СЕДЫХ					СТАНЦИЯ ПЕРЕКАЧКИ КОНДЕНСАТА 2Х3МЭ Q=32МЭ/Ч						
ИНАЧ, ГР.	ЛЫБИМОВА					СПЕЦИФИКАЦИЯ ЩИТОВ						
ИНЖ, 2 К.	ШЛЯХТИНА					ИАО "ПРОЕКТНИИСТРОИ ДОРМАШ" Г. РОСТОВ-НА-ДОНУ						

ИНВ.М ПОДЛ. ПОДПИСЬ И ДАТА
ИЗДАНИЯ

Ц00341-04 14

ПОЗИЦИЯ	НАИМЕНОВАНИЕ И ТЕХНИЧЕСКАЯ ХАРАКТЕРИСТИКА ОБОРУДОВАНИЯ И МАТЕРИАЛОВ ЗАВОД-ИЗГОТОВИТЕЛЬ (для импортного оборудования-СТРАНА, ФИРМА)	ТИП, МАРКА ОБОРУДОВАНИЯ ОБОЗНАЧЕНИЕ И N ОПРОСНОГО ЛИСТА	ЕДИНИЦА ИЗМЕРЕНИЯ	КОД ЗАВОДА- ИЗГОТОВИТЕЛЯ	КОД ОБОРУДОВАНИЯ, МАТЕРИАЛА	ЦЕНА ЕДИНИЦЫ ТЫС.РУБ.	КОЛИ- ЧЕСТ- ВО	МАССА ЕДИНИЦЫ ОБОРУ- ДОВА- НИЯ, КГ	
1	2	3	4	5	6	7	8	9	10

1. ОБОРУДОВАНИЕ И МАТЕРИАЛЫ,
ПОСТАВЛЯЕМЫЕ ЗАКАЗЧИКОМ

1. ПРИБОРЫ И СРЕДСТВА АВТОМАТИЗАЦИИ

1.1 ПРИБОРЫ И РЕГУЛЯТОРЫ ДЛЯ ИЗМЕРЕНИЯ И
РЕГУЛИРОВАНИЯ ТЕМПЕРАТУРЫ

ТЕМПЕРАТУРА КОНДЕНСАТА ОТ ПОТРЕБИТЕЛЕЙ
120°С

1	ТЕРМОМЕТР ТЕХНИЧЕСКИЙ СТЕКЛЯННЫЙ ПРЯМОЙ, ПРЕДЕЛЫ ИЗМЕРЕНИЯ ОТ 0 ДО 160°С, ДЛИНА ВЕРХНЕЙ ЧАСТИ 260 ММ, ДЛИНА НИЖНЕЙ ЧАСТИ 103 ММ, ЦЕНА ДЕЛЕНИЯ 2°С, В ОПРАВЕ ТИПА П, МОНТАЖНАЯ ДЛИНА ОПРАВЫ 100ММ Г.КЛИН АО "ТЕРМОПРИБОР"	ТТ ПБ 2 260 103	шт	796		4321221102	1		
ЗАПАС	ТО ЖЕ, БЕЗ ОПРАВЫ Г.КЛИН АО "ТЕРМОПРИБОР"	ТТ ПБ 2 260 103	шт	796		4321221102	1		

ИНВ, N	ПРИВЯЗАН	
ГРПП	ЛЯПУСОВ	
ИНАЧ, ОТД.	ХРИСТОФОРОВ	903-4-0181.94-АТХ.СО1
ИН, КОНТР.	СЕДЫХ	СТАНЦИЯ ПЕРЕКАЧКИ КОНДЕНСАТА 2ХЗМЗ Q=32МЗ/Ч
ГЛ, СПЕЦ.	СЕДЫХ	СТАДИЯ ЛИСТ ЛИСТОВ
ИНАЧ, ГР.	ЛЮБИМОВА	ИАО "ПРОЕКТНИИСТРОИ ДОРМАШ"
ИНЖ, 2 К.	ЦЕЛЯХТИНА	СПЕЦИФИКАЦИЯ ОБОРУДОВАНИЯ Г. РОСТОВ-НА-ДОНУ

ИНВ, N ПОДП. И ПОДПИСЬ И ДАТА
ИЗДАНИЯ И ВЗАМ И НБ, N1

ПОЗИЦИЯ	НАИМЕНОВАНИЕ И ТЕХНИЧЕСКАЯ ХАРАКТЕРИСТИКА ОБОРУДОВАНИЯ И МАТЕРИАЛОВ ЗАВОД-ИЗГОТОВИТЕЛЬ (для импортного оборудования-СТРАНА, ФИРМА)	ТИП, МАРКА ОБОРУДОВАНИЯ ОБОЗНАЧЕНИЕ И ИЛИ ОПРОСНОГО ЛИСТА	ЕДИНИЦА ИЗМЕРЕНИЯ	КОД ИЗГОТОВИТЕЛЯ	КОД ОБОРУДОВАНИЯ, МАТЕРИАЛА	ЦЕНА ЕДИНИЦЫ ТЫС.РУБ.	КОЛИЧЕСТВО	МАССА ЕДИНИЦЫ ОБОРУДОВАНИЯ, ИЛИ КГ	
1	2	3	4	5	6	7	8	9	10

2	ТЕМПЕРАТУРА КОНДЕНСАТА В БАКЕ КОНДЕНСАТ-НОМ 120°С ТЕРМОМЕТР ТЕХНИЧЕСКИЙ СТЕКЛЯННЫЙ УГЛОВОЙ ПЕРЕДЕЛЫ ИЗМЕРЕНИЯ ОТ Ø ДО 160°С, ДЛИНА ВЕРХНЕЙ ЧАСТИ 260ММ, ДЛИНА НИЖНЕЙ ЧАСТИ 163ММ, ЦЕНА ДЕЛЕНИЯ 2°С, В ОПРАВЕ ТИПА У, МОНТАЖНАЯ ДЛИНА ОПРАВЫ 160ММ Г.КЛИН АО "ТЕРМОПРИБОР"	ТТ У5 2 260 163	шт	796	4321221102		2		
ЗАПАС	ТО ЖЕ, БЕЗ ОПРАВЫ Г.КЛИН АО "ТЕРМОПРИБОР"	ТТ У5 2 260 163	шт	796	4321221102		1		
3	ТЕМПЕРАТУРА КОНДЕНСАТА ПЕРЕД ВОДОВОДНЫМ ПОДОГРЕВАТЕЛЕМ 120°С ТЕРМОМЕТР ТЕХНИЧЕСКИЙ СТЕКЛЯННЫЙ УГЛОВОЙ, ПЕРЕДЕЛЫ ИЗМЕРЕНИЯ ОТ Ø ДО 160°С, ДЛИНА ВЕРХНЕЙ ЧАСТИ 260ММ, ДЛИНА НИЖНЕЙ ЧАСТИ 103ММ, ЦЕНА ДЕЛЕНИЯ 2°С, В ОПРАВЕ ТИПА У, МОНТАЖНАЯ ДЛИНА ОПРАВЫ 100ММ Г.КЛИН АО "ТЕРМОПРИБОР"	ТТ У5 2 260 103	шт	796	4321221102		1		
4	ТЕМПЕРАТУРА КОНДЕНСАТА ПОСЛЕ ВОДОВОДНОГО ПОДОГРЕВАТЕЛЯ 80°С ТЕРМОМЕТР ТЕХНИЧЕСКИЙ СТЕКЛЯННЫЙ УГЛОВОЙ, ПЕРЕДЕЛЫ ИЗМЕРЕНИЯ ОТ Ø ДО 100°С, ДЛИНА ВЕРХНЕЙ ЧАСТИ 260ММ, ДЛИНА НИЖНЕЙ ЧАСТИ 103ММ, ЦЕНА ДЕЛЕНИЯ 1°С, В ОПРАВЕ ТИПА У, МОНТАЖНАЯ ДЛИНА ОПРАВЫ 100ММ Г.КЛИН АО "ТЕРМОПРИБОР"	ТТ У4 1 260 103	шт	796	4321221102		1		

И.Н.В., И.П.ОДПИСЬ И ДАТА
И.Н.В., И.П.ОДПИСЬ И ДАТА

ПРИВЯЗАН

903-4-0181.94-АТХ,СО1

ЛИСТ
2

Ц00341-04 16

ПОЗИЦИЯ	НАИМЕНОВАНИЕ И ТЕХНИЧЕСКАЯ ХАРАКТЕРИСТИКА ОБОРУДОВАНИЯ И МАТЕРИАЛОВ ЗАВОД-ИЗГОТОВИТЕЛЬ (для импортного оборудования-СТРАНА, ФИРМА)	ТИП, МАРКА ОБОРУДОВАНИЯ ОБОЗНАЧЕНИЕ ДОКУМЕНТА И ИЛИ ОПРОСНОГО ЛИСТА	ЕДИНИЦА ИЗМЕРЕНИЯ	КОД ЗАВОДА- ИЗГОТОВИТЕЛЯ	КОД ОБОРУДОВАНИЯ, МАТЕРИАЛА	ЦЕНА ЕДИНИЦЫ ТЫС.РУБ.	КОЛИЧЕСТВО	МАССА ЕДИНИЦЫ ОБОРУДОВА- НИЯ, КГ	
									1
5	ТЕМПЕРАТУРА КОНДЕНСАТА В ТЕПЛОСЕТЬ 80°C ТЕРМОМЕТР ТЕХНИЧЕСКИЙ СТЕКЛЯННЫЙ ПРЯМОЙ, ПРЕДЕЛЫ ИЗМЕРЕНИЯ ОТ 0 ДО 100°C, ДЛИНА ВЕРХНЕЙ ЧАСТИ 260ММ, ДЛИНА НИЖНЕЙ ЧАСТИ 103ММ, ЦЕНА ДЕЛЕНИЯ 1°C, В ОПРАВЕ ТИПА П, МОНТАЖНАЯ ДЛИНА ОПРАВЫ 100ММ Г.КЛИН АО "ТЕРМОПРИБОР"	ТТ П4 1 260 103	ШТ	796	4321221102		1		
6	ТЕМПЕРАТУРА НАГРЕВАЕМОЙ ВОДЫ 5°C ТЕРМОМЕТР ТЕХНИЧЕСКИЙ СТЕКЛЯННЫЙ ПРЯМОЙ, ПРЕДЕЛЫ ИЗМЕРЕНИЯ ОТ -35° ДО 50°C, ДЛИНА ВЕРХНЕЙ ЧАСТИ 260ММ, ДЛИНА НИЖНЕЙ ЧАСТИ 103ММ, ЦЕНА ДЕЛЕНИЯ 1°C, В ОПРАВЕ ТИПА П, МОНТАЖНАЯ ДЛИНА ОПРАВЫ 100ММ Г.КЛИН АО "ТЕРМОПРИБОР"	ТТ П2 1 260 103	ШТ	796	4321221102		1		
ЗАПАС	ТО ЖЕ, БЕЗ ОПРАВЫ Г.КЛИН АО "ТЕРМОПРИБОР"	ТТ П2 1 260 103	ШТ	796	4321221102		1		
7	ТЕМПЕРАТУРА НАГРЕТОЙ ВОДЫ 56°C ТЕРМОМЕТР ТЕХНИЧЕСКИЙ СТЕКЛЯННЫЙ ПРЯМОЙ, ПРЕДЕЛЫ ИЗМЕРЕНИЯ ОТ 0 ДО 100°C, ДЛИНА ВЕРХНЕЙ ЧАСТИ 260ММ, ДЛИНА НИЖНЕЙ ЧАСТИ 103ММ, ЦЕНА ДЕЛЕНИЯ 1°C, В ОПРАВЕ ТИПА П, МОНТАЖНАЯ ДЛИНА ОПРАВЫ 100ММ Г.КЛИН АО "ТЕРМОПРИБОР"	ТТ П4 1 260 103	ШТ	796	4321221102		1		
ЗАПАС	ТО ЖЕ, БЕЗ ОПРАВЫ Г.КЛИН АО "ТЕРМОПРИБОР"	ТТ П4 1 260 103	ШТ	796	4321221102		1		

ПРИВЯЗАН

ИНВ. N

ИНВ. N ПОДЛ. ПОДПИСЬ И ДАТА ВЗАМ. ИНВ. N

903-4-0181.94-АТХ.СО1

ЛИСТ 3

Ц00341-04 17

ПОЗИЦИЯ	НАИМЕНОВАНИЕ И ТЕХНИЧЕСКАЯ ХАРАКТЕРИСТИКА ОБОРУДОВАНИЯ И МАТЕРИАЛОВ ЗАВОД-ИЗГОТОВИТЕЛЬ (ДЛЯ ИМПОРТНОГО ОБОРУДОВАНИЯ-СТРАНА, ФИРМА)	ТИП, МАРКА ОБОРУДОВАНИЯ	ЕДИНИЦА ИЗМЕРЕНИЯ	КОД ЗАВОДА-ИЗГОТОВИТЕЛЯ	КОД ОБОРУДОВАНИЯ, МАТЕРИАЛА	ЦЕНА ЕДИНИЦЫ ТЪС.РУБ.	КОЛИЧЕСТВО	МАССА ЕДИНИЦЫ ОБОРУДОВАНИЯ ИЛИ МАТЕРИАЛА	
1	2	3	4	5	6	7	8	9	10

ТЕМПЕРАТУРА ПАРА К БАКАМ КОНДЕНСАТНЫМ

130°С / 160°С

0 ТЕРМОМЕТР ТЕХНИЧЕСКИМ СТЕКЛЯННЫМ ПРЯМОЙ, ПЕРЕДЕЛЫ ИЗМЕРЕНИЯ ОТ 0 ДО 200°С, ДЛИНА ВЕРХНЕЙ ЧАСТИ 260ММ, ДЛИНА НИЖНЕЙ ЧАСТИ 163ММ, ЦЕНА ДЕЛЕНИЯ 2°С, В ОПРАВЕ ТИПА П, МОНТАЖНАЯ ДЛИНА ОПРАВЫ 160ММ
Г, КЛИН АО "ТЕРМОПРИБОР"

ТТ П6 2
260 163

шт 796

4321221102

1

ЗАПАС ТО ЖЕ, БЕЗ ОПРАВЫ
Г, КЛИН АО "ТЕРМОПРИБОР"

ТТ П6 2
260 163

шт 796

4321221102

1

ПРИВЯЗАН

ИНВ. № ПОДЛ. ПОДПИСЬ И ДАТА ВЗАМ ИНВ. №

ИНВ. №

903-4-0181,94-АТХ.СО1

ЛИСТ

4

Ц00341-04 18

ПОЗИЦИЯ	НАИМЕНОВАНИЕ И ТЕХНИЧЕСКАЯ ХАРАКТЕРИСТИКА ОБОРУДОВАНИЯ И МАТЕРИАЛОВ ЗАВОД-ИЗГОТОВИТЕЛЬ (ДЛЯ ИМПОРТНОГО ОБОРУДОВАНИЯ-СТРАНА, ФИРМА)	ТИП, МАРКА ОБОРУДОВАНИЯ ОБОЗНАЧЕНИЕ ДОКУМЕНТА И ИЛИ ОПРОСНОГО ЛИСТА	ЕДИНИЦА ИЗМЕРЕНИЯ	КОД ЗАВОДА- ИЗГОТОВИТЕЛЯ	КОД ОБОРУДОВАНИЯ, МАТЕРИАЛА	ЦЕНА ЕДИНИЦЫ ТЫС. РУБ.	КОЛИЧЕСТВО	МАССА ЕДИНИЦЫ ОБОРУ- ДОВА- НИЯ, КГ	
1	2	3	4	5	6	7	8	9	10

1,2 ПРИБОРЫ И РЕГУЛЯТОРЫ ДАВЛЕНИЯ И
РАЗРЕЖЕНИЯ (ВАРИАНТ ВОЗВРАТА КОН-
ДЕНСАТА С ДАВЛЕНИЕМ 0,02МПА; 0,3МПА)

9	ДАВЛЕНИЕ КОНДЕНСАТА ОТ ПОТРЕБИТЕЛЕЙ 0,02 МПА (0,2 КГС/СМ2) МАНОМЕТР ПОКАЗЫВАЮЩИЙ С РАДИАЛЬНЫМ ШТУЦЕ- РОМ, ПРЕДЕЛЫ ИЗМЕРЕНИЯ ОТ 0 ДО 0,6 КГС/СМ2 (0,06 МПА) С СОЕДИНЕНИЕМ 3-03-1 ПО ГОСТ 25164-82 Г.ТОМСК МАНОМЕТРОВЫЙ ЗАВОД	МП3-УХ 0,6КГС/СМ2 ТУ25.02.180 335-84	ШТ	796		4212131876	1	
9,1	ДАВЛЕНИЕ КОНДЕНСАТА ОТ ПОТРЕБИТЕЛЕЙ 0,3 МПА (3 КГС/СМ2) МАНОМЕТР ПОКАЗЫВАЮЩИЙ С РАДИАЛЬНЫМ ШТУЦЕ- РОМ, ПРЕДЕЛЫ ИЗМЕРЕНИЯ ОТ 0 ДО 6 КГС/СМ2 (0,6 МПА) С СОЕДИНЕНИЕМ 3-03-1 ПО ГОСТ 25164-02 Г.ТОМСК МАНОМЕТРОВЫЙ ЗАВОД	МП4-УХ 6КГС/СМ2 ТУ25.02.180 335-84	ШТ	796		4212131893	1	
10	ДАВЛЕНИЕ В БАКАХ КОНДЕНСАТНЫХ 0,02МПА (0,2 КГС/СМ2) МАНОМЕТР ПОКАЗЫВАЮЩИЙ С РАДИАЛЬНЫМ ШТУЦЕ- РОМ, ПРЕДЕЛЫ ИЗМЕРЕНИЯ ОТ 0 ДО 0,6 КГС/СМ2 (0,06 МПА) С СОЕДИНЕНИЕМ 3-03-1 ПО ГОСТ 25164-82 Г.ТОМСК МАНОМЕТРОВЫЙ ЗАВОД	МП3-УХ 0,6КГС/СМ2 ТУ25.02.180 335-84	ШТ	796		4212131876	2	
10,1	ДАВЛЕНИЕ В БАКАХ КОНДЕНСАТНЫХ 0,3МПА (3 КГС/СМ2) МАНОМЕТР ПОКАЗЫВАЮЩИЙ С РАДИАЛЬНЫМ ШТУЦЕ- РОМ, ПРЕДЕЛЫ ИЗМЕРЕНИЯ ОТ 0 ДО 6 КГС/СМ2 (0,6 МПА) С СОЕДИНЕНИЕМ 3-03-1 ПО ГОСТ 25164-02 Г.ТОМСК МАНОМЕТРОВЫЙ ЗАВОД	МП4-УХ 6КГС/СМ2 ТУ25.02.180 335-84	ШТ	796		4212131893	2	

ПРИВЯЗАН

ИНВ. N

904-4-0181,94-АТХ,СО1

ЛИСТ 1

5

Ц00341-04 19

ПОЗИ- ЦИИ.	НАИМЕНОВАНИЕ И ТЕХНИЧЕСКАЯ ХАРАКТЕРИСТИКА ОБОРУДОВАНИЯ И МАТЕРИАЛОВ ЗАВОД-ИЗГОТОВИТЕЛЬ (ДЛЯ ИМПОРТНОГО ОБОРУДОВАНИЯ-СТРАНА, ФИРМА)	ТИП, МАРКА ОБОРУДОВАНИЯ ОБОЗНАЧЕНИЕ ДОКУМЕНТА И ИЛИ ОПРОСНОГО ЛИСТА	ЕДИНИЦА ИЗМЕРЕНИЯ	КОД ЗАВОДА- ИЗГОТОВИТЕЛЯ	КОД ОБОРУДОВАНИЯ, МАТЕРИАЛА	ЦЕНА ЕДИНИЦЫ ИЛИ ИЗМЕРЕНИЯ, РУБ.	КОЛИ- ЧЕСТ- ВО	МАССА ЕДИНИЦЫ ОБОРУ- ДОВА- НИЯ, КГ	
1	2	3	4	5	6	7	8	9	10

11, 12	ДАВЛЕНИЕ НАГРЕВАЕМОЙ ВОДЫ ДО И ПОСЛЕ ТЕПЛООБМЕННИКА Ø,2 МПА (2 КГС/СМ2) МАНОМЕТР ПОКАЗЫВАЮЩИЙ С РАДИАЛЬНЫМ ШТУЦЕ- РОМ, ПРЕДЕЛЫ ИЗМЕРЕНИЯ ОТ 0 ДО 4 КГС/СМ2 (0,4 МПА) С СОЕДИНЕНИЕМ 3-Ø3-1 ПО ГОСТ 25164-82 Г.ТОМСК МАНОМЕТРОВЫЙ ЗАВОД	МП3-УХ 4 КГС/СМ2 ТУ25.02.180 335-84	ШТ	796	4212131876		2	
13	ДАВЛЕНИЕ ПАРА ПЕРЕД РЕГУЛЯТОРОМ Ø,6 МПА (6 КГС/СМ2) МАНОМЕТР ПОКАЗЫВАЮЩИЙ С РАДИАЛЬНЫМ ШТУЦЕ- РОМ, ПРЕДЕЛЫ ИЗМЕРЕНИЯ ОТ 0 ДО 10 КГС/СМ2 (1 МПА) С СОЕДИНЕНИЕМ 3-Ø3-1 ПО ГОСТ 25164-82 Г.ТОМСК МАНОМЕТРОВЫЙ ЗАВОД	МП4-УХ 10 КГС/СМ2 ТУ25.02.180 335-84	ШТ	796	4212131893		1	
14	ДАВЛЕНИЕ ПАРА ПОСЛЕ РЕГУЛЯТОРА Ø,02 МПА (0,2 КГС/СМ2) МАНОМЕТР ПОКАЗЫВАЮЩИЙ С РАДИАЛЬНЫМ ШТУЦЕ- РОМ, ПРЕДЕЛЫ ИЗМЕРЕНИЯ ОТ 0 ДО 0,6 КГС/СМ2 (0,06 МПА) С СОЕДИНЕНИЕМ 3-Ø3-1 ПО ГОСТ 25164-82 Г.ТОМСК МАНОМЕТРОВЫЙ ЗАВОД	МП3-УХ 0,6 КГС/СМ2 ТУ25.02.180 335-84	ШТ	796	4212131876		1	
14.1	ДАВЛЕНИЕ ПАРА ПОСЛЕ РЕГУЛЯТОРА Ø,3 МПА (3 КГС/СМ2) МАНОМЕТР ПОКАЗЫВАЮЩИЙ С РАДИАЛЬНЫМ ШТУЦЕ- РОМ, ПРЕДЕЛЫ ИЗМЕРЕНИЯ ОТ 0 ДО 6 КГС/СМ2 (0,6 МПА) С СОЕДИНЕНИЕМ 3-Ø3-1 ПО ГОСТ 25164-82 Г.ТОМСК МАНОМЕТРОВЫЙ ЗАВОД	МП4-УХ 6 КГС/СМ2 ТУ25.02.180 335-84	ШТ	796	4212131893		1	

ПРИВЯЗАН

ИНВ, N ПОДЛ. ПОДПИСЬ И ДАТА	ВЗЯМ ИНВ, N
-----------------------------	-------------

903-4-0181,94-АТХ.СО1

ЛИСТ

6

Ц.00341-04 20

ПОЗИЦИЯ	НАИМЕНОВАНИЕ И ТЕХНИЧЕСКАЯ ХАРАКТЕРИСТИКА ОБОРУДОВАНИЯ И МАТЕРИАЛОВ ЗАВОД-ИЗГОТОВИТЕЛЬ (ДЛЯ ИМПОРТНОГО ОБОРУДОВАНИЯ-СТРАНА, ФИРМА)	ТИП, МАРКА ОБОРУДОВАНИЯ ОБОЗНАЧЕНИЕ ДОКУМЕНТА И ИМ ОПРОСНОГО ЛИСТА	ЕДИНИЦА ИЗМЕРЕНИЯ	КОД ЗАВОДА-ИЗГОТОВИТЕЛЯ	КОД ОБОРУДОВАНИЯ, ЕДИНИЦЫ МАТЕРИАЛА	ЦЕНА ТЫС. РУБ.	КОЛИЧЕСТВО	МАССА ЕДИНИЦЫ ОБОРУДОВАНИЯ, КГ	
1	2	3	4	5	6	7	8	9	10

15	ДАВЛЕНИЕ НА ВСАСЕ КОНДЕНСАТНЫХ НАСОСОВ 0,01 МПА (0,1 КГС/СМ ²) МАНОВАКУУММЕТР ПОКАЗЫВАЮЩИИ С РАДИАЛЬНЫМ ШТУЦЕРОМ, ПРЕДЕЛЫ ИЗМЕРЕНИЯ ОТ -1 ДО 0,6 КГС/СМ ² (-0,1...0,06 МПА) С СОЕДИНЕНИЕМ 3-03-1 ПО ГОСТ 25164-82 Г.ТОМСК МАНОМЕТРСВЫИ ЗАВОД	МВПЗ-УХ 0,6 КГС/СМ ² ТУ25.02.180 335-84	ШТ	796		4212131876	2	
16	ДАВЛЕНИЕ ПОСЛЕ КОНДЕНСАТНЫХ НАСОСОВ, В ТЕПЛОВУЮ СЕТЬ 1,5 МПА (15 КГС/СМ ²) МАНОМЕТР ПОКАЗЫВАЮЩИИ С РАДИАЛЬНЫМ ШТУЦЕ- РОМ, ПРЕДЕЛЫ ИЗМЕРЕНИЯ ОТ 0 ДО 25 КГС/СМ ² (2,5 МПА) С СОЕДИНЕНИЕМ 3-03-1 ПО ГОСТ 25164-82 Г.ТОМСК МАНОМЕТРОВЫИ ЗАВОД	МП4-УХ 25 КГС/СМ ² ТУ25.02.180 334-84	ШТ	796		4212131893	3	
17	ДАВЛЕНИЕ ПОСЛЕ КОНДЕНСАТНЫХ НАСОСОВ 1,5 МПА (15 КГС/СМ ²) ДАТЧИК-РЕЛЕ ДАВЛЕНИЯ, ПРЕДЕЛЫ НАСТРОЙКИ ОТ 0,2 МПА ДО 1,6 МПА (ОТ 2 КГС/СМ ² ДО 16 КГС/СМ ²) Г.УЛАН-УДЭ ЗАВОД "ТЕПЛОПРИБОР"	ДД-1,6 ТУ25-02 160217-83	ШТ	796		4218721415	1	

ПРИВЯЗАН

ИНВ. N ПОДЛ. ПОДПИСЬ И ДАТА ВЗАМ. ИНВ. N

903-4-0181,94-АТХ,СО1

ЛИСТ

ИНВ. N

7

400341-04 21

ПОЗИЦИЯ	НАИМЕНОВАНИЕ И ТЕХНИЧЕСКАЯ ХАРАКТЕРИСТИКА ОБОРУДОВАНИЯ И МАТЕРИАЛОВ ЗАВОД-ИЗГОТОВИТЕЛЬ (ДЛЯ ИМПОРТНОГО ОБОРУДОВАНИЯ-СТРАНА, ФИРМА)	ТИП, МАРКА ОБОРУДОВАНИЯ ОБОЗНАЧЕНИЕ ДОКУМЕНТА И ИЛИ ОПРОСНОГО ЛИСТА	ЕДИНИЦА ИЗМЕРЕНИЯ	КОД ЗАВОДА-ИЗГОТОВИТЕЛЯ	КОД МАТЕРИАЛА	ЦЕНА ЕДИНИЦЫ ТЫС. РУБ.	КОЛИЧЕСТВО	МАССА ЕДИНИЦЫ ОБОРУДОВАНИЯ	
1	2	3	4	5	6	7	8	9	10

1,5 ПРИБОРЫ И РЕГУЛЯТОРЫ УРОВНЯ

ВЕРХНИЙ УРОВЕНЬ В КОНДЕНСАТНЫХ БАКАХ

18,20	1.ДАТЧИК-РЕЛЕ УРОВНЯ, В КОМПЛЕКТЕ: 1.ПЕРЕДАЮЩИЙ ПРЕОБРАЗОВАТЕЛЬ ППР-02 - 1 шт.	РОС101-011 (0,1)	шт	796		4218749520		2	
18А,20А	2.ПЕРВИЧНЫЙ ПРЕОБРАЗОВАТЕЛЬ ПП-011 - 1шт. L=0,1М, МОНТАЖ ГОРИЗОНТАЛЬНЫЙ Г.РЯЗАНЬ ПО "ТЕПЛОПРИБОР"	ТУ25-2408 0007-68							

НИЖНИЙ УРОВЕНЬ В КОНДЕНСАТНЫХ БАКАХ

19,21	1.ДАТЧИК-РЕЛЕ УРОВНЯ, В КОМПЛЕКТЕ: 1.ПЕРЕДАЮЩИЙ ПРЕОБРАЗОВАТЕЛЬ ППР-02 - 1 шт.	РОС101-011 (0,1)	шт	796		4218749520		2	
19А,21А	2.ПЕРВИЧНЫЙ ПРЕОБРАЗОВАТЕЛЬ ПП-011 - 1шт. L=0,1М, МОНТАЖ ГОРИЗОНТАЛЬНЫЙ Г.РЯЗАНЬ ПО "ТЕПЛОПРИБОР"	ТУ25-2408 0007-68							

И	ПРИВЯЗАН	И
И		И
И		И
И		И
И		И
И		И
И	ИНВ, N	И

ИНВ. N ПОДЛ. ПОДПИСЬ И ДАТА ВЗАМ ИНВ. N

903-4-0181,94-АТХ.СО1

ЛИСТ 8

ПОЗИЦИЯ	НАИМЕНОВАНИЕ И ТЕХНИЧЕСКАЯ ХАРАКТЕРИСТИКА ОБОРУДОВАНИЯ И МАТЕРИАЛОВ ЗАВОД-ИЗГОТОВИТЕЛЬ (для импортного оборудования-СТРАНА, ФИРМА)	ТИП, МАРКА ОБОРУДОВАНИЯ ОБОЗНАЧЕНИЕ ДОКУМЕНТА И ИЛИ ОПРОСНОГО ЛИСТА	ЕДИНИЦА ИЗМЕРЕНИЯ	КОД ЗАВОДА- ИЗГОТОВИТЕЛЯ	КОД ОБОРУДОВАНИЯ, ЕДИНИЦЫ МАТЕРИАЛА	ЦЕНА ТЫС.РУБ.	КОЛИЧЕСТВО	МАССА ЕДИНИЦЫ ОБОРУ- ДОВА- НИЯ, КГ	
1	2	3	4	5	6	7	8	9	10

2. ЭЛЕКТРОАППАРАТУРА

ЭЛЕКТРОАППАРАТУРА, УСТАНОВЛИВАЕМАЯ ПО МЕСТУ

1.	КНОПОЧНЫЙ ПОСТ УПРАВЛЕНИЯ, С САЛЬНИКОМ 3/4" Г. КАМЕНЕЦ-ПОДОЛЬСК, ЭЛЕКТРОМЕХАНИЧЕСКИЙ ЗАВОД	ПКЕ-722- 2У2-3/4 ТУ15,642, 006-83	шт	796	3428440000		2		
----	---	--	----	-----	------------	--	---	--	--

ИНВ, N ПОЛЛ.	ПОДПИСЬ И ДАТА	ВЗАМ ИНВ, N1	ИНВ, N						
						903-4-0181,94-АТХ,СО1			ЛИСТ 9

1400341-04 23

ПОЗИЦИЯ	НАИМЕНОВАНИЕ И ТЕХНИЧЕСКАЯ ХАРАКТЕРИСТИКА ОБОРУДОВАНИЯ И МАТЕРИАЛОВ ЗАВОД-ИЗГОТОВИТЕЛЬ (ДЛЯ ИМПОРТНОГО ОБОРУДОВАНИЯ-СТРАНА, ФИРМА)	ТИП, МАРКА ОБОРУДОВАНИЯ ОБОЗНАЧЕНИЕ ДОКУМЕНТА ИЛИ ИЛИ ОПРОСНОГО ЛИСТА	ЕДИНИЦА ИЗМЕРЕНИЯ	КОД ЗАВОДА- ИЗГОТОВИТЕЛЯ	КОД ОБОРУДОВАНИЯ, МАТЕРИАЛА	ЦЕНА ЕДИНИЦЫ ТЫС.РУБ.	КОЛИЧЕСТВО	МАССА ЕДИНИЦЫ ОБОРУ- ДОВА- НИЯ, КГ	
1	2	3	4	5	6	7	8	9	10

3. ТРУБОПРОВОДНАЯ АРМАТУРА

1.	КЛАПАН УГЛОВОЙ ЦАПКОВЫЙ ДУ 15ММ РУ 2,5МПА	14С27П1	ШТ	796		3742112008		1	
2.	КРАН КОНТРОЛЬНЫЙ ТРЕХХОДОВОЙ ДУ 15ММ РУ 1,6МПА	11Б18БК	ШТ	796		3712226007		1	

ИНВ. N ПОДЛ. ПОДПИСЬ И ДАТА		ПРИВЯЗАН							
ВЗАМ ИНВ. N						903-4-0181,94-АТХ.С01		ЛИСТ	
								10	

ПОЗИЦИЯ	НАИМЕНОВАНИЕ И ТЕХНИЧЕСКАЯ ХАРАКТЕРИСТИКА ОБОРУДОВАНИЯ И МАТЕРИАЛОВ ЗАВОД-ИЗГОТОВИТЕЛЬ (ДЛЯ ИМПОРТНОГО ОБОРУДОВАНИЯ-СТРАНА, ФИРМА)	ТИП, МАРКА ОБОРУДОВАНИЯ ОБОЗНАЧЕНИЕ ДОКУМЕНТА И ИМ ОПРОСНОГО ЛИСТА	ЕДИНИЦА ИЗМЕРЕНИЯ	КОД ЗАВОДА- ИЗГОТОВИТЕЛЯ	КОД ОБОРУДОВАНИЯ, МАТЕРИАЛА	ЦЕНА ЕДИНИЦЫ ТЫС. РУБ.	КОЛИЧЕСТВО	МАССА ЕДИНИЦЫ ОБОРУДОВАНИЯ, ИЛИ МАТЕРИАЛА	
1	2	3	4	5	6	7	8	9	10

4. КАБЕЛИ И ПРОВОДА

4.1 КОНТРОЛЬНЫЕ КАБЕЛИ

1	КАБЕЛЬ КОНТРОЛЬНЫЙ С МЕДНЫМИ ЖИЛАМИ С ПОЛИВИНИЛХЛОРИДНОЙ ИЗОЛЯЦИЕЙ В ПОЛИВИНИЛХЛОРИДНОЙ ОБОЛОЧКЕ 7Х1	ГОСТ 1508-78Е КВВГ	М	006		366314		15	
2	КАБЕЛЬ КОНТРОЛЬНЫЙ С АЛЮМИНОВЫМИ ЖИЛАМИ С ПОЛИВИНИЛХЛОРИДНОЙ ИЗОЛЯЦИЕЙ В ПОЛИВИНИЛХЛОРИДНОЙ ОБОЛОЧКЕ 10Х2,5	ГОСТ 1508-78Е АКВВГ	М	006		366344		10	

4.2 ПРОВОДА МОНТАЖНЫЕ

3.	ПРОВОД С МЕДНОЙ ЖИЛОЙ С ПОЛИВИНИЛХЛОРИДНОЙ ИЗОЛЯЦИЕЙ 1Х1	ГОСТ 6323-79 ПВ1	М	006		366113		40	
4.	ПРОВОД С АЛЮМИНОВОЙ ЖИЛОЙ С ПОЛИВИНИЛХЛОРИДНОЙ ИЗОЛЯЦИЕЙ 1Х2,5	ГОСТ 6323-79 АПВ	М	006		366133		10	

ПРИВЯЗАН	
----------	--

ИНВ. № ПОДЛ. ПОДПИСЬ И ДАТА ВЗАМ ИНВ. №	
---	--

903-4-0181,94-АТХ.СО1

ЛИСТ 1

ИНВ. №	1
--------	---

11

Ц.00341-04 25

ПОЗИЦИЯ	НАИМЕНОВАНИЕ И ТЕХНИЧЕСКАЯ ХАРАКТЕРИСТИКА ОБОРУДОВАНИЯ И МАТЕРИАЛОВ ЗАВОД-ИЗГОТОВИТЕЛЬ (для импортного оборудования-СТРАНА, ФИРМА)	ТИП, МАРКА ОБОРУДОВАНИЯ ОБОЗНАЧЕНИЕ ДОКУМЕНТА И ИЛИ ОПРОСНОГО ЛИСТА	ЕДИНИЦА ИЗМЕРЕНИЯ	КОД ЗАВОДА- ИЗГОТОВИТЕЛЯ	КОД ОБОРУДОВАНИЯ, МАТЕРИАЛА	ЦЕНА ЕДИНИЦЫ ТЫС. РУБ.	КОЛИЧЕСТВО	МАССА ЕДИНИЦЫ ОБОРУ- ДОВА- НИЯ, КГ	
1	2	3	4	5	6	7	8	9	10

Б, МАТЕРИАЛЫ И МОНТАЖНЫЕ ИЗДЕЛИЯ

ТРУБЫ ИМПУЛЬСНЫЕ

ТРУБА СТАЛЬНАЯ БЕСШОВНАЯ

ТРУБА 10X1 ГОСТ 8734-75

М 006

130100

1

Б45 ГОСТ 8733-74

ИНВ. N ПОДЛ. ПОДПИСЬ И ДАТА ВЗЯТ ИНВ. N	ПРИВЯЗАН	ИНВ. N	1	1	1	903-4-0181,94-АТХ,СО1	ЛИСТЫ 12
--	----------	--------	---	---	---	-----------------------	-------------

Ц.00341-04 26

ПОЗИЦИЯ	НАИМЕНОВАНИЕ И ТЕХНИЧЕСКАЯ ХАРАКТЕРИСТИКА ОБОРУДОВАНИЯ И МАТЕРИАЛОВ ЗАВОД-ИЗГОТОВИТЕЛЬ (ДЛЯ ИМПОРТНОГО ОБОРУДОВАНИЯ-СТРАНА, ФИРМА)	ТИП, МАРКА ОБОРУДОВАНИЯ ОБОЗНАЧЕНИЕ ДОКУМЕНТА И ИМЯ ОПРОСНОГО ЛИСТА	ЕДИНИЦА ИЗМЕРЕНИЯ	КОД ЗАВОДА-ИЗГОТОВИТЕЛЯ	КОД ОБОРУДОВАНИЯ, ЕДИНИЦЫ МТЕРИАЛА	ЦЕНА ТЫС. РУБ.	КОЛИЧЕСТВО	МАССА ЕДИНИЦЫ ОБОРУДОВАНИЯ, КГ	
1	2	3	4	5	6	7	8	9	10

II. ОБОРУДОВАНИЕ И МАТЕРИАЛЫ,
ПОСТАВЛЯЕМЫЕ ПОДРЯДЧИКОМ

A. СЕРИЙНЫЕ ИЗДЕЛИЯ

ИЗДЕЛИЯ ЗАВОДОВ АО МА

КОРОВКА СОЕДИНИТЕЛЬНАЯ ТУ36-2668-83Е

1.	КС-10	шт	796				2		
2.	КС-20	шт	796				1		

ОТБОРНОЕ УСТРОЙСТВО ТУ36.22.19.05.005-85

3.	1,6-70	шт	796				2		
4.	1,6-225У	шт	796				10		

5. КРОНШТЕЙН ТУ36.1228-84Е

	КУ-3	шт	796				1		
--	------	----	-----	--	--	--	---	--	--

ИЗДЕЛИЯ ПЕРФОРИРОВАННЫЕ ТУ36-1113-84Е

6. ПОЛОСА	ПП 40	шт	796				1		
7. ШВЕЛЛЕР	шп60х35	шт	796				1		

ПРИВЯЗАН

ИНВ. N ПОДЛ. ПОДПИСЬ И ДАТА

903-4-0181.94-АТХ.СО1

ЛИСТ

ИНВ. N

13

Ц.00341-04 27

Позиция	Наименование и техническая характеристика оборудования и материалов (для импортного оборудования-страна, фирма)	Тип, марка оборудования	Единица измерения	Код завода-изготовителя	Код материала	Цена в тыс. руб.	Количество	Масса
1	2	3	4	5	6	7	8	9

Б. ИЗДЕЛИЯ ИНДИВИДУАЛЬНОГО ИЗГОТОВЛЕНИЯ

1.	СТОЙКА	СП-32 ТК4-3495-81	шт	796			1	
2.	СТОЙКА	СП-24 ТК4-3542-81	шт	796			2	
3.	СТОЙКА	СП-23 ТК4-3490-81	шт	796			1	
4.	РЕБРО	Р-3 ТК4-3492-79	шт	796			4	
5.	ДАТЧИК-РЕЛЕ ДН, ДТ, ДД, ДНТ, ДПН УСТАНОВКА НА ПОЛУ	ТМ4-306-83	шт	796			1	
6.	ДАТЧИК-РЕЛЕ УРОВНЯ РОС-101 УСТАНОВКА НА РЕЗЕРВУАРЕ	ТМ4-498-89	шт	796			4	
7.	КОРОБКА СОЕДИНИТЕЛЬНАЯ КС, УСТАНОВКА НА КОНСТРУКЦИЯХ	ТМ4-416-86	шт	796			3	

ПРИВЯЗАН

ИНВ, N ПОДЛ. ПОДПИСЬ И ДАТА ВЗАМ ИНВ, N

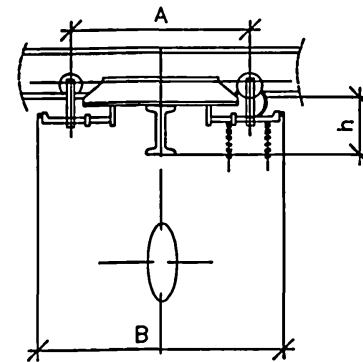
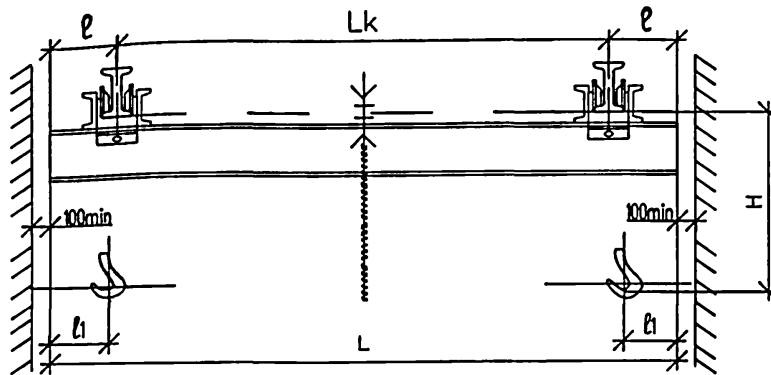
903-4-0181,94-АТХ,СО1

ЛИСТ

ИНВ, N

14

Опросный лист
кран подвесной
ручной однобалочный
г/п 1.0тс ТУ24.00.4912-88



Грузо-подъемность	Полная длина крана L	Пролет крана Lk	Длина консоли l	База крана A	Ширина крана B	N профиля несущей балки	H	h	l1	Максимальная нагрузка на одну каретку	Масса крана не более		
										H	кг		
1.0	3.6	3.0	0.3	1.0	1.3	18 ГОСТ 8239-82*	690	220	150	6200	321		
	4.2		0.6							6755	332		
	5.1		0.3							6175	350		
	5.7	6.0	0.6							6570	362		
	6.6		0.3							6285	416		
	7.2		0.6							6940	572		
	8.1	7.5	0.3	1.5	1.3					6745	613		
	8.7		0.6							7020	636		
	9.3		0.9							7290	659		
	10.2	9.0	0.6							1.8	2.1	7665	719
	10.8		0.9									7400	742
	11.4		1.2									7635	764
МЕХАНИЗМ ПОДЪЕМА	Грузо-подъемность (т)	Высота подъема (м)	Скорости м/мин			Тяговое усилие (H)			Подкрановый путь				
			подъема груза	передв. тали	передв. крана	подъема груза	передв. тали	передв. крана	IN 18-27 ГОСТ 8239-82*				
	1.0	3.6.9.12	0.47	7.3	3.9	343	98	100	IN 18 М, 24 М, 30 М ГОСТ 19425-74*				

1. Скорость подъема и перемещения механизмов с ручным приводом даны при скорости движения тяговой цепи 30 м/мин.
2. Кран не может быть установлен во взрывоопасных помещениях промышленных предприятий, где могут оказаться взрывоопасные смеси паров и газов с воздухом и другими окислителями (кроме крана исполнения В Б И). Кран не может быть использован для транспортировки кислот, раскаленного металла, не может быть установлен на эстакаде и в помещениях с температурой окружающего воздуха ниже - 20 градусов.
3. При движении крана, таль ручная передвижная не должна находиться на консоли.
4. Чертеж на опросном листе дан для указания основных размеров и не определяет конструкции крана.
5. Действительной высотой подъема считается расстояние от зева крюка в верхнем положении до уровня пола.
6. Утвержденную габаритку возвратить по адресу :370045,г.Баку-45, пос.Бина, Учреждение УА 38/2.
7. Данный чертеж является единственным техническим документом, на основании которого предприятие производит изготовление крана.
8. Изменение данных опросного листа в процессе изготовления крана не принимаются.
9. По данному габаритному чертежу предприятие изготавливает также кран во взрывобезопасном исполнении по ТУ 24.09.544-81 для помещений класса В-1 а с группой взрывоопасной смеси до ТЭ по ПУЭ 76.
10. Требование пункта 9 заказчиком указывается в графе вопросом "Особые условия".
11. Масса крана и нагрузка на I каретку указана при высоте подъема 12 м.

№ п/п	ВОПРОСЫ	ОТВЕТЫ
1.	Грузоподъемность,т	
2.	Полная длина крана(м)	
3.	Длина консолей в(м)	
4.	Действительный профиль пути крана(Нпроф.и ГОСТ)	
5.	Максимальная высота подъема (м)	
6.	Назначение крана	
7.	Количество заказываемых кранов	
8.	Класс взрывоопасного помещения(согласно ПУЭ)	
9.	Группа взрывоопасной среды.	
10.	Особые условия	
11.	Место установки крана (назначение цеха или склада,темпер.окр.среды)	
12.	Название предприятия с которым заключается договор и его почтовый адрес	
13.	Адрес предприятия и его расчетный счет	
14.	Железная дорога и станция для отправки грузов	
15.	Ответ представ.упол. для переговоров по заказу, его адрес и телефон	
16.	Подпись заказчика	
17.	Дата утверждения	

М.П.

ЗАКАЗ	N	КРАН	N