

МИНИСТЕРСТВО СЕЛЬСКОГО ХОЗЯЙСТВА
РОССИЙСКОЙ ФЕДЕРАЦИИ

**ОПРЕДЕЛЕНИЕ ОБЩИХ
ДОПУСТИМЫХ УЛОВОВ (ОДУ)
АМФИПОДЫ GAMMARUS LACUSTRIS**

(Методические указания)



Тюмень 2004

МИНИСТЕРСТВО СЕЛЬСКОГО ХОЗЯЙСТВА РОССИЙСКОЙ ФЕДЕРАЦИИ

Ассоциация «Государственно-кооперативное объединение
рыбного хозяйства (Росрыбхоз)»

Федеральное государственное унитарное предприятие
Государственный научно-производственный центр рыбного хозяйства
(Госрыбцентр)

ОПРЕДЕЛЕНИЕ ОБЩИХ ДОПУСТИМЫХ УЛОВОВ (ОДУ)

АМФИПОДЫ *GAMMARUS LACUSTRIS*

(Методические указания)

УДК 639.28:595.371.13

Разработаны ФГУП Государственный научно-производственный центр рыбного хозяйства (Госрыбцентр)

Директор, канд. биол. наук А.И. Литвиненко

Исполнители:

Л.И. Литвиненко, канд. биол. наук, А.И. Литвиненко, канд. биол. наук, О.В. Козлов, канд. биол. наук, Н.Я. Попов, канд. биол. наук, Л.С. Визер, канд. биол. наук

Методические указания рассмотрены и одобрены Научно-техническим советом Минсельхоза РФ (секция рыбоводства и рыболовства), протокол № 9 от 29 января 2004 г.

Утверждены Министерством сельского хозяйства Российской Федерации 20 февраля 2004 г.

Заместитель Министра сельского хозяйства Российской Федерации Н.К. Долгушкин

СОДЕРЖАНИЕ

	Стр.
1 Область применения	4
2 Определения.....	4
3 Некоторые особенности биологии гаммаруса	5
4 Основные положения методики определения ОДУ гаммаруса	6
5 Методика отбора проб	7
6 Оценка численности и биомассы популяции гаммарид	8
7 Определение ОДУ гаммаруса	9
8 Примеры расчета ОДУ гаммаруса	10
Приложение А (рекомендуемое) Устройство для количественного учета гаммаруса	12
Приложение Б (рекомендуемое) Устройство отбора проб подо льдом.....	14
Приложение В (рекомендуемое) Уральская ловушка «мормышовое корыто».....	16
Список литературы	17

1 ОБЛАСТЬ ПРИМЕНЕНИЯ

Настоящие методические указания устанавливают единую методику расчета общих допустимых уловов (ОДУ) амфиподы (*Gammarus lacustris*).

Методические указания по расчету ОДУ гаммаруса являются нормативной базой для организации промысла в озерах Западной Сибири и входят в состав эколого-биологических мероприятий, регламентирующих заготовку гаммаруса.

Методические указания предназначены для отраслевых научно-исследовательских организаций, разрабатывающих прогнозы ОДУ и имеющих лицензию на оценку запасов водных биоресурсов.

2 ОПРЕДЕЛЕНИЯ

Популяция – совокупность особей одного вида, занимающая определенное пространство и воспроизводящая себя в течение большого числа поколений.

Поклоение или генерация – группа особей в популяции с одинаковой степенью родства по отношению к общим предкам, т.е. непосредственное потомство особей предыдущего поколения.

Помет – совокупность потомков, одновременно рожденных самкой.

«Жилая» зона – местообитание гаммаруса в конкретных условиях озера.

Общий допустимый улов (ОДУ) – научно обоснованная величина промыслового изъятия биомассы гаммаруса, соответствующая уровню состояния запаса и определяющая стратегию эксплуатации, направленную на рациональное ведение промысла.

Промысловый сезон (летний и зимний) – период времени, в течение которого разрешен промысел гаммаруса.

Квота – доля от ОДУ гаммаруса, распределенная между заготовителями.

Общий запас гаммарид – валовая годовая продукция гаммаруса.

3 НЕКОТОРЫЕ ОСОБЕННОСТИ БИОЛОГИИ ГАММАРУСА

Озёрный гаммарус (бокоплав, мормыш) относится к отряду *Amphipoda*, семейству *Gammaridae*, роду *Gammarus*, подроду *Rivulogammarus*, виду *Gammarus (Rivulogammarus) lacustris* G. O. Sars., принадлежит к числу широко распространенных видов и обитает в стоячих водоемах Азии, Восточной и Западной Европы, Северной Америки. В экологическом отношении гаммарус принадлежит к эврибионтам. Его можно встретить как в солоноватых, так и в пресных, как в холодных, так и в теплых водоемах. Кроме того, этот вид достаточно хорошо адаптирован к дефициту кислорода.

Рачки раздельнополы. Период и сроки размножения у гаммаруса зависят от климата и местности. В озерах Урала, Западной Сибири, озере Севан, прибайкальских озерах образование яиц у рачков начинается во второй половине апреля.

Первая молодь появляется в конце мая – начале июня. Размеры новорожденных рачков – 1,5-2,0 мм. После первого помета происходит повторная кладка яиц, из которых в конце июня появляются рачки второго помета. Развитие яиц второй кладки протекает быстрее, что объясняется более высокой температурой воды в этот период.

В мелководных хорошо прогреваемых водоемах взрослые рачки в массе вымирают в первой декаде июля, заканчивая на этом свой жизненный цикл, равный 13-14 месяцам. В глубоководных водоемах с холодной водой происходит постепенное отмирание взрослых рачков, а продолжительность жизни может достигать двух-трех лет.

Количество яиц в выводковых сумках зависит от размеров самки и варьирует в пределах от 2 до 75 штук. Размеры половозрелых самок колеблются от 9 до 18 (единично 25) мм. Самцы крупнее самок на 2-5 мм, средний вес половозрелой особи составляет 35-50 мг.

Рост молодежи рачков в летние месяцы сопровождается периодическими линьками, число которых может быть различно и зависит от температуры воды. Ускоренный темп роста рачков в природе наблюдается в наиболее прогреваемых озерах. В сентябре, когда температура воды снижается, рост рачков сильно замедляется, в октябре – совсем прекращается. К этому времени длина сеголеток достигает 8-16 мм.

В зимнее время в заморных водоёмах гаммарусы в массе скапливаются в самых верхних слоях воды, которые более богаты кислородом, и держатся там на нижней поверхности льда. Пороговая концентрация растворенного кислорода, при которой начинается мигра-

ция рачков подо льдом в слое воды более богатые кислородом, колеблется в пределах 1,5-2,0 мг/л [1].

Гаммарус относится к всеядным животным. Пищей гаммарусам служат как животные, так и растительные остатки, преимущественно мягкие, начавшие разлагаться, в том числе трупы различных животных; кроме того, взрослые рачки могут поедать свое потомство, икру и молодь рыб, а также крупных рыб, попавших в различные орудия лова.

Основными потребителями гаммаруса в естественных условиях являются рыбы, водоплавающие птицы, хищные водные беспозвоночные.

Пищевая ценность гаммаруса очень высока. По некоторым данным [2, 3], в сухом веществе гаммаруса содержится: жира – от 6 до 8 %, золы – около 28 %, углеводов – 16 %, белка – от 49 до 66 %. В сыром веществе гаммаруса содержится 75-80 % воды. Белок рачков содержит наиболее ценные в питательном отношении циклические аминокислоты: тирозин, триптофан, аргинин, гистидин, цистин, метионин и другие.

Широкое распространение гаммаруса и его пищевая ценность позволяют использовать его в кормопроизводстве как для аквакультуры, так и для животноводства и птицеводства.

Особенно многочислен гаммарус в «карасёвых», эвтрофных, слабосоленых озерах, характеризующихся мелководьем и заморностью в зимнее время.

По данным Госрыбцентра (СибрыбНИИпроекта), биомасса гаммаруса в озерах Западной Сибири находится в пределах от 32 до 2638 кг/га (в среднем 490 кг/га).

Добыча гаммаруса приурочена к двум промысловым сезонам: летнему (15 апреля – 15 сентября) и зимнему (15 сентября – 15 апреля), но ведется, как правило, в ограниченные сроки: май-середина июля (период преобладания крупных половозрелых особей) и в зимние месяцы (при дефиците кислорода в подледный период).

4 ОСНОВНЫЕ ПОЛОЖЕНИЯ МЕТОДИКИ ОПРЕДЕЛЕНИЯ ОДУ ГАММАРУСА

Основными положениями методики определения ОДУ гаммаруса являются:

- сохранение естественного воспроизводства гаммаруса во всех используемых промыслом водоемах и недопущение снижения запасов ниже минимального биологически приемлемого уровня;
 - принцип сохранения естественного воспроизводства гаммаруса путем ведения промысла в рамках расчетного ОДУ;
 - определение общего запаса гаммаруса и величины ОДУ методом гидробиологической оценки плотности популяции гаммаруса в промысловом водоеме в период, непосредственно предшествующий заготовке;
 - предварительный прогноз с годичной или двухгодичной заблаговременностью по средним значениям объемов ОДУ гаммаруса за последние пять лет промысла на данном водоеме.
- Предварительный прогноз ОДУ обеспечивает только ориентировочные значения объемов заготовки и требует ежегодной корректировки по данным гидробиологической съемки.

5 МЕТОДИКА ОТБОРА ПРОБ

Отбор проб в период открытой воды следует проводить конусной сетью длиной 2,0 м с входным кольцом диаметром 0,5 м, изготовленной из ткани для сит из капроновых мононитей № 10-12. Нефильтрующая часть сети длиной до 0,6 м крепится к рамке и снабжена затягивающейся петлей, соединенной с фалом, за который осуществляется выборка сети. Вырезание столба воды необходимо производить сверху при опускании сети со скоростью 0,3-0,4 м/с. Это позволяет уменьшить ошибку при определении количественных показателей гаммарусов, активно перемещающихся в толще воды. При опускании на дно данная сеть захватывает и ту часть популяции гаммарид, которая ведет бентосный образ жизни.

Можно использовать также малую сеть Джели с рамкой 0,2х0,4 м и фильтрующей поверхностью из ткани для сит № 10-12.

Для количественного учета гаммаруса можно применять устройство [4], объединяющее в себе дночерпатель, планктонную сеть и зарослечерпатель (приложение А).

В зимний период времени отбор проб следует проводить через майну цилиндрическим устройством с рабочим диаметром отверстия 0,15 м и нижней фильтрующей частью из нержавеющей металлической сетки с размером ячеек 2,0 мм. Длина устройства – 0,5 м (приложение Б). Для отбора проб непосредственно из подледного простран-

ства (сбора особей с нижней поверхности льда) можно использовать уральскую ловушку – «мормышовое корыто» [5] (приложение В).

Места отбора проб следует определять в зависимости от морфологических особенностей водоема, а количество отбираемых проб – в зависимости от площади озера. Для озер площадью до 100 га отбор проб необходимо проводить по разрезу озера, при этом количество отбираемых проб должно составлять не менее трех. На водоемах площадью от 200 до 500 га, количество отбираемых проб достигает 4-5. На водоемах площадью более 500 га количество отбираемых проб равно 5 плюс 1 проба на каждые последующие 150 га площади озера. Количество проб можно увеличить в зависимости от степени изрезанности береговой линии.

6 ОЦЕНКА ЧИСЛЕННОСТИ И БИОМАССЫ ПОПУЛЯЦИИ ГАММАРИД

Для контроля над состоянием популяций гаммарид в тех озерах, на которых ведется регулярная добыча, исследования нужно проводить два раза в год:

- зимой (с середины января до середины апреля) при определении доли ОДУ для летнего изъятия (с 15 апреля по 15 сентября);
- осенью (с середины августа до середины октября) – для определения доли ОДУ для зимнего изъятия (с 15 сентября по 15 апреля).

Исследованию разрешается подвергать нефиксированный биологический материал (при кратковременной транспортировке и обработке пробы сразу после нее) или фиксированный 70 % раствором спирта или 4 % раствором формалина. Индивидуальную массу особей необходимо определять на электронных аналитических или торсионных весах с точностью до 0,001 г. Биомассу гаммаруса на отдельной станции следует определять взвешиванием на весах всех особей в пробе с дальнейшим пересчетом данной величины на единицу площади поверхности водоема (средняя биомасса под 1 м²). Величину средней биомассы популяции вычислить как среднюю арифметическую по пробам. При переводе сырого веса в сухой следует использовать коэффициент 0,22, соответствующий 22 % содержания сухого вещества в сырой биомассе рачков [3].

7 ОПРЕДЕЛЕНИЕ ОДУ ГАММАРУСА

Величина ОДУ гаммаруса основывается на двух показателях: общие запасы и процент их изъятия. При определении общих запасов гаммаруса учитываются биомасса популяции рачков и их продукция. При определении общей биомассы популяции, необходимо учитывать пространственное распределение особей, площадь и характер зарастания зеркала озер макрофитами. При расчете продукции, позволяющей оценить изменение общей биомассы популяции за период роста и хозяйственной добычи, следует использовать годовой Р/В-коэффициент, равный 2,0. Этот коэффициент учитывает как трофические связи в экосистеме (включая то, что до 10 % биомассы популяции *G. lacustris* может использоваться организмами последующих трофических уровней: различными видами рыб и птиц), так и тот факт, что ростовые процессы в популяциях гаммарид протекают на протяжении только апреля-сентября, а в зимнее время года (из-за низкой температуры) рост рачков приостанавливается [1, 6-8]. При расчете ОДУ, исходя из рекомендаций [9], следует использовать величину изъятия не более 50 % от общего запаса гаммаруса. Расчет ОДУ гаммаруса в летний промысловый период необходимо проводить по следующей формуле

$$Y = B \cdot S \cdot P / B \cdot K,$$

где Y – ОДУ гаммаруса в сыром весе (т);

B – средняя биомасса популяции гаммарид (т/га);

S – площадь водоема (га);

P/B – коэффициент (для популяций гаммарид в озерах юга Западно-Сибирской равнины в среднем равен 2);

K – коэффициент возможного изъятия части популяции (0,4-0,5).

При определении ОДУ гаммаруса для зимнего промыслового сезона Р/В-коэффициент при расчетах не используется, так как в этот период ростовые процессы в популяциях гаммарид практически не идут. Исходя из этого, формула имеет несколько иной вид

$$Y = B \cdot S \cdot K$$

Для перевода в сухой вес используют коэффициент – 0,22.

Данная норма вылова позволяет сохранить репродуктивный потенциал популяций гаммарид на необходимом для нормального воспроизводства уровне.

Если промысел на одном и том же водоеме ведется круглый год, то есть в летний и зимний периоды времени, то ОДУ гаммаруса для каждого из этих промысловых сезонов должна составлять половину от ОДУ, рассчитанного для летнего промыслового периода (то есть с учетом годовой продуктивности популяции).

Определение ОДУ необходимо проводить в указанные в разделе 5 сроки. На водоемах, где ведется регулярная добыча биокормов, необходимо проводить мониторинговые исследования популяций гаммарид с целью регуляции промыслового усилия.

8 ПРИМЕРЫ РАСЧЕТА ОДУ ГАММАРУСА

8.1 Расчет ОДУ гаммаруса для летнего промыслового периода

Для четырех озер Новосибирской области на основе гидробиологической съемки, проведенной в ранневесенний период, был рассчитан ОДУ гаммаруса для летнего промыслового периода (таблица 1) по формуле

$$Y = B \cdot S \cdot P / B \cdot K$$

Таблица 1 – Расчет общего запаса и ОДУ гаммаруса в озерах Новосибирской области в 2001 г.

Название озера	Площадь «жилой» зоны гаммаруса, га S	Численность гаммаруса, экз./м ²	Биомасса гаммаруса		Валовая продукция т	ОДУ	
			г/м ²	т		в сыром весе, т	в сухом весе, т
			B	$\bar{B} = B \cdot S$	$P = \bar{B} \cdot 2$	$Y = P \cdot 0,5$	$Y \cdot 0,22$
Долганово	10	3489	202	20,2	40,4	20,2	4,4
Чаичное	9	5136	144	13,0	26,0	13,0	2,9
Сладкое	40	1683	121	48,5	97,0	48,5	10,7
М.Яргуль	50	10611	327	163,5	327	163,5	36,0

8.2 Расчет ОДУ гаммаруса для зимнего промыслового периода

Для двух озер Новосибирской области на основе гидробиологической съемки, проведенной в осенний период, был рассчитан ОДУ

гаммаруса (таблица 2) для зимнего промыслового периода по формуле

$$Y = B \cdot S \cdot K$$

Таблица 2 – Расчет ОДУ гаммаруса для зимнего промыслового периода 2001-2002 гг. в озерах Новосибирской области

Название озера	Площадь «жилой» зоны гаммаруса, га	Численность гаммаруса, экз./м ²	Биомасса гаммаруса		ОДУ	
			г/м ²	т	в сыром весе, т	в сухом весе, т
	S		B	$\bar{B} = B \cdot S$	$Y = \bar{B} \cdot 0,5$	$Y \cdot 0,22$
Калдейское	120	102,6	7,7	9,24	4,6	1,0
Балчаткан	450	175,5	12,0	54,0	27,0	5,9

ПРИЛОЖЕНИЕ А
(рекомендуемое)

УСТРОЙСТВО ДЛЯ КОЛИЧЕСТВЕННОГО
УЧЕТА ГАММАРУСА

Разработчики – И.М. Шаповалова, М.П. Вологдин
(Лимнологический институт СО АН СССР, Листвиничное)

Устройство для количественного учета гаммаруса (КУГ) сочетает в себе дночерпатель, планктонную сеть и зарослечерпатель. При опускании оно не создает тока воды и не сминает крупные растения – рдесты, роголистник, уруть.

Конструкция устройства несложна (рисунок А1). Площадь захвата его $0,5 \text{ м}^2$, размеры $75 \times 80 \times 1200 \text{ см}$, масса – 8 кг. Рабочими частями являются два ножа (1) длиной 70,7 см, расстояние между которыми при открытом устройстве равно 70,7 см. Каждый нож крепится к двум пластинам (2) плоских шарниров. На пластинах расположены ролики постоянные (3) и отсоединяющиеся (10) с фиксирующим устройством, ограничители расхождения ножей (12) и шарнирная распорка (4). Две нижние стороны планктонной сети (5) прикреплены к ножам, к двум другим – прикреплены кольца (6), в которые пропускается шнур (7) для закрытия устройства, что предотвращает расхождение боковых стенок, а значит, и потерю организмов.

Устройство опускается на дно на капроновом шнуре, закрепленном на верхнем конце сети; шнур, с помощью которого прибор закрывается, находится в свободном состоянии. После того, как устройство опускается ножами на грунт, подтягиваются шнуры для его закрытия; при этом крючок (11) сгибает шарнир-распорку (4), и ножи, стянутые шнурами через ролики, сходятся. В момент соприкосновения лезвий ножей штифты (8) отводят собачки (9), освобождаются отсоединяющиеся ролики (10), устройство кренится набок и при дальнейшем подтягивании шнуров переворачивается ножами вверх. В таком состоянии оно поднимается на поверхность. Это исключает вымывание организмов через щель между ножами, которая образуется при захвате растений либо их корней. Поскольку гаммариды зарываются в грунт неглубоко, а корневая система растений развита слабо, устройство рассчитано только для среза поверхностного слоя грунта. Эксплуатировать его может только один человек, что очень важно. Кроме того, у него большая площадь захвата. Вырезанный

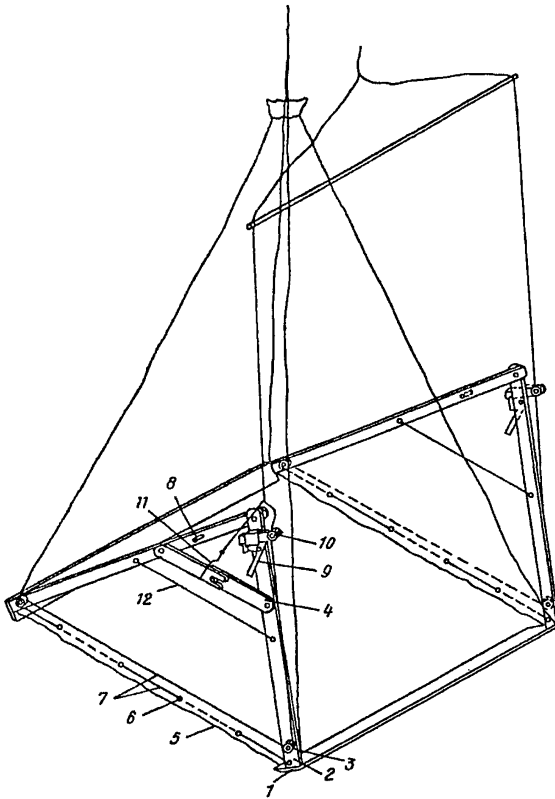


Рисунок А1 – Устройство для количественного учета гаммаруса

ножами грунт, растительность с животными, обитающими на них, а также отфильтрованными из толщи воды, собираются в сетке, где частично и промываются. Окончательно грунт промывают в сачке из ткани для сит из капроновых монопоней. Отбирать пробы не следует при сильном волнении, так как при закрывании устройства лодка должна находиться на одной с ним вертикали. В противном случае натяжение шнура наклонит устройство, и один из ножей перестанет захватывать грунт.

ПРИЛОЖЕНИЕ Б (рекомендуемое)

УСТРОЙСТВО ДЛЯ ОТБОРА ПРОБ ПОДО ЛЬДОМ

Устройство состоит из четырех разборных частей (Вид А): вращательной (1), крепежной (5), опорной (2, 4) и рабочей (6, 7). В разобранном состоянии по длине занимает не более 1,0 м. Вращательная и крепежная части изготавливаются из трубок из нержавеющей стали. Диаметр вращательной части меньше диаметра крепежной части, что позволяет вставлять их друг в друга. В зависимости от толщины льда на водоеме, длину и той и другой части можно увеличивать за счет резьбового соединения рабочих элементов, каждый из которых имеет длину 0,5 м. Увеличение длины свыше 1,5 м нецелесообразно, так как пробы отбираются непосредственно из слоя воды под нижней поверхностью льда. Крепежная часть присоединяется к опорной с помощью винтов (3) неподвижно относительно друг друга. Глубину погружения рабочей части можно незначительно изменять с помощью отверстий и винтов на крепежной части. Рабочая часть соединяется с крепежной и вращательной резьбовыми соединениями через втулки (8) (Вид Б). Эта часть состоит из неподвижного полустакана (6) и подвижной части (7). Для фильтрации воды они выполнены с использованием сетки из нержавеющей стали с размером ячеек не более 2 мм. В снаряженном состоянии рабочая часть открыта, что позволяет беспрепятственно особям озерного бокоплава заполнять ее в зависимости от плотности популяции. Через 2-3 минуты нахождения подо льдом (Вид В) вращательным движением по часовой стрелке подвижный элемент рабочей части закрывается, и устройство вынимается из отверстия во льду (в) (Вид В). При отборе проб на водоеме устройство легко транспортируется в собранном состоянии в любую точку поверхности льда водоема, а после окончания работ легко демонтируется на составные части. Расчет плотности популяции проводится в зависимости от объема рабочей части с пересчетом на 1 м^3 .

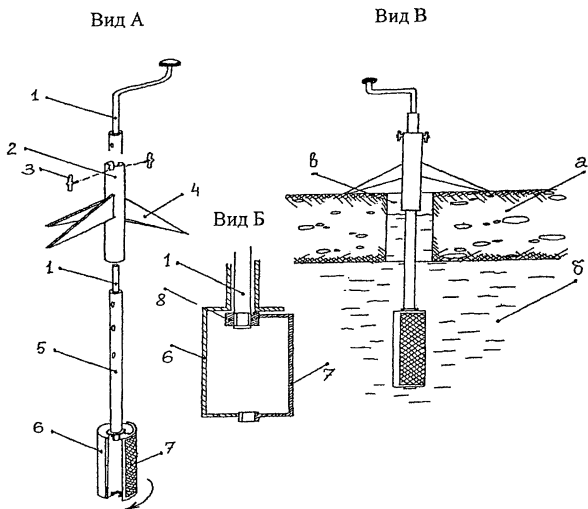


Рисунок Б1 – Устройство для отбора проб подо льдом

ПРИЛОЖЕНИЕ В
(рекомендуемое)
УРАЛЬСКАЯ ЛОВУШКА «МОРМЫШОВОЕ КОРЫТО»

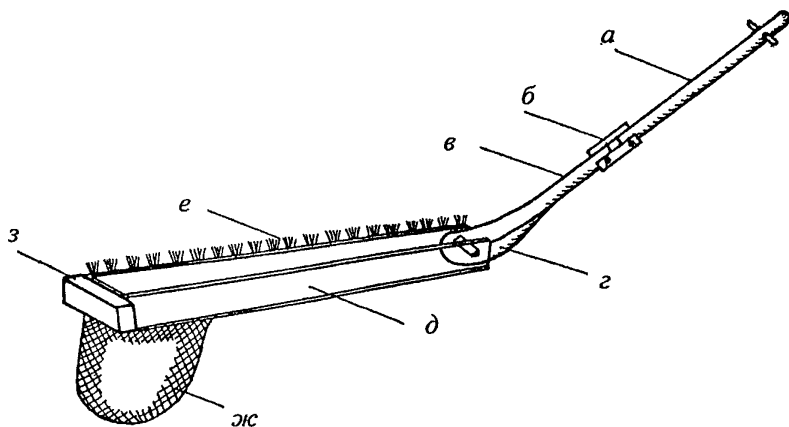
Устройство состоит из продолговатого лотка длиной 0,5 м, высотой 15 см, оснащенного с одной стороны волосяной щеткой высотой 8-10 см. С одного конца лотка прикреплен поплавок, и дно прорезано на расстоянии 10-20 см. К прорезу прикреплен мешок, сшитый из ткани для сит из капроновых монопнитей № 10-12. С другого конца лотка прикреплен коленчатый шест длиной до 3 м.

Лоток и шест могут быть изготовлены из дерева, пластика или металла.

Устройство опускают в прорубь под лед и круговым движением шеста сметают щетками гаммаруса в мешок с площади, которую находят по формуле

$$S = \pi r^2,$$

где r – длина лотка.



а – ручка шеста, б – шарнирное соединение, в – продолжение ручки, г – упор ручки, д – лоток, е – щетка, ж – мешок, з – поплавок

Рисунок В.1 – Уральская ловушка «морышное корыто»

СПИСОК ЛИТЕРАТУРЫ

- 1 Бекман М.Ю. Биология *Gammarus lacustris* Sars прибайкальских водоёмов. Тр. Байкальской лимнологической станции. М. – Л., 1954, т. 14. – С. 263-311.
2. Маликова Е.М. Химический состав некоторых кормовых беспозвоночных. Тр. Латв. отд. ВНИРО, 1952, вып. I.
3. Мицукова Л.Д. Химический состав и энергетическая ценность озёрного бокоплава. Гидробиол. журнал, 1986, т. XXII, №1. – С. 18-23.
4. Шаповалова И.М., Вологдин М.П. О количественном учете озерного бокоплава // Гидробиол. журнал. 1973. –9, № 5. –С. 85-89.
5. Федюшин А.В. Озерный рачок-бокоплав (*Gammarus lacustris*) и его использование в качестве корма для домашних птиц // Труды Омского сельскохозяйственного института. 1957. – Т. 23, вып. 1. – С. 39-55.
6. Сарвино В.С. Некоторые особенности расчета чистой эффективности соматического роста ракообразных на примере бокоплава *Gammarus lacustris* Sars. // Гидробиол. журнал. 1981. – Т. 17. №1. – С. 33-39.
7. Козлов О.В. Цикл развития озерного бокоплава *Gammarus lacustris* (Crustacea, Amphipoda, Gammaridae) в озерах юга Западно-Сибирской равнины // Беспозвоночные животные Южного Зауралья и сопредельных территорий. – Курган. 1998. – С. 195-196.
8. Романова И.М. Биология бокоплава озера Беле // Рыбохозяйственные исследования на водоемах Красноярского края. Сб. научных трудов ГосНИОРХ, 1989, вып.296. – С. 63-73.
9. Студеникина Т.Л. Биологическое обоснование заготовки биокормов водного происхождения // Водоёмы Алтайского края. – Новосибирск: Наука, 1999. – С. 127-134.

ОПРЕДЕЛЕНИЕ ОБЩИХ ДОПУСТИМЫХ УЛОВОВ (ОДУ)
АМФИПОДЫ *GAMMARUS LACUSTRIS*

(Методические указания)

Редактор В.М. Татосов
Компьютерный дизайн и верстка Т.О. Софроновой

Изд. лиц. № 06055 от 16.10.2002. Подписано в печать 26.04.2004.
Формат 60x84/16. Бумага офсетная. Гарнитура «Таймс».
Усл. печ. л. 1,05. Тираж 300 экз.

ФГУП Государственный научно-производственный центр рыбного
хозяйства (Госрыбцентр)
625023, г. Тюмень, ул. Одесская, д. 33