

ТИПОВОЙ ПРОЕКТ
114-12-227.90

ДВУХЭТАЖНЫЙ ДВУХСЕКЦИОННЫЙ
12-КВАРТИРНЫЙ ЖИЛОЙ ДОМ
С 1-2-3 КОМНАТНЫМИ КВАРТИРАМИ

АЛЬБОМ I

Архитектурно-строительные решения

ТИПОВОЙ ПРОЕКТ
114-12-227.90
ДВУХЭТАЖНЫЙ ДВУХСЕКЦИОННЫЙ
12-КВАРТИРНЫЙ ЖИЛОЙ ДОМ
С 1-2-3 КОМНАТНЫМИ КВАРТИРАМИ

АЛЬБОМ I

СОСТАВ ПРОЕКТА

- АЛЬБОМ I - Архитектурно-строительные решения.
АЛЬБОМ II - Отопление и вентиляция, водопровод
и канализация, газоснабжение.
Электрооборудование, устройство связи и сигнализация
АЛЬБОМ III - Сметы
АЛЬБОМ IV - Спецификация оборудования
АЛЬБОМ V - Ведомость потребности в материалах

Разработан ЦНИИЭПграждансельстрой

Проект утвержден Госкомархитектуры
приказ № 111 от 4. 07. 90г.

Главный инженер института
Главный архитектор проекта



Лейзерович М.Г.
Бржозовский Г.А.

МОСКВА
1990г.

Альбом I

Ведомость основных комплектов рабочих чертежей

Обозначение	Наименование	Примечание
АС	Архитектурно-строительные решения	
ОВ	Отопление и вентиляция	
ВК	Водопровод и канализация	
ГС	Газоснабжение	
ЭО	Электрооборудование	
СС	Связь. Сигнализация	

Ведомость рабочих чертежей основного комплекта

Лист	Наименование	Примечание (стр.)
1-6	Общие данные	2-7
7	Схема расположения элементов фундаментов в осях „1” - „5”	8
8	Схема расположения элементов фундаментов в осях „5” - „9”	9
9	Схема расположения элементов фундаментов в осях „1” - „5” (вариант с подвалом)	10
10	Схема расположения элементов фундаментов в осях „5” - „9” (вариант с подвалом)	11
11	Фундаменты. Сечения 1-1 ... 10-10, 1'-1' ... 9'-9'	12
12	Фундаменты. Сечения 11-11 ... 17-17, 12'-12'	13
13	Спецификация к схемам расположения элементов фундаментов	14
14	Схемы расположения перемычек на отм. ниже отм. 0.000. Ведомость перемычек	15
15	Схемы расположения элементов подошвы фундаментов в осях „1” - „5” (вариант)	16

Проект соответствует действующим нормам и правилам

Гл. архитектор проекта *Бринозовский* Г. А. Бринозовский
 Гл. инженер проекта привязки

Лист	Наименование	Примечание (стр.)
16	Схемы расположения элементов подошвы фундаментов в осях „5” - „9” (вариант)	17
17	Фундаменты. Сечения 1-1 ... 10-10 (вариант)	18
18	Схемы расположения элементов фундаментов по оси „А” (вариант)	19
19	Схемы расположения элементов фундаментов по оси „В” (вариант)	20
20	Схемы расположения элементов фундаментов по оси „Б” (вариант)	21
21	Схемы расположения элементов фундаментов по осям 1, 2, 8, 9 (вариант)	22
22	Схемы расположения элементов фундаментов по осям 3, 6, 4, 7 Сечения а-а, б-б, в-в (вариант)	23
23	Спецификация к схемам расположения элементов фундаментов /начало/ (вариант)	24
24	Спецификация к схемам расположения элементов фундаментов /продолжение/ (вариант)	25
25	Спецификация к схемам расположения элементов фундаментов /окончание/ (вариант)	26
26	Техподполье. План на отм. - 2.140 Секция в осях „1” - „5”	27
27	Техподполье. План на отм. - 2.140 Секция в осях „5” - „9”	28
28	Подвал (вариант) План на отм. - 2.140, - 2.500	29

			Привязан	
Инв.№				
		114 - 12 - 227.90		АС
И.контр.	Ивановская			
Илч. маст.	Рябыгин			
Элч. н.м.	Земляк			
Г.А.П.	Бринозовский			
Гл. спец. к.	Ивановская			
Исполнил	Индянов			
Проверил	Ивановская			
		2-этажный 2-секционный 12-квартирный жилой дом с 1-2-3 комнатными квартирами	Стация	Лист
			Р	1
		Общие данные (начало)	ЦНИИЭП Госграждансельстрой	

ИНВ. № ПОД П. ПОДШЫБ. Д. ДАТА ВЗЯТ. ИМ. И

2-3919-3

ВЕДОМОСТЬ РАБОЧИХ ЧЕРТЕЖЕЙ ОСНОВНОГО КОМПЛЕКТА

Лист	Наименование	Примечание (стр.)
29	Подвал (вариант). План на отм. -2.140, -2.500	30
30	Фасады в осях 1-9, 1-5, А-В	31
31	Фасады в осях 9-1, 5-1	32
32	Фасады в осях 1-5, 5-1 (вариант)	33
33	Фасады в осях 9-5, 5-9 (вариант)	34
34	Секция в осях 1-5. План на отм. 0.000, 2.800 Элементы заполнения проемов	35
35	Секция в осях 5-9. План на отм. 2.800 Элементы заполнения проемов	36
36	Секция в осях 1-5. План на отм. 0.000, 2.800 Стены. Перегородки	37
37	Секция в осях 5-9. План на отм. 0.000, 2.800 Стены. Перегородки	38
38	Секция в осях 1-5. План на отм. 0.000, 2.800 Стены. Перегородки (вариант)	39
39	Секция в осях 5-9. План на отм. 0.000, 2.800 Стены. Перегородки (вариант)	40
40	Элементы заполнения проемов, встроенная мебель. Спецификация	41
41	Перегородки: гипсобетонные и гипсокартонные (вариант). Спецификация.	42
42	Разрезы 1-1. Планы кровли	43
43	Секция в осях 1-9. Планы на отм. -2.800, -2.500. Полы	44
44	Секция в осях 1-9. Планы на отм. -2.140, 0.000. Полы	45
45	Таблица 1. Таблица 2. Таблица 3.	46
46	Разрез 1-1. Лестница. Планы. Лестничная клетка. Узлы	47
47	Схемы расположения перемычек на 1 и 2 этажах. Ведомость перемычек	48

Лист	Наименование	Примечание (стр.)
48	Спецификация к схемам расположения элементов перемычек (начало). Ведомость перемычек (вариант)	49
49	Спецификация к схемам расположения элементов перемычек (окончание). Ведомость перемычек (вариант)	50
50	Схема расположения элементов перекрытия на отм. -0.340, 2.500 в осях 1-5	51
51	Схемы расположения элементов перекрытия на отм. -0.340, 2.500 в осях 5-9	52
52	Схемы расположения элементов перекрытия на отм. 5.300 в осях 1-5	53
53	Схемы расположения элементов перекрытия на отм. 5.300 в осях 5-9	54
54	Спецификация к схемам расположения элементов перекрытия на отм. -0.340, 2.500, 5.300	55
55	Монолитные участки УМ-1 ... УМ-11	56
56	Спецификация элементов монолитных участков перекрытия	57
57	Схемы расположения элементов перекрытия на отм. -0.340, 2.500 в осях 1-5 (вариант)	58
58	Схемы расположения элементов перекрытия на отм. -0.340, 2.500 в осях 5-9	59
59	Схемы расположения элементов перекрытия на отм. 5.300 в осях 1-5	60
60	Схемы расположения элементов перекрытия на отм. 5.300 в осях 5-9	61

Альбом I

Инв. № подл. Подпись и дата. Взам. инв. № 2-3919-4

114 - 12 - 227. 90		АС
И.контр. Ивановская	И.контр. Рядыгин	2-этажный 2-секционный 12-квартирный жилой дом с 1-2-3 комнатными квартирами
И.контр. Земляк	И.контр. Бризовский	
И.контр. Ивановская	И.контр. Иванов	Общие данные (продолжение)
И.контр. Ивановская	И.контр. Ивановская	
Стация	Лист	Листов
Р	2	
ЦНИИЭП		Граждансельстрой

Привязан	
Инв. №	

ВЕДОМОСТЬ РАБОЧИХ ЧЕРТЕЖЕЙ ОСНОВНОГО КОМПЛЕКТА

Альбом I

Лист	Наименование	Примечание (стр.)
61	СПЕЦИФИКАЦИЯ К СХЕМАМ РАСПОЛОЖЕНИЯ ЭЛЕМЕНТОВ ПЕРЕКРЫТИЯ НА ОТМ.-0,340, 2,500, 5,300 (ВАРИАНТ)	62
62	Монолитные участки УМ-12... УМ-15 (ВАРИАНТ)	63
63	Схема расположения элементов стропил в осях 1-5	64
64	Схема расположения элементов стропил в осях 5-9	65
65	Сечения 1-1... 3-3	66
66	Сечения 4-4, 5-5. Узлы 1... 3	67
67	Узлы 4... 8	68
68	Узлы 9... 14	69
69	СПЕЦИФИКАЦИЯ К СХЕМЕ РАСПОЛОЖЕНИЯ ЭЛЕМЕНТОВ СТРОПИЛ	70
70	Схема расположения элементов покрытия входа	71
71	Ведомость перемычек (вариант с фасадными перемычками)	72
72	Развертки вентиляционных каналов по стоякам ВС-1... ВС-4	73
73	Развертки вентиляционных каналов по стоякам ВС-5. Развертки вентиляционных каналов по стоякам ВС-1, ВС-2, ВС-5 (ВАРИАНТ)	74
74	Ограждения лоджии	75
75	Ограждения лоджии (вариант)	76
76	Каркасы КР1... КР6. Сетка С1	77
77	Каркасы КР7... КР10. Сетки С2... С6	78
78	Сетки СФ-3... СФ-16	79
79	СПЕЦИФИКАЦИЯ НА АРМАТУРНЫЕ СЕТКИ СФ3... СФ16	80
80	Ферма стропильная нижняя ФСН-1	81
81	Ферма стропильная нижняя ФСН-2	82

Лист	Наименование	Примечание (стр.)
82	Ферма стропильная нижняя ФСН-3	83
83	Ферма стропильная верхняя ФСВ	84
84	Опорный элемент	85
85	МР-1; РМ-1... РМ-4	86
86	Зонт 3-1, 3-2, 3-3, 3-4	87
87	Шкафы встроенные и антресоли Ш-1, А-1	88
88	Шкафы встроенные и антресоли Ш-2, А-2 и (Ш-2'), (А-2')	89
89	Встроенная антресоль А-3	90
90	Раздвижная перегородка РР-1	91

ВЕДОМОСТЬ СПЕЦИФИКАЦИЙ

Лист	Наименование	Примечание (стр.)
40	СПЕЦИФИКАЦИЯ К СХЕМАМ РАСПОЛОЖЕНИЯ ЭЛЕМЕНТОВ ФУНДАМЕНТОВ	
	СПЕЦИФИКАЦИЯ ПЕРЕМЫЧЕК	
	СПЕЦИФИКАЦИЯ К СХЕМАМ РАСПОЛОЖЕНИЯ ЭЛЕМЕНТОВ ФУНДАМЕНТОВ (ВАРИАНТ)	
40	СПЕЦИФИКАЦИЯ ЭЛЕМЕНТОВ ЗАПОЛНЕНИЯ ПРОЕМОВ (НАДЗЕМНАЯ ЧАСТЬ), ОСТРОЕННОЙ МЕБЕЛИ	41
41	СПЕЦИФИКАЦИЯ ЭЛЕМЕНТОВ (ПАНЕЛЕЙ) ГИПСОБЕТОННЫХ ПЕРЕГОРОДОК	42
41	СПЕЦИФИКАЦИЯ ЭЛЕМЕНТОВ (ПАНЕЛЕЙ) ГИПСОКАРТОННЫХ ПЕРЕГОРОДОК	42
45	СПЕЦИФИКАЦИЯ ЭЛЕМЕНТОВ ЗАПОЛНЕНИЯ ДВЕРНЫХ ПРОЕМОВ ПОДЗЕМНОЙ ЧАСТИ	46

Им.в. № подл. 2-3919-5
Подпись и дата
ВЗЯМ-ИМЫ

Привязан

Им.в. №

114 - 12 - 227.90		АС			
Н. контр.	Ивановская	2-этажный 2-секционный 12-квартирный жилой дом с 1-2-3 комнатными квартирами	Стадия	Лист	Листов
Нач. маст.	Радьгин		Р	3	
Зам. н.м.	Земляк	Общие данные (продолжение)	ЦНИИЭП		
Г.АП.	Бризовский		Граждансельстрой		
Гл. спец.	Ивановская				
Исполнил	Иванов				
Проведил	Ивановская				

копировал *бу* 24468-01 5 формат А3

ВЕДОМОСТЬ СПЕЦИФИКАЦИЙ

Лист	НАИМЕНОВАНИЕ	ПРИМЕЧАНИЕ (СТР.)
46	СПЕЦИФИКАЦИЯ ИЗДЕЛИЙ НА ЛЕСТНИЦУ, ОГРАЖДЕНИЕ КРОВЛИ, ПРИЯКИ (НА ДОМ)	47
48-49	СПЕЦИФИКАЦИЯ К СХЕМАМ РАСПОЛОЖЕНИЯ ЭЛЕМЕНТОВ ПЕРЕМЫЧЕК	49-50
54	СПЕЦИФИКАЦИЯ К СХЕМАМ РАСПОЛОЖЕНИЯ ЭЛЕМЕНТОВ ПЕРЕКРЫТИЯ НА ОТМ. -0,340, 2,500, 5,300	55
56	СПЕЦИФИКАЦИЯ ЭЛЕМЕНТОВ МОНОЛИТНЫХ УЧАСТКОВ ПЕРЕКРЫТИИ	57
61	СПЕЦИФИКАЦИЯ К СХЕМАМ РАСПОЛОЖЕНИЯ ЭЛЕМЕНТОВ ПЕРЕКРЫТИЙ НА ОТМ. -0,340, 2,500, 5,300 (ВАРИАНТ)	62
62	СПЕЦИФИКАЦИЯ ЭЛЕМЕНТОВ МОНОЛИТНЫХ УЧАСТКОВ (ВАРИАНТ)	63
69	СПЕЦИФИКАЦИЯ К СХЕМЕ РАСПОЛОЖЕНИЯ ЭЛЕМЕНТОВ СТРОПИЛ	70
70	СПЕЦИФИКАЦИЯ К СХЕМЕ РАСПОЛОЖЕНИЯ ЭЛЕМЕНТОВ ПОКРЫТИЯ ВХОДА	71
74	СПЕЦИФИКАЦИЯ ЭЛЕМЕНТОВ ОГРАЖДЕНИЯ ЛОДЖИИ	75
75	СПЕЦИФИКАЦИЯ ЭЛЕМЕНТОВ ОГРАЖДЕНИЯ ЛОДЖИИ (ВАРИАНТ)	76
76	СПЕЦИФИКАЦИЯ ЭЛЕМЕНТОВ КАРКАСОВ КР-1... КР-6 И АРМАТУРНОЙ СЕТКИ С-1	77
78	СПЕЦИФИКАЦИЯ ЭЛЕМЕНТОВ КАРКАСОВ КР-7... КР-9 И АРМАТУРНЫХ СЕТОК С-2... С-6	79
80	СПЕЦИФИКАЦИЯ ЭЛЕМЕНТОВ СЕТОК ФУНДАМЕНТНЫХ СФ-3... СФ-16	81
87	СПЕЦИФИКАЦИЯ НА ШКАФЫ ВСТРОЕННЫЕ И АНТРЕСОЛИ Ш-1, А-1	88
88	СПЕЦИФИКАЦИЯ НА ШКАФЫ ВСТРОЕННЫЕ И АНТРЕСОЛИ Ш-2, А-2 И (Ш-2), (А-2)	89
89	СПЕЦИФИКАЦИЯ НА ВСТРОЕННУЮ АНТРЕСОЛЬ А-3	90
90	СПЕЦИФИКАЦИЯ НА РАЗДВИЖНУЮ ПЕРЕГОРОДКУ РР-1	91

ВЕДОМОСТЬ ССЫЛОЧНЫХ И ПРИЛАГАЕМЫХ ДОКУМЕНТОВ

ОБОЗНАЧЕНИЕ	НАИМЕНОВАНИЕ	ПРИМЕЧАНИЕ
ГОСТ 13579 - 78	БЛОКИ БЕТОННЫЕ ДЛЯ СТЕН ПОДВАЛОВ	
ГОСТ 13580 - 85	ПЛИТЫ ЖЕЛЕЗОБЕТОННЫЕ ЛЕНТОЧНЫХ ФУНДАМЕНТОВ	
ГОСТ 8478 - 81	СЕТКИ СВАРНЫЕ ДЛЯ ЖЕЛЕЗОБЕТОННЫХ КОНСТРУКЦИЙ	
1.038.1-1 В.1	ПЕРЕМЫЧКИ ЖЕЛЕЗОБЕТОННЫЕ (ВРУС-КОВЫЕ)	
ГОСТ 530 - 80	КИРПИЧ И КАМНИ КЕРАМИЧЕСКИЕ	
1.136 - 10	ДВЕРИ ДЕРЕВЯННЫЕ ВНУТРЕННИЕ ДЛЯ ЖИЛЫХ И ОБЩЕСТВЕННЫХ ЗДАНИЙ	
1.136.5-23 В.1	ОКНА И БАЛКОННЫЕ ДВЕРИ ДЕРЕВЯННЫЕ ДЛЯ ЖИЛЫХ ЗДАНИЙ	
1.136.5-23 В.2	ОКНА И БАЛКОННЫЕ ДВЕРИ ДЕРЕВЯННЫЕ ДЛЯ ЖИЛЫХ ЗДАНИЙ	
1.136.5-23 В.3	ОКНА И БАЛКОННЫЕ ДВЕРИ ДЕРЕВЯННЫЕ ДЛЯ ЖИЛЫХ ЗДАНИЙ	
1.136.1-13	ПЛИТЫ ПОДОКОННЫЕ ДЛЯ ЖИЛЫХ И ОБЩЕСТВЕННЫХ ЗДАНИЙ	
1.136.5-19	ДВЕРИ ДЕРЕВЯННЫЕ НАРУЖНЫЕ ДЛЯ ЖИЛЫХ И ОБЩЕСТВЕННЫХ ЗДАНИЙ	
СЕРИЯ 17 АЛЬБОМ IV 4.1	ИЗДЕЛИЯ ЗАВОДСКОГО ИЗГОТОВЛЕНИЯ ПАНЕЛИ ПЕРЕГОРОДОК ГИПОБЕТОННЫЕ	
1.131.9-24 В.1	ПЕРЕГОРОДКИ ИЗ ГИПОКАРТОННЫХ ЛИСТОВ ДЛЯ ЖИЛЫХ ЗДАНИЙ	
2.144-1/88	УЗЛЫ ПОЛОВ ЖИЛЫХ ЗДАНИЙ	
ГОСТ 8717.0-84	СТУПЕНИ ЖЕЛЕЗОБЕТОННЫЕ И БЕТОННЫЕ	
1.151.1-6	МАРШИ ЛЕСТНИЧНЫЕ ЖЕЛЕЗОБЕТОННЫЕ ПЛОСКИЕ ДЛЯ ЖИЛЫХ ЗДАНИЙ С ВЫСОТОЙ ЭТАЖА 1,8 м	
1.152.1-8 В.1	ПЛОЩАДКИ ЛЕСТНИЧНЫЕ ЖЕЛЕЗОБЕТОННЫЕ К ПЛОСКИМ МАРШАМ ДЛЯ ЖИЛЫХ ЗДАНИЙ ВЫСОТОЙ ЭТАЖА 2,8 м	
1.141-1 В.63	ПАНЕЛИ ПЕРЕКРЫТИИ ЖЕЛЕЗОБЕТОННЫЕ МНОГОПУСТОТНЫЕ	
1.141.1-39 В.1	ЖЕЛЕЗОБЕТОННЫЕ ПРЕДНАПРЯЖЕННЫЕ ОБЛЕГЧЕННЫЕ МНОГОПУСТОТНЫЕ ПЛИТЫ ПЕРЕКРЫТИИ ВЫСОТОЙ 160 мм	
2.160-9 В.1	УЗЛЫ ДЕРЕВЯННЫХ КРЫШ ЖИЛЫХ СЕЛЬСКИХ ЗДАНИЙ	
Альбом II	ОТОПЛЕНИЕ И ВЕНТИЛЯЦИЯ, ВОДОПРОВОД И КАНАЛИЗАЦИЯ, ГАЗОСНАБЖЕНИЕ. ЭЛЕКТРООБОРУДОВАНИЕ, УСТРОЙСТВА СВЯЗИ И СИГНАЛИЗАЦИЯ	
Альбом III	СМЕТЫ	
Альбом IV	СПЕЦИФИКАЦИЯ ОБОРУДОВАНИЯ	
Альбом V	ВЕДОМОСТИ ПОТРЕБНОСТИ В МАТЕРИАЛАХ	

Альбом I

ИНВ.№ ПОЛ. Подпись и дата
2-3919-6

Привязан

И.контр.	Ивановская	<i>[Подпись]</i>
Нач.мает	Радыгин	<i>[Подпись]</i>
Зам.и.м	Земаяк	<i>[Подпись]</i>
ГАП	Борозовский	<i>[Подпись]</i>
П.спец.к	Ивановская	<i>[Подпись]</i>
Исполнил	Иванов	<i>[Подпись]</i>
Проверил	Ивановская	<i>[Подпись]</i>

114 - 12 - 227.90

АС

2-этажный 2-секционный 12-квартирный жилой дом с 1-2-3 комнатными квартирами		Стадия	Лист	Листов
		Р	4	
Общие данные (продолжение)		ЦНИИЭП Госпландарбстрой		

Типовой проект двухэтажного 2-секционного 12-квартирного жилого дома разработан на основании задания на проектирование утвержденного Госкомархитектуры.

Проект предназначен для строительства в I в климатическом подрайоне, II и III климатических районах с обычными геологическими условиями, со средней температурой наружного воздуха наиболее холодной пятидневки - 20°C, -30°C (основное решение) - 40°C.

Нормативное значение снеговой нагрузки - 1 кПа.
Нормативное значение ветрового давления - 0,38 кПа
Зона влажности - нормальная

Характеристика здания:
Класс ответственности - II
Коэффициент надежности - 0,95
Степень огнестойкости - II

Архитектурно-планировочное решение

Жилой дом имеет две равноценные секции с 1-2-3 комнатными квартирами. В основе планировочной структуры квартир применен принцип функционального зонирования помещения. Пространство квартир делится на зону дневного пребывания и зоны отдыха. Зоны дневного пребывания подразделяется на парадную и хозяйственно-бытовую. Парадная зона - общая комната и зона отдыха включает спальню комнаты.

В проекте разработан вариант: фасада, наружных стен для расчетных температур - 20°C, -40°C; фундаменты ленточные сборные для расчетной температуры - 20°C, -30°C, -40°C. Панели перекрытий толщиной 160 мм, вариант дома с подвалом для размещения кладовых, заполнение световых проемов при -20°C и -40°C; планировочное решение при горячем водоснабжении от колонки на твердом топливе и пище при приготовлении от групповой баллонной установки сжиженного газа.

Конструктивное решение

Проект жилого дома со стенами из кирпича запроектирован с продольными несущими стенами с шагом 6 м.
Фундаменты - ленточные бутобетонные из бута М50 и бетона В3,5.

Варианты фундаментов: ленточные сборные для расчетных зимних температур - 20°C, -30°C, -40°C.

Работу по устройству оснований и фундаментов выполнять с соблюдением требований СНиП 3.02.01-87.

Горизонтальная гидроизоляция выполняется на отм. -2,240, -2,600 (вариант с подвалом), а при вариантах ленточного фундамента на отм. -2,460 из слоя цементно-песчаного раствора состава 1:2 толщиной 20 мм. Горизонтальная гидроизоляция на отм. -0,340 выполняется из двух слоев гидроизола на битумной мастике.

		114 - 12 - 227.90		АС	
Привязан		И.контр. Ивановская	Нач.мает Радыгин	2-этажный 2-секционный 12-квартирный жилой дом с 1-2-3-комнатными квартирами	
		Зам.н.м. Земляк	ГАП Брнзовский	Стация	Лист
		Гл.спец.к Ивановская	Исполним Индянов	Р	5
Им. №		Проверил Ивановская	Общие данные (продолжение)		Листов
			ЦНИИЭП		
			ГРАЖДАНСКОЙ СТРОИ		

Вертикальная гидроизоляция выполняется по подготовленной поверхности обмазкой горячим битумом за 2 раза.

После монтажа инженерных сетей все отверстия в фундаментах заделать бетоном в 7.5.

Отметку вокруг здания выполнить по детали 52 серии 2.110-1 в.1 шириной 150 мм

Монтаж фундаментных блоков выполнить на пластичном цементно-песчаном растворе м 100.

Наружные стены - из кирпича керамического пустотелого по ГОСТ 530-80, марки м 75 на цементно-песчаном растворе м 50.

Наружные швы кирпичной кладки расшиваются.

Внутренние стены - из кирпича керамического полнотелого по ГОСТ 530-80, марки м 75 на цементно-песчаном растворе м 50.

Перекрытия - сборные железобетонные панели с круглыми пустотами по серии 1.141-1 в.63.

Швы между плитами перекрытий тщательно заполнить раствором м 100.

В местах опирания панелей перекрытия на наружные стены уложить пакет из минераловатных плит толщиной 40 мм, обернутых толем.

Отверстия для внутренних сетей отопления, водопровода и канализации просверлить в местах перекрытия, не нарушая рабочей арматуры и ребер плит.

Все трубы пропустить через перекрытие в гильзах.

Вариант наружных стен для расчетной зимней температуры -40°С выполнить по серии 2.130-1 в.23, тип кладки - А-53, кладка на цементно-песчаном растворе м 50 из керамического пустотелого кирпича м 75 с объемной плотностью 1400 кг/м³. Утеплитель - плиты теплоизоляционные из ячеистого бетона $\gamma = 500$ кг/м³, толщиной 100 мм.

По утеплителю чердачного перекрытия устраиваются ходовые мостики из досок.

Перегородки - панельные гипсобетонные и гипсоцементнобетонные в санузлах по серии 17, альбом IV ч.1.

Лестницы - сборные железобетонные по серии 1.151.1-6 в.1 и 1.152.1-8 в.1

Крыша - чердачная, стропильной конструкции, стропила деревянные.

Кровля - по деревянной обрешетке волнистые асбестоцементные листы унифицированного профиля по ГОСТ 16233-77.

Антикоррозийную защиту сварных соединений производить в соответствии со СНиП 3.04.03-85*

Монтажные сварные швы соединений конструкций должны быть защищены путем металлизации цинком.

Деревянные конструкции и изделия должны быть защищены от гниения, поражения дереворазрушающими насекомыми и возгорания путем двукратного нанесения на поверхность препарата ББ-3 ГОСТ 23787.6-79**.

представляющего собой смесь бурь технической и борной кислоты в соотношении 1,54:1.

При производстве работ в зимних условиях руководствоваться указаниями раздела 6 СНиП 3.03.01-87.

При привязке проекта рассмотреть возможность устройства свайных, буронабивных и столбчатых фундаментов.

При разработке мелкозаглубленных фундаментов руководствоваться по серии 1.110.1-1п, в.0,1,2.

Альбом I

Инв. № подл. Подпись и дата 03.01.1988

		114-12-227.00		АС	
Привязан		Н.контр. Ивановская		9-этажный 2-секционный	
		Н.д.ч.м.ст. Радыгин		12-квартирный жилой дом с	
		Э.д.ч.н.м. Земляк		1-2-3 комнатными квартирами	
		Г.А.П. Бржозовский		Стация	Лист
		Гл. спец. х. Ивановская		Р	6
		Исполнил Шаданов		Листов	
Инв. №		Проверил Ивановская		Общие данные (окончание)	
				ЦНИИЭП	
				Гранд-ансельстрой	

Копировал Бук 24468-01 8 Формат А3

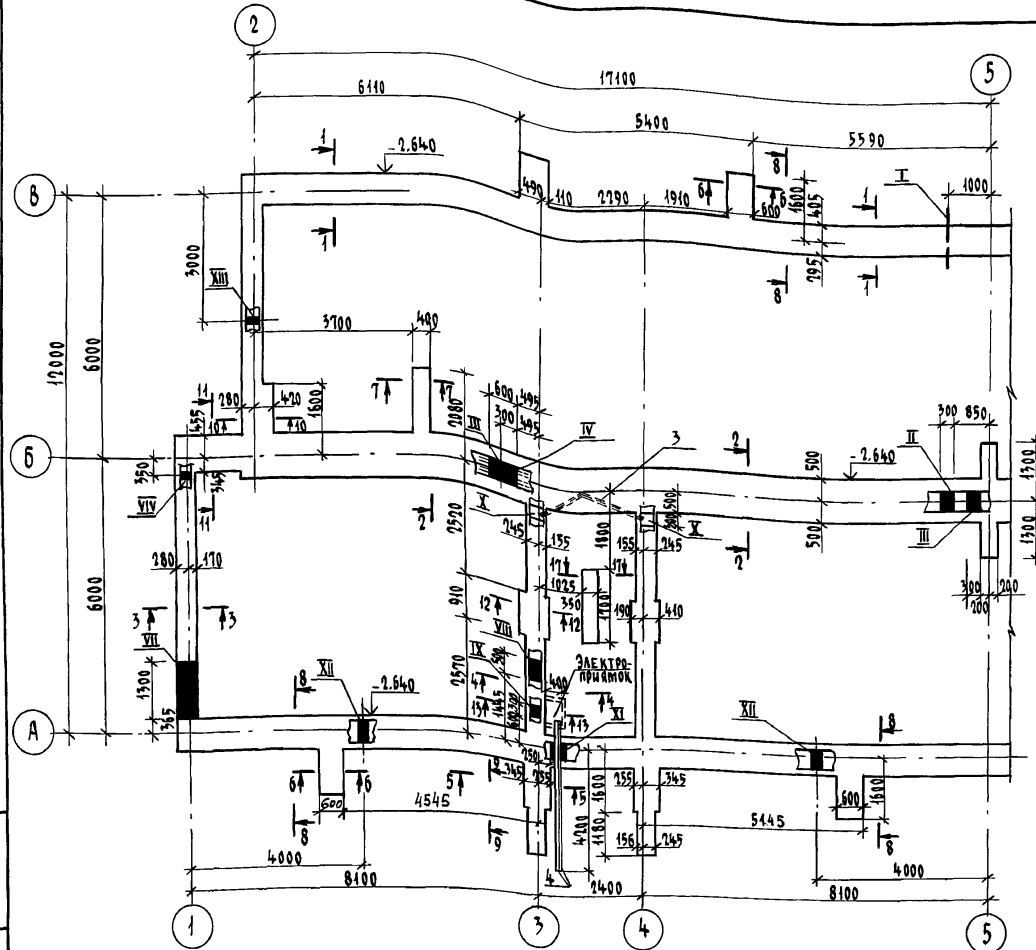


ТАБЛИЦА ОТВЕРСТИЙ

Тип отв.	Назначение	Размеры, мм		Отм. низа при привязке
		б	н	
I	Выпуск канализации	500	500	- 2.100
II	Канализация	300	300	- 0.650
III	Водопровод и отопление	600	300	- 1.900
IV	Канализация	300	300	- 1.800
V	Канализация	300	300	- 1.800
VI	Ввод водопровода	500	500	при привязке
VII	Ввод теплосети	1500	450	- 2.050
VIII	Отопление	500	500	- 0.850
IX	Электрооборудование	300	200	- 1.200
X	" " , связь и сигнализация	300	200	- 0.550
XI	Электрооборудование	250	150	- 2.000
XII	Продухи	250	200	- 0.900
XIII	Продухи	300	200	- 0.900
XIV	Поливочный край	100	100	- 0.900

1. Пряжки условно не показаны см. лист 14 и сечение 8-8 лист 11.
2. Сечения 1-1 ... 17-17 см. лист 11, 12.
3. Материал фундаментов - бутобетон из бута М-50 и бетона В 3,5
4. Кирпичная кладка цоколя стенка приямка выполняется из глиняного обыкновенного кирпича М-75 на растворе М-25.
5. Подбетонка под декоративную стенку лоджии условно не показана см. лист 36, 37 и сечение 9-9 лист 11.

ИВ.№ ПОЛЛ. 2-3919-9		ПОДПИСЬ И ДАТА В.А.М. ИВ.№ 12		114 - 12 - 227.90		АС	
Привязан				И.КОНТ. Ивановская		2-этажный 2-секционный 12-квартирный жилой дом с 1-2-3 комнатными квартирами	
				И.М. Радыгин		СТАДИЯ Лист Листов	
				З.М. Земляк		Р 7	
				Г.А.П. Брнцовский		СХЕМА РАСПОЛОЖЕНИЯ ЭЛЕМЕНТОВ ФУНДАМЕНТОВ В Осях "1" - "5"	
				Г.С.П.К. Ивановская			
				И.С.П.Мичуриня			
ИВ.№				ПРОВЕРИЛ И.А.А.НОВ		ЦНИИЭП ГРАЖДАНСКОГО СТРОИТЕЛЬСТВА	

КОПИРОВАЛ С.Г. 24468-01 9 ФОРМАТ

Альбом I

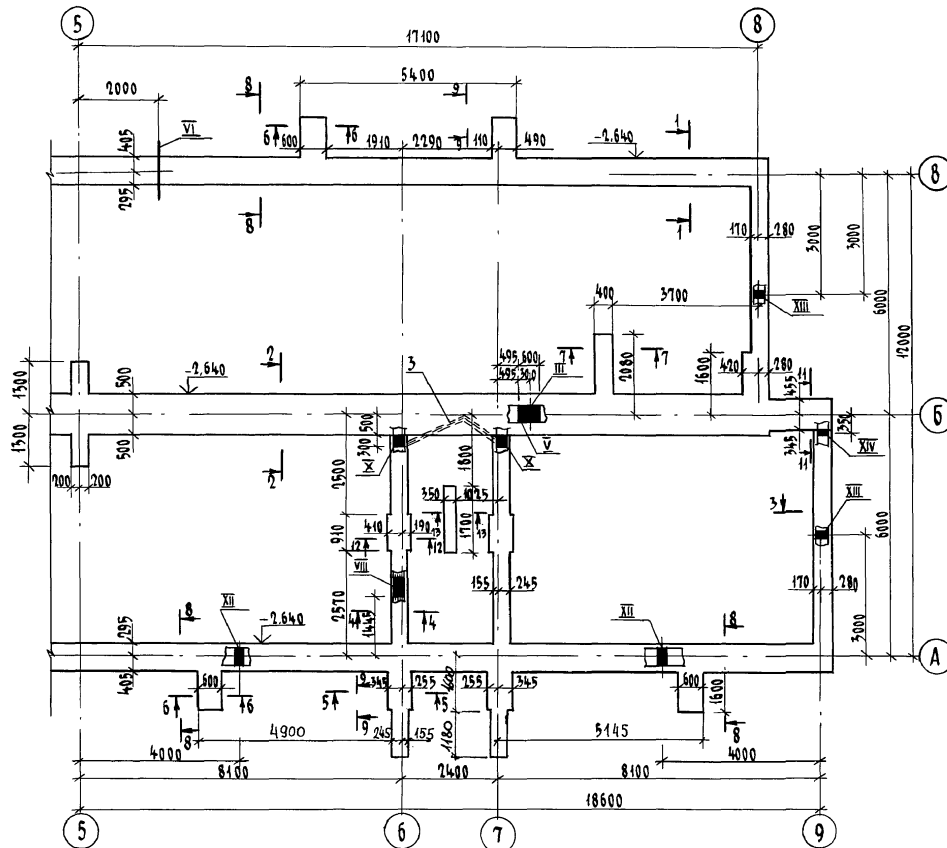


ТАБЛИЦА РАСЧЕТНЫХ НАГРУЗОК НА ФУНДАМЕНТЫ НА ОТМ.-0.360(к/м)

ТОЛЩИНА НАРУЖНЫХ СТЕН	№№ СЕЧЕНИЙ							
	1-1	2-2	3-3	4-4	5-5	6-6	7-7	11-11
510	121.50	171.09	73.30	62.44	123.69	99.93	63.57	134.89

Имя, № гос. регистрации и дата выдачи № 2-3919-10

Привязан		114 - 12 - 227.90		-АС	
И.контр.	Ивановская	М.контр.	Ивановская	2-ЭТАЖНЫЙ 2-СЕКЦИОННЫЙ	
М.контр.	В.Дальгин	М.контр.	В.Дальгин	12-КВАРТИРНЫЙ НИЖИЙ ДОМ С	
Г.АП	Брянковский	Г.АП	Брянковский	1-2-3-КОМНАТНЫМИ КВАРТИРАМИ	
Исполн.	Мишурин	Исполн.	Мишурин	СХЕМЫ РАСПОЛОЖЕНИЯ ЭЛЕМЕНТОВ	
Проверил	Иванов	Проверил	Иванов	ФУНДАМЕНТОВ В ОСЯХ "5" - "9"	
Имя, №		Имя, №		ЦНИИЭП	
				ГРАЖДАНСКОЕ СТРОИТЕЛЬСТВО	

КОПИРОВАЛСЯ 24468-01 10 ФОРМАТ А3

Альбом I

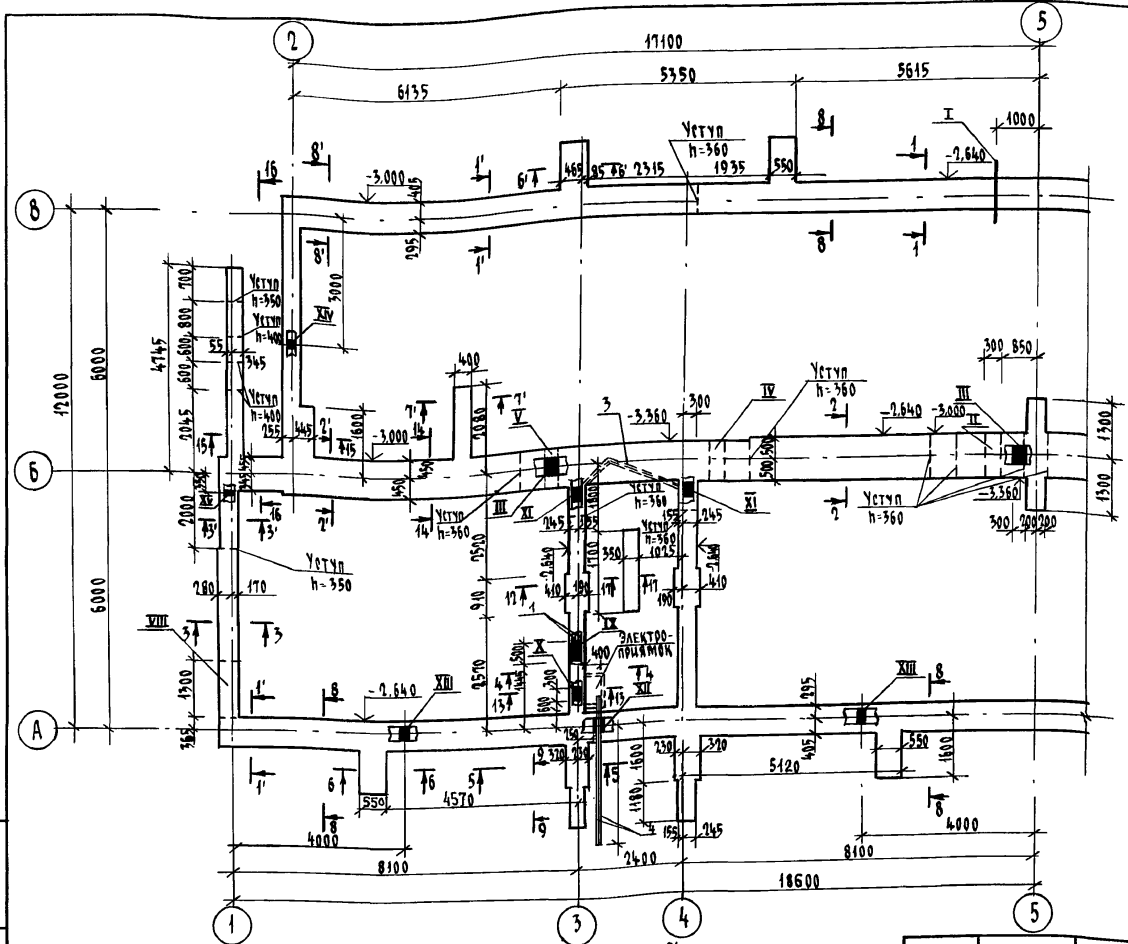


ТАБЛИЦА ОТВЕРСТИЙ

ТИП ОТВ.	НАЗНАЧЕНИЕ	РАЗМЕРЫ, мм		ОТМ. НИЖА
		б	н	
I	ВЫПУСК КАНАЛИЗАЦИИ	500	500	при привязке
II	КАНАЛИЗАЦИЯ	300	300	- 3,000
III	ВОДОПРОВОД	300	300	- 0,650
IV	КАНАЛИЗАЦИЯ	300	300	- 2,900
V	КАНАЛИЗАЦИЯ	300	300	- 2,800
VI	ВВОД ВОДОПРОВОДА	500	500	при привязке
VII	ВОДОПРОВОД, КАНАЛИЗАЦИЯ	300	300	- 0,650
VIII	ТЕПЛОСЕТЬ	450	450	- 2,050
IX	ОТОПЛЕНИЕ	500	500	- 0,850
X	ЭЛЕКТРООБОРУДОВАНИЕ	300	200	- 1,200
XI	ЭЛЕКТРООБОРУДОВАНИЕ, СВЯЗЬ И ТЕЛЕКОМУНИКАЦИИ	300	200	- 0,550
XII	ЭЛЕКТРООБОРУДОВАНИЕ	250	100	- 2,000
XIII	ПРОДУХИ	250	200	- 0,900
XIV	ПРОДУХИ	300	200	- 0,900
XV	ПОЛИВОЧНЫЙ КРАН	100	100	- 0,900

1. Пряжки условно не показаны см. лист 26, сечение 8-8 и 8'-8' см. лист 11.
2. Сечения 1-1 ... 17-17 и 1'-1' ... 12'-12' см. лист 11, 12.
3. Материал фундаментов - бутобетон из бута М50 и бетона В3.5.
4. Кирпичная кладка цоколя, стенок прямки выполняется из глиняного обыкновенного кирпича марки М-15 на растворе М-15.
5. Подбетонка под декоративную стенку лоджии условно не показана см. лист 36, 37 и сечение 9-9 лист 11.

Привязан

Изм. №

		114 - 12 - 227.90	АС
И.контр.	Ивановская		
Нач.мост.	Радлыгин		
Зам.н.м.	Земляк		
САП	Бризовский		
Гл.спец.к	Ивановская		
Исполнил	Мичурин		
Проверил	Иуданов		
		2-этажный 2-секционный 12-квартирный жилой дом с 1-2-3 комнатными квартирами	Стандарт Лист Листов Р 9
		Схема расположения элементов фундаментов в осях "1"-5" (вариант с подвалом)	ЦНИИЭП ГРЯДЯН СЕЛЬСТРОЙ

КОПИРОВАЛ *Сун* 24468-01 11 Формат А3

Изм. № подл. Подпись и дата 25.01.1985 № 2-3919-11

Альбом I

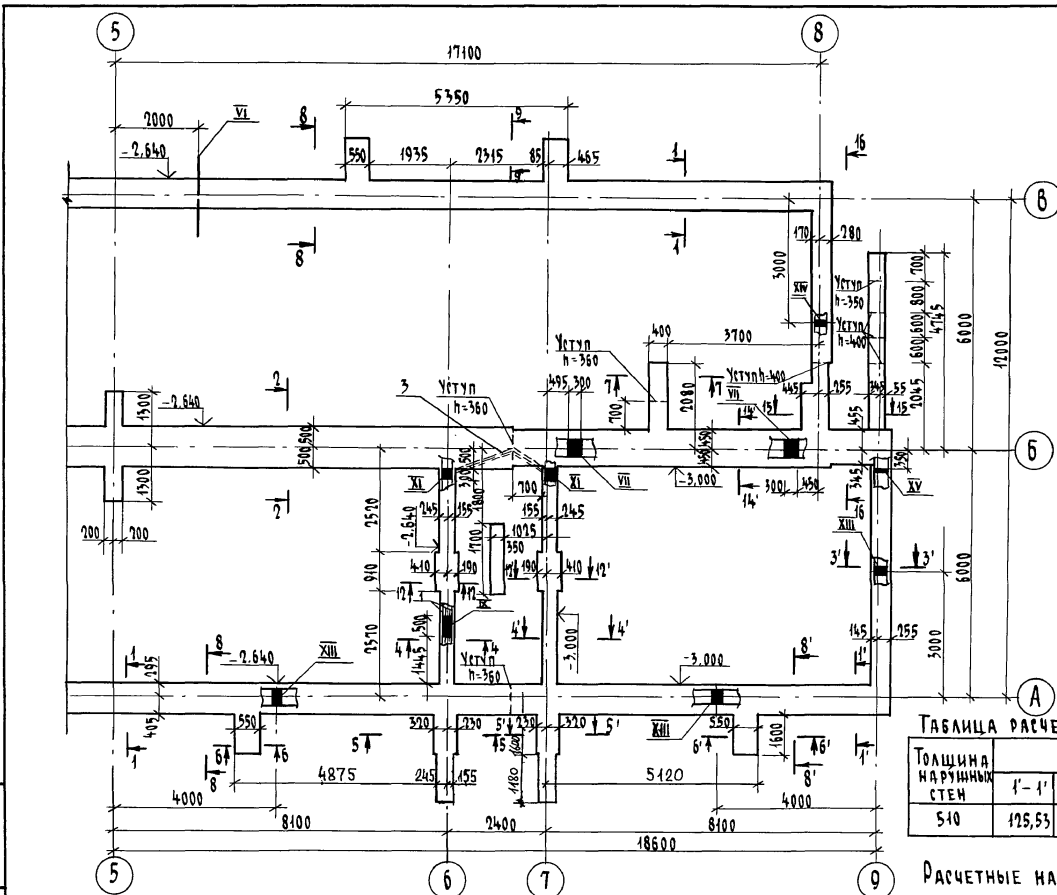


ТАБЛИЦА РАСЧЕТНЫХ НАГРУЗОК НА ФУНДАМЕНТЫ НА ОТМ.-0,360 (кн/м)

Толщина наружных стен	№№ сечений								
	1'-1'	2'-2'	3'-3'	4'-4'	5'-5'	6'-6'	7'-7'		
510	125,53	172,62	74,88	65,61	131,38	102,61	66,74		

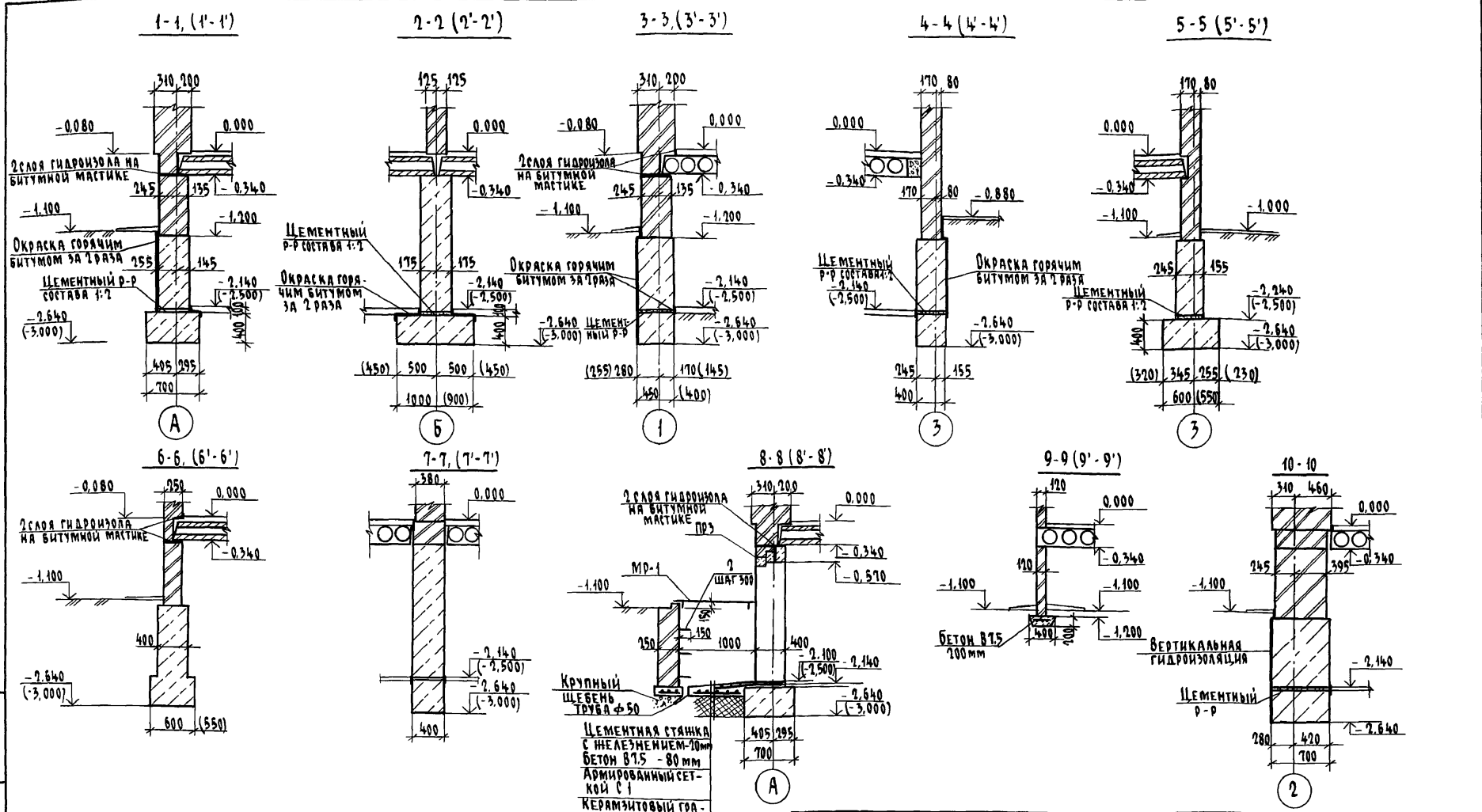
Расчетные нагрузки сечений 1-1... 11-11 см. лист 8

ИНВ.№ ПОДЛ. ПОЛОЖЬ И ДАТА ВЕРН.ИВ.№ 2-3919-12

		114-12-227.90		АС	
Привязан	Ивановская	Ивановская			
	Нач.м.ст. РАДЫГИН	Ивановская			
	Зам.н.м. ЗЕМЛЯК	Ивановская			
	ГАП Бршововетский	Ивановская			
	Гл.спец.к. Ивановская	Ивановская			
	Исполн. Минчурная	Ивановская			
Инв.№	Проверил И.Дьянов	Ивановская			
			2-этажный 2-секционный 12-квартирный жилой дом с 1-2-3 комнатными квартирами	Стация	Лист
			Схема расположения элементов фундаментов в осях .5... .9 (вариант с подвалом)	Р	10
				ЦНИИЭП	
				ГРАНДАНСЕЛЬСТРОЙ	

копировал б/н 24468-01 12 формат А3

Альбом I



Номера сечений, размеры и отметки, показанные в круглых скобках, предназначены для варианта подвала.

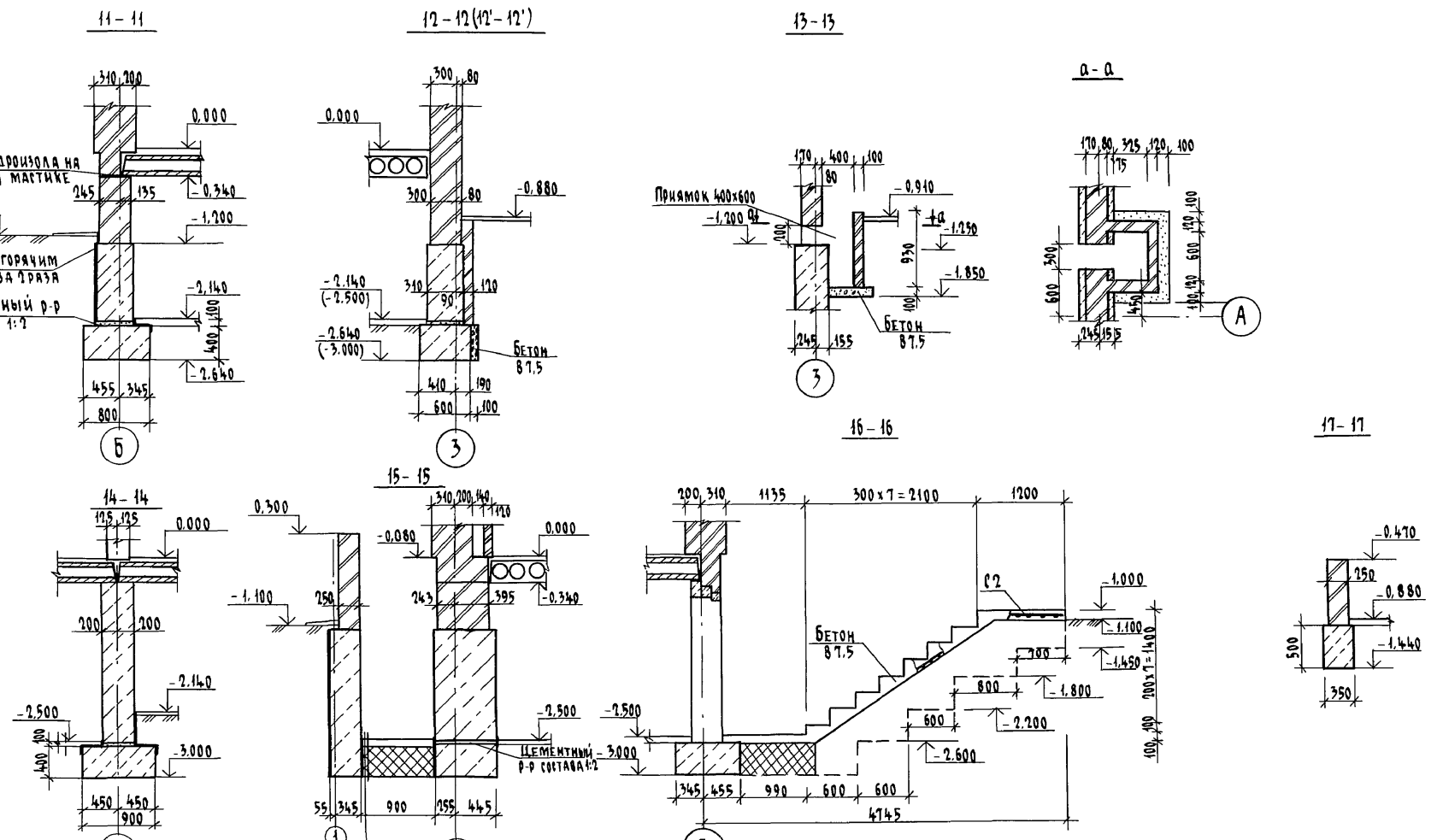
Инв. № подл. 2-3919-13
Подпись и дата
Взам. инв. №

Привязан

Инв. №			
--------	--	--	--

Н.контр.	Ивановская								
Исполн.	Ивановская								
Зам. н. м.	Земляк								
Г.А.П.	Бронзовский								
Гл. спец. к.	Ивановская								
Исполн.	Мичурин								
Проверил	Иванов								
114 - 12 - 227. 90		АС		2-этажный 2-секционный 12-квартирный жилой дом с 1-2-3 комнатными квартирами		Стадия	Лист	Листов	
						Р	11		
Фундаменты. Сечения 1-1...10-10, 1'-1'...9'-9'						ЦНИИЭП Грандсансстрой			

Альбом I



ЦЕМЕНТНАЯ СТАЯКА
 С ЖЕЛЕЗНИЦЕЙ - 70 мм
 БЕТОН В7.5 - 80 мм
 АРМИРОВАННЫЙ СЕТКОС
 КЕРАМЗИТОВЫЙ
 ГРАВИЙ γ=550 кг/м³ -
 - 300 мм

		114 - 12 - 227. 90		АС		
Н. КОНТР.	ИВАНОВСКАЯ	2-этажный 2-секционный 12-квартирный жилой дом с 1-2-3 комнатными квартирами	Фундаменты. Сечения 11-11...17-17, 12'-12'	СТАДИЯ	ЛИСТ	ЛИСТОВ
ИСП. МАСТ.	РАДЫГИН			Р	12	
ЗАМ. И. М.	ЗЕМЛЯК			ЦНИИЭП ГРАЖДАНСКОСТРОИ		
Г. А. П.	БРЮНОВСКИЙ					
Г. А. СПЕЦ	ИВАНОВСКАЯ					
ИСПОЛНИТЕЛЬ	МИЧУРИНА					
ПРОВЕРИТЕЛЬ	ИДИАНОВ					

ИНВ. № ПОДЛ. 2-3919-114
 ПОДПИСЬ И ДАТА ВЗАИМ. ИНВ. №

Альбом I

Марка поз.	Обозначение	Наименование	Кол. шт.	Масса ед. кг.	Примеч.
		<u>ОСНОВНОЕ РЕШЕНИЕ</u>			
		<u>ЭЛЕМЕНТЫ ЖЕЛЕЗОБЕТОННЫЕ</u>			
ПР 1	Л.14	ПЕРЕМЫЧКА ПР1	1		
ПР 2	Л.14	ПЕРЕМЫЧКА ПР2	4		
ПР 3	Л.14	ПЕРЕМЫЧКА ПР3	6		
		<u>ЭЛЕМЕНТЫ МЕТАЛЛИЧЕСКИЕ</u>			
1		А-I-10 ГОСТ 5781-82, l=1000	24	0,617	
2		СКОБА А-I-12 ГОСТ 5781-82, l=1200	24	1,06	
С1	ГОСТ 8478-81	С 3801-200 - 1700x2000	6	2,1	
3		ТРУБА ϕ 50	13,5		п.м.
4		ТРУБА АСБЕСТОЦЕМЕНТНАЯ ϕ 100	9,1		п.м.
		<u>МАТЕРИАЛЫ</u>			
		БУТОБЕТОН	153,5		м ³
		БЕТОН ПЛОЩАДКИ 87,5	1,06		м ³
		ПРЯМКОВ	1,4		м ³
		КИРПИЧ ЦОКОЛЯ	60,0		м ³
		ПРЯМКОВ	4,20		м ³

Марка поз.	Обозначение	Наименование	Кол. шт.	Масса ед. кг.	Примечан
		<u>ВАРИАНТ С ПОДВАЛОМ</u>			
		<u>ЭЛЕМЕНТЫ ЖЕЛЕЗОБЕТОННЫЕ</u>			
ПР 1	Л.14	ПЕРЕМЫЧКА ПР1	1		
ПР 2	Л.14	ПЕРЕМЫЧКА ПР2	3		
ПР 3	Л.14	ПЕРЕМЫЧКА ПР3	9		
		<u>ЭЛЕМЕНТЫ МЕТАЛЛИЧЕСКИЕ</u>			
1		А-I-10 ГОСТ 5781-82, l=1000	16	0,617	
2		СКОБА А-I-12 ГОСТ 5781-82, l=1200	28	1,06	
С1	ГОСТ 8478-81	С 3801-200 - 1700x2000	7	2,1	
С2	ГОСТ 8478-81	С 3801-150 - 900x5000	2	3,0	
3		ТРУБА ϕ 50	13,5		п.м.
4		ТРУБА АСБЕСТОЦЕМЕНТНАЯ ϕ 100	9,1		п.м.
		<u>МАТЕРИАЛЫ</u>			
		БУТОБЕТОН	164,0		м ³
		БЕТОН ЛЕСТНИЦЫ В 7,5	1,8		м ³
		БЕТОН ПЛОЩАДКИ В 7,5	1,06		м ³
		ПРЯМКОВ	1,6		м ³
		КИРПИЧ ЦОКОЛЯ	63,0		м ³
		ПРЯМКОВ	5,30		м ³

Имя, № подл. Подпись и дата. Взам. инв. 2-3819-15

Привязан

Имя, №			
--------	--	--	--

114 - 12 - 227.90		АС	
Н. КОНТ. ИВАНОВСКАЯ	НАЧ. МАСТ РАДЫГИН	2-ЭТАЖНЫЙ 2-СЕКЦИОННЫЙ	Станд Лист Листов
ЗАМ. И. М. ЗЕМЛЯК	ГАП ВРШОЗОВСКИЙ	12-КВАРТИРНЫЙ ЖИЛОЙ ДОМ С	Р 13
СПЕЦК ИВАНОВСКАЯ	ИСПОЛНИЛ МИЧУРИНА	1-2-3 КОМНАТНЫМИ КВАРТИРАМИ	
ПРОВЕРИЛ ШОЛАНОВ		СПЕЦИФИКАЦИЯ К СХЕМАМ	ЦНИИЭП
		РАСПОЛОЖЕНИЯ ЭЛЕМЕНТОВ ФУНДАМЕНТОВ	ГРАЖДАНСЕЛСТРОЙ

СХЕМА РАСПОЛОЖЕНИЯ ПЕРЕМЫЧЕК

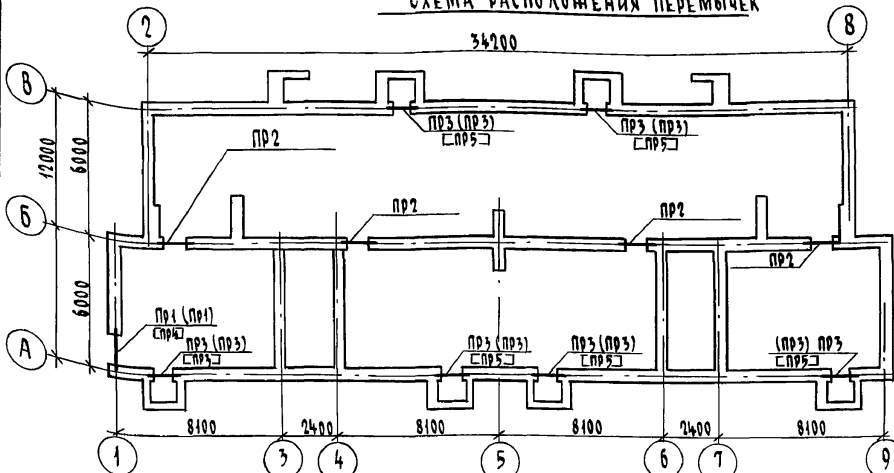
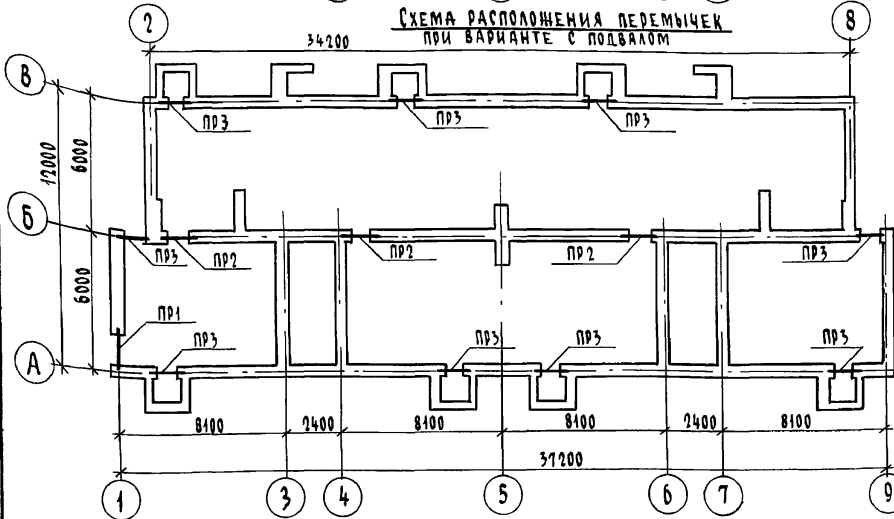


СХЕМА РАСПОЛОЖЕНИЯ ПЕРЕМЫЧЕК
ПРИ ВАРИАНТЕ С ПОДВАЛОМ



Марка перемычки, показанная без скобок, предназначена под наружные стены толщ. 510 мм, в круглых скобках - под стену толщ. 380 мм и в квадратных - 640 мм.

Привязан	
Инд. №	

СПЕЦИФИКАЦИЯ ПЕРЕМЫЧЕК

Марка поз.	Обозначение	Наименование	Кол. шт.	Масса ед. кг.	Примечание
ПР1	1.038.1-1.1020000-04	2ПБ 16-2	3	65	
ПР2	1.038.1-1.1090000-01	3ПБ 13-37-п	2	85	
	1.038.1-1.1090000-01	3ПБ 13-37-п	1	85	
ПР3	1.038.1-1.1020000-03	2ПБ 13-1-п	2	54	
	1.038.1-1.1020000-04	2ПБ 16-2	4	65	
ПР5	1.038.1-1.1020000-03	2ПБ 13-1-п	3	54	
	1.038.1-1.1090000-01	3ПБ 13-37-п	1	85	

ВЕДОМОСТЬ ПЕРЕМЫЧЕК

Тип	Схема сечения	Тип	Схема сечения
ПР1		ПР4	
ПР2		ПР5	
ПР3			

114-12-227.90

И. КОМТР.	Ивановская		2-ЭТАЖНЫЙ 2-СЕКЦИОННЫЙ 12-КВАРТИРНЫЙ НИЖЛОЙ ДОМ С 1-2-3 КОМНАТНЫМИ КВАРТИРАМИ	СТАДИЯ	ЛИСТ	ЛИСТОВ
НАЧ. МАСТ.	Радыгин			Р	14	
ЗАМ. И.М.	Земляк			СХЕМЫ РАСПОЛОЖЕНИЯ ПЕРЕМЫЧЕК НА ОТМ. НИЖЕ ОТМ. 0.000.		
ГАП	Бризовский					
ИСПОЛНИЛ	Ивановская		ВЕДОМОСТЬ ПЕРЕМЫЧЕК			
ПРОВЕРИЛ	Ивановская					
	Ишчурин		ЦНИИЭП ГРАНДАНСЕЛБСТРОЙ			
	Иванов					

КОПИРОВАЛ 24468-01 16 ФОРМАТ А3

Альбом I

Инд. № подл. Подпись и дата
2-3919-16

Альбом I

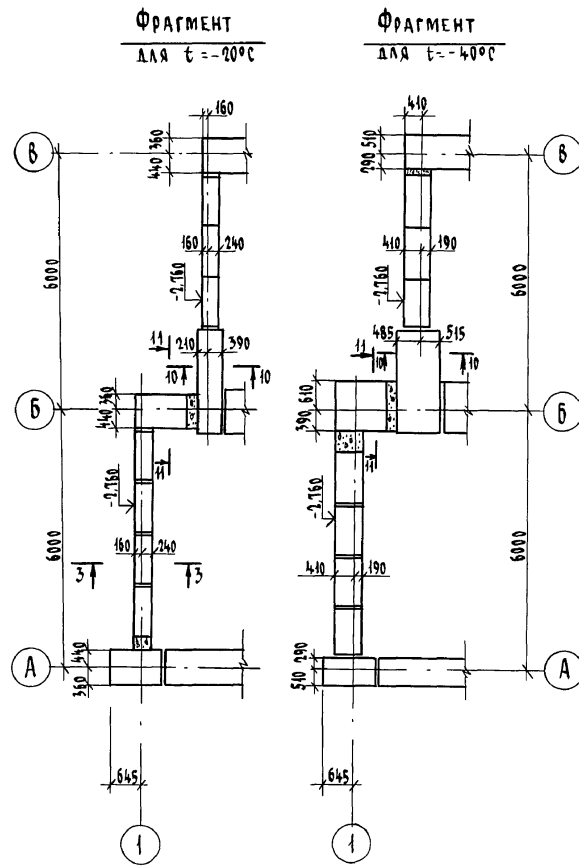
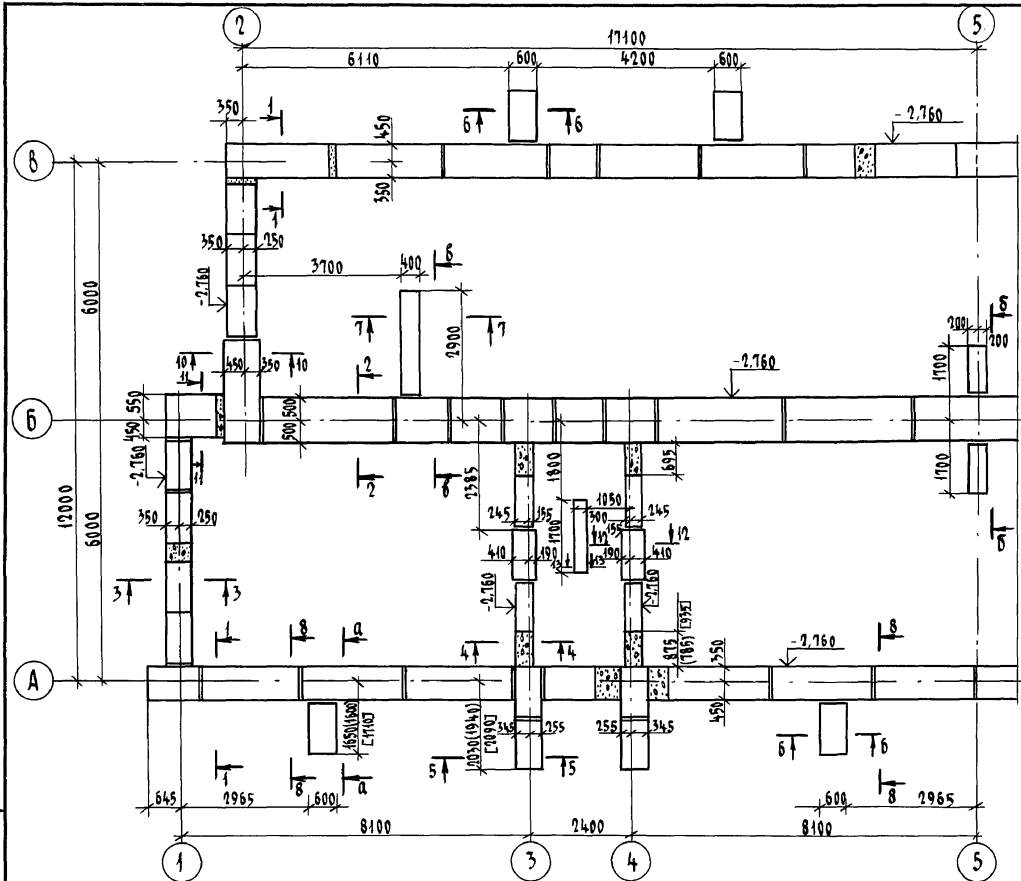


ТАБЛИЦА РАСЧЕТНЫХ НАГРУЗОК НА ФУНДАМЕНТЫ НА ОТМ.-0.360 (кН/м)

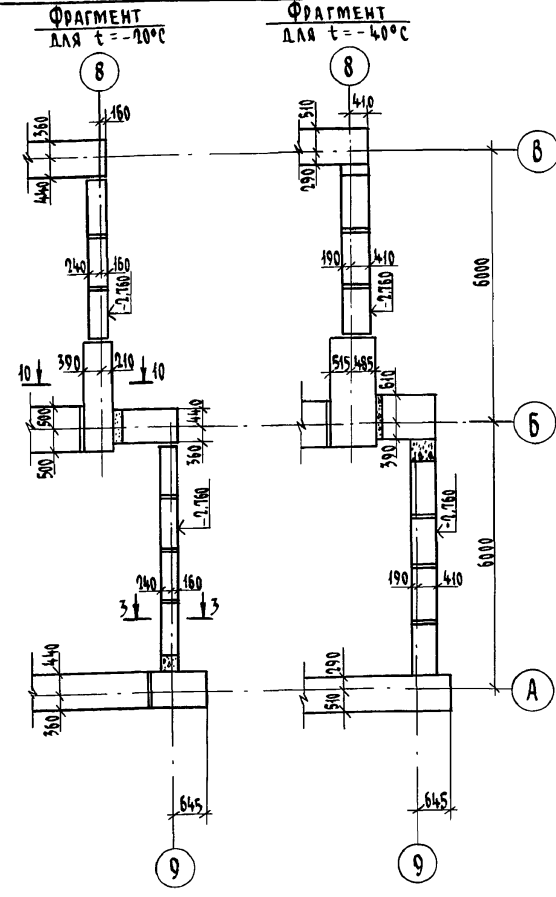
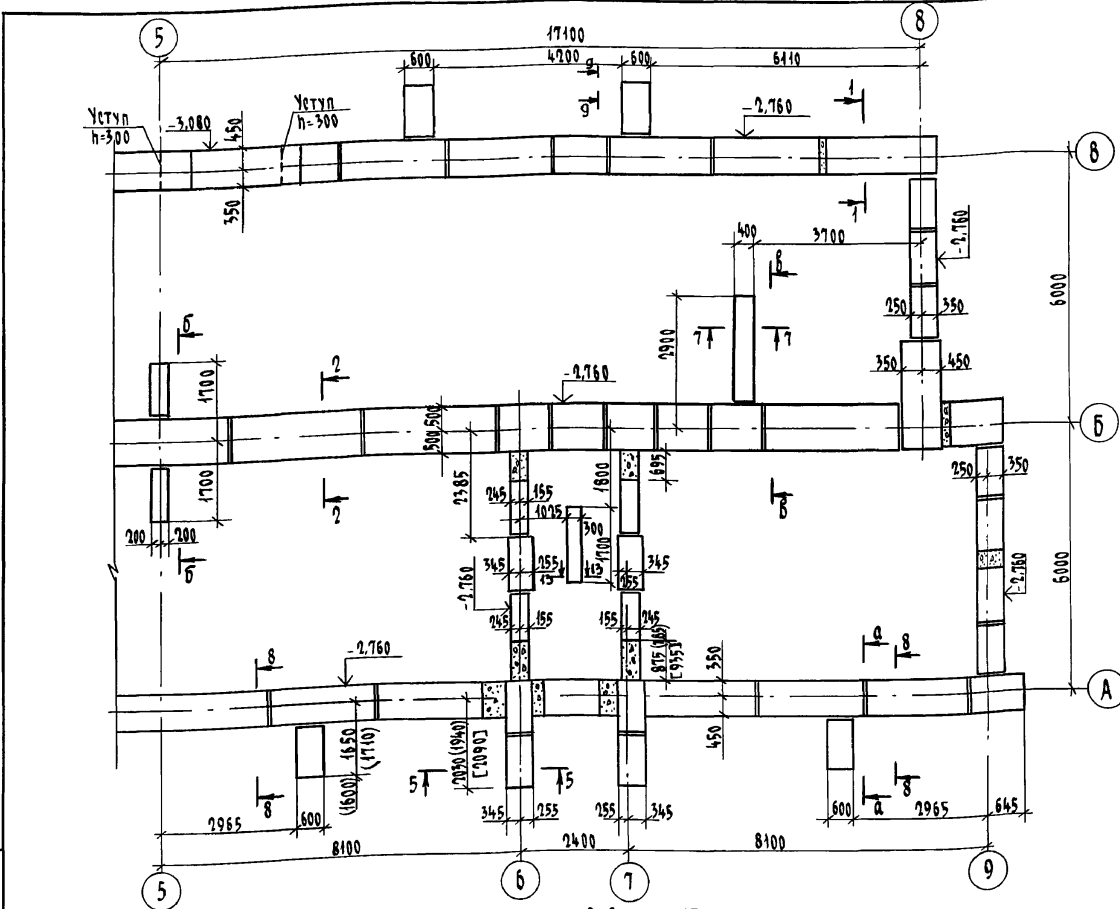
ТОЛЩИНА НАРУЖНОЙ СТЕНЫ	№№ СЕЧЕНИЙ							
	1-1	2-2	3-3	4-4	5-5	6-6	10-10	11-11
380	11,44	15,89	6,04	5,99	12,78	10,19	10,37	14,38
510	12,51	16,04	7,70	5,99	12,78	10,19	12,85	16,64
640	14,11	16,18	9,29	5,99	12,78	10,19	15,47	18,20

Привязан	Ивановская	144 - 12 - 227.90	АС
Исполнил	Мичурин	2-этажный 2-секционный 12-квартирный жилой дом с 1-2-3 комнатными квартирами	Стдия Лист Листов р 15
Проверил	Инданов	Схемы расположения элементов подошвы фундаментов в осях "1"-".5" (ВАРИАНТ)	ЦНИИЭП ГРАНДАНСЕЛЬСТРОЙ

копировал 24468-01 17 формат А3

Инв. № подл. 2-3919-17
получить и дату взамен №

Альбом I

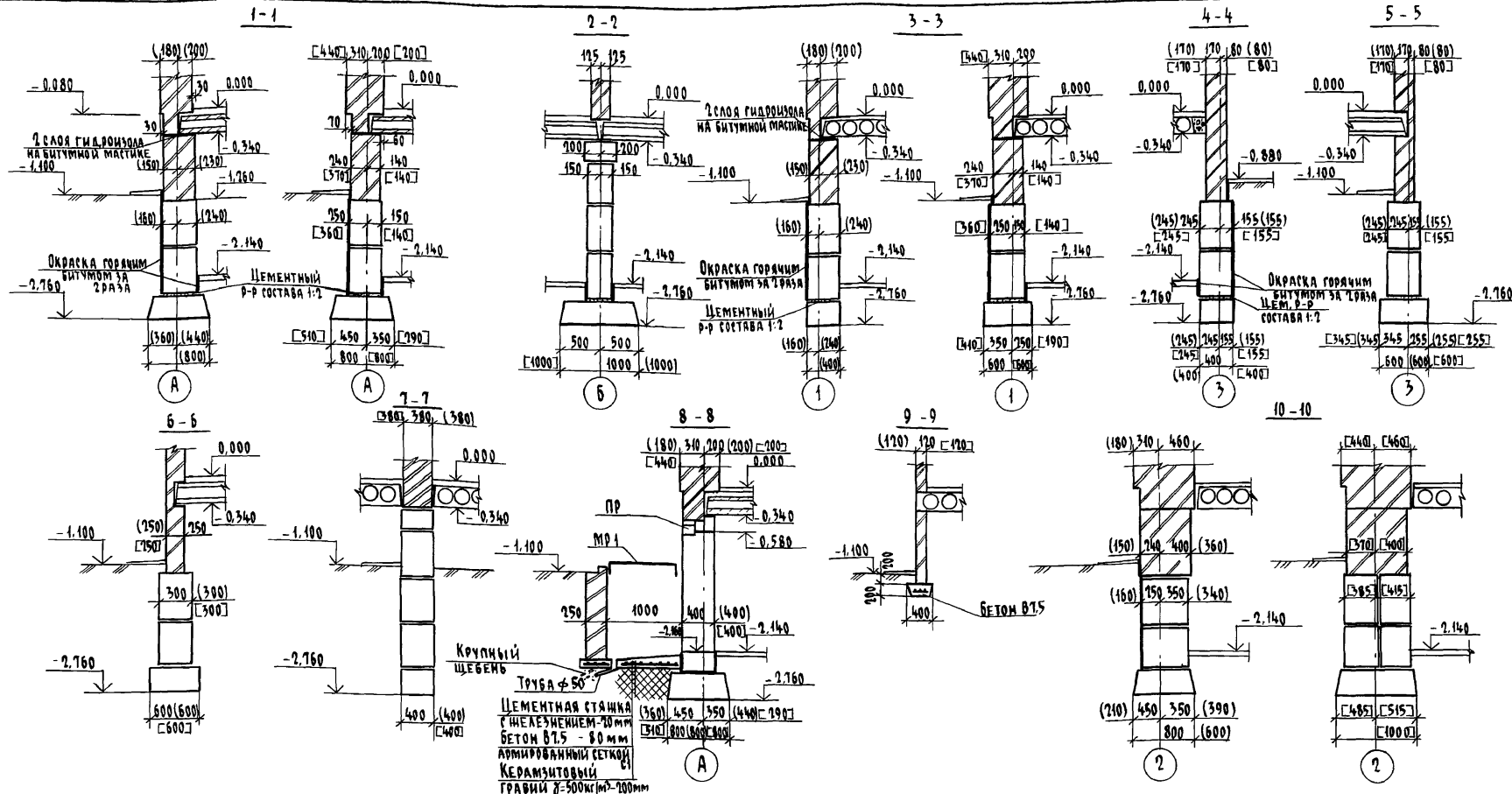


1. Пряжки условно не показаны см. лист 14 и сечение 8-8 лист 17.
2. Сечения 1-1 ... 10-10 см. лист 17, 11-11 ... 13-13 см. лист 15, а-а ... 6-6 см. лист 22.
3. Ленточные сборные фундаменты выполнены для расчетных зимних температур -30°C, -20°C, -40°C.
4. Кирпичная кладка цоколя, стенок прямка выполняется из глиняного обыкновенного кирпича м 75 на растворе м 25.
5. Подбетонка под декоративную стенку лоджии условно не показана см. лист 36, 37 и сечение 9-9 лист 17.

Ив. № подл. 2-3919-18
Подпись и дата 18.04.90

Привязан		Ив. №	414 - 12 - 227. 90		АС	
И.контр.	Ивановская	Нач.мост.	Радыгин	2-этажный 2-секционный 12-квартирный жилой дом с 1-2-3 комнатными квартирами		
Зам. н.м.	Земляк	Г.п.спец.к.	Ивановская	Стадия Лист Листов		
П.р.	Бризовский	Проверка	Ивановская	Р 16		
Исполн.	Мичурин А	Схемы расположения элементов подошвы фундаментов в осях "5"-9" (вариант)		ЦНИИЭП		
				ГРАЖДАНСКОГО СТРОИТЕЛЬСТВА		

АЛБОМ I



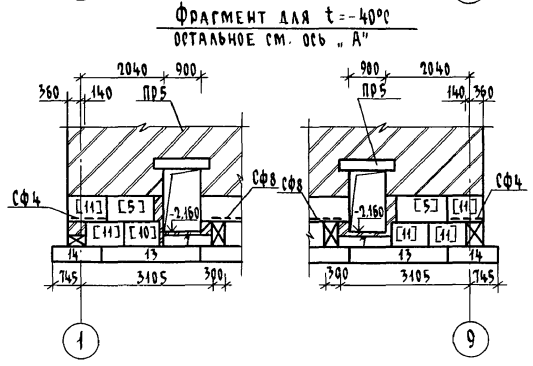
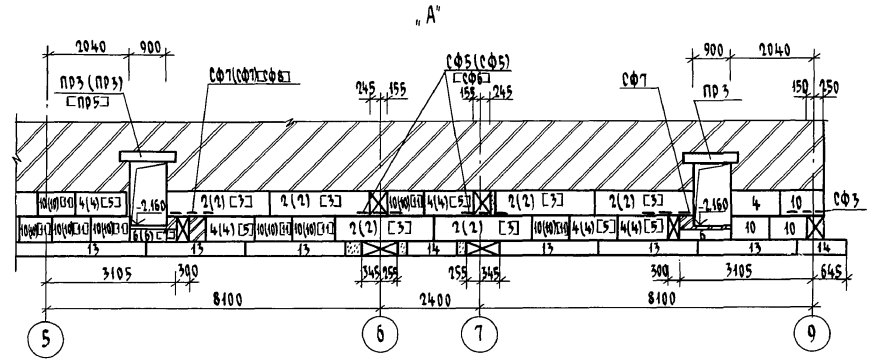
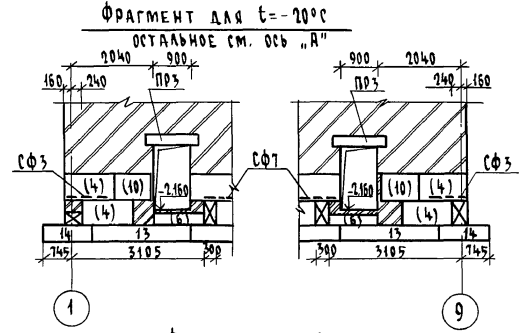
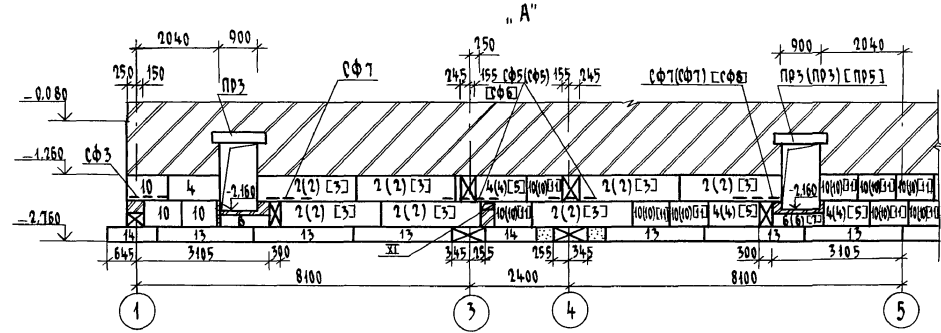
Сечения фундаментов сборных ленточных выполнены под наружные стены из кирпича толщиной: 380мм, 510мм и 640мм.
 Размеры, показанные без скобок, относятся к фундаментам под наружные стены толщиной 510мм, в круглых скобках - для фундаментов под стены толщиной 380мм и квадратных - 640мм.

Привязан		114 - 42 - 227. 90		-АС	
И.контр.	Ивановская	Нач.маст.	Радыгин	7-этажный 2-секционный 12-квартирный жилой дом с 1-2-3 комнатными квартирами	Стация
		Зам.н.м.	Земак		Лист
		ГАП	Брнзозовский		17
		Гл.спец.к	Ивановская	Фундаменты. Сечения 1-1 ... 10-10 (вариант)	ЦНИИЭП
		Исполн	Мишурин		ГРАЖДАНСЕЛСТРОЙ
		Проверил	Инданов		

КОПИРОВАНО 24468-01 19 ФОРМАТ А3

И.кв. № подл. Подпись и дата 2-3919-19 53. ян. 1988. №

Альбом I

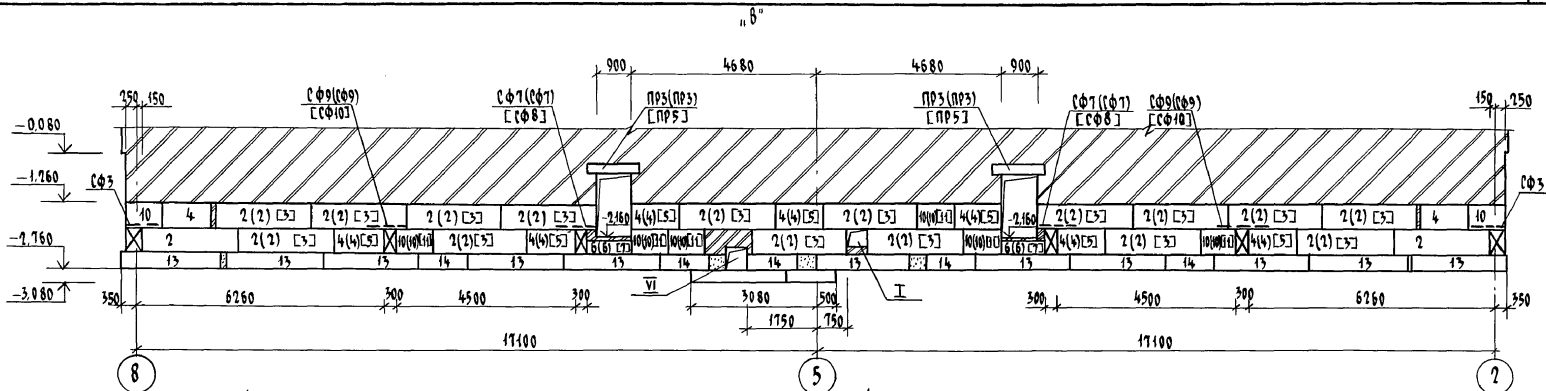


Лист № подл. 2-3919-20
 Подпись и дата
 Взам. инв. №

Привязан		Н. контр. Ивановская	114 - 12 - 227. 90	АС	
		Нач. маст. Радыгин		2-ЭТАЖНЫЙ 2 СЕКЦИОННЫЙ	
		Зам. н.м. Земляк		12-КВАРТИРНЫЙ ЖИЛОЙ ДОМ С	
		ГАП Бронзовский		1-2-3 КОМНАТНЫМИ КВАРТИРАМИ	
		Гл. спец. к. Ивановская		СТADIЯ	ЛИСТ
		Исполн. Минчурна		Р	18
Инв. №		Проверка Инджанов		ЦНИИЭП	
				ГРАНДАНСЕЛЬСТРОЙ	

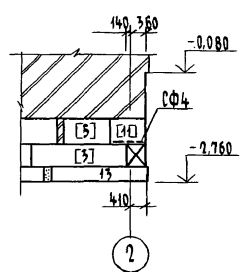
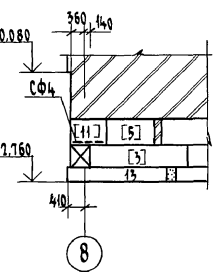
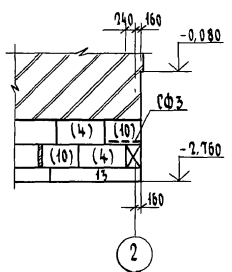
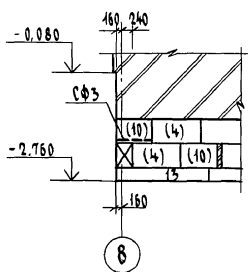
копировал с/н 24468-01 20 формат А3

Альбом I



ФРАГМЕНТ ДЛЯ $t = -10^{\circ}\text{C}$
ОСТАЛЬНОЕ СМ. ОСЬ „В”

ФРАГМЕНТ ДЛЯ $t = -40^{\circ}\text{C}$
ОСТАЛЬНОЕ СМ. ОСЬ „В”

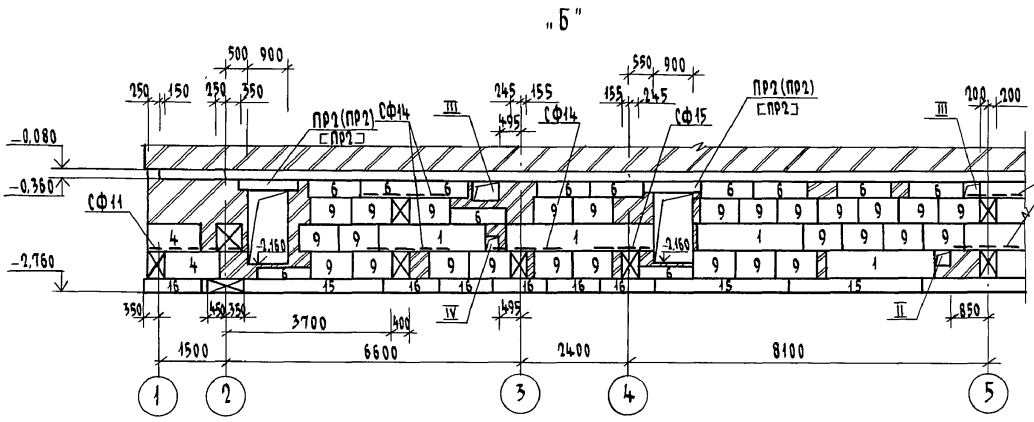


ИНВ. № ПОДЛ. ПОДЛОЖЬ И ФУНД. БЕЗЪЯН. ЦИВ. № 2-39/19-21

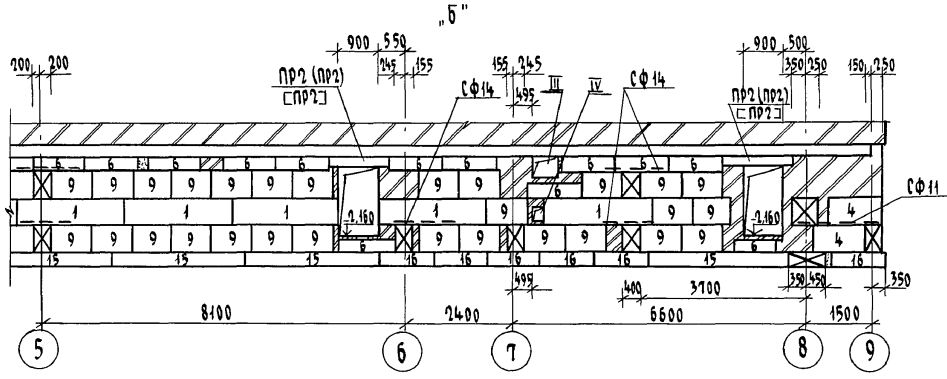
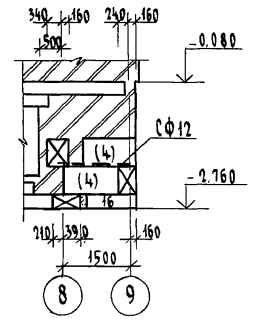
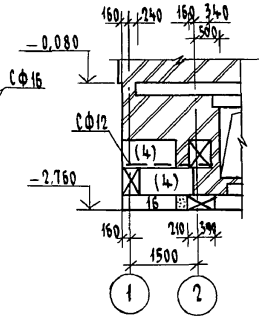
Привязан		114 - 12 - 227. 90		АС	
И. КОНТР.	ИВАНОВСКАЯ	7-ЭТАЖНЫЙ 2-СЕКЦИОННЫЙ 12-КВАРТИРНЫЙ ЖИЛОЙ ДОМ С 1-2-3 КОМНАТНЫМИ КВАРТИРАМИ	СТАДИО	ЛИСТ	ЛИСТОВ
НАЧ. МАСТ.	РЯДЫГИН				
ЗАМ. Н.М.	ЗЕМЛЯК				
ГАП	БРЯНОВСКИЙ				
СПЕЦ. К.	ИВАНОВСКАЯ	СХЕМЫ РАСПОЛОЖЕНИЯ ЭЛЕМЕНТОВ ФУНДАМЕНТОВ ПО ОСИ „В” (ВАРИАНТ)	ЦНИИЭП		
ИСПОЛНИЛ	МИЧУРИНА		ГРАЖДАНСКОЕ СТРОИТЕЛЬСТВО		
ПРОВЕРИЛ	ИДАЯНОВ				

КОПИРОВАЛА *с/п* 24468-01 21 ФОРМАТ А3

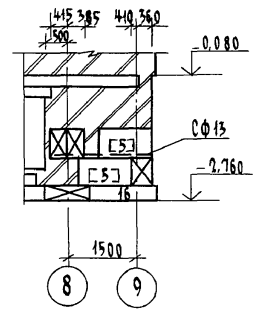
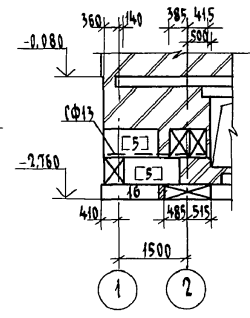
АЛЬБОМ I



ФРАГМЕНТ ДЛЯ $t = -20^{\circ}\text{C}$
ОСТАЛЬНОЕ СМ. ОСЬ "Б"



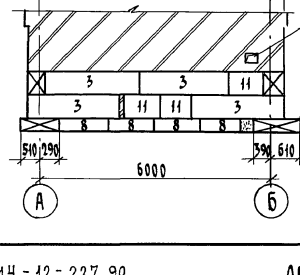
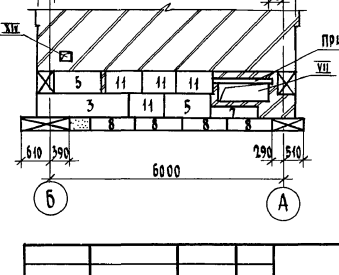
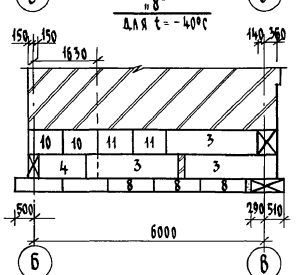
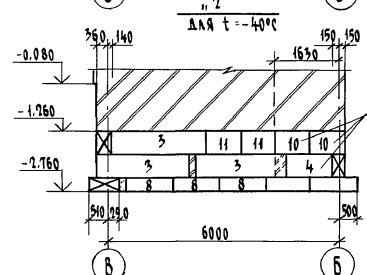
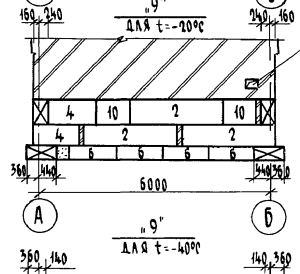
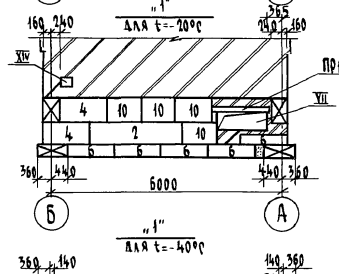
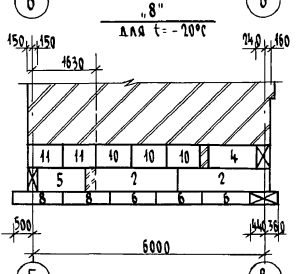
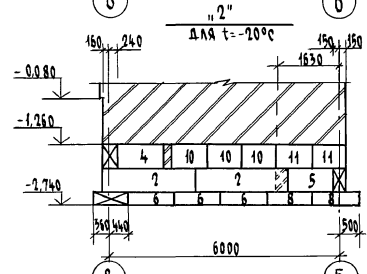
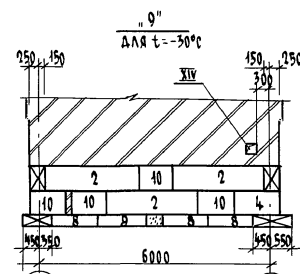
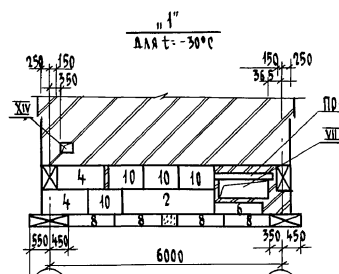
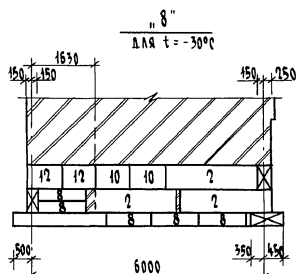
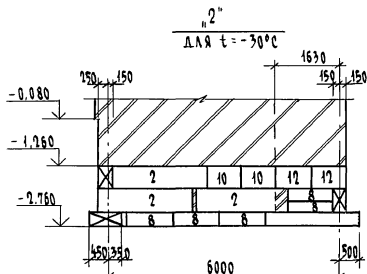
ФРАГМЕНТ ДЛЯ $t = -40^{\circ}\text{C}$
ОСТАЛЬНОЕ СМ. ОСЬ "Б"



ИНВ. № ПОДЛ. ПОДПИСЬ И ДАТА 183 АМ. ИНВ. N
2-3919 - 22

		114 - 12 - 227.90		АС					
ПРИВЯЗАН		Н. КОНТР. ИВАНОВСКАЯ	2-ЭТАЖНЫЙ 2-СЕКЦИОННЫЙ 12-КВАРТИРНЫЙ ЖИЛОЙ ДОМ С 1-2-3 КОМНАТНЫМИ КВАРТИРАМИ	СТADIЯ	ЛИСТ				
		НАЧ. МАСТ. РАДЫГИН		Р	20	ЛИСТОВ			
		ЗАМ. Н. М. ЗЕМЛЯК		СХЕМЫ РАСПОЛОЖЕНИЯ ЭЛЕМЕНТОВ ФУНДАМЕНТОВ ПО ОСИ "Б" (ВАРИАНТ)					
		ГАП БРНОЗОВСКИЙ					ЦНИИЭП ГРАЖДАНСЕЛЬСТРОЙ		
		ГЛ. СПЕЦ. К. ИВАНОВСКАЯ							
		ИСПОЛНИЛА МИЧУРИНА							
		ИНВ. №	ПРОВЕРИЛ ИДАНОВ						

Альбом I

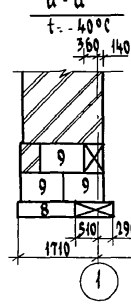
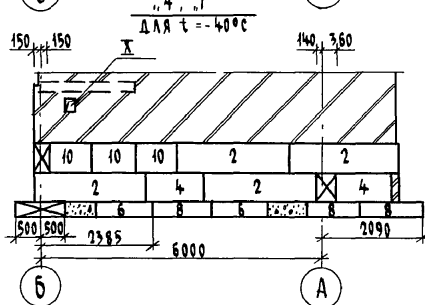
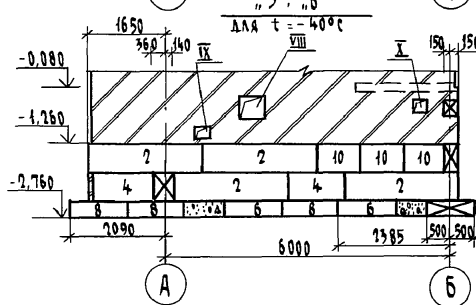
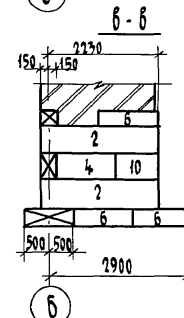
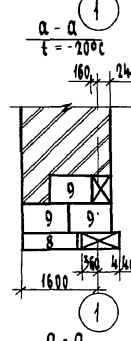
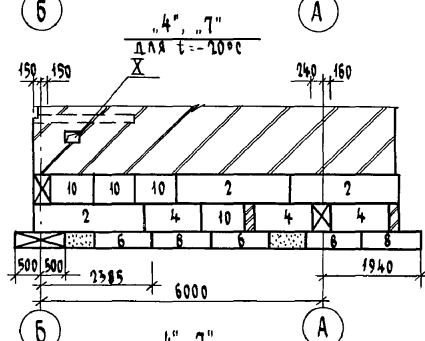
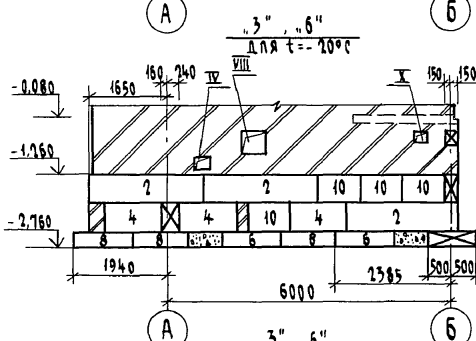
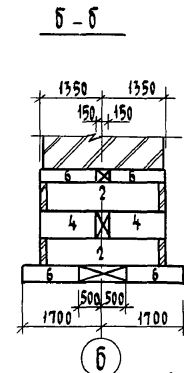
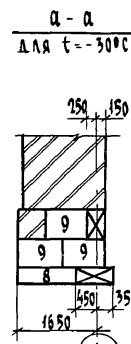
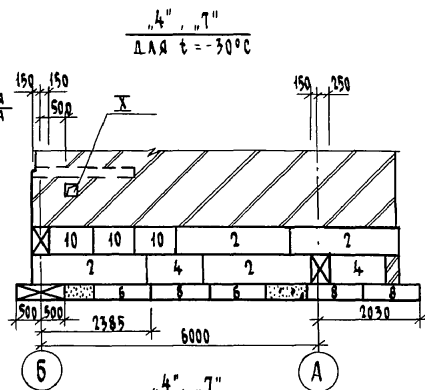
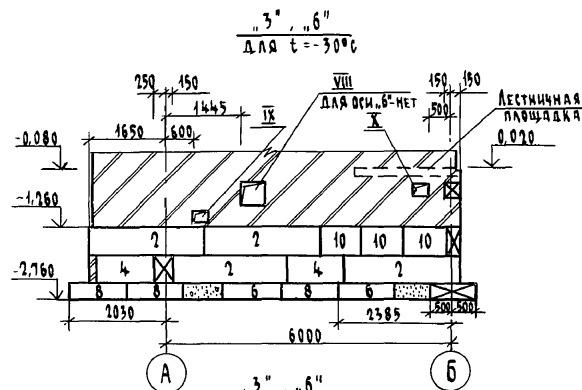


ИВ. № ПОЛ. 2-3919-23 ПОДПИСЬ И ПЕЧАТ. ОБЪЕКТА ИВ. № 1144-12-227.90

Привязан	
Ив. №	

ИВ. № ПОЛ. 2-3919-23		ПОДПИСЬ И ПЕЧАТ. ОБЪЕКТА ИВ. № 1144-12-227.90		АС	
И. КОНТ.	ИВАНОВСКАЯ	Н. КОНТ.	ИВАНОВСКАЯ	2-этажный 2-секционный 12-квартирный жилой дом с 1-2-3 комнатными квартирами	Стадия Лист Листов Р 21
НАЧ. МАСТ.	РАДЫГИН	НАЧ. МАСТ.	РАДЫГИН		
ЗАМ. И. М.	ЗЕМЛЯК	ЗАМ. И. М.	ЗЕМЛЯК		
ГАП	БРНДЗОВЕКИН	ГАП	БРНДЗОВЕКИН		
ГЛ. СПЕЦ.	ИВАНОВСКАЯ	ГЛ. СПЕЦ.	ИВАНОВСКАЯ	СХЕМЫ РАСПОЛОЖЕНИЯ ЭЛЕМЕНТОВ ФУНДАМЕНТОВ ПО ОСЯМ "1", "2", "8", "9". (ВАРИАНТ)	ЦНИИЭП ГРАНДАНСБЕСТРОЙ
ИСПОЛНИЛ	МИЩУРИНА	ИСПОЛНИЛ	МИЩУРИНА		
ПРОВЕРИЛ	ИВАНОВ	ПРОВЕРИЛ	ИВАНОВ	КОПИРОВАЛ Сух 24468-01 23 ФОРМАТ А3	

АЛБОМ I



Имя, № подл., Подпись и дата, Взам. инв. №
2-3919-24

Привязан		И.контр. ИВАНОВСКАЯ	114-12-227.90	АС		
		Нач.маст РАДЫГИН				
		Зам.н.м. ЗЕМЛЯК	2-этажный 2-секционный 12-квартирный жилой дом с 1-2-3 комнатными квартирами	Стадия	Лист	Листов
		ГАП БОЖОВЕВСКИЙ		Р	22	
		Гл.спец.к. ИВАНОВСКАЯ	Схемы расположения элементов фундаментов по осям „3”, „6”, „4”, „1” сечения а-а, б-б, в-в (вариант)	ЦНИИЭП ГРАЖДАНСКОЙ СТРОИТЕЛЬНОСТИ		
		Исполнил МИЧУРИНА				
Инв.№		Проверил ИВАНОВ				

Копировал Бук 24468-01 24 Формат А3

Альбом I

МАРКА ПОЗ.	ОБОЗНАЧЕНИЕ	НАИМЕНОВАНИЕ	КОЛ. ШТ	МАССА ЕД. КГ.	ПРИМЕЧАНИЕ
ВАРИАНТ ДЛЯ РАСЧЕТНОЙ ЗИМНЕЙ ТЕМПЕРАТУРЫ -20°C					
ЭЛЕМЕНТЫ БЕТОННЫЕ И ЖЕЛЕЗОБЕТОННЫЕ					
БЛОКИ СТЕН ПОДВАЛА					
1	ГОСТ 13579-80	ФБС 24. 3. 6-Т	9	970	
2	ГОСТ 13579-80	ФБС 24. 4. 6-Т	56	1300	
4	ГОСТ 13579-80	ФБС 12. 4. 6-Т	49	640	
5	ГОСТ 13579-80	ФБС 12. 5. 6-Т	2	790	
6	ГОСТ 13579-80	ФБС 12. 4. 3-Т	72	310	
8	ГОСТ 13579-80	ФБС 12. 6. 3-Т	12	460	
9	ГОСТ 13579-80	ФБС 9. 3. 6-Т	79	350	
10	ГОСТ 13579-80	ФБС 9. 4. 6-Т	54	470	
11	ГОСТ 13579-80	ФБС 9. 5. 6-Т	4	590	
ПЛИТЫ ФУНДАМЕНТОВ					
13	ГОСТ 13580-85	ФЛ 8. 24 - 1	26	1150	
14	ГОСТ 13580-85	ФЛ 8. 12 - 1	12	550	
15	ГОСТ 13580-85	ФЛ 10. 30 - 1	7	1750	
16	ГОСТ 13580-85	ФЛ 10. 12 - 1	10	650	
ПЕРЕМЫЧКИ					
ПР 1	Л. 14	ПР 1	1		
ПР 3	Л. 14	ПР 3	6		
ПР 2	Л. 14	ПР 2	4		
ЭЛЕМЕНТЫ МЕТАЛЛИЧЕСКИЕ					
17		А-1-10 ГОСТ 5781-82? $l=1000$	24	0,617	
18		СКОБА А-1-12 ГОСТ 5781-82? $l=1200$	24	1,06	
19		ТРУБА ϕ 50	13,5		п.м.
20		ТРУБА АСБЕСТОЦЕМЕНТАЯ ϕ 100	9,1		п.м.
С 1		С $\frac{3801-200}{3801-200}$ 1700x 2000	6	2,1	
С 3	Л. 78	СЕТКА АРМАТУРНАЯ СФ 3	4	2,68	

МАРКА ПОЗ.	ОБОЗНАЧЕНИЕ	НАИМЕНОВАНИЕ	КОЛ. ШТ.	МАССА ЕД. КГ.	ПРИМЕЧАНИЕ
С 5	Л. 78	СФ 5	4	4,68	
С 7	Л. 78	СФ 7	6	2,31	
С 9	Л. 78	СФ 9	2	3,67	
С 12	Л. 78	СФ 12	2	5,62	
С 14	Л. 78	СФ 14	6	3,13	
С 15	Л. 78	СФ 15	2	2,14	
С 16	Л. 78	СФ 16	2	4,18	
			БЕТОН $87,5 \gamma=2400 \text{ кг/м}^3$,	1,00	м ³
			КИРПИЧ ГЛИНЯН. ОБЫКНОВ. $\gamma=1800 \text{ кг/м}^3$	5,7	м ³
ВАРИАНТ ДЛЯ РАСЧЕТНОЙ ЗИМНЕЙ ТЕМПЕРАТУРЫ -30°C					
ЭЛЕМЕНТЫ БЕТОННЫЕ И ЖЕЛЕЗОБЕТОННЫЕ					
БЛОКИ СТЕН ПОДВАЛА					
2	ГОСТ 13579-80	ФБС 24. 4. 6-Т	64	1300	
4	ГОСТ 13579-80	ФБС 12. 4. 6-Т	38	640	
6	ГОСТ 13579-80	ФБС 12. 4. 3-Т	58	310	
8	ГОСТ 13579-80	ФБС 12. 6. 3-Т	22	460	
9	ГОСТ 13579-80	ФБС 9. 3. 6-Т	79	350	
10	ГОСТ 13579-80	ФБС 9. 4. 6-Т	52	470	
12	ГОСТ 13579-80	ФБС 9. 6. 6-Т	4	770	
1	ГОСТ 13579-80	ФБС 24. 3. 6-Т	9	970	
ПЛИТЫ ФУНДАМЕНТОВ					
14	ГОСТ 13580-85	ФЛ 8. 12 - 1	10	550	
15	ГОСТ 13580-85	ФЛ 10. 30 - 1	7	1750	
16	ГОСТ 13580-85	ФЛ 10. 12 - 1	12	650	
13	ГОСТ 13580-85	ФЛ 8. 24 - 1	30	1150	

Имя, № подл., Подпись и дата 83АМ. ИИВ. № 2-3919-25

Привязан

И. КОНТР.	ИВАНОВСКАЯ	<i>[Подпись]</i>
НАЧ. МАСТ.	РАДЫГИН	<i>[Подпись]</i>
ЗЯМ. Н. М.	ЗЕМАЯК	<i>[Подпись]</i>
Г. А. П.	БРНОЗОВСКИЙ	<i>[Подпись]</i>
Г. А. СПЕЦ. К.	ИВАНОВСКАЯ	<i>[Подпись]</i>
ИСПОЛНИЛ	МИЧУРИНА	<i>[Подпись]</i>
ПРОВЕРИЛ	ИВАНОВСКАЯ	<i>[Подпись]</i>
ИИВ. №		

114 - 12 - 22.7. 90

АС

12-ЭТАЖНЫЙ 2-СЕКЦИОННЫЙ 12-КВАРТИРНЫЙ ИИЛОЙ ДОМ С 1-2-3 КОМНАТНЫМИ КВАРТИРАМИ

СТADIЯ	ЛИСТ	ЛИСТОВ
Р	23	

СПЕЦИФИКАЦИЯ К СХЕМАМ РАСПОЛОЖЕНИЯ ЭЛЕМЕНТОВ ФУНДАМЕНТОВ (НАЧАЛО) ВАРИАНТ

ЦНИИЭП
ГРАЖДАНСКОГО СТРОИТЕЛЬСТВА

АЛБ0М I

Марка поз.	Обозначение	Наименование	Кол. шт.	Масса ед. кг.	Примечание
		<u>Перемычки</u>			
ПР1	Л. 14	ПР1	1		
ПР3	Л. 14	ПР3	6		
ПР2	Л. 14	ПР2	4		
		<u>Элементы металлические</u>			
17		А-I-10 ГОСТ 5781-82 ^а , l=1000	24	0,617	
18		Скоба А-I-12 ГОСТ 5781-82 ^а , l=1200	24	1,06	
19		Труба ϕ 50	13,5		п.м.
20		Труба асбестоцементная ϕ 100	9,1		п.м.
С1		С $\frac{3801-200}{5801-200}$ 1700 x 2000	6	2,10	
С3	Л. 78	СФ3	4	2,68	
С5	Л. 78	СФ5	4	4,68	
С7	Л. 78	СФ7	6	2,31	
С9	Л. 78	СФ9	2	3,67	
С11	Л. 78	СФ11	2	6,16	
С14	Л. 78	СФ14	6	3,13	
С15	Л. 78	СФ15	2	2,14	
С16	Л. 78	СФ16	2	4,18	
		Бетон $\gamma=2400 \text{ кг/м}^3$			м ³
		Кирпич мин. обв. $\gamma=1800 \text{ кг/м}^3$			м ³
<u>Вариант для расчетной зимней температуры - 40^оС</u>					
1	ГОСТ 13579-80	ФБС 24. 3. 6-Т	9	970	
2	ГОСТ 13579-80	ФБС 24. 4. 6-Т	22	1300	
3	ГОСТ 13579-80	ФБС 24. 5. 6-Т	43	1650	
4	ГОСТ 13579-80	ФБС 12. 4. 6-Т	16	640	
5	ГОСТ 13579-80	ФБС 12. 5. 6-Т	25	790	
6	ГОСТ 13579-80	ФБС 12. 4. 3-Т	51	310	
7	ГОСТ 13579-80	ФБС 12. 5. 3-Т	7	380	

Марка поз.	Обозначение	Наименование	Кол.	Масса ед. кг.	Примечание
8	ГОСТ 13579-80	ФБС 12. 6. 3-Т	22	460	
9	ГОСТ 13579-80	ФБС 9. 3. 6-Т	79	350	
10	ГОСТ 13579-80	ФБС 9. 4. 6-Т	28	470	
11	ГОСТ 13579-80	ФБС 9. 5. 6-Т	31	590	
		<u>Плиты фундаментов</u>			
13	ГОСТ 13580-85	ФЛ 8. 24-1	26	1150	
14	ГОСТ 13580-85	ФЛ 8. 12-1	10	550	
15	ГОСТ 13580-85	ФЛ 10. 30-1	7	1750	
16	ГОСТ 13580-85	ФЛ 10. 12-1	16	650	
		<u>Перемычки</u>			
ПР4	Л. 14	ПР4	1		
ПР5	Л. 14	ПР5	6		
ПР2	Л. 14	ПР2	4		
		<u>Элементы металлические</u>			
17		А-I-10 ГОСТ 5781-82 ^а , l=1000	24	0,617	
18		Скоба А-I-12 ГОСТ 5781-82 ^а , l=1200	24	1,06	
19		Труба ϕ 50	13,5		п.м.
20		Труба асбестоцементная ϕ 100	9,1		п.м.
С1		С $\frac{3801-200}{5801-200}$ 1700 x 2000	6	2,1	

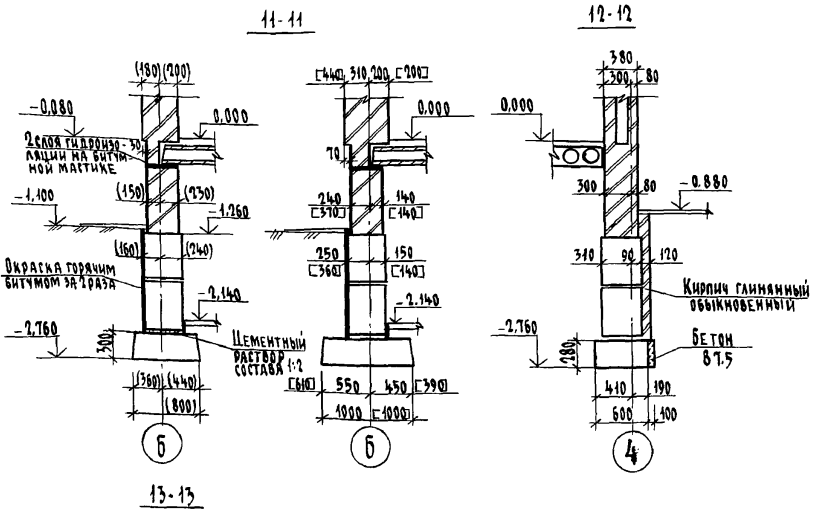
ИЗДАНИЕ ПОСЛЕДНЕЕ И ДАТА ВЗАИМ. ИСХ. № 2-3919-16

Привязан
Изм. №

114-12-227.90		АС
Н. КОНТР.	ИВАНОВСКАЯ	
НАЧ. МАСТ	РАДЫГИН	
ЭЛМ. Н.М.	ЗЕМЛЯК	
ГАП	БРНОВОВСКИЙ	
ГЛ. СПЕЦ. К.	ИВАНОВСКАЯ	
Исполнитель	Мичуриня	
Проверил	ИВАНОВСКАЯ	
2-этажный 2-секционный 12-квартирный жилой дом с 1-2-3 комнатными квартирами		Стадия Лист Листов Р 24
СПЕЦИФИКАЦИЯ К СХЕМАМ РАСПОЛОЖЕНИЯ ЭЛЕМЕНТОВ ФУНДАМЕНТОВ (ПРОДОЛЖЕНИЕ). ВАРИАНТ		ЦНИИЭП ГРАЖДАНСКОЕ СТРОИТЕЛЬСТВО

Альбом I

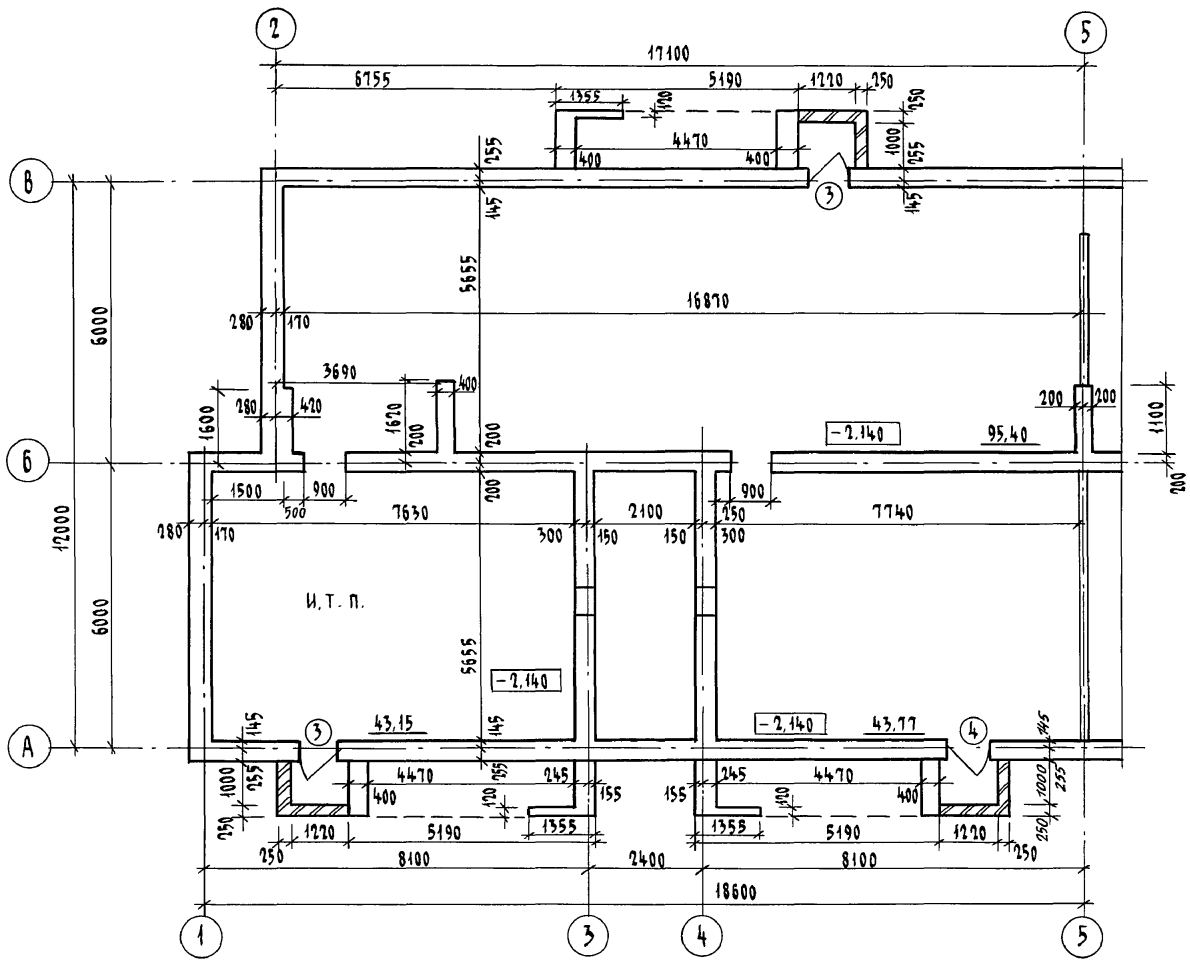
Марка поз.	Обозначение	Наименование	Кол. шт.	Масса ед. кг	Примечание
		ЭЛЕМЕНТЫ МЕТАЛЛИЧЕСКИЕ			
		Решетки арматурные			
С4	Л. 78	СФ 4	4	3,55	
С6	Л. 78	СФ 6	4	6,10	
С8	Л. 78	СФ 8	6	2,76	
С10	Л. 78	СФ 10	2	4,14	
С13	Л. 78	СФ 13	2	8,35	
С14	Л. 78	СФ 14	6	3,13	
С15	Л. 78	СФ 15	2	2,14	
С16	Л. 78	СФ 16	4	4,18	
		Бетон В 7,5 $\gamma = 2400 \text{ кг/м}^3$	1,24		м ³
		Кирпич глиняный обыкновенный			
		обыкновенный $\gamma = 1800 \text{ кг/м}^3$	6,3		м ³



Инв. № по л. 2-3919-27
Подпись и дата
Взам. инв. №

Привязан		114-12-227.90		АС	
Н. контр.	Ивановская				
Нач. маст.	Радыгин				
Зам. н.м.	Земляк			2-этажный 2-секционный 12-квартирный жилой дом с 1-2-3 комнатными квартирами	
Г.А.П.	Бризовский			Стадия	Лист
Г.А. спец. к.	Ивановская			Р	25
Исполнил	Мишурин			Спецификация к схемам расположения элементов фундаментов (окончание) вариант	
Проверил	Ильянов			ЦНИИЭП Граждансельстрой	

Альбом I

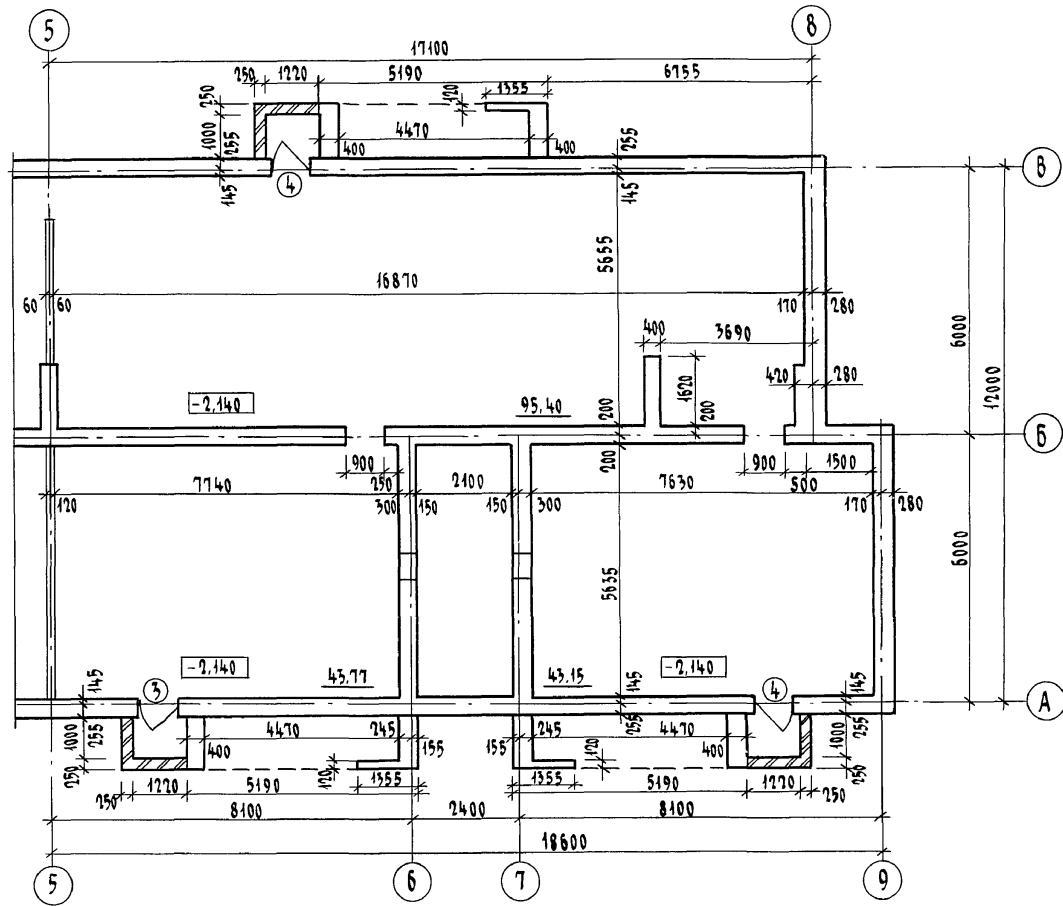


1. Размеры даны без учета отделки.
2. Ведомость отделки см. на листе 45.
3. Спецификацию элементов заполнения проемов см. на листе 45.

Имя, № подл. 2-3919-28
Подпись и дата Взам. инв. №

Привязан		И. контр. Ивановская		114 - 12 - 227. 90		АС	
		И. нач. маст. Радыгин					
		Зам. и. м. Земляк		2-этажный 2-секционный 12-квартирный жилой дом с 1-2-3 комнатными квартирами		Стация	Лист
		Г. А. П. Бржозовский				Р	26
		Гл. спец. к Ивановская		Техподполье. План на отм. -2.140. Секция в осях "1" - "5"		ЦНИИЭП	
Инв. №		Исполн. Ваулина				Граждансельстрой	
		Проверка Булатов					

Альбом I

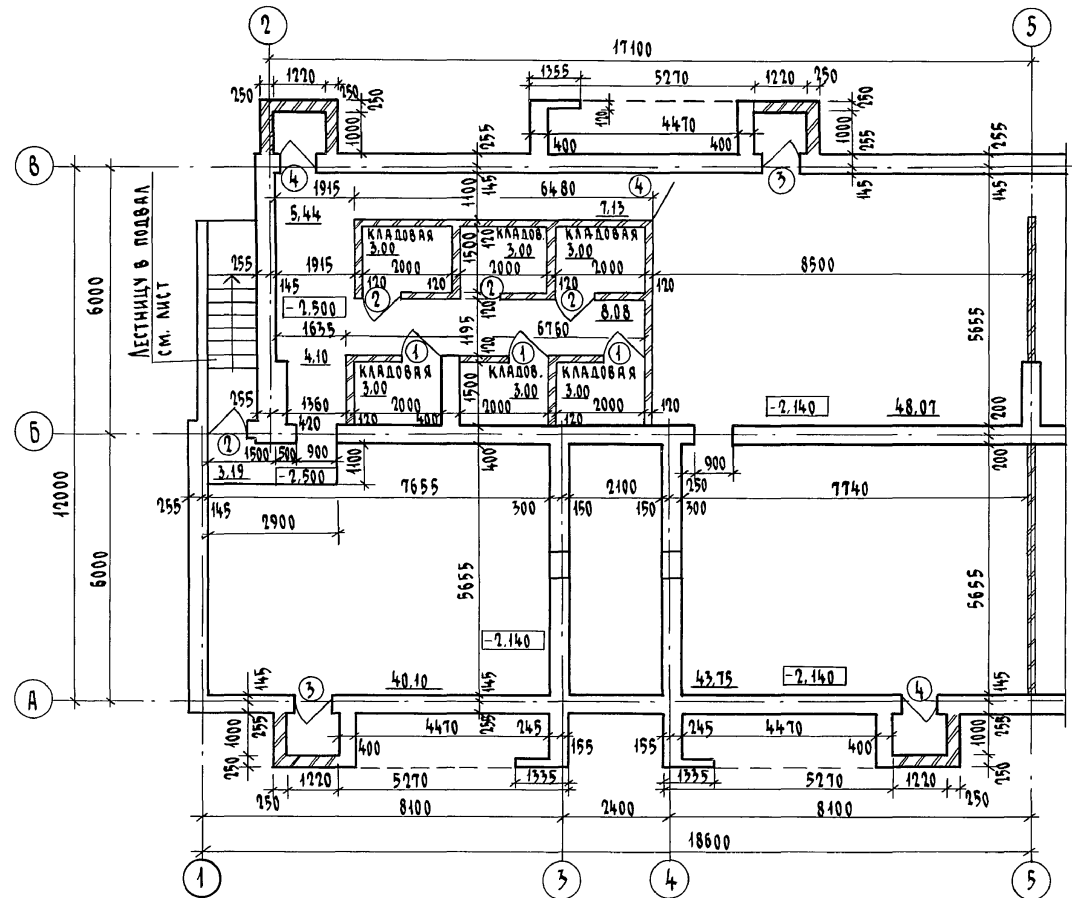


1. Размеры даны без учета отделки.
2. Ведомость отделки см. на листе 45.
3. Спецификацию элементов заполнения проемов см. на листе 45.

ИНВ. № ПОЯЛ. ПОДПИСЬ И ДАТА. ВЗАИМН. №
2-3919-29

ИНВ. №:		414 - 12 - 227.90		АС	
ПРИВЯЗАН		Н. КОНТР. БРЖОЗОВСКИЙ		7-ЭТАЖНЫЙ 2-СЕКЦИОННЫЙ	
		НАЧ. М. РАДЫГИН		12-КВАРТИРНЫЙ ЖИЛОЙ ДОМ С	
		ЗАМ. Н. М. ЗЕМЛЯК		1-2-3 КОМНАТНЫМИ КВАРТИРАМИ	
		ГЛАВ. СПЕЦ. ИВАНОВСКАЯ		СТАДИЯ	ЛИСТ
		ИСПОЛНИЛ ВАУЛИНА		Р	27
		ПРОВЕРИЛ БУЛАТОВ		ЦНИИЭП	
		ТЕХПОДПОЛЪЕ. ПЛАН НА ОТМ. -2.140. СЕКЦИЯ В ОСЯХ "5" - "9"		ГРАЖДАНСЕЛЬСТРОЙ	

А 660 м I

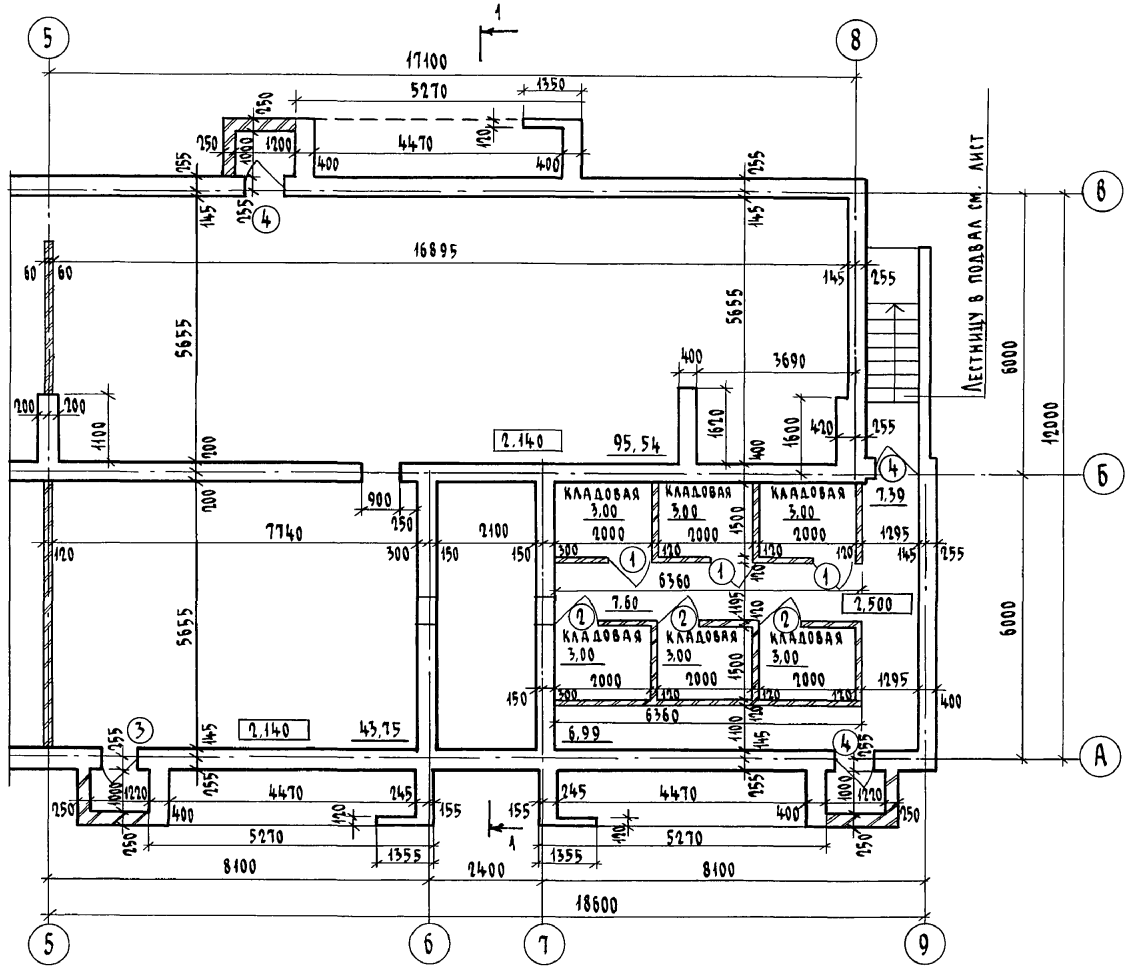


1. РАЗМЕРЫ ДАНЫ БЕЗ УЧЕТА ОТДЕЛКИ.
2. ВЕДОМОСТЬ ОТДЕЛКИ СМ. НА ЛИСТЕ 45.
3. СПЕЦИФИКАЦИЮ ЭЛЕМЕНТОВ ЗАПОЛНЕНИЯ ПРОЕМОВ СМ. НА ЛИСТЕ 45.

ИНВ. № ПОДЛ. ПОДПИСЬ И ДАТА
 2-3919-30
 ВЗЯМ. ЧИСЛ. №

414 - 12 - 227. 90		АС				
Н. КОНТР.	БРНОЗОВСКИЙ		2-ЭТАЖНЫЙ 2-СЕКЦИОННЫЙ 12-КВАРТИРНЫЙ ЖИЛОЙ ДОМ С 1-2-3 КОМНАТНЫМИ КВАРТИРАМИ	Стадия	Лист	Листов
Нач. М.СТ.	РАДЫГИН			Р	28	
В. АРХ. И. М.	ЗЕМЛЯК					
ГЛА. СПЕЦ.	ИВАНОВСКАЯ					
ГАП	БРНОЗОВСКИЙ					
Исполнил	ВАУЛИНА		ПОДВАЛ (ВАРИАНТ) ПЛАН НА ОТМ. -2.140, 2.500	ЦНИИЭП ГРАЖДАНСЕЛЬСТРОЙ		
Проверил	БУЛАТОВ					

Альбом I



1. Размеры даны без учета отделки.
2. Ведомость отделки см. на листе 45.
3. Спецификацию элементов заполнения проемов см. на листе 45.
4. Разрез 1-1 см. лист 42.

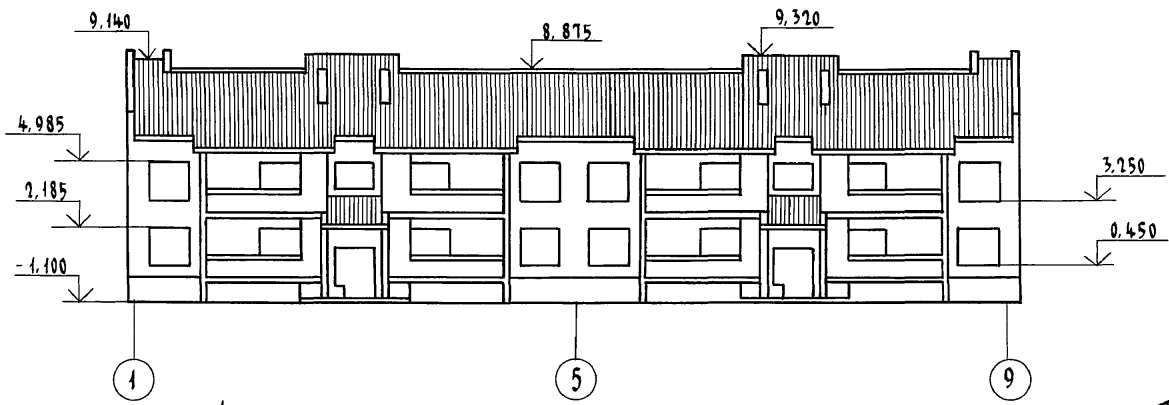
Инв. № подл. 2-3919-31
 Подпись и дата
 Взам. инв. №

Привязан	
Инв. №	

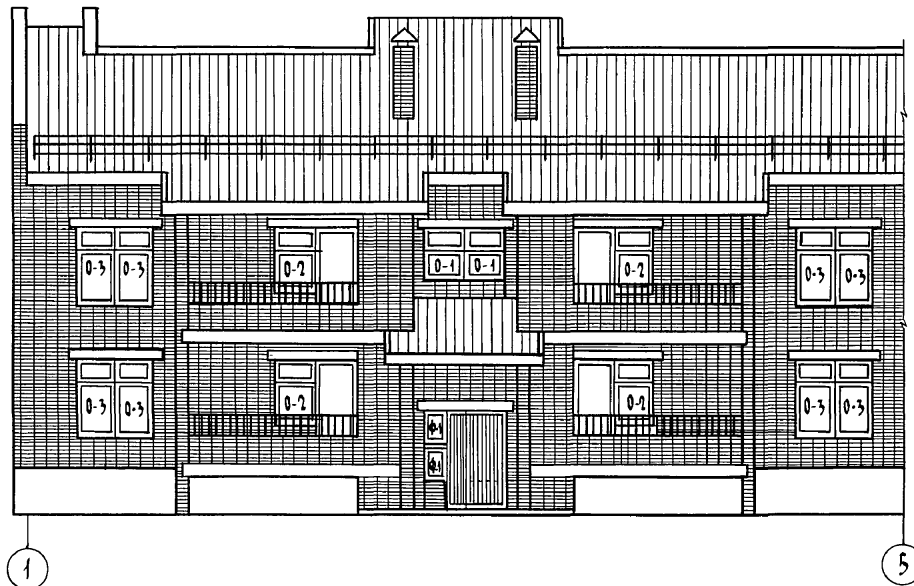
		114 - 12 - 227.90		- АС	
Н. контр.	Брнзововский	Брнзов	2-этажный 2-секционный 12-квартирный жилой дом с 1-2-3 комнатными квартирами	Будня	Лист
Нач. маст.	Радыгин	Рад		Р	29
Зам. н. м.	Земляк	Земляк	Подвал (вариант) План на отм.-2,140, -2,500	ЦНИИЭП Граждансельстрой	
Г. А. П.	Брнзововский	Брнзов			
Гл. спец.	Ивановская	Иван			
Исполнил	Валуйна	Валуйна			
Проверил	Булатов	Булатов			

Альбом I

ФАСАД в осях 1-9 м 1:200

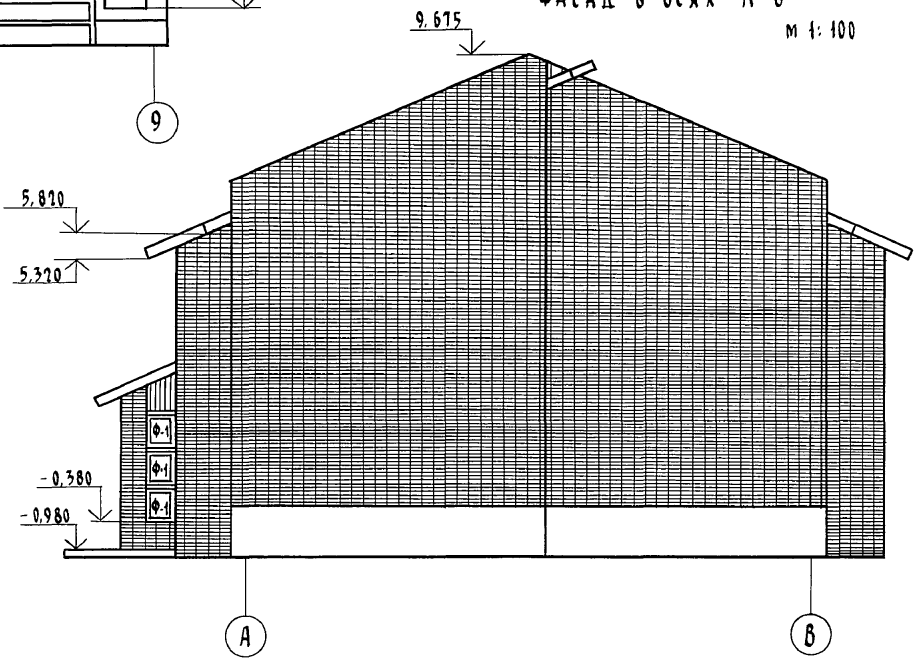


ФАСАД в осях 1-5 м 1:100



ФАСАД в осях А-В

м 1:100



ИНВ. № ПОДЛ. ПОДПИСЬ И ДАТА ВЗЯТ. ИНВ. № 2-3919-32

Привязан

Исполнил	Булатов	Проверил	Брнзозовский
Гл. спец.	Ивановская	Инв. №	
ГАП	Брнзозовский		
Зам. н.м.	Земляк		
Нач. маст.	Рябьигин		
Н. контр.	Брнзозовский		

114-12-227.90

2-этажный 2-секционный
12-квартирный жилой дом с
1-2-3 комнатными квартирами

Стадия	Лист	Листов
Р	30	

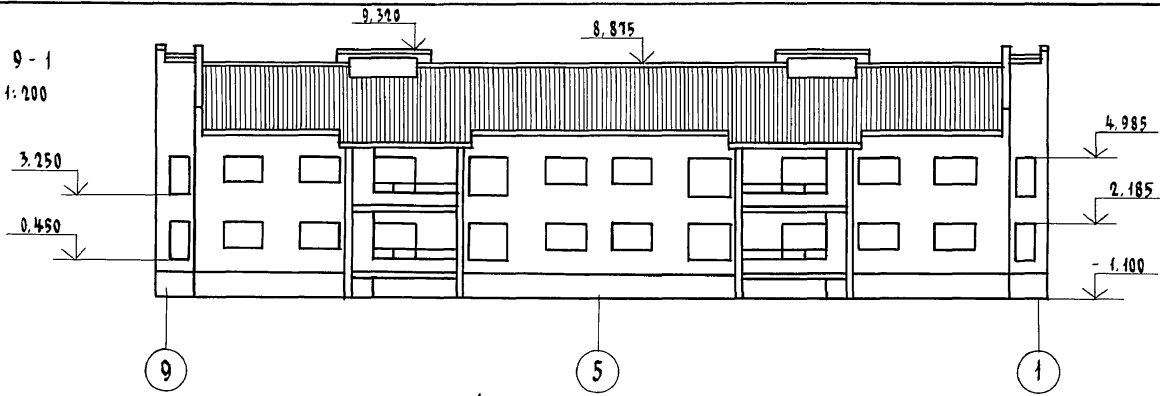
Фасады
в осях 1-9, 1-5, А-В

ЦНИИЭП
ГРАЖДАНСКОЙ СТРОИТЕЛЬНОСТИ

КОПИРОВАЛ СФ 24468-01 32 ФОРМАТ А3

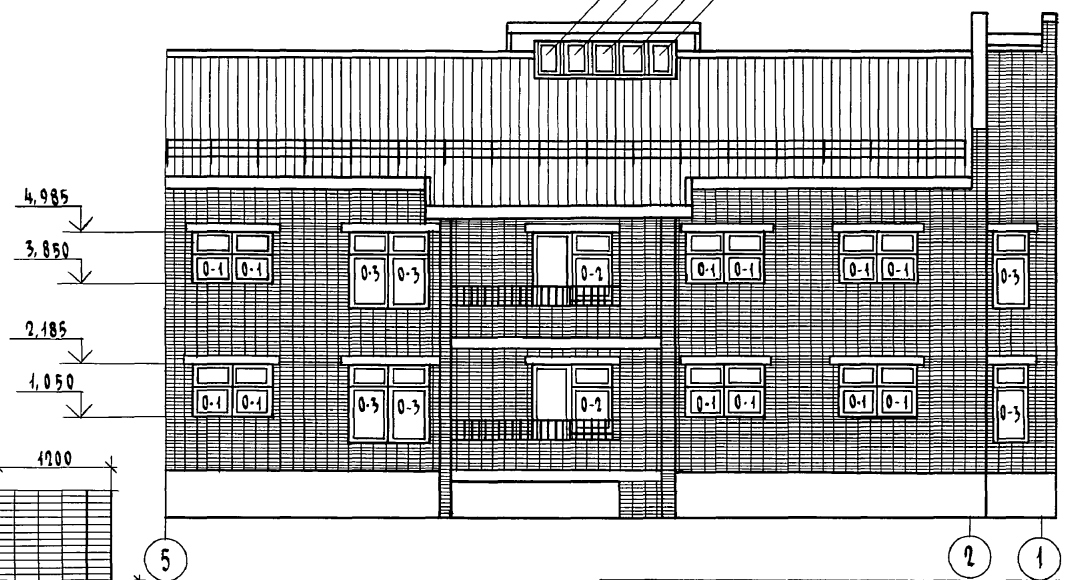
Альбом I

ФАСАД в осях 9-1
м 1:200

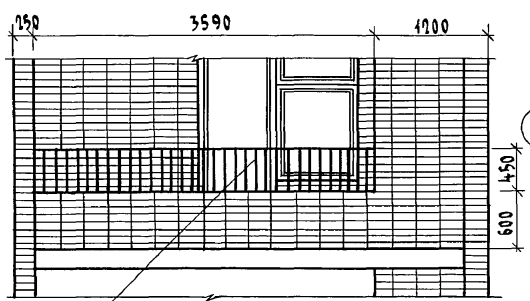


ФАСАД в осях 5-1

Ф-1 (5 шт) см. лист 46,66



ФРАГМЕНТ ФАСАДА
ОГРАЖДЕНИЕ ЛОДЖИИ



ПРИВЯЗАН

И.контр.	Брнзозовский	<i>Брнз</i>
Нач.м.ст.	Радыгин	<i>Рад</i>
Зам.и.м.	Земляк	<i>Зем</i>
Г.АП	Брнзозовский	<i>Брнз</i>
Гл.спец.	Ивановская	<i>Иван</i>
Исполнил	Булатов	<i>Булат</i>
Проверил	Брнзозовский	<i>Брнз</i>

114-12-227.90

АС

2-этажный 2-секционный
12-квартирный жилой дом с
1-2-3 комнатными квартирами

Стандарт	Лист	Листов
Р	31	

ФАСАДЫ
в осях 9-1, 5-1

ЦНИИЭП
ГРАЖДАНСЕЛЬСТРОЙ

копировала *буф* 24468-01 33

Формат А3

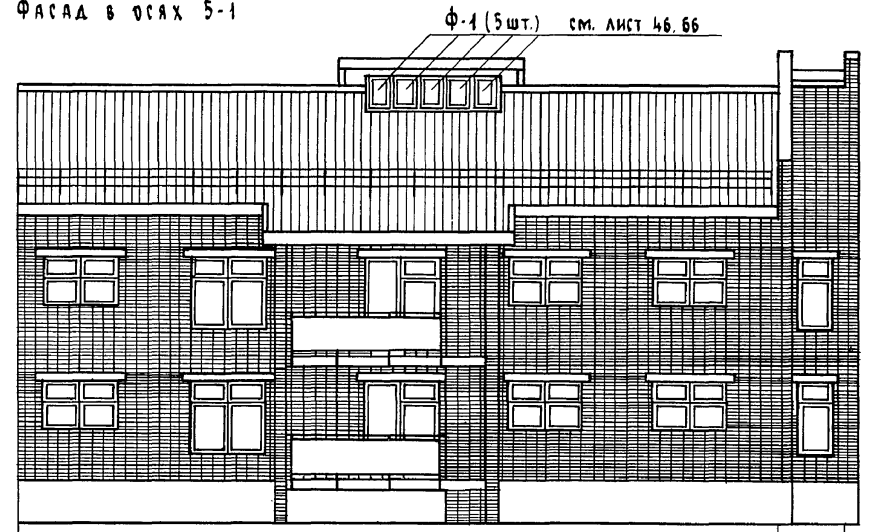
ИМВ. № ПОДЛ. 2-3919-33
ПОДПИСЬ И ДАТА ВЪЕЗД. ИМВ. №

Альбом I

ФРАГМЕНТ ФАСАДА. ВХОД



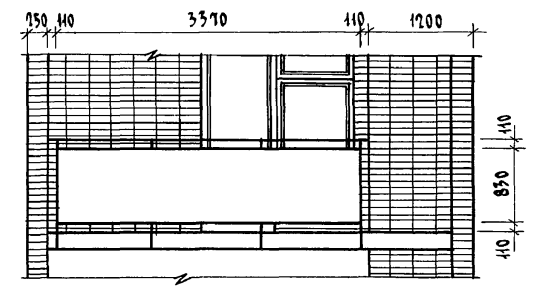
ФАСАД В ОСЯХ 5-1



ФАСАД В ОСЯХ 1-5



ФРАГМЕНТ ФАСАДА. ОГРАЖДЕНИЕ ЛОДЖИИ



ИНВ. № ПОДЛ. ПОДПИСЬ И ДАТА
2-3949-34
ВЗЯТ. ИНВ. №

Привязан

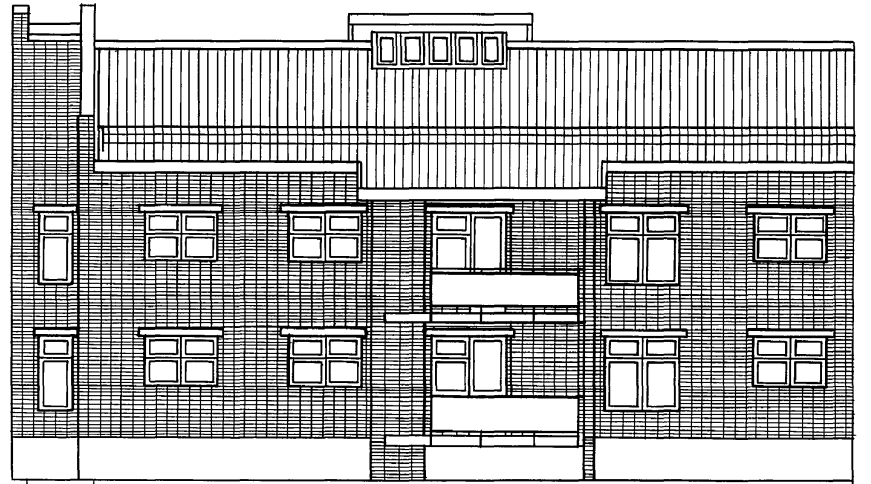
ИНВ. №

		144 - 12 - 227. 90		АС	
И. КОНТР.	БРЮЗОВСКИЙ	Б. И. М.	И. П.	2-ЭТАЖНЫЙ 2-СЕКЦИОННЫЙ 12-КВАРТИРНЫЙ ЖИЛОЙ ДОМ С 1-2-3 КОМНАТНЫМИ КВАРТИРАМИ	СТАДИЯ Лист Листов
НАЧ. МАСТ.	РАДЫГИН	ЗАМ. М. М.	ЗЕМЛЯК	Фасады в осях 1-5; 5-1 (вариант)	Р 32
Г. А. П.	БРЮЗОВСКИЙ	Г. А. СПЕЦ.	ИВАНОВСКАЯ	ЦНИИЭП	
ИСПОЛН.	ВАУЛИНА	ПРОВЕРИЛ	БУЛАТОВ	ГРАЖДАНСЕЛЬСТРОЙ	

КОПИРОВАЛ БУХ 24468-01 34 ФОРМАТ А3

Альбом I

ФАСАД В ОСЯХ 9-5



ФАСАД В ОСЯХ 5-9



Инв. № подл. 2-3919-35
Подпись и дата. Взам. инв. №

5

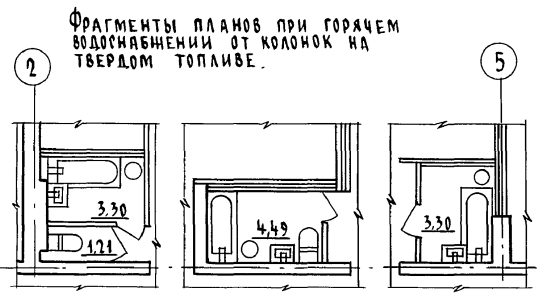
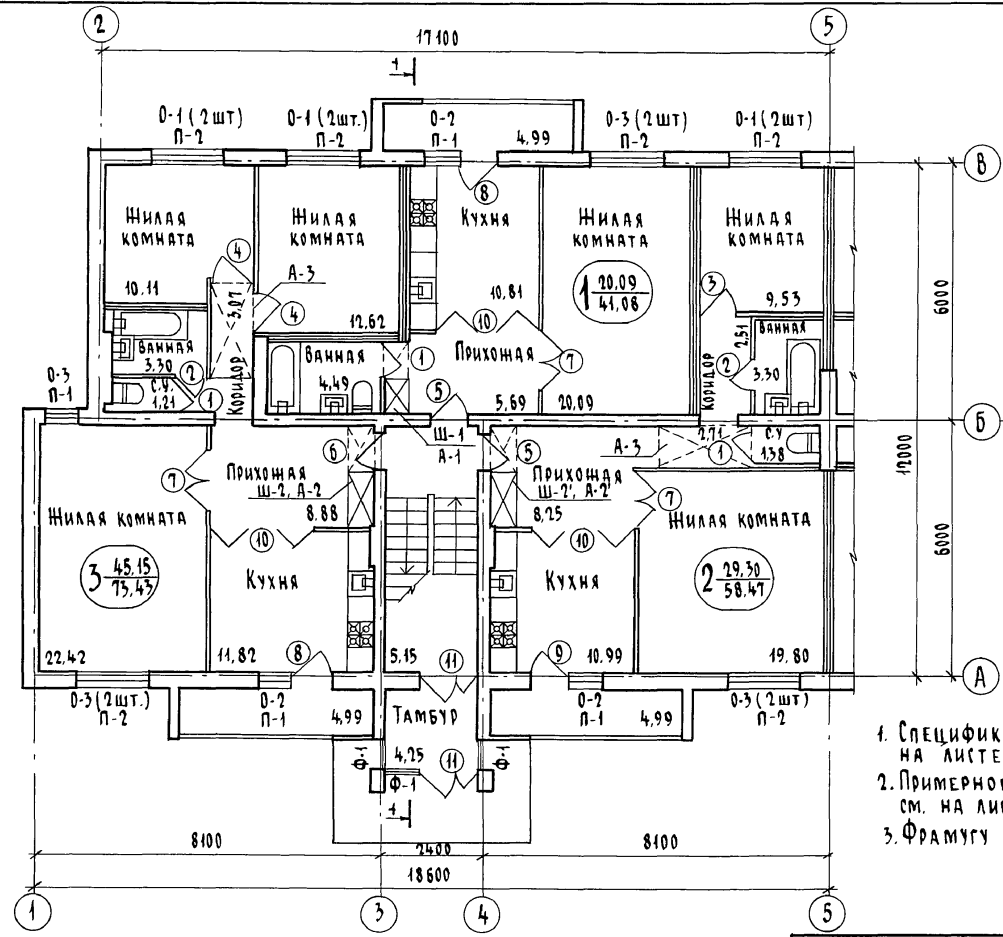
Привязан

Инв. №

		114 - 12 - 227.90		АС	
Н. контр.	Брнзовский	2-этажный 2-секционный 12-квартирный жилой дом с 1-2-3 комнатными квартирами Фасады в осях 9-5, 5-9 (ВАРИАНТ)			
Нач. мает.	Радыгин				
Зам. н. м.	Земляк				
ГАП	Брнзовский				
Гл. спец. к.	Ивановская				
Исполнил	Баулина	СТАДИЯ	Лист	Листов	ЦНИИЭП ГРАЖДАНСКОЙ СТРОИТЕЛЬНОСТИ
Проверил	Булатов	Р	33		

КОПИРОВАЛ ОФФ 24468-01 35 ФОРМАТ А3

Альбом I

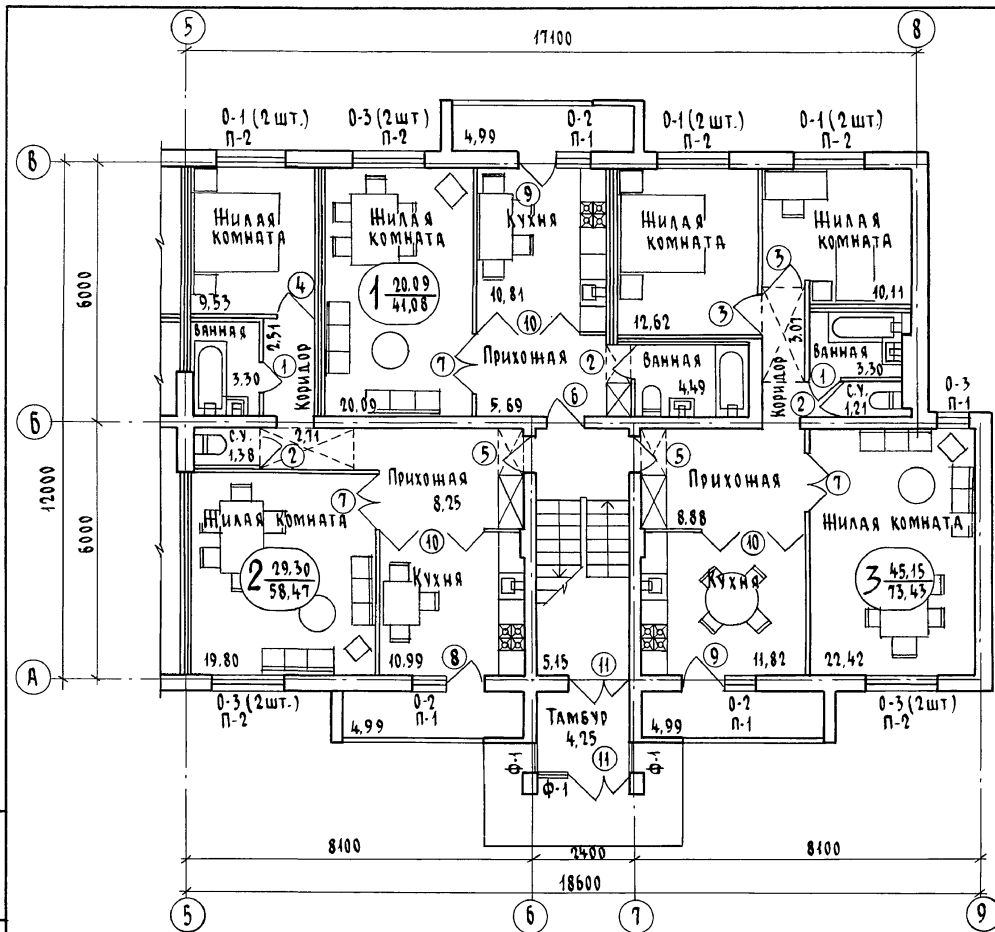


1. Спецификацию элементов заполнения проемов см. на листе - 40.
2. Примерное решение интерьеров помещений квартир см. на листе 35
3. Фрамузу Ф-1 см. в спецификации на листе 46.

Инв. № подл. ПОЛОЩЕ И ДАТА ВСТАВ. ЧИСТ. №
2-3919 - 36

		114 - 12 - 227. 90	АС
Н.контр.	Ивановская		
Нач.м.ст.	Радьгин		
Зам.н.м.	Земляк		
Г.д.п.	Винозовский		
Гл.спец.	Ивановская		
Исполнил	Булатов		
Проверил	Винозовский		
Привязан		2-этажный 2-секционный 12-квартирный жилой дом с 1-2-3 комнатными квартирами	Стадия лист Листов Р 34
Инв.№		Секция в осях 1-5. План на отм. 0.000, 2.800. Элементы заполнения проемов	ЦНИИЭП Граждансельстрой

Копировал: д.т.т. 24468-01 36 Формат А3



1. СПЕЦИФИКАЦИЮ ЭЛЕМЕНТОВ ЗАПОЛНЕНИЯ ПРОЕМОВ СМ. НА ЛИСТЕ - 40
2. ПРИМЕРНОЕ РЕШЕНИЕ ИНТЕРЬЕРОВ ПОМЕЩЕНИЙ КВАРТИР СМ. НА ЛИСТЕ
3. ФРАМУГУ Ф-1 СМ. В СПЕЦИФИКАЦИИ НА ЛИСТЕ 46

Привязан

Инв. №

И.КОНТР.	БРЮЗОВСКИЙ	<i>Брюзовский</i>
НАЧ.ИАСТ.	РАДЫГИН	<i>Радыгин</i>
ЗАМ.И.М.	ЗЕМЛЯК	<i>Земляк</i>
ГАП	БРЮЗОВСКИЙ	<i>Брюзовский</i>
ГА.СПЕЦ.К.	ИВАНОВСКАЯ	<i>Ивановская</i>
ИСПОЛНИЛ	БУЛАТОВ	<i>Булатов</i>
ПРОВЕРИЛ	БРЮЗОВСКИЙ	<i>Брюзовский</i>

114 - 12 - 227.90

АС

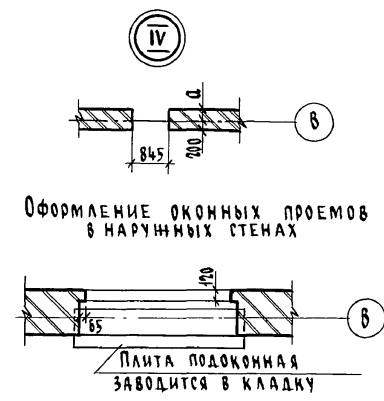
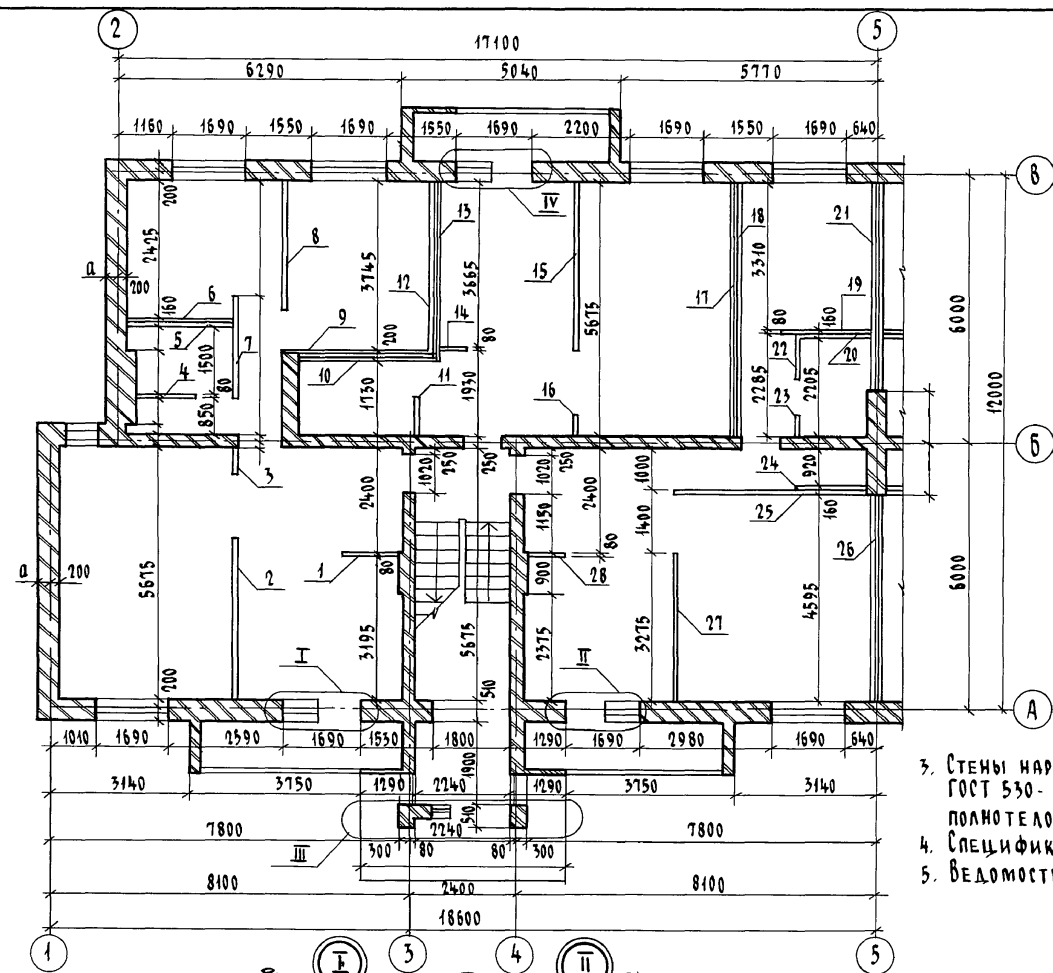
1-ЭТАЖНЫЙ 2-СЕКЦИОННЫЙ
12-КВАРТИРНЫЙ ЖИЛОЙ ДОМ С
1-2-3 КОМНАТНЫМИ КВАРТИРАМИ

СТАДИЯ	ЛИСТ	ЛИСТОВ
Р	35	

СЕКЦИЯ В ОСЯХ 5-9.
ПЛАН НА ОТМ. 0.000, 2.800.
ЭЛЕМЕНТЫ ЗАПОЛНЕНИЯ ПРОЕМОВ

ЦНИИЭП
ГРАЖДАНСЕЛСТРОЙ

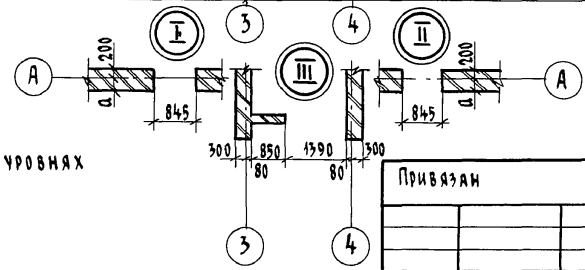
Альбом I



1. Все размеры даны без учета отделки, в чистоте (остальные размеры на листе 37)
2. Размеры проемов в наружных стенах даны по наименьшей величине проема, четверти условно не показаны.
3. Стены наружные - из кирпича керамического пустотелого по ГОСТ 530-80. Стены внутренние - из кирпича керамического полнотелого.
4. Спецификация гипсобетонных перегородок - на листе 41.
5. Ведомость отделки помещений см. на листе 45.

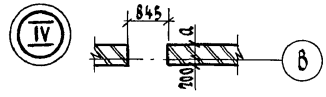
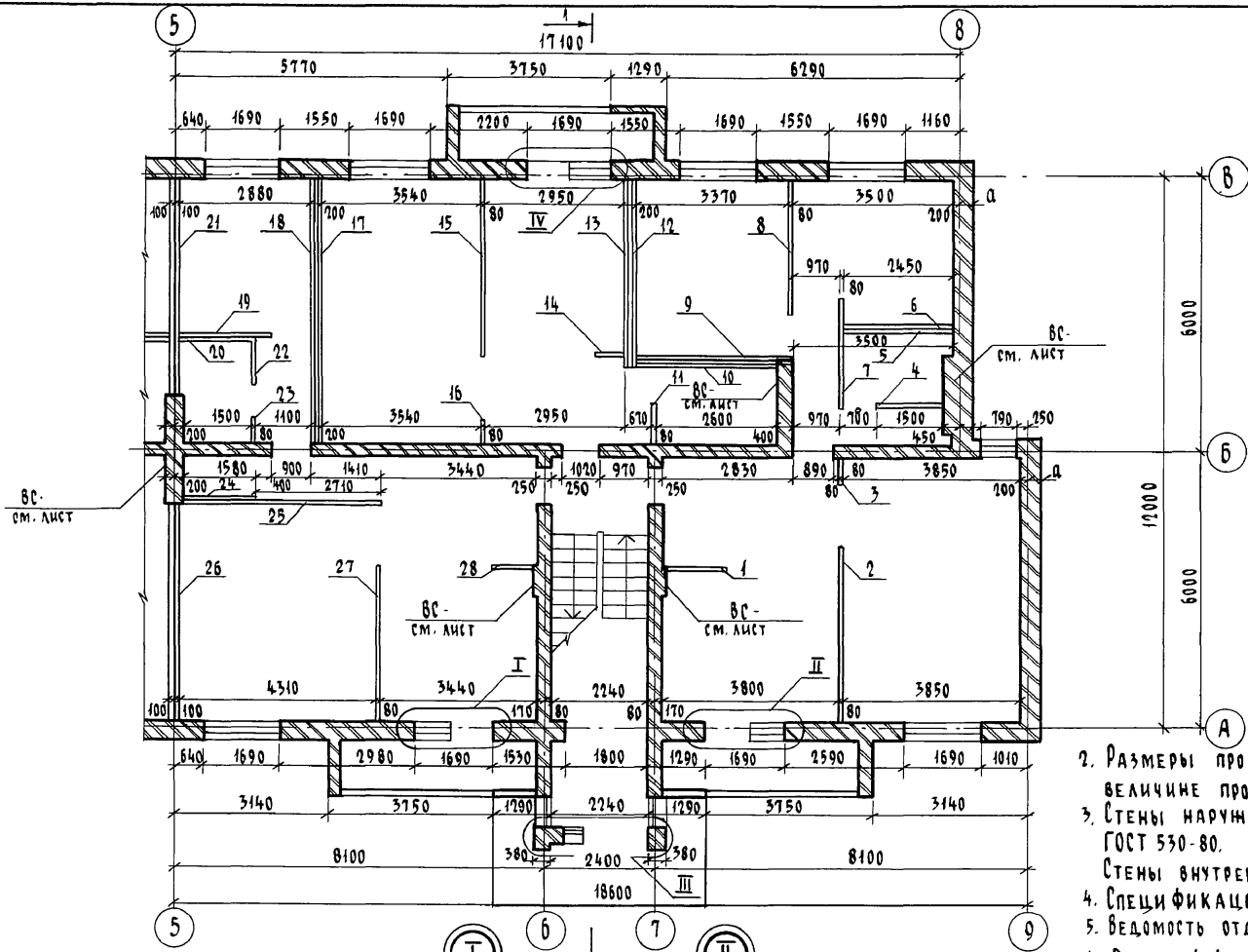
Инв. № подл. Подпись и дата. Взам. инв. № 2-3948-38

Узлы I ... IV даны в уровнях ниже подоконника



		114-12-227.90	АС		
Н. КОНТР.	БРНОЗОВСКИЙ	Блинов			
НАЧ. МАСТ.	РАДЫГИН	Радыгин	2-этажный 2-секционный 12-квартирный жилой дом с 1-2-3 комнатными квартирами		
ЗАМ. Н.М.	ЗЕМЛЯК	Земляк	Р	36	Лист
ГАП	БРНОЗОВСКИЙ	Блинов	СЕКЦИЯ В Осях 1-5. ПЛАН НА ОТМ. 0.000, 2.800.		
ГА СПЕЦ.	ИВАНОВСКАЯ	Ивановская	ЦНИИЭП		
ИСПОЛНИЛ	БУЛАТОВ	Булатов	ГРАЖДАНСЕАБСТРОЙ		
ПРОВЕРИЛ	БРНОЗОВСКИЙ	Блинов			
Инв. №					

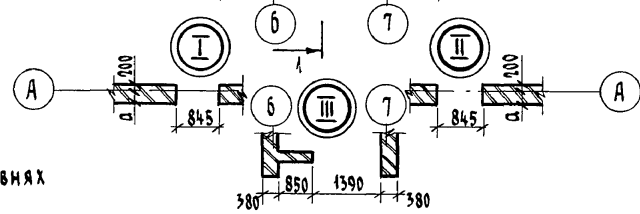
Альбом I



Привязка наружных стен

Толщина наружных стен мм	а, мм
380	180
510	310
530	330

1. Все размеры даны без учета отделки, в чистоте (остальные размеры на листе-36)
2. Размеры проемов в наружных стенах даны по наименьшей величине проема, четверти условно не показаны.
3. Стены наружные - из кирпича керамического пустотелого по ГОСТ 530-80.
Стены внутренние - из кирпича керамического полнотелого
4. Спецификация гипсобетонных перегородок - на листе 41.
5. Ведомость отделки помещений - на листе 45.
6. Разрез 1-1 см. лист 42

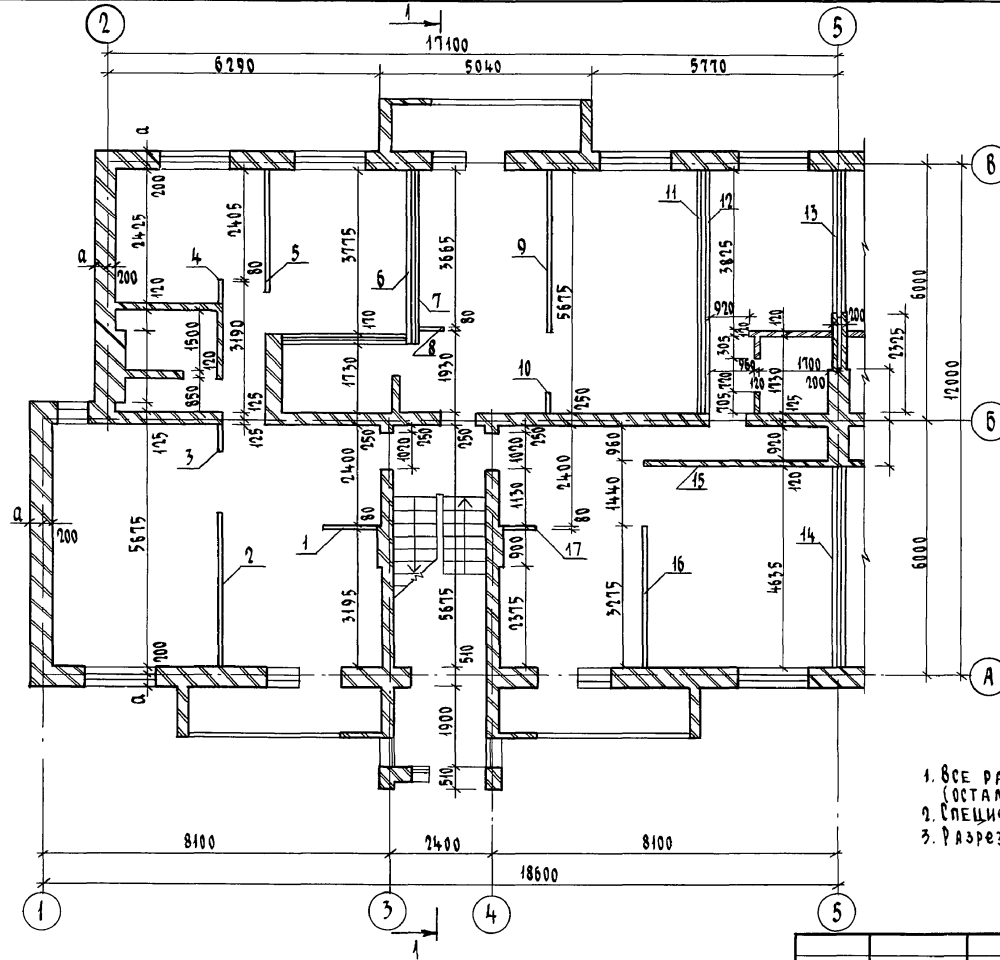


Узлы I...IV даны в уровнях ниже подоконника

Имя, № подл. 2-3919-39
Подпись и дата 18.04.2019 г.

Привязан		Инв. №	414-12-227-90	АС
Н. контр.	Брнзозовский	Исполнил	Булатов	
Нач. маст.	Радигин	Проверил	Брнзозовский	
Зам. н.м.	Земляк	Исполнил	Булатов	
ГАП	Брнзозовский	Проверил	Брнзозовский	
Гл. спец. к	Ивановская	Исполнил	Булатов	
Исполнил	Булатов	Проверил	Брнзозовский	
Проверил	Брнзозовский	Исполнил	Булатов	
			2-этажный 2-секционный 12-квартирный жилой дом с 1-2-3 комнатными квартирами	Стадия Лист Листов Р 37
			Секция в осях 5-9, План на отм. 0.000, 2.800. Стены, перегородки	ЦНИИЭП Граждансельстрой

Альбом I



1. ВСЕ РАЗМЕРЫ ДАНЫ БЕЗ УЧЕТА ОТДЕЛКИ, В ЧИСТОТЕ (ОСТАЛЬНЫЕ РАЗМЕРЫ НА ЛИСТЕ 39).
2. СПЕЦИФИКАЦИЯ ГИПСОКАРТОННЫХ ПЕРЕГОРОДОК НА ЛИСТЕ 41.
3. РАЗРЕЗ СМ. ЛИСТ 42

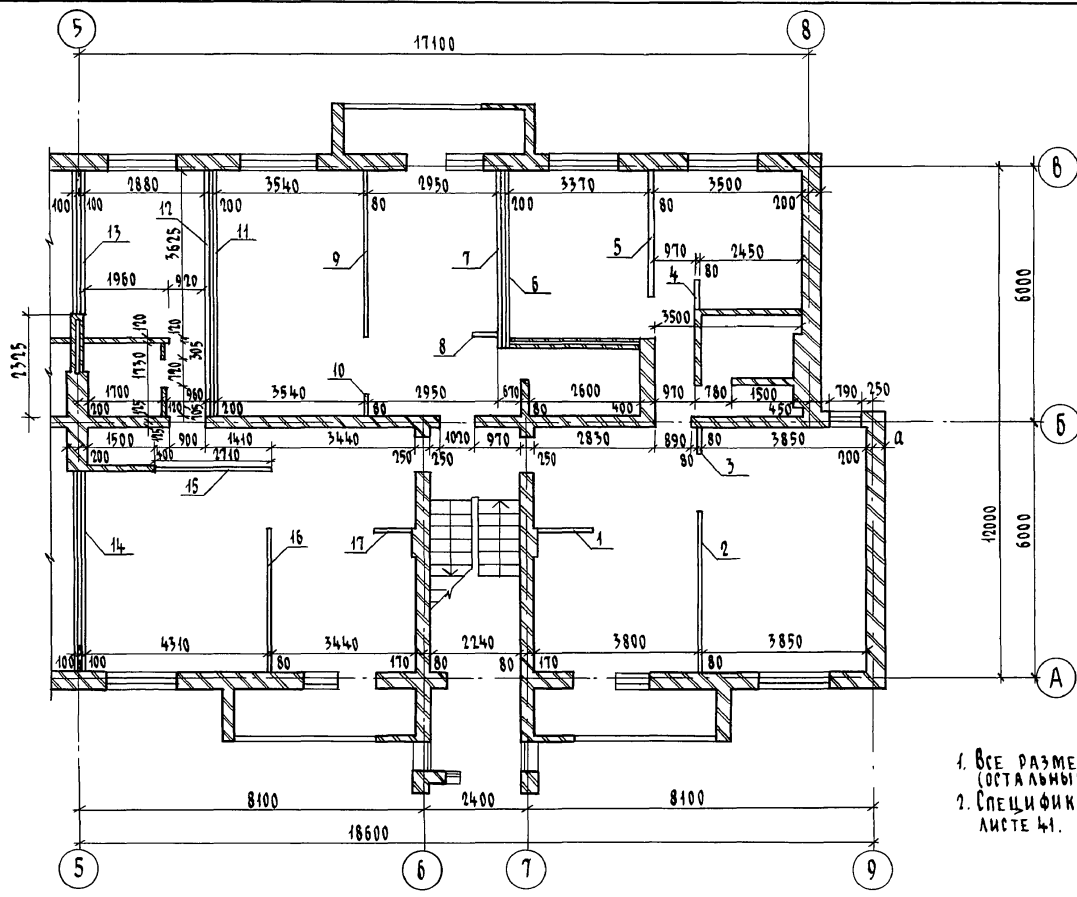
ИНВ. № ПОЛ. - ПОДПИСЬ И ДАТА
2-3919-40

ВЗЯМ. ИНВ. № 9

Привязан		И. КОТР.	Брнзозовский	114 - 12 - 227.90	АС
		НАЧ. МАСТ.	Радыгин		
		ЗАМ. И.М.	Земляк		
		ГАП	Брнзозовский	2-этажный 2-секционный	Стация Лист
		Г.А. СПЕЦ.	Ивановская	12-квартирный жилой дом с	Листов
		Исполнил	Ваулина	1-2-3 комнатными квартирами	Р 38
		ИНВ. №	Проверил	Секция в осях 1-5	ЦНИИЭП
			Булатов	План на отм. 0,000, 2,800.	
				Стены, Перегородки (вариант)	ГРАНДАНСЕЛСТРОЙ

КОПИРОВАЛ БУХ 24468-01 40 ФОРМАТ А3

Альбом I



1. Все размеры даны без учета отделки, в чистоте (остальные размеры на листе - 38)
2. Спецификация гипсокартонных перегородок на листе 41.

ИМВ. № ПОДА. ПОЛУСЪЕД. ДАТА ВЗЛ. ИМВ. № 2-3919-41

		114 - 12 - 227.90		АС			
Привязан		И.контр.	Бризовский	Исполн.			
		Им.м.м.	Радыгин	Исполн.			
		Зам.и.м.	Земляк	Исполн.			
		Г.А.П.	Бризовский	Исполн.			
		Гл.спец.	Ивановская	Исполн.			
		Исполн.	Ваулина	Исполн.			
		Проверил	Булатов	Исполн.			
		ИМВ. №					
			2-этажный 2-секционный 12-квартирный жилой дом с 1-2-3 комнатными квартирами		Стдия	Лист	Листов
			СЕКЦИЯ в осях 5-9 ПЛАН на отм. 0.000, 2.800. Стены, Перегородки (вариант)		Р	39	
					ЦНИИЭП		
					ГРАНДАНСЛЬСТРОЙ		

КОПИРОВАЛ 6/11 24468-01 41 ФОРМАТ А3

СПЕЦИФИКАЦИЯ ЭЛЕМЕНТОВ ЗАПОЛНЕНИЯ ПРОЕМОВ (НАДЗЕМНАЯ ЧАСТЬ) ВСТРОЕННОЙ МЕБЕЛИ

Марка, поз.	Обозначение	Наименование	Кол-во на:			Масса ед. кг	Примечание
			секц. 1-5	секц. 5-9	дом		
ЭЛЕМЕНТЫ ЗАПОЛНЕНИЯ ДВЕРНЫХ ПРОЕМОВ							
1	1. 136 - 10	ДВЕРЬ ГЛУХАЯ ДГ 21-7	6	4	10	2071x670	
2	1. 136 - 10	ДВЕРЬ ГЛУХАЯ ДГ 21-7 Л	4	6	10	2071x670	
3	1. 136 - 10	ДВЕРЬ ГЛУХАЯ ДГ 21-9	2	4	6	2071x870	
4	1. 136 - 10	ДВЕРЬ ГЛУХАЯ ДГ 21-9 Л	4	2	6	2071x870	
5	1. 136 - 10	ДВЕРЬ ГЛУХАЯ ДГ 21-10	4	2	6	2071x970	
6	1. 136 - 10	ДВЕРЬ ГЛУХАЯ ДГ 21-10 Л	2	4	6	2071x970	
7	1. 136 - 10	ДВЕРЬ ОСТЕКЛЕННАЯ ДО 21-15	6	6	12	2071x1272	
8	1. 136.5-23.2-06.00.000-01	ДВЕРЬ БАЛКОННАЯ БР 22-9	4	2	6	2175x870	
○	1. 136.5-23.1-06.00.000-01	БС 22-9	4	2	6	ВАРИАНТ ДЛЯ t _н = -20°C	
○	1. 136.5-23.3-06.00.000-01	БРС 22-9	4	2	6	ВАРИАНТ ДЛЯ t _н = -40°C	
9	1. 136.5-23.2-06.00.000-01	ДВЕРЬ БАЛКОННАЯ БР 22-9 Л	2	4	6	2175x870	
○	1. 136.5-23.1-06.00.000-01	БС 22-9 Л	2	4	6	ВАРИАНТ ДЛЯ t _н = -20°C	
○	1. 136.5-23.3-06.00.000-01	БРС 22-9 Л	2	4	6	ВАРИАНТ ДЛЯ t _н = -40°C	
10	лист 90	РАЗДВИЖНАЯ ПЕРЕГОРОДКА РП	6	6	12		
11	1. 136.5-19-03.000-05	ДВЕРЬ НАРУЖНАЯ ДН 21-15 ЩР 2п	2	2	4	2085x1274	
ЭЛЕМЕНТЫ ЗАПОЛНЕНИЯ ОКОННЫХ ПРОЕМОВ, ВСТРОЕННАЯ МЕБЕЛЬ							
0-1	1. 136.5-23.2-02.00.000	БЛОК ОКОННЫЙ ОР 12-9	12	12	24	1160x870	
	1. 136.5-23.1-02.00.000	ОС 12-9	12	12	24	t _н = -20°C	
	1. 136.5-23.3-02.00.000	ОРС 12-9	12	12	24	t _н = -40°C	
0-2	1. 136.5-23.2-02.00.000-03	БЛОК ОКОННЫЙ ОР 15-9	6	6	12	1460x870	
	1. 136.5-23.1-02.00.000-03	ОС 15-9	6	6	12	t _н = -20°C	
	1. 136.5-23.3-02.00.000-03	ОРС 15-9	6	6	12	t _н = -40°C	
0-3	1. 136.5-23.2-02.00.000-04	БЛОК ОКОННЫЙ ОР 18-9	14	14	28	1760x870	
	1. 136.5-23.1-02.00.000-04	ОС 18-9	14	14	28	t _н = -20°C	
	1. 136.5-23.3-02.00.000-04	ОРС 18-9	14	14	28	t _н = -40°C	
П-1	1. 136.1-13	ПАНЕЛЬ ПОДОКОННАЯ ПО 10.45.45-Т	8	8	16	51	
П-2	1. 136.1-13	ПАНЕЛЬ ПОДОКОННАЯ ПО 19.45.45-Т	12	12	24	96	
Ш-1, А-1	лист 87	ШКАФЫ ВСТРОЕННЫЕ И АНТРЕСОЛИ	2	2	4	КОМПЛЕКТ	
Ш-2, А-2	лист 88	ШКАФЫ ВСТРОЕННЫЕ И АНТРЕСОЛИ	2	2	4	КОМПЛЕКТ	
(Ш-2)(А-2)	лист 88	ШКАФЫ ВСТРОЕННЫЕ И АНТРЕСОЛИ	2	2	4	КОМПЛЕКТ	
А-3	лист 89	АНТРЕСОЛЬ	4	4	8		

Альбом I

ИНВ. № ПОДЛ. ПОДАТЬ И ДАТА ВЗАМ. ИНВ. № 2-3919-42

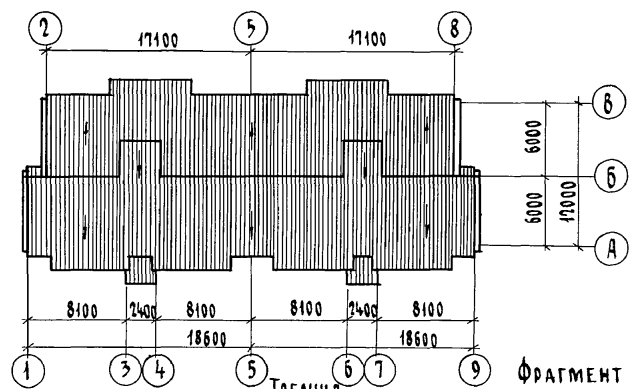
Привязан:

ИНВ. №	
--------	--

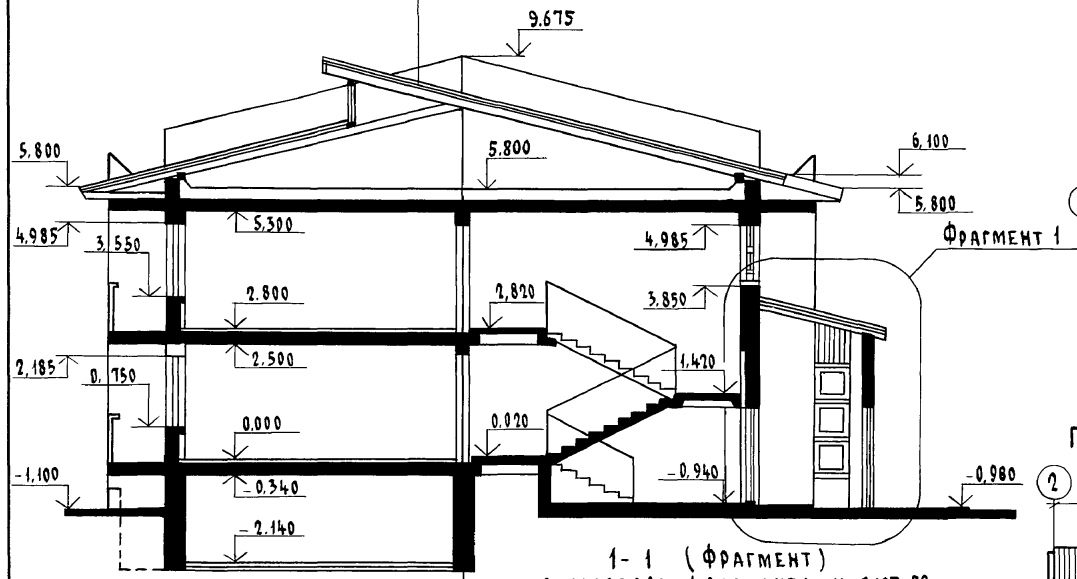
		114-12-227.90		АС	
И.контр.	Брнзовский	Исполн.	Булатов	Стадия	Лист
Нач.маст.	Радьгин	Исполн.	Булатов	Р	40
Зам.н.м.	Земляк	Исполн.	Булатов		
ГАП	Брнзовский	Исполн.	Булатов		
Гл.спец.к	Ивановская	Исполн.	Булатов		
Исполн.	Булатов	Исполн.	Булатов		
Проверил	Брнзовский	Исполн.	Булатов		
2-этажный 2-секционный 12-квартирный жилой дом с 1-2-3 комнатными квартирами				ЭЛЕМЕНТЫ ЗАПОЛНЕНИЯ ПРОЕМОВ, ВСТРОЕННАЯ МЕБЕЛЬ.	
СПЕЦИФИКАЦИЯ				ЦНИИЭП	
				ГРАЖДАНСЕЛЬСТРОЙ	

Асбестоцементные волнистые листы (ГОСТ 16233-73) по деревянной обрешетке
 Стропила деревянные
 Утеплитель - ячеистый бетон $\gamma=400$ (см. таблицу)
 И.Б. панели перекрытия

ПЛАН КРОВЛИ М 1:200



Альбом I



1-1
с техподпольем

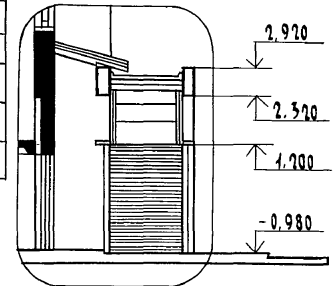
Фрагмент 1

1-1 (фрагмент)
с подвалом (вариант) см. лист-29

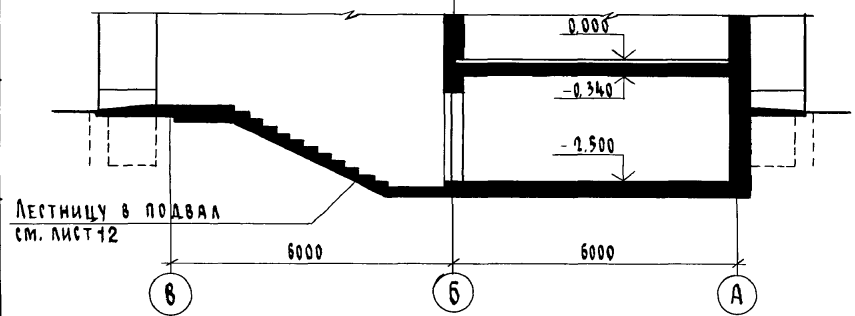
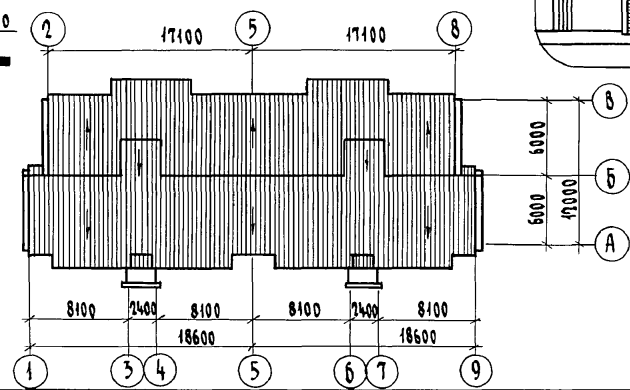
ТАБЛИЦА

ТЕМПЕРАТУРА НАРУЖНОГО ВОЗДУХА t _{вн} , °С	ТОЛЩИНА УТЕПЛИТЕЛЯ δ мм		
	δ=400	δ=500	δ=600
-20	140	185	260
-35	190	235	-
-40	260	285	-

Фрагмент 1 (вариант)



ПЛАН КРОВЛИ М 1:200 (ВАРИАНТ)



Лестницу в подвал см. лист 12

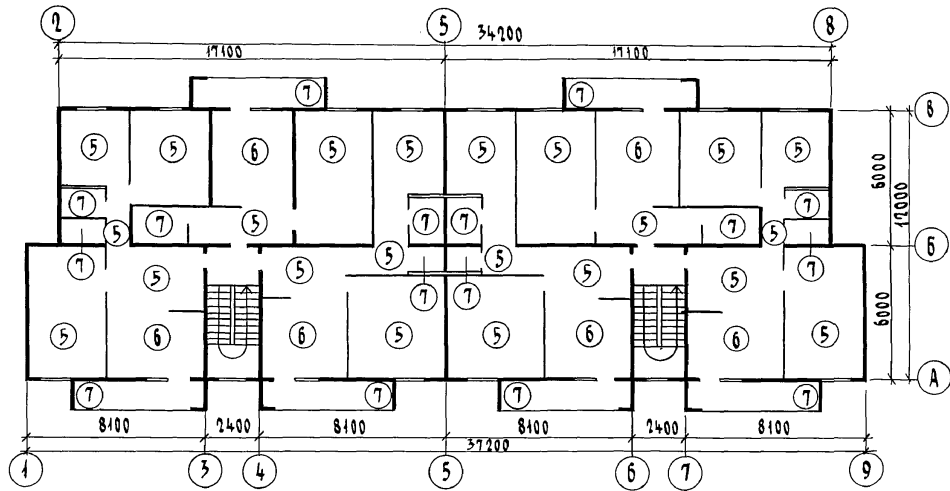
ИЗМ. № ПОДЛ. 2-3919-44
 ПОДПИСЬ И ДАТА
 ВЗЯМ. И.В. №

Привязан

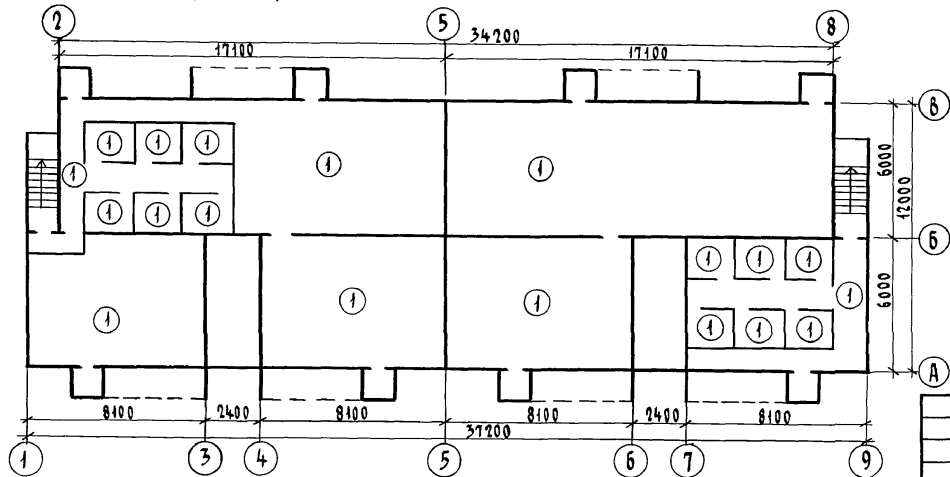
		114-12-227.90		АС	
И.контр.	Бризовский	Исполн.	Валуйна	2-этажный 2-секционный 12-квартирный жилой дом с 1-2-3 комнатными квартирами	Стадия Лист Листов
Нач.маст.	Радыгин	Исполн.	Бучаатов		Р 42
Зам.н.м.	Земляк	Исполн.	Валуйна		
ГАП	Бризовский	Исполн.	Валуйна		
Гл.спец.	Ивановская	Исполн.	Валуйна		
Исполн.	Валуйна	Исполн.	Валуйна		
Проверил	Бучаатов	Проверил	Бучаатов		
И.В. №		И.В. №		РАЗРЕЗЫ 1-1 ПЛАНЫ КРОВЛИ	ЦНИИЭП ГРАЖДАНСЕЛСТРОИ

АЛБОМ I

План на отм. 2.800



План подвала (вариант) на отм. -2.500



ИВ. № ПОДЛ. ПОДПИСЬ И ПЛАТ. ВЗАМ. ИВ. №
2-3919-45

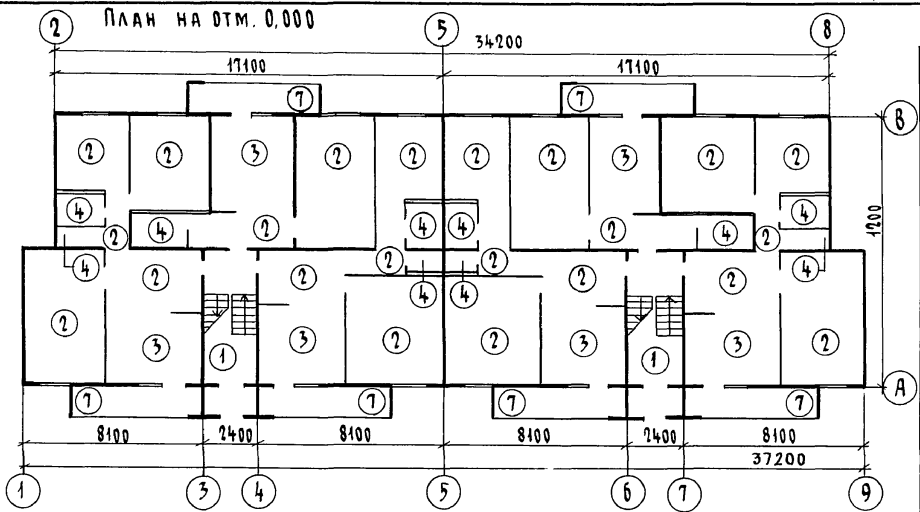
Привязан

ИВ. №	
-------	--

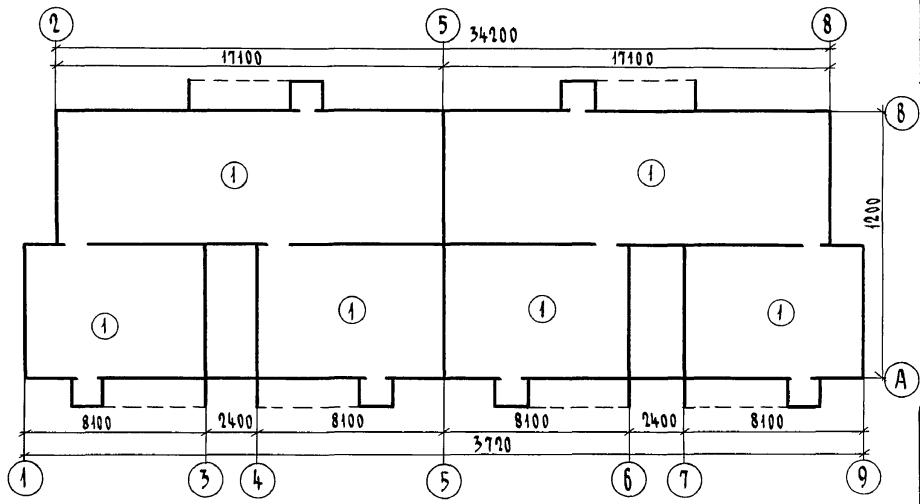
		114 - 12 - 227.90		АС		
И. КОНТР.	ИВАНОВСКАЯ		2-ЭТАЖНЫЙ 2-СЕКЦИОННЫЙ 12-КВАРТИРНЫЙ ЖИЛОЙ ДОМ С 1-2-3 КОМНАТНЫМИ КВАРТИРАМИ	СТАДИЯ	ЛИСТ	ЛИСТОВ
НАЧ. М.СТ.	РАДЫГИН			Р	43	
ЗАМ. И.М.	ЗЕМЛЯК			ЦНИИЭП ГРАЖДАНСЕЛЬСТРОИ		
ГАП	БРНОЗОВСКИЙ					
ГЛ. СПЕЦ	ИВАНОВСКАЯ	СЕКЦИЯ В ОСЯХ 1-9. ПЛАНЫ НА ОТМ. -2.500; 2.800; ПОЛЫ.				
ИСПОЛНИЛ	БАЧУЛИНА					
ПРОВЕРИЛ	БУЛАТОВ					

КОПИРОВАЛ: СЖ 24468-01 45 ФОРМАТ А3

Альбом I



План техподполья (основное решение) на отм. -2.140



Экспликация полов на дом (основное решение)

НАИМЕНОВАНИЕ ПОМЕЩЕНИЙ	Тип пола по проекту	Номер узла по серии 2.144-1/88	Элементы пола и их толщина	Площадь пола м ²
Жилые комнаты	2	64	Доски для покрытия полов, тип 1 лаги прямоугольного сечения. Слой керамзитового гравия $\chi \leq 600 \text{ кг/м}^3$ - 50 мм. Панель перекрытия над техподпольем.	251,30
прихожие				
коридоры	5	1	Доски для покрытия полов, тип 1 лаги прямоугольного сечения. Прокладка звукоизоляционная из плит древесноволокнистых, марки М-2 и М-3. $\gamma_0 = 250 \text{ кг/м}^3$. Панель междуэтажного перекрытия.	251,30
Кухни	3	128	Линолеум (на звукоизоляционной подоснове) мастика клеящая или клей. Стяжка из легкого бетона $\rho_{\text{р-р}} = 1200 \text{ кг/м}^3$ гидроизоляция гравий керамзитовый $\chi \leq 600 \text{ кг/м}^3$ - 50 мм. Панель перекрытия над техподпольем.	67,24
	6	64	Линолеум (на звукоизоляционной подоснове) мастика клеящая и клей. Стяжка из цем.-песч. раствора марки 150. Панель междуэтажного перекрытия.	67,24
Ванные санузлы	4	134	Плитки керамические. Слой цем.-песчаного р-ра, м-200. Стяжка из цем.-песч. раствора, м-200. Гидроизоляция гравий керамзитовый $\chi \leq 600 \text{ кг/м}^3$ - 50 мм. Панель перекрытия над техподпольем.	27,36
Ванные санузлы лоджии	7	62	Плитки керамические. Слой цем.-песч. р-ра, м-200. Панель междуэтажного перекрытия.	27,36
Техподполье	1	174	Покрытие из бетона класса В15 подстилающий слой из бетона кл. В7,5. Грунт основания.	364,64

ВАРИАНТНОЕ РЕШЕНИЕ

Подвал	1	174	Покрытие из бетона класса В15 подстилающий слой из бетона кл. В7,5. Грунт основания.	357,06
--------	---	-----	--	--------

Инв. № подл. 2-3919-46
Подпись и дата
Взам. инв. №

Привязан

И.контр.	Бризовский	<i>Бризовский</i>
Нач.м.ст.	Радыгин	<i>Радыгин</i>
Зам.н.м.	Земляк	<i>Земляк</i>
ГАП	Бризовский	<i>Бризовский</i>
гл. спец.	Ивановская	<i>Ивановская</i>
исполн.	Баулина	<i>Баулина</i>
проверил	Булатов	<i>Булатов</i>
Инв. №		

114-12-227.90

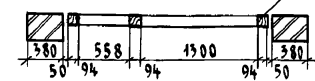
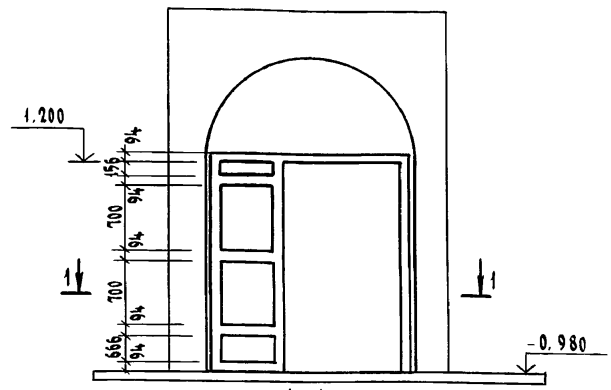
АС

2-этажный 2-секционный 12-квартирный жилой дом с 1-2-3 комнатными квартирами			Стадия	Лист	Листов
			Р	44	
СЕКЦИИ в осях 1-9. ПЛАНЫ на отм. -2.140; 0.000. ПОЛЫ			ЦНИИЭП ГРАЖДАНСКОЕ		

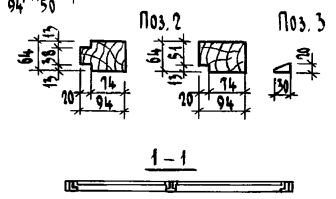
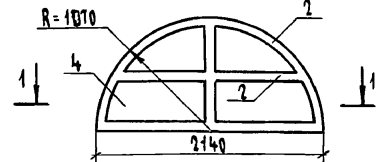
ВЕДОМОСТЬ ОТДЕЛКИ ПОМЕЩЕНИЙ НА ДОМ (ТАБЛИЦА 1)

ФРАГМЕНТ ФАСАДА ВАРИАНТ ВХОДА (КАРКАС)

НАИМЕНОВАНИЕ ИЛИ НОМЕР ПОМЕЩЕНИЙ	ПОТОЛОК		СТЕНЫ ИЛИ ПЕРЕГО- РОДКИ		НИЗ СТЕН, ПЕРЕГОРОДОК			ПРИМЕЧАНИЯ
	Площадь м ²	Вид отделки	Площадь м ²	Вид отделки	Площадь м ²	Вид отделки	Высота	
ЖИЛЫЕ КОМНАТЫ КОРИДОРЫ ПРИХОЖИЕ	502,60	КЛЕЕВАЯ	1241,32	ОКЛЕЙКА ОБОЯМИ	—	—	—	
КУХНИ	134,48		332,16	КЛЕЕВАЯ ОКРАСКА	23,72	КЕРАМИЧЕСКАЯ ПЛИТКА	600 НАД ОБОРУД.	
ВАННЫЕ КОМНАТЫ	44,36	ОКРАСКА	170,96	МАСЛЯНАЯ ПАМЕЛЬ	45,0	КЕРАМИЧЕСКАЯ ПЛИТКА	1500 150 НИЗ СТЕН	
С/У	10,36		65,44	КЛЕЕВАЯ ОКРАСКА	13,6	КЕРАМИЧЕСКАЯ ПЛИТКА	150 НИЗ СТЕН	
ТЕХПОДПОЛБЕ	364,64	ПОБЕЛКА	399,42	ПОБЕЛКА	—	—	—	
ПОДВАЛ ДЛЯ РАЗМЕЩЕНИЯ ХОЗ. КЛАДОВЫХ	357,06		722,14	—	—	—	—	



ВИТРАЖ В-1



СПЕЦИФИКАЦИЯ ЭЛЕМЕНТОВ ЗАПОЛНЕНИЯ ДВЕРНЫХ ПРОЕМОВ ПОДЗЕМНОЙ ЧАСТИ (ТАБЛИЦА 2)

Поз.	ОБОЗНАЧЕНИЕ	НАИМЕНОВАНИЕ	КОЛ-ВО НА		ПРИМЕЧАН.
			ТЕХЛОД-ПОЛБЕ	ПОДВАЛ (ВАРИАНТ)	
①	1. 136. 5 - 19. 11. 000 - 04	ДВЕРЬ СЛУЖЕБНАЯ ДС 19-9 ГТЛ	—	6	1885x884
②	1. 136. 5 - 19. 11. 000 - 04	ДВЕРЬ СЛУЖЕБНАЯ ДС 19-9 ГТ	—	6	1885x884
③	1. 136. 5 - 19. 11. 000 - 03	ДВЕРЬ СЛУЖЕБНАЯ ДС 16-9 ГТЛ	3	5	1585x884
④	1. 136. 5 - 19. 11. 000 - 03	ДВЕРЬ СЛУЖЕБНАЯ ДС 16-9 ГТ	3	6	1585x884

ТАБЛИЦА 3

Поз.	ОБОЗНАЧЕНИЕ	НАИМЕНОВАНИЕ	КОЛ-ВО НА	МАССА ЕД. КГ.	ПРИМЕЧАН.
			1 ВХОД		
1	МАТЕРИАЛЫ ХВОЙНЫЕ ГОСТ 24454-80Е	БРУС СЕЧ. 94x94	20,4		п.м.
2	МАТЕРИАЛЫ ХВОЙНЫЕ ГОСТ 24454-80Е	БРУС КОРОБКИ 94x64	18,82		п.м.
3	МАТЕРИАЛЫ ХВОЙНЫЕ ГОСТ 24454-80Е	РЕЙКА-ШТАПИК 20x30	24,2		п.м.
4	СТЕКЛО ОКОННОЕ ГОСТ 111-89	ОСТЕКЛЕНИЕ ТОЛЩ. 2 мм	6,5		м ²

114-12-227.90			АС			
Н. КОМТР.	БРИЗОВСКИЙ	<i>Бризовский</i>	2-этажный 2-секционный 12-квартирный жилой дом с 1-2-3 комнатными квартирами	СТАДИЯ	ЛИСТ	ЛИСТОВ
НАЧ. МАСТ.	РАДЫГИН	<i>Радыгин</i>		Р	45	
ЗАМ. Н.М.	ЗЕМАЯК	<i>Земайак</i>		ЦНИИЭП ГРАЖДАНСКОЙ СТРОИТЕЛЬНОСТИ		
ГЛАВ. СПЕЦ.	ИВАНОВСКАЯ	<i>Ивановская</i>				
ИСПОЛНИЛ	ВЯУЛИНА	<i>Вяулина</i>				
ПРОВЕРИЛ	БУЛАТОВ	<i>Булатов</i>	ТАБЛИЦА 1 ТАБЛИЦА 2 ТАБЛИЦА 3			

Привязан					
Инв. №					

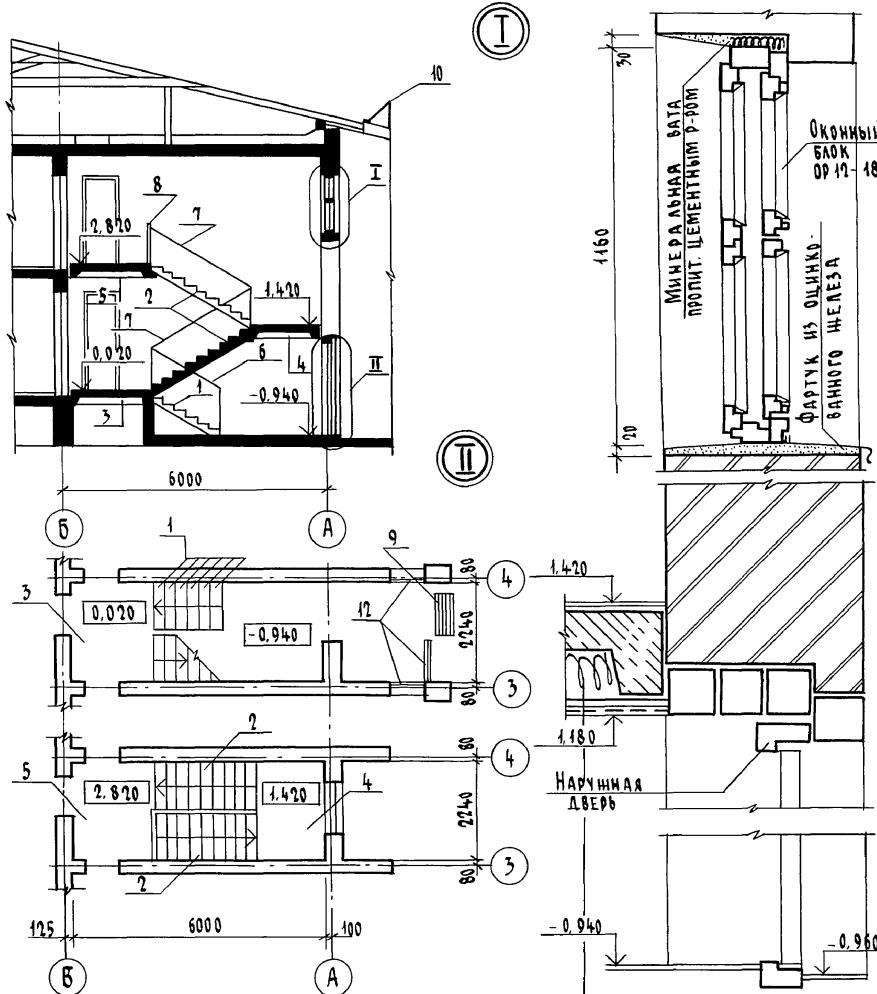
Альбом I

Инв. № подл. 2-3919-47
Подпись и дата
Взам. инв. №

АЛБЕОМ I

1-1

Узлы заполнения дверных и оконных проемов



Штукатурная сетка по
деревянному каркасу 25x50
Минвата

Привязан

Ив. №

Спецификация изделий на лестницу, ограждение кровли, приямки (на дом)

Поз.	Обозначение	Наименование	Кол.		Масса ед. кг	Примеч.
			на лестн.	на дом		
1	ГОСТ 8717.0 - 84	Ступень основная ЛС-11	6	12	115	
2	1.151.1-6.1.10000	Марш лестничный 1АМ 21.11.14-4	2	4	1330	
3	1.152.1-8.1.10000-02	Площадка лестничная 2АП 22.18-4-к	1	2	1370	
4	1.152.1-8.1.10000-01	Площадка лестничная 2АП 22.15-4-к	1	2	1200	
5	1.152.1-8.1.20000-02	Площадка лестничная 2АП 22.18А-4-к	1	2	1390	
6		Ограждение цокольного марша - ОЦМ	1	2		
7		Ограждение лестничного марша - ОЛМ	2	4		
8		Ограждение верхней лестничной площадки-ОЛП	1	2		
9		Решетка для вытирания ног	1	2		
10	Ограждение кровли в т.ч.					
		Ограждение кровли 2-1200	-		61	
		Ограждение кровли	-		145	п.м.
		Болт м 8 x 85 ГОСТ 198-70	-		124	
11	Решетка ограждения приямка					
		Основное решение (техподполье)	-		6	
		Вариант с подвалом	-		8	
	Заполнение оконных проемов тамбура					
12	1.136-12	Фрагма Ф-1 ФН 05-07	10 4	20 8		Основное реше- ние вар-нт

1. Разрез см. совместно с листом 42.

Ив. № подл. 2-3919-48
Подпись и дата Взам. инв. №

114-12-227.90

АС

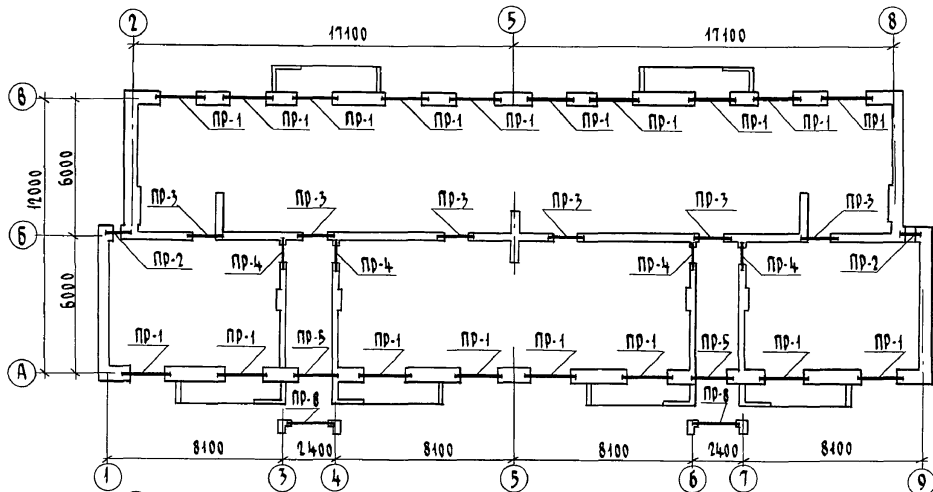
И.контр.	Брнзовский				
Нач.мост	Радыгин				
Зам.н.м.	Земляк				
Г.АП	Брнзовский				
Гл.спец.	Ивановская				
Испол.	Булатов				
Проверил	Брнзовский				
2-этажный 2-секционный 12-квартирный жилой дом с 1-2-3 комнатными квартирами			Стадия	Лист	Листов
Разрез 1-1. Лестница. Планы. Лестничная клетка. Узлы.			Р	46	
			ЦНИИЭП Граждансельстрой		

копировал 24468-01 48 формат А3

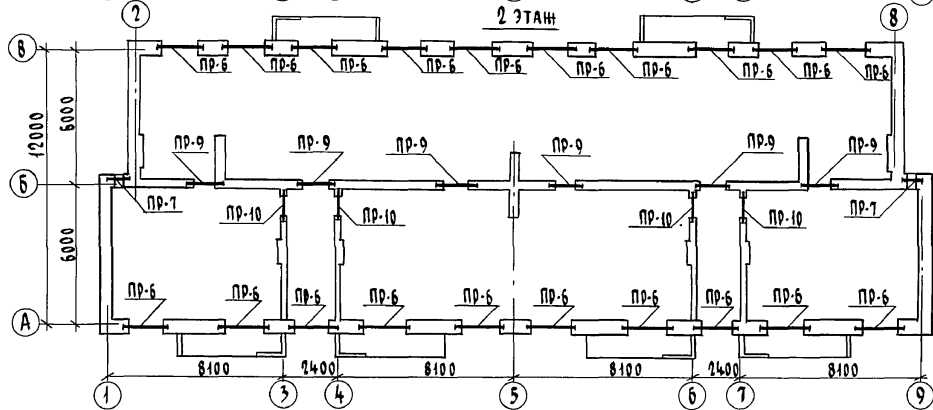
АЛБ 60 м I

Инв. № подл. 2-3919-49
ПОДПИСЬ И ДАТА ВЗАИМ. ИНВ.И

1 ЭТАЖ



2 ЭТАЖ

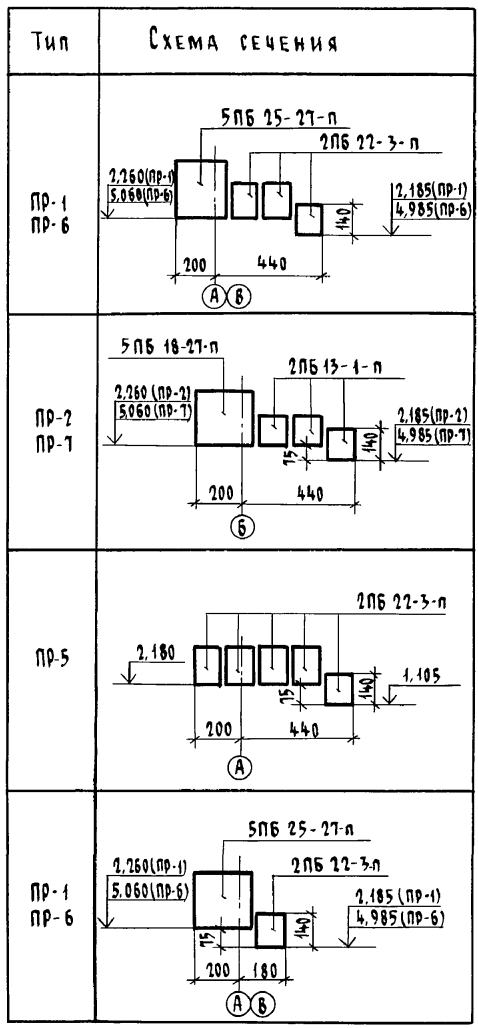


ВЕДОМОСТЬ ПЕРЕМОЩЕК

Тип	СХЕМА СЕЧЕНИЯ	Тип	СХЕМА СЕЧЕНИЯ
ПР-1 ПР-6	<p>5ПБ 25-27-п</p> <p>2ПБ-22-3-п</p> <p>2.260(ПР-1) 5.060(ПР-6)</p> <p>2.185(ПР-1) 4.985(ПР-6)</p> <p>220</p> <p>200 340</p> <p>А Б</p>	ПР-4 ПР-10	<p>2ПБ 13-1-п</p> <p>2.100(ПР-4) 4.900(ПР-10)</p> <p>170 80</p> <p>3 4</p>
ПР-2 ПР-7	<p>5ПБ 18-21-п</p> <p>2ПБ 13-1-п</p> <p>2.260(ПР-2) 5.060(ПР-7)</p> <p>2.185 4.985(ПР-7)</p> <p>220</p> <p>200 340</p> <p>Б</p>	ПР-8	<p>2ПБ 22-3-п</p> <p>1.105</p> <p>140</p> <p>120</p>
ПР-3 ПР-9	<p>3ПБ 13-37 п</p> <p>2.100 (ПР-3) 4.900 (ПР-9)</p> <p>220</p> <p>125 125</p> <p>Б</p>	ПР-5	<p>2ПБ 22-3п</p> <p>1.180</p> <p>140</p> <p>200 340</p> <p>1.105</p> <p>А</p>

		114 - 12 - 227.90	АС
ИНВ. №	ПРИВЯЗАН	Н. КОНТР. ИВАНОВСКАЯ	2-ЭТАЖНЫЙ 2-СЕКЦИОННЫЙ 12-КВАРТИРНЫЙ ЖИЛОЙ ДОМ С 1-2-3 КОМНАТНЫМИ КВАРТИРАМИ
		НАЧ. МЯСТ РАДЫГИН	СТАДИЯ Лист 47 Листов
		ЗАМ. Н. М. ЗЕМЛЯК	Р
		ГАП БРНОЗОВСКИЙ	
		ГЛ. СПЕЦ ИВАНОВСКАЯ	ЦНИИЭП
		ИСПОЛНИЛ ТВЕРДИТЦА	ГРАЖДАНСЕЛСТРОЙ
		ПРОВЕРИЛ ШИДЯНОВ	

ВЕДОМОСТЬ ПЕРЕМЫЧЕК (ВАРИАНТ)



СПЕЦИФИКАЦИЯ К СХЕМАМ РАСПОЛОЖЕНИЯ ЭЛЕМЕНТОВ ПЕРЕМЫЧЕК (НАЧАЛО)

Марка поз.	Обозначение	Наименование	Кол-во			Масса ед. кг	Примечания
			1эт.	2эт.	Всего		
		ПЕРЕМЫЧКИ ЖЕЛЕЗОБЕТОННЫЕ					
		Для стен толщиной 510 мм (основное решение)					
ПР-1	1. 038.1-1.1 130000	5ПБ 25-27-п	18	-	18	338	
	1. 038.1-1.1 040000	2ПБ 22-3-п	36	-	36	92	
ПР-2	1. 038.1-1.1 120000	5ПБ 18-27-п	2	-	2	250	
	1. 038.1-1.1 020000	2ПБ 13-1-п	4	-	4	54	
ПР-3	1. 038.1-1.1 090000	3ПБ 13-37-п	12	-	12	85	
ПР-4	1. 038.1-1.1 020000	2ПБ 13-1-п	8	-	8	54	
ПР-5	1. 038.1-1.1 040000	2ПБ 22-3-п	8	-	8	92	
ПР-6	1. 038.1-1.1 130000	2ПБ 25-27-п	-	18	18	338	
	1. 038.1-1.1 040000	2ПБ 22-3-п	-	36	36	92	
ПР-7	1. 038.1-1.1 120000	5ПБ 18-27-п	-	2	2	250	
	1. 038.1-1.1 020000	2ПБ 13-1-п	-	4	4	54	
ПР-8	1. 038.1-1.1 040000	2ПБ 22-3-п	2	-	2	92	
ПР-9	1. 038.1-1.1 090000	3ПБ 13-37-п	-	12	12	85	
ПР-10	1. 038.1-1.1 020000	2ПБ 13-1-п	-	8	8	54	
		Для стен толщиной 640 мм (вариант)					
ПР-1	1. 038.1-1.1 130000	5ПБ 25-27-п	18	-	18	338	
	1. 038.1-1.1 040000	2ПБ 22-3-п	54	-	54	92	
ПР-2	1. 038.1-1.1 120000	5ПБ 18-27-п	2	-	2	250	
	1. 038.1-1.1 020000	2ПБ 13-1-п	6	-	6	54	
ПР-3	1. 038.1-1.1 090000	3ПБ 13-37-п	12	-	12	85	

Альбом I

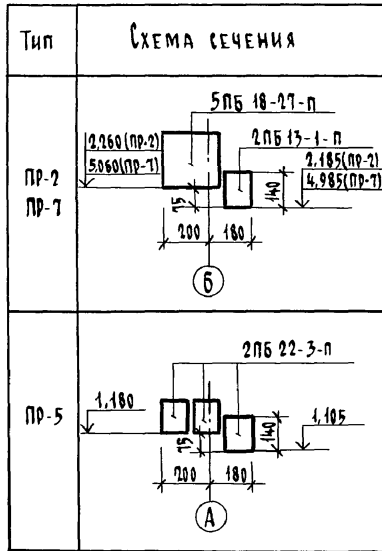
Инв. № подл. 2-3949-50
Подпись и дата
Взам. инв. №

Привязан

Инв. №	
--------	--

114-12-227.90		АС			
Н. контр.	Ивановская	2-этажный 2-секционный 12-квартирный жилой дом с 1-2-3 комнатными квартирами	Стадия	Лист	Листов
Нач. маст.	Рядыгин		Р	48	
Зам. н.м.	Земляк		Спецификация к схемам расположения элементов перемычек (начало) ведомость перемычек (вариант)		
ГАП	Бринозовский	ЦНИИЭП Гражданскелстрой			
Гл. спец.	Ивановская				Копировал с/у 24468-01 50 Формат А3
Исполнил	Тверитина				
Проверил	Иванов				

ВЕДОМОСТЬ ПЕРЕМЫЧЕК (ВАРИАНТ)



(ОКОНЧАНИЕ)

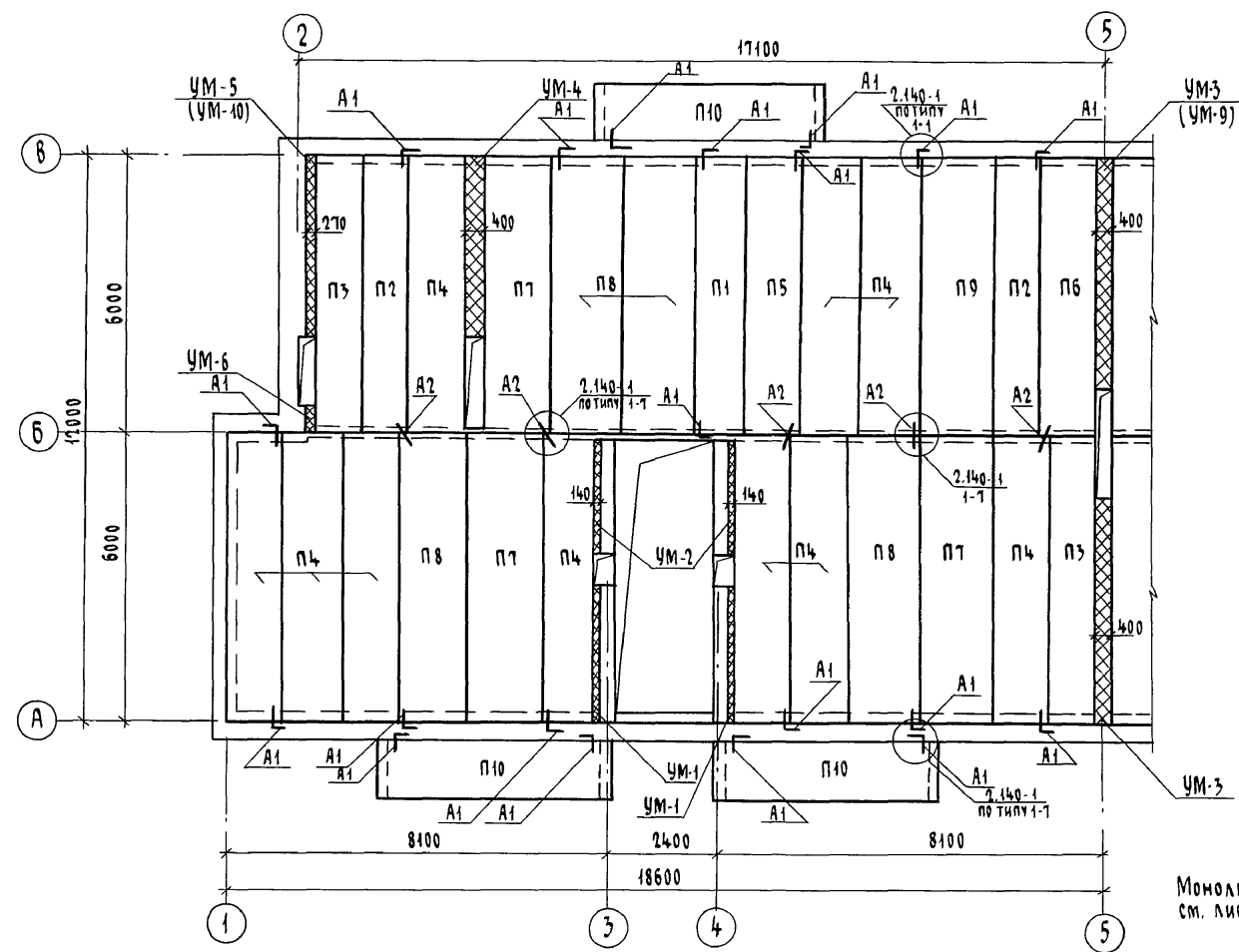
Марка поз.	Обозначение	Наименование	Кол-во			Масса ед. кг.	Примечание
			1эт.	2эт.	всего		
ПР-4	1.038.1-1.1 020000	2 ПБ 13-1-п	8	-	8	54	
ПР-5	1.038.1-1.1 040000	2 ПБ 22-3-п	10	-	10	92	
ПР-6	1.038.1-1.1 130000	5 ПБ 25-27-п	-	18	18	338	
	1.038.1-1.1 040000	2 ПБ 22-3-п	-	54	54	92	
ПР-7	1.038.1-1.1 120000	5 ПБ 18-27-п	-	2	2	250	
	1.038.1-1.1 020000	2 ПБ 13-1-п	-	6	6	54	
ПР-8	1.038.1-1.1 040000	2 ПБ 22-3-п	2	-	2	92	
ПР-9	1.038.1-1.1 090000	3 ПБ 13-37-п	-	12	12	85	
ПР-10	1.038.1-1.1 020000	2 ПБ 13-1-п	-	8	8	54	
Для стен толщиной 380 мм (вариант)							
ПР-1	1.038.1-1.1 130000	5 ПБ 25-27-п	18	-	18	338	
	1.038.1-1.1 040000	2 ПБ 22-3-п	18	-	18	92	
ПР-2	1.038.1-1.1 120000	5 ПБ 18-27-п	2	-	2	250	
	1.038.1-1.1 020000	2 ПБ 13-1-п	2	-	2	54	
ПР-3	1.038.1-1.1 090000	3 ПБ 13-37-п	12	-	12	85	
ПР-4	1.038.1-1.1 020000	2 ПБ 13-1-п	8	-	8	54	
ПР-5	1.038.1-1.1 040000	2 ПБ 22-3-п	6	-	6	92	
ПР-6	1.038.1-1.1 130000	5 ПБ 25-27-п	-	18	18	338	
	1.038.1-1.1 040000	2 ПБ 22-3-п	-	18	18	92	
ПР-7	1.038.1-1.1 120000	5 ПБ 18-27-п	-	2	2	250	
	1.038.1-1.1 020000	2 ПБ 13-1-п	-	2	2	54	
ПР-8	1.038.1-1.1 040000	2 ПБ 22-3-п	2	-	2	92	
ПР-9	1.038.1-1.1 090000	3 ПБ 13-37-п	-	12	12	85	
ПР-10	1.038.1-1.1 020000	2 ПБ 13-1-п	-	8	8	54	

Альбом I

Инв. № подл. 2-3919-51
Подпись и дата. Взам. инв. №

Привязан		414-12-227.90		АС	
Н. контр.	Ивановская				
Нач. маст.	Радыгин				
Зам. н.м.	Земляк				
Г.А.П.	Бричозовский				
Гл. спец.	Ивановская				
Испол. инж.	Тверитина				
Проверил	Иванов				
Инв. №		2-этажный 2-секционный 12-квартирный жилой дом с 1-2-3 комнатными квартирами		Стация	Лист
		Спецификация к схеме расположения элементов перемычек (окончание) ведомость перемычек (вариант)		Р	49
		ЦИИЭП		Листов	
		ГРАНДАНСЕЛЬСТРОЙ			

Альбом I



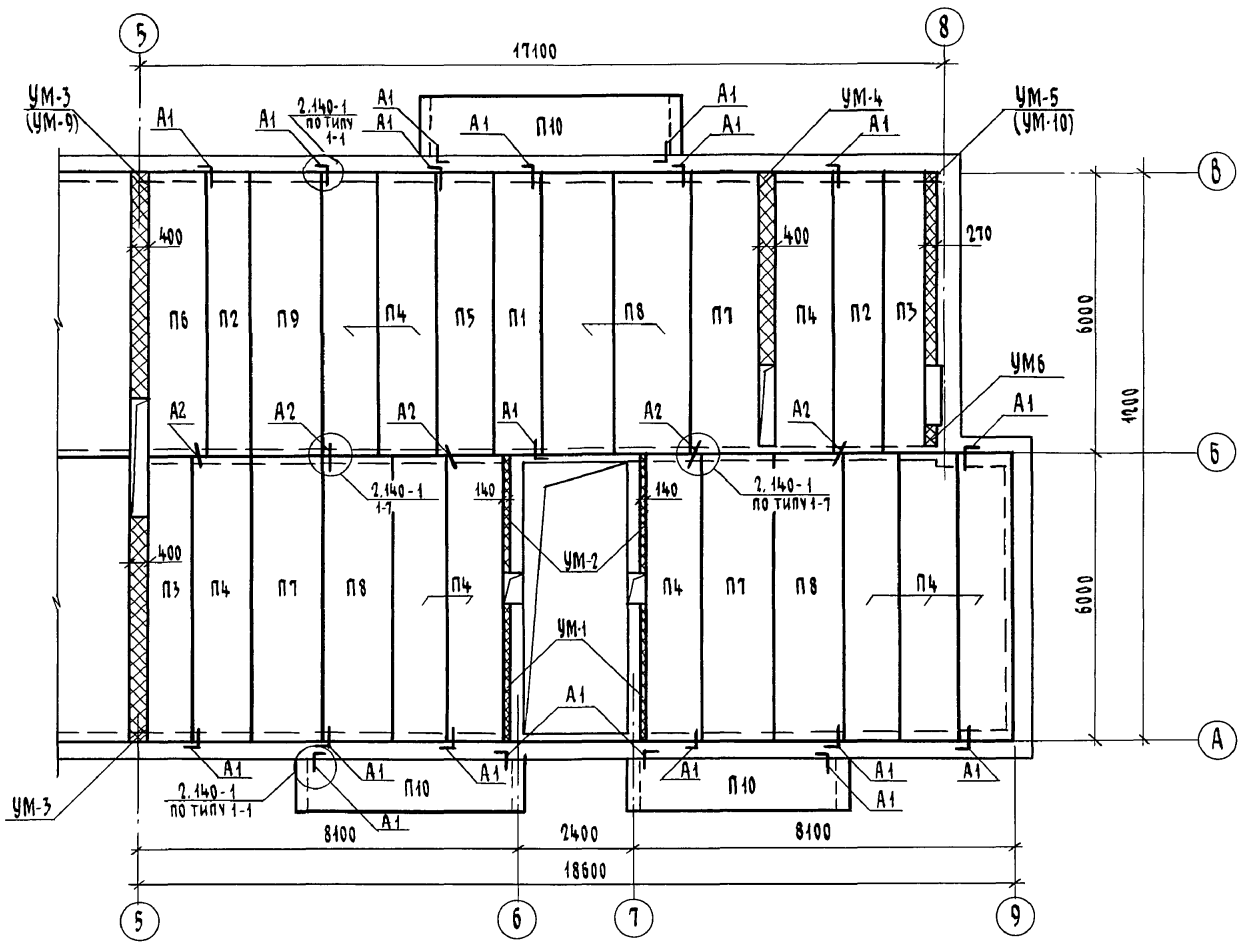
Монолитные участки УМ1...УМ6, УМ-9, УМ-10
см. лист 55

Инв. № подл. Подпись и дата ВЗМ. Инв. №
2-3979-52

		114 - 12 - 227.90		АС	
Привязан		Н.контр. Ивановская	Ивановская	2-этажный 2-секционный	Стадия Лист Листов
		Нач.маст. Радыгин	Радыгин	12-квартирный жилой дом с	Р 50
		Зам.н.м. Земляк	Земляк	1-2-3 комнатными квартирами	
		Г.АП. Бонозовский	Бонозовский	СХЕМА РАСПОЛОЖЕНИЯ ЭЛЕМЕНТОВ ПЕРЕКРЫТИЯ НА ОТМ.-0,340, 2,500	
		Гл.спец.к. Ивановская	Ивановская		
		Исполнил Тверитина	Тверитина		
Инв. №		Проверил Иندانов	Иندانов	ЦНИИЭП ГРАЖДАНСКОГО СТРОИТЕЛЬСТВА	

Копировался 24468-01 52 Формат А3

Альбом I

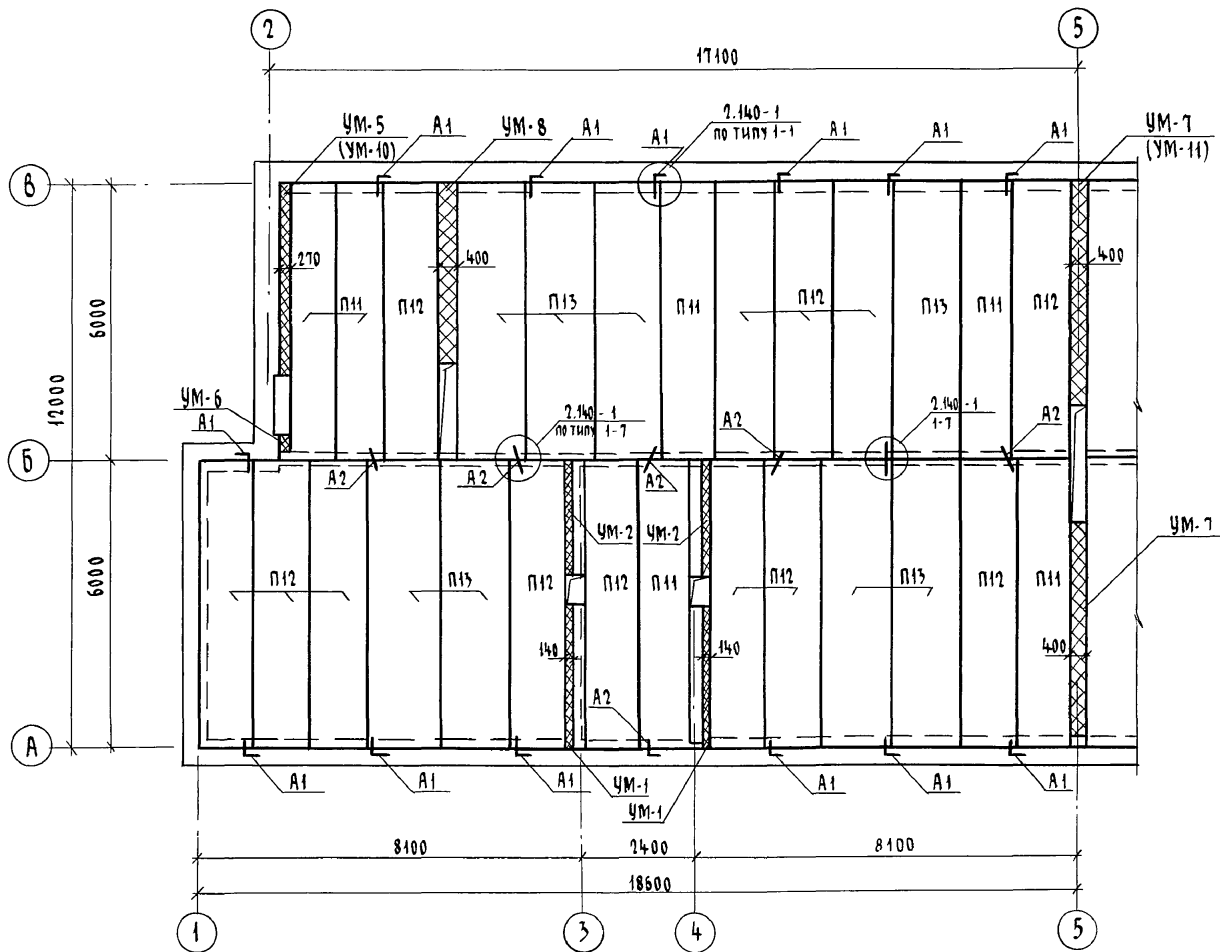


ИНВ. № ПОД. 2-3919-53	ПОДПИСЬ И ДАТА	ВЗАМ. ИНВ. №
--------------------------	----------------	--------------

Привязан		И. КОНТР.	БРЮЗОВСКИЙ	114 - 12 - 227. 90	АС	
		НАЧ. МАСТ.	РАДЫГИН			
		ЗАМ. И.М.	ЗЕМЛЯК			
		ГАП	БРЮЗОВСКИЙ	2-ЭТАЖНЫЙ 2-СЕКЦИОННЫЙ 12-КВАРТИРНЫЙ ШИЛОЙ ДОМ С 1-2-3 КОМНАТНЫМИ КВАРТИРАМИ	СТАДИЯ	ЛИСТ
		ГЛА СПЕЦ. К.	ИВАНОВСКИЙ		Р	51
		ИСПОЛНИЛ	ЗВЕРТИНА	СХЕМА РАСПОЛОЖЕНИЯ ЭЛЕМЕНТОВ ПЕРЕКОРЫТИЯ НА ОТМ.-0,340, 2,500	ЦНИИЭП ГРАЖДАНСЕЛЬСТРОЙ	
ИНВ. №		ПРОВЕРИЛ	ИНДАНОВ			

КОПИРОВАЛ СУП 24468-01 53 ФОРМАТ А3

Альбом I

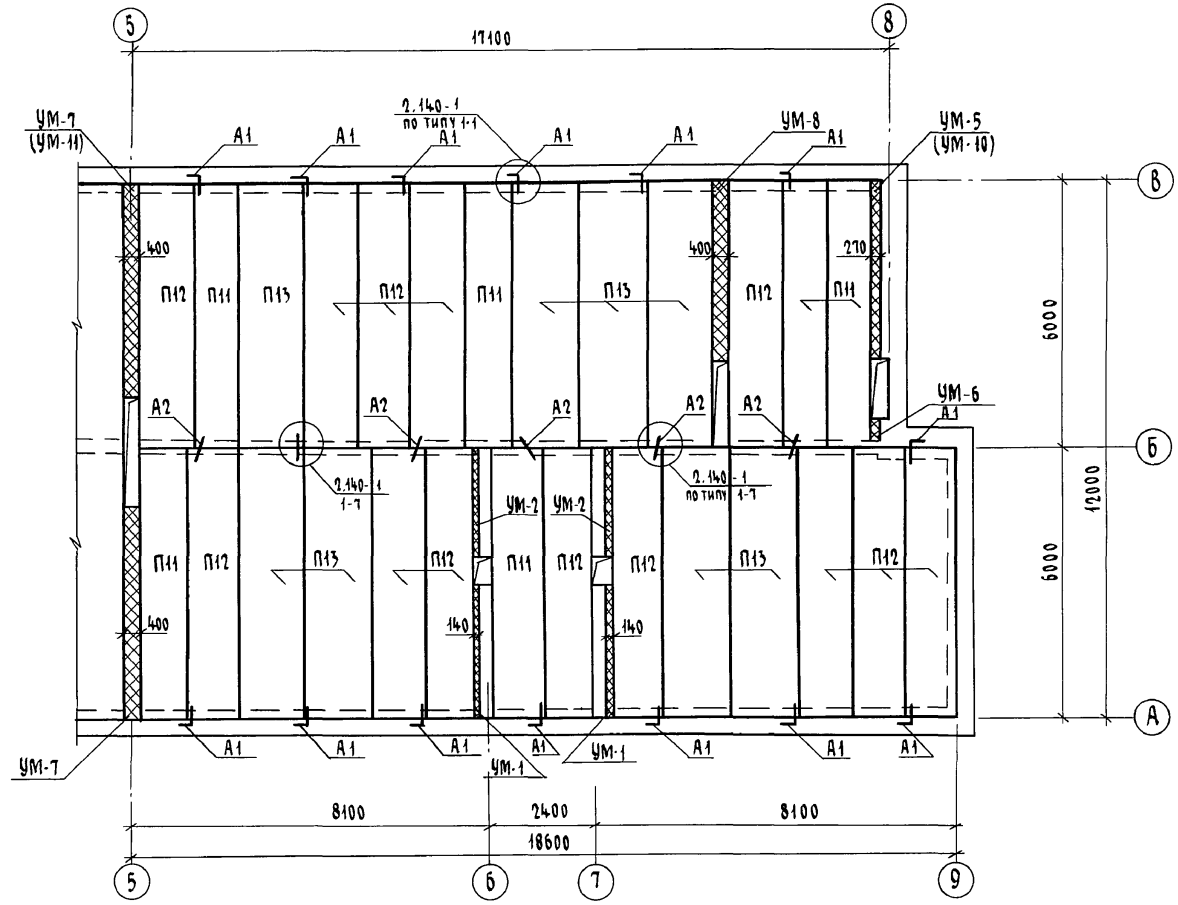


Монолитные участки УМ-1, УМ-2, УМ-5... УМ-6, УМ-10, УМ-11 см. лист 55.

Инв. № подл. 2-3919-54
 Подпись и дата 18.04.2019

Привязан				114 - 12 - 227.90		АС			
Инв. №		Н. контр.	Ивановская			2-этажный 2-секционный 12-квартирный жилой дом с 1-2-3 комнатными квартирами	Стадия	Лист	Листов
		Нач. маст.	Радыгин				Р	52	
		Эам. н.м.	Земляк			СХЕМА РАСПОЛОЖЕНИЯ ЭЛЕМЕНТОВ ПЕРЕКРЫТИЯ НА ОТМ. 5.300	ЦНИИЭП		
		Г.А.П.	Бриозовский				ГРАЖДАНСЕЛЬСТРОЙ		
		Гл. спец. к.	Ивановская						
		Исполнит.	Тверитина						
		Проверил	Инданов						

Альбом I



ИНВ. № ПОДА. 2-3919-55
Подпись и дата
ВЗАМ. ИНВ. №

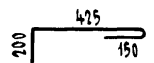
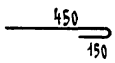
		114 - 12 - 227.90		АС	
И. КОНТР. ИВАНОВСКАЯ					
Н. АЧ. МАСТ. РАДЫГИН					
З. АМ. Н. М. ЗЕМЛЯК				2-ЭТАЖНЫЙ 2-СЕКЦИОННЫЙ 12-КВАРТИРНЫЙ ЖИЛОЙ ДОМ С 1-2-3 КОМНАТНЫМИ КВАРТИРАМИ	
Г. А. П. БРЮНОВСКИЙ				СТADIЯ Лист Листов Р 53	
И. СПЕЦ. ИВАНОВСКАЯ				СХЕМА РАСПОЛОЖЕНИЯ ЭЛЕМЕН- ТОВ ПЕРЕКРЫТИЯ НА ОТМ. 5.300	
И. ПОСЛ. ТВОРИТИНА				ЦНИИЭП ГРАНДАНСЕЛЬСТРОЙ	
П. РОБ. ИЛДАНОВ					

Привязан
Инв. №

СПЕЦИФИКАЦИЯ К СХЕМАМ РАСПОЛОЖЕНИЯ ЭЛЕМЕНТОВ ПЕРЕКРЫТИЯ НА ОТМ.-0,340, 2,500, 5,300

Марка поз.	Обозначение	Наименование	Кол-во на отм.			Всего	Масса ед. кг.	Примечание
			-0,340	2,500	5,300			
ЭЛЕМЕНТЫ ЖЕЛЕЗОБЕТОННЫЕ								
П1	Серия 1. 141-1 в.63	ПК 60. 10 - 4 Ат V г	2	2	-	4	1725	
П2	Серия 1. 141-1 в.63	ПК 60. 10 - 6 Ат V г	4	4	-	8	1725	
П3	Серия 1. 141-1 в.63	ПК 60. 10 - 8 Ат V г	4	4	-	8	1725	
П4	Серия 1. 141-1 в.63	ПК 60. 12 - 4 Ат V т	20	20	-	40	2100	
П5	Серия 1. 141-1 в.63	ПК 60. 12 - 6 Ат V т	2	2	-	4	2100	
П6	Серия 1. 141-1 в.63	ПК 60. 12 - 8 Ат V т	2	2	-	4	2100	
П7	Серия 1. 141-1 в.63	ПК 60. 15 - 4 Ат V т	6	6	-	12	2800	
П8	Серия 1. 141-1 в.63	ПК 60. 15 - 6 Ат V т	8	8	-	16	2800	
П9	Серия 1. 141-1 в.63	ПК 60. 15 - 8 Ат V т	2	2	-	4	2800	
П10	Серия 1. 141-1 в.63	ПК 48. 12 - 8 Ат V т	6	6	-	12	1700	
П11	Серия 1. 141-1 в.63	ПК 60. 10 - 3 Ат V т	-	-	12	12	1725	
П12	Серия 1. 141-1 в.63	ПК 60. 12 - 3 Ат V т	-	-	26	26	2100	
П13	Серия 1. 141-1 в.63	ПК 60. 15 - 3 Ат V т	-	-	16	16	2800	
УМ-1	лист 55	Монолитный участок УМ-1	4	4	2	10		
УМ-2	лист 55	УМ-2	4	4	2	10		
УМ-3	лист 55	УМ-3	2	2	-	4		
УМ-4	лист 55	УМ-4	2	2	-	4		
УМ-5	лист 55	УМ-5	2	2	2	6		
УМ-6	лист 55	УМ-6	2	2	2	6		
УМ-7	лист 55	УМ-7	-	-	2	2		
УМ-8	лист 55	УМ-8	-	-	2	2		
УМ-9	лист 55	УМ-9	1	1	-	2		
УМ-10	лист 55	УМ-10	2	2	2	6		
УМ-11	лист 55	УМ-11	-	-	1	1		
ЭЛЕМЕНТЫ МЕТАЛЛИЧЕСКИЕ								
А 1	лист 54	А-I-10 ГОСТ 5781-82* с-605	40	40	28	108	0,50	54,0 кг
А 2	лист 54	А-I-10 ГОСТ 5781-82* с-630	20	20	24	64	0,39	25,0 кг

ВЕДОМОСТЬ ДЕТАЛЕЙ

Марка	Эскиз
A1	
A2	

Альбом I

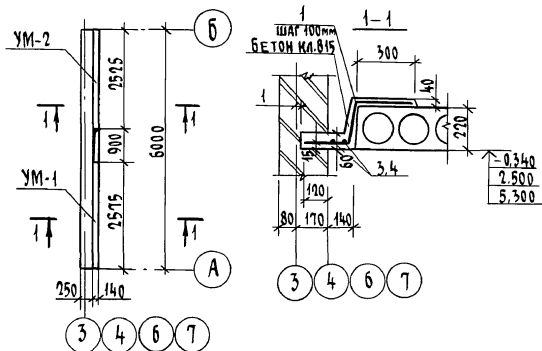
Инв. № подл. 2-3919-56
Подпись и дата Взам. инв. №

Привязан		Ивановская		114 - 12 - 227.90		АС		
И.контр.	Ивановская	Нач.м.к.	Радыгин			Стадия	Лист	Листов
		Зам.н.м.	Земляк			Р	54	
		ГАП	Брнзозовский	2-этажный 2-секционный 12-квартирный жилой дом с 1-2-3 комнатными квартирами		ЦНИИЭП Гражданское строительство		
		Гл. спец.	Ивановская	Спецификация к схемам расположения элементов перекрытия на отм.-0,340, 2,500, 5,300				
Инв. №		Исполн	Тверитина					
		Проверил	Инданов					

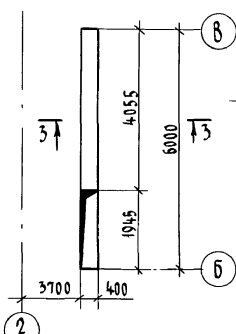
Копировала ОЖ 24468-01 56 Формат А3

Альбом 1

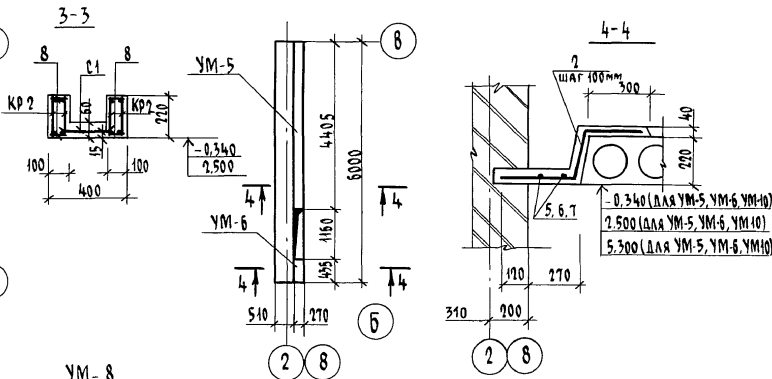
УМ-1, УМ-2



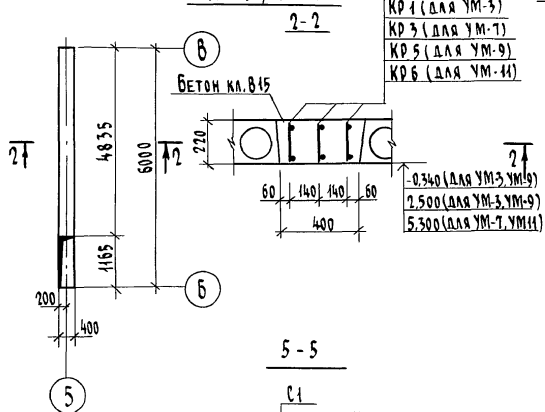
УМ-4



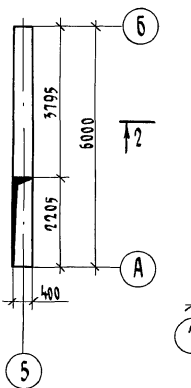
УМ-5, УМ-6



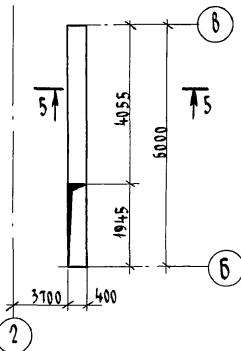
УМ-3, УМ-7



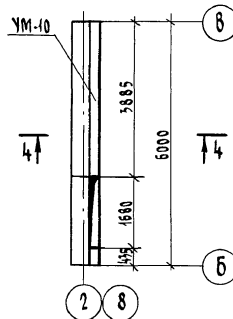
УМ-9, УМ-11 (ВАРИАНТ)



УМ-8



УМ-10 (ВАРИАНТ)



ВЕДОМОСТЬ ДЕТАЛЕЙ

Поз.	Эскиз
1	
2	

ИНВ. № ПОДА. ПОДПИСЬ И ДАТА. ВЗЯМ. ИНВ. № 2-3919-57

		114 - 12 - 227.90		АС	
Привязан		И. КОНТР. ИВАНОВСКАЯ		2-этажный 2-секционный	
		НАЧ. МАСТ РАДАГИН		12-квартирный жилой дом с	
		ЗАМ. Н.М. ЗЕМЛЯК		1-7-3 комнатными квартирами	
		ГАП БОЖОВОВСКИЙ		СТАНДА ЛИСТ	ЛИСТОВ
		ГЛАВ. СПЕЦ. К. ИВАНОВСКАЯ		Р	55
		ИСПОЛН. ТВЕРТИНА		ЦНИИЭП	
ИНВ. №		ПРОВЕРИЛ ИДАНОВ		ГРАНДАНСЕЛЬСТРОЙ	

КОПИРОВАЛ БУМ 24468-01 57 ФОРМАТ А3

СПЕЦИФИКАЦИЯ ЭЛЕМЕНТОВ МОНОЛИТНЫХ УЧАСТКОВ ПЕРЕКРЫТИЙ

Альбом I

ФОРМАТ	ЗОНА	ПОЗ.	ОБОЗНАЧЕНИЕ	НАИМЕНОВАНИЕ	КОЛ.	ПРИМЕЧАН.
				<u>Монолитный участок УМ-1</u>		
		1		8 А III ГОСТ 5781-82 ² , l=740	25	7,3 кг
		3		6 А I ГОСТ 5781-82 ² , l=2555	2	1,13 кг
				МАТЕРИАЛ: БЕТОН кл. В 15	0,12	м ³
				<u>Монолитный участок УМ-2</u>		
		1		8 А III ГОСТ 5781-82 ² , l=740	15	7,3 кг
		4		6 А I ГОСТ 5781-82 ² , l=2500	2	1,11 кг
				МАТЕРИАЛ: БЕТОН кл. В 15	0,08	м ³
				<u>Монолитный участок УМ-3</u>		
	КР-1		лист 76	Каркас плоский КР-1	3	28,4 кг
				МАТЕРИАЛ: БЕТОН кл. В 15	0,43	м ³
				<u>Монолитный участок УМ-4</u>		
	КР-2		лист 76	Каркас плоский КР-2	4	18,4 кг
		8		6 А I ГОСТ 5781-82 ² , l=80	32	0,57 кг
			лист 76	Сетка С1	1	1,59 кг
				МАТЕРИАЛ: БЕТОН кл. В 15	0,23	м ³
				<u>Монолитный участок УМ-5</u>		
		2		8 А III ГОСТ 5781-82 ² , l=850	43	14,4 кг
		5		6 А I ГОСТ 5781-82 ² , l=4380	2	1,94 кг
				МАТЕРИАЛ: БЕТОН кл. В 15	0,15	м ³
				<u>Монолитный участок УМ-6</u>		
		2		8 А III ГОСТ 5781-82 ² , l=850	4	1,34 кг
		6		6 А I ГОСТ 5781-82 ² , l=410	2	0,18 кг

ФОРМАТ	ЗОНА	ПОЗ.	ОБОЗНАЧЕНИЕ	НАИМЕНОВАНИЕ	КОЛ.	ПРИМЕЧАН.
				МАТЕРИАЛ: БЕТОН кл. В 15	0,06	м ³
				<u>Монолитный участок УМ-7</u>		
	КР-3		лист 76	Каркас плоский КР-3	3	19,9 кг
				МАТЕРИАЛ: БЕТОН кл. В 15	0,43	м ³
				<u>Монолитный участок УМ-8</u>		
	КР-4		лист 76	Каркас плоский КР-4	2	11,0 кг
			лист 76	Сетка С1	1	1,59 кг
				МАТЕРИАЛ: БЕТОН кл. В 15	0,23	м ³
				<u>Монолитный участок УМ-9</u>		
	КР-5		лист 76	Каркас плоский КР-5	3	22,3 кг
				МАТЕРИАЛ: БЕТОН кл. В 15	0,39	м ³
				<u>Монолитный участок УМ-10</u>		
		2		8 А III ГОСТ 5781-82 ² , l=850	38	12,9 кг
		7		6 А I ГОСТ 5781-82 ² , l=3860	2	1,71 кг
				МАТЕРИАЛ: БЕТОН кл. В 15	0,14	м ³
				<u>Монолитный участок УМ-11</u>		
	КР-6		лист 76	Каркас плоский КР-6	3	15,6
				МАТЕРИАЛ: БЕТОН кл. В 15	0,39	м ³

ИВ. № ПОДЛ. Подпись и дата Взял. ИВ. №
2-25919-58

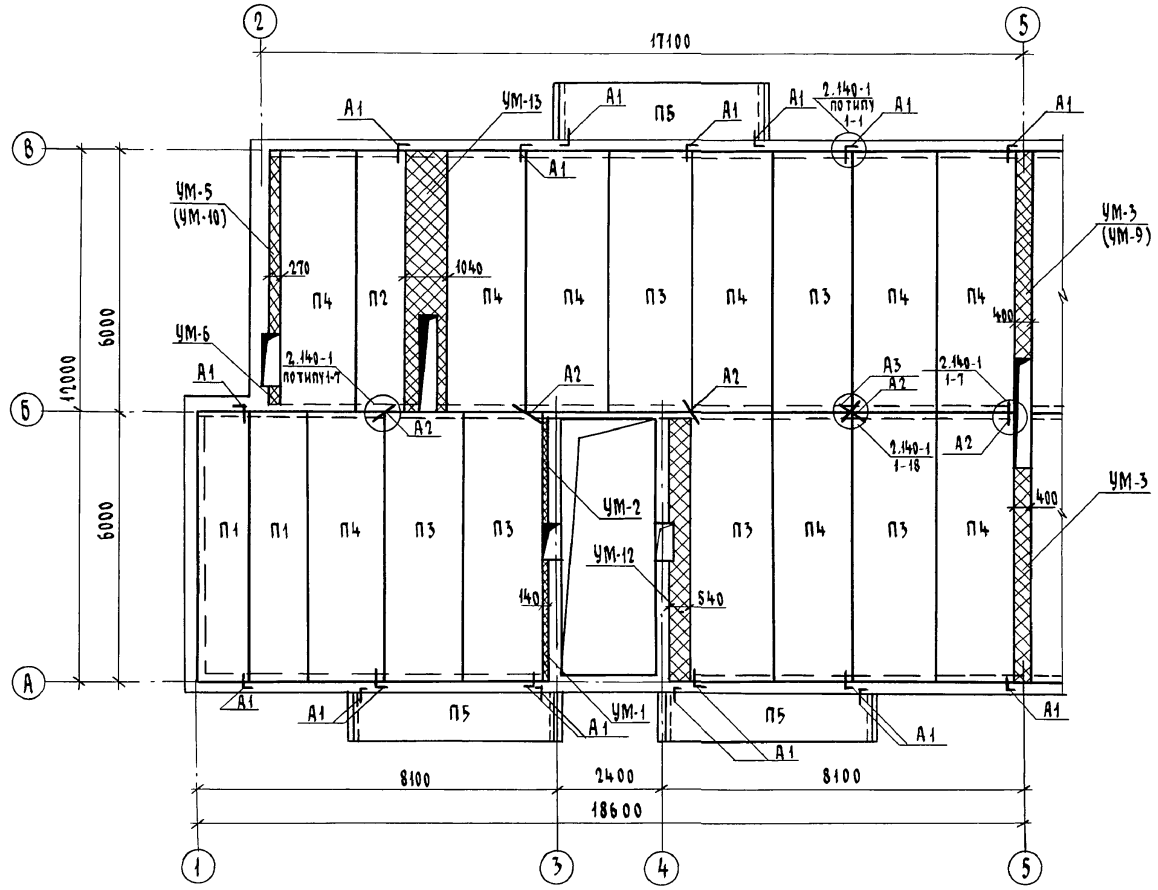
Привезан

ИВ. №

					114-12-227,90	АС
И.контр.	Ивановская					
Нач.м.ст.	Радыгин					
Зам.н.м.	Земляк					
Г.АП	Бронзовский					
Гл. спец.	Ивановская					
Исполн.	Тверитина					
Проверил	Изданов					
					2-этажный 2-секционный 12-квартирный жилой дом с 1-2-3 комнатными квартирами	Стация лист листов Р 56
					СПЕЦИФИКАЦИЯ ЭЛЕМЕНТОВ МОНОЛИТНЫХ УЧАСТКОВ ПЕРЕКРЫ- ТИЙ	ЦНИИЭП ГРАЖДАНСКОГО СТРОИТЕЛЬСТВА

копировал буф 24468-01 58 формат А3

Альбом I



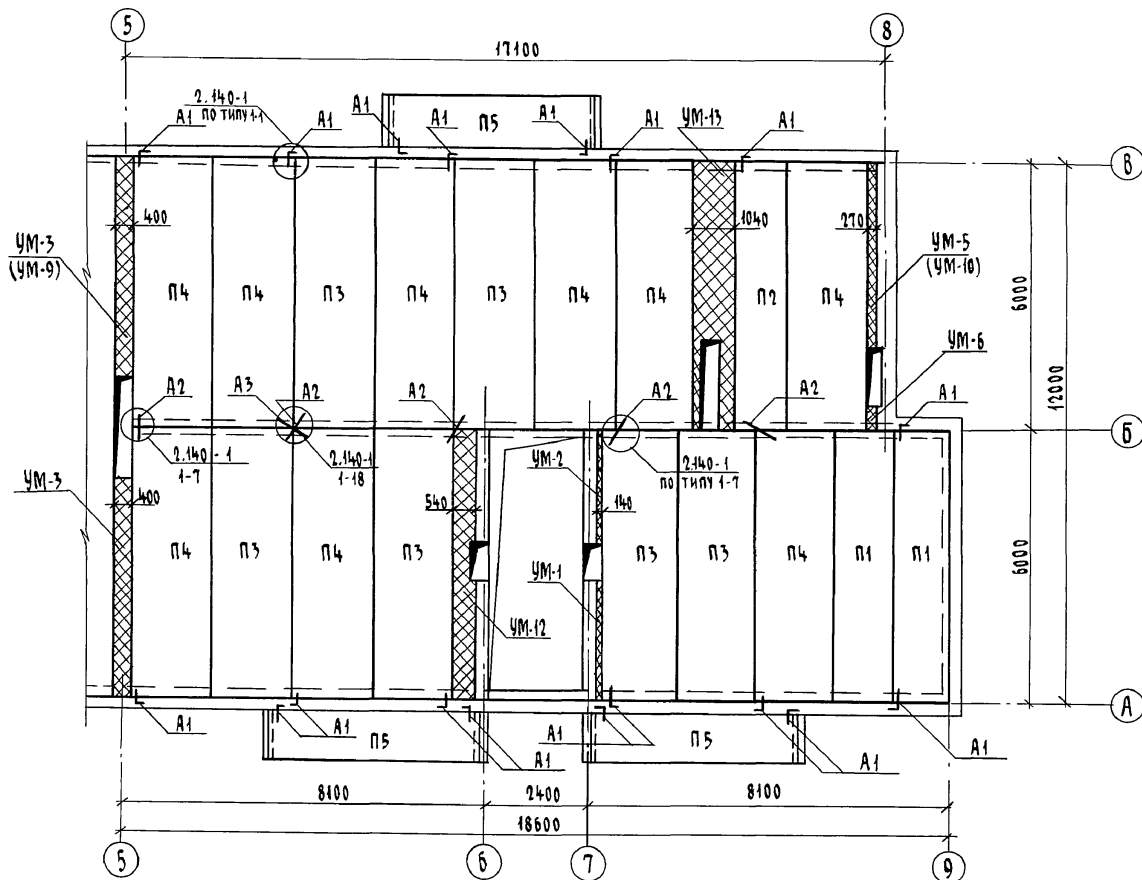
1. Монолитные участки УМ-1...УМ-3, УМ-5, УМ-6, УМ-9 см. лист 55.
2. Монолитные участки УМ-12, УМ-13 см. лист 62.

ИНВ. № ПОЛН ПОДПИСЬ И ДАТА ВЗАМ. ИНВ. 2-3919-59

		114 - 12 - 227.90		АС	
И. КОНТР.	ИВАНОВСКАЯ				
НАЧ. МАСТ	РАДЫГИН				
ЗАМ. Н.М.	ЗЕМЛЯК				
Г.А.П.	БРЮЗОВСКИЙ				
Г.А. СПЕЦ.	ИВАНОВСКАЯ				
ИСПОЛНИЛ	ТВЕРИТИНА				
ПРОВЕРИЛ	ЩЕДАНОВ				
Привязан			2-этажный 2-секционный 12-квартирный жилой дом с 1-2-3 комнатными квартирами		Стадия Лист Листов
					Р 57
			Схема расположения элементов перекрытия на отм. -0,340, 2,500 в осях 1-5 (вариант)		ЦНИИЭП ГРАЖДАНСКОЕ СТРОИ

копировал оф. 24468-01 59 формат А3

Альбом I

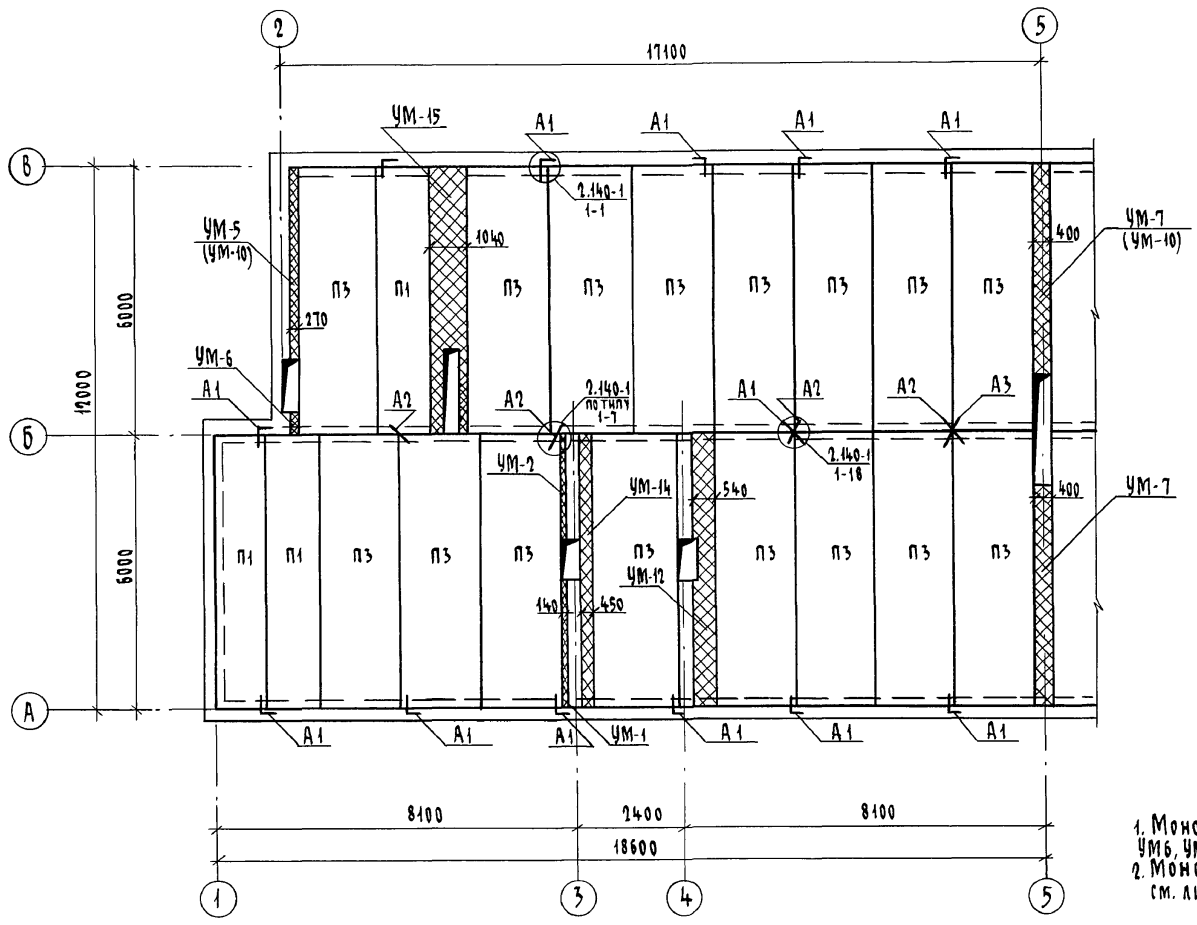


ИМВ. № ПОДЛ. ПОДПИСЬ И ДАТА
2-3919-60

		114 - 12 - 227.90		АС	
Привязан		Н. КОНТР. ИВАНОВСКАЯ	НАЧ. МАСТ РАДЫГИН	2-ЭТАЖНЫЙ 2-СЕКЦИОННЫЙ 12-КВАРТИРНЫЙ НИЖИЙ ДОМ С 1-2-3 КОМНАТНЫМИ КВАРТИРАМИ	СТАДИЯ Лист Листов Р 58
		ЗАМ. И.М. ЗЕМЛЯК	Г.А.П. БРНОЗОВСКИЙ	СХЕМА РАСПОЛОЖЕНИЯ ЭЛЕМЕН- ТОВ ПЕРЕКРЫТИЯ НА ОТМ.-0,340, 2,500 В Осях 5-9 (ВАРИАНТ)	ЦНИИЭП ГРАНДАНСЕЛЬСТРОЙ
		Г.А. СПЕЦ. ИВАНОВСКАЯ	ИСПОЛН. ТВЕРИТИНА		
ИМВ. №		ПРОВЕРИЛ ИУДАНОВ			

КОПИРОВАЛ С/П 24468-01 60 ФОРМАТ А3

Альбом I



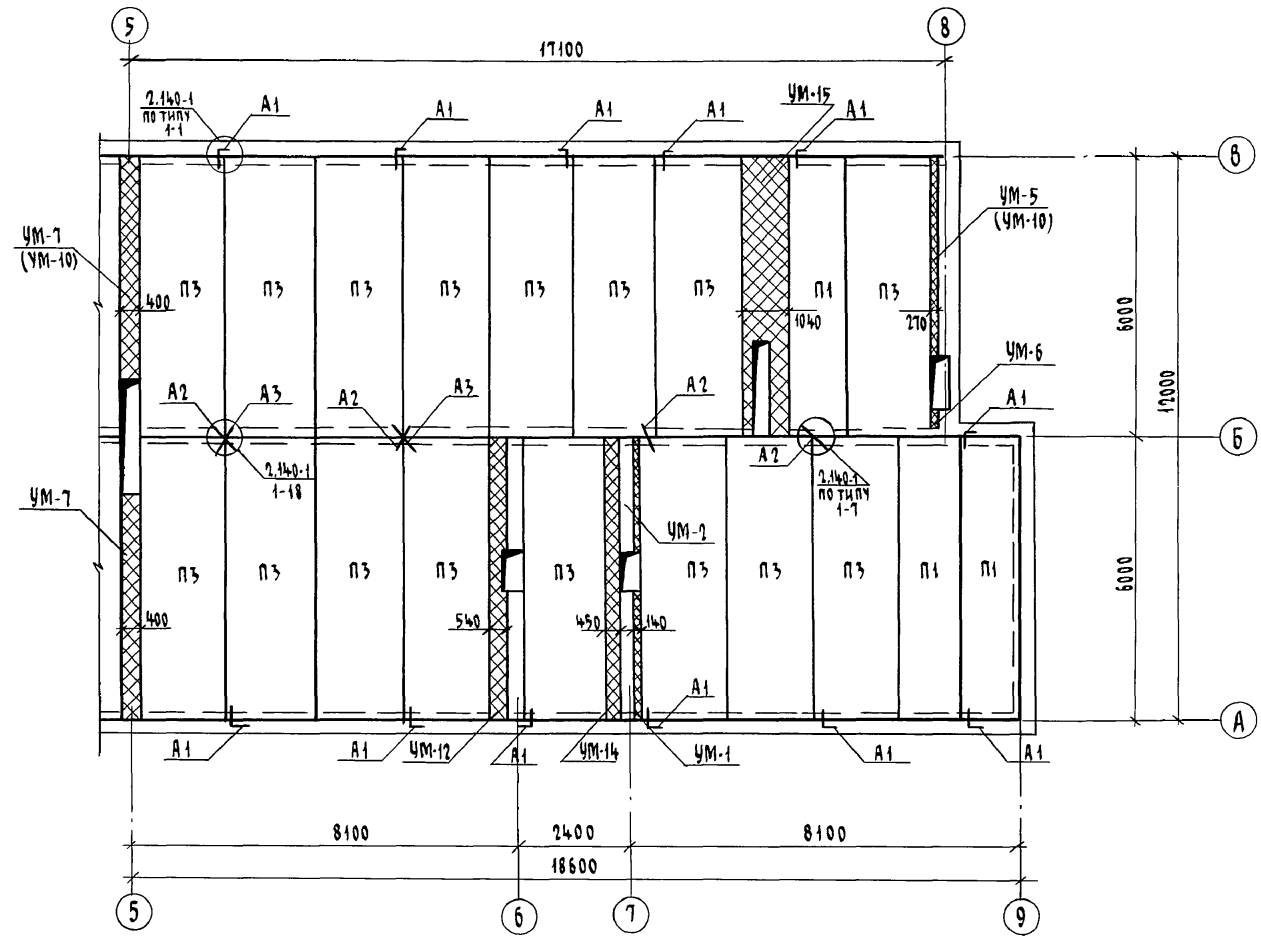
1. Монолитные участки УМ-1...УМ3, УМ5, УМ6, УМ-7, УМ-10 см. лист 55.
2. Монолитные участки УМ4, УМ-15 см. лист 62.

Инв. № подл. 2-39 19-61
 ПОДПИСЬ И ДАТА
 ВЗЯМ. ИНВ. №

		114 - 12 - 227.90		АС	
Привязан		Н. КОНТР. ИВАНОВСКАЯ	НАЧ. МАСТ РАДЫГИН	2-ЭТАЖНЫЙ 2-СЕКЦИОННЫЙ 12-КВАРТИРНЫЙ ЖИЛОЙ ДОМ С 1-2-3 КОМНАТНЫМИ КВАРТИРАМИ	
		ЗАМ. И.М. ЗЕМЛЯК	ГАП БРЯНОВСКИЙ	СТАДИЯ	ЛИСТ
		ГА СПЕЦ.К. ИВАНОВСКАЯ	ИСПОЛНИЛА ТВЕРДИНА	Р	59
Инв. №		ПРОВЕРИЛА ИВАНОВА		ЦНИИЭП ГРАЖДАНСКОЙ СТРОИТЕЛЬНОСТИ	

КОПИРОВАЛ С.У. 24468-01 61 ФОРМАТ А3

Альбом I



ИНВ. № ПОДЛ. 2-3919-62
ПОДПИСЬ И ДАТА ВЗАИМ. ИМБ. №

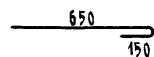
Привязан		И. КОНТР. ИВАНОВСКАЯ	114 - 12 - 227. 90	- АС		
		НАЧ. МАСТ РАДЫГИН		ЭТАЖНЫЙ 2-СЕКЦИОННЫЙ	СТАДИЯ	ЛИСТ
		ЗАМ. И. М. ЗЕМЛЯК		12-КВАРТИРНЫЙ ШИЛОЙ ДОМ С	Р	60
		Г. А. П. БРНОЗОВСКИЙ		1-2-3 КОМНАТНЫМИ КВАРТИРАМИ		
		ГЛ. СПЕЦ. ИВАНОВСКАЯ		СХЕМА РАСПОЛОЖЕНИЯ ЭЛЕМЕНТОВ ПЕРЕКРЫТИЯ НА ОТМ. 5.300 В ОСЯХ 5-9 (ВАРИАНТ)	ЦНИИЭП ГРАЖДАНСЕЛЬСТРОЙ	
ИНВ. №		ИСПОЛНИТЕЛЬ ТВЕРИТИНА				
		ПРОВЕРИТЕЛЬ ИЛДАНОВ				

КОПИРОВАЛ БУ 24468-01 62 ФОРМАТ А3

СПЕЦИФИКАЦИЯ К СХЕМАМ РАСПОЛОЖЕНИЯ ЭЛЕМЕНТОВ ПЕРЕКРЫТИЙ НА ОТМ.-0,340; 2,500; 5,300 (ВАРИАНТ)

Марка поз.	Обозначение	Наименование	Кол-во на отм.			Всего	Масса ед. кг.	Примеч.
			-0,340	2,500	5,300			
ЭЛЕМЕНТЫ ЖЕЛЕЗОБЕТОННЫЕ								
П1	СЕРИЯ 1.142.1-39 в.1	ПНО - 60. 12 - 4 III в	4	4	6	14	1580	
П2	СЕРИЯ 1.142.1-39 в.1	ПНО - 60. 12 - 6 III в	2	2	-	4	1580	
П3	СЕРИЯ 1.142.1-39 в.1	ПНО - 60. 18 - 4 III в	12	12	32	56	2400	
П4	СЕРИЯ 1.142.1-39 в.1	ПНО - 60. 18 - 6 III в	18	18	-	36	2400	
П5	СЕРИЯ 1.142.1-39 в.1	ПНО - 48. 12 - 6 III в	6	6	-	12	1920	
УМ-1	лист 55	Монолитный участок УМ-1	2	2	2	6		
УМ-2	лист 55	Монолитный участок УМ-2	2	2	2	6		
УМ-3	лист 55	Монолитный участок УМ-3	2	2	-	4		
УМ-5	лист 55	Монолитный участок УМ-5	2	2	2	6		
УМ-6	лист 55	Монолитный участок УМ-6	2	2	2	6		
УМ-7	лист 55	Монолитный участок УМ-7	-	-	2	2		
УМ-9	лист 55	Монолитный участок УМ-9	1	1	-	2		
УМ-10	лист 55	Монолитный участок УМ-10	2	2	2	6		
УМ-11	лист 55	Монолитный участок УМ-11	-	-	1	1		
УМ-12	лист 62	Монолитный участок УМ-12	2	2	2	6		
УМ-13	лист 62	Монолитный участок УМ-13	2	2	-	4		
УМ-14	лист 62	Монолитный участок УМ-14	-	-	2	2		
УМ-15	лист 62	Монолитный участок УМ-15	-	-	2	2		
ЭЛЕМЕНТЫ МЕТАЛЛИЧЕСКИЕ								
А-1	лист 54	А-1 - 10 ГОСТ 5781-82 ^а , 6-805	36	36	24	96	0,50	4,8 кг
А-2	лист 54	А-1 - 10 ГОСТ 5781-82 ^а , 6-630	20	20	16	56	0,39	24,6 кг
А-3	лист 61	А-1 - 10 ГОСТ 5781-82 ^а , 6-850	2	2	4	8	0,51	4,1 кг

ВЕДОМОСТЬ ДЕТАЛЕЙ

Марка	Эскиз
А3	

АЛБВОМ I

ИНВ. № ПОДЛ. 2-3919-63

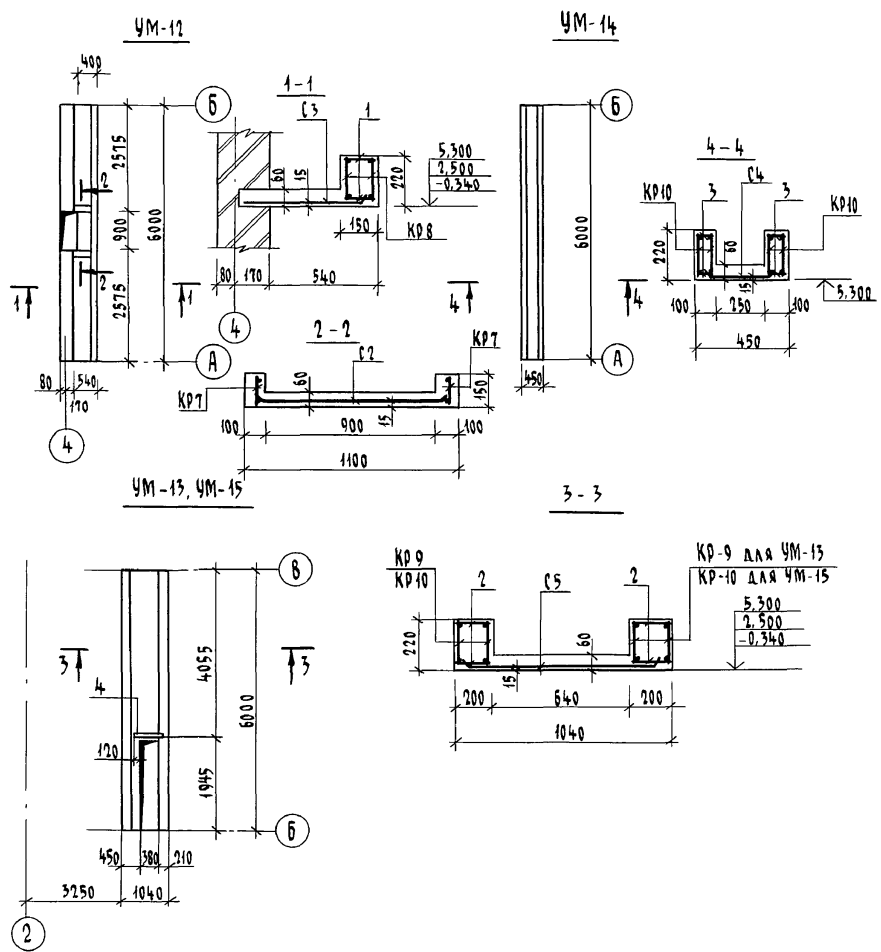
ПОДПИСЬ И ДАТА

ИНВ. № ПОДЛ. 2-3919-63

		144 - 12 - 227.90		- АС		
И.контр.	ИВАНОВСКАЯ	Исполн	ТВЕРДИНА	Проберн	ИУДАНОВ	
Нац.м.ст.	РАДЫГИН	Исполн	ТВЕРДИНА	Проберн	ИУДАНОВ	
Зам.и.м.	ЗЕМЛЯК	Исполн	ТВЕРДИНА	Проберн	ИУДАНОВ	
Г.А.П.	БРЖОЗОВСКИЙ	Исполн	ТВЕРДИНА	Проберн	ИУДАНОВ	
Г.А.спец.к.	ИВАНОВСКАЯ	Исполн	ТВЕРДИНА	Проберн	ИУДАНОВ	
Исполн	ТВЕРДИНА	Исполн	ТВЕРДИНА	Проберн	ИУДАНОВ	
Проберн	ИУДАНОВ	Исполн	ТВЕРДИНА	Проберн	ИУДАНОВ	
2-этажный 2-секционный 12-квартирный жилой дом с 1-2-3 комнатными квартирами				Стадия	Лист	Листов
				Р	61	
СПЕЦИФИКАЦИЯ К СХЕМАМ РАСПОЛОЖЕНИЯ ЭЛЕМЕНТОВ ПЕРЕКРЫТИЙ НА ОТМ.-0,340; 2,500; 5,300 (ВАРИАНТ)				ЦНИИЭП		
				ГРАЖДАНСЕЛЬСТРОИ		

СПЕЦИФИКАЦИЯ ЭЛЕМЕНТОВ МОНОЛИТНЫХ УЧАСТКОВ УМ12... УМ15

Альбом I



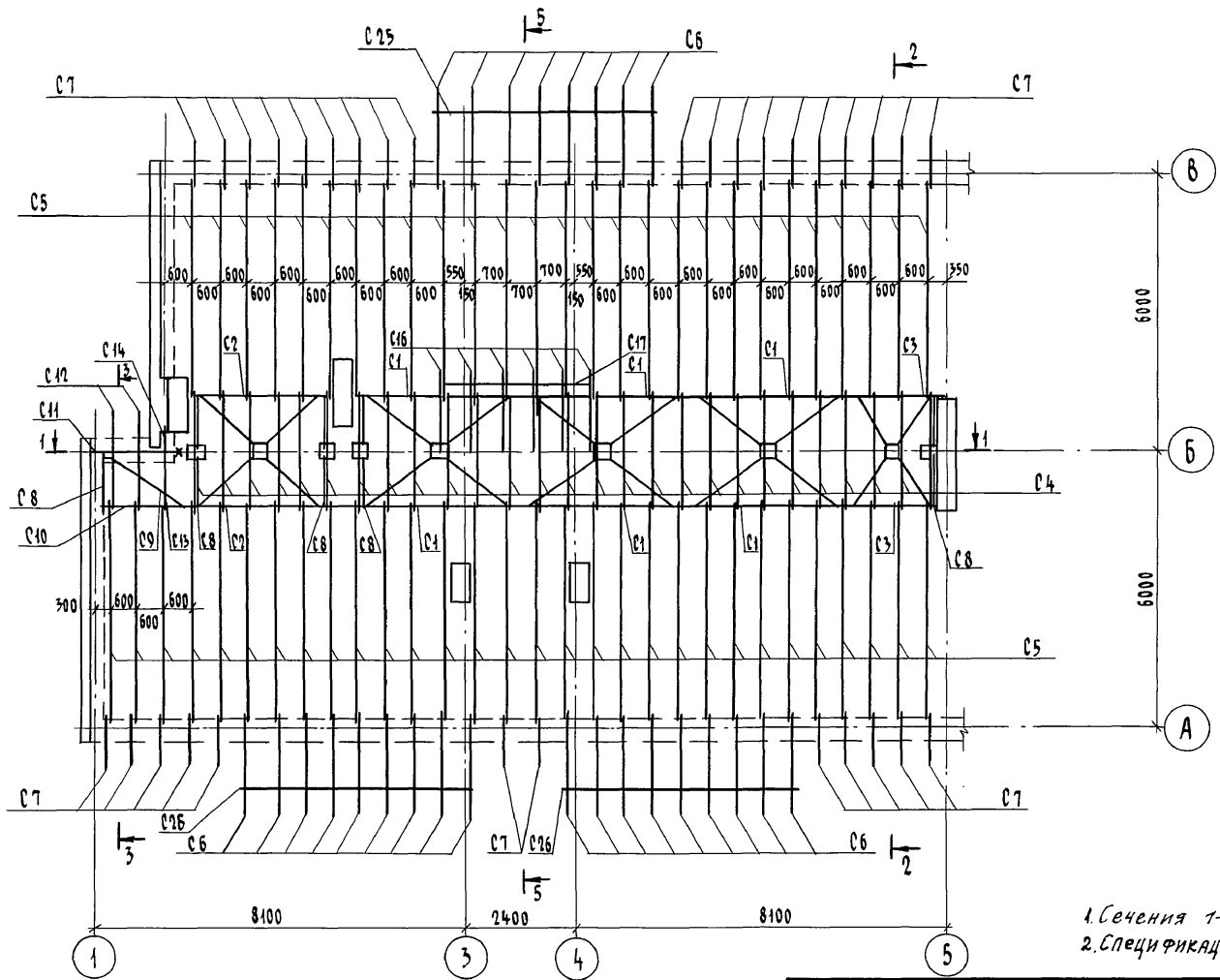
Сетки С5, С6 вырезать по месту

Зона	Формат	поз.	Обозначение	Наименование	Кол.	Примеч.
				Монолитный участок УМ12		
		КР7	лист 77	Каркас плоский КР7	2	1,66 кг
		КР8	лист 77	Каркас плоский КР8	2	19,44 кг
		С2	лист 77	Сетка С2	1	0,35 кг
		С3	лист 77	Сетка С3	1	3,47 кг
		1		БА I ГОСТ 5781-82*, $\ell=130$	47	1,36 кг
				МАТЕРИАЛ: БЕТОН кл. В15	0,32	м ³
				Монолитный участок УМ13		
		КР9	лист 77	Каркас плоский КР9	4	77,2 кг
		С5	лист 77	Сетка С5	1	13,1 кг
		2		БА I ГОСТ 5781-82*, $\ell=180$	47	1,88 кг
		4		БА I ГОСТ 5781-82*, $\ell=620$	2	0,76 кг
				МАТЕРИАЛ:		
				БЕТОН кл. В15	0,76	м ³
				Монолитный участок УМ14		
		КР10	лист 77	Каркас плоский КР10	4	32,4 кг
		С4	лист 77	Сетка С4	1	3,75 кг
		3		БА I ГОСТ 5781-82*, $\ell=80$	47	0,83 кг
				МАТЕРИАЛ: БЕТОН кл. В15	0,35	м ³
				Монолитный участок УМ15		
		КР10	лист 77	Каркас плоский КР10	4	32,4 кг
		С6	лист 77	Сетка С6	1	4,43 кг
		2		БА I ГОСТ 5781-82*, $\ell=180$	40	1,59 кг
		4		БА I ГОСТ 5781-82*, $\ell=620$	2	0,76 кг
				МАТЕРИАЛ: БЕТОН кл. В15	0,76	м ³

Ив. № подл. Подпись и дата Взам. инв. №
2-3919-64

		114-12-227.90		АС		
И.КОНТР.	ИВАНОВСКАЯ	[Signature]	2-этажный 2-секционный 12-квартирный жилой дом с 1-2-3 комнатными квартирами	СТАДИЯ	ЛИСТ	ЛИСТОВ
НАЧ.МАСТ.	РАДЫГИН			Р	62	
ЗАМ.Н.М.	ЗЕМЛЯК					
	ГАП	БРНОЗОВСКИЙ				
	ГЛ.СПЕЦ.	ИВАНОВСКАЯ				
	ИСПОЛН.	ТВЕРИТИНА				
	ПРОВЕРИЛ	ИДАМОВ				
Ив. №			Монолитные участки УМ12...УМ15	ЦНИИЭП ГРАЖДАНСЕЛЬСТРОЙ		

Альбом I

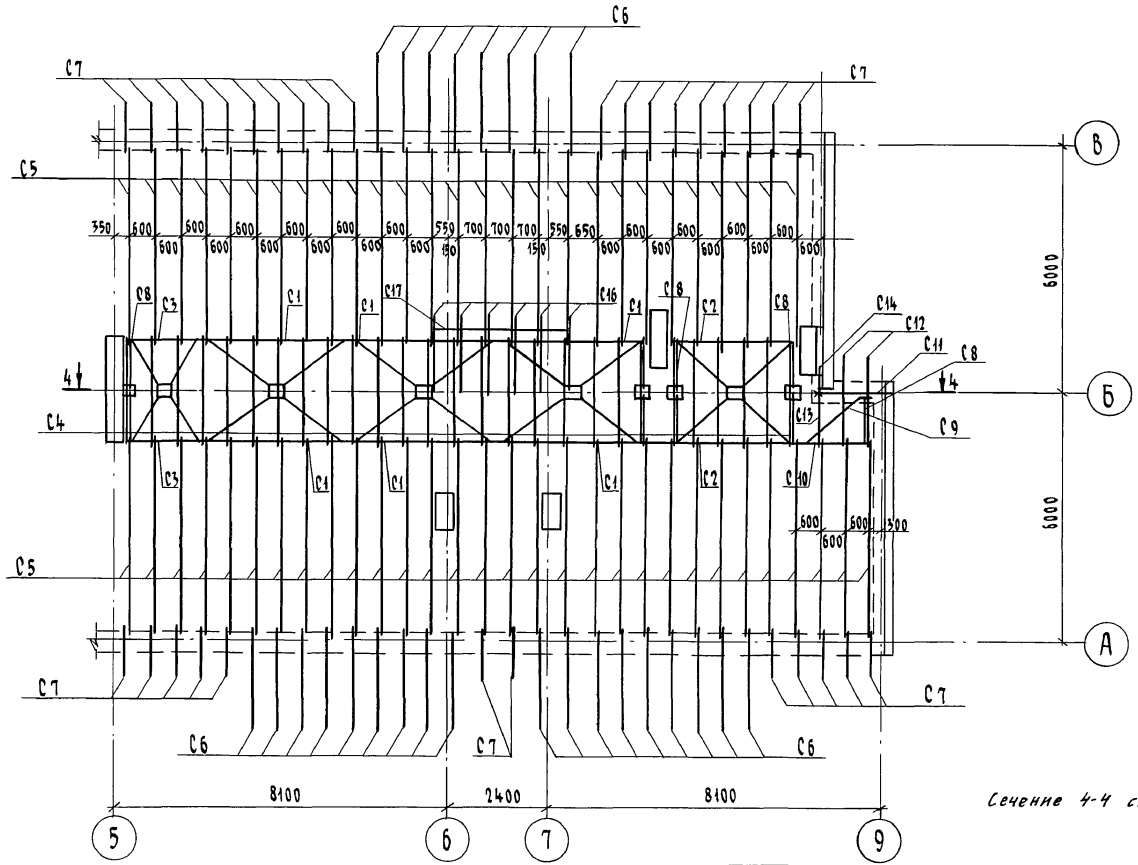


ИНВ. № ПОДЛ. ПОЛПЫК И ДАТА ВЗАМ. ИНВ. №
 2-3919-65

ИНВ. №		114 - 12 - 227.90		АС	
ПРИВЯЗАН		Н. КОНТР.	ИВАНОВСКАЯ	СТАДИЯ	ЛИСТ
		НАЧ. МЕСТ	РАДЫГИН	Р	63
		ЗАМ. Н. М.	ЗЕМЛЯК	ЛИСТОВ	
		ГАП	БРИЗОВСКИЙ	2-ЭТАЖНЫЙ 2-СЕКЦИОННЫЙ 12-КВАРТИРНЫЙ ШИЛОЙ ДОМ С 1-2-3 КОМНАТНЫМИ КВАРТИРАМИ	
		ГЛ. СПЕЦ	ИВАНОВСКАЯ	СХЕМА РАСПОЛОЖЕНИЯ ЭЛЕМЕН- ТОВ СТРОПИЛ В ОСЯХ 1-5	
		ИСПОЛНИЛ	ИУДАНОВ		
	ИНВ. №	ПРОВЕРИЛ	ИВАНОВСКАЯ	ЦНИИЭП ГРАЖДАНСЕЛЬСТРОЙ	

КОПИРОВАЛ *БЖ* 24468-01 65 ФОРМАТ А3

Альбом I



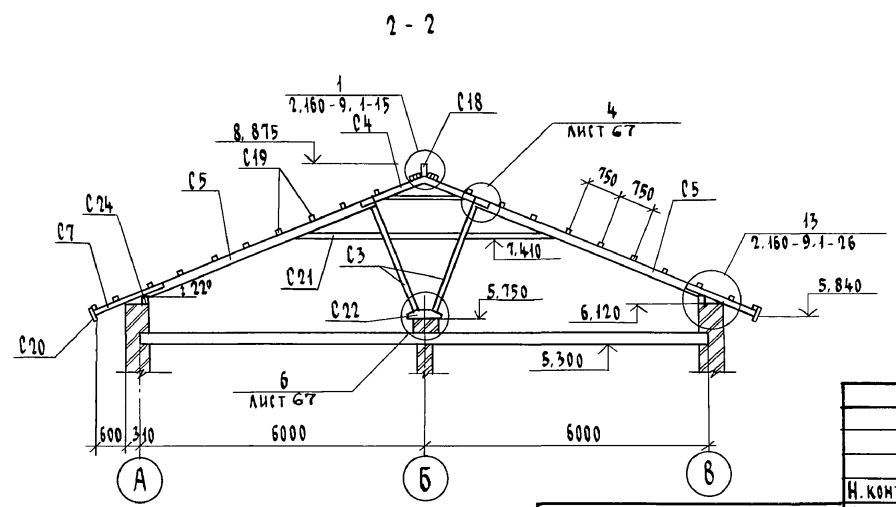
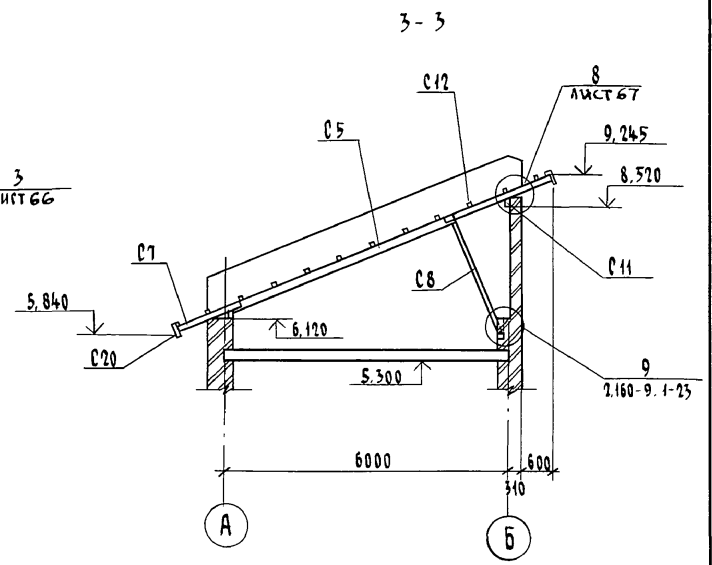
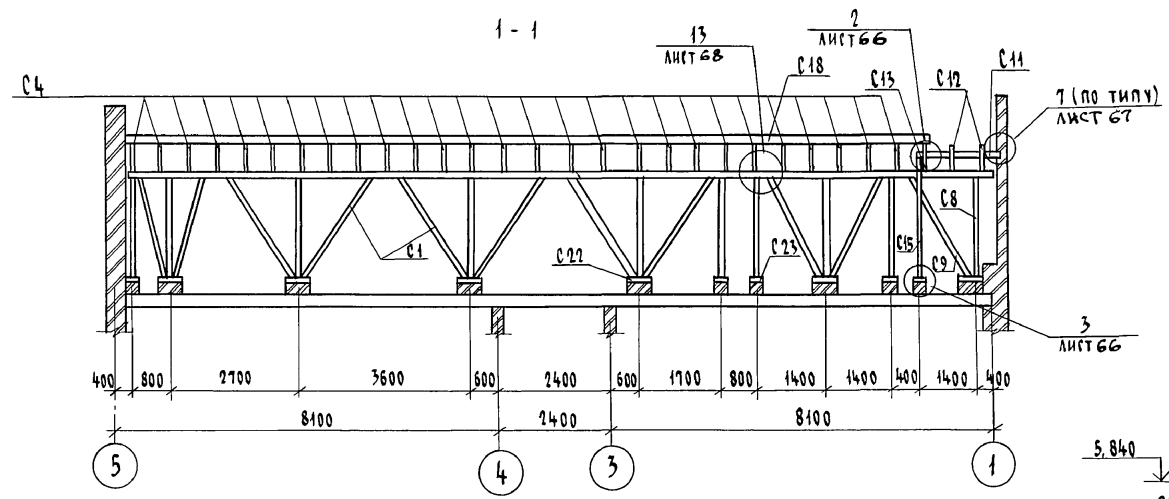
Сечение 4-4 см. лист 66

Инв. № подл. ПОДПИСК И ЛИСТА ВЗАМ. ИМБ. И
2-3919-66

Привязан		И. КОНТР. ИВАНОВСКАЯ	114-12-227.90	АС
		НАЧ. МАСТ РАДЫГИН		
		ЗАМ. Н.М. ЗЕМЛЯК		
		Г.А.П. БРНЗОВСКИЙ		
		ГЛ. СПЕЦ. К. ИВАНОВСКАЯ		
		ИСПОЛНИЛ И. ДАВАНОВ		
		ПРОВЕРИЛ ИВАНОВСКАЯ		
			2-ЭТАЖНЫЙ 2-СЕКЦИОННЫЙ 12-КВАРТИРНЫЙ ЧИЛОИ ДОМ С 1-2-3 КОМНАТНЫМИ КВАРТИРАМИ	СТАДИЯ ЛИСТ ЛИСТОВ Р 64
			СХЕМА РАСПОЛОЖЕНИЯ ЭЛЕМЕН- ТОВ СТРОПИЛ В ОСЯХ 5-9	ЦНИИЭП ГРАЖДАНСЕЛБСТРОЙ

КОПИРОВАЛ СУХ 24468-01 66 ФОРМАТ А3

АЛБ60М I



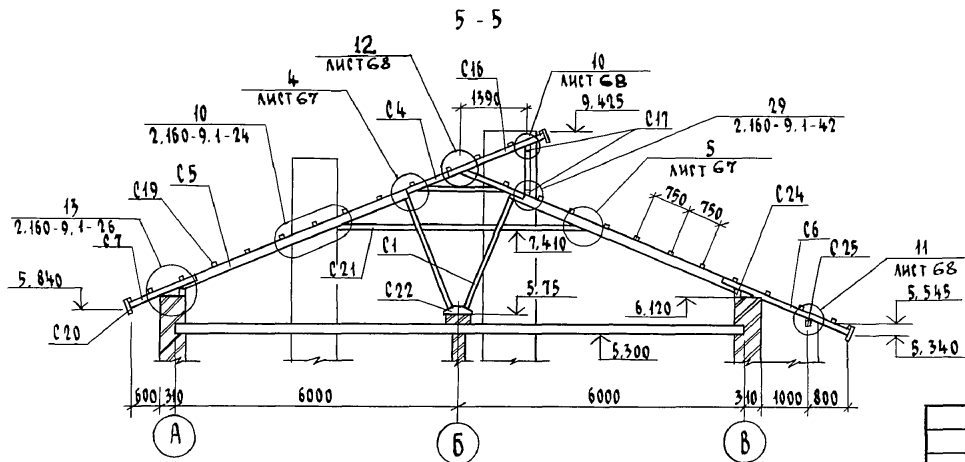
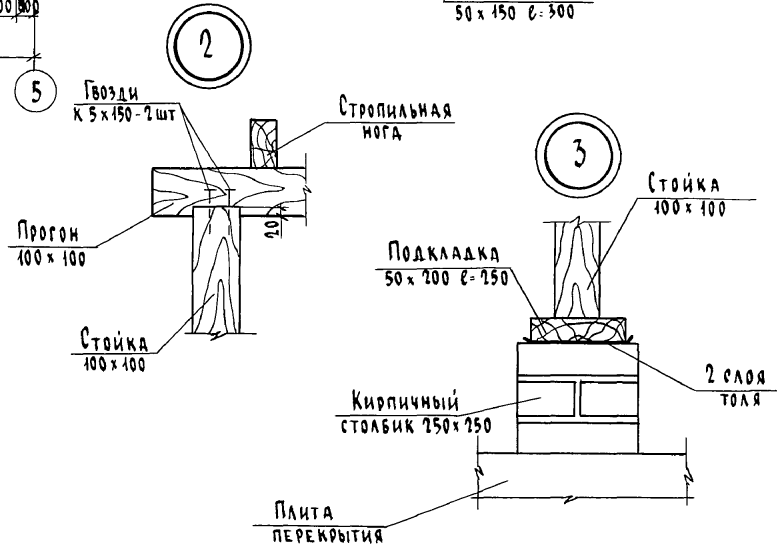
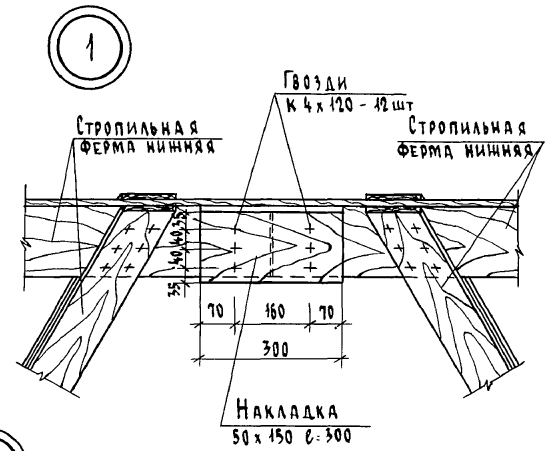
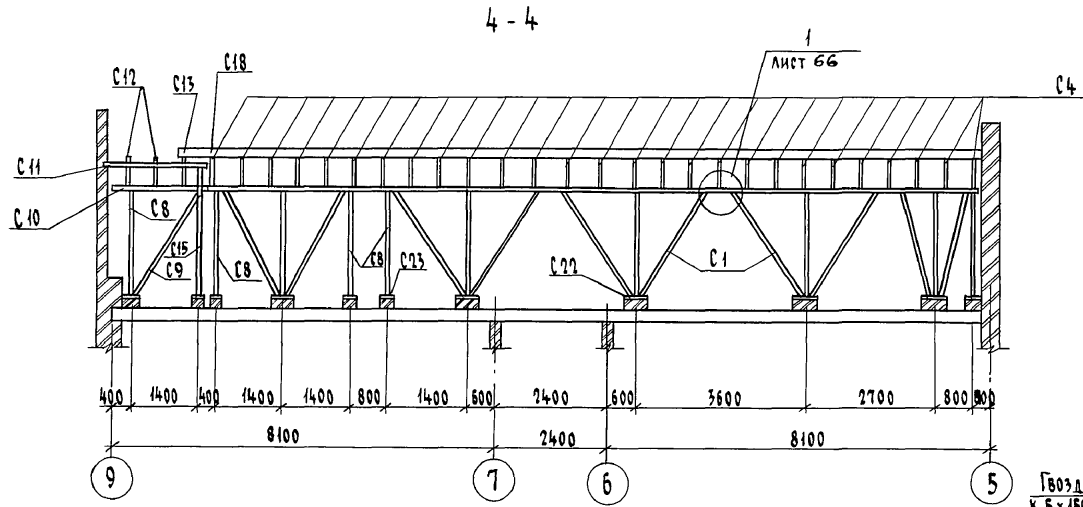
ИНВ. № ПОЛ. 2-3919-67
ПОДПИСЬ И ДАТА ВЗАИМ. ИНВ. №

Привязан				
ИНВ. №				

		114-12-227.90	АС
И. КОНТР.	Ивановская		
НАЧ. МАСТ	Радигин		
ВЗАИМ. №	Земляк		
ГАП	Бржозовский		
ГЛ. СПЕЦ	Ивановская		
ИСПОЛНИЛ	Иванов		
ПРОВЕРИЛ	Ивановская		
		2-этажный 2-секционный 12-квартирный жилой дом с 1-2-3 комнатными квартирами	Стация Лист Листов Р 65
		Сечения 1-1 ... 3-3	ЦНИИЭП Граждансельстрой

Копировал б/н 24468-01 67 Формат А3

Альбом I

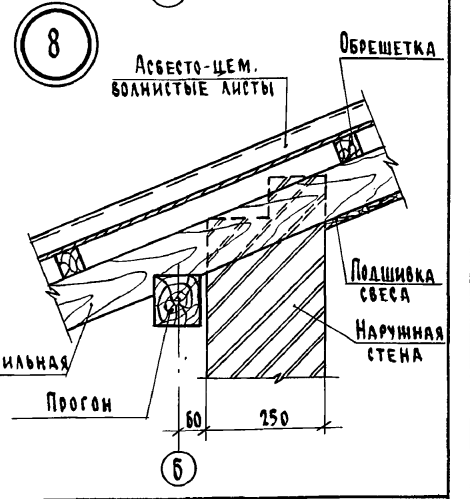
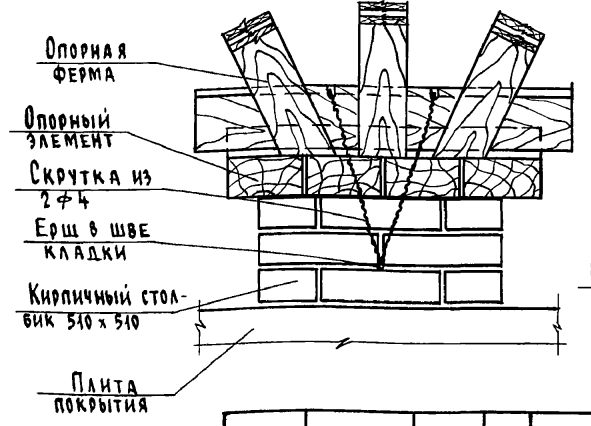
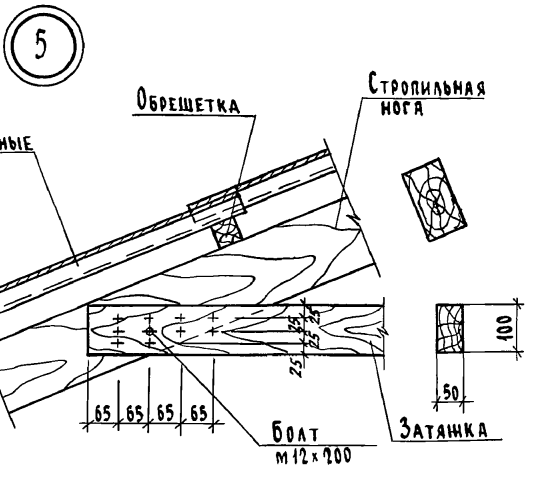
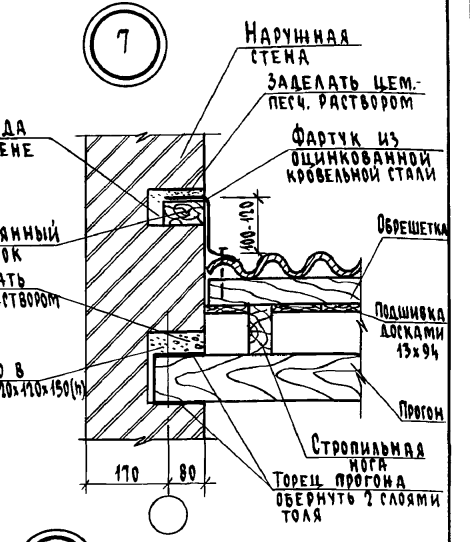
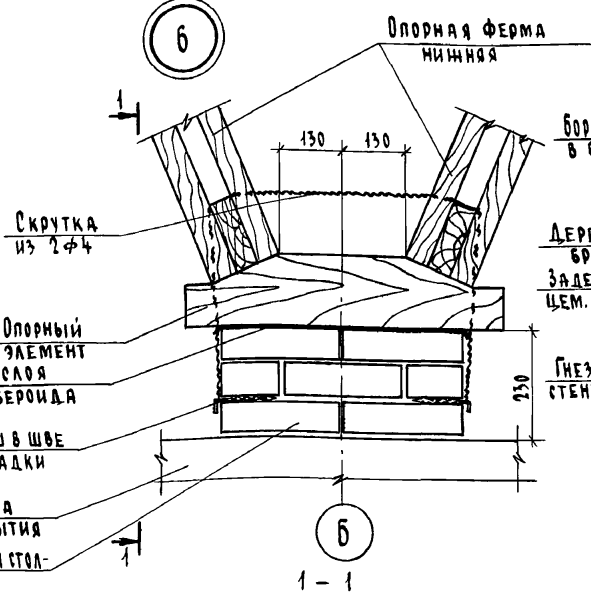
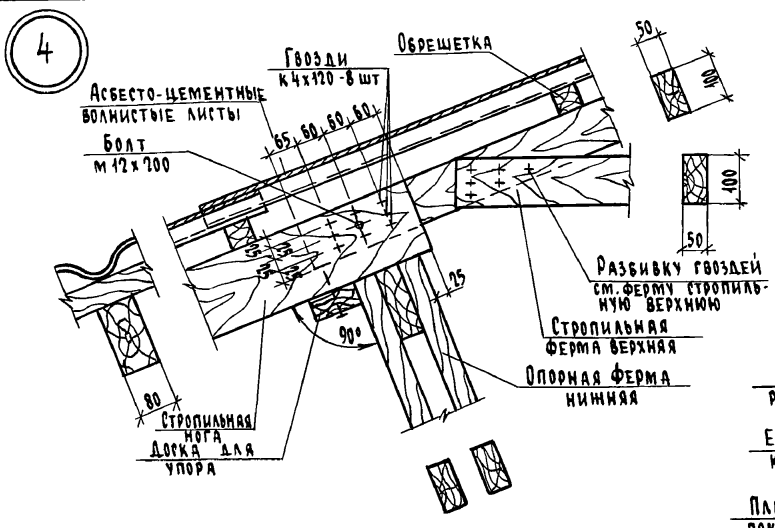


Инв. № подл. 2-3919-68
Подпись и дата Взам. инв. №

		114-12-227.90		АС		
Привязан		Н. КОНТР. ИВАНОВСКАЯ	2-этажный 2-секционный 12-квартирный жилой дом с 1-2-3 комнатными квартирами	Стация	Лист	Листов
		НАЧ. МАСТ РАДЫГИН		Р	66	
		ЗАМ. Н. М. ЗЕМЛЯК				
		ГАП БРНОЗОВСКИЙ				
		ГА СПЕЦ. К. ИВАНОВСКАЯ	Сечения 4-4, 5-5.		ЦНИИЭП ГРАЖДАНСЕЛЬСТРОЙ	
		Исполнил ИДАНОВ	Узлы 1...3			
Инв. №		Проверил ИВАНОВСКАЯ				

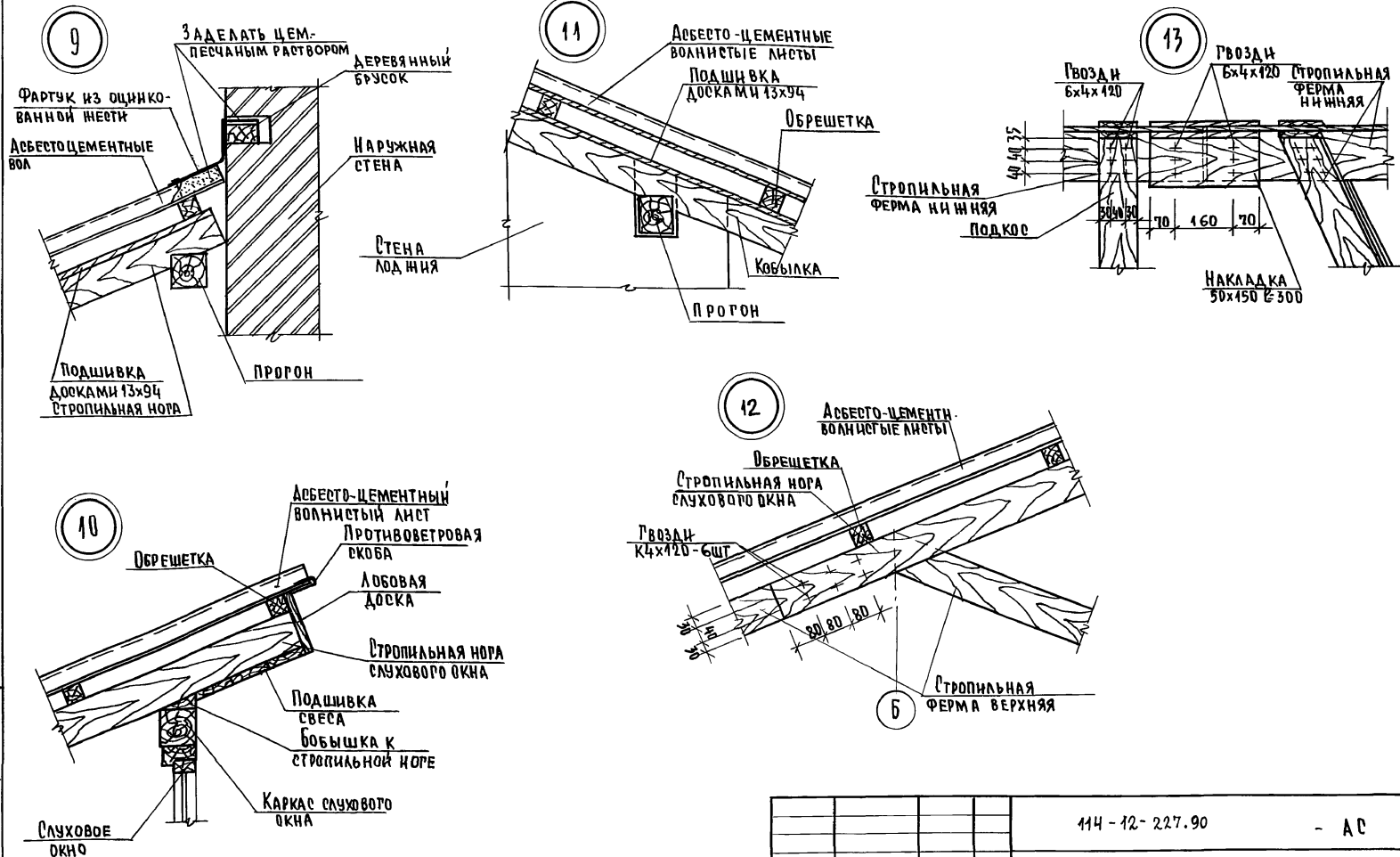
копировал б/к 24468-01 68 формат А3

Альбом I



Инд. № подл. Подпись и дата
2-3919-69

Привязан		Ивановская		114 - 12 - 227.90		АС	
Исполнил		Ивановская		2-этажный 2-секционный 12-квартирный жилой дом с 1-2-3 комнатными квартирами		Стадия Лист Листов	
Проверил		Ивановская		Узлы 4 ... 8		Р 67	
Инв. №		Ивановская				ЦНИИЭП Граждансельстрой	



				114-12-227.90			- АС		
ПРИВЯЗАН:				И.КОНТР. ИВАНОВСКАЯ			2-этажный 2-секционный		
				НАЧ.МАСТ. РАДЫГИН			12-квартирный жилой дом с		
				ЗАМ.И.М. ЗЕМЛЯК			СТАДИЯ ЛИСТ ЛИСТОВ		
				ТАП. БИРНОЗОВСКИЙ			Р 68		
				ГЛАВ.СПЕЦ.К. ИВАНОВСКАЯ			ЦНИИЭП ГРАНДАНСЕЛЪСТРОЙ		
				ИСПОЛН. ИЩАЦОВ					
ИВ.№				ПРОВЕРИЛ ИВАНОВСКАЯ			ЧЗлы 9...14		

Альбом I

Марка поз.	Обозначение	Наименование	Кол.	Масса ед. кг.	Примечание
		<u>ЭЛЕМЕНТЫ ДЕРЕВЯННЫЕ</u>			
С1	Л. 80	ФЕРМА СТРОПИЛЬНАЯ НИЖНЯЯ ФСН-1	12		2,310 м³
С2	Л. 81	ФЕРМА СТРОПИЛЬНАЯ НИЖНЯЯ ФСН-2	4		0,44 м³
С3	Л. 82	ФЕРМА СТРОПИЛЬНАЯ НИЖНЯЯ	4		0,392 м³
С4	Л. 83	ФЕРМА СТРОПИЛЬНАЯ ВЕРХНЯЯ ФСВ	54		1,858 м³
С5		СТРОПИЛЬНАЯ НОГА 150 x 80, ℓ=5250	114		7,182 м³
С6		Кобылка 44 x 97, ℓ=2790	52		0,796 м³
С7		Кобылка 50 x 100, ℓ=1500	62		0,466 м³
С8		Подкос 50 x 150, ℓ=2480	36		0,670 м³
С9		Подкос 50 x 150, ℓ=2850	4		0,086 м³
С10		Прогон 50 x 150, ℓ=1800	2		0,027 м³
С11		Прогон 100 x 100, ℓ=2060	2		0,041 м³
С12		СТРОПИЛЬНАЯ НОГА 50 x 100, ℓ=2430	4		0,049 м³
С13		СТРОПИЛЬНАЯ НОГА 50 x 100, ℓ=1450	2		0,045 м³
С14		Кобылка 50 x 100, ℓ=650	2		0,007 м³
С15		Стойка 100 x 100, ℓ=2720	2		0,054 м³
С16		СТРОПИЛЬНАЯ НОГА СЛУХОВОГО ОКНА 50 x 100, ℓ=2270	6		0,068 м³
С17		КАРКАС СЛУХОВОГО ОКНА 100 x 100, п.м.	18,2		0,182 м³
С18		Коньковый брус 50 x 150, п.м.	26,0		0,195 м³
С19		Обрешетка 50 x 50, п.м.	968,2		2,421 м³
С20		Лобовая доска 22 x 174, п.м.	103,2		0,395 м³
С21		Затяжка 50 x 100, ℓ=6000	54		1,620 м³
С22		Опорный элемент	10		0,660 м³
С23		Подкладка 50 x 200, ℓ=250	10		0,025 м³

Марка поз.	Обозначение	Наименование	Кол.	Масса ед. кг.	Примечание
С24		МАЧЭРАТ 100 x 100, п.м.	71,4		0,714 м³
С25		Прогон 94 x 97, ℓ=4780	2		0,096 м³
С26		Прогон 94 x 97, ℓ=4970	4		0,199 м³
С27		ХОДОВЫЕ МОСТИКИ НА ЧЕРДАКЕ 40 x 130, п.м.	159,6		0,830 м³
С28		Подшивка свесов 13 x 94, п.м.	1048,2		1,281 м³
С29		Опорный брусок 50 x 80, ℓ=400	114		0,182 м³
		<u>ИЗДЕЛИЯ МЕТАЛЛИЧЕСКИЕ</u>			
		Скрутка из 2φ4 ВР1 п.м.	436,8		43,54 кг
		ПРОТИВЕТРОВАЯ СКОБА	95		22,4 кг

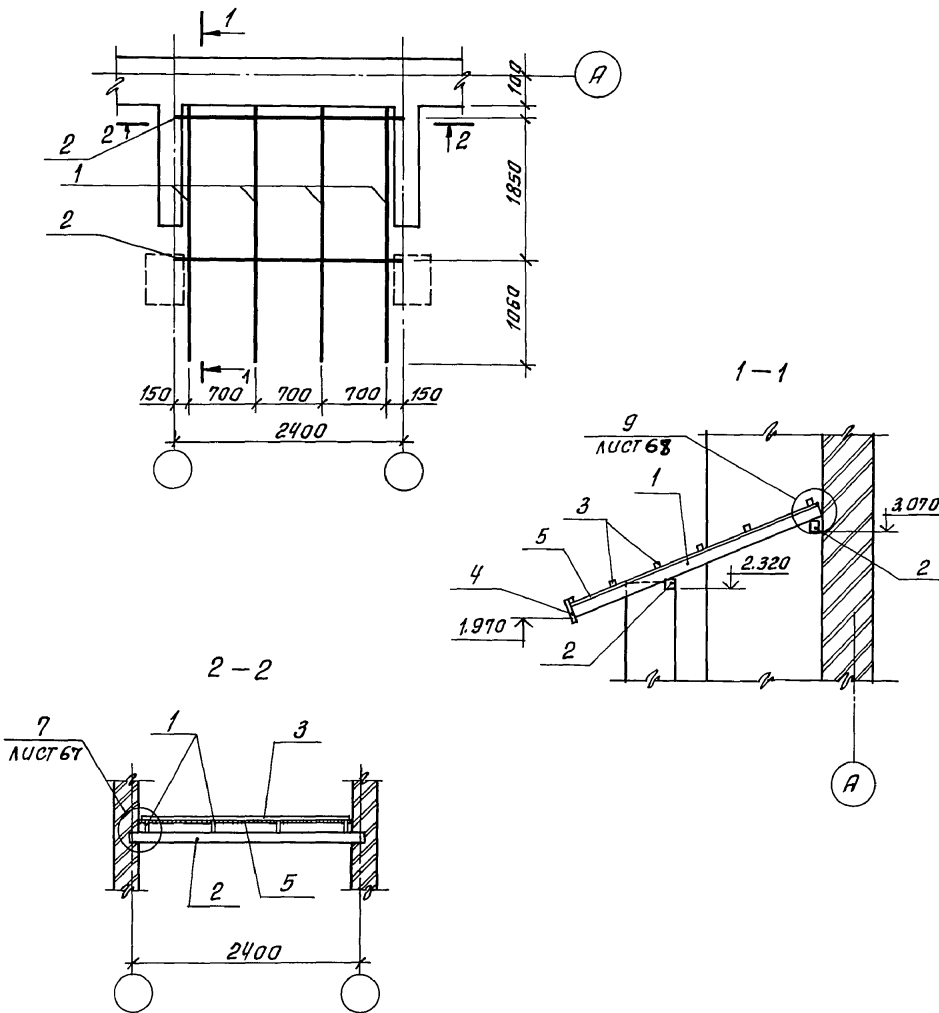
Инв. № подл. 2-3949-71

Подпись и дата

Зам. инв. №

Привязан		114 - 12 - 227.90		АС	
Н. Контр.	Ивановская				
Нач. Мест.	Радыгин				
Зам. н.м.	Земляк				
Г.А.П.	Борозовский	2-этажный 2-секционный 12-квартирный жилой дом с 1-2-3 комнатными квартирами		Стадия	Лист
Г.А.Спец.	Ивановская			Р	69
Исполнил	Иванов	СПЕЦИФИКАЦИЯ К СХЕМЕ РАСПОЛОЖЕНИЯ ЭЛЕМЕНТОВ СТРОПИЛ		ЦНИИЭП	
Проверил	Ивановская			ГРАНДАНГЕЛЬСТРОЙ	

Схема расположения элементов
покрытия входа



Спецификация к схеме расположения элементов покрытия входа

Марка поз.	Обозначение	Наименование	Кол.	Масса ед, кг	Примечание
<u>Элементы деревянные</u>					
1		Стропильная нога 44x97; в3250	4		0,055 м ³
2		Прогон 94x97; в=2450	2		0,049 м ³
3		Обрешетка 50x50; п.м.	25,2		0,063 м ³
4		Лобовая доска 22x174; п.м.	7,91		0,030 м ³
5		Подшивка потолка и свесов 13x94 ; п.м.	118,9		0,145 м ³
<u>Элементы металлические</u>					
		Противоветровая скоба	6		1,415 кг

Инв. № подл. Подпись и дата. Взам. инв. №
2-3919-72

Привязан:

И.контр.	Ивановская	<i>[Signature]</i>
Нач.маш.	Радыгин	<i>[Signature]</i>
Зам.нач.	Земляк	<i>[Signature]</i>
Г.И.П.	Брагадский	<i>[Signature]</i>
Гл.слес.к.	Ивановская	<i>[Signature]</i>
Исполк.	Жданов	<i>[Signature]</i>
Проверил	Ивановская	<i>[Signature]</i>

114 - 12 - 227.90

АС

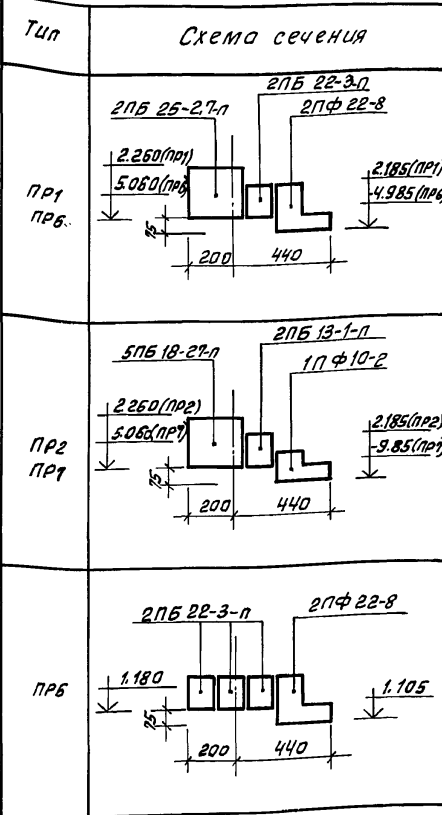
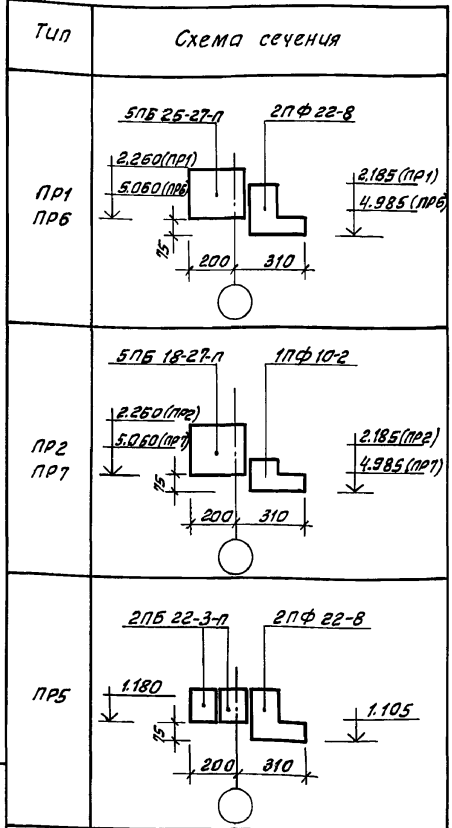
2-этажный 2-секционный 12-квартирный жилой дом с 1-2-3 комнатными квартирами	Стадия	Лист	Листов
	Р	70	
Схема расположения элементов покрытия входа	ЦНИИЭП граждансельстрой		

24468-01 72

Альбом I

Ведомость перемычек (толщина стены 510 мм)

Ведомость перемычек (толщина стены 640 мм)



1. Схему расположения перемычек см. лист 47.
2. Перемычки по внутренним стенам ПР3, ПР4, ПР8, ПР9, ПР10 учтены в спецификациях на листах 48, 49.

Марка поз.	Обозначение	Наименование	Кол.		Масса	Примечание
			шт.	м³		
Для стен толщиной 510 мм						
ПР1	1.038.1-1.1 13000	5ПБ 25-27-п	18	18	338	
	1.038.1-1.6 2000	2ПФ 22-8	18	18	198	
ПР2	1.038.1-1.1 12000	5ПБ 18-27-п	2	2	250	
	1.038.1-1.6 1000	1ПФ 10-2	2	2	60	
ПР5	1.038.1-1.1 04000	2ПБ 22-3-п	4	4	92	
	1.038.1-1.6 2000	2ПФ 22-8	2	2	198	
ПР6	1.038.1-1.1 13000	5ПБ 25-27-п	18	18	338	
	1.038.1-1.6 2000	2ПФ 22-8	18	18	198	
ПР7	1.038.1-1.1 12000	5ПБ 18-27-п	2	2	250	
	1.038.1-1.6 1000	1ПФ 10-2	2	2	60	
Для стен толщиной 640 мм.						
ПР1	1.038.1-1.1 13000	5ПБ 25-27-п	18	18	338	
	1.038.1-1.1 12000	2ПБ 22-3-п	18	18	92	
	1.038.1-1.6 2000	2ПФ 22-8	18	18	198	
ПР2	1.038.1-1.1 12000	5ПБ 18-27-п	2	2	250	
	1.038.1-1.1 02000	2ПБ 13-1-п	2	2	54	
	1.038.1-1.6 1000	1ПФ 10-2	2	2	60	
ПР5	1.038.1-1.1 12000	2ПБ 22-3-п	6	6	92	
	1.038.1-1.6 2000	2ПФ 22-8	2	2	198	
ПР6	1.038.1-1.1 13.000	5ПБ 25-27-п	18	18	338	
	1.038.1-1.1 12000	2ПБ 22-3-п	18	18	92	
	1.038.1-1.6 2000	2ПФ 22-8	18	18	198	
ПР7	1.038.1-1.1 13000	5ПБ 18-27-п	2	2	250	
	1.038.1-1.1 12000	2ПБ 13-1-п	2	2	54	
	1.038.1-1.6 1000	1ПФ 22-8	2	2	60	

444 - 42 - 227.90

АС

Привязка:

И.контр.	Ивановская	И.И.
Нач.маш.	Радыгин	И.И.
Зам.нач.	Земляк	И.И.
Гл.слес.	Ивановская	И.И.
Исполн.	Ивановская	И.И.
Провер.	Иванов	И.И.

И.контр. Ивановская И.И.
 Нач.маш. Радыгин И.И.
 Зам.нач. Земляк И.И.
 Гл.слес. Ивановская И.И.
 Исполн. Ивановская И.И.
 Провер. Иванов И.И.

2-этажный 2-секционный 12-квартирный жилой дом со стенами из кирпича

Ведомость перемычек (вариант с фасадными перемычками).

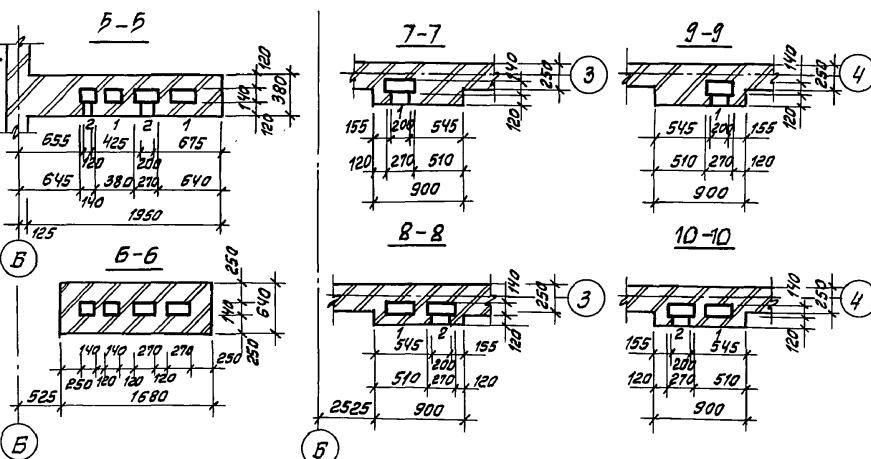
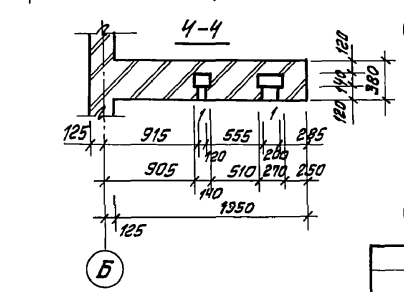
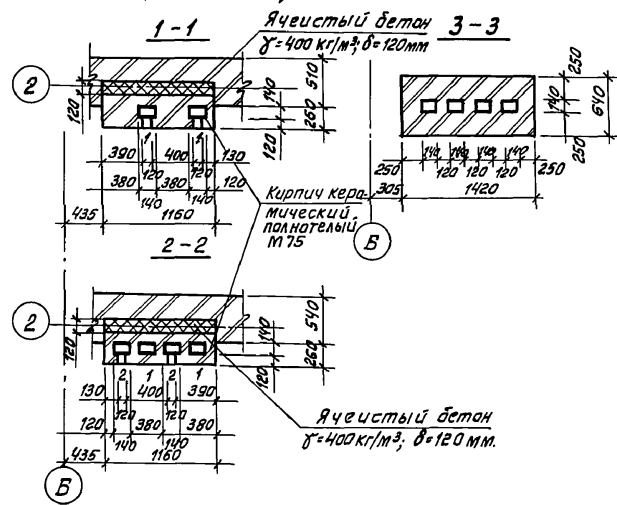
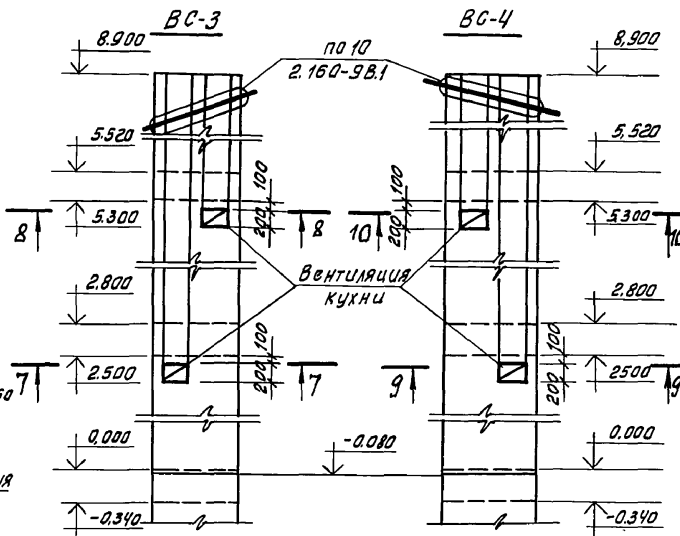
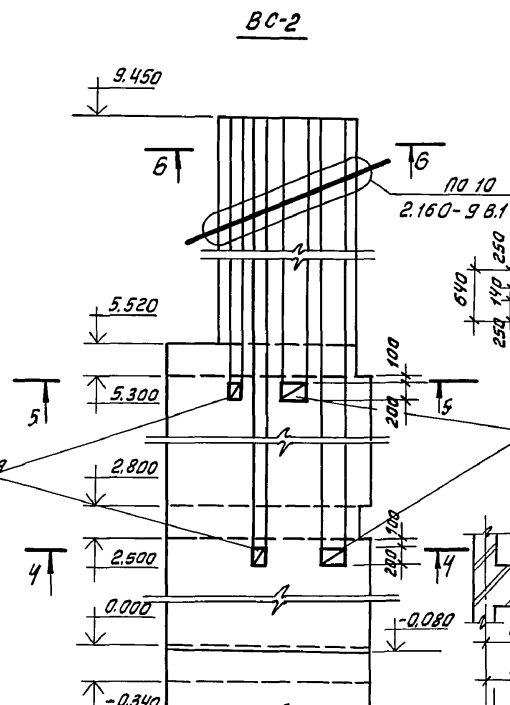
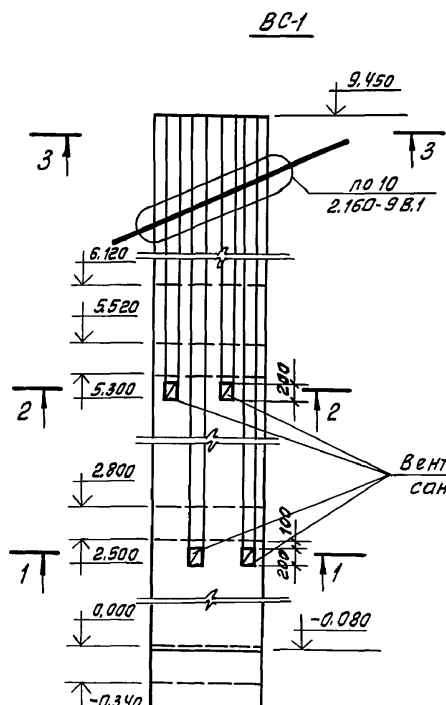
Стация	Лист	Листов
Р	71	

ЦНИИЭП
 граждансельстрой

24463-01 73

Инд. № подл. 2-3919-73
 Подпись и дата
 Взам. инв. №

Альбом I



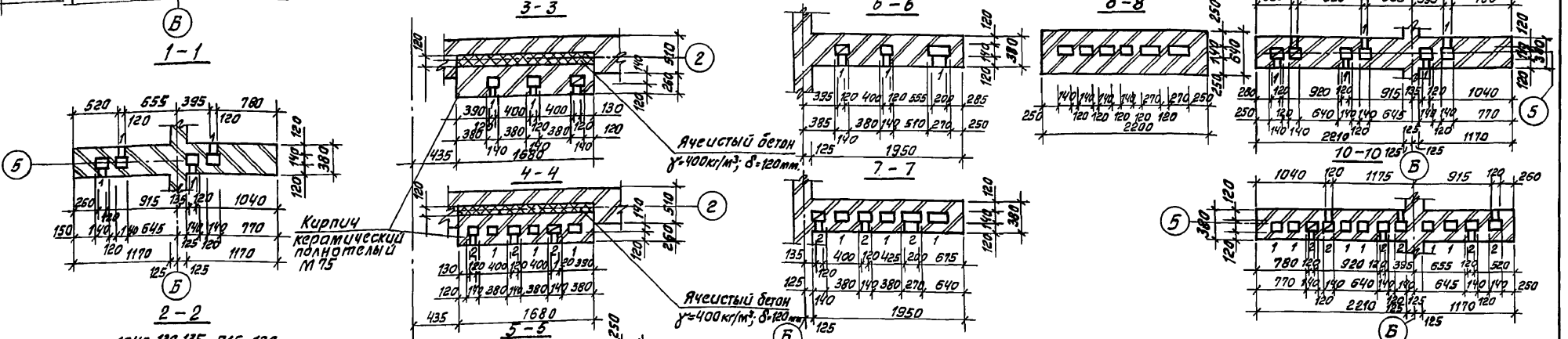
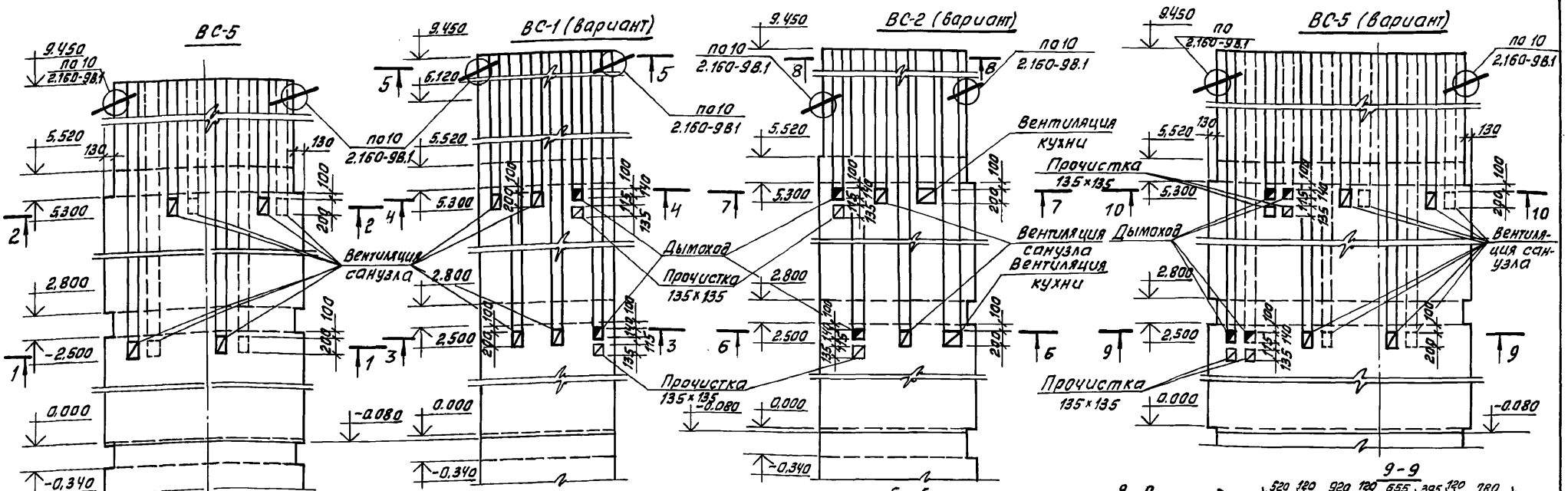
Инв. № подл. 2-3919-74
Подпись и дата Взам. инв. №

Привязан:

ИНВ.№

		114-12-227.90	АС		
Н. контр.	Ивановская	Развертки вентиляционных каналов по стоякам ВС-1... ВС-4	Стадия	Лист	Листов
Нач. маст.	Рабыгин		Р	72	
Зам. нач.	Земляк				
Г.Я.П.	Бригазовский				
Гл. спец. к.	Ивановская				
Исполн.	Тверитина	ЦНИИЭП			
Проверил	Иванов	граждансельстрой			

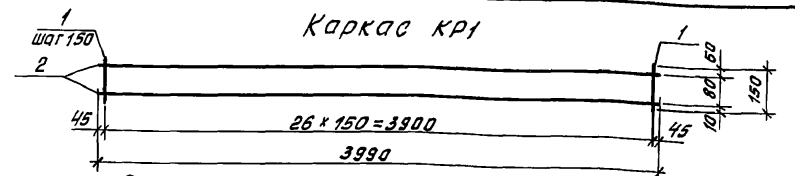
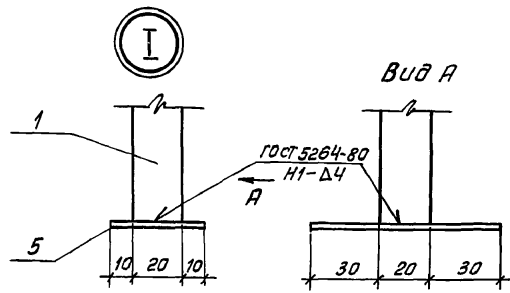
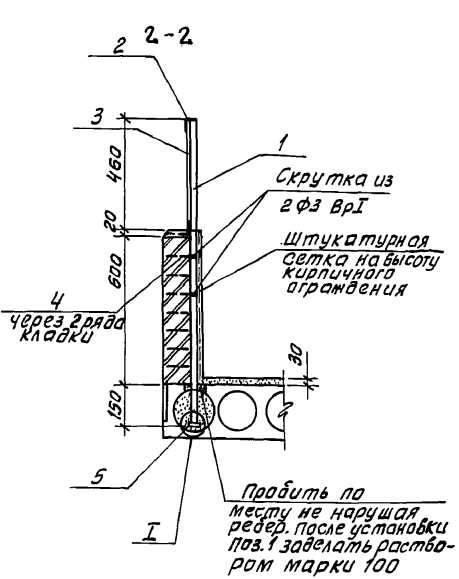
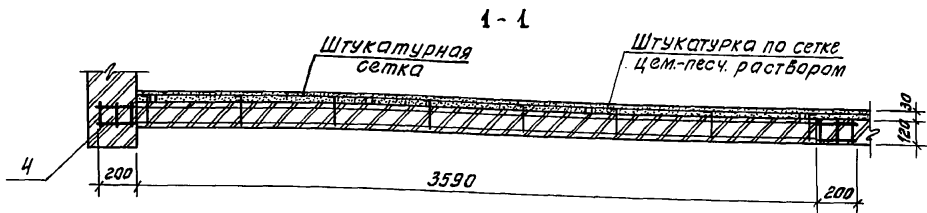
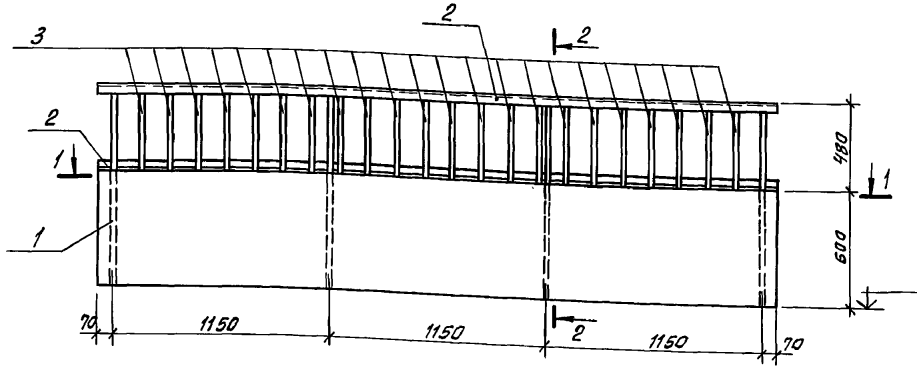
Альбом I



Инв. №подл. 2-3919-75
Подпись и дата
Вост. инв. №

Инв. №	144 - 12 - 227.90	АС
Н. контр.	Ивановская	
Нач. маш. раб.	Радыгин	
Зам. нач.	Земляк	
ГЯП	Бригазовский	
Гл. спец.	Ивановская	
Исполн.	Тверитина	
Проверил	Иванов	
Привязан:	2-этажный 2-секционный 12-квартирный жилой дом с 1-2-3-комнатными квартирами	Стация Лист Листов Р 73
Инв. №	Развертки вентиляционных каналов по стояку ВС-5 Развертки вентиляционных каналов по стояку ВС-1, ВС-2, ВС-5 (вариант)	ЦНИИЭП Грандсельстрой

Альбом I



Каркас КР1

Спецификация элементов каркаса КР1

Формат	Зона	Поз	Обозначение	Наименование	Кол.	Примеч
	1		гост 6727-80*	Ф3 ВрI; Ø=150	27	0.0083
	2		гост 6727-80*	Ф3 ВрI; Ø=3990	2	0.219

Масса каркаса - 0.662 кг

Спецификация элементов ограждения лоджии

Марка, поз.	Обозначение	Наименование	Кол.	Масса ед, кг	Примечание
		Элементы металлические			
1	Квадрат Ø20 гост 2591-82 ст.3 гост 535-88; Ø=1230	Квадрат	4	3.862	
2	Уголок L45x4 гост 8509-86; Ø=350 ст.3 гост 535-88	Уголок	2	9.801	
3	Полоса 40x4 гост 103-76 ст.3 гост 535-88; Ø=470	Полоса	22	0.591	
4		Каркас КР1	8	0.662	
5	Полоса 40x4 гост 103-76; Ø=80 ст.3 гост 535-79	Полоса	4	0.101	
		Ф3 ВрI гост 6727-80*; п.м.	24		0.132 кг
		Штукатурная сетка №30 гост 5336-80; м2	2154		3.90 кг

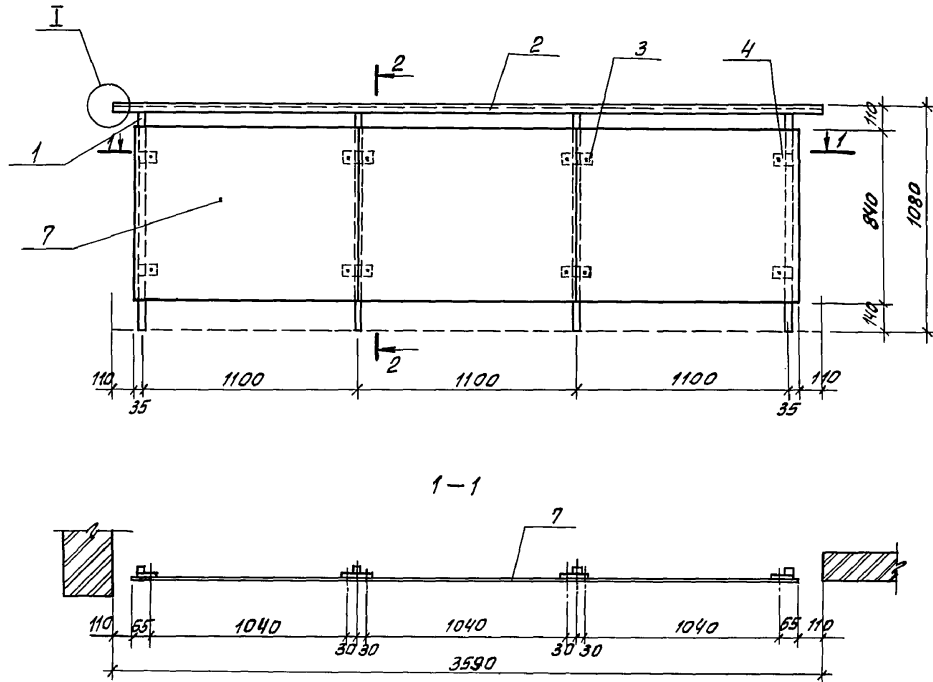
Инв. № подл. 2-3919-16
Подпись и дата. Взят. Инв. №

Привязан:

Инв. №			
--------	--	--	--

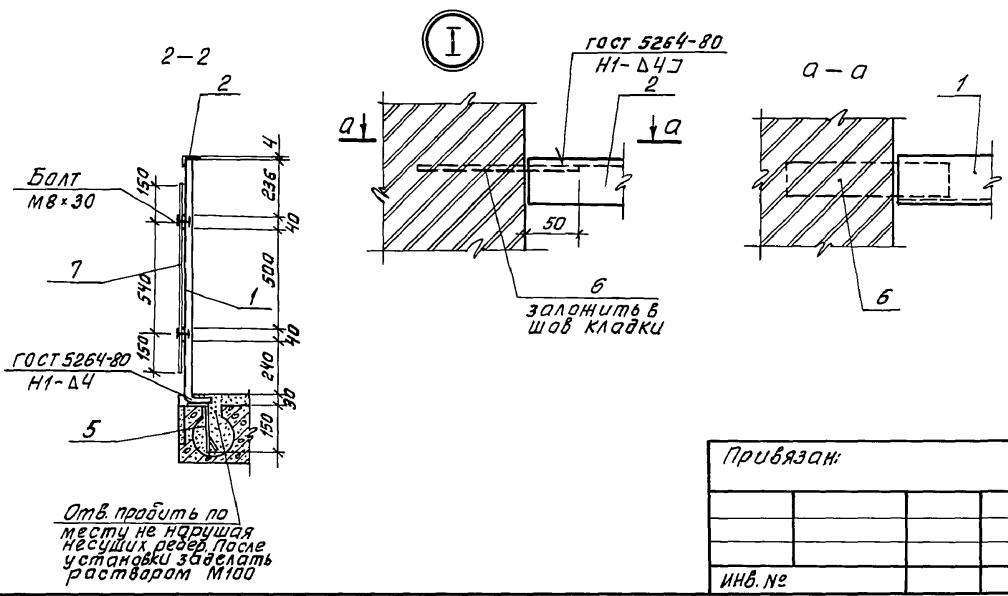
114 - 12 - 227. 90			АС
Н.контр. Ивановская	Нач.масс. Радыгин	Зам.нач. Земляк	ГАП Брнзловский
Гл. спец. Ивановская	Исполн. Жданов	Проверил. Ивановская	
2-этажный 2-секционный 12-квартирный жилой дом с 1-2-3-комнатными квартирами			Стадия лист Листов Р 74
Ограждение лоджий			ЦНИИЭП градансельстрой

Альбом I



Спецификация элементов ограждения лоджии (вариант)

Марка поз.	Обозначение	Наименование	Кол.	Масса ЕД, кг	Примечание
Элементы металлические					
1		□ 20 гост 2591-88 ; е-1230 ст.3 гост 535-88	4	3,86	
2		∟ 45×4 гост 8509-86 ; е-3580 ст.3 гост 535-88	1	9,80	
3		-40×4 гост 103-76 ; е=100 ст.3 гост 535-88	4	0,13	
4		-40×4 гост 103-76 ; е=60 ст.3 гост 535-88	4	0,08	
5		-6×40 гост 103-76 ; е=300 ст.3 гост 535-88	4	0,56	
6		-40×4 гост 103-76 ; е=200 ст.3 гост 535-88	2	0,25	
7	гост 18124-75	Асбестоцементные листы плоские δ=6 мм	2,83		



Отв. прораб по месту не нарушая несущих ребер. После установки заделать раствором М100

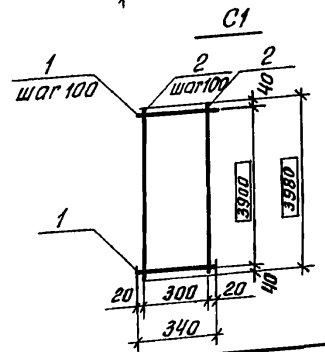
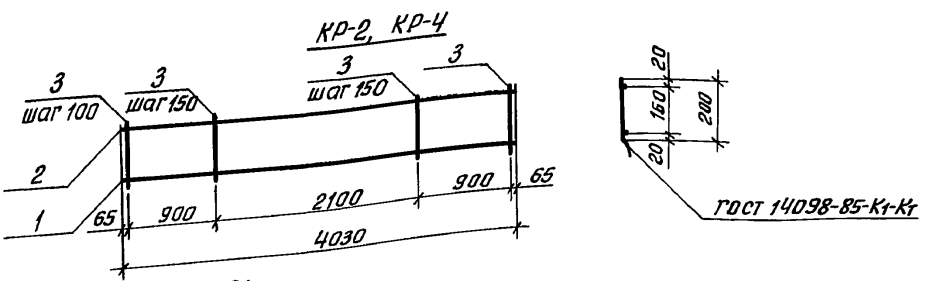
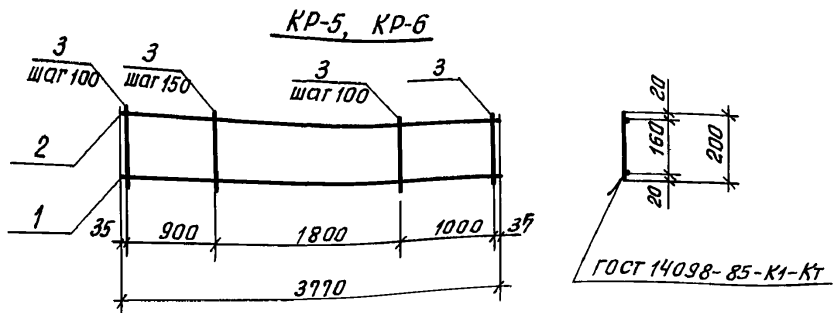
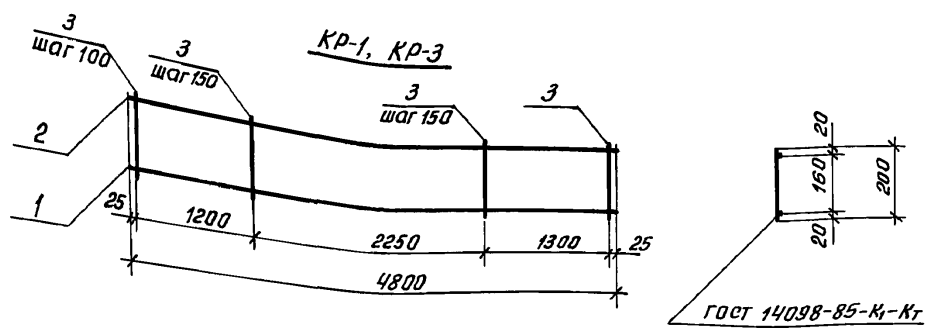
Инв. № подл. Подпись и дата. Взам. инв. № 2-3919-17

Привязан:

Инв. №	
--------	--

		114 - 12 - 22.7.90	АС		
Н. контр.	Ивановская				
Нач. мастр.	Радыгин				
Зам. нач.	Земляк				
Г.Я.П.	Брнзловская				
Гл. спец.к.	Ивановская				
Исполнит.	Иванов				
Проверил.	Ивановская				
2-этажный 2-секционный 12-квартирный жилой дом с 1-2-3-комнатными квартирами			Стадия	Лист	Листов
Ограждение лоджии (вариант)			Р	75	
			ЦНИИЭП граждансельстрой		

Альбом I



Размер б дан не в масштабе

Привязан:

инв. №					
Исполнил	Тверитина				
Проверил	Иванов				

Спецификация стали на одну марку

Формат	Зона	Поз.	Обозначение	Наименование	Кол.	Примеч.
				<u>КР-1</u>	1	3,48 кг
	1		ГОСТ 5781-82*	А-III-14, e=4800	1	5,8
	2		ГОСТ 5781-82*	А-I-8, e=4800	1	1,90
	3		ГОСТ 5781-82*	А-I-6, e=200	40	1,78
				<u>КР-2</u>	1	4,60 кг
	1		ГОСТ 5781-82*	А-III-8, e=4030	1	1,59
	2		ГОСТ 5781-82*	А-I-8, e=4030	1	1,59
	3		ГОСТ 5781-82*	А-I-6, e=200	32	1,42
				<u>КР-3</u>	1	6,64 кг
	1		ГОСТ 5781-82*	А-III-10, e=4800	1	2,96
	2		ГОСТ 5781-82*	А-I-8, e=4800	1	1,90
	3		ГОСТ 5781-82*	А-I-6, e=200	40	1,78
				<u>КР-4</u>	1	5,50 кг
	1		ГОСТ 5781-82*	А-III-10, e=4030	1	2,49
	2		ГОСТ 5781-82*	А-I-8, e=4030	1	1,59
	3		ГОСТ 5781-82*	А-I-6, e=200	32	1,42
				<u>КР-5</u>	1	7,43 кг
	1		ГОСТ 5781-82*	А-III-14, e=3770	1	4,55
	2		ГОСТ 5781-82*	А-I-8, e=3770	1	1,50
	3		ГОСТ 5781-82	А-I-6, e=200	31	1,38
				<u>КР-6</u>	1	5,21
	1		ГОСТ 5781-82*	А-III-10, e=3770	1	2,33
	2		ГОСТ 5781-82*	А-I-8, e=3770	1	1,50
	3		ГОСТ 5781-82*	А-I-6, e=200	31	1,38
				<u>С1</u>	1	1,59
	1		ГОСТ 6787-80*	Вр-I-3, e=340	40	0,73
	2		ГОСТ 6787-80*	Вр-I-3, e=3980	4	0,86

114-12-227.90 AC

2-этажный 2-секционный
12-квартирный жилой дом с
1-2-3 комнатными квартирами

Страниц	Лист	Листов
Р	76	

Каркасы КР-1...КР-6 и
сетка С1

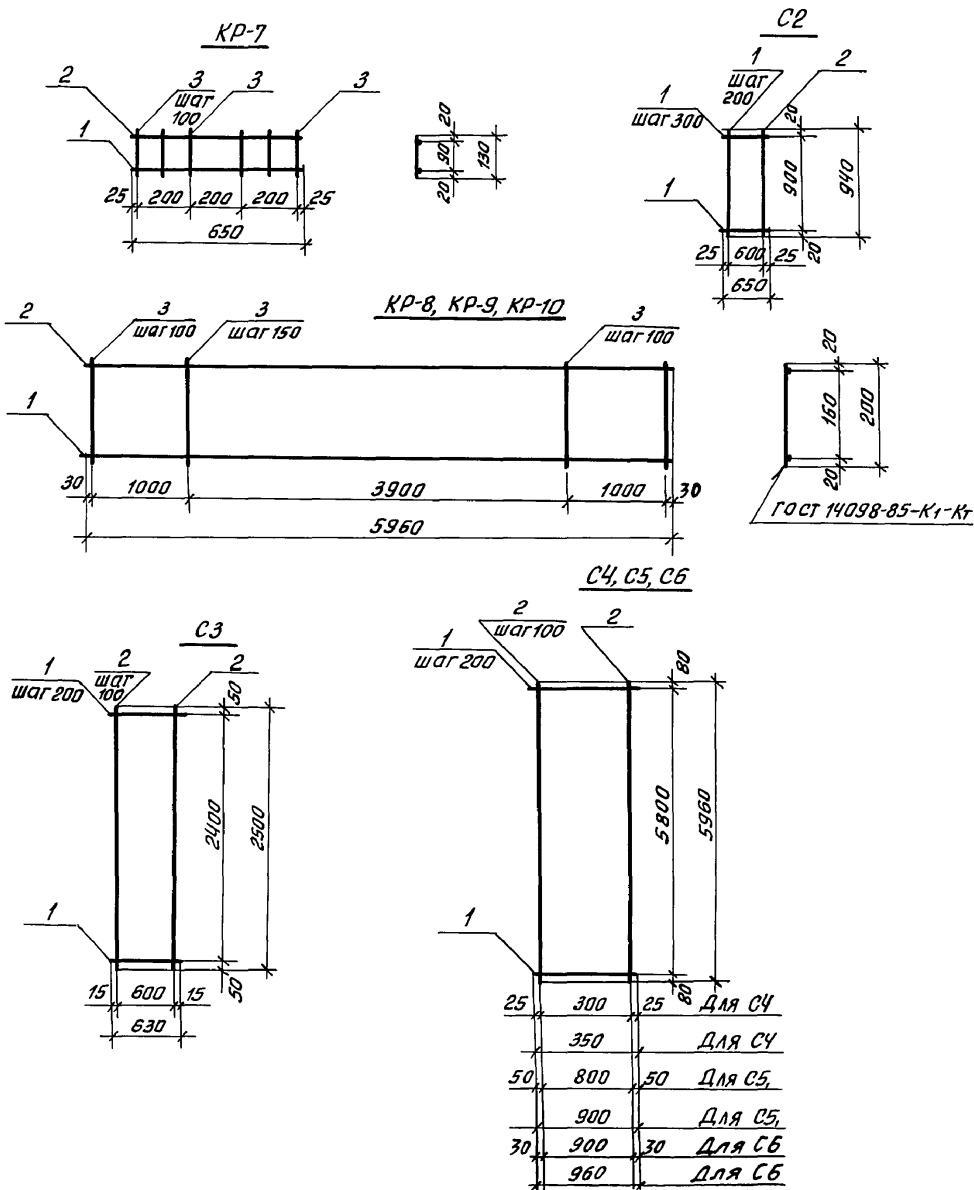
ЦНИИЭП
Грандэнсельстрой

Инв. № подл. Подпись и дата. Взам. инв. № 2-5919-18

Альбом I

Спецификация стали на одну марку

Марка поз.	Обозначение	Наименование	Кол.	Масса, ед. кг	Прим.
Каркас КР7					
1	ГОСТ 5781-82*	А-III-10, l=650	1	0,83	
2	ГОСТ 5781-82*	А-I-8, l=650	1	0,26	
3	ГОСТ 5781-82*	А-I-6, l=130	6	0,17	
Каркас КР8					
1	ГОСТ 5781-82*	А-III-12, l=5960	1	5,29	
2	ГОСТ 5781-82*	А-I-8, l=5960	1	2,35	
3	ГОСТ 5781-82*	А-I-6, l=200	47	2,08	
Каркас КР9					
1	ГОСТ 5781-82*	А-III-20, l=5960	1	14,7	
2	ГОСТ 5781-82*	А-I-8, l=5960	1	2,35	
3	ГОСТ 5781-82*	А-I-6, l=200	47	2,08	
Каркас КР10					
1	ГОСТ 5781-82*	А-III-10, l=5960	1	3,68	
2	ГОСТ 5781-82*	А-I-8, l=5960	1	2,35	
3	ГОСТ 5781-82*	А-I-6, l=200	47	2,08	
Сетка С2					
1	ГОСТ 6727-80*	Вр-I-3 l=650	4	0,14	
2	ГОСТ 6727-80*	Вр-I-3 l=960	4	0,21	
Сетка С3					
1	ГОСТ 6727-80*	Вр-I-4 l=630	4	0,25	
2	ГОСТ 6727-80*	Вр-I-4 l=2500	13	3,22	
Сетка С4					
1	ГОСТ 6727-80*	Вр-I-4 l=350	30	1,39	
2	ГОСТ 6727-80*	Вр-I-4 l=5960	4	2,36	
Сетка С5					
1	ГОСТ 6727-80*	Вр-I-5 l=900	30	4,15	
2	ГОСТ 6727-80*	Вр-I-5 l=5960	9	8,26	
Сетка С6					
1	ГОСТ 6727-80*	Вр-I-3 l=960	30	1,48	
2	ГОСТ 6727-80*	Вр-I-3 l=5960	9	2,95	



Инв. № подл. 2-3919-79
Получить и дату. Взам. инв. №

Привязан:

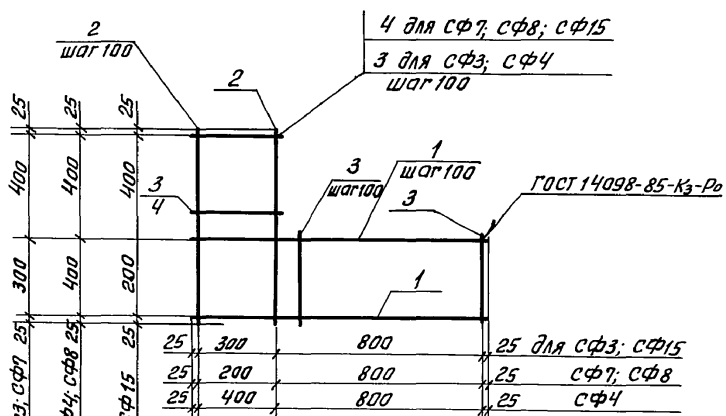
Инв. №

		114 - 12 - 227.90		АС	
Н.контр.	Ивановская		2-этажный 2-секционный 12-квартирный жилой дом со стенами из кирпича		
Нач.маш.	Радыгин				
Зам.нач.	Земляк				
ГАП	Брнзобский				
Гл.слещ.	Ивановская	Арматурные сетки С2.С6 и каркасы КР-7... КР-10		Стация	Лист
Исполн.	Тверитина			Р	77
Проверил	Жданов			ЦНИИЭП граждансельстрой	

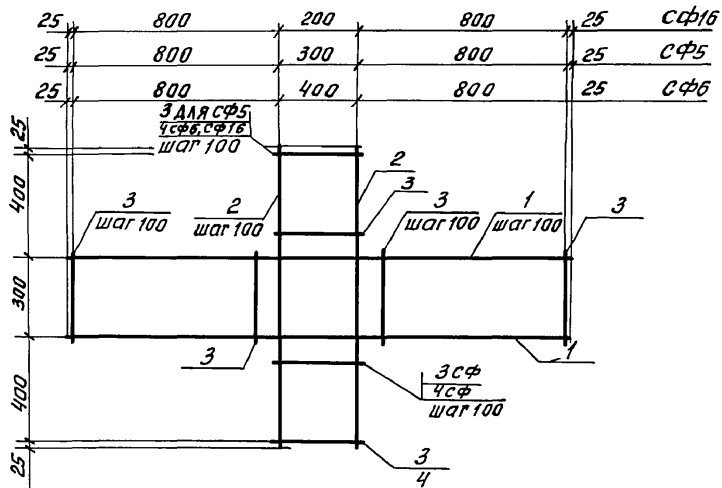
24468-01 79

Альбом I

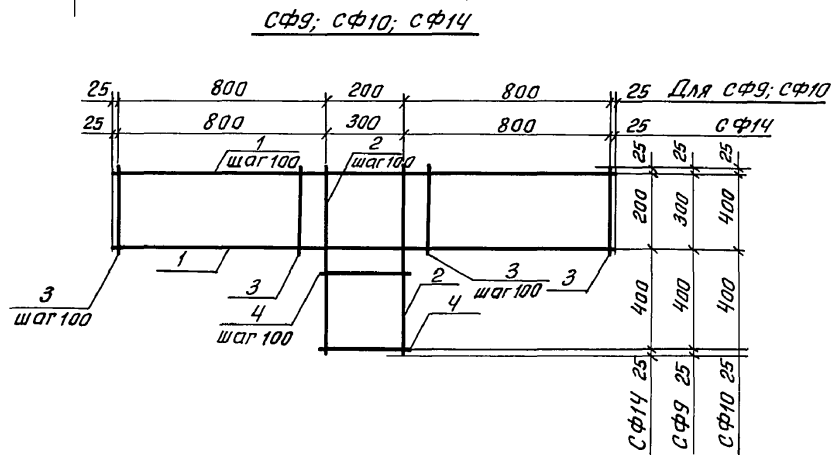
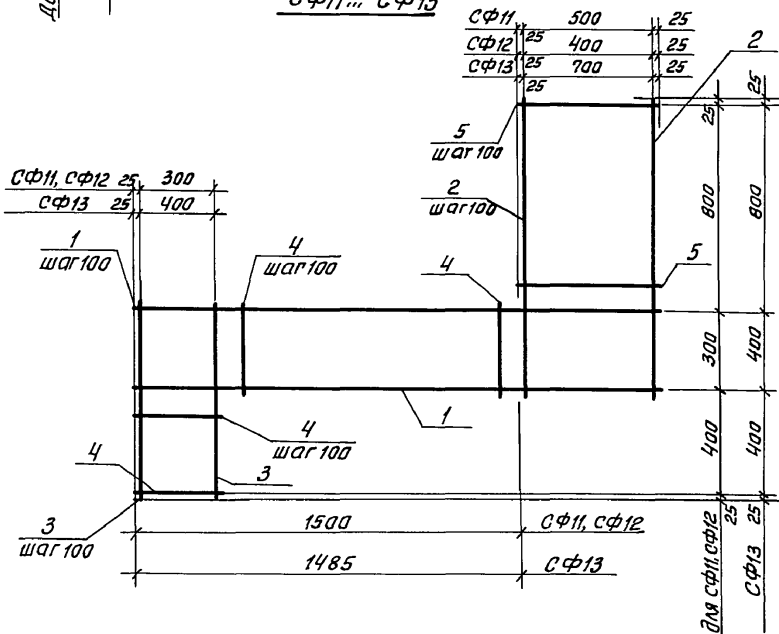
СФ3; СФ4; СФ7; СФ8; СФ15



СФ5; СФ6; СФ16



СФ11... СФ13



Инв. № подл. 2-3919-80
Подпись и дата, Взам. инв. №

		114-12-227.90		АС	
Привязан:		Н. контр. Ивановская		2-этажный 2-секционный	
		Нач. маст. Радыгин		12-квартирный жилой дом с	
		Зам. нач. Земляк		1-2-3 комнатными квартирами	
		ГЯП Бржозовский		Р 78	
		Гл. спец. к. Ивановская		Арматурные сетки	
		Исполнил Мичурин		СФ3... СФ16	
Инв. №		Проверил Идранов		ЦНИИЭП граждансельстрой	

24468-01 80

Альбом I

Марка	поз.	Длина, мм	Кол.	Масса ед, кг	Масса сетки, кг
СФ3	1	А-I-Б ГОСТ 5781-82; $\ell=1150$	4	0.26	2,68
	2	; $\ell=750$	4	0.17	
	3	; $\ell=350$	12	0.08	
СФ4	1	; $\ell=1250$	5	0.28	3,55
	2	; $\ell=850$	5	0.19	
	3	; $\ell=450$	12	0.10	
СФ5	1	; $\ell=1950$	4	0.43	4,68
	2	; $\ell=1150$	4	0.26	
	3	; $\ell=350$	24	0.08	
СФ6	1	; $\ell=2050$	5	0.46	5,68
	2	; $\ell=1150$	5	0.26	
	3	; $\ell=350$	16	0.08	
	4	; $\ell=450$	8	0.10	
СФ7	1	; $\ell=1050$	4	0.23	2,31
	2	; $\ell=750$	3	0.17	
	3	; $\ell=350$	8	0.08	
	4	; $\ell=250$	4	0.06	
СФ8	1	; $\ell=1050$	5	0.23	2,76
	2	; $\ell=850$	3	0.19	
	3	; $\ell=450$	8	0.10	
	4	; $\ell=250$	4	0.06	
СФ9	1	; $\ell=1850$	4	0.41	3,67
	2	; $\ell=750$	3	0.17	
	3	; $\ell=350$	16	0.08	
	4	; $\ell=250$	4	0.06	
СФ10	1	; $\ell=1850$	5	0.41	4,14
	2	; $\ell=850$	3	0.19	
	3	; $\ell=450$	16	0.10	
	4	; $\ell=250$	4	0.06	

Марка	поз.	Длина, мм	Кол.	Масса ед, кг	Масса сетки, кг
СФ11	1	А-I-Б ГОСТ 5781-82; $\ell=2050$	4	0.46	6,16
	2	; $\ell=1150$	6	0.26	
	3	; $\ell=750$	4	0.17	
	4	; $\ell=350$	14	0.08	
	5	; $\ell=550$	8	0.12	
СФ12	1	; $\ell=1950$	4	0.43	5,62
	2	; $\ell=1150$	5	0.26	
	3	; $\ell=750$	4	0.17	
	4	; $\ell=350$	14	0.08	
	5	; $\ell=450$	8	0.10	
СФ13	1	; $\ell=2235$	5	0.50	8,35
	2	; $\ell=1250$	8	0.28	
	3	; $\ell=850$	5	0.19	
	4	; $\ell=450$	13	0.10	
	5	; $\ell=750$	8	0.17	
СФ14	1	; $\ell=1950$	3	0.43	3,13
	2	; $\ell=650$	4	0.14	
	4	; $\ell=350$	4	0.08	
	3	; $\ell=250$	16	0.06	
СФ15	1	; $\ell=1150$	3	0.26	2,14
	2	; $\ell=650$	4	0.14	
	4	; $\ell=350$	4	0.08	
	3	; $\ell=250$	8	0.06	
СФ16	1	; $\ell=850$	4	0.41	4,18
	2	; $\ell=1150$	3	0.26	
	3	; $\ell=350$	16	0.08	
	4	; $\ell=250$	8	0.06	

114 - 12 - 22.7.90

АС

Привязан:

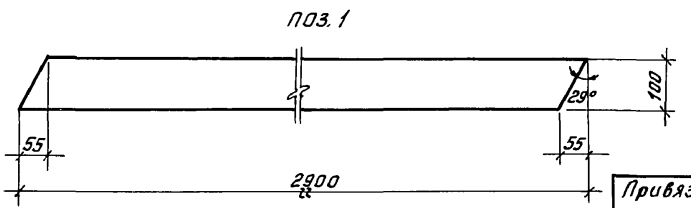
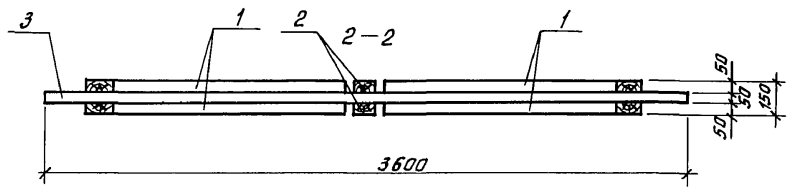
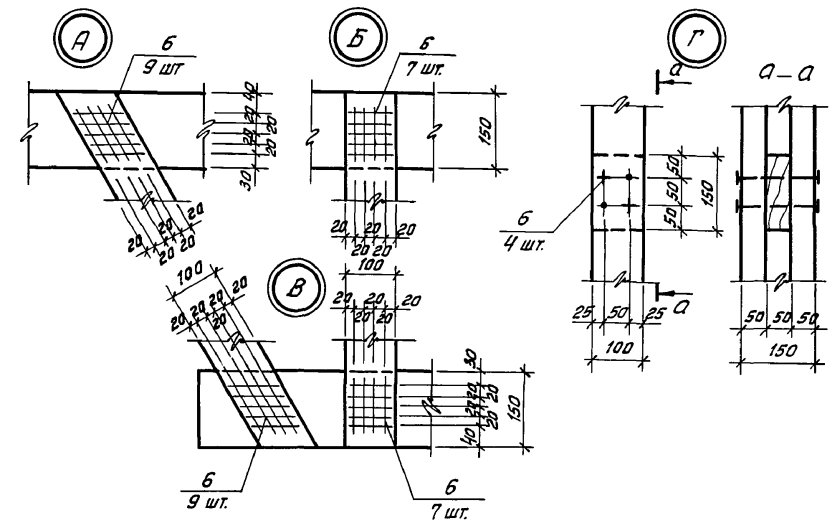
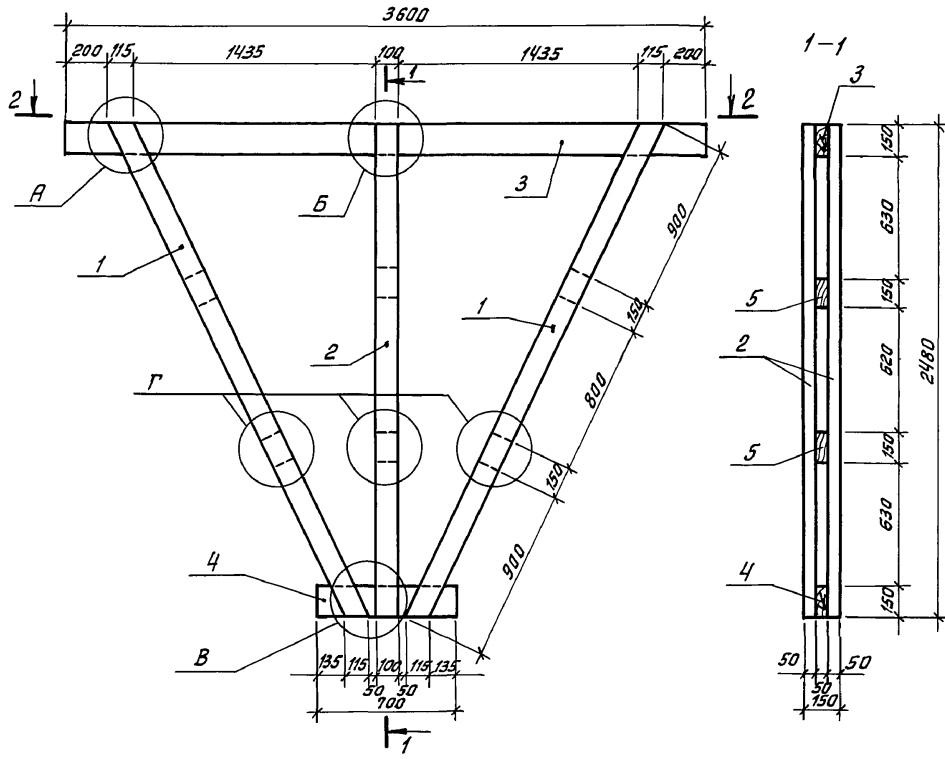
И.контр. Ивановская
Нач.мост. Радыгин
Зам.нач. Земляк
ГЯП Брнзобовская
Гл.спец.к. Ивановская
Исполн. Мичурин
Проверил Иванов

2-этажный 2-секционный
12-квартирный жилой дом с
1-2-3 комнатными квартирами
Спецификация на арма-
турные сетки СФ3...СФ16

Стация Лист Листов
Р 79
ЦНИИЭП
граждансельстрой

Инв. № докл. 2-3919-81
Подпись и дата
Взам. инв. №

Альбом I



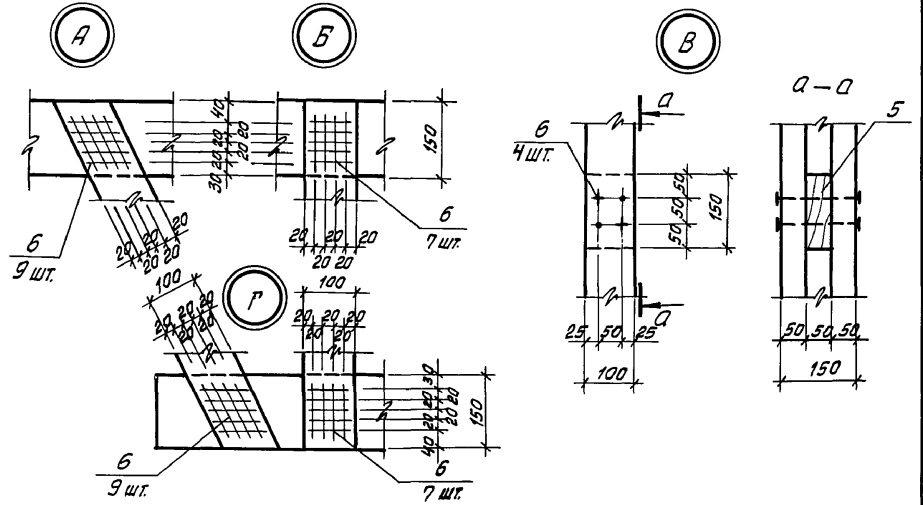
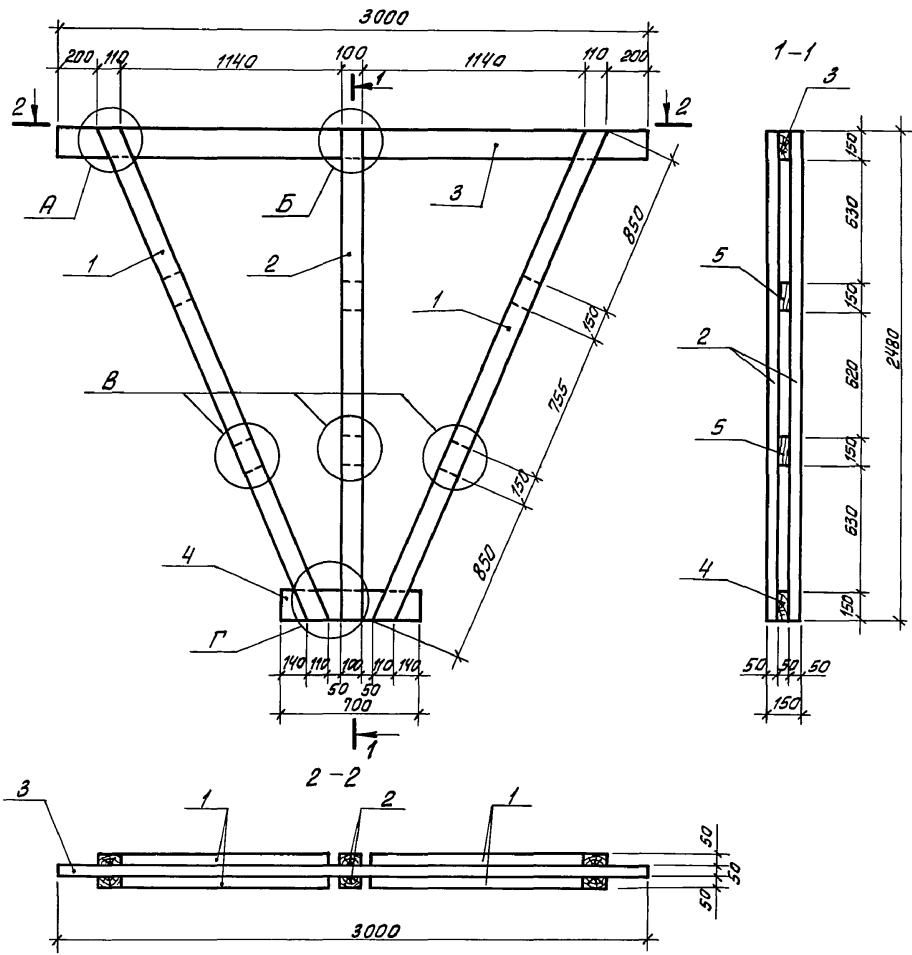
Формат	Зона	Поз	Обозначение	Наименование	Кол.	Примечание
				Древесина хвойная		
		1	ГОСТ 24454-80Е	Подкос 50×100; l=2900	4	
		2	ГОСТ 24454-80Е	Стойка 50×100; l=2480	2	
		3	ГОСТ 24454-80Е	Верхний пояс 50×150; l=3600	1	
		4	ГОСТ 24454-80Е	Нижний пояс 50×150; l=700	2	
		5	ГОСТ 24454-80Е	Прокладка 50×100; l=150	6	
		6	ГОСТ 4028-63*	Гвозди К5×150	74	

		114-12-227.90		АС	
Н.контр.	Ивановская				
Нач.мост.	Радыгин			2-этажный 2-секционный 12-квартирный жилой дом с 1-2-3-комнатными квартирами	
Зам.нач.	Земляк			Стадия	Лист
ГЯП	Бржозовская			Р	80
Л.спец.к.	Ивановская				
Исполнит.	Жданов			Ферма стропильная нижняя ФСН-1	
Проверил	Ивановская			ЦНИИЭП гражданск.строит.	

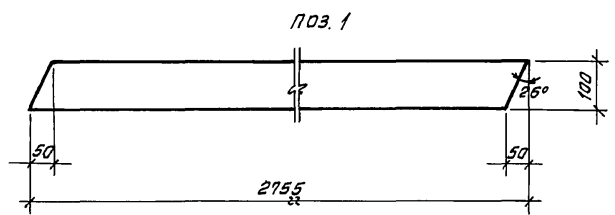
Привязан:
инв. №

Инв. № подл. 2-3919-82
Подпись и дата. Взам. инв. №

Альбом I



Формат	Зона	Поз.	Обозначение	Наименование	Кол.	Примечание
				Древесина хвойная		
		1	ГОСТ 24454-80Е	Подкос 50×100; $l=2155$	4	
		2	ГОСТ 24454-80Е	Стойка 50×100; $l=2480$	2	
		3	ГОСТ 24454-80Е	Верхний пояс 50×150; $l=3000$	1	
		4	ГОСТ 24454-80Е	Нижний пояс 50×150; $l=700$	1	
		5	ГОСТ 24454-80Е	Прокладка 50×100; $l=150$	6	
		6	ГОСТ 4028-63*	Гвозди К5×150	74	



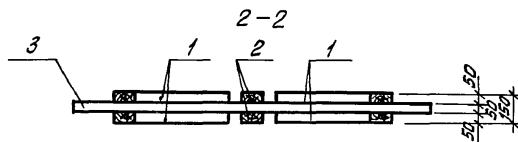
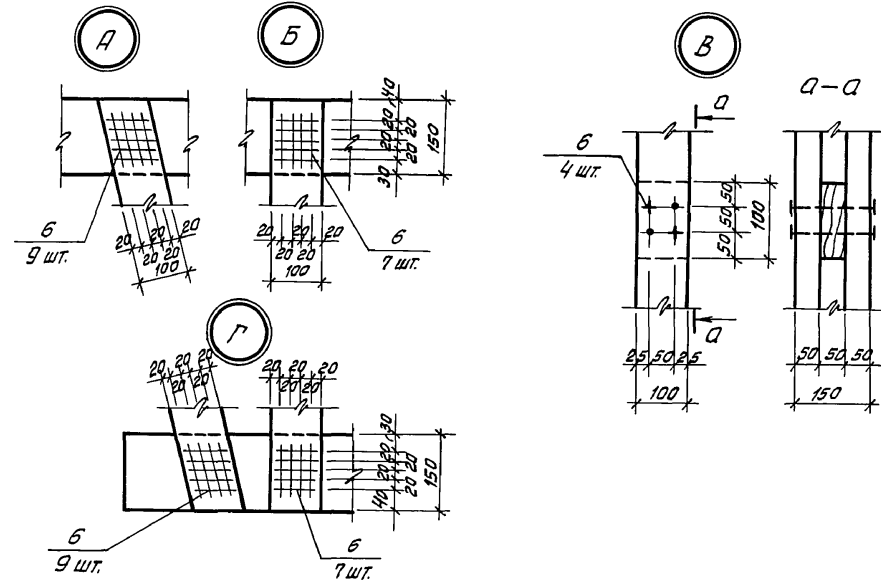
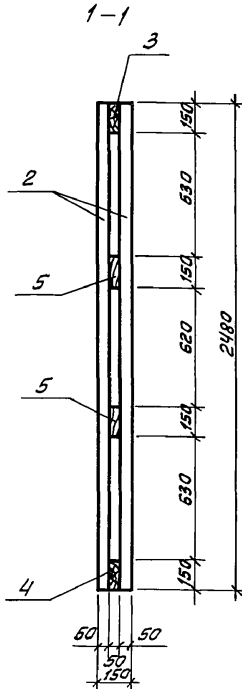
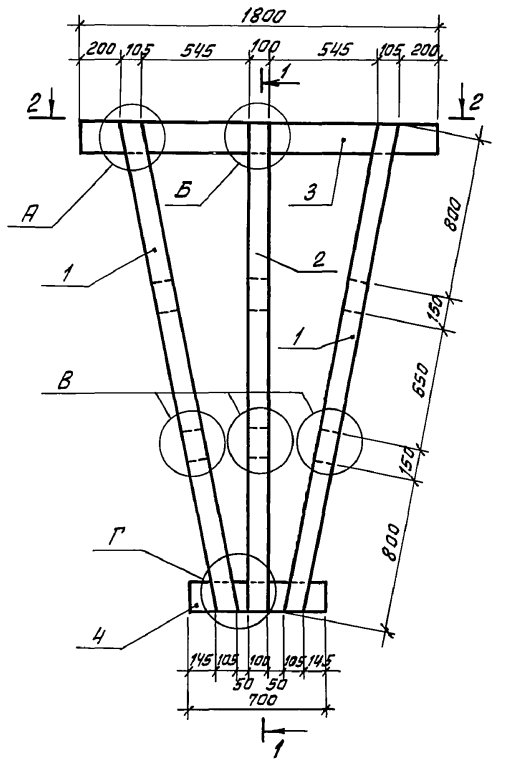
Привязан:

Инв. №

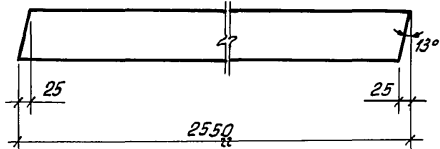
				114-12-227.90	АС
Н.контр.	Ивановская				
Нач.мает.	Радыгин				
Зам.нач.	Земляк				
	ГЯП	Брнзавский			
	Гл.слеск.	Ивановская			
	Исполн.	Иванов			
	Проверил	Ивановская			
				2-этажный 2-секционный 12-квартирный жилой дом с 1-2-3-комнатными квартирами	Стадия Лист Листов Р 81
				Ферма стропильная нижняя ФСН-2	ЦНИИЭП градансельстрой

Инв. № подл. 2-3919-83
Подпись и дата. Взам. инв. №

Альбом 1



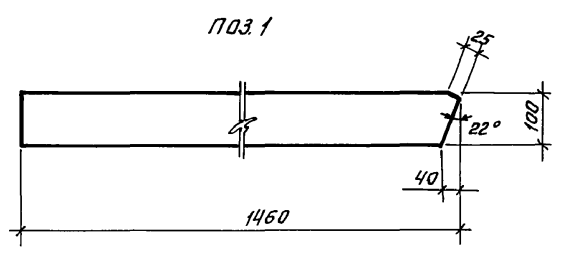
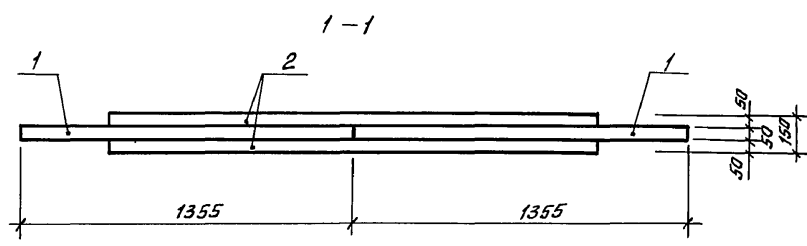
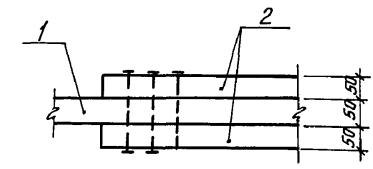
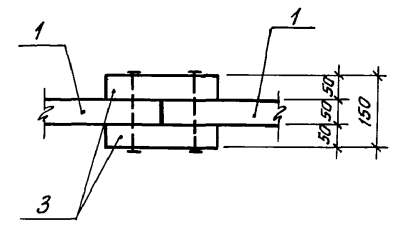
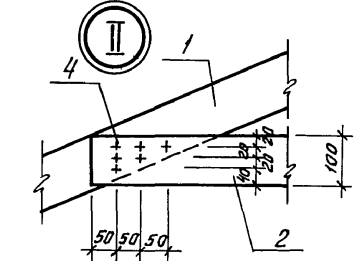
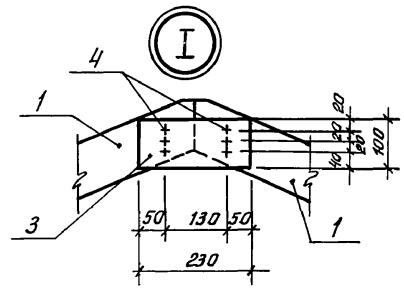
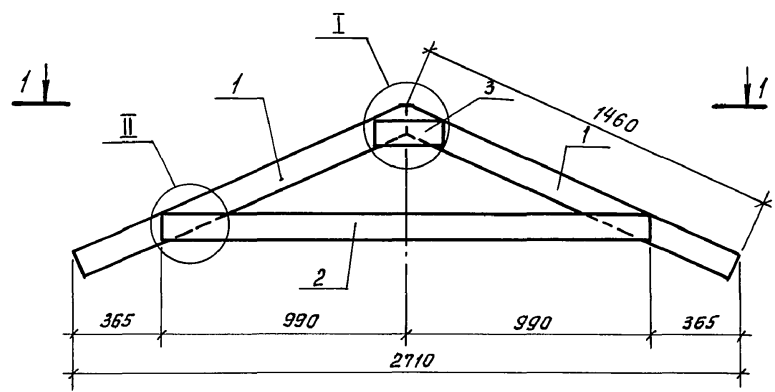
ноз. 1



Формат	Зона	Поз.	Обозначение	Наименование	Кол.	Примечание
				Древесина хвойная		
		1	ГОСТ 24454-80Е	Подкос 50×150; l=2550	4	
		2	ГОСТ 24454-80Е	Стойка 50×100; l=2480	2	
		3	ГОСТ 24454-80Е	Верхний пояс 50×150; l=1800	1	
		4	ГОСТ 24454-80Е	Нижний пояс 50×150; l=700	1	
		5	ГОСТ 24454-80Е	Прокладка 50×100; l=150	6	
		6	ГОСТ 4028-63*	Гвозди К5×150	74	

			114 - 12 - 227. 90			AG		
Н.контр. Ивановская			Нач.мост. Радыгин			2-этажный 2-секционный		
Зам.нач. Земляк			Г.А.П. Бржозовский			12-квартирный жилой дом с		
			Гл. спец. Ивановская			1-2-3-комнатными квартирами		
Исполнил Жданов			Проверил Ивановская			Р 82		
ИНБ. N²						Ферма стропильная		
						нижняя ФСН-З		
						ЦНИИЭП		
						грандсансельстрой		

Альбом I

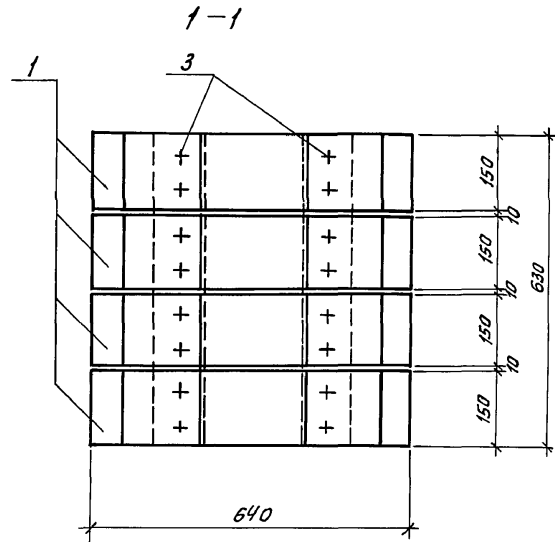
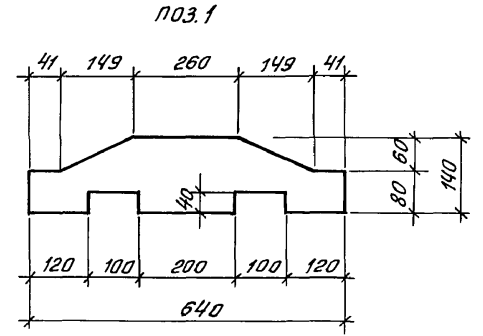
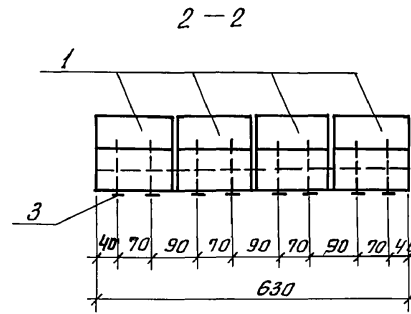
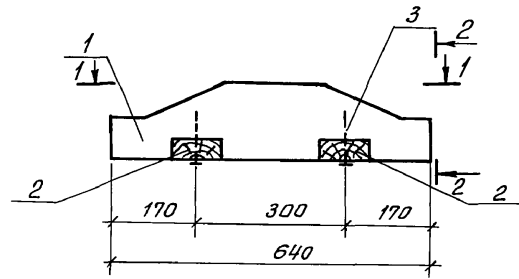


Формат	Зона	Поз	Обозначение	Наименование	Кол.	Примечание
				Древесина хвойная		
		1	ГОСТ 24454-80Е	Верхний пояс 50×100; l=1460	2	
		2	ГОСТ 24454-80Е	Затяжка 50×100; l=1980	2	
		3	ГОСТ 2445-80Е	Накладка 50×100; l=230	2	
		4	ГОСТ 4028-63*	Гвозди К5×150	18	

					114 - 12 - 227.90	АС
И.контр.	Ивановская					
Исполн.	Ивановская					
Зам.нач.	Земляк					
Г.А.П.	Брнзобовский					
Т.л. спец.	Ивановская					
Исполн.	Иванов					
Проверил	Ивановская					
Прибязан:				2-этажный 2-секционный 12-квартирный жилой дом с 1-2-3-комнатными квартирами	Стадия	Лист
				Ферма стропильная Верхняя ФСВ	Р	83
ИНВ. №				ЦНИИЭП	граждансельстрой	

Инв. № подл. 2-3919-85
Подпись и дата. Взят инв. №

Альбом I



Формат	Зона	Поз.	Обозначение	Наименование	Кол.	Примечание
				Древесина хвойная		
		1	гост 24454-80Е	Брус 140x150; е=640	4	
		2	гост 24454-80Е	Доска 40x100; е=630	2	
		3	гост 4028-63*	Гвозди К4x100	16	

Инв. № подл. 2-3919-86
Подпись и дата. Взам. инв. №

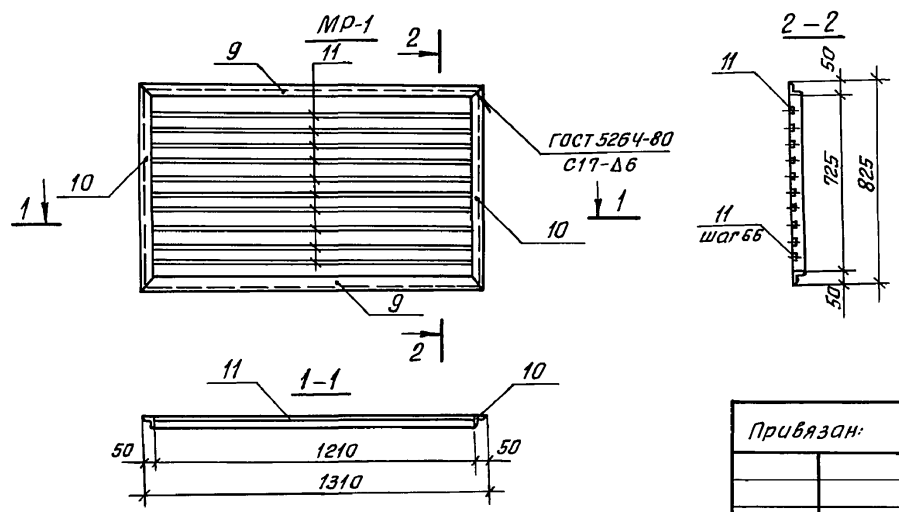
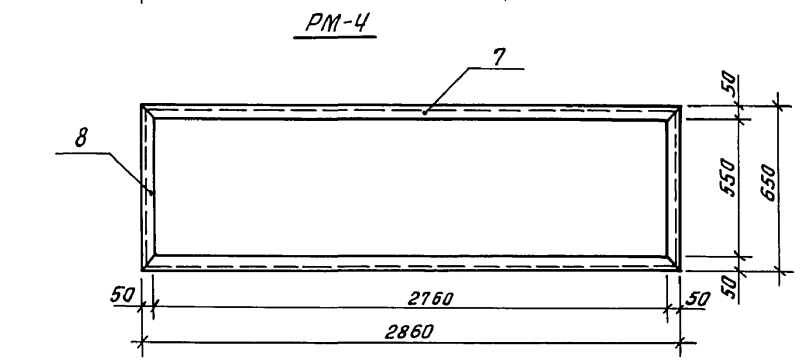
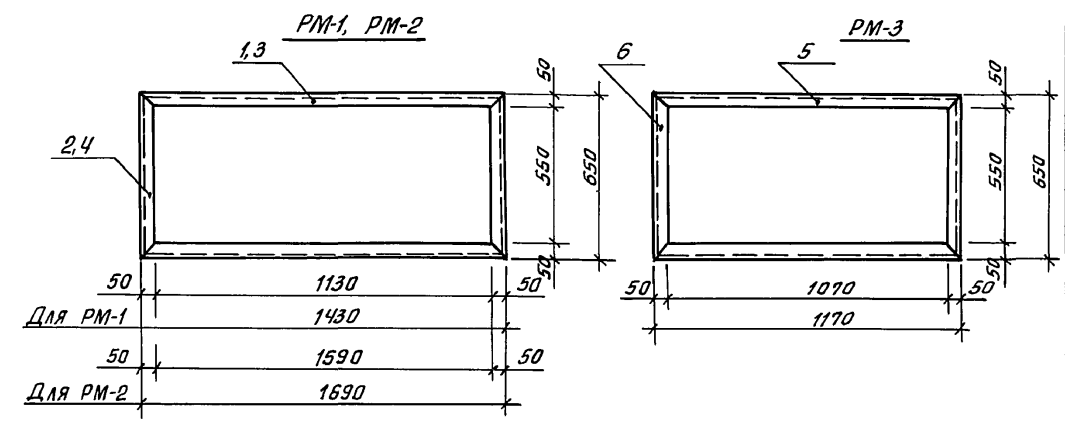
Привязан:

инв. №

					114 - 12 - 227.90	АС
И.контр.	Ивановская					
Нач.маст.	Радыгин					
Зам.нач.	Земляк					
ГАП	Бригадирская					
Гл. спец.	Ивановская					
Исполн.	Иванов					
Проверил	Ивановская					
					2-этажный 2-секционный 12-квартирный жилой дом с 1-2-3 комнатными квартирами	Стадия лист Листов Р 84
					Опорный элемент	ЦНИИЭП граждансельстрой

24468-01 86

Альбом I

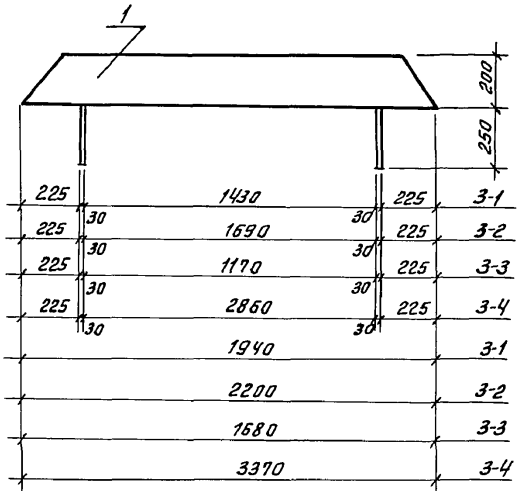


Марка	Обозначение	Наименование	Кол.	Масса ед.кг	Прим.
PM-1		Решетка металлическая		15,68	
1		Уголок 50x50x5-8 ГОСТ 8509-86, С17 К12 ГОСТ 535-79, e-1130	2	5,39	
2		Уголок 50x50x5-8 ГОСТ 8509-86, С17 К12 ГОСТ 535-79, e-650	2	2,45	
PM-2		Решетка металлическая		12,6	
3		Уголок 50x50x5-8 ГОСТ 8509-86, С17 К12 ГОСТ 535-79, e-1630	2	6,37	
4		Уголок 50x50x5-8 ГОСТ 8509-86, С17 К12 ГОСТ 535-79, e-650	2	2,45	
PM-3		Решетка металлическая		13,7	
5		Уголок 50x50x5-8 ГОСТ 8509-86, С17 К12 ГОСТ 535-79, e-1170	2	4,41	
6		Уголок 50x50x5-8 ГОСТ 8509-86, С17 К12 ГОСТ 535-79, e-650	2	2,45	
PM-4		Решетка металлическая		26,7	
7		Уголок 50x50x5-8 ГОСТ 8509-86, С17 К12 ГОСТ 535-79, e-2860	2	10,9	
8		Уголок 50x50x5-8 ГОСТ 8509-86, С17 К12 ГОСТ 535-79, e-650	2	2,45	
MR-1		Решетка ограждения прямая		35,24	
9		Уголок 50x50x5-8 ГОСТ 8509-86, С17 К12 ГОСТ 535-79, e-1310	2	4,95	
10		Уголок 50x50x5-8 ГОСТ 8509-86, С17 К12 ГОСТ 535-79, e-825	2	3,12	
11	ГОСТ 5781-82*	А-I-16, e-1210	10	1,91	

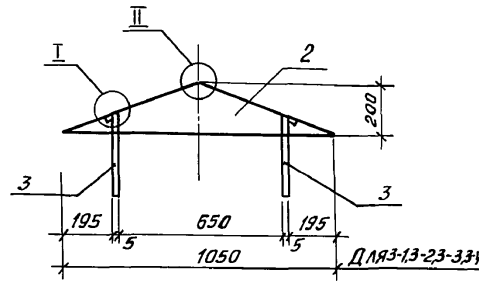
Инд. № подл. 2-3919-87
Подпись и дата Взам. инв. №

		114-12-227.90		AC	
Н.контр.	Ивановская				
Нач.маст.	Радугин				
Зам.нач.	Земляк				
ГЛ.И	Брнзабский				
Гл.слес.к.	Ивановская	2-этажный 2-секционный 12-квартирный жилой дом с 1-2-3 комнатными квартирами		Стадия	Лист
Исполн.	Тверитина	MR-1, PM-1... PM-4		P	85
Проверил	Иванов			ЦНИИЭП граждансельстрой	

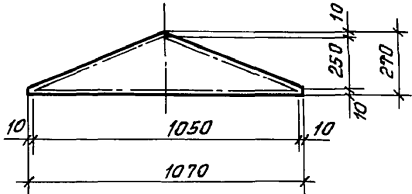
Альбом I



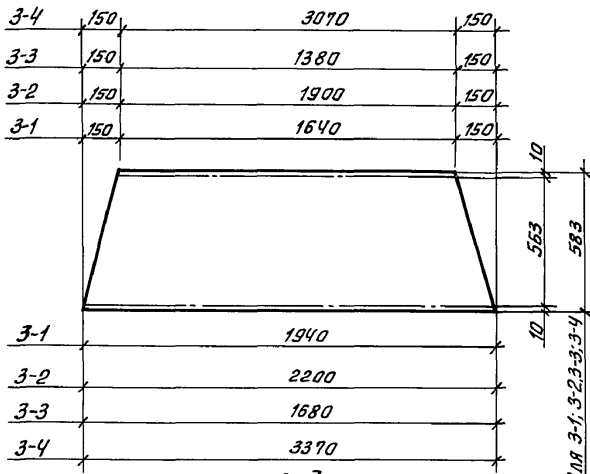
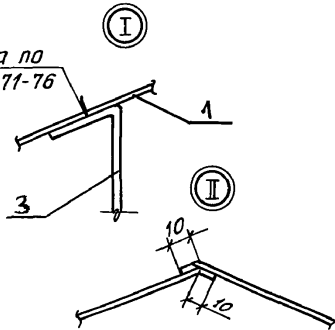
ноз. 1



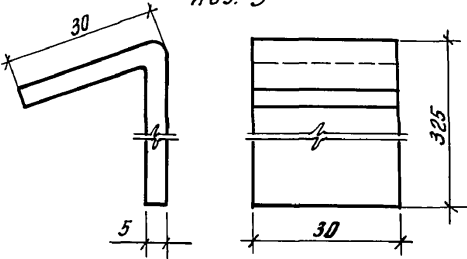
ноз. 2



Сварка по ГОСТ 14771-76



ноз. 3



Марка поз.	Обозначение	Наименование	Кол.	Масса ед, кг	Прим.
3-1		ЗОИТ 3-1		19,02	
1		Лист Б 10 ГОСТ 19903-74* Ст.3 ГОСТ 16523-70; e-1940	2	7,54	
2		Лист Б 10 ГОСТ 19903-74* Ст.3 ГОСТ 16523-70; e-1070	2	1,13	
3		Полоса 5*30 ГОСТ 103-76 Ст.3 ГОСТ 533-79; l-350	4	0,42	
3-2		ЗОИТ 3-2		2140	
1		Лист Б 10 ГОСТ 19903-74* Ст.3 ГОСТ 16523-70; e-2200	2	8,73	
2		Лист Б 10 ГОСТ 19903-74* Ст.3 ГОСТ 16523-70; e-1070	2	1,13	
3		Полоса 5*30 ГОСТ 103-76 Ст.3 ГОСТ 533-79; l-350	4	0,42	
3-3		ЗОИТ 3-3		16,64	
1		Лист Б 10 ГОСТ 19903-74* Ст.3 ГОСТ 16523-70; e-1680	2	6,35	
2		Лист Б 10 ГОСТ 19903-74* Ст.3 ГОСТ 16523-70; e-1070	2	1,13	
3		Полоса 5*30 ГОСТ 103-76 Ст.3 ГОСТ 533-79; l-350	4	0,42	
3-4		ЗОИТ 3-4		32,98	
1		Лист Б 10 ГОСТ 19903-74* Ст.3 ГОСТ 16523-70; e-3370	2	14,1	
2		Лист Б 10 ГОСТ 19903-74* Ст.3 ГОСТ 16523-70; e-1070	2	1,13	
3		Полоса 5*30 ГОСТ 103-76 Ст.3 ГОСТ 533-79; l-350	4	0,42	

Инв.№ подл. 2-3919-88

Подпись и дата Взам. инв. №

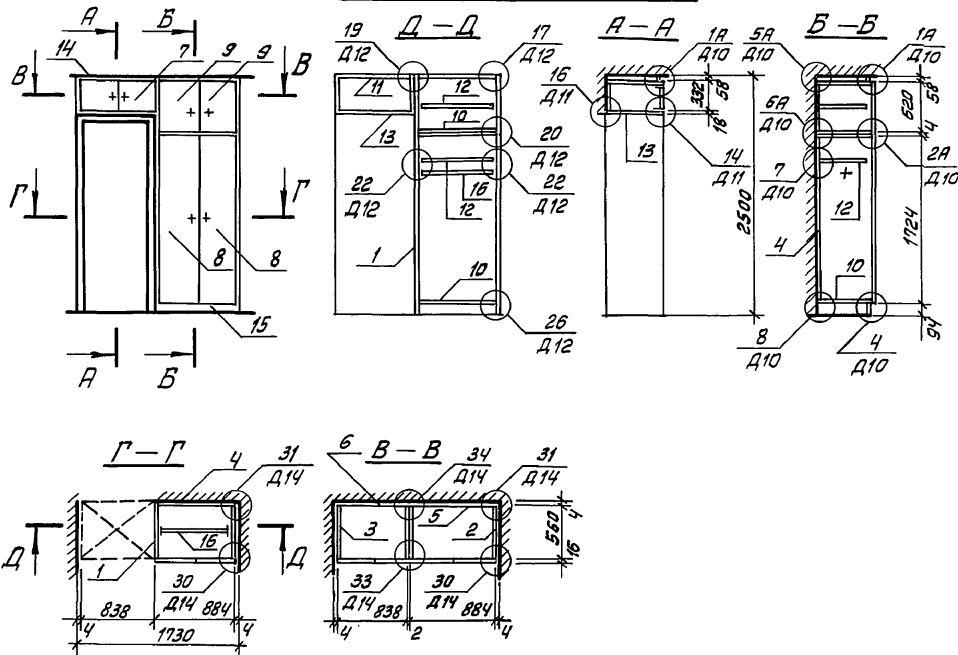
Привязан:

Инв. №				
--------	--	--	--	--

		114 - 12 - 227.90		AG			
Н. контр.	Ивановская						
Нач. маст.	Радугин						
Зам. нач.	Земляк						
ГАП	Бригазовский						
Гл. спец.к.	Ивановская						
Исполн.	Тверитина						
Проверил	Иванов						
			2-этажный 2-секционный 12-квартирный жилой дом с 1-2-3 комнатными квартирами		Стадия	Лист	Листов
			Зонты 3-1...3-4			86	
					ЦНИИЭП градансельстрой		

Альбом I

Шкаф Ш-1; антресоль А-1



Спецификация

Формат	Зона	Поз.	Обозначение	Наименование	Кол.	Примеч.
Документация						
А-3			1.172.5-5-00.000-00	Техническое описание		
А-3			1.172.5-5-00.000-Д10	Узлы: 1А, 2А, 4, 5А, 6А, 7, 8		
А-3			1.172.5-5-00.000-Д11	Узлы: 14		
А-3			1.172.5-5-00.000-Д12	Узлы: 17, 19, 20, 22, 26		
А-3			1.172.5-5-00.000-Д14	Узлы: 30, 31, 33, 34		
Сборочные единицы						
А-3	1		1.172.5-5-01.000-01	Стенка доковая шкафа СВ 5-18	2	560x1824
А-3	2		1.172.5-5-01.000-09	Стенка доковая антресоли СВ 5-6	2	560x624
А-3	3		1.172.5-5-01.000-03	Стенка доковая антресоли СВ 5-3	2	560x336
А-3	4		1.172.5-5-03.000-04	Стенка задняя шкафа СВ 8.8-17	1	882x1724
А-3	5		1.172.5-5-03.000-28	Стенка задняя антресоли СВ 8.8-6	1	882x620
А-3	6		1.172.5-5-03.000-09	Стенка задняя антресоли СВ 8-3	1	834x332
А-3	7		1.172.5-5-04.000-18	Блок дверки антресоли БДА 8-3	1	835x332
А-3	8		1.172.5-5-04.200-19	Полотно дверки шкафа ПД 4.4-17	2	440x1724
А-3	9		1.172.5-5-04.200-10	Полотно дверки антресоли ПД 4.4-6	2	440x620
А-3	10		1.172.5-5-05.000-10	Полка конструктивная ПК В.6-5	4	868x560
А-3	11		1.172.5-5-05.000-09	Полка конструктивная ПК В-5	1	820x560
А-3	12		1.172.5-5-06.000-10	Полка передвижная ПП 8.6-5	2	864x545
А-3	13		1.172.5-5-07.000-02	Полка антресольная ПА 9-5	1	900x560
Детали						
А-3	14		1.172.5-5-00.001	Наличник	п.м.	58
А-3	15		1.172.5-5-00.002	Цаколь	п.м.	17
А-3	16		1.172.5-5-00.003-01	Штанга ШТ-2		1
А-3	17		1.172.5-5-00.004	Штангодержатель		2
А-3	18		1.172.5-5-00.007	Угольник УМ-1		3
Стандартные изделия						
винт М5x10 ГОСТ 17475-80						
Стяжка 2,16						
Полкодержатель 5,4-5						

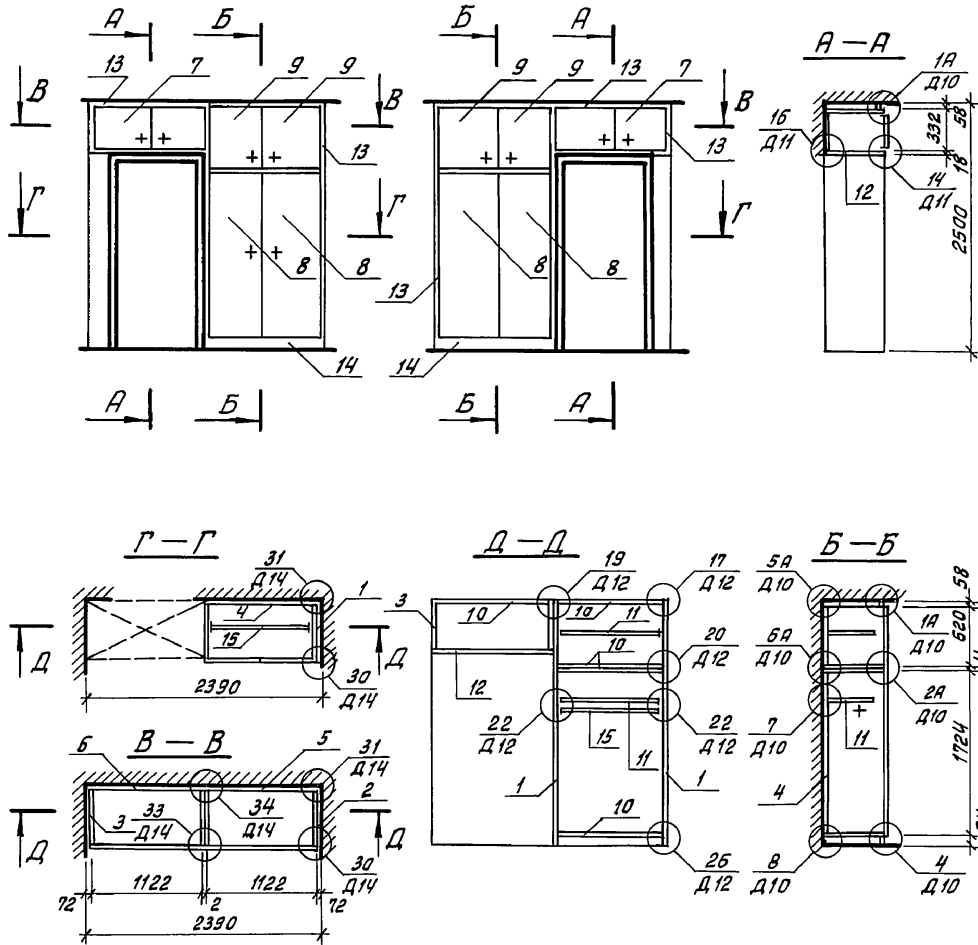
Инв. № подл. 2-3919-89
 Подпись и дата
 Взам. инв. №

114-12-227.90			АС		
И.контр.	Бригазовский	Ош	2-этажный 2-секционный 12-квартирный жилой дом с 1-2-3 комнатными квартирами	Стадия	Масштаб
Нач.мост.	Радыгин	Ош		р	1:50
Зам.нач.	Земляк	Ош			
Г.АП	Бригазовский	Ош		Лист 87	Листов
Гл.спец.к.	Ивановская	Ош			
Исполн.	Ваулина	Ош	Встроенные шкафы и антресоли Ш-1, А-1	ЦНИИЭП граждансксельстрой	
Пров.	Булатов	Ош			

Шкаф Ш-2, антресоль А-2 Шкаф (Ш-2)' антресоль (А-2)'

Спецификация

Альбом Г



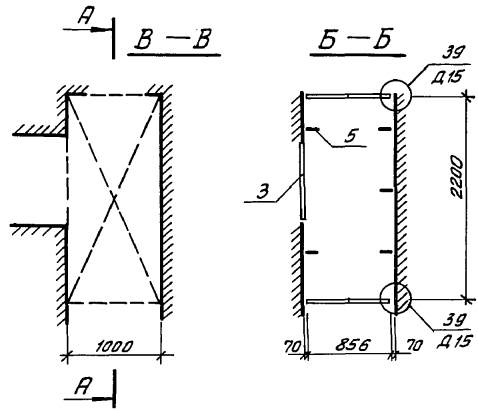
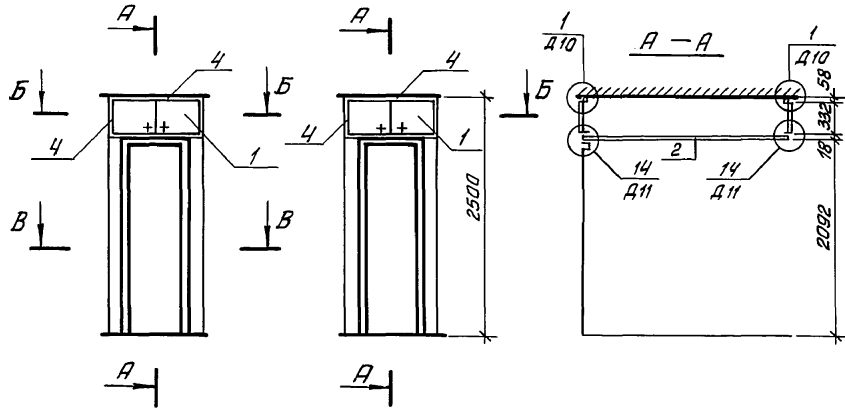
Формат	Зона	Поз.	Обозначение	Наименование	Кол. шт/м ² /м ³	Примеч.	
Документация							
А-3			1.172.5-5-00.000-00	Техническое описание			
А-3			1.172.5-5-00.000-Д10	Узлы 1А, 2А, 4, 5А, 6А, 7, 8			
А-3			1.172.5-5-00.000-Д11	Узел 14			
А-3			1.172.5-5-00.000-Д12	Узлы 17, 19, 20, 22, 26			
А-3			1.172.5-5-00.000-Д14	Узлы 30, 31, 33, 34			
Сборочные единицы							
А-3	1		1.172.5-5-01.000-01	Стенка доковая шкафа СВ 5-18	2 2	560×1824	
А-3	2		1.172.5-5-01.000-09	Стенка доковая антресоли СВ 5-6	2 2	560×624	
А-3	3		1.172.5-5-01.000-03	Стенка доковая антресоли СВ 5-3	2 2	560×336	
А-3	4		1.172.5-5-02.000-05	Стенка задняя шкафа СВ 11-17	1 1	1122×1724	
А-3	5		1.172.5-5-02.000-29	Стенка задняя антресоли СВ 11-6	1 1	1122×620	
А-3	6		1.172.5-5-02.000-11	Стенка задняя антресоли СВ 11-3	1 1	1122×332	
А-3	7		1.172.5-5-04.000-20	Блок обверки антресоли БАА 11-3	1 1	1124×332	
А-3	8		1.172.5-5-04.200-20	Плотно обверки шкафа ПД 5-17	2 2	560×1724	
А-3	9		1.172.5-5-04.200-11	Плотно обверки антресоли ПД 5-6	2 2	560×620	
А-3	10		1.172.5-5-05.000-11	Палка конструктивная ПК 11-5	5 5	1108×560	
А-3	11		1.172.5-5-06.000-11	Палка переставная ПП 11-5	2 2	1104×545	
А-3	12		1.172.5-5-07.000-03	Палка антресольная ПА 12-5	1 1	1200×560	
Детали							
А-3	13		1.172.5-5-00.001	Наличник	П.М.	147,4	
А-3	14		1.172.5-5-00.002	Цоколь	П.М.	22,2	
А-3	15		1.172.5-5-00.003-02	Штанга ШТ-3	1 1		
А-3	16		1.172.5-5-00.004	Штангодержатель	2 2		
А-3	17		1.172.5-5-00.007	Угольник УМ-1	3 3		
Стандартные и прочие изделия							
					Винт М6×10	ГОСТ 17475-80	40 40
					Стяжка 2,16		20 20
					Полкодержатель 5,4-5		8 8

Инв. № подл. Подпись и дата Взам. инв. № 2-3919-90

		114 - 12 - 227.90		АС		
И.контр.	Бржазовский		Студия Масса Масштаб			
И.м.ст.	Радыгин		Р	-	1:50	
Зам.нач.	Земляк		2-этажный 2-секционный 12-квартирный жилой дом с 1-2-3 комнатными квартирами			
Г.п.	Бржазовский		Лист 88	Листов		
Исполн.	Ваулина	Шкафы встроенные и антресоли Ш-2, А-2			ЦНИИЭП гражданскострой	
Провер.	Булатов					24468-01 90

Альбом I

Антресоль А-3



Спецификация

Формат	Вана	Лист	Обозначение	Наименование	Кол.	Примеч.
<u>Документация</u>						
А-3			1.172.5-5-00.000 т0	Техническое описание		
А-3			1.172.5-5-00.000 Д10	Узлы 1		
А-3			1.172.5-5-00.000 Д11	Узлы 14		
А-3			1.172.5-5-00.000 Д15	Узлы 39		
<u>Сборочные единицы</u>						
А-3	1		1.172.5-5-04.000-19	БЛОК Дверки антресоли БДА 88-3	2	884×332
А-3	2		1.172.5-5-07.000	Полка антресольная ПА	1	900×2200
А-3	3		1.172.5-5-01.000-02	Стенка доковая антресоли СВ4-3	2	416×335
<u>Детали</u>						
А-3	4		1.172.5-5-00.001	Наличник п.м.	1.8	
А-3	5		1.172.5-5-00.007	Угольник УМ-1	6	

И.н.в. № 2-3919-91
 Подпись и дата
 Взам инв. №

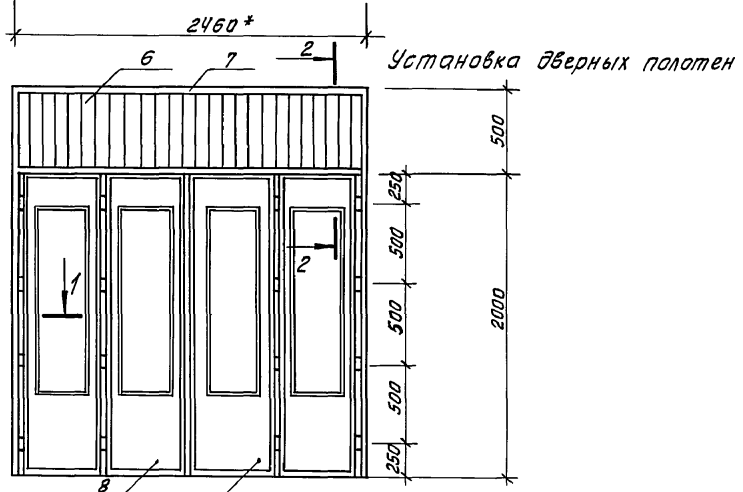
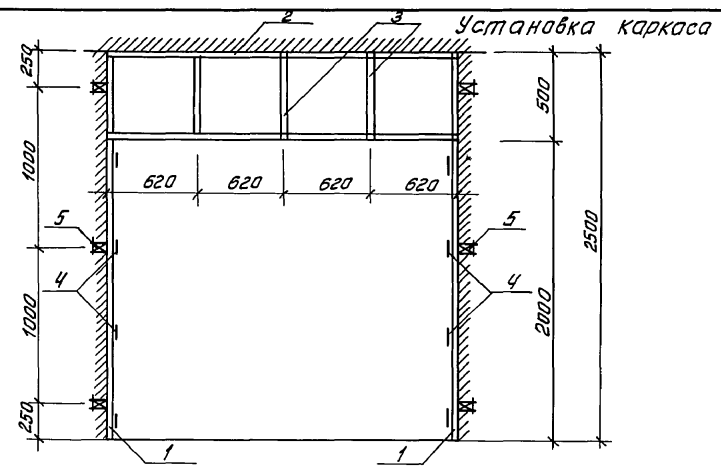
			114-12-227.90		АС
И.контр.	Брнзавский	<i>Брнзавский</i>	Стадия	Масштаб	
Нач.маш.	Радыгин	<i>Радыгин</i>	Р	-	1:50
Зам.нач.	Земляк	<i>Земляк</i>	2-этажный 2-секционный 12-квартирный жилой дом с 1-2-х комнатными квартирами		
ГАП	Брнзавский	<i>Брнзавский</i>			
Гл. спец.	Ивановская	<i>Ивановская</i>	Лист 89	Листов	
Исполн.	Ваулина	<i>Ваулина</i>	Встроенная антресоль А-3		
Провер.	Булатов	<i>Булатов</i>			
			ЦНИИЭП граждансельстрой		

24468-01 91

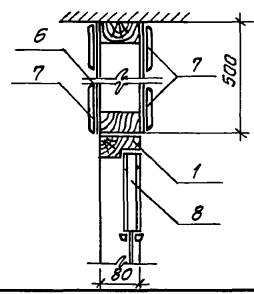
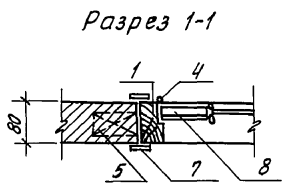
Альбом I

Спецификация материалов

Поз.	Обозначение	Наименование	Кол.	Масса ед, кг	Примеч.
1	Пиломатериалы хвойные гост 24454-80Е	Стойки брус 80x44 е-2500	2		
2	то же	Брус 80x44 е-2480	2		
3	то же	Брус 80x44 е-400	3		
4	гост 5088-72, гост 17585	Петли накладные	32		
5	Пиломатериалы хвойные гост 24454-80Е	Пробки ф50 е-100	6		
6	то же	Доски обшивки	м ²	2,5	
7	то же	Наличник	п.м.	4,0	
8	1.136-10	Дверной блок до 21-13	2		



Разрез 2-2



* Размер уточнить по месту

Инв. №этажа 2-3919-92
 Подпись и дата, Взам. инв. №

			114 - 12 - 227.90			АС		
Н. кантр.	Бржазовский	Диния						
нач. маст.	Радыгин	Сав						
зам. нач.	Земляк	Сав	2-этажный 2-секционный 12-квартирный жилой дом с 1-2-3 комнатными квартирами			Стадия	Лист	Листов
ГЯП	Бржазовский	Диния				Р	90	
Раздвижная перегородка РП-1						ЦНИИЭП граждансельстрой		

24468-01 (92) ф.р.