

ТИПОВОЙ ПРОЕКТ
114-12-230.90

ДВУХЭТАЖНЫЙ 18-КВАРТИРНЫЙ
КИРПИЧНЫЙ ЖИЛОЙ ДОМ
С 1,2,3-КОМНАТНЫМИ КВАРТИРАМИ

АЛЬБОМ I

АРХИТЕКТУРНО — СТРОИТЕЛЬНЫЕ ЧЕРТЕЖИ

Альбом I

№№ листов	наименование	№ стр.
	Обложка	
	Титульный лист.	1
	Содержание альбома.	2
1	Общие данные / начало/.	3
2	Общие данные /окончание/.	4
3	Фасады 1-12 и А-В основное решение и варианты №1 и 2.	5
4	Фасады 12-1 и В-А основное решение и варианты №1 и 2.	6
5	Кладочный план 1 этажа.	7
6	Кладочный план 2 этажа.	8
7	План перегородок из гипобетонных панелей.	9
8	План перегородок из гипсокартонных листов.	10
9	Разрезы 1-1, 2-2. Фрагмент фасада №1.	11
10	План отделочных работ 1 этажа. ведомость отделки помещений.	12
11	План отделочных работ 2 этажа. Эكспликация полов.	13
12	Спецификация столярных изделий	14
13	Окна: индивидуальное ОИ-1 и слуховое СО-3. Защитное ограждение створок окна. Щит-вставка над входной дверью.	15
14	Встроенный шкаф ВШ-1(ВШ-1н). Антресоль А-1	16
15	Встроенные шкафы ВШ-2, ВШ-3(ВШ-3н). Антресоль А-3 (А-3н).	17
16	Встроенный шкаф ВШ-4. Антресоль А-2.	18
17	Встроенные шкафы ВШ-6 и ВШ-5 (ВШ-5н), ВШ-7 (ВШ-7н) Антресоль А-4.	19
18	Таблица нагрузок. Спецификации.	20
19	План фундаментов.	21

№№ листов	наименование	№ стр.
20	Фундаменты. Сечения.	22
21	План техподполья.	23
22	Развертки стен техподполья.	24
23	Развертки стен техподполья.	25
24	Схема перемычек техподполья.	26
25	План плит перекрытия на Vн - 0.330.	27
26	Схемы перемычек 1-2 этажей.	28
27	Спецификации к схемам перемычек	29
28	План плит перекрытия на Vн. 2.530.	30
29	План плит покрытия на Vн 5.330.	31
30	Монолитные участки УМ-1 ÷ УМ-6. Сечения 1-1 ÷ 7-7	32
31	Монтажная схема лестницы №1	33
32	Монтажная схема лестницы №2. Детали. Стремянки ЛС-1.	34
33	Монтажная схема лестницы №3. Стремянка ЛС-1. Узлы.	35
34	Развертки стен с вентканалами по осям Б, М-0 1-2 ; 4;	36
35	Развертки стен с вентканалами по осям 5 и Б, М-0 5 и 6;	37
36	Развертки стен с вентканалами по осям Б, М-0 11-12 ; 9;	38
37	План чердака.	39
38	Чердачная крыша. План.	40
39	Чердачная крыша. Разрезы 1-1 ÷ 5-5.	41
40	Чердачная крыша. Узлы.	42
41	Чердачная крыша. План /вариант фасада/.	43
42	Чердачная крыша. Спецификации. слуховое окно СО-1 ; СО-2.	44

Имя и подл. подписать и дата выдачи альбома

				114 - 12 - 230. 90		АС
ПРИВЯЗАН				И.КОНТР. РУМЯНЦЕВА	НАЧ. РАБОТ КАРЯВЦЕВ	ГЛАВ. СПЕЦ. РУМЯНЦЕВА
				И.И.И. ПРОФЕССОР	И.И.И. ПРОФЕССОР	И.И.И. ПРОФЕССОР
				2-этажный 18-квартирный кирпичный жилой дом с 1,2,3 комнатными квартирами		СТАДИЯ Лист Листов
				СОДЕРЖАНИЕ АЛЬБОМА		ЦНИИЭП ГРАЖДАНСЕЛЬСТРОИ

Альбом I

ВЕДОМОСТЬ ССЫЛОЧНЫХ И ПРИЛАГАЕМЫХ ДОКУМЕНТОВ

ОБОЗНАЧЕНИЕ	НАИМЕНОВАНИЕ	ПРИМЕЧАНИЕ
СЕРИЯ 1.141-1 В.60;64	ПАНЕЛИ ПЕРЕКРЫТИЯ ЖЕЛЕЗОБЕТОННЫЕ МНОГОПУСТОТНЫЕ	
СЕРИЯ 1.243.1-4	ПЛИТЫ ПЛОСКИЕ ЖЕЛЕЗОБЕТОННЫЕ	
СЕРИЯ 1.078.1-1 В.1,2	ПЕРЕЛЫЧКИ ЖЕЛЕЗОБЕТОННЫЕ ДЛЯ ЗДАНИЙ С КИРПИЧНЫМИ СТЕНАМИ	
СЕРИЯ 1.151.1-6 В.1	ЛЕСТНИЧНЫЕ МАРШИ	
СЕРИЯ 1.152.1-8 В.1	ЛЕСТНИЧНЫЕ ПЛОЩАДКИ	
СЕРИЯ 1.256.2-2 В.1	ОГРАЖДЕНИЕ ЛЕСТНИЦ	
СЕРИЯ 1.225-2 В.4	ПРОГОНЫ ЖЕЛЕЗОБЕТОННЫЕ, ОПОРНЫЕ ПОДУШКИ	
СЕРИЯ 1.151.1-7 В.1	ЛЕСТНИЧНЫЕ МАРШИ	
ГОСТ 11214-86	ОКНА И БАЛКОННЫЕ ДВЕРИ ДЕРЕВЯННЫЕ С ДВОЙНЫМ ОСТЕКЛЕНИЕМ ДЛЯ ЖИЛЫХ И ОБЩЕСТВЕННЫХ ЗДАНИЙ	
ГОСТ 16289-86	ОКНА И БАЛКОННЫЕ ДВЕРИ ДЕРЕВЯННЫЕ С ТРОЙНЫМ ОСТЕКЛЕНИЕМ ДЛЯ ЖИЛЫХ И ОБЩЕСТВЕННЫХ ЗДАНИЙ	
ГОСТ 24698-84	ДВЕРИ ДЕРЕВЯННЫЕ НАРУЖНЫЕ ДЛЯ ЖИЛЫХ И ОБЩЕСТВЕННЫХ ЗДАНИЙ	
СЕРИЯ 1.136-10	ДВЕРИ ДЕРЕВЯННЫЕ ВНУТРЕННИЕ ДЛЯ ЖИЛЫХ И ОБЩЕСТВЕННЫХ ЗДАНИЙ	
СЕРИЯ 1.136.5-24 В.1	ПОДОКОННЫЕ ДЕРЕВЯННЫЕ ДОСКИ ДЛЯ ЖИЛЫХ И ОБЩЕСТВЕННЫХ ЗДАНИЙ	
СЕРИЯ 1.172.5-6	ЭЛЕМЕНТЫ И ДЕТАЛИ ВСТРОЕННЫХ ШКАФОВ И АНТРЕСОЛЕЙ ДЛЯ ЖИЛЫХ ЗДАНИЙ	
СЕРИЯ 1.171.9-21	ПАНЕЛИ ПЕРЕГОРОДОК ГИПСОБЕТОННЫЕ ДЛЯ ЖИЛЫХ ЗДАНИЙ	
СЕРИЯ 1.131.9-24 В.2	ПЕРЕГОРОДКИ ИЗ ГИПСОКАРТОННЫХ ЛИСТОВ ДЛЯ ЖИЛЫХ ЗДАНИЙ	
ГОСТ 6428-83	ПЛИТЫ ГИПСОВЫЕ ДЛЯ ПЕРЕГОРОДОК	
ГОСТ 13580-85	ЖЕЛЕЗОБЕТОННЫЕ ФУНДАМЕНТНЫЕ ПЛИТЫ	
ГОСТ 13579-78	БЛОКИ БЕТОННЫЕ ДЛЯ СТЕН ПОДВАЛА	
СЕРИЯ 2.160-9 В.1	УЗЛЫ ДЕРЕВЯННЫХ КРЫШ ЖИЛЫХ СЕЛЬСКИХ ЗДАНИЙ	
СЕРИЯ 2.144.1/88	УЗЛЫ ПОЛОВ ЖИЛЫХ ЗДАНИЙ	
СЕРИЯ 2.244-1 В.4	ДЕТАЛИ ПОЛОВ ОБЩЕСТВЕННЫХ ЗДАНИЙ	

ВЕДОМОСТЬ СПЕЦИФИКАЦИЙ

ЛИСТ	НАИМЕНОВАНИЕ	ПРИМЕЧАНИЕ
АС-18	СПЕЦИФИКАЦИЯ ФУНДАМЕНТНЫХ ПЛИТ И БЛОКОВ СТЕН ПОДВАЛА	
АС-18	СПЕЦИФИКАЦИЯ АРМАТУРЫ К ФУНДАМЕНТАМ	
АС-24	СПЕЦИФИКАЦИЯ ПЕРЕЛЫЧЕК ТЕХПОДПОЛЯ	
АС-25	СПЕЦИФИКАЦИЯ ПЛИТ ПЕРЕКРЫТИЯ И АНКЕРОВ НА ОТМ. -0.370	
АС-30	СПЕЦИФИКАЦИИ МАТЕРИАЛОВ НА ЧМ1 ÷ ЧМ6 И АНКЕРА	
АС-7	СПЕЦИФИКАЦИЯ ПЕРЕГОРОДОК ИЗ ГИПСОБЕТОННЫХ ПАНЕЛЕЙ	
АС-8	СПЕЦИФИКАЦИЯ ПЕРЕГОРОДОК ИЗ ГКЛ /ВАРИАНТ/	
АС-42	СПЕЦИФИКАЦИЯ СТОЛЯРНЫХ ИЗДЕЛИЙ	
АС-27	СПЕЦИФИКАЦИИ К СХЕМАМ ПЕРЕЛЫЧЕК	
АС-28 АС-29	СПЕЦИФИКАЦИИ ПЛИТ ПЕРЕКРЫТИЯ И АНКЕРОВ НА ОТМ. 2.570, 5.370	
АС-13	СПЕЦИФИКАЦИЯ ОИ-1, СО-3, ШИТА - ВСТАВКИ	
АСИ-33	СПЕЦИФИКАЦИИ ЭЛЕМЕНТОВ ЛЕСТНИЦ.	
АС-35	СПЕЦИФИКАЦИЯ СБОРНЫХ ЭЛЕМЕНТОВ ЧЕРДАКА И ФРАГМЕНТА ФАСАДА	
АС-40	СПЕЦИФИКАЦИЯ ЭЛЕМЕНТОВ ЧЕРДАЧНОЙ КРЫШИ	
АС-42	СПЕЦИФИКАЦИИ ЭЛЕМЕНТОВ ЧЕРДАЧНОЙ КРЫШИ /ВАРИАНТ/	
АС-42	СПЕЦИФИКАЦИЯ ЭЛЕМЕНТОВ СЛУХОВОГО ОКНА	
АС-14 АС-17	СПЕЦИФИКАЦИИ ЭЛЕМЕНТОВ ВСТРОЕННЫХ ШКАФОВ	

ВЕДОМОСТЬ ОСНОВНЫХ КОМПЛЕКТОВ РАБОЧИХ ЧЕРТЕЖЕЙ

ОБОЗНАЧЕНИЕ	НАИМЕНОВАНИЕ	ПРИМЕЧАНИЕ
АС	АРХИТЕКТУРНО-СТРОИТЕЛЬНЫЕ ЧЕРТЕЖИ	Альбом I
ОВ	ОТОПЛЕНИЕ И ВЕНТИЛЯЦИЯ	Альбом II
ВК	ВНУТРЕННИЕ ВОДОПРОВОД И КАНАЛИЗАЦИЯ	"
ЭО	СИЛОВОЕ ЭЛЕКТРОБОРУДОВАНИЕ И ЭЛЕКТРООСВЕЩЕНИЕ	"
СС	СВЯЗЬ И СИГНАЛИЗАЦИЯ	"
ГСВ	ГАЗОСНАБЖЕНИЕ	"

ТЕХНИКО-ЭКОНОМИЧЕСКИЕ ПОКАЗАТЕЛИ

НАИМЕНОВАНИЕ	ЕДИН. ИЗМ.	ВСЕГО
ОБЪЕМ СТРОИТЕЛЬНЫЙ В Т.Ч ПОДЗЕМНОЙ ЧАСТИ	м ³ м ³	4052,96 1536,39
ПЛОЩАДЬ ЗАСТРОЙКИ КВАРТИР/БЕЗ УЧЕТА ЛЕТНИХ ПОМЕЩ./ ОБЩАЯ КВАРТИР/С УЧЕТОМ ЛЕТНИХ ПОМЕЩЕНИЙ/ ЛЕТНИХ ПОМЕЩЕНИЙ ЖИЛАЯ	м ² м ² м ² м ²	1064,1 1103,82 42,72 597,68
Сметная стоимость		
Общая сметная стоимость в том числе:	тыс.руб	152,19
строительно-монтажных работ	тыс.руб	151,77
строительно-монтажных работ 1м ² общей площади квартир	руб.	137,5
то же 1м ³ строительного объема здания	руб.	37,5
Построечные трудовые затраты		
на здание	чел./д.	3033,7
на 1м ² общей площади квартир	"	2,75
Эксплуатационные показатели		
Расход:		
воды холодной	л/сек	0,64
канализационные стоки	л/сек	3,13
тепла	ккал/ч	193960
в том числе:	квт	225,575
на отопление	"	26960
на горячее водоснабжение	"	89,505
тепла на отопление 1м ² площади квартир	"	117000
потребная мощность/электрическая/	квт	136,07 69,72 0,081 20,7

Имя, фамилия, дата, подпись

При разработке проект выполнен в соответствии с действующими нормами и правилами, инструкциями и государственными стандартами.

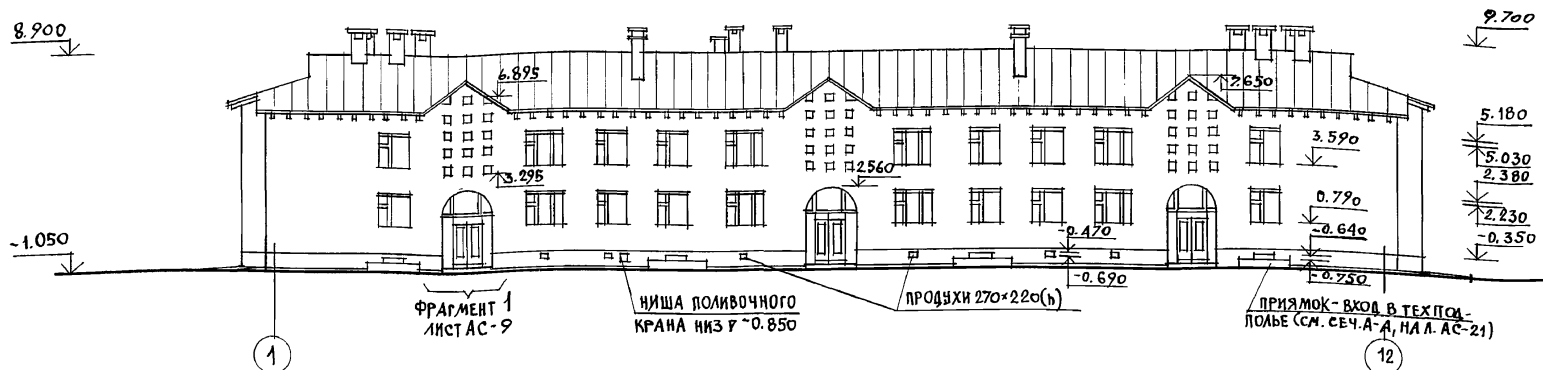
Гл. архитектор проекта *В.В. Кучаев* / Кучаев В.В./

При привязке проект выполнен в соответствии с действующими нормами и правилами, инструкциями и государственными стандартами.

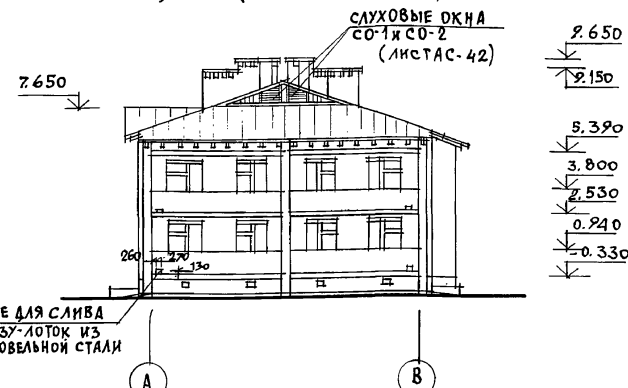
Гл. инженер проекта привязки

ИВБ.И				ПРИВЯЗАН			
ИВБ.И				114 -12 -230. 90 АС			
ИМЯ	ФАМ.	ПОДПИСЬ	ПОДПИСЬ	ИМЯ	ФАМ.	ПОДПИСЬ	ПОДПИСЬ
НАЧ.МАСТ.	КАРЯВАН	<i>Каряван</i>	<i>Каряван</i>	2-ЭТАЖНЫЙ 18-КВАРТИРНЫЙ КИРПИЧНЫЙ ЖИЛОЙ ДОМ С 1,2,3 КОМПАТНЫМИ КВАРТИРАМИ	СТАНА	ЛИСТ	ЛИСТОВ
ГЛА. СПЕЦ.	РУДАНЦЕВА	<i>Руданцева</i>	<i>Руданцева</i>		Р	1	
ВЕД. ИНЖ.	ДОРОВЦЕВА	<i>Доровцева</i>	<i>Доровцева</i>	ОБЩИЕ ДАННЫЕ /НАЧАЛО/	ЦНИИЭП ГРАЖДАНСКОГО СТРОИТЕЛЬСТВА		
ИНЖ. П.КАТ.	ВОРОНЦОВА	<i>Воронцова</i>	<i>Воронцова</i>	КОПИРОВАЛ <i>Коп</i> 24493-01 4 ФОРМАТ А2			

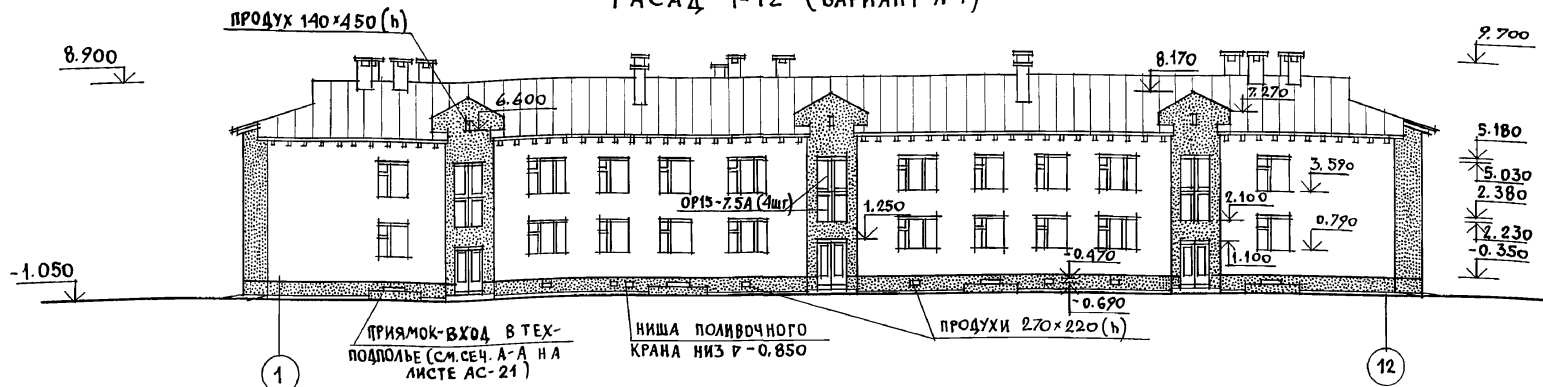
ФАСАД 1-12 (ОСНОВНОЕ РЕШЕНИЕ)



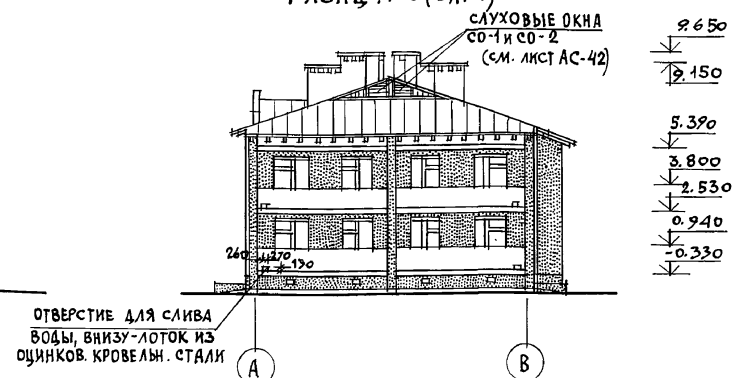
ФАСАД А-В (ОСНОВНОЕ РЕШЕНИЕ)



ФАСАД 1-12 (ВАРИАНТ №1)



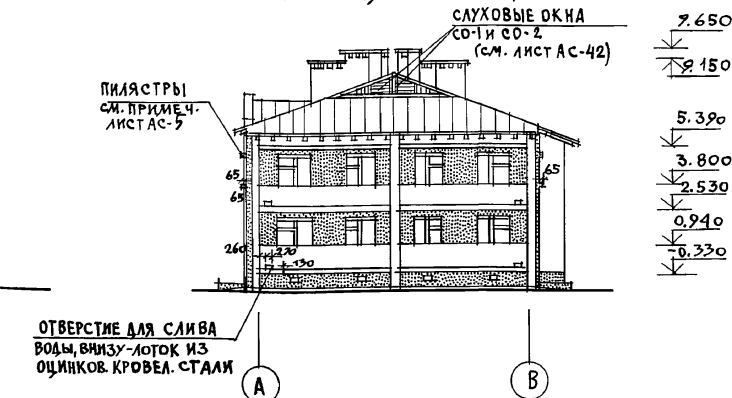
ФАСАД А-В (ВАР.1)



ФАСАД 1-12 (ВАРИАНТ №2)



ФАСАД А-В (ВАР.2)



УСЛОВНОЕ ОБОЗНАЧЕНИЕ

- СИЛИКАТНЫЙ ИЛИ КЕРАМИЧЕСКИЙ СВЕТЛЫХ ТОНОВ ЛИЦЕВОЙ КИРПИЧ С РАСШИВКОЙ ШВОВ
- ГЛИНЯНЫЙ КРАСНОГО ЦВЕТА ЛИЦЕВОЙ КИРПИЧ С РАСШИВКОЙ ШВОВ (СМ. ЛИСТ АС-10 НАРУЖНАЯ ОТДЕЛКА).

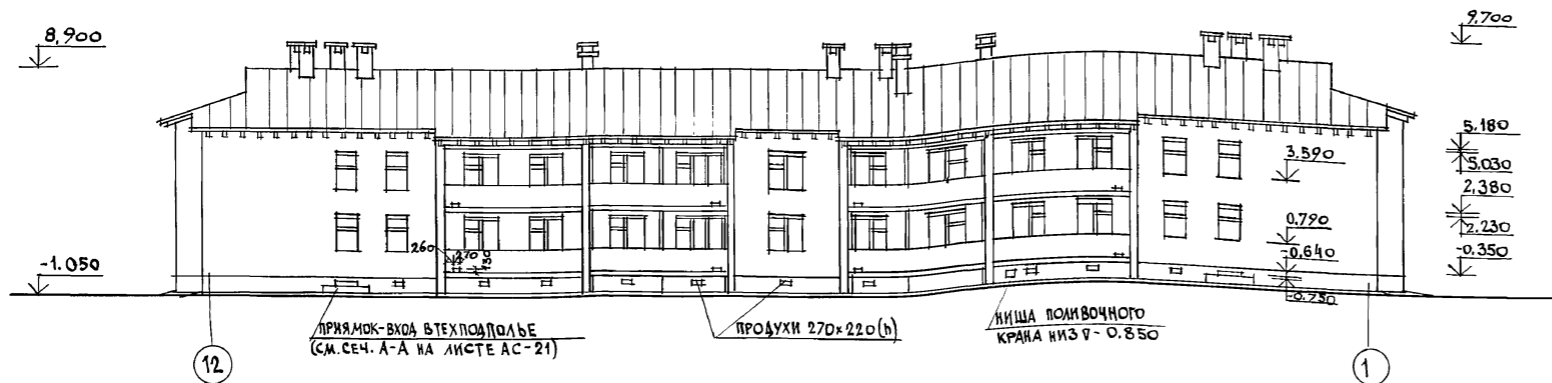
1. НАРУЖНАЯ ОТДЕЛКА ФАСАДОВ ДАНА НА ЛИСТЕ ПЛАНА ОТДЕЛОЧНЫХ РАБОТ 1 ЭТАЖА (ЛИСТ АС-10)
2. НА ФАСАДЕ (ОСНОВНОЕ РЕШЕНИЕ) В ОСЯХ 2-3; 6-7 И 10-11 ЗАЛОЖИТЬ БЛОКИ СТЕКЛЯННЫЕ ПУСТОЕЛЫЕ МАРКИ БК 244/98 ГОСТ 9272-81 РАЗМЕРОМ 244x244x98, ВЫХОДЯЩИЕ В ЛЕСТНИЧНУЮ КЛЕТКУ ДЛЯ ЕЕ ДОПОЛНИТЕЛЬНОГО ОСВЕЩЕНИЯ (СМ. ФРАГМЕНТ ФАСАДА №1 НА ЛИСТЕ АС-9)
3. ДЛЯ ВАРИАНТОВ ФАСАДА №1 И 2 НЕОБХОДИМО ВНЕСТИ ИЗМЕНЕНИЯ В ПЛАНЫ ЭТАЖЕЙ, ПРИНЯВ СООТВЕТСТВУЮЩИЕ ФРАГМЕНТЫ ПЛАНА И РАЗРЕЗ 1-1 (ДЛЯ ВАРИАНТА ФАСАДОВ №1)
4. ДЛЯ РАЗРЕЗА 1-1 К ВАРИАНТУ ФАСАДА №2 (СМ. ЛИСТ АС-5) НУЖНО ОТКОРРЕКТИРОВАТЬ РАЗРЕЗ 1-1 ОСНОВНОГО РЕШЕНИЯ ФАСАДОВ, ПРИНЯВ СООТВЕТСТВУЮЩИЕ ОТМЕТКИ ПО ФАСАДУ 1-12 (ВАРИАНТ №2).
5. ПАСПОРТ ЦВЕТОВОГО РЕШЕНИЯ ФАСАДОВ (ВАРИАНТЫ №1 И 2) ДАН НА ЛИСТЕ АС-4

ПРИВЯЗАН		114 - 12 - 230. 90 АС	
НОРМОК	КУВАЕВ	2-этажный 18-квартирный кирпичный жилой дом с 1,2,3 комнатными квартирами	СТАДИЯ ЛИСТ ЛИСТОВ Р 3
НАЧ. МАСТ	КАРАВАЕВ		
СА Л.	КУВАЕВ		
ГЛА СПЕЦ	РУЖИЦЕВА		
ВЕВ. АРХ	КОРОМЫСЛОВ		
АРХ. Ш.К.	МУРАВЬЕВА	ФАСАДЫ 1-12 И А-В	ЦНИИЭП ГРАЖДАНСЕЛЬСТРОЙ
ПРОВЕР.	КУВАЕВ	ОСНОВНОЕ РЕШЕНИЕ И ВАРИАНТЫ №1 И 2.	

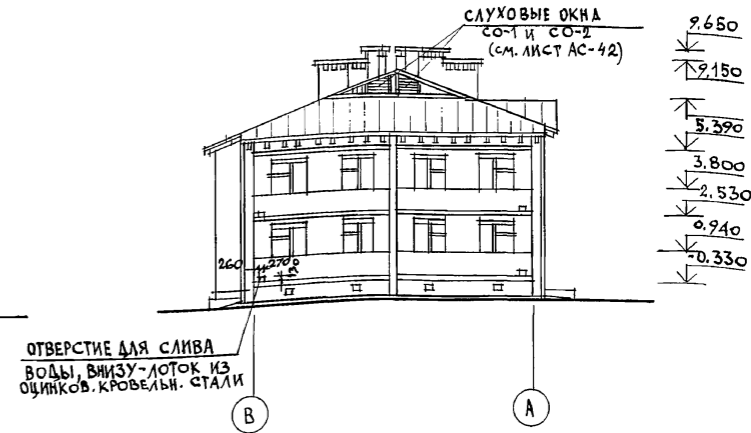
УТВ. И ПОСЛ. ПОДПИСЬ И ДАТА ВЗАМ. ИНЫ

Альбом I

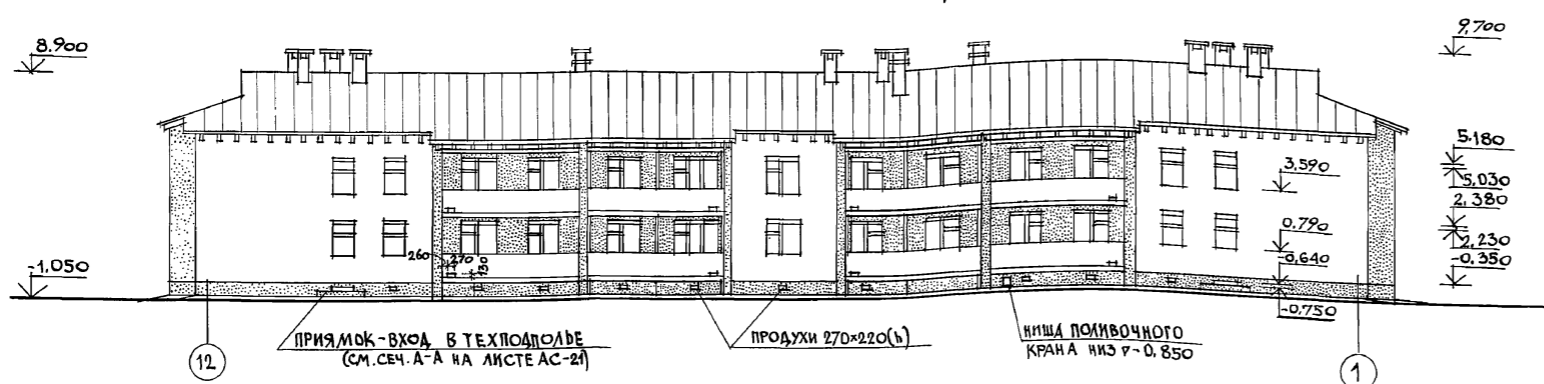
ФАСАД 12-1 (ОСНОВНОЕ РЕШЕНИЕ)



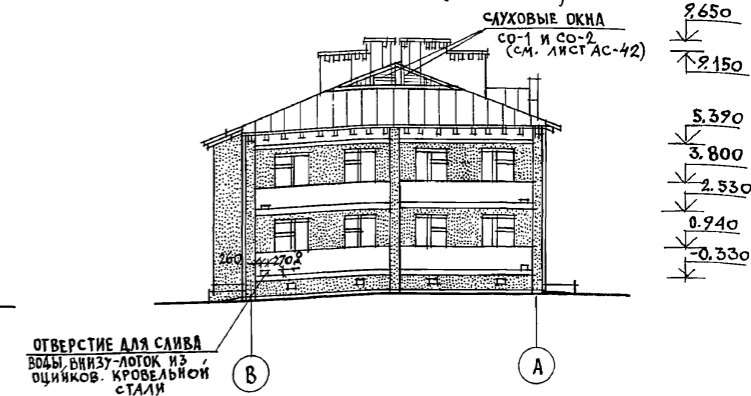
ФАСАД В-А (ОСНОВНОЕ РЕШЕНИЕ)



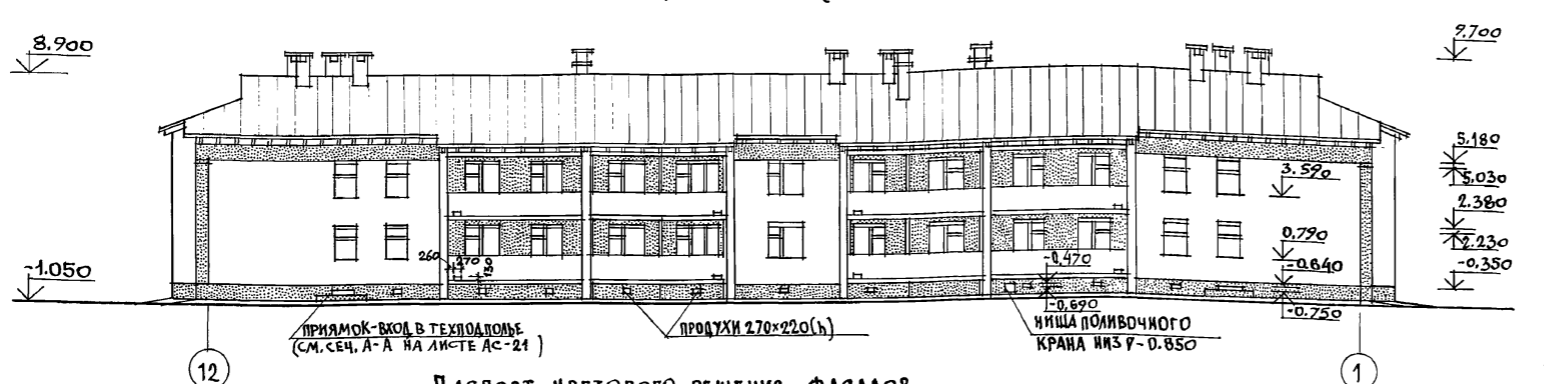
ФАСАД 12-1 (ВАРИАНТ №1)



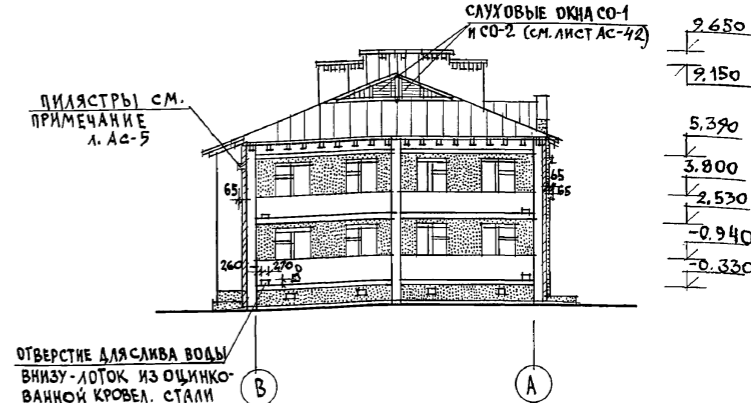
ФАСАД В-А (ВАРИАНТ №1)



ФАСАД 12-1 (ВАРИАНТ №2)



ФАСАД В-А (ВАРИАНТ №2)



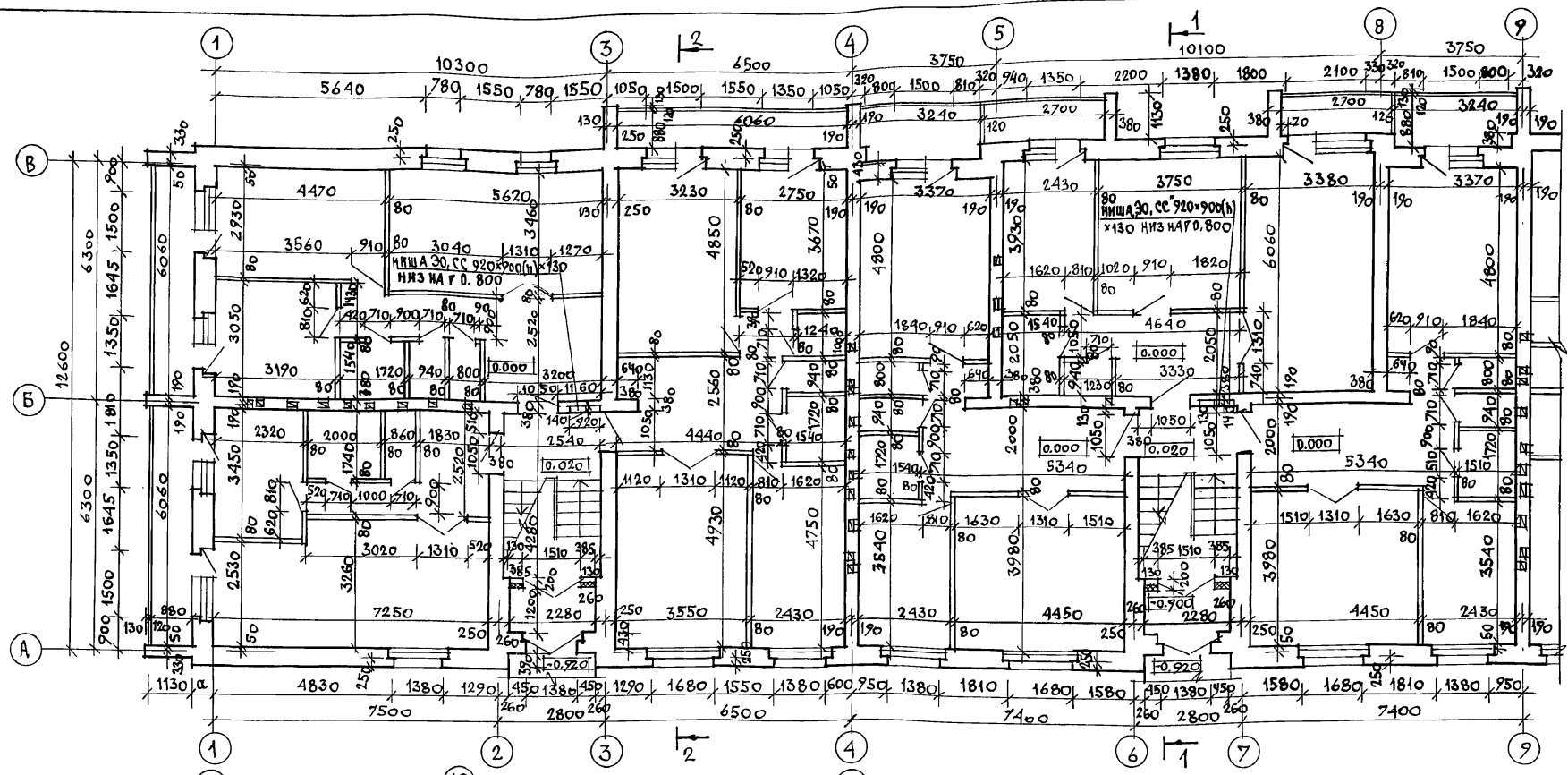
ПАСПОРТ ЦВЕТОВОГО РЕШЕНИЯ ФАСАДОВ

№	НАИМЕНОВАНИЕ	ВИД ОТДЕЛКИ	КОЛЕР (НОМЕР ЭТАЛОНА ЦВЕТА)	УСЛОВН. ОБОЗН.	ПРИМЕЧАНИЕ
1	НАРУЖНЫЕ СТЕНЫ		—		СМ. УСЛОВНЫЕ ОБОЗНАЧЕНИЯ ЛИСТ АС-3
2	ЦОКОЛЬ	ЛИЦЕВОЙ КИРПИЧ С РАСШИВКОЙ ШВОВ	—		
3	ОГРАЖДЕНИЕ ЛОДЖИИ		—		
4	ОКНА И БАЛКОННЫЕ ДВЕРИ	ПОКРАСКА МАСЛЯНОЙ КРАСКОЙ ЗА 2 РАЗА	1. КРАСНЫЙ (ТЕРРАКОТ) №41		СМ. ЛИСТ АС-10 НАРУЖНАЯ ОТДЕЛКА НОМЕРА КОЛЕРОВ ПРИНЯТЫ ПО АЛЬБОМУ КОЛЕРОВ
5	НАРУЖНЫЕ ДВЕРИ		2. КРАСНЫЙ (БОРДО) №55		КРАУКАКС В.К. СТРОИЗДАТ 1973Г.
6	СВЕС КРОВЛИ, СЛУХОВЫЕ ОКНА, ФРОНТОН		3. СИНЕ-ЗЕЛЕН. (М101, №105)		
7	ВЕНТШАХТЫ	ПОКРАСКА ВОДОСТОЙКИМИ КРАСИТ.	ПОД ЦВЕТ НАРУЖН. КИРПИЧНОЙ КЛАДКИ (СВЕТЛЫХ ТОНОВ)		

		114 - 12 - 230. 90		АС	
НОРМОК.	КУБАЕВ				
НАЧ. МАСТ.	КАРАВАЕВ				
ЗАМ. НАЧ.	КОВРЯЖКИН				
ГАП	КУБАЕВ				
М. СПЕЦ.	РУМЯНЦЕВА				
ВЕДУЩ. АРХ.	КОРОМЫСЛОВ				
АРХ. Ш.К.	МУРАВЬЕВА				
ПРОВЕР.	КОРОМЫСЛОВ				
ПРИВЯЗАН		2-этажный, 18-квартирный кирпичный жилой дом с 1,2,3 комнатными квартирами		СТАДИЯ	ЛИСТ
				Р	4
ИНВ. №		Фасады 12-1 и В-А основное решение и варианты №1 и 2.		ЦНИИЭП ГРАЖДАНСЕЛЬСТРОЙ	

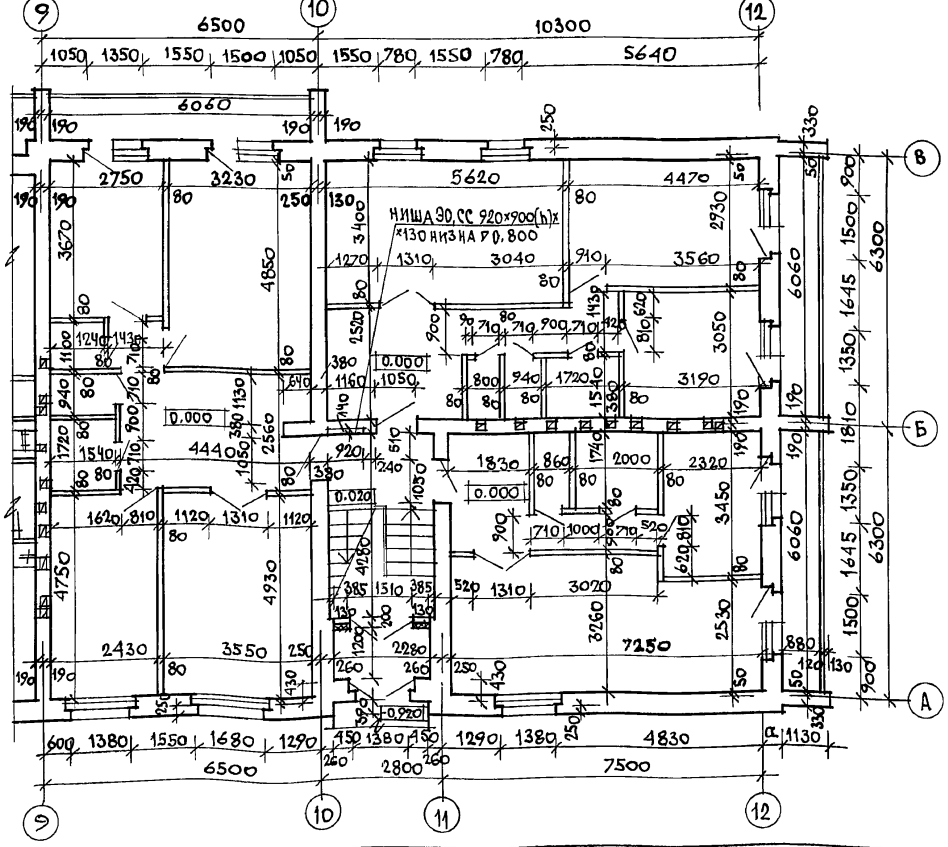
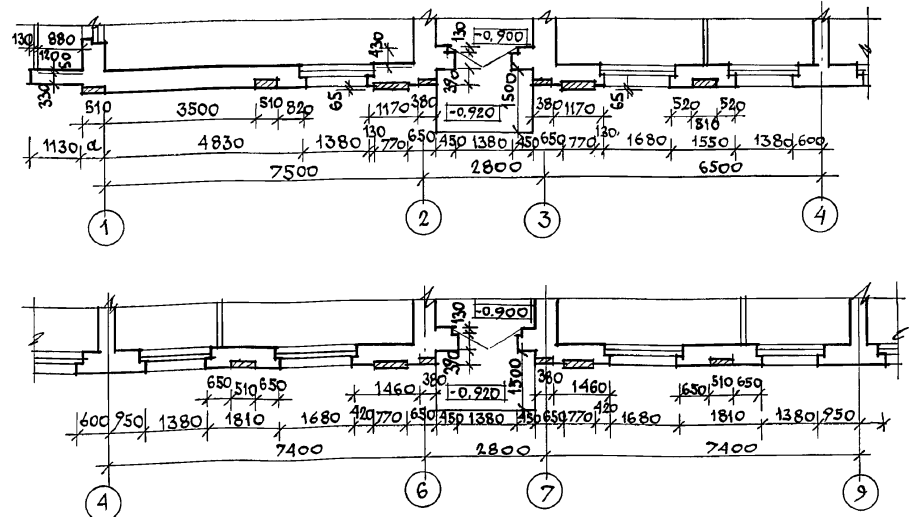
ИНВ. № ПЛАН. ПОДПИСЬ И ДАТА ВЗАМ. ИНВ. №

Альбом I



1. РАЗБИВКА ПЕРЕГОРОДОК ДАНА ДЛЯ ВАРИАНТА ПЕРЕГОРОДОК ИЗ ГИПСОВЫХ ПЛИТ ПО ГОСТУ 6428-83, В САУЗЛАХ ПРИНЯТЬ ГИПСОБЕТОННЫЕ ПЕРЕГОРОДКИ (СМ. ЛИСТ АС-7)
2. ТОЛЩИНА НАРУЖНЫХ СТЕН (ЗНАЧЕНИЕ "α") СМ. ОБЩИЕ ДАННЫЕ ЛИСТ АС-2
3. РАЗРЕЗЫ 1-1 И 2-2 СМ. ЛИСТ АС-9
4. РАЗВЕРТКИ СТЕН С ВЕНТКАНАЛАМИ СМ. ЛИСТЫ АС-34-36
5. ДЕТАЛЬ УТЕПЛЕНИЯ ПЕРЕГОРОДКИ В ТАМБУРЕ СМ. ЛИСТ АС-6
6. "ЛОННЫЕ ПИЛЯСТРЫ" ПРИМЕНЯЕМЫЕ ВО 2 ВАРИАНТЕ ФАСАДОВ ВЫПОЛНЯЮТСЯ ИЗ КРАСНОГО КИРПИЧА (СМ. ПАСПОРТ ЦВЕТОВОГО РЕШЕНИЯ СМ. ЛИСТ АС-4) ПРИ ЭТОМ ПЕРЕВЯЗКА КЛАДКИ ПИЛЯСТР СО СТеной ВЕДЕТСЯ С ИСПОЛЬЗОВАНИЕМ АРМАТУРНЫХ СЕТОК.

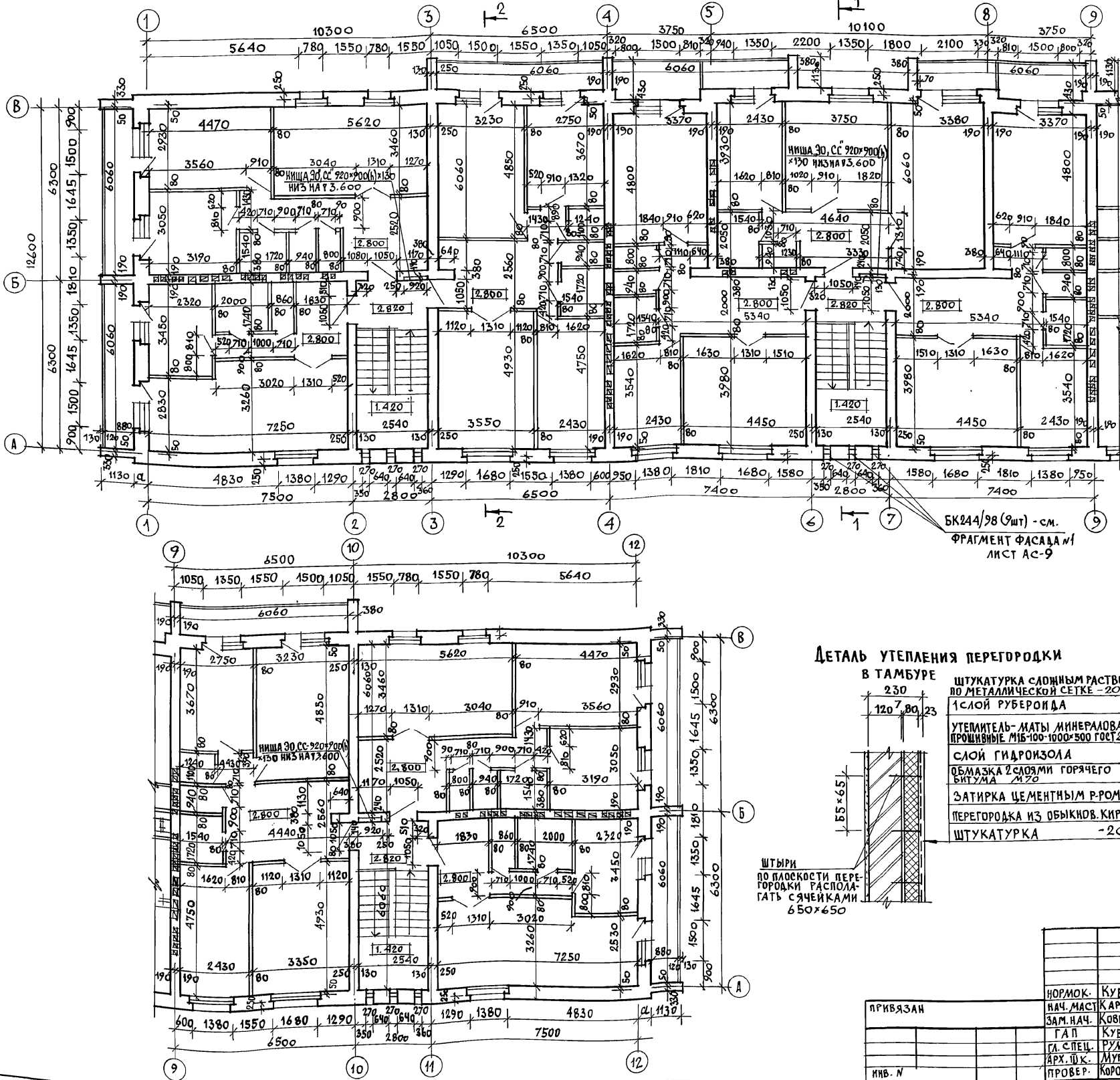
ФРАГМЕНТ ПЛАНА 1 ЭТАЖА (2 ВАРИАНТА ФАСАДА)



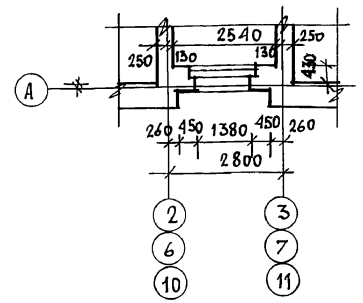
ИНВ. ПОДПИСЬ И ДАТА ВЗАМ. ИНВ.М

		114 - 12 - 230.90		АС			
ПРИВЯЗАН	НОРМОК	КУБАЕВ					
	НАЧ. МАСТ	КАРАБАЕВ					
	ЗАМ. НАЧ	КОВРИЖКИН					
	ТАП	КУБАЕВ					
	Г. СПЕЦ	РУМЯНЦЕВА					
	АРХ. ШК.	МУРАВЕВА					
	ПРОВЕР.	КОРОМЫСЛОВ					
			2-ЭТАЖНЫЙ 18 КВАРТИРНЫЙ КИРПИЧНЫЙ ЖИЛОЙ ДОМ С 1, 2 КОМНАТНЫМИ КВАРТИРАМИ		СТАДИЯ	ЛИСТ	ЛИСТОВ
			Кладочный план 1 этажа		Р	5	
					ЦНИИЭП		ГРАЖДАНСЕЛЬСТРОИ

АЛЬБОМ I

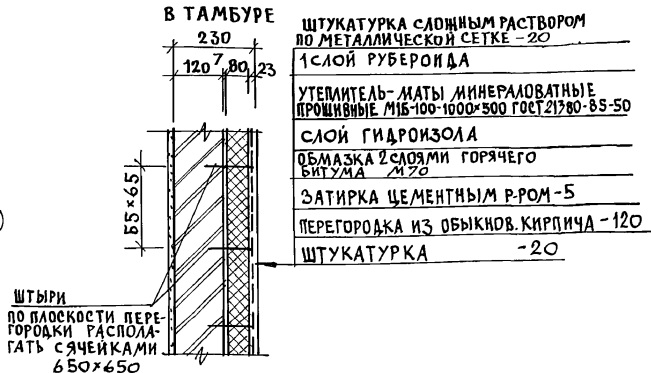


ФРАГМЕНТ ПЛАНА 2 ЭТАЖА (1 ВАРИАНТ ФАСАДА)



1. РАЗБИВКА ПЕРЕГОРОДОК ДАНА ДЛЯ ВАРИАНТА ПЕРЕГОРОДОК ИЗ ГИПСОВЫХ ПЛИТ ПО ГОСТ 6428-83.
2. ТОЛЩИНА НАРУЖНЫХ СТЕН (ЗНАЧЕНИЕ, "α") СМ. ОБЩИЕ ДАННЫЕ ЛИСТ АС-2
3. РАЗРЕЗЫ 1-1 И 2-2 СМ. ЛИСТ АС-9
4. РАЗВЕРТКИ СТЕН С ВЕНТКАНАЛАМИ СМ. ЛИСТЫ АС-34÷36
5. НА ФАСАДЕ В ОСЯХ 2-3, 5-6 И 10-11 ЗАЛОЖИТЬ БЛОКИ СТЕКЛЯННЫЕ ПУСТОТЕЛЫЕ МАРКИ БК244/98 ГОСТ 9272-81 РАЗМЕРОМ 244×244×98 (СМ. ФРАГМЕНТ ФАСАДА №1 ЛИСТ АС-9 И СЕЧЕНИЕ 8-5 И 8-6 НА ЛИСТЕ АС-9)
6. В САУЗЛАХ ПРИНЯТЬ ГИПСОБЕТОННЫЕ ПЕРЕГОРОДКИ (СМ. ЛИСТ АС-7).

ДЕТАЛЬ УТЕПЛЕНИЯ ПЕРЕГОРОДКИ

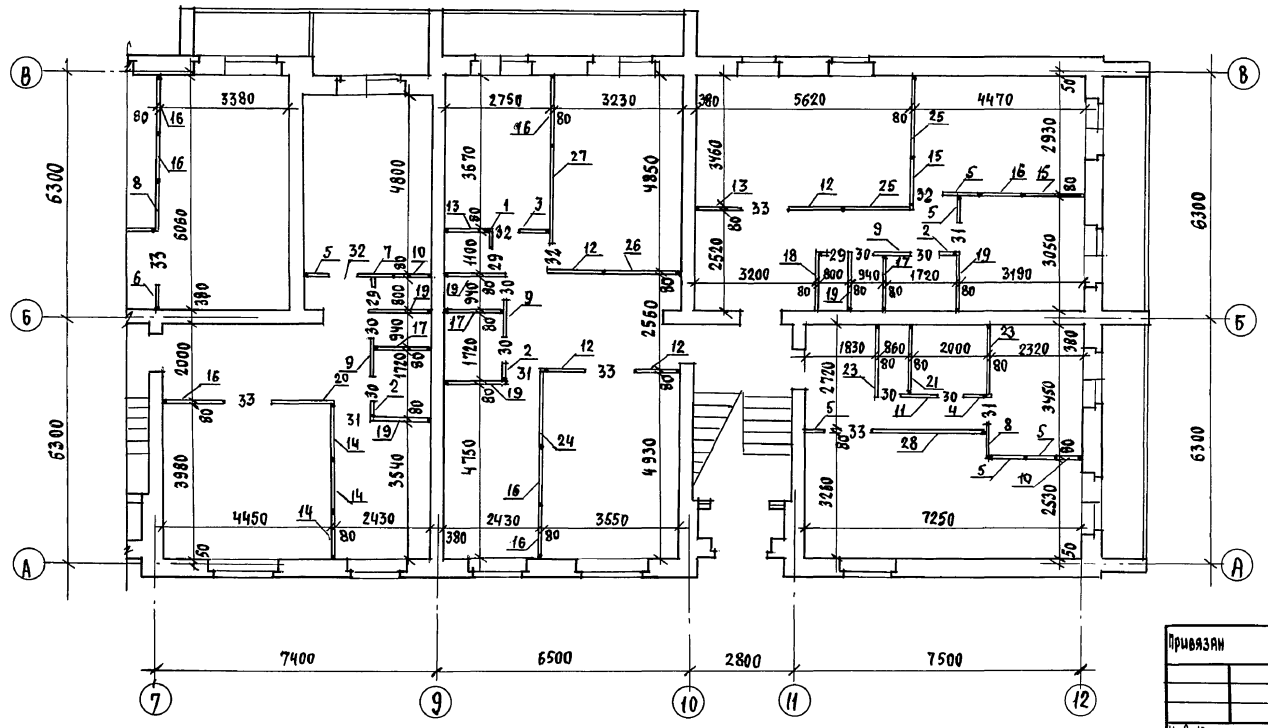
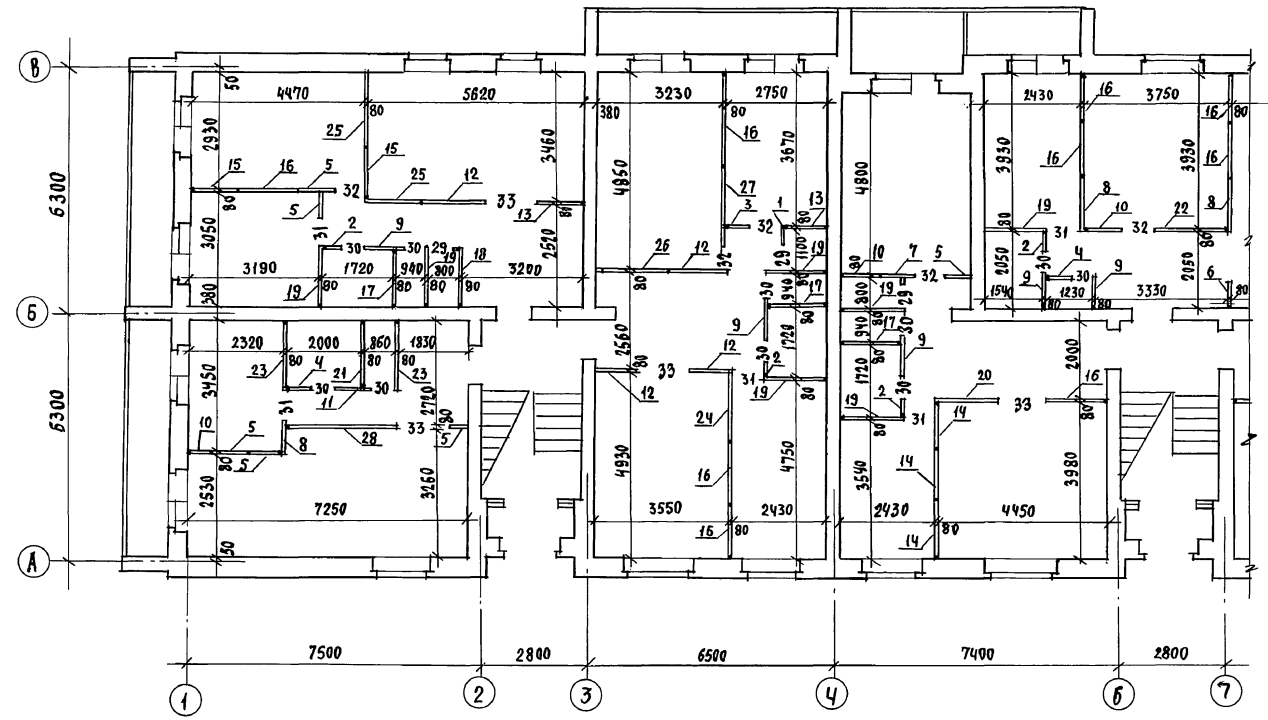


		114 - 12 - 230. 90		АС		
НОРМОК.	КУБАЕВ	2ЭТАЖНЫЙ 18КВАРТИРНЫЙ КИРПИЧНЫЙ ЖИЛОЙ ДОМ С 1,2,3-КОМНАТНЫМИ КВАРТИРАМИ	СТАДИИ	ЛИСТ	Листов	
НАЧ. МАСТ.	КАРАБАЕВ		Р	6		
ЗАМ. НАЧ.	КОВРИЖКИН		Кладочный план 2 ЭТАЖА			ЦНИИЭП ГРАЖДАНСЕЛЬСТРОЙ
ГА СПЕЦ.	РУЖАЙЦЕВА					
АРХ. ДИК.	МУРАВЬЕВА					
ПРОВЕР.	КОРОМЫСЛОВ					

24493-01 9

ИНВ. № ГОДА ПОДПИСЬ И ДАТА ВЗАМ. ИНВ. №

АЛЬБОМ I



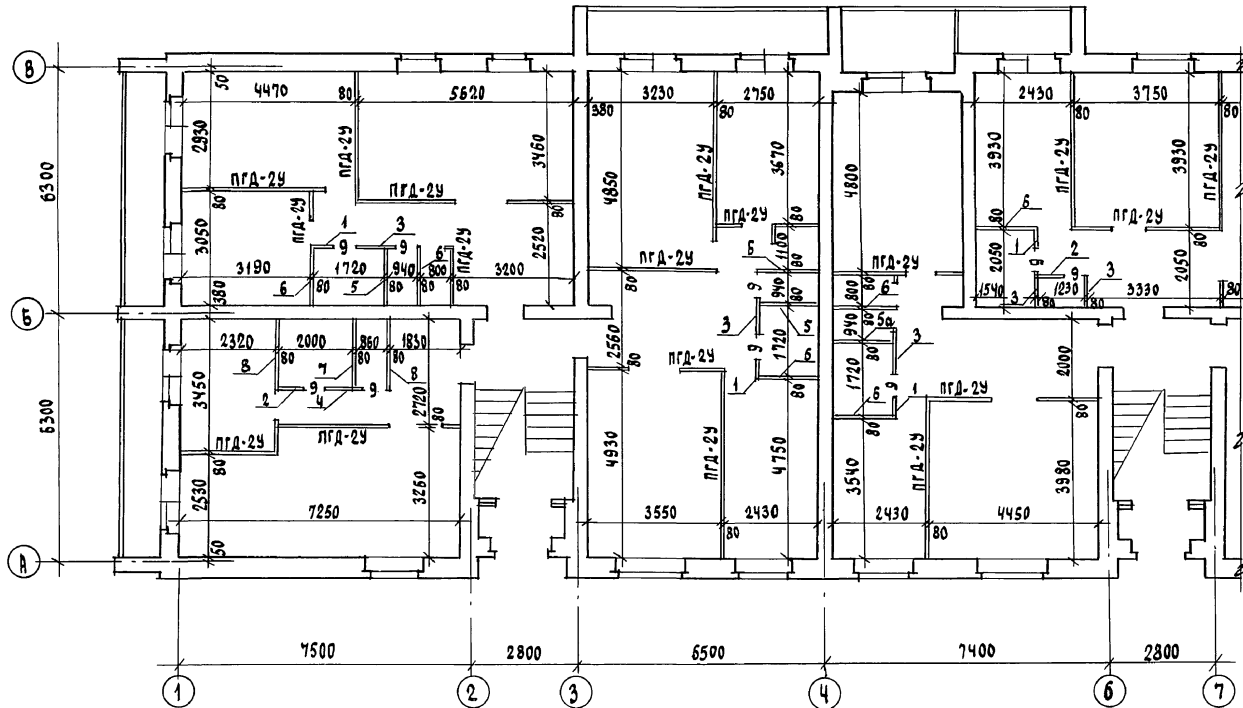
МАРКА, ПОС.	ОБОЗНАЧЕНИЕ	НАИМЕНОВАНИЕ	КОЛ.	МАССА ЕД. КГ.	ПРИМЕЧАНИЕ
1	СЕРИЯ 1.131.9-21	ПГЧ.25.8-5Г	4	106	
2	СЕРИЯ 1.131.9-21	ПГЧ.25.8-5ГЦ	14	106	
3	СЕРИЯ 1.131.9-21	ПГ5.25.8-5Г	4	132	
4	СЕРИЯ 1.131.9-21	ПГ5.25.8-5ГЦ	6	132	
5	СЕРИЯ 1.131.9-21	ПГ6.25.8-5Г	24	158	
6	СЕРИЯ 1.131.9-21	ПГ7.25.8-5Г	2	184	
7	СЕРИЯ 1.131.9-21	ПГ8.25.8-5Г	4	211	
8	СЕРИЯ 1.131.9-21	ПГ9.25.8-5Г	8	238	
9	СЕРИЯ 1.131.9-21	ПГ9.25.8-5ГЦ	16	238	
10	СЕРИЯ 1.131.9-21	ПГ10.25.8-5Г	10	264	
11	СЕРИЯ 1.131.9-21	ПГ10.25.8-5ГЦ	4	264	
12	СЕРИЯ 1.131.9-21	ПГ11.25.8-5Г	16	291	
13	СЕРИЯ 1.131.9-21	ПГ12.25.8-5Г	8	317	
14	СЕРИЯ 1.131.9-21	ПГ13.25.8-5Г	12	343	
15	СЕРИЯ 1.131.9-21	ПГ14.25.8-5Г	8	370	
16	СЕРИЯ 1.131.9-21	ПГ15.25.8-5Г	28	396	
17	СЕРИЯ 1.131.9-21	ПГ16.25.8-5Г	4	423	
18	СЕРИЯ 1.131.9-21	ПГ16.25.8-5ГЦ	12	423	
19	СЕРИЯ 1.131.9-21	ПГ17.25.8-5Г	4	449	
20	СЕРИЯ 1.131.9-21	ПГ17.25.8-5ГЦ	4	449	
21	СЕРИЯ 1.131.9-21	ПГ18.25.8-5Г	2	475	
22	СЕРИЯ 1.131.9-21	ПГ18.25.8-5ГЦ	8	475	
23	СЕРИЯ 1.131.9-21	ПГ19.25.8-5Г	4	502	
24	СЕРИЯ 1.131.9-21	ПГ20.25.8-5Г	8	528	
25	СЕРИЯ 1.131.9-21	ПГ21.25.8-5Г	4	555	
26	СЕРИЯ 1.131.9-21	ПГ22.25.8-5Г	4	634	
27	СЕРИЯ 1.131.9-21	ПГ24.25.8-5Г	4	792	
28	СЕРИЯ 1.131.9-21	ПГ7.4.4.8-5Г	12	31,2	
29	СЕРИЯ 1.131.9-21	ПГ7.4.4.8-5ГЦ	36	31,2	
30	СЕРИЯ 1.131.9-21	ПГ8.4.4.8-5Г	18	35,8	
31	СЕРИЯ 1.131.9-21	ПГ9.4.4.8-5Г	18	40,4	
32	СЕРИЯ 1.131.9-21	ПГ13.4.4.8-5Г	18	58,5	
33	СЕРИЯ 1.131.9-21	ПГ13.4.4.8-5Г	18	58,5	
	ГОСТ 24454-80Е	ДРЕВЕСИНА ХВ. ПОРОДА			
	ГОСТ 24454-80Е	БРУС 75x20 l=2540	2		
	ГОСТ 24454-80Е	БРУС 75x40 l=2540	4		
	ГОСТ 24454-80Е	БРУС 75x50 l=2540	12		
	ГОСТ 24454-80Е	БРУС 75x70 l=2540	8		
	ГОСТ 24454-80Е	БРУС 75x90 l=2540	8		

И.Комп. КЧВАЕВ		114 - 12 - 230. 90		АС	
И.М.А.С.Т. КАРАВАЕВ	К.В.А.Е.В.	2 ЭТАЖНЫЙ, 18 КВАРТИРНЫЙ КИРПИЧНЫЙ ЖИЛОЙ ДОМ С 1,2,3 КОМНАТНЫМИ КВАРТИРАМИ		СТАДИЯ	ЛИСТ
Э.А.М.А.Н. КОВРИКИН	К.В.А.Е.В.	ПЛАН ПЕРЕГОРДОК ИЗ ГИПСОБЕТОННЫХ ПАНЕЛЕЙ.		Р	7
Т.А.С.П.С. Р.У.М.А.Н.Ц.Е.В.А.	К.В.А.Е.В.			ЦНИИЭП	
Т.Е.Х.А.Р.Х. А.Н.Д.Р.У.Ш.У.К.	К.В.А.Е.В.			ГРАЖДАНСЕЛЬСТРОЙ	
П.Р.О.В.Е.Р.К.А. К.В.А.Е.В.	К.В.А.Е.В.				

24498-01 10

И.№.№ ПОДА. ПОДАТЬ И ДАТА 16.12.1991

Альбом I



СПЕЦИФИКАЦИЯ ПЕРЕГОРОДОК ИЗ ГИПСОКАРТОННЫХ ЛИСТОВ (ВАРИАНТ №1)

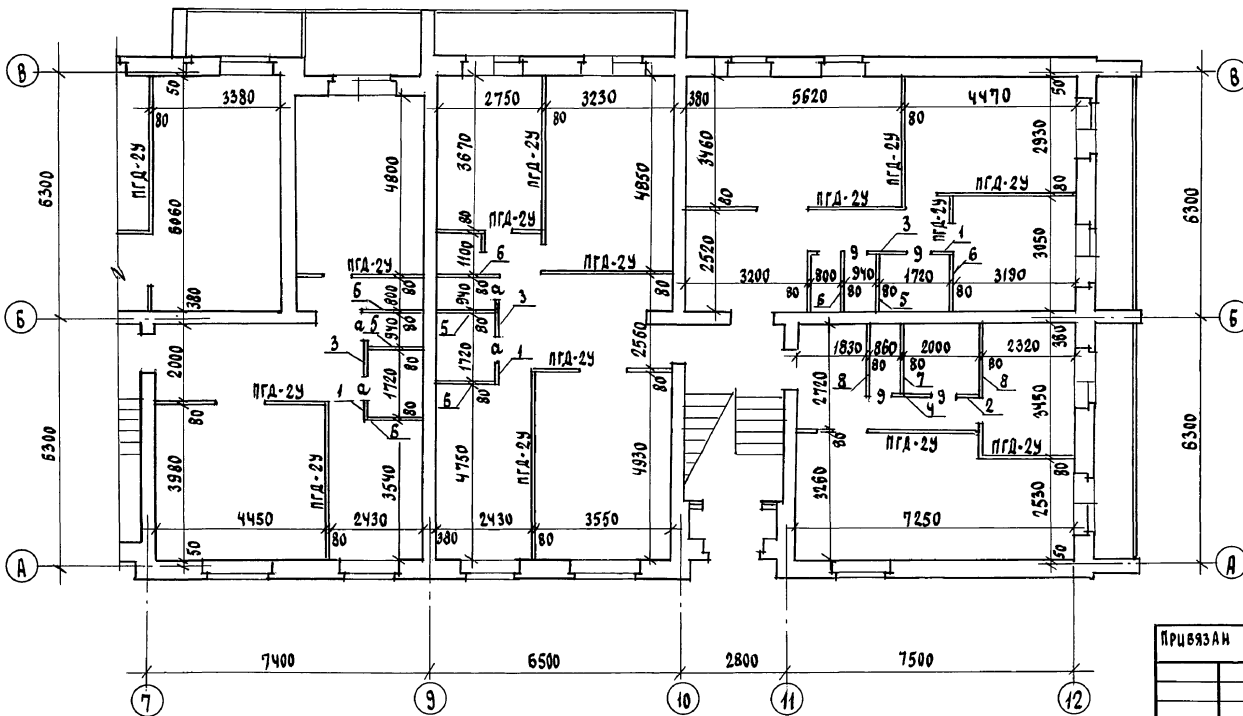
МАРКА ПОЗ.	ОБОЗНАЧЕНИЕ	НАИМЕНОВАНИЕ	КОЛ. ЕД.	МАССА КГ	ПРИМЕЧАНИЕ
		ПГД-2У	551,5	31,0	Вес 1 м ² перегородки
		ГКЛ УЛУЧШЕННОГО КАЧЕСТВА	1023,0		
	ГОСТ 24454-80Е	ПИЛОМАТЕРИАЛЫ, м ³	3,74		
	ГОСТ 9573-82	ЗВУКОИЗОЛЯЦИОННЫЙ СЛОЙ	25,6		
	ГОСТ 4028-63* или ГОСТ 1144-80*	ГВОЗДИ ИЛИ ШРУПЫ, кг	16,37		
	ГОСТ 3282-74*	ДЮБЕЛЬ ДГ-6	15,34		
		ШПАКЛЕВКА ТУ-400-1-			
		з/53-74 с/ш	30,7		

СПЕЦИФИКАЦИЯ ПЕРЕГОРОДОК ИЗ ГИПСОБЕТОННЫХ ПАНЕЛЕЙ (ДЛЯ ВАРИАНТА №1)

№	СЕРИЯ	ПАНЕЛЬ	КОЛ.	МАССА
1	СЕРИЯ 1.131.9-21	ПГ4.25.8-5ГЦ	14	106
2	СЕРИЯ 1.131.9-21	ПГ5.25.8-5ГЦ	6	132
3	СЕРИЯ 1.131.9-21	ПГ9.25.8-5ГЦ	16	238
4	СЕРИЯ 1.131.9-21	ПГ10.25.8-5ГЦ	4	264
5	СЕРИЯ 1.131.9-21	ПГ15.25.8-5ГЦ	12	396
6	СЕРИЯ 1.131.9-21	ПГ16.25.8-5ГЦ	26	423
7	СЕРИЯ 1.131.9-21	ПГ17.25.8-5ГЦ	4	449
8	СЕРИЯ 1.131.9-21	ПГ18.25.8-5ГЦ	8	475
9	СЕРИЯ 1.131.9-21	ПГ7.4,4,8-5ГЦ	36	31,2

ПРИМЕЧАНИЕ:

1. ПРИ ВАРИАНТЕ ПЕРЕГОРОДОК ИЗ ГИПСОКАРТОННЫХ ЛИСТОВ (ГКЛ) В САМУЭЛАХ И ВАННЫХ КОМНАТАХ ПРИМЕНЯТЬ ПЕРЕГОРОДКИ ИЗ ГИПСОБЕТОННЫХ ПАНЕЛЕЙ МАРКИ ПГ.
2. ПЛАН ПЕРЕГОРОДОК 2 ЭТАЖА СООТВЕТСТВУЕТ ПЛАНУ ПЕРЕГОРОДОК 1 ЭТАЖА.



114-12-230.90 АС

ПРИВЯЗАН

ИНВ. №

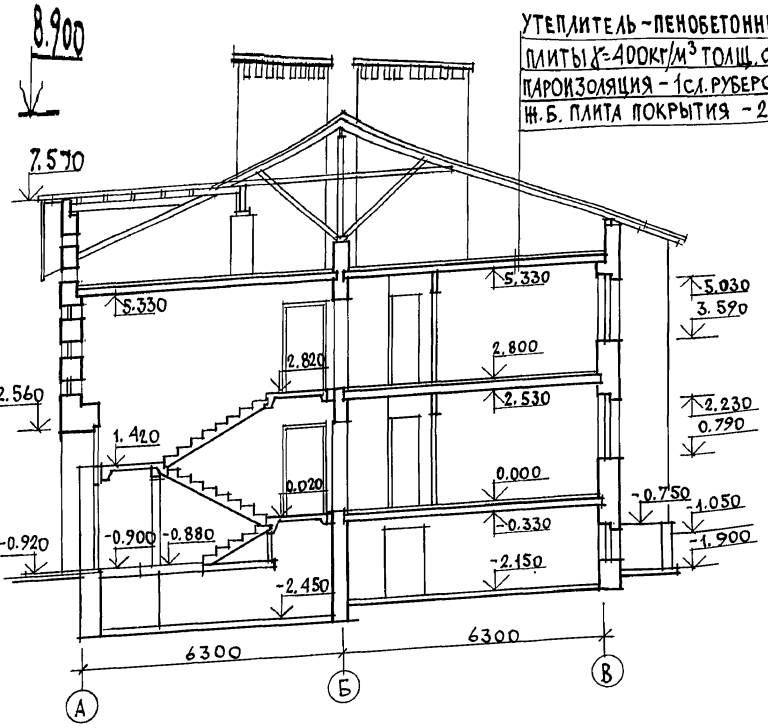
И.контр. Кувяев				
НАЧ.МАС. Караваев				
ЗАМ.НАЧ. Коврышкин				
ГЛАВ. Кувяев				
ГЛА. СПЕЦ. Румянцева				
ТЕХ. АРХ. Андрущук				
ПРОВЕРИЛ. Кувяев				
2-этажный, 18-квартирный кирпичный жилой дом с 1,2-этажными квартирами			СТАРША	ЛИСТ
ПЛАН ПЕРЕГОРОДОК ИЗ ГИПСОКАРТОННЫХ ЛИСТОВ			Р	8
			ЦНИИЭП ГРАЖДАНСКОГО СТРОИТЕЛЬСТВА	

24493-01 11

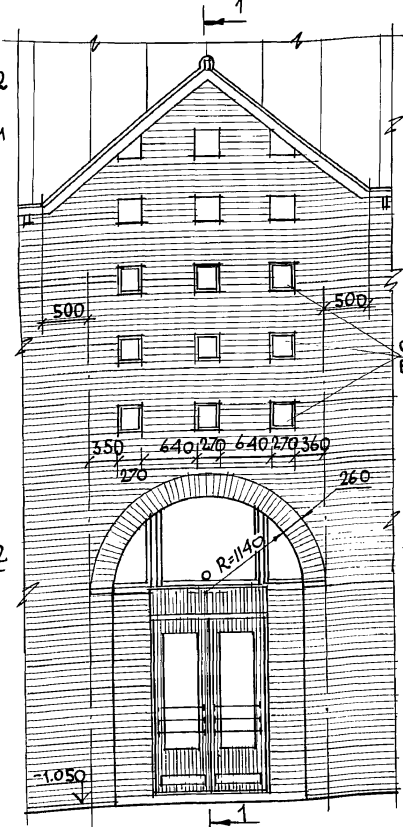
ИВ. № ПОДА. ПОДПИСЬ И ДАТА ВЗМ. ЦИФ. №

РАЗРЕЗ 1-1

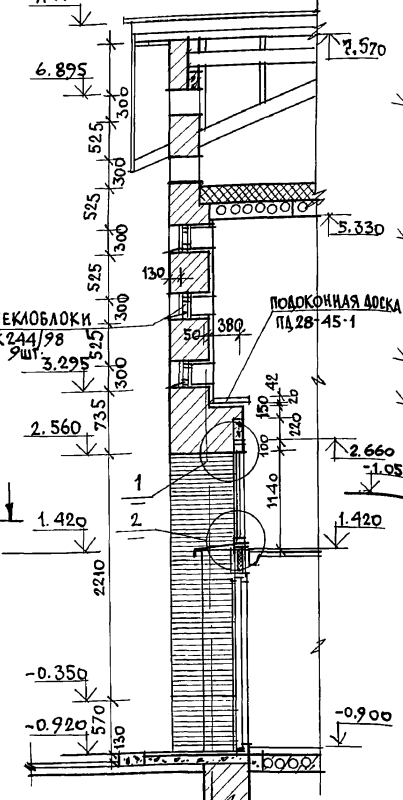
УТЕПЛИТЕЛЬ - ПЕНОБЕТОННЫЕ ПЛИТЫ $\rho = 400 \text{ кг/м}^3$ ТОЛЩ. СМ. АС-2
ПАРОИЗОЛЯЦИЯ - 1 СЛ. РУБЕРОИДА
Ж.Б. ПЛИТА ПОКРЫТИЯ - 220 ММ



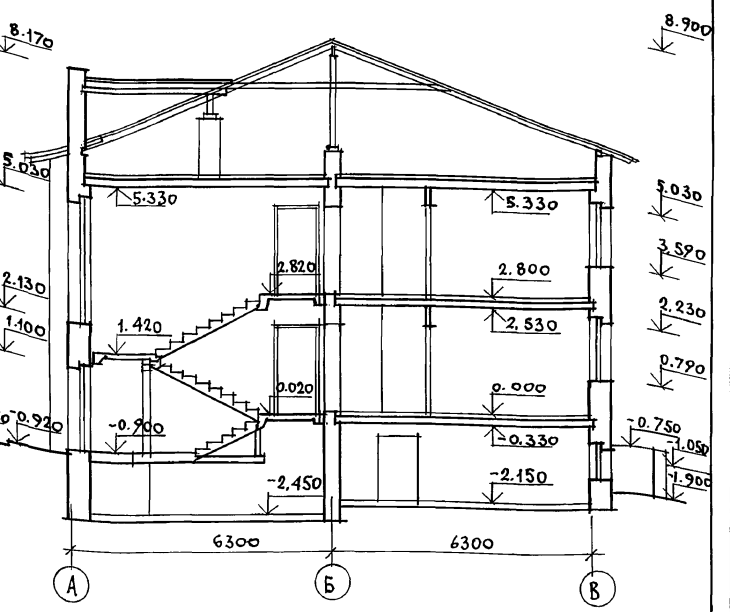
ФРАГМЕНТ ФАСАДА №1



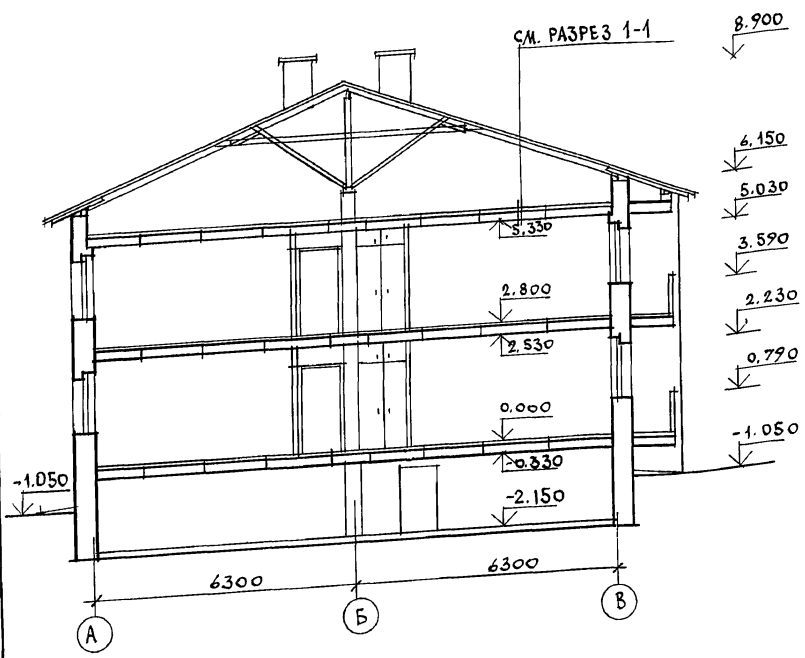
1-1



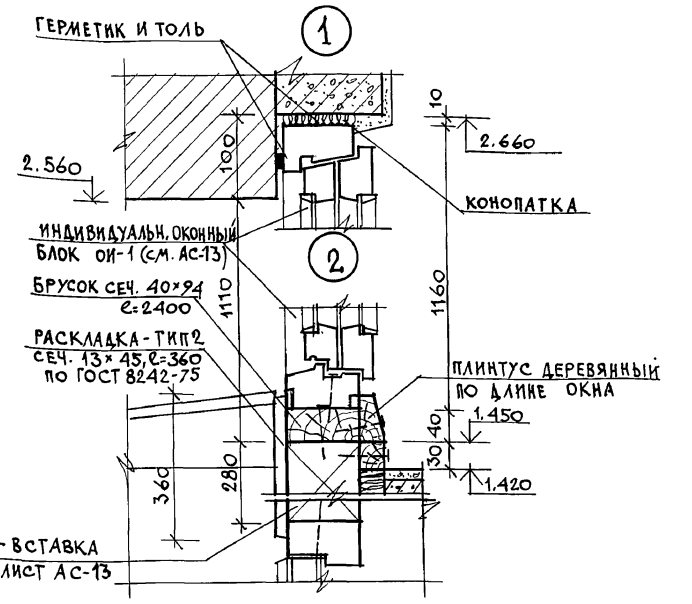
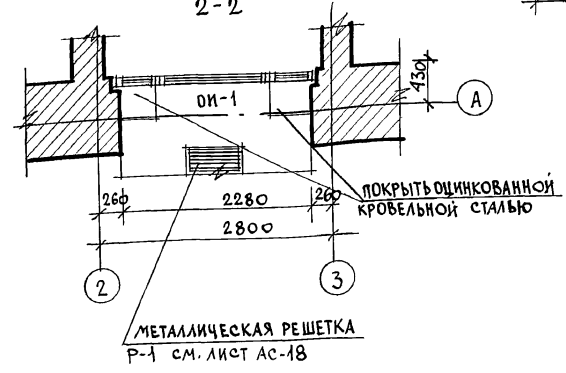
РАЗРЕЗ 1-1 (ВАРИАНТ ФАСАДА №1)



РАЗРЕЗ 2-2



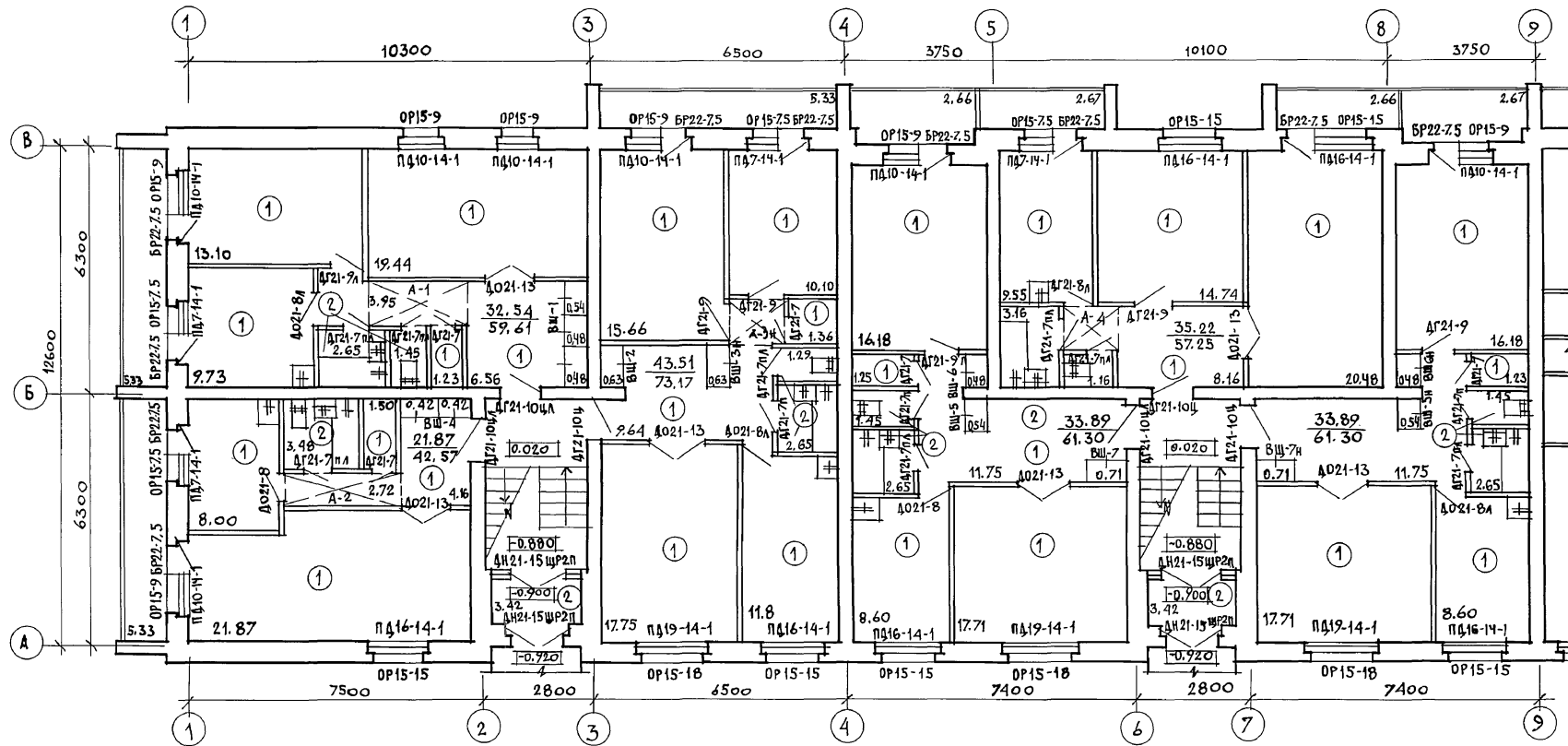
2-2



ИНВ. ЛЮБА Л. ПОДПИСЬ И ПЛАТ. ВЗАМ. ИИВ. И

		114 - 12 - 230. 90		АС	
НОРМОК.	КУВАЕВ	ИИВ.			
НАЧ. МАСТ.	КАРВАЕВ				
ЗАМ. НАЧ.	КОВРИЖКИН				
ГАП	КУВАЕВ				
П. СПЕЦ.	РУМЯНЦЕВА				
ВЕД. АРХ.	КОРОМЫСЛОВ				
АРХ. Ш. К.	МУРАВЬЕВА				
ПРОВЕР.	КОРОМЫСЛОВ				
ПРИВЯЗАН			2 ЭТАЖНЫЙ 18 КВАРТИРНЫЙ КИРПИЧНЫЙ ЖИЛОЙ ДОМ С 1, 2, 3 КОМНАТНЫМИ КВАРТИРАМИ		
ИИВ. И			СТАДИЯ ЛИСТ ЛИСТОВ		
			Р 9		
			ЦНИИЭП ГРАЖДАНСКОЙ СТРОИТЕЛЬНОСТИ		

Альбом I



Наружная отделка

Кладка наружных верств в наружных стенах ведется из лицевого кирпича с расшивкой швов. В основном решении фасадов применен однотонный кирпич. При вариантах фасадов используются сочетания лицевого кирпича двух цветов (т.е. вводится дополнительно силикатный или светлый керамический помимо основного красного глиняного). Столярные изделия, деревянные элементы стропильной кровли (свесы кровли, слуховые окна) снаружи окрашиваются масляной краской (см. паспорт цветового решения фасадов на л.АС-4) Вентшахты, выходящие на кровлю, выполняются оштукатуренными по сетке с последующей покраской водостойкими красителями под цвет кирпича. Цоколь жилого дома, стенки приямков для входа в техподполье выполняются из керамического полнотелого кирпича

Ведомость отделки помещений (площадь в м²)

Наименование помещений	Потолок		Стены или перегородки		Низ стен или перегородок (панель)			Примечан.
	Площадь	Вид отделки	Площадь	Вид отделки	Площадь	Вид отделки	Высота мм	
Жилые комнаты, коридоры, прихожие	795.9	Побелка клеевая	705.64	штукатурка с последующей оклейкой обоями	—	—	—	В наружных стенах штукатурка гипсоперлитовая δ=20мм
			940.4	затирка с последующей оклейкой обоями	—	—	—	
Кладовые, туалеты, тамбуры	50.6	водоэмульсионная покраска	99.94	штукатурка с последующей покраской водоэмульс. краской	—	—	—	при отделке санузлов и кухонь см. пояснительную записку (внутренняя отделка)
			257.72	затирка с последующей покраской водоэмульсионной краской	—	—	—	
Кухни, ванные комнаты	222.74	водоэмульсионная покраска	235.06	штукатурка с последующей покраской водоэмульсионной краской	131.8	глазуранная плитка	—	//
			389.1	затирка с последующей окраской водоэмульсионной краской	—	—	—	
Электрощитовая узел ввода	27.41	известковая побелка	58.4	штукатурка известковая побелка	—	—	—	—
Лестничная клетка	92.34	побелка клеевая	181.03	затирка с последующей покраской водоэмульс. краской	—	—	—	—

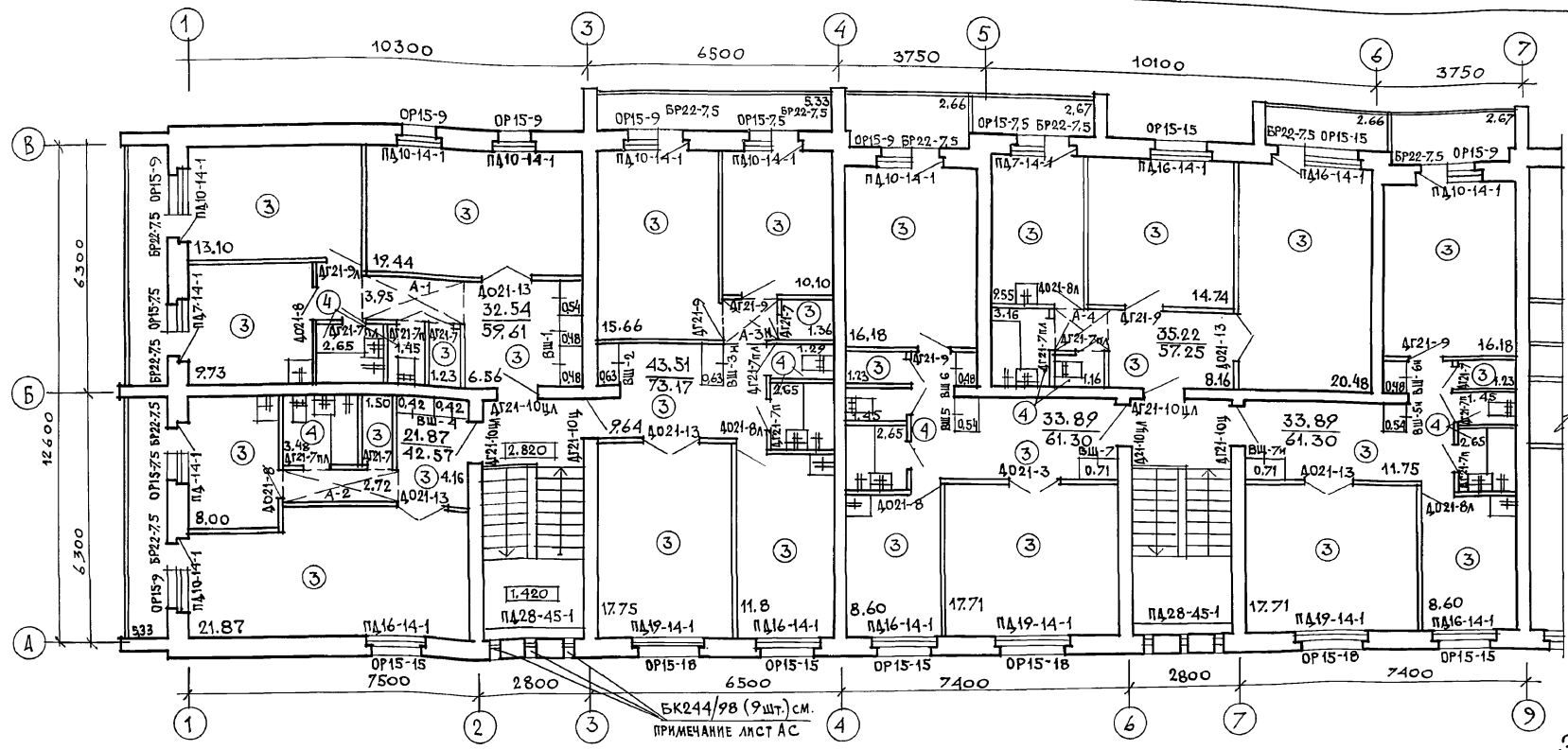
114 - 12 - 230. 90 АС

Нормок. Куваев
 Нач. М.А.С. Карабаев
 Зам. Нач. Коврижкин
 Г.А.П. Куваев
 Гл. Спец. Фурманцева
 Арх. Ш.К. Муравьева
 Техн. Арх. Андрушук
 Провер. Коромысов

Привязан	2-этажный 18-квартирный кирпичный жилой дом с 1, 2, 3 комнатными квартирами		Стадия	Лист	Листов
			Р	10	
И.В.И.	План отделочных работ 1-этажа		ЦНИИЭП Граждансельстрой		

И.В.И. подпись и дата

АЛЬБОМ I

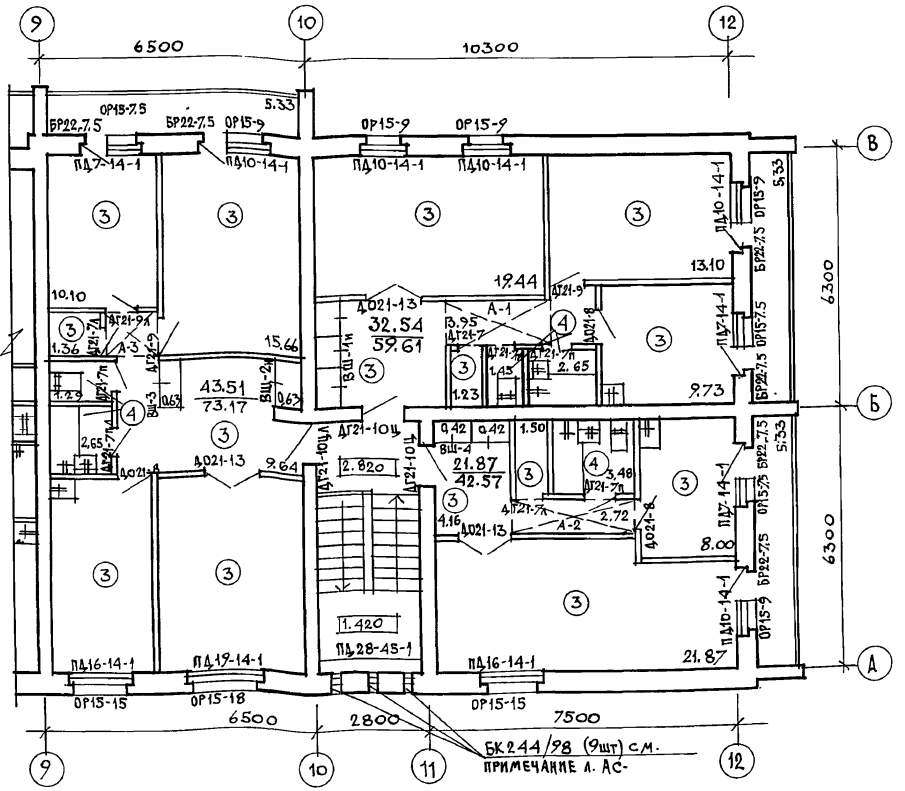


Внутренняя отделка.

Внутренние поверхности кирпичных стен выполняются в соответствии с ведомостью отделки помещений (см. лист АС-10)
 Колер покраски оштукатуренных поверхностей помещений определяется при привязке и строительстве дома.
 Отделочный слой встроенных шкафов, антресолей принять по соответствующему листу (лист АС-16).
 По всей длине кухонного фронта поверхность стены облицовывается на высоту 0,6 м глазурованной плиткой (белой без рисунка) между напольными и навесными шкафами, включая боковые стены у мойки.
 В туалете цокольная часть стен облицовывается керамической меллахской плиткой на высоту 0,10 м. Стены ванной комнаты, к которым примыкают санитарные приборы, облицовываются глазурованной плиткой (белой без рисунка) на высоту 1,8 м. (скрытые участки за ванной не облицовываются). Облицовка глазурованной плиткой остальных участков стен в цокольной части на высоту 0,15 м.

Экспликация полов.

НАИМЕНОВАНИЕ ПОМЕЩЕНИЙ	П/П ПОЛА ПО ПРОЕКТУ	НОМЕР УЗЛА ПО СЕРИИ 2.144-1/88	ЭЛЕМЕНТЫ ПОЛА И ИХ ТОЛЩИНА	ПЛОЩАДЬ ПОЛА м ²
ЖИЛЫЕ КОМНАТЫ, КОРРИДОРЫ, ПРИХОДНЫЕ, КЛАДОВЫЕ, КУХНИ	1	131	ЛИНОЛЕУМ (на теплозвукоизолирующей подоснове)	493,92
ГАМБУРЫ, ВАННЫЕ КОМНАТЫ, ТУАЛЕТЫ	2	137 *	Плитки керамические (меллахские)	45,8
НИЛЬСЫ КОМН., КОРРИДОРЫ, ПРИХОДНЫЕ, КЛАДОВЫЕ, КУХНИ	3	61	ЛИНОЛЕУМ (на теплозвукоизолирующей подоснове)	493,92
ВАННЫЕ КОМНАТЫ, ТУАЛЕТЫ	4	62	Плитки керамические (меллахские)	35,53
ТЕХПОДПОЛЫЕ	5	УЗЕЛ 257 СЕРИЯ 2.244-1	ЩЕБЕнь	562,83
УЗЕЛ ВВОДА	6	174	Покрытие из бетона в 15	20,0
ЭЛЕКТРО-ЩИТОВАЯ	7	176	Покрытие из бетона в 15	7,41
ЛЕСПЯЧНАЯ КЛЕТКА	8	по узлу 62	Плитку керамическую заменить на бетон мозаичного состава	18,69



ИНВ. ЛЮДИ. ПОДПИСЬ И ДАТА. ВЗ. АМ. ИНВ. И

114 - 12 - 230. 90		АС
НОРМОК. КУВАЕВ	НАЧ. МАСТ. КАРАВАЕВ	
ЭЛ. МАСТ. КОВРИЖКИН	ГА. П. КУВАЕВ	
ГА. СПЕЦ. РУЖАЙЦЕВА	АРХ. ИВ. К. МУРАВЬЕВА	
ТЕХН. АРХ. АНДРУШУК	ПРОВЕР. КОРОМЫСЛОВ	
ИНВ. И		

2-этажный, 18-квартирный кирпичный шпалейный дом с 1,2,3 комнатными квартирами

План отделочных работ 2-этажа. Экспликация полов

СТАДИЯ ЛИСТ ЛИСТОВ
Р 11

ЦНИИЭП ГРАЖДАНСКОЙ СТРОИ

24493-01 14

Альбом I

N п/п	ОБОЗНАЧЕНИЕ	НАИМЕНОВАНИЕ	КОЛИЧЕСТВО НА ЭТАЖ			ВСЕГО	МАССА ЕД, КГ	ПРИМЕЧАНИЕ
			ТЕХПОД ПОЛЫЕ	1	2			
ОКНА И БАЛКОННЫЕ ДВЕРИ С РАЗДЕЛЬНЫМИ ПЕРЕПЛЕТАМИ								
1	ГОСТ 11214-86	ОР15-7.5	—	7	7	—	14	
2		ОР15-9	—	12	12	—	24	
3		ОР15-15	—	8	8	—	16	
4		ОР15-18	—	4	4	—	8	
5		БР22-7,5	—	16	16	—	32	
ПОДОКОННЫЕ ДЕРЕВЯННЫЕ ДОСКИ								
6	1.136.5-24 вып.1	ПД7-14-1	—	7	7	—	14	
7		ПД10-14-1	—	12	12	—	24	
8		ПД16-14-1	—	8	8(3)	—	16(3)	В СКОБКАХ ДЛЯ ВАР- ВАНТА ФАСАДА №1
9		ПД19-14-1	—	4	4	—	8	
10		ПД28-45-1	—	—	3	—	3	НА ОСНОВН. РЕШЕНИЕ
ОКНА И БАЛКОННЫЕ ДВЕРИ СО СПАРЕННЫМИ ПЕРЕПЛЕТАМИ								
1	ГОСТ 11214-86	ОС15-7.5	—	7	7	—	14	
2		ОС15-9	—	12	12	—	24	
3		ОС15-15	—	8	8	—	16	
4		ОС15-18	—	4	4	—	8	
5		БС22-7.5	—	16	16	—	32	
6		ОС15-7.5А	—	—	12	—	12	
7		ОС12-7.5А	—	—	6	—	6	
ПОДОКОННЫЕ ДЕРЕВЯННЫЕ ДОСКИ								
8	1.136.5-24 вып.1	ПД7-14-1	—	7	7	—	14	
9		ПД10-14-1	—	12	12	—	24	
10		ПД16-14-1	—	8	8(3)	—	16(3)	В СКОБКАХ ДЛЯ ВАРИАНТА ФАСАДА №1
11		ПД19-14-1	—	4	4	—	8	
12		ПД28-45-1	—	—	3	—	3	НА ОСНОВНОЕ РЕШЕНИЕ ФАСАДА
ОКНА И БАЛКОННЫЕ ДВЕРИ СТРОЙНЫМ ОСТЕКЛЕНИЕМ								
1	ГОСТ 16289-86	ОРС15-7.5	—	7	7	—	14	
2		ОРС15-9	—	12	12	—	24	
3		ОРС15-15	—	8	8	—	16	
4		ОРС15-7.5	—	4	4	—	8	
5		БРС15-18	—	16	16	—	32	
ПОДОКОННЫЕ ДЕРЕВЯННЫЕ ДОСКИ								
6	1.136.5-24 вып.1	ПД7-25-1	—	12	12	—	24	
7		ПД10-25-1	—	4	4	—	8	
8		ПД16-25-1	—	8	8(3)	—	16(3)	В СКОБКАХ - ДЛЯ ВАРИАНТА ФАСАДА №1
9		ПД19-25-1	—	4	4	—	8	
10		ПД28-45-1	—	—	3	—	3	НА ОСНОВНОЕ РЕШЕ- НИЕ ФАСАДА
ДВЕРИ ДЕРЕВЯННЫЕ НАРУЖНЫЕ, СЛУЖЕБНЫЕ, ЛЮКИ								
1	ГОСТ 24698-81	ДН21-15АЩР2П	—	6	—	—	6	
2		ДС-19-9ГТ	3	—	—	—	3	
3		ДС16-9ГТ	1	—	—	—	1	
4		Д110-10	—	—	—	—	1	ВЫХОД НА ЧЕРДАК
5		Д113-10	6	—	—	—	6	

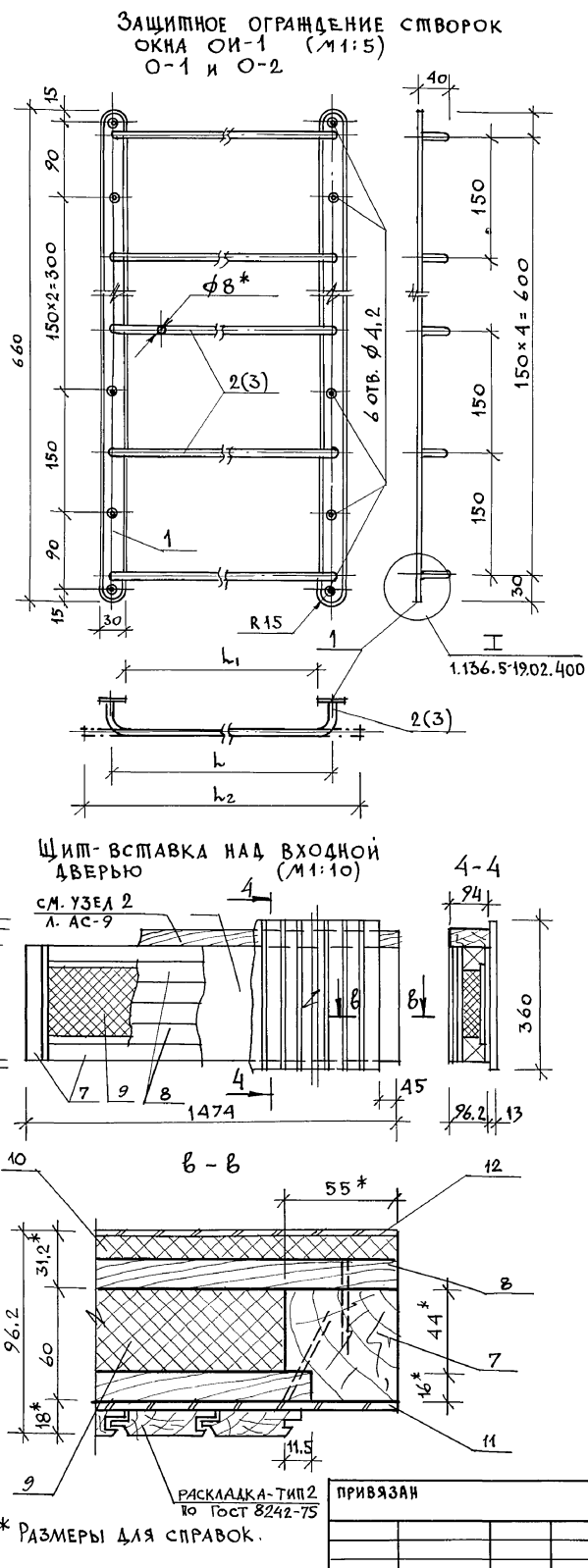
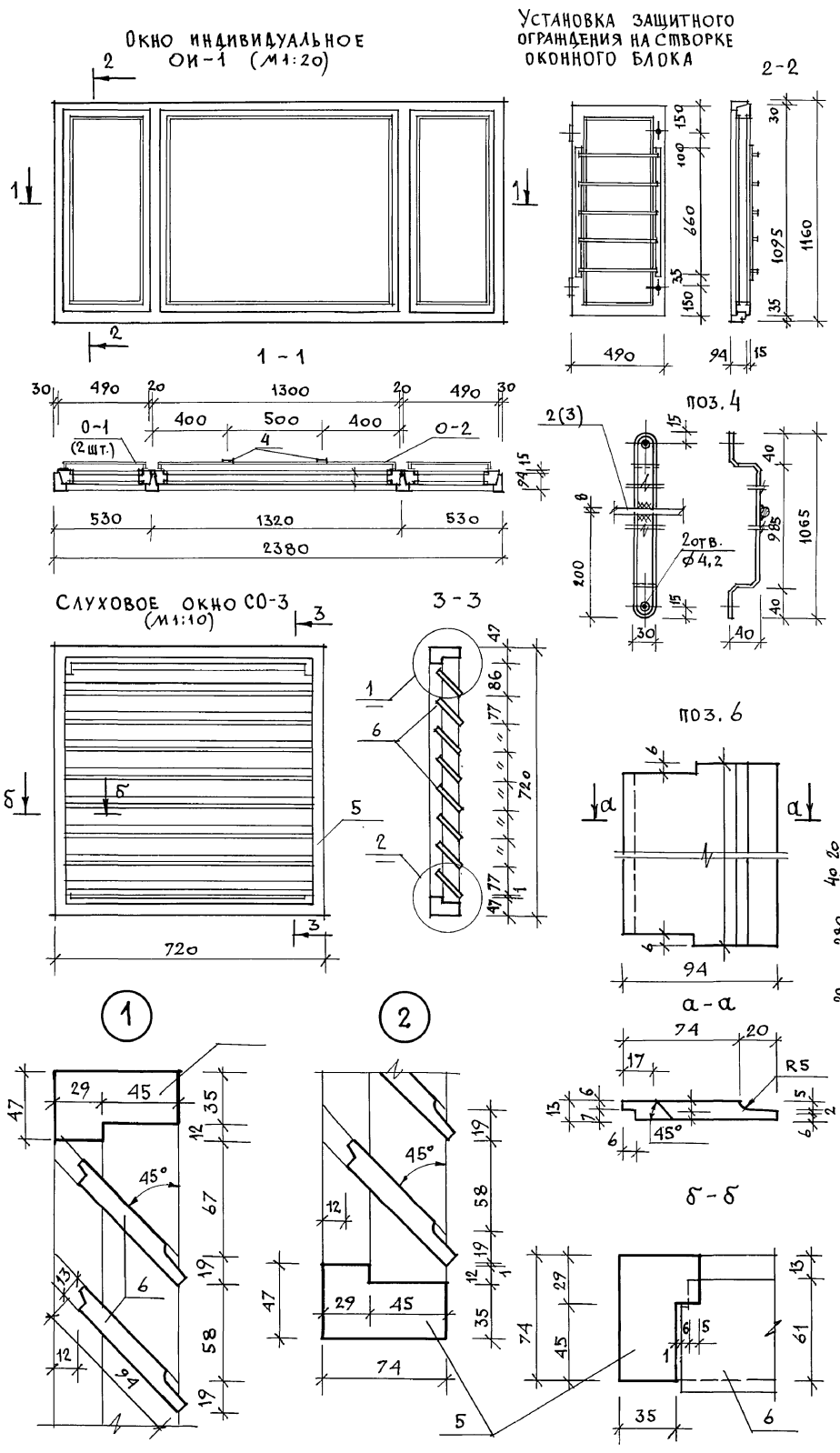
ИНВ. № ПО Б.А. ПОДПИСЬ И ДАТА ИЗДАМ. ИИВ. №

N п/п	ОБОЗНАЧЕНИЕ	НАИМЕНОВАНИЕ	КОЛ-ВО НА ЭТАЖ			ВСЕГО	МАССА ЕД. КГ	ПРИМЕЧАНИЕ	
			ТЕХПОД ПОЛЫЕ	1	2				ЧЕРДАК
ДВЕРИ ДЕРЕВЯННЫЕ ВНУТРЕННИЕ									
6	1.136-10	ДГ21-7	—	4	4	—	14		
7		ДГ21-7А	—	5	5	—	10		
8		ДГ21-7П	—	8	8	—	16		
9		ДГ21-7ПА	—	7	7	—	14		
10		ДО21-8	—	4	4	—	8		
11		ДО21-8А	—	5	5	—	10		
12		ДГ21-9	—	5	5	—	10		
13		ДГ21-9А	—	4	4	—	8		
14		ДГ21-10У	—	5	5	—	10		
15		ДГ21-10УА	—	4	4	—	8		
16		ДО21-13	—	9	9	—	18		
ВСТРОЕННЫЕ ШКАФЫ И АНТРЕСОЛИ									
1	Альбом I	лист АС-14	ВШ-1 (ВШ-1Н)	—	1(1)	1(1)	—	2(2)	ВШ-1Н - НЕГАТИВНОЕ ИСПОЛНЕНИЕ ВШ-1
2		лист АС-15	ВШ-2 (ВШ-2Н)	—	2(2)	2(2)	—	4(4)	
3		лист АС-15	ВШ-3 (ВШ-3Н)	—	1(1)	1(1)	—	2(2)	
4		лист АС-16	ВШ-4	—	2	2	—	4	
5		лист АС-17	ВШ-5	—	1(1)	1(1)	—	2(2)	
6		лист АС-17	ВШ-6	—	2	2	—	4	
7		лист АС-17	ВШ-7 (ВШ-7Н)	—	1(1)	1(1)	—	2(2)	
8		лист АС-14	А-1	—	1(1)	1(1)	—	2	
9		лист АС-16	А-2	—	1	1	—	2	
10		лист АС-15	А-3 (А-3Н)	—	1(1)	1(1)	—	2(2)	А-3Н - НЕГАТИВНОЕ ИС- ПОЛНЕНИЕ А-3
11		лист АС-17	А-4	—	1	1	—	2	
СЛУХОВЫЕ ОКНА									
1	Альбом I	СО-1	—	—	—	—	2	2	
2		СО-2	—	—	—	—	2	2	
3		СО-3	—	—	—	—	3	3	ДЛЯ ФАСАДА 2 СМ. АС-13
Окно индивидуальное									
4	Альбом I	лист АС-13	ОИ-1	—	—	1	—	1	СМ. ОБЩИЕ ПРИМЕЧ. № 2

1. На планах этажей по отделочным работам даны марки столярных изделий (окна, балконные двери, подоконные доски) для основного решения. При других вариантах столярки необходимо внести исправления на эти планы.
2. Индивидуальный оконный блок ОИ-1 выполняется по схеме и примечаниям, данным на листе АС-13 и принимается как для основного решения, так и для других вариантов столярных изделий.

ПРИВЯЗАН		НОРМОК. КУВАЕВ	114-12-230.90	АС
		НАЧ. МАСТ. КАРАБАЕВ		
		ОБМ. НАЧ. КОВРИНКИН	2-этажный 18-квартирный кирпичный жилой дом 1,2,3 комнатными квартирами	СТАДИЯ ЛИСТ ЛИСТОВ
		ГАП. КУВАЕВ		Р 12
		ГЛ. СПЕЦ. РИЖАНЦЕВА	СПЕЦИФИКАЦИЯ	ЦНИИЭП
		ВЕД. АРХ. КОРОМЫСЛОВ	СТОЛЯРНЫХ ИЗДЕЛИЙ.	ГРАЖДАНСЕЛЬСТРОЙ
ИНВ. №		ПРОВЕР. КУВАЕВ		

Альбом I



МАРКА ПОЗ.	ОБОЗНАЧЕНИЕ	НАИМЕНОВАНИЕ	КОЛ.	МАССА ЕД. КГ	ПРИМ.
ЗАЩИТНОЕ ОГРАЖДЕНИЕ СТВОРОК ОКНА ОИ-1 (НА 1 ШТ.)					
1	ЛИСТ ВЗ ГОСТ 19904-74	ПЛАСТИНА			
	СТ.3 ГОСТ 16523-70*	660×30×3	2	0,466	0,932 кг
2	КРУГ ВЗ ГОСТ 2590-88	СМЕРЖЕНЬ $h_2 = 558$	5	0,220	1,100 кг
3	СТ.3 ГОСТ 535-79	$h_2 = 1368$	5	0,539	2,695 кг
		ШИРИНА СТВОРОК	L	h_1	h_2
0-1		490	430	400	558
0-2		1300	1240	1210	1368
4	ЛИСТ ВЗ ГОСТ 19904-74	ГНУТАЯ ПОЛОСА			СМ. ОБЩ. ПРИМЕЧ. П. 3
	СТ.3 ГОСТ 16523-70*	1145×30×3	2	0,808	

СЛУХОВОЕ ОКНО СО-3					
5	ГОСТ 24454-80	ДРЕВСИНА КОРОБКИ	0,010		М ³
6		— " — ШАЛЮЗИ	0,010		М ³

ЩИТ-ВСТАВКА НАД ВХОДНОЙ ДВЕРЬЮ					
	ГОСТ 24454-80	ДРЕВСИНА ОБВЯЗКИ			М ³
		СЕЧ. 55×60, $l = 3288$	0,011		М ³
	ГОСТ 24454-80	ДРЕВСИНА ОБШИВКИ			М ³
		СЕЧ. 55×16, $l = 12914$ П.М.	0,011		М ³
	ГОСТ 9573-72	ПЛИТА МИНЕРАЛОВАТНАЯ НА СИНТИТИЧ. СВЯЗУЮЩЕМ			
		1364×170×44	1		
	ГОСТ 4598-74*	ПЛИТА ВОЛОКНИСТАЯ МЯГКАЯ М-12 $\phi = 12$ мм	1		1474×280
	ГОСТ 4598-74*	ПЛИТА ДРЕВСИНОВОЛОКНИСТАЯ СТ-500 $\phi = 5$ мм	1		1474×280
	ГОСТ 4598-74*	ПЛИТА ВОЛОКНИСТАЯ $\phi = 3,2$ мм	1		1474×280

- Индивидуальный оконный блок ОИ-1, расположенный за арочным проемом над наружным входом дверным блоком, выполняется на основе ГОСТ 11214-86. Окна и балконные двери деревянные с двойным остеклением. Для изготовления данного блока берется за основу оконный блок марки ОС 18-27Е. При этом размер его в плане уменьшается на 300 мм за счет боковых створок, т.е. канцеля уменьшается на 150 мм. По высоте размер уменьшается на 600 мм.
- Защитное ограждение створок оконного блока ОИ-1 выполняется на основе ограждений для наружных дверей по серии 1.136.5-19.
- В ограждении средней створки окна (0-2) для устранения ее прогиба и деформации нужно приварить к нему две гнутые подосы (см. сеч. 1-1 и поз. 4) с закреплением к верхней и нижней обвязке створки.

		114 - 12 - 230.90		АС	
НОРМОК.	КУБАЕВ				
НАЧ. МАС.	КАРАВАЕВ				
ЗАМ. НАЧ.	КОВРИЖКИН	2-этажный 18-квартирный кирпичный жилой дом с 1,2-комнатными квартирами		СТАВКА	ЛИСТ
ГАП.	КУБАЕВ			Р	13
ГЛА СПЕЦ.	РУМЯНЦЕВА	Окна индивидуальное ОИ-1 и слуховое СО-3		ЦНИИЭП	
ВЕД. АРХ.	КОРОМЫСЛОВ	Защитное ограждение створок окна.		ГРАНДАНСЕЛЬСТРОЙ	
ПРОВЕР.	КУБАЕВ				

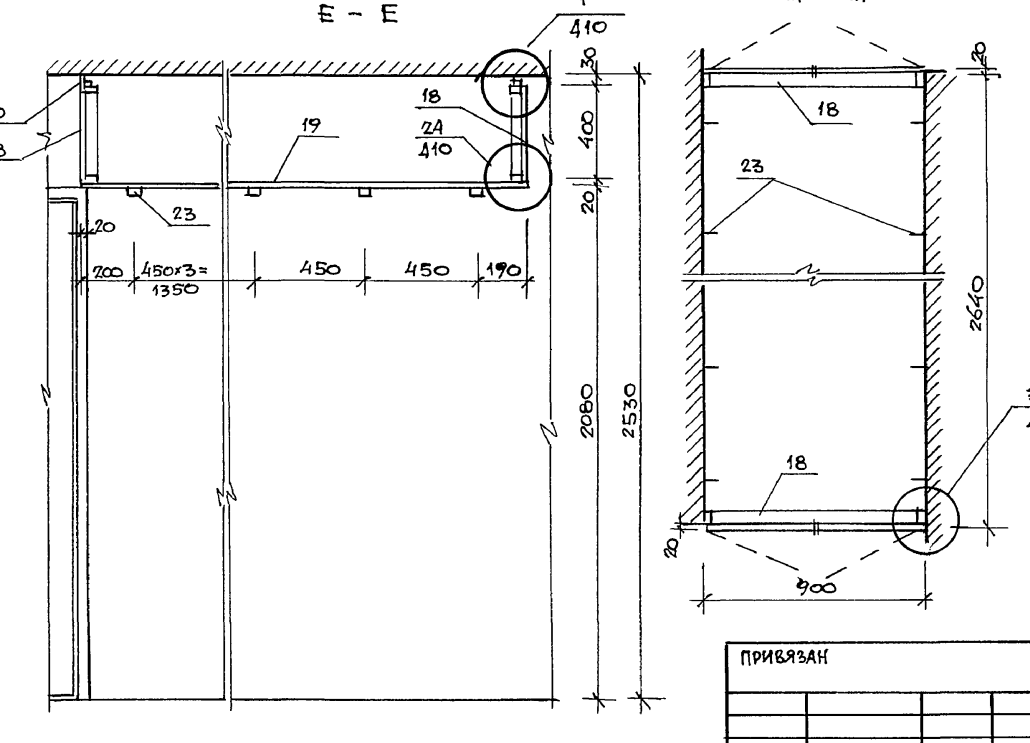
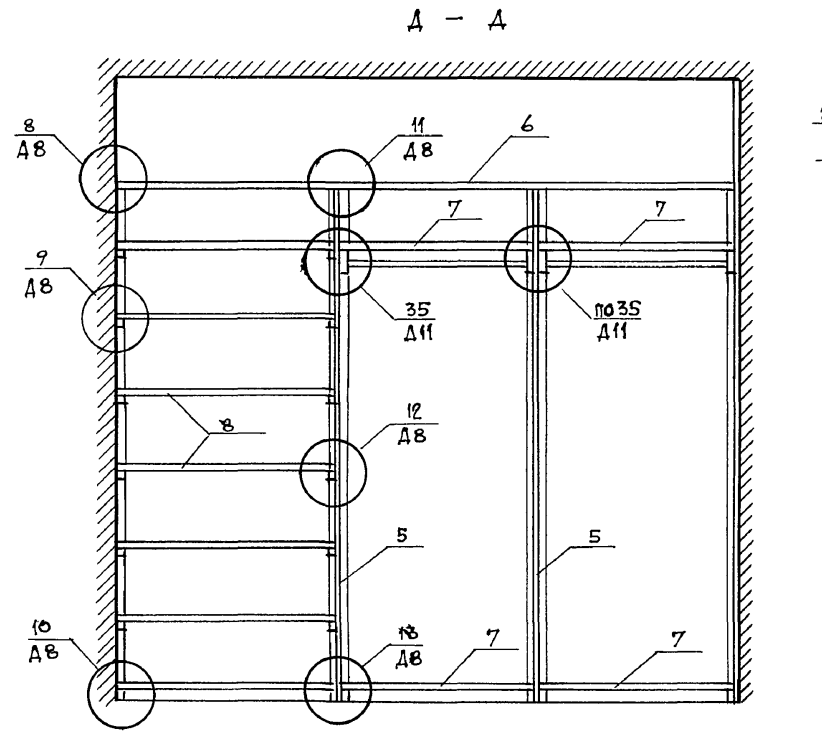
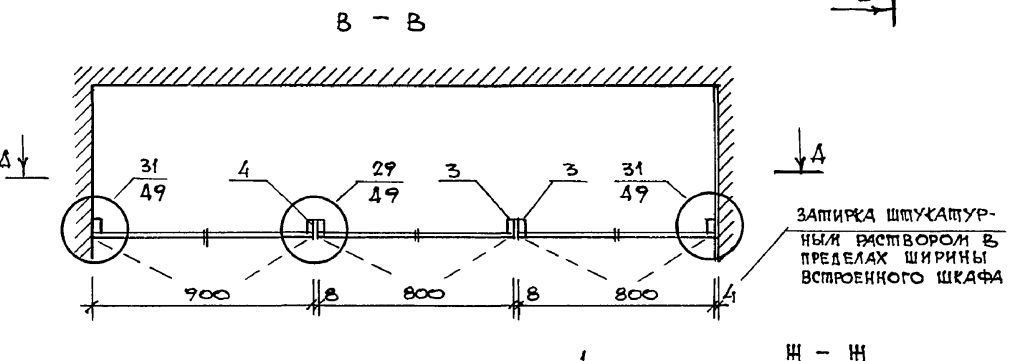
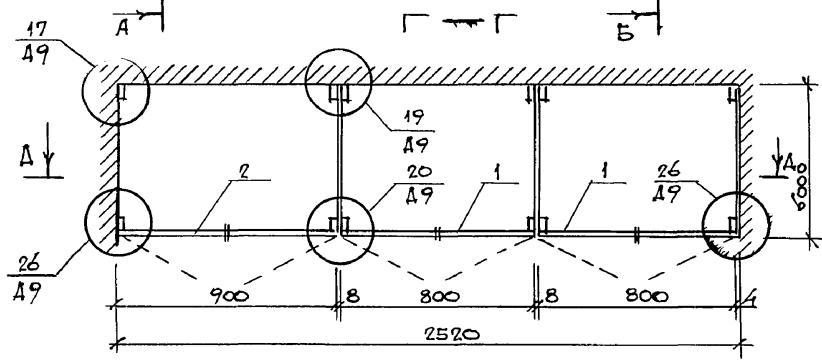
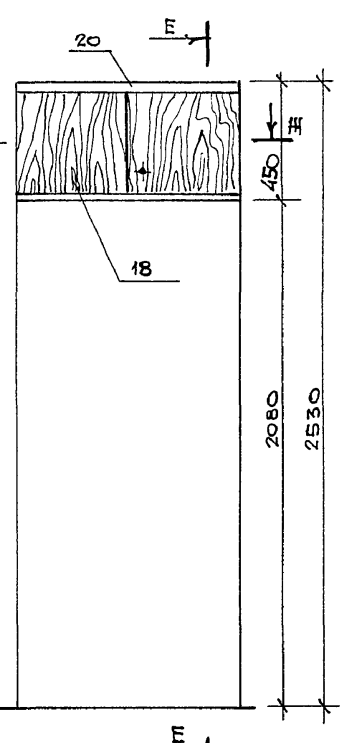
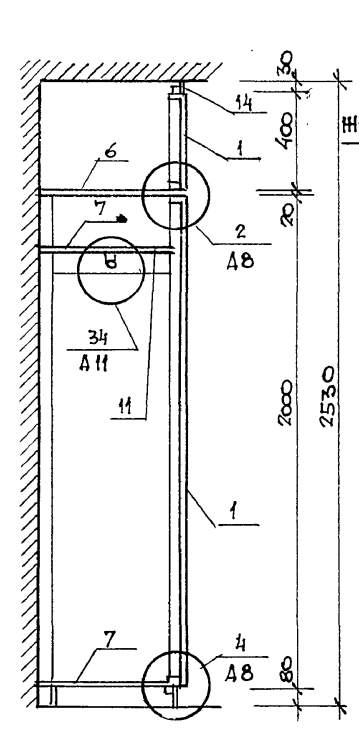
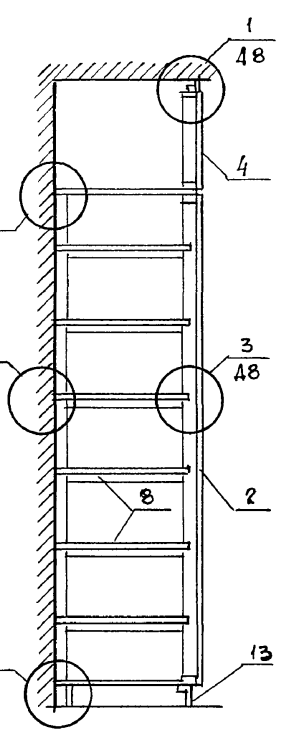
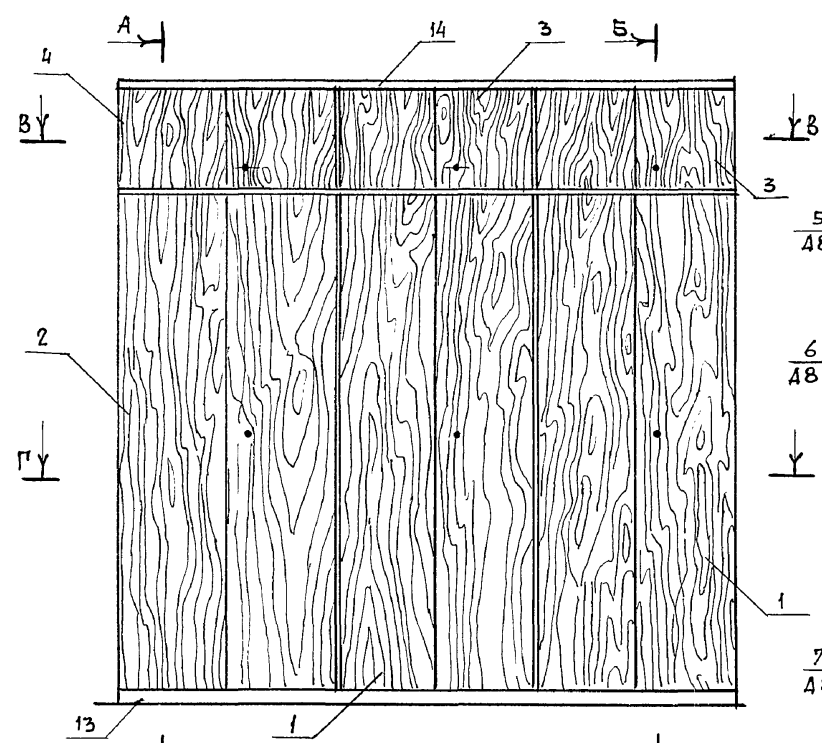
* РАЗМЕРЫ ДЛЯ СПРАВОК.

ВСТРОЕННЫЙ ШКАФ ВШ-1/ВШ-1Н/

А-А Б-Б

АНПРЕСОЛЬ А-1 М1:20

Альбом I



МАРКА ПОЗ	ОБОЗНАЧЕНИЕ	НАИМЕНОВАНИЕ	КОЛ	МАССА Б.Д. КГ	ПРИМЕЧАНИЕ
	ВСТРОЕННЫЙ ШКАФ	ВШ-1 / ВШ-1Н/			И-НЕИТАЛИЯ ИСПОЛНЕНИЕ
		СБОРОЧНЫЕ ЕДИНИЦЫ			
1	1.172.5-6-0100-09	ДВЕРНОЙ БЛОК ШКАФА ДШ20-8	2		
2	-0100-10	— " — " ДШ20-9	1		
3	-0200-12	— " — " АНПРЕСОЛИ ДА4-8	2		
4	-0200-13	— " — " АНПРЕСОЛИ			
5	-0700-03	СПЕНКА ПРОМЕЖУТОЧНАЯ СП21-6	2		
6	-0800	ПОЛКА АНПРЕСОЛЬНАЯ ПА1-252	1		
7	-0900-09	ПОЛКА ПЕРЕСТАВЛЯЯ ПП6-8	4		
8	-0900-10	— " — " ПП6-9	7		
		ДЕТАЛИ			
9	1.172.5-6-0002-01	БРУСОК МОНТАЖНЫЙ БМ-2	6		
10	-0003	ШТАНГА Ш-1	2		
11	-0004	ШТАЙНГОДЕРЖАТЕЛЬ	4		
12	-0006-01	ПОЛКОДЕРЖАТЕЛЬ ПД-2	12		
13	-0007	ЦОКОЛЬ	2,55		п.м.
14	-0008-01	НАЛИЧНИК Н-2	2,55		п.м.
15	-0009-01	ВИНТ СТЯЖНОЙ В-2	26		
16	-0010	ГАЙКА СТЯЖНАЯ	26		
17	-0014	УГОЛЬНИК УМ-2	4		
		АНПРЕСОЛЬ А-1			
		СБОРОЧНЫЕ ЕДИНИЦЫ			
18	1.172.5-6-0200-13	ДВЕРН. БЛОК АНПРЕСОЛИ ДА4-9	2		
19	-0800	ПОЛКА АНПРЕСОЛЬНАЯ ПА8-900	2,64		п.м.
		ДЕТАЛИ			
20	1.172.5-6-0008-10	НАЛИЧНИК Н-2	1,8		п.м.
21	-0009	ВИНТ СТЯЖНОЙ В-1	4		
22	-0010	ГАЙКА СТЯЖНАЯ	4		
23	-0013	УГОЛЬНИК УМ-1	12		

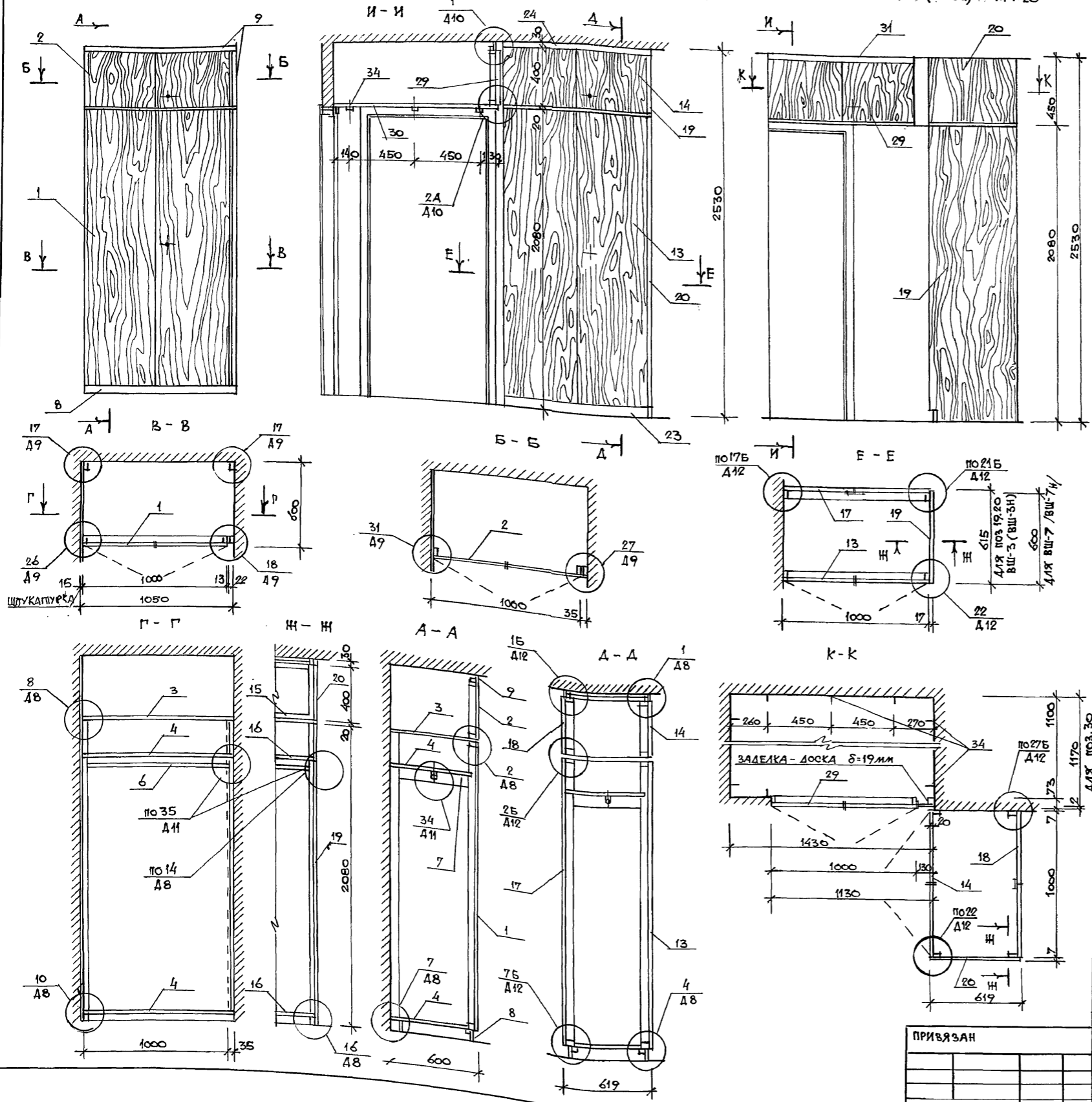
ИНВ. № ПОЛ. ПОДПИСЬ И ДАТА ВЗАМЕЩ. ЛИСТА

114 -12-230.90		АС
НОР. КОМП.	КУВАЕВ	
НАЧ. МАСТ.	ХАРАБАЕВ	
ЗАМ. НАЧ.	КОВРИЖКИН	
ГАП	КУВАЕВ	
ГЛ. СПЕЦ.	РУЖАНЦЕВА	
ВЕД. АРХ.	КОРОЛЬСЛОВ	
ПРОВЕРИЛ	КУВАЕВ	
2-этажный 16-квартирный кирпичный жилой дом с 1.2.3 комнатными квартирами		СТАДИЯ Лист Листов Р 14
ВСТРОЕННЫЙ ШКАФ ВШ-1(ВШ-1Н) АНПРЕСОЛЬ А-1		ЦНИИЭП ГРАЖДАНСЕЛЬСТРОЙ

ВСТРОЕННЫЙ ШКАФ ВШ-2

ВСТРОЕННЫЙ ШКАФ ВШ-3 (ВШ-3И) АНТРЕСОЛЬ А-3 (А-3И) М 1:20

АЛЬБОМ I



МАРКА ПОЗ.	ОБОЗНАЧЕНИЕ	НАИМЕНОВАНИЕ	КОЛ.	МАССА ЕД. КТ	ПРИМЕЧАНИЕ
ВСТРОЕННЫЙ ШКАФ ВШ-2					
1	1.172.5-6-0100-11	ДВЕРНОЙ БЛОК ШКАФА ДШ20-10	1		
2	-0200-14	АНТРЕСОЛИ ДА4-10	1		
3	-0800-11	ПОЛКА АНТРЕСОЛЬНАЯ ПА6-10	1		
4	-0900-11	ПЕРЕСТАВНАЯ ПП6-10	2		
5	1.172.5-6-0002-01	БРУСОК МОТОВНИКИЙ БМ-2	2		
6	-0003-02	ШТАНГА Ш-3	1		
7	-0004	ШТАНГОДЕРЖАТЕЛЬ	2		
8	-0007	ЦОКОЛЬ			
9	-0008-01	НАЛИЧНИК Н-2			
10	-0009-01	ВИНТ СПЯЖНОЙ В-2	2		
11	-0010	ГАЙКА СПЯЖНАЯ	2		
12	-0014	УГОЛЬНИК УМ-2	2		
ВСТРОЕННЫЙ ШКАФ ВШ-3 /ВШ-3И/					
13	1.172.5-6-0100-11	ДВЕРНОЙ БЛОК ШКАФА ДШ20-10	1		И-НЕГАТИВ ИСПОЛНЕНИЕ
14	-0200-14	АНТРЕСОЛИ ДА4-10	1		
15	-0800-11	ПОЛКА АНТРЕСОЛЬНАЯ ПА6-10	1		
16	-0900-11	ПЕРЕСТАВНАЯ ПП6-10	2		
17	-0300-11	СТЕЙКА ЗАДНЯЯ ШКАФА СШ20-10	1		
18	-0400-14	АНТРЕСОЛИ СА4-10	1		
19	-0500-03	СТЕЙКА БОКОВАЯ ШКАФА СБШ2-6	1		
20	-0600-01	АНТРЕСОЛИ СБА4-6	1		
21	1.172.5-6-0003-02	ШТАНГА Ш-3	1		
22	-0004	ШТАНГОДЕРЖАТЕЛЬ	2		
23	-0007	ЦОКОЛЬ	2,0		п.м.
24	-0008-01	НАЛИЧНИК Н-2	2,0		п.м.
25	-0009-01	ВИНТ СПЯЖНОЙ В-2	4		
26	-0010	ГАЙКА СПЯЖНАЯ	14		
27	-0009	ВИНТ СПЯЖНОЙ В-1	10		
28	-0014	УГОЛЬНИК УМ-2	4		
АНТРЕСОЛЬ А-3 /А-3И/					
29	1.172.5-6-0200-14	ДВЕРНОЙ БЛОК АНТРЕСОЛИ ДА4-10	1		И-НЕГАТИВ ИСПОЛНЕНИЕ
30	-0800	ПОЛКА АНТРЕСОЛЬНАЯ ПА110x1430	1		
31	-0008-01	НАЛИЧНИК Н-2	1,15		п.м.
32	-0009	ВИНТ СПЯЖНОЙ В-1	2		
33	-0010	ГАЙКА СПЯЖНАЯ	2		
34	-0013	УГОЛЬНИК УМ-1	10		

ЭЛЕКТ. ПОДЛ. ПОДПИСЬ И ДАТА

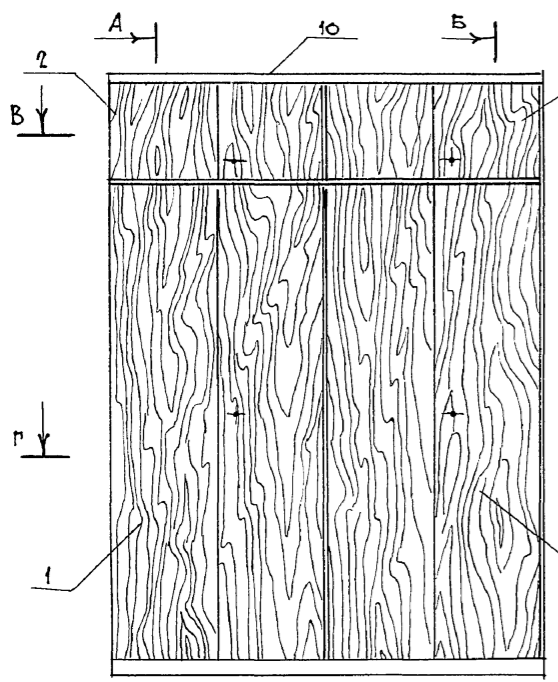
ПРИВЯЗАН

ИЧВ.Н	
-------	--

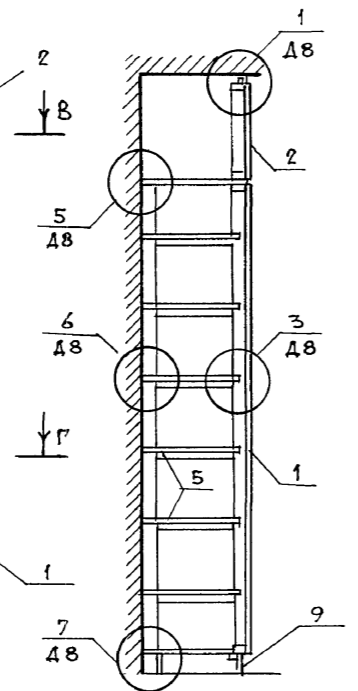
114-12-230.90		АС
ИОР.КОНТР.	КУБАЕВ	
НАЧ.МАСТ.	КАРАБАЕВ	
ЗАМ.НАЧ.	КОВРИЖКИН	
ТАП	КУБАЕВ	
И.СПЕЦ.	РУЖАНЦЕВА	
ВЕД.АРХ.	КОРОМЬСКОЕ	
ПРОВЕРИЛ	КУБАЕВ	
2 ЭТАЖНЫЙ 18 КВАРТИРНЫЙ КИРПИЧНЫЙ ИЛИОИ ДОМ С 1,2,3 КОМНАТНЫМИ КВАРТИРАМИ		
СТАДИЯ	ЛИСТ	ЛИСТОВ
Р	15	
ЦНИИЭП ГРАЖДАНСКОЙ СТРОИТЕЛЬНОСТИ		

Альбом I

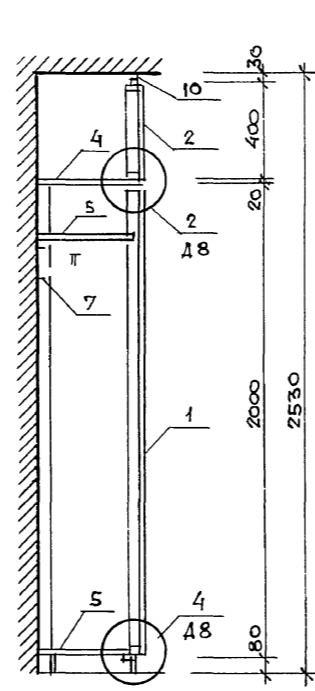
ВСТРОЕННЫЙ ШКАФ ВШ-4 М1:20



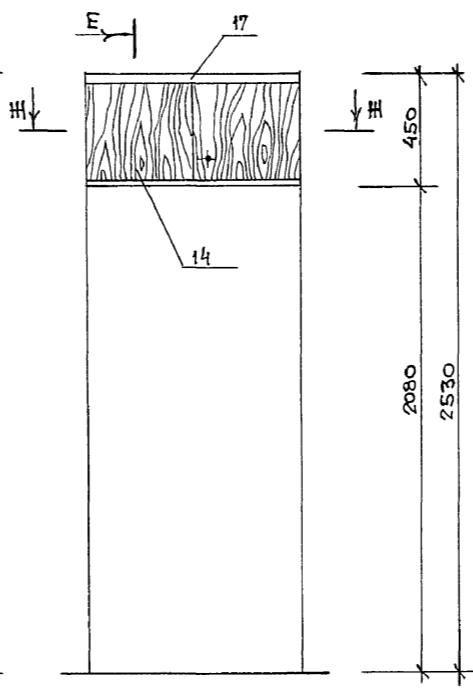
А-А



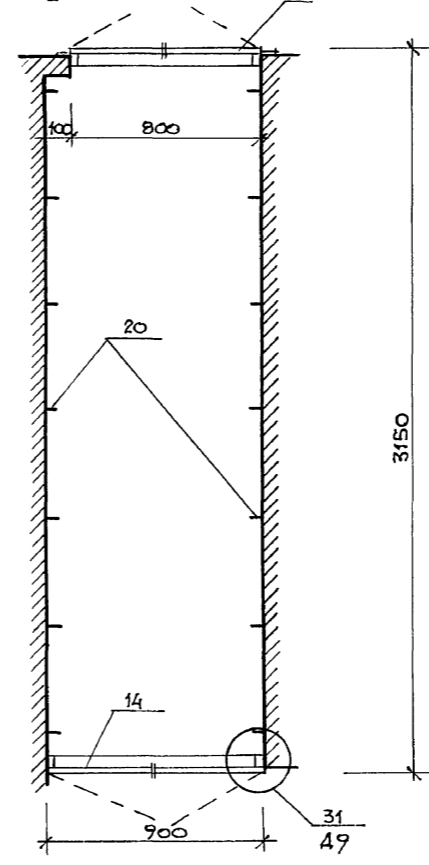
Б-Б



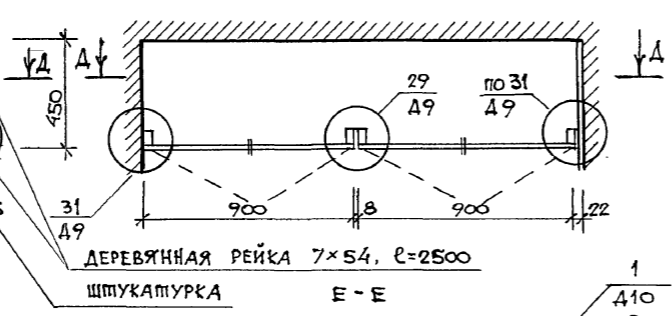
АНТРЕСОЛЬ А-2 (М1:20)



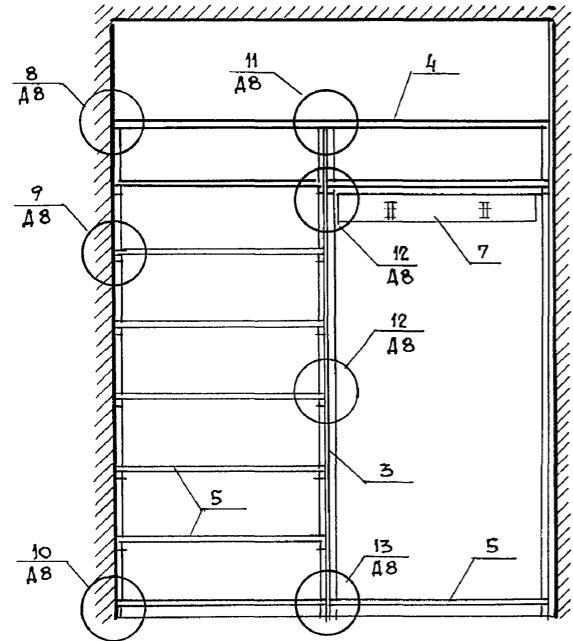
Е-Е



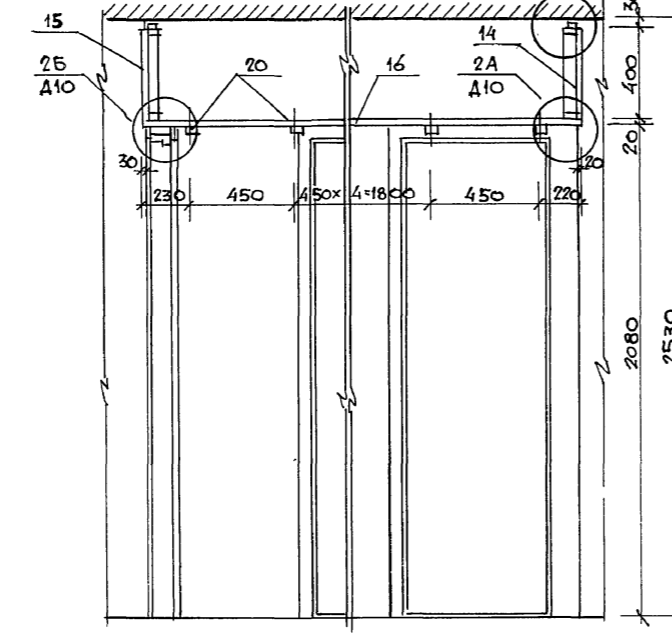
В-В



А-А



Е-Е



ИНВ. N ПОДП. ПОДПИСЬ И ДАТА ВЗАИМ. ИНВ. N

МАРКА ПОЗ.	ОБОЗНАЧЕНИЕ	НАИМЕНОВАНИЕ	КОЛ.	МАССА ЕД. КГ.	ПРИМЕЧАНИЕ
	ВСТРОЕННЫЙ ШКАФ	ВШ-			
		СБОРОЧНЫЕ ЕДИНИЦЫ			
1	1.172.5-6-0100-10	ДВЕРНОЙ БЛОК ШКАФА ДШ 20-9	2		
2	-0200-13	АНТРЕСОЛИ ДА 4-9	2		
3	-0700-02	СТЕНКА ПРОМЕЖУТОЧНАЯ СП 21-4	1		
4	-0800-01	ПОЛКА АНТРЕСОЛЬНАЯ ПА 1-1.81	1		
5	-0900-04	ПЕРЕСТАВНАЯ ПП 4-9	9		
		ДЕТАЛИ			
6	-0002-01	БРУСОК МОНТАЖНЫЙ БМ-2	4		
7	-	НАСТЕННАЯ ВЕШАЛКА	1		УСТАНАВЛ. ПО МЕСТУ
8	-0006	ПОЛКОДЕРЖАТЕЛЬ ПД-1	14		
9	-0007	ЦОКОЛЬ	1.85		п.м.
10	-0008-01	НАЛИЧНИК Н-2	1.85		п.м.
11	-0009-01	ВИНТ СТЯЖНОЙ В-2	14		
12	-0010	ГАЙКА СТЯЖНАЯ	14		
13	-0014	УГОЛЬНИК УМ-2	2		
		АНТРЕСОЛЬ А-2			
		СБОРОЧНЫЕ ЕДИНИЦЫ			
14	1.172.5-6-0200-13	ДВЕРНОЙ БЛОК АНТРЕСОЛИ ДА 4-8	1		
15	-0200-12	АНТРЕСОЛИ ДА 4-8	1		
16	-0800	ПОЛКА АНТРЕСОЛЬНАЯ ПА В-900	3.15		п.м.
		ДЕТАЛИ			
17	-0008-01	НАЛИЧНИК Н-2	1.7		п.м.
18	-0009	ВИНТ СТЯЖНОЙ В-1	4		
19	-0010	ГАЙКА СТЯЖНАЯ	4		
20	-0013	УГОЛЬНИК УМ-1	14		

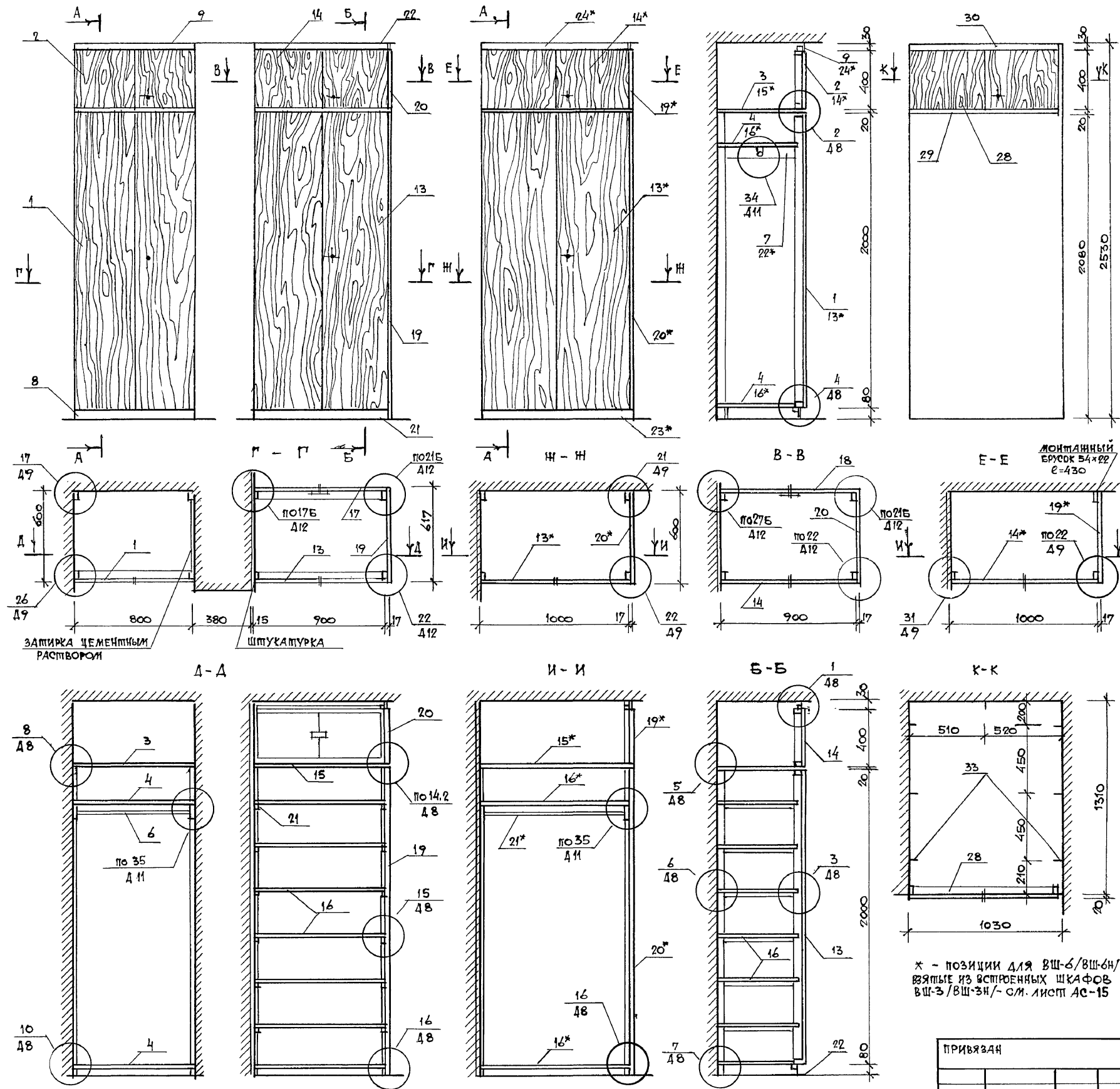
ВСТРОЕННЫЕ ШКАФЫ И АНТРЕСОЛИ ВЫПОЛНЯЮТСЯ НА ОСНОВЕ РАБОЧИХ ЧЕРТЕЖЕЙ ТИПОВЫХ КОНСТРУКЦИЙ СЕРИИ 1.172.5-6. ЭЛЕМЕНТЫ И ДЕТАЛИ ВСТРОЕННЫХ ШКАФОВ И АНТРЕСОЛЕЙ ДЛЯ ЖИЛЫХ ЗДАНИЙ ПОЛОЖИТЕЛЬНО ЗАЩИЩЕНЫ. ДВЕРКИ, ВОКОВЫЕ И ЗАДНИЕ СТЕНКИ ШКАФА И АНТРЕСОЛИ ИМЕЮТ ДЕКОРАТИВНУЮ ОБЛИЦОВКУ/ИЛИ ПРОЗРАЧНОЕ ЛАКОКРАСНОЕ ПОКРЫТИЕ/.

ПРИВЯЗАН	
ИНВ. N	

		114 - 12 - 230.90		АС	
НОР. КОМ.	КУВАЕВ				
НАЧ. МАСТ.	КАРАВАЕВ				
ЗАМ. НАЧ.	КОВРИЖКИН				
САП	КУВАЕВ				
РАСПЕЦ.	РУЖАЙЦЕВА				
ВЕД. АРХ.	КОРОМЫСЛОВ				
ПРОВЕРИЛ	КУВАЕВ				
		2-этажный 18-квартирный кирпичный жилой дом с 1,2,3-комнатными квартирами.		СТАДИЯ	ЛИСТ
		Встроенный шкаф ВШ-4 Антресоль А-2		Р	16
				ЦНИИЭП ГРАЖДАНСКОЕ СТРОИТЕЛЬСТВО	

ВСТРОЕННЫЕ ШКАФЫ ВШ-6 и ВШ-5 (ВШ-5Н) М1:20 ВШ-7 (ВШ-7Н)

А-А АНТРЕСОЛЬ А-4



МАРКА ПОЗ.	ОБОЗНАЧЕНИЕ	НАИМЕНОВАНИЕ	КОЛ	МАССА ЕД.	ПРИМЕЧАНИЕ
	ВСТРОЕННЫЙ ШКАФ	ВШ-6			
1	1.172.5-6-0100	ДВЕРНОЙ БЛОК ШКАФА ДШ20-8	1		
2	-0200	АНТРЕСОЛИ ДА4-8	1		
3	-0800	ПОЛКА АНТРЕСОЛЬНАЯ ПА6-8	1		
4	-0900	ПЕРЕСТАВНАЯ ПП6-8	2		
5	1.172.5-6-0002-01	БРУСОК МОНТАЖНЫЙ БМ-2	2		
6	-0003	ШТАНГА Ш-1	1		
7	-0004	ШТАНГОДЕРЖАТЕЛЬ	2		
8	-0007	ЦОКОЛЬ	0,8		п.м.
9	-0008-01	НАЛИЧНИК Н-2	0,8		п.м.
10	-0009-01	ВИНТ СТЯЖНОЙ В-2	2		
11	-0010	ГАЙКА СТЯЖНАЯ	2		
12	-0014	УГОЛЬНИК УМ-2	2		
	ВСТРОЕННЫЙ ШКАФ	ВШ-5. ВШ-5Н	10		
13	1.172.5-6-0100	ДВЕРНОЙ БЛОК ШКАФА ДШ20-9	1		Н-НЕГАТИВНОЕ ИСПОЛНЕНИЕ
14	-0200	АНТРЕСОЛИ ДА4-9	1		
15	-0800	ПОЛКА АНТРЕСОЛЬНАЯ ПА6-9	1		
16	-0900	ПЕРЕСТАВНАЯ ПП6-9	7		
17	-0300	СТЕНКА ЗАДНЯЯ ШКАФА СШ20-9	1		
18	-0400	АНТРЕСОЛИ СА4-9	1		
19	-0500	СТЕНКА БОКОВАЯ ШКАФА СБШ21-6	1		
20	-0600	АНТРЕСОЛИ СБА4-6	1		
21	-0600-01	ПОЛКОДЕРЖАТЕЛЬ	12		
22	1.172.5-6-0007	ЦОКОЛЬ	1,8		п.м.
23	-0008-01	НАЛИЧНИК Н-2	1,8		п.м.
24	-0009	ВИНТ СТЯЖНОЙ В-1	10		
25	-0009-01	ВИНТ СТЯЖНОЙ В-2	4		
26	-0010	ГАЙКА СТЯЖНАЯ	14		
27	-0014	УГОЛЬНИК УМ-2	4		
	ВСТРОЕННЫЙ ШКАФ	ВШ-7 ВШ-7Н СМ. СПЕЦИФИК.	НА		ШКАФ ВШ-3(ВШ-3Н) ЛИСТ АС-15
17*	ИСКЛЮЧИТЬ СЛЕДУЮЩИЕ ПОЗИЦИИ:	ПОЗИЦИИ: СШ20-10	1		
18*	1.172.5-6-0300-11	СТЕНКА ЗАДНЯЯ ШКАФА СШ20-10	1		
	АНТРЕСОЛЬ	А-4			
28	1.172.5-6-0200-14	ДВЕРНОЙ БЛОК АНТРЕСОЛИ ДА4-10	1		
29	-0800	ПОЛКА АНТРЕСОЛЬНАЯ ПА103x1310	1		
30	-0008-01	НАЛИЧНИК Н-2	1,05		п.м.
31	-0009	ВИНТ СТЯЖНОЙ В-1	2		
32	-0010	ГАЙКА СТЯЖНАЯ	2		
33	-0013	УГОЛЬНИК УМ-1	7		

* - ПОЗИЦИИ ДЛЯ ВШ-6/ВШ-6Н/ ВШ-7/ВШ-7Н СМ. СПЕЦИФИК. ВШ-3/ВШ-3Н/- СМ. ЛИСТ АС-15

ИНВ. № ПОДЪ. ПОЛПРИБ. И ДАТА ВЗАИМ. МБАН

114 - 12 - 230. 90		АС
КОРМ. КОМП.	КУВАЕВ	
НАЧ. МАСТ.	КАРАВАЕВ	
ЗАМ. НАЧ.	КОВРИНКИН	
САП	КУВАЕВ	
М. СПЕЦ.	РУЖАНИЦЕВА	
ВЕД. АРХ.	КОРОМЫСЛОВ	
ПРОВЕРИЛ	КУВАЕВ	
ИНВ. №		

2-ЭТАЖНЫЙ 18 КВАРТИРНЫЙ КИР-Личный жилой дом с 1,2,3. КОМНАТНЫМИ КВАРПИРАМИ.

СТАДИЯ	ЛИСТ	ЛИСТОВ
Р	17	

ЦНИИЭП
ГРАЖДАНСКО-СТРОИТ.

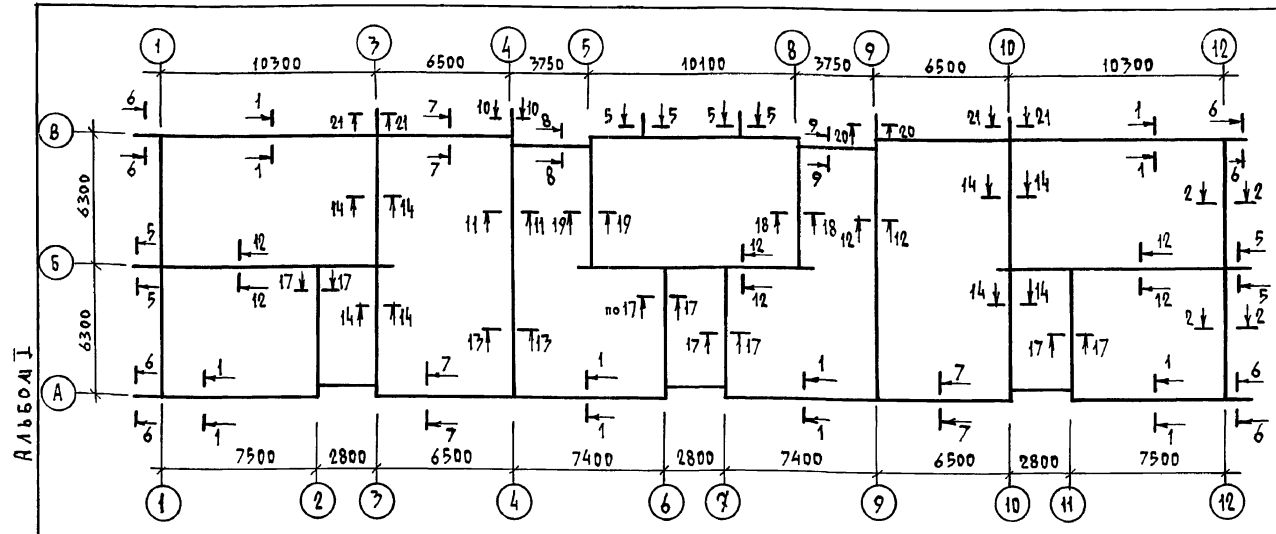
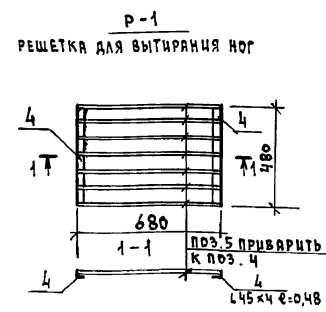


ТАБЛИЦА РАСЧЕТНЫХ НАГРУЗОК НА ФУНДАМЕНТЫ

№ № СЕЧЕНИЙ	ОТМЕТКА ПРИЛОЖЕНИЯ НАГРУЗКИ м	НАГРУЗКА Т/м.л ПРИБЛИЖИТЕЛЬНО		
		380	510	640
1-1	-2,35	16,1	17,8	19,5
2-2; 7-7; 8-8	-2,35	6,1	7,3	8,5
5-5; 10-10; 20-20	-2,35	21,0	21,0	21,0
6-6; 21-21	-2,35	15,2	15,2	15,2
11-11; 12-12	-2,35	20,2	20,2	20,2
13-13	-2,35	14,0	14,0	14,0
14-14	-2,35	16,2	16,2	16,2
17-17; 18-18; 19-19	-2,35	11,0	11,0	11,0

- Фундаменты под здание разработаны для 7-х температур наружного воздуха -20°С; -30°С (основное решение); -40°С. Толщину наружных стен "а" в зависимости от температуры наружного воздуха см. таблицу в общих данных, АС-2.
- При разработке фундаментов принято: рельеф участка ровный, грунтовые воды отсутствуют, грунты непучинистые, непроницаемые, со следующими характеристиками: расчетное значение объемной массы грунта $\gamma = 1,8 \text{ тс/м}^3$ расчетное значение угла внутреннего трения $\varphi = 24^\circ$ расчетное значение удельного сцепления $c = 13 \text{ кПа}$ ($0,13 \text{ кг.с/см}^2$) расчетное давление на грунт определено согласно СНиП 2.02.01-87 и принято равным $0,22 \text{ МПа}$.
- Фундаментные плиты укладывать на уплотненную песчаную подсыпку толщиной 50 мм.
- Кладку блоков стен подвала и техподполья, выполнять на цементном растворе марки 50 с обязательной перевязкой вертикальных швов на 300 мм. Вертикальные швы кладки тщательно заполнять раствором.
- Кладку цоколя с отм. -1,150 до отм. -0,350 выполнять из кирпича керамического рядового полнотелого обыкновенного КР 100/1650/35 ГОСТ 530-80 на растворе М-50.
- Монолитные участки между фундаментными плитами заделывать бетоном В15 с армированием сеткой поз. 1, по деталям В-В, АС-19.
- При сопряжении стен из блоков без перевязки соединить их в горизонтальных швах арматурными сетками $\phi 8 \text{ А I}$ шаг 100x100 $\ell = 1,0 \text{ м}$ / поз. 3/, см. развертку у дел А и В.
- Над отверстиями, нишами, штрабами 500 мм и менее заложить арматурные стержни $\phi 10 \text{ А-I}$ в слое цементного раствора /поз. 2/ шаг стержней 100 мм, опираемые на стену до 250 мм с каждой стороны.
- Горизонтальную гидроизоляцию выполнять 2-х типов: на отм. -1,150 и -0,350 рядовая из 2-х слоев гидрозола на битумной мастике, на отм. -0,350 из цементного раствора состава 1:2.
- Вертикальную обмазочную гидроизоляцию выполнять горячим битумом за 2 раза. Обратную засыпку грунта за стены техподполья производить после монтажа перекрытия на отм. -0,350. Засыпку грунта производить с послойным трамбованием.
- Марки фундаментных плит и стеновых блоков указанные в скобках на сечениях фундаментов, планях фундаментов и развертках стен подвала относятся к варианту наружных стен $\alpha = 640 \text{ мм}$.
- Настоящий лист смотреть совместно с АС-19 ÷ 23.



СПЕЦИФИКАЦИЯ ФУНДАМЕНТНЫХ ПЛИТ И БЛОКОВ СТЕН ПОДВАЛА

МАРКА ПО ПРЕДЪЕЗУ	ОБОЗНАЧЕНИЕ	НАИМЕНОВАНИЕ	КОЛ-ВО ШТУК ПРИ "а" ММ			МАССА ЭЛЕМЕНТА КГ	ПРОЦЕНТ ЧАЩЕ
			380	510	640		
БЛОКИ БЕТОННЫЕ ДЛЯ СТЕН ПОДВАЛА							
1	ГОСТ 13579-78	ФБС 24.6.6-Т	—	—	69	1960	
2	"	ФБС 12.6.6-Т	—	—	35	960	
3	"	ФБС 9.6.6-Т	—	—	46	700	
4	"	ФБС 12.6.3-Т	—	—	5	460	
5	"	ФБС 24.5.6-Т	77	77	8	1630	
6	"	ФБС 12.5.6-Т	40	40	5	790	
7	"	ФБС 9.5.6-Т	50	50	4	590	
8	"	ФБС 12.5.3-Т	10	10	5	380	
9	"	ФБС 24.4.6-Т	42	42	42	1300	
10	"	ФБС 12.4.6-Т	78	78	38	640	
11	"	ФБС 9.4.6-Т	41	41	41	470	
12	"	ФБС 12.4.3-Т	6	6	6	310	
ЖЕЛЕЗОБЕТОННЫЕ ФУНДАМЕНТНЫЕ ПЛИТЫ							
ФЛ 10.24-2	ГОСТ 13580-85	ФЛ 10.24-2	41	41	63	1520	
ФЛ 10.12-2	"	ФЛ 10.12-2	5	5	15	750	
ФЛ 8.24-3	"	ФЛ 8.24-3	26	26	4	1395	
ФЛ 8.12-3	"	ФЛ 8.12-3	10	10	—	685	
ФЛ 6.24-4	"	ФЛ 6.24-4	24	24	24	1040	
ФЛ 6.12-4	"	ФЛ 6.12-4	7	7	7	515	

СПЕЦИФИКАЦИЯ АРМАТУРЫ И БЕТОНА НА ФУНДАМЕНТАХ

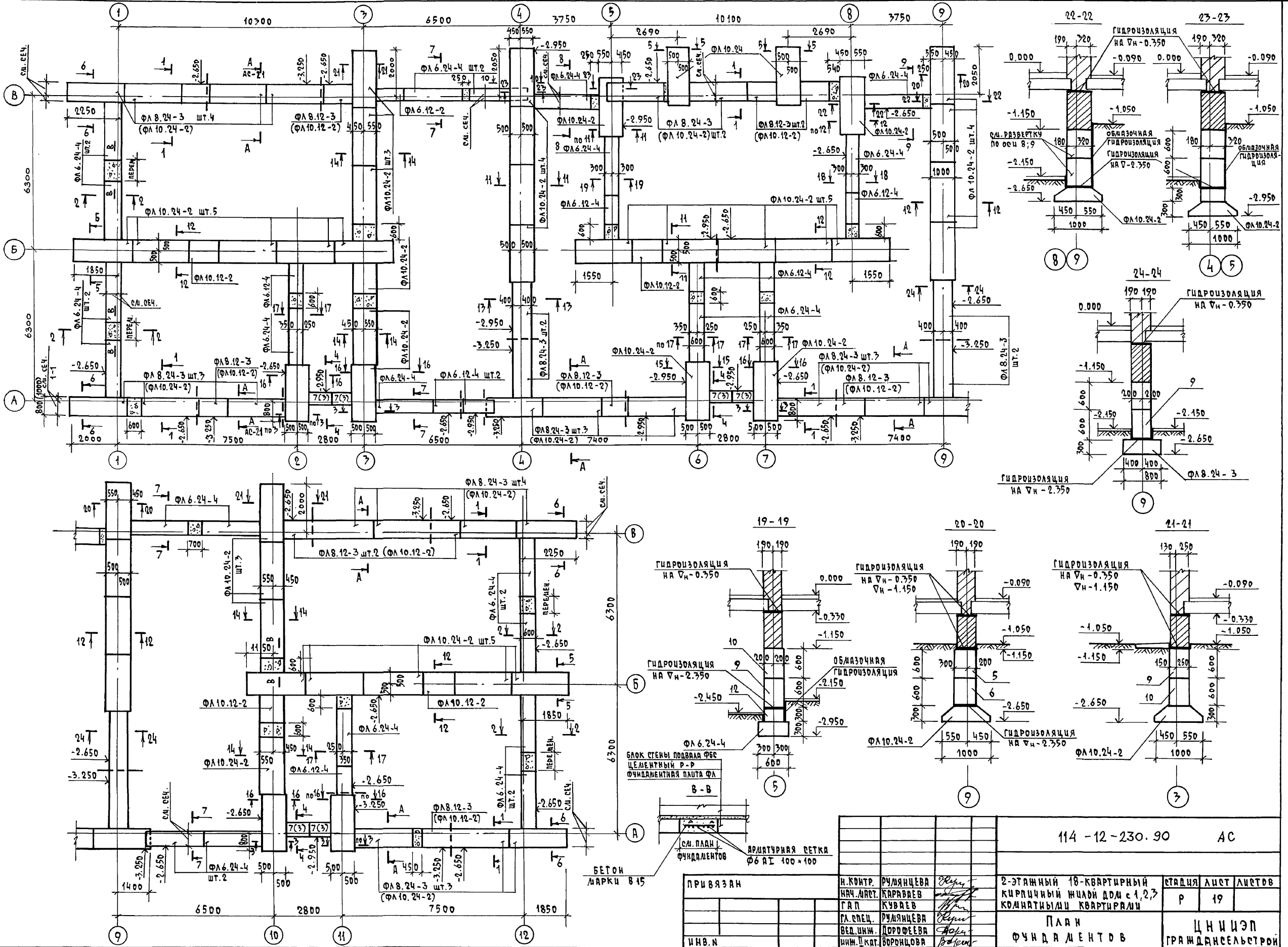
ФОРМА	ЗОНА	ПОЗ.	ОБОЗНАЧЕНИЕ	НАИМЕНОВАНИЕ	ОБЩИЙ ВЕС КГ ПРИ "а" ММ			ПРИМЕЧАНИЕ
					380	510	640	
		1	ГОСТ 5781-82	$\phi 6 \text{ А I}$	66,0	66,0	66,0	КРЫЛЬЦА
		2	"	$\phi 10 \text{ А I}$	42,0	42,0	42,0	СМ. ПРИМЕЧАНИЕ П. 8
		3	"	$\phi 8 \text{ А-I}$	107,8	174,0	161,8	СМ. ПРИМЕЧАНИЕ П. 7
				БЕТОН В 15	2,5 М ³			СМ. ПРИМЕЧАНИЕ П. 6
				БЕТОН В 25	2,1 М ³			КРЫЛЬЦА ШТ. 3
				Р-1 / ШТ. 3/				
		4	ГОСТ 8509-86	$\angle 45 \times 4$ $\ell = 0,48 \text{ м}$	8,19	8,19	8,19	РЕШЕТКИ 7шт
		5	ГОСТ 103-76	-40×4 $\ell = 0,67 \text{ м}$	18,0	18,0	18,0	РЕШЕТКИ 7шт

ИМ. И ПЕЧАТ. ПОДПИСЬ И ДАТА ВЗРА. ИНВ. И

		114 -12 -230. 90		АС
ПРИВЯЗАН		И. КОНТ. РУМЯНЦЕВА	И. КОНТ. КАРВАЕВ	И. КОНТ. КУВАЕВ
		И. СПЕЦ. РУМЯНЦЕВА	И. СПЕЦ. ДОРОФЕЕВА	И. СПЕЦ. ВОРОНЦОВА
		2-ЭТАЖНЫЙ 18-КВАРТИРНЫЙ КИРПИЧНЫЙ ШКОЛА ДОМ с 1,2,3 КОМНАТНЫМИ КВАРТИРАМИ		
		СТАДИЯ ЛУСТ ЛУСТОВ		
		Р 18		
		ТАБЛИЦА НАГРУЗОК. СПЕЦИФИКАЦИЯ.		
		ЦНИИЭП ГИДРОТЕХНИЧЕСКОЕ СТРОИТЕЛЬСТВО		

КОПИРОВАЛ Кош - 24493-01 21 ФОРМАТ А2

АЛБЕДА I

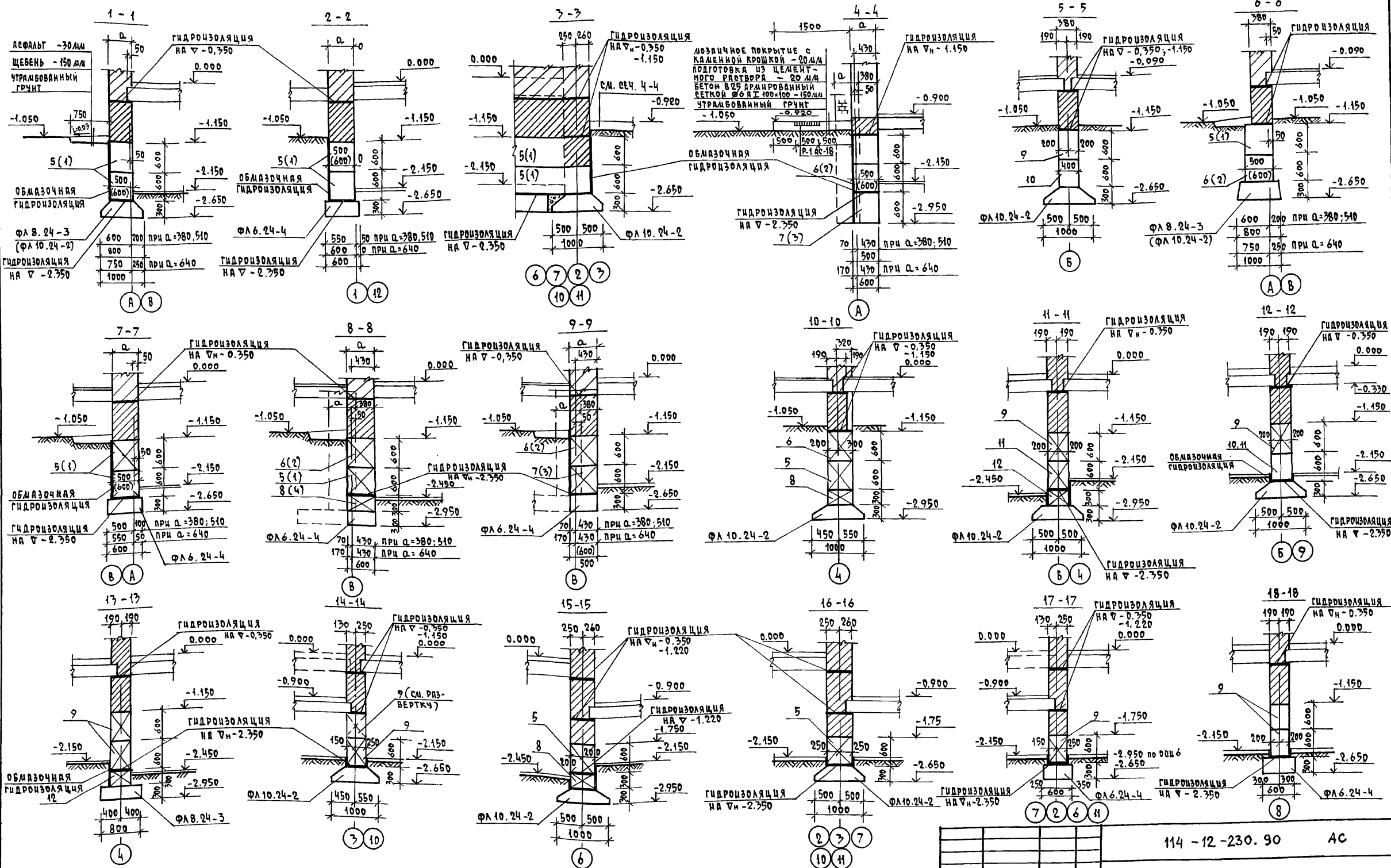


ШНБ. И ПОДА. ПОДПИСЬ И ДАТА. ВЗРАЖ. ИИВ. И

114 - 12 - 230. 90			АС
И. КОНТ. РУМЯНЦЕВА	НАЧ. АУСТ. КАРАВАН	2-ЭТАЖНЫЙ 18-КВАРТИРНЫЙ КИРПИЧНЫЙ ИИИД ДМ с 1,2,3 КОМНАТНЫМИ КВАРТИРАМИ	СТАЦИЯ ЛИСТ ЛИСТОВ
ИИВ. И	ГАП КУВАН	ПЛАН ФУНДАМЕНТОВ	Р 19
	ГА. СПЕЦ. РУМЯНЦЕВА		
	ВЕД. ИИИ. ДОРОФЕВА		
	ИИИ. КАТ. ВОРОНЦОВА		

КОПИРОВАА 24493-01 22 ФОРМАТ А2

АЛФАВИТ

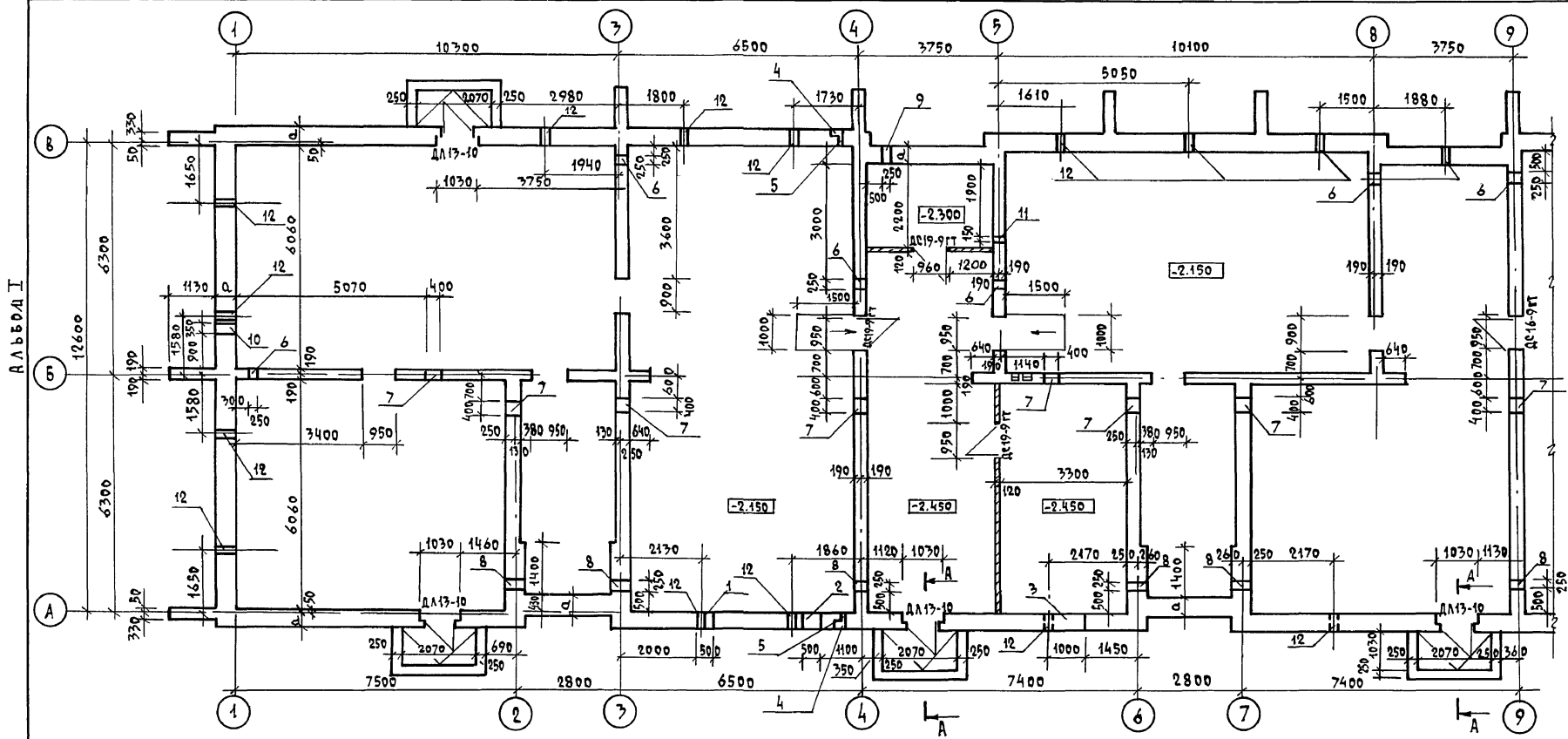


ЦНВ.Н. ПОДА. ПОДПИСЬ И ДАТА. ВЗНА. ЦНВ.Н.

114 - 12 - 230. 90 АС

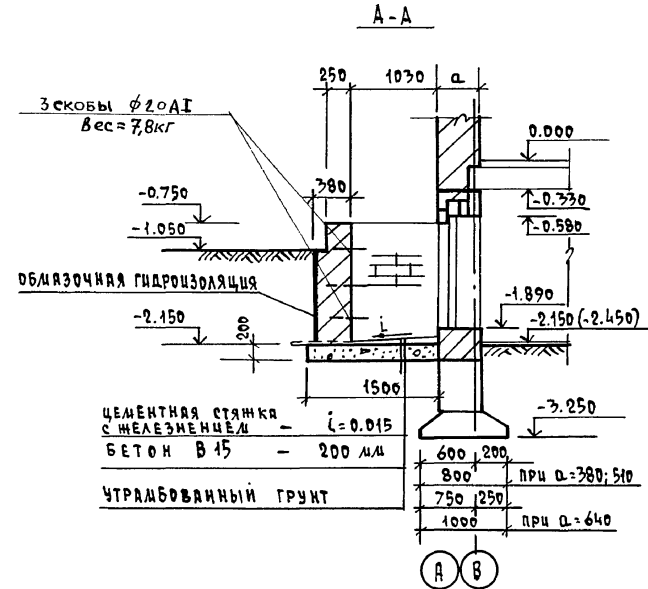
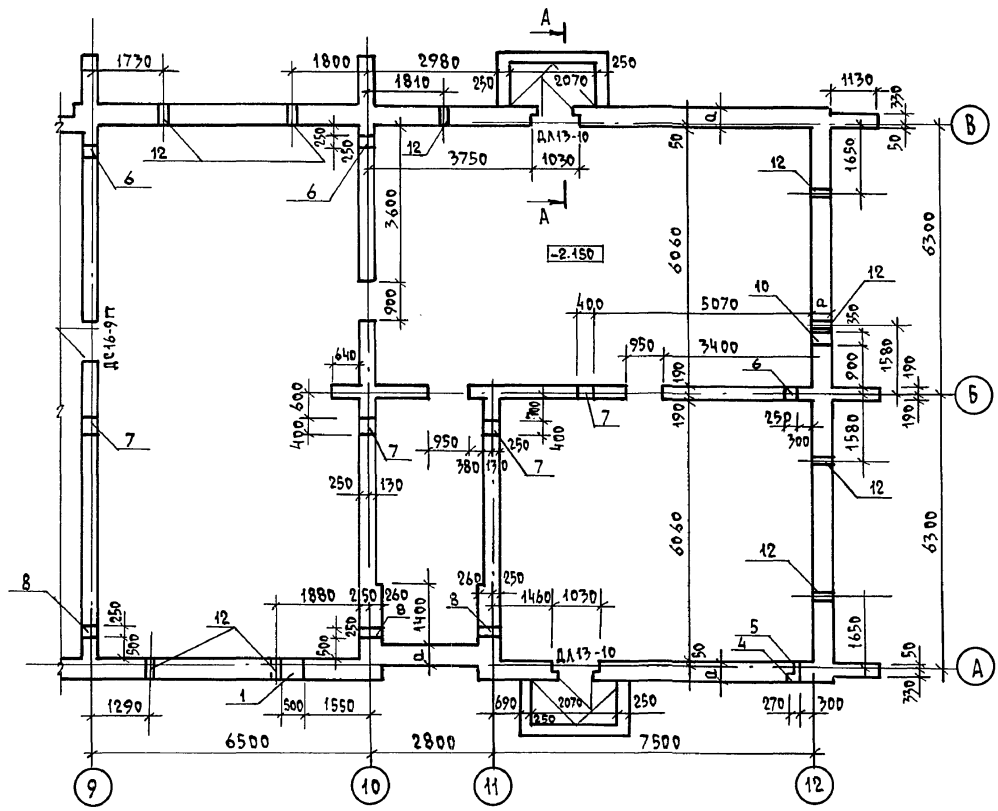
ПРИВЯЗАН	И.КОНТ. РУМЯНЦЕВА	2-ЭТАЖНЫЙ 18-КВАРТИРНЫЙ	СТАЦИЯ	ЛИСТ	ЛИСТОВ
	НАЧ.МАСТ. КАРВАНОВ	КИРПИЧНЫЙ МИЛОИ ДОМ С 1,2,3	Р	20	
	ГЛАВ. КУВАНОВ	КОМНАТНЫМИ КВАРТИРАМИ			
	ГЛАВ. СПЕЦ. РУМЯНЦЕВА				
	ВЕД. ШИП. ДОРЮБЕВА				
	ИНЖЕНЕР. ВОРОНОВА				
		ФУНДАМЕНТЫ. СЕЧЕНИЯ.		ЦНВ.Н. ЭП	
				ГРАЖДАНВЕЛЕТРОИ	

КОПИРОВАЛ Коп. 24493-01 23 ФОРМАТ А2



Экспликация отверстий

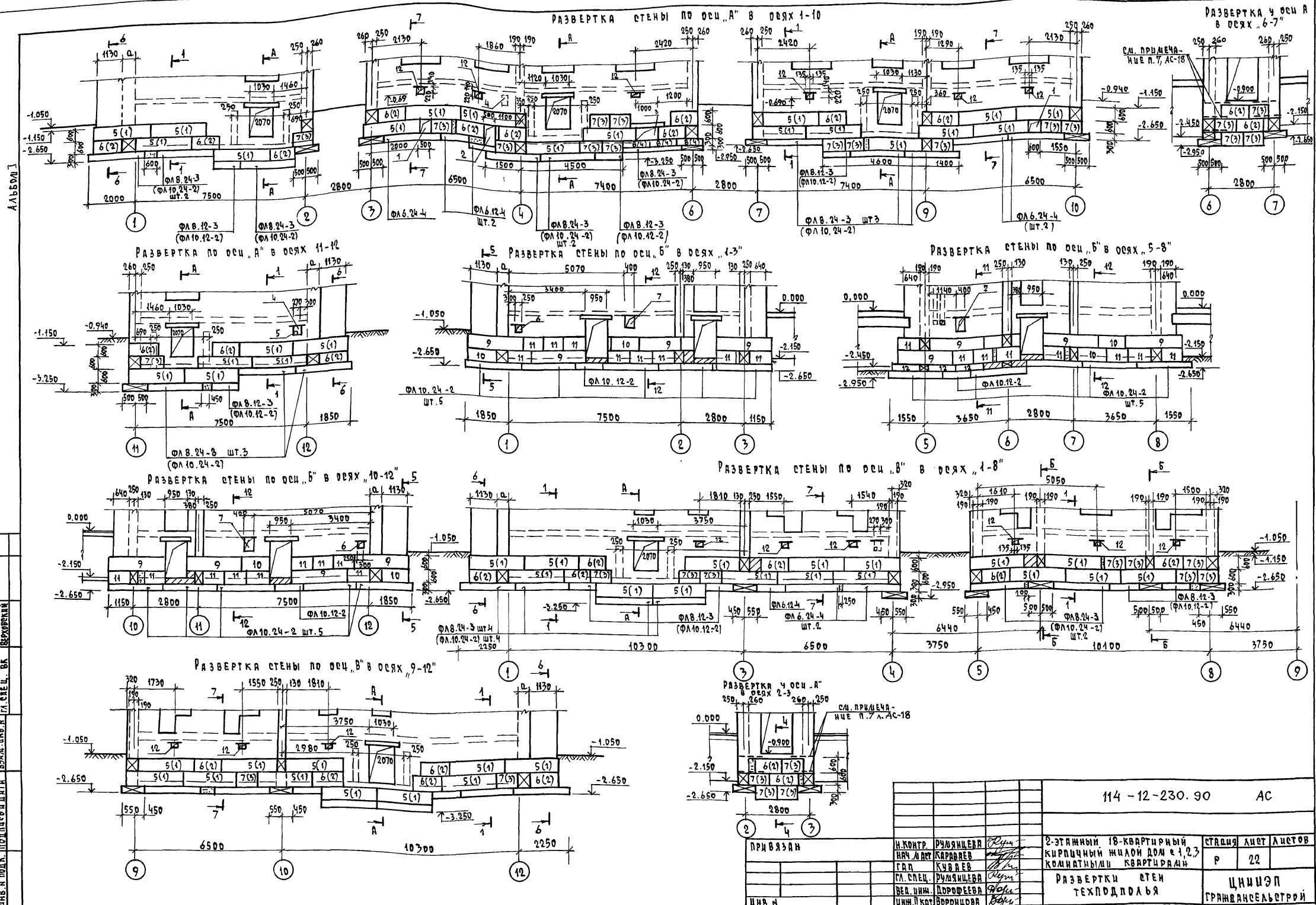
ТИП ОТВ.	РАЗМЕРЫ в мм		ОТМ. НИЖА	НАЗНАЧЕНИЕ
	В	Н		
1	500	600	ПРИ ПРИ-ВЯЗКЕ	"ВК"
2	500	900	ПРИ ПРИ-ВЯЗКЕ	"ВК"
3	1000	600	-2.350	"ДВ"
4	170-260	375	-0.850	НИША ПЛ.
5	100	100	-0.850	"В"
6	250	300	-0.950	"ДВ"
7	400	600	-0.950	"ВК"
8	250	300	-1.450	"ДВ"
9	250	150	-1.750	"Э"
10	350	600	-1.750	"СС"
11	150	150	-0.530	"ДВ"
12	270	220	-0.690	ПРОДУХИ



На плане техподполья привязка стен показана на отм. выше отм. -1.150 (по кирпичу), кладка стен ниже отм. -1.150 показана на сечениях и развертках стен.
Толщина наружных стен "А" в завязке/двсти от температуры наружного воздуха дана в таблице на листе "общие данные" АС-2

		114 - 12 - 230.90		АС		
ПРИВЯЗАН	Н.КОНТР. КУВЯВ	2-ЭТАЖНЫЙ 18-КВАРТИРНЫЙ КИРПИЧНЫЙ ЖИЛОЙ ДОМ С 1,2,3 КОМНАТНЫМИ КВАРТИРАМИ	ЭТАЖА	ЛИСТ	ЛИСТОВ	
	НАЧ.МДП. КАРАВАН		Р	21		
	Г.А.П. КУВЯВ		ЦНИИЭП		ГРАЖДАНСЕЛЬСТРОИ	
	Г.А.С.П. РУЛЯНЦЕВА	ПЛАН ТЕХПОДПОЛья				
	ИНЖ.К. ВОРОНЦОВА					
ИНВ.Н	ПРОВЕРКА КУВЯВ					

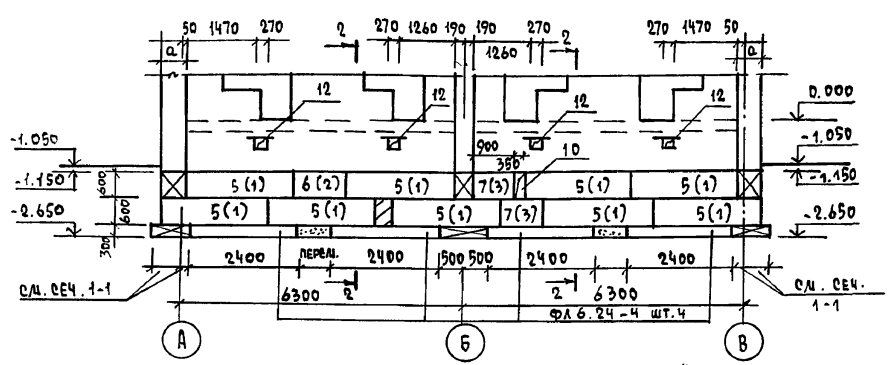
СОГЛАСОВАНО
 ГЛА. СПЕЦ. ОБ. КРЕМНИС
 ГЛА. СПЕЦ. ВК. ВЕРОВСКИЙ
 ГЛА. СПЕЦ. ЭО. БРОДЯКИН
 ЦИВ. И ПОЛ. ПОДПОЛЬЕ И ДАТА. ВРАМ. ИНВ.Н



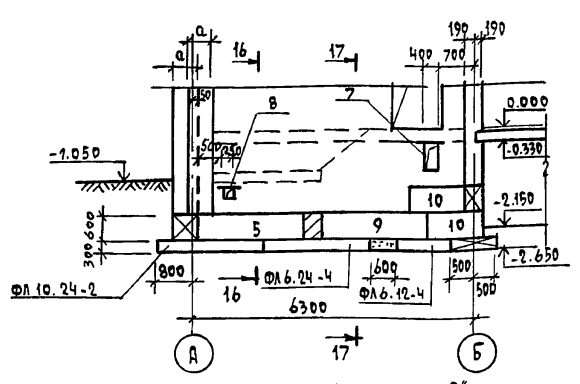
СДАТЬ ОБЪЕКТ
 СМ. П. ПОДПИСЬ И ДАТА
 ИМЯ И ПОДПИСЬ И ДАТА
 ВЗН. ИМЯ И ПОДПИСЬ И ДАТА

114 - 12 - 230. 90		АС
И. КОНТ. Р. УЛЯИЦЕВА	И. КОНТ. Р. УЛЯИЦЕВА	2-ЭТАЖНЫЙ 18-КВАРТИРНЫЙ
НАЧ. А. А. КАРАВЕР	НАЧ. А. А. КАРАВЕР	КИРПИЧНЫЙ ИЛИ ДИ ДОМ № 1, 2, 3
СА. П. КУВЕР	СА. П. КУВЕР	КОМНАТНЫЙ КВАРТИРАМ
СА. СПЕЦ. Р. УЛЯИЦЕВА	СА. СПЕЦ. Р. УЛЯИЦЕВА	
ВЕД. ИМЯ Д. Д. ДОРФЕЕВА	ВЕД. ИМЯ Д. Д. ДОРФЕЕВА	РАЗВЕРТКИ СТЕН
ИМЯ И ПОДПИСЬ И ДАТА ВОРДИЦОВА	ИМЯ И ПОДПИСЬ И ДАТА ВОРДИЦОВА	ТЕХПОДПЛАТЬЯ
		СТАРШАЯ ЛИСТ ЛИСТОВ
		Р 22
		ЦНИИЭП
		ГРАЖДАНСКО-СТРОИТЕЛЬНЫЙ

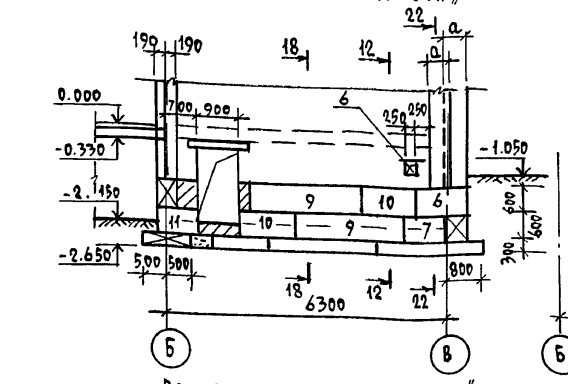
РАЗВЕРТКА СТЕН ПО ОСИ „1“; „2“



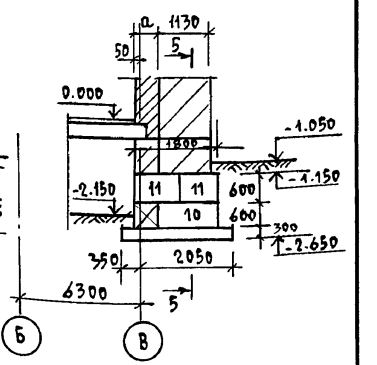
РАЗВЕРТКА СТЕН ПО ОСИ „2“



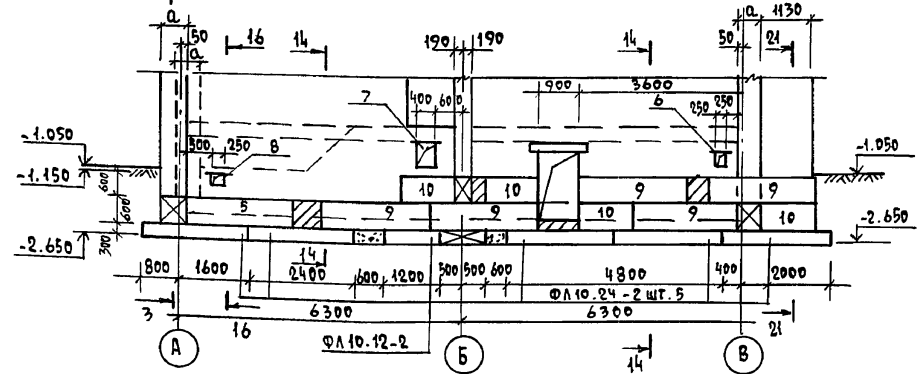
РАЗВЕРТКА СТЕН ПО ОСИ „8“



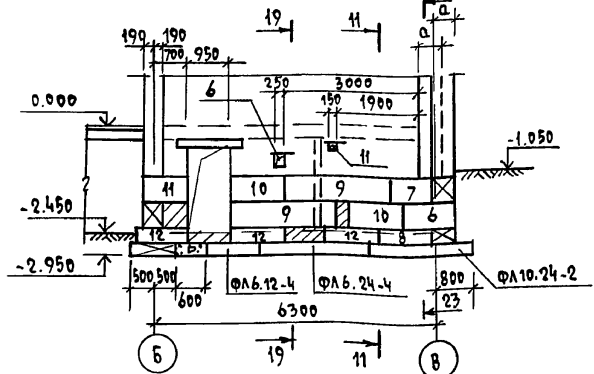
Б-Б / ШТ.2/



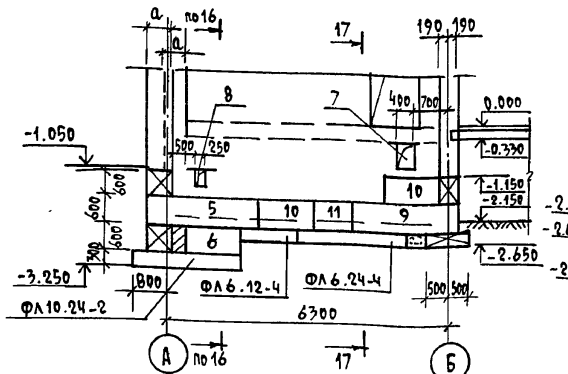
РАЗВЕРТКА СТЕН ПО ОСИ „3“; „10“



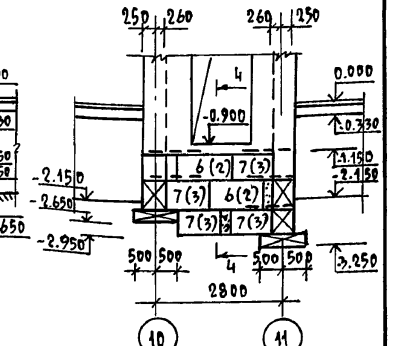
РАЗВЕРТКА СТЕН ПО ОСИ „5“



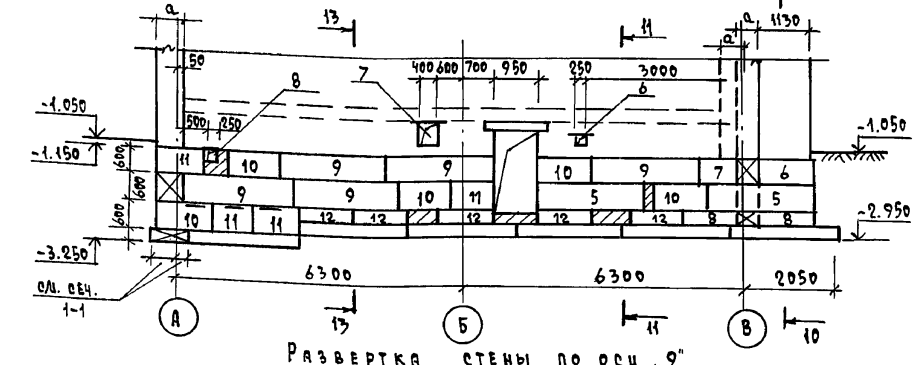
РАЗВЕРТКА СТЕН ПО ОСИ „11“



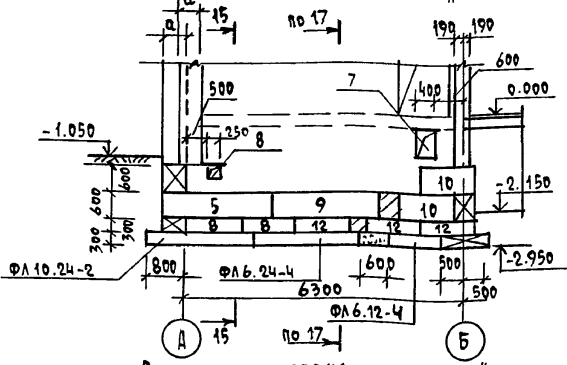
РАЗВЕРТКА СТЕН Ч ОСИ „А“ В ОСЯХ „10-11“



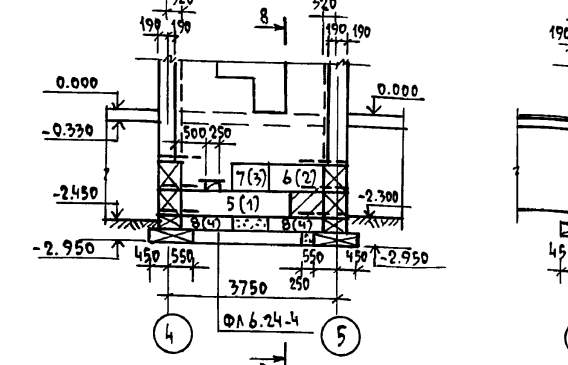
РАЗВЕРТКА СТЕН ПО ОСИ „4“



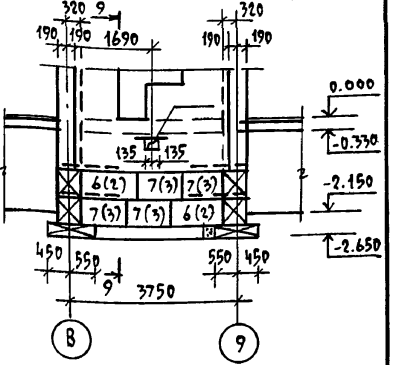
РАЗВЕРТКА СТЕН ПО ОСИ „6“



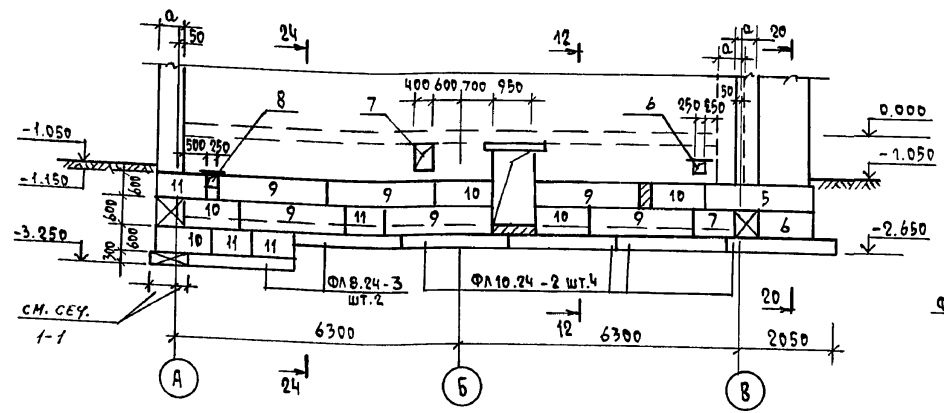
РАЗВЕРТКА СТЕН Ч ОСИ „В“



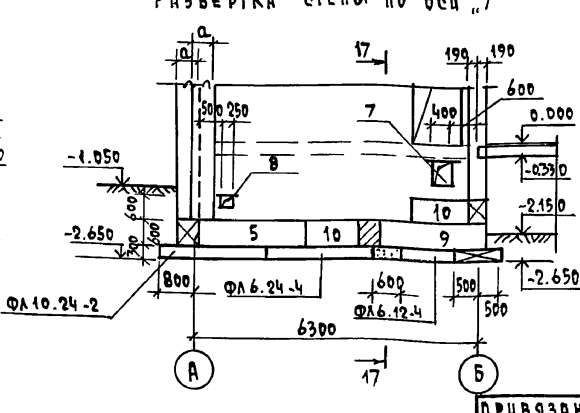
РАЗВЕРТКА СТЕН Ч ОСИ „В“



РАЗВЕРТКА СТЕН ПО ОСИ „9“



РАЗВЕРТКА СТЕН ПО ОСИ „7“

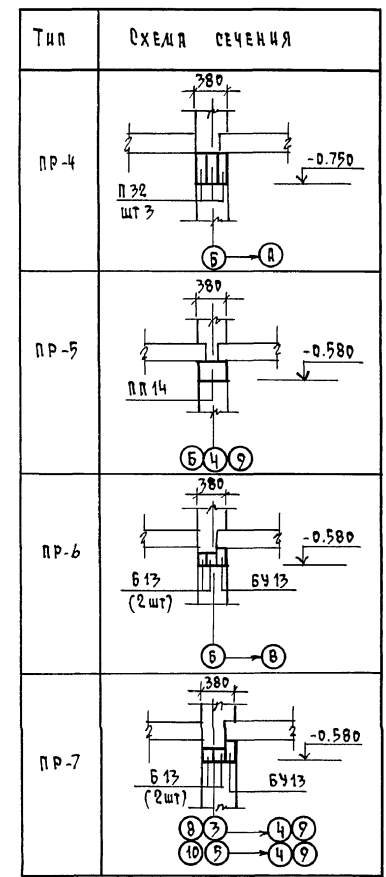
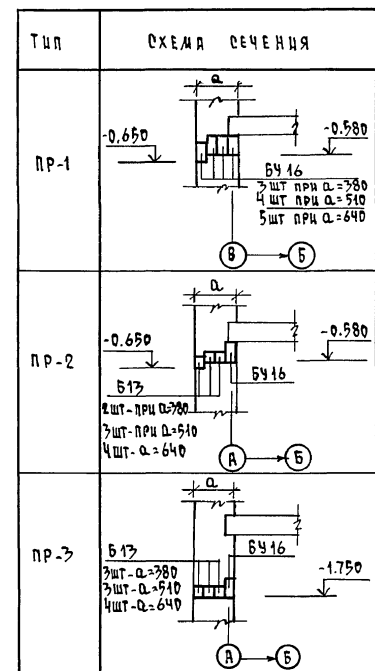
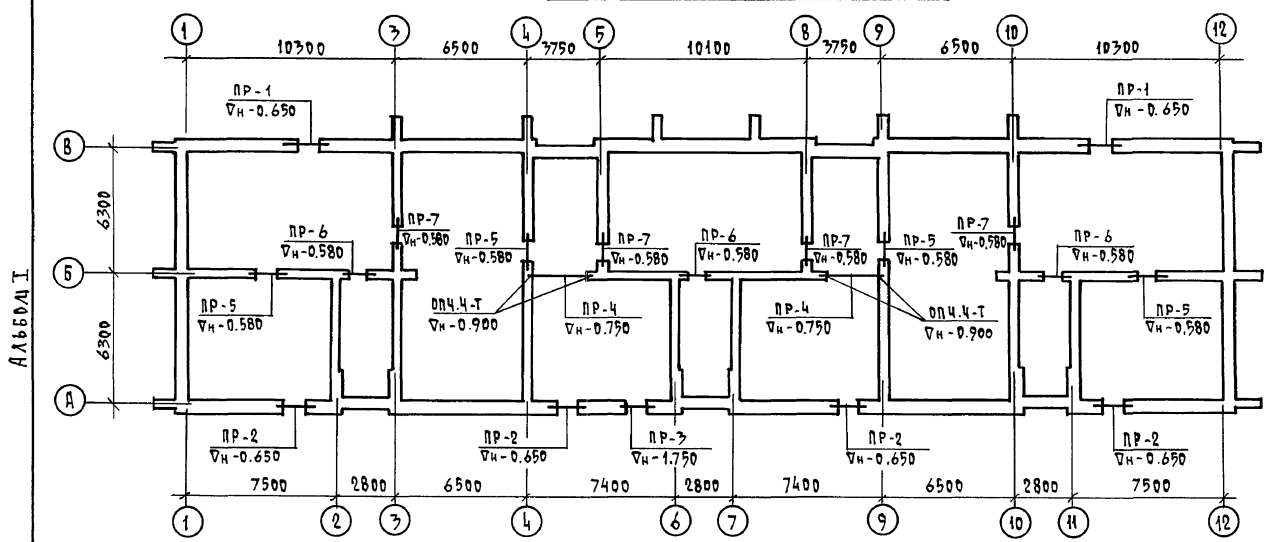


А 660М I

СОГЛАСОВАНО
ГЛА СПЕЦ. ОБ. КРЕДИТ. СЕК. ВК. ВЕРХОВСКИ
ГЛА СПЕЦ. Ч. ВК. ВЕРХОВСКИ
ИНВ. И ПОДА. ПОДПИСЬ И ДАТА
ВРАЧ. ИНВ. И

		114-12-230.90		АС	
ПРИВЯЗАН	И.КОНТР. РУДЯНЦЕВА	И.И.С.Т. КАРАВАЕВ	2-ЭТАЖНЫЙ 18-КВАРТИРНЫЙ КИРПИЧНЫЙ ЖИЛОЙ ДОМ С 1,2,3 КОМНАТНЫМИ КВАРТИРАМИ	ЭТАЖА	ЛИСТ
	Г.А. КУБАЕВ	ГЛА СПЕЦ. РУДЯНЦЕВА		Р	23
	ВЕД. ИНЖ. ПОРОФЕЕВА	ИНЖ. ТРАТ. ВОРОНЦОВА	РАЗВЕРТКИ СТЕН ТЕХПОДПОЛЯ	ЦНИИЭП ГРАЖДАНСКОГО СТРОИТЕЛЬСТВА	
КОПИРОВАЛ ЖИЛ-24493-01 26 ФОРМАТ А2					

СХЕМА ПЕРЕМЫЧЕК ТЕХПОДПОЛЯ



СПЕЦИФИКАЦИЯ ПЕРЕМЫЧЕК

МАРКА	ОБОЗНАЧЕНИЕ	НАИМЕНОВАНИЕ	КОЛ-ВО ШТУК ПРЧ-а			МАССА КГ	ПРИМЕЧА- НИЕ
			380	510	640		
PR-1	СЕРИЯ 1.038.1-1 В.1	ЗПБ 16-37 (БУ16)	6	8	10	102	
PR-2	СЕРИЯ 1.038.1-1 В.1	ЗПБ 16-37 (БУ16)	4	4	4	102	
	"	ЗПБ 13-1 (Б13)	8	12	16	54	
PR-3	СЕРИЯ 1.038.1-1 В.1	ЗПБ 16-37 (БУ16)	1	1	1	102	
	"	ЗПБ 13-1 (Б13)	3	3	4	54	
PR-4	СЕРИЯ 1.225-2 В.11	ПРГЗ2.1.4-4Т (П32)	6	6	6	380	
PR-5	СЕРИЯ 1.038.1-1 В.2	ЗПП 14-71 (ПП14)	4	4	4	297	
PR-6	СЕРИЯ 1.038.1-1 В.1	ЗПБ 13-37 (БУ13)	3	3	3	85	
	"	ЗПБ 13-1 (Б13)	6	6	6	54	
PR-7	СЕРИЯ 1.038.1-1 В.1	ЗПБ 13-37 (БУ13)	4	4	4	85	
	"	ЗПБ 13-1 (Б13)	8	8	8	54	

МАРКА ПО ПРОЕКТУ	ОБОЗНАЧЕНИЕ	НАИМЕНОВАНИЕ	КОЛ-ВО ШТУК ПРЧ-а			МАССА КГ.	ПРИМЕЧА- НИЕ
			380	510	640		
БУ 16	СЕРИЯ 1.038.1-1 В.1	ЗПБ 16-37	11	13	15	102	
БУ 13	"	ЗПБ 13-37	7	7	7	85	
Б 13	"	ЗПБ 13-1	25	29	34	54	
ПП 14	СЕРИЯ 1.038.1-1 В.2	ЗПП 14-71	4	4	4	297	
П 32	СЕРИЯ 1.225-2 В.11	ПРГЗ2.1.4-4Т	6	6	6	380	
ОПЧ.4-Т	"	ОПЧ.4-Т	4	4	4	50	

ИНВ. И ПОДЛ. ПОДАТЬ И ДАТА ВЗЯТИ НАБ. И

114 - 12 - 230. 90 АС

ПРИВЯЗАН	И.КОНТР.	РУДЯНЦЕВА	2-ЭТАЖНЫЙ 18-КВАРТИРНЫЙ КИРПИЧНЫЙ ШИКА ДОМ с 1,2,3 КОМНАТНЫМИ КВАРТИРАМИ	СТАНЦИЯ	ЛИСТ	ЛИСТОВ
	НАЧ.МАСТ.	КАРАВЯЕВ		Р	24	
	ГЛАВ	КУВШЕВ	СХЕМА ПЕРЕМЫЧЕК ТЕХПОДПОЛЯ	ЦНИИЭП ГРАЖДАНСКОГО СТРОИТ		
	ГЛАВ. СПЕЦ.	РУДЯНЦЕВА				
	ВЕД. ИНЖ.	ДОРОФЕЕВА				
	ИНЖ. КАТ.	ВОРОЦОВА				

КОПИРОВАЛ 2008-24493-01 27 ФОРМАТ А2

СПЕЦИФИКАЦИЯ ПЛАТ ПЕРЕКРЫТИЯ И АНКЕРОВ НА ОТД. - 0.330

МАРКА ПОЗ.	ОБОЗНАЧЕНИЕ	НАИМЕНОВАНИЕ	КОЛ. ШТ.	МАССА ЕД. КГ.	ПРИМЕЧАНИЕ
П-1	1.141-1 В.64	ПК 63.15-4 А IV Т	15	2950	
П-2	1.038.1-1 В.1	ЗПБ 39-8	6	257	
П-3	1.141-1 В.64	ПК 63.15-8 А IV Т	8	2950	
П-4	"	ПК 63.12-4 А IV Т	8	2200	
П-5	"	ПК 63.12-6 А IV Т	22	2200	
П-6	"	ПК 63.12-8 А IV Т	6	2200	
П-7	"	ПК 63.10-4 А IV Т	2	1825	
П-8	"	ПК 63.10-8 А IV Т	8	1825	
П-9	1.141-1 В.60	ПК 36.12-4 Т	8	1280	
П-10	"	ПК 36.10-6 Т	2	1055	
УМ-1	АС-30	УМ-1	4		
УМ-2	"	УМ-2	2		
УМ-3	"	УМ-3	2		
УМ-4	"	УМ-4	1		
А-1	АС-30	А-1	44	0.50	
А-2	"	А-2	62	0.40	
А-5	"	А-5	6	0.65	
А-6	"	А-6	28	0.55	
ПОЗ.13	"	ПОЗ.13	96	133,4	по сеч. 3-3
ПОЗ.14	"	ПОЗ.14	8	616,0	"

Экспликация отверстий

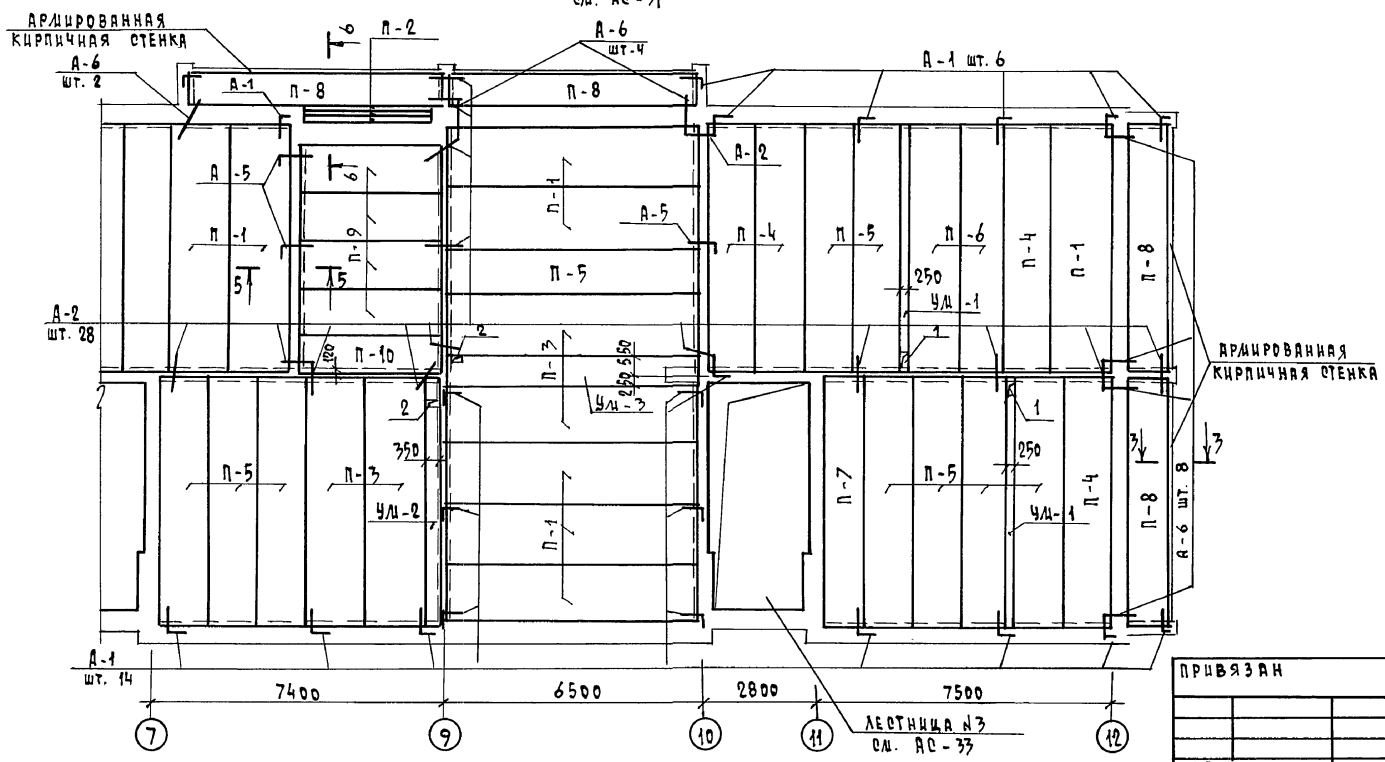
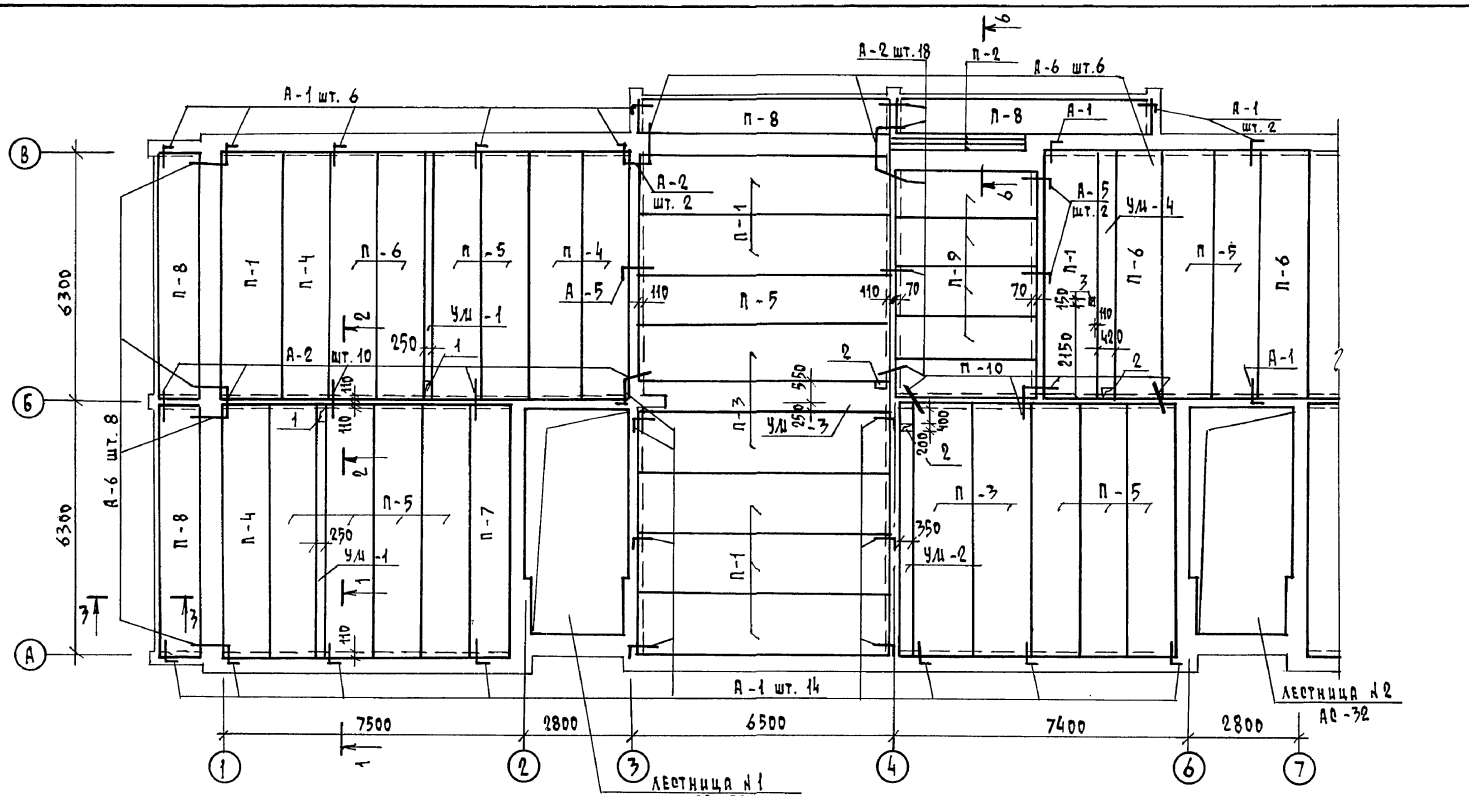
№ ОТВ	РАЗМЕРЫ ММ		НАЗНАЧЕНИЕ
	В	Н	
1	250	320	ВК
2	350	200	"
3	150	150	"

- Данный лист см. совместно с АС-30.
- Панели перекрытия укладывать на слой свеженужного цементного раствора В7,5.
- Швы между панелями тщательно очистить от мусора и замонтировать бетоном В15.
- Сварку анкеров для крепления панелей перекрытия производить внахлест электродами типа ЭЧ2/Аш=6мм/по ГОСТ 9467-75. Антикоррозийную защиту металлических элементов производить согласно СНиП 3.04.03-85

114 -12-230. 90		АС
Н.КОНТР. РУМЯНЦЕВА	2-ЭТАЖНЫЙ 18-КВАРТИРНЫЙ КИРПИЧНЫЙ МНОЖ ДОМ с 1,23 КОМНАТНЫМИ КВАРТИРАМИ	ОТДАЧА
НАЧ. РАБОТ КАРАВЯЕВ		ЛИСТ
ГЛА СПЕЦ. РУМЯНЦЕВА		25
ГЛА КУБАЕВ		ЛИСТОВ
ИНЖЕНЕР ГРИШИНА	ПЛАТ ПЛАТ ПЕРЕКРЫТИЯ НА Ун - 0.330	ЦНИИЭП
		ГРАЖДАНСКО-СТРОИТЕЛЬНОЙ

КОПИРОВАЛ 2008-24493-01 28 ФОРМАТ А2

Альбом I



ПРИВЯЗАН

ИНВ.Н

СОГЛАСОВАНО
 ГЛА СПЕЦ. ОБ. КРЕМНИС
 ГЛА СПЕЦ. ВК. ДЕРЖАВИЧ
 ГЛА СПЕЦ. ЭО. БЕРЮКОВИЧ
 ШАВ. И ПОДП. ПОДПИСЬ И ДАТА ВВЕД. ИНВ.Н

АЛБЕДА I

СХЕМА ПЕРЕЛЫЧЕК 1 ЭТАЖА

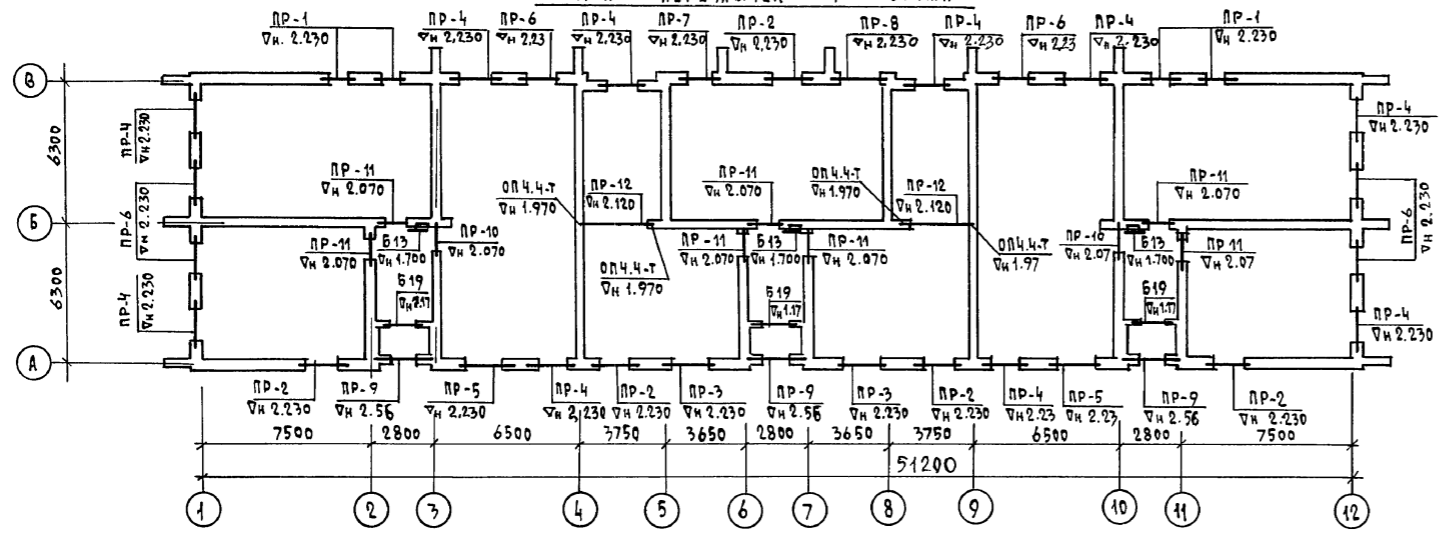
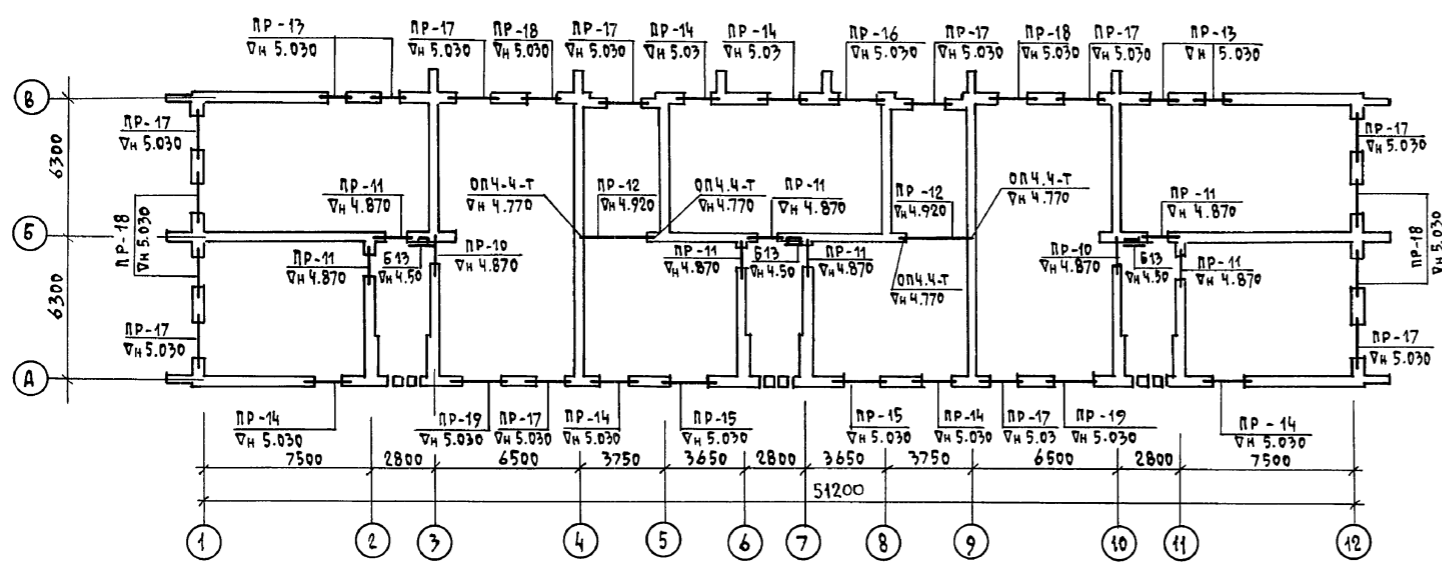


СХЕМА ПЕРЕЛЫЧЕК 2 ЭТАЖА



ТИП	СХЕМА СЕЧЕНИЯ
ПР-1	
ПР-2 (ПР-7)	

ТИП	СХЕМА СЕЧЕНИЯ
ПР-3 (ПР-8)	
ПР-4 (ПР-5)	

ТИП	СХЕМА СЕЧЕНИЯ
ПР-6	
ПР-9	

ТИП	СХЕМА СЕЧЕНИЯ
ПР-10	
ПР-11	
ПР-12	
ПР-13 α=380	
ПР-13 α=510	
ПР-13 α=640	

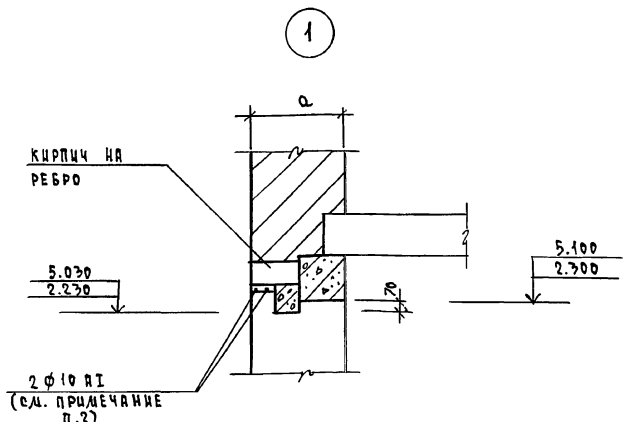
ТИП	СХЕМА СЕЧЕНИЯ
ПР-14 (ПР-15) [ПР-16]	
ПР-17	
(ПР-18)	
[ПР-19]	

		114 - 12 - 230. 90 AC	
ПРИВЯЗАН	И.КОНТ. РУМЯНЦЕВА НАЧ. ДАТ. КАВАЕВ ГАЛ. КУВАЕВ ГЛ. СПЕЦ. РУМЯНЦЕВА ВЕД. УМН. ДОРЖЕЕВА ИМН. КАТ. ВОРОНЦОВА	2-ЭТАЖНЫЙ 18-КВАРТИРНЫЙ КИРПИЧНЫЙ ЖИЛОЙ ДОМ с 1,2,3 КОМНАТНЫМИ КВАРТИРАМИ	СТАДИЯ ЛИСТ ЛИСТОВ Р 26
		СХЕМЫ ПЕРЕЛЫЧЕК 1-2 ЭТАЖЕЙ	ЦНЦ ИЭП ГРАЖДАНСКОЙ СТРОИ

СПЕЦИФИКАЦИЯ ПЕРЕЛЫЧЕК

МАРКА ПО ПРОЕКТУ	ОБОЗНАЧЕНИЕ	НАИМЕНОВАНИЕ	КОЛИЧЕСТВО ШТУК ПРИ „а“									МАССА КГ	ПРИМЕЧАНИЕ
			а=380мм		а=510мм		а=640мм		ВСЕГО				
			1эт.	2эт.	1эт.	2эт.	1эт.	2эт.	380	510	640		
БЧ 27	СЕРИЯ 1.038.1-1 В.1	5ПБ 27-37	1	1	1	1	1	—	2	2	1	375	
БЧ 29	„	5ПБ 25-37	2	10	2	10	2	2	12	12	4	338	
БЧ 21	„	5ПБ 21-27	6	16	6	16	6	16	22	22	22	285	
БЧ 16	„	3ПБ 16-37	7	7	7	7	7	7	14	14	14	102	
БЧ 13	„	3ПБ 13-37	4	8	4	8	4	8	12	12	12	85	
Б 26	„	2ПБ 26-4	3	—	3	—	3	—	3	3	3	109	
Б 25	„	2ПБ 25-3	1	1	1	1	2	1	2	2	3	103	
Б 22	„	2ПБ 22-3	6	4	8	4	12	6	10	12	18	92	
Б 19	„	2ПБ 19-3	28	16	38	16	53	26	44	54	79	81	ВТОМ ЧИСЛЕ 5 ШТ. В ТАМ-БУРЕ
Б 17	„	2ПБ 17-2	13	6	19	6	26	12	19	25	38	71	
Б 13	„	2ПБ 13-1	21	17	25	21	29	25	38	46	54	54	ВТОМ ЧИСЛЕ 5 ШТ. НАД НИШЕЙ
ПП 14	СЕРИЯ 1.038.1-1 В.2	3ПП 14-71	2	2	2	2	2	4	4	4	4	297	
ПП 21	„	3ПП 21-71	—	—	—	—	—	6	—	—	6	433	
ПП 27	„	3ПП 27-71	—	—	—	—	—	3	—	—	3	568	
БЧ 30	СЕРИЯ 1.038.1-1 В.1	5ПБ 30-37	—	3	—	3	—	6	3	3	6	410	
П 32	СЕРИЯ 1.025-2 В.11	ПРГ 32.1.4-4Т	6	6	6	6	6	6	12	12	12	380	
ОПЧ.4-Т	„	ОПЧ.4-Т	4	4	4	4	4	4	8	8	8	50	

АЛБОВОЛ I



1. Укладку перемычек производить на слой свежеуложенного раствора.
2. Над оконными проемами в слое цементного раствора уложить 2 ф10 А I с опиранием на стены по 250 мм. Общий разход арматуры — 154.9 кг

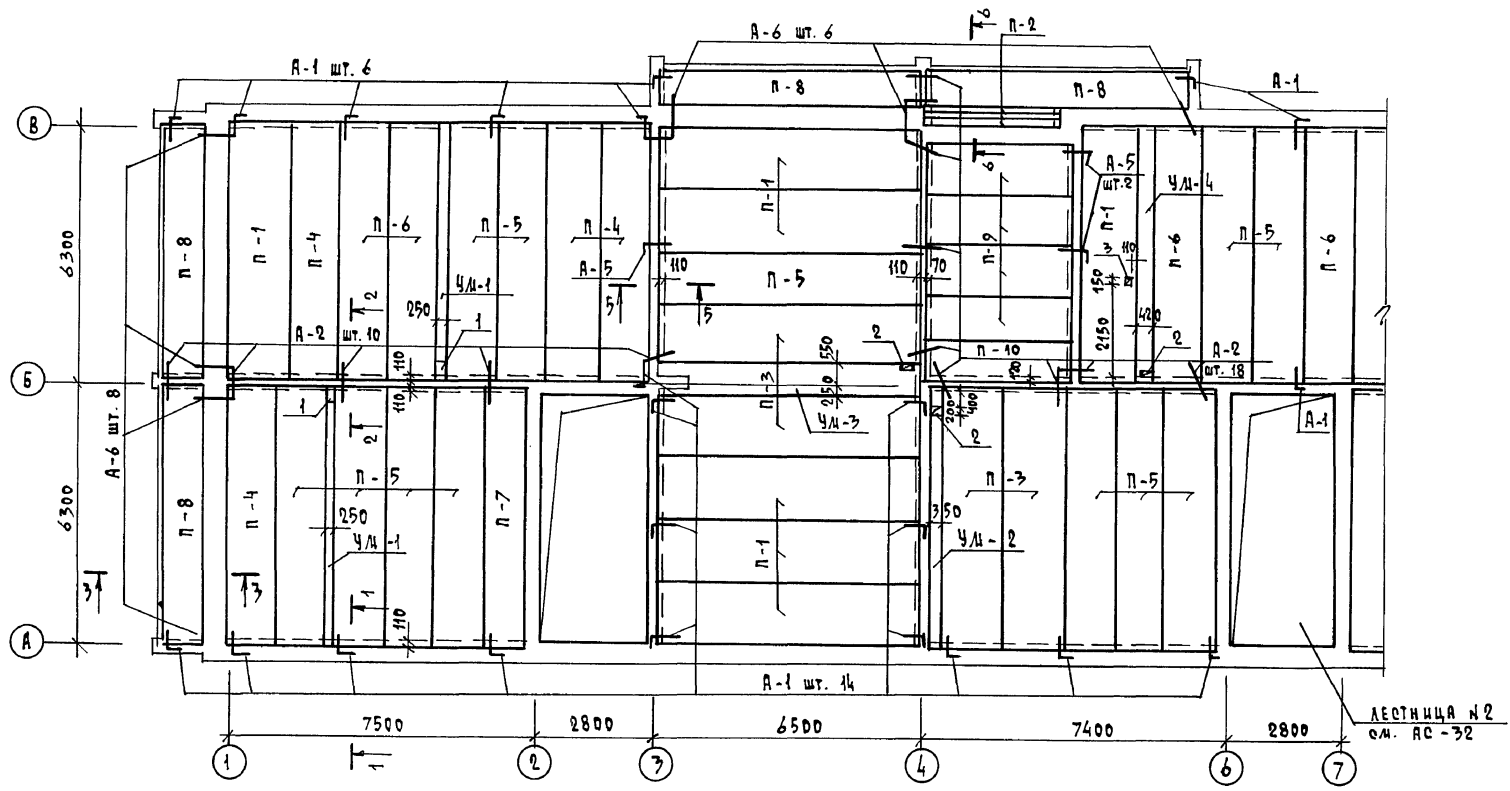
МАРКА	ОБОЗНАЧЕНИЕ	НАИМЕНОВАНИЕ	КОЛИЧЕСТВО ШТУК ПРИ „а“									МАССА КГ	ПРИМЕЧАНИЕ
			а=380мм		а=510мм		а=640мм		ВСЕГО				
			1эт.	2эт.	1эт.	2эт.	1эт.	2эт.	380	510	640		
ПР-1 ШТ.4	СЕРИЯ 1.038.1-1 В.1	3ПБ 13-37 (Б413)	4	—	4	—	4	—	4	4	4	85	
	„	2ПБ 13-1 (Б13)	4	—	8	—	12	—	4	8	12	84	
ПР-2 ШТ.5	СЕРИЯ 1.038.1-1 В.1	5ПБ 21-27 (Б421)	5	—	5	—	5	—	5	5	5	285	
	„	2ПБ 19-3 (Б19)	5	—	5	—	10	—	5	5	10	81	
ПР-3 ШТ.2	СЕРИЯ 1.038.1-1 В.1	5ПБ 25-37 (Б425)	2	—	2	—	2	—	2	2	2	338	
	„	2ПБ 22-3 (Б22)	2	—	2	—	4	—	2	2	4	92	
ПР-4 ШТ.10	СЕРИЯ 1.038.1-1 В.1	2ПБ 19-3 (Б19)	20	—	30	—	40	—	20	30	40	81	
ПР-5 ШТ.2	„	2ПБ 22-3 (Б22)	4	—	6	—	8	—	4	6	8	92	
ПР-6 ШТ.6	„	2ПБ 17-2 (Б17)	12	—	18	—	24	—	12	18	24	71	
ПР-7 ШТ.1	СЕРИЯ 1.038.1-1 В.1	3ПБ 21-27 (Б421)	1	—	1	—	1	—	1	1	1	285	
	„	2ПБ 17-2 (Б17)	1	—	1	—	2	—	1	1	2	71	
ПР-8 ШТ.1	СЕРИЯ 1.038.1-1 В.1	5ПБ 27-37 (Б427)	1	—	1	—	1	—	1	1	1	375	
	„	2ПБ 25-3 (Б25)	1	—	1	—	2	—	1	1	2	103	
ПР-9 ШТ.3	СЕРИЯ 1.038.1-1 В.1	2ПБ 26-4 (Б26)	3	—	3	—	3	—	3	3	3	109	
	„	5ПБ 30-37 (Б430)	—	3	—	3	—	6	3	3	6	410	
ПР-11 ШТ.14	СЕРИЯ 1.038.1-1 В.1	3ПБ 16-37 (Б416)	7	7	7	7	7	7	14	14	14	102	
	„	2ПБ 13-1 (Б13)	14	14	14	14	14	14	28	28	28	54	
ПР-12 ШТ.4	СЕРИЯ 1.025-2 В.11	ПРГ 32.1.4-4Т (П32)	6	6	6	6	6	6	12	12	12	380	
ПР-13 ШТ.4	СЕРИЯ 1.038.1-1 В.1	3ПБ 13-37 (Б413)	—	8	—	8	—	8	8	8	8	85	
	„	2ПБ 13-1 (Б13)	—	—	—	4	—	8	—	4	8	54	
ПР-14 ШТ.6	СЕРИЯ 1.038.1-1 В.1	5ПБ 25-37 (Б425)	—	6	—	6	—	—	6	6	—	338	
	„	2ПБ 19-3 (Б19)	—	6	—	6	—	—	6	6	6	81	
	СЕРИЯ 1.038.1-1 В.2	3ПП 21-71 (ПП21)	—	—	—	—	—	—	6	—	—	433	
ПР-15 ШТ.2	„	3ПП 27-71 (ПП27)	—	—	—	—	—	—	2	—	—	568	
	СЕРИЯ 1.038.1-1 В.1	5ПБ 25-37 (Б425)	—	2	—	2	—	—	2	2	—	338	
	„	2ПБ 22-3 (Б22)	—	2	—	2	—	—	2	2	2	92	
ПР-16 ШТ.1	„	5ПБ 27-37 (Б427)	—	1	—	1	—	—	1	1	—	375	
	„	2ПБ 25-3 (Б25)	—	1	—	1	—	—	1	1	1	103	
	СЕРИЯ 1.038.1-1 В.2	3ПП 27-71 (ПП27)	—	—	—	—	—	—	1	—	—	568	
ПР-17 ШТ.10	СЕРИЯ 1.038.1-1 В.1	3ПБ 21-27 (Б421)	—	10	—	10	—	—	10	10	10	285	
	„	2ПБ 19-3 (Б19)	—	10	—	10	—	—	20	10	10	81	
ПР-18 ШТ.6	„	3ПБ 21-27 (Б421)	—	6	—	6	—	—	6	6	6	285	
	„	2ПБ 17-2 (Б17)	—	6	—	6	—	—	12	6	12	71	
ПР-19 ШТ.2	„	5ПБ 25-37 (Б425)	—	2	—	2	—	—	2	2	2	338	
	„	2ПБ 22-3 (Б22)	—	2	—	2	—	—	4	2	4	92	
ПР-10 ШТ.4	СЕРИЯ 1.038.1-1 В.2	3ПП 14-71 (ПП14)	2	2	2	2	2	2	4	4	4	297	

ИНВ. И. ОДЛА. ПОДПИСЬ И ДАТА ВЕР. ИНВ. И.

114-12-230.90 АС

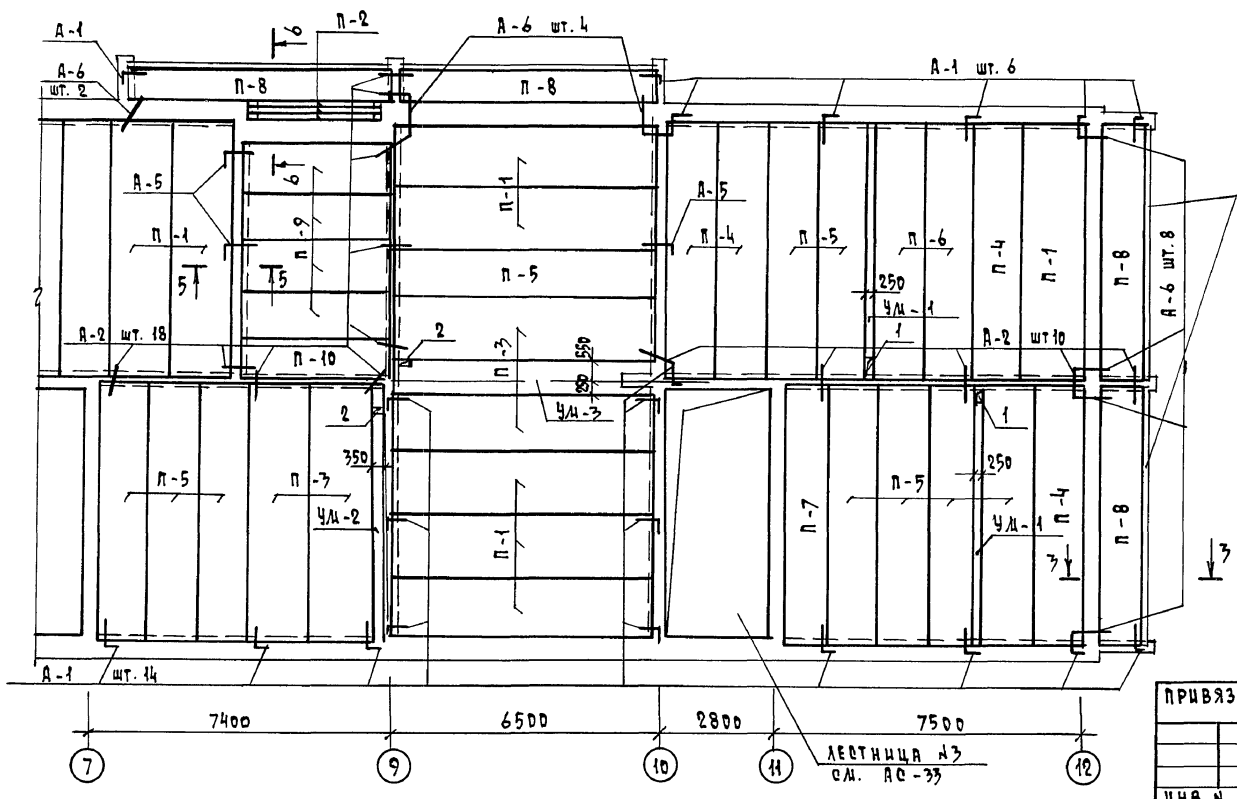
ПРИВЯЗАН	В.КОНТ. РУДЯНЦЕВА	2-ЭТАЖНЫЙ 18-КВАРТИРНЫЙ КИРПИЧНЫЙ МИЛОН ДОМ №1,2,3 КОМНАТНЫМИ КВАРТИРАМИ	СТАЯНА	ЛИСТ	ЛИСТОВ
	ИВЧ. ДИСТ. КАРВАЕВ		Р	27	
	ГЛА. СПЕЦ. РУДЯНЦЕВА	СПЕЦИФИКАЦИЯ К СХЕМАМ ПЕРЕЛЫЧЕК	ЦНИИЭП ГРАЖДАНСКОГО СТРОИТЕЛЬСТВА		
ИНВ. И.	ВЕД. ИНЖ. ДОРЖИЦЕВА	ИНЖ. Т.КРАТ. ВОРОНЦОВА	КОПИРОВАНА Юж-24493-01 ЭОФОРМАТ А2		

АЛБОВО I

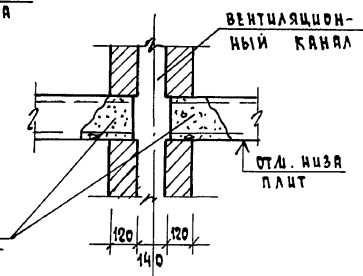


СПЕЦИФИКАЦИЯ ПЛАТ ПЕРЕКРЫТИЯ И АНКЕРОВ НА ОТЛ. 2.530

МАРКА, ПОЗ.	ОБОЗНАЧЕНИЕ	НАИМЕНОВАНИЕ	КОЛ. ШТ.	МАССА ЕД. КГ.	ПРИМЕЧАНИЕ
П-1	1.141-1 В.64	ПК 63.15-4А IVт	15	2950	
П-2	1.038.1-1 В.1	ЗПБ-39-8	6	257	
П-3	1.141-1 В.64	ПК 63.15-8А IVт	8	2950	
П-4	"	ПК 63.12-4А IVт	8	2200	
П-5	"	ПК 63.12-6А IVт	22	2200	
П-6	"	ПК 63.12-8А IVт	6	2200	
П-7	"	ПК 63.10-4А IVт	2	1825	
П-8	"	ПК 63.10-8А IVт	8	1825	
П-9	1.141-1 В.60	ПК 36.12-4т	8	1280	
П-10	"	ПК 36.10-6т	2	1055	
УМ-1	АС-30	УМ-1	4		
УМ-2	"	УМ-2	2		
УМ-3	"	УМ-3	2		
УМ-4	"	УМ-4	1		
А-1	АС-30	А-1	44	0,50	
А-2	"	А-2	62	0,40	
А-5	"	А-5	6	0,65	
А-6	"	А-6	28	0,55	
ПОЗ. 13	"	ПОЗ. 13	96	137,4	ПО СЕЧ. 3-3
ПОЗ. 14	"	ПОЗ. 14	8	616,0	"



ВЕНТИЛЯЦИОННЫЙ КАНАЛ В СТЕНЕ



Экспликация отверстий

№ ОТВ.	РАЗМЕРЫ, мм		НАЗНАЧЕНИЕ
	В	Н	
1	250	320	ВК
2	350	200	"
3	150	150	"

ТОРЦЫ ПЛАТ ЗАЧЕКАНИТЬ ЦЕМЕНТНЫМ РАСТВОРОМ

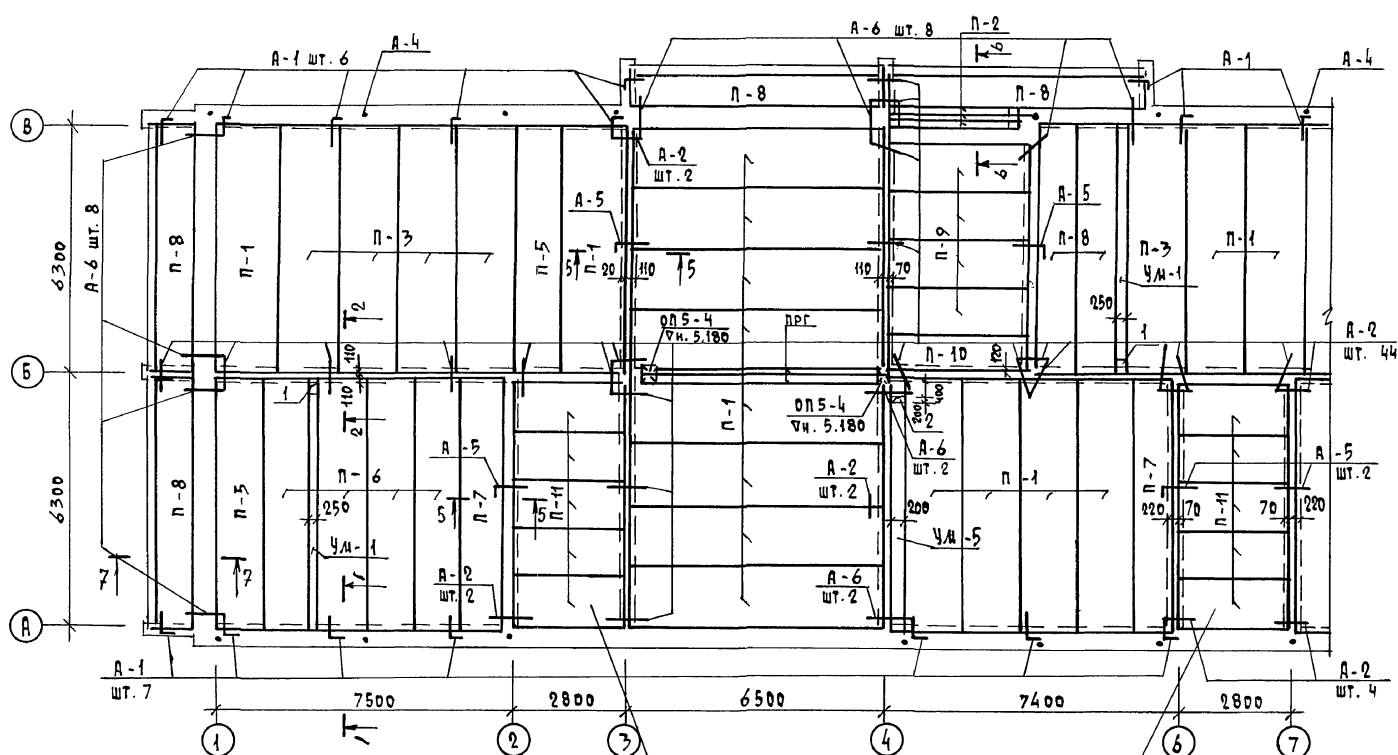
1. Данный лист с.м. совместно с АС-30

СОГЛАСОВАНО
 ГЛА. СПЕЦ. ОБ. КРЕМНИС
 ГЛА. СПЕЦ. ВК. ВЕРОВНИИ
 ГЛА. СПЕЦ. ЭО. БОРОДИКИН
 ИМВ. И ПОДЛ. ПОДПИСЬ И ДАТА ВЗАИ. ИМВ. И
 ИМВ. И

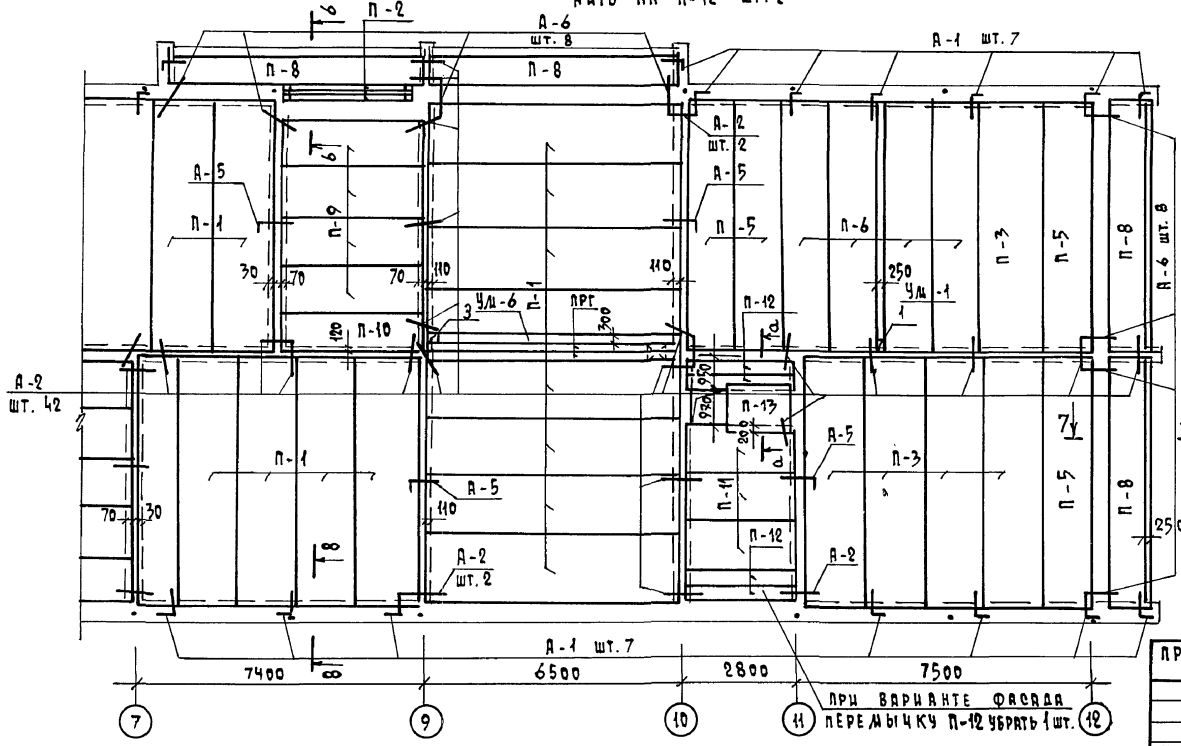
ПРИВЯЗАН		114-12-230.90 АС	
И.КОНТР. РУМЯНЦЕВА	И.М.МАСТ. КАРАВАЕВ	2-ЭТАЖНЫЙ 18-КВАРТИРНЫЙ КИРПИЧНЫЙ ЖИЛОЙ ДОМ с 1,2,3 КОМНАТНЫМИ КВАРТИРАМИ	СТАДИЯ ЛУЕТ ЛУСТОВ
ГЛА. СПЕЦ. РУМЯНЦЕВА	ГЛА. СПЕЦ. КУВАЕВ	ПЛАН ПЛАТ ПЕРЕКРЫТИЯ НА Ч. 2.530	Р 28
ГЛА. СПЕЦ. ГРИШИНА	И.М.МАСТ. ГРИШИНА	КОПИРОВАЛ Юж-24493-0131 ФОРМАТ А2	ЦНЦИЭП ГРАЖДАНДЕЛСТВОИ

СПЕЦИФИКАЦИЯ ПЛИТ ПЕРЕКРЫТИЯ И АНКЕРОВ НА ОТЛ. 5.330

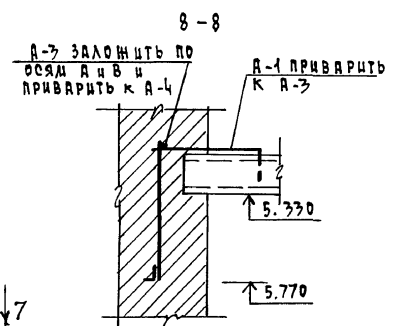
МАРКА ПОЗ.	ОБОЗНАЧЕНИЕ	НАИМЕНОВАНИЕ	КОЛ. ШТ.	МАССА ЕД. КГ	ПРИМЕЧАНИЕ
П-1	1.141-1 В.64	ПК 63.15-4 А IV Т	30	2950	
П-2	1.038.1-1 В.1	ЗПБЗР - 8	6	257	
П-3	1.141-1 В.64	ПК 63.15-8 А IV Т	10	2950	
П-4	"	ПК 63.12-4 А IV Т	-	2200	
П-5	"	ПК 63.12-6 А IV Т	6	2200	
П-6	"	ПК 63.12-8 А IV Т	8	2200	
П-7	"	ПК 63.10-4 А IV Т	3	1825	
П-8	"	ПК 63.10-8 А IV Т	10	1825	
П-9	1.141-1 В.60	ПК 36.12-4 Т	8	1280	
П-10	"	ПК 36.10-6 Т	2	1055	
П-11	"	ПК 27.12-4 Т	13/11	970	ПРИ ВАРИАНТЕ ПЕРИМЕТРА
П-12	1.038.1-1 В.2	ЗППЗР-10	4/7	823	ПРИ ВАРИАНТЕ ПЕРИМЕТРА
П-13	1.243.1-4	ПТ 8-16-14	1	448	
ПРГ	1.225-2 В.11	ПРГ 60.2.5-4Т	4	1500	
ОП 5.4Т	"	ОП 5.4Т	4	70	
УМ-1	АС-30	УМ-1	3		
УМ-5	"	УМ-5	1		
УМ-6	"	УМ-6	1		
А-3	"	А-3	п.м.	60,0	0,62
А-4	"	А-4		23	2,50
А-5	"	А-5		9	0,65
А-6	"	А-6		36	0,55
А-1	"	А-1		30	0,50
А-2	"	А-2		100	0,40



ПРИ ВАРИАНТЕ ФАСАДА ПЛИТУ П-11 ЗАМЕНИТЬ НА П-12 ШТ. 2



ПРИ ВАРИАНТЕ ФАСАДА ПЕРЕМЫЧКУ П-12 УБРАТЬ 1 ШТ. 12



ЭКСПЛИКАЦИЯ ОТВЕРСТИЙ

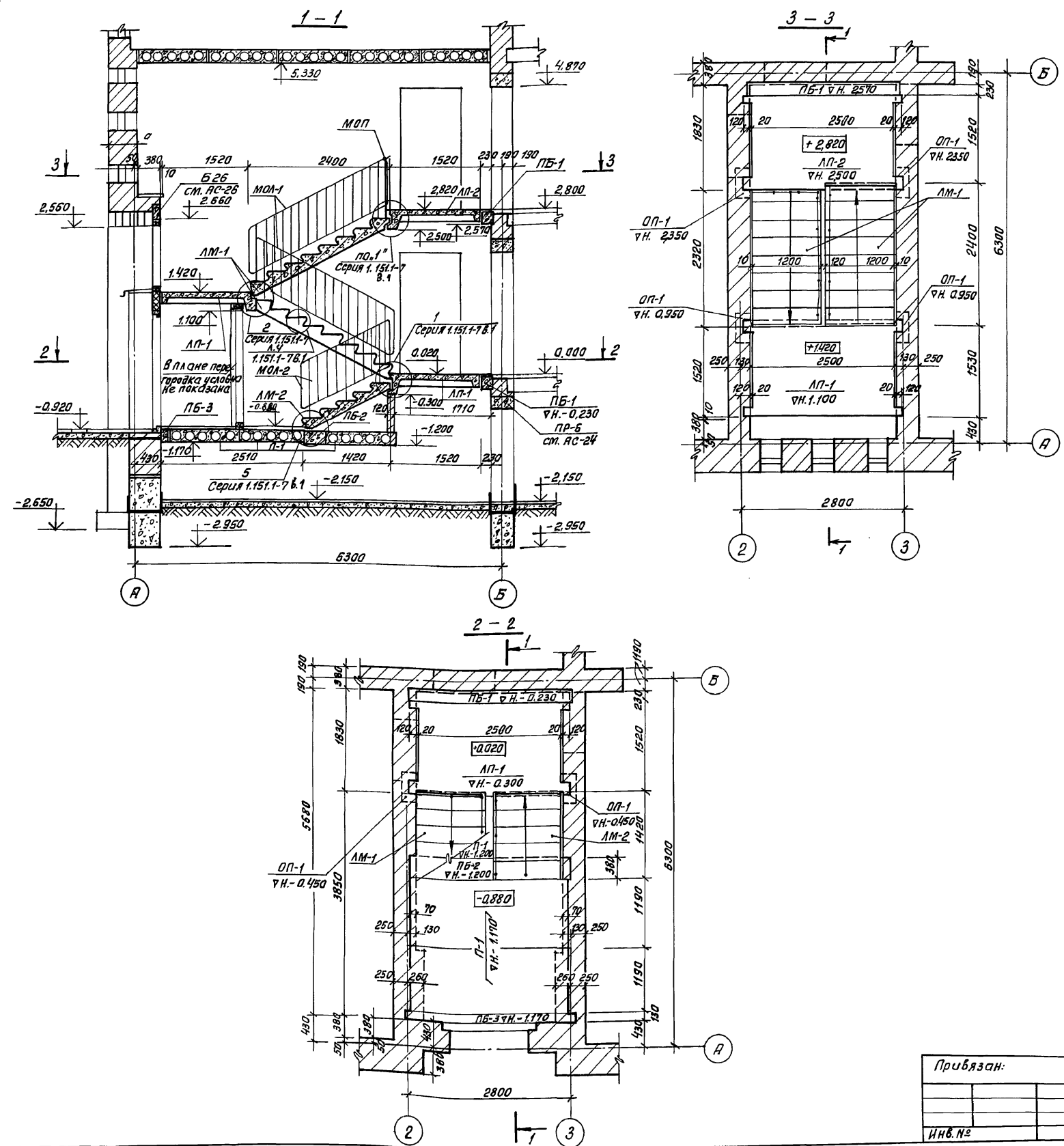
№ ОТВ.	РАЗМЕРЫ ММ		НАЗНАЧЕНИЕ
	В	Н	
1	250	200	ВК
2	200	200	"
3	200	300	"

1. ДАННЫЙ ЛИСТ СЛ. СОВМЕЩЕНО С АС-30

114-12-230.90		АС
Н.КОНТ. РУДЯНЦЕВА	НАЧ. ДИСТ. КАРАВЯЕВ	2-ЭТАЖНЫЙ 18-КВАРТИРНЫЙ КИРПИЧНЫЙ ИЛИ ДУБС 1,23 КОМНАТНЫЙ КВАРТИРАМИ
ГЛ. СПЕЦ. РУДЯНЦЕВА	КУВАЕВ	
ДИЗАЙНЕР ГРИШИНА		
ИНЖ. П		
ПРИВЯЗАН		СТАРОЯ ЛИСТ ЛИСТОВ
		Р 29
ПЛАН ПЛ. ПЕРЕКРЫТИЯ НА ОТЛ. 5.330		ЦНИИЭП
		ГРАЖДАНСКОЕ СТРОИТЕЛЬСТВО

СОСТАВЛЯЮЩИЕ
 ГА. СПЕЦ. ОБ. КРЕМНИС
 ГА. СПЕЦ. ВК. ВЕРХОВИИ
 ГА. СПЕЦ. ЭП. БОРОДИНА
 ИНЖ. П. ПОД. ПОЛИНСЬ И ДИСТ. ВЗЯМ. ИНВ. П

Альбом I



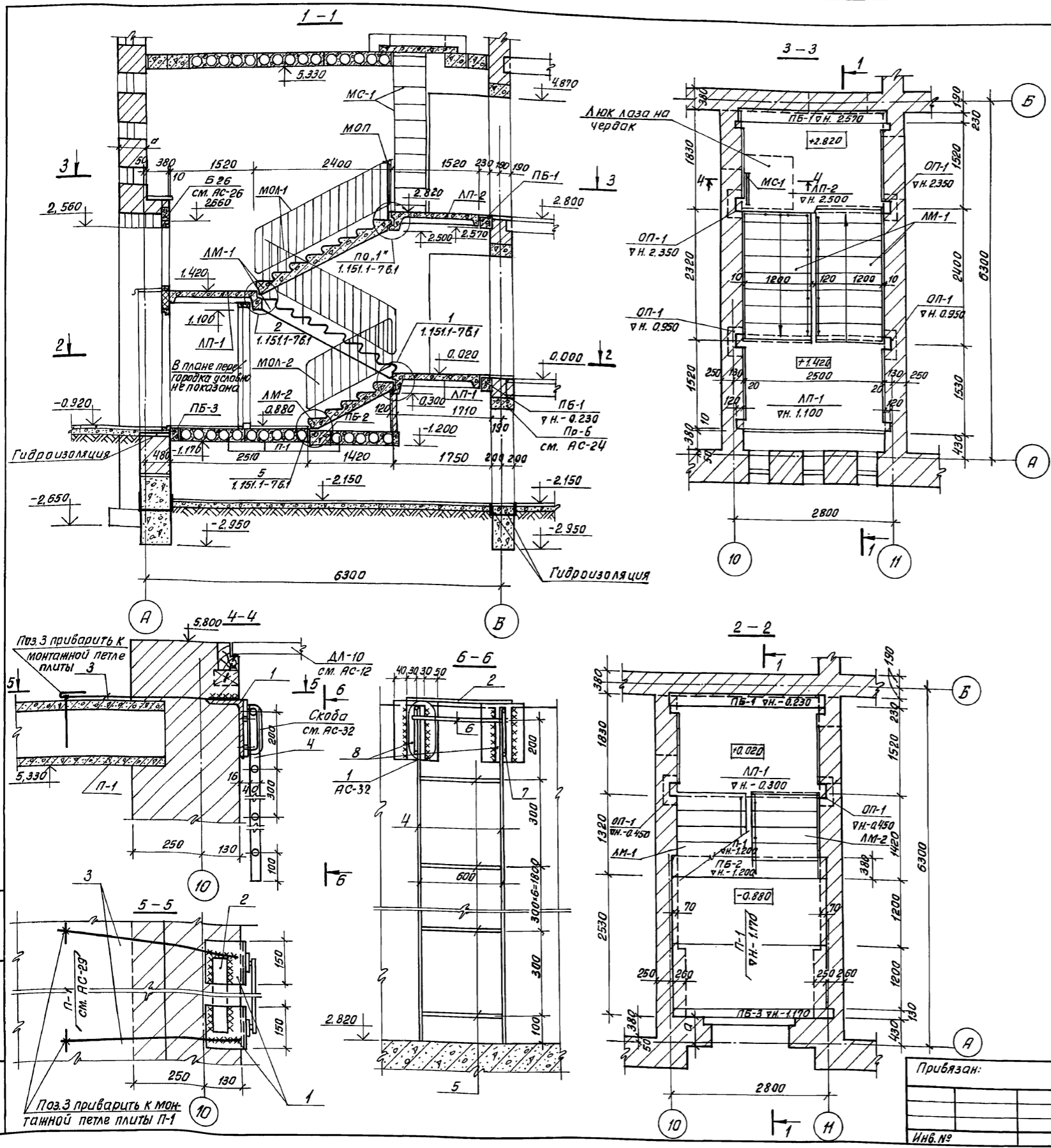
Спецификация сборных жел.-бет. элементов лестницы

Марка поз.	Обозначение	Наименование	к-во	Масса кг	Примечание
Лестничные марши					
ЛМ-1	Серия 1.151.1-68.1	1ЛМ27.12.14-4	2	1520	
ЛМ-2	Серия 1.151.1-76.1	1ЛМ17.12.9-4	1	930	
Лестничные площадки					
ЛП-1	Серия 1.152.1-8 в.11	2ЛП25.15-4-к-ш	2	1345	
ЛП-2	"	2ЛП25.156-4-к-ш	1	1370	
Ограждения лестниц					
МОЛ-1	ГОСТ 25772-83	МВ24.14-24.9Р	2	36,4	
МОЛ	1.256.2-26.1	ЛВ-14.9Р	1	18,9	
МОЛ-2	"	МВ12.8-18.9Р	1	29,23	
Плиты покрытия					
П-1	Серия 1.141-1 в.60	ПК27.12-6Т	3	370	
Опорные подушки					
ОП-1	Серия 1.225-2 в.11	ОП5.2-Т	6	50	
Перемычки					
ПБ-1	Серия 1.038.1-1 в.1	3ПБ30-27-П	2	410	
ПБ-2	Серия 1.038.1. в.2	3ПБ27-71	1	558	
ПБ-3	Серия 1.038.1. в.1	3ПБ-27-8-П	1	197	

Инв. № пров.д. Подпись и дата. Взам. инв. №

Прибязан:		Нач.контр. Кучаев	114 - 12 - 230. 90	АС
		Нач.м.ст. Карабаев		
		Г.АП. Кучаев		
		Гл. спец. Румянцев		
		Инженер. Суханова		
		Проверил. Румянцев		
2-этажный 18-квартирный кирпичный жилой дом с 1,2,4,3 комнатными квартирами			Стадия	Лист
Мантанная схема лестницы №1.			РП	31
			ЦНИИЭП Грандансельстрой	
24493-01 34				

Альбом I



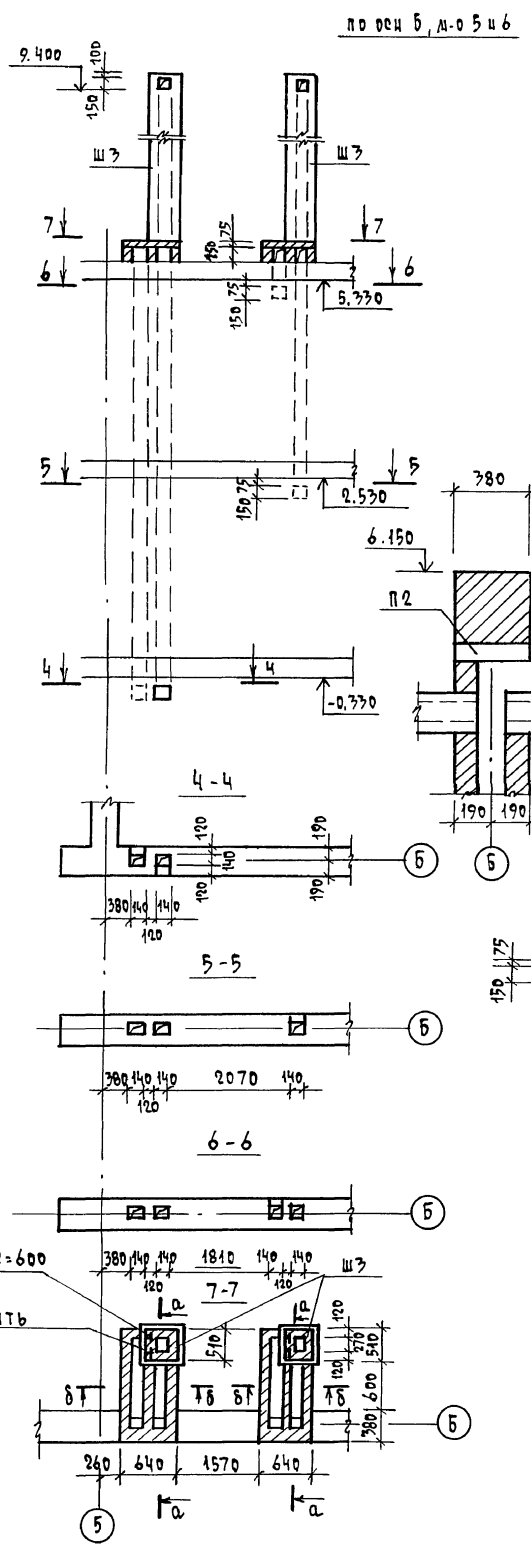
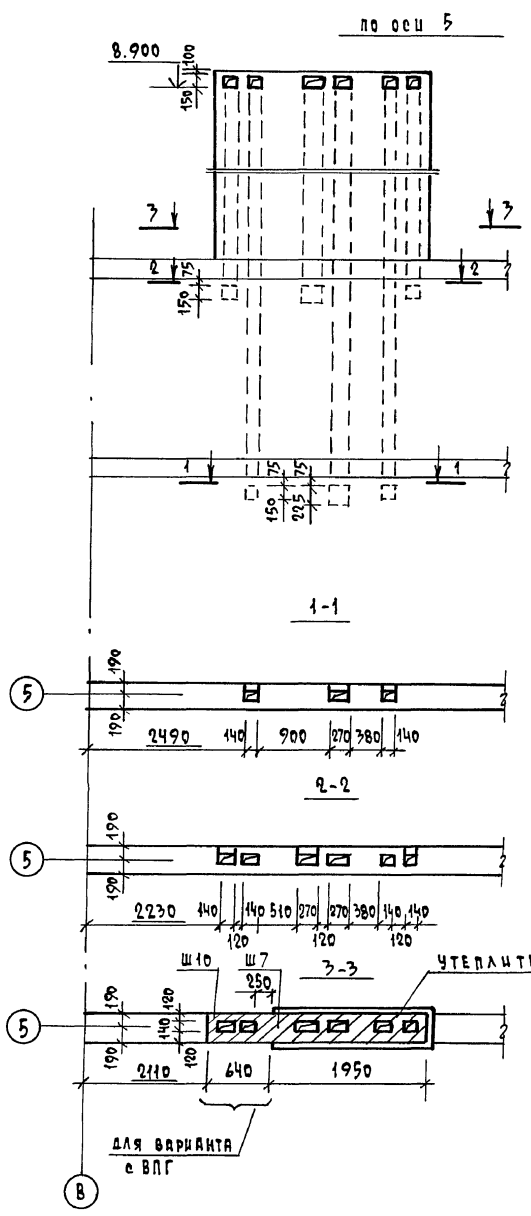
Спецификация сборных ж.бет. элементов лестницы

Марка поз.	Обозначение	Наименование	К-во	Масса кг	Примечание
Лестничные марши					
ЛМ-1	Серия 1.151-1-5Б1	1ЛМ27.12.14-4	2	1520	
ЛМ-2	Серия 1.151-1-7Б1	1ЛМ17.12.9-4	1	930	
Лестничные площадки					
ЛП-1	Серия 1.152-1-8 Б.11	2ЛП25.15-4-К-Ш	2	1345	
ЛП-2	"	2ЛП25.15В-4-К-Ш	1	1370	
Ограждения лестниц					
МОП-1	ГОСТ 25772-83	МВ 24.14-24.9Р	2	364	
МОП	1.256.2-2 Б.1	ПВ-14.9Р	1	18,9	
МОП-2	"	МВ12.8-18.9Р	1	29,23	
Плиты перекрытия					
П-1	Серия 1.141-1 Б.60	ПК27.12-67	3	970	
Опорные подушки					
ОП-1	Серия 1.225-2 Б.11	ОП5.2-Т	6	50	
Перемычки					
ПБ-1	Серия 1.038.1-1 Б.2	ЗПБ30-27-п	2	410	
ПБ-2	Серия 1.038.1АБ.2	ЗПП27-71	1	558	
ПБ-3	Серия 1.038.1-1Б.1	ЗПБ-27-В-п	1	197	

Формат	Поз.	Обозначение	Наименование	К-во	Примечание
			3Д-1	1	
	1	ГОСТ 8510-86	L 200x125x11; В=150	2	8.220
	2	ГОСТ 103-76	-5x50; В=660	2	2.600
	3	ГОСТ 5781-82	φ12 АІ; В=700	2	1.250
Стремянка на чердак МО-1					
	4	ГОСТ 103-76	-8x40; В=2720	2	13.650
	5	ГОСТ 5781-82	φ18 АІ; В=600	9	10.800
	6	"	φ18 АІ; В=660	1	1.320
	7	"	φ16 АІ; В=240	2	0.760
	8	ГОСТ 103-76	-5x60; В=200	2	0.940

		114 -12 -230.90		АС	
Н.контр.	Румянцев	Инж. Суханова	2-х этажный 18 квартирный кирпичный жилой дом с 1, 2 и 3 комнатными квартирами	Стадия	Лист
Нач.мост.	Каравасев	Инж. Румянцев		Р	33
Гл. спец.	Румянцев	Инж. Кубаев	Монтажная схема лестницы №3. Стремянка МО-1.	ЦНИИЭП граждансельстрой	
Инж. №	Румянцев	Инж. Румянцев			

АЛЬБОМ I



СПЕЦИФИКАЦИЯ ЭЛЕМЕНТОВ ЧЕРДАКА И ФРАГМЕНТА ФАСАДА

МАРКА, ПОЗ.	ОБОЗНАЧЕНИЕ	НАИМЕНОВАНИЕ	КОЛ. ЕД.	МАССА, КГ	ПРИМЕР ЧАЩЕ
ИЗДЕЛИЯ ЖЕЛЕЗОБЕТОННЫЕ					
п1	1.243. 1-4	ПЛАТЫ ПТ 12,5 - В.6	20	96,0	
п2	1.038. 1-1	вып.2	5		
п3	1.038. 1-1	вып.1	3	85,0	
п4	1.038. 1-1	вып.1	16	119	
ИЗДЕЛИЯ МЕТАЛЛИЧЕСКИЕ					
		ГОСТ 5781-82, ϕ 12 А I, м	23,0	0,9	кг
		ГОСТ 5781-82, ϕ 8 А I, L=180	3900	0,071	
		ГОСТ 5781-82, ϕ 8 А I, L=600	150	35,6	кг

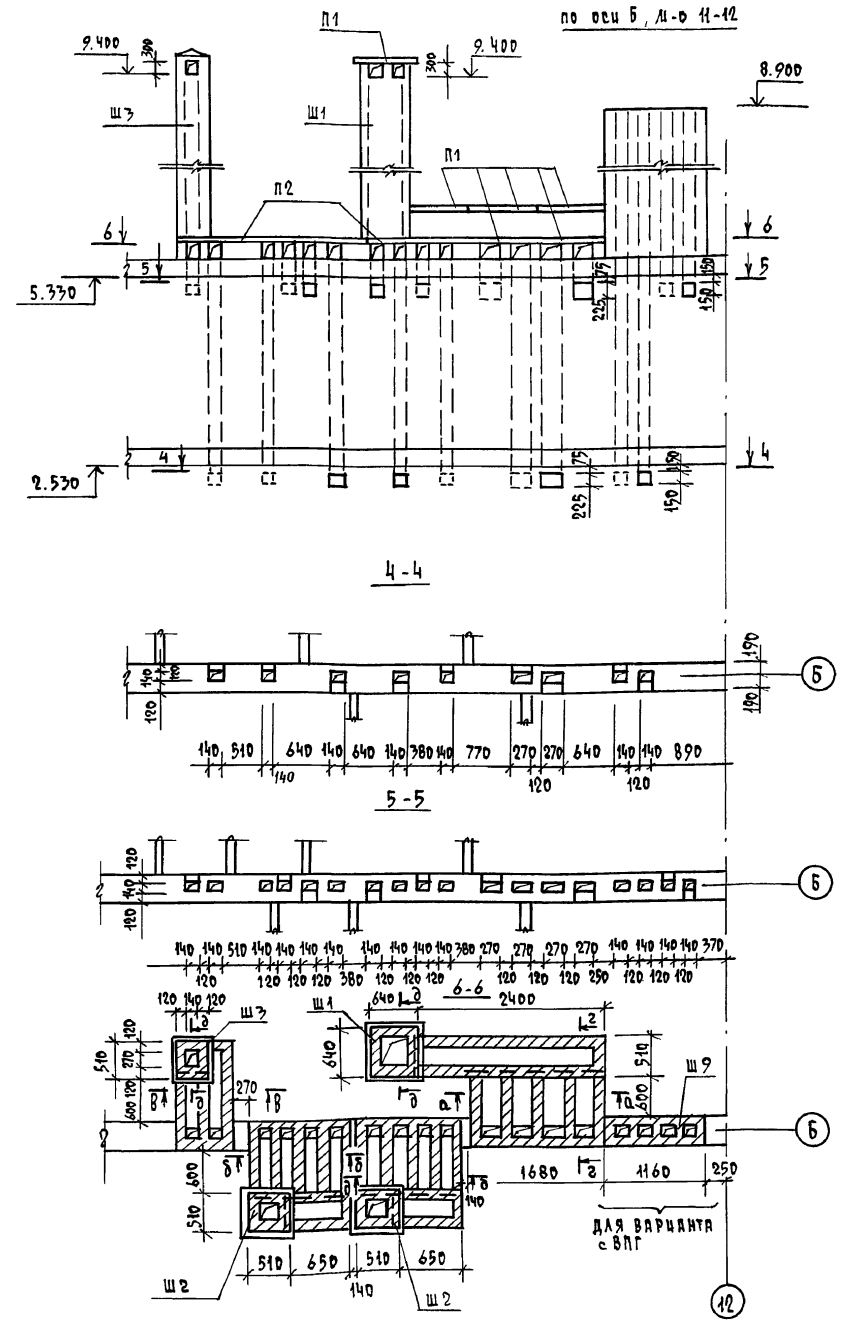
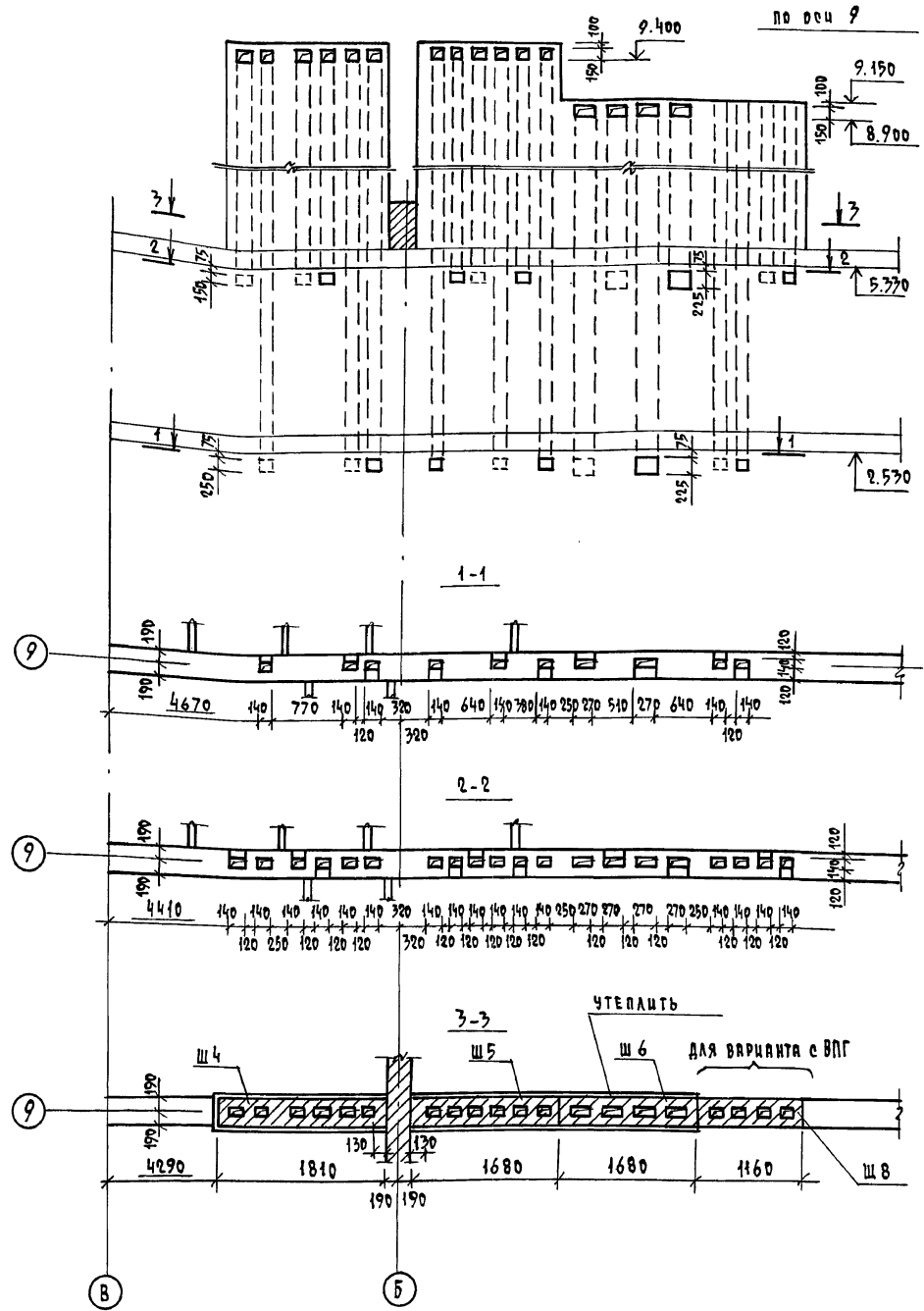
1. Данный лист читать совместно с листами АС-34, 36, 37
2. Вентиляционные шахты выпалнить из кирпича марки КР 100/1650/35 по ГОСТ 530-80, на растворе М 50, шахты Ш8, Ш9, Ш10 - из того же кирпича на глиняном растворе
3. Шахты Ш1 ÷ Ш7 утеплить минераловатными плитами М 125 по ГОСТ 9573-82 толщиной 50 мм и оштукатурить по сетке / деталь утепления с.м. АС-34 /
4. Шахты Ш8, Ш9, Ш10 - для варианта отопления от ВЛГ.

		114 - 12 - 230. 90		АС
ПРИВЯЗАН	И. КОНТР. РУМЯНЦЕВА	НАЧ. МАСТ. КАРАВАЕВ	2-ЭТАЖНЫЙ 18-КВАРТИРНЫЙ КИРПИЧНЫЙ ЖИЛОЙ ДОМ С 1,2,3 КОМНАТНЫМИ КВАРТИРАМИ	СТАВЛЯ ЛИСТ ЛИСТОВ
	СА. ОПЕЦ. РУМЯНЦЕВА	ВЕД. ИНЖ. ДОРФРЕВА	РАЗВЕРТКИ СТЕН С ВЕНТКАНАЛАМИ ПО ОСЯМ 5 И 6 м-0 5 и 6	Р 35
ИНВ. N				ЦНИИЭП ГРАЖДАНСКОЕ СТРОИТЕЛЬСТВО

КОПИРОВАЛ Кош-24493-01 38 ФОРМАТ А2

СОГЛАСОВАНО
СА. СПЕЦ. ОБЪЕКТА
ИНВ. N

ДАБЬСОА I

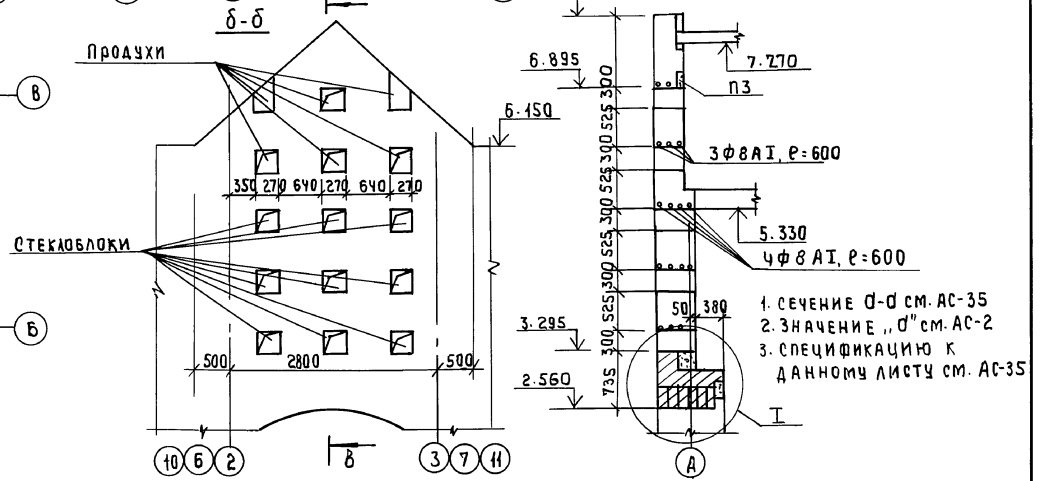
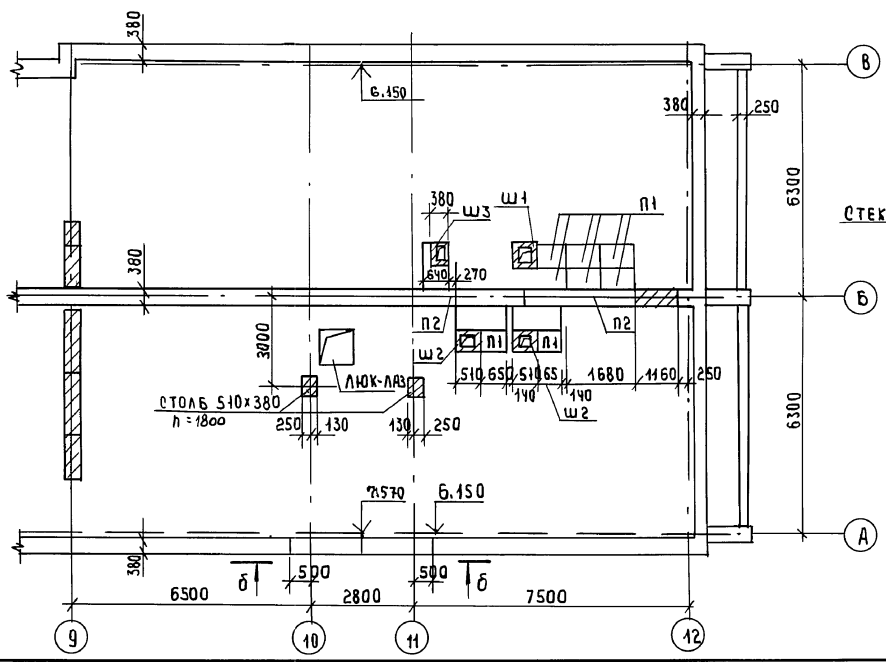
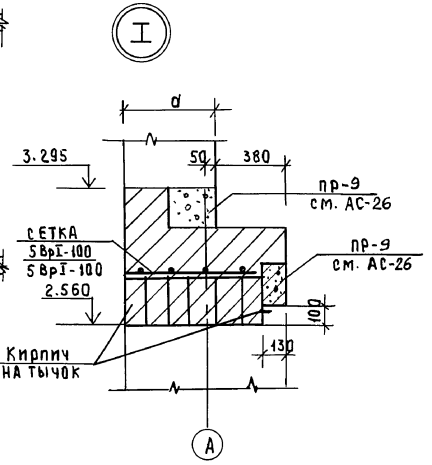
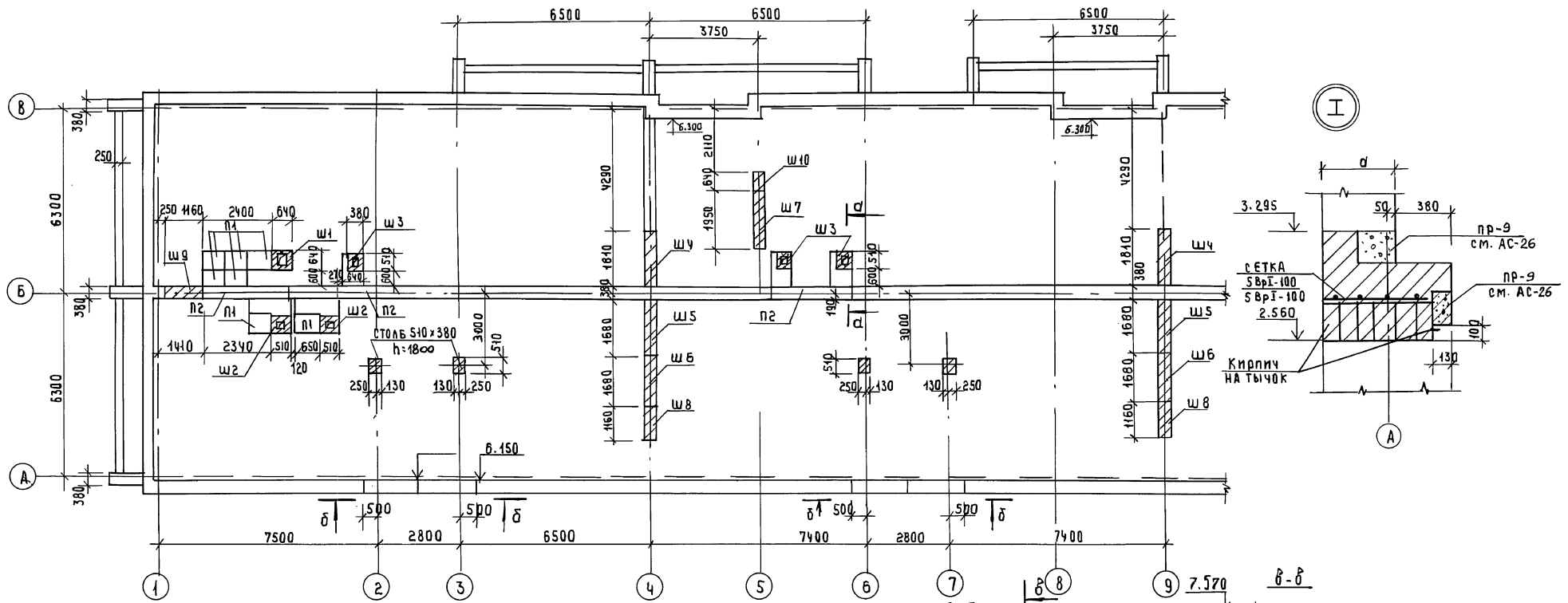


1. Данный лист читать с листами АС 35, 37
2. Примечания см. лист АС-35.
3. Сечения а-а ÷ в-в см. лист АС-34.

СОГЛАСОВАНО
 ГА. СПЕЦ. ОБЪ. КРЕМНИК
 ЧИВ. И ПОДЛ. ПОДПИСЬ И ДАТА ВВЕД. ЧИВ. И

			114 - 12 - 230. 90	АС
ПРИВЯЗАН	И. КОНТР.	РУДЯНЦЕВА	2-ЭТАЖНЫЙ 18-КВАРТИРНЫЙ КИРПИЧНЫЙ ЖИЛОЙ ДОМ С 1, 2, 3 КОМНАТНЫМИ КВАРТИРАМИ	СТАДИЯ
	НАЧ. ЛАСТ	КАРЯВЬЕВ		ЛИСТ
	ГАП	КУВРЬЕВ		ЛИСТОВ
	СА. СПЕЦ.	РУДЯНЦЕВА	РАЗВЕРТКИ СТЕН С ВЕНТАЦИОННЫМИ ПО БОЯМ Б, М-О 11-12; 9	Р
	ВЕД. ИНЖ.	ДОРОФЬЕВА		36
ЧИВ. И				ЦНИИЭП
			КОПИРОВАЛ ЮЮР-24493-01 39 ФОРМАТ А2	ГРАЖДАНСКОЕ СТРОИТ

АЛБТОМ I

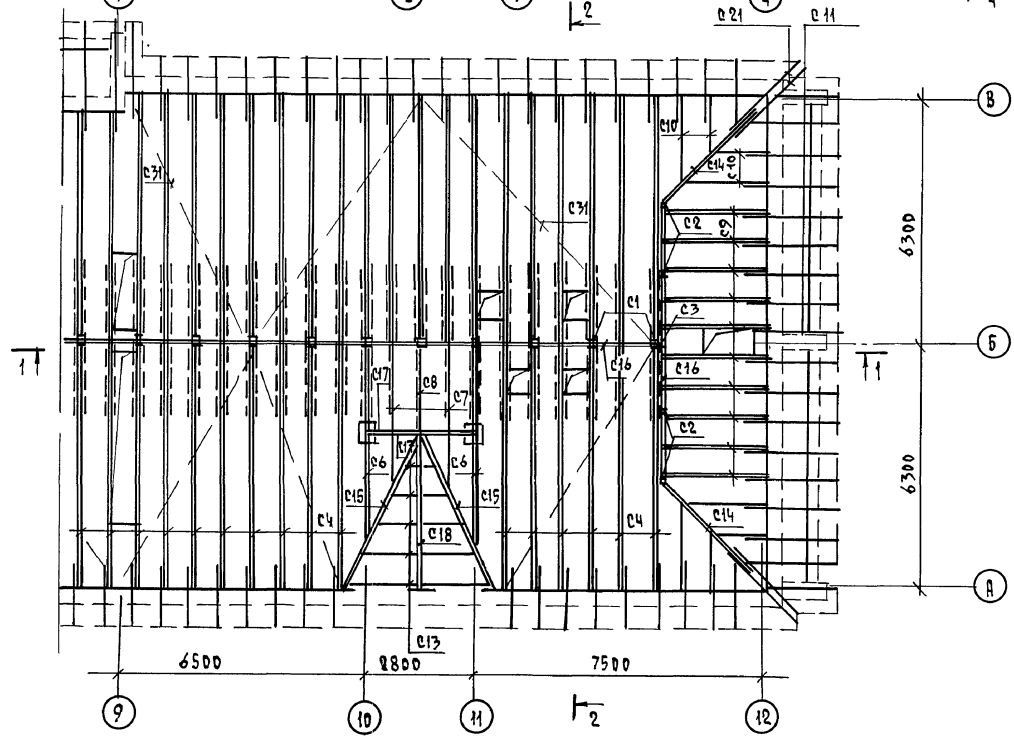
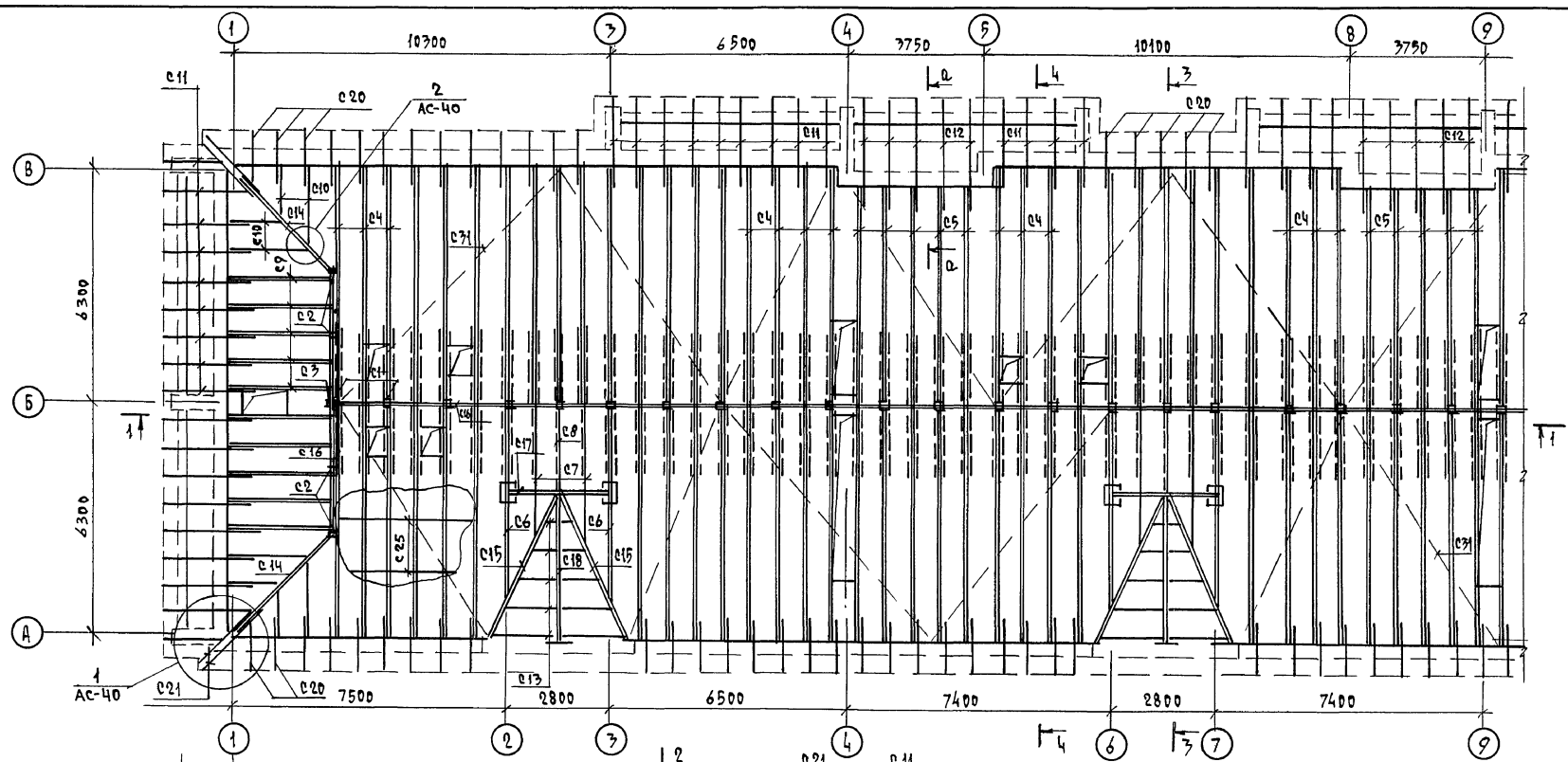


ЛИСТ № ПОДАРОК ПЛАНИРОВАНИЕ И АДАПТИВАННЯ

ПРИВЯЗАН		114 - 12 - 230. 90 АС	
И.КОНТ. РУМЯНЦЕВА		2 ЭТАЖНЫЙ 18 КВАРТИРНЫЙ	
НАЧ. МАСТ. КАВАБАЕВ		КИРПИЧНЫЙ ЖИЛОЙ ДОМ С	
ГАП КУБАЕВ		1,2,3 КОМНАТНЫМИ КВАРТИРАМИ	
ГЛ. СПЕЦ. РУМЯНЦЕВА		П Л А Н Ч Е Р Д А К А	
ВЕА. ИЖА. АРОФЬЕВА		ЦНИИЭП	
		ГРАЖДАНСКОЙ СТРОИТЕЛЬНОСТИ	

24493-01 40

АЛБОВО I



1. Данный лист читать совместно с листами АС-39,40.
2. Все несущие элементы крыши выполнять из древесины I сорта влажностью не более 20%.
3. Защиту древесины от гниения и возгорания производить в соответствии с СНиП II-25-80.
4. При монтаже деревянных стропил необходимо руководствоваться СНиП 3-02-01-87.
5. Шаг обрешетки 1,5 м; шаг стропильных ног 0,75 м.
6. Затяжки /прз. с26/ ставить по 2 шт через стропильную ногу.
7. Кровля - листы асбестоцементные волнистые, ГОСТ 16233-77, по обрешетке.
8. Чердачная крыша выполнена на две снеговые нагрузки: $S_0 = 1,5 \text{ кПа}$ /спецификацию см АС-40/ ; $S_0 = 2 \text{ кПа}$ /спецификацию см. АС-40/.

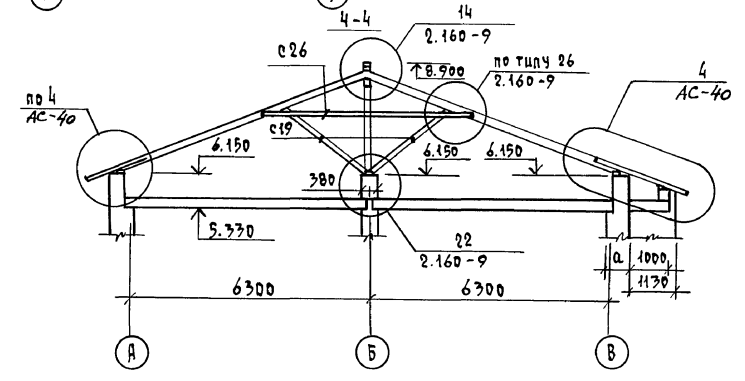
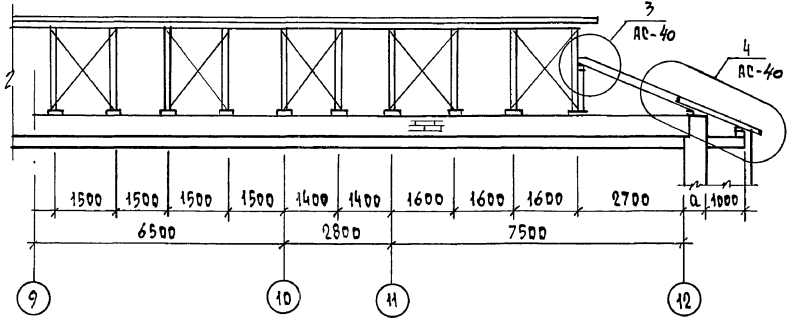
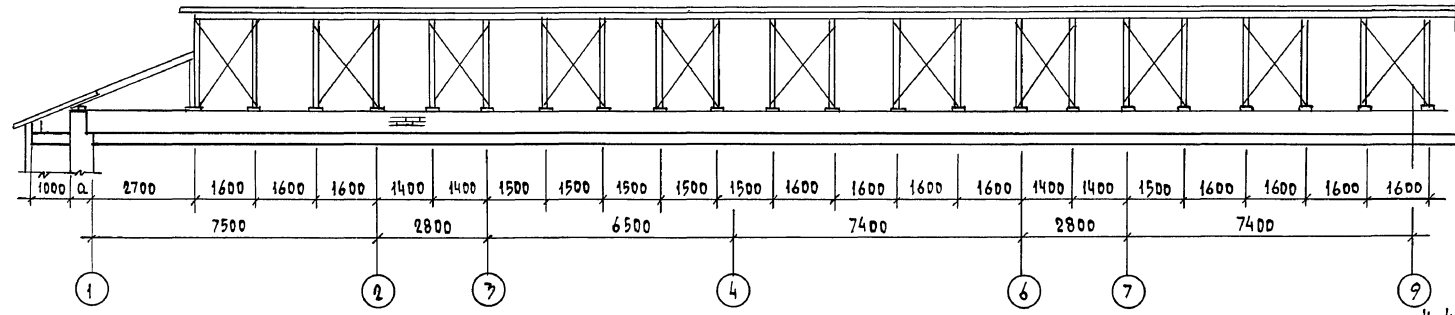
ИЗБ. ПОДЛ. ПОЛЫНОС И АРТА ВЗРА. УИВ.Н

		114 -12-230. 90 АС	
И.КОНТР.	РУЖИЦЕВА	2-ЭТАЖНЫЙ 18-КВАРТИРНЫЙ	СТАВЛЯ
НАЧ.ДЯТ.	КАРВАЕВ	КИРПИЧНЫЙ ШИШОЙ ДОМ С 1,2,3	ЛИСТ
ТАП	КУВЕР	КОМНАТНЫМ КВАРТИРАМ	ЛИСТОВ
М.СПЕЦ.	РУЖИЦЕВА		Р 38
ВЕД.ИНИ.	ДОРФЕЕВА	Чердачная крыша. Лан.	ЦНИИЭП
			ГРАЖДАНСЕЛСТРОИ

КОПИРОВАЛ 2008-24493-01 41 ФОРМАТ А2

АЛБӨМ I

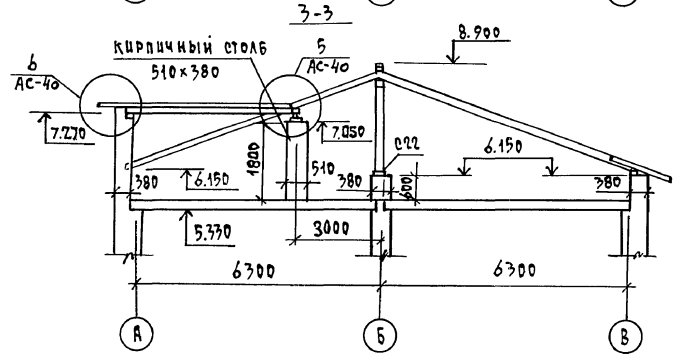
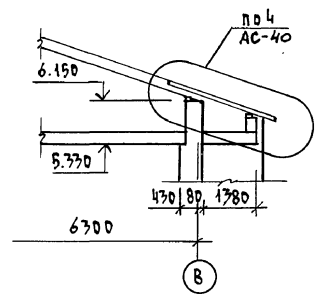
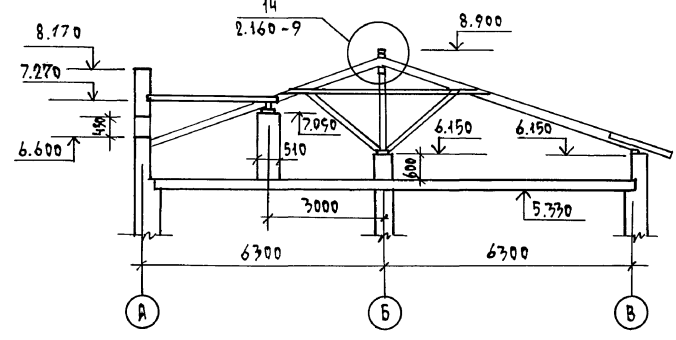
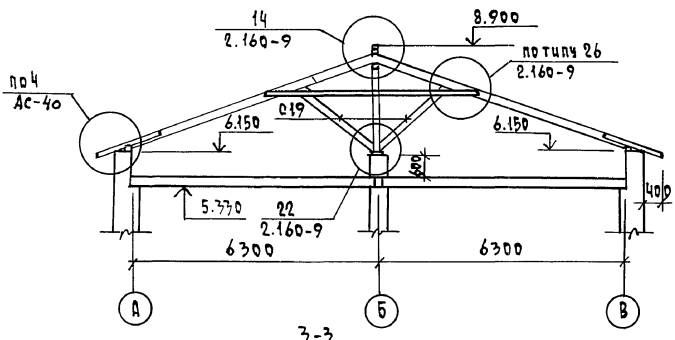
1-1



2-2

5-5

а-а



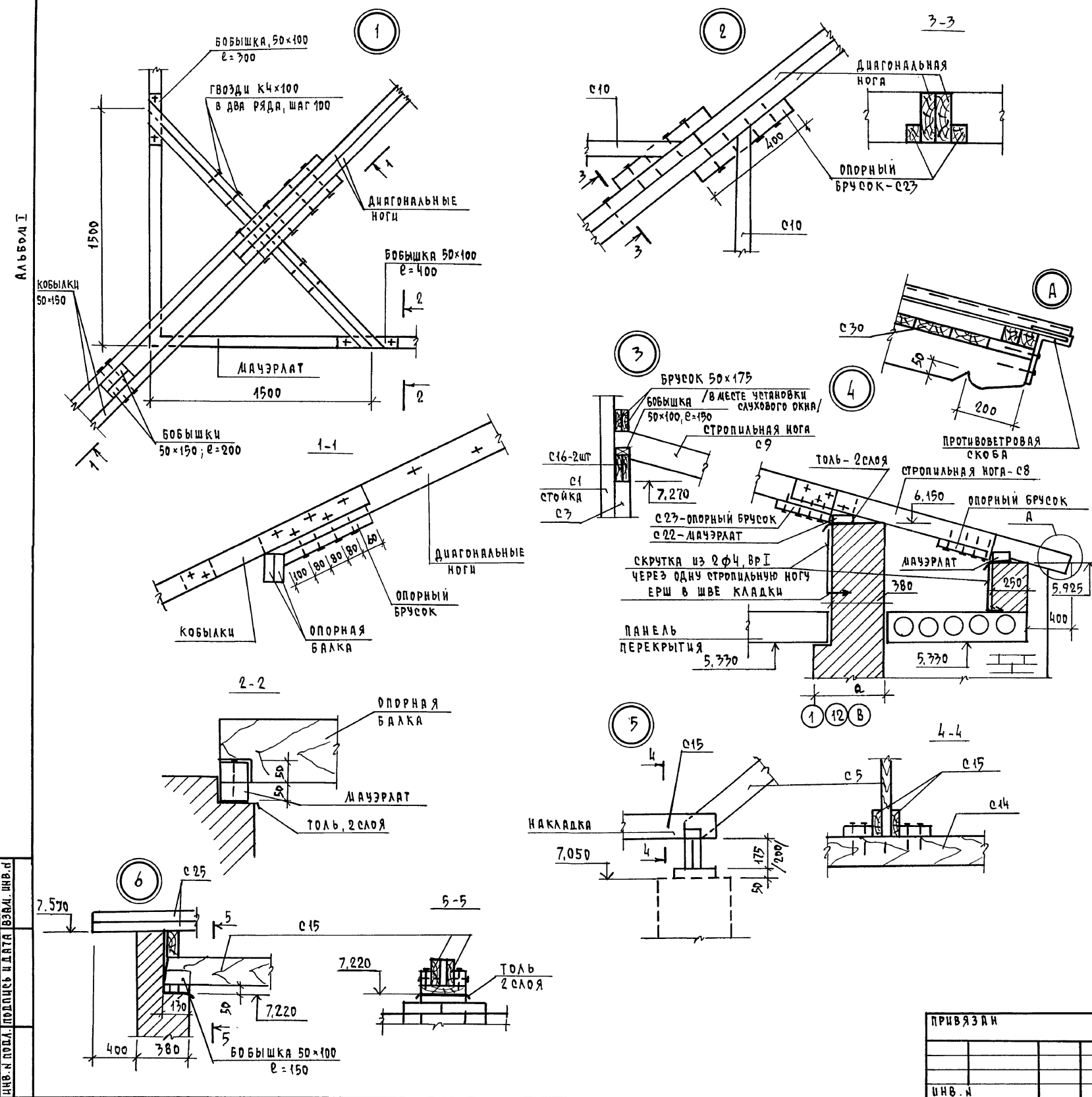
Данный лист читать с листах АС-38,40,41.

ЦНБ «А» ПОДАК. КОПИРОВАТЬ И ДАТЬ ВЗЯМ. ЦНБ «А»

		114 - 12 - 230. 90		АС	
ПРИВЯЗАН	И. КОНТР.	РУМЯНЦЕВА	И. КОТ.	2-ЭТАЖНЫЙ 18-КВАРТИРНЫЙ КИРПИЧНЫЙ ЖИЛОЙ ДОМ С 1,2,3 КОМНАТНЫМИ КВАРТИРАМИ	СТАДИЯ
	НАЧ. ЛИСТ	КАРЯВЯЕВ	КАРЯВЯЕВ		ЛИСТ
	Г. А. П.	КУВШЕВ	КУВШЕВ		ЛИСТОВ
	Г. А. СПЕЦ.	РУМЯНЦЕВА	РУМЯНЦЕВА		Р
	ВЕД. ИНЖ.	ДОРОФЬЕВА	ДОРОФЬЕВА	ЧЕРДАЧНАЯ КРЫША. РАЗРЕЗЫ 1-1 ÷ 5-5	39
ЦНБ «А»				ЦНИИЭП	
				ГРАЖДАНСКОЕ СТРОИ	
				КОПИРОВАЛ 2001-24493-01 42 ФОРМАТ А2	

СПЕЦИФИКАЦИЯ ЭЛЕМЕНТОВ ЧЕРДАЧНОЙ КРЫШИ /So = 1,5 кПа/

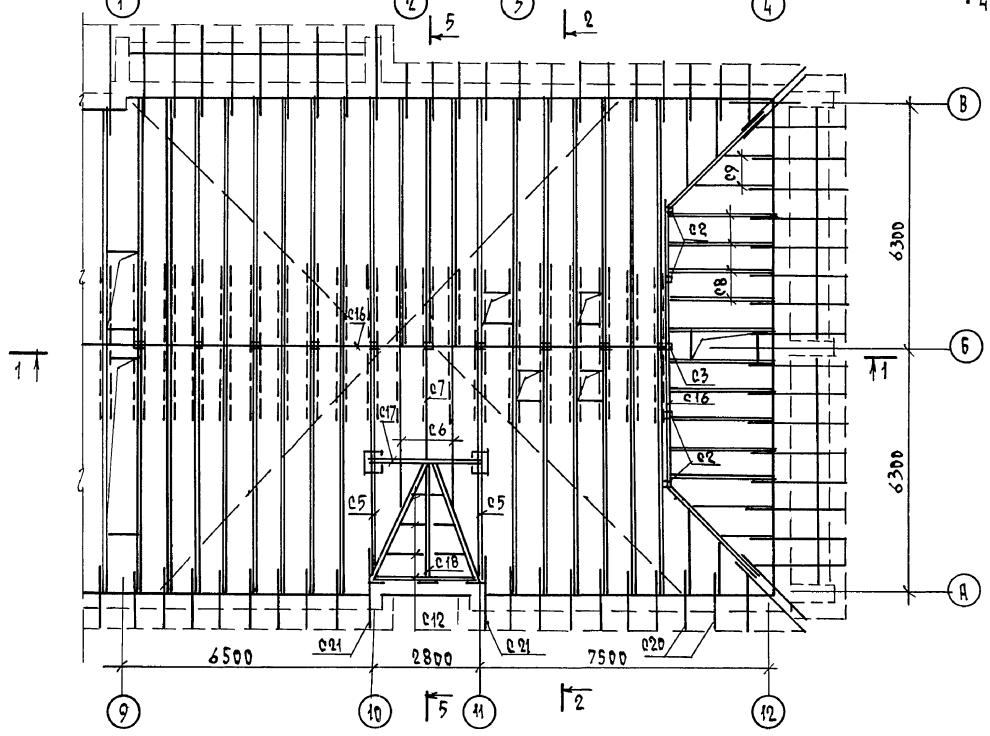
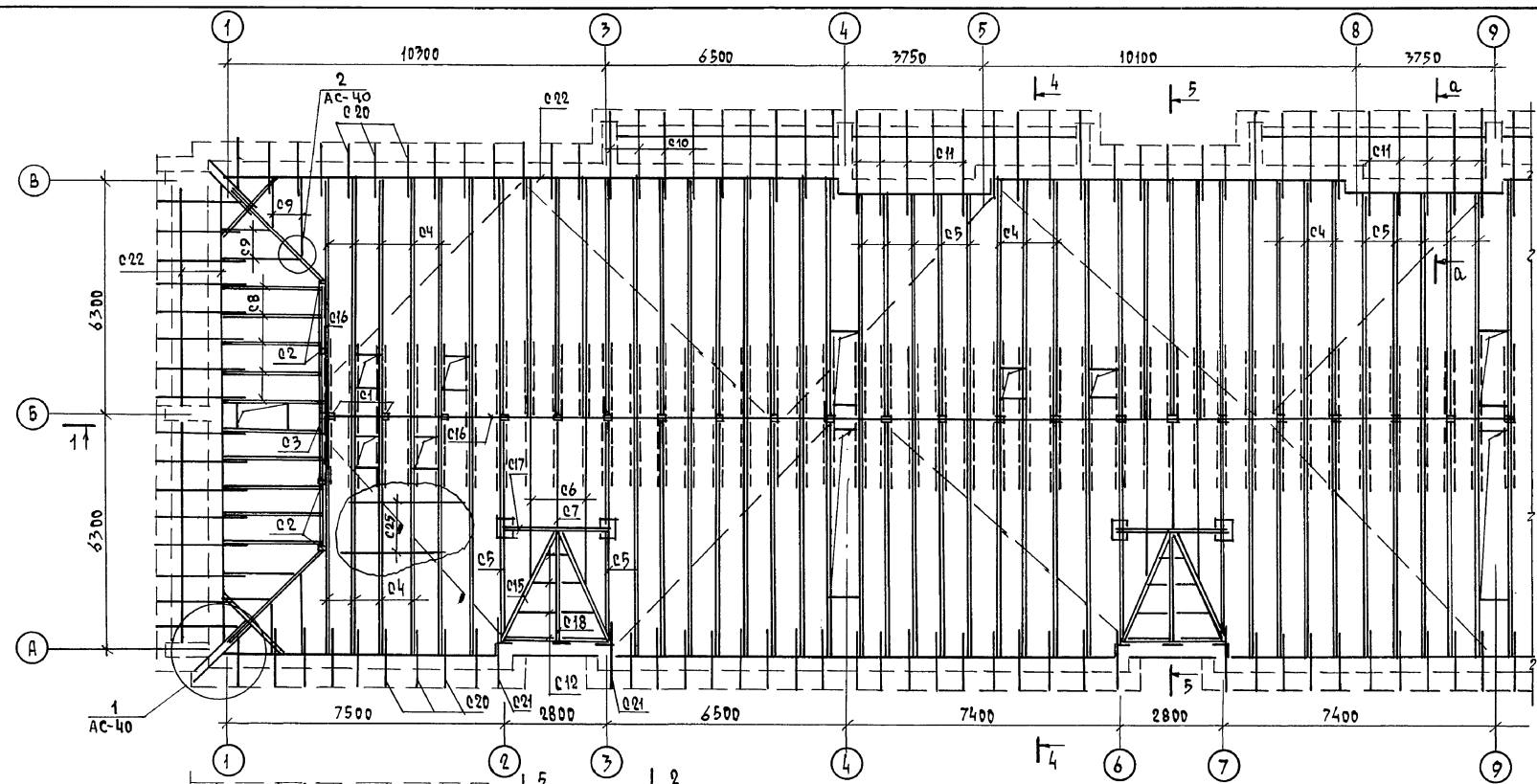
МАРКА ПОЗ.	ОБОЗНАЧЕНИЕ	НАИМЕНОВАНИЕ	КОЛ.	ОБЪЕМ м³	ПРИБЛИЖИТЕЛЬНЫЕ
С1		СТОЙКА 100×100, l=2270	71	0,691	
С2		СТОЙКА 100×100, l=1380	8	0,110	
С3		СТОЙКА 100×100, l=830	2	0,017	
С4		СТРОПИЛЬНЫЕ НОГИ 2×50×175, l=7300	97	12,792	
С5		2×50×175, l=6900	10	1,208	
С6		2×50×175, l=6500	6	0,683	
С7		50×175, l=4500	6	0,276	
С8		50×175, l=3200	3	0,084	
С9		2×50×175, l=3100	20	1,085	
С10		50×175	л	30	0,263
С11		50×150, l=2500	54	1,013	
С12		50×150, l=3000	10	0,225	
С13		50×150	л	42	0,315
С14		ДИАГОНАЛЬНЫЕ НОГИ 2×50×175, l=4000	4	0,280	
С15		2×50×175, l=5000	6	0,525	
С16		БАЛКА 2×50×150, л	67	1,005	
С17		2×50×175, l=3000	3	0,158	
С18		2×50×175, l=4500	3	0,276	
С19		ПОДКОС 50×175, l=2600	235	5,346	
С20		КОБЫЛКА 50×150, l=1500	91	1,024	
С21		50×150, l=2300	8	0,138	
С22		МАЧУЭРАТ 50×100, л	165	0,825	
С23		ОПОРНЫЙ БРУСОК 50×50, l=400	540	0,540	
С24		ПОДКЛАДКИ, НАКЛАДКИ		0,60	
С25		ОБРЕШЕТКА 50×75, л	1250	4,688	
С26		ЗАТЯЖКА 50×125, l=5500	60	2,063	
С27		ВЕРТИКАЛЬНАЯ СВЯЗЬ 50×125	85	0,531	
С28		ХОДОВОЙ НАСТИЛ 25×150, л	120	0,450	
С29		ДОСКА ЛОБОВАЯ 22×150, л	300	0,990	
С30		ДОСКИ, δ=19	л2	11,0	0,209
С31		ПРОТИВОВЕТРОВАЯ СВЯЗЬ 25×100, л	160	0,400	
		ПРОЧЕЕ ЭЛЕМЕНТЫ		0,1	
	АС-42	СЛУХОВОЕ ОКНО СО-1	2		
	АС-42	СО-2	2		
	АС-42	ПРОТИВОВЕТРОВАЯ СКОБА	220		
		φ4 ВР I, ГОСТ 4727-80, л	230		20,7



ИНВ. И ПОДА. ПОДПИСЬ И ДАТА ВЗМА. ИНВ. Д

ИНВ. И ПОДА. ПОДПИСЬ И ДАТА ВЗМА. ИНВ. Д		114 - 12 - 230. 90 АС	
ПРИВЯЗАН	Н.КОНТР. РУМЯНЦЕВА	2-ЭТАЖНЫЙ 18-КВАРТИРНЫЙ	СТАДИЯ ЛИСТ ЛИСТОВ
	НАЧ. ЛАСТ. КАРВАЕВ	КИРПИЧНЫЙ ШИЛОИ ДОМ С 1,2,3	Р 40
	Г.А. П. КУБАЕВ	КОМНАТЫ/Ц. КВАРТИРА/Ц	ЦНИИЭП
	Г.А. СПЕЦ. РУМЯНЦЕВА	ЧЕРДАЧНАЯ КРЫША.	ГРАЖДАНСЕЛБСТРОИ
	ВЕД. ИНЖ. ДОРОФЕЕВА	УЗЛЫ.	
ИНВ. И ПОДА.			КОПИРОВАЛ Копл-24493-01 43 ФОРМАТ А2

Альбом I

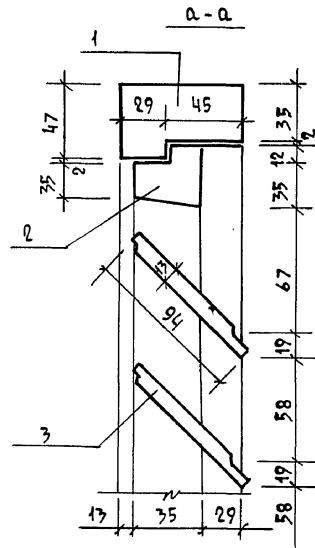
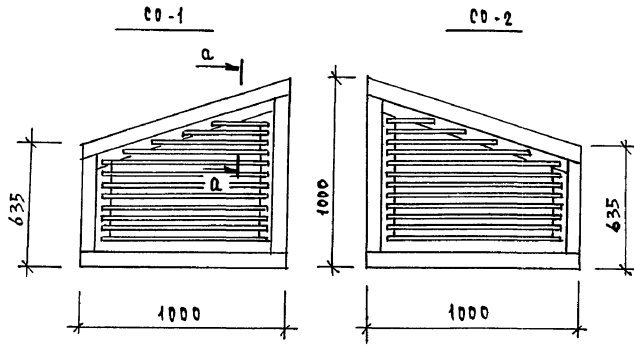


1. Данный лист читать с листами до 39.
2. Чердачная крыша выполнена на снеговую нагрузку $S_0 = 1,5 \text{ кПа}$ / спецификацию см. АС-42/.
3. Примечание см. АС-38.

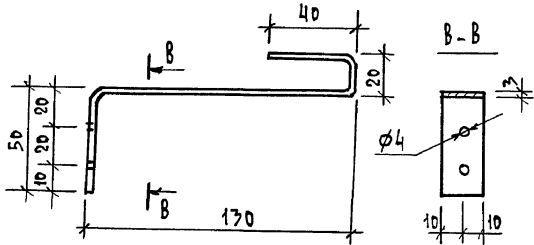
ИЗВ. И ПОДП. ПОДСИЛЬ И Д. СТ. ВЕД. И В. В. В.

		114 - 12 - 230. 90		АС	
ПРИВЯЗАН	И. КОНТ. Р. УМЯНЦЕВА	2 ЭТАЖНЫЙ, 18-КВАРТИРНЫЙ	СТАНДА ЛУСТ	ЛУСТОВ	
	ИЗВ. И ПОДП. КАРВАЕВ	КИРПИЧНЫЙ МИЛОМ ДОМ С 1,2,3	Р	41	
	Г. А. П. КУВШЕВ	КОМНАТНЫМИ КВАРТИРАМИ			
	Г. А. СПЕЦ. Р. УМЯНЦЕВА	ЧЕРДАЧНАЯ КРЫША.	ЦНЦЭП		
ИЗВ. И ПОДП.	В. Е. Д. ДОРФЕЕВА	ЛАН / ВАРИАНТ ФАСАДА /	ГРАЖДАНСКОЕ СТРОИ		
КОПИРОВАЛ 24493-01 44 ФОРМАТ А2					

СЛУХОВОЕ ОКНО



ПРОТИВОВЕТРОВАЯ СКОБА



СПЕЦИФИКАЦИЯ ЭЛЕМЕНТОВ ЧЕРДАЧНОЙ КРЫШИ / ВАРИАНТ /

МАРКА, ПОЗ.	ОБОЗНАЧЕНИЕ	НАИМЕНОВАНИЕ	КОЛ.	ОБЪЕМ М ³	ПРИМЕЧАНИЕ
НОРМАТИВНЫЕ ЗНАЧЕНИЯ СНЕГОВОЙ НАГРУЗКИ S ₀ = 2,0 кПа					
СТРОПИЛЬНЫЕ НОГИ					
С4		2x50x200, l=7300	97	14,162	
С5		2x50x200, l=6900	10	1,380	
С6		2x50x200, l=6500	6	0,780	
С7		50x200, l=4500	6	0,270	
С8		50x200, l=3200	3	0,096	
С9		2x50x200, l=3100	20	1,240	
С10		50x200, М	30	0,300	
С11		50x175, l=2500	54	1,181	
С12		50x175, l=3000	10	0,263	
С13		50x175, М	42	0,368	
ДИАГОНАЛЬНЫЕ НОГИ					
С14		2x50x200, l=4000	4	0,320	
С15		2x50x200, l=5000	6	0,600	
С16		БАЛКА 2x50x200 М	67	1,340	
С17		2x50x200, l=3000	3	0,180	
С18		2x50x200, l=4500	3	0,270	
С19		ПОДКОС 50x200, l=2600	233	6,058	
	СМ. АС-40	ПОЗ. С4 ÷ С3, С20 ÷ С31 И ПРОЧИЕ ЭЛЕМЕНТЫ		12,558	
		СЛУХОВОЕ ОКНО СО-1	2		
		СЛУХОВОЕ ОКНО СО-2	2		
		Ф4 ВР I, ГОСТ 6727-80, М	230		20,7 кг
		ПРОТИВОВЕТРОВАЯ СКОБА	220		

СПЕЦИФИКАЦИЯ ЭЛЕМЕНТОВ СЛУХОВОГО ОКНА

МАРКА, ПОЗ.	ОБОЗНАЧЕНИЕ	НАИМЕНОВАНИЕ	КОЛ.	ОБЪЕМ М ³	ПРИМЕЧАНИЕ
1		ДРЕВЕСИНА КОРОБКИ, М ³		0,013	
2		ДРЕВЕСИНА ЛЕРЕПЛЕТА, М ³		0,007	
3		ДРЕВЕСИНА ШАЛЮЗИ, М ³		0,01	
		ИТОГО		0,03	

СПЕЦИФИКАЦИЯ ЭЛЕМЕНТОВ ЧЕРДАЧНОЙ КРЫШИ / ВАРИАНТ ФАСАДА, S₀ = 1,5 кПа /

МАРКА, ПОЗ.	ОБОЗНАЧЕНИЕ	НАИМЕНОВАНИЕ	КОЛ.	ОБЪЕМ М ³	ПРИМЕЧАНИЕ
С1		СТОЙКА 100x100, l=2230	31	0,691	
С2		СТОЙКА 100x100, l=1380	8	0,110	
С3		СТОЙКА 100x100, l=830	2	0,017	
С4		СТРОПИЛЬНЫЕ НОГИ 2x50x175, l=7300	97	12,392	
С5		2x50x175, l=6900	16	1,932	
С6		50x175, l=4500	6	0,236	
С7		50x175, l=3200	3	0,040	
С8		2x50x175, l=3100	20	1,085	
С9		50x175, М	30	0,263	
С10		50x150, l=2500	54	1,013	
С11		50x150, l=3000	10	0,225	
С12		50x150, М	30	0,225	
С13		ПРОТИВОВЕТРОВ. СВЯЗЬ 25x100	160	0,400	
С14		ДИАГОНАЛЬНЫЕ НОГИ 2x50x175, l=4000	4	0,280	
С15		2x50x175, l=3700	6	0,389	
С16		БАЛКА 2x50x175 М	67	1,173	
С17		БАЛКА 2x50x175, l=3000	3	0,158	
С18		БАЛКА 2x50x175, l=3200	3	0,168	
С19		ПОДКОС 50x175, l=2600	233	5,392	
С20		КОБЫЛКА 50x150, l=1500	83	0,934	
С21		КОБЫЛКА 50x150, l=2300	14	0,242	
С22		МАУЗРАТ 50x100, М	172	0,860	
С23		ОПОРНЫЙ БРУСОК 50x50, l=400	620	0,620	
С24		ПОДКЛАДКИ, НАКЛАДКИ		0,600	
С25		ОБРЕШЕТКА 50x75, М	800	3,00	
С26		ЗАТЯЖКА 50x125, l=3500	62	2,131	
С27		ВЕРТИКАЛЬН. СВЯЗЬ 50x125, М	85	0,531	
С28		ХОДОВОЙ НАСТИЛ 25x150, М	120	0,450	
С29		ДОСКА ЛОБОВАЯ 22x150, М	190	0,627	
С30		ДОСКИ δ=19, М ²	85,0	1,615	
		ПРОЧИЕ ЭЛЕМЕНТЫ		0,1	
		СЛУХОВОЕ ОКНО СО-1	2		
		СО-2	2		
		Ф4 ВР I, ГОСТ 6727-80, М			20,7 кг
		ПРОТИВОВЕТРОВАЯ СКОБА			

ИЗВ. И ПОДА. ПОДПИСЬ И ДАТА
ВЗРА. ИРВ. И

			114 - 12 - 230. 90 АС		
И.КОНТ.	РУДЯНЦЕВА	<i>Рудянцева</i>	2-ЭТАЖНЫЙ 18-КВАРТИРНЫЙ	СТАЦИЯ	ЛИСТ
НАЧ. РАБОТ	КАРЯВЯЕВ	<i>Карявьев</i>	КИРПИЧНЫЙ ШИЛОИ ДОМ С 1,2,3	Р	42
ГЛАВ	КУБАЕВ	<i>Кубаев</i>	КОМНАТНЫМИ КВАРТИРАМИ		
ГЛАВ. СПЕЦ.	РУДЯНЦЕВА	<i>Рудянцева</i>	ЧЕРДАЧНАЯ КРЫША.	ЦИЦУЭП	
ВЕД. ИИИ.	ДОРОФЕЕВА	<i>Дорофеева</i>	СПЕЦИФИКАЦИЯ СЛУХОВОГО ОКНА СО-1, СО-2	ГРАЖДАНСКО-СТРОИТЕЛЬНЫЙ	
ИЗВ. И					

КОПИРОВАЛ 2007-24493-01 (45) ФОРМАТ А2