

ТИПОВОЙ ПРОЕКТ

114-12-231.90

ДВУХЭТАЖНЫЙ 18-КВАРТИРНЫЙ  
КИРПИЧНЫЙ ЖИЛОЙ ДОМ  
С 2 И 3-КОМНАТНЫМИ КВАРТИРАМИ

АЛЬБОМ I

АРХИТЕКТУРНО — СТРОИТЕЛЬНЫЕ ЧЕРТЕЖИ



Альбом I

№№ ЛИСТ.	НАИМЕНОВАНИЕ	№№ СТР.
	ОБЛОЖКА	
	ТИТУЛЬНЫЙ ЛИСТ	1
	СОДЕРЖАНИЕ АЛЬБОМА	2
1	ОБЩИЕ ДАННЫЕ /НАЧАЛО/	3
2	ОБЩИЕ ДАННЫЕ /ОКОНЧАНИЕ/	4
3	ФАСАДЫ 1-12 И А-В В ОСНОВНОЕ РЕШЕНИЕ И ВАРИАНТЫ №1 И 2	5
4	ФАСАДЫ 12-1, В-А ОСНОВНОЕ РЕШЕНИЕ И ВАРИАНТЫ №1 И 2	6
5	Кладочный план 1 этажа	7
6	Кладочный план 2 этажа	8
7	План перегородок из гипсобетонных панелей	9
8	План перегородок из гипсокартонных листов/ВАРИАНТ1	10
9	Разрезы 1-1, 2-2. Фрагмент фасада №1.	11
10	План отделочных работ 1 этажа. Ведомость отделки помещения.	12
11	План отделочных работ 2 этажа. Экспликация полов	13
12	Спецификация столярных изделий	14
13	Окна: индивидуальное ОЧ-1 и слуховое СО-3 защитное ограждение створок окна щит-вставка над входной дверью	15
14	Встроенный шкаф ВШ-1, ВШ-1Н. Антресоль А-1 (А-1Н)	16
15	Встроенные шкафы ВШ-2, ВШ-3 (ВШ-3Н) и антресоль А-3 (А-3Н) А-2 (А-2Н)	17
16	Встроенные шкафы ВШ-4, ВШ-5 (ВШ-5Н), ВШ-6 (ВШ-6Н) антресоль А-4	18
17	Таблица нагрузок. Спецификации	19
18	План фундаментов	20
19	Фундаменты. Сечения	21
20	Развертки стен техподполья	22

№№ ЛИСТ.	НАИМЕНОВАНИЕ	№№ СТР.
21	Развертки стен техподполья	23
22	План техподполья	24
23	Схема перемычек техподполья	25
24	План плит перекрытия на вч - 0,330	26
25	Схемы перемычек 1-2 этажей	27
26	Спецификация к схемам перемычек 1; 2 этажей	28
27	План плит плит перекрытия на вч 2,530	29
28	План плит перекрытия на вч 5,330	30
29	Монолитные участки. Сечения.	31
30	Монтажная схема лестницы №1	32
31	Монтажная схема лестницы №2 Детали стремянки МС-1	33
32	Монтажная схема лестницы №3 стремянки МС-1. Узлы	34
33	Развертки стен с вентканалами по осям "Б" М-О "1-2" и 4	35
34	Развертки стен с вентканалами по осям "5" и "Б" М-О "5-6"	36
35	Развертки стен с вентканалами по осям "7" и "Б" М-О "11-12"	37
36	План чердака	38
37	Чердачная крыша. План	39
38	Чердачная крыша. Разрезы 1-1 ÷ 5-5	40
39	Чердачная крыша. Узлы	41
40	Чердачная крыша. План (вариант фасада)	42
41	Чердачная крыша. Спецификации (вариант) слуховое окно СО-1, СО-2	43

ИЗВ. №1000А ПОДПИСЬ РАБОТА ВЗЯМ. ЧИСТ. У

114 -12 -231. 90							
ПРИВЯЗАН	И.КОНТР	ВУМЯНЦЕВА	<i>Вум</i>	2-этажный, 18-квартирный	Сталая	Лист	Листов
	НАЧ.МАСТ	КАРВАЕВ	<i>Кар</i>	кирпичный жилой дом с 2 и 3	Р		
	П.СПЕЦ.	ВУМЯНЦЕВА	<i>Вум</i>	комнатными квартирами			
	Г.ИП	КВВАЕВ	<i>Квв</i>				
	ВЕД.ИЖ.	ДОРОФЕЕВА	<i>Дор</i>				
ИЗВ. №				СОДЕРЖАНИЕ АЛЬБОМА	ЦНИИЭП ГРАЖДАНСЕЛЬСТРОИ		

ВЕДОМОСТЬ ССЫЛОЧНЫХ И ПРИЛАГАЕМЫХ ДОКУМЕНТОВ

Обозначение	Наименование	Примечание
Серия 1.141-1 в.60;64	Панели перекрытий железобетонные многопустотные	
Серия 1,243,1-4	Плиты плоские железобетонные	
Серия 1.038.1-1 в.1;2	Перекрытки железобетонные для зданий с кирпичными стенами	
Серия 1.151.1-6 в.1	Лестничные марши	
Серия 1.152.1-8 в.1	Лестничные площадки	
Серия 1.256.2-2 в.1	Ограждение лестниц	
Серия 1.225-2 в.11	Прогоны железобетонные, опорные подшпиль	
Серия 1.151.1-7 в.1	Лестничные марши	
ГОСТ 11214-86	Окна и балконные двери деревянные с деревянным остеклением для жилых и общественных зданий	
ГОСТ 16289-86	Окна и балконные двери деревянные с остеклением для жилых и общественных зданий	
ГОСТ 24678-81	Двери деревянные наружные для жилых и общественных зданий	
Серия 1.136-10	Двери деревянные внутренние для жилых и общественных зданий	
Серия 1.136.5-24 в.1	Подоконные деревянные доски для жилых и общественных зданий	
Серия 1.172.5-6	Элементы и детали встроенных шкафов и антресолей для жилых зданий	
Серия 1.131.9-21	Панели перегородок гипсобетонные для жилых зданий	
Серия 1.131.9-24 в.2	Перегородки из гипскартонных листов для жилых зданий	
ГОСТ 6428-83	Плиты гипсовые для перегородок	
ГОСТ 13580-85	Железобетонные фундаментные плиты	
ГОСТ 13579-78	Блоки бетонные для стен подвала	
Серия 2.160-9 в.1	Целы деревянные крыш жилых сельских зданий	
Серия 2.144-1/88	Целы полов жилых зданий	
Серия 2.244-1 в.4	Детали полов общественных зданий	

ВЕДОМОСТЬ СПЕЦИФИКАЦИИ

Лист	Наименование	Примечание
АС-17	Спецификация фундаментных плит и блоков стен подвала	
АС-17	Спецификация арматуры к фундаментам	
АС-23	Спецификация перемычек техподполья	
АС-24	Спецификация плит перекрытия на отм. -0.330	
АС-29	Спецификация материалов на цм1-цм6 и анкера	
АС-7	Спецификация перегородок из гипсобетонных панелей	
АС-8	Спецификация перегородок из ГКЛ /вариант/	
АС-12	Спецификация столярных изделий	
АС-26	Спецификация к схемам перемычек 1,2 этажей	
АС-27	Спецификация плит перекрытия и анкеров на отм. 2.530	
АС-28	Спецификация плит перекрытия анкеров на отм. 5.330	
АС-30		
АС-32	Спецификация элементов лестниц	
АС-34	Спецификация сборных элементов чердака и фрагмента фасада	
АС-39	Спецификация элементов чердачной крыши	
АС-41	Спецификация элементов чердачной крыши /вариант/	
АС-41	Спецификация элементов слухового окна	
АС-14		
АС-16	Спецификация элементов встроенных шкафов и антресолей	
АС-13	Спецификация оц-1, со-3 и щита - вставки	

ТЕХНИКО-ЭКОНОМИЧЕСКИЕ ПОКАЗАТЕЛИ

Наименование	Ед. изм.	Всего
Объем строительных в т.ч. подземной части	м <sup>3</sup>	4487.11
	м <sup>3</sup>	1699.19
Площадь: застройки	м <sup>2</sup>	834.76
		1168.34
Квартир (без учета летних помещ)		1211.06
Общая квартир (с учетом летних помещениц)		682.8
	м <sup>2</sup>	42.72
Сметная стоимость		
Общая сметная стоимость в том числе:	тыс.руб	162.32
Строительно-монтажных работ	тыс.руб	161.70
Строительно-монтажных работ на 1 м <sup>2</sup> общей площади квартир	руб.	133.
То же 1 м <sup>3</sup> строительного объема здания	руб.	36.02
Построечные трудовые затраты		
На здание	чел./д.	3316.7
На 1 м <sup>2</sup> общей площади квартир	"	2.74
Эксплуатационные показатели		
Расход: воды холодной	л/сек	0.72
	л/сек	3.31
Канализационные стоки	ккал/ч	204680
	квт	238.04
Тепла в том числе:		
на отопление	"	89480
на горячее водоснабжение	"	97.085
Тепла на отопление 1 м <sup>2</sup> площади квартир	"	121.200
Потребная мощность (электрическая)	"	140.955
	"	76.59
	"	0.083
	квт	20.7

ВЕДОМОСТЬ ОСНОВНЫХ КОМПЛЕКТОВ РАБОЧИХ ЧЕРТЕЖЕЙ

Обозначение	Наименование	Примечание
АС	Архитектурно-строительные чертежи	Альбом I
ОВ	Отопление и вентиляция	Альбом II
ВК	Внутренний водопровод и канализация	"
ЭО	Силовое электрооборудование и электроосвещение	"
СС	Связь и сигнализация	"
ГСВ	Газоснабжение	"

При разработке проект выполнен в соответствии с действующими нормами и правилами, инструкциями и государственными стандартами

Гл. архитектор проекта

*В.В. Куваев*

Куваев В.В./

При привязке проект выполнен в соответствии с действующими нормами и правилами, инструкциями и государственными стандартами

Гл. инж. проекта привязки

Привязан				
Ш.В. №				
И.КОНТР	Куваев	<i>В.В.</i>		
И.Н.М.СТ.	Куваев	<i>В.В.</i>		
Г.А.П.	Куваев	<i>В.В.</i>		
Г.А.СПЕЦ.	Гумянцева	<i>В.В.</i>		
ВЕД.И.И.Ж.	Дорофеева	<i>В.В.</i>		
И.И.Ж.К.П.	Воронцов	<i>В.В.</i>		
114 - 12 - 231. 90		АС		
2 этажные, 18 квартирныи		Стандарт	Лист	Листов
кирпичный жилой дом 2-3		Р	1	
комнатными квартирами				
Общие данные /начало/		ЦНИИЭП Граждансельстрой		

СТРОИТЕЛЬНЫЕ КОНСТРУКЦИИ И ОТДЕЛКА

НАИМЕНОВАНИЕ	КОНСТРУКТИВНЫЕ РЕШЕНИЯ	ХАРАКТЕРИСТИКА	
Фундаменты	1	Ленточные из сборных железобетонных плит по ГОСТ 13580-85	
Цоколь	1	Кирпич КР100/1650/35 ГОСТ 530-80	
Стены, наружные	1	Кирпич КР75/1400/15 ГОСТ 530-80	
Стены внутренние	1	Кирпич КР75/1650/ ГОСТ 530-80	
Перекрытия	1	Сборные железобетонные по серии 1.038.1-1 в.1,2	
Крыша, кровля	1	Крыша чердачная с наслонными стропилами. Кровля - волнистые асбестоцементные листы ГОСТ 16233-77	
Окна и балконные двери	1	Двойное остекление отдельных переплетах (основной) ГОСТ 11214-86	
	2	Двойное остекление в спаренных переплетах ГОСТ 11214-86	
	3	Тройное остекление по ГОСТ 16237-86	
Двери наружные	1	Двери деревянные наружные для жилых и общественных зданий по ГОСТ 24678-81	
Двери внутренние	1	Двери деревянные внутренние для жилых и общественных зданий по серии 1.136-10	
Перекрытия	1	Сборные железобетонные панели по серии 1.141-1; в. 60; 64	
Перегородки	1	Гипсобетонные по серии 1.131.9-21	
	2	Гипсокартонные листы по серии 1.131.9-24 в.2	
	3	Гипсовые по ГОСТ 6428-83	
Отделка наружная		см. АС-10	
Отделка внутренняя		см. ведомость отделочных работ	
Наибольшая масса монтажного элемента/панель перекрытия - 2,95т			
Инженерное оборудование			
Водопровод	1	от внешних сетей	
Канализация	1	во внешнюю сеть	
Отопление	1	от внешних тепловых сетей	
Вентиляция	1	естественная	
Водоснабжение	холодное	1	от внешних сетей
	горячее	1 2	от внешних сетей от газовых водоподогревателей ВПГ-18
Электроосвещение	1	Лампы накаливания	
Электроснабжение	1	централизованное с подключением к внешним сетям	
Связь и сигнализация	1	централизованная с подключением к внешним сетям	
Газоснабжение	1	от внешних сетей	

Таблица толщин наружных стен "а" в зависимости от расчетных зимних температур наружного воздуха

МАТЕРИАЛ СТЕН	РАСЧЕТНАЯ ЗИМНЯЯ Т° НАРУЖНОГО ВОЗДУХА		
	-20°	-30°	-40°
Кирпич керамический рядовой пустотелый γ=1400 кг/м³ ГОСТ 530-80	380 ГПШ-2см		
		510 ГПШ-2см	
γ <sub>кл</sub> = 1600 кг/м³			640 ГПШ-2см

Таблица толщин утеплителя в зависимости от расчетных температур наружного воздуха

Крыша	Утеплитель	РАСЧЕТНАЯ ЗИМНЯЯ Т° НАРУЖНОГО ВОЗДУХА		
		-20°	-30°	-40°
Чердачная с наслонными стропилами	Пенобетонные плиты γ=400 кг/м³	160	200	240

Типовой проект жилого дома разработан взамен т.п. 114-12-75/72.2 на основании письма ЦИТП от 24.11.89 г. № 21-447. Рабочая документация выполнена с учетом требований СНиП 2.08.04.89 г. "Жилые здания"

I Архитектурно-планировочное решение двухэтажного 18-квартирного жилого дома состоит из 2,3-квартирных секций. Ориентация дома свободная. Квартиры предназначены для посемейного заселения. Все квартиры имеют лоджии непосредственно связанные с кухней и общей комнатой и обеспечены угловым проветриванием. Все квартиры запроектированы с непроходными комнатами и оборудованы встроенными шкафами, антресолями, кладовыми. Во всех квартирах санузлы раздельные. Кухни оборудуются газовыми плитами и мойками. Ванные комнаты - ванными и умывальниками.

Жилой дом имеет техподполье и подвальныйную часть с узлом ввода и электрощитовой. Ввод в техподполье через люки, расположенные в приятках. Крыша чердачная с выходами на кровлю и чердачное пространство соответственно через слуховые окна и люки.

В проекте разработаны варианты проектных решений. В варианте фасадов требуется внести изменения в планы этажей (см. фрагменты планов на листе АС-5,6) а именно: стеклоблоки, служащие для частичного освещения лестничной клетки заменяются оконными блоками, вводятся архитектурные детали выделяемые кирпичом другого цвета (см. паспорт цветового решения на листе АС-4). Варианты фасадов предусматривают изменения чердачной кровли, что дано в соответствующих чертежах.

Ведомость объемов сборных бетонных и железобетонных конструкций по рабочим чертежам основного комплекта марки АС

Наименование группы элементов конструкции	Код	Объем м³	Примечание
1 Плиты железобетонные для ленточных фундаментов с обычным армированием из тяжелого бетона	581300	60,08	
2 Блоки стен подвала из тяжелого бетона	583500	135,91	
3 Плиты перекрытия с обычным армированием из тяжелого бетона	584200	250,25	
4 Перекрытия с обычным армированием из тяжелого бетона	582800	19,33	
5 Элементы лестниц с обычным армированием из тяжелого бетона	589100	9,15	
6 Прогоны	582500	5,10	
7 Перегородки	583300	69,91	

Область применения:

II и III климатические районы, I в климатическом подрайоне. Расчетная зимняя температура наружного воздуха -20°, -30° (основное решение) -40°С.

Указание по производству работ в зимнее время проект разработан, исходя из условий производства работ в летнее время. При производстве работ в зимнее время следует соблюдать соответствующие пункты глав СНиП 3.03.01-87-1.787, СНиП 3.03.01-87; СНиП 3.04.01-87. Антикоррозионная защита конструкции.

Работы производить при соблюдении пунктов СНиП 3.04.03-85, выполнение антикоррозионных мероприятий должно обязательно оформляться специальными актами на скрытые работы.

Указание по привязке проекта: Проект может быть принят к строительству после корректировки фундаментов согласно конкретным гидрогеологическим планировочным условиям площадки инженерного благоустройства населенного пункта.

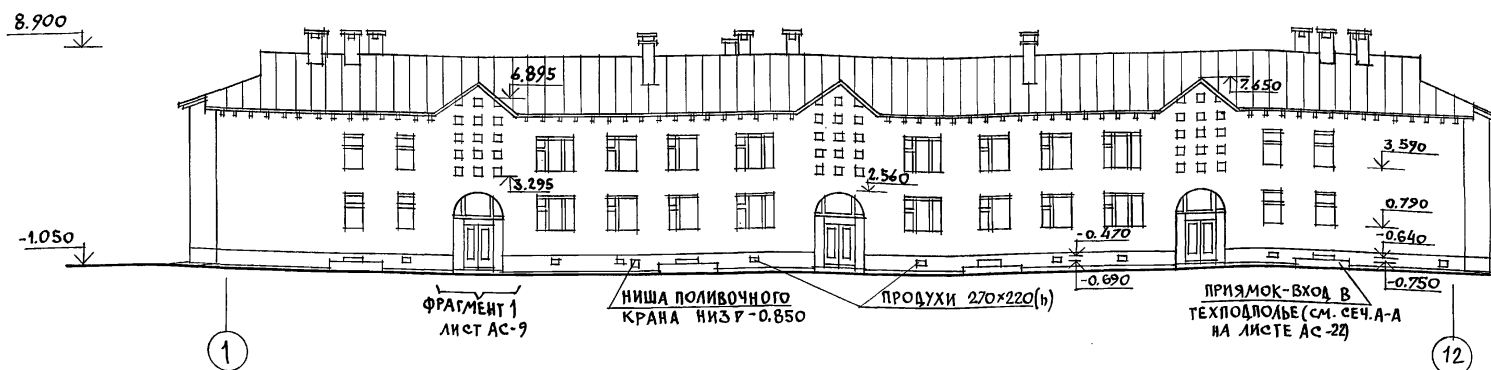
При применении проекта должны быть внесены соответствующие коррективы - необходимо исключить все чертежи вариантов, не применяемых в данном строительстве, во всех оставшихся чертежах должны быть вычеркнуты детали, размеры, спецификации и т.д., не относящиеся к используемым вариантам.

114-12-231.90		АС	
И.КОНТР.	КУБАЕВ	И.МАСТ.	КАРАБАЕВ
П.СПЕЦ.	РЫЖИЦЕВА	П.СПЕЦ.	РЫЖИЦЕВА
Г.АП.	КУБАЕВ	Г.АП.	КУБАЕВ
В.Е.И.Ж.	ДОРОФЕЕВА	В.Е.И.Ж.	ДОРОФЕЕВА
И.Ж.Л.К.	ВОРОНЦОВА	И.Ж.Л.К.	ВОРОНЦОВА
ПРИВЯЗАН		2-этажный 18-квартирный кирпичный жилой дом с 2-3 комнатными квартирами	
И.И.В. №		Общие данные /окончание/	
		ЦНИИЭП ГРАЖДАНСКОГО СТРОИТЕЛЬСТВА	

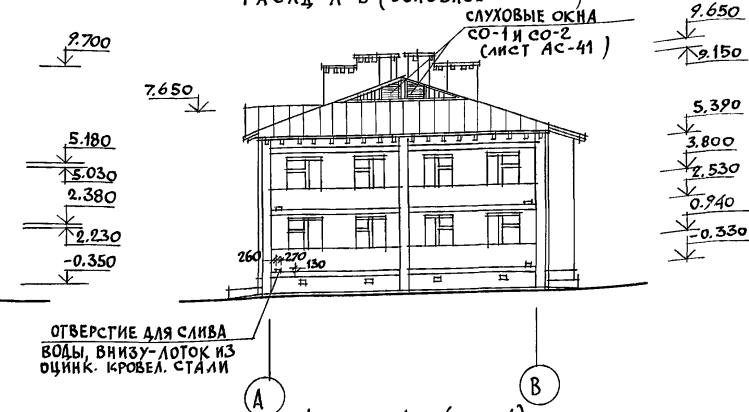
Альбом I

И.И.В. № ПОДПИСЬ И ДАТА И.И.В. №

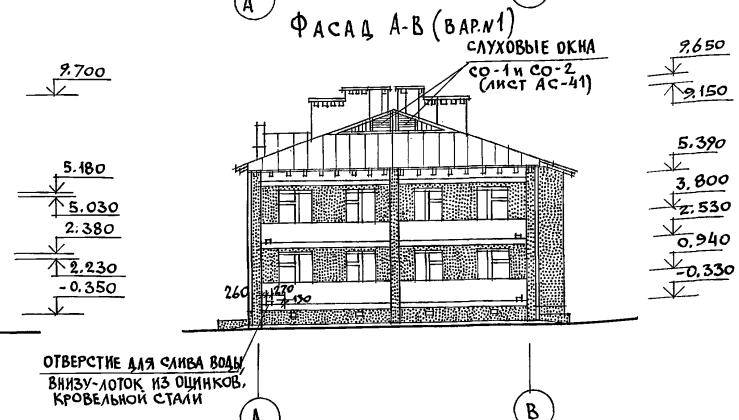
Фасад 1-12 (основное решение)



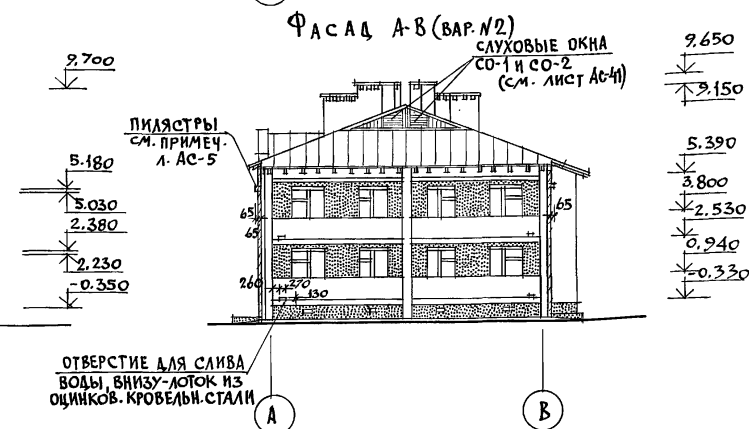
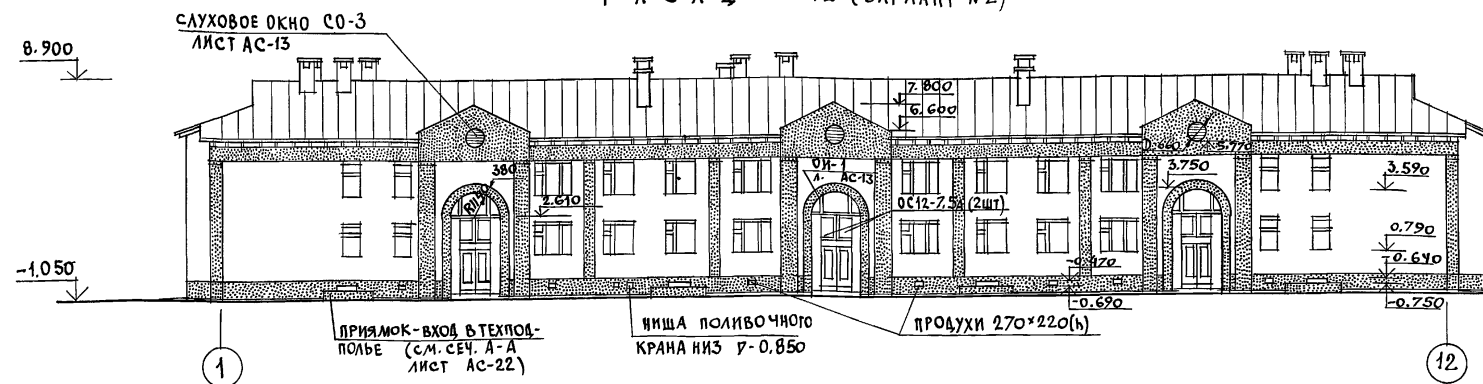
Фасад А-В (основное решение)



Фасад 1-12 (вариант №1)



Фасад 1-12 (вариант №2)



УСЛОВНЫЕ ОБОЗНАЧЕНИЯ

— СИЛИКАТНЫЙ ИЛИ КЕРАМИЧЕСКИЙ СВЕТЛЫХ ТОНОВ ЛИЦЕВОЙ КИРПИЧ С РАСШИВКОЙ ШВОВ.

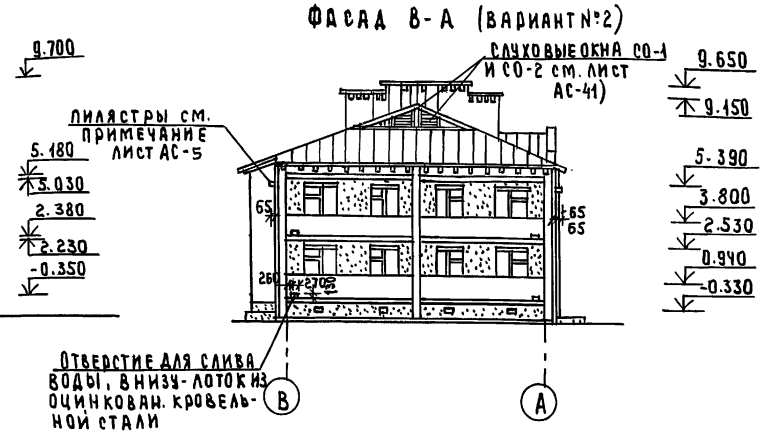
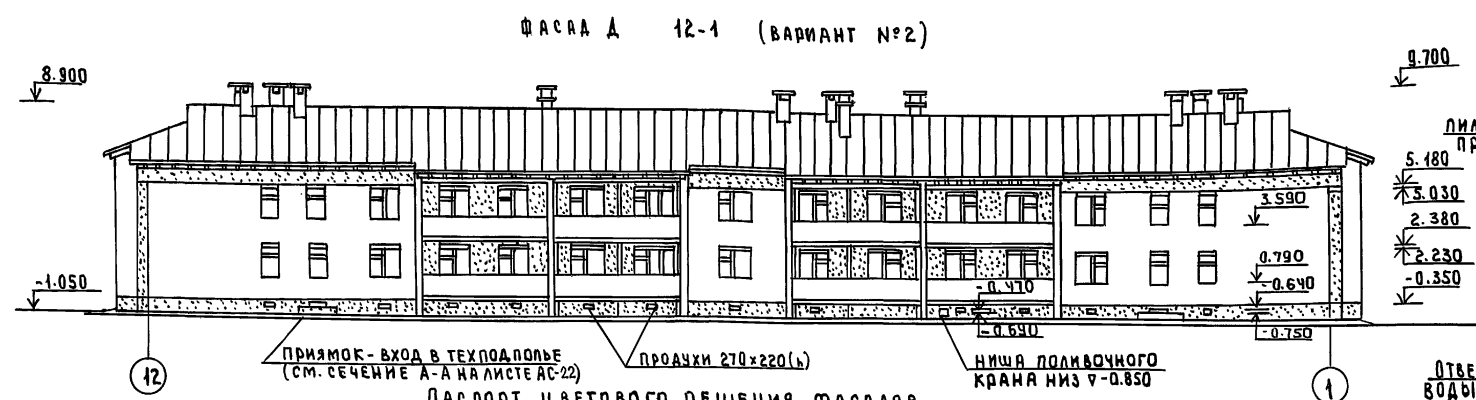
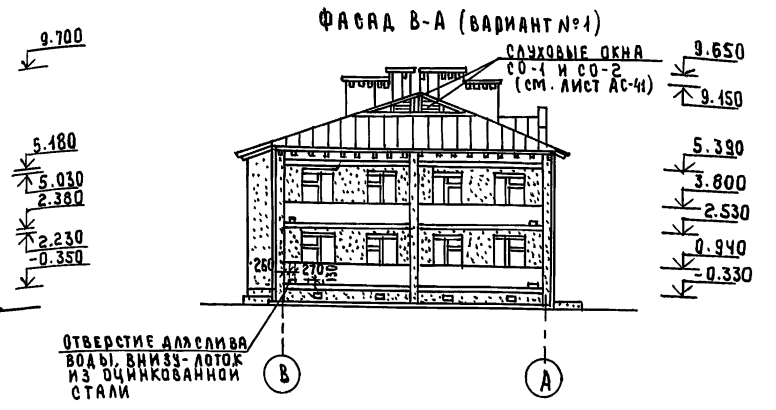
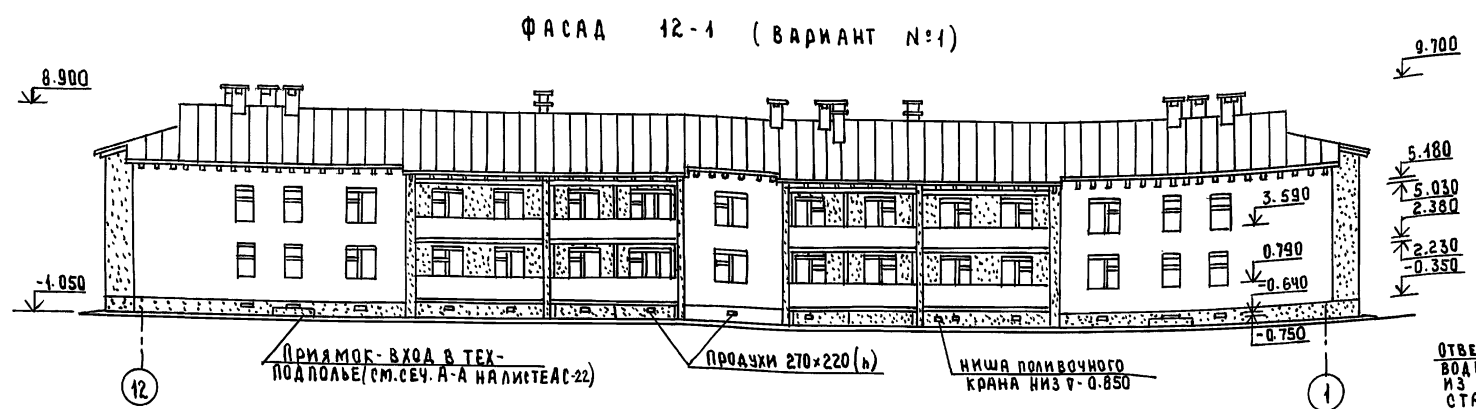
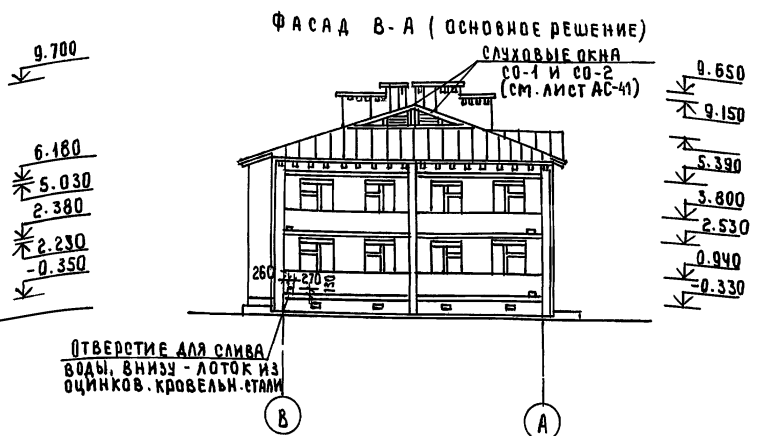
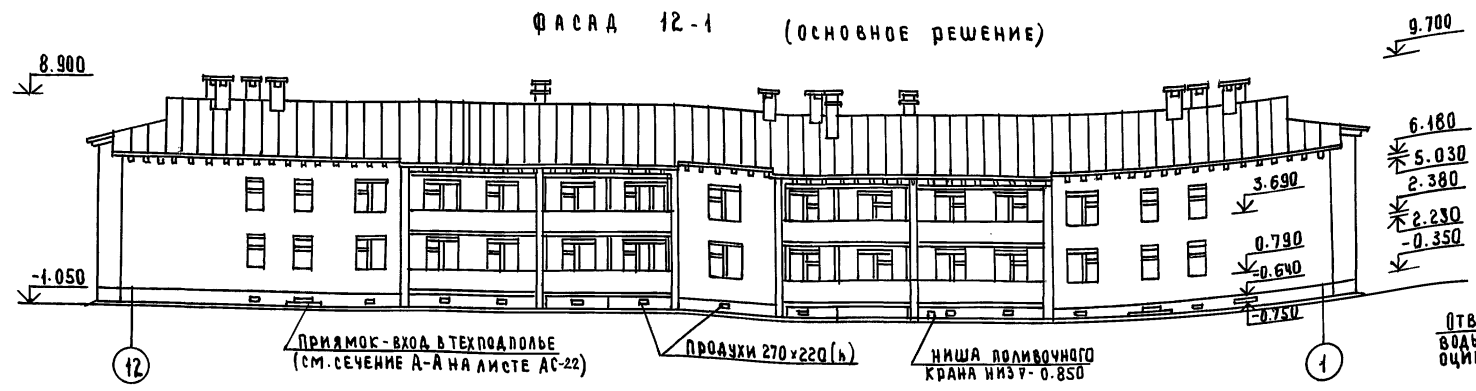
— ГЛИНЯНЫЙ КРАСНОГО ЦВЕТА ЛИЦЕВОЙ КИРПИЧ С РАСШИВКОЙ ШВОВ (СМ. ЛИСТ АС-10 НАРУЖНАЯ ОТДЕЛКА)

1. Наружная отделка фасадов дана на листе плана отделочных работ 2 этажа (лист АС-10)
2. На фасаде (основное решение) в осях 2-3; 6-7 и 10-11 заложить блоки стекающие пустотелые марки БК244/98. ГОСТ 9272-81 размером 244x244x98, выходящие в лестничную клетку для ее дополнительного освещения (см. фрагмент фасада №1 на листе АС-9)
3. Для варианта фасадов №1 и 2 необходимо внести изменения в планы этажей, приняв соответствующие фрагменты плана и разрез 1-1 (для варианта фасадов №1)
4. Для разреза 1-1 к варианту фасада №2 (см. лист АС-9) нужно откорректировать разрез 1-1 основного решения фасадов, приняв соответствующие отметки по фасаду 1-12 (вариант №2)
5. Паспорт цветового решения фасадов (варианты №1 и 2) дан на листе АС-4

		114 - 12 - 231. 90		АС	
НОРМОК.	КУБАЕВ				
НАЧ. МАСТ.	КАРАВАЕВ				
ЗАМ. НАЧ.	КОВРИЖКИН				
ГЛАВ.	КУБАЕВ				
ГЛАВ. СПЕЦ.	РУЖИЦЕВА				
ВЕД. АРХ.	КОРОМЫСЛОВ				
ПРОВЕР.	КУБАЕВ				
ИНВ. N					

2-этажный, 18-квартирный кирпичный жилой дом с 2 и 3 комнатными квартирами		СТАДИЯ	ЛИСТ	ЛИСТОВ
Фасады 1-12 и А-В основное решение и варианты №1 и 2.		Р	3	
		ЦНИИЭП ГРАЖДАНСЕЛЬСТРОЙ		

А ЛЬ Б О М I



ПАСПОРТ ЦВЕТОВОГО РЕШЕНИЯ ФАСАДОВ

№	НАИМЕНОВАНИЕ	ВИД ОТДЕЛКИ	КОЛЕР (НОМЕР ЭТАЛОНА ЦВЕТА)	УСЛОВИЕ ОБОЗНАЧ	ПРИМЕЧАНИЕ
1	НАРУЖНЫЕ СТЕНЫ	Лицевой кирпич с расшивкой швов	—	—	см. условное обозначение лист АС-3
2	ЦОКОЛЬ	"	—	—	"
3	ОГРАЖДЕНИЕ ЛОДЖИИ	"	—	—	"
4	ОКНА И БАЛКОННЫЕ ДВЕРИ	Покраска масляной краской за 2 раза	1. КРАСНЫЙ (Терракот № 44) 2. КРАСНЫЙ (БОРДО) № 55 3. СИНЕ-ЗЕЛЕН (№ 105)	—	см. лист АС-10 наружная отделка номера календарей приняты по альбому колеров Краулис В.К. Стройиздат 1973 год
5	НАРУЖНЫЕ ДВЕРИ	Покраска водостойкими красками	под цвет наружн. кирпичной кладки (светлый тон)	—	—
6	СВЕС КРОВЛИ, СЛУХОВЫЕ ОКНА, ФРОНТОНЫ	—	—	—	—
7	ВЕНТШАХТЫ	—	—	—	—

114 - 12 - 231. 90		АС
Н. КОНТР.	КУБАЕВ	
НАЧ. М/СТ	КАРЯВЕР	
ГАП	КУБАЕВ	
ГА СПЕЦ	ДУМЯНЦЕВ	
ВЕДУЩ. АРХ	КОРОМЫСЛОВ	
АРХИТ. ПРОЕКТИРОВАНИЕ	КОРОМЫСЛОВ	
ПРОВЕРКА	КОРОМЫСЛОВ	
ИНВ. №		

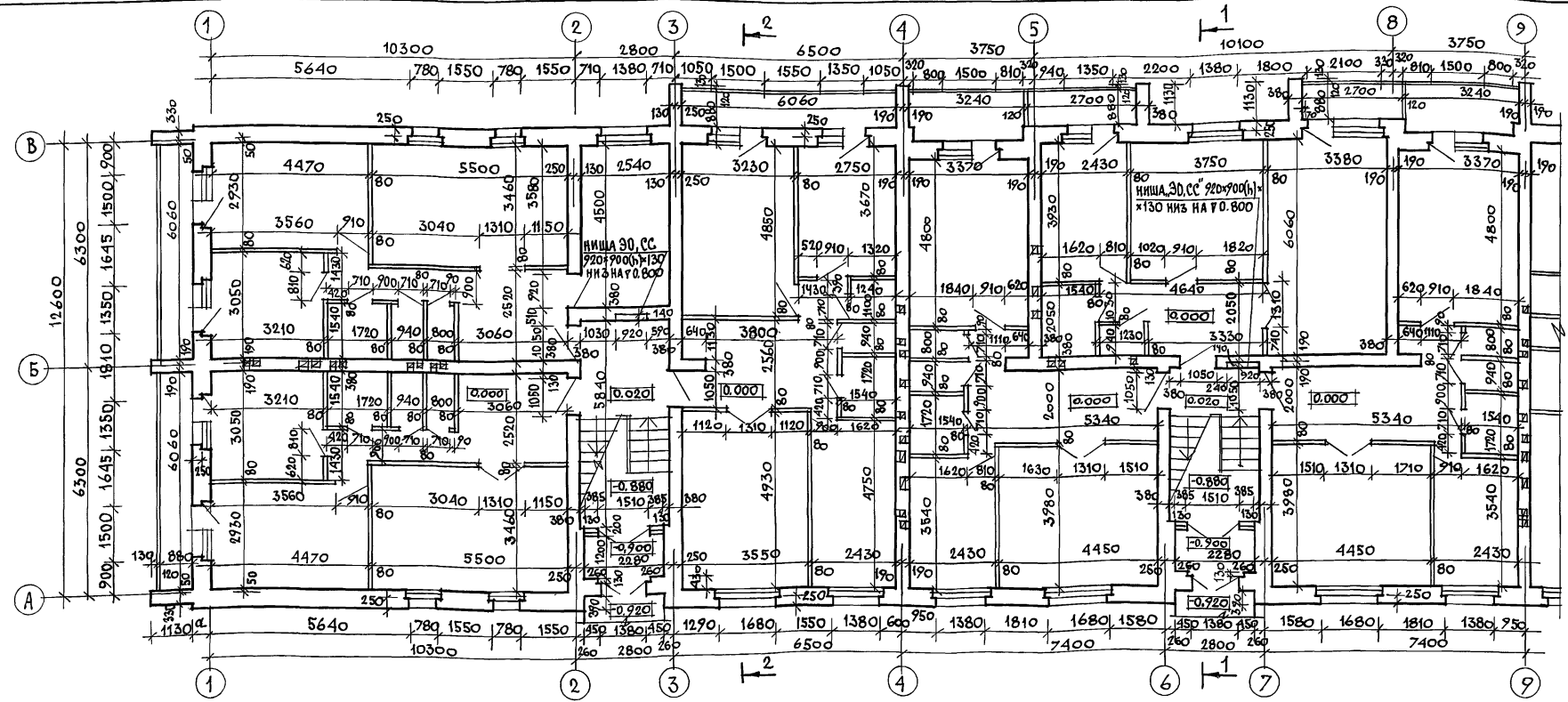
2ЭТАЖНЫЙ, 18 КВАРТИРНЫЙ КИРПИЧНЫЙ ЖИЛОЙ ДОМ С 2,3 КОМНАТНЫМИ КВАРТИРАМИ

ФАСАДЫ 12-1 И В-А ОСНОВНОЕ РЕШЕНИЕ И ВАРИАНТЫ №1 И 2

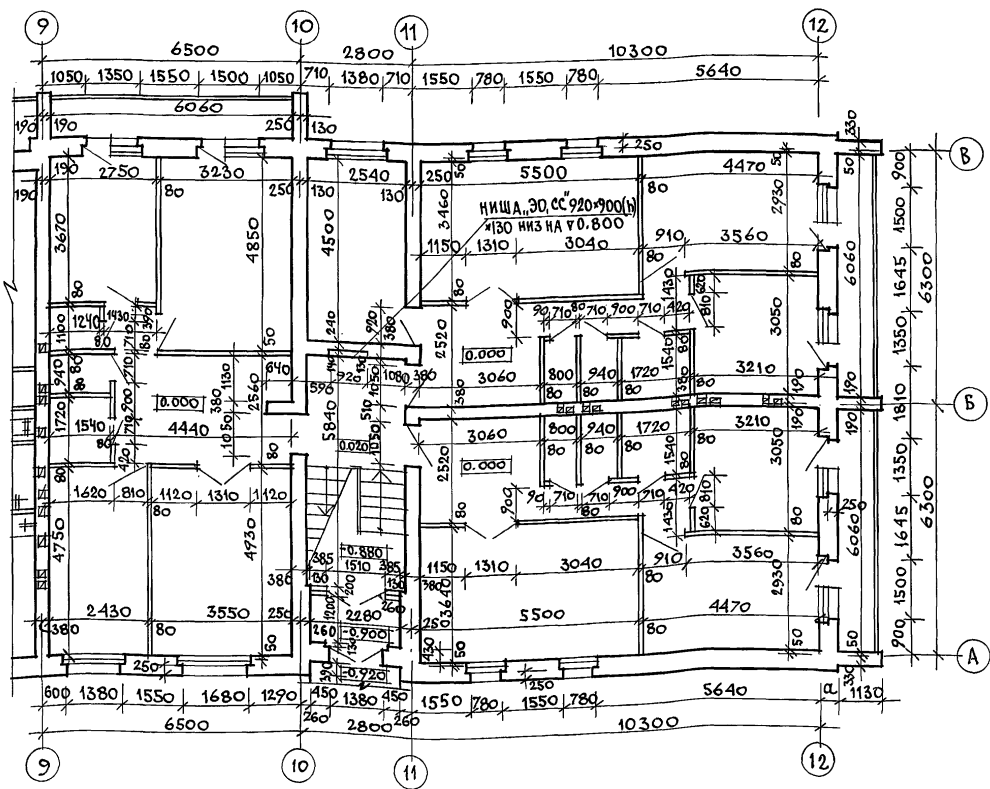
СТАДИЯ Лист 1 Листов Р Ч

ЦНИИЭП, граждансельстрой

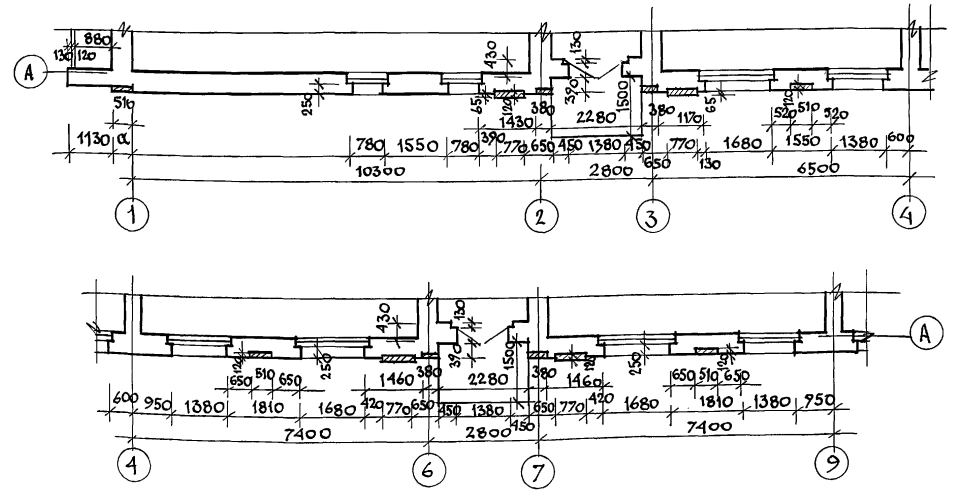
Альбом I



1. Толщина наружных стен (значение, α.) см. общие данные лист АС-2
2. Фрагмент плана вариант 1 см. лист АС-6
3. Разбивка перегородок для варианта перегородок из гипсовых плит по ГОСТу 6428-83.
4. "Дожные пилястры", примененные во 2 варианте фасадов выполняются из красного кирпича (см. паспорт цветового решения см. лист АС-4) При этом перевязка кладки пилястр со стеной ведется с использованием арматурных сеток.



Фрагмент плана 1 этажа (2 вариант фасада)

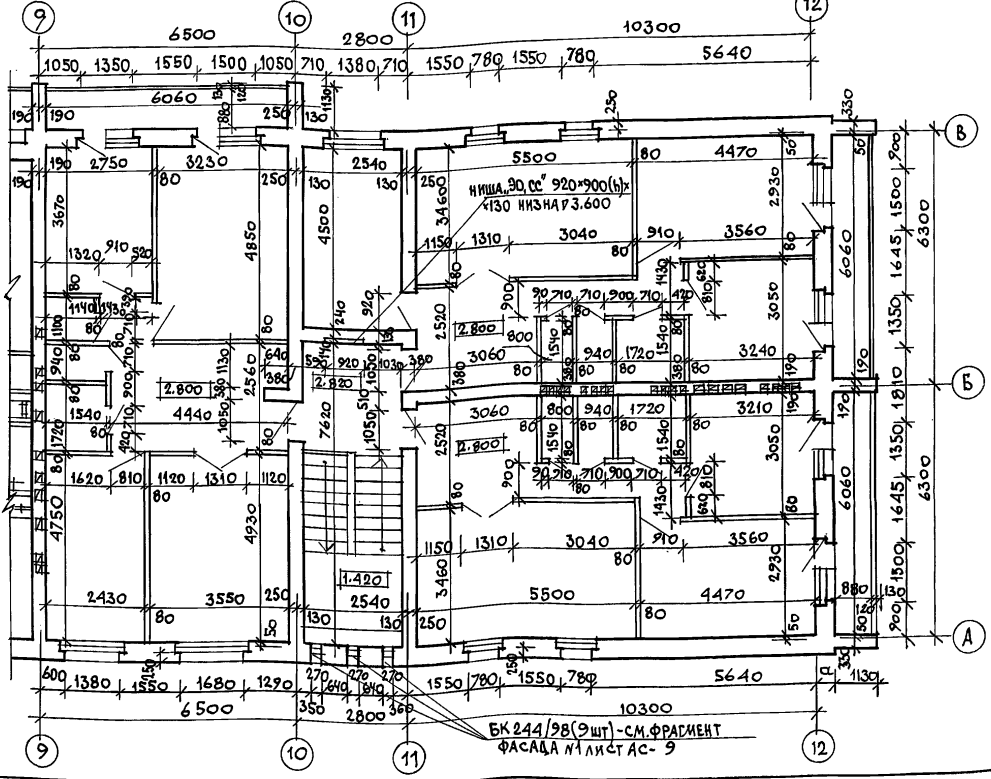
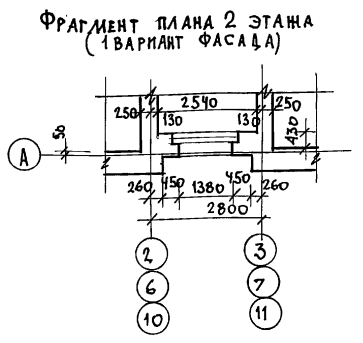
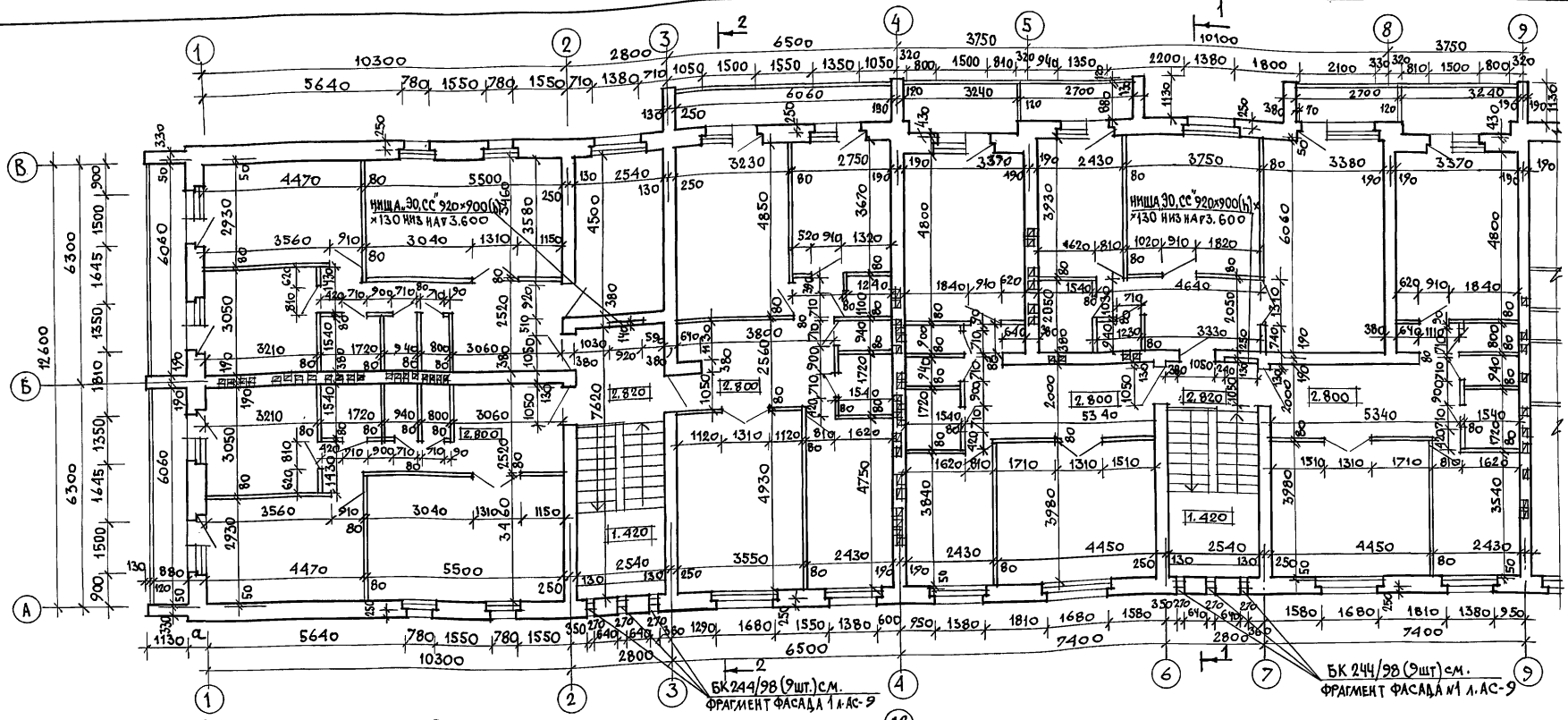


ИНВ. и подл. подписи и дата. ВЗАМ. ИНВ. И

ПРИВЯЗАН		114 - 12 - 231. 90 АС				
НОРМОК.	КУВАЕВ	2-этажный 18-квартирный кирпичный жилой дом с 2 и 3 комнатными квартирами	СТАДИЯ	ЛИСТ	ЛИСТОВ	
НАЧ. МАСТ	КАРАБАЕВ		Р	5		
ЗАМ. НАЧ.	КОВРИЖКИН		Кладочный план 1 этажа.			ЦНИИЭП ГРАЖДАНСКОГО СТРОИТ
ГАП	КУВАЕВ					
ГЛ. СПЕЦ.	РУЖАНЦЕВА					
АРХ. П.К.	МУРАВЬЕВА					
ПРОВЕР.	КОРНЫЛОВ					



АЛЬБОМ I

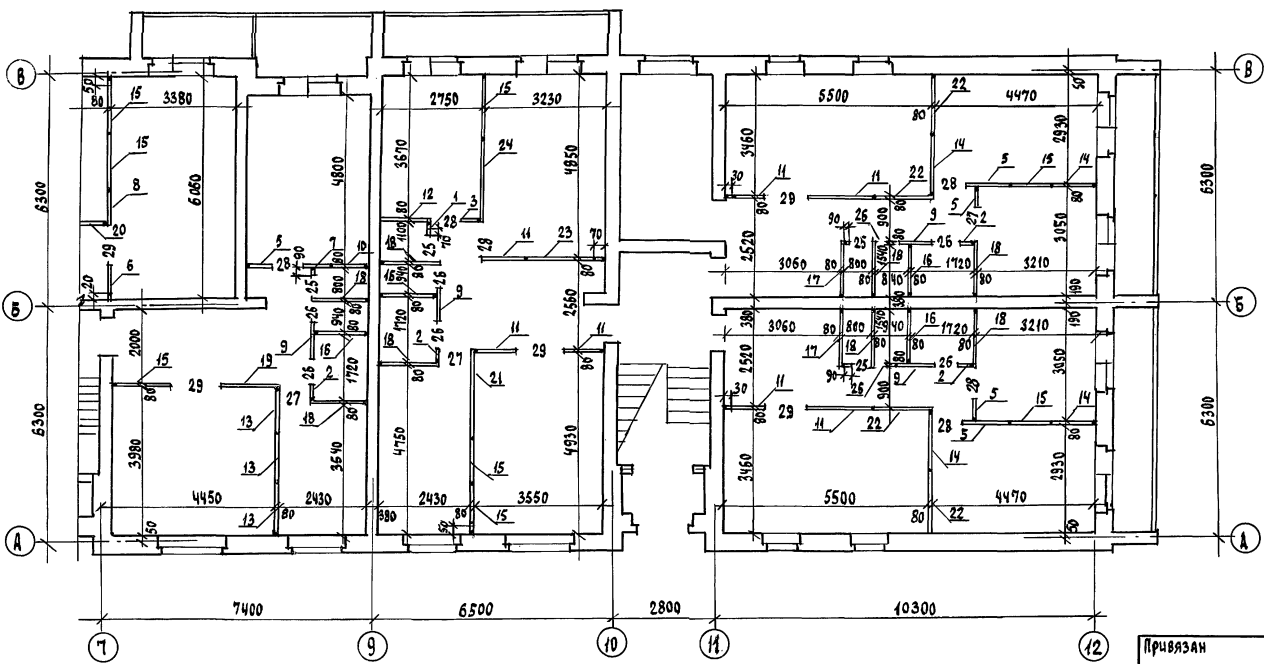
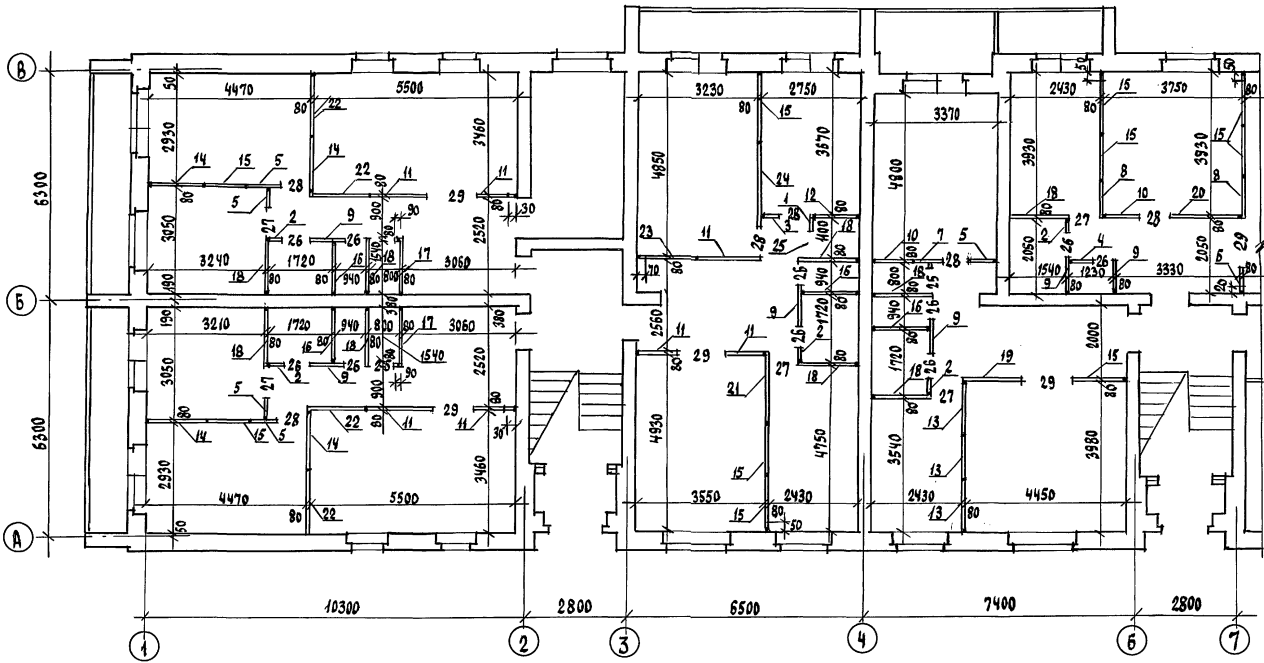


1. РАЗБИВКА ПЕРЕГОРОДОК ДАНА ДЛЯ ВАРИАНТА ПЕРЕГОРОДОК ИЗ ГИПСОВЫХ ПЛИТ ПО ГОСТ 4288-83.
2. ТОЛЩИНА НАРУЖНЫХ СТЕН (ЗНАЧЕНИЕ «а») СМ. ОБЩИЕ ДАННЫЕ ЛИСТ АС-2 )

ИНВ. ПЛОМ. ПОСЛИСЬ И В. А. ТА. ВЗ. АМ. И. В. В. М.

ПРИВЯЗАН		ИНВ. N		114 -12 -231. 90 АС	
Н. КОНТР.	КУБАЕВ	М. НАЧ. МАСТ.	КАРАБАЕВ	2-этажный, 18-квартирный кирпичный жилой дом с 213 комнатами	СТАНЦИЯ ЛИСТ ЛИСТОВ
ЗАМ. НАЧ. ГАП	КУВАЕВ	КОВРИНИН	МУХАММАДОВ	Кладочный план 2 этажа	Р 6
С. СПЕЦ. АРХ. Ш. К.	РУМЯНЦЕВА	МУРАВЬЕВА	КОРОМЫЛОВ		ЦНИИЭП, ГРАЖДАНСКОЙ СТРОИТЕЛЬНОСТИ
ПРОВЕР.	КОРОМЫЛОВ				

Альбом I



СПЕЦИФИКАЦИЯ ПЕРЕГОРОДОК ИЗ ГИПСОБЕТОННЫХ ПАНЕЛЕЙ

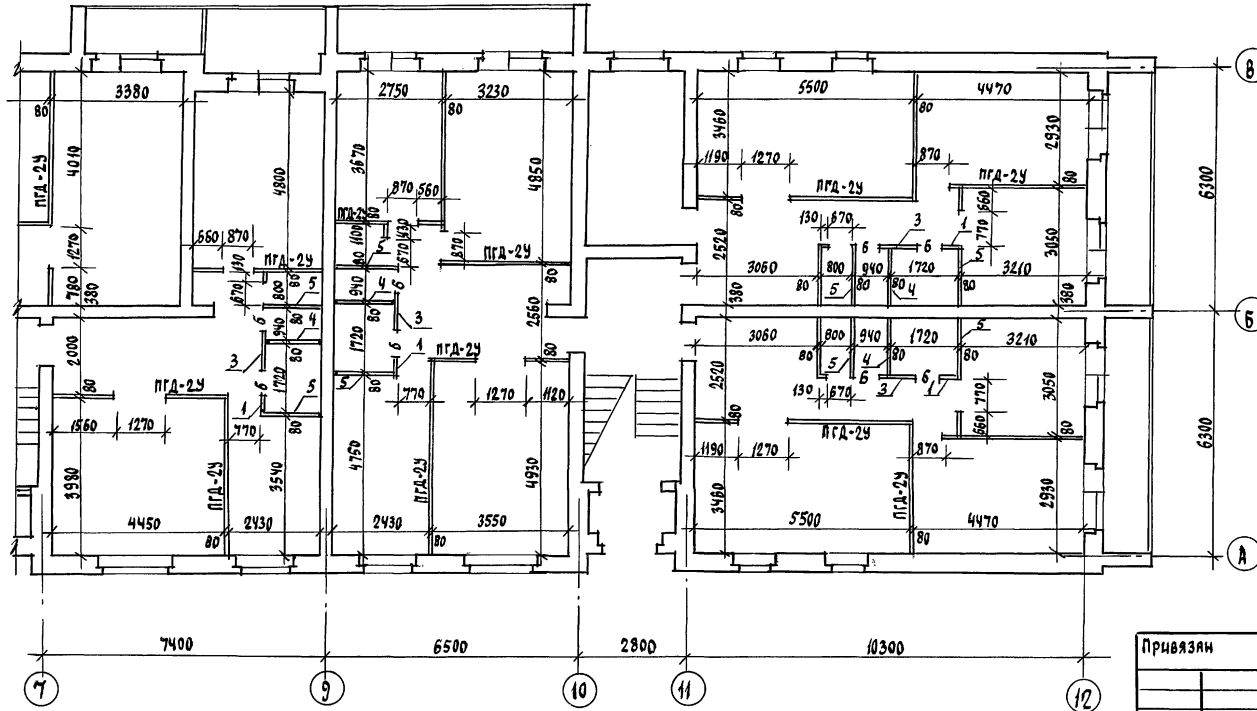
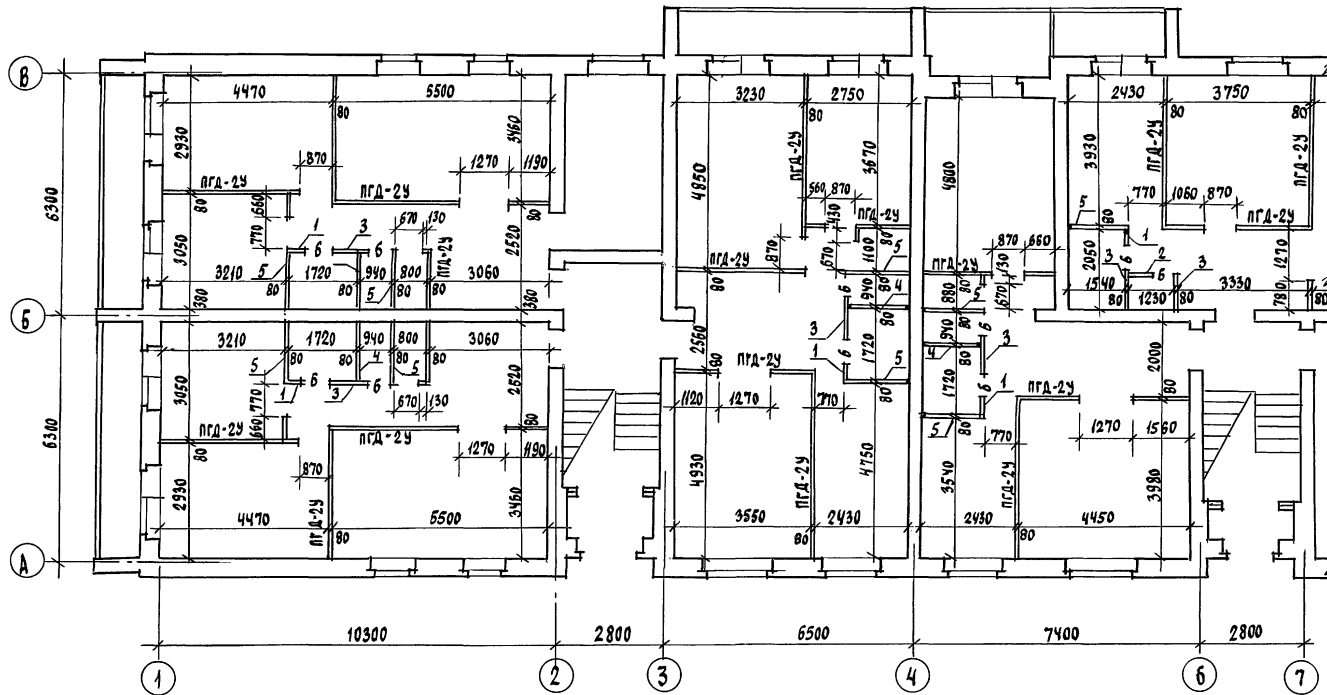
МАРКА, ПОЗ.	ОБОЗНАЧЕНИЕ	НАИМЕНОВАНИЕ	КОЛ.	МАССА ЕД. КГ	ПРИМЕЧАНИЕ
1	СЕРИЯ 1.131.9-21	ПГ 4.25.8-5Г	4	106	
2	СЕРИЯ 1.131.9-21	ПГ 4.25.8-5ГЦ	18	106	
3	СЕРИЯ 1.131.9-21	ПГ 5.25.8-5Г	4	132	
4	СЕРИЯ 1.131.9-21	ПГ 5.25.8-5ГЦ	2	132	
5	СЕРИЯ 1.131.9-21	ПГ 6.25.8-5Г	20	158	
6	СЕРИЯ 1.131.9-21	ПГ 7.25.8-5Г	2	184	
7	СЕРИЯ 1.131.9-21	ПГ 8.25.8-5Г	4	211	
8	СЕРИЯ 1.131.9-21	ПГ 9.25.8-5Г	4	238	
9	СЕРИЯ 1.131.9-21	ПГ 9.25.8-5ГЦ	20	238	
10	СЕРИЯ 1.131.9-21	ПГ 10.25.8-5Г	6	264	
11	СЕРИЯ 1.131.9-21	ПГ 11.25.8-5Г	28	291	
12	СЕРИЯ 1.131.9-21	ПГ 12.25.8-5Г	4	317	
13	СЕРИЯ 1.131.9-21	ПГ 13.25.8-5Г	12	343	
14	СЕРИЯ 1.131.9-21	ПГ 14.25.8-5Г	16	370	
15	СЕРИЯ 1.131.9-21	ПГ 15.25.8-5Г	32	396	
16	СЕРИЯ 1.131.9-21	ПГ 15.25.8-5ГЦ	16	396	
17	СЕРИЯ 1.131.9-21	ПГ 16.25.8-5Г	8	423	
18	СЕРИЯ 1.131.9-21	ПГ 16.25.8-5ГЦ	34	423	
19	СЕРИЯ 1.131.9-21	ПГ 17.25.8-5Г	4	449	
20	СЕРИЯ 1.131.9-21	ПГ 18.25.8-5Г	2	475	
21	СЕРИЯ 1.131.9-21	ПГ 19.25.8-5Г	4	502	
22	СЕРИЯ 1.131.9-21	ПГ 20.25.8-5Г	46	528	
23	СЕРИЯ 1.131.9-21	ПГ 24.25.8-5Г	4	555	
24	СЕРИЯ 1.131.9-21	ПГ 24.25.8-5Г	4	534	
25	СЕРИЯ 1.131.9-21	ПГ 7.4.4.8-5Г	16	31,2	
26	СЕРИЯ 1.131.9-21	ПГ 7.4.4.8-5ГЦ	36	31,2	
27	СЕРИЯ 1.131.9-21	ПГ 8.4.4.8-5Г	18	35,8	
28	СЕРИЯ 1.131.9-21	ПГ 9.4.4.8-5Г	22	40,4	
29	СЕРИЯ 1.131.9-21	ПГ 13.4.4.8-5Г	18	58,5	
		ДРЕВЕСИНА ХВОИНЫХ ПОРОД			
	ГОСТ 24454-80Е	БРУС 75x20 l=2540	2		
	ГОСТ 24454-80Е	БРУС 75x30 l=2540	8		
	ГОСТ 24454-80Е	БРУС 75x50 l=2540	8		
	ГОСТ 24454-80Е	БРУС 75x70 l=2540	8		
	ГОСТ 24454-80Е	БРУС 75x90 l=2540	12		

ИЗДАНИЕ № 1  
ПРОЕКТ И ДАТА  
ВЗН.М.И.И.В. №

		114 -12-231. 90		АС	
И.КОНТР.	КУВАЕВ	2-этажный (8 квартирный) кирпичный жилой дом с 23 комнатными квартирами	СТАДИЯ	ЛИСТ	ЛИСТОВ
ИЗМ.ИАС.	КАРЯВАН		Р	7	
ВЗМ.ИАС.	КОВРЫШКИН		ПЛАН ПЕРЕГОРОДОК ИЗ ГИПСОБЕТОННЫХ ПАНЕЛЕЙ		
Г.АП.	КУВАЕВ		ЧНИИЭП		
Г.А.СПЕЦ.	РУДНЯНЦЕВА		ГРАЖДАНСЕЛЬСТРОИ		
ТЕХ.АРХ.	ДНАРШУЧК				
ПРОВЕРИЛ	КУВАЕВ				

24494-01 10

А ЛЬБОМ I



Марка, поз.	Обозначение	Наименование	Кол.	Масса ед. кг	Примечание
	серия 1.131.9-24	ПГА-24		34,0	
		ГКЛ улучшенного к-ва, м <sup>2</sup>	127,8		
	ГОСТ 24454-80Е	Литоматериалы, м <sup>3</sup>	4,7		
	ГОСТ 9573-82	Звукоизоляционный слой	31,9		
	ГОСТ 4028-63, ГОСТ 1144-80*	Гвозди или шурупы, кг	20,5		
	ГОСТ 3282-74*	Дюбель ДГ-6, кг	19,2		
		Шпаклевка ТУ-400-1-	38,3		
		-3/53-74 СВШ, кг			

СПЕЦИФИКАЦИЯ ПЕРЕГОРОДОК ИЗ ГИПСОБЕТОННЫХ ПАНЕЛЕЙ (ДЛЯ ВАРИАНТА I)

№	Серия	Наименование	Кол.	Масса
1	серия 1.131.9-21	ПГ 4.25.8-5ГЦ	18	106
2	серия 1.131.9-21	ПГ 5.25.8-5ГЦ	2	132
3	серия 1.131.9-21	ПГ 9.25.8-5ГЦ	20	238
4	серия 1.131.9-21	ПГ 15.25.8-5ГЦ	16	396
5	серия 1.131.9-21	ПГ 16.25.8-5ГЦ	34	423
6	серия 1.131.9-21	ПГ 7.4, 4.8-5ГЦ	36	31,2

ПРИМЕЧАНИЕ:

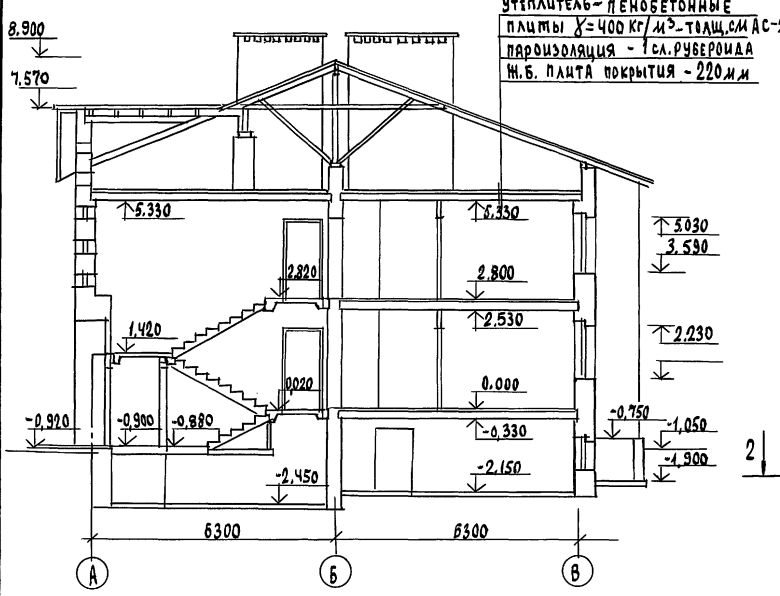
- При варианте перегородок из гипсокартонных листов (ГКЛ) в санузлах и ванных комнатах применять перегородки из гипсобетонных плит марки ПГ.
- План перегородок 2 этажа соответствует плану перегородок 1 этажа.

№№, №, год, площадь и дата, объект, инв. №

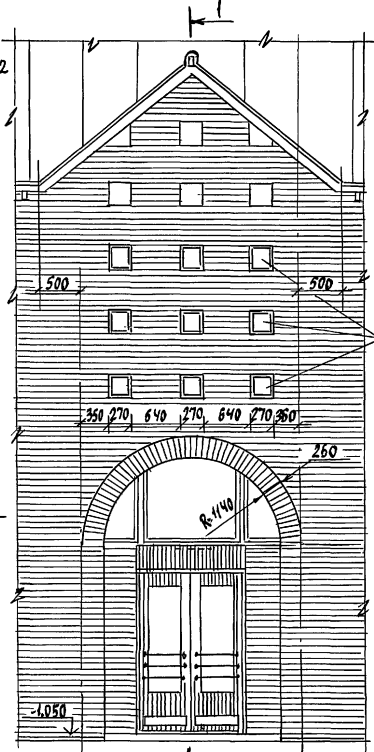
114 - 12 - 231. 90		АС
И.контр. Кувяев	Нач.мает. Караваев	2-этажный, 18-квартирный кирпичный жилой дом с 2,3 комнатными квартирами
Зад.нач. Коврижкин	Г.АП. Кувяев	
Г.А.спец. Румянчева	Тех.арх. Андрущук	План перегородок из гипсобетонных листов (вариант I)
Проверил Кувяев		
Стая	Лист	Листов
Р	8	
ЦНИИЭП		Госграждансвстрой

А ЛЬБОМ I

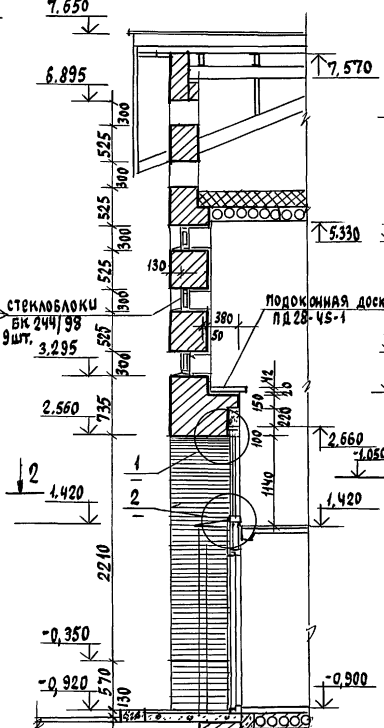
РАЗРЕЗ 1-1



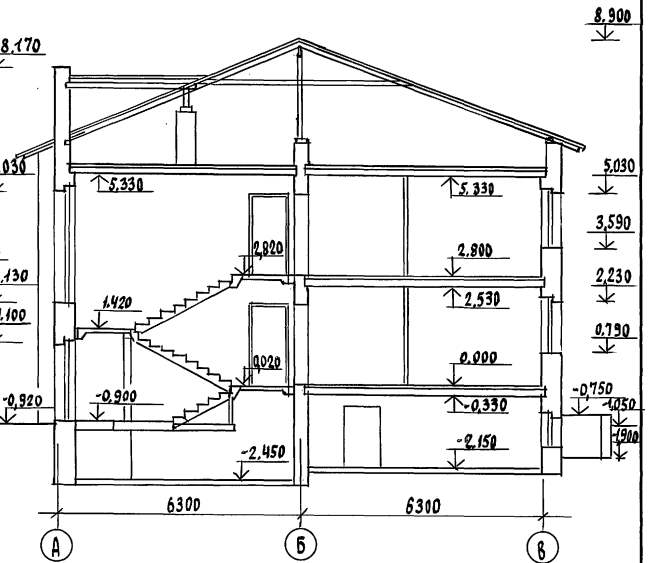
ФРАГМЕНТ ФАСАДА №1



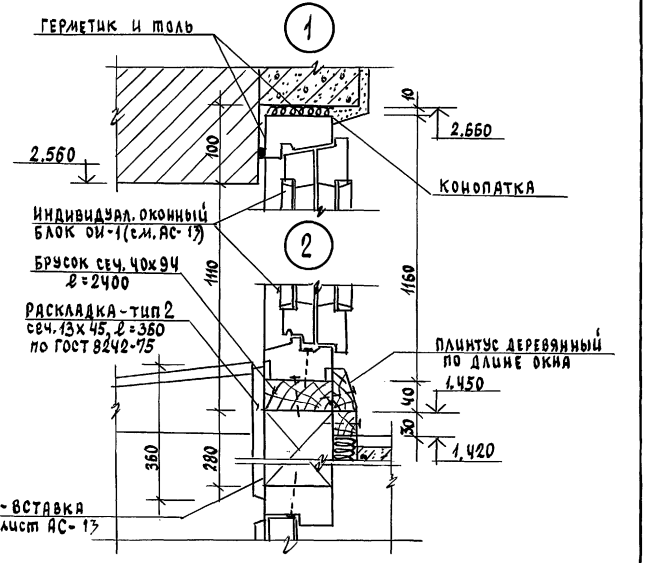
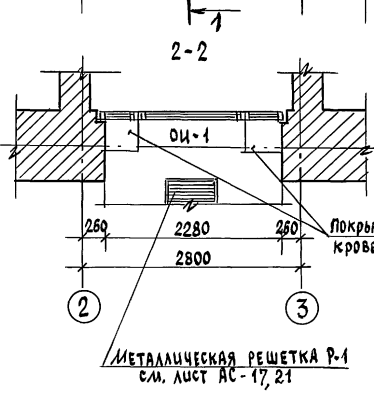
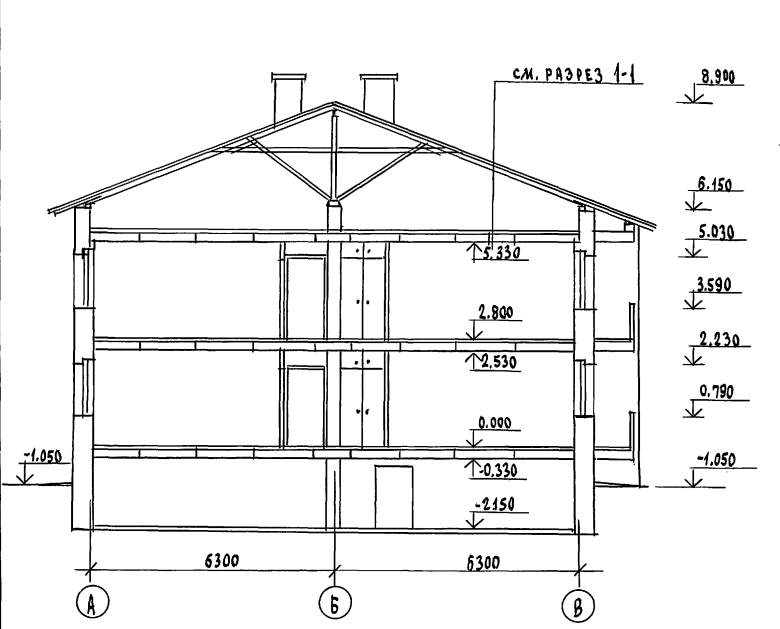
1-1



РАЗРЕЗ 1-1 (ВАРИАНТ ФАСАДА №1)



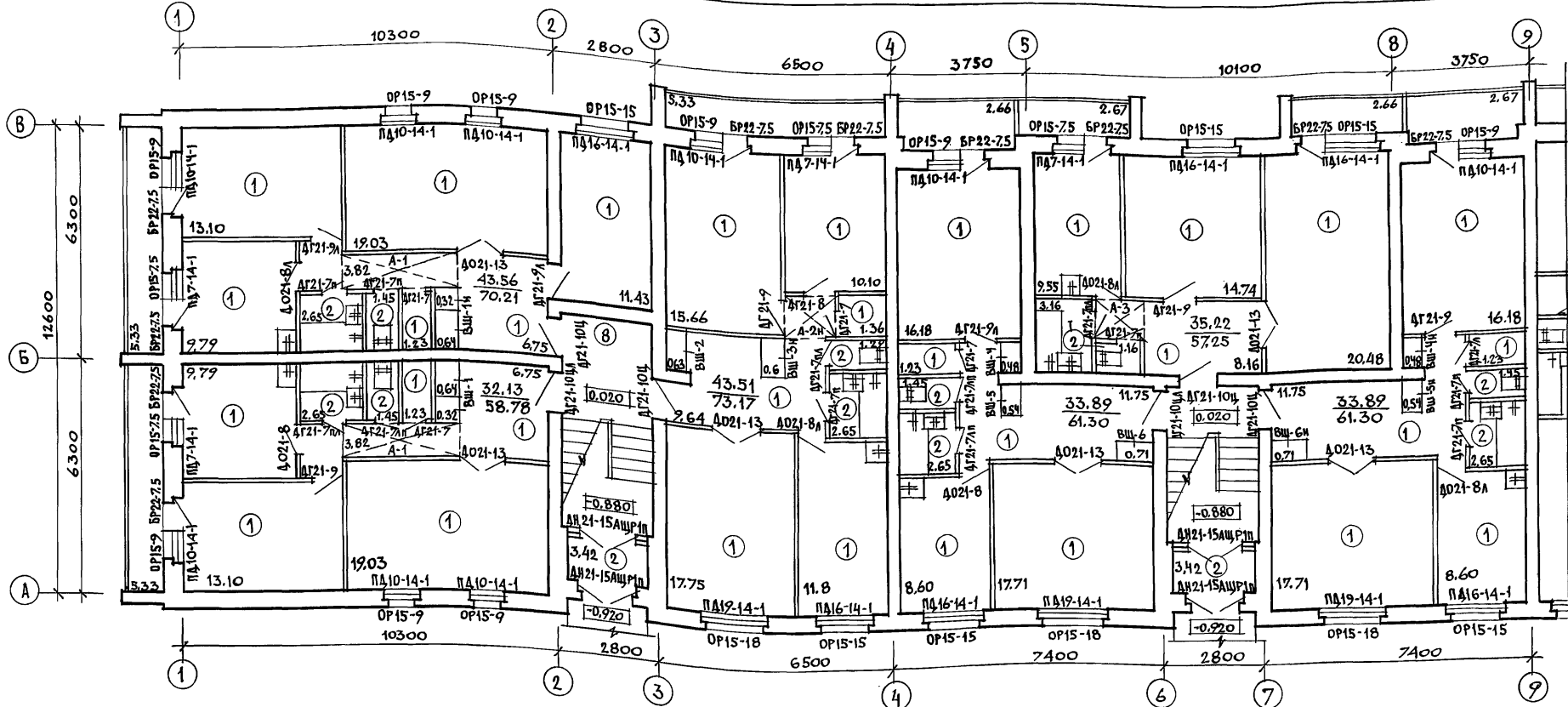
РАЗРЕЗ 2-2



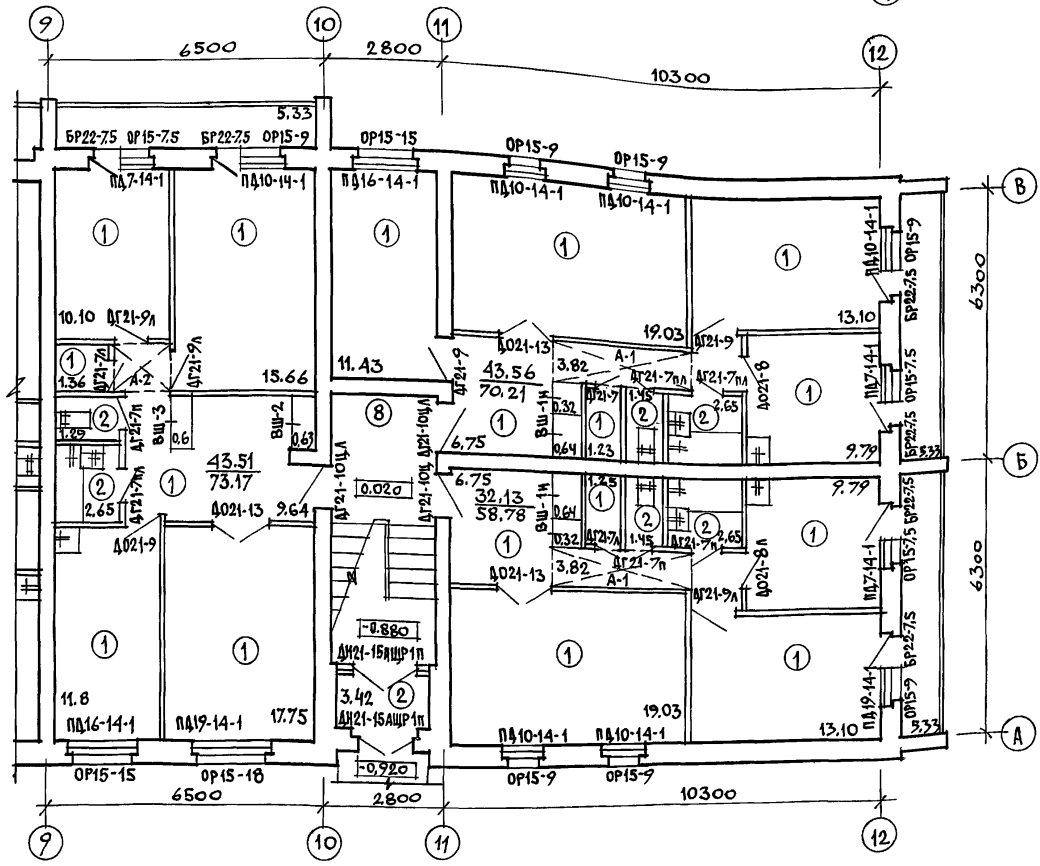
Инв. № подл. Подпись и дата

		114 - 12 - 231. 90		АС
И.КОНТР.	Кувяев			
НАЧ.МАС.	Коржавев			
Зам.НАЧ.	Коржавев	2-этажный, 18 квартирный	сталия	лист
Г.А.СПЕЦ.	Кузьяев	кирпичный жилой дом с 23	Р	9
Г.А.СПЕЦ.	Ружаницева	комнатными квартирами		
ВЕД.АРХ.	Коржавев			
АРХ.	Ш.К. Журавьева	РАЗРЕЗЫ 1-1, 2-2	ЦНИИЭП	
ПРОВЕРЯЮЩ.	Коржавев	ФРАГМЕНТ ФАСАДА №1	ГРАЖДАНСЕЛЬСТРОЙ	

А ЛЬБОМ I



**НАРУЖНАЯ ОТДЕЛКА.**  
 Кладка наружных верст в наружных стенах ведется из лицевого кирпича с расшивкой швов. В основном решении фасадов применен однотонный кирпич.  
 При вариантах фасадов используются сочетания лицевого кирпича двух цветов (т.е. вводится дополнительно силикатный или светлый керамический помимо основного красного глиняного).  
 Столярные изделия, деревянные элементы стропильной кровли (свесы кровли, слуховые окна) снаружи окрашиваются масляной краской (см. паспорт цветového решения фасадов на листе АС-4).  
 Вентшахты, выходящие на кровлю, выполняются оштукатуренными по сетке с последующей покраской водостойкими красителями под цвет кирпича.  
 Цоколь жилого дома, стенки приямков для входа в техподполье, выполняются из керамического полнотелого кирпича.



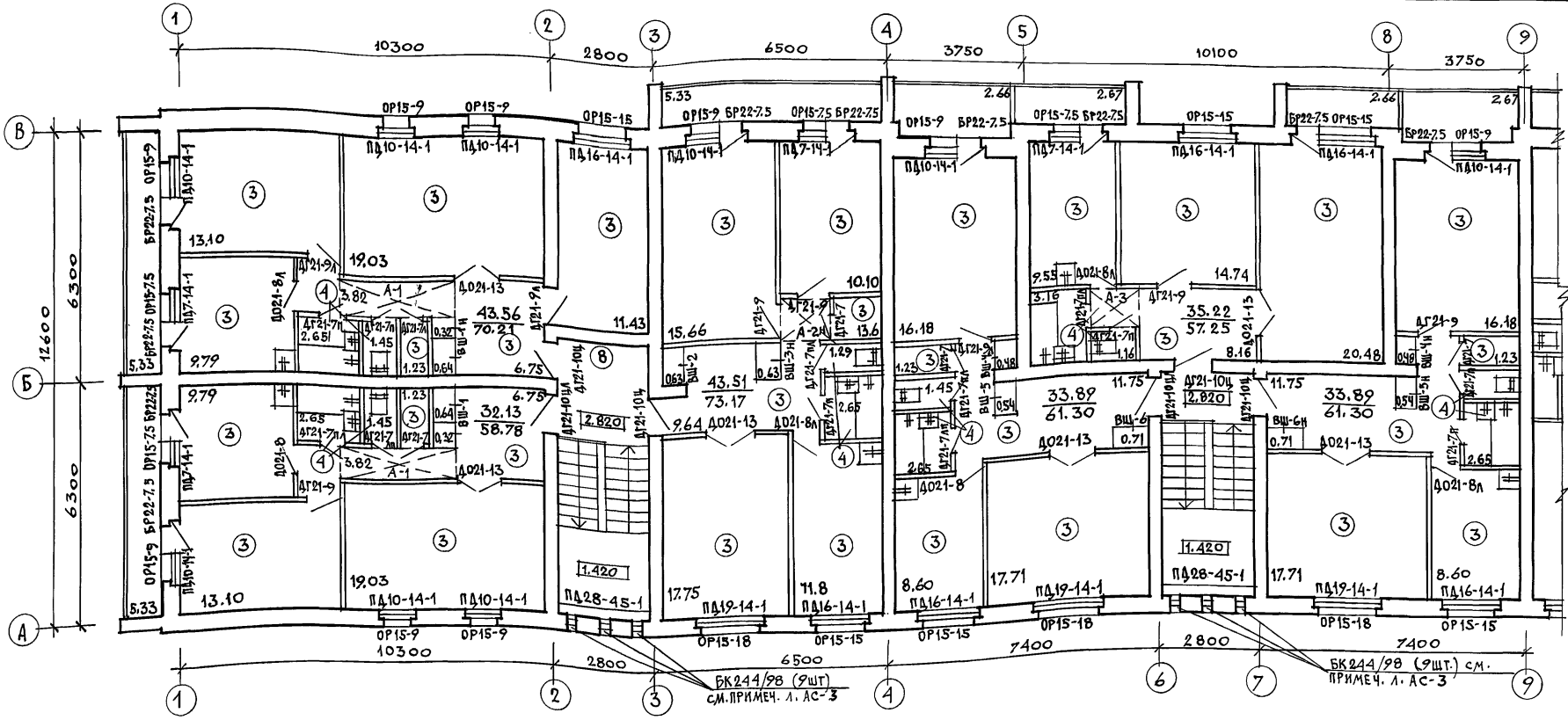
Ведомость отделки помещений (площадь в м<sup>2</sup>)

НАИМЕНОВАНИЕ ПОМЕЩЕНИЙ	ПОТОЛОК		СТЕНЫ ИЛИ ПЕРЕГОРОДКИ		НИЗ СТЕН ИЛИ ПЕРЕГОРОДОК (ПАНЕЛЬ)			ПРИМЕЧАНИЯ
	ПЛО-ЩАДЬ	ВИД ОТДЕЛКИ	ПЛО-ЩАДЬ	ВИД ОТДЕЛКИ	ПЛО-ЩАДЬ	ВИД ОТДЕЛКИ	ВЫСОТА ММ	
ЖИЛЫЕ КОМНАТЫ, КОРИДОРЫ, ПРИХОДИЕ	888,8	ПОБЕЛКА КЛЕЕВАЯ	1057,7	ШТУКАТУРКА С ПОСЛЕДУЮЩЕЙ ОКЛЕЙКОЙ ОБЪЕМАМИ	—	—	—	В НАРУЖНЫХ СТЕНАХ ШТУКАТУРКА ГИПСОПЕРЛИТОВАЯ δ=20мм
			1080,6	ЗАТІРКА С ПОСЛЕДУЮЩЕЙ ОКЛЕЙКОЙ ОБЪЕМАМИ	—	—	—	
КЛАДОВЫЕ, ТУАЛЕТЫ, ТАМБУРЫ	65,6	ВОДОЭМУЛЬСИОННАЯ ПОКРАСКА	11,40	ШТУКАТУРКА С ПОСЛЕДУЮЩЕЙ ПОКРАСКОЙ ВОДОЭМ. КРАСКОЙ	—	—	—	ПРИ ОТДЕЛКЕ САЛОНОВ И КУХОНЬ СМ. ПОЯСНИТЕЛЬНУЮ ЗАПІСКУ (ВНУТРЕННЮЮ ОТДЕЛКУ)
			282,76	ЗАТІРКА С ПОСЛЕДУЮЩЕЙ ПОКРАСКОЙ ВОДОЭМ. КРАСКОЙ	—	—	—	
КУХНИ, ВАННЫЕ КОМНАТЫ	227,74	ВОДОЭМУЛЬСИОННАЯ ПОКРАСКА	240,6	ШТУКАТУРКА С ПОСЛЕДУЮЩЕЙ ПОКРАСКОЙ ВОДОЭМ. КРАСКОЙ	133,6	ГЛАЗУРОВАННАЯ ПЛИТКА	600	— " —
			370,2	ЗАТІРКА С ПОСЛЕДУЮЩЕЙ ПОКРАСКОЙ ВОДОЭМ. КРАСКОЙ			1800	
ЭЛЕКТРОШИТОВАЯ, ВВОДА	27,41	ИЗВЕСТКОВАЯ ПОБЕЛКА	58,4	ШТУКАТУРКА, ИЗВЕСТКОВАЯ ПОБЕЛКА	—	—	—	—
ЛЕСТНИЧНАЯ КЛЕТКА	69,74	ПОБЕЛКА КЛЕЕВАЯ	240,4	ЗАТІРКА С ПОСЛЕДУЮЩЕЙ ПОКРАСКОЙ ВОДОЭМ. КРАСКОЙ	—	—	—	—

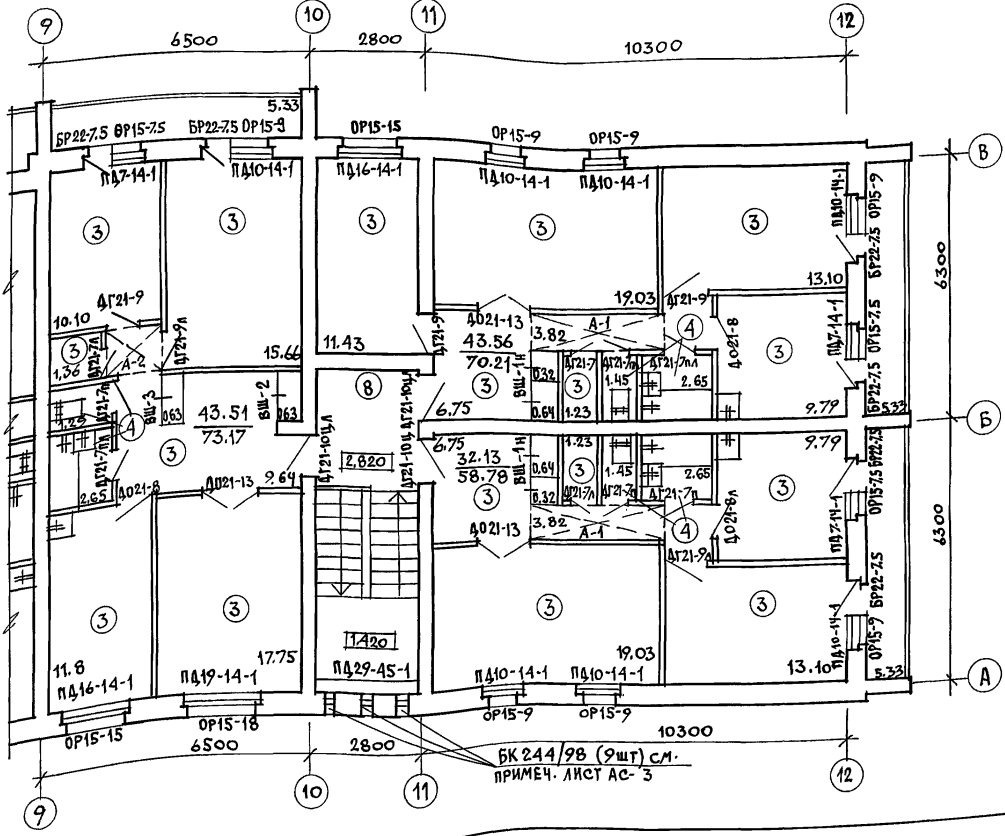
114 - 12 - 231. 90		АС
НОРМОК. КУВАЕВ	МАЧ. МАСТ. КАРАБАЕВ	
ЗАМ. НАЧ. КОВРИЖКИН	ГАП КУВАЕВ	
ГЛ. СПЕЦ. МУРАВЬЕВА	АРХ. И. К. МУРАВЬЕВА	
ТЕХН. АРХ. АНАДУШУК	ПРОВЕР. КОРОМЫСЛОВ	
ПРИВЯЗАН	2-ЭТАЖНЫЙ 18 КВАРТИРНЫЙ КИРПИЧНЫЙ ЖИЛОЙ ДОМ С 2,3 КОМНАТНЫМИ КВАРТИРАМИ	СТАДИЯ ЛИСТ ЛИСТОВ Р 10
ИНВ. Н	ПЛАН ОТДЕЛОЧНЫХ РАБОТ 1 ЭТАЖА. ВЕДОМОСТЬ ОТДЕЛКИ ПОМЕЩЕНИЙ	ЦНИИЭП ГРАЖДАНСЕЛЬСТРОЙ

ИНВ. Н ПОДА ПОДПИСЬ И ДАТА ВЗАМ. ИНВ. Н

Альбом I



**Внутренняя отделка.**  
 Внутренние поверхности кирпичных стен выполняется в соответствии с ведомостью отделки помещений (см. лист АС-10).  
 Колер покраски оштукатуренных поверхностей помещений определяется при привязке и строительстве дома.  
 Отделочный слой встроенных шкафов, антресолей принять по соответствующему листу (лист АС-14).  
 По всей длине кухонного фронта поверхность стены облицовывается на высоту 0,6м глазурованной плиткой (белой без рисунка) между напольными и навесными шкафами, включая боковые стены у мойки.  
 В туалете цокольная часть стен облицовывается керамической метлахской плиткой на высоту 0,10м. Стены ванной комнаты, к которым примыкают санитарные приборы, облицовываются глазурованной плиткой (белой без рисунка) на высоту 1,8м (скрытые участки за ванной не облицовываются). Облицовка глазурованной плиткой остальных участков стен в цокольной части на высоту 0,15м.



**Экспликация полов**

НАИМЕНОВАНИЕ ПОМЕЩЕНИЯ	ТИП ПОЛА ПО ПРОЕКТУ	НОМЕР УЗЛА ПО СЕРИИ 2.144-1/88	ЭЛЕМЕНТЫ ПОЛА И ИХ ТОЛЩИНА	ПЛОЩАДЬ ПОЛА м <sup>2</sup>
НИЖНИЕ КОМНАТЫ, КОРРИДОРЫ, ПРИХОДНЫЕ, КЛАДОВЫЕ, КУХНИ	1	131	Линолеум (на теплозвукоизолирующей подоснове)	544,0
ТАМБУРЫ, ВАННЫЕ КОМНАТЫ, ТУАЛЕТЫ	2	137*	Плитки керамические (метлахские)	47,1
НИЖНИЕ КОМНАТЫ, КОРРИДОРЫ, ПРИХОДНЫЕ, КЛАДОВЫЕ, КУХНИ	3	61	Линолеум (на теплозвукоизолирующей подоснове)	544,0
ВАННЫЕ КОМНАТЫ, ТУАЛЕТЫ	4	62	Плитки керамические (метлахские)	36,8
ТЕХПОДПОЛБЕ	5	УЗЛА 257 СЕРИЯ 2.244-1	ЩЕБЕНЬ	625,92
УЗЛА ВВОДА	6	174	Покрытие из бетона в 15	20,0
ЭЛЕКТРОЩИТОВАЯ	7	176	Покрытие из бетона в 15	7,41
ЛЕСТНИЧНАЯ КЛЕТКА	8	ПО УЗЛУ 62	Плитку керамическую заменить на бетон мозаичного состава	32,3

114 - 12 - 231. 90		АС
НОРМОК. НАЧ. МАСТ.	КУБАЕВ	
ЗАМ. НАЧ. МАСТ.	КОВРИКИН	
ГЛА. СПЕЦ.	МУХАМБЕТОВА	
АРХ. Ш.К.	МУРАВЬЕВА	
ТЕХН. АРХ.	АНДРУШУК	
ПРОВЕР.	КОРОМЫСЛОВ	
2-этажный 18-квартирный кирпичный жилой дом с 2 и 3 комнатными квартирами		СТАДИЯ ЛИСТ ЛИСТОВ
ПЛАН ОТДЕЛОЧНЫХ РАБОТ 2 ЭТАНА. ЭКСПЛИКАЦИЯ ПОЛОВ.		Р 11
		ЦНИИЭП ГРАНДАНСЛЬСТРОЙ

ПРИВЯЗАН	
ИВ.Н	

Итого, подписать дата в 3 ам. иб. н

Альбом I

№ п/п	ОБОЗНАЧЕНИЕ	НАИМЕНОВАНИЕ	КОЛИЧЕСТВО НА ЭТАЖ				МАССА ЕД. КГ	ПРИМЕЧАНИЕ
			ТЕХПОД-ПОЛБЕ	1	2	ЧЕРДАК		
ОКНА И БАЛКОННЫЕ ДВЕРИ С РАЗДЕЛЬНЫМИ ПЕРЕЛЛЕТАМИ								
1	ГОСТ 11214-86	ОР 15-7.5	—	7	7	—	14	
2		ОР 15-9	—	16	16	—	32	
3		ОР 15-15	—	8	8	—	16	
4		ОР 15-18	—	4	4	—	8	
5		БР 22-7.5	—	16	16	—	32	
ПОДОКОННЫЕ ДЕРЕВЯННЫЕ ДОСКИ								
6	1.136.5-24 вып. 1	ПД 7-14-1	—	7	7	—	14	
7		ПД 10-14-1	—	16	16	—	32	
8		ПД 16-14-1	—	8	8(3)	—	16(3)	В СКОБКАХ ДЛЯ ВАРИАНТА ФАСАДА №1
9		ПД 19-14-1	—	4	4	—	8	
10		ПД 28-45-1	—	—	3	—	3	НА ОСНОВНОЕ РЕШЕНИЕ ФАСАДА
ОКНА И БАЛКОННЫЕ ДВЕРИ СО СПАРЕННЫМИ ПЕРЕЛЛЕТАМИ								
1	ГОСТ 11214-86	ОС 15-7.5	—	7	7	—	14	
2		ОС 15-9	—	16	16	—	32	
3		ОС 15-15	—	8	8	—	16	
4		ОС 15-18	—	4	4	—	8	
5		БС 22-7.5	—	16	16	—	32	
6		ОС 15-7.5А	—	—	12	—	12	
7		ОС 12-7.5А	—	—	6	—	6	ДЛЯ ВАРИАНТА ФАСАДА №2
ПОДОКОННЫЕ ДЕРЕВЯННЫЕ ДОСКИ								
8	1.136.5-24 вып. 1	ПД 7-14-1	—	7	7	—	14	
9		ПД 10-14-1	—	16	16	—	32	
10		ПД 16-14-1	—	8	8(3)	—	16(3)	В СКОБКАХ ДЛЯ ВАРИАНТА ФАСАДА №1
11		ПД 19-14-1	—	4	4	—	8	
12		ПД 28-45-1	—	—	3	—	3	НА ОСНОВНОЕ РЕШЕНИЕ ФАСАДА
ОКНА И БАЛКОННЫЕ ДВЕРИ С ТРОЙНЫМ ОСТЕКЛЕНИЕМ								
1	ГОСТ 16289-86	ОРС 15-7.5	—	7	7	—	14	
2		ОРС 15-9	—	16	16	—	32	
3		ОРС 15-15	—	8	8	—	16	
4		ОРС 15-18	—	4	4	—	8	
5		БРС 22-7.5	—	16	16	—	32	
ПОДОКОННЫЕ ДЕРЕВЯННЫЕ ДОСКИ								
6	1.136.5-24 вып. 1	ПД 7-25-1	—	7	7	—	14	
7		ПД 10-25-1	—	16	16	—	32	
8		ПД 16-25-1	—	8	8(3)	—	16(3)	В СКОБКАХ ДЛЯ ВАРИАНТА ФАСАДА №1
9		ПД 19-25-1	—	4	4	—	8	
10		ПД 28-45-1	—	—	3	—	3	НА ОСНОВНОЕ РЕШЕНИЕ ФАСАДА
ДВЕРИ ДЕРЕВЯННЫЕ НАРУЖНЫЕ СЛУЖЕБНЫЕ, ЛЮКИ								
1	ГОСТ 24698-81	ДН 21-15АЩР2П	—	6	—	—	6	
2		ДС 19-19ГТ	3	—	—	—	3	
3		ДС 16-19ГТ	1	—	—	—	1	
4		ДЛ 10-10	—	—	—	—	1	ВЫХОД НА ЧЕРДАК
5		ДЛ 13-10	6	—	—	—	6	

№ п/п	ОБОЗНАЧЕНИЕ	НАИМЕНОВАНИЕ	КОЛ-ВО НА ЭТАЖ			ВСЕГО	МАССА ЕД. КГ	ПРИМЕЧАНИЕ	
			ТЕХПОД-ПОЛБЕ	1	2				ЧЕРДАК
ДВЕРИ ДЕРЕВЯННЫЕ ВНУТРЕННИЕ									
6	1.136-10	ДГ 21-7	—	4	4	—	8		
7		ДГ 21-7А	—	5	5	—	10		
8		ДГ 21-7П	—	9	9	—	18		
9		ДГ 21-7Пл	—	8	8	—	16		
10		ДО 21-8	—	4	4	—	8		
11		ДО 21-8А	—	5	5	—	10		
12		ДГ 21-9	—	7	7	—	14		
13		ДГ 21-9А	—	6	6	—	12		
14		ДГ 21-10Ц	—	5	5	—	10		
15		ДГ 21-10ЦА	—	4	4	—	8		
16		ДО 21-13	—	9	9	—	18		
ВСТРОЕННЫЕ ШКАФЫ И АМПРЕСОЛИ									
1	Альбом I	лист АС-14	ВШ-1 (ВШ-1Н)	—	2(2)	2(2)	—	4(4)	ВШ-1Н - НЕГАТИВНОЕ ИСПОЛНЕНИЕ ВШ-1
2		лист АС-15	ВШ-2 (ВШ-2Н)	—	2	2	—	4	
3		лист АС-15	ВШ-3 (ВШ-3Н)	—	1(1)	1(1)	—	2(2)	
4		лист АС-16	ВШ-4	—	2	2	4	4	
5		лист АС-16	ВШ-6 (ВШ-6Н)	—	1(1)	1(1)	—	2(2)	
6		лист АС-16	ВШ-5 (ВШ-5Н)	—	1(1)	1(1)	—	2(2)	
7		лист АС-14	А-1 (А-1Н)	—	2(2)	2(2)	—	4(4)	А-1Н - НЕГАТИВНОЕ ИСПОЛНЕНИЕ А-1
8		лист АС-15	А-2 (А-2Н)	—	1(1)	1(1)	—	2(2)	
9		лист АС-15	А-3	—	1	1	—	2	
СЛУХОВЫЕ ОКНА									
1	Альбом I	лист АС-41	СО-1	—	—	—	2	2	
2		лист АС-41	СО-2	—	—	—	2	2	
3		лист АС-13	СО-3	—	—	—	3	3	ДЛЯ ВАРИАНТА ФАСАДА №2
Окно индивидуальное									
4	Альбом I	лист АС-13	ОИ-1	—	—	1	—	1	СМ. ОБЩИЕ ПРИМЕЧАНИЯ П. 2

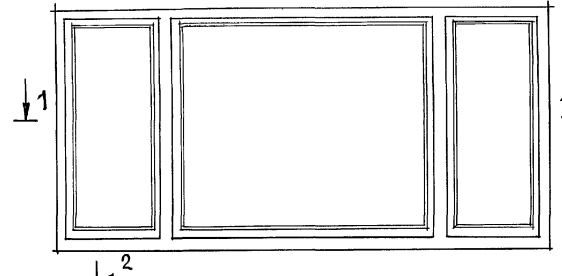
1. На планах этажей по отделочным работам даны марки столярных изделий (окна, балконные двери, подоконные доски) для основного решения. При других вариантах столярки необходимо внести исправления на эти планы.

2. Индивидуальный оконный блок ОИ-1 выполняется по схеме и примечаниям, данным на листе АС-13 и принимается как для основного решения, так и для других вариантов столярных изделий.

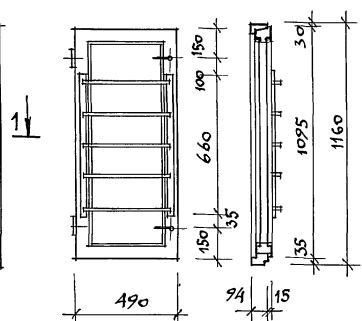
ИМЬ. И ПОДА. ПОДПИСЬ И ДАТА ВЗАИМНЬ

		114-12-231.90		АС	
НОРМОК	КУБАЕВ	2-этажный, 18-квартирный кирпичный жилой дом с 2-х комнатными квартирами	СТАДИЯ	ЛИСТ	ЛИСТОВ
НАЧ. МАС	КАРАБАЕВ				
ЗАМ. НАЧ. КОБРИНКИН					
ГАП	КУБАЕВ				
СА. СПЕЦ	РУМЯНЦЕВА				
ВЕД. АРХ	КОРОМЫСЛОВ	СПЕЦИФИКАЦИЯ		ЦНИИЭП	
ИНВ. И	ПРОВЕР. КУБАЕВ	СТОЛЯРНЫХ ИЗДЕЛИЙ		ГРАЖДАНСЕЛЬСТРОЙ	

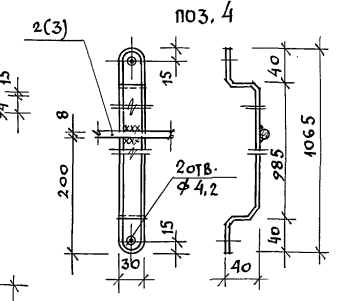
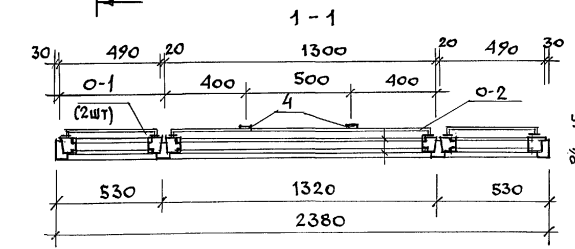
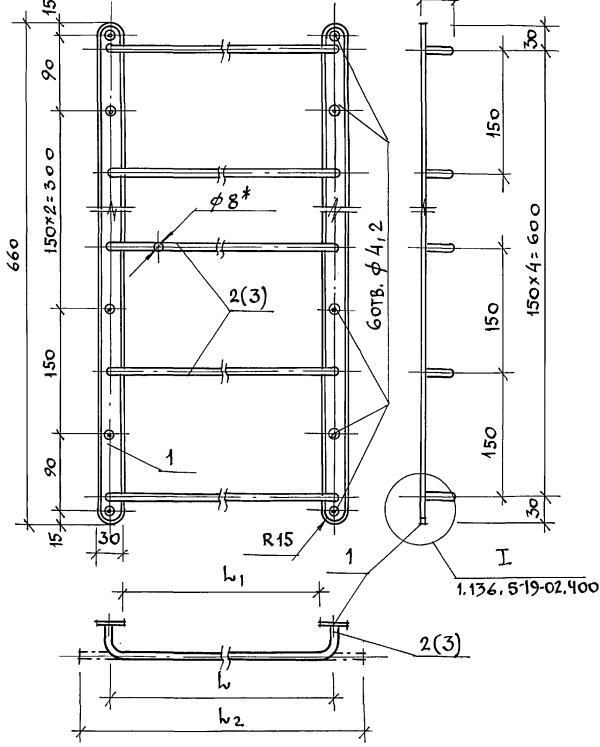
Окно индивидуальное ОИ-1 (М1:20)



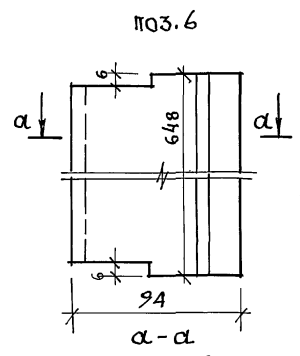
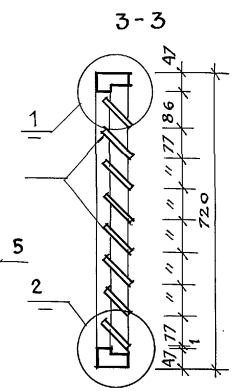
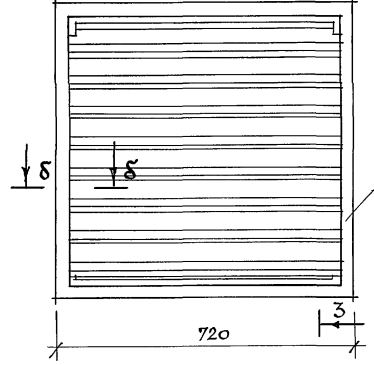
Установка защитного ограждения на створке оконного блока



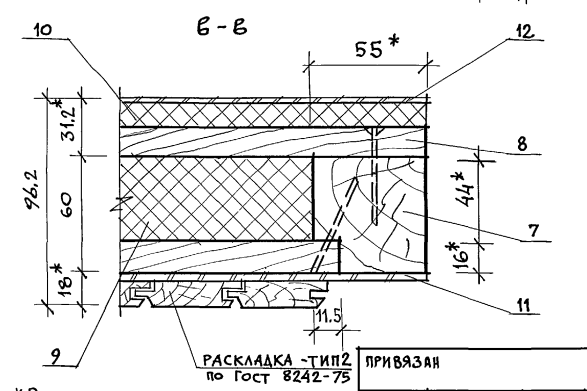
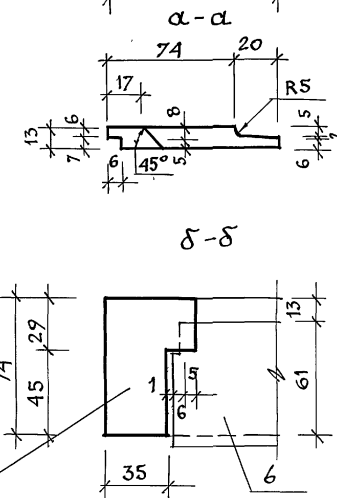
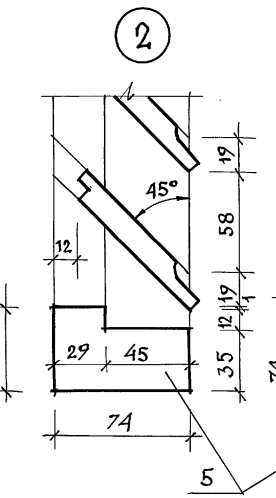
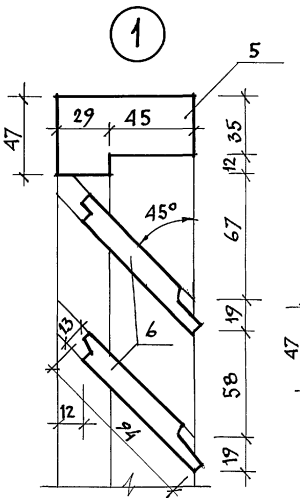
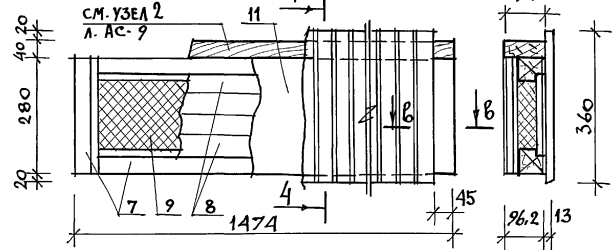
Защитное ограждение створок окна ОИ-1 (М1:5)



Слуховое окно СО-3 (М1:10)



Щит-вставка над входной дверью (М1:10)



МАРКА ПОЗ.	ОБОЗНАЧЕНИЕ	НАИМЕНОВАНИЕ	КОЛ.	МАССА ЕД. КГ	ПРИМ.		
ЗАЩИТНОЕ ОГРАЖДЕНИЕ СТВОРОК ОКНА ОИ-1 (НА 1 ШТ.)							
1	Лист ВЗ ГОСТ 199.04-74	ПЛАСТИНА					
	СТ.3 ГОСТ 16523-70*	660x30x3	2	0,466	0,932 кг		
2	КРУГ ВЗ ГОСТ 2590-88	СТЕРЖЕНЬ $l_2=558$	5	0,220	1,100 кг		
3	СТ.3 ГОСТ 535-79	$l_2=1368$	5	0,539	2,695 кг		
		ШИРИНА СТВОРОК	$l_1$	$l_2$	МАССА СТЕРЖЕНЕЙ		
0-1		490	430	400	558	1,100	2,032
0-2		1300	1240	1210	1368	2,695	3,627
4	Лист ВЗ ГОСТ 199.04-74	ГНУТАЯ ПОЛОСА					СМ. ОБЩ. ПРИМЕР. П.3
	СТ.3 ГОСТ 16523-70*	1145x30x3	2	0,808			

СЛУХОВОЕ ОКНО СО-3					
5	ГОСТ 24454-80	ДРЕВЕСИНА КОРОБКИ	0,010		М <sup>3</sup>
6		ШАЛЮЗИ	0,010		М <sup>3</sup>

ЩИТ-ВСТАВКА НАД ВХОДНОЙ ДВЕРЬЮ					
7	ГОСТ 24454-80	ДРЕВЕСИНА ОБВЯЗКИ			
		сеч. 55x60 $l=3288$ п.м	0,011		М <sup>3</sup>
8	ГОСТ 24454-80	ДРЕВЕСИНА ОБШИВКИ			
		сеч. 55x16 $l=12914$ п.м	0,011		М <sup>3</sup>
9	ГОСТ 9573-72	ПЛИТА МИНЕРАЛОВАТНАЯ НА СИНТЕТИЧ. СВЯЗУЮЩЕМ			ЗАПОЛНЕНИЕ
		1364x170x44	1		
10	ГОСТ 4598-74*	ПЛИТА ВОЛОКНИСТАЯ			
		МЯГКАЯ М-12 $\delta=12$ мм	1		1474x280
11	ГОСТ 4598-74*	ПЛИТА ДРЕВЕСНОВОЛОКНИСТАЯ			
		СТ-500 $\delta=5$ мм	1		1474x280
12	ГОСТ 4598-74*	ПЛИТА ВОЛОКНИСТАЯ			
		$\delta=32$	1		1474x280

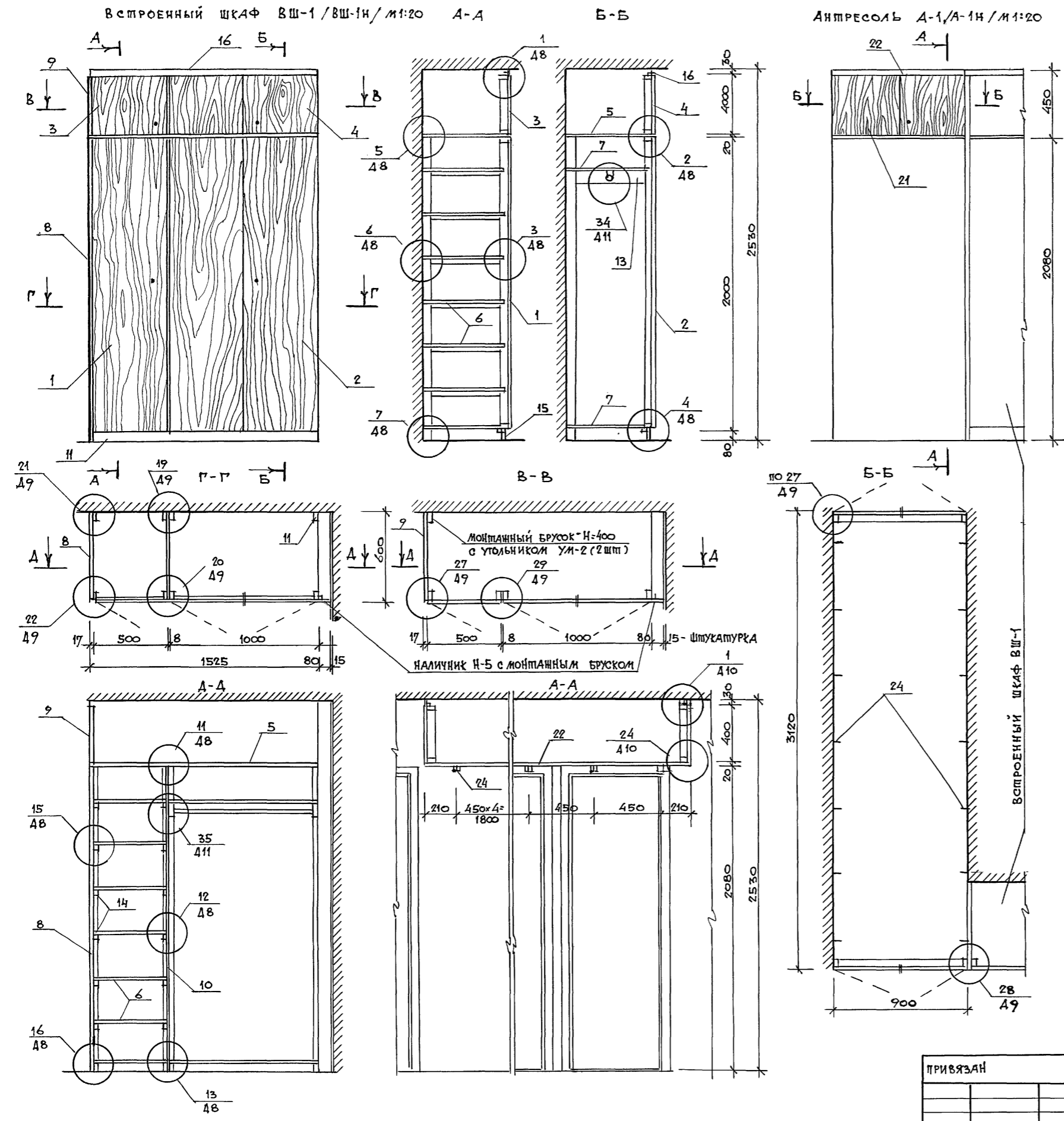
- Индивидуальный оконный блок ОИ-1, расположенный за арочным проемом над наружным входным дверным блоком, выполняется на основе ГОСТ 1124-86. Окна и балконные двери деревянные с двойным остеклением. Для изготовления данного блока берется за основу оконный блок марки ОС18-27Е. При этом размер его в плане уменьшается на 300 мм за счет боковых створок, т.е. каждая уменьшается на 150 мм. По высоте размер уменьшается на 600 мм.
- Защитное ограждение створок оконного блока ОИ-1 выполняется на основе ограждений для наружных дверей по серии 1.136.5-19.
- В ограждении средней створки окна (О-2) для устранения ее прогиба и деформации нужно приварить к нему две гнутые полосы (см. сеч. 1-1 и поз. 4) с закреплением к верхней и нижней обвязке створки.

		114-12-231.90		АС	
НОРМОК.	КУВАЕВ	НАЧ. МАС.	КАРАВАЕВ	2-этажный 18-квартирный кирпичный жилой дом с 2 и 3-комнатными квартирами	СТАДИЯ ЛИСТ ЛИСТОВ
ЗАМ. НАЧ.	КОВРИЖКИН	ГАП	КУВАЕВ		Р 13
П. СПЕЦ.	РУМЯНЦЕВА	ВЕД. АРХ.	КОРОЛЬСЛОВ	ОКНО-ИНДИВИДУАЛЬНОЕ ОИ-1 СЛУХОВОЕ СО-3 ЗАЩИТНОЕ ОГРАЖДЕНИЕ СТВОРОК ОКНА ЩИТ-ВСТАВКА НАД ВХОДНОЙ ДВЕРЬЮ	ЦНИИЭП ГИПРОДАНСЕЛСТРОЙ
ПРОВЕР.	КУВАЕВ				

\*РАЗМЕРЫ ДЛЯ СПРАВОК.



Альбом I



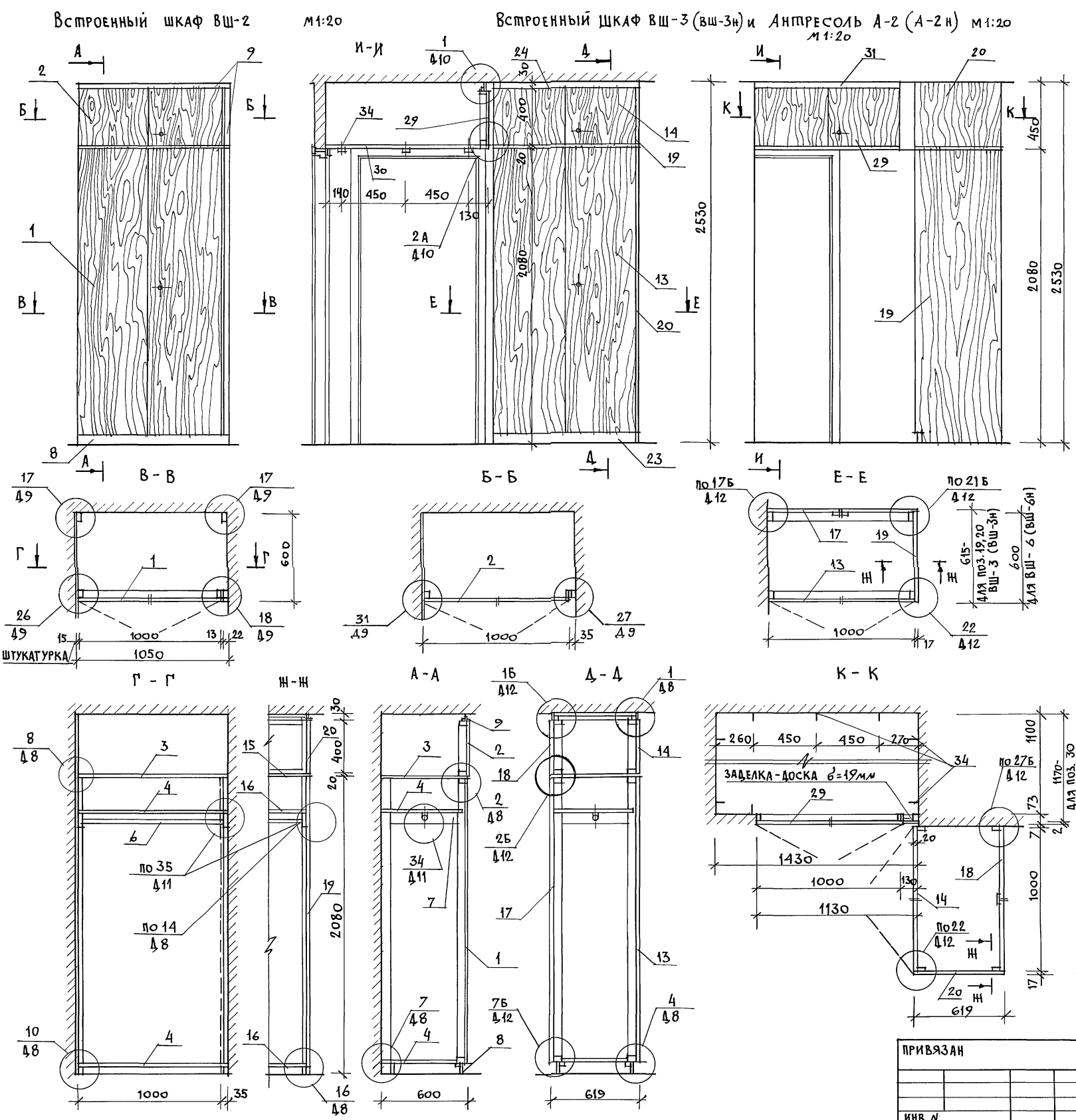
МАРКА ПОЗ	ОБОЗНАЧЕНИЕ	НАИМЕНОВАНИЕ	КОЛ	МАССА ЕД. КГ	ПРИМЕЧАНИЕ
	ВСТРОЕННЫЙ ШКАФ	ВШ-1 / ВШ-1Н /			
		СБОРОЧНЫЕ ЕДИНИЦЫ			
1	1.172.5-6-0100-05	ДВЕРНОЙ БЛОК ШКАФА ДШ20-5	1		
2	-0100-11	ДШ20-10	1		
3	-0200-14	АНТРЕСОЛИ ДА4-5	1		
4	-0200-14	ДА4-10	1		
5	-0800	ПОЛКА АНТРЕСОЛЬНАЯ ПА1-152	1		
6	-0900-08	ПЕРЕСЫЛКА ПП6-5	7		
7	-0900-11	ПП6-10	3		
8	-0500-03	СТЕНКА БОКОВАЯ ШКАФА СБШ-2	1		
9	-0600-01	АНТРЕСОЛИ СБА4-6	1		
10	0700-03	СТЕНКА ПРОМЕЖ. СП21-6	1		
		ДЕТАЛИ			
11	1.172.5-6-0002-01	БРУС МОНТАЖНЫЙ БМ-2	1		
12	-0003-02	ШТАНГА Ш-3	1		
13	-0004	ШТАНГОДЕРЖАТЕЛЬ	2		
14	-0006-01	ПОЛКОДЕРЖАТЕЛЬ ПД-2	12		
15	-0007	ЦОКОЛЬ	1.51		п.м.
16	-0008-01	НАЛИЧНИК Н-2	1.51		п.м.
17	-0009	ВИНТ СЯЖНОЙ В-1	10		
18	-0009-01	В-2	14		
19	-0010	ГАЙКА СЯЖНАЯ	24		
20	-0014	УГОЛЬНИК УМ-2	4		
	АНТРЕСОЛЬ	А-1 / А-1Н /			
		СБОРОЧНЫЕ ЕДИНИЦЫ			
21	1.172.5-6-0200-13	ДВЕРНОЙ БЛОК АНТРЕСОЛИ ДА4-9	2		
22	-0800	ПОЛКА АНТРЕСОЛЬНАЯ ПА3120x900	1		
		ДЕТАЛИ			
23	1.172.5-6-0008-01	НАЛИЧНИК Н-2	1.8		п.м.
17	-0009	ВИНТ СЯЖНОЙ В-1	4		
19	-0010	ГАЙКА СЯЖНАЯ	4		
24	-0013	УГОЛЬНИК УМ-1	14		

ВСТРОЕННЫЕ ШКАФЫ И АНТРЕСОЛИ ДЛЯ ДОМА 18кв.с2и3ком.кв.ВЫПОЛНЯЮТСЯ НА ОСНОВЕ РАБОЧИХ ЧЕРТЕЖЕЙ ТИПОВЫХ КОНСТРУКЦИЙ СЕРИИ 1.172.5-6 "ЭЛЕМЕНТЫ И ДЕТАЛИ ВСТРОЕННЫХ ШКАФОВ И АНТРЕСОЛЕЙ ДЛЯ ЖИЛЫХ ЗДАНИЙ"  
ПОЛОТНА ДВЕРЕК И БОКОВЫЕ СТЕЙКИ ШКАФА И АНТРЕСОЛИ ИМЕЮТ ДЕКОРАТИВНУЮ ОБЛИЦОВКУ/ИЛИ ПРОЗРАЧНОЕ ЛАКОКРАСОЧНОЕ ПОКРЫТИЕ/

УИВ.Н ПОДАТ. ПОДПИСЬ ИР.4АМА ВЗ.4.М. ИИВ.Н

ПРИВЯЗАН		114 - 12 - 231. 90		АС	
НОР.КОНТ	КУВАЕВ				
НАЧ.МАСТ	КАРАБАЕВ				
ЗАМ.НАЧ.	КОВРИЖКИН				
ГАП	КУВАЕВ				
М.СПЕЦ.	РУЖАНЦЕВА				
ТЕХ.АРХ	АНДРИЩУК				
ПРОВЕРИЛ	КОРОМЫСЛОВ				
ИИВ.Н		2-этажный 18 квартирный кир-пичный жилой дом с 2 и 3 комнатными квартирами.		СТАНЦИЯ	ЛИСТ
		ВСТРОЕННЫЙ ШКАФ ВШ-1.ВШ-1Н АНТРЕСОЛЬ А-1, (А-1Н)		Р	14
				ЦНИИЭП	
				ГРАЖДАНСЕЛЬСТРОЙ	

Альбом I



МАРКА ПОЗ.	ОБОЗНАЧЕНИЕ	НАИМЕНОВАНИЕ	КОЛ.	МАССА ЕД., КГ	ПРИМ.
<b>ВСТРОЕННЫЙ ШКАФ ВШ-2</b>					
1	1.172.5-6 - 0100 - 11	ДВЕРНОЙ БЛОК ШКАФА ДШ20-10	1		
2	- 0200 - 14	АНТРЕСОЛИ ДАЧ-10	1		
3	- 0800 - 11	ПОЛКА АНТРЕСОЛЬНАЯ ПА 6-10	1		
4	- 0900 - 11	ПЕРЕСТАВНАЯ ПП 6-10	2		
5	1.172.5-6 - 0002 - 01	БРУСОК МОНТАЖНЫЙ БМ-2	2		
6	- 0003 - 02	ШТАНГА Ш-3	1		
7	- 0004	ШТАНГОДЕРЖАТЕЛЬ	2		
8	- 0007	ЦОКОЛЬ	1,05		п.м
9	- 0008-01	НАЛИЧНИК Н-2	3,55		п.м
10	- 0009-01	ВИНТ СЯЖНОЙ В-2	2		
11	- 0010	ГАЙКА СЯЖНАЯ	2		
12	- 0014	УГОЛЬНИК УМ-2	2		
<b>ВСТРОЕННЫЙ ШКАФ ВШ-3 (ВШ-3Н)</b>					
13	1.172.5-6-0100-11	ДВЕРНОЙ БЛОК ШКАФА ДШ20-10	1		И-НЕГАТИВ ИСПОЛН.
14	- 0200 - 14	АНТРЕСОЛИ ДАЧ-10	1		
15	- 0800 - 11	ПОЛКА АНТРЕСОЛЬНАЯ ПА 6-10	1		
16	- 0900 - 11	ПЕРЕСТАВНАЯ ПП 6-10	2		
17	- 0300 - 11	СТЕНКА ЗАДНЯЯ ШКАФА СШ20-10	1		
18	- 0400 - 14	АНТРЕСОЛИ СА 4-10	1		
19	- 0500 - 03	СТЕНКА БОКОВАЯ ШКАФА СБШ21-6	1		
20	- 0600 - 01	АНТРЕСОЛИ СБА 4-6	1		
21	1.172.5-6-0003-02	ШТАНГА Ш-3	1		
22	- 0004	ШТАНГОДЕРЖАТЕЛЬ	2		
23	- 0007	ЦОКОЛЬ	2,0		п.м
24	- 0008-01	НАЛИЧНИК Н-2	2,0		п.м
25	- 0009-01	ВИНТ СЯЖНОЙ В-2	4		
26	- 0010	ГАЙКА СЯЖНАЯ	14		
27	- 0009	ВИНТ СЯЖНОЙ В-1	10		
28	- 0014	УГОЛЬНИК УМ-2	4		
<b>АНТРЕСОЛЬ А-2 (А-2Н)</b>					
29	1.172.5-6-0200-14	ДВЕРНОЙ БЛОК АНТРЕСОЛИ ДАЧ-10	1		И-НЕГАТИВ ИСПОЛН.
30	- 0800	ПОЛКА АНТРЕСОЛЬ. ПА 170x1430	1		
31	- 0008 - 01	НАЛИЧНИК Н-2	1,15		п.м
32	- 0009	ВИНТ СЯЖНОЙ В-1	2		
33	- 0010	ГАЙКА СЯЖНАЯ	2		
34	- 0013	УГОЛЬНИК УМ-1	10		

ИНВ. ПОДПИСЬ И ДАТА ВЗАМ. И.Н.В.

114 - 12 - 231. 90		АС			
НОРМОК. КУБАЕВ	НАЧ. МАСТ. КАРАБАЕВ	2-этажный 18-квартирный кирпичный жилой дом с 2,3 комнатными квартирами	СТАДИЯ	ЛИСТ	ЛИСТОВ
ЗАМ. НАЧ. КОВРИЖКИН	ГАП. КУБАЕВ		Р	15	
ГЛ. СПЕЦ. РУМЯНЦЕВА	ВЕД. АРХ. КОРОМЫСЛОВ		ЦНИИЭП		
ПРОВЕР. КУБАЕВ			ГРАНДАТЕЛЬСТРОЙ		

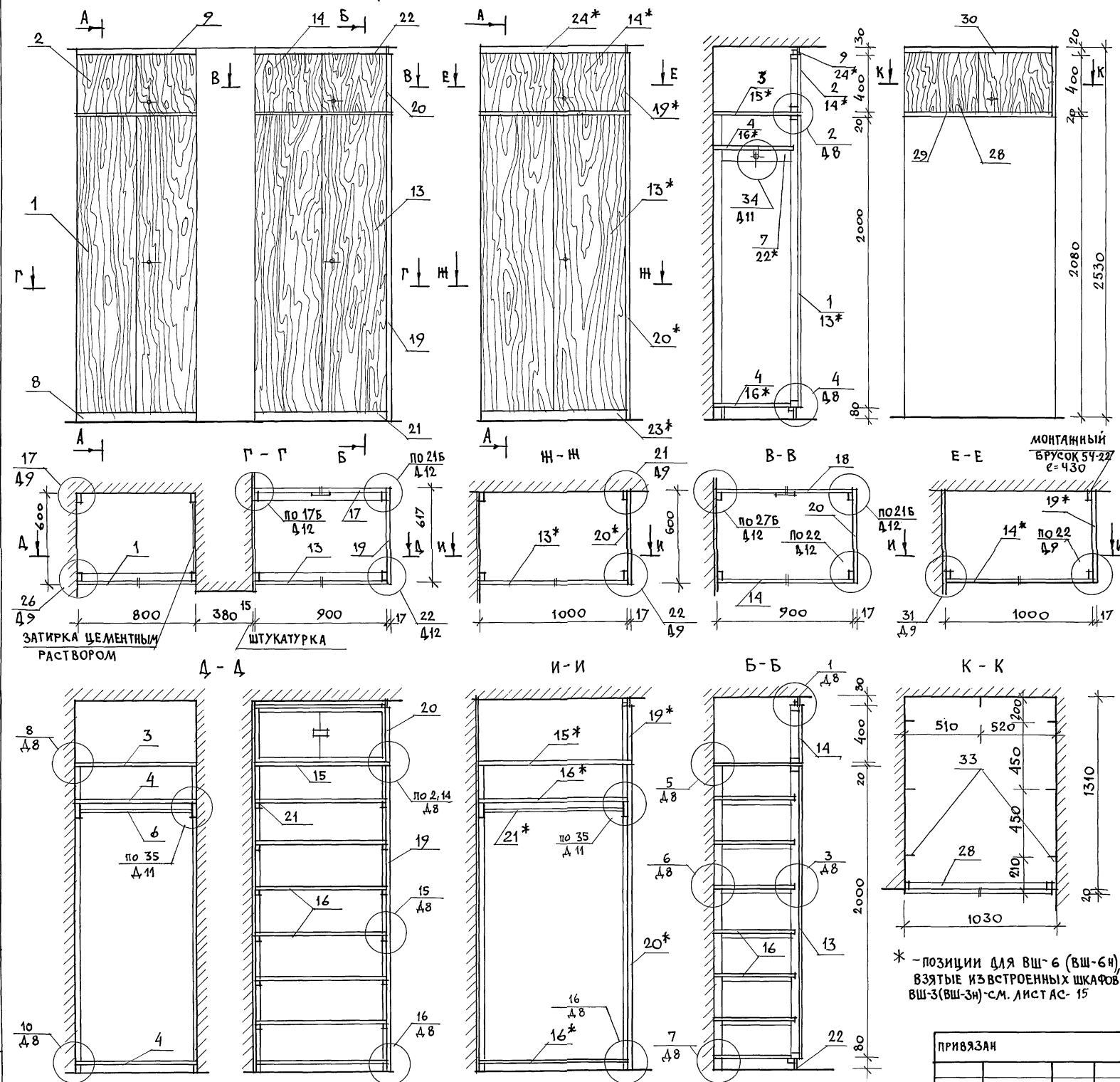
Альбом I

ВСТРОЕННЫЕ ШКАФЫ ВШ-4 и ВШ-5 (ВШ-5н) М1:20

ВШ-6 (ВШ-6н)

А-А

АНТРЕСОЛЬ А-3



МАРКА ПОЗ.	ОБОЗНАЧЕНИЕ	НАИМЕНОВАНИЕ	КОЛ.	МАССА ЕД. КГ	ПРИМ.
<b>ВСТРОЕННЫЙ ШКАФ ВШ-4</b>					
1	1.172.5-6-0100	ДВЕРНОЙ БЛОК ШКАФА ВШ20-8	1		
2	-0200	АНТРЕСОЛИ ДА4-8	1		
3	-0800	ПОЛКА АНТРЕСОЛЬНАЯ ПА6-8	1		
4	-0900	ПЕРЕСТАВНАЯ ПП6-8	2		
5	1.172.5-6-0002-01	БРУСОК МОНТАЖНЫЙ БМ-2	2		
6	-0003	ШТАНГА Ш-1	1		
7	-0004	ШТАНГОДЕРЖАТЕЛЬ	2		
8	-0007	ЦОКОЛЬ	0,8		п.м
9	-0008-01	НАЛИЧНИК Н-2	0,8		п.м
10	-0009-01	ВИНТ СТЯЖНОЙ В-2	2		
11	-0010	ГАЙКА СТЯЖНАЯ	2		
12	-0014	УГОЛЬНИК УМ-2	2		
<b>ВСТРОЕННЫЙ ШКАФ ВШ-5 (ВШ-5н)</b>					
И-НЕГАТИВНОЕ ИСПОЛНЕНИЕ					
13	1.172.5-6-0100	ДВЕРНОЙ БЛОК ШКАФА ДШ20-9	1		
14	-0200	АНТРЕСОЛИ ДА4-9	1		
15	-0800	ПОЛКА АНТРЕСОЛЬНАЯ ПА6-9	1		
16	-0900	ПОЛКА ПЕРЕСТАВНАЯ ПП6-9	7		
17	-0300	СТЕНКА ЗАДНЯЯ ШКАФА СШ20-9	1		
18	-0400	АНТРЕСОЛИ СА4-9	1		
19	-0500	СТЕНКА БОКОВАЯ ШКАФА СБШ20-9	1		
20	-0600	АНТРЕСОЛИ СБА4-6	1		
21	1.172.5-6-0006-01	ПОЛКОДЕРЖАТЕЛЬ	12		
22	-0007	ЦОКОЛЬ	1,8		п.м
23	-0008-01	НАЛИЧНИК Н-2	1,8		п.м
24	-0009	ВИНТ СТЯЖНОЙ В-1	10		
25	-0009-01	ВИНТ СТЯЖНОЙ В-2	4		
26	-0010	ГАЙКА СТЯЖНАЯ	14		
27	-0014	УГОЛЬНИК УМ-2	4		
<b>ВСТРОЕННЫЙ ШКАФ ВШ-6 (ВШ-6н) СМ. СПЕЦИФИКАЦИЮ НА ШКАФ ВШ-3</b>					
ИСКЛЮЧИТЬ СЛЕДУЮЩИЕ ПОЗИЦИИ					
17*	1.172.5-6-0300-11	СТЕНКА ЗАДНЯЯ ШКАФА СШ20-10	1		
18*	-0400-14	АНТРЕСОЛИ СА4-Ю	1		
<b>АНТРЕСОЛЬ А-3</b>					
28	1.172.5-6-0200-14	ДВЕРНОЙ БЛОК АНТРЕСОЛИ ДА4-Ю	1		
29	-0800	ПОЛКА АНТРЕСОЛЬНАЯ ПАЮ50*13Ю	1		
30	-0008-01	НАЛИЧНИК Н-2	1,05		п.м
31	-0009	ВИНТ СТЯЖНОЙ В-1	2		
32	-0010	ГАЙКА СТЯЖНАЯ	2		
33	-0013	УГОЛЬНИК УМ-1	7		

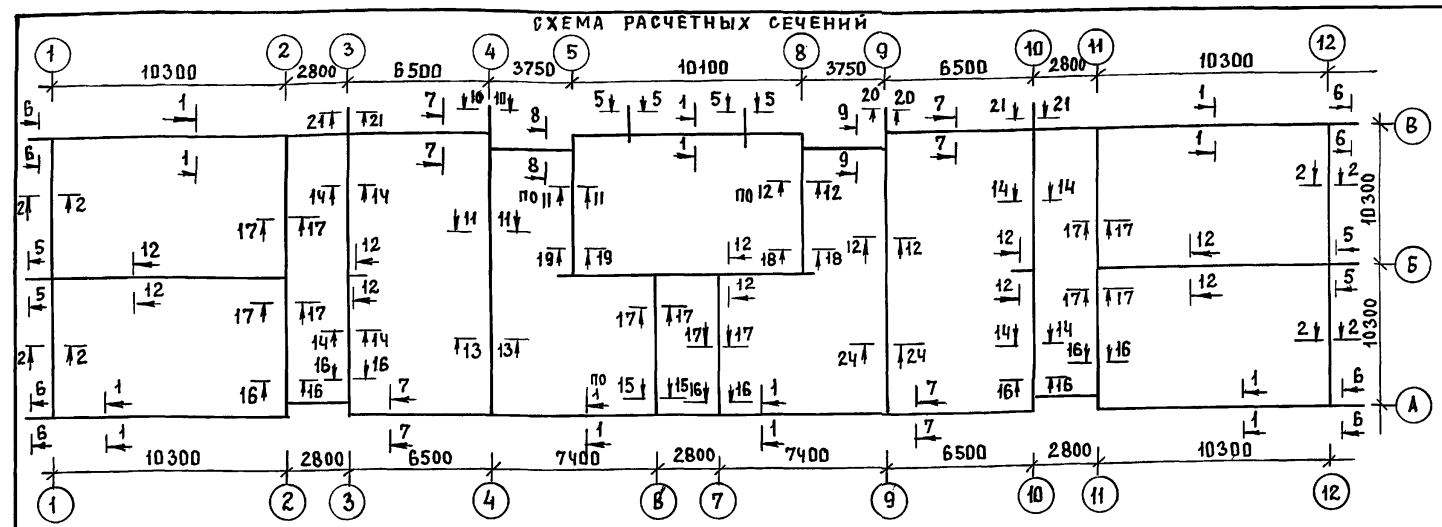
\* - ПОЗИЦИИ ДЛЯ ВШ-6 (ВШ-6н), ВЗЯТЫЕ ИЗ ВСТРОЕННЫХ ШКАФОВ ВШ-3 (ВШ-3н) - СМ. ЛИСТ АС-15

114 - 12 - 231. 90 АС

ИВ.Р. ПОДЛ. ПОДПИСЬ И ВАТА ВЗМ. ИВ.Л

НОРМОК	КУБАЕВ	2ЭТАННЫЙ 18 КВАРТИРНЫЙ КИРПИЧНЫЙ НИЛОЙ ДОМ С 2,3 КОМНАТНЫМИ КВАРТИРАМИ	СТАВКА	ЛИСТ	ЛИСТОВ
НАЧ. МАС	КАРАБАЕВ		Р	16	
ЗАМ. НАЧ	КОВРИЖКИН		<b>ЦНИИЭП</b>		
ГЛАВ. СПЕЦ	КУБАЕВ		ГРАЖДАНСЕЛЬСТРОЙ		
ВЕД. АРХ	РУМЯНЦЕВА				
ИВ.Р.	КОРНЫСЛОВ	ВСТРОЕННЫЕ ШКАФЫ ВШ-4, ВШ-5 (ВШ-5н), ВШ-6 (ВШ-6н), АНТРЕСОЛЬ А-4			
ПРОВЕР.	КУБАЕВ				

АЛБОМ 1



СПЕЦИФИКАЦИЯ ФУНДАМЕНТНЫХ ПЛИТ И БЛОКОВ СТЕН ПОДВАЛА

МАРКА ПО ПРОЕКТУ	ОБОЗНАЧЕНИЕ	НАИМЕНОВАНИЕ	КОЛИЧЕСТВО ШТУК ПРИ "Q" ММ			МАССА ЭЛЕМЕНТА КГ	ПРИМЕЧАНИЕ
			380	510	640		
БЛОКИ БЕТОННЫЕ ДЛЯ СТЕН ПОДВАЛА							
1	ГОСТ 13579-78	ФБС 24.6.6-Т	-	-	73	1960	
2	"	ФБС 12.6.6-Т	-	-	29	960	
3	"	ФБС 9.6.6-Т	-	-	61	700	
4	"	ФБС 12.6.3-Т	-	-	5	460	
5	"	ФБС 24.5.6-Т	81	81	8	1630	
6	"	ФБС 12.5.6-Т	33	33	4	790	
7	"	ФБС 9.5.6-Т	65	65	4	590	
8	"	ФБС 12.5.3-Т	9	9	4	380	
9	"	ФБС 24.4.6-Т	46	46	46	1300	
10	"	ФБС 12.4.6-Т	49	49	49	640	
11	"	ФБС 9.4.6-Т	54	54	54	470	
12	"	ФБС 12.4.3-Т	17	17	17	310	
ЖЕЛЕЗОБЕТОННЫЕ ФУНДАМЕНТНЫЕ ПЛИТЫ							
ФЛ 10.24-2	ГОСТ 13580-85	ФЛ 10.24-2	43	43	71	1520	
ФЛ 10.12-2	"	ФЛ 10.12-2	5	5	15	750	
ФЛ 8.24-3	"	ФЛ 8.24-3	32	32	4	1395	
ФЛ 8.12-3	"	ФЛ 8.12-3	10	10	-	685	
ФЛ 6.24-4	"	ФЛ 6.24-4	25	25	25	1040	
ФЛ 6.12-4	"	ФЛ 6.12-4	14	14	14	515	

- Фундаменты под здание разработаны для 3-х температур наружного воздуха -20°С; -30°С (основное решение); -40°С. Толщину наружных стен, "а" в зависимости от температуры наружного воздуха см. таблицу в общих данных.
- При разработке фундаментов принято: рельеф участка ровный, грунтовые воды отсутствуют, грунты непучинистые, непросадочные, со следующими характеристиками:  
 расчетное значение объемной массы грунта  $\gamma = 1,8 \text{ тс/м}^3$   
 расчетное значение угла внутреннего трения  $\varphi = 24^\circ$   
 расчетное значение удельного сцепления  $c = 13 \text{ кПа (} 0,13 \text{ кгс/см}^2)$   
 расчетное давление на грунт определено согласно СНиП 2.02.01-83. и принято равным 0,23 МПа.
- Фундаментные плиты укладывать на уплотненную песчаную подсыпку толщиной 50 мм.
- Кладку блоков стен подвала и техподполья, выполнять на цементном растворе марки 50 с обязательной перевязкой вертикальных швов на 300 мм. Вертикальные швы кладки тщательно заполнить раствором.
- Кладку цоколя с отм. -1.150 до отм. -0.350 выполнять из кирпича керамического рядового полнотелого обыкновенного КР 100/1650/35 ГОСТ 530-80 на растворе М-50.
- Монолитные участки между фундаментными плитами заделать бетоном В15 с армированием сеткой поз. 1, по детали В-В.
- При сопряжении стен из блоков без перевязки соединить их в горизонтальных швах арматурными сетками  $\phi 8 \text{ АТ шаг } 100 \times 100 \ell = 1,0 \text{ мм/поз. 3/}$ . см. развертки у осей А и В.
- Над отверстиями, нишами, штрабами 500 мм менее заложить арматурные стержни  $\phi 10 \text{ А-I}$  в слое цементного раствора/поз. 4/. шаг стержней 100 мм. опирание на стену по 250 мм с каждой стороны.
- Горизонтальную гидроизоляцию выполнять 2-х типов: на отм. -1.150 и -0.350 рулонная и 3 2-х слоев гидроизола на битумной мастике, на отм. -2.350 из цементного раствора состава 1:2.
- Вертикальную обмазочную гидроизоляцию выполнять горячим битумом за 2 раза.
- Обратную засыпку грунта за стены техподполья и подвала производить после монтажа перекрытия на отм. -0.330. Засыпку грунта производить с послойным трамбованием.
- Марки фундаментных плит и стеновых блоков указанные в скобках на сечениях фундаментов, планах фундаментов и развертках стен подвала и подполья относятся к варианту наружных стен Q=640 мм.
- Настоящий лист смотреть совместно с АС-18, 20, 21

ТАБЛИЦА РАСЧЕТНЫХ НАГРУЗОК НА ФУНДАМЕНТЫ

N N СЕЧЕНИЯ	ОТМЕТКА ПРИЛОЖЕНИЯ НА ГРУНТ М	НАГРУЗКА Т/МП ТОЛЩИНА НАРУЖНОЙ СТЕНЫ, "а" ММ.		
		380	510	640
1-1	-2,35	16.1	17.8	19.5
2-2; 7-7	-2,35	6.1	7.3	8.5
5-5; 10-10; 20-20	-2,35	21.0	21.0	21.0
6-6; 21-21	-2,35	15.2	15.2	15.2
11-11; 12-12	-2,35	20.2	20.2	20.2
14-14	-2,35	16.2	16.2	16.2
17-17; 19-19; 18-18	-2,35	11.0	11.0	11.0
13-13	-2,35	14.0	14.0	14.0

СПЕЦИФИКАЦИЯ АРМАТУРЫ И БЕТОНА НА ФУНДАМЕНТЫ

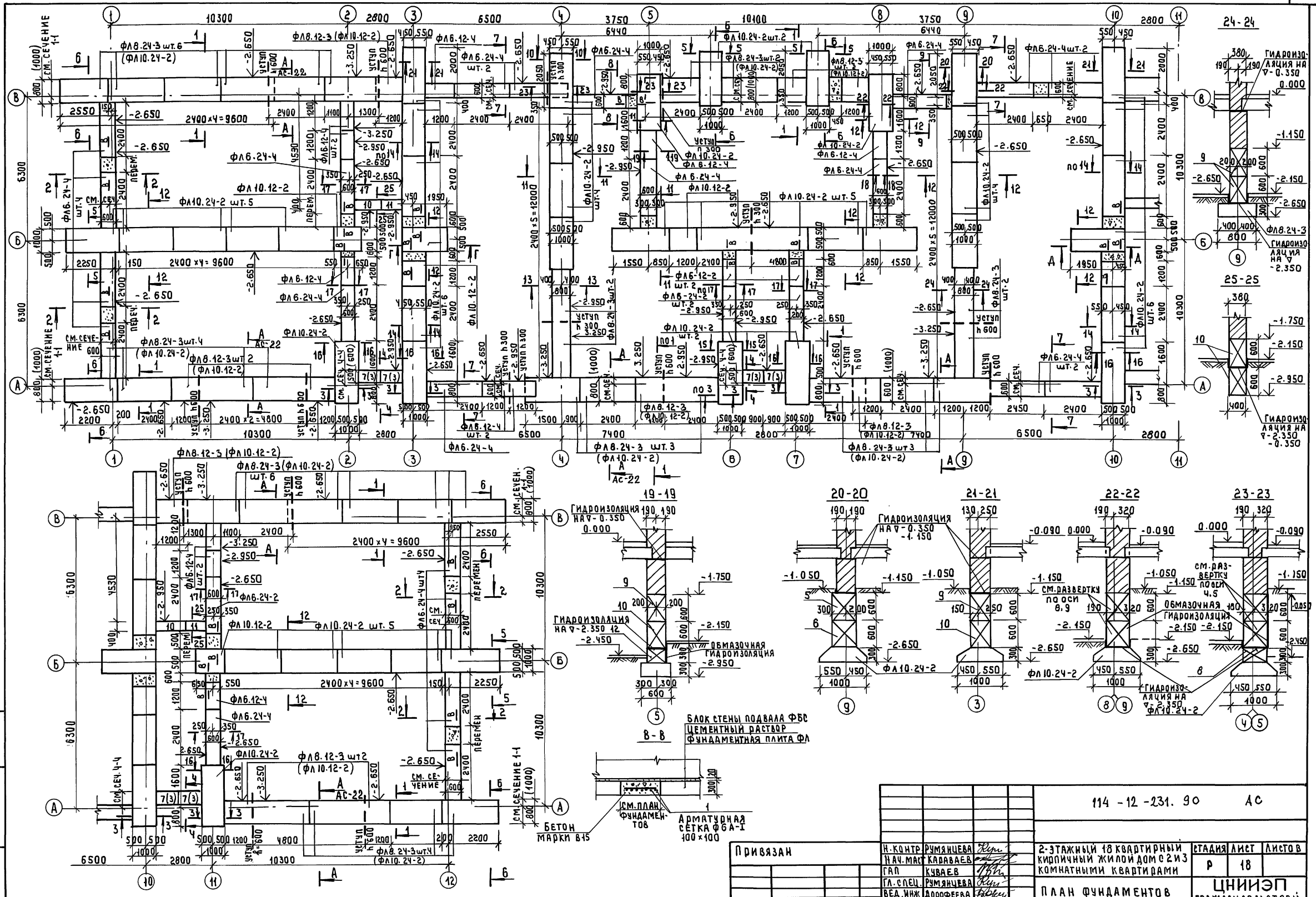
	ОБОЗНАЧЕНИЕ	НАИМЕНОВАНИЕ	ОБЩИЙ ВЕС ПРИ "Q" ММ			ПРИМЕЧАНИЕ
			380	510	640	
1	ГОСТ 5781-82	$\phi 6 \text{ А-I}$	51.8	51.8	51.8	см. примечание п. 6
2	"	$\phi 6 \text{ А-I}$	66.0	66.0	66.0	КРЫЛЬЦА ШТ. 3
3	"	$\phi 8 \text{ А-I}$	70.0	70.0	90.0	см. примечание п. 7
4	"	$\phi 10 \text{ А-I}$	155.0	155.0	173.0	см. примечание п. 8
5	"	$\phi 20 \text{ А-I}$	40.0	40.0	40.0	СКОБЫ В СВЕРЛЫХ ПРЯМКАХ
6	ГОСТ 103-76	- 40x4	18.6	18.6	18.6	РЕШЕТКИ Р-1 ШТ. 3
7	ГОСТ 8509-86	L 45x4	8.2	8.2	8.2	
		БЕТОН В 15	4.7 м <sup>3</sup>			см. примечание п. 6
		БЕТОН В 25	2.1 м <sup>3</sup>			КРЫЛЬЦА ШТ. 3

ИНВ. № ПОДА. ПОДП. И ДАТА. ВЗАМ. ИВН

114 -12 -231. 90 AC

ПРИВЯЗАН	Н. КОНТ. РУМЯНЦЕВА НАЧ. МАСТ. КАРАБАЕВ ГАП КУБАЕВ	2 ЭТАЖНЫЙ 18 КВАРТИРНЫЙ КИРПИЧНЫЙ НИЛОЙ ДОМ С 2 И 3 КОМНАТНЫМИ КВАРТИРАМИ	СТАДИЯ ЛИСТ ЛИСТОВ
	ГЛ. СПЕЦ. РУМЯНЦЕВА ВЕД. ИНЖ. ДОРОФЕЕВА ИНЖЕНЕР ВОРОНЦОВА	ТАБЛИЦА НАГРУЗОК. СПЕЦИФИКАЦИИ	ЦНИИЭП ГРАНДАН СЕЛЬСТРОЙ

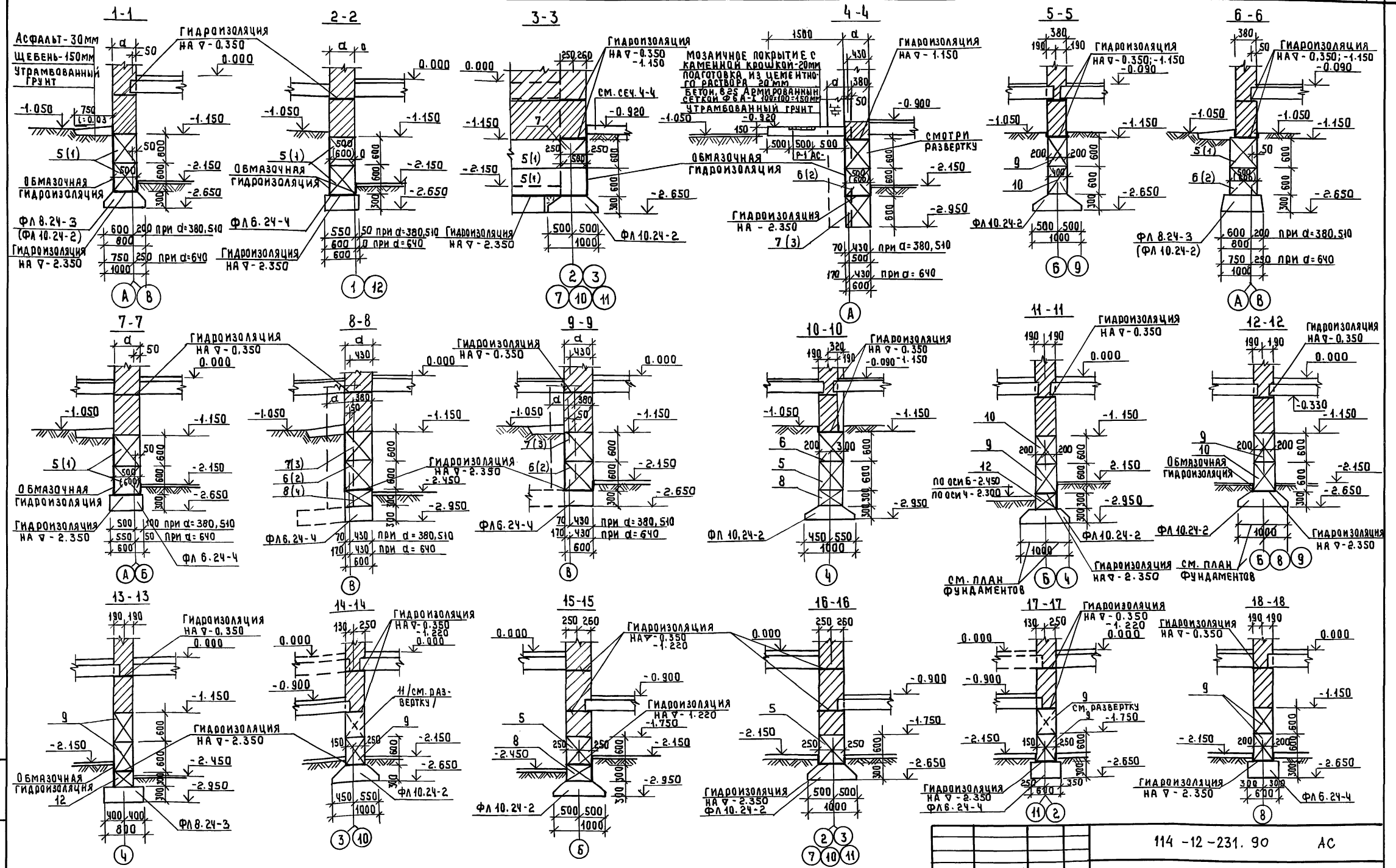
А Л Б О М I



ЛИСТЫ ПОДА ПОДПИСЬ И ДАТА ВЗАИМНО

114 - 12 - 231. 90		АС
ПРИВЯЗАН	Н. КОНТ. РУМЯНЦЕВА Н. А. МАС. КАВАБАЕВ С. А. П. КУБАЕВ Г. Л. СПЕЦ. РУМЯНЦЕВА В. Е. ИЖ. ДОРОФЕЕВА И. Н. Ж. ВОРОНЦОВА	2-ЭТАЖНЫЙ 18 КВАРТИРНЫЙ КИРПИЧНЫЙ ЖИЛОЙ ДОМ С 213 КОМНАТНЫМИ КВАРТИРАМИ
ИНВ. №		СТАДИЯ ЛИСТ ЛИСТОВ Р 18
ПЛАН ФУНДАМЕНТОВ		ЦНИИЭП ГРАЖДАНСКО-СТРОИТЕЛЬ

АЛБОМ I

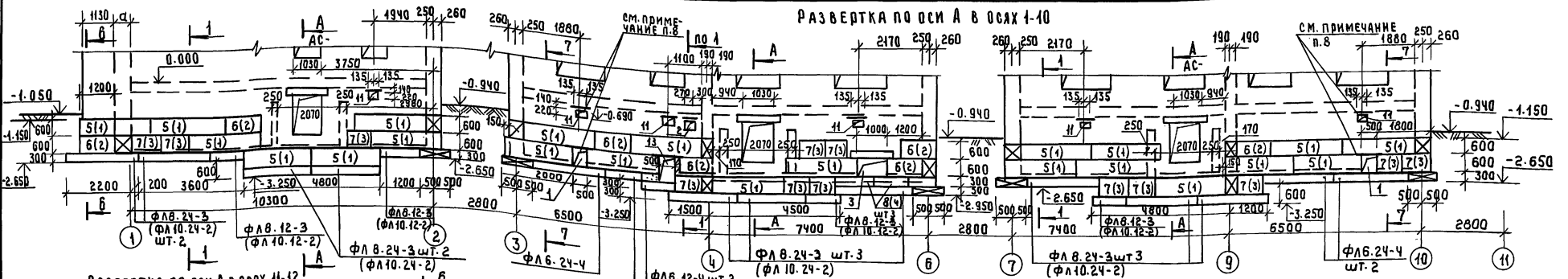


И.В. ПОДПИСЬ И ПЕЧАТЪ И.В.И.

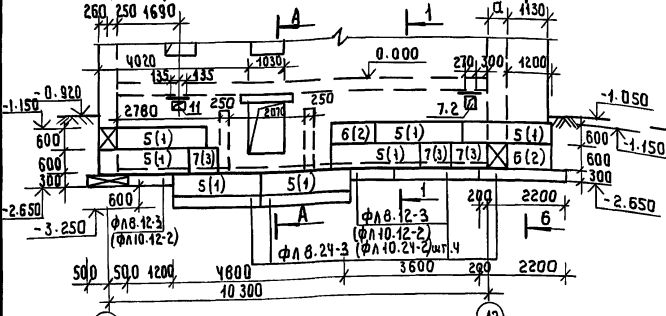
ИВН:		114 - 12 - 231. 90		АС
ПРИВАЗАН	И.КОНТ. РИМАНЦЕВА	2-ЭТАЖНЫЙ 18 КВАРТИРНЫЙ КИПЛИЧНЫЙ ЖИЛОЙ Д.ОМ С 2 И 3 КОМНАТНЫМИ КВАРТИРАМИ	СТАДИЯ ЛИСТ	ЛИСТОВ
	НАЧ.МАСТ. КАРАБАЕВ		Р	19
	ГАП. КУБАЕВ	ФУНДАМЕНТЫ, СЕЧЕНИЯ	ЦНИИЭП ГРАЖДАНСКОЙ СТРОИ	
	ГЛ. СПЕЦ. РИМАНЦЕВА			
	ВЕД. ИНЖ. ДОРОФЕЕВА			
	ИНЖЕНЕР ВОРОНЦОВА			

АЛБОМ I

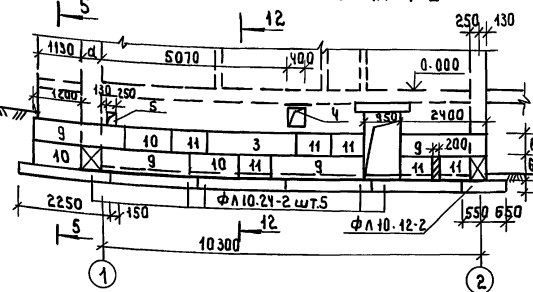
РАЗВЕРТКА ПО ОСИ А В Осях 1-10



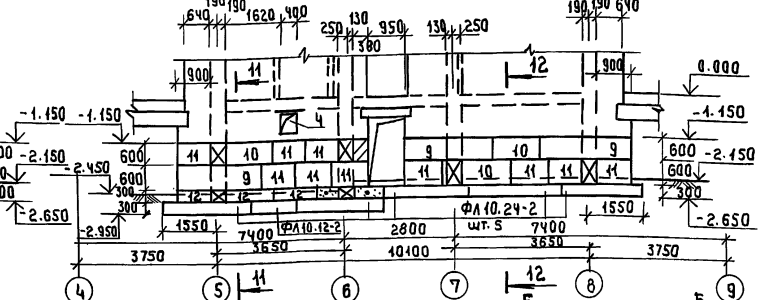
РАЗВЕРТКА ПО ОСИ А В Осях 11-12



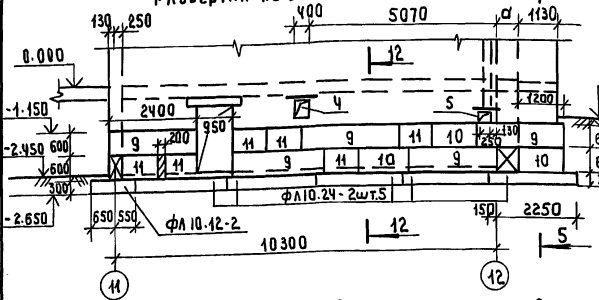
РАЗВЕРТКА ПО ОСИ Б В Осях 1-2



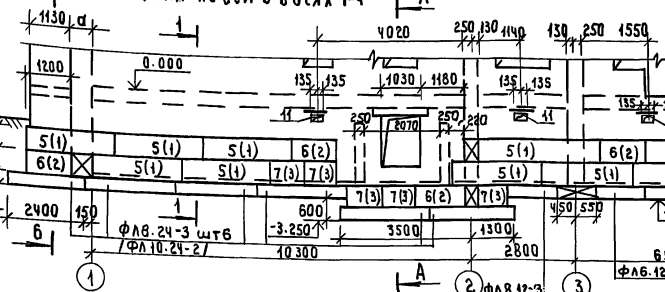
РАЗВЕРТКА ПО ОСИ Б В Осях 4-9



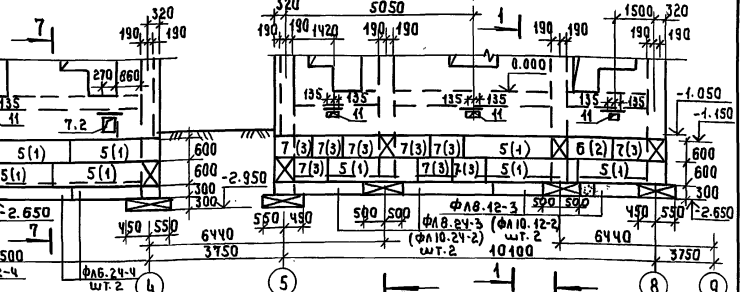
РАЗВЕРТКА ПО ОСИ Б В Осях 11-12



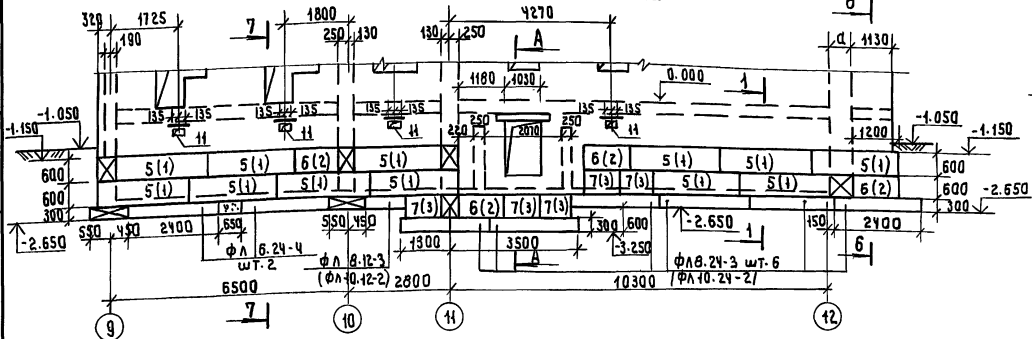
РАЗВЕРТКА ПО ОСИ В Осях 1-4



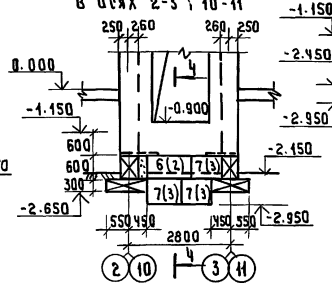
РАЗВЕРТКА ПО ОСИ В Осях 5-8



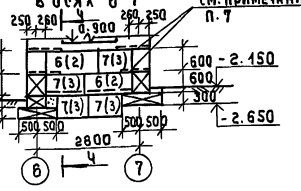
РАЗВЕРТКА ПО ОСИ В Осях 9-12



РАЗВЕРТКА Ч ОСИ А В Осях 2-3 и 10-11



РАЗВЕРТКА Ч ОСИ А В Осях 6-7



НАСТОЯЩИЙ ЛИСТ СМОТРЕТЬ  
СОВМЕСТНО С ЛИСТАМИ АС-17-19,21

114 -12 -231. 90 АС

ПРИВЯЗАН

Н. КОНТ. РИМАНЦЕВА  
НАЧ. МЯСТ. КАВАБАЕВ  
САЛ. КУБАЕВ  
ТА. СПЕЦ. РИМАНЦЕВА  
БЕА. ИЖ. ДОВОФЕВА  
ИНЖЕНЕР. ВАРНАЧОВА

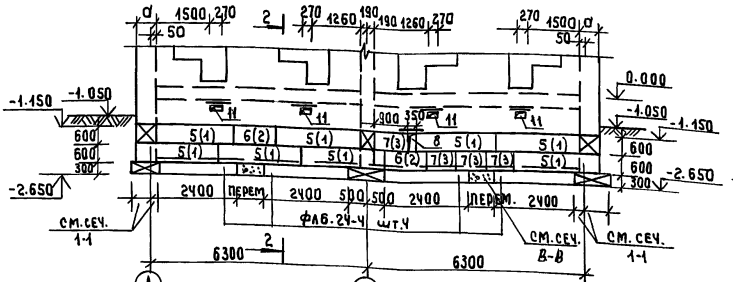
2-ЭТАЖНЫЙ 48 КВАРТИРНЫЙ  
КИПЧИЧЫЙ ЖИЛОЙ ДОМ С  
2 И 3 КОМНАТНЫМИ КВАРТИРАМИ

СТАНАЯ ЛИСТ ЛИСТОВ  
Р 20

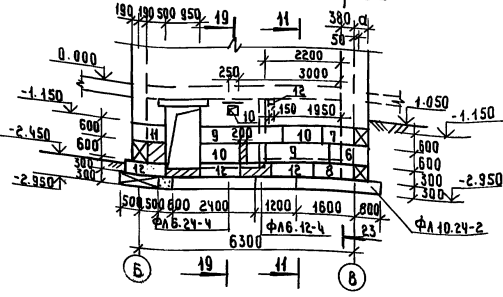
РАЗВЕРТКИ СТЕН ТЕХПОДПЛЯ

ЦНИИЭП  
ГРАЖДАНСЕЛЬСТРОИ

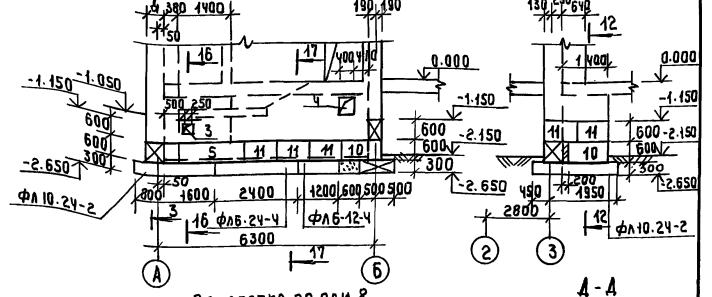
РАЗВЕРТКА ПО ОСИ 1.12



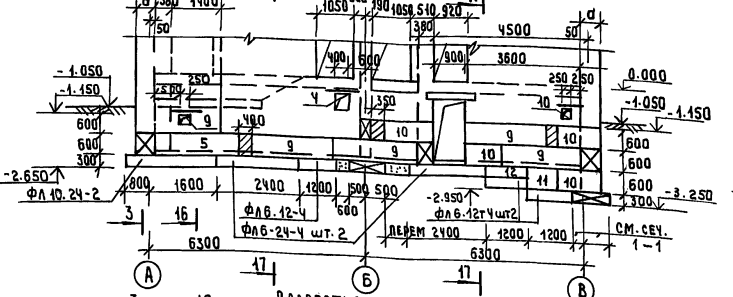
РАЗВЕРТКА ПО ОСИ 5



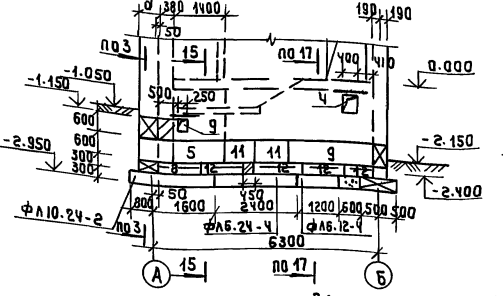
РАЗВЕРТКА ПО ОСИ 7



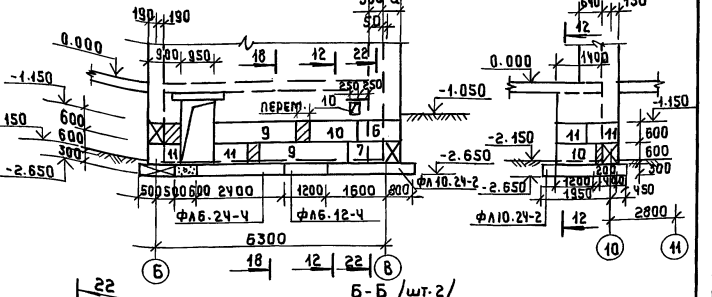
РАЗВЕРТКА ПО ОСИ 2.11



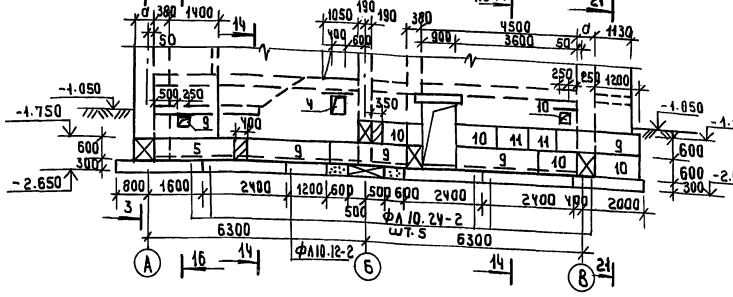
РАЗВЕРТКА ПО ОСИ 6



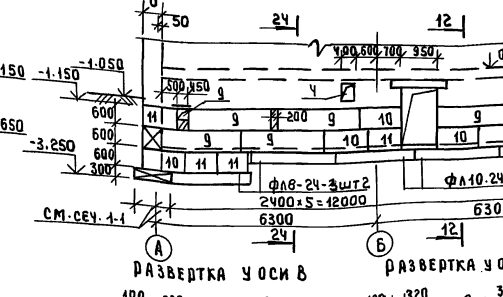
РАЗВЕРТКА ПО ОСИ 8



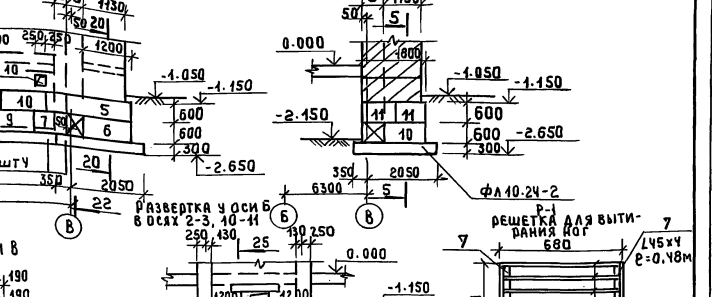
РАЗВЕРТКА ПО ОСИ 3.10



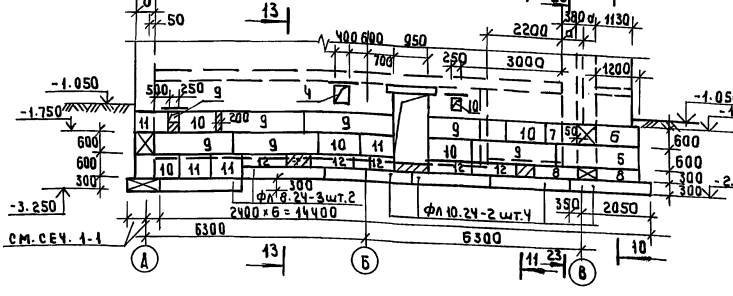
РАЗВЕРТКА ПО ОСИ 9



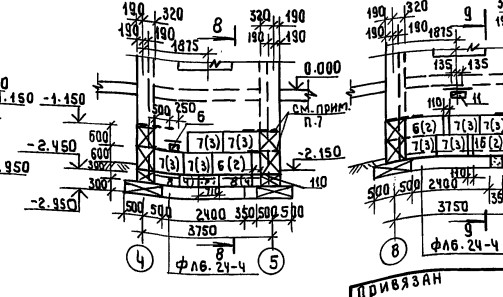
Б-Б шт.2/



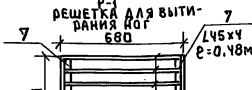
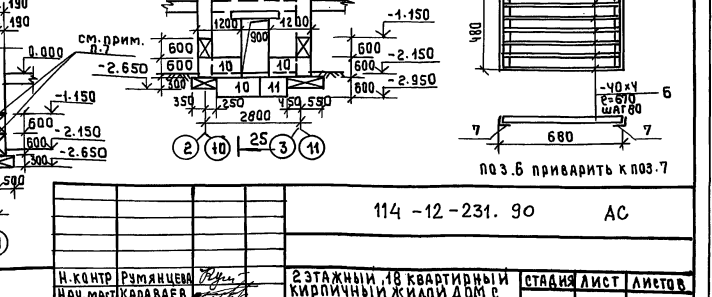
РАЗВЕРТКА ПО ОСИ 4



РАЗВЕРТКА Ч ОСИ 8



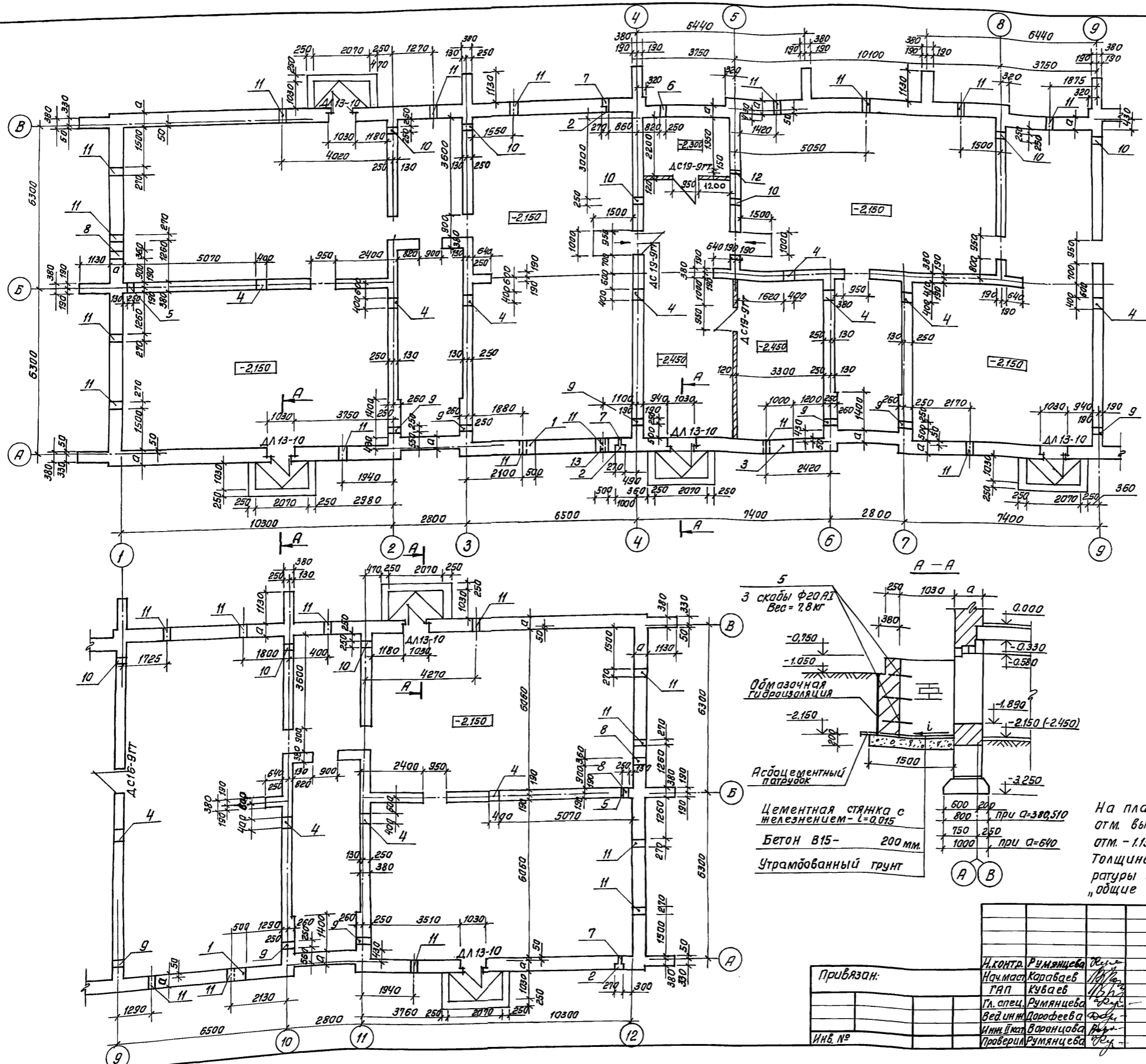
РАЗВЕРТКА Ч ОСИ 6



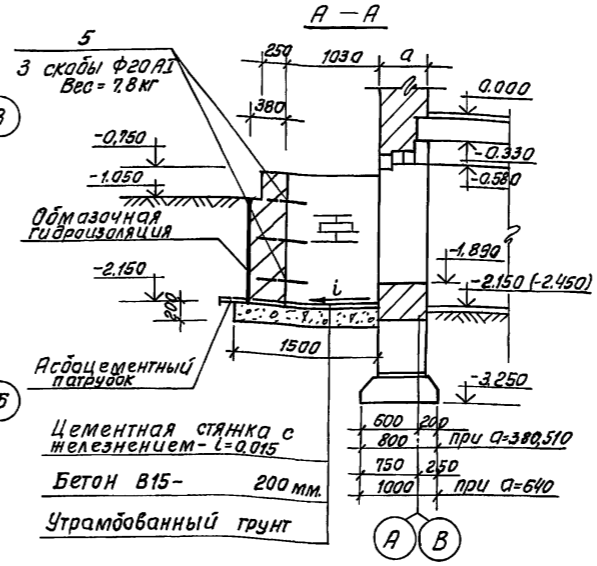
114 -12 -231. 90		АС
И. КОНТР. РУМЯНЦЕВА НАЧ. МСТ. КАБАЕВ ГАП. КУБАЕВ ГЛА. ИНЖ. РУМЯНЦЕВА ВЕД. ИНЖ. АРОФЬЕВА ИНЖ. МЕР. ВОРОНЧОВА	2 ЭТАЖНЫЙ, 18 КВАРТИРНЫМ КИРПИЧНЫМ ЖИЛОЙ ДОМ С 2 ИЗ КОМНАТНЫМИ КВАРТИРАМИ	СТАНДА ЛИСТ ЛИСТОВ Р 21
РАЗВЕРТКИ СТЕН ТЕПЛОПОДЪЯ		ЦНИИЭП ГРАЖДАНСКОСТРОИ



Альбом I



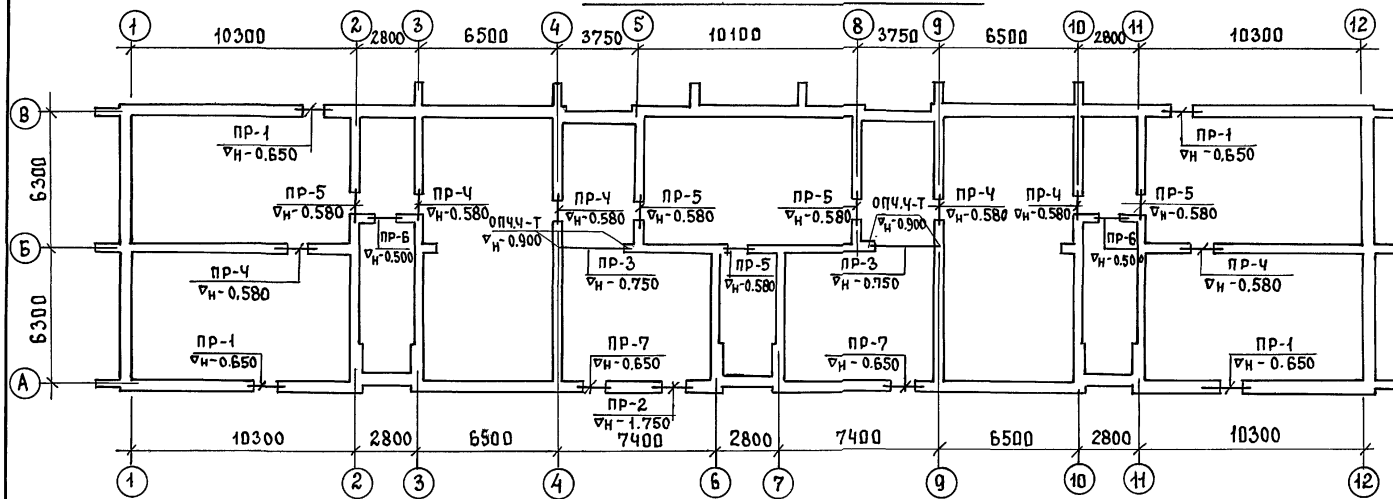
Тип отв.	Размеры в мм.		Отм. низа	Назначение
	Б	Н		
1	500	600	при привязке	"ВК"
2	270x250	375	-0.850	Ниша пл.
3	1000	600	-2.350	"ОВ"
4	400	600	-0.350	"ВК"
5	250	300	-1.150	"ОВ"
6	250	150	-1.750	"Э"
7	100	100	-0.850	"В"
8	350	600	-1.75	"СС"
9	250	300	-1.450	"ОВ"
10	250	300	-0.950	"ОВ"
11	270	220	-0.690	продухи
12	150	150	-0.530	"ОВ"
13	500	900	-2.650	"ВК"



И.н.с. подл. Подпись и дата. Взам. инв. №

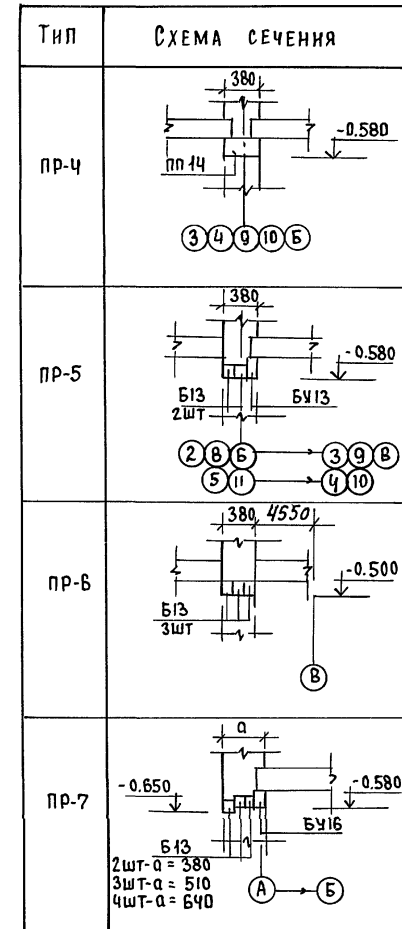
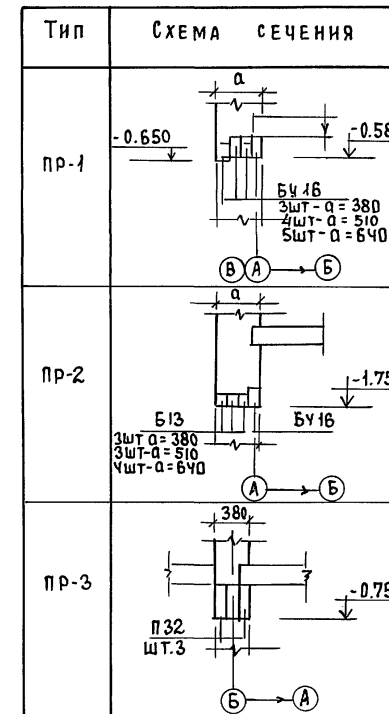
114 -12 -231. 90		АС
И.контр. Румянцев	Нач.м.ст. Карабаев	Г.А.П. Кубаев
Гл. спец. Румянцев	Вед. инж. Дарофеева	Инж. И.кат. Воронцова
Проверил Румянцев		
Привязан:	2-этажный 18-квартирный кирпичный жилой дом с 2-х комнатными квартирами	
Инв. №	План техподполья	
	Стадия	Лист 22
	Листов	
	ЦНИИЭП гражданскострой	
	24494-01 25	

СХЕМА ПЕРЕМЫЧЕК ТЕХПОДПОЛья



СПЕЦИФИКАЦИЯ ПЕРЕМЫЧЕК ТЕХПОДПОЛья

МАРКА	ОБОЗНАЧЕНИЕ	НАИМЕНОВАНИЕ	КОЛ-ВО ШТУК ПРИ а			МАССА КР	ПРИМЕЧАНИЕ
			380	510	640		
ПР-1 ШТ4	1.038.1-1 В.1	ЗПБ16-37 (БУ16)	12	16	20	102	
ПР-2 ШТ1	1.038.1-1 В.1	ЗПБ16-37 (БУ16)	1	1	1	102	
		2ПБ13-1 (Б13)	3	3	4	54	
ПР-3 ШТ.2	1.225-2 В.11	ПРГ32.1.4-4Т (П32)	6	6	6	380	
ПР-4 ШТ.6	1.038.1-1 В.2	ЗПП14-71 (ПП14)	6	6	6	297	
ПР-5 ШТ5	1.038.1-1 В.1	ЗПБ13-37 (БУ13)	5	5	5	85	
		2ПБ13-1 (Б13)	10	10	10	54	
ПР-6 ШТ2	1.038.1-1 В.1	2ПБ13-1 (Б13)	6	6	6	54	
ПР-7 ШТ2	1.038.1-1 В.1	ЗПБ16-37 (БУ16)	2	2	2	102	
		2ПБ13-1 (Б13)	4	6	8	54	

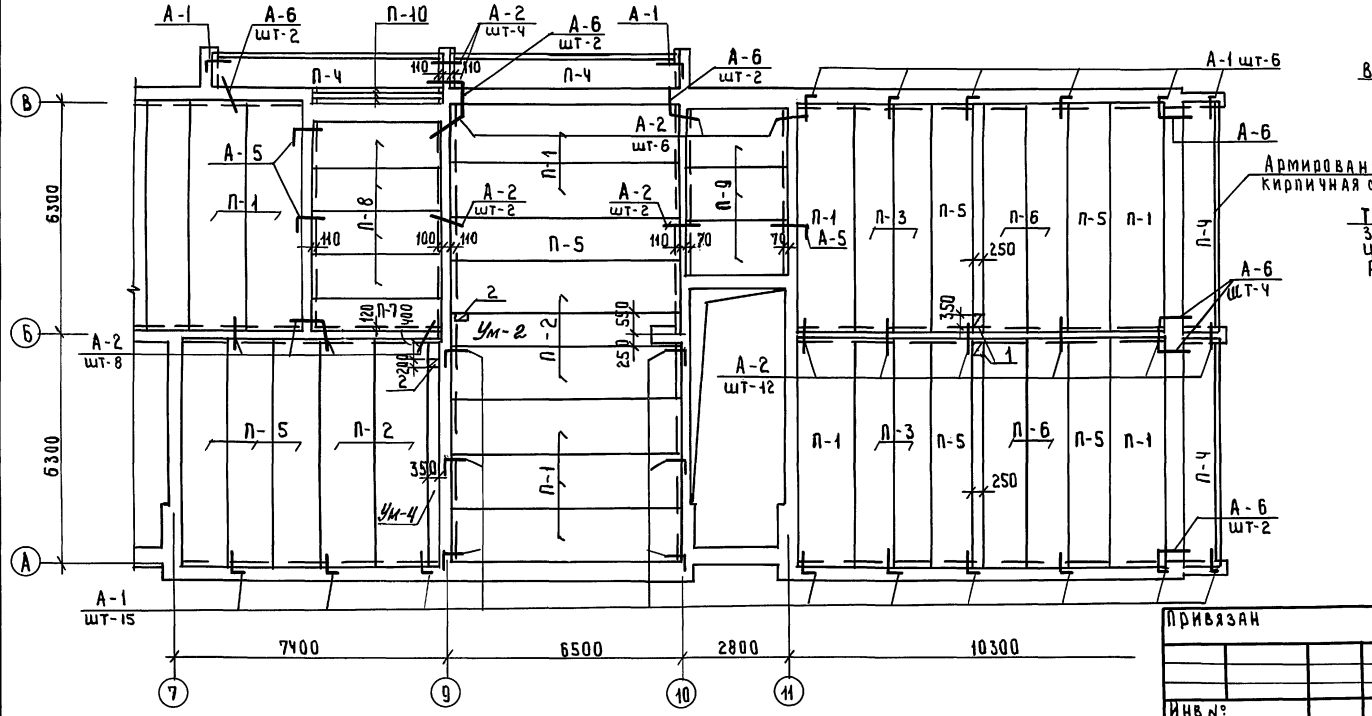
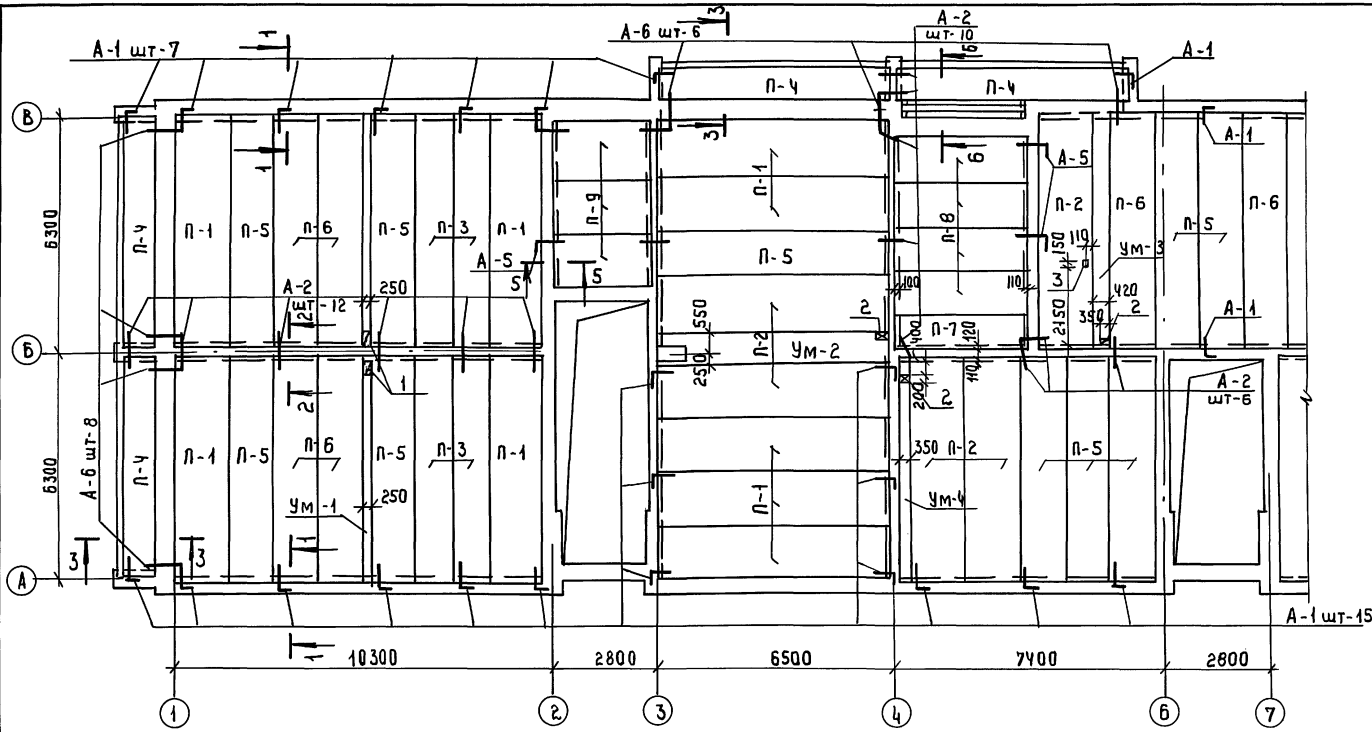


МАРКА ПО ПРОЕКТУ	ОБОЗНАЧЕНИЕ	НАИМЕНОВАНИЕ	КОЛ-ВО ШТУК ПРИ а			МАССА КР	ПРИМЕЧАНИЕ
			380	510	640		
БУ16	1.038.1-1 В.1	ЗПБ16-37	15	19	23	102	
БУ13	"	ЗПБ13-37	5	5	5	85	
Б13	"	2ПБ13-1	23	25	28	54	
ПП14	1.038.1-1 В.2	ЗПП14-71	6	6	6	297	
ОПЧ.4-Т	1.225-2 В.11	ОПЧ.4-Т	4	4	4	50	
П32	"	ПРГ32.1.4-4Т	6	6	6	380	

ИНВ.№ ПОД. И ДАТА ВЗАМ. ИЛИ В

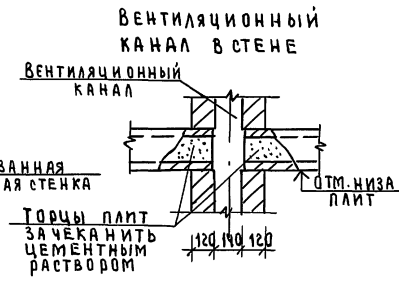
114 - 12 - 231. 90		АС	
ПРИВЯЗАН:	Н. КОНТР. РУМЯНЦЕВА НАЧ. МАСТ. КАРАБАЕВ ГАП КУВАЕВ ГЛ. СПЕЦ. РУМЯНЦЕВА ВЕД. ИНЖ. ДОРОФЕЕВА ИНЖ. II КАТ. ВОРОНЦОВА	2 ЭТАЖНЫЙ 18 КВАРТИРНЫЙ КИРПИЧНЫЙ ЖИЛОЙ ДОМ С 2 И 3 КОМНАТНЫМИ КВАРТИРАМИ	СТАДИЯ ЛИСТ ЛИСТОВ Р 23
СХЕМА ПЕРЕМЫЧЕК ТЕХПОДПОЛья		ЦНИИЭП ГРАЖДАНСЕЛЬСТРОЙ	

АЛБОМ I



СПЕЦИФИКАЦИЯ ПЛИТ ПЕРЕКРЫТИЯ И АНКЕРОВ ОТМ. - 0.330

МАРКА ПОЗ.	ОБОЗНАЧЕНИЕ	НАИМЕНОВАНИЕ	КОЛ ШТ	МАССА ЕД. КГ	ПРИМЕЧАНИЕ
П-1	1.141-1	8. 64	ПК 63. 15 - 4 А IYТ	20	2950
П-2	"	"	ПК 63. 15 - 8 А IYТ	9	2950
П-3	"	"	ПК 63. 10 - 6 А IYТ	8	1825
П-4	"	"	ПК 63. 10 - 8 А IYТ	8	1825
П-5	"	"	ПК 63. 12 - 6 А IYТ	18	2200
П-6	"	"	ПК 63. 12 - 8 А IYТ	10	2200
П-7	1.141-1	8. 60	ПК 36. 10 - 6Т	2	1055
П-8	"	"	ПК 36. 12 - 4Т	8	1280
П-9	"	"	ПК 27. 15 - 4Т	6	1290
П-10	1.038.1-1	8.1	ЗПБ 39 - 8	6	257
УМ-1	АС-29	УМ-1		4	
УМ-2	"	УМ-2		2	
УМ-3	"	УМ-3		1	
УМ-4	"	УМ-4		2	
поз. 13	АС-29	поз. 13		8	616 по сеч. 3-3
А-1	АС-29	А-1		49	0.50
А-2	"	А-2		66	0.40
А-5	"	А-5		6	0.65
А-6	"	А-6		28	0.55
поз. 14	"	поз. 14		96	133.4 по сеч. 3-3



ЭКСПЛИКАЦИЯ ОТВЕРСТИЙ

№ ОТВ.	РАЗМЕРЫ ММ		НАЗНАЧЕНИЕ
	В	Н	
1	250	350	ВК
2	350	200	"
3	150	150	"

1. ДАННЫЙ ЛИСТ СМ. СОВМЕСТНО С АС-29.
2. ПАНЕЛИ ПЕРЕКРЫТИЯ УКЛАДЫВАТЬ НА СЛОЙ СВЕЖЕУЛОЖЕННОГО ЦЕМЕНТНОГО РАСТВОРА В7.5.
3. ШВЫ МЕЖДУ ПАНЕЛЯМИ ТЩАТЕЛЬНО ОЧИСТИТЬ ОТ МУСОРА И ЗАМОНОЛИТИ БЕТОНОМ В15.
4. СВАРКУ АНКЕРОВ ДЛЯ КРЕПЛЕНИЯ ПАНЕЛЕЙ ПЕРЕКРЫТИЯ ПРОИЗВОДИТЬ ВИАТЯГ ЭЛЕКТРОДОМ ТИПА Э-42 (h<sub>в</sub> = 6 мм) по ГОСТ 9467-75. АНТИКОРРОЗИОННУЮ ЗАЩИТУ МЕТАЛЛИЧЕСКИХ ЭЛЕМЕНТОВ ПРОИЗВОДИТЬ ПО СНИП 3.04.03-85.

114 - 12 - 231. 90		АС
ПРИВЯЗАН		
Н. КОНТР. РУМЯНЦЕВА	НАЧ. М/СТ. КАВАЯЕВ	ГЛ. СПЕЦ. РУМЯНЦЕВА
ИНЖ. ГРИШИНА		
2-этажный 18 квартирный кирпичный жилой дом с 2-х комнатными квартирами		СТАНДА Лист Листов Р 24
ПЛАН ПЛИТ ПЕРЕКРЫТИЯ НА Ч.Н. - 0.330		ЦН НИЭП ГРАЖДАНСКОЕ СТРОЙ

АЛБЮМ I

СХЕМА ПЕРЕМЫЧЕК 1-ГО ЭТАЖА

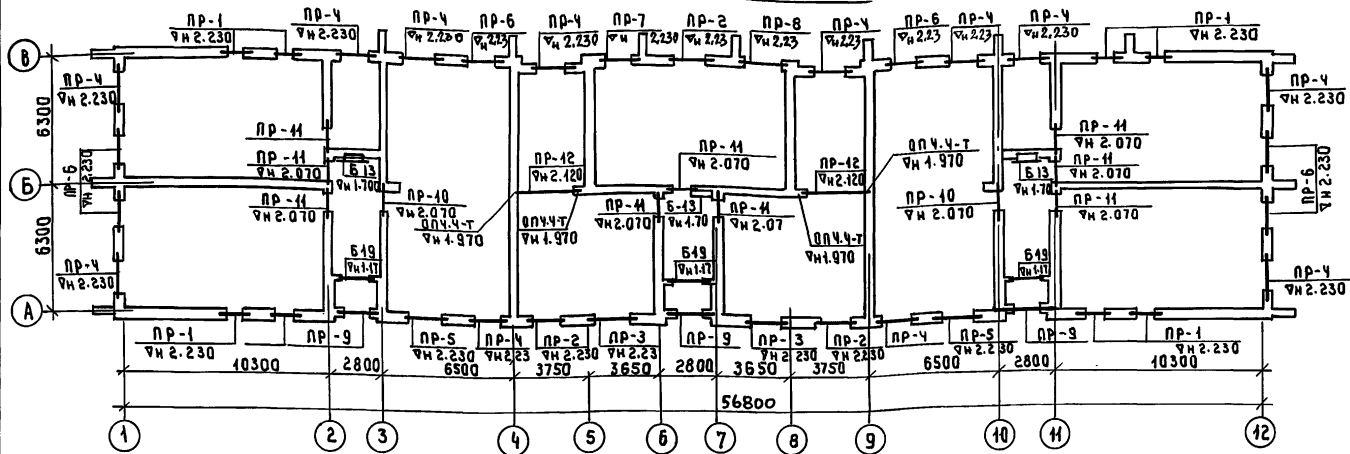
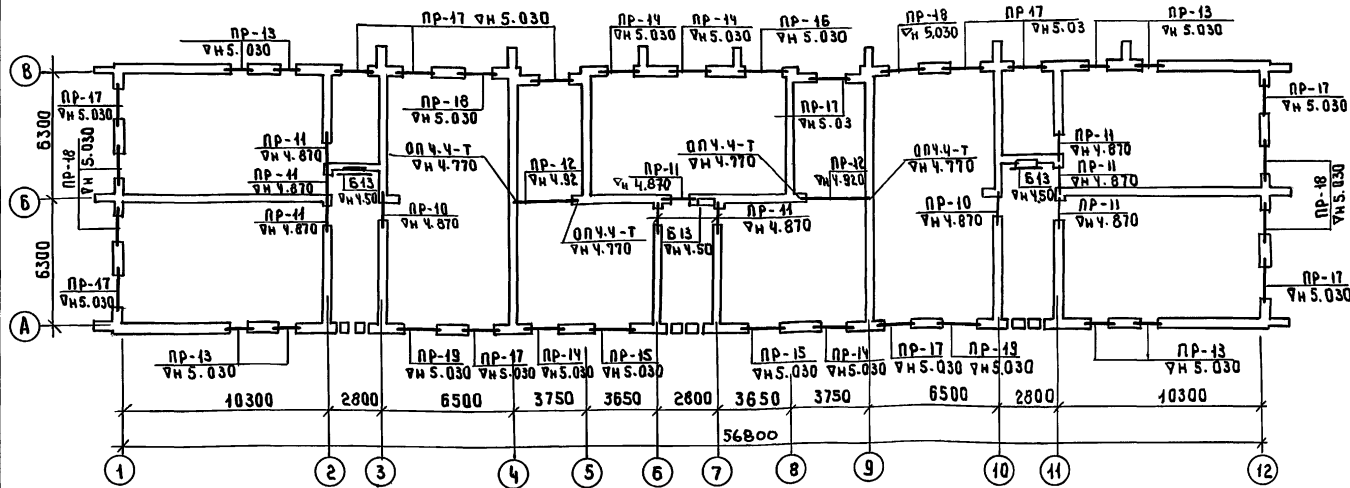


СХЕМА ПЕРЕМЫЧЕК 2-ГО ЭТАЖА



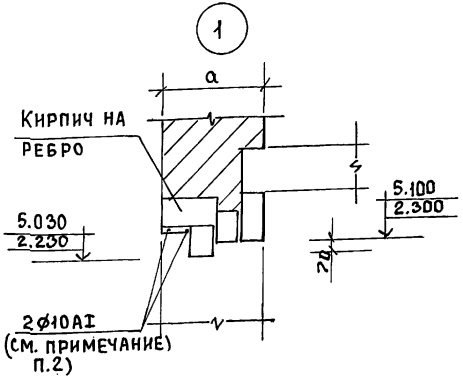
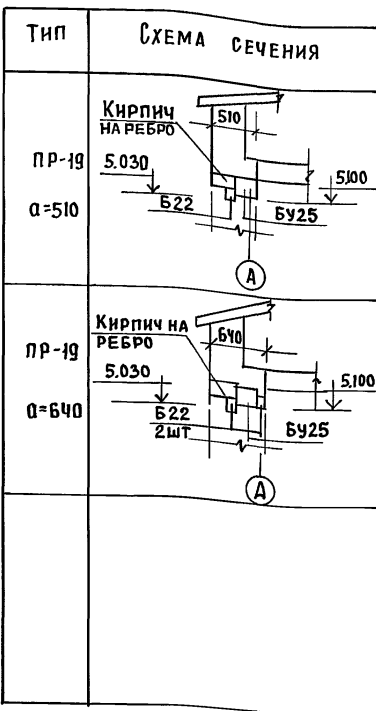
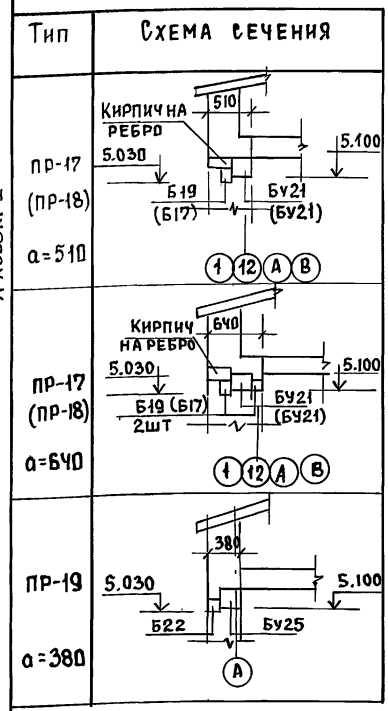
ТИП	СХЕМА СЕЧЕНИЯ	ТИП	СХЕМА СЕЧЕНИЯ	ТИП	СХЕМА СЕЧЕНИЯ
ПР-1	Кирпич на ребро 2.230 А. АС-26 Б13 1шт-д=380 2шт-д=510 3шт-д=640	ПР-3	Кирпич на ребро 2.230 А. АС-26 Б22 1шт-д=380; 510 2шт-д=640	ПР-6	Кирпич на ребро 2.230 А. АС-26 Б17 2шт-д=380 3шт-д=510 4шт-д=640
ПР-2	Кирпич на ребро 2.230 А. АС-26 Б19 1шт-д=380 2шт-д=510 3шт-д=640	ПР-4	А. АС-26 2.230 Б19 (Б22) 1шт-д=380 3шт-д=510 4шт-д=640	ПР-7	Кирпич на ребро 2.230 А. АС-26 Б17 1шт-д=380; 510 2шт-д=640

ТИП	СХЕМА СЕЧЕНИЯ	ТИП	СХЕМА СЕЧЕНИЯ
ПР-8	2.230 Б25 1шт-д=380; 510 2шт-д=640	ПР-13	Кирпич на ребро 5.030 Б13 Б413 2шт
ПР-9	Б430 1шт-д=380; 510 2шт-д=640	ПР-13	Кирпич на ребро 5.930 Б13 Б413 2шт
ПР-10	380 4.870 2.070	ПР-14	Кирпич на ребро 5.030 Б19 (Б22) [Б25] Б425 [Б427] [Б425]
ПР-11	380 4.870 2.070 Б13 Б416	ПР-14	Кирпич на ребро 5.030 Б19 (Б22) [Б25] Б425 [Б427] [Б425]
ПР-12	380 4.920 2.120	ПР-14	Кирпич на ребро 5.030 Б19 (Б22) [Б25] Б425 [Б427] [Б425]
ПР-13	Кирпич на ребро 5.030 Б13 Б413 2шт	ПР-17	380 5.030 Б19 Б421 (Б421)

ИНВ. АС ПОДЪЕМНИКОВ И ЛАТТ В ЗАКОН. ИЛИ

ПРИВЯЗАН		114 -12 -231. 90 АС	
И.Н.В.№	Н. КОНТРОЛЬЩИКОВА	2-ЭТАЖНЫЙ, 18-КВАРТИРНЫЙ КИРПИЧНЫЙ ЖИЛОЙ ДОМ С 2 И 3 КОМНАТНЫМИ КВАРТИРАМИ	СТАДИЯ ЛИСТ 1 И 2 ИЗ 25
	НАУ. МАСТ. КАРА В А Е В	СХЕМЫ ПЕРЕМЫЧЕК 1-2 ЭТАЖЕЙ	ЦНИИЭП ГРАЖДАНСКОГО СТРОИТЕЛЬСТВА
	ЗАМ. НАЧ. КОВРИЖКИН		
	ГАП КУЗЬАЕВ		
	ГЛ. СПЕЦ. РЫЖАНЦЕВА		
	ВЕД. ИНЖ. ДОРОФЕЕВА		
	ИНЖЕНЕР ВАРНАЧОВА		

А Альбом I



МАРКА ПО ПРОЕКТУ	ОБОЗНАЧЕНИЕ	НАИМЕНОВАНИЕ	КОЛИЧЕСТВО ШТУК ПРИ "а"									МАССА КГ	ПРИМЕЧАНИЕ
			380ММ			510ММ			640ММ				
			1ЭТ	2ЭТ	3ЭТ	1ЭТ	2ЭТ	3ЭТ	380	510	640		
БУ30	1.038.1-1 В.1	5ПБ.30-37	-	3	-	3	-	6	3	3	6	410	
БУ25	"	5ПБ25-37	2	8	2	8	2	2	10	10	4	338	
БУ21	"	5ПБ21-27	4	18	4	18	4	18	22	22	22	285	
БУ16	"	3ПБ16-37	9	9	9	9	9	9	18	18	18	102	
БУ13	"	3ПБ13-37	8	16	8	16	8	16	24	24	24	85	
ПП14	1.038.1-1 В.2	3ПП14-71	2	2	2	2	2	2	4	4	4	297	
ПП21	"	3ПП21-71	-	-	-	-	-	4	-	-	4	433	
ПП27	"	3ПП27-71	-	-	-	-	-	3	-	-	3	568	
Б26	1.038.1-1 В.1	2ПБ26-4	3	-	3	-	3	-	3	3	3	109	
Б25	"	2ПБ25-3	1	1	1	1	2	1	2	2	3	103	
Б22	"	2ПБ22-3	6	4	8	4	12	6	10	12	18	92	
Б19	"	2ПБ19-3	29	16	41	16	55	28	45	57	83	81	В ЭТОМ ЧИСЛЕ БУТ ШТАМПСЫ РЕ
Б17	"	2ПБ17-2	13	6	19	6	26	12	19	25	38	71	
Б13	"	2ПБ13-1	29	21	37	29	45	37	50	66	82	54	В ЭТОМ ЧИСЛЕ БУТ НАДНУШАМИ
	1.038.1-1 В.1	5ПБ27-37	1	1	1	1	1	-	2	2	1	375	
П32	1.225-2 В.11	ПРГ 32.1.4-ЧТ	6	6	6	6	6	6	12	12	12	380	
ОПЧ.Ч-Т	"	ОПЧ.Ч-Т	4	4	4	4	4	4	8	8	8	50	
БУ27	1.038.1-1 В.1	5ПБ27-37	1	1	1	1	1	-	2	2	1	375	

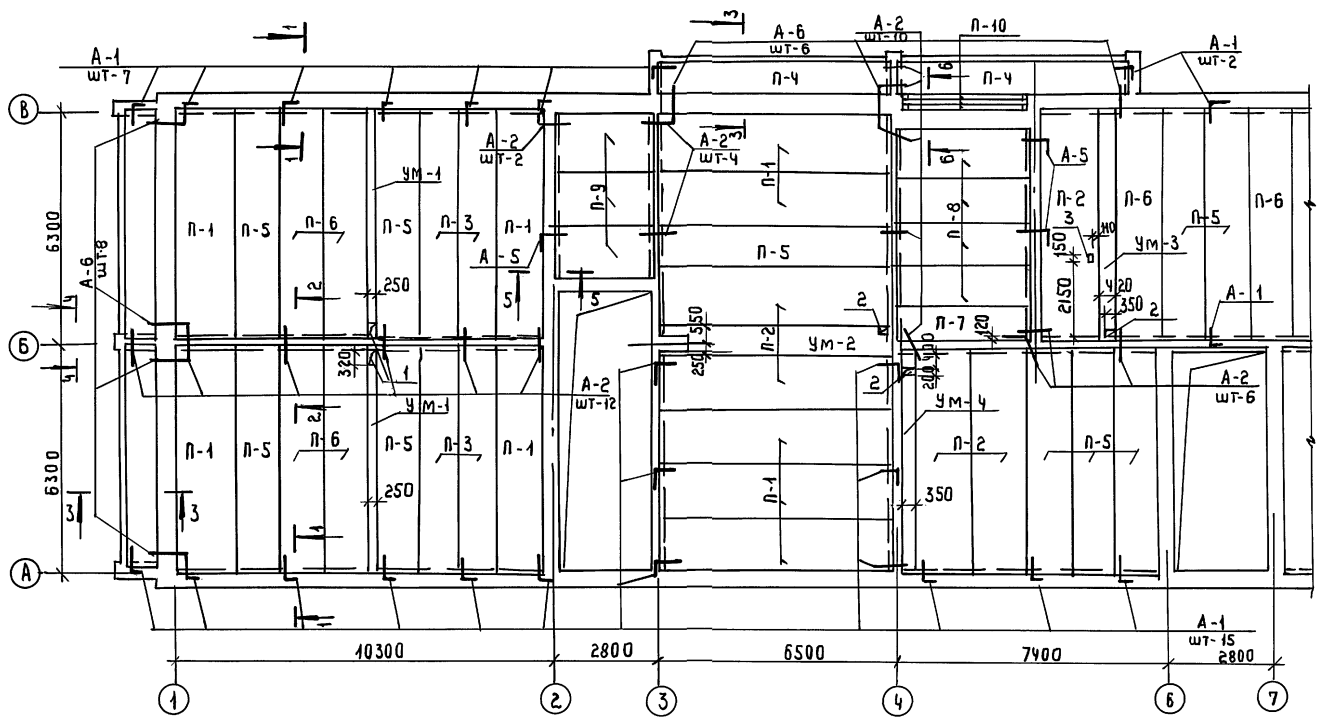
МАРКА	ОБОЗНАЧЕНИЕ	НАИМЕНОВАНИЕ	КОЛИЧЕСТВО ШТУК ПРИ "а"									МАССА КГ	ПРИМЕЧАНИЕ
			а=380			а=510			а=640				
			1ЭТ	2ЭТ	3ЭТ	1ЭТ	2ЭТ	3ЭТ	380	510	640		
ПР-1 ШТ8	1.038.1-1 В.1	3ПБ13-37 (БУ13)	8	-	8	-	8	-	8	8	8	85	
"	"	2ПБ13-1 (Б13)	8	-	16	-	24	-	8	16	24	64	
ПР-2 ШТ3	1.038.1-1 В.1	5ПБ21-27 (БУ21)	3	-	3	-	3	-	3	3	3	285	
"	"	2ПБ19-3 (Б19)	2	-	2	-	4	-	2	2	4	81	
ПР-3 ШТ2	1.038.1-1 В.1	5ПБ25-37 (БУ25)	2	-	2	-	2	-	2	2	2	338	
"	"	2ПБ22-3 (Б22)	2	-	2	-	4	-	2	2	4	92	
ПР-4 ШТ12	1.038.1-1 В.1	2ПБ19-3 (Б19)	24	-	36	-	48	-	24	36	48	81	
ПР-5 ШТ2	"	2ПБ22-3 (Б22)	4	-	6	-	8	-	4	6	8	92	
ПР-6 ШТ6	"	2ПБ17-2 (Б17)	12	-	18	-	24	-	12	18	24	71	
ПР-7 ШТ1	1.038.1-1 В.1	5ПБ21-27 (БУ21)	1	-	1	-	1	-	1	1	1	285	
"	"	2ПБ17-2 (Б17)	1	-	1	-	2	-	1	1	2	71	
ПР-8 ШТ1	"	5ПБ27-37 (БУ27)	1	-	1	-	1	-	1	1	1	375	
"	"	2ПБ25-3 (Б25)	1	-	1	-	2	-	1	1	2	103	
ПР9 ШТ3	"	2ПБ26-4 (Б26)	3	-	3	-	3	-	3	3	3	109	
"	"	5ПБ30-37 (БУ30)	-	3	-	3	-	6	3	3	6	410	
ПР-10 ШТ4	1.038.1-1 В.2	3ПП14-71 (ПП14)	2	2	2	2	2	2	4	4	4	297	
ПР-11 ШТ18	1.038.1-1 В.1	3ПБ16-37 (БУ16)	9	9	9	9	9	9	18	18	18	102	
"	"	2ПБ13-1 (Б13)	18	18	18	18	18	18	36	36	36	54	
ПР-12 ШТ.Ч	1.225-2 В.11	ПРГ 32.1.4-ЧТ (П32)	6	6	6	6	6	6	12	12	12	380	
ПР-13 ШТ8	1.038.1-1 В.1	3ПБ13-37 (БУ13)	-	16	-	16	-	16	16	16	16	85	
"	"	2ПБ13-1 (Б13)	-	-	-	8	-	16	-	8	16	54	
ПР-14 ШТ4	"	5ПБ25-37 (БУ25)	-	4	-	4	-	-	4	4	-	338	
"	"	2ПБ19-3 (Б19)	-	4	-	4	-	4	4	4	4	81	
"	1.038.1-1 В.2	3ПП21-71 (ПП21)	-	-	-	-	-	4	-	-	4	433	
ПР-15 ШТ2	1.038.1-1 В.1	5ПБ25-37 (БУ25)	-	2	-	2	-	-	2	2	-	338	
"	"	2ПБ22-3 (Б22)	-	2	-	2	-	2	2	2	2	92	
"	" В.2	3ПП27-71 (ПП27)	-	-	-	-	-	2	-	-	2	568	
ПР-16 ШТ.1	1.038.1-1 В.1	5ПБ27-37 (БУ27)	-	1	-	1	-	-	1	1	-	375	
"	"	2ПБ25-3 (Б25)	-	1	-	1	-	1	1	1	1	103	
"	" В.2	3ПП27-37 (ПП27)	-	-	-	-	-	1	-	-	1	568	
ПР-17 ШТ.12	1.038.1-1 В.1	5ПБ21-27 (БУ21)	-	12	-	12	-	12	12	12	12	285	
"	"	2ПБ19-3 (Б19)	-	12	-	12	-	24	12	12	24	81	
ПР-18 ШТ.6	1.038.1-1 В.1	5ПБ21-27 (БУ21)	-	6	-	6	-	6	6	6	6	285	
"	"	2ПБ17-2 (Б17)	-	6	-	6	-	12	6	6	12	71	
ПР-19 ШТ.2	1.038.1-1 В.1	5ПБ25-37 (БУ25)	-	2	-	2	-	2	2	2	2	338	
"	"	2ПБ22-3 (Б22)	-	2	-	2	-	4	2	2	4	92	

ИНВ. № ПОДП. ПОДТ. И ДАТА ВЗАМ. ИИВ.И

- Укладку перемычек производить на слой свежечоложенного раствора.
- Над оконными проемами в слое цементного раствора уложить 2φ10А1 с опиранием на стены по 250мм. Общий расход арматуры — 183,6КГ

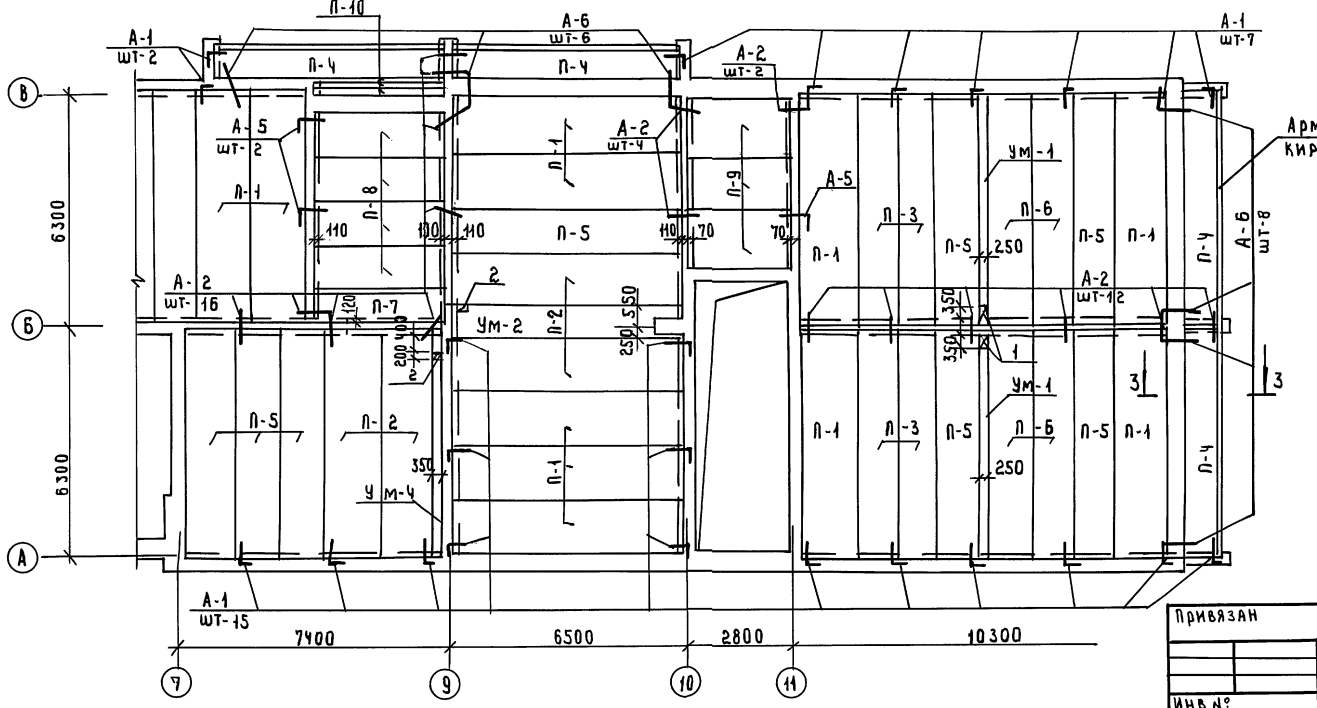
ИНВ. N		ПРИВЯЗАН:		114 -12 -231. 90 АС	
Н. КОНТ. РУМЯНЦЕВА	НАЧ. МАСТ. КАРАБАЕВ	ЗАМ. НАЧ. КОВРИЖКИН	ТАП КУБАЕВ	ГЛ. СПЕЦ. РУМЯНЦЕВА	ВЕД. ИНЖ. ДОРОФЕЕВА
2-этажный 18-квартирный кирпичный жилой дом с 2-х комнатными квартирами				СТАДИЯ ЛИСТ	ЛИСТОВ
СПЕЦИФИКАЦИИ К СХЕМАМ И ПЕРЕМЫЧКАМ. 1, 2 ЭТАЖЕЙ.				Р	26
				ЦНИИЭП ГРАЖДАНСЕЛЬСТРОИ	
				24494-01 29	

АЛБСОМ I



СПЕЦИФИКАЦИЯ ПЛИТ ПЕРЕКРЫТИЯ И АНКЕРОВ НА ОТМ. 2.530

МАРКА ПОЗ.	ОБОЗНАЧЕНИЕ	НАИМЕНОВАНИЕ	КОЛ.	МАССА ЕД. ЕД.	ПРИМЕЧАНИЕ
П-1	1. 141 - 1	В.64	ПК 63.15 - 4 А ШТ	20	2950
П-2	"	"	ПК 63.15 - 8 А ШТ	9	2350
П-3	"	"	ПК 63.10 - 6 А ШТ	8	1825
П-4	"	"	ПК 63.10 - 8 А ШТ	8	1825
П-5	"	"	ПК 63.12 - 6 А ШТ	18	2200
П-6	"	"	ПК 63.12 - 8 А ШТ	40	2200
П-7	1. 141 - 1	В.60	ПК 36.10 - 6 Т	2	1055
П-8	"	"	ПК 36.12 - 4 Т	8	1280
П-9	"	"	ПК 27.15 - 4 Т	6	1290
П-10	1.038.1 - 1	В.1	3 ПБ 39-8	6	257
УМ-1	АС-29	УМ-1		4	
УМ-2	"	УМ-2		2	
УМ-3	"	УМ-3		1	
УМ-4	"	УМ-4		2	
А-1	АС-29	А-1	49	0.50	
А-2	"	А-2	66	0.40	
А-5	"	А-5	6	0.65	
А-6	"	А-6	28	0.55	
ПОЗ. 14	"	ПОЗ. 14	96	133.4	ПОСЧ. 3-3
ПОЗ. 13	"	ПОЗ. 13	8	616.0	"



АРМИРОВАННАЯ КИРПИЧНАЯ СТЕНКА

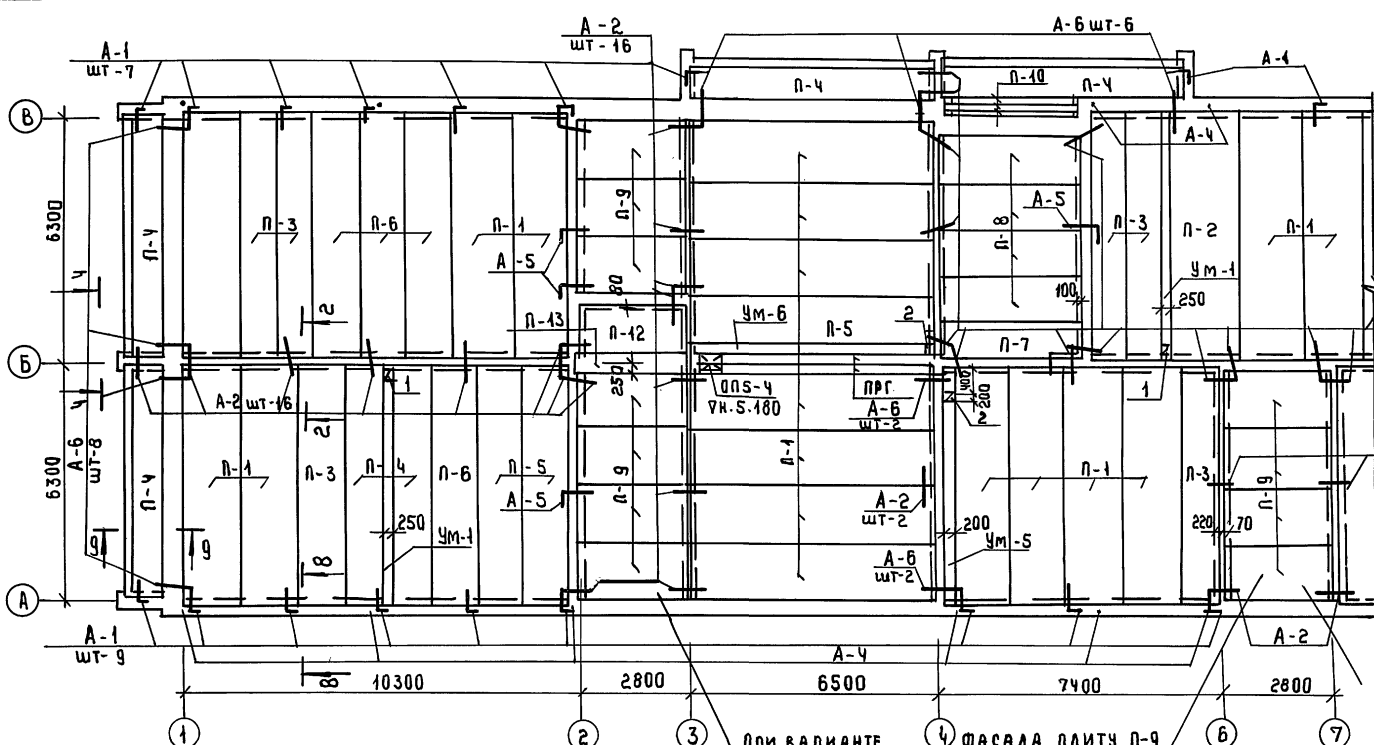
ЭКСПЛИКАЦИЯ ОТВЕРСТИЙ

№ ОТВ.	РАЗМЕРЫ ММ		НАЗНАЧЕНИЕ
	В	Н	
1	250	320	ВК
2	350	200	"
3	150	150	"

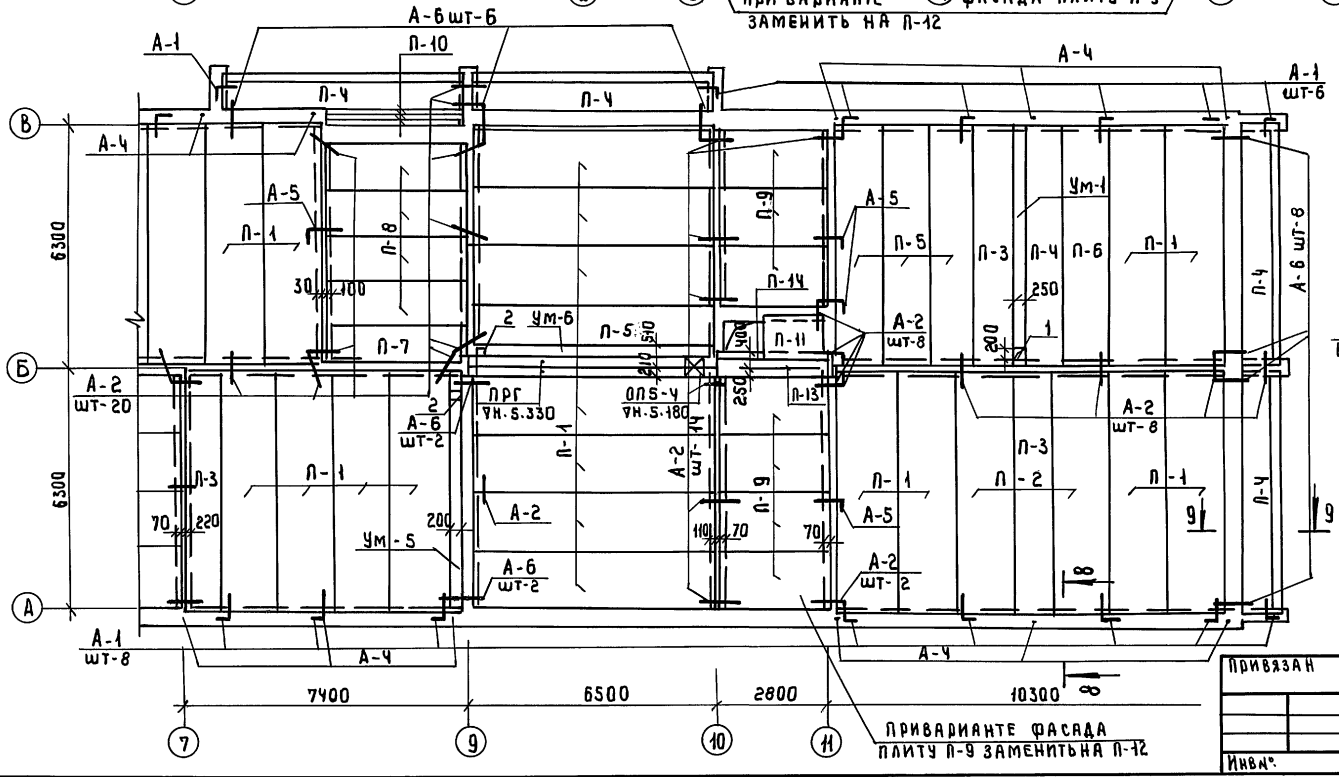
1. Данный лист см. совместно с АС-29

114 -12 -231. 90 АС			
Н. КОНТРОЛЬ	РУМЯНЦЕВА	СТАНА	ЛИСТ
НАЧ. МОНТ.	КАРАВАЕВ	ЛИСТ	ЛИСТОВ
ЗАМ. НАЧ. КОВРИЖКИН		Р	27
ГЛ. СПЕЦ.	РУМЯНЦЕВА	ПЛАН ПЛИТ ПЕРЕКРЫТИЯ НА ЧМ 2.530	
ИНЖЕНЕР	ТРИШИНА	ЦНИИЭП ГРАЖДАНСКОЙ СТРОИТЕЛЬНОСТИ	

А 650 М I



при варианте фасада плиту П-9 заменить на П-12



при варианте фасада плиту П-9 заменить на П-12

**СПЕЦИФИКАЦИЯ ПЛИТ ПЕРЕКРЫТИЯ И АНКЕРОВ НА ОТМ. 5.330**

МАРКА ПОЗ.	ОБОЗНАЧЕНИЕ	НАИМЕНОВАНИЕ	КОЛ ШТ	МАССА ЕД. КГ	ПРИМЕЧАНИЕ
П-1	1.141-1 В.64	ПК 63.15 - 4А IYT	37	2950	
П-2	П	ПК 63.15 - 8А IYT	3	2950	
П-3	П	ПК 63.10 - 6А IYT	9	1825	
П-4	П	ПК 63.10 - 8А IYT	11	1825	
П-5	П	ПК 63.12 - 6А IYT	7	2200	
П-6	П	ПК 63.12 - 8А IYT	5	2200	
П-7	1.141-1 В.60	ПК 36.10 - 6Т	2	1055	
П-8	П	ПК 36.12 - 4Т	8	1280	
П-9	П	ПК 27.15 - 4Т	18	1290	ПРИ ВАРИАНТЕ
П-10	1.038.1-1 В.1	3 ПБ 39-8	8	257	
П-11	1.243.1-4	ПТ 8-16-14	1	448	
П-12	1.141-1 В.60	ПК 27.12 - 4Т	1	970	ПРИ ВАРИАНТЕ
П-13	1.038.1-1 В.2	6 ПБ 30-13	2	835	
ПРГ	1.225-2 В.11	ПРГ 60.2.5-4Т	4	1500	
ОНС-4Т	П	ОНС-4Т	4	70	
П-14	1.038.1-1 В.1	3 ПБ 30-8	1	197	
УМ-5	АС-29	УМ-5	2		
УМ-6	П	УМ-6	2		
А-1	П	А-1	51	0.50	
А-2	П	А-2	116	0.40	
А-3	П	А-3	70,1	0.62	
А-4	П	А-4	17	2.50	
А-5	П	А-5	10	0.65	
А-6	П	А-6	36	0.55	
УМ-1	П	УМ-1	3		

**ЭКСЛИКАЦИЯ ОТВЕРСТИЙ**

8-8      9-9

А-3 ЗАЛОЖИТЬ ПО Осям А и В и ПРИВАРИТЬ К А-4

А-4 ЗАЛОЖИТЬ В ПРОСТЕНКИ КЛАДКИ

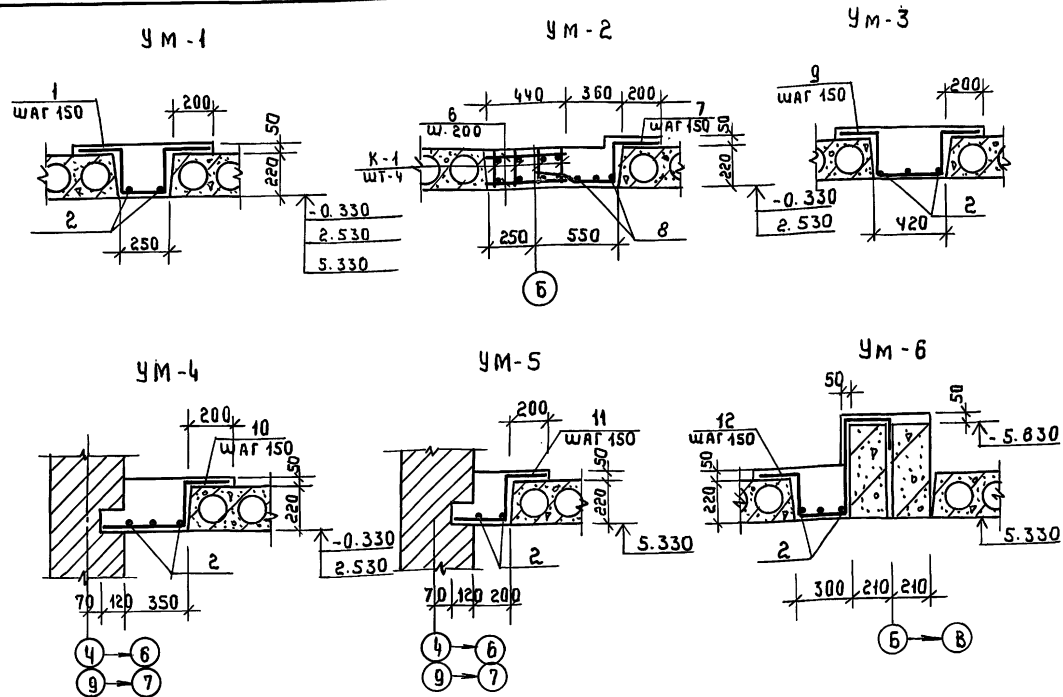
А-1 ПРИВАРИТЬ К А-3

№ ОТВ	РАЗМЕРЫ ММ В	РАЗМЕРЫ ММ Н	НАЗНАЧЕНИЕ
1	250	200	ВК
2	200	200	"
3	200	150	"

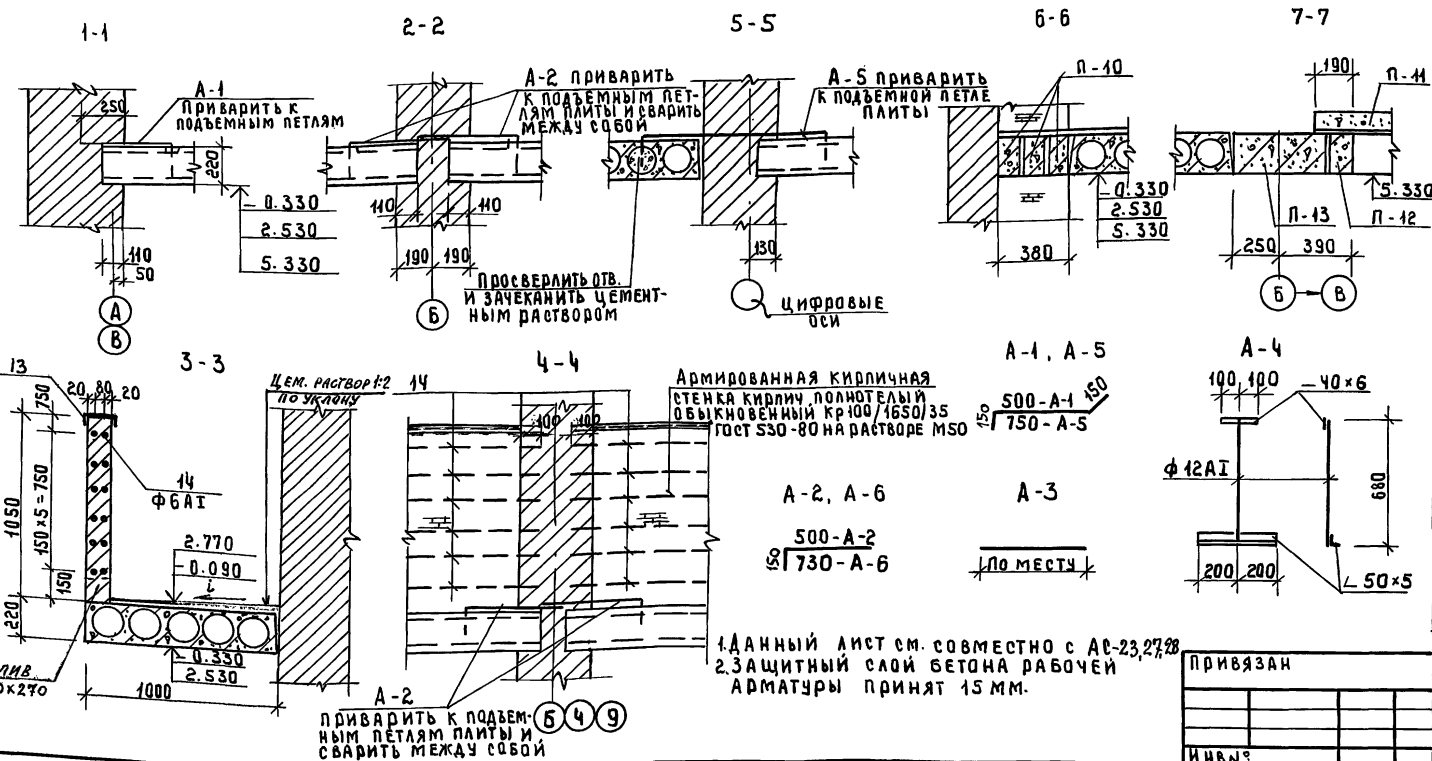
1. ДАННЫЙ ЛИСТ СМ. СОВМЕСТНО С АС-29

114-12-231.90 АС		
Исполн:	Н. КОНТР. РУМЯНЦЕВА	2-этажный 16 квартирный кирпичный жилой дом с 213 комнатными квартирами
Инв.№:	НАЧ. МАС. КАРАВАЕВ	
	ЗАМ. НАЧ. ХОВРИЖКИ	
	ГЛ. СПЕЦ. РИМЯНЦЕВА	
	ИНЖЕНЕР ГРИШИНА	ПЛАН ПЛИТ ПОКРЫТИЯ НА УЧН 5.330
Привязан		СТАДИОН ЛИСТ ЛИСТОВ Р 28
Исполн:		ЦНИИЭП ГРАЖДАНСКОГО СТРОИТЕЛЬСТВА

АЛЬБОМ I



НОЗ	Эскиз
1	
K-1	
7	
9	
10	
11	
12	



СПЕЦИФИКАЦИЯ МАТЕРИАЛОВ НА УМ1-УМ6 И АНКЕРА

ФОРМА	КОЛ	НОЗ	ОБОЗНАЧЕНИЕ	НАИМЕНОВАНИЕ	КОЛ	ОБЩАЯ МАССА КГ
			МОНОЛИТНЫЙ УЧАСТОК УМ-1			
		1	ГОСТ 5781-82	Ф10АII ρ = 1070	40	26.54
		2	"	Ф6АI ρ = 6280	2	2.79
				БЕТОН В15	М³	0.53
			МОНОЛИТНЫЙ УЧАСТОК УМ-2			
			ПЛОСКИЙ КАРКАС К-1			
		3	ГОСТ 5781-82	Ф18АII ρ = 5850	4	46.8
		4	"	Ф12АI ρ = 5850	4	20.83
		5	"	Ф8АI ρ = 200	120	9.48
		6	"	Ф8АI ρ = 420	60	9.95
		7	"	Ф10АII ρ = 970	40	24.06
		8	"	Ф6АI ρ = 5980	3	4.00
				БЕТОН В15	М³	1.07
			МОНОЛИТНЫЙ УЧАСТОК УМ-3			
		9	ГОСТ 5781-82	Ф10АII ρ = 1240	41	31.52
		2	"	Ф6АI ρ = 6280	3	4.18
				БЕТОН В15	М³	0.79
			МОНОЛИТНЫЙ УЧАСТОК УМ-4			
		10	ГОСТ 5781-82	Ф10АII ρ = 870	40	21.58
		2	"	Ф6АI ρ = 6280	3	4.18
				БЕТОН В15	М³	0.70
			МОНОЛИТНЫЙ УЧАСТОК УМ-5			
		11	ГОСТ 5781-82	Ф10АII ρ = 720	40	17.86
		2	"	Ф6АI ρ = 6280	2	2.79
				БЕТОН В15	М³	0.44
			МОНОЛИТНЫЙ УЧАСТОК УМ-6			
		12	ГОСТ 5781-82	Ф10АII ρ = 1500	41	38.13
		2	"	Ф6АI ρ = 6280	3	4.18
		13	сеч. 3-3 ГОСТ 8240-72*	Г14 ρ = 6260	1	77.00
			АНКЕРА			
		A-1	ГОСТ 5781-82	Ф10АI ρ = 800	1	0.50
		A-2	ГОСТ 5781-82	Ф10АI ρ = 650	1	0.40
		A-3	ГОСТ 5781-82	Ф10АI ρ = 1000	1	0.62
		A-4	ГОСТ 5781-82	Ф12АI ρ = 680	1	0.61
			ГОСТ 8509-86	Л50x5 ρ = 400	1	1.51
			ГОСТ 103-76*	-40x6 ρ = 200	1	0.38
		A-5	ГОСТ 5781-82	Ф10АI ρ = 1050	1	0.65
		A-6	ГОСТ 5781-82	Ф10АI ρ = 880	1	0.55
		14	сеч. 3-3 ГОСТ 5781-82	Ф6АI ρ = 6260	1	1.39

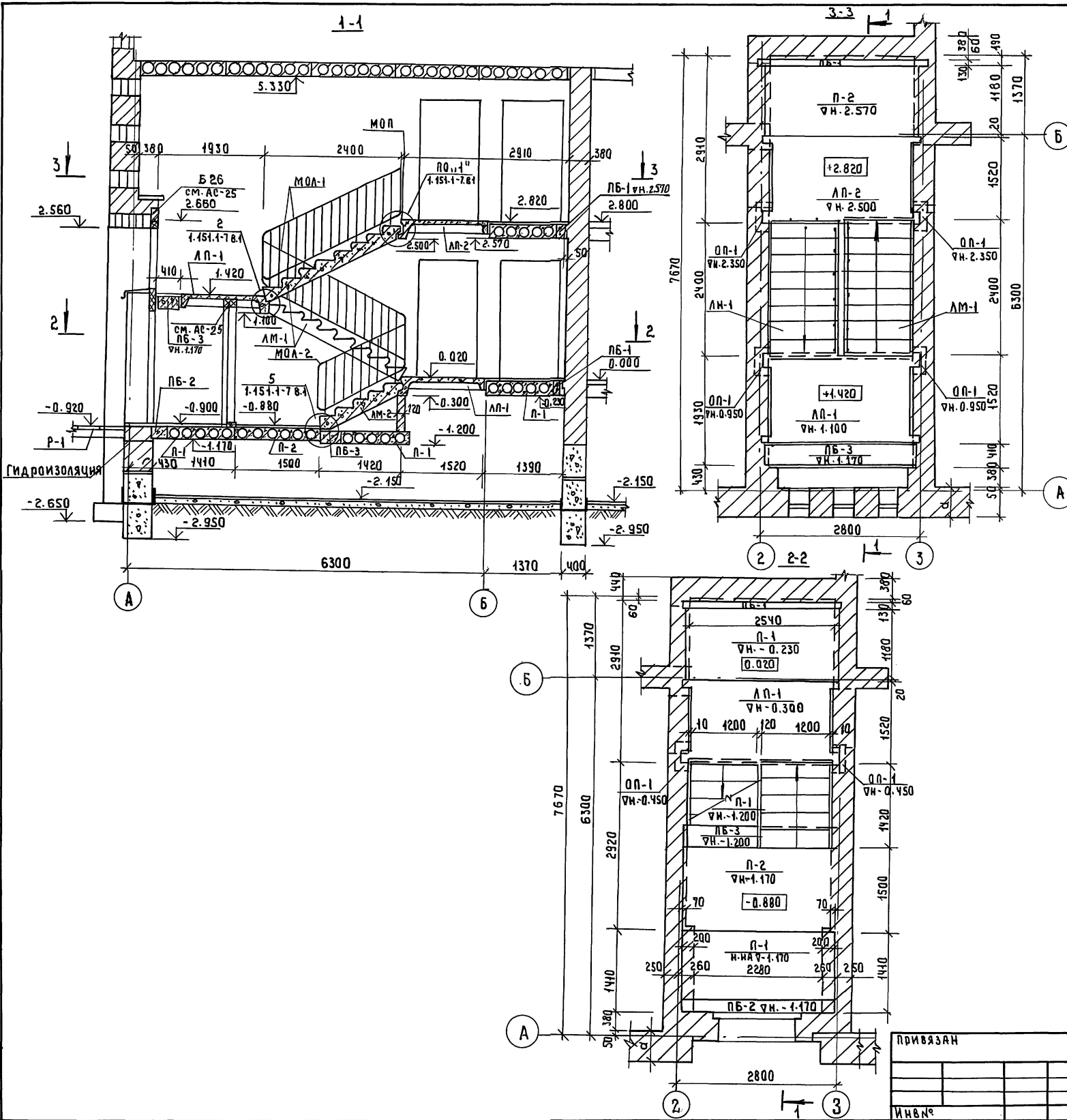
114 -12 -231. 90 АС

1. ДАННЫЙ ЛИСТ СМ. СОВМЕСТНО С АС-23, 27, 28  
 2. ЗАЩИТНЫЙ СЛОЙ БЕТОНА РАБОЧЕЙ АРМАТУРЫ ПРИНЯТ 15 ММ.

ПРИВЯЗАН	Н. КОНТР. РУМЯНЦЕВ	2 ЭТАЖНЫЙ 18 КВАРТИРНЫЙ КИРПИЧНЫЙ ЖИЛОЙ ДОМ С 2 И 3 КОМНАТНЫМИ КВАРТИРАМИ	СТАДИЯ ЛИСТ ЛИСТОВ
	НАЧ. МАСТ. КАБАЯЕВ		Р 29
	ЗАМ. НАЧ. КОВРИЖКИН	МОНОЛИТНЫЕ УЧАСТКИ, СЕЧЕНИЯ	ЦИНИЭП
	ГА-СПЕЦ. РУМЯНЦЕВ		ГРАЖДАНСКОЙ СТРОЙ
ИНВ. №	ИНЖЕНЕР ГРИШИНА		



А 1660М I

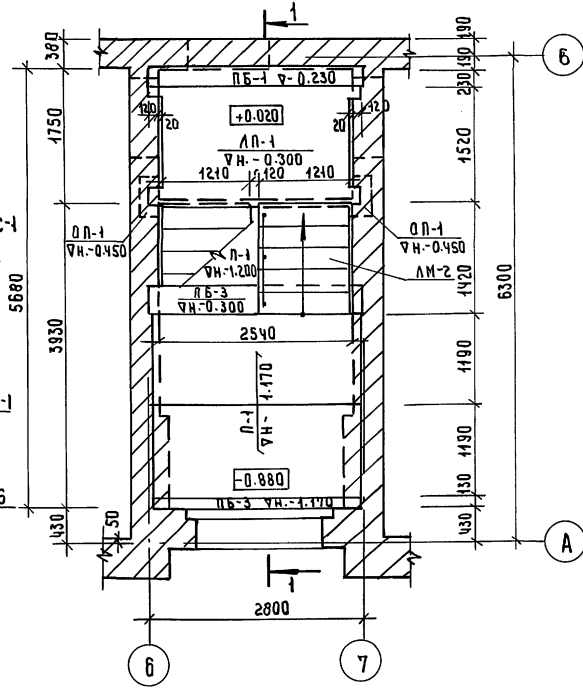
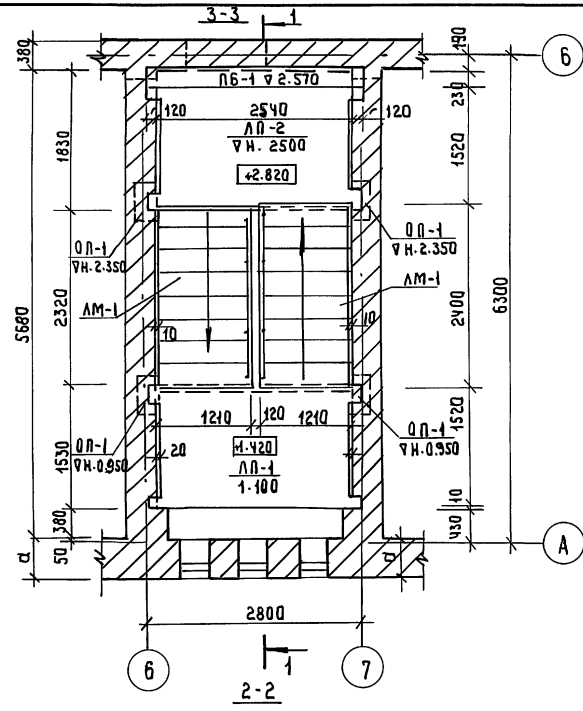
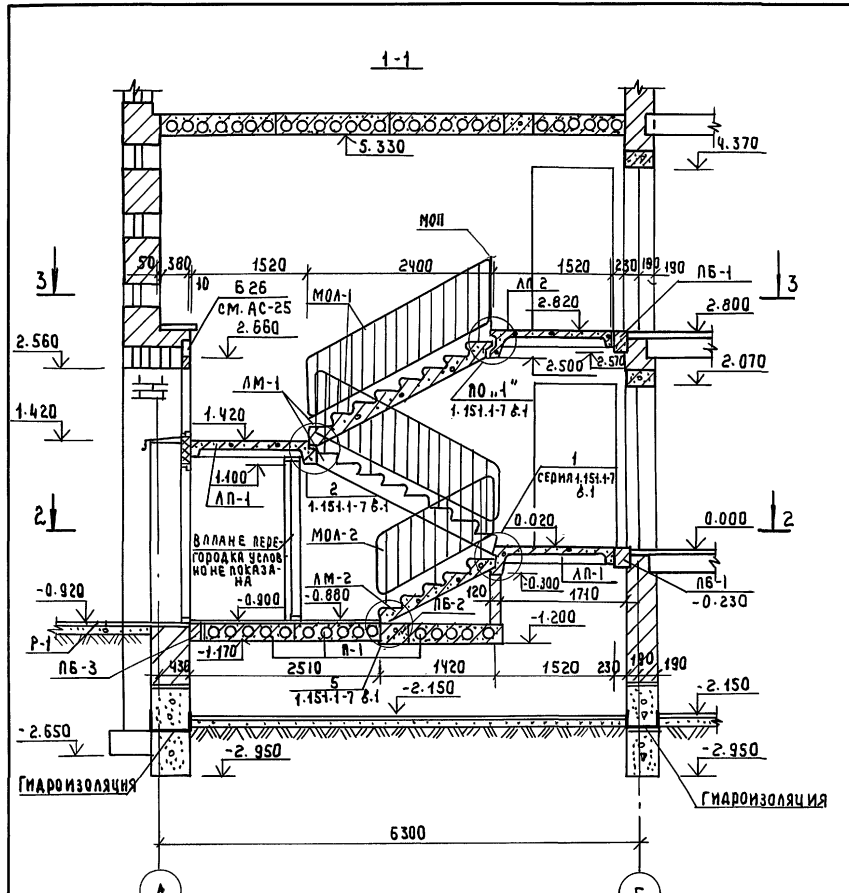


СПЕЦИФИКАЦИЯ СБОРНЫХ ЖЕЛ. БЕТ. ЭЛЕМЕНТОВ ЛЕСТНИЦЫ					
МАРКА ПОЗ.	ОБОЗНАЧЕНИЕ	НАИМЕНОВАНИЕ	КОЛ	МАССА ЕД. КГ	ПРИМЕЧАНИЕ
Лестничные марши					
АМ-1	1.151.1-6 В.1	1АМ 27.12.14-4	2	1520	
АМ-2	1.151.1-7 В.1	1АМ 17.12.9-4	1	930	
Лестничные площадки					
АП-1	1.152.1-8 В.1	2АП 25.15-4-К-Ш	2	1345	
АП-2	—	2АП 25.15В-4-К-Ш	1	1370	
Ограждения лестниц					
МОА-1	ГОСТ 25772-83	МВ24.14-24.9Р	2	36.4	
МОП	1.256.2 В.1	ПВ-14.9Р	1	18.9	
МОА-2	—	МВ24.8-18.9Р	1	29.23	
Плиты перекрытия					
П-1	1.144-1 В.60	ПК 27.12-6Т	2	970	
П-2	—	ПК 27.15-6Т	1	1290	
Опорные ращетки					
ОП-1	1.225-2 В.И	ОПС.2-Т	6	50	
Перемычки					
ПБ-1	1.038.1-1 В.1	3ПБ 30-8-П	2	197	
ПБ-2	—	5ПБ 27-27 ОП	1	375	
ПБ-3	—	3ПБ 27-71	2	568	

ИЗВ. № 004 А ПОДПИСЬ И МАРТА ВЗАМ. ИМБ. А.С.

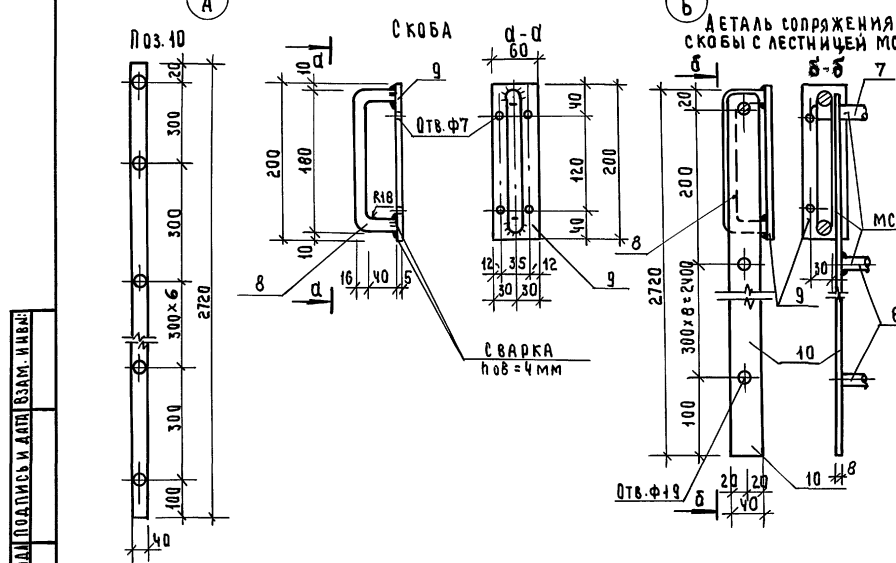
ПРИВЯЗАН		114 -12-231. 90 АС		СТАДИЯ ЛИСТ ЛИСТОВ	
И. КОНТР.	РУМЯНЦЕВА	2-ЭТАЖНЫЙ 18 КВАРТИРНЫЙ КИРПИЧНЫЙ ЖИЛОЙ ДОМ С 2 И 3 КОМНАТНЫМИ КВАРТИРАМИ		Р	30
НАЧ. МАСТ	КУВАЕВ	МОНТАЖНАЯ СХЕМА ЛЕСТНИЦЫ №1		ЦНИИЭП ГРАЖДАНСКОГО СТРОИТЕЛЬСТВА	
ГЛАВ. СПЕЦ	РУМЯНЦЕВА				
ИНЖЕНЕР	СУХАНОВА				

А 6600 М 1



СПЕЦИФИКАЦИЯ СБОРНЫХ ЖЕЛ. БЕТ. ЭЛЕМЕНТОВ ЛЕСТНИЦЫ					
МАРКА ПОЗ.	ОБОЗНАЧЕНИЕ	НАИМЕНОВАНИЕ	КОЛ	МАССА ЕД. КГ	ПРИМЕЧАНИЕ
ЛЕСТНИЧНЫЕ МАРШИ					
ЛМ-1	СЕРИЯ 1.151.1-6 В.1	1ЛМ 27.12.14-4	2	1520	
ЛМ-2	1.151.1-7 В.1	1ЛМ 17.12.9-4	1	930	
ЛЕСТНИЧНЫЕ ПЛОЩАДКИ					
ЛП-1	1.152.1-8 В.1	2ЛП 25.15-4-К-Ш	2	1345	
ЛП-2	"	2ЛП 25.15В-4-К-Ш	1	1370	
ОГРАЖДЕНИЯ ЛЕСТНИЦ					
МОА-1	ГОСТ 25772-83	МВ 24.14-24.9Р	2	364	
МОА-2	1.256.2 В.1	МВ 12.8-18.9Р	1	29.23	
МОП	"	ЛВ-14.9Р	1	18.9	
ПЛИТЫ ПЕРЕКРЫТИЯ					
П-1	1.141-1 В.60	ПК 27.12-6Т	3	970	
ОПОРНЫЕ ПОДУШКИ					
ОП-1	1.225-2 В.11	ОП 5.2-Т	6	50	
ПЕРЕМЫЧКИ					
ПБ-1	1.038.1-1 В.1	3ПБ 30-27-П	2	440	
ПБ-2	"	3ПБ 27-71	1	558	
ПБ-3	"	3ПБ-27-8-П	1	197	

СПЕЦИФИКАЦИЯ МЕТАЛЛА НА СТРЕМЯНКУ ДАНА НА АС-32



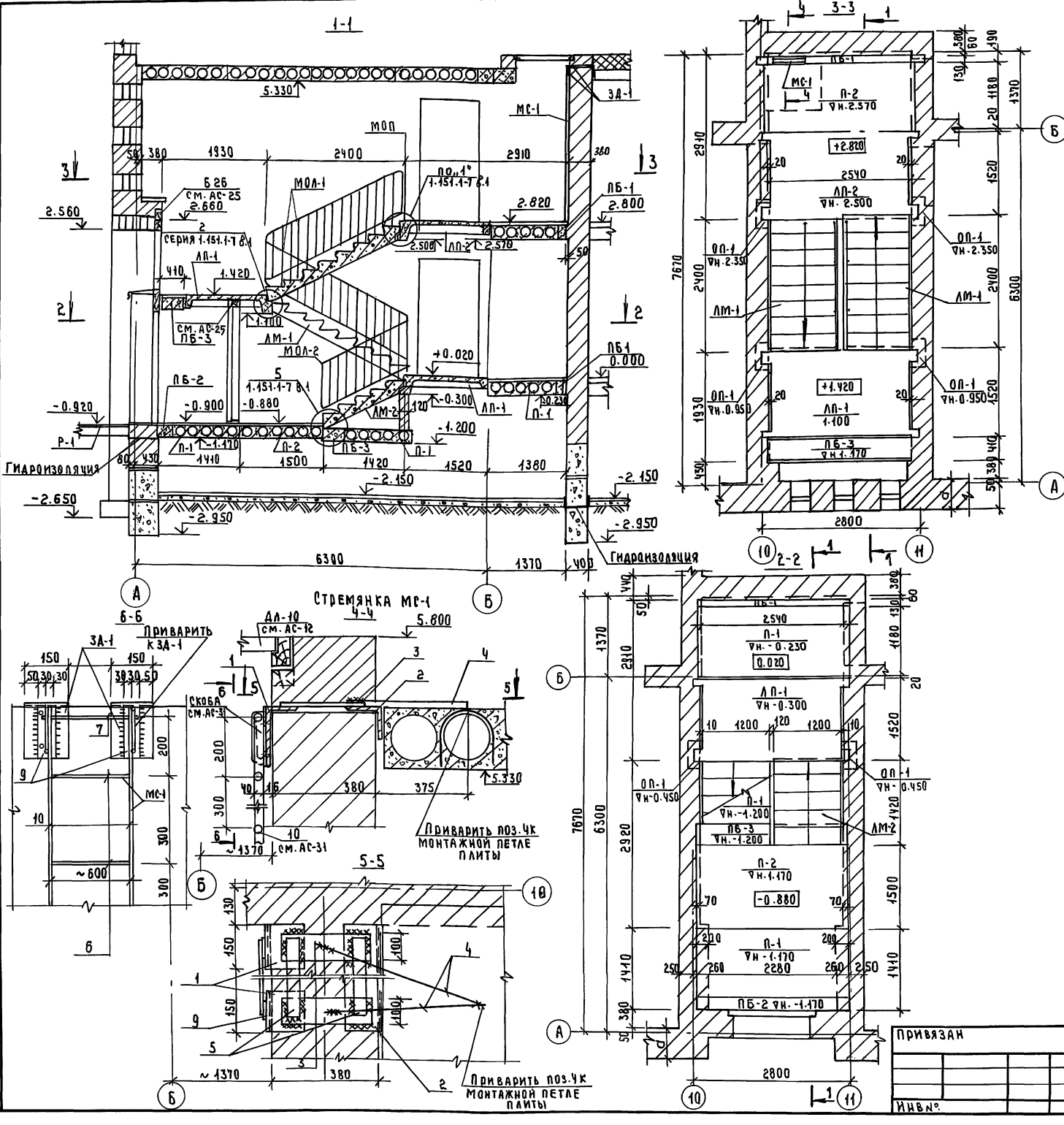
ПРИВЯЗАН	И. КОНТР. РУМЯНЦЕВА	И. СПЕЦ. РУМЯНЦЕВА	ИНЖЕНЕР СУХАНОВА	114 -12 -231. 90	АС	2-х этажный 18 квартирный кирпичный жилой дом с 2 и 3 комнатными квартирами	СТАЯНКА	ЛИСТ	ЛИСТОВ
	НАЧ. МАС. КАРАВАН	ТАП. КУБАЕВ				МОНТАЖНАЯ СХЕМА ЛЕСТНИЦЫ №2. ДЕТАЛИ СТРЕМЯНКИ МС-1.	Р	31	
							<b>ЦНИИЭП</b> ГРАЖДАНСКОГО СТРОИТЕЛЬСТВА		

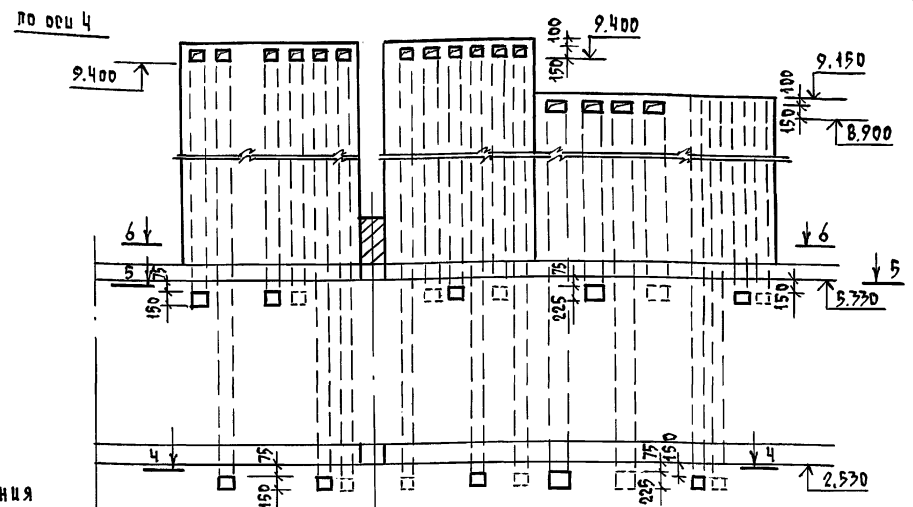
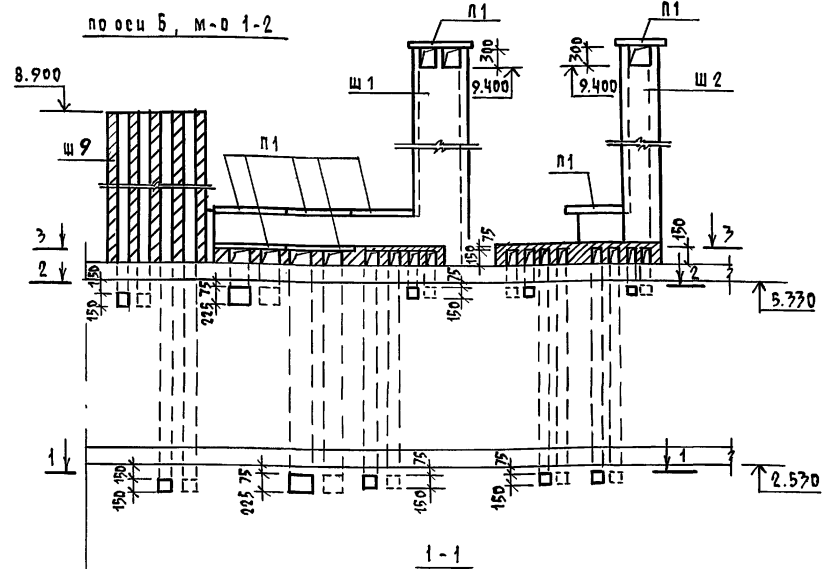
СПЕЦИФИКАЦИЯ СБОРНЫХ ЖЕЛ. БЕТ. ЭЛЕМЕНТОВ ЛЕСТНИЦЫ

МАРКА ЭЛ.	ОБОЗНАЧЕНИЕ	НАИМЕНОВАНИЕ	КОЛ	МАССА ЕД., КГ	ПРИМЕЧАНИЕ
ЛЕСТНИЧНЫЕ МАРШИ					
ЛМ-1	1.151.1-6 В.1	1ЛМ 27.12.14-4	2	1520	
ЛМ-2	1.151.1-7 В.1	1ЛМ 17.12.9-4	1	930	
ЛЕСТНИЧНЫЕ ПЛОЩАДКИ					
ЛП-1	1.152.1-8 В.1*	2ЛП 25.15-4-К-Ш	2	1345	
ЛП-2	"	2ЛП 25.15-8-4-К-Ш	1	1370	
ОГРАЖДЕНИЯ ЛЕСТНИЦ					
МОЛ-1	ГОСТ 25772-83	М824.14-24.9Р	2	364	
МОП	1.256.2 В.1	П8-14.9Р	1	18.9	
МОЛ-2	"	МВ12.8-16.9Р	1	29.23	
ПЛИТЫ ПЕРЕКРЫТИЯ					
П-1	1.141-1 В.60	ПК27.12-6Т	2	970	
П-2	"	ПК27.15-6Т	1	1290	
ОПОРНЫЕ ПОДУШКИ					
ОП-1	1.225-2 В.И	ОП5.2-Т	6	50	
ПЕРЕМЫЧКИ					
ПБ-1	1.038.1-1 В.1	3ЛБ30-8-П	2	197	
ПБ-2	"	5ЛБ27-27оп	1	375	
ПБ-3	"	3ЛП 27-71	2	568	
СТРЕМЯНКА					
МС-1	АС-31	МС-1	1	274	

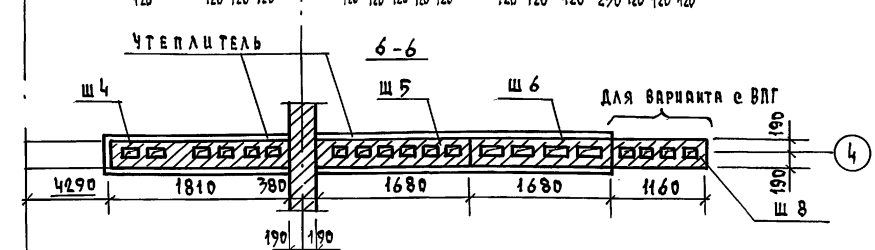
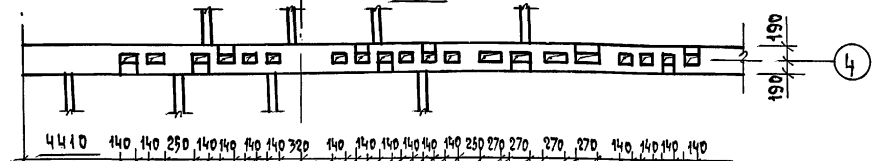
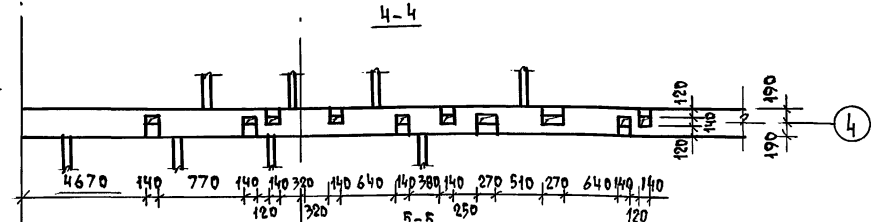
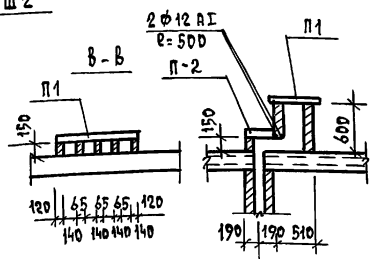
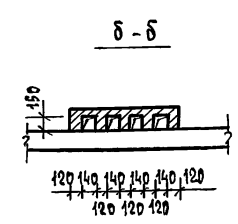
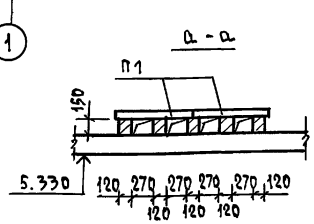
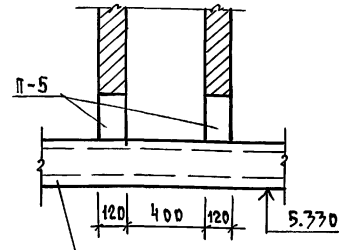
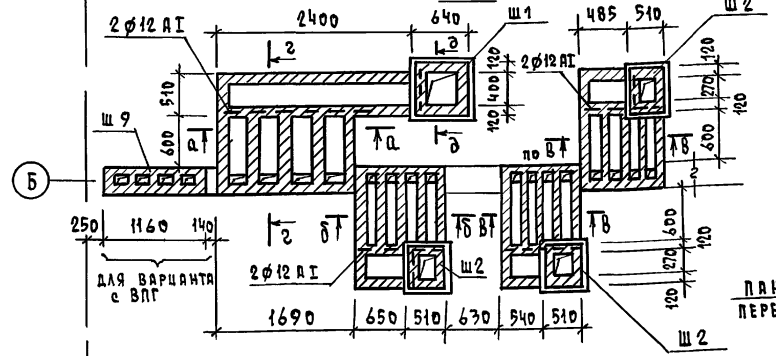
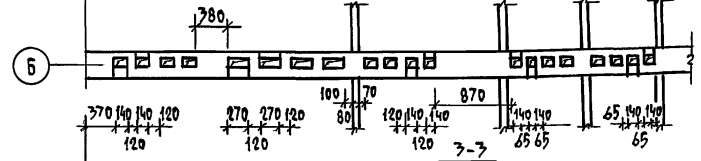
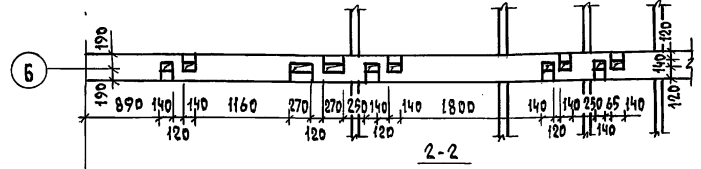
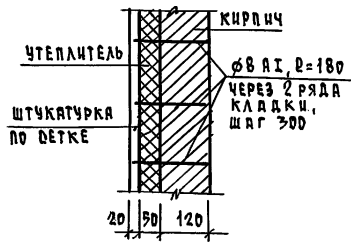
Ф.И.О. И ПОС.	ОБОЗНАЧЕНИЕ	НАИМЕНОВАНИЕ	КОЛ	ПРИМЕЧАНИЕ
	3А-1		1	
1	ГОСТ 8510-86	Л 200x125x11; L=150	2	8.22
2	ГОСТ 8509-86	Л 125x8; L=700	1	10.85
3	ГОСТ 103-76	-8x100; L=300	2	3.77
4	ГОСТ 5781-82	Ф12А; L=650	2	1.16
5	ГОСТ 103-76	-5x50; e=660	1	1.3
СТРЕМЯНКА НА ЧЕРДАК МС-1				
6	ГОСТ 5781-82	Ф18А I; e=600	9	10.8
7		Ф18А I; e=660	1	1.32
8		Ф16А I; e=240	2	0.760
9	ГОСТ 103-76	-5x60; e=200	2	0.94
10	ГОСТ 103-76	-8x40; e=2720	2	13.65

		114 -12-231. 90 АС	
Н. КОНТР.	Р.М. ЯНЦЕВ	2-этажный 18-квартирный кирпичный жилой дом с 2-х комнатными квартирами МОНТАЖНАЯ СХЕМА ЛЕСТНИЦЫ И СТРЕМЯНКА МС-1. УЗЛЫ.	СТАНЦИЯ
НАЧ. МАС.	КАДАВАНОВ		Лист
ГАП	КУБАЕВ		Р
ГЛ. СПЕЦ.	РУМЯНЦЕВА		32
ИНЖЕНЕР	СУХАНОВА		ЛИСТОВ
		ЦНИИЭП ГРАЖДАНСКО-СТРОИТЕЛЬНОЙ	





ДЕТАЛЬ УТЕПЛЕНИЯ ВЕНТШАХТ

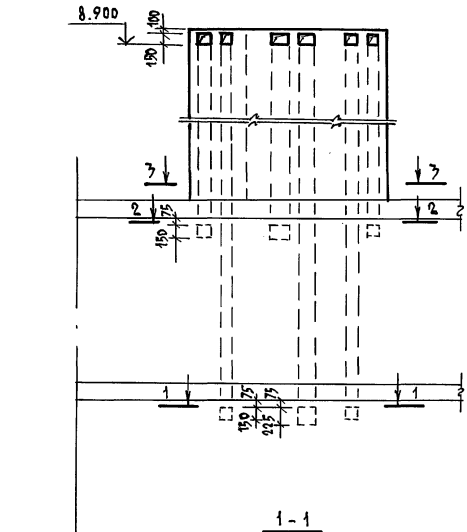


1. Данный лист читать с листами А0-34,36  
2. Примечания см. лист А0-34

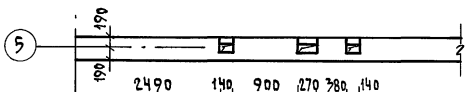
ИЛ. СПЕЦ. ДЕ КРЕМНИС  
ИЛ. СПЕЦ. АК ВЕРХОВСКИЙ  
ИЛ. СПЕЦ. ЗО БОБРОВИЧЕ  
ИЛ. СПЕЦ. ПОДПИСЬ И ДАТА  
ИЛ. СПЕЦ. ПОДПИСЬ И ДАТА

		114 -12 -231. 90		АС	
И. КОМП. РУЯНЦЕВА		<i>Руянц</i>			
НАЧ. ДАСТ. КАРАВАЕВ		<i>Карав</i>			
ЗАМ. НАЧ. КОВРИЖКИН		<i>Ковриж</i>			
ГЛА. СПЕЦ. КУВЧЕВ		<i>Кувч</i>			
ГЛА. СПЕЦ. РУЛЯНЦЕВА		<i>Рул</i>			
ВЕД. ИНЖ. ДОРФЕЕВА		<i>Дорф</i>			
ПРИВЯЗАН		2 ЭТАЖНЫЙ 18 КВАРТИРНЫЙ КИРПИЧНЫЙ ШИЛОИ ДОМ С 2 ЦЗ КОМНАТНЫМИ КВАРТИРАМИ		СТАДИЯ ЛИСТ ЛИСТОВ	
ИНВ. Д		РАЗВЕРТКИ СТЕН С ВЕНТКАНАЛАМИ ПО РЯМ "Б", М-О "1-2", "4"		Р 33	
		КОПИРОВАЛ <i>Рул</i> 24494-01 36 ФОРМАТ А2		ЦИИ ЦЭП ГРАЖДАНСЕЛЬСТРОИ	

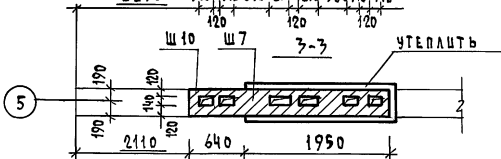
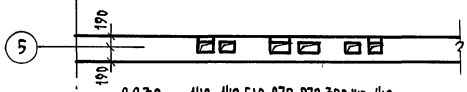
по осм „5”



1-1



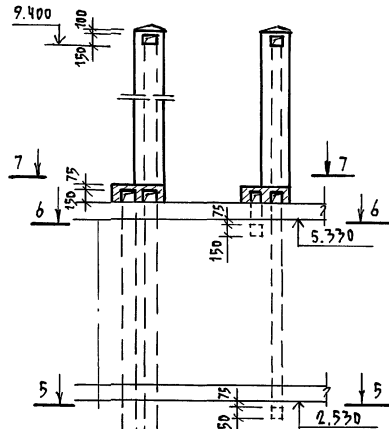
2-2



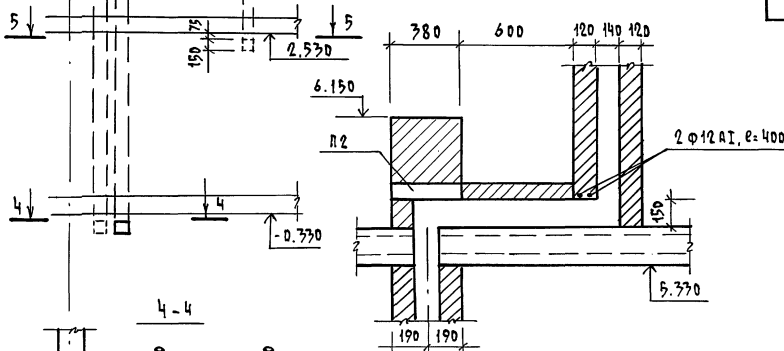
ДЛЯ ВАРИАНТА с ВЛГ

Б

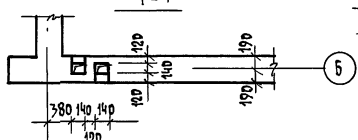
по осм „Б м-о „5 и 6”



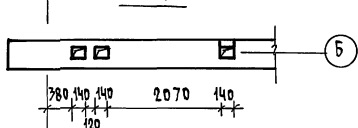
а-а



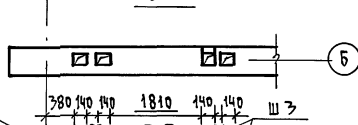
4-4



5-5

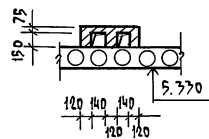


6-6



Б

В-В



МАРКА, ПОЗ.	ОБОЗНАЧЕНИЕ	НАИМЕНОВАНИЕ	КОЛ. ЕД.	МАССА КГ	ПРИМЕЧАНИЕ
ИЗДЕЛИЯ ЖЕЛЕЗОБЕТОННЫЕ					
п1	1.247. 1-4	ПЛИТЫ ЛТ 12.5-8.6	24	96.0	
п2	1.038. 1-1 8вып.2	ПЕРЕЛЫЧКИ ЗЛП 30-10	5		
п3	1.038. 1-1 8вып.1	" ЗЛП 13-37	3	85.0	
п4	1.038. 1-1 8вып.1	" ЗЛП 30-37	3	410.0	
п5	1.038. 1-1 8вып.1	" ЗЛП 18-37	20	119	
ИЗДЕЛИЯ МЕТАЛЛИЧЕСКИЕ					
		ГОСТ 5781-82, ф12 АІ, М	23,0	0,9	
		ГОСТ 5781-82, ф8 АІ, е=180	3900	0,071	

1. ДАННЫЙ ЛИСТ ЧИТАТЬ СОВМЕЩНО С ЛИСТАМИ АС-33,35,36
2. ВЕНТИЛЯЦИОННЫЕ ШАХТЫ ВЫПОЛНИТЬ ИЗ КИРПИЧА МАРКИ Кр 100/1650/35 ПО ГОСТ 530-80, НА РАСТВОРЕ М50, ШАХТЫ ШВ, Ш9, Ш10-ИЗ ТОГО ЖЕ КИРПИЧА НА ГИПСЯНОМ РАСТВОРЕ
3. ШАХТЫ Ш1-Ш7 УТЕПЛИТЬ ЛИТЕРАЛОВАТНЫМИ ПЛИТАМИ Д125 ПО ГОСТ 9573-82 ТОЛЩИНОЙ 50 ММ И ОШТУКАТУРИТЬ ПО СЕТКЕ / ДЕТАЛЬ УТЕПЛЕНИЯ СМ. АС-33 /
4. ШАХТЫ Ш8, Ш9, Ш10- ДЛЯ ВАРИАНТА ОТОПЛЕНИЯ ОТ ВЛГ

ГА. СПЕЦ. ОБЪЕДИН. ВЛГ  
 ГА. СПЕЦ. ВЛГ  
 ГА. СПЕЦ. 37 ФОРМАТ А2

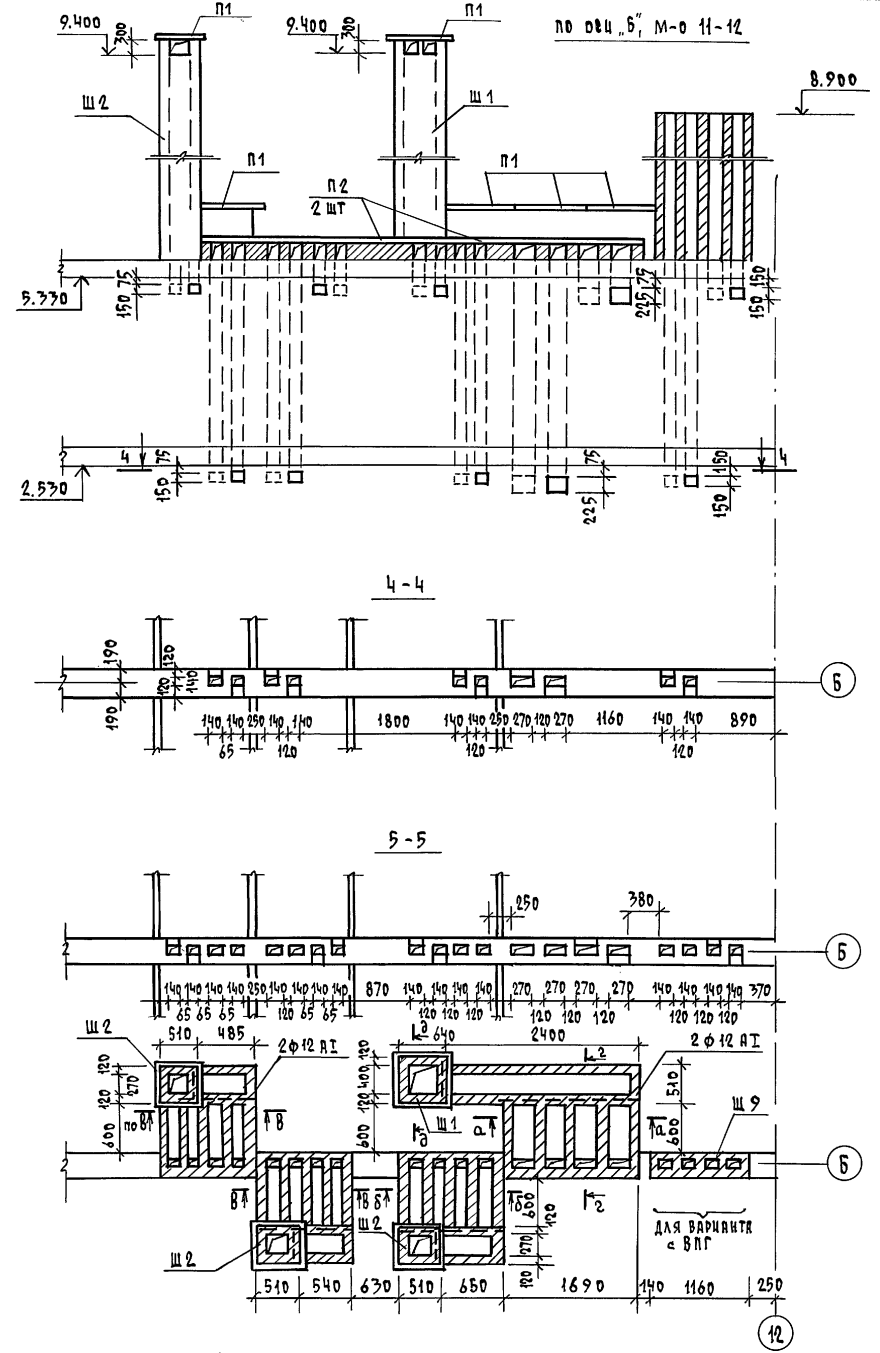
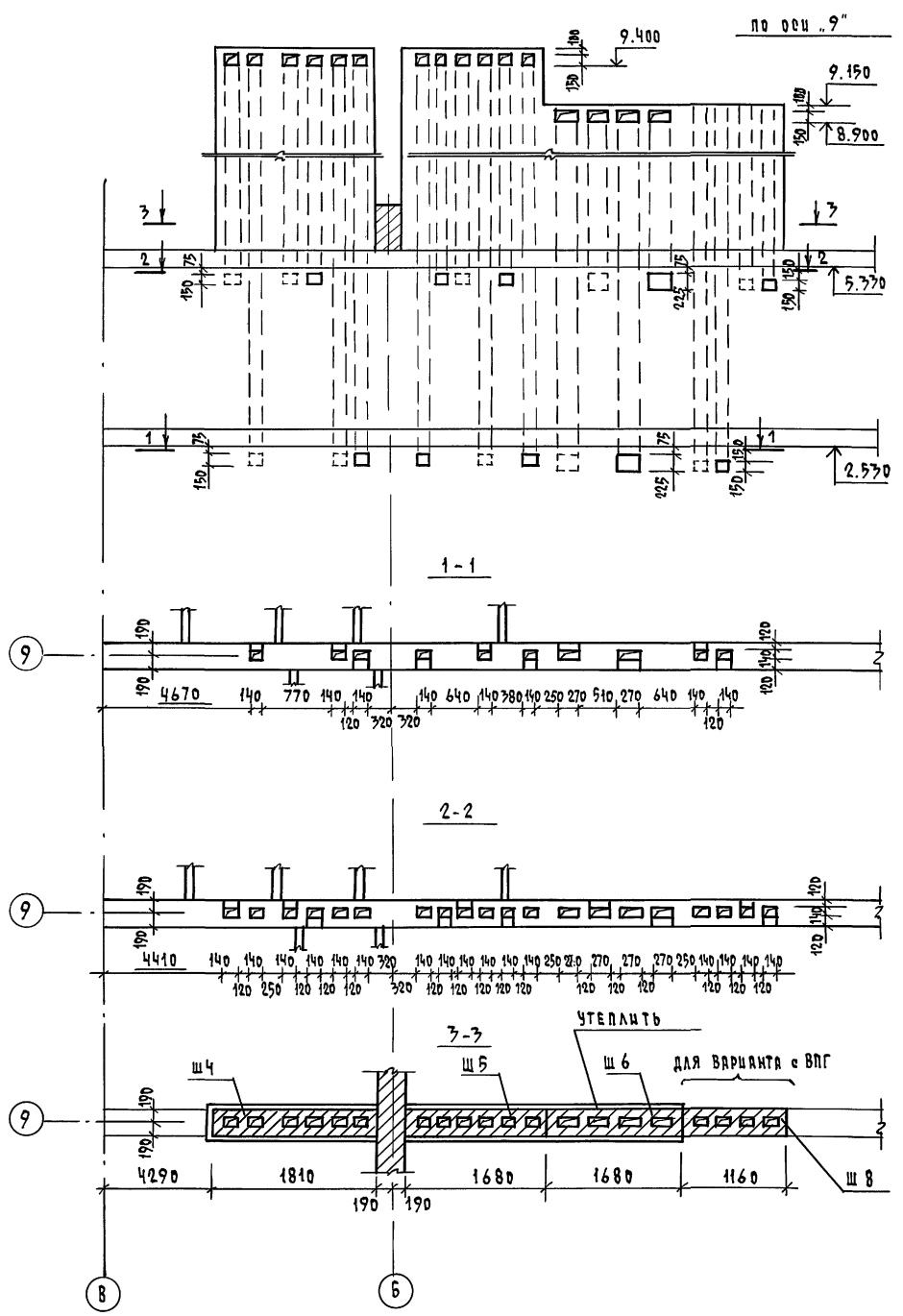
114 - 12 - 231. 90 АС

ПРИВЯЗАН

И.КОНТ. РУМЯНЦЕВА	ЖИЛ. ЛИСТ КАРАВЯЕВ	2 ЭТАЖНЫЙ 18 КВАРТИРНЫЙ КИРПИЧНЫЙ ЖИЛИЩНЫЙ ДОМ С 2 ИЗ КОМНАТНЫМИ КВАРТИРАМИ	СТАРИЯ ЛИСТ ЛИСТОВ	
БЛА. НАЧ. КОВРИЖНИН	Г.А.П. КУБЯЕВ		Р	34
ГА. СПЕЦ. РУМЯНЦЕВА	ВЕЛ. КИШ. ДОРЖИЕВА	РАЗВЕРТКИ СТЕН С ВЕНТИКАЦИОНЫМИ ПОДСЯЖКАМИ 5 м х 6 м м-о 5 и 6	ЦНЦИЭП ГРАЖДАНСКО-СТРОИТЕЛЬНОГО	

КОПИРОВАЛ Коп 24494-01 37 ФОРМАТ А2

Альбом I

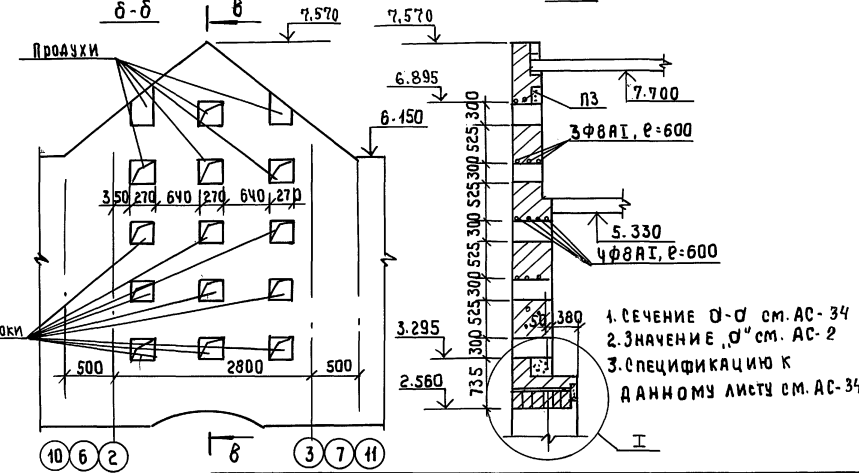
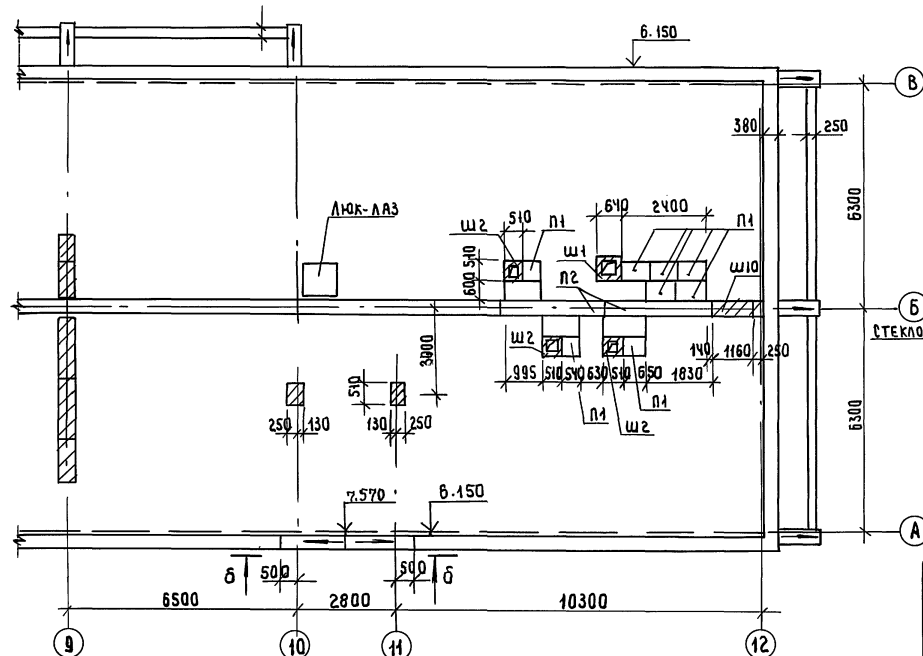
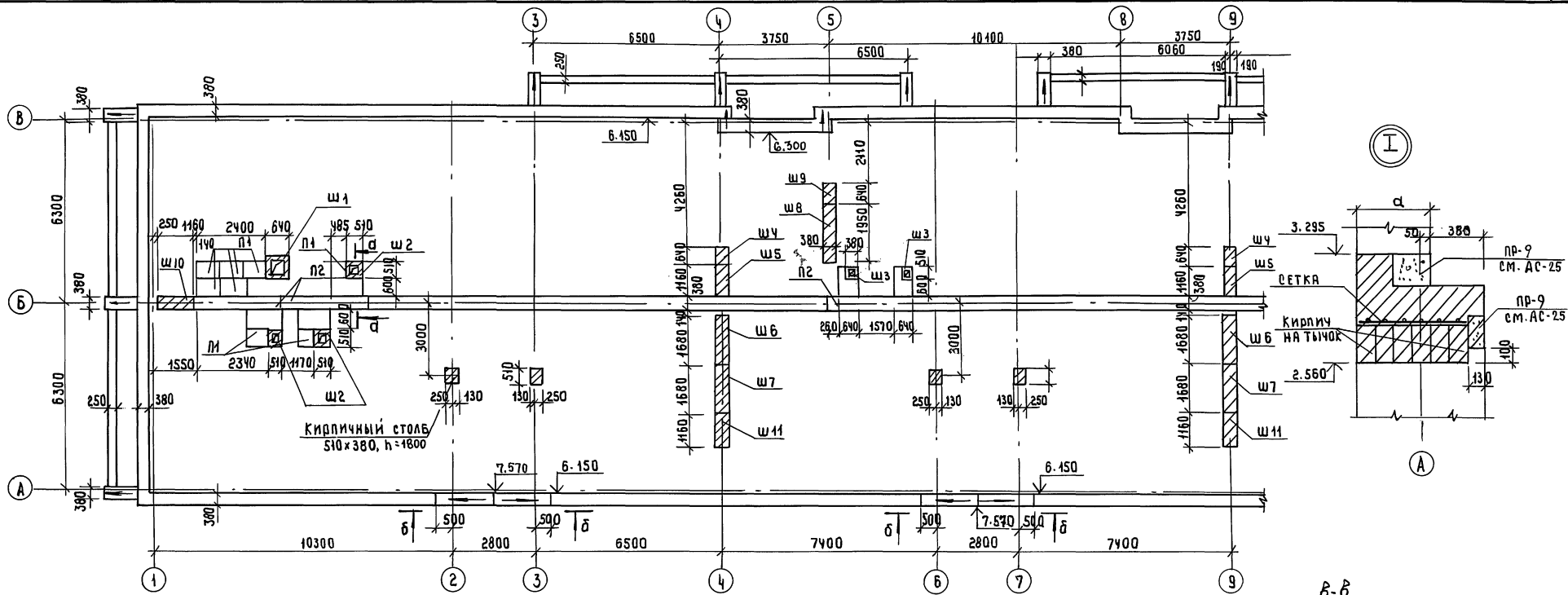


1. Данный лист читать с листами АС-33,34,36
2. Примечания см. лист АС-34
3. Сечения а-а ÷ д-д см. лист АС-33

Имя и подл. Подпись и дата Взам. инв.д  
 Гл. спец. об. проектир  
 Гл. спец. вк. инженер  
 Гл. спец. эд. строитель

		114 - 12 - 231. 90		АС
И. КОНТР.	РУМЯНЦЕВА	НАЧ. ЛАСТ.	КАРАВАН	2 ЭТАЖНЫЙ, 18-КВАРТИРНЫЙ КИРПИЧНЫЙ ИЛИ ДИ ДОМ с 2-х3 КОМНАТНЫМИ КВАРТИРАМИ
ЗАД. ИИЧ.	КОВРИЖКИН	ГЛАВ.	КУБАЕВ	СТАВЛЯ ЛИСТ ЛИСТОВ
ГЛА. СПЕЦ.	РУМЯНЦЕВА	ВЕНТ. КАНАЛ. ДИ	ПО	Р 35
ВЕД. ИИЧ.	ДРОБОВЕВА	ОСЯ Д "9", "5" М-0 "11-12"	ЦНИИЭП	ГРАЖДАНСКО-СТРОИ
ПРИВЯЗАН		КОПИРОВАЛ		24494-01 38 ФОРМАТ А2

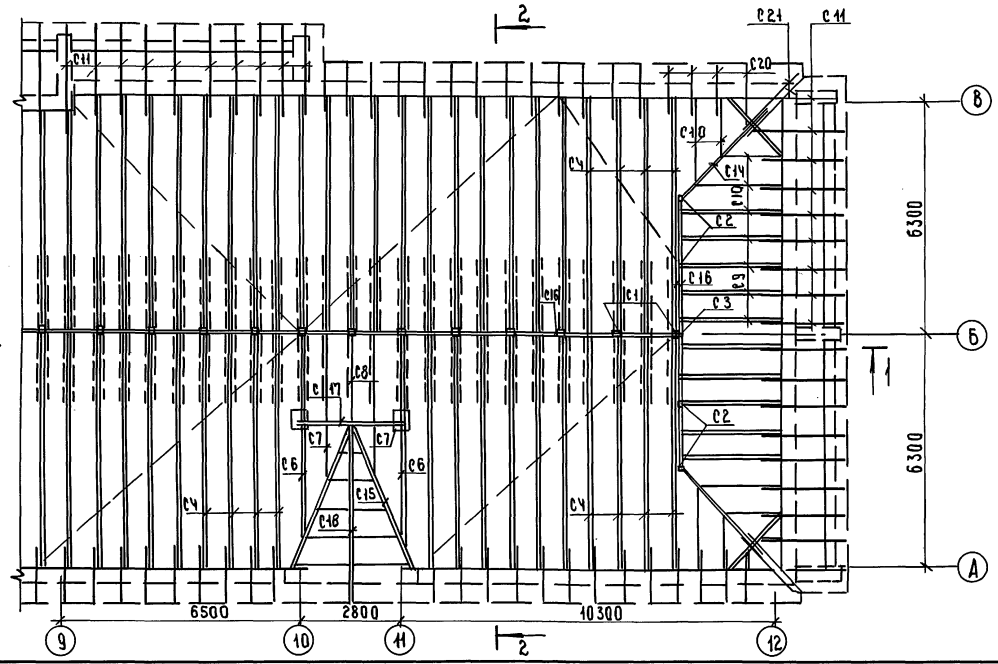
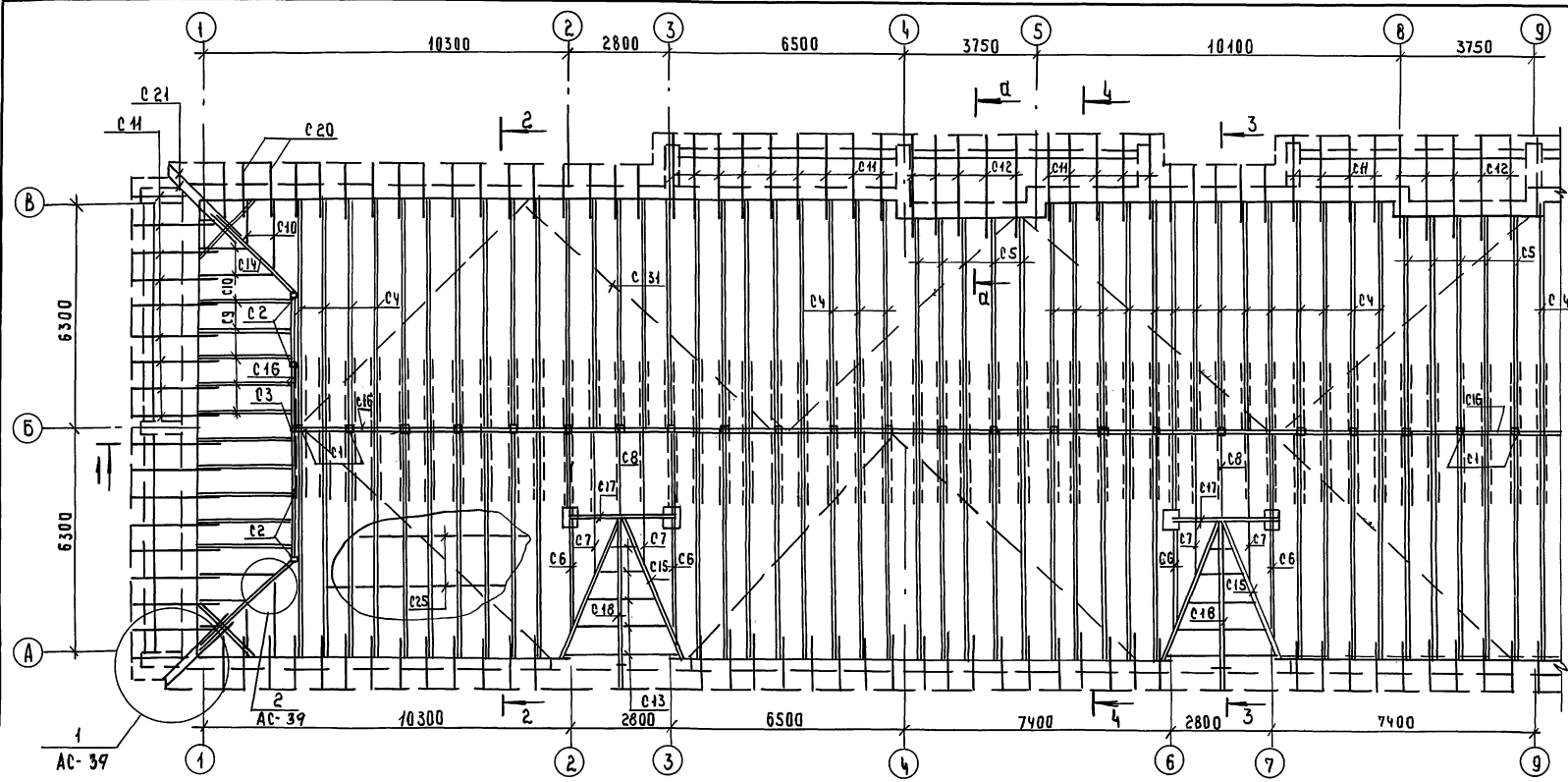
АЛЬБОМ I



114 -12 -231. 90 AC

ПРИВЯЗАН	Н. КОНТ. РЫЖАНЦЕВА	СТАНАЯ ЛИСТ	ЛИСТОВ
	НАЧ. МАСТ. КАРАВАЕВ	Р	36
	ГАП. КУБАЕВ	ЦНИИЭП	
ИНВ.№	ТАЛСПЕЦ. РЫЖАНЦЕВА	ГРАЖДАНСКОЙ СТРОИ	
	БЕА ИЖИ. АРОФЕЕВА		

АЛБГОМ I



1. ДАННЫЙ ЛИСТ ЧИТАТЬ СОВМЕСТНО С ЛИСТАМИ АС-38,39
2. ВСЕ НЕСУЩИЕ ЭЛЕМЕНТЫ КРЫШИ ВЫПОЛНЯТЬ ИЗ ДРЕВЕСИНЫ I СОРТА ВЛАЖНОСТЬЮ НЕ БОЛЕЕ 20%.
3. ЗАЩИТУ ДРЕВЕСИНЫ ОТ ГНИЕНИЯ И ВОЗГОРАНИЯ ПРОИЗВОДИТЬ В СООТВЕТСТВИИ С СНИП II-25-80.
4. ПРИ МОНТАЖЕ ДЕРЕВЯННЫХ СТРОПИЛ НЕОБХОДИМО РУКОВОДСТВОВАТЬСЯ СН И П В.-03.0187.
5. ШАГ ОБРЕШЕТКИ 1.5 м; шаг стропильных ног 0.75 м
6. ЗАТЯЖКИ (ПОЗ.С26) СТАВИТЬ ПО 2 ШТ ЧЕРЕЗ СТРОПИЛЬНУЮ НОГУ.
7. КРОВЛЯ - ЛИСТЫ ОСБЕСТОЦЕМЕНТНЫЕ ВОЛНИСТЫЕ ГОСТ 16233-77, ПО ОБРЕШЕТКЕ.
8. ЧЕРДАЧНАЯ КРЫША ВЫПОЛНЕНА НА ДВЕ СНЕГОВЫЕ НАГРУЗКИ:  
 $S_0 = 1.5 \text{ кПа}$  (СПЕЦИФИКАЦИЮ СМ. АС-39);  $S_0 = 2.0 \text{ кПа}$  (СПЕЦИФИКАЦИЮ СМ. АС-41).

ЛИСТЫ ПОДАРИТЬ И ДАТЬ ВЗЯТЬ ИЛИ ВЗЯТЬ

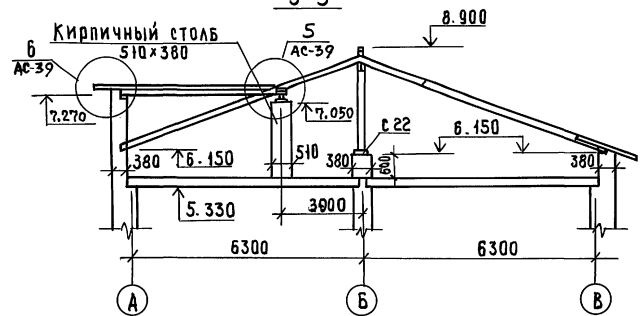
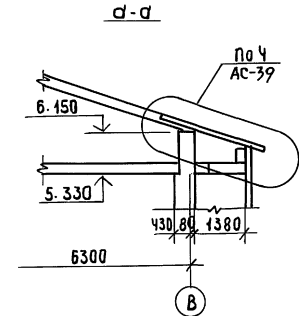
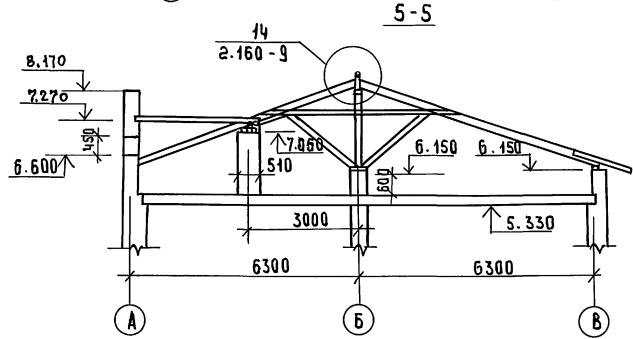
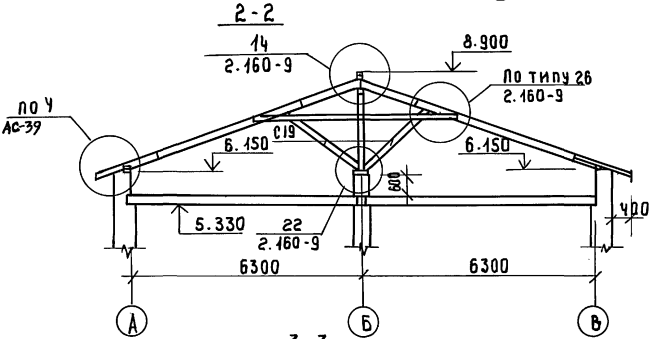
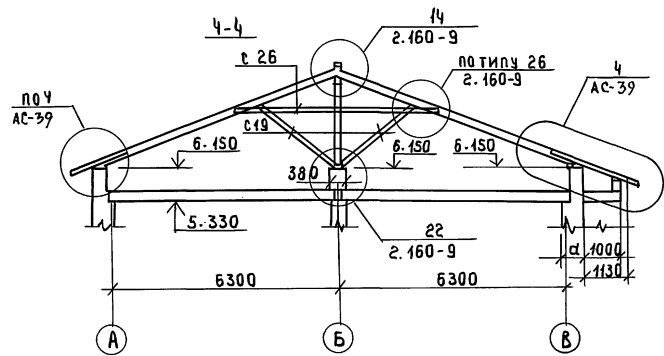
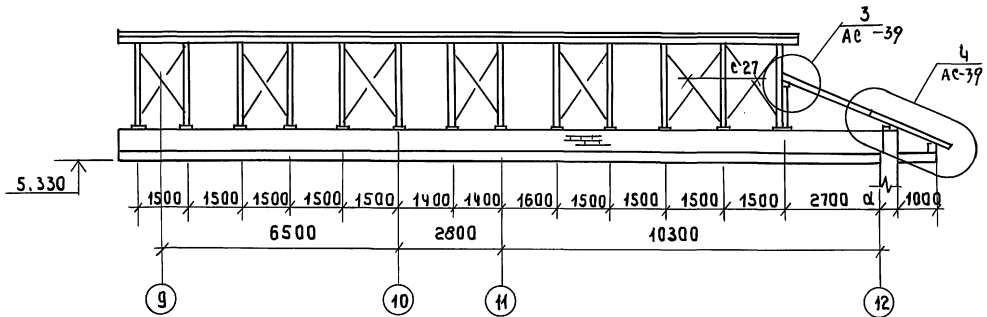
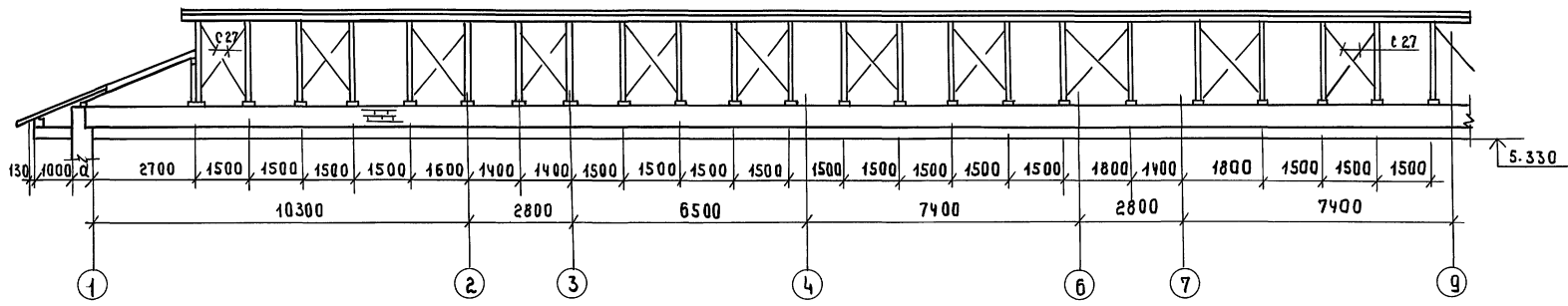
		114-12-231.90		АС	
ПРИВЯЗАН		Н. КОНТ. РУМЯНЦЕВА	Зам.нач. КАВАЯЕВ	2ЭТАЖНЫЙ 16 КВАРТИРНЫЙ КИРЛИЧНЫЙ ЖИЛОЙ ДОМ С 2 И 3 КОМНАТНЫМИ КВАРТИРАМИ	
		Зам.нач. КОВАЖЕИМ	ГЛАВ. КУВАЕВ	СТАНАД Лист Листов	
		ГЛА. СПЕЦ. РУМЯНЦЕВА	ВЕС. ИЖИ. АДОФЬЕВА	РП 37	
ИНВ.№				ЧЕРДАЧНАЯ КРЫША. ПЛАН.	
				ЦНИИЭП ГРАЖДАНСКОЙ СТРОИТЕЛЬНОСТИ	

24494-01 40



А ЛЬБОМ I

1-1

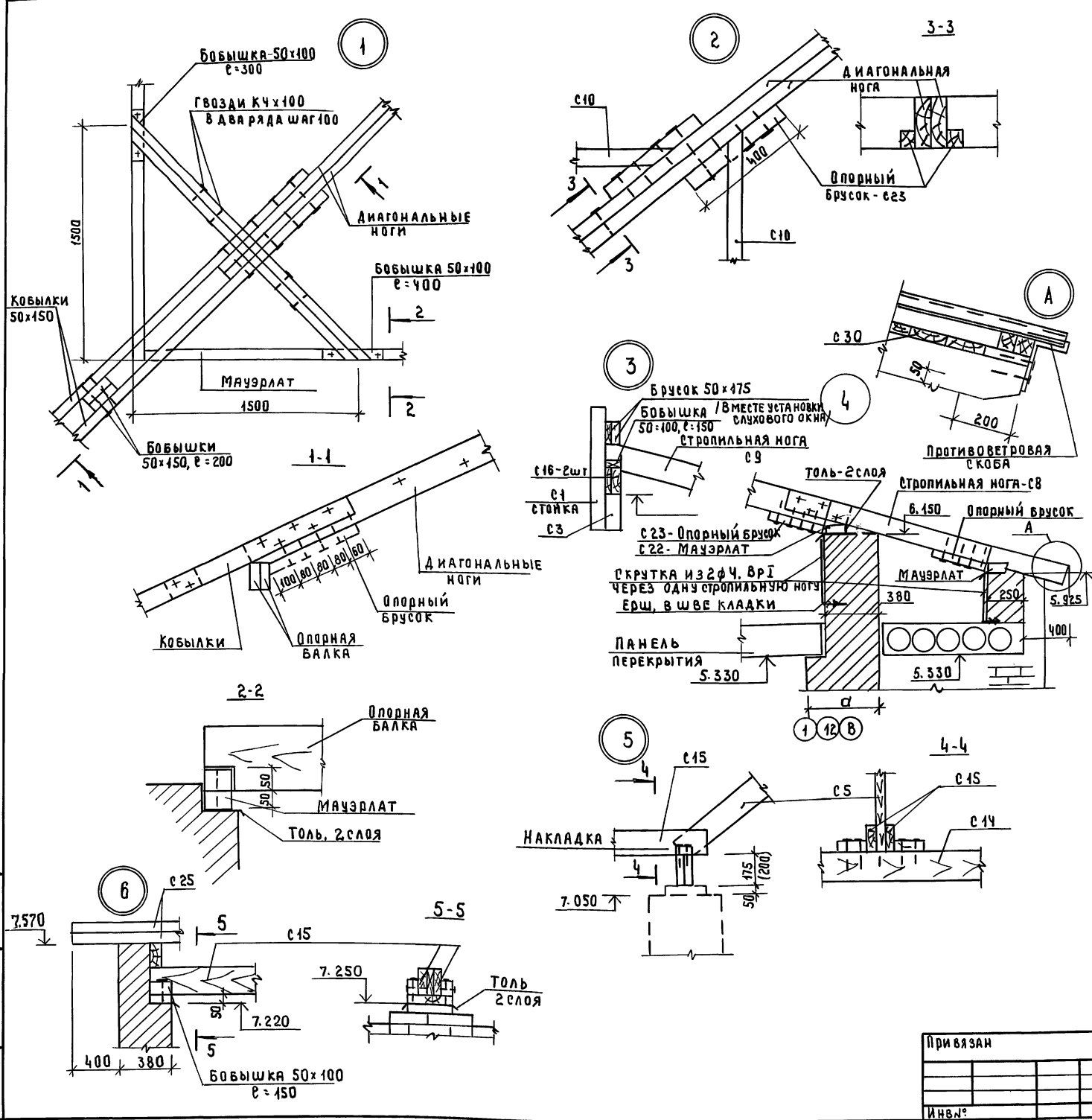


Данный лист читать с листами АС-39,40

ЛИСТ: ПОД ПЛАТФОРМУ И ДАТА ВЗЛОЖИВА

		114 -12-231.90		АС	
ПРИВЯЗАН		И. КОНТР. РИМАНЦЕВА	НАЧ. МАТ. КАВАЕВ	2 ЭТАЖНЫЙ 18 КВАРТИРНЫЙ КИРПИЧНЫЙ ЖИЛОЙ ДОМ С 2 И 3 КОМНАТНЫМИ КВАРТИРАМИ	СТАИЯ Р
		Г. А. КУБАЕВ	Г. А. СПЕЦ. РИМАНЦЕВА	ЧЕРДАЧНАЯ КРЫША РАЗРЕЗЫ 1-1 ÷ 5-5	лист 38
		И. В. Н. А. ДОРОФЕЕВА			ЦИИЭП ГРАЖДАНСЕЛЬСТРОЙ

АЛБОМ I



СПЕЦИФИКАЦИЯ ЭЛЕМЕНТОВ ЧЕРДАЧНОЙ КРЫШИ (So = 1.5 клм)

МАРКА ПОЗ.	ОБОЗНАЧЕНИЕ	НАИМЕНОВАНИЕ	КОЛ	ОБЪЕМ м <sup>3</sup>	ПРИМЕЧАНИЕ
С1		СТОЙКА 100x100, e=2230	35	0.781	
С2		СТОЙКА 100x100, e=1380	8	0.40	
С3		СТОЙКА 100x100, e=830	2	0.047	
С4		СТРОПИЛЬНЫЕ НОГИ 2x50x175, e=7300	47	4.947	
С5		2x50x175, e=6900	10	1.208	
С6		2x50x175, e=6500	6	0.683	
С7		50x175, e=4500	6	0.236	
С8		50x175, e=3200	3	0.084	
С9		2x50x175, e=3400	20	1.085	
С10		50x175, м	30	0.263	
С11		50x150, e=2500	64	1.200	
С12		50x150, e=3000	10	0.225	
С13		50x150, м	48	0.315	
С14		ДИАГОНАЛЬНЫЕ НОГИ 2x50x175, e=4000	4	0.280	
С15		2x50x175, e=5000	6	0.525	
С16		БАЛКА 2x50x150 м	80	1.200	
С17		БАЛКА 2x50x175, e=3000	3	0.158	
С18		БАЛКА 2x50x175, e=4500	3	0.236	
С19		ПОД КОС 50x175, e=2600	267	6.074	
С20		КОБЫЛКА 50x150, e=1500	102	1.148	
С21		КОБЫЛКА 50x150, e=2300	8	0.138	
С22		МАУЭРЛАТ 50x100, м	204	1.005	
С23		ОПОРНЫЙ БРУСОК 50x50, e=1000	560	0.560	
С24		ПОДКЛАДКИ, НАКЛАДКИ		0.60	
С25		ОБРЕШЕТКА 50x75, м	1300	4.875	
С26		ЗАТЯЖКА 50x125, e=5500	70	2.406	
С27		ВЕРТИКАЛЬНАЯ СВЯЗЬ 50x125, м	92	0.575	
С28		ХОДОВОЙ НАСТИЛ 25x150, м	150	0.563	
С29		ДОСКА ЛОБОВАЯ 22x150, м	320	1.056	
С30		ДОСКИ, e=19, м <sup>2</sup>	41.0	0.209	
		ПРОТИВОВЕТРОВАЯ СВЯЗЬ 25x100, м	180	0.450	
	АС-Ч1	слуховое окно е0-1	2		
	АС-Ч1	слуховое окно е0-2	2		
		ПРОТИВОВЕТРОВАЯ СВЯЗЬ	230		
		Ф4 ВР I, ГОСТ 6727-80, м	248		22,3 кг

ИВ.№ ПОД ПОЛН. И ДАТ. В ЗАМ. ИВ.№

114 - 12 - 231. 90 АС

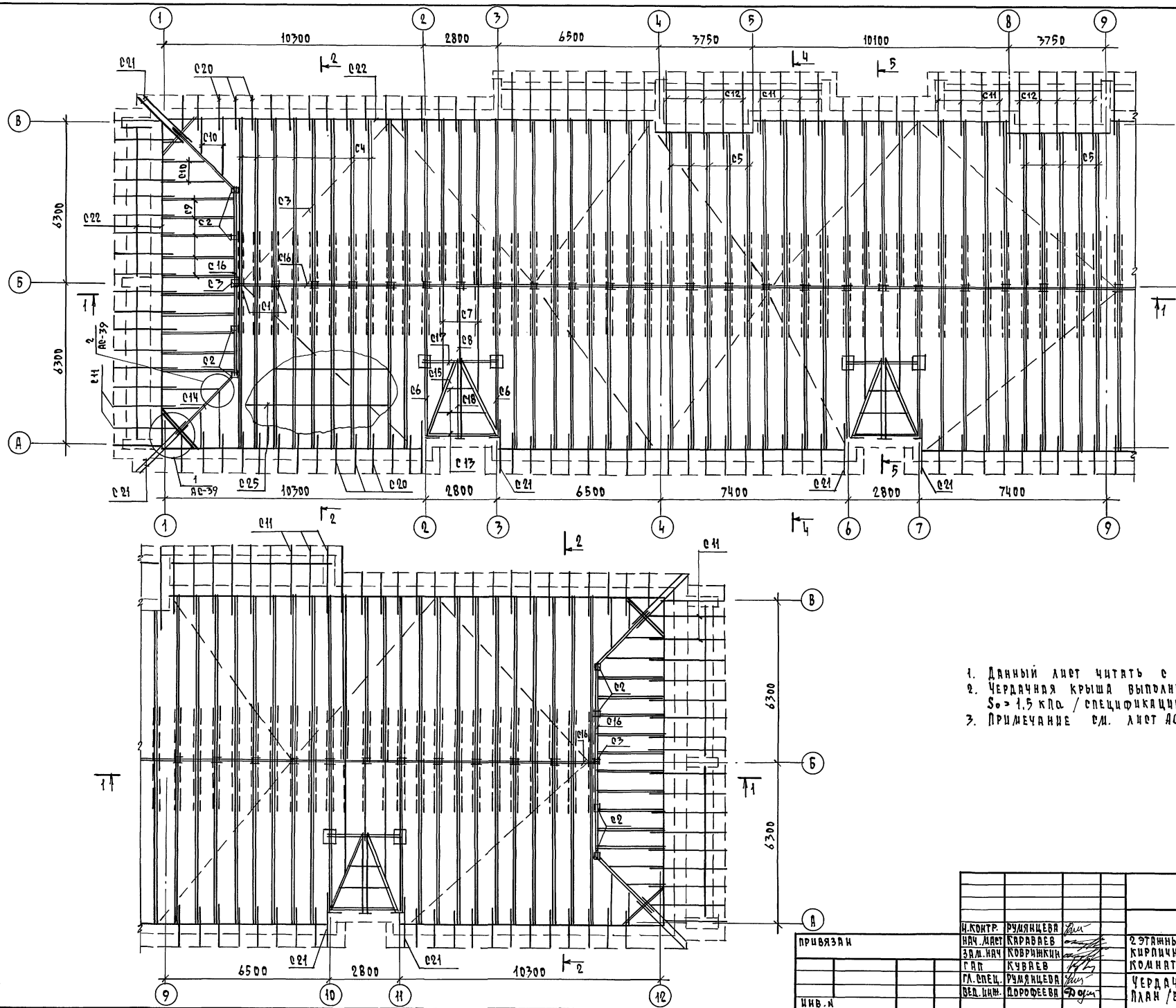
ПРИ ВЯЗАН

И. КОНТР.	РУМЯНЦЕВА		2 ЭТАЖНЫЙ, 18 КВАРТИРНЫЙ	СТАЯКА	ЛИСТ	ЛИСТОВ
ИВ. МАСТ.	КАДАВАНОВ		КИРПИЧНЫЙ ЖИЛОЙ ДОМ	Р	39	
ГЛАВ.	КУБАЕВ		С 2 И 3 КОМНАТНЫМИ КВАРТИРАМИ			
ГЛАВ. СПЕЦ.	РУМЯНЦЕВА		ЧЕРДАЧНАЯ КРЫША			
В.А. ИВ.№	АРОФЬЕВА		УЗЛЫ.			

ЦНИИЭП  
ГРАЖДАНСКО-СТРОИТЕЛЬНЫЙ

24494-01 42

Альбом I



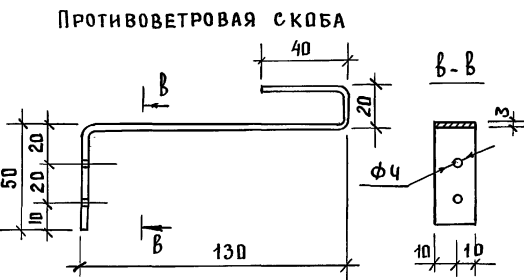
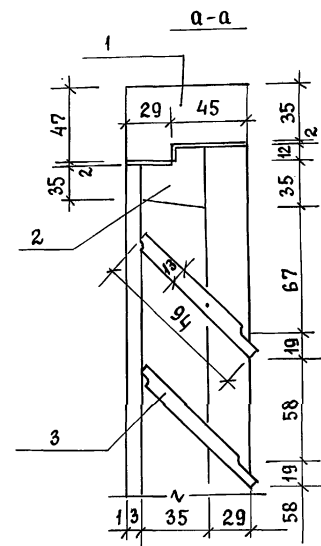
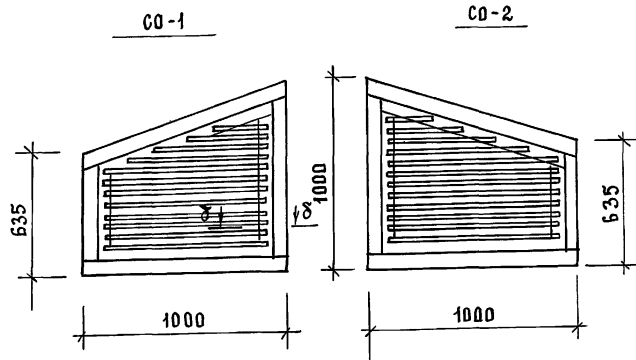
1. Данный лист читать с листов АС 38,39,41
2. Чердачная крыша выполнена на снеговую нагрузку  $S_{0.} = 1.5 \text{ кПа}$  / спецификацию см. лист АС-41 /
3. Примечание см. лист АС-37

ИЗД. ПОЛ. ПОДПИСЬ И ДАТА ВВЕД. ИСП.

		114 - 12 - 231. 90		АС	
И. КОНТР.	РУМЯНЦЕВА	НАЧ. МАСТ.	КАРДАВОВ	2-ЭТАЖНЫЙ 18 КВАРТИРНЫЙ КИРПИЧНЫЙ ИЩЛИ ДОМ С 2 ЧЗ КОМНАТНЫМИ КВАРТИРАМИ	СТАНЦИЯ ЛИСТ ЛИСТОВ
		ЗАМ. НАЧ.	КОВРИЖКИН		Р 40
		ГЛАВ.	КУВШИН		
ИНВ. Н.		ГЛА. СПЕЦ.	РУМЯНЦЕВА	ЧЕРДАЧНАЯ КРЫША. ПЛАН /ВАРИАНТ ФАСАДА/	ЦНИИЭП
		ВЕД. ИНЖ.	ДОРОФЕЕВА		ГРАЖДАНСКОЕ СТРОИТЕЛЬСТВО

КОПИРОВАЛ 24494-01 ФОРМАТ А2

СЛУХОВОЕ ОКНО



СПЕЦИФИКАЦИЯ ЭЛЕМЕНТОВ ЧЕРДАЧНОЙ КРЫШИ (ВАРИАНТ)

МАРКА ПОЗ.	ОБОЗНАЧЕНИЕ	НАИМЕНОВАНИЕ	КОЛ.	ОБЪЕМ, М <sup>3</sup>	ПРИМЕЧАНИЕ
НОРМАТИВНОЕ ЗНАЧЕНИЕ СНЕГОВОЙ НАГРУЗКИ $S_0 = 2,0$ кПа					
СТРОПИЛЬНЫЕ НОГИ					
С4		2x50x200, l = 7300	117	17,082	
С5		2x50x200, l = 6900	10	1,380	
С6		2x50x200, l = 6500	6	0,780	
С7		50x200, l = 4500	6	0,270	
С8		50x200, l = 3200	3	0,096	
С9		2x50x200, l = 3100	20	1,240	
С10		50x200 м	30	0,300	
С11		50x175, l = 2500	64	1,400	
С12		50x175, l = 3000	10	0,263	
С13		50x175 м	42	0,368	
ДИАГОНАЛЬНЫЕ НОГИ					
С14		2x50x200, l = 4000	4	0,320	
С15		2x50x200, l = 5000	6	0,600	
С16		БАЛКА 50x200, м	85,5	0,855	
С17		БАЛКА 2x50x200, l = 3000	3	0,180	
С18		БАЛКА 2x50x200, l = 5000	3	0,300	
С19		ПОДКОС 50x200, l = 2600	267	6,942	
		см. АС-39	ПОЗ. С1 ÷ С3, С20 ÷ С30		
				И ПРОЧИЕ ЭЛЕМЕНТЫ	14,048
				СЛУХОВОЕ ОКНО СО-1	2
				СЛУХОВОЕ ОКНО СО-2	2
				Ф4 Вр I, ГОСТ 6727-80, м	248
				ПРОТИВОВЕТРОВАЯ СКОБА	230

СПЕЦИФИКАЦИЯ ЭЛЕМЕНТОВ СЛУХОВОГО ОКНА

МАРКА ПОЗ.	ОБОЗНАЧЕНИЕ	НАИМЕНОВАНИЕ	КОЛ.	ОБЪЕМ, М <sup>3</sup>	ПРИМЕЧАНИЕ
1		ДРЕВЕСИНА КОРОБКИ, м <sup>3</sup>		0,013	
2		ДРЕВЕСИНА ПЕРЕПЛЕТА, м <sup>3</sup>		0,007	
3		ДРЕВЕСИНА ШЛЮЗИ, м <sup>3</sup>		0,01	
				ИТОГО	0,03

СПЕЦИФИКАЦИЯ ЭЛЕМЕНТОВ ЧЕРДАЧНОЙ КРЫШИ (ВАРИАНТ ФАСАДА,  $S_0 = 1,5$  кПа)

МАРКА ПОЗ.	ОБОЗНАЧЕНИЕ	НАИМЕНОВАНИЕ	КОЛ.	ОБЪЕМ, М <sup>3</sup>	ПРИМЕЧАНИЕ
С1		СТОЙКА 100x100, l = 2230	35	0,781	
С2		СТОЙКА 100x100, l = 1380	8	0,110	
С3		СТОЙКА 100x100, l = 830	2	0,017	
С4		СТРОПИЛЬНЫЕ НОГИ 2x50x175, l = 7000+300	117	14,947	
С5		2x50x175, l = 6600+300	10	1,208	
С6		2x50x175, l = 6200+300	6	0,683	
С7		50x175, l = 4500	6	0,236	
С8		50x175, l = 3200	3	0,084	
С9		2x50x175, l = 3100	20	1,085	
С10		50x175, м	30	0,263	
С11		50x150, l = 2500	64	1,200	
С12		50x150, l = 3000	10	0,225	
С13		50x150, м	23	0,173	
С14		ДИАГОНАЛЬНЫЕ НОГИ 2x50x175, l = 4000	4	0,280	
С15		2x50x175, l = 3700	6	0,389	
С16		БАЛКА 50x175, м	85,5	0,748	
С17		БАЛКА 2x50x175, l = 3000	3	0,158	
С18		БАЛКА 2x50x175, l = 3200	3	0,168	
С19		ПОДКОС 50x175, l = 2600	267	6,074	
С20		КОБЫЛКА 50x150, l = 1500	100	1,125	
С21		КОБЫЛКА 50x150, l = 2300	14	0,242	
С22		МАЧУРАЛАТ 50x100, м	195	0,975	
С23		ОПОРНЫЙ БРУСОК 50x50, l = 400	560	0,560	
С24		ПОДКЛАДКИ, НАКЛАДКИ		0,60	
С25		ОБРЕШЕТКА 50x75, м	1300	4,875	
С26		ЗАТЯЖКА 50x125, l = 5500	70	2,406	
С27		ВЕРТИКАЛЬНАЯ СВЯЗЬ 50x125, м	92	0,575	
С28		ХОДОВОЙ НАСТИЛ 25x150, м	150	0,563	
С29		ДОСКА ЛОБОВАЯ 22x150, м	320	1,056	
С30		ДОСКИ $\delta = 19$ , м <sup>2</sup>	6,0	0,114	
С31		ПРОТИВОВЕТРОВЫЕ СВЯЗИ 25x100, м	160	0,400	
		АС-41	СЛУХОВОЕ ОКНО СО-1		2
		АС-41	СЛУХОВОЕ ОКНО СО-2		2
			Ф4 Вр I, ГОСТ 6727-80, м		248
			ПРОТИВОВЕТРОВАЯ СКОБА		230

Альбом 1

ИНВЕНТАРЬ ПОДП. И ДАТА  
ВЗМ. ИНВ. И

		114 -12 -231. 90		АС
НОРМ. К.	РУМЯНЦЕВА			
НАЧ. МАСТ.	КАРАВАЕВ			
ЗАМ. НАЧ. КОВРИНИКИ				
ГАП.	КУВАЕВ			
ГАСПЕЦ.	РУМЯНЦЕВА			
ВЕД. ИНЖ.	ДОРОФЕЕВА			
ПРИВЯЗАН		2 ЭТАЖНЫЙ 18 КВАРТИРНЫЙ КИРПИЧНЫЙ ШИЛОЙ ДОМ С 213 КОМНАТНЫМИ КВАРТИРАМИ		СТАДИЯ ЛНСТ ЛИСТОВ Р 41
ИНВ. №		ЧЕРДАЧНАЯ КРЫША. СПЕЦИФИКАЦИИ (ВАРИАНТ) СЛУХОВОЕ ОКНО СО-1, СО-2		ЦНИИЭП ГРАЖДАНСКОЙ СТРОИ