

ТИПОВОЙ ПРОЕКТ
144-000-978.94

ДВУХЭТАЖНЫЙ ОДНОКВАРТИРНЫЙ
7-КОМНАТНЫЙ ДОМ ПОВЫШЕННОЙ
КОМФОРТНОСТИ

АЛБОМ 1

АС - АРХИТЕКТУРНО-СТРОИТЕЛЬНЫЕ ЧЕРТЕЖИ
ОВ - ОТОПЛЕНИЕ И ВЕНТИЛЯЦИЯ
ВК - ВОДОСНАБЖЕНИЕ И КАНАЛИЗАЦИЯ
ЭО - ЭЛЕКТРОСНАБЖЕНИЕ И ОСВЕЩЕНИЕ
СС - СВЯЗЬ И СИГНАЛИЗАЦИЯ

Ц00162-01

ТИПОВОЙ ПРОЕКТ
144-000-973.94

ДВУХЭТАЖНЫЙ ОДНОКВАРТИРНЫЙ
7-КОМНАТНЫЙ ДОМ ПОВЫШЕННОЙ
КОМФОРТНОСТИ
АЛЬБОМ 1

СОСТАВ ПРОЕКТА:

- АЛЬБОМ 1 - АС - АРХИТЕКТУРНО-СТРОИТЕЛЬНЫЕ ЧЕРТЕЖИ
ОБ - ОТОПЛЕНИЕ И ВЕНТИЛЯЦИЯ
ВК - ВОДОСНАБЖЕНИЕ И КАНАЛИЗАЦИЯ
ЭО - ЭЛЕКТРОСНАБЖЕНИЕ И ОСВЕЩЕНИЕ
СС - СВЯЗЬ И СИГНАЛИЗАЦИЯ
- АЛЬБОМ 2 - СМЕТЫ
АЛЬБОМ 3 - СПЕЦИФИКАЦИЯ ОБОРУДОВАНИЯ
АЛЬБОМ 4 - ВЕДОМОСТИ ПОТРЕБНОСТИ В МАТЕРИАЛАХ

РАЗРАБОТАН АРХИТЕКТУРНО-ТЕХНОЛОГИЧЕСКИМ И НАУЧНО-ИССЛЕДОВАТЕЛЬСКИМ ЦЕНТРОМ "АТ-ЦЕНТР"

Генеральный директор

А.С. Сабэ

Директор проектного отделения

А.З. Бейм

Утвержден: Госстроем России
листом от 02.03.94, N 9-3-1/38

Введен в действие: АТ-центром
приказ от 25.12.95, N 16-Т

Ведомость основных комплектов рабочих чертежей

Обозначение	Наименование	Примечание
АС	Архитектурно-строительные решения	
ОВ	Отопление и вентиляция	
ВК	Водопровод и канализация	
ГС	Газоснабжение	
ЭО	Электрообнабжение	
СС	Связь. Сигнализация	

Ведомость спецификаций

Лист	Наименование	Примечание (СТР)
11	Спецификация столярных изделий.	
14	Фундаменты ленточные. Спецификация.	
16	Перекрытия. Спецификация.	
17,18	Спецификации к монолитным участкам	
20	Спецификация перемычек	
22	Лестница. Спецификация.	
25	Спецификация элементов конструкции крыши.	
26	Крыльца. Спецификация.	
29	Окно-эркер. Каркас оранжереи. Спецификация.	
30	Окна индивид. ОИ-1 ÷ ОИ-3	

Ведомость ссылочных и прилагаемых документов

Обозначение	Наименование	Примечание
ГОСТ 24454 - 80 Е	Пиломатериалы хвойных пород	
ГОСТ 17280 - 79	Доски подоконные	
Серия 1.136.5 - 23.В-1-2-3	Окна и балконные двери для жилых зданий	
1.136.5-19	Двери деревянные наружные для жилых зданий	
1.136.5-10	Двери деревянные внутренние для жил.зданий	
1.172.5-6	Элементы и детали встроенных шкафов и антресолей для жилых зданий	
1.038.1-1 В.1.	Перемычки железобетонные	
1.141 -1 В.60,66	Плиты перекрытия	
1.243.1 - 4	Плиты плоские железобетонные	
Прилагаемые документы		
А-III	Спецификации оборудования	
А-IV	Ведомости потребности в материалах	

Альбом I

ИНВ. № ПОДЛ. 1-40/98-5
Подпись и дата
Взам инв. №

Привязан:

ИНВ. №				
--------	--	--	--	--

		144-000-978.94		АС			
НОРМОКОН	Бейм	<i>[Signature]</i>	Двухэтажный многоквартирный дом повышенной комфортности с возможностью выполнения и функций учреждения обслуживания	СТАДИЯ	ЛИСТ	ЛИСТОВ	
ГАП	САЕО			В	2	45	
ГИП	Бейм			ОБЩИЕ ДАННЫЕ (Продолжение)			АТ-центр
ИСПОЛН.	САЕО						
ИНВ. №			Ц00162-01 5				

Типовой проект двухэтажного одноквартирного 7-комнатного дома повышенной комфортности с возможностью выполнения им функций учреждения обслуживания разработан на основании задания на проектирование, утвержденного 24.09.1993 г.
Проект утвержден

Проект предназначен для строительства в климатическом с обычными геологическими условиями, со средней температурой наружного воздуха наиболее холодной пятидневки -30°. Нормативное значение снеговой нагрузки 1кПа. Нормативное значение ветрового давления 0,33кПа. Зона влажности нормальная.

Характеристика здания
Класс ответственности II.
Коэффициент надежности 0,95.
Степень огнестойкости IV.

Архитектурно-планировочное решение

В основе планировочной структуры дома просторный, освещенный естественным светом холл, непосредственно связанный с двухсветной столовой и гостиной. Столовая, в свою очередь, объединяет кухню, кабинет-библиотеку и веранду-оранжерею.

В геометрическом центре здания, в центральном пролете расположена лестница, объединяющая два этажа.

Сауна и ванная комната сгруппированы на 1 этаже у запасного выхода и помещения для отопительного агрегата, что позволяет легко объединить их с бассейном, тренажерным залом (без серьезной корректи-

Жилая площадь 113,7 м²
Общая площадь 190,0 м²
Площадь застройки 210,0 м²
Строительный объем 920,0 м³

ровки проекта). Вход в дом - развитое крыльцо-галерея, с участком внутреннего пространство дома связано через веранду-оранжерею.

Центральный пролет второго этажа отдан холлу, в который выходят двери четырех спален и санузла. Визуально холл связан со вторым светом оранжереи и столовой, а также имеет выходы на балконы.

В проекте разработан вариант дополнения жилой части дома помещениями кафе (магазина, мастерской, ...) и бассейна-тренажерного зала, практически без корректировки конструктивных решений проекта.

Отделочные работы

Наружная отделка: Цоколь - терразитовая штукатурка. Стены - расшивка швов кирпичной кладки. Оконные переплеты и балконные двери окрашиваются масляной краской за 2 раза.

Входные двери, деревянные элементы веранды, крылец обрабатываются составом "PinoTex".

По периметру дома выполнить асфальтобетонную отмостку шириной 850 мм, по детали Б2 серии 2.110-1 в.1 без бортового камня.

Внутренняя отделка - см. лист АС-12

Конструктивное решение

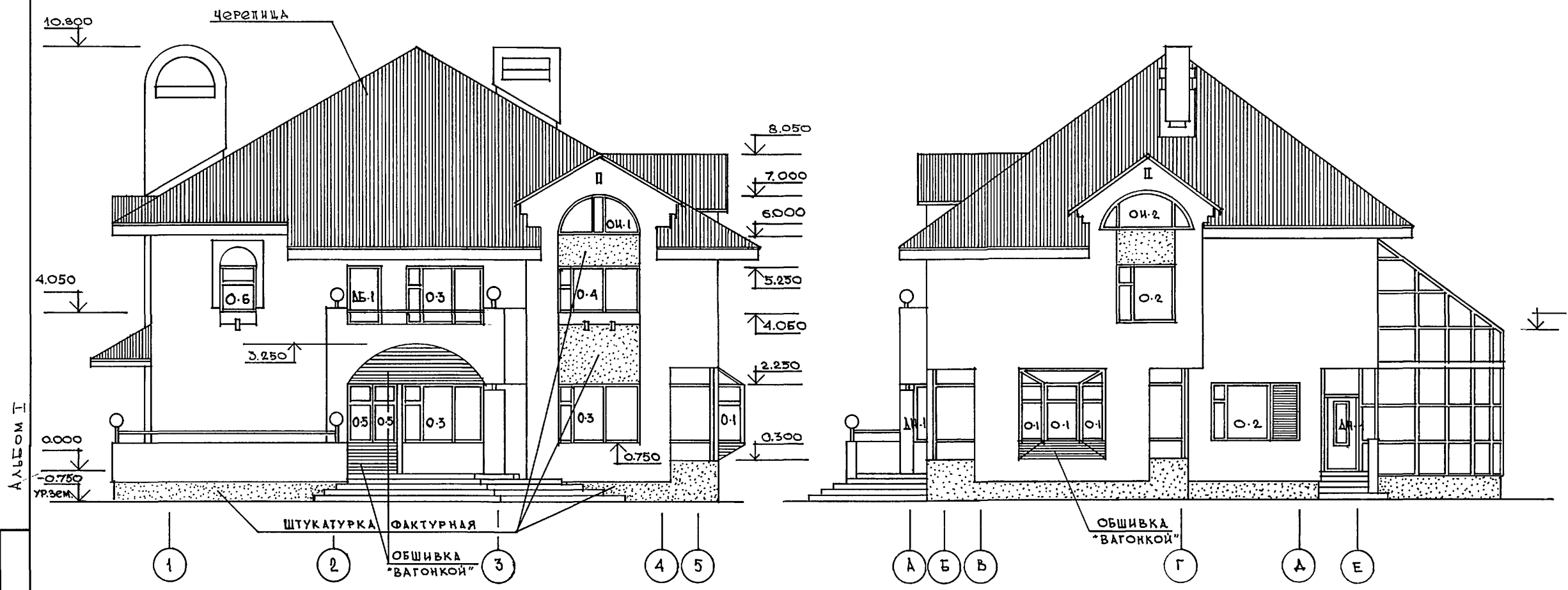
Дом запроектирован с поперечными несущими стенами с шагом 4,2 м. Стены внутренние и наружные - из кирпича. Фундаменты ленточные бутобетонные. Перекрытия, включая цоколь - многослойные плиты. Конструкции крыши - деревянные стропила с обрешеткой. Кровля - черепица глиняная. Перегородки - гипсобетонные, в мокрых помещениях - кирпич.

		144-000-978.94		АС		
НОРМОКОН.	БЕЙМ	<i>М</i>				
ГАП	СЛБ	<i>С</i>				
ГИП	БЕЙМ	<i>М</i>				
ИСПОЛН.	СЛБ	<i>С</i>				
Привязан:			Двухэтажный одноквартирный дом повышенной комфортности с возможностью выполнения им функций учреждения обслуживания	СТАВЛЯ	ЛИСТ	ЛИСТОВ
				Р	3	45
			Общие данные (Продолжение)	АТ-центр		
Инв. №						

Ц00162-01 6

ФАСАД 1-5

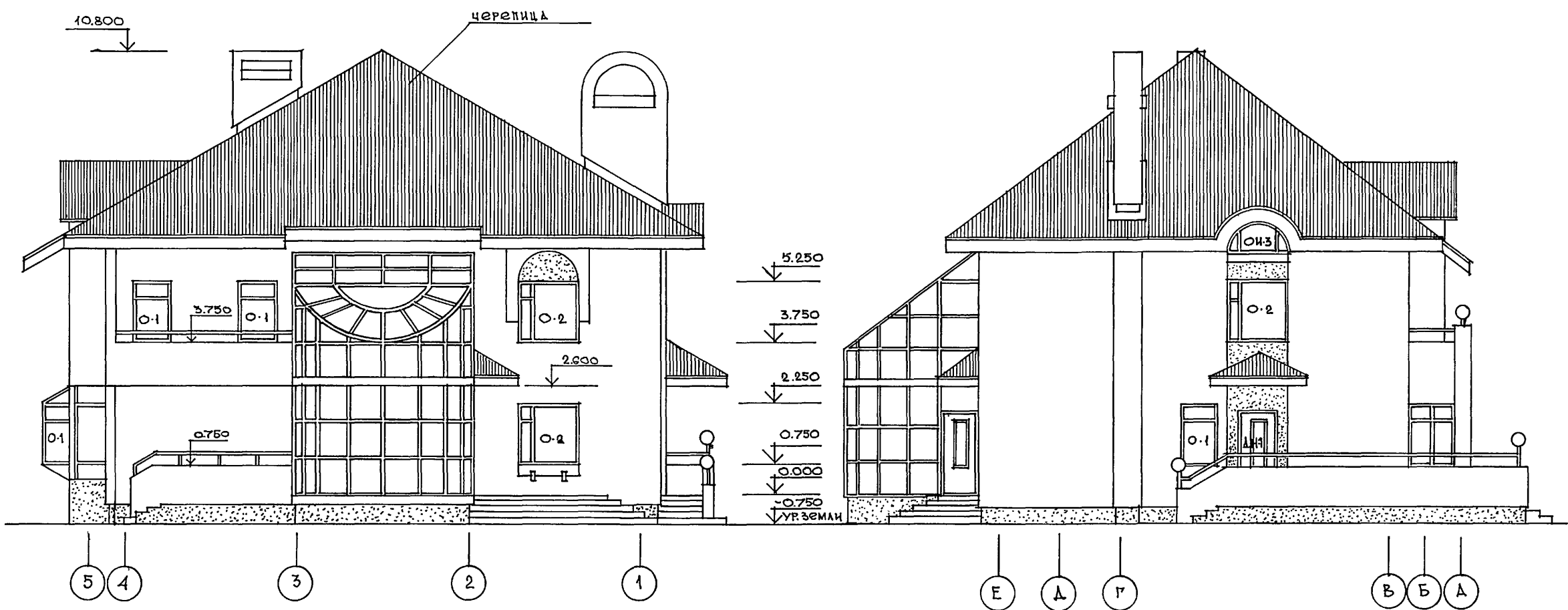
ФАСАД А-Е



АЛЬБОМ I

ИНВ. № ПДА. 1-40/93-7
 ПОДПИСЬ И ДАТА
 ВЗАИМН. №

144-000-978.94		АС				
НОРМОКОН.	Бейм	ДВУХЭТАЖНЫЙ ОДНОКВАРТИРНЫЙ 7-КОМНАТНЫЙ ДОМ ПОВЫШЕННОЙ КОМФОРТНОСТИ С ВОЗМОЖНОСТЬЮ ВЫПОЛНЕНИЯ ИМ ФУНКЦИЙ УЧРЕЖДЕНИЯ ОБСЛУЖИВАНИЯ	СТАДИЯ	ЛИСТ	ЛИСТОВ	
ГЛ. АРХ. ПР.	САБО		Р	4	45	
ГЛ. ИНЖ. ПР.	Бейм		ФАСАДЫ "1-5", "А-Е"			АТ-центр
ИСПОЛН.	САБО		Ц00162-01			7
ПРИВЯЗАН		ИНВ. №				

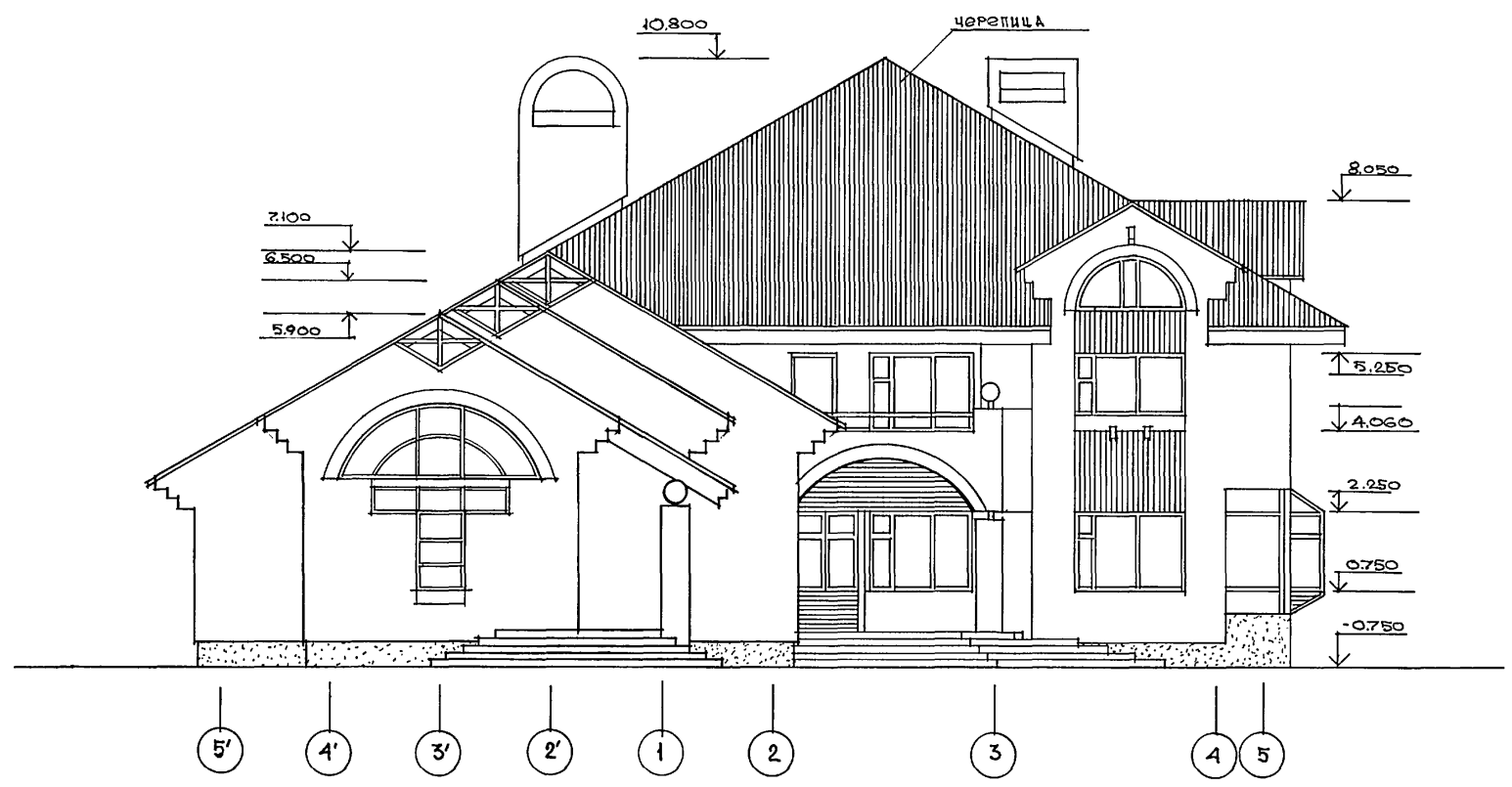


Альбом I

ИНВ. № ПОДА.	ПОДПИСЬ И ДАТА	ВЗАМ.ИНВ.№
1-40/93-8		

Привязан		Исполн.	САБО	144-000-978.94 АС	Двухэтажный одноквартирный 7-комнатный дом повыш.комфортности с возможностью выполнения им функций учреждения обслуживан.	Стадия	Лист	Листов
						Р	5	45
ИНВ. №				Фасады "Б-1", "Е-А"		АТ-центр		

Ф А С А Д 5'-5



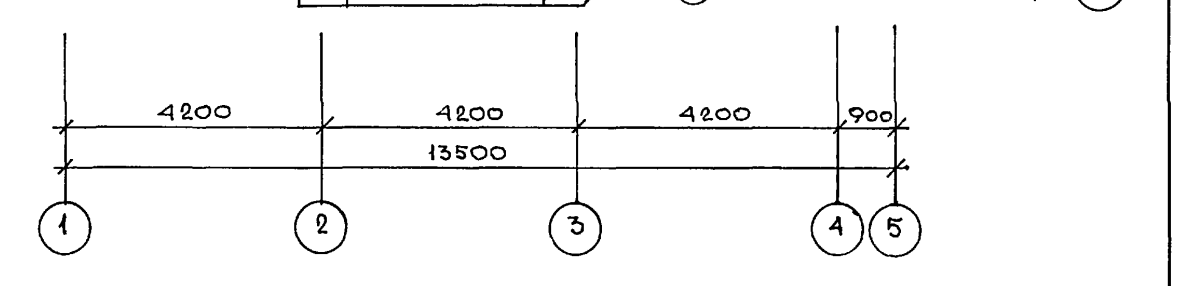
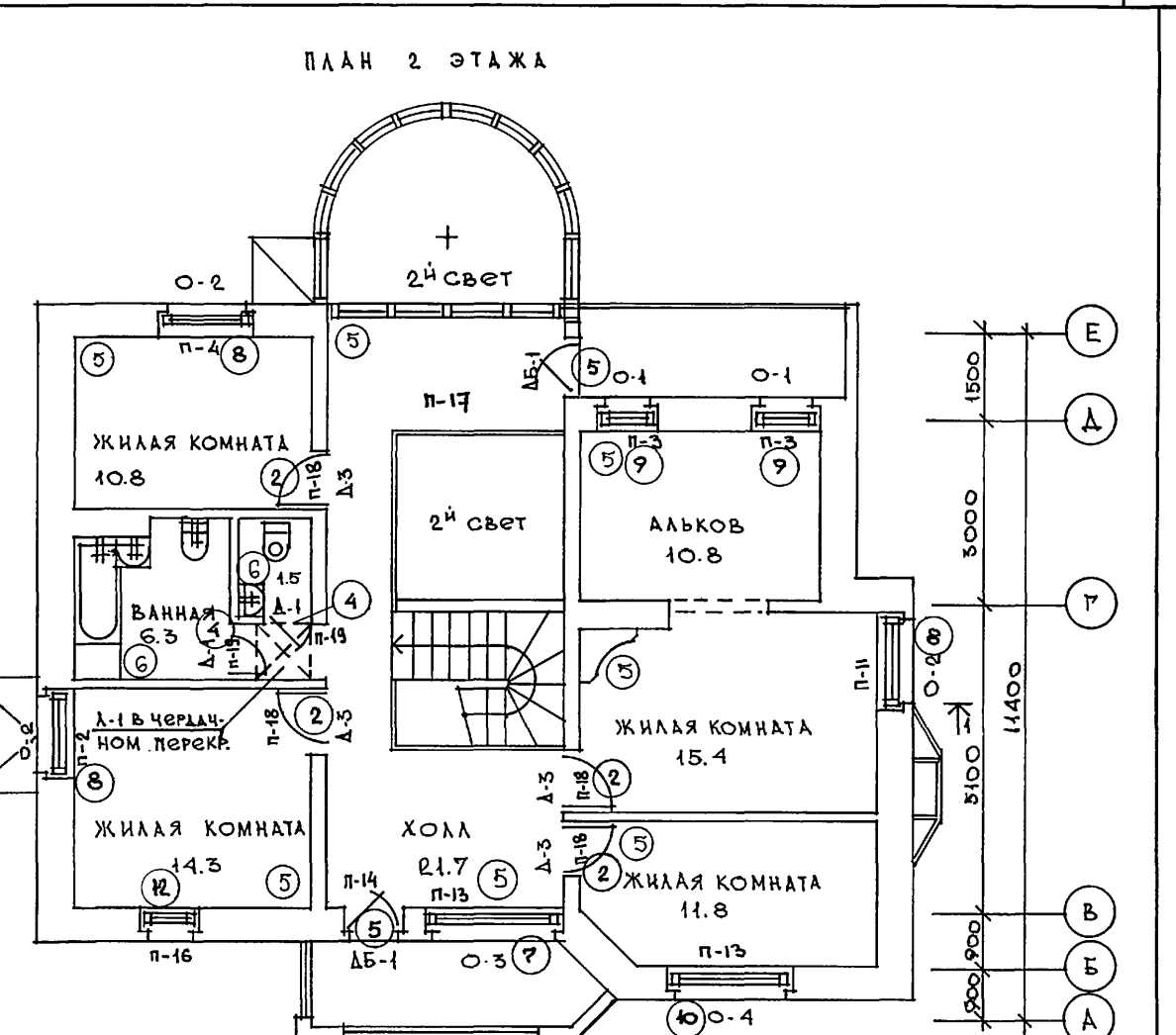
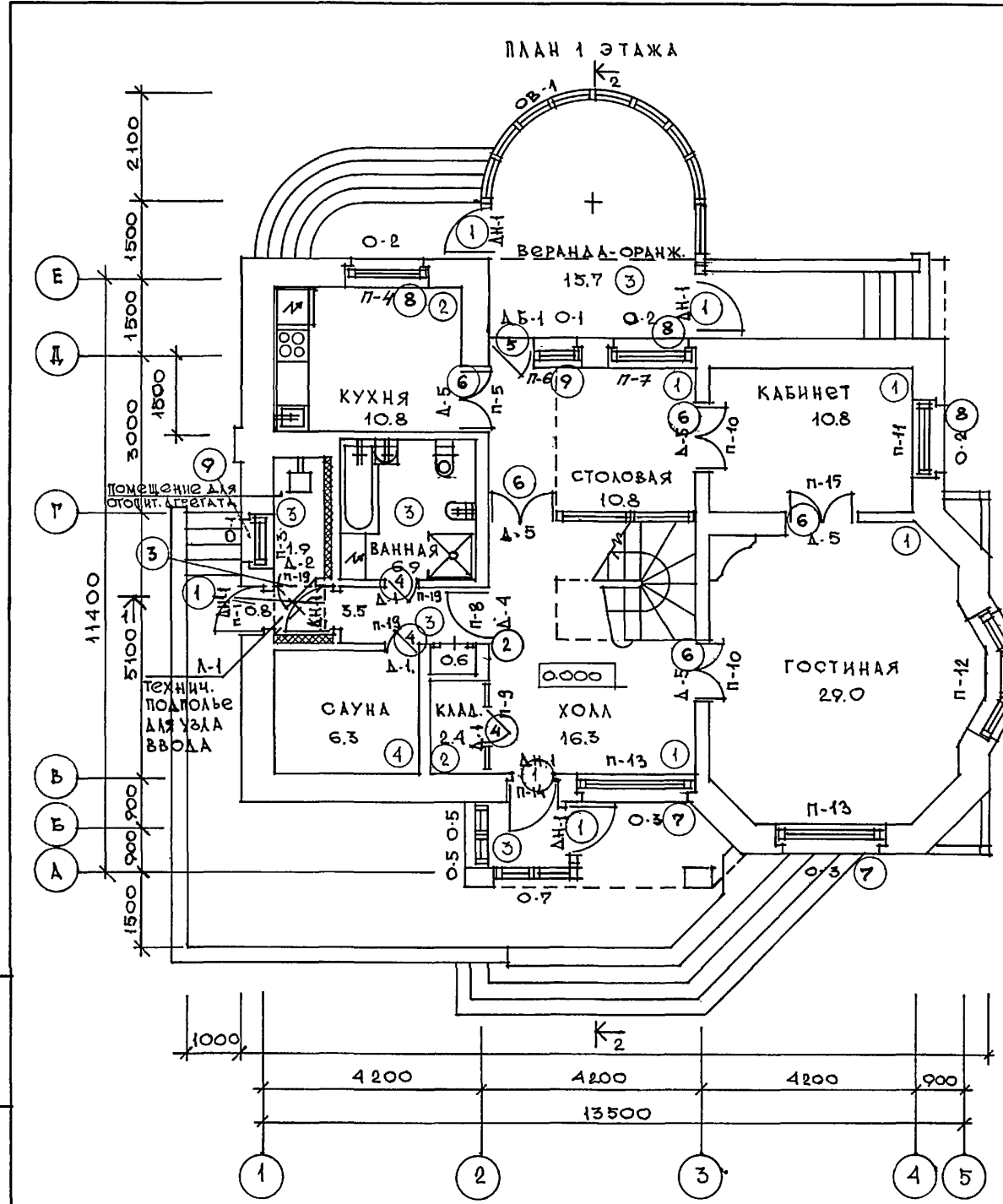
А Л Б О М I

ИНВ. № ПОДА.	ПОДПИСЬ И ДАТА	ВЗАМ. ИНВ. №
1-40/93-9		

		144-000-978.94		АС	
Н.КОНТР.	БЕЙМ				
ГАП	САЕО				
ГИП	БЕЙМ				
ИСПОЛН.	САЕО				
ПРИВЯЗАН		ДВУХЭТАЖНЫЙ ОДНОКВАРТИРНЫЙ ДОМ		СТАЦИЯ	ЛИСТ
		ПОВЫШЕННОЙ КОМФОРТНОСТИ С ВОЗ-		Р	6
		МОЖНОСТЬЮ ВЫПОЛНЕНИЯ ИМ ФУНКЦИ			45
		УЧРЕЖДЕНИЯ ОБСЛУЖИВАНИЯ			
ИНВ. №		ФАСАД 5'-5 (ВАРИАНТ УСТ-		АТ-ЦЕНТР	
		РОЙСТВА КАФЕ И БАССЕЙНА)			

Ц00162-01 9

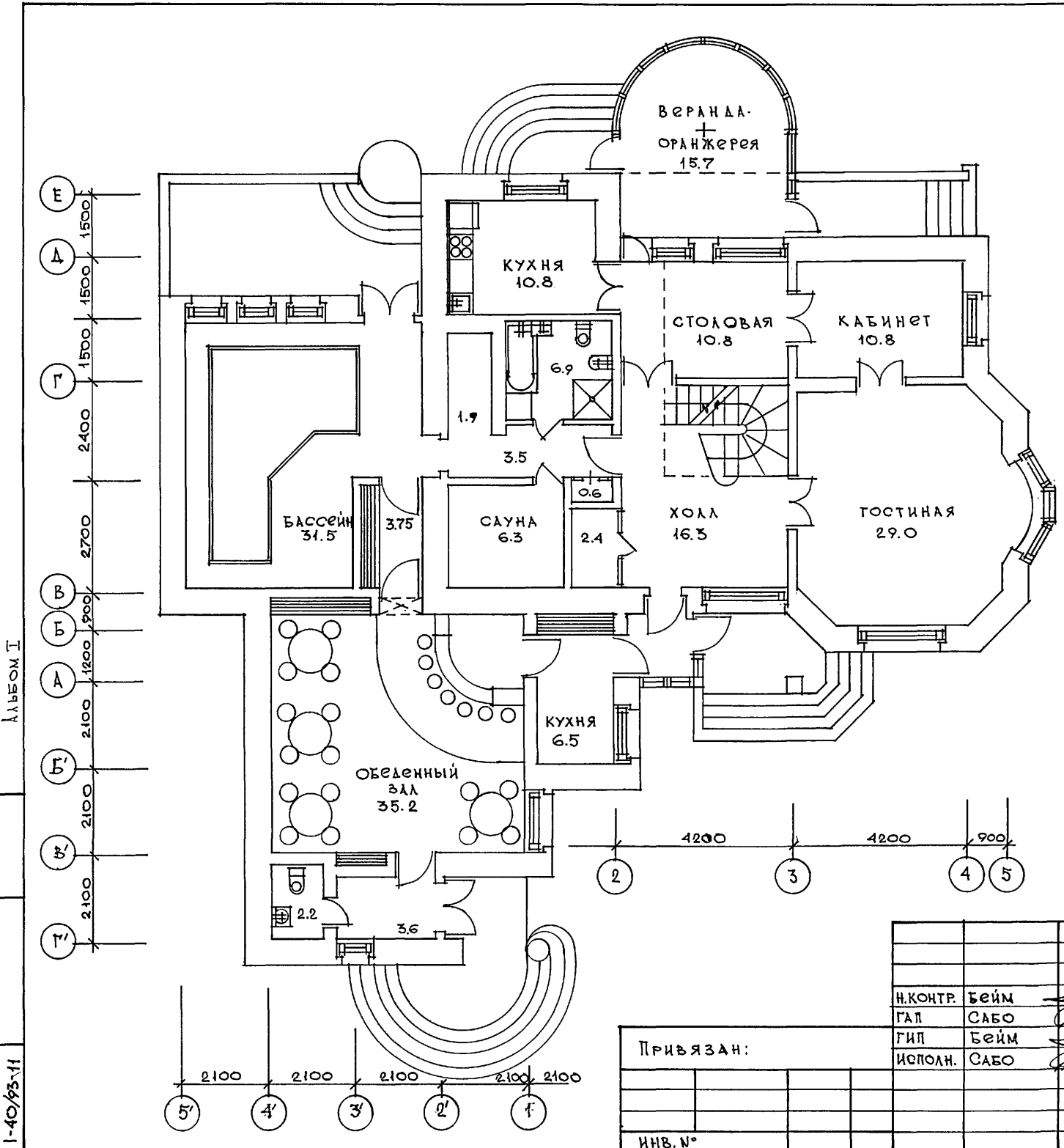
Альбом I



ИНВ. №	ПОДПИСЬ И ДАТА	ВЗАМ. ИНВ. №
1-40/93-10		

ИНВ. №	ПРИВЯЗАН	ИСПОЛН.	САЕО
		ТИП	БЕЙМ
		ГАЛ	САЕО
		Н.КОНТ.	БЕЙМ

144-000-978.94			АС		
ДВУХЭТАЖНЫЙ, ОДНОКВАРТИРНЫЙ ДОМ ПОВЫШЕННОЙ КОМФОРТНОСТИ С ВОЗМОЖНОСТЬЮ ВЫПОЛНЕНИЯ ИМ ФУНКЦИЙ УЧРЕЖДЕНИЯ ОБСЛУЖИВАНИЯ			СТАДИЯ	ЛИСТ	ЛИСТОВ
ПЛАН 1 ЭТАЖА, 2 ЭТАЖА			Р	7	



Альбом I

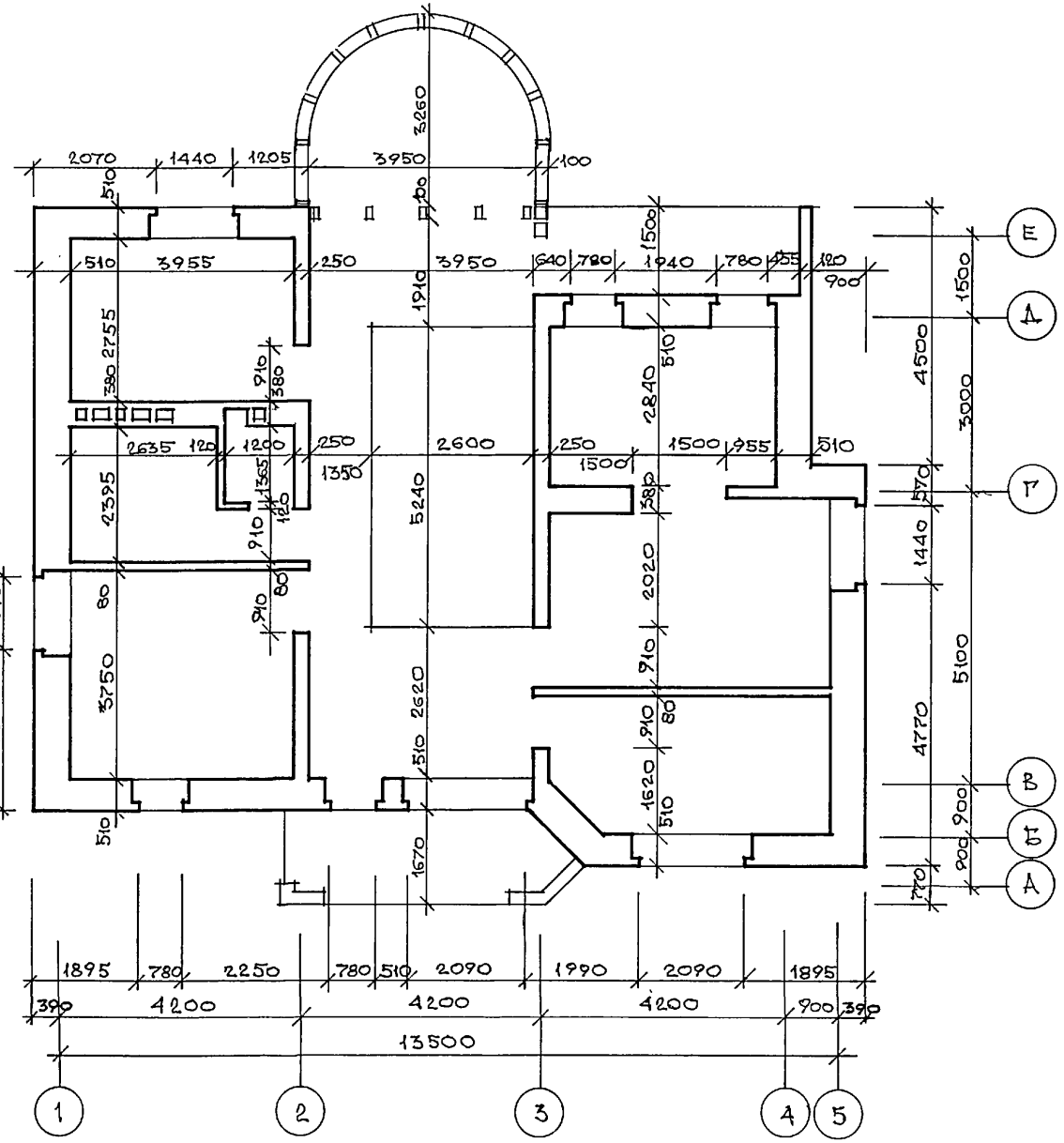
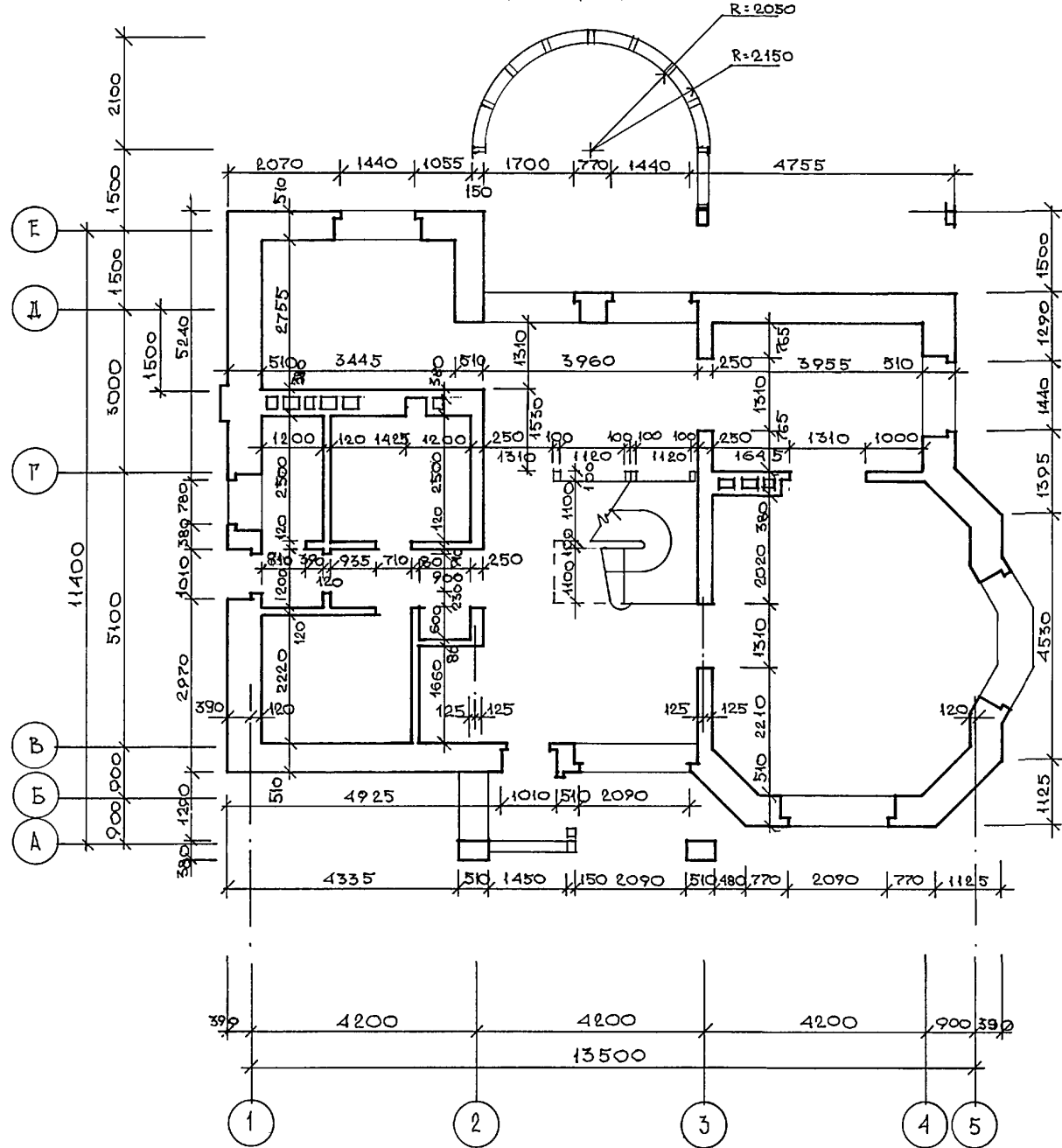
ИНВ. № ПОДЛ.	ПОДПИСЬ И ДАТА	ВЗАМ. ИНВ. №
1-40/93-11		

Привязан:			
ИНВ. №			

И.КОНТР.	Бейм		144-000-978.94	АС	
ГАЛ	САБО				
ГИП	Бейм				
ИСПОЛН.	САБО				
ДВУХЭТАЖНЫЙ ОДНОКВАРТИРНЫЙ ДОМ ПОВЫШЕННОЙ КОМФОРТНОСТИ С ВОЗМОЖНОСТЬЮ ВЫПОЛНЕНИЯ ИМ ФУНКЦИЙ УЧРЕЖДЕНИЯ ОБСЛУЖИВАНИЯ			СТАНЦИЯ	ЛИСТ	ЛИСТОВ
			Р	8	45
ПЛАН 1 ЭТАЖА (ВАРИАНТ УСТРОЙСТВА КАФЕ И БАССЕЙНА).			АТ-центр		

ПЛАН 1 ЭТАЖА

ПЛАН 2 ЭТАЖА

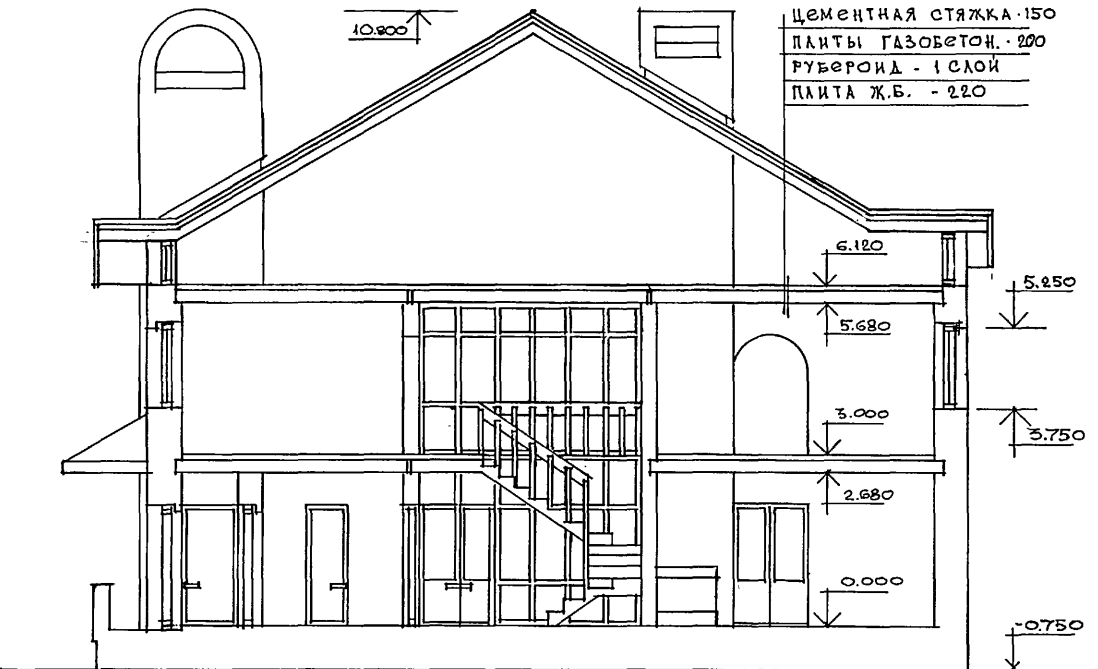


Альбом I

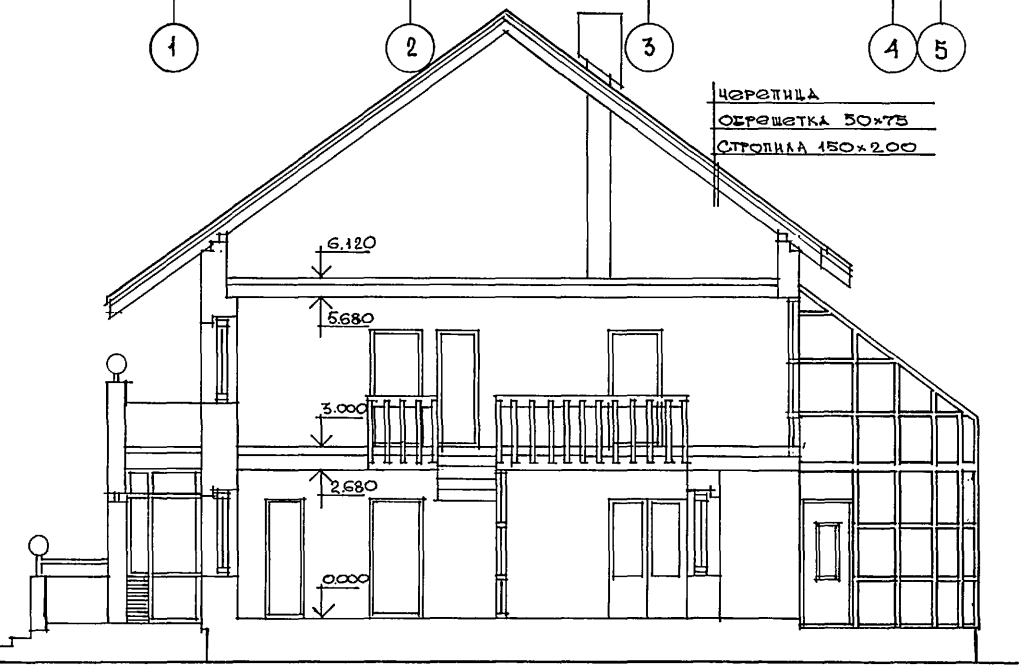
ИНВ. №	ПОДПИСЬ И ДАТА	ВЗАИМ. ИНВ. №
1-40/93-12		

ИНВ. №	ПРИВЯЗАН	Исполн.	САБО
		М. КОНТР.	Бейм
		ГАП	САБО
		ТИП	Бейм
		Исполн.	САБО

144-000-978.94			АС		
ДВУХЭТАЖНЫЙ ОДНОКВАРТИРНЫЙ ДОМ ПОВЫШЕННОЙ КОМФОРТНОСТИ С ВОЗМОЖНОСТЬЮ ВЫПОЛНЕНИЯ ИМ ФУНКЦИИ УЧРЕЖДЕНИЯ ОБСЛУЖИВАНИЯ			СТАЦИЯ	ЛИСТ	ЛИСТОВ
Кладочные планы 1 и 2 этажей			Р	9	45
			АТ - центр		

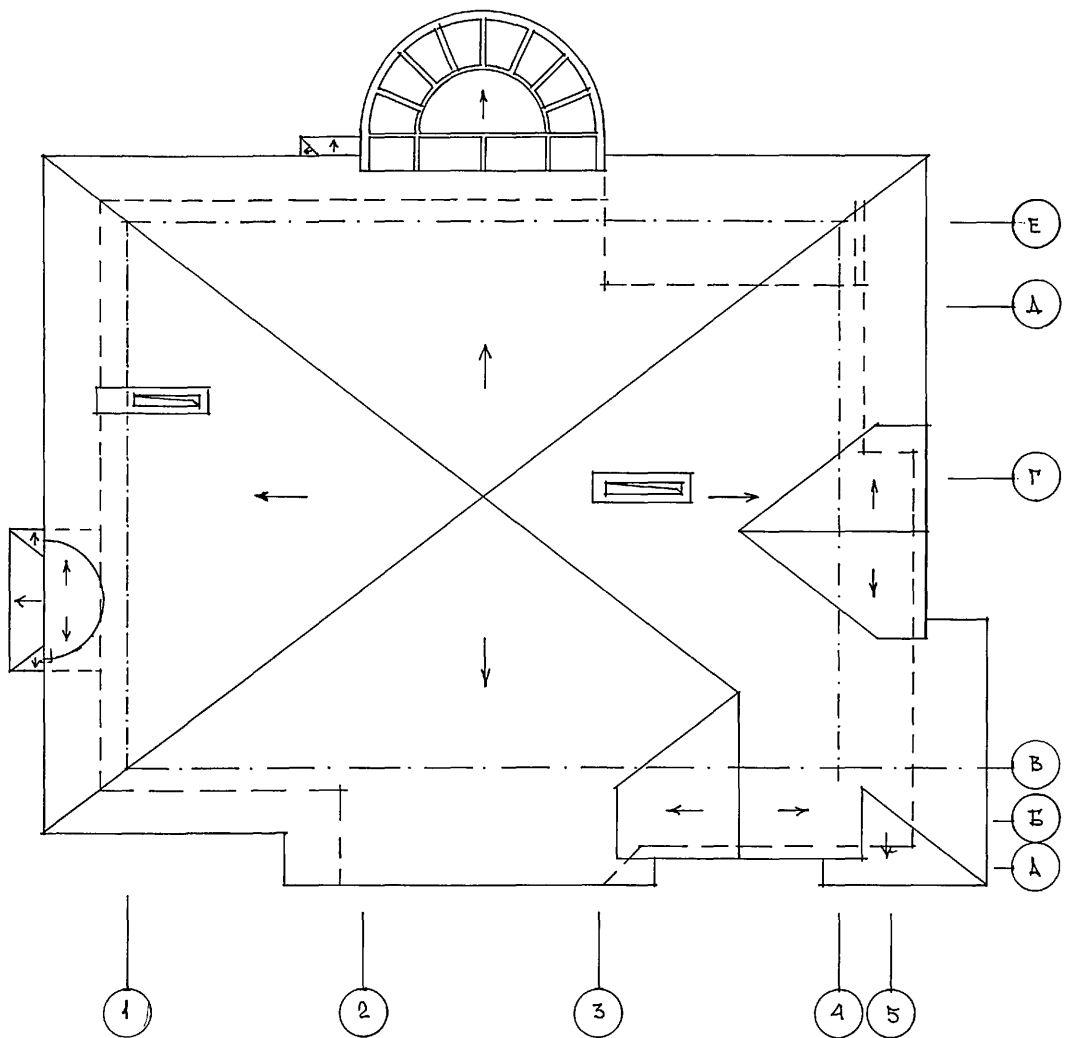


ЦЕМЕНТНАЯ СТЯЖКА - 150
 ПЛАНТЫ ГАЗОБЕТОН - 200
 РУБЕРОИД - 1 СЛОЙ
 ПЛИТА Ж.Б. - 220



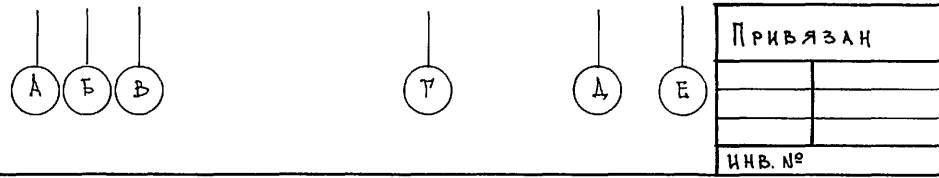
ЧЕРЕТИЦА
 ОШЕШЕТКА 50x75
 СТРОПИЛА 150x200

ПЛАН КРОВЛИ



АЛЬБОМ I

ИНВ. № ПОДА. ПОЛТОКСИ И ДАТА
 1-40/95-15



ПРИВЯЗАН

ИНВ. №

		144-000-978.94		АС			
И.КОНТР.	Бейм	[Signature]	[Signature]	ДВУХЭТАЖНЫЙ ОДНОКВАРТИРНЫЙ ДОМ ПОВЫШЕННОЙ КОМФОРТНОСТИ С ВОЗМОЖНОСТЬЮ ВЫПОЛНЕНИЯ ИМ ФУНКЦИЙ УЧРЕЖДЕНИЯ ОБСЛУЖИВАНИЯ	Стадия	Лист	Листов
ГАП	САБО				Р	10	45
ГИП	Бейм				АТ-центр		
ИСПОЛН.	САБО				ЦОУ 162-01 13		
			РАЗРЕЗЫ 1-Б, "А-Е"		ПЛАН КРОВЛИ		

СПЕЦИФИКАЦИЯ СТОЛЯРНЫХ ИЗДЕЛИЙ

ВЕДОМОСТЬ ПРОЕМОВ

МАРКА ПОЗ.	ОБОЗНАЧЕНИЕ	НАИМЕНОВАНИЕ	КОЛИЧЕСТВО	ОБЪЕМ ДРЕВЕС. М ³ НА ЕД.	ПРИМЕЧАН.
Оконные блоки и балконные двери					
О-1	Серия 1.136.5-23	ОР 15-9	6		
О-2		ОР 15-15	6		
О-3		ОР 15-21	3		
О-4		ОР 12-21	1		
О-5		ОС 15-6	4		
О-6		ОР 12-9	1		
ОВ-1		ОКНА ВЕРАНДЫ ОР99	10		
ОИ-1		ОКНО ЧЕРДАЧНОЕ ДРОЧН.	1		
ОИ-2			1		
ОИ-3			1		
ДБ-1	Серия 1.136.5-23	БР 22-9	3		
Двери внутренние					
Д-1	Серия 1.136.-10	ДГ 21-7	1		
		ДГ 21-7Л	4		
Д-2		ДВ 21-8	1		
Д-3		ДГ 21-9	2		
		ДГ 21-9Л	2		
Д-4		ДВ 21-9Л	1		
Д-5		ДВ 21-13	5		
Двери наружные и люки					
ДН-1	Серия 1.136.5-19	ДН 21-10	4		
		ДН 21-10Л	2		
Л-1		ДЛ 10-10	2		
Подоконные доски					
ПД-1	ГОСТ 17.2040-79				
ПД-2					

МАРКА ПОЗ.	РАЗМЕР	КОЛИЧЕСТВО ШТ.	ПРИМЕЧАНИЕ
Дверные			
1	2100 × 1010	6	
2	2100 × 910	5	
3	2100 × 810	1	
4	2100 × 710	5	
5	2200 × 910	3	
6	2100 × 1310	5	
Оконные			
7	1500 × 2110	3	
8	1500 × 1510	6	
9	1500 × 910	4	
10	1200 × 2110	1	
11	1800 × 2710	1	
12	1200 × 910	1	

АЛЬБОМ I

ИЗВ. № ПОСЛ. 1-40/93-14
ПОДПИСЬ И ДАТА
ВЗАМ. ИЗВ. №

ПРИВЯЗАН:

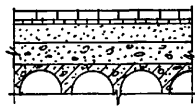
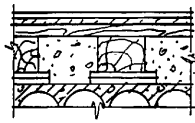
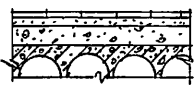
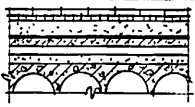
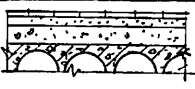
ИЗВ. №

		144-000-978.94		АС	
Нормокон.	Бейм				
ГАП	САБО				
ГИП	Бейм				
Исполн.	САБО				
ДВУХЭТАЖНЫЙ ОДНОКВАРТИРНЫЙ ДОМ ПОВЫШЕННОЙ КОМФОРТНОСТИ С ВОЗМОЖНОСТЬЮ ВЫПОЛНЕНИЯ ИМ ФУНКЦИЙ УЧРЕЖДЕНИЯ ОБСЛУЖИВ.				СТАДИЯ	ЛИСТ
СПЕЦИФИКАЦИЯ СТОЛЯРНЫХ ИЗДЕЛИЙ ВЕДОМОСТЬ ПРОЕМОВ				Р	11
				ЛИСТОВ	
				45	
				АТ-ЦЕНТР	

ВЕДОМОСТЬ ОТДЕЛКИ ПОМЕЩЕНИЙ

ЭКСПЛИКАЦИЯ ПОЛОВ

Наименование помещений	Потолок		Стены или перегородки		Низ стен или перегородок		
	Площадь	Вид отделки	Площадь	Вид отделки	Площадь	Вид отделки	Высота
Жилые комнаты, холлы и коридоры на 1 и 2 этаже	151.7	Шпаклевка или затирка поверхности, водоэмульсионная окраска	311.0	Шпаклевка или затирка поверхности, оклейка обоями	—	—	—
Кухня	10.8	то же	30.38	Шпаклевка или затирка поверхности, водоэмульсионная окраска	1.62	В зоне оборудования - глазурированная плитка с отм. 0.800	600
Сауна	1.65	то же	5.1	то же	7.8	Облицовка глазурированной плиткой	1500
Банные	13.2	то же	24.6	то же	29.6	то же	1500
Сауна	6.3	Обшивка "вагонкой"	26.65	Обшивка "вагонкой"	—	—	—
Кладовые, помещение для отопительного агрегата, тамбур	7.2	Водоэмульсионная окраска	53.25	Водоэмульсионная окраска	—	—	—
Веранда	Деревянные детали покрыть тонирующей олифой и лаком						

Наименование или номер помещения по проекту	Тип пола по проекту	Схема пола или номер узла по серии 2.144-1-85	Элементы пола и их толщина	Площадь пола м ²
ПОЛЫ ПО ЦОКОЛЬНОМУ ПЕРЕКРЫТИЮ				
Жилые комнаты, холл, кабинет, столов.	1		Покрытие из штучного паркета - 20мм ДВП твердая марки Т, 4мм, ГОСТ 4598-86 на холодной водостойкой мастике - 5 мм Стяжка цементно-песчаная М-150-40мм Керамзитовый гравий 400кг/м ³ - 35 мм Многослойная плита перекрыт. - 220мм	66.9
Кухня, кладовая	2		Линолеум ПВХ на тканевой основе ГОСТ 7251-77 на холодной водостойкой мастике - 3 мм ДВП твердая марки Т, 4мм, ГОСТ 4598-86 на холодной водостойкой мастике - 5 мм Дошлаты настл 80x25 (H) мм - 25 мм Лаги 80x40 (H) мм через 400мм-40мм Прокладка ленточная из 2 слоев мягкой ДВП М-1 ГОСТ 4598-86 - 27мм Многослойная плита перекрыт. - 220мм	13.2
Банная, коридор, тамбуры, веранда	3		Керамическая плитка ГОСТ 6787-80-30мм (на цементно-песчаном растворе) Керамзитовый гравий 400кг/м ³ - 70мм Многослойная плита перекрытия - 220мм	31.65
Сауна	4		Доска доловая лаги 80x60 (H) мм, пеностекло - 40мм - 60мм	6.3
ПОЛЫ ПО МЕЖДУЭТАЖНОМУ ПЕРЕКРЫТИЮ				
Жилые комнаты, коридор, холл	5		Покрытие из штучного паркета - 20мм ГОСТ 862.1-85 на холодной водостойкой мастике Плита ДВП марки Т, 4мм, ГОСТ 4598-86 на холодной водостойкой мастике - 5 мм Стяжка цементно-песчаная М150-40 1 слой рубероида с напуском полотн на 10 см Песок - 8 Многослойная плита перекрыт. - 220	84.8
Банная, уборная	6		Керамическая плитка ГОСТ 6787-80-30 (на цементно-песчаном растворе) Песок - 170 Многослойная плита перекрыт. - 220	7.8

144-000-978.94 AC

Нормоконт. Бейм
ГАП Сабо
Гип Бейм
Исполн. Сабо

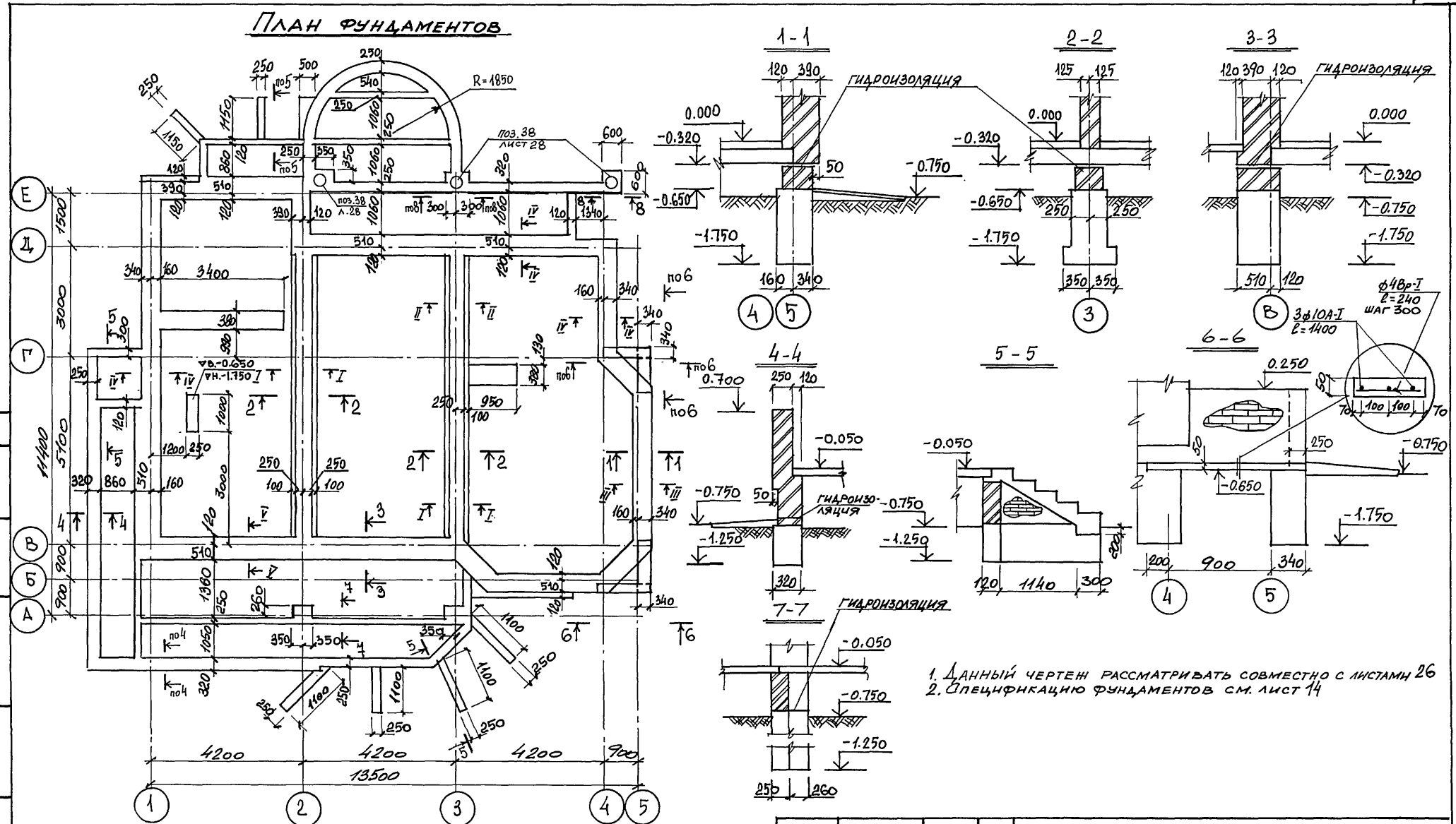
Привязан:	Двухэтажный одноквартирный 7-комнатный дом повышенной комфортности с возможностью выполнения функций учреждения обслуживания	Станция	Лист	Листов
	Ведомость отделки помещений.	Р	12	45
	Экспликация полов	АТ-центр		
Инв. №		Ц00162-01 15		

Альбом 1

Инв. № пола. 1-40/93-15
Взам. инв. №
Поясиль и дата

ПЛАН ФУНДАМЕНТОВ

Альбом I



1. ДАННЫЙ ЧЕРТЕЖ РАССМАТРИВАТЬ СОВМЕСТНО С ЛИСТАМИ 26
 2. СПЕЦИФИКАЦИЮ ФУНДАМЕНТОВ СМ. ЛИСТ 14

Инд. и подл. Подпись и дата Взам. инв. н. 4-10/83-16

144-000-978.94 -АС

Н. КОНТР.	БЕЙМ	<i>[Signature]</i>
ГАП	САБО	<i>[Signature]</i>
ГИП	БЕЙМ	<i>[Signature]</i>
Исп.	БЕЙМ	<i>[Signature]</i>

ПРИВЯЗАН:

Инд. №					

Двухэтажный одноквартирный дом повышенной комфортности с возможностью выполнения им функций учреждения обслуживания
 ФУНДАМЕНТЫ ЛЕНТОЧНЫЕ.
 ПЛАН

СТАДИЯ	ЛИСТ	ЛИСТОВ
Р	13	
АТ-ЦЕНТР		

Альбом 1

1. При привязке проекта, чертени фундаментов подлежат корректировке с учетом геологических и гидрогеологических условий.
2. Фундаменты разработаны для строительства на площадке со сложной рельефом при сухих непучинистых грунтах с условным значением расчетного давления на основании под подошвой $R_0 = 0,30 \text{ МПа}$
3. Ленточные фундаменты выполнять из бута марки 50 на бетоне класса В7,5
4. Цоколь выполнять из кирпича марки 75 на растворе марки 50
5. Вокруг здания выполнить асфальтовую отмостку шириной 750 мм с уклоном 1:10 по серии 2.110-1 вып.1
6. Горизонтальная гидроизоляция стен и дымовентиляционных стояков выполняется из цементно-песчаного раствора состава 1:2
7. Вертикальную гидроизоляцию выполнять /при устройстве приямка/ обмазкой горячим битумом за 2 раза
8. За относительную отметку 0.000 принята отметка чистого пола 1 этажа, соответствующая абсолютной отметке
9. Лист см. совместно с листом 13

Таблица расчетных нагрузок на фундаменты

N/N сечений	нагрузка в кН/п.м	отметка на которую дана нагрузка
I - I	154,6	-0,650
II - II	133,6	-0,650
III - III	112,2	-0,650
IV - IV	105,0	-0,650
V - V	61,0	-0,650

Рознат	Зона	Обозначение	Наименование	Кол.	Масса, кг	
					ед.	общ.
			Бутобетон	м ³ 41,81		
			Кирпич М75 на цоколь	м ³ 11,43		
			Ф10А-I ГОСТ 5781-82 $l=1 \text{ п.м}$	16,8	0,617	10,36
			Ф4Вр-I ГОСТ 6727-80 $l=1 \text{ п.м}$	4,8	0,099	0,48
			Бетон В10	м ³ 0,1		
			150x5 ГОСТ 8509-86 $l=170$	24	0,63	15,1

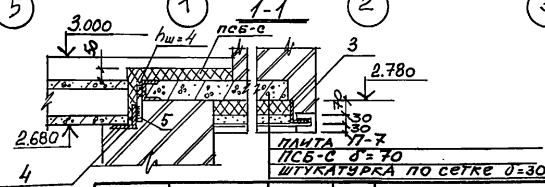
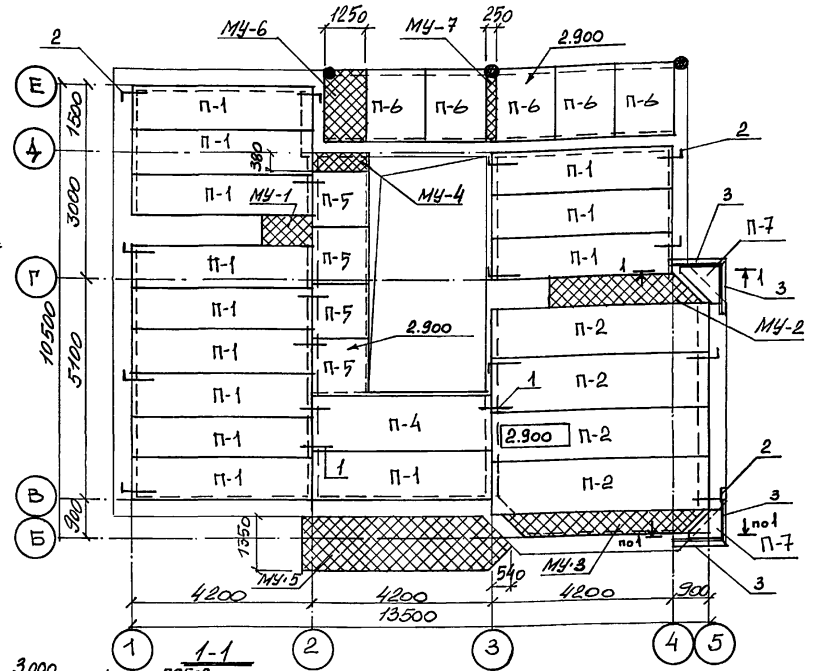
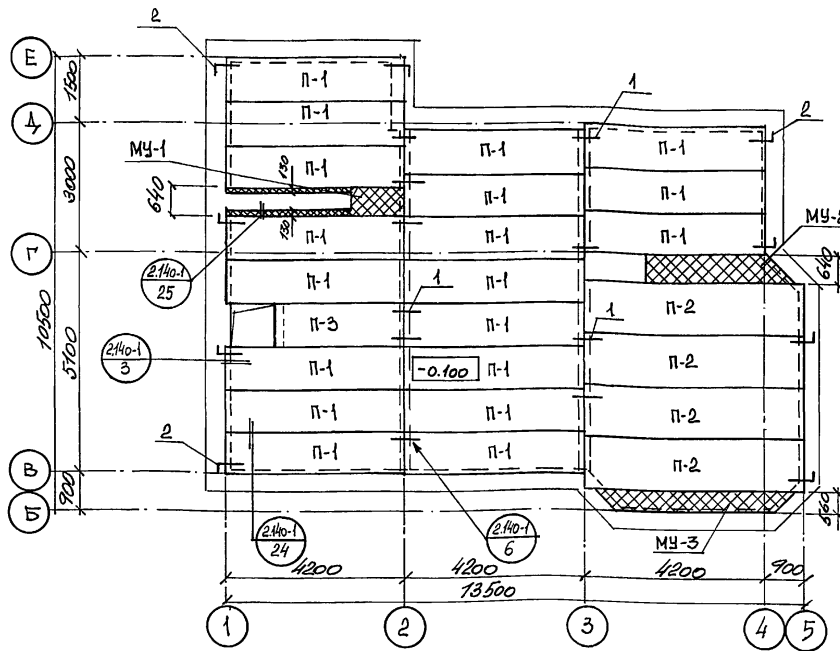
Инв. подл. 1-10/93-17
Подпись и дата
Взам. инв. №

144-000-978.94		-АС
И.контр.	БЕЙМ	4-х этажный одноквартирный дом повышенной комфортности с возможностью выполнения им функций учреждения обслуживания Фундаменты ленточные спецификация
ГАП	САБО	
ГИП	БЕЙМ	
Исп.	БЕЙМ	
СТАДИЯ	ЛИСТ	ЛИСТОВ
Р	14	
АТ-ЦЕНТР		

СХЕМА РАСПОЛОЖЕНИЯ ПАНЕЛЕЙ ПЕРЕКРЫТИЯ НА ОТМ. 0.000

СХЕМА РАСПОЛОЖЕНИЯ ПАНЕЛЕЙ ПЕРЕКРЫТИЯ НА ОТМ. 3.000

Альбом I



1. Укладку панелей на стены и заделку швов между панелями производить на цементном растворе марки 100.
2. Металлические детали анкеровки панелей после устройства соединений оцинковать и защитить слоем цементного раствора марки 100.
3. Монолитные участки см. лист 17, 18.
4. Спецификацию перекрытий см. лист 16.
5. Отверстия Ø8, ØК, Ø0 пробить по месту без нарушения несущих ребер панелей.

144-000-978.94 - АС.

Н.КОНТР.	БЕЙМ	<i>[Signature]</i>
ГАП	САЕВ	<i>[Signature]</i>
ГИП	БЕЙМ	<i>[Signature]</i>
Исп.	БЕЙМ	<i>[Signature]</i>

ДВУХЭТАЖНЫЙ ОДНОКВАРТИРНЫЙ ДОМ ПОВЫШЕННОЙ КОМФОРТНОСТИ С ВОЗМОЖНОСТЬЮ ВЫПОЛНЕНИЯ ИМ ФУНКЦИЙ УЧРЕЖДЕНИЯ ОБСЛУЖИВАНИЯ
СХЕМЫ РАСПОЛОЖЕНИЯ ПАНЕЛЕЙ ПЕРЕКРЫТИЙ НА ОТМ.0.000 И 3.000

СТАДИЯ	ЛИСТ	ЛИСТОВ
Р	15	

АТ-ЦЕНТР

ПРИВЯЗАН:

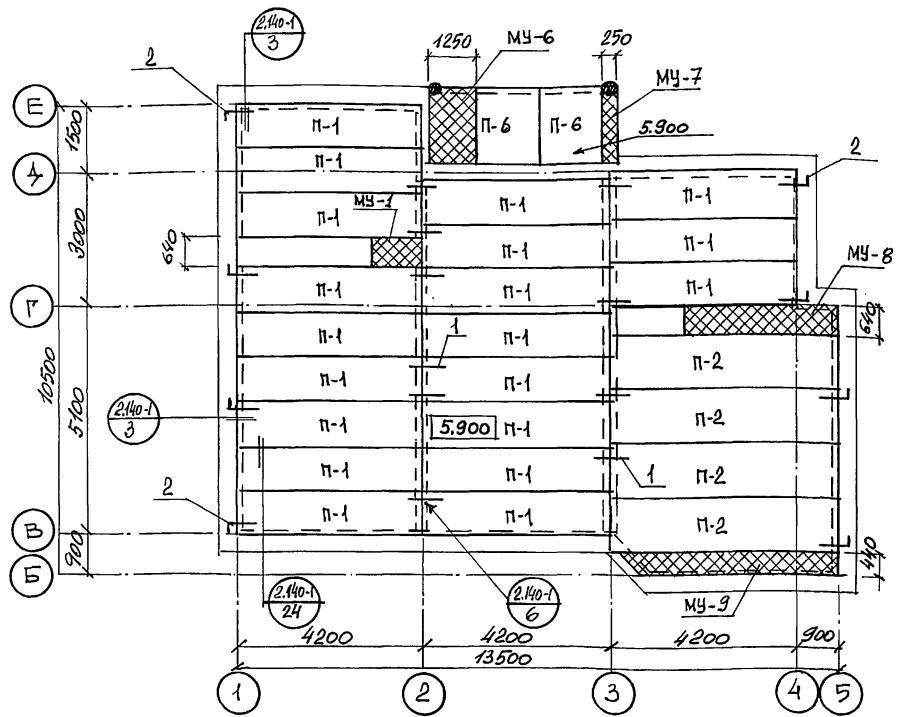
Инв.№					
Инв.№					

Инв.№ подл. ПОДПИСЬ И ДАТА БЕЯМ.ИНВ. 1-10/93-18

СХЕМА РАСПОЛОЖЕНИЯ ПАНЕЛЕЙ ПЕРЕКРЫТИЯ НА ОТМ. 5.900

СПЕЦИФИКАЦИЯ ПЕРЕКРЫТИЙ НА ОТМ. 0.000; 3.000; 5.900

АЛБЕОМ I



Высот. зона	Обозначение	Наименование	Кол.	Масса, кг	
				ед.	общ.
	П-1 серия 1.141-1 в. 60	ПК 42.10-8Т	52	1230	
	П-2 в. 66	ПК 51.12-8 Вр II Т	12	1800	
	П-3 в. 60	ПК 30.10-8Т	1	882	
	П-4 в. 60	ПК 42.12-8Т	1	1490	
	П-5 серия 1.243.1-4	ПТ 8-13.13	4	338	
	П-6 "	ПТ 8-16.14	7	448	
	П-7 АС. л.18	Плита П-7	2	192	
	МУ-1 "	АС л.17 Монолитный участок МУ-1	3		
	МУ-2 "	л.17 " МУ-2	2		
	МУ-3 "	л.17 " МУ-3	2		
	МУ-4 "	л.17 " МУ-4	1		
	МУ-5 "	л.17 " МУ-5	1		
	МУ-6 "	л.17 " МУ-6	2		
	МУ-7 "	л.18 " МУ-7	2		
	МУ-8 "	л.18 " МУ-8	1		
	МУ-9 "	л.18 " МУ-9	1		
1	серия 2.140-1 в.1	φ10А-I ГОСТ 5781-82 l=420	52	0,26	13,5
2	"	φ10А-I ГОСТ 5781-82 l=750	29	0,46	13,3
3		L100x7 ГОСТ 8509-86 l=1м	5,2	10,8	56,2
4		L100x7 " l=200	4	2,2	8,8
5		φ16А-III ГОСТ 5781-82 l=220	4	0,35	1,4

- Укладку панелей на стены и заделку швов между панелями производить на цементном растворе марки 100
- Металлические детали анкеровки панелей после устройства соединений оцинковать и защитить слоем цементного раствора марки 100
- Монолитные участки см. лист 13,18
- Отверстия ОВ, ВК, ЭО пробить по месту без нарушения несущих ребер панелей.

ИЗМ. И ПОДП. А. ПОДАПИСЬ И ДАТА ВРАЧ. ИНЖ. И.Н.

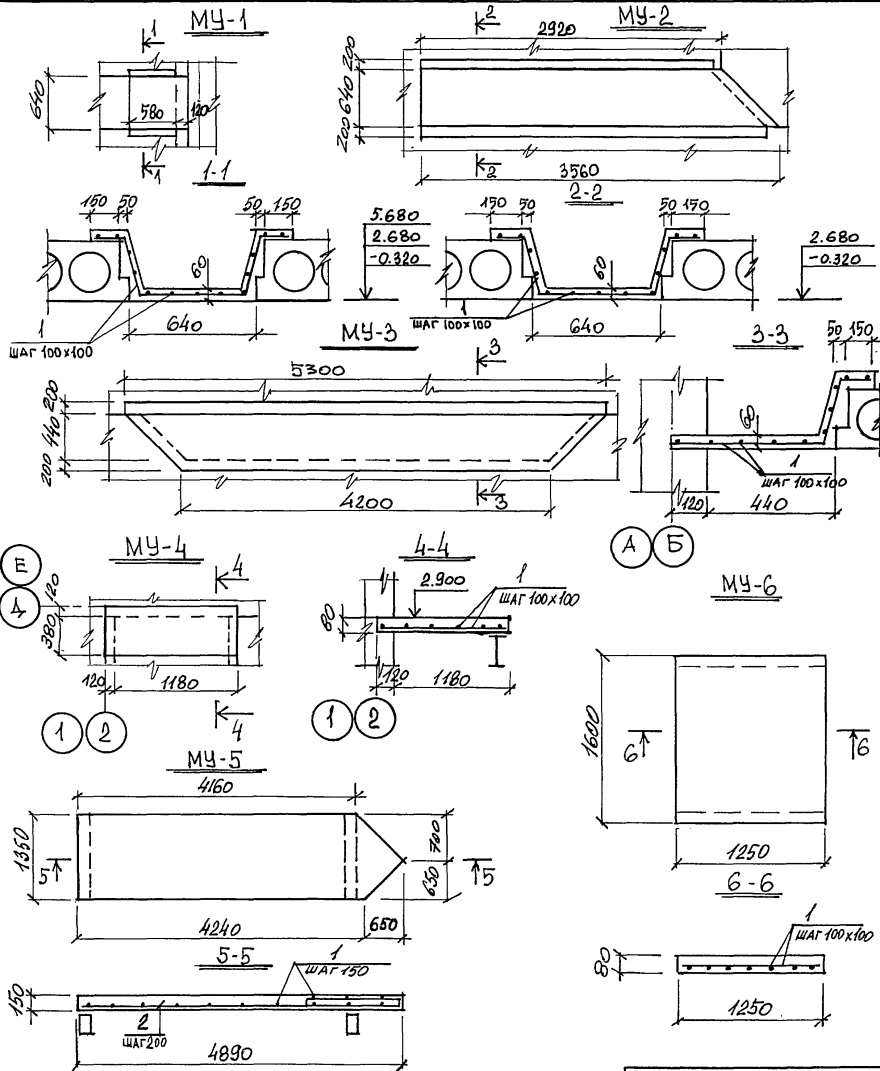
144-000-978.94 - АС.

И. КОНТР.	БЕЙМ	ДВУХЭТАЖНЫЙ ОДНОКВАРТИРНЫЙ ДОМ ПОВЫШЕННОЙ КОМФОРТНОСТИ С ВОЗМОЖНОСТЬЮ ВЫПОЛНЕНИЯ ИМ ФУНКЦИЙ УПРАВЛЕНИЯ ОБСЛУЖИВАНИЯ СХЕМА РАСПОЛОЖЕНИЯ ПАНЕЛЕЙ ПЕРЕКРЫТИЯ НА ОТМ. 5.900	Станд	Лист	Листов
ГАП	САВО		Р	16	
Исп.	БЕЙМ		АТ-ЦЕНТР		
	БЕЙМ				

ПРИВЯЗАН:

ИЗМ. №

Альбом I



Высот Этаж	Зона	Обозначение	Наименование	Кол.	Масса, кг	
					ед.	общ.
			<u>MU-1</u>			
1			φ5Bp-I ГОСТ 6727-80 $l=1$ п.м	15,6	0,154	2,4
			Бетон В15	м ³	0,05	
			<u>MU-2</u>			
1			φ5Bp-I ГОСТ 6727-80 $l=1$ п.м	94	0,154	14,4
			Бетон В15	м ³	0,31	
			<u>MU-3</u>			
1			φ5Bp-I ГОСТ 6727-80 $l=1$ п.м	110	0,154	17,0
			Бетон В15	м ³	0,3	
			<u>MU-4</u>			
1			φ5Bp-I ГОСТ 6727-80 $l=1$ п.м	13	0,154	2,0
			Бетон В15	м ³	0,05	
			<u>MU-5</u>			
1			φ5Bp-I ГОСТ 6727-80 $l=1$ п.м	41,5	0,154	6,4
2			φ18A-III ГОСТ 5781-82 $l=1$ п.м	44,1	1,998	08,1
			<u>MU-6</u>			
1			φ5Bp-I ГОСТ 6727-80 $l=1$ п.м	40,2	0,154	6,2
			Бетон М15	м ³	0,16	
			<u>MU-5</u>			
			Бетон В15	м ³	0,9	

1. Монолитные участки MU-1 ÷ MU-3 заполнить песком из вспученного перлита $j=200$ кг/м³ по ГОСТ 10832-83

ПРИВЯЗАН:

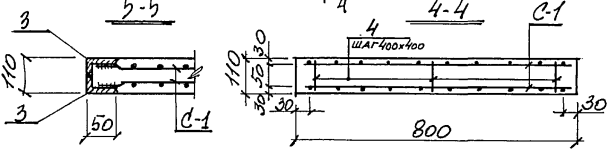
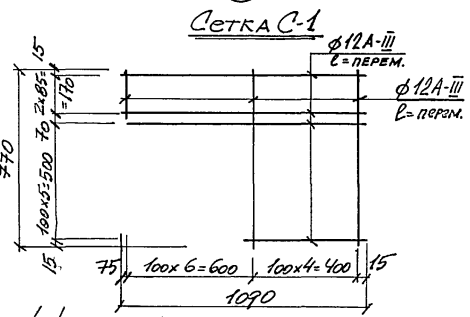
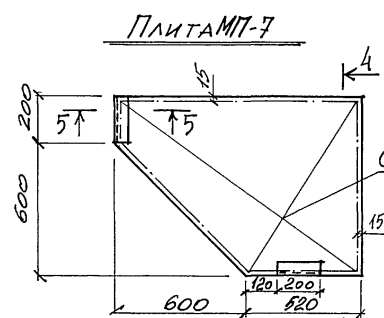
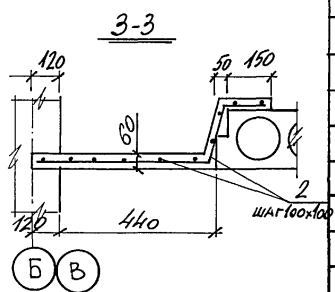
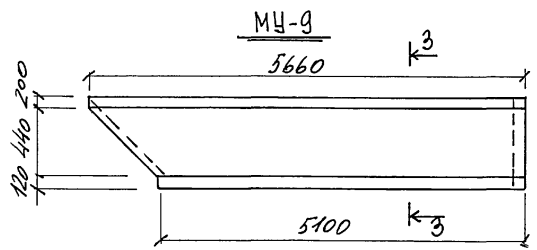
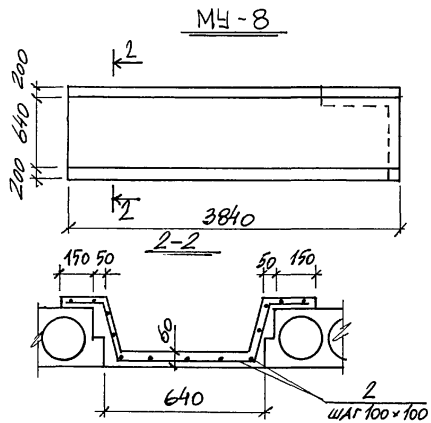
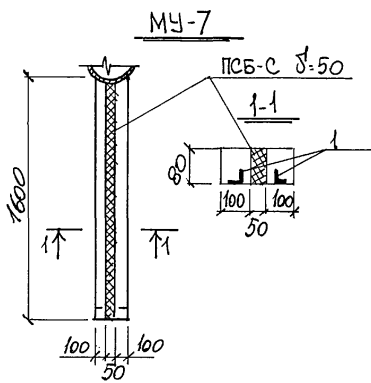
ИНВ.№

И.КОНТР.	БЕЙМ	<i>[Signature]</i>	ДВУХЭТАЖНЫЙ ОДНОКВАРТИРНЫЙ ДОМ ПОВЫШЕННОЙ КОМФОРТНОСТИ С ВОЗМОЖНОСТЬЮ ВЫПОЛНЕНИЯ ИМ ФУНКЦИИ УВЕЛИЧЕНИЯ ОБСЛУЖИВАНИЯ	СТADIЯ	Лист	Листов
ГАП	САЕО	<i>[Signature]</i>		Р	17	
ГИП	БЕЙМ	<i>[Signature]</i>		АТ-ЦЕНТР		
Исп.	БЕЙМ	<i>[Signature]</i>				

144-000-978.94 - АС.

ИНС.№ ПОДЛ.СЪ И ДАТА
1-по 03-20
ВЗАН.ИНВ.№

Альбом I



№ участка	Зона	ОБОЗНАЧЕНИЕ	НАИМЕНОВАНИЕ	Кол.	МАССА, кг	
					ед.	общ.
1			<u>МУ-7</u>			
		L50x5 Гост 8509-86 l=1600	м³	2	6,0	12,0
		ПСБ-С	м³		0,006	
2			<u>МУ-8</u>			
		Бетон В15	м³		0,025	
		ф5Вр-I Гост 6727-80 l=1п.м	м³	114	0,154	17,6
2			<u>МУ-9</u>			
		Бетон В15	м³		0,24	
		ф5Вр-I Гост 6727-80 l=1п.м	м³	106	0,154	16,3
3			<u>Плита МТ-7</u>			
		АС л.18	Сетка С-1	2	14,2	28,4
		L50x5 Гост 8509-86 l=200	м³	4	0,75	3,0
		Бетон В15	м³		0,08	
4			ф5Вр-I Гост 6727-80 l=80	8	0,012	0,1

1. Монолитные участки МУ-8 и МУ-9 заполнить песком из вступенного перлита $\rho = 200 \text{ кг/м}^3$ по ГОСТ 10832-83

И.И.И.ПОЛ. Подпись и дата ВЗАИМНВЛ 1-10/83-21

ПРИВЯЗАН:

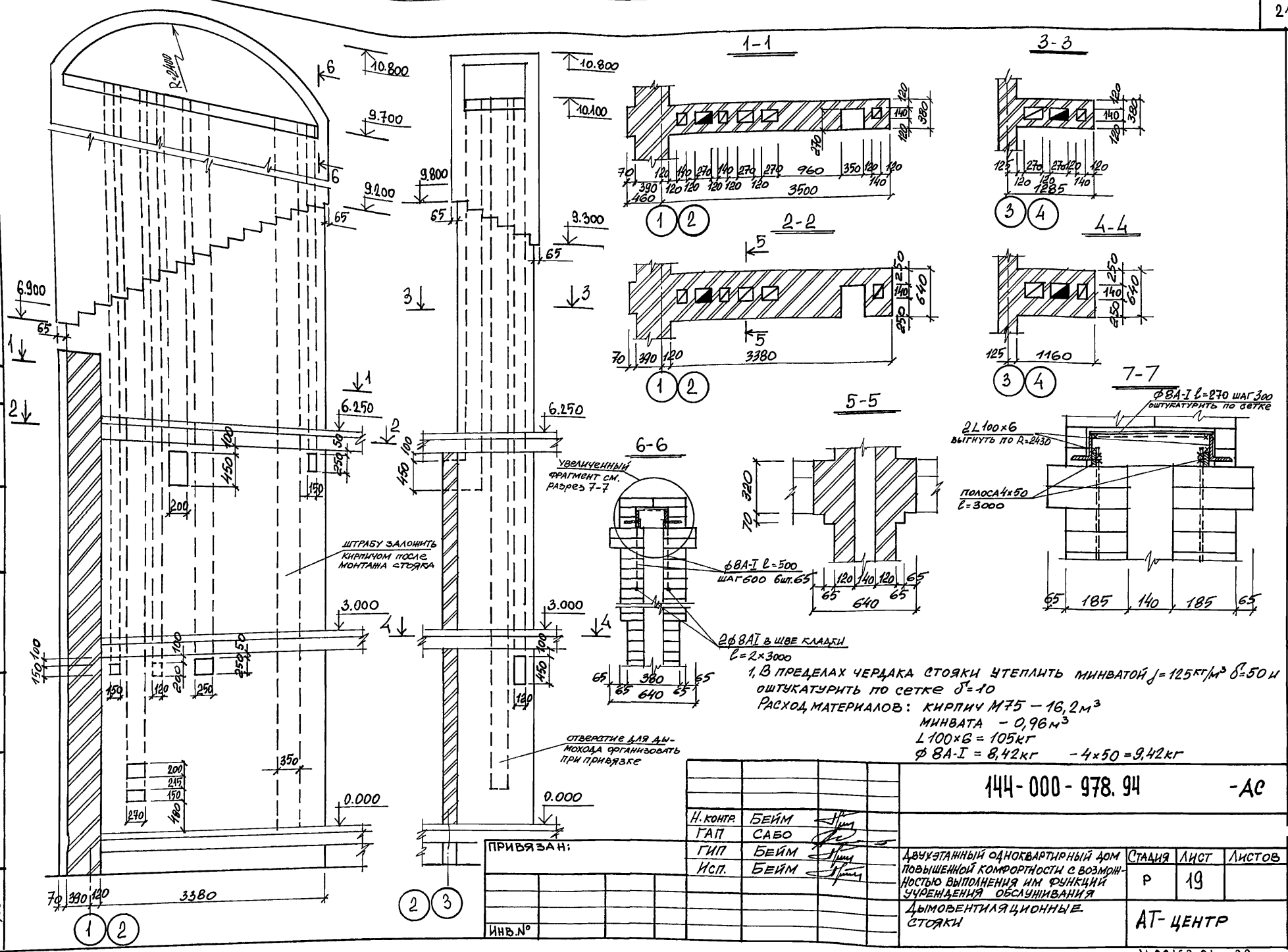
И.И.И.Н°					
----------	--	--	--	--	--

144-000-978.94		-АС-	
И.КОНТР.	БЕЙМ	СТАДИЯ	ЛИСТ
ГАП	САБО	Р	18
ГИП	БЕЙМ	ЛИСТОВ	
ИСП.	БЕЙМ	АТ-ЦЕНТР	

Двухэтажный одноквартирный дом повышенной комфортности с возможностью выполнения им функций учреждения **ОБЕСЛУЖИВАЮЩАЯ**
Монолитные участки МУ-7 ÷ МУ-9. Плита ПТ-7

АЛЬБОМ I

ИНВ.№ ПОД. ПРОЕКТ И ДАТА В.Э.М.ИНВ. 1-40/83-22



144-000-978.94		-АС	
Н. КОНТР.	БЕЙМ	Двухэтажный одноквартирный дом повышенной комфортности с возможностью выполнения им функций учреждения обслуживания ДЫМОВЕНТИЛЯЦИОННЫЕ СТОЯКИ	СТАДИЯ
ГАП	САВО		ЛИСТ
ГИП	БЕЙМ		Р
ИСП.	БЕЙМ		19
ИНВ.№			ЛИСТОВ
			АТ-ЦЕНТР

ВЕДОМОСТЬ ПЕРЕМЫЧЕК

СПЕЦИФИКАЦИЯ ПЕРЕМЫЧЕК

Альбом 1

МАРКА Поз.	СХЕМА СЕЧЕНИЯ	МАРКА Поз.	СХЕМА СЕЧЕНИЯ	МАРКА Поз.	СХЕМА СЕЧЕНИЯ
П-13		П-9		П-16	
П-2		П-10		П-17	
П-4		П-11		П-18	
П-5		П-12		П-19	
П-6		П-13		П-20	
П-7		П-14			
П-8		П-15			

МАРКА Поз.	ОБОЗНАЧЕНИЕ	НАИМЕНОВАНИЕ	КОЛ.	МАССА, КГ	
				ЕД.	ОБЩ.
П-1	СЕРИЯ 1.038.1-1 В.1	2x2PB16-2	2	65,0	
		3PB13-37	1	85,0	
П-2	" В.1	2PB19-3	1	81,0	
		5PB21-27	1	285,0	
П-3	" В.1	2x2PB16-2	6	65,0	
		3PB13-37	3	85,0	
П-4	" В.2	2ПП24-6	2	275,0	
П-5	" В.1	3PB18-37	1	119,0	
		3PB18-8	1	119,0	
П-7	" В.1	3PB18-8	4	119,0	
П-8	" В.1	3PB16-37	2	102,0	
П-9	" В.1	5PB25-37	1	338,0	
П-10	" В.1	3PB18-37	4	119,0	
П-11	" В.1	3PB18-37	6	119,0	
П-12	" В.1	5PB30-27	1	410,0	
		2PB26-У	2	109,0	
П-13	" В.1	3PB25-8	12	162,0	
П-14	" В.2	1ПП12-3	2	72,0	
П-17	" В.1	4PB44-8	4	385,0	
П-18	" В.1	3PB16-37	8	102,0	
П-6	" В.1	3PB25-8	1	162,0	
		5PB25-37	1	338,0	
		3PB21-8	1	137,0	

1. В РЯДОВЫХ ПЕРЕМЫЧКАХ СТЕРЖНИ $\phi 6A-I$ УКЛАДЫВАЮТСЯ В СЛОЕ ЦЕМЕНТНОГО РАСТВОРА МАРКИ НЕ НИЖЕ 25 И ЗАВОДЯТСЯ В СТЕНУ НЕ МЕНЕЕ, ЧЕМ НА 250 ММ С КАЖДОЙ СТОРОНЫ

ОБЩИЙ РАСХОД: АР-РЫ $\phi 6A-I$ — 8,23 КГ
 $L100 \times 8$ — 362,3 КГ
 2. ДАННЫЙ ЧЕРТЕН СМ. СОВМЕСТНО С ЛИСТОМ 7

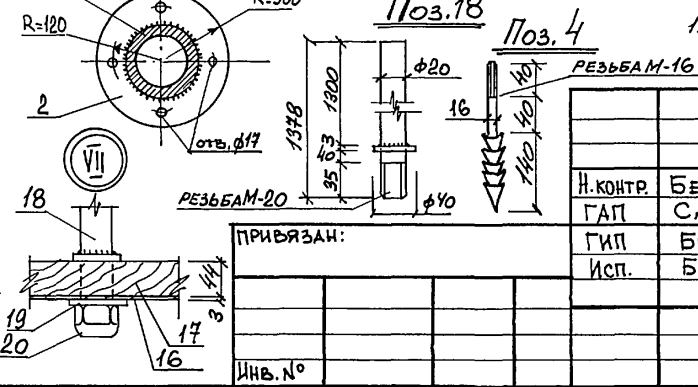
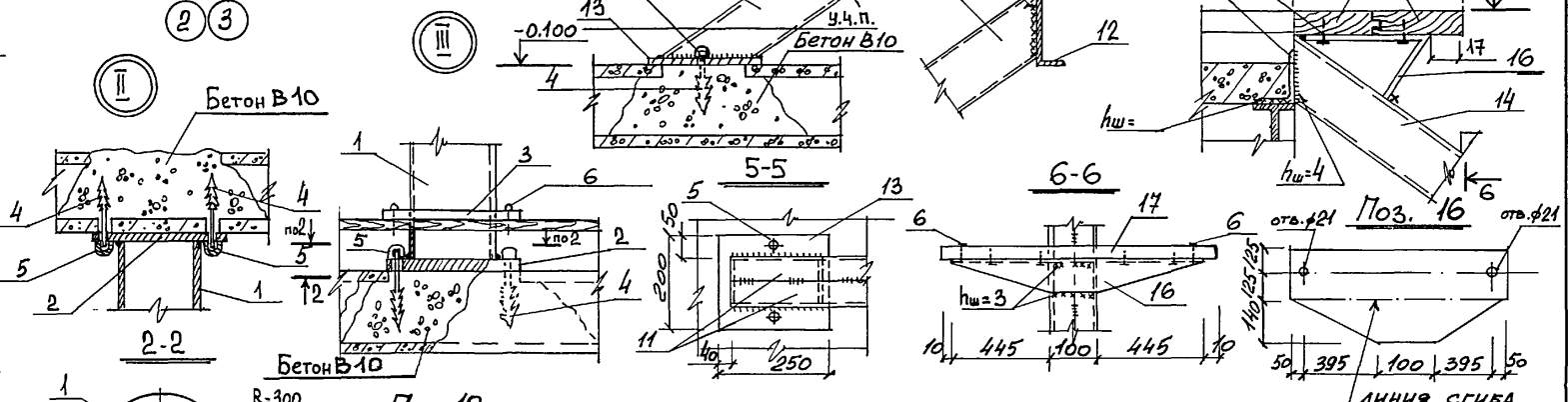
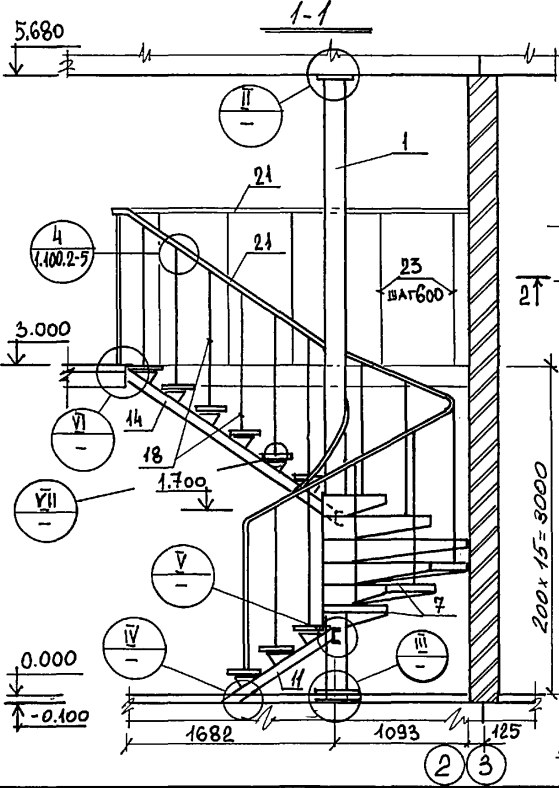
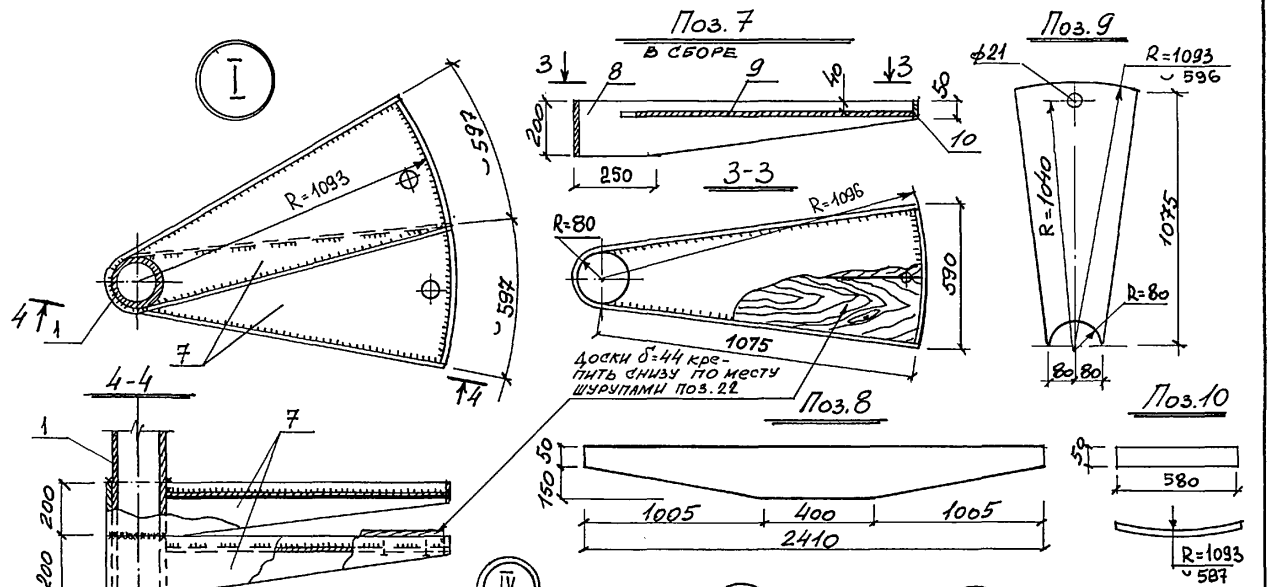
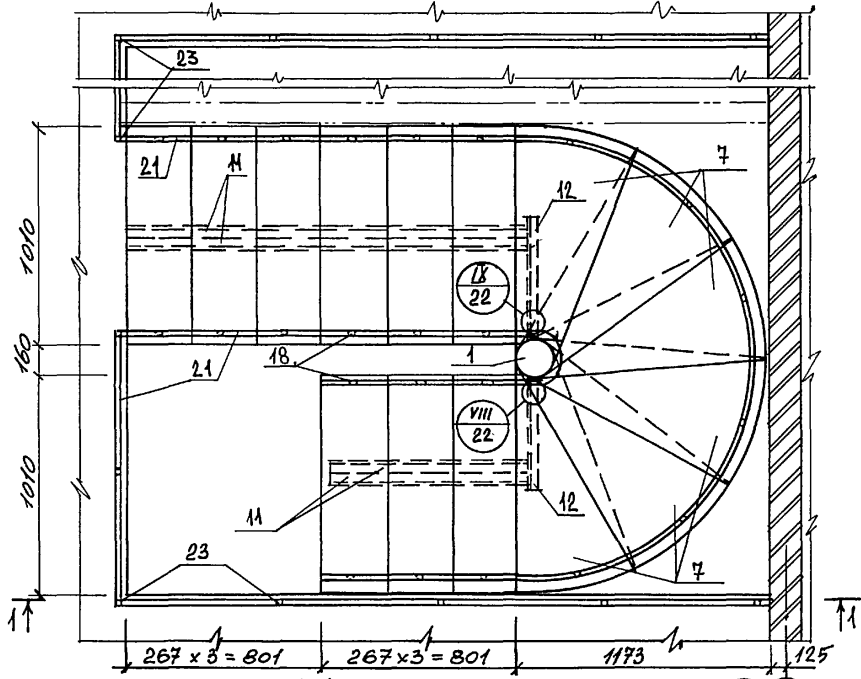
ИВ.№ ПОДЛ. 1-10/93-23
 ПОДПИСЬ И ДАТА
 ВЗАИМ.ИВ.№

ПРИВЯЗАН:

ИВ.№	
------	--

144-000-978.94		-АС.			
И.контр.	БЕИМ	Двухэтажный многоквартирный дом повышенной комфортности с возможностью выполнения им функций учреждения обслуживания	Стадия	Лист	Листов
ГАП	САВО		Р	20	
ГИП	БЕИМ		ВЕДОМОСТЬ ПЕРЕМЫЧЕК. СПЕЦИФИКАЦИЯ ПЕРЕМЫЧЕК.		
Исп.	БЕИМ		АТ-ЦЕНТР		

ПЛАН ЛЕСТНИЦЫ В ОСЯХ 2-3



1. ДАННЫЙ ЧЕРТЕЖ СМОТРИ СОВМЕСТНО С Л. 22
2. УЗЛЫ VIII и IX см. ЛИСТ 22

ИМЬ.Н. ПОДА. Подпись и дата
1-40/93-24

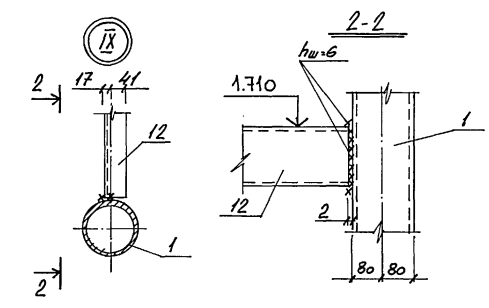
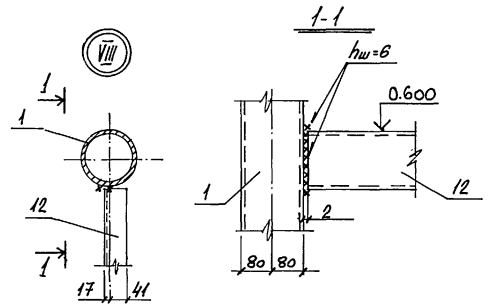
ИМЬ.Н. ПОДА. Подпись и дата 1-40/93-24		144-000-978.94		-АС.	
Н.КОНТР.	БЕЙМ	ГАП	САБО	ГИП	БЕЙМ
ИСП.	БЕЙМ	ИСП.	БЕЙМ	ДВУХЭТАЖНЫЙ ОДНОКВАРТИРНЫЙ ДОМ ПОВЫШЕННОЙ КОМФОРТНОСТИ С ВОЗМОЖНОСТЬЮ ВЫПОЛНЕНИЯ ИМ ФУНКЦИЙ УЧРЕЖДЕНИЯ ОБСЛУЖИВАНИЯ	
ЛЕСТНИЦА В ОСЯХ 2-3. ПЛАН. УЗЛЫ РАЗРЕЗЫ				СТАДИЯ	ЛИСТ
				Р	21
				АТ-ЦЕНТР	
				Ц00162-01 24	

ПРИВЯЗАН:

ИМЬ.Н.°

СПЕЦИФИКАЦИЯ ЭЛЕМЕНТОВ ЛЕСТНИЦЫ В Осях 2-3

ФОРМАТ ЗОНА Пос.	Обозначение	Наименование	Кол.	Масса, кг	
				эф.	общ.
1		Труба 159x10 ГОСТ 10705-80 l=5760	1	36,75	211,7
2		Фланец d=10 ф300 ГОСТ 19903-74	2	5,5	11,0
3		Кольцо декоратив. d=5 ф300	1	2,0	2,0
4		Ерш ф16 А-I ГОСТ 5781-82 l=220	10	0,35	3,5
5		Гайка декоратив. М16	10	0,07	0,7
6		Шуруп с декор. головкой 6x40	54	0,009	0,5
7		Ступень в сборе	6		
8		-5x200 ГОСТ 19903-74 l=2410	6	13,03	78,2
9		-3x596 " l=1093	6	9,5	57,4
10		-3x50 " l=587	6	0,7	4,2
11		Г10 ГОСТ 8240-89 l=1150	2	11,82	23,64
12		Г14 ГОСТ 8240-89 l=750	2	10,3	20,6
13		-10x200 ГОСТ 19903-74 l=250	1	3,6	3,6
14		Г10 ГОСТ 8240-89 l=2070	2	22,6	44,4
15		Л100x8 ГОСТ 8503-86 l=250	1	3,05	3,05
16		-3x390 ГОСТ 8568-77 l=990	9	7,64	68,8
17		Доска 44x150 п.м	32,27		0,2138
18		Круг φ20 ТУ 14-1-3023-80 l=138	24	3,4	81,6
19		Шайба М20x4 ГОСТ 11371-78	24	0,02	0,48
20		Гайка декоратив. М20	24	0,12	2,88
21		-4x40 ГОСТ 380-88 l=1п.м	12,2	1,25	15,25
22		Шуруп 6x35	90	0,008	0,72
23		Круг φ20 ТУ 14-1-3023-80 l=1450	16	3,5	56,0



Альбом I

Имя, И. под.
1-40/93-25

Подпись и дата
Взам. инв. №

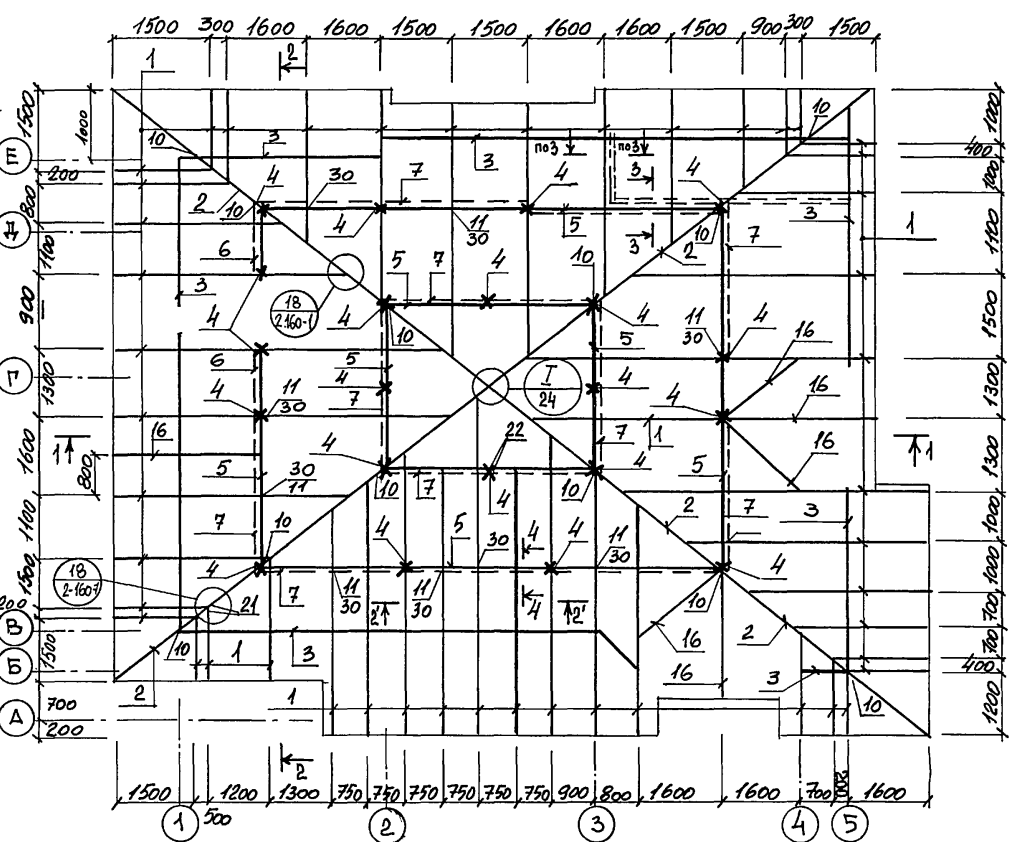
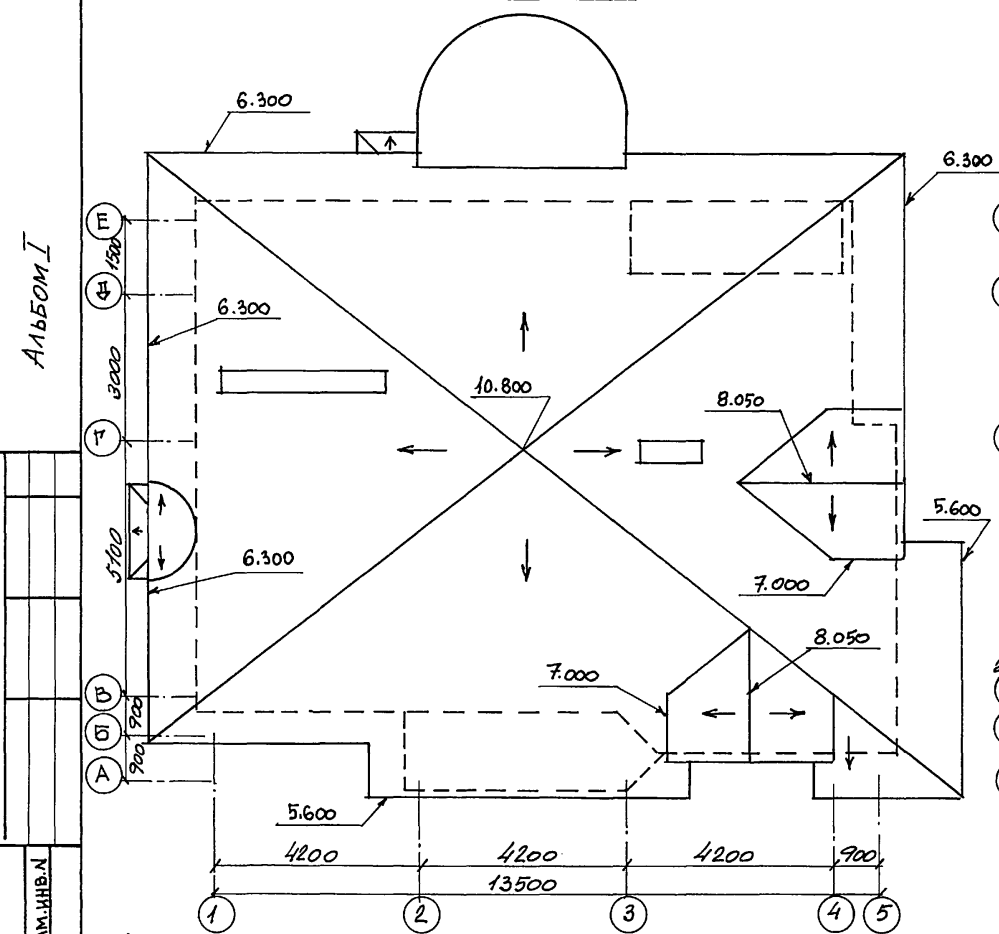
ПРИЯЗАН:

Имя, №					
--------	--	--	--	--	--

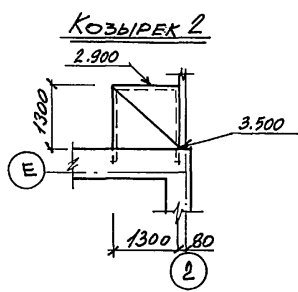
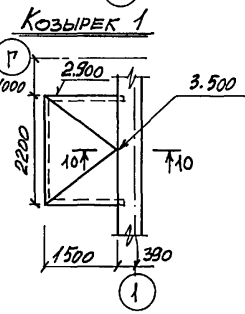
144-000-978.94			-АС.			
И.контр.	БЕЙМ	[Signature]	ДВУХЭТАЖНЫЙ ОДНОКВАРТИРНЫЙ ДРМ ПОВЫШЕННОЙ КОМФОРТНОСТИ С ВОЗМОЖНОСТЬЮ ВЫПОЛНЕНИЯ ИМ ФУНКЦИЙ УЧРЕЖДЕНИЯ ОБСЛУЖИВАНИЯ	Стандия	Лист	Листов
ГАП	САБО			Р	22	
Исп.	БЕЙМ			АТ-ЦЕНТР		

ПЛАН КРОВЛИ

СХЕМА РАСПОЛОЖЕНИЯ ЭЛЕМЕНТОВ СТРОПИЛ



1. ДАННЫЙ ЧЕРТЕЖ РАССМАТРИВАТЬ СОВМЕСТНО С ЛИСТАМИ 24, 25
 2. РАЗРЕЗЫ 1-1 ÷ 4-4 СМ. ЛИСТ 24



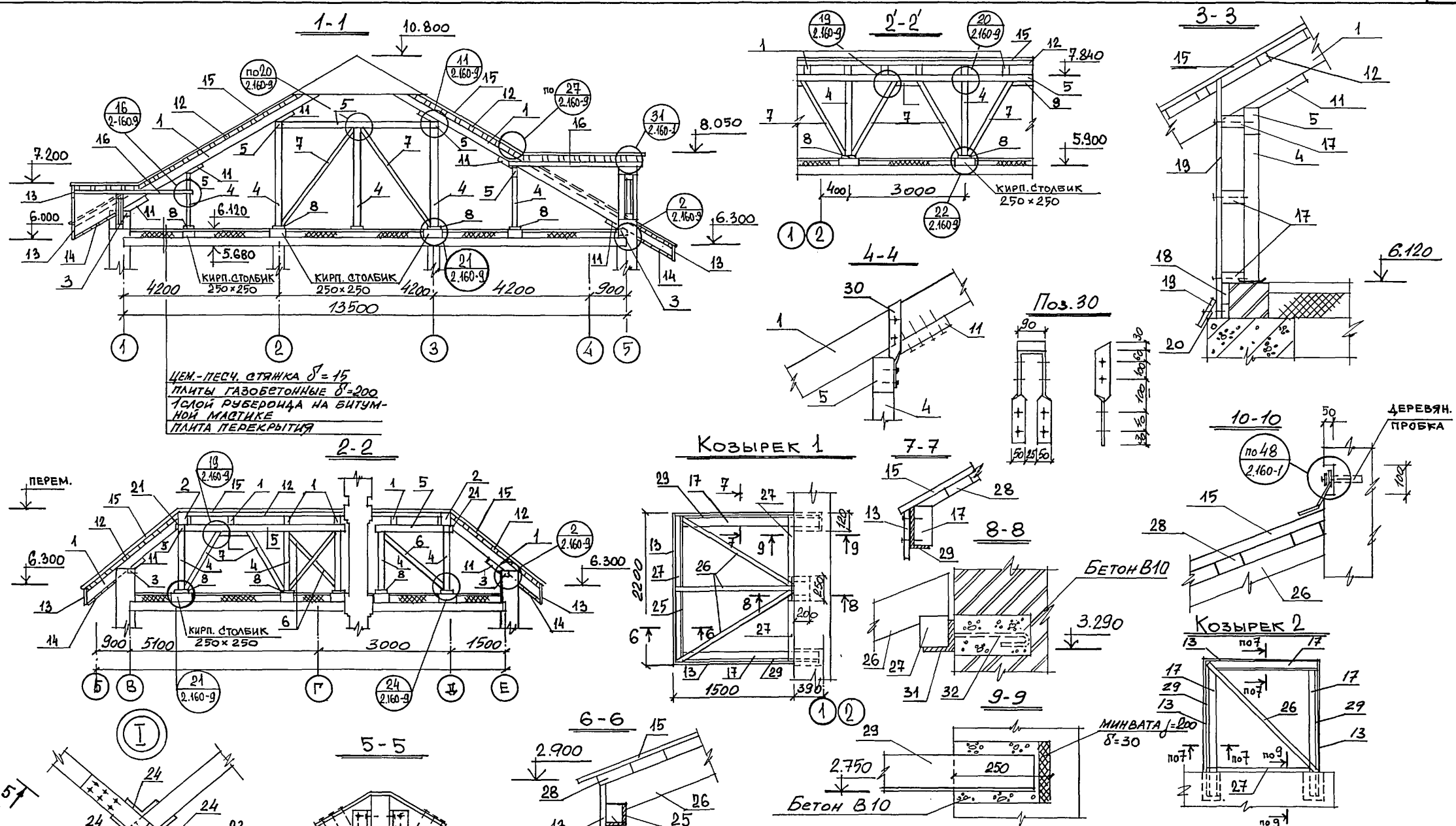
Альбом I

ИНВ. № ПОДА. 1-40/93-26
 ПОДПИСЬ И ДАТА
 ВЗАМ. ИНВ. №

ПРИВЯЗАН:
 Инв. №

			144-000-978.94			-АС.		
И. КОНТР.	БЕЙМ	<i>[Signature]</i>						
ГАП	САБО	<i>[Signature]</i>						
ГИП	БЕЙМ	<i>[Signature]</i>	Двухэтажный одноквартирный дом повышенной комфортности с возможностью выполнения им функций учреждения обслуживающего			Стация	Лист	Листов
Исп.	БЕЙМ	<i>[Signature]</i>	Конструкции крыши. План кровли. Схема расположения элементов стропил. Козырьки 1 и 2			P	23	
						АТ-ЦЕНТР		
						Ц.00162-01 26		

Альбом I



ИВ.Н. ПДАЛ. 1-40/93-22
 ПОДПИСЬ И ДАТА ВЗАМ. ИВ.Н.

ПРИВЯЗАН:

ИВ.Н.№			

144-000-978.94			-АС
И.КОНТР.	БЕЙМ		
ГАП	САВО		
ГИП	БЕЙМ		
Исп.	БЕЙМ		
ДВУХЭТАЖНЫЙ ОДНОКВАРТИРНЫЙ ДОМ ПОВЫШЕННОЙ КОМФОРТНОСТИ С ВОЗМОЖНОСТЬЮ ВЫПОЛНЕНИЯ ИМ ФУНКЦИЙ УЧРЕЖДЕНИЯ ОБСЛУЖИВАНИЯ			СТАДИЯ
Лист			Листов
Р			24
КОНСТРУКЦИИ КРЫШИ, РАЗРЕЗЫ 1-1-4-4. УЗЕЛ I. КОЗЫРЬКИ 1 И 2			АТ-ЦЕНТР

Ц00162-01 27

СПЕЦИФИКАЦИЯ ЭЛЕМЕНТОВ СТРОПИЛ

Вид работ	Зона	Поз.	ОБОЗНАЧЕНИЕ	НАИМЕНОВАНИЕ	Кол.	ОБЪЕМ И МАССА КГ	
						ед.	общ.
		1	ГОСТ 8486-86*E	Стропила 75x200 п.м.	198	0,015	2,97
		2	"	Диагон. стропил. нога 2(75x200)	48	0,03	1,44
		3	"	Мауэрлат 100x100 п.м.	40,8	0,01	0,408
		4	"	Стойка 100x100 п.м.	50,1	0,01	0,501
		5	"	Прогон 100x175 п.м.	50	0,0175	0,875
		6	"	Диагон. связи 50x125 п.м.	7,5	0,0062	0,0468
		7	"	Подкос 100x100 п.м.	62,4	0,01	0,624
		8	"	Подкладка 100x200x50(6) п.м.	21	0,001	0,021
		9	"	Распорка 50x100 п.м.	7	0,005	0,035
		10	"	Опорный брусок 100x150 п.м.	12	0,015	0,18
		11	"	Опорный брусок 75x100 п.м.	70	0,0075	0,525
		12	"	Обрешетка 50x75 п.м.	97,3	0,0038	3,65
		13	"	Лобовая доска 20x150 п.м.	68,52	0,003	0,205
		14	"	Подшивная доска 16x100 п.м.	512,7	0,0016	0,82
		15	ГОСТ 1808-71	Черепица	м ²	260	
		16	ГОСТ 8486-86*E	Балка 100x100 п.м.	12,6	0,01	0,126
		17	"	Брус 50x100 п.м.	24,2	0,005	0,121
		18	"	Доска 30x200 п.м.	6,2	0,006	0,0372
		19	"	Доска 20x100 п.м.	99,2	0,002	0,393
		20	"	Бобышка			
		21	"	Черепной брусок 50x50 п.м.	23,5	0,0025	0,0587
		22	"	Накладка 25x100 п.м.	20,8	0,0025	0,052
		23	"	-6x150 ГОСТ 380-88 l=950	1	6,71	6,71
		24	"	L100x7 ГОСТ 8509-86 l=120	4	1,3	5,2
		25	"	L50x5 ГОСТ 8509-86 l=1 п.м.	3,5	3,77	13,2
		26	"	Брусок 50x75 п.м.	7,13	0,0038	0,0267

Альбом I

Интв. Альбом. Подпись и дата
1-10/93-28

ПРИВЯЗАН:

ИНВ. №	
--------	--

ПРОДОЛЖЕНИЕ

27	ГОСТ 8486-86*E	Брусок 50x50 п.м.	7,7	0,0025	0,0192
28	"	Доска 30x100 п.м.	15,21	0,003	0,0456
29	"	L100x63x7 ГОСТ 8510-86 п.м.	6,6	8,7	57,42
30	"	-6x50 ГОСТ 380-88 l=850	26	2	52
31	"	L50x5 ГОСТ 8509-86 l=250	2	0,94	1,88
32	"	φ6 A-I ГОСТ 5781-82 l=250	4	0,056	0,224
		Скрутка φ4 Вр I	20	0,099	1,98
		Бетон В10 м ³		0,03	
		Кирпич М50 м ³		0,468	

144-000-978.94

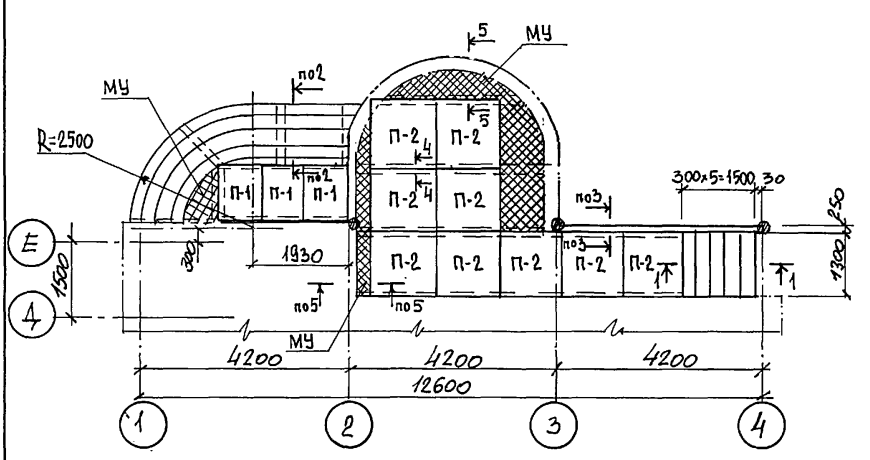
-АС.

И. КОНТР.	БЕИМ	Интв.
ГАП	САБО	Интв.
ГИП	БЕИМ	Интв.
ИСП.	БЕИМ	Интв.

ДВУХЭТАЖНЫЙ ОДНОКВАРТИРНЫЙ ДОМ ПО ВЫШЕННОЙ КОМФОРТНОСТИ С ВОЗМОЖНОСТЬЮ ВЫПОЛНЕНИЯ ИМ ФУНКЦИЙ УЧРЕЖДЕНИЯ ОБСЛУЖИВАНИЯ	СТАДИЯ	ЛИСТ	ЛИСТОВ
СПЕЦИФИКАЦИЯ ЭЛЕМЕНТОВ СТРОПИЛ	Р	25	
	АТ-ЦЕНТР		

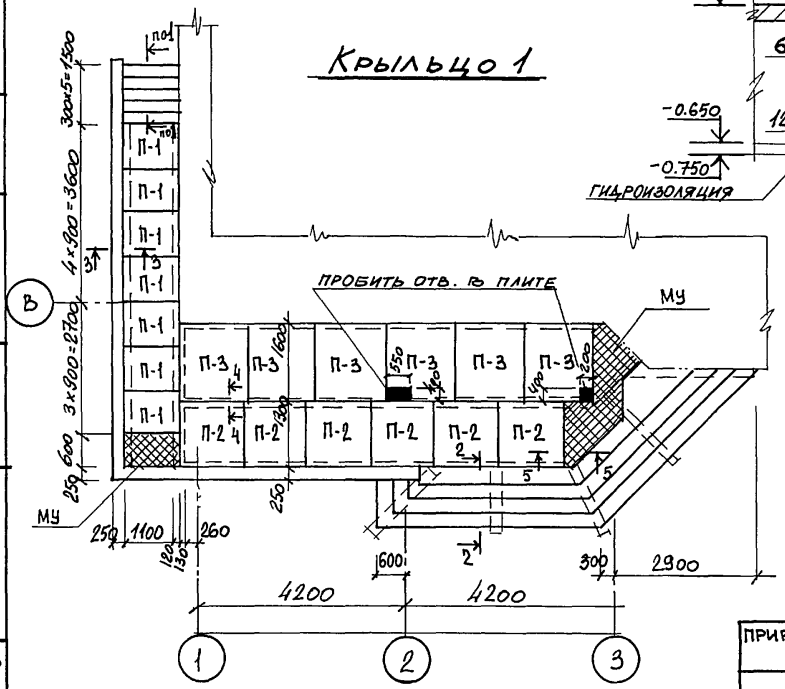
Альбом 1

Крыльцо 2

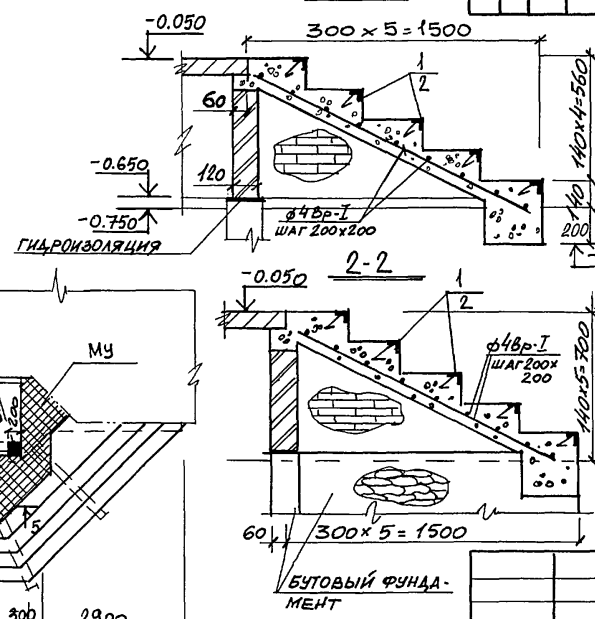


В.мат	Зона	Поз.	Обозначение	Наименование	Кол.	Масса, кг	
						ед.	общ.
		П-1	серия 1.243.1-4	Плита ПТ 8-11.9	10	198,0	
		П-2	"	Плита ПТ 8-13.13	15	338,0	
		П-3	"	Плита ПТ 8-16.14	6	448,0	
		1		L25x3 ГОСТ 8509-86 l=1п.м	77,8	1,12	87,1
		2		φ4 Вр-I ГОСТ 6727-80 l=200	390	0,02	7,8
		3		φ5 Вр-I " l=1п.м	278,8	0,151	42,9
				Кирпич М75	м ³	13,44	
				Бетон В 15	м ³	9,30	

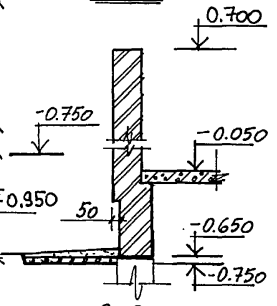
Крыльцо 1



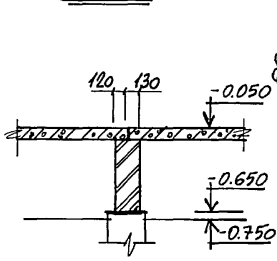
1-1



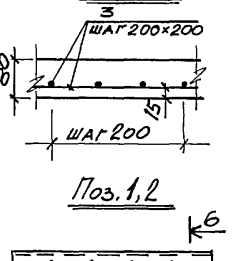
3-3



4-4



5-5



1. Данный чертёж рассматривать совместно с л. 13
2. Монолитные участки МУ выполнять по несъемной опалубке после раскладки плит ПТ
3. Плиты ПТ укладывать на растворе М100

144-000-978.94

-АС.

Н. КОНТР. БЕЙМ
 ГАП САБО
 ГИП БЕЙМ
 Исп. БЕЙМ

ПРИВЯЗАН:

Двухэтажный одноквартирный дом повышенной комфортности с возможностью выполнения им функций учреждения обслуживания

СТАДИЯ	ЛИСТ	ЛИСТОВ
Р	26	

Крыльцо 1 и 2. Планы.
 РАЗРЕЗЫ

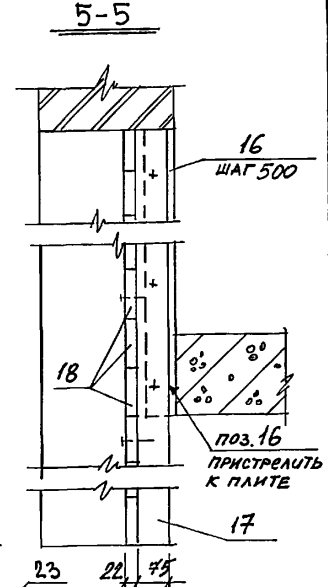
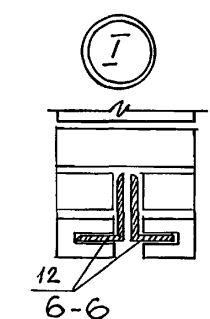
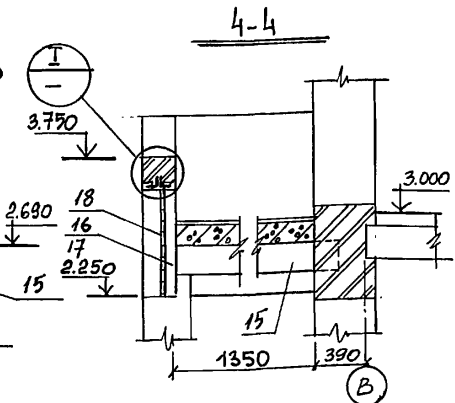
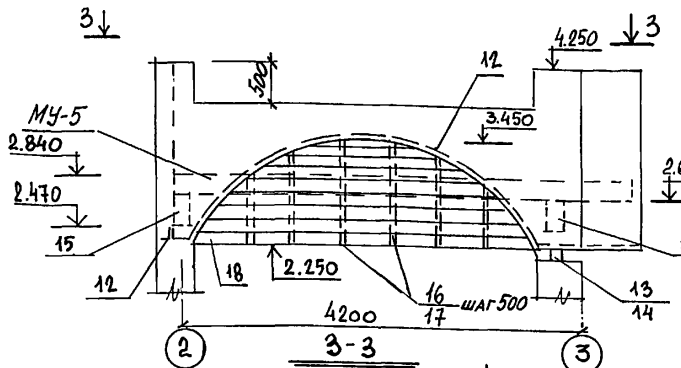
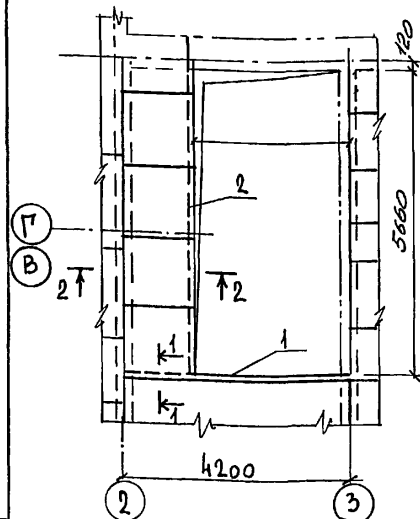
АТ-ЦЕНТР

ИНВ.№ ПОДЛ. 1-101/93-29
 ПОДПИСЬ И ДАТА
 ВЗАИМ. ИНВ. №

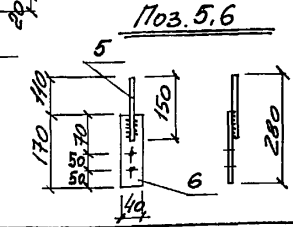
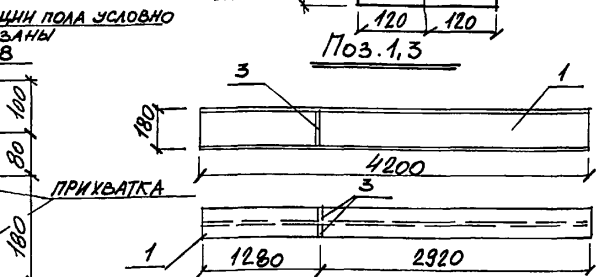
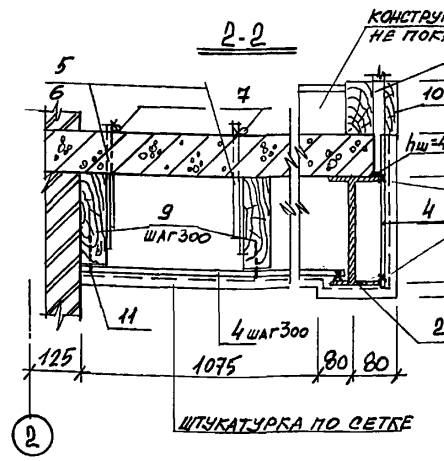
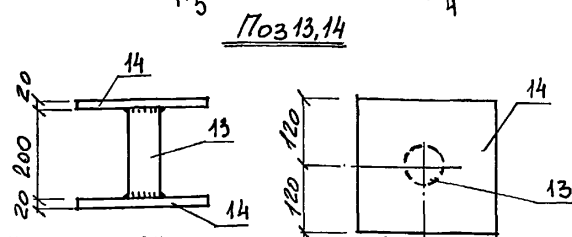
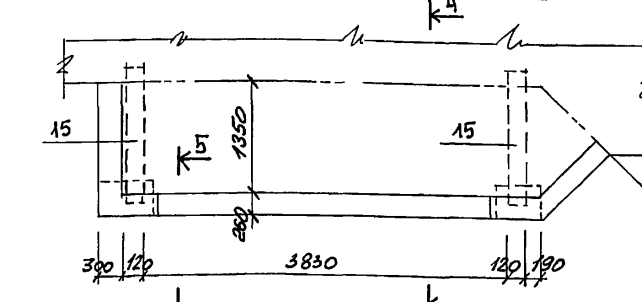
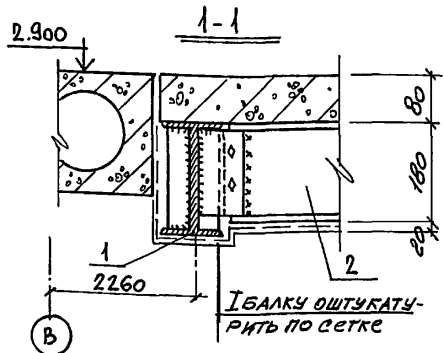
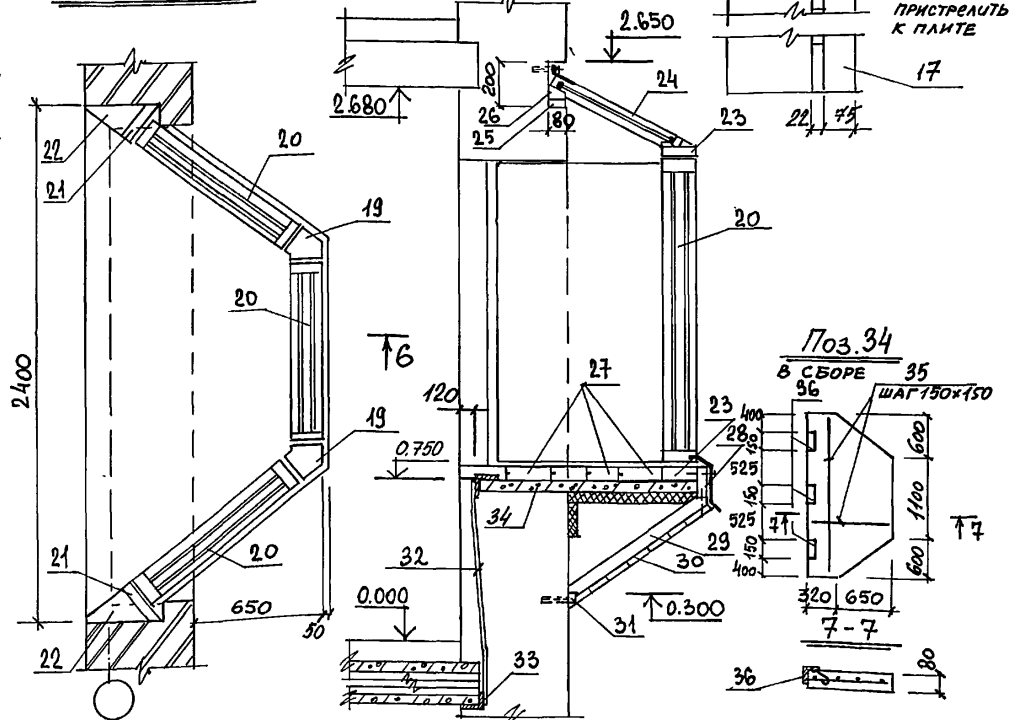
ФРАГМЕНТ ПЕРЕКРЫТИЯ НА ОТМ. 3.000

БАЛКОН В ОСЯХ 2-3

АЛБЕОМ I



ОКНО-ЭРКЕР



1. СПЕЦИФИКАЦИЮ СМ. ЛИСТ 29

ПРИВЯЗАН:

Инд. №				
--------	--	--	--	--

И. Контр.	БЕЙМ	<i>[Signature]</i>
ГАП	САВО	<i>[Signature]</i>
ГИП	БЕЙМ	<i>[Signature]</i>
Исп.	БЕЙМ	<i>[Signature]</i>

144-000-978.94

- АС

ДВУХЭТАЖНЫЙ ОДНОКВАРТИРНЫЙ ДОМ ПОВЫШЕННОЙ КОМФОРТНОСТИ С ВОЗМОЖНОСТЬЮ ВЫПОЛНЕНИЯ ИМ ФУНКЦИЙ УЧРЕЖДЕНИЯ ОБСЛУЖИВАНИЯ
 ФРАГМЕНТ ПЕРЕКРЫТИЯ НА ОТМ. 3.000. БАЛКОН В ОСЯХ 2-3. ОКНО-ЭРКЕР

СТАДИЯ	ЛИСТ	ЛИСТОВ
Р	27	

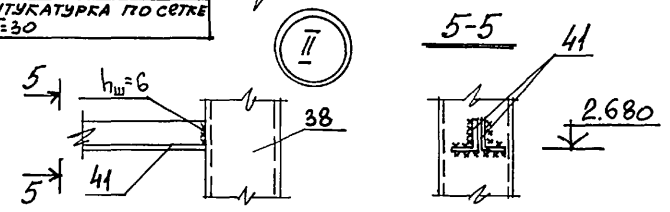
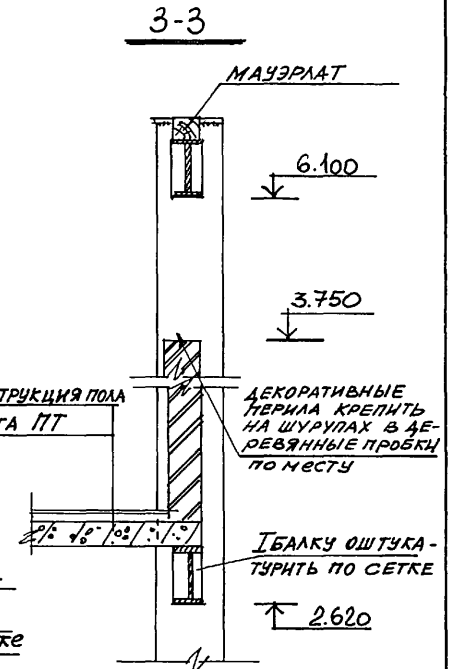
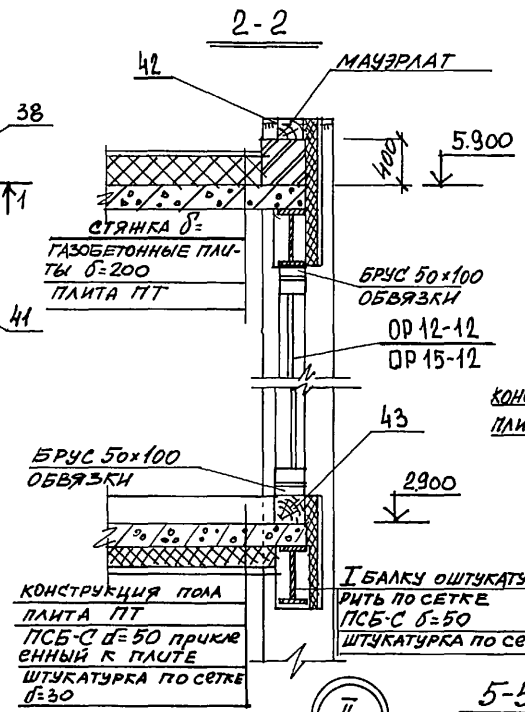
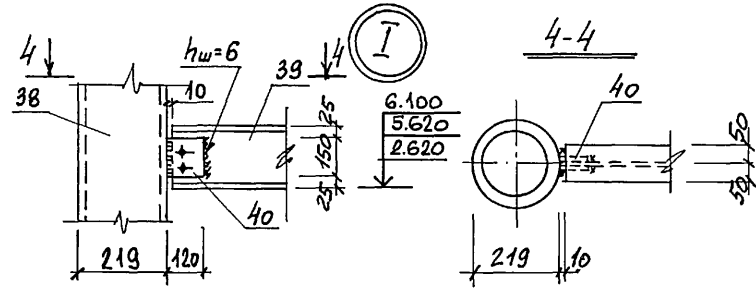
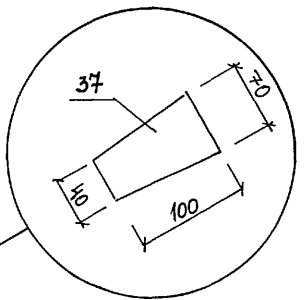
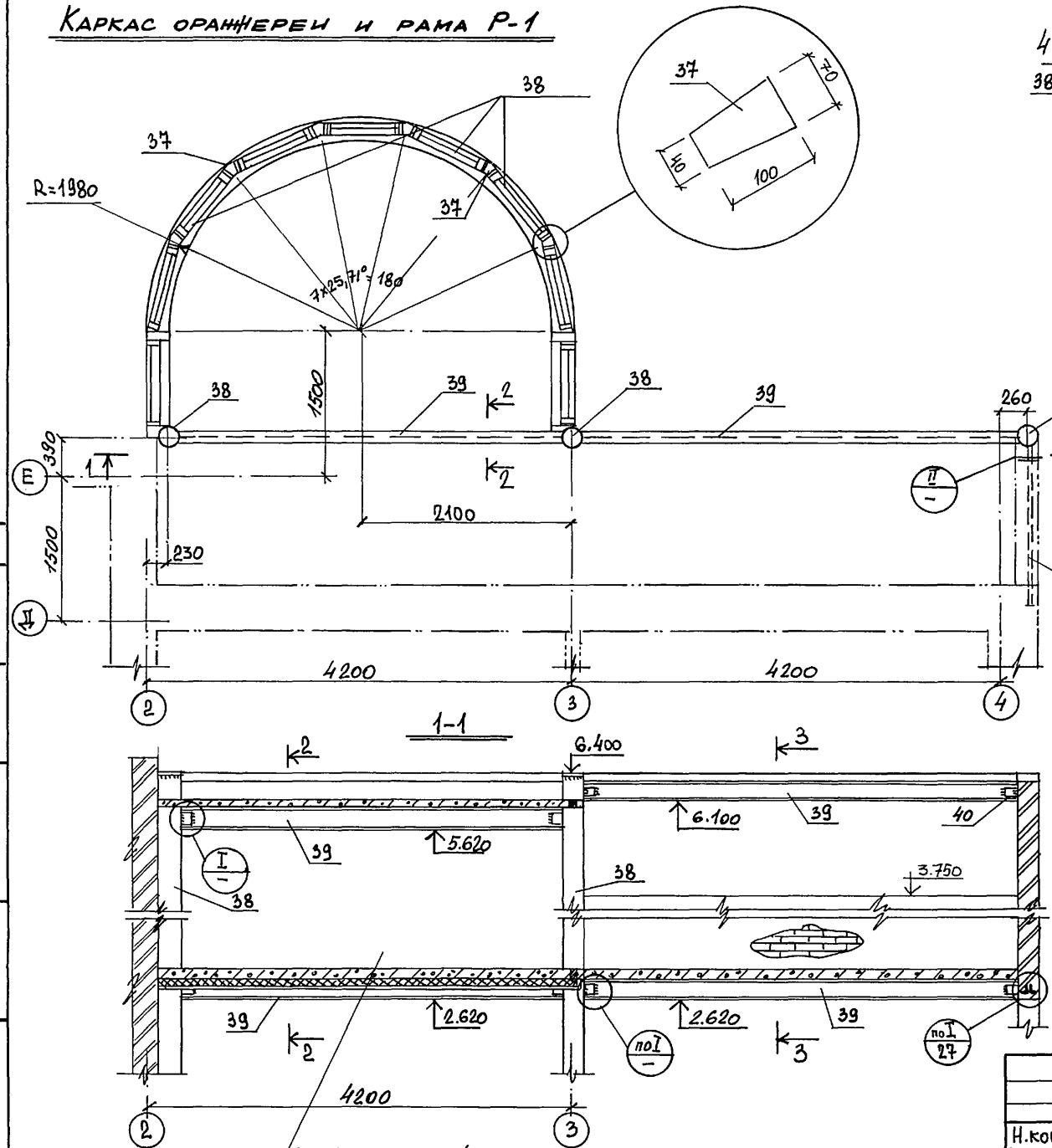
АТ-ЦЕНТР

Ц00162-01 30

Инд. № подл. 1-40/93-30
 Подпись и дата
 Взам. инв. №

КАРКАС ОРАНЖЕРЕИ И РАМА Р-1

Альбом I



ИВ.№ ПОДЛ. 1-40/93-31
 ПОДПИСЬ И ДАТА
 ВЗАМ. ИВ.№

			144 - 000 - 978.94			- АС.		
И.КОНТР.	БЕЙМ	<i>[Signature]</i>						
ГАП	САВО	<i>[Signature]</i>						
ГИП	БЕЙМ	<i>[Signature]</i>						
Исп.	БЕЙМ	<i>[Signature]</i>						
ПРИВЯЗАН:						ДВУХЭТАЖНЫЙ ОДНОКВАРТИРНЫЙ ДОМ		
						ПОВЫШЕННОЙ КОМФОРТНОСТИ С ВОЗ-		
						МОЖНОСТЬЮ ВЫПОЛНЕНИЯ ИМ ФУНК-		
						ЦИОННОЙ УЧРЕЖДЕНИЯ ОБСЛУЖИВАНИЯ		
ИВ.№°						КАРКАС ОРАНЖЕРЕИ И РАМА Р-1		
						СТАНЦИЯ	ЛИСТ	ЛИСТОВ
						Р	28	
						АТ-ЦЕНТР		

АЛЬБОМ I

№ Формат	Зона	Поз.	ОБОЗНАЧЕНИЕ	НАИМЕНОВАНИЕ	Кол.	МАССА, КГ	
						Ед.	Общ.
				ФРАГМЕНТ ПЕРЕКР. НА ОТМ. 3.000			
	1			I 20 ГОСТ 8239-89 l=4200	1	88,2	88,2
	2			I 18 " l=5900	1	106,7	106,7
	3			-5x40 ГОСТ 19903-74 l=184	2	0,3	0,6
	4			φ 10A-I ГОСТ 5781-82 п.м	28,2	0,617	17,4
	5			φ 8A-I " l=150	10	0,06	0,6
	6			-4x40 ГОСТ 19903-74 l=170	10	0,21	2,1
	7			φ 6A-I ГОСТ 5781-82 l=150	10	0,03	0,3
	8			Стойку ограждения ам. лист 22 поз. 23			
	9			Доска 50x175 п.м	18		0,158 м³
	10			Брус 100x100 п.м	9,3		0,093 м³
	11			Гвоздь К5x150			
				Балкон в осях 2-3			
	12			L100x7 ГОСТ 8509-86 п.м	14,8	10,8	159,2
	13			Круг φ 60 ГОСТ 2590-88 l=200	1	4,4	4,4
	14			-20x240 ГОСТ 19903-74 l=240	2	9,0	18,0
	15		серия 1,038.1-1в.1	З ПБ 18-8	2	119,0	
	16			L50x5 ГОСТ 8509-86 п.м	7,0	3,8	26,4
	17			Брус 50x75 п.м	3,5		0,035 м³
	18			Доска 20x150 п.м	18,0		0,054 м³
				Окно-эркер			
	19			Брус 140x150 п.м	3		0,063 м³
				Оконный блок			
	20			Доска 50x200 п.м	3		0,03 м³
	21			Брус 150x150	3,2		0,072 м³
	22						

23		Доска 50x150 п.м	2,7	0,0202 м³
24		Брус 50x75 п.м	1,6	0,006 м³
25		Брус 50x75 l=2250	1	0,0084 м³
26		Брус 50x50 l=2250	1	0,0056 м³
27		Доска 44x150 п.м	10,45	0,069 м³
28		Доска 44x150 l=1100	1	0,0073 м³
29		Брус 50x50 l=750	6	0,01 м³
30		Доска 20x150 п.м	7,46	0,022 м³
31		Брус 50x50 l=2050	1	0,005 0,005 м³
32		φ 12A-I ГОСТ 5781-82 l=1050	3	0,93 2,8
33		L50x5 ГОСТ 8509-86 l=150	3	0,56 1,7
34		ПЛИТА	1	
35		φ 5Bp-I ГОСТ 6727-80 п.м	27,1	0,154 4,17
36		L50x5 ГОСТ 8509-86 l=150	3	0,56 1,7
		БЕТОН В 15 м³		0,136
		КАРКАС ОГРАЖДЕНИЯ И РАМА Р-1		
37		Брус 70x100 п.м	39,6	0,277 м³
38		ТРУБА 219x10 ГОСТ 8732-88 п.м	25,2	5,154 12,99
39		I 20 ГОСТ 8239-89 п.м	16,44	210 345,2
40		-6x184 ГОСТ 380-88 l=120	8	1,38 11,1
41		L100x8 ГОСТ 8509-86 п.м	3,4	12,2 41,5
42		φ 5 φ 240 ГОСТ 380-88	3	2,3 13,8
43		Брус 100x100 п.м	4,2	0,042 м³

Инв. № подл. 1-10/93-32
Подпись и дата
ВЗМ. ИНВ.Д.

ПРИВЯЗАН:

Инв. №	
--------	--

144-000-978.94 - АС.

И. КОНТР.	БЕЙМ	И. И.
ГАП	САБО	И. И.
ГАП	БЕЙМ	И. И.
ИСП.	БЕЙМ	И. И.

ДВУХЭТАЖНЫЙ ОДНОКВАРТИРНЫЙ ДОМ ПОВЫШЕННОЙ КОМФОРТНОСТИ С ВОЗМОЖНОСТЬЮ ВЫПОЛНЕНИЯ ИМ ФУНКЦИЙ УЧРЕЖДЕНИЯ ОБСЛУЖИВАНИЯ

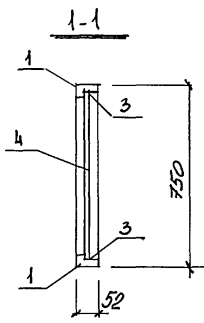
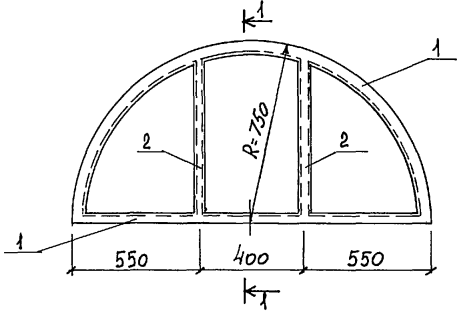
ФРАГМЕНТ ПЕРЕКРЫТИЯ НА ОТМ. 3.000
БЛЮК В ОСЯХ 2-3 ОКНО-ЭРКЕР
КАРКАС ОГРАЖДЕНИЯ И РАМА Р-1
СПЕЦИФИКАЦИЯ

СТАЦИЯ	ЛИСТ	ЛИСТОВ
Р	29	

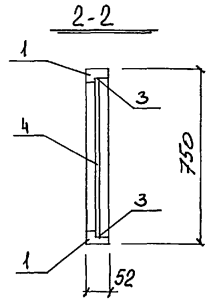
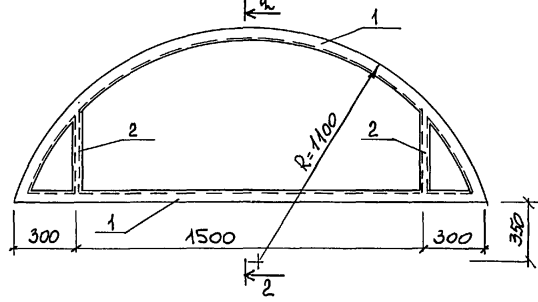
АТ-ЦЕНТР

Альбом 1

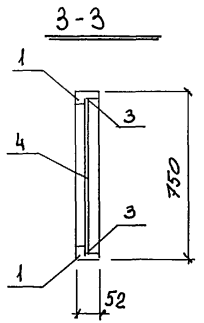
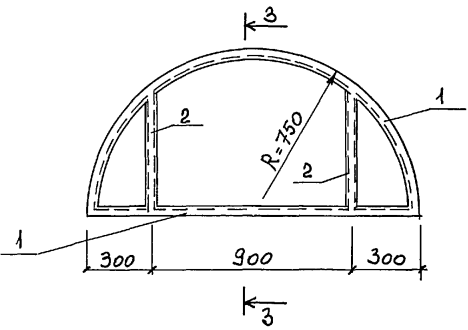
Окно индивидуальное ОИ-1



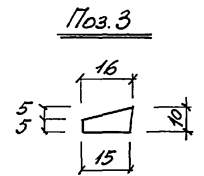
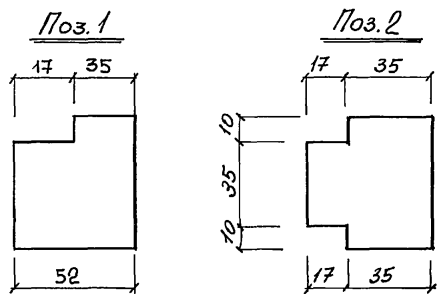
Окно индивидуальное ОИ-2



Окно индивидуальное ОИ-3



Вид	Зона	Поз.	Обозначение	Наименование	Кол.	Объем м ³
		1	ГОСТ 24454-80 Е	Брус коробки 52x55 п.м	12,35	0,033
		2	ГОСТ 24454-80 Е	Брус коробки 52x55 п.м	2,88	0,0072
		3	ГОСТ 24454-80 Е	Рейка-штапик 16x10 п.м	17,66	0,002
		4	ГОСТ 111-89	Стекло оконное δ=3 м ²	2,48	



ИНВ.№ ПОДЛ. 1-10/93-33
ПОДПИСЬ И ДАТА
ВЗАИМ.ИНВ.№

ПРИВЯЗАН:

ИНВ.№					

144-000-978.94 - АС.

И.КОНТР. БЕЙМ
ГАП САБО
ГИП БЕЙМ
ИСП. БЕЙМ

ДВУХЭТАЖНЫЙ ОДНОКВАРТИРНЫЙ ДМ
ПОВЫШЕННОЙ КОМФОРТНОСТИ С ВОЗМОЖНОСТЬЮ ВЫПОЛНЕНИЯ ИМ ФУНКЦИИ
УЧРЕЖДЕНИЯ ОБСЛУЖИВАНИЯ

СТАЛЬЯ ЛИСТ ЛИСТОВ
Р 30

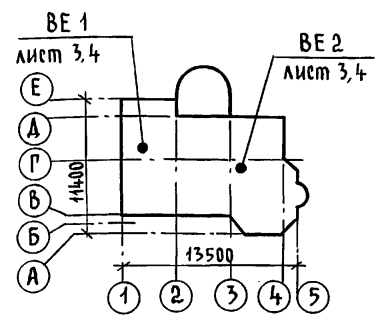
Окна индивидуальные ОИ-1 ÷ ОИ-3

АТ-ЦЕНТР

Ведомость рабочих чертежей основного комплекта марки 0В

Лист	Наименование	Примечание
1	Общие данные (начало)	
2	Общие данные (окончание)	
3	План 1 этажа. Схема системы ВЕ 1	
4	План 2 этажа. Схема системы ВЕ 2	
5	Схема системы отопления	

План-схема



Сопротивление теплопередаче наружных ограждений $R_{m^2 \text{ } ^\circ\text{C}/\text{Вт}}$

Наименование ограждений	R при $t_{н-26}$
Наружная стена	1,036
Чердачное покрытие	1,97
Цокольное перекрытие	0,554
Окно	0,42

Основные показатели по чертежам отопления и вентиляции

Наименование здания (сооружения), помещения	Объем, м ³	Периоды года при $t_{н} \text{ } ^\circ\text{C}$	Расход тепла, Вт(ккал/час)				Расход холода, Вт (ккал/ч)	Установленная мощн. эл. двигат. кВт
			на отопление	на вентиляцию	на горячее водоснабжение	Общий		
	808	-26	23039 19840	—	—	23039 19840	—	—

Теплопотери помещений, Вт / ккал / час

Этаж	Номера помещений							
	1	2	3	4	5	6	7	8
1	1197	1850	1240	1646	3000	186	370	380
	1030	1590	1040	1390	2580	160	320	330
2	2011	674	1850	3270	1907	1380	2128	
	1730	580	1590	2840	1640	1190	1830	

Проект соответствует действующим нормам и правилам (в том числе по взрыво-пожарной безопасности)

Гл. спец. *Ухина* / Ухина /

Привязан		
Инв. №		
144-000-978.94 - 08		
Н.контр.	БЕЙМ	<i>Ухина</i>
ГАП	САБО	<i>Ухина</i>
ГИП	БЕЙМ	<i>Ухина</i>
Исполн. Казанская <i>Казан</i>		
Общие данные (НАЧАЛО)		
Стадия	Лист	Листов
Р	1	5
АТ-ЦЕНТР		

Альбом 1

Инв. и подл. Подпись и дата Взам. инв. № 1-46/93-34

Общие указания

Рабочие чертежи по отоплению и вентиляции разработаны на основании задания на проектирование и действующих нормативных документов СНиП 2.04.05-91, СНиП 2.08.01-89.

Проект разработан для района с расчетной температурой наружного воздуха - 26°С.

Теплоснабжение дома осуществляется от водогрейного секционного котла КЧМ-2М-5 работающего на природном газе.

Параметры теплоносителя 95-70°С.

Система отопления принята однотрубная вертикальная с верхней разводкой магистральных трубопроводов, естественной циркуляцией. Магистральные трубопроводы прокладываются под потолком второго этажа, у пола первого этажа и частично в подпольных каналах. В качестве нагревательных приборов приняты чугунные радиаторы МС-140-108.

Воздух из системы удаляется через вертикальный воздухосорбник установленный на чердаке. Трубопроводы, прокладываемые в подпольных каналах, главный стояк и воздухосорбник изолировать теплоизоляционным шнуром Ø=30 мм по ТУ 1695-79 с покровным слоем из стеклорубероида по ГОСТ 15879-70. Покровный слой - битумный лак БТ-177 по ГОСТ 6617-76.

Радиаторы и неизолированные трубопроводы окрасить масляной краской за 2 раза.

Вентиляция предусмотрена вытяжная с естественным побуждением через каналы кухни, ванной, санузла, сауны.

Воздуховоды выполняются из листовой стали по ОСТ 14-11-196-86.

Монтаж систем отопления и вентиляции вести согласно СНиП 3.05.01-85.

Удельный расход тепла на отопление $\frac{127,9}{110,0} \frac{\text{Вт/м}^2}{\text{ккал/ч/м}^2}$

Удельный расход металла на отопление 4,2 кг/м².

Ведомость ссылочных и прилагаемых документов

Обозначение	Наименование	Примечание
<u>Ссылочные документы</u>		
4. 904 - 69	Детали крепления санитарно-технических приборов и трубопроводов	
5. 904 - 1, вып. 0; 1	Детали крепления воздуховодов	
7. 903. 9-2, вып. 1	Детали тепловой изоляции трубопроводов с положительными температурами	
5. 903 - 2, вып. 0; 1	Воздухосборники для систем отопления и теплоснабжения вентиляционных установок	
1. 494 - 10	Решетки щелевые регулируемые, тип Р	
5. 904 - 49, вып. 0; 1	Заслонки воздушные унифицированные различного назначения	
<u>Прилагаемые документы</u>		
ОВ. СД	Спецификация оборудования	

Альбом 1

Инв. № подл. Подпись и дата Взам. инв. № 1-40/93-35

Привязан				
Инв. №				

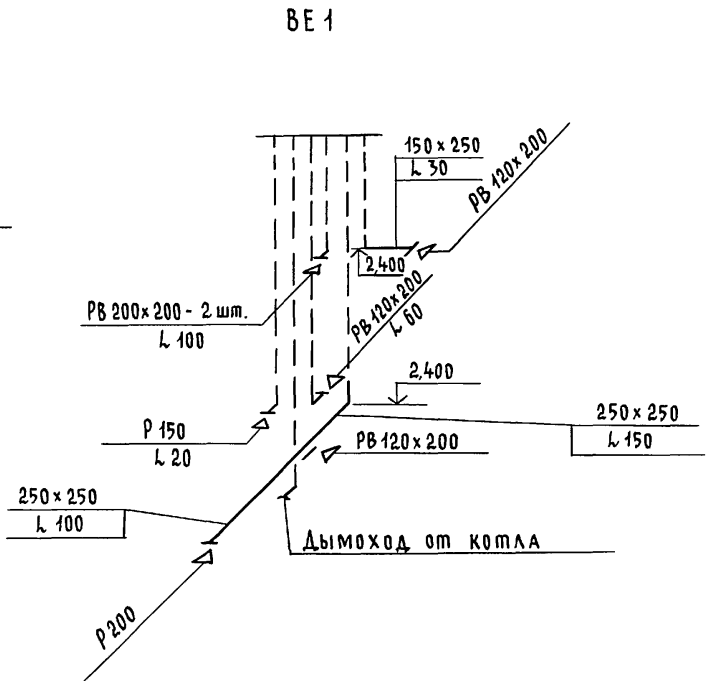
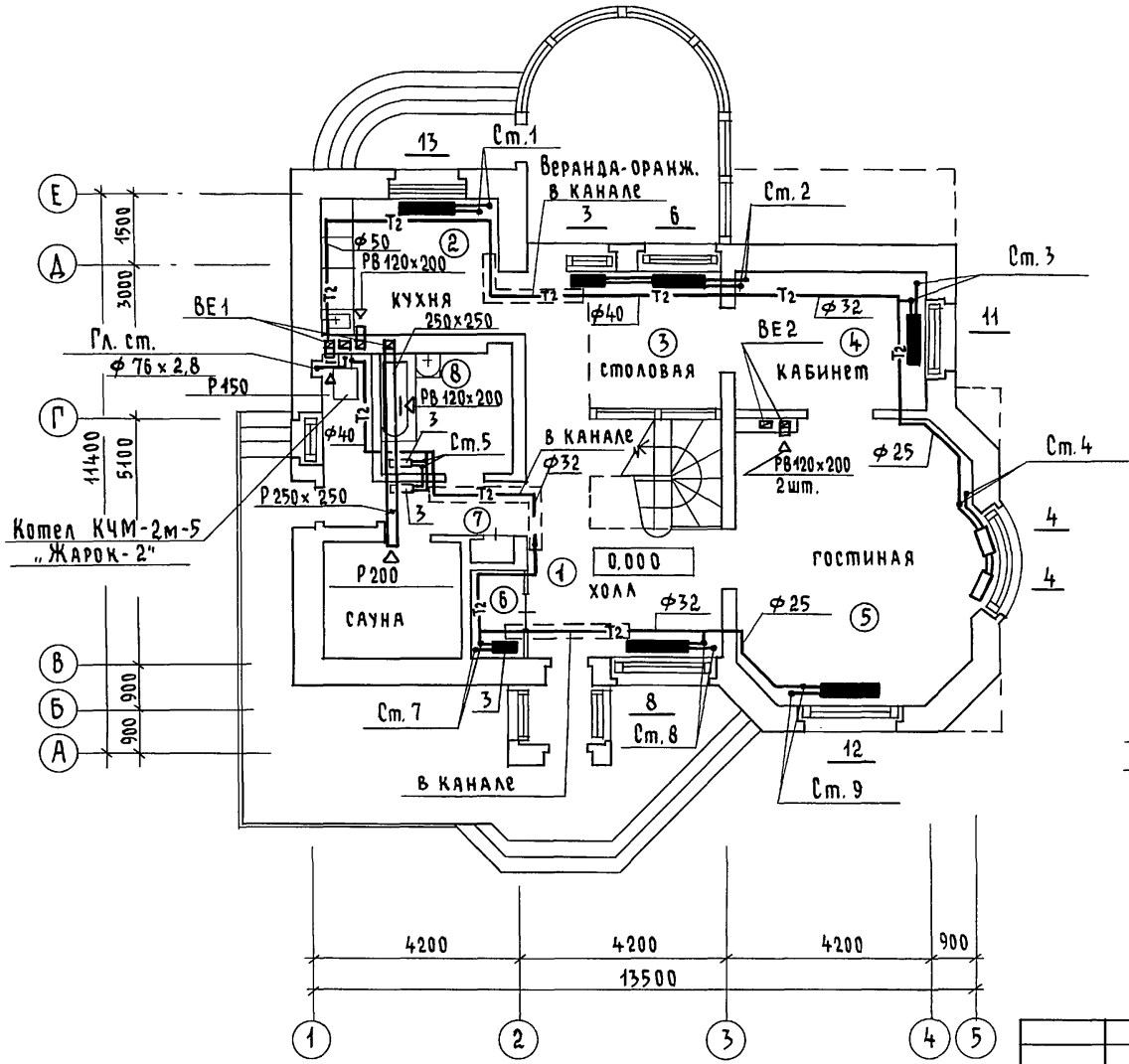
И.контр.	БЕЙМ	<i>[Подпись]</i>
ГАП	САВО	<i>[Подпись]</i>
ГИП	БЕЙМ	<i>[Подпись]</i>
Исполн.	КАЗАНСКАЯ	<i>[Подпись]</i>

144-000-978.94		- 06
Двухэтажный многоквартирный дом повышенной комфортности с возмощностью выполнения им функций учреждения обслуживания		
Стадия	Лист	Листов
Р	2	
Общие данные (окончание)		ДТ-ЦЕНТР

Альбом 1

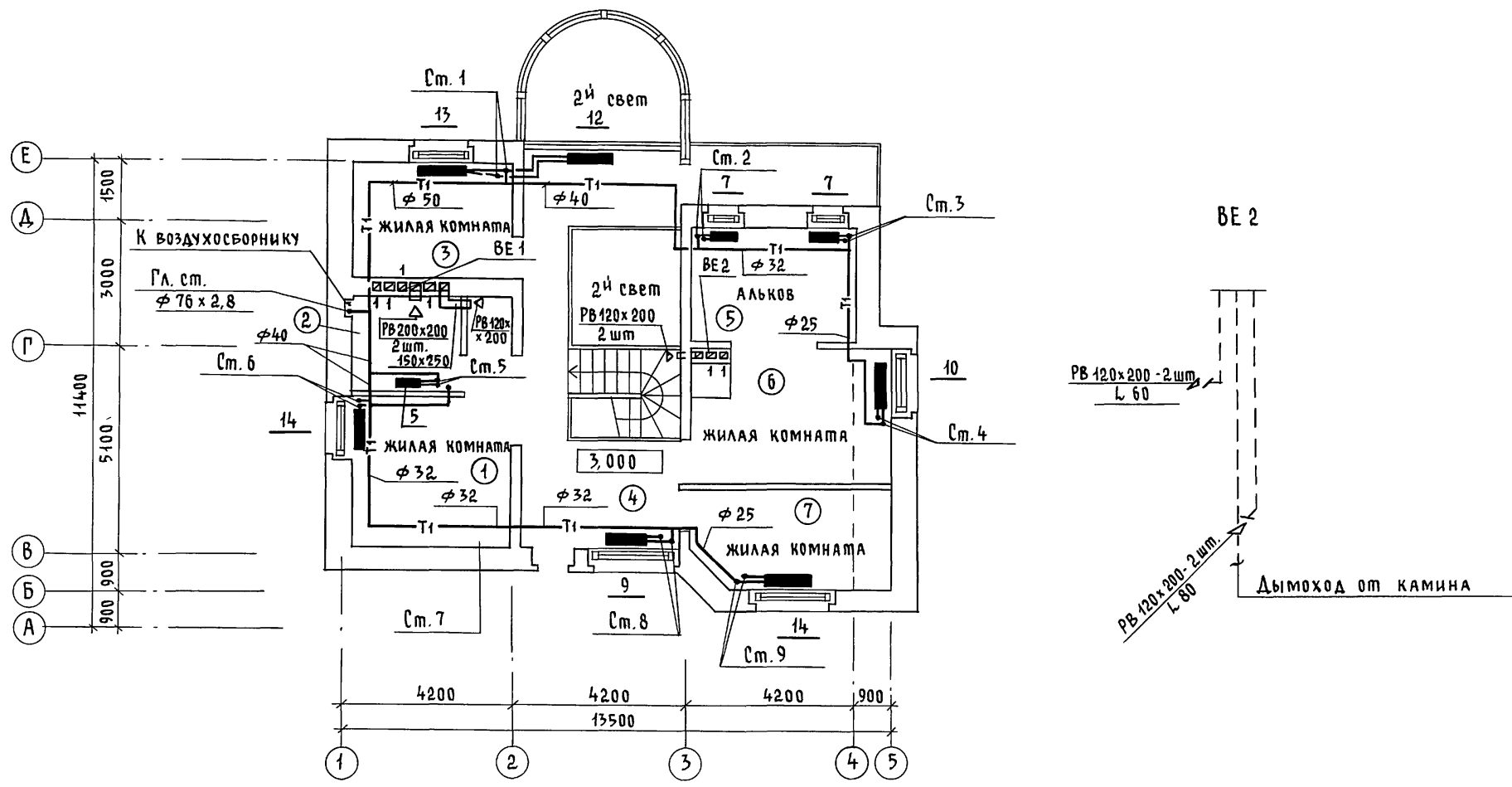
ЛИСТАМ ВАНУ
30 ЗАИЦЕВА
ВК ОГЛАДЖОВА

ИНВ. № ПОДЛ. ПОДПИСЬ И ДАТА ВЗЯТИЯ. ИНВ. №
1-40/89-36



Привязан		Исполн. УХИНА		144-000-978.94 - 08			
Н. КОНТР.	БЕИМ	ГАП	САЕО	ДВУХЭТАЖНЫЙ ОДНОКВАРТИРНЫЙ ДОМ ПОВЫШЕННОЙ КОМФОРТНОСТИ С ВОЗМОЖНОСТЬЮ ВЫПОЛНЕНИЯ ИМ ФУНКЦИЙ УЧРЕЖДЕНИЯ ОБСЛУЖИВАНИЯ	Стандия	Лист	
ГИП	БЕИМ				Р	3	Листов
ИНВ. №				План 1 этажа. Схема системы BE 1.		АТ-ЦЕНТР	

ПЛАН 2 этажа



АЛЬБОМ 1

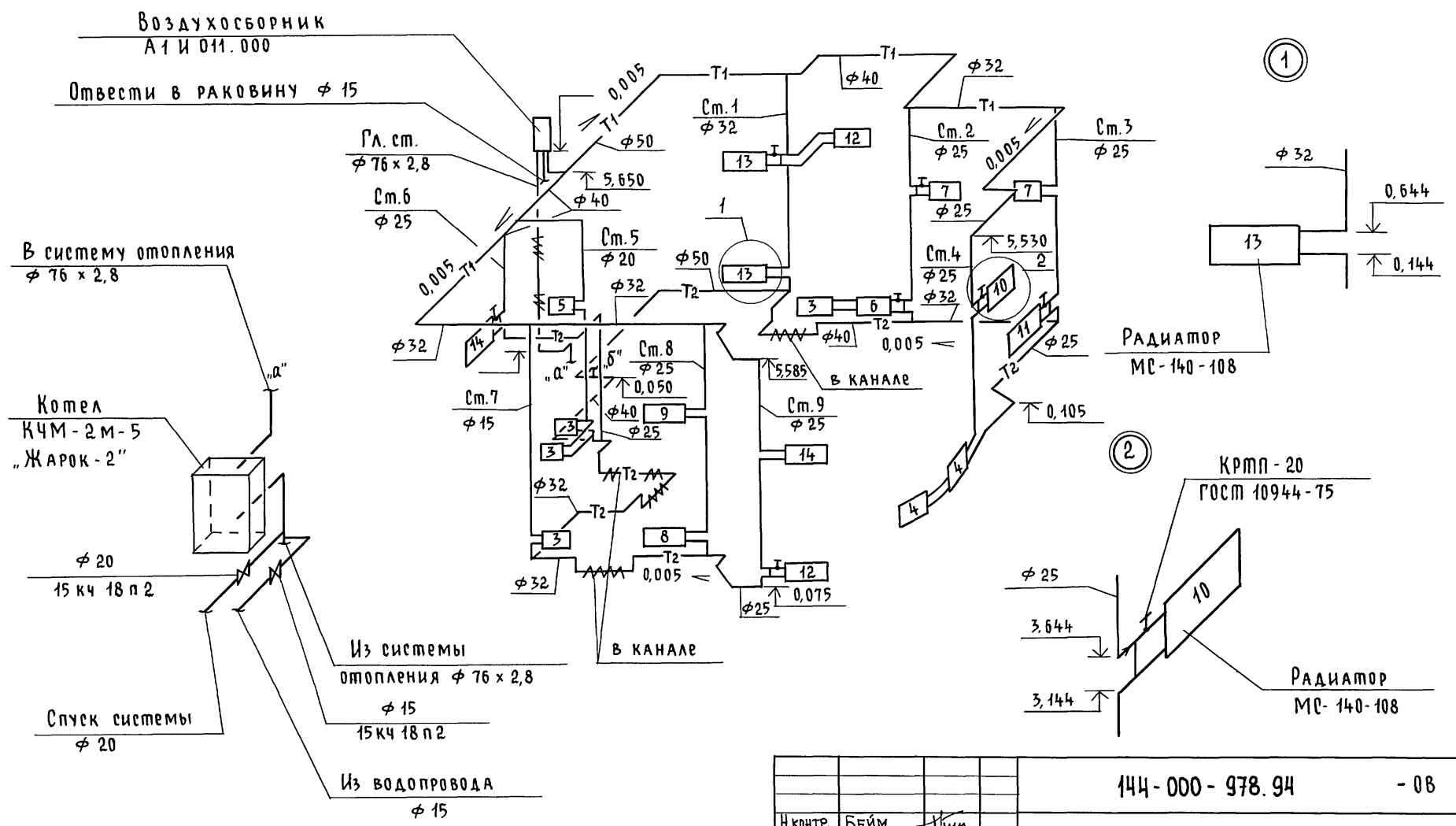
СОГЛАСОВАНО
30 ЗАЙЦЕВА
ВК ПЛОДЖКОВА

Инв. № подл. 1-40/93-34
Подпись и дата ВЗЯМ. ИНВ. №

		144-000-978.94		- 06		
Н. КОНТР.	БЕЙМ		Д. ВИХЯТЯННИЙ ОДНОКВАРТИРНЫЙ ДОМ ПОВЫШЕННОЙ КОМФОРТНОСТИ / С ВОЗ- МОЖНОСТЬЮ ВЫПОЛНЕНИЯ ИЛИ ФУНК- ЦИОННОЙ УЧРЕЖДЕНИЯ ОБСЛУЖИВАНИЯ	СТАДИЯ	ЛИСТ	ЛИСТОВ
ГАП	САБО			Р	4	
ГИП	БЕЙМ					
Исполн.	Ухина		ПЛАН 2 этажа. Схема системы ВЕ 2		АТ-ЦЕНТР	
Инв. №					Ц00162-01	

Система отопления

Альбом



ИНВ. И ПОДЛ. ПОДПИСЬ И ДАТА ВЗЯТ. ИНВ. 4-НО/93-38

Привязан		Исполн. КАЗАНСКАЯ <i>Казан</i>		144-000-978.94 - 08	
И.контр. БЕИМ	ГИП ВАВО	ГАП БЕИМ		ДВУХЭТАЖНЫЙ ОДНОКВАРТИРНЫЙ ДОМ ПОВЫШЕННОЙ КОМФОРТНОСТИ С ВОЗМОЖНОСТЬЮ ВЫПОЛНЕНИЯ ИМ ФУНКЦИЙ УЧРЕЖДЕНИЯ ОБСЛУЖИВАНИЯ	Стация Лист Листов
					Р 5
ИНВ. №				Схема системы отопления	
				АТ-ЦЕНТР	

Ведомость рабочих чертежей основного комплекта марки ВК

Лист	Наименование	Примечание
1	Общие данные	
2	План 1 этажа, план 2 этажа	
3	Схемы систем В1, Т3, К1	

Альбом 1

Ведомость ссылочных и прилагаемых документов

Обозначение	Наименование	Примечание
<u>Ссылочные документы</u>		
4. 904-69. 4. 900-9	Детали крепления санитарно-технических приборов и трубопроводов	
7. 903. 9-2	Тепловая изоляция трубопроводов	
<u>Прилагаемые документы</u>		
ВК.СО.	Спецификация оборудования	Альбом
ВК.ВМ.	Ведомость потребности в материалах	Альбом

Общие указания
Водоснабжение

Водоснабжение дома предусматривается от наружных сетей водопровода. Ввод водопровода запроектирован из полиэтиленовых труб ПВД (с) $\phi 32 \times 3,5$ и прокладывается на 0,5 м ниже глубины промерзания грунта. Горячее водоснабжение - от водонагревателя на котле отопления. Внутренние сети холодного и горячего водоснабжения монтируются из стальных водогазопроводных оцинкованных труб. Магистральные трубопроводы изолируются от теплопотерь и конденсации по серии 7.903.9-2.1. Основной изоляционный слой - теплоизоляционный шнур $\delta = 30$ мм по ТУ 36-1695-79. Покровный слой - стеклорубероид ГОСТ 15879-70. Расчетные расходы и потребные напоры определены согласно СНиП 2.04.01-85 и СНиП 2.04.02-85, и сведены в таблицу.

Миловой проект соответствует действующим нормам и правилам

Гл. инженер проекта *Оган* /Оглодкова/

Расчетный расход воды на наружное пожаротушение составляет 5 л/сек.

Канализация

Отвод бытовых сточных вод от санитарных приборов осуществляется в дворовую сеть канализации. Вся сеть монтируется из пластмассовых канализационных труб $\phi 50 \pm 100$ мм. Вентиляция сети осуществляется через стояк, выведенный выше кровли на 0,5 м.

Основные показатели по чертежам водопровода и канализации

Наименование системы	Потребный напор на вводе мм. вод. ст.	Расчетный расход				Установка, мощность Эл. Двигат. кВт	Примечание
		м ³ /сут.	м ³ /час	л/с	при пожаре л/с		
В1	14	1,08	0,59	0,39	—	—	—
К1	—	1,08	0,59	1,99	—	—	—

Монтаж внутренних санитарно-технических систем следует производить в соответствии с СН 478-80 и СНиП 3.05.01-85.

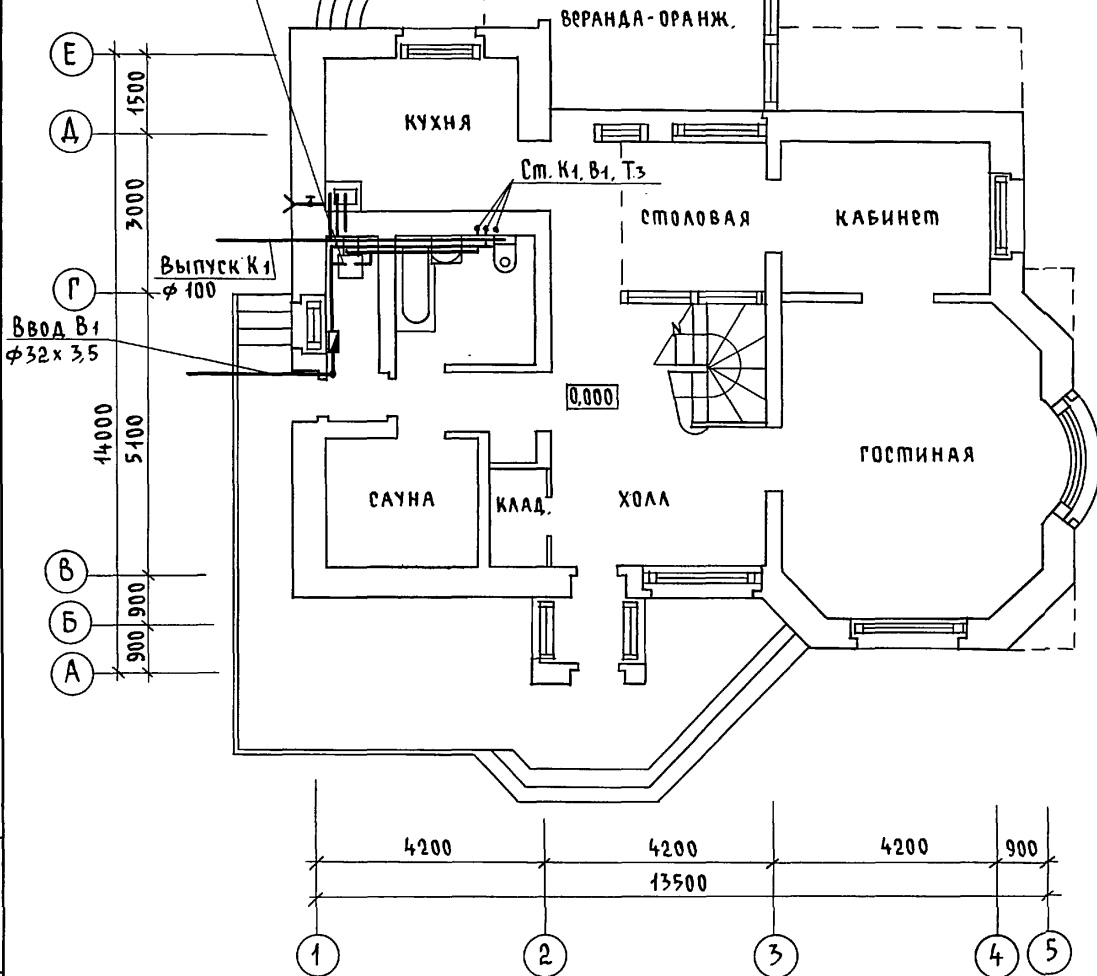
Инв. н. подл. Подпись и дата (взам. инв. н.)
1-40/93-39

		Привязан				
Инв. №				144-000-978.94 - ВК		
И.контр.	БЕЙМ	<i>[Подпись]</i>		Двухэтажный многоквартирный дом повышенной комфортности с возможностью выполнения им функций учреждения обслуживания		
ГАП	САВО	<i>[Подпись]</i>				
ГИП	БЕЙМ	<i>[Подпись]</i>				
Исполн.	Оглодкова	<i>[Подпись]</i>		Общие данные	АТ-ЦЕНТР	
				Стадия	Лист	Листов
				Р	1	3

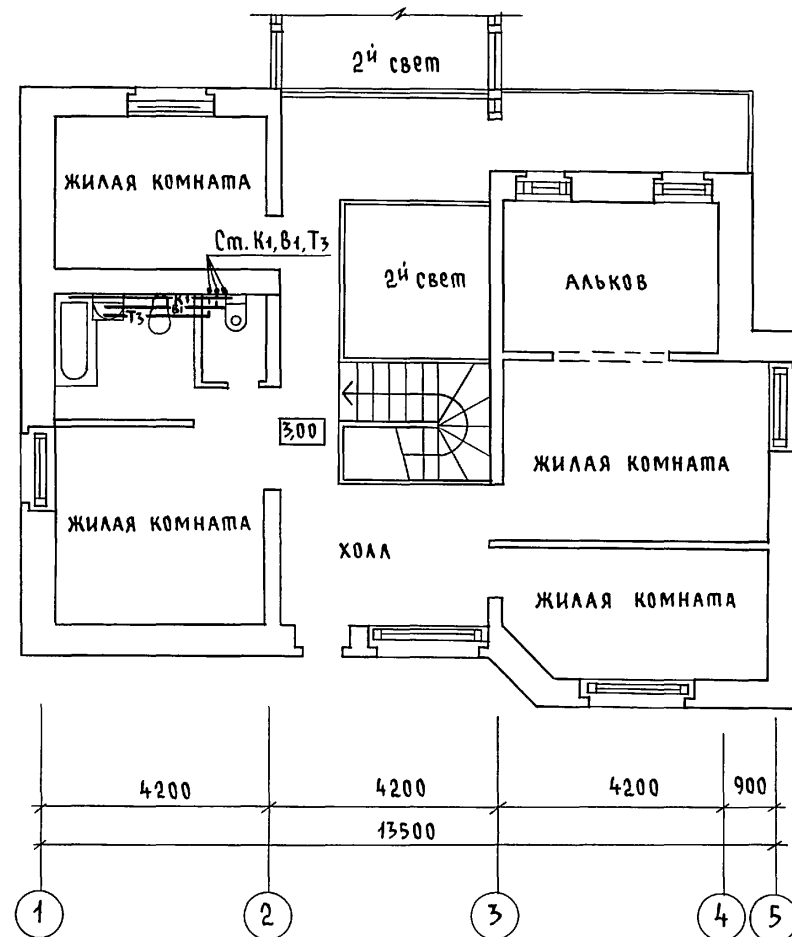
АЛЬБОМ 1

План 1 этажа

Водоподогреватель на котле отопления

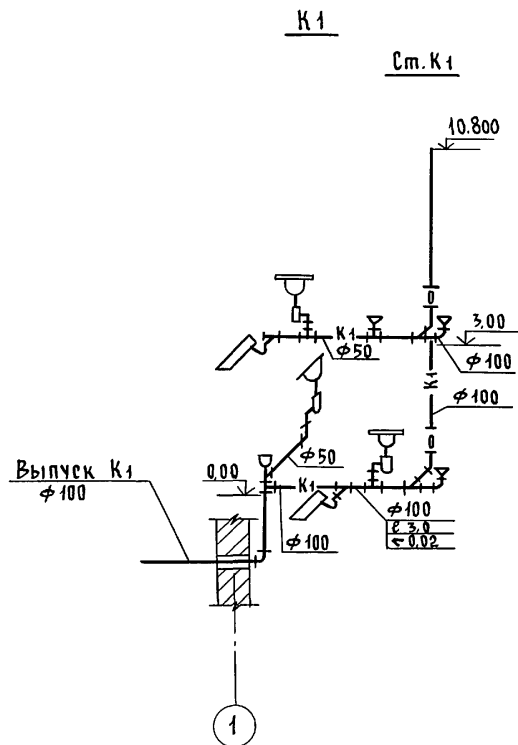
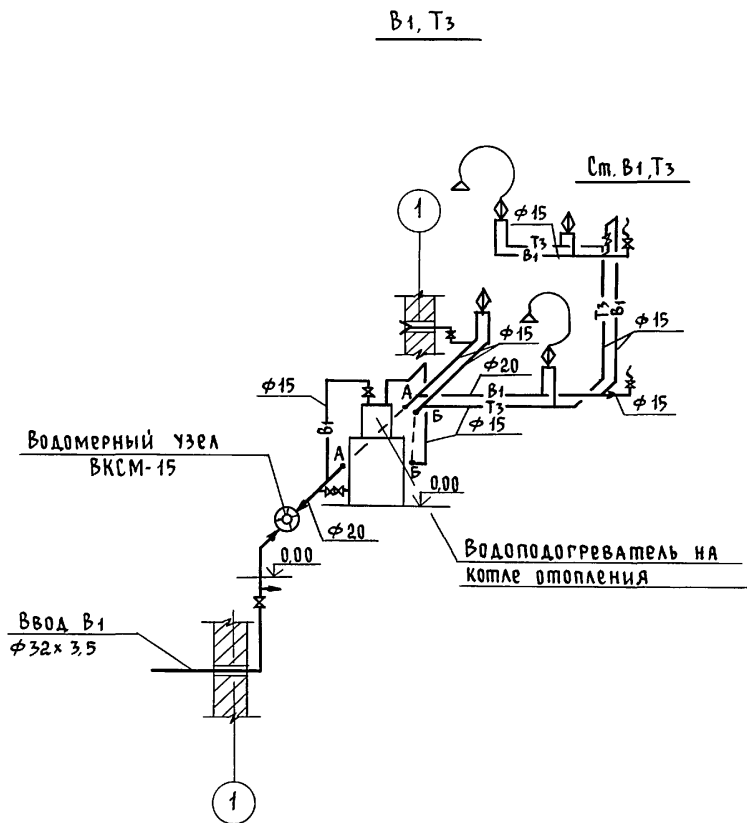


План 2 этажа



Инв. № подл. 1-40/83-40
Подпись и дата Взам. инв. №

Привязан		И. контр.	БЕИМ	 	144-000-978.94 - ВК	Двухэтажный одноквартирный дом повышенной комфортности с возможностью выполнения им функций учреждения обслуживания	Стация	Лист	Листов
		ГАП	САЕО				Р	2	
		ГИП	БЕИМ						
Исполн.	Оглодкова				План 1 этажа План 2 этажа	АТ-ЦЕНТР			
Инв. №					Ц.00162-01 40				



Инв.№ подл. 1-40/93-41
Подпись и дата Взам. инв.№

Привязан		Инв.№		144-000-978.94 - ВК	
				Двухэтажный многоквартирный дом повышенной комфортности с возможностью выполнения им функции учреждения обслуживания	
		Исполн. Оглодкова		Схемы систем В1, Т3, К1	
				Стадия Лист Листов Р 3	
				АТ-ЦЕНТР	

Ведомость рабочих чертежей основного комплекта марки ЭО

Лист	Наименование	Примечание
1	Общие данные	
2	Принципиальная схема питающей сети	
3	План расположения осветительных сетей	

Ведомость ссылочных и прилагаемых документов

Обозначение	Наименование	Примечание
	Прилагаемые документы	
ЭО. 0А	Опросный лист на вводно-распределительное устройство	
ЭО. С0	Спецификация оборудования	
	Ссылочные документы	
Серия 2.490.1/72 вып. V	Узлы и детали инженерного оборудования жилых и общественных зданий для сельского строительства	

Основные показатели проекта

Наименование	Ед. изм.	Данные проекта
Напряжение электросети	В	380/220
Расчетная мощность	кВт	13,25
Максимальная потеря напряжения	%	1,8

Общие указания

Проект разработан на напряжение 380/220В в сети с глухозаземленной нейтралью трансформатора. По степени надежности электроснабжения токоприемники жилого дома относятся к III категории. Вводно-распределительное устройство типа ВРУ4-24-10УХЛ4 находится на 1 этаже дома. Групповая осветительная сеть выполняется скрыто проводом АППВ в пустотах плит перекрытия и штрабах стен под слоем штукатурки. Розеточная сеть выполняется скрыто проводом АПВ в винилпластовой трубе в подготовке пола и штрабах стен под слоем штукатурки. Осветительная сеть к светильникам наружной установки и номерному указателю дома выполняется кабелем АВВГ открыто на скобах. Для защиты от поражения напряжением шага и прикосновения в пол сауны, как особо опасного помещения согласно ПУЭ, должна быть уложена зануленная сетка, выравнивающая потенциал. Сетка должна обеспечить напряжение шага не более 12В. Сетка изготавливается из стального прутка диаметром 6 мм, сторона ячейки не более 250 мм, соединения производят эл. сваркой. Сетка укладывается на глубину 50-100 мм. Расчетная мощность определена для дома с электрическими кухонными плитами. Все металлические неэлектропроводящие части эл. оборудования подлежат заземлению. Работы необходимо вести согласно ПУЭ-85, ВСН 59-88 и СНиП 3.0.5.06-85.

Альбом №4

ИНВ. № ПОДАК. ПО ДАТЦЕ И ДИАП. ВЗАМ. ИНВ. № 1-10/99-42

Типовой проект соответствует действующим нормам и правилам, в том числе правилам пожарной безопасности.

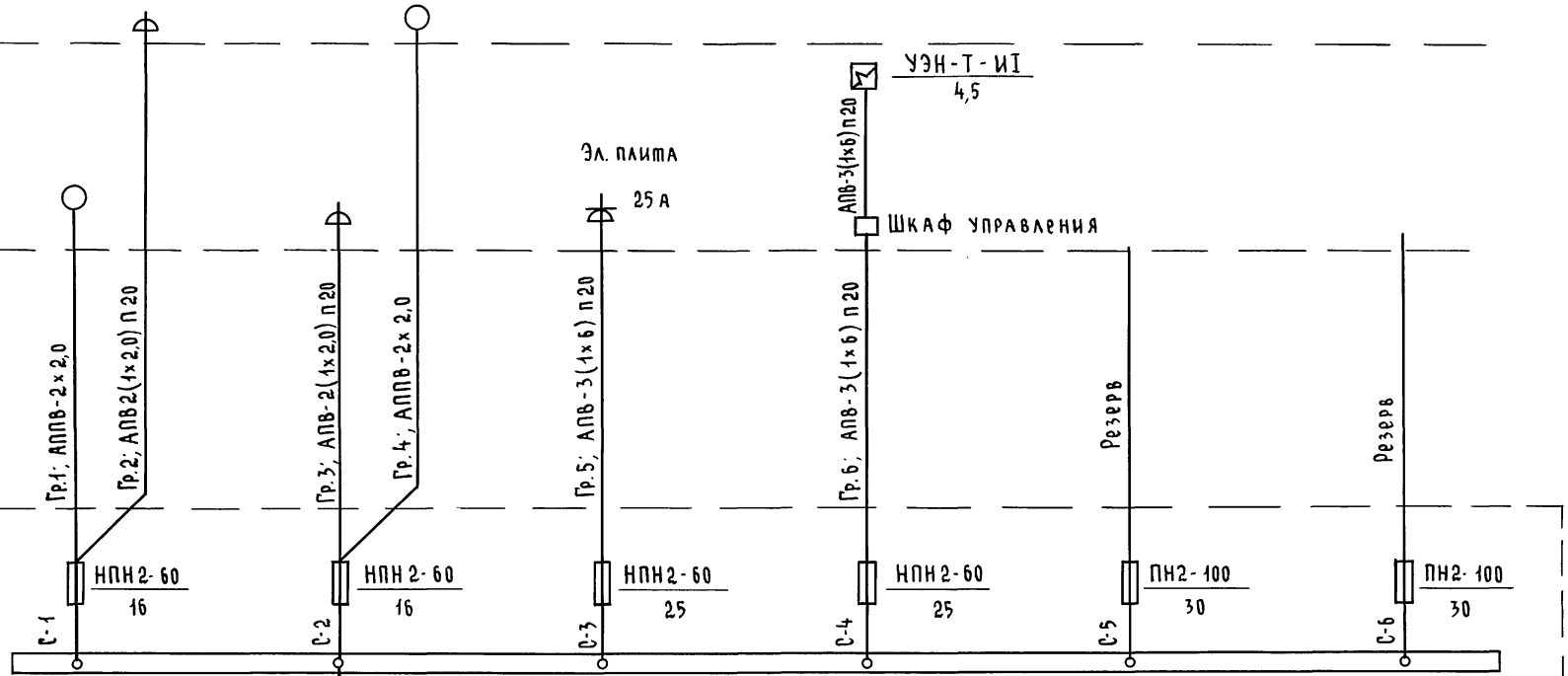
Гл. инженер проекта /Зайцева О.Н./
Гл. инженер проекта привязки

				Привязан	
ИНВ. №					
				144-000-978.94	- ЭО
Н. КОНТР.	БЕЙМ	<i>[подпись]</i>			
ГАП	САВО	<i>[подпись]</i>			
ГИП	БЕЙМ	<i>[подпись]</i>			
				Двухэтажный одноквартирный дом повышенной комфортности с возможностью выполнения им функций учреждения обслуживания	Этадия Лист Листов Р.п. 1 3
Исполн.	Зайцева	<i>[подпись]</i>		Общие данные	АТ-ЦЕНТР

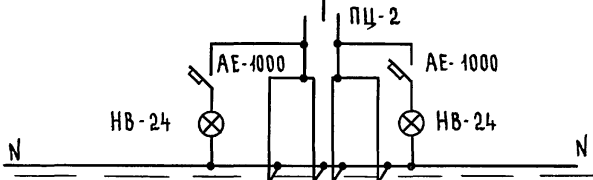
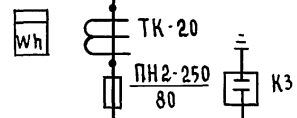
Альбом 1

2 этаж

1 этаж



Эл. п.лима 25 А



ВРУ 1-21-10УХЛ4

Эл. ввод от кабельной линии
 Pp = 13,25 кВт; Ip = 21 А

Привязан

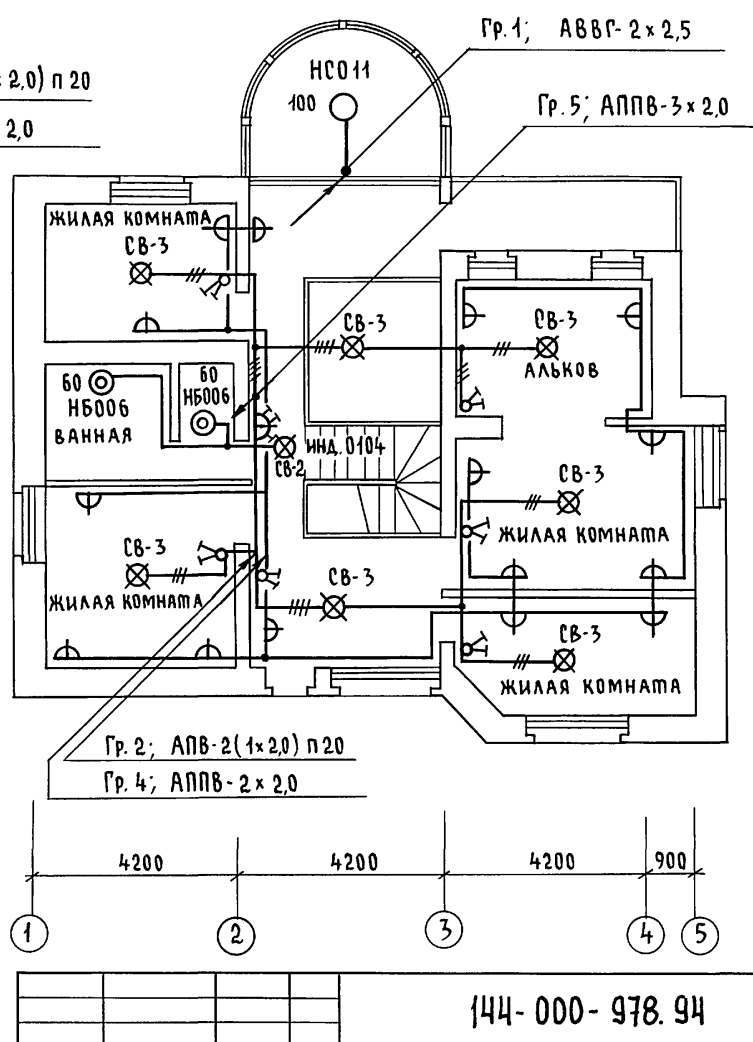
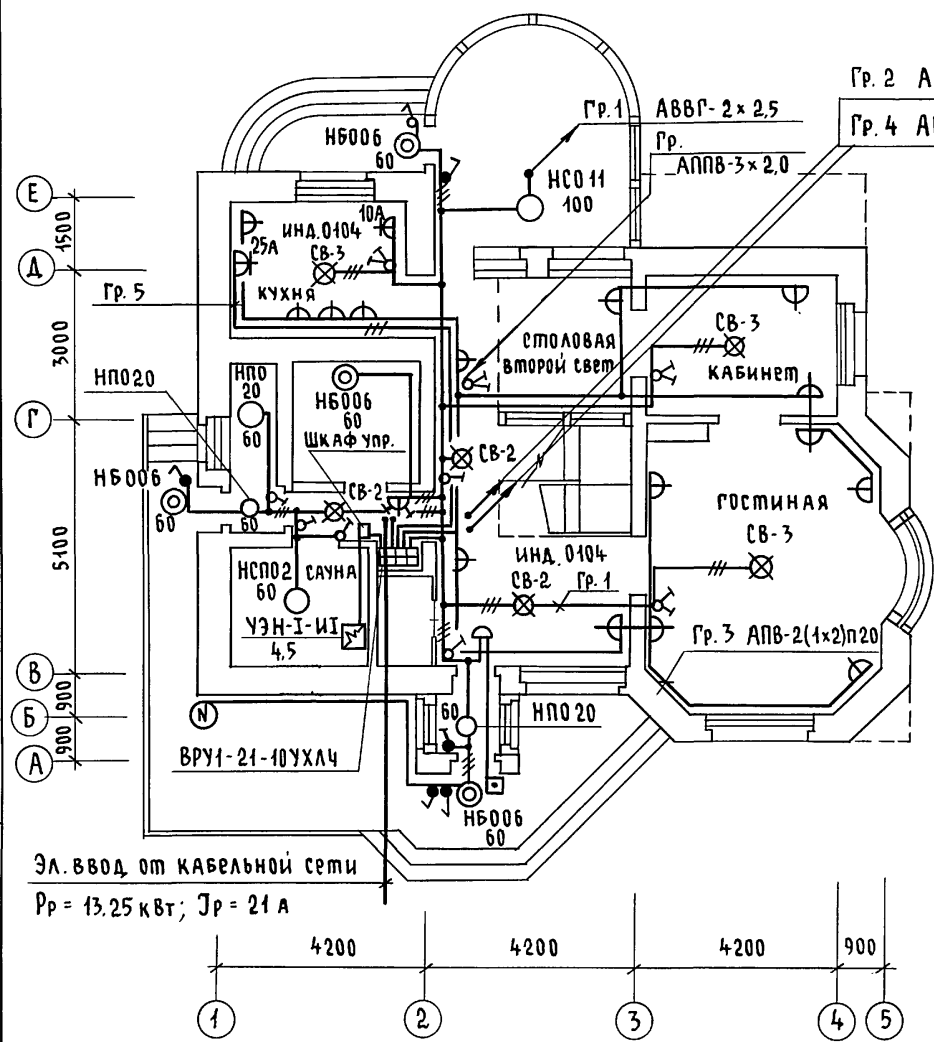
Инв. №					
Исполн.	Зайцева	16.09			

144-000-978.94		- 30	
Н.контр.	БЕИМ		
ГАП	САВО		
ГЯП	БЕИМ		
Двухэтажный многоквартирный дом повышенной комфортности с возмощностью выполнения им функций учреждения обслуживания			
Исполн.	Зайцева	16.09	
Принципиальная схема питающей сети		Стадия	Лист
		Р	2
		Листов	
		АТ-ЦЕНТР	

План 1 этажа

План 2 этажа

Альбом 1/4



Эл. ввод от кабельной сети
 $P_p = 13.25 \text{ кВт}; I_p = 21 \text{ А}$

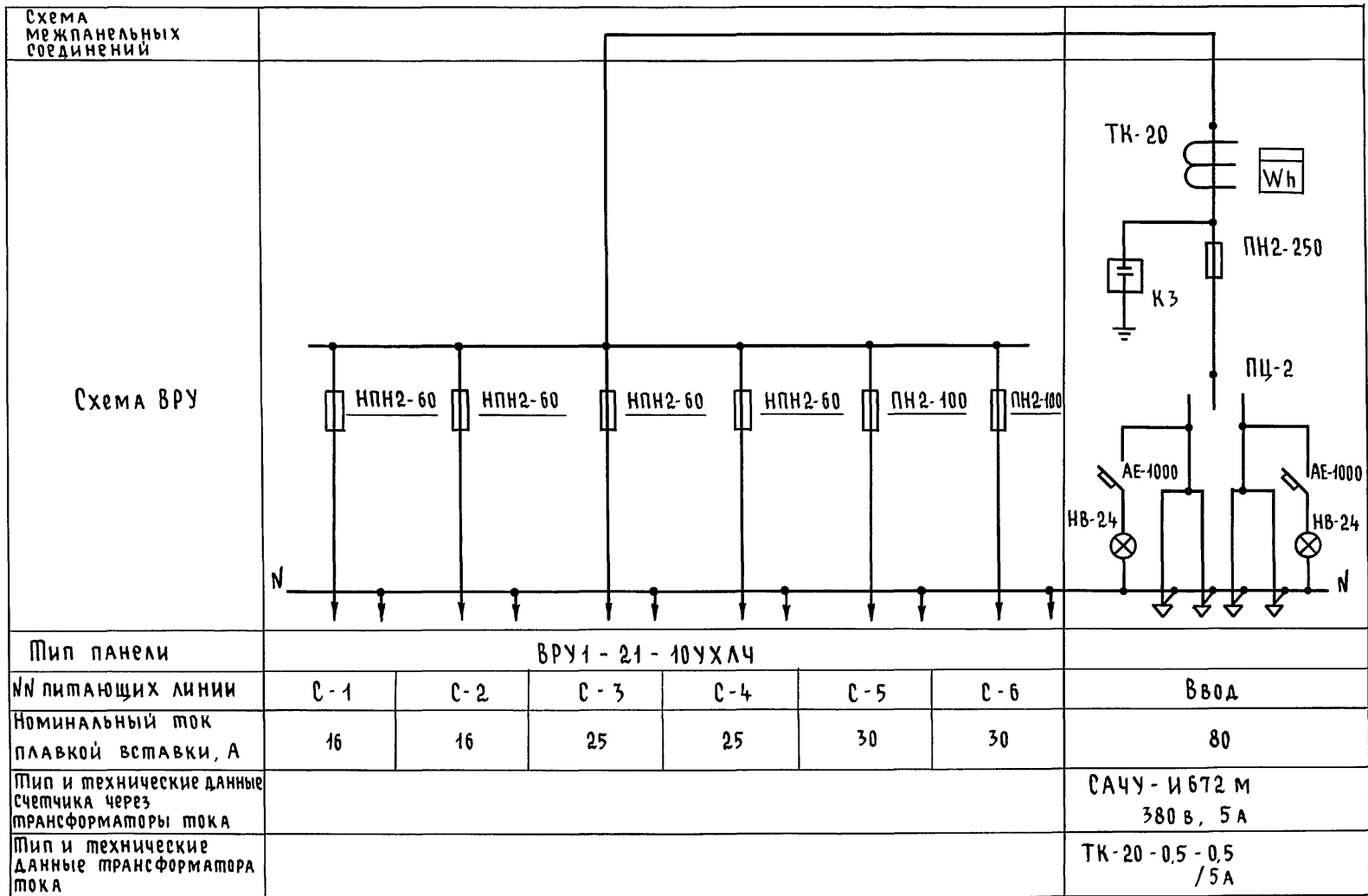
Инв. № подл. Подпись и дата ВЗ. ам. инв.
 1-40/93-44

Привязан

Инв. №

		144-000-978.94		- 30	
Н. контр.	БЕЙМ	Двухэтажный многоквартирный дом повышенной комфортности с возможностью выполнения им функций учреждения обслуживания	Страница	Лист	Листов
ГАП	САВО		Р	3	
ГИП	БЕЙМ		АТ-ЦЕНТР		
Исполн. Зайцева		План расположения осветительных сетей		Ц00162-01 44	

Альбом 1



Инв. № подл. 4-10/93-147
Подпись и дата Взам. инв. №

Привязан		Инв. №		144-000-978.94 - ЭО.0А		
№ контр.	БЕЙМ					
ГАП	САБО					
ГИП	БЕЙМ					
Исполн.	Зайцева					
Двухэтажный многоквартирный дом повышенной комфортности с возмозностью выполнения им функций учреждения обслуживания				Стадия	Лист	Листов
Опросный лист на вводно-распределительное устройство				Р	1	1
				АТ-ЦЕНТР		

Ведомость рабочих чертежей основного комплекта марки СС

Лист	Наименование	Примечание
1	Общие данные	
2	Схема расположения устройств связи.	
	План кровли	
3	План расположения сетей связи	

Ведомость ссылочных и прилагаемых документов

Обозначение	Наименование	Примечание
	<u>Ссылочные документы</u>	
2.190.1/72 вып. V	Узлы и детали инженерного оборудования жилых и общественных зданий для сельского строительства	
	<u>Прилагаемые документы</u>	
СС.ВМ.	Ведомость потребности в материалах	Альбом
СС.СО	Спецификация оборудования	Альбом

Основные показатели

Наименование	Ед. изм.	Кол-во
Телефонизация		
Емкость телефонного ввода в том числе используемых в данном здании	пар	1
Радиофикация		
Количество абонентских точек	шт.	5
Телевидение		
Количество телевизионных антенн	шт.	1

Типовой проект соответствует действующим нормам и правилам.

Гл. инженер проекта

Логина

/Логина/

Гл. инженер проекта привязки

Общие указания

Для защиты устройств связи от атмосферных разрядов проектом предусматривается установка молниезащиты. Молниеотвод выполняется из арматурной стали ϕ 6 мм и покрывается битумом за 2 раза. Вертикальный спуск молниеотвода выполняется по стене на штырях или скобках.

Для заземления используются электроды из угловой стали разм. 50x50x5 мм, забиваемые в землю на 0,5 м. Расстояние между ними 5,0 м.

Электроды соединяются стальной полосой разм. 20x5 мм. Количество электродов определяется при привязке проекта в зависимости от электрического сопротивления грунта согласно таблице:

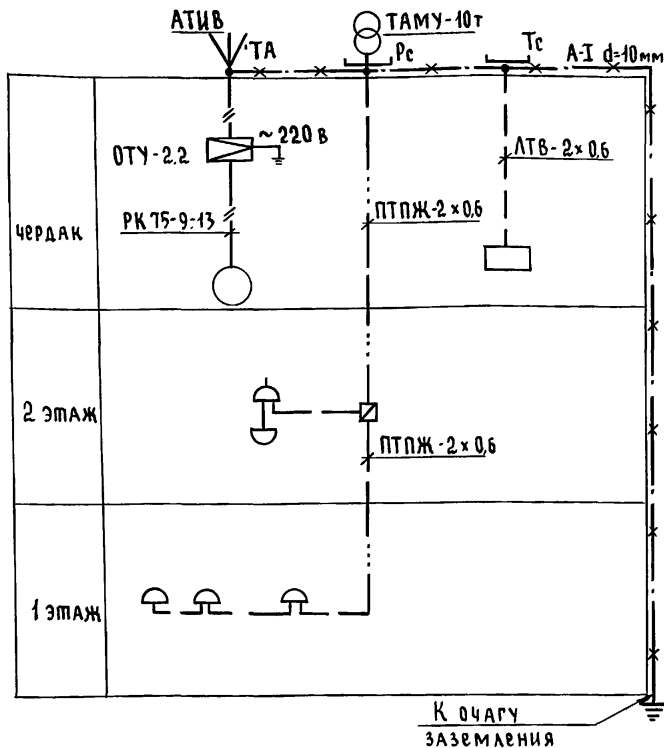
Наименование грунта	Морф. чернозем	Глина, суглинки	Песок
Количество электродов	1	2	4

				Привязан		
Инв. №				144-000-978.94 - СС		
Н. контр.	БЕЙМ	<i>Бейм</i>				
ГАП	САВО	<i>Сава</i>				
ГИП	БЕЙМ	<i>Бейм</i>	Льчухтанский одноквартирный дом повышенной комфортности с возмощенностью выполнения им функций учреждения обслуживания			
			Стадия	Лист	Листов	
			Р	1	3	
Гл. спец. Инженер			Логина		<i>Логина</i>	
			Правоторина		<i>Правоторина</i>	
Общие данные				АТ-ЦЕНТР		

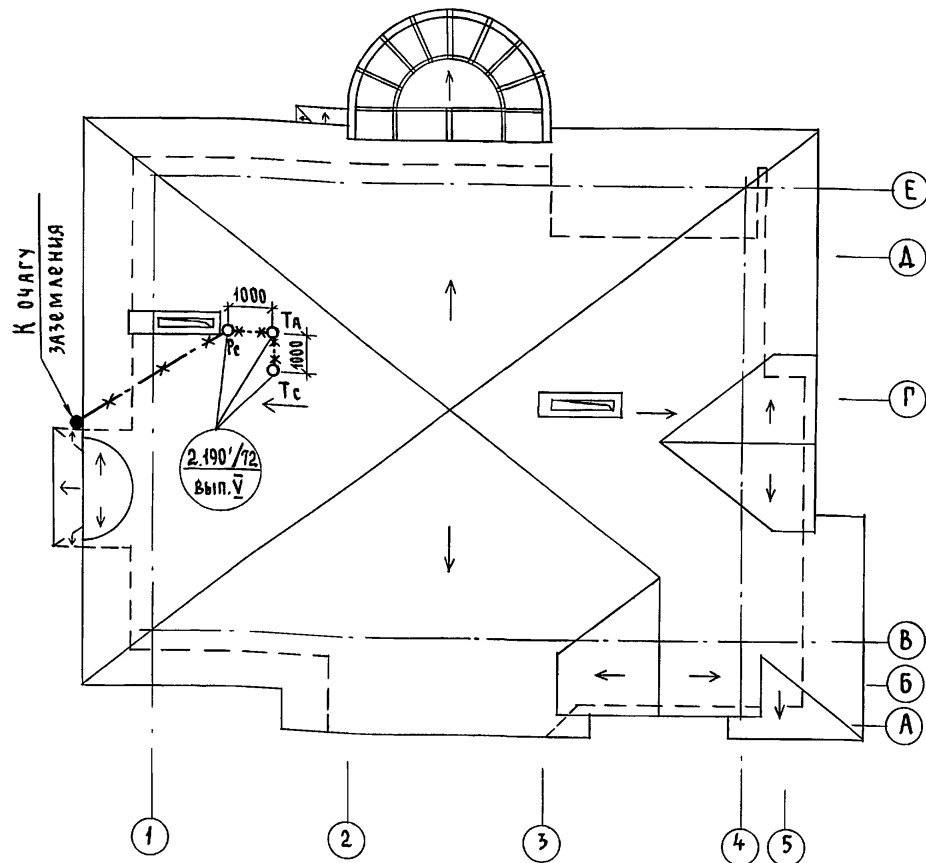
Альбом 1

Инв. и подл. Подпись и дата Взам. инв. и л. №/93-46

Схема расположения устройств связи



ПЛАН КРОВЛИ



Установка радиостойки, телефонной стойки и телеантенны на кровле уточняется по месту строительства в зависимости от внешних условий прохождения радиофидера, сетей телефонной связи и источника телевизионных сигналов.

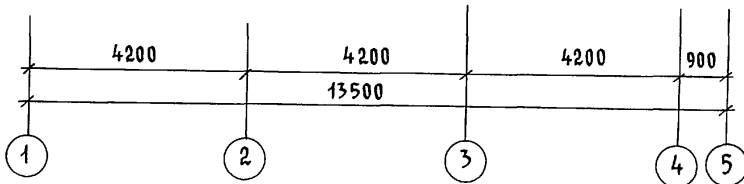
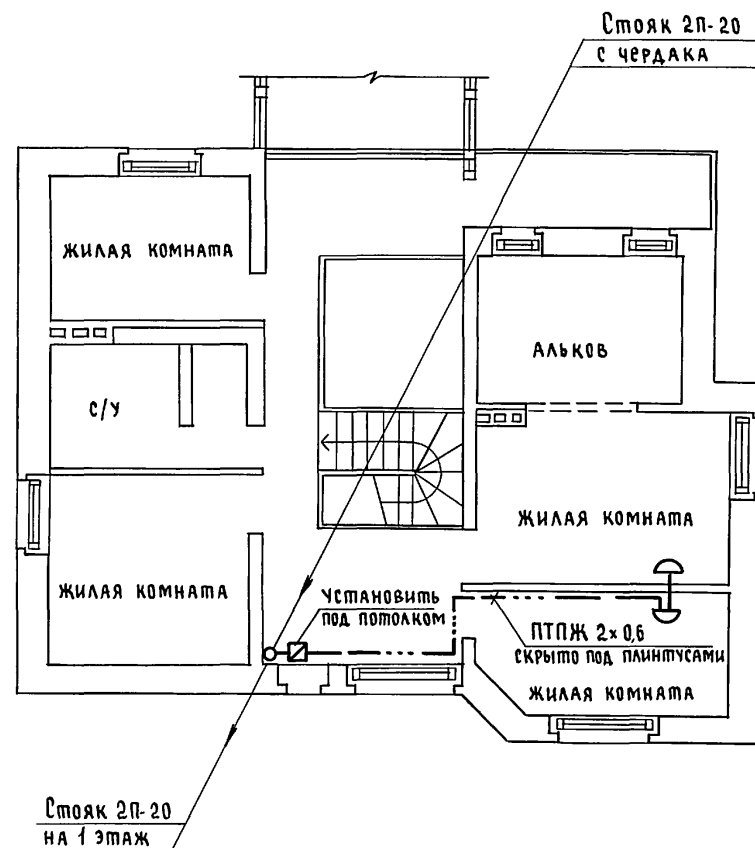
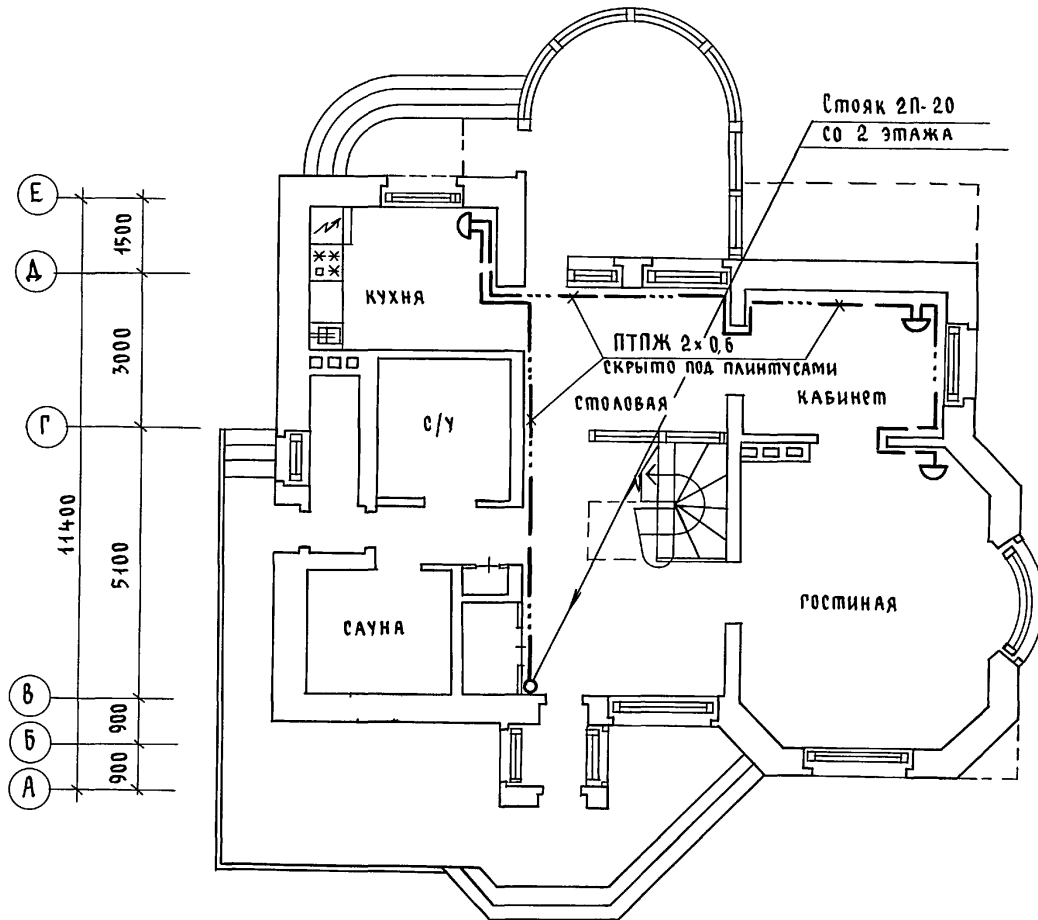
Инв. № подл. 1-40/93-47 Подпись и дата Взам. инв. №

Привязан		И. контр. БЕЙМ		144-000-978.94		- СС	
		ТАП САВО				Этадия Лист Листов	
		ГИП БЕЙМ				Р 2	
		Гл. спец. ЛОГИНОВА		Двухэтажный одноквартирный дом повышенной комфортности с возможностью выполнения им функций учреждения обслуживания		АТ-ЦЕНТР	
Инв. №		Исполн. ПРАВОТОРИНА		Схема расположения устройств связи. ПЛАН КРОВЛИ.		Ц.00162-01 47	

ПЛАН 1 этажа

ПЛАН 2 этажа

Альбом 1



Инв. № пола. Подпись и дата Взам. инв. № 1-40/93-48

		144-000-978.94		- СС	
Н.контр.	Бейм				
ГАП	САБО				
ГИП	Бейм				
Привязан			Двухэтажный одноквартирный дом повышенной комфортности с возможностью выполнения им функций учреждения обслуживания		
Инв. №			План расположения сетей связи		Стадия Лист Листов Р 3
			АТ-ЦЕНТР		