

СЕРИЯ ТИПОВЫХ ПРОЕКТОВ КИРПИЧНЫХ ЖИЛЫХ ДОМОВ
ИНДИВИДУАЛЬНЫХ ЗАСТРОЙЩИКОВ

ТИПОВОЙ ПРОЕКТ 144-000-360.85

МАНСАРДНЫЙ
ОДНОКВАРТИРНЫЙ
5-КОМНАТНЫЙ ЖИЛОЙ ДОМ
СО ВСПОМОГАТЕЛЬНЫМИ ПОМЕЩЕНИЯМИ В ЦОКОЛЬНОМ
ЭТАЖЕ

АЛЬБОМ II

ИЗДЕЛИЯ ЗАВОДСКОГО ИЗГОТОВЛЕНИЯ

ТИПОВОЙ ПРОЕКТ 144-000-360.85

МАНСАРДНЫЙ
ОДНОКВАРТИРНЫЙ
5-КОМНАТНЫЙ ЖИЛОЙ ДОМ
СО ВСПОМОГАТЕЛЬНЫМИ ПОМЕЩЕНИЯМИ В ЦОКОЛЬНОМ
ЭТАЖЕ ДЛЯ ИНДИВИДУАЛЬНЫХ ЗАСТРОЙЩИКОВ

АЛЬБОМ - II

СОСТАВ ПРОЕКТА

- АЛЬБОМ - I АРХИТЕКТУРНО - СТРОИТЕЛЬНЫЕ РЕШЕНИЯ ; ОТОПЛЕНИЕ И ВЕНТИЛЯЦИЯ ;
ВОДОПРОВОД И КАНАЛИЗАЦИЯ ; ГАЗОСНАБЖЕНИЕ ;
ЭЛЕКТРООБОРУДОВАНИЕ, СВЯЗЬ
- АЛЬБОМ - II ИЗДЕЛИЯ ЗАВОДСКОГО ИЗГОТОВЛЕНИЯ
- АЛЬБОМ - III СМЕТЫ
- АЛЬБОМ - IV ВЕДОМОСТИ ПОТРЕБНОСТИ В МАТЕРИАЛАХ
- АЛЬБОМ - V СПЕЦИФИКАЦИИ ОБОРУДОВАНИЯ

РАЗРАБОТАН ПРОЕКТНЫМ ИНСТИТУТОМ
„РОСГИПРОНИИСЕЛЬСТРОЙ”

ГЛАВНЫЙ ИНЖЕНЕР ИНСТИТУТА *Гущин В.Н.*
ГЛАВНЫЙ АРХИТЕКТОР ИНСТИТУТА *Семидушинов Г.И.*
ГЛАВНЫЙ АРХИТЕКТОР ПРОЕКТА *Галенко Н.А.*
ГЛАВНЫЙ ИНЖЕНЕР ПРОЕКТА *Ключков А.П.*

ПРОЕКТ УТВЕРЖДЕН
ГОССТРОЕМ РСФСР
ПОСТАНОВЛЕНИЕ № 37 от 1 июня 1984 г.
ВВЕДЕН В ДЕЙСТВИЕ 26 июня 1985 г.
РОСГИПРОНИИСЕЛЬСТРОЕМ
ПРИКАЗ № 84.

Альбом II

Типовой проект 144-000-360.85

Имя и подл. Подпись и дата Взам. инв.

НАИМЕНОВАНИЕ	№ ЛИСТА	№ СТР.
Содержание альбома	1	2
Пояснительная записка	2	3
Блок остекления веранды ИО-1. Узлы 1÷5	3	4
Доска подоконная ИДО-1		
Блок остекления веранды ИО-1	4	5
Позиции 1÷7		
Дверной блок веранды ИД-1	5	6
Сечения 1÷5. Узлы 1÷8		
Дверной блок веранды ИД-1. Позиции 1÷4; 6; 8	6	7
Сушильный шкаф СШ-2	7	8
Сушильный шкаф СШ-2. Позиции 1÷7; 14	8	9
Дверь-лаз на чердак ИД-2. Узлы.	9	10
Дверь-лаз на чердак ИД-2. Позиции 1÷7	10	11
Стропила СД-1; СД-1 ^а ; СД-3; СД-4	11	12
Стропила СД-2	12	13
Лестница Л-5 крыльца К-1	13	14
Конструкция крыльца К-1. Позиции		
Спецификация	14	15
Конструкция крыльца К-2. Позиции 1÷3.		
Спецификация.	15	16
Каркас веранды КВТ-1. Позиции: 1; 2; 3; 4; 7	16	17
Каркас веранды КВТ-1. Позиции: 8; 14÷17 и 24	17	18
Каркас веранды КВТ-1. Позиции: 18-19.		
Спецификация	18	19
Индивидуальные щиты и балки перекрытия	19	20
Спецификации индивидуальных изделий перекрытия	20	21
Спецификация каркаса мансарды КИ-1	21	22

НАИМЕНОВАНИЕ	№ ЛИСТА	№ СТР.
Ворота гаража В-1	22	23
Ворота гаража В-1. Позиции 1÷12	23	24
Ворота гаража В-1. Позиции 13÷26	24	25
Вентиляционная шахта ВШ-1	25	26
Лестница №1 на мансарду. Лестничный марш Л-1		
Позиции 8; 12	26	27
Лестница №1 на мансарду. Позиции 1÷7	27	28
Лестница №1 на мансарду. Лестничный марш Л-2	28	29
Лестница №1 на мансарду. Лестничный марш Л-2. Позиции 1÷9	29	30
Лестница №1 на мансарду. Лестничный марш Л-2	30	31
Позиции: 10÷12; 14÷22; 27; 28; 32		
Лестница №1 на мансарду. Лестничный марш Л-2	31	32
Спецификация. Ограждение лестницы Л-3. Позиция 1		
Лестница №2 в цоколь. Лестничный марш Л-1. Позиции 8; 12	32	33
Лестница №2 в цоколь. Лестничный марш Л-1. Позиции 1÷7	33	34
Лестница №2 в цоколь. Лестничный марш Л-4	34	35
Лестница №2 в цоколь. Лестничный марш Л-4. Позиц. 1÷7	35	36
Лестница №2 в цоколь. Лестничный марш Л-4.		
Позиции; 8÷10; 12÷19; 23; 24; 28	36	37
Лестница №2 в цоколь. Лестничный марш Л-4		
Спецификация. Ограждение лестницы Л-3. Позиция 1	37	38
Металлические изделия	38	39

т.п. 144-000-360.85 АС

И.О. ПОДПИСИ	КЛОЧКОВ	Р.С.	Мансардный одноквартирный	Стадия	Лист	Листов
РУК. МАСТ	КИРИЧКОВ	А.С.	5-комнатный жилой дом	Р	1	
СЛ. КОНСТ	АНДРЕЕВА	В.С.				
Г.А.П.	ГАЛЕНКО	В.С.	СОДЕРЖАНИЕ АЛЬБОМА	РОСГИПРОНИСЕЛЬСТРОЙ		
ГИП	КЛОЧКОВ	Р.С.		г. Москва		
СТ. АРХ.	СЕМИНА	В.С.				

21154-02

3

Копир. А.С.

Формат 12 Г

Альбом и
Типовой проект 144-000-360.85
Лист № подл. Подпись и дата Взам.инв.№

Для изготовления деревянных изделий и деталей применяются следующие материалы:

1. Пиломатериалы хвойных и лиственных пород по ГОСТ 8486-66 и ГОСТ 2695-74.

2. Плиты и маты теплоизоляционные из минеральной ваты на синтетическом связующем с объемным весом $\gamma = 125 \text{ кг/м}^3$ по ГОСТ 9573-72*.

В соответствии с требованиями СНиП II-25-80 "Деревянные конструкции. Нормы проектирования", применение древесины лиственных и твердолиственных пород для изготовления несущих гвоздевых изделий и конструкций/стропил, щитов перекрытий, балок и т.п. изделий/ не разрешается.

Часть деревянных изделий и деталей допускается изготавливать из древесины лиственных пород в соответствии с указаниями ГОСТ 11047-72 "Детали и изделия деревянные для малоэтажных жилых и общественных зданий. Технические условия" а также ТП 104-81 "Технические правила по экономному расходованию основных строительных материалов". Изготовление изделий и деталей должно производиться в соответствии с требованиями следующих ГОСТ'ов и серий:

- 11047-72 "Детали и изделия деревянные для малоэтажных жилых и общественных зданий. Технические условия"
- 475-78 "Окна и двери деревянные. Общие технические условия."
- 11214-78 "Окна и балконные двери деревянные для жилых и общественных зданий"
- 6629-74 "Двери деревянные внутренние для жилых и общественных зданий."
- 4981-78 "Балки деревянные с черепными брусками"
- 1005-68 "Щиты деревянные для перекрытий в жилых и общественных зданиях"
- 9330-76 "Детали деревянные. Основные соединения"
- 8242-75 "Детали деревянные фрезерованные для строительства"
- 7016-75 "Древесина, классы шероховатости и обозначения"
- 16483.7-71 "Древесина. Метод определения влажности"

Настоящий проект выполнен в соответствии с действующими нормами и правилами (в том числе по взрыво- пожарной безопасности/
Гл. инженер проекта /Клочков/

- Серия 1.136.5-19 "Двери деревянные входные наружные тамбурные и служебные для жилых и общественных зданий"

- Серия 1.136-10 "Двери деревянные внутренние для жилых и общественных зданий"

Т.п. 101-81 "Технические правила по экономному расходованию основных строительных материалов"

Притворы в оконных и дверных заполнениях уплотняются прокладками (ГОСТ 10174-72) пенополиуретановыми.

Забивка гвоздей должна производиться в соответствии с требованиями СНиП II-25-80 "Деревянные конструкции. Нормы проектирования."

Нагели выполняются из дуба (без пороков) влажностью 8-12%. Соединение элементов на нагелях и шипах выполнить с применением фенолформальдегидного клея КБ-3 ГОСТ 20907-75*.

Антисептированию должны подвергаться деревянные элементы изделий, указанные в чертежах.

Антисептирование должно производиться в соответствии с требованиями СНиП III-19-76 в горячей-холодных ваннах (ВХ) или путем обмазки пастой марки "200" по указанию чертежей проекта.

Марку, упаковку, транспортирование и хранение деревянных изделий и деталей принимать по ГОСТ 11047-72 "Детали и изделия деревянные для малоэтажных жилых и общественных зданий. Технические условия"

На каждое изделие в альбоме даны общий вид, разрезы, сечения и спецификации основных материалов, а также указания по сортности, влажности и антисептированию элементов этих изделий. Деревянные детали простейшей формы не вычерчиваются, а учитываются в спецификации.

Все деревянные изделия поставляются предприятием по маркам (постучно или пакетом).

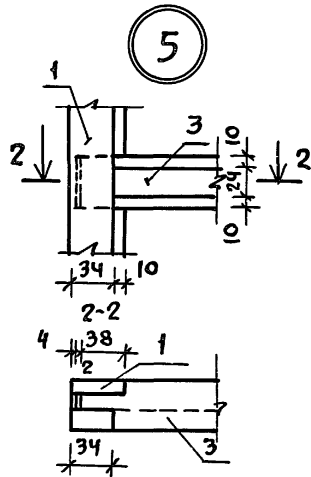
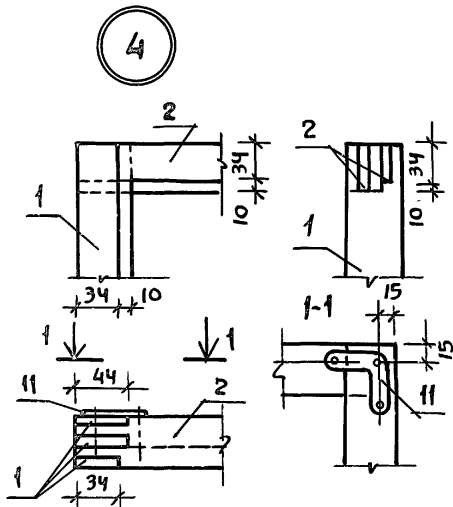
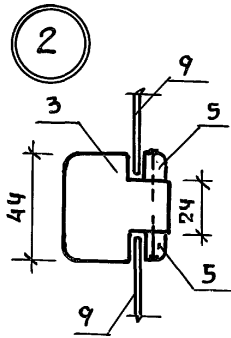
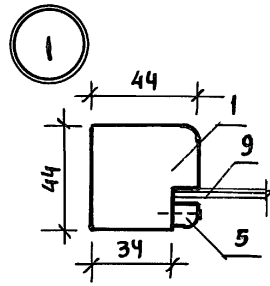
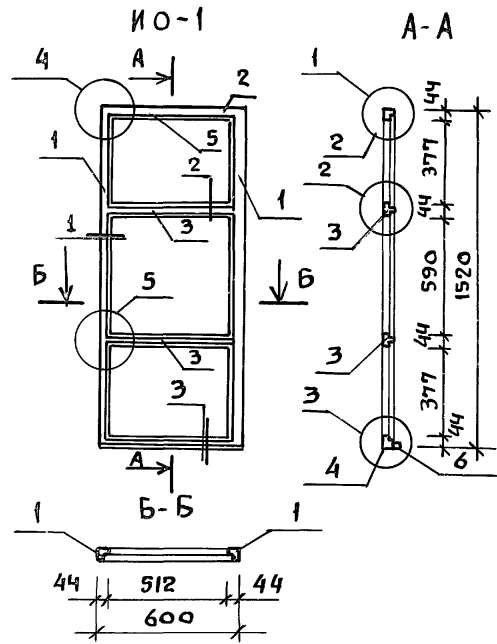
Все строганные и нестроганные детали должны поставляться в соответствии с ГОСТ 11047-72.

		т.п. 144-000-360.85		АС	
Нормокон	Клочков				
Рук. МАСТ	Киричков				
ГЛАВ. СТР.	А.Н. ДРЕВОВА				
ГАП	Галенко			МАНСАРДНЫЙ ОДНОКВАРТИРНЫЙ	СТАДИЯ
ГНП	Клочков			5-КОМНАТНЫЙ ЖИЛОЙ ДОМ	Лист
ВЕД. АРХ.	Плотник				Листов
ТЕХНИК	Цепляева			ПОЯСНИТЕЛЬНАЯ ЗАПИСКА	Р
					2
				Росгипронинсельстрой	
				г. Москва	

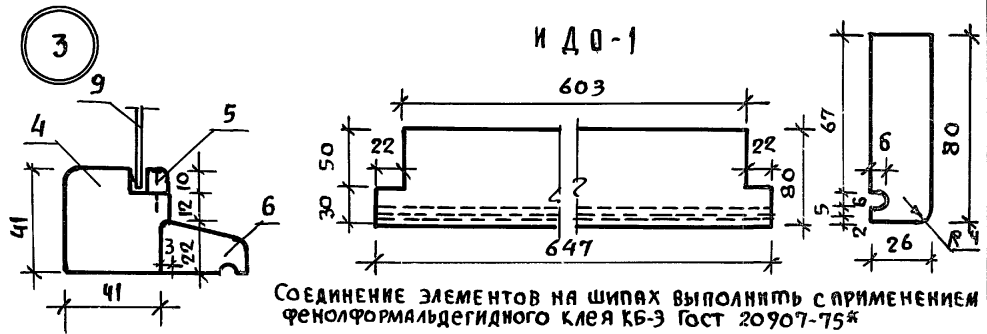
21154-02 4

Копировал: Сн

Формат 12г



МАРКА	N ПОЗ.	НАИМЕНОВАНИЕ	СЕЧЕНИЕ ММ		ДЛИНА ММ	ОБЪЕМ М³	К-ВО ШТ. П-М	ОБЩИЙ ОБЪЕМ М³	МАССА КГ	ГОСТ	Гр. КАЧ.	АБС. ВЛАЖ. %
			ДО СТРОЖКИ	ПОСЛЕ СТРОЖКИ								
ИО-1	1	ПЕРЕПЛЕТ	50x50	44x44	1520	0,0036	2	0,0072			1	12
	2	ПЕРЕПЛЕТ	50x50	44x44	600	0,0015	1	0,0015			1	12
	3	ПЕРЕПЛЕТ	50x50	44x44	588	0,0014	2	0,0028			1	12
	4	ПЕРЕПЛЕТ	50x50	44x44	600	0,0015	1	0,0015			1	12
	5	ШТАПИК	16x16	10x10	—	0,0003	5,516	0,0017	—		2	12
	6	СЛИВ	40x32	35x22	600	0,0009	1	0,0009			2	12
	7	ОСТАНОВ	25x25	20x16	—	0,0006	3,451	0,0021	—		2	12
Итого:								0,0177	8,85			
	9	Стекло оконное	532 x 397x3				2			111-78		
	10	Стекло оконное	532 x 610x3				1			111-78		
ИДО-1	1	Доска подоконная	32x100	26x80	647	0,0020	1	0,0020	1,00	8486-66	2	12



Инв. млодл. Подпись и дата				Т.п 144-000-360.85				АС			
НОРИКОН	КЛОЧКОВ	[Signature]	Блок остекления веранды ИО-1 Узлы 1:5	СТАДИЯ	МАССА	МАСШТАБ	[Signature]	ЛИСТ 3	ЛИСТОВ	РВСГИПРОНИИСЕЛСТРОИ	Г. МОСКВА
РУК.МАСТ	КИРИЧКОВ			Р							
ГЛ.КОНСТР	АНДРЕЕВА										
ГИП	ГАЛЕНКО										
ВЕД.АРХ.	ПЛОТНИК	[Signature]	ПИЛОМАТЕРИАЛЫ ГОСТ 456-66								
АРХ.	АЛЕКСЕЕВА										

21154-02

5

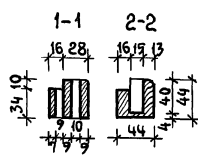
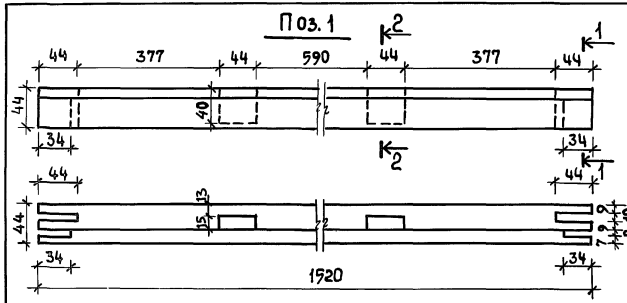
Копировать

Формат 12

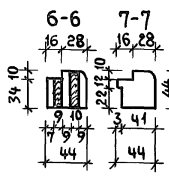
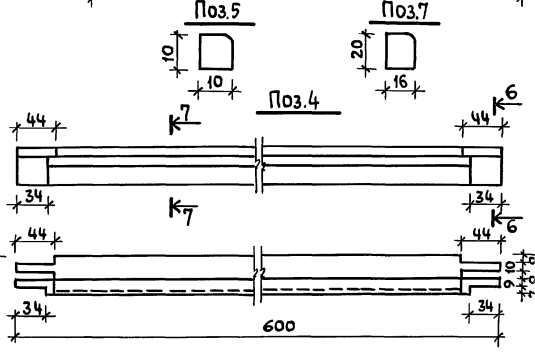
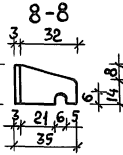
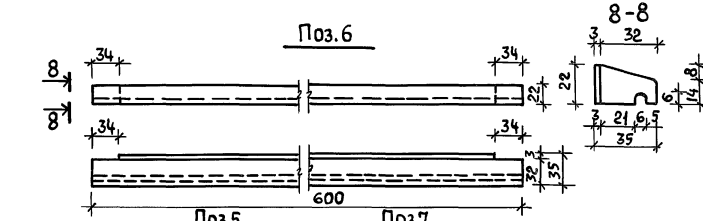
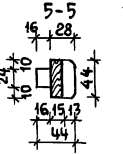
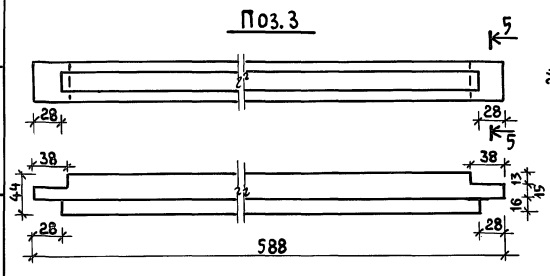
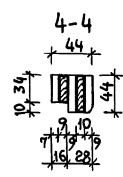
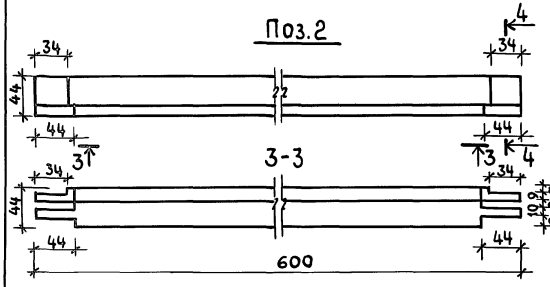
Альбом II

Типовой проект 144-000-360.85

Имя, период, подлить и дата, взаим, инв. №



МАРКА	№ ПОЗ.	НАИМЕНОВАНИЕ	ПРОФИЛЬ	ДЛИНА ММ	К-80 ШТ	МАССА КГ	ГОСТ
ИО-1	10	ПЕТАЯ НАКЛАДНАЯ ПНЗ-15	—	—	2	—	5088-78
	11	УГОЛЬНИКОКОННЫЙ УГ50-1	—	—	4	—	5091-78
	12	ЗАВЕРТКА ВРЕЗНАЯ ЗР2-1	—	—	2	—	5090-79



Т.П. 144-000-360.85				АС	
НОРМОК. РУК.МАСТ. П.А. КОНСТ. ГА П. ГИ П. ВЕД. АРХ.	КЛОЧКОВ КИРИЧКОВ АНДРЕЕВА ГАЛЕНКО КЛОЧКОВ ПЛОТНИК АЛЕКСЕЕВА	БЛОК ОСТЕКЛЕНИЯ ВЕРАНДЫ ИО-1 ПОЗИЦИИ 1 ÷ 7		СТАДИЯ	МАССА
				Р	1:4; 1:1
				ЛИСТ 4 ИЗ ЛИСТОВ	
ПИЛОМАТЕРИАЛЫ ХВОЙНЫХ ПОРОД. ГОСТ 8486-66				РОСГИПРОНИСЬСБСТРОЙ г. Москва	

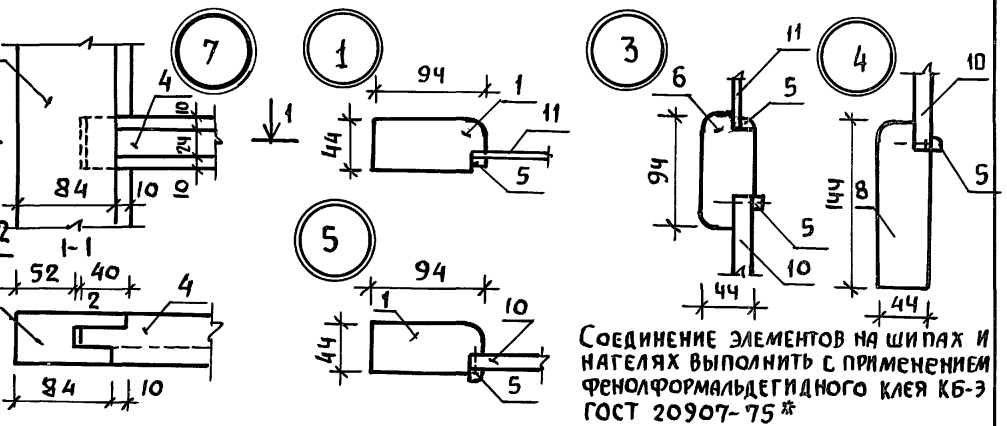
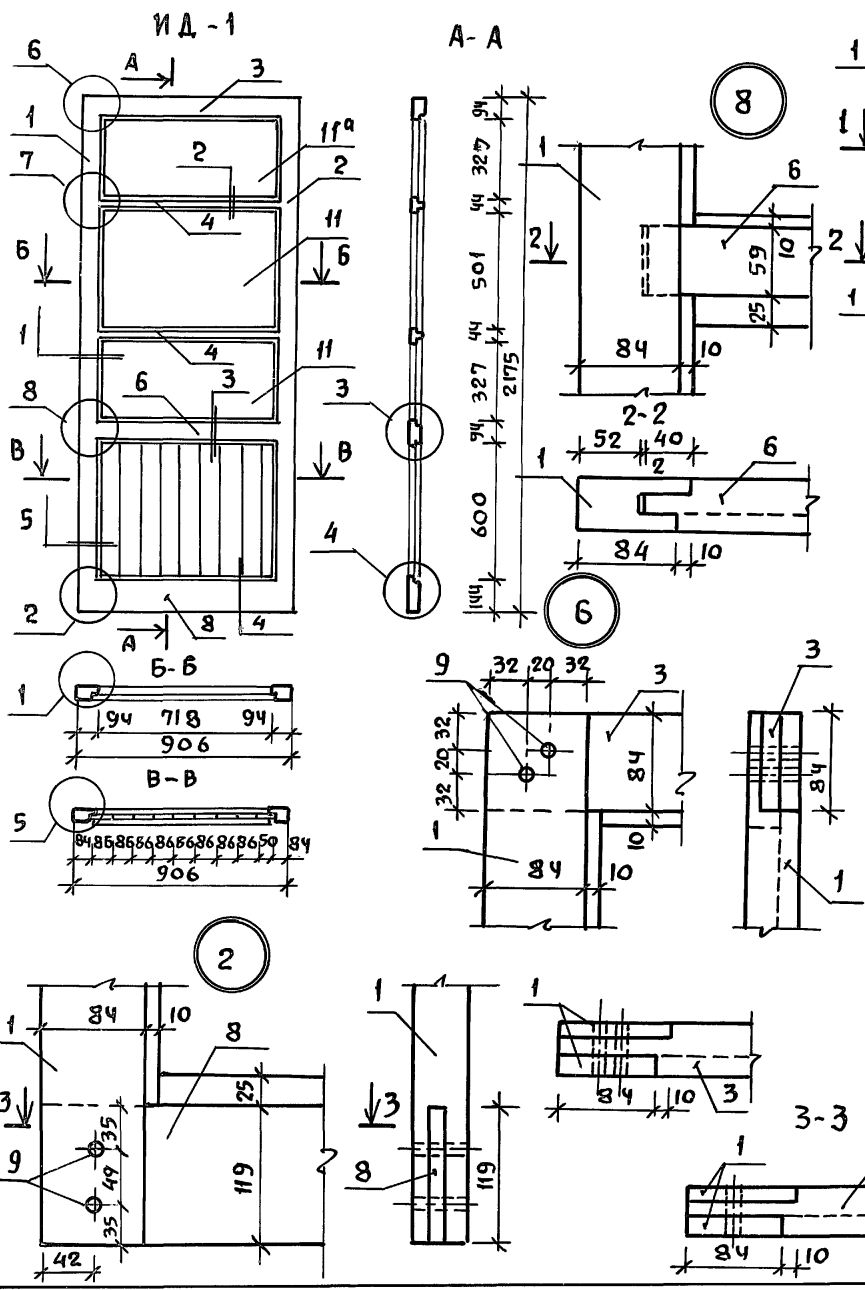
21154-02 6

КОПИРОВАЛ: А

ФОРМАТ 12Г

Типовой проект 144-000-360.85 Альбом II

Инв. в подл. Подпись и дата Взам. инв. М.



Соединение элементов на шипах и нагелях выполнить с применением фенолформальдегидного клея КБ-3 ГОСТ 20907-75*

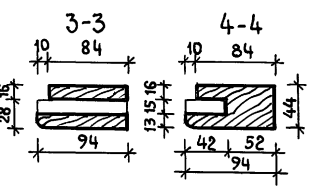
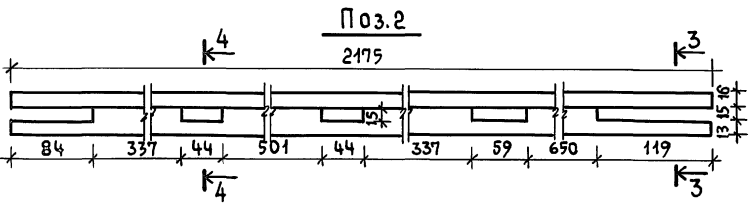
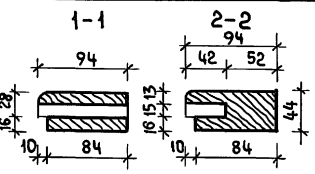
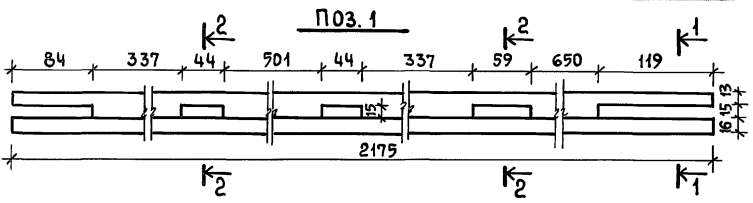
МАРКА	№ ПОЗ	НАИМЕНОВАНИЕ	СЕЧЕНИЕ мм		ДЛИНА мм	ОБЪЕМ м ³	КОЛ. ШТ. П-М	ОБЩИЙ ОБЪЕМ м ³	МАССА кг	ГОСТ	ГРУП. КАЧ.	АБС. ВЛАЖ.
			ДО СТРОЖКИ	ПОСЛЕ СТРОЖКИ								
	1	Обвязка	100x50	94x44	2175	0.0108	1	0.0108		3486-66	1	12
	2	Обвязка	100x50	94x44	2175	0.0108	1	0.0108		—	1	—
	3	Обвязка	100x50	94x44	906	0.0045	1	0.0045		—	1	—
	4	Импост	50x50	44x44	798	0.0020	2	0.0040		—	1	—
	5	Штапик	16x16	10x10	—	9.254	—	0.0028		—	1	—
	6	Импост	100x30	94x44	798	0.0040	1	0.0040		—	1	—
	7	Останов	25x25	20x16	—	5.256	—	0.0032		—	2	—
	8	Обвязка	150x50	144x44	906	0.0068	1	0.0068		—	1	—
	9	Нагель дубовый		φ8	44	—	8			695-71	1	—
	10	Обшивка тип 2	100x19	94x13	650	0.0012	9	0.0108		8242-75	2	—
Итого:								0.0577	28.85			
	11а	Стекло оконное	347 x 738x3		—	—	2	—		111-78	—	—
	11	Стекло оконное	521 x 738x3		—	—	1	—		111-78	—	—

т.п 144-000-360.85			АС			
НОРМОКОМ. КЛОЧКОВ	РУК.МАСТ. КИРИЧКОВ	ГЛ.КОНСТР. АНДРЕЕВА	Дверной блок веранды ИД-1 сечения 1:5 Узлы 1-8	СТАДИЯ	МАССА	МАСШТАБ
ГАП ГАЛЕНКО	ГИП КЛОЧКОВ	ВЕД.АРХ. ПЛОТНИК		Р	28.85	1:4
АРХ АЛЕКСЕЕВА	АРХ АЛЕКСЕЕВА			Лист 5	Листов	1:20
ПИЛОМАТЕРИАЛЫ ГОСТ 8486-66				РОСГИПРОНИИСЕЛЬСТРОИ Г Москва		

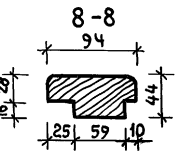
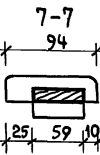
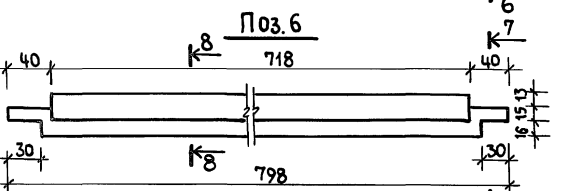
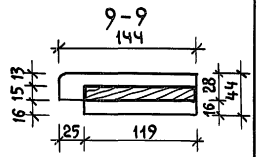
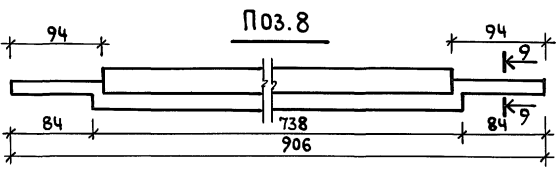
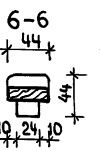
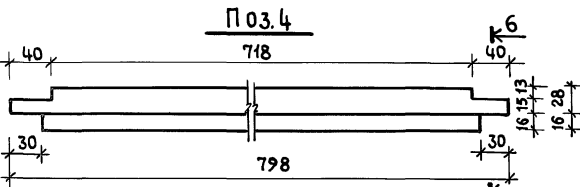
Альбом №

Типовой проект 144-000-360.85

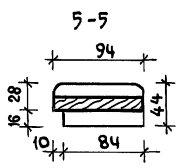
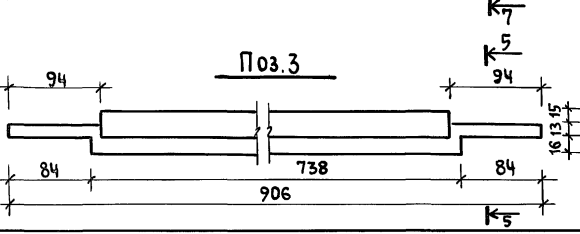
Инженером подписан и дата взымания №



1. Сечение позиций 5 и 7 см. лист 5.



МАРКА	№ ПОЗ.	НАИМЕНОВАНИЕ	ПРОФИЛЬ	ДЛИНА ММ	К-ВО ШТ	МАССА КГ	ГОСТ
ИД-1	12	ПЕЛЯ НАКЛАДНАЯ ПНЗ-110			2		5088-78
	13	УГОЛЬНИК ОКОННЫЙ УГ 75-1			4		5091-78
	14	РУЧКА-СКОБА РС 80-2			1		5087-80



		Т.П. 144-000-360.85		А.С	
НОРМОК.	КЛОЧКОВ	ДВЕРНОЙ БЛОК ВЕРАНДЫ ИД-1 Позиции 1:4;6;8	СТАДИЯ	ЛИСТ	ЛИСТОВ
РУК.МАСТ.	КИРИЧКОВ		Р		1:4
П.А.КОНСТ.	АНДРЕЕВА		ЛИСТ 6 ЛИСТОВ		
Г.А.П.	ГАЛЕНКО		РОСИПРОНИСЛЕБСТРОЙ		
Г.И.П.	КЛОЧКОВ		г. МОСКВА		
ВЕД.АРХ.	ПЛОТНИК	ПИЛОМАТЕРИАЛЫ ХВОЙНЫХ ПОРОД. ГОСТ 8486-66			
АРХ.	АЛЕКСЕЕВА				

21154-02 8

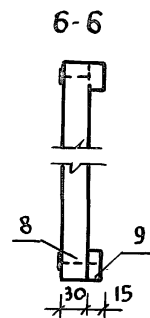
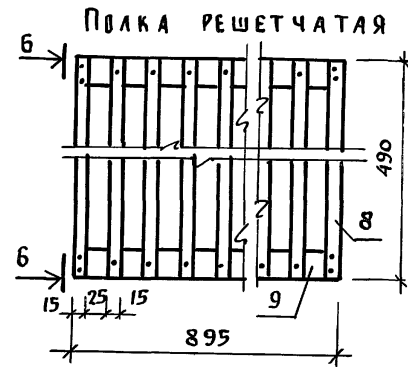
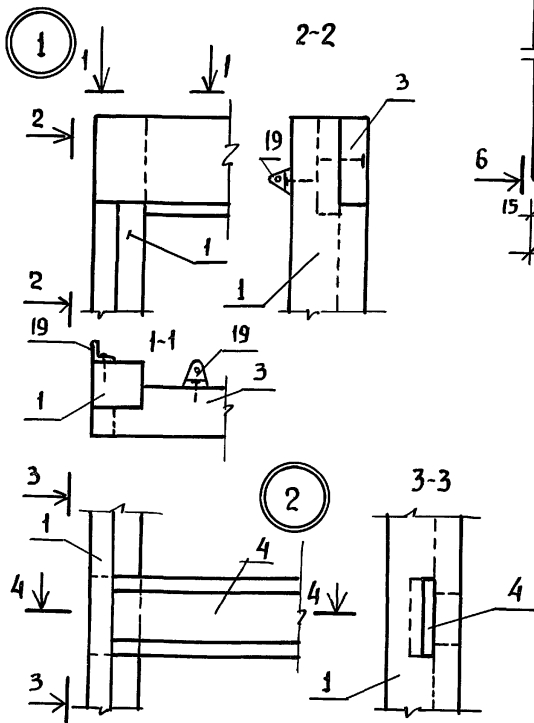
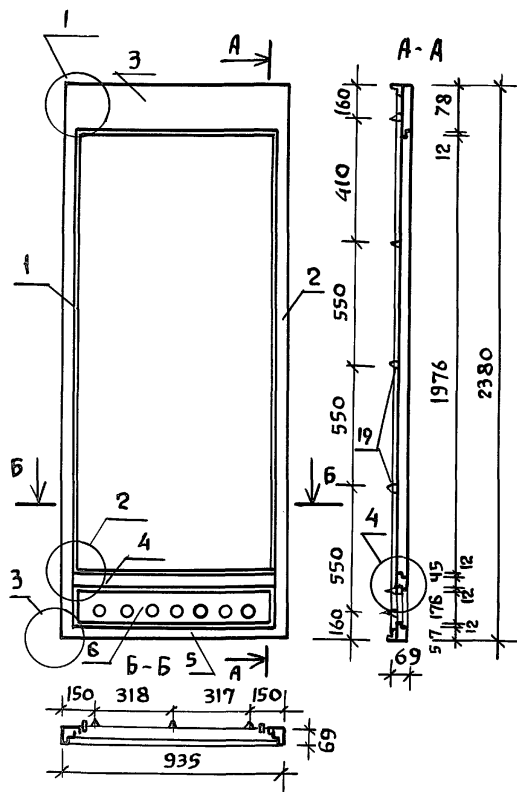
Копировал: Сив

Формат 12г

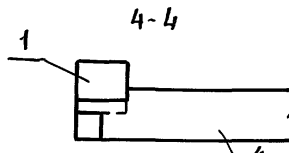
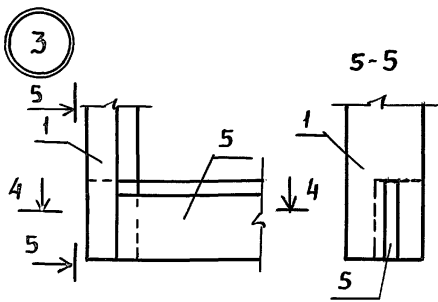
Типовой проект 144-000-360.85

ИНВ.№ ПОДЛ. ПОДПИСЬ И ДАТА ВЗЯИ. ИНВ.№

АЛБВОМ В



Спецификацию см. лист 8



ИВРИКОНСТ		КЛОЧКОВ		т.п. 144-000-360.85	АС		
РУК. МАСТ.	КИРИЧКОВ			СУШИЛЬНЫЙ ШКАФ	СТАДИЯ	МАССА	МАСШТАБ
ГЛА. ХОНСТР.	АНДРЕЕВА				Р		1:20
ГАП	ГЯЛЕНКО			СШ-2			1:4
ГИП	КЛОЧКОВ				ЛИСТ 7	ЛИСТОВ	
ВЕД. АРХ.	ПЛОТНИК			РОСГИПРОНИИ СЕЛЬСТРОЙ			
И.Н.Ж.	ГРИДНЕВА			г. МОСКВА			

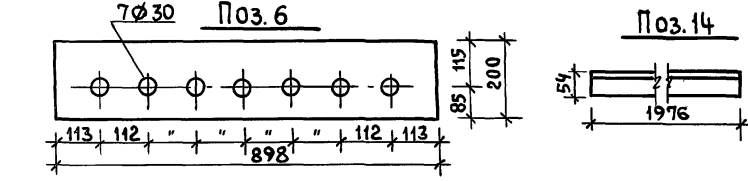
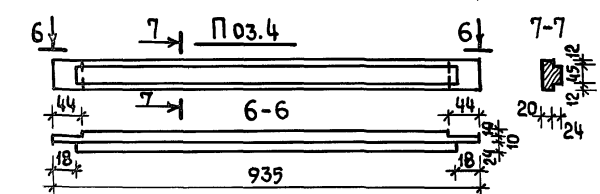
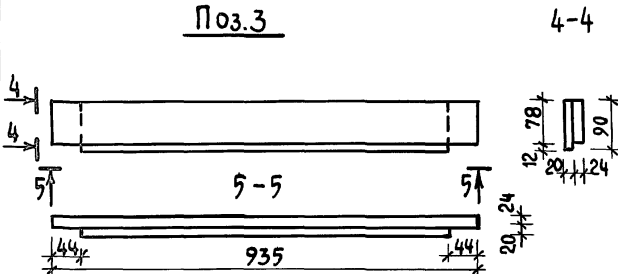
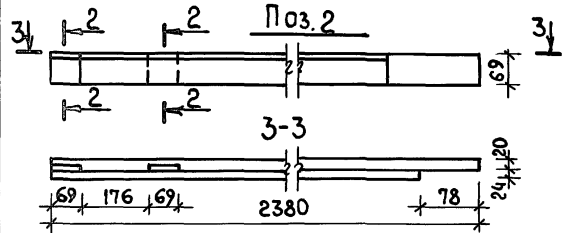
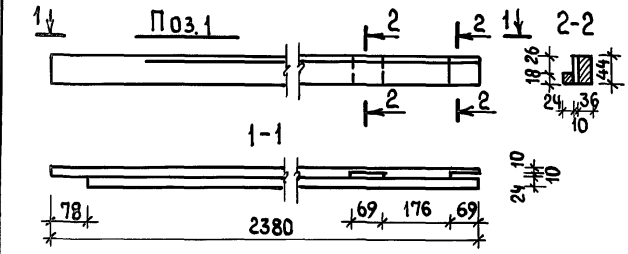
21154-02 9 Копиров. ЛД

ФОРМАТ 12г

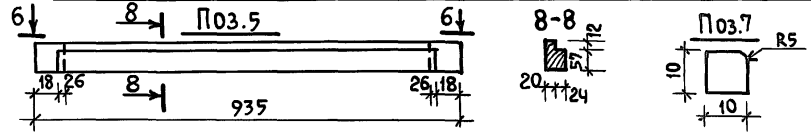
Альбом П

Типовой проект 144-000-360.85

ИЗМ. № ПОДЛ. ПОД ПИСЬМ И ДАТА ВЗАИМНОЕ



МАРКА	№ ПОЗ.	НАИМЕНОВАНИЕ	СЕЧЕНИЕ, ММ		ДЛИНА ММ	ОБЪЕМ ЕД. МЗ	КОЛ. П.М.	ОБЩИЙ ОБЪЕМ МЗ	МАССА КГ	ГОСТ СЕРИЯ	ГР. КАЧ. ДРЕВ.	АБС. ВЛАЖ. %
			ДО СТРОЖКИ	ПОСЛЕ СТРОЖКИ								
	1	КОРБОКА ДВЕРЕК	50x75	44x69	2380	0.0072	1	0.0072	3.60	8486-66	2	12
	2	"	50x75	44x69	2380	0.0072	1	0.0072	3.60	"	2	12
	3	"	50x96	44x90	935	0.0045	1	0.0045	2.24	"	2	12
	4	"	50x75	44x69	935	0.0035	1	0.0035	1.88	"	2	12
	5	"	50x75	44x69	935	0.0035	1	0.0035	1.88	"	2	12
	6	ЗАПОЛНЕНИЕ ВЕНТ. ЛЯЦИОННОЕ ИЗ ДВП	—	4x200	898	0.0007	1	0.0007	0.35	4598-74	2	12
	7	ШТАПИК	16x16	10x10	—		1.372	0.0001	0.05	8486-66	2	12
	8	ПОЛКА РЕШЕТЧАТАЯ ДЕРЕВЯННАЯ	21x36	15x30	490	0.0004	25	0.0100	4.63	"	2	12
	9	"	21x36	15x30	895	0.0007	2	0.0014	0.70	"	2	12
	10	НАГЕЛЬ ДУБОВЫЙ		∅7	44		8	0.0001	0.05	2695-71	2	12
	11	ПОЛКОДЕРЖАТЕЛЬ ПА-2	21x36	15x30	490	0.0004	4	0.0016	0.74	1472-44102	2	12
	12	ШТАНГОДЕРЖАТЕЛЬ ША-2		12x80	92	0.0001	2	0.0002	0.10	1174-41010	2	12
	13	ШТАНГА ШТ-10		∅30	895	0.0007	3	0.0021	1.05	"		
	14	ОСТАНОВ	19x60	13x54	1976	0.0023	1	0.0023	1.15	8486-66	2	12
	15	УПЛОТНИТЕЛЬ РЕЗИНОВЫЙ	4x12				7.8					
	16	ПЕТЕЛЬ НАКЛАДНАЯ ПН-5-40					6			5088-78		
	17	ЗАДВИЖКА НАТЯЖ НАЯ ЗТ (Б)					1			5090-79		
	18	ЗАВЕРТКА ВРЕЗ- НАЯ ЗР2-1					1			5090-79		
	19	УГЛЬНИК УМ-2	20x25				16			1172-4111		
Итого ДРЕВЕСИНЫ:								0.0440	22.20			
Итого Д.В.Л.								0.0007	0.350			



НОРМОК.		КЛОЧКОВ		Т.П. 144-000-360.85		АС	
РУК.МАСТ.	КИРИЧКОВ			Сушильный шкаф СШ-2		СТАДИЯ	МАССА
П.КОНСТР.	АНДРЕЕВА			Позиции 1÷7; 14		Р	22.55
П.АРХ.ПР.	ГАЛЕНКО					МАСШТАБ	
П.ИНЖ.ПР.	КЛОЧКОВ					1:10	
ВЕД.АРХ.	ПЛОТНИК.					ЛИСТ 8 ЛИСТОВ	
ИНЖ.	ГРИДНЕВА					РОСГИПРОНИИ СЕЛЬСТРОЙ г. Москва	

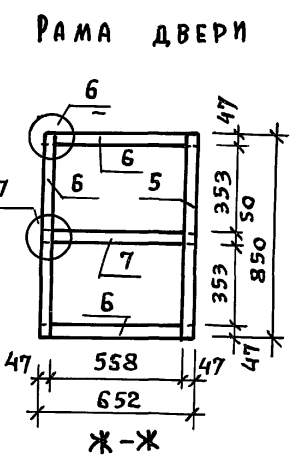
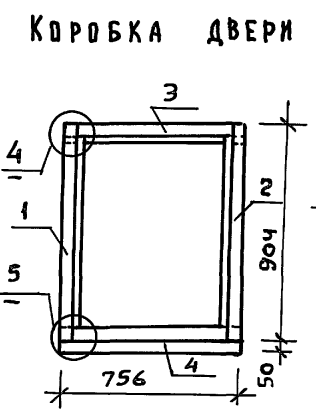
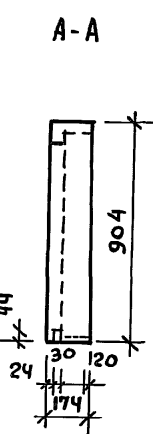
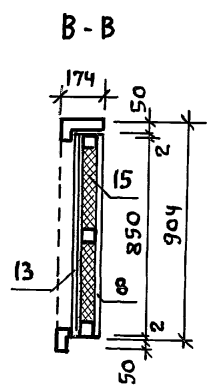
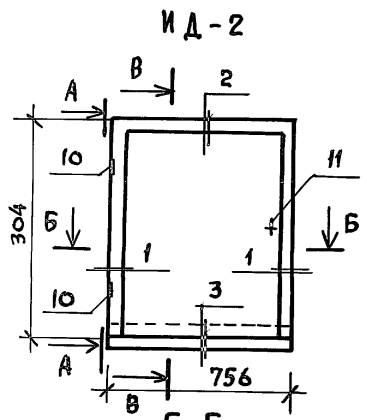
21154-02 10

КОПИРОВАЛ: Сн

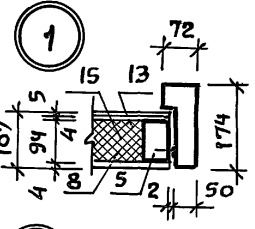
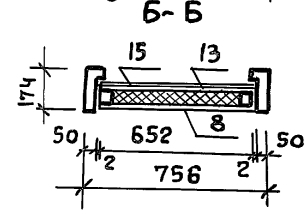
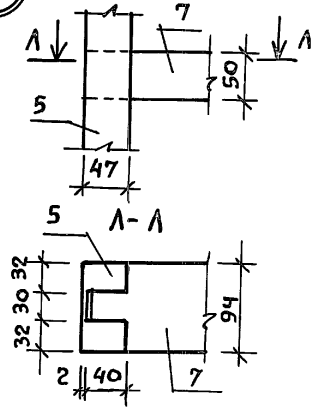
ФОРМАТ 12г

Альбом №
Типовой проект 144-000-360.85

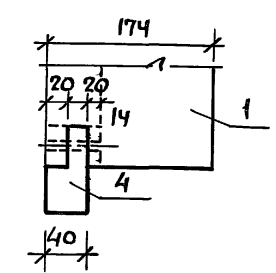
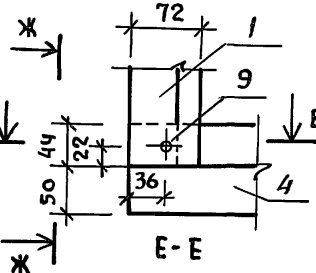
Инв. и подл. Подпись и дата Взам. инв. №



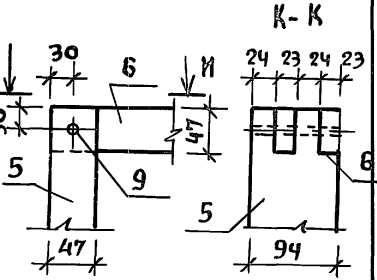
7



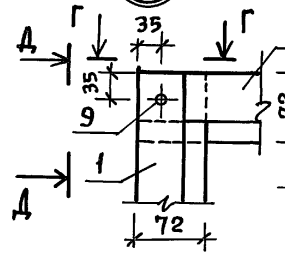
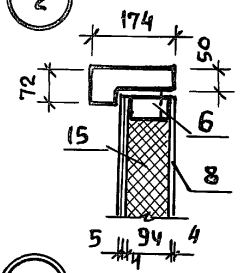
5



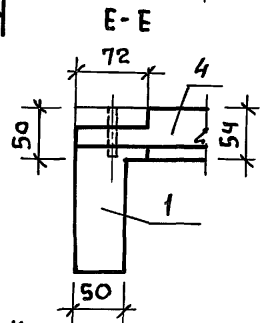
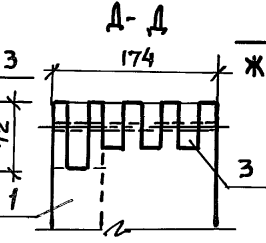
6



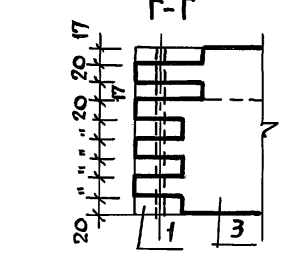
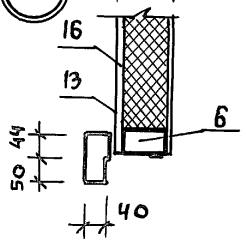
2



4



3



1. Позиции 1÷7 и спецификацию см. лист 10.

		Т.п. 144-000-360.85		АС	
НОРМОКОНТ.	Ключков	ДВЕРЬ-ЛАЗ НА ЧЕРДАК ИД-2. УЗЛЫ. Пиломатериалы ГОСТ 8486-66	СТАДИЯ	МАССА	МАСШТАБ
РУК. МАСТ.	Киричков		Р		1:5 1:10 1:20
ГЛ. КОНСТ.	АНДРЕЕВА		Лист 9 Листов		
ГА П	ГЯЛЕНКО		РОСГИПРОНИСЕЛЬСТРОЙ		
ВЕД. АРХ.	ПЛОТНИК		г. МОСКВА		
АРХИТ.	АЛЕКСЕЕВА				

21154-02

11

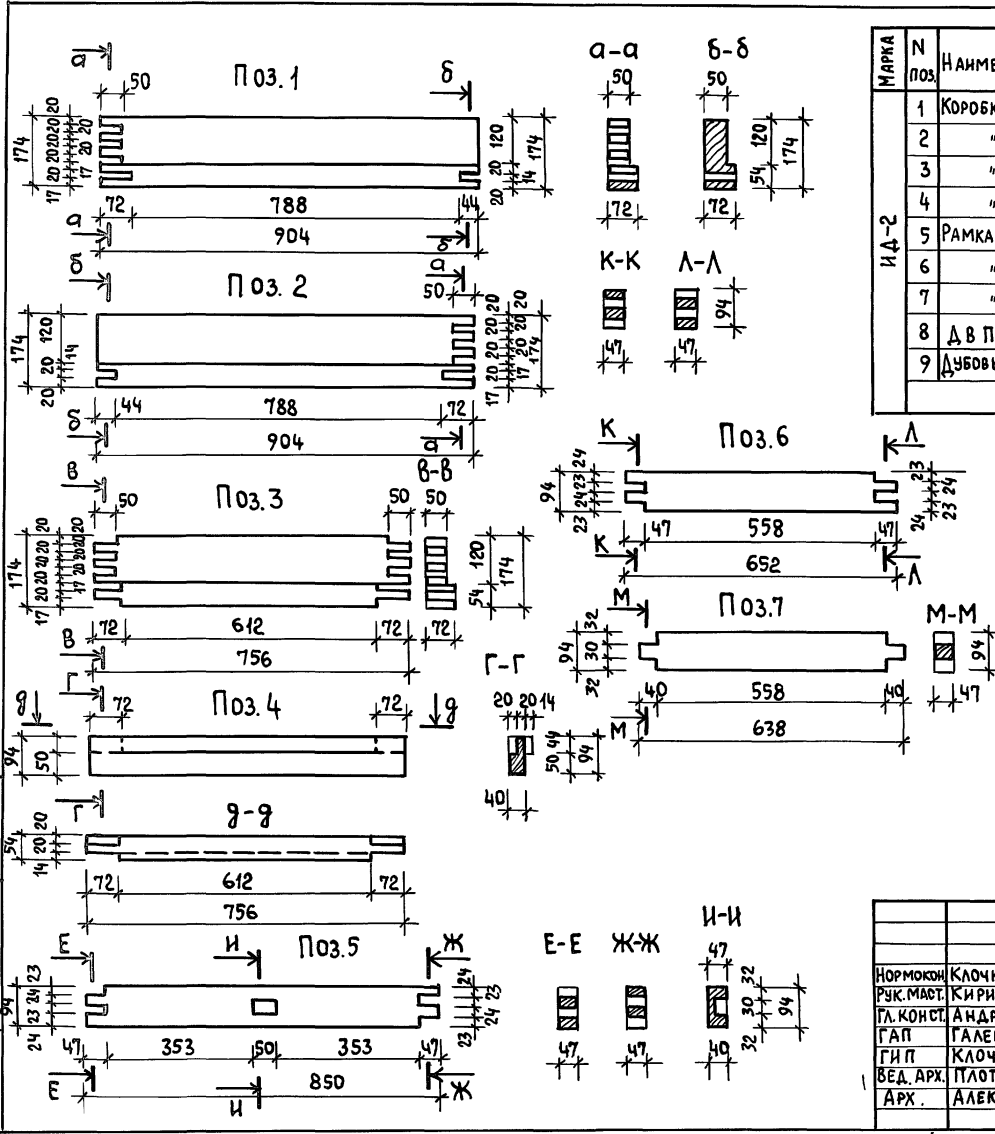
КОПИР. *[Signature]*

ФОРМАТ 12Г

ТИПОВОЙ ПРОЕКТ 144-000-360.85

ИНВ. № ПОДАТЬСЯ И ДАТА ВЗАИМ. ИМЕНО

АЛЬБОМ № 1



МАРКА	N ПОЗ	НАИМЕНОВАНИЕ	СЕЧЕНИЯ, ММ		ДЛИНА ММ	ОБЪЕМ ЕД. МЗ	КОЛ. ШТ. П.М	ОБЩИЙ ОБЪЕМ МЗ	МАССА КГ	ГОСТ	ГР. КАЧ. ДРЕВ.	АБС. ВЛАЖ. %	
			ДО ОТРОЖКИ	ПОСЛЕ ОТРОЖКИ									
ИД-2	1	КОРОБКА ДВЕРЬ-ЛАЗ	75x180	72x174	904	0.0122	1	0.0122	6.1	8486-66	1	12	
	2	"	75x180	72x174	904	0.0122	1	0.0122	6.1	"	1	"	
	3	"	75x180	72x174	756	0.0102	1	0.0102	5.1	"	1	"	
	4	"	50x100	44x94	756	0.0038	1	0.0038	1.9	"	1	"	
	5	РАМКА ПОЛОТНА	50x100	47x94	850	0.0043	2	0.0086	4.3	"	1	"	
	6	"	50x100	47x94	652	0.0033	2	0.0066	3.3	"	1	"	
	7	"	50x100	50x94	638	0.0032	1	0.0032	1.6	"	1	"	
	8	ДВП		4x652	850	0.0222	2	0.0444	22.2	4598-74			
	9	ДЕРЕВЯНЫЙ НАГЕЛЬ		φ6	174		7			2695-71	1		
Итого:								0.1042	50.60				

МАРКА	N ПОЗ	НАИМЕНОВАНИЕ	ПРОФИЛЬ	ДЛИНА ММ	КОЛ. ШТ. П.М	МАССА КГ	ГОСТ	
								ИД-2
11	ЗАВЕРТКА ЗР2-1			1		5090-79		
12	УГОЛЬНИК УГ-100-1			4		5090-78		
13	КРОВЕЛЬНАЯ ОЦИНКОВАН. СТАЛЬ	0.5			3.76	8075-56		
14	ГВОЗДИ П 2.0x40	φ2		70	0.07	4028-63		
Итого МЕТАЛЛА:							3.83	
15	ПЛИТЫ МИНЕРАЛОВАТНЫЕ НА СИНТЕТИЧЕСКОМ СВЯЗУЮЩЕМ	558x94	353	2	9.26	9573-72		
16	АСБЕСТОВЫЙ КАРТОН	4ММ	850x652	1	1.11	2850-75		
Итого:							10.37	
Итого ИЗДЕЛИЯ							64.80	

1. ДВЕРЬ-ЛАЗ НА ЧЕРДАК ИД-2 СМ. ЛИСТ

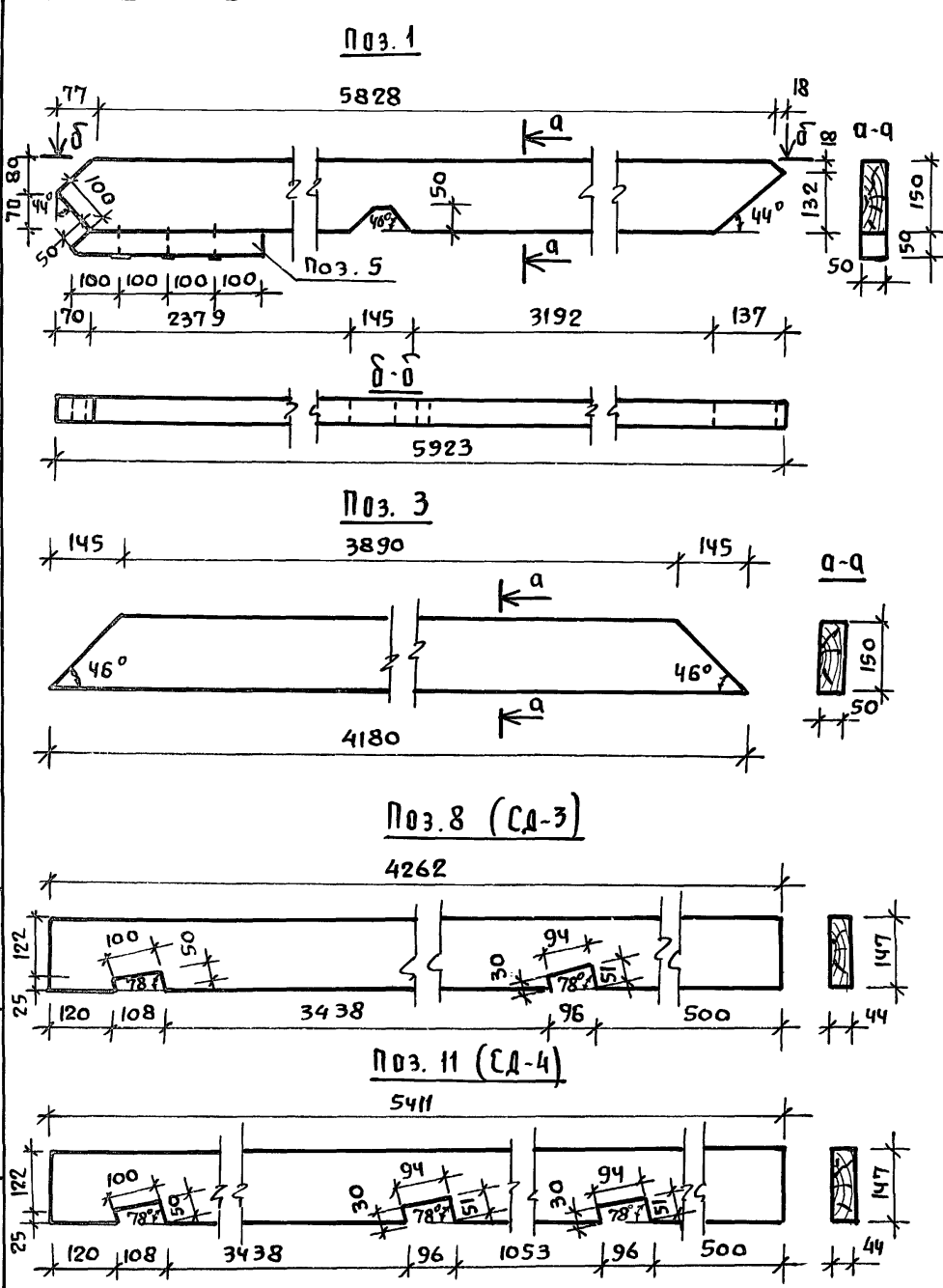
Т.П. 144-000-360.85			АС		
НОРМОКОН	КЛОЧКОВ	ДВЕРЬ-ЛАЗ НА ЧЕРДАК ИД-2 ПОЗИЦИИ 1÷7	СТАНЦИЯ	МАССА	МАСШТАБ
РУК. МАСТ.	КИРИЧКОВ		Р	50,60	
ГЛ. КОНСТ.	АНДРЕЕВА		ЛИСТ 10 ИЗ ЛИСТОВ		
ГАП	ГАЛЕНКО		РОСГИПРОНИСЛЬСТРОЙ		
ГИП	КЛОЧКОВ		г. Москва		
ВЕД. АРХ.	ПЛОТНИК	МАТЕРИАЛЫ			
АРХ.	АЛЕКСЕЕВА	ГОСТ 8486-66. СТАЛЬ.			

21154-02 12

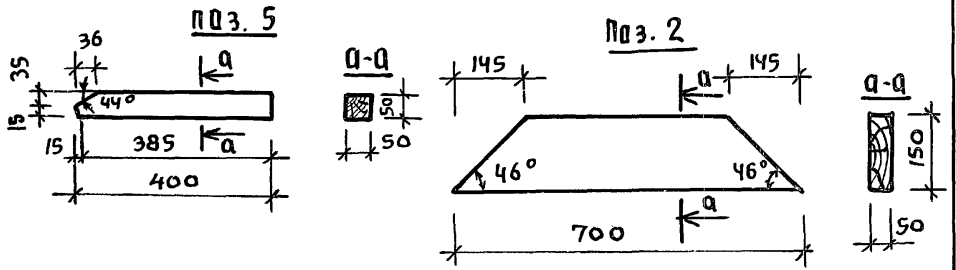
КОПИРОВАЛ: С

ФОРМАТ 12Г

Альбом II
 Типовой проект 144-000-360.85



Мар. Кв	N поз	Наименование	Сечение мм		Длина мм	Объем Ед.Ил.	Кол. шт. п.м.	Общий объем м3	Масса кг	ГОСТ	Гр. Квч. ДРев.	Абс. Влаг. о/о	
			до строжки	по сле строжки									
СД-1, СД-1А	1	Стропильная нога	50x150	—	5923	0,0444	2	0,0888	44,4	8486-66	2	22	
	2	Накладка	50x150	—	700	0,0053	1	0,0053	2,7	"	2	22	
	3	Затяжка	50x150	—	4180	0,0314	1	0,0314	15,7	"	2	22	
	4	Кобылка	50x100	44x94	1500	0,0075	2/1	0,0150	7,5	"	2	22	
	5	Упорный брусок	50x50	—	400	0,0010	2	0,0020	1,0	"	2	22	
	6	Гвозди	4,0x120	—			34		0,408	4028-63#			
	7	Обратная скоба	Φ10А-І	—	270		2		0,335				
Итого								0,1425	72,043				
СД-3	8	Стропильная нога	50x150	44x147	4262	0,0320	1	0,0320	16,00	8486-66	2	22	
	9	Гвозди	4,0x120	—			2		0,024	4028-63			
	10	Обратная скоба	Φ10А-І	—	270		1		0,168	"			
Итого								0,0320	16,192				
СД-4	11	Стропильная нога	50x150	44x147	5411	0,0406	1	0,0406	20,30	8486-66	2	22	
	12	Гвозди	4,0x120	—			4		0,048	4028-63			
	13	Обратная скоба	Φ10А-І	—	270		1		0,168	"			
Итого:								0,0406	20,516				



1. СХЕМУ СТРОПИЛ СМ. В АЛЬБОМЕ I НА ЛИСТЕ 29.

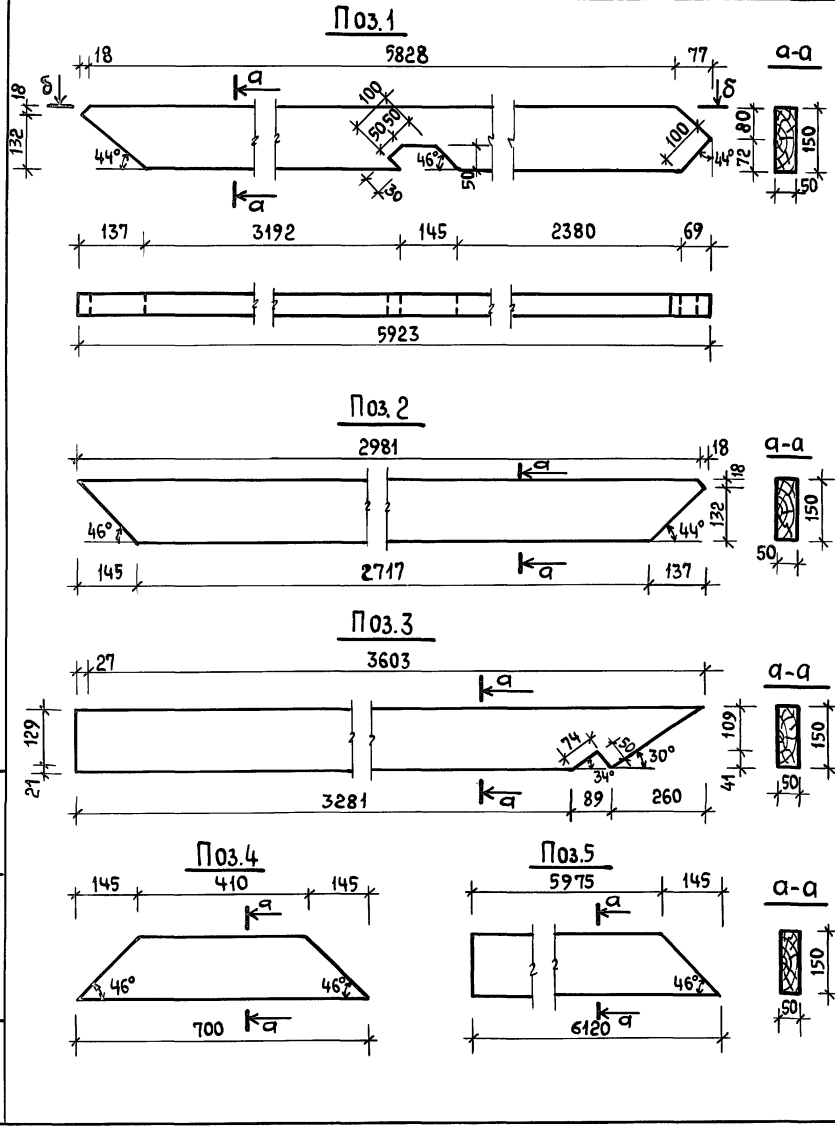
ИМВ. И ПОДЛ. ПОДПИСЬ И ДАТА ВЗАИМ. ИМВ. ИМВ.

Т.п. 144-000-360.85		АС
Нормокон.	Клочков	Стропила СД-1(СД-1А) СД-3, СД-4 Пиломатериалы ГОСТ 8486-66
рук.мат.	Киричков	
гл.конст.	Андреева	
ГАП	Галенко	
ГИП	Клочков	
Техник	Цепляева	Стадия Р Масса 108,751 Масштаб 1:10 Лист 11 из 11 листов Росгипронисельстрой г. Москва

21154-02 13

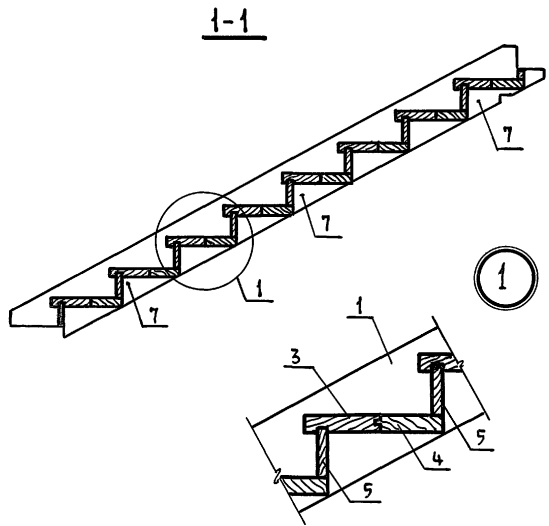
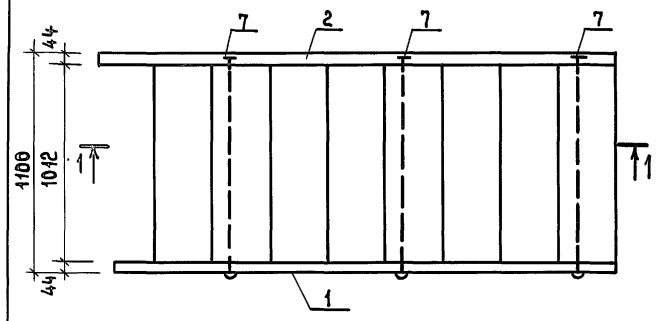
Копир. А

ФОРМАТ 12Г



МАРКА	№ ПОЗ.	НАИМЕНОВАН.	РЕЧЕНИЕ, ММ		ДЛИНА ММ	ОБЪЕМ ЕД. М³	КОЛ. ШТ. П.М	ОБЩИЙ ОБЪЕМ М³	МАССА КГ	ГОСТ	ГР. КАЧ. ДРЕВ.	АБС. ВЛАЖ. %	
			ДО СТРОЖКИ	ПОСЛЕ СТРОЖКИ									
СА-2	1	СТРОПИЛЬНАЯ НОГА	50x150	—	5923	0,0444	1	0,0144	22,20	8486-66	2	22	
	2	"	50x150	—	2999	0,0225	1	0,0225	11,25	"	2	22	
	3	"	50x150	—	3630	0,0272	1	0,0272	13,60	"	2	22	
	4	НАКЛАДКА	50x150	—	700	0,0053	1	0,0053	2,65	"	2	22	
	5	ЗАТЯЖКА	50x150	—	6120	0,0459	1	0,0459	22,95	"	2	22	
	6	УПОРНЫЙ БРУСОК	50x50	—	400	0,0010	1	0,0010	0,50	"	2	22	
	7	"	50x150	—	400	0,0036	1	0,0036	1,50	"	2	22	
	8	"	50x50	—	400	0,0010	1	0,0010	0,50	"	2	22	
	9	ОБРАТНАЯ СКОБА	φ10А-I	—	270		1		0,168	4028-65			
	10	ПРЯМАЯ СКОБА	φ10А-I	—	270		1		0,168	"			
	11	ГВОЗДИ	4,0x120	—			45		0,054	"			
Итого								0,1400	75,54				

Т.П. 144-000-360.85			АС			
НОРМОК	КЛОЧКОВ		СТРОПИЛА СА-2	СТАДИЯ	МАССА	МАСШТАБ
РУК.МАСТ	КИРИЧКОВ			Р	75,54	1:10
П.КОНСТР	АНДРЕЕВА			ЛИСТ 12 ИЗ ЛИСТОВ		
ГАП	ГАЛЕНКО			РОСГИПРОНИСБЭСТРОЙ		
ГИП	КЛОЧКОВ			г.МОСКВА		
ТЕХНИК	ЦЕПЛЯЕВА		ПИЛОМАТЕРИАЛЫ			
			ГОСТ 8486-66			



МАРКА	N ПОЗ.	НАИМЕНОВАНИЕ	СЕЧЕНИЕ, ММ		ДЛИНА ММ	ОБЪЕМ М ³	К-ВО ШТ.	ОБЩИЙ ОБЪЕМ М ³	МАССА ОБЩАЯ КГ	АНТИ СЕПТ.	ГОСТ	ГРУП. КАЧ.	АБС. ВЛАЖ. %
			ДО СТРОЖКИ	ПОСЛЕ СТРОЖКИ									
Л-1	1	ТЕТИВА	50x250	44x244	2951	0.0369	1	0.0369	18.45	—	8886-66	2	9
	2	ТЕТИВА	50x250	44x244	3034	0.0379	1	0.0379	18.95	—	"	2	9
	3	ПРОСТУПЬ	50x200	44x194	1042	0.0104	8	0.0832	41.60	—	"	2	12
	4	ПРОСТУПЬ	50x180	44x162	1042	0.0094	8	0.0752	37.60	—	"	2	12
	5	ПОДСТУПЕНОК	32x130	28x119	1042	0.0043	8	0.0344	17.20	—	"	2	12
	6	БРУСОК	58x60	52x54	1042	0.0036	1	0.0036	1.80	—	"	1	
Итого:								0.2712	135.60				

N ПОЗ.	НАИМЕНОВАНИЕ	ПРОФИЛЬ	ДЛ. ММ	КОЛ. ШТ.	МАССА		ГОСТ
					КГ/ШТ	КГВСЕГО	
7	БОЛТ СТЯЖНОЙ	Ø12	1116	3	1.021	3.063	
8	ШАЙБА 12.01.019	Ø24	2.5	3	0.006	0.018	11311-73
9	ГАЙКА М12		10	3	0.015	0.045	5915-70*
Итого:							3.126

МЕТАЛЛОИЗДЕЛИЯ ПОКРЫТЬ МАСЛЯНОЙ КРАСКОЙ ЗА 2 РАЗА.

ИНВ. МЕТОДЫ ПОДПИСЬ И ДАТА ВЗАИМНОЕ №

		Т.П. 144-000-360.85		АС			
НОРМОК	КЛОЧКОВ		ЛЕСТНИЦА Л-5 КРЫЛЬЦА К-1		СТАДИЯ	МАССА	МАСШТАБ
РУК. МАСТ.	КИРИЧКОВ				Р	138.73	1:20
ГЛ. КОНСТ.	АНДРЕЕВА						1:10
ГИП	ГАЛЕНКО		ЛИСТ 13		ЛИСТОВ		
ВЕД. АРХ.	ПЛОТНИК		СБОРОЧНЫЙ ЧЕРТЕЖ		РОСГИПРОНИИ СЕЛЬСТРОЙ		
ТЕХНИК	ЦЕПЛЯЕВА	СПЕЦИФИКАЦИИ		г. МОСКВА			

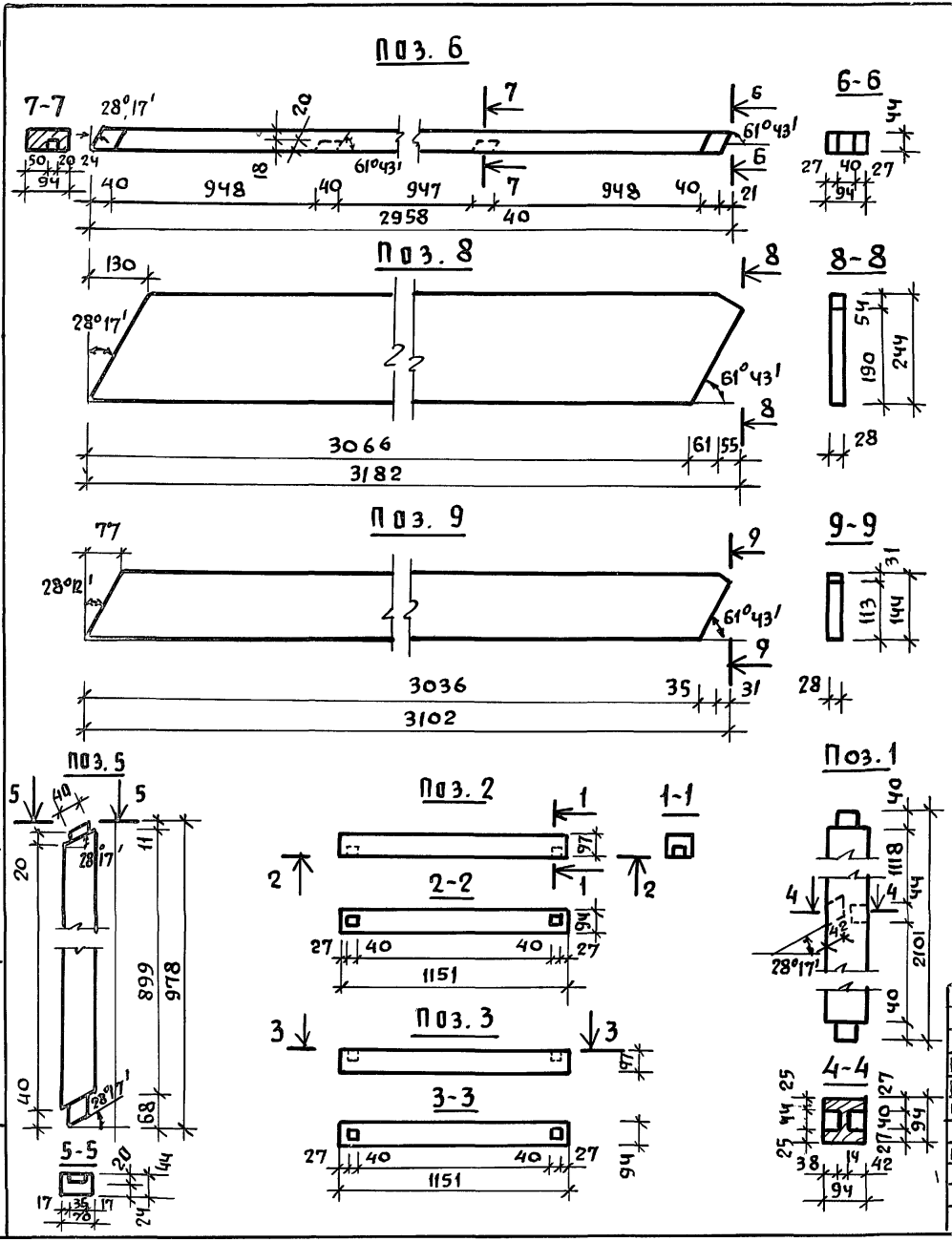
21154-02 15

КОПИРОВАЛ: С

ФОРМАТ 12 Г

Альбом I
Типовой проект 144-000-360.85

Имя и подл. Подпись и дата Взам.инж.№



№ поз.	Наименование	Сечение мм		длина мм	Объем	ед. м ³	колич. шт. п. м.	общий объем м ³	масса общая кг	ГОСТ	гр. кач. др. в.	ав. ва. %
		до строжки	после строжки									
1	Стойка	100x100	94x94	2101	0,0186	2	0,0372	9,3	8486-66	2	18	
2	Верхн. обвязка	100x100	94x97	1151	0,0105	1	0,0105	5,3	—	2	18	
3	Нижняя обвязка	100x100	94x97	1151	0,0105	1	0,0105	5,25	—	2	18	
4	Поручень	100x50	94x44	1100	0,005	1	0,005	2,5	—	2	18	
5	Балясина	75x50	70x44	978	0,0037	2	0,007	3,70	—	2	18	
6	Поручень	100x50	94x44	2958	0,0148	1	0,0148	7,40	—	2	18	
7	Стойка	100x100	94x94	2578	0,0256	1	0,0256	4,3	—	2	18	
8	Доска отражд.	34x250	28x244	3182	0,0270	1	0,0270	13,50	—	3	18	
9	"	34x150	28x144	3102	0,0158	1	0,0158	7,90	—	3	18	
10	"	34x250	28x244	1150	0,0079	1	0,0079	3,95	—	3	18	
11	"	150x34	28x144	1150	0,005	1	0,005	2,5	—	3	18	
12	Проступь	50x180	162x44	1042	0,0094	1	0,0094	4,70	—	2	18	
13	"	50x200	194x44	1042	0,0104	1	0,0104	5,20	—	2	18	
14	Нижняя обвязка	100x100	94x97	3360	0,0336	1	0,0336	17	—	3	18	
Итого:									101,8			

Мар. ка	№ поз.	Наименование	Профиль	длина мм	кол. шт.	масса		ГОСТ
						кг /шт.	кг всего	
	15	Гвозди 3x70			56	0,0039	0,2184	4028-63
	16	Гвозди 2x50			7	0,0012	0,0084	—
	17	Анкер А-6	Ф16А-I	500	4	0,120	0,48	
	18	Анкер А-4	Ф16А-I	230	2	0,077	0,153	
	19	Накладка Н-1	30x3	250	4	0,180	0,72	
Итого:							1,215	

1. Конструкцию крыльца К-1 см. в альбоме I на листах 51 и 52.

Нормоконт		Клочков	т.п. 144-000-360.85		АС
Вук. маст.		Киричков	Конструкция крыльца К-1		Стадия
гл. констр.		Яндреева	позиции 1,5,6,8,9,14,3.		Масса
ГАП		Галенко	Спецификация.		Масштаб
ГИП		Клочков	Лист 14		Листов
И.н.ж.		Белонская	Листов		
			Пиломатериалы хвойных пород ГОСТ 8486-65		РДСГИПРОНИИСЕЛЬСТРОИ
			г. Москва		

21154-02 16

Копия

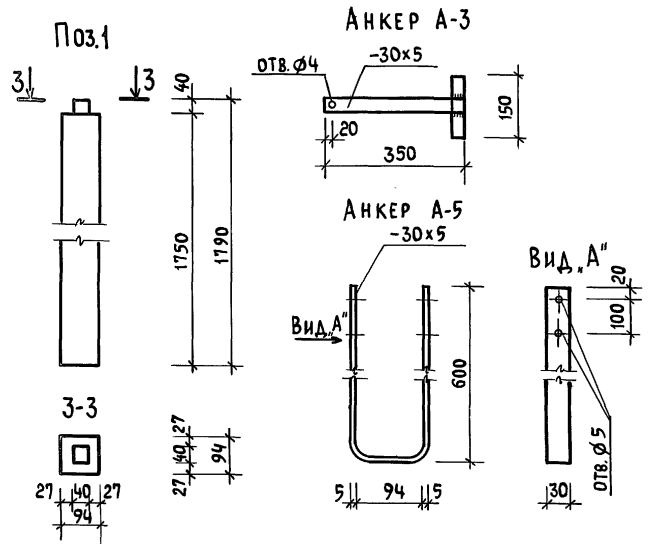
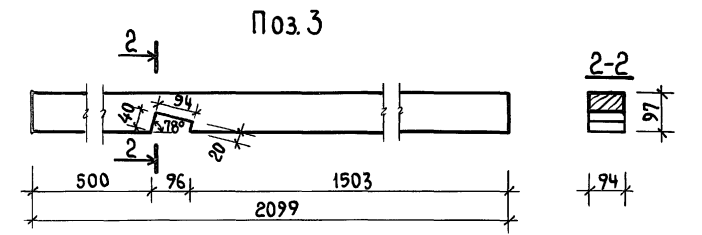
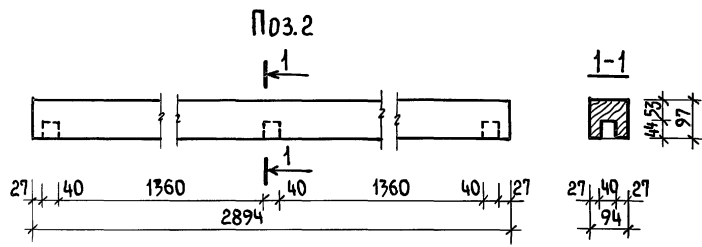
Формат 12г

Альбом II

ПРОЕКТ 144-000-360.85

ТИПОВОЙ

ИНВЕНТАРЬ ПОДПИСЬ И ДАТА ВЗАИМ. ИНВ. №



МАР. КА	N ПОЗ.	НАИМЕНОВАНИЕ	СЕЧЕНИЕ, ММ		ДЛИНА ММ	ОБЪЕМ ЕД. М³	КОЛ. ШТ. П.М.	ОБЩИЙ ОБЪЕМ М³	МАССА ОБЩАЯ КГ	ГОСТ	ГР. КАЧ. ДРЕВ.	АБС. ВЛАЖ. %
			ДО СТРОЖКИ	ПОСЛЕ СТРОЖКИ								
К-2	1	СТОЙКА	100x100	94x94	1790	0.0179	3	0.0537	2685	8486-66	2	18
	2	ВЕРХНЯЯ ОБВЯЗКА	100x100	94x97	2894	0.0289	1	0.0289	14.45	—	2	18
	3	ПРОГОН	100x100	94x97	2099	0.0210	5	0.1050	52.50	—	2	18
	4	ДОСКА СПЛОШНОГО НАСТИЛА	100x32	94x28	2894	0.0093	21	0.1953	97.65	—	2	18
	5	ЛОБОВАЯ ДОСКА	200x32	194x28	2894	0.0185	1	0.0185	9.25	—	2	18
	6	ДОСКА ОТРАЖЕН	200x32	194x28	2894	0.0185	1	0.0185	9.25	—	3	18
ИТОГО:								0.4199	209.95			

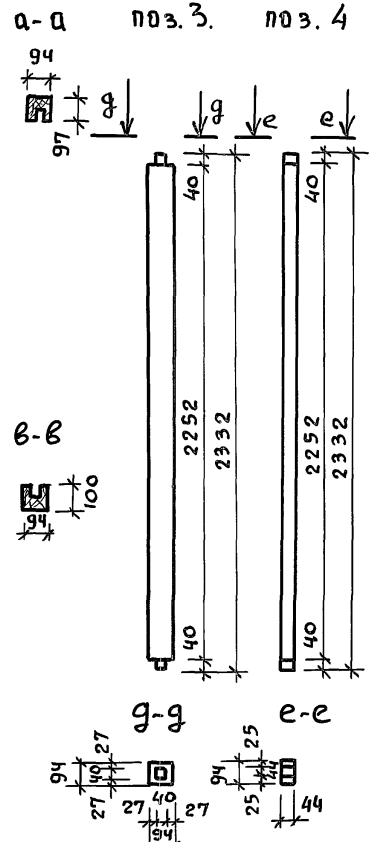
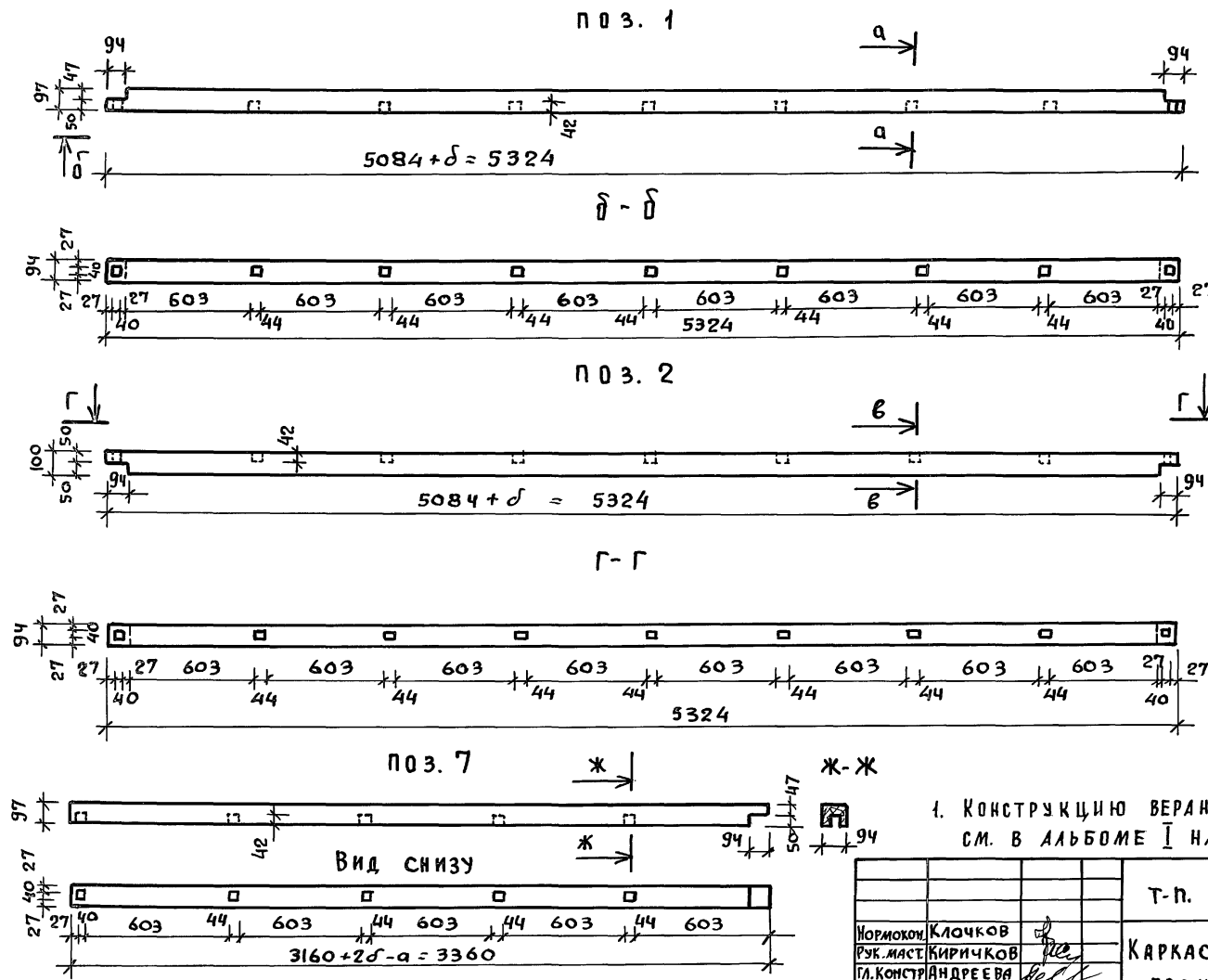
МАР. КА	N ПОЗ.	НАИМЕНОВАНИЕ	ПРОФИЛЬ	ДЛИНА ММ	КОЛ. ШТ.	МАССА		ГОСТ
						КГ 1 ШТ.	КГ ВСЕГО	
К-2	7	АНКЕР А-3	-30x5	500	5	0.5888	2.944	103-76
	8	АНКЕР А-5	-30x5	1300	3	1.630	4.900	103-76
	9	ГВОЗДИ К 3.0x80			9	0.0044	0.040	4028-63
	10	ГВОЗДИ 3,5 x 90			12	0.0068	0.682	4028-63
ИТОГО:						7.966		

				т.п. 144-000-360.85		АС		
НОРМОК.	КЛОЧКОВ			КОНСТРУКЦИЯ КРЫЛЬЦА К-2 ПОЗИЦИИ 1,2,3. СПЕЦИФИКАЦИИ.		СТАДИЯ	МАССА	МАСШТАБ
РУК. МАСТ.	КИРИЧКОВ					Р		1:10 1:5
ГЛ. КОНСТ.	АНДРЕЕВА					Лист 15 Листов		
ГА П	ГАЛЕНКО					РОСГИПРОНИИ СЕЛЬСТРОЙ		
ГИ П	КЛОЧКОВ					г. Москва		
ТЕХНИК	ЦЕПЛЯЕВА			ПИЛОМАТЕРИАЛЫ ХВОЙНЫХ ПОРОД ГОСТ 8486-66				

21184-02 17

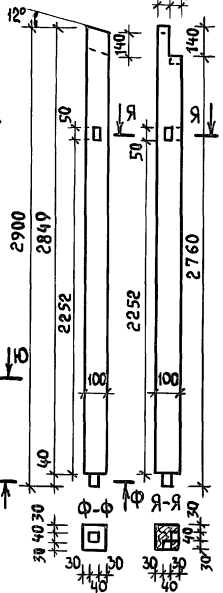
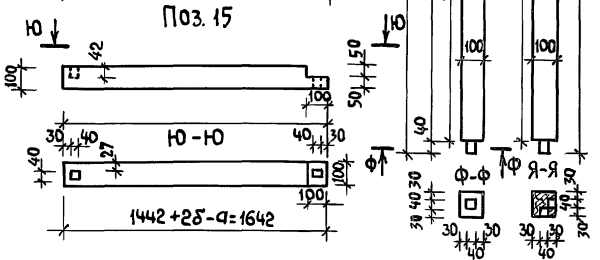
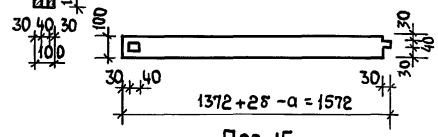
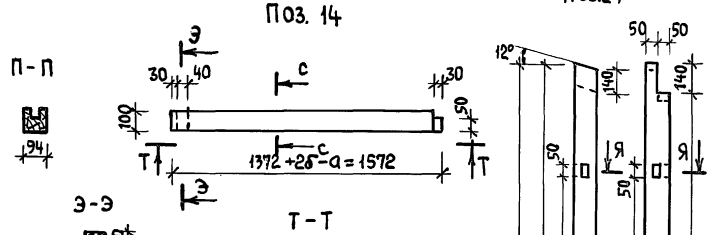
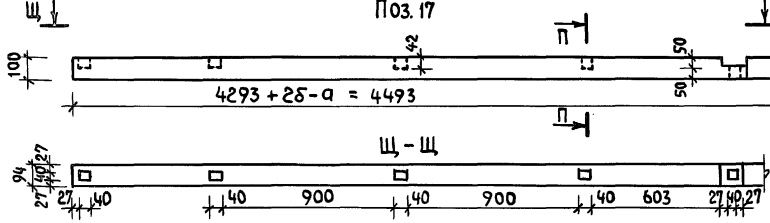
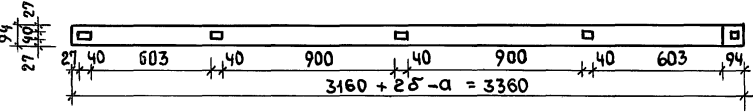
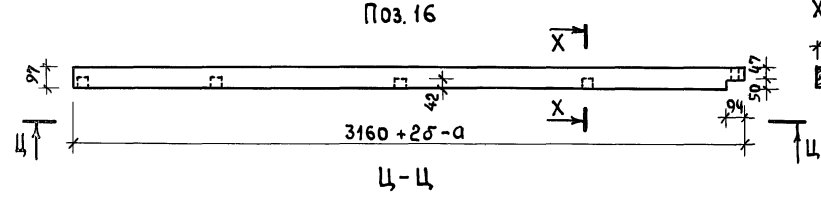
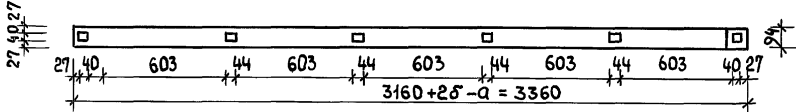
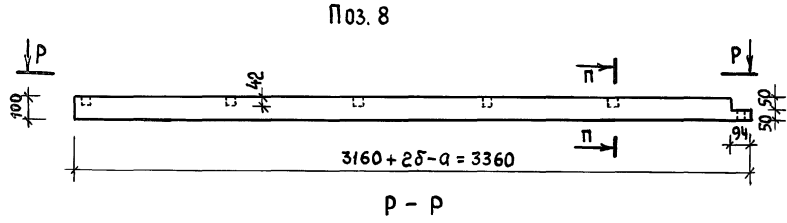
КОПИРОВАЛ: *С*

ФОРМАТ 12Г



1. КОНСТРУКЦИЮ ВЕРАНДЫ С ТАМБУРОМ КВТ-1
СМ. В АЛЬБОМЕ I НА ЛИСТАХ 47 ÷ 50.

Т-п. 144-000-360.85		АС
Нормокон	Клочков	Каркас веранды квт-1 позиция 1,2,3,4,7
Рук. маст	Киричков	
Гл. констр	Андреева	Лист 16 листов
ГАП	Галенко	
ГИП	Клочков	Пиломатериалы хвойных пород ГОСТ 8486-66
И.И.Ж.	Белоновская	
Стадия	Р	Масштаб 1:20
Масса		Росгипронисельстрой
Масштаб		г. Москва



МАРКА	№ ПОЗ.	НАИМЕНОВАНИЕ	ПРО-ФИЛЬ	ДЛИНА ММ	КОЛ. ШТ.	ОБЩАЯ МАССА КГ	ГОСТ
КВ-1		Гвозди 4,0×100			94	0,92	4028-63
	Н-1	НАКЛАДКА Н-1	30×3	250	20	3,62	103-76
Итого:						4,54	

Нормок.	Клочков	Т.П. 144-000-360.85	АС
Рук.Маст.	Киричков	КАРКАС ВЕРАНДЫ КВТ-1.	СТАДИЯ
ТЛ.КОНСТ.	АНДРЕЕВА	ПОЗИЦИИ 8,14,15,16,17 и 24	МАССА
ГАП	ГАЛЕНКО		МАСШТАБ
ГИП	КЛОЧКОВ		Р
ИНЖ.	БЕЛОНОВСКАЯ		1:20
ПИЛОМАТЕРИАЛЫ ХВОЙНЫХ ПОРОД. ГОСТ 8486-66**			ЛИСТ 17 / ЛИСТОВ
			РОСГИПРОНИСЕЛЬСТРОЙ
			г. Москва

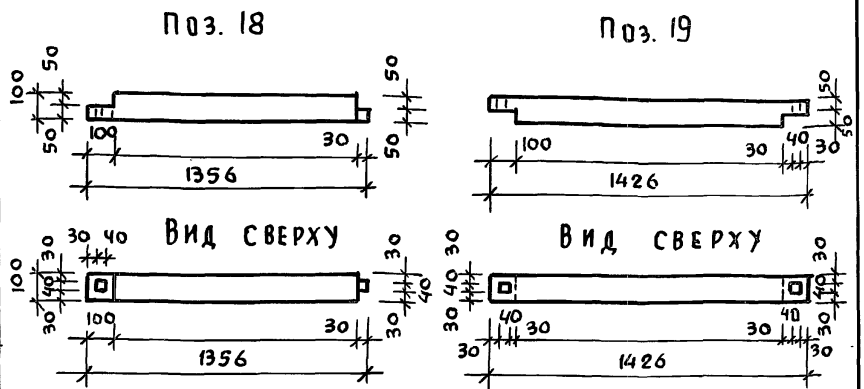
Альбом II

Типовой проект 144-000-360.85

Инв. и подл. Подпись и дата Взам. инв. л.

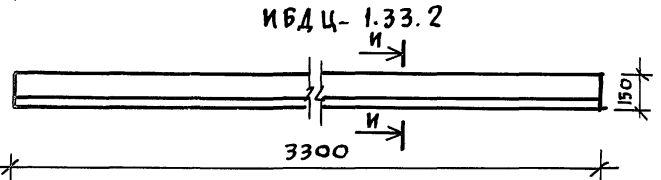
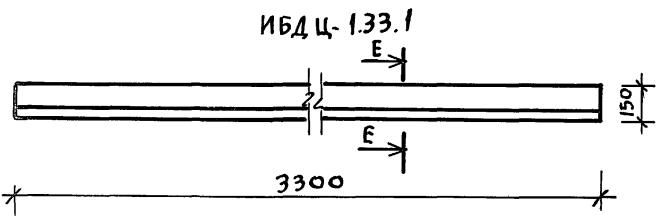
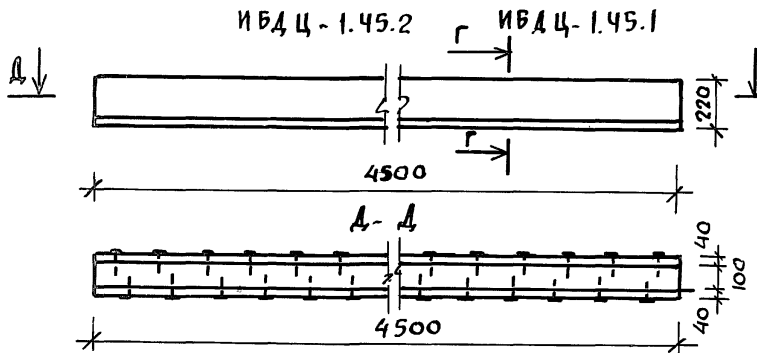
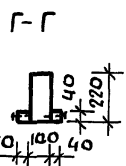
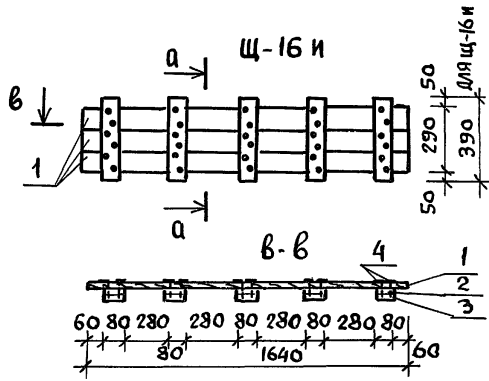
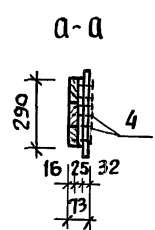
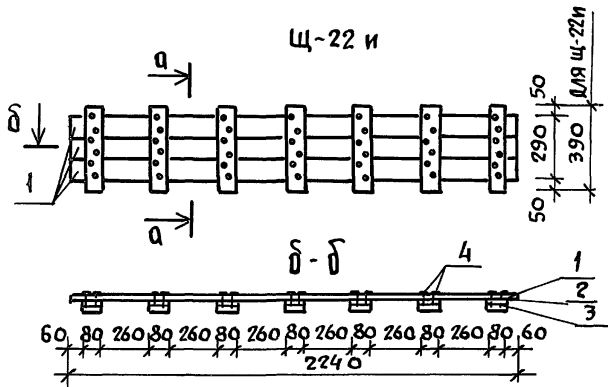
МАР. КА	N ПОЗ.	НАИМЕНОВАНИЕ	Сечение мм		Длина мм	Объем ЕД.	Кол. шт п-м	Общий Объем м ³	Масса кг	ГОСТ	Группа кач. Древ.	Абс. Влаж. %
			до строжки	после строжки								
	1	ВЕРХН. ОБВЯЗКА	100x100	94x97	5324	0.0532	1	0.0532	26.60	8486-66	2	22
	2	НИЖН. ОБВЯЗКА	100x100	94x100	5324	0.0532	1	0.0532	26.60	"	2	22
	3	Стойка	100x100	94x94	2332	0.0233	4	0.0932	46.60	"	2	22
	3 ^а	Стойка	100x100	—	2275	0.0228	4	0.0912	45.60	"	2	22
	4	Стойка	50x100	44x94	2332	0.0117	11	0.1287	64.35	"	2	22
	5	Ригель оконный	50x100	44x94	603	0.0003	14	0.0420	21.00	"	2	22
	6	Сухарик	50x50	44x44	94	0.0002	28	0.0056	2.80	"	2	22
	7	Верхняя обвязка	100x100	94x97	3360	0.0336	1	0.0336	16.80	"	2	22
	8	Нижняя обвязка	100x100	94x100	3360	0.0336	1	0.0336	16.80	"	2	22
	9	Стойка	100x100	—	855	0.0086	3	0.0258	12.90	"	2	22
	10	Стойка	100x100	—	806	0.0081	1	0.0081	4.05	"	2	22
	11	Стойка	50x100	44x94	806	0.0040	1	0.0040	2.00	"	2	22
	12	Стойка	50x100	44x94	400	0.0020	1	0.0020	1.00	"	2	22
	13	Стойка	100x100	—	400	0.0040	1	0.0040	2.00	"	2	22
	14	Верхн. обвязка	100x100	—	1572	0.0157	1	0.0157	7.85	"	2	22
	15	Нижн. обвязка	100x100	—	1642	0.0164	1	0.0164	8.20	"	2	22
	16	Верхняя обвяз.	100x100	94x97	3360	0.0336	1	0.0336	16.80	"	2	22
	17	Нижняя обвяз.	100x100	94x100	4493	0.0449	1	0.0449	22.45	"	2	22
	18	Верхняя обвязка	100x100	—	1356	0.0136	1	0.0136	6.80	"	2	22
	19	Нижняя обвязка	100x100	—	1426	0.0143	1	0.0143	7.15	"	2	22
	20	Раскосы	100x100	—	2330	0.0233	1	0.0233	11.65	"	2	22
	21	Раскосы	50x100	50x94	980	0.0049	4	0.0196	9.80	"	2	22
	22	Раскос	100x100	—	2800	0.0280	1	0.028	14.00	"	2	22

МАРКА	N ПОЗ.	НАИМЕНОВАНИЕ	Сечение, мм		Длина мм	Объем ЕД. м ³	Кол. шт п-м	Общий Объем м ³	Масса кг	ГОСТ	Гр. кач. Древ.	Абс. Влаж. %
			до строжки	после строжки								
	23	Раскос	100x100	—	2750	0.0275	1	0.0275	13.75			
	24	Стойка	100x100	—	2900	0.029	1	0.029	14.50			
Итого:								0.8441	422.05			



1. Данный лист читать совместно с листами АС 47 ÷ 50 альбома I

		Т.П 144-000-360.85 АС	
Норм.ком.	Клочков	Каркас веранды квт-1, Позиции 18 и 19 Спецификация	Стяжка
Рук. маст.	Киричков		Р
Гл. конст.	Андреева	Пиломатериалы хвойных пород ГОСТ 8486-66***	Масштаб
ГАП	Галенко		1:20
ГИП	Клочков	Лист 18	Листов
ИИЖ	Белоновская	РОСТИНПРОНИСЕЛЬСТРОИ г. Москва	



1. Спецификацию изделий см. на листе 20
2. Все щиты наката и балки перекрытия должны быть подвергнуты антисептированию согласно СНиП III-19-76.
3. Индивидуальные балки типа ИБДЦ-1 изготовить по типу БДЦ-1 Гост 4981-78; индивидуальные щиты перекрытия по Гост 1005-68, длиной и сечением указанными в спецификации.

Нормок. Ключков А		т.п. 144-000-360.85		АС	
Рук.мост Киричков	И.Констр. Андреева	Индивидуальные щиты и балки перекрытия	Стадия	Масса	Масштаб
Г.А.П. Галенко	Г.И.П. Ключков		P		1:20
Ст.инж. Гриднева			Лист 19	Листов	
			Росгипроиницелстрой г. Москва		
		Пиломатериалы Гост 8486-66			

Т и п о в о й п р о е к т 144-000-360.85 А л б о м II

МАР. КА	N ПОЗ.	НАИМЕНОВАНИЕ	СЕЧЕНИЕ		ДЛИНА ММ	ОБЪЕМ ЕД	КОЛ. ШТ. П.М	ОБЩИЙ ОБЪЕМ М ³	МАССА КГ	ГОСТ	ГР. КАЧ. ДРЕВ.	АБС. ВЛ. О/О
			ДО СТРОЖКИ	ПОСЛЕ СТРОЖКИ								
Щ-22 И	1	Обшивка	16x100	—	2240	0.0036	3	0.0108	5.4	1005-68	3	22
	2	Поперечная доска	25x80	—	290	0.0006	7	0.0042	2.1	"	2	22
	3	"	32x80	—	390	0.0010	7	0.007	3.5	"	2	22
	4	Гвозди 35x90					42		0.286	4028-65*		
Итого:								0.022	11.286			
Щ-16 И	1	Обшивка	16x100	—	1640	0.0026	3	0.0078	3.9	1005-68	3	22
	2	Поперечная доска	25x80	—	290	0.0006	5	0.003	1.5	"	2	22
	3	"	32x80	—	390	0.0010	5	0.005	2.5	"	2	22
	4	Гвозди 3.5x90					30		0.204	4028-63*		
Итого:								0.0158	8.104			
ИБДЦ-1.45.2	1	Балка	100x220	—	4500	0.099	1	0.099	49.5	4981-72	2	22
	2	Черепной брус	40x40	—	4500	0.0072	2	0.0144	7.2	"	2	22
	3	Гвозди 4.0x100					42		0.412	4028-63*		
Итого:								0.1134	57.112			

МАР. КА	N ПОЗ.	НАИМЕНОВАНИЕ	СЕЧЕНИЕ		ДЛИНА ММ	ОБЪЕМ ЕД.	КОЛ.-ВО. ШТ.-П.М.	ОБЩИЙ ОБЪЕМ М ³	МАССА КГ	ГОСТ	ГР. КАЧ. ДРЕВ.	АБС. ВЛ. О/О
			ДО СТРОЖКИ	ПОСЛЕ СТРОЖКИ								
ИБДЦ-1.45.1	1	Балка	100x220	—	4500	0.099	1	0.099	49.5	4981-78	2	22
	2	Черепной брус	40x40	—	4500	0.0072	1	0.0072	3.6	"	2	22
	3	Гвозди 4.0x100					21		0.206	4028-63*		
Итого:								0.1062	53.306			
ИБДЦ-1.33.1	1	Балка	100x150	—	3300	0.0495	1	0.0495	24.75	4981-78	2	22
	2	Черепной брус	40x40	—	3300	0.0053	1	0.0053	2.65	"	2	22
	3	Гвозди 4.0x100					15		0.147	4028-68*		
Итого:								0.0301	27.56			
ИБДЦ-1.33.2	1	Балка	100x150	—	3300	0.0495	1	0.0495	24.75	4981-78	2	22
	2	Черепной брус	40x40	—	3300	0.0053	2	0.0106	5.3	"	2	22
	3	Гвозди 4.0x100					30		0.294	4028-63*		
Итого:								0.0601	30.34			

И н в. и п о дп. Подпись и дата В з а и м. и в. и

1. План перекрытия см. листы 33 и 34 альбом I
2. Щиты наката и балки перекрытия должны быть подвергнуты антисептированию согласно СНиП II-19-76.

		Т. П 144-000-360.85		АС	
Нормокон.	Клочков	Спецификация индивидуальных изделий ПЕРЕКРЫТИЯ	СТАДИЯ	МАССА	МАСШТАБ
Рук. маст.	Киричков		Р		
Гл. констр.	Андреева		Лист 20 из 20 листов		
ГАП	Галенко		РОСГИПРОНИИ СЕЛЬСТРОИ		
ГИП	Клочков		г. Москва		
Ст. инж.	Гриднева				

21154-02 22

Копирова А

Формат 12г

Т и п о в о й п р о е к т 144-000-360.85

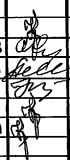
И н в. л е п о д п. п о д п. и д а т а в з а м. и н в. №

А л ь б о м I

МАР. КА	№ ПОЗ	НАИМЕНОВАНИЕ	СЕЧЕНИЕ		ДЛИНА ММ	ОБЪЕМ ЕД.	КОЛ. ШТ. П.М	ОБЩИЙ ОБЪЕМ М ³	МАССА КГ	ГОСТ	ГР. КАЧ. ДРЕВ.	АБС. ВЛ. %
			ДО СТРОЖКИ	ПОСЛЕ СТРОЖКИ								
КМ-1	1	ВЕРХНЯЯ ОБВЯЗКА	100x100	—	5480	0.0548	1	0.0548	27.4	8486-66	2	22
	2	НИЖНЯЯ ОБВЯЗКА	50x100	—	5480	0.0274	1	0.0274	13.4	"	2	22
	3	СТОЙКА	50x100	—	2054	0.0103	27	0.2781	139.05	"	2	22
	4	ВЕРХНЯЯ ОБВЯЗКА	100x100	—	2310	0.0231	1	0.0231	11.55	"	2	22
	5	НИЖНЯЯ ОБВЯЗКА	50x100	—	2310	0.0116	1	0.0116	5.8	"	2	22
	6	ВЕРХНЯЯ ОБВЯЗКА	100x100	—	2460	0.0246	1	0.0246	12.3	"	2	22
	7	НИЖНЯЯ ОБВЯЗКА	50x100	—	2460	0.0123	1	0.0123	6.15	"	2	22
	8	ВЕРХНЯЯ ОБВЯЗКА	100x100	—	3650	0.0365	1	0.0365	18.25	"	2	22
	9	НИЖНЯЯ ОБВЯЗКА	50x100	—	3650	0.0183	1	0.0183	9.15	"	2	22

МАР. КА	№ ПОЗ	НАИМЕНОВАНИЕ	СЕЧЕНИЕ		ДЛИНА ММ	ОБЪЕМ ЕД.	КОЛ. ШТ. П.М	ОБЩИЙ ОБЪЕМ М ³	МАССА КГ	ГОСТ	ГР. КАЧ. ДРЕВ.	АБС. ВЛ. %
			ДО СТРОЖКИ	ПОСЛЕ СТРОЖКИ								
КМ-1	10	НИЖНЯЯ ОБВЯЗКА	50x100	—	1760	0.0088	1	0.0088	4.40	8486-66	2	22
	11	СТОЙКА	50x100	—	708	0.0035	2	0.0070	3.50	"	2	22
	12	СТОЙКА	50x100	—	1215	0.0061	2	0.0122	6.10	"	2	22
	13	СТОЙКА	50x100	—	1784	0.0089	2	0.0178	8.90	"	2	22
	14	СТОЙКА	50x100	—	2354	0.0118	2	0.0236	11.80	"	2	22
	15	ГВОЗДИ 3.5x90					86		0.585			
	16	ГВОЗДИ 5.0x150					54		1.209			
	Итого:								0.5662	283.0		

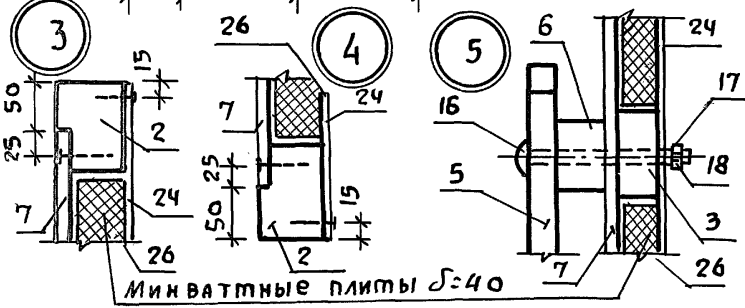
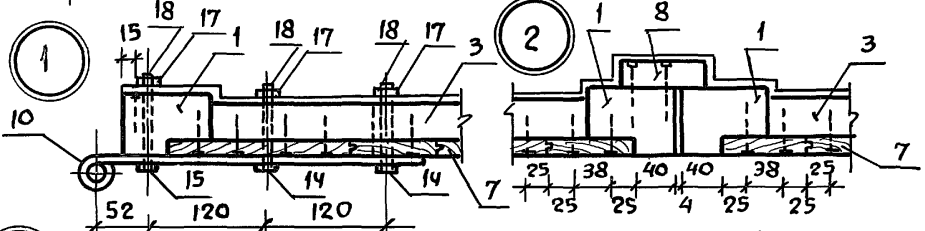
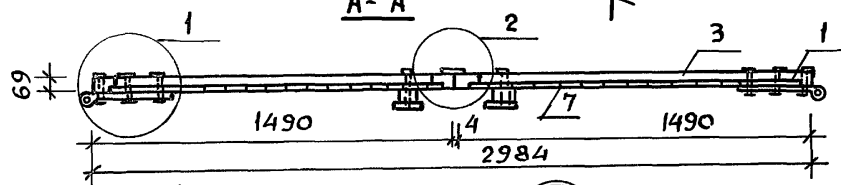
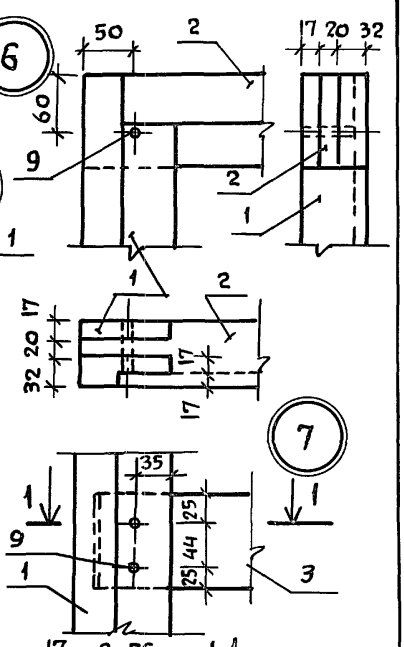
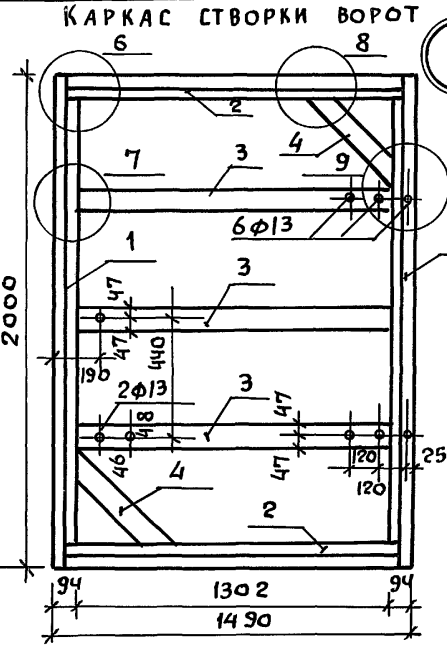
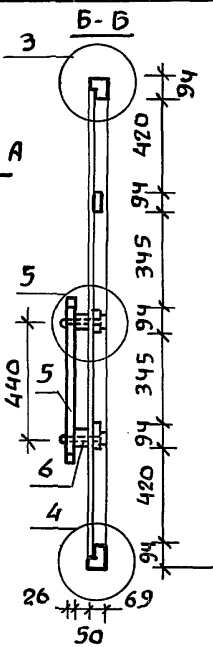
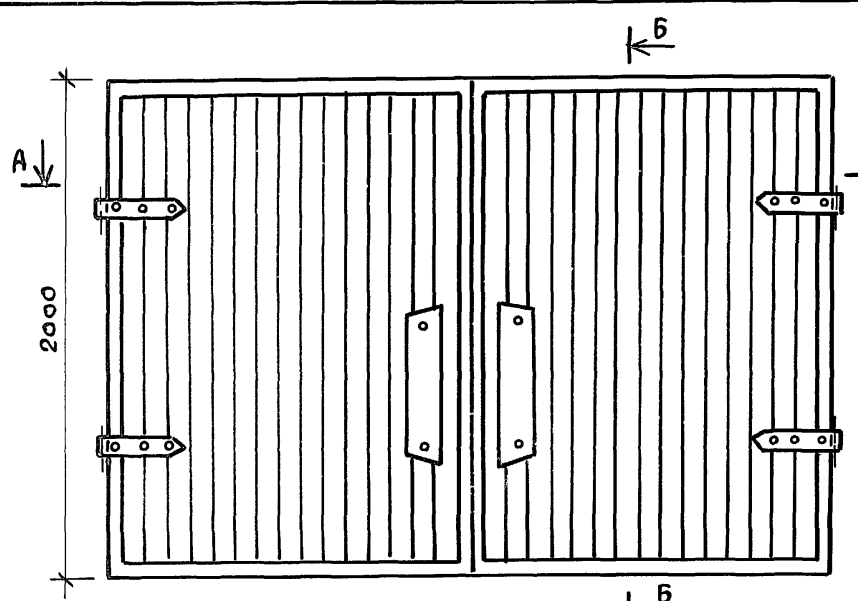
1. КОНСТРУКЦИЮ КАРКАСА МАНСАРДЫ КМ-1 СМ. ЛИСТ АЛЬБОМ I.
2. ЭЛЕМЕНТЫ КМ-1 ДОЛЖНЫ БЫТЬ ПОДВЕРГНУТЫ АНТИСЕПТИРОВАНИЮ СОГЛАСНО СНИП-III-19-76.

				Т.П. 144-000-360.85		АС		
Нормок. Рук.Маст.	КЛОЧКОВ КИРИЧКОВ		СПЕЦИФИКАЦИЯ КАРКАСА МАНСАРДЫ КМ-1			СТАДИЯ	МАССА	МАСШТАБ
ГЛ.КОНСТ.	АНДРЕЕВА					Р		
ГАП	ГАЛЕНКО					Лист 21	Листов	
ГИП	КЛОЧКОВ					РОСПРОНИИСЕЛЬСТРОЙ		
СТ.ИНЖ.	ГРИДНЕВА		г. Москва					

21154-02 23

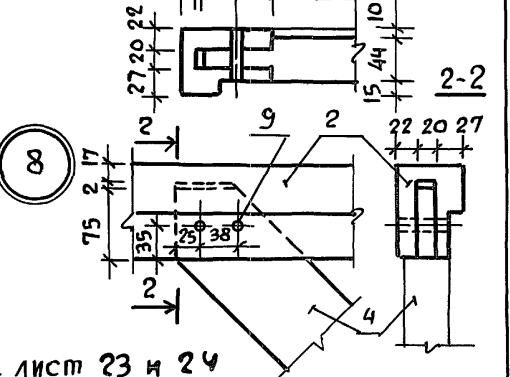
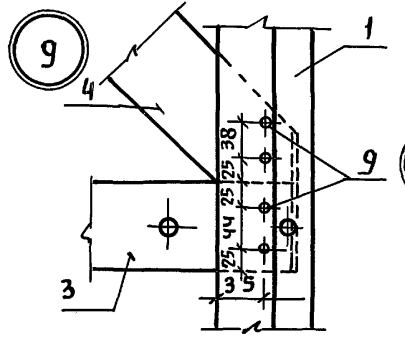
КОПИРОВАЛ: *С*

ФОРМАТ 12г



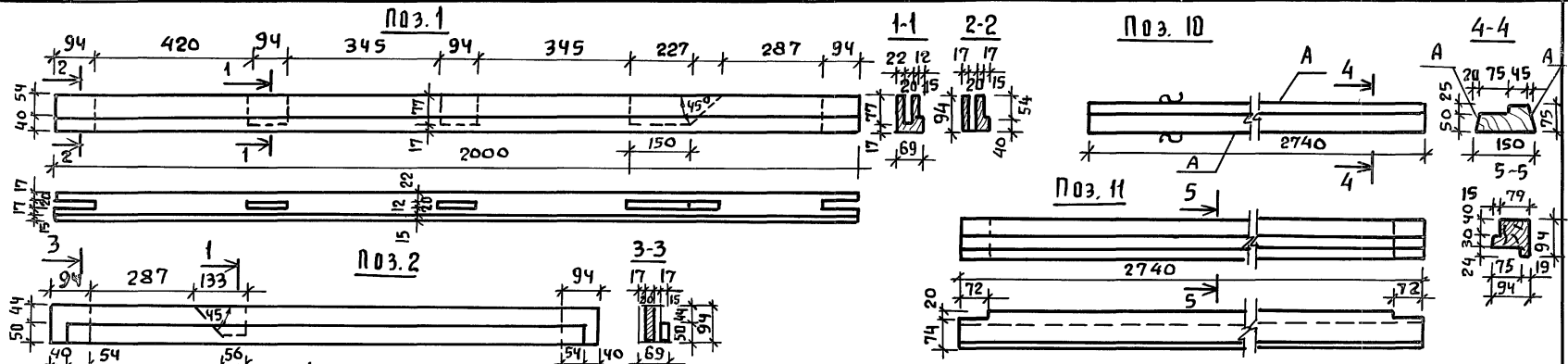
Минеральные плиты δ=40

1. Расход минераловатных плит на синтетической связке толщиной 40 мм $\gamma = 150 \text{ кг/м}^3$ составляет 0,236 м³



СПЕЦИФИКАЦИЮ СМ. ЛИСТ 23 И 24

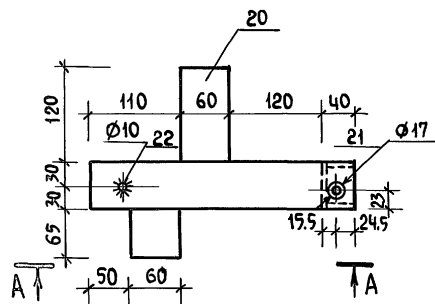
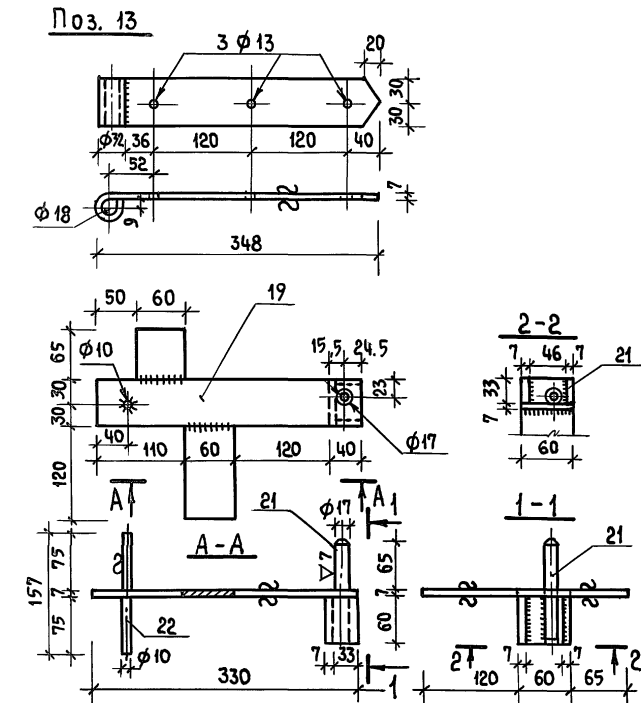
		Т.п. 144-000-360.85	АС
НОРМОКОНТ.	КЛОЧКОВ	ВОРОТА ГАРАЖА В-1	СТАДИЯ
РУК. МАСТ.	КИРИЧКОВ		МАССА
ПЛ. КОНСТР.	АНДРЕЕВА		МАСШТАБ
ГАП	ГАЛЕНКО		Р
ГИП	КЛОЧКОВ	ЛИСТ 22	ЛИСТОВ
ВЕД. АРХ.	ПЛОТНИК	РОСГИПРОНИИ СЕЛЬСТРОЙ	
АРХ.	АЛЕКСЕЕВА	г. МОСКВА	



МАРКА	№ ПОЗ.	НАИМЕНОВАНИЕ	СЕЧЕНИЕ, мм		ДЛИНА мм	ОБЪЕМ м³	К-ВО ШТ. П.-М.	ОБЩИЙ ОБЪЕМ м³	МАССА кг	ГОСТ	ГРУП. КАЧ. ДРЕВ.	АВС ВЛАЖ. %	
			ДО СТРОЖКИ	ПОСЛЕ СТРОЖКИ									
В-1	1	Створка ворот	75x100	69x94	2000	0.0190	4	0.0600		8486-66	2	15	
	2	" "	75x100	69x94	1490	0.0112	4	0.0448		"	2	"	
	3	" "	50x100	44x94	1452	0.0073	6	0.0438		"	2	"	
	4	" "	50x100	44x94	706	0.0035	4	0.0140		"	2	"	
	5	Ручки ворот	32x130	26x124	670	0.0028	2	0.0056		"	"	"	
	6	" "	50x100	44x94	69	0.0003	4	0.0014		"	"	"	
	7	Обшивка створки ворот	—	13x94	1900	0.0023	30	0.0697		8242-75	3	"	
	8	Накладка	32x100	26x94	1940	0.0052	1	0.0062					
	9	Нагель дубовый	—	φ 10	69	—	56	0.0003		2695-71	2	"	
	10	Коробка ворот	75x150	75x150	2740	0.0206	1	0.0206				2	"
	11	" "	100x100	94x94	2740	0.0274	1	0.0274				2	"
	12	" "	75x130	272x54	2140	0.0101	2	0.0202				2	"
Итого									0.3140	157.0			

Поверхность А антисептировать

		г.п. 144-000-360.85		АС	
ИЗМЕРИЛИ	КЛОЧКОВ	Ворота гаража В-1		СТАНДА	МАССА
РУК. МАСТ.	КИРИЧКОВ			Р	157.0
ПЛ. КОНСТ.	АНДРЕЕВА	позиции 1:12		Лист 23	
ГАП	ТАЛЕНКО			Листов	
ГИП	КЛОЧКОВ	Пиломатериалы хвойных пород ГОСТ 8486-66		РСПГИПРОНИИСПЕЛСТРОИ	
ВЕД. АРХ.	ПЛОТНИК			г. МОСКВА	
АРХ.	АЛЕКСЕЕВА				



МАРКА	Поз. №	НАИМЕНОВАНИЕ	Профиль	Длина мм	К-во	МАССА КГ	ГОСТ	
В-1	13	ПЕЛЯ НАКЛАДНАЯ	-60x7	416	4	1.57	103-76	
	14	БОЛТ М 12 x 90		90	8	0.097	7798-70	
	15	БОЛТ М 12 x 100		100	4	0.106	—	
	16	БОЛТ М 12 x 130		150	4	0.145	7803-72	
	17	ШАЙБА 12.01.05			16		11371-78	
	18	ГАЙКА М 12.5			16	0.015	5913-70	
	19	ДЕТАЛЬ ЗАКЛАДНАЯ ЛЕВАЯ	-60x7	670	2	2.53	103-76	
	20	ДЕТАЛЬ ЗАКЛАДНАЯ ПРАВАЯ	-60x7	670	2	2.53	—	
	21	ОСЬ ПЕЛИ	Ø17	130	4	0.23	2390-71	
	22	СТЕРЖЕНЬ ЗАКЛАДНОЙ	Ø10	157	4	0.40	—	
	23	НАКЛАДКА ПОРОГА	-45x4	2000	1	2.82	103-76	
	24	СТАЛЬ КРОВЕЛЬНАЯ ОЦИНКОВАННАЯ	0.5	—	6.45	25.50	8075-56*	
	25	ГВОЗДИ П Ø 2.5 x 50	Ø2.5	50	500	0.965	4028-63	
	ИТОГО МЕТАЛЛА						36.602	
	26	КАРТОН АСБЕСТОВЫЙ	4		6.40	15.36	2850-75	

1. СВАРКУ ПРОИЗВОДИТЬ ЭЛЕКТРОДАМИ Э42.
ТОЛЩИНА СВАРНЫХ ШВОВ $h_w = 6$ мм.

		Т.П. 144-000-360.85		АС	
НОРМОК	КЛОЧКОВ	ВОРота ГАРАЖА В-1. ПОЗИЦИИ 13÷26 СТАЛЬ	СТАДИЯ	МАССА	МАСШТАБ
РУК.МАСШ	КИРИЧКОВ		Р		
П.КОНСТ	НАРРЕВА		ЛИСТ 24 ЛИСТОВ		
ГАП	ГАЛЕНКО		РОСГИПРОНИСЕЛЬСТРОЙ		
ГИП	КЛОЧКОВ		г.Москва		
ВЕД.АРХ	ПЛОТНИК				
АРХ.	АЛЕКСЕЕВА				

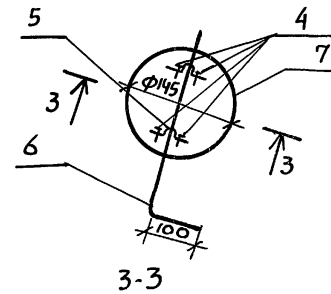
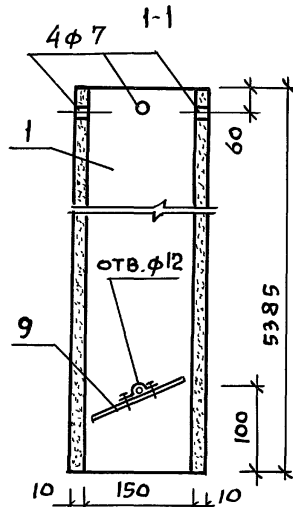
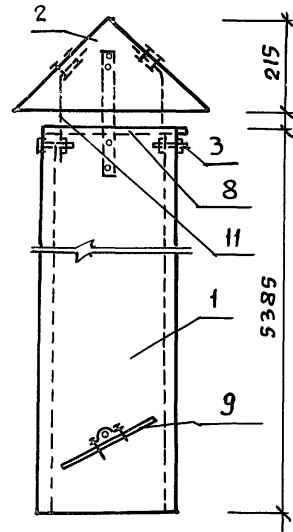
21154-02 26

Копировал: Сн

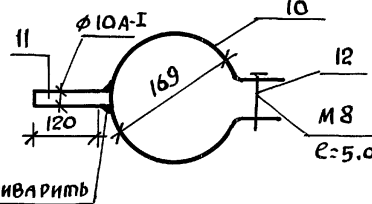
Формат 12г

Типовой проект 144-000-360.85 Альбом II

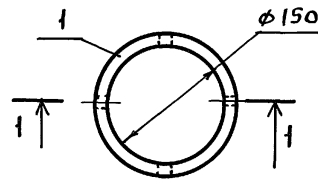
Инв. и подд. Подпись и дата Взам. инв. №



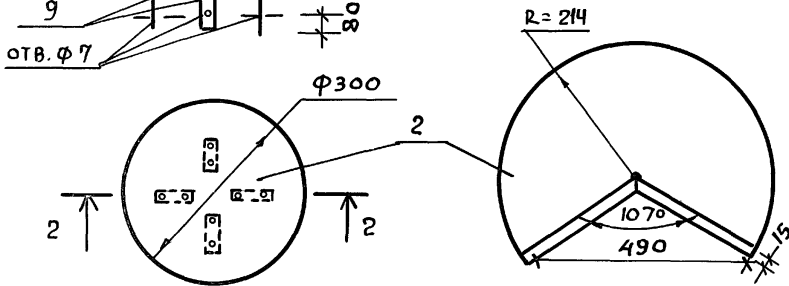
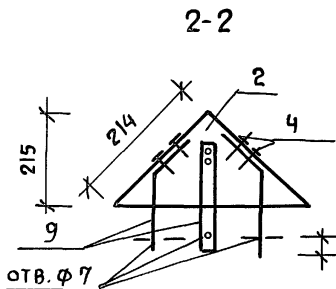
ХОМУТ С АНКЕРОМ



ПРИВАРИТЬ



РАЗВЕРТКА ФЛЮГАРКИ ИЗ ОЦИНКОВАННОГО ЖЕЛЕЗА δ=0,8 мм



МАР. КА	№ ПОЗ.	НАИМЕНОВАНИЕ	ПРО-ФИЛЬ	ДЛИНА ММ	КОЛ-ВО ШТ.	МАССА КГ.	ГОСТ
ВШ-1	1	ТРУБА АСБЕСТОЦЕМ.	φ150	5385	1	61	1839-80
	2	ФЛЮГАРКА φ300	δ=0,8	-	1	2,0	8075-56
	3	Болт М6х40		40	6	0,062	7798-70
	4	Заклепки φ3		7	12	-	
	5	СКОБА	-20х2	60	2	0,1	17678-80
	6	РЫЧАГ	φ10А-I	290	1	2,3	12471-67
	7	ЗАСЛОНКА φ145	δ=2	-	1	0,5	
	8	СЕТКА СТАЛЬНАЯ 20х20	φ1.0	380	1	0,1	8478-81
	9	НОЖКИ	5х30	300	4	0,15	8075-56
					Итого:	6621	
ХОМУТ	10	ПОЛОСА	-30х2	531	4	2,5	4405-75
	11	АНКЕР	φ10	120	4	0,5	
	12	БОЛТ М8х50		50	4	-	
					Итого:	3,0	

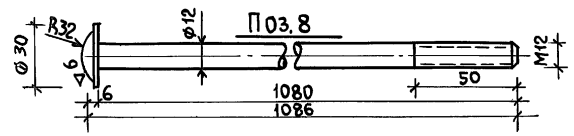
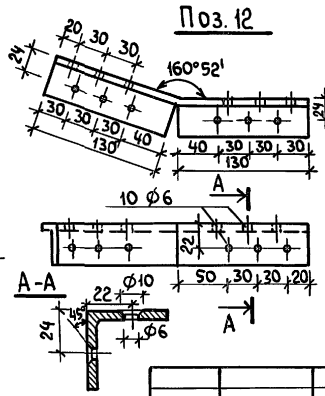
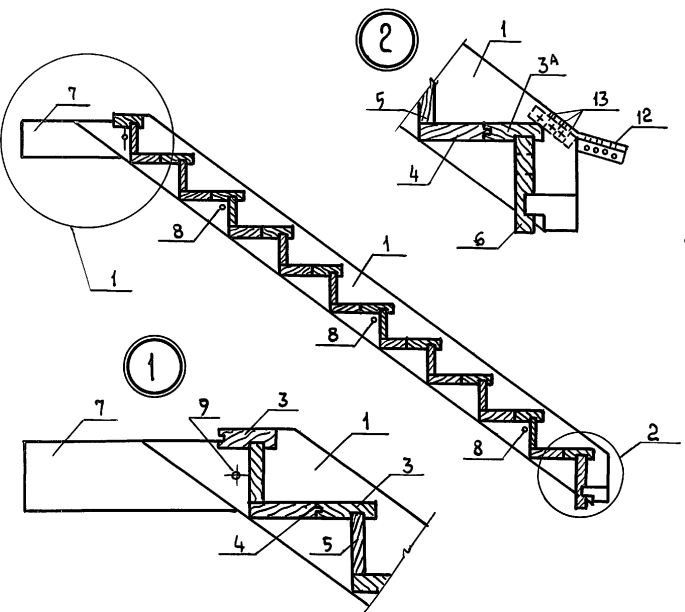
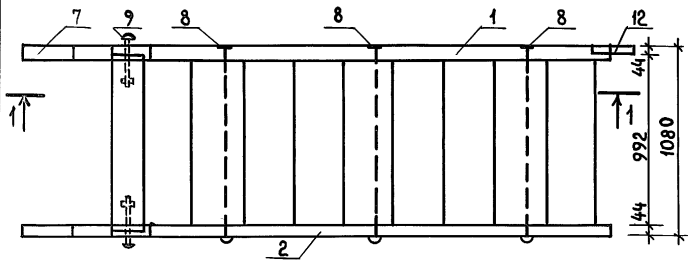
стык асбестоцементных труб осуществить асбестоцементной муфтой с резиновыми кольцами (гост 1839-80)

Нормокон		Клочков		Т.П. 144-000-360.85		АС	
Рук.Маст		Киричков		ВЕНТШАХТА ВШ-1	Стадия	Масса	Масштаб
Гл.Констр		Андреев			Р		
Г.А.П.		Гладенко		Лист 25		Листов	
Г.И.П.		Клочков		РОСГИПРОНИИСЕЛЬСТРОИ			
Вед.Арх.		Плотник		г. Москва			
Ин.Ж.		Белонская					

21154-02 27

Копир.

ФОРМАТ 12Г



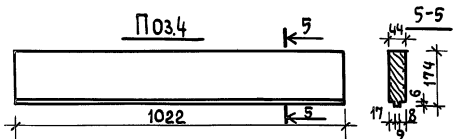
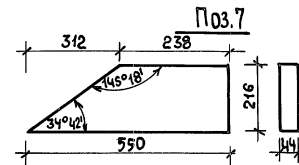
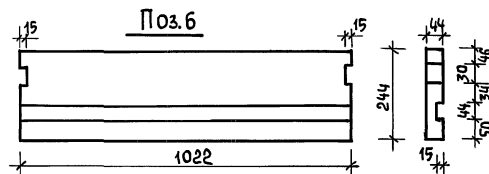
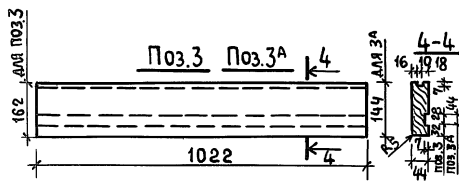
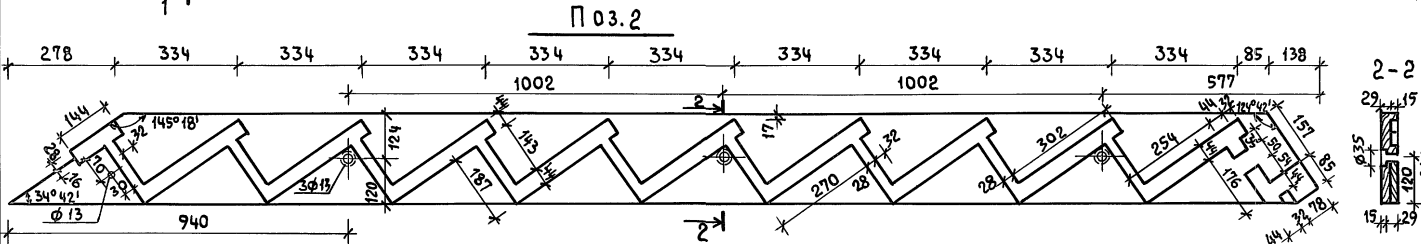
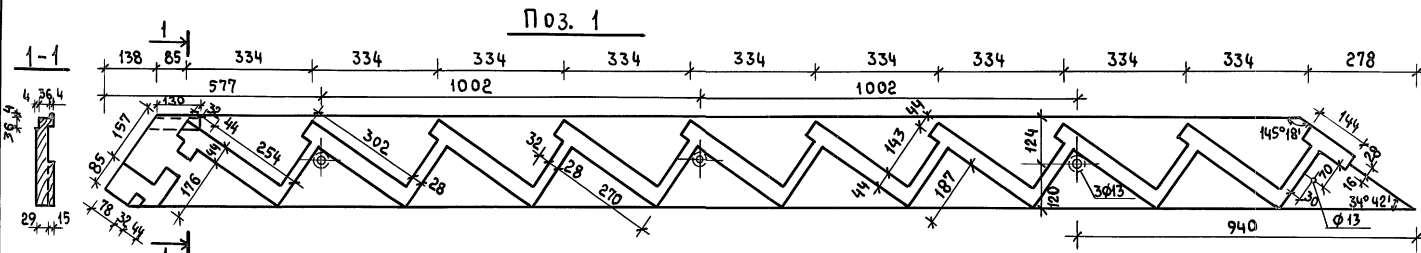
МАРКА	№ ПОЗ.	НАИМЕНОВАНИЕ	СЕЧЕНИЕ, ММ		ДЛИНА ММ	ОБЪЕМ М³	К-ВО ШТ	ОБЩИЙ ОБЪЕМ М³	МАССА КГ	АНТИ СЕПЕ ГОСТ	ГРУП. КАЧ.	АБС. ВЛАЖ. %
			ДО СТРОЖКИ	ПОСЛЕ СТРОЖКИ								
Л-1	1	ТЕТИВА	50x250	44x244	3507	0.0438	1	0.0438	21.9	—	8486-66	2 9
	2	ТЕТИВА	50x250	44x244	3507	0.0438	1	0.0438	21.9	—	"	2 9
	3	ПРОСТУПЬ	50x168	44x162	1022	0.0086	9	0.0774	38.7	—	"	2 12
	3 ^а	ПРОСТУПЬ	50x150	44x144	1022	0.0077	1	0.0077	3.85	—	"	2 12
	4	ПРОСТУПЬ	50x180	44x174	1022	0.0092	9	0.0828	41.4	—	"	2 12
	5	ПОДСТУПЕНОК	32x156	28x150	1022	0.0051	9	0.0459	22.95	—	"	2 12
	6	ПОДСТУПЕНОК	50x250	44x244	1022	0.0128	1	0.0128	6.4	—	"	2 12
	7	ОПОРНАЯ ДОСКА	50x220	—	550	0.0061	1	0.0061	3.05	—	"	2 12
Итого:								0.3203	160.15			

№ ПОЗ	НАИМЕНОВАНИЕ	ПРОФИЛЬ	ДЛ. ММ	КОЛ. ШТ.	МАССА КГ/ШТ.	ГОСТ
8	БОЛТ СТЯЖНОЙ	Ø12	1086	3	0.853	
9	БОЛТ 2М12x160	Ø12	166	2	0.145	7803-72
10	ШАЙБА 12.01.019	Ø24	2.5	5	0.006	11371-75
11	ГАЙКА М12		10	10	0.015	5915-70 ^а
12	НАКЛАДКА СРЕДНЕИТЕЛЬНАЯ	Л40x4	260	1	0.629	8509-57
13	ШУРУП А5x40	5x40		6		1145-70
Итого:					3.658	

МЕТАЛЛОИЗДЕЛИЯ ПОКРЫТЬ МАСЛЯНОЙ КРАСКОЙ ЗА ДВА РАЗА.

ИМЯ, № ПОДПИСИ И ДАТА ВЗАИМ. ИНВЕНТ.

НОРМОКОН. КЛОЧКОВ		Т.П. 144-000-360.85	АС	
РУК. МАСТ. КИРИЧКОВ				
ПЛ. КОНСТР. АНДРЕЕВА				
ГАП ГАЛЕНКО				
ГИП КЛОЧКОВ				
ВЕД. АРХ. ПЛОТНИК С.И.ИЖ. ГРИДНЕВА				
ЛЕСТНИЦА №1 НА МАНСАРДУ. ЛЕСТНИЧНЫЙ МАРШ Л-1 ПОЗИЦИИ 8; 12		СТАДИЯ	МАССА	МАШТАБ
		Р	163.808	1:20 1:10
		ЛИСТ 26 ЛИСТОВ		
		РОСГИПРОНИИТЕЛЬСТРОЙ г. МОСКВА		



Т.п. 144-000-360.85		АС	
НОРМОК. КЛОЧКОВ	РЧ. МАСТ. КИРИЧКОВ	Лестница №1 на мансарду. Позиции 1-7	СТАДИЯ МАССА
Г.А. КОНСТР. АНАРЕВА	Г.А.П. ГАЛЕНКО		Р
Г.И.П. КЛОЧКОВ	В.Е.Д. АРХ. ПЛОТНИК	Пиломатериалы хвойных пород ГОСТ 8486-66	МАСШТАБ
С.Т. ИНЖ. ГРИДНЕВА	С.Т. ИНЖ. ГРИДНЕВА		1:10
		ЛИСТ 27	ЛИСТОВ
		РОСГИПРОНИНСЕЛЬСТРОЙ г. Москва	

21154-02 29

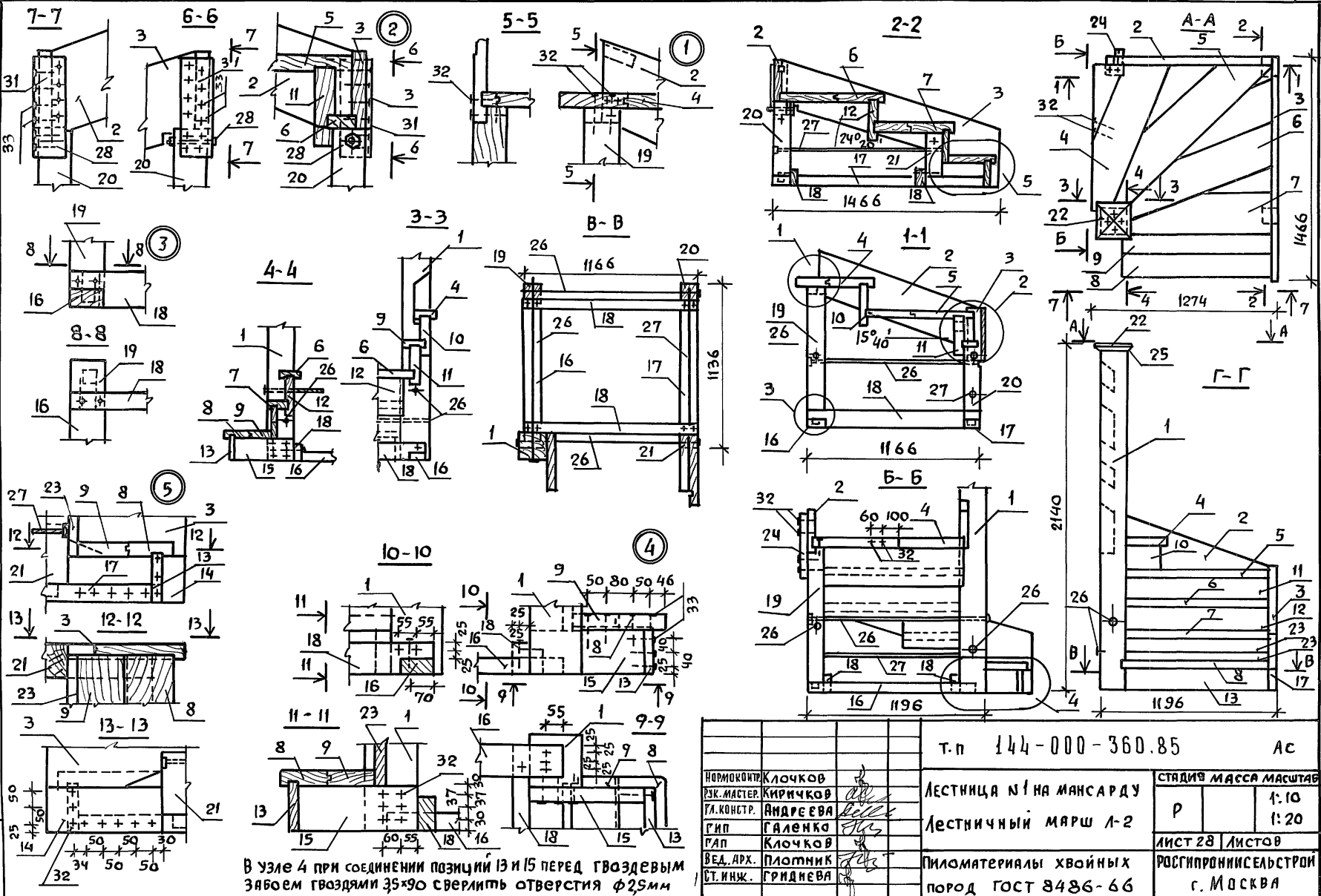
КОПИРОВАЛ: А

ФОРМАТ 12г

Альбом 11

Типовой проект 144-000-360.85

Имя и Подпись и Дата Взам. Инв. №



В узле 4 при соединении позиций 13 и 15 перед гвоздевым забоем гвоздями 35x90 сверлить отверстия $\Phi 25$ мм

Т.п 144-000-360.85		АС	
НОРМОКОНТ. КЛОЧКОВ	Лестница №1 на мансарду	СТАДИЯ МАССА МАСШТАБ	
РЗК. МАСТЕР. КИРИЧКОВ		Р	1:10
ГЛ. КОНСТР. АНДРЕЕВА	Лестничныи марш 1-2	1:20	
ГИП ГАЛЕНКО		ЛИСТ 28	ЛИСТОВ
ГАП КЛОЧКОВ	Пиломатериалы хвойных пород ГОСТ 8486-66	РОСГИПРОНИИСПЕЛСТРОИ	
ВЕД. АРХ. ПЛОТНИК		г. МОСКВА	
СТ. ИНЖ. ГРИДНЕВА			

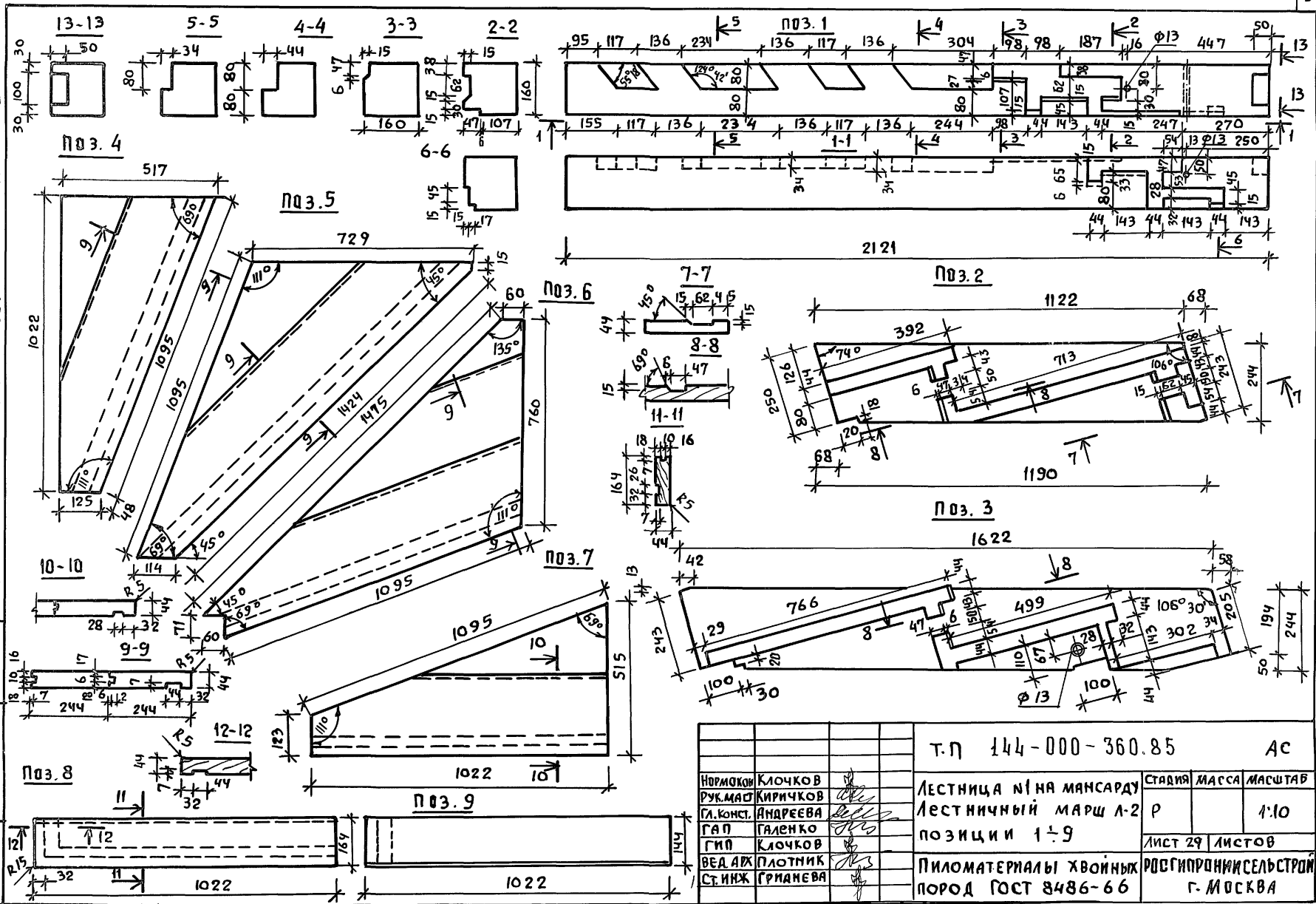
21154-02 30 копир. Ал

ФОРМАТ 12Г

Типовой проект 144-000-360.85

Альбом I

ИМЯ, И ПОДА ПОДПИСЬ И ДАТА ВЕРИФИКАЦИИ

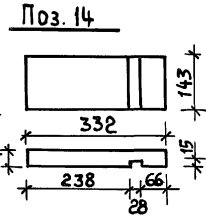
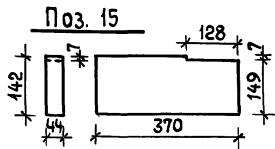
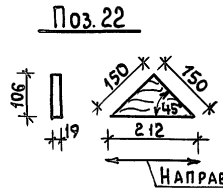
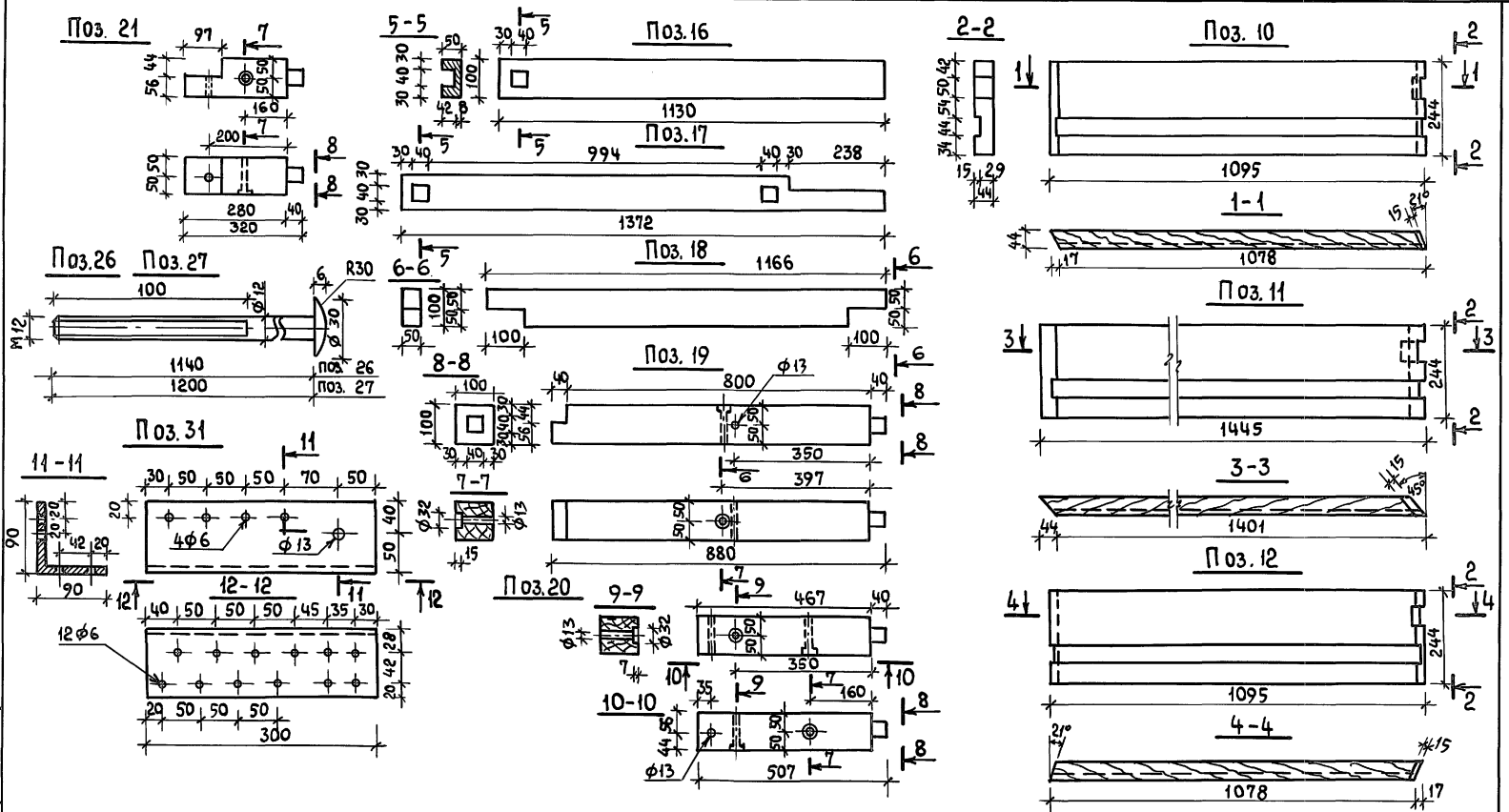


Т.П 144-000-360.85		АС	
Нормировщик	Ключков	Лестница №1 на мансарду	Стяжка
Рук.маст.	Киричков		
Гл. конст.	Андреева	Лестничный марш А-2	Р
ГАП	Галенко		
ГИП	Ключков	позиции 1-9	1:10
ВЕД.АРХ.	Плотник		
Ст.инж.	Грибанева	Лист 29	Листов
Пиломатериалы хвойных пород ГОСТ 8486-66		РосгипроНИИСельстрой г. Москва	

21154-02 31

Копир

Формат 12Г



		т.п. 144-000-360.85		А С	
НОРМОК.	КЛОЧКОВ	ЛЕСТНИЦА №1 НА МАНСАРДУ	СТАДИЯ	МАССА	МАШТАБ
РУК. МАСТ.	КИРИЧКОВ		ЛЕСТНИЧНЫЙ МАРШ Л-2		
П. КОНСТ.	АНДРЕЕВА	ПОЗИЦИИ 10-12; 14-22; 27;	Р		1:5
ГАП	ГАЛЕНКО	28; 32			1:2
ГИП	КЛОЧКОВ		ЛИСТ 30 / ЛИСТОВ		
ВЕД. АРХ.	ПЛОТНИК	ПИЛОМАТЕРИАЛЫ ХВОЙНЫХ	РОСГИПРОНИИСЕЛСТРОИ с. МОСКВА		
СТ. ИНЖ.	ГРИДНЕВА	ПОРОД ГОСТ 8486-66.			
		СТАЛЬ ПРОКАТНАЯ			

21154-02 32

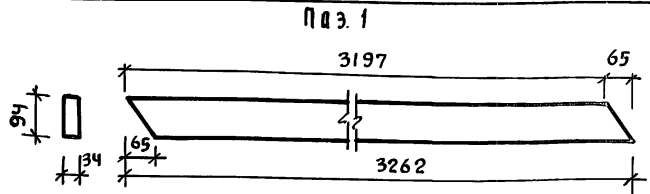
Копировал: С

Формат 12г

Альбом II

Типовой проект 144-000-360.85

МАРКА	№ ПОЗ.	НАИМЕНОВАНИЕ	СЕЧЕНИЕ ММ		ДЛИНА ММ	ОБЪЕМ М ³	К-ВО ШТ.	ОБЩИЙ ОБЪЕМ М ³	МАССА КГ	ИТИТЕПТ.	ГОСТ	ГРУПП. КАЧЕСТ. ДРЕВ.	АБС. ВЯЖ. О/О
			ДО СТРЯЖКИ	ПОСЛЕ СТЯЖКИ									
	1	Стойка	168×166	160×160	2121	0.0585	1	0.0585	29.25		8486-66	2	9
	2	Тетива	50×250	44×244	1190	0.0149	1	0.0149	7.45		"	2	9
	3	Тетива	50×250	44×244	1622	0.0203	1	0.0203	10.15		"	2	9
	4	Проступь	50×250	44×244	1710	0.0214	1	0.0214	10.70		"	2	12
	5	Проступь	50×250	44×244	2210	0.0276	1	0.0276	13.80		"	2	12
	6	Проступь	50×250	44×244	2350	0.0294	1	0.0294	14.70		"	2	12
	7	Проступь	50×250	44×244	1520	0.019	1	0.019	9.50		"	2	12
	8	Проступь	50×250	44×244	1022	0.0128	1	0.0128	6.40		"	2	12
	9	Проступь	50×250	44×244	1022	0.0128	1	0.0128	6.40		"	2	12
	10	Подступенок	50×250	44×244	1095	0.0137	1	0.0137	6.85		"	2	12
	11	Подступенок	50×250	44×244	1445	0.0181	1	0.0181	9.05		"	2	12
	12	Подступенок	50×250	44×244	1095	0.0137	1	0.0137	6.85		"	2	12
	13	Подступенок	32×150	28×141	990	0.0048	1	0.0048	2.40		"	2	12
	14	Опорная доска	50×150	44×134	332	0.0025	1	0.0025	1.25		"	2	12
	15	Опорная доска	50×150	44×141	370	0.0028	1	0.0028	1.40		"	2	12
	16	Обвязка	50×100	—	1130	0.0057	1	0.0057	2.85	ГХВ	"	2	12
	17	Обвязка	50×100	—	1372	0.0069	1	0.0069	3.45	ГХВ	"	2	12
	18	Обвязка	50×100	—	1166	0.0058	2	0.0116	5.80	ГХВ	"	2	12
	19	Стойка	100×100	—	880	0.0088	1	0.0088	4.40		"	2	
	20	Стойка	100×100	—	507	0.0051	1	0.0051	2.55		"	2	
	21	Стойка	100×100	—	320	0.0032	1	0.0032	1.60		"	2	
	22	Оголовок стойки	25×150	17×106	212	0.0008	4	0.0032	1.60		"	2	12
	23	Подступенок	32×156	28×150	1022	0.0051	1	0.0051	2.55		"	2	12
	24	Монтажный брус	50×50	—	400	0.0010	1	0.0010	2.00		8242-75	3	
	25	Плинтус тип-4	—	25×25	210		4				8242-75	2	12
					Итого:			0.3259	162.95				



МАРКА	№ ПОЗ.	НАИМЕНОВАНИЕ	ПРОФИЛЬ	ДЛ. ММ	КОЛ. ШТ.	МАССА КГ ШТ.	ГОСТ АЛЬБОМ
А-2	26	Болт стяжной М12	φ12	1140	3	1.012	Альбом II
	27	Болт стяжной М12	φ12	1200	1	1.065	Альбом II
	28	Болт крепежный М12	φ12	120	1	0.124	7798-70 ^с
	29	Шайба 12	φ24	2.5	10	0.063	11371-78
	30	Гайка М12	19	10	10	0.154	5915-70
	31	Накладка крепежная	490×90	300	1	2.50	8509-57
	32	Гвозди	φ3.5	90	60	0.408	4028-63 ^с
	33	Шурупы А5×40	φ5	40	16		1145-70
			Итого:			33.38	
	А-3	3	Гвозди	φ4	100	25	0.200

ИНВ. И ПОДЛ. ПОДАТЬ И ДАТА ВЗАИМ. ИВ. И

А-3

т.п. 144-000-360.85			АС
НОРМОКОН. РЫК. МАСТ. ГЛА. КОНСТ. ГАП. ГИП. ВЕД. АРХ. СТ. И Н.Ж.	КЛОЧКОВ КИРИЧКОВ ЯНДРЕЕВА ГАЛЕНКОВ КЛОЧКОВ ПЛОТНИК ГРИДНЕВА	Лестница №1 на мансарду лестничный марш А-2. Спецификация ограждения лестницы А-3. Поз. 1	СТЯЖКА МАССА МАСШТАБ Р 1:10
		ЛИСТ 31	ЛИСТОВ
		ПИЛОМАТЕРИАЛЫ ХВОЙНЫХ ПОРОД ГОСТ 84866-66	РОСГИПРОНИИСПЕЛСТРОИ г. МОСКВА

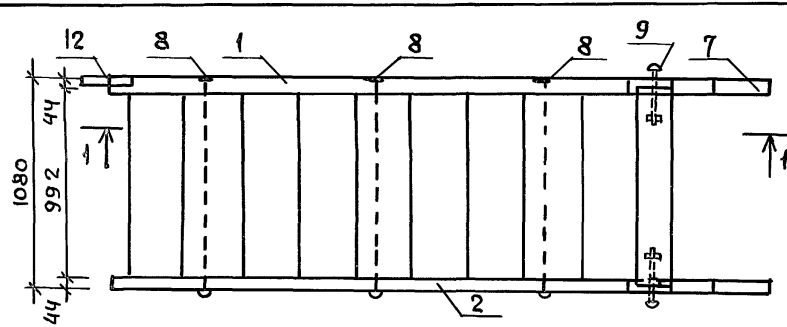
21154-02 33 Копия А/гн

ФОРМАТ 12г

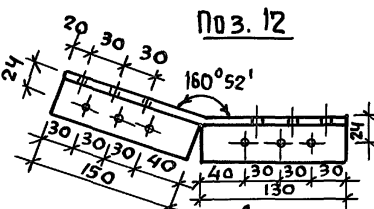
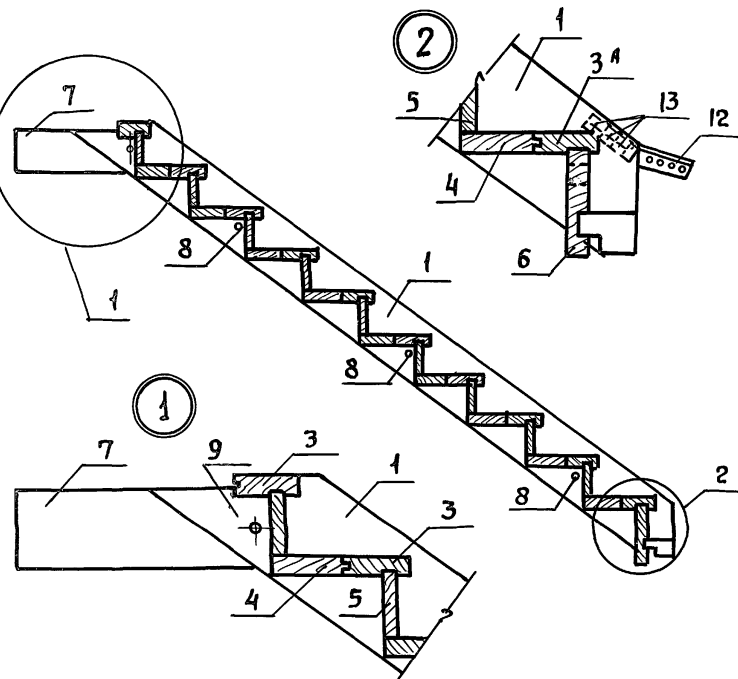
Альбом II

Типовой проект 144-000-360.85

Имя, и подл. (подпись и дата) Взам. инв.н

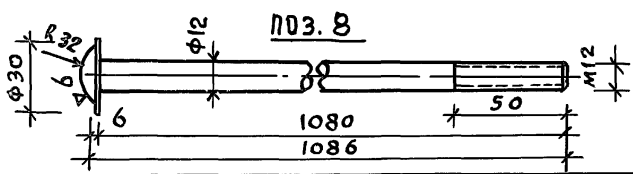


МАРКА	№ ПОЗ.	НАИМЕНОВАНИЕ	СЕЧЕНИЕ ММ		ДЛИНА ММ	ОБЪЕМ М³	К-ВО ШТ	ОБЩИЙ ОБЪЕМ М³	МАССА КГ	ИНТ. СЕПТ.	ГОСТ	ГРУП. КАЧ.	АБС. ВЛЖ. О/О
			ДО СТРОЖКИ	ПОСЛЕ СТРОЖКИ									
Л-1	1	ТЕПЛА	50x250	44x244	3507	0,0438	1	0,0438	21,9	—	8486-66	2	9
	2	ТЕПЛА	50x250	44x244	3507	0,0438	1	0,0438	21,9	—	"	2	9
	3	ПРОСТУПЬ	50x168	44x162	1022	0,0086	9	0,0774	38,7	—	"	2	12
	3 ^а	ПРОСТУПЬ	50x150	44x144	1022	0,0077	1	0,0077	3,85	—	"	2	12
	4	ПРОСТУПЬ	50x180	44x174	1022	0,0092	9	0,0828	41,4	—	"	2	12
	5	ПОДСТУПЕНОК	32x156	28x150	1022	0,0051	9	0,0459	22,95	—	"	2	12
	6	ПОДСТУПЕНОК	50x250	44x244	1022	0,0128	1	0,0128	6,4	—	"	2	12
Итого:								0,3203	160,15				



№ ПОЗ.	НАИМЕНОВАНИЕ	ПРО-ФИЛЬ	ДИНА ММ	КОЛ. ШТ.	МАССА КГ	ГОСТ
8	Болт стяжной	Φ12	1086	3	0,853	
9	Болт 2м 12x160	Φ12	166	2	0,145	7803-72
10	Шайба 12.01.019	Φ24	2,5	5	0,006	НЗ71-73
11	Гайка М12		10	10	0,015	5915-70 ^а
12	НАКЛАДКА СОЕДИНИТЕЛЬНАЯ	140x4	260	1	0,629	8509-57
13	Шуруп А5x40	5x40		6		Н45-70
Итого:					3,658	

Металлоизделия покрыть масляной краской за два раза



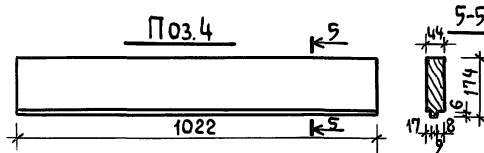
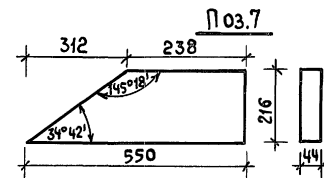
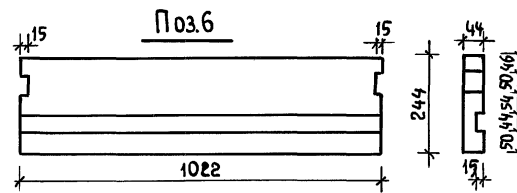
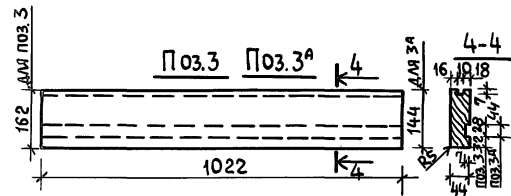
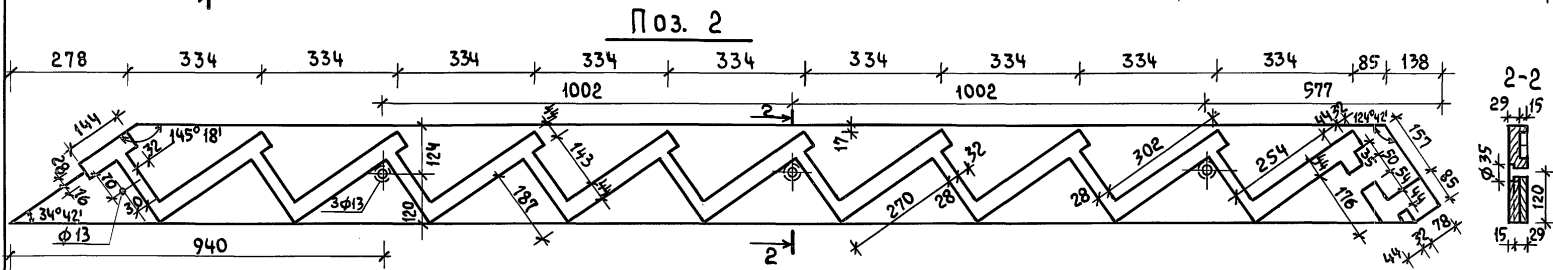
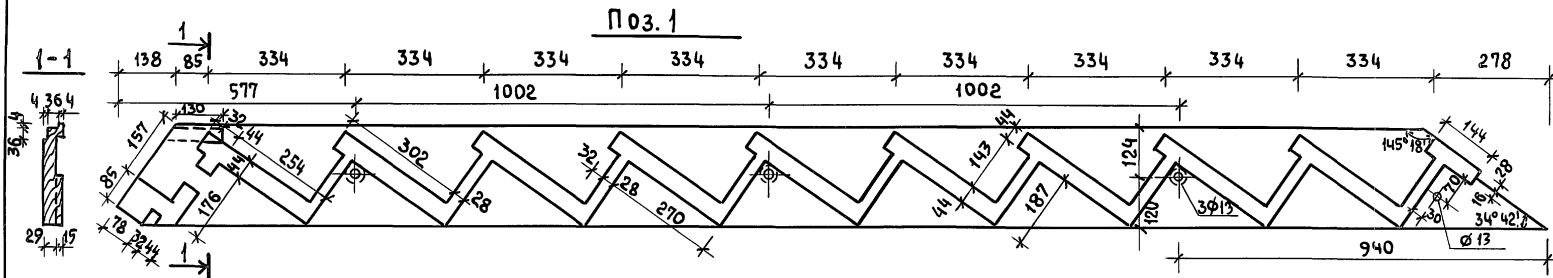
т.п. 144-000-360.85		АС			
Нормокон	Клочков	Лестница №2 в цоколь Лестничный марш А-1 Позиции 8', 12	Стяжка	Масса	Масштаб
Рук.маст	Киричков		Р	163,808	1:20
Гл.констр	Андреева		Лист 32	Листов	
ГАП	Галенко		Росгипронинсельстрой		
ГИП	Клочков		г. Москва		
Вед.арх	Плотник				
Ст.инж	Гриднева				

21154-02

34

Копировать

Формат Г



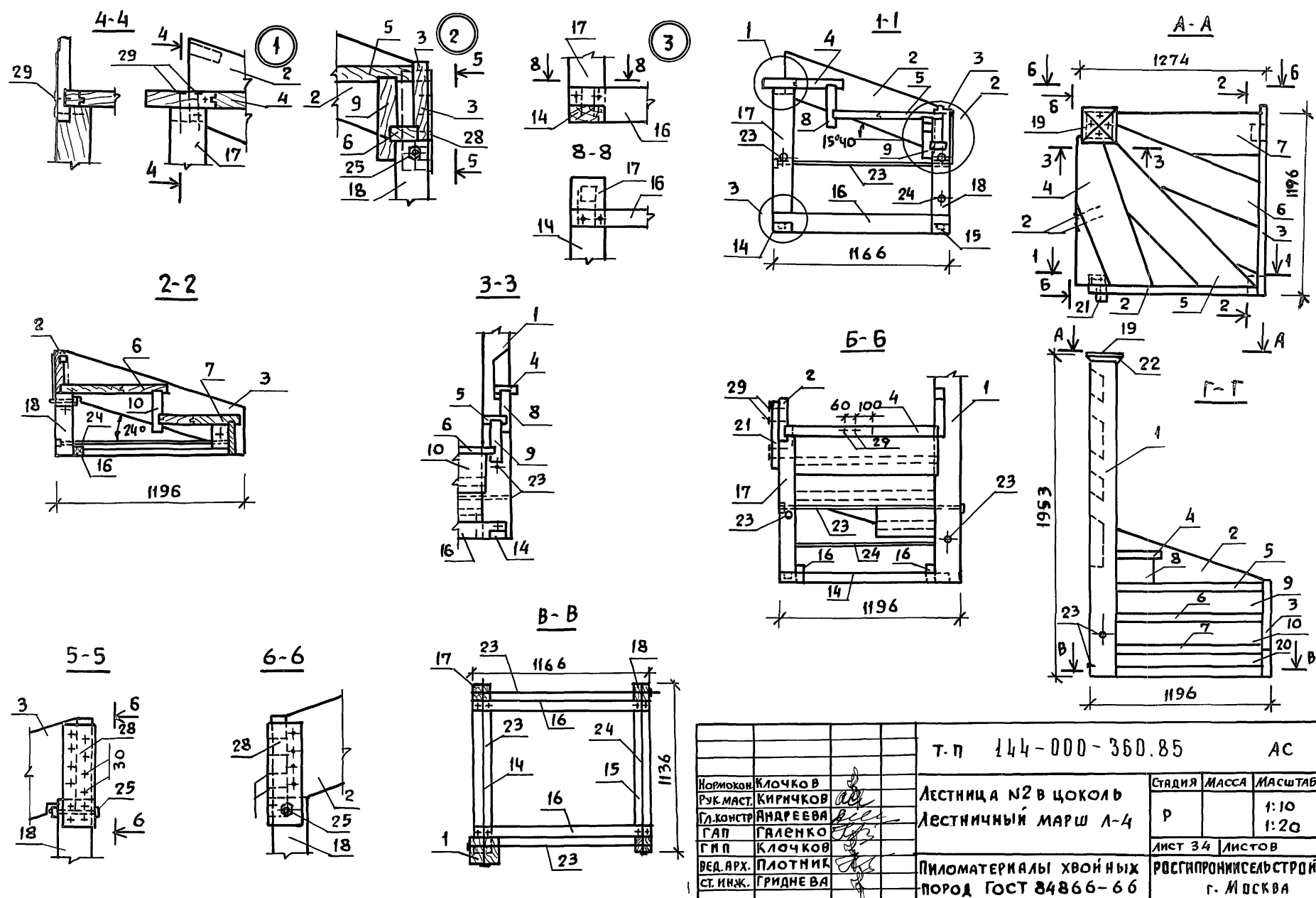
Нормок.		Клочков	Т.П. 144-000-360.85		АС
Рук.маст.		Киричков	Лестница №2 в цоколь.		Стадия
Гл. конст.		Андреева	Лестничный марш Л-1.		Масса
Г.А.П.		Галенко	Позиции 1-7		Масштаб
Г.И.П.		Клочков			Р
Вед. арх.		Плотник			1:10
Ст. инж.		Гриднева	Пиломатериалы хвойных пород ГОСТ 8486-66		Лист 33 / Листов
					Росгипрониниельстрой г. Москва

21154-02 35

Копировал: С

Формат 12Г

Типовой проект 144-000-360.85 Альбом II

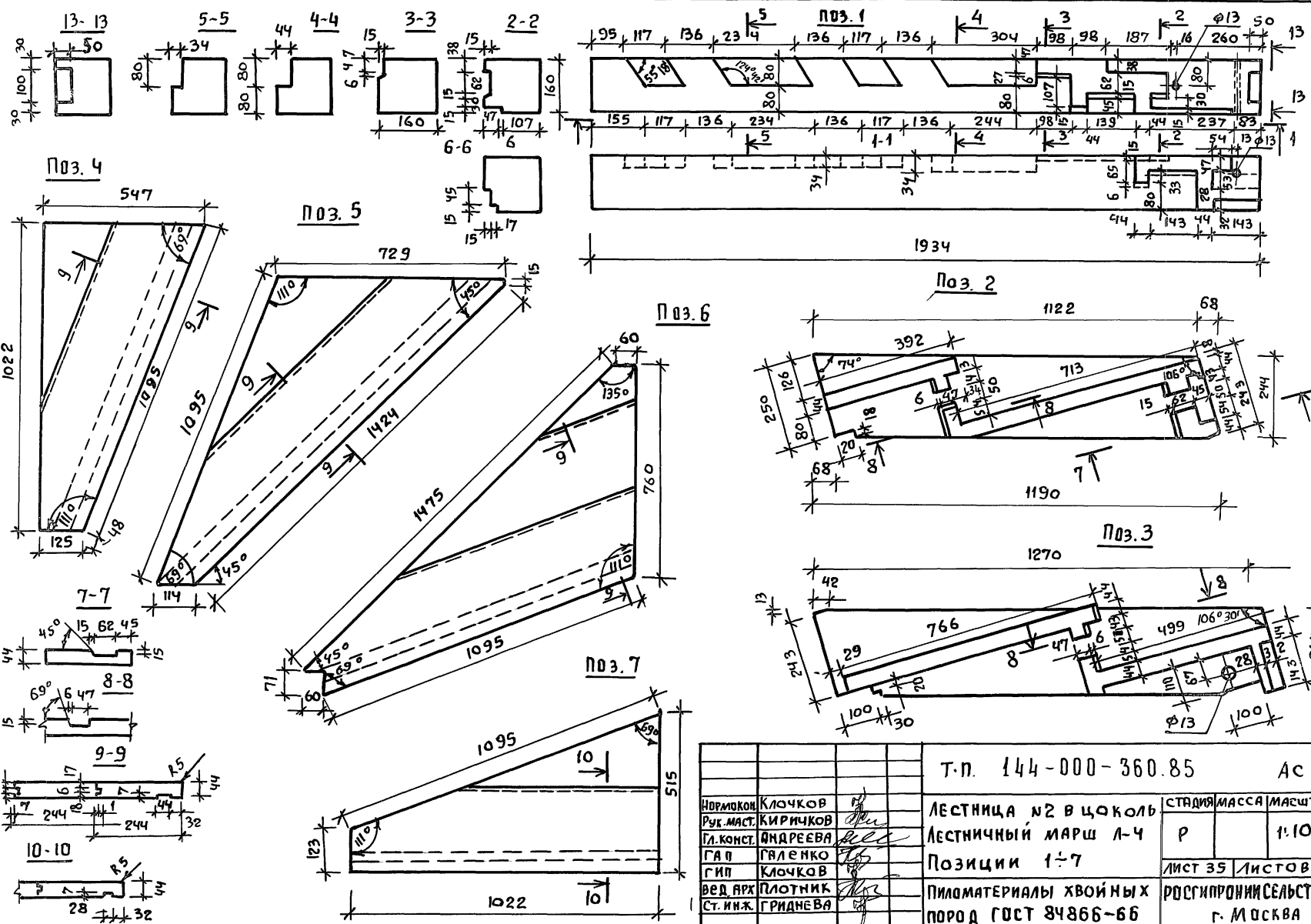


ИМВ. И ПОДП. Подпись и дата ВЗАИМ. ИМВ. И ПОДП.

		Т.п 144-000-360.85		АС	
Нормокон.	КЛОЧКОВ	Лестница №2 в цоколь Лестничный марш А-4	Стяжка	Масса	Масштаб
Рук. маст.	КИРИЧКОВ		Р		1:10 1:20
Гл. констр.	АНДРЕЕВА	Приоматериалы хвойных пород ГОСТ 84866-66	Лист 34	Листов	
ГАП	ГАЛЕНКО		РОСГИПРОНИСБЕСТРОИ		г. МОСКВА
ВЕД. АРХ.	ПЛОТНИК				
СТ. ИНЖ.	ГРИДНЕВА				

Альбом II

Типовой проект 144-000-360.85



Имя, и подл. Подпись и дата Взам. инв. №

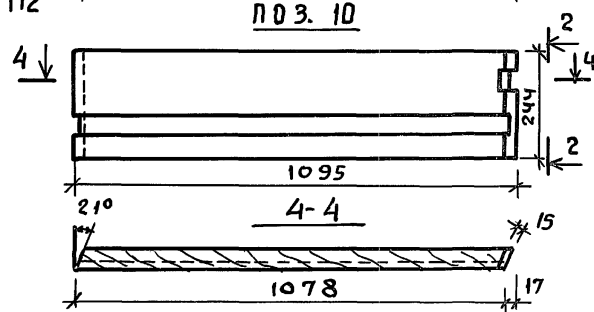
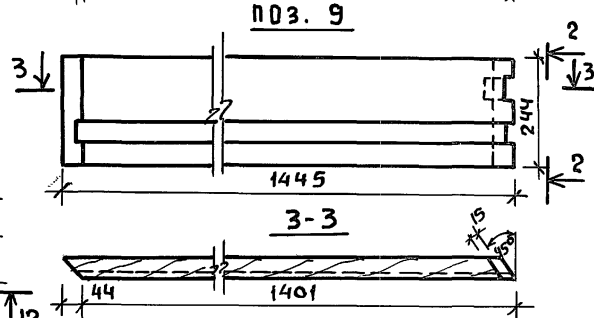
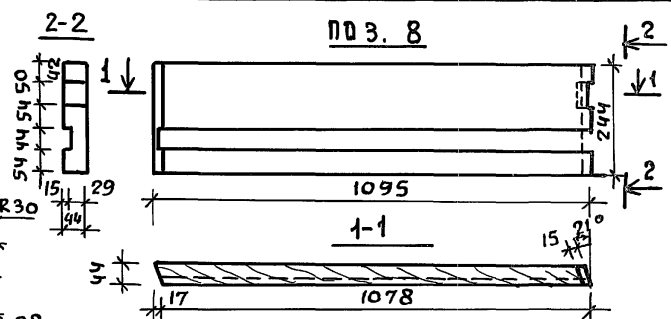
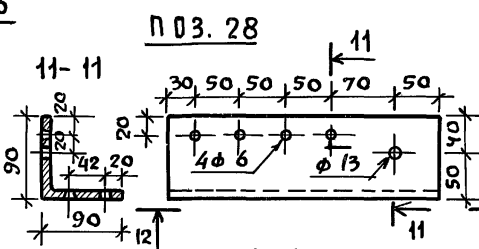
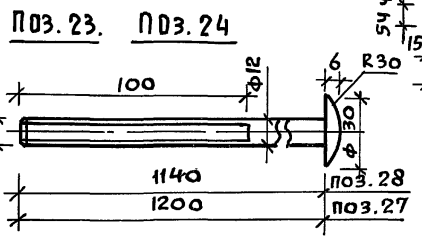
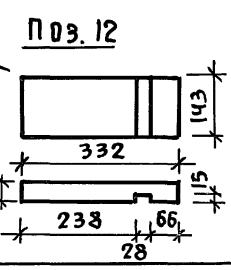
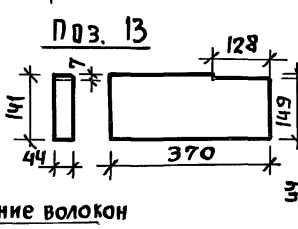
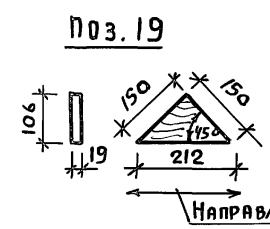
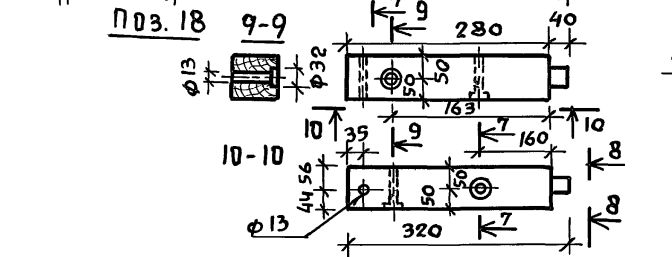
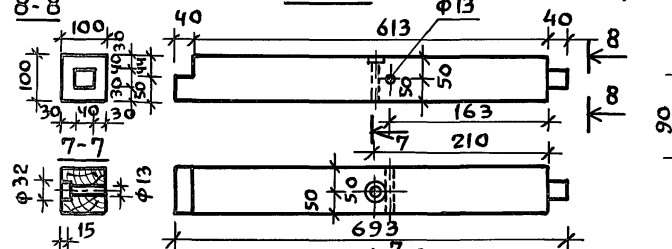
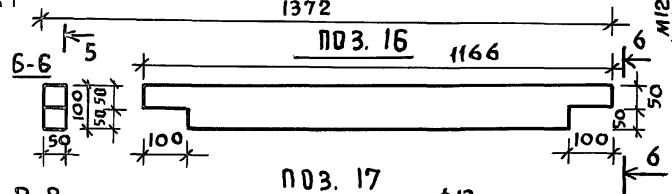
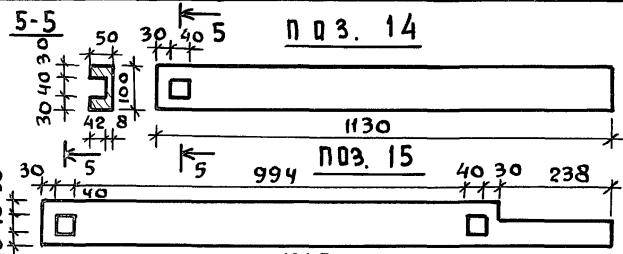
Т.п. 144-000-360.85		АС	
Нормокон	Клочков	Лестница №2 в цоколе	Стация
Рук. маст.	Киричков		Масса
Л. конст.	Андреева	Лестничный марш Л-4	Масштаб
Г.А.П.	Галенко	Позиции 1-7	Р
ГИП	Клочков	Материалы хвойных пород ГОСТ 84866-66	Лист 35
Вед. арх.	Плотник		Листов
Ст. инж.	Гриднева	РосгипрНИИсельстрой	
		г. Москва	

21154-02 37

копир

Формат 12г

Типовой проект 144-000-360.85 Альбом II



Инж. и подл. Подпись и дата ВЗЯМ. ИНЖ.М.		Т.п. 144-000-360.85		АС	
Нормокон	Клочков	Лестница №2 в цоколе- Лестничный марш Л-4 Позиции 8-10, 12-19, 23, 24, 28	Стая	Масса	Масштаб
Рук.мат	Киричков		Р		г. 10 г. 15 г. 2
Лконстр	Андреева		Лист 36 Листов		
Гип	Галенко		Проектно-проектировочный институт г. Москва		
Вед.арх	Плотник				
Ст. инж	Гриднева	Пиломатериалы хвойных пород ГОСТ 84866-66. Сталь про- катная.			

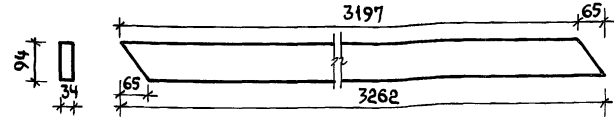
21154-02. 38

Копир. *[Signature]*

Формат 12г

МАРКА	№ ПОЗ.	НАИМЕНОВАНИЕ	СЕЧЕНИЕ, ММ		ДЛИНА ММ	ОБЪЕМ М ³	К-ВО ШТ.	ОБЩИЙ ОБЪЕМ М ³	МАССА КГ	АНТИСЕПТ	ГОСТ	ГРУП. КАЧ. ДРЕВ.	АБС. ВЛАЖ. %
			ДО СТРОЖКИ	ПОСЛЕ СТРОЖКИ									
Л-4	1	Стойка	166x166	160x160	1934	0.0534	1	0.0534	26.7		848666	2	9
	2	Тетива	50x250	44x244	1190	0.0149	1	0.0149	7.45		"	2	9
	3	Тетива	50x250	44x244	1270	0.0159	1	0.0159	7.95		"	2	9
	4	Проступь	50x250	44x244	1710	0.0214	1	0.0214	10.70		"	2	12
	5	Проступь	50x250	44x244	2210	0.0276	1	0.0276	13.80		"	2	12
	6	Проступь	50x250	44x244	2350	0.0294	1	0.0294	14.70		"	2	12
	7	Проступь	50x250	44x244	1520	0.019	1	0.019	9.50		"	2	12
	8	Подступенок	50x250	44x244	1095	0.0137	1	0.0137	6.85		"	2	12
	9	Подступенок	50x250	44x244	1445	0.0181	1	0.0181	9.05		"	2	12
	10	Подступенок	50x250	44x244	1095	0.0137	1	0.0137	6.85		"	2	12
	11	Подступенок	32x150	28x141	990	0.0048	1	0.0048	2.40		"	2	12
	12	Опорная доска	50x150	44x134	332	0.0025	1	0.0025	1.25		"	2	12
	13	Опорная доска	50x150	44x141	370	0.0028	1	0.0028	1.40		"	2	12
	14	Обвязка	50x100	—	1130	0.0057	1	0.0057	2.85	ГХВ	"	2	12
	15	Обвязка	50x100	—	1372	0.0069	1	0.0069	3.45	ГХВ	"	2	12
	16	Обвязка	50x100	—	1166	0.0058	2	0.0116	5.80	ГХВ	"	2	12
	17	Стойка	100x100	—	693	0.0069	1	0.0069	3.45		"	2	
	18	Стойка	100x100	—	320	0.0032	1	0.0032	1.60		"	2	
	19	Оголовок стойки	25x150	19x106	212	0.0008	4	0.0032	1.60		"	2	12
	20	Подступенок	32x156	28x150	1022	0.0051	1	0.0051	2.55		"	2	12
	21	Монтажный брус	50x50	—	400	0.0040	1	0.0040	2.00		824275	3	—
	22	Плинтус тип-4	—	25x25	210		4				824275	2	12
Итого:								0.2838	141.90				
Л-3	1	Доска ограждения	40x100	34x94	3262	0.013	4	0.052	26.00			2	12
	2	Стойка	100x100	94x94	900	0.009	1	0.009	4.50			2	12
Итого:								0.061	30.50				

Поз. 1



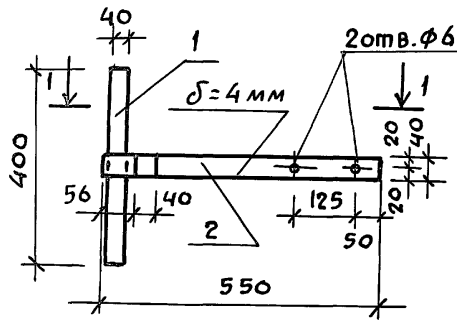
МАРКА	№ ПОЗ.	НАИМЕНОВАНИЕ	ПРОФИЛЬ	ДЛ. ММ	КОЛ. ШТ	МАССА КГ ШТ.	ГОСТ	АЛЬБОМ	
Л-4	23	БОЛТ ОТЯЖНОЙ М12	Ø 12	1140	3	1.012	АЛЬБОМ II		
	24	БОЛТ СТЯЖНОЙ М12	Ø 12	1200	1	1.065	АЛЬБОМ II		
	25	БОЛТ КРЕПЕЖНЫЙ М12	Ø 12	120	1	0.124	7798-70		
	26	ШАЙБА 12	Ø 24	2.5	10	0.063	11371-78		
	27	ГАЙКА М12	19	10	10	0.154	5915-70		
	28	НАКЛАДКА КРЕПЕЖНАЯ	190x90	300	1	2.50	8509-57		
	29	ГВОЗДИ	Ø 3.5	90	60	0.408	4028-63 ²⁴		
	30	ШУРУПЫ А5x40	Ø 5	40	16		1145-70		
	Итого:						33.38		
	Л-3	3	ГВОЗДИ	Ø 4	100	25	0.200	4028-63 ²⁴	

1. Сборочные чертежи лестницы №2 в цокольный этаж см. в альбоме I на листах 45 и 46.

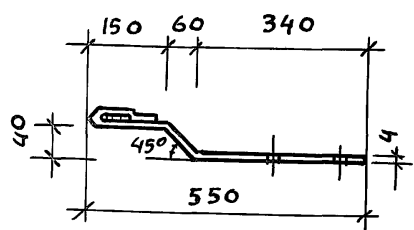
		Т.П. 144-000-360.85		АС	
НОРМОК.	КЛОЧКОВ	Лестница №2 в цоколь Лестничный марш Л-4. Спецификация ограждения лестницы Л-3. Позиция 1	СТАДИЯ	МАССА	МАСШТАБ
РУК.МАСТ.	КИРИЧКОВ		Р		
П.КОНСТ.	АНДРЕЕВА				
ГАП	ГАЛЕНКО				
ГИП	КЛОЧКОВ				
ВЕД.АРХ.	ПЛОТНИК	Пиломатериалы хвойных пород, ГОСТ 8486-66	ЛИСТ 37	ЛИСТОВ	
СТ.ИНЖ.	ГРИДНЕВА		РОСГИПРОНИИ	САЕЛСТРОЙ	г. Москва

Типовой проект 144-000-360.85 А-II

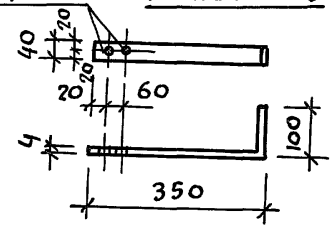
АНКЕР А-1



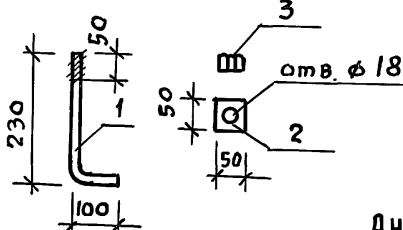
1-1



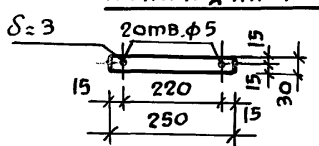
АНКЕР А-3



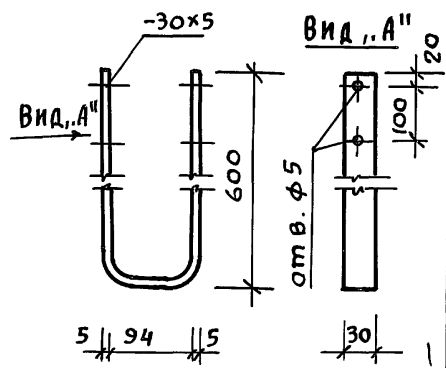
АНКЕР А-4



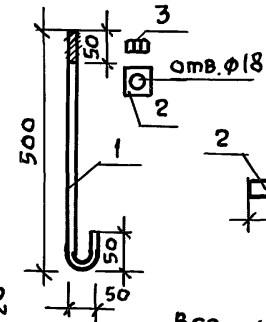
НАКЛАДКА Н-1



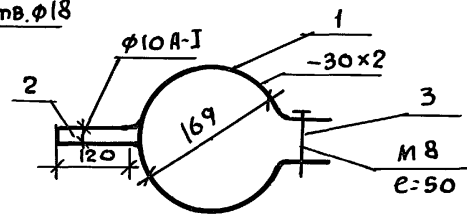
АНКЕР А-5



АНКЕР А-6



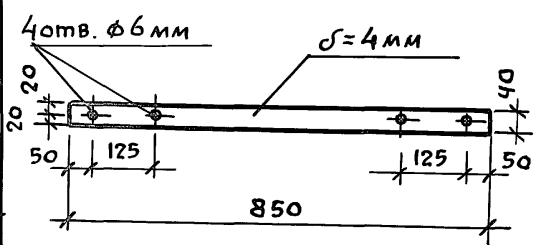
ХОМУТ С АНКЕРОМ



Все металлические изделия окрасить масляной краской за 2 раза

МАРКА	№ ПОЗ.	НАИМЕНОВАНИЕ	ПРОФИЛЬ	ДЛИНА мм	КОЛ. ШТ.	МАССА кг/шт.	ГОСТ
А-1	1	Крестовина	40x4	400	1	0,502	103-76
	2	Полоса	40x4	650	1	0,820	"
А-2		АНКЕР	40x4	850	1	1,100	"
А-3		АНКЕР	40x4	450	1	0,570	"
А-4	1	Болт с резьбой	φ16А-I	330	1	0,525	2590-71
	2	Шайба 50x50x10	50x10	50	1	0,20	103-76
	3	Гайка			1	0,04	15523-70
А-5		АНКЕР	30x5	1300	1	1,630	103-76
А-6	1	Болт с резьбой	φ16А-I	600	1	0,960	2590-71
	2	Шайба 50x50x10	50x10	50	1	0,20	103-76
	3	Гайка			1	0,04	15523-70
ХОМУТ С АНКЕРОМ	1	Полоса	30x3	531	1	3,8	4405-75
	2	АНКЕР	φ10	120	1	0,5	
	3	Болт М-8		50	1	0,01	
Н-1		НАКЛАДКА	30x3	250	1	0,180	103-76

АНКЕР А-2



ИНВ. И ПОДЛ. ПОДПИСЬ И ДАТА ВЗАИМНОВЛ.

Т.п. 144-000-360.85 АС

Нормокон.	Клочков		Металлические изделия Сталь прокатная ГОСТ 103-76	Стандия	Масса	Масштаб
Рук.мост.	Киричков			Р		
Гл.конст.	Андреева			Лист 38	Листов	
ГАП	Гяленко			Росгипрониниисельстрой		
ГИП	Клочков			г. Москва		
Инж.	Белонская					

21154-02

(40)

Копировал *AS*

Формат 12г