

РУКОВОДСТВО ПО УСТРОЙСТВУ  
РУЛОННЫХ КРОВЕЛЬ  
НОВЫМИ МЕТОДАМИ

МОСКВА ~ 1951



СССР  
МИНИСТЕРСТВО СТРОИТЕЛЬСТВА ПРЕДПРИЯТИЙ  
МАШИНОСТРОЕНИЯ

---

*Техническое управление*

**РУКОВОДСТВО ПО УСТРОЙСТВУ  
РУЛОННЫХ КРОВЕЛЬ  
НОВЫМИ МЕТОДАМИ**

*ИЗДАНИЕ 2-е,  
ПЕРЕРАБОТАННОЕ*

ГОСУДАРСТВЕННОЕ ИЗДАТЕЛЬСТВО  
ЛИТЕРАТУРЫ ПО СТРОИТЕЛЬСТВУ И АРХИТЕКТУРЕ  
Москва — 1951 — Ленинград

*Разработано Научно-исследовательским институтом по строительству; канд. техн. наук лауреатом Сталинской премии Н. В. Михайловым, канд. техн. наук лауреатом Сталинской премии О. Б. Розен и научным сотрудником С. К. Носковым.*

*Одобрено Техническим советом Министерства строительства предприятий машиностроения 18 октября 1949 г.*

*Утверждено заместителем министра строительства предприятий машиностроения Н. В. Бехтиным 15 марта 1950 г.*

---

## ПРЕДИСЛОВИЕ

Разработка новых методов устройства рулонных кровель начата в нашей стране более десяти лет назад и велась Научно-исследовательским институтом по строительству Министерства строительства предприятий машиностроения, Центральным научно-исследовательским институтом промсооружений (ЦНИПС Наркомстроя СССР) и другими организациями, а также — в области подбора составов мастик — Центральной научно-исследовательской лабораторией кровельной промышленности (ЦНИЛКровли).

Научно-исследовательский институт по строительству Министерства строительства предприятий машиностроения ведет исследовательские работы в данной области с 1946 г. За это время институтом разработаны новые методы подбора горячих мастик в зависимости от их теплостойкости, уклонов кровли и максимальной наружной температуры; новые составы холодных мастик; новые механизмы и оборудование для устройства рулонных кровель; методы применения двуслойных материалов и огрунтовки свежешелоченных цементных оснований и уточнены составы холодных грунтовок.

Учитывая, что применение новых методов кровельных работ может дать надлежащий эффект только при правильном выполнении всех элементов кровельного покрытия, в руководство включены не только новые методы, но и весь комплекс кровельных работ, начиная от устройства оснований. Особое внимание уделено устройству примыканий, ендов, разжелобков и оклейке водоник, так как неправильное выполнение этих узлов является одной из основных причин преждевременного разрушения кровель.

В руководстве приведены также рекомендуемые схемы организации кровельных работ с применением механизмов, выпуск которых впервые начат в текущем году.



В приложении даны: технические условия (по действующим ГОСТ) на рулонные и приклеивающие материалы и растворители; указания по изготовлению мастик и грунтовок на производственных предприятиях трестов и на строительных площадках; перечень оборудования и инвентаря, необходимых для работ по устройству кровель из рулонных материалов; указания по применению механизмов; указания по продувке битумов; методы испытания кровельных материалов в условиях построечных лабораторий; перечень необходимого лабораторного оборудования и формы контрольных журналов.

Во втором издании полностью переработана глава IX «Особенности укладки рулонных материалов на холодной мастике» в связи с применением новых составов мастик, нового оборудования и инструментов и расширена глава XIV, «Основные правила по технике безопасности». Кроме того, во втором издании даны новые решения оклейки мест примыканий, а также впервые опубликованы указания по применению механизмов и по продувке битумов; одновременно многие положения, проверенные на опыте, уточнены при переработке.

Руководство предназначено для инженерно-технических работников строек, производителей работ, строительных мастеров и руководителей строительных лабораторий, а также для работников проектных организаций.

*Техническое управление*

---

## ВВЕДЕНИЕ

За последние десять лет разработан и проверен на практике комплекс новых методов устройства рулонных кровель, обеспечивающих значительную экономию нефтяных битумов, повышение долговечности кровель, повышение производительности труда и механизацию кровельных работ.

Новые методы заключаются: в применении холодных мастик; подборе горячих мастик с наполнителями по теплостойкости и микроклимату в районе строительства; огрунтовке свежесушенного цементных оснований; применении двуслойных, заранее склеенных, рулонных материалов; механизации процесса изготовления горячих мастик и подготовки руброида к наклейке.

Новые методы кровельных работ имеют следующие преимущества.

I. Применение холодных битумных мастик взамен горячих уменьшает расход дефицитного битума в 3 раза; повышает производительность труда кровельщиков более чем на 60%; сокращает расход топлива более чем на 80%; вдвое уменьшает вес материалов для кровельных работ, соответственно уменьшая перевозки; переносит со строительной площадки на завод изготовления мастик, устраняя пожарную опасность на стройке; уменьшает травматизм; удлиняет сезон кровельных работ, позволяя производить их в осенне-зимний период; создает удобства при ремонте кровель.

II. Применение горячих мастик с наполнителями, специально подобранных по теплостойкости, уменьшает расход битума не менее чем на 25%, снижает стоимость мастик более чем на 30% и повышает качество кровель.

III. Огрунтовка свежеуложенных цементных оснований хотя и требует дополнительного расхода битума в 200—250 г/м<sup>2</sup> по сравнению с огрунтовкой созревших оснований, но освобождает от ухода за ними в период созревания и дает возможность наклеивать кровельный ковер на 2—3 дня раньше, чем при обычных методах. Это стало возможно благодаря применению грунтовок на зеленом масле и других медленно испаряющихся растворителях взамен бензина. Кроме того, замена бензина зеленым маслом снижает стоимость грунтовки на 30%.

IV. Применение двуслойных материалов, заранее склеенных на станке, снижает расход битума в 2—3 раза и позволяет перенести от 30 до 50% работ по устройству покрытий из рулонных материалов с кровли в цех.

V. Применение электрокотелков дает возможность централизованно изготовлять горячие мастики с использованием местных наполнителей на производственных предприятиях строительных трестов, а также повышает качество приклейки кровельных материалов, так как установка электрокотелков непосредственно на кровле позволяет обеспечить надлежащую температуру мастик и безопасность труда рабочих.

VI. Применение станка для очистки рубероида от талька повышает производительность труда рабочих на этой операции в 4 раза.

VII. Применение дифференциального катка для укатки кровельного ковра обеспечивает надлежащее сцепление слоев рулонных материалов между собой и с основанием кровли.

Описание всех этих методов положено в основу настоящего руководства.

---



# МАТЕРИАЛЫ

---

## Глава 1

### РУЛОННЫЕ МАТЕРИАЛЫ

#### Ассортимент и назначение

1. Промышленность кровельных материалов в настоящее время выпускает значительный ассортимент новых битумных и дегтевых кровельных рулонных материалов.

От правильного применения различных видов рулонных материалов в значительной степени зависит долговечность и экономичность кровельных покрытий, что необходимо иметь в виду при выборе и назначении материалов.

2. Ассортимент и применение рулонных материалов указаны в табл. 1 (стр. 8).

Новые виды рубероида с крупнозернистой и слюдяной посыпкой, а также толя с крупнозернистой посыпкой, предназначены только для верхнего слоя кровельных покрытий и не требуют окраски мастиками.

В нижних слоях кровельного ковра такие материалы применять нельзя, так как слюда и минеральная крошка препятствуют склеиванию полотнищ материалов.

Двусторонний рубероид предназначен для укладки только на холодных мастиках, так как его покровный слой участвует в склеивании материалов. На горячих мастиках должен применяться односторонний рубероид.

Кровельный ковер на горячих мастиках может устраиваться также только из пергамина или толь-кожи, но в этом случае верхний слой ковра необходимо окрашивать мастикой, как указано в п. 52. Технические условия на рулонные материалы (по действующим ГОСТ) приведены в приложении I.

Ассортимент рулонных кровельных материалов и их применение

Таблица 1

Наименование материала	Обозначение	Слой кровельного ковра		Вид мастики	
		верхний	нижний	горячая	холодная
Рубероид с крупнозернистой посыпкой . . . . .	РБ	Основное применение	Не допускается	Основное применение	Основное применение
То же, со слюдяной посыпкой, односторонний . . . . .	РОЧ	То же	То же	То же	Не допускается
То же, двусторонний . . . . .	РЧ	.	.	Не допускается	Основное применение
Рубероид с мелкой посыпкой, двусторонний . . . . .	РМ	Допускается <sup>1</sup>	Основное применение	Не допускается	Основное применение
То же, односторонний . . . . .	РОМ	То же	Не применяется	Основное применение	Не допускается
Пергамин . . . . .	П	То же <sup>1</sup>	Основное применение	То же	То же
Толь с крупнозернистой посыпкой	ТБ	Основное применение	Не допускается	.	.
То же, с песчаной посыпкой . .	Т	Допускается <sup>2</sup>	То же	.	.
Толь-кожа . . . . .	ТК	То же <sup>1</sup>	Основное применение	.	.

<sup>1</sup> Только с защитой вслед за укладкой слоев мастики и засыпкой гравием.

<sup>2</sup> С окраской мастики вслед за укладкой и засыпкой песком.

### Приемка, хранение и транспорт

3. Поступающие на строительство рулонные материалы должны рассортировываться по видам и храниться в вертикальном положении на ровном основании не более, чем в 2 ряда по высоте. При хранении материалы должны быть защищены от увлажнения и нагрева солнцем. Контроль за качеством материалов производится в соответствии с приложением III.

4. С места подготовки к укладке (гл. VII) до объекта рулонные материалы во избежание повреждения рекомендуется перевозить и подавать на кровлю в контейнерах или в ящиках. Рулоны в ящиках устанавливаются вертикально в 1 ряд.

## Глава II

# МАСТИКИ И ГРУНТОВКИ

## Общие указания

5. Мастики предназначаются для приклейки и окраски рулонных материалов; по методу применения они разделяются на горячие и холодные. Грунтовки предназначаются для подготовки оснований под рулонный ковер и окраски металлических деталей кровли.

Горячие мастики изготавливаются строительными организациями из вяжущего (битум, деготь или пек) и наполнителя; они применяются только в расплавленном состоянии.

Изготавливать горячие мастики рекомендуется централизованно на производственных предприятиях трестов и транспортировать в горячем состоянии в утепленной закрытой таре емкостью 50 л. Оптимальный радиус доставки мастик определяется местными условиями и составляет в среднем 20—25 км. Мастики подопреваются до рабочих температур в электрокотлах, устанавливаемых на кровле.

Холодные мастики поставляются в промышленности в готовом виде. Они также могут изготавливаться на производственных предприятиях строительных трестов из битума, растворителя и наполнителя. Радиус доставки холодных мастик не ограничивается, так как они применяются, как правило, без подогрева. Холодные мастики подопреваются до 60—70° только зимой, если их вязкость не позволяет нанести мастики тонким слоем (гл. IX).



Грунтовки изготавливаются, главным образом, на производственных предприятиях из вяжущего (битум, деготь или пек) и растворителя; они применяются без подогрева.

Для приготовления мастик применяются волокнистые или комбинированные (смесь волокнистых с пылевидными) наполнители. Если нет волокнистого наполнителя, можно применять один пылевидный, однако, хотя при пылевидных наполнителях и достигается большая экономия вяжущего, качество мастик с одними пылевидными наполнителями ниже. Содержание наполнителя по отношению к общему весу мастики должно быть в процентах, не менее: волокнистого — 10, комбинированного — 20, пылевидного — 25 для дегтевых мастик и для битумных с теплостойкостью 65 и 75° и 30% для битумных мастик с теплостойкостью 85 и 90°.

Технические условия на вяжущие и растворители даны в приложении I. Виды наполнителей и технические требования к ним, а также указания по подбору комбинированного наполнителя, приготовлению мастик и грунтовок даны в приложении II.

### Приемка и хранение

6. Поступающие на строительство битумы, пеки и дегти должны храниться отдельно по видам и маркам и выдаваться на объект в соответствии с рецептурой мастик и грунтовок, заданной лабораторией. Твердые битумы и пеки хранятся под навесом или на твердой чистой площадке и защищаются от загрязнения и увлажнения. Дегти хранятся в таре. Мягкие битумы (марок I—III) хранятся в таре или в специальных хранилищах. При отсутствии таких хранилищ битумы можно хранить в обшитых досками или облицованных кирпичом ямах.

Растворители для приготовления холодных мастик и грунтовок хранятся в герметичной таре и в соответствии с правилами хранения горючих материалов.

Наполнители, а также холодные мастики, поступающие на строительство в готовом виде, хранятся на складах или под навесом. Хранение холодных мастик не должно превышать срока, указанного в паспорте поставщика.

Холодные мастики и грунтовки хранятся и перевозятся в герметичной таре. Горячие мастики при цен-

Таблица 2

Средний расход материалов (кроме рулонных) в тоннах на 1 000 м<sup>2</sup>

Наименование материалов	Назначение	Расход	В том числе в % к расходу					
			битум марки IV — для горячих мастик; V — для холодных мастик и грунтовок	зеленое масло	наполнители			
					асбест 6-го или 7-го сорта	древесные опилки или торфяная крошка	пылевидные	комбинированные
Грунтовки	Защита свежеложенной цементной стяжки	0,6—0,7	40	60	—	—	—	—
	Огрунтовка созревшей цементной стяжки	0,15—0,2	50	50	—	—	—	—
Мастики горячие	Огрунтовка металлических деталей кровли	0,10—0,15	35	65	—	—	—	—
	Шпаклевка деревянных оснований (на битуме марки III)	1,0—1,2	78	—	22	—	—	—
			82	—	—	18	—	—
			55	—	—	—	45	—
	Приклейка рулонных материалов (1 слой)	1,8—2,2	65	—	—	—	—	35
			87	—	13	—	—	—
90			—	—	10	—	—	
70			—	—	—	30	—	
Мастики холодные	Шпаклевка деревянных оснований	0,5—0,6	80	—	—	—	—	20
			50	30	20	—	—	—
Растворитель	Приклейка рулонных материалов (1 слой)	0,6—0,7	50	30	20	—	—	—
	Очистка рубероида от посыпки	0,035—0,04	—	100	—	—	—	—

трализованном изготовлении и в зимнее время перевозятся в утепленной закрытой таре. Приемка материалов производится в соответствии с приложением III

### Средний расход материалов

Средний расход материалов приведен в табл. 2

### Назначение и качественные показатели

7. Горячие мастики должны подбираться по теплостойкости в соответствии с табл. 3 и удовлетворять качественным показателям табл. 4.

Таблица 3

Требуемая теплостойкость горячих мастик в зависимости от их назначения, уклона кровли и температуры наружного воздуха

Назначение мастики и условия ее применения	Теплостойкость мастики в град.	
	битумной	дегтевой
<b>Для приклеивания рулонных материалов</b>		
Уклон кровли до 20%, наивысшая температура летом в тени 38° . . . . .	65	50
То же, в пределах от 38 до 45° . . . . .	75	60
Уклон кровли более 20%, наивысшая температура воздуха летом в тени 38° . . . . .	75	60
То же, в пределах от 38 до 45° . . . . .	85	70
<b>Для окраски уложенных рулонных материалов с засыпкой сплошным слоем гравия <sup>1</sup></b>		
Уклон кровли до 10%, наивысшая температура воздуха летом в тени 38° . . . . .	65	50
То же, в пределах от 38 до 45° . . . . .	75	60
<b>Для окраски уложенных рулонных материалов без посыпки <sup>1</sup></b>		
Уклон кровли до 20%, наивысшая температура воздуха летом в тени 38° . . . . .	75	70
То же, в пределах от 38 до 45° . . . . .	85	Не изменяется
Уклон кровли более 20%, наивысшая температура воздуха летом в тени 38° . . . . .	85	То же
То же, в пределах от 38 до 45° . . . . .	90	.

<sup>1</sup> Производится при устройстве кровельного ковра из пергамина, толь-кожи или толя с песчаной посыпкой, а также при ремонтах.



Таблица 4

Качественные показатели горячих мастик  
(Приложение III, испытание 6)

Вид мастики	Теплостойкость в % на уклоне 100% (45°)	Гибкость при температуре 16—20° на стержне, диаметр в мм
Битумная по ГОСТ 2889-51	65	15
	75	20
	85	30
	90	35
Дегтевая по ГОСТ 5520-51	50	25
	60	30
	70	40

Кроме того, горячие мастики должны быть однородными, не иметь включений наполнителя, не покрытого вяжущим, свободно наноситься щетками (или гребками) слоем до 2 мм при температуре 160—180° (битумные) и 130—150° (дегтевые) и обладать достаточной клеящей способностью (см. стр. 137).

8. Холодные мастики должны иметь качественные показатели, указанные в табл. 5.

Таблица 5

Качественные показатели холодных мастик  
(Приложение III, испытание 6)

Теплостойкость при температуре 70°	Консистенция в мм при температуре 20°	Гибкость при температуре —10° на стержне диаметром в мм	Срок схватывания в сутках, не более	Липкость при температуре 16—20° в час., не менее
На уклоне 20%	От 20 до 30	10	3	12

При температуре 16—20° холодные мастики должны быть однородными, не иметь видимых включений наполнителя, не покрытого вяжущим, и свободно наноситься гребком; при температуре —10° мастики должны сохранять пластичность.

9. Грунтовки должны быть теплостойкими при температуре не ниже 50° (испытание 5). При температуре 16—20° они должны свободно наноситься малярной кистью, быть однородными, без видимых комков нерастворенного вяжущего и посторонних включений.

Грунтовки для защиты свежесуложенного бетона или раствора должны сохранять липкость при температуре 16—20° не менее чем в течение 24 час.; требуемая температура кипения растворителя — не ниже 70°.

---

# КОНСТРУКЦИИ

## Глава III

### ОСНОВАНИЯ ПОД РУЛОННЫЙ КОВЕР

#### Общие указания

10. Основание под рулонный ковер может быть цементное, деревянное или асфальтовое.

Асфальтовое основание применяется при уклонах до 20% в основном при производстве работ в зимнее время.

Для обеспечения стока воды к внутренним водосточкам уклоны оснований в ендовах и разжелобках должны быть не менее 1%. Чем больше уклон, тем лучше условия службы кровельного ковра. Однако необходимо учитывать, что водораздел должен укладываться в пределах ширины лотка ендовы.

Для предотвращения застоев воды у воронки за 50 см от оси воронок внутренних водостоков уклоны увеличиваются до 5%.

#### Качественные показатели и толщины стяжек

11. Монолитные цементные основания под кровельный ковер (стяжки) устраиваются из цементного раствора марки не ниже 50 с применением портландцемента марки не выше 300. В цементном растворе не должно быть гравелистых включений.

Вместо портландцемента можно применить другой цемент, если после огрунтовки свежееуложенного раствора на таком цементе, в соответствии с пп. 30 и 37, достигается требуемая пропитка раствора.

Толщина цементной стяжки зависит от вида утеплителя и составляет:

а) для стяжки по минеральным монолитным и плитным утеплителям и по холодному бетону — от 10 до 20 мм;



б) для стяжки по органическим плитным утеплителям — от 20 до 25 мм;

в) для стяжки по сыпучим утеплителям — от 25 до 30 мм.

Цементные стяжки по плитным органическим утеплителям (торфоплитам, оргалиту, фибролиту и т. п.) для предотвращения отсоса влаги из свежесушеного раствора или бетона и предохранения утеплителя от увлажнения, а основания от растрескивания, устраиваются после наклейки на утеплитель одного слоя рулонного материала (пергамина, толь-кожи), или после сплошной ошпаклевки. Толщина цементной стяжки при ошпаклевке принимается 25—30 мм.

12. Сборные цементные основания под ковер устраиваются из плит и применяются по сыпучему утеплителю преимущественно в зимних условиях.

Плиты изготавливаются из бетона марки не ниже 140 толщиной 3 см. В период схватывания цемента они должны быть огрунтованы с лицевой стороны.

13. Деревянные основания под кровельный ковер представляют собой защитный сплошной настил, укладываемый по древоплите или рабочему (несущему) настилу. Защитный настил устраивается из антисептированных брусков шириной 50—70 мм и толщиной 16—19 мм с влажностью не более 23%.

14. Асфальтовые основания под ковер применяются при уклонах кровли до 20% и изготавливаются монолитными из литого песчаного асфальта. Толщина стяжки назначается от 15 до 20 мм — по минеральным монолитным и плитным утеплителям; от 20 до 25 мм — по органическим плитным утеплителям и от 25 до 30 мм — по сыпучим утеплителям. Можно применять сборные основания из заранее изготовленных асфальтовых плит с укладкой по сыпучему утеплителю.

При возведении монолитного асфальтового основания устраиваются температурные швы и места примыканий, как указано в п. 33.

Асфальт должен быть теплостойким, т. е. не сползать на уклоне 45° при температуре в 2 раза большей, чем наибольшая температура воздуха в районе строительства летом в тени (испытание 7). Теплостойкость асфальта и его устойчивость против образования трещин можно увеличить добавкой асбеста 6-го или 7-го сорта в количестве до 5% к весу битума.

## Глава IV

## РУЛОННЫЙ КОВЕР

## Общие указания

15. Покрытия из рулонных битумных материалов применяются при уклонах кровли до 70%, а из дегтевых материалов — до 30%. Все металлические детали кровли устраиваются из оцинкованной или черной кровельной стали, окрашенной битумным лаком Ал-177 или грунтовкой с добавкой алюминиевой пудры.

## Слойность ковра

16. Для кровель капитальных зданий на уклонах 7—15% рекомендуется применять трехслойный ковер (рис. 1), а на уклонах более 15% — двухслойный (рис. 2 и 3).

Выбор материалов для ковра производится в соответствии с табл. 1.

В местах примыканий кровли к выступающим частям здания (парапетам, стенам, фонарям, температурным швам и т. п.), а также на свесах и карнизах укладываются один, а на ендовах и разжелобках два дополнительных слоя рулонного материала.

## Детали кровли

17. Свесы, как правило, обделываются полосами кровельной стали, укладываемыми на дополнительный слой рулонного материала (рис. 1—3).

Гвозди, которыми укрепляется стальная обделка, забиваются через дополнительную полосу рулонного материала, шляпки гвоздей закрываются верхними слоями ковра. Обделка свесов возможна также рулонными материалами, как показано на рис. 33.

18. Водоотводы и трубы, выводимые через кровлю, должны располагаться на расстоянии не менее 25 см от парапетов и других мест примыканий кровли к выступающим частям здания. Вывод труб, водоотводов и т. п. непосредственно в местах примыкания не допускается.

Конструкция рулонного ковра у водосточной воронки показана на рис. 4.



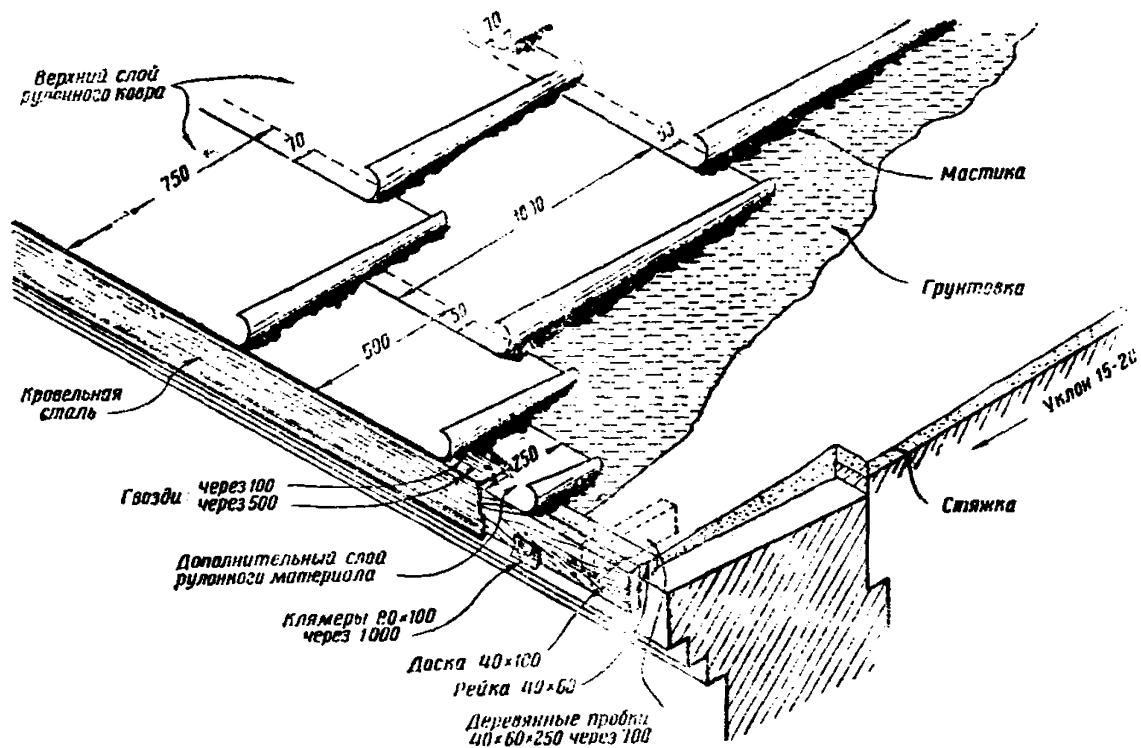


Рис. 2. Двуслойный рулонный ковер (на уклонах от 15 до 20%). Грунтовка и рулонные материалы — как указано в подписи к рис. 1

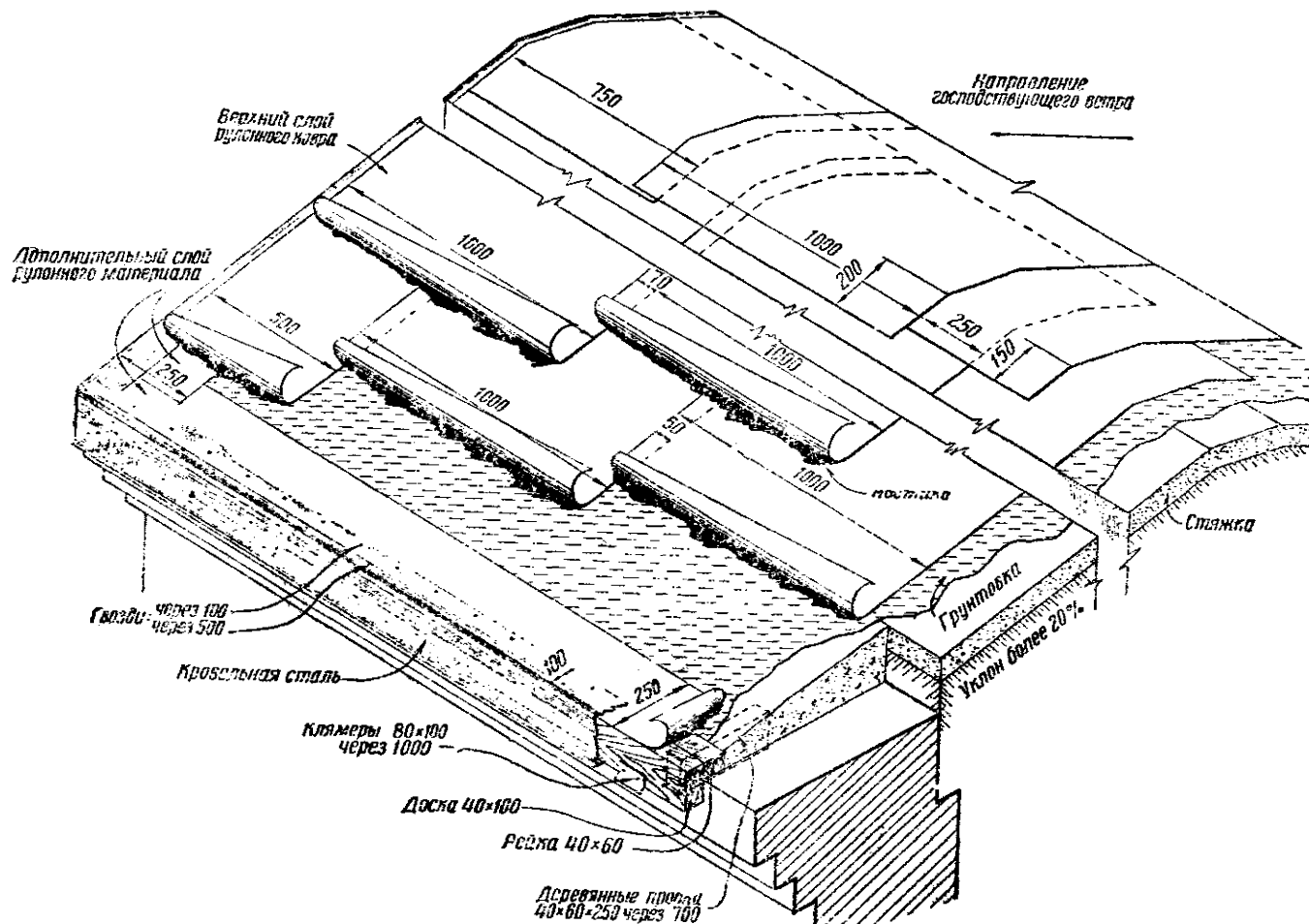


Рис. 3. Двуслойный рулонный ковер (на уклонах более 20%). Грунтовка и рулонные материалы — как указано в подписи к рис. 1



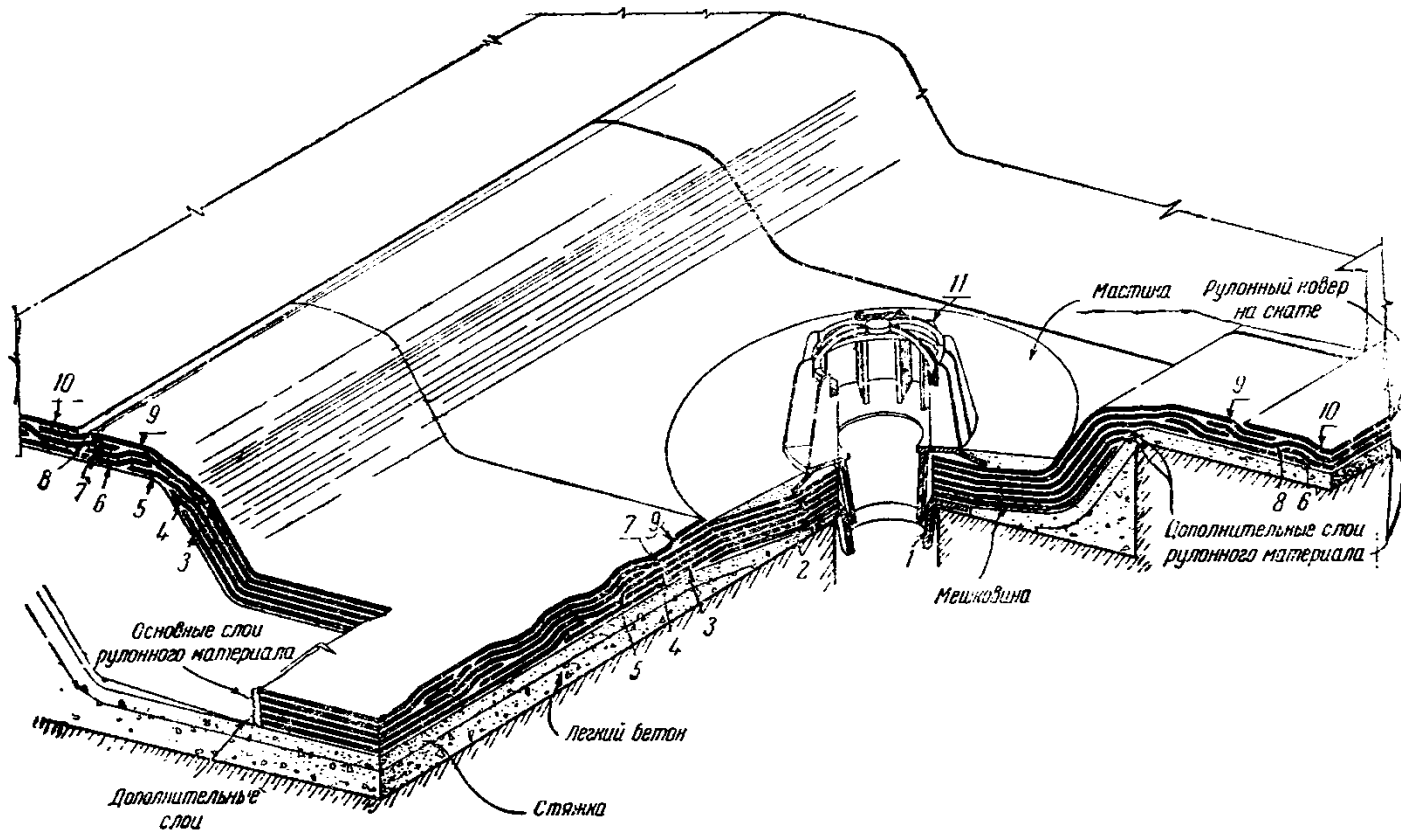


Рис. 4. Рулонный ковер в ендове и у воронки: 1, 2, 3, ..., 11 последовательность операций по установке воронки и наклейке ковра

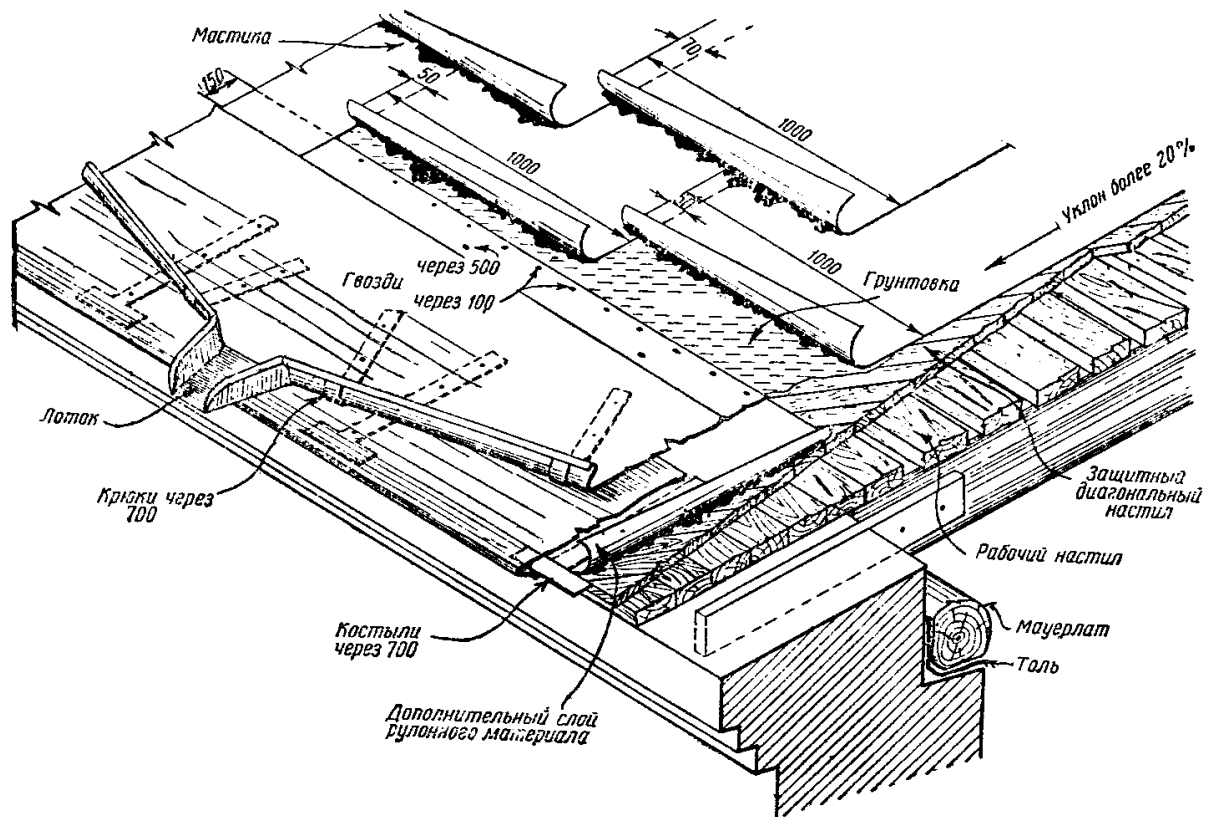


Рис. 5. Установка надстенного желоба. Грунтовка и рулонные материалы—как указано в подписи к рис. 1

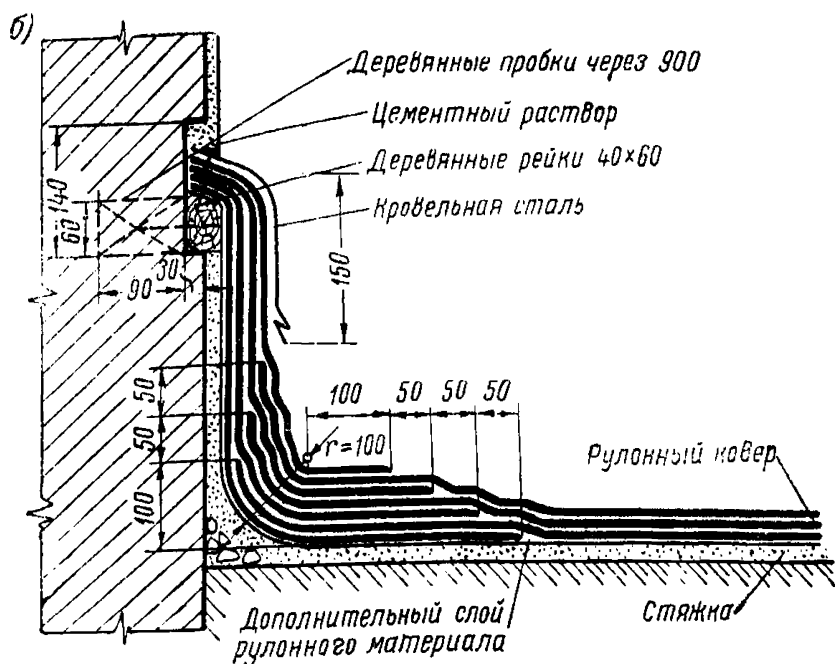
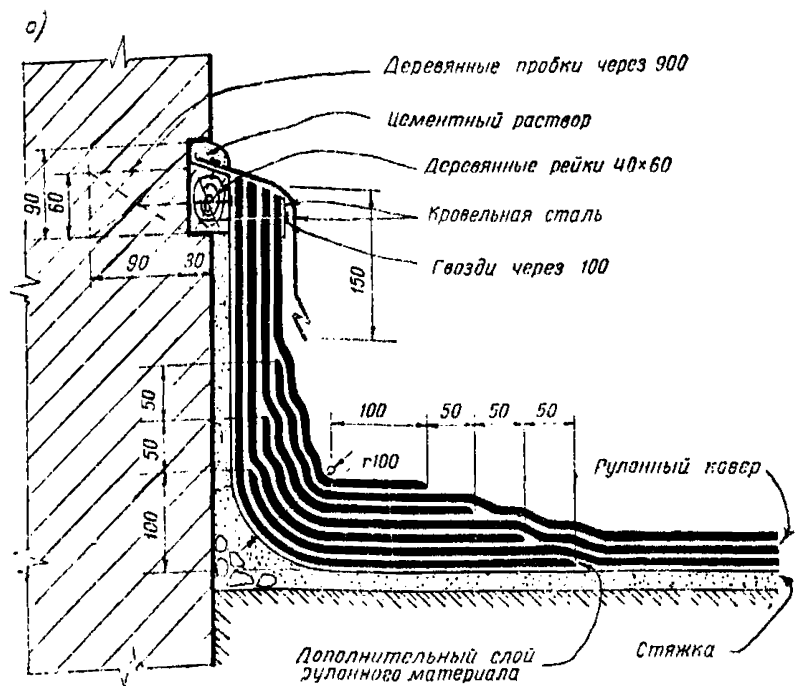


Рис. 6. Примыкание рулонного ковра к вертикальной стене с сопряжением в углу: а — с наружным креплением ковра; б — с заводкой ковра в угол.

Надстенные желоба из кровельной стали для наружных водостоков укладываются, как показано на рис. 5; при свободном стоке воды устраивается фартук с капельником из такой же стали (рис. 1—3).

19. Примыкание рулонного ковра к стенам, парапетам и бортам фочарей выполняется «в вилку» (рис. 6) или «внахлестку» (рис. 7).

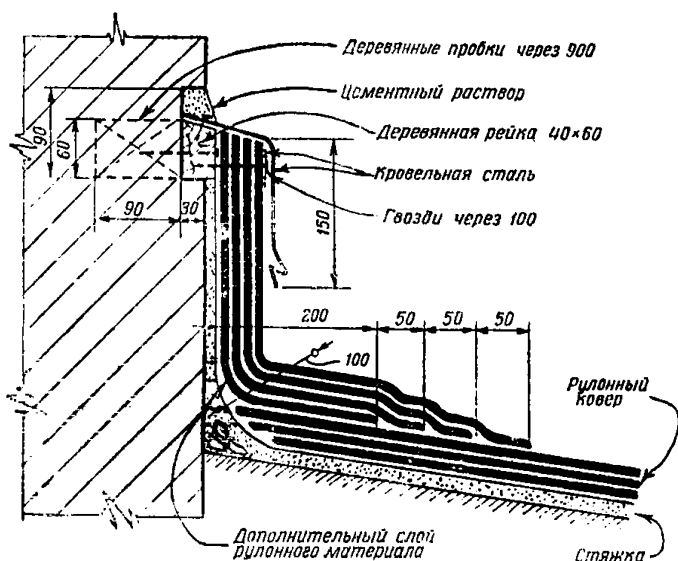


Рис. 7. Примыкание рулонного ковра к вертикальной стене с сопряжением внахлестку

Штрабы в стенах и парапетах для примыкания кровельного ковра должны устраиваться на высоте не менее 25 см над плоскостью кровли.

Концы рулонного ковра прибиваются к рейкам через полоску кровельной стали.

Рулонный материал прибивается к рейке, как показано на рис. 6, а — или заводится в штрабу, как на рис. 6, б. Последний способ лучше.

В местах осадочных швов, а также, где осадки покрытия и стен неодинаковы, примыкания выполняются без прикрепления ковра к стене. В этом случае шов закрывается фартуком-компенсатором, как показано на рис. 8.

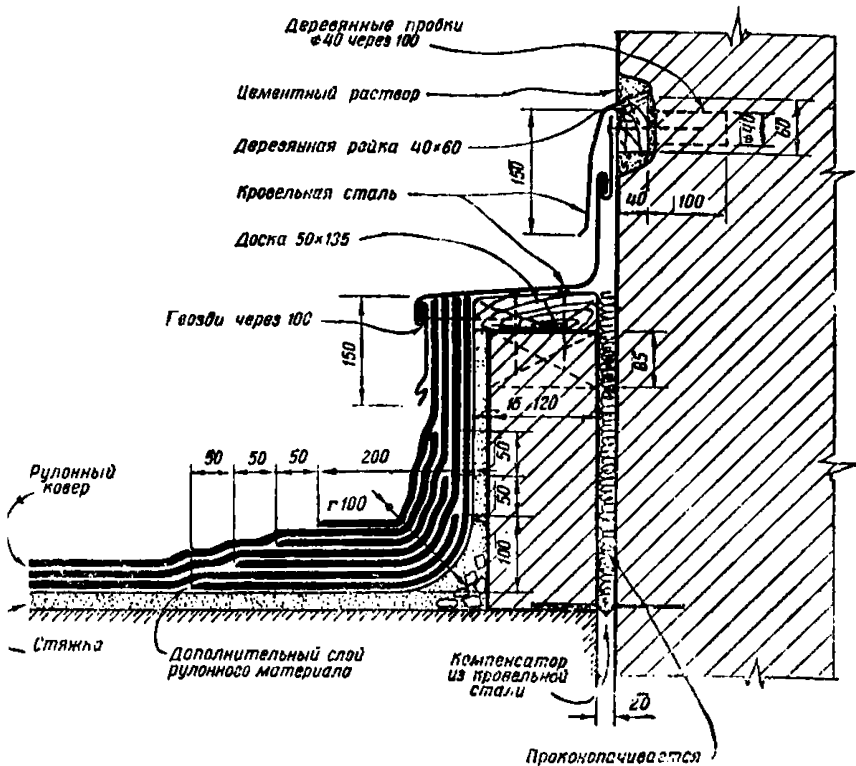


Рис. 8. Примыкание рулонного ковра к осадочному шву

Примыкания рулонного ковра к температурным швам покрытия выполняются по рабочим чертежам. При типовом решении, показанном на рис. 9, концы рулонного ковра прибиваются к деревянным брускам или рейкам с нижним фартуком (компенсатором) и покрываются сверху фасонным верхним фартуком (компенсатором) из кровельной стали.

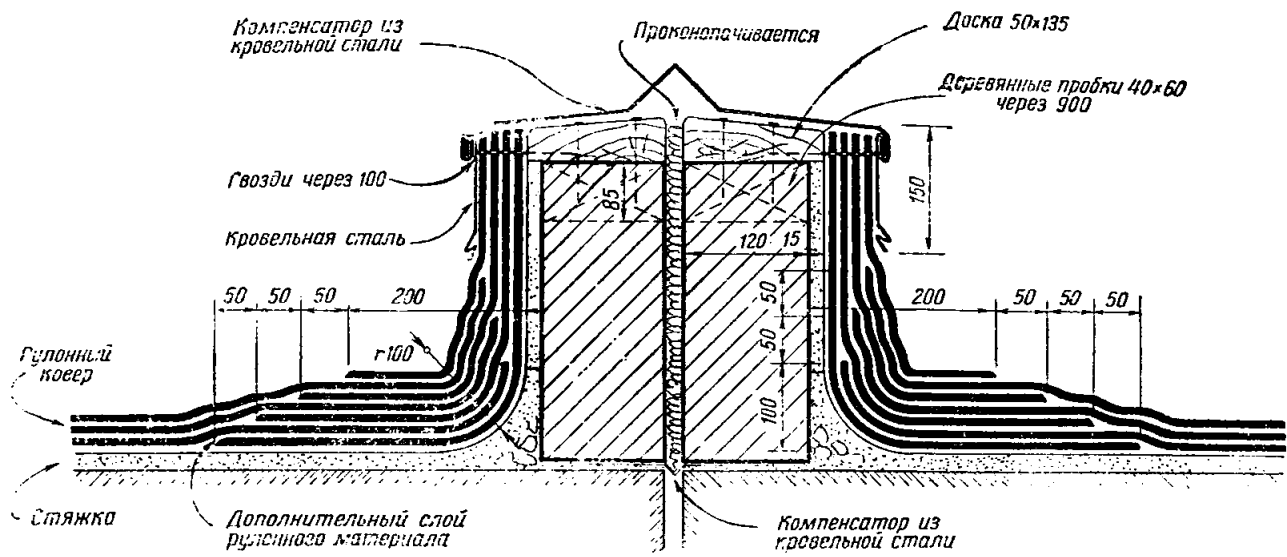


Рис. 9. Примыкание рулонного ковра к температурному шву



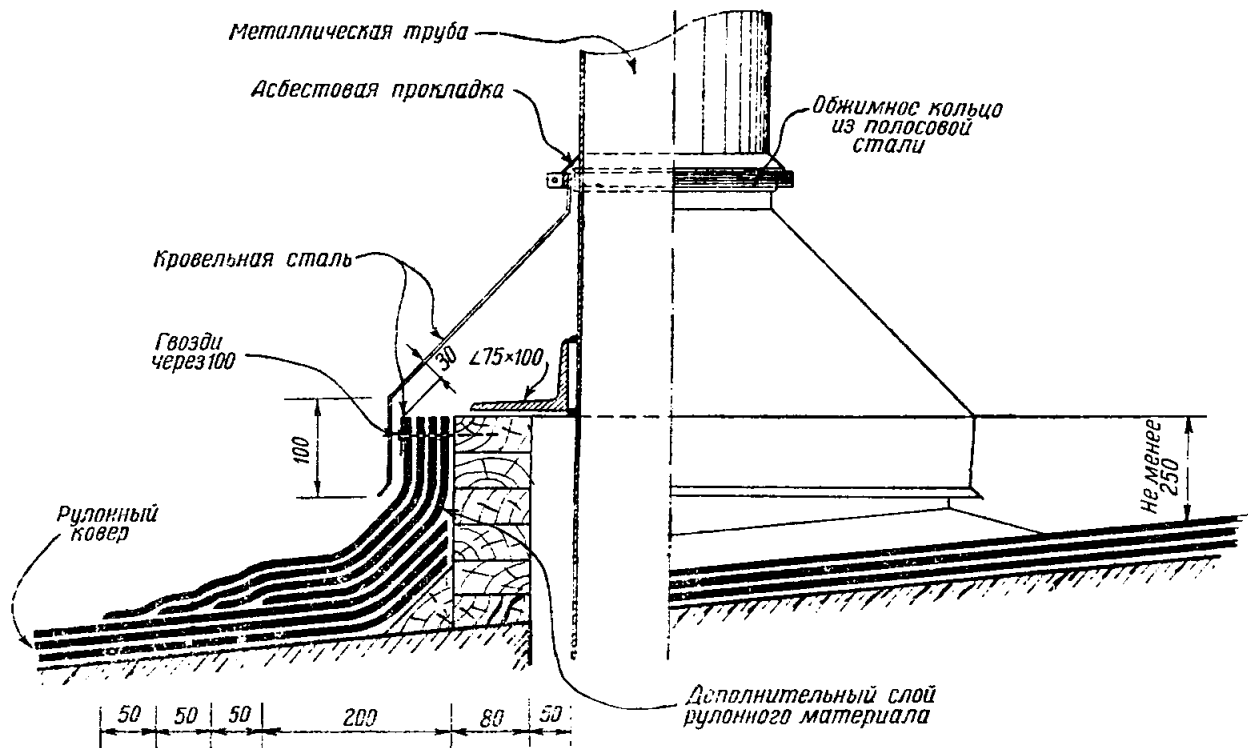


Рис. 10. Примыкание рулонного ковра к вентиляционной трубе с деревянной горловиной

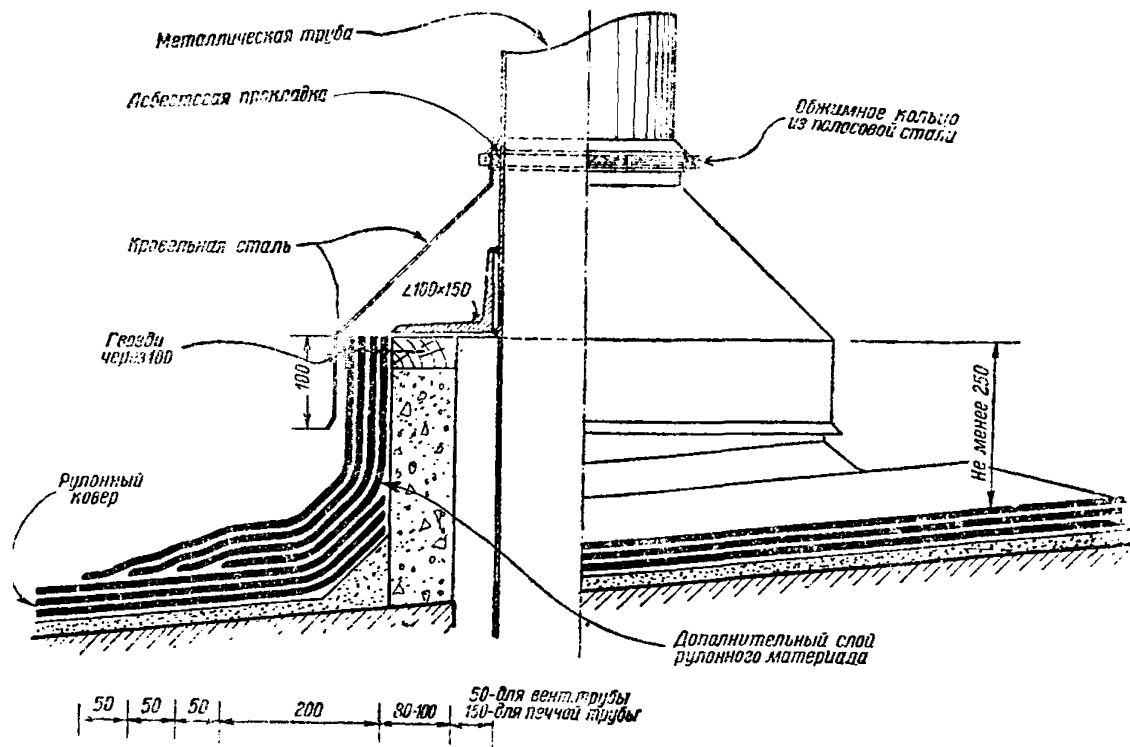


Рис. 11. Примыкание рулонного ковра к вентиляционной или печной трубе с бетонной горловиной

---

Примыкания рулонного ковра к вентиляционным и дымовым трубам выполняются, как показано на рис. 10 и 11.

20. Фартуки, покрывающие верхнюю кромку кровельного ковра на парапете, стене и т. п., выполняются из кровельной стали, их листы соединяются лежачим фальцем.

---

# ПРОИЗВОДСТВО РАБОТ

---

## Глава V

### УСТРОЙСТВО ОСНОВАНИИ ПОД РУЛОННЫЙ КОВЕР

#### Общие указания

21. Основание под рулонный ковер должно быть прочным и жестким, а его поверхность — ровной, без впадин и выступов. Качество поверхности контролируется трехметровой рейкой, наложенной на основание. Просветы между рейкой и основанием допускаются только плавно нарастающие, размером: при прикладывании рейки по направлению ската — не более 5 мм и перпендикулярно скату — не более 10 мм.

Уклоны основания в ендовах, разжелобках, на фонарях и скатах контролируются рейкой с уровнем.

Особое внимание следует обратить на недопустимость местных обратных уклонов или впадин, которые могут вызвать застой воды на кровле.

Трещины шире 2 мм прошпаклевываются горячей или холодной мастикой.

22. В местах примыкания цементного или асфальтового основания к стенам, парапетам и фонарям делаются закругления (рис. 12) или фаски (рис. 13).

Примыкания деревянного основания к вертикальным и наклонным стенам обделываются досками, прибитыми под углом 45° на кобылках (рис. 14).

В готовые (рис. 13) или пробиваемые в стене, парапете и т. п. штрабы (рис. 14) закладываются антисептированные рейки с прибитыми к ним и отогнутыми кверху фартуками из кровельной стали; при заделке концов рулонного материала в штрабу, как показано на рис. 6, б, 14 и 28, фартук прибивается после наклейки рулонного ковра. Парапеты, стены и борты

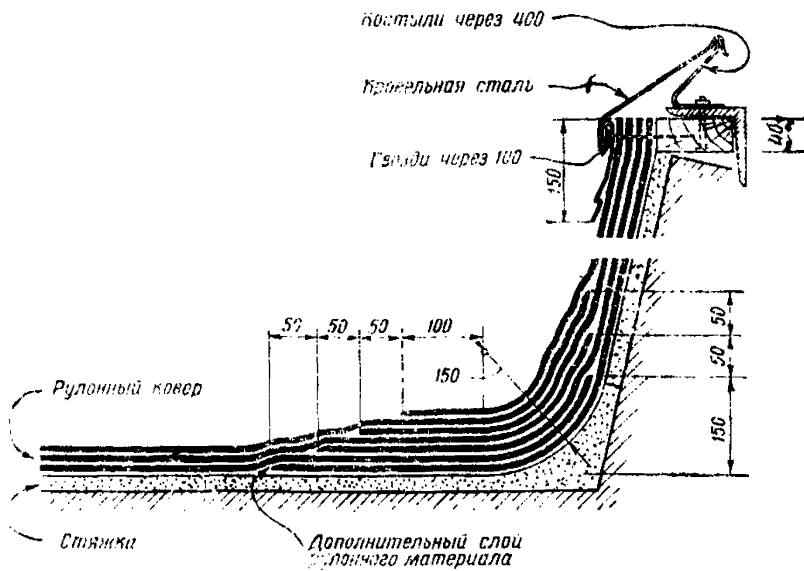


Рис. 12. Примыкание рулонного ковра к борту фонаря по закруглению. Сопряжение рулонных материалов — в вилку или внахлестку

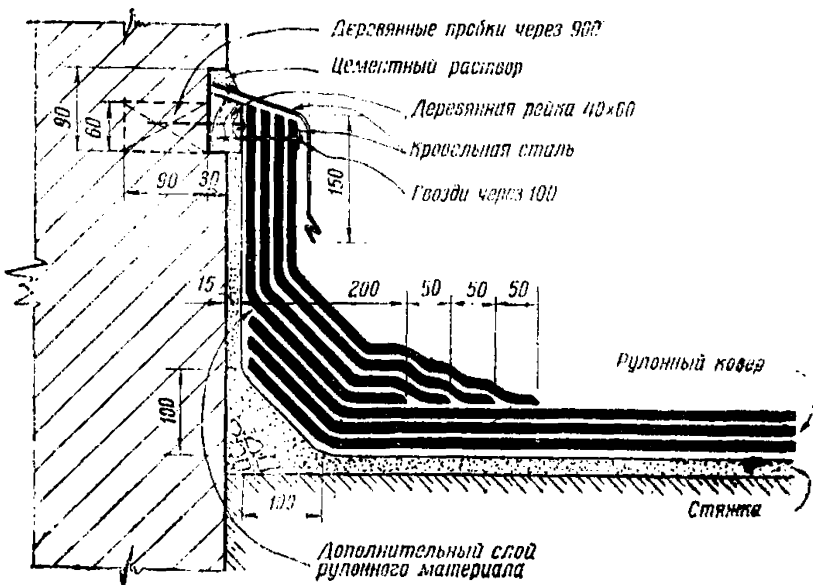


Рис. 13. Примыкание рулонного ковра к вертикальной стене по фаске. Сопряжение рулонных материалов — внахлестку или в вилку

фонарей на высоту от основания до рейки оштукатуриваются заподлицо с рейкой, как показано на рис. 12—14. Марка раствора назначается в соответствии с п. 11, а толщина слоя штукатурки должна быть 10—15 мм.

Острые грани коньков и ребер, входящие углы разжелобков и ендов закругляются.

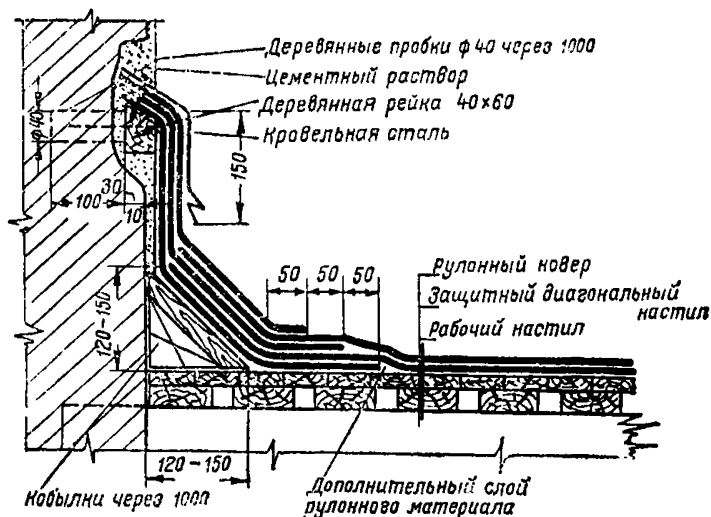


Рис. 14. Примыкание рулонного ковра к вертикальной стене при деревянном основании. Сопряжение рулонных материалов — в вилку или внахлестку

Вершина конька кровли при цементном основании закругляется, а при деревянном основании стесывается и обивается по всей длине полосками кровельной стали шириной до 20 см. Полоски кровельной стали прибиваются по деревянному основанию также во всех местах перегиба кровли.

23. При устройстве негвоздимых оснований с уклоном более 20% для ковра, укладываемого на холодных мастиках, в основания закладываются антисептированные рейки. Рейки шириной 5—6 см и высотой до 3 см закладываются вдоль конька с обеих его сторон на расстоянии 10 см от конька. Если длина ската превышает 10 м, необходимо заложить такие же рейки через каждые 9,9 м, начиная от карниза.

За устройством оснований должен быть обеспечен надлежащий технический контроль.

24. Цементная стяжка устраивается на всех участках и деталях кровли:

- а) плоскостях скатов;
- б) ендовах и разжелобках;
- в) стенах, парапетах и бортах фонарей на высоту наклейки рулонного ковра.

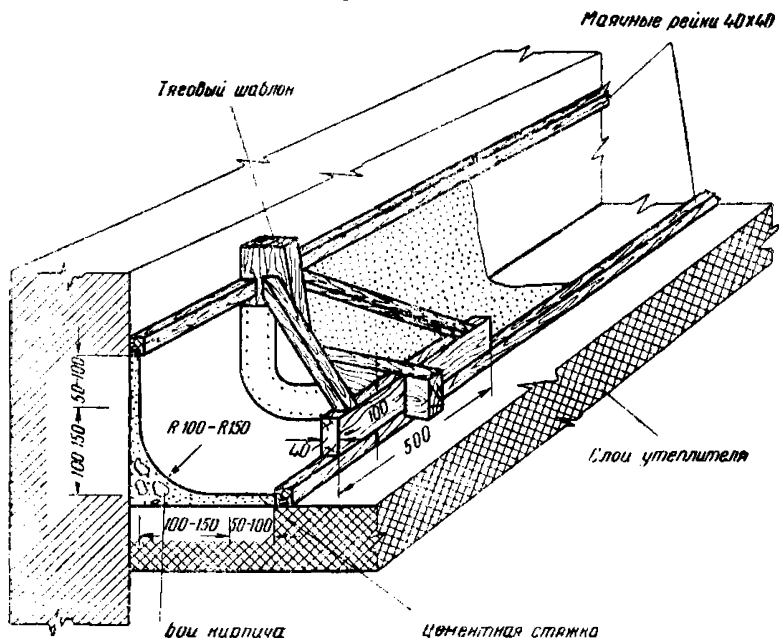


Рис. 15. Устройство закругления цементной стяжки на примыкании

При уклонах кровли до 20% вначале делаются стяжки на примыканиях и ендовах, а затем — на плоскостях скатов. При уклонах кровли свыше 20% стяжка на ендовах выполняется после стяжки на плоскостях скатов, при этом ендова используется для подачи раствора или бетона для стяжек на плоскостях.

25. Закругления стяжки в местах примыканий делаются радиусом 10—15 см (рис. 15) и выполняются при помощи тяговых шаблонов по маячным рейкам; рейки устанавливаются на расстоянии 5—10 см от начала закруглений.

## Разжелобки и ендовы

26. Уклон к водосточным воронкам обеспечивается устройством водораздела посредине между воронками, для чего производится специальная разбивка разжелобка «конвертом» (рис. 16). Уклон боковых плоскостей разжелобка, назначаемый проектом в пределах 7—70%, должен обеспечивать правильное пересечение боковой плоскости разжелобка с плоскостью его дна.

Разбивку разжелобка «конвертом» рекомендуется производить следующим образом:

а) вычисляется высота набетонки у водораздела (в м) по формуле:

$$h_g = \frac{li}{200} + 0,05,$$

где  $l$  — расстояние между воронками в м;

$i$  — уклон дна разжелобка в %;

0,05 — добавочная высота для увеличения уклона у воронки в м;

б) определяется ширина набетонки у водораздела (в м) в зависимости от ее высоты  $h_g$  и от уклона боковых плоскостей разжелобка  $i_1$  по формуле:

$$B = 200 \frac{h_g}{i_1},$$

где  $i_1$  — уклон боковых плоскостей разжелобка в %;

в) от одной границы водораздела касательно к воронке проводится прямая  $AC$  (рис. 16), которая определяет линию пересечения боковой плоскости разжелобка с плоскостью его дна, вторая линия пересечения  $A_1C_1$  строится симметрично первой относительно оси разжелобка.

Для создания необходимых уклонов разжелобки заполняются тощим бетоном.

27. Для обеспечения правильных профилей и необходимых уклонов при устройстве ендовы предварительно также производится ее разбивка (рис. 17). Отметка водораздела должна обеспечивать уклоны, указанные в п. 10.

Высота водораздела и линии пересечения откоса ендовы с плоскостью ее дна (при заполнении) опреде-



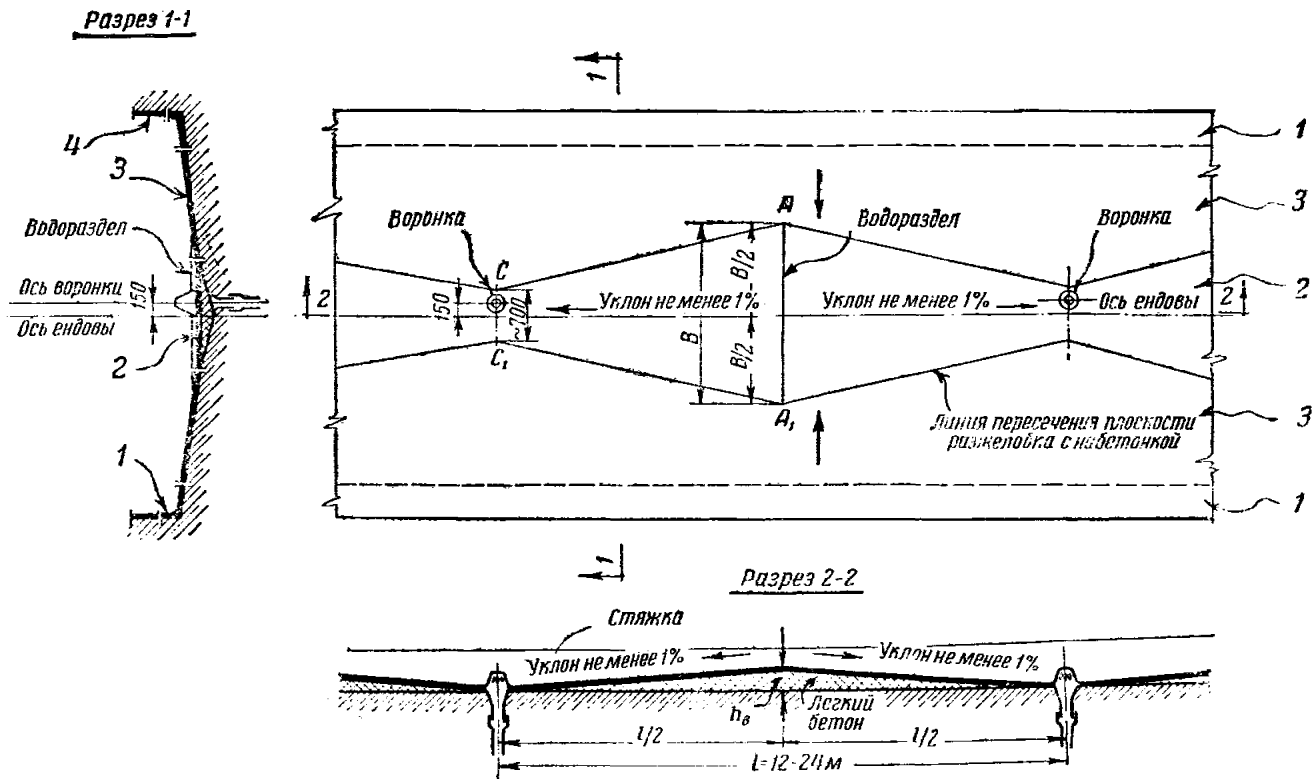


Рис. 16. Разбивка разжелобка „конвертом“ до устройства стяжки: 1, 2, 3, 4 — очередность работ по устройству стяжки:  $h_g$  — высота и  $B$  — ширина набетонки на водоразделе

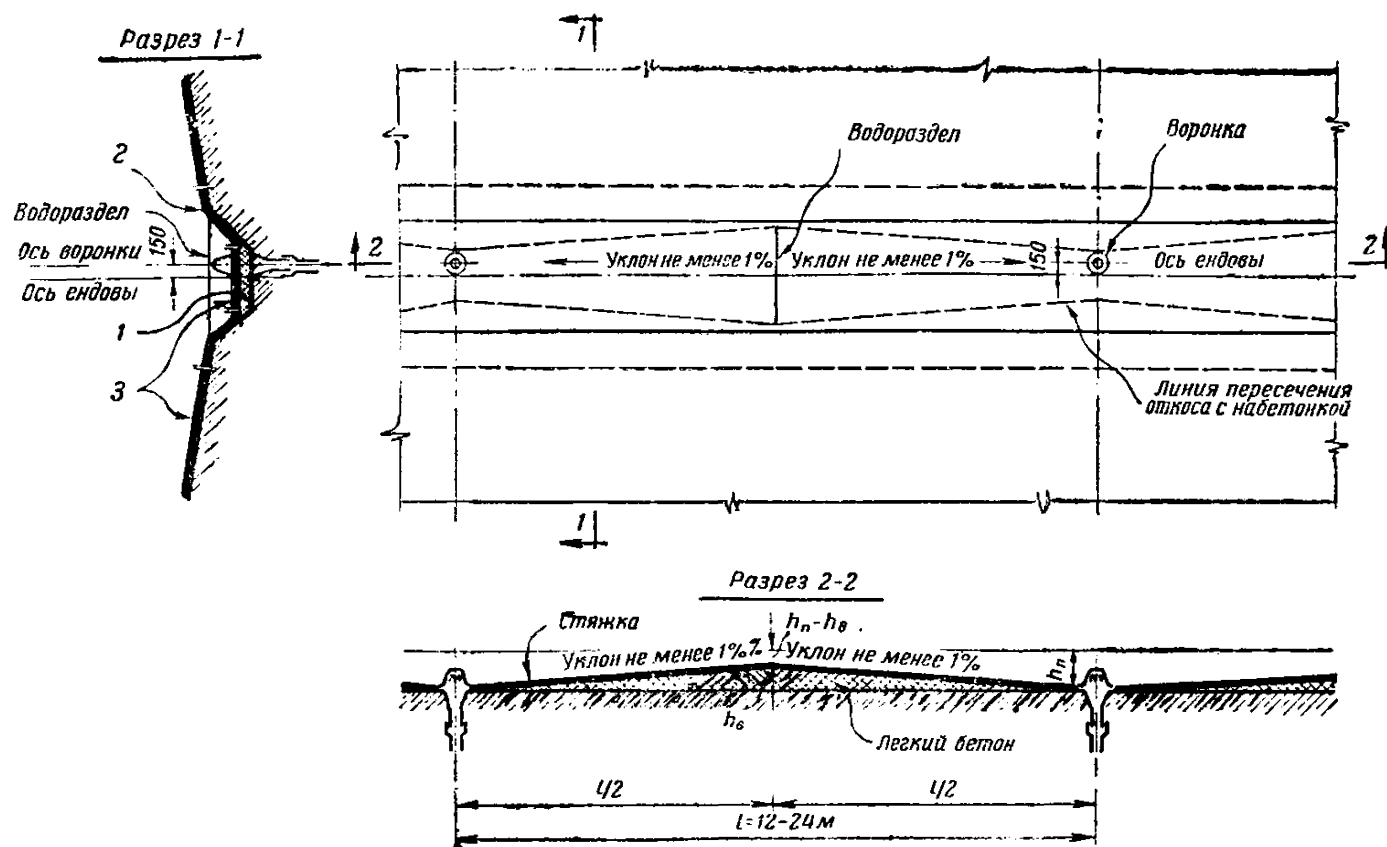


Рис. 17. Разбивка ендовы до устройства стяжки: 1, 2, 3 — очередность работ по устройству стяжки;  $h_8$  — высота набетонки на водоразделе;  $h_n - h_8$  — глубина ендовы на водоразделе

ляются согласно п. 26. Ширина водораздела определяется шириной ендовы. Ендова заполняется тощим бетоном.

Стяжка в ендове по закруглениям выполняется по фасонным маякам при помощи доски-шаблона или спаренных консольных тяговых шаблонов (рис. 18). Спаренные шаблоны позволяют вытягивать цементный раствор сразу по двум закруглениям и откосу ендовы, который при этом должен быть не более  $60^\circ$ . Для спаренных шаблонов применяются спаренные маячные рейки.

Стяжка по дну ендовы выполняется при помощи доски-шаблона после устройства стяжки по закруглениям. При вытягивании дна маяками служат края закруглений на откосах ендовы. Шаблон изготавливается по максимальной ширине дна ендовы, и по мере подхода от водораздела к воронке располагается под углом к оси ендовы.

### Цементные стяжки на плоскостях

28. На плоскостях кровли цементная стяжка укладывается полосами по маячным рейкам при помощи доски-шаблона (рис. 19). При уклонах до 20% полосы стяжки устраиваются перпендикулярно направлению ската, а при уклонах свыше 20% — по направлению ската. Ширина полосы назначается до 2 м в зависимости от длины ската.

Цементный раствор в каждой полосе укладывается 2—3 рабочими; один — разравнивает поданный раствор, а другие — заглаживают поверхность доской-шаблоном, производя зигзагообразные движения. Если после одного прохода остаются незаглаженные участки, производится повторное заглаживание несколькими проходами по одному месту.

Полосы заполняются через одну; после схватывания цементного раствора маячные рейки убираются и укладывается цементная стяжка на ранее пропущенные полосы, при этом маяками служат края готовых полос.

Маячные рейки шириной 4—5 см устанавливаются по ватерпасу и прикрепляются к утеплителю алебастровым раствором. Высота рейки принимается равной требуемой толщине стяжки. Верхняя плоскость рейки должна быть профугована.

Стыкуются маячные рейки одной полосы вразбежку.

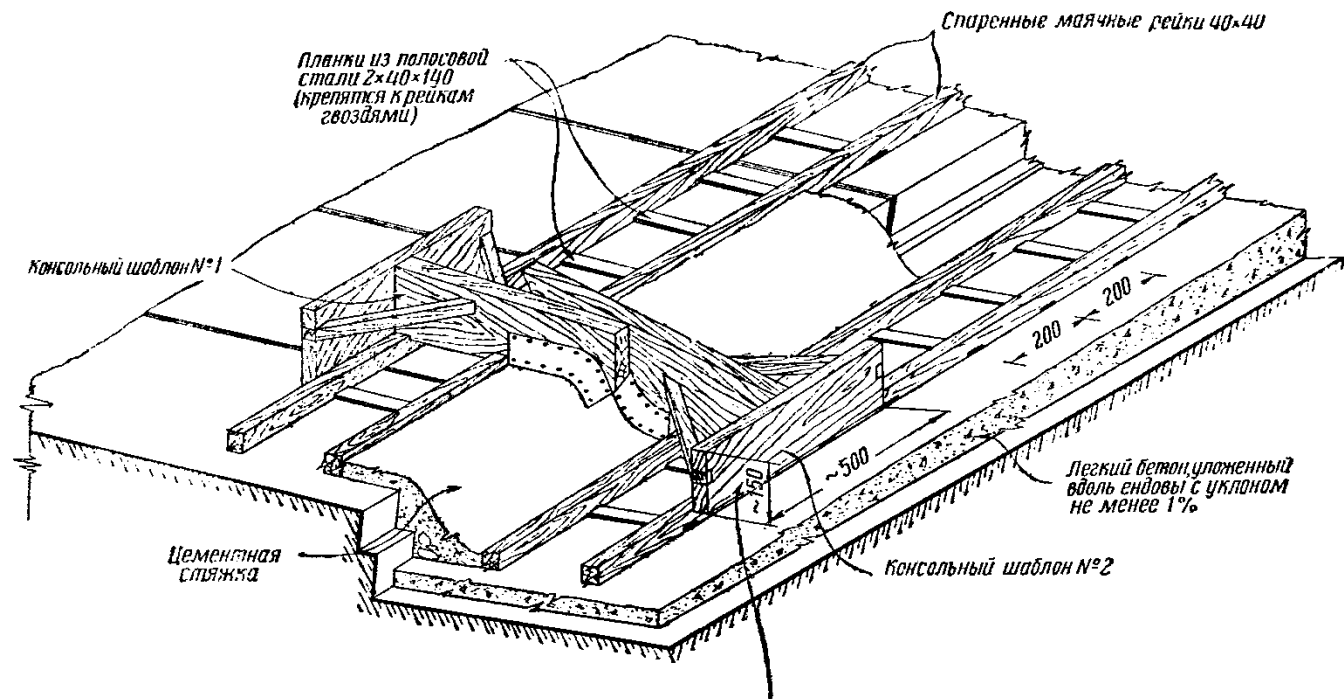


Рис. 18. Устройство закруглений цементной стяжки в ендове

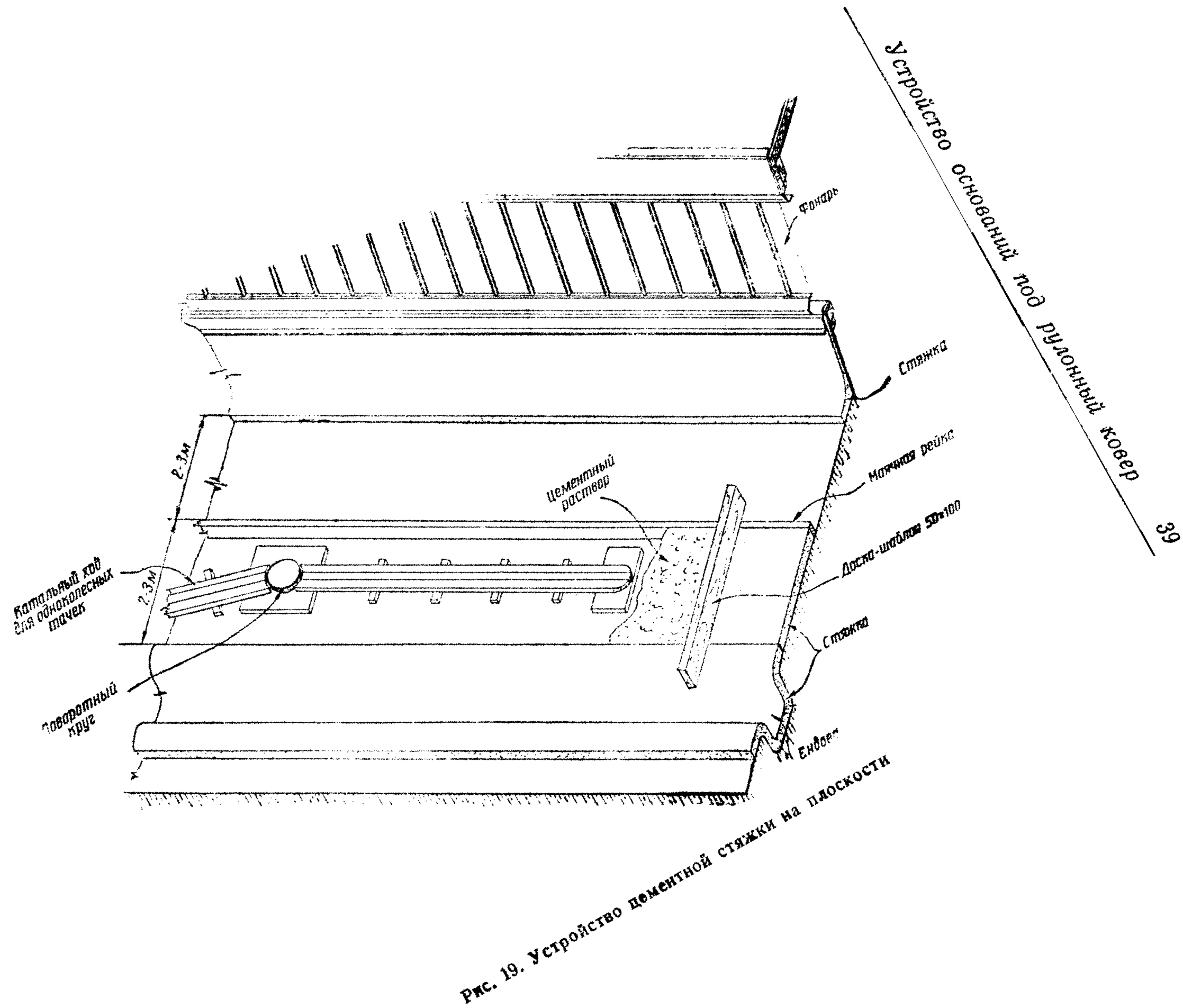


Рис. 19. Устройство цементной стяжки на плоскости

Доска-шаблон для плоских оснований (рис. 19) и тяговые шаблоны для закруглений (рис. 15 и 18) делаются из дерева.

Нижняя поверхность шаблона должна быть совершенно гладкой и отвечать заданному профилю основа-

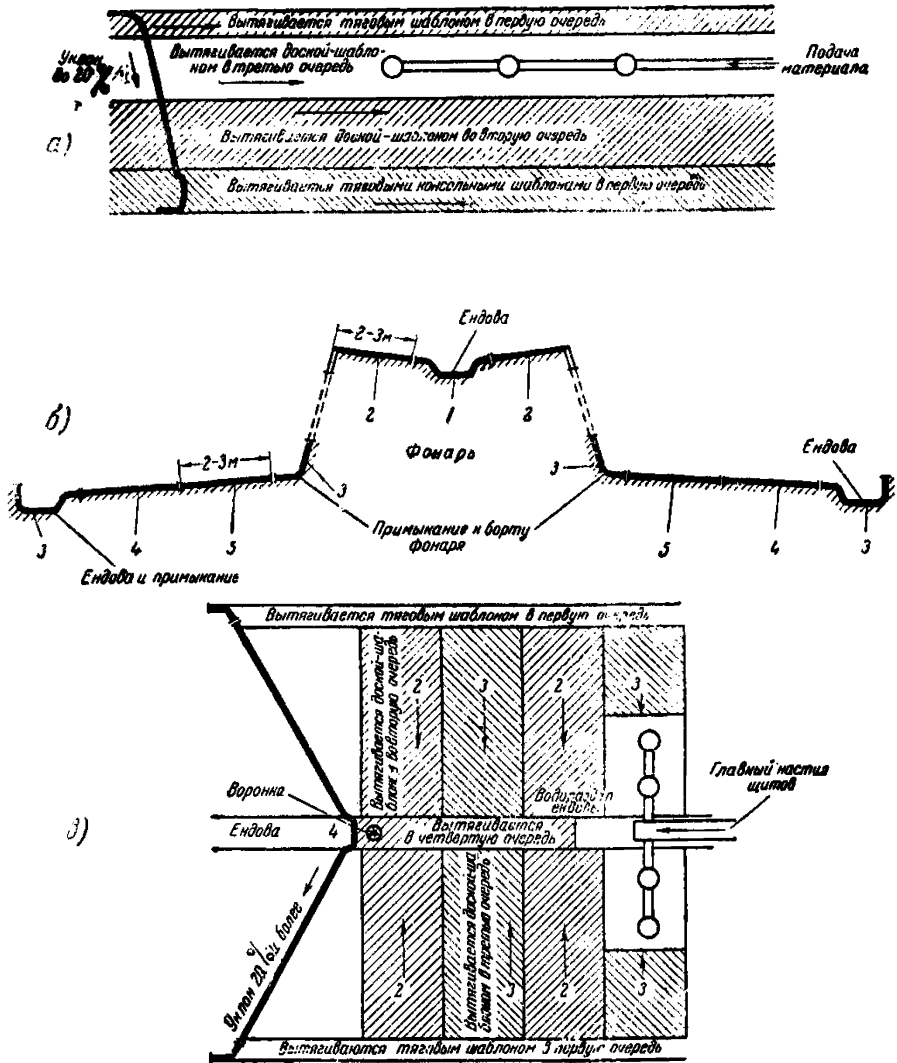


Рис. 20. Схемы организации и очередность работ по устройству цементной стяжки: а — при уклонах до 20°, б — при уклонах до 20°, при наличии фонарей; в — при уклонах 20° и более, 1, 2, . . . , 5 — последовательность работ по устройству стяжки

ния. Эту поверхность рекомендуется обивать кровельной сталью.

29. Схемы организации и очередности работ по устройству цементных стяжек показаны на рис. 20. Работу необходимо организовать так, чтобы раствор и бетон не подавались по готовым основаниям.

### Огрунтовка свежеложенных цементных оснований

30. По мере укладки цементного раствора стяжка огрунтовывается холодной грунтовкой, которая наносится методом распыления или кистями. Расход грунтовки составляет около  $700 \text{ г/м}^2$ . Грунтовка должна наноситься сразу после начала схватывания цемента и заканчиваться не позже конца схватывания. При этом отпадает необходимость ухода за стяжкой (поливка или увлажнение), а рулонный ковер можно наклеивать сразу после прекращения отлипа грунтовки, т. е. через 3—4 дня после устройства стяжки. Грунтовка наносится в последовательности устройства самой стяжки (п. 28). Глубина пропитки свежеложенного раствора (бетона) должна быть не менее 2 мм. Ее контролируют измерением слоя пропитки на образцах, вырубленных из стяжки.

### Цементные сборные основания

31. Готовые плиты укладывают в покрытие по подстилающему выравнивающему слою из сыпучего утеплителя, например, гранулированного или отсеянного шлака, при этом необходимо следить за тщательной посадкой плит на подстилающий слой.

Толщина подстилающего слоя должна обеспечивать ровную поверхность сборного основания (п. 21) и исключать возможность раскачивания плит. Нормальная толщина слоя около 2 см.

Швы, образуемые краями бетонных плит, заливаются горячей битумной мастикой с волокнистым наполнителем или цементным раствором.

### Деревянные основания

32. Доски рабочего настила (рис. 5) укладываются с зазором; защитный настил устраивается сплошным, его доски располагаются под углом  $45^\circ$  к направлению

досок рабочего настила. Чтобы не было уступов, доски подбираются по толщине. Стыки досок на защитном настиле располагаются на обрешетке в шахматном порядке. Гвозди на стыках и по всей длине доски забиваются ближе к кромкам в шахматном порядке. Влажность досок, как указано в п. 13, должна быть не более 23%.

По мере устройства защитного настила провесы подбиваются клиньями, выступы стесываются и шляпки гвоздей утапливаются. Отверстия от сучков и щели шириной больше 3 мм перекрываются полосками из кровельной стали, укрепленными на гвоздях. После этого настил сплошь шпаклюется холодной уплотняющей мастикой или горячей мастикой с наполнителем. Особенно тщательно прошпаклевываются щели настила.

### Асфальтовые основания

33. Асфальт укладывается по маякам полосами шириной 2—3 м и уплотняется вальком или доской-шаблоном (рис. 19).

Для образования температурных швов в стыках между полосами асфальта закладываются деревянные рейки шириной не более 1 см. При длине полосы более 4 м при помощи таких же реек образуются поперечные температурные швы из расчета разбивки всей площади на квадратные участки размером около 10—12 м<sup>2</sup>. После устройства основания рейки вынимаются, а образовавшиеся полосы, не заполненные асфальтом, являются температурными швами.

Если рулонный ковер не укладывается вслед за устройством асфальтовой стяжки, температурные швы заполняются горячей мастикой с волокнистым наполнителем или заклеиваются полоской рулонного материала.

Места примыкания и все перегибы выполняются после устройства оснований на плоскостях скатов фаской из асфальта под углом 45° или путем установки деревянной антисептированной доски на кобылках под углом 45°. Разжелобки делаются, как указано в п. 26.

Устраивать асфальтовое основание на вертикальных или наклонных плоскостях (парапеты, борты фонарей и т. п.) не допускается. Эти плоскости на высоту, оклеиваемую рулонным ковром, должны заранее оштукатуриваться цементным раствором в соответствии с п. 22 или делаются деревянными.



Асфальтовые плиты укладываются, как указано в п. 31.

При укладке асфальтового основания температура смеси должна быть от 170 до 180°.

Использовать готовую стяжку для подвозки и подачи по ней асфальта не разрешается.

#### Глава VI

### ПОДГОТОВКА ОСНОВАНИЙ ДЛЯ НАКЛЕЙКИ РУЛОННОГО КОВРА

#### Обеспыливание и просушка

34. Перед наклейкой рулонного ковра основание принимается бригадой кровельщиков по акту в соответствии с требованиями, изложенными в главах III—V, и подготавливается, как указано ниже.

35. Необходимое сцепление мастики с основанием достигается только на обеспыленных и сухих огрунтованных основаниях.

Обеспыливание можно производить струей сжатого воздуха через плоские насадки со щелью длиной 50—70 мм и шириной 2—3 мм, а также обычными жесткими щетками.

Пыль удаляется с наветренной стороны, после очистки основания ходить по нему не разрешается.

36. До наклейки рулонных материалов на горячих мастиках необходимо просушить огрунтованное основание естественным путем или нагретым воздухом. По влажному основанию наклейка кровельного ковра на горячих мастиках не допускается. Наклейка на холодных мастиках может производиться по слегка влажному основанию.

При производстве работ после росы, тумана и пр. рекомендуется на основание в нескольких местах наклеить на горячей мастике куски рулонного материала размером около 1 м<sup>2</sup>. После того как мастика остывает, эти куски следует оторвать. Если при этом мастика не отстает от основания и разрыв произойдет по рулонному материалу, основание считается сухим.

#### Огрунтовка

37. Если огрунтовка свежеложенного цементного основания (п. 30) по каким-либо причинам не была выполнена, огрунтовывается созревшее основание.

Созревшие цементные и бетонные основания разрешается огрунтовывать слегка влажными, например, после росы, небольшого дождя и пр. Кровельный ковер наклеивается после высыхания грунтовки до прекращения отлипа; в зависимости от атмосферных условий и качества растворителя время высыхания колеблется от нескольких часов до трех дней.

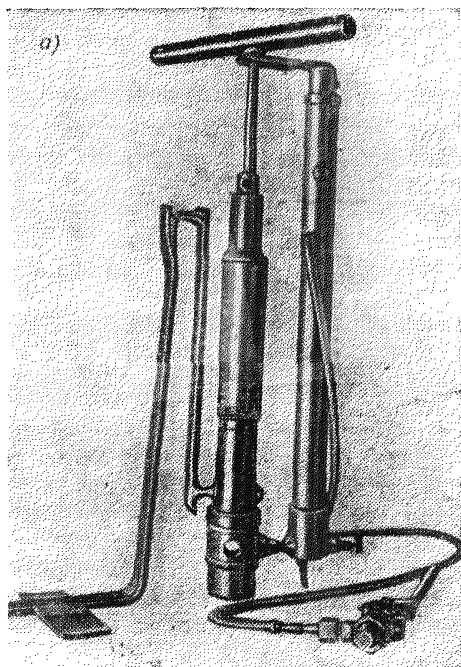


Рис. 21а. Насос Вахтина для распыления грунтовок; общий вид

Асфальтовые основания не нуждаются в огрунтовке. Деревянные основания шпаклюются холодной или горячей мастикой вслед за их устройством. Шпаклевка производится гребками.

Холодная грунтовка наносится на основание при помощи пистолета, краскопульта, ручного насоса Д. И. Вахтина (рис. 21 а и 21 б) и т. п. либо вручную — маховой кистью или щеткой.



до 0,5 мм. Перемещение поршня осуществляется при помощи стержня 3 и ручки 4.

К верхней части цилиндра приварена сливная труба 5, через которую выпускается излишний объем грунтовки обратно в сосуд, из которого засасывается грунтовка для распыления.

В первой конструкции насоса (см. фото) предусматривалась труба, охватывавшая цилиндр; излишняя грунтовка выходила обратно в сосуд через кольцевой зазор между цилиндром и трубой.

Всасывающая часть цилиндра снабжена отверстием, расположенным над дном на расстоянии 25 мм.

Над всасывающей частью установлен клапан 6 (стальной шарик  $\varnothing$  13 мм).

Цилиндр соединен при помощи штуцера 7 с переходной трубой. К верхней части переходной трубы присоединяется толстостенный шланг с удочкой 8.

Удочка снабжена пробковым краном 9 и распылителем 10, имеющим выходную щель размером  $1 \times 4$  мм или  $1 \times 10$  мм.

Действие насоса заключается в следующем. Насос погружается в сосуд с грунтовкой, открывается кран, установленный на удочке и перемещается поршень 2 по вертикали, грунтовка при этом засасывается под клапан 6 и нагнетается к обратному клапану 11 и далее к распылителю по шлангу и удочке.

#### Глава VII

### ПОДГОТОВКА РУЛОННЫХ МАТЕРИАЛОВ К УКЛАДКЕ

#### Общие указания

38. Перед наклейкой поверхность рубероида и толя, имеющая на нижней (наружной в рулоне) стороне гонкоизмельченную посыпку, обрабатывается растворителем (зеленым маслом, лакойлем или керосином — метод локализации).

Кромки лицевой стороны рулонного материала на ширину нахлестки также обрабатывается растворителем.

Слюдяная или крупнозернистая посыпка после обработки кромки очищается ножом или шпателем. Для

очистки материалов от посыпки нельзя применять смазочные материалы.

Поверхность очищается растворителем вручную или на специальном станке (гл. XII), а также при помощи распылителей (расход растворителя — не более 40 г/м<sup>2</sup>). Очищенная поверхность не должна иметь следов посыпки и натеков растворителя. Рубероид, очищенный растворителем, не следует скатывать в тугие рулоны. Очищенные рулоны выдерживаются в вертикальном положении не более чем в один ряд по высоте.

Наклейка очищенного рубероида на горячих мастиках производится после того, как обработанная поверхность перестает быть липкой.

39. Чтобы в кровельном ковре не было волн и складок, материалы, имеющие покровный слой и мелкую посыпку с двух сторон (рубероид РМ и толь) при обработке растворителем, а не имеющие посыпки и покровного слоя (пергамин и толь-кожа), перед наклейкой перекатываются на другую сторону, т. е. так, чтобы внутренняя сторона рулона стала наружной.

Материалы, имеющие покровный слой с одной стороны (рубероид РОМ) или слюдяную и крупнозернистую посыпку с верхней, внутренней в рулоне стороны (рубероид РОЧ, РЧ и РБ и толь ТБ) раскатываются и выдерживаются в штабелях до трех суток.

Выдерживание материалов в штабелях повышает качество кровель, устраняя возможность образования волн и складок. Перед применением в дело материалы обрабатываются, как указано выше, скатываются в рулоны и подаются к месту укладки.

### Очистка рубероида растворителем

40. При очистке в ручную поверхность рубероида протирается смоченной в зеленом масле или керосине и отжатой тряпкой. Допускается применение также полихлоридов бензола и лакофля. Рабочий должен работать в резиновых перчатках или рукавицах.

41. При очистке рулонного материала распылением рекомендуется предварительно вводить в растворитель расплавленный битум марки III—V в количестве до 20%.

Для очистки рулонный материал раскатывается на всю длину на жестком и ровном основании.

Расстояние распыляющей форсунки (сопла) от очищаемой поверхности при распылении должно быть не более 35 см.

При распылении ходить по обработанной растворителем поверхности материала воспрещается.

42. После очистки материал скатывается в рулон обработанной поверхностью наружу.

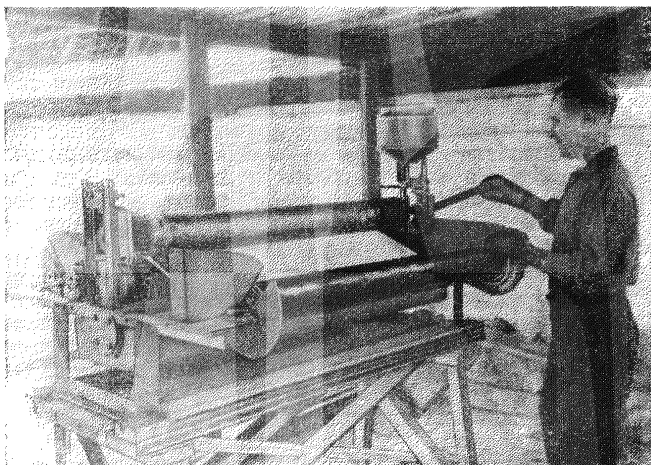


Рис. 22. Очистка рубероида на станке СOT-2

При очистке распылением и вручную кромка для нахлестки с лицевой стороны рулонного материала обрабатывается после укладки его в покрытие.

43. При очистке рулонного материала на станке (рис. 22) одновременно обрабатываются нижняя поверхность материала и кромка лицевой стороны для нахлестки; материал при этом скатывается в рулон. Очистка производится, как указано в п. 80.

Расход растворителя при очистке рулонного материала на станке регулируется при помощи отжимного вала и спускного крана верхнего бачка.

При хранении обработанных растворителем рулонов более 2 час. их следует раскрутить вручную так, чтобы обороты полотна в рулоне не плотно прилегали друг к другу.

44. Очистку рулонного материала от минеральной пыли растворителем можно производить в любом месте, в том числе и на кровле, вблизи от места кровельных работ. Станок для очистки также можно устанавливать на кровле. Не допускается укладывать рубероид для очистки на готовый рулонный ковер. Схема работы с применением станка дана в гл. XII.

При выполнении кровельных работ в зимнее время очистка и выдерживание в штабелях рулонного материала в соответствии с п. 39 производятся в закрытом помещении и после выдерживания рулонов в течение 24 час. при температуре не ниже  $+10^{\circ}$  до их раскатки. Обработанные рулоны до подачи на кровлю выдерживаются также в помещении.

#### Глава VIII

### УКЛАДКА РУЛОННЫХ МАТЕРИАЛОВ В ПОКРЫТИЕ

#### Общие указания

45. До начала работ по устройству кровельного ковра подбираются составы мастик. Над процессом изготовления и применения мастик должен быть обеспечен систематический контроль со стороны лаборатории и технического персонала.

Совместное применение битумных и дегтевых (пековых) материалов не допускается.

Температура горячей мастики в момент приклейки материалов для битумных мастик должна быть не ниже  $160^{\circ}$ , для дегтевых — не ниже  $120^{\circ}$ . Расход мастики рекомендуется в пределах  $1,8—2,2$  кг/м<sup>2</sup>.

Мастика наносится на основание щеткой (рис. 23, а) или ковшом-шпателем Дрелинга (рис. 23, б).

46. Укладка рулонных материалов в покрытие допускается только после окончания всех строительных работ на кровле (в частности, после устройства парапетов и торцевых стенок фонарей со штрабами в них, установки и остекления переплетов, установки реек в штрабы и т. д.) и после проверки устройства и подго-

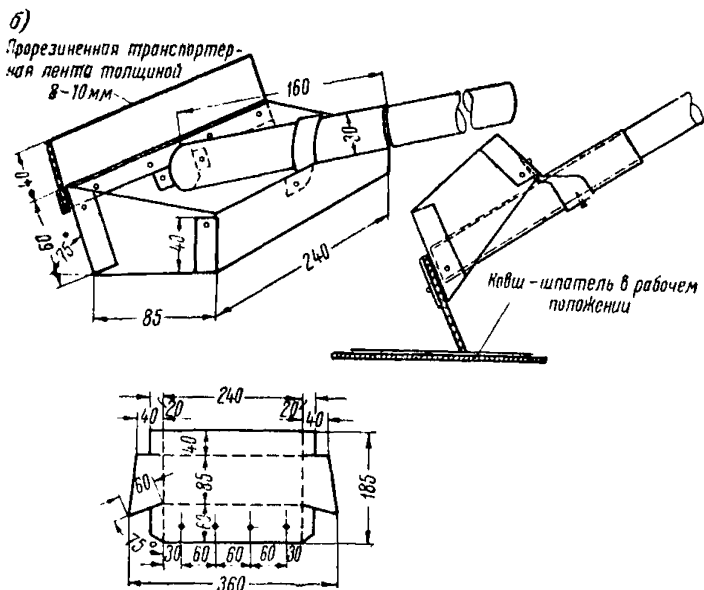
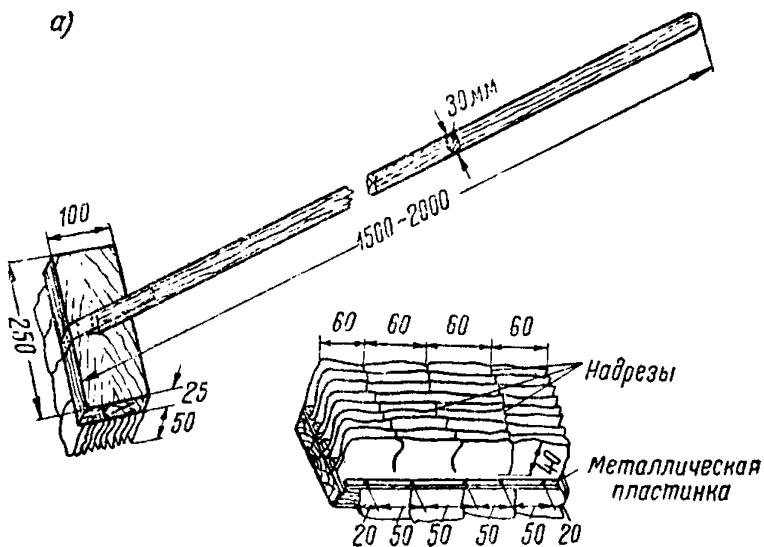


Рис. 28. Инструмент для нанесения горячих мастик: а — щетка М. Е. Тихомирова из обрезков старых пожарных рукавов или брезента; б — ковш-шпатель П. Е. Дрелинг



товки основания, ендов, разжелобков и всех мест примыканий. При этом составляется соответствующий акт на скрытые работы.

Прочность цементной стяжки проверяют наклейкой в нескольких местах кусков рулонного материала на горячей мастике. После полного остывания мастики наклеенный материал отрывают вручную, при этом стяжка не должна выкрашиваться.

Плоскость основания проверяют рейкой, а уклоны — рейкой или шнуром, натянутым от воронки к водораз-

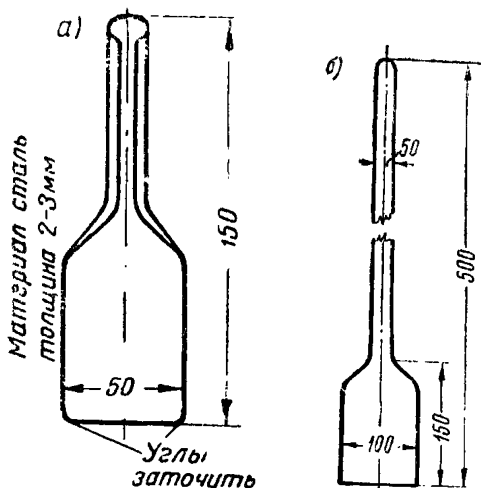


Рис. 24. Шпатели:  
а — шпатель-нож; б — деревянный шпатель

делу. Все дефектные основания исправляются бригадой, сдающей работу. Впадины, случайно пропущенные при приемке основания и обнаруженные во время наклейки ковра, выравниваются наклейкой кусков рулонного материала.

47. Патрубки воронок внутренних водосточков устанавливаются до укладки рулонного ковра, причем их верхние кромки должны быть ниже поверхности основания под рулонный ковер. Воронки, до установки их корпуса, должны



**Рис. 25.** Прикатка рулонного материала дифференциальным катком



**Рис. 26.** Прикатка рулонного материала цилиндрическим катком

быть очищены от ржавчины и пыли и огрунтованы холодной грунтовкой в 2—3 слоя.

Рейки с прибитыми к ним и отогнутыми металлическими фартуками устанавливаются на место в соответствии с п. 22.

48. Устройство кровельного ковра начинается с оклейки патрубка воронки мешковиной, а ендов, разжелобков и примыканий — дополнительными слоями рулонных материалов. После этого производится оклейка скатов и остальных участков кровли основными слоями кровельного ковра. В момент наклейки рулонный материал тщательно прижимается к основанию

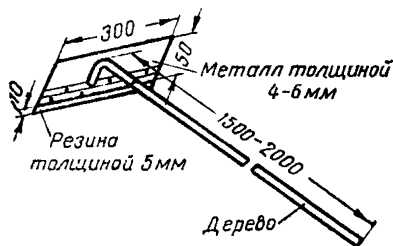


Рис. 27. Гребок для притирки рулонных материалов и нанесения холодных мастик

шпателем (рис. 24) или рукой в рукавице, затем прикатывается катком. Для прикатки рулонного ковра на скатах применяется дифференциальный (рис. 25) или цилиндрический (рис. 26) каток весом 80—100 кг. В ендовах, разжелобках, на примыканиях и других местах, которые нельзя прикатать этими катками, рулонный ковер прикатывается небольшим катком или притирается гребком с резиновой прокладкой (рис. 27). Катки и гребки изготавливаются на месте производства работ размером, соответствующим обрабатываемой поверхности. После наклейки каждого слоя рулонного материала проверяется качество приклейки простукиванием. На неприсклеенных участках рулонный материал разрезается, надрезанные куски отгибаются, промазываются мастикой и тщательно прижимаются к основанию. Неприсклеенные кромки по швам нахлестки промазываются мастикой и тщательно прижимаются к основанию.

Для оклейки примыканий (к стенам, парапетам, бортам фонарей и т. п.) применяется горячая мастика с большей (на 5—6°) теплостойкостью, или холодная мастика более вязкой консистенции, чем принятые для основной кровли. Для этого в мастику, применяющуюся для приклейки ковра на скатах кровли, добавляется 4—5% волокнистого или 8—10% пылевидного или комбинированного наполнителя.

Особенно тщательно должны выполняться работы по наклейке рулонных

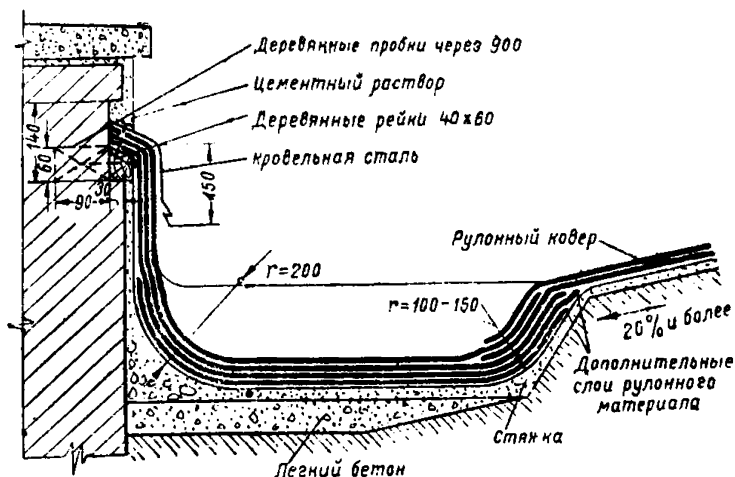


Рис. 28. Оклейка ендовы (примыкающей к парапету) при раскатке материалов перпендикулярно ендове

материалов в местах примыканий, в ендовах и разжелобках, так как эти участки кровли находятся в наиболее неблагоприятных эксплуатационных условиях.

49. При оклейке разжелобков или ендов наклеиваются один за другим три слоя материала, при этом третий слой одновременно является первым слоем основного кровельного ковра. При ширине ендов и разжелобков 0,7 м и менее полотнища располагаются вдоль, а при ширине больше 0,7 м — поперек. По-

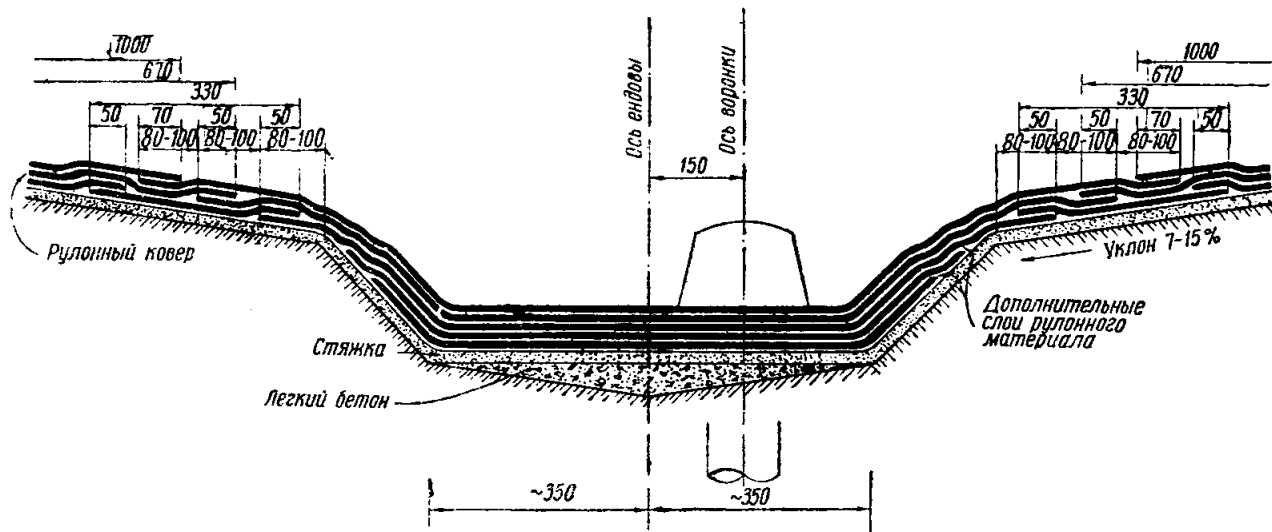


Рис. 29. Оклейка ендовы при раскатке материалов параллельно ендове

лотнища ендовы стыкуются в ступенчатую вилку с покрытием скатов на откосе ендовы (рис. 28), если материалы на скатах расположены перпендикулярно ендове, и на плоскости скатов (рис. 29) — если они расположены параллельно ендове.

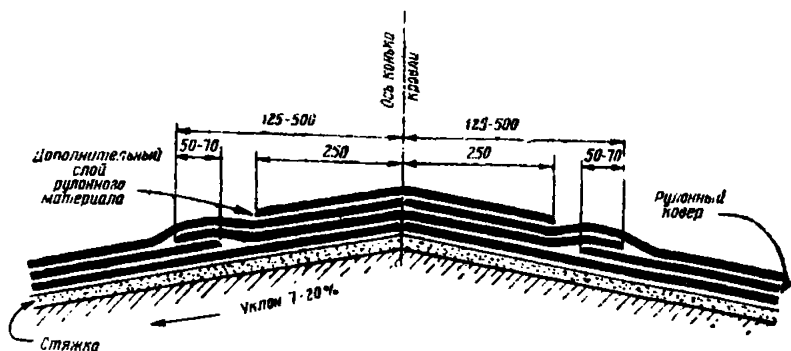


Рис. 30. Покрытие конька при уклоне кровли до 20%

50. При покрытии скатов кровли с уклоном менее 20% полотнища рулонного материала укладываются параллельно коньку. При уклоне до 7% ширина напуска полотнищ в нижних слоях кровельного

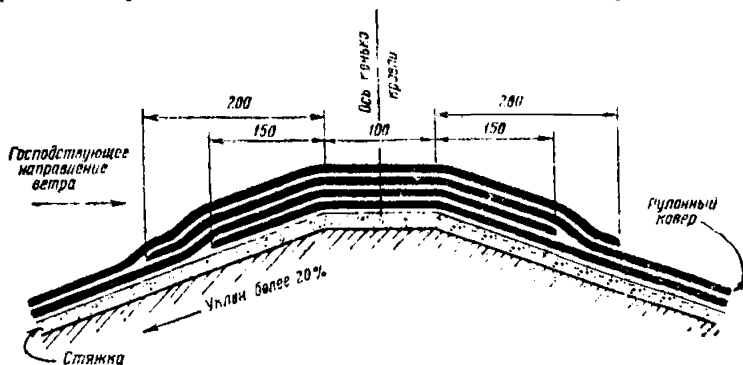


Рис. 31. Покрытие конька при уклоне кровли 20% и более

ковра должна быть не менее 70 мм, а в верхних — не менее 100 мм; при уклонах от 7 до 20% в нижних слоях ковра не менее 50 мм, а в верхних — не менее 70 мм (рис. 1—3).

Соединительные швы по длине полотнищ располагаются вразбежку, они должны иметь напуск 100—150 мм. Конек покрывается, как указано на рис. 30 и 31. При покрытии скатов кровли с уклоном более 20% полотнища рулонного материала укладываются

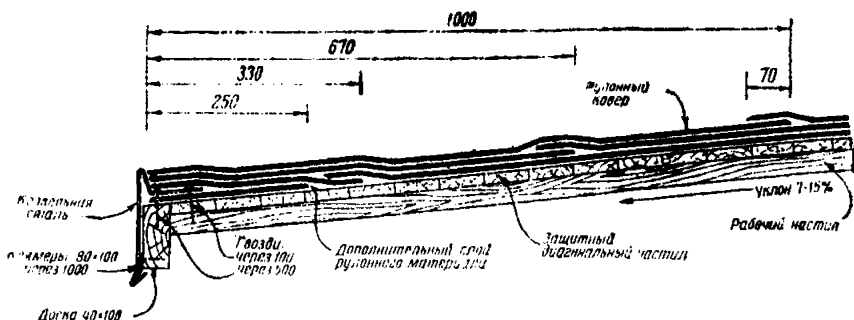


Рис. 32. Оклейка свеса на уклоне от 7 до 15% при деревянном основании

перпендикулярно коньку (рис. 3). Через конек и ребра каждое полотнище первого слоя перепускается на 150 мм, а второго слоя — на 200 мм (рис. 31). Перекрестное расположение рулонных материалов не

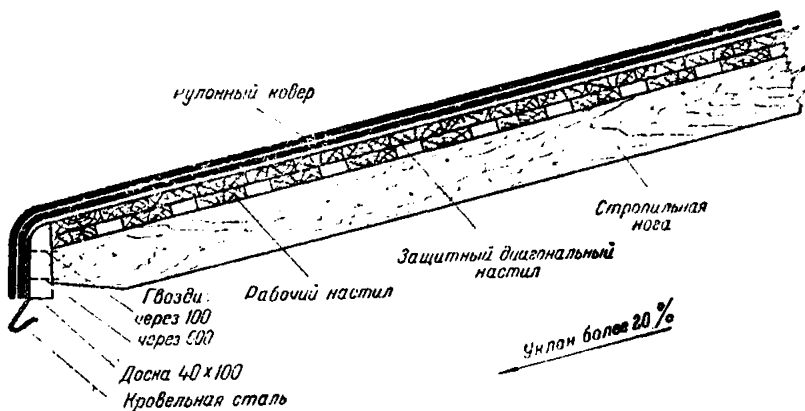


Рис. 33. Оклейка свеса на уклоне более 20% при деревянном основании

рекомендуется, так как при этом, в случае расхождения швов нахлестки, опасность затекания дождевой воды под рулонный материал больше.

Двуслойные заранее склеенные рулонные материалы применяются, как указано в гл. X.

51. Свесы обделываются полосами кровельной стали,

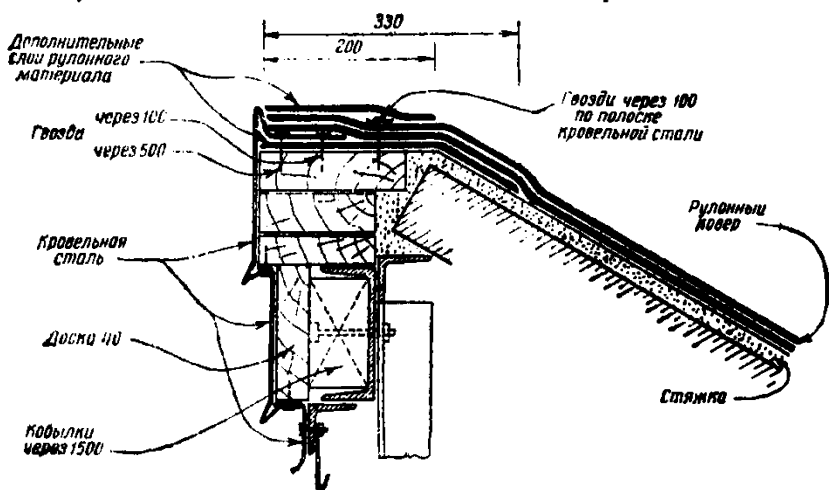


Рис. 34. Оклейка свеса на фонаре

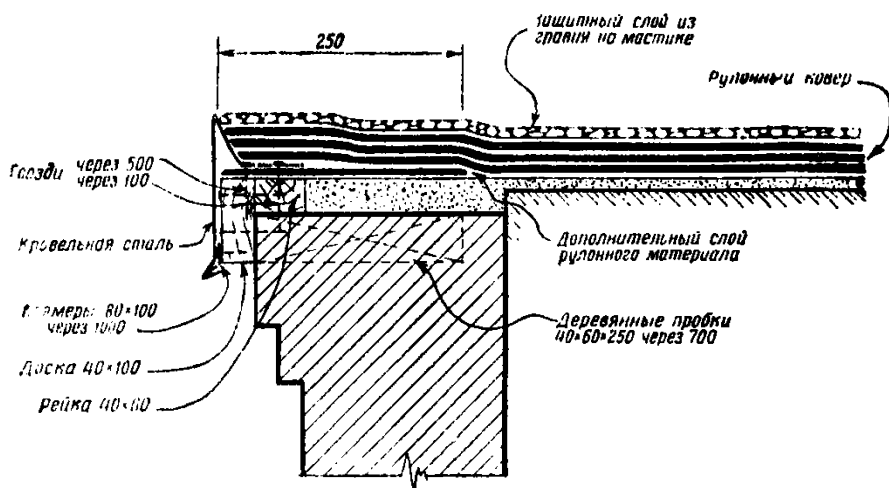


Рис. 35. Оклейка свеса с защитным слоем из гравия

прибиваемой на дополнительный слой рулонного материала, или только рулонными материалами.

Обделка свесов кровли показана на рис. 32—35.

Стальные листы желоба наружных водостоков кладутся на добавочный слой рулонного материала и при-



бываются гвоздями; последующие слои наклеиваются на желоб, перекрывая его край на 150 мм (рис. 5).

52. В местностях с высокой летней температурой воздуха (38—45° в тени) верхний слой кровельного ковра из рубероида с мелкой посыпкой (вида РМ и РОМ) требует на уклонах до 10% специальной защиты. Поверхность ковра окрашивается при этом битумной мастикой, в которую втапливается бронирующий слой гравия светлых тонов размером 5—10 мм. Гравий предварительно обеспыливается и нагревается до 130—150°. Такой же бронирующий слой устраивается при этих материалах (независимо от климата) в местах перепадов отметок кровли, где с верхних плоскостей имеется свободный сток воды, а также в разжелобках и ендовах на ширину от 1 до 2 м.

#### Оклейка патрубков воронки

53. Патрубки литой воронки оклеиваются мешковиной (рис. 36) следующим образом.

а) Цементную стяжку, примыкающую к корпусу воронки, припудривают на ширину 100—150 мм по кольцу каким-либо порошком (тальком, цементом и т. п.). Это необходимо для того, чтобы обеспечить возможность температурной деформации стояка водостока (в зимнее время вертикальное перемещение воронки доходит до 10—20 мм) и избежать приклеивания ковра непосредственно к воронке.

б) Воронку оклеивают куском пропитанного в битуме холста или мешковины размерами около 1×1 м. Холст или мешковину сначала насухо подгоняют по месту, для чего перекрывают этим материалом корпус воронки и примыкающую к нему часть основания и в местах образования складок делают надрезы ножом на всю величину складки. Затем, не сдвигая с места материал, отгибают его на половину и при помощи щетки покрывают мастикой часть патрубка воронки, участок основания, примыкающий к ней, и отогнутую половину мешковины. После этого берут холст или мешковину за концы руками в рукавицах и прижимают к покрытому мастикой основанию, тщательно притирая материал от корпуса воронки к краям и обжимая по патрубку воронки. При этом не допускают образования складок и морщин, для чего в случае необходимости делают дополнительные надрезы на материале.

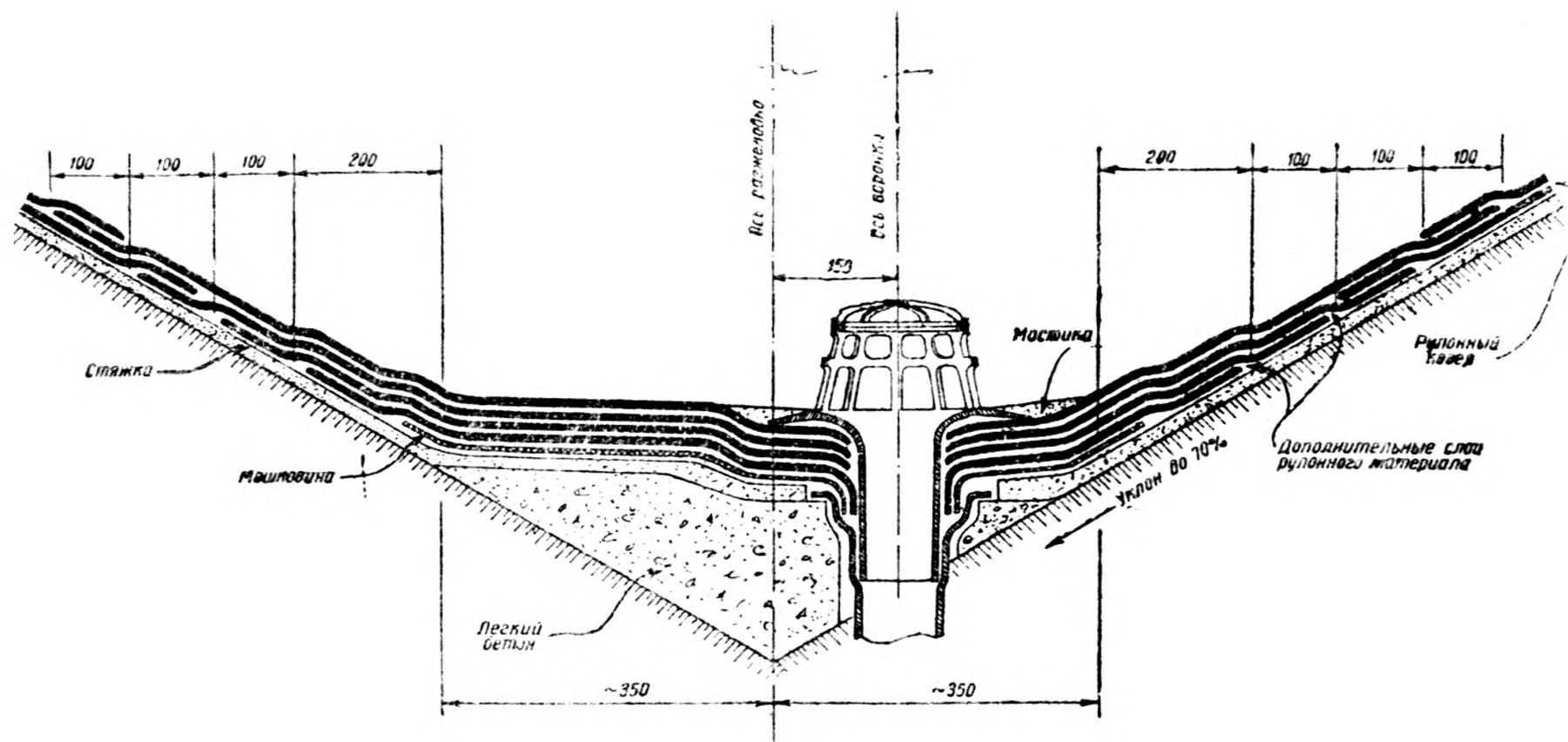


Рис. 36. Оклейка литой водосточной воронки и разжелобка

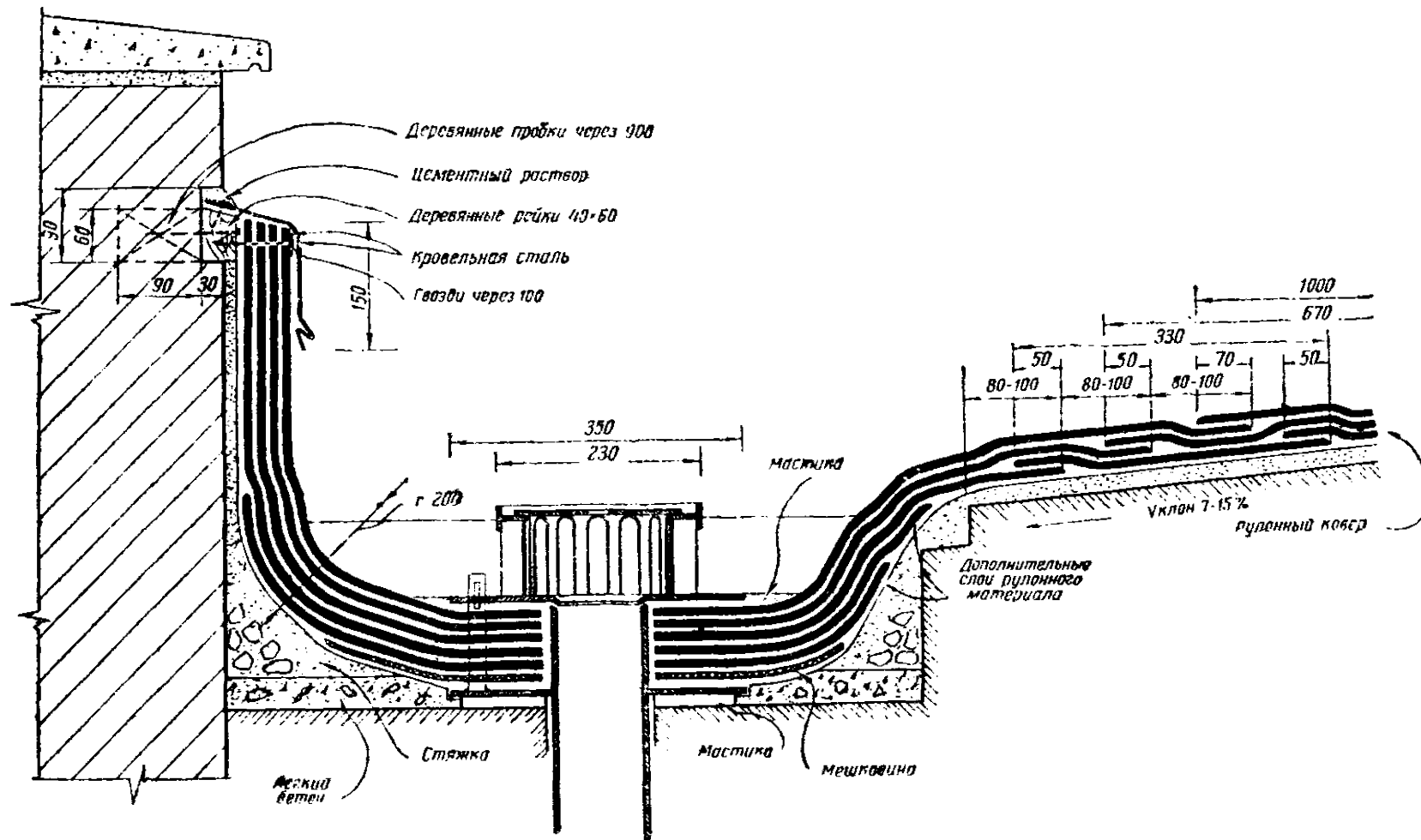


Рис. 37. Оклейка сварной водосточной воронки и ендовы, примыкающей к парапету

Таким же порядком наклеивают вторую половину куска холста или мешковины, предварительно отгибая на уже наклеенную часть. После этого прорезают в мешковине отверстие на 4—5 см меньше диаметра воронки, надрезают в нескольких местах свободный край мешковины, отгибают ее вниз и наклеивают на внутреннюю стенку патрубка воронки. Так же наклеивает-

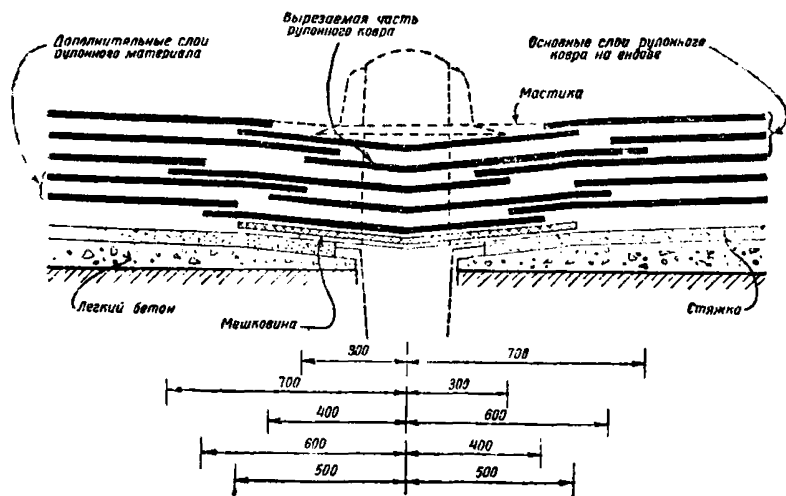


Рис. 38. Схема раздвижения полотен материала при оклейке воронки и ендовы (разрез по продольной оси ендовы)

ся первый слой рулонного материала. При оклейке сварной воронки (рис. 37) в мешковине и рулонных материалах до их наклейки прорезается отверстие, равное диаметру патрубка воронки. Схема раздвижения полотен материалов при оклейке воронок дана на рис. 38.

#### Оклейка ендов и разжелобков

54. Ендовы и разжелобки шириной менее 0,7 м оклеиваются (вдоль) отдельными полотнищами, ширина которых определяется шириной ендовы (разжелобка). Длина полотнищ при теплой и безветренной погоде принимается в 2—2,5 м; при холодной погоде или ветре — 1,2—1,5 м. Последовательность наклейки полотнищ следующая:

а) наклейка всегда начинается на водосточной воронке и ведется к водоразделу;

б) заготовленное полотнище насухо примеряется на место, и после подгонки его половина отгибается вдоль оси ендовы или разжелобка;

в) на основание и отогнутую половину полотнища, подлежащего наклейке, наносится мастика;

г) смазанная мастикой половина полотнища отгибается на основание и тщательно притирается к нему от середины к краям; при этом воздух выдавливается из-под полотнища наружу и воздушные пузыри не образуются;

д) мастика, выступившая за края полотнища, пришпаклевывается при помощи шпателя (рис. 24) по краям полотнища, а образовавшиеся воздушные пузыри немедленно прокалываются иглой или осторожно прорезаются ножом и обжимаются до появления мастики из отверстия (от прокола);

е) таким же путем наклеивается вторая половина, которая для этого предварительно отгибается на уже наклеенную часть, и работа повторяется, как указано выше.

Ендовы и разжелобки шириной более 0,7 м оклеиваются (поперек) полотнищами, длина которых определяется шириной ендовы (разжелобка), а ширина равна ширине нормального рулона.

Последовательность наклейки полотнищ следующая:

а) заготовленное полотнище насухо примеряется на место и после подгонки скатывается вновь в рулоны с обоих концов к середине;

б) мастика, наносится узкими полосами одновременно на основание и на рулонный материал с одного конца скатанного полотнища: полотнище накатывается на мастику и тщательно притирается, как указано выше, затем так же наклеивается вторая половина полотнища;

в) мастика, выступившая за края полотнища, пришпаклевывается, а образовавшиеся пузыри прокалываются.

### Оклейка мест примыканий

55. Места примыканий (рис. 39) к парапетам, стенам, бортам фонарей, температурным швам и т. д. оклеиваются полотнищами длиной не более 2 м в следующем порядке:

а) полотнища наклеиваются навстречу направлению господствующего в районе строительства ветра, чтобы швы нахлестки располагались по направлению ветра;

б) заготовленные полотнища насухо пригоняются на место и кладутся около оклеиваемой поверхности сложенными пополам вдоль линии примыкания;

в) на вертикальную поверхность, подлежащую оклейке, и на полотнище материала наносится мастика щеткой;

г) смазанное мастикой полотнище берется за концы, прикладывается к верхней кромке места примыкания (парапета и т. п.) и прижимается вдоль всей верхней кромки;

д) наклеенное полотнище тщательно приглаживается от середины полотнища сверху вниз и в стороны и плотно прижимается;

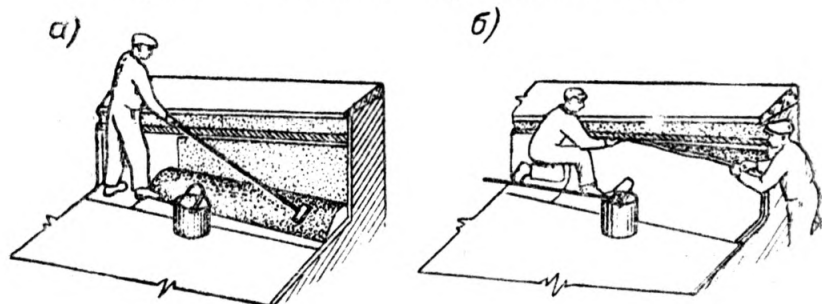


Рис. 39. Оклейка мест примыканий:  
а — нанесение мастики на конец рулона и на парапет;  
б — наклейка рулонного материала

е) мастика, выдавленная за края полотнища, разравнивается и прищипывается по краям полотнища;

ж) таким же путем наклеивается нижняя половина полотнища, которая предварительно загибается вверх на наклеенную часть и смазывается мастикой; одновременно смазывается мастикой закругление или фаска и горизонтальная плоскость основания; после нанесения мастики полотнище отгибается вниз и тщательно прижимается к основанию по закруглению (фаске) и основной плоскости;

з) после наклейки всех слоев в местах примыканий ковер прибивается гвоздями через полоску кровельной

стали шириной 25 мм к рейке, заделанной в штрабу. Гвозди длиной 35 мм забиваются через каждые 100—200 мм на расстоянии 30 мм от верхнего края материала. Полоска кровельной стали и гвозди окрашиваются алюминиевым лаком Ал-177 или грунтовкой (желательно с алюминиевой пудрой);

и) фартук отгибается вниз, а щель между ним и стеной заделывается цементным раствором; при наличии повреждения окраски фартук вновь окрашивается алюминиевым лаком или грунтовкой с алюминиевой пудрой.

### Оклейка скатов

56. При уклонах менее 20% рулоны раскатывают параллельно коньку, а наклейку слоев рядового покрытия плоскости ската кровли начинают снизу, от ендов и карнизных свесов в следующем порядке:

а) отрезают полосу рулонного материала шириной: при двуслойном покрытии — равной половине ширины полотнища, а при трехслойном покрытии — равной  $\frac{1}{3}$  ширины полотнища. Эту полосу наклеивают вдоль карниза (или ендовы). Указанная ширина полотнищ задается для получения необходимой разбежки швов при полном использовании материалов. Верхний слой покрытия при этом берется во всю ширину материала, второй слой трехслойного покрытия — на  $\frac{2}{3}$  ширины;

б) раскатывают рулонный материал на длину не менее 4 м и подгоняют его к месту по наклеенной полосе. Для аккуратного нанесения мастики раскатывать рулон рекомендуется на всю длину и после пригонки полотнища прочерчивать мелом по его краям линии, ограничивающие нанесение мастики на основание. При укладке последующих полотнищ их подгоняют так, чтобы по всей длине рулона образовалась нахлестка заданной ширины.

При наличии квалифицированных кровельщиков предварительную пригонку материала насухо можно не производить, заменяя ее нанесением меловых линий по натянутому шнуру. Для этого, отмерив от края первого уложенного полотнища в начале и в конце его расстояние на ширину нахлестки, натягивают шнур, натертый мелом, и отбивают меловую линию; от нее отмеряют расстояние, равное ширине полотнища, и отбивают вторую меловую линию. Нанесение

мастики и раскатку рулона ведут строго по этим линиям;

в) конец размотанного рулонного материала отгибают на длину до 50 см. Отогнутое полотнище и основание промазывают мастикой; промазанный конец прижимают к основанию и тщательно притирают (рис. 40); выступившую мастику прищипывают по кромке рулонного материала;

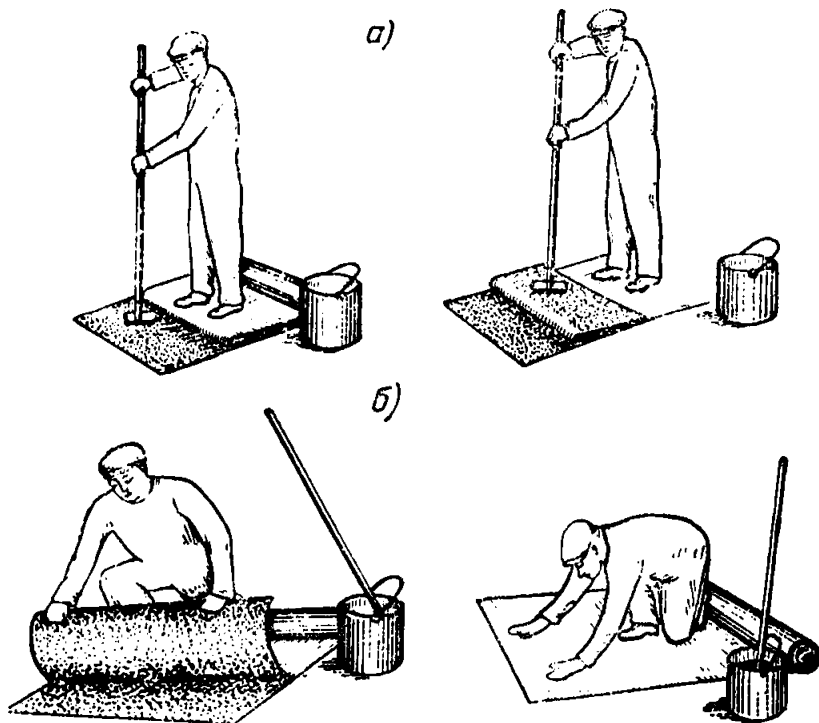


Рис. 40. Наклейка конца рулона:  
 а — нанесение мастики на основание и на конец рулона; б — на-  
 клейка и притирка конца рулона к основанию

г) раскатанную часть рулонного материала скатывают обратно в тугий рулон и слегка оттягивают его на себя так, чтобы отвернуть рулонный материал до участка, приклеенного к основанию;

д) на основание наносят мастику сначала полосами вдоль меловой линии с обоих краев полотнища



(рис. 41) и затем поперечными движениями щетки — в промежутке между этими полосами;

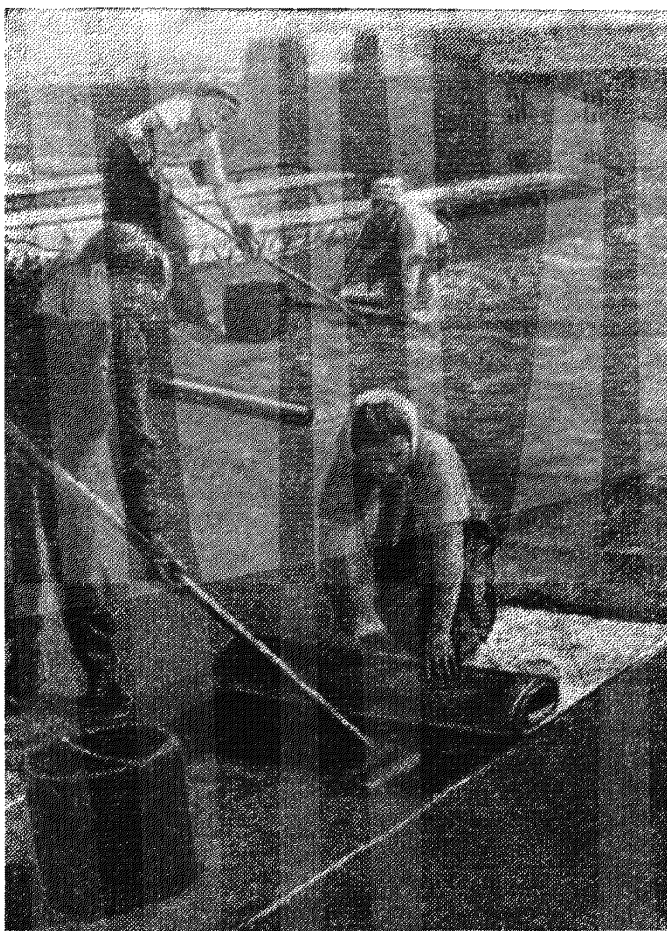


Рис. 41. Наклейка рулонного материала на плоскостях скатов (по меловым линиям)

е) на основание вслед за нанесением мастики строго по меловой линии (линии нахлестки) накатывают рулон, плотно притирая полотнище к основанию.

Примечание. В случае отклонения края рулона от меловой линии его движение выправляют, увеличивая при раскатке рулона нажим на ту сторону, в которую уходит рулон.

Если таким образом нельзя выправить движение рулона, полотнище материала отрезают по наклеенному участку и рулон снова подгоняют на место, как указано выше, или заменяют другим, а перекошенный рулон используют для нарезки кусков при оклейке примыканий или небольших участков;

ж) по мере раскатки рулонного материала наклеиваемое полотнище тщательно притирается к основанию от середины к краям, с прошпаклевкой швов выдавленной мастикой; особенно тщательно производится шпаклевка швов верхнего слоя ковра;

з) непосредственно за наклейкой производят прикатку рулонного материала дифференциальным или цилиндрическим катком (рис. 25 и 26).

57. При уклонах более 20% раскатку рулона производят перпендикулярно коньку, а наклейку слоев рядового покрытия плоскости ската кровли начинают сверху (с конька), навстречу направлению господствующего ветра с тем, чтобы швы пахлестки располагались по направлению ветра. Работа выполняется в следующем порядке:

а) конец рулонного материала перепускают за конец покрытия на 150 мм и временно закрепляют;

б) раскатывают рулонный материал на всю длину рулона и подгоняют к месту; после этого конец рулонного материала, переуложенный за конек, наклеивают на горячей мастике, как указано в п. 56;

в) прочерчивают мелом линию направления материала, свертывают раскатанное полотнище обратно в тугую рулон и наклеивают, как указано в п. 56;

г) при уклонах кровли до 30% приклеенный материал прикатывают приторможенным дифференциальным катком; при больших уклонах тщательно притирают гребком.

Если длина ската больше одного рулона, сначала оклеивают нижнюю часть ската (на длину рулона), а затем верхнюю с тем, чтобы не получились швы, встречные стекающей воде.

Разметку и отбивку меловых линий можно производить заранее на несколько рядов.

#### Установка колпаков воронок

58. После наклейки всех слоев рядового покрытия устанавливают колпаки воронок.

При литой воронке на ее патрубок накладывают металлическое кольцо и, прижимая его к корпусу воронки, при помощи острого ножа вырезают наклеенный ковер, перекрывающий отверстие воронки. Затем снимают кольцо, заполняют место посадки колпака воронки холодной или горячей мастикой и сажают в нее колпак, предварительно очищенный от пыли и ржавчины, огрунтованный и окрашенный антикоррозийной алюминиевой краской (Ал-177), глифталевыми красками и т. п. На колпак устанавливают верхнюю решетку.

При сварной воронке заполняют место посадки колпака холодной или горячей мастикой, сажают в нее колпак, надевая на штыри, и закрепляют его клиньями.

#### Последовательность наклейки рулонного ковра

59. Последовательность наклейки двуслойного рулонного ковра устанавливается следующая:

1) мешковина и один слой рулонного материала на патрубке воронки;

2) первый (дополнительный) слой рулонного материала на ендове;

3) второй слой рулонного материала на патрубке воронки;

4) второй (дополнительный) слой рулонного материала на ендове;

5) третий слой на патрубке воронки;

6) третий (первый основной) слой на ендове;

7) первый (дополнительный) слой на месте примыкания;

8) первый слой рядового покрытия;

9) четвертый слой на патрубке воронки;

10) четвертый (второй основной) слой на ендове;

11) второй (первый основной) слой на месте примыкания;

12) второй слой рядового покрытия;

13) третий (второй основной) слой на месте примыкания;

При трехслойном рулонном ковре к этому добавляется:

1) пятый слой на патрубке воронки;

2) пятый (третий основной) слой на ендове;

3) третий слой рядового покрытия;

4) четвертый (третий основной) слой на месте примыкания.

При стыковании рулонных материалов внахлестку (рис. 7) сначала наклеиваются все слои рулонного ковра на скате, а потом на примыканиях. Затем устанавливается колпак и решетка воронки и, если нужно, устраивается защитный слой на ендове.

**Примечание.** Покрытие рулонными материалами сводов двойной кривизны осуществляется в соответствии с «Инструкцией по проектированию и устройству кровельного покрытия по сводам двойной кривизны» (Главвоенпромстрой, 1946 г.).

### Глава IX

## ОСОБЕННОСТИ УКЛАДКИ РУЛОННЫХ МАТЕРИАЛОВ НА ХОЛОДНОЙ МАСТИКЕ

### Общие указания

60. Кровельный ковер на холодных мастиках применяется при уклоне скатов до 30% и должен состоять только из двустороннего рубероида (табл. 1).

Оклейка примыканий, ендов и разжелобков производится аналогично указаниям пп. 54 и 55 на холодной или на горячей мастике. Мاستика при этом обязательно наносится как на основание, так и на рубероид.

61. При укладке рубероида на холодной мастике по асфальтовым основаниям температура размягчения битума, содержащегося в асфальте, должна быть не ниже 65°.

62. Холодная мاستика применяется без подогрева за исключением зимнего времени, когда она может быть подогрета до 60—70°, но не на открытом пламени.

Расход мастики должен быть в пределах 0,6—0,7 кг/м<sup>2</sup>, при большем расходе возможно сползание рубероида или вытекание мастики. Расход мастики по цементной стяжке, т. е. при наклейке первого слоя рубероида, допускается до 0,9—1 кг/м<sup>2</sup>.

### Наклейка рубероида

63. При уклонах кровли до 20% материал раскатывают параллельно коньку, при уклонах более 20% — перпендикулярно коньку; конец нижнего полотнища

рубероида, выпущенный за конек, прибивается оцинкованными широкошляпными гвоздями или гвоздями с круглой шайбой (в негвоздимые основания заранее закладываются антисептированные деревянные рейки).

Гвозди забиваются на расстоянии 25—30 мм от торцевого края полотнища и перекрываются вышележащим полотнищем материала. Расстояние между центрами гвоздей должно быть не более 100 мм.

64. Наклейка рубероида производится двумя способами: «раздельным» или «одновременным».

«Раздельный» способ заключается в том, что холодная мастика для приобретения большей вязкости наносится на основание за 10—30 мин. до наклейки рубероида. Указанный способ особенно рекомендуется при оклейке примыканий и ендов.

«Одновременный» способ заключается в том, что рубероид наклеивается вслед за нанесением мастики.

В зимних условиях применяется только «одновременный» способ, при этом разрыв между распределением мастики по основанию и накаткой на нее рубероида следует делать как можно меньше, так как при низких температурах мастика, нанесенная на холодное основание, быстро загустевает, что затрудняет прикатку рубероида.

При положительных температурах воздуха время между распределением холодной мастики по основанию и накаткой на нее рубероида может быть значительно большим, чем при работе на горячих мастиках, так как при положительных температурах холодные мастики долго сохраняют липкость и подвижность.

Для обеспечения указанного выше расхода холодную мастику рекомендуется подавать к месту работы в таре емкостью 6 кг, т. е. из расчета на 10 м<sup>2</sup>.

Мастику выкладывают из тары шпателем небольшими порциями и тщательно распределяют — растирают по основанию гребком так, чтобы на основании не оставалось несмазанных участков (плешин) с одной стороны, и не было избытка мастики легко снимающейся гребком без обнажения основания — с другой.

Полотнища рубероида рекомендуется применять не длиннее 10 м.

65. Каждый слой рубероида, накатываемый на мастику, разравнивается, притирается к основанию

и прикатывается от середины к краям вслед за укладкой и на следующий день после укладки.

66. Воздушные пузыри, обнаруженные при прикатке, прокалываются иглой, затем покрытие вокруг прокола плотно обжимается вручную и тщательно прикатывается или притирается. Все места, отставшие по швам нахлестки, тщательно прошпаклевываются и прикатываются. Особое внимание необходимо обращать на прошпаклевку и прикатку швов нахлестки верхнего слоя. Отстающие швы или отдельные их участки можно прижимать каким-либо грузом до полного схватывания мастики. При жесткой основе рулонных материалов иногда не удается получить плотную приклейку по швам нахлестки. В этом случае шов можно подклеить горячей мастикой.

#### Глава X

### ОСОБЕННОСТИ УКЛАДКИ ДВУСЛОЙНЫХ ЗАРАНЕЕ СКЛЕЕННЫХ МАТЕРИАЛОВ

#### Общие указания

67. Двуслойные (заранеё склеенные) рулонные материалы изготавливаются из рубероида, рубероида с пергамином и пергамина; они укладываются на мастике или насухо.

На горячих мастиках можно склеивать пергамин с рубероидом, пергамин с пергамином, рубероид с рубероидом.

Материалы из двух слоев одностороннего рубероида при изготовлении на горячих мастиках склеиваются нижними не имеющими покровного слоя (наружными в рулоне) сторонами для укладки насухо или на холодной мастике и нижней с верхней (внутренней в рулоне) стороной — для укладки на горячих мастиках.

На холодных мастиках можно склеивать рубероид двусторонний с мелкой посыпкой с таким же рубероидом или с рубероидом с крупнозернистой или слюдяной посыпкой для укладки на холодных мастиках и рубероид односторонний с рубероидом двусторонним — для укладки на горячих мастиках.

Склейка материалов производится на специальном станке, причем полотнища сдвигаются по длине и ширине на 10 см (для нахлестки). Схема работы станка дана в главе XII.

Изготовленные двуслойные материалы хранятся в развернутом виде в штабелях, а перед подачей на кровлю свертываются в рулоны и обвязываются.

### Укладка двуслойных материалов

68. Двуслойные заранее склеенные материалы применяются на кровлях простых очертаний и укладываются параллельно коньку, независимо от уклона кровли. При трехслойном покрытии третий слой рулонного материала выбирается в зависимости от типа двуслойного материала и укладывается соответственно в качестве верхнего или нижнего слоя.

При уклонах до 20% двуслойные материалы укладываются на мастике (рис. 42) или насухо (рис. 43). Стыкование полотнищ двуслойных материалов выполняется внахлестку.

При уклонах более 20% двуслойные материалы, укладываемые на мастике, кроме того, закрепляются вдоль верхней кромки оцинкованными широкошляпными гвоздями с круглой шайбой. Гвозди располагаются на расстоянии не более 200 мм один от другого и 25—30 мм от края полотнища и перекрываются вышележащим полотнищем. При негвоздимых основаниях укладывать двуслойные материалы на уклонах более 20% не рекомендуется.

При укладке насухо (рис. 43) двуслойный материал прибивается к основанию по верхней кромке двумя рядами оцинкованных широкошляпных гвоздей (или гвоздями с шайбой), которые забиваются в шахматном порядке. Расстояние между гвоздями одного ряда должно быть не более 100 мм, а между рядами — 30—50 мм; первый ряд гвоздей забивается на расстоянии 25—30 мм от верхнего края двуслойного материала. Гвозди перекрываются следующим полотнищем материала; швы нахлестки проклеиваются мастикой. Укладка насухо рекомендуется на уклонах более 20% по гвоздимым основаниям.

Все покрытие (при укладке двуслойных материалов на мастиках) и швы нахлестки (при укладке насухо)

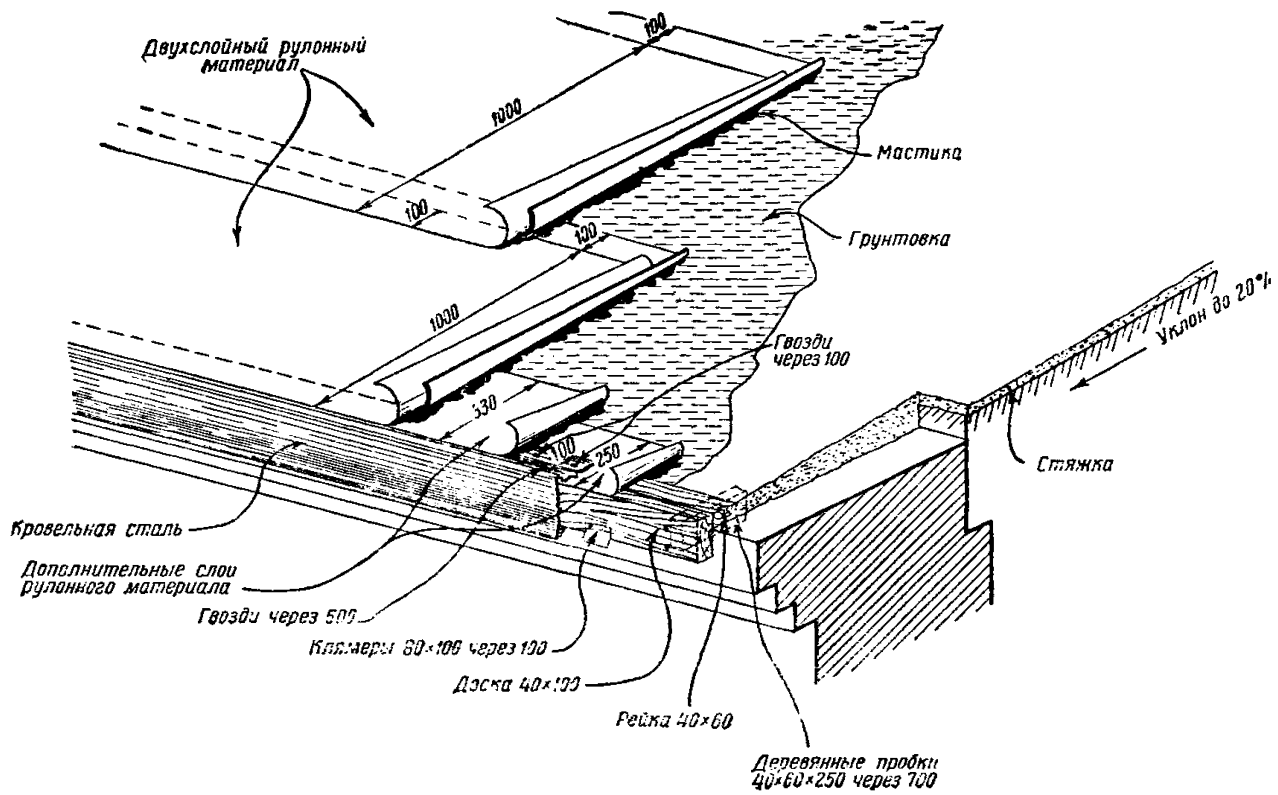


Рис. 12. Рулонный ковер из двухслойных заранее склеенных материалов на уклонах до 20% при укладке на мастике





должны тщательно прикатываться дифференциальным катком или цилиндрическим катком весом 80—100 кг с мягкой обкладкой.

Енды, разжелобки и примыкания оклеиваются однослойным материалом в соответствии с пп. 54 и 55. Стыкование двухслойных материалов с однослойными осуществляется «внахлестку», как показано на рис. 44.

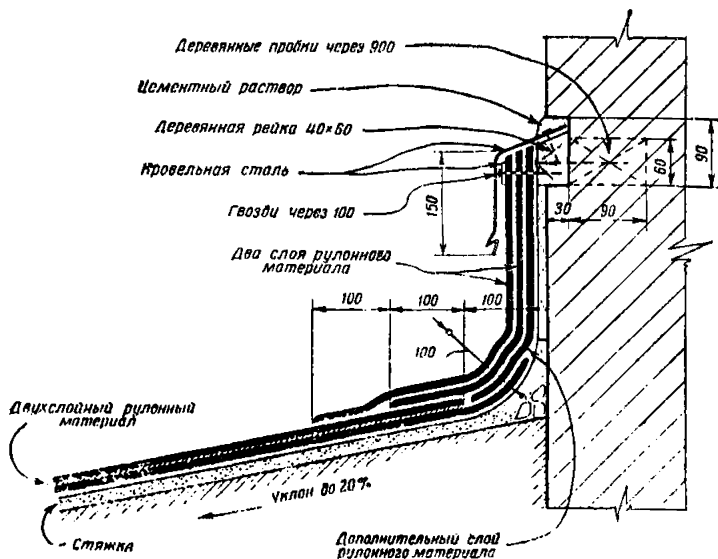


Рис. 44. Примыкание ковра из двухслойных заранее склеенных материалов к вертикальной стене (стыкование двухслойных материалов с однослойными)

## Глава XI

### ОСОБЕННОСТИ УСТРОЙСТВА РУЛОННЫХ КРОВЕЛЬ В ЗИМНИХ УСЛОВИЯХ

#### Общие указания

69. Производство кровельных работ в зимних условиях, особенно на горячих мастиках, сопряжено со значительными трудностями и дополнительными расходами, поэтому рекомендуется все кровельные работы выполнять до наступления холодов.

Устройство рулонных кровель в зимнее время допускается при наружных температурах до  $-25^{\circ}$ .

Независимо от запроектированной конструкции рулонного ковра, в зимних условиях следует укладывать на холодных или горячих мастиках, как правило, только I слой рубероида. Двусторонний рубероид с мелкой посыпкой применяется при холодных мастиках, а односторонний — при горячих. Не допускается применение рубероида со слюдяной и крупнозернистой посыпкой и толя — с крупнозернистой посыпкой, так как по ним нельзя качественно наклеивать остальные слои кровельного ковра. При отсутствии рубероида допускается наклеивать I слой пергамина (или толя-кожи при толевой кровле) и вслед за укладкой окрасивать его мастикой. Накленку и окраску пергамин и толя-кожи производят горячей мастикой.

Весной проверяется качество слоя ковра, уложенного в зимних условиях, устраняются обнаруженные дефекты и затем укладываются остальные слои ковра согласно проекту. При высококачественных сухих основаниях на холодных мастиках в зимних условиях в порядке производственного опыта могут наклеиваться все слои кровельного ковра полностью.

70. В зимних условиях рулонные материалы можно наклеивать:

а) по деревянным основаниям, выполненным в любое время года в соответствии с ш. 21 и 22 и подготовленным в соответствии с п. 32; при устройстве деревянных оснований в зимних условиях рейки или доски защитного настила желательнее заранее шпаклевать в отапливаемом помещении; места, поврежденные при укладке настила, вновь прошпаклевываются;

б) по цементным стяжкам, выполненным в соответствии с пп. 21—28 и 30, созревшим при температуре наружного воздуха не ниже  $+5^{\circ}$  и подготовленным в соответствии с ш. 35—37; допускается в опытным порядке устройство в зимних условиях цементных стяжек на хлорированных растворах по предложению инж. Н. Н. Березина (в соответствии с «Временной инструкцией по производству штукатурных работ на морозе с применением хлорированных растворов» И-126-49) или с добавлением глиноземистого

цемента (35% глиноземистого и 65% портландцемента). Огрунтовка свежеложенных стяжек, устраиваемых в зимних условиях, обязательна;

в) по сборным цементным основаниям, выполненным в любое время года в соответствии с п. 31;

г) по асфальтовым стяжкам и по сборным асфальтовым основаниям, выполненным в любое время года в соответствии с п. 33.

При устройстве асфальтовой стяжки температура укладываемой смеси должна быть не ниже 170°.

Трещины в стяжке или в шпаклевке деревянного настила, которые могут появиться за период между подготовкой основания и наклейкой рулонного ковра, зашпаклевываются горячей или холодной мастикой.

#### Подготовка, транспорт и укладка рулонных материалов

71. Рулонные материалы перед укладкой выдерживаются в теплом помещении не менее 24 час. и затем подготавливаются в соответствии с указаниями главы VII. Подготовленные к укладке материалы подаются на кровлю в утепленной таре.

72. Наклейка рулонных материалов на основания, не очищенные от льда, инея и снега, не допускается.

При наклейке на горячих мастиках и отрицательной температуре воздуха цементные основания рекомендуется прогревать до температуры выше 0°.

Наклейка рулонных материалов по увлажненным основаниям допускается только на холодных мастиках в I слой и если конструкция перекрытия обеспечивает нормальное высыхание основания.

Для повышения качества приклейки рулонных материалов рекомендуется использовать тепло укладываемого асфальта, поэтому рулонные материалы следует наклеивать непосредственно вслед за укладкой асфальтовой смеси.

Температура битумной горячей мастики во время наклейки должна быть не ниже 180°, а дегтевой — не ниже 140°.

Битумную мастику допускается нагревать до 225°, дегтевую — до 160°.

Холодную мастику рекомендуется подогревать до 60—70°, выдерживая, например, тару с мастикой в горячей воде.

### Глава XII

## ОСНОВНЫЕ ПОЛОЖЕНИЯ ПО ОРГАНИЗАЦИИ И МЕХАНИЗАЦИИ КРОВЕЛЬНЫХ РАБОТ

### Общие указания

73. Для предохранения готового ковра от механических повреждений работы по устройству ковра следует начинать с участков, наиболее высоких и отдаленных от места поступления материалов на покрытие. Соответственно этому покрытие фонарей выполняется раньше, чем покрытие межфонарных участков.

Наклейка ковра может производиться только после окончания всех строительных работ на кровле, как указано в п. 46.

Наклейку рулонных материалов вдоль ската (перпендикулярно коньку) следует вести так, чтобы швы нахлестки полотнищ (на скате и вдоль конька) располагались по направлению господствующего ветра (согласно розе ветров), а наклейку параллельно коньку — так, чтобы швы нахлестки располагались по направлению стока воды.

74. При устройстве рулонного ковра на горячих мастиках участок кровли между водоразделами рекомендуется заканчивать в течение рабочего дня. Оставлять наклеенный пергамин, не покрытый слоем рубероида, не допускается. При отсутствии рубероида наклеенный пергамин следует вслед за укладкой окрашивать тонким слоем мастики.

При устройстве рулонного ковра на холодных мастиках рекомендуется в течение рабочего дня полностью заканчивать первый слой ковра на участке кровли между водоразделами.

При перерывах в работе ввиду возможного выпадения осадков рекомендуется вдоль края последнего наклеенного полотнища материала наклеивать на холод-

ной мастике защитную полосу рубероида шириной 10—20 см, которая при возобновлении работ снимается. Это предохраняет рулонный ковер от возможности затекания под него воды при незаконченном покрытии.

75. При работах по устройству рулонных кровель помимо обычных механизмов для подъема и транспорта материалов рекомендуется применять следующие механизмы: электрокотелки — для приготовления и разогрева мастик; дифференциальные катки — для прикатки наклеиваемых рулонных материалов; станки для очистки рубероида от тальковой посыпки и станки для изготовления двуслойных материалов. Описание механизмов дано в пп. 79, 80, 82, 83; правила по применению их даны в приложении VIII.

76. Для производства работ поточным методом площадь кровли рекомендуется разбить на участки с приблизительно равным объемом и специализацией видов работ.

Во избежание появления встречных швов и для независимой работы бригад участки разбивают по водоразделам.

На строительной площадке необходимо иметь следующие технические документы:

а) график производства работ по устройству кровли для одного (типового) участка;

б) поточный график производства работ по устройству кровли участками и суточный график производства кровельных работ;

в) график завоза материалов и изготовления полуфабрикатов для устройства оснований и рулонного ковра;

г) ведомость потребного инвентаря и оборудования на весь объем кровельных работ;

д) стройгенплан для устройства рулонного ковра с разбивкой кровли на участки.

### Состав бригад

77. В комплекс кровельных работ следует включать:

а) устройство оснований (стяжки) под рулонный ковер;

б) обделку металлом примыканий, свесов и пр.;

в) огрунтовку и подготовку оснований к наклейке ковра;

- г) подготовку рулонных материалов;
- д) приготовление мастик и грунтовок;
- е) наклейку рулонных материалов;
- ж) устройство защитного слоя.

Все указанные процессы рекомендуется увязывать в единый поток, для чего следует организовывать две комплексные бригады:

- 1) по устройству основания;
- 2) по устройству кровельного ковра.

В состав бригады по устройству основания рекомендуется включать звенья бетонщиков, плотников или асфальтировщиков (в зависимости от вида основания) и транспортных рабочих, а также жестянщика, слесаря-сантехника и сварщика, обслуживающих несколько звеньев.

Если цементный раствор и асфальт для стяжек готовятся на строительной площадке, в звенья бетонщиков или соответственно асфальтировщиков следует включать также рабочих, занятых на приготовлении раствора или асфальта.

Бригада по устройству рулонного ковра должна состоять из звеньев кровельщиков и варщиков горячих мастик, если их варка производится на строительной площадке, рабочих по подготовке оснований и рулонных материалов к укладке и транспортных рабочих. В зависимости от принятой емкости котлов и производительности звеньев кровельщиков варщик обслуживает одно или несколько звеньев. Варщики холодных мастик и грунтовок в состав бригады по устройству кровельного ковра не включаются, так как эти материалы следует готовить заранее в необходимом количестве. Рабочие по подготовке рулонных материалов и варщики горячих мастик, при централизованном выполнении указанных операций для нескольких объектов, также не включаются в комплексные бригады. Звено кровельщиков состоит из трех человек: щеточника (наносит мастику для наклейки рулона), каталя (накатывает рулон на мастику) и укатчика кровельного ковра. Звено варщиков состоит из варщика мастики и истопников.

### Приготовление асфальта и мастик

78. Асфальт и горячие мастики следует готовить централизованно на производственных предприятиях трестов и доставлять на место применения в горячем

состоянии. Мастика должна сохранять при этом достаточную подвижность и свободно выливаться из тары в котелки для подогрева.

Оптимальный радиус перевозки мастик определяется местными условиями (состоянием дорог, транспорта, тары и температурой воздуха) и составляет в среднем 20—25 км. При небольшом объеме работ асфальт и

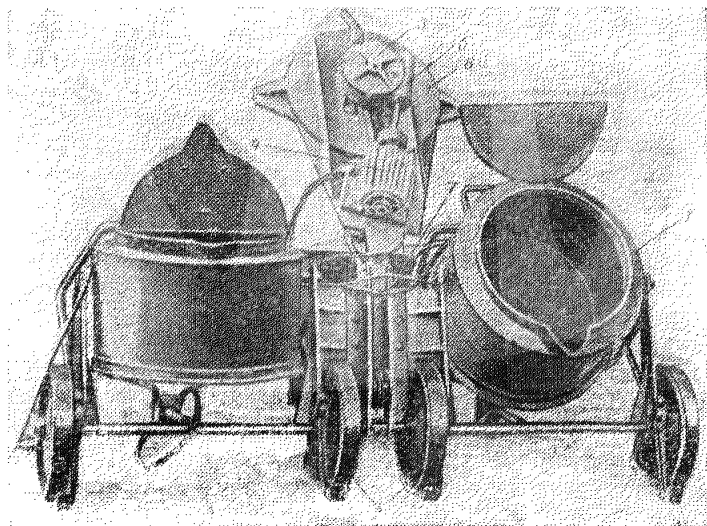


Рис. 45. Электрокотелки КРМ-2:

1 — котелок; 2 — тележка котелка; 3 — мешалка; 4 — электромотор; 5 — червячный редуктор; 6 — опорная плига; 7 — стойка

мастики можно готовить непосредственно на строительной площадке вблизи от места укладки.

79. Для подогрева горячих мастик, изготовленных централизованно на производственных предприятиях строительных трестов, а также для приготовления горячих и холодных мастик путем смешения с наполнителями заранее расплавленных и обезвоженных битумов, применяются электрокотелки (КРМ-2).

Кроме того, котелки можно использовать для подогрева холодных мастик в зимнее время, а также для приготовления мастик, включая расплавление и обезвоживание битума при малом объеме кровельных работ и ремонтных работах.



Вся установка (рис. 45), обслуживаемая одним рабочим, имеет следующие габариты: длина—1100 мм; ширина—2052 мм; высота—1350 мм; вес установки 320 кг, потребная мощность—12,5 квт.

Установка смонтирована на колесном ходу и состоит из двух котелков полезной емкостью 50 л каждый с электрическим обогревом днища и стенок. Каждый котелок 1 подвешен на цапфах к опорным щекам тележки 2, что позволяет, наклоня котелок, выдавать мастику в рабочее ведро.

Бачки для мастики, находящиеся внутри кожуха котелков, могут выниматься из кожуха для ремонта или замены.

Котелки оборудованы мешалкой 3, имеющей вид гребенки и обслуживающей поочередно оба котелка.

Мешалка вместе с электромотором 4 и червячным редуктором 5 расположена на опорной плите 6, шарнирно соединенной со стойкой 7.

Перенос мешалки из одного котелка в другой или установка ее в нейтральное положение производится вручную. Крышка котелка при опускании в него мешалки открывается, и плита мешалки закрывает котелок сверху, заменяя крышку. Наполнитель подается через отверстие в плите.

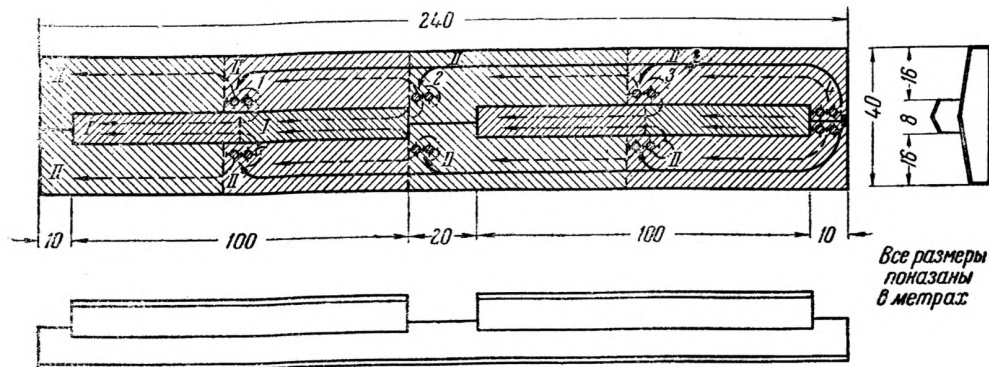
В зависимости от подъемного оборудования электрокотелки поднимаются на крышу в собранном или разобранном виде.

Электрокотелки устанавливаются на кровле строго горизонтально, затормаживаются и надежно закрепляются. Место установки выбирается в соответствии с планом организации кровельных работ на объекте. Устанавливать котелки на участках кровли, покрытых рулонным ковром, как правило, не допускается. Для оклейки участка кровли, занятого электрокотелками, в конце работы котелки устанавливаются на оклеенные участки на деревянном помосте.

Примерная схема организации работ при размещении электрокотелков на кровле дана на рис. 46 и 47.

При организации кровельных работ с применением электрокотелков необходимо руководствоваться следующим:

а) расстояние подноски мастик от котелков к месту наклейки не должно превышать 60 м;



Все размеры  
показаны  
в метрах

*Условные обозначения:*

— — — — — *Подача мастики в термосах и котелкам*

— — — — — *Разноска готовой мастики на нижние участки*

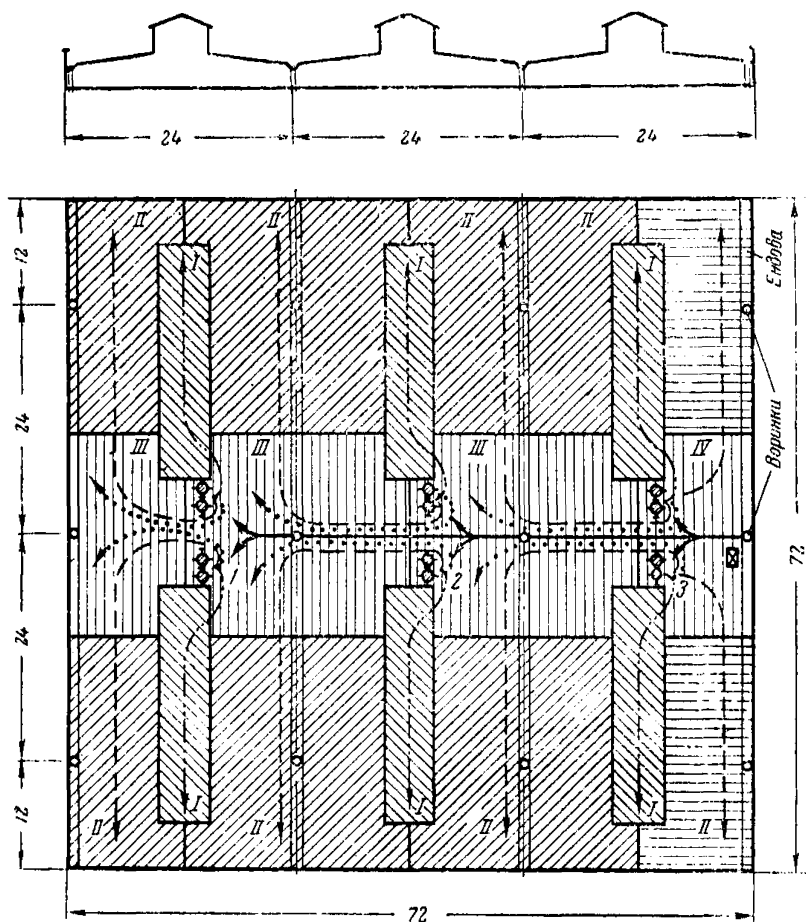
— — — — — *” ” ” на верхние участки*

1,2,3,4 *Последовательность установки котелков*

I,II,III *Очередность работ при наклеиве ковра по*

♦♦♦♦♦ *Электродкотелки* *участкам*

Рис. 46. Схема организации работ при размещении электродкотелков на кровле однопролетного здания



Условные обозначения:

- *Подача мастики в термосах и котелкам*
- - - *Разноска готовой мастики на нижние участки*
- *Разноска горячей мастики на верхние участки*
- 1, 2, 3 *Последовательность установки котелков*
- I II III IV *Очередность работ при наклеиве ковра по участкам*
- ◆◆ *Электрокотелки*

*Все размеры показаны в метрах*

Рис. 47. Схема организации работ при размещении электрокотелков на кровле многопролетного здания

б) электрокотелки должны устанавливаться на специальном помосте за линией водораздела участков, подлежащих оклейке; можно устанавливать котелки также в ендовах кровли;

в) места установки котелков и последовательность наклейки ковра должны предусматриваться проектом организации кровельных работ с учетом специфичности этих работ и в увязке с проектом общестроительных работ.

При выборе места установки котелков необходимо следить за тем, чтобы перемещений котелков было как можно меньше, и исключались хождение и транспортирование материалов по готовой кровле.

Для разогрева горячей мастики с наполнителем, поступившей с производственного предприятия в готовом виде, надо опустить мешалку в котелок, загрузить его мастикой, включить электроподогрев и рубильник мешалки и нагревать мастику до рабочей температуры.

Для приготовления горячей мастики из заранее обезвоженных и расплавленных битумов надо загрузить котелок расплавленным битумом с таким расчетом, чтобы после загрузки всей порции наполнителя бачок был заполнен не более чем на  $\frac{3}{4}$ .

После нагрева битума до температуры  $160-180^\circ$  в котелок надо опустить мешалку, и, включив рубильник мотора, загружать небольшими порциями наполнитель при постоянном перемешивании до полного смешения компонентов.

При расплавлении и обезвоживании битумов обогрев днища включается только после загрузки котелков битумом на половину их объема, а обогрев стенок — после расплавления загруженного битума и догрузки котелков примерно на  $\frac{2}{3}$  их высоты. В случае сильного пенообразования, вследствие которого масса может выбрасываться из котелка, необходимо выключить рубильники нагрева и размешивать массу. После того как пена спадет следует продолжить нагрев до температуры  $160-180^\circ$  и начать загрузку наполнителя.

Мастику перед каждой выдачей необходимо перемешивать.

Для приготовления холодной мастики в один из котелков, при выключенном обогреве, опускается мешалка и загружается растворитель с структурирующей добавкой; затем включается рубильник

мешалки и постепенно загружается небольшими порциями наполнитель. После того как вся порция наполнителя загружена и получена однородная масса следует вводить подготовленный (т. е. расплавленный и обезвоженный) битум. Состав перемешивается до тех пор, пока не будет получена однородная масса.

Подробные указания о приготовлении мастик даны в приложении II; указания по применению электрокотлов в приложении VIII-1.

### Подготовка рулонных материалов к укладке

80. Станок для очистки рубероида от посыпки и для перемотки рулонных материалов (СОТ-2) имеет следу-

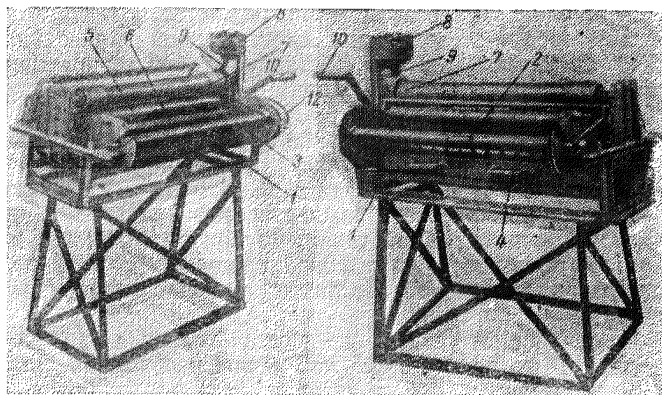


Рис. 48. Станок для очистки рубероида от посыпки СОТ-2  
1 — сварная рама; 2 — барабан для необработанного рулона;  
3 — приемный барабан; 4 — ванна для растворителя; 5 — средний валок; 6 — отжимающий валок; 7 — верхний валок; 8 — бачок для растворителя; 9 — распыляющая труба; 10 — рукоятка

ющие габариты: высота — 1 550 мм, длина — 1 016 мм, ширина — 1 590 мм, вес станка — 198 кг. Обслуживается станок одним рабочим.

Станок (рис. 48) состоит из сварной рамы 1, на которой установлены в подшипниках два съемных барабана: один 2 — для установки необработанного рулона, второй 3 — приемный.

В середине рамы укреплена ванна 4 для растворителя, в который помещен нижний рабочий валок с войлочной обкладкой. Этот валок вращается в растворителе и смачивает расположенный над ним средний валок 5, также имеющий войлочную обкладку. Количество растворителя, наносимого на поверхность рубероида, регулируется отжимающим валком 6.

Верхний рабочий валок 7 имеет войлочную обкладку только на длину 100 мм для обработки рулона с лицевой стороны на ширину нахлестки материалов. Над обкладкой расположен на стойке бачок 8 для растворителя с распыляющей трубкой 9.

Средний валок 5 снабжен рукояткой 10, вращением которой приводятся в движение верхний и нижний валки, а также приемный барабан 3.

В летнее время станок устанавливается под навесом, а в зимнее — в закрытом отапливаемом помещении. Для свободного доступа к станку расстояние от него до стен должно быть не менее 1,5 м. Станок устанавливается горизонтально.

Размер площади для установки станка назначается с учетом хранения возле станка рулонов, подвергающихся обработке и обработанных в размере потребности 1—2 смен при работе в зимнее время. В летнее время число хранимых обработанных рулонов рубероида не должно превышать двухчасовой продукции станка: при долгом хранении обработанные рулоны могут склеиться.

Расстояние от станка до места хранения рулонов должно быть не менее 2,5 м. Рулоны необходимо устанавливать так, чтобы не загромождать проходов и выходов из помещения.

Схема организации работ с применением станка дана на рис. 49.

При очистке рубероида от посыпки конец полотна рулона, надетого на барабан, надо пропустить между средним и верхним валками и заправить в пружинящие захваты приемного барабана 3 так, чтобы обрабатываемая растворителем сторона рубероида была наружной в рулоне.

Затем следует открыть кран бачка 8 и отрегулировать им подачу растворителя на войлочную обкладку верхнего валка. После этого равномерно вращают рукоятку 10 по часовой стрелке, при этом рубероид смачивается с барабана 2, обрабатывается растворителем



и наматывается вновь в рулон, в котором одна поверхность рубероида очищена полностью, а на другой (лицевой) стороне очищена кромка шириной 100 мм для склейки внахлестку при укладке материалов в покрытие. Поверхность обработанного полотна не должна иметь следов посыпки и потеков растворителя.

При хранении обработанных рулонов более двух часов во избежание склеивания полотна следует раскру-

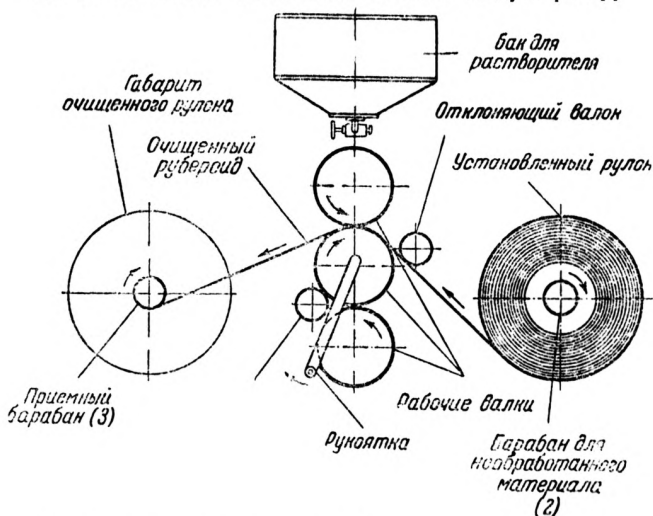


Рис. 50. Схема работы станка СОТ-2 при очистке рубероида от посыпки

тить рулон так, чтобы рука могла проходить между оборотами полотна по всей ширине рулона. Перед подачей на кровлю раскрученные рулоны подкручиваются вручную и обвязываются. Обработанные рулоны необходимо хранить в вертикальном положении, установленными в один ряд.

Схема работы станка при очистке рубероида дана на рис. 50.

При перематке на станке СОТ-2 пергамина или двустороннего рубероида конец полотна рулона, надетого на барабан, надо перебросить через верхний ва-



лок и закрепить в пружинящих захватах приемного барабана так, чтобы наружная сторона полотна в перематанном рулоне была внутренней. Затем, равномерно вращая рукоятку 10 по часовой стрелке, перематывают рулонный материал.

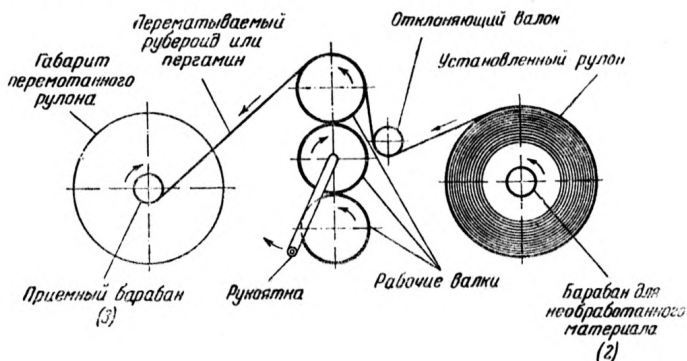


Рис. 51. Схема работы станка СОТ-2 при перемотке рулонных материалов

Схема работы станка при перемотке пергаминана дана на рис. 51. Указания по применению станка даны в приложении VIII-2.

### Подача материалов на кровлю

81. Подвозить и выдавать материалы рекомендуется:  
а) рулонные — в таре, позволяющей одновременно транспортировать 3—4 рулона в вертикальном положении, или в контейнере;

б) горячие мастики — в закрытых транспортных ведрах (рис. 52); в зимних же условиях и при централизованном изготовлении мастик в утепленной таре — термосе емкостью 50 л;

в) холодные мастики и грунтовки — в герметичной таре.

Контейнер и термос транспортируются по кровле при помощи тележки.

Возможные решения конструкции термоса и тележки показаны на рис. 53 и 54.

Термос изготавливается сварной двустенный из листовой стали.

Объем между стенками заполняется термоизоляционным материалом (шлаковатой).

Нижняя часть термоса цилиндрическая, верхняя — коническая. Для удобства залива и опорожнения термоса к конусу приваривается воронка с носиком.

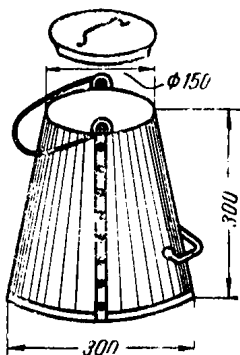
Крышка термоса закрепляется винтом в нижней части воронки.

Две ручки, приваренные к внутреннему кожуху термоса, служат для перевозки его при помощи тележки.

Объем термоса соответствует объему одного электрокотелка, куда при работе в зимних условиях мастика переливается для подогрева до необходимой температуры.

Конструкция тележки позволяет поднимать и опускать перевозимые по кровле термос или контейнер и выливать содержимое термоса в электрокотелки.

Рис. 52. Ведро для транспортировки мастики



Рама 1 тележки, изготавливаемая из газовых труб, поставлена на 2 обрешеченных колеса 16.

Для подъема и транспортировки термоса или контейнера служат два рычага 11, имеющие ось вращения 8, установленную в щеках 10, приваренных к раме.

Захват термоса или контейнера производится рычагами 11, на концах которых приварены крюки 14, с предохраняющими от произвольного выскакивания ручек термоса собачками.

Рычаги приварены к трубе 15, к которой также приварены качалки 7.

Труба 15, соединяющая рычаги на обеих сторонах тележки, служит осью вращения 8 рычагов и качалок.

Подъем и опускание рычагов с захваченным термосом или контейнером производится при помощи винта 6, вращаемого маховиком 2.

Передняя к рукоятке гайка 4 на винте, шарнирно

укрепленная пальцами 3 в щеках 5, имеет возможность перемещаться только вокруг оси пальцев.

Задняя от рукоятки гайка 9, имеющая пальцы, шар-

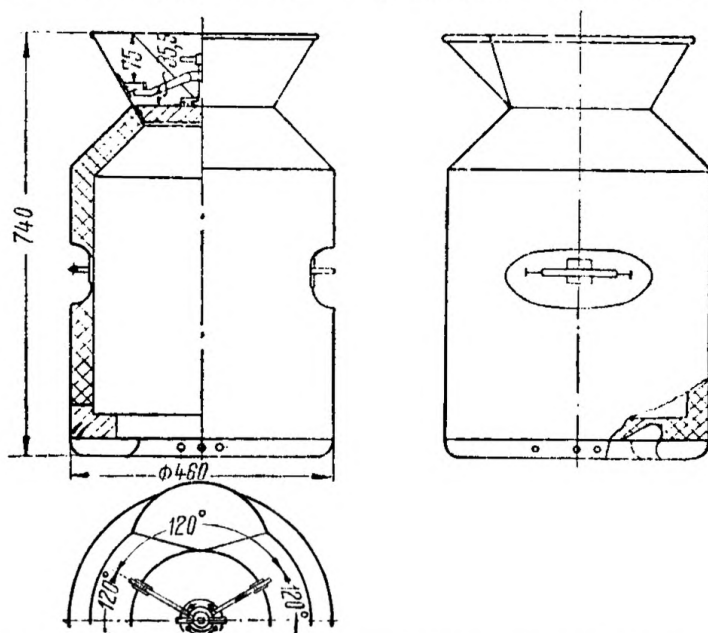


Рис. 53. Термос для транспортировки мастики при централизованном ее изготовлении

нирно соединенные с качалками, перемещаясь вдоль оси винта тянет за собой качалки, которые поворачивают ось трубы одновременно с рычагами.

#### Габариты тележки в мм

Высота без маховика	750	Высота с маховиком	950
Длина . . . . .	1 300	Колея колес . . . . .	875

После подъема термоса на необходимую высоту термос наклоняют при помощи имеющихся на нем ручек, при этом содержимое термоса выливается в котелки.

Во время опорожнения тележка стоит устойчиво на

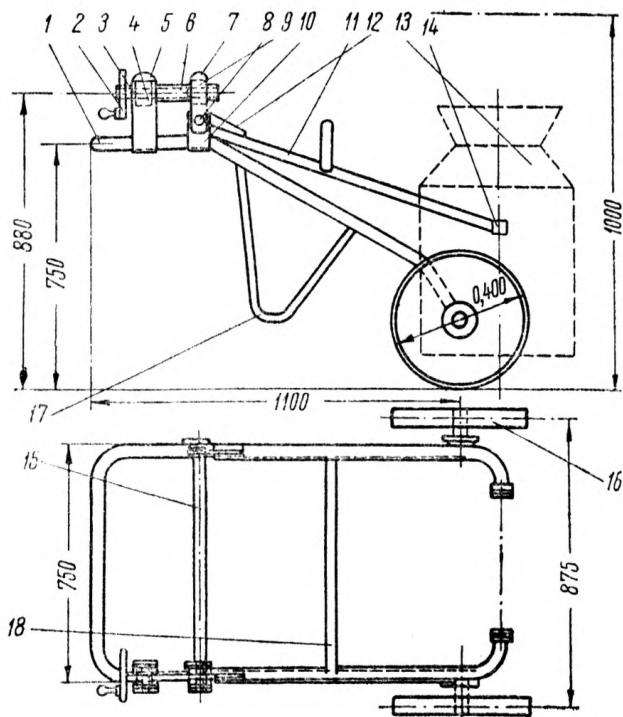


Рис. 54. Тележка для перевозки контейнера и термоса

колесах 16 и подставках 17, так как центр тяжести при этом находится между двух опор.

Для жесткости и фиксирования контейнера во время транспортировки на рычагах сварена труба 18.

По окончании работ весь инвентарь и оборудование необходимо очистить и сложить в специально отведенном месте.

### Прикатка кровельного ковра

82. Рулонные материалы, наклеиваемые на мастиках (горячих или холодных), для обеспечения сцепления с мастикой прикатываются дифференциальным катком ДК-1 (рис. 55).

Габаритные размеры катка: длина — 1 018 мм, ширина — 1 172 мм, высота — 902 мм; вес катка без балласта — 66 кг, вес балласта (песка) до 50 кг. Обслуживает каток 1 рабочий.

Каток, как правило, применяется при уклоне кровель до 20%.

Допускается прикатывать катком отдельные участки кровли с уклонами до 30%.

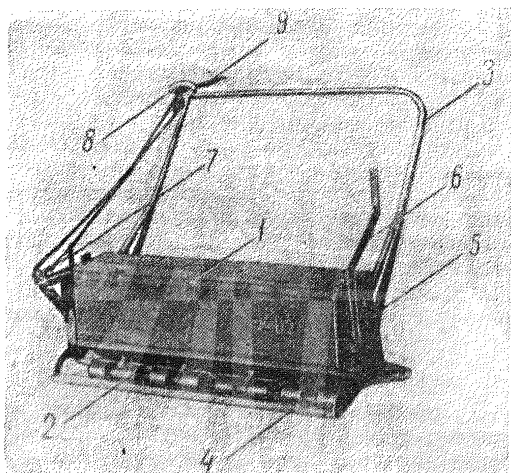


Рис. 55. Дифференциальный каток ДК-1:  
 1 — рама; 2 — сдвоенные ролики; 3 — рукоятка катка; 4 — тормозной стержень; 5 — пружина; 6 — переводной рычаг; 7 — промежуточный рычаг; 8 — храповик; 9 — ручка

Рама катка 1, состоящая из уголков 25×25×4, опирается на 16 металлических подрессоренных сдвоенных роликов 2, расположенных в два ряда в шахматном порядке. Каждая пара роликов прикреплена к раме (ящику) плоскими пружинами-рессорами. Каждая пара роликов может самоустанавливаться, что обеспечивает полную прикатку материала, несмотря на наличие неровностей кровли.

Давление катков на прикатываемую кровлю обеспечивается весом балласта, загружаемого в ящик, и уп-

ругостью пружин-рессор. Для предотвращения самопроизвольного движения каток в нерабочем положении всегда заторможен. При этом два наружных покрытых резиной металлических тормозных стержня 4 всегда прижаты к кровле пружинами 5. Пружины действуют

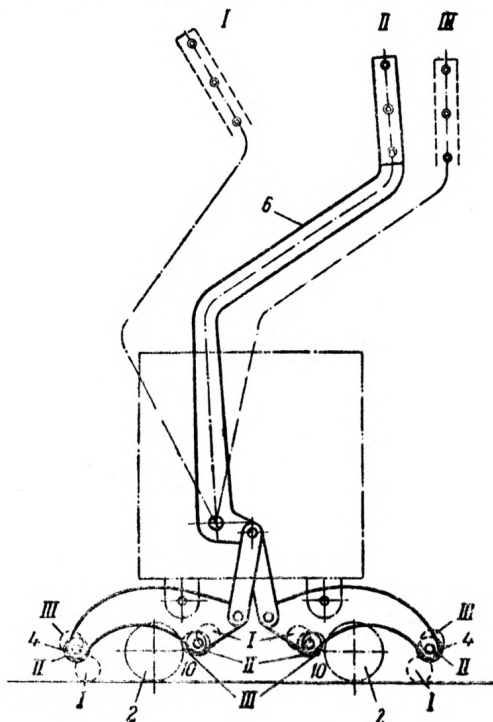


Рис. 56. Схема торможения дифференциального катка; 10 — внутренний тормозной стержень; пояснение остальных числовых обозначений см. в подписи к рис. 55

на тормозные стержни через качающиеся серьги, в которых укреплены концы стержней.

Когда тормозное устройство катка находится в положении I (рис. 56), каток полностью заторможен.

В рабочем положении катка его тормозное устройство может находиться в двух положениях: *II* — каток полностью расторможен и *III* — каток для работы на уклоне частично приторможен, т. е. прижат роликами к внутренним тормозным стержням *10*, аналогичным наружным.

Каждому из трех положений (*I, II, III*) тормозных стержней соответствует определенное положение переводного рычага *6*. Рычаг *6* закрепляется в то или иное положение при помощи храповика *8*, сидящего на рукоятке *3* катка и связанного с рычагом через велосипедную цепь, промежуточный рычаг *7* и другие детали.

Во время прикатки рулонных материалов необходимо, перемещая каток, все время нажимать на ручку *9* (рис. 55), опуская ее лишь при переводе рычага *6* из одного положения в другое, а также при переводе катка в нерабочее положение.

Перемещать каток надо вдоль уложенных полотнищ рулонного материала, не допуская отклонений катка в сторону; повороты делать аккуратно во избежание разрыва или сдвига наклеенных материалов.

Указания по применению катка даны в приложении VIII-3.

### Изготовление двуслойных материалов

83. Двуслойные материалы изготавливаются на станке ДРМ-1 (рис. 57). Габаритные размеры станка при ручном и механическом приводе, соответственно: длина — 1 000 и 1 290 мм, ширина — 1 630 и 1 970 мм, высота — 1 088 мм в обоих случаях, вес — 175 и 225 кг. Обслуживают установку двое-трое рабочих, потребная мощность при механическом приводе — 0,55 квт.

Основные части станка: металлическая рама *1*, расположенные на ней два барабана *2* для направления и подачи склеиваемого материала, ось с подвижными щеками *3*, две съемные оси *4* для установки рулонов и два нажимных валика *5*, приподнимаемые при помощи рычагов.

Барабан *2*, расположенный в центре рамы, установлен в постоянно закрепленных подшипниках. Подшипники второго барабана укреплены в ползунах; при помощи винтов и маховичков они могут горизонтально перемещаться для регулирования величины зазора между барабанами, соответственно толщине склеиваемого материала и слоя мастики.

Барабаны 2 могут вращаться как от механического, так и ручного привода. При механическом приводе электромотор устанавливается на деревянной раме.

При ручном приводе вместо шкива на вал барабана насаживается рукоятка. Движение при любом приводе

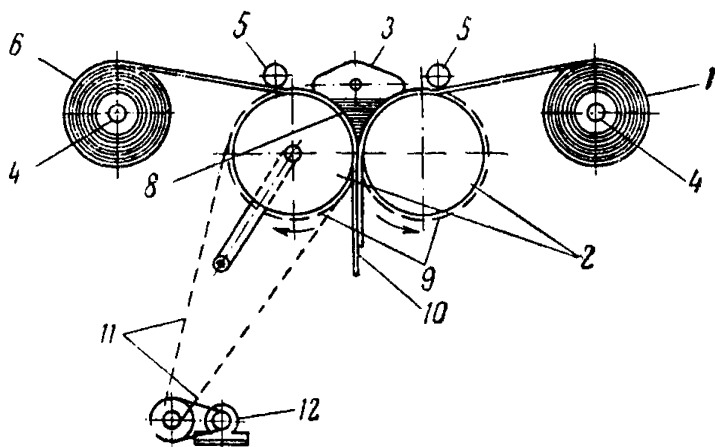


Рис. 57а. Схема станка для изготовления двуслойных рулонных материалов ДРМ-1:

1—металлическая рама; 2—барабан для рулонного материала; 3—подвижная направляющая щетка; 4—съемная ось; 5—нажимной валик; 6 и 7—рулоны склеиваемого материала; 8—мастика; 9—шестерня; 10—двуслойный материал (склеенный); 11—клиноременная передача; 12—электромотор

от одного барабана другому передается через пару шестерен.

Подвижные щетки 3 и полотна рубероида или пергамина, огибающие барабаны 2, ограничивают пространство, в которое сверху вручную наливается склеивающая мастика. Склеивание материала разной ширины обеспечивается соответствующим перемещением направляющих щитков.

Станок устанавливается горизонтально в закрытом помещении или под навесом. Доступ к станку для его обслуживания должен быть обеспечен со всех сторон; расстояние от станка до стены со стороны выхода скле-



енных полотен (при их длине 20 м) должно быть не менее 22 м, а с трех других сторон — от 1,5 до 2,5 м.

Сторона рубероида, которая подлежит склеиванию на горячих мастиках, очищается от посыпки в том же помещении, где установлен станок ДРМ-1, если очистка рубероида производится на станке СОР-2. Очистка

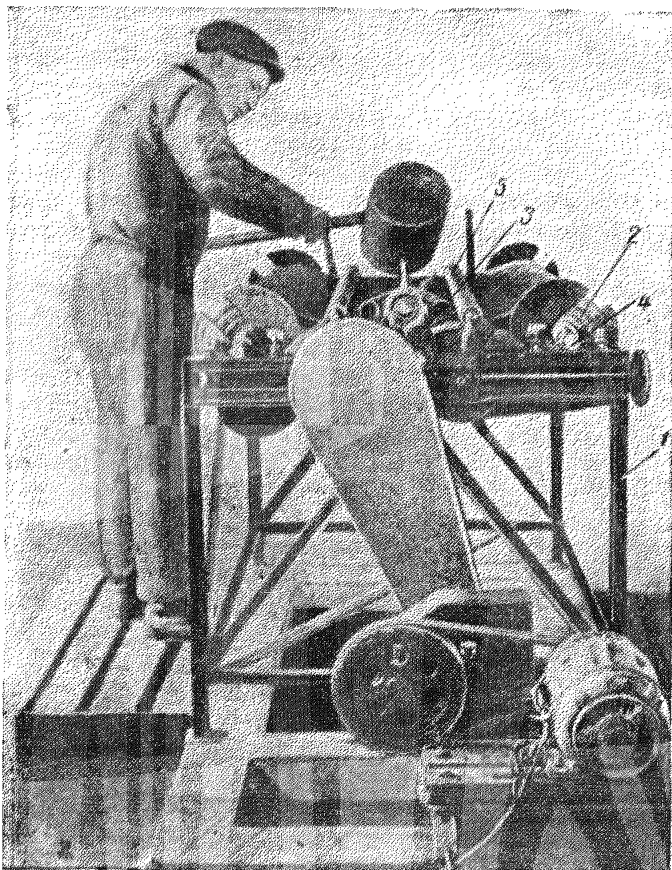


Рис. 57а. Общий вид станка для изготовления двуслойных рулонных материалов ДРМ-1

рубероида вручную или распылением растворителя должна производиться в отдельном помещении.

Мастика для склеивания готовится вне того помещения, где установлен станок, и доставляется к стан-

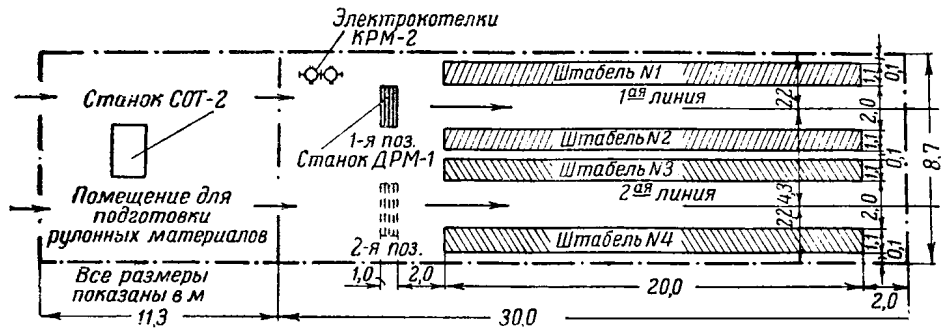


Рис. 58. Схема организации работ по изготовлению двуслойных материалов на станке ДРМ-1

ку в готовом виде. Электрокотелки КРМ-2 для подогрева или приготовления мастик могут устанавливаться в том же помещении, где установлен станок ДРМ-1.

Примерная схема организации работ по изготовлению двуслойных рулонных материалов на станке ДРМ-1 показана на рис. 58.

Согласно схеме работа ведется в приспособленном для этого помещении двумя параллельными линиями, которые поочередно обслуживаются одним станком.

Склеенные материалы укладываются в штабели высотой до 1,0 м. Для создания необходимого давления при материалах, склеенных на холодных мастиках, верх штабеля укладываются доски.

Такая организация работ позволяет иметь в четырех штабелях до 16 000 м<sup>2</sup> готовых двуслойных материалов.

Двухлинейная схема особенно удобна при склейке рулонных материалов холодными мастиками, так как такие материалы до укладки в дело должны выдерживаться в штабелях не менее двух дней.

При небольшом объеме работ или при отсутствии подходящего помещения работа может организовываться в одну линию.

Перед подъемом на кровлю материалы сворачиваются в рулоны.

При изготовлении двуслойных (заранее склеенных) рулонных материалов рекомендуется до склейки нарезать их на полотнища, соответствующие частям покрытия, и складировать по типоразмерам. Станок для склейки (ДРМ-1) рекомендуется устанавливать вблизи от места укладки рулонного ковра.

При склеивании рулонных материалов концы полотен, надетых на оси 4, надо заправить под нажимные валики 5, а затем между барабанами 2, сдвинув одно из склеиваемых полотен по длине и ширине на 10 см, т. е. на ширину шва нахлестки. Порцию мастики в пространство между подвижными щеками 3 и рулонными материалами надо заливать мерным ковшом. Склеиваемый материал захватывается (руками в рукавицах или специальными щипцами) и оттягивается на себя до выхода из станка всего полотна. Расход горячей мастики должен составлять около 1 кг/м<sup>2</sup> склеиваемых полотнищ, холодной — около 0,6 кг/м<sup>2</sup>.

Не следует применять горячей мастики с температурой ниже 160° и выше 200°.

Указания по применению станка даны в приложении VIII-4.

#### Производительность механизмов

84. При разработке проектов организации работ с применением механизмов в расчет принимается следующая производительность.

Станок для очистки рубероида и перемотки рулонных материалов СОР-2:

при очистке рубероида . . . . .	1 100 м <sup>2</sup> /смену
при перемотке пергамина . . . . .	2 000 .

Дифференциальный каток (ДК-1) — производительность звена кровельщиков.

Электрокотелки для приготовления и разогрева мастик КРМ-2:

при приготовлении мастик	400 кг/смену
„ подогреве	800—1 000 .

Станок для изготовления двуслойных материалов (склеивание двух полотнищ рулонных материалов) 800 м<sup>2</sup>/смену.

### Глава XIII

## КОНТРОЛЬ НАД КАЧЕСТВОМ КРОВЕЛЬНЫХ РАБОТ И СДАЧА КРОВЕЛЬНОГО ПОКРЫТИЯ

### Приемка материалов

85. Все поступающие на строительство материалы, как правило, должны иметь паспорта. Все сведения, необходимые для дальнейших работ, берутся из этих паспортов.

При отсутствии паспортов лаборатория строительства производит указанные ниже испытания. Для каждого из 8 поименованных ниже видов материалов дан минимум этих испытаний, необходимый для обеспечения надлежащего качества кровель, а именно:

1. Для битумов или пеков — температура размягчения и обводненность.

2. Для рулонных материалов — полнота пропитки и гибкость, а для рубероида и толя с крупнозернистой посыпкой также и теплостойкость.

3. Для пылевидных наполнителей при выборе их из местных материалов — впитывающая способность, влажность и крупность.

4. Для растворителей, не указанных в руководстве, температура вспышки и скорость высыхания.

5. Для грунтовок — скорость высыхания, а для работы в зимних условиях также удобоносимость; для грунтовок, предназначенных для окраски металлических деталей кровли, — теплостойкость.

6. Для горячих мастик — теплостойкость, гибкость и клеящая способность.

7. Для холодных мастик — консистенция, липкость и срок схватывания.

8. Для асфальта — теплостойкость.

Методы проведения указанных испытаний даны в приложении III.

### Контроль при производстве работ

86. В процессе кровельных работ контролируется: по устройству оснований — марка или состав цементного раствора, режим изготовления и качество асфальта, влажность древесины для защитного настила, а также качество готового основания под рулонный ковер; по устройству рулонного ковра — режим изготовления и составы грунтовок и мастик; качество подготовки рулонных материалов для укладки и качество послышной укладки рулонного ковра на скалах, примыканиях, в ендовах и разжелобках.

Результаты контроля заносятся в лабораторные журналы. В них отмечается: дата испытания, наименование и марка материала, место отбора пробы и результаты испытаний, которые должны быть подписаны лаборантом, проводившим испытания.

Формы журналов для записи результатов контроля за изготовлением грунтовок, мастик и асфальта даны в приложении V.

### Сдача кровельного покрытия

87. Кровельное покрытие сдается заказчику по акту (приложение VI); при этом заказчик проверяет герметичность (водонепроницаемость) кровли и состояние ее поверхности, а подрядчик устраняет обнаруженные мелкие дефекты.

Поверхность рулонной кровли должна быть ровной, ковер не должен иметь вмятин, воздушных мешков, вздутий, пробоин и резких перегибов в местах перекроя швов. Рулонные материалы должны быть прочно приклеены к основанию и прочно склеены между собой.

88. Для испытания прочности наклейки пробный небольшой участок рулонного ковра надрезается по периметру и отрывается, начиная от края надреза. Признаком удовлетворительной наклейки служит отрыв наклеенного материала по картону, а не по мастике.

Проверка на отрыв производится при температуре воздуха не ниже  $+15^{\circ}$  и не допускается на солнце, когда мастики находятся в размягченном состоянии.

При холодных мастиках качество приклейки проверяется в основном по отсутствию вздутий и отставаний шва нахлестки. Холодные мастики в течение длительного времени сохраняют вязкость и пластичность, вследствие чего отрыв наклеенного материала вскоре после укладки может происходить по мастике.

Отдельные небольшие разрывы, пробоины и отставшие участки в швах нахлестки, обнаруженные при сдаче покрытия, устраняются.

89. Ровность кровельного покрытия проверяется рейкой и шнуром. На обнаруженные впадины и углубления наносится слой мастики (соответственно виду рулонных материалов) и поверху накладываются заплатки из рулонного материала, примененного для верхнего слоя ковра, до выравнивания впадины. Каждая заплатка должна перекрывать нижележащую на 2—5 см, швы заплат тщательно прошпаклевываются.

90. Водонепроницаемость кровель проверяется по требованию заказчика заливкой кровли водой на 24 часа на всю глубину ендов. На время испытания водоспуски плотно закрываются.

#### Глава XIV

### ОСНОВНЫЕ ПРАВИЛА ПО ТЕХНИКЕ БЕЗОПАСНОСТИ И ОХРАНЕ ТРУДА

#### Общие указания

91. К производству работ на кровле допускаются только рабочие, прошедшие соответствующий техминимум и только после проверки их знаний и умения работать на кровле.

При производстве работ обязательно соблюдение всех правил по технике безопасности, установленных для данного вида работ «Правилами по технике безопасности для строительного-монтажных работ» (1947 г.).

92. Рабочие должны иметь одежду, предохраняющую от ожогов, порезов и прочих травм, а также мягкую обувь; в ней нога не скользит, ее легче сбросить с ноги в случае попадания на обувь горячего состава; к тому же в мягкой обуви исключается возможность механического повреждения рулонного ковра. Рабочие, занятые на варке мастик и грунтовок, должны проходить периодический медицинский осмотр.

93. Кровельные материалы, инструменты и оборудование, находящиеся на крыше, должны быть ограждены от возможного падения.

94. Горячая мастика должна подаваться в специальной закрытой таре, исключающей возможность расплескивания материала (рис. 54).

95. При применении огнеопасных материалов: горячих мастик, растворителей и т. п., должны соблюдаться действующие противопожарные правила.

Правила по технике безопасности при работе со станками и механизмами даны в приложении VIII (1-4).

#### **Применение зеленого масла, холодных мастик и грунтовок**

96. Зеленое масло, являющееся продуктом пиролиза керосина, при частом и длительном контакте с кожей человека может вызвать заболевания.

Вследствие указанной выше вредности зеленого масла при работе с ним и с материалами, в состав которых входит зеленое масло, должны соблюдаться следующие правила безопасности и меры предосторожности.

а) Все операции с зеленым маслом, холодными грунтовками и холодными мастиками должны производиться так, чтобы не допускать загрязнения ими кожи работающих.

б) Загрузка, дозировка и распределение на кровле зеленого масла, грунтовок и мастик должны производиться при помощи инструментов и приспособлений (черпаков, ковшей, гребков, кистей и т. п.), снабженных длинными ручками.

в) При механизированном нанесении грунтовок (распыление) рабочий должен становиться с подветренной

стороны и вести распыление таким образом, чтобы грунтовка не попадала на лицо, руки и т. п.

г) Хранить зеленое масло, холодные грунтовки и мастики вблизи источников огня и курить при работе с указанными материалами воспрещается.

Очистка и ремонт емкостей из-под зеленого масла, грунтовок и мастик должны производиться с применением защитных приспособлений против непосредственного соприкосновения кожи работающих с указанными материалами.

д) Все работающие с зеленым маслом, холодными грунтовками и мастиками должны быть предварительно проинструктированы о вредностях работы с ними и о необходимых мерах предосторожности и личной профилактики.

е) Категорически запрещается работать без спец-одежды, спецобуви, рукавиц или перчаток.

ж) Категорически запрещается применять зеленое масло для очистки кожи от битума, пека, мастик и т. п. В случае необходимости для этой цели разрешается применять керосин.

### Варка мастик

97. Варщики мастик и грунтовок до начала работ должны быть проинструктированы техническим персоналом о способах варки и разогревания, правилах загрузки новых порций и выгрузки из котла готового материала, правилах тушения в случае воспламенения мастики или грунтовки, недопустимости попадания воды в котел и дробления пека на солнце.

Перед началом работ варщик смазывает руки и лицо вазелином, а при работе с пеком — специальной пастой, состоящей из окиси цинка, талька, глицерина и воды, в равных частях, и 3% салола. После окончания работ варщик моет лицо и руки теплой водой с мылом. Рабочие, занятые на дроблении пека и варке дегтевых мастик, холодных мастик и грунтовок, должны иметь одежду, плотно закрывающуюся вокруг шеи, кистей и ступней.

### Работа на кровле

98. Перед началом работ на кровле проверяется наличие необходимых ограждений и ходов для подвозки и подачи материалов.



На высотных кровлях, фонарях и т. д. должны быть прочные ограждения. На плоских кровлях устраивается временное ограждение с бортовой доской.

99. Работа на обледенелых кровлях допускается только в случае крайней необходимости; при этом рабочие должны быть обязательно в предохранительных поясах, которые тщательно привязываются к прочным частям зданий. Перед употреблением пояса проверяются на прочность. Застежки пояса и карабин должны быть исправны.

Не допускается производство кровельных работ при сильном ветре и тумане.

100. На наклонных кровлях, не имеющих ограждений, рабочие также должны применять предохранительные пояса. На кровлях с крутым уклоном (более 30%) работы необходимо выполнять с надежно закрепленных переносных стремянок или лестниц.

При работе на краю кровли независимо от ее уклона, состояния и высоты расположения, также обязательно пользование предохранительным поясом.

Не допускаются одновременные работы на двух уровнях, примыкающих один к другому, например на кровле фонаря и в ендове, примыкающей к фонарю, при отсутствии между ними сплошного ограждающего настила или козырька.

101. Карнизные спуски, желоба, воронки и водосточные трубы выполняются с выпускных лесов или люлек, прочно закрепленных или подвешенных при помощи тросов к надежным частям здания.

Рабочие бачки с мастикой устанавливаются на кровле устойчиво на горизонтальном участке (например на переносной площадке на кобылках, соответствующих уклону кровли).

---



## **ПРИЛОЖЕНИЯ**

## ТЕХНИЧЕСКИЕ УСЛО

## 1. Дегтевые рулон

Рулонные дегтевые материалы разделяются на толь беспокров зернистой посыпкой). В зависимости от веса основы (картона) ные дегтевые материалы должны удовлетворять

Показатели	Марка	Толь подкладочный (вводится в действие)	
		350	300
Вес 1 м <sup>2</sup> основы при влажности 5% (допуск ± 10%) в г . . . . .		350	300
Общая площадь рулона в м <sup>2</sup> (допуск ± 0,5 м <sup>2</sup> ) . . . . .		30	30
Вес рулона в г не менее: при площади 30 м <sup>2</sup> . . . . .		20	17
Предел прочности при растяжении (временное сопротивление разрыву) в кг, не менее . . . . .		30	27
Гибкость: при температуре 16—20° не должно появляться трещин при изгибании на полуокружности стержня диаметром в мм . . . . .		10	10
Потеря в весе от нагревания при температуре 70° в течение 5 час. в %, не более . . . . .		3,5	3,5
Водонепроницаемость под давлением столба воды высотой 50 мм в сутках, не менее . . . . .		6	5
Температура размягчения по методу «кольца и шар» в °С, не менее пропиточной массы . . . . .		—	35—40 (для
пропиточной массы (без наполнителя)		—	—
Отношение пропиточной массы к весу абсолютно сухого картона, не менее . . . . .		—	1,15 : 1 (для
Количество покровного слоя в г/м <sup>2</sup> , не менее . . . . .		—	—
Содержание минерального наполнителя по отношению к общему весу покровной массы в % . . . . .		—	—
Количество крупнозернистой посыпки в г/м <sup>2</sup> , не менее . . . . .		—	—
Водонасыщение через 24 часа, в % по весу, не более . . . . .		—	25 (для

ПРИЛОЖЕНИЕ I

**ВИЯ НА МАТЕРИАЛЫ**  
**ные материалы**

ный (толь-кожа), толь кровельный (песочный) и толь с крупнокаждый из этих материалов подразделяется на марки. Рулонследующим основным требованиям

(по ГОСТ 1887-51) с 1 января 1952 г.)		Толь кровельный (по ГОСТ 1886-45)			Толь с крупно- зернистой посып- кой (по ГОСТ 5176-49)	
250	200	500	350	300	500	350
250	200	500	350	300	500	350
30	30	10 или 15	15	15	10	10
14	11	Не нормируется			Не нормируется	
25	22	32	28	23	32	28
10	10	20	20	20	30	30
3,5	3,5	4	4	4	3	3
4	2	7	5	5	Не нормируется	
всех марок)		Не нормируется			34-40	34-40
—		—			48-53	48-53
всех марок)		Не нормируется			1,3 : 1	1,3 : 1
—		—			600	600
—		—			8-25	8-25
—		—			1 000	1 000
		Посыпка песком или иным материалом с обеих сторон, коли- чество посыпки не нормируется			Толь должен иметь непосыпанную кромку, шириной не менее 50 и не более 70 мм На нижней сто- роне может быть тонкая мине- ральная посыпка Не нормируется	
всех марок)		Не нормируется				

### 3. Битумы нефтяные (по ГОСТ 1544-46 и 3147-46)

Битумы нефтяные разделяются на 5 марок и должны удовлетворять следующим требованиям:

Показатели	Марка				
	I	II	III	IV	V
Температура размягчения по методу „кольцо и шар“ в °С, не менее . . . . .	30	40	50	70	90
Глубина проникания иглы при 25°С в десятых долях мм	121—200	71—120	41—70	21—40	5—20
Растяжимость при 25°С в см, не менее . . . . .	100	50	40	3	1
Потеря в весе при нагревании в течение 5 час. в %, не более . . . . .	1	1	1	1	1
Глубина проникания иглы в остаток после определения потери в весе в % к первоначальному прониканию, не менее . . . . .	60	60	60	60	60
Растворимость в хлороформе или бензоле в %, не менее . . . . .	99	99	99	99	99
Температура вспышки в открытом тигле в °С, не менее	200	200	200	230	230

Примечания. 1. Температура размягчения битума может быть ниже: для сернистых нефтяных битумов марки IV—на 10°, для сернистых нефтяных битумов марок II и III—на 5°.

2. Растворимость сернистых битумов должна быть не менее 97%.

### 4. Пек каменноугольный (по ГОСТ 1038-41)

Пек каменноугольный разделяется на 2 марки и должен удовлетворять следующим требованиям:

Показатели	Марка	
	мягкий	средний
Температура размягчения по методу „кольцо и шар“ в °С . . . . .	55—65	77—90
Содержание свободного углерода (растворимость в толуоле в %), не более . . . . .	12	28
Содержание влаги в %, не более . . . . .	0,4	5,0

### 5. Дегти каменноугольные дорожные (по ГОСТ 4641-49)

Дегти каменноугольные дорожные разделяются на 8 марок, из которых три приведенные ниже могут применяться для кровельных работ

Показатели	Марка		
	Д-6	Д-7	Д-8
Вязкость по стандартному вискозиметру в сек.:			
при температуре 30° и диаметре отверстия 10 мм . . . . .	120—200		
при температуре 50° и диаметре отверстия 10 мм . . . . .		10—75	75—200
Температура размягчения остатка (после отбора фракций до 300°) по методу „кольцо и шар“ в пределах . . . . .	25—65	35—70	40—70
Содержание свободного углерода в % по весу в пределах . . . . .	5—20	6—25	6—25
Удельный вес в г/см <sup>3</sup> , не более . . . . .	1,25	1,25	1,26

### 6. Масло каменноугольное для пропитки древесины (по ГОСТ 2770-44)

Показатели	Сорт А	Сорт В
Удельный вес при 20°С, не менее . . .	1,08	1,08
Содержание веществ, не растворимых в бензине, в %, не более . . . . .	0,5	0,5
Содержание воды в %, не более . . .	1,5	1,5
„ „ фракций в % по объему отгоняемых:		
до температуры 210°, не более . . .	5	10
„ „ 235° „ „ . . .	25	25
„ „ 355° „ менее . . .	82	Не нормируется
„ „ 360° „ „ . . .	Не нормируется	75
Содержание осадка в масле, нагретом до температуры 40° С . . . . .	Отсутствует	

Примечание. Масло может применяться в сплаве с каменноугольными песками для изготовления дегтевых кровельных горячих мастик.

### 7. Смола каменноугольная (по ГОСТ 4492-48)

Удельный вес при 20° С, в пределах—1,15—1,2  
 Содержание влаги в ‰, не более—4  
 Содержание свободного углерода в ‰, не более—9  
 Содержание летучих веществ в ‰, не более—80  
 Содержание золы в ‰, не более—0,2

### 8. Растворители

Показатели	Зеленое масло (по ГОСТ 2985-47)	Лакойль (по ГОСТ 3540-47)
Температура вспышки в открытом тигле в °С, не ниже . . . . .	55	3
Фракционный состав:		
температура начала перегонки в °С, не ниже . . . . .	150	—
до 350°С перегоняется в ‰, не менее	95	—
до 100° С „ „ ‰ „ более	—	60
Содержание влаги в ‰ не более . . .	Следы	2
Высыхаемость пленки за 72 час. . . .	—	Полная, до- пускается легкий отлип

Примечания. 1. По согласованию с потребителем допускается отпуск зеленого масла с влажностью до 0,2‰.

2. Остаток зеленого масла после отгона 95‰ должен быть подвижным при температуре 20° С.



## ПРИЛОЖЕНИЕ II

**ИЗГОТОВЛЕНИЕ МАСТИК И ГРУНТОВОК  
НА ПРОИЗВОДСТВЕННЫХ ПРЕДПРИЯТИЯХ  
ТРЕСТОВ И НА СТРОИТЕЛЬНЫХ ПЛОЩАДКАХ****1. Изготовление горячих мастик с наполнителями**

1. Необходимый состав мастик подбирается строительной лабораторией из имеющихся на строительстве материалов в соответствии с табл. 3 и 4. Примерные составы мастик приведены ниже в п. 15.

2. Битумные мастики готовятся из битума марки IV и наполнителей. Для мастик с теплостойкостью 65° допускается применять битум марки III. При отсутствии битума марки IV мастики можно готовить из сплава битумов различных марок.

Если на строительстве нет битума марки IV или V, а изготовить мастику необходимой теплостойкости из битума марки III невозможно, битум марки III продувается воздухом до получения битума марки IV и V в соответствии с «Указаниями по переработке методом продувки мягких битумов в тугоплавкие» (приложение X).

Дегтевые мастики готовятся из сплава каменноугольного пека и масла; пека и дорожного или сырого дегтя (смолы); дегтя, после отгонки легких фракций или продувки воздухом до получения остатка с заданной температурой размягчения и наполнителей.

3. В качестве наполнителей применяются асбест 6-го или 7-го сорта (ГОСТ 7-41), отходы асбестоцементных заводов, тальк, трепел, доломитовая мука, древесная мука, древесные опилки, обработанные на бегунах, торфяная крошка, гипс, шлаковая пыль, зола ТЭЦ, кирпичная пыль (цемянка), молотый известняк, известково-пушонка (для дегтевых мастик) и т. п.

4. Мастики готовятся с волокнистыми или комбинированными наполнителями. Комбинированные наполнители представляют смесь волокнистых и пылевидных, подобранную по принципу наименьшей пустотности (стр. 126—128). Если невозможно получить волокнистые наполнители, допускается применение только пылевидных. Однако следует иметь в виду, что пылевидные наполнители в меньшей степени повышают теп-

лостойкость мастик, чем волокнистые или комбинированные, хотя и дают большую экономию битумов.

5. Наполнители для мастик должны иметь следующие качественные показатели по ГОСТ 2889-51 и 5580-51:

Наполнитель	Влажность в % не более	Удельный вес, не более	Коэффициент впитываемости по льняному маслу, не менее (испытание 3)	Крупность частиц в % по весу		
				проходит через сито		остаток на сите не более
				2,3 мм	920 отв/см <sup>2</sup>	
Древесная мука или опилки . . .	12	—	—	100	—	—
Торфяная крошка	12	—	—	100	—	—
Асбест 6-го или 7-го сорта . . .	5	2,3—2,6	—	—	Не более 40	—
Пылевидный неорганический . . .	3	3	1,2	—	100	30

Вязущее требуемой температуры размягчения подбирается после определения температур размягчения, имеющихся на строительстве битумов или пека. Подбор производится по формулам:

$$B_T = \frac{t - t_2}{t_1 - t_2} 100,$$

$$B_M = 100 - B_T,$$

$$D = \frac{t_n - t_D}{1,75},$$

где  $B_T$  — содержание в сплаве более тугоплавкого битума в %;

$B_M$  — содержание в сплаве менее тугоплавкого битума в %;

$D$  — содержание дегтя в процентах при составлении сплава из пека и дегтя;

$t$  — температура размягчения сплава;

$t_1$  и  $t_2$  — температура размягчения соответственно более тугоплавкого и менее тугоплавкого битума

$t_n$  — температура размягчения пека;

$t_0$  — требуемая температура размягчения пекодегтевого сплава;

1,75 — эмпирический коэффициент Б. П. Кривцова.

7. Как указано в п. 79 «Руководства», горячие мастики рекомендуется изготавливать централизованно на строительных дворах, доставлять на кровлю в утепленной закрытой таре и подогревать до рабочей температуры в электрокотелках. Для изготовления мастик в настоящее время применяются железные котлы полезной емкостью около 500 кг, с крышкой и огневым или иным обогревом (рис. 59, а) или двухсекционные котлы Дрелинга (рис. 59, б).

Котел Дрелинга состоит из двух отдельных секций, монтируемых вместе. При объемной дозировке битумов устанавливается дополнительно третий котел (одна секция); при малых объемах работ можно работать на одной секции. Принципиальная конструкция котла видна из рис. 59, б.

Первая секция оборудована топочной дверкой, во второй — устанавливается вытяжная труба.

Благодаря наличию воздушной камеры котел обогревается равномерно и пригорание битума к стенкам котла практически исключается. Этому также способствует свод толки, по которому битум стекает к пробковым кранам. Как показал опыт при расплавлении и обезвоживании битума в котлах Дрелинга достигается значительная экономия топлива по сравнению с котлом, показанным на рис. 59, а.

8. Мастики изготавливаются следующим порядком.

а) В котел загружается битум соответствующей марки, расплавляется и обезвоживается до прекращения вспенивания. Если применяется сплав битумов, вначале загружается и обезвоживается мягкий битум марок I—III, а затем постепенно загружается расколотый на куски (размером 8—10 см) твердый битум. Температура битума повышается до 180—200°; в зимних условиях допускается нагрев битума до 225°. Всплывающие на поверхность посторонние примеси снимаются мегалтической сеткой,

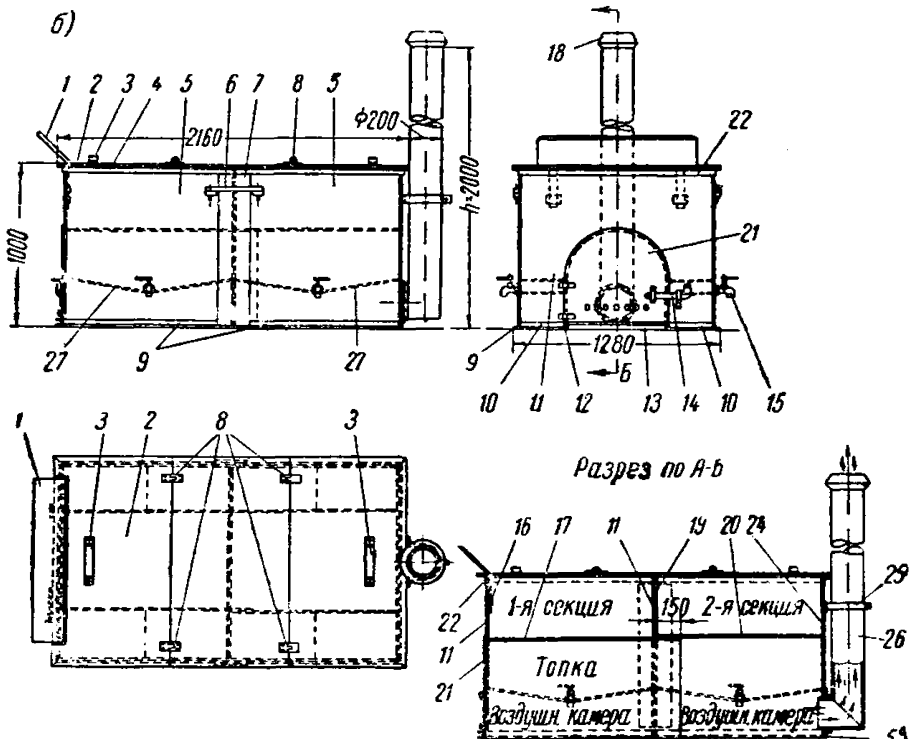
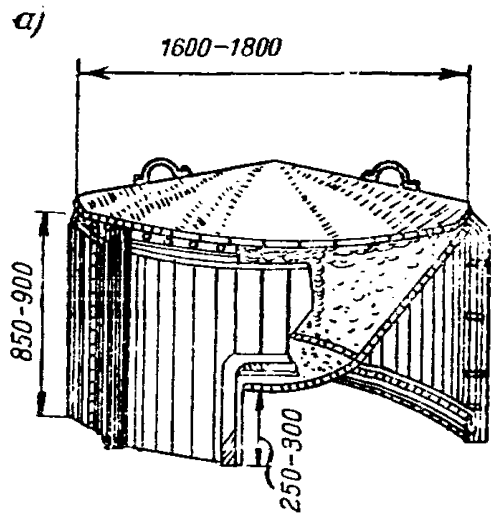


Рис. 59. Котлы для приготовления мастики: а — обычный; б — двухсекционный котел П. Е. Дрелинга

б) После полного расплавления битумов и исчезновения пены битум переливается в электрокотелки, куда постепенно при постоянном перемешивании вводится наполнитель. При отсутствии электрокотелков наполнитель вводится в битум, разлитый в тару (рис. 60, а) и тщательно перемешивается веслом или щеткой.

в) Наполнитель с влажностью, выше указанной в п. 5, предварительно подсушивается на жаровнях или в специальных карманах, установленных на котлах для варки мастики.

г) Дозировка компонентов мастики производится по весу в соответствии с заданным лабораторией составом. Допускается дозировать битум по объему с учетом удельного веса, который принимается равным единице.

При объемной дозировке битума разных марок подготовку мастик рекомендуется вести в трех котлах: в одном обезвоживается и расплавляется тугоплавкий битум (марки V), во втором — мягкий (марки III), а в третьем производится смешение битумов обеих марок в соотношении, соответствующем необходимой теплоустойчивости мастики (по заданной лабораторией рецептуре), и нагрев до рабочей температуры. Дозировка битума производится при этом мерным черпаком (рис. 60, б).

9. При каждой выдаче из котлов необходимо мастику с наполнителем предварительно тщательно перемешать. Несоблюдение этого требования приведет к неоднородности мастики, которая будет густеть по мере разгрузки котла из-за оседания наполнителя на дно.

10. При изготовлении дегтевых мастик из сплава дегтя и пека в котлы предварительно загружается деготь, который обезвоживается до прекращения вспенивания. После этого постепенно загружается пек, дробленный на куски размером 8—10 см. Загрузка производится по весу или по объему с учетом удельного веса, который принимается: для пека — 1,25, а для дегтя (смола) — 1,15.

При изготовлении дегтевых мастик из сплава пека и масла вначале расплавляется и обезвоживается пек, после чего в котел загружается масло.

Температура нагрева дегтевой мастики при варке должна быть 140—150°; в зимнее время допускается нагревание дегтевых мастик до 160°.

При варке дегтевых мастик наполнитель загружается в соответствии с п. 8.

11. Твердые компоненты загружаются в варочные котлы подборными лопатами во избежание ожогов рук от брызг расплавленного битума или пека.

12. Температура нагрева массы в котлах каждый час проверяется ртутным термометром в металлической оправе. При появлении желтых паров интенсивность топki котлов необходимо резко снизить до достижения массой температуры, указанной в пп. 8 и 10.

13. Процесс варки и соответствие качества мастик требованиям п. 7 «Руководства» контролируется построечной лабораторией, располагаемой вблизи цеха мастик.

Качественные показатели мастик (в соответствии с табл. 4) контролируются при подборе составов мастик и в процессе их изготовления.

Мастика считается готовой, если в ней отсутствуют комки битума и включения наполнителя, не покрытого вяжущим.

14. В целях противопожарной безопасности необходимо:

а) котел устанавливать с уклоном в сторону от топki, чтобы в случае интенсивного вспенивания масса стекала не в сторону огня;

б) котел загружать не более чем на  $\frac{2}{3}$  его высоты;

в) вблизи варочных котлов устанавливать огнетушители, ящики с песком и лопатами и обеспечить свободные подходы к ним;

г) в случае вспышки массы немедленно прекратить топку котла и закрыть его крышкой так, чтобы преградить доступ наружному воздуху; вытекающую массу засыпать песком; при необходимости ввести в действие огнетушители (не допускается заливать горящий битум, пок или мастику водой);

д) выбор места установки варочных котлов согласовать с пожарной охраной.

15. Составы мастик для каждой стройки и объекта уточняются построечной лабораторией в соответствии с п. 1 настоящего приложения.

Рекомендуются следующие составы мастик

Темперостойкость в °С	Состав в % по весу					
	Битум марки		Наполнитель			
	IV (или сплав ма- рок I—III и V)	III	асбест 6-го сорта	торфяная крошка или древес- ная мука	комбини- рованный или асбест 7-го сорта	пыле- видный
65		85	15	—	—	—
		87	—	13	—	—
		70	—	—	30	—
		55	—	—	—	45
75		82	—	18	—	—
		78	22	—	—	—
		65	—	—	35	—
	90	—	—	10	—	—
	87	—	13	—	—	—
	70	—	—	—	20	30
85	85	—	—	15	—	—
	82	—	18	—	—	—
	65	—	—	—	35	—
	45	—	—	—	—	55
90	78	—	22	—	—	—
	82	—	—	18	—	—
	60	—	—	—	40	—

Лучшими являются составы с комбинированным наполнителем.

## 2. Изготовление холодных битумных мастик

1. Холодные мастики представляют собой вязкую смесь раствора нефтяного битума (в органическом медленно испаряющемся растворителе) с наполнителем и с структурирующей добавкой.

2. Холодные мастики готовятся из нефтяных битумов марки V или из битумов марки IV с температурой размягчения не ниже 85° по методу «кольцо и шар».

В качестве растворителя для изготовления холодных мастик применяется зеленое масло. При отсутствии зе-

леного масла холодную мастику можно изготовлять с применением лакойля<sup>1</sup>.

Начало кипения растворителя должно быть не ниже 70°. В качестве структурирующей добавки применяется техническая олеиновая кислота.

В качестве наполнителя для холодных мастик применяется асбест 6-го или 7-го сорта и известь-пушонка.

Наполнители должны удовлетворять требованиям, приведенным на стр. 116.

3. При изготовлении холодных мастик в условиях строительной площадки битум расплавляется в железном котле (рис. 59) и смешивается с растворителями и наполнителями в электрокотелках КРМ-2.

Порядок загрузки компонентов следующий.

а) В котел загружается битум, расколотый на куски 8—10 см, расплавляется до легкоподвижного состояния и исчезновения комков. Температура в котле не должна быть выше 200°. Для ускорения процесса и расплавления при более низкой температуре битум рекомендуется перемешивать.

б) В электрокотелки КРМ-2 (при выключенном электрообогреве) наливается растворитель и олеиновая кислота в количестве, соответствующем составу мастики, а затем постепенно, при постоянном перемешивании добавляется асбест и известь-пушонка.

в) После введения всего количества наполнителя (по рецепту) добавляется расплавленный и обезвоженный битум, также при постоянном и тщательном перемешивании. Наполнители загружаются по весу, битум и растворитель дозируются мерным черпаком (рис. 60, б), удельный вес битума и зеленого масла принимается равным единице.

4. Процесс варки и соответствие качества мастик требованиям п. 8. «Руководства» контролируются построечной лабораторией, располагаемой вблизи цеха изготовления мастик. Качественные показатели мастик (в соответствии с табл. 5) контролируются при подборе составов мастик и в процессе их изготовления.

Примечания. 1. При отсутствии электрокотелков (или иной емкости с механическим перемешиванием) компоненты можно смешивать вручную в таре для мастики.

<sup>1</sup> Технические условия на зеленое масло и лакойль приведены в приложении I.



2. Допускается вводить растворитель в расплавленный битум, как указано на стр. 125, а затем вводить наполнитель.

5. В целях противопожарной безопасности необходимо:

а) котел загружать не больше чем на  $\frac{2}{3}$  его высоты;

б) запас топлива и растворителей хранить на расстоянии не меньше 25 м от котла;

в) при вводе растворителя в котел сначала выгрести угли и залить жар в топке;

г) не допускать курения при варке и применении холодной мастики;

д) огнетушители и ящики с песком и лопатами устанавливать вблизи места варки мастики и

а)

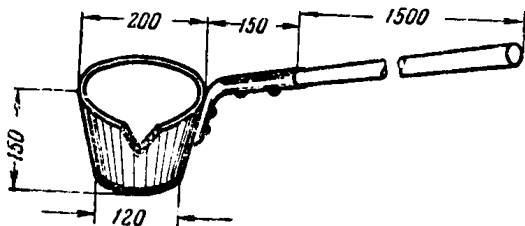
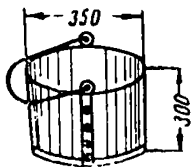


Рис. 60. а — рабочий бачок емкостью 25 л для мастики; б — черпак для дозировки битума и растворителей

обеспечить к ним свободный доступ;

е) в случае вскипки массы немедленно прекратить топку котла и закрыть его крышкой так, чтобы преградить доступ наружному воздуху; вытекающую массу засыпать песком; при необходимости, ввести в действие огнетушители. (Не допускается заливать битум и битумные мастики водой.)

6. Готовая мастика разливается в тару и подается к месту работы. Для хранения готовых мастик применяется герметичная тара, на которой указывается состав и назначенне мастики и дата ее изготовления.

Рекомендуется следующий состав холодной мастики в % по весу:

битум марки V . . . . .	49—50
зеленое масло . . . . .	24—25
олеиновая кислота . . . . .	1
асбест 6-го или 7-го сорта . . . . .	10
известь-пушонка . . . . .	15

### 3. Изготовление грунтовок

1. Грунтовка представляет собой жидкий раствор нефтяного битума или каменноугольного пека в органическом растворителе. В качестве растворителей для изготовления грунтовок применяют зеленое масло. При отсутствии зеленого масла грунтовку для цементных оснований можно изготовлять с применением лакойля, полихлоридов бензола или керосина (керосин применяется только для битумных грунтовок). Для металлических оснований и деталей кровли грунтовку можно изготовлять с применением бензина (только для битумных грунтовок), бензола, дихлорэтана и т. п. легколетучих растворителей (для битумных и пековых грунтовок).

2. Битумные грунтовки изготовляются из нефтяных битумов марок III, IV и V, а пековые — из пека или сплава пека и дегтя с температурой размягчения не ниже 50° по методу «кольцо и шар».

В условиях строительной площадки грунтовки изготовляются в железных котлах (рис. 59) или в электродеталках КРМ-2.

3. Процесс изготовления холодных грунтовок заключается в следующем.

а) Битум, пек или пекодегтевый сплав подготавливаются аналогично изложенному на стр. 117—119.

б) В электродеталки (при выключенном обогреве) или в тару для грунтовки заливается растворитель в количестве, соответствующем составу грунтовки (по весу или объему с учетом удельного веса).

в) В растворитель тонкой струей, при постоянном перемешивании заливается расплавленный битум (или пек). Дозируется вязущее мерным черпаком (рис. 60, б), принимая удельный вес битума — 1,0, а пека — 1,25.

При отсутствии электродеталков или необходимой тары можно ввести растворитель в расплавленный би-

гум (или пек). Для этого после полного обезвоживания расплавленного битуминозного вяжущего топка котла прекращается. В массу при температуре не выше  $140^{\circ}$  — для медленно испаряющихся растворителей и не выше  $110^{\circ}$  — для летучих растворителей — (бензин, бензол) вводится растворитель порциями вначале по 2—3, а затем по 5 л, при постоянном перемешивании. Следует иметь в виду, что при таком методе потеря растворителя больше, чем при загрузке вяжущего в растворитель. При изготовлении грунтовки должны соблюдаться правила противопожарной безопасности (стр. 123).

4. Готовая грунтовка при температуре  $16-20^{\circ}$  должна быть жидкой, однородной, без видимых комков неразворенного вяжущего и посторонних включений, свободно наносится малярной кистью по созревшей цементной стяжке с расходом около  $200 \text{ г/м}^2$ . При таком количестве на огрунтованной поверхности не должно оставаться не покрытых грунтовкой или блестящих жирных участков.

5. Процесс варки и соответствие качества грунтовки требованиям п. 9 «Руководства» проверяются построечной лабораторией.

6. Готовая грунтовка хранится в герметичной таре, на которой указывается марка грунтовки и дата ее изготовления.

Рекомендуются следующие составы грунтовок (лучшие составы выделены).

Назначение	Содержание в % по весу					
	битуминозное вяжущее			растворитель		
	битум марки IV или V	битум марки III	пек с температурой размягчения $75-80^{\circ}$	зеленое масло	лакколь	полихлориды бензола
Огрунтовка свежеложенной цементной стяжки	40	—	—	60	—	—
	—	55	—	45	—	—
	—	50	—	—	50	—
	—	—	45	55	—	—

Продолжение

Назначение	Содержание в % по весу					
	битуминозное вяжущее			растворитель		
	битум марки IV или V	битум марки III	пек с температурой размягчения 75—50°	зеленое масло	лакоиль	полихлориды бензола
Огрунтовка созревшей цементной стяжки	50	—	—	50	—	—
	40	—	—	—	60	—
	—	60	—	—	—	40
	—	—	55	—	—	45
	—	—	45	55	—	—
Огрунтовка металлических оснований	30	—	—	70	—	—
	35	—	—	65	—	—
	25	—	—	—	75	—
	—	—	40	60	—	—
	45	—	—	—	—	55
—	—	45	—	—	55	

Состав грунтовки уточняется построечной лабораторией для местных материалов.

#### 4. Подбор комбинированного наполнителя

(по способу Л. М. Гельбуха)

Чтобы подобрать оптимальный состав комбинированного наполнителя, вначале определяются объемные веса исходных материалов. Затем из двух наполнителей — волокнистого и пылевидного — составляются смеси, в которых содержание волокнистого наполнителя уменьшается, а пылевидного соответственно увеличивается каждый раз на 10% по весу. Таким образом, содержание волокнистого наполнителя в % по весу составляет:

100, 90, 80, 70, 60.....0,

а содержание пылевидного наполнителя по весу в процентах —

0, 10, 20, 30, 40 . . . . . 100

Для каждой смеси наполнители тщательно перемешиваются, а затем определяется объемный вес уплотненной встряхиванием смеси в  $г/см^3$ .

Количество волокнистого и пылевидного наполнителей, содержащихся в  $100 см^3$  уплотненной смеси, выражается в  $см^3$  и определяется по формулам:

$$\text{для волокнистого наполнителя } v_s = \frac{\gamma \cdot s}{\gamma_s}, \quad (1)$$

$$\text{для пылевидного наполнителя } v_n = \frac{\gamma \cdot n}{\gamma_n}, \quad (2)$$

где  $s$  и  $n$  — содержание соответственно волокнистого и пылевидного наполнителей в смеси до ее уплотнения в  $\%$  по весу;

$\gamma$  — объемный вес уплотненной смеси в  $г/см^3$ ;

$\gamma_s$  и  $\gamma_n$  — объемный вес соответственно волокнистого и пылевидного наполнителей в  $г/см^3$ .

Оптимальным составом смеси будет тот, при котором сумма объемов обоих наполнителей в данном объеме уплотненной смеси является наибольшей.

*Пример.* Требуется определить оптимальную дозировку комбинированного наполнителя, состоящего из смеси асбеста

$$(\gamma_s = 0,654 \text{ г/см}^3) \text{ и трепела } (\gamma_n = 1,163 \text{ г/см}^3).$$

Составляем ряд смесей при различных дозировках волокнистого наполнителя (асбеста) и пылевидного наполнителя (трепела) в  $\%$  по весу. Например:

смесь № 1	$s_1 = 80\%$	$n_1 = 20\%$
" № 2	$s_2 = 50\%$	$n_2 = 50\%$
" № 3	$s_3 = 40\%$	$n_3 = 60\%$ и т. д.

Предположим, что после определения объемного веса каждой смеси в уплотненном состоянии получим:  $\gamma_1 = 0,910 \text{ г/см}^3$ ,  $\gamma_2 = 1,118 \text{ г/см}^3$ ,  $\gamma_3 = 1,122 \text{ г/см}^3$ .

Количество волокнистого наполнителя, содержащегося в смеси № 1, составит:

$$v_{s1} = \frac{\gamma_1 \cdot s_1}{\gamma_s} = \frac{0,916 \cdot 80}{0,654} = 112 \text{ см}^3,$$

в смеси № 2

$$v_{\theta_2} = \frac{\gamma_2 \cdot \theta_2}{\gamma_{\theta}} = \frac{1,118 \cdot 50}{0,654} = 85,5 \text{ см}^3;$$

в смеси № 3

$$v_{\theta_3} = \frac{\gamma_3 \cdot \theta_3}{\gamma_{\theta}} = \frac{1,122 \cdot 40}{0,654} = 68,6 \text{ см}^3.$$

Количество пылевидного наполнителя, содержащегося в смеси № 1, составит:

$$v_{n_1} = \frac{\gamma_1 \cdot n_1}{\gamma_n} = \frac{0,916 \cdot 20}{1,163} = 15,7 \text{ см}^3;$$

в смеси № 2

$$v_{n_2} = \frac{\gamma_2 \cdot n_2}{\gamma_n} = \frac{1,118 \cdot 50}{1,163} = 48,0 \text{ см}^3;$$

в смеси № 3

$$v_{n_3} = \frac{\gamma_3 \cdot n_3}{\gamma_n} = \frac{1,122 \cdot 60}{1,163} = 57,8 \text{ см}^3.$$

Сумма объемов компонентов в 100 см<sup>3</sup> уплотненной смеси составляет:

в смеси № 1	112 + 15,7 = 127,7 см <sup>3</sup>
"    № 2	85,5 + 48,0 = 133,5 "
"    № 3	68,6 + 57,8 = 126,4 "

В смеси № 2 содержится наибольшее количество наполнителей; эта смесь при данных наполнителях является оптимальной.

### ПРИЛОЖЕНИЕ III

#### МЕТОДЫ ИСПЫТАНИЯ

##### 1. Битуминозные вяжущие материалы

Для правильного подбора составов мастик, замазок и грунтовок, изготавливаемых на производственных предприятиях трестов или на строительных площадках, определяется вид вяжущих материалов (битумный или

дегтевый) по внешним признакам, а также обводненность и температура размягчения битумов и пеков. Это необходимо и для уточнения технологического режима изготовления указанных материалов.

Вид материала. При наличии на стройке битуминозных материалов неизвестного происхождения прежде всего необходимо установить вид этих материалов, так как совместное применение битумных и дегтевых материалов не допускается, из-за их плохого в ряде случаев объединения. Вид материалов можно установить по их запаху.

Все дегтевые материалы обладают резким запахом; нефтяные битумы имеют слабый запах минерального масла или не имеют запаха. Каменноугольные дегти и пеки имеют резкий запах карболки. Древесные дегти и пеки — также резкий, специфический для них запах, напоминающий запах скипидара. Запах становится сильнее, если материал слегка подогрет.

Для твердых нефтяных битумов и каменноугольных пеков, кроме запахов, характерным определением является цвет: иссиня-черный — для пеков и черный с коричневыми оттенком — для битумов. В последнее время на стройки поступает албанский твердый и мягкий битум. Мягкий битум нефтяной и должен удовлетворять требованиям ГОСТ (стр. 112). Твердый битум природный содержит 15% и более пылевидного наполнителя; по внешнему виду — матовый, запах сходен с запахом нефтяных битумов. Применяется в сплаве с нефтяными или природными мягкими битумами.

Температура размягчения битумов и пеков. Различные марки нефтяных битумов и пеков отличаются по температуре размягчения, которую необходимо определить перед подбором рецептуры мастики для выбора вида и соотношения других компонентов.

Температура размягчения определяется на приборе «кольцо и шар» (рис. 61).

Температурой размягчения называется температура, при которой материал, нагреваемый в определенных условиях, размягчается настолько, что вытскает из прибора.

Испытуемый материал расплавляют до текучего состояния, тщательно перемешивают, обезвоживают до прекращения вспенивания, не перегревая материал, и заливают в латунные кольца. Кольца устанавливают

горизонтально на металлическую или стеклянную пластинку, покрытую листом тонкой, смоченной в глицерине, бумаги, либо смазанную смесью глицерина с тальком или с иным пылевидным наполнителем. Если материал загрязнен, его предварительно процеживают

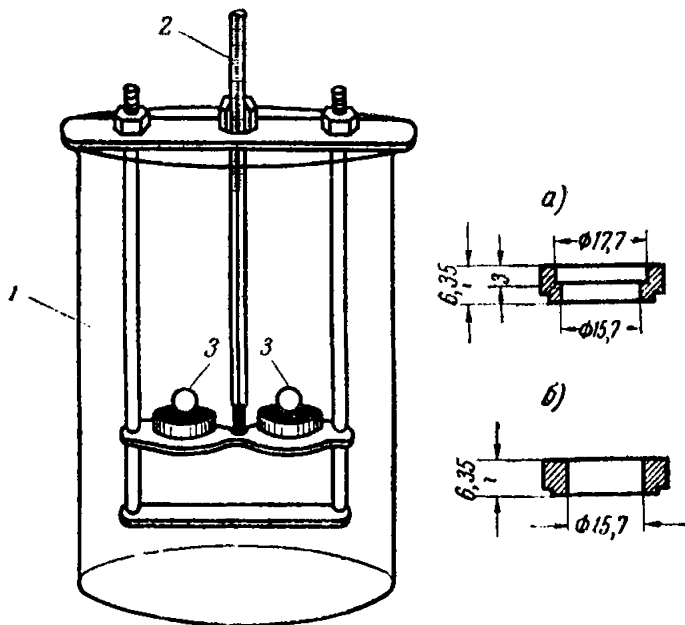


Рис. 61. Прибор „кольцо и шар“:  
 1 — химический стакан емкостью 400–600 мл; 2 — химический термометр до 150° с делениями через 0,5–1°; 3 — стальные шарики диаметром 9,53 мм, весом 3,45–3,55 г; а — кольцо для пеков и очень твердых битумов; б — кольцо для битумов марки I–V

через металлическую сетку диаметром ячеек в свету в пределах 0,5–1,0 мм.

После охлаждения материала до комнатной температуры избыток в кольцах гладко срезают нагретым ножом вровень с краями, устанавливают кольца в отверстие штатива и помещают на 15 мин. в стакан с холодной водой. Слой воды над средним кружком штатива должен быть высотой около 5 см.

По истечении 15 мин. штатив вынимают из воды, вставляют термометр, чтобы шарик его был на уровне колец прибора, и на каждое кольцо точно в центре поверхности материала кладут стальной шарик (не



вдавливая его в материал). После этого прибор опускают обратно в стакан и начинают подогревать так, чтобы через 3 мин. скорость подъема температуры была  $5 \pm 0,5^\circ$  в 1 мин. При нагревании испытуемый материал размягчается и под действием веса шарика выдавливается из кольца. Температура, при которой испытуемый материал коснется нижнего кружка прибора, считается температурой размягчения. Разница между двумя параллельными определениями не должна быть больше  $0,5^\circ$ .

При определении температуры размягчения пользуются свежeproкипяченной и затем охлажденной водой. Для твердых материалов (с температурой размягчения выше  $90^\circ$ ) вода заменяется глицерином.

Обводненность. Избыток воды (свыше  $0,5\%$ ) вызывает сильное вспенивание битуминозных материалов, которое в свою очередь может вызвать переливание массы через край котла и ее загорание. Поэтому перед применением таких материалов определяется степень их обводненности. Ниже приводится упрощенный способ этого определения.

Испытуемый материал помещают в чистую сухую чашку так, чтобы он занимал не более половины ее объема и нагревают со скоростью подъема температуры  $5-6^\circ$  в минуту. При вспенивании массы нагревать ее необходимо особенно аккуратно, и в случае быстрого подъема пены временно снять чашку с нагревательного прибора. Температура нагрева не должна превышать  $105^\circ$  до конца обезвоживания, т. е. до прекращения вспенивания. Если при нагреве объем материала увеличивается больше чем на  $\frac{1}{3}$  от первоначального, материал считается сильно обводненным, о чем сообщается варщику мастик для тщательного наблюдения за материалом при его нагревании.

## 2. Рулонные кровельные материалы

Для кровельных материалов, поступающих на строительную площадку, определяется: вид материала, размер и вес рулонов и полнота пропитки; для рубероида и толя с крупнозернистой посыпкой, кроме того, определяется гибкость и теплостойкость.

Вид материала, размер и вес рулонов, полнота пропитки. Вид материала устанавли-

вается осмотром посыпки и покровного слоя. Лаборатория обязана проинструктировать кладовщика и бригадира кровельщиков, на какие цели должен отпускаться каждый вид поступивших на стройку рулонных материалов (табл. 1).

Рулоны, отобранные в количестве не менее 3 шт. от каждой партии, развертывают на всю длину при температуре не ниже  $+10^{\circ}$  и проверяют, не склеены ли полотна, нет ли трещин, дыр, разрывов и надрывов кромок, а также других повреждений полотна материала. Одновременно определяют количество и размер полотен в рулоне, если он состоит из нескольких кусков.

Для определения размеров каждый рулон измеряют по длине и ширине и вычисляют площадь. Соответствие стандартным нормам устанавливают по средней площади всех измеренных рулонов.

Для определения веса каждый рулон освобождают от упаковки и взвешивают с точностью до 0,1 кг. Соответствие стандартным нормам устанавливают по среднему весу всех взвешенных рулонов данной марки. Марку предварительно устанавливают по этикеткам или взвесив 2—3 рулона стандартной площади.

Для проверки полноты пропитки из каждого рулона, отобранного для контроля, на расстоянии не менее 5 см от кромки полотна вырезают по одной полоске размером около  $5 \times 10$  см и расщепляют образец по картону вручную. При наличии непропитанных светлых прослоек основы или посторонних включений из рулона отбирается вторая проба на расстоянии не менее 1 м по длине рулона от предыдущей пробы и также расщепляется. Если после этого снова будут обнаружены непропитанные участки, — материал бракуется.

Гибкость рулонных материалов определяют с целью не допустить хрупкие материалы для укладки на примыканиях, ендовах и т. п., т. е. в наиболее ответственных местах покрытий, дефектность которых, как правило, является причиной разрушения всего покрытия.

Для проверки гибкости из каждого отобранного рулона вырезают в продольном направлении на расстоянии не менее 5 см от кромки по одной полоске размером около  $2 \times 6$  см и помещают в воду на 10—15 мин. при температуре  $16—20^{\circ}$ . После этого полоску

медленно и равномерно изгибают по полуокружности стержня диаметром, указанным в приложении I для разных видов материала, и проверяют, нет ли трещин или изломов. Хрупкий материал не следует применять, особенно, для обделки ендов, примыканий и т. п.

Теплостойкость определяют для рубероида и толя с крупнозернистой посыпкой, так как при низкой теплостойкости имеется опасность сползания кровельного слоя с посыпкой в жаркую погоду, особенно на южных скатах кровли. Недостаточно теплостойкие рубероид и толь не следует применять при уклонах более 20%.

Для проверки теплостойкости из каждого рулона вырезают по одному образцу размерами  $5 \times 10$  см и помещают в термостат или сушильный шкаф, предварительно нагретый до 70 или 80° для рубероида (см. приложение I) и до 70° — для толя.

Во время испытания допустимы колебания температуры  $\pm 3^\circ$ .

Образцы прокалывают и подвешивают в шкафу вертикально на тонкой проволочке.

Термометр помещают в сушильный шкаф так, чтобы ртутный шарик его находился на уровне середины испытываемых образцов.

Образцы выдерживают в шкафу 5 час., после чего проверяют, нет ли натеков или вздутий кровельного слоя, сползания посыпочного материала и иных повреждений, указывающих на недостаточную теплостойкость образцов.

Для определения потери в весе (стр. 110—11) образцы взвешивают до и после испытания.

### 3. Наполнители

На качество мастик существенное значение оказывает правильный подбор наполнителей. Наиболее эффективными наполнителями являются асбест 6-го или 7-го сорта, а из пылевидных — наполнители, впитывающая способность которых выше 1,2. При подборе местных пылевидных наполнителей определяется их влажность, гранулометрический состав материалов, объемный и удельный веса и впитывающая способность.

Наполнитель должен соответствовать требованиям, указанным в приложении II.

Влажность, гранулометрический состав, объемный и удельный веса определяют обычными способами.

**Впитывающая способность.** Из средней пробы наполнителя, отобранной квартованием и высушенной, берут навеску в 5 г, отвешенную с точностью до 0,01 г, и помещают на сухую плоскую тарелку. После этого из бюретки, небольшими порциями, приливают чистое сырое льняное масло. Наполнитель перемешивают с маслом (шпателем или стеклянной палочкой) до получения замазкообразной массы (по мере добавления масла образуются отдельные комочки, которые при перемешивании слипаются друг с другом). Добавку масла прекращают, когда весь наполнитель легко собирается шпателем и снимается с тарелки, не рассыпаясь и не оставляя растекающихся следов масла.

Впитывающая способность или коэффициент впитываемости наполнителя вычисляется по формуле:

$$K = \frac{\gamma \cdot v}{Q},$$

где  $v$  — количество масла, пошедшего на смачивание пробы, в см;

$\gamma$  — удельный вес наполнителя, определенный обычным способом в бензине или керосине;

$Q$  — вес пробы наполнителя в г.

#### 4. Растворители

Для правильного определения количества необходимого растворителя при подборе составов мастик и грунтовок и установления температурного режима (если применяется растворитель, не указанный в «Руководстве») необходимо предварительно определить температуру вспышки и скорость высыхания пленки до потери отлипа.

При смешении растворителя с низкой температурой вспышки с расплавленным битумом необходимо тщательно выполнять правила противопожарной безопасности.

**Температура вспышки.** Испытуемый материал наливают во внутренний тигель прибора (рис. 62) на высоту 12 мм от верхнего края тигля и помещают в наружный тигель, наполненный песком. Уровень пе-

ска должен быть на одной высоте с уровнем испытуемого материала во внутреннем тигле, а между дном последнего и наружным тиглем должен быть тонкий слой песка.

После того как внутренний тигель вставлен в наружный, прибор помещают на кольцо штатива и в испытуемый материал погружают термометр так, чтобы ртутный шарик находился посредине высоты слоя жидкости; термометр закрепляют в лапке штатива. Затем тигли подогревают снизу, при этом температура испытуемого материала должна повышаться со скоростью  $4^\circ$  в 1 мин.

Испытание начинается в тот момент, когда температура материала будет на  $10^\circ$  ниже ожидаемой температуры вспышки (согласно требованиям ГОСТ или Техническим условиям на испытуемый материал).

Через каждые  $2^\circ$  повышения температуры по краю тигля, т. е. на расстоянии около 12 мм от поверхности испытуемого материала, медленно проводят горячей тонкой лучинкой или фитилем, пламя которых не должно иметь в диаметре более 4 мм. Температура при появлении вспышек на поверхности материала фиксируется как «температура вспышки в открытом тигле». В расчет принимается среднее арифметическое двух параллельных определений, разница между которыми не должна превышать  $4^\circ$ . При большей разнице испытание следует повторить на новом образце материала.

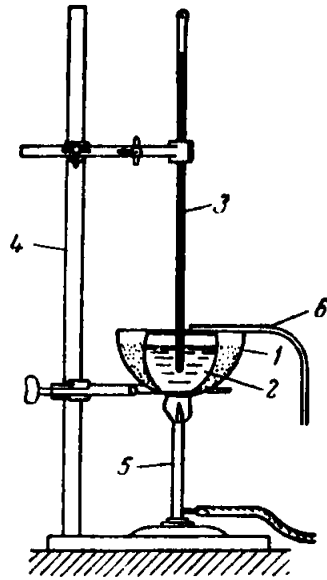


Рис. 62. Прибор для определения температуры вспышки: 1 — наружный металлический или фарфоровый тигель диаметром 100 мм, высотой около 50 мм; 2 — внутренний металлический или фарфоровый тигель диаметром  $64 \pm 1$  мм, высотой  $47 \pm 1$  мм; 3 — термометр химический на  $300^\circ$  с делениями через  $1^\circ$ ; 4 — штатив с кольцом и лапкой; 5 — нагревательный прибор; 6 — горячая лучина или фитиль

Скорость высыхания пленки до отлипа. Для кровельных работ значение имеет скорость высыхания не самого растворителя, а приготовленной на нем битуминозной грунтовки. Поэтому испытание производится для раствора битума (или пека) в испытуемом растворителе.

Полученные результаты учитываются при указаниях на площадку о режиме производства работ с грунтовками и холодными мастиками.

Расплавленный и обезвоженный битум, пек или пекодетгевый сплав вводят небольшими порциями в растворитель из расчета 1:1 по весу при постоянном тщательном перемешивании. Температура нагрева битуминозного вяжущего должна быть на 20—25° выше температуры размягчения, но не больше.

После того как грунтовка остынет до комнатной температуры, ее наносят тонким слоем на стеклянную пластинку из расчета 100 г/м<sup>2</sup> и оставляют пластинку на 20—30 мин. в наклонном (под углом 45°) положении, а затем в горизонтальном положении при температуре 20±5° (избегая прямого действия солнечного света).

Испытание следует начинать не ранее чем через 4 час. после нанесения грунтовки и затем повторять каждые 2 час., при этом фиксируют время, когда на пленке не будет оставаться отпечатка пальца при легком нажатии. В случае высыхания пленки ранее 4 час. испытание повторяют с меньшими интервалами во времени.

## 5. Грунтовки

При подборе состава грунтовок и дальнейшем контроле за их изготовлением определяют скорость высыхания, а при грунтовках, предназначенных для окраски металлических деталей кровли, также и теплостойкость; кроме того, при работах в зимних условиях определяют удобоносимость.

Скорость высыхания грунтовок (или липкость) определяют аналогично изложенному выше. Соотношение растворителя и вяжущего принимают в соответствии с рецептурой грунтовки и учитывают при даче указаний на площадку о назначении данного состава грунтовок.

Теплостойкость. Грунтовку наносят на чистую,

сухую металлическую пластинку из расчета 100 г/м<sup>2</sup> и выдерживают при комнатной температуре до прекращения отлипа (см. стр. 136). После этого пластинку устанавливают на подставку с уклоном 100% (45°) и помещают в термостат, предварительно нагретый до 80° для битумной и до 70° — для пековой грунтовки. Для предохранения от загрязнения рекомендуется укладывать лист бумаги в термостат до испытания и на подставку — до установки на нее образца. Через 5 час. подставку с образцом вынимают из термостата. При наличии стекания грунтовки данного состава для указанной выше цели не допускаются и состав грунтовки подбирается на битуме (или пеке) с большей температурой размягчения.

Удобно наносимость определяют для установления расхода грунтовки. Пробный сухой участок кровли покрывается грунтовкой кистью или щеткой; причем грунтовка должна наноситься легко, ложиться равномерно и после высыхания оставлять тонкую пленку битуминозного вяжущего. Если готовая грунтовка наносится плохо при данной температуре воздуха (например, в холодную погоду), вводят дополнительную порцию растворителя до получения удобннаносимой консистенции. Если при этом после высыхания грунтовки не образуется битуминозная пленка, грунтовку надо применять без добавки растворителя, но с подогревом до 40—60°. Подогрев грунтовки на открытом пламени не допускается.

## 6. Мастики

При подборе составов горячих мастик и в процессе их изготовления проверяют теплостойкость, гибкость и клеящую способность. Для холодных мастик проверяют теплостойкость, консистенцию, липкость и срок схватывания, а при работах в зимних условиях, кроме того, и гибкость.

Теплостойкость является основным показателем качества мастики и определяется при подборе составов мастик или проверке качества мастик, поступающих на стройку в готовом виде. Мастика считается теплостойкой, если при испытании в течение 5 час. не образуется натеков. Во время испытания допустимы колебания температуры  $\pm 3^\circ$ .

Испытания проводятся следующим образом;

а) Для горячих мастик. Вырезают два образца пергамина (при испытании битумных мастик) или толь-кожи (при испытании дегтевых мастик) размерами  $5 \times 10$  см. На один образец наносят расплавленную мастику слоем толщиной около 2 мм (10 г на образец), покрывают вторым образцом и прижимают на 1 час грузом в 2 кг через шаблон — для равномерного распределения давления на весь образец. После охлаждения до комнатной температуры образец помещают на подставке с уклоном 100% в термостат, предварительно нагретый до соответствующей температуры (табл. 3 и 4).

б) Для холодных мастик. Вырезают два образца рубероида размерами  $5 \times 10$  см. На один образец со стороны, имеющей покровный слой и пылевидную посыпку (или без посыпки), наносят мастику слоем толщиной около 0,6 мм (из расчета 3 г на образец), покрывают вторым образцом и прижимают на 1 час грузом, как указано выше. Через 24 час. после склеивания образцы помещают на фанерной подставке с уклоном 20% в термостат, нагретый до 70°.

Гибкость. Теплостойкие мастики могут быть получены путем применения битумов (или пеков) с высокой температурой размягчения (например, только из битума марки V) или менее тугоплавких битумов с наполнителями. Однако в первом случае получают хрупкие мастики с очень небольшим интервалом термостойкости; во втором случае — эластичные мастики, хрупкость которых наступает при значительно более низких температурах, чем в первом случае. Согласно ГОСТ 2889-51 и 5580-51 все мастики должны содержать наполнитель. Для обеспечения необходимого сочетания теплостойкости и эластичности установлены показатели гибкости мастик (табл. 4), которые определяются при подборе составов мастик и контроле за их изготовлением. Сказанное выше относится к горячим мастикам.

Холодные мастики при положительных температурах эластичны, их гибкость проверяется только для отрицательных температур при работе в зимних условиях.

Для определения гибкости горячую мастику наносят слоем толщиной около 2 мм (из расчета  $2 \text{ кг/м}^2$ ) на кусок пергамина или толь-кожи, а холодную — слоем толщиной около 0,6 мм (из расчета  $0,6 \text{ кг/м}^2$ ) на кусок рубероида. После остывания горячей мастики до



комнатной температуры или после пятичасового выдерживания холодной мастики при температуре  $-10^{\circ}$  образцы медленно изгибают на полуокружности стержней соответствующих диаметров. При этом на слое мастики не должны появляться трещины. Мастики, не выдержавшие испытания, к применению не допускаются. Составы горячих мастик необходимой теплостойкости подбираются вновь на битумах (или дегтевых сплавах) с меньшей температурой размягчения и с большим содержанием наполнителя или более эффективными наполнителями.

Клеящая способность горячих мастик. Для определения клеящей способности, являющейся одной из основных характеристик мастик, два куска толь-кожи или пергамина размерами  $10 \times 5$  см тщательно склеивают испытуемой мастикой по площади  $8 \times 5$  см. Горячие дегтевые мастики предварительно нагревают до температуры  $80-100^{\circ}$ , а битумные — до  $140-160^{\circ}$ . Мاستику быстро наносят на поверхность обоих кусков материала слоем общей толщиной около 2 мм, оба куска складывают вместе и прижимают друг к другу через шаблон грузом в 2 кг. После охлаждения до комнатной температуры, но не ранее чем через 2 часа после склейки, образцы расщепляют вручную (при этой же температуре). При этом по крайней мере на половине склеенной площади расщепление должно происходить по картону (пергамина или толь-кожи), а не по мастике.

Консистенция холодных мастик. Удобно-наносимость мастик определяет в основном их расход на  $1 \text{ м}^2$  и зависит от консистенции мастики. При консистенции ниже указанной в табл. 5 расход мастики будет выше, а производительность труда — ниже, поэтому такую мастику рекомендуется применять в подогретом состоянии. При показателях консистенции выше указанных в табл. 5, т. е. при мастиках с недостаточной вязкостью, замедляется процесс схватывания и удлиняется период прикатки кровельного ковра.

Такие мастики рекомендуется применять «раздельным» способом (п. 64 «Руководства») и наносить их заблаговременно до наклейки рубероида.

Консистенцию определяют следующим образом.

В металлическую чашку глубиной 40 и диаметром 30 мм помещают мастику почти в уровень с краями чашки. Поверхность слоя мастики выравнивают посту-

киванием чашки о стол, затем чашку помещают в ванну с водой, нагретой до температуры  $20^{\circ}$ , и выдерживают при этой температуре в течение получаса. После этого чашку с мастикой и ванной (или кристаллизатором) устанавливают на штатив прибора Вика. В стержень прибора закрепляют пестик весом со стержнем и стрелкой 12 г (рис. 63), соприкасают его с поверхностью мастики в чашке и отмечают деление на шкале. Затем отпускают (включив секундомер) зажимной винт стержня и стержень погружается в мастику. Через 10 сек. по шкале прибора отмечают глубину погружения стержня. Разница в делениях шкалы до и после погружения стержня служит показателем консистенции мастики.

Для получения пестика указанного веса его рекомендуется вытачивать из дерева вместе со стержнем; стержень делать пустотелым.

#### Размеры:

общая длина — 240 мм диаметр стержня — 12 мм  
длина пестика — 50 „ „ пестика — 10 „  
„ стержня — 190 „

На расстоянии 90 мм от верха стержня ввертывается стрелка прибора.

Удобноаносимость мастики можно проверить также опытным путем. Для этого 600 г мастики распределяют гребком на площади в  $1 \text{ м}^2$  рубероида равномерным слоем и фиксируют время, потраченное на эту операцию при положительной температуре. Удобноаносимость мастики можно считать удовлетворительной при времени ее распределения, равном 1 мин.

Липкость холодных мастик. Мастики с легколетучими растворителями быстро сохнут и теряют липкость. Для окрашивания кровель это не вредно, но при приклеивании быстрое испарение вызовет образование пузырей и вздутий в рубероиде. Поэтому для приклеивающих мастик следует контролировать липкость. Мастику наносят на стеклянную или иную пластинку из расчета  $0,6 \text{ кг/м}^2$  и оставляют пластинку в горизонтальном положении при температуре  $20 \pm 5^{\circ}$  без прямого действия солнечного света. Через 12 час. после нанесения на пластинку мастика должна оставлять след на пальце при легком нажатии.

Сроки схватывания холодных мастик. Замедленное схватывание мастик потребует длительной прикатки наклеенных материалов. Поэтому для холодных мастик, поступивших на стройку без паспорта, или при подборе составов холодных мастик на стройке следует проверить сроки схватывания мастики. Испытание проводится на разрывной машине для испытания рулонных материалов или на приспособлении, показанном на рис. 64.

В продольном направлении вырезают 2 куса рубероида, площадью каждый  $5 \times 14$  см. У конца одного из них на площади  $5 \times 6$  см наносят холодную мастику в количестве 1,8—2 г (т. е. из расчета  $600$  г/м<sup>2</sup>) и плотно прижимают конец второго образца так, чтобы продольные края образцов находились на одной прямой.

На склеенную площадь устанавливают груз в 2 кг на 2 час. Выдерживают образцы при комнатной температуре в течение 3 дней (см. табл. 5), после чего помещают в зажимы разрывного аппарата и испытывают. Образцы должны разрываться по рулонному материалу или расплзаться по месту склейки при нагрузке не ниже 15 кг.

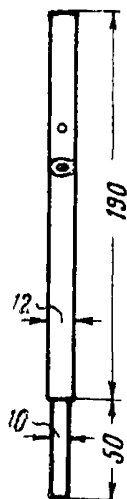


Рис. 63. Пестик для определения консистенции холодных мастик

## 7. Литой асфальт

Для предохранения сползания асфальтового основания в летнее время при подборе составов и в процессе изготовления литого асфальта контролируют теплоустойчивость смесей.

Теплоустойчивость. Образцы в форме плитки размером  $10 \times 10 \times 2$  см, выдержанные при комнатной температуре в течение не менее 4 час., помещают на подставке в термостат, предварительно нагретый в соответствии с п. 14 «Руководства», и выдерживают при этой температуре 5 час. При этом не должно происходить изменение формы образца (размягчение смеси без деформации образца допускается).

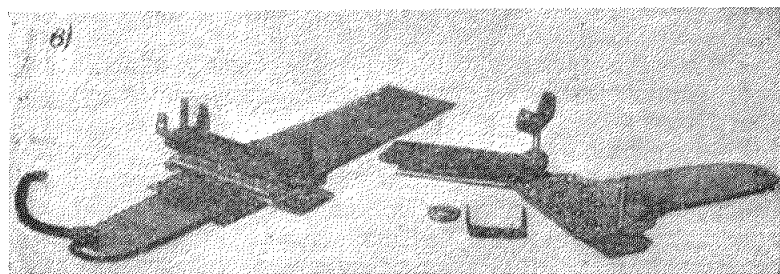
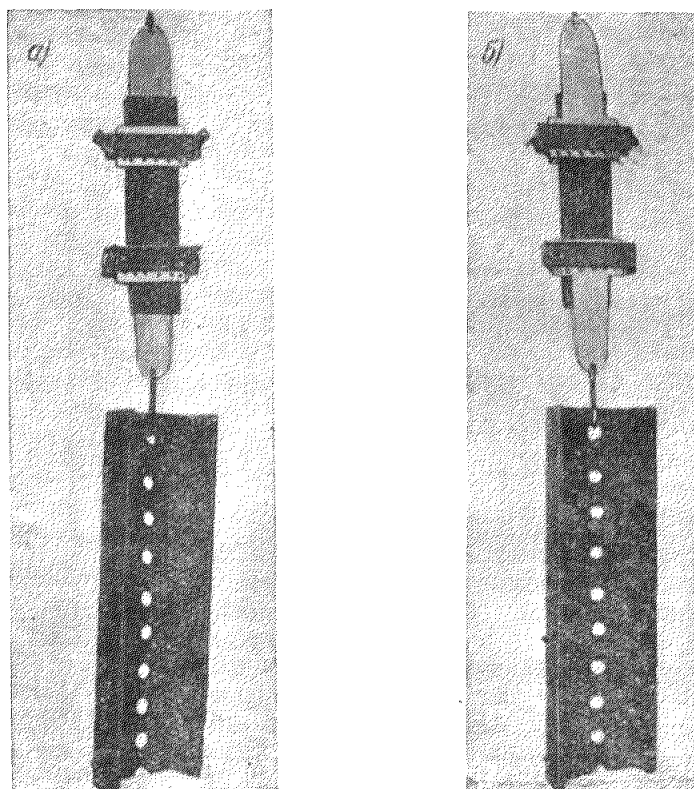


Рис. 64. Приспособление для испытания прочности склейки на сдвиг:  
а — вид спереди; б — вид сзади; в — детали

## ПРИЛОЖЕНИЕ IV

ПЕРЕЧЕНЬ ЛАБОРАТОРНОГО ОБОРУДОВАНИЯ  
И РЕАКТИВОВ, НЕОБХОДИМЫХ ДЛЯ  
ЛАБОРАТОРИИ СТРОИТЕЛЬНОЙ ПЛОЩАДКИ

## Оборудование

1. Весы техно-химические до 200 или 500 г с разновесом.
2. Весы технические до 2 или 5 кг с разновесом.
3. Сушильный шкаф или термостат до 120°.
4. Прибор «кольцо и шар».
5. Прибор Вика с пестиком весом со стержнем и стрелкой 12 г.
6. Электроплитка.
7. Термометры технические до 360° и химические — до 150—200°.
8. Ареометры с градуировкой от 0,9 до 1,26 и от 0,7 до 1.
9. Штатив с кольцом и лапками.
10. Металлические сита с диаметром отверстий 2,3 мм, а также с 920 и 5 100 отв/см<sup>2</sup>.
11. Песочная баня или чашка металлическая диаметром около 100 мм, высотой около 50 мм.
12. Металлический или фарфоровый тигель диаметром  $64 \pm 1$  мм и высотой  $47 \pm 1$  мм.
13. Металлическая чашка диаметром  $55 \pm 1$  мм, высотой  $35 \pm 1$  мм.
14. Стержни деревянные или металлические диаметром 40, 35, 30, 25, 20, 15 и 10 мм.
15. Металлические или фарфоровые чашки.
16. Металлические (жесткие и гибкие) и стеклянные пластинки размером  $5 \times 10$  см.
17. Металлические шаблоны размером  $5 \times 10$ ,  $30 \times 30$  и  $2 \times 6$  см.
18. Подставки фанерные или иные с уклоном 20 и 100% по размеру сушильного шкафа.
19. Мерные цилиндры.
20. Мерные колбы.
21. Химические стаканы емкостью 400—600 см<sup>3</sup>.
22. Стеклянный сосуд емкостью 1,5—2 л.
23. Стеклянные цилиндры емкостью 500—1 000 см<sup>3</sup>.
24. Бюксы.
25. Бюретка с притертым краном.

26. Стеклянные или металлические палочки.
27. Шпатель металлический или фарфоровый.
28. Фарфоровая или иная плоская тарелка.
29. Кристаллизаторы или ванны для воды.
30. Нож и ножницы.
31. Песочные минутные часы.
32. Совок.
33. Секундомер.
34. Металлическая сетка крушностью ячеек 0,5—1 мм
35. Рулетка или жесткий метр.

#### Реактивы и материалы

1. Глицерин.
  2. Бензин.
  3. Керосин.
  4. Льняное сырое масло.
  5. Песок.
  6. Куски тонкой проволоки или скрепки.
-

## ФОРМЫ КОНТРОЛЬНЫХ ЖУРНАЛОВ

Форма 1

## Контроль над изготовлением и качеством грунтовок

Дата	№ котла	Контроль режима варки			Контроль качества готовой грунтовки			На какой объект и для какой цели выдана грунтовка и сколько; какая покрыта площадь	Фамилия варщика	Подпись лаборанта
		загрузка котла в кг и %		температура нагрева битума в °С	скорость высыхания в час.	теплостойкость в °С	удобноносимость в г/м <sup>2</sup>			
		битум (марка)	растворитель (наименование)							





## Контроль над изготовлением и качеством асфальта

Дата	Контроль за режимом изготовления			Температура нагрева асфальта в °С	Теплостойкость в °С	На какой объект, сколько и для какой цели выдан асфальт	Температура асфальта в момент укладки в °С	Фамилия варщика	Подпись лаборанта
	№ котла	загрузка котла в кг и %							
		битум (марка)	наполнитель (наименование)						

## ПРИЛОЖЕНИЕ VI

## А К Т

## ПРИЕМКИ КРОВЕЛЬНОГО КОВРА

1. Дата приемки.
2. Наименование и адрес строительства и наименование сдаваемого строительного объекта.
3. Наименование строительной организации.
4. Наименование заказчика (приемщика).
5. Тип и план кровли и система водоотводов.
6. Площадь принимаемой кровли в  $m^2$ .
7. Уклон кровли в процентах общий или по участкам:
  - а) рядового покрытия,
  - б) ендов и разжелобков,
  - в) скатов фонарней.
8. Конструкция основания, вид термоизоляции и номер акта по ее приемке.
9. Вид стяжки под кровельный ковер и номер акта по ее приемке с указанием выполненной огрунтовки (при огрунтовке свежеложенной стяжки указать, через какое время после устройства стяжки начата наклейка кровельного ковра).
10. Конструкция кровельного ковра (количество слоев и вид рулонных материалов)  
по проекту...  
фактически...
11. Главное направление розы ветров и направление швов нахлестки кровельного ковра.
12. Максимальная летняя температура воздуха в тени в районе строительства (за сколько лет) и принятая теплостойкость мастик (горячих) на рядовом покрытии и на примыканиях.
13. Виды и составы мастик (горячая, холодная) и расход мастик в тоннах на  $1\ 000\ m^2$  одного слоя кровельного ковра.
14. Перечень представленной технической документации по изготовлению и испытанию материалов.
15. Результаты осмотра (прочность приклейки, замеченные дефекты, наличие пузырей и т. п.).
16. Методы и результаты испытания ковра на герметичность.

Общее заключение о состоянии кровли.

Подписи:                   Принял —  
                                      Сдал —

## ПРИЛОЖЕНИЕ VII

**П Е Р Е Ч Е Н Ь  
МЕХАНИЗМОВ, ОБОРУДОВАНИЯ  
И ИНСТРУМЕНТОВ ДЛЯ УСТРОЙСТВА  
РУЛОННЫХ КРОВЕЛЬ**

**Подготовка оснований**

Обеспыливание оснований.

- а) Механизированным способом: компрессор (шланги 25—30 м).
- б) Ручным способом: метлы, ведро и совок металлический для сбора мусора.

**Проверка ровности основания**

Рейка деревянная длиной 3 м и шнур

**Огрунтовка оснований холодными грунтовками**

- а) Механизированным способом: компрессорная установка с пистолетом и шлангами или краскопульты обычного типа, или насос Вахтина.
- б) Ручным способом:
  - 1) бачок металлический емкостью 20 л;
  - 2) щетка или кисть с длинной ручкой.

**Подготовка рулонных материалов**

Перемотка рулонных материалов на другую сторону и очистка от минеральных посыпок.

- а) Механизированным способом на станке.
  - 1. Станок СОР-2.
  - 2. Бачок металлический емкостью 20—30 л или бидон для растворителя.
  - 3. Ведро емкостью 15 л для слива загрязненного растворителя из ванны станка.
  - 4. Кружка металлическая емкостью 1—1,5 л.
  - 5. Воронка с мелкой сеткой.
  - 6. Шпатель для очистки ванны от посторонних примесей.
  - 7. Нож для обрезки рулонного материала.
  - 8. Ключ разводной, пассатижи, отвертка и шорная игла.
- б) Механизированным способом — путем распыления;

1. Компрессорная установка с пистолетом и шлангами, краскопульт или насос Вахтина.
- в) Ручным способом:
  1. Верстак или настил с бортами длиной 10—20 м и шириной 1,10—1,30 м.
  2. Нож для обрезки рулонного материала.
  3. Бачок с крышкой или бидон для хранения растворителя.
  4. Таз для растворителя, тряпки или ветошь.
  5. Резиновые рукавицы или перчатки.

### Приготовление мастик и грунтовок

1. Котлы с крышкой: асфальтоварочный или иной стационарный или передвижной котел (завода «Красная Кузница», Дрелинга, электрокотелки и т. п.).
2. Весы десятичные.
3. Черпаки мерные для дозировки битума и растворителя.
4. Сетка металлическая с ручкой длиной 1,25—1,50 м (для снятия посторонних примесей с поверхности расплавленного битума).
5. Термометры до 250° в металлической оправе.
6. Весло металлическое для перемешивания компонентов.
7. Кочерга, лопаты совковые, кувалда, топор и пила.
8. Ящик с крышкой для наполнителя и бочка для растворителя.
9. Сита металлические: диаметр отверстий 2,3 мм и с 920 и 5 100 отв/см<sup>2</sup>.
10. Бегуны или шаровая мельница — при необходимости дробления наполнителей.
11. Карманы, жаровня или котелок для сушки наполнителей.
12. Бочки или ящики (металлические) с герметически закрывающимися крышками для хранения холодной мастики и грунтовок.

### Укладка рулонного материала на холодных и горячих мастиках

1. Щетка или ковш для нанесения горячей мастики (рис. 23) или гребок и шпатели для нанесения холодной мастики (рис. 24 и 27).

2. Транспортное ведро с крышкой для мастики емкостью 10 л или термос (рис. 52 и 53).
3. Бачок рабочий емкостью 20 л для мастики (рис. 60, а).
4. Шпатель-нож (рис. 24).
5. Дифференциальный каток (рис. 55) или каток с мягкой обкладкой (рис. 26).
6. Тележка (рис. 54).
7. Шило для прокалывания воздушных пузырей.
8. Молоток кровельный и кусачки.
9. Пояс предохранительный, трос стальной или веревка.

**Комплекс механизмов, необходимых при производстве кровельных работ механизированным способом**

1. Станок для очистки мелких минеральных пылок СОР-2 (рис. 48).
2. Электрокотелки КРМ-2 (рис. 45).
3. Дифференциальный каток ДК-1 (рис. 55).
4. Компрессорная установка с шлангом и шлангами.
5. Станок для склейки двуслойных рулонных материалов ДРМ-1 (рис. 57).

**Вертикальный транспорт мастик и рулонных материалов на кровлю**

1. Подъемный кран грузоподъемностью до 250 кг.
2. Площадка для подъема материалов грузоподъемностью до 250 кг.
3. Коромысло или крючья для подъема ведер.

## ПРИЛОЖЕНИЕ VIII

### УКАЗАНИЯ ПО РАБОТЕ С МЕХАНИЗМАМИ

#### 1. ЭЛЕКТРОКОТЕЛКИ КРМ-2 ДЛЯ ПОДОГРЕВА И ПРИГОТОВЛЕНИЯ МАСТИК

При применении электрокотелков КРМ-2 (рис. 45) необходимо соблюдать нижеследующие правила и последовательность работы.

##### Подготовка электрокотелков к работе

1. При доставке электрокотелков в разобранном виде установить рядом обе тележки с котелками, уста-

новить между ними стойку с мешалкой и приводом и соединить тележки со стойкой при помощи болтов.

2. Установить котелки строго горизонтально, затормозить и закрепить их тележки и подсоединить котелки к электросети.

Перед началом работы следует:

3. Проверить надежность закрепления котелков на крыше.

4. Проверить простукиванием целостность днища и стенок котелков.

5. Проверить наличие солидола в масленке мешалки и в случае необходимости пополнить масленку.

6. Проверить исправность заземления или зануления.

7. Проверить исправность нагревательных элементов путем кратковременного их включения.

8. Опробовать вхолостую работу мешалки.

9. В случае обнаружения неисправностей электрокотелков, которые не могут быть устранены рабочими, обслуживающими установку, сообщить об этом лицу, ответственному за состояние механизмов.

#### **Разогрев готовой мастики, поступившей в горячем состоянии**

11. Установить мешалку в нейтральное положение.

12. Открыть крышку котелка и загрузить в него расплавленную мастику.

13. Опустить мешалку в заполненный котелок.

14. Включить на щите установки рубильники: входной, запруженного котелка и мешалки, и следить за температурой мастики.

15. После нагрева мастики до рабочей температуры, для выдачи мастики выключить обогрев и электромотор мешалки, вынуть мешалку из котелка и установить ее в нейтральное положение или опустить во второй котелок, наклонить за ручку первый котелок и выдать порцию мастики.

16. Перед каждой повторной выдачей мастику снова перемешать во избежание оседания наполнителя.

#### **Приготовление горячей мастики из заранее обезвоженных и расплавленных битумов и высушенных наполнителей**

17. Открыть крышку котелка и загрузить в него обезвоженный и расплавленный битум не более чем на  $\frac{3}{4}$  его объема.

18. Закрывать крышку, включить на щитке установки входной рубильник и рубильник загруженного котелка.

19. После нагрева битума до  $150\text{--}180^\circ$  открыть крышку котелка, опустить в него мешалку, включить ее рубильник и через отверстие в плите мешалки загружать наполнитель небольшими порциями.

20. После ввода последней порции наполнителя продолжать перемешивание и нагрев мастики до получения однородной массы заданной температуры.

21. Выдачу мастики производить, как указано в пп. 15 и 16.

### Приготовление горячей мастики с расплавлением и обезвоживанием битума

(применяется при малых объемах работ)

22. Открыть крышку котелка и загрузить его битумом. В случае приготовления мастики из битумов разных марок вначале загружать менее тугоплавкий битум, а после его расплавления и обезвоживания догружать более тугоплавкий. Загрузку производить кусками битумов размером 8—10 см.

23. После загрузки котелка на половину его объема включить на щите установки входной рубильник и рубильник загруженного котелка.

24. Закрывать крышку котелка и следить за расплавлением битума. В случае сильного пенообразования, которое может повлечь за собой выбрасывание массы из котелка, выключить рубильник нагрева, открыть котелок, опустить в него мешалку и включить ее рубильник; после оседания пены включить рубильник нагрева котелка и продолжать нагревание битума при постоянном перемешивании до его расплавления и прекращения вспенивания.

25. Догружать котелок следующими порциями битума следует по мере расплавления ранее загруженной порции в соответствии с рецептурой, спущенной лабораторией, и из расчета, чтобы битум без наполнителя занял не более  $\frac{2}{3}$  объема котелка.

26. После нагрева битума до температуры  $160\text{--}180^\circ$  загружать наполнитель небольшими порциями.

Перемешивание компонентов и выдачу мастики производить в соответствии с пп. 20, 15 и 16.

### Приготовление холодных мастик из заранее обезвоженных и расплавленных битумов

27. Проверить—выключен ли рубильник нагрева котелка, открыть крышку и загрузить в котелок растворитель в соответствии с рецептом мастики, указанным лабораторией.

28. Опустить в котелок и включить мешалку и загружать наполнитель небольшими порциями до полного перемешивания компонентов.

29. Не прекращая работы мешалки, загружать небольшими порциями расплавленный и обезвоженный битум. Температура битума должна быть 160—180°. В случае загустевания массы до степени, затрудняющей перемешивание, включить рубильник обогрева котелка и продолжать загрузку битума.

Не допускать перегрева массы. В случае интенсивного испарения растворителя выключить электрообогрев котелка.

30. После введения всей порции битума продолжить перемешивание до получения однородной массы, затем выключить рубильник обогрева котелка и рубильник мешалки, вынуть мешалку из котелка и перевести ее в нейтральное положение или опустить во второй котелок.

31. Выдачу мастики производить в соответствии с п. 15.

### Разогрев холодной мастики

(применяется только при работе в зимних условиях)

32. Открыть крышку котелка, опустить в него мешалку и загрузить его мастикой из тары, в которой она поступила с завода-поставщика.

33. Включить рубильник обогрева котелка и рубильник мешалки. Если мастика настолько вязкая, что мешалка не вращается, рубильник мешалки следует включить только после некоторого разжижения мастики в результате ее нагрева.

34. После нагрева мастики до 60—80° выключить рубильник обогрева котелка и продолжать перемешивание до получения однородной массы.

35. Выдачу мастики производить в соответствии с п. 15.



36. Следить за температурой мастики, не допуская ее нагрева выше 80°. В случае остывания мастики до температуры ниже 50° периодически включать рубильник нагрева котелка для поддержания необходимой температуры мастики.

### Уборка после окончания работы

37. Выключить входной рубильник, подающий ток к установке, а также все рубильники на щитке и запереть на замок ящик щитка.

38. Очистить мешалку от налипшей на нее мастики.

39. Очистку котелков от нагара производить не реже одного раза в неделю, а при расплавлении в котелках загрязненного битума — ежедневно. Очистку производить до остывания массы при выключенном электрообогреве котелков.

### Техника безопасности

40. К обслуживанию электрокотелков допускаются только рабочие, обученные безопасным методам работы на кровле и с горячей мастикой, знающие опасности электрического тока и умеющие практически делать искусственное дыхание.

Рабочим должны быть выданы на руки инструкции по эксплуатации электрокотелков и технике безопасности.

41. Электрическая часть электрокотелков монтируется электромонтером под руководством главного механика строительства; смонтированные электрокотелки, после их опробования в работе, сдаются по акту производителю работ в присутствии лица, ответственного за технику безопасности на данном строительстве, и общественного инспектора по охране труда.

42. При установке и эксплуатации электрокотелков должны соблюдаться все правила техники безопасности при производстве работ на строительных машинах.

43. Корпуса электрокотелков, корпус электромотора, предохранительный кожух электромонтажного щита и т. п. металлические части установки, могущие случайно оказаться под напряжением, должны быть заземлены в системе, не имеющей глухого заземления

нейтрали, и занулены — в системе с глухим заземлением нейтрали.

Сопrotивление заземления должно быть не более 4 ом.

Сечение нулевой жилы должно быть равным сечению токоведущей жилы.

Устройство заземления или зануления отдельными проводами категорически запрещается; подводка электропитания от электромонтажного щита к электродвигателям и моторам должна осуществляться четырехжильным кабелем, одна из жил которого будет служить заземляющим или зануляющим проводом.

Соединение этой жилы в электромонтажном щите с заземляющей шиной или нулевым проводом должно быть глухим и должно обеспечивать надежный электрический контакт.

Необходимо систематически проверять целостность заземления или зануления.

44. Питающий кабель должен быть целым и не иметь испорченной изоляции.

При работе необходимо следить за тем, чтобы он не имел резких перегибов, изломов и необходимо предохранять его от механических повреждений.

45. Плавкие предохранители должны соответствовать силе тока, указанной в электрической схеме. Ни в коем случае не разрешается замена их самодельными предохранителями «жучками» и т. п.

Смену предохранителей производит только электромонтер.

46. Смену спиралей и подключение электродвигателей производит только электромонтер.

После смены спиралей необходимо убедиться, что между фазой и корпусом котелка нет замыкания.

47. Все токоведущие части, нормально находящиеся под напряжением, к которым может прикоснуться рабочий, должны быть ограждены.

48. Электропроводка от ближайшей опоры к электромонтажному щиту осуществляется изолированными проводами и должна находиться на высоте не менее 2,5 м от наивысшей точки крыши.

49. Рабочие, обслуживающие электродвигатели, должны работать в резиновых рукавицах и галошах или резиновых сапогах.

Этими защитными приспособлениями разрешается пользоваться только во время работы на электрокотелках; после прекращения работы защитные приспособления должны сдаваться в кладовую.

Перед выдачей защитные приспособления в обязательном порядке тщательно осматриваются с целью выявления проколов, надразов и т. п. изъянов.

С подобными изъянами защитные приспособления выдавать запрещается.

50. **В о с п р е щ а е т с я :**

- а) работать на неисправных котелках;
- б) ремонт электрокотелков, содержащих расплавленный битум;
- в) загрузка котелков больше чем на  $\frac{3}{4}$  их высоты;
- г) загрузка битума руками, а также загрузка одного котелка одновременно с выдачей мастики из другого.

51. В случае вспышки битума в котелке следует:

- а) выключить общий рубильник, а также рубильники мешалок и нагрева котелков;
- б) закрыть крышки котелков;
- в) растекающийся горячий битум тушить при помощи огнетушителей или песка.

**П р и м е ч а н и е.** При каждой установке обязательно должен быть огнетушитель.

52. Во время работы котелки должны устанавливаться строго горизонтально; их тележки затормаживаются и надежно закрепляются.

53. Во время установки и ремонта следует выключить все рубильники и освободить котелки от расплавленной мастики.

54. В дождливую погоду и грозу работа на кровле воспрещается.

## **2. СТАНОК СОТ-2 ДЛЯ ОЧИСТКИ РУБЕРОИДА ОТ ПОСЫПКИ И ДЛЯ ПЕРЕМОТКИ РУЛОННЫХ МАТЕРИАЛОВ (рис. 48)**

При применении станка СОТ-2 необходимо соблюдать нижеследующие правила и последовательность работы.

### Подготовка станка к работе

1. Смазать, если необходимо, шестерни валков, а также подшипники отжимающего и отклоняющего валков небольшим количеством солидола.

2. Проверить натяжение цепи; провисание цепи не должно быть больше 10 мм.

3. Проверить параллельность валков, соприкосновение между собой среднего и нижнего валков; если необходимо, сблизить эти валки при помощи болтов в корпусах подшипников, в которых вращаются полуоси валков.

4. Проверить сохранность войлочной обкладки валков (при поврежденной обкладке работать не разрешается).

5. Залить растворитель в ванну и бачок и проверить поступление растворителя в трубку бачка и через распыляющие отверстия трубки.

6. Смочить растворителем валки.

7. В случае обнаружения неисправностей станка, которые не могут быть устранены рабочим, обслуживающим станок, сообщить об этом лицу, ответственному за состояние механизмов.

### Очистка рубероида от посыпки

8. Отвести в сторону отклоняющий валок 1.

9. Снять барабан 2, вставить его внутрь рулона, лежащего обработке, и установить вместе с рулоном в цапфы.

10. Конец полотна рулона, надетого на барабан 2, пропустить между средним и верхним валками, для чего рукоятку 10 вращать против часовой стрелки; при этом валки захватывают полотно рубероида и протягивают его вперед.

11. Конец полотна наложить на приемный барабан 3 так, чтобы обрабатываемая растворителем сторона рубероида была наружной в рулоне; если конец неровный, обрезать его ножом по имеющейся в барабане радиальной прорези.

12. Заправить конец полотна в пружинящие захваты, имеющиеся на поверхности барабана, и сделать 2—3 оборота рукояткой, чтобы намотать полотно на барабан для лучшего закрепления на нем конца полотна.

13. Отрегулировать подвижные щитки 12 так, чтобы зазор между щитком и кромкой полотна был невелик,

и установить в рабочее положение откидной отклоняющий валок 13.

14. Открыть кран бачка 8 и отрегулировать подачу растворителя на войлочную обкладку верхнего валка.

15. Равномерно вращать рукоятку 10 по часовой стрелке.

16. Следить, чтобы средний валок и плотно рубероида смачивались растворителем равномерно, и регулировать степень прижатия отжимающего валка при помощи пружин; обработанная поверхность полотна не должна иметь следов посыпки и натеков растворителя.

17. Следить также, чтобы войлочная обкладка верхнего валка 7 смачивалась равномерно, и регулировать подачу растворителя из бачка краном.

18. Следить, чтобы полотно наматывалось правильно, не допускать смятия кромок. В случае набегания полотна на один из щитков отрегулировать валок 7, для чего отпустить болты, крепящие корпуса подшипников валка, установить его параллельно среднему валку и закрепить гайки со стороны, противоположной войлочной обкладке валка (со стороны обкладки гайки не закрепляются). Если же набегание полотна на щитки продолжается, установить подвижные щитки 12 строго параллельно, на одинаковом расстоянии (3—5 мм) от кромки обрабатываемого рулона.

### **Перемотка пергаминна или двустороннего рубероида**

19. Снять бачок 8, отвести в сторону отклоняющий валок 11 и отжать тряпкой излишек растворителя с войлочной обкладки верхнего валка.

20. Надеть на барабан 2 рулон, подлежащий перемотке, и перебросить полотно рулона через верхний валок.

21. Наложить конец полотна на приемный барабан 3 так, чтобы наружная сторона полотна стала внутренней в перемотанном рулоне. Закрепить полотно рулона в пружинящих захватах приемного барабана; если конец полотна неровный—обрезать его ножом, по имеющейся в барабане радиальной прорези.

22. Установить отклоняющий валок 11 в рабочее положение и равномерно вращать рукоятку 10 по часовой стрелке, следя за правильностью намотки полотна, как указано выше в п. 18.

### Снятие со станка рулона, очищенного от посыпки или перемотанного

23. Придерживая рулон одной рукой, повернуть рукоятку 10 против часовой стрелки, чтобы конец полотна вышел из захватов барабана (достаточно сделать 3—4 оборота).

24. Снять со станка и поставить на пол рулон с барабаном, вынуть барабан из рулона.

25. Установить барабан обратно в подшипники.

### Уборка после окончания работы

26. Очистить станок от пыли и грязи, снять и продуть распыляющую трубку 9, промыть растворителем бачок 8, очистить все валки от налипшей грязи.

27. Очистить полоколо станка от растворителя и грязи и посыпать его чистым песком.

28. Не менее 1 раза в два дня сливать растворитель из ванны 4, вынимать ванну из рамы и очищать ее от осевшего талька, грязи и т. п. После отстаивания и отфильтрования растворителя (через густую сетку или марлю) его можно применять вновь.

### Техника безопасности

При применении станка должны соблюдаться все обязательные правила по технике безопасности при производстве работ на строительных машинах. Кроме того, необходимо:

29. К работе со станком допускать только рабочих, прошедших соответствующий минимум, знающих правила техники безопасности при производстве работ на строительстве, и только после проверки указанных знаний и умения рабочих работать на данном станке.

30. Не допускать курения в рабочем помещении.

31. Не допускать хранения в рабочем помещении растворителей в количестве, превышающем дневной запас. Этот запас хранить в герметически закрытой таре.

32. Не устанавливать станок в помещении с открытыми топками.

33. В случае воспламенения растворителя не допускать тушения его водой.

34. В рабочем помещении иметь огнетушители, ящики с песком и лопаты; количество и размещение этих противопожарных средств согласовывать с руководством пожарной охраны строительства.

### 3. ДИФФЕРЕНЦИАЛЬНЫЙ КАТОК ДК-1 ДЛЯ ПРИКАТКИ РУЛОННОГО КОВРА (рис. 55)

При применении катка необходимо соблюдать следующие правила.

1. Перед началом работы проверить исправность тормозного устройства и надежность его действия, затем загрузить ящик балластом.

2. Периодически очищать ролики от налипающей на них мастики.

3. В случае обнаружения неисправности в тормозном устройстве катка немедленно сообщить об этом лицу, ответственному за состояние механизмов; до устранения неисправности не пользоваться катком.

4. После окончания работы очистить каток от пыли, грязи и налипшей мастики.

5. Один раз в неделю смазывать оси роликов.

#### Техника безопасности

При применении катка должны соблюдаться все обязательные правила по технике безопасности при производстве работ на строительных машинах. Кроме того, необходимо:

6. К работе с катком допускать только рабочих, прошедших соответствующий техминимум и знающих правила техники безопасности при производстве работ на строительстве, включая работы на кровле, и только после проверки указанных знаний и умения этих рабочих работать на данном катке.

7. Укатку покрытия катком производить не ближе 1 м от свеса кровли.

8. Запрещать применение катка при неисправном тормозном устройстве и не допускать производства ремонта тормозного устройства на наклонной плоскости.

#### 4. СТАНОК ДРМ-1 ДЛЯ ИЗГОТОВЛЕНИЯ ДВУСЛОЙНЫХ РУЛОННЫХ МАТЕРИАЛОВ (рис. 57)

##### Перед началом работы

1. Проверить исправность станка и опробовать его на холостом ходу.
2. Установить требуемое расстояние между направляющими щитками в зависимости от ширины рулонного материала с учетом шва нахлестки.

##### Для склеивания рулонных материалов

3. Снять оси 4, вставить их в подготовленные для склейки рулоны и вместе с рулонами установить в подшипники.
4. Поднять и закрепить защелками нажимные валики 5.
5. Снять или приподнять ось с подвижными щеками 3.
6. Свободные концы полотен рулонных материалов заправить сначала под нажимные валики 5, а затем между барабанами 2, сдвинув одно из склеиваемых полотен по длине и ширине на 10 см, т. е. на ширину шва нахлестки.
7. Опустить нажимные валики 5 на полотно рулонного материала.
8. Поставить на место ось с подвижными щеками 3.
9. Влить мерным ковшом порцию мастики в пространство между подвижными щеками 3.
10. Вращением ручки или включением электромогора привести станок в действие.
11. Захватить (руками в рукавицах или специальными щипцами) склеенное полотно рулонного материала, подаваемое барабанами, и оттягивать его на себя до выхода из станка всего полотна.
12. По мере расходования мастики доливать ее из мерного ковша.
13. Следить за правильностью прохождения полотен рулонного материала, не допуская перекосов, сдвигов и отклонений от установленной величины нахлестки.
14. Склеенный материал уложить в штабель; перед



подачей к месту работы материал свернуть в рулон и обвязать.

15. Не применять горячей мастики с температурой ниже  $160^{\circ}$  и выше  $200^{\circ}$ .

### После окончания работы

16. Очистить станок от грязи и мастики;

17. Протереть растворителем (зеленым маслом, керосином) все части станка, загрязненные мастикой.

18. Убрать рабочее место.

### Техника безопасности

При применении станка должны соблюдаться все обязательные правила по технике безопасности при производстве работ на строительных машинах. Кроме того, необходимо:

19. К работе со станком допускать только рабочих, прошедших соответствующий техминимум, знающих правила техники безопасности при производстве работ на строительстве, и только после проверки указанных знаний и умения рабочих работать на данном станке.

20. Корпус электромотора и станка при работе от электросети, имеющей глухое заземление нейтрали (четырёхпроводной системы), занулить, а при работе от электросети, не имеющей глухого заземления нейтрали (трехпроводной системы), — заземлить.

Сопротивление заземления должно быть не более 4 *ом*.

Зануление отдельным проводом запрещается. Электропитание от пускового рубильника к мотору должно производиться четырехжильным кабелем.

Соединение нулевого провода с корпусом мотора должно быть надежным и иметь хороший электрический контакт.

Шина заземления должна быть стальной, толщиной не менее 4 *мм* и сечением не менее 48 *мм*<sup>2</sup> и должна быть приварена к корпусу мотора и к общему заземляющему контуру или заземлителю.

21. Все токоведущие части, нормально находящиеся под напряжением, должны быть ограждены.

22. Для защиты мотора должны быть поставлены калиброванные предохранители, рассчитанные на мощ-

ность мотора. Замена этих предохранителей «жучками» запрещается.

23. Все передачи должны быть снабжены защитными кожухами.

24. Рабочие, обслуживающие станок, должны быть обеспечены резиновыми перчатками.

25. **В о с п р е щ а е т с я :**

а) заливать мастику из ведра (следует применять мерный ковш с носиком и рукояткой);

б) выправлять во время работы станка склеиваемые полотна на валах;

в) курить в рабочем помещении;

г) устанавливать станок в помещении с открытыми топками.

## ПРИЛОЖЕНИЕ IX

### У К А З А Н И Я ПО ПЕРЕРАБОТКЕ МЕТОДОМ ПРОДУВКИ МЯГКИХ БИТУМОВ В ТУГОПЛАВКИЕ

#### I. Общие указания

1. При отсутствии на строительной площадке тугоплавкого нефтяного битума марок IV или V допускается, для устранения задержек в работах, битумы указанных марок готовить из мягкого битума (марок II и III) путем продувки его воздухом.

2. На нефтеперегонных заводах изготовление тугоплавких битумов методом продувки осуществляют в стационарных необогреваемых кубах с термоизоляцией, используя экзотермию процесса.

На строительных площадках, где продувка битумов производится эпизодически, сооружение таких кубов нецелесообразно, поэтому процесс ведется в обычных асфальтоварочных неизолированных котлах, с непрерывным подводом тепла извне.

#### II. Оборудование

3. Для изготовления непосредственно на строительстве тугоплавких битумов из битума марок II и III требуется следующее оборудование, приборы и инструмент:

- 1) асфальтоварочные котлы с металлической крышкой;
- 2) компрессор (передвижной или стационарный) или воздуходувка, обеспечивающие давление в 1,3 ат и подачу воздуха в количестве 10—12 м<sup>3</sup> на 1 т битума в час (см. примечание 1);
- 3) маточники (барбатеры; см. примечание 2);
- 4) прибор «кольцо и шар»;
- 5) химические термометры на 100°;

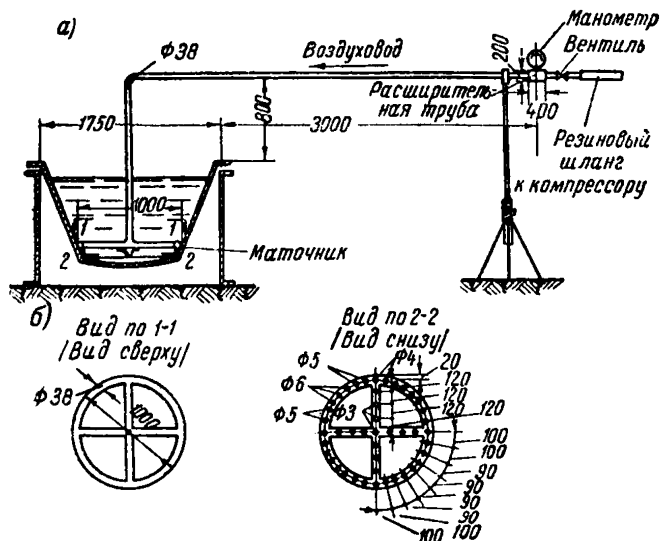


Рис. 65. Схема маточника и его установки

- 6) технические термометры на 300°;
- 7) черпаки (ковши) для взятия проб;
- 8) лопаты совковые;
- 9) огнетушители.

Примечания. 1. Для продувки должны применяться компрессоры, отвечающие правилам техники безопасности по установке, содержанию и обслуживанию компрессоров и воздухопроводов.

Во избежание попадания в котел при продувке вместе с воздухом масла и воды компрессор должен иметь

на подводящем трубопроводе маслораспределитель; масло, вода и грязь должны удаляться из маслораспределителей путем продувки ежедневно, а из воздухоотделителей — возможно чаще.

Необходимая производительность компрессоров устанавливается в зависимости от количества одновременно продуваемых котлов и их емкости.

Допускается применять компрессоры меньшей производительности, чем указано выше, однако процесс продувки при этом будет происходить медленнее, чем указано далее в п. 4.

2. Маточник должен свободно выниматься из котла и вставляться в него. Схемы маточника и его установки с указанием размеров отверстий для выхода воздуха даны на рис. 65.

### III. Схема производства (рис. 66)

4. Количество котлов для продувки битума устанавливается в зависимости от суточной потребности строительной площадки в битуме марки IV или V, исходя из того, что загрузка, расплавление и подогрев (обезвоживание) битума продолжается 2—3 часа, а процесс продувки битума марки III для образования битума марки IV продолжается 4—5 час., т. е. котел имеет 1 оборот в смену. Продолжительность продувки битума марки II больше на 1,5—2,0 часа. Потери битума при продувке составляют 8—10%.

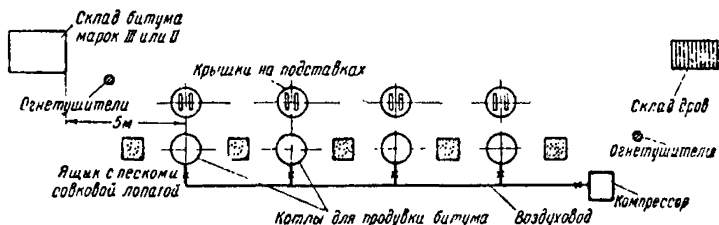


Рис. 66. Принципиальная схема продувки битума на строительной площадке

5. Котлы устанавливаются не ближе 25 м от строений и складов. Расстояние между котлами должно быть не меньше 5 м.

6. Подводка воздуха к маточникам производится при помощи стационарных воздухопроводов или гибких шлан-

гов; длина шлангов должна допускать свободную установку маточника в котел.

Воздуховоды не должны мешать обслуживанию котлов, проходу и проезду.

7. Количество подаваемого в котел воздуха регулируется при помощи вентиля.

8. На воздуховодах между котлом и вентиляем устанавливается манометр и ресивер или расширительная труба.

#### IV. Продувка битума

9. На днище очищенного котла устанавливается маточник, после чего битум марки II или III загружают в котел, расплавляют и обезвоживают. Загрузка битума производится с таким расчетом, чтобы после расплавления битум занимал объем на  $\frac{2}{3}$  высоты котла.

10. При сильно обводненных битумах, интенсивно вспенивающихся при нагревании, после расплавления битума в него понемногу подается воздух, что снижает пенообразование и значительно ускоряет процесс обезвоживания.

11. После обезвоживания битума, которое устанавливается по отсутствию пены при прекращении подачи воздуха, температуру битума в котле интенсивно поднимают до 220—230°, а затем вновь подают воздух уже для продувки битума.

12. Количество подаваемого воздуха регулируется при помощи вентиля таким образом, чтобы выход воздуха из битума сопровождался довольно интенсивным всплескиванием битума (на высоту 10—15 см) и выделением светлосерых паров отгоняемых масел. Во время продувки топка котла продолжается и температура битума поддерживается в пределах 270—280°.

13. При интенсивном повышении температуры в котле или выделении желтых паров снижают интенсивность топки котла и уменьшают количество подаваемого воздуха.

14. Процесс продувки регулируется путем изменения количества подаваемого воздуха и изменением интенсивности нагрева так, чтобы температура битума поднималась на 5—6° в час; при этом, для получения битума марки IV из битума марки III, продувка (как указано выше) продолжается 4—5 час.

Более быстрый подъем температуры размягчения приводит к снижению качества битума (уменьшению растяжимости и повышению хрупкости).

15. Температуры размягчения и нагрева битума проверяются каждый час; проба отбирается из котла черпаком, в котором и замеряется температура нагрева. Во время отбора проб подача воздуха в котел прекращается.

16. Для продувки битума выделяется специальное лицо, предварительно обученное способу продувки и определению температуры размягчения битума по прибору «кольцо и шар».

17. Для более быстрого получения данных определения температуры размягчения битума работа с прибором производится вблизи продувочных котлов.

18. После получения показателей температуры размягчения, близких к заданным, последующие пробы отбираются через полчаса или ранее, в зависимости от интенсивности процесса. На время производства испытания подача воздуха в котел снижается во избежание излишнего отверждения битума.

**Примечание.** Аналогично изложенному выше ведется продувка дегтя для получения дегтевых мастик (стр. 115).

19. Рабочий на продувке ведет контрольный журнал по следующей форме (см. стр. 169).

20. После выдачи из котла всей порции продутого битума котел тщательно очищается от грязи и нагара.

## **V. Техника безопасности и противопожарные мероприятия**

21. Во избежание попадания в топку битума, в случае его выброса, котел устанавливается таким образом, чтобы край котла над топкой был на 3—4 см выше его противоположного края. Кожух котла должен соответствовать размеру последнего, борты котла должны опираться на кожух.

22. Крышка котла устанавливается на специальной подставке рядом с котлом таким образом, чтобы в случае вспышки в котле двое рабочих могли быстро надвинуть крышку на котел.

23. Запасы битума и топлива хранятся на расстоянии не менее 5 м от котла.

Дата	№ котла	Емкость котла в т	В р е м я			Результаты испытания проб в процессе продувки		Температура размягчения продутого битума в конце продувки	Наименование объекта, на который выдается битум
			начала загрузки и топки	начала и конца продувки	отбора проб	температура нагрева битума	температура размягчения битума		

24. Загрузка котла битумом допускается не более чем на  $\frac{2}{3}$  его высоты. Добавление битума в процессе расплавления допускается, но не более, чем до указанной высоты.

25. В процессе продувки нагрев битума выше 300° не допускается. Температура битума в котле проверяется каждый час.

26. В процессе продувки ведется внимательное наблюдение за цветом выделяющихся паров; при появлении желтых паров снижается интенсивность топки котла и проверяется температура битума.

27. Возле каждого котла устанавливаются огнегасители и ящики с сухим песком и совковыми лопатами.

28. Место установки котлов и огнегасителей согласовывается с пожарной охраной строительства.

29. В случае вспышки в котле необходимо немедленно:

- а) прекратить подачу воздуха в котел;
- б) прекратить топку котла, забрасывая, например, в топку песок;
- в) закрыть котел крышкой;
- г) в случае необходимости — ввести в действие огнегасители;
- д) засыпать разлившийся битум песком.

30. Горячий или расплавленный битум не разрешается заливать водой.

31. Доступ посторонним лицам на территорию, где происходит процесс продувки битума, запрещается.

---



---

## ОГЛАВЛЕНИЕ

	Стр.
Предисловие . . . . .	3
Введение . . . . .	5
<b>М а т е р и а л ы</b>	
<i>Глава I. Рулонные материалы . . . . .</i>	<i>7</i>
Ассортимент и назначение . . . . .	7
Приемка, хранение и транспорт . . . . .	9
<i>Глава II. Мастики и грунтовки . . . . .</i>	<i>9</i>
Общие указания . . . . .	9
Приемка и хранение . . . . .	10
Средний расход материалов . . . . .	12
Назначение и качественные показатели . . . . .	12
<b>К о н с т р у к ц и и</b>	
<i>Глава III. Основания под рулонный ковер . . . . .</i>	<i>15</i>
Общие указания . . . . .	15
Качественные показатели и толщины стяжек . . . . .	15
<i>Глава IV. Рулонный ковер . . . . .</i>	<i>17</i>
Общие указания . . . . .	17
Слойность ковра . . . . .	17
Детали кровли . . . . .	17
<b>П р о и з в о д с т в о   р а б о т</b>	
<i>Глава V. Устройство оснований под рулонный ковер . . . . .</i>	<i>30</i>
Общие указания . . . . .	30
Разжелобки и ендовы . . . . .	34

	Стр.
Цементные стяжки на плоскостях . . . . .	37
Огрунтовка свежешелюженных цементных оснований . . . . .	41
Цементные сборные основания . . . . .	41
Деревянные основания . . . . .	41
Асфальтовые основания . . . . .	42
<b>Глава VI. Подготовка оснований для наклейки рулонного ковра . . . . .</b>	<b>43</b>
Обеспыливание и просушка . . . . .	43
Огрунтовка . . . . .	43
<b>Глава VII. Подготовка рулонных материалов к укладке . . . . .</b>	<b>46</b>
Общие указания . . . . .	46
Очистка рубероида растворителем . . . . .	47
<b>Глава VIII. Укладка рулонных материалов в покрытие . . . . .</b>	<b>49</b>
Общие указания . . . . .	49
Оклейка патрубков воронок . . . . .	59
Оклейка ендов и разжелобков . . . . .	62
Оклейка мест примыканий . . . . .	63
Оклейка скатов . . . . .	65
Установка колпаков воронок . . . . .	68
Последовательность наклейки рулонного ковра . . . . .	69
<b>Глава IX. Особенности укладки рулонных материалов на холодной мастике . . . . .</b>	<b>70</b>
Общие указания . . . . .	70
Наклейка рубероида . . . . .	70
<b>Глава X. Особенности укладки двуслойных заранее склеенных материалов . . . . .</b>	<b>72</b>
Общие указания . . . . .	72
Укладка двуслойных материалов . . . . .	73
<b>Глава XI. Особенности устройства рулонных кровель в зимних условиях . . . . .</b>	<b>76</b>
Общие указания . . . . .	76
Подготовка, транспорт и укладка рулонных материалов . . . . .	78

	Стр.
<b>Глава XII. Основные положения по организации и механизации кровельных работ . . .</b>	<b>79</b>
Общие указания . . . . .	79
Состав бригад . . . . .	80
Приготовление асфальта и мастик . . . . .	81
Подготовка рулонных материалов к укладке	87
Подача материалов на кровлю . . . . .	91
Прикатка кровельного ковра . . . . .	94
Изготовление двуслойных материалов . . . . .	97
Производительность механизмов . . . . .	102
<b>Глава XIII. Контроль над качеством кровельных работ и сдача кровельного покрытия</b>	<b>102</b>
Приемка материалов . . . . .	102
Контроль при производстве работ . . . . .	103
Сдача кровельного покрытия . . . . .	103
<b>Глава XIV. Основные правила по технике безопасности и охране труда . . . . .</b>	<b>104</b>
Общие указания . . . . .	104
Применение зеленого масла, холодных мастик и грунтовок . . . . .	105
Варка мастик . . . . .	106
Работа на кровле . . . . .	106

### П р и л о ж е н и я

<b>I. Технические условия на материалы . . .</b>	<b>110</b>
1. Дегтевые рулонные материалы. 2. Битумные рулонные материалы. 3. Битумы нефтяные. 4. Пек каменноугольный. 5. Дегти каменноугольные дорожные. 6. Масло каменноугольное для пропитки древесины. 7. Смола каменноугольная. 8. Растворители.	
<b>II. Изготовление мастик и грунтовок на производственных предприятиях трестов и на строительных площадках . . . . .</b>	<b>115</b>
1. Изготовление горячих мастик с наполнителями. 2. Изготовление холодных битумных мастик. 3. Изготовление грунтовок. 4. Подбор комбинированного наполнителя.	

---

III. Методы испытания . . . . .	126
1. Битуминозные вяжущие материалы.	
2. Рулонные кровельные материалы. 3. Наполнители. 4. Растворители. 5. Грунтовки.	
6. Мастики. 7. Литой асфальт.	
IV. Перечень лабораторного оборудования и реактивов, необходимых для лаборатории строительной площадки . . . . .	143
V. Формы контрольных журналов . . . . .	145
VI. Акт приемки кровельного ковра . . . . .	148
VII. Перечень механизмов, оборудования и инструментов для устройства рулонных кровель . . . . .	149
VIII. Указания по работе с механизмами . . . . .	151
1. Электрокотелки КРМ-2 для подогрева и приготовления мастик. 2. Станок СОТ-2 для очистки рубероида от посыпки и для перемотки рулонных материалов. 3. Дифференциальный каток ДК-1 для прикатки рулонного ковра. 4. Станок ДРМ-1 для изготовления двуслойных рулонных материалов.	
IX. Указания по переработке методом продувки мягких битумов в тугоплавкие . . . . .	164
1. Общие указания. 2. Оборудование.	
3. Схема производства. 4. Продувка битума	
5. Техника безопасности и противопожарные мероприятия.	

---

Техн. редактор *В. С. Дахнов*

---

Подписано в печать 15/XI 1951г. Т-09607.  
Бумага  $70 \times 92\frac{1}{32}$  2,75 бумажных—6,44 печатных  
листа, 8,36 уч.-изд. л.  
Изд. № 9094 Зак. № 811.  
Тираж 4000 экз.  
Цена 6 руб. 35 коп.

---

Тип. № 2 Государственного издательства  
литературы по строительству и архитек-  
туре. Ленинград, Бульвар Профсоюзов, 4.

## 2. Битумные рулонные материалы

Битумные рулонные материалы разделяются на пергамин и рубероид различных видов. В зависимости от веса основы (картона) каждый из этих материалов подразделяется на марки. Битумные рулонные материалы должны удовлетворять следующим основным требованиям

Показатель	Марка	Пергамин кровельный (по ГОСТ 2697-51)*				Рубероид с мелкой минеральной посыпкой (по ГОСТ 2165-51)*				Рубероид с чешуйчатой посыпкой (по ГОСТ 2165-51)*				Рубероид с крупно- зернистой посыпкой (по ГОСТ 4867-49)	
						односторонний - РОМ		двусторонний - РМ		односторонний - РОЧ		двусторонний - РЧ		двусторонний - РБ	
		350	300	250	200	500	350	500	350	500	350	500	350	500	350
Вес 1 м <sup>2</sup> основы при влажности 5% в г (допуск ± 10%)		350	300	250	200	500	350	500	350	500	350	500	350	500	350
Общая площадь рулона в м <sup>2</sup> (допуск ± в м <sup>2</sup> )		20±0,5	20±0,5	20±0,5	20±0,5	10+0,3 или 20±0,5	20±0,5	10+0,3 или 20±0,5	20±0,5	10±0,3 или 20±0,5	20±0,5	10±0,3 или 20±0,5	20±0,5	10±0,5	10±0,5
Вес рулона при площади 20 м <sup>2</sup> в кг, не менее		13	11	9	7	26	20	30	24	28	22	32	26	Не нормируется	
Предел прочности при растяжении (временное сопротивление разрыву) в кг не менее		27	25	22	20	34	30	36	32	34	30	36	32	36	32
Гибкость при температуре 16-20°; не должно появляться трещин при изгибании по полуокружности стержня диаметром в мм		10	10	10	10	20	20	20	20	20	20	20	20	30	30
Потеря в весе при нагревании в течение 5 час. при температуре 70° в %, не более		Не нормируется				0,5	0,5	0,5	0,5	0,5	0,5	0,5	0,5	1,0	1,0
Отношение веса пропиточной массы к весу абсолютно сухого картона, не менее		1,13 : 1 (для всех марок)				350	1,13 : 1 (для всех марок)				350	1,13 : 1 (для всех марок)			
Количество покровного слоя в г/м <sup>2</sup> , не менее		Отсутствует				350	350	500	500	350	350	500	500	600	600
Температура размягчения по методу «кольцо и шар» в °С, не ниже:		42 (для всех марок)				42 (для всех марок)				42 (для всех марок)				40	40
а) пропиточной массы		Отсутствует				85-95 (для всех марок)				85-95 (для всех марок)				85-100	85-100
б) покровной массы		То же				15-25 (для всех марок)				15-25   15-25   15-25   15-25				Не более 25	
Содержание наполнителя в % к общему весу покровной массы		*				Тальк или иная пылевидная посыпка				Слюдяная посыпка с лицевой (внутренней в рулоне) стороны; на нижней (наружной) стороне может быть пылевидная посыпка. Кромка с лицевой стороны на ширину 70-100 мм должна быть непосыпанной				Крупнозернистая посыпка на лицевой (внутренней в рулоне) стороне не менее 1000 г/м <sup>2</sup> ; кромка на ширину 50-70 мм должна быть непосыпанной, на нижней (наружной стороне) может быть пылевидная посыпка	
Посыпочный материал		*				*				*				*	
Водонепроницаемость под давлением столба воды высотой 5 см в сутках не менее		5	4	3	2	Не нормируется				Не нормируется				Не нормируется	
Водонасыщение через 24 часа в % по весу, не более		25 (для всех марок)				*				*				*	

\* Вводится с 1 января 1952 г.

### ЗАМЕЧЕННЫЕ ОПЕЧАТКИ

Страница	Строка	Напечатано	Следует читать
13	19 сн.	(см. стр. 137)	(см. стр. 139)
15	6 и 7 сн.	с пп. 30 и 37	с п. 30
37	9 св.	60°	60‰
59	19 сн.	непосредственно к воронке.	непосредственно у воронки.
103	12 св.	Для холодных мастик--консистенция	Для холодных мастик--теплостойкость, консистенция
115	14 сн.	(ГОСТ 7—41)	(ГОСТ 7—51)

Зак. 811. Руководство по устройству рулонных кровель новыми методами