

ТИПОВОЙ ПРОЕКТ

903-1-281.90

КОТЕЛЬНАЯ С 4 КОТЛАМИ Е-10-1,4Р
ЗОЛОШЛАКОУДАЛЕНИЕ ПНЕВМАТИЧЕСКОЕ
ТОПЛИВО - КАМЕННЫЕ И БУРЫЕ УГЛИ
СИСТЕМА ТЕПЛОСНАБЖЕНИЯ ЗАКРЫТАЯ

АЛЬБОМ 3

ЧАСТЬ 1

А АВТОМАТИЗАЦИЯ

СТР. 2-46

ТИПОВОЙ ПРОЕКТ

903-1-281.90

КОТЕЛЬНАЯ С 4 КОТЛАМИ Е-10-1,4Р. ЗОЛОШЛАКОУДАЛЕНИЕ ПНЕВМАТИЧЕСКОЕ.
ТОПЛИВО - КАМЕННЫЕ И БУРЫЕ УГЛИ. СИСТЕМА ТЕПЛОСНАБЖЕНИЯ ЗАКРЫТАЯ.

АЛЬБОМ 3 ЧАСТИ 1,2 ПЕРЕЧЕНЬ АЛЬБОМОВ

АЛЬБОМ 1	ПОЯСНИТЕЛЬНАЯ ЗАПИСКА	АЛЬБОМ 5	АР РЕШЕНИЯ АРХИТЕКТУРНЫЕ	АЛЬБОМ 13	4.1,2 МОНТАЖНЫЕ ИЗДЕЛИЯ
АЛЬБОМ 2	РЕШЕНИЯ ТЕПЛОМЕХАНИЧЕСКИЕ	АРИ	СТРОИТЕЛЬНЫЕ ИЗДЕЛИЯ	АЛЬБОМ 14	КОНСТРУКТОРСКАЯ ДОКУМЕНТАЦИЯ.
4.1 ТМ1	РАСПОЛОЖЕНИЕ ОБОРУДОВАНИЯ	АЗ	ЗАЩИТА АНТИКОРРОЗИОННАЯ КОНСТРУКЦИЙ	АЛЬБОМ 15	ЩИТЫ УПРАВЛЕНИЯ.
ТМ2	ОБЩЕКОТЕЛЬНЫЕ ТРУБОПРОВОДЫ	ГП	ГЕНЕРАЛЬНЫЙ ПЛАН	АЛЬБОМ 16	4.1,2 ЗАДАНИЕ ЗАВОДУ-ИЗГОТОВИТЕЛЮ
4.2 ТМ3	ДЕАЭРАЦИОННО-ПИТАТЕЛЬНАЯ УСТАНОВКА	ДС	ОРГАНИЗАЦИЯ СТРОИТЕЛЬСТВА	АЛЬБОМ 17	НИЗКОВОЛЬТНЫЕ КОМПЛЕКТНЫЕ УСТРОЙСТВА
ГСВ	КОТЛОАГРЕГАТЫ. КАМЕННЫЕ УГЛИ	4.1,2 КЖ	КОНСТРУКЦИИ ЖЕЛЕЗОБЕТОННЫЕ	АЛЬБОМ 18	ЗАДАНИЕ ЗАВОДУ-ИЗГОТОВИТЕЛЮ
4.3 ТМ4	КОТЛОАГРЕГАТЫ. БУРЫЕ УГЛИ	АЛЬБОМ 7	КМ КОНСТРУКЦИИ МЕТАЛЛИЧЕСКИЕ	АЛЬБОМ 19	СПЕЦИФИКАЦИЯ ОБОРУДОВАНИЯ. ПОСТАВКА ЗАКАЗЧИКА
4.4 ТМ5	ВОДОПОДГРЕВАТЕЛЬНАЯ УСТАНОВКА	АЛЬБОМ 8	4.1,2 КЖИ СТРОИТЕЛЬНЫЕ ИЗДЕЛИЯ	АЛЬБОМ 20	4.1,2 СПЕЦИФИКАЦИЯ ОБОРУДОВАНИЯ. ПОСТАВКА ПОДРЯДЧИКА
ТМ6	УСТАНОВКА ГОРЯЧЕГО ВОДОСНАБЖЕНИЯ	АЛЬБОМ 9	ОВ ОТОПЛЕНИЕ И ВЕНТИЛЯЦИЯ	АЛЬБОМ 21	СПРОСНЫЕ ЛИСТЫ
ТМ7	ВОДОПОДГОТОВИТЕЛЬНАЯ УСТАНОВКА	ВК	ВОДОПРОВОДЫ И КАНАЛИЗАЦИЯ ВНУТРЕННИЕ	АЛЬБОМ 22	ВЕДОМОСТИ ПОТРЕБНОСТИ В МАТЕРИАЛАХ
4.5 ТП	ТОПЛИВОПОДАЧА	ЗШ.Н	ЗОЛОШЛАКОУДАЛЕНИЕ	АЛЬБОМ 23	4.1,2 СМЕТЫ НА ТЕПЛОМЕХАНИЧЕСКОЕ ОБОРУДОВАНИЕ
ЗШ	ЗОЛОШЛАКОУДАЛЕНИЕ	АЛЬБОМ 10	НЕСТАНДАРТИЗИРОВАННОЕ ОБОРУДОВАНИЕ	АЛЬБОМ 24	СМЕТЫ НА РАБОТЫ ПО АВТОМАТИЗАЦИИ,
АЛЬБОМ 3	4.1,2 А АВТОМАТИЗАЦИЯ	АЛЬБОМ 11	ГАЗОПРОВОДЫ КОТЛОАГРЕГАТА	АЛЬБОМ 25	СВЯЗИ И СИГНАЛИЗАЦИИ
АЛЬБОМ 4	4.1 ЭМ ЭЛЕКТРООБОРУДОВАНИЕ СИЛОВОЕ	АЛЬБОМ 11	КОНСТРУКТОРСКАЯ ДОКУМЕНТАЦИЯ	АЛЬБОМ 26	СМЕТЫ НА ЭЛЕКТРООБОРУДОВАНИЕ И
ЭО	ЭЛЕКТРООСВЕЩЕНИЕ ВНУТРЕННЕЕ	АЛЬБОМ 12	4.1 ВОЗДУХОВОДЫ КОТЛОАГРЕГАТА. КАМЕННЫЕ УГЛИ	АЛЬБОМ 27	4.1,2 СМЕТЫ НА СТРОИТЕЛЬНЫЕ РАБОТЫ
СС	СВЯЗЬ И СИГНАЛИЗАЦИЯ	АЛЬБОМ 12	4.2 ВОЗДУХОВОДЫ КОТЛОАГРЕГАТА. БУРЫЕ УГЛИ	АЛЬБОМ 28	СМЕТЫ НА САНИТАРНО-ТЕХНИЧЕСКИЕ РАБОТЫ
4.2 ЭМ	ЭЛЕКТРООБОРУДОВАНИЕ СИЛОВОЕ	АЛЬБОМ 12	4.2 ВОЗДУХОВОДЫ КОТЛОАГРЕГАТА. БУРЫЕ УГЛИ	АЛЬБОМ 29	ТЕХНИКО-ЭКОНОМИЧЕСКИЕ ПОКАЗАТЕЛИ
УПРАВЛЕНИЕ	ЭЛЕКТРОПРИВОДАМИ	АЛЬБОМ 12	4.2 ВОЗДУХОВОДЫ КОТЛОАГРЕГАТА. БУРЫЕ УГЛИ	АЛЬБОМ 30	ОБЪЕКТНЫЕ СМЕТЫ
		АЛЬБОМ 12	4.2 ВОЗДУХОВОДЫ КОТЛОАГРЕГАТА. БУРЫЕ УГЛИ	АЛЬБОМ 31	ТЕХНИКО-ЭКОНОМИЧЕСКИЕ ПОКАЗАТЕЛИ
		АЛЬБОМ 12	4.2 ВОЗДУХОВОДЫ КОТЛОАГРЕГАТА. БУРЫЕ УГЛИ	АЛЬБОМ 32	ОБЪЕКТНЫЕ СМЕТЫ

ПРИМЕНЕННЫЕ МАТЕРИАЛЫ

ТИПОВОЙ ПРОЕКТ	709-9-101.89	СКЛАД МОКРОГО ХРАНЕНИЯ ХЛОРИСТОГО НАТРИЯ $V=40м^3$
ТИПОВОЙ ПРОЕКТ	903-9-29.89	БЛОК КОТЕЛЬНО-ВОСПОМОГАТЕЛЬНЫХ ПОМЕЩЕНИЙ
ТИПОВОЙ ПРОЕКТ	709-9-100.89	СКЛАД УГЛЯ С ЖЕЛЕЗНОДОРОЖНОЙ ЭСТАКАДОЙ
ТИПОВОЙ ПРОЕКТ	907-2-208	ТРУБА ДЫМОВАЯ КИРПИЧНАЯ $H=45м; D_0=2,1м$ С НАДЗЕМНЫМ ПРИМЫКАНИЕМ ГАЗОХОДОВ ДЛЯ КОТЕЛЬНЫХ УСТАНОВОК
ТИПОВОЙ ПРОЕКТ	907-02-222	СВЕТОВЫЕ ОГРАЖДЕНИЯ ВЫСОТНЫХ ДЫМОВЫХ ТРУБ
ТИПОВОЙ ПРОЕКТ	903-1-270.89	БЛОКИ ТЕПЛОМЕХАНИЧЕСКОГО ОБОРУДОВАНИЯ
АЛЬБОМ 10 ЧАСТИ	1,2,3,4,5,6,7	КОНСТРУКТОРСКАЯ ДОКУМЕНТАЦИЯ
ТИПОВОЙ ПРОЕКТ	903-1-270.89	КОНВЕЙЕР ЛЕНТОЧНЫЙ
АЛЬБОМ 11		КОНСТРУКТОРСКАЯ ДОКУМЕНТАЦИЯ
ТИПОВОЙ ПРОЕКТ	903-9-27.89	СТАЛЬНОЙ БАК-АККУМУЛЯТОР ДЛЯ ГОРЯЧЕЙ ВОДЫ $V=200м^3$
СЕРИЯ	3.407-108 В.1,2,3	УНИФИЦИРОВАННЫЕ ПРОЖЕКТОРНЫЕ МАЧТЫ И ОТДЕЛЬНО-СТОЯЩИЕ МОЛНИЕОТВОДЫ

РАЗРАБОТАН

ИНСТИТУТОМ ХАРЬКОВСКИЙ САНТЕХПРОЕКТ
ГЛАВНЫЙ ИНЖЕНЕР ИНСТИТУТА

В. А. СЛЮСАРЕВ

ГЛАВНЫЙ ИНЖЕНЕР ПРОЕКТА

А. И. ЛЕВОНТИН

ИНСТИТУТОМ ХАРЬКОВСКИЙ ПРОМСТРОИНИИПРОЕКТ

ГЛАВНЫЙ ИНЖЕНЕР ИНСТИТУТА

Н. Ф. ДОВГИЙ

ГЛАВНЫЙ ИНЖЕНЕР ПРОЕКТА

А. М. МОНИН

УТВЕРЖДЕН
И ВВЕДЕН В ДЕЙСТВИЕ
ГП КНИИ „САНТЕХНИИПРОЕКТ“
ПРОТОКОЛ ОТ 11.07.1990 г. №4

Ведомость рабочих чертежей основного комплекта

Лист	Наименование	Примечание
	Альбом 3 часть 1	
1	Общие данные (начало)	
2	Общие данные (продолжение)	
3	Общие данные (окончание)	
4	Котлоагрегат. Топливо-каменный уголь. Схема функциональная	
5	Котлоагрегат. Топливо-бурый уголь. Схема функциональная	
6	Залашлакоудаление. Схема функциональная	
7	деаэрационно-питательная установка и общекотельные трубопроводы. Схема функциональная	
8	Общекотельное оборудование. Насосная таковая уборки котельной. Схемы функциональная и соединений внешних проводов.	
9	Общекотельное оборудование. Насосная таковая уборки тракта топливоподачи. Схемы функциональная и соединений внешних проводов.	
10	Общекотельное оборудование. Насосная обратного водоснабжения. Схемы функциональная и соединений внешних проводов.	
11	Общекотельное оборудование. Приточные установки П1 и П2. Схемы функциональная и соединений внешних проводов.	
12	Общекотельное оборудование. Узел управления. Схемы функциональная и соединений внешних проводов.	

Лист	Наименование	Примечание
13	Водоподогревательная установка. Схема функциональная.	
14	Установка горячего водоснабжения. Схема функциональная (начало)	
15	Установка горячего водоснабжения. Схема функциональная (окончание)	
16	Водоподготовительная установка. Схема 1. Схема функциональная	
17	Водоподготовительная установка. Схема 2. Схема функциональная	
18	Водоподготовительная установка. Схема 3(5). Схема функциональная (начало)	
19	Водоподготовительная установка. Схема 3. Схема функциональная (окончание)	
20	Водоподготовительная установка. Схема 4. Схема функциональная	
21	Водоподготовительная установка. Схема 5. Схема функциональная (окончание)	
22	Водоподготовительная установка. Схема 6. Схема функциональная	
23	Котлоагрегат. Схема электрическая принципиальная регулятора топлива.	
24	Котлоагрегат. Схема электрическая принципиальная регулятора воздуха.	
25	Котлоагрегат. Схема электрическая принципиальная регулятора разрежения	
26	Котлоагрегат. Схема электрическая принципиальная регулятора уровня	
27	Котлоагрегат. Схема электрическая принципиальная управления шибером золоуловителя.	

Лист	Наименование	Примечание
28	Схема электрическая принципиальная регулятора давления питательной воды	
29	Схема электрическая принципиальная регулятора давления в деаэраторе	
30	Схема электрическая принципиальная регулятора температуры сетевой воды.	
31	Схема электрическая принципиальная регулятора температуры деаэрированной воды.	
32	Схема электрическая принципиальная регулятора уровня в промежуточной баке.	
33	Котлоагрегат. Щит управления ЩКЕ. принципиальная схема питания	
34	Котлоагрегат. Щит общих замеров. Принципиальная схема питания.	
35	Деаэрационно-питательная установка и общекотельное оборудование. Щит управления №1. Принципиальная схема питания (начало).	
36	Деаэрационно-питательная установка и общекотельное оборудование. Щит управления №1. Принципиальная схема питания (окончание)	
37	Водоподогревательная установка. Щит управления №2. Принципиальная схема питания.	
38	Установка горячего водоснабжения. Щит управления №3. Принципиальная схема питания.	

Типовой проект разработан в соответствии с действующими нормами и правилами и предусматривает мероприятия, обеспечивающие пожарную безопасность при эксплуатации здания (сооружения)
 Главный инженер проекта *Левонтий* / Левонтий/

Привязан:

903-1-281.90 А

Котельная с 4 котлами Е-10-1,4 Р
 Золошлакоудаление ллейматическое

Главный корпус

Р	1	90
---	---	----

Общие данные (начало)

Харьковский Сбтехпроект

24566-07 3 формат А2

Ведомость рабочих чертежей основного комплекта

Альбом 3 часть 1

Лист	Наименование	Примечание
39	Деаэрационно-питательная установка и общекотельное оборудование. Щит управления №4. Принципиальная схема питания (начало)	
40	Деаэрационно-питательная установка и общекотельное оборудование. Щит управления №4. Принципиальная схема питания (окончание)	
41	Золошлакоудаление. Щит управления №5. Принципиальная схема питания.	
42	Котлоагрегат. Схемы электрические принципиальные защиты и технологической сигнализации.	
43	Общекотельное оборудование. Схема электрическая принципиальная технологической сигнализации (начало)	
44	Общекотельное оборудование. Схема электрическая принципиальная технологической сигнализации (окончание)	
45	Золошлакоудаление. Схема электрическая принципиальная технологической сигнализации.	
Альбом 3 часть 2		
46	Котлоагрегат. Схема соединений внешних проводов (начало)	
47	Котлоагрегат. Схема соединений внешних проводов (продолжение)	
48	Котлоагрегат. Схема соединений внешних проводов (продолжение)	
49	Котлоагрегат. Схема соединений внешних проводов (окончание)	
50	Золошлакоудаление. Схема соединений внешних проводов.	
51	Деаэрационно-питательная установка и общекотельные трубопроводы. Схема соединений внешних проводов (начало)	
52	Деаэрационно-питательная установка и общекотельные трубопроводы. Схема соединений внешних проводов (продолжение)	
53	Деаэрационно-питательная установка и общекотельные трубопроводы. Схема соединений внешних проводов (продолжение)	

Лист	Наименование	Примечание
54	Деаэрационно-питательная установка и общекотельные трубопроводы. Схема соединений внешних проводов (окончание)	
55	Водоподогревательная установка. Схема соединений внешних проводов (начало)	
56	Водоподогревательная установка. Схема соединений внешних проводов (продолжение)	
57	Водоподогревательная установка. Схема соединений внешних проводов (окончание)	
58	Установка горячего водоснабжения. Схема соединений внешних проводов (начало)	
59	Установка горячего водоснабжения. Схема соединений внешних проводов (продолжение)	
60	Установка горячего водоснабжения. Схема соединений внешних проводов (продолжение)	
61	Установка горячего водоснабжения. Схема соединений внешних проводов (окончание)	
62	Водоподготовительная установка. Схема 1. Схема соединений внешних проводов (начало)	
63	Водоподготовительная установка. Схема 1. Схема соединений внешних проводов (окончание)	
64	Водоподготовительная установка. Схема 2. Схема соединений внешних проводов (начало)	
65	Водоподготовительная установка. Схема 2. Схема соединений внешних проводов (окончание)	
66	Водоподготовительная установка. Схема 3(4) и 5(6). Схема соединений внешних проводов.	
67	Котлоагрегат. Щит управления котлоагрегата ЩКЕ. Схема подключения.	

Лист	Наименование	Примечание
68	Котлоагрегат. Щит общих замеров. Схема подключения	
69	Золошлакоудаление. Щит управления №5. Схема подключения.	
70	Деаэрационно-питательная установка и общекотельное оборудование. Щит управления №1. Схема подключения	
71	Деаэрационно-питательная установка и общекотельное оборудование. Щит управления №4. Схема подключения	
72	Водоподогревательная установка. Щит управления №2. Схема подключения	
73	Установка горячего водоснабжения. Щит управления №3. Схема подключения	
74	Котлоагрегат. План расположения средств автоматизации, кабельных и трубных проводов (начало)	
75	Котлоагрегат. План расположения средств автоматизации, кабельных и трубных проводов (продолжение)	
76	Котлоагрегат. План расположения средств автоматизации, кабельных и трубных проводов (продолжение)	
77	Котлоагрегат. План расположения средств автоматизации, кабельных и трубных проводов (продолжение)	
78	Котлоагрегат. План расположения средств автоматизации, кабельных и трубных проводов (окончание)	
79	Золошлакоудаление. План расположения средств автоматизации, кабельных и трубных проводов	
80	Общекотельное оборудование. План расположения средств автоматизации, кабельных и трубных проводов (начало)	

Ш.В. и левый. Габриэла и дача. Ветер. ш.В.К.

Привязан:			
Ш.В. №			

Ш.И.И.И.И.И. Левантин	Ш.В. №	903-1-281.90 А
Ш.С.Ш.Ш.Ш. Шороз	Ш.В. №	котельная с 4 котлами Е-10-1.ЩР
Ш.Ч.Ш.Ш.Ш. Евтушенко	Ш.В. №	Золошлакоудаление пневматическое
Ш.К.Ш.Ш.Ш. Клименко	Ш.В. №	Главный корпус
Ш.П.Ш.Ш.Ш. Красовицкий	Ш.В. №	Станция Лист Листов
Ш.Н.Ш.Ш.Ш. Халецкая	Ш.В. №	Р 2
Ш.В.Ш.Ш.Ш. Фирман	Ш.В. №	Общие данные (продолжение)
Ш.И.Ш.Ш.Ш. Ярмарк	Ш.В. №	Харьковский Сантехпроект

Ведомость рабочих чертежей основного комплекта

Ведомость ссылочных и прилагаемых документов

Лист	Наименование	Примечание
81	Общекотельное оборудование. План расположения средств автоматизации, кабельных и трубных проводок (окончание)	
82	Деаэрационно-питательная установка и общекотельные трубопроводы. План расположения средств автоматизации, кабельных и трубных проводок.	
83	Водоподогревательная установка. План расположения средств автоматизации, кабельных и трубных проводок.	
84	Установка горячего водоснабжения. План расположения средств автоматизации, кабельных и трубных проводок.	
85	Водоподготовительная установка. Схема 1. План расположения средств автоматизации, кабельных и трубных проводок.	
86	Водоподготовительная установка. Схема 2. План расположения средств автоматизации, кабельных и трубных проводок.	
87	Водоподготовительная установка. Схемы 3(ч) и 5(с) План расположения средств автоматизации, кабельных и трубных проводок.	
88	План расположения средств автоматизации, кабельных и трубных проводок	
89	Система газоимпульсной очистки. Схемы функциональная и управления.	
90	Система газоимпульсной очистки. Схема соединений. План расположения.	

Обозначение	Наименование	Примечание
Ссылочные документы		
Минмонтажспецстрой СССР НПО „Монтажавтомотика“	Монтажные чертежи. Приборы для измерения и регулирования температуры. Установка на СТМЧ-1-87	технологических трубопроводах и оборудовании.
Минмонтажспецстрой СССР НПО „Монтажавтомотика“	Типовые конструкции. Приборы для измерения и регулирования давления, разрежения и расхода.	Сборник 52
Минмонтажспецстрой СССР НПО „Монтажавтомотика“	Монтажные чертежи. Отборные устройства для измерения давления, разрежения, уровня. Установка на технологических трубопроводах и резервуарах.	Сборник 54
Минмонтажспецстрой СССР НПО „Монтажавтомотика“	Монтажные чертежи. Приборы для измерения количества и расхода жидкостей и газов. Установка на трубопроводах.	Сборник 69
Минмонтажспецстрой СССР НПО „Монтажавтомотика“	Монтажные чертежи. Приборы для измерения и регулирования уровня. Установка на резервуарах	Сборник 73
ТИЧ 250.88 17001	Инструкция по монтажу заземления, зануления электроустановок систем автоматизации.	
Минмонтажспецстрой СССР НПО „Монтажавтомотика“	Монтажные чертежи. Приборы для измерения регулирования давления, разрежения, расхода и уровня. Одноточная установка на полу или стене.	Сборник 34

Прилагаемые документы

903-1-281.90-	Спецификация оборудования	Альбом 16
А.СО1, А.СО1.1	Поставка заказчика	
903-1-281.90-	Спецификация оборудования	Альбом 17
А.СО2	Поставка подрядчика	
903-1-281.90-А.ВМ	Ведомость потребности в материалах	Альбом 19
903-1-281.90-А-ОП	Апрасные листы	Альбом 18
903-1-281.90-А.Н	Штпы, управление. Задание заводу изготовителю	Альбом 14

Перечень видов работ для которых необходимо составлять акты свидетельствования скрытых работ согласно СНиП 3.01.01.85.

№ п/п	Наименование работ
1	Укладка защитных труб в подливке пола для электропроводки.

Общие указания

В проекте применены укрупненные монтажные блоки тепломеханического оборудования, в состав которых включены статьи (конструкции) для установки приборов и средств автоматизации, закладные конструкции и регулирующие органы. Работы по монтажу этих средств и прокладке соединительных линий в пределах блоков осуществляются специализированной организацией после установки блоков в котельной.

Проектная документация выполнена с учетом использования серийно изготавливаемых Мытищинским опытным заводом щитов управления для котлов серии Е. Регулирующая арматура, закладные конструкции и фланцевые соединения для приборов КИП устанавливаются и заказываются в разделе „Тепломеханические решения“

Указания по привязке проекта

При привязке проекта в соответствии с технологическими решениями, принятыми для конкретного объекта необходима:

- уточнить апрасные листы для изготовления расходов и уровнетеров;
- исключить из ведомости рабочих чертежей основного комплекта чертежи для одного из вариантов по топливу;
- исключить из ведомости рабочих чертежей основного комплекта чертежи неиспользованных вариантов схем водоподготовительной установки;
- соответственно уточнить спецификацию оборудования;
- внести в проект уточнения, связанные с изменением номенклатуры серийно изготавливаемых приборов, средств автоматизации и других изделий, а также нормативных материалов.

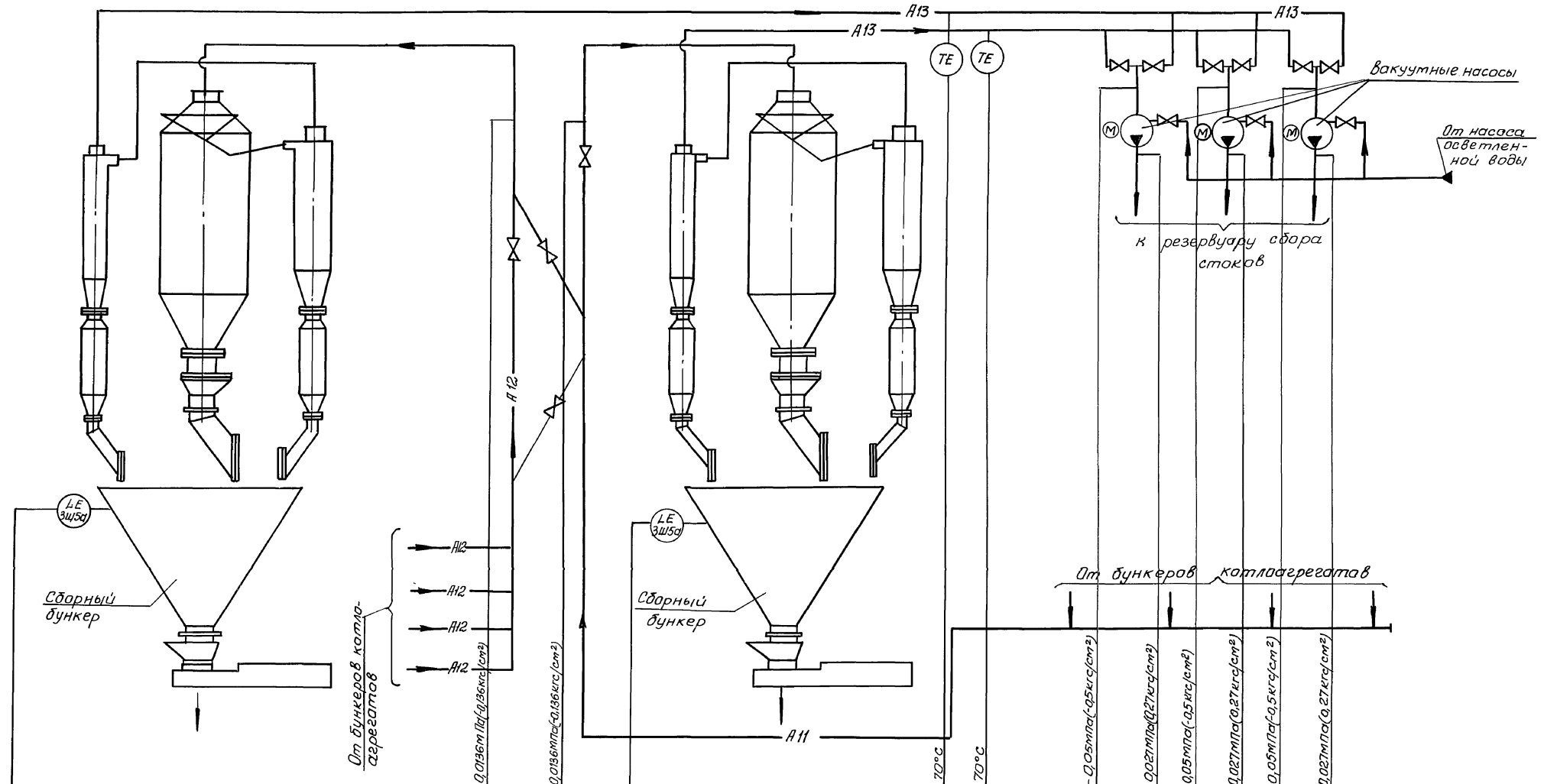
Инв. №, Подпись и дата

Привязан:

инв. №			
--------	--	--	--

903-1-281.90 А		Стр. лист		Листов	
Котельная с 4 котлами Е-10-1, 4Р		Золотолагодатление пневматическое			
Главный корпус		р	3		
Общие данные (окончание)		Харьковский Сантехпроект			
24566-07 5 формат А2					

Альбом 3 часть 1

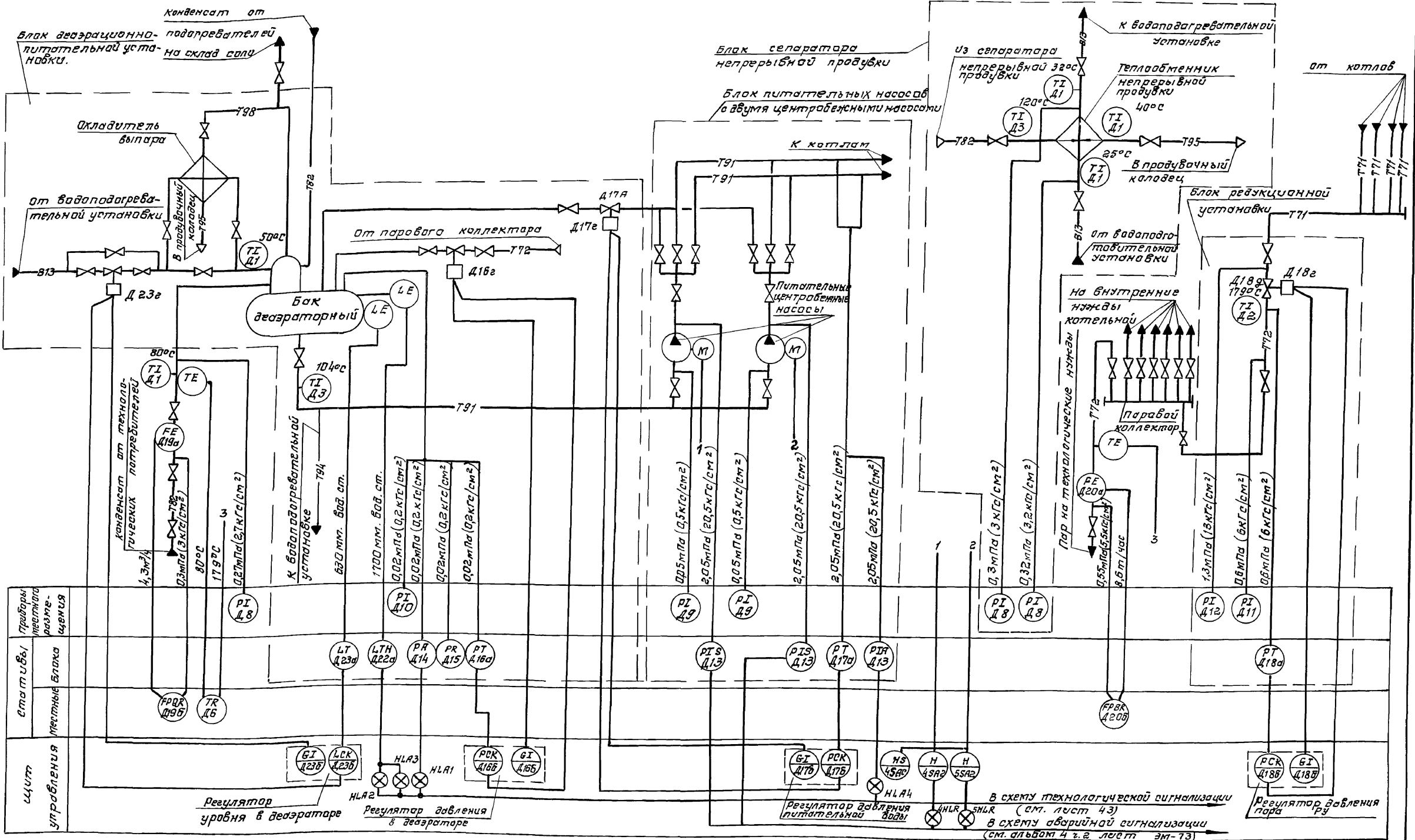


Приборы местного размеще- ния	LA 3ш5а	PI 3ш4	PI 3ш4	LA 3ш5б	ТИА 3ш1	ТИА 3ш1	PI 3ш3	PI 3ш2	PI 3ш3	PI 3ш3	PI 3ш2	
Стативы местные	LA 3ш5а	PI 3ш4	PI 3ш4	LA 3ш5б	ТИА 3ш1	ТИА 3ш1	PI 3ш3	PI 3ш2	PI 3ш3	PI 3ш3	PI 3ш2	
Щит Управле- ния	НЛА1			НЛА2			НЛА3	НЛА4	В схему технологической сигнализации (см. лист 45)			

Позиции приборов соответствуют спецификации АСО1 Альбом 16

Привязан:				903-1-281.90	
Нач. авт.	Евтушенка	Нач. контр.	Клименко	Котельная с 4 котлами Е-10-1,4Р	
Нач. спец.	Кривошеина	Нач. гр.	Халецкая	Залашлакоудаление пневматическое	
Вед. инж.	Фирман	Инж.	Ярмак	Главный корпус	
				Залашлакоудаление	
				Схема функциональная	
				Харьковский Сантехпроект	

Альбом 3 часть 1



согласовано:
 Главный инженер проекта
 Инж. м.п.в. [Signature]
 Инж. м.п.в. [Signature]

Позиции приборов соответствуют спецификации А.001. Альбом 1б.

Привязан:		903-1-281.90 А	
И.контр. [Signature]		Котельная с 4 котлами Е-10-14Р	
Н.проект. [Signature]		Зонашкоуправление пневматическое.	
Нач. гр. Хмельницкая [Signature]		Главный корпус.	
Инжен. [Signature]		Станция Лист/Листов	
Инжен. [Signature]		r 7	
Инж. [Signature]		Схема функциональная	
Инж. [Signature]		Харьковский САНТЕХПРОЕКТ	

Схема функциональная

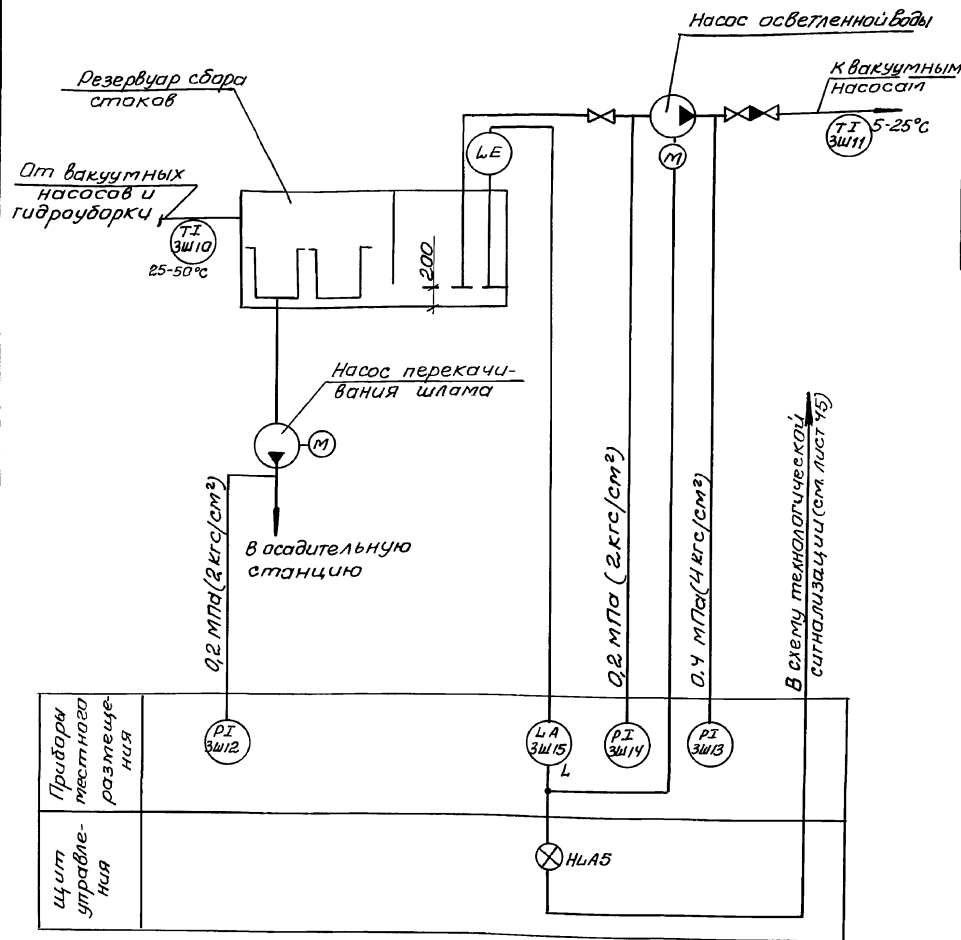
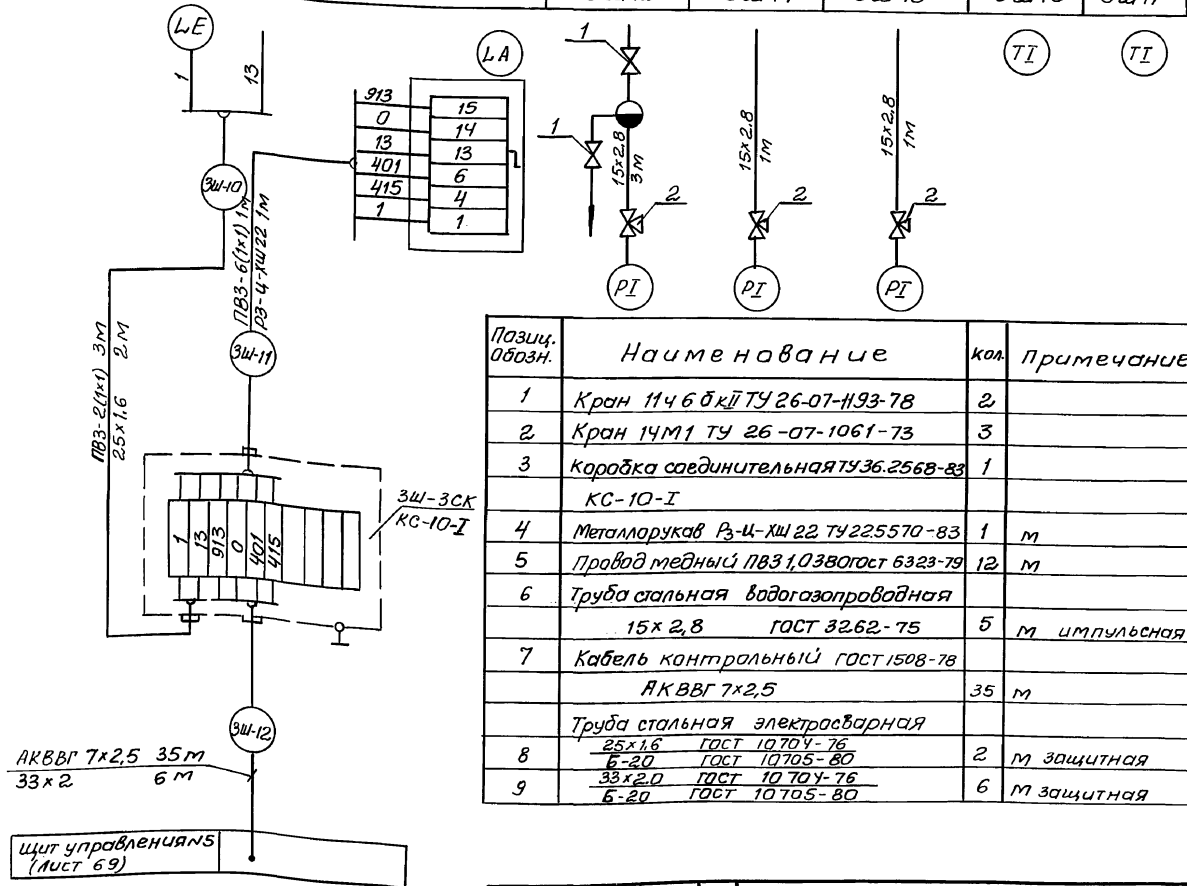


Схема соединений внешних проводов

Наименование параметра и места отбора импульса	Осветленная вода		Шлам	Осветленная вода		Шлам	Осветленная вода
	Уровень		Давление				Температура
Резервуар сбора стоков	Нижний уровень	Заземляющая шина	По месту	Напорный патрубок насоса	Всасывающий и напорный патрубки насоса	Трубопровод от вакуумных насосов	Трубопровод к вакуумным насосам
	Обозначение чертежа установки	2 ТМЧ - 125 - 74					
Позиция	3 Ш 15		3 Ш 12	3 Ш 14	3 Ш 13	3 Ш 10	3 Ш 11



Позиц. обозн.	Наименование	кол.	Примечание
1	Кран 1146 бк/ТУ 26-07-Н93-78	2	
2	Кран 14М1 ТУ 26-07-1061-73	3	
3	Коробка соединительная ТУ 36.2568-83	1	
	КС-10-1		
4	Металорукав Рз-и-кш 22 ТУ 225570-83	1	м
5	Провод медный ПВЗ 1,03 ГОСТ 6323-79	12	м
6	Труба стальная водогазопроводная 15x2,8 ГОСТ 3262-75	5	м импульсная
7	Кабель контрольный ГОСТ 1508-78 АКВВГ 7x2,5	35	м
	Труба стальная электросварная 25x1.6 ГОСТ 10704-76		
8	Б-20 ГОСТ 10705-80	2	м защитная
9	Б-20 ГОСТ 10704-76	6	м защитная

1. Номера позиций соответствуют спецификации А.001 Альбом 16
2. Установка и заказ закладных конструкций для приборов температуры и давления выполнены в разделе "Водопровод и канализация"
3. До нарезки длины кабелей и труб уточнить по месту
4. Местные электрические приборы и коробку заземлить по ТИЧ. 25088. 11001.

Привязан:

903-1-281.90А			
Котельная с 4 котлами Е-10-1,4Р			
Золотошахтальное пневматическое			
Главный корпус		Станд. Лист	Листов
Общекотельное оборудование		Р	В
Насосная макроуборки котельной			Донецкий проект
Схемы функциональная и соединительных внешних проводов			

СОГЛАСОВАНО
 Должность: _____
 Имя: _____
 Подпись: _____
 Дата: _____

Альбом 3 часть 1

Схема функциональная

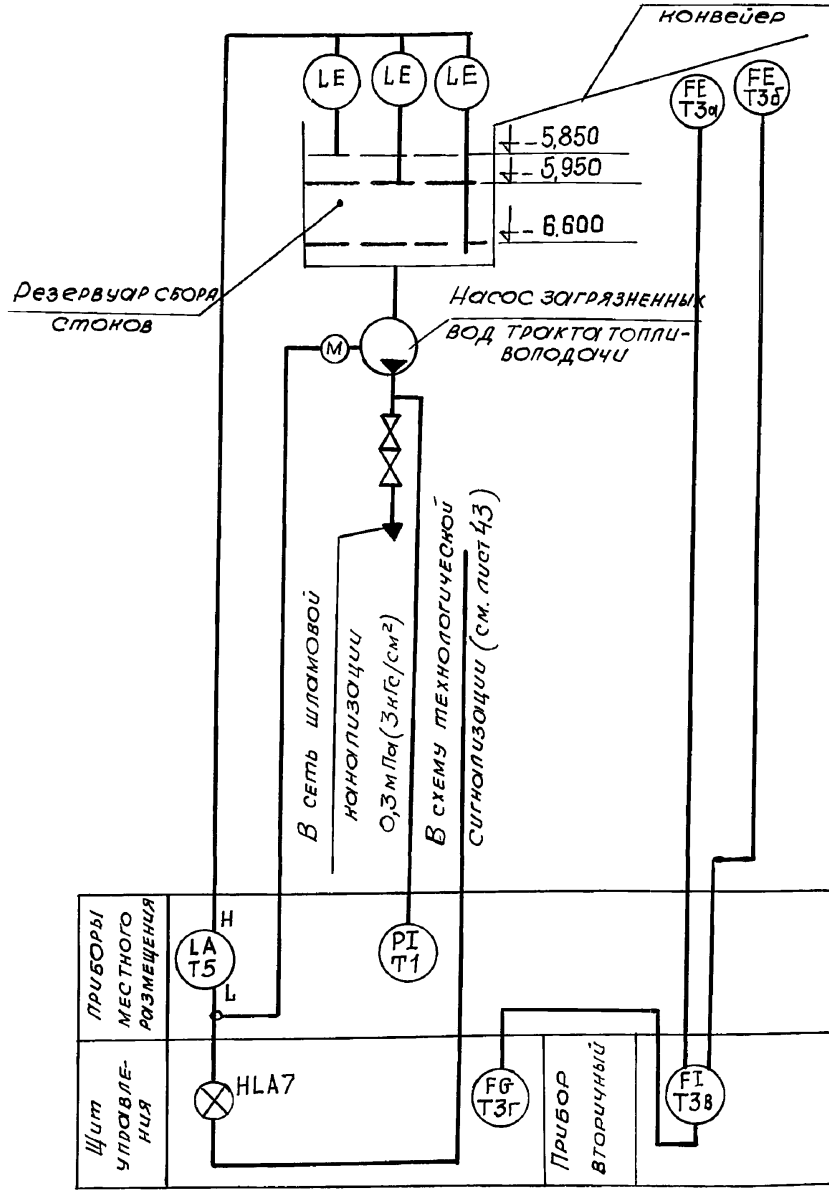
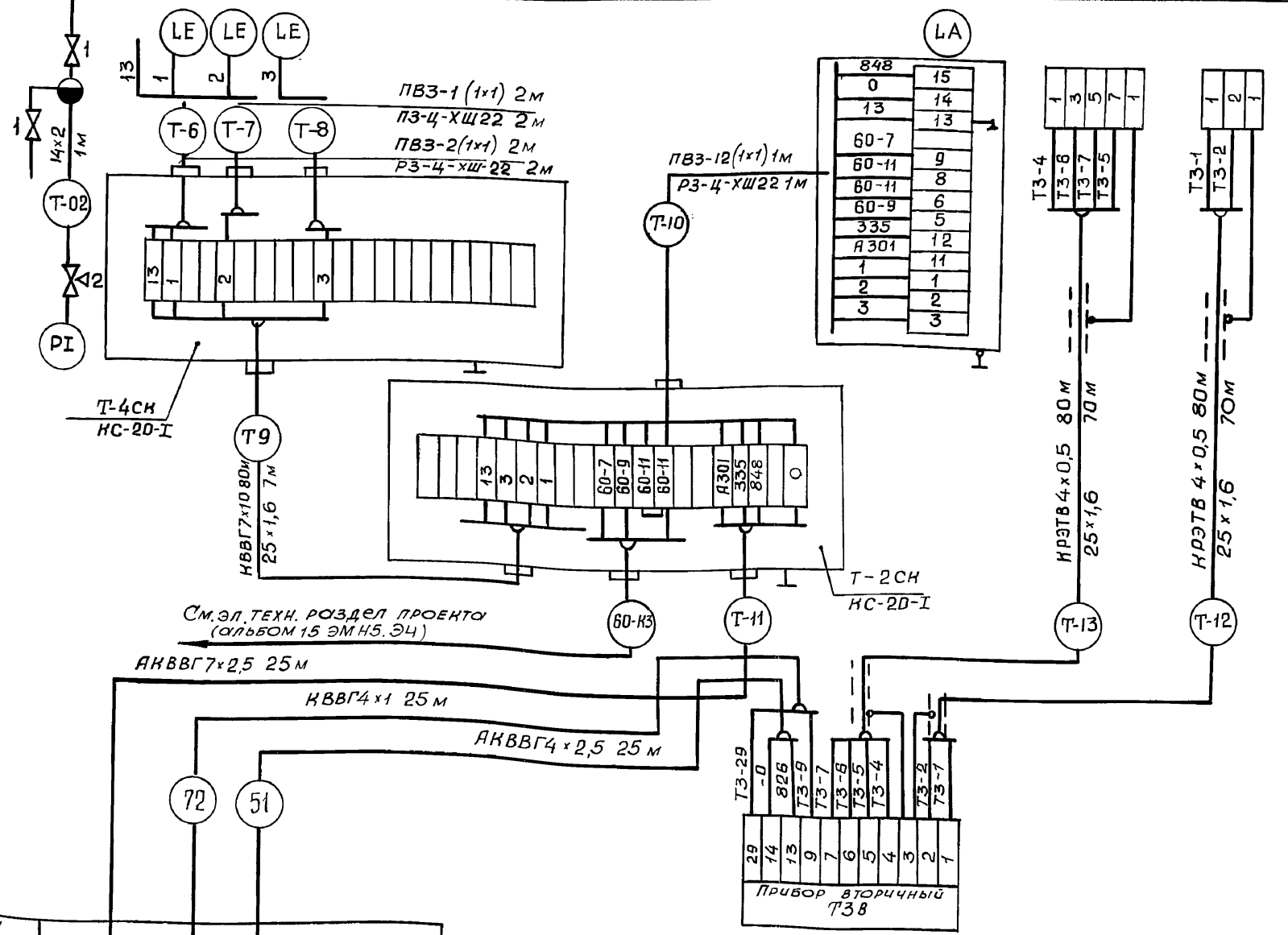


Схема соединений внешних проводов

Наименование параметра и места отбора импульса	Давление	Дренажные воды				Уголь
	Напорные патрубки насоса загрязненной вод	Уровень				Расход
Обозначение чертёна установки	ТН4-3152-70	Земляющий	Нижний	Верхний	Верхний аварийный	У ленточного конвейера
		уровня	уровень	уровень	уровень	
Позиция	Т1	Т5				Т3а Т3б



1. Номера позиций соответствуют спецификации А.С01 Альбом 16
2. Установка и заказ закладных конструкций для приборов давления и уровня выполнены в разделе «Водоснабжение и канализация»
3. До нарезки длины кабелей и труб уточнить по месту.
4. Монтаж защитного заземления выполнить согласно «Инструкции по монтажу заземления, зануления электроустановок систем автоматизации ТИ4.25088.17001».
5. Спецификацию материалов см. лист 10

903-1-281.90 А			
Нотельная с 4 котлами Е-10-1,4Р Золотлоноудаление пневматическое			
ГЛАВНЫЙ КОРПУС		Стадия	Лист
Общепотельное оборудование		Р	9
Насосная монроу уборки тракта топливодачи, Схемы функциональная и соединения внешних проводов.		Харьковский Сантехпроект	

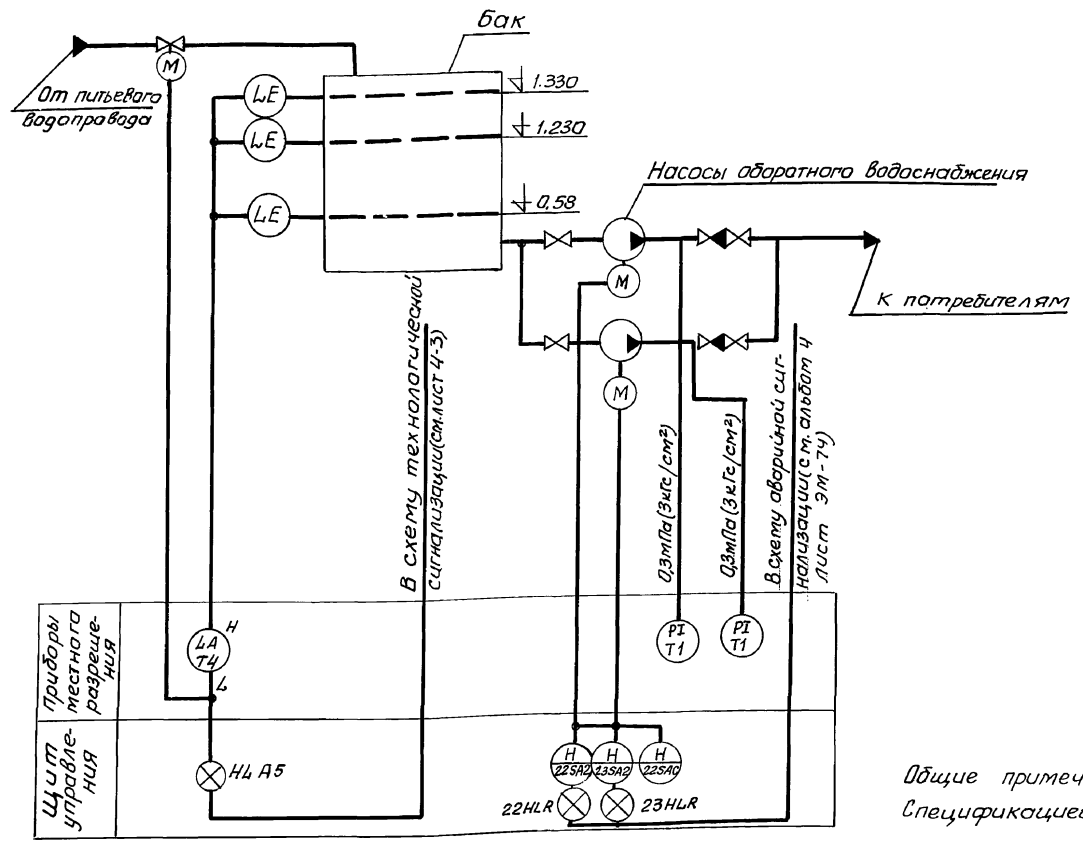
Привязан:

И.в. №	И.в. №	И.в. №	И.в. №

Согласовано:	Должность	Подпись	Дата
	Ин. в. №	И.в. №	

Альбом 3 часть 1

Схема функциональная



В схему технологической сигнализации (см. лист 4-5)

0,3 мПа (3 мс/см²)

0,3 мПа (3 мс/см²)

В схему аварийной сг. Насоса (с м. альбом 4 лист 3М-74)

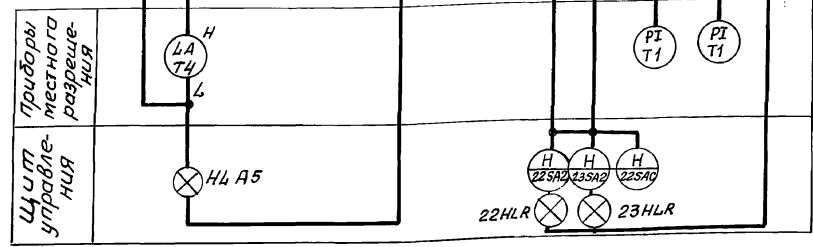
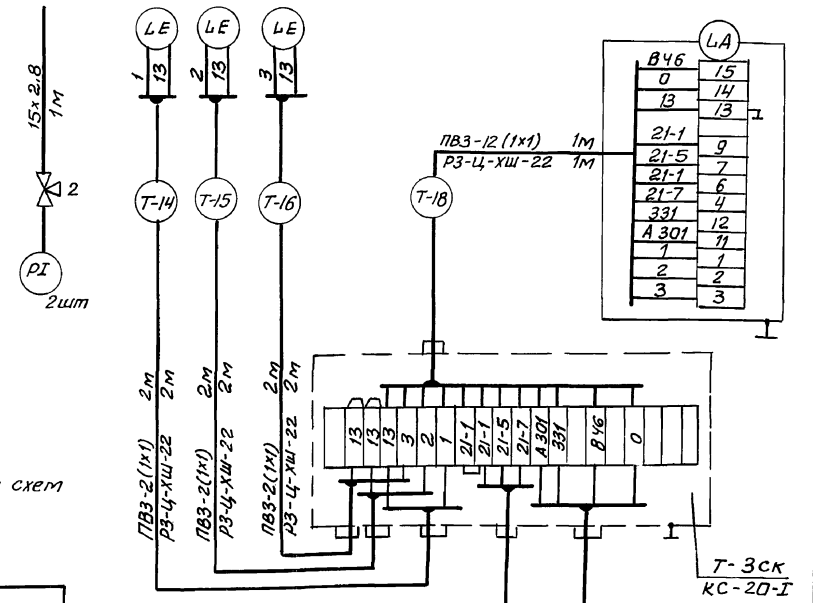


Схема соединений внешних проводов

Наименование параметра и место отбора импульса	Вава обратного цикла		
	Давление	Уровень	
Обозначение чертежа установки	ТКЧ-3137-70	Бак установки обратного водоснабжения	
		Нижний уровень	Верхний уровень
Позиция	Т1	По месту	
		ТМЧ-122-74	
		ТЧ	



Общие примечания см. лист 9
 Спецификацией учтены материалы схем соединений проводов листы 9,10

Согласовано на	Дата
Должность	Подпись
Имя, фамилия	Имя, фамилия
Вот и дата	Вот и дата
Подпись	Подпись
Имя, фамилия	Имя, фамилия

Позиц. обозн.	Наименование	кол.	Примечание	Позиц. обозн.	Наименование	кол.	Примечание
8	Труба стальная водогазопроводная 15x2,8 ГОСТ 3262-75	2	м импульсная	1	Кран И46БКДТУ 26-07-1193-78	2	
9	Труба полиэтиленовая 32x3,4 с ПВД(ПНП) ГОСТ 18599-83	6	м защитная	2	Кран И4М1 ТУ 26-07-1061-73	3	
10	КВВГ 4x1,0	25	м	3	Каробка соединительная ТУ 36.2568-83		
11	КВВГ 7x1,0	80	м	4	КС-20-1	3	
12	АКВВГ 4x2,5	25	м	5	Металлокаб ПЗ-Ц-ХШ 22 ТУ-22.5570-83	14	м
13	АКВВГ 7x2,5	60	м	6	Труба стальная электросварная 2,5x1,6 ГОСТ 10704-76 Б-20 ГОСТ 10705-80	147	м защитная
14	Провод медный ПВ3 1380 ГОСТ 6323-79	46	м	7	Труба стальная электросварная 33x2,0 ГОСТ 10704-76 Б-20 ГОСТ 10705-80	4	м защитная
15	Кабель КРЭТВ 4x0,5 ТУ 16.505.751-75	160	м		Труба стальная бесшовная 14x2 ГОСТ 8734-75 Б-20 ГОСТ 8733-74	1	импульсная

См. эл. техн. раздел проекта (альбом 15 эт. нч 34 л2)

Щит управления №1 (лист 70)

Привязан	
Инд. №2	

903-1-281.90А		Котельная с 4 котлами Е-10-1,4Р залашкоудаление пневматическое	
Исполн.	Литвинко	Главный корпус	Станция лист 10
Нач. спец.	Храстова	Общекотельное оборудование	
Нач. гр.	Календарь		
Вед. инж.	Фирман	Насосная обратного водоснабжения	
Инж.	Ярмак	Схема функциональная и соединений внешних проводов.	Харьковский Сантехпроект

Альбом 3 часть 1

СХЕМА ФУНКЦИОНАЛЬНАЯ

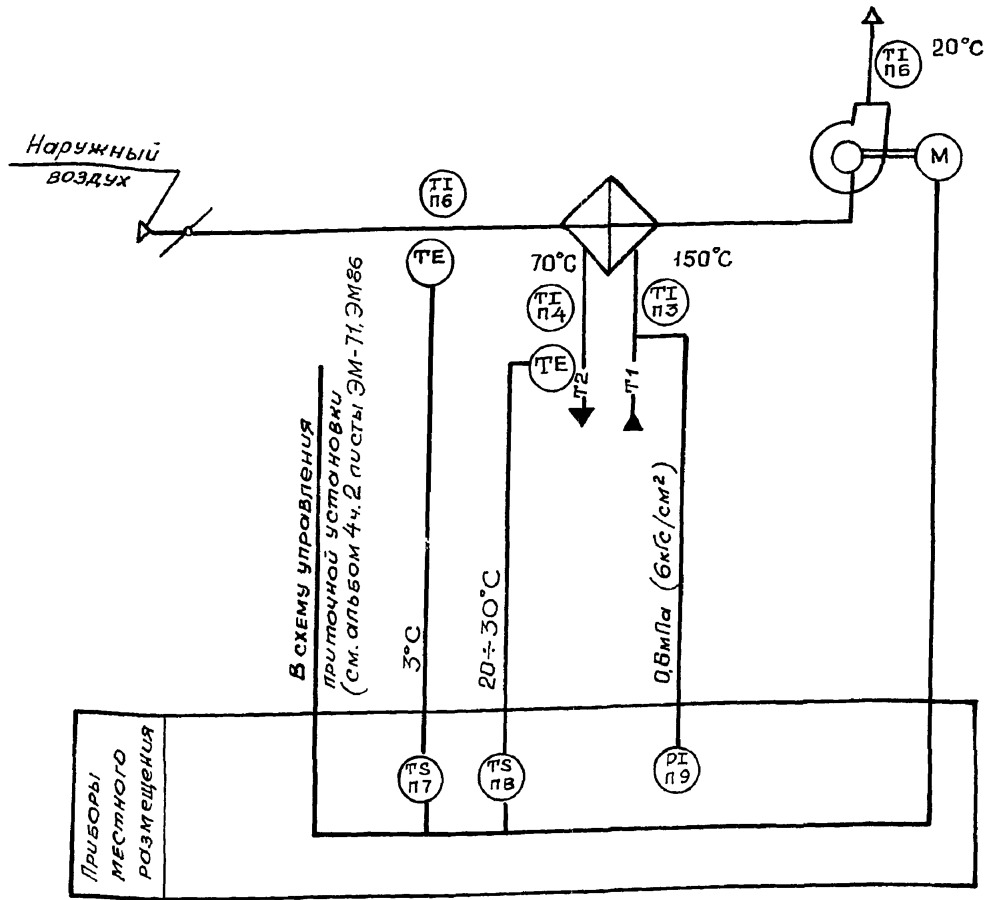
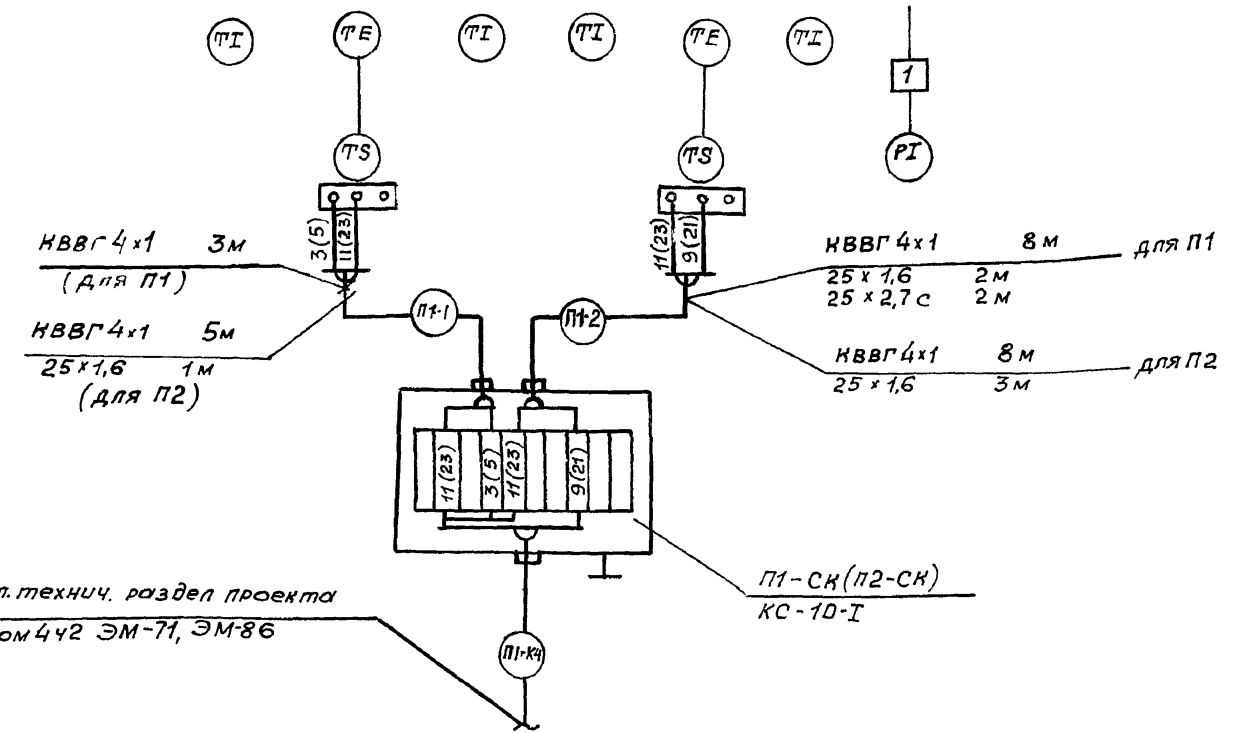


СХЕМА СОЕДИНЕНИЙ ВНЕШНИХ ПРОВОДОВ

Наименование параметра и место отбора или	Воздух			Вода	
	Температура			Давление	
	Секция перед воздухонагревателем	приточный воздух-вод	Трубопровод после воздухо-нагревателя	Трубопровод прямого теплоносителя	
Обозначение чертежа установки	4ТМ4-142-87	—	см. альбом 14 черт. Б12В.564000	2ТМ4-144-87	ТН4-3139-70
Позиция	п6	п7	п6	п4	п8



Согласовано:
 Должность: _____ Подп. _____
 Имя, ин. и. Подпись и дата: _____
 Имя, ин. и. Подпись и дата: _____

№	Наименование	Кол-во	Значение	Примечание
3	Труба стальная электросварная 25 x 1,6 ГОСТ 10704-78 Б-20 ГОСТ 10705 x 80	2	4	защитная
4	Труба полиэтиленовая 25 x 2,7с ПВД (ПНП) ГОСТ 18599-83	2	—	защитная
5	Кабель контрольный ГОСТ 1508-78 НВВГ 4 x 1	11	13	

Позиц. обознач.	Наименование	кол.		примечание
		п1	п2	
1	Отборное устройство 16-225У ТУ 36.1258-85	1	1	
2	Коробка соединительная ТУ36.2568-83 КС-10-1	1	1	

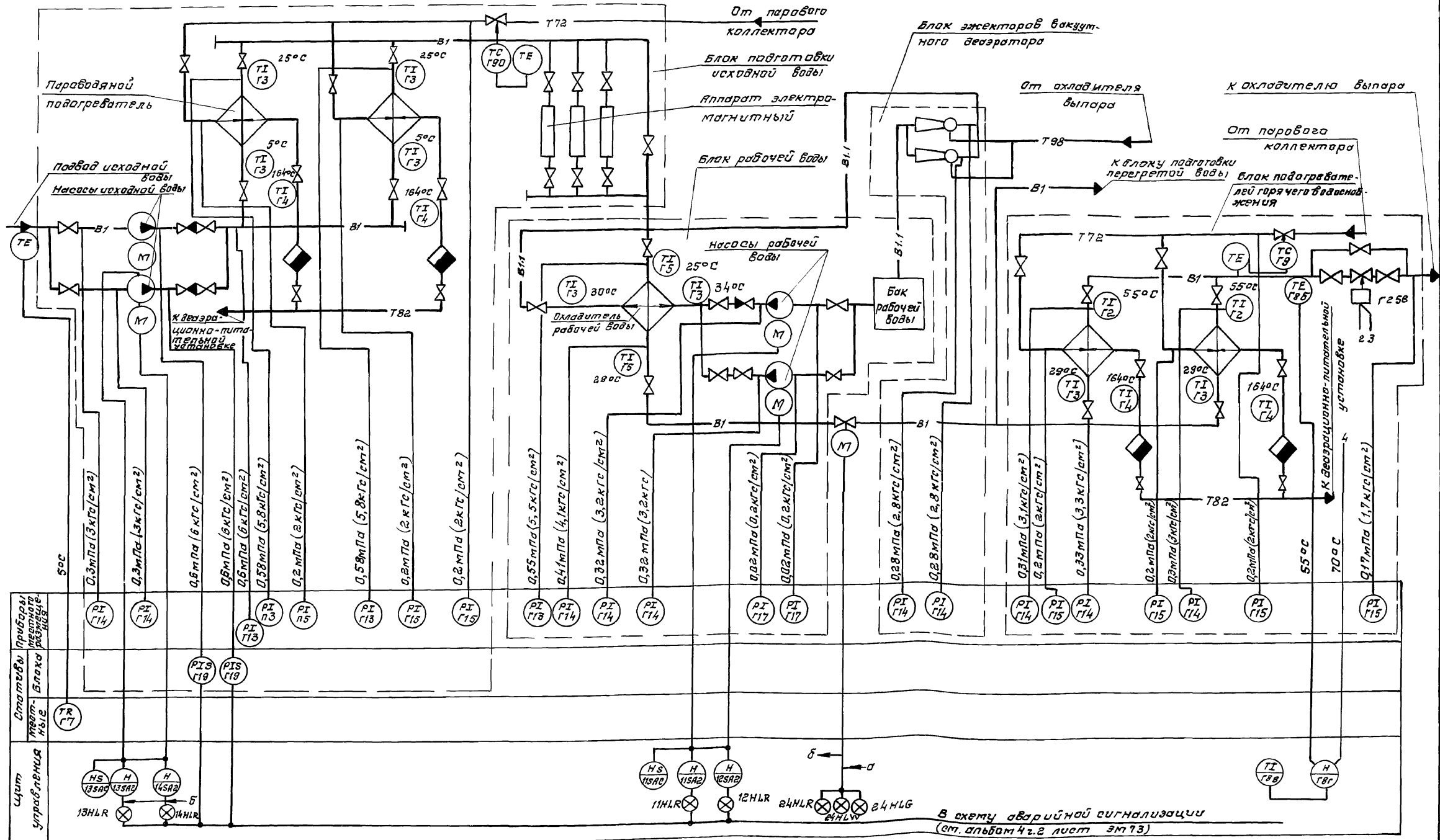
1. Номера позиций соответствуют спецификации А.СО1 Альбом 16
2. Установка и заказ заводных конструкций для приборов температуры и давления выполнены в разделе "Отопление и вентиляция"
3. До нарезки длины кабелей уточнить по месту.

4. Местные электрические приборы и коробку заземлить по ТИ4.25088.17001
5. Схема выполнена для систем П1 и П2
В скобках приведена маркировка цепей для П2.

Привязан

Нач. отд.	Евтушенко					<p>903-1-281.90 А</p> <p>Гостиница с 4 номерами Е-10-1,4Р Золотшляководделение пневматическое</p> <p>ГЛАВНЫЙ КОРПУС</p> <p>Общепитательное оборудование</p> <p>Приточные установки П1 и П2 Схемы функциональная и вводный внешний проводок</p> <p>Тарновский САНТЕХПРОЕКТ</p>
Н. контр.	Илименко					
Гл. спец.	Красошевский					
Нач. гр.	Халецкая					
Вед. инж.	Фирман					Стандия лист листов D 11
Инж.	Ярман					

Альбом 3 часть 1



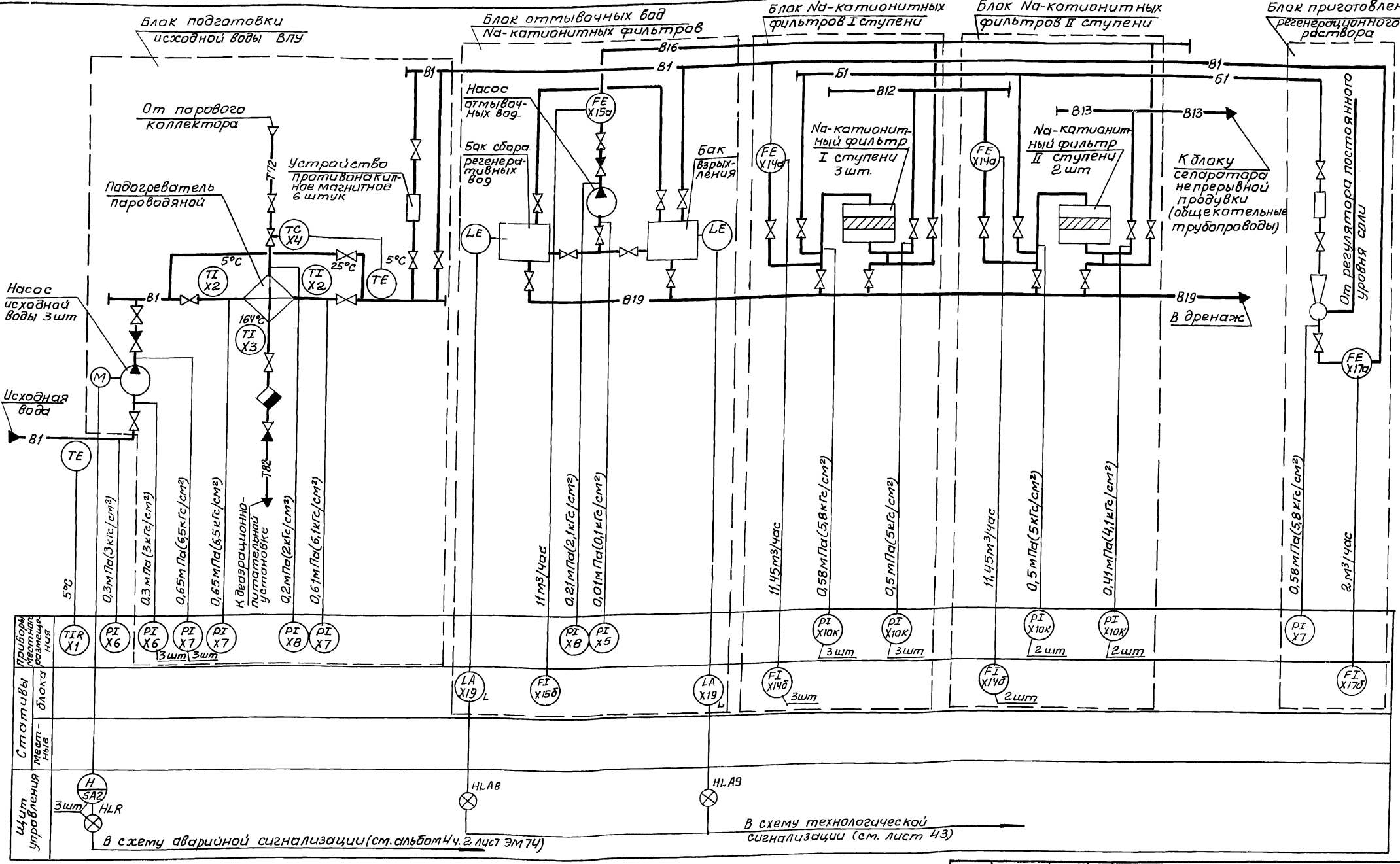
Согласовано:
 Нач. отд. Ефтушенко
 Н. Кондратюк
 Пл. пл. Кривошеина
 Нач. г.р. Халецкая
 Вед. инж. Фурман
 Инжен. Ярмак

Позиции приборов соответствуют спецификации А.Э.В. Альбом 16.

В схему аварийной сигнализации (см. альбом 4 т. 2 лист 3 т 73)

Привязан:		903-1-281.90А	
Нач. отд. Ефтушенко		Котельная 4 котла Е-10-1,4Р	
Н. Кондратюк		Золотолагоднене пневматическое	
Пл. пл. Кривошеина		Главный корпус	
Нач. г.р. Халецкая		Установка горячего водоснабжения.	
Вед. инж. Фурман		Стандия	Лист
Инжен. Ярмак		р	14
		Схема функциональная (начало)	
		Харьковский САНТЕХПРОЕКТ	

Альбом 3 часть 1



Инв. № подл. и дата
 Взам. инв. №
 Должность
 Подп. и дата
 Исполн.

Прибор	TI R X1	PI X6	PI X6	PI X7	PI X7	DI X7	DI X7	DI X8	DI X7	PI X8	PI X5	PI X10K	PI X10K	PI X10K	PI X10K	PI X7
Статус																
Уч. управл.	H SA2															

Позиции приборов соответствуют спецификации А.СО1 Альбом 16.

В схему аварийной сигнализации (см. альбом 4 ч. 2 лист ЭМ74)
 В схему технологической сигнализации (см. лист 43)

903-1-281.90 А

Котельная с 4 котлами Е-10-14Р
 Золошлакоудаление пневматическое

Нач. отд. Евушенко
 Н. контр. Клименко
 Т. спец. Крашенинников
 Нач. гр. Халецкая
 Вед. инж. Фурман
 Инж. Яртак

главный корпус
 водоподготовительная установка

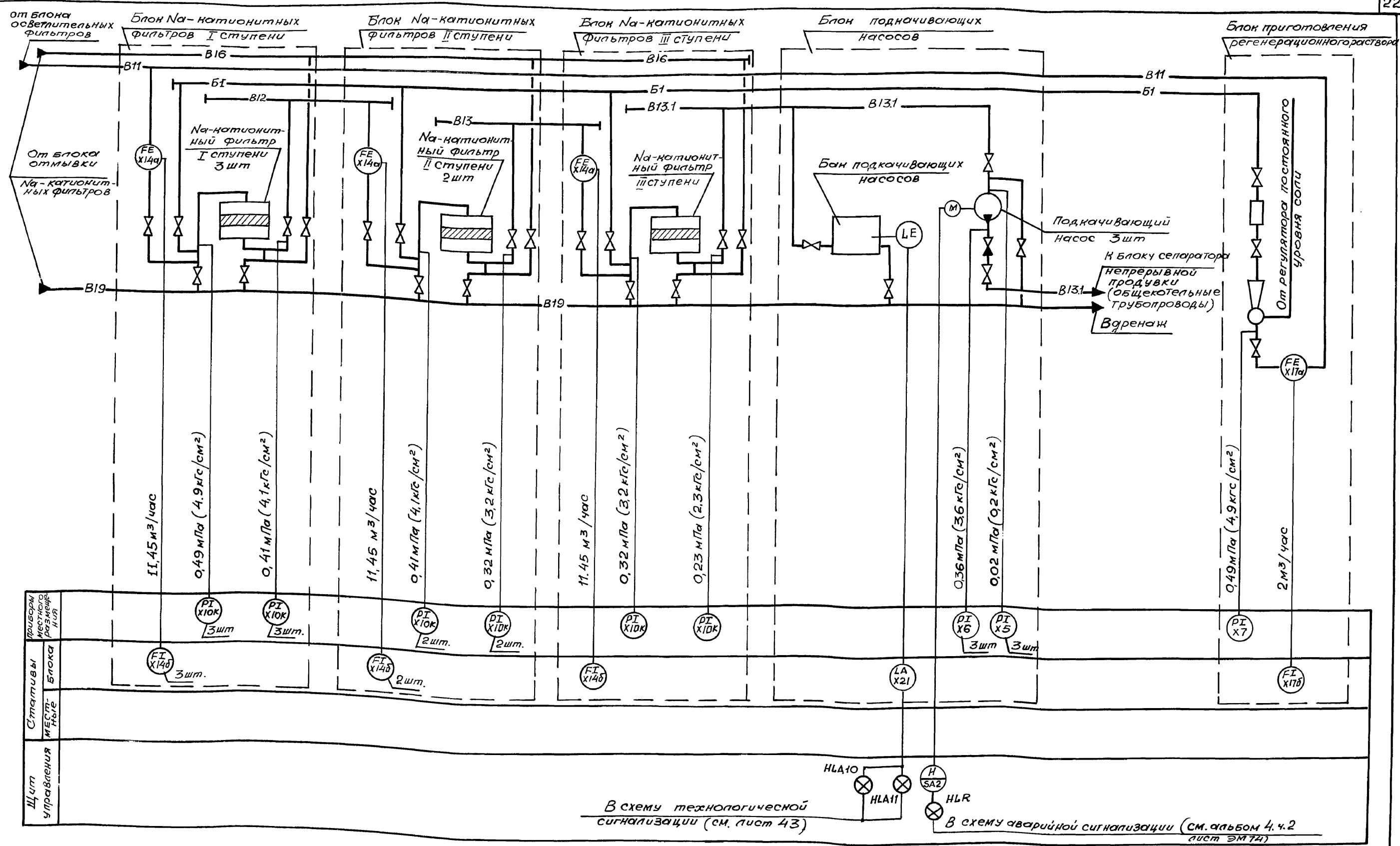
Схема 2
 Схема функциональная

Стандия Лист 17
 Р 17

Харьковский Сантехпроект

24566-07 19
 Формат А2

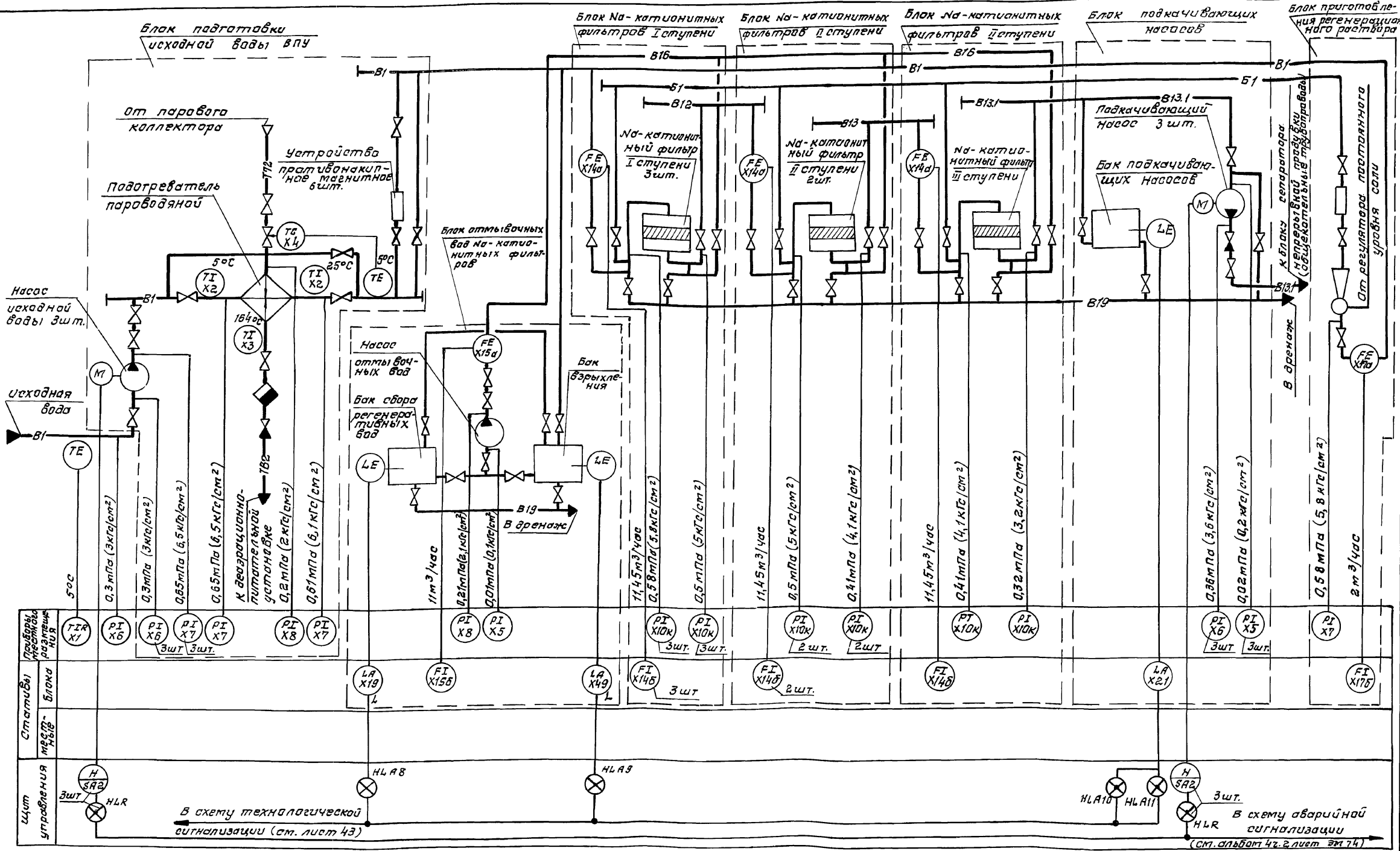
Альбом 3 часть I



Согласовано:
 Должность: []
 Рук. гр. КУ: []
 ХИМНИИ: []
 Имя: []
 Подп. и дата: []
 Имя: []
 Имя: []

Привязан:		нач. отд. Евтушенко		И.контр. Наименко		Гл. спец. Крастошевский		нач. гр. Халецкая		вед. инж. Фирман		инж. Ярман		И.н.в. №	
903-Г-281.90А										Котельная с 4 котлами Е-10-1,4Р		Золотошакоудаление пневматическое			
Главный корпус										стадия		лист		листов	
Водоподготовительная установка										Р		21			
СХЕМА Б										ХАРЬКОВСКИЙ		САНТЕХПРОЕКТ			
Схема функциональная (окончательная)															
24566-07 23															

Альбом 3 часть 1



Составлена: [blank]
 Проверено: [blank]
 Утверждено: [blank]

Приборы местного районирования	TI X1	PI X6	PI X6	PI X7	PI X7	PI X8	PI X7	PI X8	PI X5	PI X10к	PI X10к	PI X10к	PI X10к	PI X10к	PI X10к	PI X6	PI X5	PI X7
Статусы приборов			3 шт.	3 шт.						3 шт.	3 шт.	2 шт.	2 шт.			3 шт.	3 шт.	
Центр управления	HLR																	HLR

Позиции приборов соответствуют спецификации А.001. Альбом 16

привязан:

903-1-281.90 А

котельная с 4 котлами Е-10-1/4Р
 золошлакоудаление пневматическое.

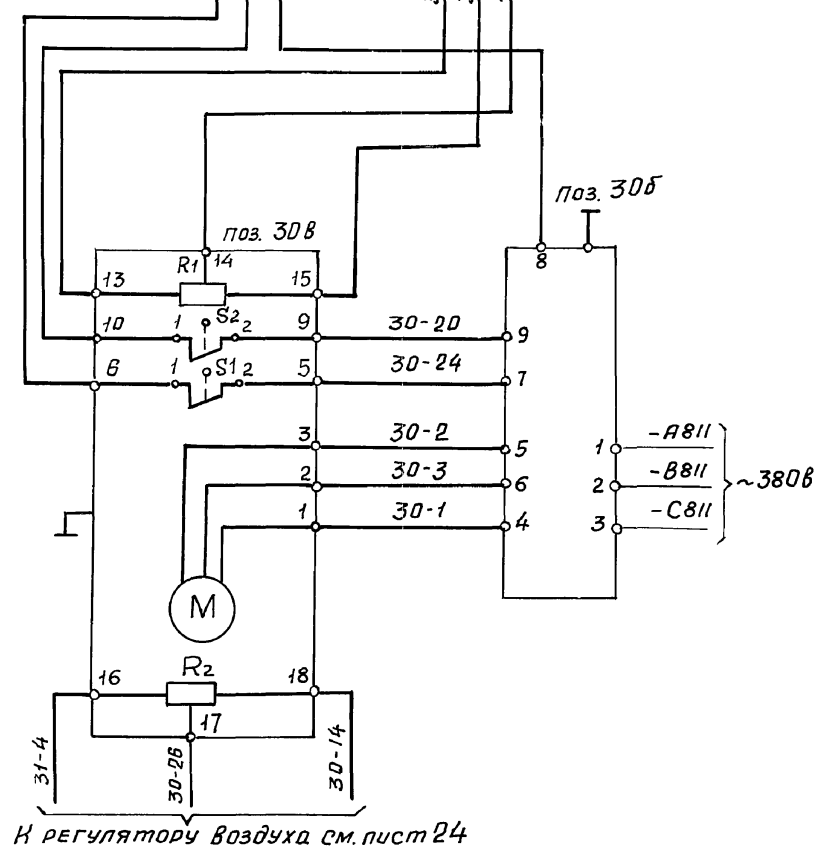
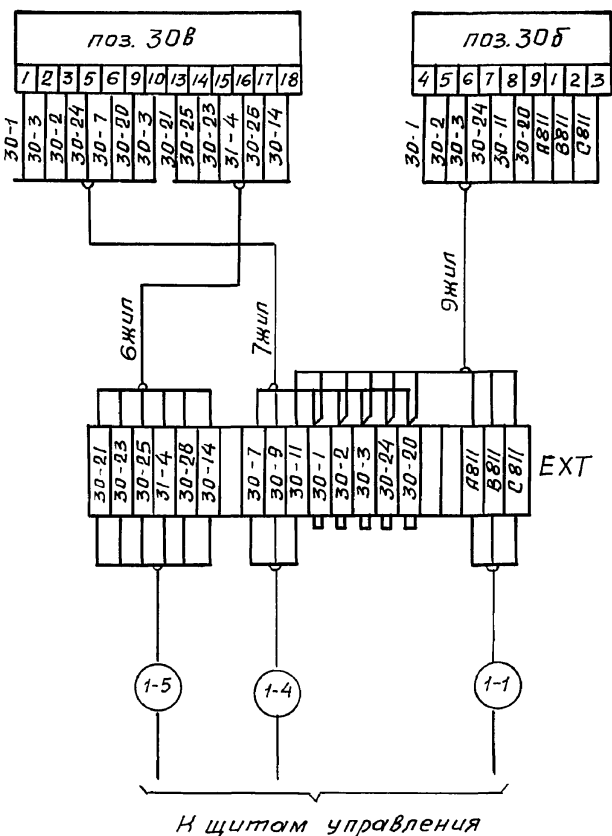
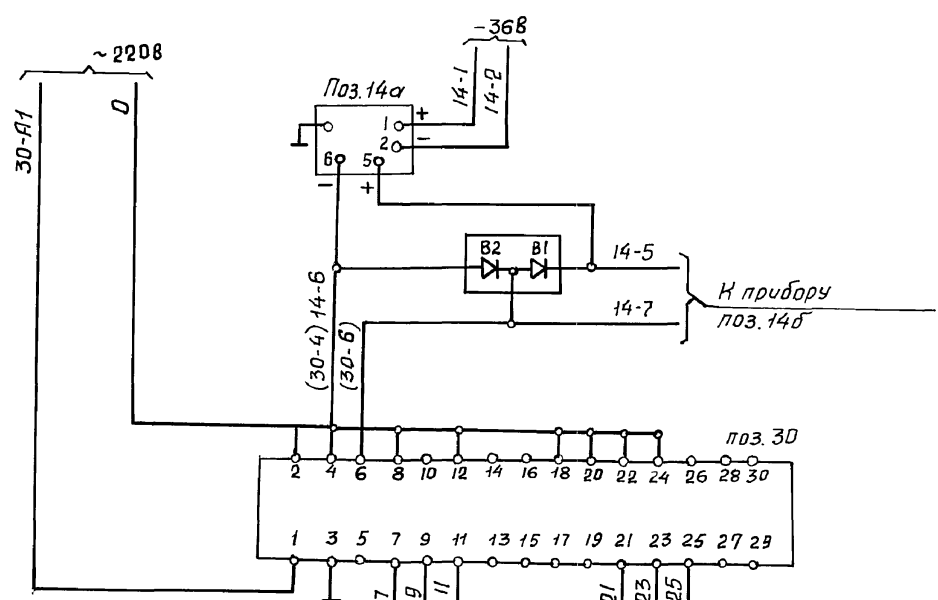
Главный корпус.
 Водоподготовительная установка.

схема 6.
 схема функциональная.

Статус Лист Листов
 р 22

Харьковский
 САНТЕХПРОЕКТ

Альбом 3 часть 1



И регулятору воздуха см. лист 24

Диаграмма работы выходных цепей регулирующего прибора РС 29.1.12

Обозначение выходной цепи	Регулируемый параметр			Команда
	ниже заданной	в зоне заданной	выше заданной	
11-7	□	□	▨	Команда меньше
11-9	▨	□	□	Команда больше

▨ — Напряжение включено
□ — напряжение отключено

Поз. обозн.	Наименование	кол.	Примечание
Щит управления котлоагрегата ЩКЕ			
поз.30	Прибор регулирующий РС 29.1.12	1	
Щит общих замеров			
В1, В2	Защитно-диодное устройство В01	2	
По месту			
поз.30B	Механизм электрический однооборотный МЭО-100/25-0,25-87	1	
R1, R2	Датчик редстатный	2	Комплект
S1, S2	Минирыключатель	2	исполнительного механизма
EXT	Соединительная коробка КС-20-I	1	
поз.30B	Пускатель бесконтактный ПБР-3А	1	
Станив местный			
поз.14a	Преобразователь измерительный Сапфир 22 ДИ	1	

Диаграмма работы контактов исполнительного механизма МЭО 100/25-0,25-87

Обозначение контакта	Ход выходного вала		
	Открыто	Рабочий ход	Закрывается
6-5 (S1)	▨	□	□
10-9 (S2)	□	▨	▨

▨ — контакт замкнут
□ — контакт разомкнут

903-1-281.90 А			
нач. отд. Евтушенко	нач. отд. Клименко	Котельная с 4 котлами Е10-1,4 Р Золошлакоудаление пневматическое	
Гл. спец. Кривошеин	нач. гр. Халецкая	Главный корпус. Котлоагрегат	Лист 23
Инж. Фирман	Инж. Ярман	Схема электрическая принципиальная регулятора топлива	Харьковский Сантехпроект

Изм. по оп. Подпись и дата. Взам. инв. №

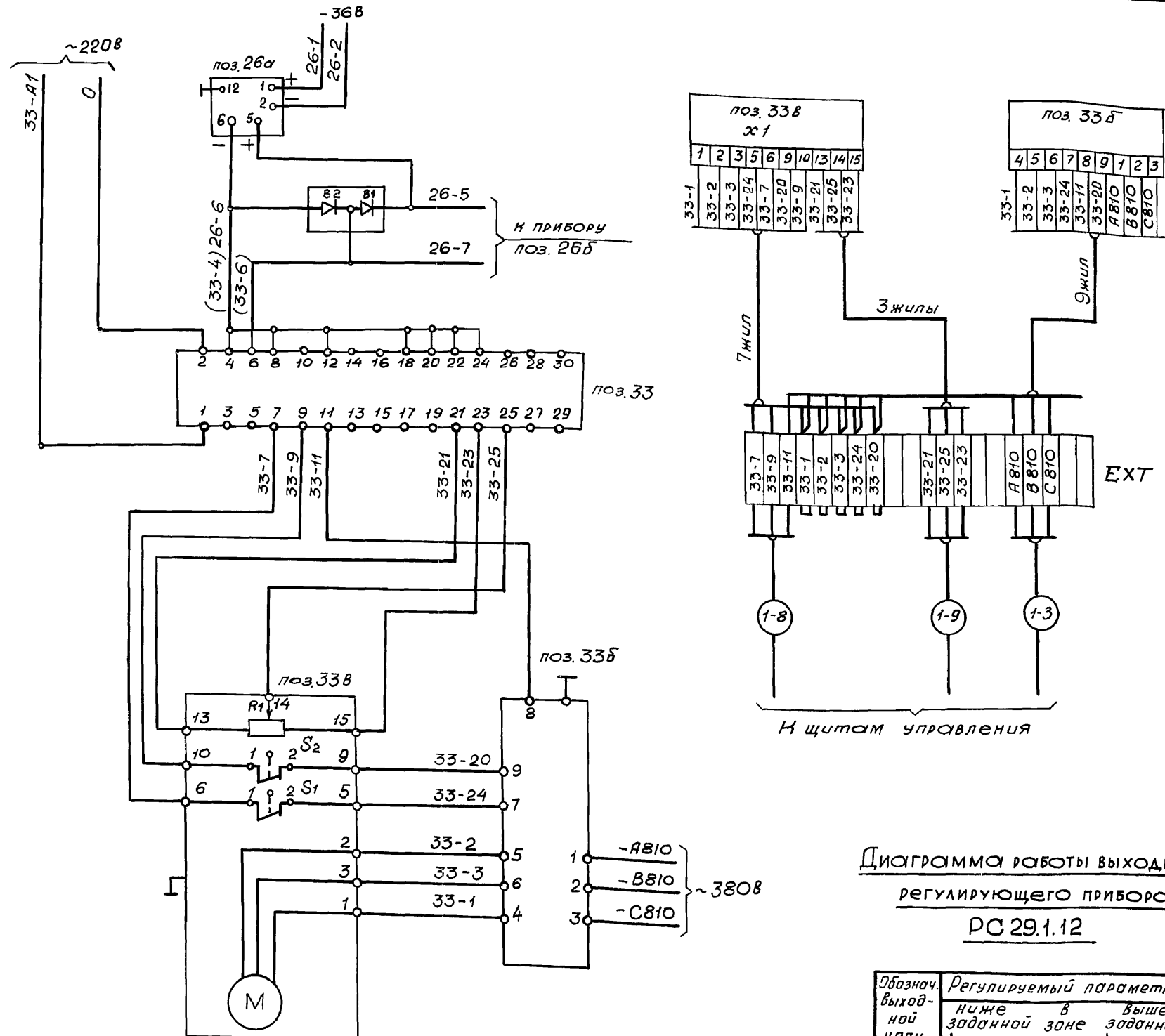


Диаграмма работы выходных цепей регулирующего прибора РС 29.1.12

Обознач. выходной цепи	Регулируемый параметр		
	ниже заданной зоны	выше заданной зоны	
11-7			Команда "меньше"
11-9			Команда "больше"

— напряжение отключено
 — напряжение включено

Позиция обозначение	Наименование	кол.	Примечание
Щит управления котлоагрегата ЩКЕ			
поз.33	Прибор регулирующий РС 29.1.12	1	
Щит общих замеров			
В1, В2	Защитно-диодное устройство ВД1	2	
По месту			
поз.33в	Механизм электрический однооборотный МЭО-100/25-0,25-87	1	
R1	Датчик реостатный	1	КОМПЛЕКТ ИСПОЛНИТЕЛЬ-
S1, S2	Микровыключатель	2	НОГО МЕХАНИЗМА
EXT	Соединительная коробка КС-20-I	1	
поз.33б	Пускатель бесконтактный ПБР-3А	1	
Статив местный			
поз.26а	Преобразователь измерительный Сапфир 22-ДД	1	

Диаграмма работы контактов исполнительного механизма МЭО-100/25-0,25-87

Обозначение контакта	Ход выходного вала		
	Открыто	Рабочий ход	Закрыто
6 S1 5			
10 S2 9			

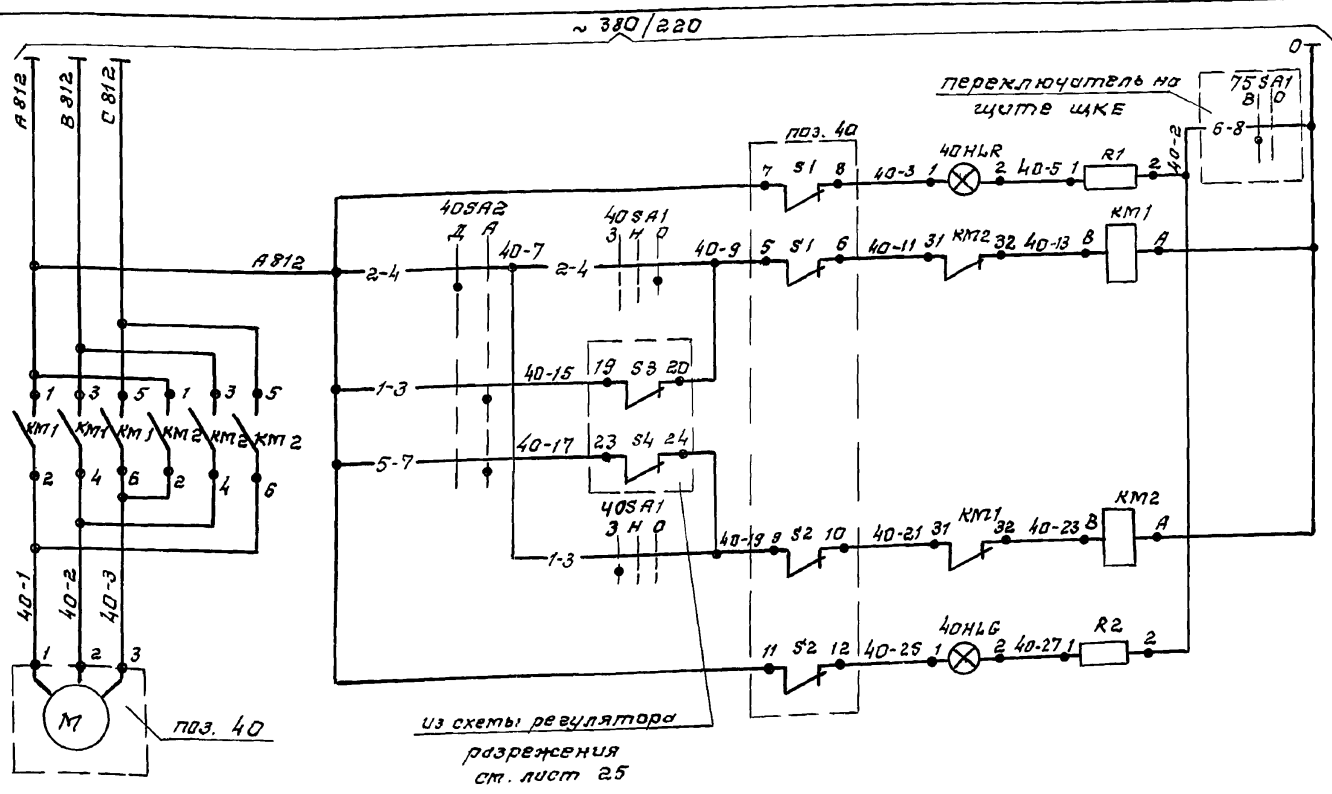
— контакт замкнут
 — контакт разомкнут

903-1-281.90 А			
Котельная с 4 котлами Е-10-1,4 Р Золотлокоудаление пневматическое			
ГЛАВНЫЙ КОРПУС Котлоагрегат		Стация	Лист
		Р	26
Схема электрическая принципиальная регулятора уровня			Харьковский САНТЕХПРОКТ

Привязан:

Нач. отд.	Евтушенко
Н. контр.	Клименко
Гл. спец.	Храстошевский
Нач. гр.	Халецкая
Вед. инж.	Фирман
Инж.	Ярман

Альбом 3 часть 1



Включение ламп сигнализации	Открытые
Сигнализация конечного положения	
Дистанционное управление	
Автоматическое управление	
Дистанционное управление	Закрытые
Сигнализация конечного положения	

Позиц. обозн.	Наименование	Кол.	Примечание
Щит общих замеров			
40SA1	Переключатель ПМОФ-45°-222222/II-Д9	1	
	ТУ 16.526.128-75		
40SA2	Переключатель ПМОФ-90°-11111/II-Д42	1	
	ТУ 16.526.128-75		
40HLR	Арматура сигнальная с зеленой линзой АМЕ 3232 21У2	1	
-	Лампа коммутаторная КМ24-90	2	
R1, R2	Резистор ПЭВ-25 2500 Ом	2	
по месту			
поз. 40	Механизм электрический однооборотный МЭО-250/10-0,25-87	1	
S1-S2	Микровыключатель		комплект исполнительн. механизм
KM1, KM2	Пускатель ПМЛ-151102 А. Ко-тучка на ~220В ТУ16-644001-83	2	
EXT	Соединительная коробка КС20-I	1	

Диаграмма работы ключа 40SA2

Тип контакта	Номер контакта	положение рукоятки		*
		-90°	0°	
1	1-3			
	2-4			
1	5-7			*
	6-8			*
1	9-11			*
	10-12			*
1	13-15			*
	14-16			*
1	17-19			*
	18-20			*
1	21-23			*
	22-24			*

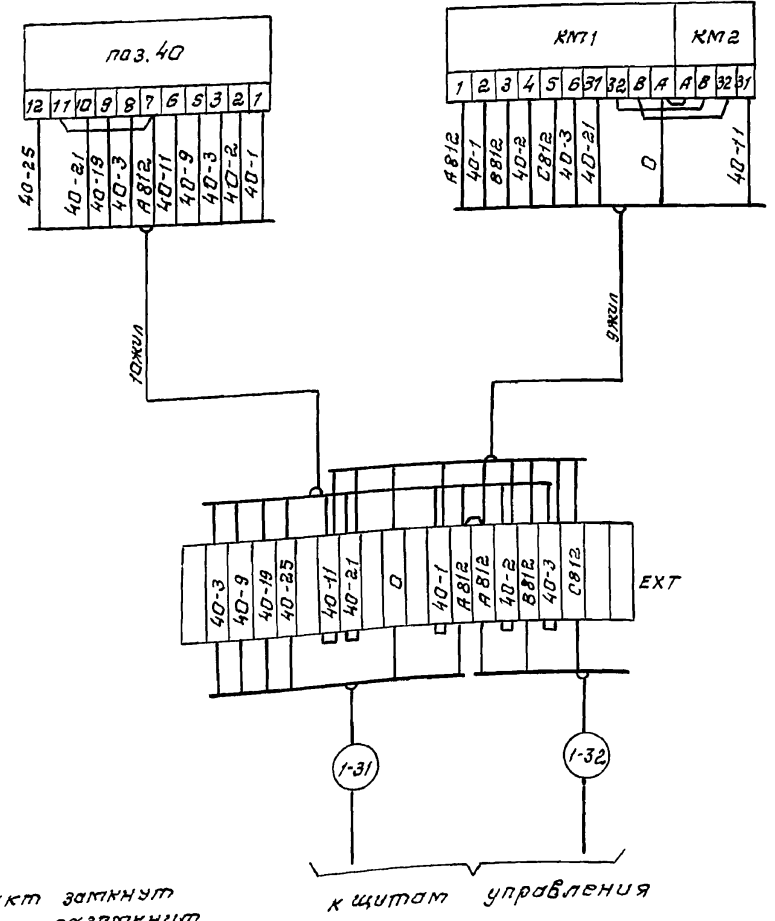
Диаграмма работы ключа 40SA1

Тип контакта	Номер контакта	положение рукоятки			*
		-45°	0°	+45°	
2	1-3				
	2-4				
2	5-7				*
	6-8				*
2	9-11				*
	10-12				*
2	13-15				*
	14-16				*
2	17-19				*
	18-20				*
2	21-23				*
	22-24				*

* - контакт не используется
Диаграмма работы контактов исполнительного механизма МЭО-250/10-0,25-87

Обозначение контакта	ход выходного вала	
	Открыто	Рабочий ход закрыто
5 S1		
7 S1		
9 S2		
11 S2		

- контакт замкнут
 - контакт разомкнут



Условия блокировки.
При положении направляющего аппарата дымохода, соответствующего производительности котла до 67% шибера центральной секции золоуловителя закрыт, а свыше 67% - открыт.

Привязан:
ИИВ. №:

903-1-281.90 А			
Нач. отд. Евтушенко		Котельная с 4 котлами Е-10-1,4Р	
И. контр. Клименко		Золуловитель пневматический.	
Ст. спец. Крестовский		Главный корпус.	
Нач. гр. Колесняк		Котлоагрегат	
Зав. спец. Федоткин		Страница	Лист
Инженер Ярмак		Р	27
Схема электрическая принципиальная управления шиберам золоуловителя.		Харьковский САНТЕХПРОЕКТ	

Альбом 3 часть 1

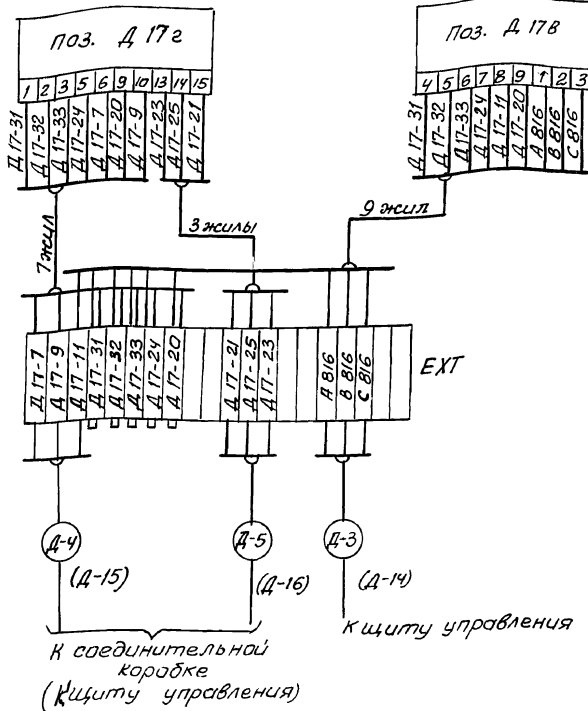
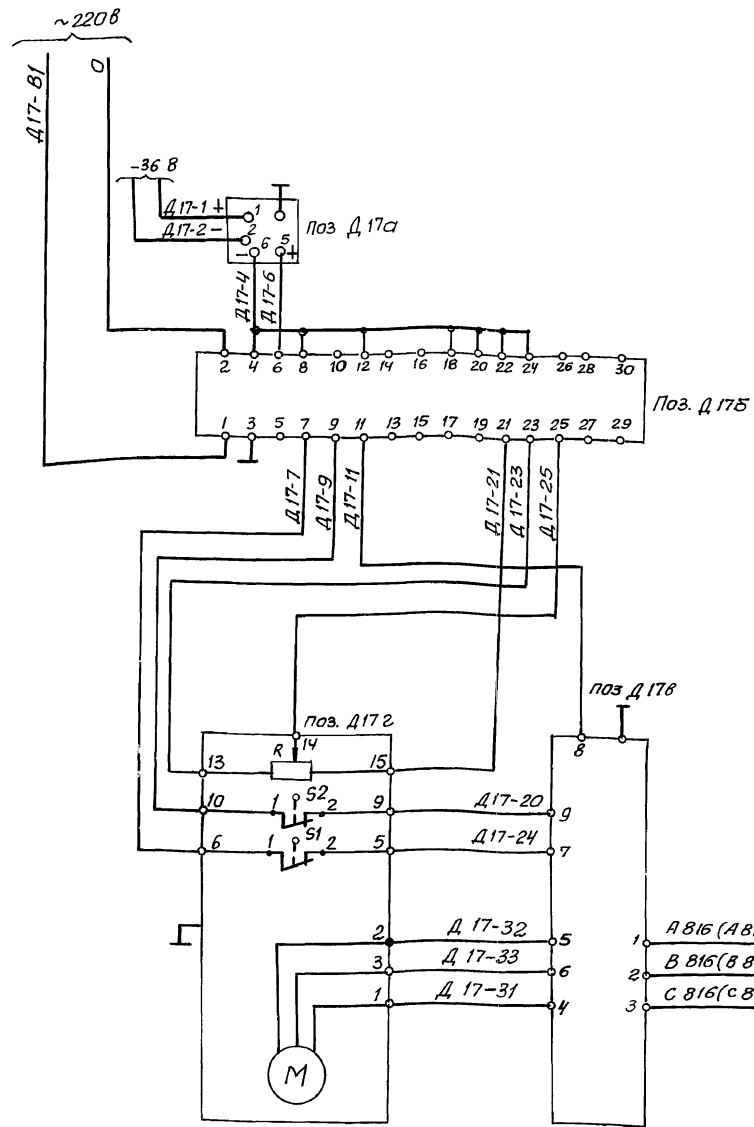


Диаграмма работы выходных цепей регулирующего прибора РС 29.1.12

Обознач. выходной цепи	Регулируемый параметр		Команда
	Ниже заданной зоны	Выше заданной зоны	
11-7	[Hatched]	[White]	Команда "меньше"
11-9	[White]	[Hatched]	Команда "больше"

— Напряжение включено
 — Напряжение отключено

Позицион обозначение	Наименование	кол.	Примечание
Щит управления			
Поз.Д.17б	Прибор регулирующий РС 29.1.12	1	
Статив блока			
Поз.Д.17а	Преобразователь измерительный Сапфир 22 ДД	1	
По месту			
Поз.Д.17г	Механизм электрический однооборотный МЭО - 100/25-0,25-87	1	
R	Датчик реостатный	1	Комплект
S1, S2	Микровыключатель	2	Исполнительно-нагнетательного механизма
Д.17в	Пускатель бесконтактный ПБР-ЭА	1	
ЕХТ	Соединительная коробка КС-20-Г	1	

Диаграмма работы контактов исполнительного механизма МЭО-100/25-0,25-87

Обозначение контакта	Ход выходного вала		
	Открыто	Рабочий ход	Закрыто
8 S1	[Hatched]	[White]	[White]
10 S2	[White]	[Hatched]	[Hatched]

— контакт замкнут
 — контакт разомкнут

Привязан:

Инв. №

903-1-281.90 А			
Нач. отд. Евтушенко		Котельная с котлами Е-10-1,4Р	
Н. контр. Клименко		Золотошлакоудаление пневматическое	
Гл. спец. Крастошевский		Главный корпус	
Науч. гр. Уалецкая		Стр. р	Лист 28
Вед. инж. Фирман		Схема электрическая	
Инж. Яемак		принципиальная регулятора	
		давления питательной воды	
		Харьковский Сантехпроект	

1. Схема выполнена для регулятора давления питательной воды поз. Д17б и применима для регулятора давления пара Ру поз. Д18б с соответствующей заменой индексов в маркировке цепей и позиционном обозначении.
2. Маркировка и надписи в скобках относятся к регулятору поз. Д18б.

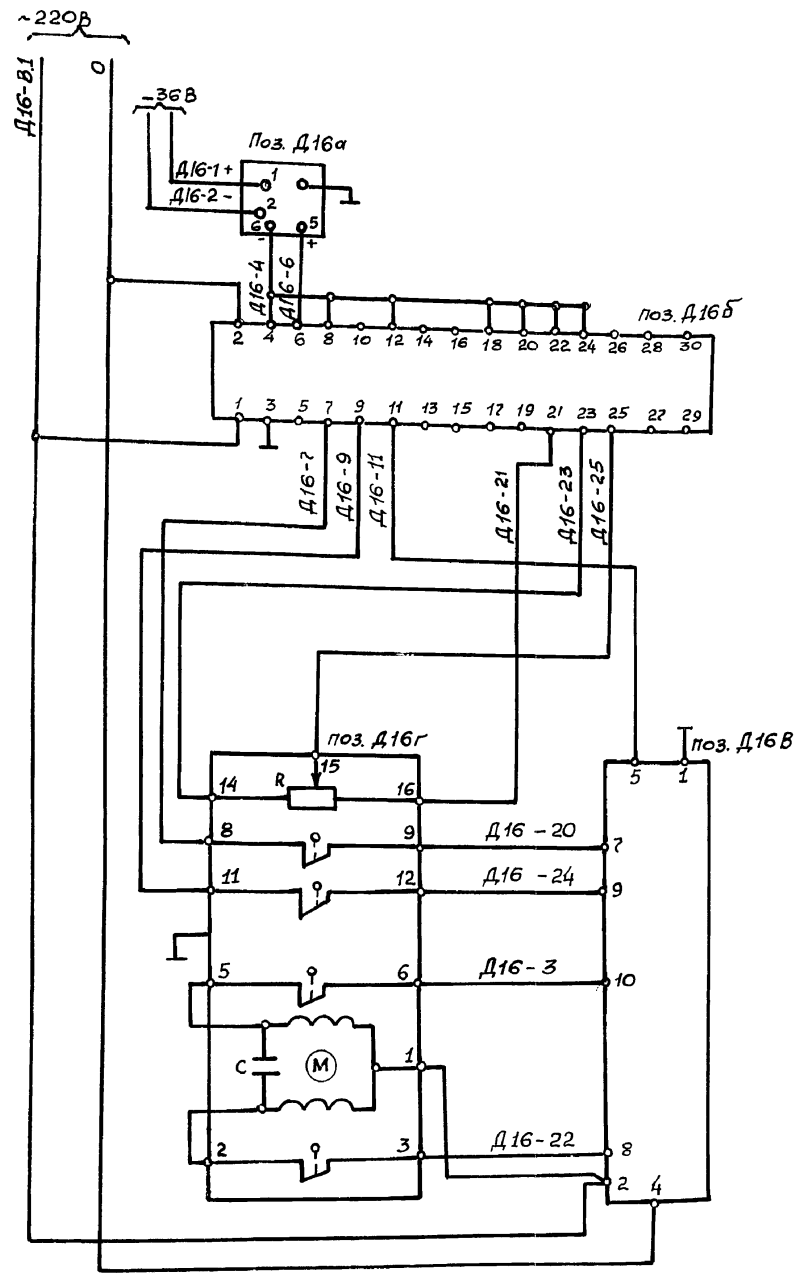
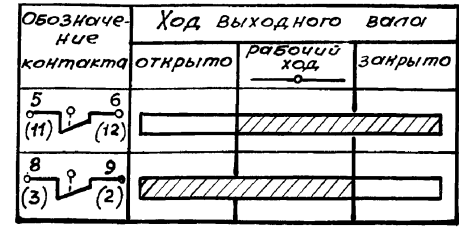
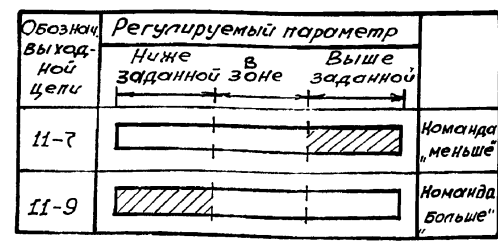


Диаграмма работы контактов исполнительного механизма ЕСПА 02 ПВ



▨ - контакт замкнут
□ - контакт разомкнут

Диаграмма работы выходных цепей регулирующего прибора РС 29.1.12



▨ - напряжение включено
□ - напряжение отключено

Позиц. обозначение	Наименование	кол.	Примечание
Щит управления			
поз. Д16б	Прибор регулирующий РС 29.1.12	1	
поз. Д16в	Усилитель трехпозиционный УЗ 29.3	1	
По месту			
поз. Д16г	Электрический исполнительный механизм ЕСПА 02 ПВ	1	
R	Датчик реостатный	1	комплект
		2	исполнительного
C	Конденсатор	1	механизма
Статив блоча (местный)			
поз. Д16а	Преобразователь измерительный Сапфир 22	1	Тип прибора см. спецификацию ЯСО1

Схема выполнена для регулятора давления в деаэраторе поз. Д16б и применима для регулятора уровня в деаэраторе поз. Д23б, регулятора давления подпитки поз. В20б с соответствующей заменой индексов в маркировке цепей и позиционном обозначении.

Инв. № подл. Подл. и дата. Введ. шифр.

Привязан:

Инв. №	
--------	--

903-1-281.90 А

Котельная с 4 котлами Е-10-1,4Р
Золотшамоудаление пневматическое

Главный корпус

Страниц	лист	листов
Р	29	

Схема электрическая принципиальная регулятора давления в деаэраторе

ХАРЬКОВСКИЙ САНТЕХПРОЕКТ.

Альбом 3 часть 1

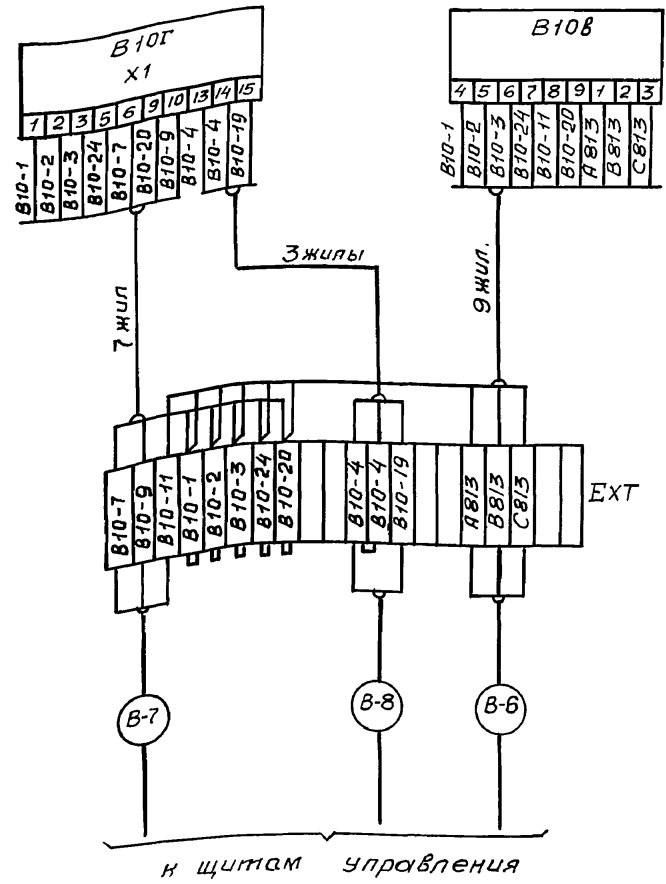
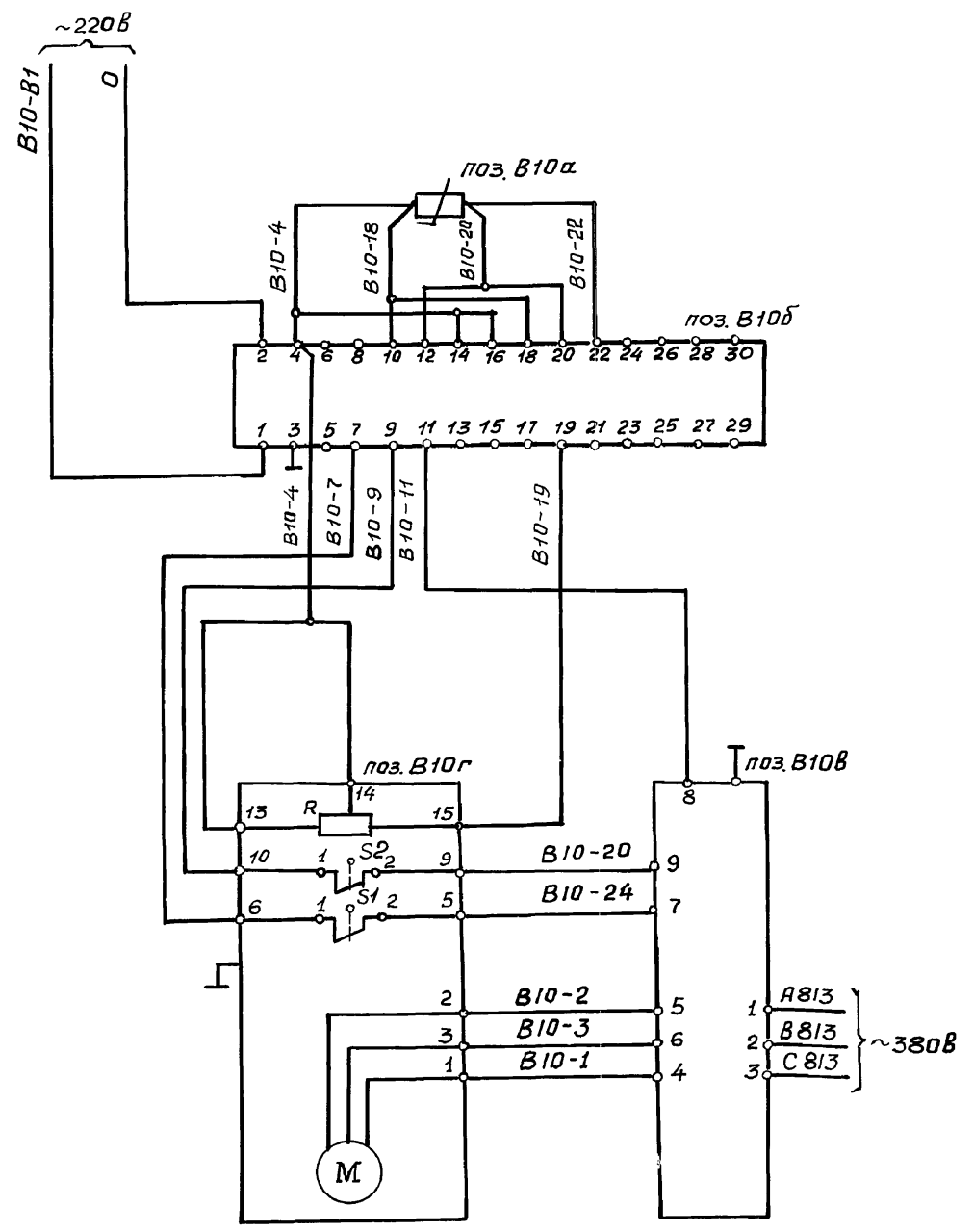


Диаграмма работы выходных цепей регулирующего прибора РС. 29.2.22

Обзнач. выходной цепи	Регулируемый параметр		
	ниже заданной	выше заданной	
11-7	[Diagram: open contact]	[Diagram: closed contact]	команда "меньше"
11-9	[Diagram: closed contact]	[Diagram: open contact]	команда "больше"

— напряжение включено
 — напряжение отключено

Позиц. обозначение	Наименование	кол.	Примечание
Щит управления			
поз. В10Б	Прибор регулирующий РС 29.2.22	1	
По месту			
поз. В10Г	Механизм электрический одноба-ротный МЭО-100/25-0,25-87	1	
R	Датчик редстатный	1	комплект
S ₁ S ₂	Микровыключатель	2	исполнительно-го механизма
поз. В10а	Термопреобразователь сопротивления ТСМ 0879 гр. 50 м	1	
поз. В10В	Пускатель бесконтактный ПБР-3А	1	
EXT	Соединительная коробка КС-20-1	1	

Диаграмма работы контактов исполнительного механизма МЭО-100/25-0,25-87

обзнач. контакта	Ход выходного вала		
	открыто	рабочий ход	закрыто
6 S ₁ 5	[Diagram: closed contact]	[Diagram: open contact]	[Diagram: closed contact]
10 S ₂ 9	[Diagram: open contact]	[Diagram: closed contact]	[Diagram: open contact]

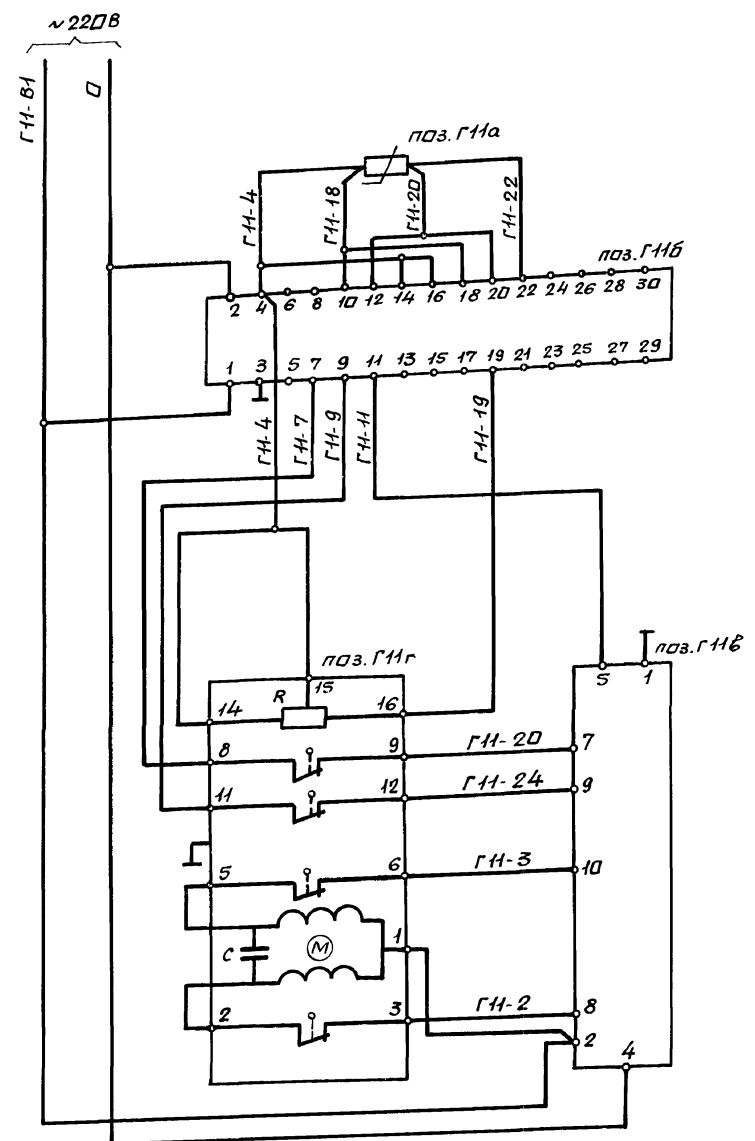
— контакт замкнут
 — контакт разомкнут

Имя и подл. Подп. и дата ВЗЛ И. И. В. А.

привязан:

ТП903-1-281.90А		
Нач. отд. Евтушенко		
Н. контр. Клименко		
Гр. спец. Кривошеина		
Нач. гр. Халецкая		
Вед. инж. Фирман		
Инж. Ярман		
Котельная с 4 котлами Е-10-1,4 Р		
Защитное управление пневматическое		
Главный корпус		
стадия	лист	листов
Р	30	
Схема электрическая принципиальная регулятора температуры сетевой воды.		
Харьковский Сантехпроект		

Альбом 3 часть 1



— напряжение включено
 — напряжение отключено

Диаграмма работы контактов исполнительного механизма ЕСПА 02 ПВ

Обозначение контакта	Ход выходного вала		
	открыто	рабочий ход	закрыто
5 (11)			
8 (3)			

— контакт замкнут
 — контакт разомкнут

Диаграмма работы выходных цепей регулирующего прибора РС 29.2.22

Обозначение выходной цепи	Регулируемый параметр		Команда
	ниже заданной зоны	выше заданной зоны	
11-7			команда меньше
11-9			команда больше

Позиц. обозначение	Наименование	Кол.	Примечание
Щит управления			
поз. ГИб	Прибор регулирующий РС 29.2.22	1	
поз. ГИб	Усилитель трехпозиционный У29.3	1	
По месту			
поз. ГИг	Электрический исполнительный механизм ЕСПА 02 ПВ	1	
R	Датчик реостатный	1	комплект исполнительного
C	Конденсатор	1	механизма
поз. ГИа	Термопреобразователь сопротивления ТСП 0879 гр. 50М	1	

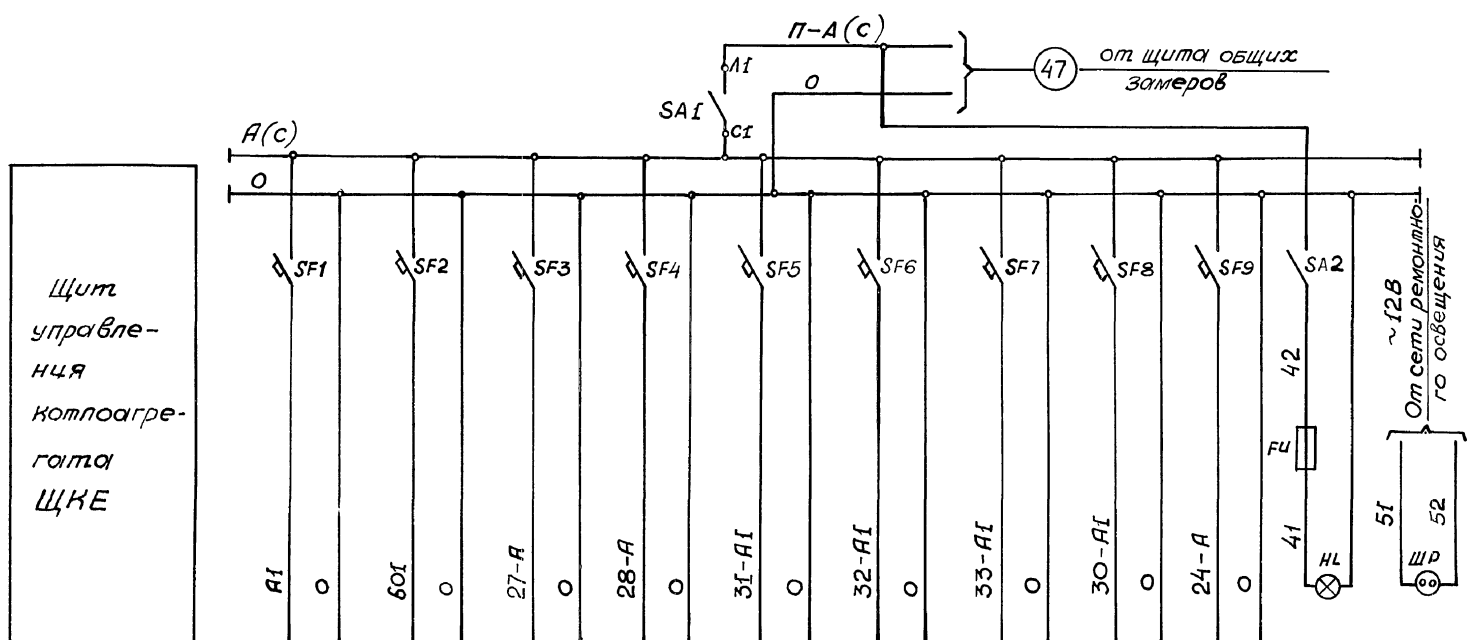
Инв. № подл. Подпись и дата

привязан:

Инв. №	
--------	--

903-1-281.90 А		
Котельная с 4 котлами Е-10-1, 4р. Залашлокаудаление пневматическое.		
Нач. отд. Б.т. Шевченко	Нач. отд. Климченко	Нач. спец. Крашневский
Нач. гр. Халецкая	Вед. инж. Фирман	Инж. Ярман
Главный корпус.		Страница 31
схема электрическая принципиальная регулятора температуры деаэрированной воды.		Харьковский Сантехпроект

Альбом 3. часть 1

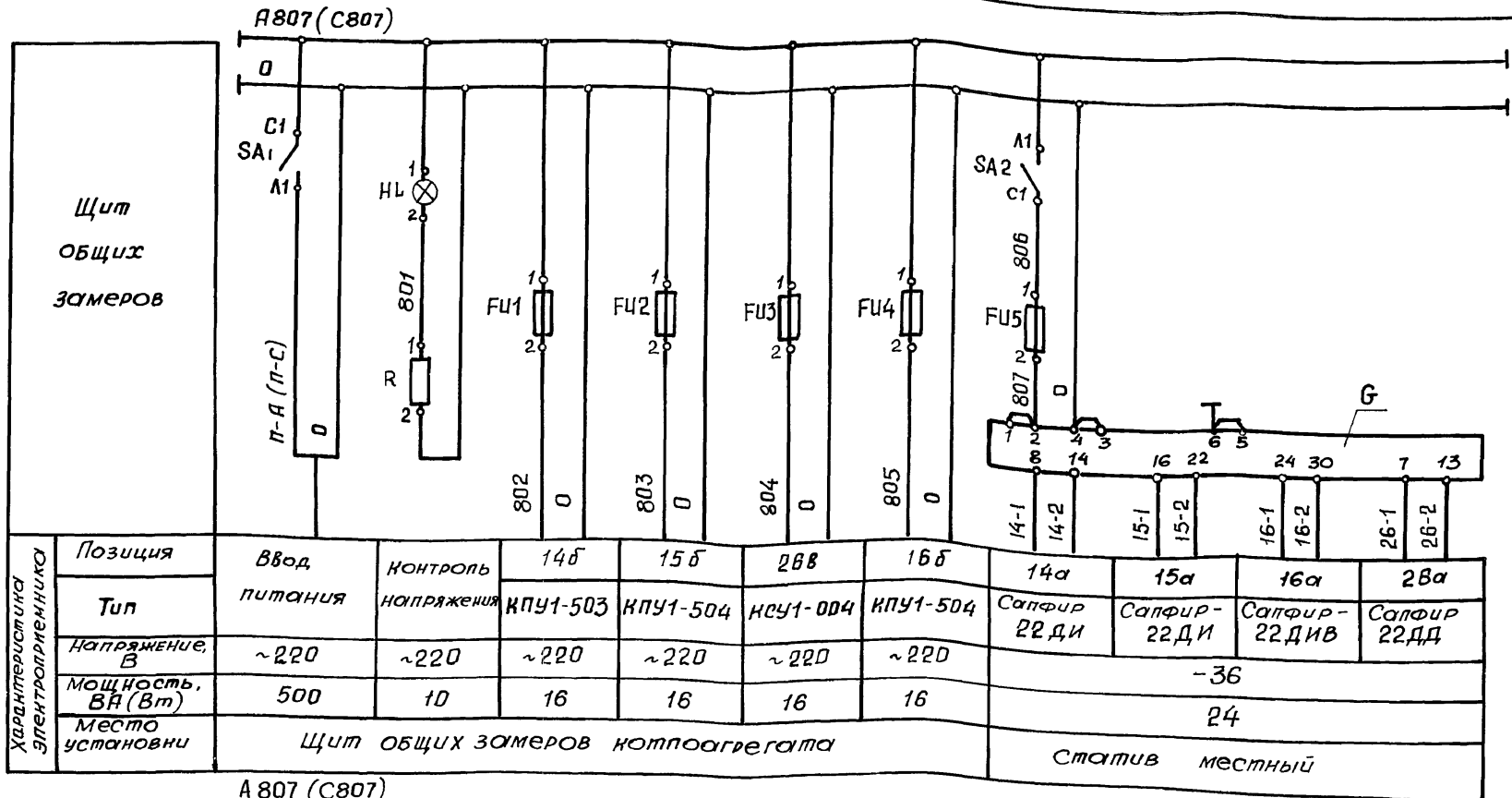


Позиц. обозн.	Наименование	кол.	примечан.
Щит управления котлоагрегата ЩКЕ			
SA1,	Выключатель пакетный одно-	2	
SA2	полюсный ПВ-1 10УЗ, ~220В, 10А, ОСТ 16.0, 526-001-77		
SF9,	Выключатель автоматический	5	
SF1-SF4	А63-МУЗ ~220В I _н =0,6А, I _{отс} =1,3 I _н , ТУ 16-522-110-74		
SF5-SF8	Выключатель автоматический А63-МУЗ ~220В I _н =1А, I _{отс} =1,3 I _н ТУ 16-522 110. 74	4	
FU	Предохранитель ПТ-10 ~220В, в плавной вставкой 0,5А	1	
HL	Лампа накапливания ~220В, 60Вт	1	
ШД	Розетка штепсельная ~12В	1	

Характеристики элементов	Позиция	8	—	27	28(4шт.)	31	32	33	30	24Б	—	—
	Тип	Щ 4542	—	Схема защиты	БНС-2,1	БНС-2,1	РС-29	РС-29	РС-29	РС-29	ДСС-711 ИИ	осветительный щит
Напряжение, В	~220	~220	~220	~220	~220	~220	~220	~220	~220	~220	~220	~12
Мощность ВА (Вт)	20	40	7	7	18	18	18	18	18	15	60	60
Место установки	Щит управления котлоагрегата ЩКЕ			Статив местный		Щит управления котлоагрегата				Статив местный	Щит управления котлоагрегата ЩКЕ	

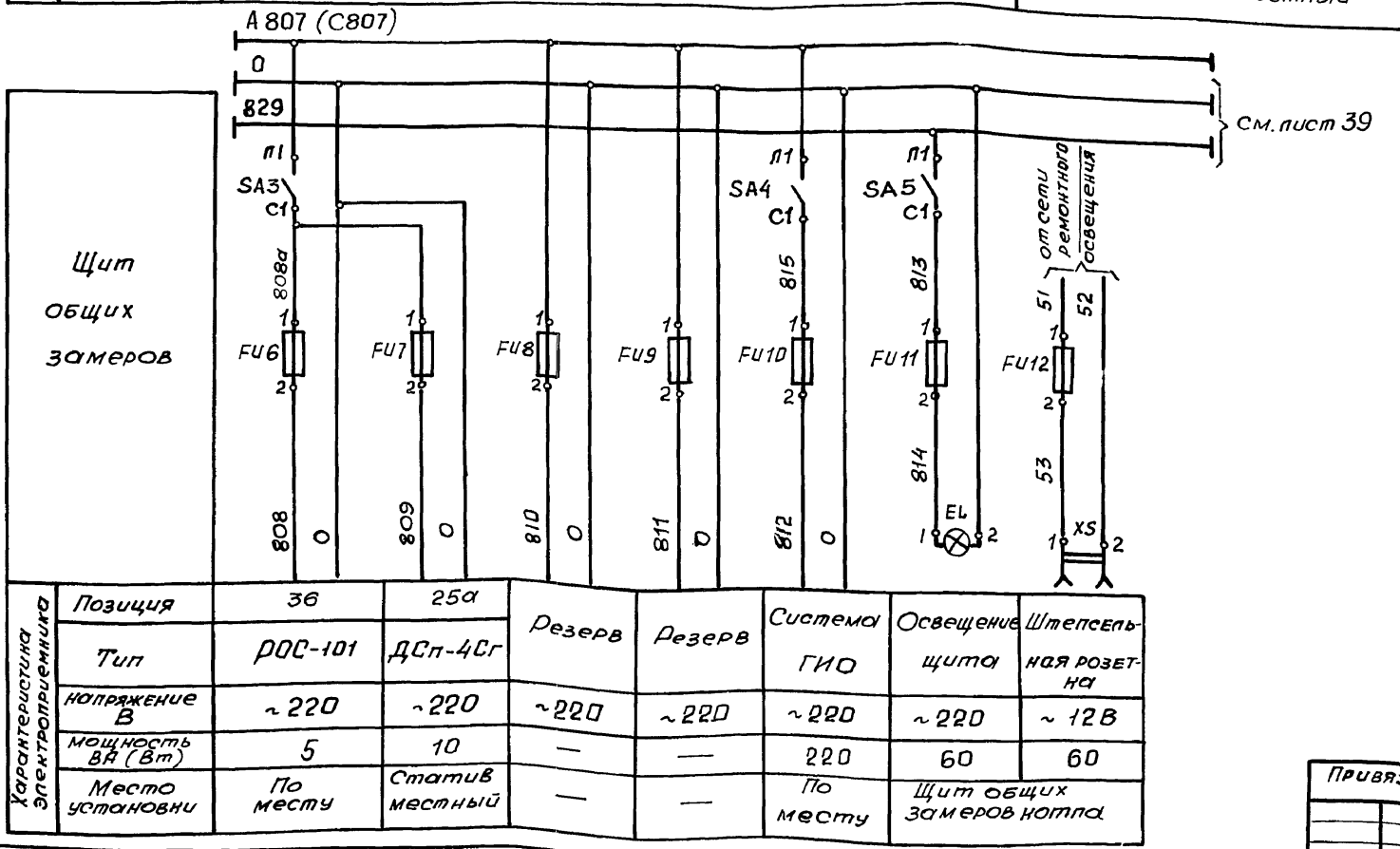
Имя, Подпись, дата, Взам. инв. №

903-1-281.90			
Нотельная с 4 котлами Е-10-1,4Р Золотошахтостроение пневматическое			
Привязан:		главный корпус котлоагрегат	
Инв. №		Щит управления ЩКЕ, Принципиальная схема питания	
		Харьковский СИАТехпроект	



Характеристика электроприемника	Позиция	Ввод	Контроль	14б	15б	2ВВ	16б	14а	15а	16а	28а
	Тип	питания	напряжения	КПУ1-503	КПУ1-504	КПУ1-004	КПУ1-504	Сапфир 22ДИ	Сапфир-22ДИ	Сапфир-22ДИВ	Сапфир 22ДД
	Напряжение, В	~220	~220	~220	~220	~220	~220	-36			
	Мощность, ВА (Вт)	500	10	16	16	16	16	24			
	Место установки	Щит общих замеров котлоагрегата							Статив местный		

Позиц. обозн.	Наименование	кол.	Примечание
	Щит общих замеров		
SA1-SA5	Выключатель панетный однополюсный ПВ1-16УХПЗ ТУ16-642.051-86	5	
	Вставки плавкие ВП2Б-1		Держатель ДВП4-2В АГО. 481.304 ТУ.
FU1-FU9	0,25А	9	
FU11	0,5А	1	
	Вставка плавная ВП3Б-1		Держатель ДВП4-3В АГО. 481.301 ТУ 2 шт.
FU10	2А	1	
FU12	6А	1	
G	Блок питания двухнапольный ГСП 22ВП -36-1-УХЛ4-2-2	1	первичное напряжение ~ 220 В
XS	Розетка штепсельная РШ-Ц-2-0-0322-В/250 на ~12В ГОСТ 7398-85	1	
HL	Лампа Ц220-10, ~220 В, ГОСТ 5011-83	1	Арматура АС-220 ПИЗМОЛОЧНАЯ ТУ16-535.426-70
EL	Лампа Б-220-230-60 ГОСТ 2239-79	1	Патрон Е27 ГОСТ 2746-80
R	Резистор ПЭВ-25 2000 Ом ГОСТ 6513-75	1	



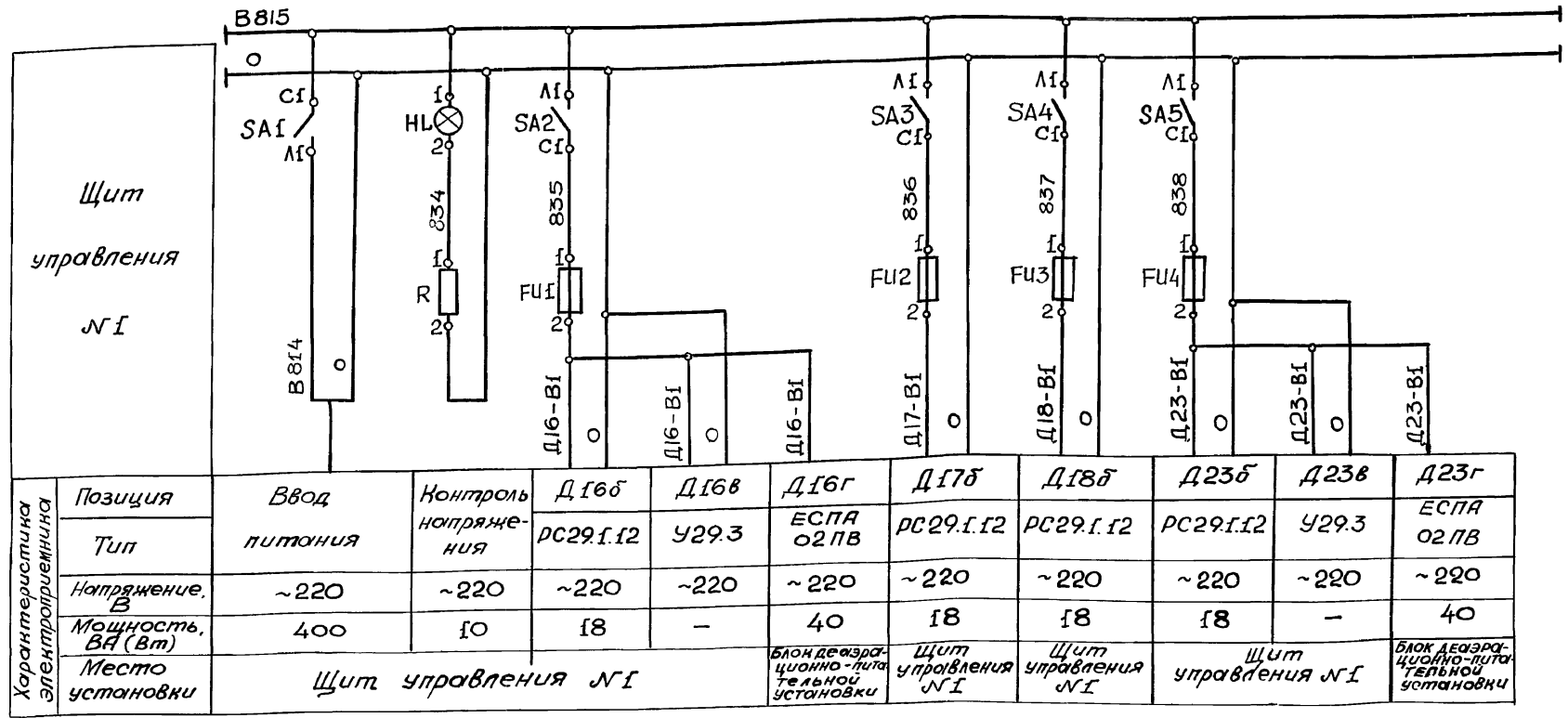
Характеристика электроприемника	Позиция	36	25а	Резерв	Резерв	Система	Освещение	Штепсельная розетка
	Тип	РЭС-101	ДСп-4Сг			ГИО	щита	на розетке
	напряжение В	~220	~220	~220	~220	~220	~220	~12В
	Мощность ВА (Вт)	5	10	—	—	220	60	60
	Место установки	По месту	Статив местный	—	—	По месту	Щит общих замеров котла	

Имя, фамилия, Подп. и дата, Взам.инвент.

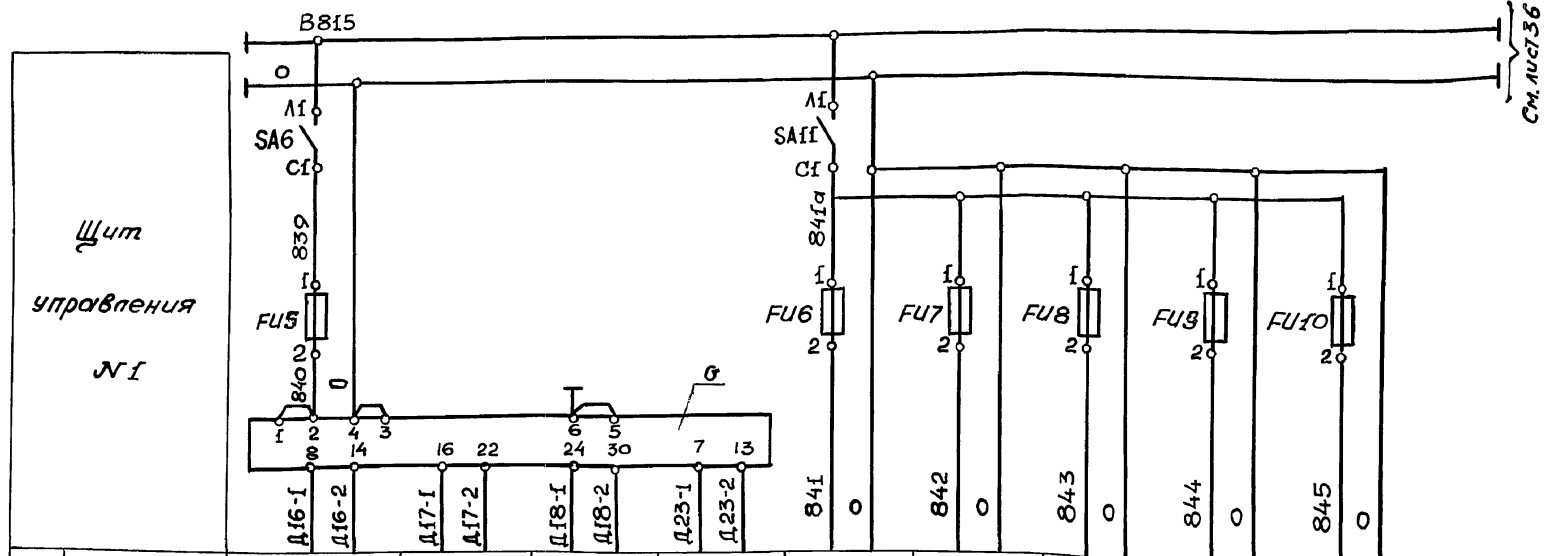
Привязан:

903-1-281.90А			
Котельная с 4 котлами Б-10-1, 4Р Золшлангоудаление пневматическое			
Нач. отд. Евтушенко		Исполнитель	
Н.контр. Крашневский		Инженер	
Гл. спец. Крашневский		Инженер	
Нач. гр. Чапечная		Инженер	
Вед. инж. Фирман		Инженер	
Инж. Ярман		Инженер	
903-1-281.90А Котельная с 4 котлами Б-10-1, 4Р Золшлангоудаление пневматическое			Стадия
ГЛАВНЫЙ КОРПУС КОТЛОАГРЕГАТ			лист
Щит общих замеров Принципиальная схема питания			листов
			Р 34
			Харьковский Сантехпроект

Альбом 3 часть I



Характеристика электроприемника	Позиция	Ввод	Контроль напряжения	Д16б	Д16в	Д16г	Д17б	Д18б	Д23б	Д23в	Д23г
	Тип	питания		РС29.1.12	У29.3	ЕСПА 02 ПВ	РС29.1.12	РС29.1.12	РС29.1.12	У29.3	ЕСПА 02 ПВ
	Напряжение, В	~220	~220	~220	~220	~220	~220	~220	~220	~220	~220
	Мощность, ВА (Вт)	400	10	18	-	40	18	18	18	-	40
	Место установки	Щит управления NI			Блок деаэрационно-питательной установки		Щит управления NI	Щит управления NI	Щит управления NI		Блок деаэрационно-питательной установки

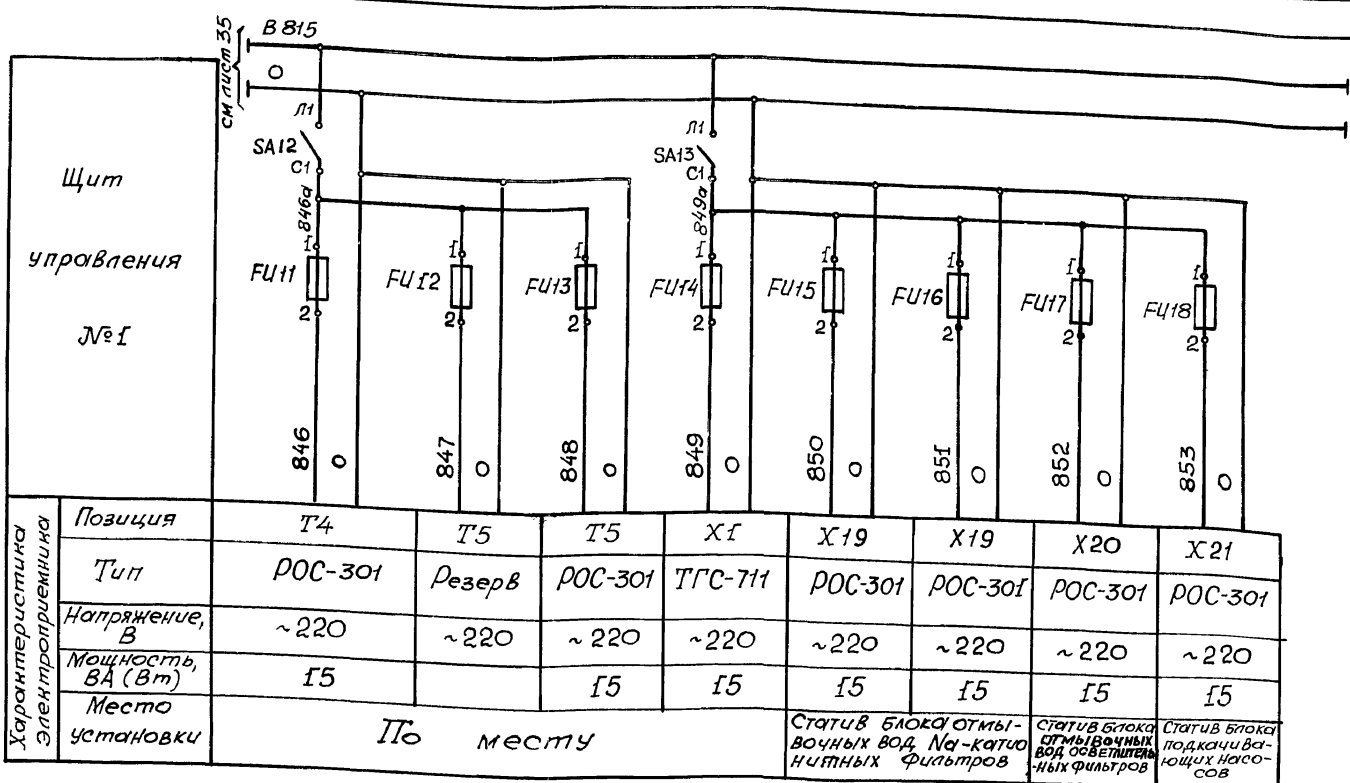


Характеристика электроприемника	Позиция	Д16а	Д17а	Д18а	Д23а	Д6	Д15	Д19б	Д20б	Д22а
	Тип	Салфур-22 ДИ	Салфур-22 ДИ	Салфур-22 ДИ	Салфур-22 ДИ	ТГ2С-711	МТС-711	ДСС-711 Ин-2С	ДСС-711 Ин-2С	ДСП-4Сг
	Напряжение, В	- 36 В				~220	~220	~220	~220	~220
	Мощность, ВА (Вт)	24				15	15	15	15	10
	Место установки	Статив блока деаэрационно-питательной установки	Статив блока питательных насосов	Статив блока РУ	Статив блока деаэрационно-питательной установки	Статив местный	Статив блока деаэрационно-питательной установки	Статив местный		Статив блока деаэрационно-питательной установки

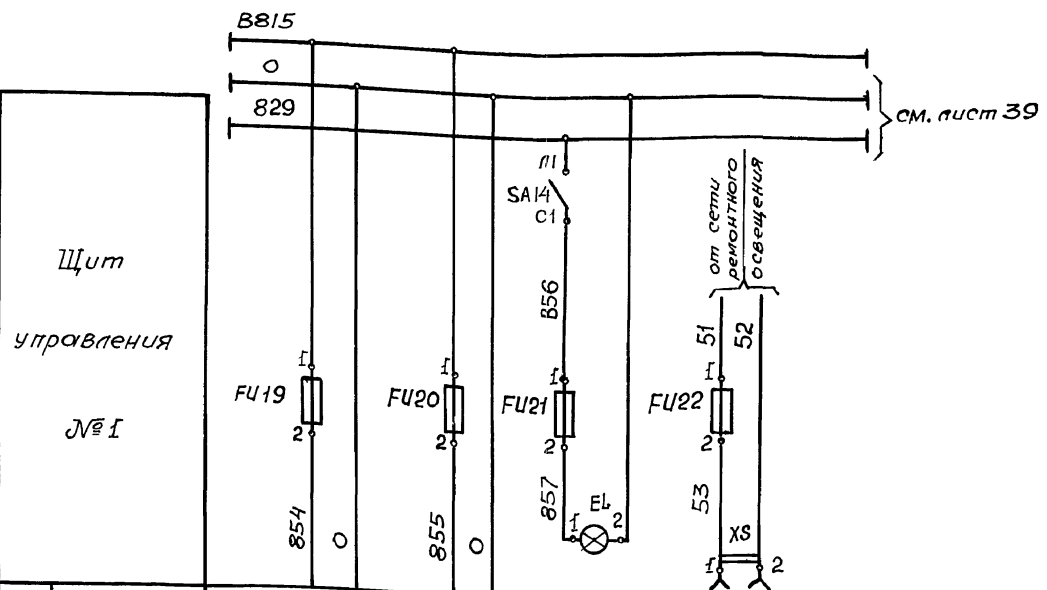
Привязан:			
Инв. №			

903-1-281.90 А			
Нотельная с 4 нотами Е-10-1,4Р			
Золушка удаление пневматическое			
ГЛАВНЫЙ КОРПУС		СТАВКА	ЛИСТ
Деаэрационно-питательная установка и общеотельное оборудование		Р	35
Щит управления NI		Харьковский Сантехпроект	
Принципиальная схема питания (начало)			

Инв. № подл. Подп. и дата. Взам. инв. №



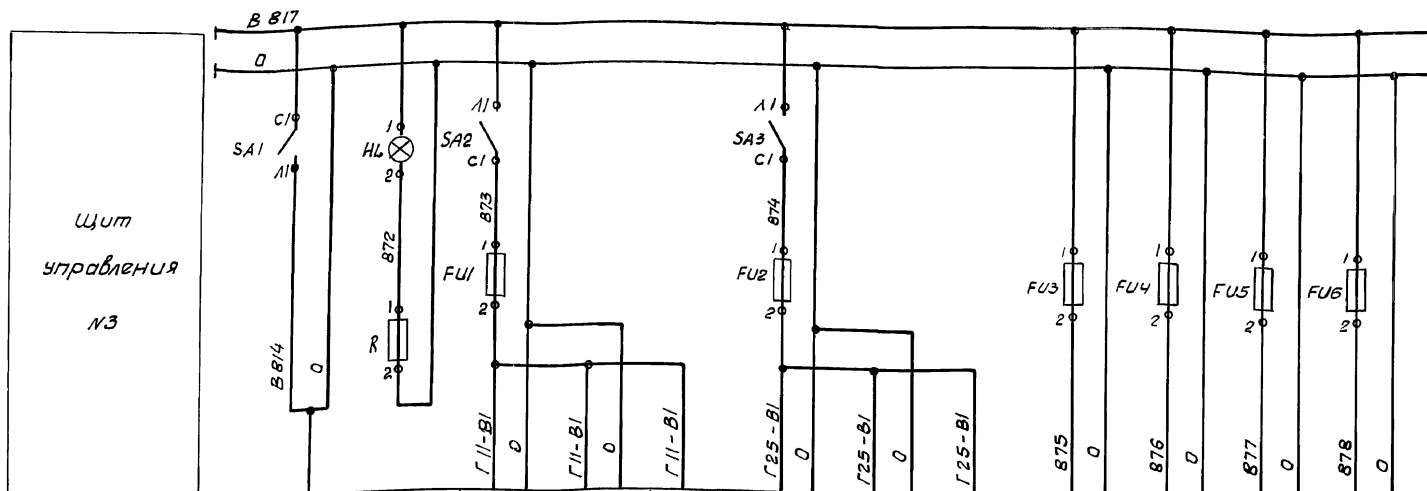
Характеристика элементов	Позиция	T4	T5	T5	X1	X19	X19	X20	X21
	Тип	ROC-301	Резерв	ROC-301	TTC-711	ROC-301	ROC-301	ROC-301	ROC-301
	Напряжение, В	~220	~220	~220	~220	~220	~220	~220	~220
	Мощность, ВА (Вт)	15		15	15	15	15	15	15
	Место установки	По месту			Статив блока отмы- вочных вод, На-катио- нитных фильтров	Статив блока отмывочных вод, осветитель- ный фильтр	Статив блока подкачки ва- лющих насосов		



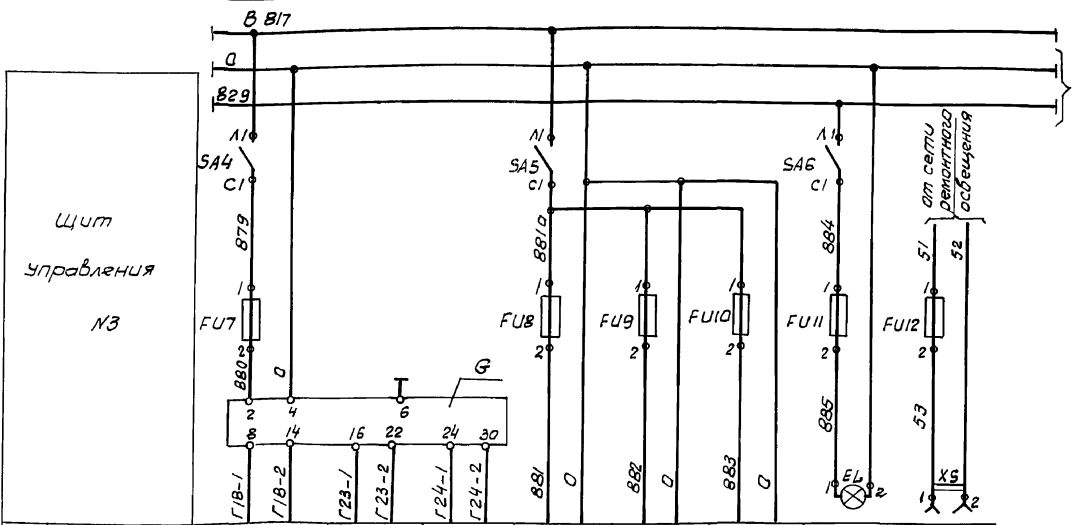
Характеристика элементов	Позиция				
	Тип	Резерв	Резерв	Освещение щита	Штепсельная розетка
	Напряжение, В	~220	~220	~220	~12
	Мощность, ВА (Вт)	-	-	60	60
	Место установки	-	-	Щит управления №1	

Позиц. обозн.	Наименование	кол.	Примечание
	Щит управления №1		
SAI-SA6 SAII-SA14	Выключатель пакетный однополюс- ный ПВ1-16ХЛ3 ТУ 16-642.051-86	10	
	Вставки плавкие ВП 2Б-1		Держатель ДВП4-2В АГО 481.304 ТУ 19 шт.
FU5- FU20	0,25 А	16	
FU2, FU3, FU21	0,5 А	3	
	Вставки плавкие ВП 3Б-1		Держатель ДВП4-3В АГО 481.301 ТУ 3 шт.
FU1, FU4	1 А	2	
FU22	6 А	1	
G	Блок питания двухканальный	1	
	ГСП 22БП-36-1 УХЛ4-2-2, первичное напряжение ~ 220 В		
XS	Розетка штепсельная	1	
	РШ-Ц-2-0-00-6/250 на ~ 12 В ГОСТ 7396-85		
HL	Лампа Ц 220-10, ~ 220 В	1	
	ГОСТ 5011-83		
EL	Лампа Б-220-230-60	1	Патрон Е27
	ГОСТ 2239-79		ГОСТ 2146-80
R	Резистор ПЭВ-25 2000 Ом	1	
	ГОСТ 6513-75		

903-Г-281.90 А			
Нотельная с 4 котлами Е-10-1,4 Р Золотошлякоудаление пневматическое			
Нач. котл. Евтушенко Н. контр. Илтименко Гл. спец. Ирастошевский Нач. гр. Халецкая Вед. инж. Фирман Инж. Ярмак		Главный корпус Деаэрационно-питательная установка и общекотельное оборудование. Щит управления №1 Принципиальная схема пи- тания (Окончание)	
Привязан:		этаж	лист
		Р	36
ИНВ. №		ХАРЬКОВСКИЙ САНТЕХПРОЕКТ	



Характеристика электроприемника	Позиция	Ввод	Контракт	Г11б	Г11в	Г11г	Г25а	Г25б	Г25в	Г8в	Г18б	Г23б	Г24б
	Тип	питания	напряже- ния	РС292.22	У29.3	ЕСПА 02 ПВ	РС29.1.12	У29.3	ЕСПА 02 ПВ	ЭР9000	КСЧ-004	КПЧ-562	КПЧ-562
Напряжение, В	~220	~220	~220	~220	~220	~220	~220	~220	~220	~220	~220	~220	~220
Мощность, ВА (Вт)	250	10	18	-	40	18	-	40	20	16	16	16	
Место установки	Щит управления №3			Блок подго- товки пара вместе взды			Щит управления №3			Блок подго- товки пара вместе ГВС			



Характеристика электроприемника	Позиция	Г18а	Г23а	Г24а	Г7	Г21б	Г6	Освещение	Щит
	Тип	Сапфир- 22ДВ	Сапфир- 22ДД	Сапфир- 22ДД	ТГс-711	Дсс-711И	ТГсс-711	Щита	на
Напряжение, В	- 36			~220	~220	~220	~220	~12	
Мощность, ВА (Вт)	12			15	15	15	60	60	
Место установки	По месту			Статив			местный		Щит управления №3

Позиц. обозн.	Наименование	кол.	Примечание
	Щит управления №3		
SA1-SA6	выключатель пакетный однополюсный	6	
	ПВ-16УХЛЗ ТУ16-642.051-86		
	Вставки плавкие ВП2Б-1		Держатель ДВП4-2В
	АГО.481.304ТЧ		АГО.481.301ТЧ 3шт.
FU3 ÷ FU10	0,25А	8	
FU11	0,5А	1	
	Вставки плавкие ВП3Б-1		Держатель ДВП4-3В
	АГО.481.304ТЧ		АГО.481.301ТЧ 3шт.
FU1, FU2	1А	2	
FU12	6А	1	
G	Блок питания одноканальный	1	
	ГСП22ВЛ-36-1-УХЛ4-2-1, первичное		
	напряжение ~220В.		
X5	Розетка штепсельная	1	
	РШ.Ц-2-0-00-6/250 на ~12В		
	ГОСТ 7396-85		
HL	Лампа Ц220-10, ~220В,	1	Арматура Ас-220
	ГОСТ 5011-83		Линза матовая ТУ16-595.426-70
EL	Лампа Б-220-230-60	1	ГОСТ 2239-79
			Патрон Е27 ГОСТ 2746-80
R	Резистор ПЗВ-25 2000 Ом	1	
	ГОСТ 6513-75		

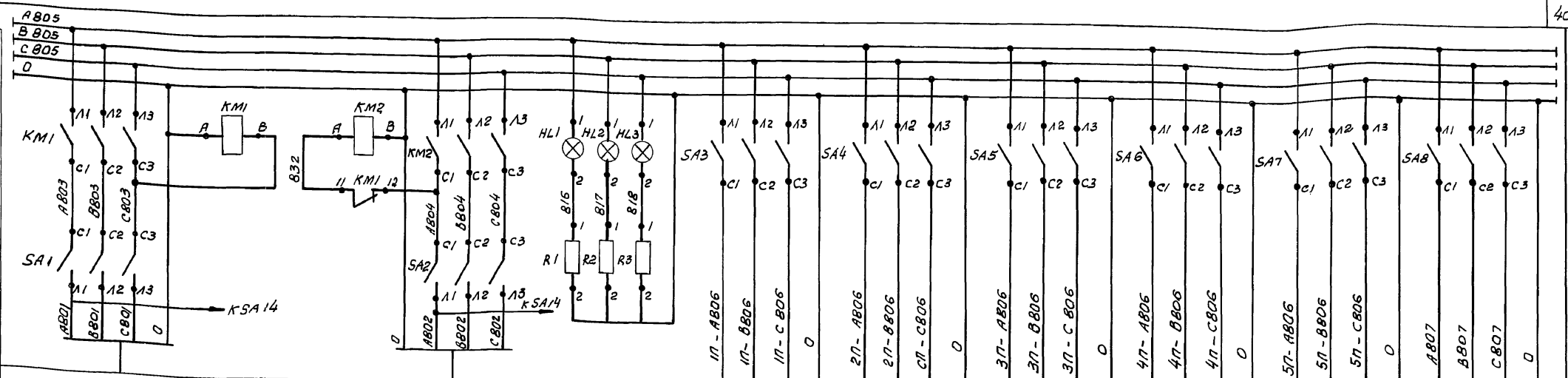
см. лист 39

Имя, должность, и дата

Привязан:

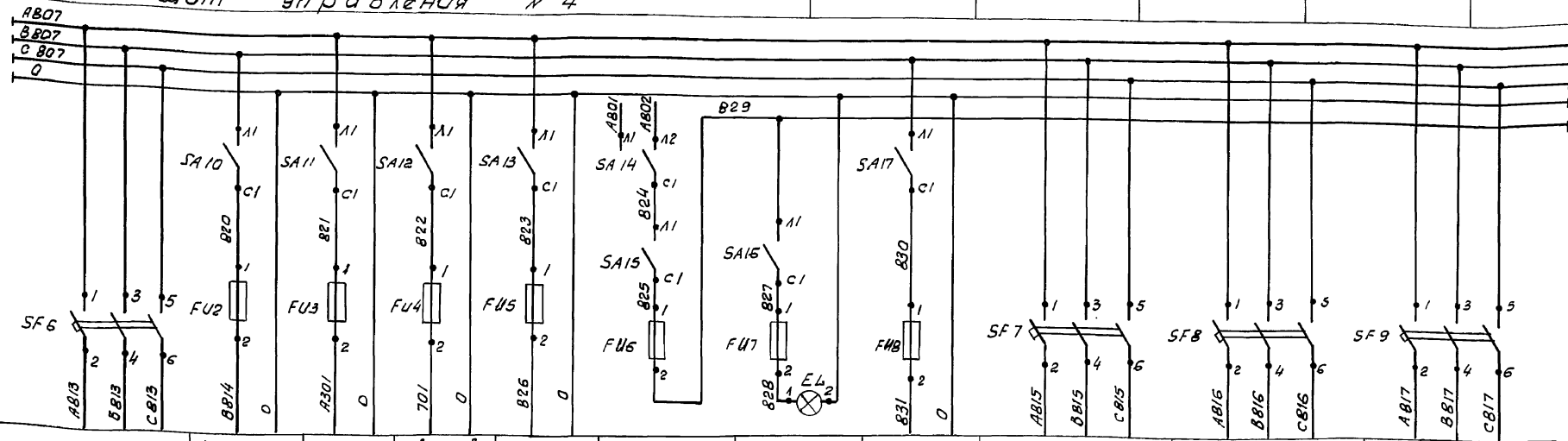
903-1-2В1.90 А	
Котельная с 4 котлами, Е-10-1,4р Золотшаковское пневматическое	
нач. отд. Ебтышев	нач. зр. Халецкий
нач. контр. Клименко	нач. зр. Фурман
пл. спец. Крашinsky	инж. Ярмак
главный корпус установка горячего водоснабжения	Щит управления №3 Принципиальная схема питания
Стадия: Лист	Листов
Р	38
Тарьковский Сантехпроект	

Щит управления №4



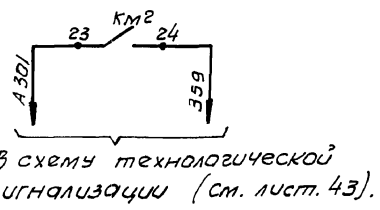
Характеристика электроприемника	Позиция	Ввод №1 рабочий		Ввод №2 резервный		Контроль напряжения	Котлоагрегат №1	Котлоагрегат №2	Котлоагрегат №3	Котлоагрегат №4	резерв	Общекотельное оборудование
	Тип											
	Напряжение, В	~ 380		~ 380		~ 220	~ 380	~ 380	~ 380	~ 380	~ 380	~ 380
	Мощность, ВА (Вт)	12000		12.000		30	2150	2150	2150	2150	—	3000
	Место установки	Щит управления №4										

Щит управления №4



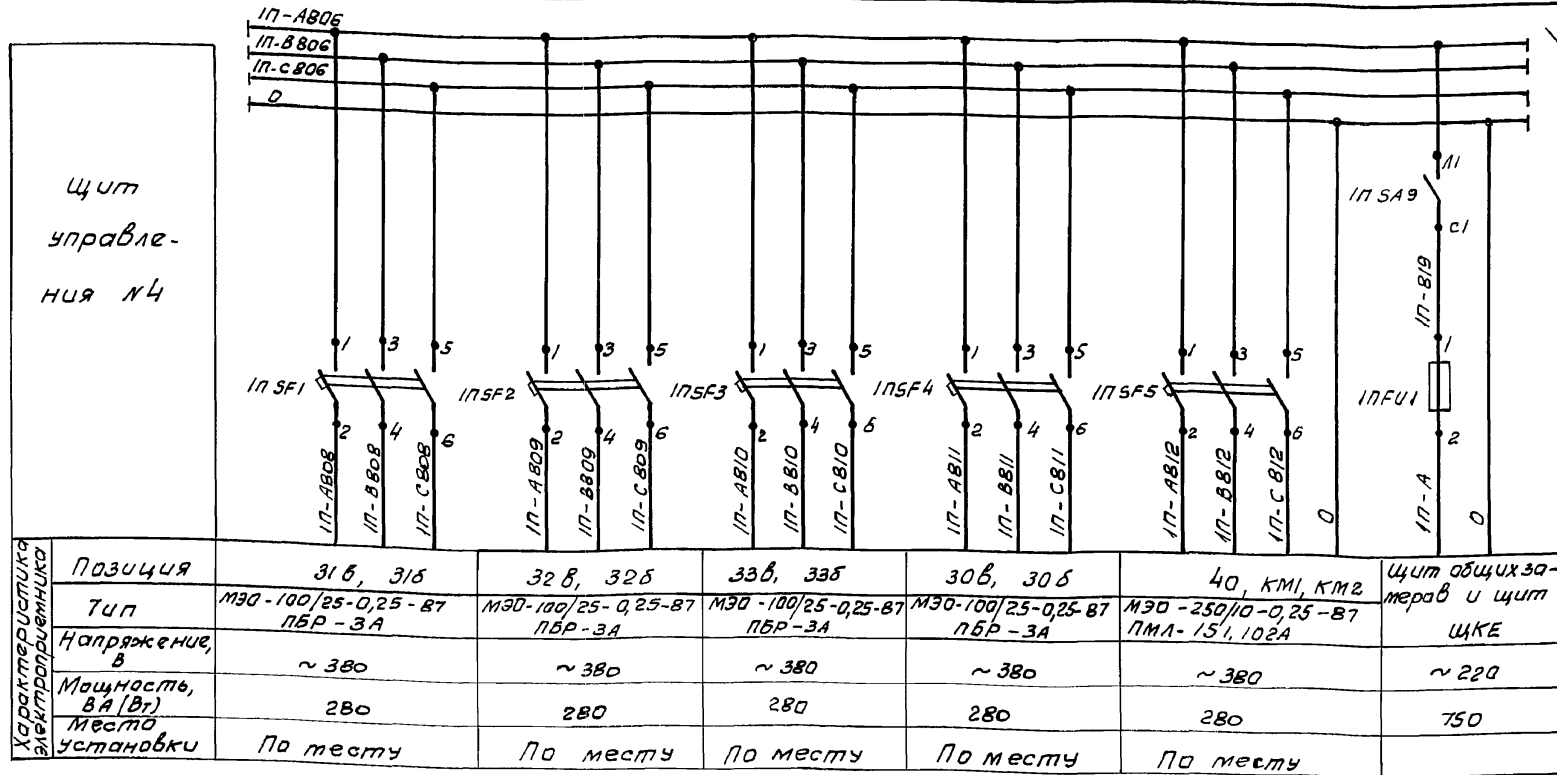
См. листы 34, 36, 37, 38

Характеристика электроприемника	Позиция	В10Г, В10В	Щиты управления №№1-3	технологическая сигнализация	Аварийная сигнализация	Прибор вторичный 1954 ПВ	Освещение щитов	Освещение щитов	Резерв	Резерв	Д17Г, Д17В	Д18Г, Д18В
	Тип	МЭО-100/25-0,25-87 ПБР-3А									МЭО-100/25-0,25-87 ПБР-3А	МЭО-100/25-0,25-87 ПБР-3А
	Напряжение, В	~ 380	~ 220	~ 220	~ 220	~ 220	~ 220	~ 220	~ 220	~ 380	~ 380	~ 380
	Мощность, ВА (Вт)	280	850	600	600	—	300	60	—	—	280	280
	Место установки	По месту				помещение щитовой		Щит управления №4			Блок деаэрационно-питательной установки	Блок РУ

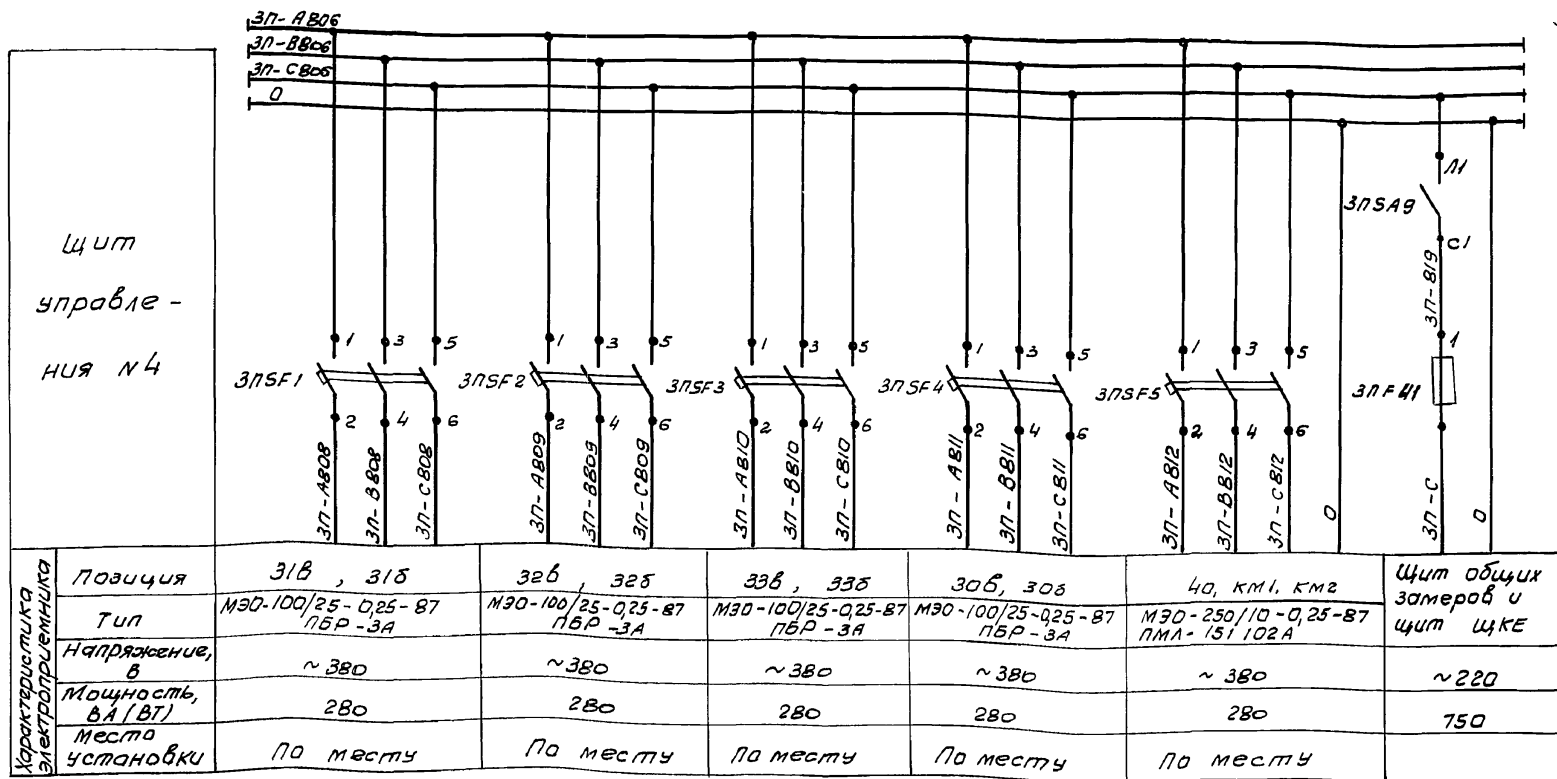


Привязан:				ТЛ 903-1-281.90 А			
Нач. отд. Ветлушенка	И. контр. Климент	И. спец. Крашневский	Нач. гр. Удальская	Инж. Фирман	Инж. Ярмач	Котельная с 4 котлами Е-10-14Р Злощаскозделение пневматическое Главный корпус Деаэрационно-питательная установка и общекотельное оборудование	
И.Н.В. №						Р	39
Щит управления №4 Принципиальная схема питания (начало)						Тарьковский Сантехпракт	
24566-07 41							

И.Н.В. №



Характеристика электротехника	Щит управления №4					
	Позиция	31б, 31б	32в, 32в	33б, 33б	30б, 30б	40, км1, км2
Тип	МЭО-100/25-0,25-87 ПБР-3А	МЭО-100/25-0,25-87 ПБР-3А	МЭО-100/25-0,25-87 ПБР-3А	МЭО-100/25-0,25-87 ПБР-3А	МЭО-250/10-0,25-87 ПМА-151,102А	ЩКЕ
Напряжение, В	~380	~380	~380	~380	~380	~220
Мощность, ВА (Вт)	280	280	280	280	280	750
Место установки	По месту	По месту	По месту	По месту	По месту	



Характеристика электротехника	Щит управления №4					
	Позиция	31б, 31б	32в, 32в	33б, 33б	30б, 30б	40, км1, км2
Тип	МЭО-100/25-0,25-87 ПБР-3А	МЭО-100/25-0,25-87 ПБР-3А	МЭО-100/25-0,25-87 ПБР-3А	МЭО-100/25-0,25-87 ПБР-3А	МЭО-250/10-0,25-87 ПМА-151,102А	ЩКЕ
Напряжение, В	~380	~380	~380	~380	~380	~220
Мощность, ВА (Вт)	280	280	280	280	280	750
Место установки	По месту	По месту	По месту	По месту	По месту	

Для котлоагрегата 2П схема аналогична. Перед номе-
ром аппарата и маркировкой проставляется номер
котлоагрегата

Для котлоагрегата 4П схема аналогична. Перед номером
аппарата и маркировкой проставляется номер котлоагрегата

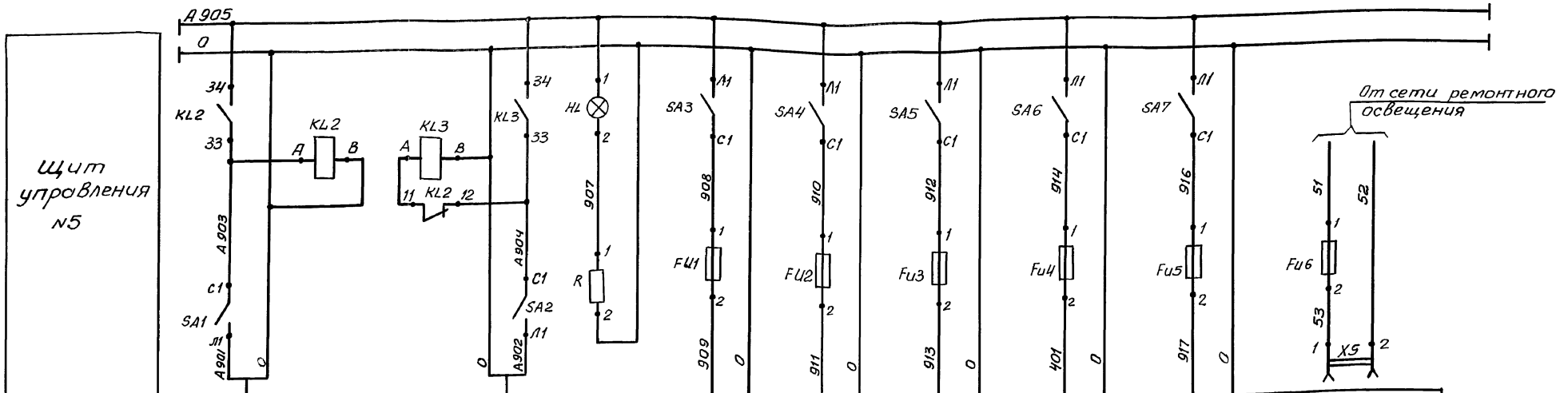
Поз. обозн.	Наименование	кол.	Примечание
	Щит управления №4		
17SA9+ 47SA9	Выключатель пакетный однопо-	11	
SA10-SA13 SA15-SA17	Люсный ПВ 1-16		
SA1, SA2	Выключатель пакетный трехполюс- ный ПВЗ-40	2	
SA3-SA8	Выключатель пакетный трех- полюсный ПВЗ-16	6	
17SF1+ 17SF5; 27SF1+ 27SF5; 37SF1+ 37SF5; 47SF1+ 47SF5; SF6, SF7; SF8, SF9	Выключатель автоматиче- ский трехполюсный АП 50 БЗМУЗ, 11,6x3,5 Уном=1,6А, Iотс.=3,5 Уном. ТУ 16-5 22.139-78	24	
км1, км2	Пускатель электромагнитный ПМА-3102-УХЛ4 катушка ~220В, 40А.	2	
SA14	Переключатель пакетный двух- полюсный ПП2-16/Н2 Вставки плавкие ВПЗБ-1 АГО 4В1.304ТЧ		Держатель ДВП4-3В АГО 4В1.301ТЧ 10шт.
FU5	1А	1	
FU6	2А	1	
FU3, FU4	4А	2	
17FU1+ 47FU1; FU8	6А	5	
FU2	10А	1	
	Вставка плавкая ВПЗБ-1 АГО 4В1.304ТЧ		Держатель ДВП4-2В АГО 4В1.301ТЧ 1шт.
FU7	0,5А	1	
HL1+HL3	Лампа 4220-10, ~220В, ГОСТ 5011-83	3	
EL	Лампа Б-220-230-60 ГОСТ 2239-79	1	
R1-R3	Резистор ПЭВ-25 ГОСТ 6513-75	3	

ТП 903-1-281.90 А			
Нач. отд. ЕВТУШЕНКО	Котельная с 4 котлами Е-10-1,4Р	Золотшлякоудаление пневматическое	
Н. контр. Клименко	Главный корпус	Стадия Лист Листов	
Пл. спец. Крайновский	Деаэрационно-питательная	Р 40	
Нач. гр. Железкин	установка и обслуживающее		
Вед. инж. Фирман	оборудование		
Инж. Ярмак	Щит управления №4	Харьковский	
	Принципиальная схема	Сантехпроект	
	питания (окончание)		

Привязан:

Инв. №

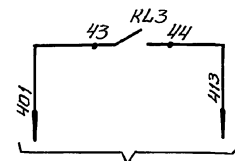
Дальдом 3 часть 1



Характеристики элект. аппаратуры	Позиция	Ввод №1	Ввод №2	Контроль	3ш-5б	3ш-5б	3ш-15	-	-	Штепсельная
	Тип	рабочий	резервный	напряжения	РОС-101	РОС-101	РОС-301	Схема технологической сигнализации	Резерв	розетка
	Напряжение, В	~ 220	~ 220	~ 220	~ 220	~ 220	~ 220	~ 220	~ 220	~ 12
	Мощность, ВА (Вт)	190	190	10	5	5	12	150	-	60
	Место установки	Щит управления №5			Статив местный		по месту			

Позиц. Обознач.	Наименование	Кол.	Примечание
X5	Розетка штепсельная	1	
	РШ-Ц-2-0-0322-6/2 50 на		
	~ 12 В ГОСТ 7396-85		
HL	Лампа Ц-220-10, ~ 220В	1	Арматура АС-220
	ГОСТ 5011-83		Линза молочная ТУ 16-535.426-70
R	Резистор ПЭВ-25 20000м	1	
	ГОСТ 6513-75		

Позиц. Обознач.	Наименование	кол	Примечание
Щит управления №5			
SA1-SA7	выключатель пакетный однополюсный ПВ1-16УХЛЗ ТУ 16-642.051-86	7	
KL2, KL3	Реле промежуточное ПЭ-37-22УЗ	2	
	ТУ 16.523.622.82		
	Вставки плавкие ВПЗБ-1		держатель ДВПЧ-2В АГО.481.301 ТУ 4шт.
FU1-FU5	0,25А	4	
	Вставки плавкие ВПЗБ-1		держатель ДВПЧ-3В АГО.481.301 ТУ 2шт
	АГО.481.304 ТУ		
FU4	1А	1	
FU6	6А	1	



В схему технологической сигнализации (см. лист 45)

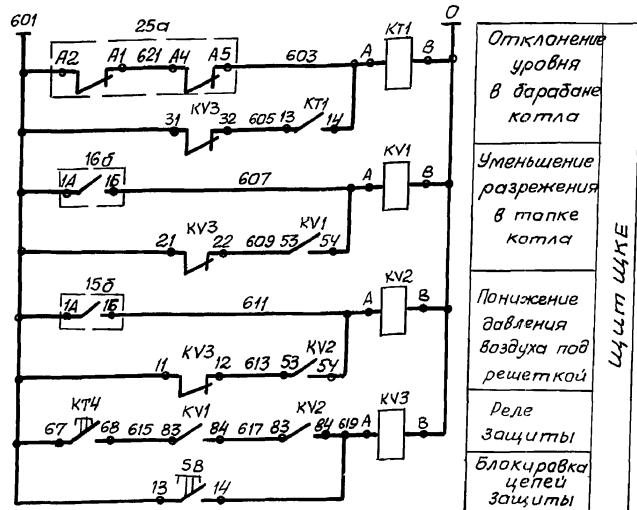
Привязан:			

903-1-281.90 А			
Нач. отд.	Евтушенко	Нач. контр.	Клименко
Гл. спец.	Кривошеин	Нач. гр.	Халецкая
Вед. инж.	Фирман	Инж.	Яртак
Котельная с 4 котлами Е-10-1,4Р		Золошлакоудаление пневматическое	
Главный корпус		Стадия	Лист
Золошлакоудаление		Р	41
Щит управления №5		Харьковский Сантехпроект	
Принципиальная схема питания			

Лин. и под. Подпись и дата. Взам. инв. №

Альбом 3 часть 1

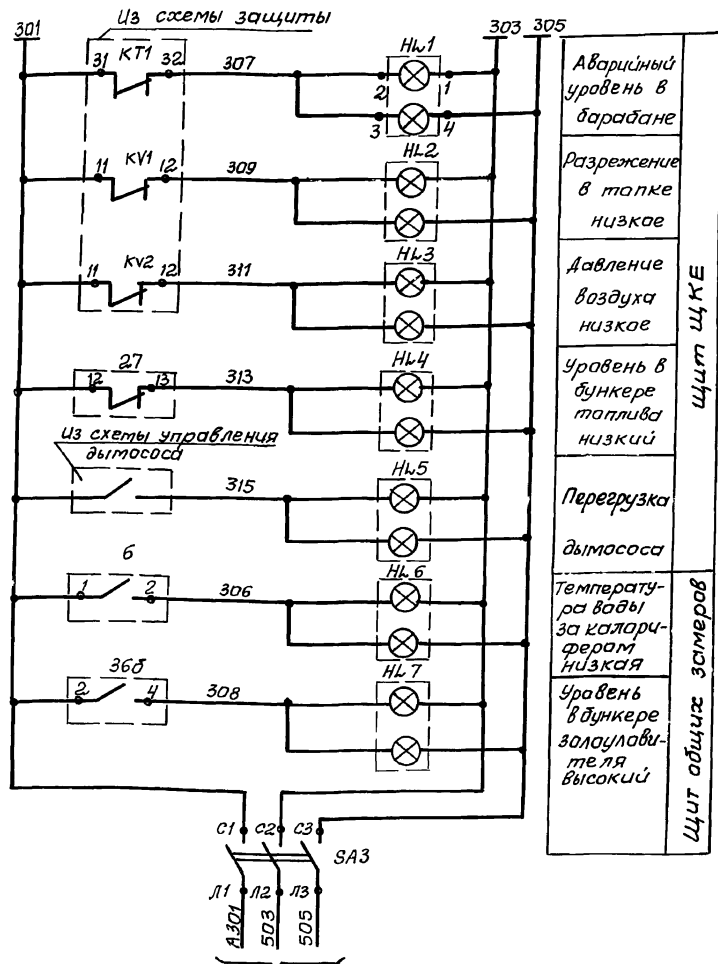
Схема защиты



- Отклонение уровня в барабана котла
- Уменьшение разрежения в топке котла
- Понижение давления воздуха под решеткой
- Реле защиты
- Блокировка цепей защиты

Щит ЩКЕ

Схема технологической сигнализации



- Аварийный уровень в барабанах
- Разрежение в топке низкое
- Давление воздуха низкое
- Уровень в бункере топлива низкий
- Перегрузка дымососа
- Температура воды за calorифером низкая
- Уровень в бункере золоуловителя высокий

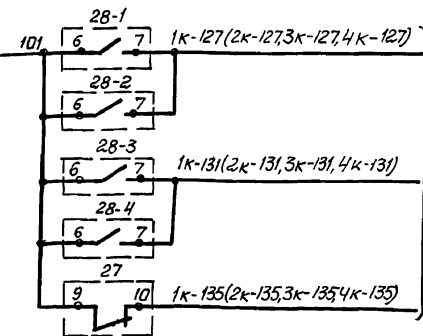
Щит ЩКЕ

Щит общих замеров

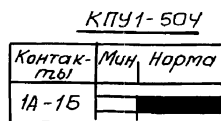
Позиц. обознач.	Наименование	Кол.	Примечан.
	Щит управления котлоагрегата		ЩКЕ
НЛ1÷	Табла световое двухламповое	5	
НЛ5	ТСБ, ~220В ТУ 16.535.424-73		
-	Лампа Ц 220-10 ГОСТ 5011-83	10	Сцоколет 2ш-15
SA3	Выключатель пакетный трехполюсный ПВ3-10У3, ~380В, 10А, ОСТ 160.526.001-77	1	
KV1÷	Реле промежуточное ПЭ-37-4У3, ~220В	3	
KV3	4з и 4р контакта, ТУ-16.523.622-82		
KT1	Реле промежуточное РПЛ-123, ~220В, 4з и 4р контакта с приставкой ПЛ-11-12	1	
SB	Кнопка управления КЕ-011У3, исп. 4	1	
	Щит общих замеров котлоагрегата		
15б; 16б	Прибор показывающий КПУ-504	2	
НЛ6;	Табла световое двухламповое	2	
НЛ7	ТСБ, ~220В ТУ 16.535.424-79		
-	Лампа Ц 220-10 ГОСТ 5011-83	4	Сцоколет 2ш-15
	Статив местный		
25а	Дифманометр ДСП-4Сг	1	
27; 28-1; 28-2; 28-3; 28-4	Блок контроля сопротивления БКС-2.1	5	
	По месту		
6	Термометр манометрический электроконтактный ТКП-100ЭК	1	
36б	Датчик-реле уровня РОС-101-071	1	

В схему управления дымососом (см. эл. тех. раздел проекта альбом 4ч.2 лист ЭМ-48)

К общим цепям технологической сигнализации (см. лист 43)



В схему принципиальную автоматического управления топливopадачи (см. эл. техн. раздел проекта альбом 4ч.2 лист ЭМ-76)



ДСП-4Сг

Контакты	Мин.	Норма	Макс.
A2-A1			
A4-A5			

ТКП-100ЭК

Контакты	Мин.	Норма
1-2		

РОС-101-071

Контакты	Норма	Макс.
2-4		

БКС-2.1

Контакты	Мин.	Норма	Макс.
9-10			
12-13			
6-7			

Для котлоагрегата № 4 прибор пов. 28-4 не предусмотрен

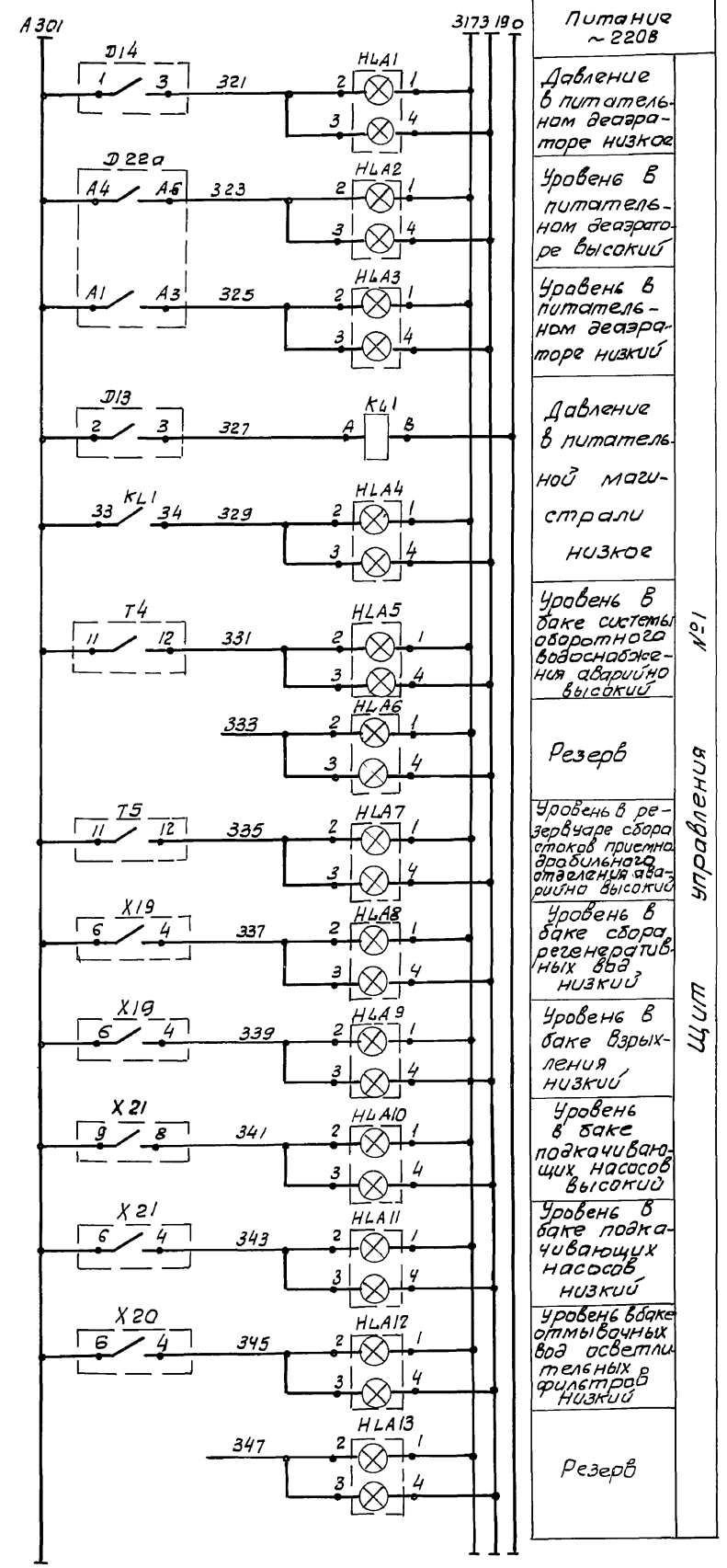
■ - Контакт замкнут □ - Контакт разомкнут

Привязан:

Инв. №	
--------	--

903-1-281.90 А			
Науч. отд.	Евтушенко	Котельная с 4 котлами Е-10-1.4Р	
И. контр.	Клименко	Залашлакоудаление пневматическое	
Гл. спец.	Кросташевский	Главный корпус	
Науч. гр.	Долгачева	Котлоагрегат	
Вед. инж.	Ярмаш	Стадия	Лист
Инж.	Ярмак	Р	42
Системы электрические принципиальные защиты и технологической сигнализации		Тарьковский Сантех проект	

Альбом 3 часть 1



Питание ~220В

Давление в питательном деаэраторе низкое

Уровень в питательном деаэраторе высокий

Уровень в питательном деаэраторе низкий

Давление в питательной магистрали низкое

Уровень в баке системы обратного водоснабжения аварийно высокий

Резерв

Уровень в резервуаре сбора стоков приемной градильной установки аварийно высокий

Уровень в баке сбора регенеративных вод низкий

Уровень в баке взрыхления низкий

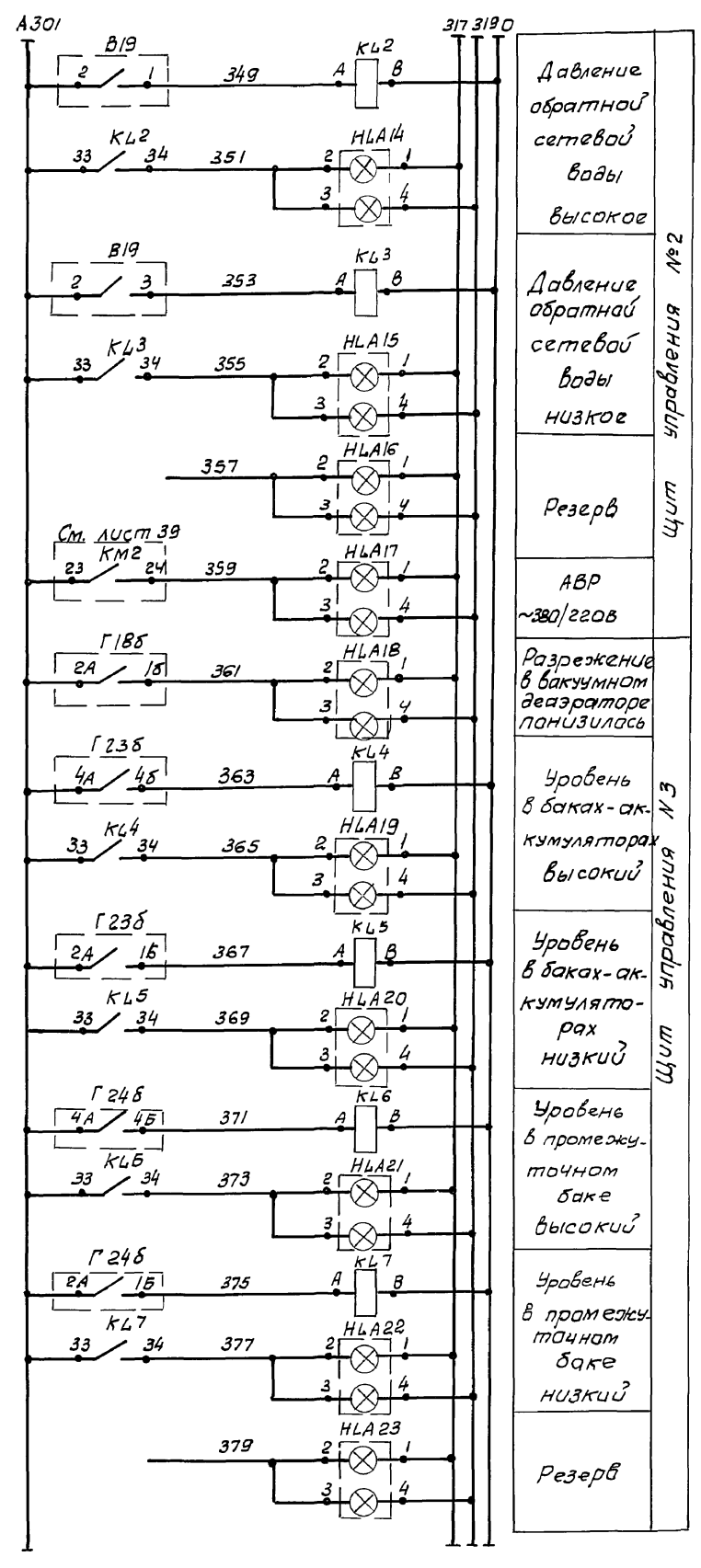
Уровень в баке подкачивающих насосов высокий

Уровень в баке подкачивающих насосов низкий

Уровень в баке отмываемых вод осветлительных фильтров низкий

Резерв

Щит управления №1



Давление обратной сетевой воды высокое

Давление обратной сетевой воды низкое

Резерв

АВР ~380/220В

Разрежение в вакуумном деаэраторе понизилось

Уровень в баках-аккумуляторах высокий

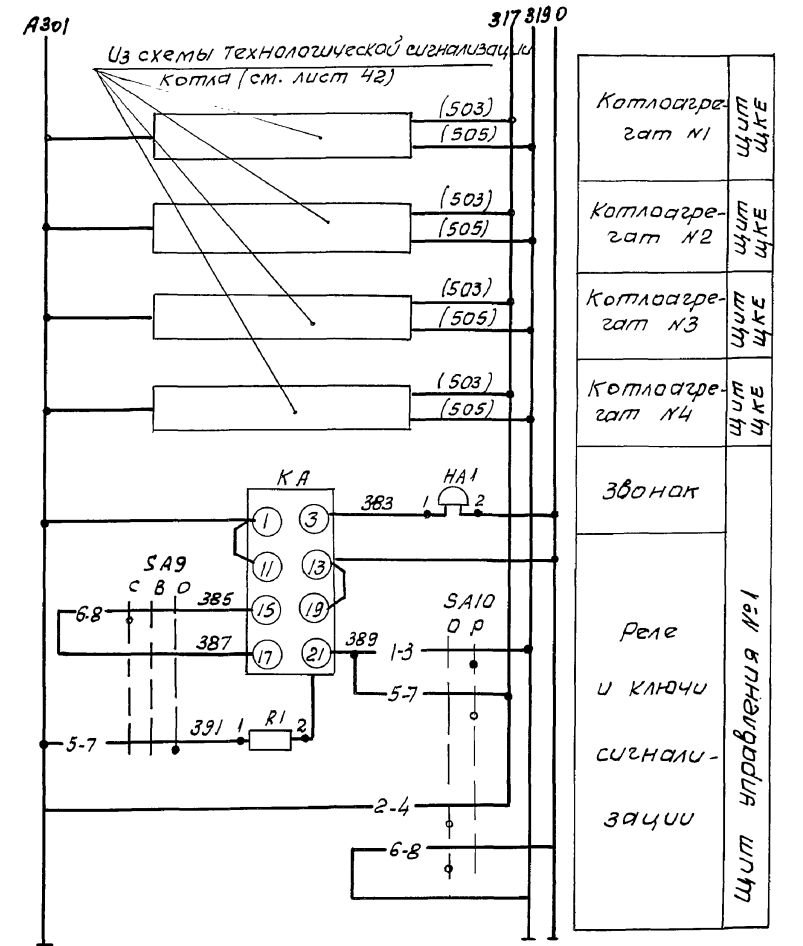
Уровень в баках-аккумуляторах низкий

Уровень в промежуточном баке высокий

Уровень в промежуточном баке низкий

Резерв

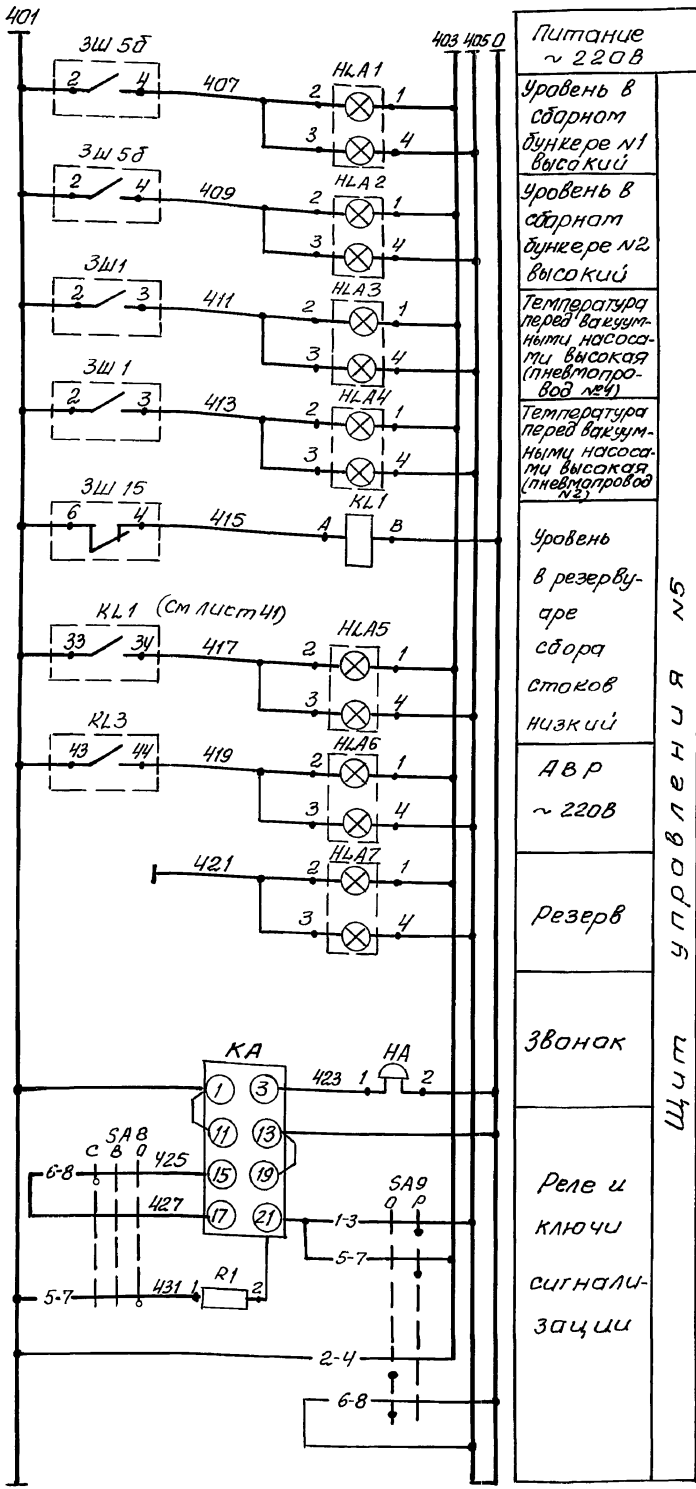
Щит управления №2



Котлоагрегат №1	Щит №1
Котлоагрегат №2	Щит №1
Котлоагрегат №3	Щит №1
Котлоагрегат №4	Щит №1
Звонок	
Реле и ключи сигнализации	Щит управления №1

903-1-281.90 А			
Котельная с 4 котлами Е-10-1,4Р			
Залашлякаудаление пневматическое			
Нач. отд. Евтушенко	Инж. Клименко	Инж. Крашinsky	Инж. Ярмак
Главный корпус		Станция лист	
Общекотельное оборудование		Р	43
Схема электрическая принципиальная технологической сигнализации (начало)		Харьковский Сантехпроект	

Альбом 3 часть 1



Питание ~ 220 В

Уровень в сборном бункере №1 высокий

Уровень в сборном бункере №2 высокий

Температура перед вакуумными насосами высокая (пневмопривод №4)

Температура перед вакуумными насосами высокая (пневмопривод №2)

Уровень в резервуаре сбора стоков низкий

ДВР ~ 220В

Резерв

Звонок

Реле и ключи сигнализации

Щит управления №5

Диаграмма работы ключа SA8

тип контакта	номер контакта	положение рукоятки		
		-45° свет. звон.	0° выкл. звон.	+45° вкл. звон.
2	1-3			*
2	2-4			*
2	5-7			*
2	6-8			*
2	9-11			*
2	10-12			*
2	13-15			*
2	14-16			*
2	17-19			*
2	18-20			*
2	21-23			*
2	22-24			*

Диаграмма работы ключа SA9

тип контакта	номер контакта	положение рукоятки	
		-90° отпр. света	0° отпр. света
1	1-3		
1	2-4		
1	5-7		
1	6-8		
1	9-11		
1	10-12		
1	13-15		
1	14-16		
1	17-19		
1	18-20		
1	21-23		
1	22-24		

* - контакты не используются

рос-301 (3Ш 15)

контакты	минимум	норма
6-4	■	

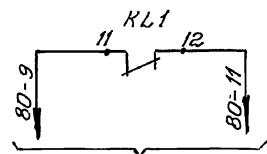
ТКП-100-ЭК (3Ш 1)

контакты	норма	максимум
2-3		■

рос-101 (3Ш 5Б)

контакты	норма	максимум
2-4		■

■ - контакт замкнут
□ - контакт разомкнут



В схему управления насоса осветленной воды
См. альбом 44.2 лист 69

Позиц. обозн.	Наименование	Кол.	Примечание
Щит управления №5			
HLA1-HLA7	Табла световое двухламповое ТСБ	7	ТУ 16.555.424-79
SA8	Переключатель ПМФ-22222/П-Д61	1	ТУ 16.536.128-75
SA9	Переключатель ПМФ-90°/П-Д42	1	ТУ 16.526.128-75
KA	Реле тока двустабильное	1	~ 220 В РТД 12.01-34-40 УХЛ4
KL1	Реле промежуточное ПЭ-37-22 43	1	ТУ 16.523.622-82
R1	Резистор ПЭВ-25-2400.0м	1	
По месту			
3Ш 15	Датчик-реле уровня Рос-301	1	
3Ш 1	Термометр манометрический электродный ТКП-100 ЭК	1	
3Ш 5Б	Датчик-реле уровня Рос-101-071	2	
HA	Звонок МЗ-1, ~ 220	1	ТУ 25.05-1045-76

Привязан:

инв. №

903-1-281.90 А			
Нач. авт.	Евтушенко	Котельная с 4 котлами Е-10-1,4Р	Золотшакоудаление пневматическое
Н. контр.	Клименко	Главный корпус	Золотшакоудаление
Н. спец.	Красношекин	Схема электрическая	принципиальная технологической сигнализации
Вед. инж.	Фирман	Харьковский	Сантехпроект
Инж.	Ярмак	24566-07 (47)	Формат А2

Унв. кл. авт. / Подпись автора / Дата / Инв. №