

ТИПОВОЙ ПРОЕКТ
405-4-124.92

КИСЛОРОДНАЯ СТАНЦИЯ ПРОИЗВОДИТЕЛЬНОСТЬЮ
250 м³/ч

АЛЬБОМ 4

НКУ ЗАДАНИЕ ЗАВОДУ — ИЗГОТОВИТЕЛЮ

25437-04

Отпускная цена
на момент реализации
указана в смете-накладной

ТИПОВОЙ ПРОЕКТ
405-4-124.92

КИСЛОРОДНАЯ СТАНЦИЯ ПРОИЗВОДИТЕЛЬНОСТЬЮ
250 м³/ч

АЛЬБОМ 4


НКУ ЗАДАНИЕ ЗАВОДУ - ИЗГОТОВИТЕЛЮ

РАЗРАБОТАН:

ГПИСтроммашем

Главный инженер института.

Главный инженер проекта.



Н. Т. Исаев

В. Н. Шувалов

Утвержден

МО "Строммаш"

Приказ от 13.05. 1992 г. № 16

Введен в действие ГПИСтроммашем

Приказ от 23.06. 1992 г. № 76

СОДЕРЖАНИЕ АЛЬБОМА №4

№ № Листов	НАИМЕНОВАНИЕ И ОБОЗНАЧЕНИЕ ДОКУМЕНТОВ	Стр.
1,2	ШКАФ АВР. ТЕХНИЧЕСКИЕ ДАННЫЕ АППАРАТОВ	3
1	ШКАФ АВР. ЧЕРТЕЖ ОБЩЕГО ВИДА	4
1	ШКАФ АВР. ПЕРЕЧЕНЬ НАДПИСЕЙ	4
1	ШКАФ АВР. СХЕМА ЭЛЕКТРИЧЕСКАЯ СОЕДИНЕНИЙ	6

Альбом 4

ФОРМАТ	ЗОНА	№	ОБОЗНАЧЕНИЕ	НАИМЕНОВАНИЕ	ПРИМЕЧ.
				<u>ДОКУМЕНТАЦИЯ</u>	
			- АОВ. В0	ЧЕРТЕЖ ОБЩЕГО ВИДА	
			- АОВ. 34	СХЕМА ЭЛЕКТРИЧЕСКАЯ СОЕДИНЕНИЙ	
			- АОВ. ПН	ПЕРЕЧЕНЬ НАДПЛЕЙ	
				СБОРОЧНЫЕ ЕДИНИЦЫ	
				Н 1 01	
	1			ВЫКЛЮЧАТЕЛЬ АВТОМАТИЧЕСКИЙ АКСОКБ-1М	2 SF1, SF2
				УН.Р.: 0.6А, 220В, 50Гц	
				РЕЛЕ РПУ-2-М9-220В	
	2			РПУ-2-М96220У3	1 К1
	3			РПУ-2-М96020У3	1 К2

ПРИВЯЗАН:

ИИВ.Н°

405-4-124.92 - АОВ

Кислородная станция производительностью 250 м³/ч	СТАНКА	ЛОТ	ЛОТОВ
	Р	1	2
ИИМ. ГОНЧАРОВА ГЛАВК. КОЗЫМНЫХ И.КОНГ. КОЗЫМНЫХ МАЧОТА РОЗАНОВ	ШКАФ АВР ТЕХНИЧЕСКИЕ ДАННЫЕ АППАРАТОВ		
	ГПИСТРОММАШ		

КОПИРОВАЛ

ФОРМАТ А4

ФОРМАТ	ЗОНА	№	ОБОЗНАЧЕНИЕ	НАИМЕНОВАНИЕ	КОЛ.	ПРИМЕЧ.
		4		БЛОК ЗАЖИМОВ Б324-4П16-В/В43- -10 16 А	1	К1
				Н51	1	
		5		ТУМБЛЕР ПТ 26-1	2	SA1, SA2
		6		АРМАТУРА СВЕТОСИГ- НАЛЬНАЯ АС12013У2 220В, 50ГЦ, КОМ- ПЛЕКТНО С РЕЗИНОРОМ	2	НЛ1, НЛ2

ПРИВЯЗАН:

ИИВ.Н°

405-4-124.92 - АОВ

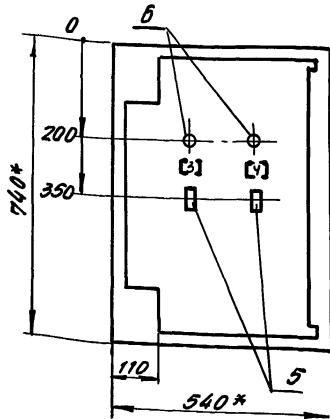
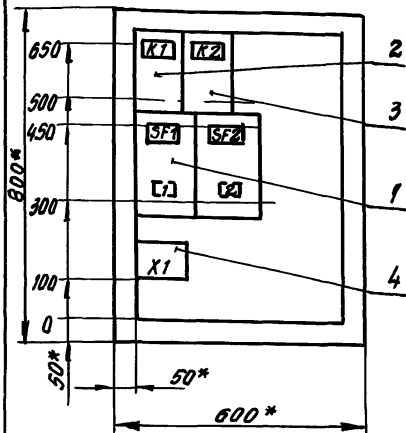
ЛОТ

2

КОПИРОВАЛ 25437-04 4 ФОРМАТ А4

Вид СЕРЕДИН
ДВЕРЬ НЕПОКАЗАНА

ДВЕРЬ ШКАФА
Вид СЕРЕДИН



- 1.* РАЗМЕРЫ ДЛЯ СПРАВОК
2. ЯЩИК ЯЧЗ-0863.
3. ГЛУБИНА ЯЩИКА 350 мм
4. СТЕПЕНЬ ЗАЩИЩЕННОСТИ IP 20.

ПРИВЯЗАН:

ИВ. №

405-4-124.92 - АОВ. В0

Кислородная станция
производительностью
250 м³/ч

СТАНЦИЯ	ЛМСТ	ЛПСТОВ
Р	1	1

ШКАФ АВР
Чертеж общего вида

ГПИСТРОММАШ

КОПРОВАА

ФОРМАТ А4

Панель	Наименование	Место нааппом	Текст	Кол.	Вид шифра	Заво-товка
		ТАВЛЮЧКА	К1	1		
		"	К2	1		
1	SF1	"	ПИТАНИЕ ~ 220В РАБОЧИЙ	1		
2	SF2	"	ПИТАНИЕ ~ 220В РЕЗЕРВНЫЙ	1		
3	SA1	"	РАБОЧИЙ ВВОД	1		
4	SA2	"	РЕЗЕРВНЫЙ ВВОД	1		

ПРИВЯЗАН:

ИВ. №

405-4-124.92 - АОВ. ПН

Кислородная станция
производительностью
250 м³/ч

СТАНЦИЯ	ЛМСТ	ЛПСТОВ
Р	1	1

ШКАФ АВР
ПЕРЕЧЕНЬ НАДПИСЕЙ

ГПИСТРОММАШ

КОПРОВАА 25437-04 5

ФОРМАТ А4

