

ТИПОВОЙ ПРОЕКТ 184-000-703.87

ОДНОКОМНАТНЫЙ
САДОВЫЙ ЛЕТНИЙ ДОМИК
С МАНСАРДОЙ

/СТЕНЫ ИЗ КИРПИЧА/ ДЛЯ ЗАСТРОЙКИ ТЕРРИТОРИЙ
САДОВОДЧЕСКИХ ТОВАРИЩЕСТВ

АЛЬБОМ I

АРХИТЕКТУРНО-СТРОИТЕЛЬНЫЕ ЧЕРТЕЖИ;
ГАЗОСНАБЖЕНИЕ; ЭЛЕКТРОСНАБЖЕНИЕ
ВЕДОМОСТЬ ПОТРЕБНОСТИ В МАТЕРИАЛАХ

22527 - 01

ЦЕНА
ОТПУСКНАЯ ЦЕНА
НА МОМЕНТ РЕАЛИЗАЦИИ
УКАЗАНА В СЧЕТ-НАКЛАДНОЙ

ТИПОВОЙ ПРОЕКТ 184-000-703.87

ОДНОКОМНАТНЫЙ
САДОВЫЙ ЛЕТНИЙ ДОМИК
С МАНСАРДОЙ /СТЕНЫ ИЗ КИРПИЧА/

АЛЬБОМ I

СОСТАВ ПРОЕКТА

- АЛЬБОМ I – АРХИТЕКТУРНО – СТРОИТЕЛЬНЫЕ ЧЕРТЕЖИ
ГАЗОСНАБЖЕНИЕ. ЭЛЕКТРОСНАБЖЕНИЕ.
ВЕДОМОСТЬ ПОТРЕБНОСТИ В МАТЕРИАЛАХ
АЛЬБОМ II – ИЗДЕЛИЯ ЗАВОДСКОГО ИЗГОТОВЛЕНИЯ
АЛЬБОМ III – СМЕТЫ

РАЗРАБОТАН
ПРОЕКТНЫМ ИНСТИТУТОМ
„РОСНИПИ АГРОПРОМ

ГЛАВНЫЙ ИНЖЕНЕР ИНСТИТУТА
ГЛАВНЫЙ АРХИТЕКТОР ИНСТИТУТА
ГЛАВНЫЙ АРХИТЕКТОР ПРОЕКТА
ГЛАВНЫЙ ИНЖЕНЕР ПРОЕКТА

Гущин В.Н./
Семидушнов Г.Д./
Галенко Н.А./
Клочков А.П./

ПРОЕКТ УТВЕРЖДЕН
ГОССТРОЕМ РСФСР
ПОСТАНОВЛЕНИЕ №12 от 29.07.1987г

Альбом I

Наименование	лист	стр.
СОДЕРЖАНИЕ АЛЬБОМА	1	2
ОБЩИЕ ДАННЫЕ /начало/	2	3
ОБЩИЕ ДАННЫЕ /продолжение/	3	4
ОБЩИЕ ДАННЫЕ /продолжение/	4	5
ОБЩИЕ ДАННЫЕ /окончание/	5	6
ПРИМЕРНАЯ СХЕМА Генплана	6	7
ФАСАДЫ в осях 1-2, А-В	АС-1	8
ФАСАДЫ в осях 2-1', В-А	АС-2	9
ФАСАДЫ /вариант/	АС-3	10
ФАСАДЫ /вариант/	АС-4	11
ФАСАДЫ /вариант/	АС-5	12
ПЛАНЫ	АС-6	13
РАЗРЕЗЫ 1-1', 2-2	АС-7	14
Порядовки. Узлы.	АС-8	15
План фундаментов. Сечения. План полов по балкам	АС-9	16
План междуэтажного перекрытия. Узлы. Спецификация.	АС-10	17

Наименование	лист	стр.
КАРКАС мансарды. Спецификация	АС-11	8
Мансарда. Узлы.	АС-12	19
План стропил.	АС-13	20
Стропила. Узлы. Спецификация	АС-14	21
КАРКАС веранды. Сечения.	АС-15	22
КАРКАС веранды. Спецификация.	АС-16	23
КАРКАС веранды. Узлы. Крыльцо. Спецификация.	АС-17	24
Лестница на мансарду. Узлы. Спецификация.	АС-18	25
Отопительная печь п-5.	АС-19	26
Отопительная печь п-5. Спецификация	АС-20	27
Противопожарные мероприятия.	АС-21	28
Сводная спецификация /начало/.	АС-22	29
Сводная спецификация. /окончание/	АС-23	30
Вариант приготовления пищи на баллонном газе.	ГС-1	31
Общие данные.	ЭО-1	32
Планы расположения.	ЭО-2	33
Ведомость потребности в материалах (начало)	ВМ-1	34
Ведомость потребности в материалах (окончание).	ВМ-2	35

Взам. инв. л.

Подпись и дата

инв. л. №

Привязан

инв. л. №

Нормоконт.	Ключков	
Рук. м.ст.	Сигорский	
Гл. конст.	Вольф	
Г.А.П.	Галенко	
Г.И.П.	Ключков	
Рук. гр.	Цуканова	
Ст. арх.	Семина	
Сверил	Юрина	

т. п. 184-000-703.87

Однокомнатный садовый	стадия	лист	листов
летний домик с мансардой	р.п	1	
Содержание альбома.	РОСНИИ АГРОПРОМ г. Москва		

Альбом I

ТЕХНИКО-ЭКОНОМИЧЕСКИЕ ПОКАЗАТЕЛИ				СТРОИТЕЛЬНЫЕ КОНСТРУКЦИИ И ОТДЕЛКА		ИНЖЕНЕРНОЕ ОБОРУДОВАНИЕ И ЭКСПЛУАТАЦИОННЫЕ ПОКАЗАТЕЛИ				
НАИМЕНОВ.	ХАРАКТЕРИСТИКА	ВСЕГО	НА 1 м ² СУМ. ПЛ.	НАИМЕНОВАНИЕ	ХАРАКТЕРИСТИКА	НАИМЕНОВАНИЕ	ХАРАКТЕРИСТИКА			
ПЛОЩАДЬ м ²	ЗАСТРОЙКИ	28.44		ФУНДАМЕНТЫ	СТОЛЬЧАТЫЕ-ИЗ КЕРАМИЧЕСК. КИРПИЧА	ОТОПЛЕНИЕ	ПЕЧЬ ОТОПИТЕЛЬНАЯ П-5 РАСЧЕТНАЯ НАРУЖНАЯ t=-50°C. РАСХОД ТЕПЛА 2800 ККАЛ/ЧАС.			
	ОБЩАЯ	11.48		ПЕРЕКРЫТИЕ	ПО ДЕРЕВЯННЫМ БАЛКАМ С ОБШИВКОЙ					
ОБЪЕМ СТРОИТЕЛЬНЫЙ, м ³	МАНСАРДЫ	12.21	3.14	С Е Т И	первого эт. ИЗ СИЛИКАТНОГО КИРПИЧА ГОСТ 379-79, ТОЛЩИНОЙ - 250 мм.	ВЕНТИЛЯЦИЯ	ЕСТЕСТВЕННАЯ			
	ВЕРАНДЫ	10.00				МАНСАРДЫ	ДЕРЕВЯННЫЕ КАРКАСНЫЕ, ТОЛЩИНА СТЕН: НАРУЖНЫХ-126мм ВНУТРЕННИХ - 113 мм	ВОДОСНАБЖЕНИЕ	ОТ УЛИЧНЫХ ВОДОРАЗБОРНЫХ КОЛОНК ИЛИ ШАХТНЫХ КОЛОДЦЕВ.	
ОБЩАЯ СЧЕТНАЯ СТОИМОСТЬ Т.Р. В ТОМ ЧИСЛЕ: СТРОИТЕЛЬНО-МОНТАЖНЫХ РАБОТ	СУММАРНАЯ	33.69		ЛЕСТНИЦА	ДЕРЕВЯННАЯ НА МАНСАРДУ	КАНАЛИЗАЦИЯ	ДВОРОВАЯ УБОРНАЯ /ПУДР-КЛОЗЕТ/			
		3.01	0.089	КРЫША	ДВУХСКАТНАЯ ПО ДЕРЕВЯННЫМ СТРОПИЛАМ. КРОВЛЯ-ВОЛНИСТЫЕ АСБЕСТО-ЦЕМЕНТНЫЕ ЛИСТЫ, М-ВО Тбст 34876	ОБОРУДОВАНИЕ КУХНИ.	ПЕЧЬ ОТОПИТЕЛЬНАЯ П-5 ПО ТИПОВОМУ ПРОЕКТНОМУ РЕШЕНИЮ 903-09-7.			
РАСХОД МАТЕРИАЛОВ	ЦЕМЕНТ Т	0.477	0.014		ДВЕРИ		СЕРИЯ 1.136.5-19	ЭЛЕКТРООСВЕЩЕНИЕ	ГАЗОВАЯ ПЛИТА НА БАЛЛОННОМ ГАЗЕ /ВАРИАНТ/.	
ПОСТРОЕЧНО-ТРУДОВЫЕ ЗАТРАТЫ ЧЕЛ.ДН.	СТАЛЬ В НАТУРАЛЬНОМ ИСЧИСЛЕНИИ Т	0.068	0.002	ОКНА	В КОМНАТЕ	СЕРИЯ 1.136.5-16 Ч.ИСО СПАР. ПЕРЕПЛЕТОМ.	ЛАМПА НАКАЛИВАНИЯ 220 В, ПОТРЕБНАЯ МОЩНОСТЬ СИЛОВОГО ВВОДА 3.0 КВТ.			
	ЛЕСОМАТЕРИАЛЫ М ³	7.715	0.229		НА ВЕРАНДЕ	С ОДИНАРНЫМ ОСТЕКЛЕНИЕМ, ИНДИВИДУАЛЬНЫЕ				
ПОСТРОЕЧНО-ТРУДОВЫЕ ЗАТРАТЫ ЧЕЛ.ДН.	КИРПИЧ ТЫС.ШТ.	6.818	0.202	ПОБЫ	В КОМНАТЕ И НА ВЕРАНДЕ	ДОЩАТЫЕ ПО БАЛКАМ	ПЕРЕЧЕНЬ ПРИМЕНЕННЫХ ТИПОВЫХ КОНСТРУКЦИЙ			
		88.34	2.62		ОТДЕЛКА	СТЕНЫ КОМНАТ		МОКРАЯ ШТУКАТУРКА С КЛЕЕВОЙ ОКРАСКОЙ		
МАССА КОНСТРУКЦИЙ И МАТЕРИАЛОВ /БЕЗ УЧЕТА ФУНДАМЕНТОВ/, т		32.00	0.950	НАРУЖНЫЕ ПОВЕРХНОСТИ СТЕН		ЦОКОЛЬ	ОШТУКАТУРИТЬ ЦЕМЕНТНЫМ РАСТВОРОМ.	СЕРИЯ НАИМЕНОВАНИЕ		
	НАИБОЛЬШАЯ МАССА МОНТАЖНОГО ЭЛЕМЕНТА /БАЛКА ПЕРЕКРЫТИЯ/		0.040		0.040	ПОТОЛКИ	ПОДШИВКА ТЕСОМ В ЧЕТВЕРТЬ		4.136.5-16 ЧАСТЬ I	ОКНА И БАЛКОННЫЕ ДВЕРИ С ДВОЙНЫМ ОСТЕКЛЕНИЕМ ДЛЯ ЖИЛЫХ ЗДАНИЙ.
КЛИМАТИЧЕСКИЕ РАЙОНЫ И ПОДРАЙОН СССР II; III и IV.			100	КГС/М ²	МАКСИМАЛЬНАЯ МАССА МОНТАЖНОГО ЭЛЕМЕНТА КОНСТРУКЦИИ /ОБВЯЗКА/ - 0.04 т		4.136.5-19	ДВЕРИ ВХОДНЫЕ НАРУЖНЫЕ ТАМБУРНЫЕ И СЛУЖЕБНЫЕ ДЛЯ ЖИЛЫХ ЗДАНИЙ.		
	ВЕС СНЕГОВОГО ПОКРОВА	1.00	КПА						17280-79	ПОДОКОННЫЕ ДЕРЕВЯННЫЕ ДОСКИ И ПЕЧИ ОТОПИТЕЛЬНЫЕ И ОТОПИТЕЛЬНО-ВАРОЧНЫЕ /ИЗ КИРПИЧА НА ТВЕРДОМ ТОПЛИВЕ/.
СКОРОСТНОЙ НАПОР ВЕТРА	48	КГС/М ²				903-09-7	ОДНОКОМНАТНЫЙ САДОВЫЙ ЛЕТНИЙ ДОМИК С МАНСАРДОЙ			
РАСЧЕТНАЯ ТЕМПЕРАТУРА НАРУЖНОГО ВОЗДУХА	МИНУС 10°C								СТАЛИЯ	Лист
ИНЖЕНЕРНО-ГЕОЛОГИЧЕСКИЕ УСЛОВИЯ	ОБЫЧНЫЕ						Р.П	2		
ОРИЕНТАЦИЯ	СВОБОДНАЯ						РОСНИПИАГРОПРОМ			
СТЕПЕНЬ ОГНЕСТОЙКОСТИ	ПЯТАЯ						г. МОСКВА			
<p>Настоящий проект разработан в соответствии с ведомственными строительными нормами Госгражданстроя „Застройка территории садоводческих товариществ“ здания и сооружения. Нормы проектирования, /ВСН-43-85/, утвержденными приказом №404 от 11 декабря 1985 года, а также ГОСТ'ом 26823-86 „Домики летние садовые, /в том числе по взрывопожарной безопасности/.</p>				<p>ИНВ. _____</p> <p>НОРМОКОНТ. КЛОЧКОВ _____</p> <p>РУК. МАСТ. СИГОРСКИЙ _____</p> <p>ГЛ. КОНСТ. ВОЛЬФ _____</p> <p>ГАП ГАЛЕНКО _____</p> <p>ГИП КЛОЧКОВ _____</p> <p>РУК. ГР. ЦУКАНОВА _____</p> <p>СТ. АРХИТ. СЕМИНА _____</p> <p>СВЕРЖЛ. ЮРИНА _____</p>		ПРИВЯЗАН				
						Т.П. 184-000-703.87				
<p>Гл. архитектор проекта _____ /Галенко Н.А./</p> <p>Гл. инженер проекта _____ /Клочков А.П./</p>						ОБЩИЕ ДАННЫЕ /НАЧАЛО/				

ИНВ. И ПОДА. ПОДПИСЬ И ДАТА ВЗЯМ. ИНВ. Д

Альбом I

Подготовительные работы

До начала строительных работ проект дома необходимо согласовать с соответствующими районными организациями и привязать к местным условиям, с учетом категории грунта, уровня грунтовых вод, горизонтальной и вертикальной планировки и общего благоустройства коллективного сада. Ориентация дома свободная.

С площадки, на которой строится домик /с учетом отсыпки/, снимается растительный слой, который рекомендуется впоследствии использовать в качестве корнеобитаемого слоя.

Разбивка фундаментов производится в следующем порядке: наметив один из углов дома забивают колышек, одевают на него прямоугольный треугольник из тонких досок и по прямой линии отмечают длину оси продольной стены и длину оси поперечной стены, забивают 2^и и 3^и колышки, затем угольник переносят в противоположный угол и после определения размеров осей забивают 4^и колышек. Полученный прямоугольник проверяется по диагоналям, т.е. с угла на угол. Разница в размерах диагоналей допускается до 2 см.

После определения и проверки размеров прямоугольника на расстоянии 1.0-1.5 м от осевых линий устраивается обноски из кольев высотой 1.0 м из обрезных досок на высоту 70 см. от земли. Доски обноски должны быть параллельны сторонам здания и прибиваются горизонтально к кольям с наружной стороны.

На верхних кромках обноски наносятся все осевые раз-

меры, данные на плане фундаментов, забиваются гвозди и по осевым линиям натягивается шнур или тонкая проволока. После проверки правильности размеров, оси фундаментов наносятся на грунт.

Застройщику разрешается проявить свою инициативу в решении вида наружной и внутренней отделки домика, применения иных строительных материалов и изделий, другого размещения оконных проемов, конструкций пола и т.д. Вносимые в проект изменения подлежат согласованию с местными органами архитектуры.

Устройство фундаментов и цоколя.

Большинство грунтов при замерзании обладают способностью пучения, поэтому вначале необходимо определить свойства грунта, и в зависимости от его свойств, глубины промерзания и уровня грунтовых вод выяснить глубину заложения фундаментов у районного архитектора или в отделе коммунального хозяйства.

В местах установки столбчатых фундаментов выкапываются ямы глубиной, определенной при привязке проекта в которых выкладывается фундамент. Между фундаментами по наружному периметру здания выкладывается кирпичный цоколь, который штукатурится цементным раствором, первый ряд кладки цоколя проверяется по горизонтали двухметровой отфугованной рейкой с уровнем.

В пучинистых грунтах цоколь выкладывается на песчаной подушке толщиной 15-20 см. Фундаменты, цокольная часть стен до отм.-0.270, и заливка выполняются из кирпича керамического рядового полного обыкновенного „М-100" плотностью 1650 кг/м³, морозостойкостью Мрз 15 Гост 530-80 на цементном растворе „М-25". Для

ИНВ. И ПОДЛ. ПОДПИСЬ И ДАТА ВЗЯТ. ИНВА.

				т.п. 184-000-703.87						
Нормокон				Клочко В	<i>[Signature]</i>	Однокомнатный садовый летний домик с мансардой	Студия	Лист	Листов	
Рук. м.ст.				Сигорский			Р.п.	3		
гл. констр				Вольф			РОСНИПИАГРОПРОМ г. Москва			
Привязан:				ГАП	Галенко	Общие данные /продолжение/				
				Рук. гр.	Клочков					
				Ст. арх.	Цуканова					
ИНВ. N				Сверил	Юрина					

отвода от дома поверхностных вод, вокруг наружных стен устраивается глинощебеночная отмостка по грунту, уплотненному щебнем.

По фундаментным столбикам устраиваются армокирпичные перемычки, арматура 3Ф8 А-I в слое цементного раствора „М-50“, толщиной 50 мм.

Наружные стены выполняются из силикатного кирпича марки „100“ ГОСТ 379-79 на растворе марки „25“, начиная с отметки - 0,270.

Ниже уровня гидроизоляции кладка ведется на цементном растворе, выше - на цементно-известковом.

Кладка должна выполняться со строгим соблюдением перевязки швов, вертикальности стен, с тщательным заполнением швов раствором.

Кладка наружных стен выполняется под расшивку швов с наружной стороны, с внутренней стороны - в пустошовку с последующей улучшенной штукатуркой.

Состав кладочных растворов в объемных частях: цементный раствор марки „25“, цемент марки „150“, состав 1:3,5 /цемент; песок/.

Цементно-известковый раствор марки „25“, цемент марки „150“, состав 1:0,3:3,5 /цемент: известь: песок/.

При производстве работ следует обеспечить защиту арматуры цементным раствором со всех сторон.

При устройстве проемов принять рядовые перемычки: арматура 6Ф8 А-I заводится на опоры не менее 25 см в 3-й слой цементного раствора марки „50“. Под перемычками

прокладываются временные доски, служащие опалубкой.

Междуэтажное перекрытие.

Междуэтажное перекрытие из балок сечением 2(50×150) с подшивкой строгаными досками в четверть толщиной 13 мм. Балки укладываются в гнезда стен и крепятся анкерами, заложенными в стены. Между балками предусмотреть утеплитель из минераловатных плит $\gamma=125$ кг/м³ толщиной 50 мм. Утепляется перекрытие только над отапливаемой комнатой после устройства кровли.

В мансарде по балкам укладываются шпунтованные доски пола толщиной 28 мм, а по чердаку - ходовые доски сечением 2/100×50/.

Крыша

Крыша состоит из деревянных стропил с затяжкой, стоек, подкосов, прогонов и обрешетки. Устройство крыши начинается с установки стоек, прогонов и подкосов. Затем устанавливаются крайние стропила с затяжкой. По верху /коньку/ крайних стропил натягивается шнур, придерживаясь которого устанавливаются все промежуточные стропила. При этом необходимо следить затем, чтобы верхняя плоскость стропил была на одной прямой линии.

Каждая пара стропил стягивается дощатой затяжкой. В карнизном узле стропила опираются на мауэрлат и крепятся скруткой из проволоки и ершем в стену /см. чертеж АС-14/. Перед устройством обрешетки крыши необходимо уложить карнизный настил и обшить фронтонные свесы строгаными досками.

				т.п. 184-000-703.87	
Моршанск	Клочков				
Рук. маст.	Сигорский				
Гл. конст.	Вольф				
Гип	Гяленко			Однокомнатный садовый	Стация
Рук. гр.	Цуканова			летний домик с мансар-	Лист
Ст. арх.	Семина			дой	Листов
					р.п.
				ОБЩИЕ ДАННЫЕ	4
				/ПРОДОЛЖЕНИЕ/	
ИНВ.Н	СВЕРИЛ	ЮРИНА		РОСНИПАТРОПРОМ	
				г. Москва	

К Р О В Л Я

Альбом I

Покрытие кровли волнистыми асбестоцементными листами марки „В0“ производится следующим образом:

1. По карнизному свесу укладывается по шнуру первый ряд из асбестоцементных листов. Каждый лист крепится к обрешетке тремя шурупами или гвоздями.

Кровля должна свешиваться за нижнюю карнизную на 80-100 мм.

2. Перекрой листов в горизонтальном направлении должен быть выдержан на одну волну, а по скату на 180-200 мм.

3. Асбестоцементные листы прикрепляют к обрешетке гвоздями по ГОСТ 9870-61* с мягкой прокладкой, располагая их в гребне волны в местах горизонтального закроя и по свесу /по 3 на каждую сторону/.

4. Отверстия в листах для гвоздей /шурупов/ должны быть больше диаметра гвоздя на 2-3 мм. Отверстия просверливают, но не пробивают.

П о л ы.

Дощатые полы следует настилать только после окончания всех плотничных работ, предварительно

очистив под полые от строительного мусора. Доски пола настлаются и сплачиваются с помощью строительной скобы и прибиваются к каждой балке 60 мм гвоздями „впотай“. Доски пола должны иметь влажность не более 12%. Плинтусы ставятся после окончания штукатурки внутренних поверхностей стен и установки дверных наличников. В углах плинтусы прирезаются на „Ус“.

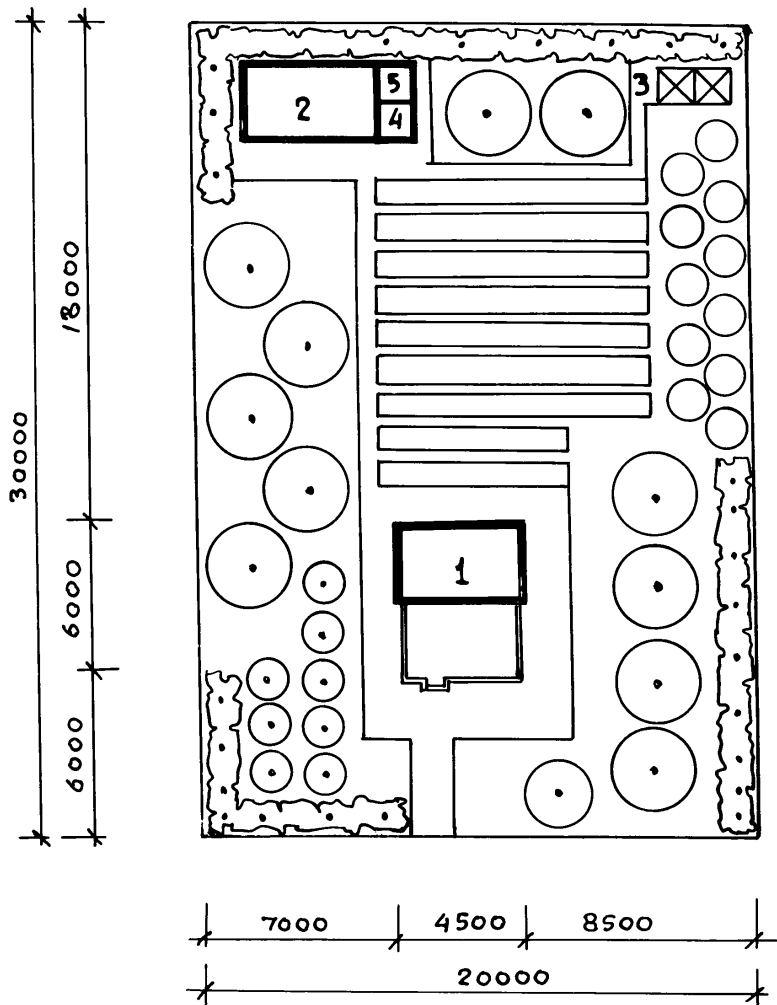
Все деревянные строганные детали олифятся. Все дощатые полы, а так же лестницы, оконные и дверные блоки красятся масляной краской за 2 раза.

Основные указания по производству работ даны для летних условий.

На первом этаже допускается применение дощатых полов по грунту, при этом, сечение лаг принимается 100x40 (h) или 100x50 (h) мм с шагом не более 500 мм. Лаги устанавливаются по кирпичным столбикам с прокладкой 2х слоев толя, расстояние между осями столбиков соответственно должно быть 1000 или 1100 мм.

ИВ. И ПОЛ.		ПОДПИСЬ И ДАТА		ВЗЯИ. ИВ. И		Т. П. 184-000-703.87		
ИНВ. И ПОЛ.		ПОДПИСЬ И ДАТА		ВЗЯИ. ИВ. И		НОРМОКОНТ. КЛОЧКОВ		
ИНВ. И ПОЛ.		ПОДПИСЬ И ДАТА		ВЗЯИ. ИВ. И		РУК. МАСТ. СИГОРСКИЙ		
ИНВ. И ПОЛ.		ПОДПИСЬ И ДАТА		ВЗЯИ. ИВ. И		ГЛ. КОНСТР. ВОЛЬФ		
ИНВ. И ПОЛ.		ПОДПИСЬ И ДАТА		ВЗЯИ. ИВ. И		ПРИВЯЗАН:		
ИНВ. И ПОЛ.		ПОДПИСЬ И ДАТА		ВЗЯИ. ИВ. И		ГАП ГАЛЕНКО		
ИНВ. И ПОЛ.		ПОДПИСЬ И ДАТА		ВЗЯИ. ИВ. И		ГИП КЛОЧКОВ		
ИНВ. И ПОЛ.		ПОДПИСЬ И ДАТА		ВЗЯИ. ИВ. И		РУК. ГР. ЦУКАНОВА		
ИНВ. И ПОЛ.		ПОДПИСЬ И ДАТА		ВЗЯИ. ИВ. И		СТ. АРХ. СЕМИНА		
ИНВ. И ПОЛ.		ПОДПИСЬ И ДАТА		ВЗЯИ. ИВ. И		ОДНОКОМНАТНЫЙ САДОВЫЙ ЛЕТНИЙ ДОМИК С МАНСАРДОЙ		
ИНВ. И ПОЛ.		ПОДПИСЬ И ДАТА		ВЗЯИ. ИВ. И		ОБЩИЕ ДАННЫЕ /ОКОНЧАНИЕ/		
ИНВ. И ПОЛ.		ПОДПИСЬ И ДАТА		ВЗЯИ. ИВ. И		СТЯВЛЯ Лист Листов		
ИНВ. И ПОЛ.		ПОДПИСЬ И ДАТА		ВЗЯИ. ИВ. И		Р.П. 5		
ИНВ. И ПОЛ.		ПОДПИСЬ И ДАТА		ВЗЯИ. ИВ. И		РОСНИПМАТРОПРОМ г. МОСКВА		

АЛББОМ I



ЭКСПЛИКАЦИЯ

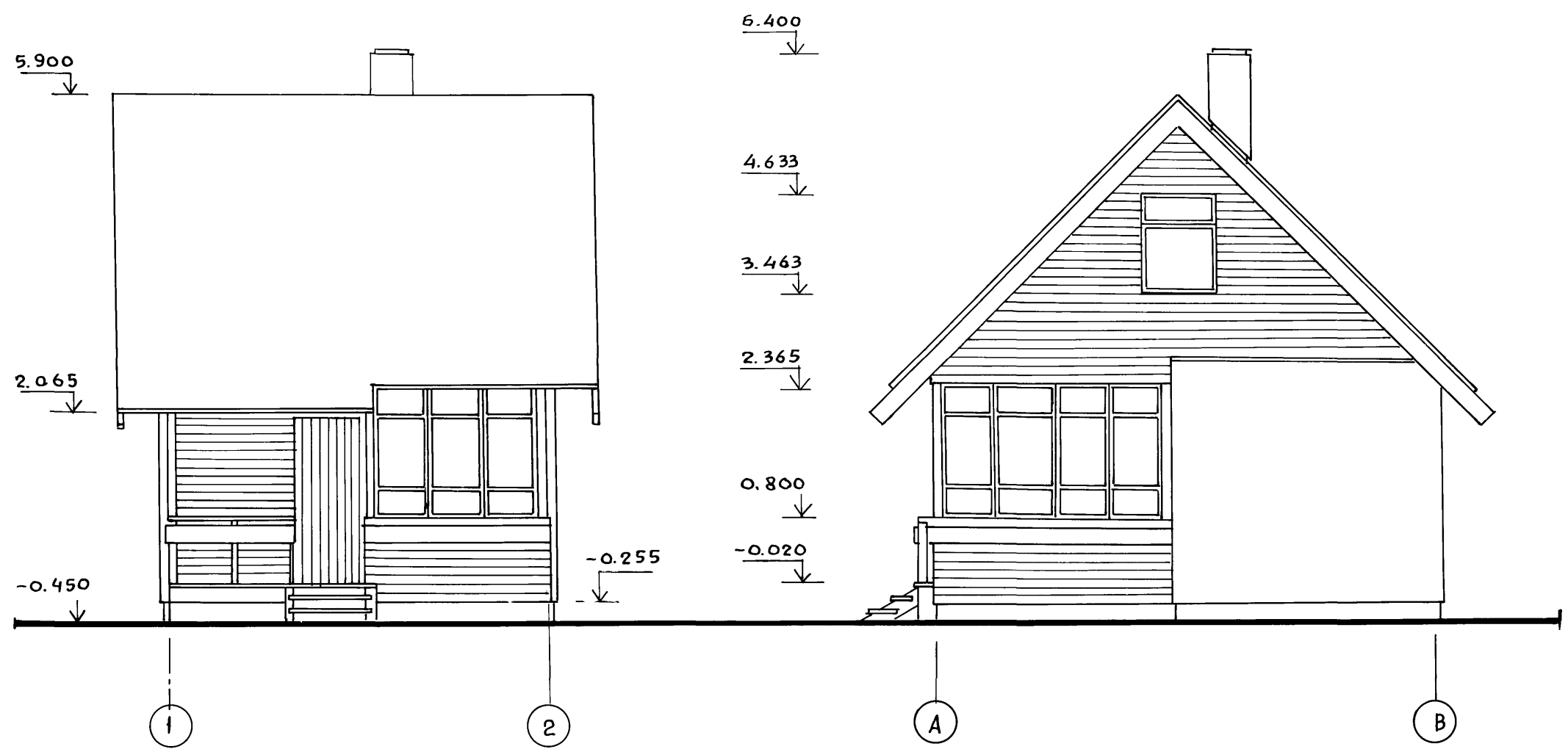
- 1 САДОВЫЙ ДОМИК
- 2 ХОЗПОСТРОЙКА
- 3 КОМПОСТНАЯ ЯМА
- 4 УБОРНАЯ С ПУДР-КЛОЗЕТОМ
- 5 ДУШ С РАЗДЕВАЛКОЙ

ПЛОЩАДЬ САДОВОГО УЧАСТКА 0,06 ГА

ИНВ. И ПОДЛ. ПОДПИСЬ И ДАТА ВЗЯМ. ИНВ. И

ПРИВЯЗАН		НОРМОКОНТ. ГАЛЕНКО	т.п. 184-000-703.87
		РУК. МАСТ. СИГОРСКИЙ	
		ГЛ. КОНСТ. ВОЛЬФ	
		ГАП ГАЛЕНКО	
		ГИП КЛОЧКОВ	
		РУК. ГР. ЦУКАНОВА	Однокомнатный садовый летний домик с мансардой
		АРХ. АЛЕКСЕЕВА	Стадия Лист Листов рп 6
ИНВ. №		СВЕРИЛЮРИНА	ПРИМЕРНАЯ СХЕМА ГЕНПЛАНА РОСНИПИАГРОПРОМ г. Москва

Альбом I

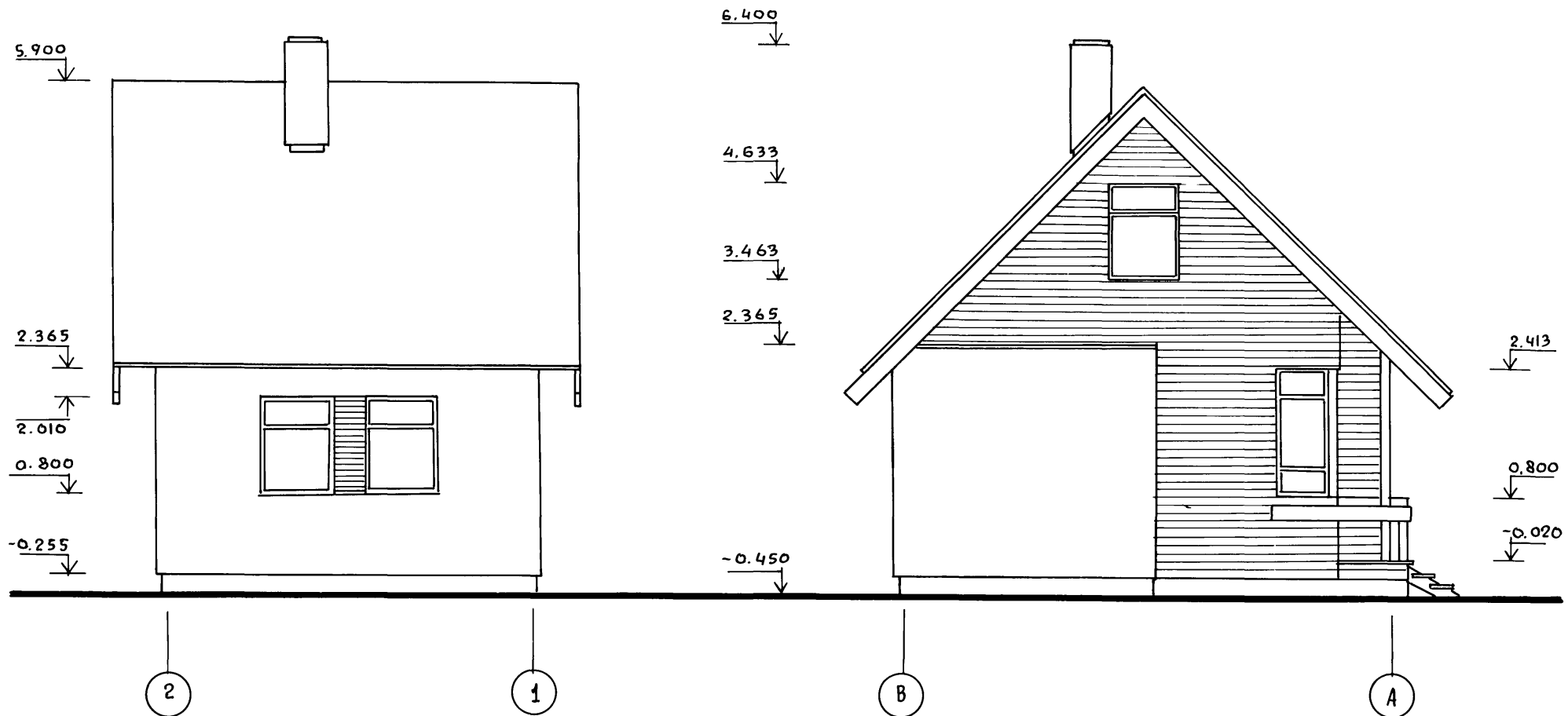


1. Отделку фасадов см. на листе 2, стр. 3.

ИНВ. И ПОДЛ. ПОДПИСЬ И ДАТА ВЗАИМ. ИНВ. Ч

Нормокон		Гяленко	т.п. 184-000-703.87 Однокомнатный садовый летний домик с мансардой Фасады в осях 1-2, А-В	Стация	Лист	Листов	
Рук.маст		Сигорский		р.п	АС-1		
Гл.конст		Вольф					
ГАП		Гяленко					
ГИП		Клочков					
Рук.гр.		Цуканова	РОСНИПИАГРОПРОМ		г. Москва		
Арх.		Алексеева					
ИНВ.№		СВЕРИЛ ЮРИНА					

Альбом I



ИНВ. ПОДЛ. Подпись и дата Взам. инв. №

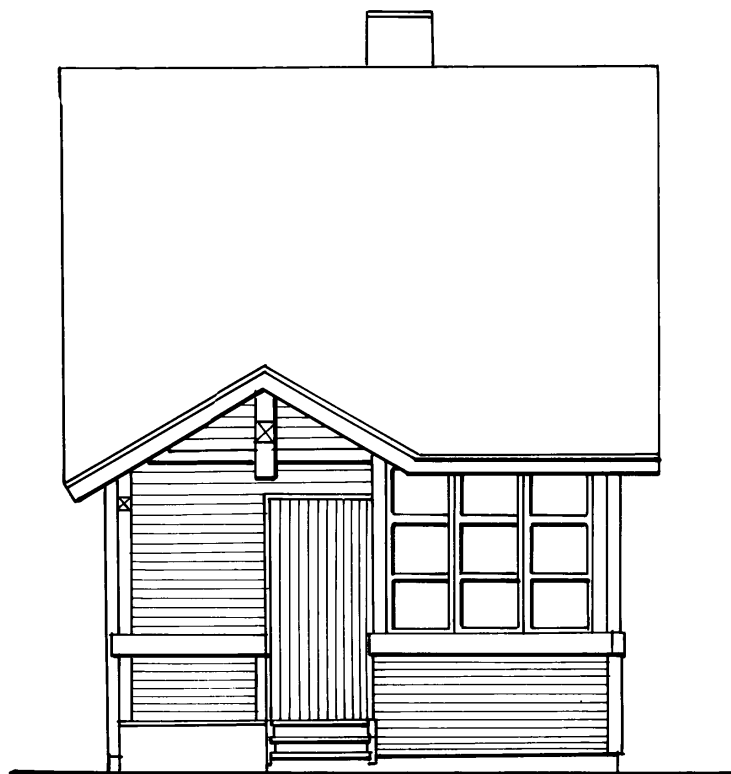
Привязан			
ИНВ. №			

Нормоконтр	Галенко	<i>[Signature]</i>
Рук. маст	Сигорский	<i>[Signature]</i>
Гл. конст.	Вольф	<i>[Signature]</i>
ГАП	Галенко	<i>[Signature]</i>
ГИП	Клочков	<i>[Signature]</i>
Рук. гр.	Цуканова	<i>[Signature]</i>
АРХ.	Алексеева	<i>[Signature]</i>
СВЕРИЛ	Юрина	<i>[Signature]</i>

Т.п. 184-000-703.87

Однокомнатный садовый летний домик с мансардой	Стадия	Лист	Листов
	Р.п	АС-2	
Фасады в осях 2-1, В-А		РосНИПИАГРОПРОМ г. Москва	

Альбом 1



1

2

5.900 ↓

2.760 ↓

2.365 ↑

-0.255 ↓



В

А

6.400 ↓

3.300 ↓

2.413 ↓

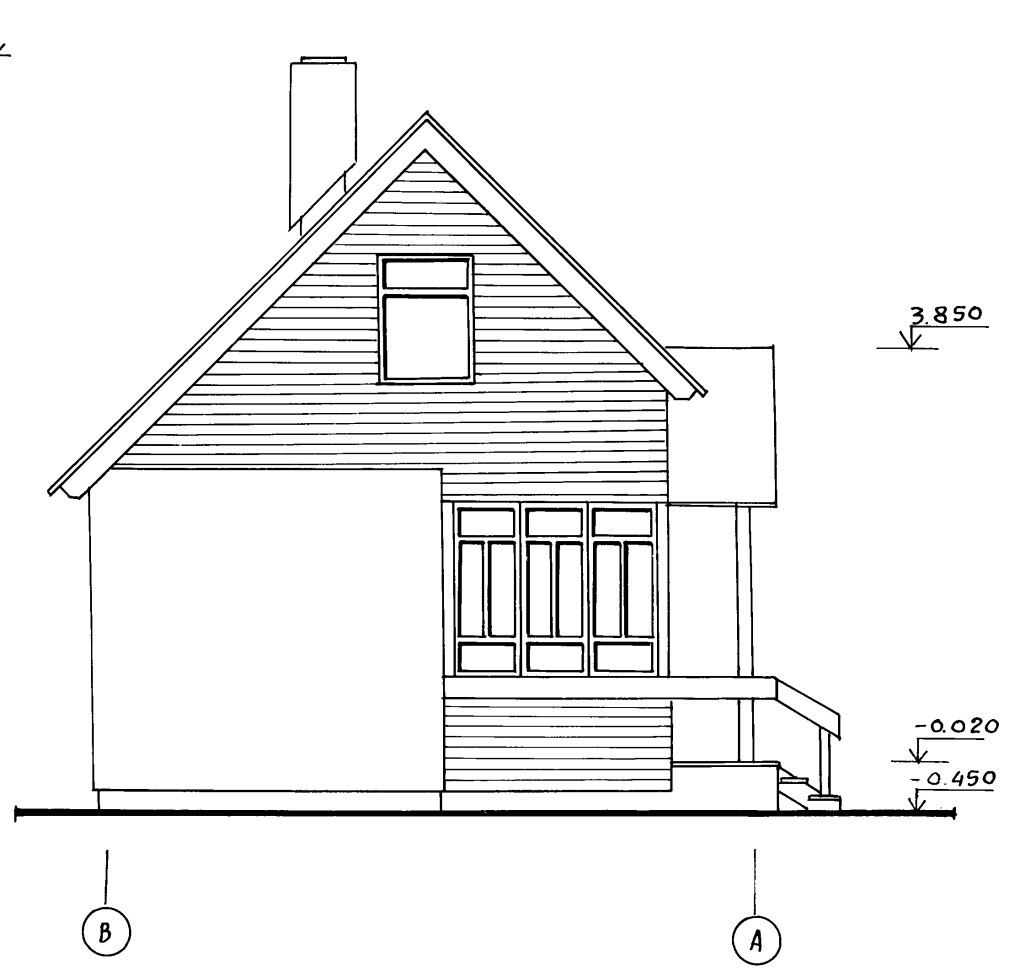
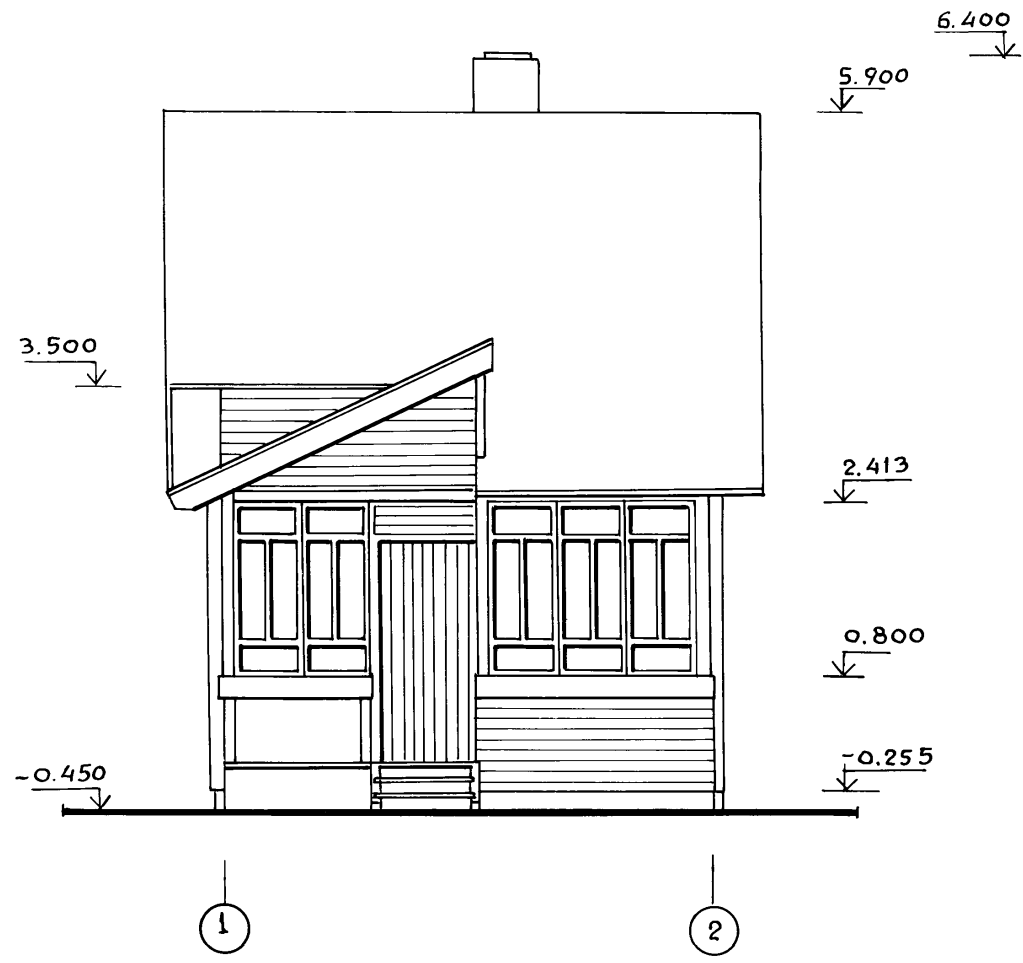
0.800 ↓

-0.450 ↓

Имя и подл. Подпись и дата Взам. инв. №

НОРМОКОН.	Галенко	<i>Галенко</i>	Т.п. 184-000-703.87		
РУК. МАСТ.	Сигорский	<i>Сигорский</i>			
ГЛ. КОНСТ.	Вольф	<i>Вольф</i>			
ГАП	Галенко	<i>Галенко</i>			
ГИП	Клочков	<i>Клочков</i>	Однокомнатный садовый	Стадия	Лист
РУК. ГР.	Цуканова	<i>Цуканова</i>	летний домик с мансардой	Р.П	АС-3
АРХИТ.	Натоцинский	<i>Натоцинский</i>			
СВЕРИЛ	Юрина	<i>Юрина</i>	Фасады (вариант)		РОСНИПИАТРОПРОМ
					г. Москва

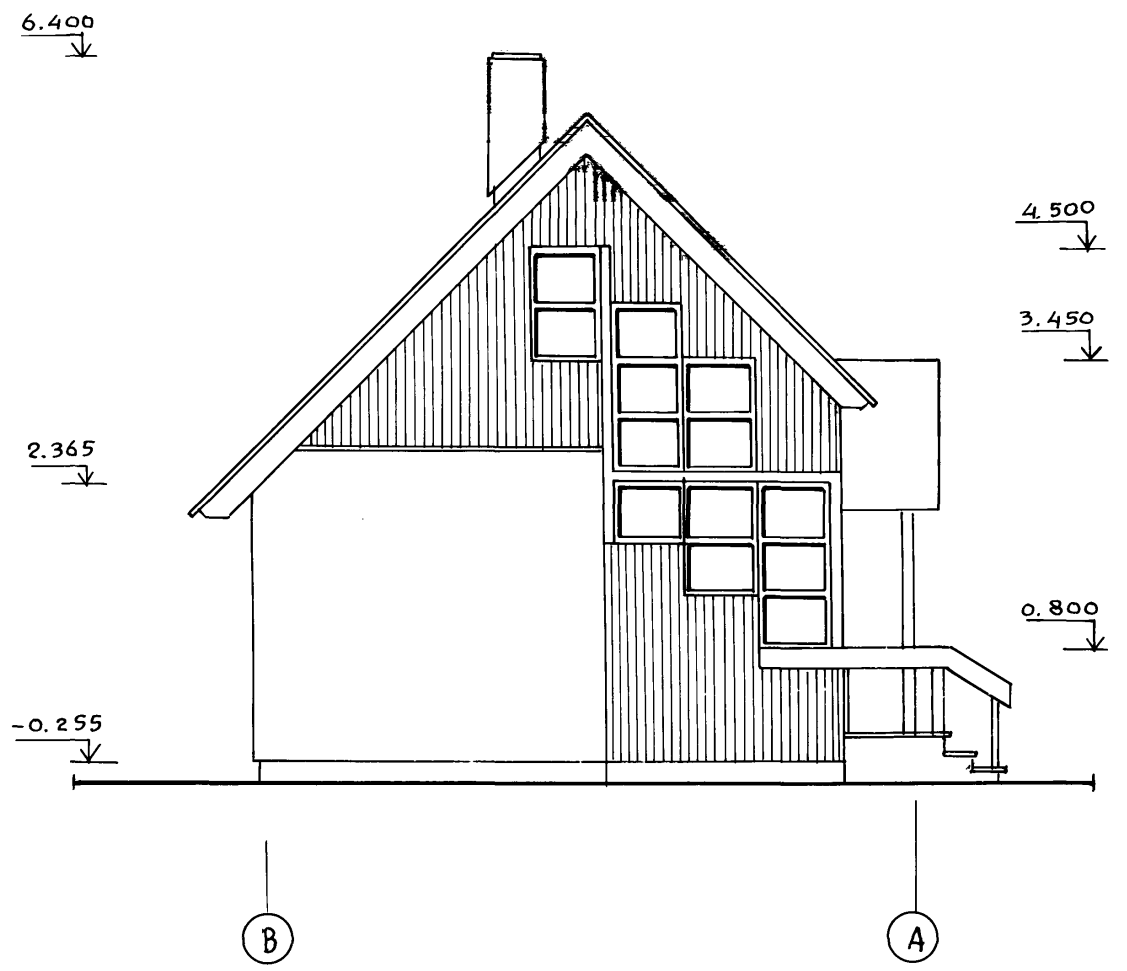
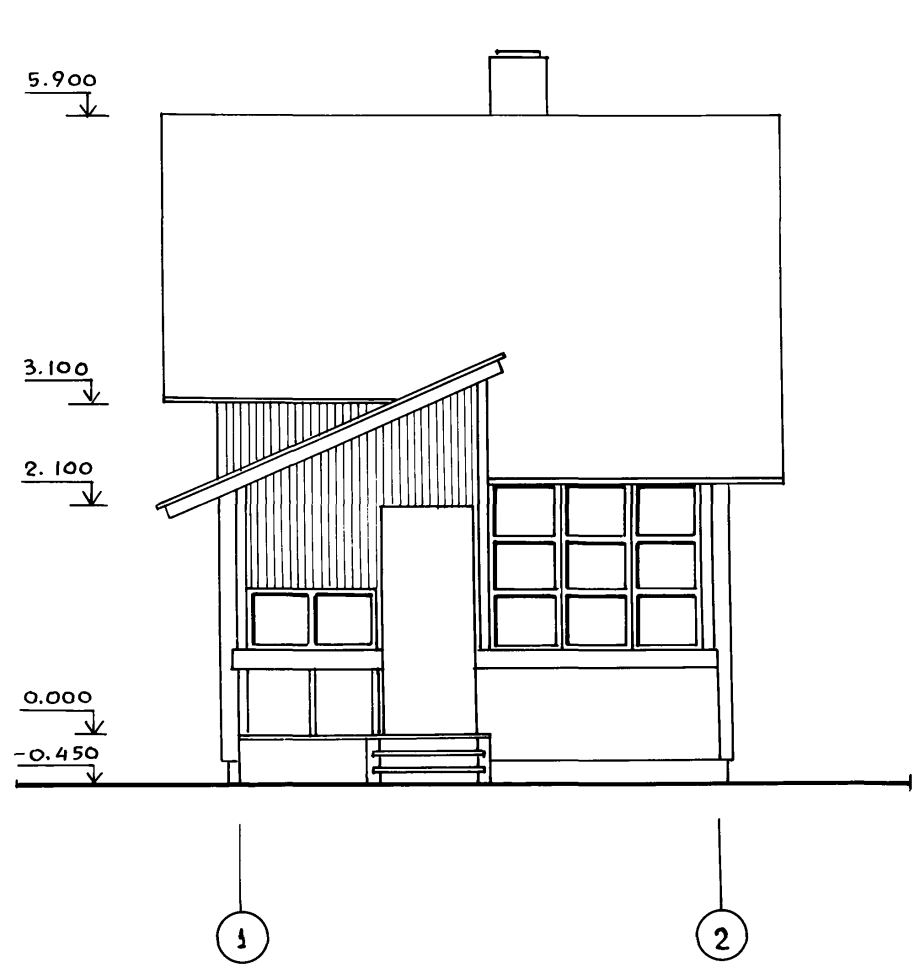
Р 16 Б 044 I



ИНВ. И ПОДЛ
ПОДПИСЬ И ДАТА
ВЗЯИ. ИНО. И

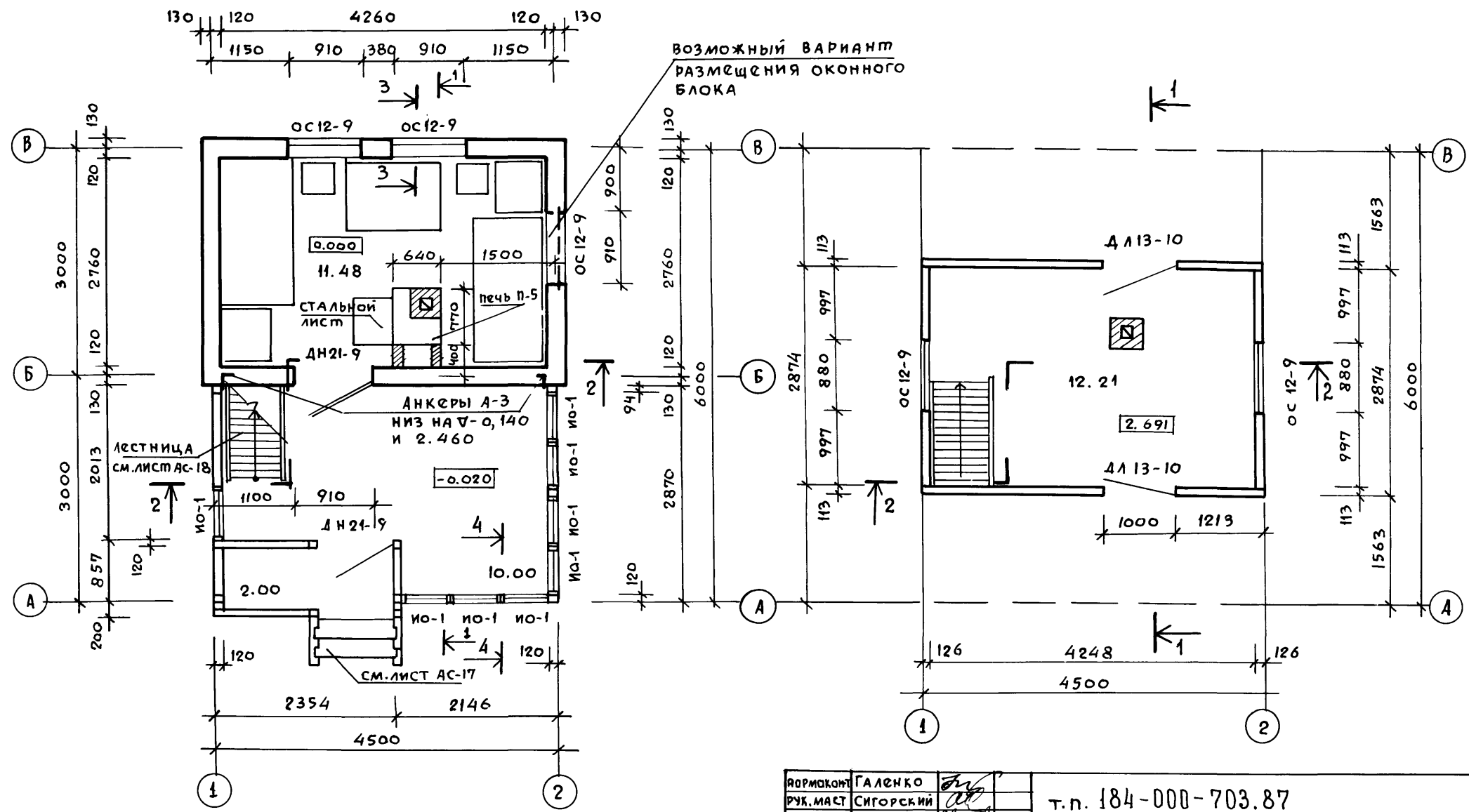
НОРМОКОН	Галенко	<i>Gal</i>	т. п. 184-000-703.87		
РУК. МАСТ.	Сигорский	<i>Sig</i>			
ГЛ. КОНСТ.	Вольф	<i>Wolf</i>			
ГАП	Галенко	<i>Gal</i>			
ГИП	Клочков	<i>Klo</i>	Однокомнатный садовый	СТАДИЯ	лист
РУК. ГР.	Цуканова	<i>Cu</i>	летний домик с мансардой	Р.П.	АС-4
АРХ ИТ.	Натоцинский	<i>Nat</i>			
СВЕРКА	Юрина	<i>Jur</i>	Фасады (вариант)		РОСНИИ АГРОПРОМ
					г. Москва

Альбом I



Имя и подл. Подпись и дата Взам. инв. №

НОРМОКОН	Галенко										
РУК. МАСТ	Сигорский								т.п. 184-000-703.87		
М. КОНСТ.	Вольф										
Г. А. П.	Галенко										
Г. И. П.	Клочков										
РУК. ГР.	Цуканова										
А РХ И Т.	Алексеева										
СВЕРИЛ	ЮРИНА										
ФАСАД. ВАРИАНТ.								Однокомнатный садовый летний домик с мансардой	Стаядя р.п.	Лист АС-5	Листов
								РОСНИПИАГРОПРОМ		г. МОСКВА	



ВОЗМОЖНЫЙ ВАРИАНТ
РАЗМЕЩЕНИЯ ОКОННОГО
БЛОКА

ИВ. № подл. Подпись и дата Взам. инв. №

1. Разрезы 1-1 и 2-2 см. на листе АС-7.
2. Узлы веранды см. на листе АС-17.
3. Сечения 3-3, 4-4 см. лист АС-8

Привязан					
ИВ. №	СВЕРИЛ	ЮРИНА			

ДОРМОКОНТ	ГАЛЕНКО	<i>[Signature]</i>
РУК. МАСТ	СИГОРСКИЙ	<i>[Signature]</i>
ГЛ. КОНСТ.	ВОЛЬФ	<i>[Signature]</i>
ГАП	ГАЛЕНКО	<i>[Signature]</i>
ГИП	КЛОЧКОВ	<i>[Signature]</i>
РУК. ГР.	ЦУКАНОВА	<i>[Signature]</i>
АРХ ИП.	НАТОЦИНСКИЙ	<i>[Signature]</i>

т.п. 184-000-703.87

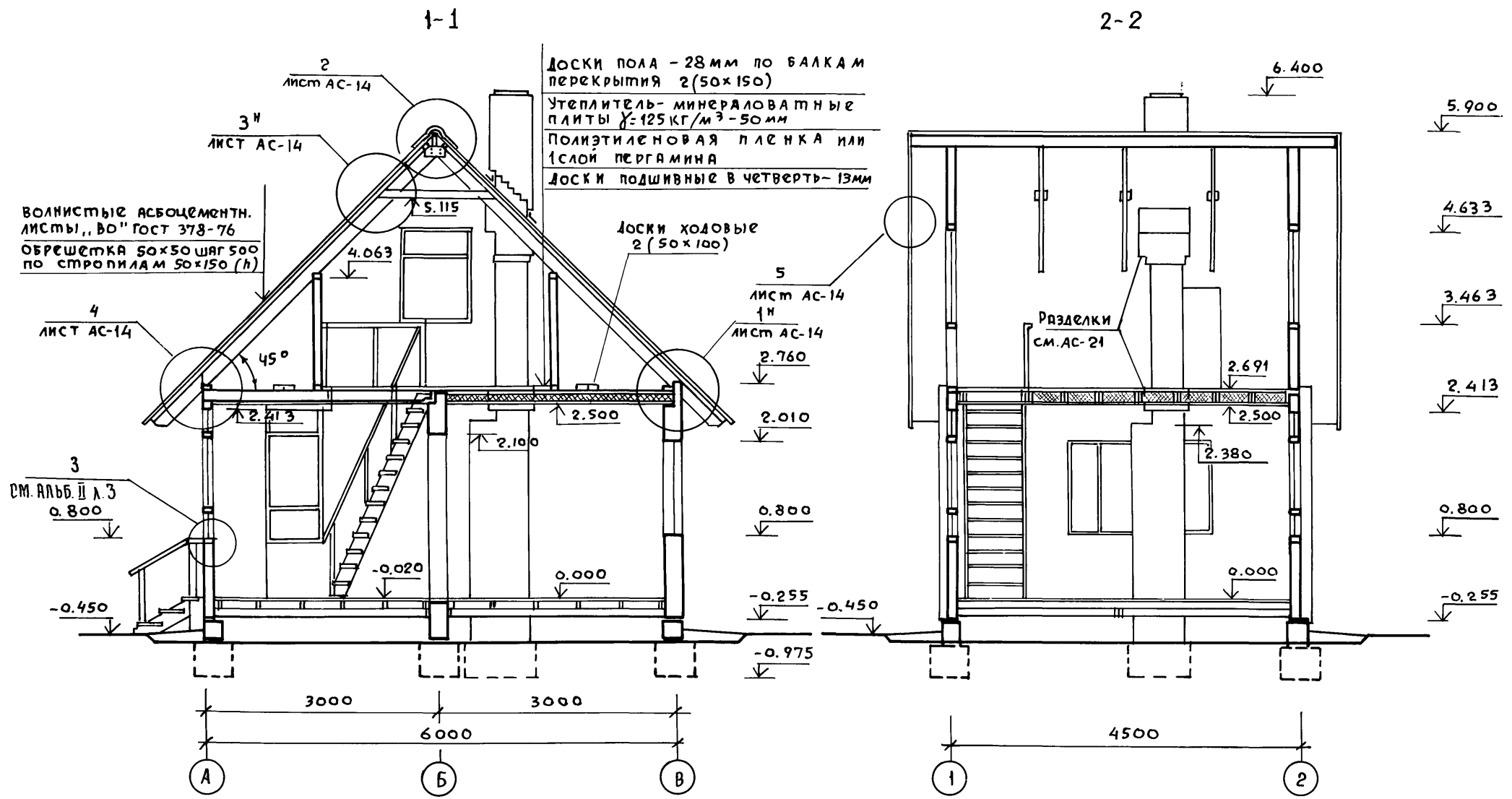
Однокомнатный садовый
летний домик с мансардой

Планы

Станция	Лист	Листов
Р.П	АС-6	

РОСНИИПРОМ
г. Москва

Альбом I



ДОСКИ ПОЛА - 28 мм по БАЛКАМ
ПЕРЕКРЫТИЯ 2(50x150)
УТЕПЛИТЕЛЬ - МИНЕРАЛОВАТНЫЕ
ПЛИТЫ $\gamma = 125 \text{ кг/м}^3$ - 50 мм
ПОЛИЭТИЛЕНОВАЯ ПЛЕНКА или
1 слой пергамина
ДОСКИ ПОДШИВНЫЕ В ЧЕТВЕРТЬ - 13 мм

ВОЛНИСТЫЕ АСБОЦЕМЕНТН.
ЛИСТЫ „ВО“ ГОСТ 378-76
ОБРЕШЕТКА 50x50 шаг 500
по стропилам 50x150 (h)

ДОСКИ ХОДОВЫЕ
2(50x100)

РАЗДЕЛКИ
СМ. АС-21

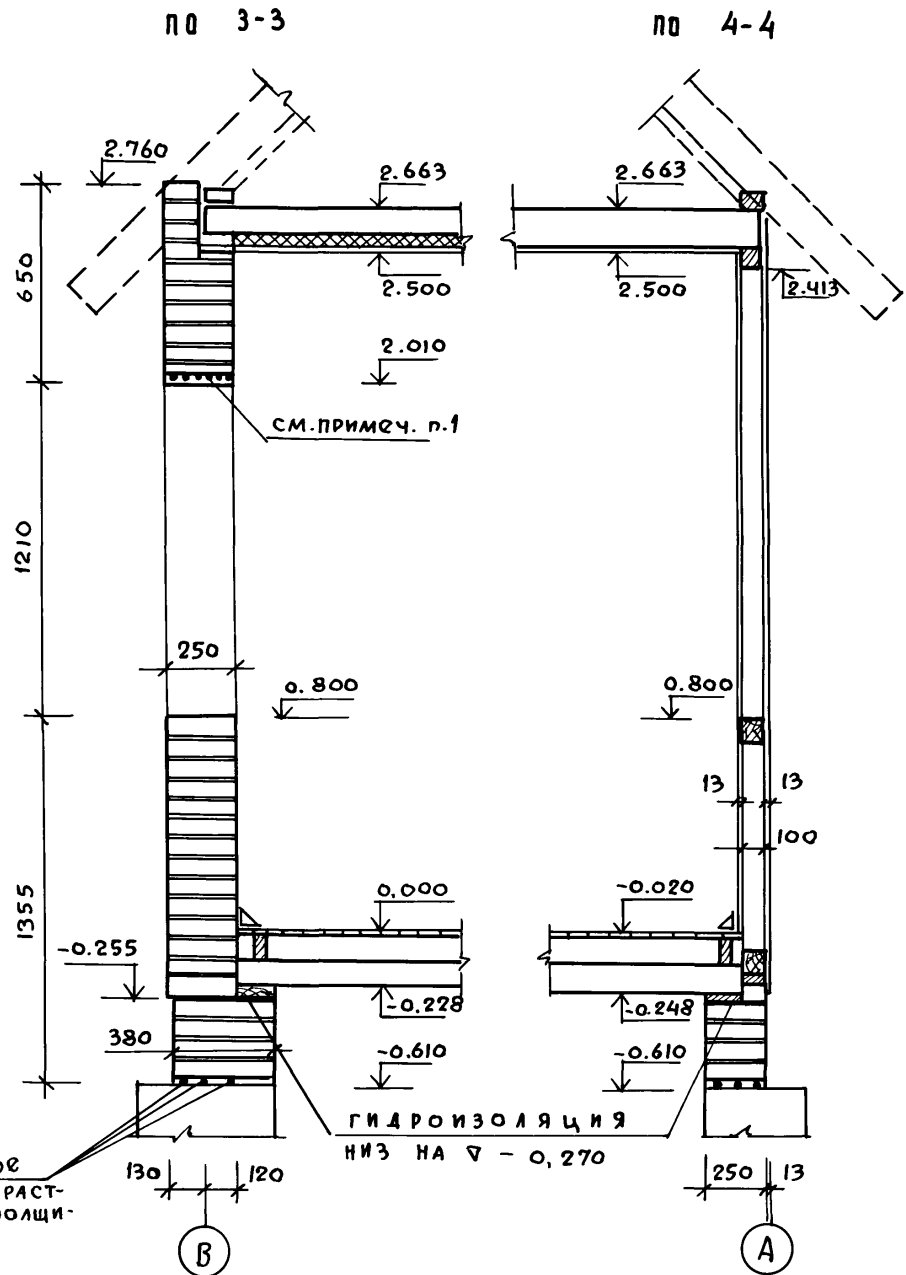
1. Линии разрезов 1-1 и 2-2 см. на листе АС-6

ИНВ. ПОЛ. Подпись и дата Взам. инв. н

Привязан					
ИНВ. №					

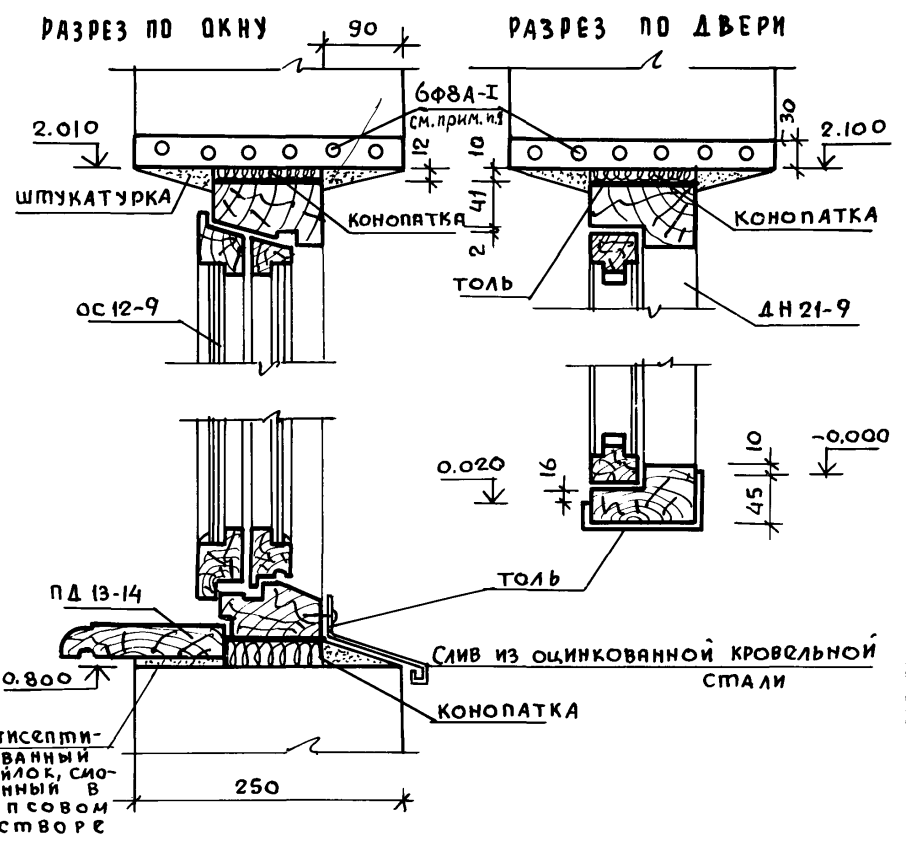
НОРМОКОНТ.	ГЯЛЕНКО				
РУК. МАСТ.	СИГОРСКИЙ				
ГЛ. КОНСТ.	ВОЛЬФ				
ГАП	ГЯЛЕНКО				
ГИП	КЛОЧКОВ				
РУК. ГР.	ЦУКАНОВА				
АРХИТ.	НАТОЦИНСКИЙ				
ИНВ. №	СВЕРИЛ	ЮРИНА			
т.п 184-000-703.87			ОДНОКОМНАТНЫЙ САДОВЫЙ ЛЕТНИЙ ДОМИК С МАНСАРДОЙ	Стаядия	Лист
			РАЗРЕЗЫ 1-1; 2-2	Р.П.	АС-7
				РОСНИИПМТРОПРОМ г. Москва	

АЛБОМ I



3φ8 А-1 в слое
цементного рас-
твора М-100 толщи-
ной 50мм.

Гидроизоляция
низ на ∇ - 0,270



1. Все концы арматуры рядовых перемычек должны иметь крючки и заводиться в кладку простенков не менее чем на 25 см. Арматуру перемычек расположить в слое цементного раствора „М-100“ толщиной 30 мм. Над арматурой рядовых перемычек 5 рядов кладки выполнить на растворе „М-50“ для летних условий, для зимних условий - на растворе „М-100“.
2. Для крепления окон и дверей антисептированные деревянные пробки, размером в кирпич, заложить соответственно по 2 и 3 шт. по высоте с каждой стороны проема.

Имя, подпись и дата
ВЗЯМ. ИМВ. И

Привязан:	ИМВ. №	СВЕРИЛ	ЮРИНА

Нормоконтр	Галенко							
Рук. маст.	Спирский							
Гл. конст.	Вольф							
ГАП	Галенко							
ГИП	Клочков							
Рук. гр.	Цуканова							
Арх.	Алексеева							

т.п. 184-000-703.87

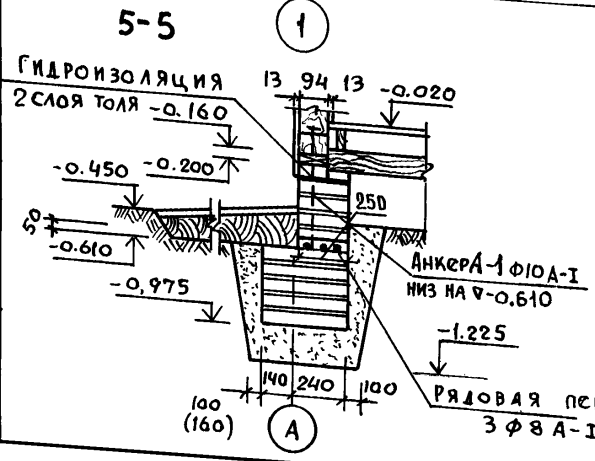
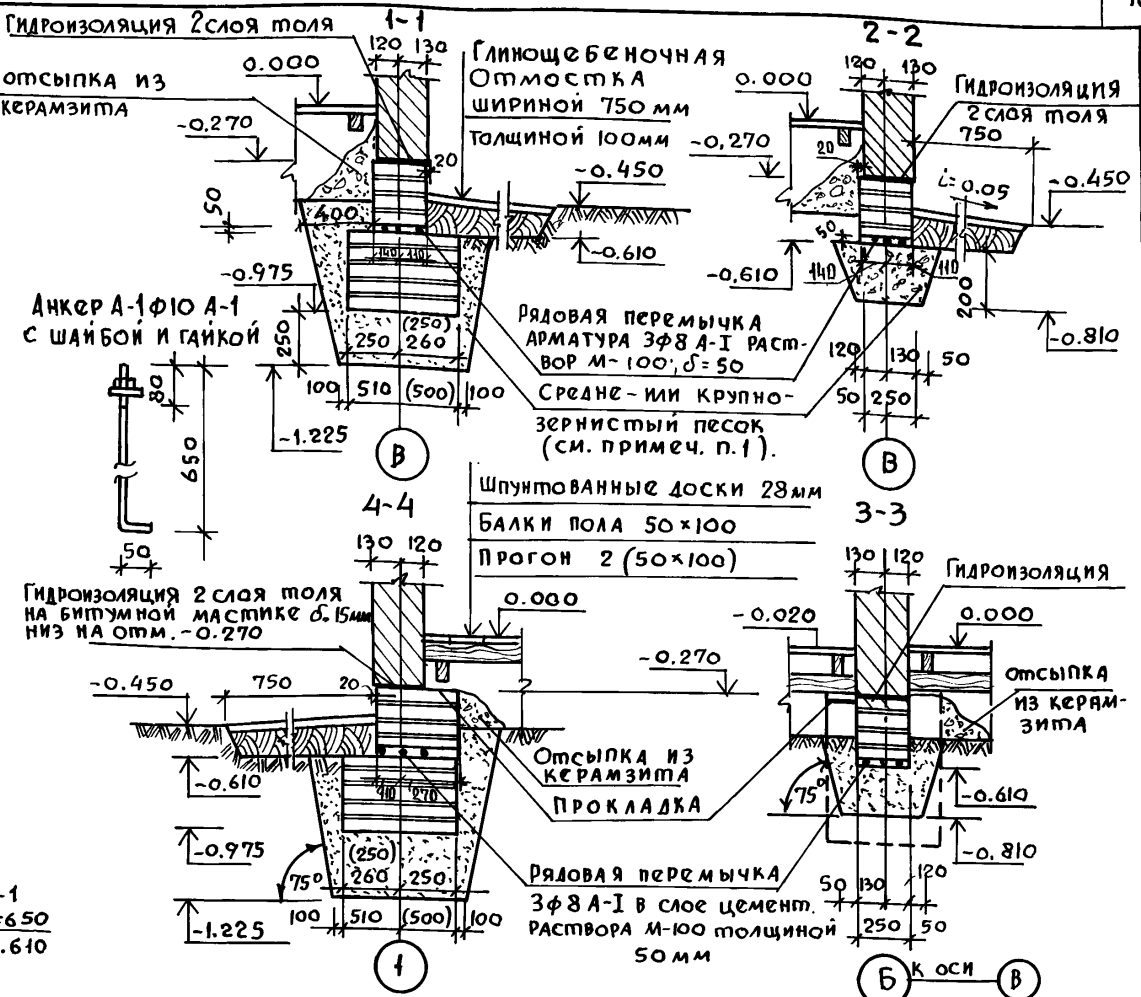
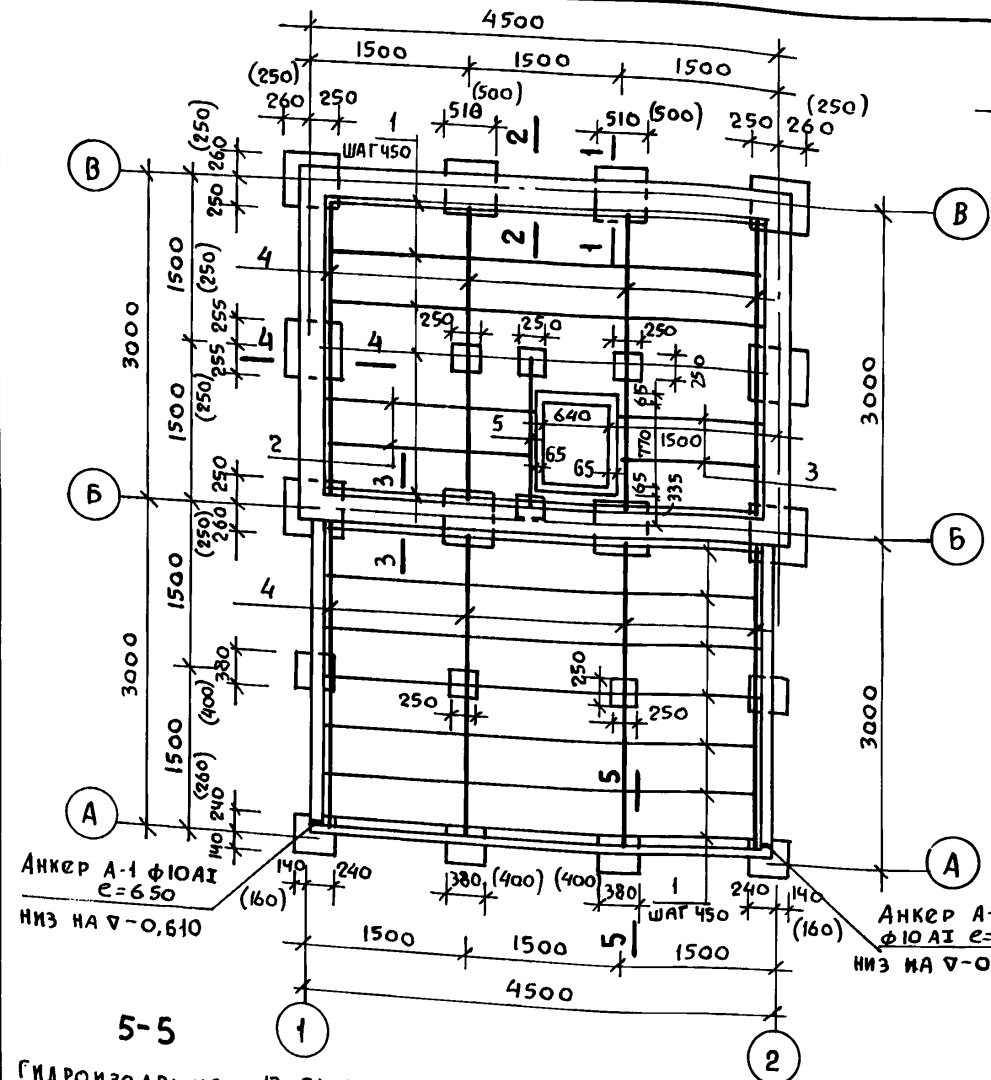
Однокомнатный садовый
летний домик с мансардой

Порядовки. Узлы.

Стадия Лист Листов
Р.П. АС-8

РОСНИПНАГРОПРОИ.
г. Москва

АЛЬБОМ I



4. Спецификацию см. лист АС-23.
 5. Все поверхности столбчатых фундаментов, соприкасающихся с грунтом, обмазать горячим битумом 3А 2 раза. Максимальная нагрузка на фундаменты по осям "В" и "Б" P=3000 кг.

1. Фундаменты разработаны для сухих непучинистых грунтов при $R_n=1.5 \text{ кгс/см}^2$. При пучинистых грунтах предусматривается песчаная подушка из средне или крупнозернистого песка.
2. Фундамент и цокольная часть стен до отм. -0.270 (до гидроизоляции) выполняются из кирпича керамического рядового полного его обыкновенного марки "100" Гост 530-80 на растворе марки "25" Мрз-15.
3. Размеры в скобках даны для бутобетонных столбчатых фундаментов.

Привязан:

ИНВ. №	СВЕРИЛ	ЮРИНА
--------	--------	-------

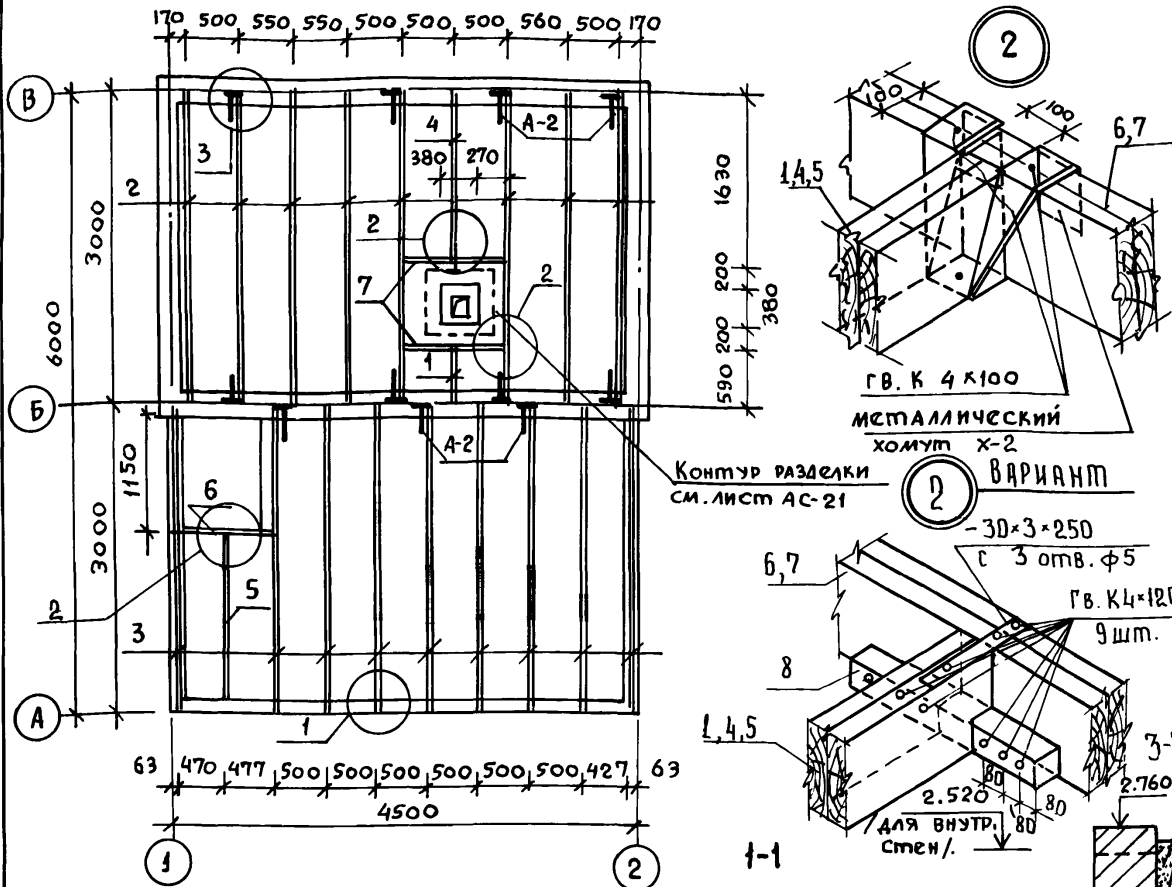
Нормоконт	Клочков		т.п. 184-000-703.87
Рук. маст	Сигорский		
Гл. констр.	Вальф		
ГИП	Клочков		
ГАП	Галенко		Однокомнатный садовый летний домик с мансардой
Рук. групп.	Цуканова		
инженер	Юрина		
ИНВ. №	СВЕРИЛ	ЮРИНА	РОСНИПИАГРОПРОМ г. МОСКВА

ИНВ. № ПОДЛ. ПОДПИСЬ И ДАТА ВЗЯТ. ИНВ. №

копир. Алфрема

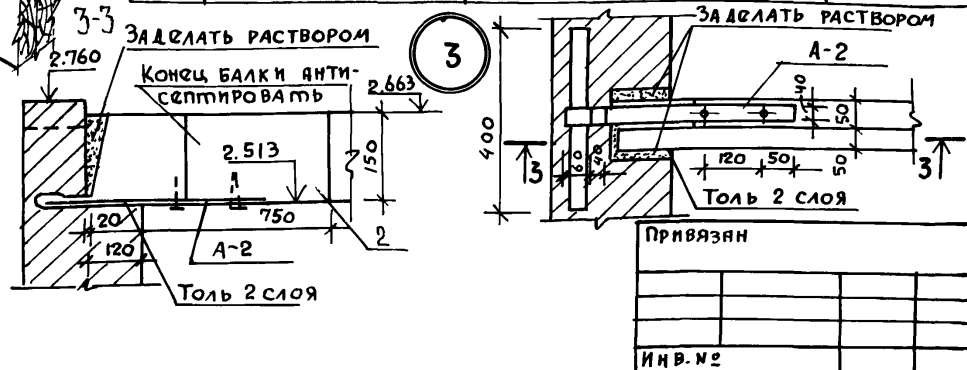
22627-01 17 ФОРМАТ 12г

Альбом I

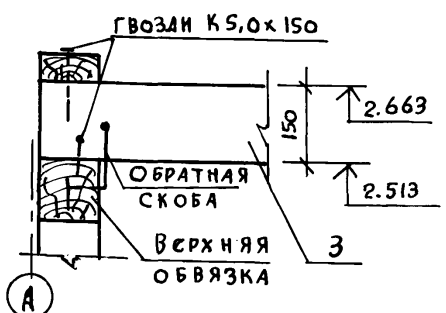
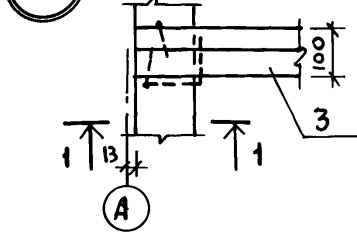


СПЕЦИФИКАЦИЯ ДЕРЕВЯННЫХ ИЗДЕЛИЙ					
№№ ПОЗИЦ	НАИМЕНОВАНИЕ	СЕЧЕНИЕ ММ	ДЛИНА ММ	КОЛИЧ. ШТ.	ОБЪЕМ М3
1	БАЛКА	2(50x150)	590	1	0.009
2	БАЛКА	2(50x150)	3000	8	0.360
3	БАЛКА	2(50x150)	2977	9	0.402
4	БАЛКА	2(50x150)	1630	1	0.025
5	БАЛКА	2(50x150)	1707	1	0.013
6	РИГЕЛЬ	2(50x150)	997	1	0.015
7	РИГЕЛЬ	2(50x150)	900	2	0.027
8	БРУС (ВАРИАНТ)	50x50	600	9	0.012
				Итого:	0.863

СПЕЦИФИКАЦИЯ МЕТАЛЛА				
№№	НАИМЕНОВАНИЕ	РАЗМЕРЫ ММ	КОЛ. ШТ.	МАССА КГ
1	Металлич. хомут X-2	5 x 50 x 700	9	12.6
2	Анкер А-2	40 x 950 x 4	11	13.2



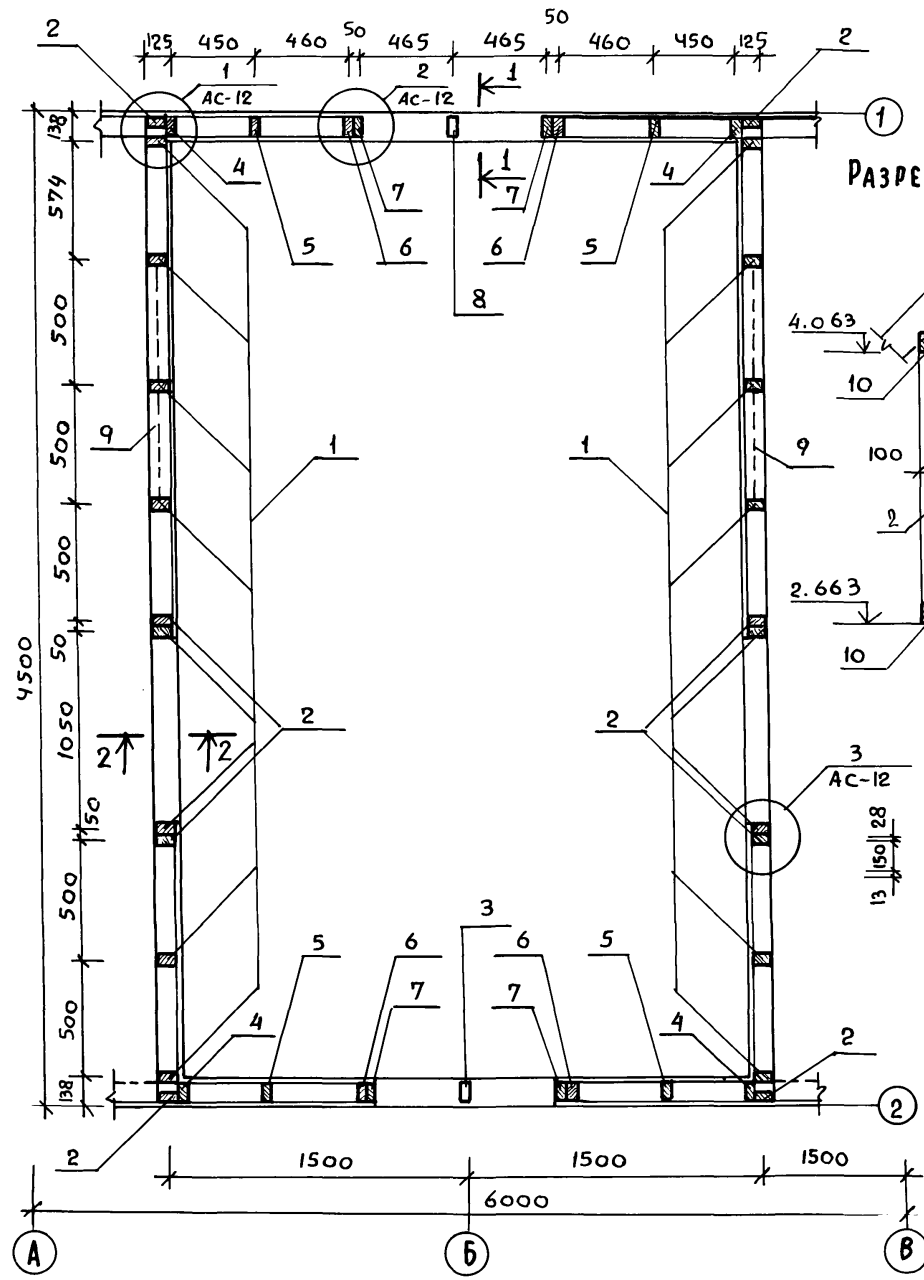
1 / МАУЭРАТ УСЛОВНО НЕ ПОКАЗАН /



1. Металлические хомуты покрыть антикоррозийным составом.
2. При креплении балок и ригелей на металлических хомутах концы балок обернуть толем.
3. Гнездо по бокам и по верху заделать наглухо раствором.
4. Балка от торца на 750 мм покрывается со всех сторон антисептической пастой.
5. Конструкцию хомутов см. Альбом II, лист 12.

Нормоконт	Клочков	т.п. 184-000-703.87 Однокомнатный садовый летний домик с мансардой План междуэтажного перекрытия. Узлы. Спецификация	Стация	Лист	Листов
РУК. МАСТ	Сигорский		Р.П.	АС-10	
М. КОНСТР.	Вольф		РОСНИПАТРОПРОМ		
ГАП	Галенко		г. Москва		
РУК. ГР.	Цуканова				
СТАРХ.	Семина				
СВЕРХ.	Юрина				

АЛБРОМ I



РАЗРЕЗ ПО 1-1

РАЗРЕЗ ПО 2-2

СПЕЦИФИКАЦИЯ ДРЕВЕСИНЫ

№ ПОЗ.	НАИМЕНОВАНИЕ	СЕЧЕНИЕ	ДЛИНА мм	КОЛ. шт.	ОБЪЕМ м³	
					ЕД.	ОБЩ.
1	Стойка	50x100	1380	16	0.007	0.112
2	Стойка	50x100	1300	8	0.006	0.048
3	Ригель оконный	50x100	1020	4	0.005	0.020
4	Стойка	50x100	1662	4	0.008	0.033
5	Стойка	50x100	2137	4	0.011	0.043
6	"	50x100	2465	4	0.012	0.049
7	"	50x100	2500	4	0.013	0.052
8	"	50x100	650	2	0.003	0.006
9	Раскосы	50x100	1430	4	0.007	0.029
10	Обвязка	100x100	4474	4	0.050	0.200
11	Обвязка	100x100	5800	2	0.058	0.116
12	Обшивка манс.	13x94	42.0 м²			0.670
13	Наличник тип 1	13x54	17.9 п.м			0.013
14	Наличник тип 2	13x34	6.8 п.м			0.003
Итого						1.394

Оцинкованное железо

1. Чертеж читать совместно с листом АС-12.

ПРИВЯЗАН		
ИНВ. №		

НОРМОКОНТ.	ГАЛЕНКО	
РУК. МАСТ.	СИГОРСКИЙ	
ГЛ. КОНСТ.	ВОЛЬФ	
ГАП	ГАЛЕНКО	
ГИП	КЛОЧКОВ	
РУК. ГР.	ЦУКАНОВА	
АРХ.	НАТОЦИНСКИЙ	
СВЕРКА	ЮРИНА	

т.п. 184-000-703.87

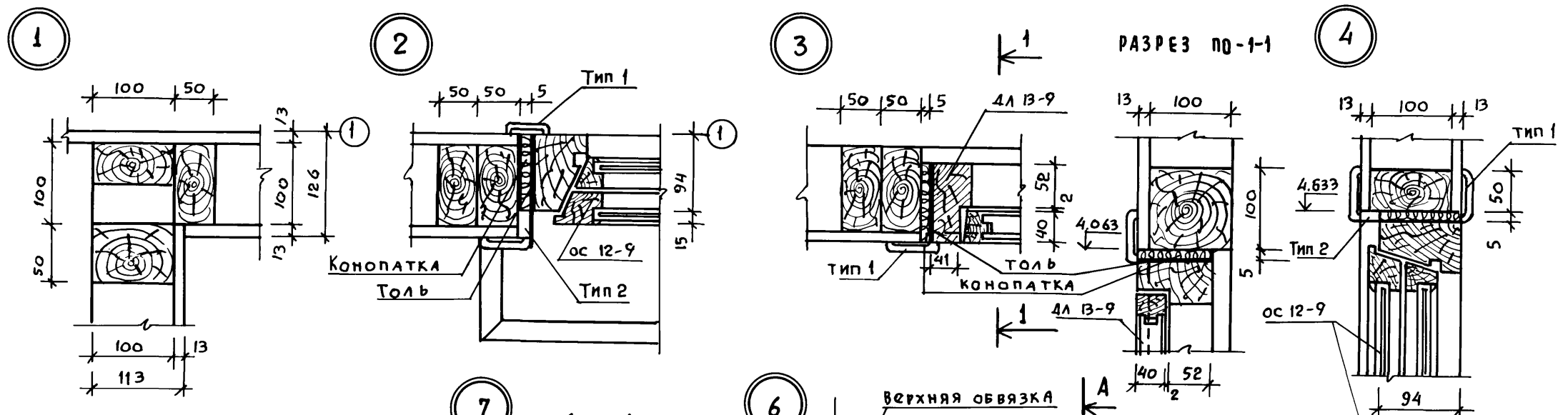
Однокомнатный садовый летний домик с мансардой

КАРКАС МАНСАРДЫ СПЕЦИФИКАЦИЯ

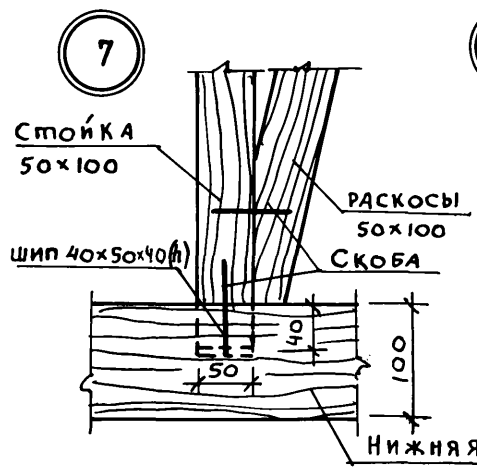
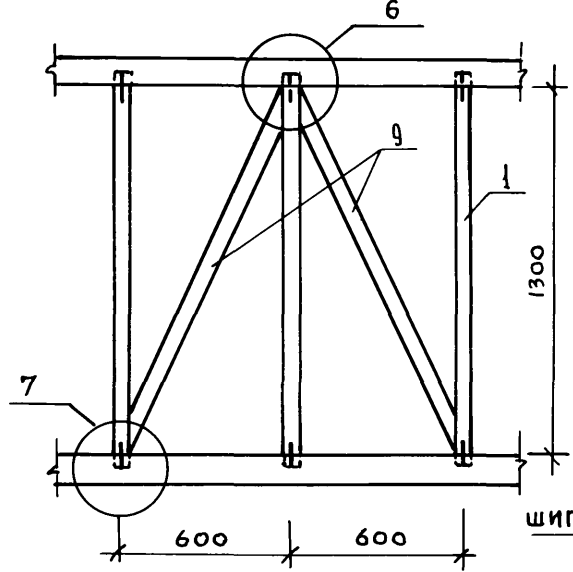
СТАДИЯ	ЛИСТ	ЛИСТОВ
Р-П	АС-11	
РОСНИПИАТРОПРОМ г. МОСКВА		

ИНВ. № ПОДПИСЬ И ДАТА ВЗЯТ. ИНВ. №

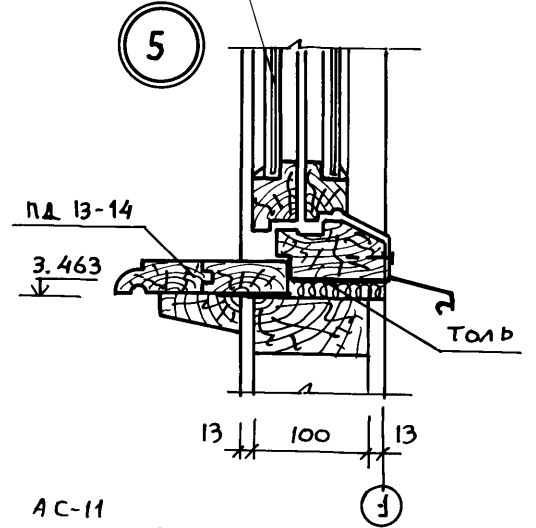
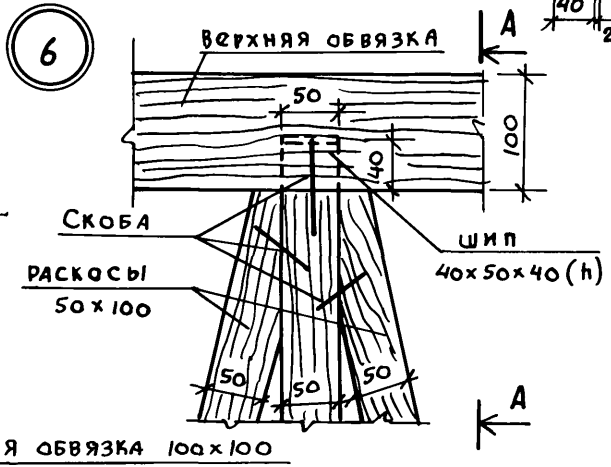
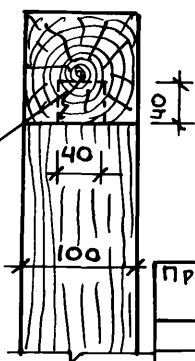
Альбом I



ВЕТРОВЫЕ СВЯЗИ СТЕН КАРКАСА
СХЕМА



РАЗРЕЗ ПО А-А



1. Читать совместно с листом АС-11
2. Наличники по ГОСТу 8242-75 тип 1 (54) и тип 2

Нормоконт.	Галенко	
Рук.маст.	Сигорский	
Гл.конст.	Вольф	
ГАП	Галенко	
ГИП	Клочков	
Рук.-гр.	Цуканова	
Арх.	Алексеева	

т.п. 184-000-703.87

Привязан.

Однокомнатный садовый
летний домик с мансардой

Мансарда. Узлы

Стадия Лист Листов
Р.П. АС-12

РОСНИПИПРОМ
г. Москва

Инв. №

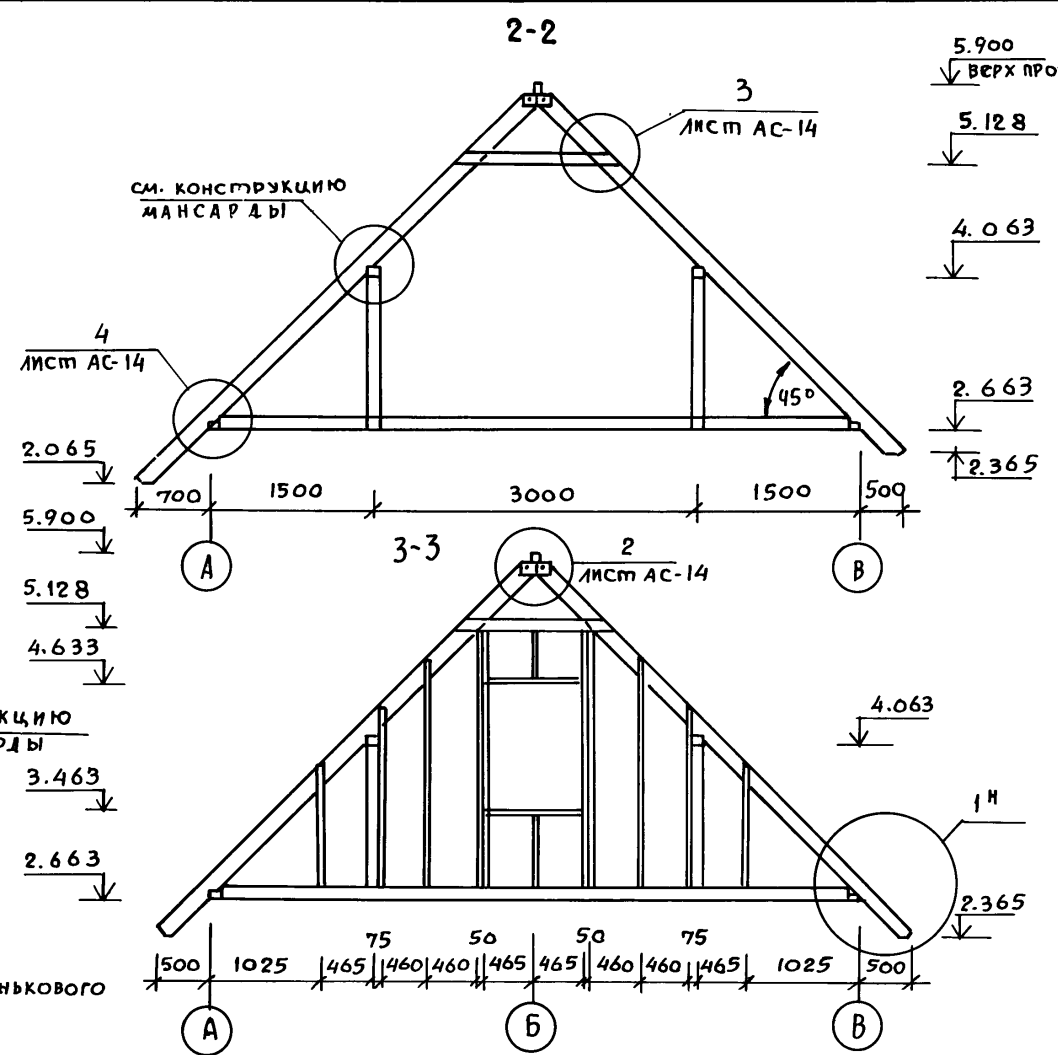
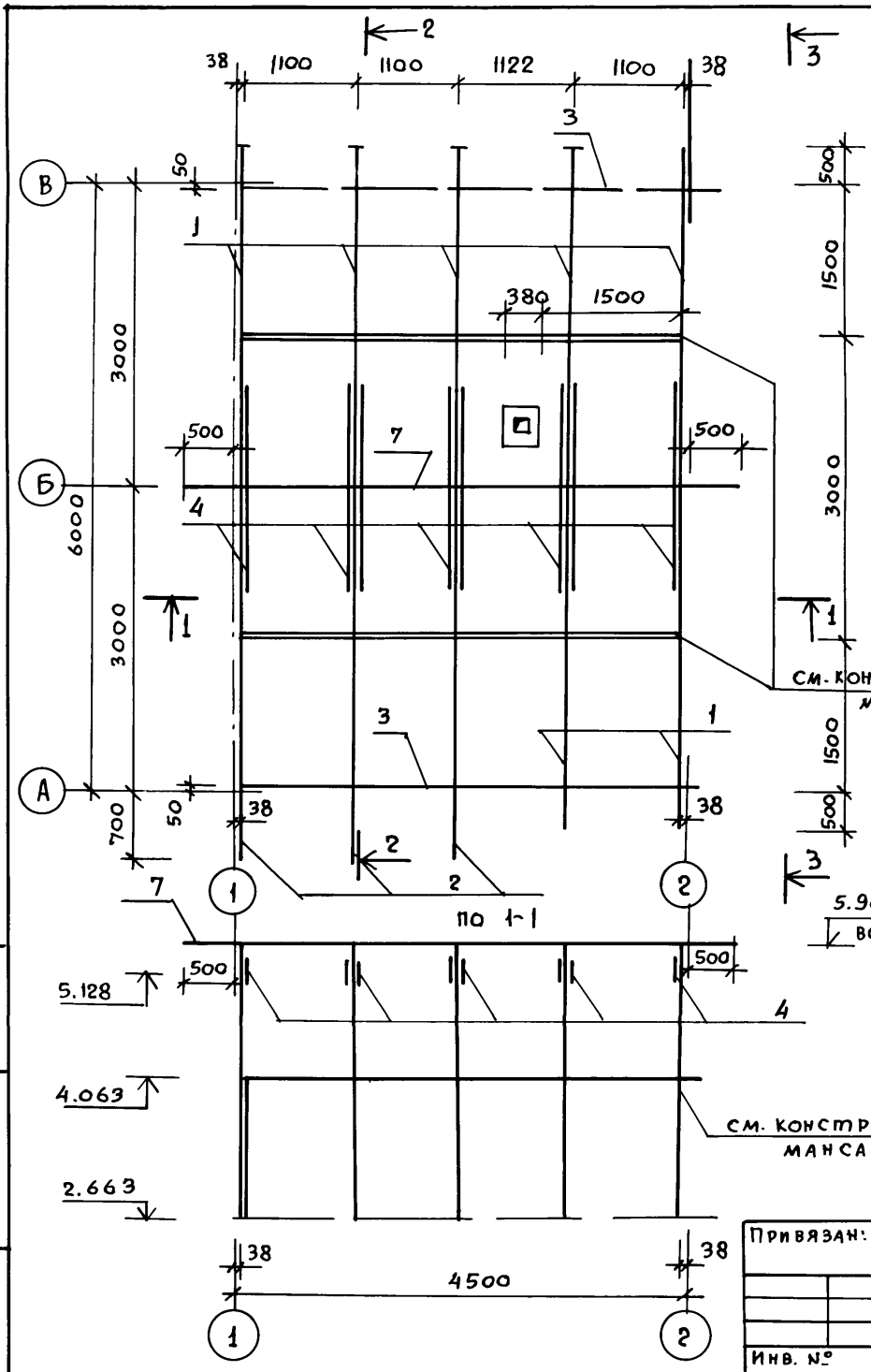
СВЕРИЛ ЮРИНА

Копиров. 22627-01 20

Формат 12Г

Подпись и дата Взам.инв.№

Альбом 1



1. Чертеж читать совместно с листом АС-14

Инв. № подл. Подпись и дата Взам. инв. №

Привязан:

Инв. №				
--------	--	--	--	--

Нормоконт.	Галенко			
Рук. маст.	Сигорский			
Гл. конст.	Вольф			
ГАП	Галенко			
ГИП	Клочков			
Рук. гр.	Цуканова			
Архит.	Натоцкий			
Инв. №	СВЕРИЛ	ЮРИНА		

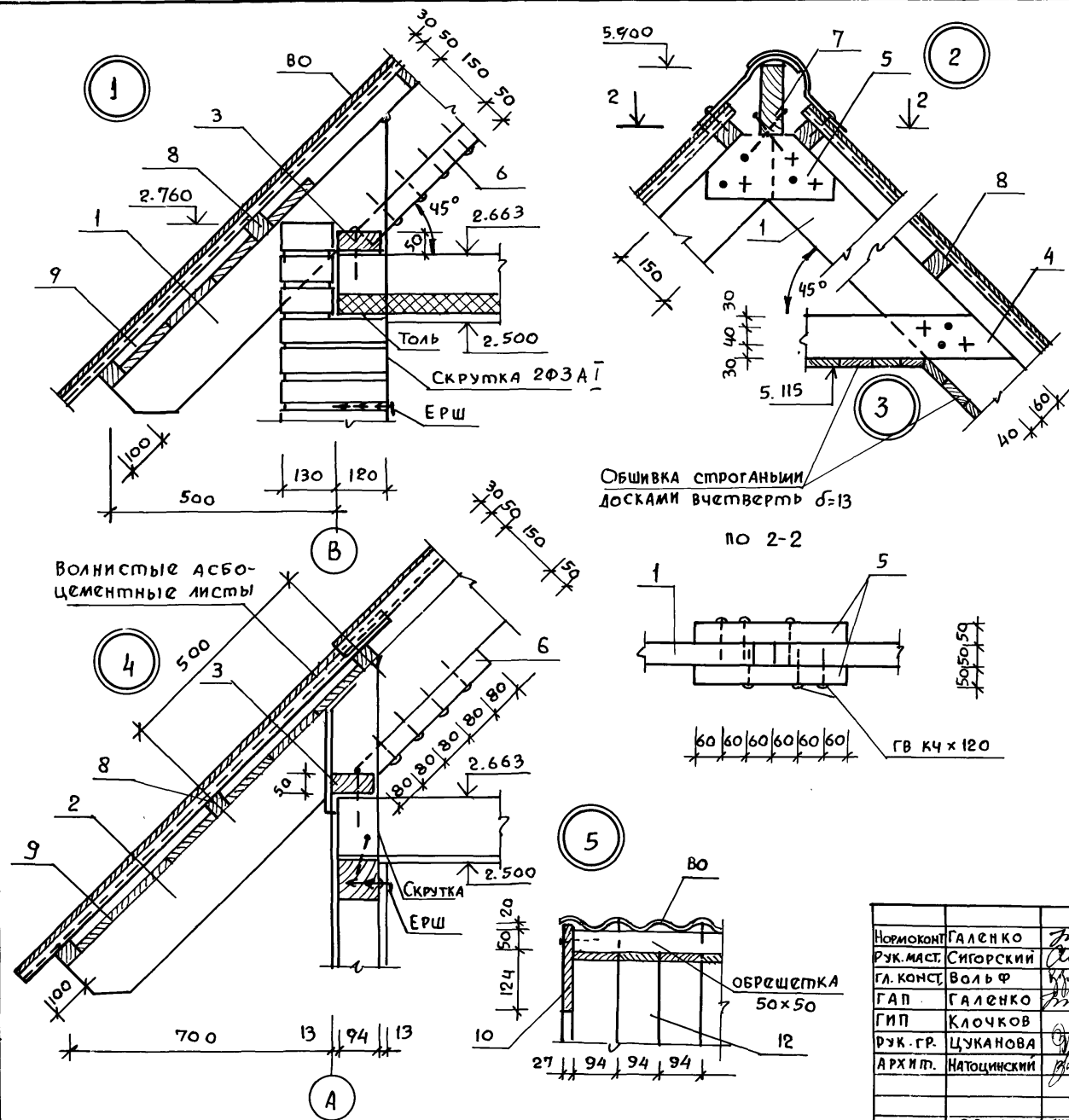
т.п. 184-000-703.87			
Однокомнатный садовый	Стяжка	Лист	Листов
летний домик с мансардой	Р.П	АС-13	
План стропил.		РОСНИПИАГРОПРОМ г. Москва	

Альбом I

СПЕЦИФИКАЦИЯ ДРЕВЕСИНЫ КРЫШИ

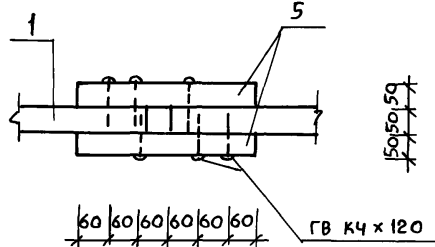
№№ поз.	НАИМЕНОВАНИЕ	СЕЧЕНИЕ в х н мм	Длина мм	кол. шт	Объем м ³	
					издел.	общий
1	Стропильная нога	50x150	4915	7	0,037	0,260
2	Стропильная нога	50x150	5197	3	0,040	0,120
3	Мауэрлат	50x100	4474	2	0,022	0,044
4	Затяжка стропил	50x100	1400	8	0,007	0,056
5	Накладка	50x175	360	8	0,003	0,024
6	Опорный брус	50x50	400	10	0,001	0,010
7	Коньковый брус	50x150	5500	1	0,041	0,041
8	Обрешетка	50x50	115 п.м		0,288	
9	Карнизный настил	13x94	49 п.м.		0,074	
10	Лобовая доска	22x194	5500	4	0,028	0,112
11	Обшивка фронт.	13x94	18,75 м ²		0,3	
12	Подшивка фронт. свесов	13x94	97,58 п.м.		0,16	
Итого					1,489	

1. Читать совместно с листами АС-13, АС-7.
2. Лобовая доска поз. 10 возможна составная из 2 (22x100)



Обшивка строганными досками вчетверть $\delta=13$

по 2-2

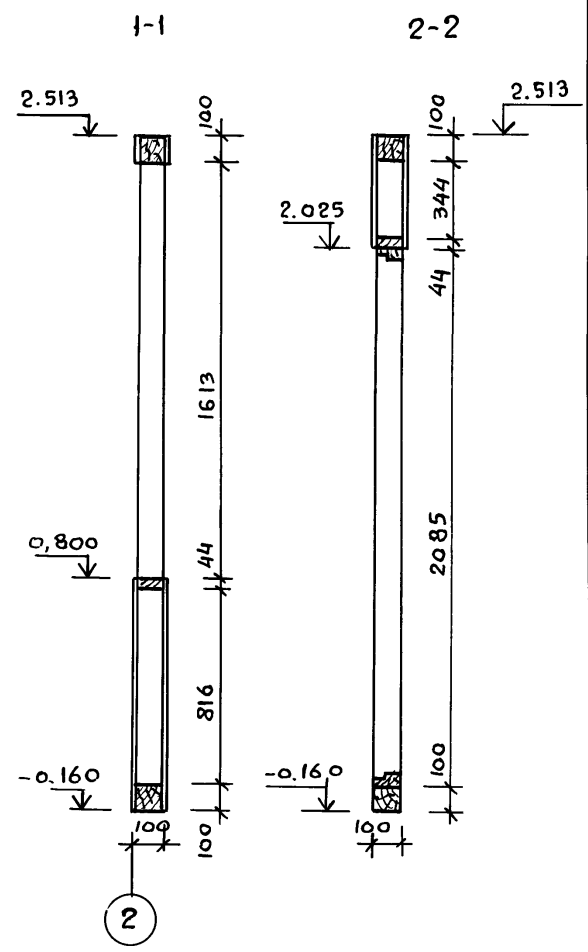
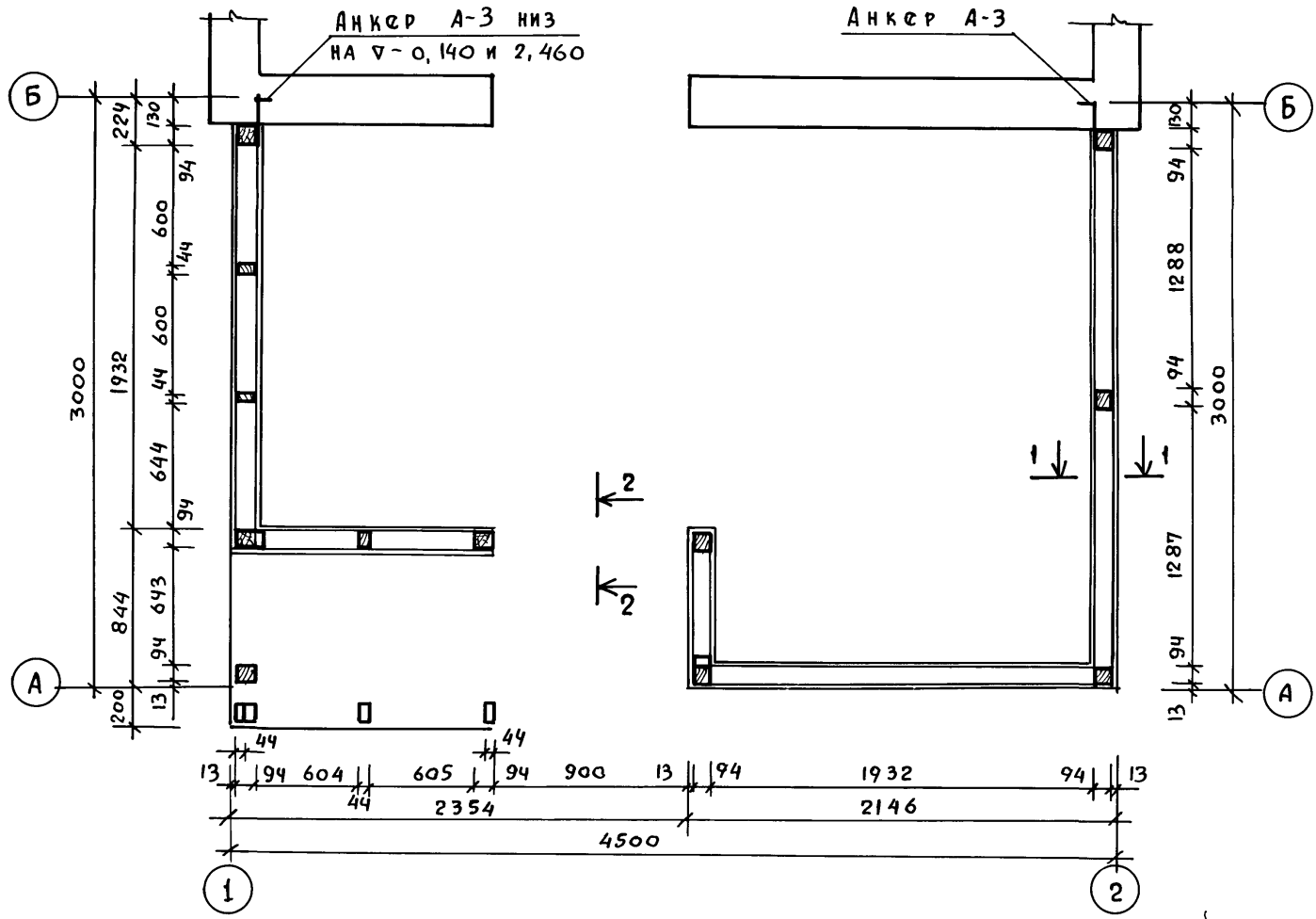


Привязан			
Инв. №			

Нормоконт.	Галенко	<i>[Signature]</i>	т.п. 184-000-703.87		
Рук.маст.	Сигорский	<i>[Signature]</i>			
Гл.конст.	Вольф	<i>[Signature]</i>			
ГАП	Галенко	<i>[Signature]</i>			
ГИП	Клочков	<i>[Signature]</i>	Однокомнатный садовый летний домик с мансардой	Страна	Лист
Рук.-гр.	Цуканова	<i>[Signature]</i>		Р.п.	АС-14
Архип.	Натоцинский	<i>[Signature]</i>	Стропила. Узлы. Спецификации.	РОСНИИП АГРОПРОМ г. Москва	
Сверил	Юрина	<i>[Signature]</i>			

Инв. № подл. Подпись и дата Взам. инв. №

Альбом I

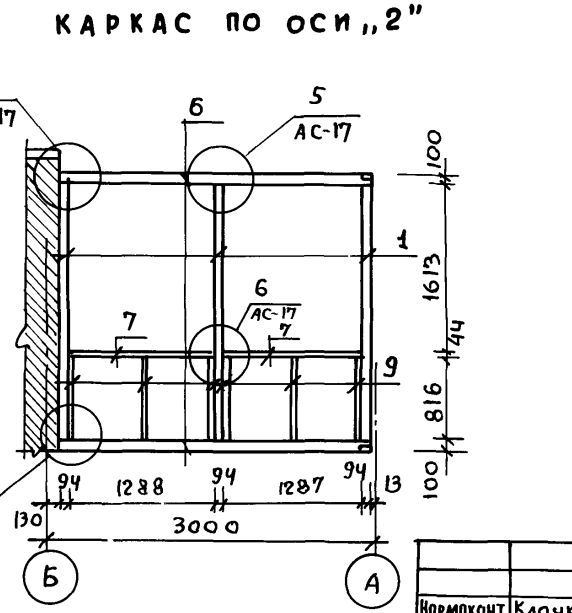
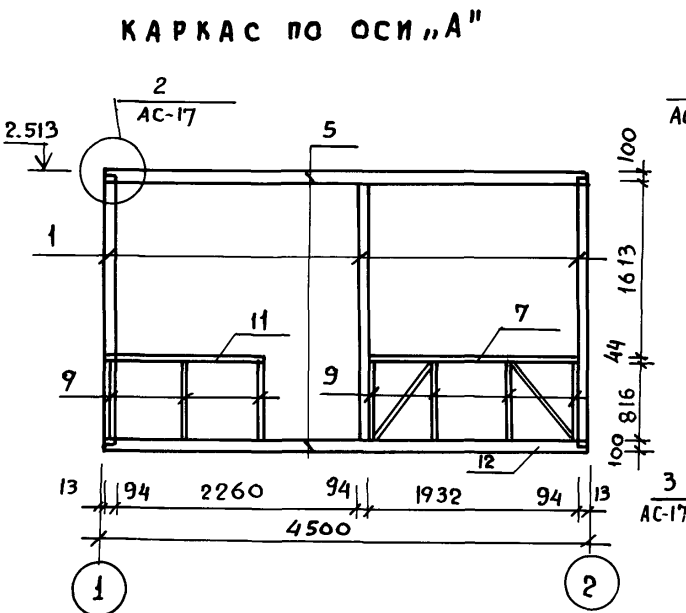
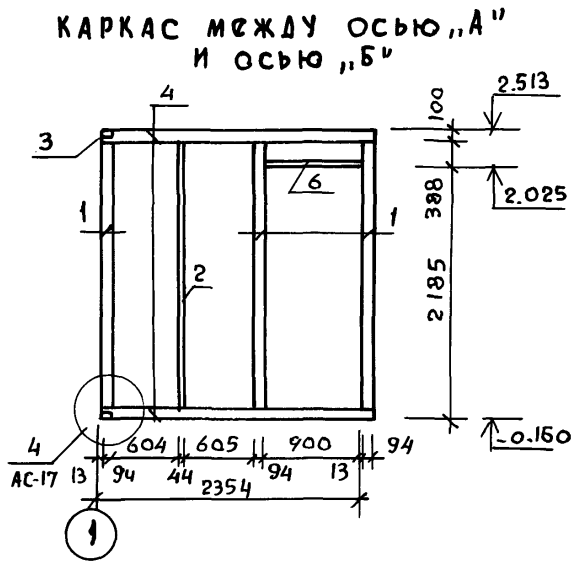
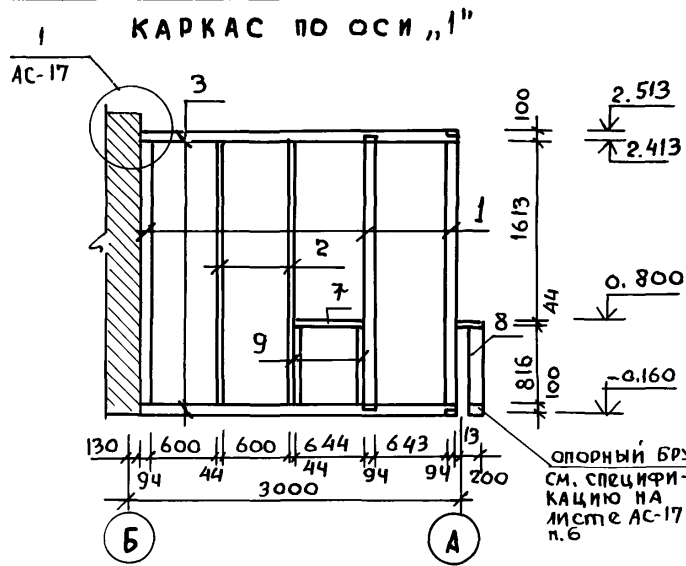


1. Чертеж читать совместно с листами АС-16 и АС-17.

Инв. и подл. Подпись и дата Взам. инв. и

Нормоконт	Клочков		т.п. 184-000-703.87		
рук. маст.	Сигорский				
гл. конст.	Вольф				
ГАП	Галенко				
ГИП	Клочков				
рук. гр.	Цуканова	Однокомнатный садовый	Стадия	Лист	Листов
арх.	Алексеева	лестный домик с мансардой	Р.П	АС-15	
инженер	Юрина	Каркас веранды сечения.	РОСНИПИАТРОПРОМ г. Москва		
инв. №	СВЕРИЛ ЮРИНА				

Альбом I



СПЕЦИФИКАЦИЯ ДРЕВЕСИНЫ							
№№ поз.	Наименование	Сечение мм	Длина мм	Кол. шт.	Объем, м³		
					Изделия	Общий	
1	Стойка	94 × 94	2553	9	0,026	0,234	
2	Стойка	44 × 94	2553	3	0,013	0,039	
3	Обвязка	100 × 100	2857	2	0,029	0,058	
4	Обвязка	100 × 100	2448	2	0,024	0,048	
5	Обвязка	100 × 100	4474	2	0,045	0,090	
6	Обвязка	100 × 100	2857	2	0,029	0,058	
7	Ригель оконный	44 × 94	5,15 п.м	—	—	0,026	
8	Ригель дверной	44 × 94	913	1	0,005	0,005	
9	Стойка	44 × 94	816	16	0,004	0,064	
10	Обшивка	13 × 94	42 м²			0,672	
11	Поручни	44 × 94	1640	—	—	0,008	
12	Раскосы	44 × 94	980	2	0,005	0,010	
Итого:							1,312

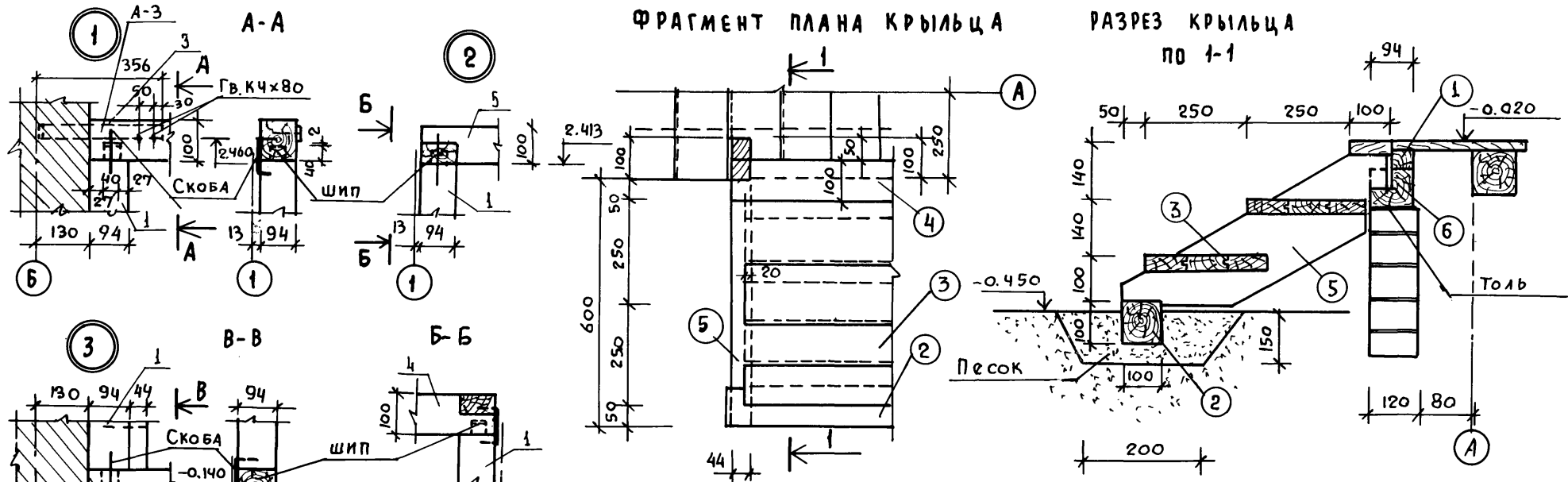
1. Чертеж читать совместно с листом АС-17.

Инв. № подл. Подпись и дата. Взам. инв. №

Привязан	
Инв. №	

Нормоконт.	Клочков	г.п. 184-000-703.87	Однокомнатный садовый летний домик	Стяжка	Лист	Листов
Рук. маст.	Сигорский			Р.п.	АС-16	
Гл. конст.	Вольф			РОСНИПИАГРОПРОИ		
ГАП	Гяленко	Каркас веранды. Спецификация			г. Москва	
ГИП	Клочков					
Рук. гр.	Цуканова					
Арх.	Алексеева					
Инжен.	Юрина					
Сверил	Юрина					

Альбом 1



СПЕЦИФИКАЦИЯ ДРЕВЕСИНЫ КРЫЛЬЦА

МАРКА	№ ПОЗ.	НАИМЕНОВАНИЕ	СЕЧЕНИЕ		Длина мм	Объем м³	Кол-во т.шт.	Общий объем	МАССА кг	Гост	Группа кач.ва	АБС влажн %о	
			до строжки	после строжки									
	1	Опорные брусья	50x30		1120	0,002	1	0,002		24454-80	3	18	
	2	" "	100x100		1140	0,011	1	0,011		" "	3	"	
	3	Проступи	100x50	94x36	952	0,0053	6	0,032		" "	2	"	
	4	" "	100x50	94x36	1000	0,006	1	0,006		" "	2	"	
	5	Тетивы	50x100	144x196	750	0,0075	2	0,015		24454-80	2	"	
	6	Опорный брус	100x100		2460	0,025	1	0,025		24454-80	2	"	
Итого:								0,091					

- Чертеж читать совместно с листами АС-16и АС-6
- Сопряжения деревянных частей дома с кирпичными обязательно изолировать слоем толя.
- Поз. 2. Антисептировать.

Нормоконт.	Галенко	
Рук.маст.	Сигорский	
Гл.конст.	Вольф	
ГАП	Галенко	
ГИП	Клочков	
Рук.-гр.	Цуканова	
Архитект.	Натоцинский	

т.п. 184-000-703.87

Привязан:

Инв. №		

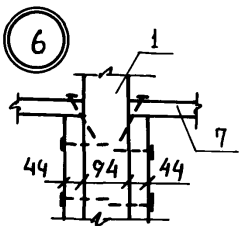
Однокомнатный садовый дачный домик с мансардой	Стадия	Лист	Листов
	Р.П	АС-17	
Каркас веранды. Узлы. Крыльцо. Спецификация	РОСНИИАГРОПРОИМ		
	г. Москва		

Копир. А.Л.гуев

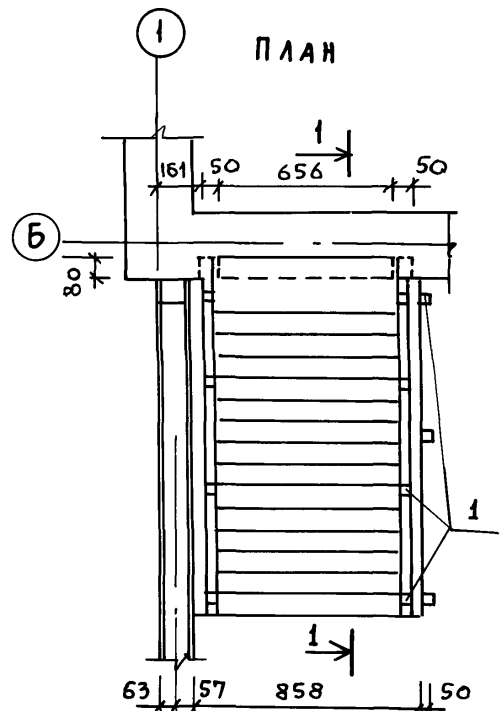
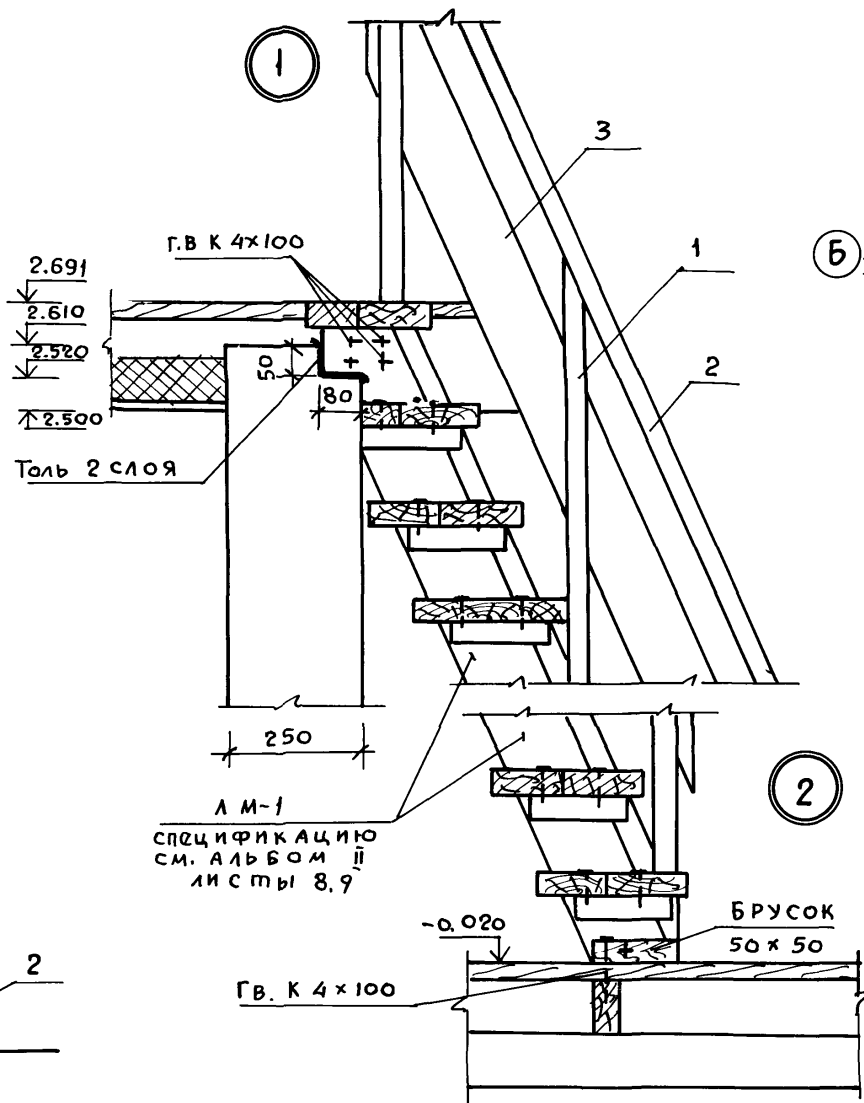
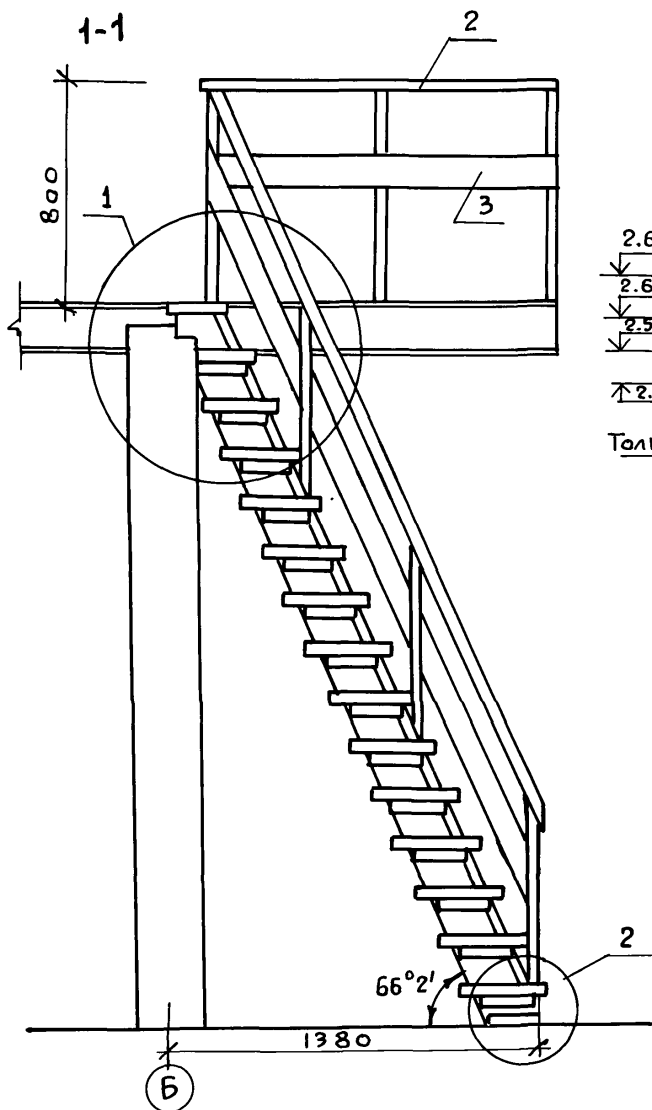
22627-01 25

Формат 12г

Инв. № подл. Подпись и дата. Взам. инв. №



Альбом I



ПРИВЯЗАН			
ИНВ. №			

N поз.	НАИМЕНОВАНИЕ	Сечения мм		Длина мм	Объем ЕД. МЗ	Кол. шт	Общий объем МЗ	Масса кг	Инв.-Селитр. ГОСТ	Группа кач. др. в.	А БС. Влажн. о/о
		до строжки	после строжки								
1	Стойка ограждения	50x50	44x44	760	0.0019	11	0.021		24454.80	1	18
2	Поручень	50x50	44x44	7600			0.019			1	"
3	Доски ограждения	22x125	19x121	7600			0.020			1	"
Итого:							0.060				

Нормоконт.	ГАЛЕНКО			
РУК. МАСТ.	СИГОРСКИЙ			
СЛ. КОНСТ.	ВОЛЬФ			
ГАП	ГАЛЕНКО			
ГИП	КЛОЧКОВ			
РУК. ГР.	ЦУКАНОВА			
АРХ.	АЛЕКСЕЕВА			
СВЕРКА	ЮБИНА			

т.п. 184-000-703.87

Однокомнатный садовый	Стандия	Лист	Листов
лепный домик с мансардой	Р.П	АС-18	
Лестница на мансарду.	РОСНИПАГРОПРОМ		
Узлы. Спецификация.	г. Москва		

копия 22627-01 26

Формат 12г

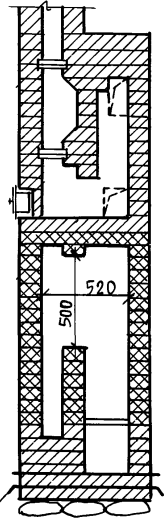
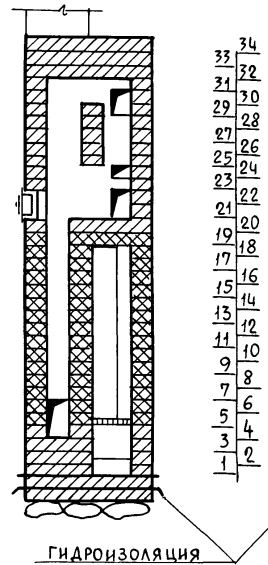
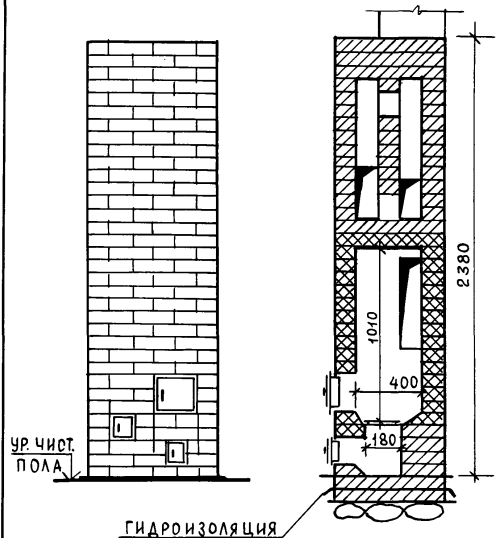
Альбом I

Ф А С А Д

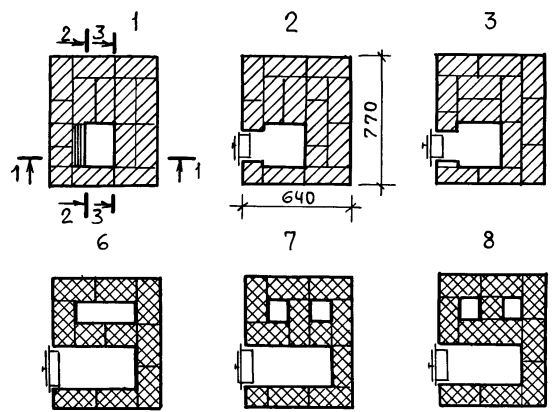
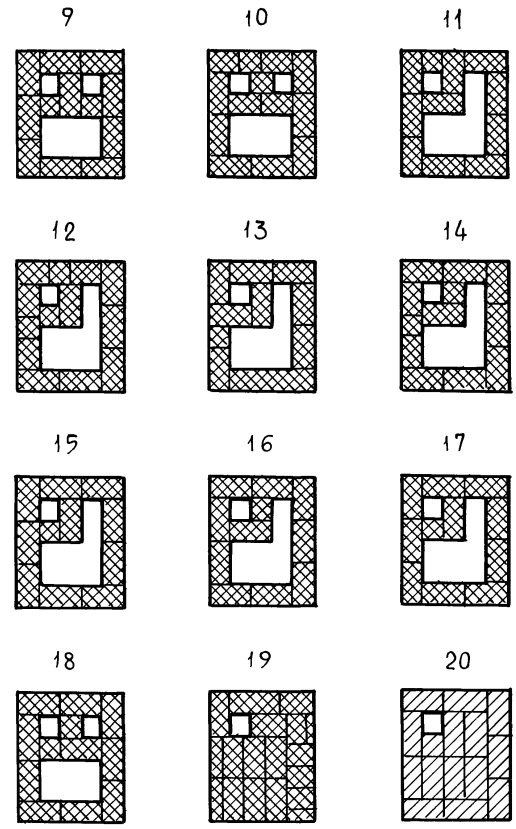
РАЗРЕЗ 1-1

РАЗРЕЗ 2-2

РЯДЫ РАЗРЕЗ 3-3



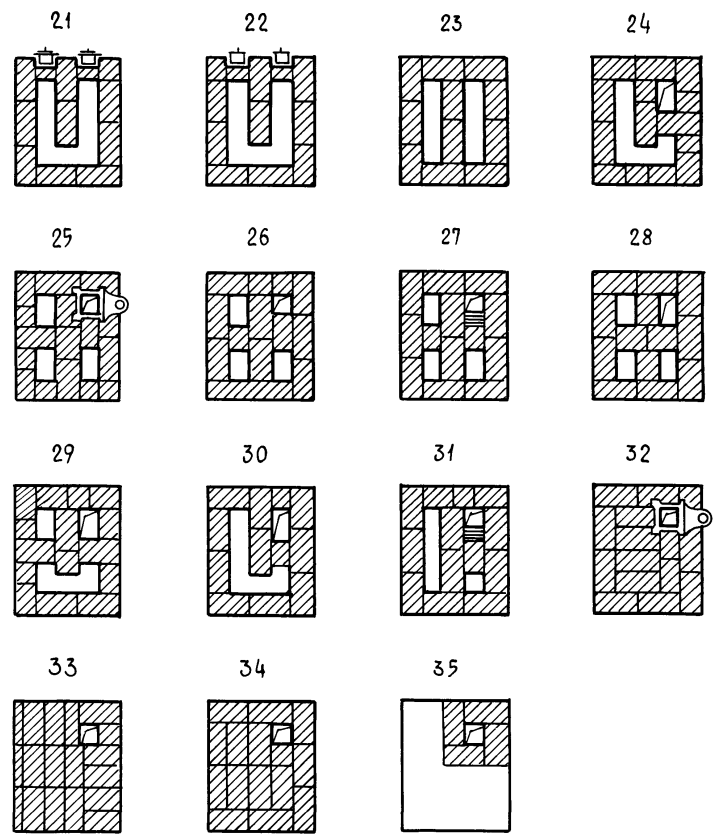
- 34
- 33
- 32
- 31
- 30
- 29
- 28
- 27
- 26
- 25
- 24
- 23
- 22
- 21
- 20
- 19
- 18
- 17
- 16
- 15
- 14
- 13
- 12
- 11
- 10
- 9
- 8
- 7
- 6
- 5
- 4
- 3
- 2
- 1



ИНВ.№ ПОДЛ. ПОДПИСЬ И ДАТА ВЗАИМ.№№

ПРИВЯЗАН		НОРМОКОН. РУК. МАСТ. ГЛА. КОНСТР. ГАП. ГИП. РУК. ПР. АРХ.	КЛОЧКОВ СИГОРСКИЙ ВОЛЬФ ГАЛЕНКО КЛОЧКОВ ЦУКАНОВА НАТОЦИНСКИЙ	 	Т. П. 184-000-703.87	
ИНВ.№	СВЕРИ	ЮРИНА		Однокомнатный садовый летний домик с мансардой	СТADIЯ Р.П.	ЛИСТ АС-19
				ОТОПИТЕЛЬНАЯ ПЕЧЬ П-5	РОСНИПИАГРОПРОМ г. Москва	ЛИСТОВ 1987г.

АЛБОМ I



СПЕЦИФИКАЦИЯ МАТЕРИАЛОВ И ПРИБОРОВ

МАРКА	ОБОЗНАЧЕНИЕ	НАИМЕНОВАНИЕ	КОЛ-ВО	МАССА ЕД., КГ	ПРИМ.
		Кирпич глиняный обыкновенный ГОСТ 530-80 25x12 x 6.5	250	3.5	шт
		Кирпич огнеупорный ГОСТ 8691-73 25x12.3 x 6.5	180	3.8	шт
		Глина обыкновенная	0.005	1800	м ³
		Глина огнеупорная	90		кг
		Песок ГОСТ 8736 -77	0.025	1600	м ³
	Петровск-Забайкальский мет 3-д Читинской обл.	Колодникова решетка 25 x 25	1		шт
	— " —	Топочная дверца 25 x 20.5	1		шт
	— " —	Поддувальная дверца 13 x 14	1		шт
	— " —	Прочистная дверца 13 x 14	3		шт
	— " —	Дымовая задвижка 13 x 13	2		шт
		Предтопочный лист δ=1мм ГОСТ 19903-74* 50x70	1	2.75	шт
		Кровельная сталь δ=1мм ГОСТ 19903-74* 64x77	1	3.9	шт
		Войлок 64x77	1		шт

1. Чертежи отопительной печи П-5 заимствованы из типового проектного решения 903-09-7.

ПРИВЯЗАН			
ИНВ. №			

ТЕПЛОВАЯ ХАРАКТЕРИСТИКА ПЕЧИ

СРЕДНЯЯ ТЕПЛОТДАЧА СТЕНОК ККАЛ / ЧАС					КОЭФФИЦИЕНТ НЕРАВНОМЕРНОСТИ T
ПЕРЕДНЕЙ	ЗАДНЕЙ	ЛЕВОЙ	ПРАВОЙ	ВСЕГО W _{ср}	
690	670	520	520	2400	

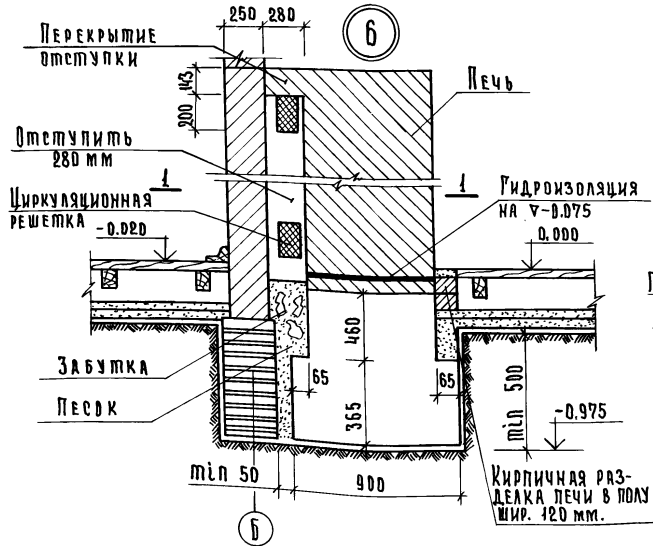
НОРМОКОН	КЛОЧКОВ	
РУК. МАСТ	СИГОРСКИЙ	
ГЛ. КОНСТР	ВОЛЬФ	
ГАП	ГАЛЕНКО	
ГИП	КЛОЧКОВ	
РУК. ГР.	ЦУКАНОВА	
АРХ.	НАТОЦИНСКИЙ	
ТВЕРДИ	ЮРКИНА	

т.п. 184-000-703.87		
Однокомнатный садовый летний домик с мансардой	СТАДИЯ	Лист
ОТОПИТЕЛЬНАЯ ПЕЧЬ П-5 СПЕЦИФИКАЦИЯ	р.п.	АС20
	РОСНИПИПРОМ г. Москва	Листов 1987 г.

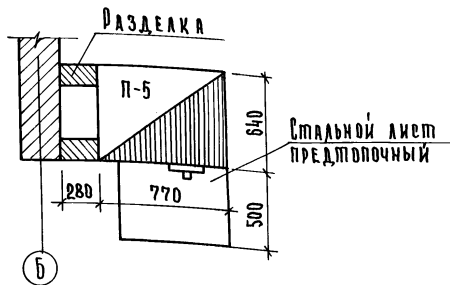
ИНВ. № ПОДЛ. ПОДПИСЬ И ДАТА ВЗАМ. ИНВ. №

Альбом I

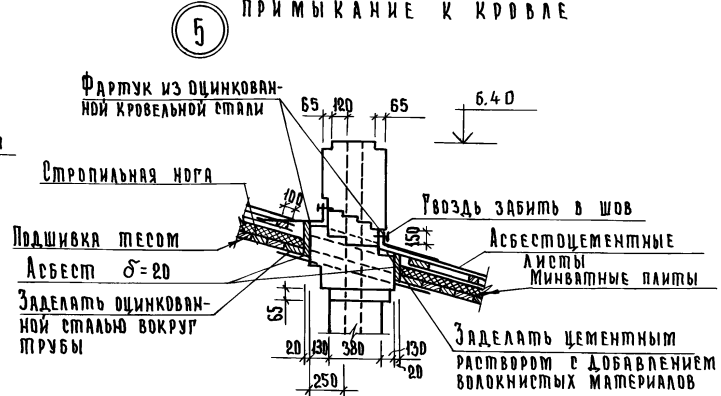
Расположение печи у внутренней или наружной стены



1-1



Устройство металлического фартука дымоходной трубы и примыкание к кровле



1. При наличии пучинистых грунтов под фундаментом печи предусматривается песчаная подушка из средне или крупнозернистого песка.
 2. Для защиты от возгорания, потолка над печью, обить кровельной сталью по слою асбестового картона толщиной 3 мм.
- При отсутствии асбестового картона разделку дымоходов делать не менее 380 мм.

Нормокон.	Ключков				Т.п. 184-000-703.87			
Рук.маст.	Сирорский							
М.конст.	Вольф							
УАП	Уаленко				Одноквартирный садовый	Стальная	Лист	Листов
УМП	Ключков				летний домик с мансардой	Р.п.	АС-21	
Рук.груп.	Цуканова				Противопожарные	Доснилиагропром		
СП.арх.	Семина				мероприятия	г. Москва		
Сверил:								

Копировал: Крупенко

22627-01 29

СПЕЦИФИКАЦИЯ СТОЛЯРНЫХ ИЗДЕЛИЙ

ПОЗИЦИЯ ОБОЗНАЧЕНИЯ	СЕРИЯ ИЛИ ГОСТ № ЛИСТА	НАИМЕНОВАНИЕ	КОЛИЧЕСТВО
О К Н А			
ос 12-9	1.136.5-16 ч. I	Оконный блок	4
но-1	лист 3 альб. II	переплет остек- ления веранды	8
ПОДОКОННЫЕ ДОСКИ			
идо-1	лист 3 альб. II	Подоконная доска	2
па 13-14	17280-79	Подоконная доска	4
Д В Е Р И И Л А З Ы			
дн 21-9	1.136.5-19	Дверной блок	2
дл 13-10	1.136.5-19	Дверь - лаз	2

СПЕЦИФИКАЦИЯ МЕТАЛЛА

МАРКА ЭЛЕМ	НАИМЕНОВАНИЕ ЭЛЕМЕНТА	СЕЧЕНИЕ ММ	ДЛИНА ММ	КВА ШТ	ВЕС КГ	
					ЭЛЕМЕНТ	ВСЕХ ИЗД
А-1	АНКЕР ОБВЯЗКИ	Ф10 А I	650	2	0.6	1.2
ЗФ 8 А-1	АРМАТУРА ПЕРЕМЫЧЕК И ФУНДАМЕНТОВ	Ф 8 А I	72.0 п.м	—	—	28.4
А-2	АНКЕР ПЕРЕКРЫ- тия	40x4	950	11	1.2	13.2
Х-2	МЕТАЛЛИЧЕСКИЙ ХОМУТ	5x50	700	9	1.4	12.6
А-3	АНКЕР	40x4	450	4	0.57	2.28

! В целях более рационального использования пиломатериала разрешается применение досок для покрытия полов, наличников и обшивок любой, но одинаковой ширины, указанной в ГОСТ'e 8242-75, детали деревянные фрезерованные для строительства!

СПЕЦИФИКАЦИЯ ДРЕВЕСИНЫ

ММ ПОЗ.	НАИМЕНОВАНИЕ ЭЛЕМЕНТОВ	СЕЧЕНИЕ ММ		ДЛИНА ДЕТАЛИ ММ	ОБЪЕМ ЕДИНИЦЫ МЗ	КОЛ. ШТ.	ОБЩИЙ ОБЪЕМ МЗ	№ ЛИСТА	
		ДО СТРОЖКИ	ПОСЛЕ СТРОЖКИ						
1	2	3	4	5	6	7	8	9	
К Р Ы Ш А									
1	Стропильная нога	50x150	—	4915	0.037	7	0.260	АС-14 и АС-13	
2	Стропильная нога	50x150	—	5197	0.040	3	0.120		
3	Мауэрлат	50x100	—	4474	0.022	2	0.044		
4	Затяжка стропил	50x100	—	1400	0.007	8	0.056		
5	Накладка	50x175	—	360	0.003	8	0.024		
6	Опорный брус	50x50	—	400	0.001	10	0.010		
7	Коньковый брус	50x150	—	5500	0.041	1	0.041		
8	Обрешетка	50x50	—	115 п.м			0.288		
9	Карнизный настил	19x100	16x94	49 п.м			0.074		
10	Лобовая доска	25x200	22x194	5500	0.028	4	0.112		
11	Обшивка фронтонов	13x94	—		18,75 м ²		0.3		СИ. ПРИМ. №1
12	Подшивка фронт. свесов	13x94	—		97,58 п.м		0.16		"
Итого							1.489		
П Е Р Е К Р Ы Т И Е									
1	Балка	2(50x150)	—	590	0.009	1	0.009	АС-10	
2	Балка	2(50x150)	—	3000	0.045	8	0.360	"	
3	Балка	2(50x150)	—	2977	0.045	9	0.402	"	
4	Балка	2(50x150)	—	1630	0.025	1	0.025	"	
5	Балка	50x150	—	1707	0.013	1	0.013	"	

Привязан:			
ИНВ. №			

т.п. 184-000-703.87

ИРИКОИТ	Клочков	С
РУК. МАСТ.	СИГОРСКИЙ	С
ГЛ. КОНСТ.	ВОЛЬФ	С
ГАП	ГАЛЕНКО	С
ГИП	КЛОЧКОВ	С
РУК. ГР.	ЦУКАНОВА	С
СТ. АРХ.	СЕМИНА	С
СВЕРЕНО	ЮРИЦА	С

Однокомнатный садовый летний домик с мансардой	Стация	Лист	Лист
	Р.П.	АС-22	
Сводная спецификация /начало/	РОСНИПАГРОПРОМ г. Москва		

ИНВ. И ПОДЛ. ПОДПИСЬ И ДАТА ВЗЯТИИ ИМВ. Л.

Альбом I

1	2	3	4	5	6	7	8	9
6	Ригель	2(50x150)	—	997	0.015	1	0.015	АС-10
7	Ригель	2(50x150)	—	900	0.013	2	0.027	"
8	Брус	50x50	—	600	—	9	0.012	"
9	Доски ходовые	100x50	—	4200	0.021	4	0.084	"
							Итого	0.947

В Е Р А Н Д А

1	2	3	4	5	6	7	8	9
1	Стойка	100x100	94x94	2553	0.026	9	0.234	АС-15, 16 и 17
2	Стойка	50x100	44x94	2553	0.013	3	0.039	
3	Обвязка	100x100	100x100	2857	0.029	2	0.058	
4	Обвязка	100x100	100x100	2448	0.024	2	0.048	
5	Обвязка	100x100	100x100	4474	0.045	2	0.090	
6	Обвязка	100x100	100x100	2857	0.029	2	0.058	
7	Ригель оконный	50x100	44x94	5151	—	—	0.026	
8	Ригель дверной	50x100	44x94	913	0.005	1	0.005	
9	Стойка	500x100	44x94	816	0.004	16	0.064	
10	Обшивка (см. прим. 1)	16x100	13x94	42. м ²			0.672	
12	Поручни	50x100	44x94	1640	—	—	0.008	
13	Брус	100x100	94x94	146	0.002	1	0.002	
14	Раскосы	50x100	44x94	980	0.005	2	0.010	
							Итого:	

М А Н С А Р Д А

1	2	3	4	5	6	7	8	9
1	Стойка	50x100	—	1380	0.007	16	0.112	АС-11 и 12
2	Стойка	50x100	—	1300	0.006	6	0.036	
3	Ригель оконный	50x100	—	1020	0.005	4	0.020	
4	Стойка	50x100	—	1662	0.008	4	0.032	
5	Стойка	50x100	—	2137	0.011	4	0.044	
6	Стойка	50x100	—	2465	0.012	4	0.048	
7	Стойка	50x100	—	2540	0.013	4	0.052	
8	Стойка	50x100	—	678	0.003	2	0.006	
9	Раскосы	50x100	—	1430	0.007	4	0.028	

1	2	3	4	5	6	7	8	9	
10	Обвязка	100x100	—	4474	0.050	4	0.20	Гост 8242-75	
11	Обвязка	100x100	—	5800	0.058	2	0.116		
12	Обшивка мансарды	16x100	13x94	42.0 м ²			0.670		
13	Наличник тип 1	—	13x54	17.9 п.м			0.013		
14	Наличник тип 2	—	13x34	6.8 п.м			0.003		
							Итого		1.380

П о л ы п о б а л к а м

1	2	3	4	5	6	7	8	9
1	Балка	50x100	—	4200	0.02	12	0.24	АС-9 и АС-10
2	Балка	50x100	—	2170	0.01	2	0.02	
3	Балка	50x100	—	1310	0.007	2	0.013	
4	Прогон	2(50x100)	—	2740	0.03	8	0.24	
5	Прогон	2(50x100)	—	1350	0.01	1	0.01	
6	Доски пола	32x100	28x94	372,02 п.м			1.191	
7	Плинтус	—	25x25	37.22 п.м			0.011	
							Итого	1.725

К р ы л ь ц о

—	Комплект	—	—	—	—	1	0.066	АС-17
---	----------	---	---	---	---	---	-------	-------

Л е с т н и ц а н а м а н с а р д у

—	Комплект					1	0.2802	Альб. II
---	----------	--	--	--	--	---	--------	----------

1. Все виды обшивок выполняются строгаными досками в четверть толщины 13 мм.
2. Лист читать совместно с листом АС-22.

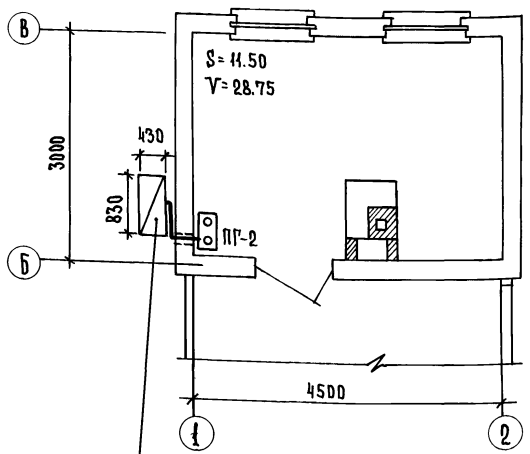
Привязан			
Инв. №			

И.И.И. Подпись и дата
И.И.И. Подпись и дата
И.И.И. Подпись и дата

Нормоконт.	Клочков	г.п.	т.п. 184-000-703.87
Рук. маш.	Сигорский	г.п.	
Гл. констр.	Вольф	г.п.	
ГАП	Гяленко	г.п.	
ГИП	Клочков	г.п.	Однокомнатный садовый
Рук. гр.	Цуканова	г.п.	лестный домик с мансардой
Ст. архит.	Семина	г.п.	Р.П. АС-23
СВЕРЛА	Юрина	г.п.	Сводная спецификация /окончание/
			РОСНИИПРОПРОМ г. Москва

План дома м 1:50 Н=2.50

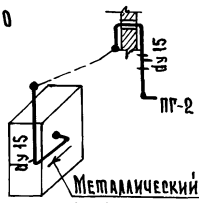
Альбом I



Металлический шкаф с 2^{мя} 50 литровыми баллонами сжиженного газа с регулятором давления РДСГ1-1,2

Схема газоборудования

м 1:50



Металлический шкаф с 2^{мя} 50 литровыми баллонами сжиженного газа с регулятором давления РДСГ1-1,2

УСЛОВНЫЕ ОБОЗНАЧЕНИЯ

План	Схема	Наименование
⊙	ПГ-2	Плита газовая 2х конфорочная
—	—	Проектируемый газопровод
—	—	Кран на газопроводе
Н		Высота помещения в м.
V		Объем помещения в м³.
dy		Диаметр газопровода в мм.

П р и м е ч а н и я

1. Монтаж газоборудования выполнять согласно „Правил безопасности в газовом хозяйстве“ и СНиП III-29-76.
2. Вентиляция газифицируемого помещения осуществляется через форточки в окнах.
3. После окончания монтажа и испытаний газопроводы окрасить масляной краской за 2 раза в тон стен.
4. Установку шкафа с 2^{мя} баллонами сжиженного газа выполнять согласно серии 5.905-3 выпуск I ин-та „МосгазНИИпроект“.

№ п/п	Обозначен	Наименование	Ед. Изм.	Кол-во	Материал	Ед. Общ. Вес в кг	Примечан.
4	Серия 5.905-3 выпуск I	Шкафная установка с 2 ^{мя} 50 литр. баллонами сжиженного газа	компл.	1	сборн.		с регулятор. РДСГ1-1,2
3	ИБ 12 ОК	Кран муфтовый натяжной dy 15	шт.	1	готов. изд.	0,25 0,25	
2	ГОСТ 10704-76	Труба водогазопроводная dy 15	п.м.	4,0	Сталь 10	0,497 1,99	
1	ПГ-2	Плита газовая 2х конфорочная	шт.	1	готов. изд.		на сжиженном газе

С П Е Ц И Ф И К А Ц И Я

Р/п	Ключков	Т.п.	ГС
Нач. отд.	Коротяев	184-000-703.87	ГС
Тя. спец.	Киченкова		
Ст. инж.	Бороваева		
		1-комнатный летний садовый домик с мансардой	Стандиз Лист Листов РП ГС-1 1
		Вариант приготовления пищи на баллонном газе	ДОСНИИПРОМ Т. Москва.

Имя, № подл., Подпись и дата. Изм. №

Копирован-Крупецко

АЛЬБОМ I

ОБЩИЕ УКАЗАНИЯ

Место ввода уточняется при привязке проекта. На ответвлении от питающей воздушной сети должны быть установлены аппараты защиты. Групповая сеть выполняется проводом АПР сеч. 2.0 кв.мм. открыто.

Квартирный щиток и выключатели устанавливаются на высоте 1.5м, штепсельные розетки на 1м. от пола. При необходимости молниезащита выполняется в соответствии приложению 2 см 305-77.

УСЛОВНЫЕ ОБОЗНАЧЕНИЯ

- Щиток квартирный
- Розетка штепсельная двухполюсная
- Выключатель однополюсный, сдвоенный
- Мо же, брызгозащитный
- Патрон подвесной пластмассовый

ВЕДОМОСТЬ ЧЕРТЕЖЕЙ ЭЛЕКТРИЧЕСКОГО ОСВЕЩЕНИЯ

30-1	Общие данные
30-2	Планы расположения

ОСНОВНЫЕ ПОКАЗАТЕЛИ

Напряжение эл. сети; в.	220
Категория электроснабжения	III
Расчетная нагрузка; квт.	3.0
Расчетный ток; а	14.0

СПЕЦИФИКАЦИЯ

№ п.п.	Наименование	Тип	Гост завода изготовитель	Ед. изм.	Кол-во
1	Щиток квартирный с установкой на нем: а) Пакетного выключателя ПВМ-2-25 шт.1 б) Автомата ПЕ-1000 с расцепителем на 10а шт.2	ЩК 1001 УХЛ 4	ГЭМ	шт.	1
2	Светильник потолочный	НПО 19-60	Объединение "ВАПРА"	"	1
3	Выключатель однополюсный б.а.250в для открытой установки	индекс 02093	Завод "Эстопласт"	"	2
4	Мо же, брызгозащитный	02610	" "	"	2
5	Розетка штепсельная б.а.250в. для открытой установки	03220	" Мосэлектрорприбор"	"	5
6	Патрон подвесной пластмассовый	01040	" Мосэлектрорприбор"	"	2
7	Мо же, фарфоровый	01090	по.Укр.электроризоблатпр	"	1
8	Кабель с алюминиевой жилой сеч. 2-16 мм ²	АНРГ	Гост 433-73	м	5
9	Провод с алюминиевой жилой сеч. 2*2.0 мм ²	АПР	Гост 20520-75	"	45
10	Мо же, сеч. 3*2.0 мм ²	" "	" "	"	5
11	Счетчик 10а 220 в.	СО-И-449	Ленинградский электромехан.з-д	шт.	1

Инв. № подл. Подпись и дата изм. инв. №

Привязан:

Инв. №

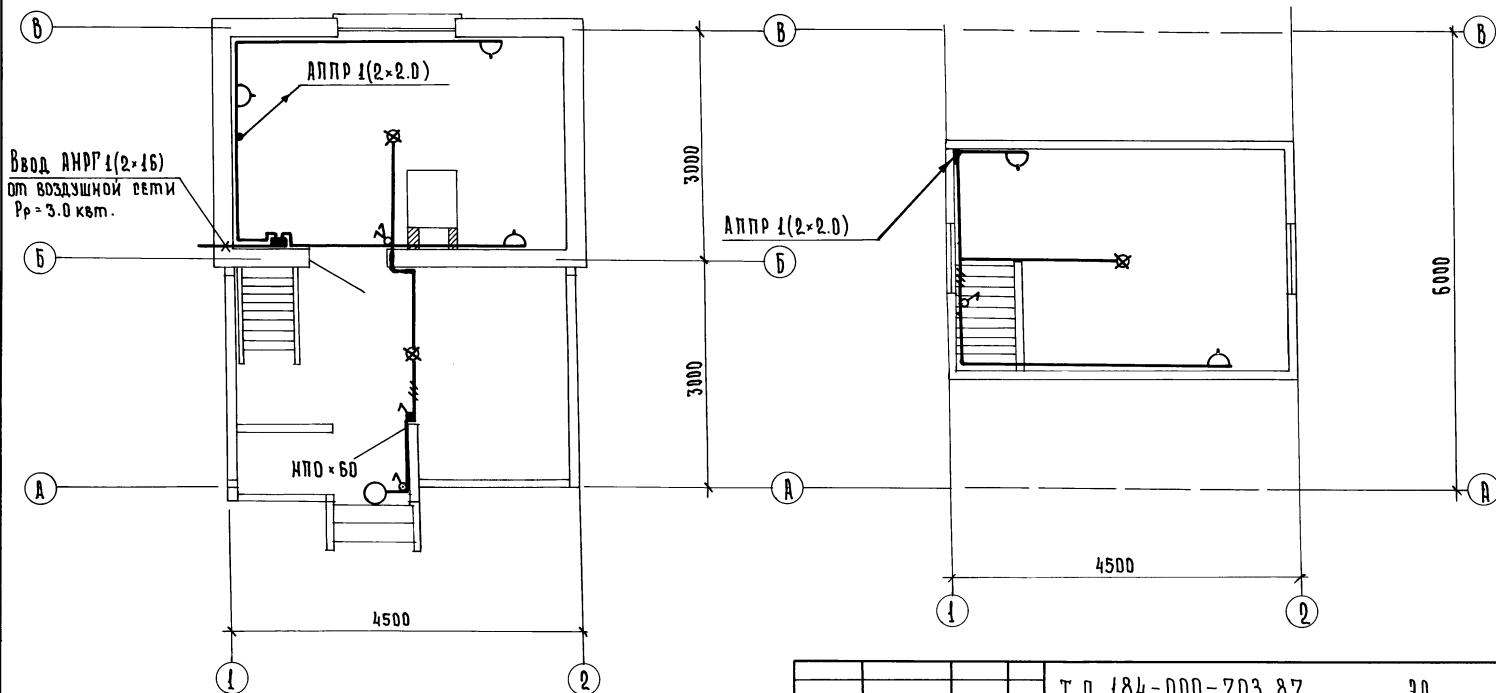
Т. п. 184-000-703.87		30	
Нормокон. Крупенко	Рук.мест. Сигорский	Однокомнатный садовый	Стация Лист Листов
Р.п. Ключков	Гл. спец. Крупенко	ЖЕЛТЫЙ ДОМИК	РП 1 2
		ОБЩИЕ ДАННЫЕ.	РОСНИПИПРОМ
			г. Москва

Копировал: Крупенко

Альбом I

План 1^{го} этажа

План мансарды



Ввод АНРР 1(2x16)
от воздушной сети
Pp = 3.0 квт.

ДП - 60

АПР 1(2x2.0)

АПР 1(2x2.0)

4500

3000

3000

4500

6000

Инв. № подл. Подпись и дата. Взам. инв. №

Привязан:

Инв. №

Нормокон. Крупенко
Рук. маст. Сигорский
Гип. Ключков
Гл. спец. Крупенко

Т. п. 184-000-703.87

30

Однокомнатный садовый
летний домик с
мансардой

Стадия: Лист Листов
РП 2

Планы расположения

РОСНИПИПРОМ
г. Москва

Копировала: Крупенко

22627-01 34

АЛБОМ I

N	Наименование материала и единица измерения	Код		Количество		
		Материала	Ед. изм.	Типовой	Индивид.	Всего
1	Битумы нефтяные и сланцевые Т	025600	168		0.147	0.147
2	Сортовой прокат обыкновенного качества	093000				
3	Сталь арматурная класса А-I Т		168		0.055	0.055
4	Катанка Т	093400	168		0.055	0.055
5	А _c = 6 мм Т	006	168		0.055	0.055
6	Итого сортового проката обыкновенного качества Т		168		0.055	0.055
7	Итого стали в натуральной массе Т		168		0.055	0.055
8	В т.ч. катанка Т	093400	168		0.055	0.055
9	Итого стали приведенной к стали класса А-I Т		168		0.055	0.055
10	Всего стали приведенной к классам А-I и С38/23 Т		168		0.055	0.055
11	Сталь сортовая конструкционная 095000	095000				
12	Прокат из стали углеродистой общего назначения Т		168		0.013	0.013
13	Итого стали конструкционной в натуральной массе Т		168		0.013	0.013
14	В т.ч. сталь среднесортная Т	095200	168		0.002	0.002
15	В т.ч. сталь кровельная Т	097400	168		0.012	0.012
16	Итого стали конструкционной приведенной к С38/23 Т		168		0.013	0.013
17	Всего стали в натуральной массе Т		168		0.068	0.068
18	В т.ч. сталь среднесортная Т	093200	168		0.002	0.002
19	В т.ч. катанка Т	093400	168		0.055	0.055
20	В т.ч. сталь кровельная Т	097400	168		0.012	0.012
21	Всего стали приведенной к классам А-I и С38/23 Т		168		0.068	0.068
22	Замазки КР	225711	166		0.675	0.675
23	Материалы лакокрасочные (белла, олифа и т.д.) КР		166		91.059	91.059
24	Краски тертые КР	231701	166		1.416	1.416
25	Краски сухие КР	232200	166		0.710	0.710
26	Колер маслянный КР	231720	166		45.215	45.215

Имя, № подл., подпись и дата. ВЗМ. ИНОБЕ

Нормокон.	Клочков		т.п. 184-000-703.87			
Рук.мост.	Сигорский					
Рук.групп.	Клочков					
Нач.отд.	Заплетина					
Рук.групп.	Щуканова					
СВЕРЯ:						
			Однокомнатный садовый летний домик с мансардой	Стадия	Лист	Листов
			Ведомость потребности в материалах	Д.П.	ВМ-1	
				РОСНИПИАГРОПРОМ г. Москва		

Копировала: Крупенко

22627-01

35

Альбом I

№	Наименование материала и единица измерения	Код		Количество		
		Материала	Ед. изм.	Типовой	Индивид.	Всего
27	Олифа	кг	231800	166	15.634	15.634
28	Шпатлевка маслянно-клеевая	кг	231200	166	28.083	28.083
29	Продукция деревообрабатывающей промышленности		530000			
30	Пиломатериалы качественные	м ³	533100	113	7.199	7.199
31	Блоки дверные в сборе (комплектно)	м ²	536110	055	6.210	6.210
32	Блоки оконные в сборе (комплектно)	м ²	536130	055	5.190	5.190
33	Расход пиломатериалов в круглом лесе	м ³		113	11.273	11.273
34	Щебень	м ³	571110	113	0.779	0.779
35	Песок строительный природный	м ³	571140	113	11.020	11.020
36	Заполнители пористые	м ³	571200	113	1.452	1.452
37	Асбест	т	572100	168	0.045	0.045
38	Цемент		573000			
39	Портландцемент	т	573110	168	0.477	0.477
40	Портландцемент М-300	т	573151	168	0.477	0.477
41	Цемент приведенный к марке 400 (всего)	т		168	0.431	0.431
42	Гипс	т	574431	168	0.016	0.016
43	Паста меловая, мел	кг	574312	166	9.050	9.050
44	Известь строительная	т	574410	168	0.852	0.852
45	Кирпич строительный (включая камни)	тыс.шт.	574120	798	6.818	6.818
46	Материалы рулонные кровельные и гидроизоляции.	м ²		055	31.500	31.500
47	Толь кровельный и толь-кджа	м ²	577404	055	31.500	31.500
48	Листы а/цементные кровельные волнистые марки В ⁰ т.у.сл.па		578111	732	0.739	0.739
49	Изделия минераловатные тепло- и звуко-изоляции.	м ³	576200	113	0.68	0.68
50	Стекло строительное		591000			
51	Стекло оконное (заводской ассортимент)	м ²	591120	055	9.594	9.594
52	Клей	кг	921940	166	0.326	0.326

Инв. № подл. Подпись и дата. Взам. инв. №

Нормокон	Клочков		т. п. 184-000-703.87			
Рук. маст.	Сигорский					
Гип	Клочков					
Инж. отд.	Заплетина					
Рук. групп	Цуканова		Однокомнатный садовый летний домик с мансардой			
Сверил:				Студия	Лист	Листов
				Р. П.	ВМ-2	
				Ведомость потребности в материалах		
			РОСНИПИПРОМ			
			г. Москва			

Копировала: Крупенко

22627-01

36