

ТИПОВОЙ ПРОЕКТ

218-1-528с.91

ДЕТСКИЕ ЯСЛИ – САД НА 190 МЕСТ
В МОНОЛИТНЫХ КОНСТРУКЦИЯХ

АЛЬБОМ 3

СОСТАВ ПРОЕКТА

АЛЬБОМ 1	АС.0-1	АРХИТЕКТУРНО-СТРОИТЕЛЬНЫЕ РЕШЕНИЯ НИЖЕ ОТМ.0.000
АЛЬБОМ 2	АС.1-1	АРХИТЕКТУРНО-СТРОИТЕЛЬНЫЕ РЕШЕНИЯ ВЫШЕ ОТМ.0.000
	ТХ.1-1	ТЕХНОЛОГИЯ
АЛЬБОМ 3	ОВ.1-1	ОТОПЛЕНИЕ И ВЕНТИЛЯЦИЯ
	ВК.1-1	ВНУТРЕННИЙ ВОДОПРОВОД И КАНАЛИЗАЦИЯ
	Э.1-1	ЭЛЕКТРООБОРУДОВАНИЕ
	А.1-1	АВТОМАТИКА
	СС.1-1	СВЯЗЬ И СИГНАЛИЗАЦИЯ
		П Р И Л А Г А Е М Ы Е Д О К У М Е Н Т Ы
АЛЬБОМ 4	ИЖ.1	ИЗДЕЛИЯ ЖЕЛЕЗОБЕТОННЫЕ
	ИМ.1	ИЗДЕЛИЯ МЕТАЛЛИЧЕСКИЕ
	ИД.1	ИЗДЕЛИЯ ДЕРЕВЯННЫЕ
АЛЬБОМ 5	СМ.1	СМЕТЫ
АЛЬБОМ 6	ВМ.1	ВЕДОМОСТИ ПОТРЕБНОСТИ В МАТЕРИАЛАХ
АЛЬБОМ 7	СО.1	СПЕЦИФИКАЦИИ ОБОРУДОВАНИЯ

РАЗРАБОТАН ТАШЗНИИЭП
ГЛАВНЫЙ ИНЖЕНЕР
ИНСТИТУТА
ГЛАВНЫЙ ИНЖЕНЕР
ПРОЕКТА


Ж.А. МУХАМЕДШИН

С.А. АКРАМОВ

УТВЕРЖДЕН
ГОСКОМАРХИТЕКТУРЫ
ПРИКАЗ ОТ 3.04. 1991 Г. N 60
ВВЕДЕН В ДЕЙСТВИЕ ТАШЗНИИЭП
ПРИКАЗ ОТ 6.12 1991. Г. N 13-ТП

Содержание альбома (начало)

Содержание альбома (окончание)

Альбом 3

№№ листов	Наименование листа	Стр.
	Содержание	2
	<u>ОВ.1-1 Отопление и вентиляция</u>	
1	Общие данные	3
2	Блоки „А“ и „Б“ План технического подполья	4
3	Блок „В“ План техподполья. Характеристика отопительно-вентиляционных систем	5
4	Блок „А“. План 1 и 2 этажей	6
5	Блок „Б“. План 1 и 2 этажей	7
6	Блок „В“. План 1 и 2 этажей	8
7	План крыши	9
8	Схемы систем отопления блоков „А“ и „В“	10
9	Схема системы отопления блока „Б“	11
10	Схемы систем приточной и вытяжной вентиляции	12
11	Приточная камера. Схема теплоснабжения калориферов	13
12	Автоматизированный тепловой узел ввода. Установка дренажного насоса	14
	<u>ВК.1-1 Внутренний водопровод и канализация</u>	
1	Общие данные	15
2	Блоки „А“ и „Б“. План техподполья	16
3	Блок „В“. План техподполья. Схема системы К2	17
4	Блок „А“. План 1 и 2 этажа	18
5	Блок „Б“. План 1 и 2 этажа	19
6	Блок „В“. План 1 и 2 этажа	20
7	Схема системы В0, Т3, Т4	21
8	Схема системы К1, К3	22
	<u>Э.1-1 Электрооборудование</u>	
1	Общие данные	23
2	Схема электрическая расчетная ВРУ	24
3	Схемы электрические расчетные щитов ЦС-1; ЦС-2	25
4	Освещение. Блок А. 1 и 2 этажи. Планы расположения	26
5	Освещение. Блок Б. 1 и 2 этажи. Планы расположения	27
6	Освещение. Блок В. 1 и 2 этажи. Планы расположения	28
7	Освещение. Силовое оборудование. Техподполье. Планы расположения	29
8	Силовое оборудование. 1 и 2 этажи. Кровля. Планы расположения	30
9	Схема разводки труб электросети на отм. 3.080 и 6.380	31
10	Развертки монолитных стен (начало)	32

№№ листов	Наименование листа	Стр.
11	Развертки монолитных стен (продолжение)	33
12	Развертки монолитных стен (окончание). Узлы	34
13	Опросный лист на панели ВРУ (Задание заводу-изготовителю)	35
	<u>А.1-1 Автоматика</u>	
1	Общие данные. Схемы функциональные. Приточные системы П1, П2	36
2	Схема электрическая принципиальная управления	37
3	Схема внешних проводок. Блок I. Техподполье. План расположения	38
	<u>Дренажный насос</u>	
4	Схема электрическая принципиальная управления подключений. Узлы установки ЭРСУ	39
	<u>СС 1-1 Связь и сигнализация</u>	
1	Общие данные	40
2	Блок А. 1 и 2 этажи. Планы расположения сетей связи и сигнализации	41
3	Блок Б. 1 и 2 этажи. Планы расположения сетей связи и сигнализации	42
4	Блок В. 1 и 2 этажи. Планы расположения сетей связи и сигнализации	43
5	Техническое подполье. Кровля. Планы расположения сетей связи и сигнализации	44

Шифр л. подл. Подпись и дата Взам. инв. л.

				218-1-528 с. 91			
Н.контр.	Горбачкий	ИИ	12.91				
Нач.отд.	Турсунбаева	ИИ	12.91				
Гл.спец.	Горбачкий	ИИ	12.91				
Привязан	ГАП Багабов	ИИ	12.91	Детские ясли-сад на 190 мест в монолитных конструкциях	Стадия	Лист	Листов
	ГИП Акратов	ИИ	12.91		Р		
	Зав.гр. Баббеков	ИИ	12.91				
				Содержание		ТашЗНИЦЭП	

Ведомость рабочих чертежей основного комплекта.

Лист	Наименование	Примечан.
1	Общие данные	
2	Блоки „А“ и „Б“. План технического подполья.	
3	Блок „В“. План техподполья. Характеристика отопительно-вентиляционных систем	
4	Блок „А“. План 1 и 2 этажей.	
5	Блок „Б“. План 1 и 2 этажей.	
6	Блок „В“. План 1 и 2 этажей.	
7	План крыши.	
8	Схемы систем отопления блока „А“ и „Б“	
9	Схема системы отопления блока „Б“	
10	Схемы систем приточной и вытяжной вентиляции.	
11	Приточная камера. Схема теплоснабжения калориферов.	
12	Автоматизированный тепловой узел ввода. Установка дренажного насоса.	

Альбом 3.

Общие указания.

- Исходные данные для разработки чертежей: архитектурно-стойтельное и технологическое задания, СНиП П-3-79** 2.04.05-86, 2.08.02-89.
- Основные показатели по чертежам отопления и вентиляции.

Наименование здания.	Полезная площ. м ²	Периоды года при t _н , °С	Расход тепла, Вт (ккал/ч)				Установлен. мощн. эл. двигат. кВт.
			На отопление	На вентиляцию	На горячее водоснабжение	Общий.	
Детские ясли-сад на 190 мест в монолитных конструкциях.	2717.1	-10	125 580 (108 000)	358 00 (30790)	51160 (44000)	212 540 (182790)	46.2 (39.7)
		-15	148720 (127900)	42700 (36725)		242580 (208 625)	54.7 (47.1)

- Расчетная температура в холодный период года: наружного воздуха -10°С, -15°С (основное решение), внутреннего воздуха по СНиП 2.08.02-89.
- Удельный расход на 1 м² полезной площади: стали - 0,45 кг, наравительных приборов - 0,05 кВт.
- Температура в наружных сетях и теплоснабжение калориферов: подающий трубопровод (Т1) -150°С, обратный (Т2) -70°С.
- Температура воды в системах: отопления-подающий трубопровод (Т11) -99°С, обратный (Т21) -70°С, горячего водоснабжения (Т3) -60°С.
- Тип нагревательных приборов-конвекторы „Универсал“, в кухне радиаторы МС-90, для отопления техподполья электросварные трубы по ГОСТ 10704-76*

- В местах пересечения перегородок и перекрытий трубами отопления предусмотрены гильзы ф 57х3 из электросварных труб.
- Монтаж систем отопления и вентиляции производится в соответствии с требованиями СНиП 3.05.01-85.

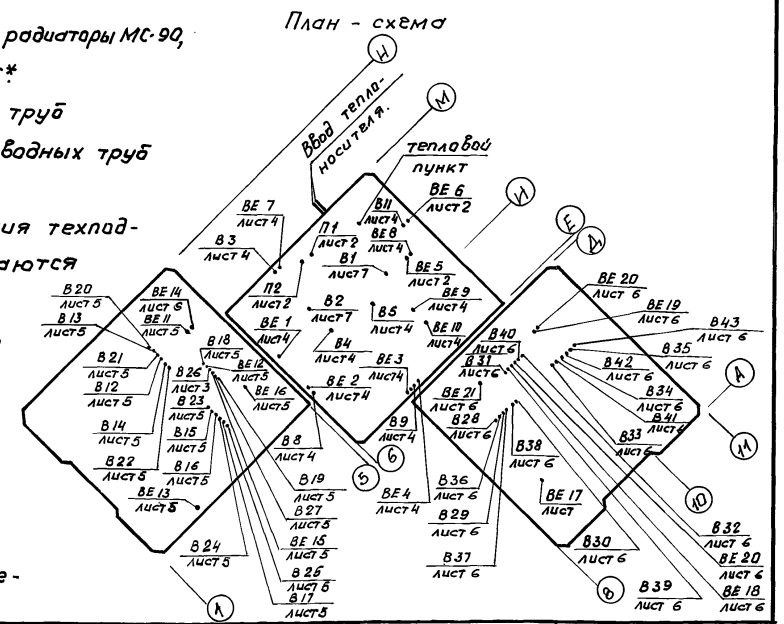
Коэффициент теплопередачи $K \frac{Вт}{м^2 \cdot °С}$ ($\frac{ккал}{г.м^2 \cdot °С}$)

Наименование ограждения	K при t _н °С	
	-10	-15
Однослойная панель	1.29 (1.11)	
Окна и балконные двери	2.58 (2.22)	
Наружные двери	4.65 (4.0)	
Покрытие	0.93 (0.8)	
Перекрытие пола кухни	1.08 (0.93)	

Ведомость ссылочных и прилагаемых документов.

Обозначение	Наименование	Примечан.
	Ссылочные документы.	
Серия 4.904-17	Злушители шума вентиляционных установок	
Серия 1.-494-39	Дроссель-клапаны с ручным управлением	
Серия 4-904-38	Гибкие вставки к центробежным вентиляторам	
Серия 5.904-50	Решетки вентиляционные регулирующие типа РВ	
Серия 1.494-10	Решетки целевые регулирующие типа Р	
Серия 4.904-25	Подставки под калориферы	
Серия 5.904-25	Панели для установки ячейковых фильтров	
Серия 5.903-13 вып.5	Грязевики абанентские	
	Прилагаемые документы	
218-1-528 с.91 об 1-1.св	Спецификация оборудования парабочим чертежам марки ов	Альбом 7
218-1-528 с.91 об 1-1.8м	ведомость потребности в материалах по рабочим чертежам марки ов	Альбом 6

- Стояки и разводящие магистрали выполнены из электросварных труб по ГОСТ 10704-76*, трубопроводы поэтажной разводки - из водогазопроводных труб под накатку резьбы по ГОСТ 3262-75*
- Трубопроводы, прокладываемые в техподполье, кроме труб отопления техподполья, в узле управления, теплоснабжения калориферов, покрываются антикоррозийным лаком (ГОСТ 1709-75*) и изолируются конструкциями теплоизоляционными (ТУЗБ-1180-85) из матов стекловолокна б=40мм (ГОСТ 10499-78) с защитным покрытием из стеклопластика
- Неизолированные трубопроводы и радиаторы окрасить масляной краской за 2 раза.
- В помещении теплового пункта установлен вихревой насос для откачки из прямка случайных и сбросных вод системы отопления только данного помещения. Насос работает в автоматическом режиме.
- Воздуховоды изготавливаются из тонколистовой черной и оцинкованной стали (для кухни, моечной, гладильной и стиральной)
- Воздуховоды, выполненные из тонколистовой черной стали окрашиваются масляной краской с двух сторон.
- На воздуховодах предусматриваются лючки для замера параметров воздуха.
- Транзитные воздуховоды обшиваются строительными конструкциями с пределом огнестойкости 0,5 см, раздел АС



Инв. №		218-1-528 с. 91 об. 1-1	
И.контр.	Берзан	И. 91	Детские ясли-сад на 190 мест в монолитных конструкциях.
Зав. отд.	Бабешкин	И. 91	Студия
Г.И.П.	Акрамов	И. 91	Р
Зав. сект.	Берзан	И. 91	1
Инж.	Адельсеитов	И. 91	12
Общие данные			Таш ЗНУУЭП

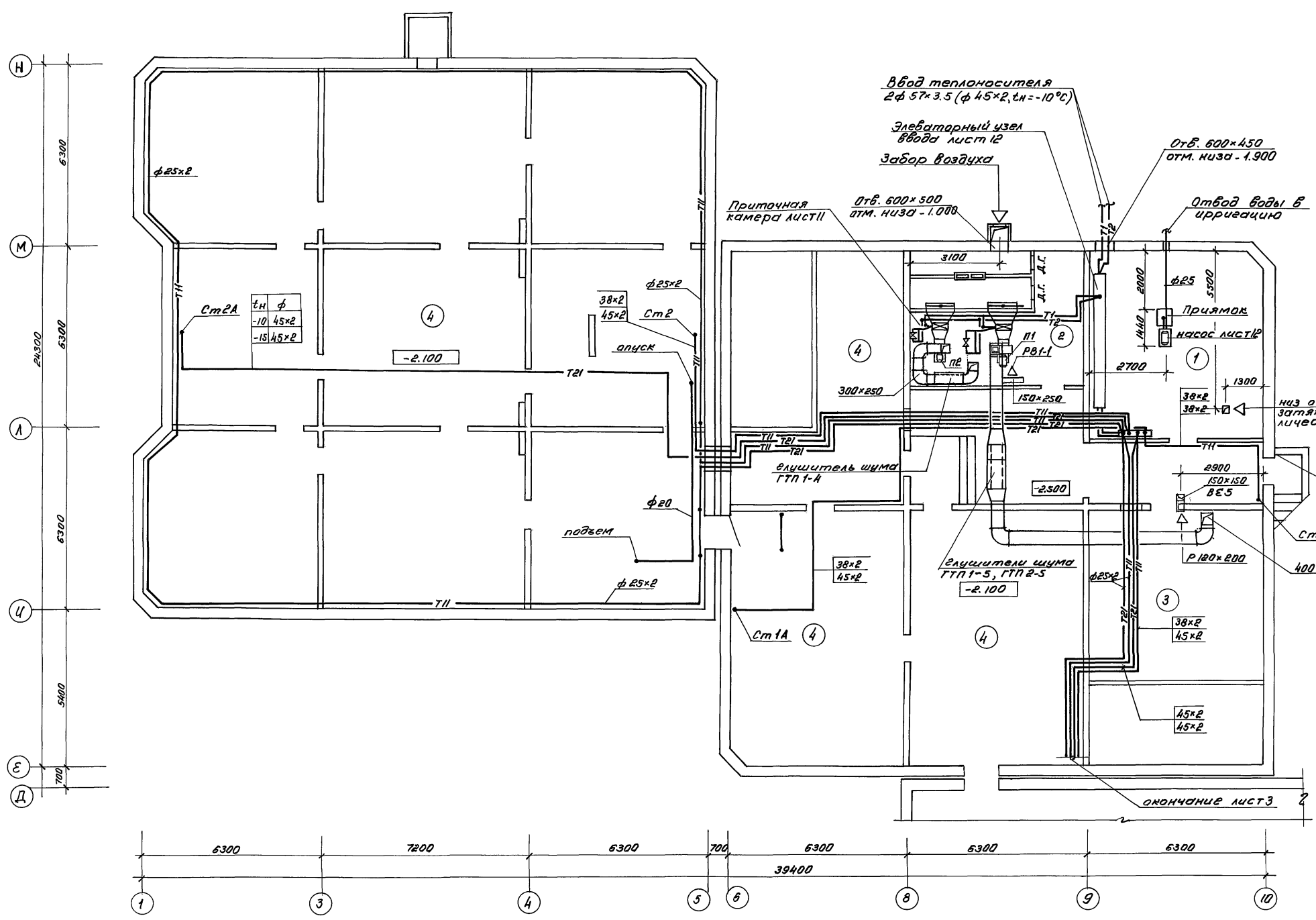
Типовой проект разработан в соответствии с действующими нормами и правилами, и предусматривает мероприятия обеспечивающие взрывобезопасную, взрывопожарную и пожарную безопасность при эксплуатации здания

Главный инженер проекта /Акрамов /
Главный инженер проекта привязки

Инв. №, Подпись и дата, Взам. инв. №

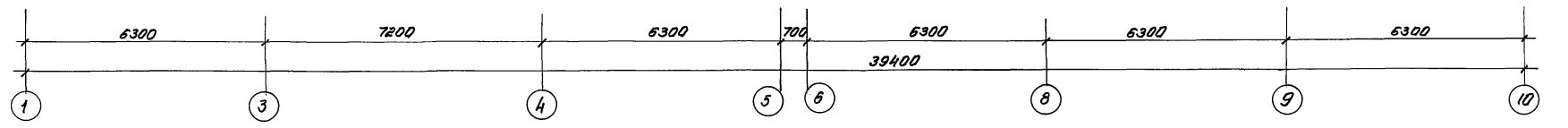
Альбом 3
218-1-258с.91 081-1

Составлено:
Сектор 30 У.К.М. 11.91
Сектор ВК Монахова 31.09.91



Экспликация помещений

Наименование	
	Техподполье
1	Узел ввода
2	Венткамера
3	Помещение для хранения и ремонт светильников
4	Техподполья
5	Коридоры



Н.контр. Берзон		11.91	218-1-258с.91 081-1	
Зав. отд. Бабешкин		11.91		
Г.И.П. Андреев		11.91		
Зав. сек. Берзон		11.91	Детские ясли-сад на 190 мест в монолитных конструкциях	
Инж. Абельцева		11.91	Стадия	лист
			Р	2
Блоки А и Б. План технического подполья			ТашЗНИЦЭП	

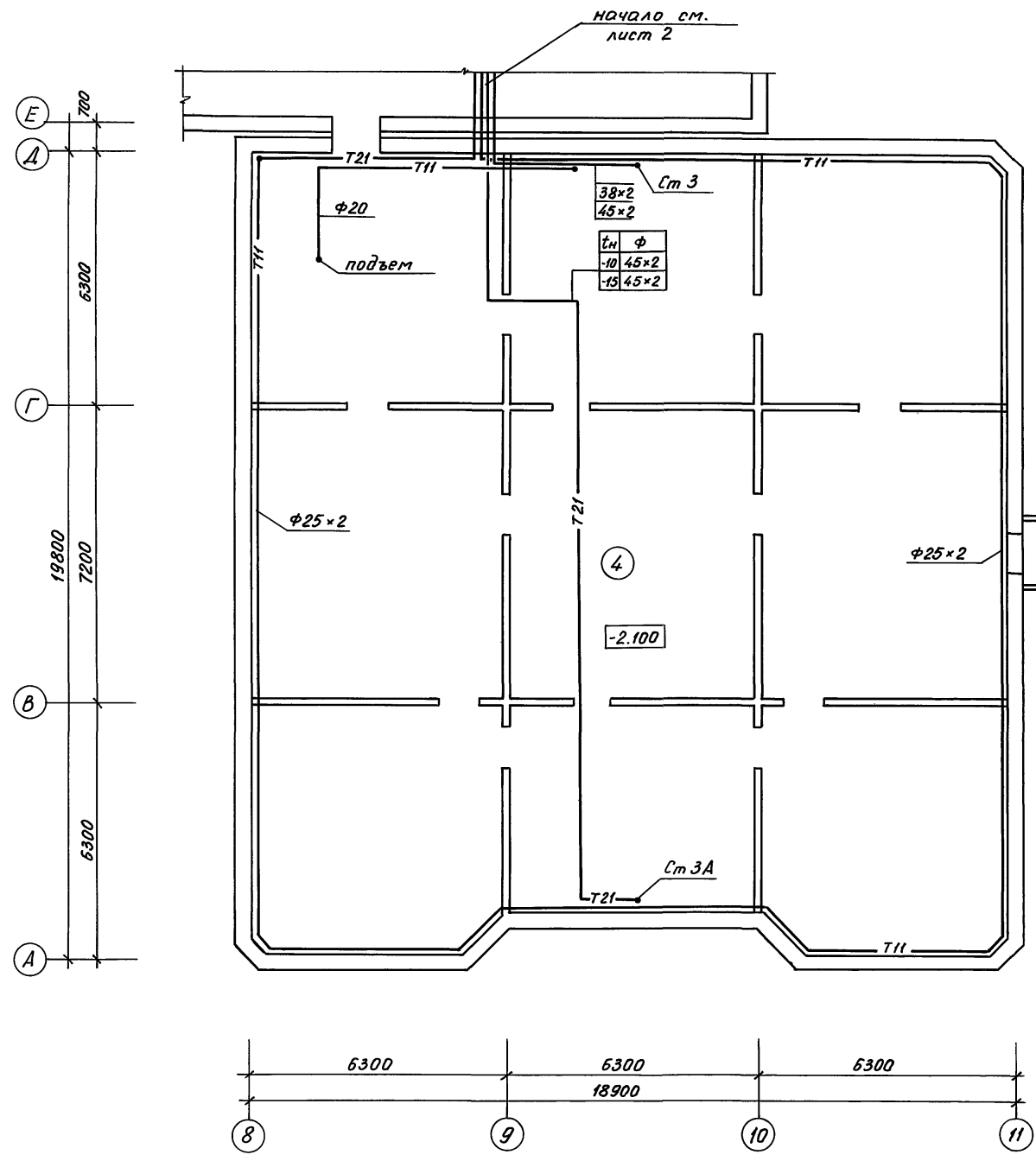
25224-03 5

кол. Мележников

формат А2

Альбом Э
218-1-528с.91 081-1

Согласовано
Сектор ЭО Ким
Сектор ВК Макарова
Инж. подл. Подпись и дата
Взам.инж.н



Характеристика отопительно-вентиляционных систем

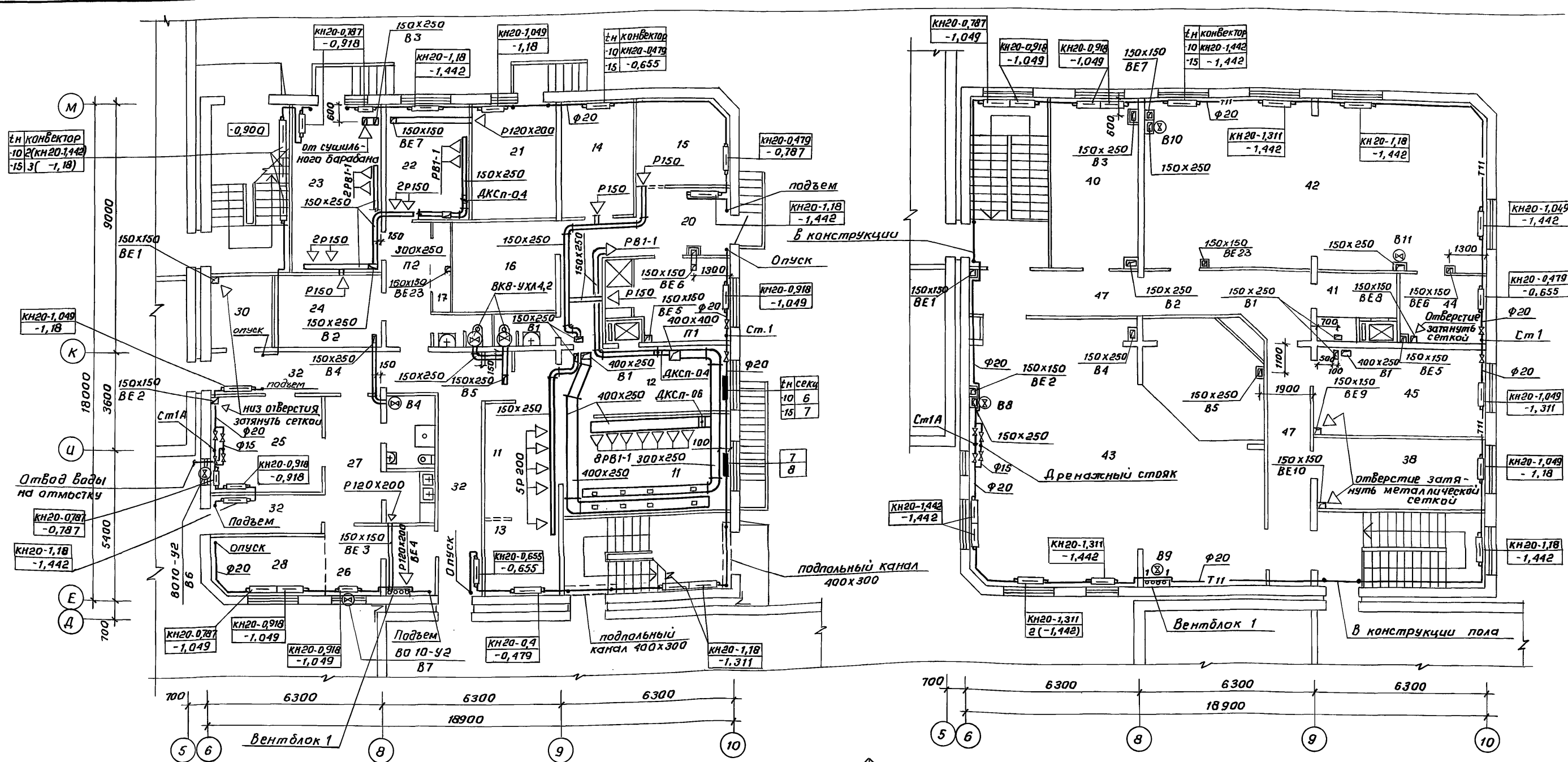
Обозначение системы	Кол. систем	Наименование помещения (технологического оборудования)	Тип установки агрегата	Вентилятор					Электродвигатель			
				Тип, исполн. взырдо-защите	N	Схе-ма испол-нение	по-лож-ение	L, м³/ч	P, Па (кгс/м²)	п, об/мин	Тип, исполне-ние по взырдоза-щите	N, кВт
П1	1	Кухня, моечная	В-Ц4-75-4-04.У2	4	1	10°	2865	510 (151)	1390	4А 71 В4	0.75	1390
П2	1	Стиральная, гладильная	В-Ц4-75-3.15-05.У2	3.15	1	10°	1260	380 (38)	1365	4АА 63 В4	0.37	1365
В1	1	Кухня, моечная, подсобные помещения	В-Ц4-75-5-05.У3	5	1	10°	3095	500 (50)	915	4А 80 А6	0.75	915
В2	1	Стиральная, гладильная	В-Ц4-75-2.5-05.У2	2.5	1	10°	530	270 (27)	1370	4АА 50 В4	0.09	1370
В3	1	Отсос от сушильного барабана	Встроенный вентилятор						760	ЛОЛ 2-11-6	0.4	
В4	1	Туалетная изолятора	ВК8-УХЛ 4.2								0.028	
В5	2	Туалетная	ВК8-УХЛ 4.2								0.028	
В6, В7	1	Процедурный кабинет	В 010-У2								0.043	
В8-В43	36	Многофункциональное помещение, зал гимнастических занятий, групповые, туалетные, буфет	ВК8-УХЛ 4.2								0.028	

Обозначение системы	Воздуонагреватель						Фильтр				
	Тип	N	Кол.	Т-ра на-грева, °C		Расход тепла, Вт (ккал/ч)	ΔР, Па (кгс/м²)	Тип	N	Кол.	ΔР, Па (кгс/м²)
				от	до						
П1	КВС	6Б	1	-10	15	23990 (20630)	93 (9.3)	ФЯРБ		3	50 (5)
				-15	15	28780 (24750)	145 (14.5)				
П2	КВС	6Б	1	-10	18	11810 (10160)	23 (2.3)	ФЯРБ		1	50 (5)
				-15	18	13920 (11975)	36 (3.6)				

Н.контр.	Берзон	11.91	218-1-258с.91 081-1			
Зав.отд.	Бабешкин	11.91				
ГИП	Акрамов	11.91				
Зав.сек.	Берзон	11.91	Детские ясли-сад на 190 мест в монолитных конструкциях	Стадия	Лист	Листов
Инж.	Адельсеитова	11.91		Р	3	
			Блок В. План техподполья. Характеристика отопительно-вентиляционных систем			
			ТашЗНИИЭП			

25224-03 6

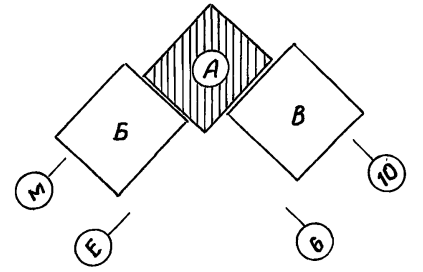
Альбом 3
218-1-528с.91 08.1-1



Экспликация помещений (начало)

Поз.	Наименование
	1 этаж
	Помещения групповых ячеек детей 2-3 лет (2 группы)
1	Раздевальная
2	Групповая
3	Спальня
4	Буфетная
5	Туалетная
	Помещения групповых ячеек детей 3-6 лет (2 группы)
6	Раздевальная
7	Групповая

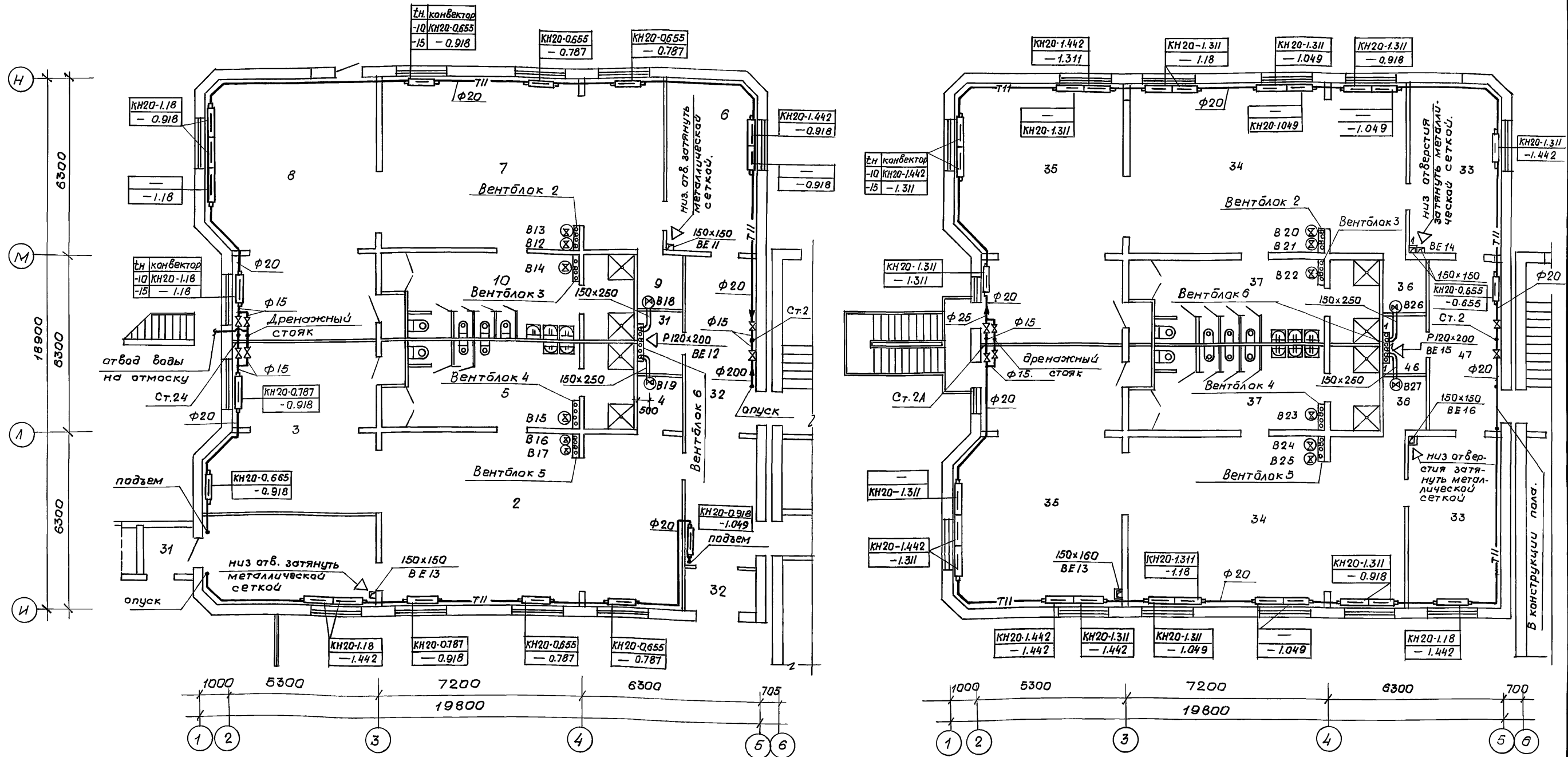
Поз.	Наименование
8	Спальня
9	Буфетная
10	Туалетная
11	Кухня с раздаточной
12	Заготовочный цех
13	Моечная кухонной посуды
14	Кладовая сухих продуктов
15	Кладовая овощей
16	Охлаждаемая камера
17	Фреон
18	Комната персонала, душевая
19	Туалетная персонала



218-1-528с.91 08.1-1			
И.контр.	Берзон	11.91	
Зав. отд.	Бабешкин	11.91	
ГИП	Акрамов	11.91	
Зав. сек.	Берзон	11.91	
инжен.	Адельсгайт	11.91	
Детские ясли-сад на 190 мест в монолитных конструкциях.			Стадия
Блок "А"			Лист
План 1 и 2 этажей			Листов
			Р 4
			ТашЗНИИЭП

Привязан:	
И.н.в. №	

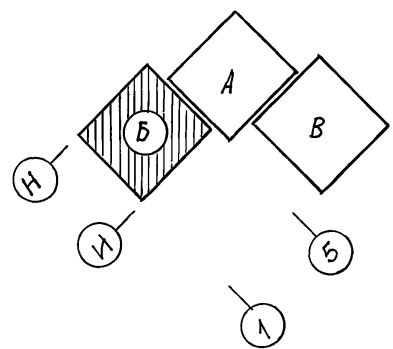
25224-07 7



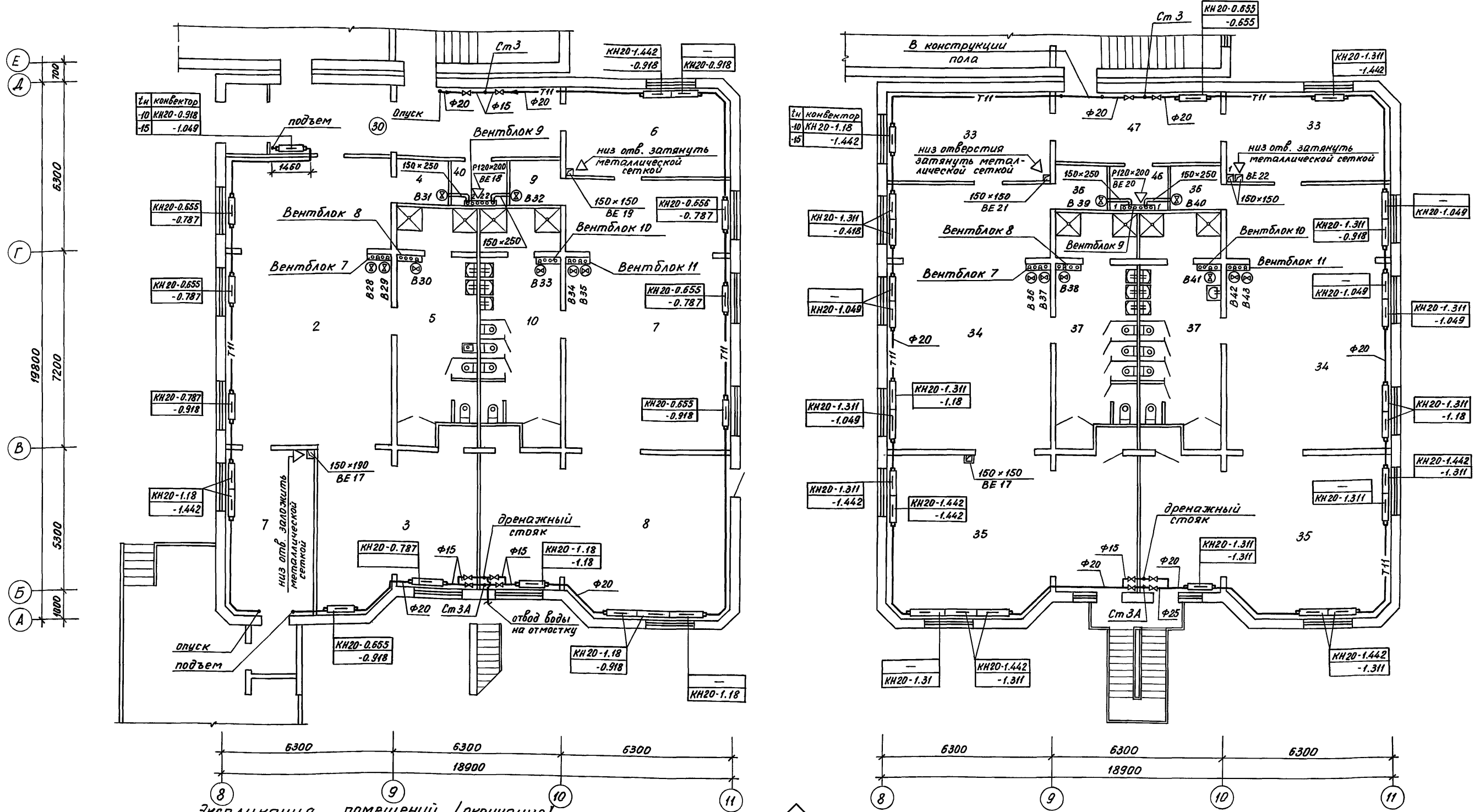
СОГЛАСОВАНО:
Сектор ЭО/Кум
Сектор ВК/Жонова
Инженер/Подпись и дата
Инженер/Подпись и дата

Экспликация помещений (продолжение)

Поз.	Наименование	Поз.	Наименование
20	Загрузочная	32	Коридоры, тамбуры 2 этаж
21	Столярная мастерская		Помещения групповых ячеек детей 3-6 лет (4 группы)
22	Гладильная	33	Раздевальная
23	Стиральная	34	Групповая
24	Кладовая чистого белья	35	Спальня
25	Процедурный кабинет	36	Буфетная
26	Медицинская комната	37	Туалетная
27	Приемная изолятора	38	Кабинет заведующего
28	Палата	39	Кабинет завхоза
29	Туалетная изолятора	40	Кабинет логопеда
30	Электроцитовая		
31	Кладовая		



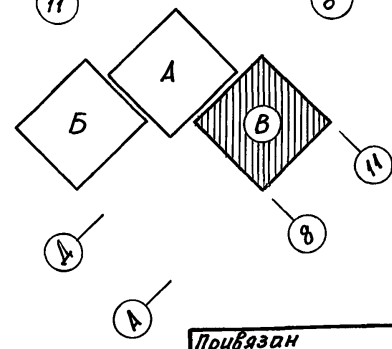
Привязан:		218-1-528с.91 ОВ 1-1	
Инж. Берзон	11.91		
Зав.отд. Бабешкин	11.91		
Инж. Акрамов	11.91	Детские ясли-сад на 190 мест в монолитных конструкциях	
Зав.сек. Берзон	11.91		
Инж. Адельсольд	11.91		
		Блок "Б" План 1 и 2 этажей.	
		Студия	Луст
		Р	Б
		Таш ЗНУЭП	



Экспликация помещений /окончание/

Поз	Наименование
41	Разгрузочная
42	Зал для гимнастических занятий
43	Многофункциональное помещение с зонами для игр, занятий по интересам, музыкальных занятий
44	Кладовая спортинвентаря
45	Методический кабинет

Поз	Наименование
46	Кладовая уборочного инвентаря
47	Коридоры

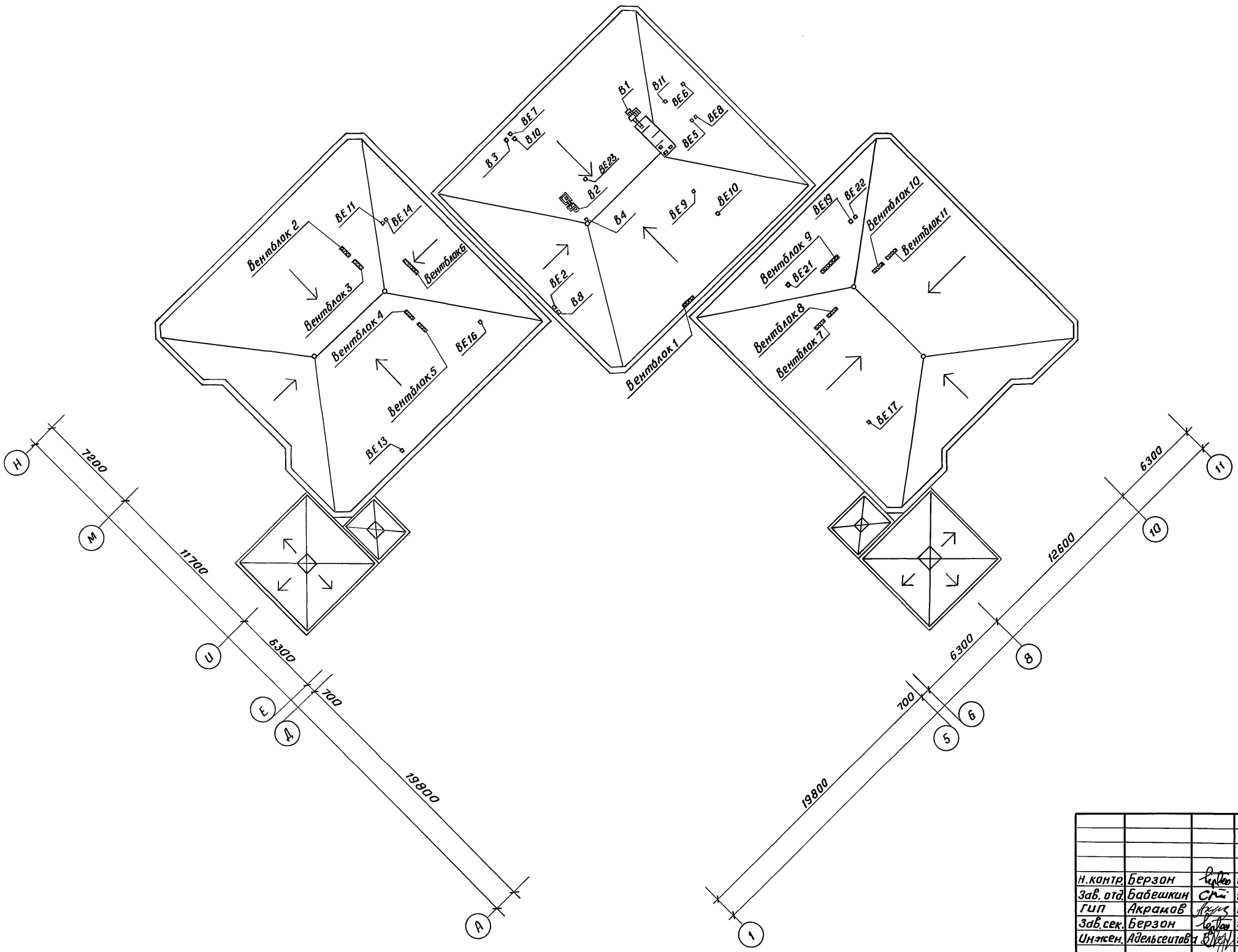


218-1-528с.91 0В1-1			
И.контр.	Берзон	11.91	Детские ясли - сад на 190 мест в монолитных конструкциях
Зав.отд.	Бабешкин	11.91	
ГИП	Акрамов	11.91	
Зав.сек.	Берзон	11.91	
Инж.	Адельситова	11.91	
Блок "В" Планы 1 и 2 этажей			ТашЗНИИЭП

Привязан	
И.в.н	

Сектор ЭО Ким 11.91
Сектор ВК Каюмова 11.91
Инж. н. по в. Подпись и дата Взам.инв.н

Альбом 3
218-1-528с.91 0В.1-1

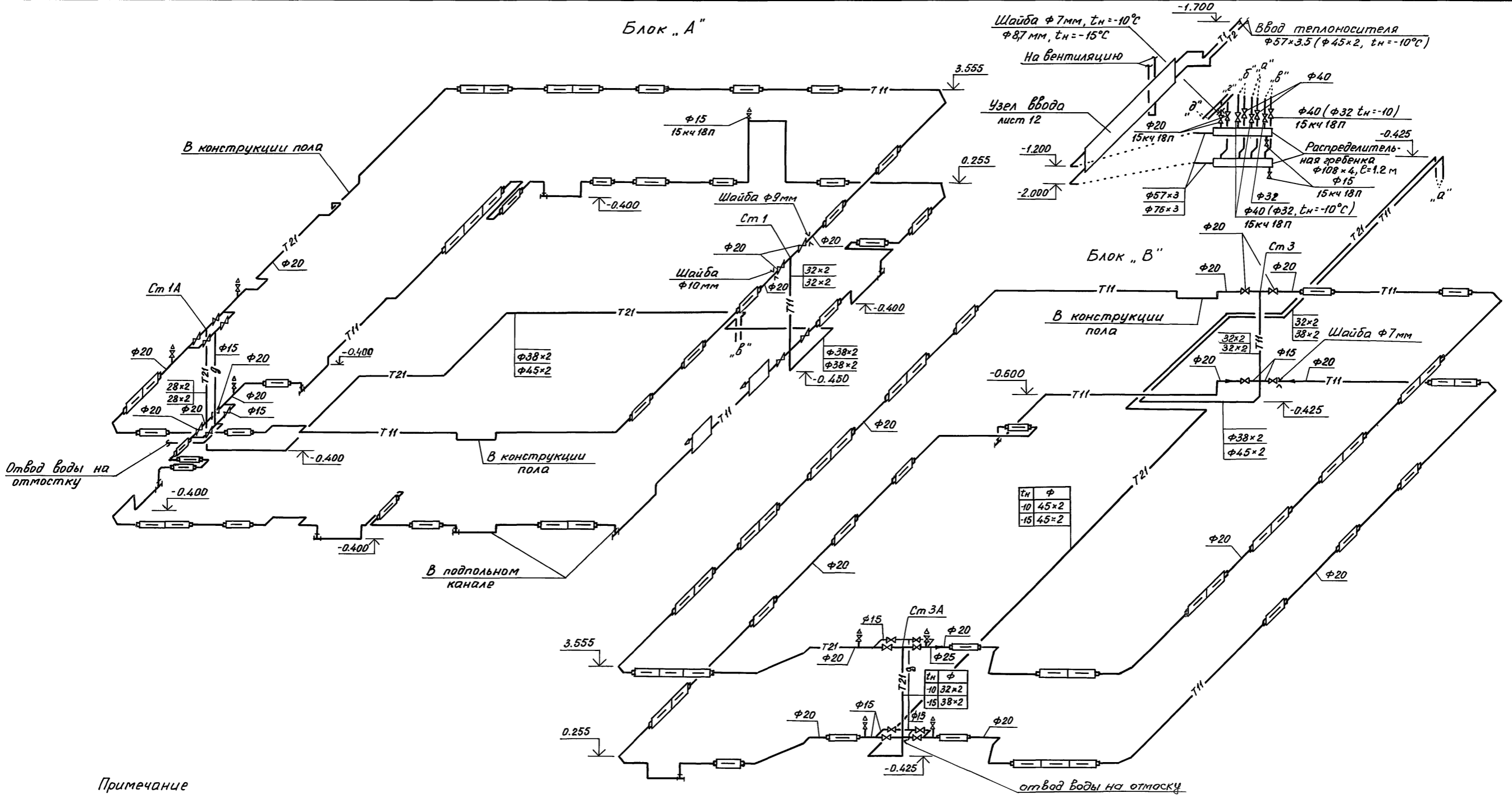


Инв. № подл.	подпись и дата	Взам. инв. №

218-1-528с.91 0В.1-1			
И.контр.	Берзон	<i>[Signature]</i>	11.91
Зав. отд.	Бабешкин	<i>[Signature]</i>	11.91
Гип	Акрамов	<i>[Signature]</i>	11.91
Зав. сек.	Берзон	<i>[Signature]</i>	11.91
Инжен.	Адельсеева	<i>[Signature]</i>	11.91
Детские ясли-сад на 190 мест в монолитных конструкциях.			Стация
План крыши.			Лист
ТашЗНИЦЭП			Листов
Р	7		

Альбом 3
218-1-528с.91 0В.1-1

Блок „А“

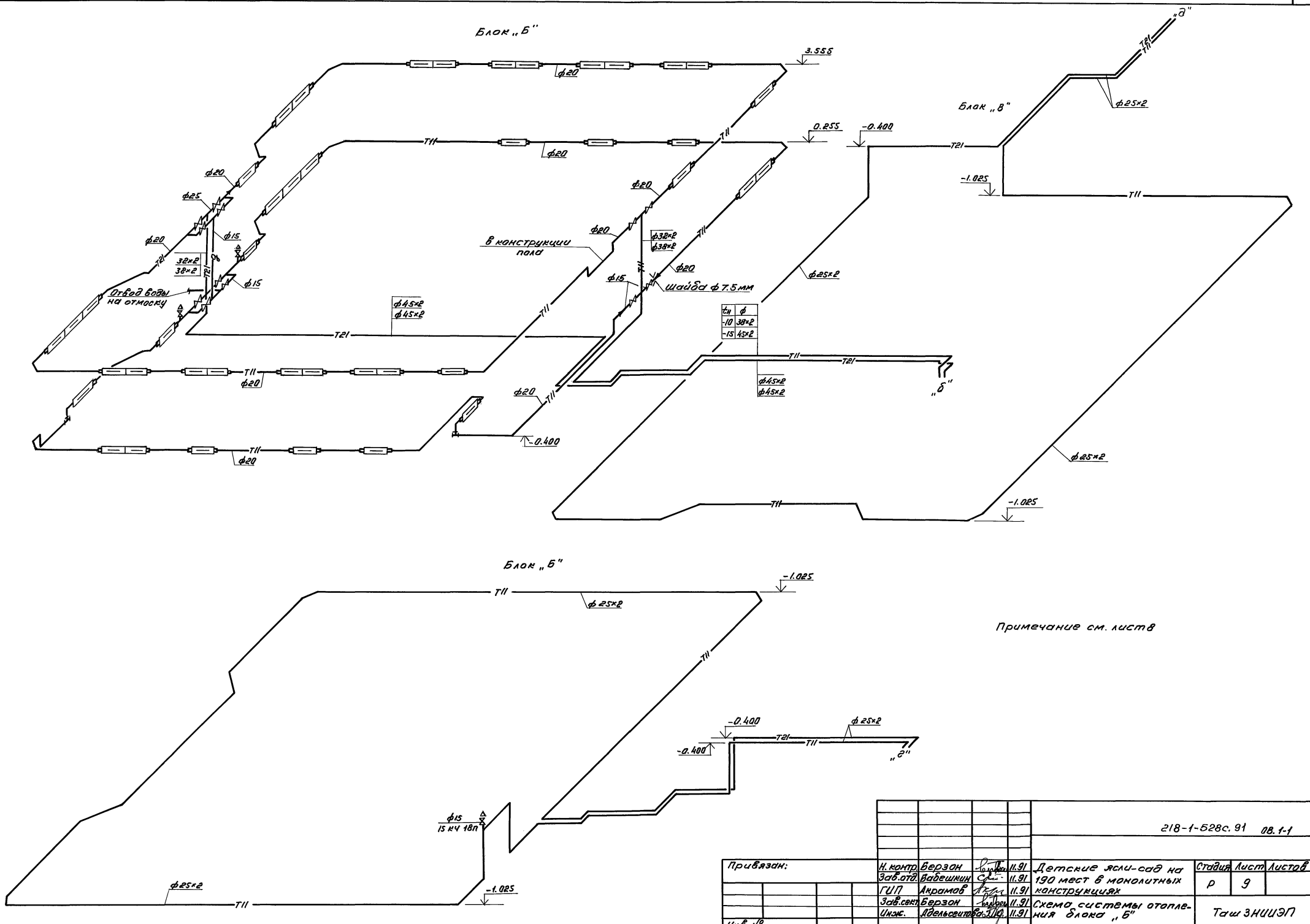


Примечание

Все вентили на ветках системы отопления марки 15кч18п, φ - по схеме.

Инв. н. подл. Подпись и дата Взам. инв. н.

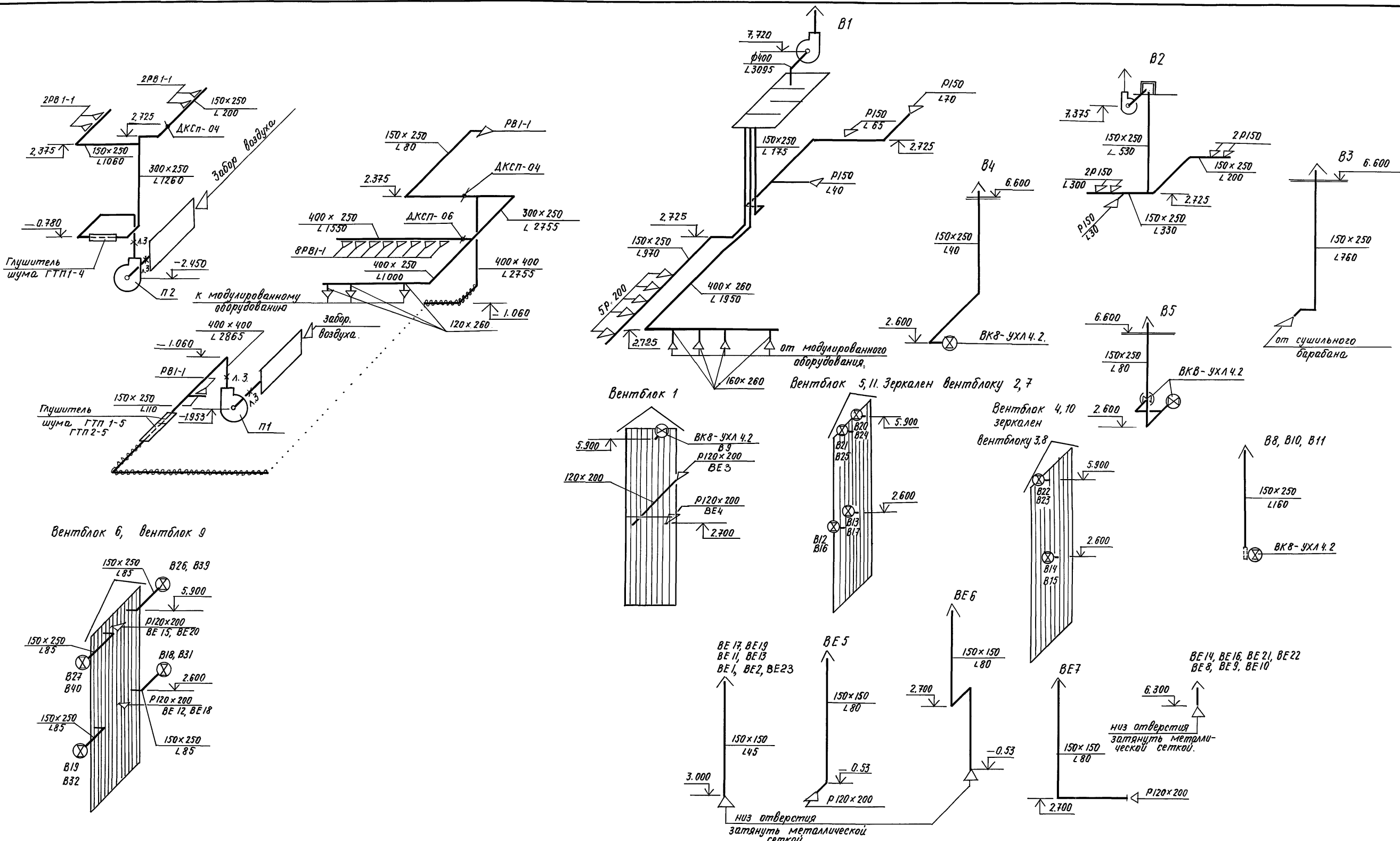
				218-1-528с.91 0В.1-1		
Н.контр.	Берзон	11.91				
Зав.отд.	Бабешкин	11.91	Детские ясли-сад на 190 мест в монолитных конструкциях	Стадия	Лист	
ГЛП	Акратов	11.91		Р	8	
Зав.сект.	Берзон	11.91	Схемы систем отопления блоков „А“ и „В“	Таш ЗНЦЦП		
Инж.	Адельсетова	11.91				
Инв. н.						



Инв. № подл. Подпись и дата. Взам. инв. №

Примечание см. лист 8

218-1-528с.91 08.1-1					
Привязан:	Н. контр. Берзон	Д. пр. 11.91	Детские ясли-сад на 190 мест в монолитных конструкциях	Стация	Лист
	Зав. отд. Вадешкин	С. пр. 11.91		Р	9
	Г. И. П. Андреев	Д. пр. 11.91			
	Зав. сект. Берзон	Д. пр. 11.91	Схема системы отопления блока "Б"		
Инв. №	Инж. Дельсевич	Д. пр. 11.91			



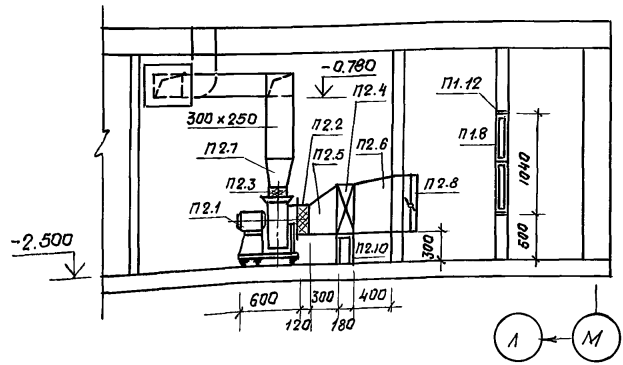
Инв. № подл. Подпись и дата. Взам. инв. №

- Условные обозначения.
- металлический воздуховод
 - изолированный воздуховод
 - вентилятор ВКВ - УХЛ 4.2.

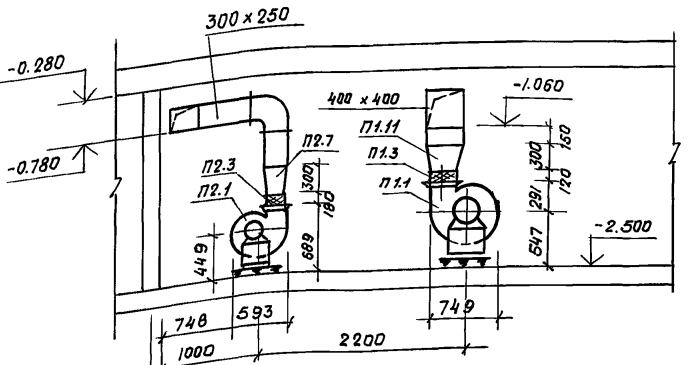
218-1-528с.91 ОВ1-1					
Н.контр.	Верзон	Бабешкин	11.91	Детские ясли-сад на 190 мест в монолитных конструкциях.	Стация Лист. 10
Зад. отд.	Г.И.П.	Акрамов	11.91		
Зад. сект.	Верзон	Адельсеева	11.91		
Инж.	Адельсеева	Зверев	11.91		
Привязан:				Схемы систем приточной и вытяжной вентиляции.	ТашЭНИИЭП
Инв. №					

Льбом 3
218-1-528с.91.0В1-1

Разрез 2-2

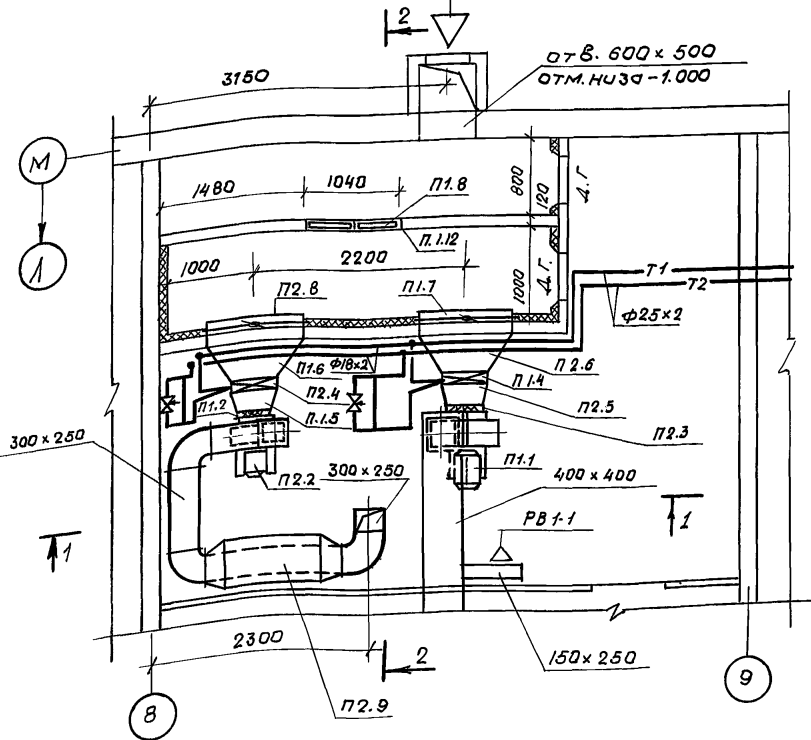


Разрез 1-1



План

Забор воздуха



Спецификация отопительно-вентиляционных установок.

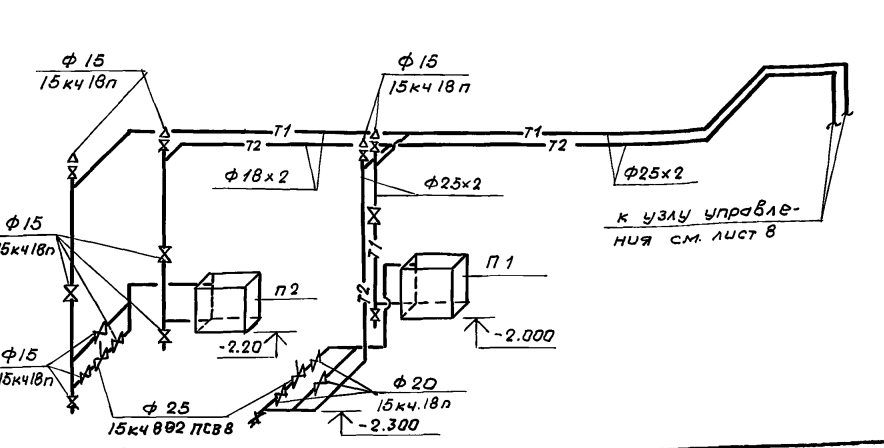
Марка поз.	Обозначение	Наименование	Кол-во	Масса ед.кг.	Примечание.
1	2	3	4	5	6
П1.1	ТУ 22-5933-85	Вентилятор радиальный В-Ц4-75-4-04.У2, исп. 1, 10° (с виброизоляторами Д039-5шт), с электродвигателем 4АТ1В4, 0,75 кВт, комм.	1	68,1	
П1.2	Серия 5.904-38	Гибкие вставки к вентиляторам В.00.00-08	1		
П1.3		то же Н.00.00-08	1		
П1.4	ТУ 22-5721-84	Калорифер пластинчатый многоходовый КВС 65-ПУЗ, F=12,92 м ²	1		
П1.5	ГОСТ 19903-74*	Переход из тонколистовой черной стали, S=0,7 ф400/530x503, e=0,4м, шт.	1		
П1.6	"	то же 530x503/1000x600, e=0,3м	1		
П1.7	Вентспилский вентиляторный завод	Клапан утепленный КВУ 1000x600 шт.	1		
П1.8	с. Перекрестовка Сумской обл. МВД	Фильтр ячеёковый ФЯРБ	4		
П1.9	Серия 5.904-17 вып.1-2	Трубчатый шумоглушитель ГТП 1-5, шт.	1		см. лист 2
П1.10	"	то же ГТП 2-5, шт.	1		
П1.11	ГОСТ 19903-74*	Переход из тонколистовой черной стали, S=0,7 280x280/400x400, e=0,4м	1		
П1.12	Серия 5.904-25 вып. 0-1	Панель для установки фильтров ФЯРБ Ус 39А.00.000-01	1	46	
П1.13	Серия 4.904-25	Подставка под калорифер шт./кг.	4/8,4		
П 2					
П2.1	ТУ 22-5933-85	Вентилятор радиальный В-Ц4-75-3.15-05, У2 исп. 1, 10° (с виброизоляторами Д038-4шт.) с электродвигателем 4АА 63 В4, 1365 об/мин, 0,37 кВт	1	38,3	
П2.2	Серия 5.904-38	Гибкие вставки к вентиляторам В.00.00-05 шт.	1		

1	2	3	4	5	6
П2.3	"	то же Н.00.00-07	1		
П2.4	ТУ 22-5721-84	Калорифер пластинчатый многоходовый КВС 65-ПУЗ, F=12,92 м ² , шт.	1		
П2.5	ГОСТ 19903-74*	Переход из тонколистовой черной стали, S=0,7 ф320/530x503, e=0,4м, шт.	1		
П2.6	"	то же 530x503/1000x600 e=0,4м шт.	1		
П2.7	"	то же 220x220/300x250 e=0,4	1		
П2.8	Вентспилский вентиляторный завод.	Клапан утепленный КВУ 1000x600 шт.			
П2.9	Серия 5.904-17 вып.1-2	Трубчатый шумоглушитель ГТП 1-4 шт.	1		
П2.10	Серия 4.494-25	Подставка под калорифер, шт/кг	4/8,4		

Теплоснабжение калориферов tн = -10, -15°С.

1		Трубопровод из электросварных труб по ГОСТ 10704-76* ф18x2, м	15		
2		То же ф25x2, м	25		
3	ГОСТ 18161-72*	Вентиль муфтовый 15кч 18п, ф15/ф20	13/14		
4	Семеновский арматурный завод.	Вентиль запорный салниковый с электромагнитной защелкой фланцевый 15кч 892 ПСВБ ф25, шт.	2		

Схема теплоснабжения калориферов систем П1 и П2



218-1-528с.91.0В1-1					
Н.контр	Берзон	11.91			
Завод	Бабешкин	11.91	Детские ясли-сад на 190 мест в монолитных конструкциях.	Стация	Лист
ГИП	Акрамов	11.91		Р	11
Зав.свк.	Берзон	11.91		Таш ЗНУУЭП	
Инж.	Адельсеитов	11.91	Приточная камера. Схема теплоснабжения калориферов.		

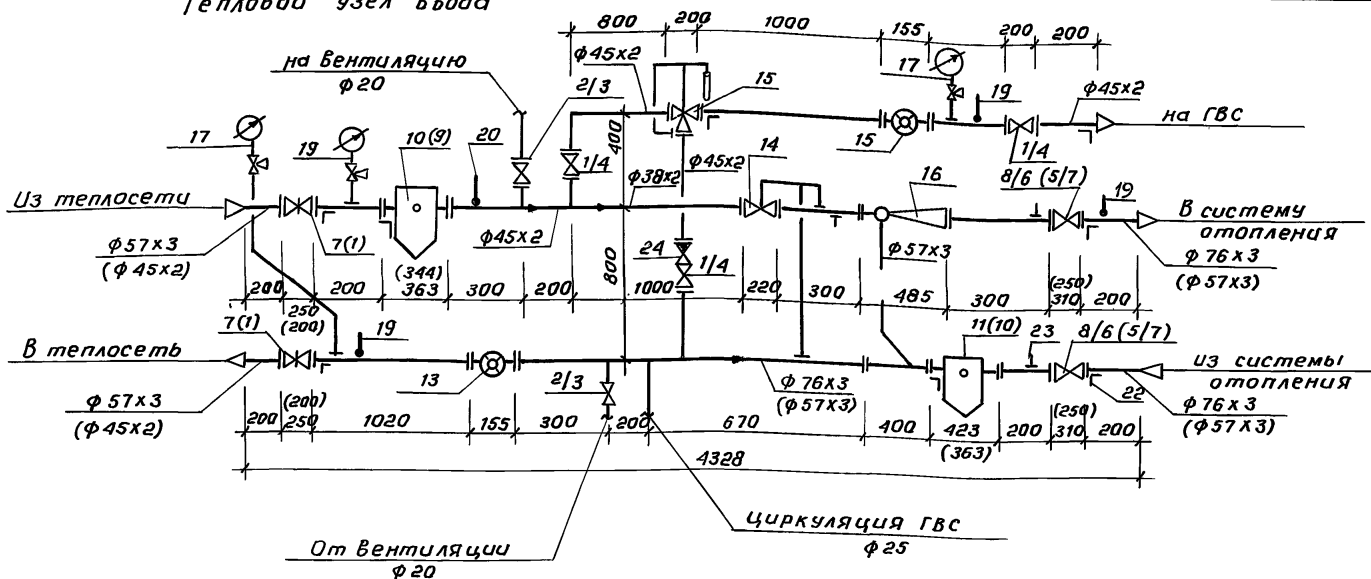
25224-03 14

капиров. Немишева

формат А2

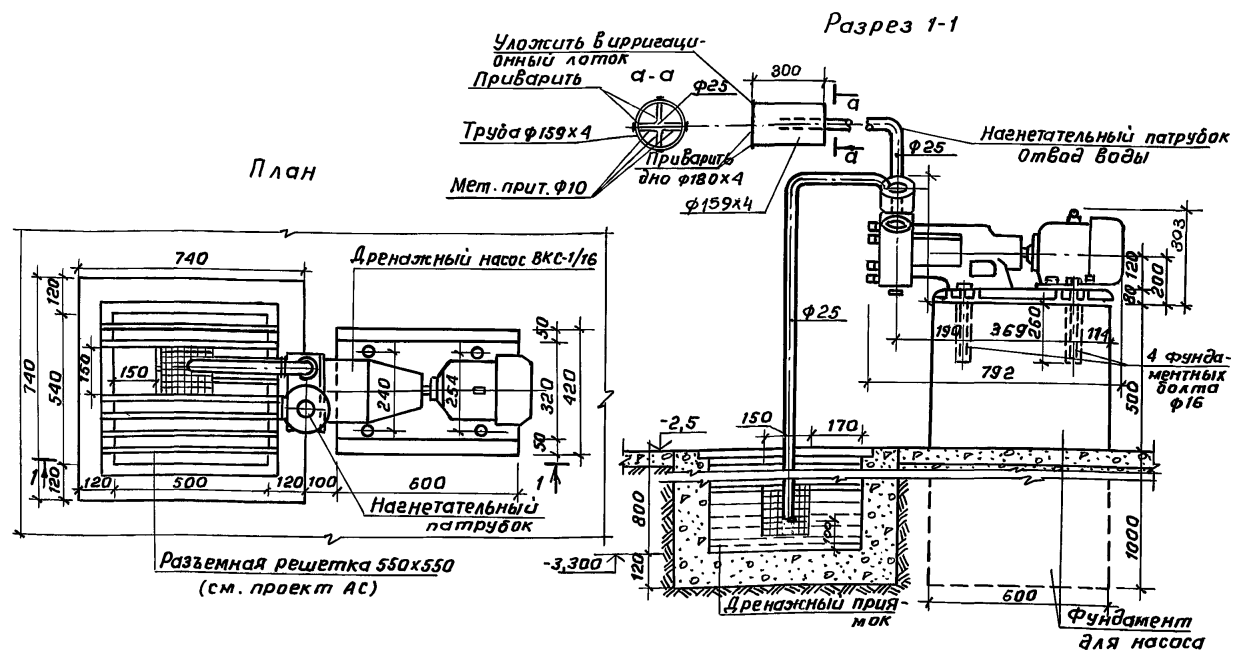
Инв.№ подл. Подпись и дата Взам.инв.№

Тепловой узел ввода



Примечание: В скобках все данные даны для $t_n = -10^\circ\text{C}$
Автоматизированный индивидуальный тепловой пункт разработан на основании типовых проектных решений серии 903-04-13

Установка дренажного насоса



Техническая характеристика насоса ВКС-1/16

Тип насоса	Q м ³ /час	Напор м. в.ст.	Максим. высота всасы в м	Эл. двигатель			Масса агрегата кг
				Тип	Н, квт	п, об/мин	
ВКС 1/16	1,1 - 3,7	40-14	40	АОЛ2-224	1,5	1400	65

Спецификация оборудования и материалов

Марка поз.	Обозначение	Наименование	Кол-во при t _н °C				Масса ед. кг.	Примечание
			-70	-15	-15	-15		
1	ГОСТ 19192-73	Вентиль фланцевый 15с 22 нж φ 40	2	5	—	3		
2	ГОСТ 5761-74	Вентиль фланцевый 15с 27 нж φ 20	—	1/2	—	1/2		
3	ГОСТ 18161-72*	Вентиль муфтовый 15кч 18п φ 20	2	—	2	—		
4	"	то же φ 40	1/3	—	1/3	—		
5/6	ГОСТ 8437-75*	Задвижка чугунная 30ч 6бр φ 50/φ 80	2	—	1/2	—	17,3/29	
7/8	ГОСТ 10926-75*	Задвижка стальная 30с 76 нж φ 50/φ 80	—	2	2	2	38,8/61,7	
9	Серия 4.903-10 Вып. 8	Грязевик абонентский 16-40, ТЗ4.01	1	1	—	—	18,8	
10	"	то же 16-50, ТЗ4.02	1	1	1	1	21	
11	"	то же 16-65, ТЗ4.03	—	—	1	1	38,8	
12	ТУ 25-2472022-86	Счетчик крыльчатый горячей воды ВСКМГ 9010/32	2	2	1	1		
13	ТУ 25-7356019-86	Счетчик турбинный горячей воды СТБГ-65	—	—	1	1		
14	Завод "Теплоприбор" г. Улан-Удэ	Клапан регулирующий гидравлический ЧРРД φ 25	1	1	1	1		
15	"	Регулятор температуры РТБ φ 50	1	1	1	1		
16	"	Элеватор Э2,40с 10бк	1	1	1	1		
17	ГОСТ 8625-77* Е	Манометр ОБМ-100 0 ÷ 10 кгс/см ²	2	2	2	2		
18	"	то же 0 ÷ 16 кгс/см ²	1	1	1	1		
19	ГОСТ 2823-73* Е	Термометр технический ПН4 да 100 °C	3	3	3	3		
20	"	то же ПН5 да 160 °C	1	1	1	1		
21	ГОСТ 19500-74*	Клапан обратный 16ч 3бр φ 40	1	1	1	1		
22	ГОСТ 8509-72	Л 40x40x4, ρ=500 мм ² /м	8/4	8/4	8/4	8/4		
23	14 М 1-16	Кран трехкодовый со штуцером	6	6	6	6		
		Трубопровод из электросварных труб по ГОСТ 10704-76*, φ 57x3, м	2,5	1,6	2,5	1,6		
		то же φ 76x3/φ 45x2	1/5	2,5/3,4	1/5	2,5/3,4		
		то же φ 25x2/φ 18x2	3/2	3/2	3/2	3/2		

218-1-528с.91 ОВ.1-1

Привязан:

И.контр. Берзон
Зав. отд. Бабешкин
ГИП Акрамов
Зав. сект. Берзон
инжен. Адельситова

11.91
11.91
11.91
11.91

Детские ясли-сад на 190 мест в монолитных конструкциях.
ТашЗНИУЭП г. Ташкент

25224-03 15

Кап. Владиславлева

формат А 2

Ведомость рабочих чертежей основного комплекта марки ВК

Лист	Наименование	Примечание
1	Общие данные	
2	Блоки „А“ и „Б“. План техподполья	
3	Блок „В“. План техподполья. Схема системы К2	
4	Блок „А“. План 1 и 2 этажа	
5	Блок „Б“. План 1 и 2 этажа	
6	Блок „В“. План 1 и 2 этажа	
7	Схема системы В0, Т3, Т4	
8	Схема системы К1, К3	

Основные показатели по чертежам водопровода и канализации

Наименование системы	Потребный напор на вводе, м	Расчетный расход			Установленная мощность электробытовых приборов, кВт	Примечание
		м³/сут	м³/ч	л/с		
В0	10.4	16.3	3.0	1.5		
В0 (пожар)	21.6				4.1	
Т3	10.3	6.7	2.5	1.3		
К1	—	20.0	5.5	4.4		
Наружное пожаротушение					15	

Общие указания

Проект разработан в соответствии с требованиями СНиП 2.04.01-85, 2.08.02-89 и СН 478-80. Монтаж внутренних сетей водопровода и канализации производить в соответствии с требованиями СНиП 3.05.01-85, СН 478-80.

Магистральные трубопроводы, прокладываемые в техническом подполье, стояки и подводки к стоякам холодного и горячего водоснабжения покрываются каменноугольным лаком (ГОСТ 1709-75*) и изолируются конструкциями теплоизоляционными (ТУ 36-1180-85) из матов стекловолокна рулонного (ТУ 6-11-145-80). Толщина изоляционного слоя принята 40 мм. Остальные трубы окрашиваются краской масляной цветной густотертой за два раза в соответствии с колером стен.

План кровли с расположением водосточных воронок и детали их установки даны на архитектурно-строительных чертежах.

Трубы внутреннего водостока в местах прохода через наружные стены изолируются минеральной ватой с заделкой отверстий снаружи и изнутри цементным раствором. В местах прохода через строительные конструкции пластмассовые трубы, заключить в пластмассовые гильзы, концы которых должны выступать на 30 мм из пересечений конструкций. Внутренний диаметр гильзы принять на 20 мм больше наружного диаметра трубы, а зазор между ними уплотнить негорючим материалом, допускающим перемещение трубы вдоль её продольной оси.

Материал сетей холодного и горячего водопровода - стальные водогазопроводные оцинкованные трубы, предназначенные под накатку резьбы, подводки к смывным бачкам - из полиэтиленовых труб (ГОСТ 18599-83*). Материал сетей канализации и водостока - пластмассовые канализационные трубы (ГОСТ 22689.3-89).

Для внутреннего пожаротушения устанавливаются пожарные краны ф50 мм со шлангом длиной 20 м, и спрыском с диаметром наконечника 16 мм из расчета орошения любой точки здания одной струей производительностью 2.6 л/с.

Ведомость ссылочных и прилагаемых документов

Обозначение	Наименование	Примечание
	<u>Ссылочные документы</u>	
Серия 4.900.9 выпуск 1	Узлы и детали трубопроводов из пластмассовых труб для систем водоснабжения и канализации	
	Крепления пластмассовых трубопроводов	
Серия 4.904.69	Детали крепления санитарно-технических приборов и трубопроводов	
Серия 1.278.5-9, выпуск 1	Встроенные шкафы пожарных кранов для общественных зданий	
	<u>Прилагаемые документы</u>	
218-1-528с.91 ВК.1-1 ВМ	Ведомость потребности в материалах по рабочим чертежам марки ВК	Альбом 6
218-1-528с.91 ВК.1-1 СО	Спецификация оборудования по рабочим чертежам марки ВК	Альбом 7

Типовой проект разработан в соответствии с действующими нормами и правилами и предусматривает мероприятия обеспечивающие взрывную, взрывопожарную и пожарную безопасность при эксплуатации здания

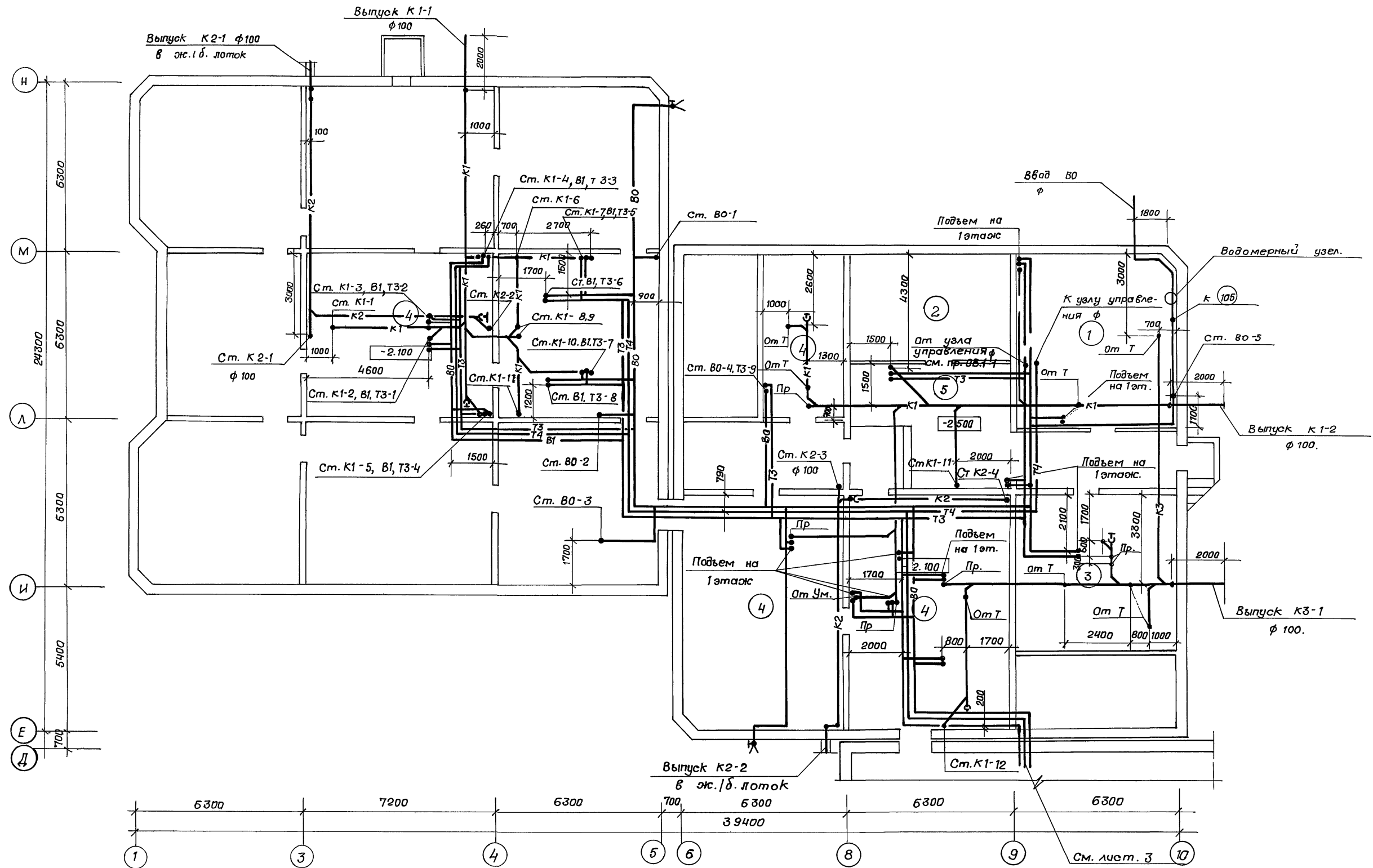
Главный инженер проекта *Акрамов*
Главный инженер проекта привязки

					Привязан
Инв. н					
					218-1-528с.91 ВК.1-1
Зав. отд.	Бабешкин	В.А.			Детские ясли-сад на 190 мест в монолитных конструкциях
ГАП	Акрамов	Л.С.			
Зав. сек.	Каюмова	Ф.И.			
Инж.	Гулямова	С.А.			
					Общие данные
					ТашЗНИИЭП

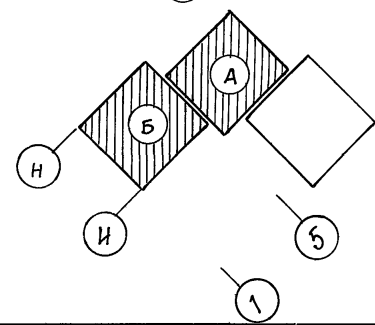
Альбом 3

Иль. н. подл. Письма и дата. Взам. инв. н.

Альбом 3



СОГЛАСОВАНО
 Сектор ОБ Уберзон
 Сектор 90 / КИМ.
 Инв. № подл. Подпись и дата / Взам. инв. №

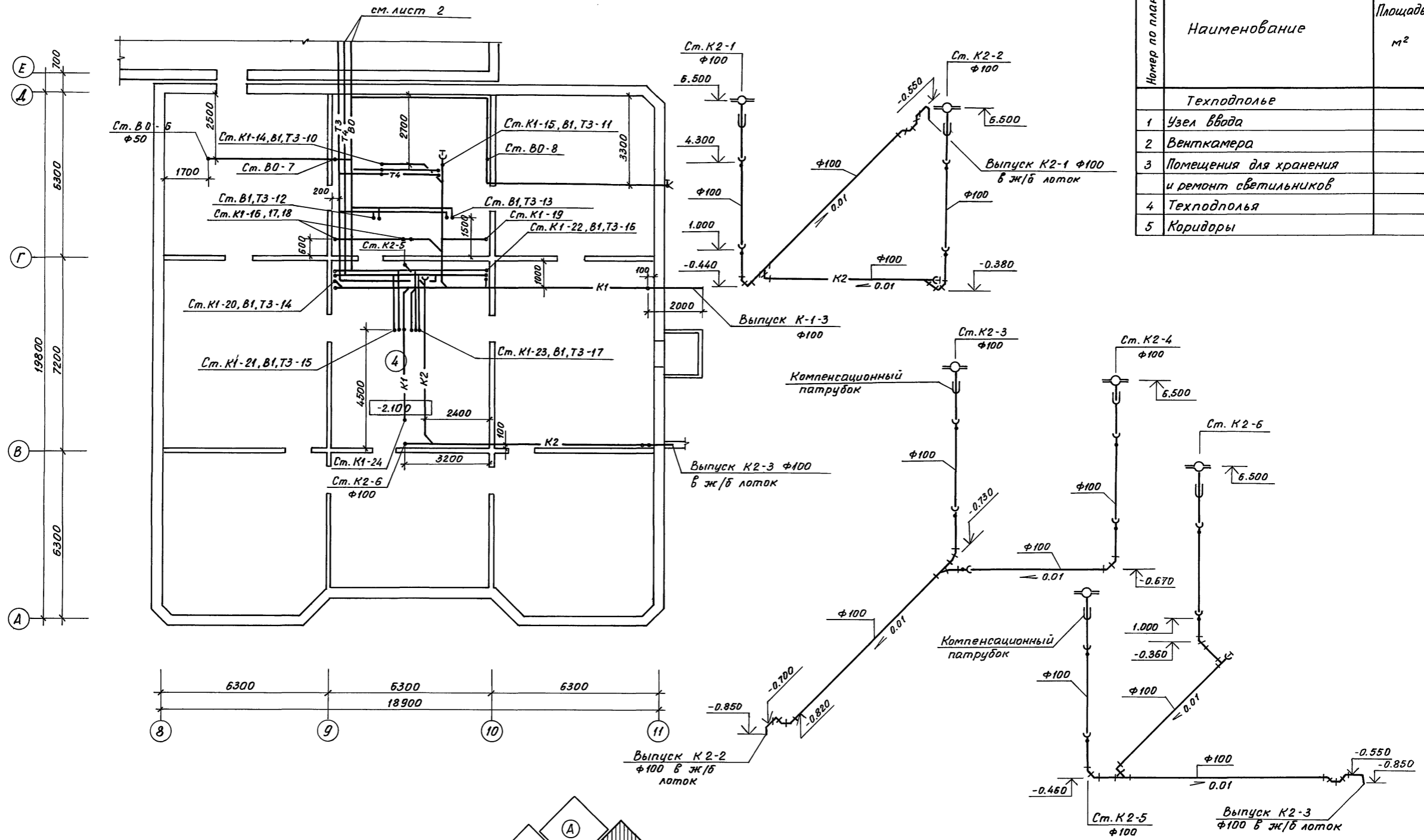


Примечание
 1. Эскизную технологическую
 аппаратуру см. на листе 7

Привязан		Зав. отд. ГИП	Зав. сек. Инож.	Бабешкин Акрамов Кагамава Гулямова	С.И. Акун А.К. Кагамава С.И. Гулямова	218-1-528 с. 91	ВК. 1-1.	Лист 2	Листов
Инв. №		Детские ясли-сад на 190 мест в монолитных конструкциях.			Блоки, А"и.Б". План техподполья.		ТашЗНИИЭП		

Экспликация помещений

Номер по плану	Наименование	Площадь м ²
	Техподполье	
1	Узел ввода	
2	Венткамера	
3	Помещения для хранения и ремонт светильников	
4	Техподполья	
5	Коридоры	

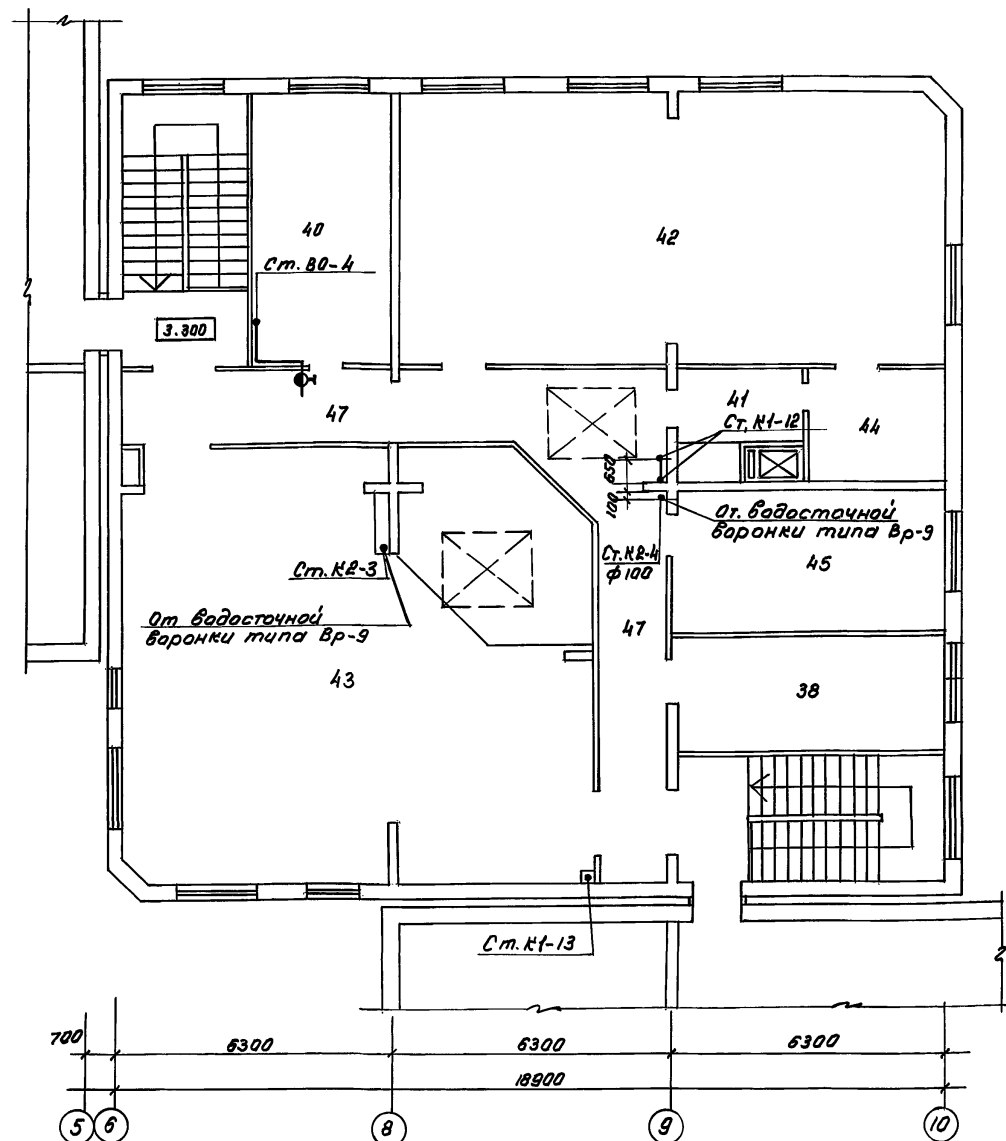
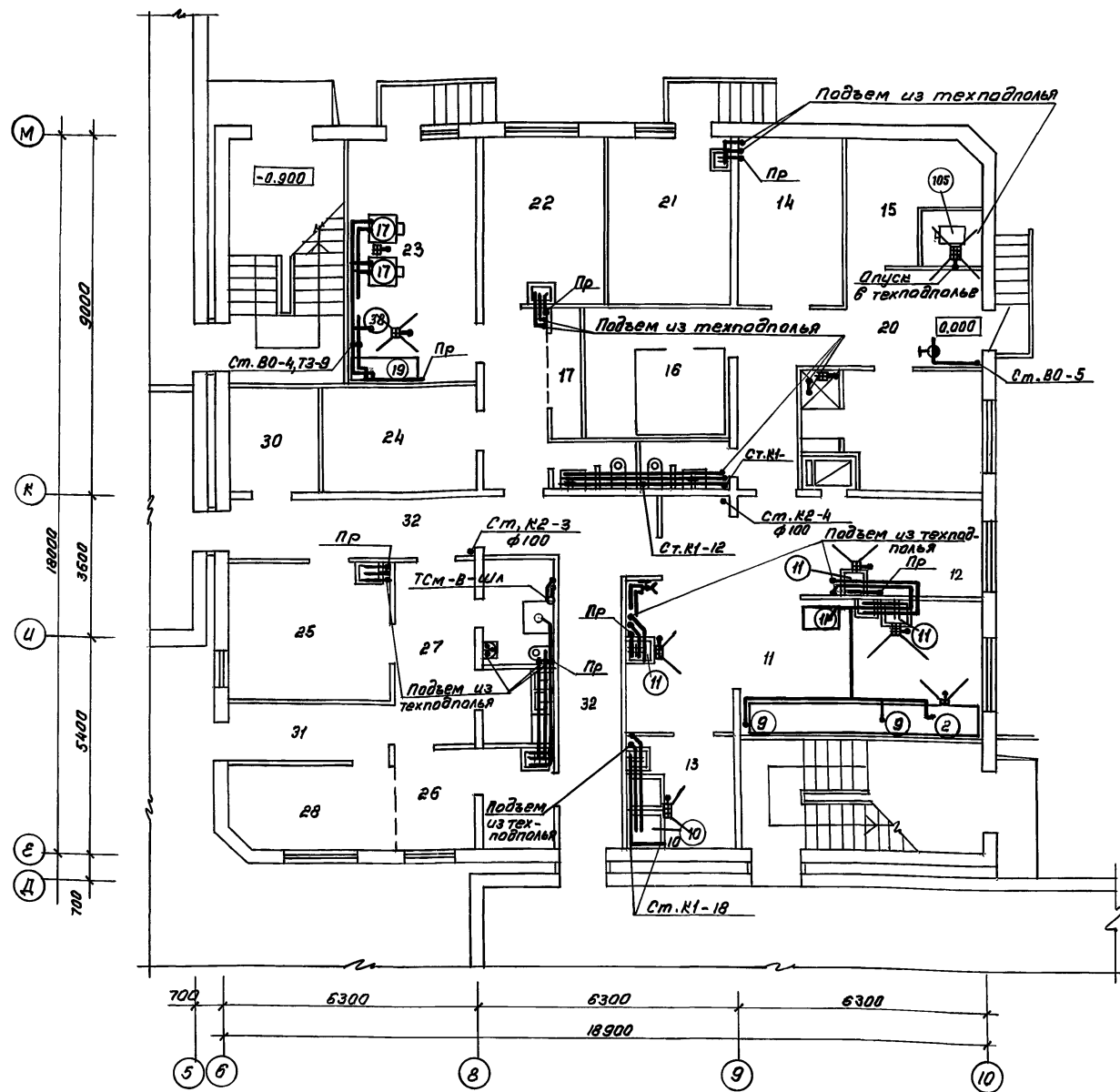


Создано	11.91
Сектор 0В	Берзон
Сектор ЭД	Ким
Шифр подл.	
Подпись и дата	
Взам. инв. №	

218-1-528 с. 91 ВК. 4-1		
Н. контр.		
Нач. отд.		

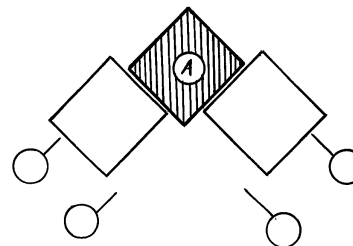
Привязан	Зав. отд.	Бабешкин	Стр.	11.91	Детские ясли - сад на 190 мест в монолитных конструкциях	Стадия	Лист	Листов
	Гип	Акрамов	Стр.	11.91		Р	3	
	Зав. сек.	Каюмова	Стр.	11.91				
	Инж.	Гулямова	Стр.	11.91	Блок В. План техподполья. Схема системы К2			

Альбом 3



Экспликация помещений (начало)

Поз.	Наименование	Площадь м ²	Поз.	Наименование	Площадь м ²
1 этаж					
Помещения групповых ячеек детей 2-3 лет (2 группы)					
1	Раздевальная		8	Спальня	
2	Групповая		9	Буфетная	
3	Спальня		10	Туалетная	
4	Буфетная		11	Кухня с раздаточной	
5	Туалетная		12	Заготовочный цех	
Помещения групповых ячеек детей 3-6 лет (2 группы)					
6	Раздевальная		13	Моечная кухонной посуды	
7	Групповая		14	Кладовая сухих продуктов	
			15	Кладовая овощей	
			16	Охлаждаемая камера	
			17	Фреон	
			18	Комната персонала, душевая	
			19	Туалетная персонала	



Примечания

1. Экспликацию технологического оборудования см. на листе 7

Н.контр. Кожанова		218-1-528 с. 91 ВК.1-1	
Нач. отд. Зав. отд. Бабанов			
ГП Акрамов		Детские ясли-сад на 100 мест в монолитных конструкциях	
Зав. св. Кожанова		Блок "А"	
Инженер Гильямова		План 1 и 2 этажа.	
Привязан		ТашЗНИИЭП	

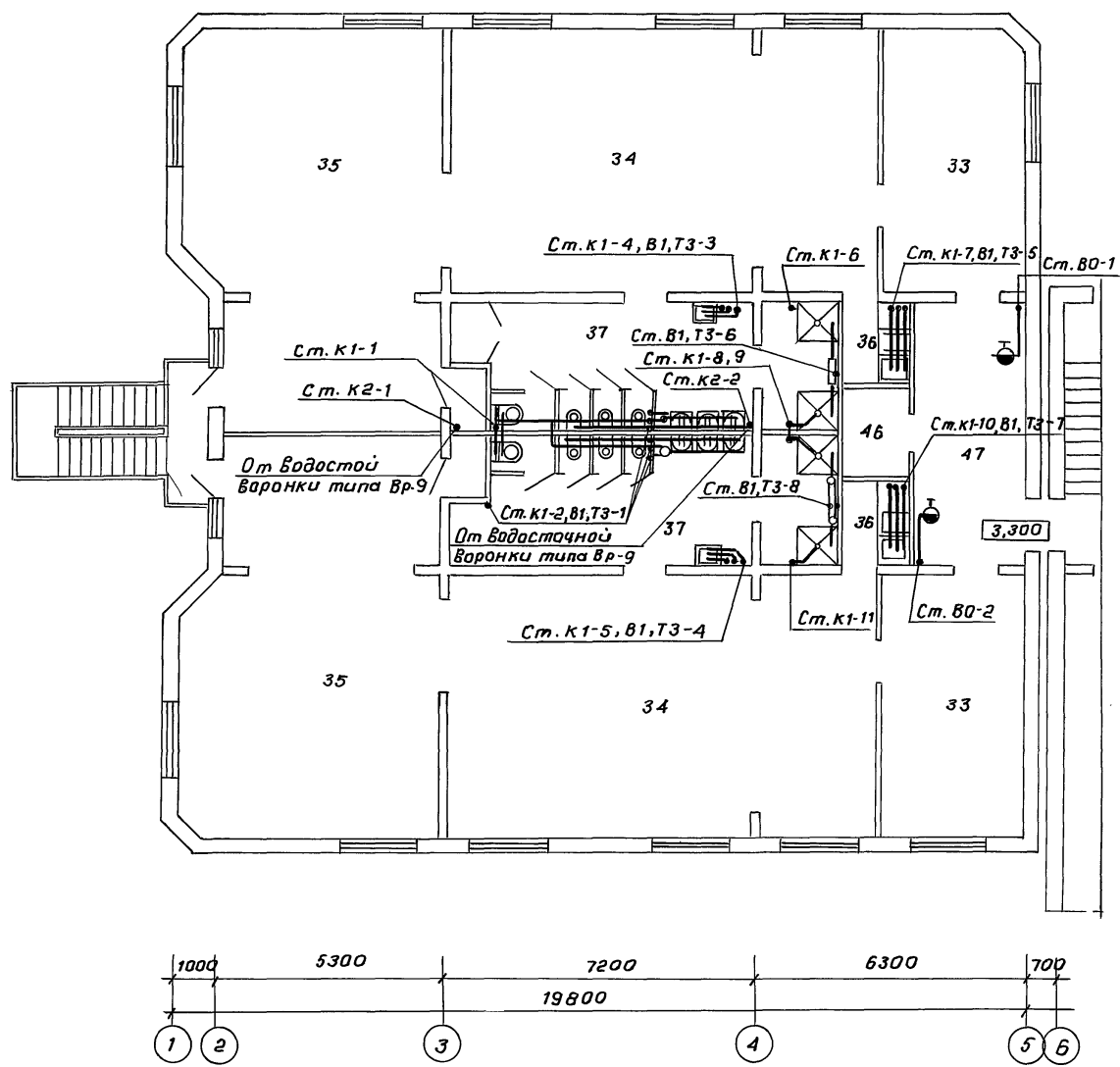
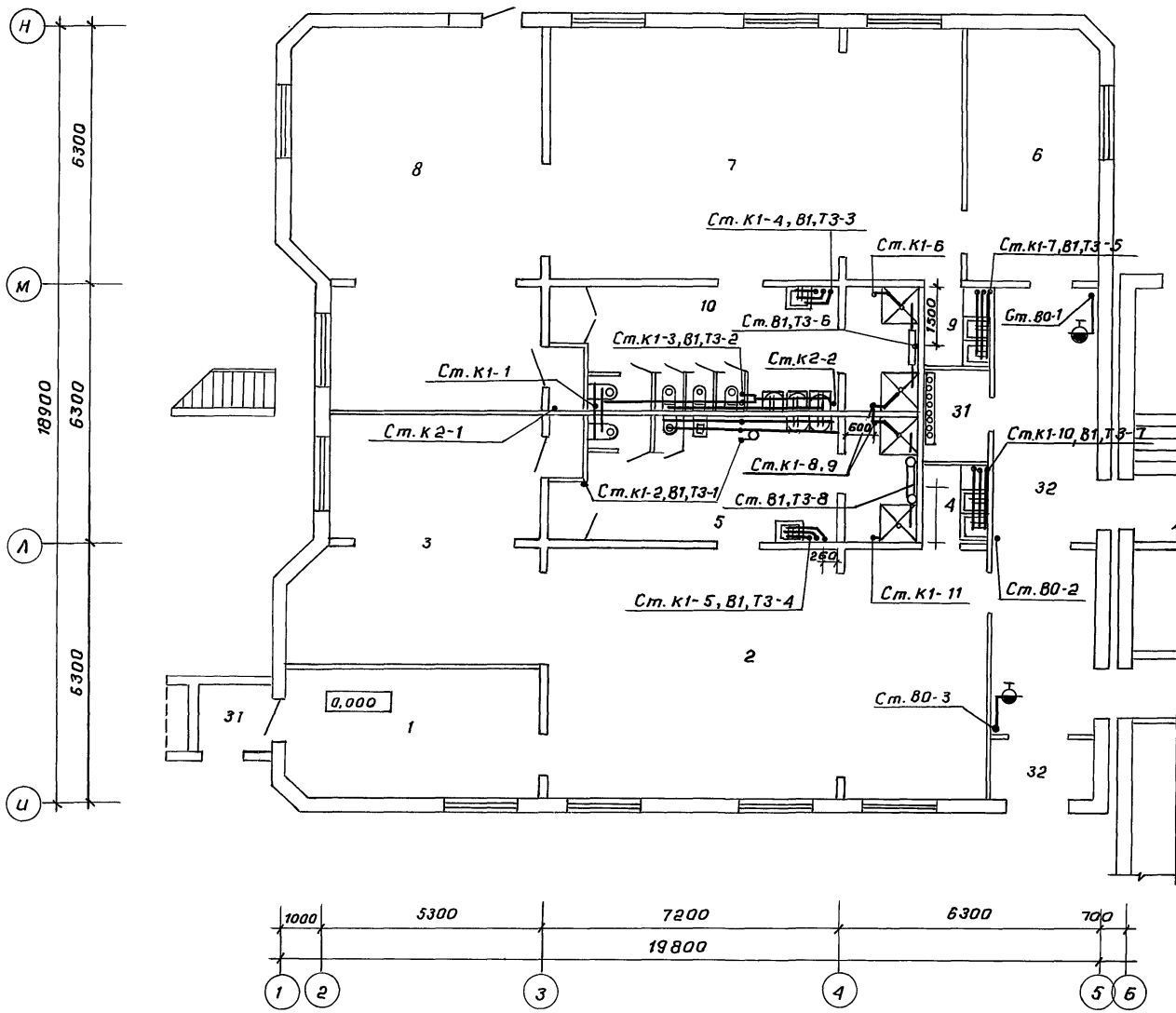
25224-03 19

кол. Мележников

формат А2

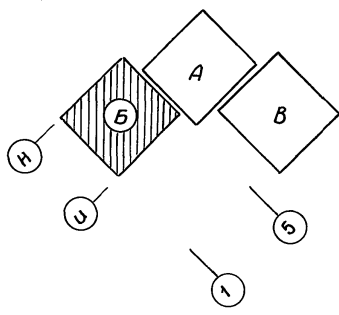
Согласовано:
Сектор 08 15.03.2011
Сектор 30
Инв. № подл. Подпись и дата/Взам. инв. №

Альбом 3



Экспликация помещений (продолжение)

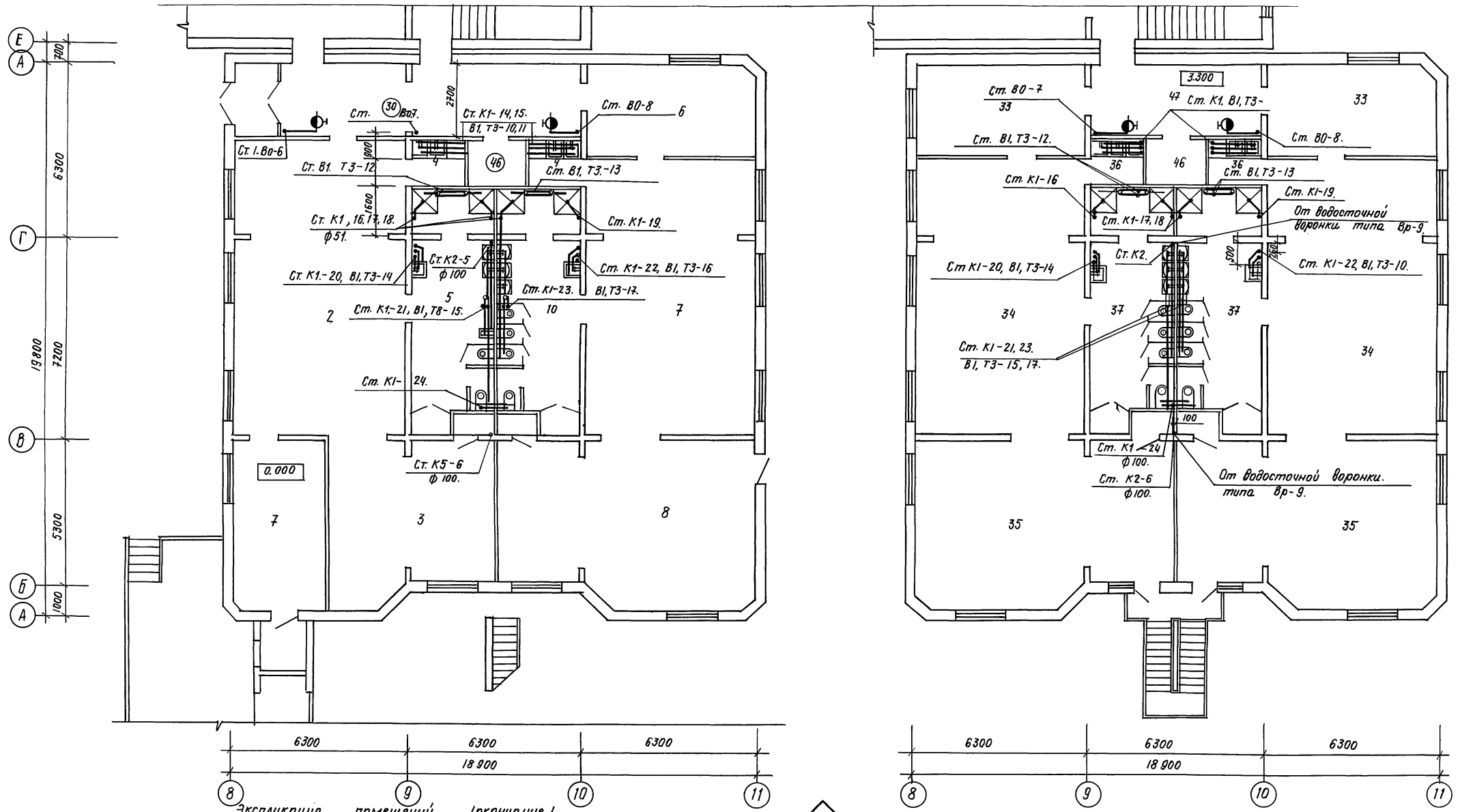
Поз.	Наименование	Площадь м ²	Поз.	Наименование	Площадь м ²
20	Загрузочная		32	Коридоры, тамбуры 2 этаж	
21	Столярная мастерская			Помещения групповых ячеек детей 3-6 лет (4 группы)	
22	Гладильная		33	Раздевальная	
23	Стиральная		34	Групповая	
24	Кладовая чистого белья		35	Спальня	
25	Процедурный кабинет		36	Буфетная	
26	Медицинская комната		37	Туалетная	
27	Приемная изолятора		38	Кабинет заведующего	
28	Палата		39	Кабинет завхоза	
29	Туалетная изолятора		40	Кабинет лагоследа	
30	Электрощитовая				
31	Кладовая				



				218-1-528 с. 91.ВК. 1-1			
Н. контр.							
Нач. отд.							
Зав. отд.	Бабешкин	Ср.	11.91	Детские ясли-сад на 190 мест в монолитных конструкциях.	Р	5	Лист
Гип.	Акрамов	Арх.	11.91				
Зав. сек.	Каримова	Физик	11.91				
Инжен.	Гулямова	Эл.	11.91				
Привязан:				Блок "Б"			
				План 1 и 2 этажа			
Инв. №				ТашЗНИЦЭП			

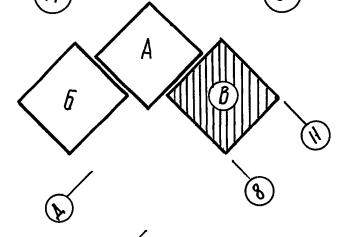
Согласовано: Сектор ОБ (Берзон) Сектор ЭО (Ким) Инв. № подл. (подпись и дата) Взам. инв. №

Альбом 3



Экспликация помещений (окончание I)

поз.	Наименование	площадь м ²	поз.	Наименование	площадь м ²
41	Разгрузочная.		46	Кладовая уборочного инвентаря.	
42	Зал для гимнастических занятий.		47	Коридоры.	
43	Многофункциональное помещение с зонами для игр, занятий по интересам, музыкальных занятий.				
44	Кладовая спортивного инвентаря.				
45	Методический кабинет.				



218-1-528с.91. - ВК.1-1			
Н.контр.	Каюмова	Ф.И.О.	12.91
Нач. отд.			12.91
Зав. отд.	Бабешкин	С.И.	12.91
Г.И.П.	Акрамов	И.И.	12.91
Зав. сект.	Каюмова	Ф.И.О.	12.91
Инжен.	Гулямова.	Ф.И.О.	12.91
Привязан.		Детские ясли-сад на 190 мест в монолитных конструкциях.	
Инв. №		Блок "В" Планы 1 и 2 Этаже. Экспликация. (окончание I)	
		Стадия	Лист
		р	6
		ТашЭНИИЭП	

25224-03 21

Копировала [Панина] Формат А2.

Согласовано.
Сектор 08. Формат А2.
Сектор 30. У.К.м.
12.91
12.91
Инв. № 1000
Политесь и встав. Взам. инв. №

Альбом 3.

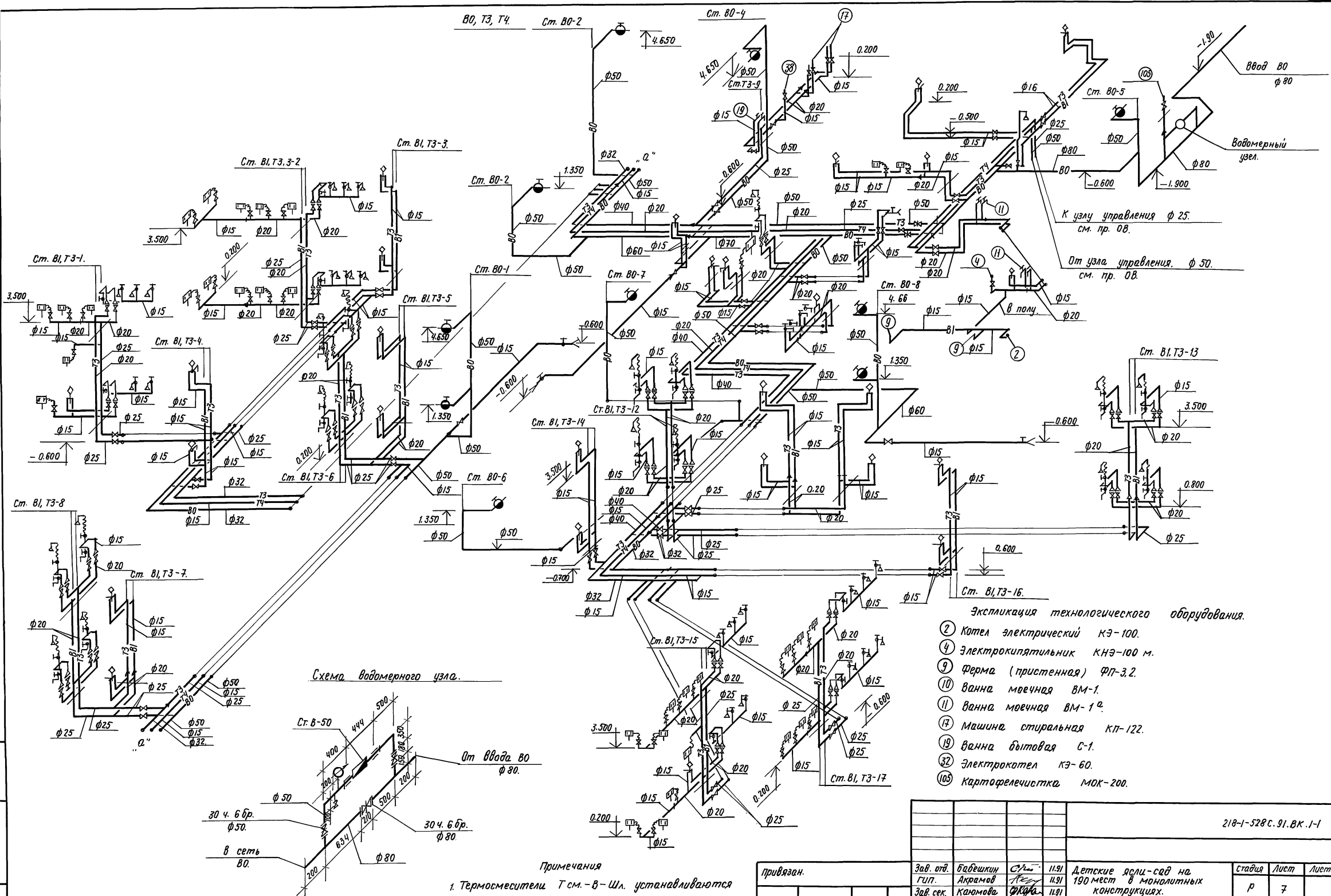
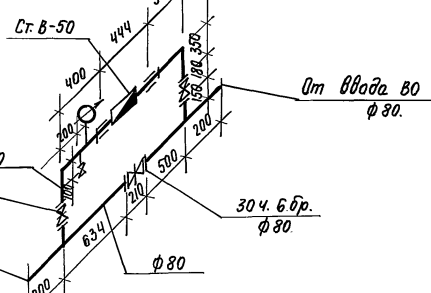


Схема водомерного узла.

Экспликация технологического оборудования.

- ② Котел электрический КЭ-100.
- ④ Электрокипятильник КНЭ-100 м.
- ⑨ Ферма (пристенная) ФП-3.2.
- ⑩ Ванна моечная ВМ-1.
- ⑪ Ванна моечная ВМ-1а.
- ⑰ Машина стиральная КП-122.
- ⑱ Ванна бытовая С-1.
- ⑳ Электрокотел КЭ-60.
- ①① Картофелечистка МОК-200.

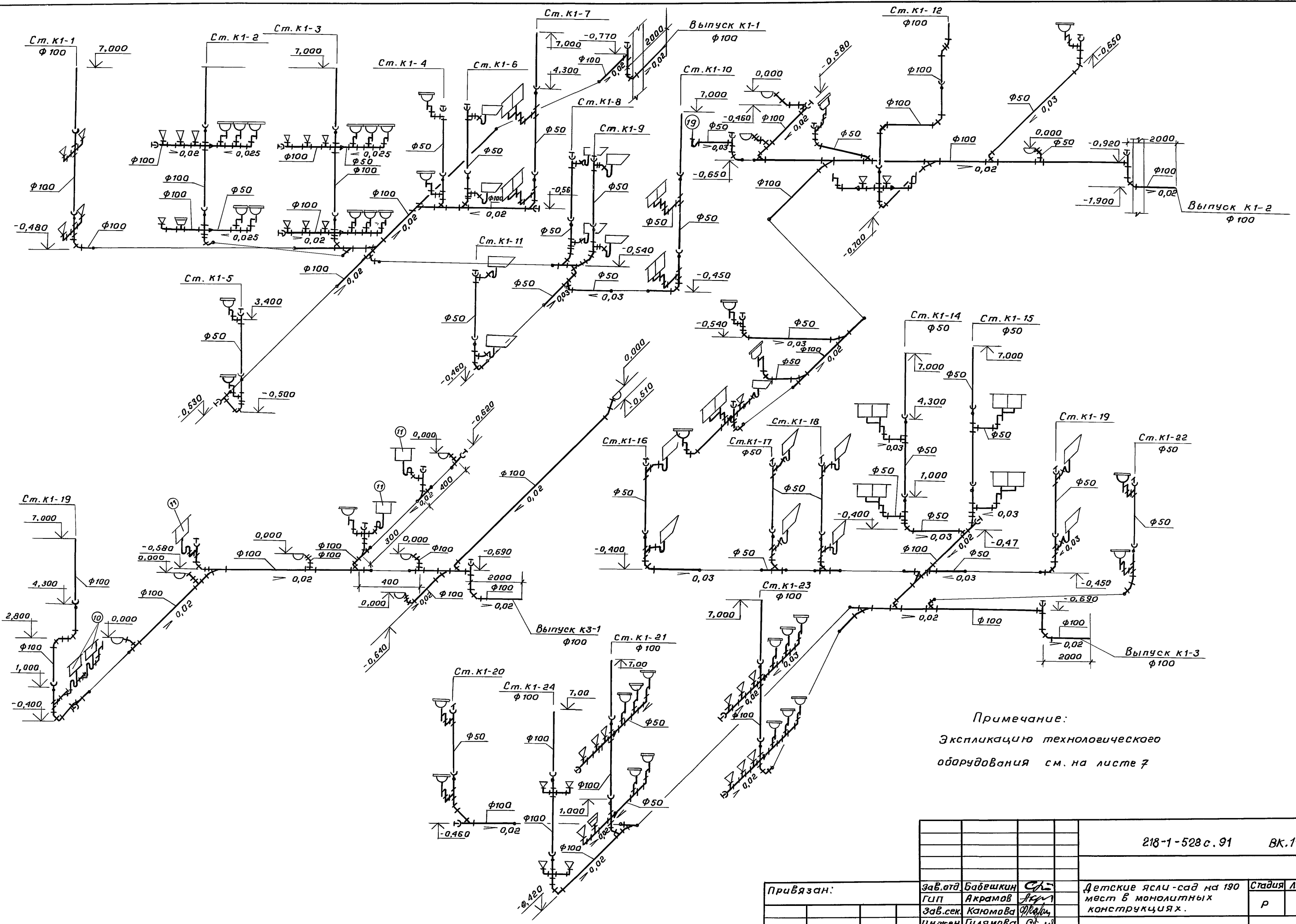


Примечания
 1. Термосмесители Тсм.-в-шл. устанавливаются у душевых поддонов, ТС ВБ.-50. у групповых умывальников.

привязан.	Зав. отд. ГИП.	Бабешкин Акрамов	С.И.	11.91	Детские ясли-сад на 190 мест в монолитных конструкциях.	Стадия	Лист	Листов
	Зав. сек. Инж.	Канюкова Гулямова	В.И.	11.91		Р	7	
Инв №						ТашЭНИИЭП		

218-1-528 С.91.ВК.1-1

Альбом 3.



Примечание:
 Экспликация технологического
 оборудования см. на листе 7

ИНВ. № подл. л. 1
 л. 2
 л. 3
 л. 4
 л. 5
 л. 6
 л. 7
 л. 8
 л. 9
 л. 10
 л. 11
 л. 12
 л. 13
 л. 14
 л. 15
 л. 16
 л. 17
 л. 18
 л. 19
 л. 20
 л. 21
 л. 22
 л. 23
 л. 24
 л. 25
 л. 26
 л. 27
 л. 28
 л. 29
 л. 30
 л. 31
 л. 32
 л. 33
 л. 34
 л. 35
 л. 36
 л. 37
 л. 38
 л. 39
 л. 40
 л. 41
 л. 42
 л. 43
 л. 44
 л. 45
 л. 46
 л. 47
 л. 48
 л. 49
 л. 50
 л. 51
 л. 52
 л. 53
 л. 54
 л. 55
 л. 56
 л. 57
 л. 58
 л. 59
 л. 60
 л. 61
 л. 62
 л. 63
 л. 64
 л. 65
 л. 66
 л. 67
 л. 68
 л. 69
 л. 70
 л. 71
 л. 72
 л. 73
 л. 74
 л. 75
 л. 76
 л. 77
 л. 78
 л. 79
 л. 80
 л. 81
 л. 82
 л. 83
 л. 84
 л. 85
 л. 86
 л. 87
 л. 88
 л. 89
 л. 90
 л. 91
 л. 92
 л. 93
 л. 94
 л. 95
 л. 96
 л. 97
 л. 98
 л. 99
 л. 100

		218-1-528 с. 91		ВК.1-1.	
Привязан:		Зав. отд. Бабешкин С.С.	Детские ясли-сад на 190 мест в монолитных конструкциях.		Стация
		Гип. Акрамов А.М.			Лист
		Зав. сек. Каюмова Ф.И.			Листов
		Инженер. Гулямова С.У.			Р 8
			Схема системы К1, К3		ТашЗНИУЭП

25224-03 23

Коп. Владиславлёва формат А 2

Лист 3

Ведомость рабочих чертежей основного комплекта.

Лист	Наименование	Примечание
1	Общие данные.	
2	Схема электрическая расчетная ВРУ.	
3	Схемы электрические расчетные щитов ЩС-1, ЩС-2.	
4	Освещение. Блок А. 1и2 этажи. Планы расположения.	
5	Освещение. Блок Б. 1и2 этажи. Планы расположения.	
6	Освещение. Блок В. 1и2 этажи. Планы расположения.	
7	Освещение. Силовое оборудование. Техподполье. Планы расположения.	
8	Силовое оборудование. 1и2 этажи. Крыша. Планы расположения.	
9	Схема разводки труб электросети на отм. 3.00 и 6.300.	
10	Развертки монолитных стен (начало).	
11	Развертки монолитных стен (продолжение).	
12	Развертки монолитных стен (окончание). Узлы.	
13	Опросный лист на панели ВРУ. (Задание заводу - изготовителю).	

Основные показатели

Категория электроснабжения	П
Напряжение электрической сети, В	380/220
Расчетная активная мощность, кВт.	94
Расчетная реактивная мощность, кВ.Ар.	18, 6
Расчетная полная мощность, кВА.	97
Установленная мощность освещения, кВт.	52, 58
Кол-во светильников, шт.	382
Максимальная потеря напряжения, %	2, 4
Коэффициент мощности, Cos φ	0, 98
Полезная площадь освещаемых помещений, м ²	

Типовой проект разработан в соответствии с действующими нормами и правилами и предусматривает мероприятия, обеспечивающие взрывную, взрывопожарную и пожарную безопасность при эксплуатации здания.

Главный инженер проекта *Акрамов* /Акрамов/
 Главный инженер проекта привязки

Ведомость ссылочных и прилагаемых документов

Обозначение	Наименование	Примечание
	Прилагаемые документы.	
218-1-528с-91-э.1-1.ВМ	Ведомость потребности в материалах по рабочим чертежам марки э.1-1.	Альбом 6
218-1-528с-91-э.1-1.100	Спецификация оборудования по рабочим чертежам марки э.1-1.	Альбом 7
	Ссылочные документы.	
5.407-91 ВНИПИ Тяжпромэлектропроект	Установка светильников с ртутными лампами высокого давления и лампами накаливания в производственных помещениях.	
4.407-236. ВНИПИ Тяжпромэлектропроект.	Установка светильников с люминесцентными лампами на аж./б. фермах и перекрытиях.	
5.407-43. ВНИПИ Тяжпромэлектропроект.	Установка распределительных шкафов типа ПР 11.	
5.407-68, ВНИПИ Тяжпромэлектропроект.	Прокладка кабелей в вилчипластах и трубах в производственных помещениях	
5.407-11, ВНИПИ Тяжпромэлектропроект	Заземление и зануление электроустановок.	
5.407-98 УГПИ Тяжпромэлектропроект.	Установка одиночных магнитных пускателей типа ПМА.	
5.407-64, ВНИПИ Тяжпромэлектропроект	Установка одиночных навесных и протяжных ящиков, карбоек с зажимами и щитков освещения и тапочкабоды.	
4.407-260. ВНИПИ. Тяжпромэлектропроект.	Прокладка кабелей на канат-ручках.	
5.407-49. Вып.01. ВНИПИ. Тяжпромэлектропроект	Прокладка кабелей и проводов на лотках типа НЛ.	
СНИП 2.08.02-89.	Общественные здания и сооружения	
ВСН 59-88.	Электрооборудование жилых и общественных зданий.	
СНИП 7-4-79.	Естественное и искусственное освещение. Нормы проектирования.	
ПУЭ, издание 6.	Правила устройства электроустановок.	

Общие указания.

Электроснабжение осуществляется от внешней питающей сети двумя кабелями. В здании предусмотрено устройство рабочего, аварийного и эвакуационного освещения. Рабочим освещением обеспечиваются все помещения детского сада-яслей; аварийным - электрощитовая; эвакуационным - коридоры, лестничные клетки, залы для гимнастических и музыкальных занятий, раздевалки, групповые, стиральная, столовая мастерская и производственные помещения кухни. Для дежурного освещения спален и палаты изолятора используются светильники ДС-19, подключаемые к сети эвакуационного освещения. Освещение входов, лестничных клеток и коридоров предусмотрено от блока автоматического управления освещением АУО. Фотодатчик блока устанавливается в процедурном кабинете с внутренней стороны наружной рамы окна и экранируется от прямых солнечных лучей и посторонних источников света. Проектом предусмотрено отключение систем вентиляции при срабатывании пожарной сигнализации. Все металлические части электрооборудования подлежат заземлению; в качестве заземляющих проводников используются стальные трубы проводки и нулевой провод сети. При привязке проекта световые указатели пожарных гидрантов подключить к Гр.1Б блока АУО. Выключатели и розетки устанавливаются на H=1800мм

Условные обозначения (дополнительно к ГОСТ).

- ☐ - Выключатель, установленный в коробке У994, с устройством для пламбирования
- 3 - Узел установки.
- ⊗ - Вентиляторы ВКВ-УХЛ4, В010-У2.
- — — — — Прокладка кабелей на лотках.

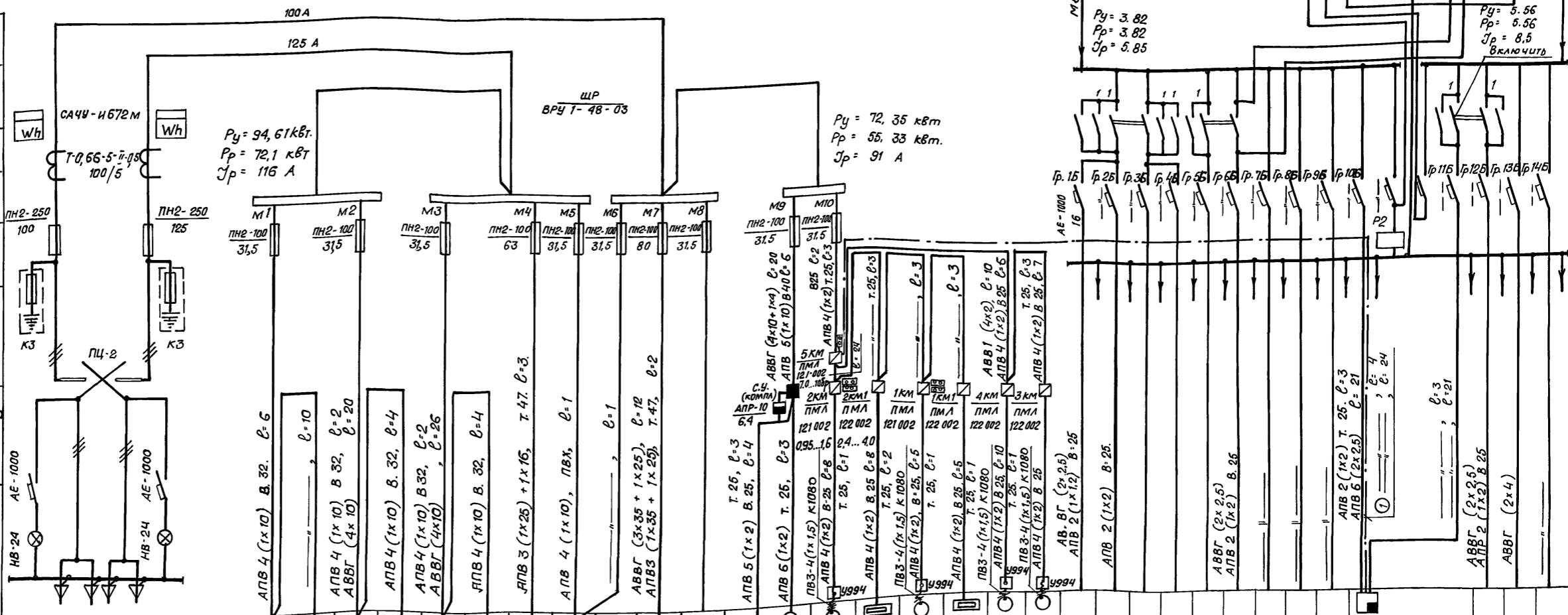
Привязан.							
Инв. №				218-1-528с-91 э.1-1			
Н. контр.	Ким	Ильин	11.91				
Нач. отд.	Бабешкин	СН	11.91				
Г.И.П.	Акрамов	АК	11.91				
Зав. сек.	Ким	Ильин	11.91	Детские ясли - сад на 190 мест в монолитных конструкциях.	Стация	Лист	Листов
Заб. гр.	Дасава	Ильин	11.91		Р	1	13
Разраб.	Шевченко	Ш	11.91	Общие данные.			ТашЗНИИЭП

Инв. № табл. Подпись и дата (в соответствии с ГОСТ)

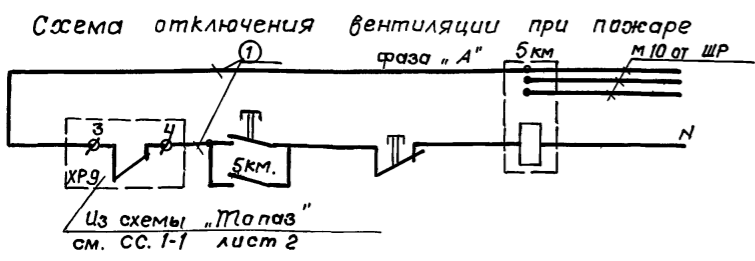
Альбом 3

БЛОК А 40

Данные питающей сети.	
Шинапробод, распределительный пункт.	Тип I ном, А Расцепитель, А
Аппарат отходящей линии.	Тип, напряжение, сечение (шинапровода). Расчётный ток, А. Установленная мощность, кВт.
Марка и сечение провода/кабеля.	Маркировка или длина участка цепи, м.
Пукавой аппарат.	Тип, I ном, А Расцепитель автомата, уставка, А Нагревательный элемент теплового реле, T-тепловой, уставка.
Марка и сечение провода/кабеля.	Маркировка или длина участка цепи, м.



Электр. приемник	Условные обозначения по плану	[Symbol]																														
	Номер по плану.	ШВ	Щ0-1	Щ0-2	Щ0-3	Щ0-4	Щ0-5	Щ0-6	ЩС-1	АУ0	ЩС-2	1	П2	26	П1	27	В2	В1	"Молот"													
	тип	ВРУ1-11-10	Я0У-8501	Я0У-8501	Я0У-8501	Я0У-8501	Я0У-8501	Я0У-8501	Пр 11-3060	—	Пр 11-3086	КУС-2-6Ю	4АЛ6384	КВУ	4А7184	КВУ	4АА5184	4АВ0А6	"Молот"													
	Rном, кВт	166,96	7,35	6,93	7,06	7,4	7,06	7,4	45,85	9,35	61,81	—	1,56	0,37	1,6	0,75	1,6	0,09	0,75	0,05*	0,2	1,2	1,1	1,1	0,135	0,03	0,32	0,83	1,46			
	Rрасч, кВт	94	6,6	6,2	6,5	6,7	6,5	6,7	37	8,42	45,3	—	—	—	—	—	—	—	—	—	—	—	—	—	—	—	—	—	—			
	I расч, А	147	10,1	9,5	9,7	10,2	9,7	10,2	59,5	12,9	71,7	—	3,9	1,2	2,5	2,17	2,5	0,4	1,7	0,2*	0,9	—	—	—	—	—	—	—	—			
	Наименование и номер механизма по технологическому плану.	Ввод	Щит рабочего освещения	"	"	"	"	"	Щит силовой	Блок автоматического управления освещением.	Щит силовой	Резерв	Особильная камера	Вентилятор	ТЭН-61 приточного клапана	Вентилятор	ТЭН-61 приточного клапана.	Вентилятор	"	Номерной знак и светильник указателя направления движения.	Лабричное освещение лестничных клеток	Резерв	"	"	Аварийное освещение помещений блока А	"	блока Б	блока В	Светильники дежурного света ДС-19.	Применный пункт пожарной сигнализации	СМ. СС 1-1 лист 2.	Рабочее освещение коридоров, лестничных клеток и входов.



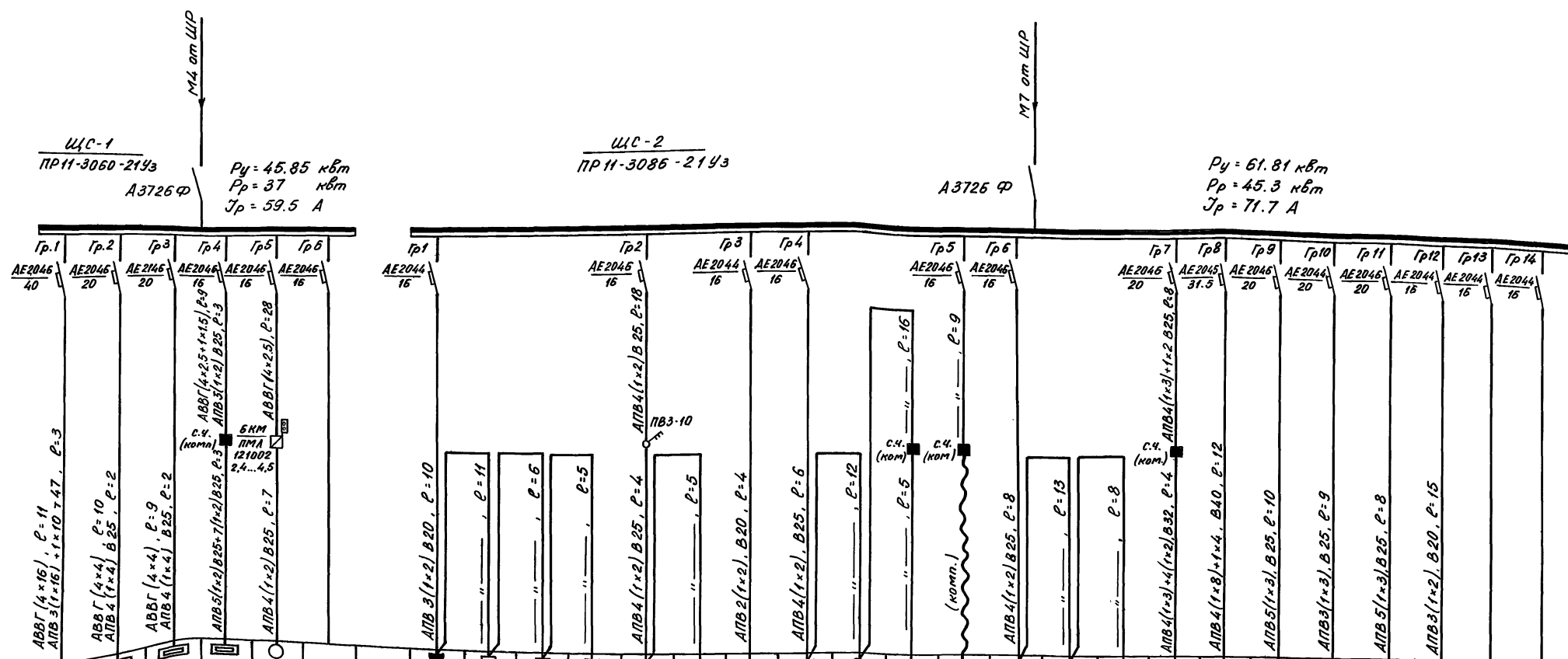
Примечание:
* - Данные уточняются проектом привязки.

И.конт.	Ким	11.91	218-1-528с. 91	-Э 1-1		
И.конт.	Вадешкин	11.91				
Гип	Акрамов	11.91				
Зав. сек.	Ким	11.91				
Зав. гр.	Давыд	11.91				
Разраб.	Шевченко	11.91	Детские ясли-сад на 150 мест в монолитных конструкциях.	Студия	Лист	Листов
Схема электрическая расчетная ВРУ.			Лаш ЗИЦЭП	Р	2	

Привязан	
И.нв. №	

Данные питающей сети

Тип I ном, А Расцепитель, А
Тип, напряжение, сечение (шинопровода). Расчетный ток А Установленная мощность, кВт



$P_{\gamma} = 61.81 \text{ кВт}$
 $P_{\rho} = 45.3 \text{ кВт}$
 $I_{\rho} = 71.7 \text{ А}$

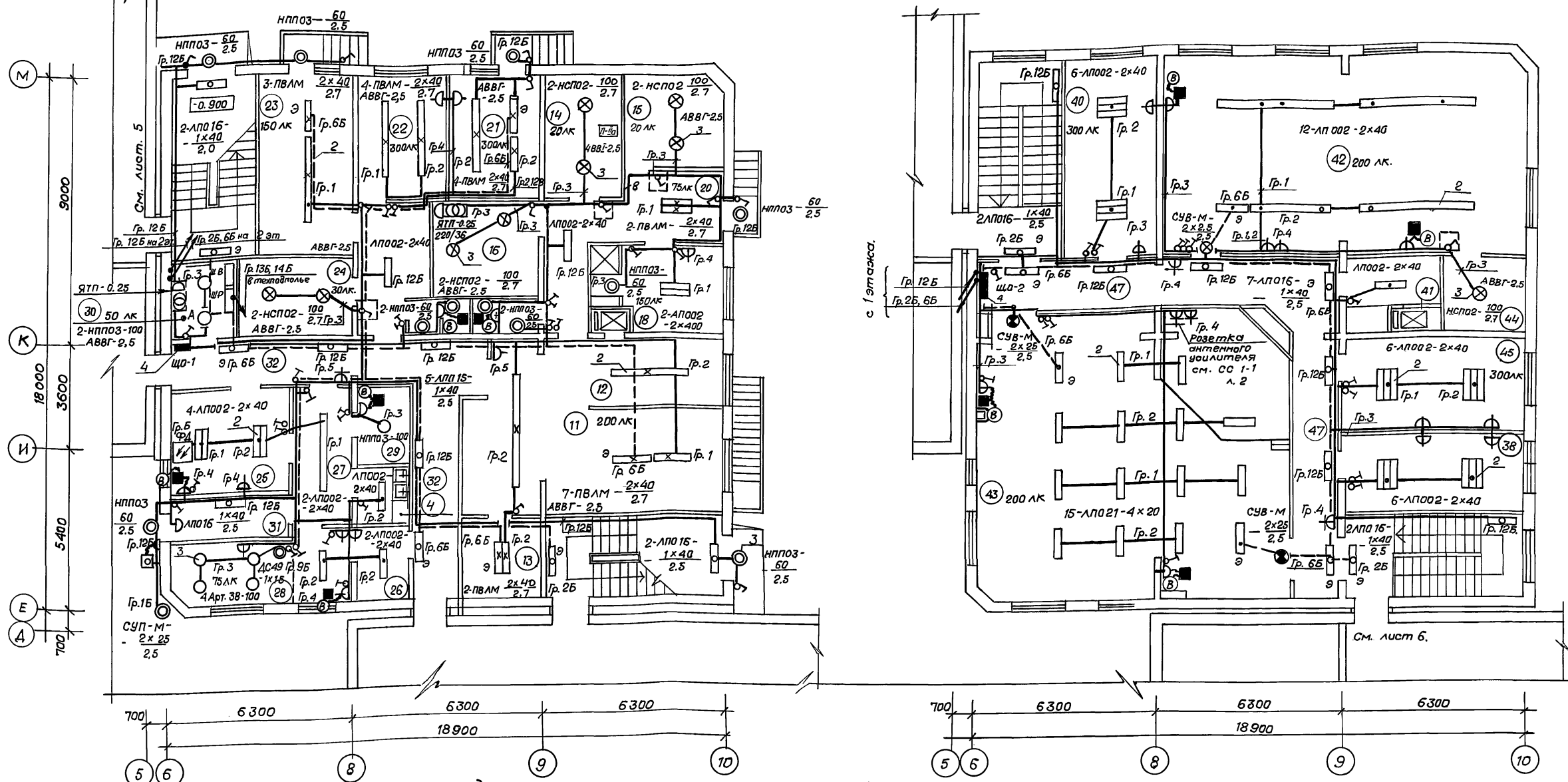
Электроприемных	Условные обозначения по плану	2	3	4	5	Н	6	7	8	9	10	11	12	13	14	15	16	17	18	19	20	21	22	23	24	25	—	—	
	Номер по плану	КП-309	КП-122	КП-122	КПЗ-60	ВКС-1/16	Подольск	У-5	У-5	У-5	2М-112	СТД-12м	СВ-2	МХР-200	П-й	МОК-250	—	ШХ-071	ШХ-071	ШХ-1.12	КНЗ-100м	КЗ-100	ШМЗ-051	ПЗ-0.17	ПЗ-0.51	С-7	—	—	
	Тип	—	—	—	—	—	—	—	—	—	—	—	—	—	—	—	—	—	—	—	—	—	—	—	—	—	—	—	
	P ном., кВт	12.4	11.2	17.6	15.9	3.6	—	0.27	1.0	1.0	1.0	0.72	1.0	1.0	0.55	0.85	0.55	1.0	0.27	0.27	0.43	12.0	18.9	8.0	4.0	12.0	1.0	—	—
	I ном., А	34.6	17.6	—	—	18	—	1.0	4.6	4.6	4.6	2.0	2.4	4.6	1.7	2.1	1.7	—	0.93	0.93	1.2	18.5	29.4	18.2	18.2	18.2	1.2	—	—
	I пуск, А	—	—	—	—	—	—	5.0	—	—	—	11.9	7.0	—	7.6	16.6	12.0	—	3.7	3.7	7.2	—	—	—	—	—	—	—	—
Наименование и номер механизма по технологическому плану	Барaban сушильный, N 18	Машина стиральная, N 17	—, N 17	Электрокотел N 32	Дренажный насос	Резерв	Швейная машина, N 100	Утюг	—	—	Станок настольно-сверлильный N 102	Станок токарный по дереву N 103	Скобьжигмалка, N 8	Хлебозвэка, N 108	Универсальный прибор общего назначения, N 7	Картофелечистка, N 105	Лифт грузовой, N 110	Холодильный шкаф, N 5	—, N 5	—, N 109	Электрокипятильник, N 4	Котел электрический, N 2	Шкаф жарочный, N 3	Плита электрическая, N 1	Плита электрическая, N 5	Стерилизатор N 111	Резерв	—	—

Н. конт.	Ким	11.91	218-1-528с.91 -3.1-1
Зав. отд.	Бабешкин	11.91	
Гип	Акрамов	11.91	
Зав. сек.	Ким	11.91	
Зав. зр.	Дасова	11.91	Детские ясли-сад на 190 мест в монолитных конструкциях
Разраб.	Шевченко	11.91	
Инв. н.			Схемы электрические расчетные щитов ЩС-1, ЩС-2

2 этаж

1 этаж

Альбом 3



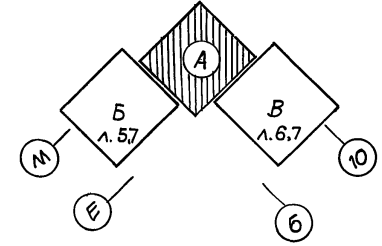
экспликация помещений (начало).

Примечания.

- Окончание экспликации помещений см. листы 5, 6.
- Условные обозначения см. л. 1.
- Проводка выполнена, в основном, кабелем АПВ-380 в винипластовых трубах, замоноличенных в стенах и потолках, кабелем АППВ-380 под штукатуркой по гипсолитовым мелкоблочным перегородкам, а также кабелем АВВГ в помещениях, отмеченных на плане.

Поз.	Наименование
1 этаж	
Помещения групповых ячеек детей 2-3 лет (2 группы)	
1	Раздевальная
2	Групповая
3	Спальня
4	Буфетная
5	Туалетная
Помещения групповых ячеек детей 3-6 лет (2 группы)	
6	Раздевальная
7	Групповая

Поз.	Наименование
8	Спальня
9	Буфетная
10	Туалетная
11	Кухня с раздаточной
12	Заготовочный цех
13	Моечная кухонной посуды
14	Кладовая сухих продуктов
15	Кладовая овощей
16	Охлаждаемая камера
17	Фреон
18	Комната персонала, душевая
19	Туалетная персонала



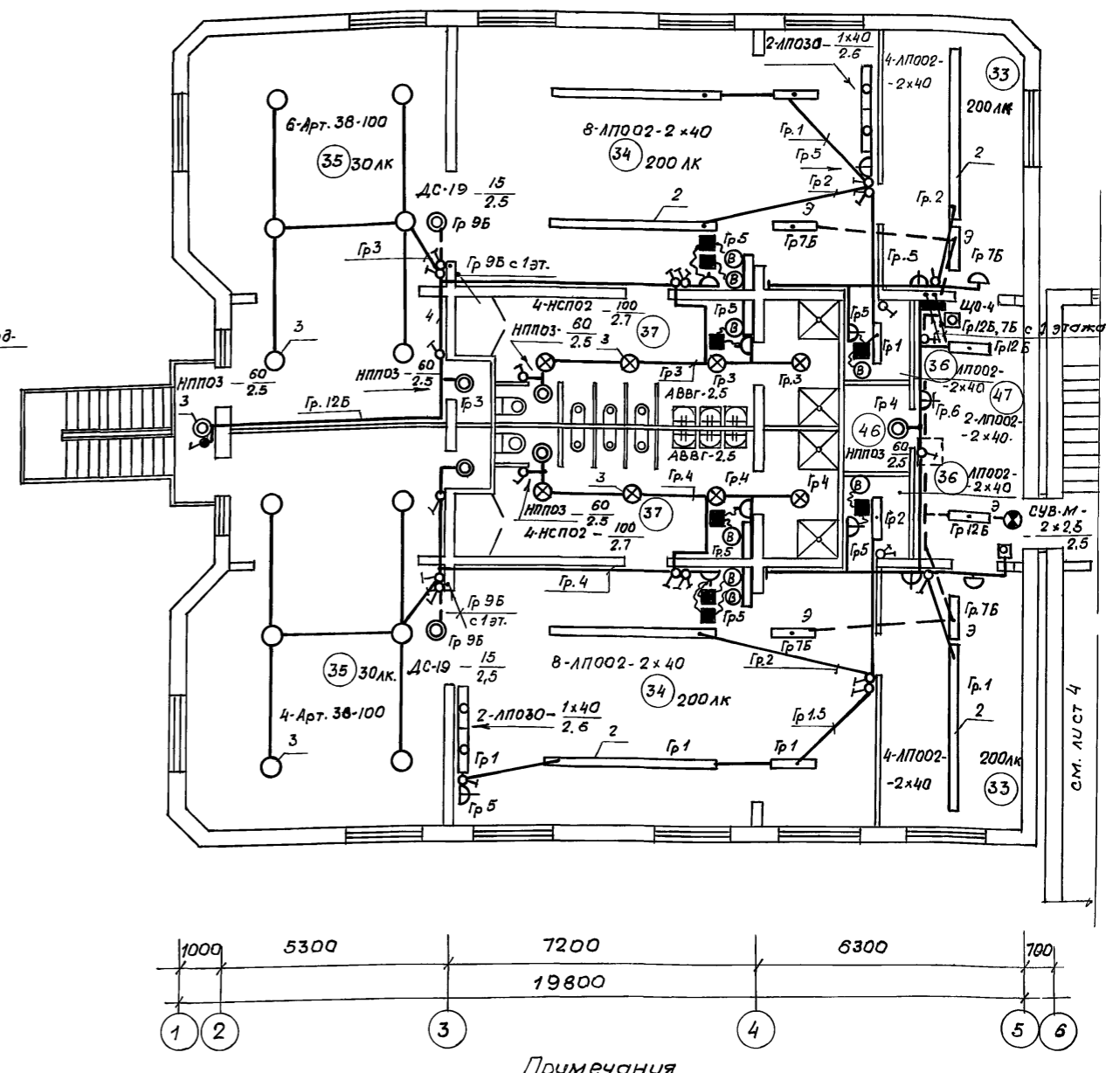
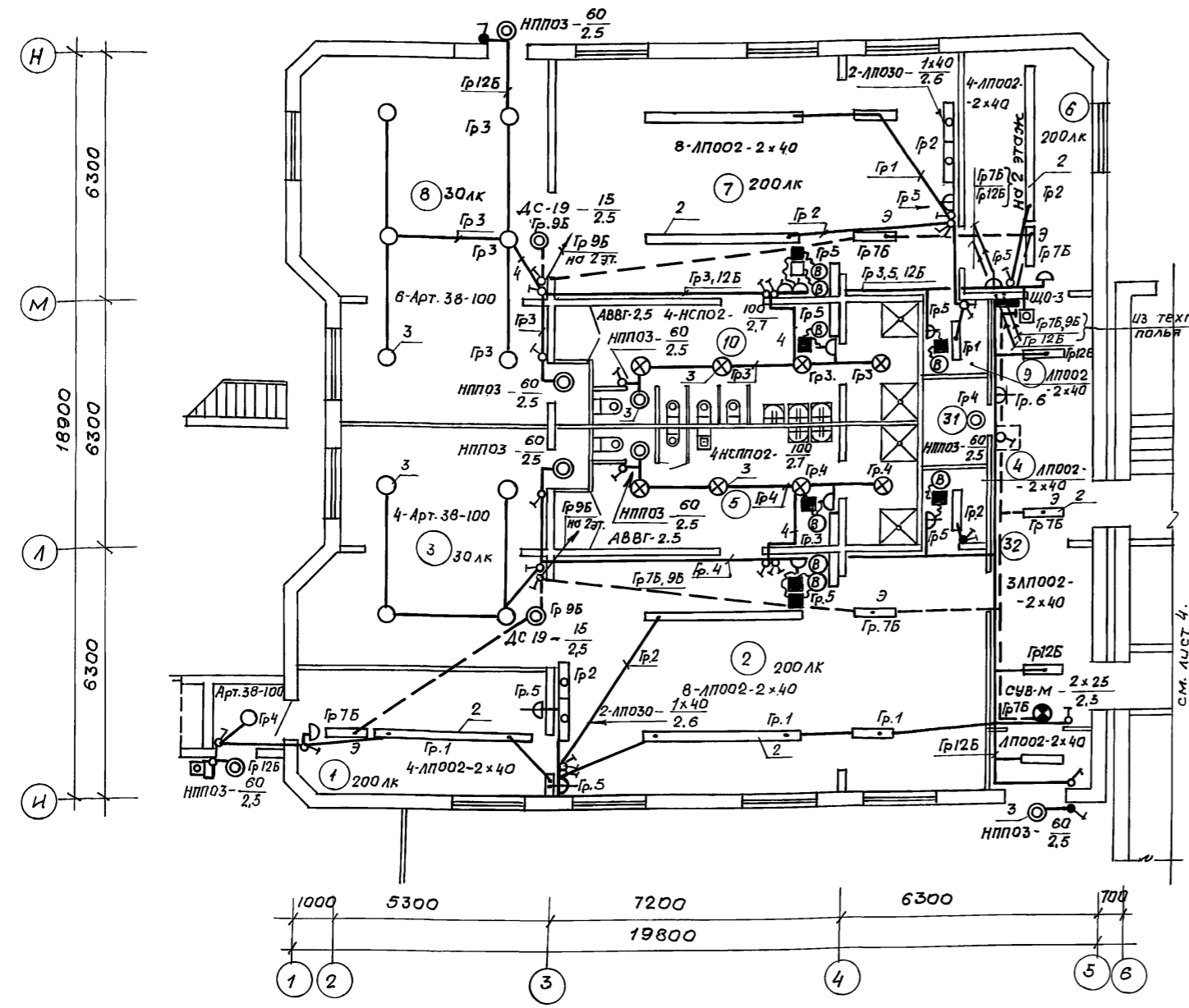
218-1-528с.91- в.1-1			
Н.контр.	/ Ким	11-91	
Нач. отд.	Бабешкин	11-91	
ГИП	Акрамов	11-91	Привязан
Зав. сек.	/ Ким	11-91	
Зав. гр.	Дасова	11-91	
Разраб.	Шевченко	11-91	Инв. №
Детские ясли-сад на 190 мест в монолитной конструкции.			
Освещение. Блок А. 1 и 2 этаж. Планы расположения.			Статус
			Лист
			Листов
			Р 4
			ПашЗНИУЭП

Утверждено
 Сектор АВ/Верхний этаж
 Сектор ВК/Каюмы
 11-91
 Ш.Н.Исмаилов

Альбом 3

2 этаж

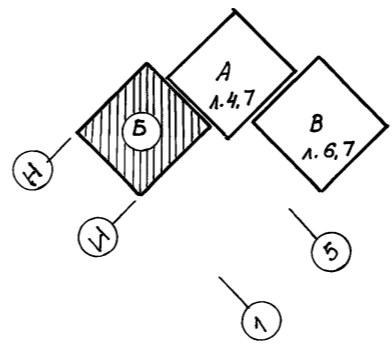
1 этаж



Экспликация помещений /продолжение/

Поз.	Наименование
20	Загрузочная
21	Столярная мастерская
22	Гладильная
23	Стиральная
24	Кладовая чистого белья
25	Процедурный кабинет
26	Медицинская комната
27	Приемная изолятора
28	Палата
29	Туалетная изолятора
30	Электрощитовая
31	Кладовая.

Поз.	Наименование
32	Коридоры, тамбуры 2 этаж
	Помещения групповых ячеек детей 3-6 лет (4 группы)
33	Раздевальная
34	Групповая
35	Спальня
36	Буфетная
37	Туалетная
38	Кабинет заведующего
39	Кабинет завхоза
40	Кабинет логопеда.



- Примечания
- Начало и окончание экспликации помещений см. на листах 4, 6
 - Условные обозначения см. лист 1

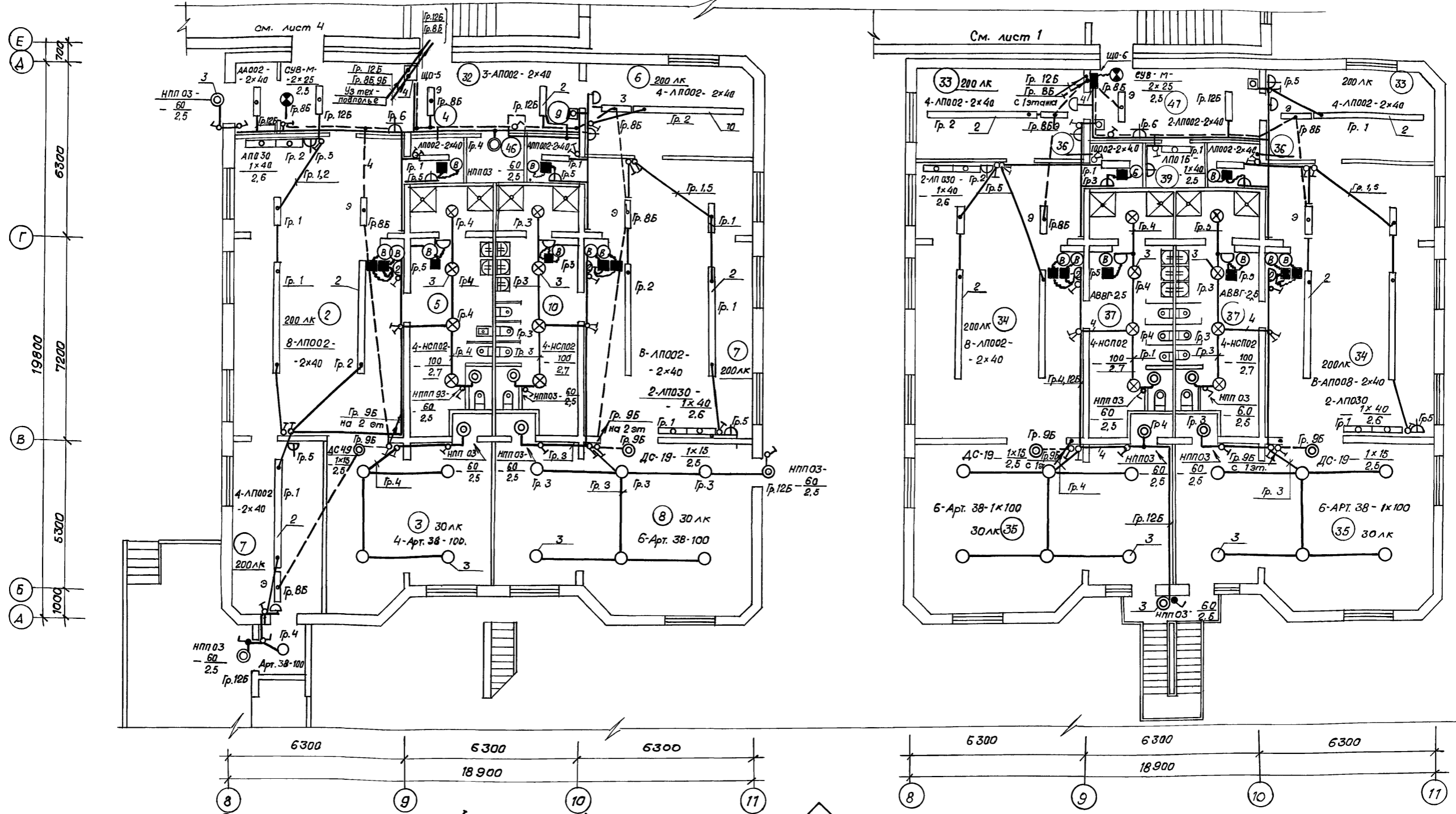
Инж. №		218-1-528 с. 91		-3.1-1	
Исполн.	Ким	Проф.	11.91	Детские ясли-сад на 190 мест в монолитных конструкциях.	Статус Лист Листов
Нач. отд.	Бабешкин	Спл.	11.91		
ГИП	Акрамов	Арх.	11.91		
Зав. сек.	Ким	Арх.	11.91		
Зав. гр.	Дасаева	Арх.	11.91	Освещение. Блок Б. 1 и 2 этажи. Планы расположения.	Таш ЗНИУЭП
Разраб.	Шевченко	Арх.	11.91		

25224-03 28

Альбом 3

1 этаж

2 этаж



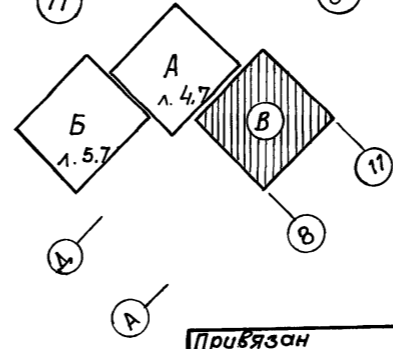
Экспликация помещений (окончание).

Примечания.

- Начало экспликации помещений см. на листах 4, 5
- Условные обозначения см. лист 1.

Поз.	Наименование
41	Разгрузочная
42	Зал для гимнастических занятий.
43	Многофункциональное помещение с залами для игр, занятий по интересам, музыкальных занятий.
44	Кладовая спортинвентаря
45	Методический кабинет.

Поз.	Наименование.
46	Кладовая уборочного инвентаря.
47	Коридоры.



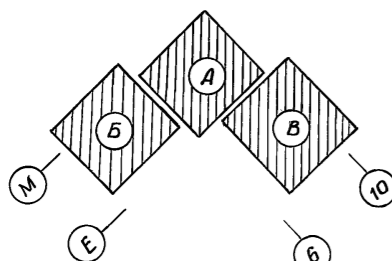
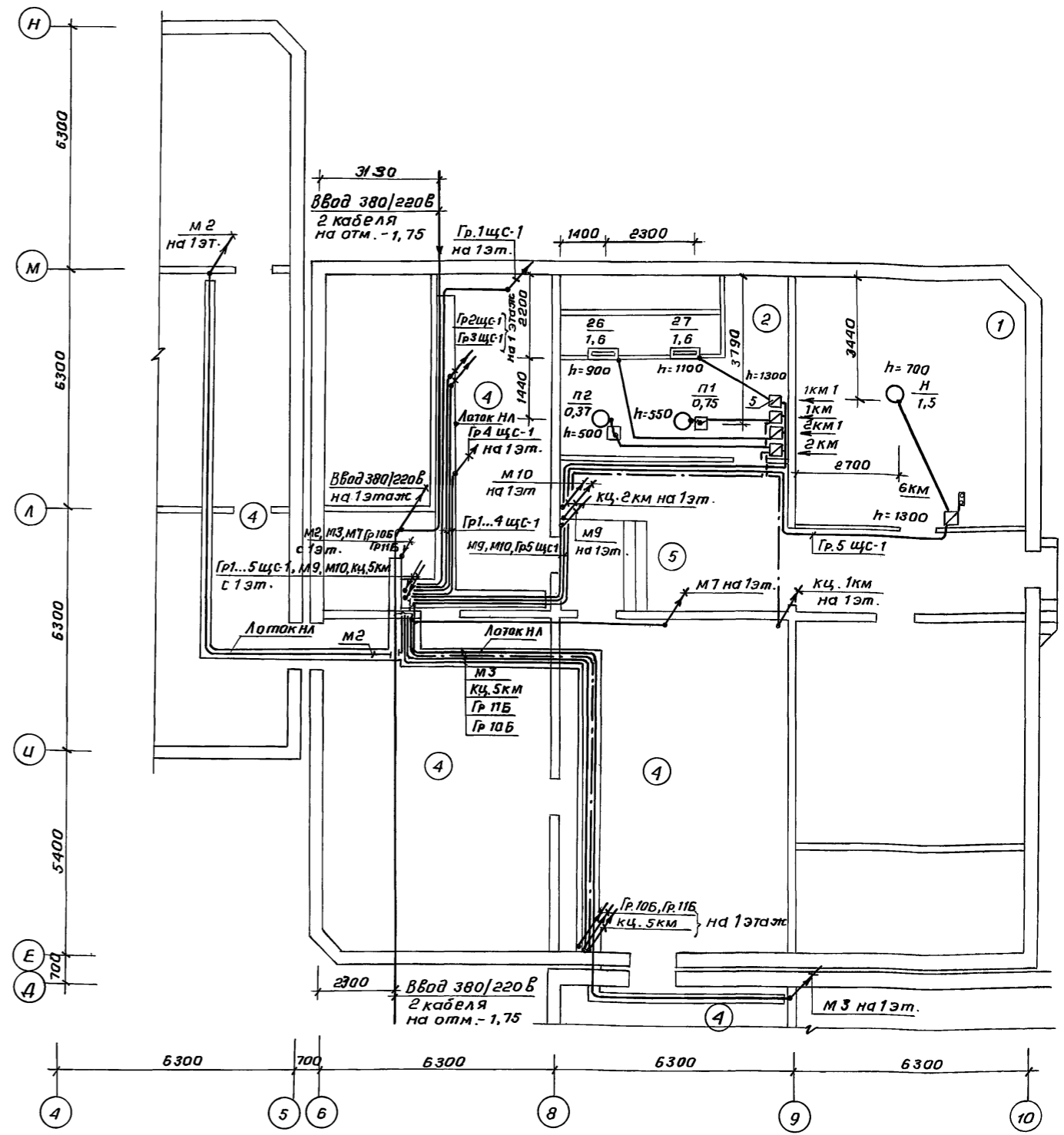
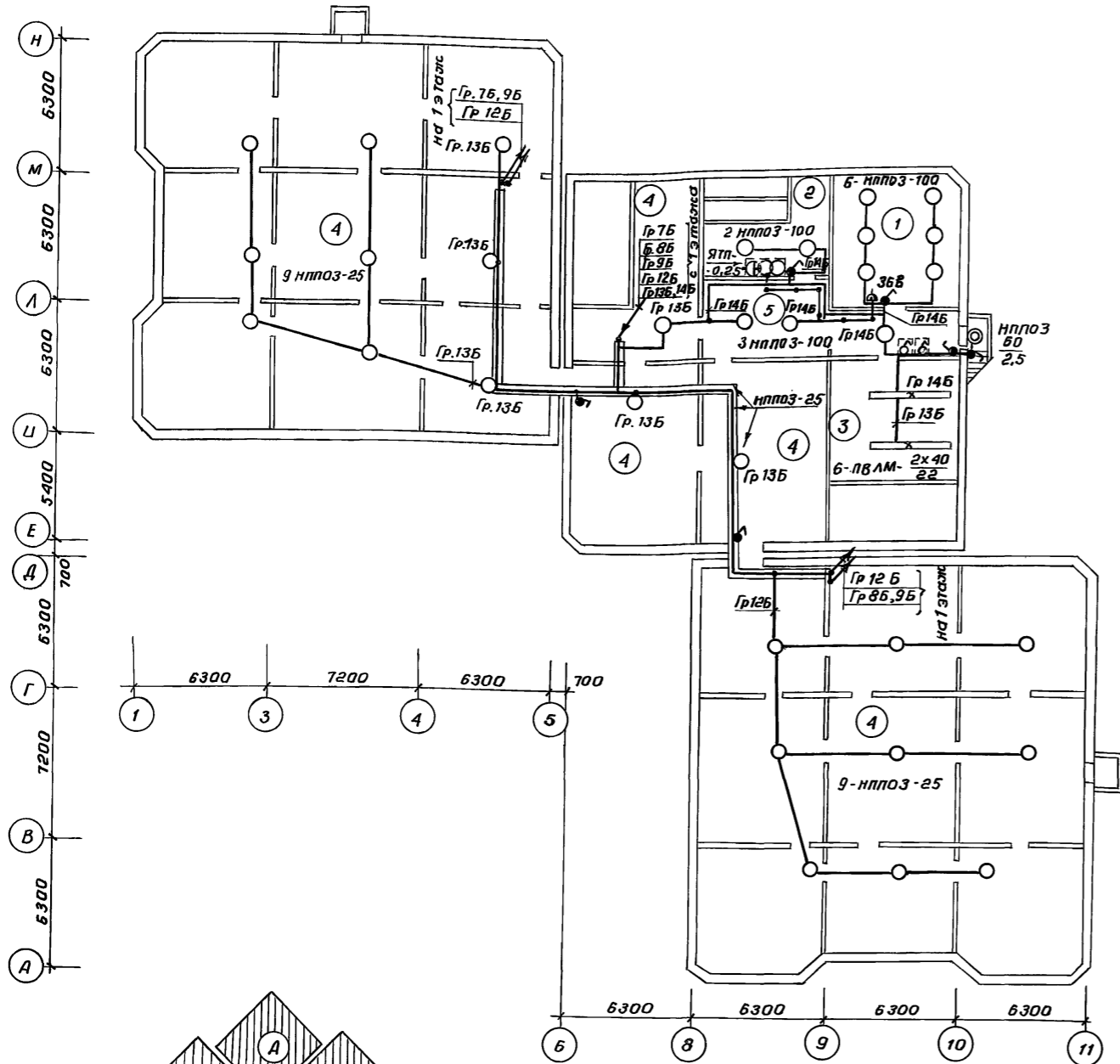
218-1-528с. 91		- 9.1-1			
Н. контр.	Кум	11.91			
Нач. отд.	Бабешкин	11.91			
ГИП	Акрамов	11.91			
Зав. сек.	Кум	11.91			
Зав. гр.	Дасова	11.91			
Разрад.	Шевченко	11.91			
Детские ясли-сад на 190 мест в монолитных конструкциях.			Стадия	Лист	Листов
Овещение. Блок В. 1 и 2 этажи. Планы расположения.			Р	6	
			ТашЗНИУЭП		
			25224-03 29		

Согласовано
Сектор ДВ. Берзон 11.91
Сектор ВК. Камбаров 11.91
Инв. лав. Павлицы и дата Вост. инв. №

Альбом 3

Освещение

Силовое оборудование



Экспликация помещений

Поз.	Наименование
	Техподполье
1	Узел ввода
2	Венткамера
3	Помещение для хранения и ремонта светильников
4	Техподполье
5	Коридоры

Примечания:

1. Силовые и осветительные сети прокладываются по техподполью кабелем АВВГ на лотках и по конструкциям
2. В помещениях 1 и 2 силовые сети выполнены проводом АПВ-380, проложенным в трубе в подготовке пола.

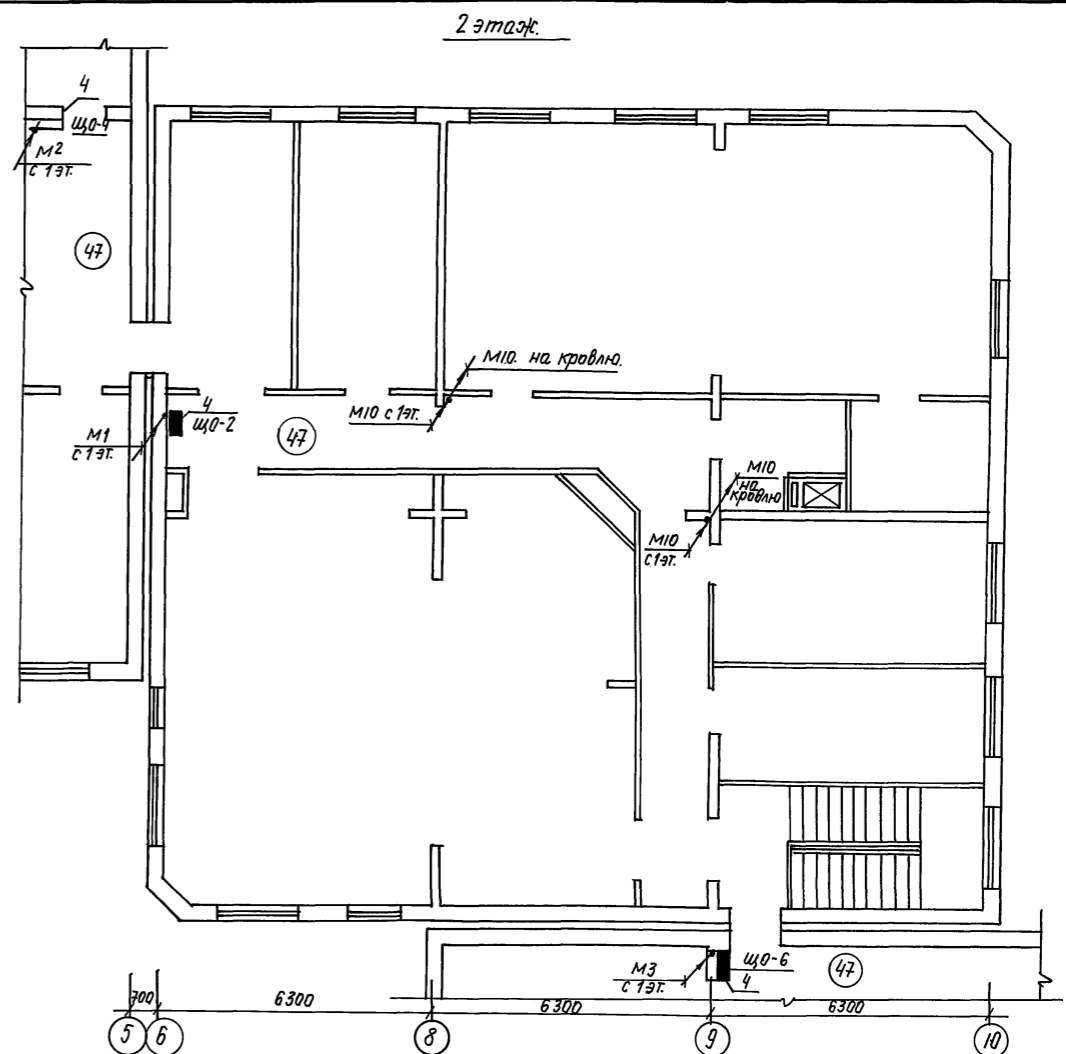
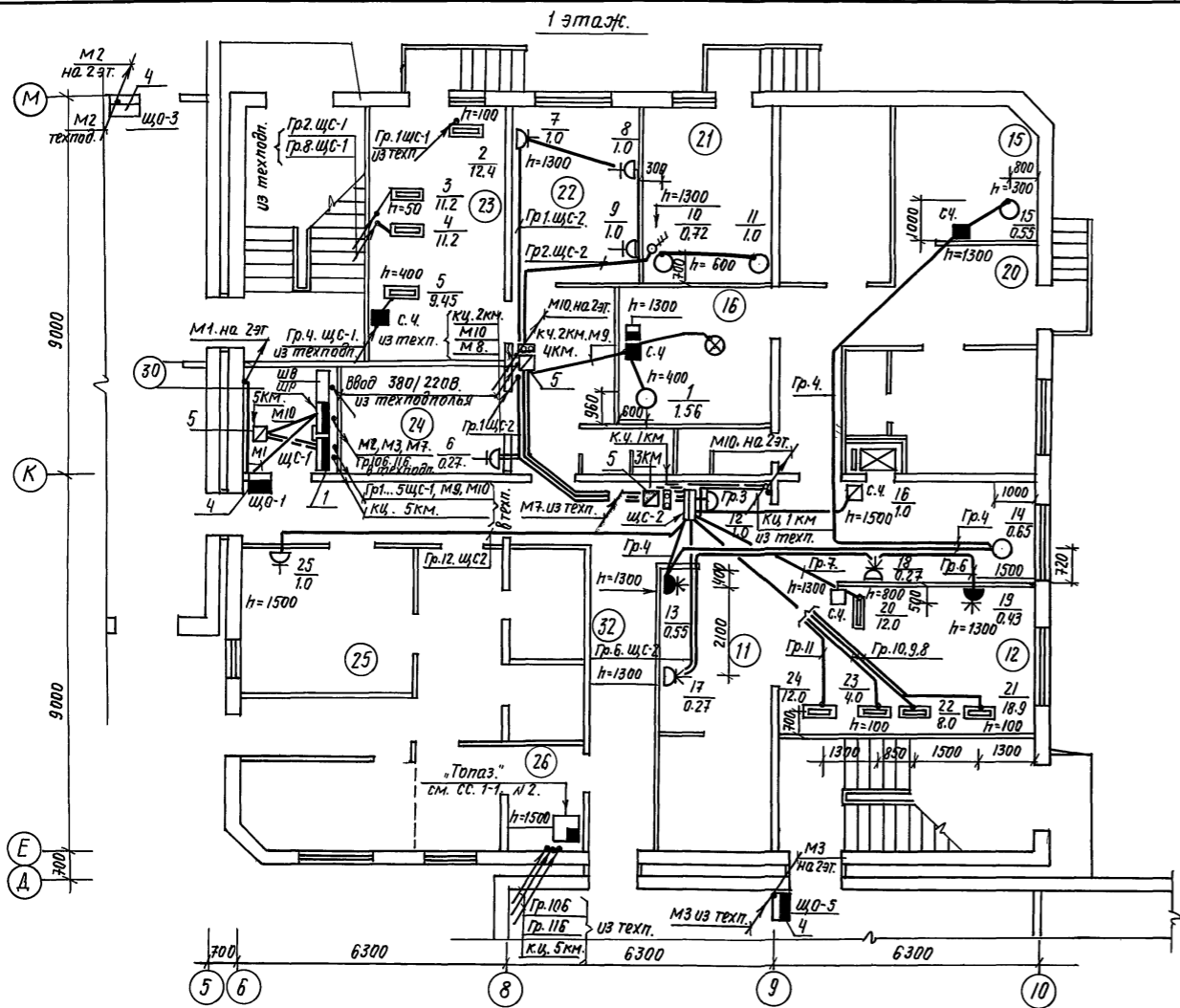
Привязан:

инв. №	
--------	--

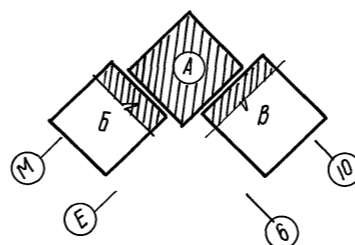
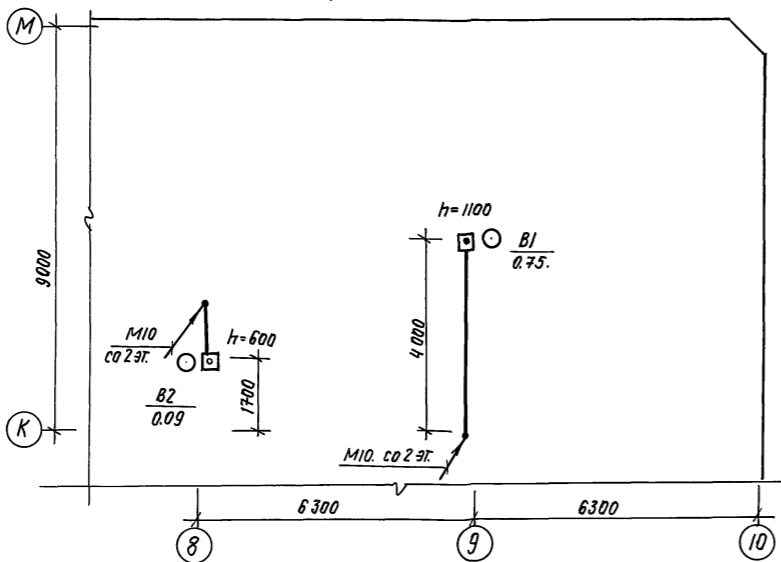
Н. контр./Ким	11.91	218-1-258с.91-3.1-1	Детские ясли-сад на 190 мест в монолитных конструкциях.	Стация Лист Листов	Р 7
Зав. отд. Бабешкин	11.91				
Гип. Акрамов	11.91				
Зав. сек. Ким	11.91				
Зав. эр. Дасова	11.91	Освещение. Силовое оборудование. Техподполье. Планы расположения.	ТашЗНИЦЭП		
Разраб. Шевченко	11.91				

25224-03 30

Альбом 3.



Кровля



Примечание.
Экспликацию помещений см. на листах 4... 6.

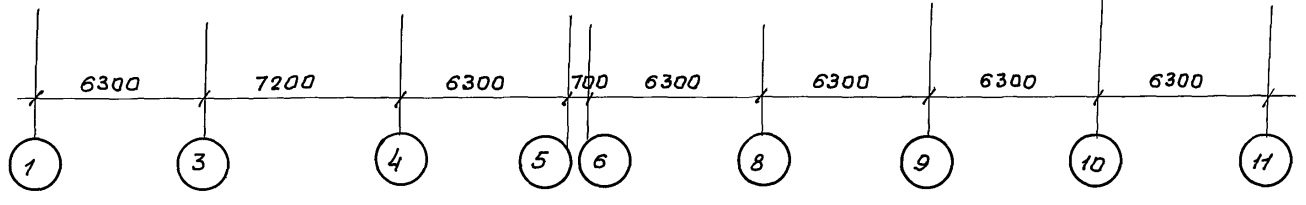
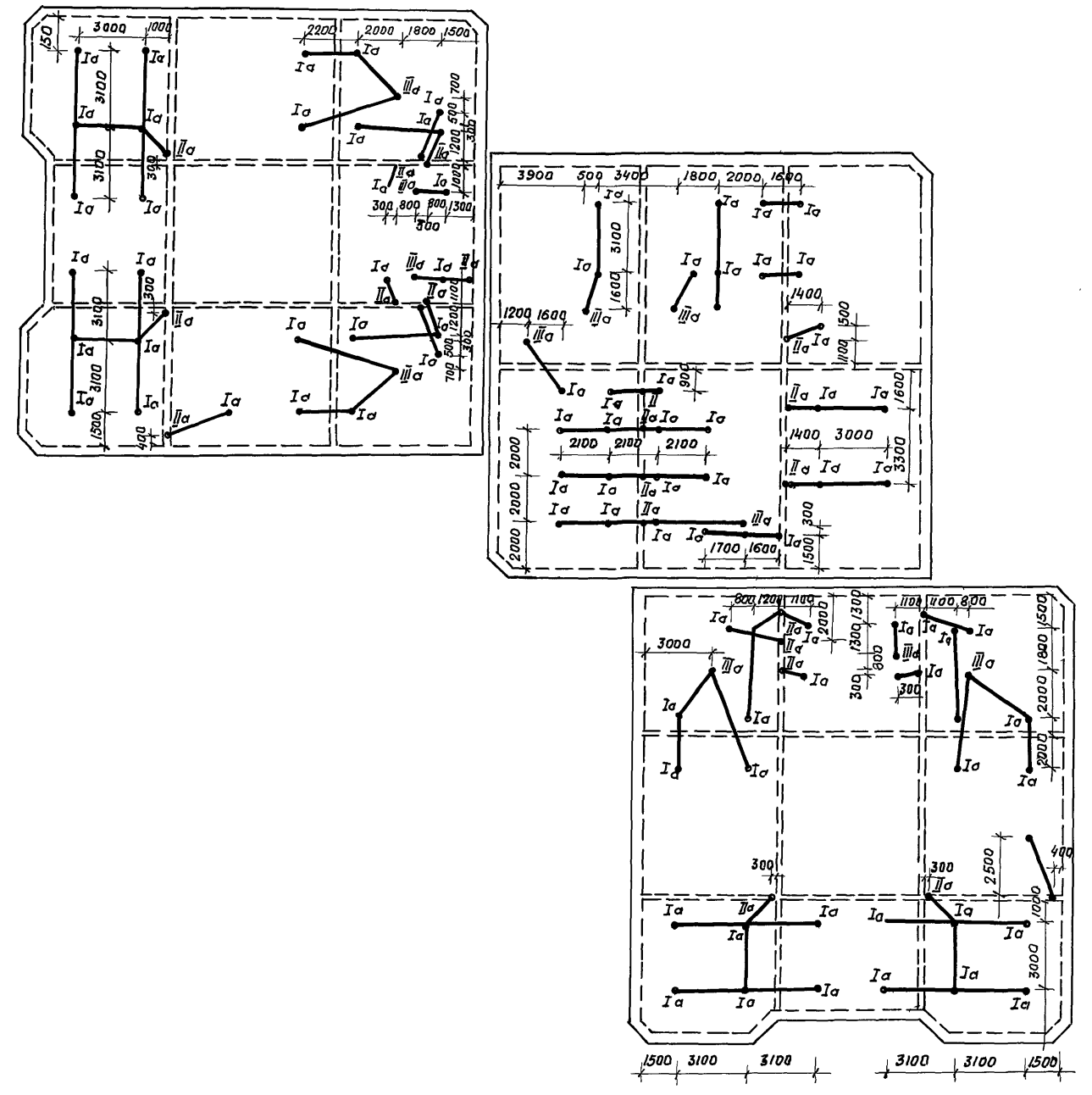
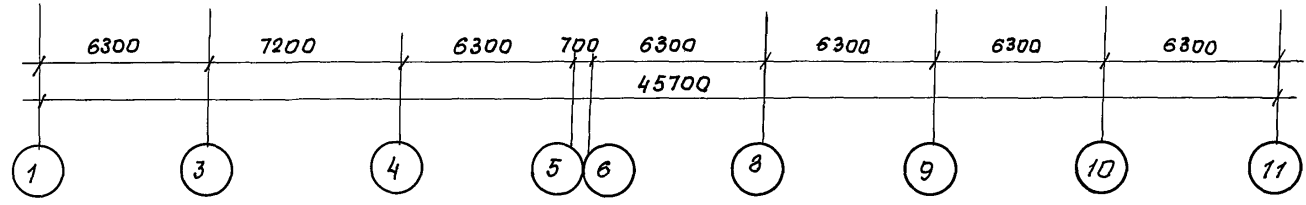
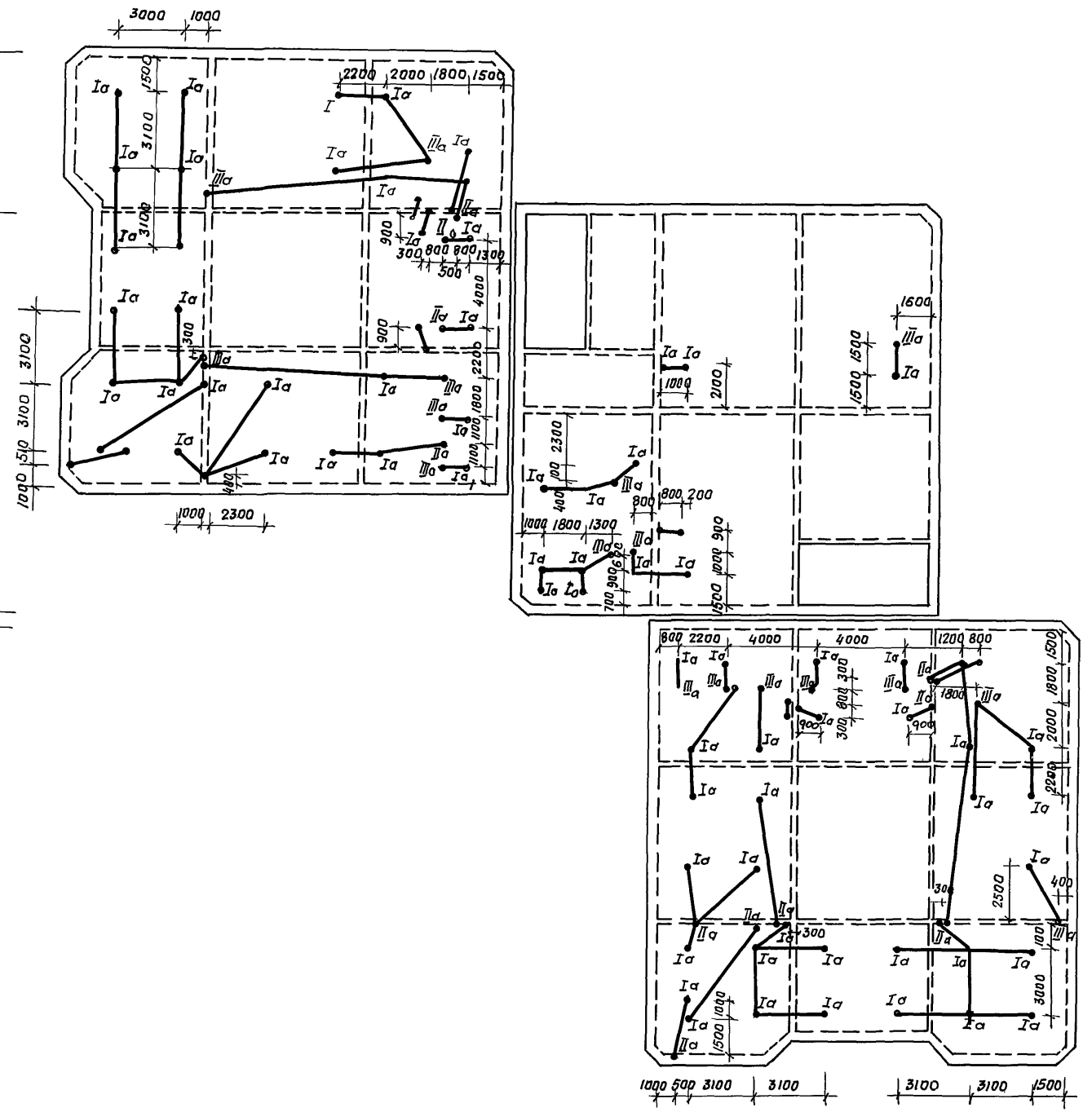
Согласовано
Сектор об. персонал
Сектор ВК
Сектор ВК
Инв. № подл.
Подпись и дата.
Взам. инв. №

218-1-528с.91				-3/1-			
И.контр.	Ким	Андр	11.91	Детские ясли-сад на 190 мест в монолитных конструкциях.	Стандия	Лист	Листов
Зав. отд.	Бабешкин	Ср	11.91				
ГУП	Акрамов	Андр	11.91				
Зав. вкл.	Ким	Андр	11.91				
Зав. гр.	Дасова	Андр	11.91	Силовое оборудование 1 и 2 этажи, кровля. Планы размещения.	р	8	ТашНИИЭП
Разраб.	Шедченко	Андр	11.91				
Инв. №							

на отм. 3.080

на отм. 6.380

Альбом 3



Примечание
Узлы Ia, IIa, IIIa см. лист 12

			218-1-528 с. 91 - 3-1-1		
Н. контр.	Кум	Рад	И. 91		
Нач. отд.	Бадешкин	С	И. 91		
ГИП	Акрамов	Р	И. 91		
Зав. сек.	Кум	Рад	И. 91	Детские ясли-сад на 190 мест в монолитных конструкциях.	
Зав. гр.	Дасова	Рад	И. 91	Старая	Лист
Разраб.	Шевченко	И	И. 91	Р	9
				ТашЗНУУЭП	

Привязан	
И. №	

25224-03 32

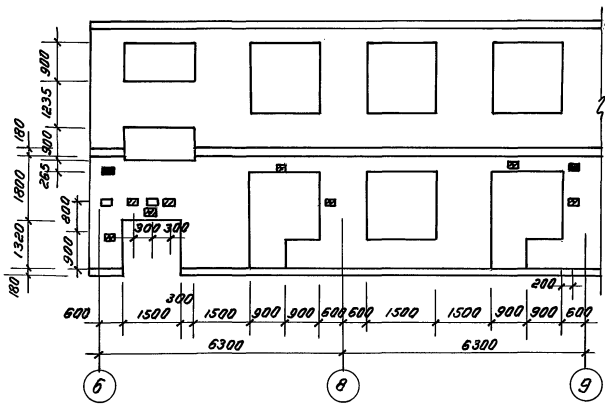
Копир. Немишева

формат А2

УЧЕТНЫЕ ЛИСТЫ
Сектор об. Берзон И. 91
Сектор в.к. Канамов С. 91
Инв. № подл. Подпись и дата 03.04.2011

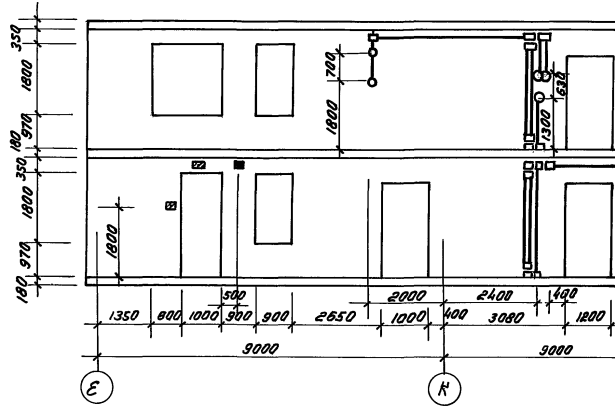
А.А.Бом 3

Ось М, 6...9

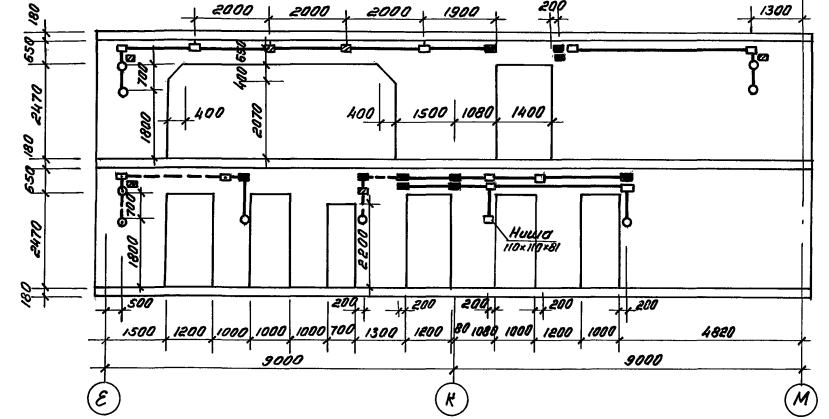


БЛОК А

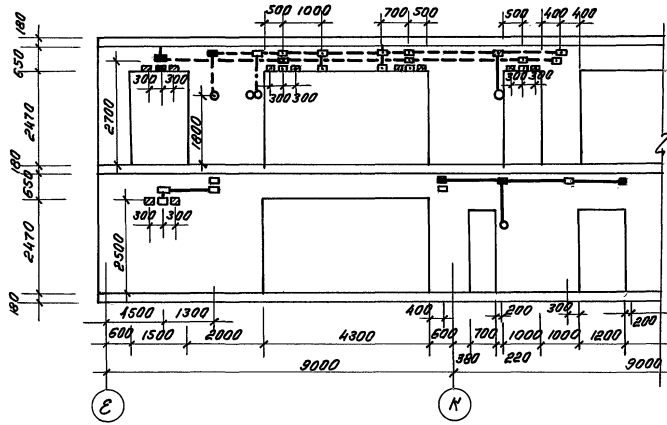
Ось Б, Е...К



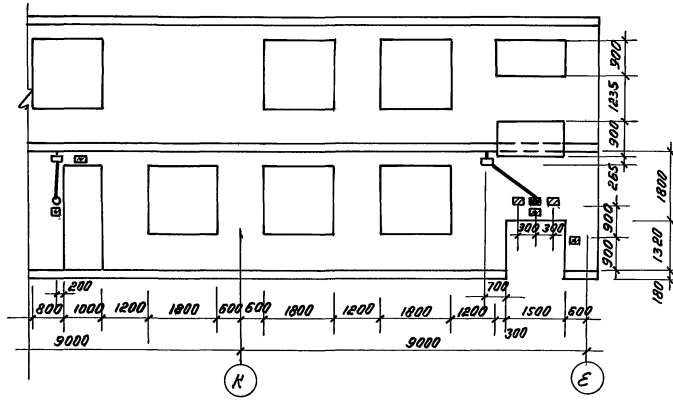
Ось В, Е...М



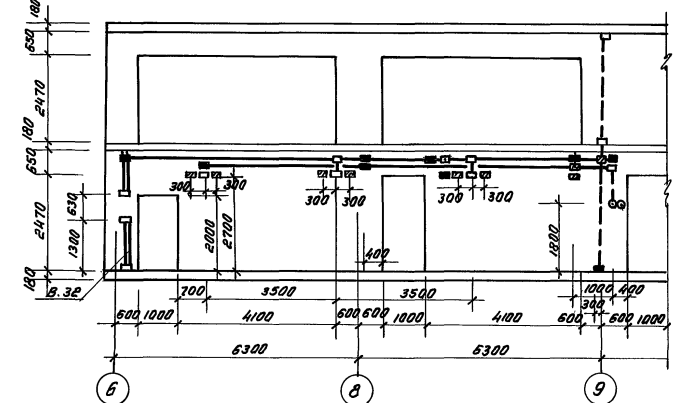
Ось Г, Е...К



Ось Д, К...Е

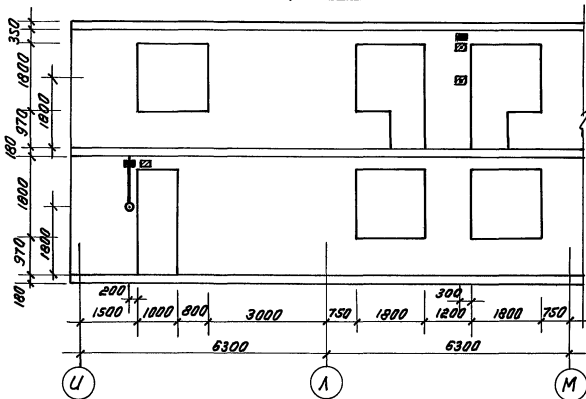


Ось К, Б...9

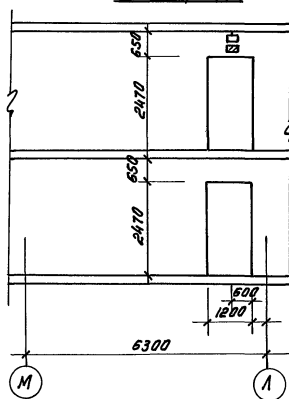


БЛОК Б

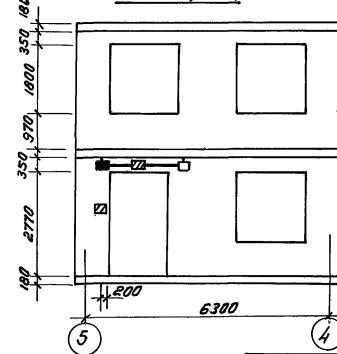
Оси 1, 2, У...М



Ось 5, М...А



Ось У, 5...4



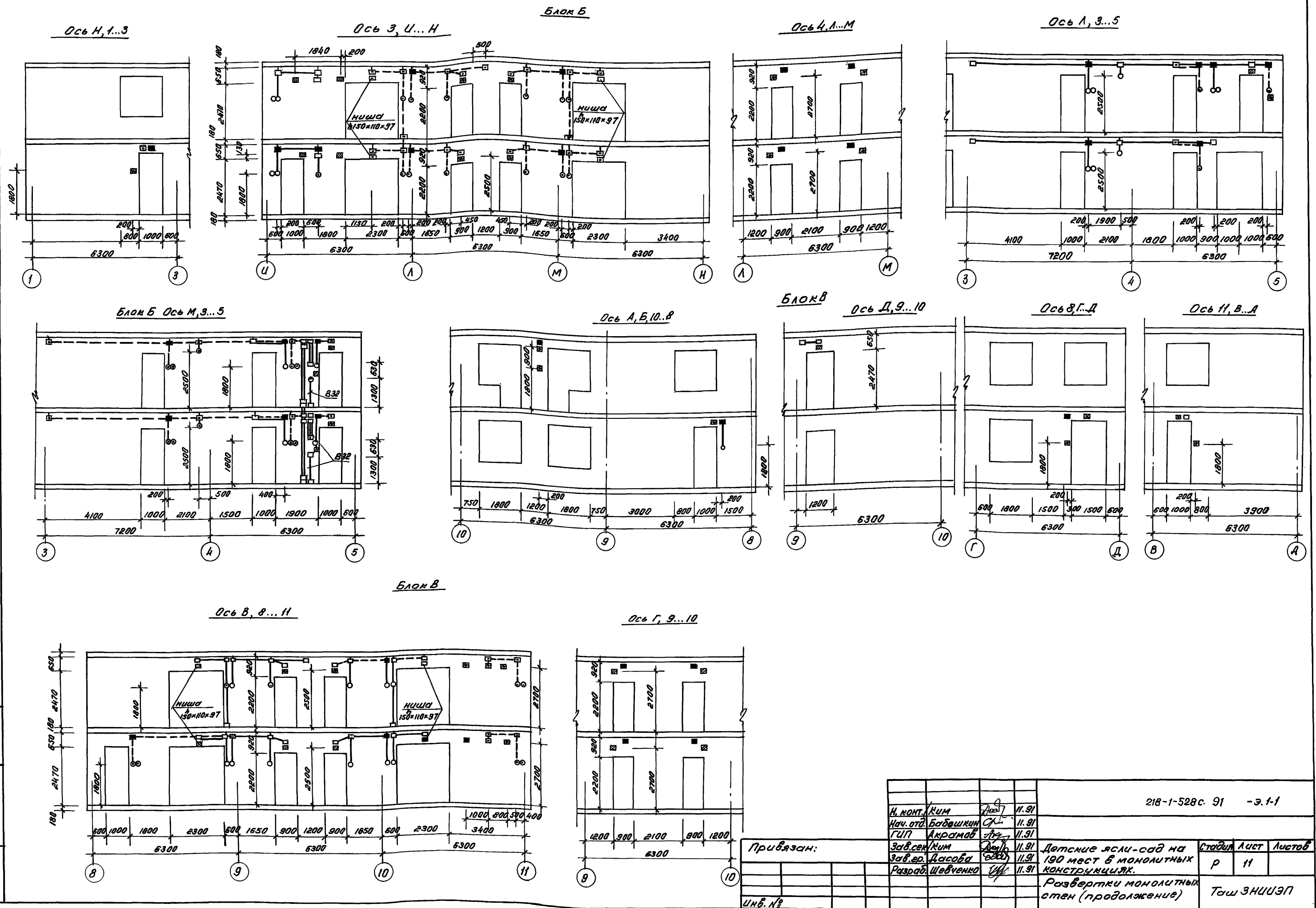
Условные обозначения

- - Коробка ответвленная 1245Уз, ○ - То же, с обратной стороны устанавливаемая с лицевой стороны.
- - То же, с 2-х сторон
- ▣ - Закладная деталь (деревянный брус 60x60x60 мм)
- ▢ - То же, с обратной стороны
- - То же, с 2-х сторон
- - Коробка установочная 1255Уз, — - То же, с лицевой стороны
- - То же, с обратной стороны

Привязан:	Инв. №	218-1-528 с. 91.	-3. 1-1
Инв. №	МОНТ./КМ (Дед) 11.91	Нач. отд. Бадешкин СЛ- 11.91	ГВП Андромов А.П. 11.91
	Зав. сек. Кум (Дед) 11.91	Зав. отд. Досова (Дед) 11.91	Разработчик Шенникова (Ш) 11.91
	Детские ясли-сад на 190 мест в монолитных конструкциях		Стадия Лист Листов Р 10
	Развертки монолитных стен (начало)		Таш ЭНЦЭП

Инв. № подл. Подпись и дата. В зам. инв. №

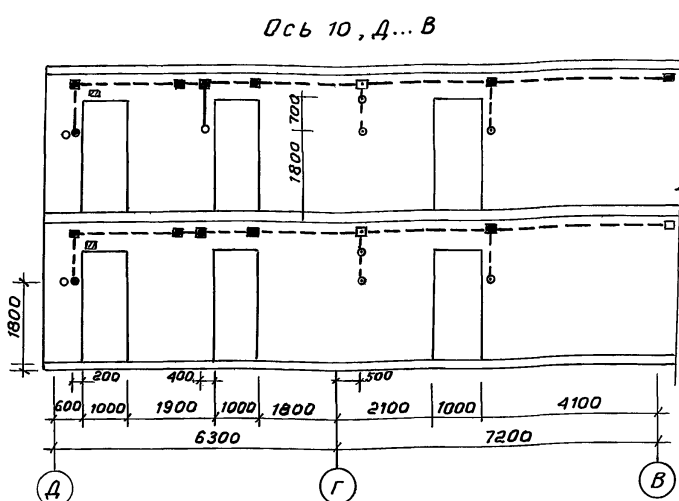
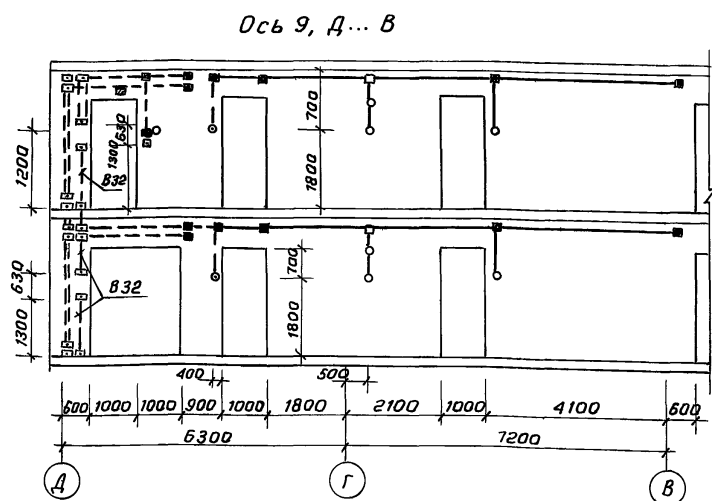
Алб. № 3



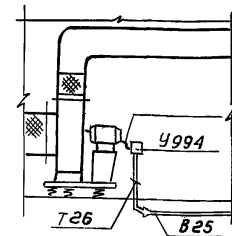
Инв. № подл. Подпись и дата. Взам. инв. №

				218-1-528с. 91 -э.1-1	
И. конт.	И.ум	Дей	И. 91		
Нач. отд.	Бобовкин	СН	И. 91		
	Гип	Акрамов	И. 91		
Зав. сек.	И.ум	Дей	И. 91	Детские ясли-сад на 190 мест в монолитных конструкциях.	Студия Лист Листов
Зав. пр.	Дасаба	СН	И. 91		
Разраб.	Шевченко	СН	И. 91		
Привязан:				Развертки монолитных стен (продолжение)	
Инв. №				Таш ЗНИУЭП	

Блок В



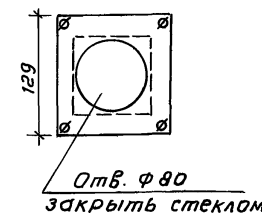
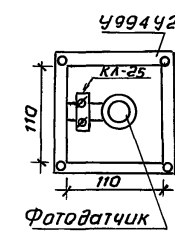
Подключение двигателя установленного на виброосновании.



Узел установки фотодатчика

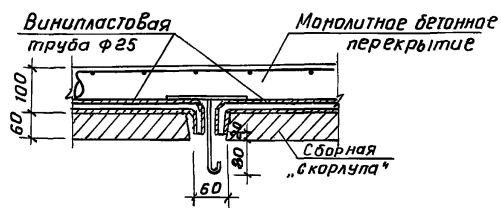
Вид со снятой крышкой

Крышка



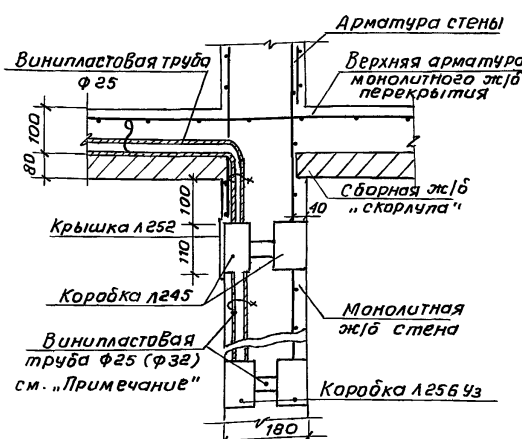
Узел Ia

Проводки электросети к потолочному светильнику в сборно-монокитном перекрытии со скорлупой



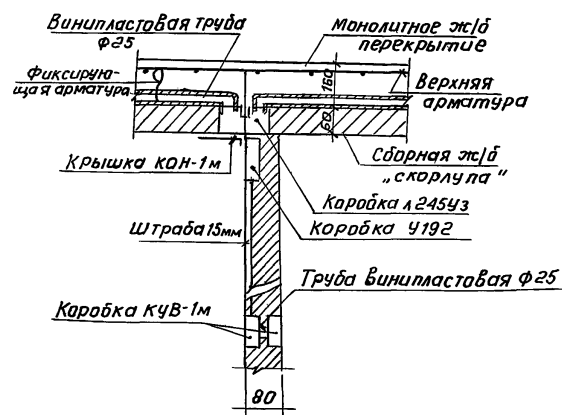
Узел IIa

Проводки электросети к выключателям и розеткам при переходе из сборно-монокитного перекрытия в монокитную стену.



Узел IIIa

Проводку электросети к выключателям и розеткам при переходе из сборно-монокитного перекрытия в гипсобетонные перегородки.



Ведомость узлов установки электрического оборудования на плане расположения.

Поз.	Обозначение	Наименование	Кол-во	Примечание
1	5.407-43	Установка распределительных шкафов типа ПР 11	2	
2	4.407-236	Установка светильников с люминесцентными лампами на железобетонных фермах и перекрытиях	194	
3	5.407-91	Установка светильников с ртутными лампами высокого давления и лампами накаливания в производственных помещениях	188	
4	5.407-64	Установка одиночных навесных и протяжных ящиков, коробок с автоматами и щитков освещения	6	
5	5.407-98	Установка одиночных магнитных пускателей типа ПМА	8	

Данные о групповых щитках с автоматическими выключателями

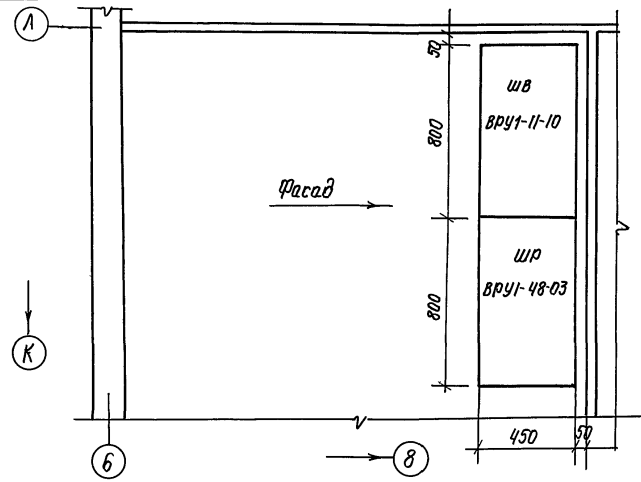
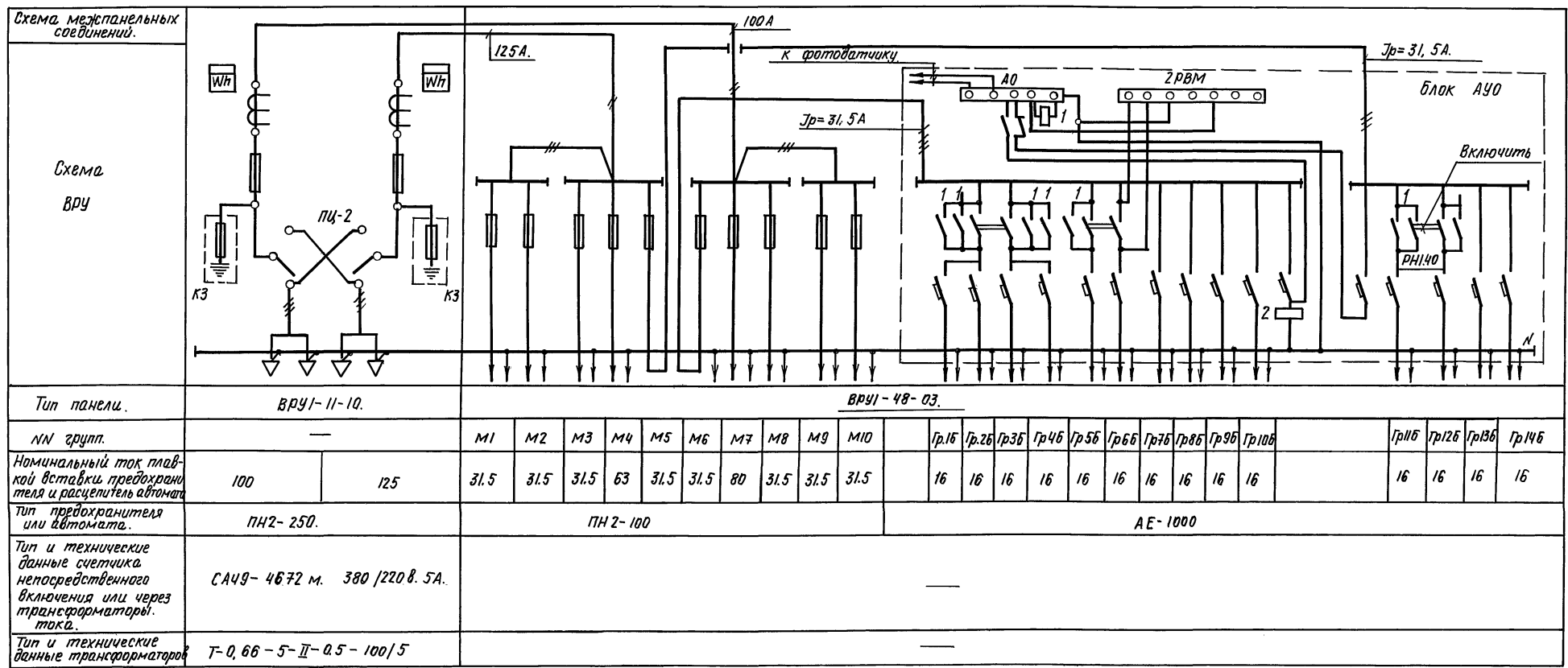
Номер щитка	Тип	Установленная мощность, кВт.	Номера автоматических выключателей				Ток расцепителя, А	
			Однополюсные		Трёхполюсные		на вводе	на линиях
			Занятые	Резервные	Занятые	Резервные		
ЩО-1	ЩОУ-8501	7,36	1...5	6	—	—	—	16
ЩО-2	—	6,93	1...5	6	—	—	—	16
ЩО-3	—	7,06	1...6	—	—	—	—	16
ЩО-4	—	7,4	1...6	—	—	—	—	16
ЩО-5	—	7,06	1...6	—	—	—	—	16
ЩО-6	—	7,4	1...6	—	—	—	—	16

Примечание:

Конкретные места замоноличивания трубы ф 32 см. на развертках монокитных стен.

2/8-1-5224-03 Э.Т.1			
Н. контр.	Ким	11.91	
Нач. отд.	Бадешкин	11.91	
ГУП	Акрамов	11.91	
Зав. свх.	Ким	11.91	Детские ясли-сад на 190 мест в монокитных конструкциях
Зав. гр.	Дасава	11.91	
Разраб.	Шевченко	11.91	
Привязан:			Р 12
инв. №			Таш ЗНИИЭП

Альбом 3.



218-1-528с91-3.1-1.			
Н. контр.	Ким		11.91
Нач. отд.	Бабешкин	<i>С/Л</i>	11.91
ГИП	Акрамов	<i>А/Л</i>	11.91
Зав. сек.	Ким	<i>Д/Л</i>	11.91
Зав. гр.	Дасова	<i>Д/Л</i>	11.91
Разраб.	Шевченко	<i>Ш/Л</i>	11.91
Привязан:			Детские ясли-сад на 190 мест в монолитных конструкциях.
инв.№			ТашЭНИЭП

25224-03 36

Копировала / Панина / Формат А2.

Ведомость рабочих чертежей основного комплекта

Альбом 3

Лист	Наименование	Примечан.
1.	Общие данные. Схемы функциональные <u>Приточные системы П1, П2.</u>	
2.	Схема электрическая принципиальная управления.	
3.	Схема внешних проводок. Блок I. Техподполье. План расположения. <u>Дренажный насос</u>	
4.	Схемы электрическая принципиальная управления, подключений. Узлы установки ЭРСУ.	

Общие указания:

Проект автоматизации разработан на основании действующих нормативных документов и в соответствии с заданием по разделу ОВ. 1-1.

Настоящим проектом предусматривается автоматизация:
1. Приточных систем П1, П2 производительностью 2865 и 1260 м³/час соответственно.

2. Дренажного насоса
Приточные системы П1, П2.

Схема автоматизации каждой из систем предусматривает:
- автоматическую защиту калорифера от замораживания;
- блокировку клапана наружного воздуха и соленоидного вентиля на трубопроводе обратной воды калорифера с вентилятором;
- местное управление;

- местный теплотехнический контроль.
В зимнее время запуск приточного вентилятора необходимо производить только после прогрева лопаток клапана наружного воздуха.

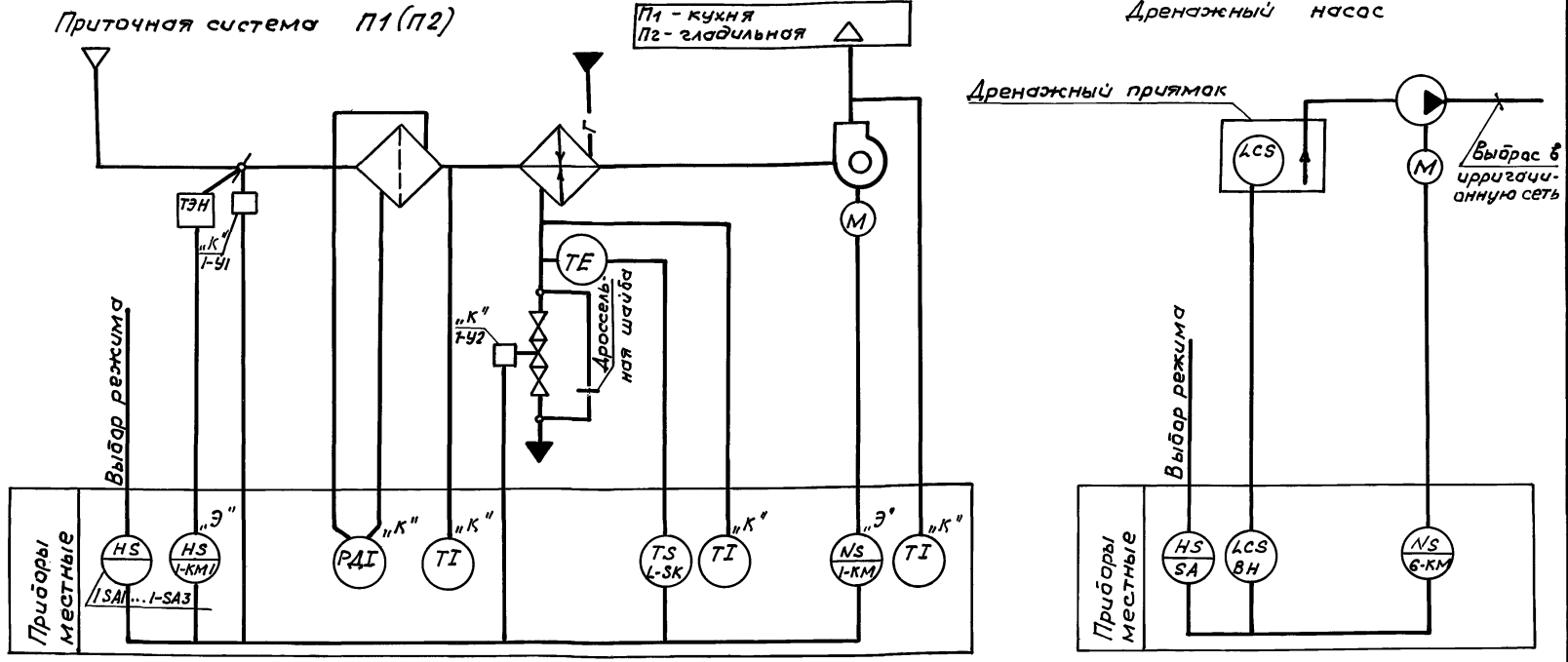
Дренажный насос

Схема автоматизации дренажного насоса предусматривает:
- управление насосом кнопкой, установленной рядом с пускателем;
- автоматическое управление насосом в зависимости от уровня аварийной воды в приемке.

Ведомость ссылок и прилагаемых документов

Обозначение	Наименование	Примеч.
	<u>Прилагаемые документы:</u>	
218-1-528с.91 - А.1-1.ВМ	Ведомость потребности в материалах по рабочим чертежам марки А. 1-1	Альбом 6
218-1-528с.91 - А.1-1.СО	Спецификация оборудования по рабочим чертежам марки А. 1-1.	Альбом 7
	<u>Ссылочные документы:</u>	
ВСН 281-75 минприбор	Временные указания по проектированию систем автоматизации технологических процессов.	
ТМ4-147-75	Термометр сопротивления	
Главмонтажавто-матика.	установка на трубопроводе $\Delta > 89$ мм.	

Схемы автоматизации функциональные



Примечания:

1. Аппаратура с индексом "К" заказывается в разделе ОВ. 1-1, а с "Э" соответственно в разделе Э. 1-1.
2. Схема функциональная для системы П2 аналогична схеме для системы П1 с заменой индексов маркировки приборов с 1 на 2.

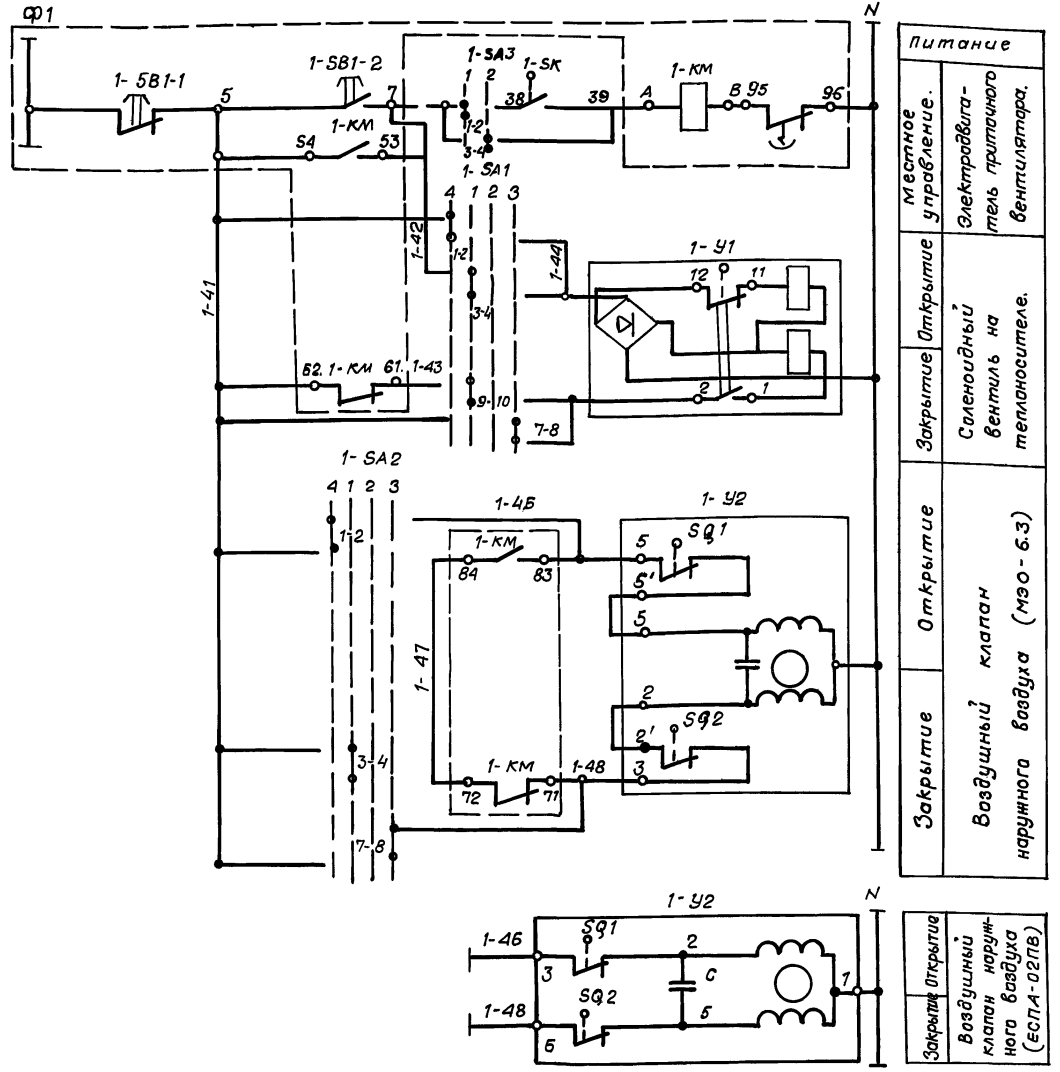
Типовой проект разработан в соответствии с действующими нормами и правилами и предусматривает мероприятия обеспечивающие взрывную, взрывопожарную и пожарную безопасность при эксплуатации здания.
Главный инженер проекта. *Акрамов* (Акрамов)
Главный инженер проекта привязки

Инв. №			
Н.КОНТ.	Ким	Акрамов	
Нач. отд.	Бабешкин	Степанов	11.91
ГИП	Акрамов	Акрамов	11.91
Рук. сек.	Ким	Акрамов	11.91
Проект.	Тохридина	Акрамов	11.91
218-1-528с.91 А.1-1			
Детские ясли-сад на 190 мест в монолитных конструкциях.			Стация
Общие данные. Схемы функциональные.			Лист
			Листов
			Р 1 4
			Таш ЗНУЭП

Согласовано
Сектор авт.вводных данных
ИЗМ. инв. №

Альбом 3

Схема электрическая принципиальная управления.



Переключатели 1-SA1, 1-SA2
 Диаграмма работы контактов

Тип ПКУЗ-38У 30В0.

№ секц	N конт	-45°			0			+45° +90°		
		Л	П	Л	Л	П	Л	П	Л	П
I	1									
	2									
II	3									
	4									
III	5									
	6									
	7									
	8									
	9									
	10									

Выбор режима работы: Ручк. откр., Авт., 0, Ручк. закр.

Вентиль 1-У1.
 Диаграмма работы контактов

Контакты	Ход выходного вала	
	открыт	закрыт.
1-2		
3-4		
7-8		
11-12		

* не используется

Перечень элементов системы П1

Позиция обознач.	Наименования	Кол.	Примечание.
Аппаратура по месту.			
1-КМ	Магнитный пускатель МК-220-В	1	см. раздел 3.1-1 лист 2.
1-SB1-1 1-SB1-2	Пост управления кнопочный	1	
1-SA3	Переключатель ПКУЗ-38У 0101	1	
1-SK	Регулятор температуры ТУДЭ-4.0...250°С	1	
1-SA 1,2	Переключатель кулачковый ПКУЗ-38У30В0	2	
1-У1	Вентиль с электромагнитным приводом	1	см. раздел 3.1-1 лист 2.
1-У2	Исполнительный механизм М30-Б.3-220Б	1	Об.1-1 л.11

Примечание.

- 1 Участки схемы ограниченные пунктиром, учтены в разделе 3.1-1 лист 2.
- 2 В связи с тем, что регулирующий клапан 1-У2 может поставляться с исполнительным механизмом ЕСПА производства НРБ, на чертеже показана схема его подключения.

Переключатель 1-SA3
 Диаграмма работы контактов

Тип ПКУЗ-38У 0101

N секц	N конт	0			45°		
		Л	П	Л	Л	П	Л
I	1						
II	3						

Выбор времени года: Зима, Лето

Диаграмма работы конечных выключателей 1-У2.

МЭО-6.3/ЕСП-02.ПВ

Обознач. конечн. выключ.	Цепи	Положение клапана наружного воздуха
Абзан.	откр.	закр.
SQ1 (3-2)		
SQ2 (2-3 (6-5))		

Регулятор температуры 1-SK
 Диаграмма работы контактов

Температура обратного теплоносителя

0°С	20°С	250°С

Лист 1 из 1. Подпись и дата. Взаим. шифр.

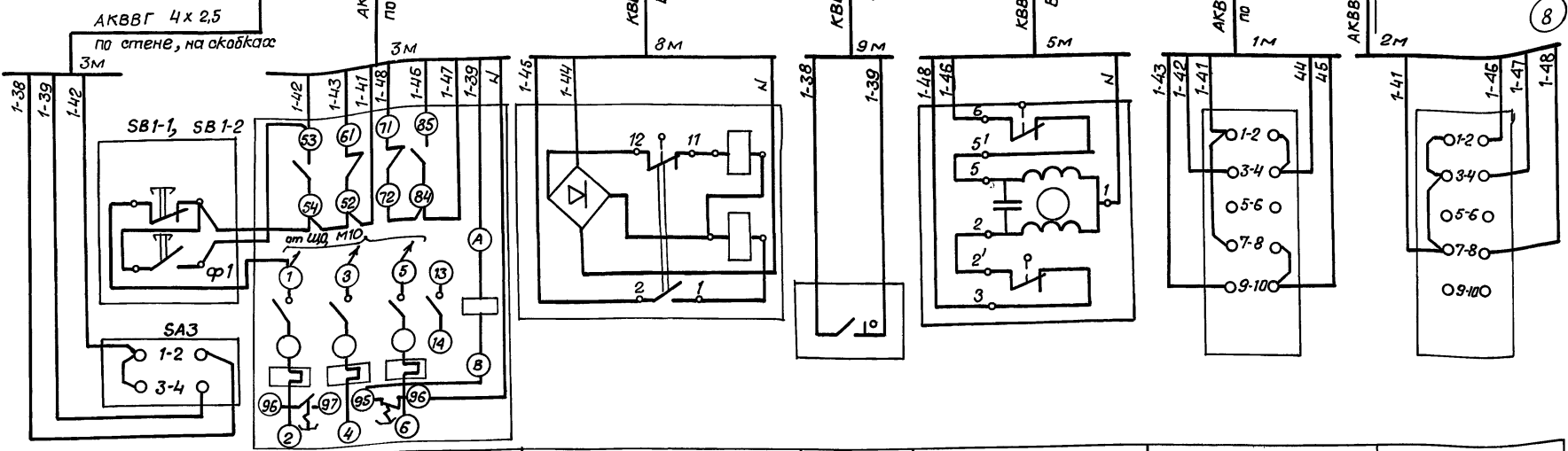
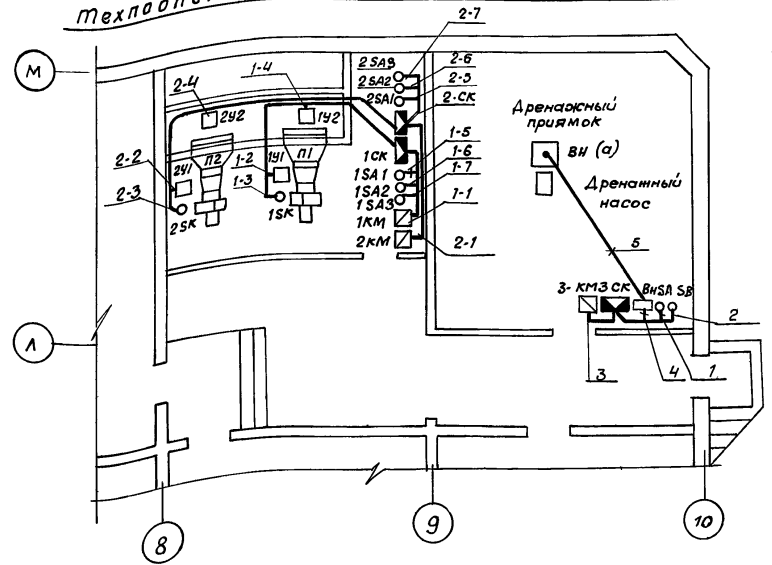
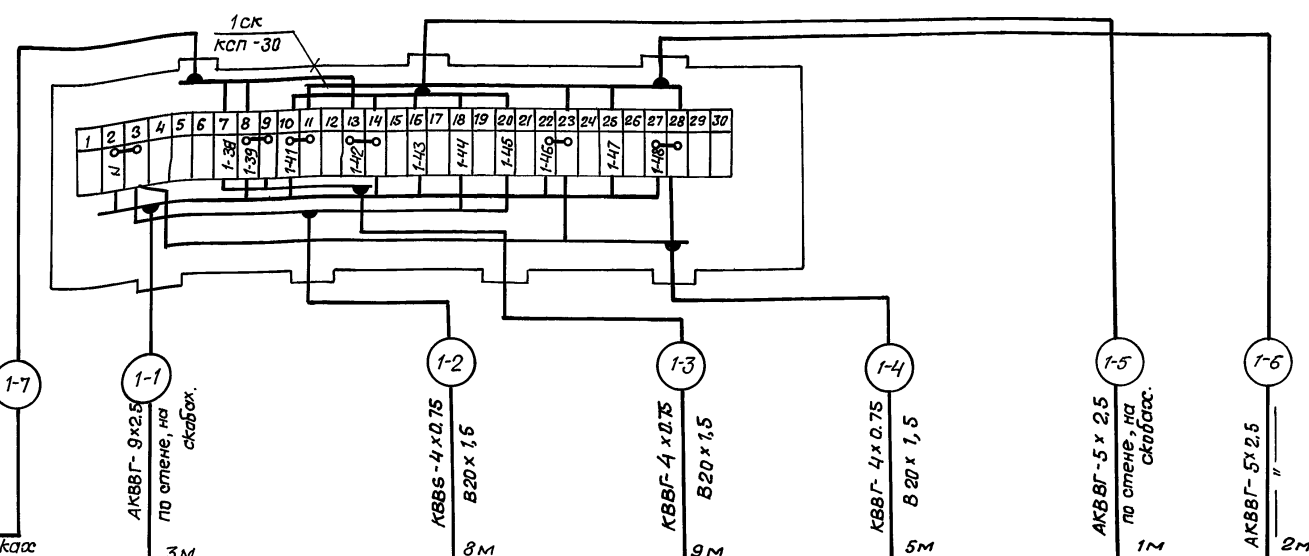
218-1-528 с. 91		А 1-1	
Н.контр.	/Кум	11.91	
Нач.отд.	Бабешкин	11.91	
Гип	Якрамов	11.91	
Руч.сек	/Кум	11.91	
Проект	Факрутдинов	11.91	
Детские ясли-сад на 190 мест в монолитных конструкциях.			Стадия
Приточные системы П1, П2 Система электрическая принципиальная управления			Лист
			Листов
			Р 2
			ТашВНИИЭП

Техподполье. План между осями А...М; 8...10

Альбом 3

Таблица применимости

Намер кабеля или трубы.	Сигт.	Длина, м
2-1		5
2-2		9
2-3		10
2-4		7
2-5		1
2-6		2
2-7		3



Позиция	1- SA3	1- SB1-1, 1- SB1-2, 1- KM.	1- Y1	1- SK	1- Y2	1- SA1	1- SA2
Обозначение монтажного чертежа		см. 3.1-1 лист 1.	см. ДВ. 1-1 л. 11.	ТМ4-149-75	см. ДВ. 1-1 л. 11		
Наименование приборов	Переключатель кулачковый.	Магнитный пускатель ПМЛ - 12100 2 с приставкой ПКЛ-2204.	Сolenoidный вентиль с электромагнитным приводом.	Терморегулирующее устройство.	Исполнительный механизм.	Переключатели кулачковые	
Место установки.	Открыто на стене.	На стене.	Трубопровод обратного теплоносителя.	Воздушный клапан наружного воздуха.	Открыто на стене.		

Перечень кабелей, проводов и труб для систем П1, П2.

Поз. обознач.	Наименование	Кол.	Примечание
7	Кабель АКВВГ- 4х 2,5,	м	10
5, 6	То же АКВВГ- 5х 5,5,	м	2
1	— " — АКВВГ- 10х 2,5,	м	8
2...4	— " — КВВГ- 4х 0,75,	м	48
1ск. 2ск	Соединительная коробка КСП-30.		2
2...4	Труба винилпластовая В20х 1,5,	м	48

Примечания.

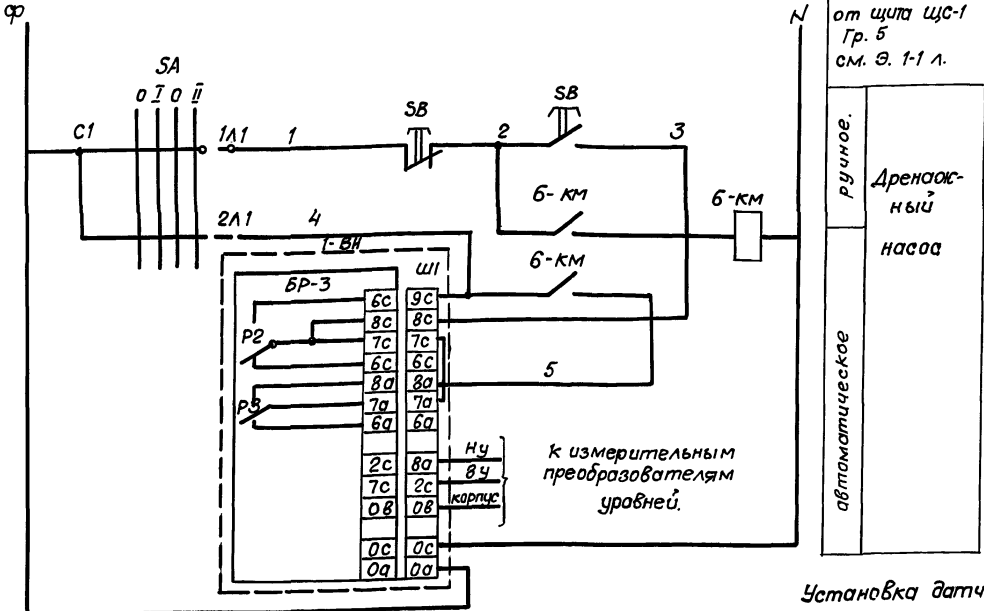
- Схема внешних проводов для системы П2 аналогична схеме для системы П1, с заменой индексов маркировки приборов и проводов с 1 на 2.
- Длина линий для системы П2. произведена в таблице применимости.
- Питание пускателя для системы П2-2 км- от щита ШР-2, М10.

Н. контр.	/ Кум	11.91	218-1-528с.91 А 1-1	
Нач. отд.	Бабешкин	11.91		
Гип	Акрамов	11.91		
Рук. сек.	/ Кум	11.91	Детские ясли - сад на 190 мест в монолитных конструкциях.	
Проект.	Сакридина	11.91		
Стация	Лист	Листов	Р	3
Приточные системы П1...П2 Система внешних проводов. Техподполье. План расположения			МашЗНИУЭП	

11.91
Сектор ОВ
Инв. Лист
Полить и датка

Альбом 3

Схема электрическая принципиальная управления



Ввод ~ 220 В
от щита ЦС-1
Гр. 5
см. э. 1-1 л.

ручное.
автоматическое
Дренаж-
ный
насос

Переключатель SA.
Диаграмма работы контактов.

Контакты	Положен. Рукоятки			
	откл.	ручной	0	I
C1-2A1	-	-	-	×
C1-1A1	-	×	-	-
C2-2A2	-	-	-	×
C2-1A2	×	-	-	-

Диаграмма замыкания контактов.
регулятора - сигнализатора уровня ЭРСУ-3.

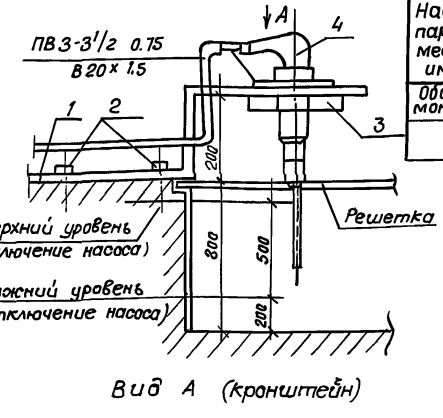
Обозначение конт.	Уровень, м			Назначение цепи
	0,2	0,7	0,8	
9с-8с	■	■	■	Включение насоса
8с-7а	■	■	■	Выключение насоса

■ - Контакт замкнут.
* - Неиспользованные контакты

Перечень элементов, труб, проводов

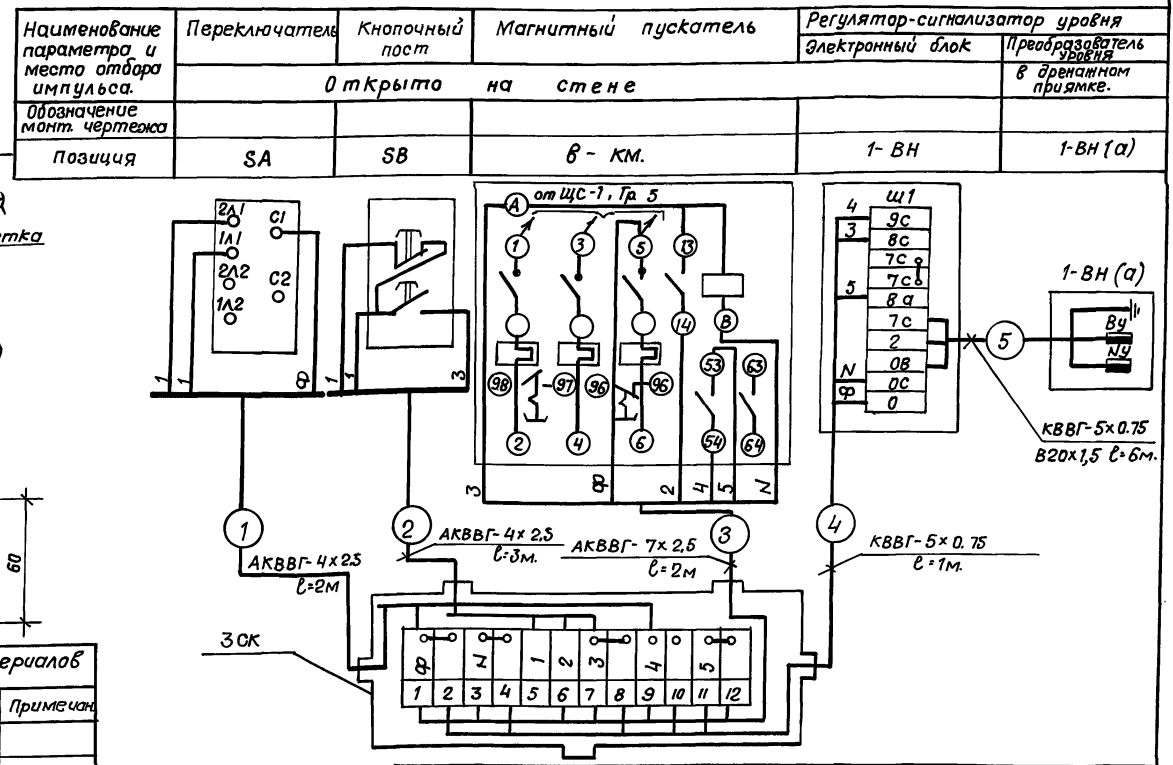
Поз. обозн.	Наименование	Кол.	Примечание
по месту:			
1-ВН	Регулятор-сигнализатор уровня ЭРСУ-3 с тремя преобразователями $L_1 = 0,6 м, L_2 = 0,6 м. (L_3 = 0,6 м - резерв)$	1	
SA	Переключатель пакетный ПП2-10)Н2 исполнение 1У ОСТ 15.0.526.001-77.	1	см. раздел 91-1
SB	Пост управления кнопочный. ПКЕ 222-2-2У2.	1	лист 3.
СКМ	Пускатель ПМЛ-121 002А, 220 В. ТУ 16-526.437-78.	1	
3-СК	Соединительная коробка, КСП-12	1	
1,2	Кабель АКВВГ-4х2,5,	м. 5	
3	То же АКВВГ-7х2,5,	м. 2	
4,5	Кабель КВВГ 5х0,75,	м. 7	
5	Труба винилпластовая В20х1,5,	м. 6	

Установка датчика в прямке

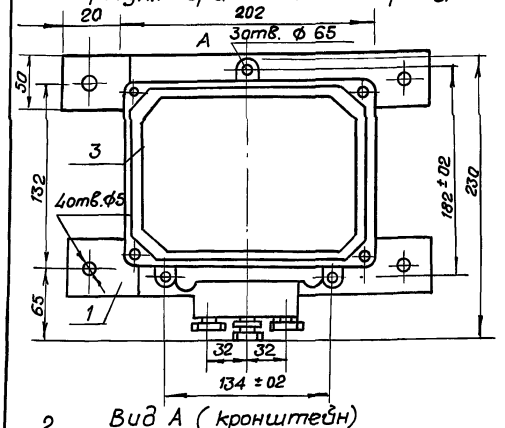


Вид А (кронштейн)

Схема подключения



Узел установки релейного блока регулятора-сигнализатора уровня типа BR-3



Вид А (кронштейн)

Спецификация основных монтажных материалов для установки релейного блока BR-3 регулятора-сигнализатора уровня.

Поз.	Обознач.	Наименование	Кол.	Матер.	Примеч.
1	ГОСТ 103-75*	Кронштейн лента 440х60х5	2	ст. 3	
2		Дюбель гвоздь 55х4,5	4	готовое изделие	
3		Релейный блок регулятора-сигнализатора уровня BR-3	1	готовое изделие	компл. ЭРСУ-3
4	ГОСТ 1798-70*	Болт М6х20	3	"	
5	ГОСТ 5915-70	Гайка М6	3	"	
6	ГОСТ 11371-78	Шайба 6.02	3	"	

Спецификация основных монтажных материалов для установки датчика.

Поз	Обознач.	Наименование	Кол.	Матер.	Примеч.
1		Кронштейн 415х50х5	1	ст. полус. с 38/23	
2		Дюбель гвоздь 55х4,5	4	готовое изделие	
3	ГОСТ 6515-70*	Гайка М 27х1,5	2	"	
4	ТУ 02-08-08-78-79.	Датчик уровня	2	"	Компл. ЭРСУ-3

Примечание
Длина электродов датчиков верхнего и нижнего уровней должны быть уменьшены до 0,3 и 0,8 м. соответственно.

Привязан

Инв. N

Н.контр. / Ким	11.91	218-1-528 с. 91	А 1-1		
Нач. отд. Бабешкин	11.91				
Г.И.П. Акрамов	11.91				
Зав. сек. / Ким	11.91				
Проект. Фарутдинов	11.91	Детские ясли-сад на 190 мест. в монолитной конструкции.	стадия	лист	листов
		Дренажный насос. Схемы эл. принципиальной управления и подключения. Узлы установки ЭРСУ.	Р	4	1

25224-03 40

Формат А3

Имя, N, посл., Инициалы и дата

Альбом 3.

Ведомость рабочих чертежей основного комплекта.

Лист	Наименование	Примечание
1	Общие данные.	
2	Блок А. 1 и 2 этажи. Планы расположения сетей связи и сигнализации.	
3	Блок Б. 1 и 2 этажи. Планы расположения сетей связи и сигнализации.	
4	Блок В. 1 и 2 этажи. Планы расположения сетей связи и сигнализации.	
5	Техническое подполье. Кровля. Планы расположения сетей связи и сигнализации.	

Общие указания.

Настоящий проект предусматривает устройство внутренних сетей телефонизации, радиораздачи, телевидения и пожарной сигнализации.

Стояковые сети прокладываются в винилпластовых трубах, проложенных в строительных конструкциях. Распределительные сети проложить скрыто под штукатуркой и открыто по плинтусу. Абонентские отводы выполняются по плинтусу к месту установки абонентских устройств. Телефонные розетки и радиорозетки устанавливаются над плинтусом. Абонентская сеть телевидения заканчивается антенным штекером с 1,5м. запасом кабеля.

Сети пожарной сигнализации по зданию прокладываются открыто в швах панелей перекрытий, приклеиванием клеем БМК-5КН.

Ведомость ссылочных и прилагаемых документов.

Обозначения	Наименование	Примечание
	Прилагаемые документы.	
	Ведомость потребности в материалах.	
218-1-528 с.91 СС. I-I. ВМ.	по рабочим чертежам марки СС.	Альбом 6.
218-1-528 с.91 СС. I-I. СО.	спецификация оборудования по рабочим чертежам марки СС.	Альбом 7.
	Ссылочные документы.	
Серия 5.407-62. Вып.1	Прокладка проводов в винилпластовых трубах в производственных помещениях	УГПИ. Тяжпромэлектропроект
СН и П.2.04.09-84.	Пожарная автоматика зданий и сооружений	
СНИП 2.08.02-89.	Общественные здания и сооружения.	
ГОСТ 21.406-86.	СПДС. Проводные средства единой автоматизированной системы связи. Обозначения условные графические на схемах и планах.	

Основные показатели проекта.

Наименование	Кол-во
Количество радиотрансляционных точек.	18
Количество телеантенн.	шт 1
Емкость станции пожарной станции.	лучей 30
Используемая емкость станции.	лучей 14
Емкость телефонного ввода.	пар 10
Используемая емкость телефонного ввода.	пар. 5

Типовой проект разработан в соответствии с действующими нормами и правилами, и предусматривает мероприятия обеспечивающие взрывную, взрывопожарную и пожарную безопасность при эксплуатации здания.

Главный инженер проекта. *А.И.И.* /Акрамов/.
 Главный инженер проекта привязки

Радиораздача.

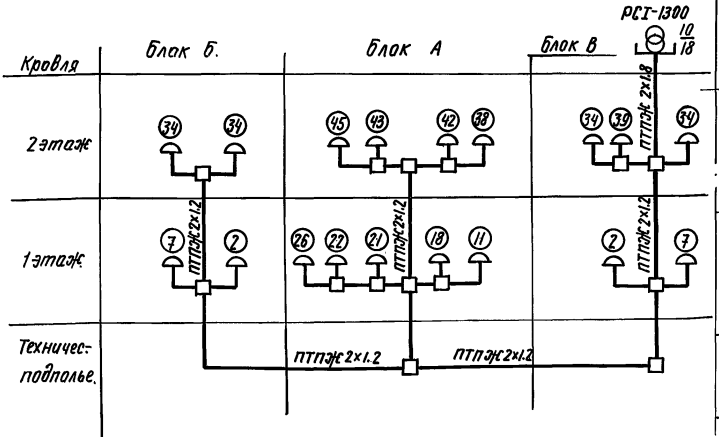
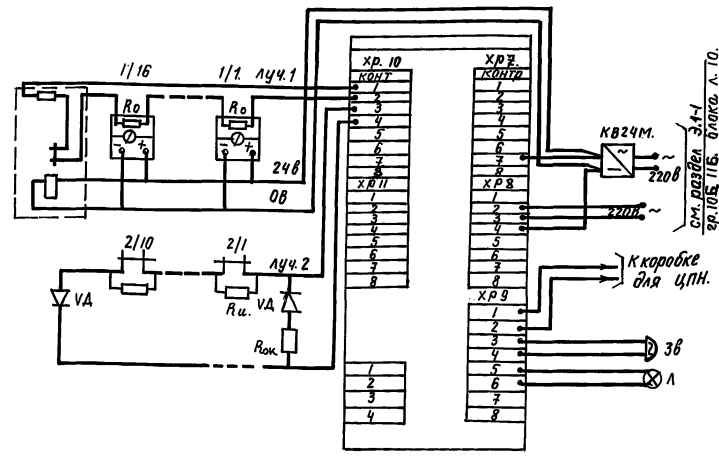
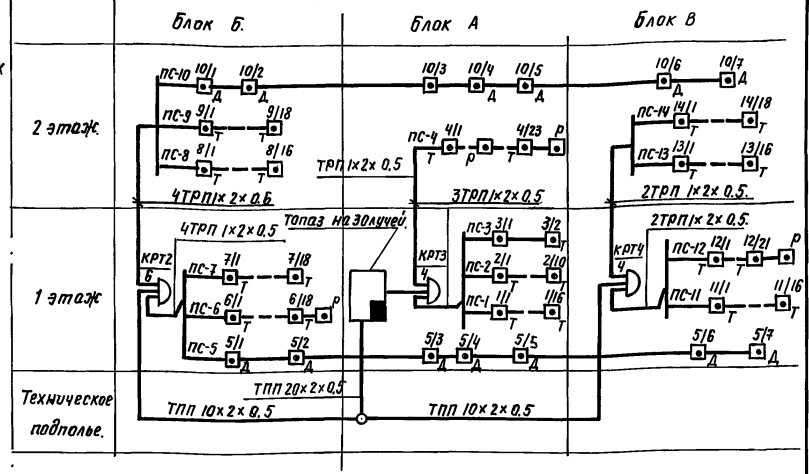


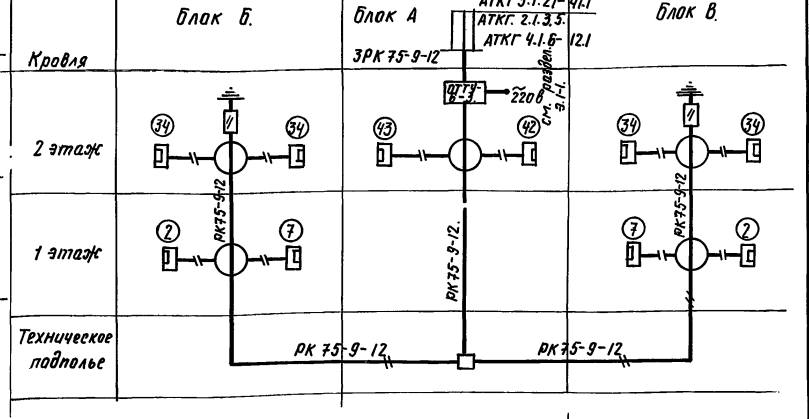
Схема подключения. Топаз на 30 лучей.



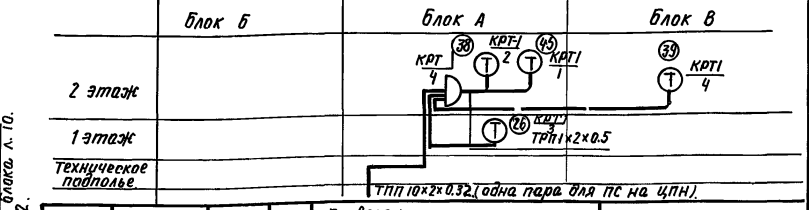
Пожарная сигнализация.



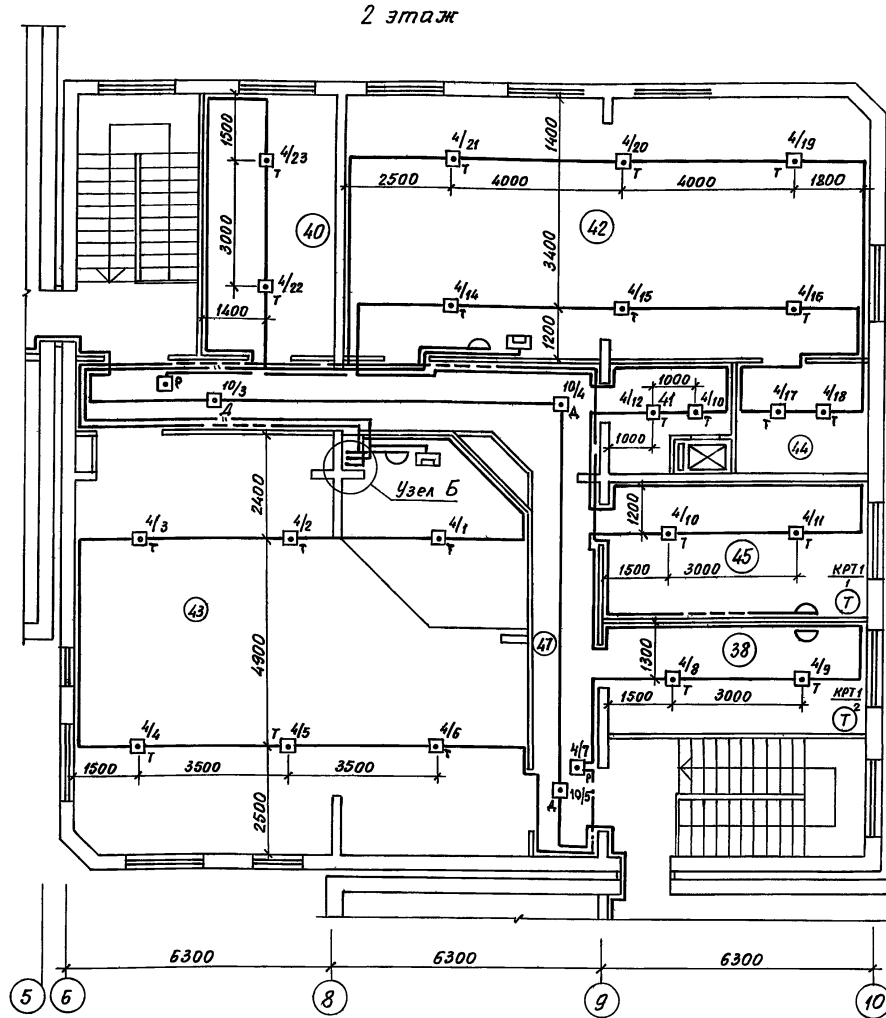
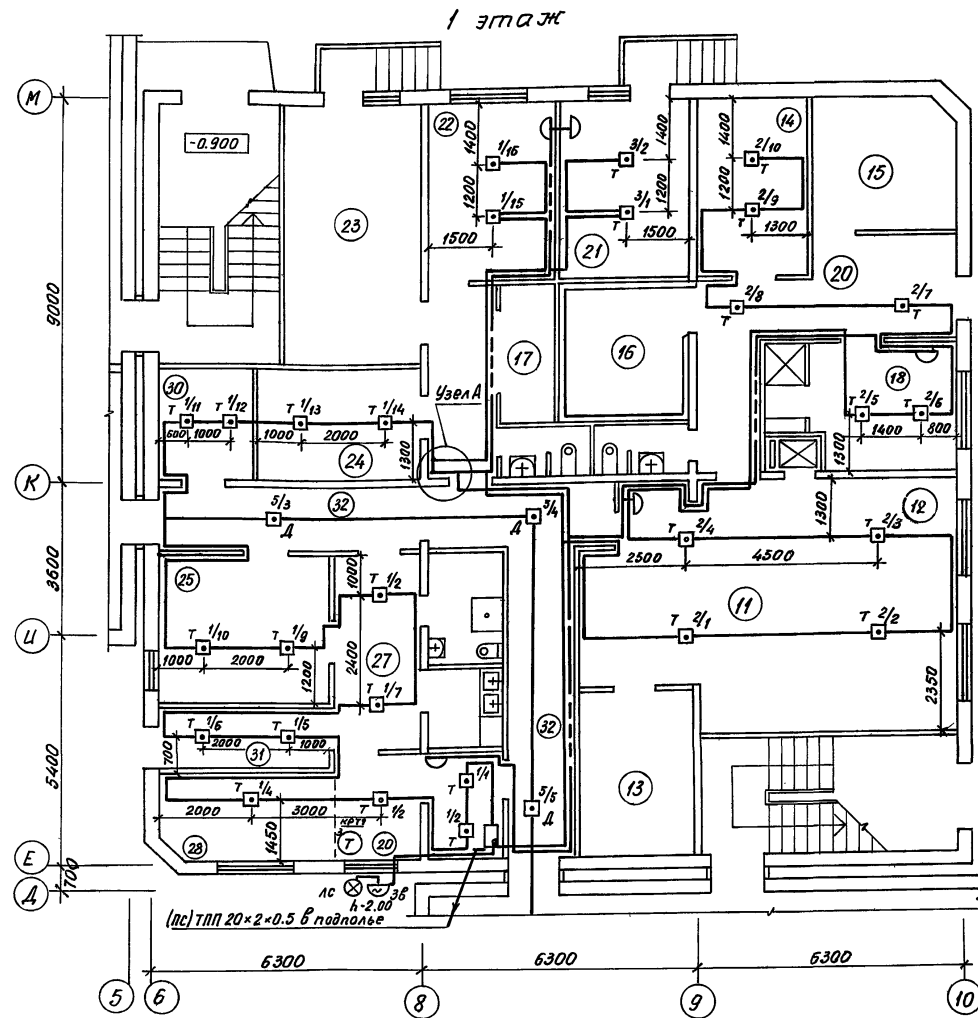
Телевидение.



Телефонизация.

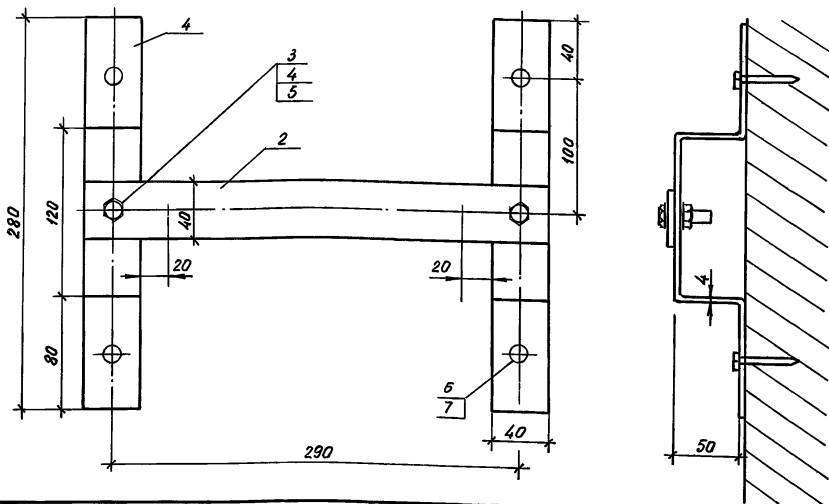


Привязан:				
Инв. №		218-1-528 с. 91. СС. I-I.		
Н. контр.	Ким	Акут	10.91	
Нач. отд.	Бабешкин	С.С.	10.91	
Г.П.	Акрамов	А.И.И.	10.91	
Зав. сект.	Ким	Акут	10.91	Детские ясли-сад на 190 мест. в монолитных конструкциях.
Зав. групп.	Стамплева	С.С.	10.91	
Разраб.	Стамплева	С.С.	10.91	
Общие данные.		Таш.ЗНИИЭП		



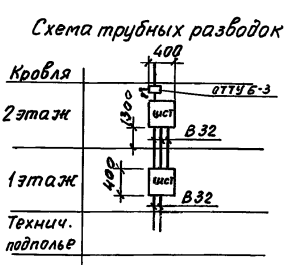
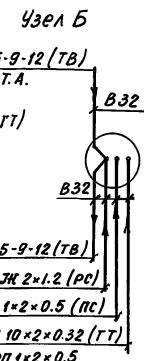
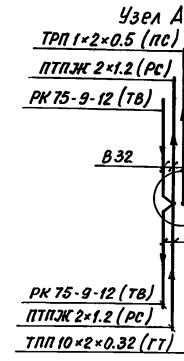
Поз.	Наименование
1 этаж	
Помещения групповых ячеек детей 2-3 лет (2 группы)	
1	Раздевальная
2	Групповая
3	Спальня
4	Буфетная
5	Туалетная
Помещения групповых ячеек детей 3-6 лет (2 группы)	
6	Раздевальная
7	Групповая
8	Спальня
9	Буфетная
10	Туалетная
11	Кухня с раздаточной
12	Заготовочный цех
13	Моечная кухонной посуды
14	Кладовая сухих продуктов
15	Кладовая общей
16	Охлаждаемая камера
17	Фреон
18	Комната персонала, душевая
19	Туалетная персонала

Кронштейн для крепления усилительного оборудования (ОТТУ)



Спецификация расхода материалов на крепление ОТТУ Б-3

Поз.	Обозначение	Наименование	Ед. изм.	Кол. во	Материал
1	ТУ 361434-82	Электромонтажная стальная профилированная полоса К10БУ2 Р-380мм	кв/шт	0,79/2	сталь
2	То же ,	Р-330 мм	кв/шт	0,34/1	сталь
3	ГОСТ 7798-70* (ст СЗВ 4728-84)	Болт М6	шт	4	готовое изделие
4	ГОСТ 5915-70* (ст СЗВ 3683-82)	Гайка М6	шт	4	---
5	ГОСТ 6402-70* (ст СЗВ 2665-80)	Шайба ф65 / 16	шт	4	---
6	ДГП 45x50	Дюбель гвоздь для бетона	шт	4	---
7	ГОСТ 6402-70* (ст СЗВ 2665-80)	Шайба ф5 / 14	шт	4	---



И. контр.	Ким	Фед	10.91
Нач. отд.	Бадешкин	Сид	10.91
Зав. сект.	Ким	Жид	10.91
ГИП	Акрамов	Аку	10.91
Зав. груп.	Стамалева	Сид	10.91
Разраб.	Маджитов	Али	10.91

218-1-528с.91 СС.1-1

Приказ	И.в.н

Детские ясли-сад на 190 мест в монолитных конструкциях
Блок А. 1 и 2 этажи. Планы расположения сетей связи и сигнализации

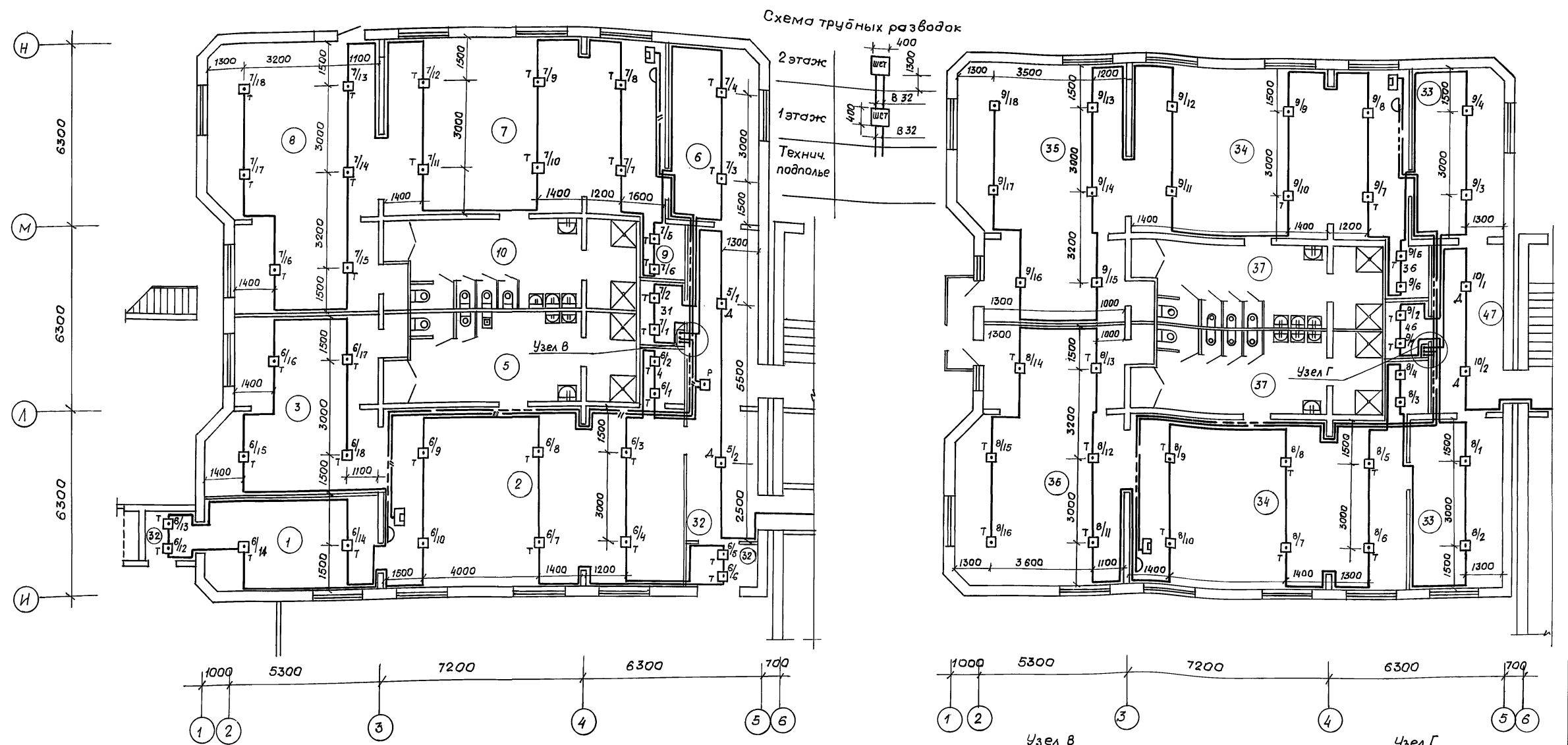
Студия	Лист	Листов
P	2	

25224-03 42

Копировала Блинова

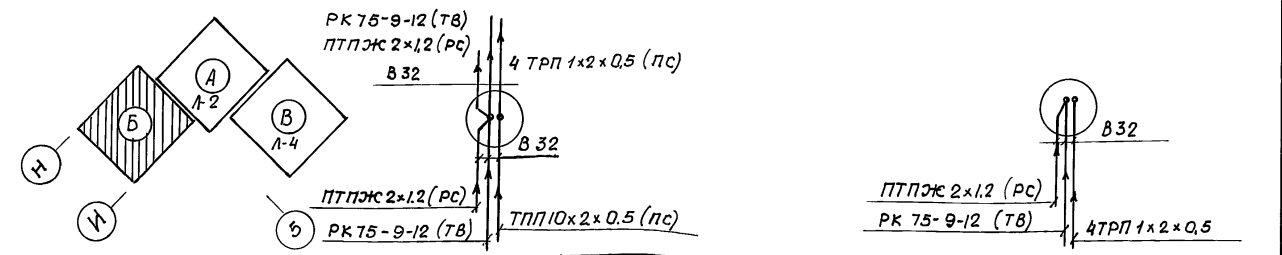
Формат А2

Альбом 3



Экспликация помещений. /продолжение/

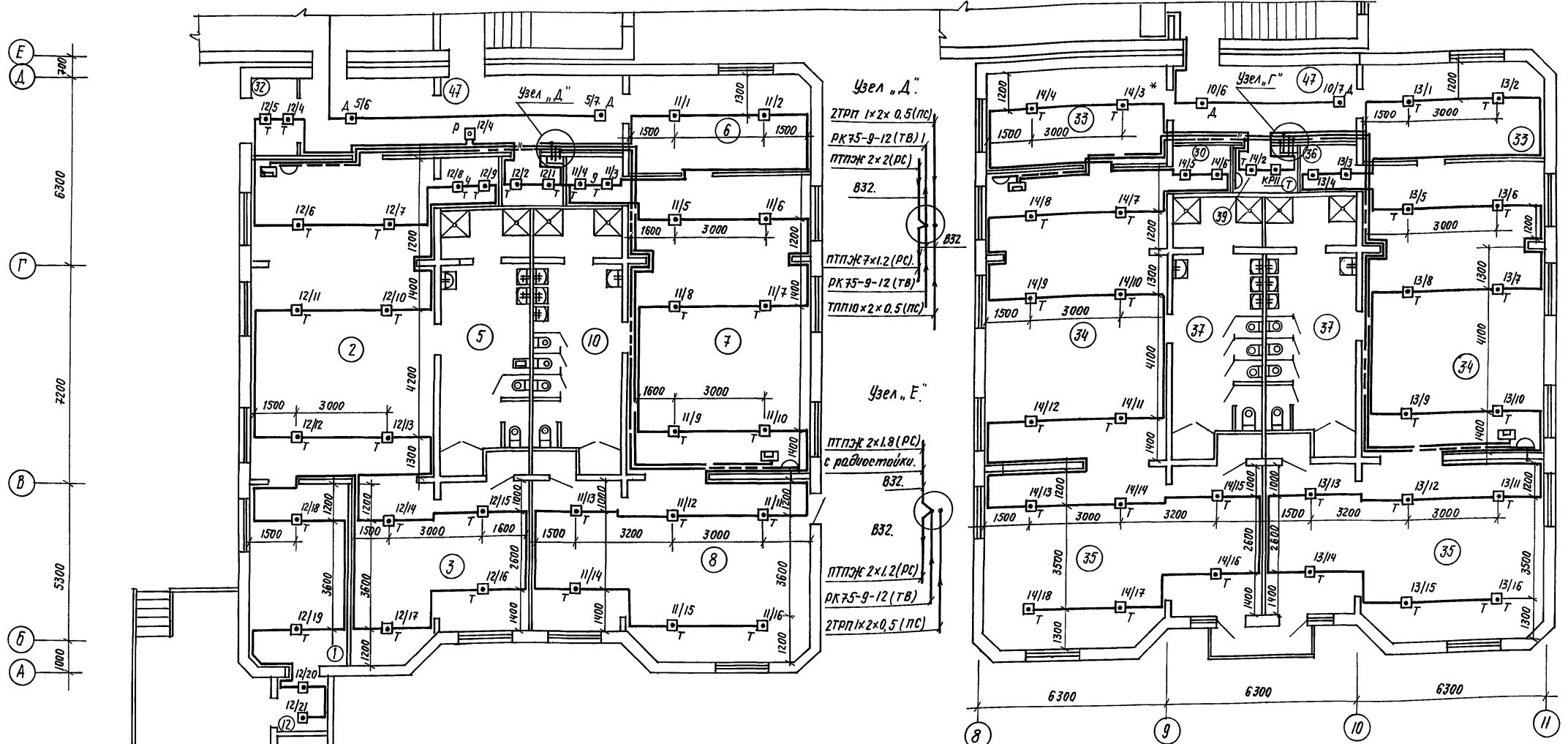
Поз.	Наименование	Поз.	Наименование
20	Загрузочная	32	Коридоры, тамбуры 2 этаж.
21	Столярная мастерская		Помещения групповых ячеек детей 3-6 лет (4 группы)
22	Гладильная	33	Раздевальная
23	Стиральная	34	Групповая
24	Кладовая чистого белья	35	Спальня
25	Процедурный кабинет	36	Буфетная
26	Медицинская комната	37	Туалетная
27	Приемная изолятора	38	Кабинет заведующего
28	Палата	39	Кабинет завхоза
29	Туалетная изолятора	40	Кабинет логопеда.
30	Электрощитовая		
31	Кладовая		



Сектор ДВ/Берзон С.А. 11.91
Сектор ВК/Касимов С.А. 11.91
Инв. Метод. Подпись и дата Взам.инв. №

Н.контр.	Клим	С.А.	10.91	218-1-528с.91 СС 1-1
Нач.отд.	Бабешкин	С.А.	10.91	
Зав.сеч.	Клим	С.А.	10.91	
ГИП	Акрамов	С.А.	10.91	Детские ясли-сад на 190 мест в монолитных конструкциях.
Зав.гр.	Стамбулская	С.А.	10.91	
Разраб.	Маджитов	С.А.	10.91	
Привязан				Блок В. 1 и 2 этажи. Планы расположения сетей связи и сигнализации.
Инв. №				ТашЗНЦУЭП

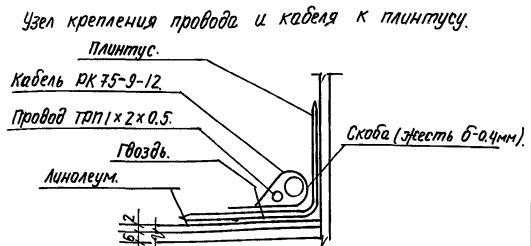
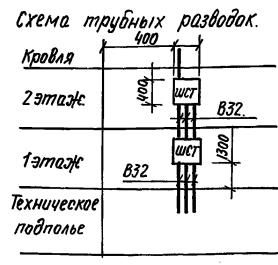
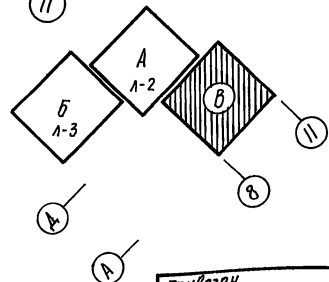
Альбом 3.



Экспликация помещений. (окончание).

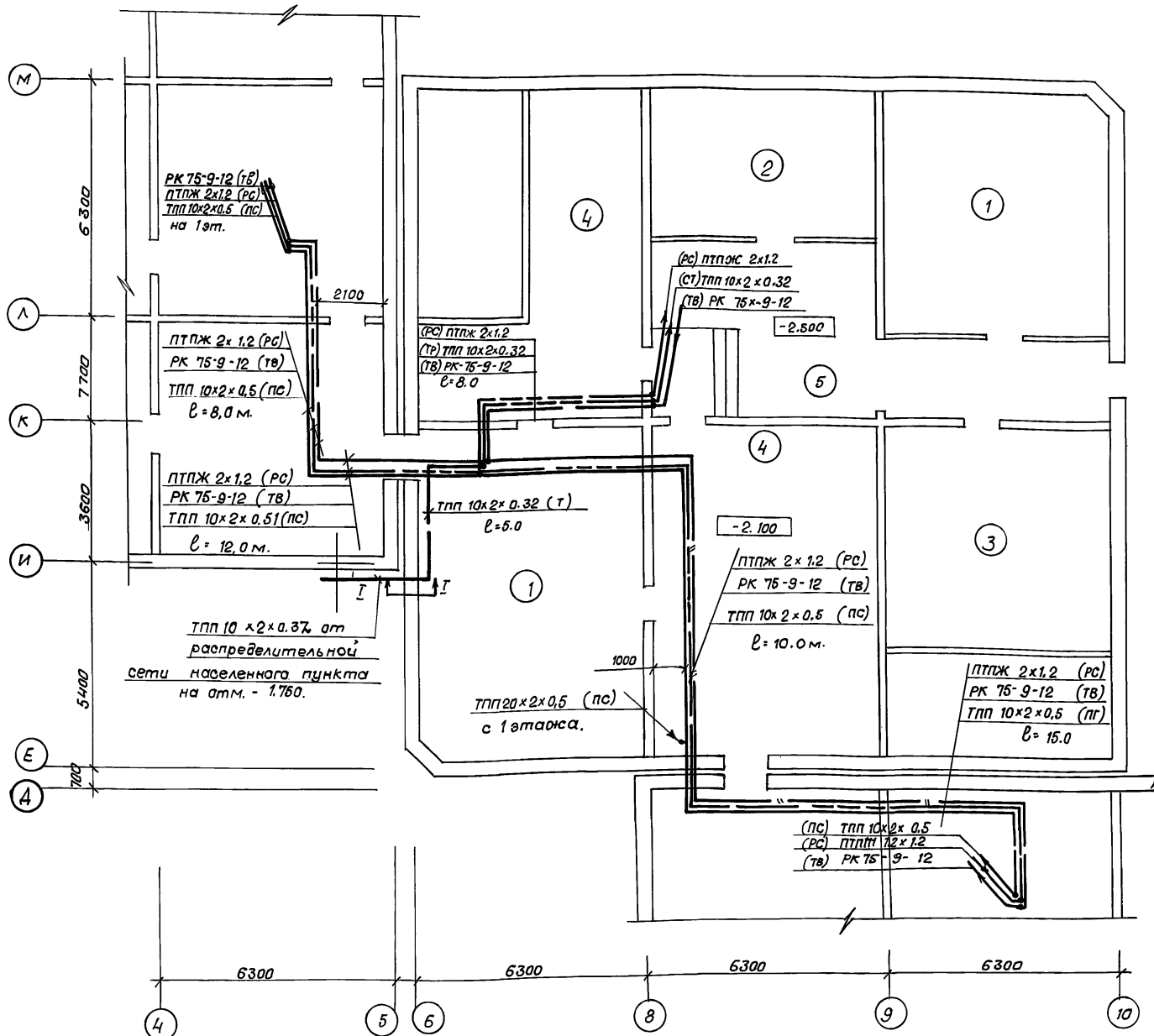
Поз.	Наименование.
41	Разгрузочная.
42	Зал для гимнастических занятий.
43	Многофункциональное помещение с зонами для игр, занятий по интересам, музыкальных занятий.
44	Кладовая спортивного инвентаря.
45	Методический кабинет.

Поз.	Наименование
46	Кладовая уборочного инвентаря.
47	Коридоры.



Н.контр.	К/СМ	Д/С	10.91	218-1-528с.91	СС 1-1.
Нач. отд.	Бабешкин	С/С	10.91		
Зав. сект.	/Ким.	Д/С	10.91		
Г/П	Акрамов	Д/С	10.91		
Зав. групп.	Станиславская	С/С	10.91	Детские ясли-сад на 190 мест в монолитных конструкциях.	Студия лист. Листов
Разраб.	Маджитов	С/С	10.91		
Привязан.				ТашЗНИИЭП	
Инв. №				25224-03 44	

Техническое подполье.



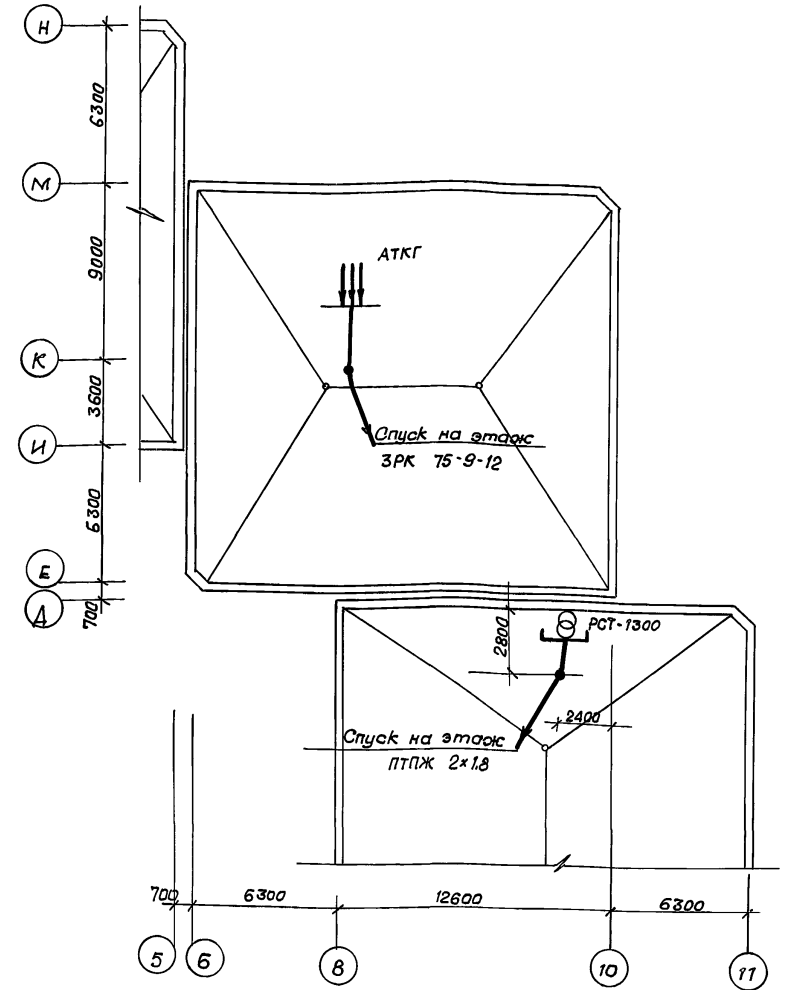
Альбом 3
 Согласовано
 Сектор 08 У. Барон 10.91
 Сектор В.С. Кономов 30.91
 Ц.в. и подл. Подпись и дата. Взам. инв. № 35.91

- Условные обозначения.
- Радиостойка с абонентским трансформатором (в числителе - мощность трансформатора, в знаменателе - кол-во радиоточек.)
 - Извещатель тепловой.
 - Извещатель ручной.
 - Извещатель дымовый.
 - Радиорозетка.
 - Шкаф слаботочный.

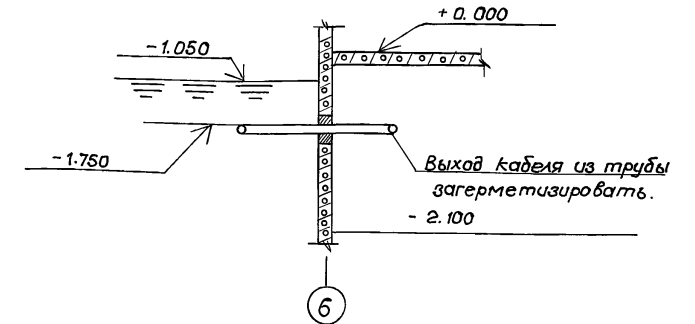
Примечания.

1. Сети связи и сигнализации по техническому подполью прокладываются по металлоконструкциям, предусмотренным в разделе Э. 1-1 на отм. -0,58.
2. Крепление и установку закладных элементов для радиостойки и телеантенны см. раздел ЯС 1-1. лист

КРОВЛЯ



Разрез I-I



Н. контр.	/ Кум	10.91	218-1-528 с. 91	СС 1-1
Нач. отд.	Бабешкин	10.91		
ГИП	Акрамов	10.91		
Зав. сект.	/ Кум	10.91	Детские ясли-сад на 190 мест в монолитной конструкции из ж.б.	Стадия
Зав. гр.	Станлевская	10.91		Лист
Разраб.	Майкутов	10.91	Техническое подполье. Кровля. Планы расположения сетей связи и сигнализации.	Листов
				Р 5
				Таш ЗНУИЭП