

ТИПОВОЙ ПРОЕКТ
181-219-26.87

ОДНОЭТАЖНЫЙ ДВУХКВАРТИРНЫЙ
ЖИЛОЙ ДОМ
С 3 - КОМНАТНЫМИ КВАРТИРАМИ

АЛЬБОМ 1

СОСТАВ ПРОЕКТА :

Альбом I - Архитектурно-строительные чертежи, отопление и вентиляция, водопровод и канализация, электрооборудование, связь и сигнализация.

Альбом II - Сметы.

Альбом III - Ведомости потребности в материалах.

Альбом IV - Спецификация оборудования.

Прилагаемые документы: Серия 219 часть 2, раздел 1-03 Изделия заводского изготовления.
часть 2, раздел 0-03 - Технические условия. (Распространяет ЦНИИЭПГраждансельстрой)

РАЗРАБОТАН
ЦНИИЭПГраждансельстрой
/ ВРИО гл.инженера института
Гл. архитектор проекта

М.Х. Атабаев
В.Б. Петросов

М.Х. АТАБАЕВ
В.Б. ПЕТРОСОВ

ПРОЕКТ УТВЕРЖДЕН ГОСГРАЖДАНСТРОЕМ
ПРИКАЗ №197 ОТ 2.07.85.

© ЦИТП Госстроя СССР, 1989

АЛЬБОМ I

ПРОЕКТ 181-219-26.87

ТИПОВОЙ

ИНВ. ПЕРИОД ПОДАТЬ И ДАТА ВЗАИМ. ИСЧ. №

Лист	НАИМЕНОВАНИЕ	Страница
	Титульный лист	1
1	Содержание альбома (начало)	2
2	Содержание альбома (окончание)	3
Архитектурно - строительная часть		
1	Общие данные (начало)	4
2	Общие данные (продолжение)	5
3	Общие данные (окончание)	6
4	Фасады 1-5; 5-1; Г-А; А-Г	7
5	План	8
6	Ведомость отделки помещений. Экспликация полов	9
7	Разрезы 1-1, 2-2, 3-3	10
8	Встроенный шкаф Ш-1. Спецификация	11
9	План фундаментов	12
10	Сечения фундаментов 1-1 ÷ 5-5	13
11	План раскладки лат. Сечения 8-8. Спецификация	14
12	Цокольное перекрытие. Сечения 1-1 ÷ 7-7	15
13	Монтажный план	16
14	Монтажный план. Спецификация.	17
15	План крепления стеновых панелей	18
16	Узлы планов 1 ÷ 6	19
17	Узлы планов 7 ÷ 14	20
18	Узлы планов 15 ÷ 20	21
19	Узлы разрезов 21 ÷ 25	22
20	План чердачного перекрытия	23
21	Чердачное перекрытие. Узлы. Сечения	24

Лист	НАИМЕНОВАНИЕ	Страница
22	Монтажные схемы подстропильных рам, фронтонов, мауэрлата	25
23	Крыша ($R_{сн} = 150 \text{ кг/м}^2$). План стропил. План кровли	26
24	Крыша. Разрезы. Спецификация.	27
25	Крыша. Узлы 1, 2	28
26	Крыша. Узлы 3 ÷ 5	29
27	Крыша. Узлы 6 ÷ 8	30
28	Крыша. Узлы 9 ÷ 11	31
29	Крыша. Фронтоны по осям „1“ и „5“ Фронтон веранды Узлы 12, 13	32
30	Крыша. Разрез 5-5. Узлы 14 ÷ 16	33
31	Облицовка дома асбестоцементными листами по оси „А“	34
32	Облицовка дома асбестоцементными листами по оси „Г“	35
33	Облицовка дома по осям „1“ „5“ и веранды	36
34	Облицовка веранды асбестоцементными листами	37
35	Облицовка дома. Узлы 1 ÷ 6	38
36	Облицовка дома асбестоцементными листами Узлы 7 ÷ 10	39
37	Облицовка дома асбестоцементными листами. Спецификация.	40
38	Облицовка фронтонов асбестоцементными листами. Узлы 1 ÷ 4	41
39	Дымоventilационный стояк	42
40	Вариант фасадов 1-5; 5-1; А-Г; Г-А	43
41	Вариант планировочного решения при	

181-219-26.87

ПРИВЯЗАН:

ИНВ. №

НОРМ. КОНТ.	ОВАКИМЬЯН	<i>О. А.</i>
ЗАМ. НАЧ.	ОВАКИМЬЯН	<i>О. А.</i>
ГАП	ПЕТРОВСВ	<i>П. П.</i>
РИП	СИДОРНА	<i>С. С.</i>
РУК. ГР.	ПАНТЕЛЕЕВА	<i>П. П.</i>
ИСПОЛН.	ПАНТЕЛЕЕВА	<i>П. П.</i>
ПРОВЕР.	СИДОРНА	<i>С. С.</i>

ОДНОЭТАЖНЫЙ ДВУХКВАРТИРНЫЙ
ЖИЛОЙ ДОМ С 3 КОМНАТНЫМИ
КВАРТИРАМИ.

СТАДИЯ Лист Листов

р 1

Содержание альбома
(начало)

Ц Н И Ц Э П

ГРАЖДАНСКОЕ СТРОИТ

22711-01 3

ТИПОВОЙ ПРОЕКТ 181-219-26-87 АЛЬБОМ I

Лист	Наименование	Страница
	ЦЕНТРАЛИЗОВАННОМ ОТОПЛЕНИИ ДОМА	44
42	Крыша (вариант на снеговую нагрузку 100 кгс/м ²)	
	План стропил.	45
43	Крыша (вариант на снеговую нагрузку 100 кгс/м ²)	
	План кровли. Спецификация	46
44÷48	отгрузочная спецификация	47 ÷ 51
Отопление и вентиляция		
1	Общие данные (начало)	52
2	Общие данные (окончание)	53
3	План этажа. Схемы систем ВЕ1, ВЕ2, ВЕ3, ВЕ4	54
4	Схемы систем отопления 1, 2	55
5	План этажа. План подвала (вариант)	56
6	Схема системы отопления. Узел управления	
7	Схемы систем ВЕ1, ВЕ2, ВЕ3, ВЕ4.	57
	Содержание ОВН	58
	Воздуховод из асбестоцементных листов ОВН-1	59
Водопровод и канализация		
1	Общие данные	60
2	План этажа	61

Лист	Наименование	Страница
3	План этажа. План узла ввода. Вариант	62
4	Схемы систем В1, Т3, К1.	63
5	Схемы систем В1, Т3, Т4, К1. Вариант	64
Электрическое освещение		
1	Общие данные	65
2	План расположения осветительной сети	66
Связь и сигнализация		
1	Общие данные	67
2	План этажа. Схема расположения устройств связи. План кровли.	68

ИНВЕНТОР. ПОДПИСЬ ТААТА ВЗАМ. ЦНБ. И

ПРИВЯЗАН				
ИНВ. №				

		181 - 219 - 26.87		А0
НОРМ. КОД.	ОВАКИМЬЯН			
ЗАМ. НАЧ.	ОВАКИМЬЯН			
Г. И. П.	ПЕТРОСОВ			
РУК. ГР.	ПАНТЕЛЕЕВА			
ИСПОЛН.	ПАНТЕЛЕЕВА			
ПРОВЕР.	СИДОРНИНА			
		Одноэтажный двухквартирный жилой дом с 3-комнатными квартирами.	СТАДИЯ	ЛИСТ
			Р	2
		СОДЕРЖАНИЕ АЛЬБОМА (ОКОНЧАНИЕ)	ЦНИИЭП ГРАЖДАНСКОГО СТРОИТЕЛЬСТВА	

ВЕДОМОСТЬ РАБОЧИХ ЧЕРТЕЖЕЙ ОСНОВНОГО КОМПЛЕКТА

ЛИСТ	НАИМЕНОВАНИЕ	ПРИМЕЧАНИЕ
1	ОБЩИЕ ДАННЫЕ (НАЧАЛО)	
2	ОБЩИЕ ДАННЫЕ (ПРОДОЛЖЕНИЕ)	
3	ОБЩИЕ ДАННЫЕ (ОКОНЧАНИЕ)	
4	ФАСАДЫ 1-5; 5-1; Г-А; А-Г	
5	ПЛАН	
6	ВЕДОМОСТЬ ОТДЕЛКИ ПОМЕЩЕНИЙ. ЭКСПЛИКАЦИЯ ПОЛОВ	
7	РАЗРЕЗЫ 1-1; 2-2, 3-3.	
8	ВСТРОЕННЫЙ ШКАФ Ш-1. СПЕЦИФИКАЦИЯ.	
9	ПЛАН ФУНДАМЕНТОВ	
10	СЕЧЕНИЯ ФУНДАМЕНТОВ 1-1 ÷ 5-5	
11	ПЛАН РАСКЛАДКИ ЛАТ. СЕЧЕНИЯ 8-8. СПЕЦИФИКАЦИЯ.	
12	ЦОКОЛЬНОЕ ПЕРЕКРЫТИЕ. СЕЧЕНИЯ 1-1 ÷ 7-7	
13	МОНТАЖНЫЙ ПЛАН	
14	МОНТАЖНЫЙ ПЛАН. СПЕЦИФИКАЦИЯ.	
15	ПЛАН КРЕПЛЕНИЯ СТЕНОВЫХ ПАНЕЛЕЙ	
16	УЗЛЫ ПЛАНОВ 1 ÷ 6	
17	УЗЛЫ ПЛАНОВ 7 ÷ 14	
18	УЗЛЫ ПЛАНОВ 15 ÷ 20	
19	УЗЛЫ РАЗРЕЗОВ 21 ÷ 25	
20	ПЛАНЫ ЧЕРДАЧНОГО ПЕРЕКРЫТИЯ	
21	ЧЕРДАЧНОЕ ПЕРЕКРЫТИЕ. УЗЛЫ. СЕЧЕНИЯ.	
22	МОНТАЖНЫЕ СХЕМЫ ПОДСТРОПИЛЬНЫХ РАМ, ФРОНТОНОВ, МАУЭРЛАТА	
23	КРЫША ($R_{сн}^н = 150 \text{ кгс/м}^2$). ПЛАН СТРОПИЛ. ПЛАН КРОВЛИ.	
24	КРЫША. РАЗРЕЗЫ. СПЕЦИФИКАЦИЯ.	

ТИПОВОЙ ПРОЕКТ ВЫПОЛНЕН В СООТВЕТСТВИИ С ДЕЙСТВУЮЩИМИ НОРМАМИ И ПРАВИЛАМИ (В ТОМ ЧИСЛЕ ПО ВЗРЫВООПАСНОСТИ)

ГЛ. АРХ. ПРОЕКТА

В.Б. Петросов

В.Б. ПЕТРОСОВ

ГЛ. ИНЖЕНЕР ПРОЕКТА ПРИВЯЗКИ

ВЕДОМОСТЬ РАБОЧИХ ЧЕРТЕЖЕЙ ОСНОВНОГО КОМПЛЕКТА

ЛИСТ	НАИМЕНОВАНИЕ	ПРИМЕЧАНИЕ
25	КРЫША. УЗЛЫ 1,2	
26	КРЫША. УЗЛЫ 3 ÷ 5	
27	КРЫША. УЗЛЫ 6 ÷ 8	
28	КРЫША. УЗЛЫ 9 ÷ 11	
29	КРЫША. ФРОНТОНЫ ПО ОСЯМ „1“ И „5“ ФРОНТОН ВЕРАНДЫ. УЗЛЫ 12,13	
30	КРЫША. РАЗРЕЗ 5-5. УЗЛЫ 14 ÷ 16	
31	ОБЛИЦОВКА ДОМА АСБЕСТОЦЕМЕНТНЫМИ ЛИСТАМИ ПО ОСИ „А“	
32	ОБЛИЦОВКА ДОМА АСБЕСТОЦЕМЕНТНЫМИ ЛИСТАМИ ПО ОСИ „Г“	
33	ОБЛИЦОВКА ДОМА ПО ОСЯМ „1“, „5“ И ВЕРАНДЫ.	
34	ОБЛИЦОВКА ВЕРАНД АСБЕСТОЦЕМЕНТНЫМИ ЛИСТАМИ	
35	ОБЛИЦОВКА ДОМА. УЗЛЫ 1 ÷ 6	
36	ОБЛИЦОВКА ДОМА АСБЕСТОЦЕМЕНТНЫМИ ЛИСТАМИ УЗЛЫ 7 ÷ 10	
37	ОБЛИЦОВКА ДОМА АСБЕСТОЦЕМЕНТНЫМИ ЛИСТАМИ СПЕЦИФИКАЦИЯ.	
38	ОБЛИЦОВКА ФРОНТОНОВ АСБЕСТОЦЕМЕНТНЫМИ ЛИСТАМИ. УЗЛЫ 1 ÷ 4	
39	ДЫМОВЕНТИЛЯЦИОННЫЙ СТОЯК	
40	ВАРИАНТ ФАСАДОВ 1-5; 5-1; А-Г; Г-А.	
41	ВАРИАНТ ПЛАНИРОВОЧНОГО РЕШЕНИЯ ПРИ	

ПРИВЯЗАН:

ИНВ. №

181-219-26.87

АД

НОРМ. КОД

ОВАКИМЬЯН

ЗАМ. НАЧ.

ОВАКИМЬЯН

ТИП

ПЕТРОВСОВ

РУК. ГР.

ПАНТЕЛЕЕВА

ИСПОЛН.

ПАНТЕЛЕЕВА

ПРОВЕРИЛ

СИДОРИНА

Одноэтажный двухквартирный жилой дом с 3 комнатами и 1 квартирами

СТАДИЯ ЛИСТ ЛИСТОВ

Р 1

ОБЩИЕ ДАННЫЕ
(НАЧАЛО)

ЦНИИЭП
ГРАЖДАНСКОГО СТРОИТЕЛЬСТВА

22711-01 5

АЛЬБОМ I

181-219-26.87

ПРОЕКТ

ТИПОВОЙ

ИНВ. № ПОДАТЬ ПОДПИСЬ И ДАТА ВЗАИМ. ПИШЕВ

Лист	НАИМЕНОВАНИЕ	ПРИМЕЧАНИЕ
	ЦЕНТРАЛИЗОВАННОМ ОТОПЛЕНИИ ДОМА	
42	КРЫША (ВАРИАНТ НА СНЕГОВУЮ НАГРУЗКУ 100 кгс/м^2) План СПРОПЛ	
43	КРЫША (ВАРИАНТ НА СНЕГОВУЮ НАГРУЗКУ 100 кгс/м^2)	
	План кровли. Спецификация.	

ВЕДОМОСТЬ ОСНОВНЫХ КОМПЛЕКТОВ РАБОЧИХ ЧЕРТЕЖЕЙ

ОБОЗНАЧЕНИЕ	НАИМЕНОВАНИЕ	ПРИМЕЧАНИЕ
АС	Архитектурно-строительная часть	
ОВ	Отопление и вентиляция	
ВК	Водопровод и канализация	
ЭО	Электрическое освещение	
СС	Связь и сигнализация	

ОБЩИЕ УКАЗАНИЯ.

Типовой проект 181-219-26.87 одноэтажного двухквартирного жилого дома с 3-комнатными квартирами является откорректированным проектом 181-219-26.85. Корректировка проведена по заданию, утвержденному Госгражданстроем 8.07.1986г. с учетом опыта внедрения домов на Красноярском комбинате индустриальных строительных конструкций Минуралсибстроя СССР.

Область применения.

Проект предназначен для строительства в IВ климатическом подрайоне, II климатическом районе с обычными геологическими условиями, с расчетной температурой наружного воздуха суток - 40°C .

Нормативные данные

СНЕГОВАЯ НАГРУЗКА - 150 кгс/м^2 (1.47 кПа)
 СКОРОСТНОЙ НАПОР ВЕТРА - 45 кгс/м^2 (0.44 кПа)

Характеристика здания

КЛАСС ЗДАНИЯ - III
 СТЕПЕНЬ ДОЛГОВЕЧНОСТИ - III
 СТЕПЕНЬ ОГНЕСТОЙКОСТИ - IV
 ОРИЕНТАЦИЯ - СВОБОДНАЯ

ПРИВЯЗАН.

ИНВ. №

АРХИТЕКТУРНО - ПЛАНИРОВОЧНОЕ РЕШЕНИЕ.
 ЗДАНИЕ ЗАПРОЕКТИРОВАНО НА ЧЕТЫРЕХПРОДЕТНОЙ СХЕМЕ С ШАТОМ ПОПЕРЕЧНЫХ НЕСУЩИХ СТЕН 3.6 м. ВХОДЫ В КВАРТИРЫ РАСПОЛОЖЕНЫ С БОКОВЫХ ФАСАДОВ ЧЕРЕЗ ВЕРАНДЫ И ВСТРОЕННЫЕ ТАМБУРЫ. КВАРТИРЫ РЕШЕНЫ С ЧЕТКИМ ДЕЛЕНИЕМ НА ФУНКЦИОНАЛЬНЫЕ ЗОНЫ - ЗОНУ ДНЕВНОГО ПРЕБЫВАНИЯ С ОБЩЕЙ КОМНАТОЙ И КУХНЕЙ - СТОЛОВОЙ И ЗОНЫ СПАЛЕН С САМУЗЛОМ.

УКАЗАНИЯ ПО ПРОИЗВОДСТВУ РАБОТ.

ПЕРЕД НАЧАЛОМ ПРОИЗВОДСТВА РАБОТ ПРОЕКТ ДОМА ДОЛЖЕН БЫТЬ СОГЛАСОВАН С СООТВЕТСТВУЮЩИМИ ОРГАНИЗАЦИЯМИ, ПРИВЯЗАН К МЕСТНЫМ УСЛОВИЯМ С УЧЕТОМ КАТЕГОРИИ ГРУНТА, УРОВНЯ ГРУНТОВЫХ ВОД, ГОРИЗОНТАЛЬНОЙ И ВЕРТИКАЛЬНОЙ ПЛАНИРОВКИ И ОБЩЕГО БЛАГОУСТРОЙСТВА ПОСЕЛКА. ПЕРЕД НАЧАЛОМ МОНТАЖА НЕОБХОДИМО ПРОВЕРИТЬ КОМПЛЕКТНОСТЬ И КАЧЕСТВО ИЗДЕЛИЙ И ДЕТАЛЕЙ ЗАВОДСКОГО ИЗГОТОВЛЕНИЯ. ДЕТАЛИ И ИЗДЕЛИЯ ДОЛЖНЫ ХРАНИТЬСЯ В УСЛОВИЯХ, НЕ ДОПУСКАЮЩИХ ИХ УВЛАЖНЕНИЯ, ДЕФОРМАЦИИ И ЗАГРЯЗНЕНИЯ.

УКАЗАНИЯ ПО НАРУЖНОЙ ОТДЕЛКЕ ЗДАНИЯ.

УСТАНОВКА ЭКРАНОВ НАРУЖНЫХ СТЕНОВЫХ ПАНЕЛЕЙ ИЗ ПРИРЕЗАННЫХ И ЗАМАРКИРОВАННЫХ В ЗАВОДСКИХ УСЛОВИЯХ АСБЕСТОЦЕМЕНТНЫХ ЛИСТОВ С ПРОСВЕРЛЕННЫМИ ОТВЕРСТИЯМИ, ОСУЩЕСТВЛЯЕТСЯ В ПОСТРОЕЧНЫХ УСЛОВИЯХ. ВСЕ ЭЛЕМЕНТЫ ЭКРАНА ВХОДЯТ В СОСТАВ КОМПЛЕКТА И ПОСТАВЛЯЮТСЯ КОМБИНАТОМ. ПОВЕРХНОСТИ НАРУЖНЫХ СТЕН, ФРОНТОНОВ, ЛОБОВЫХ ДОСОК, КАРНИЗОВ, ДЕТАЛЕЙ КРЫЛЬЦА ОКРАШИВАЮТСЯ КРЕМНЕОРГАНИЧЕСКОЙ КРАСКОЙ КО-174.

181-219-26.87

НОРМОК.	ОВАКИМЬЯН							
ЗАМ. НАЧ.	ОВАКИМЬЯН							
ГАП	ПЕТРОВСОВ							
ГИП	СИДОРИНА							
РУК. ГР.	ПАНТЕЛЕЕВА							
ИСПОЛН.	ПАНТЕЛЕЕВА							
ПРОВЕР.	СИДОРИНА							
						181-219-26.87		
Одноэтажный двухквартирный жилой дом с 3-комнатными квартирами						СТАДИЯ	ЛИСТ	ЛИСТОВ
						Р	2	
ОБЩИЕ ДАННЫЕ (ПРОДОЛЖЕНИЕ)						ЦНИИЭП ГРАЖДАНСЕЛЬСТРОЙ		

22711-01 6

Ведомость ссылочных документов

ОБОЗНАЧЕНИЕ	НАИМЕНОВАНИЕ	ПРИМЕЧАНИЕ
ГОСТ 13579-78*	Блоки бетонные для стен подвала	
ГОСТ 8717.0-84*	Ступени железобетонные и бетонные	
ГОСТ 10178-85*	Портландцемент и шлакопортландцемент	
ГОСТ 530-80	Кирпич и камни керамические	
ГОСТ 20430-84	Листы асбестоцементные волнистые среднего профиля 40/150 и детали к ним	
ГОСТ 18124-75*	Листы асбестоцементные плоские	
ГОСТ 4598-86*	Плиты древесноволокнистые	
ГОСТ 6266-81*	Листы гипсокартонные	
ГОСТ 10632-77*	Плиты древесностружечные	
ГОСТ 9573-82	Плиты теплоизоляционные из минеральной ваты на синтетическом связующем	
ГОСТ 11047-72	Детали и изделия деревянные для малоэтажных жилых и общественных зданий	
ГОСТ 8242-75	Детали деревянные фрезерованные для строительства	
ГОСТ 24454-80Е*	Пиломатериалы хвойных пород	
ГОСТ 10923-82	Рубероид	
ГОСТ 5781-82*	Сталь горячекатанная для армирования железобетонных конструкций	
ГОСТ 103-76*	Полоса стальная горячекатанная	
ГОСТ 9870-61*	Гвозди проволочные оцинкованные для асбестоцементной кровли	
ГОСТ 4028-63*	Гвозди строительные	
2.144-1	Узлы полов жилых зданий	
1.172.5-6	Встроенные шкафы и антресоли	

ОБОЗНАЧЕНИЕ	НАИМЕНОВАНИЕ	ПРИМЕЧАНИЕ
1.136.5-19	Двери деревянные наружные для жилых и общественных зданий	
1.136-10	Двери деревянные внутренние для жилых и общественных зданий	
ГОСТ 26601-85	Окна и балконные двери деревянные для малоэтажных жилых домов	
ГОСТ 4918-80*	Спаль тонколистовая оцинкованная с непрерывными линиями	

Ведомость спецификаций

ЛИСТ	НАИМЕНОВАНИЕ	ПРИМЕЧАНИЯ
8	Встроенные шкафы	
9	Фундаменты	
14	Монтажный план панелей стен и перегородок	
15	Крепежные элементы	
11	Лари и доски пола	
20	Чердачное перекрытие	
22	Подстропильные рамы и фронтоны	
24	Конструкции крыши ($\rho_{сн}^H = 150 \text{ кг/м}^2$)	
43	Конструкции крыши (вариант $\rho_{сн}^H = 100 \text{ кг/м}^2$)	

ТИПОВОЙ ПРОЕКТ 181-219-2687 АЛЬБОМ I

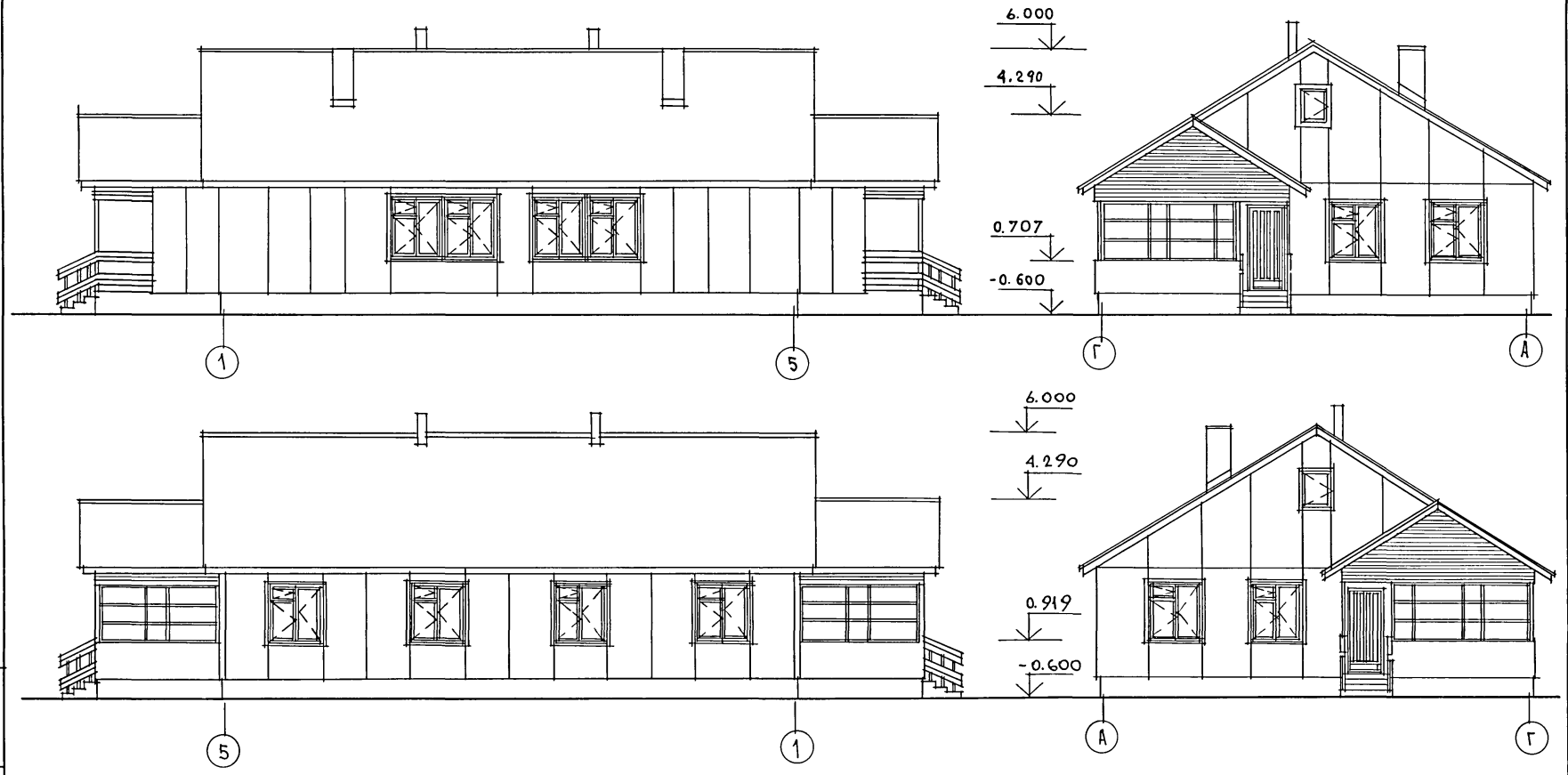
ИНВ.№ ПОДА. ПОДПИСЬ И ДАТА. ВЗАИМНОВ№

		181-219-26.87	АО		
НОРМ.КОНТ.	ОВАКИМБЯН				
ВАМ.НАЧ.	ОВАКИМБЯН				
ГАП	ПЕТРОВСОВ				
ГИП	СИДОРИНА				
РУК.ГР.	ПАНТЕЛЕЕВА				
ИСПОЛНИТ.	ПАНТЕЛЕЕВА				
ПРОВЕРИЛ	СИДОРИНА				
		Одноэтажный двухквартирный жилой дом с 3 комнатными квартирами.	СТАДИЯ	ЛИСТ	ЛИСТОВ
		Общие данные (окончание)	Р	3	
			ЦНИИЭП		
			ГРАЖДАНСЕЛЬСТРОИ		

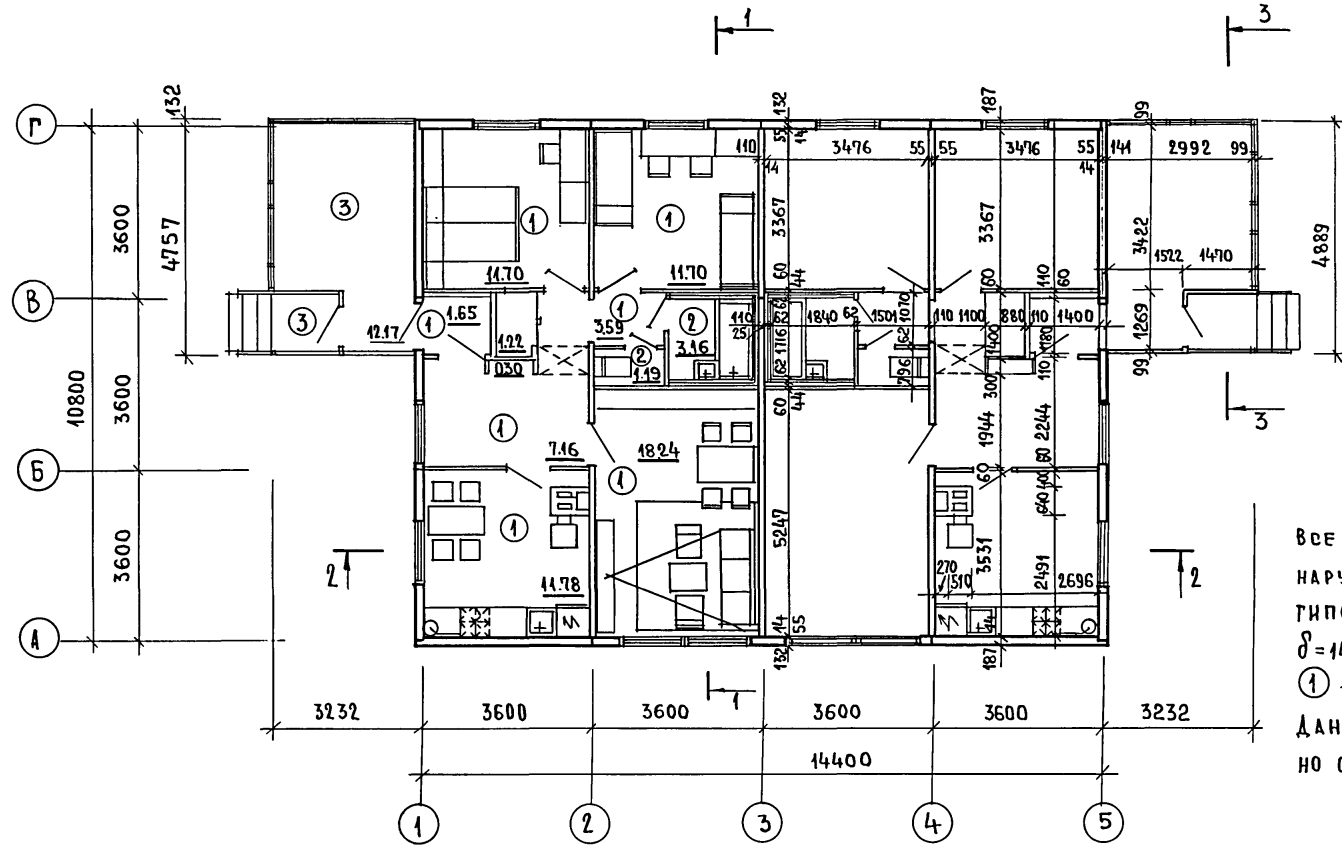
22711-01 7

МИЛОВОЙ ПРОЕК.М 181-219-26.87 АЛЬБОМ 1

ИНВ. № ПОДПИСЬ И ДАТА ВЗАМ. ИНВ. №



			181-219-26.87		АС			
ПРИВЯЗАН			НОРИОК- ОВАКИМЬЯН	САМ.НАЧ.М ОВАКИМЬЯН	Одноэтажный двухквартирный жилой дом с 3-комнатными квартирами	СТАДИЯ	Лист	Листов
			ГАП ПЕТРОВ	ГИП СИДОРНА		Р	4	
			ИСПОЛН ШЕВЧЕНКО	ПРОВЕР. ПЕТРОВ		ЦНИИЭП ГРАЖДАНСКОЕ СТРОИ		
ИНВ. №								



Все внутренние поверхности наружных стен обшиваются гипсокартонными листами $\delta = 14$ мм по месту.
 ① — тип пола см. лист 6
 Данный лист см. совместно с листом 7.

ОБЩАЯ ПЛОЩАДЬ — 164.42 м²
 (с учетом летн. помещ.)
 ОБЩАЯ ПЛОЩАДЬ — 140.08 м²
 ЖИЛАЯ ПЛОЩАДЬ — 83.28 м²
 ОБЪЕМ СТРОИТЕЛЬНЫЙ — 4897.11 м³
 ЕСТЕСТВЕННАЯ ОСВЕЩЕН. — 0.51
 ПЛОЩАДЬ ЗАСТРОЙКИ — 192.46 м²

		181-219-26.87		АС		
НОРМ. КОНТР.	ОВАКИМЬЯН		ОДНОЭТАЖНЫЙ ДВУХКВАРТИРНЫЙ ЖИЛОЙ ДОМ С 3-КОМНАТНЫМИ КВАРТИРАМИ.	СТАДИЯ	ЛИСТ	ЛИСТОВ
ЗАМ. НАЧ. М.	ОВАКИМЬЯН			Р	5	
ТАП	ПЕТРОСОВ			ЦНИИЭП ПРАЖДАНСЕЛЬСТРОИ		
ГЧП	СНАДРИНА					
РУК. ГР.	ПАНТЕЛЕЕВА					
ИСПОЛНИТ	ШЕВЧЕНКО	П Л А Н				
ПРОВЕРИЛ	ПЕТРОСОВ					

ИЗМЕНЕНИЯ ПОДАТЬ И ДАТА ВЗАМ. ЧИТЕН

Ведомость отделки помещений

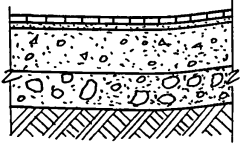
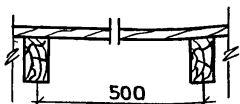
Экспликация полов

Альбом I

Типовой проект 181-219-26.87

ИНВ. ПОДЛ. ПОДПИСЬ РАДАТА (ВЗАМ. ИИВ. №)

Наименование или номер помещения	Потолок		Стены или перегородки		Низ стен или перегородок		
	Площадь	Вид отделки	Площадь	Вид отделки	Площадь	Вид отделки	Высота (мм)
Общая комната, спальня, холл, коридор	104.78	Окраска водоэмульсионной краской	246.86	Оклеивка обоями улучшенного качества	—	—	—
Шкаф Ш-1	3.04		11.60		Окраска водоэмульсионной краской	—	—
Кухня	23.56	Окраска водоэмульсионной краской	11.20	Вентшахта из жесткой побелка по штукатурке	4.20	По фронтому оборудованию инсулак	0,6
			56.20				
Ванная	6.32	Окраска водоэмульсионной краской	22.00	Окраска водоэмульсионной краской	11.40	По фронтому оборудования на высоту 1,80м от пола-инсулак	1,15
Уборная	2.38	Окраска водоэмульсионной краской	20.48	Окраска водоэмульсионной краской	—	—	—
Тамбур	3.30	Окраска водоэмульсионной краской	18.60	Окраска водоэмульсионной краской	—	—	—
Веранда	24.34	Окраска деревянных изделий олифой и лаком	20.00	Окраска деревянных изделий олифой и лаком	—	—	—

Наименование помещений	Тип пола	Номер узла по серии	Элементы пола и их толщина	Площадь пола (м²)
Общая комната, спальня, кухня, холл, коридор, тамбур, шкафы	1	139	Покрытие доски пола - 28 мм	131.38
		2-144-1		
Ванная, уборная	2		Керамическая плитка на цементно-песчаном растворе - 20 мм, подстилающий слой из бетона 100-80 мм, гравийно-песчаная засыпка, утрамбованная, спротивкой водонепроницаемая - 80 мм, грунт основания	8.70
Веранда крыльцо	3		Доски - 28, балки перекрытия - 50x150	28.08

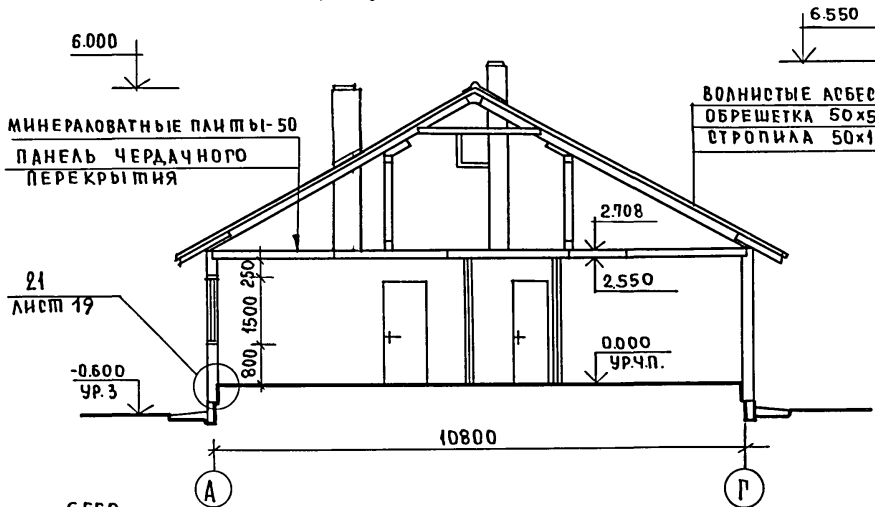
План полов см. на листе 5

181-219-26.87		АС			
Норм. конт.	Овакимьян	Одноэтажный двухквартирный жилой дом с 3-комнатными квартирами Ведомость отделки помещений. Экспликация полов.	Стация	Лист	Листов
Зам. начм.	Овакимьян		Р	6	
РАП	Петросов		ЦНИИЭП Граждансельстрой		
ГИП	Сидорина				
Рук. гр.	Пантелеева				
Исполнит.	Шевченко				
Проверил	Петросов				

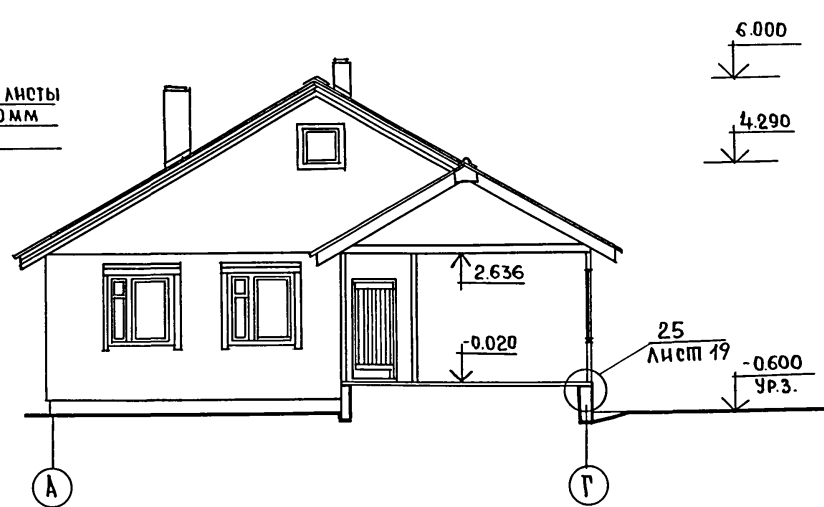
АЛЬБОМ I

ТИПОВОЙ ПРОЕКТ 181-219-26.87

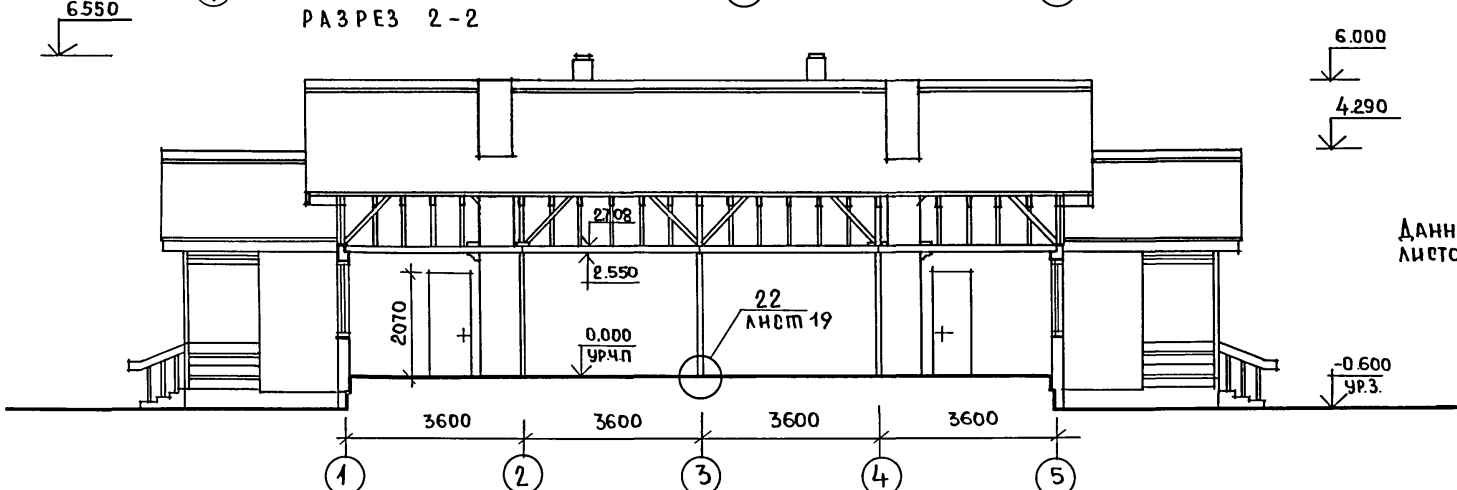
РАЗРЕЗ 1-1



РАЗРЕЗ 3-3



РАЗРЕЗ 2-2



Данный лист см. совместно с листом 5

ИНВ. НЕПОДА. ПОДПИСЬ И ДАТА. ВЗАИМНОВ. №

ПРИВЯЗАН				
ИНВ. №				

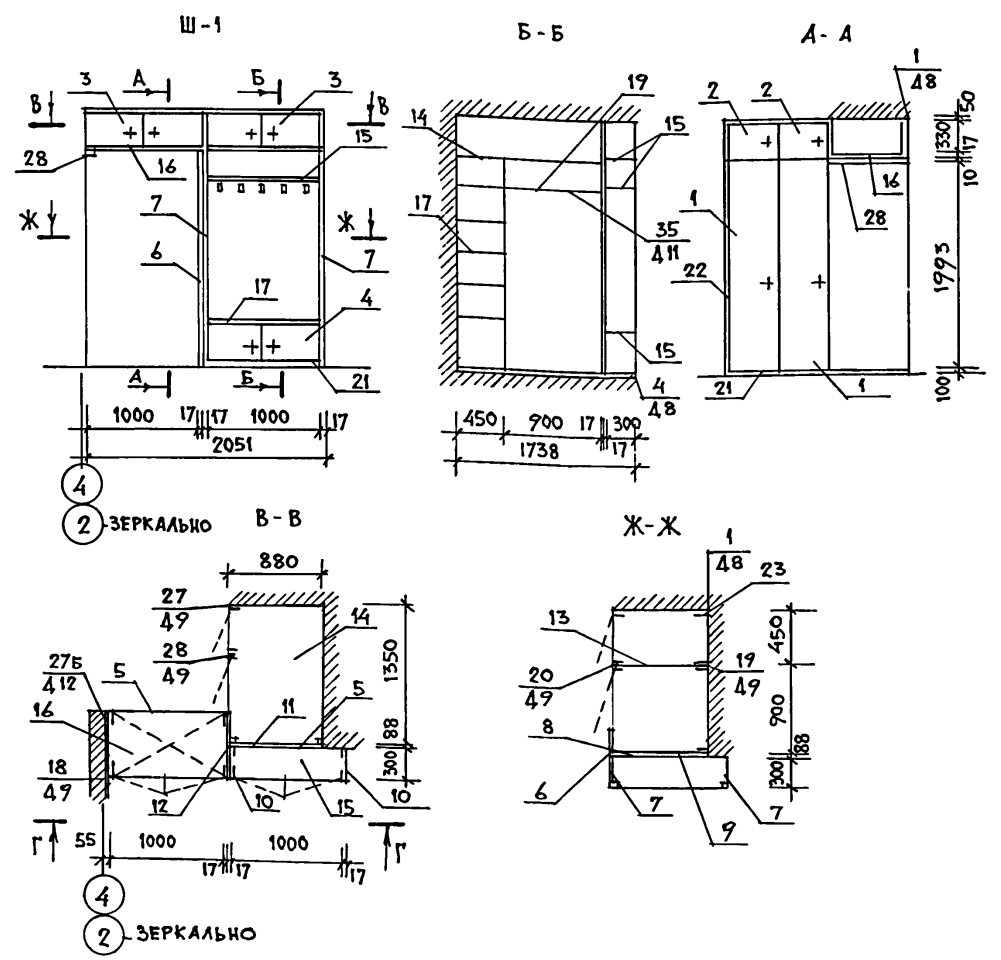
181-219-26.87		АО			
НОРМ. КОНТ.	ОВАКИМЬЯН	Одноэтажный двухквартирный жилой дом с 3-комнатными квартирами	СТАДИЯ	ЛИСТ	ЛИСТОВ
ЗАМ. НАЧ. РАП	ОВАКИМЬЯН ПЕТРОВС		Р	7	
РУК. ГР.	СИАДОРИНА		ЦНИИЭП ГРАЖДАНСКОЙ СТРОИТЕЛЬНОСТИ		
ИСПОЛНИТ	ПАНТЕЛЕЕВА				
ПРОВЕРИЛ	СИАДОРИНА				

22711-01 11

АЛЬБОМ I

181-219-26.87

ТИПОВОЙ ПРОЕКТ



МАР. КА	NN ПОЗ.	НАИМЕНОВАНИЕ	СЕРИЯ	ЕД. ИЗМ.	КОЛ.	РАСХОД МАТЕРИАЛОВ			ШПОК СТРОГАН. М ²
						ПЛОМATER. М ³	ДСП М ² 8:16мм	ДВП М ²	
СБОРОЧНЫЕ ЕДИНИЦЫ ШКАФОВ И АНТРЕСОЛЕЙ									
1		ДВЕРНОЙ БЛОК ДШ 20-4.5	1.172.5-6	ШТ	2	0.04	1.8	—	4.0
2		ДВЕРКА АНТРЕСОЛЬН. ДА 4-4.5	1.172.5-6	ШТ	2	0.016	0.36	—	0.9
3		ДВЕРКА АНТРЕСОЛЬН. ДА 4-10	1.172.5-6	ШТ	2	0.024	0.80	—	1.92
4		ДВЕРКА АНТРЕСОЛЬН. ДА 5-10	1.172.5-6	ШТ	1	0.013	0.48	—	1.20
5		СТЕНКА АНТРЕС. (400x1000)		ШТ	1	—	0.40	—	—
6		СТЕНКА БОКОВАЯ (2100x700)		ШТ	1	—	1.47	—	—
7		СТЕНКА БОКОВАЯ (2100x298)		ШТ	2	—	1.26	—	—
8		СТЕНКА БОКОВАЯ (2100x860)		ШТ	1	—	1.80	—	—
9		СТЕНКА ШКАФА ЗАДН. (2000x1000)		ШТ	1	0.0066	2.0	—	—
10		СТЕНКА БОКОВАЯ ДОБОРН. (400x298)		ШТ	1	—	0.24	—	—
11		СТЕНКА БОКОВАЯ ДОБОРН. (400x680)		ШТ	1	—	0.34	—	—
12		СТЕНКА БОКОВАЯ ДОБОРН. (400x700)		ШТ	1	—	0.28	—	—
13		СТЕНКА ПРОМЕЖУТ. (2100x860)		ШТ	1	—	—	1.82	—
14		ПОЛКА АНТРЕСОЛЬН. (870x1350)		ШТ	1	—	1.17	—	—
15		ПОЛКА АНТРЕСОЛЬН. (290x1000)		ШТ	3	—	0.87	—	—
16		ПОЛКА АНТРЕСОЛЬН. (670x1000)		ШТ	1	—	0.69	—	—
17		ПОЛКА ПЕРЕСТАВНАЯ (443x850)		ШТ	5	—	1.90	—	—
18		ПОЛКОДЕРЖАТЕЛЬ ПД-2	1.172.5-6	ШТ	10	0.002	—	—	—
19		ШТАНГА ШТ-1	1.172.5-6	ШТ	1	0.002	—	—	—
20		ШТАНГОДЕРЖАТЕЛЬ ШД-1	1.172.5-6	ШТ	2	0.00016	—	—	—
21		ПЛИНТУС П	1.172.5-6	П.М.	21	0.0042	—	—	—
22		НАЛИЧНИК Н-3	1.172.5-6	П.М.	6,6	0.0028	—	—	—
23		МОНТАЖНЫЙ БРУС МБ-2	1.172.5-6	ШТ	4	0.008	—	—	—

ИНВ. № ПОДА. ПОДПИСЬ И ДАТА ВЗАМ. ИНВ. №

Ш-1	24	УГОЛЬНИК КРЕПЕЖНЫЙ УМ-1	1.172.5-6	ШТ	6	—	—	—	—
	25	УГОЛЬНИК КРЕПЕЖНЫЙ УМ-2	1.172.5-6	ШТ	8	—	—	—	—
			ИТОГО НА КВАРТИРУ	0.11876			15.86	1.82	8.02
			ИТОГО НА ДОМ	0.23752			31.72	3.64	16.04

ПРИВЯЗАН:

НОРМОКОМ.	ОВАКИМЬЯН	<i>А. Ов</i>
ЗАМ. НАЧ. М.	ОВАКИМЬЯН	<i>А. Ов</i>
ГАП	ПЕТРОСОВ	<i>В. Пет</i>
ГИП	СИДОРОВА	<i>С. Сид</i>
РУК. ГР.	ПАНТЕЛЕЕВА	<i>Е. Пан</i>
ИСПОЛНИЛ	САВОСТИКА	<i>И. Сав</i>
ПРОВЕРИЛ	ПАНТЕЛЕЕВА	<i>Е. Пан</i>

181-219-26.87 АС

Однoэтажнoй, двuхквартирнoй жилoй дoм с 3-комнатнoйми квaртирaми

ВСТРОЕННЫЙ ШКАФ Ш-1. СПЕЦИФИКАЦИЯ.

СТАДИЯ ЛИСТ ЛИСТОВ
Р 8

ЦНИИЭП ГРАЖДАНСЕЛЬСТРОЙ

ТИПОВОЙ ПРОЕКТ 181-219-26.87 АЛЬБОМ I

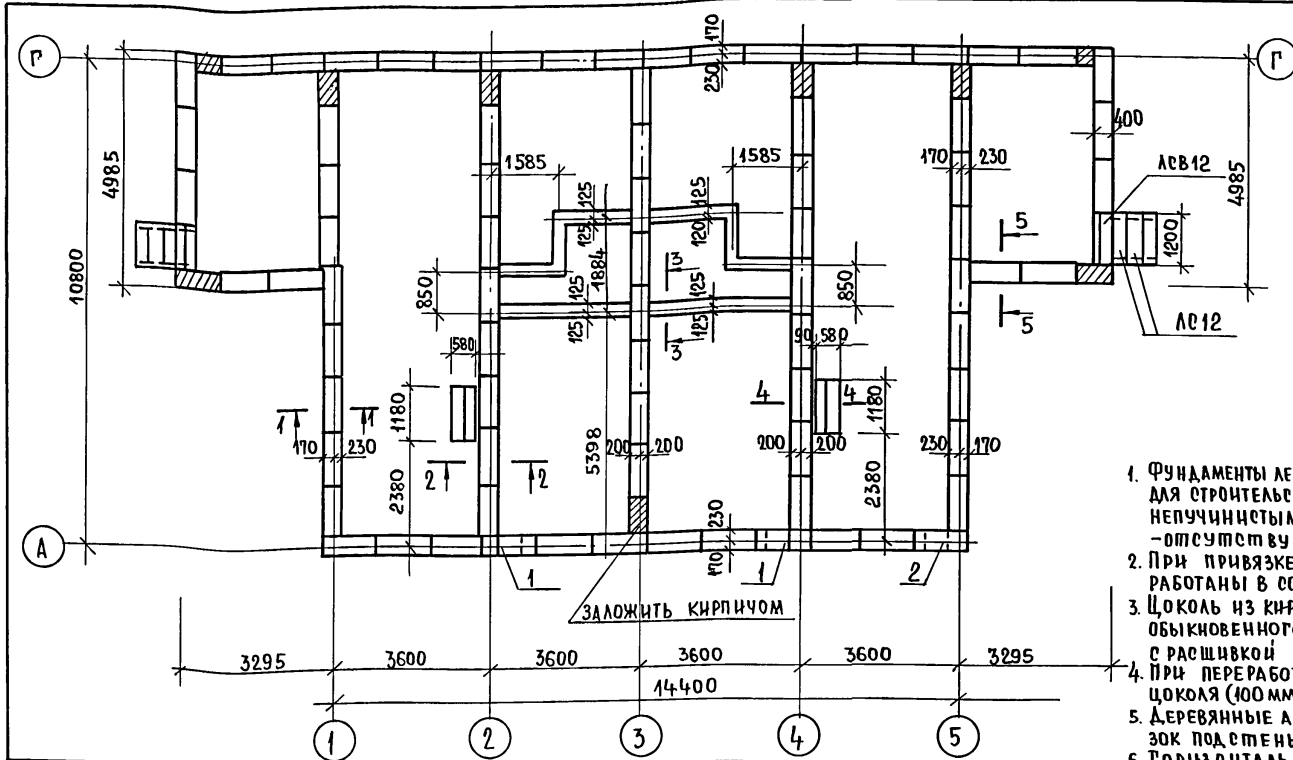


ТАБЛИЦА НОРМАТИВНЫХ НАГРУЗОК

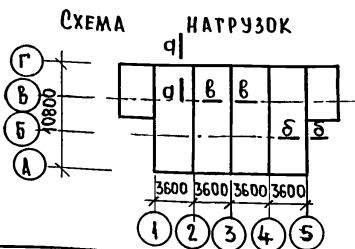
НН СЕЧЕНИЙ	НАГРУЗКА Т/П.М.	ОТМЕТКА НА КОТОРУЮ ДАНА НАГРУЗКА
а-а	-0,75	-0.500
б-б	1,8	-0.500
в-в	2,8	-0.500

ЭКСПЛИКАЦИЯ ОТВЕРСТИЙ

ТИП ОТВ.	РАЗМЕР ММ		ОТМ. НИЖА ММ	НАЗНАЧЕНИЕ
	В	Н		
1	500	500	ПРИ ПРЯВЯЗ-КЕ	ВК
2	500	500	ПРИ ПРЯВЯЗ-КЕ	ВК

1. Фундаменты ленточные мелкозаглубленные запроектированы для строительства на площадке со спокойным рельефом, непучинистыми, непроницаемыми грунтами, грунтовые воды - отсутствуют.
2. При привязке проекта фундаменты должны быть переработаны в соответствии со СНиП 2.02.01-83.
3. Цоколь из кирпича керамического рядового полнотелого обыкновенного (ГОСТ 530-80) марки 15 на растворе марки 50 с расшивкой швов.
4. При переработке фундаментов привязку наружной грани цоколя (100 мм от осей) не менять.
5. Деревянные антреситованные пробки для крепления обвязок под стены уложить в цоколь с шагом 600-900 мм.
6. Горизонтальная гидроизоляция - 2 слоя толя.
7. Горизонтальная гидроизоляция дымовентиляционного отняка на отм. -0.030 цементным раствором состава 1:2.
8. Вокруг здания выполнить водонепроницаемую отмостку шириной 1 м с уклоном 0.03.
9. Данный лист см. совместно с листами 10, 11.

МАРКА	ОБОЗНАЧЕНИЕ	НАИМЕНОВАНИЕ	КОЛ	МАССА ЕД. КГ	ПРИМЕЧ.
Ф-1	ГОСТ 13579-78	ФБС 12.4.3	84	340	
ЛС 12	ГОСТ 87170-84*	СТУПЕНЬ ОСНОВНАЯ	6	135	
ЛСВ 12	ГОСТ 87170-84*	СТУПЕНЬ ВЕРХН. ФРИЗОВАЯ	2	105	



ПРИ ВЯЗАН

НORM. КОД	ОВАКИМЬЯН	
ЗАМ. НАЧМ	ОВАКИМЬЯН	
Г.И.П.	ПЕТРОВСОВ	
РУК. Г.Р.	СНДОРИНА	
ИСПОЛН.	ПАНТЕЛЕЕВА	
ПРОВЕРИЛ	ШЕПЕЛЕВА	
	ПАНТЕЛЕЕВА	

181-219-26.87

АС

Одноэтажный двухквартирный жилой дом с 3хкомнатными квартирами.

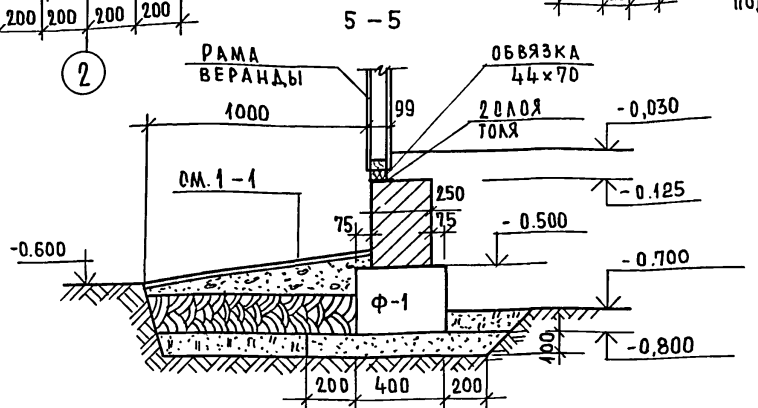
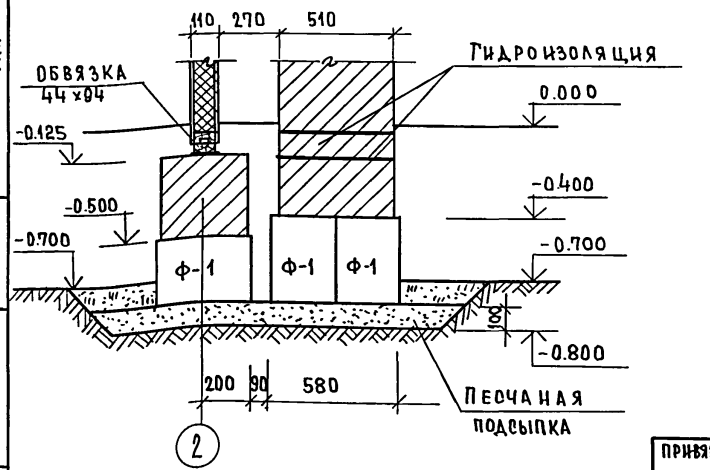
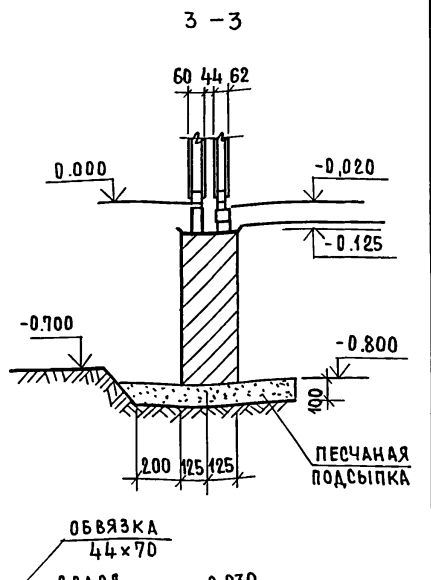
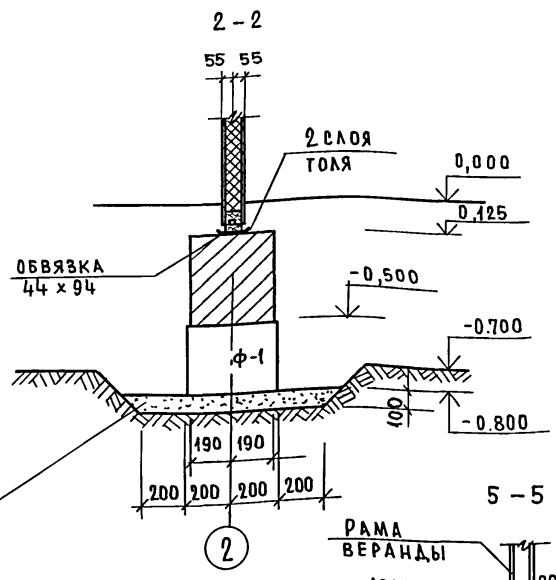
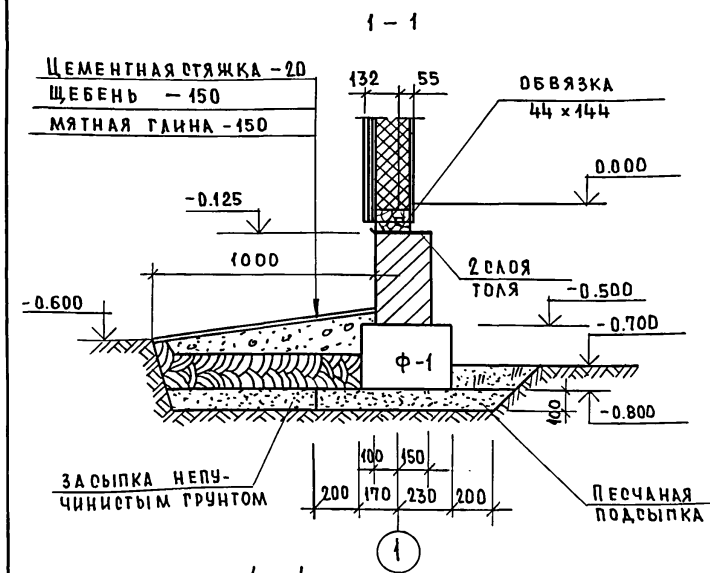
СТАДИЯ	ЛИСТ	ЛИСТОВ
Р	9	

План фундаментов.

ЦНИИЭП
ГРАЖДАНСКОГО СТРОИТЕЛЬСТВА

ПРОЕКТ 181-219-26.87 АЛБТОМ I

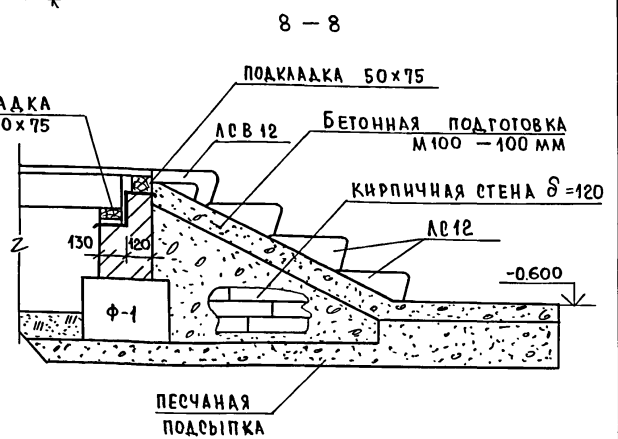
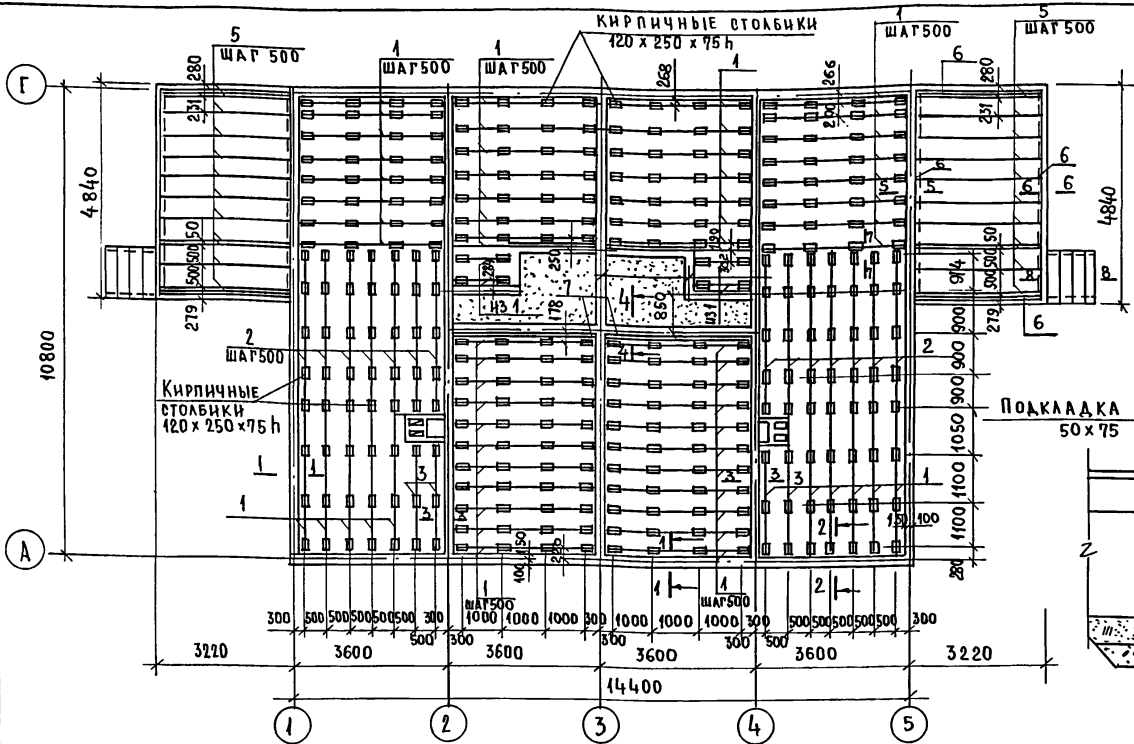
ТИПОВОЙ ВЗАМИНВ.№



Данный лист ом. совместно с листом 9

		181-219-26.87		АО	
ПРИВЯЗАН		НОРМОКОН	ОВАКИМЬЯН	ОДНОЭТАЖНЫЙ ДВУХКВАРТИРНЫЙ ЖИЛОЙ ДОМ С 3-КОМНАТНЫМИ КВАРТИРАМИ.	СТАДИЯ
		ВАМ.НАЧ.М	ОВАКИМЬЯН	1-1 ÷ 5-5	ЛИСТ
		ГИП	СИДОРНИН		ЛИСТОВ
		РУК.ГР.	ПАНТЕЛЕЕВА		Р
		ИСПОЛНИТ	ПАНТЕЛЕЕВА		10
И.Н.В.№		ПРОВЕРИЛ	СИДОРНИН		ЦНИИЭП
					ГРАЖДАНСЕЛЬСТРОЙ

ТИПОВОЙ ПРОЕКТ 181-219-26.87 АЛЬБОМ I



МАРКА	ОБОЗНАЧЕНИЕ	НАИМЕНОВАНИЕ	КОЛ.	МАССА ЕД., КГ	ПРИМеч.
1	2	3	4	5	6
1	ГОСТ 24454-80Е*	ЛАГА 50 x 100 x 3470	66	10.44	
2	ГОСТ 24454-80Е*	ЛАГА 50 x 100 x 3700	14	11.10	
3	ГОСТ 24454-80Е*	ЛАГА 50 x 100 x 2530	4	7.62	
4	ГОСТ 8242-75	ПЛИНТУС ТИП 3 П.М	190,0	0,75	
5	ГОСТ 24454-80Е*	БАЛКИ 50 x 150 x 2960	22	13.32	
7	ГОСТ 24454-80Е*	ПОДКЛАДКИ 50x100 П.М.	37,0	3,00	

1	2	3	4	5	6
6	ГОСТ 24454-80Е*	ПОДКЛАДКИ 50x75 П.М.	33	2,25	
8	ГОСТ 24454-80Е*	ПОДКЛАДКИ 25x150x250	328	0,540	
9	ГОСТ 24454-80Е*	БРУСОК 50x50 П.М.	15	1,5	
10	ГОСТ 8242-75	ДОСКИ ПОЛА, ТИП 1 П.М.	19300	1,6	

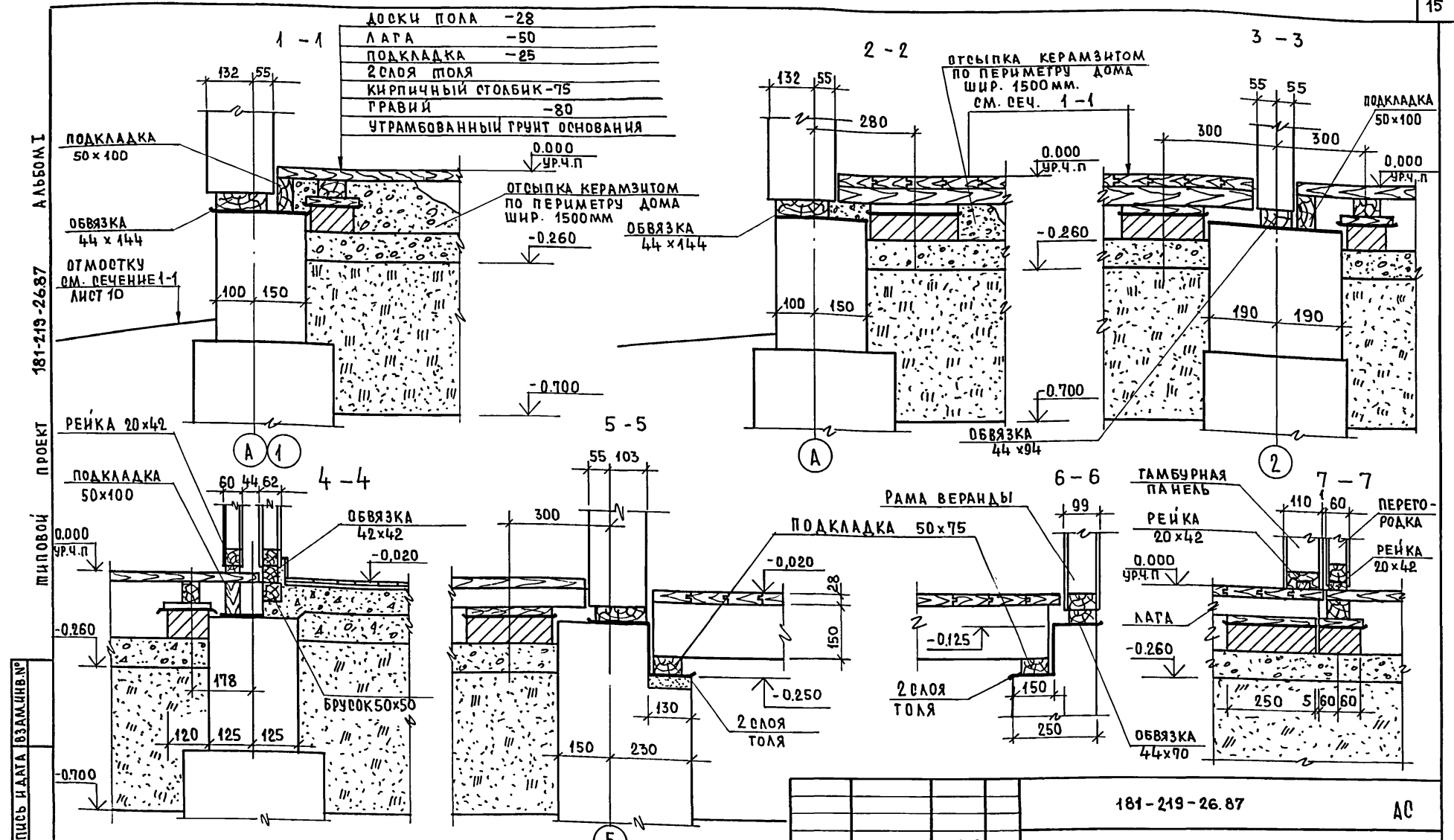
Данный лист см. совместно с листами 9, 10, 12

ПРИВЯЗАН:

ИНВ. №

181-219-26.87		АС	
НОРМ. КОНТР.	ОВАКИМЬЯН	Одноэтажный двухквартирный 3-комнатный жилой дом План раскладки лаг. Сечение 8-8. Спецификация.	Стадия лист листов Р 11 ЦНИИЭП Гражданское строительство
ЗАМ. НАЧ.	ОВАКИМЬЯН		
РАП.	ПЕПРОВОС		
ТИП.	СНАГОРИНА		
РУК. ГР.	ПАНТЕЛЕЕВА		
ИСПОЛНИЛ	ШЕПЕЛОВА		
ПРОВЕРИЛ	ПАНТЕЛЕЕВА		

22711-01 15



АЛБОМ I

181-219-2687

ПРОЕКТ

МИЛОВОЙ ПОДПИСЬ И ДАТА ВЗАИМШВ

1. По периметру дома утеплитель пол керамзитом (шлаком) на ширину 1500 мм.
2. Данный лист см. совместно с листами 9, 10, 11

ПРИВЯЗАН

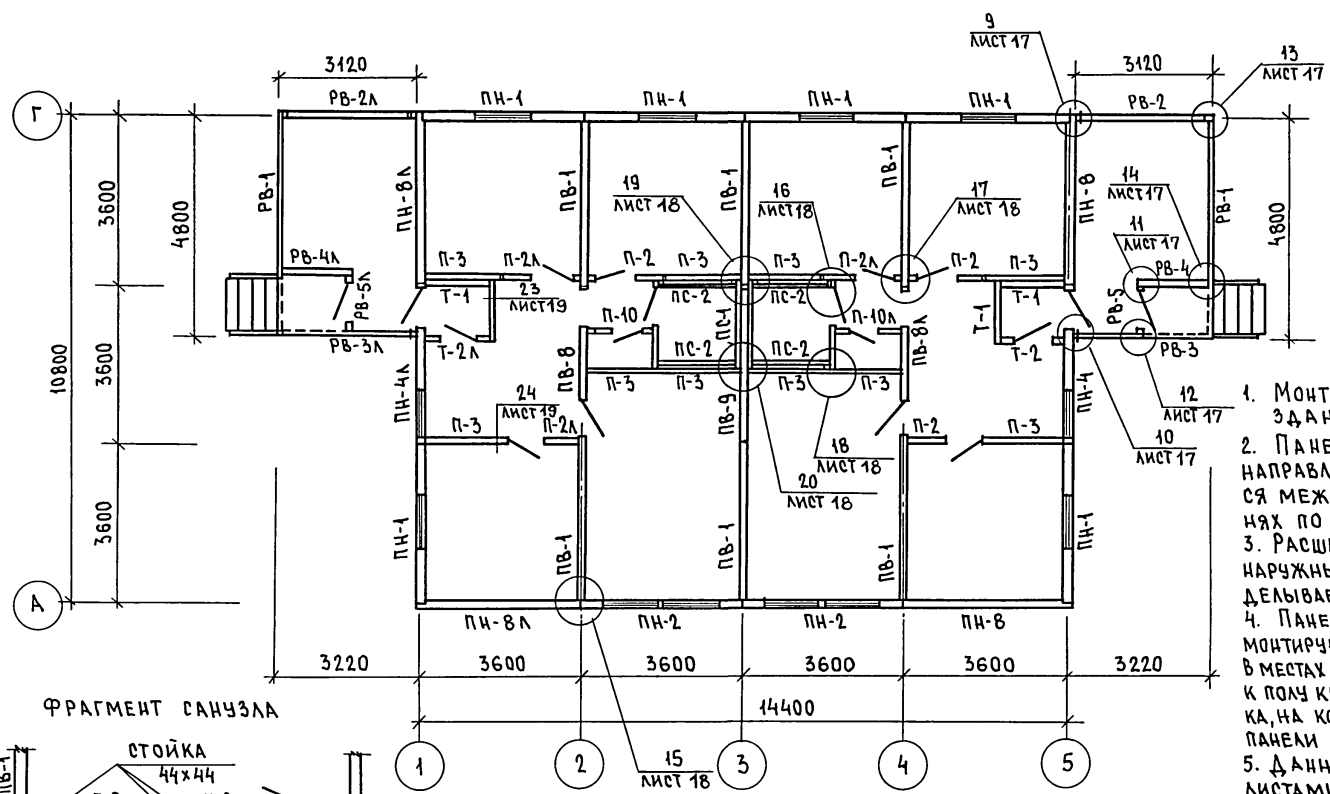
ИНВ. №	
--------	--

181-219-26.87		АС			
НОРМОКОД	ОВАКИМЬЯН	Одноэтажный двухквартирный жилой дом с 3 комнатными квартирами	СТАДИЯ	ЛИСТ	ЛИСТОВ
ЗАМ. НАЧ.	ОВАКИМЬЯН		Р	12	
РАП	ПЕТРОВСОВ		Цокольное перекрытие. Сечения 1-1 ÷ 7-7		
ГИП	СИДОРНИН				
РУК. ГР.	ПАНТЕЛЕЕВА				
ИСПОЛНИТ.	ПАНТЕЛЕЕВА	ЦНЦЭП ГРАЖДАНСЕЛЬСТРОИ			
ПРОВЕРИЛ	СИДОРНИН				

АНВБОМ I

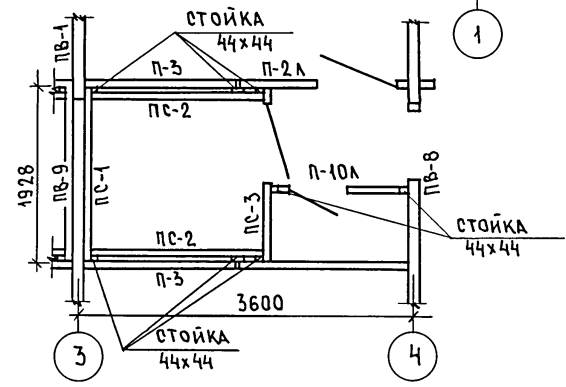
181-219-26.87

ТИПОВОЙ ПРОЕКТ



1. Монтаж начинать с угла здания.
2. Панели устанавливаются на направляющую рейку и крепятся между собой в двух уровнях по высоте (см. лист 16).
3. Расширенная часть стыка в наружных стенах тщательно заделывается (см. узел 15 лист 18).
4. Панели перегородок и тамбура монтируются после устройства пола. В местах расположения перегородок к полу крепится направляющая рейка, на которую устанавливаются панели перегородок и тамбура.
5. Данный лист см. совместно листами 14 + 19
6. Рамы РВ-4 (РВ-4Л); РВ-5 (РВ-5Л) монтировать после устройства пола на веранде.

ФРАГМЕНТ САНУЗЛА



ПРИВЯЗАН:

ИНВ. №					
Нормок.	ОВАКИМЬЯН				
Зам. нач.	ОВАКИМЬЯН				
ГАП	ПЕТРОВСОВ				
ГИП	СИДОРНИН				
ВЕД. ИЖЗ	БАРЫКИНА				
Испол.	БАРЫКИНА				
Провер.	СИДОРНИН				

181-219-26.87

АС

Одноэтажный двухквартирный жилой дом с 3-комнатными квартирами

СТАНДАРТ	ЛИСТ	ЛИСТОВ
Р	13	

Монтажный план

ЦНИИЭП
ГРАЖДАНСЕЛЬСТРОЙ

АЛЬБОМ I

181-219-26.87

ПРОЕКТ

ИНВ. И ПОДЛ. ПОДПИСЬ И ДАТА ВЗАМ. ИНВ. №

МАРКА	ОБОЗНАЧЕНИЕ	НАИМЕНОВАНИЕ	КОЛ. ШТ.	МАССА КГ.	ПРИМЕЧ.
ПАНЕЛИ НАРУЖНЫХ СТЕН					
ПН-1	219-2-1-03-02.00	ПН 36.28.16-1	6	450	
ПН-2	219-2-1-03-02.00	ПН 36.28.16-2	2	486	
ПН-4	219-2-1-03-03.00	ПН 36.28.16-4	1	486	
ПН-4А	219-2-1-03-03.00	ПН 36.28.16-4А	1	486	
ПН-8	219-2-1-03-04.00	ПН 37.28.16-8	2	453	
ПН-8А	219-2-1-03-04.00	ПН 37.28.16-8А	2	453	
ПАНЕЛИ ВНУТРЕННИХ СТЕН					
ПВ-1	219-2-1-03-10.00	ПВ 35.27.11-1	6	212	
ПВ-8	219-2-1-03-11.00	ПВ 36.27.11-8	1	210	
ПВ-8А	219-2-1-03-11.00	ПВ 36.27.11-8А	1	210	
ПВ-9	219-2-1-03-10.00	ПВ 36.27.11-9	1	215.3	
ПАНЕЛИ ПЕРЕГОРОДОК					
П-2	219-2-1-03-31.00	П18.26.6-2	3	129	
П-2А	219-2-1-03-31.00	П18.26.6-2А	3	129	
П-3	219-2-1-03-30.00	П18.26.6-3	10	109	
П-10	219-2-1-03-33.00	П14.26.6-10	1	133	
П-10А	219-2-1-03-33.00	П14.26.6-10А	1	133	
ПАНЕЛИ САНТЕХНИЧЕСКИЕ					
ПС-1	219-2-1-03-32.00	ПС 20.26.6-1	2	163	
ПС-2	219-2-1-03-32.00	ПС 19.26.6-2	4	154	
ПС-3	219-2-1-03-33.00	ПС 20.26.6-3	1	226	
ПС-3А	219-2-1-03-33.00	ПС 20.26.6-3А	1	226	

МАРКА	ОБОЗНАЧЕНИЕ	НАИМЕНОВАНИЕ	КОЛ. ШТ.	МАССА КГ.	ПРИМЕЧ.
ПАНЕЛИ ГАМБУРНЫЕ					
Г-1	219-2-1-03-20.00	Г14.26.11-1	4	119	
Г-2	219-2-1-03-21.00	Г14.26.11-2	1	109	
Г-2А	219-2-1-03-21.00	Г14.26.11-2А	1	109	
РАМЫ ВЕРАНДЫ					
РВ-1	219-2-1-03-85.00	РВ 36.28.7-1	2	166	
РВ-2	219-2-1-03-86.00	РВ 30.28.7-2	1	136.5	
РВ-2А	219-2-1-03-86.00	РВ 30.28.7-2А	1	136.5	
РВ-3	219-2-1-03-87.00	РВ 31.28.7-3	1	138.2	
РВ-3А	219-2-1-03-87.00	РВ 31.28.7-3А	1	138.2	
РВ-4	219-2-1-03-88.00	РВ 15.27.7-4	1	76.2	
РВ-4А	219-2-1-03-88.00	РВ 15.27.7-4А	1	76.2	
РВ-5	219-2-1-03-89.00	РВ 12.27.7-5	1	82.8	
РВ-5А	219-2-1-03-89.00	РВ 12.27.7-5А	1	82.8	
ПРОЧЕ ЭЛЕМЕНТЫ					
1	ГОСТ 24454-80Е*	ОБВЯЗКА ПОД НАРУЖНЫЕ СТЕНЫ 44x144 П.М.	50,5	3,75	
2	ГОСТ 24454-80Е*	ОБВЯЗКА ПОД ВНУТРЕННИЕ СТЕНЫ 44x94 П.М.	32,5	2,5	
3	ГОСТ 24454-80Е*	ОБВЯЗКА ПОД РАМЫ ВЕРАНДЫ 44x70 П.М.	23	1,8	
4	ГОСТ 24454-80Е*	РЕЙКА ПОД СТЕНЫ 20x42 П.М.	150	0,42	
5	ГОСТ 24454-80Е*	РЕЙКА ПОД ПЕРЕГОРОДКИ САНУЗЛА 42x42 П.М.	19	0,88	
6	ГОСТ 24454-80Е*	ПРОКЛАДКИ В УГЛОВЫХ ПАНЕЛЯХ 13x94 L=200	8	0,12	
7	ГОСТ 24454-80Е*	ДОСКИ ОБШИВКИ ПОТОЛКА ВЕРАНДЫ 19x94 П.М.	346	0,89	

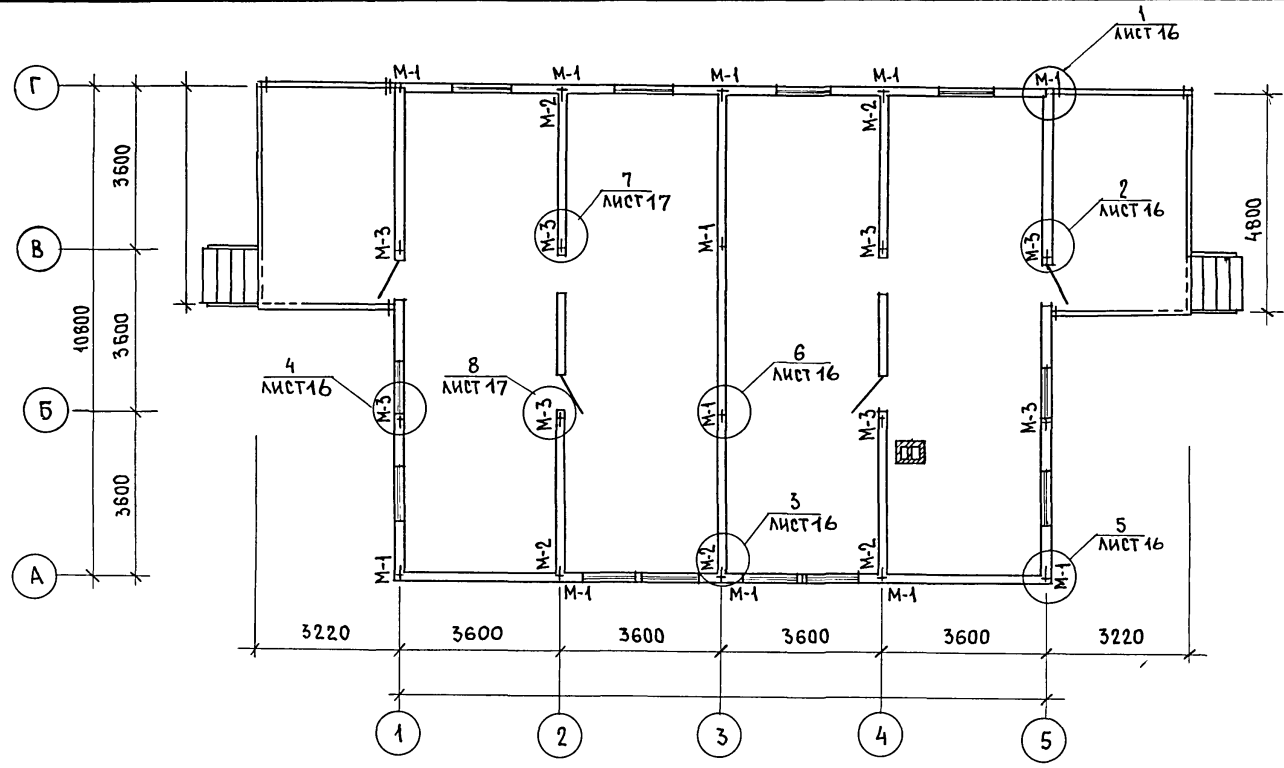
Данный лист см. совместно с листом 13

		181-219-26.87		АС	
НОРМ. КОД	ОБАКИМЬЯН				
ЗАМ. НАЧ. М.	ОБАКИМЬЯН				
ГАП	ПЕТРОСОВ				
ГИП	СИДОРНИНА				
РУК. ГР.	ПАНТЕЛЕЕВА				
ИСПОЛНИТ	ПАНТЕЛЕЕВА				
ПРОВЕР.	СИДОРНИНА				
Одноэтажный двухквартирный жилой дом с 3-комнатными квартирами.			СТАДИЯ	ЛИСТ	ЛИСТОВ
			Р	14	
МОНТАЖНЫЙ ПЛАН. СПЕЦИФИКАЦИЯ.			ЦНИИЭП ГРАЖДАНСКОГО СТРОИТЕЛЬСТВА		

ПРИВЯЗАН

ИНВ. №

ТИПОВОЙ ПРОЕКТ 181-219-26.87 АЛЬБОМ I



1. Панели наружных и внутренних стен крепятся между собой в двух уровнях на отм. 0.40 и 2.13 металлическими изделиями М-1; М-2; М-3. Через окна во внутренних обшивках панелей. В углах панели наружных стен крепятся болтом М-1 через окна в наружной обшивке панелей ПИ-8.
2. Узлы крепления на отм. 0.40 см. листы 16, 17.
3. Данный лист см. совместно с листом 13.

МАРКА ПО ПРОЕКТУ	ОБОЗНАЧЕНИЕ	НАИМЕНОВАНИЕ	КОЛ.	МАССА КГ	ПРИМЕЧ.
М-1	219 - 2 - 1 - 03 - 010	БОЛТ М12 С ШАЙБАМИ И ГАЙКОЙ	24	0,28	
М-2	219 - 2 - 1 - 03 - 011	КРЕПЕЖНАЯ ДЕТАЛЬ	12	0,351	
М-3	219 - 2 - 1 - 03 - 012	БОЛТ М12 С ШАЙБАМИ И ГАЙКОЙ	16	0,323	

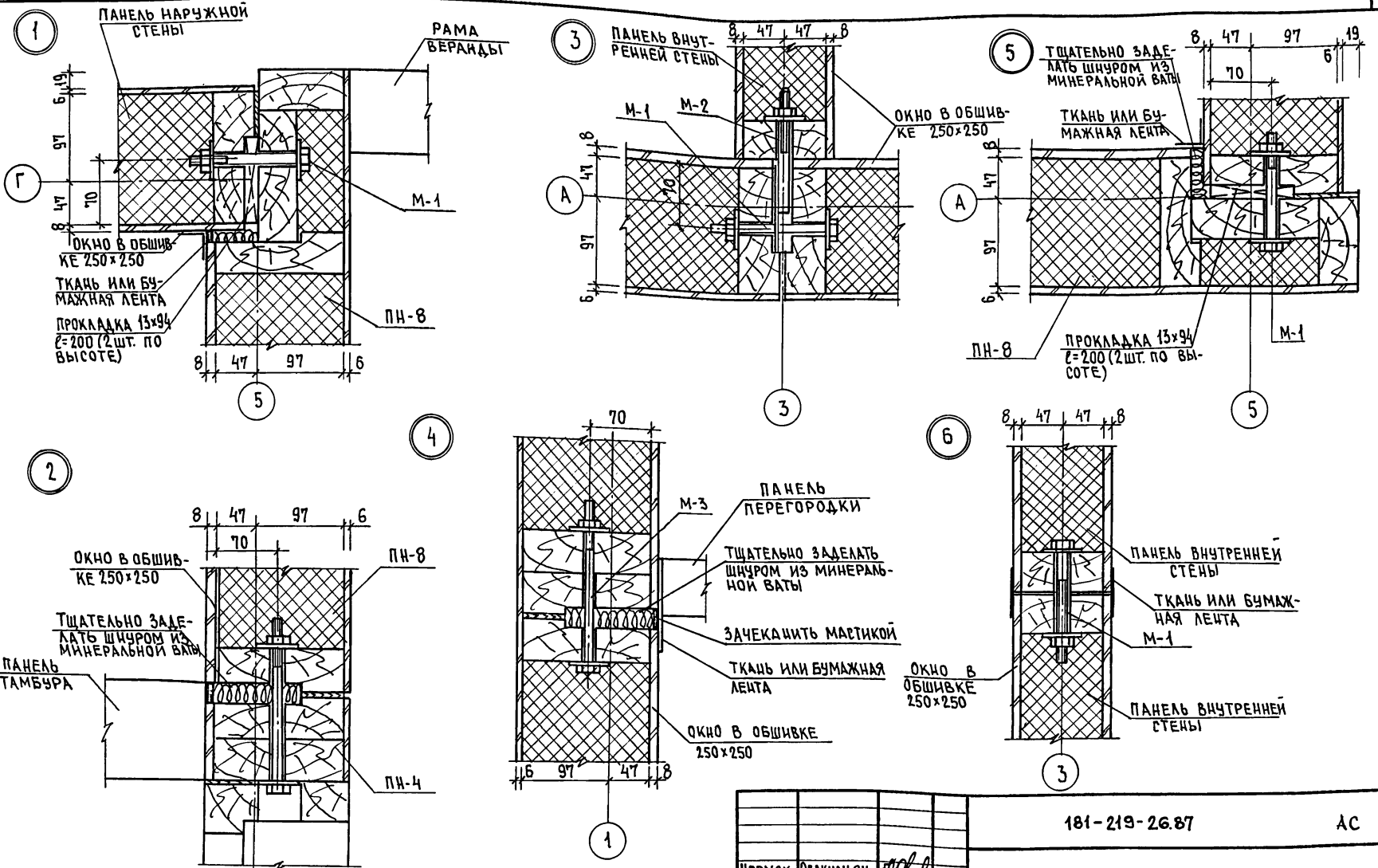
ПРИВЯЗАИ:

ИНВ. № ПОДЛ.	ПОДПИСЬ И ДАТА	ВЗАМ. ИНВ. №
ИНВ. №		

181-219-26.87		АС	
НОРМОК	ОВАКИМЬЯН	ОДНОЭТАЖНЫЙ ДВУХКВАРТИРНЫЙ ЖИЛОЙ ДОМ С 3-КОМНАТНЫМИ КВАРТИРАМИ	СТАДИЯ Р
ЗАМ. НАЧ.	ОВАКИМЬЯН	ПЛАН КРЕПЛЕНИЯ СТЕНОВЫХ ПАНЕЛЕЙ	ЛИСТ 15
ГАЛ	ПЕТРОСОВ	ЦНИИЭП	ГРАЖДАНСЕЛЬСТРОЙ
ГИП	СИДОРКИНА		
ВЕД. ИЩ.	БАРЫКИНА		
ИСПОЛН.	БАРЫКИНА		
ПРОВЕР.	СИДОРКИНА		

АЛБСОМ I

ТИПОВОЙ ПРОЕКТ 181-219-26.87



ИМЬ.№ ПОДЛ. ПОДПИСЬ И ДАТА. ВЗАМ. ИМЬ.№

ПРИВЯЗКА	НОРМАК.	ОВАКИМЬЯН	
	ЗАМ. ИМЬ.	ОВАКИМЬЯН	
	ТИП	СИДОРНИНА	
	ВЕД. ИМЬ.	БАРЫКИНА	
	ИСПОЛ.	БАРЫКИНА	
	ПРОВЕР.	СИДОРНИНА	
ИМЬ.№			

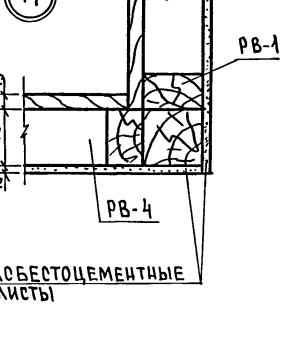
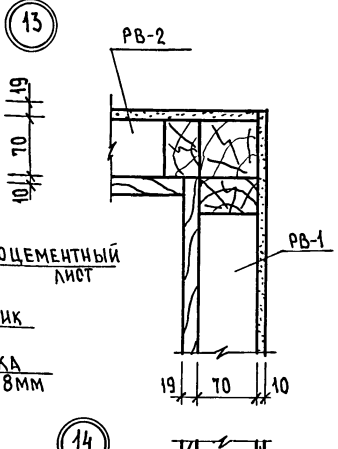
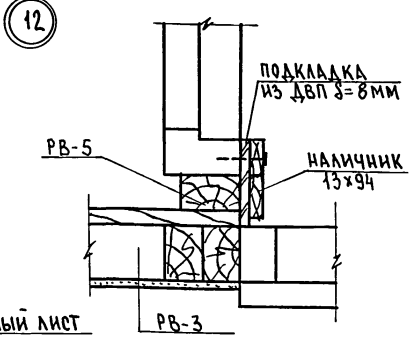
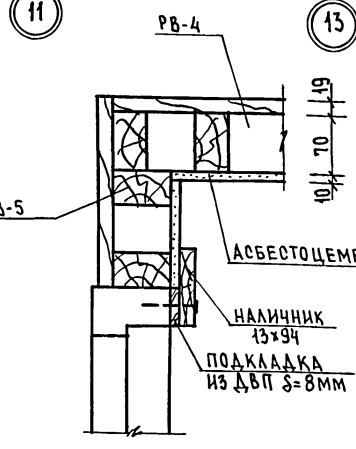
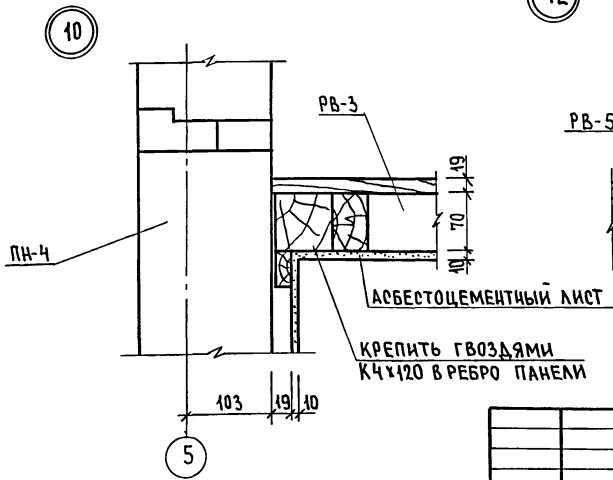
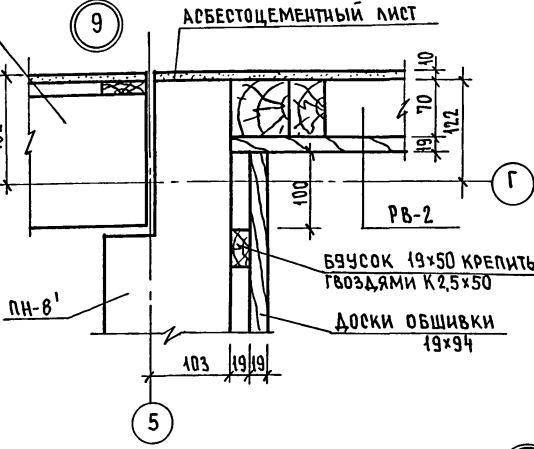
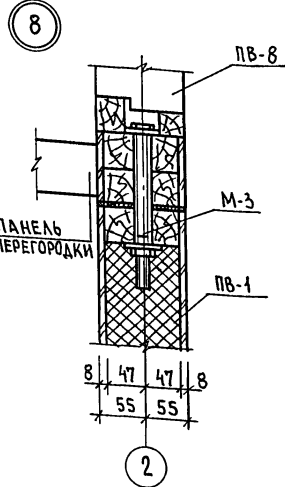
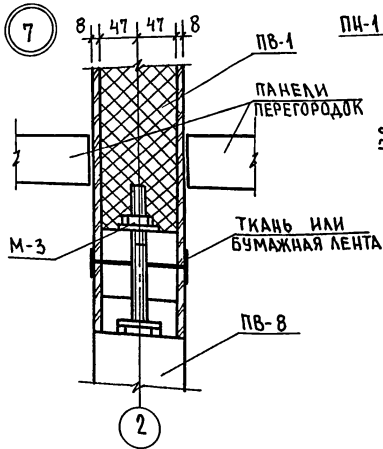
181-219-26.87		АС	
ОДНОЭТАЖНЫЙ ДВУХКВАРТИРНЫЙ ЖИЛОЙ ДОМ	СТАДИЯ	ЛИСТ	ЛИСТОВ
С 3-КОМНАТНЫМИ КВАРТИРАМИ	Р	16	
УЗЛЫ ПЛАНОВ 1÷6		ЦНИИЭП ГРАЖДАНСЕЛЬСТРОЙ	

АНБОМ I

ТИПОВОЙ ПРОЕКТ 181-219-26.87

ТИПОВОЙ ПРОЕКТ 181-219-26.87

ЛИСТ № ПОДЛ. ПОДАТЬСЯ НАДАТ. ВЗАМ. ЛИС. №



1. Данный лист смотри совместно с листами 13, 15
2. Узлы даны на отм. 0.40.

				181-219-26.87		АС	
ПРИВЯЗАН				НОРМОК	ОВАКИМЬЯН		
				ЗАМ. НАЧ	ОВАКИМЬЯН		
				ГАП	ПЕТРОСОВ		
				ГИП	СИДОРНИН		
				ВЕД. ИЖ.	БАРЫКИНА		
				ИСПОД.	БАРЫКИНА		
ИЖ. №				ПРОВЕР.	СИДОРНИН		
				Однoэтажный двuхквартирный жилой дом с 3-комнатными квартирами		СТАИЯ	ЛИСТ
				Узлы планов 7 ÷ 14		Р	17
				ЦНИИЭП		ГРАЖДАНСЕЛЬСТРОЙ	

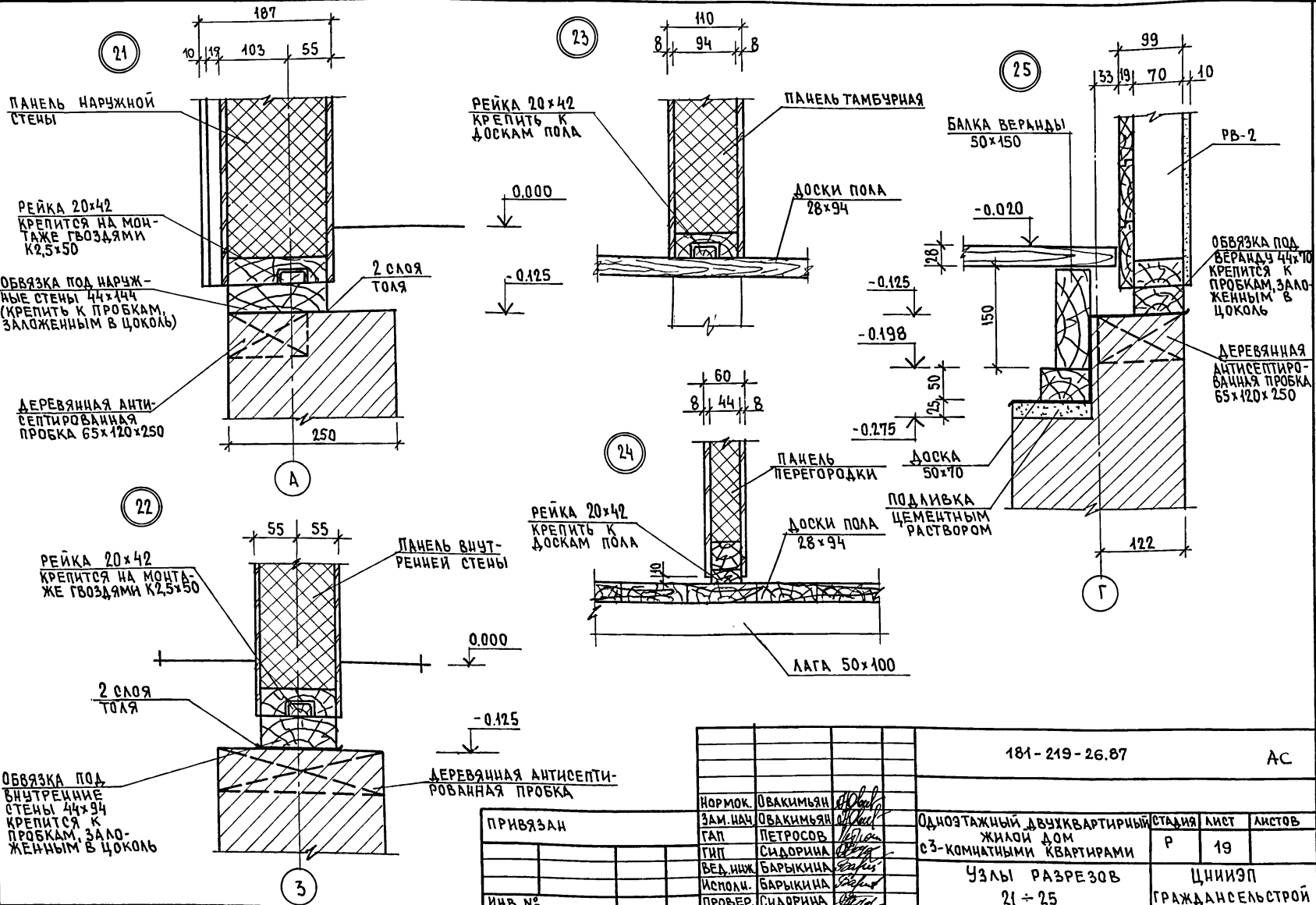
22711-01 21

АЛЬБОМ I

181-219-26.87

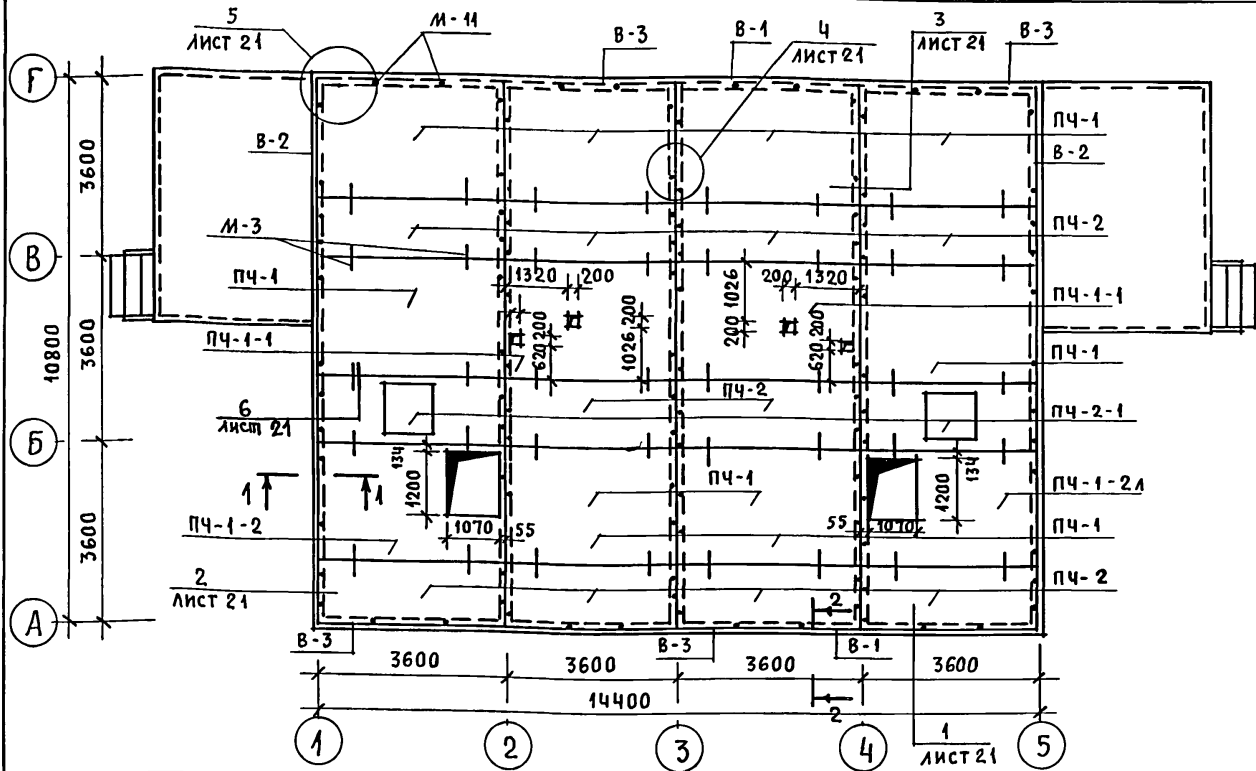
ТИПОВОЙ ПРОЕКТ

ИМЬ.№ПОЛА. ПОДЛИСЬ И ДАТА ВЗАН. ИМЬ.И.Н.



181-219-26.87		АС			
Нормок.	Овакимьян	Одноэтажный двухквартирный жилой дом с 3-комнатными квартирами	СТАДИЯ	ЛИСТ	ЛИСТОВ
ЗАМ.И.Н.	Овакимьян		Р	19	
ГАП	Петросов	УЗЛЫ РАЗРЕЗОВ		ЦНИИЭП	
ГИП	Сидорина	21 ÷ 25		ГРАЖДАНСКОЙ СТРОИ	
ВЕД.И.Н.	Барыкина				
Испол.	Барыкина				
Провер.	Сидорина				
И.Н.№					

ТИПОВОЙ ПРОЕКТ
181-219-2687
АЛБЮМ I



1. В торцах панелей, опирающихся на наружные стены (по осям 1,5), прибить вкладыши В-2 до монтажа этих панелей (см. сечение 1-1 лист 21).
2. Панели чердачного перекрытия крепятся к стеновым панелям металлическими изделиями М-11 (2 шт. на торец панели и 2 шт. по длине панели согласно разбивке, данной на плане).
3. Панели крепятся между собой металлическими изделиями М-3.
4. При устройстве отверстий каркас панелей должен быть сохранен.
5. После монтажа панели ПЧ-1-2 (ПЧ-1-2А) поперечный брусок у отверстия около 2, (4) спилить.
6. Уширенные швы между панелями перекрытия тщательно заложить минеральной ватой или паклей.
7. М-3, М-11
8. Данный лист см. совместно с листом 21

МАРКА ПО ПРОЕКТУ	ОБОЗНАЧЕНИЕ	НАИМЕНОВАНИЕ	КОЛ.	МАССА ЕД., КГ	ПРИМЕЧ.
ПЧ-1	219-2-1-03-40,00	ПЧ 37. 24. 16-1	8	334,0	
ПЧ-1-1	219-2-1-03-40,00	ПЧ 37. 24. 16-1-1	2	268	
ПЧ-1-2	219-2-1-03-42,00	ПЧ 37. 24. 16-1-2	1	322	
ПЧ-1-2А	219-2-1-03-42,00	ПЧ 37. 24. 16-1-2А	1	322	
ПЧ-2	219-2-1-03-41,00	ПЧ 37. 12. 16-2	10	188	
ПЧ-2-1	219-2-1-03-41,00	ПЧ 37. 12. 16-2-1	2	191	
В-1	ГОСТ 24454-80Е*	ВКЛАДЫШ 50×150 П.М.	29	3,75	
В-2	ГОСТ 24454-80Е*	ВКЛАДЫШ 50×150 с=530	72	1,99	
В-3	ГОСТ 24454-80Е*	ВКЛАДЫШ 44×90 с=3500	4	6,8	
1	ТУ 13-444-79	ПОКЛАДКА ИЗ ДВП ШИРИНОЙ 100 мм с=8 мм П.М.	54	0,7	

МАРКА ПО ПРОЕКТУ	ОБОЗНАЧЕНИЕ	НАИМЕНОВАНИЕ	КОЛ.	МАССА ЕД., КГ	ПРИМЕЧ.
МЕТАЛЛИЧЕСКИЕ ИЗДЕЛИЯ					
М-3	219-2-1-03-012	БОЛТ М-12 с ШАЙБОЙ и ГАЙКОЙ	40	0,323	
М-11	219-2-1-03-013	ШУРУПЫ 6×200	112	0,080	

ИНВ. № ПОДА. ПОДПИСЬ И ДАТА ВЗАМ. ИНВ. №

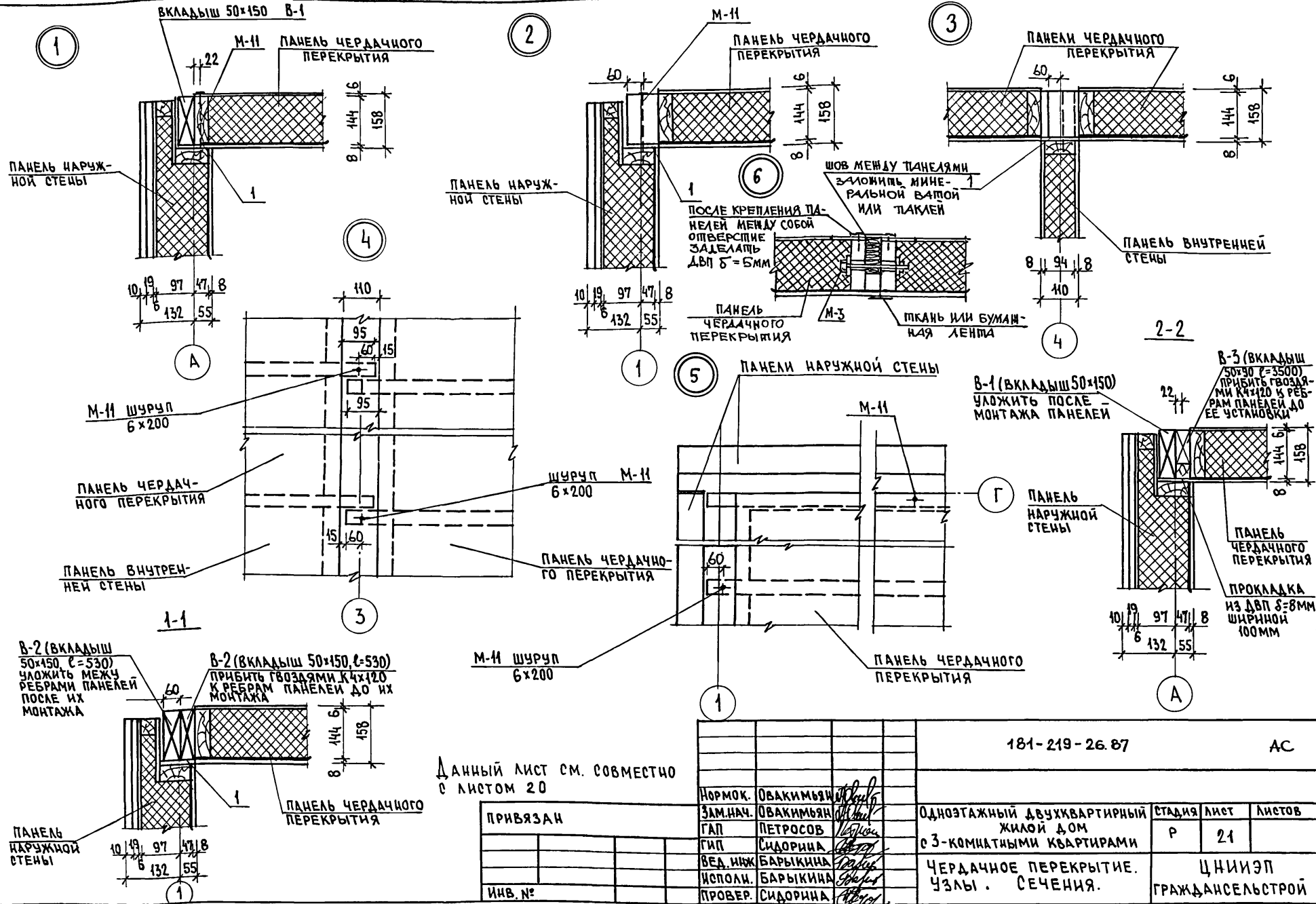
9. ЗАПРЕЩАЕТСЯ ПЕРЕМЕЩЕНИЕ ЛЮДЕЙ ПО ВЕРХНЕЙ ОБШИВКЕ ПАНЕЛЕЙ БЕЗ НАЛИЧИЯ ХОДОВЫХ ДОСОК ИЛИ ЩИТОВ НАСТИЛОВ, КОТОРЫЕ ДОЛЖНЫ БЫТЬ УЛОЖЕНЫ ПЕРЕД МОНТАЖОМ ЭЛЕМЕНТОВ КРЫШИ.

ПРИВЯЗАН
ИНВ. №

		181-219-26.87		АС		
НОРМОК.	ОВАКИМЬЯН	Одноэтажный двухквартирный жилой дом с 3-комнатными квартирами П Л А Н ЧЕРДАЧНОГО ПЕРЕКРЫТИЯ	СТАДИЯ	ЛИСТ	ЛИСТОВ	
ЗАМ. НАЧ.	ОВАКИМЬЯН		Р	20		
ГАП	ПЕТРОВСОВ					
ГИП	СИДОРОВА					
РУК. ГРУП.	ПАНТЕЛЕЕВА					
ИСПОЛН.	ПАНТЕЛЕЕВА	ЦНИИЭП		ГРАЖДАНСЕЛЬСТРОЙ		
ПРОВЕР.	СИДОРОВА					

АН650М I

ТИПОВОЙ ПРОЕКТ 181-219-2687



Данный лист см. совместно с листом 20

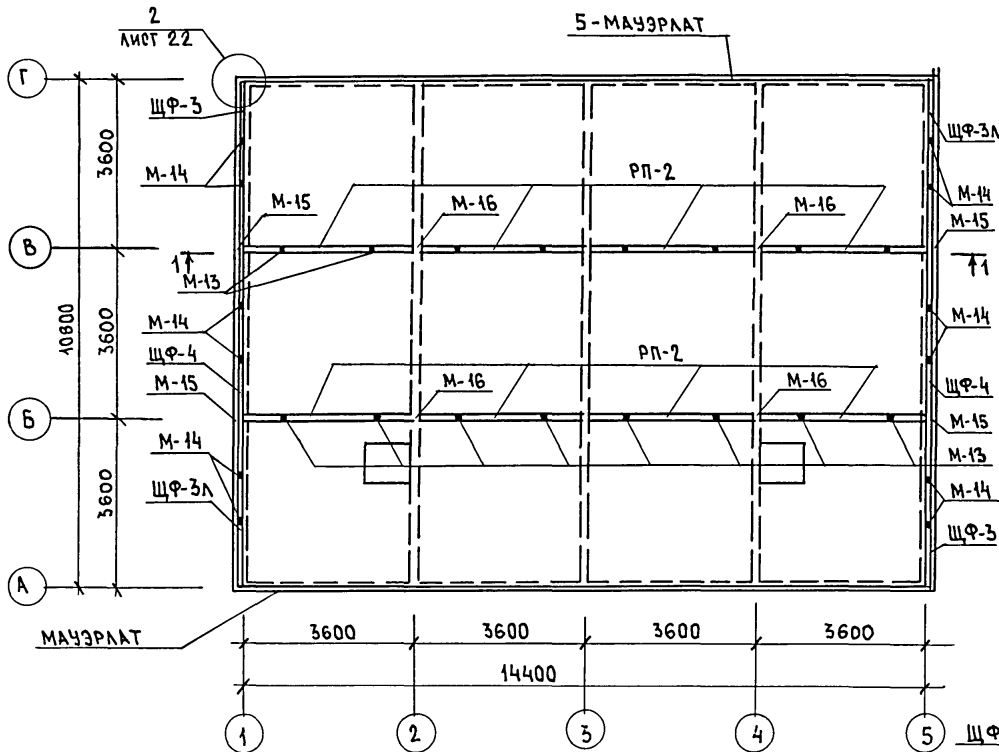
ПРИВЯЗАН

ИНВ. №	
--------	--

НОРМОК.	ОВАКИМБЯН	181-219-26.87	АС
ЗАМ.НАЧ.	ОВАКИМБЯН		
ГАП	ПЕТРОВСОВ	Одноквартирный жилой дом с 3-комнатными квартирами	СТADIЯ ЛИСТ ЛИСТОВ Р 21
ВЕД. ИНЖ.	БАРЫКИНА	Чердачное перекрытие. Узлы. Сечения.	ЦНИИЭП ГРАЖДАНСЕЛЬСТРОЙ
ИСПОЛ.	БАРЫКИНА		
ПРОВЕР.	СИДОРИНА		

АНБЕОМ I

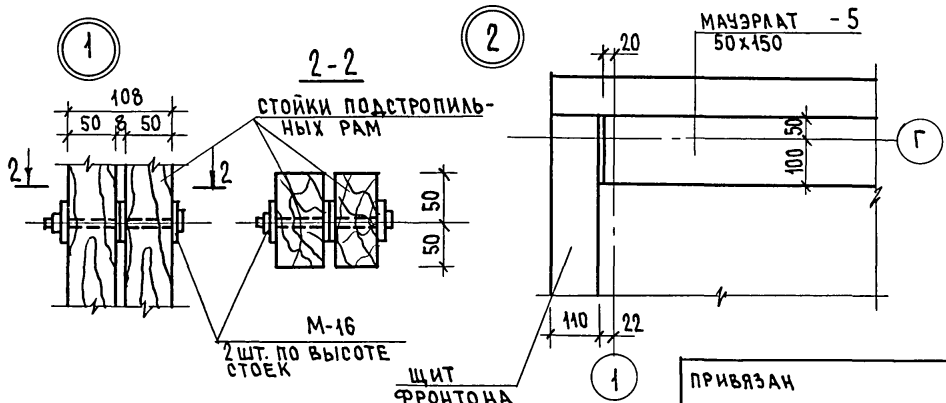
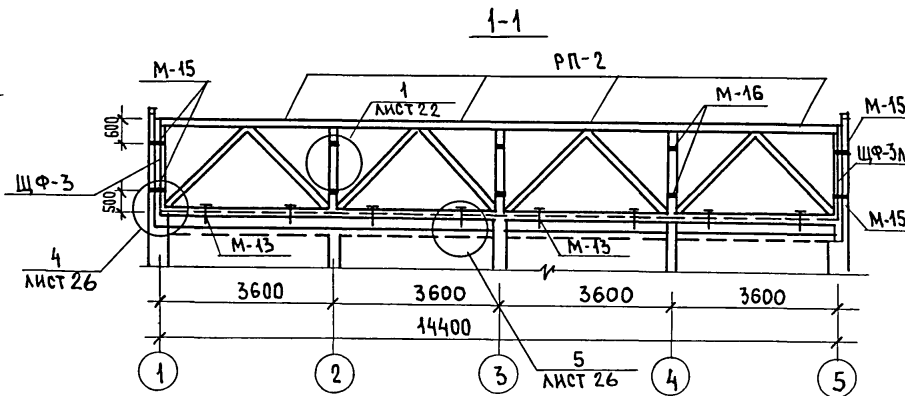
ТИПОВОЙ ПРОЕКТ 181-219-26.87



МАРКА	ОБОЗНАЧЕНИЕ	НАИМЕНОВАНИЕ	КОЛ. ШТ.	МАССА ЕД. КГ	ПРИМЕЧ.
РП-2	219-2-1-03-60.00	РП 36.20.10-2	8	75	
2	ГОСТ 24454-80Е*	ДОСКА ФРОНТОНА 16×50 мм	21,6	0,0008	
ЩФ-3	219-2-1-03-70.00	ЩФ 37.22.11-3	2	58,6	
ЩФ-3А	219-2-1-03-70.00	ЩФ 37.22.11-3А	2	58,6	
ЩФ-4	219-2-1-03-71.00	ЩФ 36.32.11-4	2	145,6	
3	ГОСТ 24454-80Е*	ПРОКЛАДКА 25×100×80	8	0,0002	

МЕТАЛЛИЧЕСКИЕ ИЗДЕЛИЯ

М-13	219-2-1-03-014	КРЕПЕЖНАЯ ДЕТАЛЬ	16	0,534	
М-14	219-2-1-03-015	L 63×40×4	12	0,36	
М-15	219-2-1-03-016	КРЕПЕЖНАЯ ДЕТАЛЬ	8	0,759	
М-16	219-2-1-03-017	БОЛТ М12 С ШАЙБАМИ И ГАЙКАМИ	12	0,406	
М-1	219-2-1-03-010	БОЛТ М12 С ШАЙБАМИ И ГАЙКАМИ	8	0,280	



Данный лист см. совместно с листами 23, 24.

ИНВ. № ПОДЛ. ПОДПИСЬ И ДАТА. В ЗАМ. ИНВ. №

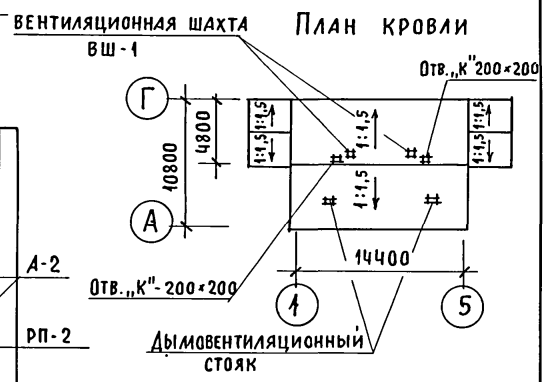
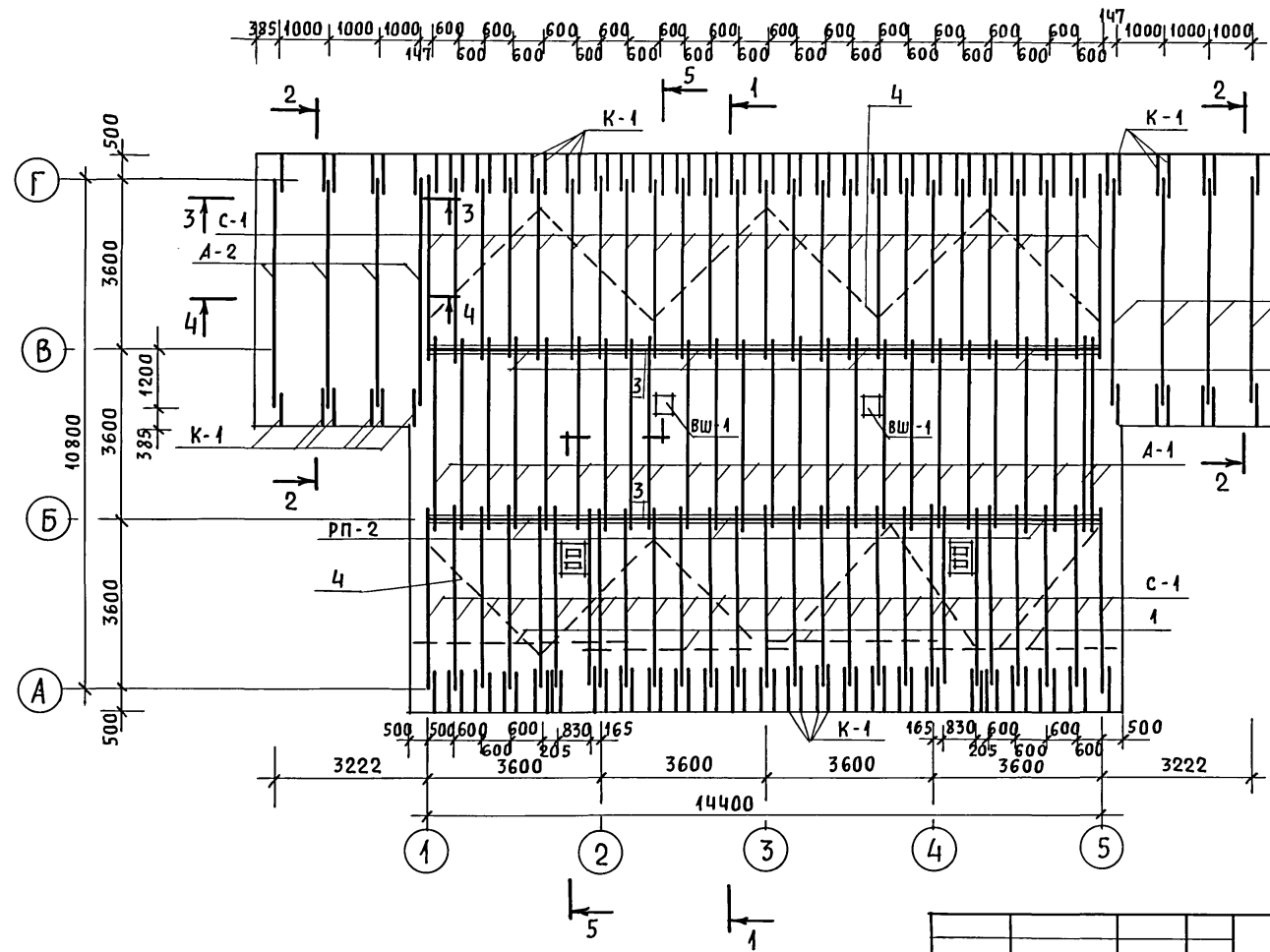
ПРИВЯЗАН

ИНВ. №			
--------	--	--	--

181-219-26.87		АС			
НОРМОК. ОВАКИМЬЯН	ЭМ. И. ОВАКИМЬЯН	ОДНОЭТАЖНЫЙ ДВУХКВАРТИРНЫЙ ЖИЛОЙ ДОМ С 3-КОМНАТНЫМИ КВАРТИРАМИ	СТАДИЯ	ЛИСТ	ЛИСТОВ
ГАП ПЕТРОВСОВ	ГИП СИДОРНИНА		Р	22	
ВЕД. ИНЖ. БАРЫКИНА	ИСПОЛН. БАРЫКИНА	МОНТАЖНЫЕ СХЕМЫ ПОДСТРОПНЫХ РАМ, ФРОНТОНОВ МАУЗРАТА.	ЦНИИЭП ГРАЖДАНСКОЙ СТРОИТЕЛЬНОСТИ		
ПРОВЕР. СИДОРНИНА					

ТИПОВОЙ ПРОЕКТ
181-219-26.87
Альбом I

ПЛАН СТРОПИИ



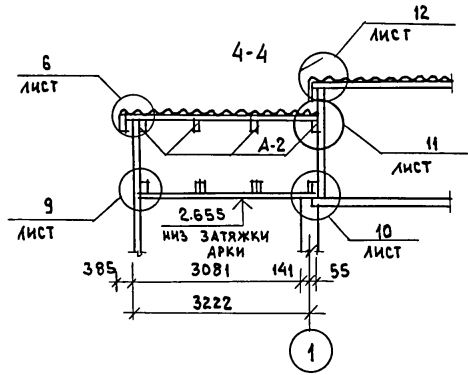
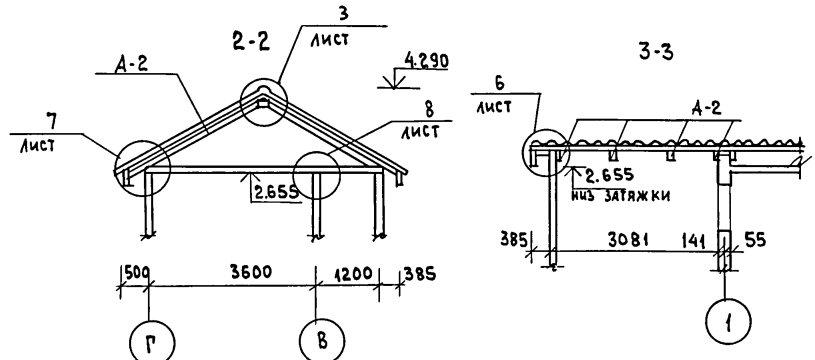
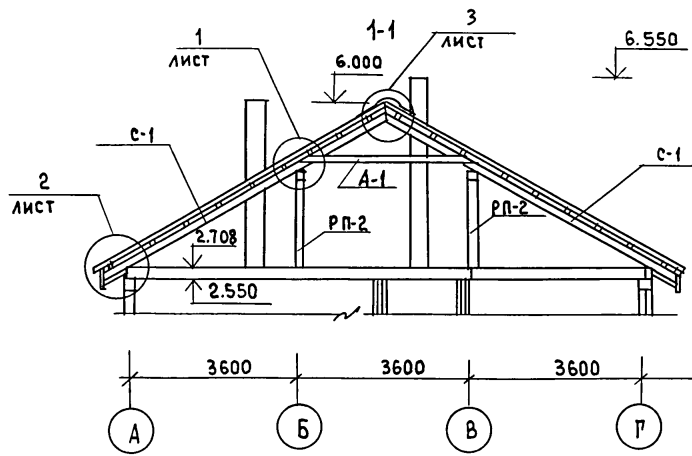
1. МОНТАЖ КРЫШИ ПРОИЗВОДИТЬ ПОСЛЕ МОНТАЖА ВЕНТИЛЯЦИОННОЙ СИСТЕМЫ.
2. РАССТОЯНИЕ ОТ НАРУЖНОЙ ПОВЕРХНОСТИ ДЫМОХОДА ДО СТРОПИЛЬНОЙ НОГИ 130 мм.
3. ДАННЫЙ ЛИСТ СМ. СОВМЕСТНО С ЛИСТАМИ 24-30
4. СПЕЦИФИКАЦИЮ СМ. ЛИСТ 24

ИНВ. N ПОДЛ. ПОДПИСЬ И ДАТА ВЗАМ. ИНВ. N

		181-219-26.87		АС			
ПРИВЯЗАН		НОРМОК. ОВАКИМЬЯН		ОДНОЭТАЖНЫЙ, ДВУХКВАРТИРНЫЙ ЖИЛОЙ ДОМ С 3-КОМНАТНЫМИ КВАРТИРАМИ	СТАДИЯ	ЛИСТ	ЛИСТОВ
		ЗАМ. НАЧ. ГАП ОВАКИМЬЯН			Р	23	
		ГИП ПЕТРОВСОВ		КРЫША (P _{сн} = 150 кгс/м ²)	ЦНИИЭП ГРАЖДАНСЕЛЬСТРОЙ		
		ИСПОЛ. ПАНТЕЛЕЕВА					
ИНВ. N		ПРОВЕР. СИДОРИНА		ПЛАН СТРОПИИ. ПЛАН КРОВЛИ			

22711-01 27

ТИПОВОЙ ПРОЕКТ
181-219-26.87
АЛБДОМ I



МАРКА	ОБОЗНАЧЕНИЕ	НАИМЕНОВАНИЕ	КОЛ.	МАССА ЕД. КГ	ПРИМЕЧ.
ВШ-1	219-2-1-03-84.00	Ш В. 38.3.3-1 ВЕНТИЛЯЦИОННАЯ ШАХТА	2	212	
С-1	219-2-1-03-82.00	СТРОПИЛА С 44.15.5	52	20.8	
А-1	219-2-1-03-80.00	АРКА А 40.13.5-1	25	33.2	
А-2	219-2-1-03-81.00	АРКА А 49.15.5-2	8	53.0	
1	ГОСТ 24454-80Е*	ОБРЕШЕТКА 50x50 п.м	506	1.5	
К-1	219-2-1-03-83.00	КОБЫЛКИ 50x100x890	412	2.6	
3	ГОСТ 24454-80Е*	ЗАКЛАДКА МЕЖДУ АРКАМИ 50x50x500	48	0.72	
4	ГОСТ 24454-80Е*	ВЕТРОВЫЕ ДОСКИ 25x100 п.м	54	1.5	
5	ГОСТ 24454-80Е*	МАУЭРАТ 50x150 п.м	30	4.5	
6	ГОСТ 24454-80Е*	ЛОБОВАЯ ДОСКА 19x94 п.м	166	107	
7	ГОСТ 24454-80Е*	ДОСКИ ПОДШИВКИ 19x94 п.м	420	1.07	
8	ГОСТ 24454-80Е*	СТОЙКИ ФРОНТОНА ВЕРАНДЫ 50x100 п.м	15	3.0	
9	ГОСТ 24454-80Е*	ДОСКИ ОБШИВКИ ФРОНТОНА ВЕРАНДЫ 19x94 п.м	420	1.07	
10	ГОСТ 24454-80Е*	БРУСОК 50x150x385	12	1.73	
11	ГОСТ 24454-80Е*	ХОДОВЫЕ ДОСКИ 32x100 п.м	140	192	
СВ-1750	ГОСТ 20430-84	АСБЕСТОЦЕМЕНТНЫЙ ЛИСТ 130x1750	228	26.1	
КС-1	ГОСТ 20430-84	КОНЬКОВАЯ ДЕТАЛЬ	24	8.0	
КС-2	ГОСТ 20430-84	КОНЬКОВАЯ ДЕТАЛЬ	24	8.0	
МЕТАЛЛИЧЕСКИЕ ИЗДЕЛИЯ					
МИ-22	219-2-1-03-018	СКОБА	9	2.0	
МИ-23	219-2-1-03-019	ПРОТИВОВЕТРОВАЯ СКОБА	52	0.11	
СКРУТКА	ГОСТ 3282-74	СКРУТКА ИЗ ПРОВОЛОКИ Ф4мм	176	17.4	

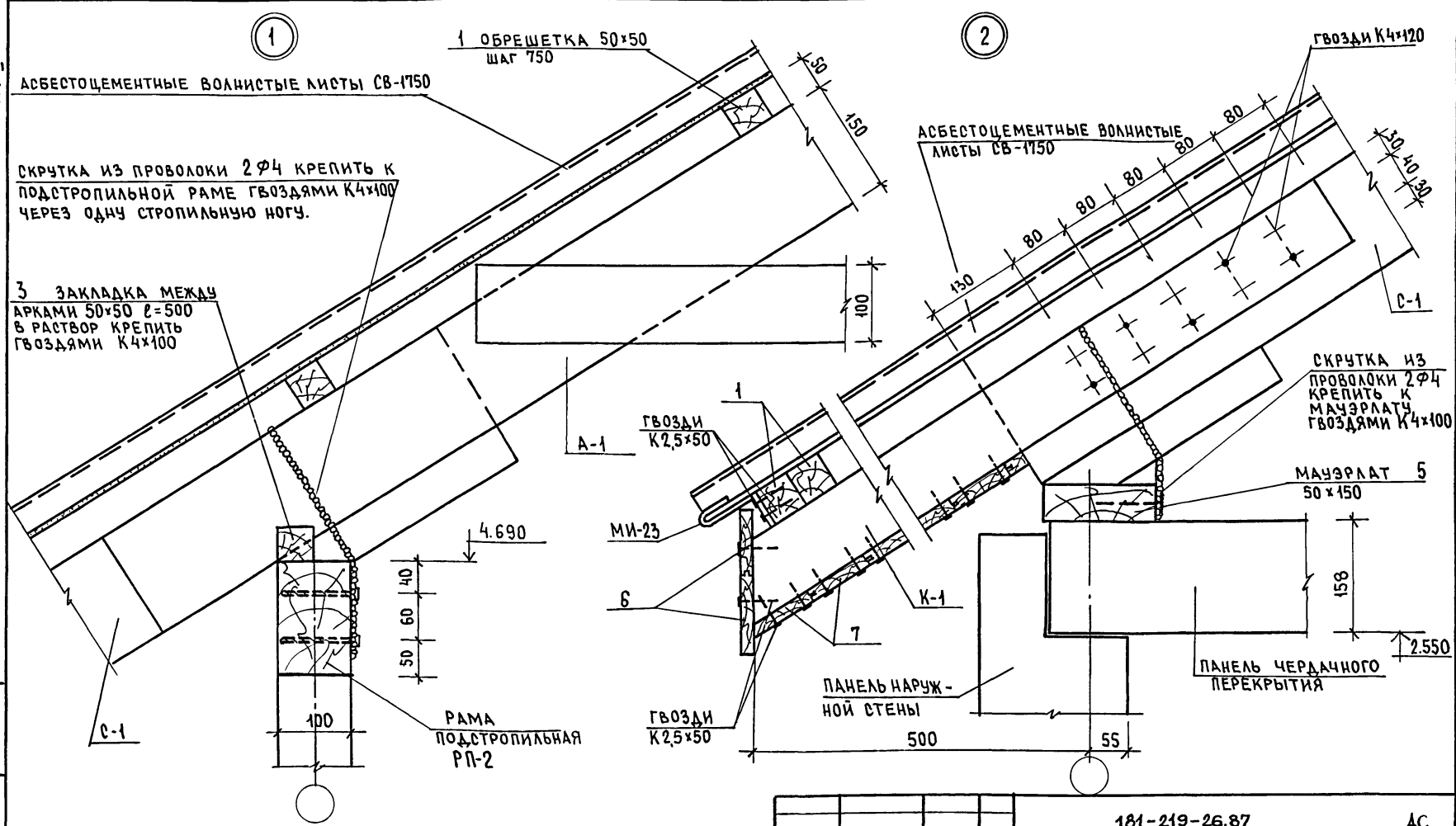
Данный лист с.м. совместно с листами 23, 25 ÷ 30

		181-219-26.87		АС	
НОРМОК.	ОВАКИМЬЯН	Одноэтажный двухквартирный жилой дом с 3-комнатными квартирами	СТАИЯ	ЛИСТ	ЛИСТОВ
ЗАМ. НАЧ.	ОВАКИМЬЯН		Р	24	
ГАП	ПЕТРОВСОВ				
ГИП	СИДОРНИНА				
РУК. ГР.	ПАНТЕЛЕЕВА	Крыша. Разрезы. Спецификация	ЦНИИЭП		
ИСПОЛН.	ПАНТЕЛЕЕВА		ГРАЖДАНСЕЛЬСТРОЙ		
ИНВ. Л ^о		ПРОВЕР.	СИДОРНИНА		

ПРИВЯЗАН	
ИНВ. Л ^о	

ИНВ. Л^о ПОДЛ. ПРАВИСЬ И ДАТА ВЗАМ. ИНВ. Л^о

АЛЬБОМ 1
ТИПОВОЙ ПРОЕКТ 181-219-26.87



АСБЕСТОЦЕМЕНТНЫЕ ВОЛНИСТЫЕ ЛИСТЫ СВ-1750

1 ОБРЕШЕТКА 50x50 шаг 750

СКРУТКА ИЗ ПРОВОЛОКИ 2Ф4 КРЕПИТЬ К ПОДСТРОПИЛЬНОЙ РАМЕ ГВОЗДЯМИ К4x100 ЧЕРЕЗ ОДНУ СТРОПИЛЬНУЮ НОГУ.

3 ЗАКЛАДКА МЕЖДУ АРКАМИ 50x50 l=500 В РАСТВОР КРЕПИТЬ ГВОЗДЯМИ К4x100

АСБЕСТОЦЕМЕНТНЫЕ ВОЛНИСТЫЕ ЛИСТЫ СВ-1750

ГВОЗДИ К4x100

ГВОЗДИ К2,5x50

СКРУТКА ИЗ ПРОВОЛОКИ 2Ф4 КРЕПИТЬ К МАУЗЭРАТУ ГВОЗДЯМИ К4x100

МАУЗЭРАТ 5 50x150

МИ-23

ГВОЗДИ К2,5x50

ПАНЕЛЬ НАРУЖНОЙ СТЕНЫ

ПАНЕЛЬ ЧЕРДАЧНОГО ПЕРЕКРЫТИЯ

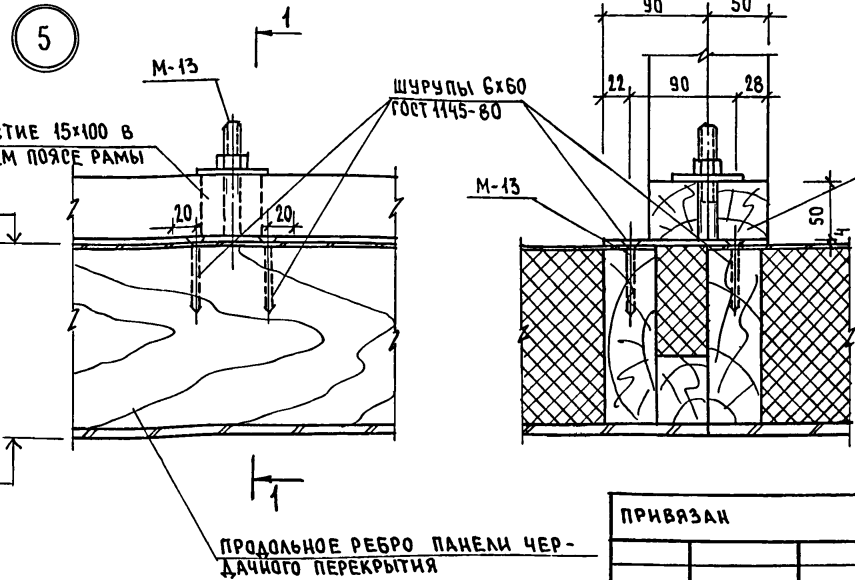
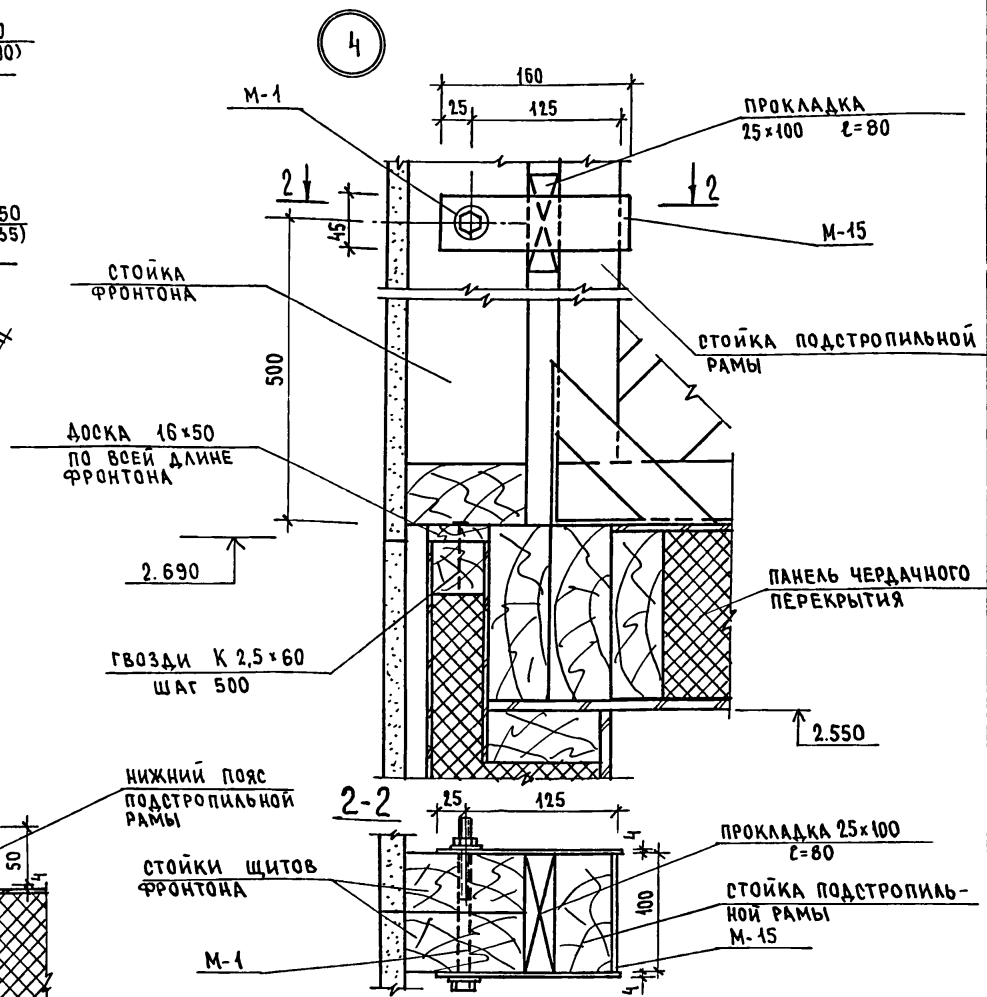
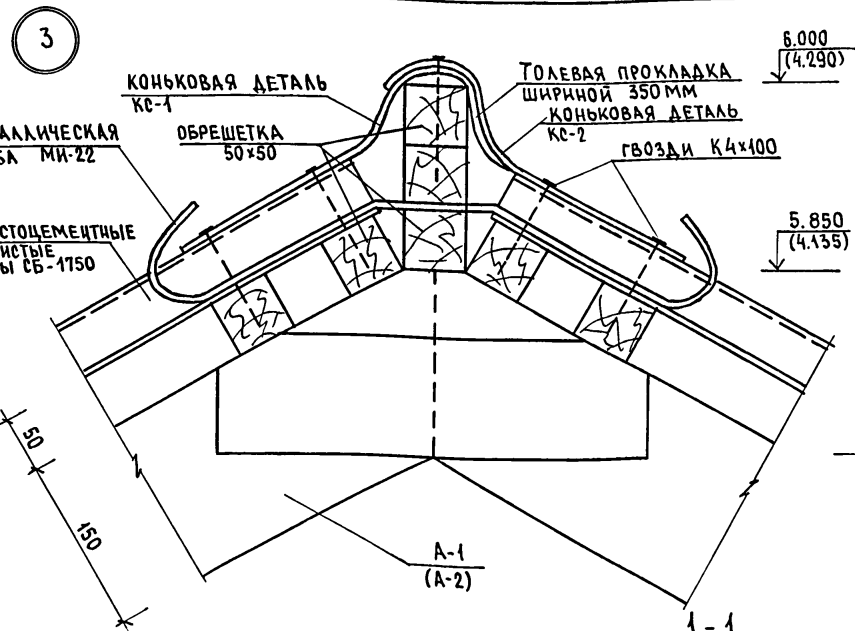
РАМА ПОДСТРОПИЛЬНАЯ РП-2

Данный лист см.совместно с листом 24

ПРИВЯЗАН:

		181-219-26.87		АС	
НОРМОК.	ОВАКИМЬЯН	ОДНОЭТАЖНЫЙ ДВУХКВАРТИРНЫЙ ЖИЛОЙ ДОМ С 3-КОМНАТНЫМИ КВАРТИРАМИ КРЫША. ЧЗЫ 1,2	СТАДИЯ	ЛИСТ	ЛИСТОВ
ЗАМ.НАЧ	ОВАКИМЬЯН		Р	25	
ГАП	ПЕТРОСОВ		ЦНИИЭП ГРАЖДАНСЕЛЬСТРОЙ		
ГИП	СИДОРОВА				
ВЕД.ИЖ	БАРЫКИНА				
ИСПОЛН	БАРЫКИНА				
ПРОВЕР	СИДОРОВА				

АЛБОВОМ I
ТИПОВОЙ ПРОЕКТ 181-219-2687

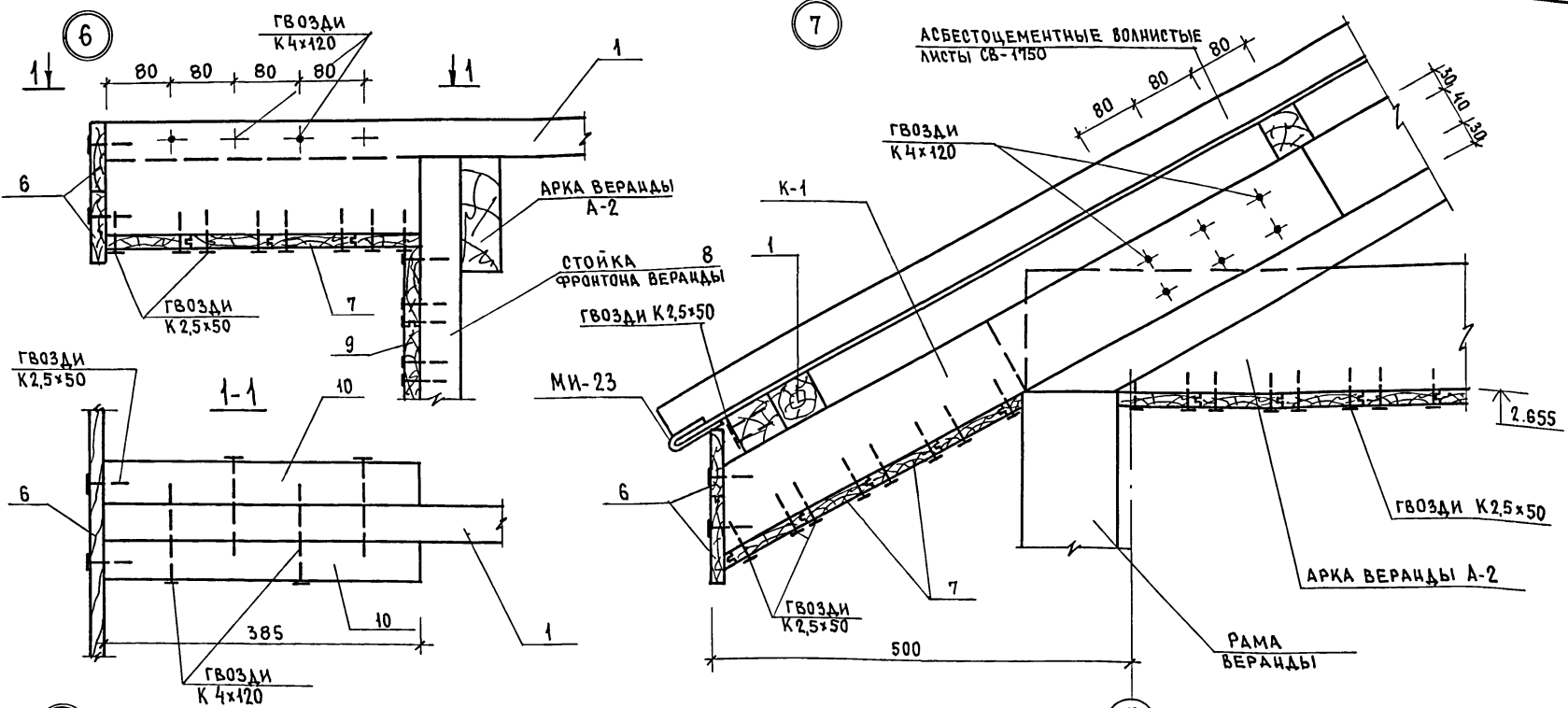


Данный лист см. совместно с листами 22, 23, 24.

ИНВ. № ПОДА.	ПОДПИСЬ И ДАТА	ОЗНАЧ. ИНВ. №

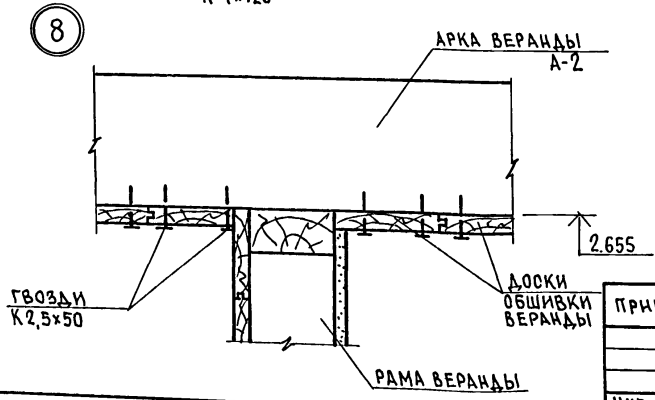
181-219-2687		АС			
НОРМОК. ОВАКИМЬЯН	ЗАМ. НАЧ. ОВАКИМЬЯН	Одноэтажный двухквартирный жилой дом с 3-комнатными квартирами	СТАДИЯ	ЛИСТ	ЛИСТОВ
ГАП ПЕТРОСОВ	ГИП СИДОРНИНА		Р	26	
ВЕД. НИЖ. БАРЫКИНА	ИСПОЛН. БАРЫКИНА		КРЫША. Узлы 3 ÷ 5		
ПРОВЕР. СИДОРНИНА			ЦНИИЭП ГРАЖДАНСЕЛЬСТРОЙ		
ИНВ. №					

АЛБОМ I
ТИПОВОЙ ПРОЕКТ 161-219-26.87



Данный лист см. совместно с листом 24.

ИНВ. № ПОСЛ. ПОДПИСЬ И ДАТА ВЗН. № В. №



ПРИВЯЗАН

НОРМОК.	ОВАКИМЬЯН	<i>[Signature]</i>
ЗАМ. НАЧ.	ОВАКИМЬЯН	<i>[Signature]</i>
ГАП	ПЕТРОСОВ	<i>[Signature]</i>
ГИП	СИДОРИНА	<i>[Signature]</i>
ВЕД. ИЖ.	БАРЫКИНА	<i>[Signature]</i>
ИСПОЛН.	БАРЫКИНА	<i>[Signature]</i>
ПРОВЕР.	СИДОРИНА	<i>[Signature]</i>

161-219-26.87

Ас

ОДНОЭТАЖНЫЙ ДВУХКВАРТИРНЫЙ
ЖИЛОЙ ДОМ
с 3-комнатными квартирами

СТADIЯ	ЛИСТ	ЛИСТОВ
Р	27	

КРЫША.
Узлы 6 ÷ 8

ЦНИИЭП
ГРАЖДАНСКОЙ СТРОИТЕЛЬНОСТИ

22711-01 31

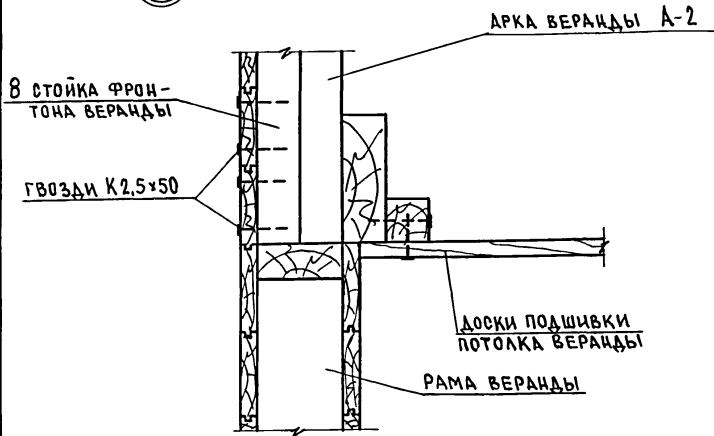
Альбом I

181-219-2687

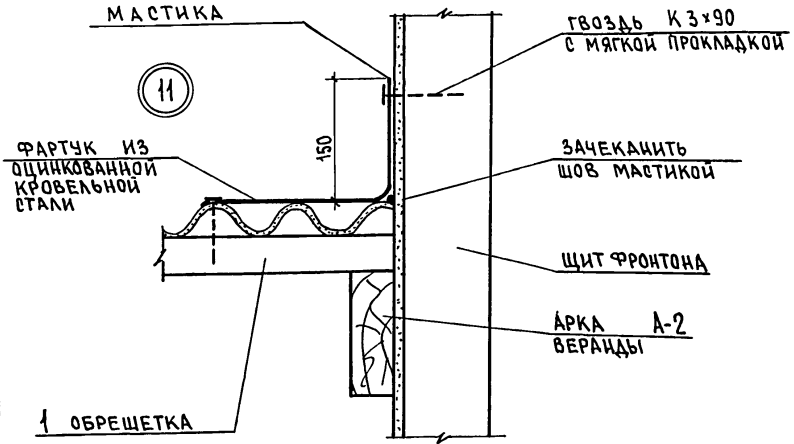
Типовой проект

Изм. № подл. Подпись архитектора Имя, инв. №

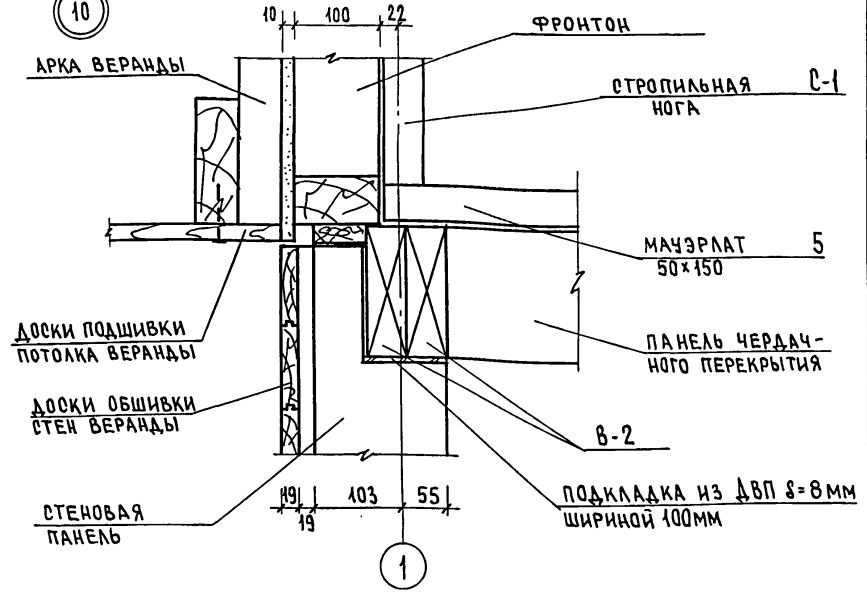
9



11



10

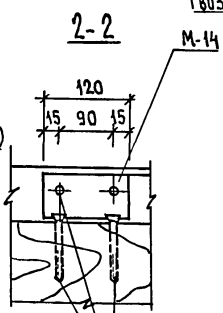
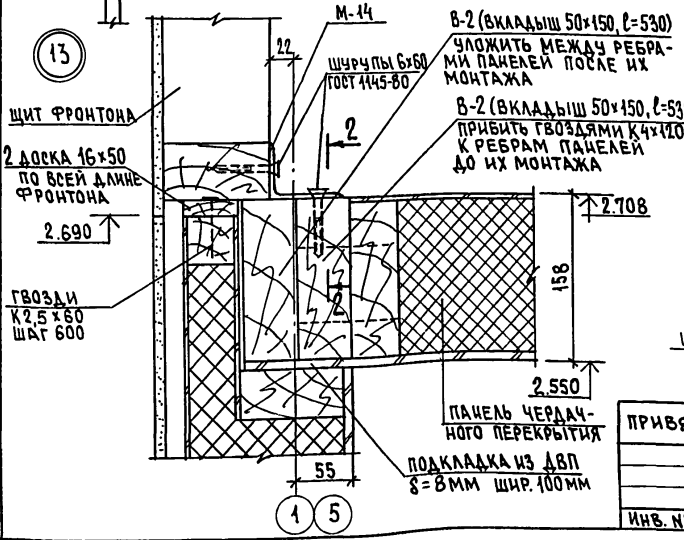
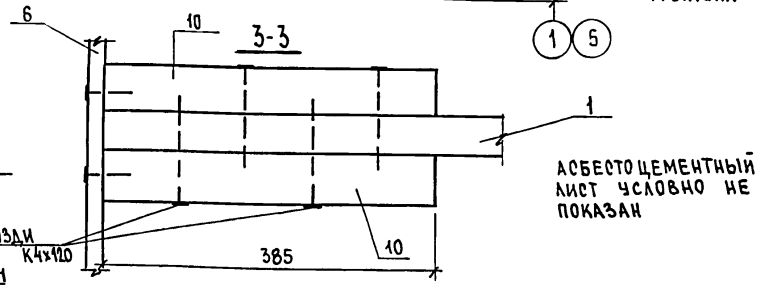
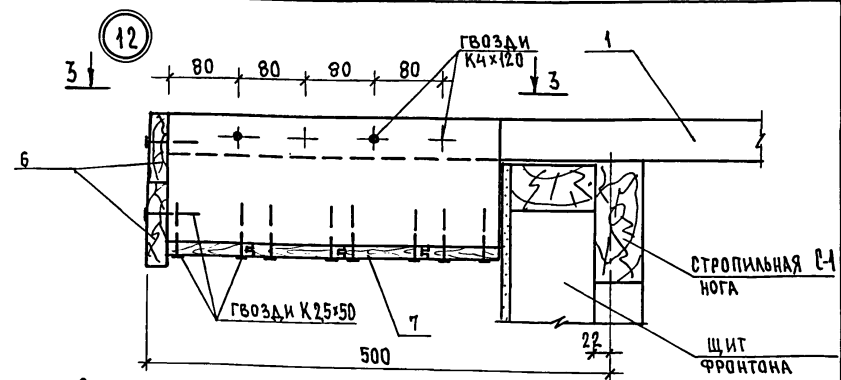
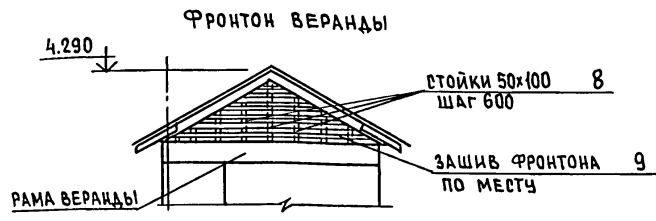
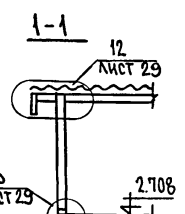
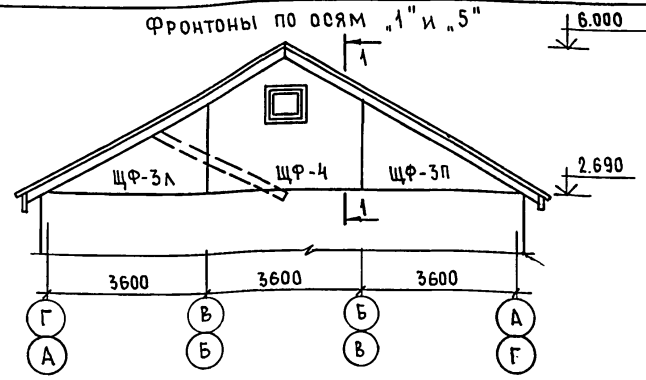


Данный лист см. совместно с листом 24.

Привязан				
Изм. №				

Нормок.	Овакимьян	<i>[Signature]</i>	181-219-2687	АС
Зам.нач.	Овакимьян	<i>[Signature]</i>	Одноэтажный двухквартирный жилой дом с 3-комнатными квартирами	Стадия лист Листов Р 28
ГАП	Петросов	<i>[Signature]</i>		
ВЕД.ИЖ.	Барыкина	<i>[Signature]</i>	Крыша. Узлы 9 ÷ 11.	ЦНИИЭП Граждансельстрой
Исполн.	Барыкина	<i>[Signature]</i>		
Провер.	Сидорина	<i>[Signature]</i>		

АНБ50М I
ТИПОВОЙ ПРОЕКТ 181-219-26.87



Данный лист см. совместно с листами 22, 23, 24.

ИНВ. № ПОДЛ. И ДАТА ВЗН. №

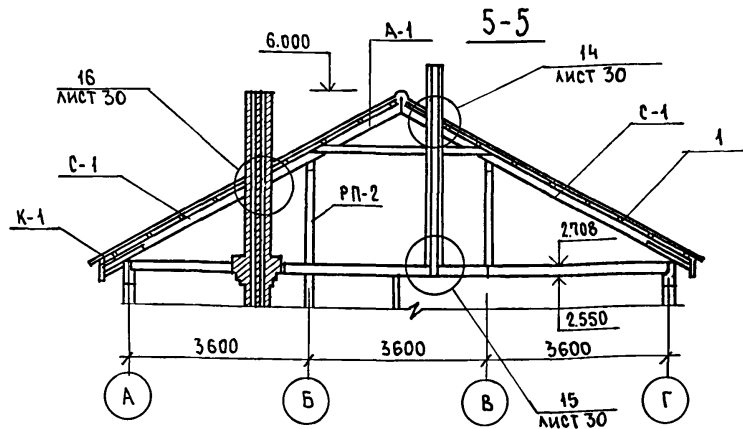
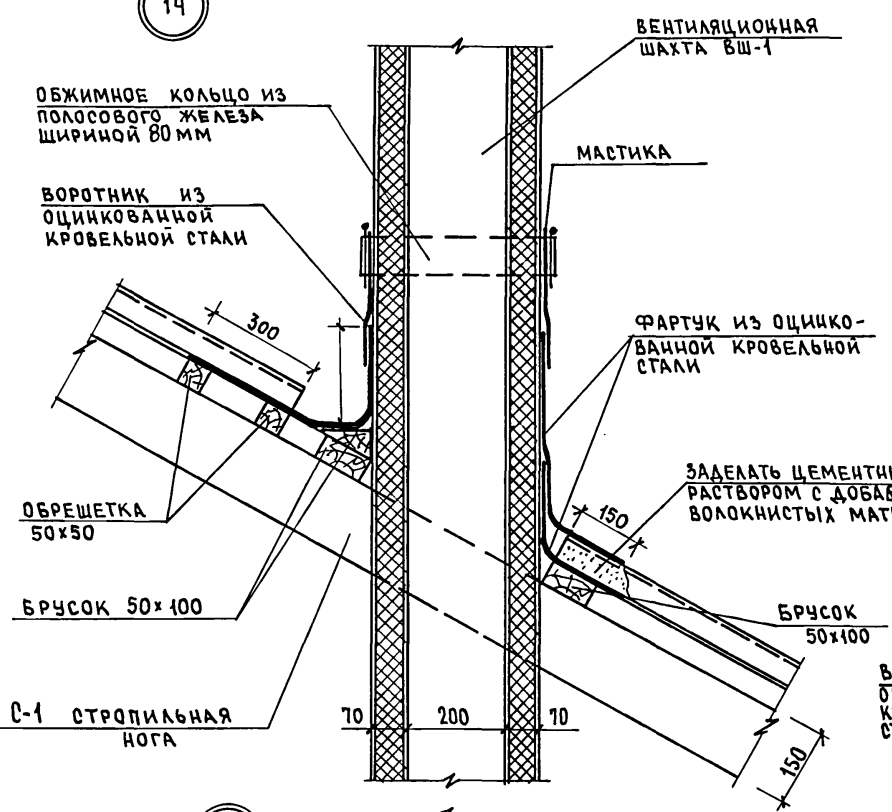
ИНВ. №	ПРИВЯЗАН

181-219-26.87		АС	
НОРМОК. ЗАМ. ИЩ. ГИП. ВЕД. ИЩ. ИСПОЛ. ПРОВЕР.	ОВАКИМЬЯН ОВАКИМЬЯН ПЕТРОВСОВ СИДОРКИНА БАРЫКИНА БАРЫКИНА СИДОРКИНА	Одноэтажный двухквартирный жилой дом с 3-комнатными квартирами Крыша, фронтоны по осям 1" и 5". Фронтоны веранды. Узлы 12, 13.	ЭТАЖА Лист Листов Р 29
ИНВ. №		ЦНИИЭП ГРАЖДАНСКОЙ СТРОИТЕЛЬНОСТИ	

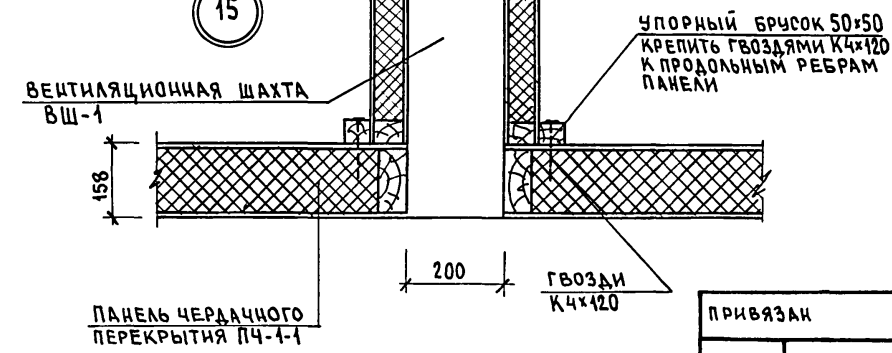
АЛБОМ I

ТИПОВОЙ ПРОЕКТ 181-219-2687

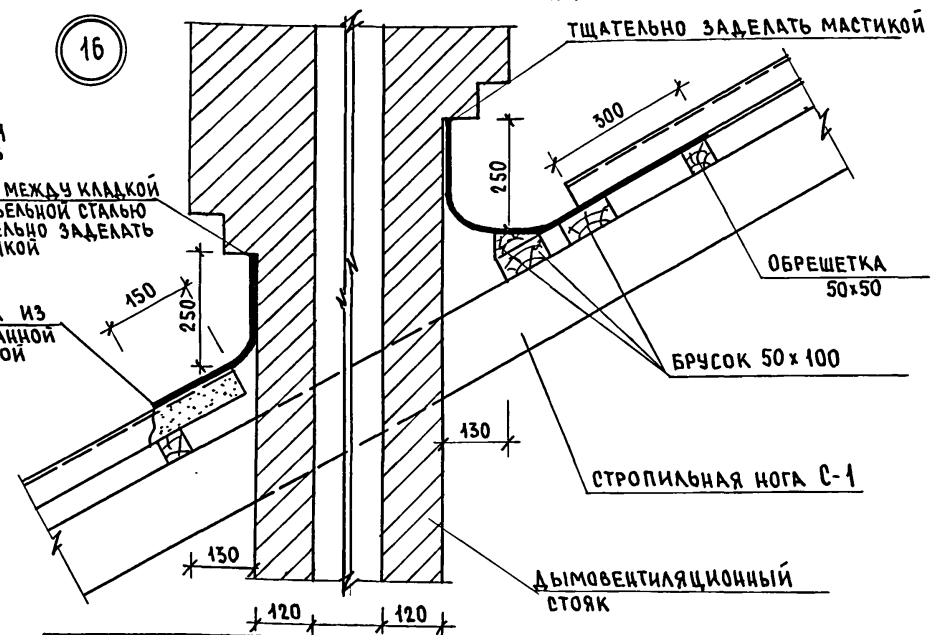
14



15



16



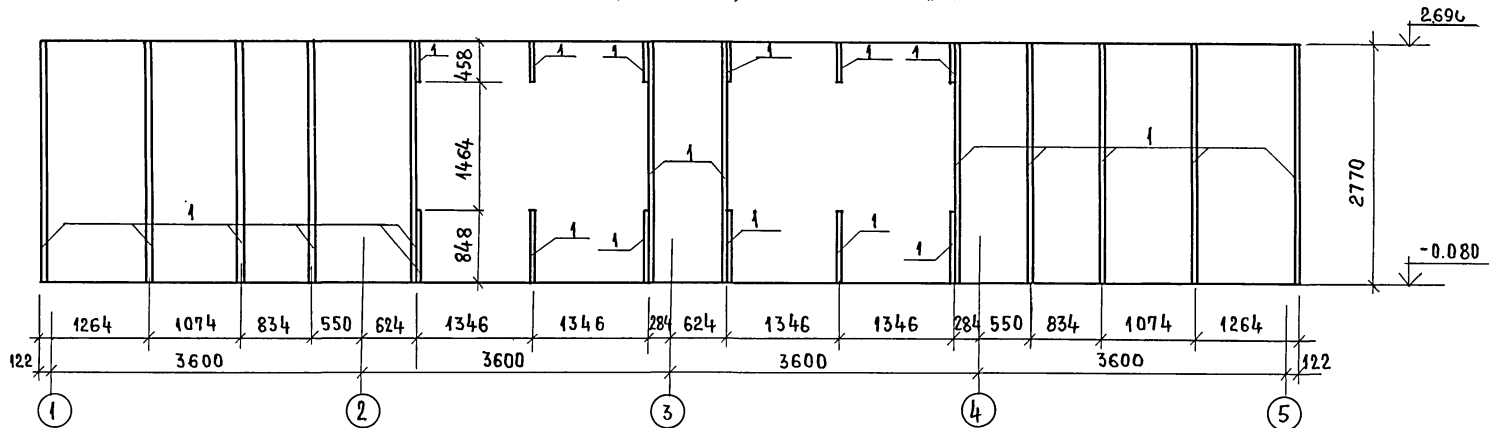
ИНВ. № ПОДЛ. ПОДПИСЬ И ДАТА. ВЗАМ. ИНВ. №

ПРИВЯЗАН	НОРМОК	ОВАКИМЬЯН	<i>[Signature]</i>
	ЗАМ. ИЩ	ОВАКИМЬЯН	<i>[Signature]</i>
	ГАП	ПЕТРОСОВ	<i>[Signature]</i>
	ГИП	СИДОРНИН	<i>[Signature]</i>
	ВЕД. ИНЖ.	БАРЫКИНА	<i>[Signature]</i>
	ИСПОЛ.	БАРЫКИНА	<i>[Signature]</i>
ИНВ. №	ПРОВЕР.	СИДОРНИН	<i>[Signature]</i>

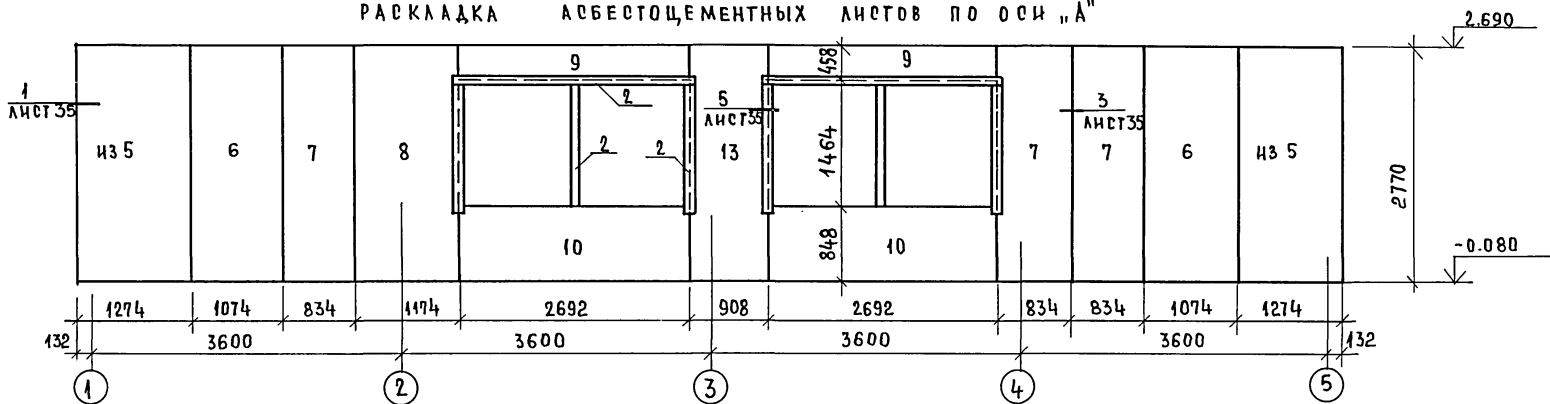
181-219-2687			АС		
Одноэтажный двухквартирный жилой дом с 3-комнатными квартирами					
СТАНЦИЯ	ЛИСТ	ЛИСТОВ			
Р.	30				
Крыша. Разрез 5-5.					
УЗЛЫ 14 ÷ 16					
ЦНИИЭП ГРАЖДАНСКОЙ СТРОИТЕЛЬНОСТИ					

22711-01 34

РАСКЛАДКА РЕЕК ПОД ОБЛИЦОВКУ ПО ОСИ "А"



РАСКЛАДКА АСБЕСТОЦЕМЕНТНЫХ ЛИСТОВ ПО ОСИ "А"



М.П. ПОВНОЙ ПРОЕКТ 181-219-26.87 АЛБЪОМ I

ИНВ. НЕ ПОДАТ. ПОДПИСЬ И ДАТА. ВЗАИМ. ИНВ. №

		181-219-26.87		А0	
НОРМ. КОМ. ОВАКИМЬЯН		ЗАМ. НАЧ. ОВАКИМЬЯН		ОДНОЭТАЖНЫЙ ДВУХКВАРТИРНЫЙ ЖИЛОЙ ДОМ С 3-КОМНАТНЫМИ КВАРТИРАМИ	
Г. П. ПЕТРОВСОВ		Г. П. СИДОРЧИН		СТАДИЯ ЛИСТ ЛИСТОВ	
РУК. ГР. ПАНТЕЛЕЕВ		ИСПОЛНИТ. ЕРПЫЛКЕВА		Р 31	
И. П. ПАНТЕЛЕЕВ		П. П. ПАНТЕЛЕЕВ		ЦНИИЭП ГРАЖДАНСКОГО СТРОИТЕЛЬСТВА	

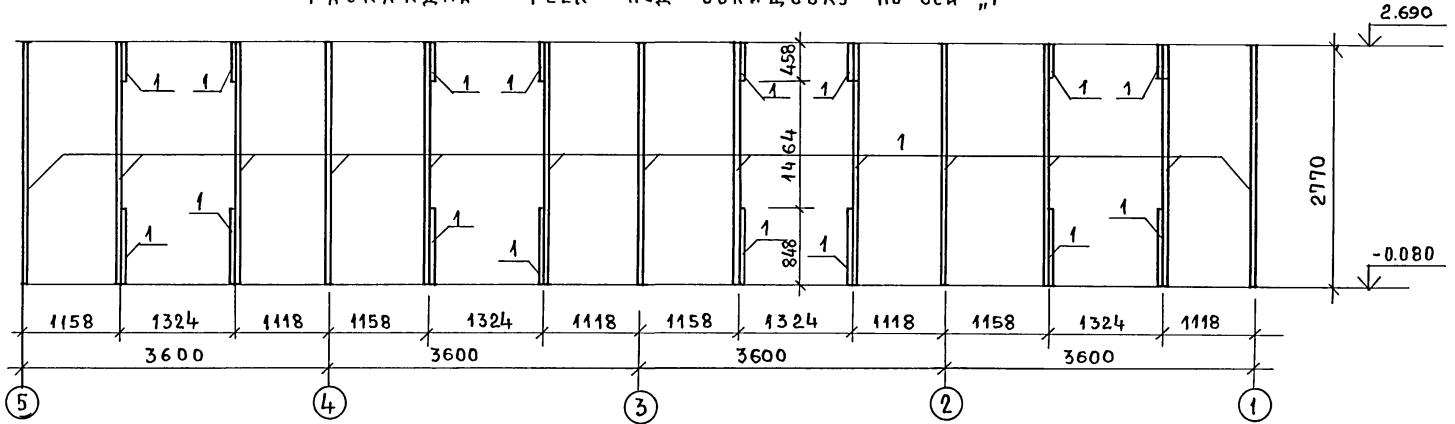
ПРИВЯЗАН

ИНВ. №

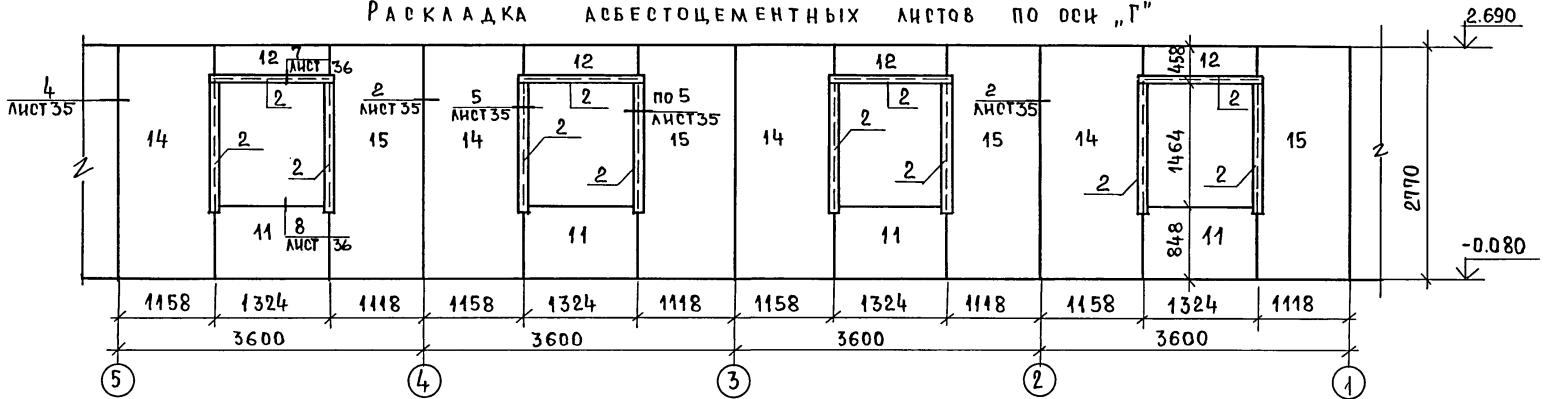
Типовой проект 181-219-26.87 Альбом I

ИВ.№ ПОД. ПОДПИСЬ И ДАТА. ВЗАМ. ИВ.№

РАСКЛАДКА РЕЕК ПОД ОБЛИЦОВКУ ПО ОСИ „Г”



РАСКЛАДКА АБЕСТОЦЕМЕНТНЫХ ЛИСТОВ ПО ОСИ „Г”



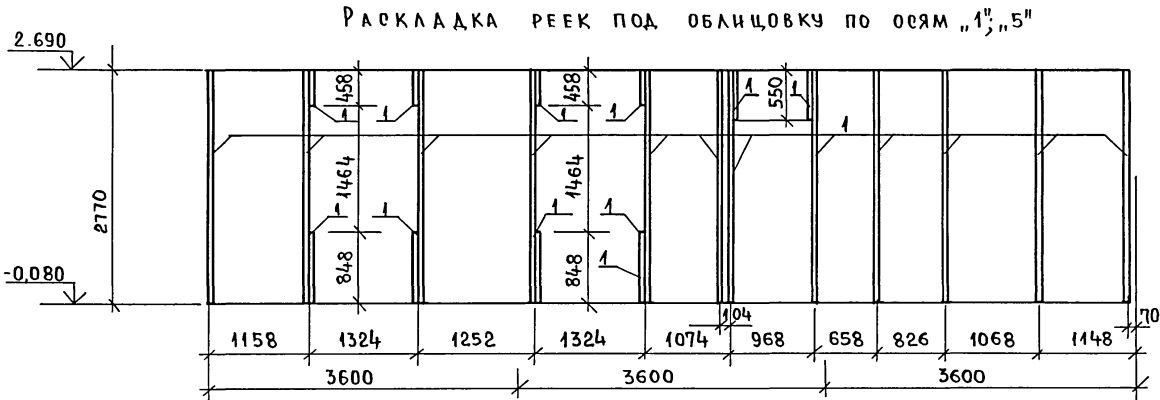
Данный лист см. совместно с листами 35, 36, 37

			181-219-26.87	АО		
НОРМ. КОД	ОВАКИМЬЯН	<i>[Signature]</i>	Одноэтажный двухквартирный жилой дом с 3 ^х комнатными квартирами.	СТАНЦИЯ	ЛИСТ	ЛИСТОВ
ЗАМ. НАЧ. РАП	ОВАКИМЬЯН	<i>[Signature]</i>		Р	32	
ГРП	СИДОРИНА	<i>[Signature]</i>		ЦНИИЭП ГРАЖДАНСКОЕ СТРОИТ.		
РУК. ПР.	ПАНТЕЛЛЕВА	<i>[Signature]</i>				
ИСПОЛНИЛ	ЕРПЫЛЕВА	<i>[Signature]</i>				
ИВ.№	ПАНТЕЛЛЕВА	<i>[Signature]</i>				

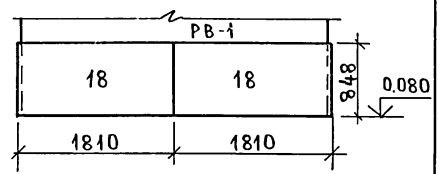
22711-01 36

ИНВ.№ ПОД., ПОДПИСЬ И ДАТА. ВЗАМ. ИНВ.№

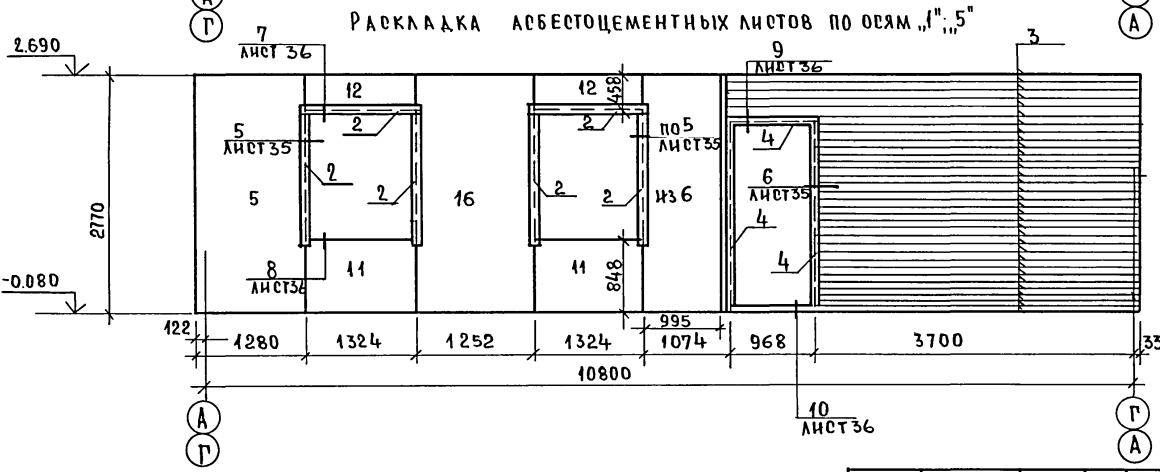
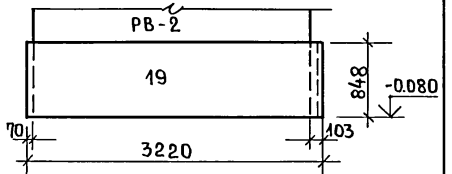
МШЦПОВОЙ ПРОЕКТ 181-219-26.87 АЛЬБОМ I



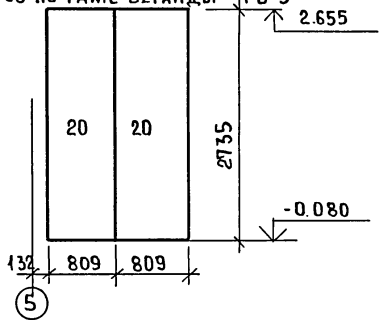
РАСКЛАДКА АБЕСТОЦЕМЕНТНЫХ ЛИСТОВ ПО РАМЕ ВЕРАНДЫ РВ-1



РАСКЛАДКА АБЕСТОЦЕМЕНТНЫХ ЛИСТОВ ПО РАМЕ ВЕРАНДЫ РВ-2



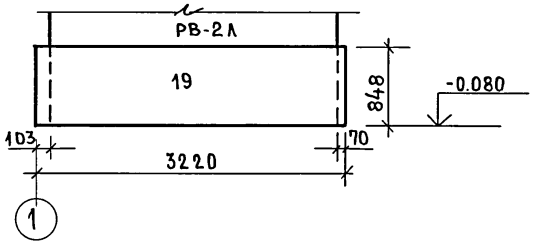
РАСКЛАДКА АБЕСТОЦЕМЕНТНЫХ ЛИСТОВ ПО РАМЕ ВЕРАНДЫ РВ-3



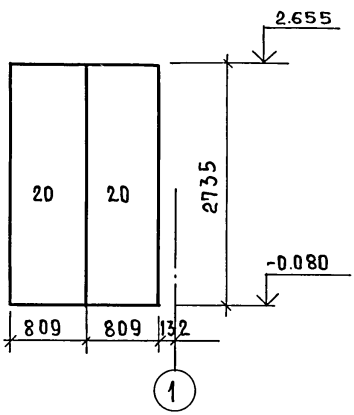
		181-219-26.87		АС	
ПРИВЯЗАН		НОРМ.КОНТ. ОВАКИМЬЯН	ОДНОЭТАЖНЫЙ ДВУХКВАРТИРНЫЙ ЖИЛОЙ ДОМ С 3-КОМНАТНЫМИ КВАРТИРАМИ.	СТАДИЯ	ЛИСТ
		ЗАМ.НАЧ. ОВАКИМЬЯН		Р	33
		Г.И.П. ПЕТРОВСОВ			
		Г.И.П. СИДОРНИНА			
		РУК.Г.Р. ПАНТЕЛЕЕВА	ОБЛИЦОВКА ДОМА ПО ОСЯМ $1''$, $5''$ И ВЕРАНДЫ.	ЦНИИЭП	
		ИСПОЛНИТ. ЕРПЫЛЁВА		ГРАЖДАНСКОЙ СТРОИ	
		ПРОВЕРИЛ ПАНТЕЛЕЕВА			

АЛЬБОМ I
ПРОЕКТ 181-219-26.87
ТИПОВОЙ ПОДПИСЬ И ДАТА ВЗАМ. ИИВ.И

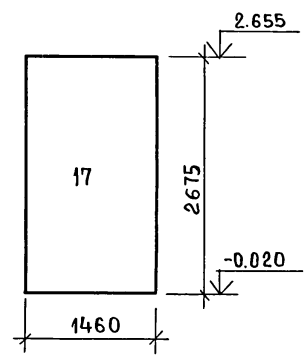
РАСКЛАДКА АСБЕСТОЦЕМЕНТНЫХ ЛИСТОВ ПО РАМЕ ВЕРАНДЫ РВ-2А



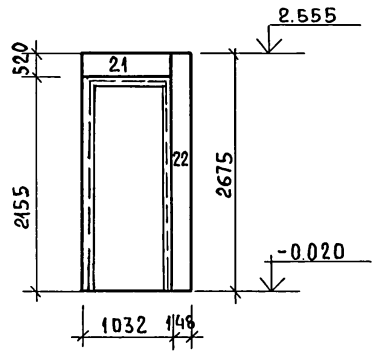
РАСКЛАДКА АСБЕСТОЦЕМЕНТНЫХ ЛИСТОВ ПО РАМЕ ВЕРАНДЫ РВ-3А



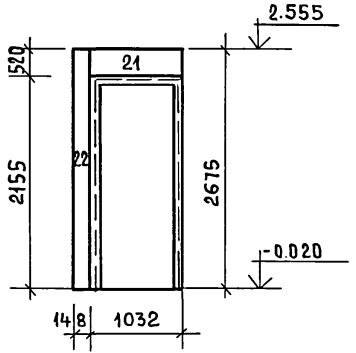
РАСКЛАДКА АСБЕСТОЦЕМЕНТНЫХ ЛИСТОВ ПО РАМЕ ВЕРАНДЫ РВ-4А



РАСКЛАДКА АСБЕСТОЦЕМЕНТНЫХ ЛИСТОВ ПО РАМЕ ВЕРАНДЫ РВ-5



РАСКЛАДКА АСБЕСТОЦЕМЕНТНЫХ ЛИСТОВ ПО РАМЕ ВЕРАНДЫ РВ-5А

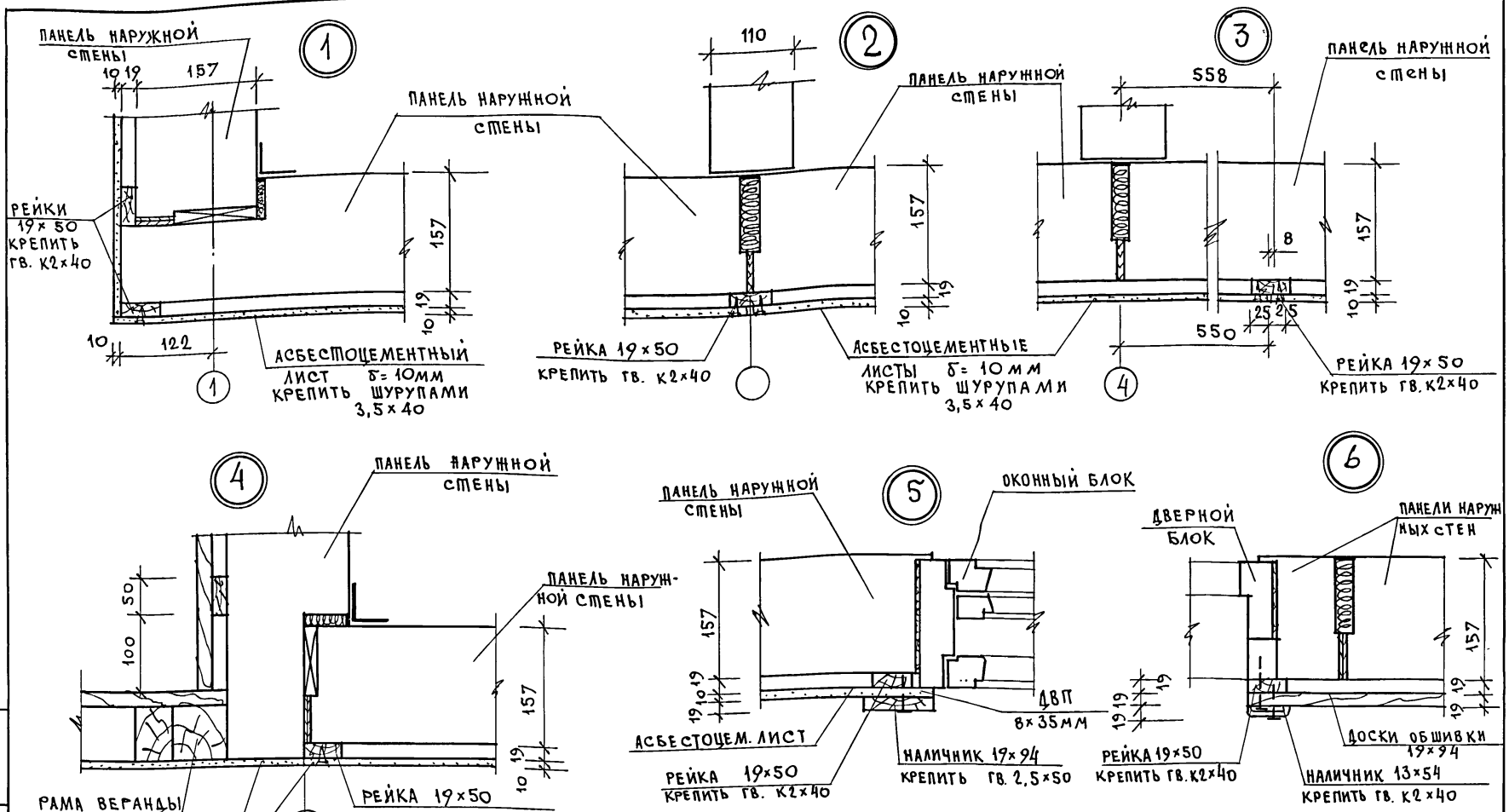


ИИВ. № ПОДП. ПОДПИСЬ И ДАТА ВЗАМ. ИИВ.И

				181-219-26.87		АО			
ПРИВЯЗАН:				НОРМ.КОНТ.	ОВАКИМЬЯН	ОДНОЭТАЖНЫЙ ДВУХКВАРТИР-НЫЙ ЖИЛОЙ ДОМ С 3-КОМНАТНЫМИ КВАРТИРАМИ	СТАДИЯ	ЛИСТ	ЛИСТОВ
				ЗАМНАЧ.М	ОВАКИМЬЯН	УБЛИЦОВКА ВЕРАНД АСБЕСТОЦЕМЕНТНЫМИ ЛИСТАМИ.	Р	34	
				ТИП	СИДОРНИНА		Ц Н И И Э П		
				РУК.Г.Р.	ПАНТЕЛЕЕВА		ГРАЖДАНСЕЛЬСТРОЙ		
				ИСПОЛН.	ПАНТЕЛЕЕВА				
				ПРОВЕРИЛ	СИДОРНИНА				
ИНВ. №									

ПРОЕКТП 181-219-26.87 АЛЬБОМ Т

ЛИТОВОЙ
ИВ.Н ПОДПИСЬ И ДАТА
ВЗАМ. ИВ.Н



АСБЕСТОЦЕМЕНТНЫЕ ЛИСТЫ δ=10мм КРЕПИТЬ ШУРУПАМИ 3,5x40

РАМА ВЕРАНДЫ РВ-2

ПРИВЯЗАН

ИВ.Н

НОРМОК	ОВАКИМЬЯН	<i>О.В.К.</i>
ЗАМ.НАЧ.М	ОВАКИМЬЯН	<i>О.В.К.</i>
ГАП	ПЕТРОВ	<i>П.П.</i>
ГИП	СИДОРОВА	<i>С.С.</i>
РУК.ГР.	ПАНТЕЛЕЕВА	<i>П.П.</i>
ИСПОЛ.	ЕРЫЛЕВА	<i>Е.Е.</i>
ПРОВЕР.	ПАНТЕЛЕЕВА	<i>П.П.</i>

Одноэтажный, двухквартирный жилой дом с 3-комнатными квартирами

Облицовка дома. Узлы 1÷6.

СТАДИЯ	ЛИСТ	ЛИСТОВ
Р	35	

ЦНИИЭП
ГРАЖДАНСЕЛЬСТРОЙ

181-219-26.87

АС

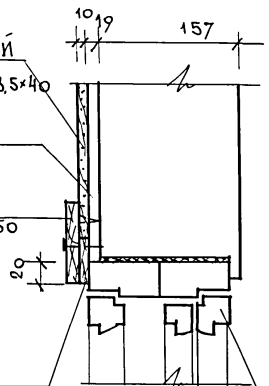
ШИПОВОЙ ПРОЕКТ 181-219-26.87 АЛБОМ I

7

АСБЕСТОЦЕМЕНТНЫЙ
ЛИСТ $\delta = 10$ мм
КРЕПИТЬ ШУРУПАМИ 3.5×40

РЕЙКА 19×50
КРЕПИТЬ ГВ. $K2 \times 40$

НАЛИЧНИК 19×94
КРЕПИТЬ ГВ. 2.5×50



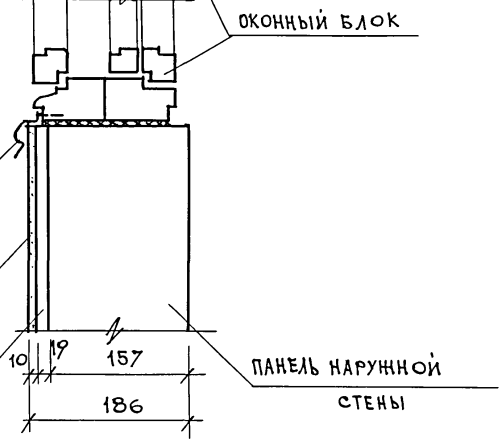
ДВП 8×35 мм

8

ОЦИНКОВАННАЯ
СТАЛЬ

АСБЕСТОЦЕМЕНТНЫЙ
ЛИСТ $\delta = 10$ мм

РЕЙКА 19×50



ОКОННЫЙ БЛОК

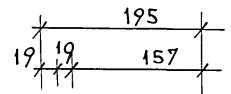
ПАНЕЛЬ НАРУЖНОЙ
СТЕНЫ

9

ДОСКИ 19×94

РЕЙКА 19×50
КРЕПИТЬ ГВ. $K2 \times 40$

НАЛИЧНИК 19×94
КРЕПИТЬ ГВ. 2×40



ПАНЕЛЬ НАРУЖНОЙ
СТЕНЫ

10

ДВЕРНОЙ БЛОК

157

ИНВ. И ПОДЛ. ПОДПИСЬ И ДАТА ВЗАМ. ИНВ. N

ПРИВЯЗАН

ИНВ. N

		181-219-26.87		АС	
НОРМОК.	ОБАКИМЬЯН	Одноэтажный двухквартирный ЖИЛОЙ ДОМ С 3-КОМНАТНЫМИ КВАРТИРАМИ	СТАДИЯ	ЛИСТ	ЛИСТОВ
ЗАМ. НАЧ. М.	ОБАКИМЬЯН		Р	36	
ГАП	ПЕТРОСОВ	Облицовка дома асбесто- цементными листами УЗЛЫ 7 ÷ 10.	ЦНИИЭП ГРАЖДАНСЕЛЬСТРОЙ		
	СИДОРИНА				
РУК. ГР.	ПАНТЕЛСЕВА				
ИСПОЛН.	ПАНТЕЛСЕВА				
ПРОВЕР.	СИДОРИНА				

22711-01 40

АЛБЕОМ I

181-219-26.87

ТИПОВОЙ ПРОЕКТ

ИНВ. ЧЕРТЕЖ ПОДПИСЬ И ДАТА ВЗАИМ. ИНВ. №

МАРКА ПОЗ	ОБОЗНАЧЕНИЕ	НАИМЕНОВАНИЕ	КОЛ.	МАССА ЕД. КГ	ПРИМЕЧ.
1	ГОСТ 24454-80 Е*	Рейка под облиц. 19x50мм	181,0	0,60	
2	ГОСТ 24454-80 Е*	Наличники 19x94 п.м	52	1,25	
3	ГОСТ 24454-80 Е*	Доски обшивки 19x94	260	1,25	
4	ГОСТ 8242-75	Наличник 13x54 п.м	12	0,5	
5	ГОСТ 18124-75*	Асбестоцем. лист 2,77x1,28	4	56,8	
6	ГОСТ 18124-75*	Асбестоцем. лист 2,77x1,074	4	47,6	
7	ГОСТ 18124-75*	Асбестоцем. лист 2,77x0,834	3	37,0	
8	ГОСТ 18124-75*	Асбестоцем. лист 2,77x1,174	1	52	
9	ГОСТ 18124-75*	Асбестоцем. лист 2,69x0,458	2	19,7	
10	ГОСТ 18124-75*	Асбестоцем. лист 2,69x0,848	2	36,5	
11	ГОСТ 18124-75*	Асбестоцем. лист 1,324x0,848	8	17,9	
12	ГОСТ 18124-75*	Асбестоцем. лист 1,324x0,458	8	9,8	
13	ГОСТ 18124-75*	Асбестоцем. лист 2,77x0,908	1	40,3	
14	ГОСТ 18124-75*	Асбестоцем. лист 2,77x1,158	4	51,2	
15	ГОСТ 18124-75*	Асбестоцем. лист 2,77x1,118	4	49,6	
16	ГОСТ 18124-75*	Асбестоцем. лист 2,77x1,252	2	55,5	
17	ГОСТ 18124-75*	Асбестоцем. лист 2,675x1,46	2	62,6	
18	ГОСТ 18124-75*	Асбестоц. лист 1,81x0,848	4	24,5	
19	ГОСТ 18124-75*	Асбестоц. лист 3,22x0,848	2	43,7	
20	ГОСТ 18124-75*	Асбестоц. лист 2,735x0,809	4	35,4	
21	ГОСТ 18124-75*	Асбестоц. лист 1,302x0,52	2	8,6	
22	ГОСТ 18124-75*	Асбестоц. лист 2,675x0,448	2	6,4	
23	ГОСТ 18124-75*	Асбестоц. листы фронтона	34,3	54,4	
24	ГОСТ 24454-80 Е*	Наличник окна фронт. 44x94 п.м.	8	2,5	
25	ТУ 13-444-79	ДВП $\delta=8$ мм	м ²	2,05	13,9

1. Экран из асбестоцементных плоских листов $\delta=10$ мм на отnose монтируется после сборки дома
2. Листы облицовки крепить шурупами 3,5x40 с антикоррозийным покрытием в предварительно просверленные отверстия в листе, диаметр раззенкованных отверстий под шурупы должен быть больше диаметра шурупов на 2 мм. Шаг шурупов - 200 мм
3. Рейки под облицовку крепить гвоздями К2x40, шаг - 300 мм.
4. Наличники крепить гвоздями К2,5x50 шаг 300 мм в шахматном порядке.
5. Данный лист см. совместно с листами 31-36

ПРИВЯЗАН

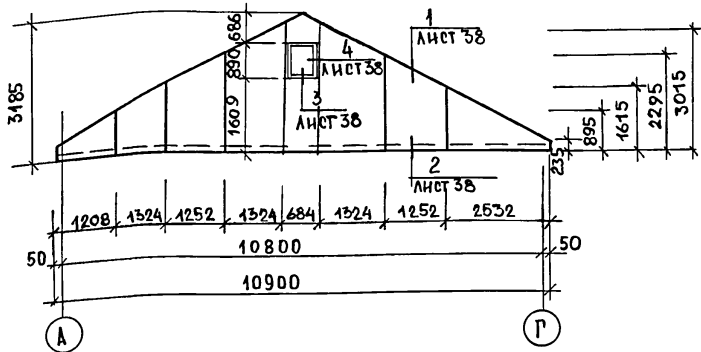
ИНВ. №

		181-219-26.87		АО	
НОРМ. КОМ.	ОВАКИМЬЯН				
ЗАМ. НАЧМ	ОВАКИМЬЯН				
РАП	ПЕТРОВ				
ГЦП	СИДОРНИН				
РУК. ГР.	ПАНТЕЛЕЕВА				
ИСПОЛН.	ЕРЫЛАЕВА				
ПРОВЕРИЛ	ПАНТЕЛЕЕВА				
ОДНОЭТАЖНЫЙ ДВУХКВАРТИРНЫЙ ЖИЛОЙ ДОМ С 3-КОМНАТНЫМИ КВАРТИРАМИ			СТАНЦИЯ	ЛИСТ	ЛИСТОВ
			Р	37	
ОБЛИЦОВКА ДОМА АСБЕСТОЦЕМЕНТНЫМИ ЛИСТАМИ. СПЕЦИФИКАЦИЯ			Ц И Ц И Э П ГРАЖДАНСЕЛЬСТРОЙ		

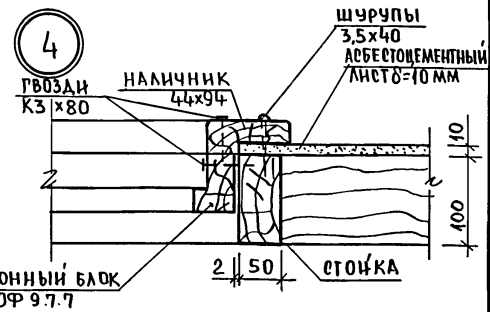
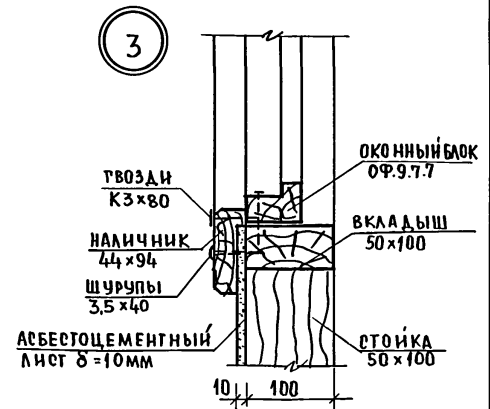
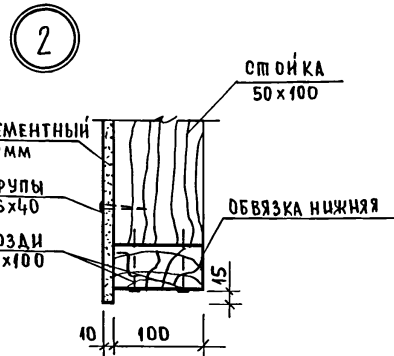
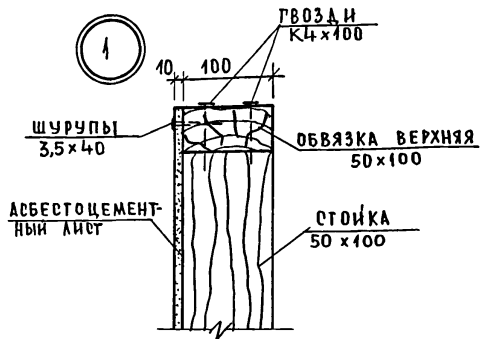
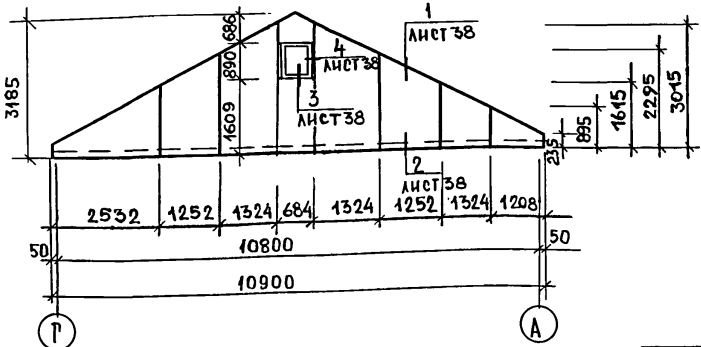
22711-01 41

ТИПОВОЙ ПРОЕКТ 181-219-26.87 АЛЬБОМ I

РАЗБИВКА АСБЕСТОЦЕМЕНТНЫХ ЛИСТОВ ФРОНТОНА В ОСЯХ А-Г



РАЗБИВКА АСБЕСТОЦЕМЕНТНЫХ ЛИСТОВ ФРОНТОНА В ОСЯХ Г-А



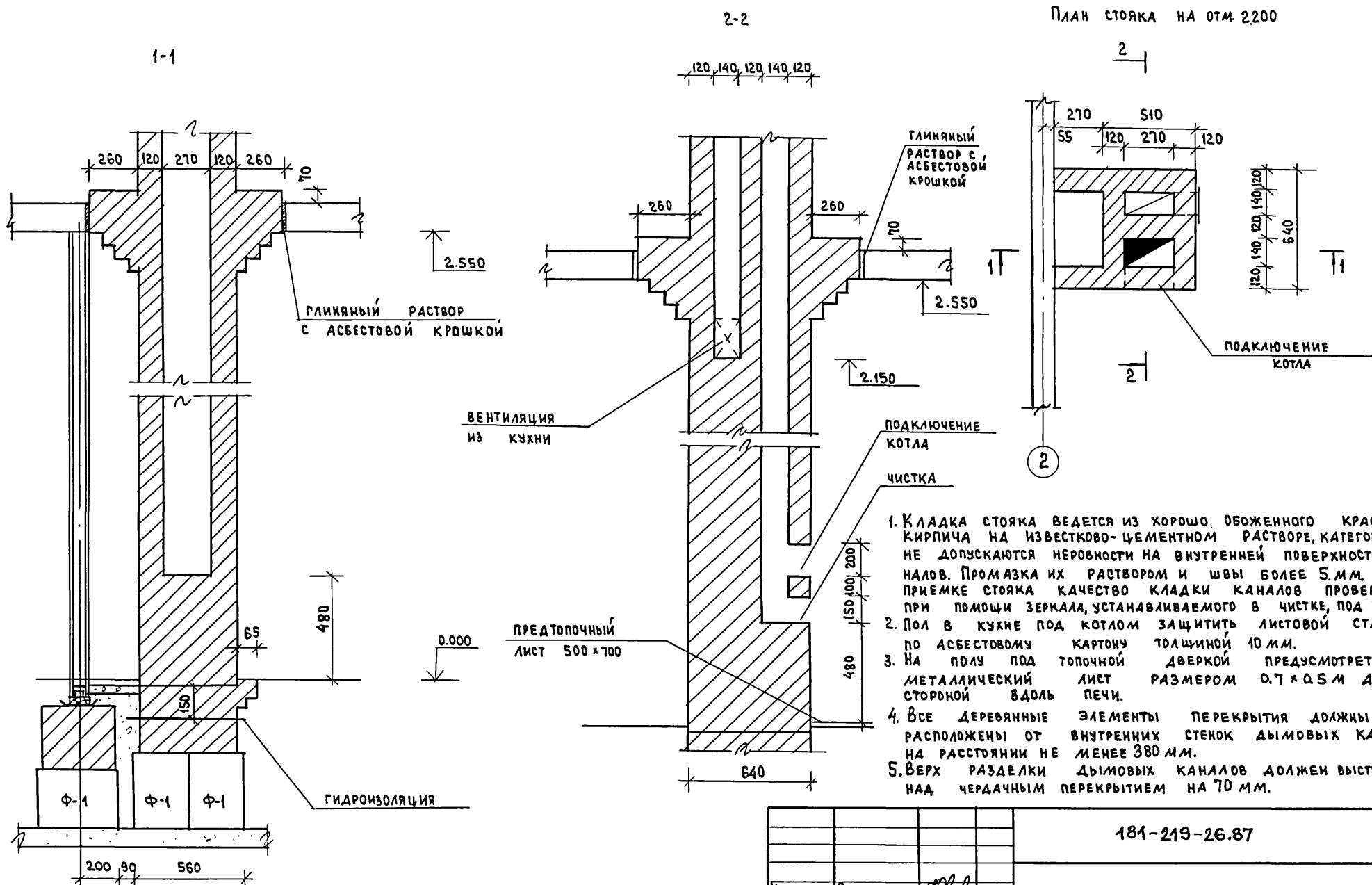
РАСХОД АСБЕСТОЦЕМЕНТНЫХ ЛИСТОВ СМ. ЛИСТ 37

		181-219-26.87		АС	
НОРМ.КОНТ.	ОВАКИМЬЯН	ОБАКИМЬЯН	ОБАКИМЬЯН	ОДНОЭТАЖНЫЙ ДВУХКВАРТИРНЫЙ ЖИЛОЙ ДОМ С 3-КОМНАТНЫМИ КВАРТИРАМИ.	СТАДИЯ
ЗАМ.НАЧ.М.	ОВАКИМЬЯН	ОВАКИМЬЯН	ОВАКИМЬЯН	КВАРТИРАМИ.	ЛИСТ
ГАП	ПЕТРОВОВ	ПЕТРОВОВ	ПЕТРОВОВ	ОБЛАЧКО ФРОНТОНОВ АСБЕСТОЦЕМЕНТНЫМИ ЛИСТАМИ.	ЛИСТОВ
ГИП	СНАДОРИНА	СНАДОРИНА	СНАДОРИНА	УЗЛЫ 1÷4	Р
РУК.ГР.	ПАНТЕЛЕЕВА	ПАНТЕЛЕЕВА	ПАНТЕЛЕЕВА	ЦНИИЭП	38
ИСПОЛНИТ.	ЕРПЫЛЕВА	ЕРПЫЛЕВА	ЕРПЫЛЕВА	ГРАЖДАНСЕЛЬСТРОЙ	
ПРОВЕРИЛ	ПАНТЕЛЕЕВА	ПАНТЕЛЕЕВА	ПАНТЕЛЕЕВА		

ПРИВЯЗАН			
ИНВ.№			

ИНВ.№ ПОДАЛ ПОДПИСЬ И ДАТА ВЗАКЛОН №

Типовой проект
181-219-2687
Альбом I



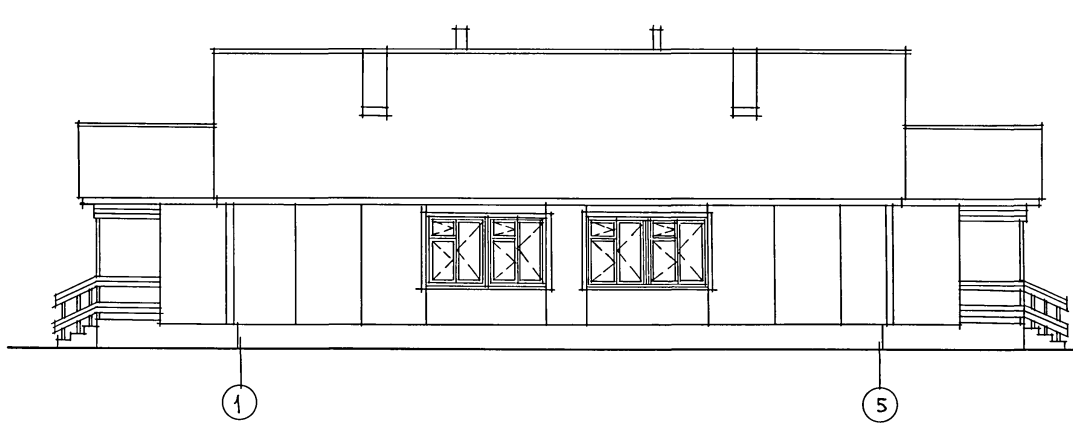
1. Кладка стояка ведется из хорошо обожженного красного кирпича на известково-цементном растворе, категорически не допускаются неровности на внутренней поверхности каналов. Промазка их раствором и швы более 5 мм. При приемке стояка качество кладки каналов проверяется при помощи зеркала, устанавливаемого в чистке, под углом 45°.
2. Пол в кухне под котлом защитить листовой сталью по асбестовому картону толщиной 10 мм.
3. На полу под топочной дверкой предусмотреть металлический лист размером 0.7 x 0.5 м длиной стороной вдоль печи.
4. Все деревянные элементы перекрытия должны быть расположены от внутренних стенок дымовых каналов на расстоянии не менее 380 мм.
5. Верх разделки дымовых каналов должен выступать над чердачным перекрытием на 70 мм.

инв. № подл.	подпись и дата	взам. инв. №

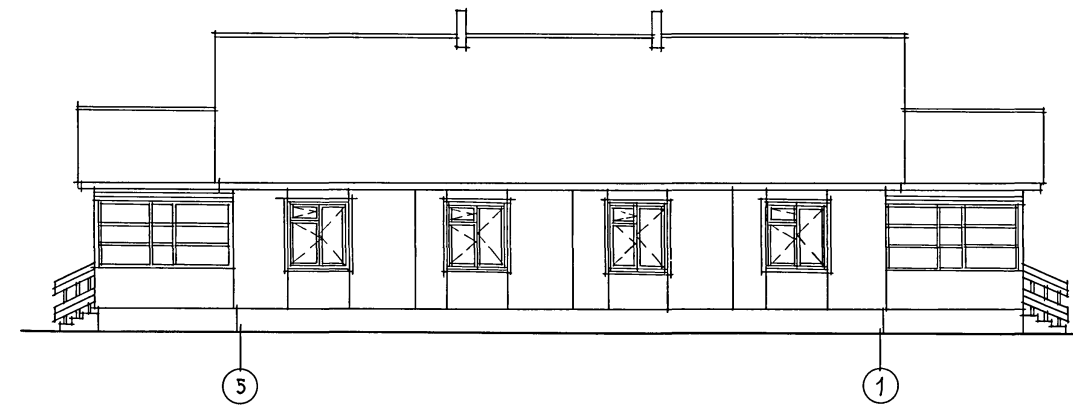
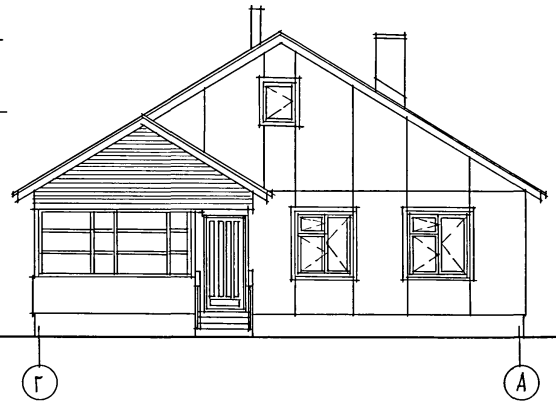
Привязан	Нормок.	Овакимьян	<i>[Signature]</i>
	Замнач.	Овакимьян	<i>[Signature]</i>
	ГАП	Петросов	<i>[Signature]</i>
	ГИП	Сидорина	<i>[Signature]</i>
	Рук. гр.	Пантелеева	<i>[Signature]</i>
	исполн.	Ерпылева	<i>[Signature]</i>
инв. №	проверка	Пантелеева	<i>[Signature]</i>

181-219-26.87		АС	
Однотажный, двухквартирный жилой дом с 3-комнатными квартирами	этаж	лист	листов
Дымовентиляционный стояк	Р	39	
22711-01 43		ЦНИИЭП Граждансельстрой	

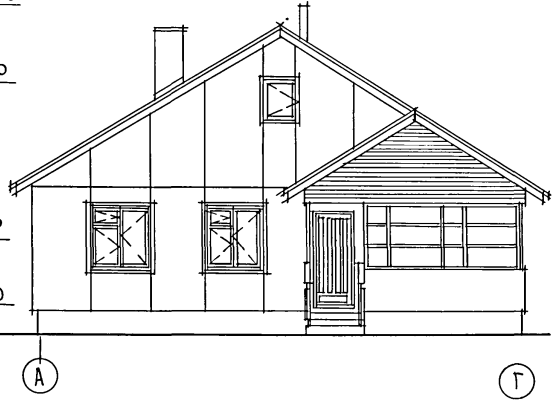
Типовой проект 181-219-26.87 - А. Лысов



6.000
4.290
0.707
-0.600



6.000
4.290
0.919
-0.600

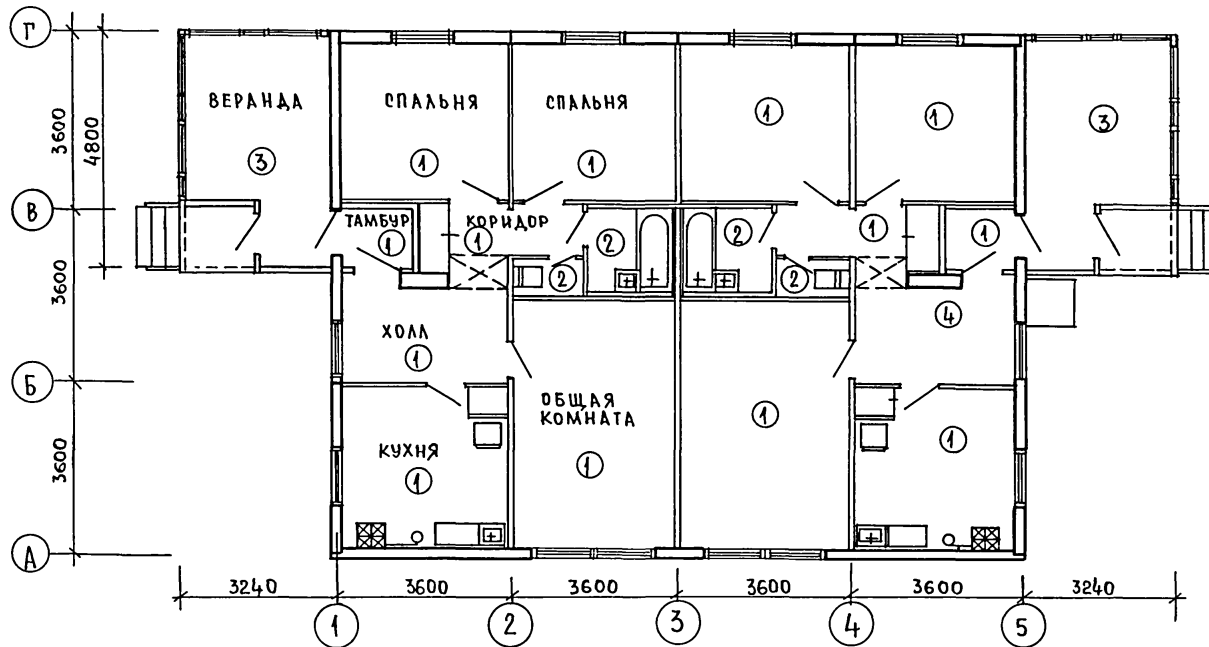


ИНВ. И ПОДП. ПОДПИСЬ И ДАТА ВЗЛ. ИНВ. Л

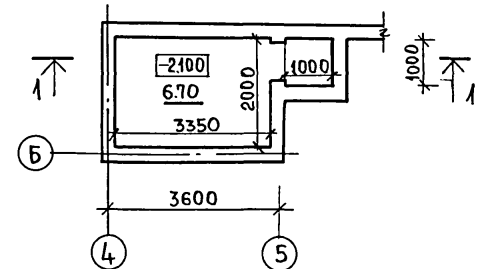
		181-219-26.87		АС			
ПРИВЯЗАН		НОРМОК. ОВАКИМЬЯН		Одноэтажный двухквартирный жилой дом с 3-комнатными квартирами	СТАДИЯ	ЛИСТ	ЛИСТОВ
		ЗАМ. НАЧ. М. ОВАКИМЬЯН			Р	40	
		ГЛП ПЕТРОСОВ			ВАРИАНТ ФАСАДОВ 1-5; 5-1; А-Г; Г-А.		
		ГИП СИДОРЕНКО					
		ИСПОЛН. ШЕВЧЕНКО					
ИНВ. Л		ПРОВЕР. ПЕТРОСОВ	ЦНИИЭП ГРАЖДАНСКОЙ СТРОИТЕЛЬНОСТИ				

22711-01 44

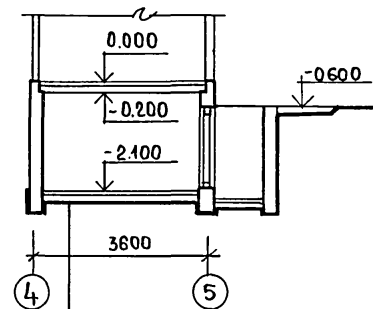
ПЯТНОВИЙ ПРОЕКТ 181-219-26.87 АЛЬБОМ I



ПЛАН УЗЛА ВВОДА



РАЗРЕЗ 1-1



ЭКСПЛИКАЦИЯ ПОЛОВ

НАИМЕНОВАНИЕ ПОМЕЩЕНИЙ	ТИП ПОЛА	СХЕМА ПОЛА	ЭЛЕМЕНТЫ ПОЛА И ИХ ТОЛЩИНА	ПЛОЩАДЬ ПОЛА /м²/
СМ. ЛИСТ 6	1	СМ. ЛИСТ 6	СМ. ЛИСТ 6	118.04
ХОЛЛ	4		ДОСКИ - 28мм ЛАГИ - 50x75 ТОЛЬ - 2 СЛОЯ ГРАВИЙ КЕРАМЗИТОВЫХ Ø=600КМ, 3150мм ЖЕЛЕЗОБЕТОННАЯ ПАНТА ПЕРЕКРЫТИЯ	7.16

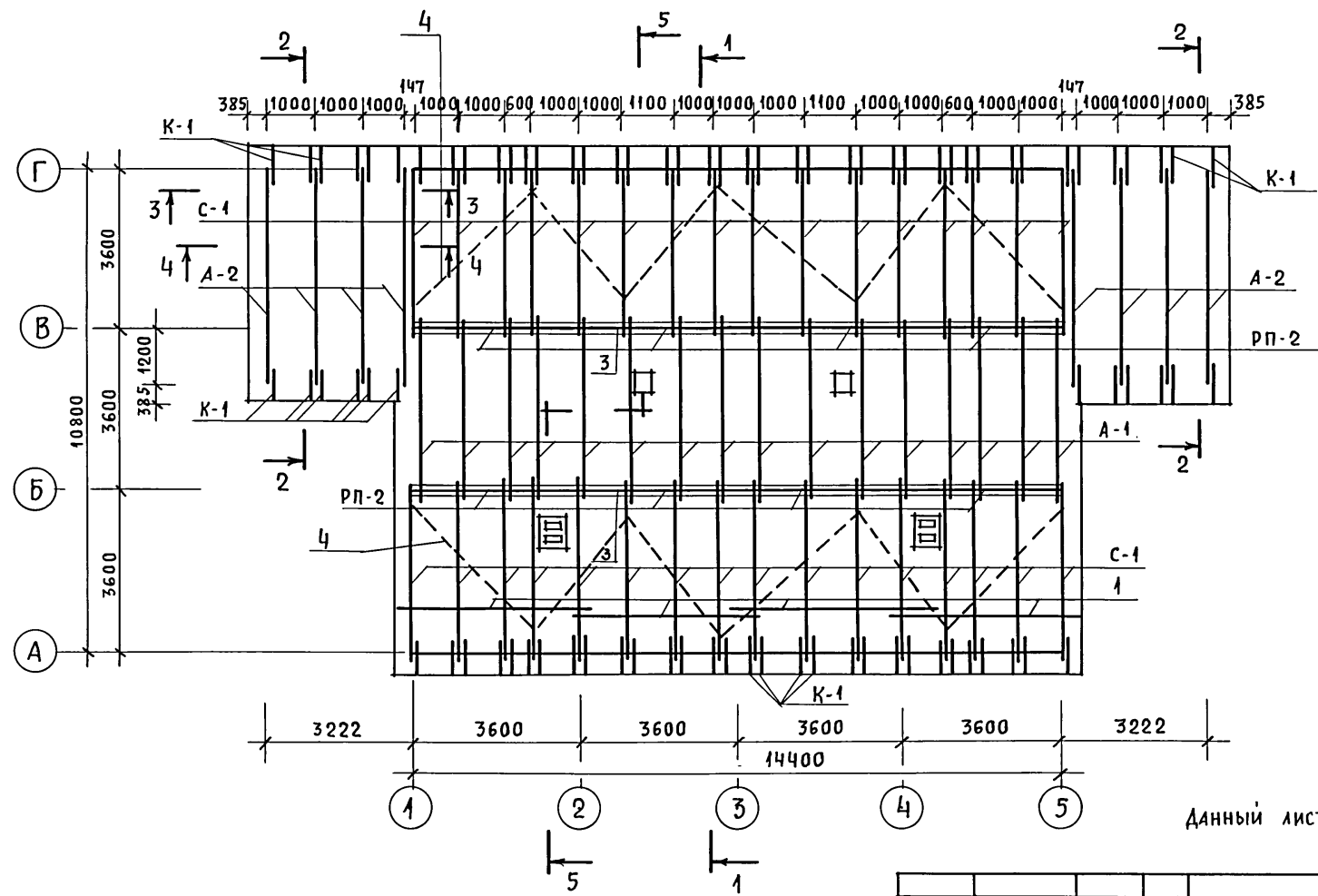
Тип пола 2 и 3 см. лист 6

ПРИВЯЗАН

ИНВ.№ ПОДА.	ПОДПИСЬ И ДАТА	ВЗАМ.ИНВ.№	181-219-26.87			АС
НОРМ.КОНТ.	ОВАКИМЬЯН	<i>[Signature]</i>	ОДНОЭТАЖНЫЙ ДВУХКВАРТИРНЫЙ	СТАДИЯ	ЛИСТ	ЛИСТОВ
ЗАМ.НАЧ.	ОВАКИМЬЯН	<i>[Signature]</i>	ЖИЛОЙ ДОМ С 3-КОМНАТНЫМИ	Р	41	
ГАП	ПЕТРОВ	<i>[Signature]</i>	КВАРТИРАМИ			
ГИП	СИДОРНИН	<i>[Signature]</i>	ВАРИАНТ ПЛАНИРОВОЧНОГО	ЦНИИЭП		
РУК.ГР.	ПАНТЕЛЕЕВА	<i>[Signature]</i>	РЕШЕНИЯ ПРИ ЦЕНТРАЛИЗОВАННОМ ОТОПЛЕНИИ ДОМА	ГРАЖДАНСКОЙ СЕЛЬСТРОИ		
ИСПОЛНИТ.	ЕРЫЛЕВА	<i>[Signature]</i>				
ПРОВЕРИЛ	ПАНТЕЛЕЕВА	<i>[Signature]</i>				

ТИПОВОЙ ПРОЕКТ
181-219-26.87
Альбом I

План стропил



Данный лист см. совместно с листом 43

ИНВ. N ПОДЛ. ПОДПИСЬ И ДАТА ВЗАМ. ИНВ. N

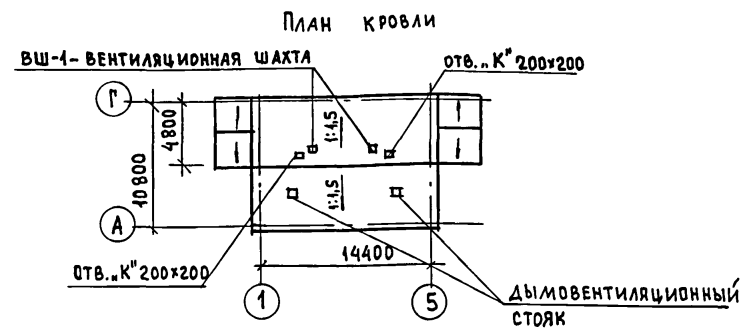
ИНВ. N				
ИНВ. N				

181-219-26.87		АС		
НОРМОК.	ОВАКИМЬЯН			
ЗАМ. НАЧ.	ОВАКИМЬЯН			
ГАП	ПЕТРОСОВ			
ГИП	СИДОРИНА			
РУК. ГРУП.	ПАНТЕЛЕЕВА			
ИСПОЛН.	ПАНТЕЛЕЕВА			
ПРОВЕР.	СИДОРИНА			
Одноэтажный двухквартирный жилой дом с 3-комнатными квартирами		СТАДИЯ	ЛИСТ	ЛИСТОВ
Крыша (вариант на снеговую нагрузку 100 кгс/м ²)		Р	42	
План стропил		ЦНИИЭП ГРАЖДАНСЕЛЬСТРОЙ		

22711-01 46

ТИПОВОЙ ПРОЕКТ
181-219-2687
А.А.БЕДОМ I

МАРКА	ОБОЗНАЧЕНИЕ	НАИМЕНОВАНИЕ	КОЛ.	МАССА ЕД., КГ	ПРИМЕЧ.
ВШ-1	219-2-1-03-84.00	ВЕНТИЛЯЦИОННАЯ ШАХТА ШВ-38	2	242	
С-1	219-2-1-03-82.00	СТРОПИЛА С-44-15.5	32	20.8	
А-1	219-2-1-03-80.00	АРКА А 40.13.5-1	16	33.2	
А-2	219-2-1-03-81.00	АРКА А 49.15.5-2	8	53.0	
1	ГОСТ 24454-80Е	ОБРЕШЕТКА 50x50 п.м	506	4.5	
К-1	219-2-1-03-83.00	КОБЫЛКИ 50x100 x890	84	3.0	
3	ГОСТ 24454-80Е *	ЗАКЛАДКА МЕЖДУ АРКАМИ 50x50x900	48	1.32	
4	ГОСТ 24454-80Е *	ВЕТРОВЫЕ ДОСКИ 25x100 п.м	54	1.5	
5	ГОСТ 24454-80Е *	МАУЭРЛАТ 50x150 п.м	30	4.5	
6	ГОСТ 24454-80Е *	ЛОБОВАЯ ДОСКА 19x94п.м	166	1.07	
7	ГОСТ 24454-80Е *	ДОСКИ ПОДШИВКИ 19x94 п.м.	420	1.07	
8	ГОСТ 24454-80Е *	СТОЙКИ ФРОНТОНА ВЕРАНАЫ 50x100 п.м.	15	3.0	
9	ГОСТ 24454-80Е *	ДОСКИ ОБШИВКИ ФРОНТОНА ВЕРАНАЫ 19x94 п.м.	120	1.07	
10	ГОСТ 24454-80Е *	БРУСОК 50x150 x385	72	1.73	
11	ГОСТ 24454-80Е *	ХОДОВЫЕ ДОСКИ 32x100 п.м.	140	1.92	
СВ-1750	ГОСТ 20430-84	АСБЕСТОЦЕМЕНТНЫЙ ЛИСТ 1130x1750	228	26.1	
КС-1	ГОСТ 20430-84	КОНЬКОВАЯ ДЕТАЛЬ	24	8.0	
КС-2	ГОСТ 20430-84	КОНЬКОВАЯ ДЕТАЛЬ	24	8.0	
МЕТАЛЛИЧЕСКИЕ ИЗДЕЛИЯ					
МИ-22	219-2-1-03-018	СКОБА	9	2.0	
МИ-23	219-2-1-03-019	ПРОТИВОВЕТРОВАЯ СКОБА	52	0.11	
СКРУТКА	ГОСТ 3282-74	СКРУТКА ИЗ ПРОВОЛОКИ φ4мм п.м	176	17.4	



1. МОНТАЖ КРЫШИ ПРОИЗВОДИТЬ ПОСЛЕ МОНТАЖА ВЕНТИЛЯЦИОННОЙ СИСТЕМЫ.
2. РАССТОЯНИЕ ОТ НАРУЖНОЙ ПОВЕРХНОСТИ ДЫМОХОДА ДО СТРОПИЛЬНОЙ НОГИ 130 ММ.
3. РАЗРЕЗЫ 1-1, 2-2, 3-3, 4-4 СМ. ЛИСТ 24
4. РАЗРЕЗ 5-5 СМ. ЛИСТ 30
5. УЗЛЫ КРЫШИ СМ. ЛИСТЫ 25 ÷ 30
6. ДАННЫЙ ЛИСТ СМ. СОВМЕСТНО С ЛИСТОМ 42.

ИНВ. № ПОДА. ПОДАРИТЬ И ДАТА ВЗЛ. ИНВ. №

		181-219-26.87		АС	
ПРИВЯЗАН		НОРМОКОН. ОВАКИМЬЯН	ЗАМНАЧ. ОВАКИМЬЯН	ГИП. ПЕТРОСОВ	Р.К.ГР. ПАНТЕЛЕЕВА
		ИСПОЛН. ПАНТЕЛЕЕВА	ПРОВЕР. СИДОРНИНА	ДВУХЭТАЖНЫЙ ДВУХКВАРТИРНЫЙ ЖИЛОЙ ДОМ С 3-КОМНАТНЫМИ КВАРТИРАМИ	
				КРЫША. (ВАРИАНТ НА СНЕГОВУЮ НАГРУЗКУ 100 КГ/М²)	СТАДИЯ ЛИСТ ЛИСТОВ
				ПЛАН КРОВЛИ. СПЕЦИФИКАЦИЯ	Р 43
				ЦНИИЭП ГРАЖДАНСЕЛЬСТРОИ	

ТИПОВОЙ ПРОЕКТ
181-219-26.87
АЛЬБОМ I

МАРКА ЗАВОДСКАЯ	НАИМЕНОВАНИЕ	РАЗМЕРЫ (мм)			МАССА ЕДИНИЦ (кг)	КОЛ-ВО НА ДОМ		ОБОЗНАЧЕНИЕ	ПРИМЕЧАНИЕ
		ТОЛЩ.	ШИР.	ДИНА		ШТ.	МАССА (кг)		
1	2	3	4	5	6	7	8	9	10
ИЗДЕЛИЯ									
ПН-1	ПАНЕЛЬ НАРУЖНОЙ СТЕНЫ С ОКНОМ ОРСМ15-13.5 ПН 36.28.16-1	157	3596	2770	450	6	2700	219-2-1-03-02.00	
ПН-2	ПАНЕЛЬ НАРУЖНОЙ СТЕНЫ С ОКНАМИ ОРСМ15-13.5 ПН 36.28.16-2	157	3596	2770	486	2	972	219-2-1-03-02.00	
ПН-4	ПАНЕЛЬ НАРУЖНОЙ СТЕНЫ С ОКНОМ ОРСМ15-13.5 И ДВЕРЬЮ ДН 21-10 АП	157	3596	2770	486	1	486	219-2-1-03-03.00	
ПН-4А	ПАНЕЛЬ НАРУЖНОЙ СТЕНЫ С ОКНОМ ОРСМ15-13.5 И ДВЕРЬЮ ДН 21-10 АП	157	3596	2770	486	1	486	219-2-1-03-03.00	
ПН-8	ПАНЕЛЬ НАРУЖНОЙ СТЕНЫ УГЛОВАЯ ПН 37.28.16-8	157	3718	2770	453	2	906	219-2-1-03-01.00	
ПН-8А	ПАНЕЛЬ НАРУЖНОЙ СТЕНЫ УГЛОВАЯ ПН 37.28.16-8А	157	3718	2770	453	2	906	219-2-1-03-01.00	
ПВ-1	ПАНЕЛЬ ВНУТРЕННЕЙ СТЕНЫ ГЛУХАЯ ПВ 35.27.11-1	110	3540	2630	212	6	1272	219-2-1-03-10.00	
ПВ-8	ПАНЕЛЬ ВНУТРЕННЕЙ СТЕНЫ С ДВЕРЬЮ ДГ 21-9. ПВ 36.27.11-8	110	3596	2630	210	1	210	219-2-1-03-11.00	
ПВ-8А	ПАНЕЛЬ ВНУТРЕННЕЙ СТЕНЫ С ДВЕРЬЮ ДГ 21-9А. ПВ 36.27.11-8	110	3596	2630	210	1	210	219-2-1-03-11.00	
ПВ-9	ПАНЕЛЬ ВНУТРЕННЕЙ СТЕНЫ ГЛУХАЯ ПВ 36.27.11-9	110	3596	2630	215.3	1	215.3	219-2-1-03-10.00	
П-2	ПАНЕЛЬ ПЕРЕГОРОДКИ С ДВЕРЬЮ ДГ 21-9 П18.26.6-2	60	1745	2545	129	3	387	219-2-1-03-31.00	
П-2А	ПАНЕЛЬ ПЕРЕГОРОДКИ С ДВЕРЬЮ ДГ 21-9А П18.26.6-2А	60	1745	2545	129	3	387	219-2-1-03-31.00	
П-3	ПАНЕЛЬ ПЕРЕГОРОДКИ ГЛУХАЯ П18.26.6-3	60	1745	2545	109	10	1090	219-2-1-03-30.00	
П-10	ПАНЕЛЬ ПЕРЕГОРОДКИ С ДВЕРЬЮ ДГ 21-7 П14.26.6-10	62	1400	2545	133	1	133	219-2-1-03-33.00	
П-10А	ПАНЕЛЬ ПЕРЕГОРОДКИ С ДВЕРЬЮ ДГ 21-7А П14.26.6-10А	62	1400	2545	133	1	133	219-2-1-03-33.00	
ПС-1	САНТЕХНИЧЕСКАЯ ПАНЕЛЬ ПЕРЕГОРОДКИ ГЛУХАЯ. ПС 20.26.6-1	62	1928	2545	163	2	326	219-2-1-03-32.00	
ПС-2	САНТЕХНИЧЕСКАЯ ПАНЕЛЬ ПЕРЕГОРОДКИ ГЛУХАЯ. ПС 19.26.6-2	62	1840	2545	154	4	616	219-2-1-03-32.00	
ПС-3	САНТЕХНИЧЕСКАЯ ПАНЕЛЬ ПЕРЕГОРОДКИ С ДВЕРЬЮ ДГ 21-7	62	1928	2545	226	1	226	219-2-1-03-33.00	
ПС-3А	САНТЕХНИЧЕСКАЯ ПАНЕЛЬ ПЕРЕГОРОДКИ С ДВЕРЬЮ ДГ 21-7А	62	1928	2545	226	1	226	219-2-1-03-33.00	
Т-1	ПАНЕЛЬ ТАМБУРНАЯ ГЛУХАЯ Т14.26.11-1	110	1400	2555	119	4	476	219-2-1-03-20.00	

ИНВ. № ПОДЛ. ПОДПИСЬ И ДАТА
ВЗАМ. ИНВ. №

181-219-26.87		АС	
НОРМОКОН.	ОВАКИМЬЯН		
ЗАМ. НАЧ.	ОВАКИМЬЯН		
ГАП	ПЕТРОВСОВ		
ГИП	СИДОРИНА		
РУК. ГР.	ПАНТЕЛЕЕВА		
ИСПОЛН.	ПАНТЕЛЕЕВА		
ПРОВЕР.	СИДОРИНА		
ОДНОЭТАЖНЫЙ ДВУХКВАРТИРНЫЙ ЖИЛОЙ ДОМ С 3-КОМНАТНЫМИ КВАРТИРАМИ		СТАДИЯ	ЛИСТ
		Р	44
ОТГРУЗОЧНАЯ СПЕЦИФИКАЦИЯ		ЦНИИЭП ГРАЖДАНСЕЛЬСТРОЙ	

ПРИВЯЗАН:

ИНВ. №	
--------	--

ТИПОВОЙ ПРОЕКТ
181-219-2687
Альбом I

1	2	3	4	5	6	7	8	9	10
T-2	ПАНЕЛЬ ТАМБУРНАЯ С ДВЕРЬЮ ДН 21-10 АП Т 14.26.11-2	110	1400	2555	109	1	109	219-2-1-03-2.1.00	
T-2Л	ПАНЕЛЬ ТАМБУРНАЯ С ДВЕРЬЮ ДН 21-10 АП Л Т 14.26.11-2Л	110	1400	2555	109	1	109	219-2-1-03-2.1.00	
PВ-1	РАМА ВЕРАНДЫ РВ 36.28.7-1	70	3600	2735	166	2	332	219-2-1-03-85.00	
PВ-2	РАМА ВЕРАНДЫ РВ 30.28.7-2	70	3049	2735	136.5	1	136.5	219-2-1-03-86.00	
PВ-2Л	РАМА ВЕРАНДЫ РВ 30.28.7-2Л	70	3049	2735	136.5	1	136.5	219-2-1-03-86.00	
PВ-3	РАМА ВЕРАНДЫ РВ 31.28.7-3	70	3149	2735	138.2	1	138.2	219-2-1-03-87.00	
PВ-3Л	РАМА ВЕРАНДЫ РВ 31.28.7-3Л	70	3149	2735	138.2	1	138.2	219-2-1-03-87.00	
PВ-4	РАМА ВЕРАНДЫ РВ 15.27.7-4	70	1470	2675	76.2	1	76.2	219-2-1-03-88.00	
PВ-4Л	РАМА ВЕРАНДЫ РВ 15.27.7-4Л	70	1470	2675	76.2	1	76.2	219-2-1-03-88.00	
PВ-5	РАМА ВЕРАНДЫ С ДВЕРЬЮ ДН 21-10 АП РВ 12.27.7-5	70	1180	2675	82.8	1	82.8	219-2-1-03-89.00	
PВ-5Л	РАМА ВЕРАНДЫ С ДВЕРЬЮ ДН 21-10 АП Л РВ 12.27.7-5Л	70	1180	2675	82.8	1	82.8	219-2-1-03-89.00	
PВ-1.01	СТВОРКА	44	432	1460	7.7	4	30.80	219-2-1-03-85.00	
П4-1	ПАНЕЛЬ ЧЕРДАЧНОГО ПЕРЕКРЫТИЯ ГЛУХАЯ П 4 37.24.16-1	158	2396	3680	334	8	2672	219-2-1-03-40.00	
П4-1-1	ПАНЕЛЬ ЧЕРДАЧНОГО ПЕРЕКРЫТИЯ С ОТВЕРСТИЕМ П 4 37.24.16-1-1	158	2396	3680	268	2	536	219-2-1-03-40.00	
П4-1-2	ПАНЕЛЬ ЧЕРДАЧНОГО ПЕРЕКРЫТИЯ С ОТВЕРСТИЕМ П 4 37.24.16-1-2	158	2396	3680	322	1	322	219-2-1-03-42.00	
П4-1-2Л	ПАНЕЛЬ ЧЕРДАЧНОГО ПЕРЕКРЫТИЯ С ОТВЕРСТИЕМ П 4 37.24.16-1-2Л	158	2396	3680	322	1	322	219-2-1-03-42.00	
П4-2	ПАНЕЛЬ ЧЕРДАЧНОГО ПЕРЕКРЫТИЯ ГЛУХАЯ П 4 37.12.16-2	158	1196	3680	188	10	1880	219-2-1-03-42.00	
П4-2-1	ПАНЕЛЬ ЧЕРДАЧНОГО ПЕРЕКРЫТИЯ С ЛЮКОМ Д 110-10	158	1196	3680	191	2	382	219-2-1-03-41.00	
РП-2	ПОДСТРОПИЛЬНАЯ РАМА РП 36.20.10-2	100	1980	3590	75	8	600	219-2-1-03-60.00	
ШФ-3	ЩИТ ФРОНТОНА ЩФ 37.22.11-3	100	3648	2200	58.6	2	117.2	219-2-1-03-70.00	
ШФ-3Л	ЩИТ ФРОНТОНА ЩФ 37.22.11-3Л	100	3648	2200	58.6	2	117.2	219-2-1-03-70.00	
ШФ-4	ЩИТ ФРОНТОНА ЩФ 36.32.11-4	100	3596	3170	145.6	2	291.2	219-2-1-03-71.00	
ВШ-1	ВЕНТИЛЯЦИОННАЯ ШАХТА ВШ 38.3.3-1	340	340	3840	212	2	424	219-2-1-03-84.00	
С-1	СТРОПИЛА С 44.15.5	50	150	4420	20.8	52	1081.6	219-2-1-03-82.00	
А-1	АРКА А 40.13.5-1	50	4000	1300	33.2	25	830.0	219-2-1-03-80.00	
А-2	АРКА А 49.15.5-2	50	4945	1480	53.0	8	424.0	219-2-1-03-81.00	

ИНВ. № ПРОЕКТА
ПОДПИСЬ И ДАТА
ВЗАМ. ИНВ. №

181-219-26.87		АС		
НОРМОК.	ОВАКИМЬЯН			
ЗАМ. НАЧ.	ОВАКИМЬЯН			
ГАП	ПЕТРОСОВ			
ГИП	СИДОРИНА			
РУК. ГР.	ПАНТЕЛЕЕВА			
ИСПОЛН.	ПАНТЕЛЕЕВА			
ПРОВЕР.	СИДОРИНА			
ОДНОЭТАЖНЫЙ	ДВУХКВАРТИРНЫЙ	СТАДИЯ	ЛИСТ	ЛИСТОВ
ЖИЛОЙ ДОМ		Р	45	
С 3 КОМНАТНЫМИ КВАРТИРАМИ		ЦНИИЭП		
ОТГРУЗОЧНАЯ СПЕЦИФИКАЦИЯ		ГРАЖДАНСЕЛЬСТРОЙ		

ПРИВЯЗАН:				
ИНВ. №				

1	2	3	4	5	6	7	8	9	10
Ш-1	ВСТРОЕННЫЙ ШКАФ Ш-1				281.3	2	562.6	Альбом I стр. 11	
СТРОГАННЫЕ ДЕТАЛИ									
	ПЛИНТУС ТИП 3	38	38	п. м.	0.75	190	142.5	ГОСТ 8242 - 75	
	ДОСКИ ПОЛА ТИП 1	28	94	п. м.	1.6	1930	3088	ГОСТ 8242 - 75	
	ОБВЯЗКА ПОД НАРУЖНЫЕ СТЕНЫ	44	144	п. м.	3.75	50.5	189.4	ГОСТ 24454 - 80Е*	
	ОБВЯЗКА ПОД ВНУТРЕННИЕ СТЕНЫ	44	94	п. м.	2.5	32.5	81.3	ГОСТ 24454 - 80Е*	
	ОБВЯЗКА ПОД РАМЫ ВЕРАНДЫ	44	70	п. м.	1.8	23	41.4	ГОСТ 24454 - 80Е*	
	РЕЙКА ПОД СТЕНЫ	20	42	п. м.	0.42	150	63	ГОСТ 24454 - 80Е*	
	РЕЙКА ПОД ПЕРЕГОРОДКИ САУЗЛА	42	42	п. м.	0.88	19	16.7	ГОСТ 24454 - 80Е*	
	ПОДКЛАДКИ В УГЛОВЫХ ПАНЕЛЯХ	13	94	200	0.12	8	0.96	ГОСТ 24454 - 80Е*	
	ДОСКИ ОБШИВКИ ПОТОЛКА ВЕРАНДЫ	19	94	п. м.	0.89	346	324	ГОСТ 24454 - 80Е*	
	НАЛИЧНИКИ	19	94	п. м.	1.25	62	77.5	ГОСТ 24454 - 80Е*	
	ДОСКИ ОБШИВКИ	19	94	п. м.	1.25	260	325	ГОСТ 24454 - 80Е*	
	НАЛИЧНИК	13	54	п. м.	0.5	12	6	ГОСТ 8242-75	
	НАЛИЧНИК ОКНА ФРОНТОНА	44	94	п. м.	2.5	8	20	ГОСТ 24454 - 80Е*	
В-3	ВКЛАДЫШ	44	90	3500	6.8	4	27.2	ГОСТ 24454 - 80Е*	
	ЛОБОВАЯ ДОСКА	19	94	п. м.	1.07	166	177.6	ГОСТ 24454 - 80Е*	
	ДОСКИ ПОДШИВКИ	19	94	п. м.	1.07	420	449.4	ГОСТ 24454 - 80Е*	
	ДОСКИ ОБШИВКИ ФРОНТОНА ВЕРАНДЫ	19	94	п. м.	1.07	120	128.4	ГОСТ 24454 - 80Е*	
	БРУСКИ ДОБОРНЫЕ (СТОЙКИ)	44	44	2500	3.1	16	49.6	ГОСТ 24454 - 80Е*	

ИНВ. № подл. ПОДПИСЬ И ДАТА ВЗАМ. ИНВ. №

ПРИВЯЗАН:

ИНВ. №

		181-219-26.87		АС	
НОРМОК.	ОВАКИМЬЯН				
ЗАМ. НАЧ.	ОВАКИМЬЯН				
ГАП	ПЕТРОСОВ				
ГИП	СИДОРИНА				
РУК. ГР.	ПАНТЕЛЕЕВА				
ИСПОЛН.	ПАНТЕЛЕЕВА				
ПРОВЕР.	СИДОРИНА				
ОДНОЭТАЖНЫЙ ДВУХКВАРТИР- НЫЙ ЖИЛОЙ ДОМ С 3-КОМНАТНЫМИ КВАРТИРАМИ			СТАДИЯ	ЛИСТ	ЛИСТОВ
			Р	46	
ОТГРУЗОЧНАЯ СПЕЦИФИКАЦИЯ			ЦНИИЭП ГРАЖДАНСКОГО СТРОИТЕЛЬСТВА		

22711-01 50

ТИПОВОЙ ПРОЕКТ
181-219-26.87
Альбом I

Типовой проект
181-219-26.87
Альбом I

1	2	3	4	5	6	7	8	9	10
НЕСТРОГАННЫЕ ДЕТАЛИ									
	ЛАГА	50	100	3470	10.44	66	6 89	ГОСТ 24454 - 80Е *	
	ЛАГА	50	100	3700	11.10	14	155.4	ГОСТ 24454 - 80Е *	
	ЛАГА	50	100	2530	7.62	4	30.5	ГОСТ 24454 - 80Е *	
	БАЛКИ	50	150	2960	13.32	22	293	ГОСТ 24454 - 80Е *	
	ПОДКЛАДКИ	50	100	п.м.	3	37	111	ГОСТ 24454 - 80Е *	
	ПОДКЛАДКИ	50	75	п.м.	2.25	33	74.3	ГОСТ 24454 - 80Е *	
	ПОДКЛАДКИ	25	150	250	0.54	328	177.1	ГОСТ 24454 - 80Е *	
	БРУСОК	50	50	п.м.	1.5	15	22.5	ГОСТ 24454 - 80Е *	
	ДОСКА ФРОНТОНА	16	50	п.м.	0.0008	21.6	0.02	ГОСТ 24454 - 80Е *	
	ПРОКЛАДКА	25	100	80	0.0002	8	0.0016	ГОСТ 24454 - 80Е *	
	РЕЙКА ПОД ОБЛИЦОВКУ	19	50	п.м.	0.6	181	108.6	ГОСТ 24454 - 80Е *	
В-1	ВКЛАДЫШ	50	150	п.м.	3.75	29	108.8	ГОСТ 24454 - 80Е *	
В-2	ВКЛАДЫШ	50	150	530	1.99	72	143.3	ГОСТ 24454 - 80Е *	
	ОБРЕШЕТКА	50	50	п.м.	1.5	506	759	ГОСТ 24454 - 80Е *	
К-1	КОБЫЛКА К 210.5-1	50	100	890	2.6	112	291.2	219 - 2-1 -03-83.00	
	ЗАКЛАДКА МЕЖДУ АРКАМИ	50	50	500	0.78	48	37.4	ГОСТ 24454 - 80Е *	
	ВЕТРОВЫЕ ДОСКИ	25	100	п.м.	1.5	54	81	ГОСТ 24454 - 80Е *	
	МАУЭРЛАТ	50	150	п.м.	4.5	30	135	ГОСТ 24454 - 80Е *	
	СТОЙКИ ФРОНТОНА ВЕРАНДЫ	50	100	п.м.	3	15	45	ГОСТ 24454 - 80Е *	
	БРУСОК	50	150	385	1.73	72	124.6	ГОСТ 24454 - 80Е *	
	ХОДОВЫЕ ДОСКИ	32	100	п.м.	1.92	140	268.8	ГОСТ 24454 - 80Е *	
	БРУСКИ ПОД РАДИАТОРЫ	50	50	п.м.	1.5	28	42	ГОСТ 24454 - 80Е *	

ИНВ. № по подл. подписи и дата
ВЗЛМ. ИНВ. №

		181-219-26.87		АС	
ПРИВЯЗАН:		НОРМОК. ОВАКИМЬЯН			
		ЗАМ. НАЧ. ОВАКИМЬЯН			
		РАП. ПЕТРОВСОВ			
		ГИП. СИДОРИНА			
		РУК. ГР. ПАНТЕ ЛЕЕВА			
		ИСПОЛН. ПАНТЕ ЛЕЕВА			
ИНВ. №		ПРОВЕР. СИДОРИНА			
			Одноэтажный двухквартирный жилой дом с 3-комнатными квартирами		
			Отгрузочная спецификация		
			СТАДИЯ	ЛИСТ	ЛИСТОВ
			Р	47	
			ЦНИИЭП ГРАЖДАНСЕЛЬСТРОЙ		

ТИПОВОЙ ПРОЕКТ
181-219-26.87
Альбом I

1	2	3	4	5	6	7	8	9	10
	ЛИСТЫ ПЛОСКИЕ АСБЕСТОЦЕМЕНТНЫЕ δ= 10ММ						156 м ²	2496	ГОСТ 18124-75*
	ДВП δ= 6 ММ НА ЗАДЕЛКУ ШВОВ В ПЕРЕКРЫТИИ					8 м ²	48	ГОСТ 4598-86	
	ДВП δ= 8 ММ					7,5 м ²	51	ТУ13-444-79	

МЕТАЛЛИЧЕСКИЕ ИЗДЕЛИЯ

М-1	БОЛТ М12 С ШАЙБАМИ И ГАЙКОЙ				0.28	32	8.96	219-2-1-03-010	
М-2	КРЕПЕЖНАЯ ДЕТАЛЬ				0.351	12	4.21	219-2-1-03-011	
М-3	БОЛТ М12 С ШАЙБАМИ И ГАЙКОЙ				0.323	56	18.09	219-2-1-03-012	
М-13	КРЕПЕЖНАЯ ДЕТАЛЬ				0.534	16	8.54	219-2-1-03-014	
М-14	Л 63×40×4				0.38	12	4.56	219-2-1-03-015	
М-15	КРЕПЕЖНАЯ ДЕТАЛЬ				0.759	8	6.07	219-2-1-03-016	
М-16	БОЛТ М12 С ШАЙБАМИ И ГАЙКОЙ				0.406	12	4.87	219-2-1-03-017	
М-11	ШУРУПЫ 6×200				0.080	112	8.96	219-2-1-03-013	
МИ-22	СКОБА МИ-22				2	9	18	219-2-1-03-018	
МИ-23	ПРОТИВОВЕТРОВАЯ СКОБА МИ-23				0.11	52	5.72	219-2-1-03-019	

ПРИ ВАРИАНТЕ КРЫШИ НА СНЕГОВУЮ НАГРУЗКУ 100 КГС/М²

ИСКЛЮЧАЮТСЯ:									
С-1	СТРОПИЛА С 44.15.5	50	150	4420	20.8	20	416	219-2-1-03-82.00	
А-1	АРКА А 40.13.5-1	50	4000	1300	33.2	9	298.8	219-2-1-03-80.00	
К-1	КОБЫЛКА К 9.10.5-1	50	100	890	2.6	28	72.8	219-2-1-03-83.00	
	ЗАКЛАДКА МЕЖДУ АРКАМИ	50	50	500	0.78	48	37.44	ГОСТ 24454-80Е*	
ДОБАВЛЯЮТСЯ:									
	ЗАКЛАДКИ МЕЖДУ АРКАМИ	50	50	900	1.32	48	63.4	ГОСТ 24454-80Е*	

ИНВ. № ПОДЛ. ПОДПИСЬ И ДАТА ВЗАМ. ИНВ. №

				181-219-26.87		АС		
ПРИВЯЗАН:				НОРМОКОН. ОВАКИМЬЯН				
				ЗАМ. НАЧ. ОВАКИМЬЯН				
				ГИП ПЕТРОСОВ		ОДНОЭТАЖНЫЙ ДВУХКВАРТИРНЫЙ ЖИЛОЙ ДОМ С 3-КОМНАТНЫМИ КВАРТИРАМИ		
				ГИП СИДОРИНА		СТАДИЯ	ЛИСТ	ЛИСТОВ
				РУК. ГР. ПАНТЕЛЕЕВА		Р	48	
				ИСПОЛН. ПАНТЕЛЕЕВА		ОТГРУЗОЧНАЯ СПЕЦИФИКАЦИЯ		
ИНВ. №				ПРОВЕР. СИДОРИНА		ЦНИИЭП		
						ГРАЖДАНСЕЛЬСТРОЙ		

Ведомость рабочих чертежей основного комплекта.

Лист	Наименование	Примечание
1.	Общие данные (начало).	
2.	Общие данные (окончание).	
3.	План этажа. Схемы систем ВЕ1, ВЕ2, ВЕ3, ВЕ4.	
4.	Схемы систем отопления 1, 2.	
5.	План этажа. План подвала (вариант).	
6.	Схема системы отопления. Узел управления. Схемы систем ВЕ1, ВЕ2, ВЕ3, ВЕ4. (вариант)	

Основные показатели по чертежам отопления и вентиляции.

Наименование здания (сооружения), помещения	Объем, м ³	Период, года при t _н , °С	Расход тепла, Вт (ккал/ч)			Расход холода, Вт (ккал/ч)	Установленная мощность зл. отопит. квт.
			На отопление	На вентиляцию	На горячее водоснабжение		
Одноэтажный двухквартирный жилой дом с 3-комн. квартирами.	413,71	-30	13268 (11400)	—	37680 (32400)	50940 (43800)	—
		-35	15340 (13190)	—	37680 (32400)	53020 (45590)	—
		-40	16990 (14610)	—	37680 (32400)	54670 (47010)	—

Типовой проект соответствует действующим нормам и правилам (в том числе по взрывопожарной безопасности).

Гл. инженер проекта /Крейнис/
Гл. инженер проекта Приязки

Ведомость ссылочных и прилагаемых документов.

Обозначение	Наименование	Примечание
	<u>Ссылочные документы.</u>	
4.904-69	Детали крепления санитарно-технических приборов и трубопроводов.	
5.903-2 Б.0.	Воздухооборудки для систем отопления и теплоснабжения вентиляционных установок.	
4.903-10 В.8	Узлы и детали трубопроводов для тепловых сетей. Грязевик.	
7.903.9-2 Б,2	Тепловая конструкция трубопроводов.	
5.904-1 Б.1	Детали креплений воздухопроводов.	
	<u>Прилагаемые документы.</u>	
181-219.26.87 - ОБ.СО.	Спецификация оборудования.	Альбом V
181-219.26.87 - ОБ.ВМ	Ведомость потребности в материалах.	Альбом V
181-219.26.87 - ОБН-1	Воздуховод из асбестоцементных листов.	Стр. 56, 59
	Приязки:	
Лист №	181-219.26.87	ОБ
И.контр. Крейнис	Л.И. /	Одноэтажный двухквартирный жилой дом с 3-комнатными квартирами.
нач. отд. Головкин	Л.И. /	Стадия
гл. спец. Крейнис	Л.И. /	Лист
рук. гр. Мешкова	Л.И. /	Листов
исполн. Мешкова	Л.И. /	Р
Провер. Мешкова	Л.И. /	1
	Общие данные (начало)	ЦНИИЭП гражданскострой

ТЕПЛОПТЕРИ ПОМЕЩЕНИЙ, Вт/(ккал/ч.)

РАСЧЕТНОЯ ТЕМПЕРАТУРА t _{вн} , °С	ТИП ПОМЕЩЕНИЯ						
	1	2	3	4	5	6	7
-30°	$\frac{1467}{(1262)}$	$\frac{1032}{(888)}$	$\frac{76}{(66)}$	$\frac{87}{(75)}$	$\frac{1383}{(1190)}$	$\frac{1531}{(1317)}$	$\frac{1049}{(902)}$
-35°	$\frac{1715}{(1475)}$	$\frac{1232}{(1060)}$	$\frac{83}{(72)}$	$\frac{96}{(83)}$	$\frac{1564}{(1345)}$	$\frac{1795}{(1544)}$	$\frac{1180}{(1015)}$
-40°	$\frac{1894}{(1629)}$	$\frac{1372}{(1180)}$	$\frac{90}{(78)}$	$\frac{107}{(92)}$	$\frac{1739}{(1496)}$	$\frac{1978}{(1704)}$	$\frac{1310}{(1127)}$

ОБЩИЕ УКАЗАНИЯ.

Рабочие чертежи по отоплению и вентиляции разработаны на основании задания на проектирование, утвержденного Госгражданстроем и действующих нормативных документов СНиП II-33-75*, СНиП 2.08.01-85.

Теплоснабжение дома осуществляется от местного источника тепла - чугунного малометражного котла длительного горения КЧМ-2М-, жарок-2" на твердом топливе, как вариант, - от внешних тепловых сетей. Теплоноситель - вода с параметрами $t_{гр} 95^\circ\text{C}$, $t_{обг} 70^\circ\text{C}$.

Система отопления принята поквартирная, с естественной циркуляцией с верхней разводкой, а при централизованном теплоснабжении - однотрубная, горизонтальная.

В качестве нагревательных приборов приняты стальные радиаторы РСТ-2. При варианте с централизованным теплоснабжением - конвекторы „Комфорт-20“.

Воздух из системы удаляется через вертикальный воздухоотборник, устанавливаемый на чердаке, при варианте с централизованным теплоснабжением - о помощью кранов конструкции Маевского, установленных на подводках к приборам. Воздухоотборник и главный стояк изолируются минераловатным шнуром $\delta=30\text{мм}$. по ТУЗБ-1695-79 с покровным слоем из стеклоткани по ТУ21-23-44-79, перед изоляцией трубопровод покрывают битумным лаком БТ-177 ГОСТ 6617-76, при варианте с централизованным теплоснабжением изолируют узел управления. Неизолированные трубопроводы окрасить масляной краской за 2 раза.

Вентиляция - естественная вытяжная через каналы кухни, санузла, ванной. Монтаж систем отопления и вентиляции вести согласно СНиП 3.05.01-85.

Удельный расход тепла на 1 м^2 общей площади - $\frac{121}{104} \frac{\text{Вт}/\text{м}^2}{\text{ккал}/\text{ч}/\text{м}^2}$

Удельный расход металла на 1 м^2 общей площади - $3\text{ кг}/\text{м}^2$,

на вариант с централизованным теплоснабжением - $1,43\text{ кг}/\text{м}^2$.

Сопротивление теплопередаче наружных ограждений R ($\text{м}^2\text{°C}$) Вт.

Наименование ограждений	R, при расчетной температуре		
	-30	-35	-40
Наружная стена	2,23	2,23	2,23
Покрытие чердачка	2,23	2,23	2,23
Окно	0,55	0,55	0,55

181 - 219.26.87

08

Привязан:

И-КОНТР.	КРЕЙННС	<i>Крейнс</i>
НАЧ.ОГ.	ГОЛОВКИН	<i>Головкин</i>
ГЛА.СПЕЦ.	КРЕЙННС	<i>Крейнс</i>
РУК.ГР.	МЕШКОВА	<i>Мешкова</i>
ИСПОЛН.	СМИРНОВА	<i>Смирнова</i>
ИНВ.№	ПРОВЕР.	МЕШКОВА

Одноэтажный двухквартирный жилой дом с 3-комнатными квартирами.

СТАДИЯ Лист Листов

р 2

Общие данные (окончание)

ЦНИИЭП
Граждансельстрой

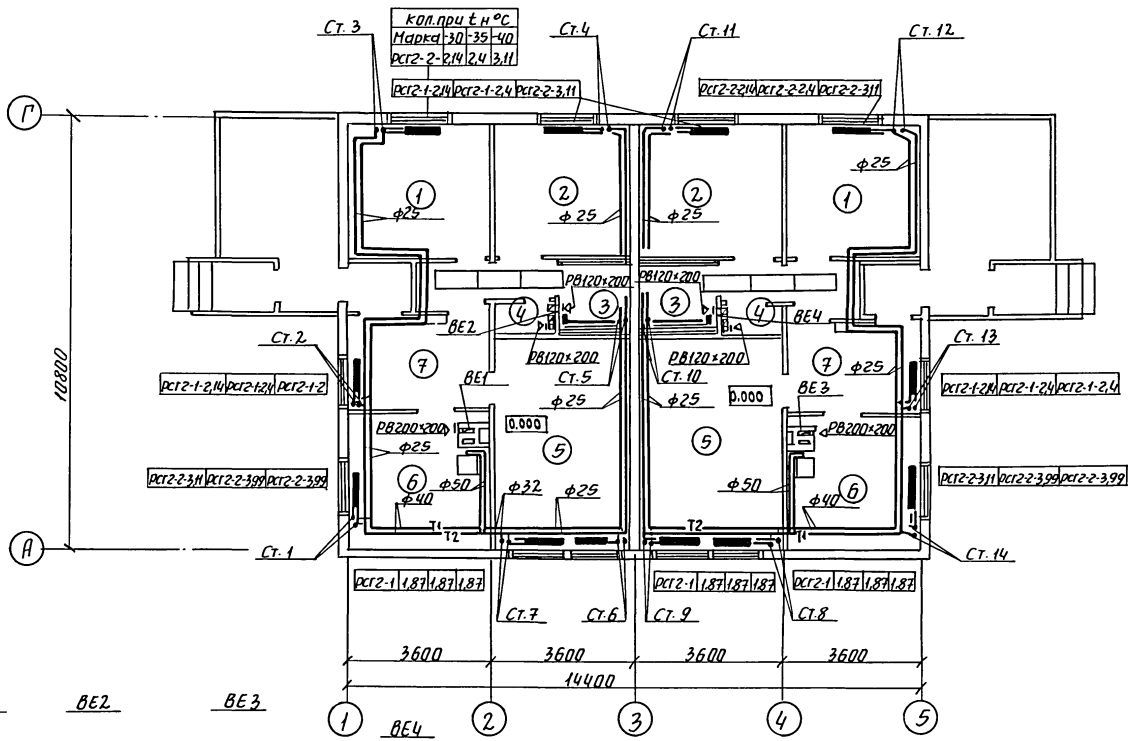
22711-01 54

Типовой проект
181-219.26.87
Альбом I

ИНВ.№ ПОДПИСЬ И ДАТА

ВЗАМ.ИНВ.№

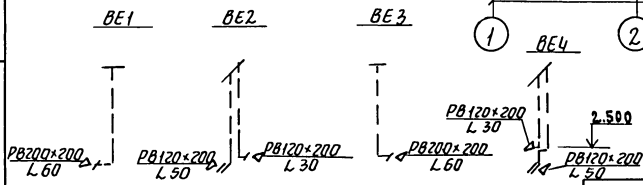
План этажа



Типовой проект
181-219.26.87
А. Яковлев И.

Согласовано:
Гл. спец. ОК
Гл. спец. ЗО
Гл. спец. АИИ
Гл. спец. СД
Гл. спец. СД
Гл. спец. СД
Гл. спец. СД
Гл. спец. СД

Инв. № поэта
Инв. № поэта
Инв. № поэта
Инв. № поэта
Инв. № поэта
Инв. № поэта
Инв. № поэта
Инв. № поэта
Инв. № поэта
Инв. № поэта



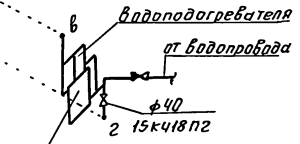
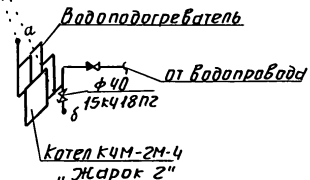
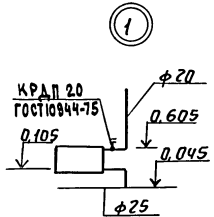
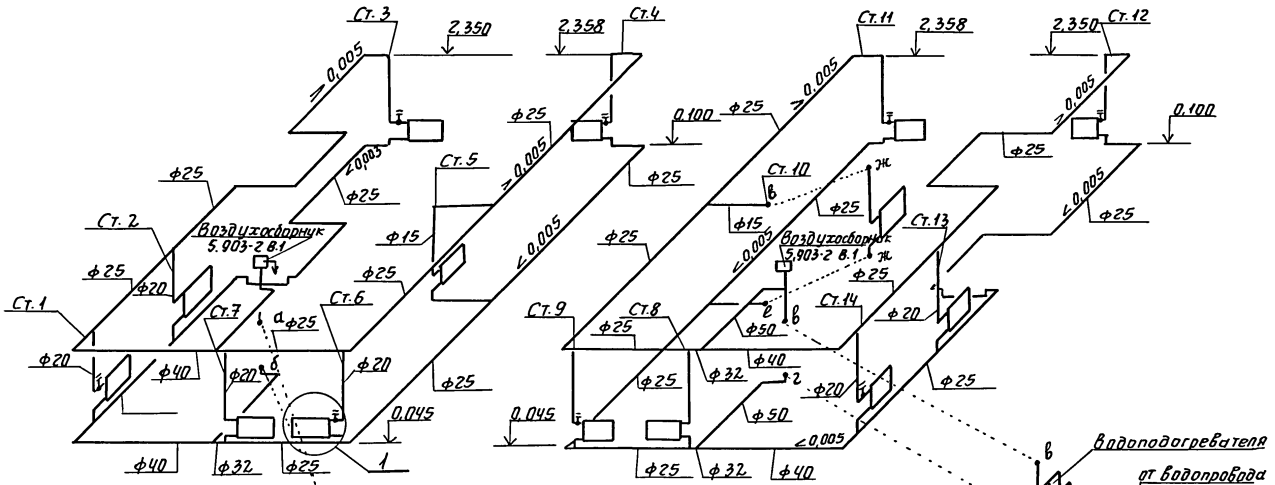
Вентиляционные шахты см. лист АС-30, 33.

181-219.26.87		08	
Привязан:			
н.контр.	Крейнис	Голубкин	Леонов
нач. отд.	Голубкин	Леонов	Леонов
гл. спец.	Крейнис	Голубкин	Леонов
рук. гр.	Мешкова	Леонов	Леонов
провер.	Крейнис	Голубкин	Леонов
Инв. №			
Планировка двухквартирный жилой дом с 3-комнатными квартирами.			Студия
План этажа. Схемы систем ВЕ1, ВЕ2, ВЕ3, ВЕ4.			Лист
			Листов
ЦНИИЭП			Р
граждансельстрой			3
22711-01 55			

Типовой проект
181-219.26.87
А. Исаев И.И.

Схема 1

Схема 2



Циф. № поэтаж. Подпись и дата. Взам. инв. №

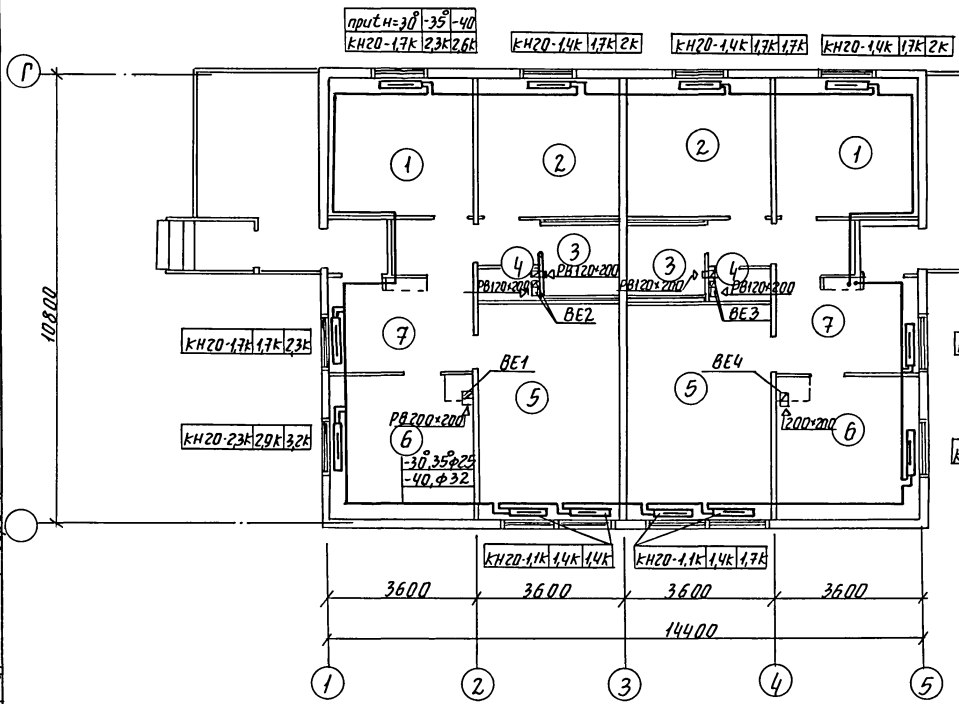
		181-219.26.87		08
Привязан:		и.контр. Крейнис	Полэтажный двухквартирный жилой дом с 3-комнатными квартирами.	Стадия
		нач. отд. Головкин		Р
		гл. спец. Крейнис		Лист
		рчк. гр. Мешкова		4
		пробер. Крейнис		Листов
Циф. №			Схемы систем отопления 1,2	ЦНИИЭП
				граждансельстрой

План этажа

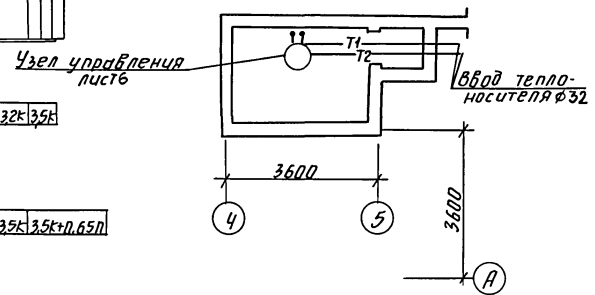
Титульный проект
181-219.26.87
Альбом I

Согласовано:
Гл. спец. ВК
Гл. спец. ЭО
Гл. инж. ВЧ
Гл. инж. АС
Содержимое

ЦНБ № 10
Подпись и дата
Взам. инв. №



План подвала



181-219.26.87

08

Привязан:

н.контр. Крейнис
нач. отд. Галабкин
гл. спец. Крейнис
рук. ср. Мешкова
провер. Крейнис

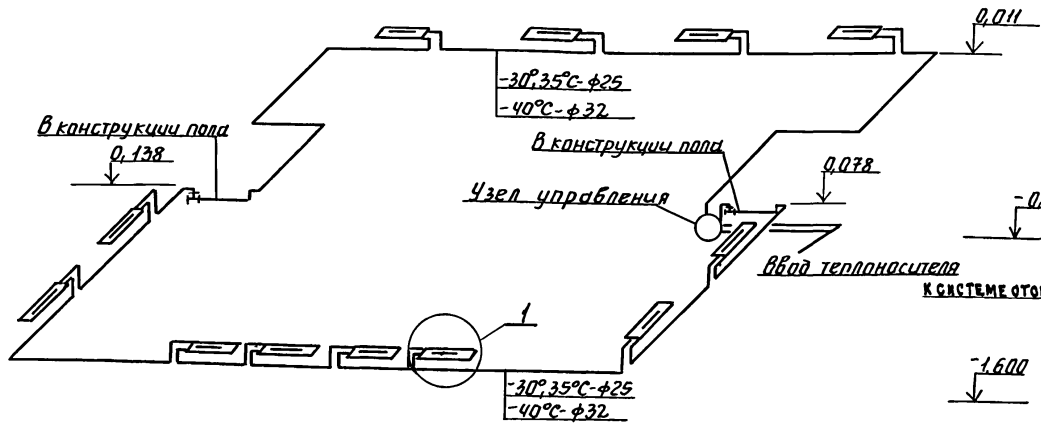
Одноэтажный двухквартирный
жилой дом с 3-комнатными
квартирами.
План этажа. План подвала
(вариант)

Стация Лист Листов
р 5
ЦНИИЭП
граждансельстрой

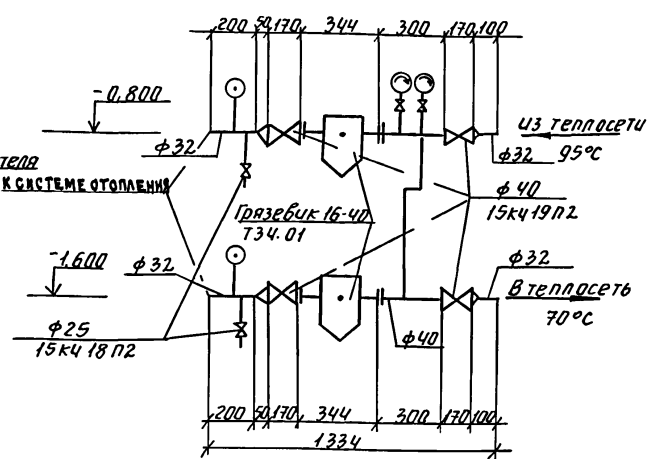
22711-01 57

Титульный проект
181-219,26,87
Альбом I

Схема отопления



Узел управления

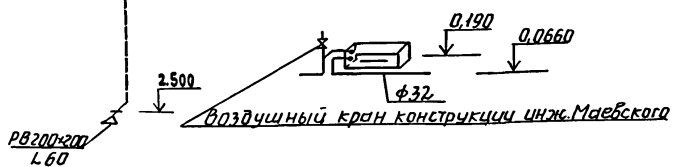
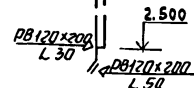
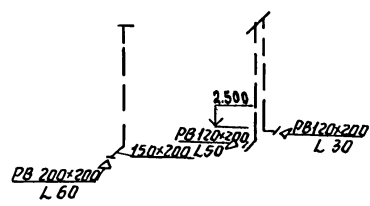


ВЕ1

ВЕ2

ВЕ3

ВЕ4



Вентиляционные шахты см. лист АС-30,39.

Привязан:

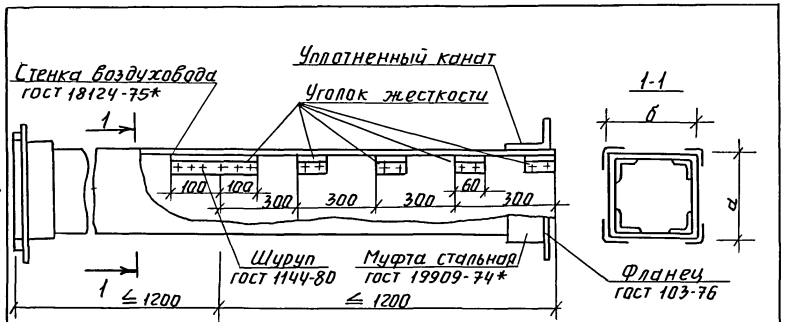
инж. Кривинс	инж. Головкин	инж. Мешкаба
нач. отд. Кривинс	инж. Головкин	инж. Мешкаба
рук. гр. Мешкаба	инж. Головкин	инж. Мешкаба
провер. Кривинс	инж. Головкин	инж. Мешкаба

181-219,26,87			08
Одноэтажный двухквартирный жилой дом с 3-комнатными квартирами.	Стадия	Лист	Листов
	Р	6	
Схема системы отопления. Узел управления. Схемы систем ВЕ1, ВЕ2, ВЕ3, ВЕ4.	ЦНИИЭП граждансельстрой		

22711-01 58

Шифр по под. Подпись и дата. Фамилия, инициалы

Титульный проект
181-219.26.87
Альбом I



Асбестоцементные листы соединяются с помощью мастики из асбестоцементного раствора смешанным с казеиновым клеем и скрепляются уголками жесткости из алюминия. Продольные и поперечные швы проклеиваются двумя слоями ткани. Зазор между стальной муфтой и воздуховодом уплотняется пеньковым канатом, смоченным в казеиновом клее, а затем густым асбестоцементным раствором, с добавлением казеинового клея. Смонтированные воздуховоды проверить на герметичность.

Внутреннее сечение воздуховода.

a	б
200	150

Привязан:

И.н.в. №

181-219.26.87 ДВН-1

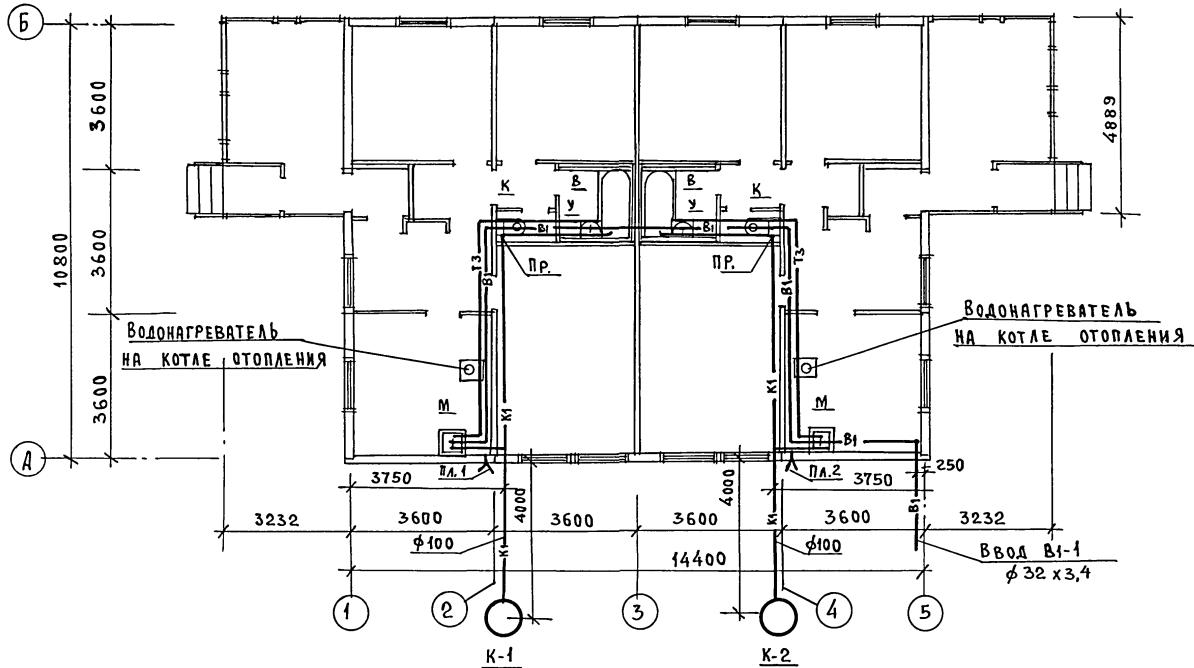
И.контр. Крайнис
нач. отд. Головкин
гл. спец. Крайнис
рук. ср. Мешкова
исполн. Смирнова
провер. Мешкова

воздуховод из асбестоцементных листов.

Стация	Лист	Листов
Р	1	
ЦНИИЭП		
граждансельстрой		

И.н.в. № подл. Подпись и дата. Взам. инв. №

ПЛАН ЭТАЖА



ТИПОВОЙ ПРОЕКТ
181-219.26.87
А 1550 М.З

С ДИАГРАММОЙ ЧИСТЫХ ВОД

П. СПЕЦ. ОБ. КРЕМЛЕНСКОГО
П. СПЕЦ. 30. КУРОЧКИ

ИНВ. № ПОД. ПОДПИСЬ И ДАТА ВЗЯТИЯ ИЛИ
П. СПЕЦ. МОЛОДКИН

		181-219.26.87		8К	
ПРИВЯЗАН:		И.КОНТРОЛЬ ВЕРХОВСКИЙ		Одноэтажный двухквартирный	
		НАЧ. ОТД. ГОЛОВКИН		ЖИЛОЙ ДОМ	
		П. СПЕЦ. МОЛОДКИН		в 3-комнатными квартирами	
		ИСПОЛН. КУЖИНА			
ИНВ. №		ПРОВЕР. МОЛОДКИН		ПЛАН ЭТАЖА.	
				ЦНИИЭП	
				Госградансельстрой	

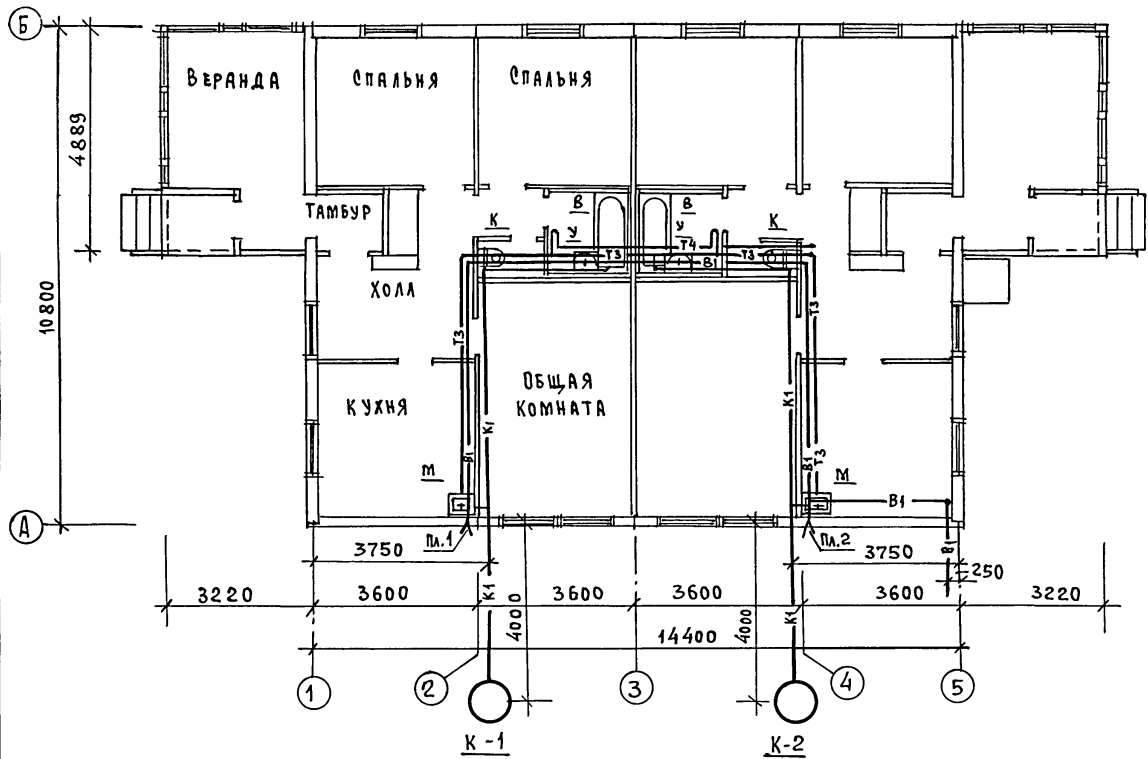
22711-01 62

ФОРМАТ:

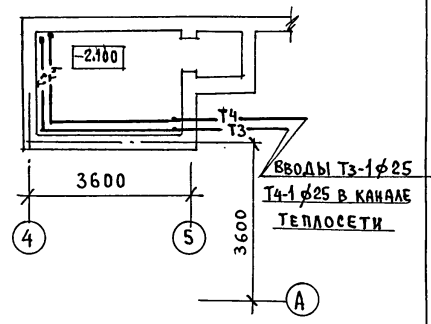
ТИПОВОЙ ПРОЕКТ
181-219.26.87
АЛЬБОМ I

СОГЛАСОВАНО:
Гл. спец. об. Арханг. обл.
Гл. спец. эд. Курочкин
Инв. № подл. Подпись к дате
Взам. инв. №

ПЛАН ЭТАЖА



ПЛАН УЗЛА ВВОДА



				181-219.26.87		ВК		
ПРИВЯЗАН:				И.КОНТРОЛЬ	БЕРХОВСКИЙ	<i>[Signature]</i>		
				НАЧ. ОТД.	ГОЛОВКИН	<i>[Signature]</i>		
				ГЛ. СПЕЦ.	МОЛОДКИН	<i>[Signature]</i>		
				ИСПОЛН.	КУКИНА	<i>[Signature]</i>		
				ПРОВЕР.	МОЛОДКИН	<i>[Signature]</i>		
				Одноэтажный двухквартирный жилой дом с 3-комнатными квартирами		СТАДИЯ	Лист	Листов
				ПЛАН ЭТАЖА. ПЛАН УЗЛА ВВОДА. ВАРИАНТ.		Р	3	
						ЦНИИЭП		
						ГРАЖДАНСКОЕ СТРОИТЕЛЬСТВО		
						ФОРМАТ:		

22711-01 63

ТИПОВОЙ ПРОЕКТ
181-219.26.87
АЛЬБОМ I

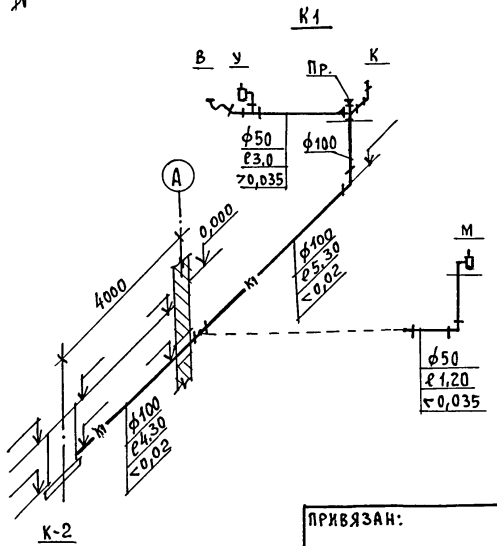
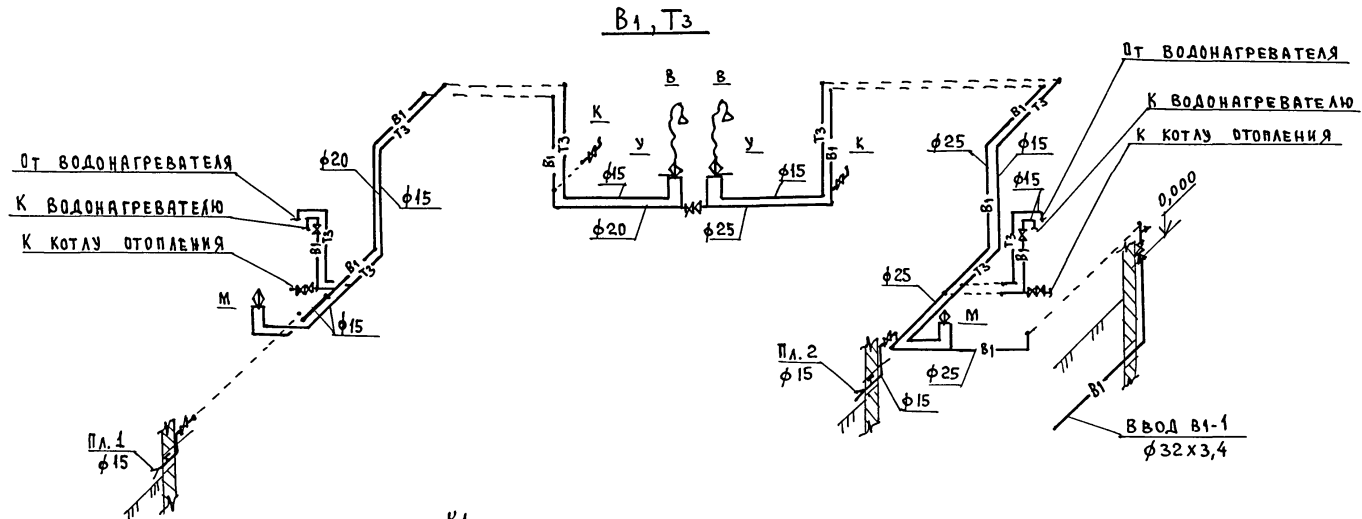


СХЕМА СИСТЕМЫ К1, ВЫПУСКАЕМОЙ
В КОЛОДЕЦ К-1, ИМЕЕТ
ЗЕРКАЛЬНОЕ ИЗОБРАЖЕНИЕ.

ИВ. ЧЕТОЛА. ПОДПИСЬ И ДАТА

ИВ. №	ПРОВЕР.	МОЛОДКИН
ИВ. №	ИСПОЛН.	КУКИНА
ИВ. №	ГЛ. СПЕЦ.	МОЛОДКИН
ИВ. №	НАЧ. ОТД.	ГОЛОВКИН
ИВ. №	И.КОНТРОЛЬ	ВЕРХОВСКИЙ

181-219.26.87		ВК
Одноэтажный двухквартирный жилой дом с 3-комнатными квартирами		
Этадия	Лист	Листов
Р	4	
СХЕМЫ СИСТЕМ В1, Т3, К1		ЦНИИЭП ГРАЖДАНСКОЙ СТРОИТЕЛЬНОСТИ

ТИПОВОЙ ПРОЕКТ
181-219.26.87
АЛЬБОМ I

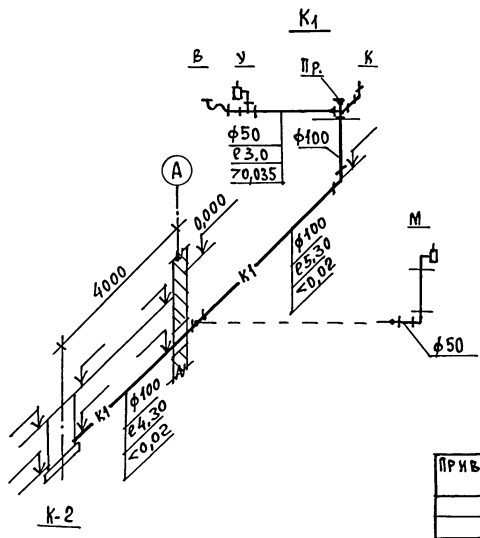
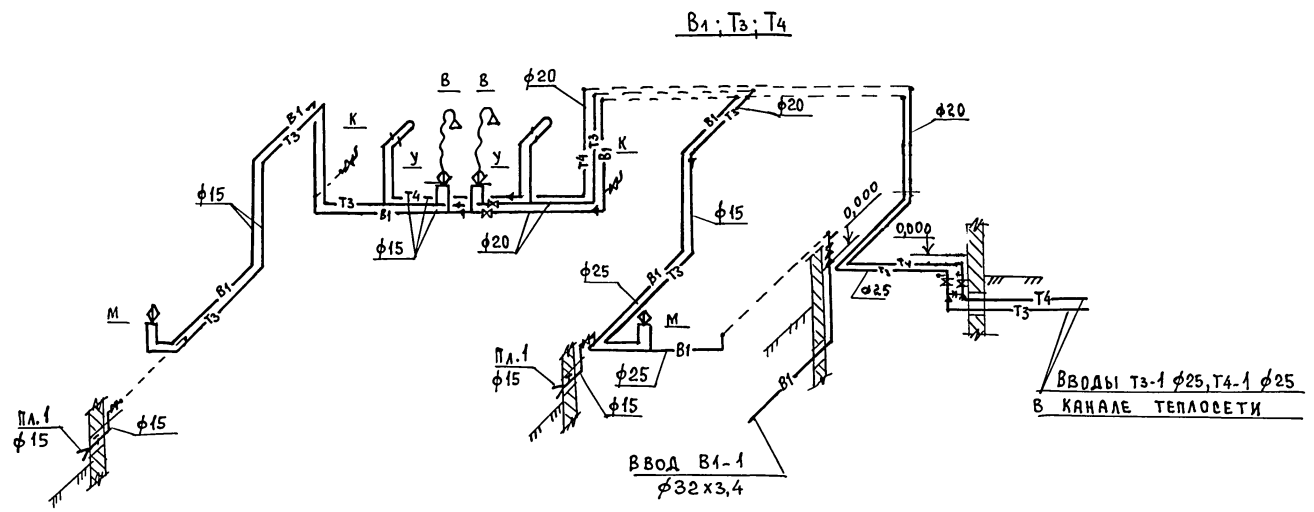


СХЕМА СИСТЕМЫ К1, ВЫПУСКАЕМОЙ
В КОЛОДЕЦ К-1, ИМЕЕТ
ЗЕРКАЛЬНОЕ ИЗОБРАЖЕНИЕ.

ИНВ. № ПОДА. ПОДЛИСЬ И ДАТА ВЗЯМ. ИНВ. №

		181-219.26.87		8К	
ПРИВЯЗАН:		И.КОНТРОЛЬ	ВЕРХОВСКИЙ	И.КОНТРОЛЬ	ВЕРХОВСКИЙ
		НАЧ. ОТД.	ГОЛОВКИН	НАЧ. ОТД.	ГОЛОВКИН
		ТА. СПЕЦ.	МОЛОДКИН	ТА. СПЕЦ.	МОЛОДКИН
		ИСПОЛН.	КУКИНА	ИСПОЛН.	КУКИНА
ИНВ. №		ПРОВЕР.	МОЛОДКИН	ПРОВЕР.	МОЛОДКИН
Одноэтажный, двухквартирный жилой дом с 3-комнатными квартирами				Лист 5	Листов
Схемы систем В1, Т3, Т4, К1 Вариант				ЦНИИЭП ГРЖДАНСЕЛЬСТРОЙ	

ВЕДОМОСТЬ РАБОЧИХ ЧЕРТЕЖЕЙ ОСНОВНОГО КОМПЛЕКТА МАРКИ Э0

Лист	Наименование	Примечан.
1	ОБЩИЕ ДАННЫЕ	
2	ПЛАН РАСПОЛОЖЕНИЯ ОСВЕТИТЕЛЬНОЙ СЕТИ	

ОСНОВНЫЕ ПОКАЗАТЕЛИ ПРОЕКТА

Наименование	Ед. изм.	Данные проекта
Напряжение электросети	В	220
Расчетная мощность	кВт	11,5
Максимальная потеря напряжения	%	4,8

ВЕДОМОСТЬ ССЫЛОЧНЫХ И ПРИЛАГАЕМЫХ ДОКУМЕНТОВ

Обозначение	Наименование	Примечан.
	ПРИЛАГАЕМЫЕ ДОКУМЕНТЫ	
181-219-26.87 Э0.С0	СПЕЦИФИКАЦИЯ ОБОРУДОВАНИЯ	Альбом IV

Типовой проект соответствует действующим нормам и правилам.

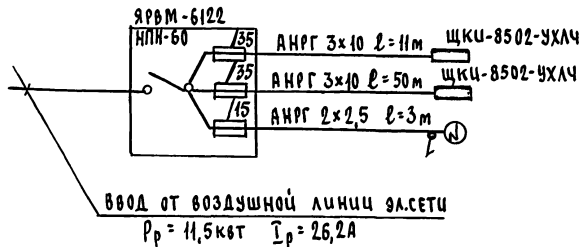
ГЛАВНЫЙ ИНЖЕНЕР ПРОЕКТА *Божу* / Курочкин /
 ГЛАВНЫЙ ИНЖЕНЕР ПРОЕКТА ПРИВЯЗКИ

ОБЩИЕ УКАЗАНИЯ

Проект разработан на напряжении 220В в сети 380/220 с глухозаземленной нейтралью трансформатора. По степени надежности электроснабжения токочприемники жилого дома относятся к III категории. Электромонтажные работы необходимо производить согласно ПУЭ и СН 544-82.

Расчетная мощность определена для кухонных плит на сжиженном газе.

РАСЧЕТНАЯ СХЕМА



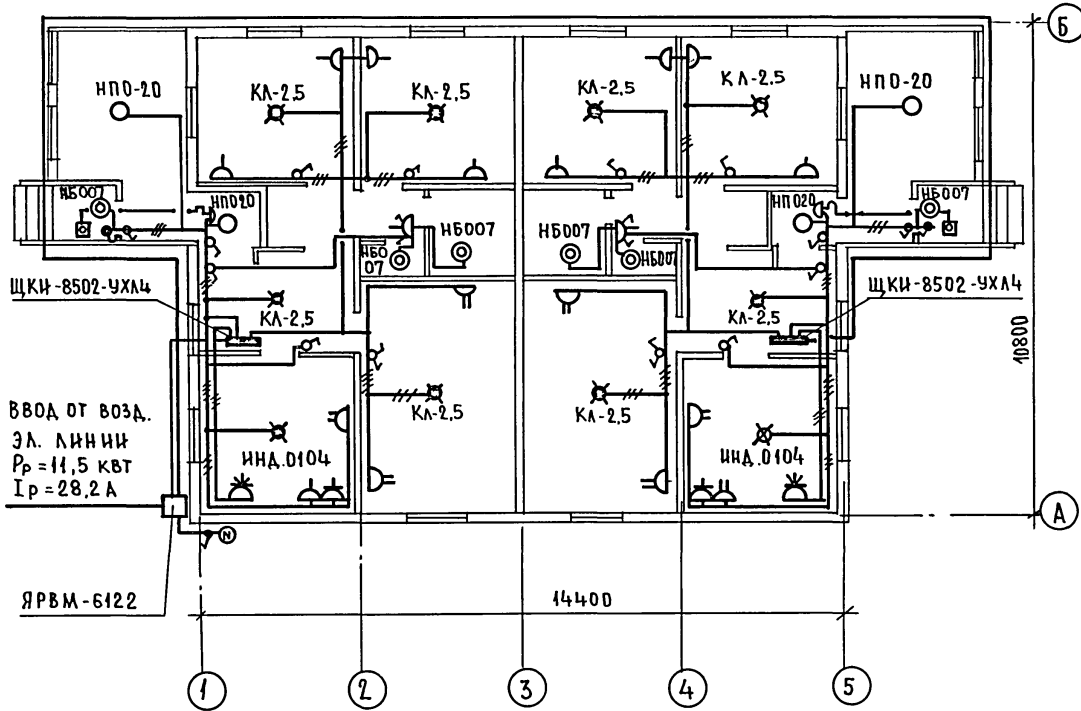
			Привязан	
Шифр				
			181-219-26.87	Э0
И.Контр.	Курочкин	БЖ	Одноэтажный, двухквартирный жилой дом с 3-комнатными квартирами	Этадия
Нач.отд.	Головкин	БЖ		Лист
Гл.спец.	Курочкин	БЖ		Листов
Исполн.	Волокова	БЖ		Р.П.
Проверил	Кротов А	БЖ		1
			ОБЩИЕ ДАННЫЕ	2
				ЦНИИЭП
				ГРАЖДАНСКОЙ СТРОИ

ТИПОВОЙ ПРОЕКТ
181-219-26.87
Альбом I

Шифр, дата, подпись и дата

ТИПОВОЙ ПРОЕКТ
181-219,26.87
АЛЬБОМ I

СОГЛАСОВАНО:
ГЛА СПЕЦ. ОБ. КРЕЙННС
ГЛА СПЕЦ. ВК. МОЛОДКИН
ИНВ. № ПОДАТЬ ПОДПИСЬ И ДАТА ВЗАИМНОВ. №



ЭЛЕКТРИЧЕСКАЯ СЕТЬ ВЫПОЛНЯЕТСЯ:
В КВАРТИРЕ - ПРОВОДОМ МАРКИ АРФ,
К СВЕТИЛЬНИКАМ НАРУЖНОЙ УСТАНОВКИ
КАБЕЛЕМ МАРКИ АНРТ.

		181-219.26.87		30	
ПРИВЯЗАН:		И.КОНТР.	Курочкин	Одноэтажный двухквартирный	СТАНЦИЯ
		НАЧ.ОТД.	ГОЛОВКИН	ЖИЛОЙ ДОМ С 3-КОМНАТНЫМИ	ЛИСТ
		ГЛА СПЕЦ.	Курочкин	КВАРТИРАМИ	ЛИСТОВ
		ИСПОЛН.	ВОЛКОВА	План расположения	Р.П.
		ПРОВЕР.	КРУТОВА	ОСВЕТИТЕЛЬНОЙ СЕТИ.	2
ИНВ. №				ЦНИИЭП	
				ГРАЖДАНСЕЛЬСТРОИ	

ВЕДОМОСТЬ РАБОЧИХ ЧЕРТЕЖЕЙ ОСНОВНОГО КОМПЛЕКТА СС

Лист	Наименование	Примечание
1	ОБЩИЕ ДАННЫЕ	
2	ПЛАН ЭТАЖА. СХЕМА РАСПОЛОЖЕНИЯ УСТРОЙСТВ СВЯЗИ. ПЛАН КРОВЛИ.	

ВЕДОМОСТЬ ССЫЛОЧНЫХ И ПРИЛАГАЕМЫХ ДОКУМЕНТОВ

Обозначение	Наименование	Примечание
	<u>ССЫЛОЧНЫЕ ДОКУМЕНТЫ</u>	
2.190.1/72 вып. V	Узлы и детали инженерного оборудования жилых и общественных зданий для сельского строительства	
	<u>ПРИЛАГАЕМЫЕ ДОКУМЕНТЫ</u>	
181-219.26.87-сс.с0	Спецификация оборудования	Альбом IV
181-219.26.87-сс.вм	Ведомость потребности в материалах	Альбом III

ОСНОВНЫЕ ПОКАЗАТЕЛИ.

Наименование	Ед. изм.	Кол-во
Телефонизация		
Емкость телефонного ввода в том числе используемых в данном здании	пар.	1
Радификация		
Количество абонентских точек	шт.	6
Телевидение		
Количество телевизионных антенн	шт.	1

Типовой проект соответствует действующим нормам и правилам.

Гл. инженер проекта *Бородкин* /Бородкин/
Гл. инженер проекта привязки

Общие указания.

Для защиты устройств связи от атмосферных разрядов проектом предусматривается установка молниезащиты. Молниеотвод выполняется из арматурной стали $\phi 6$ мм и покрывается битумом за 2 раза. Вертикальный спуск молниеотвода выполняется по стене на штырях или скобах. Для заземления используются электроды из угловой стали разм. $50 \times 50 \times 5$ мм длиной 2,5 м, забиваемые в землю на 3,0 м. Расстояние между ними 5,0 м. Электроды соединяются стальной полосою разм. 20×5 мм. Количество электродов определяется при привязке проекта в зависимости от электрического сопротивления грунта.

ИНВ. № ТАБЛ. ПОДЛИСЬ И ДАТА ВЗЛАМ. № 69

ИНВ. №		ПРИВЯЗКА:		СТАДИЯ		Лист	Листов
				181-219.26		сс	
				Одноэтажный двухквартирный жилой дом с 3-комнатными квартирами		Р	1 2
				Общие данные		ЦНИИЭП ГРАЖДАНСКОЙ СТРОИТЕЛЬНОСТИ	

22711-01 88

ФОРМАТ:

ТИПОВОЙ ПРОЕКТ
181-219,26,87
АЛЬБОМ I

СОГЛАСОВАНО:
И.С.С.Е.Ш.Э.Д. КУРЯКИН

ЛИТ. ЧЕРТЕЖА ПОДПИСЬ И ДАТА ВЗАМ. ИНВ. №

ПЛАН ЭТАЖА.

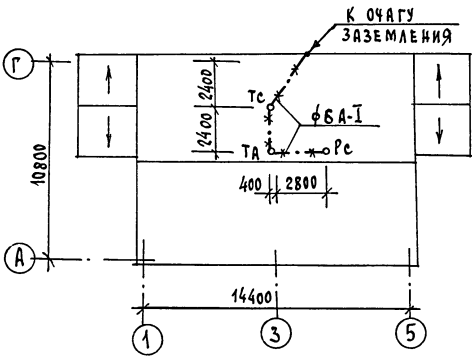
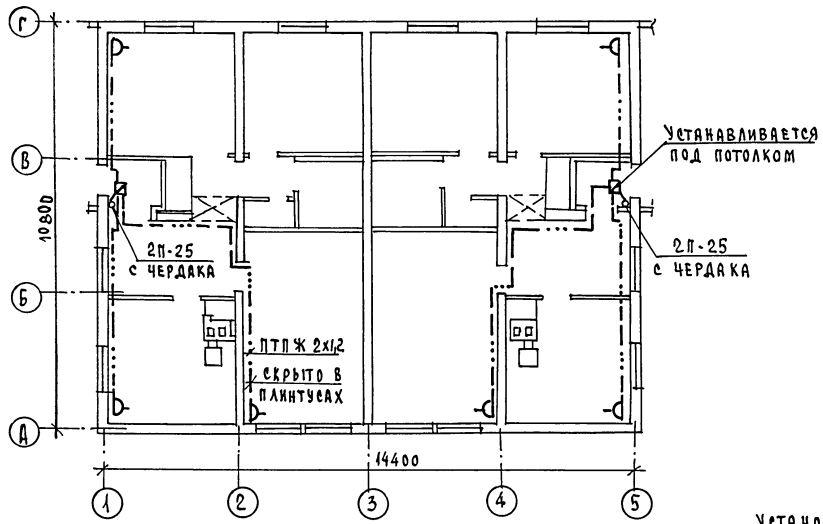
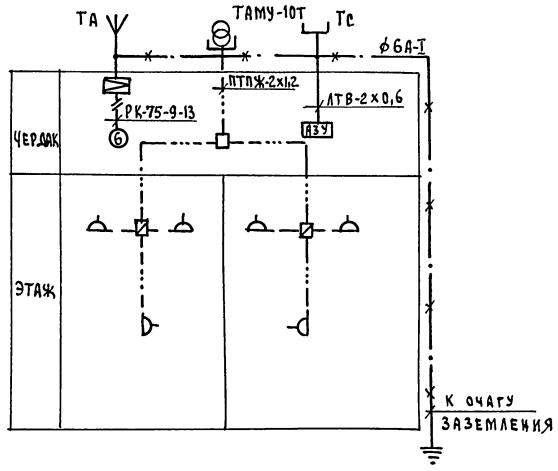


СХЕМА РАСПОЛОЖЕНИЯ УСТРОЙСТВ СВЯЗИ.



УСТАНОВКА РАДИОСТОЙКИ, ТЕЛЕФОННОЙ СТОЙКИ И ТЕЛЕАНТЕННЫ НА КРОВЛЕ УТОЧНЯЕТСЯ ПО МЕСТУ СТРОИТЕЛЬСТВА В ЗАВИСИМОСТИ ОТ ВНЕШНИХ УСЛОВИЙ ПРОХОЖДЕНИЯ РАДИОФИДЕРА, СЕТЕЙ ТЕЛЕФОННОЙ СВЯЗИ И ИСТОЧНИКА ТЕЛЕВИЗИОННЫХ СИГНАЛОВ. ПРОВОДКА СЕТЕЙ СВЯЗИ СИГНАЛИЗАЦИИ ПО ЧЕРДАКУ ПРОИЗВОДИТСЯ ПО НАСТИЛУ ИЗ ДОСОК.

ПРИВЯЗАН:

ИНВ. №	
--------	--

И.КОНТРОЛЬ	БОРОДКИН	<i>[Signature]</i>
НАЧ. ОТД.	ГОЛОВКИН	<i>[Signature]</i>
П. СПЕЦ.	БОРОДКИН	<i>[Signature]</i>
РУК. ГР.	ЛОГИНОВА	<i>[Signature]</i>
ИНЖЕНЕР	ЛИХОНИНА	<i>[Signature]</i>

181-219,26,87		СР
Одноэтажный двухквартирный жилой дом с 3-комнатными квартирами	СТАДИЯ	Лист 2
ПЛАН ЭТАЖА. СХЕМА РАСПОЛОЖЕНИЯ УСТРОЙСТВ СВЯЗИ. ПЛАН КРОВЛИ.	Лист	Листов 2
	ЦНИИЭП	ГРАЖДАНСЕЛЬСТРОЙ

22711-01 68

ФОРМАТ:
И.С.С.Е.Ш.Э.Д. 2авррч