

РОССИЙСКИЙ МОРСКОЙ РЕГИСТР СУДОХОДСТВА

ПРАВИЛА
ТЕХНИЧЕСКОГО НАБЛЮДЕНИЯ
ЗА ПОСТРОЙКОЙ СУДОВ И ИЗГОТОВЛЕНИЕМ
МАТЕРИАЛОВ И ИЗДЕЛИЙ ДЛЯ СУДОВ

ЧАСТЬ IV
ТЕХНИЧЕСКОЕ НАБЛЮДЕНИЕ ЗА ИЗГОТОВЛЕНИЕМ ИЗДЕЛИЙ

НД № 2-020101-118



Санкт-Петербург
2019

Правила технического наблюдения за постройкой судов и изготовлением материалов и изделий для судов утверждены в соответствии с действующим положением и вступают в силу 1 июля 2019 года.

Настоящее издание Правил составлено на основе издания 2018 года с учетом изменений и дополнений, подготовленных непосредственно к моменту переиздания.

Правила состоят из следующих частей:

часть I «Общие положения по техническому наблюдению»;

часть II: «Техническая документация»;

часть III «Техническое наблюдение за изготовлением материалов»;

часть IV «Техническое наблюдение за изготовлением изделий».

Правила издаются в электронном виде на русском и английском языках.

Настоящее издание Правил по сравнению с предыдущим изданием (2018 года) содержит следующие изменения.

ЧАСТЬ IV. ТЕХНИЧЕСКОЕ НАБЛЮДЕНИЕ ЗА ИЗГОТОВЛЕНИЕМ ИЗДЕЛИЙ

1. Раздел 3: пункт 2.1 таблицы 3.2.4 и пункт 1 Приложения 2 дополнены указанием об неприменимости для сварных и кованых якорей;
пункт 3.9.2.2 дополнен сноской 1 с указанием относительно методик испытания на прочность и жесткость.

2. Раздел 4: глава 4.3 дополнена новым пунктом 4.3.16.

3. Раздел 5:

в пункт 5.1.4 добавлена ссылка на применимые определения;

в пункт 5.7.13 внесены изменения;

в пункт 5.10.3.7 внесены изменения в части стендовых испытаний брашпилей и якорных шпилей с учетом требования УТ МАКО А3;

в пункте 5.12.20 уточнена ссылка;

в пункт 5.14.5 внесены редакционные правки, уточнена ссылка на порядок типового одобрения; изменена ссылка на объем требуемой документации;

в пункте 5.14.5.3 уточнена ссылка;

в пункте 5.14.5.6 изменена ссылка на объем требуемой документации;

в пункте 5.14.6 уточнены ссылки;

в пункте 5.14.6.1 изменена ссылка на объем требуемой документации;

внесен новый пункт 5.14.7;

в пункт 5.6 Приложения 6 и пункт 4.4 Приложения 9 внесены изменения;

в Приложения 6 и 7 внесены изменения с учетом требования УТ МАКО М78.

4. Раздел 8: название главы 8.4 изменено;

исключен пункт 8.4.3 с соответствующим изменением нумерации существующих пунктов 8.4.4 – 8.4.6; внесена новая глава 8.10.

5. Раздел 10: пункт 10.4.6.1.1 изменен в соответствии с МЭК 60034-1;

пункты 10.5.3.1.4, 10.5.3.2, 10.5.3.3, 10.5.4.1, 10.5.4.2, 10.5.4.4, 10.5.4.7 приведены в соответствие со стандартами МЭК;

таблица 10.5.3.4.3-2 изменена в соответствии с МЭК 60068-2-6;

пункт 10.7.1.1 изменен в соответствии с МЭК 60034-1;

пункт 10.7.1.10 изменен в соответствии с МЭК 60034-1.

внесен новый пункт 10.7.1.12 в соответствии с УТ МАКО E13;

Приложения 1 и 13 изменены в соответствии с международными стандартами МЭК;

6. Раздел 12: в пунктах 3.4.2.2, 3.4.2.3, 3.4.2.4, 3.4.2.5, 3.6.1, 3.7, табл. 3.7, 3.11 и 3.14 Приложения 1 требования по испытаниям на соответствие условиям эксплуатации изменены в соответствии с международными стандартами МЭК.

7. Раздел 13: пункт 13.4.3 дополнен резолюцией ИМО MSC.427(98);

дополнен пунктами 13.4.6 и 13.4.7;

глава 13.5 удалена;

пункты 13.5.2 и 13.5.3 перенесены в главу 13.4 с измененной нумерацией 13.4.6, 13.4.7, соответственно.

8. Раздел 14: в таблицу 14.1.5 добавлены новый вид испытаний для сигнально-отличительных и сигнально-проблесковых фонарей, а также внесена сноска «1»;

пункт 14.4.2 дополнен новыми пунктами 14.4.2.18 и 14.4.2.19, касающимися видов испытаний.

9. Раздел 15: внесены изменения.

10. Раздел 16: внесены изменения с учетом требований резолюции ИМО MSC.333(90).

11. Раздел 17: в главе 17.3 уточнены требования к системе очистки выхлопных газов для уменьшения выбросов NO_x, являющейся компонентом судового дизельного двигателя, системе

мониторинга отработанных газов NO_x (Технический кодекс по NO_x) и системе непрерывного мониторинга отработанных газов SO_x с учетом требований резолюции ИМО МЕРС.259(68);

изменено название пункта 17.3.15;

пункт 17.3.15.1 дополнен ссылками на резолюции ИМО МЕРС. 291(71) и ИМО МЕРС.307(73).

12. Внесены изменения редакционного характера.

Изменения, вносимые в настоящие Правила, начиная с 27.08.2019, приводятся в Перечне изменений. Изменения редакционного характера в Перечень не включаются.

ПЕРЕЧЕНЬ ИЗМЕНЕНИЙ

Изменяемые пункты/главы/разделы	Информация по изменениям	№ и дата циркулярного письма, которым внесены изменения	Дата вступления в силу
Таблица 10.5.1.1	Внесены изменения в отношении перечня механических испытаний	315-05-1283ц от 07.11.2019	07.11.2019
Пункт 10.5.4.3.2	Уточнены параметры испытаний на воздействие смены температур	315-05-1283ц от 07.11.2019	07.11.2019
Пункт 10.5.4.7.1	Уточнена область применения электрического оборудования, для которого должны выполняться испытания на грибостойкость	315-05-1283ц от 07.11.2019	07.11.2019
Пункт 10.7.4.6	Уточнено значение температуры при испытаниях аккумуляторных батарей на теплоустойчивость	315-05-1283ц от 07.11.2019	07.11.2019
Пункт 10.7.12.5.1	Уточнено значение температуры при испытаниях светильников на определение постоянства характеристик материалов	315-05-1283ц от 07.11.2019	07.11.2019
Пункт 10.7.18.4	Уточнена ссылка на пункт Правил	315-05-1283ц от 07.11.2019	07.11.2019
Раздел 10, Приложение 17, таблица 2.1.6	Уточнены ссылки на пункты Правил	315-05-1283ц от 07.11.2019	07.11.2019
Пункт 12.4.2.13	Внесены изменения в наименование испытания	315-05-1283ц от 07.11.2019	07.11.2019
Раздел 12, Приложение 1, пункт 3.4.1.2	Изменен верхний предел диапазона частот, при котором уровень создаваемого электромагнитного поля радиопомех оборудования, не должен превышать 54 дБмкВ/м; добавлен диапазон частот от 1000 до 6000 МГц; добавлена информация об излучаемых помехах для оборудования, предназначенного для передачи радиосигналов с целью радиосвязи.	315-05-1258ц от 27.08.2019	01.01.2020
Раздел 12, Приложение 1, пункт 3.4.2.3	Изменен верхний предел диапазона частот, при котором оборудование должно оставаться работоспособным; добавлена информация о пределах устойчивости для оборудования, предназначенного для приема радиосигналов с целью радиосвязи	315-05-1258ц от 27.08.2019	01.01.2020
Раздел 12, Приложение 1, пункт 3.4.2.5	Исключено требование в отношении проведения испытаний в соответствии со стандартом МЭК 61000-4-2	315-05-1283ц от 07.11.2019	07.11.2019
Раздел 12, Приложение 1, пункт 3.4.2.6	Введено требование в отношении проведения испытаний в соответствии со стандартом МЭК 61000-4-2	315-05-1283ц от 07.11.2019	07.11.2019
Раздел 12, Приложение 1, пункт 3.6.2	Уточнены требования в отношении проведения испытаний на воздействие вибрационных нагрузок	315-05-1283ц от 07.11.2019	07.11.2019
Раздел 12, Приложение 1, пункт 3.9	Добавлена информация о необходимости выполнения испытания оборудования вместе с включенной системой охлаждения, если она предусмотрена	315-05-1258ц от 27.08.2019	01.01.2020

ЧАСТЬ IV. ТЕХНИЧЕСКОЕ НАБЛЮДЕНИЕ ЗА ИЗГОТОВЛЕНИЕМ ИЗДЕЛИЙ

1 ОБЩИЕ ПОЛОЖЕНИЯ

1.1 ОБЛАСТЬ РАСПРОСТРАНЕНИЯ

1.1.1 Положения настоящей части применяются при осуществлении технического наблюдения за изготовителем изделий, подлежащих техническому наблюдению РС согласно Номенклатуре РС, приведенной в приложении 1 к части I «Общие положения по техническому наблюдению».

1.1.2 Положения настоящей части могут применяться с учетом особенностей и отличий в процессах изготовления изделий, присущих стране, в которой РС осуществляет техническое наблюдение.

1.2 ТЕРМИНЫ, ОПРЕДЕЛЕНИЯ, СОКРАЩЕНИЯ

1.2.1 Термины, определения и сокращения приводятся в части I «Общие положения по техническому наблюдению».

1.3 ОБЪЕМ ТЕХНИЧЕСКОГО НАБЛЮДЕНИЯ

1.3.1 Объем технического наблюдения устанавливается приведенными ниже положениями настоящего раздела.

Объем технического наблюдения для конкретных видов изделий приводится в разд. 3 — 17.

1.3.2 Как правило, в процессе разработки и постановки изделий на производство техническое наблюдение Регистра осуществляется:

- .1** при разработке технической и нормативно-технической документации;
- .2** при изготовлении и испытаниях головных (опытных) образцов продукции.

1.3.3 При осуществлении технического наблюдения Регистр учитывает требования действующих стандартов, устанавливающих порядок разработки технической документации и проведения испытаний изделий на этапах их изготовления.

Регистр не входит в состав приемочных комиссий, он выполняет в процессе испытаний свои функции согласно одобренной программе испытаний и технической документации, контролируя выполнение требований РС. По результатам технического наблюдения оформляются соответствующие документы Регистра.

1.3.4 При разработке изделия и постановке его на производство могут не предусматриваться (в зависимости от сложности или новизны изделия) те или иные стадии разработки конструкторской документации или этапы работ, что, как правило, оговаривается в технической документации на изделие.

1.3.5 При решении вопроса о возможности использования на судах изделий, изготовленных без технического наблюдения РС, необходимо выполнить разовое одобрение в соответствии с 5.7 части I «Общие положения по техническому наблюдению».

Если изделие изготовлено без технического наблюдения РС, но на него имеются документы другого классификационного общества, выданные без поручения РС, то необходимо руководствоваться 2.16 части I «Общие положения по техническому наблюдению».

1.4 ТЕХНИЧЕСКАЯ ДОКУМЕНТАЦИЯ

1.4.1 Общие указания.

1.4.1.1 Общие положения по техническому наблюдению Регистра за разработкой технической документации, в том числе положения по оформлению результатов ее рассмотрения, о сроках действия одобрения и о внесении изменений в одобренную техническую документацию изложены в части II «Техническая документация».

1.4.1.2 В настоящей главе излагается порядок представления Регистру технической документации на изделия, а также порядок рассмотрения Регистром отдельных видов документов на различных этапах разработки конструкторской документации.

1.4.1.3 Техническая документация на изделия представляется на рассмотрение и одобрение в Регистр согласно 5.1 части II «Техническая документация» в объеме, определенном в соответствующих частях правил Регистра (перечень правил Регистра – см. 1.3 Общих положений о классификационной и иной деятельности).

1.4.1.4 Наименования изделия «головной образец (головная партия)», «опытный образец (опытная партия)» вводятся разработчиком по согласованию с заказчиком и Регистром.

1.4.1.5 В случае производства лицензионных двигателей по документации лицензиара, одобренной Регистром, лицензиат должен представлять на рассмотрение Регистру перечень чертежей согласно 1.2 части IX «Механизмы» Правил классификации и постройки морских судов с указанием присвоенных номеров чертежей и соответствующих им номеров чертежей лицензиара.

Если лицензиар вводит незначительные изменения в конструкцию, соответствующие документы об этом должны быть представлены Регистру на одобрение. В случае введения значительных изменений в конструкцию дополнительно Регистру должно быть представлено подтверждение лицензиара. В любом случае лицензиат должен представить Регистру полный комплект одобренных документов.

1.4.2 Техническое задание, техническое предложение, эскизный проект.

1.4.2.1 Указанные документы рассматриваются Регистром по его усмотрению только в случае применения принципиально новых конструктивных решений, однако эти документы одобрению или согласованию не подлежат. По результатам их рассмотрения составляется письменное заключение (отзыв) Регистра с рекомендациями или требованиями (при необходимости) для учета проектантом при дальнейшей разработке изделия (см. 3.6 части II «Техническая документация»).

1.4.3 Технический проект.

1.4.3.1 По результатам рассмотрения технического проекта (ТП) составляется письмо-заключение, в котором должны указываться:

.1 технические требования (при наличии таковых), которые должны быть выполнены и учтены проектантом на последующих стадиях разработки рабочей документации и этапах работ по созданию изделия;

.2 подразделение РС, которому поручается рассмотрение и одобрение рабочей документации, а также контроль за выполнением замечаний и требований по ТП;

.3 подразделение РС, которому поручается наблюдение за изготовлением головного (опытного) образца, головной (опытной) партии изделия;

.4 участие представителя ГУР (при необходимости) в приемочных испытаниях головного (опытного) образца изделия;

.5 допущенные Регистром отступления от требований правил (при наличии отступлений) согласно 1.4.3.2.

Копии письма-заключения следует направлять в подразделения РС, указанные в 1.4.3.1.2 и 1.4.3.1.3.

1.4.3.2 Отступления от требований правил рассматриваются ГУР при официальном обращении разработчика с обоснованием допущенных отступлений и предложений по выполнению необходимых конструктивных мероприятий или альтернативных решений.

1.4.3.3 При положительном заключении по техническому проекту, в том числе при наличии замечаний и требований, выполнение которых может быть допущено Регистром на последующих стадиях разработки изделия (см. 1.4.3.1.1), документация ТП одобрится с постановкой на документах соответствующих штампов Регистра согласно разд. 8 части II «Техническая документация».

1.4.3.4 При отрицательном заключении, т. е. невозможности одобрения ТП ввиду невыполнения требований Регистра по принципиальным вопросам, документация ТП возвращается проектанту для доработки (для учета требований Регистра, указанных в письме-заключении, выполнение которых не может быть перенесено на другие стадии разработки изделия).

1.4.4 Рабочая документация.

1.4.4.1 Рабочая документация (РД) на изделие представляется Регистру на рассмотрение и одобрение на стадии разработки опытного или головного образца, если разработка опытного образца не предусматривается.

В дальнейшем Регистру представляются на одобрение только те рабочие чертежи, которые были откорректированы по результатам изготовления и испытания головного (опытного) образца или изделий установочной серии, а также в случае изменения конструкции серийных изделий.

1.4.4.2 Рабочая документация представляется в подразделение РС, которому ГУР поручило ее одобрение (см. 1.4.3.1.2).

Если техническое наблюдение за изготовлением головного (опытного) образца изделия осуществляет другое подразделение РС, то один комплект одобренной рабочей документации должен быть направлен в это подразделение РС (см. 1.4.3.1.3).

1.4.4.3 Рабочая документация должна одобряться без замечаний, т. е. все требования правил Регистра и требования, изложенные в письме-заключении по ТП (см. 1.4.3.1.1), должны быть учтены в РД.

1.4.5 Технические условия.

1.4.5.1 Технические условия должны представляться на рассмотрение, как правило, в составе технического проекта изделия. При отсутствии конструкторской документации (если такая документация не разрабатывается) технические условия должны содержать полный комплекс требований, предъявляемых Регистром к данному изделию.

1.4.5.2 В общем, содержание технических условий определяется принятой системой стандартизации, но в любом случае для подлежащих техническому наблюдению Регистром изделий они должны содержать указания:

- 1** о соответствии изделия требованиям РС;
- 2** о необходимости одобрения Регистром технической документации на изделия, включая программы испытаний;
- 3** о необходимости технического наблюдения Регистра за изготовлением и испытаниями изделий.

1.4.5.3 Технические условия должны одобряться без замечаний, т. е. все возникшие в результате рассмотрения технических условий замечания должны быть учтены в тексте технических условий до их одобрения. При наличии замечаний составляется письмо-заключение без постановки на технические условия штампа об одобрении.

1.4.5.4 Технические условия, откорректированные по результатам испытаний головного (опытного) образца, должны вновь представляться на одобрение Регистру, либо должно быть выпущено извещение об изменении технических условий, одобренное Регистром.

1.4.5.5 Отсутствие технических условий при наличии необходимой информации не является препятствием для рассмотрения и одобрения документации на установленное число изделий.

В этом случае применяется разовое одобрение документации (см. 8.7 части II «Техническая документация»).

1.4.6 Программа испытаний.

1.4.6.1 Программа испытаний головного (опытного) образца изделия рассматривается и одобрится ГУР или подразделением РС (см. 5.1 части II «Техническая документация»).

1.4.6.2 Программа эксплуатационных испытаний изделия на судне рассматривается и одобряется, как правило, ГУР.

В отдельных случаях рассмотрение и одобрение программы эксплуатационных испытаний изделия ГУР может поручить подразделению РС.

1.4.6.3 Программы испытаний установочных партий и серийных изделий рассматривает и одобряет подразделение РС, осуществляющее техническое наблюдение за изготовлением изделия.

1.4.6.4 Программы испытаний в общем случае должны предусматривать:

.1 проверку соответствия изделия одобренным Регистром чертежам, техническим условиям, стандартам;

.2 определение показателей качества изделия, регламентируемых Регистром;

.3 функциональные испытания;

.4 продолжительность и режимы испытаний, а также необходимые замеры во время испытаний;

.5 средства контроля и величину предельных отклонений;

.6 осмотры и ревизии;

.7 контрольные испытания после ревизии (при необходимости);

.8 методические указания по проведению испытаний (допускается представление методики испытаний как отдельного документа с указанием об этом в программе испытаний).

1.4.6.5 При положительных результатах рассмотрения на титульном листе программы испытаний ставится соответствующий штамп Регистра об одобрении.

1.4.6.6 Программы испытаний, рассматриваемые ГУР, допускается одобрять с замечаниями или требованиями, изложенными в письмезаключении, в котором также указывается подразделение РС, которому поручается контроль их выполнения.

1.5 ОПЫТНЫЙ ОБРАЗЕЦ ИЗДЕЛИЯ

1.5.1 В настоящей главе приведены положения по техническому наблюдению за изготовлением и испытаниями опытных образцов (партий) или изделий единичного (индивидуального) производства.

1.5.2 Установка опытных образцов на суда при согласии судовладельца должна быть согласована с Регистром.

1.5.3 Испытания опытных образцов и единичных изделий проводятся под техническим наблюдением Регистра по одобренной программе.

1.5.4 Техническое наблюдение за изготовлением и испытанием опытных образцов осуществляется подразделением РС. Участие представителя ГУР оговаривается при рассмотрении программы испытаний.

1.5.5 До начала испытаний опытного образца изделия предприятие (изготовитель) представляет Регистру:

.1 необходимую техническую документацию, одобренную Регистром, включая программу испытаний;

.2 документы Регистра, подтверждающие изготовление комплектующих изделий под техническим наблюдением Регистра;

.3 объект испытаний;

.4 средства испытаний, измерения, контроля;

.5 результаты предварительных испытаний образца (на предприятии (изготовителе)); при необходимости — методику предварительных испытаний (на предприятии (изготовителе));

.6 документ контрольного органа предприятия (изготовителя) о готовности к испытаниям.

1.5.6 По результатам ознакомления с документацией и оборудованием, указанным в 1.5.5, Регистр решает вопрос о возможности технического наблюдения за испытанием образца изделия.

1.5.7 Если проверку опытного образца согласно одобренной программе выполнить практически невозможно, по согласованию с ГУР может быть допущен перенос отдельных пунктов программы

стендовых испытаний образца в расширенную программу швартовных и ходовых испытаний судна. При этом изготовитель изделия должен предварительно согласовать с верфью судна и его заказчиком вопрос о переносе испытаний на судно.

1.5.8 Если изделие не выдержало какого-либо вида испытания и в его конструкцию в связи с этим внесены изменения, испытания должны быть повторены. Регистру должно быть представлено заключение предприятия (изготовителя) о причинах неудовлетворительных испытаний.

В обоснованных случаях допускается повторение только тех видов испытаний, на результаты которых влияют внесенные изменения.

1.5.9 Если испытания опытного образца не подтвердили в достаточной степени соответствие изделия одобренной Регистром технической документации, изделие не допускается для установки на судно.

1.5.10 По окончании испытаний оформляется акт освидетельствования опытного образца по установленной форме. В заключении акта указывается следующее:

- .1** соответствие (или несоответствие) данного образца изделия требованиям РС;
- .2** допущение (или недопущение) данного образца изделия для установки на судно по назначению, если образец предназначен для установки на судно;
- .3** требования (при необходимости) о соответствующей корректировке технической документации;
- .4** необходимость проведения эксплуатационных испытаний образца, если такие испытания предусматриваются согласно 1.8.

1.5.11 На опытные образцы изделия, допускаемые к установке на судно, выдаются свидетельства Регистра. При этом:

- .1** если образец должен пройти эксплуатационные испытания (см. 1.5.10.4), то в этом случае акт является обязательным приложением к свидетельству, о чем в последнем должно иметься соответствующее указание;
- .2** если испытания проводятся в два этапа (стендсудно — см. 1.5.7), то по завершении первого этапа испытаний оформляется акт освидетельствования опытного образца, в заключении которого указывается о допущении образца ко второму этапу испытаний на судне. В этом случае акт является обязательным приложением к свидетельству, о чем в последнем должно иметься соответствующее указание.

Акт об испытании опытного образца на судне оформляется с учетом акта по результатам первого этапа испытаний. При положительных результатах испытаний второго этапа делается отметка в свидетельстве о выполнении требований по этому этапу испытаний.

1.5.12 При положительных результатах испытаний на стенде предприятия (изготовителя) опытных образцов (партий) изделий, не являющихся самостоятельными функциональными единицами, оформляется акт освидетельствования опытного образца (партии), в заключении которого указывается о допущении образца (партии) к дальнейшим испытаниям в составе оборудования, для которого предназначается данное изделие.

Окончательное заключение составляется в этом случае по завершении испытаний основного изделия, укомплектованного образцом.

1.6 ГОЛОВНОЙ ОБРАЗЕЦ ИЗДЕЛИЯ

1.6.1 В настоящей главе приведены положения по техническому наблюдению за изготовлением головного образца изделия.

1.6.2 Необходимость технического наблюдения за головным образцом устанавливается при рассмотрении и одобрении документации.

1.6.3 Если в столбце 4 Номенклатуры РС указана обязательность оформления СТО, то техническое наблюдение за головным образцом такого изделия осуществляет ГУР или подразделение РС по его поручению.

1.6.4 До начала испытаний головного образца предприятие (изготовитель) представляет Регистру:

- .1 документацию, предусмотренную в 1.5.5;
- .2 результаты испытаний опытного образца изделия, если они проводились;
- .3 информацию о результатах эксплуатации изделия, если оно изготавливалось ранее.

1.6.5 По результатам технического наблюдения за головным образцом при обязательности СТО оформляется СТО с учетом 1.6.3, при разовом одобрении – Свидетельство о соответствии.

1.6.6 При неудовлетворительных результатах испытаний головного образца изделия, на которое обязательно требуется оформление СТО, составляется акт, в котором указывается, что изделие не выдержало испытаний и не допускается к установке на судно. В акте выставляются требования, после выполнения которых изделие может быть допущено к повторным испытаниям.

1.7 СЕРИЙНЫЕ ИЗДЕЛИЯ УСТАНОВИВШЕГОСЯ ПРОИЗВОДСТВА

1.7.1 В настоящей главе приведены положения по техническому наблюдению за изготовлением и испытаниями серийных изделий установившегося производства.

1.7.2 Техническое наблюдение Регистра за изготовлением и испытаниями серийных изделий установившегося производства осуществляется согласно требованиям соответствующих разделов настоящей части Правил и Номенклатуры РС.

1.7.3 Серийные изделия подвергаются испытаниям в соответствии с согласованной Регистром нормативно-технической документацией или одобренной им программой испытаний.

1.7.4 В процессе серийного производства изделия в соответствии с требованиями согласованной нормативно-технической документации могут подвергаться периодическим испытаниям.

1.7.5 По результатам периодических испытаний, проведенных под техническим наблюдением Регистра, составляется Акт, в котором подтверждается соответствие изделия требованиям РС, стабильность регламентируемых Регистром свойств и характеристик.

Если периодические испытания изделия по решению Регистра проводились не под его техническим наблюдением, то результаты испытаний должны представляться предприятием (изготовителем) в Регистр для рассмотрения.

1.7.6 Если в серийное изделие вносятся изменения, влияющие на регламентируемые Регистром свойства и характеристики, то первое после внесения изменений изделие подвергается испытаниям по программе, одобренной Регистром. Эти испытания могут совмещаться с проводимыми на предприятии (изготовителе) типовыми испытаниями изделия.

Объем испытаний определяется Регистром в каждом случае в зависимости от характера, объема вносимых изменений и состояния производства.

1.7.7 По результатам испытаний, проведенных после внесения изменений (см. 1.7.6), составляется акт, в котором подтверждается соответствие изделия с внесенными изменениями требованиям Регистра и возможность его дальнейшего изготовления под техническим наблюдением Регистра.

1.7.8 По результатам технического наблюдения за серийными изделиями оформляются документы РС согласно Номенклатуре РС и положениям части I «Общие положения по техническому наблюдению».

1.8 ЭКСПЛУАТАЦИОННЫЕ ИСПЫТАНИЯ ИЗДЕЛИЙ

1.8.1 Эксплуатационные испытания (ЭИ) изделия на судне проводятся с целью подтверждения соответствия изделия требованиям РС в условиях эксплуатации.

Испытания изделия на судне по программе швартовых и ходовых испытаний не считаются эксплуатационными.

1.8.2 Эксплуатационным испытаниям подвергаются изделия:

.1 назначенные разработчиком или судовладельцем для проверки в процессе опытной эксплуатации на судах;

.2 по требованию Регистра;

.3 согласно требованиям правил Регистра.

1.8.3 Эксплуатационные испытания изделия назначаются в тех случаях, когда отсутствует возможность проведения всесторонних стендовых испытаний образца изделия принципиально новой конструкции и при этом нет достаточно проверенного опыта эксплуатации аналогичных изделий на судах. При этом не проведенные на стенде испытания не могут быть заменены расчетами.

1.8.4 Необходимые условия проведения ЭИ на судне должны быть указаны в программе ЭИ, которая разрабатывается проектантом (изготовителем) изделия, согласовывается с верфью и судовладельцем и одобряется ГУР или по его поручению подразделением РС.

Программа должна включать в себя следующее:

наименование изделия и его назначение на судне;

название судна, на котором проводятся испытания;

число изделий на судне;

цель испытаний;

режимы и продолжительность испытаний;

виды замеров, освидетельствований и их периодичность;

указания о предъявлении изделия Регистру для освидетельствования.

1.8.5 Необходимость проведения ЭИ изделия в соответствии с одобренной программой должна быть отражена в соответствующем акте при оформлении судовых документов Регистра по завершении швартовых и ходовых испытаний.

1.8.6 По окончании ЭИ проектант (изготовитель) представляет в Регистр по месту освидетельствования изделия на судне отчетные материалы по этим испытаниям, в которых должно быть подтверждено выполнение одобренной программы испытаний и отражено следующее:

результаты испытаний;

число, характер и причины отказов;

мнение проектанта и заказчика об изделии по результатам ЭИ.

В общую продолжительность ЭИ не должно включаться время, на которое судно было выведено из эксплуатации.

1.8.7 По окончании ЭИ оформляется акт освидетельствования изделия, в котором отражаются результаты ЭИ, а также дается заключение о возможности дальнейшего применения данного изделия на судах по назначению.

1.8.8 При неудовлетворительных результатах промежуточных освидетельствований изделия на любой стадии проведения ЭИ Регистр прекращает наблюдение за испытаниями и в каждом конкретном случае принимает окончательное решение по данному образцу изделия после рассмотрения материалов ЭИ, представленных в соответствии с 1.8.6, а также об условиях дальнейшей эксплуатации судна.

2 КОРПУС

2.1 ОБЩИЕ ПОЛОЖЕНИЯ

2.1.1 Положения настоящего раздела применяются при техническом наблюдении за созданием и производством деталей, узлов, секций и других элементов корпуса, если они изготавливаются в виде отдельных изделий для поставки тому предприятию, где строится корпус судна, в том числе и корпусных конструкций, являющихся самостоятельными сборочными единицами или входящими в них при модульной (модульно-агрегатной) постройке судов.

2.1.2 При осуществлении технического наблюдения за изготовлением изделий для корпуса следует руководствоваться ниже применимыми положениями разд. 2 Руководства по техническому наблюдению за постройкой судов.

2.1.3 При заключении договора о техническом наблюдении Регистра за изготовлением изделий для корпуса в подразделение Регистра должен быть представлен договор между верфью и поставщиком изделий, а также иная документация об условиях заказа. Если условия заказа не обеспечивают должной преемственности при обеспечении качества постройки корпуса или выполнении Регистром функций наблюдения, за подразделением Регистра сохраняется право в договоре о техническом наблюдении предъявить дополнительные требования к условиям заказа.

2.1.4 Изделия для корпусов судов на предприятии (изготовителе) рассматриваются как завершенная продукция. Они должны быть полностью проверены органом технического контроля предприятия (изготовителя) с оформлением документов.

2.1.5 Инспектор осуществляет освидетельствование изделий согласно перечню объектов технического наблюдения¹, составленному применительно к условиям предприятия (изготовителя) (см. 12.2 части I «Общие положения по техническому наблюдению»).

2.1.6 Изменения и отступления от одобренной технической документации на изделия, помимо согласования с Регистром, должны быть согласованы с верфью, и документ об этом представляется инспектору.

2.1.7 На готовое изделие орган технического контроля предприятия (изготовителя) должен выдать документ установленной формы.

Изделие должно иметь свидетельство Регистра или документ предприятия (изготовителя), подтвержденный инспектором, в котором приводятся основные сведения об изделии: наименование, назначение, характеристики, в том числе размеры и другие сведения о материалах, чертежах и иной технической документации. Кроме того, прилагаются необходимые технические материалы — растяжка, схема припусков, результаты контроля сварных швов и необходимых испытаний, а также документы о допущенных отступлениях и заменах, согласованные с Регистром, и т. п. Для отливок и поковок прилагаются также результаты анализа химического состава, испытаний механических свойств материала и данные о термической обработке. Форма документа на изделие и перечень приложений к нему должны быть согласованы с Регистром по каждому виду изделий.

¹ В дальнейшем — перечень объектов.

3 УСТРОЙСТВА, ОБОРУДОВАНИЕ И СНАБЖЕНИЕ

3.1 ОБЩИЕ ПОЛОЖЕНИЯ

3.1.1 Положения настоящего раздела применяются при техническом наблюдении за созданием и производством устройств, оборудования и снабжения, перечисленных в Номенклатуре РС.

3.1.2 Раздел содержит требования технического наблюдения за изготовлением головных изделий и серийных изделий устройств, оборудования и снабжения при установившемся производстве.

3.1.3 Материалы, применяемые для изготовления изделий, должны соответствовать требованиям частей III «Устройства, оборудование и снабжение» и XIII «Материалы» Правил классификации и постройки морских судов.

3.1.4 Общие положения по организации технического наблюдения за изготовлением объектов, указанных в 3.1.1, приведены в части I «Общие положения по техническому наблюдению», по технической документации – в части II «Техническая документация».

3.2 ТЕХНИЧЕСКОЕ НАБЛЮДЕНИЕ РЕГИСТРА

3.2.1 Техническое наблюдение за изготовлением изделий устройств, оборудования и снабжения проводится на предприятии (изготовителе) при наличии договора, заключенного между Регистром и предприятием, или заявок согласно разд. 4 части I «Общие положения по техническому наблюдению».

3.2.2 Выдаваемые Регистром документы указаны в Номенклатуре РС.

3.2.3 Техническое наблюдение осуществляется путем освидетельствования по перечню объектов, являющемуся основным рабочим документом наблюдения.

3.2.4 Перечень объектов разрабатывается предприятием (изготовителем) на основании Номенклатуры РС и табл. 3.2.4 по каждому головному (единичному) изделию устройств, оборудования и снабжения, а также по серийным изделиям и согласовывается с подразделением Регистра.

Подразделение может изменить перечень объектов для расширения объема контроля или для его сокращения, руководствуясь при этом условиями производства и качеством изделий, а также результатами технического наблюдения при постройке судна и технического наблюдения за судами в эксплуатации.

3.2.5 Освидетельствования по перечню объектов проводятся инспектором после предъявления органом технического контроля предприятия (изготовителя) готового объекта технического наблюдения с оформленными на него документами или завершенного объема работ, окончательно проверенных предприятием (изготовителем) и подготовленных к предъявлению Регистру.

Основной целью освидетельствований по перечню является окончательная проверка объекта технического наблюдения в состоянии полной готовности и допуск его к последующей установке в устройстве и использованию для оборудования и снабжения.

Объем технического наблюдения и предписываемые виды проверок, контроля и осмотров, выполняемые инспектором при освидетельствовании объектов технического наблюдения по перечню, приведены в табл. 3.2.4.

В зависимости от условий технического наблюдения Регистра освидетельствования согласно табл. 3.2.4 осуществляются инспектором или персоналом органа технического контроля предприятия (изготовителя).

Кроме того, указанные в таблице проверки, контроль и осмотры изделий выполняются инспектором при освидетельствованиях предприятий (изготовителей).

Таблица 3.2.4

№ п/п	Объект технического наблюдения	Проверка технической документации	Контроль материала		Наружный осмотр	Контроль замеров	Контроль дефектоскопии	Испытания				Контроль в действии
			Свидетельства Регистра и/или другие документы	Маркировка, клеймение				гидравлические	бросанием	на разрыв	пробной нагрузкой	
1	Рулевые устройства:											
1.1	баллеры, включая их фланцы	+	+	+	+	+	+ ¹					
1.2	рудерпосты съемные, включая их фланцы	+	+	+	+	+						
1.3	перо руля и поворотная насадка в сборе	+	+	+	+	+	+	+				
1.4	штыри рулей и поворотных насадок	+	+	+	+	+						
1.5	румпели, секторы баллера руля	+	+	+	+	+	+ ²					
1.6	привод аварийный рулевой	+	+	+	+	+						+
1.7	средства активного управления судами	+	+	+	+	+						+
2	Устройства якорные:											
2.1	якоря	+	+	+	+	+	+		+ ³		+	+
2.2	цепи якорные и детали их соединения	+	+	+	+	+				+	+	+
2.3	стопоры якорные	+	+	+	+	+						+
2.4	устройство для крепления и отдачи коренного конца якорной цепи или троса	+	+	+	+	+						+
2.5	клюзы якорные ⁴											
3	Устройства буксирные и устройства для аварийной буксировки:											
	буксирные гаки и дуги с деталями их крепления к корпусу, устройства для отдачи буксирного троса, цепные устройства, буксирные тросы, устройства крепления буксира	+	+	+	+	+					+	+
4	Устройства и закрытия отверстий в корпусе, надстройках и рубках первого и второго ярусов:											
4.1	иллюминаторы (рубочные окна), бортовые и палубные круглые и прямоугольные	+	+	+	+	+		+				+
4.2	двери в наружной обшивке корпуса	+	+	+	+	+	+	+ ⁴				+
4.3	двери наружные в надстройках и рубках	+	+	+	+	+		+				+
4.4	крышки сходных, световых и вентиляционных люков	+	+	+	+	+	+	+				+
4.5	двери в переборках деления судна на отсеки	+	+	+	+	+	+	+				+
4.6	крышки грузовых люков сухогрузных трюмов, приспособленных для поочередной перевозки грузов наливом и сухих грузов, твиндеков, а также крышки грузовых наливных отсеков	+	+	+	+	+						+
5	Устройства, обеспечивающие крепление палуб, платформ, рамп и других аналогичных конструкций в нерабочем положении	+	+	+	+	+						+
6	Тросы стальные, распительные и синтетические судовые всех назначений	+	+	+	+	+					+	+
7	Цепи без распорок, применяемые в судовых устройствах, кроме якорных	+	+	+	+	+					+	+

¹Для приварных фланцев.

²При массе румпеля более 100 кг.

³Не применимо для сварных и кованых якорей.

⁴Техническое наблюдение осуществляется согласно разд. 2 настоящей части и разд. 2 Руководства по техническому наблюдению за постройкой судов.

Для контроля выполнения предприятием (изготовителем) условий технического наблюдения Регистра или для проверки условий Соглашения об освидетельствовании или договора о техническом наблюдении следует руководствоваться положениями разд. 4 части I «Общие положения по техническому наблюдению».

3.2.6 Периодические проверки осуществляются инспектором независимо от перечня объектов и не связаны с официальным предъявлением органом технического контроля предприятия (изготовителя). При их проведении следует уделять особое внимание выявлению недостатков и дефектов, которые не могут быть обнаружены при освидетельствованиях по перечню после завершения соответствующих работ.

Указания по осуществлению периодических проверок даны в соответствующих главах раздела. Однако они могут быть расширены, исходя из конкретных условий.

При освидетельствовании необходимо осуществлять:

.1 проверку технической документации, т. е. наличие:

одобренной (согласованной) технической документации, относящейся к подлежащему освидетельствованию объекту технического наблюдения (рабочих чертежей, технологических процессов, стандартов и других нормативно-технических документов);

разрешения или иных документов, допускающих отступления от чертежей или иной технической документации, согласованных с Регистром;

документов ОТК на предъявляемые изделия, включающих необходимые сведения о проведенном операционном контроле в соответствии с требованиями технической документации;

.2 контроль материала — проверку наличия свидетельств Регистра и клеймения в случаях, предусмотренных Номенклатурой РС, и/или других документов на материал и маркировки; установление соответствия марок материалов указанным в технической документации;

.3 наружный осмотр — проверку соответствия изделий технической документации, отсутствия наружных дефектов, характер и допускаемая величина которых превышают оговоренные в соответствующих главах настоящего раздела; в необходимых случаях проводится осмотр с разборкой в объеме, согласованном с инспектором; для сварных конструкций проверяются сварные швы;

.4 контроль замеров — проверку основных размеров с помощью приборов и инструментов, обеспечивающих необходимую точность измерения (к основным размерам относятся размеры изделий, регламентируемые правилами Регистра и требованиями, указанными в технической документации); для сварных конструкций проверяются размеры сварных швов;

.5 контроль дефектоскопии — проверку результатов дефектоскопии сварных швов рентгено- и гаммаграфированием, ультразвуком и другими одобренными методами;

.6 испытания — гидравлические, бросанием, разрывной и пробной нагрузками;

.7 контроль в действии — проверку работоспособности изделий, а также подвижности деталей изделий в соответствии с требованиями технической документации и указаниями соответствующих глав настоящего раздела.

3.2.7 Кроме освидетельствований (согласно перечню) инспектор осуществляет проверки, не связанные с официальным предъявлением органом технического контроля предприятия (изготовителя) готового объекта технического наблюдения.

Периодические проверки выполняются в процессе производства на промежуточных стадиях изготовления изделий.

При этом следует уделять особое внимание выявлению недостатков и дефектов, которые не могут быть обнаружены при освидетельствовании (согласно перечню) готовой продукции.

Указания по осуществлению периодических проверок даны в соответствующих главах раздела. Подразделение может их расширить или уточнить с учетом конкретных условий производства.

Дополнительно к требованиям 3.2.4 результаты периодических проверок используются при решении вопросов о заключении Соглашения об освидетельствовании и о сохранении условий его действия.

3.2.8 При проведении периодических проверок инспектор определяет характер и число выборок, проб и контрольных проверок, исходя из конкретных условий производства, качества выполнения работ, особенностей и ответственности объекта технического наблюдения и его элементов при условии выполнения требований настоящих Правил и других применяемых документов Регистра.

3.2.9 До начала серийного изготовления изделий устройств, оборудования и снабжения под техническим наблюдением инспектора должны быть изготовлены и испытаны головной образец и установочная серия изделий в количестве, согласованном предприятием (изготовителем) с подразделением Регистра.

При изготовлении головного образца (установочной серии) проводятся подробные периодические проверки. Отдельные проверки, осмотры и контроль, проводимые периодически при серийном изготовлении изделий, для головной серии (образца) должны быть включены в перечень и должны предъявляться инспектору при освидетельствовании согласно перечню.

Инспектор должен убедиться, что предприятие (изготовитель) освоило принятую технологию изготовления изделий, и при положительных результатах предусмотренных освидетельствований решить вопрос о возможности поставки изделий установившегося производства на суда, подлежащие техническому наблюдению Регистра.

3.3 ДОКУМЕНТАЦИЯ

3.3.1 До начала изготовления изделий устройств, оборудования и снабжения предприятие (изготовитель) передает подразделению РС одобренную (согласованную) Регистром техническую документацию объекта наблюдения, требуемую 3.2.4 части I «Классификация» и 1.3.4 части III «Устройства, оборудование и снабжение» Правил классификации и постройки морских судов.

3.3.2 Одобрение технологических процессов на изготовление изделий в целом, а также сварку, термообработку и сборку ответственных деталей и узлов осуществляется подразделением Регистра.

3.4 РУЛЕВЫЕ УСТРОЙСТВА

3.4.1 Техническому наблюдению Регистра подлежит изготовление изделий и относящихся к ним деталей, указанных в табл. 3.2.4.

3.4.2 При освидетельствовании согласно перечню дополнительно к требованиям табл. 3.2.4 необходимо обратить внимание на следующее.

3.4.2.1 При изготовлении пера руля или поворотной насадки проверяются:

- .1 крепления к перу руля фланца для соединения с баллером и петель штырей;
- .2 крепления к поворотной насадке фланца, сварной втулки и других сварных деталей для соединения насадки с баллером и штырем, а также крепление стабилизатора к насадке;
- .3 отсутствие резких переходов сечений конструкции;
- .4 непроницаемость конструкции согласно приложению I к части II «Корпус» Правил классификации и постройки морских судов;
- .5 защита изделий от коррозии в соответствии с инструкциями или их заполнение наполнителем, если Регистром предъявляются специальные требования.

3.4.2.2 При изготовлении баллеров, съемных рудерпостов и штырей проверяются:

- .1 качество выполнения шпоночных пазов, пригонки шпонок, резьбы хвостовиков, гаек, конусных частей и стопорных устройств;
- .2 крепление к баллеру фланца, служащего для соединения с фланцем пера руля;
- .3 материал облицовок баллеров, съемных рудерпостов и штырей, отсутствие дефектов облицовок и качество их прилегания к посадочным поверхностям после остывания; при наплавке рабочих шеек — качество наплавки;
- .4 уплотнение торцов облицовок.

3.4.2.3 При сборке в цехе фланцевых и конусных соединений перьев рулей или поворотных насадок с баллерами и штырями, а также соединений рудерпостов с ахтерштевнями проверяются:

- .1 качество пригонки конусов баллера и штырей по посадочным местам в перьях рулей или в поворотных насадках на отпечаток по краске, при этом должно быть не менее двух пятен на любой площади 25 × 25 мм;
- .2 качество пригонки шпонок по шпоночным пазам в сопрягаемых деталях;
- .3 качество пригонки фланцев в соединениях баллеров с перьями рулей или поворотными насадками, а также съемных рудерпостов;

.4 качество обработки отверстий под призонные болты;

.5 соосность баллеров и штырей, отверстий подшипников в перьях рулей для съемных рудерпостов после их окончательной сборки с перьями или поворотными насадками;

.6 прилегание головок болтов и гаек к поверхности фланцев во фланцевых соединениях баллеров с перьями рулей или поворотными насадками и в соединениях съемных рудерпостов, стопорение болтов и гаек, прилегание гаек штырей и баллеров к поверхности деталей перьев рулей или поворотных насадок в конусных соединениях.

3.4.3 Техническое наблюдение Регистра за изготовлением втулок штырей, подшипников баллеров, деталей соединений баллеров, баллеров с пером руля и поворотной насадкой, съемного рудерпоста с ахтерштевнем, румпеля или сектора с баллером, ограничителей перекладки пера руля и поворотной насадки с их деталями, деталей валиковых прокладок рулевых приводов и штуртросовых цепей ограничивается рассмотрением соответствующей технической документации, включая сертификаты качества (паспорта) предприятия (изготовителя) на вышеперечисленные изделия и сертификаты на материалы этих изделий.

3.4.4 Периодическая проверка сварных металлических конструкций пера руля или поворотной насадки осуществляется согласно разд. 2 настоящей части и разд. 2 части V «Техническое наблюдение за постройкой судов».

3.4.5 Средства активного управления судами рассматриваются Регистром только с точки зрения влияния их конструкции, установки и т. п. на общую безопасность судна. В случае, указанном в 2.1.3.2 части III «Устройства, оборудование и снабжение» Правил классификации и постройки морских судов, механизмы и гребные винты средств активного управления судном проверяются согласно 3.2.4, а также исходя из дополнительных указаний, которые устанавливает подразделение в зависимости от особенностей конструкции и технологии изготовления.

3.5 ЯКОРНЫЕ УСТРОЙСТВА

3.5.1 Якоря.

3.5.1.1 Техническому наблюдению Регистра подлежит изготовление кованных, литых и сварных якорей согласно требованиям табл. 3.2.4. Техническое наблюдение за изготовлением якорей других типов в каждом случае является предметом специального рассмотрения Регистром.

Техническое наблюдение за изготовлением поковок и отливок деталей якорей — лап, веретен, осей штырей и скоб проводится согласно требованиям Правил.

3.5.1.2 При освидетельствовании по перечню дополнительно к указанному в табл. 3.2.4 необходимо проверить:

.1 документы об испытаниях бросанием;

.2 качество сварки сварных якорей;

.3 качество сварки деталей якорей: приварку по периметру штырей якорных скоб, стопорных штырей якоря Холла и др.;

.4 кривизну веретена якоря, которая должна быть не более 3 мм на 1 м длины;

.5 массу якоря путем взвешивания; при этом отклонение теоретической массы якоря в сборе должно быть от -4 до $+7$ %; взвешивание в отдельных случаях разрешается проводить выборочно в количестве 5 % числа якорей, но не менее двух изготовленных якорей одного типоразмера при условии использования проверенных моделей.

3.5.1.3 Испытание якоря и литой якорной скобы на растяжение пробной нагрузкой осуществляется в соответствии с приложением 3.

3.5.1.4 При периодической проверке контролируются:

.1 изготовление деталей якорей. При этом обращается внимание на отсутствие трещин, раковин, плен, песочниц и других пороков на поверхности деталей, которые могут повлиять на прочность якоря. Допустимые пороки на литых деталях указаны в приложении 1, кованных и сварных — в технических требованиях чертежей;

.2 соблюдение технологии, принятой на предприятии (изготовителе), по механической и тепловой обработке деталей с целью выявления возможных скрытых пороков, а также причин, ухудшающих механические свойства металла;

.3 сборка сварных якорей: подготовка кромок под сварку и сварочные зазоры, сварочные материалы и соблюдение основных требований сварки согласно требованиям Правил;

.4 режимы термической обработки, если она предусмотрена технологическим процессом;

.5 порядок проведения и результаты испытания бросанием литых и сварных якорей или их деталей в соответствии с приложением 2.

3.5.1.5 При техническом наблюдении за изготовлением головного образца и установочной серии якорей (см. 3.2.9), кроме освидетельствований, предусмотренных в 3.5.1.2 — 3.5.1.3, проверяются:

.1 изготовление деталей;

.2 сборка сварных якорей;

.3 термообработка;

.4 испытания бросанием;

.5 правильность отбора проб для проверки механических свойств металла;

.6 подготовка дефектных мест литья под сварку.

3.5.1.6 Для признания якоря якорем повышенной держащей силы проводятся, кроме того, сравнительные испытания в паре с якорем Холла или Грузона такой же массы на разных грунтах по одобренной Регистром программе.

3.5.1.7 При положительных результатах освидетельствования якорей инспектор проверяет маркировку, проставляет клейма Регистра и оформляет свидетельства.

3.5.2 Якорные цепи и детали их соединений.

3.5.2.1 Техническому наблюдению Регистра подлежит изготовление якорных цепей, а также узлов и деталей якорных цепей.

К узлам и деталям якорных цепей относятся:

смычки цепи;

звено общее и звено увеличенное с распоркой;

звено концевое;

вертлюг;

скоба концевая;

скоба соединительная;

звено соединительное.

Распорки должны быть надежно закреплены в звеньях путем точной подгонки соприкасающихся поверхностей. Крепление распорок сваркой допускается в случаях, предусмотренных стандартами, применение которых согласовано с Регистром. При этом распорки привариваются только с одного конца, противоположного сварному шву звена, а размеры сварного шва и примененные сварочные материалы должны обеспечивать надежность соединения. Допускается исправление пороков осуществлять сваркой методами и по технологии, согласованной с подразделением. Сварка должна выполняться до окончательной термической обработки цепи. Техническое наблюдение за производством горячекатаной и тянутой круглой стали, предназначенной для изготовления сварных цепей, осуществляется согласно требованиям Правил.

3.5.2.2 При освидетельствовании (согласно перечню) дополнительно к требованиям табл. 3.2.4 необходимо проверить:

.1 свидетельства о соответствии и/или протоколы с результатами испытаний химического состава и механических свойств металла на отливки, наличие одобренного технологического процесса сварки, свидетельств о соответствии на сварочные материалы, СДС;

.2 результаты испытаний дополнительных проб, выполненных по указанию инспектора, на макроструктуру, продольные шлифы штампованных звеньев для проверки уплотнения в зоне соединения и др.;

.3 карты разрешения допущенных отступлений и исправления пороков;

- .4 документ о массе изделий¹;
- .5 сопрягаемость деталей узлов в местах примыкания их друг к другу и взаимоподвижность их при расположении на прямой линии, а также под прямым углом;
- .6 свободное вращение штыря вертлюга в его звене;
- .7 соосность отверстий в ушках концевых и соединительных скоб и проход штыря;
- .8 длину смычек, которая должна быть в пределах 25 — 27,5 м;
- .9 предельное отклонение калибра якорной цепи от номинального значения, которое не должно превышать величин, указанных в табл. 7.1.3.9.1 части XIII «Материалы» Правил классификации и постройки морских судов.

Предельные отклонения остальных геометрических размеров звеньев, узлов и деталей якорных цепей должны быть не более $\pm 2,5$ % их номинальных размеров. При этом площадь поперечного сечения звена по продольной его оси должна быть не менее теоретического сечения, соответствующего номинальному диаметру, а длина любого участка цепи, состоящего из пяти звеньев, — не более +2,5 % номинальной длины этого участка, равной $L = 5l - 8d$ мм, где l — номинальная длина звена, мм; d — калибр, мм (уменьшение длины участка не допускается).

3.5.2.3 При освидетельствовании согласно перечню проверяются при изготовлении сварных изделий:

- .1 отсутствие трещин, расслоений, рванин и других дефектов на поверхности деталей, прошедших гибку;
- .2 тщательность удаления грата в местах сварки;
- .3 качество электросварных швов (не допускаются трещины и расслоения);
- .4 закрепление распорок в звеньях (проверяется обстукиванием молотком), вварка распорок (допускается при условии последующей термообработки);
- .5 сопрягаемость поверхности звена и распорки;
- .6 прогиб в продольной плоскости после сварки, который не должен превышать 2 мм;
- .7 смещение в стыке свариваемых концов, мм, которое не должно превышать:

для цепей калибром

13	0,7
44 — 62	2,0
14 — 26	1,0
68 — 81	2,5
28 — 40	1,5
87 — 102	3,5
более 102	4,0;

- .8 высота утолщения по наружной поверхности звена, мм, которая после обрезки грата не должна превышать:

для цепей калибром

13	0,8
44 — 62	2,5
14 — 26	1,0
68 — 81	3,0
28 — 40	1,5
87 — 107	3,5

при условии сохранения ширины звена в пределах допуска. При этом внутренний грат у звеньев без распорок не должен превышать 1,5 мм;

- .9 места пригаров электродов сварочной машины к звену, которые должны быть зачищены. Допустимое местное углубление зачистки — не более 5 % калибра звена или толщины тела;

¹Испытания на прочность и жесткость допускается не проводить в тех случаях, когда определение прочных размеров выполнено по апробированным методикам.

при изготовлении литых изделий:

.10 очистка от формовочных материалов (литники, швы, заусеницы и другие неровности от формовки должны быть удалены, а места их расположения на отливках зачищены);

.11 отсутствие ситовидной пористости, трещин, расслоений и других пороков;

.12 глубина пологой зачистки в результате удаления прибыли, которая должна быть не более 0,05 калибра цепи, или высота выступов, которая должна быть не более 1 мм. На изделиях не допускаются без заварки литейные пороки на глубине и протяженности 5 % диаметра или толщины детали, а также раковины, расположенные в одном сечении, если их суммарная глубина и протяженность превышают 5 % диаметра или толщины детали;

.13 смещение звена в плоскости разъема, мм, по поперечной оси, которое не должно превышать: для цепей калибром

44 — 50 1,5

78 — 107 3,5

54 — 73 2,5

111 — 152 4,0.

При этом чрезмерные уступы должны быть зачищены без нарушения размеров сечения; при изготовлении штампованных изделий:

.14 отсутствие окалины, заусениц, трещин, заковов, выбоин, плен, волосовин и прочих дефектов;

.15 отсутствие зазоров между соединительными полузвеньями;

.16 плавность переходов от одного полузвена к другому;

.17 величина смещения плоскости стыкования полураспорки звеньев от оси звена, которая не должна быть более 0,1 его диаметра;

.18 местные зазоры между полураспорками, мм, которые не должны быть более:

0,5 для звеньев диаметром 13 — 34;

1,0 для звеньев диаметром 37 — 49;

2,0 для звеньев диаметром 58 — 62.

Для цепей калибром более 62 мм значения зазоров принимаются по национальным, международным стандартам, применение которых согласовано Регистром.

3.5.2.4 Техническому наблюдению Регистра подлежат испытания якорных цепей (см. 3.6 части XIII «Материалы» Правил классификации и постройки морских судов).

Перед началом испытаний инспектор должен убедиться в том, что цепопробные прессы признаны Регистром и имеют свидетельство контроля компетентных органов; размеры захватных приспособлений прессов в местах их сопряжения с испытываемыми образцами близки к размерам деталей и узлов, с которыми образцы соединены в цепи; цепопробные прессы обеспечивают постепенное и равномерное увеличение нагрузки на образец.

3.5.2.5 При периодических проверках контролируются:

при изготовлении сварных изделий:

.1 заготовки, подготовленные для сварки, на отсутствие пороков, наличие усадочного допуска, правильность разделки кромок под сварку, качество и чистоту поверхности свариваемых кромок;

.2 режим и ход процесса сварки;

.3 режим термообработки изделий;

при изготовлении литых изделий:

.4 предварительная вырубка дефектных мест до чистого металла;

.5 разделка под сварку литейных пороков, превышающих по глубине и протяженности 5 % диаметра или толщины детали;

.6 сварочные материалы, применяемые для устранения дефектов;

.7 процесс заварки дефектов;

.8 режим термической обработки отливок при наличии дефектов (они устраняются до термической обработки);

при изготовлении штампованных изделий:

.9 размеры и качество поверхностей углублений и отростков с кольцевыми выступами;

.10 степень обжатия соединения звена.

3.5.2.6 При техническом наблюдении за изготовлением головной партии (образца) якорных цепей и деталей их соединения (см. 3.2.9) кроме освидетельствований, предусмотренных в 3.5.2.2 и 3.5.2.3, проверяются:

.1 подготовка полузвена под сварку;

.2 термообработка;

.3 предварительная вырубка дефектных мест и разделка под сварку литейных пороков;

.4 размеры и качество поверхности углублений и отростков с кольцевидными выступами штампованных изделий.

3.5.2.7 При положительных результатах освидетельствований смычек и деталей их соединения инспектор проверяет маркировку, проставляет клейма Регистра, оформляет Свидетельство о соответствии.

3.5.3 Якорное оборудование.

3.5.3.1 Техническому наблюдению Регистра подлежит изготовление стопоров, обеспечивающих удержание якоря в клюзе «по-походному» или предназначенных для стоянки судна на якорю, и устройств для крепления и отдачи коренного конца якорной цепи.

3.5.3.2 При освидетельствовании согласно перечню инспектор должен руководствоваться требованиями табл. 3.2.4.

3.5.3.3 При контроле в действии проверяются легкость взаимного перемещения деталей, отсутствие перекосов и заклинивания (усилие на маховике не должно превышать 160 Н). Кроме того, выполняются пробная укладка цепи в фрикционный стопор и стопорение, заводка звена коренной смычки в устройство крепления и отдачи цепи.

3.6 ШВАРТОВНЫЕ УСТРОЙСТВА

3.6.1 Техническое наблюдение Регистра за изготовлением кнехтов, уток, киповых планок, клюзов, роульсов, стопоров и других устройств ограничивается рассмотрением и одобрением технической документации и выдачей соответствующих свидетельств.

3.7 БУКСИРНЫЕ УСТРОЙСТВА

3.7.1 Техническое наблюдение Регистра за изделиями и относящимися к ним деталями осуществляется согласно требованиям табл. 3.2.4.

3.7.2 При контроле в действии проверяется работа устройства для отдачи буксирного троса каждого буксирного гака при отсутствии тягового усилия. Замеряется усилие открывания рычага механического затвора, которое не должно превышать 50 Н.

3.7.3 Испытания буксирных гаков проводятся в соответствии с приложением 4.

3.7.4 При периодической проверке признанное предприятие (изготовитель) должно обеспечить контроль качества на соответствующих этапах изготовления изделия, руководствуясь одобренной технической документацией.

3.7.5 Первый буксирный гак каждого типо-размера, изготовленный данным изготовителем, является головным. При техническом наблюдении за изготовлением головного образца буксирного гака и устройства для отдачи буксирного троса (см. 3.2.9) необходимо руководствоваться положениями, изложенными в приложении 4.

3.7.6 Техническое наблюдение Регистра за изготовлением битенгов, кнехтов, киповых планок, клюзов, стопоров, роульсов, уток, буксирных канифасблоков и буксирных арок ограничивается рассмотрением соответствующей технической документации.

3.7.7 Изделия, входящие в устройство для аварийной буксировки судна, испытываются по одобренной Регистром программе (см. 5.7 части III «Устройства, оборудование и снабжение» Правил классификации и постройки морских судов).

3.8 СИГНАЛЬНЫЕ МАЧТЫ

3.8.1 Техническое наблюдение Регистра за изготовлением мачт, металлического, деревянного рангоута и рангоута из стеклопластика, несъемных деталей мачт и их стоячего такелажа ограничивается рассмотрением соответствующей технической документации.

3.9 УСТРОЙСТВА И ЗАКРЫТИЯ ОТВЕРСТИЙ В КОРПУСЕ, НАДСТРОЙКАХ И РУБКАХ

3.9.1 Техническое наблюдение Регистра за изготовлением изделий осуществляется согласно требованиям табл. 3.2.4. При выполнении освидетельствований по перечню инспектор также осуществляет проверки согласно требованиям табл. 3.9.1.

3.9.2 При техническом наблюдении за изготовлением головных образцов изделий, кроме освидетельствований, предусмотренных в 3.9.1, должны проводиться испытания по одобренной программе, включающей проверку прочности, жесткости и водонепроницаемости.

3.9.2.1 Испытания иллюминаторов, дверей, люков сходных, световых и вентиляционных на прочность и водонепроницаемость проводятся гидростатическим напором согласно приложению 5.

3.9.2.2¹ Испытания крышек люков сухогрузных трюмов на прочность и жесткость проводятся нагрузками, увеличенными на 25 % по сравнению с расчетными.

Водонепроницаемость проверяется согласно приложению 1 к части II «Корпус» Правил классификации и постройки морских судов поливанием водой из брандспойта без нагрузки на люке.

3.9.2.3 Испытания крышек нефтеналивных судов на прочность, жесткость и непроницаемость проводятся гидростатическим давлением согласно приложению 1 к части II «Корпус» Правил классификации и постройки морских судов.

3.9.2.4 Испытания на прочность крышек люков трюмов, предназначенных для перевозки как сухих, так и наливных грузов, проводятся нагрузкой, увеличенной на 10 % по сравнению с расчетной, определяемой согласно 7.13.3 части III «Устройства, оборудование и снабжение» Правил классификации и постройки морских судов.

Испытания на непроницаемость проводятся поливанием воды из брандспойта согласно приложению 1 к части II «Корпус» Правил классификации и постройки морских судов и надувом воздуха давлением, равным максимальному давлению срабатывания дыхательных клапанов.

3.9.2.5 После испытаний в деталях изделий не должно быть остаточных деформаций и разрушений, для чего проводится освидетельствование наружным осмотром с разборкой изделий в необходимых случаях.

¹ Испытания на прочность и жесткость допускается проводить в тех случаях, когда определение прочных размеров выполнено по апробированным методикам.

№ п/п	Типы закрытий	Иллюминаторы					Двери в наружной обшивке корпуса	Двери наружные в надстройках и рубках	Люки			Двери в переборках деления судна на отсеки			Двери в переборках судов, перевозящих транспортные средства			Крышки грузовых люков			
		тяжелые	нормальные	облегченные	прямоугольные (рубочные окна)	палубные			сходные	световые	вентиляционные	навесные	скользящие	на котках	навесные	скользящие	на котках	брезентов	уплотнительных прокладок	трюмов, предназначенных для перевозки как сухих, так и наливных грузов, обеспечивающих непроницаемость с помощью уплотнительных прокладок	Отсеков нефтеналивных судов
1	2	3	4	5	6	7	8	9	10	11	12	13	14	15	16	17	18	19	20	21	22
	<i>Характер проверок</i>																				
1	Отсутствие дефектов на поверхностях металлических изделий ¹	+	+	+	+	+	+	+	+	+	+	+	+	+	+	+	+ ²	+	+ ²	+ ²	+
2	Отсутствие дефектов и повреждений на рабочих поверхностях уплотнительных прокладок ³	+	+	+	+	+	+	+	+	+	+	+	+	+	+	+	+	+	+	+	+
3	Наличие скругления рабочих кромок уплотнительных буртов	+	+	+	+	+	+	+	+	+	+	+	+	+	+	+	+	+	+	+	+
4	Прилегание уплотнительных прокладок к рабочим кромкам буртов в закрытом, но не задраенном положении ⁴	+	+	+	+	+	+	+	+	+	+	+	+	+	+	+	+	+	+	+	+
5	Совпадение рабочих кромок с серединой уплотнительных прокладок ⁵	+	+	+	+	+	+	+	+	+	+	+	+	+	+	+	+	+	+	+	+
6	Равномерность прилегания уплотнительной прокладки в задраенном положении												+	+ ⁶	+		+ ⁶				
7	Плотность укладки уплотнительных прокладок в пазах	+	+	+	+	+	+	+	+	+	+	+	+	+	+	+	+	+	+	+	+
8	Плоскостность рам, крышек, полотен в соответствии с указаниями согласованной технологии	+	+	+	+	+	+	+	+	+	+	+	+	+	+	+	+	+	+	+	+
9	Глубина вдавливания уплотнительных прокладок в задраенном положении ⁷	+	+	+	+	+	+	+	+	+	+	+	+	+	+	+	+	+	+	+	+
10	Легкость и плавность открывания, закрывания и задраивания	+	+	+	+	+	+ ⁸	+	+	+	+	+	+	+	+	+	+	+	+	+	+
11	Испытание непроницаемости наливом воды под напором	+ ⁹	+ ⁹	+ ⁹	+ ⁹	+ ⁹	+	+	+	+	+	+ ¹⁰	+ ¹⁰	+ ¹⁰	+	+	+ ¹¹	+	+ ⁸	+ ⁸	+ ¹²
12	Испытание непроницаемости сварных швов															+	+	+	+	+	

1	2	3	4	5	6	7	8	9	10	11	12	13	14	15	16	17	18	19	20	21	22	
13	Конструктивные меры, исключющие возможность искрообразования																			+ ¹³	+	+
<p>¹ Трещины, заусеницы, острые кромки, вмятины, раковины и другие дефекты не допускаются.</p> <p>² Металлические конструкции проверяются согласно разд. 2.</p> <p>³ Трещины, раковины, наслоения, краска, масло не допускаются.</p> <p>⁴ Непрерывность прилегания контролируется по меловому отпечатку и должна быть обеспечена при глубине вдавливания не более 1 мм, исключая закрытия, указанные в графах 7, 19, 20, площадью 15 м² и более.</p> <p>⁵ Смещение уплотнительных буртов относительно оси прокладки должно соответствовать требованиям технической документации.</p> <p>⁶ Зазоры проверяются при помощи щупа или другими согласованными с Регистром методами.</p> <p>⁷ Величина вмятия не должна превышать допустимых в технической документации размеров.</p> <p>⁸ Если открывание дверей в наружной обшивке корпуса и крышек грузовых люков предусмотрено в море, то наблюдение Регистра за изготовлением приводов осуществляется согласно разд. 5.</p> <p>⁹ Величина гидростатического напора для серийных изделий определяется одобренной технической документацией.</p> <p>¹⁰ Испытываются на стенде давлением столба воды, указанным в технической документации; при испытании дверей с неметаллическими уплотнениями подтеки не допускаются, для дверей с металлическими уплотнениями норма фильтрации воды допускается не более 1 л/мин.</p> <p>Вместо испытаний для больших дверей может быть выполнен их структурный анализ. В этом случае при использовании неметаллических уплотнений для последних должны быть проведены испытания прототипа, подтверждающие, что сжатие уплотнительного материала согласуется с соответствующей величиной прогиба, определенного в результате структурного анализа.</p> <p>¹¹ Испытывается на стенде давлением столба воды, указанным в технической документации; норма фильтрации воды при испытании столбом воды допускается не более 10 л в минуту.</p> <p>¹² Перекосы и заклинивания не допускаются; усилие на маховике при подъеме (опускании) крышки вручную при применении дополнительного инструмента и приспособлений не должно превышать 157 Н.</p> <p>¹³ Только для грузовых люков сухогрузных трюмов, приспособленных для перевозки опасных грузов (см. 7.10.8.6 части III «Устройства, оборудование и снабжение» Правил классификации и постройки морских судов).</p>																						

3.10 УСТРОЙСТВО И ОБОРУДОВАНИЕ ПОМЕЩЕНИЙ, РАЗЛИЧНЫЕ УСТРОЙСТВА И ОБОРУДОВАНИЕ, АВАРИЙНОЕ СНАБЖЕНИЕ

3.10.1 Техническое наблюдение Регистра ограничивается рассмотрением соответствующей технической документации на изготовление перечисленных ниже изделий:

1 настила, рыбинсов, обшивки грузовых трюмов, дверей судовых помещений на путях эвакуации, наклонных и вертикальных трапов, леерного ограждения, фальшборта и переходных мостиков, направляющих элементов в трюмах контейнеровозов;

2 временных разборных разделительных продольных и поперечных переборок и питателей, служащих для разделения и ограничения в продольном и поперечном направлениях трюмов (твиндеков) при перевозке зерновых грузов, опасных в отношении смещения; стоек, распорок, тросов штагов, несъемных и съемных деталей штагов;

3 мягких и жестких пластырей со снаряжением, инструмента и инвентаря, материалов аварийного снабжения;

4 усиленный фальшборта или леерного устройства, гнезд и других приспособлений для крепления стоек и стэнзелей для крепления палубного лесного груза, рымов, найтовок.

Виды проверок, контроля и осмотров при освидетельствовании устанавливает предприятие (изготовитель) в соответствии с одобренной технической документацией.

3.10.2 Ответственные изделия устройств для крепления перемещаемых палуб, платформ, рамп и других аналогичных конструкций, а также для подъемных устройств судовых барж, поднимаемых на борт баржевоза (проушины, обухи, рамы, скобы, захваты и т. п.), должны быть определены предприятием (изготовителем) на основании одобренной технической документации и включены в перечень объектов. Кроме того, при необходимости должны быть учтены дополнительные проверки.

По результатам технического наблюдения за головными образцами изделий, осуществляемого инспектором, уточняется объем и характер освидетельствований и проверок серийных изделий.

3.11 ЦЕПИ БЕЗ РАСПОРОК, ПРИМЕНЯЕМЫЕ В СУДОВЫХ УСТРОЙСТВАХ, КРОМЕ ЯКОРНЫХ

3.11.1 Техническому наблюдению подлежат цепи без распорок, применяемые в грузоподъемных, рулевых и других судовых устройствах, являющихся объектами технического наблюдения Регистра (кроме якорных). Их изготовление должно производиться по стандартам или иной технической документации, одобренным Регистром.

3.11.2 Техническое наблюдение Регистра за цепями, включая относящиеся к ним детали, осуществляется согласно табл. 3.2.4. Дополнительно к требованиям таблицы и с учетом метода изготовления изделий и их конструкции выполняются проверки, предписываемые требованиями 3.5.2.2 — 3.5.2.4. Если отдельные требования этих пунктов отличаются от одобренных стандартов (или технической документации), надлежит руководствоваться последними.

3.11.3 Испытательные нагрузки и указания по отбору образцов для испытаний приведены в 7.1.4 части XIII «Материалы» Правил классификации и постройки морских судов.

3.12 СТАЛЬНЫЕ ТРОСЫ

3.12.1 Освидетельствование стальных тросов, входящих в перечень объектов, следует проводить, применяя технические требования действующих государственных стандартов на стальные канаты.

3.12.2 Обязательному испытанию на разрыв в целом подлежат стальные канаты ответственного назначения, предназначенные для подъема, спуска и транспортировки людей и грузов.

Такие испытания должны проводиться при освидетельствовании головных образцов и периодически один раз в 2 года или при оформлении и периодическом подтверждении Соглашения об освидетельствовании (один раз в два года), если при осуществлении технического наблюдения не возникнет необходимости внеочередного испытания.

3.12.3 Канаты, не перечисленные в 3.12.2 и входящие в перечень объектов, могут подвергаться испытаниям на разрыв в целом только при техническом наблюдении за изготовлением их образцов.

3.12.4 Определение разрывного усилия каната в целом должно производиться на испытательных машинах, прошедших надлежащую проверку, подтверждаемую соответствующими документами компетентных органов.

3.12.5 Взамен требований 3.12.1 — 3.12.3 могут быть применены требования национальных стандартов, согласованные с Регистром.

3.13 РАСТИТЕЛЬНЫЕ ТРОСЫ И ТРОСЫ ИЗ СИНТЕТИЧЕСКОГО ВОЛОКНА (КАНАТЫ)

3.13.1 При освидетельствовании (согласно перечню объектов) дополнительно к требованиям табл. 3.2.4 проверяются:

- .1 документы компетентных органов на испытательные машины;
- .2 правильность комплектования партий и отбора проб для проведения испытаний;
- .3 отсутствие на тросах бурых пятен, плесени, запаха гнили или гари, а также подплавленных участков;
- .4 цвет тросов, который должен быть равномерным по всей длине и соответствовать цвету пряжи или синтетического материала, из которого сделан трос;
- .5 наличие отличительных цветных ниток или каболок, указывающих на группу прочности и обработку, если таковые предусмотрены стандартом;
- .6 размер троса по окружности;
- .7 свивка тросов;
- .8 разрывное усилие в целом;
- .9 документы о массе и о содержании влаги в них;
- .10 относительное удлинение при разрыве троса из синтетического волокна.

3.13.2 При техническом наблюдении за изготовлением головных образцов тросов, кроме освидетельствований, предусмотренных в 3.13.1, проводится испытание образцов тросов по программе, одобренной подразделением Регистра. В программу должно быть включено экспериментальное определение коэффициента (см. приложение 6).

ДОПУСТИМЫЕ ВЕЛИЧИНЫ ПОРОКОВ НА ЛИТЫХ ДЕТАЛЯХ ЯКОРЕЙ

1. Пологие вмятины и шероховатости глубиной менее 3 % толщины отливки, но не более 5 мм.
2. Отдельные земляные, шлаковые и газовые раковины диаметром менее 5 мм и глубиной менее 5 % толщины тела отливки, но не более 8 мм, причем количество их должно быть не более 3 шт. на площади 100 см².
3. Ужимины длиной менее 200 мм и глубиной менее 2 мм.
4. Смещения поверхностей без плавного перехода от одной поверхности к другой для якорей массой до 500 кг — менее 3 мм, для якорей массой свыше 500 кг и до 5000 кг — менее 5 мм, для якорей свыше 5000 кг — менее 8 мм.
5. Общая суммарная площадь раковин, вмятин, ужимин и прочего не должна быть более 5 % площади поверхности детали.

ИСПЫТАНИЕ ЯКОРЕЙ И ИХ ДЕТАЛЕЙ БРОСАНИЕМ

1. Каждая лапа и веретено якоря должны без разрушения выдержать сбрасывание с 4 м на стальную плиту. Плита должна быть из стали, подходящей для подобных испытаний компонентов якоря и соответствующей толщины. Не применимо для сварных и кованных якорей.

Лапы якорей Холла, Грузона, повышенной и высокой держащей силы сбрасываются на плиту пяткой, а веретено якорей Холла, Грузона, повышенной и высокой держащей силы, а также веретено с лапами адмиралтейского якоря – в горизонтальном положении.

2. Каждое литое или сварное веретено с лапами адмиралтейского якоря должно быть, кроме того, подвешено в вертикальном положении лапами вниз и сброшено на две стальные болванки, положенные на плиту таким образом, чтобы расстояние между ними составляло половину величины развала лап (см. рис.). Толщина болванок должна быть такой, чтобы пятка веретена не могла удариться о плиту.

3. После испытания на бросание якоря или их детали должны подвешиваться и обстучиваться молотком массой не менее 3 кг, при этом должен получаться чистый металлический звук.

При нечистом звуке должна быть произведена дефектоскопия детали методом неразрушающего контроля, при необходимости — исправление дефектов, после чего должно быть проведено повторное испытание.

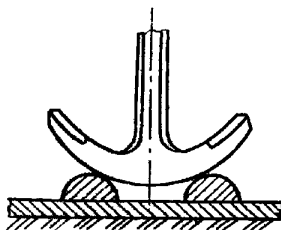


Рис. 1

ИСПЫТАНИЕ НА РАСТЯЖЕНИЕ ПРОБНОЙ НАГРУЗКОЙ ЯКОРЕЙ И ЯКОРНЫХ СКОБ

1. Каждая литая якорная скоба должна быть испытана без якоря с закрепленным в скобе нештатным штырем пробной нагрузкой F_2 , Н:

$$F_2 = 2F_1,$$

где F_1 — пробная нагрузка для якоря, определенная согласно таблице и указанная в технических требованиях чертежа.

Таблица

Масса якоря, кг	Пробная нагрузка, кН	Масса якоря, кг	Пробная нагрузка, кН	Масса якоря, кг	Пробная нагрузка, кН	Масса якоря, кг	Пробная нагрузка, кН
50	23,2	1250	239	5000	661	12500	1130
55	25,2	1300	247	5100	669	13000	1160
60	27,1	1350	255	5200	677	13500	1180
65	28,9	1400	262	5300	685	14000	1210
70	30,7	1450	270	5400	691	14500	1230
75	32,4	1500	278	5500	699	15000	1260
80	33,9	1600	292	5600	706	15500	1270
90	36,3	1700	307	5700	713	16000	1300
100	39,1	1800	321	5800	721	16500	1330
120	44,3	1900	335	5900	728	17000	1360
140	49,0	2000	349	6000	735	17500	1390
160	53,3	2100	362	6100	740	18000	1410
180	57,4	2200	376	6200	747	18500	1440
200	61,3	2300	388	6300	754	19000	1470
225	65,8	2400	401	6400	760	19500	1490
250	70,4	2500	414	6500	767	20000	1520
275	74,9	2600	427	6600	773	21000	1570
300	79,5	2700	438	6700	779	22000	1620
325	84,1	2800	450	6800	786	23000	1670
350	88,8	2900	462	6900	794	24000	1720
375	93,4	3000	474	7000	804	25000	1770
400	97,9	3100	484	7200	818	26000	1800
425	103	3200	495	7400	832	27000	1850
450	107	3300	506	7600	845	28000	1900
475	112	3400	517	7800	861	29000	1940
500	116	3500	528	8000	877	30000	1990
550	124	3600	537	8200	892	31000	2030
600	132	3700	547	8400	908	32000	2070
650	140	3800	557	8600	922	34000	2160
700	149	3900	567	8800	936	36000	2250
750	158	4000	577	9000	949	38000	2330
800	166	4100	586	9200	961	40000	2410
850	175	4200	595	9400	975	42000	2490
900	182	4300	604	9600	987	44000	2570
950	191	4400	613	9800	998	46000	2650
1000	199	4500	622	10000	1010		
1050	208	4600	631	10500	1040		
1100	216	4700	638	11000	1070		
1150	224	4800	645	11500	1090		
1200	231	4900	653	12000	1110		

Примечания: 1. Пробная нагрузка для промежуточного значения массы якоря определяется линейной интерполяцией.
 2. Для якорей повышенной держащей силы пробная нагрузка выбирается по массе якоря, увеличенной на 35 %.
 3. Для якорей высокой держащей силы пробная нагрузка выбирается по удвоенной массе якоря.

Это испытание в отдельных случаях разрешается проводить выборочно в количестве 5 % от партии, но не менее двух скоб.

Партией считаются скобы, изготовленные из одной марки стали, прошедшие либо совместную термообработку или термообработку по одинаковому режиму с обязательным фиксированием температур. При испытании пробной нагрузкой не должно наблюдаться трещин и остаточных деформаций.

Если на конкретный вид изделия были получены удовлетворительные результаты упомянутых выше испытаний пробной нагрузкой и оформлено СПИ, то допускается:

1. Испытания якорных скоб пробной нагрузкой проводить совместно с якорем (см. п. 2);

2. Испытания якорных скоб на растяжение пробной нагрузкой, равной удвоенной величине пробной нагрузки для якоря, проводить только при подтверждении СПИ.

3. Каждый якорь, независимо от способа его изготовления, должен испытываться на растяжение пробной нагрузкой на специальном цепопробном стане или подвешиванием груза к лапам. До предъявления к испытаниям якоря не должны подвергаться нагрузке.

4. Якоря Холла, Грузона, повышенной и высокой держащей силы должны испытываться одновременно захватом за обе лапы (см. рис. 1) с поворотом сначала в одну сторону, а затем в другую.

5. Якоря адмиралтейские должны испытываться последовательно за каждую лапу (см. рис. 2). Испытание допускается проводить как со штоком, так и без него.

6. Во всех случаях пробная нагрузка прикладывается с одной стороны к штатной скобе, а с другой — к лапам (у якорей Холла, Грузона, повышенной и высокой держащей силы) или к лапе (у адмиралтейских якорей) на расстоянии $1/3$ длины лап (l), считая от носка (см. рис. 1 и 2).

7. Перед испытанием на растяжение на веретене якоря у скобы, а также на носке каждой лапы ставится по одному керну. Затем якоря Холла, Грузона, повышенной и высокой держащей силы подвергаются предварительному растяжению в течение 5 мин нагрузкой, равной $0,5F_1$.

Далее нагрузка снижается до $0,1F_1$ и производится замер расстояний между кернами. После этого нагрузка доводится до пробной и выдерживается в течение 5 мин. Затем она снижается до $0,1F_1$ и производится повторный замер расстояний между кернами. Если приращение расстояния между кернами превышает 1,0 % первоначального расстояния, якорь бракуется.

Для адмиралтейских якорей предварительное растяжение не производится. Расстояние между кернами измеряется до и после приложения пробной нагрузки, а сама нагрузка должна действовать в течение 5 мин. Никаких остаточных деформаций не допускается.

8. После испытания пробной нагрузкой якорей Холла, Грузона, повышенной и высокой держащей силы должно быть проверено свободное проворачивание их лап на полный угол. При затруднительном проворачивании лап или проворачивании их на неполный угол необходимо устранить дефекты и повторить испытание снова. Результаты повторного испытания считаются окончательными.

9. После испытания пробной нагрузкой должен быть проведен неразрушающий контроль всех якорей в соответствии с 8.4.2.5 и 8.4.2.6 части XIII «Материалы» Правил классификации и постройки морских судов, а также взвешивание, которое разрешается производить выборочно в количестве 5 % от каждой партии, но и не менее двух якорей.

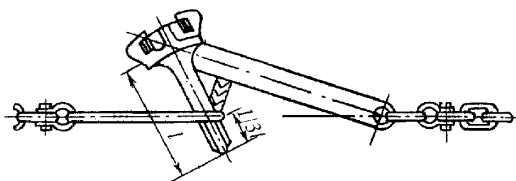


Рис. 1

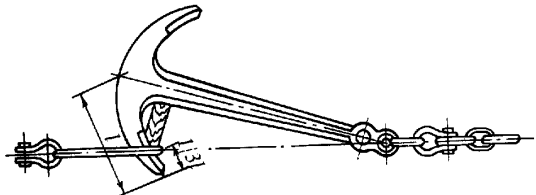


Рис. 2

ИСПЫТАНИЯ БУКСИРНЫХ ГАКОВ

1. Образец устройства для отдачи буксирного троса должен быть испытан на надежность срабатывания в диапазоне нагрузок на гак от нуля до тройной номинальной тяги при любом практически возможном отклонении буксирного троса от диаметральной плоскости судна.

При нагрузках на гак, равных номинальной, двойной и тройной тягам, усилия на рычаге отдачи механического затвора не должны превышать значений, соответственно, 117, 176 и 392 Н.

Испытания на прочность гаков должны быть проведены при пробной нагрузке, равной разрывному усилию буксирного троса в целом.

Указанное выше может быть выполнено при испытаниях опытных образцов, которые должны проводиться по программе, одобренной Регистром. Испытанные гаки и их детали не устанавливаются на суда.

2. Головные образцы буксирных гаков должны быть испытаны:

.1 на прочность пробной нагрузкой, равной двойному номинальному усилию;

.2 на надежность открытия устройства для отдачи буксирного троса под нагрузкой; испытание проводится при нагрузках, равных номинальному и двойному тяговому усилию.

Усилия на рычаге отдачи механического затвора не должны превышать значений, полученных при испытаниях образцов.

Испытанный таким образом гак допускается к установке на судно. Если усилия на рычаге превышают значения, полученные при испытаниях, но не более предельно допустимых, надежность открытия устройства для отдачи буксирного троса проверяется при нагрузке, равной тройному тяговому усилию. В этом случае головной гак к установке на судно не допускается;

.3 на срабатывание амортизатора; предельная нагрузка амортизирующего действия должна быть не менее 1,3 номинальной тяги на гаке.

3. Каждый буксирный гак перед установкой на судно должен быть испытан на прочность нагрузкой, равной двойной номинальной, и на надежность открытия устройства для отдачи буксирного троса под нагрузкой, равной номинальной. Усилие на рычаге отдачи механического затвора не должно превышать значения, полученного при испытаниях головного образца и указанного в технической документации.

4. При проведении испытаний гаков не должно быть деформаций и разрушений каких-либо элементов гака.

ИСПЫТАНИЯ ГОЛОВНЫХ ОБРАЗЦОВ ИЛЛЮМИНАТОРОВ, ДВЕРЕЙ НАДСТРОЙКИ И РУБКИ, ЛЮКОВ СХОДНЫХ, СВЕТОВЫХ И ВЕНТИЛЯЦИОННЫХ

1. Указанные изделия должны подвергаться испытаниям гидростатическим напором для проверки водонепроницаемости и механической прочности.

2. Испытания проводят следующим образом: изделие устанавливается на стенде и закрепляется в рабочем положении, в камере стенда постепенно с помощью механического или ручного насоса создается расчетный и испытательный напоры, измеряемые по манометру. Регулирование подачи воды и фиксирование испытательных давлений в камере стенда производится запорным клапаном.

3. Иллюминаторы испытываются напором, определяемым по следующим формулам:

для круглых иллюминаторов

$$P = 1,6 \cdot 10^2 t^2 / d^2; \tag{3-1}$$

для прямоугольных иллюминаторов (рубочных окон)

$$P = 1,25 \cdot 10^4 t^2 / (k^2 b^2), \tag{3-2}$$

где d — диаметр в свету круглого иллюминатора, мм;
 P — гидростатический напор, МПа;
 b — меньший из размеров в свету прямоугольного иллюминатора;
 t — толщина закаленного стекла иллюминатора, мм;
 a — больший из размеров в свету прямоугольного иллюминатора, мм;
 k — коэффициент, определяемый по таблице:

a/b	1,0	1,1	1,2	1,3	1,4	1,5	1,6	1,7	1,8	1,9	2,0 и более
k	8,45	9,18	9,66	10,4	10,62	11,02	11,35	11,7	11,94	12,16	12,32

Для промежуточных значений величины a/b коэффициент k определяется линейной интерполяцией.

Круглые иллюминаторы испытываются со стеклом и с открытой штормовой крышкой, а также без стекла и с закрытой штормовой крышкой.

4. Образцы закаленных стекол для иллюминаторов должны испытываться или методом штампа по стандарту ИСО 614, или гидростатическим напором, равным удвоенной величине напора.

5. Двери в надстройки и рубки испытываются напором на 15 % больше расчетного напора, принятого для данной двери (см. 7.5.2.3 части III «Устройства, оборудование и снабжение» Правил классификации и постройки морских судов) в технической документации, одобренной Регистром.

6. Люки сходные, световые и вентиляционные испытываются напором на 15 % больше расчетного (допустимого) напора, указанного в одобренной Регистром технической документации.

7. Изделие считается непроницаемым, если на его поверхности при испытании расчетным гидростатическим напором в течение 5 мин не будет обнаружена течь в виде струй, потеков и капель.

8. Изделие считается прочным, если после сброса испытательного напора не будет остаточных деформаций и разрушений.

ИСПЫТАНИЯ РАСТИТЕЛЬНЫХ ТРОСОВ И ТРОСОВ ИЗ СИНТЕТИЧЕСКОГО ВОЛОКНА

1. Образцы для испытания на разрыв троса в целом должны отбираться из партии тросов длиной не более 2000 м — для растительных тросов и длиной не более 5000 м — для тросов из синтетического волокна.

От каждой партии удаляют конец троса длиной не менее 2 м и затем отрезают образцы для испытания.

Перед испытанием образцы тросов выдерживают в развернутом виде в течение 24 ч в атмосферных условиях.

2. Размер троса по окружности, если он равен 500 мм и более, определяют стальной рулеткой с шириной ленты не более 5 мм, если же размер меньше 50 мм, его определяют обмером сечения штангенциркулем.

Для определения размера по окружности на длине троса производят 10 замеров в разных местах. Среднее арифметическое 10 замеров принимается за размер окружности троса.

3. Растительные тросы должны быть свиты из каболок одного и того же материала. Исключение допускается для манильских тросов, которые могут содержать в своем составе до 50 % каболок из сизальского волокна.

4. Определение разрывной нагрузки троса в целом.

4.1 Расстояние между зажимами на разрывной машине для растительных тросов окружностью до 65 мм и синтетических тросов должно быть 0,5 м, для тросов окружностью более 65 мм — 1,0 м.

Скорость движения зажимов разрывной машины не должна превышать 250 мм/мин для синтетических тросов и 300 мм/мин — для растительных тросов.

На испытываемый образец наносятся метки, симметрично расположенные от центра образца на расстоянии друг от друга не менее 300 мм.

За разрывную нагрузку принимают результат, полученный при разрыве троса между метками.

Если разрыв образца троса произойдет в зажимах разрывной машины или в сплесах огона (если последние применяются), то испытание должно быть повторено.

Разрывная нагрузка троса в целом должна соответствовать требованиям одобренной технической документации.

4.2 При стабильных положительных результатах разрывного усилия растительных тросов и тросов из синтетического волокна в целом Регистр может освободить от проведения этого испытания и разрешить определять разрывное усилие троса в целом F , Н, по формуле

$$F = c \left(\sum_1^z \Delta F \right) n / z, \quad (4.2)$$

где

n — число всех каболок в тросе;

z — число каболок, подвергнутых испытанию на разрыв. Это число должно быть не менее 0,5 n для тросов окружностью до 80 мм, 0,3 n для тросов окружностью от 80 до 115 мм и 0,1 n для тросов окружностью более 115 мм. Каболки должны быть взяты от всех прядей в равном количестве;

ΔF — разрывное усилие каждой каболоки, подвергнутой испытанию, Н;

c — коэффициент, определяемый на основании результатов испытаний головных образцов троса и периодически подтверждаемый.

В каболках при испытаниях должна быть сохранена первоначальная свивка.

Каболки из прядей троса для определения разрывной нагрузки отбирают раскручиванием пряди, зажатой по концам, до параллельности каболок.

Суммарную разрывную нагрузку троса по каболкам, составляющим трос, определяют испытанием на разрывную нагрузку 50 % каболок, отобранных от всех прядей.

Расстояние между зажимами на разрывной машине при испытании каболок должно быть равным 1,0 м.

Скорость движения зажимов на разрывной машине не должна превышать 300 мм/мин. Если разрыв испытуемых каболок произойдет в зажимах или результат будет ниже среднего показателя, предусмотренного технической документацией, то испытание считается недействительным.

4.3 При проведении испытания тросов из синтетического волокна одновременно определяется его относительное удлинение при разрыве.

Относительное удлинение троса при разрыве $\delta_{\text{ср}}$, %, вычисляется по формуле

$$\delta_{\text{ср}} = \frac{l_p - l}{l} \cdot 100, \quad (4.3)$$

где l — первоначальная длина испытываемого участка образца троса, см;
 l_p — длина этого же участка троса под нагрузкой, равной разрывному усилию троса в целом, предусмотренному стандартом, см.

4 МАТЕРИАЛЫ, КОНСТРУКЦИИ И ИЗДЕЛИЯ ПРОТИВОПОЖАРНОЙ ЗАЩИТЫ

4.1 ОБЩИЕ ПОЛОЖЕНИЯ

4.1.1 Положения настоящего раздела применяются при техническом наблюдении за изготовлением материалов, конструкций и изделий противопожарной защиты, перечисленных в Номенклатуре РС.

4.1.2 Настоящий раздел определяет объем и порядок технического наблюдения за изготовлением материалов, конструкций и изделий противопожарной защиты судов и охватывает:

- .1 материалы, конструкции и изделия конструктивной противопожарной защиты;
- .2 изделия систем пожаротушения, противопожарного снабжения и огнетушащие вещества.

4.1.3 Общие положения по организации технического наблюдения за изготовлением материалов, конструкций и изделий противопожарной защиты приведены в части I «Общие положения по техническому наблюдению», по технической документации – в части II «Техническая документация».

4.1.4 Техническое наблюдение за изготовлением материалов, конструкций и изделий противопожарной защиты проводится на предприятии (изготовителе) при наличии заявок согласно разд. 4 части I «Общие положения по техническому наблюдению» или соглашению, заключенному между Регистром и предприятием (изготовителем).

4.1.5 Термины, определения и сокращения приведены в части I «Общие положения по техническому наблюдению» Правил и в части VI «Противопожарная защита» Правил классификации и постройки морских судов.

4.1.6 На материалы и изделия противопожарной защиты Регистром выдаются Свидетельства о типовом одобрении (СТО), а на противопожарные конструкции — Свидетельства о типовом одобрении противопожарной конструкции (СТПК) согласно разд. 6 части I «Общие положения по техническому наблюдению».

4.1.7 При техническом наблюдении за изготовлением материалов, конструкций и изделий противопожарной защиты может применяться Руководство по альтернативным конструкциям, мерам и устройствам для противопожарной безопасности ИМО (см. 1.7 части VI «Противопожарная защита» Правил классификации и постройки морских судов).

4.2 МАТЕРИАЛЫ, КОНСТРУКЦИИ И ИЗДЕЛИЯ КОНСТРУКТИВНОЙ ПРОТИВОПОЖАРНОЙ ЗАЩИТЫ

4.2.1 Техническое наблюдение за изготовлением материалов и изделий конструктивной противопожарной защиты проводится с целью подтверждения их соответствия применимым требованиям разд. 1.6 и 2.1 части VI «Противопожарная защита» Правил классификации и постройки морских судов и Кодекса процедур огневых испытаний с дополнениями (см. 1.2 части VI «Противопожарная защита» Правил классификации и постройки морских судов).

4.2.2 Изделия конструктивной противопожарной защиты (такие как двери, заслонки противопожарные систем вентиляции, устройства автоматического закрытия противопожарных дверей) дополнительно к огневым испытаниям проверяются на работоспособность по одобренной Регистром программе.

4.2.3 При одобрении материалов, конструкций и изделий конструктивной противопожарной защиты Регистром рассматривается, по меньшей мере, следующее:

- .1 техническая документация, включая описания материала/чертежи конструкции или изделия;
- .2 инструкции по применению материала/изготовлению конструкции/установке изделия;
- .3 протоколы проведения огневых испытаний, выполненных в признанных РС испытательных лабораториях, либо, если лаборатория не имеет такого признания, протоколы огневых испытаний,

проведенных в присутствии инспектора Регистра. Содержание протоколов испытаний должно быть таким, как указано в соответствующих методиках испытаний. Протокол испытаний, как правило, является собственностью заказчика проведения испытаний.

4.2.4 После любой существенной модификации материала/конструкции/изделия одобрение РС утрачивает силу. Одобрение материала/конструкции/изделия после существенной модификации выполняется в установленном РС порядке.

4.2.5 Изготовители материалов, конструкций и изделий конструктивной противопожарной защиты должны иметь систему контроля качества, проверенную компетентными организациями, для обеспечения постоянного соответствия условиям одобрения типа. Альтернативно Регистр может использовать процедуры окончательной проверки материала/конструкции/изделия на соответствие типовому одобрению перед их установкой на судно.

4.2.6 В отдельных случаях РС может производить разовое одобрение материала/конструкции/изделия без выдачи СТО/СТПК. Такое разовое одобрение действительно только для конкретного судна.

4.2.7 В СТО/СТПК на материалы, конструкции и изделия конструктивной противопожарной защиты включается, по меньшей мере, следующее:

.1 наименование или торговое наименование материала/конструкции/изделия;

.2 подробное описание материала/конструкции/изделия, в частности:

.2.1 для противопожарных конструкций должно быть указано следующее:

тип, толщина, плотность и количество слоев изоляционного материала;

размер, тип, материал и способы установки шпилек и шайб крепления;

расстояние между шпильками крепления;

максимальные расстояния между шпильками крепления и местами стыков изоляции;

величина перекрытия слоев изоляции, если перекрытие слоев применяется;

изоляция и детали ее крепления на ребрах жесткости конструкции;

размеры сетки усиления или иных элементов, в случае их применения;

номер чертежа образца конструкции, которая была испытана;

.2.2 в СТО на негорючие материалы должно быть указано содержание органических веществ;

.2.3 в СТО на отделочные материалы должно быть указано, какая основа была использована для нанесения материала, а также должна содержаться информация о цвете, содержании органических веществ и толщине материала при испытаниях, а также характеристика удельной теплоты сгорания, определенная по стандарту ИСО 1716 «Определение теплотворной способности». Область применения и ограничения должны быть определены с учетом пункта 3 дополнения 4 части 5 приложения 1 Кодекса процедур огневых испытаний, 2010 г.;

.2.4 в СТО на окна должно быть указано, какая сторона была подвержена нагреву в ходе испытания, а также должна содержаться информация о факультативных испытаниях, таких как полив из шланга и/или проверка теплоизлучения;

.3 классификация материала/конструкции/изделия и любые ограничения в его использовании;

.4 используемая(ые) методика(и) испытаний в соответствии с Кодексом процедур огневых испытаний;

.5 номер и дата выдачи протокола(ов) испытаний, наименование и адрес лаборатории, в которой проводились испытания.

4.3 ИЗДЕЛИЯ СИСТЕМ ПОЖАРОТУШЕНИЯ, ПРОТИВОПОЖАРНОГО СНАБЖЕНИЯ И ОГНЕТУШАЩИЕ ВЕЩЕСТВА

4.3.1 Техническое наблюдение за изготовлением изделий систем пожаротушения, противопожарного снабжения и огнетушащих веществ проводится с целью подтверждения их соответствия требованиям разд. 3 и 5 части VI «Противопожарная защита» Правил классификации и постройки морских судов.

4.3.2 Техническое наблюдение за изготовлением изделий систем пожаротушения, противопожарного снабжения и огнетушащих веществ производится в соответствии с одобренной Регистром технической документацией, разработанной предприятием (изготовителем) на основании применимых международных и/или национальных стандартов в области пожарной безопасности.

4.3.3 Техническое наблюдение за изготовлением составных частей систем пожаротушения и противопожарного снабжения, таких как насосы, арматура, гибкие соединения, баллоны, электрооборудование, системы управления и др., проводится в соответствии с применимыми разделами настоящей части. В том числе проверяются характеристики изделий, подтверждающие их работоспособность в судовых условиях (стойкость к воздействию морской среды, взрывозащищенное исполнение и т. п.).

4.3.4 Испытания изделий/огнетушащих веществ проводятся по одобренной Регистром программе или по методикам ИМО (см. табл. 4.3.6) с целью подтверждения их соответствия характеристикам, приведенным в одобренной технической документации.

4.3.5 При одобрении изделий/огнетушащих веществ может быть принято во внимание наличие документов, выданных организациями, компетентными в области пожарной безопасности, или результаты испытаний, проведенных при участии данных организаций, которыми подтверждается возможность использования изделий/огнетушащих веществ для борьбы с пожарами.

4.3.6 Техническое наблюдение за изготовлением изделий/огнетушащих веществ, для которых ИМО разработаны документы, производится в соответствии с этими документами согласно табл. 4.3.6 в зависимости от случая.

Таблица 4.3.6

№ п/п	Изделие/огнетушащее вещество	Документы ИМО
1	Любые	Международный кодекс по системам противопожарной безопасности (резолюция MSC.98(73))
2	Газовые системы пожаротушения, кроме углекислотных	Пересмотренное руководство по одобрению эквивалентных стационарных газовых систем пожаротушения, в соответствии с Конвенцией СОЛАС-74, для машинных помещений и грузовых насосных отделений (циркуляр MSC/Circ.848)
3	Системы водораспыления	Рекомендация по стационарным системам пожаротушения для грузовых помещений специальной категории (резолюция A.123(V)); Пересмотренное руководство по проектированию и одобрению стационарных систем водяного пожаротушения для помещений ро-ро и помещений специальной категории (циркуляр MSC.1/Circ.1430); Пересмотренное руководство по одобрению эквивалентных водяных систем пожаротушения для машинных помещений и грузовых насосных помещений (циркуляр MSC/Circ.1165 с учётом поправок циркуляров ИМО MSC.1/Circ.1269, MSC.1/Circ.1385 и MSC.1/Circ.1386); Руководство по одобрению стационарных систем пожаротушения водораспылением под давлением и водяных систем пожаротушения на балконах кают (циркуляр MSC.1/Circ.1268); Руководство по одобрению альтернативных систем пожаротушения на основе воды для использования в помещениях специальной категории (циркуляр MSC/Circ.914)
4	Спринклерные системы	Пересмотренное руководство по одобрению спринклерных систем, эквивалентных системам, упомянутым в правиле II-2/12 Конвенции СОЛАС-74 (резолюция A.800(19)) с учётом поправок циркуляров MSC.265(84) и MSC.284(86)
5	Стационарные системы пожаротушения местного применения	Пересмотренное руководство по одобрению стационарных систем пожаротушения местного применения на основе воды для применения в машинных помещениях категории А (циркуляр MSC.1/Circ.1387)
6	Системы аэрозольного пожаротушения	Руководство по одобрению стационарных аэрозольных систем пожаротушения, эквивалентных стационарным газовым системам пожаротушения, указанным в Конвенции СОЛАС-74, для машинных помещений (циркуляр MSC/Circ.1270)
7	Переносные огнетушители	Пересмотренное руководство по морским переносным огнетушителям (резолюция A.951(23))
8	Пенообразователи	Пересмотренное руководство по проведению испытаний, критериям оценки и освидетельствованию пенообразователей для стационарных систем пожаротушения (циркуляр MSC.1/Circ.1312), Руководство по характеристикам, критериям испытаний и освидетельствованиям пенообразователей пены средней кратности (циркуляр MSC/Circ.798), Руководство по характеристикам, критериям испытаний и освидетельствованиям пенообразователей пены высокой кратности (циркуляр MSC/Circ.670)
9	Системы пожаротушения пеной высокой кратности	Руководство по испытанию и одобрению стационарных систем тушения пеной высокой кратности (циркуляр MSC.1/Circ.1384), п. 3.4 резолюции MSC.327(90) «Поправки к Международному кодексу по системам противопожарной безопасности»

4.3.7 Испытания по методикам в соответствии с руководствами ИМО проводятся, как правило, признанными Регистром испытательными лабораториями.

4.3.8 Испытание систем пожаротушения пробным давлением проводится в соответствии с табл. 3.13.1 части VI «Противопожарная защита» Правил классификации и постройки морских судов.

4.3.9 Головные образцы лафетных стволов испытываются на кратность пенообразования и дальность подачи воды, пены или порошка при различных углах возвышения. Длина струи должна соответствовать требованиям технической документации. При испытаниях замеряются давление перед стволом и расход воды, раствора пенообразователя или порошка.

Кратность пенообразования и время дренажа пены не должны отличаться более чем на $\pm 10\%$ от значений, определённых при типовом одобрении пенообразователя согласно п.8 Таблицы 4.3.6. В СТО должен быть указан пенообразователь, на котором проводились испытания.

4.3.10 При освидетельствовании спринклерных головок проверяется температура вскрытия около 3 % из партии, но не менее трех штук. Типовое одобрение распылителей систем пожаротушения водораспылением и водяным туманом осуществляется на основании результатов испытаний в соответствии с циркуляром ИМО MSC/Circ.1165 с поправками MSC.1/Circ.1269 – для распылителей открытого типа и в соответствии с Приложением I резолюции ИМО А.800(19) – для автоматических распылителей.

4.3.11 При освидетельствовании предохранительных мембран клапанов баллонов систем углекислотного пожаротушения высокого давления испытываются на разрыв 3 — 6 % мембран от партии в соответствии с требованием 3.8.2.6.1 части VI «Противопожарная защита» Правил классификации и постройки морских судов.

4.3.12 Испытания головных образцов пеногенераторов пены высокой кратности проводятся в соответствии с приложениями 2 и 3 Руководства по испытанию и одобрению стационарных систем тушения пеной высокой кратности (циркуляр ИМО MSC.1/Circ.1384).

4.3.13 При испытаниях головных образцов огнетушителей проверяются продолжительность подачи огнетушащего вещества, длина струи и огнетушащая способность при тушении модельного очага пожара соответствующего класса.

4.3.14 При испытаниях головных образцов переносных пенных генераторов проверяются расход раствора пенообразователя, давление на входе в генератор, кратность пены, дальность и высота подачи пены, заполнение пеной всего контура сетки генератора.

Каждый генератор должен быть испытан на прочность при гидравлическом давлении 0,9 — 1,0 МПа в течение не менее 2 мин.

Кратность пенообразования и время дренажа пены не должны отличаться более чем на $\pm 10\%$ от значений, определённых при типовом одобрении пенообразователя согласно п.8 Таблицы 4.3.6. В СТО должен быть указан пенообразователь, на котором проводились испытания.

4.3.15 При испытаниях головных образцов переносных пенных комплектов проверяются производительность по пене и кратность пенообразования при давлении у эжектирующего устройства около 0,3 МПа, а также дальность подачи пены при максимальном давлении.

4.3.16 При одобрении отдельных элементов комплекта снаряжения для пожарных (защитная одежда, ботинки, шлем, дыхательный аппарат) рекомендуется учитывать требование, чтобы их конструкция и комплектация обеспечивали, при одевании полного комплекта снаряжения, защиту всей поверхности кожи пожарного от тепла, излучаемого при пожаре и от ожогов огнем и паром.

5 МЕХАНИЗМЫ

5.1 ОБЩИЕ ПОЛОЖЕНИЯ

5.1.1 Положения настоящего раздела применяются при техническом наблюдении за созданием и производством механизмов, перечисленных в Номенклатуре РС.

5.1.2 Раздел устанавливает порядок технического наблюдения за изготовлением вышеуказанных объектов технического наблюдения на предприятии (изготовителе).

5.1.3 Общие положения по организации технического наблюдения за изготовлением упомянутых объектов приведены в части I «Общие положения по техническому наблюдению», по технической документации – в части II «Техническая документация».

5.1.4 В настоящем разделе приняты следующие определения и сокращения.

Н а р у ж н ы й о с м о т р – осмотр детали, материала, оборудования; проверка сопровождающих документов, выданных в соответствии с принятой формой наблюдения при изготовлении, и другой документации, определяющей соответствие объектов технического наблюдения одобренной технической документации, например, результаты обмеров, наличие клейм (если они предусмотрены), результаты дефектоскопии и т.п.

По результатам наружного осмотра определяется возможность продолжения процесса изготовления (обработки), монтажа, гидравлического испытания и т.п.

ДВС – двигатель внутреннего сгорания.

ГТЗА – главный турбозубчатый агрегат.

ГТУ – газотурбинная установка.

ГТД – газотурбинный двигатель.

БЗК – быстрозапорный клапан.

ДАУ – дистанционное автоматическое управление.

ДУ – дистанционное управление.

КВД – компрессор высокого давления.

КНД – компрессор низкого давления.

ТВ – турбина высокого давления.

ТН – турбина низкого давления.

ТЗХ – турбина заднего хода.

ППХ – полный передний ход.

ПЗХ – полный задний ход.

ГУП – главный упорный подшипник.

ПБУ – плавучая буровая установка.

Для газовых двигателей применяются определения, приведенные в 9.2 части IX «Механизмы» Правил классификации и постройки морских судов.

5.1.5 Все материалы, включая поковки и отливки, комплектующее оборудование и изделия, идущие на изготовление механизмов и их деталей и комплектации, должны иметь документы, подтверждающие соответствие материала и способа изготовления одобренной технической документации. Эти документы должны быть оформлены в соответствии с Номенклатурой РС.

5.1.6 Датой заявки на освидетельствование ДВС является дата любого документа, который Регистр требует/принимает как заявку, или дата заявки на освидетельствование конкретного двигателя.

5.1.7 Результаты обмеров деталей и монтажных замеров, представленные в процессе изготовления деталей и при их монтаже, должны охватывать все точки замеров, регламентированные рабочей документацией и инструкциями по монтажу и эксплуатации механизма.

Контроль результатов замеров производится выборочно с целью определения соответствия конструкции объекта технического наблюдения, его размеров и методов проверок требованиям рабочих чертежей.

Требования настоящего пункта следует учитывать при наружном осмотре окончательно обработанных деталей.

5.1.8 На материалы (заготовки), поступившие для механической обработки, а также на комплектующее оборудование и/или детали перед монтажом предъявляются документы, указанные в 5.1.5.

5.1.9 При необходимости исправления дефектов на обработанных и необработанных поверхностях отливок, поковок и сварных конструкций следует руководствоваться требованиями частей XIII «Материалы» и XIV «Сварка» Правил классификации и постройки морских судов.

5.1.10 При проведении гидравлических испытаний пробное давление принимается в соответствии с требованиями 1.3 части IX «Механизмы» Правил классификации и постройки морских судов, а условия проведения должны отвечать действующим стандартам и следующим требованиям:

.1 температура окружающего воздуха должна быть не ниже +5 °С;

.2 разность температур окружающего воздуха и среды, используемой для гидравлического испытания, должна быть не более 10 °С; при этом для исключения отпотевания следует использовать среду с температурой, превышающей температуру окружающего воздуха;

.3 запрещаются любые работы на деталях, подвергаемых гидравлическому испытанию.

5.1.11 Порядок и объем освидетельствований и испытаний объектов технического наблюдения в процессе их изготовления и монтажа на предприятии (изготовителе) определяется перечнем (см. 12.2 части I «Общие положения по техническому наблюдению»), разработанным предприятием (изготовителем) и одобренным подразделением на основании Номенклатуры РС, а также требований настоящего раздела. При составлении перечня учитываются особенности технологического процесса, принятые на предприятии (изготовителе).

5.1.12 Формы документов предприятия (изготовителя), в том числе таблицы для результатов замеров, таблицы испытаний, удостоверения о предъявлении, разрабатываются с учетом требований перечня, согласованного с инспектором.

5.1.13 Проведение испытаний и их объем, если специальные требования правил отсутствуют, определяются действующими стандартами, одобренными Регистром.

5.1.14 Инспектор, при необходимости, может осуществлять периодические проверки и освидетельствования, не указанные в перечне, но предусмотренные договором о техническом наблюдении или Соглашением об освидетельствовании, например:

.1 проверку эффективности операций контроля;

.2 проверку соблюдения технологического процесса;

.3 проверку узлов, деталей, не включенных в перечень, но качество изготовления которых влияет на работоспособность механизма в целом, а проверка их на окончательной стадии изготовления изделия исключается.

Во всех случаях при обнаружении недопустимого дефекта или нарушения на любом этапе предъявления объекта технического наблюдения инспектор, при необходимости, может потребовать проведения повторной проверки любой из предшествующих операций в объеме, необходимом для выявления причин и предупреждения возможного появления дефекта.

5.1.15 Методы контроля, инструмент и приспособления для его проведения при изготовлении и монтаже определяются предприятием (изготовителем) по согласованию с Регистром и указываются в документации технологического процесса.

5.1.16 Нормы допусков на изготовление и монтаж, не отраженные в одобренной документации на изготовление, должны быть указаны в документации технологического процесса, одобренной Регистром.

5.2 ГЛАВНЫЕ И ВСПОМОГАТЕЛЬНЫЕ ДВИГАТЕЛИ ВНУТРЕННЕГО СГОРАНИЯ МОЩНОСТЬЮ 55 КВТ И БОЛЕЕ

5.2.1 Техническое наблюдение за изготовлением двигателей внутреннего сгорания, их узлов и деталей осуществляется в соответствии с требованиями табл. 5.2.1, перечня объектов и Номенклатуры РС, а также с учетом Приложения 8.

Таблица 5.2.1

Объект технического наблюдения	Осмотр материала, заготовок, узлов, деталей	Проверка сопровождающих документов, клейм	Дефектоскопия	Гидравлические испытания	Специальные испытания	Стендовые испытания
Главные и вспомогательные двигатели внутреннего сгорания мощностью 55 кВт и более		+				+
Рамы фундаментные	+	+	+	+		
Общая опорная рама дизельных агрегатов	+	+	+			
Картеры	+	+	+	+		
Станины, стойки	+	+	+			
Блоки цилиндров	+	+	+	+		
Крышки цилиндров	+	+	+	+		
Втулки цилиндров	+	+	+	+		
Корпуса впускных и выпускных клапанов	+	+	+	+		
Анкерные связи	+	+	+			
Поршни (головки и тронки)	+	+	+	+		
Пальцы головного соединения	+	+	+			
Штоки поршня	+	+	+			
Шатуны	+	+	+			
Крейцкопфы	+	+	+			
Коленчатые валы	+	+	+			
Съемные муфты коленчатого вала	+	+	+			
Подшипники рамовые, шатунные, головные, крейцкопфные и встроенные упорные подшипники	+	+	+		+	
Болты и шпильки крейцкопфных, шатунных и рамовых подшипников, крепления противовесов на щеках коленчатых валов, цилиндрических крышек, соединений секций коленчатых валов и демпферов крутильных колебаний	+	+	+			
Передачи зубчатые и цепные	+	+	+			
Тяги и рычаги механизмов синхронизации	+	+				
Клапанные доски	+	+				
Выхлопные улитки и газосборники	+	+		+		
Регуляторы частоты вращения	+	+				+
Предельные выключатели	+	+				+
Валы распределительные	+	+	+			+
Клапаны предохранительные		+		+		
Изоляция	+					
Топливные трубопроводы высокого давления и их защита	+	+		+		+
Топливные насосы высокого давления	+	+				
Форсунки	+	+				

Примечание. Требования по объему освидетельствований, видам дефектоскопии, а также гидравлическим испытаниям (см. Приложение 8, а также 1.2 и 1.3 части IX «Механизмы» Правил классификации и постройки морских судов (что применимо и не противоречит Приложению 8)).

5.2.2 Фундаментные рамы ДВС и опорные рамы дизельных агрегатов.

5.2.2.1 Фундаментные рамы двигателей и общие опорные рамы дизельных агрегатов литой, сварной и литосварной конструкций после предварительной обработки и всех сварочных работ (включая устранение дефектов сваркой) должны подвергаться термической обработке по одобренному технологическому процессу.

Незначительные дефекты, устранение которых сваркой не вызывает деформации рамы, по согласованию с инспектором могут быть устранены без последующей термической обработки.

5.2.2.2 При наружном осмотре окончательно обработанной фундаментной рамы ДВС следует руководствоваться положениями 5.1.7 и документами органа технического контроля. Выборочной проверкой следует убедиться, что рама отвечает требованиям технической документации в отношении:

- .1 ее конструкции и размеров;
- .2 выполнения сварных соединений;
- .3 выполнения соединений и фиксации ее частей между собой;
- .4 выполнения обработанных поверхностей под сопряжения со следующими деталями:
клиньями;
станинами;
картерными стойками;
вкладышами рамовых подшипников;
другими деталями;
- .5 выполнения требуемых проверок:
дефектоскопии стальных литых, кованных деталей и сварных швов;
соосности расточек под рамовые подшипники;
положения опорных поверхностей;
положения поверхностей сопряжений;
обеспечения параллельности, перпендикулярности и концентричности поверхностей;
наличия дефектов и их характера;
шероховатости поверхностей.

5.2.2.3 При наружном осмотре окончательно обработанной общей опорной рамы дизельных агрегатов следует руководствоваться положениями 5.1.7, требованиями одобренной технической документации и документами органа технического контроля. Выборочной проверкой следует убедиться в том, что рама отвечает требованиям технической документации в отношении:

- .1 ее конструкции и размеров;
- .2 выполнения сварных соединений;
- .3 выполнения соединений и фиксации ее частей между собой;
- .4 обработки опорных поверхностей рамы.

5.2.3 Картеры.

5.2.3.1 При освидетельствовании картера или отдельных его частей следует руководствоваться применимыми требованиями 5.2.2.

5.2.3.2 На пульте управления двигателем или, предпочтительнее, на каждой съемной крышке картера с каждой стороны двигателя и на крышках смотровых лючков должна иметься предупредительная надпись с указанием, что, независимо от предполагаемой величины перегрева внутри картера, крышки не должны открываться до истечения определенного промежутка времени, достаточного для необходимого охлаждения после остановки двигателя.

5.2.3.3 Предохранительные клапаны картеров:

.1 предохранительные клапаны картеров должны иметь Свидетельство о типовом одобрении/испытании, подтверждающее их соответствие требованиям 2.3.5 части IX «Механизмы» Правил классификации и постройки морских судов. Процедура типового испытания для предохранительных клапанов картеров изложена в приложении 10;

.2 предохранительные клапаны картера должны быть установлены в соответствии с Руководством изготовителя по их установке и обслуживанию с учетом размера и типа клапана,

предназначенного для установки на конкретном двигателе. Данное Руководство должно входить в комплект поставки предохранительных клапанов картера и содержать следующую информацию:

- описание клапана с указанием функциональных и конструктивных ограничений;
- копию Свидетельства о типовом одобрении/испытании;
- инструкцию по установке;
- инструкцию по обслуживанию и эксплуатации, включая проверку и замену всех уплотнительных устройств;
- о действиях, которые должны быть предприняты в случае взрыва в картере.

Примечание. Копия Руководства должна поставляться на судно вместе с двигателем и храниться на судне;

.3 клапаны должны иметь маркировку, содержащую:

- наименование и адрес изготовителя;
- обозначение и размер;
- дату изготовления;
- указание заданного положения для установки на двигатель.

5.2.3.4 Устройства обнаружения и сигнализации масляного тумана в картере:

.1 устройства обнаружения и сигнализации масляного тумана в картере должны быть одобренного Регистром типа и соответствовать применимым требованиям 2.3.4 части IX «Механизмы» Правил классификации и постройки морских судов. Процедура типовых испытаний устройств обнаружения и сигнализации масляного тумана в картере изложена в приложении 11;

.2 устройства обнаружения и сигнализации масляного тумана в картере должны быть установлены в соответствии с инструкциями и рекомендациями по их установке как изготовителя ДВС, так и изготовителя этих устройств. Инструкции должны включать следующую информацию:

- схему расположения датчиков и системы сигнализации с указанием точек отбора проб из картера, а также расположение труб или кабелей, ведущих к датчику, с указанием диаметра труб;
- анализ, подтверждающий, что выбор точек отбора проб и нормы отбора (если применимо) учитывают устройство и геометрию картера, а также прогнозируемую атмосферу в местах, где может скапливаться масляный туман;

Руководство изготовителя по обслуживанию и проверкам (испытаниям);

сведения о типовых или эксплуатационных испытаниях двигателя совместно с системой защиты двигателя, включающей устройства обнаружения и сигнализации масляного тумана одобренного типа.

Примечание. Двигатель, устанавливаемый на судно, должен быть снабжен Руководством изготовителя по обслуживанию и проверкам (испытаниям) устройств обнаружения масляного тумана;

.3 системы устройств обнаружения и сигнализации масляного тумана в картере двигателя должны испытываться по одобренной Регистром программе, как на испытательном стенде, так и на судне, как при остановленном ДВС, так и при его работе в нормальном эксплуатационном режиме. Системы совместно с датчиками должны испытываться на испытательном стенде и на борту судна для демонстрации функционирования.

Оборудование для испытаний должно быть согласовано с Регистром.

5.2.4 Станины и стойки.

При освидетельствовании станин и стоек или отдельных их частей следует руководствоваться применимыми требованиями 5.2.2.

5.2.5 Блоки цилиндров.

5.2.5.1 При освидетельствовании блоков цилиндров или отдельных их частей следует руководствоваться применимыми требованиями 5.2.2.

5.2.5.2 Блок цилиндров или его секции после окончательной обработки подвергаются испытанию со стороны полости охлаждения пробным гидравлическим давлением в соответствии с требованиями 5.1.9; при этом особое внимание обращается на герметичность технологических заделок.

5.2.6 Втулки цилиндров.

5.2.6.1 При освидетельствовании втулок цилиндров следует руководствоваться применимыми требованиями 5.2.2.

5.2.6.2 Втулка цилиндра после окончательной обработки подвергается испытанию пробным гидравлическим давлением в соответствии с требованиями 5.1.10.

5.2.6.3 У втулок с охлаждающими буртами особое внимание следует обратить на герметичность технологических заделок сверлений или насадок, образующих полость охлаждения бурта втулки.

5.2.7 Крышки цилиндров.

5.2.7.1 При освидетельствовании крышек цилиндров или отдельных их частей следует руководствоваться применимыми требованиями 5.2.2.

Особое внимание следует обращать также на герметичность технологических заделок сверлений и сварных швов приварных обечаек, образующих полость охлаждения крышки цилиндра, а также вставок под установку клапанов.

5.2.7.2 Крышка цилиндра (в сборе при составной крышке) после окончательной обработки подвергается испытанию со стороны полости охлаждения пробным гидравлическим давлением в соответствии с требованиями 5.1.10.

5.2.8 Корпуса выпускных и впускных клапанов.

Корпуса выпускных клапанов после окончательной обработки подвергаются испытанию со стороны полости охлаждения пробным гидравлическим давлением в соответствии с требованиями 5.1.10.

Проверяются результаты дефектоскопии.

5.2.9 Анкерные связи.

Кроме соответствия их размеров и материала особое внимание уделяется состоянию резьбы. При наружном осмотре анкерных связей также проверяются результаты дефектоскопии.

5.2.10 Поршни.

При наружном осмотре окончательно обработанных поршней проверяются:

параллельность плоскостей кепов между собой;

перпендикулярность плоскостей кепов к оси поршня;

перпендикулярность оси расточки под палец головного соединения к оси поршня и расположение этих осей в одной плоскости;

концентричность поверхностей, центр которых лежит на оси поршня;

результаты дефектоскопии.

После окончательной обработки поршень подвергается испытанию пробным гидравлическим давлением в соответствии с требованиями 5.1.10.

5.2.11 Пальцы головного соединения.

При наружном осмотре пальцев головных соединений, кроме соответствия их размеров, шероховатости и материала, проверяются также результаты дефектоскопии и термической обработки.

5.2.12 Штоки поршней.

При наружном осмотре окончательно обработанного штока поршня проверяются:

параллельность или соосность поверхностей сопряжения между собой;

перпендикулярность или соосность поверхностей сопряжения с осью штока;

результаты дефектоскопии.

5.2.13 Шатуны.

При наружном осмотре окончательно обработанного шатуна проверяются:

параллельность поверхностей сопряжения между собой;

перпендикулярность поверхностей сопряжения к оси шатуна;

результаты дефектоскопии.

5.2.14 Крейцкопфы.

При наружном осмотре окончательно обработанного крейцкопфа проверяются:

соосность шеек;

параллельность и смещение образующих поверхностей одной шейки относительно другой;
результаты дефектоскопии и термической обработки.

5.2.15 Коленчатые валы.

5.2.15.1 При наружном осмотре окончательно обработанного коленчатого вала или его деталей проверяются:

параллельность образующих рамовых и шатунных шеек оси коленчатого вала;
отклонение шеек от цилиндрической формы;
углы заклинивания кривошипов, радиусы кривошипов;
перпендикулярность образующих шатунных и рамовых шеек к поверхностям щек;
биение шеек, фланцев и мест под посадку шестерни или звездочки привода распределительного вала;

соблюдение радиусов и шероховатости галтелей шеек и фланцев, а также масляных каналов;
результаты дефектоскопии и термической обработки;
шероховатость поверхностей рамовых и шатунных шеек;
результаты балансировки вала.

5.2.15.2 У составных и полусоставных коленчатых валов, кроме перечисленных выше проверок, проверяются:

шероховатость обработанных поверхностей под запрессовку;
отклонения посадочных поверхностей от цилиндрической формы;
перпендикулярность осей отверстий под запрессовку шеек к боковым поверхностям щек;
совпадение масляных каналов в шейках и щеках;
величина принятого натяга при запрессовке шеек в щеки.

5.2.16 Съёмные муфты коленчатого вала.

При наружном осмотре окончательно обработанных съёмных муфт коленчатого вала проверяются:

перпендикулярность торцевых поверхностей к оси расточки;
концентричность сечений между собой;
наличие припусков на окончательную обработку после посадки на вал;
результаты дефектоскопии.

5.2.17 Подшипники рамовые, шатунные, головные, крейцкопфные и встроенные упорные подшипники.

При наружном осмотре окончательно обработанных вкладышей подшипников под заливку или подшипников, полностью изготовленных из антифрикционного материала, или после заливки проверяются:

концентричность сечений;
перпендикулярность торцевых поверхностей к оси расточки;
концентричность заливки;
прилегание подшипников к постелям;
обеспечение натяга при посадке (втулки-подшипники);
результаты дефектоскопии заливки;
обеспечение плотности прилегания и величины натяга (тонкостенные подшипники).

По встроенным упорным подшипникам — см. также разд. 7.

5.2.18 Болты и шпильки крейцкопфных, шатунных и рамовых подшипников, цилиндрических крышек, крепления противовесов на щеках коленчатых валов и соединений секций коленчатых валов, крепления демпферов крутильных колебаний.

При наружном осмотре окончательно обработанных болтов и шпилек проверяются:

концентричность сечений;
перпендикулярность образующих к торцевым поверхностям;
длина болта, зафиксированная на теле болта;
результаты дефектоскопии.

5.2.19 Передачи зубчатые и цепные.

5.2.19.1 При наружном осмотре окончательно обработанных зубчатых колес и звездочек проверяются:

перпендикулярность оси отверстия под посадку к торцевым поверхностям ступицы шестерни или звездочки;

форма зуба и контакт в зацеплении;

результаты дефектоскопии и термической обработки.

5.2.19.2 При наружном осмотре окончательно обработанных деталей приводных цепей и цепей в сборе следует руководствоваться требованиями 5.1.7; при этом проверяются:

концентричность сечений втулок и пальцев;

межосевое расстояние в щеках;

состояние внутренних поверхностей втулок до насадки щек;

расчеканка пальцев в щеках цепи;

шаг цепи под измерительной нагрузкой;

разнодлинность комплекта однорядных цепей в данных передачах с двумя и более однорядными цепями, работающими по двум и более рядным звездочкам;

результаты термической обработки деталей до сборки цепи.

5.2.20 Тяги и рычаги механизмов синхронизации.

См. 5.1.7.

5.2.21 Клапанные доски.

См. 5.1.7.

5.2.22 Выхлопные улитки и газосборники.

См. 5.1.7.

5.2.23 Регуляторы частоты вращения, предельные выключатели.

Окончательно собранные регуляторы частоты вращения и предельные выключатели испытываются на стенде или совместно с испытываемым механизмом при испытаниях этого механизма на стенде.

5.2.24 Валы распределительные и их подшипники.

При наружном осмотре окончательно обработанного распределительного вала и его подшипников проверяются:

.1 параллельность образующих рабочих шеек оси распределительного вала;

.2 отклонение рабочих шеек от цилиндрической формы;

.3 углы заклинки кулачковых шайб;

.4 параллельность образующей рабочей поверхности профиля кулачка или кулачковой шайбы оси распределительного вала;

.5 бисение шеек, фланцев и мест под посадку приводной шестерни или звездочки;

.6 отклонение геометрии шпоночных пазов для посадки втулок под кулачковые шайбы по перпендикулярности и параллельности относительно проекций распределительного вала;

.7 шероховатость обработки шеек и кулачков (кулачковых шайб);

.8 результаты дефектоскопии и термической обработки;

.9 подшипники распределительных валов (см. 5.2.17).

5.2.25 По окончании освидетельствования узлов и деталей ДВС осуществляется техническое наблюдение за монтажом двигателя на стенде.

Начало сборки двигателя определяет установка фундаментной рамы на стендовые балки. В процессе монтажа контролируются:

.1 установка фундаментной рамы в горизонтальном положении в необжатом состоянии с подгонкой клиньев;

.2 пригонка, фиксация и крепление отдельных частей рамы между собой; при этом у фундаментных рам ДВС со съёмными сварными поддонами большой длины следует обратить внимание на установку крепления поддона и его частей;

.3 затяжка болтов и упоров с последующей проверкой горизонтальности верхней плоскости рамы;

- .4 снятие реперных линий;
- .5 проверка соосности постелей рамовых подшипников;
- .6 пригонка вкладышей рамовых подшипников по постелям и пригонка опорно-упорного подшипника;
- .7 проверка поддона на непроницаемость;
- .8 укладка коленчатого вала с проверкой прилегания рамовых шеек к подшипникам, проверка горизонтальности и разворота вала, а также боя рамовых шеек, замер расцепов;
- .9 установка зазоров рамовых, опорноупорного и упорного подшипников;
- .10 монтаж картерных стоек, станин и их частей, центровка параллелей;
- .11 монтаж и центровка блока цилиндров или отдельных блоков, проверка пригонки поверхностей соединения отдельных частей блока цилиндров между собой, их фиксация и крепление;
- .12 затяжка анкерных связей и подшипников с регламентированной затяжкой (производится по инструкции предприятия (изготовителя));
- .13 контрольная проверка расцепов после затяжки анкерных связей и установки валоповоротного устройства (маховика);
- .14 монтаж и центровка привода газораспределения и распределительного вала;
- .15 монтаж цилиндрических втулок;
- .16 установка деталей движения;
- .17 центровка движения с установкой монтажных зазоров в подшипниках;
- .18 монтаж цилиндрических крышек с арматурой и аппаратурой, прошедших испытания и регулировку;
- .19 монтаж систем двигателя;
- .20 монтаж и центровка приводных и/или газотурбинных воздухонагнетателей;
- .21 проверка стопорения деталей.

5.2.26 При проведении стендовых испытаний ДВС следует руководствоваться требованиями 5.12 и приложения 7 с учетом следующего (что применимо и не противоречит требованиям 5.12 и приложению 7):

.1 до выведения ДВС на режим проверяются системы управления, регулирования, сигнализации и защиты, а именно:

- блокировка системы управления пуском с валоповоротным устройством;
- количество пусков с определением расхода воздуха при различных давлениях;
- работа регуляторов;
- действие предельного выключателя;

действие системы аварийно-предупредительной сигнализации и защиты;

действие систем ДАУ и ДУ по программе испытаний, реверсирование на различных режимах с замером времени, работа на минимально устойчивой частоте вращения, действие устройства аварийной остановки двигателя;

.2 проверяется работа ДВС на режимах, предусмотренных программой, включая реверсирование, при этом фиксируются следующие параметры:

- температура и давление на входе и выходе (для системы смазки);
- температура и давление воды внешнего и замкнутого контуров на входе и выходе, в том числе на воздухоохладителях (для системы охлаждения);
- параметры, связанные с рабочим процессом: давление, температура и влажность окружающего воздуха, давление воздуха наддува, давление сжатия, давление сгорания, среднее эффективное давление, температура газов по цилиндрам, температура газов до и после турбонагнетателя, противодавление выпуску;

прочие: мощность, частота вращения двигателя, частота вращения турбонагнетателя;

.3 по окончании стендовых испытаний производится выборочная ревизия деталей ДВС в объеме, предусмотренном программой стендовых испытаний, при этом, как правило, подлежат осмотру:

крышки цилиндров;
 поршни и штоки;
 цилиндровые втулки;
 шатуны;
 коленчатый вал;
 шатунные, рамовые и головные подшипники, направляющие;
 крейцкопфы, головные пальцы;
 привод газораспределения и распределительный вал;

.4 проводится сборка ДВС с выборочной проверкой результатов замеров деталей, кроме ДВС, отправляемых в разобранном виде, если по результатам ревизии не требуется проведение контрольных испытаний;

.5 проводятся контрольные испытания с проверкой необходимых параметров.

5.3 ВСПОМОГАТЕЛЬНЫЕ ДВИГАТЕЛИ ВНУТРЕННЕГО СГОРАНИЯ МОЩНОСТЬЮ МЕНЕЕ 55 КВт

5.3.1 Техническое наблюдение за изготовлением вспомогательных ДВС, их узлов и деталей осуществляется в объеме, указанном в табл. 5.3.1, и в соответствии с применимыми требованиями 5.2 и требованиями 5.12.

Таблица 5.3.1

Объект технического наблюдения	Осмотр материалов, заготовок, узлов, деталей	Проверка сопроводяющих документов, клейм	Дефектоскопия	Гидравлические испытания	Специальные испытания	Стендовые испытания
Вспомогательные двигатели внутреннего сгорания мощностью менее 55 кВт						+
Рамы фундаментные ДВС и общие опорные рамы дизельных агрегатов	+	+	+			
Блоки цилиндров	+	+	+	+		
Картеры	+	+	+			
Крышки цилиндров	+	+	+	+		
Поршни	+	+	+	+		
Шатуны	+	+	+			
Коленчатые валы	+	+	+			
Регуляторы частоты вращения, предельные выключатели	+	+				+
Валы распределительные	+	+	+			+

5.4 ГЛАВНЫЕ ПАРОВЫЕ ТУРБИНЫ И ТУРБИНЫ ЭЛЕКТРОГЕНЕРАТОРОВ

5.4.1 Техническое наблюдение за изготовлением главных паровых турбин, турбин электрогенераторов, их узлов и деталей осуществляется в объеме, указанном в табл. 5.4.1 и в соответствии с требованиями настоящей главы.

5.4.2 Корпуса турбин.

5.4.2.1 Корпуса турбин литой, сварной и литосварной конструкций после предварительной обработки (включая все сварочные работы) подвергаются термической обработке по одобренному технологическому процессу.

Таблица 5.4.1

Объект технического наблюдения	Осмотр материалов, заготовок, узлов, деталей	Проверка сопрово- ждающих документов, клейм	Дефекто- скопия	Гидравли- ческие испытания	Специаль- ные испытания	Стендовые испытания
Главные паровые турбины и турбины электрогенераторов						+
Корпуса турбин	+	+	+	+		
Корпуса сопловых коробок и маневровых устройств	+	+		+		
Сопла	+	+				
Диафрагмы	+	+			+	
Диски	+	+	+		+	
Лопатки	+	+	+		+	
Уплотнения	+	+				
Роторы и валы	+	+	+		+	
Подшипники	+	+	+		+	
Соединительные муфты	+	+			+	
Бандажи и связующая проволока	+	+				
Болты для соединения разъемов корпусов	+	+	+			

5.4.2.2 При наружном осмотре окончательно обработанного корпуса турбины необходимо убедиться в следующем:

сварные соединения, обработанные поверхности под клинья, для соединения отдельных частей корпуса, под вкладыши подшипников, уплотнения, диафрагмы, сопла и направляющий аппарат выполнены согласно требованиям технической документации;

дефектоскопия сварных швов и основного материала, проверка соосности расточек постелей под уплотнения, подшипники, сопла и направляющий аппарат проведены одобренными методами;

сварные швы выполнены требуемым калибром и не имеют дефектов;

поверхности соединения отдельных частей корпуса турбины между собой пригнаны и зафиксировано их положение относительно друг друга;

отверстия под болтовые соединения соосны, а их образующие перпендикулярны к поверхностям под гайки (головки);

поверхности под подшипники, уплотнения и направляющий аппарат концентричны и не имеют конусности и эллиптичности, а их ось лежит в плоскости горизонтального разреза и перпендикулярна к торцовым поверхностям расточек.

5.4.2.3 Окончательно обработанный корпус турбины подвергается гидравлическому испытанию согласно требованиям 5.1.10.

5.4.3 Корпуса сопловых коробок и маневровых устройств.

5.4.3.1 При наружном осмотре окончательно обработанных корпусов сопловой коробки и маневрового устройства следует руководствоваться требованиями 5.4.2, при этом особое внимание обращается на запрессовку гнезд клапанов и обработку мест присоединений.

5.4.3.2 Окончательно обработанные корпуса сопловой коробки и маневрового устройства должны быть подвергнуты гидравлическому испытанию согласно требованиям 5.1.10.

5.4.4 Сопла.

При наружном осмотре окончательно обработанных сопел следует убедиться, что профили выполнены в соответствии с требованиями технической документации, а на поверхностях отсутствуют подрезы, трещины и другие дефекты.

5.4.5 Диафрагмы.

5.4.5.1 Все соответствующие требования 5.4.2 для контроля литых и литосварных корпусов относятся также к диафрагмам.

5.4.5.2 Диафрагмы (чугунные и стальные) с залитыми в них лопатками после тщательной очистки должны быть предъявлены инспектору для проверки качества заливки лопаток.

При наличии плохо залитых лопаток или лопаток с явными признаками пережога диафрагмы бракуются.

5.4.5.3 Стенки каналов должны быть ровными; при этом особое внимание обращается на места выхода лопаток из металла диафрагмы.

5.4.5.4 Инспектор должен проверить правильность заполнения паспорта обмера каналов диафрагм.

5.4.5.5 Диафрагмы в присутствии инспектора должны быть подвергнуты испытаниям на прогиб; при этом после снятия нагрузки у диафрагм не должно быть остаточных деформаций.

5.4.6 Диски.

5.4.6.1 Окончательно обработанные диски должны быть предъявлены инспектору для освидетельствования качества обработанных поверхностей, на которых не должно быть трещин, раковин и других дефектов.

Торцы втулок (ступиц), ободов, разгрузочные отверстия, отверстия втулок, места галтелей должны быть тщательно заполированы.

Диски должны быть обмерены, и результаты занесены в паспорта.

5.4.6.2 Каждый диск должен быть подвергнут дефектоскопии одобренным Регистром методом и статической балансировке до насадки на вал.

Если диски насаживаются на вал облопаченными, то первая балансировка (без облопачивания) инспектору может не предъявляться.

5.4.7 Лопатки.

5.4.7.1 При осмотре окончательно обработанных лопаток необходимо убедиться в следующем: профили и хвостовые части под посадку выполнены в соответствии с технической документацией;

кромки лопаток скруглены и не имеют царапин или зазубрин;

полированные лопатки не имеют следов механической обработки.

Особое внимание должно быть обращено на нарезку хвостовой части лопаток, которая должна быть выполнена чисто, без задигов и обеспечивать правильную постановку лопаток по месту без слабину и излишнего натяга.

5.4.7.2 Каждая лопатка должна быть подвергнута дефектоскопии одобренным Регистром методом; при этом не допускаются к применению лопатки, имеющие трещины, раковины и подобные дефекты.

5.4.7.3 У окончательно обработанных лопаток, составленных в пакеты, должна быть проверена частота собственных колебаний.

5.4.8 Уплотнения.

При осмотре уплотнений следует убедиться, что их рабочие элементы концентричны, ось расточки перпендикулярна торцовым поверхностям, пружины имеют необходимую жесткость.

5.4.9 Роторы и валы.

5.4.9.1 При наружном осмотре окончательно обработанных роторов или валов необходимо убедиться в следующем:

дефектоскопия выполнена одобренным методом;

сечения шеек и их поверхности, радиусы всех галтелей, упорный гребень, а также обработанные поверхности под посадку дисков, лопаток, обойм уплотнений и частей муфт выполнены в соответствии с технической документацией;

все обработанные поверхности обмерены, и результаты обмеров занесены в паспорт;

шероховатость обработанных поверхностей измерена и занесена в паспорт;

болтовые соединения частей составных барабанов надежно застопорены.

5.4.9.2 Особое внимание обращается на правильность расположения и обработки колодцев для замковых лопаток и проверку пригонки шпонок.

5.4.9.3 Облопаченный ротор предъявляется инспектору для наружного осмотра, при котором необходимо убедиться в следующем:

посадка дисков, обойм уплотнений, упорного гребня и других насадных частей выполнена с натягами, предусмотренными технической документацией;
лопатки установлены без слабин и излишних натягов;
бандажная лента после расклейки шипов не имеет надрывов и надежно закреплена;
связующая проволока закреплена предусмотренным способом с применением надлежащего сплава.

5.4.9.4 Окончательно собранный ротор со всеми насаженными на него деталями подвергается индицированию и динамической балансировке, результаты которых заносятся в паспорт ротора и предъявляются инспектору.

5.4.10 Подшипники.

При наружном осмотре окончательно обработанных подшипников необходимо убедиться в следующем:

обработанные под постель и шейки опорные поверхности вкладышей соответствуют требованиям рабочих чертежей;

дефектоскопия и специальные испытания (сцепление, металлография) проведены одобренными методами.

5.4.11 Соединительные муфты.

5.4.11.1 При наружном осмотре окончательно обработанных соединительных муфт необходимо убедиться, что обработанные поверхности под посадку на валы (ротор), шпоночные пазы, зубчатые венцы, отверстия под запрессовку втулок, втулки и пальцы, термическая обработка зубьев выполнены в соответствии с технической документацией.

5.4.11.2 Динамическая балансировка, а при необходимости — окончательная обработка соединительных муфт, должны производиться совместно с ротором (валом).

5.4.12 Бандажи и связующая проволока.

В дополнение к требованиям 5.4.9.3 контроль бандажей и связующей проволоки осуществляется также в отношении использованных материалов и соответствия их технической документации.

5.4.13 Болты и шпильки для соединения разъемов корпуса проверяются согласно требованиям 5.2.18.

5.4.14 По окончании освидетельствования узлов и деталей паровых турбин в процессе их изготовления осуществляется техническое наблюдение за монтажом турбины; при этом необходимо убедиться в том, что:

узлы и детали турбины, поступившие на монтаж, не имеют повреждений при транспортировке;
укладка ротора произведена в соответствии с требованиями технической документации на монтаж;

кроме того, проверяются:

пригонка подшипников по постелям;

пригонка подшипников по шейкам ротора;

пригонка подушек упорного подшипника;

установка зазоров в подшипниках;

установка зазоров в скользящих опорах;

крепление эластичных опор;

установка диафрагм, уплотнений;

аксиальные и радиальные зазоры в проточной части и в уплотнениях;

фиксация и крепление разъемов корпуса турбины;

прилегание головок болтов и гаек к фланцам корпуса турбины;

центровка ротора турбины с торсионным валом или валом шестерни первой ступени редуктора с обеспечением требуемых контактов на контактных поверхностях соединительных полумуфт;

представленные результаты замеров монтажа, выполненные органом технического контроля одобренным методом.

5.4.15 При проведении стендовых испытаний паровых турбин необходимо руководствоваться требованиями 5.12, а также приведенными ниже требованиями.

5.4.15.1 До вывода турбины на режим следует проверить работу систем регулирования, управления и аварийно-предупредительной сигнализации и защиты. При этом проверяются:

зазоры в упорном и рамовых подшипниках с помощью штатных устройств;

блокировка валоповоротного устройства с органами управления (быстрозапорный клапан — БЗК);

осевое перемещение ротора, при котором закрывается БЗК;

открывание и закрывание быстрозапорного клапана, в том числе ручным приводом, и закрывание БЗК устройством экстренной остановки турбины;

срабатывание БЗК на закрывание при падении давления в системе смазки турбины и редуктора и в системе управления;

работа регуляторов частоты вращения;

срабатывание БЗК на закрывание при достижении турбиной частоты вращения, превышающей предельно допустимую, от измерителя скорости, бойкового выключателя;

закрывание БЗК при повышении давления в конденсаторе;

работа клапанов отбора пара.

5.4.15.2 При проверке работы турбины на режимах, предусмотренных программой, включая аварийные режимы и реверсирование, фиксируются следующие параметры:

давление пара перед соплами каждого корпуса;

давление в конденсаторе;

давление отборов;

температура пара перед соплами;

температура пара отборов;

температура конденсата;

давление пара на всех ступенях эжекторов;

давление масла в системе смазки;

давление масла в системе регулирования и защиты;

температура масла в системе смазки;

частота вращения на выходном вале редуктора;

время реверсирования с ППХ на ПЗХ и обратно;

время выбега турбины.

5.4.15.3 Стендовые испытания и ревизия редуктора, муфт, упорного подшипника и навешенных механизмов проводится согласно требованиям соответствующих глав настоящего раздела.

5.4.15.4 По окончании стендовых испытаний производится ревизия турбин с выборочной проверкой результатов замеров деталей, при этом, как правило, подлежат осмотру:

ротор и его детали;

рамовые и упорный подшипники;

уплотнения;

корпус и его детали.

5.4.15.5 После ревизии и устранения дефектов производится сборка турбины и контрольные испытания с проверкой необходимых параметров.

5.5 ВСПОМОГАТЕЛЬНЫЕ ПАРОВЫЕ ТУРБИНЫ

5.5.1 Техническое наблюдение за изготовлением вспомогательных паровых турбин, их узлов и деталей осуществляется в объеме, указанном в табл. 5.5.1, и в соответствии с применимыми требованиями 5.4 и 5.12.

Таблица 5.5.1

Объект технического наблюдения	Осмотр материалов, заготовок, узлов, деталей	Проверка сопровождающих документов, клейм	Дефекто- скопия	Гидравли- ческие испытания	Специаль- ные испытания	Стендовые испытания
Вспомогательные паровые турбины						+
Корпуса турбин	+	+	+	+		
Корпуса сопловых коробок	+	+		+		
Сопла	+	+				
Диски	+	+	+			
Лопатки	+	+	+		+	
Роторы и валы	+	+	+		+	
Подшипники	+	+	+		+	

5.6 ГЛАВНЫЕ ГАЗОТУРБИННЫЕ ДВИГАТЕЛИ (ГТД) И ГАЗОВЫЕ ТУРБИНЫ (ГТ) ДЛЯ ПРИВОДА ЭЛЕКТРОГЕНЕРАТОРОВ

5.6.1 Техническое наблюдение за изготовлением главных ГТД, ГТ для привода электрогенераторов, их узлов и деталей осуществляется в соответствии с требованиями настоящей главы в объеме, указанном в табл. 5.6.1.

Таблица 5.6.1

Объект технического наблюдения	Осмотр материалов, заготовок, узлов, деталей	Проверка сопрово- дающих документов, клейм	Дефекто- скопия	Гидравли- ческие испытания	Специаль- ные испытания	Стендовые испытания
Рама ГТД и его опоры	+	+	+			
Воздухоприемное устройство	+	+		+		
Корпуса турбин и компрессоров	+	+	+	+		
Сопловые аппараты	+	+	+		+	
Диафрагмы	+	+			+	
Диски и цапфы компрессоров и диски турбин	+	+				
Лопатки турбин и компрессоров	+	+	+		+	
Роторы и валы турбин компрессоров	+	+	+		+	
Валы (рессоры) соединения турбин с компрессорами	+	+	+		+	
Торсионные валы соединения турбин с зубчатыми передачами	+	+	+		+	
Лопатки спрямляющих аппаратов компрессоров и поворотные лопатки реверсивных устройств	+	+	+			
Жаровые трубы камер сгорания, регенераторы	+	+	+			
Цилиндры реверса	+	+		+		
Ленты перепуска газа, воздуха	+	+	+			
Уплотнения	+	+				
Подшипники	+	+				
Бандажи, связующая проволока	+	+				
Соединительные муфты	+	+			+	
Болты для соединения разъемов корпусов турбин и компрессоров	+	+	+			

5.6.2 При наружном осмотре фундаментной рамы ГТД после ее окончательной обработки следует руководствоваться требованиями 5.2.2.

5.6.3 При наружном осмотре окончательно обработанного входного устройства забора воздуха внешним осмотром и измерением определяется качество сварных швов и чистота обработки поверхностей разъемных соединений. Если внутренняя полость входного устройства используется для охлаждения и конденсации паров масла, то входное устройство должно быть подвергнуто испытанию на непроницаемость внутренних полостей после окончания сварочных работ и механической обработки.

5.6.4 При наружном осмотре окончательно обработанных корпусов компрессоров и турбин следует руководствоваться положениями 5.4.2, соответственно их конструкции. Следует обращать особое внимание на чистоту обработки сопрягаемых поверхностей корпусов по их разъемам, соединяющимся при помощи болтов без применения прокладок для обеспечения газозащитной непроницаемости при работе. Такие поверхности должны проверяться на отсутствие коробления. Проверка может производиться установкой детали на проверочную плиту. Щуп размером 0,05 мм не должен проходить между плитой и проверяемой поверхностью свободно лежащей детали. Качество обработки сопрягаемых поверхностей должно быть не ниже требований чертежа.

При осмотре собранных корпусов компрессоров должно быть обращено внимание на качество монтажа металлокерамических вставок лабиринтных уплотнений, отсутствие их подвижности, качество обработки поверхности. Следует проверить качество монтажа спрямляющих аппаратов и соответствие площади проходных сечений требованиям чертежа.

5.6.5 При осмотре опорных венцов турбин ГТД должно быть обращено внимание на качество выполнения сварных швов, обработки сопрягаемых с другими узлами поверхностей, обработки посадочных мест под обоймы подшипников качения, качество выполнения клепаных соединений. Прослабление заклепок, неполное формирование головок заклепок и их перекося не должны допускаться, должна быть проверена установка жиклеров подачи смазки на подшипники и проверена их производительность, должна быть проведена проверка непроницаемости маслоподводящих и отливных труб по соединениям, а также труб подвода воздуха к лабиринтным уплотнениям.

5.6.6 При осмотре окончательно изготовленных сопловых аппаратов должно быть обращено внимание на качество выполнения сварных и клепаных соединений и обработки сопрягаемых поверхностей. При наличии литых деталей должно быть обращено внимание на качество отливок. Отливки должны отвечать требованиям одобренной документации. Особое внимание должно быть обращено на соответствие проходных сечений сопловых аппаратов требованиям чертежа и соответствие профиля и шероховатости поверхности сопел. Качество сварных швов, которыми приварены сопла, должно быть проверено неразрушающими методами контроля. Трещины и непровары не допускаются.

Сопловые аппараты с залитыми в них соплами после тщательной очистки должны быть предъявлены инспектору для проверки качества заливки. При наличии плохо залитых сопел или сопел с явными признаками пережога сопловые аппараты бракуются. Контроль отсутствия дефектов должен проводиться неразрушающими методами дефектоскопии.

При осмотре сопловых аппаратов должно быть проверено качество металлокерамических и сотовых частей уплотнений, отсутствие коробления.

Выкрашивание металлокерамики, забоины на сотах не допускаются.

5.6.7 При наружном осмотре диафрагм, спрямляющих аппаратов следует руководствоваться положениями 5.4.5.

5.6.8 При наружном осмотре окончательно обработанных дисков и цапф компрессоров и дисков турбин должны быть проверены обработка поверхностей, пазов для крепления лопаток, соответствие размеров деталей требованиям чертежа, результаты специальных видов контроля, термообработок, результаты динамической балансировки, если это требуется чертежом, до установки их на ротор. Кроме того, следует руководствоваться положениями 5.4.6.

5.6.9 При осмотре окончательно обработанных рабочих лопаток компрессоров и турбин проверяются шероховатость поверхностей профилей пера лопаток и хвостовых частей, входящих и выходящих кромок, отсутствие забоин и выполнение замковой части лопаток.

Литые охлаждаемые лопатки турбин, имеющие охлаждающие каналы, должны быть проверены на соответствие толщин стенок по всем сечениям, указанным в чертеже; при этом должны быть проверены результаты проливки каналов для определения их пропускной способности. Особое внимание следует обращать на обработку входных и выходных кромок. Лопатки, имеющие трещины, забоины, утоненные стенки по охлаждаемым каналам, входным и выходным кромкам, не могут допускаться к установке в ротор.

Литые и штампованные рабочие лопатки компрессоров и турбин должны изготавливаться по техническим условиям, одобренным Регистром. Эти технические условия должны предусматривать требования, предъявляемые:

- к материалам;
- к механическим свойствам;
- к состоянию поверхностей;
- к макро- и микроконтролю;
- к специальным видам контроля и испытаний;
- к специальным видам обработки;
- к шихтовым материалам;
- к контролю литья;
- к нормам допустимых дефектов.

Кроме того, см. также положения 5.4.7.

5.6.10 При наружном осмотре окончательно обработанных и облопаченных роторов турбин и компрессоров следует руководствоваться требованиями 5.4.9, соответственно их конструкции.

Необходимо обратить внимание на отсутствие видимых дефектов (таких, как вмятины и забоины на кромках лопаток, гребешках лабиринтовых уплотнений, резбовых поверхностях и шлицах), а также трещин и коррозии.

При этом следует проверить:

.1 люфт рабочих лопаток, выступление их торцевой части из пазов дисков, которое по отношению к смежным лопаткам не должно быть более допустимого по чертежу;

.2 паспорта на рабочие лопатки, диски и валы; при этом должно быть обращено внимание на результаты динамической балансировки роторов и дефектоскопического контроля деталей (люминесцентного контроля рабочих лопаток, цветной дефектоскопии дисков и ультразвукового контроля валов);

.3 результаты частотного контроля и отжига в среде инертных газов, а также установку стопорных замков лопаток и крепление балансировочных грузиков.

При барабандисковой конструкции роторов компрессоров должны быть проверены документы, подтверждающие соблюдение температурных режимов нагрева дисков и давлений их напрессовки, а также установка фиксирующих штифтов в соединении смежных дисков и цапф с дисками.

5.6.11 При наружном осмотре окончательно изготовленных валов компрессоров и турбин следует обратить внимание на качество сварки, если валы изготавливаются сварными из отдельных заготовок. Технические условия на их изготовление, одобренные Регистром, в которых должны быть оговорены метод сварки, вид термообработки, методы контроля сварных соединений, механические свойства материала заготовок вала после термообработки и условия проведения контроля механических свойств вала и сварного соединения. Дефекты сварных швов валов не допускаются.

Готовые валы должны быть проверены на соответствие требованиям чертежа по размерам, шероховатости поверхностей; при этом проверяются результаты динамической балансировки вала.

5.6.12 При наружном осмотре окончательно обработанных валов (рессор) соединения турбин с компрессорами и торсионных валов с зубчатыми передачами должны быть проверены результаты дефектоскопического контроля материала вала, соответствие шероховатости поверхностей, шлицев, посадочных поверхностей под обоймы подшипников качения и т. п. требованиям чертежа.

5.6.13 При наружном осмотре окончательно изготовленных лопаток спрямляющих аппаратов компрессоров и поворотного реверсивного устройства должно быть проверено их соответствие требованиям одобренных чертежей по размерам, профилю и чистоте поверхности.

5.6.14 Внешним осмотром и измерением с применением шаблонов проверяется качество выполнения сварных соединений окончательно изготовленных камер сгорания и жаровых труб; стыковые швы подлежат проверке радиографическим контролем.

Завихрители жаровых труб должны быть проверены на соответствие их проходных сечений на пропускную способность по воздуху. Результаты этой проверки отражаются в паспорте завихрителя.

Эмалированные жаровые трубы должны быть проверены на качество эмалевого покрытия поверхностей. Не допускается заплывание эмалью воздухоподводящих отверстий. Свободное сечение этих отверстий должно быть не менее указанного в чертеже трубы.

Жаровые трубы должны быть проверены на отсутствие осевого коробления (биения) по каждой из обечаек. Допустимое биение должно быть указано в чертеже.

Кроме того, по камерам сгорания, жаровым трубам и регенераторам — см. также разд. 9 настоящей части и разд. 5 Руководства по техническому наблюдению за постройкой судов.

5.6.15 При наружном осмотре окончательно изготовленных цилиндров реверса ГТД должно быть проверено качество обработки внутренней рабочей поверхности, результаты гидравлического испытания, а также должны быть осмотрены все детали привода управления реверсом.

5.6.16 При наружном осмотре окончательно изготовленных лент перепуска воздуха и газов должны быть проверены результаты термообработки и дефектоскопии лент, качество сварных (клепанных) соединений и отсутствие коробления полотна лент.

5.6.17 При наружном осмотре деталей уплотнения турбин должно быть проверено, что их рабочие элементы обработаны в соответствии с требованиями одобренной документации по величине зазоров и шероховатости поверхностей, а металлокерамические вставки и напыление не имеют дефектов и установлены без люфта. Выкрашивание керамики и напыленного слоя не допускается.

Состояние уплотнительных гребешков должно соответствовать требованиям чертежа.

5.6.18 При наружном осмотре подшипников качения необходимо убедиться, что их типы и размеры соответствуют требованиям чертежа узла, в который они устанавливаются. Если должны применяться термостойкие подшипники, то вместо них не могут устанавливаться обычные.

На рабочих поверхностях обойм (наружных и внутренних) сепаратора, шариков и роликов не должно быть трещин, коррозии, вмятин, сколов и других дефектов, влияющих на надежную работу подшипников.

Если в конструкции подшипникового узла применяется нагрузочное устройство, то должна быть проверена тарировка создаваемой нагрузки.

5.6.19 При осмотре соединительных и эластичных муфт необходимо убедиться, что поверхности под посадку на вал, ротор, фланцевые соединения, зубчатые венцы, шпоночные пазы, отверстия, втулки, пальцы, шлицы, эластичные муфты обработаны в соответствии с требованиями чертежа. При изготовлении деталей эластичных муфт из титановых сплавов заготовки должны соответствовать техническим условиям, одобренным Регистром. При осмотре готовых деталей из титановых сплавов следует особо обращать внимание на шероховатость обработанных поверхностей, результаты специальных видов контроля, термообработки.

После окончательной сборки соединительные и эластичные муфты должны быть динамически отбалансированы до установки в сборочный узел (ротор, вал, шестерня и т. п.) изделия.

5.6.20 Наружный осмотр трубопроводов ГТД проводится при осмотре окончательно собранного двигателя, смонтированного на фундаментной раме. При этом необходимо убедиться, что все трубопроводы (топливный, масляный, сжатого воздуха, углекислотного тушения, трубопроводы разгрузки межлабиринтных полостей и другие) смонтированы на двигателе в полном соответствии с требованиями одобренной документации, гибкие вставки топливного и масляного трубопроводов установлены без недопустимых натягов, изгибов, перекосов и тому подобного, что может привести к их повреждению; качество сварки труб, их соединения выполнены согласно требованиям чертежей; обеспечен доступ к соединениям, форсункам, арматуре и другим узлам, требующим обслуживания в эксплуатации.

5.6.21 При проведении стендовых испытаний ГТД и ГТУ необходимо руководствоваться 5.12 и следующими требованиями:

.1 до запуска ГТУ проверяются:

зазоры в упорных и рамовых подшипниках штатными устройствами;
блокировка валоповоротного устройства со стартерами;

осевой сдвиг роторов, при котором срабатывает сигнализация с последующим прекращением подачи топлива;

сигнализация и защита по предельной частоте вращения от всех каскадов и турбин винта или привода электрогенератора;

сигнализация о последующем прекращении подачи топлива в случаях падения давления охлаждающей воды, повышения температуры охлаждающей воды, падения давления в системе смазки и повышения температуры рабочего тела;

действие противопожарного устройства;

сигнализация и регулировка подачи топлива по давлению воздуха на КВД;

работа ГТУ по схеме аварийного режима;

время реверсирования с ППХ на ПЗХ и обратно;

время выбега турбин;

испытание на угонную пробу;

готовность ГТУ к запуску;

.2 проверяются ложный запуск и холодная прокрутка с замерами тока стартеров, времени работы стартеров, оборотов КВД, выбегов и давления масла ГТУ;

.3 проверяется запуск двигателя с замером тока стартеров, времени работы стартеров и других основных параметров, характеризующих работу ГТУ при запуске.

При работающем двигателе проверяется:

невозможность включения электродвигателей прокрутки КНД и КВД;

невозможность отключения электромагнитных насосов: двигателя, редуктора, приводного компрессора, системы автоматики;

невозможность осуществления реверса и режима «стоп-винт» при работе двигателя на режиме выше допустимого для выполнения маневров (например, при нагрузке выше 0,5 номинальной мощности);

невозможность управления лентой перепуска воздуха кнопкой вручную;

невозможность включения системы зажигания;

.4 при работе ГТУ на холостом ходу проверяются все параметры, а также сигнализация:

«Маслонасос ГТУ работает»;

«Маслонасос автоматически работает»;

«Маслонасос редуктора работает»;

«Система термоограничения включена»;

«Лента перепуска воздуха открыта»;

.5 производятся проверки защит ГТД и прочие проверки:

защиты по давлению масла в двигателе;

защиты по давлению масла в приводном от ГТД механизме (редукторе, электрогенераторе, компрессоре);

защиты по давлению топлива;

срабатывания термозащиты по запуску;

системы термоограничения перед режимной работой ГТД;

системы термоограничения на рабочих режимах ГТД;

согласование измерителей температуры, выходящих газов с датчиком регулятора температуры;

приспособности ГТУ;

срабатывания защит от разноса;

герметичности системы пускового топлива;

полярности подключения термодатчиков на регуляторе температуры;

страхования из межлабиринтных полостей на отсутствие выброса масла;

работы ограничителя нарастания давления топлива;

включения, отключения резервного топливного насоса;

консервативности системы реверса по падению давления воздуха;

отсутствия помпажных явлений;

режима «стоп-винт»;
защиты по давлению масла автоматики;
защиты от разноса турбины винта;

.6 проверяется работа ГТУ на режимах, предусмотренных программой, включая реверсирование. При работе ГТУ на всех режимах проверяется газозащитная непроницаемость соединений корпусов ГТУ по вертикальным и горизонтальным разъемам;

.7 проверяются остановки ГТУ:
нормальная;
экстренная;
аварийная;

.8 стендовые испытания механизмов, приводимых от ГТД, и их ревизия проводятся в соответствии с положениями 5.12;

.9 после окончания стендовых испытаний проводится ревизия газотурбинного двигателя с осмотром и дефектацией всех узлов и деталей двигателя. В период ревизии рабочие лопатки всех ступеней турбин и компрессоров подвергаются люминесцентному контролю, а сопловые аппараты и ступени ТВД — контролю методом цветной дефектоскопии.

В зависимости от конструктивных особенностей ГТД с подразделением Регистра должен быть согласован перечень других узлов и деталей, подвергающихся дополнительным видам контроля;

.10 после окончания ревизии производится сборка ГТД и проведение контрольных испытаний на стенде;

.11 контрольные испытания проводятся по программе, одобренной подразделением Регистра, при этом проверяются все параметры, предусмотренные программой;

.12 при положительных результатах контрольных испытаний ГТД инспектор разрешает демонтаж двигателя со стенда и выполнение его окончательной комплектации узлами и деталями, которые не должны проходить испытаний (например, теплоизоляционными кожухами, трубами пожаротушения ГТД, маркировочными табличками и т. п.);

.13 после окончательной комплектации и окраски двигатель предъявляется инспектору для наружного осмотра. На табличке ГТД предприятия (изготовителя) инспектор ставит окончательное клеймо Регистра и выдает на двигатель свидетельство Регистра.

5.7 ПЕРЕДАЧИ И РАЗОБЩИТЕЛЬНЫЕ МУФТЫ ГЛАВНЫХ И ВСПОМОГАТЕЛЬНЫХ МЕХАНИЗМОВ

5.7.1 Техническое наблюдение за изготовлением передач и разобщительных муфт главных и вспомогательных механизмов, их узлов и деталей осуществляется в объеме, указанном в табл. 5.7.1, и в соответствии с требованиями настоящей главы и 5.12.

5.7.2 Корпус редукторов и муфт.

5.7.2.1 По окончании сварочных работ и проведения термической обработки при наружном осмотре окончательно обработанных деталей корпусов редукторов необходимо убедиться в следующем:

сварные соединения, обработанные поверхности под клинья фундамента, фланцевые соединения отдельных частей корпуса и под вкладыши подшипников выполнены согласно требованиям технической документации;

дефектоскопия сварных швов, проверка соосности расточек постелей под подшипники одного вала, проверка параллельности и перекоса осей валов, находящихся в зацеплении, проведены одобренными методами;

сварные швы выполнены требуемым калибром и не имеют дефектов;
отдельные части корпуса редуктора соединены между собой требуемым числом калиброванных болтов (штифтов), фиксирующих положение отдельных частей относительно друг друга;
корпус редуктора подвергался испытанию на маслонепроницаемость.

Таблица 5.7.1

Объект технического наблюдения	Осмотр материалов, заготовок, узлов, деталей	Проверка сопрово- жающих документов, клейм	Дефекто- скопия	Гидравли- ческие испытания	Специаль- ные испытания	Стендовые испытания
Передачи, и разобщительные муфты главных механизмов:						+
корпуса редукторов и муфт	+	+	+	+		
зубчатые колеса и шестерни	+	+	+		+	
валы редукторов и муфт	+	+	+		+	
съемные полумуфты соединений валов	+	+			+	
болты соединительные	+	+				
ведущие и ведомые детали муфт	+	+			+	
эластичные элементы муфт	+	+				
подшипники	+	+	+		+	
Передачи вспомогательных механизмов:						+
корпуса редукторов и муфт	+	+	+	+		
зубчатые колеса и шестерни	+	+	+		+	
валы редукторов и муфт	+	+	+		+	
подшипники	+	+			+	

5.7.2.2 При наружном осмотре окончательно обработанных (после окончания сварочных работ и термической обработки) деталей корпусов муфт необходимо убедиться в следующем:

сварные соединения, обработанные поверхности фланцевых соединений отдельных частей корпуса, расточки под вкладыши подшипников и уплотнения, поверхности под клинья фундамента выполнены согласно требованиям технической документации;

дефектоскопия сварных швов, соосность расточек постелей под подшипники проведены согласованными методами;

составные части корпуса муфты соединены между собой требуемым числом калиброванных болтов (штифтов), фиксирующих положение отдельных частей относительно друг друга;

корпус гидромуфты подвергался гидравлическому испытанию на непроницаемость.

5.7.3 Зубчатые колеса и шестерни.

5.7.3.1 При наружном осмотре окончательно обработанных зубчатых колес, шестерен и их деталей необходимо убедиться в следующем:

обработанные поверхности под посадку, обеспечение натягов, шейки, шпоночные пазы и термическая обработка зубчатых венцов выполнены согласно требованиям технической документации;

параметры нарезки зубьев, перпендикулярность оси вала к торцовым поверхностям, радиальный бой, дефектоскопия зубьев проверены и выполнены одобренными методами;

соединение венца с ободом, обода с ребрами, ребер со ступицей и ступицы с валом выполнены в соответствии с технической документацией.

5.7.3.2 Окончательно собранное и обработанное зубчатое колесо или шестерня подвергаются динамической или только статической балансировке.

5.7.4 Валы редукторов и муфт.

5.7.4.1 При наружном осмотре окончательно обработанных валов редукторов и муфт необходимо убедиться в следующем:

обработанные поверхности под посадку, шейки и шпоночные пазы выполнены согласно требованиям технической документации;

радиальный бой, параллельность оси вала к образующим концентрических поверхностей, дефектоскопия проверены и проведены одобренными методами.

5.7.4.2 Окончательно собранные и обработанные валы с полумуфтами подвергаются динамической или только статической балансировке.

5.7.5 Съемные полумуфты соединений валов.

При наружном осмотре окончательно обработанных съемных полумуфт соединений валов необходимо убедиться в следующем:

обработанные поверхности, шпоночные пазы, зубчатые венцы, отверстия под запрессовку втулок, втулки и пальцы, отверстия под болты и посадку на вал выполнены в соответствии с технической документацией;

динамическая балансировка или только статическая и окончательная обработка производились совместно с валом, причем проведение балансировки определялось необходимостью проведения балансировки для вала, а необходимость окончательной обработки — результатами проверки в сборе с валом.

5.7.6 Болты соединительные.

При наружном осмотре окончательно обработанных болтов для соединения полумуфт необходимо убедиться в следующем:

обработанные поверхности под посадку, резьбовые соединения выполнены согласно технической документации;

перпендикулярность торцовых поверхностей прилегания к оси болта, резьба проверены одобренным методом.

5.7.7 Ведущие и ведомые детали муфт.

5.7.7.1 При наружном осмотре окончательно обработанных деталей муфт необходимо убедиться в следующем:

обработанные поверхности для соединения с ведущим и ведомым валами, натяги, поверхности под уплотнения и для соединения деталей муфты выполнены в соответствии с технической документацией;

концентричность обработанных поверхностей, термическая обработка контактных поверхностей проверены одобренным методом.

5.7.7.2 Окончательно собранные ведущая и ведомая части муфты подвергаются динамической или только статической балансировке.

5.7.7.3 Необходимость проведения окончательной обработки определяется результатами проверки муфт в сборе с валами.

5.7.8 Эластичные элементы муфт.

При наружном осмотре эластичных элементов муфт проверяется соответствие их конструкции, материала и характеристик, определяющих их работу, рабочей документации.

5.7.9 Подшипники передач и разобщительных муфт.

5.7.9.1 Проверяются:

.1 подшипники скольжения (см. 5.2.17);

.2 при наружном осмотре подшипников качения необходимо убедиться, что их типы и размеры соответствуют требованиям технической документации. На рабочих поверхностях обойм, сепараторов, шариков и роликов не должно быть трещин, коррозии, вмятин, сколов, и других дефектов, влияющих на надежную работу подшипников.

5.7.10 По окончании освидетельствований узлов и деталей передач главных двигателей осуществляется техническое наблюдение за монтажом передачи; при этом контролируются следующие операции монтажа:

установка корпуса передачи (редуктора) на клиньях на фундаменте стенда с фиксацией положения;

пригонка подшипников по постелям;

пригонка подшипников по шейкам штатных валов или фальшвалов;

проверка межцентровых расстояний;

проверка непараллельности оси валов;

проверка перекоса осей валов;

проверка зазоров в зацеплении;

установка зазоров в опорных и упорных подшипниках,

проверка зацепления по контакту зубьев (окончательная проверка после стендовых испытаний);
монтаж торсионных валов и их муфт;
центровка редуктора к штатному приводному двигателю или двигателю стенда;
монтаж систем, обслуживающих редуктор;
центровка редуктора с нагрузочным устройством или через муфту.

Проверяется подача смазки к зубчатым зацеплениям и подшипникам в соответствии с требованиями 4.2.4 части IX «Механизмы» Правил классификации и постройки морских судов.

Примечание. Контроль межцентровых расстояний, непараллельности осей валов, перекоса осей и зазоров в зацеплении проводится на попарно связанных зацеплением валах.

5.7.11 По окончании освидетельствования узлов и деталей разобщительных муфт главных механизмов осуществляется техническое наблюдение за монтажом; при этом контролируются следующие операции:

монтаж неподвижной части муфты (кожуха, корпуса) на клиньях, на фундаменте стенда;
монтаж ведущей части муфты;
монтаж ведомой части муфты;
пригонка опорно-упорных подшипников по постелям;
пригонка опорно-упорных подшипников по шейкам штатных ведущего и ведомого валов с проверкой их соосности или по фальшвалу;
центровка ведущего и ведомого валов;
центровка ведущей части муфты (вала) со штатным двигателем (редуктором или двигателем) редуктором стенда и ведомой части муфты (вала) нагрузочным устройством;
монтаж систем, обслуживающих муфту.

5.7.12 При проведении стендовых испытаний передачи главных механизмов необходимо руководствоваться требованиями 5.12, а также приведенными ниже требованиями.

5.7.12.1 Испытание передачи, как правило, проводится со штатным приводным двигателем и/или муфтой.

5.7.12.2 При проведении испытаний передачи со стендовым приводным двигателем режимы работы должны отвечать условиям работы передачи со штатным двигателем, при этом проверяются:

реверсирование приводным двигателем;
реверсирование, предусмотренное конструкцией передачи (реверс-редуктор);
реверсирование реверсмуфтами;
изменение частоты вращения приводного двигателя;
изменение частоты вращения выходного вала, предусмотренное конструкцией передачи;
изменение частоты вращения с помощью гидротрансформатора;
разобщение передачи с приводным двигателем или с нагрузкой.

5.7.12.3 Действие навешенных механизмов и их монтаж осуществляются в соответствии с требованиями настоящих Правил в зависимости от принципа действия и назначения механизма.

5.7.12.4 Режимы испытаний передач по времени и по нагрузке определяются требованиями, предъявляемыми к штатному приводному двигателю.

5.7.12.5 По окончании испытаний передача подвергается ревизии, при этом подлежат осмотру:
валы;
шестерни и колеса, встроенные муфты, подшипники,
проверяется контакт в зацеплении, пятно которого должно быть не менее 90 % по длине и 60 % по высоте зубьев, а для передач вспомогательных механизмов — не менее 70 % по длине и 50 % по высоте зубьев.

5.7.12.6 Проводится сборка передачи с выборочной проверкой результатов замеров деталей и замеров на монтаж.

5.7.12.7 Проводятся контрольные испытания с проверкой необходимых параметров.

5.7.13 При проведении стендовых испытаний разобщительных муфт главных механизмов необходимо руководствоваться требованиями 5.12, а также приведенными ниже требованиями.

5.7.13.1 Испытание разобщительных муфт, как правило, проводится со штатным приводным двигателем и/или редуктором.

5.7.13.2 При испытании разобщительных муфт со стендовым приводным двигателем, агрегатом «двигатель-редуктор» или редуктором режимы должны отвечать условиям работы в зависимости от штатной схемы, которая должна предусматривать:

реверсирование приводным двигателем или реверс-редуктором;

изменение частоты вращения.

5.7.13.3 В зависимости от конструкции муфты проверяются:

.1 шлицевые, кулачковые, зубчатые и фрикционные муфты —

включение и выключение муфты при неподвижном и вращающемся ведущем вале муфты: на передний ход, на задний ход, при различных режимах и частотах вращения, если это предусмотрено конструкцией и необходимо по условиям эксплуатации;

действие механизма включения муфты;

при этом фиксируются:

температура муфты;

давление рабочей среды при гидравлическом приводе механизма включения;

проскальзывание по предельному моменту, если оно предусмотрено;

.2 гидротрансформаторы, гидромуфты, электромагнитные муфты —

включение и выключение муфты при неподвижном и вращающемся ведущем вале муфты: на передний ход, на задний ход, при различных режимах и частотах вращения, если это предусмотрено конструкцией и необходимо по условиям эксплуатации;

заполнение и опорожнение гидромуфт и гидротрансформаторов;

изменение частоты вращения ведомого вала гидротрансформатором при различных нагрузках, а при необходимости — переход в режим гидромуфты;

скольжение муфт.

5.7.13.4 Испытания электрической части электромагнитных муфт осуществляются в соответствии с требованиями разд. 10.

5.7.13.5 При испытаниях фиксируются следующие параметры:

температура масла на входе и выходе;

время заполнения и опорожнения муфт;

расход (подача) насосов, обслуживающих муфту, при наполнении муфт и при пополнении утечек;

скольжение.

5.7.13.6 По окончании испытаний муфты подвергаются ревизии, при этом подлежат осмотру:

валы;

поверхности контакта;

уплотнения;

подшипники;

насосы;

механизмы включения.

5.7.13.7 Проводится сборка муфты с выборочной проверкой результатов замеров деталей и замеров на монтаж.

5.7.13.8 Проводятся контрольные испытания с проверкой необходимых параметров.

5.7.14 Техническое наблюдение за изготовлением передач вспомогательных механизмов, их узлов и деталей осуществляется в объеме, указанном в табл. 5.7.1, и в соответствии с применимыми требованиями настоящей главы и 5.12.

5.8 ВСПОМОГАТЕЛЬНЫЕ МЕХАНИЗМЫ

5.8.1 Техническое наблюдение за изготовлением перечисленных в табл. 5.8.1 вспомогательных механизмов осуществляется в соответствии с требованиями настоящей главы и 5.9.

Таблица 5.8.1

Объект технического наблюдения	Осмотр материалов, заготовок, узлов, деталей	Проверка сопро- вождаю- щих доку- ментов, клейм	Дефекто- скопия	Гидравли- ческие испытания	Специаль- ные испытания	Стендо- вые испытания
Компрессоры пускового воздуха						+
Турбонагнетатели						+
Воздухонагнетатели главных котлов						+
Насосы:						
циркуляционные главных конденсаторов						+
масляные главных дизелей и турбин						+
котельнопитательные						+
конденсатные						+
форсуночные котельные						+
топливоперекачивающие						+
осушительные						+
пожарные						+
балластные						+
грузовые						+
охлаждающие						+
главных двигателей						+
Пароструйные эжекторы конденсаторов						+
Циркуляционные насосы утилизационных котлов						+
Сепараторы топлива и масла						+
Эжекторы осушения						+
Вентиляторы (см. 5.8.5)	+	+				+
Моторы и насосы гидросистем:						
валы, роторы	+	+				+
штоки	+	+				
поршни, плунжеры	+	+				
корпуса	+	+		+		
цилиндры	+	+		+		
арматура и трубопроводы	+	+		+		
Погружные подпиточные насосы ПБУ						
Механизмы подъема и спуска ПБУ						+
Механизмы подъема и спуска трубопроводов и погружных подпиточных насосов						+

5.8.2 Пароструйные эжекторы конденсаторов.

5.8.2.1 При наружном осмотре окончательно обработанных деталей пароструйных эжекторов необходимо убедиться в следующем:

конструкция сопел и корпуса выполнена в соответствии с рабочими чертежами;

контрольные сечения сопел проверены одобренным методом;

при монтаже эжектора проверено положение сопла в корпусе относительно камеры разрежения.

5.8.2.2 Окончательная регулировка проводится при стендовых испытаниях на спецификационных параметрах, при этом фиксируются следующие параметры:

давление пара перед соплами всех ступеней;

давление паровоздушной смеси в теплообменных аппаратах всех ступеней;

количество отсоса сухого воздуха.

5.8.2.3 Техническое наблюдение за теплообменными аппаратами, обслуживающими пароструйные эжекторы, осуществляется в соответствии с требованиями разд. 9 Руководства по техническому наблюдению за постройкой судов.

5.8.3 Эжекторы осушения.

Следует руководствоваться требованиями 5.8.2; при этом фиксируются следующие параметры:

давление рабочей среды;

давление в камере разрежения;

давление на выходе;

расход рабочей среды;

подача отсасываемой жидкости.

5.8.4 Механизмы подъема и спуска колонн погружных насосов забортной воды ПБУ.

Техническое наблюдение за механизмами подъема и спуска колонн погружных насосов забортной воды ПБУ осуществляется в соответствии с применимыми требованиями Правил по грузоподъемным устройствам морских судов.

5.8.5 Вентиляторы машинных отделений (помещений), закрытых помещений и трюмов, предназначенных для перевозки автотранспорта и подвижной техники, охлаждаемых помещений, станций грузовых насосных помещений, ангаров для вертолетов, трюмов, приспособленных для перевозки опасных грузов, аккумуляторных помещений и ящиков.

5.8.5.1 При наружном осмотре окончательно обработанных деталей вентиляторов необходимо убедиться в следующем:

примененные материалы соответствуют технической документации;

рабочее колесо подвергнуто динамической балансировке или только статической.

5.8.5.2 При проверке соответствия монтажа вентиляторов требованиям чертежей следует убедиться в следующем:

подшипники скольжения пригнаны по постелям и шейкам с обеспечением требуемого зазора;

требуемые установочные радиальные и аксиальные зазоры между рабочим колесом и корпусом установлены;

вал сцентрирован с приводным двигателем;

на выполненный монтаж органом технического контроля представлены результаты замеров деталей и замеров на монтаж;

проверки выполнены одобренными методами.

5.8.5.3 При проведении стендовых испытаний вентиляторов следует руководствоваться требованиями 5.9.5.7 и 5.12.

5.8.6 Моторы и насосы гидросистем.

5.8.6.1 Валы и роторы.

5.8.6.2 Штоки.

5.8.6.3 Поршни и плунжеры.

5.8.6.4 Корпуса.

5.8.6.5 Цилиндры.

5.8.6.6 Техническое наблюдение по 5.8.6.1 — 5.8.6.5 осуществляется в соответствии с требованиями 5.9 в зависимости от принципа действия насоса.

5.8.6.7 Окончательная проверка монтажа насосов переменной подачи и гидромоторов осуществляется при проверке в действии.

5.8.6.8 При проведении стендовых испытаний насосов переменной подачи и моторов гидросистем следует руководствоваться требованиями 5.12 и следующим:

.1 фиксируются следующие параметры:

потребляемая мощность;

подача от нулевой до максимальной подачи или расхода;

давление рабочей среды;

температура рабочей среды;

давление в обслуживаемых системах;

.2 испытания проводятся в режиме изменения подачи рабочей среды по направлению от максимальной одного направления до максимальной другого;

.3 по окончании испытаний проводится ревизия насоса (мотора); при этом подлежат осмотру: опорные поверхности для плунжеров;

плунжеры;

блок цилиндров;

уплотнения;

насос, обслуживающий вспомогательные системы;

.4 проводится сборка насоса с выборочной проверкой результатов замеров деталей и замеров на монтаж;

.5 проводятся контрольные испытания с проверкой необходимых параметров.

5.9 ДЕТАЛИ МЕХАНИЗМОВ, ПЕРЕЧИСЛЕННЫХ В ТАБЛИЦЕ 5.8.1

5.9.1 Насосы и компрессоры поршневые.

5.9.1.1 Блоки цилиндров.

При наружном осмотре окончательно обработанных блоков цилиндров необходимо убедиться в следующем:

обработанные поверхности под посадку втулок цилиндров и поверхности, сопрягаемые с картером, крышкой и между собой, выполнены в соответствии с технической документацией;

концентричность расточек, перпендикулярность оси расточек к торцевым поверхностям проверены согласованным методом;

блок цилиндров подвергается гидравлическому испытанию в соответствии с требованиями 5.1.10.

5.9.1.2 Втулки цилиндров.

При наружном осмотре окончательно обработанных втулок цилиндров необходимо убедиться в следующем:

обработанные поверхности под посадку в блок и сопряжение с крышкой выполнены в соответствии с технической документацией;

концентричность поверхностей и перпендикулярность оси расточки к плоскости бурта проверены согласованным методом;

втулки цилиндров подвергались гидравлическому испытанию в соответствии с требованиями 5.1.10.

5.9.1.3 Поршни.

При наружном осмотре окончательно обработанных поршней необходимо убедиться в том, что концентричность поверхностей, перпендикулярность и пересечение оси поршня с осью расточки под палец проверены согласованным методом.

5.9.1.4 Штоки поршневые.

При наружном осмотре окончательно обработанных поршневых штоков необходимо убедиться в следующем:

посадочные поверхности выполнены в соответствии с рабочими чертежами;

концентричность поверхностей, перпендикулярность или соосность оси штока поверхностям сопряжения с поршнем и крейцкопфом проверены согласованным методом.

5.9.1.5 Шатуны.

При наружном осмотре окончательно обработанных шатунов необходимо убедиться в следующем:

обработанные поверхности под подшипники верхней и нижней головки шатуна выполнены в соответствии с технической документацией;

параллельность осей расточек под подшипники или плоскостей под их установку и параллельность осей подшипников проверены согласованным методом.

5.9.1.6 Валы коленчатые.

При наружном осмотре окончательно обработанных коленчатых валов или их деталей в составных коленчатых валах необходимо убедиться в следующем:

обработанные поверхности шеек и под посадку, натяги выполнены в соответствии с технической документацией;

рамовые шейки соосны, образующие шатунных шеек параллельны образующим рамовых шеек, угол заклинки кривошипов, параллельность осей отверстий под запрессовку шеек и их перпендикулярность к торцовым поверхностям проверены одобренными методами.

5.9.1.7 Монтаж поршневых насосов и компрессоров.

При монтаже поршневых насосов и компрессоров для определения правильности монтажа, отвечающего требованиям документации, необходимо убедиться в следующем:

цилиндры при прямодействующем насосе соосны;

коленчатый вал уложен в пригнанные подшипники; при этом оси цилиндров перпендикулярны к осям кривошипов при нахождении их на МТ и параллельны направляющим (параллелям);

поршни при перемещении с ВМТ на НМТ сохраняют постоянный круговой зазор по своей кромке;

подшипники движения пригнаны и установлены с требуемыми зазорами;

коленчатый вал сцентрирован с приводным валом;

на выполненный монтаж органом технического контроля представлены результаты замеров;

проверки выполнены согласованным методом.

5.9.1.8 При проведении стендовых испытаний компрессоров пускового воздуха необходимо руководствоваться требованиями 5.12, а также необходимо:

проверить пусковые характеристики приводного двигателя;

замерить потребляемую мощность от холостого хода до достижения предельного давления;

проверить действие автоматических устройств пуска и остановки компрессора при заданных давлениях, продувки влагомаслоотделителя;

проверить действие предохранительных клапанов всех ступеней.

5.9.1.8.1 В процессе испытаний фиксируются следующие параметры:

подача;

температура воздуха на входе и выходе из компрессора;

температура охлаждающей воды на входе и выходе;

давление воздуха после каждой ступени компрессора.

5.9.1.8.2 По окончании испытаний проводится ревизия компрессора; при этом, как правило, подлежат осмотру втулки цилиндров, поршни, коленчатый вал, подшипники рамовые и шатунные, всасывающие и нагнетательные клапаны.

5.9.1.8.3 По окончании ревизии и устранении выявленных дефектов производится сборка компрессора с выборочной проверкой результатов замеров деталей и замеров на монтаж, после чего проводятся контрольные испытания с проверкой необходимых параметров.

5.9.1.9 При проведении стендовых испытаний приводных и прямодействующих паровых насосов следует руководствоваться требованиями 5.12 и приведенными ниже.

5.9.1.9.1 Проверяется действие предохранительных клапанов.

5.9.1.9.2 Фиксируются следующие параметры:

подача;

давление всасывания;

давление нагнетания;

температура перекачиваемой среды;

число двойных ходов;

параметры пара и расход пара;

потребляемая мощность и характеристики приводного двигателя для приводных насосов.

5.9.1.9.3 По окончании испытания проводится ревизия насоса, при этом подлежат осмотру втулки цилиндров, поршни, всасывающие и нагнетательные клапаны и штоки, а также:

для приводных насосов:

коленчатый вал;

рамовые подшипники;

подшипники шатуна;

направляющие, параллели;

передачи, редукторы;

для прямодействующих насосов:

втулки паровых цилиндров;

поршни паровых цилиндров;

штоки паровых цилиндров;

золотники и золотниковые коробки.

5.9.1.9.4 Проводится сборка насоса с выборочной проверкой результатов замеров деталей и замеров на монтаж, после чего проводятся контрольные испытания с проверкой необходимых параметров.

5.9.2 Насосы, компрессоры центробежные и ротационные.

5.9.2.1 Вали.

При наружном осмотре окончательно обработанных валов необходимо убедиться в следующем: обработанные поверхности под посадки рабочих органов насосов, полумуфт и облицовок, величины натягов и рабочей шейки выполнены в соответствии с технической документацией;

концентричность поверхностей, бой торцевой поверхности полумуфты проверены согласованным методом.

5.9.2.2 Рабочие колеса и роторы.

При наружном осмотре окончательно обработанных рабочих колес и роторов необходимо убедиться в следующем:

обработанные поверхности под посадку и уплотнения выполнены в соответствии с технической документацией;

пригонка посадочной поверхности, бой торцевых поверхностей, концентричность поверхностей проверены согласованным методом;

рабочие колеса и роторы подвергаются динамической балансировке или только статической.

5.9.2.3 Корпуса.

При наружном осмотре окончательно обработанных корпусов насосов необходимо убедиться в следующем:

обработанные поверхности уплотнений и соединений выполнены и проверены в соответствии с технической документацией;

концентричность расточек, перпендикулярность оси расточек к торцевой присоединительной поверхности проверены согласованными методами;

корпус подвергается гидравлическому испытанию в соответствии с 5.1.10.

5.9.2.4 При монтаже центробежных и ротационных насосов и компрессоров для контроля монтажа, отвечающего требованиям документации, необходимо убедиться в следующем:

требуемые радиальные и аксиальные зазоры в подшипниках скольжения, уплотнениях, между корпусом и рабочим колесом (ротором) установлены;

вал сцентрирован с приводным двигателем;

на выполненный монтаж органом технического контроля представлены результаты замеров;

проверки выполнены согласованным методом.

5.9.2.5 При проведении стендовых испытаний центробежных и ротационных насосов следует руководствоваться требованиями 5.12, а также необходимо:

.1 проверить пусковые характеристики приводного двигателя;

.2 зафиксировать потребляемую мощность для компрессоров от холостого хода до достижения предельного давления;

- .3 проверить автоматические устройства по пуску и остановке насосов при заданных давлениях;
- .4 проверить действие предохранительных клапанов;
- .5 зафиксировать следующие параметры:
 - подачу (для компрессоров — среду при нормальных условиях);
 - давление всасывания и нагнетания;
 - температуру среды (для компрессоров — на входе и выходе);
- .6 у самовсасывающих насосов проверить работу на режиме сухого всасывания с определением времени отсоса воздуха;
- .7 по окончании испытаний провести ревизию механизма; при этом, как правило, осмотреть:
 - валы;
 - рабочие колеса и роторы;
 - корпуса;
 - шейки валов (при подшипниках скольжения);
- .8 после окончания ревизии и устранения дефектов производится сборка механизма и проводятся контрольные испытания с проверкой необходимых параметров.

5.9.3 Насосы и компрессоры винтовые и шестеренчатые.

5.9.3.1 Валы и винты.

При наружном осмотре окончательно обработанных валов и винтов необходимо убедиться в следующем:

обработанные поверхности под посадки, термическая обработка выполнены в соответствии с технической документацией;

концентричность поверхностей, профили винтовой поверхности и зубьев, термическая обработка рабочих поверхностей проверены согласованными методами.

5.9.3.2 Корпусы.

5.9.3.2.1 При наружном осмотре обработанных корпусов необходимо убедиться в следующем: обработанные поверхности под посадку обойм, подшипников, шестерен и поверхностей соединений выполнены в соответствии с технической документацией;

концентричность расточек под подшипники с расточками под рабочие органы, межцентровые расстояния расточек под рабочие органы и подшипники, параллельность осей расточек и их перпендикулярность к торцевым поверхностям проверены согласованными методами.

5.9.3.2.2 Корпус подвергается гидравлическому испытанию в соответствии с требованиями 5.1.10.

5.9.3.3 Обоймы винтов.

5.9.3.3.1 При наружном осмотре окончательно обработанных обойм винтов необходимо убедиться в следующем:

обработанные поверхности под посадки, межцентровые расстояния расточек под винты выполнены в соответствии с технической документацией;

концентричность расточек, перпендикулярность их образующих к торцевым поверхностям, параллельность осей расточек между собой и общей оси и межцентровые расстояния расточек проверены согласованными методами.

5.9.3.3.2 Обоймы винтов подвергаются гидравлическому испытанию в соответствии с 5.1.10.

5.9.3.4 Шестерни.

При наружном осмотре окончательно обработанных шестерен необходимо убедиться в следующем:

обработанные поверхности под посадку и термическая обработка выполнены в соответствии с технической документацией;

форма зуба, контакт в зацеплении и термическая обработка проверены согласованными методами.

5.9.3.5 При монтаже винтовых и шестеренчатых насосов и компрессоров для определения правильности монтажа, отвечающего рабочей документации, необходимо убедиться в следующем: требуемые радиальные и аксиальные зазоры между корпусом (обоймой) и рабочим органом (шестерни, винты) установлены;

требуемые межосевые расстояния и контакт в зацеплении выдержаны;
ведущий вал сцентрирован с приводным двигателем;
на выполненный монтаж органом технического контроля представляются результаты замеров;
проверки выполнены согласованными методами.

5.9.3.6 При проведении стендовых испытаний винтовых и шестеренчатых насосов и компрессоров следует руководствоваться требованиями 5.12, а также:

.1 проверить действие предохранительных клапанов;

.2 зафиксировать следующие параметры:

подачу (для компрессоров — среду при нормальных условиях);

давление всасывания и нагнетания;

температуру среды (для компрессоров — на входе и выходе);

.3 при глубоком регулировании подачи винтовых насосов и компрессоров фиксируется мощность от холостого хода до предельного давления; при постоянной подаче — мощность на режиме;

.4 по окончании испытаний проводится ревизия механизма; при этом, как правило, подлежат осмотру:

валы и винты;

обоймы винтовых насосов;

рабочие полости шестеренчатых насосов;

крышки корпусов шестеренчатых насосов;

шестерни;

.5 по окончании ревизии и устранения выявленных дефектов проводится сборка механизма с выборочной проверкой результатов замеров деталей и замеров на монтаж и проводятся контрольные испытания с проверкой необходимых параметров.

5.9.4 Сепараторы топлива и масла.

5.9.4.1 Барабаны и их валы.

5.9.4.1.1 При наружном осмотре окончательно обработанных барабанов и их валов необходимо убедиться в следующем:

обработанные поверхности под посадки и соединения, в том числе резьбовые, выполнены в соответствии с технической документацией;

концентричность обработанных поверхностей, пригонка посадочных поверхностей, в том числе резьбовых, и дефектоскопия проверены согласованными методами.

5.9.4.1.2 Барабан в сборе и вал с ведомой шестерней совместно подвергаются динамической балансировке.

5.9.4.2 Корпусы.

При наружном осмотре окончательно обработанных корпусов необходимо убедиться в следующем:

обработанные поверхности под посадки и уплотнения выполнены в соответствии с технической документацией;

соосность расточек под подшипники каждого из валов, межосевое расстояние расточек и угол скрещивания осей проверены согласованными методами.

5.9.4.3 Шестерни.

При наружном осмотре окончательно обработанных шестерен необходимо убедиться в следующем:

обработанные поверхности, в том числе посадки и термическая обработка, выполнены в соответствии с технической документацией;

форма зубьев, контакт зацепления, поверхности посадок и их пригонка, термическая обработка проверены согласованными методами.

5.9.4.4 При монтаже сепараторов топлива и масла для определения правильности монтажа, отвечающего требованиям технической документации, необходимо убедиться в следующем:

требуемые межосевые расстояния и контакт в зацеплении выдержаны;

собранный сепаратор легко проворачивается вручную;
ведущий вал сцентрирован с приводным двигателем;
на выполненный монтаж органом технического контроля представлены результаты замеров;
проверки выполнены согласованными методами.

5.9.4.5 При проведении стендовых испытаний сепараторов топлива и масла следует руководствоваться требованиями 5.9.4.5.1 — 5.9.4.5.5 и 5.12.

5.9.4.5.1 Во время испытаний проверяются:
пусковые характеристики сепаратора;
качество сепарирования;
действие фрикционной муфты;
действие стопора тормоза;
ручная и автоматическая системы разгрузки самоочищающихся сепараторов;
работа сепаратора в автоматическом режиме по программе, одобренной Регистром;
работа сепаратора в режимах кларификации и пурификации;
расход воды.

5.9.4.5.2 Во время испытаний фиксируются:

подача насоса;
подача сепаратора;
температура обрабатываемой среды;
вязкость обрабатываемой среды;
температура промывочной воды;
уровни вибрации и шума.

5.9.4.5.3 Испытания проводятся на топливе и масле при различных вязкостях с получением рекомендуемой для принятой вязкости подачи.

5.9.4.5.4 По окончании испытаний проводится ревизия сепаратора, во время которой подлежат осмотру:

барабан и его детали, в том числе результаты дефектоскопии барабана;
вал барабана;
шестерни;
фрикционная муфта.

5.9.4.5.5 По окончании ревизии и устранения дефектов проводится сборка сепаратора с выборочной проверкой результатов замеров деталей и замеров на монтаж и проводятся контрольные испытания с проверкой необходимых параметров.

5.9.5 Газотурбонагнетатели и воздухонагнетатели.

5.9.5.1 Порядок освидетельствования, испытаний, одобрения турбонагнетателей и их компоновки с ДВС (см. Приложение 9).

5.9.5.2 Валы и роторы.

При наружном осмотре окончательно обработанных валов, роторов и их деталей (рабочих колес, дисков) необходимо убедиться в следующем:

обработанные поверхности под посадки, натяги выполнены в соответствии с технической документацией;

концентричность поверхностей и отсутствие дефектов проверены одобренным методом;
окончательно собранный ротор подвергался динамической балансировке.

5.9.5.3 Уплотнения.

При наружном осмотре окончательно обработанных уплотнений необходимо убедиться в следующем:

поверхности под посадку и рабочая поверхность выполнены в соответствии с технической документацией;

концентричность поверхностей и обеспечение радиального зазора проверены согласованным методом.

5.9.5.4 Корпусы.

При наружном осмотре окончательно обработанных корпусов газотурбонагнетателей необходимо убедиться в следующем:

обработанные поверхности под посадки, поверхности разъемов выполнены в соответствии с технической документацией;

соосность расточек, перпендикулярность оси расточек к торцевым поверхностям и обеспечение радиальных и аксиальных замеров проверены согласованным методом.

5.9.5.5 Подшипники.

При наружном осмотре окончательно обработанных подшипников скольжения необходимо убедиться в следующем:

обработанные поверхности под постель и шейки выполнены в соответствии с технической документацией;

концентричность обработанных поверхностей, перпендикулярность их оси к торцевым поверхностям, металлография проведены одобренным методом.

5.9.5.6 При монтаже газотурбонагнетателей для удовлетворения требованиям рабочей документации необходимо убедиться в следующем:

.1 укладка ротора произведена в соответствии с технической документацией в отношении:

пригонки подшипников по постелям;

пригонки подшипников по шейкам и установки зазоров;

проверки радиальных и аксиальных зазоров в проточной части и уплотнениях;

при этом проверки выполнены одобренным методом;

.2 на выполненный монтаж органом технического контроля представлены результаты замеров.

5.9.5.7 При проведении стендовых испытаний газотурбонагнетателей следует руководствоваться требованиями 5.9.5.7.1 — 5.9.5.7.3 и 5.12.

5.9.5.7.1 Фиксируются следующие параметры:

по рабочему телу:

расход, температура и давление на входе и выходе;

время разгона при переходе с одного режима на другой (набор оборотов);

при имитации — потребляемая мощность;

по воздуху:

подача;

температура и давление на входе и выходе.

5.9.5.7.2 По окончании испытаний провести ревизию газотурбонагнетателей; при этом осмотреть:

вал и роторы;

уплотнения;

корпусы;

подшипники.

5.9.5.7.3 По окончании ревизии и устранения выявленных дефектов проводятся контрольные испытания с проверкой полученных параметров.

5.9.5.8 При массовом (серийном) производстве газотурбонагнетателей следует руководствоваться требованиями 5.9.5.8.1 — 5.9.5.8.2 и 5.12.

5.9.5.8.1 Испытания головных образцов газотурбонагнетателей для оформления СТО должны проводиться на специально оборудованном стенде в течение 1 ч при максимально допустимой эксплуатационной температуре.

В обоснованных случаях эти испытания могут быть проведены на двигателе, для которого газотурбонагнетатели предназначены, при работе его с перегрузкой не менее 10 % расчетной мощности в течение 1 ч.

5.9.5.8.2 Каждый газотурбонагнетатель должен быть подвергнут испытаниям на максимальной эксплуатационной частоте вращения в течение 20 мин.

В обоснованных случаях при положительном опыте технического наблюдения в течение длительного времени продолжительность испытаний может быть снижена до 10 мин.

Допускается проведение испытаний на двигателе, если газотурбоагнетатель является штатным или будет таковым для подобных двигателей. Продолжительность испытаний с перегрузкой двигателя не менее 10 % его расчетной мощности должна быть не менее 20 мин.

Там, где в производстве газотурбоагнетателей длительно и эффективно действует система качества, отвечающая одобренным стандартам, при определении количества испытываемых образцов в партии однотипных газотурбоагнетателей по усмотрению инспектора может быть применен принцип статистической выборки.

5.9.5.9 При проведении стендовых испытаний воздухоагнетателей следует руководствоваться требованиями 5.9.5 и 5.12 к параметрам воздуха; при этом зафиксировать потребляемую мощность и характеристику двигателя.

5.10 ПАЛУБНЫЕ МЕХАНИЗМЫ

5.10.1 Техническое наблюдение за изготовлением палубных механизмов проводится в объеме, указанном в табл. 5.10.1, и в соответствии с требованиями настоящей главы.

Таблица 5.10.1

№ п/п	Объект технического наблюдения	Осмотр материалов, заготовок, узлов, деталей	Проверка сопровождающих документов, клейм	Дефектоскопия	Гидравлические испытания	Специальные испытания	Стендовые испытания
1	Палубные механизмы:						
	рулевые приводы (машины)	+	+	+			+
	румпели основного и запасного приводов	+	+				
	рулевые секторы	+	+				
	ползуны (ярмо баллера)	+	+				
	цилиндры	+	+		+		
	шестерни, зубчатые колеса и венцы	+	+	+			
	поршни со штоками	+	+				
	арматура и трубопроводы	+	+		+		
	валы приводные	+	+				
соединительные пальцы привода румпеля	+	+	+				
2	Брашпили и шпиги якорные:						
	валы приводные, промежуточные и баллеры	+	+				+
	звездочки цепные	+	+				
	шестерни, колеса зубчатые силовых передач	+	+	+			
	муфты разобщительные и предельного момента	+	+				
3	Шпиги и лебедки швартовные:						
	тормоза ленточные и дисковые	+	+				
	баллеры и валы грузовые	+	+				+
	шестерни, колеса зубчатые силовых передач	+	+				
4	Шпиги и лебедки буксирные:						
	муфты предельного момента	+	+				
	тормоза ленточные и дисковые	+	+				
	тормоза	+	+				
5	Лебедки шлюпочные:						
	валы грузовые и промежуточные	+	+				+
	шестерни, колеса зубчатые силовых передач	+	+	+			
	устройства регулировки натяжения троса и тросоукладчики	+	+				
	тормоза	+	+				
5	Лебедки шлюпочные:						
	тормоза автоматические и ручные	+	+				
	стопорные устройства	+	+				
	стопорные устройства	+	+				

5.10.2 Рулевые приводы (машины).

5.10.2.1 Румпели основного и запасного приводов.

При наружном осмотре окончательно обработанных румпелей необходимо убедиться в следующем:

обработанные поверхности под посадку на баллер, натяги и шпоночные пазы выполнены в соответствии с технической документацией;

перпендикулярность оси расточки под посадку к торцевой поверхности, параллельность осей шпоночных пазов между собой и оси расточки на посадку, для гидравлических машин — перпендикулярность оси румпеля к оси расточки под посадку проверены одобренными методами.

5.10.2.2 Рулевые секторы.

При наружном осмотре окончательно обработанных рулевых секторов необходимо убедиться в следующем:

обработанные поверхности под посадку на баллер, шпоночные пазы, поверхности под крепление зубчатых венцов, направляющие при штуртросовой передаче выполнены в соответствии с технической документацией;

перпендикулярность оси расточки под посадку к торцевой поверхности ступицы, параллельность осей шпоночных пазов между собой и оси расточки под посадку, параллельность образующих поверхностей под зубчатый венец оси баллера проверены одобренными методами.

5.10.2.3 Ползуны, ярмо.

При наружном осмотре окончательно обработанных ползунов необходимо убедиться в следующем:

обработанные поверхности скольжения, поверхности соединений с плунжерами, расточки под посадку втулок цапф шарнира и втулок румпеля выполнены в соответствии с технической документацией;

соосность расточек под втулки цапф шарнира, перпендикулярность осей цапф к оси расточки под втулку румпеля, параллельность поверхностей соединения с плунжерами между собой и перпендикулярность их к поверхности скольжения ползуна проверены одобренными методами.

5.10.2.4 Цилиндры.

5.10.2.4.1 При наружном осмотре окончательно обработанных цилиндров необходимо убедиться в следующем:

обработанные поверхности под уплотнения и крепление выполнены в соответствии с технической документацией;

соосность расточек, перпендикулярность оси расточек к торцевым поверхностям проверены одобренными методами.

5.10.2.4.2 Цилиндры подвергаются гидравлическому испытанию в соответствии с требованиями 5.1.10.

5.10.2.5 Шестерни, зубчатые колеса и венцы.

При наружном осмотре окончательно обработанных шестерен, зубчатых колес и венцов необходимо убедиться в следующем:

обработанные поверхности под посадки, натяги и термическая обработка выполнены в соответствии с технической документацией;

форма зубьев, контакт в зацеплении, перпендикулярность оси расточки под посадку к торцевым поверхностям, термическая обработка проверены одобренными методами;

предусмотренная дефектоскопия проведена одобренным методом.

5.10.2.6 Поршни со штоками.

При наружном осмотре окончательно обработанных поршней со штоками необходимо убедиться в следующем:

обработанные поверхности под посадки и уплотнения выполнены в соответствии с технической документацией;

концентричность поверхностей, пригонка посадочных поверхностей, соосность или перпендикулярность посадочных поверхностей к оси проверены одобренным методом.

5.10.2.7 При монтаже рулевых машин для удовлетворения требований рабочей документации необходимо убедиться в следующем:

гидравлические цилиндры попарно установлены соосно, а их ось параллельна опорной поверхности ползуна и базовой плоскости;

опорная поверхность ползуна параллельна опорной поверхности станины;

ось румпеля параллельна, а ось расточки под головку баллера перпендикулярна к базовой плоскости;

монтаж и испытания гидросистемы выполнены в соответствии с технической документацией;

предохранительные клапаны проверены и отрегулированы;

входной вал редуктора сцентрирован с приводным двигателем;

обеспечены требуемый контакт в зацеплении шестерни выходного вала редуктора с зубчатым венцом сектора и их межцентровое расстояние;

в отношении редукторов — см. 5.7.9;

на выполненный монтаж и проверки органом технического контроля представлены результаты замеров;

проверки выполнены одобренными методами.

5.10.2.8 При проведении стендовых испытаний рулевых машин следует руководствоваться требованиями 5.10.2.8.1 — 5.10.2.8.11 и 5.12.

5.10.2.8.1 Питающие агрегаты испытываются без нагрузки.

5.10.2.8.2 Электрическое оборудование рулевых машин испытывается и подвергается ревизии в соответствии с требованиями разд. 10 Руководство по техническому наблюдению за постройкой судов.

5.10.2.8.3 Испытание рулевой машины на холостом ходу с перекладкой румпеля (сектора) на оба борта в положения, отличающиеся друг от друга на 5° , до максимального угла перекладки и от максимального угла перекладки до нуля поочередно каждым агрегатом и при совместной работе агрегатов, если это предусмотрено, с каждого поста управления.

5.10.2.8.4 Испытание рулевой машины при 50-процентной нагрузке и максимальных углах перекладки на каждый борт поочередно каждым агрегатом с основного пульта управления, по 120 циклов.

5.10.2.8.5 Испытание рулевой машины при 100-процентной нагрузке и максимальных углах перекладки на оба борта поочередно каждым агрегатом с основного пульта управления, по 10 циклов.

5.10.2.8.6 Поставляемый в запас насосный агрегат испытывается в составе рулевой машины на следующих режимах:

без нагрузки при неработающей рулевой машине;

без нагрузки при работе рулевой машины с максимальными углами перекладки в течение 5 циклов; с полной нагрузкой по давлению.

5.10.2.8.7 При испытании рулевой машины фиксируются следующие параметры:

потребляемая мощность;

давление масла в силовой и вспомогательных системах;

температура масла и воздуха;

углы перекладки и время, необходимое для перекладки.

5.10.2.8.8 У четырехцилиндровой машины проверяется работа на двух цилиндрах по предложенной схеме.

5.10.2.8.9 При испытании рулевой машины проверяется:

сигнализация температуры масла, уровня масла и перегрузки электродвигателя;

действие предохранительных клапанов;

нулевое положение органа управления.

5.10.2.8.10 По окончании испытания проводится ревизия рулевой машины, при этом, как правило, подлежат осмотру:

у гидравлических рулевых машин:

румпель, ползуны с ярмом, цилиндры, насосы;

у электрических рулевых машин:

зубчатые венцы сектора, шестерни, редукторы, муфты (устройства) включения (переключения).

5.10.2.8.11 По окончании ревизии и устранения дефектов проводится сборка рулевой машины с выборочной проверкой результатов замеров деталей и замеров на монтаж, и проводятся контрольные испытания с проверкой необходимых параметров.

5.10.3 Брашпили и якорные шпильки.

5.10.3.1 Валы приводные, промежуточные и баллеры.

При наружном осмотре окончательно обработанных приводных промежуточных валов и баллеров необходимо убедиться в следующем:

обработанные поверхности под посадки, шейки выполнены в соответствии с технической документацией;

концентричность поверхностей посадок, шеек, пригонка поверхностей посадок проверены одобренными методами.

5.10.3.2 Звездочки цепные.

При наружном осмотре окончательно обработанных цепных звездочек необходимо убедиться в следующем:

обработанные поверхности под посадки, контактные поверхности выполнены в соответствии с технической документацией;

концентричность поверхностей, перпендикулярность оси расточки к торцевым поверхностям, пригонка посадочных поверхностей и контактных поверхностей муфт сцепления проверены одобренными методами.

5.10.3.3 Шестерни, колеса зубчатые силовых передач.

При наружном осмотре окончательно обработанных шестерен, зубчатых колес силовых передач необходимо убедиться в следующем:

обработанные поверхности под посадки, натяги, термическая обработка выполнены в соответствии с технической документацией;

форма зуба, контакт в зацеплении, пригонка поверхностей посадок, перпендикулярность осей расточек к торцевым поверхностям, концентричность и термическая обработка проверены одобренными методами;

предусмотренная дефектоскопия проведена одобренным методом.

5.10.3.4 Муфты разобщительные и предельного момента.

При наружном осмотре окончательно обработанных ведущих и ведомых деталей разобщительных муфт и муфт предельного момента необходимо убедиться в следующем:

обработанные поверхности посадок, поверхности контакта ведущих и ведомых деталей муфт выполнены в соответствии с технической документацией;

пригонка поверхностей контакта и посадочных мест, концентричность расточек и перпендикулярность их осей к торцевым поверхностям проверены одобренными методами.

5.10.3.5 Тормоза ленточные и дисковые.

При наружном осмотре окончательно обработанных деталей тормозов необходимо убедиться в следующем:

материал фрикционной ленты (или накладок), конструкция, детали натяжения, поверхности контакта выполнены в соответствии с технической документацией;

поверхности контакта, их пригонка и регулировка проверены одобренными методами;

привод тормозных лент легко вращается усилием одного человека и имеет устройство для регулировки прилегания тормозной ленты к барабану.

Все освидетельствования и испытания датчиков и исполнительных механизмов в зависимости от принципа действия рассмотрены в соответствующих частях настоящих Правил.

5.10.3.6 При монтаже брашпилей и якорных шпилей необходимо убедиться в следующем:

валы уложены в подшипники, пригнанные по постелям и шейкам;

оси валов, попарно связанные зубчатым зацеплением, параллельны и обеспечивают требуемое межцентровое расстояние, включая ведущий вал редуктора с ведущей шестерней;
требуемый контакт в зубчатом зацеплении обеспечен;
ведущий вал редуктора сцентрирован с приводным двигателем;
звенья якорной цепи правильно размещены в гнездах звездочки;
муфта предельного момента отрегулирована на допустимый момент;
в разобщительных муфтах обеспечен требуемый контакт, фиксированы положения «включено» и «выключено»;

образующие поверхности охватывающих или торцевых частей неподвижной части тормоза параллельны образующим охватываемых или торцевых поверхностей вращающихся частей тормоза;

на выполненный монтаж и проверки органом технического контроля представлены результаты замеров;

проверки выполнены одобренным методом.

5.10.3.7 При проведении стендовых испытаний брашпилей и якорных шпилей следует руководствоваться требованиями 5.12, а также необходимо следующее:

.1 испытание без нагрузки. Брашпиль должен проработать без нагрузки с номинальной частотой вращения в каждом направлении в общей сложности 30 минут. Если брашпиль оборудован переключением передач, необходимо провести дополнительный прогон в каждом направлении в течение 5 минут на каждой передаче.

.2 испытание под нагрузкой. Брашпиль должен быть испытан для проверки величин непрерывного тягового усилия, перегрузочной способности и скорости выгибания в соответствии с пунктом 6.3 части IX «Механизмы» Правил классификации и постройки морских судов;

Если на предприятии (изготовителе) отсутствуют необходимые условия, такие испытания, в том числе и регулировка защиты от перегрузки, могут быть проведены на борту судна. В таком случае проверка работоспособности на предприятии (изготовителе) должна быть проведена без нагрузки;

.3 проверка тормозной способности. Определение держащей силы тормоза должно проводиться посредством испытаний или расчетов.

5.10.4 Шпили и лебедки швартовные.

5.10.4.1 Баллеры, валы грузовые.

5.10.4.2 Шестерни, колеса зубчатые.

5.10.4.3 Муфты предельного момента.

5.10.4.4 Тормоза ленточные и дисковые.

5.10.4.5 Техническое наблюдение по 5.10.4.1 — 5.10.4.4 осуществляется в соответствии с требованиями 5.10.3 в отношении деталей одноименных наименований, монтажа и стендовых испытаний.

5.10.5 Лебедки буксирные.

5.10.5.1 Валы грузовые и промежуточные.

5.10.5.2 Шестерни, колеса зубчатые.

5.10.5.3 Тормоза.

5.10.5.4 Техническое наблюдение по 5.10.5.1 — 5.10.5.3 осуществляется в соответствии с 5.10.3 в отношении деталей одноименных наименований, монтажа и стендовых испытаний.

5.10.5.5 Устройства регулировки натяжения троса, тросоукладчики.

При наружном осмотре окончательно обработанных деталей устройств натяжения троса и тросоукладчиков необходимо убедиться в следующем:

поверхности контакта и их термическая обработка выполнены в соответствии с технической документацией;

все освидетельствования датчиков и исполнительных механизмов устройств регулировки натяжения троса рассмотрены, в зависимости от принципа действия, в соответствующих частях Правил;

окончательная проверка в действии при испытании механизма.

5.10.6 Лебедки шлюпочные.

5.10.6.1 Валы грузовые и промежуточные.

5.10.6.2 Шестерни, зубчатые колеса силовых передач.

5.10.6.3 Тормоза автоматические и ручные.

5.10.6.4 Техническое наблюдение по 5.10.6.1 — 5.10.6.3 осуществляется в соответствии с 5.10.3 в отношении деталей одноименных наименований, монтажа и стендовых испытаний.

5.10.6.5 Стопорные устройства.

Окончательная проверка в действии осуществляется при стендовых испытаниях механизма.

Лебедки должны быть испытаны приложением к ним статической нагрузки, в 1,5 раза превышающей максимальную рабочую нагрузку, которая должна удерживаться с помощью тормозов.

5.11 ТЕЛЕГРАФЫ МЕХАНИЧЕСКИЕ

5.11.1 При наружном осмотре деталей механических телеграфов и телеграфов в сборе следует убедиться, что их конструкция и размеры выполнены в соответствии с технической документацией с обеспечением фиксированного положения рукояток и указателей. При освидетельствовании телеграфы подвергаются стендовым испытаниям.

5.12 СТЕНДОВЫЕ ИСПЫТАНИЯ

5.12.1 Стендовые испытания проводятся по программе, одобренной Регистром. До начала проведения стендовых испытаний инспектору должны быть предъявлены:

.1 документ органа технического контроля о готовности стенда к испытаниям механизма на стенде и о тарировке нагрузочного устройства;

.2 схема оборудования стенда, согласованная с инспектором (системы, механизмы, устройства и приборы, обслуживающие стенды);

.3 документ органа технического контроля о проведении на предприятии (изготовителе) испытаний с представлением результатов по контролируемым параметрам;

.4 документ о проверке контрольно-измерительных приборов стенда или штатных приборов;

.5 техническая документация на изготовление и поставку изделия;

.6 программа испытаний;

.7 методика испытаний;

.8 описание и инструкция по обслуживанию, чертежи, результаты обмеров деталей и замеров на монтаж, обоснование отступлений от рабочих чертежей;

.9 формуляр (паспорт) на механизм;

.10 документация на комплектующее оборудование при его установке на стенд с механизмом, подлежащим испытанию.

5.12.2 Как правило, перерыв в стендовых испытаниях более 15 мин вследствие неисправностей влечет за собой, в зависимости от причины, как минимум, повторение прерванного режима, а при замене деталей, являющихся объектами технического наблюдения Регистра, — повторение испытаний.

По результатам анализа причин перерыва в испытаниях должно быть сделано заключение о мероприятиях, исключающих повторное появление неисправностей, если они не являются случайными.

При необходимости продолжительность стендовых испытаний может быть увеличена.

5.12.3 Методика проведения испытаний согласовывается с инспектором с учетом инструкции по эксплуатации и оборудованию стенда. Все монтажные и демонтажные работы также выполняются по инструкциям.

5.12.4 Предусмотренный программой объем ревизии может быть изменен инспектором в зависимости от результатов испытаний и характера дефектов, обнаруженных при ревизии.

5.12.5 Контрольные испытания после ревизии проводятся в режиме номинальной нагрузки, если номинальные режимы и параметры являются основными в эксплуатации механизма.

5.12.6 Как правило, завершающим этапом освидетельствования объекта технического наблюдения являются контрольные испытания с оформлением документов в соответствии с Номенклатурой РС.

В случае положительных результатов стендовых испытаний и ревизии по согласованию с Регистром контрольные испытания могут не выполняться.

5.12.7 Предусмотренная программой продолжительность контрольных испытаний может быть изменена инспектором в зависимости от результатов стендовых испытаний и ревизии.

5.12.8 Комплектуемое оборудование и параметры его работы проверяются в степени, необходимой для стендовых испытаний объекта наблюдения, если комплектуемое оборудование само не является предметом стендовых испытаний. Проверка осуществляется в соответствии с требованиями Правил.

5.12.9 На каждый объект наблюдения должны быть предъявлены все данные, необходимые для оформления документов Регистра на объект (документы предприятия (изготовителя) на материал, детали, комплектуемое оборудование, результаты замеров и т. п.).

5.12.10 Если объект технического наблюдения предъявлен инспектору для проведения стендовых испытаний, все работы на механизме и на стенде должны производиться по согласованию с инспектором.

5.12.11 Испытания законченного изготовлением объекта проводятся, как правило, в следующем порядке:

- .1 стендовые испытания и ревизия;
- .2 контрольные испытания.

Удовлетворительные результаты испытаний являются основанием для выдачи документов Регистра.

5.12.12 При проведении стендовых испытаний двигателей внутреннего сгорания и турбин, в зависимости от их назначения, должны учитываться следующие особенности:

.1 главные двигатели внутреннего сгорания и турбины, предназначенные для работы на винт фиксируемого шага (ВФШ), испытываются по винтовой характеристике свободного хода судна.

Методика вывода на винтовую характеристику и перехода с режима на режим подлежит согласованию с инспектором;

.2 главные двигатели (турбины), предназначенные для работы на винт фиксируемого шага и крыльчатые движители (КД), могут испытываться по винтовой характеристике и по нагрузочной (регуляторной) характеристике с выходом на номинальную мощность при постоянной частоте вращения;

.3 при наличии конструктивных особенностей в комплексе ВРШ – двигатель (редуктор, разобщительная муфта и т.п.), влияющих на проведение испытаний, порядок проведения испытаний должен быть согласован с Регистром;

.4 двигатели (турбины), предназначенные для приведения в действие генераторов, компрессоров, насосов и тому подобных механизмов, должны испытываться на нагрузочной характеристике с выходом на номинальную мощность при постоянной частоте вращения;

.5 при проверке действия режимных регуляторов должно обращать внимание на обеспечение стабильного поддержания частоты вращения на установившихся режимах, а также отклонения частоты вращения и время ее стабилизации при сбросах и набросах нагрузок, которые не должны выходить за пределы норм, установленных Правилами классификации и постройки морских судов;

.6 при проверке действия предельного выключателя или устройства, предотвращающего превышение предельной допустимой частоты вращения, обращается внимание на частоту вращения, при которой предельный выключатель или устройство вступают в действие.

5.12.13 Стендовые испытания должны проводиться в условиях, близких к эксплуатационным, т. е. при нормальном давлении рабочей среды перед турбинами, нормальном давлении вспышки и сгорания топлива для двигателей внутреннего сгорания, при различных нагрузках агрегата, для чего стенд должен быть оборудован устройствами, обеспечивающими получение необходимых характеристик испытываемого агрегата.

Одновременно с испытанием турбин и двигателей внутреннего сгорания испытываются все штатные обслуживающие их вспомогательные механизмы: насосы, холодильники, фильтры и т.п.

Серийные турбины и ДВС могут испытываться без штатных вспомогательных механизмов и оборудования, кроме случаев, когда эти механизмы и оборудование навешены на турбину или ДВС или являются неотъемлемой частью систем турбины или ДВС в пределах механизма. Стендовые вспомогательные механизмы и оборудование в этом случае должны иметь характеристики, аналогичные штатным.

5.12.14 При испытании инспектор должен убедиться, что все части турбин и двигателей внутреннего сгорания работают без ненормальных нагревов, стуков, вибрации; все соединения и стыки плотны и прочны.

5.12.15 Требования по продолжительности и условиям проведения стендовых испытаний ДВС (заводских приемочных испытаний) приведены в приложении 7.

Продолжительность испытаний турбин устанавливается в соответствии с указаниями табл. 5.12.15.

Таблица 5.12.15

Характеристики режима	Продолжительность испытаний турбин, ч, при расчетной мощности, кВт					
	более 10000	до 10000	до 5000	до 1000	до 500	до 200
Мощность в % от расчетной						
110	1,0	1,0	1,0	0,5	0,5	0,5
100	16,0	12,0	8,0	6,0	4,0	2,0
90	-	-	-	-	-	-
75	3,0	3,0	3,0	1,0	1,0	1,0
50	2,0	2,0	2,0	1,0	1,0	1,0
25	2,0	2,0	2,0	1,0	1,0	1,0
Холостой ход	1,0	1,0	1,0	0,5	0,5	0,5
Задний ход	1,0	1,0	1,0	1,0	1,0	1,0
Пуски	—	—	—	—	—	—
Реверсы	—	—	—	—	—	—
Испытания регулятора и независимой защиты от разноса	+	+	+	+	+	+
Испытания «стоп-устройства»	+	+	+	+	+	+

5.12.16 При проведении контрольных испытаний продолжительность работы на расчетной мощности должна составлять не менее 25 % времени, указанного в табл. 5.12.15, но во всех случаях не менее 30 мин.

5.12.17 При испытаниях механизмов на стенде совместно с системами ДУ и ДАУ следует руководствоваться также указаниями разд. 12 с проведением испытаний по программе для ДУ или ДАУ.

5.12.18 Объем испытаний, приведенный в настоящей главе, относится к испытаниям механизмов при установившемся производстве.

Головные образцы механизмов должны испытываться на стенде по программе, одобренной Регистром.

Объем и продолжительность испытаний устанавливаются в каждом конкретном случае в зависимости от степени доводки механизма.

Объем и продолжительность типовых испытаний ДВС для оформления СТО отражены в приложении к настоящему разделу.

5.12.19 Головные образцы двигателей, предназначенных для установки на спасательные шлюпки, при испытании на стенде, помимо требований, предъявляемых к стендовым испытаниям 5.12, должны быть проверены на соответствие требованиям 6.13.6 и 6.15.4 части II «Спасательные средства» Правил по оборудованию морских судов.

5.12.20 Объединение испытаний.

Для двигателей с электронной системой управления объединенные испытания должны подтвердить, что характеристика комплекта механической, гидравлической и электронной частей системы является такой, как прогнозировалось для работы во всех эксплуатационных режимах и испытаниях системы, выполняемых на заводе-изготовителе. Если такие испытания невыполнимы в заводских условиях, они могут быть проведены во время ходовых испытаний судна. Объем этих испытаний должен быть согласован с Регистром для выбранных ситуаций, основанных на анализе характера и последствий отказов, требуемого 1.2.3.1 части IX «Механизмы» Правил классификации и постройки морских судов.

5.13 ДОКУМЕНТЫ РЕГИСТРА

5.13.1 При положительных результатах освидетельствования изделий на стенде предприятия (изготовителя) оформляются документы Регистра согласно Номенклатуре РС.

5.13.2 О результатах испытаний опытного или головного образца инспектором составляется акт Регистра, в котором дается заключение о возможности допуска изделия на судно и при необходимости указываются условия допуска данных изделий на суда при дальнейшем их изготовлении согласно положениям разд. 1.

5.14 ДОКУМЕНТЫ РЕГИСТРА ДЛЯ ТЕХНИЧЕСКОГО НАБЛЮДЕНИЯ ЗА ИЗГОТОВЛЕНИЕМ И ОДОБРЕНИЯ ДВС

5.14.1 Датой заявки на одобрение ДВС считается дата любого документа, который Регистр потребовал/принял в качестве заявки на одобрение и оформление документов для каждого ДВС.

5.14.2 Объем требований.

В 1.2.3.1 части IX «Механизмы» Правил классификации и постройки морских судов приведены перечни документации, представляемой Регистру для рассмотрения одобрения с целью подтверждения соответствия конструкции ДВС требованиям Правил и используемой в процессе их производства и монтажа.

В приложении 2 к настоящему разделу представлен перечень документации, которая должна быть представлена инспектору Регистра при освидетельствовании ДВС, его узлов и систем на предприятии изготовителя и представлен порядок рассмотрения и прохождения документации между проектантом, Регистром (и его подразделениями), изготовителем/лицензиатом, а также подразделением Регистра, осуществляющим техническое наблюдение за изготовлением ДВС.

5.14.3 Определения.

Определения, относящиеся к одобрению ДВС приведены в приложении 1.

5.14.4 Общие положения.

5.14.4.1 Порядок одобрения.

.1 Свидетельство о типовом одобрении ДВС (СТО).

На каждый тип ДВС, заявленный на типовое одобрение, проектантом должно быть получено СТО (форма 6.3.8). Порядок оформления СТО приведен в 5.14.5. Процесс состоит из следующих этапов:

- одобрение технической документации ДВС;
- подтверждения соответствия производства;
- одобрение программы испытаний;

типовые испытания ДВС;
 рассмотрение полученных результатов типовых испытаний;
 освидетельствование оборудования изготовителя; оформление СТО при условии выполнения требований Правил Регистра.

.2 Свидетельство на ДВС.

Каждый ДВС изготовленный для применения на судне с классом РС должен иметь собственное Свидетельство (форма 6.5.30 или форма 6.5.31) при наличии СО (см. гл. 4.5 части II «Общие положения по техническому наблюдению» Правил). Порядок оформления Свидетельства приведен в 5.14.4.2.2.8 Процесс состоит из одобрения технической документации, представляемой изготовителем/лицензиатом ДВС с учетом особенностей его назначения, представления перечня соответствия рабочих чертежей ранее одобренной проектной документации в процессе типового одобрения (см. 5.14.4.1.1), представление соответствующих рабочих чертежей и перечня соответствия инспектору Регистра на предприятии изготовителя и судоверфи, при необходимости, проведении испытаний и оформлении Свидетельства при подтверждении соответствия требованиям Правил Регистра.

5.14.4.2 Порядок прохождения документов для одобрения ДВС.

.1 порядок прохождения документов для оформления СТО;

.1.1 для каждого нового типа ДВС проектант подготавливает документацию в соответствии с требованиями 1.2.3.1 части IX «Механизмы» Правил классификации и постройки морских судов и направляет в Регистр для рассмотрения в соответствии с согласованным порядком одобрения (сроки рассмотрения, стоимость, ознакомление с Общими условиями оказания услуг Российским морским регистром судоходством, гарантией оплаты, количество копий и т.д., см. также 5.14.4.2.4);

.1.2 после рассмотрения и одобрения представленной документации она возвращается проектанту с письмом-заключением;

.1.3 проектант организует участие инспектора Регистра в типовых испытаниях и в случае удовлетворительных результатов испытаний оформляется СТО;

.1.4 порядок прохождения документов для оформления СТО представлен на схеме (см. рис. 1 в приложении 2);

.2 порядок прохождения документов для оформления Свидетельства на ДВС:

.2.1 на ДВС данного типа должно быть оформлено СТО. Для первого серийного ДВС данного типа процедура типового одобрения и одобрения серийного ДВС может быть совмещена (см. 5.7 части I «Общие положения по техническому наблюдению» Правил);

.2.2 если ДВС предназначены для случаев особого применения или исполнения (специального назначения), когда требуется внесение изменений в конструкцию, откорректированная документация направляется проектантом/лицензиатом ДВС изготовителю/лицензиату для разработки рабочей документации для производства изделий в соответствии с табл.1. приложения 2;

.2.3 изготовитель/лицензиат разрабатывает перечень изменений рабочей документации в сравнении с документацией, перечисленной в 1.2.3.1 части IX «Механизмы» Правил классификации и постройки морских судов и направляет в Регистр для рассмотрения. Пример перечня приведен в приложении 4. Если имеется расхождение в техническом содержании чертежей и рабочей документации лицензиата и соответствующих документах лицензиара, лицензиат должен получить документальное согласие лицензиара на такие изменения, используя образец формы в приложении 5.

Если согласие проектанта не подтверждается, двигатели должны рассматриваться как отдельный тип, для которого лицензиатом заново должна быть полностью выполнена процедура типового одобрения;

.2.4 изготовитель ДВС/лицензиат представляет Регистру перечень изменений рабочей документации согласно порядку рассмотрения/одобрения;

.2.5 Регистр возвращает документацию изготовителю/лицензиату с подтверждением одобрения конструкции. Подтверждение осуществляется постановкой соответствующих штампов на документах (см. 1.2.3.1 части IX «Механизмы» Правил классификации и постройки морских судов) и письмом-заключением;

.2.6 инспектор РС, участвующий в техническом наблюдении на предприятиях изготовителя/лицензиата/субподрядчика, оформляет необходимые Свидетельства на компоненты по результатам положительных результатов их освидетельствования и испытаний;

.2.7 изготовитель ДВС / лицензиат осуществляет сборку и испытания ДВС в присутствии инспектора РС. Свидетельство на ДВС оформляется инспектором на основании положительных и полностью завершенных результатов сборки и испытаний;

.2.8 порядок процесса оформления получения Свидетельства на ДВС приведен на схеме (см. рис. 2 в приложении 2);

.3 одобрение компонентов двигателя.

Компоненты, разработанные проектантом двигателя, на которые распространяется действие СТО на ДВС соответствующего типа, рассматриваются как одобренные независимо от того, произведены они изготовителем ДВС или субподрядчиком. Для компонентов, разработанных субподрядчиком (например, турбоагрегаты, воздухоохладители и т.п.), необходимо получение одобрения соответствующим поставщиком;

.4 форма представления документации.

Регистр определяет форму представления документации: в электронном или бумажном виде. Если документация представляется в бумажном виде, количество копий определяется Регистром (см. разд. 3 и 5 части II «Техническая документация» Правил).

5.14.5 Порядок типового одобрения.

Порядок типового одобрения должен соответствовать требованиям 5.14.4. Схема прохождения документов приведена на рис. 1 в приложении 2.

Документация, применяемая к конкретному типу двигателя, должна представляться Регистру на рассмотрение проектантом/лицензиаром в соответствии табл.1.2.3.1-1 — 1.2.3.1-3 части IX «Механизмы» Правил классификации и постройки морских судов.

5.14.5.1 Документация, представляемая для информации.

В табл. 1.2.3.1-1 части IX «Механизмы» Правил классификации и постройки морских судов перечислены основные документы, содержащие общую информацию о ДВС, с описанием конструкции, характеристик и исполнения. Дополнительно приводятся сведения о требованиях для используемых вспомогательных устройств, включая детали установки ДВС, диапазон мощностей, техническую спецификацию, руководство по обслуживанию и эксплуатации ДВС.

5.14.5.2 Документация для одобрения и выполнения проверочных расчетов.

В табл. 1.2.3.1-2 части IX «Механизмы» Правил классификации и постройки морских судов перечислена документация, которая подлежит одобрению Регистром.

5.14.5.3 Одобрение и оценка конструкции.

Одобрение и оценка соответствия конструкции требованиям правил Регистра (одобрение технической документации) действительно до внесения существенных изменений в конструкцию, влекущих изменение типа (см. также разд. 9 части II «Техническая документация» Правил). При внесении значительных изменений действие одобрения может быть возобновлено на основании документального подтверждения, что конструкция соответствует действующим правилам РС и другим нормативным документам (например СОЛАС-74, МАРПОЛ 73/78). (см. также 5.14.5.6).

5.14.5.4 Типовые испытания.

Типовые испытания должны выполняться в соответствии с требованиями приложения 6 при техническом наблюдении Регистра.

Производственное предприятие, на котором проводятся типовые испытания двигателя, должно быть освидетельствовано в соответствии с требованиями приложения 8.

5.14.5.5 Свидетельство о типовом одобрении.

После выполнения всего объема требований 5.15.5.1 — 5.15.5.4 с положительными результатами оформляется СТО.

5.14.5.6 Изменения конструкции.

После первоначального одобрения Регистром ДВС данного типа, только те документы из перечисленных в табл. 1.2.3.1-1 — 1.2.3.1-3 части IX «Механизмы» Правил классификации и

постройки морских судов, которые подверглись значительным изменениям, должны быть вновь представлены на рассмотрение Регистру.

5.14.5.7 Продление/возобновление типового одобрения (без проведения испытаний).

Должна быть представлена следующая информация:

.1 измененные или новые документы, содержащие существенные изменения или выпускаемые взамен представленных ранее документов для одобрения конструкции; или

.2 подтверждение отсутствия значительных изменений, внесенных с момента последнего одобрения конструкции.

5.14.5.8 Условия срока действия СТО.

Регистр вправе ограничивать или приостанавливать срок действия СТО. СТО утрачивает силу, если были выполнены значительные изменения конструкции, процесса изготовления или организации процесса, а также характеристик применяемых материалов, если это не было заранее одобрено Регистром.

5.14.5.9 Рассмотрение и одобрение документации.

.1 представление документов для информации согласно 1.2.3.1 части IX «Механизмы» Правил классификации и постройки морских судов не исключает возможности выставления замечаний и комментариев со стороны Регистра;

.2 при необходимости Регистр может запросить дополнительную документацию. Она может включать документы, подтверждающие существующее типовое одобрение или предложения по программе типовых испытаний в соответствии с приложением 6.

5.14.6 Процесс технического наблюдения и оформления документов.

Процесс технического наблюдения состоит из этапов, перечисленных в 5.14.6.1 — 5.14.6.5. Схема процесса приведена в приложении 2, рис. 2 и описывает прохождение документов между следующими участниками процесса:

проектант/лицензиар ДВС;

изготовитель/лицензиат ДВС;

изготовители компонентов ДВС (субподрядчики);

главное управление или Центры по одобрению документации РС;

подразделения РС (филиалы, представительства и т.д.).

При отсутствии соглашения между лицензиаром и лицензиатом, под проектантом понимается предприятие, имеющее права на проектирование данного типа ДВС или уполномочено изготовителем на внесение изменений в конструкцию ДВС.

5.14.6.1 Порядок прохождения документации при производстве ДВС.

До начала процесса технического наблюдения за изготовлением ДВС должно быть выполнено одобрение конструкции каждого типа ДВС согласно 5.14.5.1 — 5.14.5.3.

Проектант/ лицензиар подготавливает документацию, перечисленную в табл. 1.2.3.1-1 — 1.2.3.1-3 части IX «Механизмы» Правил классификации и постройки морских судов и разрабатывает, при необходимости, дополнительную специальную документацию для использования изготовителем/ лицензиатом при разработке рабочей документации для производства ДВС.

При внесении значительных изменений в конструкцию, соответствующая документация должна быть представлена на рассмотрение Регистру (см. 5.14.5.6).

5.14.6.2 Документация, разрабатываемая для освидетельствования и испытаний ДВС.

В табл.1 приложения 2 перечислена рабочая документация, согласованная с проектантом/ лицензиаром, которая должна быть представлена изготовителем (лицензиатом) ДВС для использования инспектором Регистра при освидетельствовании в процессе производства и испытаний ДВС и их компонентов (см. 5.14.3.2.2.3 — 5.14.3.2.2.6).

5.14.6.3 Альтернативное исполнение.

При расхождении технического содержания рабочей документации лицензиара и соответствующих чертежей лицензиара лицензиат должен представить Регистру документальное подтверждение лицензиаром изменений, внесенных лицензиатом. Документ должен быть одобрен лицензиатом и подписан обеими сторонами. Изменения, вносимые лицензиатом, должны

обеспечиваться применимыми требованиями качества. Образец документального подтверждения лицензиаром изменений, внесенных лицензиатом, находится в приложении 5.

5.14.6.4 Освидетельствование производства изготовителя.

Регистр осуществляет оценку соответствия производства применимым требованиям (см. разд. 12 части I «Общие положения по техническому наблюдению» Правил), а также проверку оборудования, процессов, инструмента, обеспечения качества, испытательного оборудования и т.д. (см. приложение 8).

Результаты отражаются в соответствующих актах (формы 6.3.18 и 6.3.19) и других применимых к данному производству документах РС.

5.14.6.5 Доступ к документам изготовителя.

В дополнение к документации, перечисленной в приложении 2, изготовитель/лицензиат обязан по запросу инспектора Регистра, выполняющего освидетельствование, обеспечить доступ к соответствующим детальным рабочим чертежам, описанию процесса управления качеством продукции и критериям приемки.

5.14.6.6 Сборка и испытания ДВС.

Все процессы сборки и испытаний, содержащиеся в требованиях Регистра, за исключением альтернативной процедуры освидетельствования при наличии СО (см. гл. 4.5 части I «Общие положения по техническому наблюдению» Правил), должны выполняться при техническом наблюдении Регистра.

5.14.7 В случае применения устройств для уменьшения выбросов NO_x как компонента судового дизельного двигателя и/или системы мониторинга отработанных газов NO_x, техническое наблюдение за системами должно производиться в соответствии с разд. 17.

**ТЕРМИНЫ И ОПРЕДЕЛЕНИЯ (ПРИМЕНИТЕЛЬНО К РАЗДЕЛУ 5 «МЕХАНИЗМЫ»
(ПРИВЕДЕНЫ В СТРОГОМ СООТВЕТСТВИИ С ПРИЛОЖЕНИЕМ 1 «ГЛОССАРИЙ» УТ МАКО М 44
(REV.8 MAR 2015))**

Термин	Определение
Критерии приемки	Набор параметров или критериев, которым должны соответствовать конструкция, изделие, услуга или процесс при рассмотрении соответствия
Признание	Состояние конструкции, изделия, услуги или процесса, которые были признаны соответствующими критериям приемки
Альтернативная процедура освидетельствования	См. 4.5 части I «Общие положения по техническому наблюдению» Правил (Соглашение об освидетельствовании) Термины, применяемые для данной процедуры (УТ МАКО Z26) КО - членами МАКО: ABS: Product Quality Assurance BV: Alternative Survey Scheme CCS: Type Approval-A CRS: Examination of the manufacturing process and quality assurance system DNV-GL: Manufacturing Survey Arrangement IRS: IRS Quality Assurance Scheme KR: Quality Assurance System LR: LR Quality Schemes NK: Approval of Manufacturers RINA: Alternative Survey Scheme
Оценка	Оценивание уполномоченным органом
Одобрение	Предоставление допуска конструкции, изделия, услуги или процесса для заявленных целей при условии их одобрения
В сборе	Узел или система, составленная из компонентов или отдельных деталей
Давать оценку	Определять степень соответствия конструкции, изделия, услуги, процесса, системы или устройства определенным техническим требованиям, Правилам РС, стандартам и другим нормативным документам
Проверка	Планомерное систематизированное и независимое исследование для установления документального подтверждения действий, применения задокументированных действий и результатов, соответствующих поставленным целям
Проверяющий	Лицо, обладающее квалификацией и опытом для проведения проверки
Свидетельство	Формализованный документ, подтверждающий соответствие конструкции, изделия, услуги или процесса критериям приемки
Освидетельствование	Процедура согласно которой осуществляется одобрение конструкции, изделия, услуги или процесса в соответствии с критериями приемки
Класс	Сокращенное обозначение классификационного общества (Регистр, РС)
Одобрение класса	Одобрение классификационным обществом
Классификация	Особый вид освидетельствования, определяемый Правилами соответствующего классификационного общества
Уполномоченный орган	Признанная организация, имеющая соответствующую компетенцию и опыт в определенной области
Компонент	Часть (деталь, узел) оборудования или системы
Соответствие	Доказанное выполнение необходимых требований для конструкции, изделия, процесса или услуги
Контракт	Соглашение между двумя и более сторонами, вовлеченными в сферу оказания услуги
Подрядчик	см. Поставщик
Клиент, заказчик	Сторона, получающая товары или услуги от других сторон
Проект (конструкция)	Все применимые чертежи, документы, расчеты, описывающие производство, сборку и обработку изделия

Термин	Определение
Анализ проекта (конструкции)	Методика исследования, выбранная для оценки проекта (конструкции)
Оценка проекта	Оценивание всех чертежей, расчетов и документов, относящихся к проекту (конструкции)
Рассмотрение проекта	Часть процесса одобрения проекта (конструкции) для оценки особенностей проекта (конструкции)
Одобрение документации	Часть процесса рассмотрения для оценки чертежей и другой технической документации
Оборудование	Устройство, состоящее из узлов и деталей
Оборудование	Приемлемая, но не менее эффективная замена, отвечающая установленным критериям
Эквивалентность Обследование	Систематическое проведение экспертизы для определения степени в которой конструкция, изделие, услуга или процесс удовлетворяют установленным критериям
Экспертиза	Оценка лицом соответствующей квалификации соответствия требованиям
Осмотр	Экспертиза конструкции, изделия, услуги или процесса инспектором
План осмотра	Перечень задач, подлежащих выполнению инспектором
Установка	Сборка и окончательное размещение узлов, оборудования и вспомогательных систем для обеспечения работы объекта
Изготовитель	Сторона, отвечающая за производство и качество изделия
Процесс изготовления	Систематизированная последовательность операций, применительно к изготовлению объекта
Процедура процесса одобрения	Одобрение процесса производства, разработанного изготовителем для изготовления данного изделия
Материал	Продукция, поставляемая одним изготовителем другому, подлежащая в дальнейшем формированию или обработке для получения нового изделия
Модификация	Незначительное изменение, которое не влияет на действующее одобрение
Извещение об изменении	Информация об изменении конструкции с указанием номера изменения или нового номера чертежа, заменяющего предыдущий
Эксплуатационное испытание	Техническая операция для определения определенных эксплуатационных параметров
Производитель	См. Изготовитель
Продукция	Результат, получаемый в процессе производства
Испытание головного (опытного) образца	Исследования первого или одного из первых ДВС нового типа для оптимизации и точной регулировки параметров и подтверждения заданного процесса работы
Обеспечение качества	Все планируемые и систематизированные действия, включенные в систему качества, и демонстрирующие все необходимое для подтверждения, что предприятие будет обеспечивать все требования качества согласно ИСО серии 9000
Предписание	Постановление или указ исполнительного органа или регулирующего органа правительства, имеющие силу закона
Ремонт	Восстановление первоначального или близкого к нему состояния после износа, повреждения или разрушения изделия или в процессе эксплуатации
Требование	Установленные характеристики для оценки процесса
Информация	Дополнительные технические данные или подробности дополняющие техническую документацию, представляемую для одобрения
Изменение	Задokumentированные изменения одного или нескольких проектных чертежей или технической спецификации (технических условий)
Спецификация (технические условия)	Технические данные или особенности, применяемые для установления пригодности материалов, изделий, узлов или систем для обеспечения их использования по назначению
Существенные или значительные изменения	Изменения конструкции, которые ведут изменению нагрузок, процесса работы, ресурса или влияют на другие компоненты или существенные параметры работы, такие, как выбросы в атмосферу
Субпоставщик/ субподрядчик	Поставщик материалов, согласно контракту, другому поставщику

Термин	Определение
Поставщик	Субъект, который согласно контракту поставляет материалы или проект, изделия, услуги или компоненты заказчику или пользователю (владельцу)
Испытание	Технический процесс, состоящий из определения одного и более параметров или производительности данного изделия, материала, оборудования, организма физического явления, процесса или услуги в соответствии с предписанной процедурой для установления соответствия установленным требованиям
Прослеживаемость	Возможность отследить обратный порядок действий в процессе проектирования и изготовления для установления соответствия исходному состоянию
Процедура типового одобрения	Оценка допустимости продукции путем выполнения систематизированных действий: 1. Оценка конструкции (проекта) в соответствии с техническими требованиями 2. Освидетельствование производства и испытания продукции для установления соответствия технической спецификации 3. Оценка производственного оборудования для подтверждения возможности устойчивого производства изделий в соответствии с технической спецификацией
Типовые испытания	Заключительный этап процедуры типового одобрения в соответствии с одобренной программой (см. приложение 6)
Подтверждение (доказательство)	Конкретное физическое представление в ходе испытаний с возможностью записи, дающее доказательство результата

ПОРЯДОК ПРЕДСТАВЛЕНИЯ И ПРОХОЖДЕНИЯ ДОКУМЕНТАЦИИ

Документация, требуемая для освидетельствования узлов и систем ДВС при их производстве и испытаниях применительно к назначению двигателя приведена в таблице ниже. Идентичность конструкции и назначения двигателей определяются с учетом 1.2, 3.3 и 3.4 Приложения 6.

Таблица

Документация, представляемая для освидетельствования узлов и систем ДВС

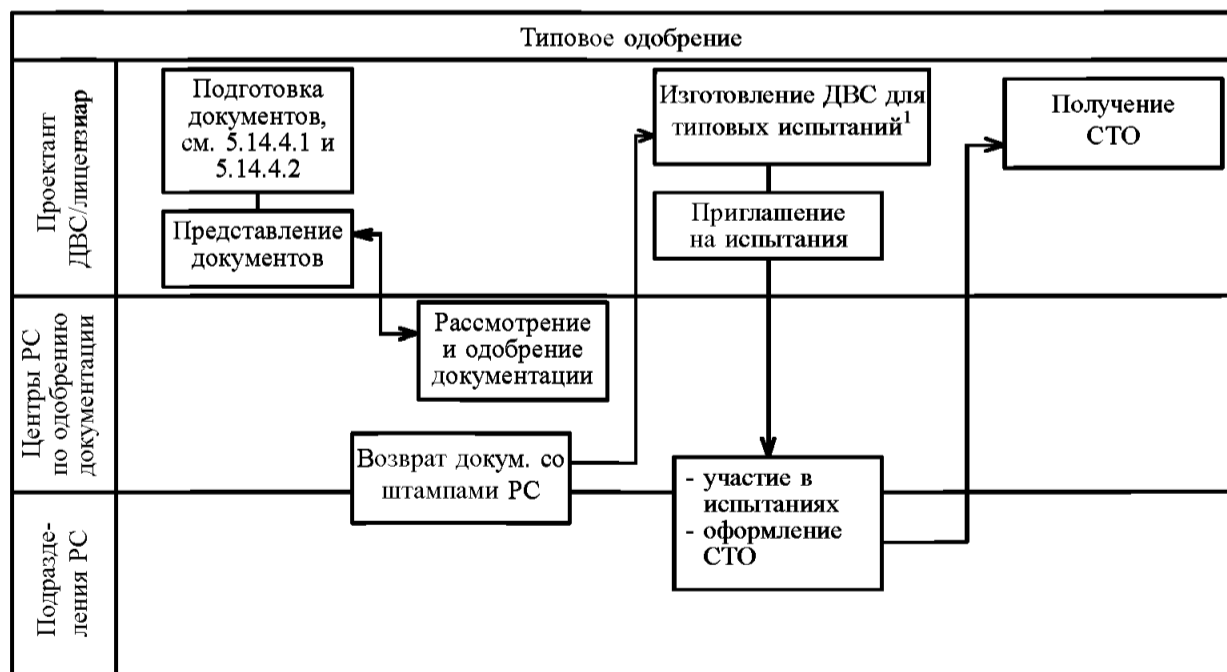
№	Наименование документов
1	Основные сведения о ДВС (технические данные и общая информация, см. приложение 3)
2	Спецификация материалов основных деталей с указанием методов неразрушающего контроля и условий гидравлических испытаний ¹
3	Рама фундаментная и картер сварной конструкции с указанием сварных узлов и технических требований по сварке ²
4	Опорная плита сварной конструкции упорного подшипника с указанием сварных узлов и технических требований по сварке ²
5	Станина/стойки/корпус передачи сварной конструкции с указанием сварных узлов и технических требований по сварке ²
6	Коленчатый вал в сборе и узлы коленчатого вала
7	Чертежи упорного или промежуточного вала, если встроены в двигатель
8	Болты соединительные секций коленчатых валов
9	Болты и шпильки рамовых подшипников
10	Болты и шпильки цилиндрических крышек и выхлопного клапана (для двухтактных двигателей)
11	Болты и шпильки шатунов
12	Анкерные болты
	Принципиальные схемы (в пределах двигателя) или аналогичная документация для ³ :
13	системы пуска
14	топливной системы
15	системы смазочного масла
16	системы водяного охлаждения
17	системы гидравлики
18	гидравлической системы управления клапанами двигателя
19	системы управления, регулирования и защиты двигателя
20	Чертежи защиты топливных трубопроводов высокого давления в сборе ⁴
21	Чертежи конструкции системы с аккумуляторной топливной системой (common rail) для двигателей с электронной системой управления
22	Чертежи топливных насосов высокого давления и топливных форсунок ⁵
23	Чертежи предохранительных клапанов и их расположения (см. 2.3.5 части IX «Механизмы» Правил классификации и постройки морских судов) ⁶
24	Схему системы обнаружения и сигнализации масляного тумана в картере или равноценного устройства (см. 2.3.4.8 - 2.3.4.22 части IX «Механизмы» Правил классификации и постройки морских судов)
25	Крышка цилиндра
26	Блок-картер, блок цилиндров
27	Втулка цилиндра
28	Противовесы (если не являются частью коленчатого вала) с деталями крепления
29	Шатун с крышкой
30	Крейцкопф
31	Шток поршня
32	Поршень в сборе ⁷
33	Головка поршня
34	Привод распределительного вала в сборе ⁷
35	Маховик
36	Чертежи установки на фундамент (только для главных двигателей)
37	Топливный насос высокого давления
38	Изоляция и зашивка газovýchлопных трубопроводов и других частей двигателя с высокой температурой поверхности, на которые может попасть топливо при повреждении топливной системы в сборе
39	Документация по устройству и установке демпферов
	Для двигателей с электронной системой управления должны быть представлены сборочные или компоновочные чертежи:
40	регулирующего клапана
41	блоканасосов высокого давления
42	привода насосов высокого давления
43	корпусов клапанов, если применимо
44	Руководство по обслуживанию и эксплуатации ⁸

№	Наименование документов
45	Программа испытаний с учетом анализа отказов и их последствий для системы управления, контроля и защиты ⁹
46	Технические условия процессов литья и сварки (производственный цикл)
47	Свидетельства о типовом одобрении для экологических испытаний, проверка компонентов ¹⁰
48	Требования качества для производства двигателей

¹Для сравнения с требованиями Регистра для материалов, методов неразрушающего контроля и гидравлических испытаний, что применимо.
²Для одобрения сварочных материалов и технических требований по сварке. Технология процесса сварки должна содержать сведения по термообработке деталей до и после сварки, требования к сварочным материалам, параметрам и условиям проведения сварки.
³Данные по системам, как они представлены изготовителем двигателя: основные размеры, рабочие среды и максимальное давление.
⁴Все двигатели.
⁵Документация должна содержать сведения по давлению, размеру труб и материалам.
⁶Только для двигателей с диаметром цилиндра 200 мм и более или объемом картера 0.6 м3 и более.
⁷С указанием номеров чертежей компонентов
⁸Руководство по эксплуатации и обслуживанию должно содержать информацию для обеспечения технического обслуживания и ремонта, включая описание используемых специальных инструментов, приспособлений и средств измерений с указаниями по их настройке и требованиями проведения проверок (поверок) на весь период технического обслуживания.
⁹Требуется только для двигателей, работа которых зависит от гидравлических, пневматических или электроннх систем управления впрыском топлива и/или клапанами.
¹⁰Документация с внесенными изменениями конструкции проектантом/лицензиаром для ДВС предназначенных для особого применения или исполнения (специального назначения) представляется Регистру для одобрения или информации, что применимо (см. 5.14.3.2.2.2).

На рис. 1 представлена схема прохождения документов для процедуры типового одобрения ДВС.

Схема прохождения документов (см. рис 1) предназначена для всех сторон, вовлеченных в процесс освидетельствования ДВС для распределения их функций и ответственности. Изменения в представленной схеме могут выполняться в особых условиях выпускаемых изделий с учетом различных факторов, связанных с местоположением, доступностью комплектующих частей и возможностью освидетельствования. В любом случае текст требований Правил имеет приоритет над представленной схемой.



¹Может также изготавливаться лицензиатом.

Рис. 1

Схема прохождения документов для процедуры типового одобрения ДВС

На рис. 2 представлена схема прохождения документов для проведения стендовых испытаний.

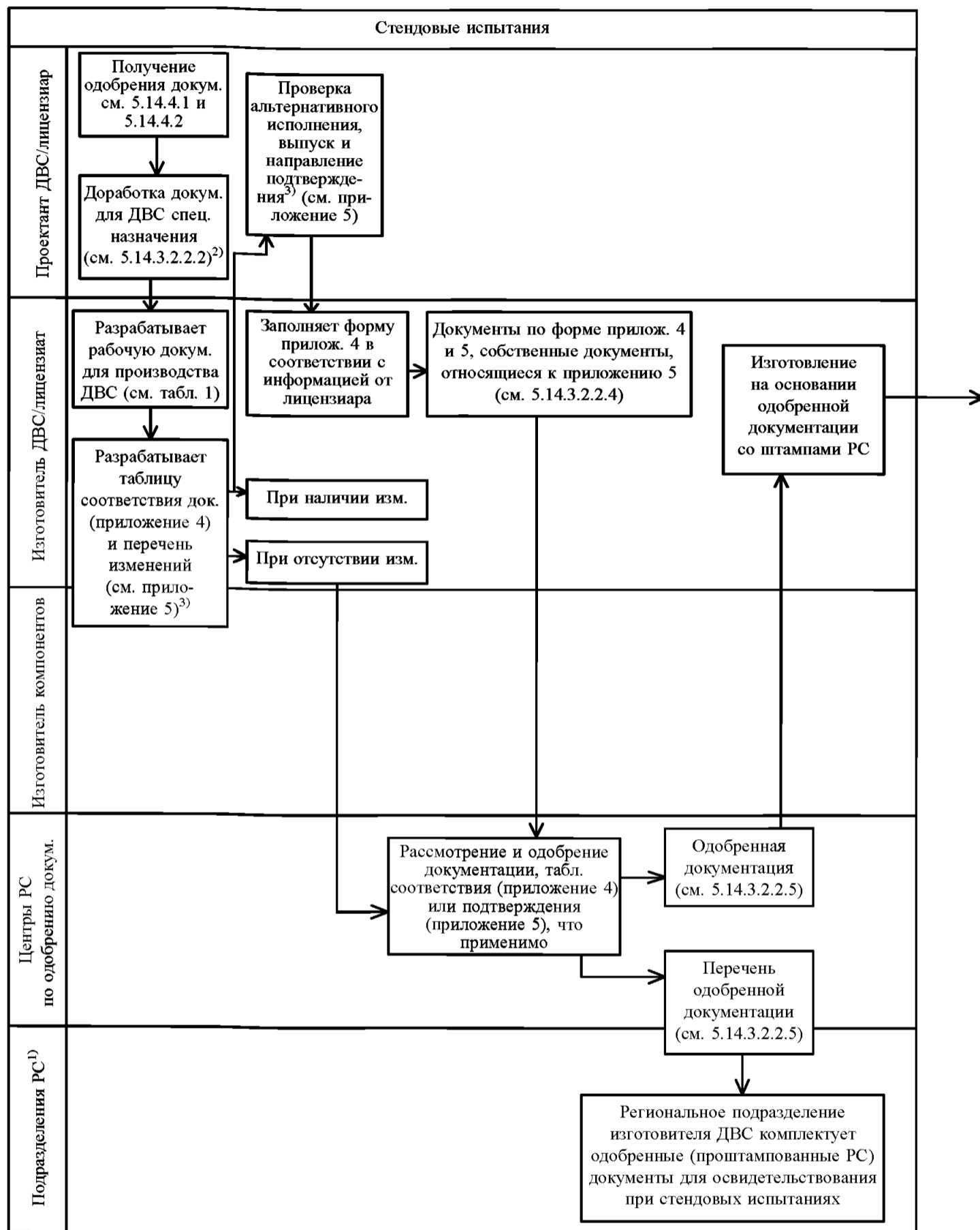
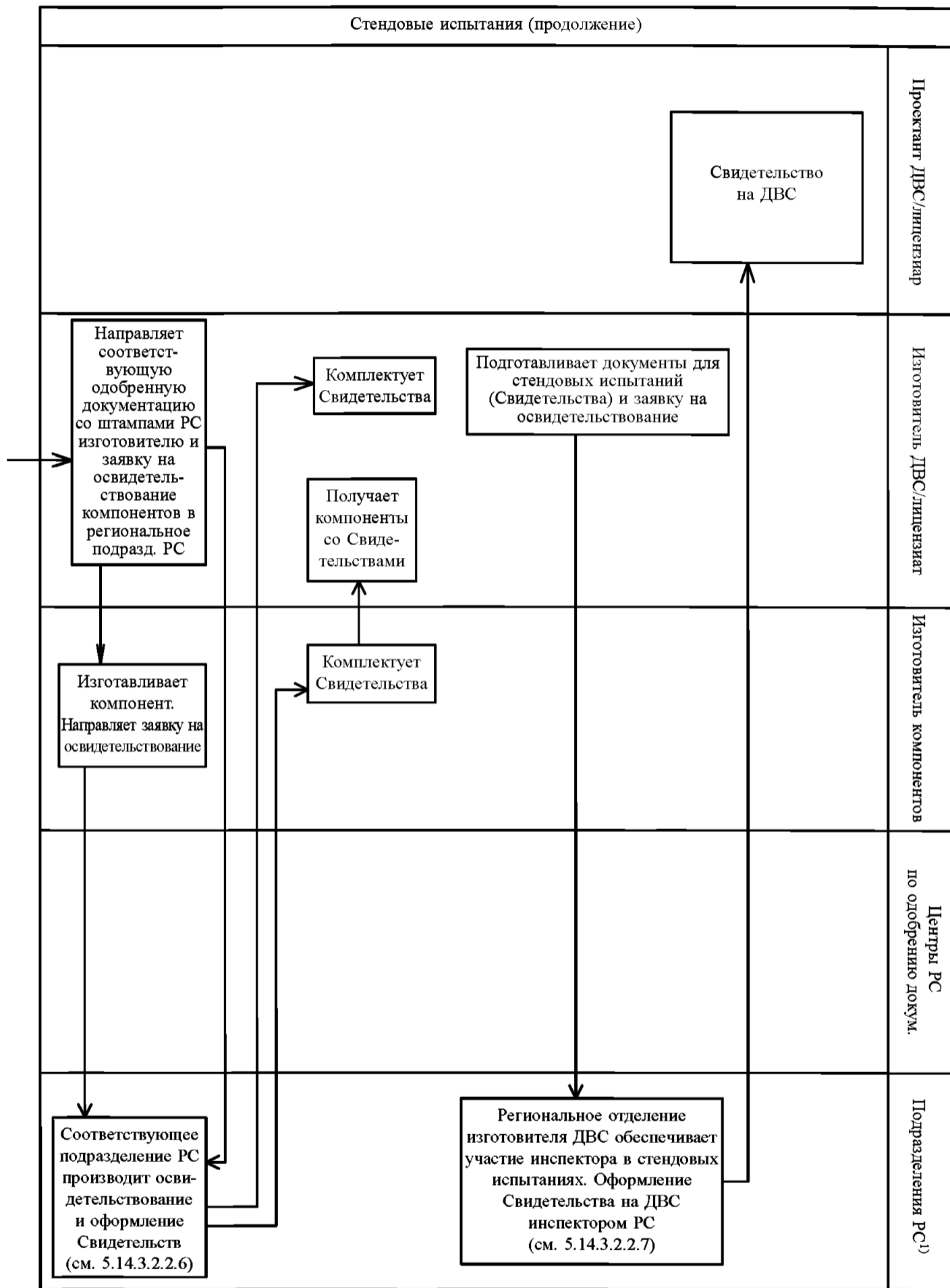


Рис. 2

Схема прохождения документов для проведения стендовых испытаний



- 1) Региональные Подразделения РС, в чьей зоне деятельности находятся изготовители ДВС и компонентов;
- 2) Для альтернативного исполнения (см. 5.14.5.3);
- 3) При необходимости выполнении требования 5.14.3.2.2.3.

Рис. 2

Схема прохождения документов для процедуры стендовых испытаний ДВС (продолжение)

**ФОРМА ЗАЯВКИ НА ТИПОВОЕ ОДОБРЕНИЕ ДВС
И ОСНОВНЫЕ ТЕХНИЧЕСКИЕ ДАННЫЕ
(В СООТВЕТСТВИИ С ПРИЛОЖЕНИЕМ 3 К УТ МАКО М44, ИЗМ.9)**

**UR M44 (Rev.9) - APPENDIX 3 - Internal Combustion Engine Approval Application
Form and Data Sheet**

№ заявки в базе данных Регистра:
Class Application number:

№ заявки изготовителя ДВС (если применимо):
Engine Manufacturer's Application Identification Number:

Общие данные General Data	
Проектант ДВС Engine Designer: _____ Контактное лицо: _____ Должность: _____ Contact Person: _____ Position: _____ (ФИО/Name) Адрес: _____ Address: _____	Изготовитель(ли) ДВС, лицензиат(ы) и/или сайт изготовителя _____ Страна _____ Engine Manufacturer(s), Licensee(s) and/or Manufacturing Sites* Name _____ Country _____

1. Назначение документа (выбрать 1а или 1в) Document purpose (select options from either 1a or 1b)	
1.a. Типовое одобрение/Type Approval Application	
Запрашиваемая услуга Service Requested <input type="checkbox"/> Новое типовое одобрение (ТО) New Type Approval <input type="checkbox"/> Возобновление ТО Renew of Type Approval <input type="checkbox"/> Изменение ТО Amend Type Approval <input type="checkbox"/> Заключение по проекту Design Evaluation <input type="checkbox"/> Обновление приложения Update TA Supplement <input type="checkbox"/> Иное: Other:	Необходимые мероприятия Required activities [†] •ОП – Оценка проекта ТИ – Типовые испытания ОСП – Оценка соответствия производства • DA – Design Appraisal TT – Type Test CoP – Conformity of Production • ОСП / CoP, если в проект вносятся изменения или оформление нового Свидетельства должно быть следствием этого / if design change then amended or new Certificate process to be followed • ОП и ОСП / DA & CoP, Далее – ТИ, если предварительно одобренный ДВС был существенно модифицирован / Further – TT, if previously approved engine has been substantively modified (как требуется UR M71 / as required by UR M71) • ОП, ТИ / DA, TT, для случая, когда разработчик не имеет собственного производства СТО запрашивается для конкретного изготовителя когда ОСП было завершено / applicable where designer does not have production facilities, Type Approval to be granted to specific production facility once associated CoP has been completed • Изменения в Приложении только для случая незначительных изменений, не влияющие на СТО Update to Supplement, only for minor changes not affecting the Type Approval Certificate • Национальные/конвенционные требования МА РФ и т.е. MSC.81 (70) для двигателей, используемых в качестве аварийного привода/ e.g. National/Statutory Administration requirements i.e. MSC.81(70) for emergency engines
Для изменения СТО или Приложения указание какие именно данные подлежат изменению For TA Cert amendments or Supplement updates, details of what is to be changed:	
Для "Иное" уточнение требований, подлежащих рассмотрению For "Other", Details of the requirements to be considered:	
1b. Дополнительно для стендовых испытаний и оформления Свидетельства для отдельного двигателя Addendum for Individual Engine FAT and Certification	
<input type="checkbox"/> Отдельные ДВС подлежат стендовым (заводским приемочным) испытаниям с оформлением сертификата только когда параметры двигателя отличаются от данных, указанных в оригинальной заявке на типовое одобрение. При этом должен быть заполнен Раздел 3б. В случае внесения изменений в другие Разделы может быть затребовано оформление нового СТО. Individual engine requiring FAT and Certification, only where the performance data for the engine being certified differs from the details provided on the original Type Approval Application. Only section 3b requires completion. Where changes to other sections are necessary, a new Type Approval Application may be required.	

Ссылка на № ранее оформленного СТО и письма-заявки на его оформление Reference number of <i>Internal Combustion Engine Approval Application Form (Letter of enquiry)</i> previously submitted and reference number of the Type Approval Certificate.		_____ (Копия заявки д.б. приложена к настоящей Форме) (Copy of original application form to be attached to this document)	
2. Имеющаяся документация Existing documentation			
Ранее оформленное СТО или Письмо об одобрении (если применимо) Previous Class Type Approval Certificate No. or related Design Approval No. (if applicable)			
Выдается документация для двигателя (Например: предыдущие протоколы испытаний типа, отчеты в обслуживании опыт обоснование и т.д.) Formerly issued documentation for engine (E.g. previous type test reports, in-service experience justification reports, etc.)	Кем выдано: Issuing Body:	Вид документа: Document Type:	Документ № Document No.:
Имеющаяся сертификация (Свидетельство соответствия СК ИСО 9001 и т.д.) Existing Certification (E.g. Manufacturer's quality certification ISO 9001 etc.)	Кем выдано: Issuing Body:	Вид документа: Document Type:	Документ № Document No.:

3. Модель (отметьте все подходящие варианты) Design (mark all that apply)					
3а. Описание двигателя: Engine Particulars:					
Назначение Application	<input type="checkbox"/> Главный с передачей мощности на г.в.инт Direct drive Propulsion	<input type="checkbox"/> Вспомогательный привод Auxiliary		<input type="checkbox"/> Аварийный привод Emergency	
	<input type="checkbox"/> Одномашинная установка Single engine	<input type="checkbox"/> Многомашинная установка Multi-engine installation	<input type="checkbox"/> Для вспомогательных нужд Aux. Services	<input type="checkbox"/> Для электродвижения Electric Propulsion	
Тип двигателя Engine Type			Число поставленных двигателей морского исполнения [‡] : Number of delivered marine engines [‡] :		
Изготовление с [‡] Manufactured Since [‡] :					
Конструктивное исполнение Mechanical Design	<input type="checkbox"/> Двухтактный 2-strok	<input type="checkbox"/> Четырехтактный 4-strok	<input type="checkbox"/> Рядный In-line	<input type="checkbox"/> V-образн. V-angle (____°)	<input type="checkbox"/> Иное Other
	<input type="checkbox"/> Крейцкофный Cross-head	<input type="checkbox"/> Тронковый Trunk-piston	<input type="checkbox"/> Реверсивный Reversible	<input type="checkbox"/> Нереверсивный Non-reversible	
	Диаметр цилиндра, мм Cylinder bore (mm)			Ход поршня (мм) Legth of piston stroke (mm)	
Наддув Supercharging	<input type="checkbox"/> Без наддува Without of supercharging		<input type="checkbox"/> С наддувом With supercharging		
			<input type="checkbox"/> Без охлаждения наддувочного воздуха Without charge air cooling	<input type="checkbox"/> С охлаждением воздуха наддува With charge air cooling	
			<input type="checkbox"/> Система наддува с постоянным давлением Constant-pressure charging system	<input type="checkbox"/> Система импульсного наддува Pulsating pressure charging system	
Работа клапанов Valve operation			<input type="checkbox"/> Управление кулачковым р/валом CAM control	<input type="checkbox"/> Электронное управление Electronic control	
Впрыск топлива Fuel Injection	<input type="checkbox"/> Непосредственный впрыск Direct injection	<input type="checkbox"/> Непрямой впрыск Indirect injection	<input type="checkbox"/> Управляемый впрыск через р/вал CAM controlled Injection		<input type="checkbox"/> Электронно-управляемый впрыск Electronically controlled injection

Тип топлива (по ISO 8216) Fuel Types (in acc.to ISO 8216)	<input type="checkbox"/> Морское тяжелое топливо Marine residual fuel <input type="checkbox"/> Морское дистиллятное топливо Marine distillate fuel <input type="checkbox"/> Морское дистиллятное топливо Marine distillate fuel <input type="checkbox"/> Топливо с низкой температурой вспышки Low flashpoint liquid fuel <input type="checkbox"/> Газ Gas <input type="checkbox"/> Другие Other <input type="checkbox"/> Двухтопливный Dual fuel	cSt при/at 50°C DMA, DMB, DMC DMX
3b. <u>Данные о параметрах</u> (при барометрическом давлении 1.000 мбар; Температуре воздуха 45С, относительной влажности 60 %, температуре забортной воды 32С) Performance Data (Related to: Barometric pressure 1.000 mbar; Air temperature 45°C; Relative humidity 60%; Seawater temperature 32°C)		
Ссылка на модель No.(если применимо) Model reference No.(if applicable)		
Макс. длит. мощность Max. continuous rating	кВт/цил kWt/cyl	
Расчетная частота вращения Rated speed	об/мин 1/min	
Ср.индикаторное давление Mean indicated pressure	МПа MPa	
Ср.эффективное давление Mean effective pressure	МПа MPa	
Максимальное давление сгорания Max.firing pressure	МПа MPa	
Давление наддува Charge air pressure	МПа MPa	
Степень сжатия Compression ratio	-	
Ср.скорость поршня Mean piston speed	м/с m/s	
3с. <u>Коленчатый вал</u> Crankshaft		
Исполнение/конструкция Design	<input type="checkbox"/> Цельный (сплошной) Solid	<input type="checkbox"/> Полу составной Semi-built
Способ изготовления Method of Manufacture	<input type="checkbox"/> Литье Cast	<input type="checkbox"/> Ковка Forged
	<input type="checkbox"/> Ковка из сляба Slab forged	<input type="checkbox"/> Горячая объемная штамповка Open die forged
		<input type="checkbox"/> Составной Built
		<input type="checkbox"/> Ковка с высадкой Continuous grain flow process
Заявленное предприятие по ковке / наименование работ: State approval forge/works name:		
Применяется ли поверхностное упрочнение коленчатого вала одобренным методом, включая галтели рамовых и шатунных шеек? Is the crankshaft hardened by an approved process, which includes the fillet radii of crankpins and journals?		<input type="checkbox"/> Да Yes <input type="checkbox"/> Нет No
Свойства материала к/вала Crankshaft material specification		
Предел прочности (Н/мм ²) U.T.S. (N/mm ²)		Предел текучести (Н/мм ²) Yield strength (N/mm ²)
Твердость (по Брунеллю/Виккерсу) Harness value (Brinell/Vickers)		Относительное удлинение (%) Elongation (%)
<u>Данные измерений</u> Dimensional Data		
Допустимые значения натяга в случае прессового соединения щек и шеек коленчатого вала (мм) If shrink on webs, state shrinkage allowance (mm)		Предел текучести материала щеки коленчатого вала (Н/мм ²) Yield strength of crankweb material (N/mm ²)
Расположение центра тяжести шатуна от центра нижней головки шатуна (мм) Centre of gravity of connecting rod from large end centre (mm)		Радиус вращения центра шатунной шейки (мм) Radius of gyration of connecting rod (mm)
Масса каждой щеки кривошипа (кг) Mass of each crankweb (kg)		Центр тяжести щеки кривошипа от оси шатунной шейки (мм) Centre of gravity of web from journal axis (mm)
Масса каждого противовеса (кг) Mass of each counterweight (kg)		Расположение центра тяжести каждого противовеса от оси шатунной шейки (мм) Centre of gravity of each counterweight from journal axis (mm)

4с. <u>Защита по превышению максимальной частоты вращения</u> <u>Overspeed protection</u>				
Независимая защита по превышению максимальной частоты вращения имеется Independent overspeed protection available				
		<input type="checkbox"/> Да Yes <input type="checkbox"/> Нет No		Режим работы: _____ Mode of operation:
Изготовитель / тип, если электронный: Manufacturer / type, if electronic:			№ СТО: _____ Type approval certificate No.	
4д. <u>Электронные системы</u> <u>Electronic systems</u>				
Системы контроля и управления двигателя <i>Примечание: используйте раздел «Примечания» для случаев, когда иная система управления ДВС будет использоваться для типового испытания.</i> Engine control and management systems <i>Note: use «Remarks» section to identify when a different engine control system will be used for Type Test</i>				
Оборудование: Изготовитель и модель: Hardware: Manufacturer & Model: _____		Свидетельство о типовом одобрении № Type approval Certificate No.		
Программное обеспечение: Название и версия: Software: Name & Version: _____		Свидетельство соответствия № Software conformity certificate No.		
Дополнительная электронная система 1: Изготовитель и тип: _____ Additional electronic system 1: Manufacturer & type:		Функционирование системы: System function: _____ Свидетельство о типовом одобрении № _____ Type approval Certificate No.		
Дополнительная электронная система 2: Изготовитель и тип: _____ Additional electronic system 2: Manufacturer & type:		Функционирование системы: _____ System function: _____ Свидетельство о типовом одобрении № _____ Type approval Certificate No.		
Дополнительная электронная система 3: Изготовитель и тип: _____ Additional electronic system 3: Manufacturer & type:		Функционирование системы: _____ System function: _____ Свидетельство о типовом одобрении № _____ Type approval Certificate No.		
4е. <u>Система пуска</u> <u>Starting system</u>				
Тип : Type:				
4ф. <u>Устройства защиты / функционирование</u> <u>Safety devices / functions</u>				
Пламегаситель или предохранительное устройство установлены в системе пускового воздуха A flame arrestor or a bursting disk is installed in the starting air system		до каждого пускового клапана <input type="checkbox"/> Да Yes <input type="checkbox"/> Нет No before each starting valve		
Предохранительные клапаны картера имеются Crankcase relief valves available		<input type="checkbox"/> Да Yes <input type="checkbox"/> Нет No Изготовитель / тип: Manufacturer / type: _____		
Свидетельство о типовом одобрении № Type approval Certificate No.		_____		
Номер цилиндра No. of cylinder	Общий объем картера (м³) Total crankcase gross volume incl. attachments (m³)	Тип и размер (мм) предохранительного клапана Type & size (mm) of relief valve	Площадь предохранительной части клапана (мм²) Relief area per relief valve (mm)	Число предохранительных клапанов No. of relief valves
Использованный метод для обнаружения потенциально взрывоопасные условия в картере ДВС: Method used for detection of potentially explosive crankcase condition:				
<input type="checkbox"/> Детектор масляного тумана: Изготовитель / тип: Oil mist detector: Manufacturer / type: _____		Свидетельство о типовом одобрении № Type approval Certificate No.		
Альтернативный метод: (отметить что применимо) Alternative method: (mark all that apply)	<input type="checkbox"/> Контроль давления среды в картере Crankcase pressure monitoring		<input type="checkbox"/> Контроль температуры подшипников Bearing temperature monitoring	
	<input type="checkbox"/> Контроль температуры разбрызгиваемого масла Oil splash temperature monitoring		<input type="checkbox"/> Другое Other	
<input type="checkbox"/> Устройство сигнализации превышения давления в цилиндре имеется Cylinder overpressure warning device available		<input type="checkbox"/> Да Yes Тип: _____ Давление _____ (бар) <input type="checkbox"/> Нет No Type: _____ Pressure (bar)		

4g. Навешенное вспомогательное оборудование (отметить что применимо) Attached ancillary equipment (mark all that apply)			
Приводные насосы (навешанные) Engine driven pumps			
<input type="checkbox"/> Главный насос смазочного масла Main lubricating oil pump	<input type="checkbox"/> Насос морской охлаждающей воды Sea cooling water pump	<input type="checkbox"/> Насос пресной охлаждающей воды (низкой температуры) LT-fresh cooling water pump	<input type="checkbox"/> Другое Other
<input type="checkbox"/> Циркуляционный насос пресной охлаждающей воды (выс. темп) HT-fresh cooling water pump	<input type="checkbox"/> Топливный насос бустера Fuel oil booster pump	<input type="checkbox"/> Насос гидравлического масла Hydraulic oil pump	
Навешенные на ДВС насосы с собственным приводом Engine attached motor driven pumps			
<input type="checkbox"/> Лубрикаторный насос Lubricating oil pump	<input type="checkbox"/> Насос охлаждения пресной воды Cooling fresh water pump	<input type="checkbox"/> Топливный насос бустера Fuel oil booster pump	
<input type="checkbox"/> Насос гидравлического масла Hydraulic oil pump	<input type="checkbox"/> Другое Other		
Навешанные охладители или нагреватели Engine attached cooler or heater			
<input type="checkbox"/> Охладитель смазочного масла Lubricating oil cooler	<input type="checkbox"/> Подогреватель Lubricating oil heater	<input type="checkbox"/> Охладитель топливного клапана Fuel oil valve cooler	
<input type="checkbox"/> Охладитель масла гидравлики Hydraulic oil cooler	<input type="checkbox"/> Охладитель пресной воды охлаждения Cooling fresh water cooler		
Фильтр на ДВС: Engine attached filter:			
Фильтр смазочного масла Lubricating oil filter	<input type="checkbox"/> Одиночный Single	<input type="checkbox"/> Сдвоенный Duplex	<input type="checkbox"/> Автоматический Automatic
Фильтр топлива Fuel oil filter	<input type="checkbox"/> Одиночный Single	<input type="checkbox"/> Сдвоенный Duplex	<input type="checkbox"/> Автоматический Automatic
5. Предельные углы наклона (работа ДВС гарантируется в следующих пределах) Inclination limits (engine operation is safeguarded under the following limits)		Крен Athwartships	
		Статический Static	Динамический Dynamic
		<input type="checkbox"/> 15.0°	<input type="checkbox"/> 22.5°
Главный и вспомогательный привод Main & Auxiliary machinery			
		<input type="checkbox"/> 5.0°	<input type="checkbox"/> 7.5°
Аварийный привод Emergency machinery		<input type="checkbox"/> 22.5°	<input type="checkbox"/> 22.5°
		<input type="checkbox"/> 10.0°	<input type="checkbox"/> 10.0°
ДВС для аварийного привода на судах для перевозки сжиженного газа и жидких химикатов Emergency machinery on ships for the carriage of liquefied gas and liquid chemicals		<input type="checkbox"/> 30.0°	<input type="checkbox"/> 30.0°
6. Работа главного двигателя в аварийном режиме Main engine emergency operation			
При выходе из строя одного вспомогательного вентилятора, двигатель может быть запущен и работать при частичной нагрузке At failure of one auxiliary blower, engine can be started and operated at partial load		<input type="checkbox"/> Да Yes	<input type="checkbox"/> Нет No
При выходе из строя одного ГТН, работа двигателя может быть продолжена At failure of one turbocharger, engine operation can be continued		<input type="checkbox"/> Да Yes	<input type="checkbox"/> Нет No
7. Ссылки: Дополнительная информация прилагаемая к Заявке References: Additional Information Attached to Application			
Документ/ идентификация Document Name/Number	Краткое описание о содержащейся информации в документе Summary of information contained in document		
8. Примечания Further Remarks			

Примечания:

Notes:

- * Все составляющие, которые влияют на окончательно собранный двигатель (например, производство, модификации, настройки) должны быть перечислены. Все сайты, где такая работа проводится может потребоваться для завершения оценки производства (ОСП).
All parties that affect the final complete engine (e.g. manufacture, modify, adjust) are to be listed. All sites where such work is carried out may be required to complete CoP assessment.
- ‡ ОП = Оценка проекта, ТИ = Типовые испытания, ССП = Оценка соответствия производства. См «Определения» в конце этой формы для получения дополнительной информации.
DA = Design Appraisal, TT = Type Test, CoP = Assessment of Conformity of Production. See «Definitions» at the end of this application form for more information.
- ‡ Только в случае расширения типового одобрения.
Only in case of TA Extension.
- § Компания См «Определения» в конце этой формы для получения дополнительной информации
See «Definitions» at the end of this application form for more information.

Заполнено
Completed By: _____

Подпись
Signature: _____

Компания
Company:

Печать
Stamp:

Дата
Date

Определения
Definitions:

Оценка проекта (ОП) - оценивание всех чертежей, расчетов и документов, относящихся к проекту (конструкции) в соответствии с техническими требованиями Регистра и МАКО, включая вспомогательное оборудование и системы, служащие для надежной работы двигателя в целом. Оценка проекта указывается в приложении к СТО. Оценка проекта двигателя указывается в приложении к СТО.

Design Appraisal: Evaluation of all relevant plans, calculations and documents related to the design to determine compliance with the IACS and Register's technical requirements. This includes requirements for all associated ancillary equipment and systems essential for the safe operation of the engine i.e. the Complete Engine. The Design Appraisal is recorded on a Supplement to the Type Approval Certificate.

Типовые испытания (ТИ) - испытания, удовлетворяющие полному объему проверок окончательно собранного двигателя на соответствие требованиям одобренной Регистром Программы испытаний на основе требований Прилож.6 к разд. 5 «Механизмы» части IV «Техническое наблюдение за изготовлением изделий» Правил технического наблюдения за постройкой судов и изготовлением материалов и изделий для судов (УТ МАКО М71). Типовые испытания проводятся только для головного образца серии. Серийные образцы подлежат заводским приемочным испытаниям и испытаниям на судне в соответствии УТ МАКО М51 (в соответствии с Прилож.7 к разд. 5 «Механизмы» настоящей части).

Type Testing requires satisfactory completion of testing of the Complete Engine against the requirements of the Register's applicable engine Type Testing programme (according to the requirements of Annex 6 to Sec.5 "Machinery", Part IV "Technical Supervision during Manufacture of Products" of the Rules for Technical Supervision during Construction of Ships and Materials and Products for Ships based on minimum requirements of IACS UR M71). Type testing is only applicable to the first in series: all engines are to complete factory acceptance and shipboard trials as defined by IACS UR M51 (in accordance with Annex 7 to Sec. 5 "Machinery" of the Part of the Rules for Technical Supervision during Construction of Ships and Manufacture of Materials and Products for Ships".

Оценка конструкции для оформления Свидетельства - оценка выполняется на основе удовлетворительных результатов полного объема оценки проекта и типовых испытаний.

Design Evaluation Certification may be granted upon satisfactory completion of Design Appraisal and Type Testing.

Оценка соответствия производства (ОСП) - оценка обеспечения качества, средств производства, методов и средств испытаний для подтверждения способности изготовителя регулярно производить комплектные двигатели соответствующие одобренной и испытанной типовой конструкции.

Assessment of Conformity of Production means the assessment of quality assurance, manufacturing facilities and processes and testing facilities, to confirm the manufacturer's capability to repeatedly produce the complete engine in accordance with the approved and type tested design.

Оформление СТО - СТО выдается на основе удовлетворительных результатов полного объема оценки проекта, типовых испытаний и оценки производства полностью собранных двигателей. Свидетельство о типовом одобрении содержит результаты оценки проекта, типовых испытаний и оценку соответствия производства.

Type Approval Certification will be granted upon satisfactory completion of Design Appraisal, Type Testing and assessment of Conformity of Production of the complete engine. The Type Approval Certificate will incorporate outputs from the Design Appraisal, the Type Test and the Assessment of Conformity of Production.

Комплектный двигатель - двигатель с системой управления, всеми вспомогательными устройствами и системами в соответствии с требованиями правил, которые обеспечивают безопасную работу двигателя и на которые распространяются требования правил. Перечень таких компонентов может включать (но не ограничиваться):

Complete Engine includes the control system and all ancillary systems and equipment referred to in the Rules that are used for safe operation of the engine and for which there are rule requirements, this includes systems allowing the use of different fuel types. The exact list of components/items that will need to be tested in together with the bare engine will depend on the specific design of the engine, its control system and the fuel(s) used but may include, but are not limited to, the following:

- (a) Турбоагнетатель(и) / Turbocharger(s)
- (b) Устройства предотвращения взрыва в картере /Crankcase explosion relief devices
- (c) Устройства обнаружения и сигнализации масляного тумана в картере / Oil mist detection and alarm devices
- (d) Трубопроводы / Piping
- (e) Системы мониторинга технического состояния (техническое и программное обеспечение) / Electronic monitoring and control system(s) - software and hardware
- (f) Системы управления подачей топлива (для двухтопливных ДВС) / Fuel management system (where dual fuel arrangements are fitted)
- (g) Навешанные насосы / Engine driven pumps (h) Навешанные фильтры / Engine mounted filters

Вид топлива: все виды топлива, для работы на которых спроектирован двигатель, должны быть указаны в заявке на одобрение, поскольку это может влиять на требования по оценке конструкции и объему типовых испытаний. Если двигатель работает в двухтопливном режиме, должно быть детализировано сочетание топлив. Например, природный газ + морское дистиллятное топливо, природный газ + мазут (конкретные данные каждого вида топлива указываются в соответствующих позициях раздела 3а «Вид топлива».

Fuel Types: All fuels that the engine is designed to operate with are to be identified on the application form as this may have impact on the requirements that are applicable for Design Appraisal and the scope of the tests required for Type Testing. Where the engine is to operate in a Dual Fuel mode, the combinations of fuel types are to be detailed. E.g. Natural Gas + DMA, Natural Gas + Marine Residual Fuel, the specific details of each fuel are to be provided as indicated in the relevant rows of the Fuel Types part of section 3a of this form.

**ОБРАЗЕЦ ФОРМЫ ПОДТВЕРЖДЕНИЯ ЛИЦЕНЗИАРОМ ИЗМЕНЕНИЙ КОНСТРУКЦИИ ДВС,
ВЫПОЛНЕННЫХ ЛИЦЕНЗИАТОМ**

Альтернативные предложения лицензиата по изменению конструкции лицензиара			
Информация, представляемая лицензиатом			
Лицензиат		Регистрационный № лицензиата	
Описание		№ информационного письма	
Тип двигателя			
Серийный № двигателя		Название предприятия (изготовителя)	
Изменения конструкции <input type="checkbox"/> общие <input type="checkbox"/> специальные (указать № документации)			
Конструкция лицензиара	Указать соответствующие компоненты или №№ чертежей, приложить фрагменты чертежей или эскизы, (представить дополнительную пояснительную информацию, при необходимости)	Альтернативные технические решения, предлагаемые лицензиатом	
		Пример: - изменение формы и размеров - изменение процесса работы (функционирования) - изменение материала - изменение способа упрочнения - состояние поверхности - применение альтернативных норм и стандартов - технологические указания на чертежах лицензиата - изменения процессов сварки и литья и т.д.	
Обоснование: <input type="checkbox"/> Особенности условий производства лицензиата <input type="checkbox"/> Особенности условий производства субпоставщиков <input type="checkbox"/> Удешевление производства <input type="checkbox"/> Особенности применяемого инструмента и оснастки	Взаимозаменяемость с конструкцией лицензиара <input type="checkbox"/> да <input type="checkbox"/> нет	Отчет о несоответствиях (ОН) или выполненных исследованиях, анализах, оценках (ИАО) <input type="checkbox"/> ОН <input type="checkbox"/> ИАО	Подтверждаю (от имени лицензиата) ФИО: Дата:
Комментарии лицензиара			
Результат анализа (ИАО) <input type="checkbox"/> Принимается как альтернативное исполнение (лицензиар принимает ответственность) <input type="checkbox"/> Нет возражений <input type="checkbox"/> Неприемлемо (лицензиат принимает ответственность)		(ОН) <input type="checkbox"/> одобрено <input type="checkbox"/> одобрено с замечаниями <input type="checkbox"/> отклонено	
		Подтверждаю (от имени лицензиата) ФИО: Дата:	
№ лицензиара		Дата	
№ лицензиата		Дата	

ТИПОВЫЕ ИСПЫТАНИЯ ДВС И РЕКОМЕНДУЕМОЕ СОДЕРЖАНИЕ СТО

1. ОБЩИЕ ПОЛОЖЕНИЯ.

1.1 Процедура типового одобрения ДВС состоит из одобрения технической документации (чертежей, спецификации, требуемых расчетов), проверки соответствия производства, одобрения программы типовых испытаний, проведения типовых испытаний в соответствии с программой, рассмотрения полученных результатов и оформления Свидетельства о типовом одобрении. Максимальный срок действия Свидетельства о типовом одобрении составляет 5 лет, но не более срока действия одобрения документации. Требования по процессу одобрения документации для ДВС (см. приложение 2 — 5).

1.2 В настоящих требованиях применяются следующие определения для ДВС в зависимости от частоты вращения (см. также 2.3.4.8 части IX «Механизмы» Правил классификации и постройки морских судов):

малооборотные двигатели — двигатели с расчетной частотой вращения коленчатого вала $n_p < 300$ об/мин;

среднеоборотные двигатели — двигатели с расчетной частотой вращения коленчатого вала ($300 \leq n_p < 1400$) об/мин;

высокооборотные двигатели — двигатели с частотой вращения коленчатого вала $n_p \geq 1400$ об/мин.

Примечание. Для газовых двигателей применяются определения, приведенные в 9.2 части IX «Механизмы» Правил классификации и постройки морских судов.

2. НАЗНАЧЕНИЕ ТИПОВЫХ ИСПЫТАНИЙ.

2.1 Типовые испытания проводятся с целью демонстрации нагрузочных режимов, предполагаемых при дальнейшей эксплуатации, заявленных изготовителями, а также для определения необходимых границ запаса по нагрузкам с учетом возможных ухудшений факторов, влияющих на эксплуатацию.

2.2 Цели, перечисленные в 2.1, прежде всего относятся

к деталям, подвергаемым значительным циклическим нагрузкам, таким как как шатуны, кулачки и ролики распределительного вала, пружинные демпферы, где повышенные напряжения могут возникать вследствие увеличения давления впрыска, максимального давления в цилиндре и т.д.;

к деталям с низкой циклическостью нагрузок, но подвергаемым значительным частым температурным перепадам при быстром изменении нагрузки от режима мощности холостого хода до полной мощности и обратно;

к определению границ эксплуатационных параметров двигателя, определяемых системой защиты и сигнализации, таких как работа при максимальной мощности и минимально допустимом давлении смазочного масла и/или максимально допустимой температуре масла на входе в двигатель.

3. ПРИМЕНИМОСТЬ ТРЕБОВАНИЙ.

3.1 Проведение типовых испытаний требуется для каждого нового типа двигателя, предназначенного для установки на судах, подлежащих классификации.

3.2 Результаты типовых испытаний, выполненных для конкретного типа двигателя в любом месте его производства, действительны для всех двигателей данного типа, изготавливаемых лицензиатами или лицензиарами, если каждое место производства будет освидетельствовано Регистром и найдено удовлетворяющим условиям изготовления этого типа ДВС.

3.3 Характеристики, определяющие тип ДВС:

диаметр цилиндра и ход поршня;
способ впрыска топлива (непосредственный или с форкамерой);
способ управления клапанами и впрыском топлива (распределительным валом или электронной системой управления);
вид топлива (жидкое, газообразное, двухтопливный ДВС);
рабочий цикл (4-тактный, 2-тактный);
способ наддува (импульсный или при постоянном давлении);
система охлаждения наддувочного воздуха (с промежуточным охлаждением или без);
расположение цилиндров (рядное, V-образное)¹;
цилиндровая мощность, частота вращения, давление в цилиндре²;
способ подачи газа у газовых двигателей (непосредственный впуск в цилиндр, впуск в ресивер наддувочного воздуха или смешивание с воздухом перед турбонагнетателем);
вид управления клапаном подачи газа у газовых двигателей (механическое или электронное);
тип системы воспламенения у газовых двигателей (использование запального топлива, искровое зажигание, применение свечи накаливания или самовозгорание газа);
вид управления воспламенением топлива у газовых двигателей (механическое или электронное управление).

При наличии документального подтверждения успешного опыта эксплуатации при 100 % нагрузке может быть допущено увеличение рабочих параметров ДВС без новых типовых испытаний в следующих пределах:³

- 5 % максимального давления сгорания, или
- 5 % среднего эффективного давления, или
- 5 % расчётной частоты вращения.

Допускается увеличение максимальной мощности не более, чем на 10%, без проведения новых типовых испытаний при условии представления технического анализа и опыта успешной эксплуатации в схожих условиях применения (даже, если применение не классифицируется) или результатов внутренних испытаний при условии, что отличие параметров от ранее полученных при типовых испытаниях составляет не более, чем:

- 10 % максимального давления сгорания, или
- 10 % среднего эффективного давления, или
- 10 % частоты вращения.

3.4 Дефорсированные двигатели

Если конструкция двигателя одобрена и имеется протокол заводских испытаний (этап А — см. 5.1) при мощности большей, чем при типовых испытаниях, типовое одобрение может быть расширено на большие значения мощности, среднего эффективного давления и частоты вращения при условии представления протокола расширенных испытаний на следующих режимах (см. диаграмму режимов на рис. 8.5):

режим повышенной частоты вращения — новое значение (только в случае, если значение было увеличено);

¹Одно типовое испытание достаточно для ДВС одного типоряда с различным числом цилиндров, но результаты испытаний рядного ДВС не всегда могут быть применимы к V-образным ДВС. Проведение отдельных типовых испытаний может быть потребовано для ДВС V-образного исполнения. Результаты испытаний ДВС V-образного исполнения распространяются на рядные ДВС той же размерности, если нет превышения величины среднего эффективного давления.

Выбор двигателя из одного типоряда производится с учётом осевых колебаний коленчатого вала, крутильных колебаний распределительного и коленчатого вала и других показателей, и может значительно варьироваться в зависимости от количества цилиндров ДВС данного типа.

²Типовое одобрение оформляется по результатам испытаний для значений частоты вращения и давления в цилиндре, соответствующим максимальной длительной мощности (100 %).

³при условии одобрения документации на коленчатый вал, если были изменения.

режим номинальной мощности (100 % расчетной мощности при 100 % вращающего момента и 100 % частоты вращения согласно режимам нагрузки по точке 1, два измерения с интервалом между измерениями должен не менее часа;

режим максимального допустимого момента (обычно 110 %) при 100 % частоты вращения (точка 3) или максимально допустимой мощности и частоты вращения, соответствующей номинальной винтовой характеристике (точка 3а) — 0,5 ч;

режим 100 % мощности и соответствующей максимальной частоты вращения (точка 2) — 2,5 ч.

3.5 Объединение испытаний (см. 5.12.20).

Для двигателей с электронной системой управления объединенные испытания должны подтвердить, что характеристика комплекта механической, гидравлической и электронной частей системы является такой, как прогнозировалось для работы во всех эксплуатационных режимах и испытаниях системы, выполняемых на заводе-изготовителе. Если такие испытания невыполнимы в заводских условиях, они могут быть проведены во время ходовых испытаний судна. Объем этих испытаний должен быть согласован с Регистром для выбранных ситуаций, основанных на анализе характера и последствий отказов, требуемого 1.2.3.1.1 части IX «Механизмы» Правил классификации и постройки морских судов.

4. МЕРЫ БЕЗОПАСНОСТИ.

4.1 Перед началом любого вида испытаний изготовитель/судоверфь обеспечивает соответствующие средства защиты для участников испытаний, а все оборудование для безопасного проведения испытаний должно быть исправно и проверено на функционирование

4.2 Особое внимание следует уделять средствам защиты от взрыва в картере, защиты от превышения частоты вращения и всех других защит, требующих остановку двигателя.

4.3 Проводится проверка защиты топливных трубок высокого давления и надлежащее экранирование соединений трубопроводов.

4.4 При наличии валоповоротного устройства проводится проверка блокировки его включения при пуске двигателя.

4.5 До запуска газового двигателя должны быть проведены измерения, подтверждающие, что трубопровод подачи газового топлива двигателя является газонепроницаемым.

5. ПРОГРАММА ИСПЫТАНИЙ.

5.1 Типовые испытания делятся на 3 этапа:

.1 этап А — заводские испытания, включающие некоторые виды испытаний, выполненные в процессе изготовления ДВС, функциональные испытания, представление результатов измерения параметров и регистрации времени этих испытаний. Результаты испытаний, требуемые Регистром, или предусмотренные изготовителем должны быть представлены на рассмотрение перед началом следующего этапа В;

.2 этап В — испытания, проводимые в присутствии инспектора Регистра;

.3 этап С — освидетельствование компонентов двигателя, в объеме, требуемом Регистром.

5.2 Программа испытаний в полном объеме должна быть представлена на одобрение Регистру. Степень присутствия инспектора Регистра для каждого этапа согласовывается в каждом отдельном случае, но необходим, по крайней мере, на этапах В и С.

5.3 Объем испытаний, предшествующих этапам В и С (в присутствии инспектора РС) также рассматривается, как часть программы типовых испытаний.

5.4 После выполнения всей программы испытаний (этапы А — С) Регистру должен быть представлен на рассмотрение отчет о проведенных испытаниях. Отчет должен содержать:

полную информацию об испытаниях, выполненных на этапе А. Задokumentированные результаты должны храниться в службе (отделе) качества изготовителя для представления Регистру;

подробное описание нагрузочных и функциональных испытаний, выполненных на этапе В; результаты освидетельствования компонентов на этапе С.

5.5 В соответствии с требованиями разд.2 типовые испытания должны подтверждать соответствие конструкции и ее соответствие для назначенных условий эксплуатации. Специальные испытания, например, испытания при работе на тяжелом топливе, на длительную работу, как правило, проводятся в течение этапа А.

5.6 Высокооборотные судовые двигатели, как правило, должны быть подвергнуты испытанию на длительную работу в течение 100 ч при полной нагрузке. Исключение может быть сделано для известных типов, хорошо зарекомендовавших себя в эксплуатации общепромышленных и транспортных двигателей массового производства, при выполнении их типового одобрения для морского применения (в превышение требований разд. 3).

Пропульсивные ДВС для высокоскоростных судов, которые при эксплуатации подвергаются частым изменениям нагрузки от холостого хода до полной мощности, как правило, должны быть испытаны по меньшей мере на 500 циклов изменения нагрузки (холостой ход – полная мощность – холостой ход) при ступенчатом нагружении, в соответствии с настройкой системы управления (или руководством по эксплуатации при отсутствии ДАУ). Продолжительность каждого цикла должна быть достаточной для достижения стабильных температур горячих частей.

Для двухтопливных двигателей при работе на газовом топливе параметры нагрузочных режимов, требуемых в 7.2 и 8.4, должны быть определены с учетом максимальной длительной мощности двигателя при работе на газовом топливе (см. 9.13 части IX «Механизмы» Правил классификации и постройки морских судов).

Проведение испытаний газовых двигателей с мощностью 110 % при работе на газовом топливе не требуется.

В ходе этапа В для газовых двигателей не требуется подтверждения влияния метанового числа и низшей теплотворной способности газового топлива на результаты испытаний. Однако, это влияние должно быть определено проектантом двигателя в ходе заводских испытаний или расчетов и задокументировано в протоколе типовых испытаний.

6. ИЗМЕРЕНИЯ И РЕГИСТРАЦИЯ РЕЗУЛЬТАТОВ.

6.1 Во время всех испытаний должны регистрироваться условия окружающей среды (температура воздуха, атмосферное давление и влажность).

6.2 Как минимум должны быть измерены и зарегистрированы следующие параметры: частота вращения коленчатого вала двигателя;

крутящий момент;

максимальное давление сгорания в каждом цилиндре¹;

среднее индикаторное давление¹;

давление и температура наддувочного воздуха;

температура выхлопных газов;

положение топливной рейки или аналогичный показатель применительно к нагрузке двигателя;

частота вращения турбоагрегата;

все параметры двигателя требуемые для системы защиты, контроля и управления в зависимости от системы управления (главный, вспомогательный, аварийный);

соотношение газового и дизельного топлива (или эквивалентный показатель) для газовых двигателей;

¹Для двигателей, у которых стандартное исполнение конструкции крышки цилиндра не приспособлено для таких измерений, может быть использована специально изготовленная крышка на период проведения испытаний. В этом случае такие испытания могут быть отнесены на этап А и соответствующим образом задокументированы. Там, где это может быть признано целесообразным, например, для двухтопливных двигателей, измерения максимального давления сгорания и среднего индикаторного давления могут быть выполнены при помощи не прямых методов, обеспечивающих не меньшую достоверность, что должно подтверждаться соответствующим документом.

давление и температура газового топлива при подаче в газовый двигатель;
концентрация газа в картере газовых двигателей.

Данные о калибровке приборов, используемых для сбора и регистрации параметров, перечисленных выше, должны быть представлены инспектору Регистра.

В зависимости от оценки конструкции могут быть потребованы дополнительные измерения.

7. ЭТАП А. ЗАВОДСКИЕ ИСПЫТАНИЯ.

7.1 В период заводских испытаний двигатель должен работать на режимах нагрузки важных для проектанта с регистрацией соответствующих рабочих параметров. Условия испытаний на этих режимах также должны включать испытания, указанные в программе типовых испытаний.

7.2 Как минимум испытания должны выполняться для следующих вариантов работы:

нормальная работа. Нагрузочные режимы 25 %; 50 %; 75 %; 100 % и 110 % максимальной длительной мощности для продолжительной работы выполняются по теоретической винтовой характеристике при постоянной частоте вращения для главных двигателей (если применим такой режим работы, например, для установок с ВРШ) и при постоянной частоте вращения для приводных двигателей дизельгенераторов, включая работу без нагрузки при расчетной частоте вращения;

ограничительные точки допустимых рабочих диапазонов (определяются изготовителем);

для высокооборотных ДВС 100 часовой режим полной нагрузки и малоциклового усталости применяются в связи с одобрением конструкции;

специфические виды испытаний узлов двигателя (по требованию Регистра или определяемые проектантом).

7.3 Двухтопливные двигатели должны быть испытаны, с учетом их конструктивных особенностей, в соответствии с 7.2 при работе в режимах работы и на газовом и на дизельном топливе (с работой и без работы системы подачи запального топлива).

Для двухтопливных двигателей, допускающих при работе изменение соотношения дизельного и газового топлива испытания должны быть проведены при различных допускаемых соотношениях дизельного и газового топлива (от наименьшего до наибольшего значения).

Для двухтопливных двигателей должна быть проверена смена режимов работы (между работой на дизельном и газовом топливе) при различных нагрузочных режимах.

8. ЭТАП В. ИСПЫТАНИЯ, ПРОВОДИМЫЕ В ПРИСУТСТВИИ ИНСПЕКТОРА РЕГИСТРА.

8.1 Перечисленные ниже испытания должны выполняться в присутствии инспектора Регистра. Полученные результаты должны быть задокументированы и заверены подписью инспектора после завершения типовых испытаний.

8.2 Испытания при повышенной частоте вращения выполняются для подтверждения отсутствия повреждений двигателя при действительном превышении частоты вращения до срабатывания системы защиты и остановки двигателя при достижении установленного значения превышения расчетной частоты вращения.

8.3 Режимы нагрузок.

Работа двигателя должна осуществляться в соответствии с диаграммой «мощность — частота вращения» (см. рис. 8.5). Данные должны измеряться и регистрироваться для всех режимов нагрузки в объеме, указанном в разд.6. Время работы на каждом режиме зависит от размеров двигателя (т.е. времени достижения устойчивого состояния параметров) и от времени, необходимого для выполнения измерений и регистрации значений параметров. Как правило время работы 0,5 ч принимается достаточным для каждого режима нагрузки, однако это время должно быть достаточным для осуществления визуального контроля инспектором.

8.4 Нагрузочные режимы (см. рис. 8.5):

максимальная длительная мощность, т.е. 100 % нагрузки при 100 % крутящего момента и 100 % частоты вращения, соответствующей точке 1, как правило 2 ч с регистрацией параметров с интервалом в 1 ч. Если требуется проверка параметров срабатывания системы защиты и сигнализации двигателя по установленным пределам (например, по уровню давления смазочного масла и температуры охлаждающей воды на входе), эти виды испытаний выполняются на данном режиме;

100 % мощности при максимальной частоте вращения в соответствии с точкой 2;

максимально допустимый крутящий момент (не менее 110 %) при 100 % расчетной частоты вращения, соответствующий нагрузке в точке 3, или максимально допустимая мощность (не менее 110 %) при 103,2 % расчетной частоты вращения по винтовой характеристике в соответствии с точкой 3а. Нагрузочный режим по точке 3а применяется только к ДВС, работающим на винт фиксированного шага или импеллер. Нагрузочный режим по точке 3 применяется для всех остальных случаев;

частичные нагрузки 75 %, 50 % и 25 % номинальной мощности при частоте вращения в соответствии с винтовой характеристикой (т.е. 90,8 %, 79,3 % и 62,9 %, соответственно) по точкам 6, 7 и 8 или при постоянном значении расчетной частоты вращения по точкам 9, 10 и 11 в зависимости от предполагаемого применения двигателя;

крейцкопфные двигатели, не ограниченные применением с винтами регулируемого шага, должны быть испытаны без нагрузки при максимально допустимой частоте вращения двигателя;

двухтопливные двигатели должны быть испытаны на режимах работы как на газовом, так и на дизельном топливе по применимости к типу двигателя в соответствии с определениями проектировщика двигателя (см. 5.6), включая требуемые испытания при повышенной частоте вращения;

для двухтопливных двигателей, допускающих при работе изменение соотношения дизельного и газового топлива испытания должны быть проведены при различных допускаемых соотношениях дизельного и газового топлива (от наименьшего до наибольшего значения).

8.5 Характеристики двигателя на всех точках нагрузки должны быть в пределах значений, указанных в одобренной документации.

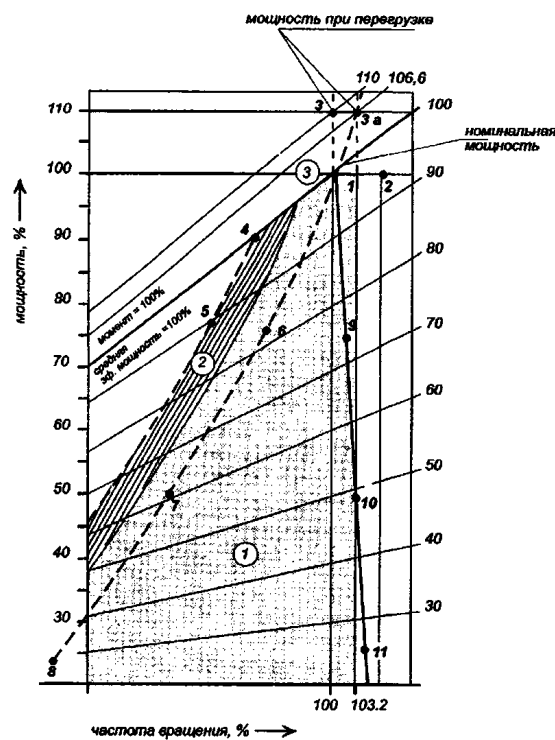


Рис. 8.5 Диаграмма режимов:

- 1 — диапазон длительных режимов работы;
- 2 — диапазон эпизодических режимов;
- 3 — диапазон режимов при кратковременной перегрузке

8.6 Режим работы при неисправном турбонагнетателе.

Для двухтактных двигателей должна быть определена достижимая длительная мощность, при повреждении (отключении) турбонагнетателя.

Двигатели одномашинных установок, работающие на винт фиксированного шага, должны обеспечивать длительную работу при частоте вращения 40 % расчетной по винтовой характеристике при отключении одного турбонагнетателя. Испытания могут выполняться либо в обход турбонагнетателя, либо при зафиксированном роторе, либо при снятом роторе).

8.7 Функциональные испытания:

определение наименьшей устойчивой частоты вращения двигателя в соответствии с винтовой характеристикой по значению, установленному проектантом (даже при работе на гидротормоз). При этом не должно быть срабатывания сигнализации;

пусковые испытания для нереверсивных двигателей и/или пусковые и реверсивные испытания для реверсивных двигателей (проводятся с целью определения минимального давления и расхода пускового воздуха);

для двухтопливных двигателей должна быть определена наименьшая частота вращения при работе на дизельном и газовом топливе;

для двухтопливных двигателей переключение между режимами работы на газовом и дизельном топливе должно быть проверено при различных нагрузках;

для газовых двигателей должна быть проверена эффективность вентиляции для системы газовых трубопроводов с двойными стенками;

для газовых двигателей имитируется утечка газа в клапане подачи газа в цилиндр;

испытания регулятора частоты вращения (см. 2.11 части IX «Механизмы» Правил классификации и постройки морских судов).

При этом газовые двигатели, предназначенные для привода генераторов, должны быть дополнительно испытаны в соответствии с требованиями 2.11.3.2 части IX «Механизмы» Правил классификации и постройки морских судов с учетом требований 2.11.3.5 и 2.11.3.6 части IX «Механизмы» Правил классификации и постройки морских судов и того, что для двухтопливных двигателей допустим переход с газового топлива на жидкое в процессе испытаний. Для двигателей, работающих на газовом топливе и двигателей с предварительным смесеобразованием, влияние метанового числа, низшей теплотворной способности газового топлива и условий окружающей среды на результаты испытаний быть определено теоретически и указано в отчете о проведении испытаний. Для двигателей, работающих на газовом топливе и двигателей с предварительным смесеобразованием, должна быть проведена оценка допустимости полученных результатов испытаний с учетом ограничений, указанных в 9.12.1.2 части IX «Механизмы» Правил классификации и постройки морских судов.

8.8 Объединение испытаний.

Для двигателей с электронной системой управления объединенные испытания должны подтвердить, что характеристика комплекта механической, гидравлической и электронной частей системы является такой, как прогнозировалось для работы во всех эксплуатационных режимах. Объем этих испытаний должен быть согласован с Регистром для выбранных ситуаций, основанных на анализе рисков, характера и последствий отказов согласно 1.2.3.1 части IX «Механизмы» Правил классификации и постройки морских судов.

При этом для газовых двигателей испытания должны включать в себя, как минимум, следующее:

отказ системы воспламенения топлива (системы подачи запального топлива, либо свечей зажигания/накаливания) как отдельного цилиндра, так и всей системы в целом;

отказ клапана подачи газа к цилиндру двигателя;

пропуски при сгорании газа, либо ненадлежащее его сгорание (должны определяться по пропускам воспламенения, детонации, отклонениям температуры выпускных газов и т. д.);

ненадлежащее давление газа;

ненадлежащая температура газа (значение параметра может быть проверено имитацией).

8.9 Требования пожарной безопасности.

Должна быть выполнена проверка требований применительно к топливным трубопроводам высокого давления, экранирования соединений трубопроводов, содержащих горючие жидкости и изоляции нагреваемых поверхностей (> 220 °C):

двигатель должен быть проверен на выполнение защиты топливных трубопроводов высокого давления, включая систему обнаружения протечек и наличие надлежащего экранирования трубопроводов, содержащих горючие жидкости;

надлежащая изоляция горячих поверхностей должна быть проверена во время работы двигателя при 100 % нагрузке, а также при предельно допустимой кратковременной нагрузке. Показания температуры поверхностей должны быть получены с помощью термосканирующего инфракрасного оборудования. Другое эквивалентное оборудование может применяться по согласованию с Регистром. Полученные показания должны выборочно сверяться с показаниями контактных термометров.

9. ЭТАП С. ОСВИДЕТЕЛЬСТВОВАНИЕ КОМПОНЕНТОВ ДВИГАТЕЛЯ, В ОБЪЕМЕ, ТРЕБУЕМОМ РЕГИСТРОМ.

9.1 Должны быть измерены раскепы коленчатого вала по установленной проектантом методике (исключением являются двигатели, для которых условия выполнения измерений не установлены).

9.2 Высокооборотные двигатели морского исполнения должны быть разобраны для полного освидетельствования после типового испытания.

9.3 Для всех остальных двигателей детали одного цилиндра рядных и двух цилиндров

V-образных ДВС должны быть представлены для освидетельствования в следующем объеме (для двигателей общепромышленного назначения, имеющих длительный опыт эксплуатации, объем разборки/вскрытия может быть уменьшен):

выемка поршня с разборкой;

подшипник крейцкопфа в разобранном виде;

направляющие планки;

подшипники шатунов (нижняя и верхняя головка шатуна) в разобранном виде (особое внимание уделить состоянию зубчатого разъема и фреттинг-коррозии на поверхностях контакта с тыльной стороны подшипника);

рамовый подшипник в разобранном виде;

втулка цилиндра (без выема);

крышка цилиндра с выемом клапанов;

механизм привода распределительного вала и цепного привода, распределительный вал и картер двигателя через открытые крышки/лючки (данный осмотр проводится с проворачиванием при помощи валоповоротного устройства);

клапан подачи газа к цилиндру газового двигателя (включая предкамерное пространство, при его наличии);

воспламенитель топлива двигателя, работающего на газовом топливе;

устройство подачи запального топлива двухтопливного двигателя.

9.4 Для освидетельствования V-образных двигателей цилиндро-поршневые группы должны выбираться из каждой группы цилиндров по сторонам двигателя для разных кривошипов.

9.5 В случае необходимости инспектор может потребовать дополнительную разборку двигателя для ревизии деталей.

10. РЕКОМЕНДУЕМЫЕ ДАННЫЕ ДЛЯ УКАЗАНИЯ В СТО НА ДВС

В СТО на ДВС рекомендуется указывать данные и информацию приведенные ниже в табл. 10. При этом в разделе «Данные по ДВС» не должны указываться данные, отнесенные изготовителем к конфиденциальной информации, например, максимальное давление сгорания. В этом случае в СТО делается соответствующее примечание «не указано по запросу изготовителя», но данная конфиденциальная информация должна быть приведена в документации, представляемой на рассмотрение Регистру в целях типового одобрения.

Рекомендуемое содержание СТО
(как дополнение к форме СТО 6.3.8)

Свидетельство о типовом одобрении ДВС
Type Approval Certificate of Internal Combustion Engine

Настоящим подтверждается, что ниже упомянутые ДВС, Изготовитель / Лицензиат и место изготовления получили одобрение в соответствии с применимыми требованиями Процедуры типового одобрения Регистра.

This is to certify that the undernoted Internal Combustion Engine, Builders/Licensees and Places of Production have been approved in accordance with the relevant requirements of the RS' Type Approval Procedure.

Описание Свидетельства / Certificate Description

Номер СТО Certificate Number	:	Дата первоначального одобрения Initial Approval date	:
		Номер одобрения Approval number	:
Проектант ДВС Engine Designer	:		

Данные ДВС / Engine Particulars

Тип ДВС Engine Type			
Назначение Application	<input type="checkbox"/> Главный Propulsion	<input type="checkbox"/> Одномашинная установка Single engine	<input type="checkbox"/> Многомашинная установка Multi-engine installation
	<input type="checkbox"/> Вспомогательный Auxiliary	<input type="checkbox"/> Аварийный Emergency	
Количество цилиндров Number of Cylinders	:		
Расположение цилиндров Cylinder arrangement	<input type="checkbox"/> Рядный / In-line <input type="checkbox"/> V-образный / Vee (Угол развала / V-angle.....°) <input type="checkbox"/> Другое Other (указать)		
Диаметр цилиндра, мм Cylinder Bore (mm)	:		
Ход поршня, мм Stroke (mm)	:		
Расчетная мощность (кВт/цил) Rated Power (kW/cyl.)	:		
Расчетная частота вращения (об/мин) Rated Speed (1/min.)	:		
Mean Indicated Pressure (bar, МПа, etc.) Ср. эффективное давление (МПа)	:		
Mean Effective Pressure (МПа) Макс. давление сгорания (МПа)	:		
Max Firing Pressure (МПа) Впрыск топлива Fuel injection	<input type="checkbox"/> Неосредственный Direct Механическое управление впрыском Cam controlled injection	<input type="checkbox"/> С форкамерой Indirect Электронное управление впрыском Electronically controlled injection	
Система впрыска Injection System	<input type="checkbox"/> Насос+трубки+форсунки Pump+Pipe+Injector <input type="checkbox"/> Другое/Other (указать)	<input type="checkbox"/> Коммон-рэйл / Common rail	
Управление клапанами Valve operation	<input type="checkbox"/> Механическое/Cam control		<input type="checkbox"/> Электронное / Electronic
Вид топлива Kind of fuel	<input type="checkbox"/> Жидкое / Liquid	<input type="checkbox"/> Двухтопливный/Dual-fuel	<input type="checkbox"/> Газ / Gaseous

Тактность Working cycle	<input type="checkbox"/> 4-тактный / 4-stroke <input type="checkbox"/> 2-тактный / 2-stroke
Система наддува Turbocharging system	<input type="checkbox"/> Импульсная Pulsating <input type="checkbox"/> При постоянном давлении Constant pressure <input type="checkbox"/> Без наддува None <input type="checkbox"/> Одноступенчатая Single-stage <input type="checkbox"/> Двухступенчатая Two stage
Система охлаждения наддувочного воздуха Charge air cooling system	<input type="checkbox"/> С промежуточным охлаждением / With intercooler <input type="checkbox"/> Без промежуточного охлаждения / Without intercooler
Другие особенности Miscellaneous features	:

Свидетельство действительно до [дата] / This Certificate is valid until [Date]

Место выдачи [] Дата выдачи [] Issued at [] on [Date].

Подпись / Signature

[Печать / Stamp]

Инспектор
ФИО, должность / Name, Position

Должностное лицо
ФИО, должность / Name, Position

Условия одобрения (ограничения) / Approval condition (service restriction)

Применимые Правила и Нормативные документы / Rules, Standards

Перечень признанных изготовителей / Лицензиатов и мест производства

List of Class approved Builders/Licensees and Places of Production

Дополнительная информация / Additional Information

Примечание. Дополнительно могут быть указаны данные по вспомогательным устройствам, установленным на ДВС, таких как турбоагнетатели, предохранительные клапаны картера, система управления, программное обеспечение.

Note. Details of the integrated ancillaries, such as turbochargers, crankcase explosion relief valves, controller hardware and software, etc., may be included.

Перечень приложений / List of Appendices

(По запросу Регистра, например сведения об одобрении документации, данных типовых испытаний, специальном оборудовании и др.)

(At the request of Register, e.g. Type Approval Documentation, TAT details, Specific Equipment, etc.)

Приложение А / Appendix A

Приложение В / Appendix B

.....

и т.д. / etc.

СТЕНДОВЫЕ ИСПЫТАНИЯ (ЗАВОДСКИЕ ПРИЕМОЧНЫЕ ИСПЫТАНИЯ) И ИСПЫТАНИЯ ДВС ПОСЛЕ УСТАНОВКИ НА СУДНЕ

1. ТРЕБОВАНИЯ БЕЗОПАСНОСТИ.

1.1 Перед началом любого вида испытаний судоверфь обеспечивает соответствующее защитное оборудование необходимое для безопасного проведения испытаний, а участников всеми необходимыми средствами индивидуальной защиты.

1.2 Особенное внимание следует уделять средствам защиты от взрыва в картере, защиты от превышения частоты вращения и всех других защит, требующих остановку двигателя.

1.3 Ограничитель частоты вращения должен быть отрегулирован на значение, не превышающее необходимое при типовых испытаниях этого двигателя. Установка регулятора должна быть проверена инспектором Регистра.

1.4 До запуска газового двигателя должны быть проведены измерения, подтверждающие, что трубопровод подачи газового топлива двигателя является газонепроницаемым.

2. ОБЩИЕ ТРЕБОВАНИЯ.

2.1 Перед началом испытаний по программе двигатель должен быть подготовлен к работе в соответствии с указаниями изготовителя.

2.2 Стендовое оборудование должно соответствовать требованиям 3.3. Все жидкости, используемые при испытаниях (топливо, смазочное масло, охлаждающая вода) должны соответствовать тем требованиям, для которых они предназначены, например, подвергаться очистке, подогреву, если необходимо, и не повреждать узлы и системы двигателя. Это относится ко всем жидкостям, применяемым временно или повторно, только для целей испытаний.

2.3 Требования по проведению швартовых и ходовых испытаний приведены в разд. 4.

2.4 Производится освидетельствование двигателя по следующим показателям:

отсутствие протечек топлива из трубопроводов высокого давления и работоспособность системы сигнализации о протечках;

экранирование соединений трубопроводов, содержащих горючие жидкости;

эффективность изоляции нагреваемых поверхностей путем выборочного снятия температурных показателей и сравнения с аналогичными данными типовых испытаний, которые проводятся при расчетной мощности двигателя. Допускается применение контактных термометров по усмотрению инспектора. Если после проведения типовых испытаний были выполнены изменения конструкции изоляции, Регистром может быть потребовано проведение температурных испытаний в соответствии с 8.9 приложения 6 разд. 5 части IV «Техническое наблюдение за изготовлением изделий».

2.5 Стендовые (заводские приемочные) испытания должны выполняться изготовителем в присутствии инспектора в объеме разд. 3. По согласованию с Регистром они частично могут быть перенесены на этап швартовых и ходовых испытаний после установки на борту судна (см. разд. 4).

3. ПОРЯДОК ПРОВЕДЕНИЯ СТЕНДОВЫХ ИСПЫТАНИЙ.

3.1 Цели испытаний.

Стендовые испытания предназначены для проверки и подтверждения технических показателей, таких как мощность, защита от возгорания, соответствие одобренным ограничениям параметров (например, максимальное давление), работоспособность, а также для установления соответствующих значений и базовых показателей применимых при дальнейшей эксплуатации двигателя.

3.2 Регистрируемые показатели.

3.2.1 Должны быть зарегистрированы следующие показатели:

температура окружающего воздуха;
атмосферное давление;
влажность воздуха.

3.2.2 Для каждого режима нагрузки должны быть зафиксированы, как минимум, следующие показатели:

мощность и частота вращения;
индекс топливной рейки (или эквивалентный показатель);
максимальное давление сгорания (если конструкция крышки цилиндра позволяет выполнить такое измерение);

температура выхлопных газов перед турбиной и на выходе из каждого цилиндра (в соответствии с требованиями приложения 9 и гл. 4.2 части XV «Автоматизация» Правил классификации и постройки морских судов);

температура наддувочного воздуха;
давление наддувочного воздуха;
частота вращения турбоагнетателя (в соответствии с приложением 9);
соотношение газового и дизельного топлива (или эквивалентный показатель) для газовых двигателей;

давление и температура газа газового двигателя.

3.2.3 По запросу инспектора должны быть представлены сведения о поверке и калибровке приборов и оборудования стенда.

3.2.4 Изготовитель должен осуществлять регистрацию всех рабочих параметров на всех этапах проводимых испытаний двигателя. Результаты заносятся изготовителем в протокол испытаний двигателя. Там же указываются сведения о раскепах коленчатого вала, если это оговорено проектантом.

3.2.5 Все измерения на различных степенях нагрузки должны выполняться при установившемся режиме работы двигателя и иметь продолжительность, необходимую для снятия инспектором визуальных показателей. На режиме максимальной длительной мощности при 100 % нагрузке и соответствующей ей частоте вращения показания должны фиксироваться не менее двух раз с интервалом в 30 мин.

3.3 Режимы испытаний.

3.3.1 В настоящей главе приводятся требования по режимам испытаний в зависимости от назначения двигателя. Дополнительно объем испытаний может быть расширен в зависимости от особенностей применения двигателя, опыта эксплуатации или других факторов.

Испытания двухтопливных двигателей должны проводиться как при работе на дизельном, так и на газовом топливе, насколько это применимо. При этом для двухтопливных двигателей при работе на газовом топливе параметры нагрузочных режимов, требуемых в 3.3.2 — 3.3.6 должны быть определены с учетом максимальной длительной мощности двигателя при работе на газовом топливе (см. 9.12 части IX «Механизмы» Правил классификации и постройки морских судов).

Проведение испытаний газовых двигателей с мощностью 110 % при работе на газовом топливе не требуется.

Примечание. Альтернативные предложения изготовителя по некоторым режимам испытаний могут быть рассмотрены и согласованы Регистром, если весь объем испытаний будет признан эквивалентным требованиям 3.3.

3.3.2 Главные двигатели, работающие на гребной винт (или импеллер).

.1 100 % максимальной длительной мощности при соответствующей расчетной частоте вращения (n_p): не менее 60 мин;

.2 110 % мощности при частоте вращения $1,032 n_p$: регистрация производится через 15 мин после выхода на режим или после установления режима, что меньше (однократное измерение для каждого варианта компоновки двигателя с турбоагнетателем);

.3 режимы периодических кратковременных перегрузок (согласно одобрению конструкции двигателя, если применимо): продолжительность согласовывается с изготовителем;

.4 90 % (или длительная мощность, соответствующая спецификационному экономичному ходу судна), 75 %, 50 % и 25 % мощности по винтовой характеристике. Последовательность режимов определяется изготовителем;

.5 режим реверса (если применимо).

Примечание. После проведения стендовых испытаний система подачи топлива должна быть отрегулирована таким образом, чтобы при дальнейшей эксплуатации не допускалась перегрузка двигателя, за исключением одобренных режимов периодических кратковременных перегрузок. В последнем случае система подачи топлива должна быть отрегулирована на эти значения.

3.3.3 Главные двигатели для привода генераторов (для дизель-электрических пропульсивных установок).

.1 100 % максимальной длительной мощности при соответствующей частоте вращения n_p : не менее 60 мин;

.2 110 % мощности при частоте вращения n_p : 15 минут после достижения установившегося режима;

.3 проверка работы регулятора частоты вращения и защиты от разноса;

.4 75 %, 50 % и 25 % мощности и работа на холостом ходу. Последовательность режимов определяется изготовителем.

Примечание. После стендовых испытаний, система подачи топлива должна быть отрегулирована таким образом, чтобы обеспечивался запас 10% от полной мощности для обеспечения переходных процессов регулирования в эксплуатации после установки на судне. Способность работы при кратковременной перегрузке должна обеспечиваться таким образом, чтобы требуемые кратковременные регуляторные характеристики реализовывались при 100 % нагрузке, и при этом система защиты системы распределения электроэнергии включалась до останова двигателя.

3.3.4 Двигатели в составе вспомогательных дизель-генераторов.

Испытания должны проводиться в объеме требований 3.3.3.

3.3.5 Главные двигатели с отбором мощности на генераторы.

.1 100 % максимальной длительной мощности при соответствующей расчетной частоте вращения n_p : не менее 60 мин;

.2 110 % мощности при расчетной частоте вращения n_p : 15 мин после достижения установившегося режима;

.3 Режимы периодических кратковременных перегрузок (согласно одобрению конструкции двигателя, если применимо): продолжительность согласовывается с изготовителем;

.4 90 % (или длительная мощность, соответствующая спецификационному экономичного хода), 75 %, 50 % и 25 % мощности при различной частоте вращения по нагрузочной характеристике. Последовательность режимов определяется изготовителем.

Примечание. После проведения стендовых испытаний система подачи топлива должна быть отрегулирована таким образом, чтобы при дальнейшей эксплуатации не допускалась перегрузка двигателя, за исключением одобренных режимов периодических кратковременных перегрузок. В последнем случае система подачи топлива должна быть отрегулирована на эти значения.

3.3.6 Вспомогательные двигатели.

.1 100 % максимальной длительной мощности при соответствующей расчетной частоте вращения n_p : не менее 30 мин;

.2 110 % мощности при расчетной частоте вращения n_p : 15 мин после достижения установившегося режима;

.3 Режимы периодических кратковременных перегрузок (согласно одобрению конструкции двигателя, если применимо): продолжительность согласовывается с изготовителем;

.4 75 %, 50 % и 25 % мощности при различной частоте вращения по нагрузочной характеристике. Последовательность режимов определяется изготовителем.

Примечание. После проведения стендовых испытаний система подачи топлива должна быть отрегулирована таким образом, чтобы при дальнейшей эксплуатации не допускалась перегрузка двигателя, за исключением одобренных

режимов периодических кратковременных перегрузок. В последнем случае система подачи топлива должна быть отрегулирована на эти значения.

3.4 Турбоагнетатели, установленные на двигателе

3.4.1 Диаграмма компрессора.

Характеристика компрессора турбоагнетателя двигателя должна обеспечивать работу без помпажа при всех условиях эксплуатации в течение всего срока службы.

При неспецификационных, но допустимых, режимах эксплуатации (например, отключение цилиндра двигателя, мгновенный сброс нагрузки) помпаж не должен быть продолжительным.

В настоящей главе приняты следующие определения для помпажа и продолжительного помпажа:

помпаж — физическое явление, приводящее к высокому уровню пульсации воздушного потока с высоким уровнем шума или схлопывания в районе продувочных полостей двигателя;

продолжительный (непрерывный) помпаж — неоднократный, повторяющийся помпаж.

3.4.2 Подтверждение запаса на помпаж.

3.4.2.1 Турбоагнетатели категории С главных двигателей проверяются на запас по помпажу во время заводских испытаний двигателя в соответствии требованиями, приведенными ниже. Эти испытания могут быть опущены, если ранее были получены удовлетворительные результаты испытаний при идентичной компоновке двигателя и турбоагнетателя (включая воздухозаборник).

3.4.2.2 Четырехтактные двигатели.

Должны быть выполнены следующие режимы без признаков помпажа:

от максимальной длительной мощности (100 %) при снижении частоты вращения при постоянном крутящем моменте (индексе топливной рейки) до 90 % мощности;

при 50 % мощности и 80 % расчетной частоты вращения (по винтовой характеристике для ВФШ) снижение частоты вращения до 72 % при постоянном моменте (индексе топливной рейки).

3.4.2.3 Двухтактные двигатели.

Запас по помпажу должен быть продемонстрирован одним из следующих методов:

.1 рабочие характеристики двигателя, установленные при заводских испытаниях, должны быть занесены в диаграмму компрессора турбоагнетателя (установленного на испытательном стенде).

Должно быть не менее 10 % запаса по помпажу при полной нагрузке, то есть рабочий поток воздуха должен быть на 10 % больше теоретического (массового) потока при ограничении помпажа (при отсутствии колебаний давления);

.2 внезапное прекращение подачи топлива по крайней мере в один из цилиндров не должно приводить к продолжительному помпажу и турбоагнетатель должен стабилизироваться при новой нагрузке в течение 20 с. При наличии двух и более турбоагнетателей отключение подачи топлива должно выполняться на ближайшем к каждому турбоагнетателю цилиндре (первому по потоку).

Испытания должны выполняться при двух следующих режимах нагрузки:

максимальная мощность достижимая при отключении одного цилиндра;

при нагрузке, соответствующей давлению наддувочного воздуха 0,6 бар (без участия вспомогательных воздуходувок);

.3 отсутствие продолжительного помпажа и стабилизация работы турбокомпрессора в течение 20 с при резком снижении мощности с 100 % до 50 %.

3.5 Объединение испытаний.

Для двигателей с электронной системой управления объединенные испытания должны подтвердить, что характеристика комплекта механической, гидравлической и электронной частей системы является такой, как прогнозировалось для работы во всех эксплуатационных режимах и испытаниях системы, выполняемых на заводе. Если такие испытания невыполнимы в заводских условиях, они могут быть проведены во время ходовых испытаний судна. Объем этих испытаний должен быть согласован с Регистром для выбранных ситуаций, основанных на анализе рисков, характера и последствий отказов, 1.2.3.1 части IX «Механизмы» Правил классификации и постройки морских судов.

При этом для газовых двигателей испытания должны включать в себя, как минимум, следующее (отказы могут быть проверены имитацией, либо другими способами, согласованными с Регистром):

отказ системы воспламенения топлива (системы подачи запального топлива, либо свечей зажигания/накаливания) отдельного цилиндра;

отказ клапана подачи газа к цилиндру двигателя;

пропуски при сгорании газа, либо ненадлежащее его сгорание (должны определяться по пропускам воспламенения, детонации, отклонениям температуры выпускных газов и т.д.);

ненадлежащее давление газа;

ненадлежащая температура газа.

3.6 Освидетельствование компонентов.

После окончания заводских испытаний должны быть выборочно (на усмотрение Регистра) представлены компоненты для осмотра инспектором.

4. ПОРЯДОК ПРОВЕДЕНИЯ ИСПЫТАНИЙ ДВС ПОСЛЕ УСТАНОВКИ НА СУДНЕ

4.1 Цели испытаний

Назначением испытаний ДВС, установленных на борту судна, является подтверждение соответствия передаваемой мощности ее потребителям в составе механической установки, регулирование систем ДВС и вспомогательных систем, обслуживающих двигатель, а также согласования систем управления двигателем и судном и других видов испытаний, которые не могли быть выполнены при проведении стендовых испытаний.

4.2 Пусковые испытания

Пусковые испытания выполняются для подтверждения достаточного запаса энергии системы пуска для обеспечения требуемого количества попыток пусков.

4.3 Системы контроля и сигнализации

Системы контроля и сигнализации должны быть проверены в полном объеме для всех двигателей, за исключением тех пунктов, которые были проверены во время стендовых испытаний.

4.4 Нагрузки для испытаний

4.4.1 В настоящей главе приводятся требования по нагрузкам для испытаний в зависимости от назначения двигателя. Дополнительно объем испытаний может быть расширен в зависимости от особенностей применения двигателя, опыта эксплуатации или других факторов. Кроме этого могут быть потребованы испытания для подтверждения требований резолюций ИМО, международных конвенций, требований морских администраций и других законодательных актов.

4.4.2 Должна быть продемонстрирована эксплуатационная пригодность двигателя для работы на топливе, предназначенном для его эксплуатации.

Для двухтопливных двигателей испытания должны производиться на всех режимах работы (как при работе на дизельном, так и на газовом топливе).

4.4.3 Главные двигатели, работающие на гребной винт фиксированного шага (ВФШ) или импеллер:

А) 100 % максимальной длительной мощности при расчетной частоте вращения (n_p): не менее 4 ч;

Б) 110 % мощности при частоте вращения двигателя $1,032n_p$, если позволяет регулировка двигателя (см. 3.3.1): 30 мин;

В) при одобренных периодических кратковременных перегрузках (если применимо): продолжительность согласовывается с изготовителем;

Г) определение минимальноустойчивой частоты вращения двигателя;

Д) режим реверса (для реверсивных ДВС). См. также 4.5.1.

4.4.4 Главные двигатели, работающие на гребной винт регулируемого шага (ВРШ):

А) при расчетной частоте вращения (n_p) и шаге ВРШ, соответствующем максимально длительной мощности двигателя (или максимально достижимой мощности, если не обеспечивается 100 % максимальной длительной мощности): не менее 4 ч.;

Б) при одобренных периодических кратковременных перегрузках (если применимо): продолжительность согласовывается с изготовителем;

В) при шаге ВРШ, соответствующем заднему ходу, если имеются запретные зоны частоты вращения (см. 4.5.1);

4.4.5 Двигатели для привода генераторов в составе гребных электрических установок и/или генераторов, используемых в качестве основного источника электрической энергии:

А) при 100 % мощности (номинальной электрической мощности генератора): не менее 60 мин;

Б) при 110 % мощности (номинальной электрической мощности генератора): не менее 10 мин.

Примечание. Каждый двигатель должен испытываться при 100 % электрической мощности генератора не менее 60 мин и при 110 % электрической мощности генератора - не менее 10 мин. Испытания на этих нагрузках могут быть выполнены при проведении испытаний ГЭУ, которую требуется испытывать при 100 % пропульсивной мощности (то есть полной пропульсивной мощности гребного электродвигателя) при распределении мощности между несколькими генераторами при наличии такой возможности. Продолжительность этих испытаний должна быть достаточной для достижения установившихся значений рабочих температур всех вращающихся механизмов или не менее 4 ч. Если отдельные дизель-генераторы не могут быть испытаны из-за недостатка времени испытаний пропульсивной установки, как указано выше, эти испытания могут быть выполнены отдельно;

В) должна быть продемонстрирована возможность регулирования нагрузки первичных двигателей генераторов и регуляторов частоты вращения двигателя согласно 2.11.2 части IX «Механизмы» Правил классификации и постройки морских судов.

4.4.6 Главные двигатели с отбором мощности на генераторы:

А) 100 % максимальной длительной мощности при расчетной частоте вращения (n_p): не менее 4 ч.;

Б) 100 % пропульсивной мощности, передаваемой на гребной винт при расчетной частоте вращения двигателя (n_p), если не входит в режим А): 2 ч.;

В) 100 % отбора мощности при расчетной частоте вращения двигателя (n_p): не менее 1 ч.;

Режимы периодических кратковременных перегрузок (согласно одобрению конструкции двигателя, если применимо): согласно одобренной продолжительности.

4.4.7 Двигатели для приводов вспомогательных механизмов:

А) 100 % максимальной длительной мощности при расчетной частоте вращения (n_p): не менее 30 мин;

Б) при одобренных периодических кратковременных перегрузках: согласно одобренной продолжительности.

4.5 Крутильные колебания

4.5.1 Запретные зоны частоты вращения.

В случае назначения расчетных запретных зон частоты вращения должно быть продемонстрировано их прохождение как при увеличении, так и при снижении частоты вращения двигателя. Время прохождения должно быть зарегистрировано и должно быть равным или меньше указанного в одобренной документации, если оно в ней оговорено. Это же относится к режиму заднего хода, особенно при испытаниях на остановку судна при помощи заднего хода.

Двигатель должен быть выведен на режим устойчивой работы (по параметру установки индекса топливной рейки), как для нижней, так и для верхней границы запретной зоны. Установившееся состояние индекса топливной рейки означает, что отклонение не превышает $\pm 5\%$ действующего хода рейки (т.е. положения указателя от холостого до полного хода).

ПОРЯДОК ОСВИДЕТЕЛЬСТВОВАНИЯ И ОФОРМЛЕНИЯ ДОКУМЕНТОВ НА КОМПОНЕНТЫ ДВС

1. ОБЩИЕ ПОЛОЖЕНИЯ.

1.1 Изготовитель ДВС должен иметь систему контроля качества, которая применима к типам двигателей, подлежащих одобрению Регистром. Кроме этого, система контроля качества также должна применяться для всех субпоставщиков. Регистр вправе рассматривать положения системы контроля качества или ее разделов. Материалы и компоненты должны производиться в соответствии со всеми применимыми инструкциями по производству и качеству, определенными производителем ДВС. По требованию Регистра, годность определенных компонентов после их освидетельствования должна быть подтверждена соответствующими документами: Свидетельствами РС (С/СЗ или копией СТО – в Соответствии с Номенклатурой, и др.), Протоколами испытаний, заводскими сертификатами качества или другими поставочными документами, что применимо.

1.2 Свидетельства Регистра (СР) — это документы, выдаваемые РС и устанавливающие (подтверждающие) соответствие изделия или образцы материалов требованиям Правил РС и нормативно-технической документации (см. разд. 3 части I «Общие положения по техническому наблюдению» Правил), изделия (образцы) освидетельствованы инспектором РС, испытания и др. проверки произведены в его присутствии или в соответствии с Соглашением об освидетельствовании в случае оформления СЗ (см. 4.5 части I «Общие положения по техническому наблюдению» Правил).

Форма выдаваемого Свидетельства определяется в соответствии с Номенклатурой объектов технического наблюдения (см. прилож.1 к части I «Общие положения по техническому наблюдению»).

1.3 Заводской сертификат качества (W) — это документ, подписанный (завреный) уполномоченным представителем изготовителя и подтверждающий соответствие следующим требованиям:

испытания и проверки были проведены на сертифицируемом изделии, или на образцах материалов, используемых для его производства;

испытания выполнены уполномоченным представителем изготовителя или квалифицированным персоналом в его присутствии.

Заводской сертификат качества может считаться эквивалентным Свидетельству Регистра и быть заверен следующих случаях:

испытания были произведены в присутствии инспектора РС или при наличии СО между РС и изготовителем или поставщиком материалов; или

испытания выполнены признанным РС предприятием (лабораторией) независимым от изготовителя или поставщика материала.

1.4 Протокол испытаний (ПИ) – это документ, подписанный изготовителем и подтверждающий следующее:

соответствие изделия/материала требованиям;

испытания и проверки были проведены на образцах производства, отобранных из текущей партии изделий/материалов.

1.5 Вышеуказанные документы применяются как в качестве рабочей документации изделия, так и для отдельных видов проверок, таких как дефектоскопия, проверка размеров и др. По согласованию с Регистром документация по отдельным видам испытаний и освидетельствований, может быть включена в контрольный лист сопровождения изделия в течение всего процесса производства.

1.6 ПИ и W подлежат рассмотрению инспектором РС на соответствие одобренным техническим условиям (требованиям). Оформление CP требует непосредственного присутствия инспектора РС при испытаниях или наличия СО.

1.7 Изготовитель обязан также, по запросу инспектора, представить любые дополнительные сведения о выполненных испытаниях изделия (если они применимы), даже если это не входит в комплект обязательной документации.

Производство должно быть оборудовано таким образом, что все материалы и компоненты могут быть последовательно изготовлены в соответствии с нормативами их производства. Это включает в себя производственные и сборочные линии, обрабатывающие станки, специальные инструменты и приспособления, сборочные и испытательные стенды, а также все подъемные и транспортные устройства.

2. СОПРОВОДИТЕЛЬНЫЕ ДОКУМЕНТЫ КОМПОНЕНТОВ ДВС.

2.1 Перечень компонентов, на которые оформляются соответствующие документы, зависит от типа двигателя, размерности и ответственности назначения компонента (что применимо в соответствии с конструкцией данного ДВС).

2.2 Применимые условные обозначения приведены в таблице 2.2.1. Краткий перечень необходимой документации для компонентов ДВС указан в таблице 2.2.2 (применимо только в целях данного приложения).

2.3 Компоненты и материалы, не указанные в таблице 2.2.2, рассматриваются Регистром в объеме представленной изготовителем информации.

Таблица 2.2.1

Условное обозначение	Описание
Х ДН КД Д СЧ ЧШГ СЛ М СР ¹ ПИ УЗ W O	химический состав дефектоскопия (магнитопорошковая, цветная или люминесцентная) крейцкопфный двигатель диаметр цилиндра (мм) серый чугун литой чугун с шаровидным графитом литой сталь литая механические свойства Свидетельство Регистра ¹ Протокол испытаний ультразвуковая дефектоскопия Заводской сертификат качества визуальный осмотр доступных поверхностей инспектором
¹ СР — в соответствии с Номенклатурой объектов технического наблюдения.	

Таблица 2.2.2

Сопроводительные документы для компонентов ДВС

Компонент (деталь) ^{1),2),3),4)}	Свойства материалов ⁵⁾	Неразрушающий контроль ⁶⁾	Гидравлические испытания ⁷⁾	Проверка размеров и состояния поверхности	Визуальный осмотр	Применимость к ДВС	Документ Регистра
Фундаментная рама сварная	W (X+M)	W (УЗ+ДН)			после сварки	все	СР ¹
Опорная плита упорного подшипника	W (X+M)	W (УЗ+ДН)			O	все	СР ¹
Картер сварной	W (X+M)	W (УЗ+ДН)			после сварки	все	СР ¹
Блок цилиндров (СЧ)			W ⁸⁾			КД	
Блок цилиндров (ЧШГ)			W ⁸⁾			КД	
Блок цилиндров сварной	W (X+M)	W (УЗ+ДН)			после сварки	КД	СР ¹
Картер (СЧ)			W ⁸⁾			Мощность >400 кВт/цил.	
Картер (ЧШГ)	W (M)		W ⁸⁾			Мощность >400 кВт/цил.	
Втулка цилиндра	W (X+M)		W ⁸⁾			Д > 300 мм	
Крышка цилиндра (СЧ)			W			Д > 300 мм	
Крышка цилиндра (ЧШГ)			W			Д > 300 мм	
Крышка цилиндра (СЛ)	W (X+M)	W (УЗ+ДН)	W		O	Д > 300 мм	СР ¹
Крышка цилиндра ковкая	W (X+M)	W (УЗ+ДН)	W		O	Д > 300 мм	СР ¹
Головка поршня (СЛ)	W (X+M)	W (УЗ+ДН)			O	Д > 400 мм	СР ¹
Головка поршня ковкая	W (X+M)	W (УЗ+ДН)			O	Д > 400 мм	СР ¹
Коленвал цельный	СР ¹ (X+M)	W (УЗ+ДН)		W	Галтели и масляные отверстия выборочно	все	СР ¹
Коленчатый вал полусоставной	См. ниже	См. ниже		См. ниже	См. Ниже	все	СР ¹
Кривошип	СР ¹ (X+M)	W (УЗ+ДН)		W	Галтели и посадку выборочно	все	

Компонент (деталь) ^{1),2),3),4)}	Свойства материалов ⁵⁾	Неразрушающий контроль ⁶⁾	Гидравлические испытания ⁷⁾	Проверка размеров и состояния поверхности	Визуальный осмотр	Применимость к ДВС	Документ Регистра
Шейки рамовых подшипников кованные	CP ¹ (X+M)	W (УЗ+ДН)		W	Посадку выборочно	все	
Механизм подъема выхлопного клапана			W			КД	
Шток поршня (если применимо)	CP ¹ (X+M)	W (УЗ+ДН), ДН повторно после окончательной обработки/шлифования			выборочно	Д > 400 мм	CP ¹
Крейцкопф	CP ¹ (X+M)	W (УЗ+ДН) ДН повторно после окончательной обработки/шлифования			Выборочно	КД	CP ¹
Шатун с крышкой	CP ¹ (X+M)	W (УЗ+ДН)		W	Выборочно, все поверхности, в частности после дробеструйной обработки	Все	CP ¹
Соединительные болты коленчатого вала	CP ¹ (X+M)	W (УЗ+ДН)		W	Посадку выборочно	Все	CP ¹
Болты и шпильки рамовых подшипников	W (X+M)	W (УЗ+ДН)				Д > 300 мм	
Болты и шпильки крышек цилиндров	W (X+M)	W (УЗ+ДН)				Д > 300 мм	
Болты и шпильки шатунов	W (X+M)	W (УЗ+ДН)		ПИ нарезки резьбы		Д > 300 мм	
Анкерная связь	W (X+M)	W (УЗ+ДН)		ПИ нарезки резьбы	Выборочно	КД	CP ¹
Корпус топливного насоса высокого давления			W			Д > 300 мм	
			ПИ			Д ≤ 300 мм	
Форсунки			W			Д > 300 мм	
			ПИ			Д ≤ 300 мм	
Трубки высокого давления в том числе гидравлических аккумуляторов	W (X+M)		W			Д > 300 мм	
			ПИ			Д ≤ 300 мм	
Масляная серво система высокого давления	W (X+M)		W			Д > 300 мм	
			ПИ			Д ≤ 300 мм	
Охладитель ⁹ , оба контура	W (X+M)		W			Д > 300 мм	
Гидравлический аккумулятор (топливный и сервомасла)	W (X+M)		W			Все двигатели с аккумуляторами объемом > 0,5 л	
Гидравлический силовой привод выпускного клапана и его элементы	W (X+M)		W			> 800 кВт/цил.	
Насосы с приводом от двигателя (масляные, водяные, топливные, льяльных вод)			W			> 800 кВт/цил.	

Компонент (деталь) ^{1),2),3),4)}	Свойства материалов ⁵⁾	Неразрушающий контроль ⁶⁾	Гидравлические испытания ⁷⁾	Проверка размеров и состояния поверхности	Визуальный осмотр	Применимость к ДВС	Документ Регистра
Пошипники рамовых, шатунных шеек и крейцкопфа	ПИ (X)	ПИ (УЗ для полного контакта между основным материалом и металлом подшипника)		W		> 800 кВт/цил.	

¹СР — в соответствии с Номенклатурой объектов технического наблюдения

Примечания:

- 1) Требования для турбокомпрессоров — см. приложение 9.
- 2) Для предохранительных клапанов картера двигателя должны быть проведены типовые испытания в соответствии с прилож. 10 и оформлением документов и маркировки в соответствии с 2.3.5.10 — 2.3.5.13 части IX «Механизмы» Правил классификации и постройки морских судов.
- 3) Система обнаружения масляного тумана должна быть испытана в соответствии с приложением 11 с оформлением документов согласно 2.3.4.9.10 части IX «Механизмы» Правил классификации и постройки морских судов.
- 4) Для регулятора и устройства для защиты двигателя от превышения частоты вращения — см. 2.11 части IX «Механизмы» Правил классификации и постройки морских судов.
- 5) Свойства материала включают в себя химический состав и механические свойства, а также обработку поверхности, такую как упрочнение поверхности (твердость, глубина и степень), проковка и обкатка (протяженность и прилагаемая сила).
- 6) Незарушающий контроль означает, например, ультразвуковой контроль, выявление трещин посредством магнитопорошковой, цветной или люминесцентной дефектоскопии.
- 7) Гидравлические испытания применимы к водной/масляной стороне компонента. Части должны быть проверены давлением, в 1,5 раза больше максимального рабочего давления. Части высокого давления системы впрыска топлива, должны быть проверены гидравлическим давлением, в 1,5 раза больше рабочего давления или при максимальном рабочем давлении плюс 300 бар, в зависимости от того, что меньше. Там, где модель или функции испытания могут потребовать изменение требований испытания, может быть предоставлено особое рассмотрение.
- 8) Гидравлические испытания также требуются для тех частей, которые заполнены охлаждающей водой и содержащие воду, которая контактирует с цилиндром или цилиндрической втулкой.
- 9) Охладители наддувочного воздуха должны быть испытаны только с водной стороны.

ПОРЯДОК ОСВИДЕТЕЛЬСТВОВАНИЯ, ИСПЫТАНИЯ, ОДОБРЕНИЯ ТУРБОНАГНЕТАТЕЛЕЙ И ИХ КОМПОНОВКИ С ДВС

1. ОБЛАСТЬ РАСПРОСТРАНЕНИЯ.

1.1 Настоящие требования применяются в отношении одобрения конструкции турбоагнетателей (ТН), методики типовых испытаний и процесса освидетельствования и оформления документов, а также их совместимости с применяемыми двигателями.

Типовое одобрение ТН может быть выполнено как отдельно, так и в составе ДВС. Требования составлены для газотурбоагнетателей, но в общем виде могут применяться также для нагнетателей с приводом от двигателя.

1.2 Требования определяются размерностью ТН. Параметром, определяющим размерность, является максимальная длительная мощность группы цилиндров двигателя, обслуживаемых данным ТН (например, для V-образных ДВС с одним ТН для каждой группы цилиндров по одну сторону двигателя, размерность ТН определяется половиной полной мощности ДВС).

1.3 ТН подразделяются на три категории в зависимости от мощности обслуживаемой группы цилиндров:

Категория А: ≤ 1000 кВт;

Категория В: > 1000 кВт и ≤ 2500 кВт;

Категория С: > 2500 кВт.

2. ПРЕДСТАВЛЯЕМАЯ ДОКУМЕНТАЦИЯ.

2.1 Категория А:

По запросу Регистра:

протокол испытаний на герметичность;

чертежи общих видов с поперечными разрезами, с указанием основных размеров и спецификацией составных частей;

программа испытаний.

2.2 Категория В и С:

чертежи общих видов с поперечными разрезами, с указанием основных размеров и спецификацией материалов составных частей корпуса для оценки удержания фрагментов диска при поломке;

документация по оценке прочности при поломке диска ТН (см. 3.2);

эксплуатационные и ограничительные данные, такие как:

максимально допустимая эксплуатационная частота вращения (об/мин);

значение частоты вращения при срабатывании аварийной сигнализации по максимальному уровню;

предельно допустимый уровень температуры выхлопных газов перед турбиной;

значение температуры выхлопных газов перед турбиной при срабатывании аварийной сигнализации по максимальному уровню;

минимальное значение давления смазочного масла на входе;

значение давления смазочного масла на входе при срабатывании аварийной сигнализации по минимальному уровню;

максимально допустимое значение температуры смазочного масла на выходе;

максимальное значение температуры смазочного масла на выходе для срабатывания аварийной сигнализации по максимальному уровню;

максимально допустимые значения уровней вибрации, как собственной вибрации, возбуждаемой самим ТН, так и наведенной)

(аварийный уровень может совпадать с допустимым значением, но не должен достигаться при 110 % нагрузки двигателя или при какой-либо другой одобренной кратковременной перегрузке за пределами 110 % нагрузки).

схема и устройство системы смазки (все варианты для данного типа);

протокол типовых испытаний;

программа испытаний.

2.3 Категория С:

чертежи деталей корпуса и вращающихся частей, включая детали крепления лопаток;

спецификация материалов всех выше перечисленных деталей (химический состав и механические свойства;

сварные детали и технология процесса сварки выше перечисленных деталей, если применимо;

Документацию с данными по безопасному значению передаваемого момента при посадке с натягом диска на вал (см. 3.3)¹.

сведения о ресурсе, с учетом текучести материала, низко цикличной и высоко цикличной прочности; Руководство по обслуживанию и эксплуатации¹.

3. ТРЕБОВАНИЯ К КОНСТРУКЦИИ И ТИПОВЫМ ИСПЫТАНИЯМ.

3.1 Общие положения

3.1.1 ТН должны сохранять работоспособность в условиях эксплуатации, указанных в 2.3 части VII «Механические установки» и 2.2.7 части IX «Механизмы» Правил классификации и постройки морских судов. Срок эксплуатации составных частей и аварийное значение частоты вращения турбоагрегата должны быть рассчитаны при температуре воздуха на входе 45°C.

3.1.2 На входе воздуха в ТН должен быть установлен фильтр.

3.2 Критерий прочности ТН

3.2.1 ТН должны обладать достаточной прочностью в случае поломки ротора т.е. ни один элемент не должен повредить внутреннюю часть корпуса или компрессорную часть ТН. Для более качественного рассмотрения документации (испытания / расчеты) предполагается, что диски ТН подвергаются разрушению при самом неблагоприятном из возможных вариантов.

3.2.2 Для Категорий В и С, критерий прочности при поломке должен быть подтвержден испытаниями. Выполнение данного требования на основе испытаний одного турбокомпрессорного агрегата распространяется на весь ряд ТН. Испытания установки с большим объемом предпочтительны поскольку считаются более показательными по сравнению с остальными менее объемными установками из общего ряда ТН. В любом случае данный критерий должен быть документально подтвержден (например, расчетами), свидетельствуя о том, что результаты испытываемой установки распространяются и на весь ряд ТН.

3.2.3 Минимальное значение частоты вращения при испытаниях по отношению к максимально допустимой частоте вращения:

для компрессора: 120 %;

для турбины: 140 %, или применяется импульсная частота вращения, в зависимости от того что меньше.

3.2.4 Испытания по оценке прочности при поломке должны выполняться при эксплуатационной температуре.

3.2.5 Численный анализ (аналоговое моделирование) для соответствующего определения критерия прочности установки, основываясь на расчетах с помощью компьютерной имитационной модели может быть принят вместо практических испытаний по оценке прочности, при условии что:

¹Применительно к типоряду ТН обеих размерностей.

численное аналоговое моделирование должно быть проверено для оценки его допустимости и погрешности измерений путем прямого сравнения результатов расчета и опытных данных при испытании оценки прочности установки при поломке и приведены в справочных данных ТН (справочные данные по испытанию прочности ТН). Данное испытание должно проводиться не менее одного раза изготовителем для практического применения данного метода численного моделирования вместо обычных испытаний;

соответствующее аналоговое моделирование по определению критерия прочности при поломке осуществляется на таких же частотах вращения как указано в программе испытаний по оценке прочности;

для численного аналогового моделирования должны применяться свойства материала с учетом интенсивной деформации. Соотношение характеристик при нормальных условиях и при определенной скорости деформации должно быть достаточно обосновано;

геометрические и кинематические свойства конструкции ТН должны быть подобны тем, которые применялись для определения справочных данных по испытанию прочности ТН. В основном, новые конструкторские разработки ТН имеют обновленные справочные данные относительно результатов вышеупомянутых испытаний.

3.3 Посадка диска на вал с натягом

3.3.1 Применительно к ТН Категории С.

3.3.2 В тех случаях, когда диск установлен на вал посадкой с натягом, расчеты должны подтверждать надежную передачу крутящего момента при всех соответствующих эксплуатационных показателях работы таких как максимальная частота вращения, максимальный крутящий момент и максимальный температурный градиент в сочетании с минимальным значением натяга.

3.4 Типовые испытания

3.4.1 Применительно к Категориям ТН В и С.

3.4.2 Типовые испытания для общего типоряда ТН должны выполняться или на двигателе (для которого предназначается данный ТН) или на испытательном стенде.

3.4.3 ТН подвергают не менее 500 рабочих циклов на предельных режимах нагрузки. Данное испытание может не проводиться в случае, если ТН совместно с двигателем испытывается на низких циклах нагрузки как описано в приложении 6.

3.4.4 Пригодность ТН для соответствующего режима эксплуатации должна быть определена изготовителем.

3.4.5 Нормы вибрации ротора должны измеряться и регистрироваться с целью определения всех синхронных колебаний и резонансных частот.

3.4.6 Типовое испытание должно быть выполнено при наиболее тяжелых условиях работы, таких как максимально допустимая частота вращения и максимально допустимая температура, не менее чем в течении одного часа. После данного испытания ТН должен быть проверен на предмет возможного износа трущихся деталей и должного состояния подшипников.

3.4.7 Продолжительность присутствия инспектора во время различных видов типовых испытаний определяется Регистром.

4. ОФОРМЛЕНИЕ СВИДЕТЕЛЬСТВ РЕГИСТРА.

4.1 Изготовитель должен выполнять требования системы качества, направленные на выполнение технических условий изготовителя и в соответствии с одобренной технической документацией.

4.2 Для ТН Категории С требование 4.1 может выполняться в рамках периодических проверок предприятий изготовителя на основе заключения Соглашения об освидетельствовании (см. 4.5 разд. 4 части I «Общие положения по техническому наблюдению» настоящих Правил).

4.3 Основными целями данных проверок должны являться:

подтверждение химический состав материала вращающихся частей;

механические свойства материала представленных образцов вращающихся частей и деталей корпуса;

испытания и дефектоскопия вращающихся частей;
 проверка основных размеров вращающихся частей;
 проверка балансировки ротора;

гидравлические испытания системы охлаждения при давлении 4 бара или 1,5 от максимально рабочего давления, в зависимости от того что выше;

испытания по превышению рабочей частоты вращения компрессорных и рабочих колес и конструкции корпуса с действующей на него степенью повышения давления производится в течение 3 мин при частоте вращения на 20 % выше аварийного уровня частоты вращения при комнатной температуре, либо на 10 % выше аварийного уровня частоты вращения при температуре на входе 45°C. Испытание по превышению нормальной частоты вращения может не требоваться, в случае применения кованых рабочих колес, которые специально проверяются утвержденным методом неразрушающего контроля.

4.4 ТН должны поставляться со следующими документами:

Для ТН Категории С — Свидетельство (С) (форма 6.5.30), со ссылкой на СТО или Свидетельство (СЗ) (форма 6.5.31) при наличии СО.

Для ТН Категории В — Свидетельство предприятия (изготовителя) (W), со ссылкой, на СТО, содержащее основные характеристики изделия.

4.5 Положения, указанные в 4.4, относятся и к замене вращающихся частей и корпусных деталей.

4.6 Вышеупомянутые регулярные проверки изделий, индивидуальная сертификация ТН и их составных частей могут быть изменены по согласованию с Регистром.

Тем не менее, процедура проверок и освидетельствования ТН Категории С и их составных частей должна основываться на специальных технических требованиях по проведению испытаний, перечисленных выше.

5. СИСТЕМА ЗАЩИТЫ, СИГНАЛИЗАЦИИ И КОНТРОЛЯ.

5.1 Для всех ТН Категорий В и С, требуемые параметры сигнализации и защиты приведены в табл. 5.2.

5.2 Показания могут быть выведены на местный или дистанционный пульты управления.

Таблица 5.2

№	Контролируемые параметры	Категория ТН				Примечания
		В		С		
		Сигнал	Показания	Сигнал	Показания	
1	Частота вращения	Высокая ¹	X ¹	Высокая ¹	X ¹	
2	Температура выхлопных газов на каждый вход в турбоагрегат	Высокая ²	X ²	Высокая	X	Сигналы высокой температуры для всех цилиндров двигателя допускаются ³
3	Температура смазочного масла на выходе из турбоагрегата			Высокая	X	Температура смазки подшипников в случае принудительной системы смазки
4	Давление смазочного масла на входе в турбоагрегат	Низкое	X	Низкое	X	Только для систем с принудительной системой смазки ⁴

¹Для комплекса турбоагрегатов, работающих последовательно, автоматический контроль частоты вращения турбоагрегата, входящего в работу последним по очереди, не требуется, при условии, что все турбоагрегаты в равной степени оборудованы однотипным фильтром всасываемого воздуха без регулировочного клапана.

²Для ТН Категории В, температура выхлопных газов может контролироваться на выходе из ТН в том случае, если установленный сигнал аварийного уровня обеспечивает надежную работу турбины и соотношение между температурами на входе и выходе является обоснованным.

³Показания и сигналы температуры выхлопных газов на входе в ТН могут не требоваться в том случае если на каждый цилиндр установлен сигнал аварийного уровня, контролирующей надежную работу ТН.

⁴В случае если система смазки ТН и дизельного двигателя отделены друг от друга дросселем или редукционным клапаном, то данные системы должны быть оборудованы собственными специализированными датчиками.

ПРОЦЕДУРА ТИПОВОГО ИСПЫТАНИЯ ДЛЯ ПРЕДОХРАНИТЕЛЬНЫХ КЛАПАНОВ КАРТЕРОВ

1. ОБЛАСТЬ РАСПРОСТРАНЕНИЯ.

1.1 Настоящая процедура определяет стандартные условия проведения типового испытания предохранительных клапанов картеров ДВС и редукторов с использованием воздушно-метановой газовой смеси для подтверждения требований Регистра.

1.2 Настоящая процедура применима только к предохранительным клапанам с пламегасителями.

Примечание. Если конструкция клапана предусматривает смачивание пламегасителя смазочным маслом, по согласованию с Регистром могут применяться альтернативные методы, разработанные предприятием (изготовителем) клапанов с целью подтверждения требованиям данной процедуры.

2. НОРМАТИВНЫЕ ССЫЛКИ.

2.1 Настоящая процедура разработана на основании Унифицированного требования МАКО M66 (Rev.2 Sept. 2007) (Corr. 1 Oct. 2007) "Type Testing Procedure for Crankcase Explosion Relief Valves". Там, где это целесообразно, могут применяться следующие нормативные документы:

.1 стандарт EN 12874:2001: Пламегасители — требования к рабочим характеристикам, методы испытаний и ограничения использования;

.2 стандарт ИСО/МЭК EN 17025:2005: Общие требования в отношении компетентности испытательных и поверочных лабораторий;

.3 стандарт EN 1070:1998: Безопасность механизмов — Терминология;

.4 стандарт VDI 3673: Часть 1: Сброс давления при взрывах пыли;

.5 циркуляр ИМО MSC/Circular 677: Пересмотренные стандарты проектирования, испытания и размещения устройств предотвращения проникновения пламени в грузовые танки на нефтеналивных судах.

3. ОБЪЕМ ПРОВЕРОК.

3.1 Типовое испытание предохранительных клапанов картеров предусматривает четыре основных вида проверок в соответствии с 3.1.1 — 3.1.4.

3.1.1 Проверка эффективности пламегасителя.

3.1.2 Проверка закрытия клапана после взрыва.

3.1.3 Проверка газо-/воздухонепроницаемости клапана после взрыва.

3.1.4 Установление уровня защиты от превышения давления, обеспечиваемого клапаном.

4. ОБОРУДОВАНИЕ ИСПЫТАТЕЛЬНОЙ ЛАБОРАТОРИИ.

4.1 Испытательная лаборатория для проведения типовых испытаний предохранительных клапанов картеров должна удовлетворять требованиям 4.1.1 — 4.1.11.

4.1.1 Лаборатория, в которой проводятся испытания, должна иметь признание Регистра, а также соответствовать требованиям применимых национальных и международных стандартов.

4.1.2 Испытательная лаборатория должна быть оборудована таким образом, чтобы иметь возможность контролировать и регистрировать ход испытаний взрывом в соответствии с настоящей процедурой.

4.1.3 Оборудование для контроля и измерения концентрации воздушно-метановой газовой смеси в воздухе внутри испытательной камеры должно обеспечивать точность измерений $\pm 0,1 \%$.

4.1.4 Оборудование должно обеспечивать возможность зажигания воздушно-метановой смеси в эффективной точке воспламенения.

4.1.5 Оборудование для измерения давления должно обеспечивать возможность замера давления по меньшей мере, в двух точках испытательной камеры. Одна из них должна находиться у клапана, а другая – в центре испытательной камеры. Измерительные приспособления должны обеспечивать возможность замера и регистрации изменений давления на всем протяжении испытания взрывом с частотой регистрации, соответствующей скорости развития событий. Результат каждого испытания должен документироваться путем видеозаписи и путем записи термочувствительной видеокамерой.

4.1.6 Размеры испытательной камеры должны быть документально зафиксированы. При этом соотношение размеров должно быть таким, чтобы камера не имела вытянутой «трубоподобной» формы и расстояние между вершинами днищ не превышало 2,5 диаметров камеры. Внутренний объем камеры должен включать любые подводящие устройства и трубы

4.1.7 Испытательная камера должна иметь фланец для установки предохранительного клапана, расположенный на одном из ее концов по центру днища перпендикулярно продольной оси камеры. Испытательная камера должна быть устроена таким образом, чтобы обеспечивать положение клапана в пространстве, соответствующее его установке при эксплуатации, т.е. в вертикальной или горизонтальной плоскости.

4.1.8 Должна быть предусмотрена круглая пластина с нижеуказанными размерами для установки между фланцем камеры и клапаном, подлежащим испытанию:

.1 внешний диаметр пластины должен соответствовать удвоенному внешнему диаметру верхней крышки клапана;

.2 внутренний диаметр должен соответствовать внутреннему диаметру клапана, подлежащего испытанию.

4.1.9 Испытательная камера должна иметь соединения для возможности замера содержания метана в газовой смеси в верхней и в нижней частях.

4.1.10 Испытательная камера должна быть оборудована средствами для установки источника воспламенения в соответствии с требованием 5.3.

4.1.11 Объем испытательной камеры должен быть настолько большим, насколько это практически осуществимо по отношению к размеру и пропускной способности предохранительного клапана, подлежащего испытанию. В общем, объем должен соответствовать требованиям 2.3.5.5 части IX «Механизмы» Правил классификации и постройки морских судов в отношении того, что проходное сечение предохранительного клапана должно быть не менее $115 \text{ см}^2/\text{м}^3$ валового объема картера, т. е. для испытания клапана, проходное сечение которого составляет 1150 см^2 , требуется испытательная камера объемом 10 м^3 . Если проходное сечение клапана больше $115 \text{ см}^2/\text{м}^3$ валового объема картера, объем испытательной камеры должен соответствовать проектному соотношению. В любом случае объем испытательной камеры не должен отклоняться на величину $\pm 15 \%$ от проектной величины соотношения проходного сечения клапана к объему картера ($\text{см}^2/\text{м}^3$).

5. ПРОЦЕСС ПРОВЕДЕНИЯ ИСПЫТАНИЯ ВЗРЫВОМ.

5.1 Все испытания взрывом для проверки функциональных возможностей предохранительных клапанов картера должны проводиться с использованием смеси воздуха и метана, в которой концентрация метана составляет $9,5 \% \pm 0,5 \%$. Давление в испытательной камере должно быть не меньше атмосферного и не превышать давление открытия предохранительного клапана.

5.2 Концентрация метана в испытательной камере должна измеряться в его верхней и нижней части, и значения не должны различаться более чем на $0,5 \%$.

5.3 Воспламенение воздушно-метановой газовой смеси должно осуществляться в точке, находящейся на линии продольной оси испытательной камеры на расстоянии примерно $1/3$ длины или высоты от днища, противоположного концу установки клапана.

5.4 Воспламенение должно осуществляться с использованием заряда взрывчатого вещества максимум в 100 Дж.

6. КЛАПАНЫ, ПОДЛЕЖАЩИЕ ИСПЫТАНИЮ.

6.1 Клапаны, используемые для типового испытания (включая испытания в соответствии с 6.3), должны отбираться с обычной производственной линии изготовителя представителем классификационного общества, присутствующим при испытаниях.

6.2 Для типового одобрения клапана определенного размера должны быть испытаны три клапана этого размера в соответствии с 6.3 и 7, а для одобрения типоряда клапанов — в соответствии с 9.

6.3 Клапаны, отобранные для типового испытания, должны быть предварительно испытаны на предприятии (изготовителе) для подтверждения того, что давление открытия составляет $0,05 \text{ бар} \pm 20 \%$, и клапан является воздухонепроницаемым при давлении ниже давления открытия в течении, как минимум, 30 с. Этот вид испытаний проводится для подтверждения воздухонепроницаемости клапана после сборки и его открытия при заданном давлении, что свидетельствует о правильности выбора и установки пружины.

6.4 Типовые испытания клапанов должны подтверждать их работоспособность в том положении, в котором они будут установлены на двигатель или корпус редуктора. Для каждого предполагаемого положения (вертикального и/или горизонтального) должно быть испытано по три клапана каждого размера.

7. МЕТОД ИСПЫТАНИЙ.

7.1 В ходе испытания взрывом должны быть выполнены требования 7.1.1 — 7.1.5.

7.1.1 Испытания взрывом должны проводиться в присутствии инспектора Регистра.

7.1.2 Если клапаны должны устанавливаться на двигатель или корпус редуктора совместно с экранирующими приспособлениями для отражения выбросов продуктов горения от взрыва, клапаны должны испытываться с установленными экранирующими приспособлениями.

7.1.3 Последовательные испытания взрывом для определения функциональных возможностей клапана должны проводиться настолько быстро, насколько это возможно при установившихся внешних условиях.

7.1.4 Повышение и спад давления должны регистрироваться на протяжении всего испытания взрывом.

7.1.5 В ходе каждого испытания должно контролироваться внешнее состояние клапанов для регистрации любого выброса пламени с использованием чувствительной видеокамеры (см. 4.1.5).

7.2 Испытание взрывом должно проводиться в три этапа для каждого клапана, для которого требуется одобрение по результатам типового испытания.

7.2.1 Этап 1.

7.2.1.1 Два испытания взрывом должны проводиться с использованием круглой пластины, описанной в 4.1.8, с вырезом, покрытым полиэтиленовой пленкой толщиной 0,05 мм. В результате этих испытаний определяется контрольный уровень давления для определения воздействия предохранительного клапана в отношении повышения давления в испытательной камере (см. 8.1.6).

7.2.2 Этап 2.

7.2.2.1 Два испытания взрывом должны проводиться с использованием трех разных клапанов одинакового размера. Каждый клапан должен быть установлен в том положении, для которого требуется одобрение, т.е. в вертикальном или горизонтальном, причем круглая пластина, описанная в 4.1.9, должна располагаться между клапаном и крепежным фланцем камеры.

7.2.2.2 Первое из двух испытаний каждого клапана должно проводиться с использованием полиэтиленовой оболочки толщиной 0,05 мм, минимальный диаметр которой должен быть в три раза больше диаметра круглой пластины, а объем – не менее 30 % испытательного сосуда, и которая должна закрывать клапан и круглую пластину. Перед началом испытания взрывом в полиэтиленовой оболочке

не должно быть воздуха. Полиэтиленовая оболочка служит наглядным средством для оценки того, имеет ли место прохождение пламени через предохранительный клапан после взрыва.

Примечание. В ходе испытаний давление взрыва будет открывать клапан, и часть несгоревшей воздушно-метановой газовой смеси будет собираться в полиэтиленовой оболочке. Поэтому в случае прорыва пламени через пламегаситель это будет заметно внутри оболочки, так как смесь будет воспламеняться

7.2.2.3 Если первый взрыв успешно продемонстрировал отсутствие возгорания за пределами пламегасителя и отсутствие видимых признаков повреждения пламегасителя или клапана, проводится второе испытание взрывом без полиэтиленовой оболочки в возможно короткий промежуток времени после первого испытания. В ходе второго испытания взрывом, необходимо осуществлять визуальный контроль клапана на предмет каких-либо признаков возгорания снаружи пламегасителя; видеозапись должна быть сохранена для последующего анализа. Второе испытание должно продемонстрировать, что клапан может функционировать в случае вторичного взрыва в камере.

7.2.2.4 После каждого взрыва испытательная камера должна оставаться закрытой в течение, как минимум, 10 с для того, чтобы удостовериться, что клапан является непроницаемым. Непроницаемость клапана можно проверить в ходе испытания на основании записей давления/времени или с помощью отдельного испытания после завершения второго испытания взрывом.

7.2.3 Этап 3.

7.2.3.1 Проводятся еще два испытания взрывом, как описано на этапе 1. Дальнейшие испытания нужны для того, чтобы получить среднее значение базовой линии для оценки повышения давления с учетом того, что условия окружающей среды испытательного сосуда могли измениться в ходе испытания предохранительных клапанов на этапе 2.

8. ОЦЕНКА СОСТОЯНИЯ И РЕГИСТРИРУЕМЫЕ ПАРАМЕТРЫ.

8.1 Для подтверждения соответствия клапанов, используемых для испытания взрывом, требованиям настоящей процедуры должна быть выполнена их оценка с документальным подтверждением данных в соответствии с 8.1.1 – 8.1.9.

8.1.1 Техническая документация на клапаны, подлежащие испытанию, должна быть одобрена Регистром.

8.1.2 В технической документации и протоколах испытаний указываются обозначение, размеры и характеристики клапанов, подлежащих испытанию. Данные должны включать величину проходного сечения клапана и пламегасителя, а также подъема клапана при давлении 0,2 бар.

8.1.3 Должен быть определен и зарегистрирован объем испытательной камеры.

8.1.4 Функционирование пламегасителя может считаться приемлемым, если нет никаких признаков пламени или возгорания снаружи клапана в ходе испытания взрывом. Это должно быть подтверждено лабораторией с учетом результатов измерений, полученных при использовании термочувствительной видеокамеры (см. 4.1.5).

8.1.5 Повышение и спад давления в ходе взрыва регистрируются, причем указывается изменение давления, демонстрирующее максимальное избыточное давление и устойчивое пониженное давление в испытательной камере в ходе испытания. Изменение давления должно регистрироваться в двух точках камеры.

8.1.6 Воздействие предохранительного клапана в отношении повышения давления после взрыва определяется на основании максимальных значений давления, зарегистрированных в центре испытательной камеры в течение указанных трех этапов. Повышение давления в испытательной камере вследствие установки предохранительного клапана представляет собой разницу между средним давлением, зафиксированным во время четырех взрывов на этапах 1 и 3, и средним давлением, полученным по первым испытаниям трех клапанов на этапе 2. Подъем давления не должен превышать предел, установленный изготовителем.

8.1.7 Непроницаемость клапана удостоверяется путем проверки на основании записей того, что в испытательной камере поддерживается пониженное давление, составляющее, как минимум, 0,3 бар, в течение, как минимум, 10 с после взрыва. Это испытание подтверждает, что клапан надежно закрыт и достаточно газонепроницаем после динамических нагрузок при взрыве.

8.1.8 После каждого испытания взрывом на этапе 2 обследуется внешнее состояние пламегасителя на предмет серьезных признаков повреждения и/или деформаций, которые могут повлиять на работоспособность клапана.

8.1.9 После завершения испытаний взрывом, клапаны разбираются, и устанавливается и документируется состояние всех деталей. Следует обратить особое внимание на признаки заедания или неравномерного открытия клапана, влияющие на его функционирование. К отчету должны прилагаться фотографические снимки, демонстрирующие состояние клапана.

9. УСЛОВИЯ ОДОБРЕНИЯ ИЗДЕЛИЙ ИДЕНТИЧНОЙ КОНСТРУКЦИИ.

9.1 Одобрение устройств для гашения и предотвращения распространения пламени может использоваться в отношении других устройств такого же типа, если одно устройство было испытано и признано удовлетворительным.

9.2 Поскольку гасящая способность пламегасителя зависит от общей массы гасящих пластинок/сеток, то при условии, что материалы, толщина материалов, высота пластинок/толщина слоя сетки и гасящие зазоры являются одинаковыми, огнезащитные экраны разных размеров могут быть признаны как обладающие одинаковой гасящей способностью. При этом должны быть выполнены следующие условия:

$$n_1/n_2 = \sqrt{S_1/S_2}; \quad (9.2-1)$$

$$A_1/A_2 = S_1/S_2, \quad (9.2-2)$$

где n_1 — суммарная толщина пламегасителя, соответствующая числу пластинок гасящего устройства размера 1 для клапана с проходным сечением, равным S_1 ;
 n_2 — суммарная толщина пламегасителя, соответствующая числу пластинок гасящего устройства размера 2 для клапана с проходным сечением, равным S_2 ;
 A_1 — проходное сечение гасящего устройства для клапана с проходным сечением, равным S_1 ;
 A_2 — проходное сечение гасящего устройства для клапана с проходным сечением, равным S_2 .

9.3 Оценка для одобрения предохранительного клапана с размерами большими, чем у клапана, испытанного ранее согласно требованиям разд. 7 и 8 с удовлетворительными результатами, может быть выполнена, если эти клапаны имеют одинаковую конструкцию и идентичные технические характеристики при выполнении условий, изложенных в 9.3.1 — 9.3.3.

9.3.1 Проходное сечение клапана большего размера не должно превышать размеров проходного сечения ранее успешно испытанного клапана меньшего размера более чем в три раза + 5 %.

9.3.2 Один клапан наибольшего размера с учетом 9.3.1 должен пройти успешные испытания, требуемые в 6.3 и 7.2.2. При этом допускаются следующие исключения:

только один клапан каждого размера испытывается в соответствии с 7.2.2.1;

объем испытательной камеры должен быть не менее одной трети объема, требуемого в 4.1.11.

9.3.3 Оценка состояния и отчетные документы должны соответствовать требованиям разд. 8, за исключением того, что 8.1.6 в данном случае применяется только к единственному клапану на втором этапе испытаний (см. 7.2.2).

9.4 Оценка для одобрения предохранительных клапанов с размерами меньшими, чем у клапана, испытанного ранее согласно требованиям разд. 7 и 8 с удовлетворительными результатами, может быть выполнена если эти клапаны имеют одинаковую конструкцию и идентичные технические характеристики при выполнении условий, изложенных в 9.4.1 — 9.4.3.

9.4.1 Проходное сечение клапана меньшего размера должно быть не менее одной трети размера проходного сечения ранее успешно испытанного клапана большего размера.

9.4.2 Один клапан наименьшего размера с учетом 9.4.1 должен пройти успешные испытания, требуемые в 6.3 и 7.2.2. При этом допускаются следующие исключения:

только один клапан каждого размера испытывается в соответствии с 7.2.2.1;

объем испытательной камеры должен быть не более одной трети объема, требуемого в 4.1.11.

9.4.3 Оценка состояния и отчетные документы должны соответствовать требованиям разд. 8, за исключением того, что 8.1.6 в данном случае применяется только к единственному клапану на втором этапе испытаний (см. 7.2.2).

10. ОТЧЕТ ОБ ИСПЫТАНИЯХ.

10.1 Испытательная лаборатория должна представить подробный отчет, включающий в себя информацию и документы согласно 10.1.1 — 10.1.8:

- .1** техническое задание или программу на проведение испытаний;
- .2** подробную информацию об испытательной камере и испытываемых клапанах;
- .3** положение, в котором испытывался клапан (вертикальное или горизонтальное положение);
- .4** данные о концентрации метана в воздухе для каждого испытания;
- .5** данные об источнике воспламенения;
- .6** кривые давления для каждого испытания;
- .7** видеозаписи каждого испытания клапана;
- .8** оценку состояния и записи в соответствии с требованиями разд. 8.

11. ОДОБРЕНИЕ.

11.1 Одобрение предохранительного клапана осуществляется Регистром на основании одобренной технической документации с учетом одобренной программы, оценки результатов испытаний и отчета испытательной лаборатории о выполненных типовых испытаниях.

ПРОЦЕДУРА ТИПОВЫХ ИСПЫТАНИЙ ПРИБОРОВ ОБНАРУЖЕНИЯ И СИГНАЛИЗАЦИИ МАСЛЯНОГО ТУМАНА В КАРТЕРЕ

1. ОБЛАСТЬ РАСПРОСТРАНЕНИЯ.

1.1 Процедура определяет объем испытаний, требуемый для подтверждения соответствия устанавливаемых на ДВС приборах обнаружения и сигнализации масляного тумана требованиям Регистра.

Примечание. Данная процедура испытаний также применима к приборам для обнаружения и сигнализации масляного тумана в корпусах редукторов.

2. НОРМАТИВНЫЕ ССЫЛКИ.

2.1 Настоящая процедура разработана на основании Унифицированного требования МАКО M67 (Jan 2005), (Corr.1 Nov. 2005), (Rev.1 Oct. 2006) "Type Test Procedure for Crankcase Oil Mist Detection and Alarm Equipment".

Там, где необходимо, могут применяться следующие нормативные документы:

Унифицированное требование МАКО E10 "Test Specification for Type Approval";

Процедура испытаний и оформления Свидетельств о типовом одобрении электрического и электронного оборудования автоматизации, компьютеров и периферийного оборудования РС;

«Нормы и методы испытаний оборудования автоматизации» — приложение 1 к разд. 12 части IV «Техническое наблюдение за изготовлением изделий».

3. ОБЪЕМ ПРОВЕРОК.

3.1 Процедура типовых испытаний приборов обнаружения и сигнализации масляного тумана в картере включает семь основных видов проверок:

- .1 проверку выполняемых функций системы;
- .2 проверку эффективности датчиков масляного тумана;
- .3 проверку точности датчиков масляного тумана;
- .4 проверку уставок срабатывания сигнализации;
- .5 проверку временной задержки от выделения тумана из источника до срабатывания сигнализации;
- .6 проверку обнаружения нарушения функционирования;
- .7 проверку влияния оптического затемнения на обнаружение масляного тумана.

4. ИСПЫТАТЕЛЬНОЕ ОБОРУДОВАНИЕ.

4.1 Испытательная лаборатория, выполняющая типовые испытания приборов обнаружения и сигнализации масляного тумана в картере должна удовлетворять требованиям 4.1.1 – 4.1.2.

4.1.1 Все оборудование для проведения функциональных и других испытаний, требуемых данной процедурой, должно быть доступно для освидетельствования инспектором Регистра.

4.1.2 Лаборатория, испытывающая приборы обнаружения и сигнализации масляного тумана, должна быть оборудована таким образом, чтобы она могла контролировать, измерять и регистрировать уровни концентрации масляного тумана в пересчете в мг/л с точностью до ± 10 % согласно данной процедуре.

4.1.3 Если при проверке функционирования и расположения существует возможная опасность, связанная с образованием масляного тумана, о чем извещает изготовитель, Регистр допускает использование менее токсичных и опасных масел, иного применения, при условии соответствия требованиям, как указано в SAE 40 для минеральных масел.

5 ИСПЫТАНИЯ ПРИБОРОВ ОБНАРУЖЕНИЯ И СИГНАЛИЗАЦИИ МАСЛЯНОГО ТУМАНА.

5.1 Должны быть выполнены следующие виды испытаний.

5.1.1 Панель сигнализации/контроля:

- .1 функциональные испытания, согласно разд. 6;
- .2 испытание при неисправности системы электропитания;
- .3 испытание при отклонении параметров системы питания;
- .4 испытание на теплоустойчивость;
- .5 испытание на влагуустойчивость;
- .6 вибрационные испытания;
- .7 испытание на устойчивость к электромагнитным помехам (ЭМС);
- .8 испытание сопротивления изоляции;
- .9 испытание электрической прочности изоляции;
- .10 статические и динамические наклонения.

5.1.2 Испытания датчиков:

- .1 функциональные испытания согласно разд. 6;
- .2 испытание неисправности системы питания;
- .3 испытание отклонения параметров системы питания;
- .4 испытание на теплоустойчивость;
- .5 испытание на влагуустойчивость;
- .6 вибрационные испытания;
- .7 испытание сопротивления изоляции;
- .8 испытание электрической прочности изоляции;
- .9 статические и динамические наклонения.

Примечание. См. также приложение 1 к разд. 12 части IV «Техническое наблюдение за изготовлением изделий» Правил.

6. ФУНКЦИОНАЛЬНЫЕ ИСПЫТАНИЯ.

6.1 Все испытания для проверки правильного функционирования приборов обнаружения и сигнализации масляного тумана в картере должны проводиться в соответствии с 6.2 — 6.6 при концентрации масляного тумана в воздухе в пересчете в мг/л с точностью $\pm 10\%$.

6.2 Концентрация масляного тумана в камере для испытаний должна быть измерена в верхней и нижней частях камеры. Отличие должно составлять не более 10 % (см. также 8.1.1.1).

6.3 Устройства (приборы) контроля масляного тумана должны быть способны определять концентрацию масляного тумана в воздухе от 0 до 10 % от наименьшего уровня взрывоопасности (НУВ) или от 0 до процентного весового содержания масла в воздухе, определяемого изготовителем на основе показателей датчиков измерения методом, согласованным с Регистром (например, методом обскурации или рассеивания света) с учетом 6.4.

Примечание. НУВ соответствует концентрации масляного тумана примерно 50 мг/л (ок. 4,1 % весового содержания масла в воздушно-масляной смеси).

6.4 Установка АПС для концентрации масляного тумана в воздухе должна обеспечивать подачу сигнала при максимальной концентрации не более 5 % от НУВ или, приблизительно, 2,5 мг/л.

6.5 Если установки срабатывания сигнализации могут быть изменены, средства корректировки и индикации установок должны быть проверены по инструкциям изготовителя оборудования.

6.6 Должна быть продемонстрирована работоспособность датчика масляного тумана, включая (в мг/л) диапазон, разрешение, чувствительность.

Примечание. Чувствительность измерительной системы — соотношение в изменении показателя измерительной системы и соответствующего изменения в значении измеряемой величины.

Разрешение — наименьшее изменение значения измеряемой величины, вызывающее заметное изменение показаний приборов (т.е. фиксируемое приборами).

6.7 Если масляный туман поступает в датчик контроля через трубы, промежуток времени между выходом образца из картера и срабатыванием сигнализации должен быть определен для наибольшей и наименьшей длины трубы, рекомендованной изготовителем. Трубы должны соответствовать инструкциям/рекомендациям изготовителя.

Трубопроводы должны быть устроены таким образом, чтобы избежать скопления конденсата, которое может привести к закупориванию патрубков отбора проб.

6.8 Должно быть продемонстрировано, что приемные отверстия датчиков не закупориваются в течение продолжительного воздействия капель и брызг смазочного масла в картере двигателя. Методика разрабатывается изготовителем и согласовывается с Регистром. Температура, количество и угол воздействия масла определяются изготовителем и данные предоставляются Регистру.

6.9 Для оборудования датчиков, находящихся в контакте с водяными парами в картере, что может влиять на их чувствительность, должно быть продемонстрировано, что такие условия не ухудшат работоспособности датчиков и оборудования. Если установлено, что контакт с водяным паром или конденсатом способен вызвать неисправность оборудования, при испытаниях должно быть продемонстрировано, что любые устройства, применяемые для уменьшения воздействия пара или конденсата, например подогрев, достаточно эффективны. Разработанные изготовителем или испытательной лабораторией устройства для этого вида испытаний должны быть согласованы с Регистром.

Примечание. Данное испытание проводится в дополнение к указанным в 5.1.2.5 и относится к воздействию конденсата, вызванного более низкой температурой оборудования датчиков по сравнению с температурой газов в картере.

6.10 Должно быть продемонстрировано, что линзы (оптические элементы) приборов служащие для определения концентрации масляного тумана, затемняются до уровня не влияющего на достоверность информации и срабатывание сигнализации, как это требуется 2.3.4.16 части IX «Механизмы» Правил классификации и постройки морских судов.

7. ДАТЧИКИ И ПРИБОР (ПАНЕЛЬ) КОНТРОЛЯ И СИГНАЛИЗАЦИИ, ПОДЛЕЖАЩИЕ ИСПЫТАНИЯМ.

7.1 Датчики и прибор контроля и сигнализации для типового испытания должны быть отобраны с поточной производственной линии изготовителя инспектором Регистра.

7.2 Должно быть испытано два датчика. Один из них испытывается при чистой оптике прибора, а второй — при условиях, соответствующих максимальной степени затемнения линз, установленной изготовителем.

8. МЕТОД ИСПЫТАНИЙ.

8.1 При типовых испытаниях должны быть выполнены следующие требования:

8.1.1 Создание масляного тумана должно удовлетворять требованиям 8.1.1.1 — 8.1.1.5.

8.1.1.1 Температура окружающего воздуха внутри и снаружи испытательной камеры должна соответствовать нормальным атмосферным условиям, перед началом каждого испытания:

температура воздуха: $25\text{ °C} \pm 10\text{ °C}$;

относительная влажность воздуха: $60\% \pm 30\%$;

атмосферное давление: $96\text{ КПа} \pm 10\text{ КПа}$.

8.1.1.2 Масляный туман должен генерироваться оборудованием, использующим нефтепродукт одной марки (соответствующий SAE 40 или эквивалентный) и подаваться в испытательную камеру. Выбор масла должен осуществляться с учетом риска причинения вреда здоровью и безопасности персонала и обеспечения надлежащего контроля. Менее токсичное, менее горючее масло равной вязкости может применяться как альтернатива. Генерируемый масляный туман должен состоять в среднем из капель размером не более 5 микрон (или как среднее арифметическое). Размер капель проверяется методом осаждения или эквивалентным методом в соответствии с международным или национальным стандартом. При выборе метода проверки размера осаждением испытательная камера должна иметь высоту не менее 1 м и объем не менее 1 м³.

8.1.1.3 Концентрация масляного тумана должна быть установлена гравиметрическим или другим эквивалентным методом. При использовании альтернативных методов должна быть продемонстрирована их эквивалентность.

Примечание. Гравиметрический метод — процесс, при котором разница в весе мембранного фильтра с размером пор 8 мкм устанавливается путем взвешивания фильтра до и после пропускания через него 1 л масляного тумана из испытательной камеры, снабженной рециркуляционным вентилятором.

8.1.1.4 Пробы масляного тумана должны отбираться через равные промежутки времени, и результаты должны регистрироваться на выходе из датчика. Датчик масляного тумана должен располагаться рядом с местом отбора проб.

8.1.1.5 Результаты гравиметрического анализа признаются недействительными и отбраковываются (не учитываются), если результирующая кривая калибровки имеет повышающийся угол наклона при считывании показаний концентрации масляного тумана. Это свидетельствует о недостаточном времени для достижения однородности масляного тумана. Единичные результаты, лежащие ниже 10 % от кривой калибровки, должны отбраковываться. Это свидетельствует о нарушении целостности фильтра, когда не все масло осаждается на его мембране.

8.1.1.6 Точность взвешивания фильтра должна быть ± 10 мг, точность объема пробы воздушно-масляной смеси ± 10 мл.

8.1.2 Для типового одобрения испытания должны проводиться в присутствии инспектора Регистра.

8.1.3 Оборудование для обнаружения масляного тумана должно быть испытано в том положении (горизонтальном, вертикальном или под углом), как оно будет установлено на картере ДВС (корпусе редуктора) согласно инструкции предприятия (изготовителя).

8.1.4 Типовые испытания должны выполняться для каждого типа прибора обнаружения и сигнализации масляного тумана, на который изготовитель запрашивает типовое одобрение. Если пороги чувствительности могут регулироваться, испытания должны выполняться в точках крайних и срединного значений установочных параметров.

9. ОЦЕНКА СОСТОЯНИЯ ПРИБОРОВ И ДОКУМЕНТАЦИЯ.

9.1 Оценка состояния приборов контроля масляного тумана после испытаний должна выполняться в соответствии с 9.1.1 — 9.1.3.

9.1.1 Техническая документация на оборудование (приборы), подвергаемое испытаниям, должна быть одобрена Регистром.

9.1.2 В протоколах (отчетах) об испытаниях должны быть указаны наименование лаборатории и изготовителя, обозначение типа, диапазоны оценки концентрации масляного тумана и установочные параметры сигнализации, а также максимально допустимое значение затемнения линз (%) (см.7.2).

9.1.3 После выполнения испытаний, оборудование для контроля масляного тумана должно быть проверено, и состояние всех компонентов должно быть отражено в протоколе. Фотографии оборудования должны быть приложены к протоколу испытаний.

10. УСЛОВИЯ ОДОБРЕНИЯ ТИПОРЯДА.

10.1 По согласованию с Регистром одобрение одного типа оборудования может быть распространено на однотипные устройства, имеющие идентичную конструкцию, что должно быть подтверждено соответствующей документацией изготовителя.

11. ОТЧЕТНЫЕ ДОКУМЕНТЫ.

11.1 Испытательная лаборатория должна предоставить полный отчет, включающий информацию и документы согласно 11.1.1 — 11.1.3:

.1 описание процесса испытаний и испытательного оборудования;

.2 описание испытываемого оборудования;

.3 результаты испытаний, включающие характеристики прибора обнаружения масляного тумана:

эффективность, мг/л;

минимальный порог определения концентрации масляного тумана в воздухе;

точность определения концентрации масляного тумана в воздухе;

диапазон измерений;

разрешающая способность;

время отклика;

чувствительность;

затемнение датчика в процентах степени затемнения. 0 % — отсутствует затемнение; 100 % — полное затемнение;

сигнализация о неисправностях.

12. УСЛОВИЯ ОДОБРЕНИЯ.

12.1 Одобрение оборудования для контроля масляного тумана в картере выполняется Регистром на основании одобрения технической документации, отчетов и протоколов испытательной лаборатории с результатами типовых испытаний.

12.2 Для одобрения приборов контроля и сигнализации масляного тумана должна быть представлена документация в соответствии с 12.2.1 — 12.2.4.

12.2.1 Описание оборудования (компонентов) системы контроля масляного тумана, включая описание сигнализации.

12.2.2 Копия отчета об испытаниях в соответствии с требованиями разд. 11.

12.2.3 Схема расположения устройств контроля масляного тумана на двигателе с указанием мест установки датчиков и прокладки трубок, а также их размеров.

12.2.4 Инструкция по обслуживанию и проверкам, которая должна содержать следующую информацию:

.1 назначение оборудования и его эксплуатация;

.2 функциональные проверки для подтверждения работоспособности оборудования, а также возможности обнаружения любой неисправности и ее устранения;

.3 рекомендации по обслуживанию и запасным частям;

.4 установка ограничений параметров и инструкции по безопасным уровням;

.5 если необходимо, описание компоновок (взаимного расположения) оборудования, при которых оно должно или не должно использоваться.

6 ДЕТАЛИ ВАЛОПРОВОДОВ

6.1 ОБЩИЕ ПОЛОЖЕНИЯ

6.1.1 Положения настоящего раздела применяются при техническом наблюдении за деталями валопроводов, перечисленными в Номенклатуре РС.

6.1.2 Раздел устанавливает порядок технического наблюдения за изготовлением вышеуказанных объектов на предприятии (изготовителе).

6.1.3 Порядок и объем проверок, испытаний и освидетельствований изделий в процессе их изготовления определяется табл. 6.1.3 и требованиями настоящего раздела, а также перечнем, разрабатываемым предприятием (изготовителем) в соответствии с 12.2 части I «Общие положения по техническому наблюдению» и согласованным с подразделением. При разработке перечня учитываются особенности технологических процессов, принятых на предприятии (изготовителе).

Таблица 6.1.3

Объекты технического наблюдения	Проверка технической документации (см. 6.1.8)	Наружный осмотр	Проверка геометрических размеров	Дефектоскопия	Гидравлические испытания и проверка герметичности	Спаривание валов
Валопроводы:						
упорный вал	+	+	+	+		+
промежуточный вал	+	+	+	+		+
гребной (дейдвудный) ¹ вал	+	+	+	+	+	+
облицовка гребного (дейдвудного) ¹ вала	+	+	+	+	+	+
соединительные муфты	+	+	+			+
¹ Здесь и далее все требования для гребных валов и облицовок гребных валов распространяются, соответственно, на дейдвудные валы и облицовки дейдвудных валов в той мере, в какой они применимы. ² Для составных облицовок, свариваемых на валу.						

6.1.4 Конструкция валопроводов и их деталей должна соответствовать одобренной технической документации и отвечать требованиям части VII «Механические установки» Правил классификации и постройки морских судов. Изготовление валопроводов, их деталей, узлов и выполнение технологических операций осуществляются под техническим наблюдением Регистра по одобренной им технической документации, перечисленной в части I «Классификация» Правил классификации и постройки морских судов применительно к валопроводам.

6.1.5 Формы документов предприятия (изготовителя) (таблицы замеров и испытаний, заявки о предъявлении к освидетельствованию и другие) разрабатываются предприятием (изготовителем) или верфью и согласовываются с Регистром.

6.1.6 Методы контроля, инструмент и приспособления для проведения замеров, испытаний и контроля определяются предприятием (изготовителем) или верфью, указываются в технологической документации и, при необходимости, согласовываются с Регистром.

6.1.7 Результаты замеров, проводимых в процессе изготовления деталей, и таблицы замеров при их сборке должны охватывать все точки замеров, регламентируемые технической документацией, инструкциями на сборку, монтаж и эксплуатацию валопровода. Контроль замеров инспектором Регистра проводится выборочно.

6.1.8 Материалы, комплектующее оборудование и детали (заготовки), идущие на изготовление и комплектацию подлежащих техническому наблюдению объектов и изделий, должны иметь маркировку (клейма) и документы, подтверждающие техническое наблюдение Регистра за их изготовлением в соответствии с Номенклатурой РС. Перенесение клейм Регистра и маркировки

предприятия (изготовителя) с заготовок в процессе обработки деталей должно производиться в соответствии с Инструкцией по клеймению объектов технического наблюдения Регистра (см. приложение 2 к части I «Общие положения по техническому наблюдению»).

6.1.9 Материалы, детали (заготовки), а также комплектующие изделия перед их обработкой, установкой или сборкой подвергаются наружному осмотру с целью проверки их состояния и соответствия сопроводительной документации. В отдельных случаях осмотр и проверка проводятся инспектором Регистра. При наружном осмотре проводится визуальный осмотр материала, детали или изделия, при этом проверяются сопровождающие документы, а также сертификаты предприятия (изготовителя), таблицы замеров, результаты дефектоскопии, наличие клейм и маркировки.

По результатам наружного осмотра и наличию документов, указанных в 6.1.8, определяется возможность запуска в производство материалов и изделий.

6.1.10 При необходимости и возможности исправления дефектов отливок и поковок сваркой следует руководствоваться требованиями, оговоренными в технической документации. В технических требованиях чертежей указывается способ исправления дефектов, их характер, количество и размеры, расположение дефектов или даются ссылки на руководящие материалы и технологическую документацию.

6.1.11 Механическая и другие виды обработки, как правило, должны исключать нагрев и наклеп. Наличие таковых должно устраняться термообработкой.

6.1.12 При проведении гидравлических испытаний следует руководствоваться требованиями технической документации, определяющими условия проведения испытаний, и требованиями 1.3 части IX «Механизмы» и 5.9 части VII «Механические установки» Правил классификации и постройки морских судов.

6.1.13 На окончательно изготовленные изделия (детали) должен оформляться документ, определяемый формой технического наблюдения. Необходимость оформления свидетельства Регистра и клеймения изделий оговорены Номенклатурой РС.

6.2 УПОРНЫЕ, ПРОМЕЖУТОЧНЫЕ И ГРЕБНЫЕ ВАЛЫ

6.2.1 Обработанные валы должны удовлетворять требованиям технической документации и настоящей главы.

6.2.2 В процессе изготовления валов и по окончании их обработки проводятся:

- .1 проверка соответствия качества материалов требованиям технической документации;
- .2 термическая обработка и проверка результатов дефектоскопии;
- .3 проверка шероховатости рабочих поверхностей;
- .4 проверка размеров и формы обработанных поверхностей;
- .5 проверка радиального биения валов, торцевого биения плоскостей фланцев и гребней упорных валов, концентричности наружных и внутренних поверхностей или разностенности валов;
- .6 проверка формы сечений и разделки шпоночного паза, а также проверка положения оси симметрии шпоночного паза относительно оси вала и конуса;
- .7 проверка сборки и соблюдения соосности при спаривании валов, натягов и зазоров в соединениях;
- .8 наружный осмотр валов для выявления возможных дефектов поверхности.

6.2.3 Поковки гребных валов после их термообработки, как правило, должны подвергаться ультразвуковому контролю. По согласованию с Регистром ультразвуковой контроль может производиться на любой стадии изготовления валов.

В материалах по испытанию валов ультразвуком должна содержаться оценка результатов испытаний.

6.2.4 Проверку размеров и погрешностей формы цилиндрических поверхностей вала следует выполнять в двух взаимно перпендикулярных направлениях и в нескольких сечениях по длине

проверяемого участка вала. Число сечений должно быть достаточным для точного определения размеров и формы проверяемого участка вала, но не менее двух. Овальность в любом сечении шейки под подшипники и конусность, измеренная на длине подшипника, не должна превышать 50 % допуска на размер диаметра шейки, если нет других указаний в рабочих чертежах.

6.2.5 Радиальные биения следует проверять при медленном вращении валов.

Радиальные биения шеек, конусов и нерабочих участков валов, шейки которых вращаются с окружной скоростью менее 10 м/с, не должны превышать величин, приведенных в табл. 6.2.5.

При использовании в качестве опор плавающих призм, способных под воздействием изогнутого вала свободно перемещаться в горизонтальной плоскости, допуски на радиальные биения увеличиваются в 1,5 раза.

Значение предельного радиального биения в каждом сечении получают умножением норм табл. 6.2.5 на величину удвоенного расстояния, м, до ближайшей торцевой оконечности вала.

Для гребных валов, упрочненных обкаткой роликами, радиальное биение конуса под гребной винт со шпонкой не должно превышать норм, принятых для нерабочих участков валов.

Таблица 6.2.5

Отношение длины вала к его диаметру	Радиальное биение валов, мм, при контроле		
	шеек и конусов в центрах		нерабочих участков в центрах и на опорах
	на опорах	на 1 м длины	
5 — 20	0,04	—	—
20 — 25	0,05	0,06	0,08
25 — 30	—	0,08	—
30 — 40	0,06	0,09	—
40 — 50	0,07	0,12	0,10

6.2.6 Торцевое биение присоединительных поверхностей фланцев, полумуфт или рабочих поверхностей гребня упорных валов проверяется при вращении вала, установленного в центрах и на опорах. Допустимое торцевое биение присоединительных поверхностей, а также поверхностей гребня упорных валов не должно превышать: у валов при диаметре фланца (гребня) до 500 мм — 0,03 мм; от 500 до 800 мм — 0,04 мм и более 800 мм — 0,05 мм.

6.2.7 Неплоскостность присоединительной поверхности фланцев или рабочих поверхностей гребня упорного вала контролируется поверочной линейкой. Отсутствие выпуклости на контролируемой поверхности определяется поверочной линейкой на краску. При установке линейки в диаметральной плоскости или по наибольшей хорде (в случае проверки гребней) незакрашенное место может быть только в средней части проверяемого участка.

6.2.8 Конусность и прямолинейность образующей конических поверхностей валов контролируется конусомерными линейками, длина которых должна быть не менее 0,7 длины конуса. Прямолинейность образующей может контролироваться поверочной линейкой, при этом суммарная длина окрашенной поверхности (в процентах длины конуса) для конусов длиной 80 — 2000 мм должна быть в пределах 90 — 40 % (конкретные значения определяются линейной интерполяцией). Допускается контроль конусными калибрами на краску. В этом случае краска должна равномерно располагаться по всей поверхности и иметь суммарную площадь (в процентах площади конической поверхности) для конусов длиной 80 — 2000 мм в пределах 90 — 40 % (конкретные значения определяются интерполяцией). При этом отсутствие пятен по концам конуса не допускается. Шабрение конусных поверхностей валов не допускается.

6.2.9 Методы контроля шпоночных пазов устанавливаются предприятием (изготовителем) в зависимости от принятых технологических процессов и средств контроля. Проверка прилегания установленной шпонки к боковым поверхностям шпоночного паза производится щупом, при этом суммарный зазор должен лежать в пределах допуска на размеры ширины шпоночного паза.

6.2.10 Участки гребных валов под посадку облицовок необходимо выполнять с допусками для посадки с натягом, предусмотренной технической документацией. Допускается обработка участков

под посадку по фактическим размерам отверстий облицовок с соблюдением характера соединения такой посадки.

6.2.11 По окончании механической обработки гребные валы рекомендуется подвергать поверхностному упрочнению обкаткой роликами. Упрочнение должно производиться в районе конуса под ступицу гребного винта, в районе кормового фланца, включая $1/3$ длины дуги галтеля, и под концами каждой облицовки. Длина упрочняемого участка на конусе должна составлять половину диаметра вала в месте упрочнения, а на остальных участках — один диаметр вала.

6.2.12 Фланцевые полумуфты после окончательной обработки конусного отверстия и шпоночного паза должны быть насажены на вал и окончательно обработаны по наружным диаметрам, присоединительным торцам и центрирующим выточкам. При этом торцевое биение не должно превышать значений, указанных в 6.2.6, а радиальное биение — значений для фланцев, указанных в 6.2.13.

6.2.13 Окончательно собранные при спаривании судовые валы должны быть соосны. При проверке двух собранных смежных валов в центрах на станке с опорами радиальные биения шеек должны отвечать требованиям 6.2.6 (для вала суммарной длины), а радиальные биения фланцев с диаметрами 200 — 800 мм и более — 0,03 — 0,05 мм (конкретное значение определяется интерполяцией).

При спаривании валов, не имеющих рабочих шеек, биение проверяется по наружной поверхности фланцев. При спаривании валов с помощью центрирующих дисков валы должны устанавливаться один относительно другого таким образом, чтобы торцевые биения присоединительных поверхностей обоих фланцев вызывали бы минимальный излом общей оси соединяемых валов.

При наличии специального указания в технической документации фланцы собранных валов или полумуфт должны быть обточены в один размер по наружному диаметру. Относительное положение валов по результатам проверки соосности должно быть соответствующим образом замаркировано на фланцах.

6.2.14 Болтовые соединения фланцев валов должны выполняться таким образом, чтобы в соединениях обеспечивалась посадка, предусмотренная технической документацией. Отверстия под болты должны окончательно обрабатываться совместно для обоих фланцев смежных валов. После обработки на длине поверхности отверстия 15 мм допускается не более одной кольцевой риски шириной до 1 мм и глубиной до 0,3 мм.

6.2.15 Сборка соединений валов с применением фланцевых (шпоночных, бесшпоночных), а также втулочных муфт должна проводиться с гарантированным натягом гидропрессовым способом. Допускается производить установку бесшпоночных муфт, в том числе муфт с цилиндрическими соединениями, на валы диаметром до 200 мм тепловым способом. Насадка муфт гидропрессовым способом на валы производится по расчетным параметрам насадки (усилие установки деталей в начальное положение, осевое перемещение, давление масла, подаваемого на сопрягаемые конические поверхности, усилие окончательной напрессовки) и допустимым отклонениям от них. При тепловом способе насадки в качестве расчетных параметров принимаются температура нагрева полумуфты и осевое перемещение.

Отсчет осевого перемещения производится от начального положения, которое определяется при гидропрессовой посадке для каждой полумуфты индивидуально. Для этого полумуфту напрессовывают без подачи масла на сопрягаемые поверхности ступенями (не менее 8-10 ступеней). При этом на каждой ступени должны фиксироваться осевые перемещения и усилия.

По полученным данным строится график зависимости перемещения полумуфты от усилия напрессовки (см. рис. 6.2.15).

После определения на графике участка прямой линии ее следует продолжить до пересечения с осью «перемещение». Точка пересечения прямой линии с осью «перемещение» будет точкой отсчета, от которой отсчитывается осевое перемещение.

Окончательная напрессовка гидропрессовым способом должна выполняться от положения полумуфты, зафиксированного при определении точки отсчета, до достижения осевого перемещения, определяемого по формуле

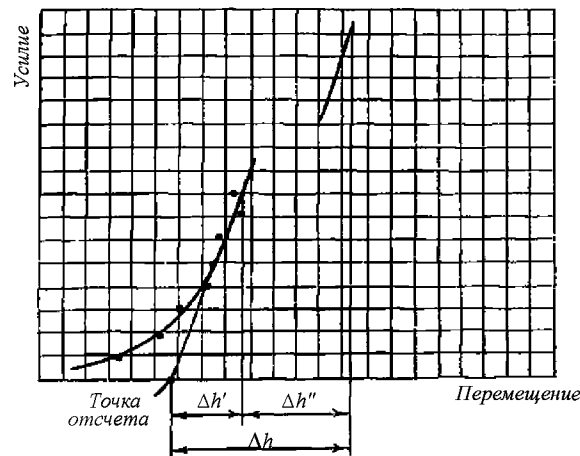


Рис. 6.2.15

$$\Delta h'' = \Delta h - \Delta h', \quad (6.2.15)$$

где Δh — требуемое перемещение полумуфты;
 $\Delta h'$ — перемещение полумуфты от точки отсчета до конечного положения, зафиксированного при определении точки отсчета.

Допускаются следующие отклонения параметров насадки: осевого перемещения — от -2 до $+8$ %; осевого усилия при установке охватывающей детали в начальное положение — от -5 до $+10$ %, температуры нагрева полумуфт — от -5 до $+20$ °С.

6.2.16 Изготовленные валы подвергаются наружному осмотру. На валах не допускаются расслоения, трещины, черновины, закаты, заковы, плены, шлаковины, песчинки, волосины, заусенцы и царапины. Результаты проверки валов, в том числе результаты дефектоскопии, а также выполненных замеров должны заноситься в таблицы замеров (формуляр валопровода, акты). При положительных результатах проверок, дефектоскопии и замеров на валы наносится клеймо и оформляется свидетельство Регистра.

6.3 ОБЛИЦОВКИ ГРЕБНЫХ ВАЛОВ

6.3.1 Полностью изготовленные облицовки, в том числе гидроизоляционные покрытия гребных валов, должны отвечать требованиям технической документации и настоящей главы.

6.3.2 В процессе и по окончании изготовления облицовок проводятся:

- .1 проверка соответствия качества материалов требованиям технической документации;
- .2 дефектоскопия;
- .3 наружный осмотр облицовки перед посадкой на вал и после окончательной обработки на валу;
- .4 проверка размеров, обеспечивающих гарантированный натяг при посадке облицовки на вал;
- .5 испытания на плотность облицовок перед посадкой их на вал и составных облицовок, свариваемых на валу;
- .6 проверка стыков составных облицовок;
- .7 проверка размеров, формы и чистоты обработанных поверхностей шеек под дейдвудные подшипники после окончательной обработки облицовок, насаженных на вал;
- .8 проверка радиального биения окончательно обработанных облицовок на валу.

6.3.3 Облицовки должны насаживаться на гребные валы с натягом. Крепление облицовок к валу гужонами или другими средствами, а также уплотнение концов облицовок с помощью пайки, заклеивания и тому подобных способов не допускается.

6.3.4 Обработанные облицовки или обечайки для сварных облицовок до насадки на гребной вал должны подвергаться гидравлическому испытанию на плотность давлением 0,2 МПа. Сварные швы и околошовная зона (шириной 40 мм) облицовок, сваренных вне вала, должны подвергаться до гидравлических испытаний на плотность контролю внешним осмотром и измерением, рентгенографированию или гаммаграфированию. Сварные швы облицовок, сваренных на валу, должны контролироваться цветной дефектоскопией до испытания их на плотность воздухом или маслом давлением 0,2 МПа.

6.3.5 Насаженная на гребной вал облицовка подвергается окончательной обработке, после чего проверяются шероховатость рабочих поверхностей, размеры и погрешности формы цилиндрических поверхностей облицовки (овальность и конусность), а также радиальное биение по рабочим шейкам под дейдвудные подшипники и уплотнительные сальники в соответствии с 6.2.4 — 6.2.5. Окончательно обработанные наружные поверхности облицовок проверяются на отсутствие дефектов визуально. В сомнительных случаях должна производиться цветная дефектоскопия или местное травление с последующим осмотром протравленных участков через лупу.

6.3.6 На окончательно обработанных поверхностях облицовок и на сварных швах состыкованных облицовок не должно быть дефектов, влияющих на работоспособность дейдвудного устройства. На поверхностях окончательно обработанных облицовок могут быть допущены отдельные участки мелкой пористости площадью не более 50 мм² и отдельные газовые раковины, не превышающие по диаметру и глубине 3 мм, в количестве не более трех на одном квадратном дециметре при условии обеспечения гидроплотности. Общая площадь указанных дефектов не должна превышать 1 % всей наружной поверхности облицовки. На внутренней поверхности облицовок или обечаек после обработки для насадки на гребной вал допускается мелкая пористость, не влияющая на гидроплотность. Общая площадь такой пористости не должна превышать 3 % площади внутренней поверхности.

В сварных швах состыкованных облицовок допускаются:

отдельные внутренние газовые раковины размером до 3 мм и шлаковые включения длиной до 5 мм; цепочки газовых раковин размером до 3 мм и несплошных шлаковых включений длиной до 5 мм и протяженностью не более 20 % длины участка шва, проконтролированного снимком; местные скопления несплошных газовых раковин размером до 3 мм и шлаковых включений до 4 мм на участке шва длиной не более 20 мм.

При этом суммарная протяженность всех дефектов не должна превышать 20 % длины шва, проконтролированного снимком. На окончательно обработанной поверхности сварного шва облицовки допускаются отдельные раковины размером 1 — 1,5 мм и глубиной до 1 мм, отстоящие друг от друга на расстоянии 10 — 15 мм, а их общее число не должно превышать пяти. Другие дефекты, не указанные выше, должны быть исправлены. Технология их исправления должна быть согласована с Регистром.

6.3.7 Участки валов между облицовками должны быть защищены гидроизоляцией. Гидроизоляция должна быть гладкой, ровной, без потеков, вздутий, воздушных включений. Контроль наружной поверхности изоляции производится визуально. Проверка внутренних дефектов в гидроизоляции и дефектов между поверхностью вала и гидроизоляцией должна быть выполнена одобренными Регистром методами. Участки гидроизоляции на расстоянии 0,4 м, но не более диаметра вала от торцов облицовки должны быть проконтролированы полностью; остальные участки — выборочно. Площадь участков, контролируемых выборочно, должна быть не менее 20 % общей площади гидроизоляции.

6.4 СОЕДИНИТЕЛЬНЫЕ БОЛТЫ И МУФТЫ ВАЛОВ

6.4.1 В процессе и по окончании изготовления соединительных муфт проводятся:

1 проверка соответствия качества материалов и конструкции требованиям технической документации;

.2 проверка размеров, обеспечивающих требуемую посадку муфты на вал, и болтов во фланцевых соединениях валопровода;

.3 проверка геометрии шпоночного паза и его положения относительно оси муфты;

.4 проверка радиального и торцевого биений окончательно обработанных муфт;

.5 наружный осмотр муфт.

6.4.2 Болты изготавливаются по технической документации, одобренной Регистром.

6.4.3 Конусные поверхности муфт, сопрягаемые с валами, должны быть чистыми и прямолинейными; овальность сечений конического отверстия не должна превышать 50 % значения допуска, принятого по большому диаметру конуса. Проверка конусных поверхностей осуществляется в соответствии с требованиями 6.2.8. Проверка шпоночных пазов и установки шпонки осуществляется в соответствии с требованиями 6.2.9. Кроме того, конические отверстия фланцевых полумуфт должны контролироваться посадкой их на конус сопрягаемого вала на краску. Допускается также контроль конусным калибром-пробкой. При контроле число пятен на площади 25 × 25 мм должно быть от пяти до одного для конусов длиной 80 — 320 мм (промежуточные значения определяются интерполяцией). При длине конуса более 320 мм число пятен на той же площади должно быть не менее 1.

6.4.4 Чистовую обработку и контроль фланцевых полумуфт по наружным цилиндрическим и торцевым поверхностям следует выполнять в насаженном на вал состоянии в соответствии с требованиями 6.2.6, 6.2.12, 6.2.13. Положение полумуфт на валах и относительно друг друга должно быть соответственным образом замаркировано.

6.4.5 Окончательно изготовленные муфты подвергаются наружному осмотру. Результаты проверок и произведенных замеров должны заноситься в таблицы (протокол, формуляр).

6.4.6 Техническое наблюдение за изготовлением компенсирующих, разобщающих и звукоизолирующих муфт производится в соответствии с требованиями одобренной документации.

6.5 УПОРНЫЕ И ОПОРНЫЕ ПОДШИПНИКИ

6.5.1 Окончательно изготовленные подшипники должны отвечать требованиям технической документации, одобренной Регистром.

6.6 ДЕЙДУВНЫЕ УСТРОЙСТВА

6.6.1 Окончательно изготовленные трубы, втулки и подшипники дейдвудных устройств, в том числе и подшипники кронштейнов, должны отвечать требованиям технической документации, одобренной Регистром.

6.7 УПЛОТНЕНИЯ И САЛЬНИКИ ДЕЙДУВНЫХ УСТРОЙСТВ

6.7.1 Окончательно изготовленные уплотнения масляной смазки и сальники водяной смазки дейдвудных устройств должны отвечать требованиям технической документации, одобренной Регистром.

7 ДВИЖИТЕЛИ

7.1 ОБЩИЕ ПОЛОЖЕНИЯ

7.1.1 Положения настоящего раздела применяются при техническом наблюдении за движителями, их узлами и деталями, перечисленными в Номенклатуре РС.

7.1.2 Раздел устанавливает порядок технического наблюдения за изготовлением вышеуказанных объектов технического наблюдения на предприятии (изготовителе).

7.1.3 Общие положения по организации технического наблюдения за изготовлением упомянутых объектов приведены в части I «Общие положения по техническому наблюдению», по технической документации — в части II «Техническая документация».

7.1.4 Порядок и объем освидетельствований и испытаний объектов технического наблюдения в процессе их изготовления и монтажа на предприятии (изготовителе) определяются перечнем (см. 12.2 части I «Общие положения по техническому наблюдению»), разработанным предприятием (изготовителем) и одобренным подразделением Регистра на основании Номенклатуры РС, а также требованиями табл. 7.1.4.

При составлении перечня учитываются особенности технологического процесса, принятые на предприятии (изготовителе).

Таблица 7.1.4

№ п/п	Объект технического наблюдения	Проверка технической документации	Наружный осмотр	Проверка геометрических размеров	Дефектоскопия	Балансировка	Гидравлические испытания, проверка на герметичность	Стендовые испытания	Ревизия
1	Гребные винты фиксированного шага (ВФШ):	+	+	+	+	+			
1.1	ступицы	+	+	+	+				
1.2	лопасти	+	+	+	+				
2	Гребные винты регулируемого шага (ВРШ) и обслуживающие их системы:	+	+	+		+	+	+	+
2.1	ступицы	+	+	+	+				
2.2	лопасти	+	+	+	+				
2.3	гидроцилиндры и валы механизма изменения шага, сервомоторы в ступице	+	+	+			+		
2.4	детали ВРШ:								
	ползуны, силовые штанги, шайбы	+	+	+	+				
2.5	системы управления ВРШ	+	+				+		
3	Крыльчатые движители	+	+	+			+	+	+
4	Двигательные колонки	+	+	+			+	+	+

7.1.5 Техническое наблюдение за изготовлением движителей, их узлов и деталей осуществляется в соответствии с требованиями табл. 7.1.4, перечня и Номенклатуры РС.

7.1.6 Изготовление движителей, их узлов, деталей и выполнение технологических операций осуществляется под техническим наблюдением Регистра по одобренной им технической документации, перечисленной в части I «Классификация» Правил классификации и постройки морских судов применительно к движителям.

Конструкция движителей и их деталей должна соответствовать одобренной технической документации и отвечать требованиям части VII «Механические установки» Правил классификации и постройки морских судов.

7.1.7 Поковки, отливки и другие заготовки, идущие для изготовления и комплектации движителей, должны иметь документы, подтверждающие их соответствие одобренной технической документации согласно форме технического наблюдения, предусмотренной Номенклатурой РС.

При поступлении заготовок, поковок, отливок и других изделий без документов Регистра, они должны быть освидетельствованы на соответствие одобренной документации, возможность их применения должна быть согласована с Регистром.

7.1.8 При поставке на предприятие (изготовитель) готовых деталей по кооперации проверяется наличие документов и клейм Регистра в соответствии с Номенклатурой РС и формой технического наблюдения. При наружном осмотре движителей и их деталей проверяются: соответствие документов и клейм принятой форме технического наблюдения, карты обмеров, отсутствие дефектов.

7.1.9 Поковки, отливки и другие заготовки движителей должны подвергаться дефектоскопии неразрушающими методами согласно требованиям одобренной технической документации.

7.1.10 Дефектные участки, исправленные сваркой и правкой, как правило, подлежат обязательной проверке неразрушающим контролем.

В отдельных случаях метод контроля назначается по усмотрению Регистра.

7.1.11 Детали движителей после окончательной обработки не должны иметь поверхностных и внутренних дефектов: трещин, раковин, шлаковых включений и т. п. Дефекты должны устраняться по принятой на предприятии (изготовителе) технологии. Нормы допустимых к исправлению дефектов, а также нормы допустимых без исправления дефектов окончательно обработанных гребных винтов, ступиц и лопастей оговариваются в технической документации, одобренной Регистром, с учетом гл. 4.2 части XIII «Материалы» Правил классификации и постройки морских судов для гребных винтов из медных сплавов (см. также приложение 1) и с учетом гл. 3.12 части XIII «Материалы» Правил классификации и постройки морских судов для гребных винтов из стали.

Если характер дефектов и способы их устранения не соответствуют оговоренным в одобренной документации, технология их устранения должна быть согласована с Регистром.

7.1.12 Детали крепления (болты, шпильки и штифты) изготавливаются по технической документации, одобренной Регистром.

7.1.13 Проверка пригонки конусного отверстия ступицы проводится по калибру или валу. Качество пригонки определяется числом пятен, приходящихся на единицу площади конусного отверстия ступицы (не менее двух на площади 25 × 25 мм, если нет особых указаний в технической документации на винт).

7.1.14 Гребные винты ВФШ и ВРШ после механической обработки и в окончательно собранном виде должны быть проверены на статическую балансировку контрольным грузом в соответствии с указаниями чертежей по норме Регистра (см. 6.4 части VII «Механические установки» Правил классификации и постройки морских судов). У винтов со съёмными лопастями должна быть проверена разница в массе между штатными и запасными съёмными лопастями в соответствии с указаниями чертежей.

7.1.15 Каждый движитель, за исключением ВФШ, должен быть испытан на стенде по программе, одобренной Регистром.

7.1.16 До начала стендовых испытаний движителя проверяются монтаж, центровка, зазоры, контакт в сопрягаемых деталях, проводятся гидравлические испытания и другие виды контроля в соответствии с указаниями в одобренной технической документации.

7.1.17 К стендовым испытаниям допускаются движители, прошедшие обкатку по программе изготовителя и принятые органом технического контроля.

7.1.18 Перед стендовыми испытаниями движителя инспектору Регистра должны быть предъявлены следующие документы:

1 формуляр или паспорт движителя, заполненный построечными данными (замеры деталей, зазоров, центровки, гидравлических испытаний, балансировки и т. п.);

2 технические условия, рабочие чертежи и программа испытаний, одобренные Регистром;

.3 паспорт стенда или акт его приемки контрольными органами предприятия (изготовителя) со схемами обслуживаемых систем;

.4 свидетельства на материалы основных деталей движителя и комплектующее оборудование или иные документы, подтверждающие техническое наблюдение Регистра за изготовлением;

.5 акт о дефектоскопии.

7.1.19 Стендовые испытания движителя должны проводиться со штатным оборудованием и должны быть максимально приближены к судовым условиям. Отступления от этих требований должны быть согласованы с Регистром.

7.1.20 После стендовых испытаний должна быть проведена ревизия узлов движителей в разобранном виде.

Объем ревизии определяется на основании результатов стендовых испытаний и согласовывается с инспектором Регистра.

7.1.21 Техническое наблюдение за изготовлением моторов и насосов гидросистемы, трубопроводов и арматуры, оборудования автоматизации движителей проводится согласно разд. 5, 8 и 12.

7.1.22 При положительных результатах освидетельствования и испытания на движитель ставится клеймо Регистра и оформляется свидетельство Регистра.

7.2 ГРЕБНЫЕ ВИНТЫ ФИКСИРОВАННОГО ШАГА

7.2.1 Общие положения по техническому наблюдению за изготовлением движителей изложены в 7.1.

7.2.2 После механической обработки гребного винта инспектору Регистра предъявляются документы контрольного органа с замерами геометрических размеров, а также с замерами толщин лопастей на радиусе, равном 0,6 радиуса винта, и на концевых кромках.

7.2.3 При предъявлении окончательно обработанного гребного винта инспектор проверяет:

.1 статическую балансировку;

.2 положение и размеры шпоночного паза;

.3 пригонку конусного отверстия ступицы (при наличии гребного вала или калибра).

При наружном осмотре особое внимание обращается на шероховатость шпоночного паза по боковым плоскостям и конусного отверстия ступицы.

7.2.4 Допускается обработка конусного отверстия ступицы и шпоночного паза с припуском на окончательную пригонку, что должно быть оговорено в выдаваемых документах.

7.2.5 При посадке лопастей в ступицу с гарантированным натягом («холодом») проверяется положение лопасти в ступице по развороту (шагу лопасти) с допуском, оговоренным в чертежах.

7.2.6 Штатные и запасные съемные лопасти должны быть проверены на взаимозаменяемость.

7.2.7 При техническом наблюдении за изготовлением пластмассовых гребных винтов следует руководствоваться следующим:

.1 документация на изготовление пластмассовых гребных винтов должна подлежать рассмотрению Регистром;

.2 лопасти пластмассовых гребных винтов должны выборочно подвергаться прочностному испытанию сосредоточенной статической нагрузкой до полного разрушения. Разрушающая статическая нагрузка, Q_p , Н, определяется по формуле

$$Q_p \geq K_f R_{\text{л}}, \quad (7.2.7.2)$$

где K_f — коэффициент запаса прочности, равный:
6 — для пассажирских и транспортных судов;
7 — для буксирных и промысловых судов;

$R_{\text{л}} = \sqrt{P_{\text{л}}^2 + T_{\text{л}}^2}$ — равнодействующая гидравлических сил на лопасти в рабочем режиме, Н;

$P_{\text{л}} = P/z$ — упор, приходящийся на лопасть, Н;

$T_{\text{л}} = M/(0,65Rz)$ — тангенциальная сила на лопасти, Н;

$M = 9550N/n$ — крутящий момент на валу, Н·м;

N — мощность, подводимая к винту, кВт;
 z — число лопастей;
 n — частота вращения, мин⁻¹;
 R — радиус винта, м.

Примечания: 1. Нагрузка прилагается перпендикулярно к хорде сечения на радиусе $r=0,65R$ в точке пересечения ее с осевой линией лопасти.

2. Формула применима для винтов со съёмными лопастями из стеклопластика диаметром до 2 м.

3. Разрушающая статическая нагрузка Q_p для винтов диаметром более 2 м подлежит рассмотрению в каждом конкретном случае;

.3 каждая партия прессматериала должна иметь документ предприятия (изготовителя) с указанием содержания компонентов и механических свойств: предела прочности при растяжении, при сжатии и при статическом изгибе; ударной вязкости и модуля упругости при растяжении;

.4 при внешнем осмотре проверяется качество изготовленных винтов и лопастей. Не должно быть явно выраженных побелений и резких почернений (свидетельства пережога), трещин, раковин, отслоений, волнистости, складок, короблений и т. п. Допустимые дефекты на винтах и лопастях, их количество и размеры должны быть оговорены в технических условиях или другой одобренной документации.

7.3 ГРЕБНЫЕ ВИНТЫ РЕГУЛИРУЕМОГО ШАГА И ОБСЛУЖИВАЮЩИЕ ИХ СИСТЕМЫ

7.3.1 Общие положения по техническому наблюдению за изготовлением и испытаниями движителей на предприятии (изготовителе) изложены в 7.1.

7.3.2 Изготовление деталей механизма изменения шага (МИШ), поршня, силовой штанги, гидроцилиндра, труб подвода масла в ступицу ползунов и других ответственных деталей ВРШ, а также систем, обслуживающих ВРШ, производится в соответствии с требованиями технической документации, одобренной Регистром.

7.3.3 Рабочие полости гидроцилиндра должны быть испытаны гидравлическим давлением, указанным в рабочих чертежах.

7.3.4 При сборке ВРШ и его узлов в соответствии с указаниями чертежей проверяются:

.1 зазоры в подшипниках лопастей, механизмах привода лопастей, маслобуксах и масловодах, в исполнительных механизмах, гидроусилителях и т. п.;

.2 моменты затяжки и стопорения стяжных болтов, шпилек или болтов крепления упорных шайб, лопастей и МИШ к гребному валу, гайки полумуфты гребного вала, крепления гидроцилиндров и т. п.;

.3 центровка поршня, штанги или труб подвода масла к поршню в ступице.

7.3.5 На окончательно изготовленные движители распространяются требования, изложенные в 7.2.2, 7.2.3 и 7.2.6.

7.3.6 По окончании всех сборочных работ ВРШ подлежат испытанию на стенде по программе, одобренной Регистром.

7.3.6.1 Перед испытаниями под нагрузкой необходимо проверить «нулевое положение», согласованность показаний стрелок выносных указателей шага и механического указателя шага, исполнительных механизмов и механизмов обратной связи. Показания снимаются на всем диапазоне переключений «Полный вперед» — «Полный назад» («Пв» — «Пн») и обратно.

Согласованность показаний стрелок выносных указателей шага и механического указателя шага должна быть также проверена на режиме номинальной частоты вращения.

7.3.6.1.1 При стендовых испытаниях не вращающегося вала привода проверке подлежат:

плотность соединений ВРШ и трубопроводов в соответствии с требованием технической документации, одобренной Регистром. При испытании поршень гидроцилиндра последовательно переводится на носовой и кормовой упоры. Протечки масла не допускаются;

предохранительные устройства, исключающие превышение расчетного давления в гидросистеме;
диапазон поворота лопастей;
давление смазочного масла в ступице при перекладке лопастей из положения («Пв») в положение («Пн») и обратно;

работа местного и дистанционного управления;

перекладка лопастей из положения «Пв» в положение «Пн» и обратно, для чего производятся по четыре перекладки в оба положения. Перекладки должны осуществляться без заеданий и дополнительных усилий, значение которых контролируется по давлению масла в гидросистеме и времени перекладки;

аварийная фиксация лопастей в положении переднего хода.

7.3.6.1.2 При стендовых испытаниях вращающегося вала проверка подлежат: давление масла в гидросистеме, обеспечивающее надежную перекладку лопастей из положения «Пв» в положение «Пн» и обратно, с замерами времени при работе каждого насоса, для чего производятся по четыре перекладки в оба положения при номинальной частоте вращения гребного вала;

согласование положений рукояток пультов управления с положениями выносных и местных указателей шага. Показания снимаются со шкалы маневровой рукоятки на всем диапазоне переключений из положения «Пв» в положение «Пн» и обратно. Для ВРШ с пневматическим и пневмогидравлическим управлением производятся замеры давлений воздуха и масла в системе управления на исполнительных механизмах и механизмах обратной связи;

включение резервного агрегата питания гидросистем при имитации выхода из строя основного агрегата питания;

минимальное давление масла в гидросистеме, обеспечивающее надежную перекладку лопастей;

перекладка лопастей в положение переднего хода при имитации выхода из строя силовой гидравлической системы ВРШ или обесточивания электромагнитных насосов силовой системы, а также при выходе из строя системы дистанционного управления или возможности аварийной установки и фиксации лопастей в положении переднего хода.

7.3.7 Стендовые испытания головных образцов ВРШ принципиально новых конструкций должны проводиться с нагрузочными приспособлениями вместо штатных лопастей. Эти приспособления должны обеспечивать не менее 110 % расчетной нагрузки на основные детали поворота лопастей.

Конструкция и расчеты нагрузочных приспособлений должны быть представлены Регистру для сведения.

Технология испытаний ВРШ с нагрузочными приспособлениями при установленном производстве должна быть согласована с Регистром.

7.4 КРЫЛЬЧАТЫЕ ДВИЖИТЕЛИ

7.4.1 Общие положения по техническому наблюдению за изготовлением и испытаниями крыльчатых движителей (КД) на предприятии (изготовителе) изложены в 7.1.

7.4.2 При изготовлении деталей и узлов КД, а также при их сборке проверке подлежат:

.1 боковые зазоры и пятна контакта в зацеплениях редукторов, осевые и радиальные зазоры в подшипниках валов роторов и ведущих валов, осевые зазоры в опорных плитах, в упорных подшипниках лопастей;

.2 правильность сборки и кинематические характеристики механизмов привода лопастей;

.3 статическая балансировка ведущих валов в сборе с муфтами и роторов в сборе.

7.4.3 Во время стендовых испытаний КД обязательной проверке подлежат:

.1 при невращающемся роторе:

герметичность уплотнений ротора и корпуса КД;

герметичность зароторного пространства наружным гидравлическим давлением при отсоединенной системе масляного подпора;

работа систем сигнализации, защиты и автоматических устройств;

.2 при вращающемся роторе:

пусковые свойства КД трехкратным пуском с проверкой выхода на режим;

работа аварийного управления путем трехкратной переключки рычага управления из положения «Пв» в положение «Пн» и обратно и из положения «Правый борт» («Пб») в положение «Левый борт» («Лб») и обратно;

возврат рычага управления в нулевое положение из всех крайних положений «Пв», «Пн», «Пб», «Лб» при остановке двигателя;

работа системы дистанционного управления и механизмов управления движителя при трехкратных переключках лопастей из положения «Пв» в положение «Пн» и обратно, а также из положения «Пб» в положение «Лб» и обратно;

точность установки эксцентриситета путем трехкратной переключки лопастей из положения «Стоп» в каждое крайнее положение «Пв», «Пн», «Пб», «Лб» и обратно.

На режиме номинальной частоты вращения и максимального подъема иглы должно быть произведено по десять переключок из положения «Пв» в положение «Пн» и обратно, из положения «Пб» в положение «Лб» и обратно.

7.5 ДВИЖИТЕЛЬНЫЕ КОЛОНКИ

7.5.1 Общие положения по техническому наблюдению за изготовлением и испытаниями движительных колонок на предприятии (изготовителе) изложены в 7.1.

7.5.2 Гребные винты, шестерни верхних редукторов (при наличии в конструкции) и соединительные муфты должны быть статически отбалансированы.

7.5.3 При изготовлении деталей и узлов колонок, а также при их сборке проверке подлежат:

.1 боковые зазоры и пятна контакта в зубчатых зацеплениях редукторов;

.2 осевые и радиальные зазоры в подшипниках валов редукторов;

.3 механизмы подъема, поворота и блокировки;

.4 зазоры между винтом и насадкой в сборе (в случае установки винта в насадке).

7.5.4 Во время стендовых испытаний колонок обязательной проверке подлежат:

.1 при невращающемся гребном винте:

герметичность нижнего редуктора при статическом масляном подпоре;

работа механизмов опускания, подъема и поворота колонки;

.2 при вращающемся гребном винте:

пусковые свойства колонки при местном и дистанционном управлении;

подъемы и опускания, повороты колонки;

соответствие всех параметров и характеристик одобренной документации.

7.5.5 Стендовые испытания проводятся по программе, одобренной Регистром, с учетом требований к объему стендовых испытаний движительных колонок (см. приложение 2).

ИНСТРУКЦИЯ ПО УСТРАНЕНИЮ ДЕФЕКТОВ ГРЕБНЫХ ВИНТОВ ИЗ МЕДНЫХ СПЛАВОВ

1. Общие положения.

1.1 Настоящая Инструкция устанавливает способы устранения дефектов гребных винтов ВФШ и ВРШ, изготовленных из медных сплавов.

1.2 Инструкция предназначена для исправления дефектов гребных винтов, выявленных в процессе их изготовления (см. также 4.2 части XIII «Материалы» Правил классификации и постройки морских судов) и при ремонте в эксплуатации (см. также 9.2 Руководства по техническому наблюдению за ремонтом морских судов).

1.3 При разработке технологических процессов ремонта гребных винтов необходимо учитывать:

материал винта, его механические характеристики и способность к свариванию;
результаты освидетельствования, в том числе неразрушающим контролем;
место расположения и характер дефекта или повреждения;
размеры лопастей и запасы прочности.

2. Способы установления дефектов.

2.1 Дефекты, расположенные в зоне А (см. рис. 2.1), а также в местах, где можно ожидать пористости, определяются визуально и неразрушающим контролем, одобренным Регистром.

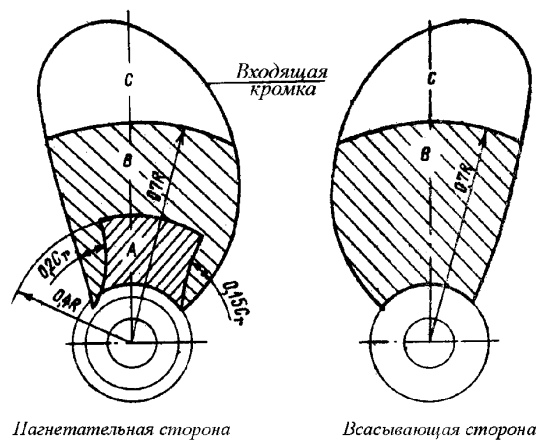


Рис. 2.1

Разбивка поверхности лопасти винта на зоны:
 R — радиус винта; C — длина хорды на радиусе

2.2 Рентгенография применяется, если толщина лопасти не превышает 160 мм.

2.3 Ультразвуковой контроль применим для гребных винтов, изготовленных из медных сплавов типов CU3 и CU4 (см. табл. 4.2.2 и 4.2.3 части XIII «Материалы» Правил классификации и постройки морских судов).

3. Устранение дефектов механическими способами.

3.1 Небольшие дефекты (пористость, сыпь, включение окисных плен и т.п.) могут устраняться механическим способом и последующей шлифовкой. При этом переход от места удаления дефекта к лопасти винта должен быть плавным.

3.2 Холодную правку погнутой лопасти разрешается производить только в случаях исправления небольшого прогиба кромок лопасти с углом отклонения до 20° при толщине лопасти в месте прогиба не более 20 мм.

3.3 Не допускается производить холодную правку лопастей с приложением ударных нагрузок.

3.4 После правки гребных винтов, изготовленных из сплавов типов CU1, CU2, CU4 (см. табл. 4.2.2 и 4.2.3 части XIII «Материалы» Правил классификации и постройки морских судов), необходимо провести отжиг при температурах, указанных в табл. 3.4.

Таблица 3.4

Тип сплава винта	Температура, °С		
	Предварительный подогрев	Отжиг	Горячая правка
CU1	150 — 250	350 — 550	500 — 800
CU2	150 — 250	350 — 550	500 — 800
CU3	50 — 150	Не рекомендуется	750 — 950
CU4	50 — 250	450 — 600	775 — 875

3.5 Как правило, перед правкой лопастей место ремонта и окружающий район шириной около 500 мм должны быть подогреты. Рекомендуемые температуры предварительного подогрева приведены в табл. 3.4.

3.6 Подогрев должен производиться постепенно и равномерно. Запрещается пользоваться ацетилено-кислородным или пропано-кислородным пламенем. Рекомендуется применять электроподогрев.

3.7 Во время горячей правки температура должна поддерживаться в пределах, указанных в табл. 3.4, и быть одинаковой по всей толщине лопасти.

Контроль температуры рекомендуется проводить контактными или радиационными термометрами, а также термокарандашом.

3.8 После горячей правки лопастей необходимо дать гребному винту медленно остыть. При этом рекомендуется накрыть лопасти гребного винта негорючими теплоизолирующими материалами.

3.9 После устранения дефектов осуществляются внешний осмотр и цветная или люминесцентная дефектоскопия участков устранения дефектов.

4. Устранение дефектов сваркой.

4.1 Сваркой устраняются такие дефекты гребных винтов, которые невозможно устранить механическим путем.

Применения сварки для устранения небольших поверхностных дефектов следует избегать.

4.2 Особенности устранения дефектов гребных винтов сваркой регламентируются в зависимости от места (зоны) их расположения и степени влияния дефектов на прочностные характеристики винта. Вся поверхность лопасти гребного винта делится на зоны А, В и С (см. рис. 2.1).

4.3 Устранение дефектов в зоне А сваркой, как правило, не допускается. Каждый случай исправления дефектов в зоне А сваркой требует согласования с Регистром.

4.4 Устранение дефектов в зоне В сваркой может быть допущено по технологическому процессу, одобренному Регистром для конкретного гребного винта.

4.5 Устранение дефектов в зоне С сваркой допускается проводить по типовым технологическим процессам ремонта гребных винтов, одобренных Регистром, и под его техническим наблюдением.

4.6 Разделка под сварку должна иметь плавный контур без острых и прямых углов, резких выступов и углублений, а также должна быть тщательно зачищена и высушена.

Концы несквозных трещин перед вырубкой необходимо засверлить сверлом диаметром от 8 до 12 мм на 2 — 3 мм глубже распространения трещины. Концы сквозных трещин засверливаются насквозь.

4.7 При сварке лопасть винта должна находиться в горизонтальном положении.

4.8 Устранение дефектов сваркой должно проводиться сварщиком удостоверенной квалификации.

4.9 Рекомендуется применять электроды со специальным покрытием или вести сварку в защитной газовой среде способом, одобренным Регистром. Электроды с покрытием необходимо подогреть перед сваркой до температуры, рекомендованной предприятием (изготовителем).

Устранение дефектов в зоне *C* допускается проводить газовой сваркой.

4.10 При применении сварки с подогревом рекомендуется не превышать температур предварительного подогрева, указанных в табл. 3.4.

4.11 Сварку рекомендуется выполнять медленно во избежание сварочных деформаций и появления трещин. Перед нанесением очередного шва следует тщательно удалить шлак, а также возможные загрязнения с выполненного шва.

4.12 После устранения дефектов сваркой должна быть проведена термическая обработка в соответствии с требованиями технической документации, одобренной Регистром, и табл. 3.4.

4.13 После устранения дефектов и окончательной обработки поверхности шва или наплавки прилегающую к ней зону термического влияния контролируют как до проведения термической обработки, так и после нее. Контроль включает в себя внешний осмотр, а также цветную или люминесцентную дефектоскопию.

В необходимых случаях инспектор может потребовать провести балансировку винта.

ТРЕБОВАНИЯ К ОБЪЕМУ СТЕНДОВЫХ ИСПЫТАНИЙ ДВИЖИТЕЛЬНЫХ КОЛОНОК

1. Испытания верхнего и нижнего редуктора под воздействием расчетного крутящего момента для контроля пятна контакта зубчатых зацеплений. Расчетным для движительной колонки является крутящий момент, обеспечиваемый приводным двигателем на расчетной мощности. Испытания выполняются на движительной колонке в сборе или отдельно для верхнего и нижнего редуктора при условии обеспечения соответствующих крутящих моментов. Фотографии пятен контакта каждой зубчатой пары прилагаются к протоколу испытаний вместе с заключением изготовителя движительной колонки о приемлемости полученного пятна контакта зубчатого зацепления в сравнении с эталонным согласно требованиям изготовителя. Пятна контакта и зазоры в зубчатых зацеплениях подлежат контролю и согласованию с Регистром.

2. Движительные колонки испытываются без нагрузки при поэтапном увеличении частоты вращения гребного вала в диапазоне от минимально устойчивой частоты вращения до расчетной. Длительность каждого этапа должна составлять не менее 15 мин, а их количество — не менее четырех. На каждом этапе регистрируются температуры масла и подшипников валов привода гребного вала. При этом контролируется стабилизация температур. Допускаются испытания только на расчетной частоте вращения.

3. Испытания в соответствии с пп. 1 и 2 могут совмещаться, если одна движительная колонка испытывается с нагрузочным устройством или гребным винтом, а также при испытаниях двух однотипных движительных колонок по схеме "back to back" (со встречным упором).

4. Контроль механизма поворота и реверса движительной колонки.

4.1 Одновременно с передачей вращения на гребной вал осуществляется проверка фиксации угла положения колонки. При этом регистрируется отклонение действительного угла положения от заданного. Контроль осуществляется при управлении с местного и дистанционного постов управления для четырех положений колонки — через 90°.

4.2 Проверяется время реверса поворотом колонки на 180°. Результат проверки должен удовлетворять требованиям 7.2 части VII «Механические установки» Правил классификации и постройки морских судов.

4.3 В случае невозможности проведения испытаний согласно 4.1 и 4.2 на колонках большой мощности по условиям стенда предприятия (изготовителя) может быть рассмотрена возможность их проведения на собранном верхнем редукторе. В противном случае эти испытания должны быть перенесены на судно, о чем делается запись в Свидетельстве Регистра (форма 6.5.30/6.5.31) на движительную колонку.

5. Если конструкция предусматривает встроенное тормозное устройство, предотвращающее свободное вращение гребного вала при нерабочем состоянии колонки, осуществляется контроль функционирования этого устройства.

6. Выполняется 3-кратная проверка срабатывания встроенной муфты, разобщающей колонку и двигатель ее привода.

7. В случае использования в колонке винта регулируемого шага должны быть выполнены испытания винта и обслуживающих его систем согласно применимым требованиям 7.3.

8. Согласно одобренной документации посредством переносных насосов проверяется давление срабатывания предохранительных клапанов контуров высокого и низкого давления системы гидравлического привода и управления поворотом колонки. В случае электрического привода и управления поворотом колонки контролируются параметры электродвигателей в соответствии с применимыми требованиями разд. 10 «Электрическое оборудование».

9. Контролируется работа системы смазки колонки посредством регистрации давления, а также функционирование охладителей масла, в случае подключения последних к стендовым системам.

10. Согласно одобренной документации проверяются параметры срабатывания датчиков системы аварийно-предупредительной сигнализации и защиты. Как правило, проверки осуществляются имитацией критических параметров при неработающей колонке.

11. После испытаний проводится ревизия в объеме, установленном программой. Как правило, внешнему осмотру подлежат зубчатые зацепления верхнего и нижнего редукторов, а также поворотного механизма колонки. В зависимости от результатов испытаний объем ревизии может быть изменен по требованию инспектора Регистра.

8 СИСТЕМЫ И ТРУБОПРОВОДЫ

8.1 ОБЩИЕ ПОЛОЖЕНИЯ

8.1.1 Область распространения.

8.1.1.1 Положения настоящего раздела применяются при техническом наблюдении за изготовлением элементов систем, перечисленных в Номенклатуре РС, на верфи и на предприятии (изготовителе).

8.1.1.2 Общие положения по организации технического наблюдения за изготовлением элементов систем приведены в части I «Общие положения по техническому наблюдению», по технической документации — в части II «Техническая документация».

8.1.1.3 Трубы, предназначенные для изготовления трубопроводов, а также материалы и комплектующие изделия, применяемые при изготовлении элементов систем, должны иметь документы, предусмотренные Номенклатурой РС.

8.1.2 Определения и пояснения.

Участки трубопроводов — прямые и гнутые трубы с приварными элементами и без них.

Элементы системы — трубопроводы и их отдельные участки, гибкие соединения и компенсаторы, арматура всех типов и назначений, съемные соединительные элементы (штуцеры, муфты, фланцы и т. п.), арматура воздушных труб, вентиляционных каналов и газоотводных систем, искрогасители газовыпускных систем и дымоходов.

8.1.3 Объем и порядок освидетельствований.

8.1.3.1 В общем виде объем и порядок освидетельствований при техническом наблюдении за изготовлением элементов систем приведен в табл. 8.1.3.1.

Таблица 8.1.3.1

Объект технического наблюдения	Контроль применяемых материалов	Наружный осмотр	Испытание пробным давлением	Контроль процессов сварки	Проверка в действии
Арматура трубопроводов I и II классов (а также донная, бортовая, устанавливаемая на форпиковой переборке и дистанционно управляемая)	+	+	+	—	+
Арматура газоотводной системы, системы выдачи паров груза и системы воздушных труб	+	+	—	+	+
Гибкие соединения (включая компенсаторы)	+	+	+	+	—

8.1.3.2 Независимо от предписанного настоящим разделом объема освидетельствований, техническое наблюдение должно предусматривать периодический контроль за технологическими процессами, влияющими на регламентируемые Регистром характеристики изделий.

8.1.3.3 Объем и порядок освидетельствований головных и опытных образцов (партий) изделий устанавливаются с учетом табл. 8.1.3.1 и изложенных ниже специальных требований. Результаты освидетельствования и испытаний головного (опытного) образца отражаются в Акте освидетельствования головного (опытного) образца.

8.1.4 Техническая документация.

8.1.4.1 Техническая документация на объекты, указанные в Номенклатуре РС, должна быть одобрена Регистром.

8.1.4.2 Объекты, входящие в Номенклатуру РС, допускаются к применению по назначению при наличии документов, предписываемых Номенклатурой РС.

8.2 АРМАТУРА ТРУБОПРОВОДОВ I И II КЛАССОВ, А ТАКЖЕ ДОННАЯ, БОРТОВАЯ, УСТАНОВЛИВАЕМАЯ НА ФОРПИКОВОЙ ПЕРЕБОРКЕ И ДИСТАНЦИОННО УПРАВЛЯЕМАЯ

8.2.1 Техническое наблюдение за изготовлением арматуры трубопроводов I и II классов, а также донной, бортовой, устанавливаемой на форпиковой переборке и дистанционно управляемой должно предусматривать проверки:

- .1 соответствия применяемых материалов требованиям технической документации;
- .2 отсутствия поверхностных дефектов (трещин, разрывов, свищей и т. п.), а также дефектов в местах присоединения к трубопроводам;
- .3 работы местных и дистанционных приводов арматуры;
- .4 прочности гидравлическими испытаниями пробным давлением согласно разд. 21 части VIII «Системы и трубопроводы» Правил классификации и постройки морских судов;
- .5 герметичности закрытий гидравлическими испытаниями арматуры в сборе расчетным давлением.

8.2.2 Регулирующая, предохранительная и измерительная арматура, а также автоматически действующие закрытия воздушных труб подлежат проверке в действии для подтверждения соответствия требованиям одобренной технической документации.

8.2.3 При проверках дистанционно управляемой арматуры следует убедиться в способности клапанов занимать предусмотренное технической документацией положение при выходе из строя системы дистанционного автоматического управления, а также в правильности установки указателей положений «открыто» и «закрыто».

8.2.4 При техническом наблюдении за опытными и головными образцами арматуры должны предусматриваться дополнительная проверка ее длительной работы в условиях вибрации, при предельных значениях температуры и давления, а также ее действие в условиях других специальных режимов, определяемых назначением.

8.3 АРМАТУРА ТРУБОПРОВОДОВ III КЛАССА

8.3.1 Арматура трубопроводов III класса после изготовления должна поставляться с документами согласно Номенклатуре РС.

8.3.2 Если условиями заказа не оговорено назначение арматуры, техническое наблюдение за ее изготовлением следует осуществлять согласно 8.2.

8.4 АРМАТУРА ГАЗООТВОДНОЙ СИСТЕМЫ

8.4.1 Техническое наблюдение за изготовлением арматуры газоотводной системы всех типов должно предусматривать проверки:

- .1 соответствия применяемых материалов требованиям технической документации;
- .2 отсутствия поверхностных дефектов и повреждений, качества обработки уплотнительных и присоединительных поверхностей, непроницаемости корпусов арматуры;
- .3 соответствия конструкции арматуры одобренной технической документации.

8.4.2 При освидетельствовании арматуры, оборудованной пламепрерывающими устройствами, следует обращать внимание на соответствие площадей проходного сечения таких устройств и воздушных труб.

8.4.3 При освидетельствовании дыхательных клапанов и высокоскоростных газоотводных устройств следует проверять, при каких значениях давления и вакуума происходит их срабатывание.

8.4.4 Арматура газоотводной системы должна пройти типовые испытания согласно требованиям циркуляра ИМО MSC/Circ. № 677.

8.4.5 При освидетельствовании головных образцов арматуры, снабженной пламепрерывающей сеткой, проверяется невоспламеняемость паров горючих смесей при обусловленной температуре.

8.5 МЕХАНИЧЕСКИЕ, ГИБКИЕ СОЕДИНЕНИЯ И КОМПЕНСАТОРЫ

8.5.1 Техническое наблюдение за изготовлением механических, гибких соединений и компенсаторов, предназначенных для трубопроводов систем, под техническим наблюдением Регистра, должно предусматривать проверки:

- .1 соответствия марок материалов требованиям технической документации;
- .2 соответствия конструктивных особенностей, размеров и прочих характеристик изделий одобренной технической документации;
- .3 прочности соединений и компенсаторов при испытании их гидравлическим давлением согласно 21.2 части VIII «Системы и трубопроводы» Правил классификации и постройки морских судов;
- .4 соответствия механических соединений требованиям 2.4.5 части VIII «Системы и трубопроводы» Правил классификации и постройки морских судов.

8.5.2 При освидетельствовании головных и опытных образцов неметаллических гибких соединений проверяется их огнестойкость согласно 2.5.5.6 части VIII «Системы и трубопроводы» Правил классификации и постройки морских судов.

8.5.3 Объем испытаний механических соединений должен соответствовать требованиям 2.4.5.12 части VIII «Системы и трубопроводы» Правил классификации и постройки морских судов, а методика — требованиям 8.5.4 настоящей главы.

8.5.4 Типовые испытания механических соединений.

8.5.4.1 Документация.

Для рассмотрения и одобрения предприятием (изготовителем) должна быть представлена следующая техническая документация:

- .1 полное описание изделия;
- .2 чертеж поперечного сечения с указанием размеров для оценки конструкции соединения;
- .3 полный перечень материалов для всех деталей сборки;
- .4 данные о внедренной на предприятии (изготовителе) системе качества продукции;
- .5 проект программы испытаний;
- .6 первоначальная информация:
максимальное расчетное давление и вакуум;
максимальная и минимальная расчетная температура;
проводимые среды;
назначение;
допустимые осевые, горизонтальные и угловые отклонения;
требования к монтажу.

8.5.4.2 Материалы.

Используемые материалы должны соответствовать требованиям 2.4.5.4 части VIII «Системы и трубопроводы» Правил классификации и постройки морских судов.

Предприятие (изготовитель) должно представить обоснованные подтверждения того, что все компоненты имеют достаточную стойкость к рабочей среде при расчетном давлении и температуре.

8.5.4.3 Испытания, процедуры и требования.

Целью испытаний является подтверждение работоспособности соединений трубопроводов в предписанных эксплуатационных условиях. Объем и вид испытаний, последовательность проверок, количество испытываемых образцов должны быть одобрены Регистром в зависимости от типа соединения, его назначения и с учетом настоящих требований.

Если не оговорено иное, в качестве испытательной среды может быть использована вода или машинное масло.

8.5.4.4 Программа испытаний.

Требования к испытаниям механических соединений изложены в табл. 8.5.4.4.

Таблица 8.5.4.4

Виды испытаний	Типы соединений			Ссылки и примечания
	Обжимные, штуцерно-нипельные	Муфтовые		
		Фиксированные ¹	Скользкие	
На герметичность	+	+	+	8.5.4.8.1
На вибрацию (усталостную прочность)	+	+	—	8.5.4.8.2
Пульсирующим давлением ²	+	+	—	8.5.4.8.5
Разрушающим давлением	+	+	+	8.5.4.8.6
Растягивающей нагрузкой	+	+	—	8.5.4.8.7
На огнестойкость	+	+	+	8.5.4.8.8
Вакуумом	+ ³	+	+	(см. 2.4.5.6*) 8.5.4.8.9
Сборка/разборка	+ ⁴	+	—	8.5.4.8.10

Условные обозначения:
 + требуется;
 — не требуется;
 * части VIII Правил классификации и постройки морских судов

¹ Фиксированные включают в себя соединения с врезающимися элементами и с канавками на трубе
² Для систем, работающих в условиях пульсирующего давления.
³ Кроме соединений с металлическими уплотняющими элементами.
⁴ Кроме обжимных.

8.5.4.5 Отбор образцов.

Образцы соединений должны быть отобраны с производственной линии или склада предприятия (изготовителя). Когда одобряется типоряд соединений, как минимум, три образца различных размеров должны быть подвергнуты испытаниям, перечисленным в табл. 8.5.4.4.

8.5.4.6 Испытательная сборка.

Сборка для испытаний должна состоять из компонентов, отобранных в соответствии с 8.5.4.5 и отрезков труб приемлемого для соединения размера. Если материал трубы может повлиять на характеристики соединений, это следует учитывать при выборе труб. Если особо не оговорено, длина отрезков труб, предназначенных для испытания соединения, должна быть не менее пяти ее диаметров. Перед сборкой должно быть подтверждено соответствие деталей соединения требованиям проектной документации. Установка образца должна выполняться в полном соответствии с инструкцией изготовителя. Дополнительные подгонки соединения, не предусмотренные изготовителем, в течение испытаний не допускаются.

8.5.4.7 Критерии оценки результатов испытаний.

Если соединение не прошло все или часть испытаний, упомянутых в табл. 8.5.4.4, те же испытания должны быть повторены на двух таких же образцах. При неудовлетворительных результатах повторных испытаний данный типоразмер рассматривается как не выдержавший проверку. Методы и результаты каждого испытания должны быть задокументированы для возможности их воспроизведения в случае необходимости.

8.5.4.8 Методы испытаний.

8.5.4.8.1 Испытание на герметичность.

Для проверки герметичности сборки все соединения должны быть подвергнуты следующим испытаниям:

.1 испытательная сборка, собранная с учетом 8.5.4.6 и рекомендаций изготовителя, должна быть заполнена жидкостью и деаэрирована.

Сборки с механическими соединениями, предназначенными для продольной фиксации концов труб, не должны разгружаться от осевых нагрузок.

В случае падения давления или обнаружения признаков протечек испытания должны быть проведены повторно для двух образцов.

Давление внутри испытательной сборки должно постепенно подниматься до давления, равного 1,5 расчетного. Это испытательное давление должно сохраняться в течение не менее 5 мин.

В случае, когда зафиксировано падение давления или визуально наблюдается утечка, испытания (в том числе огневые) должны быть повторены для двух дополнительных испытательных образцов. Если во время повторных испытаний обнаружатся протечки одного из образцов, то результаты испытаний считаются неудовлетворительными.

Пневматические испытания допускаются как альтернатива гидравлическим испытаниям;

.2 способность обжимных соединений сохранять герметичность при воздействии газообразных сред должна подтверждаться пневматическими испытаниями. Давление должно быть равно максимальному расчетному давлению или 7 МПа в зависимости от того, что меньше;

.3 если испытания герметичности выполнены в соответствии с процедурой, описанной в 8.5.4.8.1.1 с использованием газообразной среды, в их повторении с использованием процедуры 8.5.4.8.1.2 нет необходимости.

8.5.4.8.2 Вибрационные испытания (на усталость).

Для подтверждения работоспособности механических соединений в условиях воздействия усталостных нагрузок, вызываемых вибрацией, они должны быть подвергнуты вибрационным испытаниям. После завершения испытаний не должно быть протечек и повреждений.

8.5.4.8.3 Испытания обжимных и штуцерно-ниппельных соединений.

Обжимные и штуцерно-ниппельные соединения, предназначенные для жесткой фиксации концов труб, исключая возможность их углового или осевого перемещения, должны быть испытаны в соответствии с представленной ниже методикой:

.1 Два отрезка трубы должны быть собраны с использованием испытываемого соединения. Один конец сборки должен быть жестко зафиксирован, а другой подключен к вибрационной установке. Принципиальная схема монтажа испытательной сборки на стенде представлена на рис. 8.5.4.8-1.

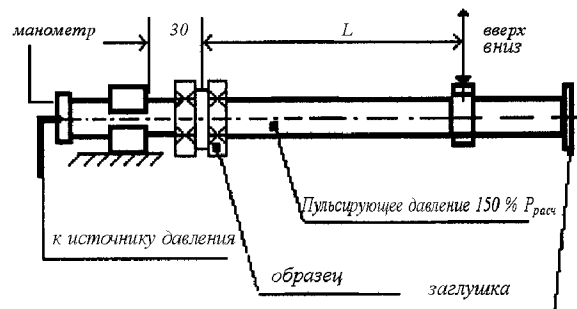


Рис. 8.5.4.8-1

.2 Испытательная сборка должна быть заполнена жидкостью, деаэрирована, давление в ней должно быть поднято до расчетного. Это давление должно поддерживаться и контролироваться на протяжении испытаний. При обнаружении падения давления или протечек испытания следует повторить, как это предписано в 8.5.4.8.1. Отсутствие повреждений и протечек подтверждается визуальным осмотром. При необходимости допускается одно повторное обжатие соединений после первых 1000 циклов. Амплитуда вибрации должна поддерживаться с отклонением не более 5 % от значения, определяемого по формуле

$$A = \frac{2SL^2}{3ED}, \quad (8.5.4.8.3)$$

где A – амплитуда, мм;
 L – длина трубы, мм;
 S – допустимое изгибающее напряжение, равное 0,25 предела текучести, Н/мм²;
 E – модуль упругости материала трубы (для малоуглеродистой стали $E = 210$ кН/мм²);
 D – наружный диаметр трубы, мм.

Образец должен выдержать не менее 10^7 циклов с частотой 20 – 50 Гц без протечек или повреждений.

8.5.4.8.4 Муфтовые соединения со стопорными кольцами или с установочными канавками.

Муфтовые соединения, содержащие в своем составе эластичные уплотняющие элементы, должны испытываться в соответствии с описанным ниже методом.

Может применяться испытательный стенд консольного типа, используемый при испытаниях на усталость. Схема установки образца на испытательном стенде представлена на рис. 8.5.4.8-2.

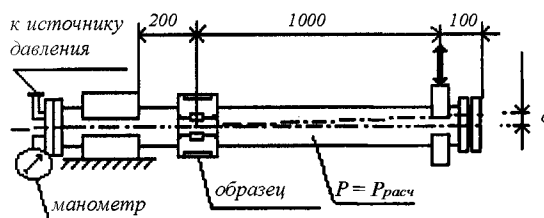


Рис. 8.5.4.8-2

Два отрезка трубы должны быть соединены посредством испытываемого образца. Один конец сборки должен быть жестко зафиксирован, а другой соединен с вибрационным приводом. Фиксированный отрезок трубы должен быть как можно короче и, ни в коем случае, не превышать 200 мм.

Соединения, предназначенные для жесткой фиксации концов труб, не должны разгружаться от осевых нагрузок.

Сборка должна быть заполнена испытательной жидкостью, деаэрирована, и давление в ней должно быть поднято до расчетного давления. Предварительное угловое отклонение оси трубы должно соответствовать максимальному отклонению, допустимому предприятием (изготовителем).

Амплитуда колебаний должна замеряться на расстоянии 1 м от опоры на свободном конце трубы, соединенным с вращающим элементом (см. рис. 8.5.4.8-2).

Параметры испытаний должны соответствовать указанным ниже:

Количество циклов	Амплитуда, мм	Частота, Гц
3×10^6	$\pm 0,06$	100
3×10^6	$\pm 0,5$	45
3×10^6	$\pm 1,5$	10

Давление в течение испытаний должно контролироваться. В случае появления протечек или падения давления испытания должны быть повторены в соответствии с 8.5.4.8.1. Отсутствие повреждений должно быть подтверждено визуальной проверкой.

8.5.4.8.5 Испытания пульсирующим давлением.

Данные испытания проводятся для подтверждения работоспособности механических соединений в условиях воздействия пульсирующего давления. Жесткие соединения должны быть испытаны по настоящей методике. Для испытаний может использоваться образец, прошедший проверку в соответствии с 8.5.4.8.1.

Для прессовых, штуцерных и муфтовых соединений вибрационные испытания и испытания пульсирующим давлением должны проводиться одновременно.

Испытательная сборка должна быть подключена к источнику давления, способному генерировать импульсное давление в соответствии с графиком на рис. 8.5.4.8-3.

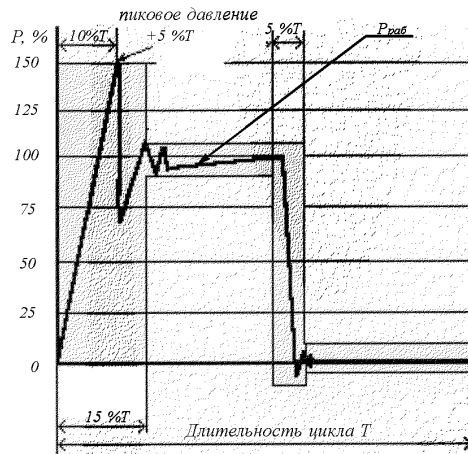


Рис. 8.5.4.8-3

Диаграмма изменения давления в течение одного цикла

Импульсное давление должно изменяться от 0 до 1,5 расчетного давления частотой 30 – 100 циклов в минуту. Число циклов должно быть не менее 5×10^5 .

Отсутствие признаков протечек и повреждений подтверждается визуальной проверкой.

8.5.4.8.6 Испытание разрушающим давлением.

Для подтверждения способности механических соединений выдержать давление, указанное в 2.4.5.5 части VIII «Системы и трубопроводы» Правил классификации и постройки морских судов, они должны быть подвергнуты проверке разрушающим давлением.

Сборка должна быть выполнена с учетом рекомендаций 8.5.4.6, заполнена испытательной жидкостью, деаэрирована и нагружена до давления испытания со скоростью увеличения давления не более 10 % в минуту. Соединения, предназначенные для жесткой фиксации концов труб, не должны разгружаться от осевых нагрузок.

Продолжительность выдержки под максимальным давлением — не менее 5 мин.

При необходимости для данных испытаний допускается использование образцов, прошедших испытание на герметичность в соответствии с 8.5.4.8.1.

Допускается наличие деформации образца при воздействии пробного давления без видимых повреждений или протечек.

8.5.4.8.7 Испытание растягивающей нагрузкой.

Испытание растягивающей нагрузкой проводится для подтверждения способности образца выдерживать осевые нагрузки без внезапного отсоединения труб.

Отрезки труб подходящей длины должны быть соединены образцом, предназначенным для испытания. Сборка после приложения расчетного давления должна быть подвергнута растягивающему усилию, определяемому по формуле

$$L = \pi D^2 p / 4, \quad (8.5.4.8.7)$$

где D – наружный диаметр трубы, мм;
 L – растягивающее усилие, Н;
 p – расчетное давление, Н/мм².

Время выдержки под совместной нагрузкой от давления и осевой силы должно составлять не менее 5 мин. Давление в течение испытаний и относительное положение соединения и концов труб должны контролироваться.

Образец должен быть проверен на отсутствие падения давления, протечек или повреждений.

Перемещение соединения относительно концов труб не допускается.

8.5.4.8.8 Испытание на огнестойкость.

Для определения способности сохранять работоспособность при воздействии пожара, который может возникнуть в эксплуатации, механическое соединение должно быть подвергнуто испытаниям на огнестойкость. Испытание на огнестойкость должны проводиться на выбранных образцах в соответствии со следующими стандартами:

стандарт ИСО 19921: 2005(E): Ships and marine technology — Fire resistance of metallic pipe components with resilient and elastomeric seals — Test methods (Судовые и морские технологии. Пожаростойкость компонентов металлических труб с пружинистыми эластомерными уплотнениями. Методы испытаний);

стандарт ИСО 19922: 2005(E): Ships and marine technology — Fire resistance of metallic pipe components with resilient and elastomeric seals — Requirements imposed on the test bench (Судовые и морские технологии. Огнестойкость компонентов металлических труб с эластичными уплотнениями. Требования к испытательным стендам).

Пояснения по применению стандартов:

1. Если испытания на огнестойкость проводились с циркуляцией воды при давлении, отличном от расчетного давления соединения (допускается не менее 0,5 МПа), то последующее испытание давлением должно проводиться пробным давлением в два раза больше расчетного.

2. При выборе условных диаметров образцов могут быть учтены испытания одного образца для оценки огнестойкости типоряда в определенном диапазоне. Если испытано механическое соединение с номинальным диаметром DN, то все механические соединения, попадающие в диапазон от DN до 2DN (включительно), рассматриваются как прошедшие испытания.

3. Испытания на огнестойкость с использованием альтернативных методов и процедур, считающимися по меньшей мере эквивалентными, могут быть приняты Регистром в тех случаях, когда образцы слишком велики для испытательного стенда и не могут быть полностью покрыты пламенем.

4. Теплоизоляционные материалы, применяемые для механических соединений, должны быть негорючими в сухом состоянии и при воздействии брызг топлива. Тест на негорючесть должен быть проведен в соответствии с ИСО 1182.

8.5.4.8.9 Вакуумные испытания.

Для подтверждения работоспособности механических соединений при давлении менее атмосферного должны быть выполнены вакуумные испытания.

Испытательная сборка должна быть подключена к вакуумному насосу, и давление в ней должно быть снижено до абсолютного давления 17 кПа. Когда давление стабилизируется, сборка должна быть изолирована от вакуумного насоса и выдержана при давлении испытания в течение 5 мин. Повышение давления не допускается.

8.5.4.8.10 Проверка повторной сборки.

Механическое соединение должно быть установлено и снято 10 раз в соответствии с инструкцией предприятия (изготовителя) и затем проверено на герметичность в соответствии с 8.5.4.8.1.1.

8.6 ИСКРОГАСИТЕЛИ ГАЗОВЫПУСКНЫХ СИСТЕМ И ДЫМОХОДОВ КОТЛОВ

8.6.1 Искрогасители должны изготавливаться по одобренной Регистром технической документации. При техническом наблюдении следует проверить:

.1 соответствие материалов, технологических процессов, методов и объема контроля сварных соединений одобренной технической документации;

- .2 обеспечение плотности соединений, закрытий, мест прохода труб и арматуры;
- .3 наличие конструктивных мероприятий, обеспечивающих эффективное искрогашение;
- .4 наличие устройств для очистки и спуска гудрона;
- .5 надежность устройств, предотвращающих в искрогасителях мокрого типа попадание воды в двигатель и/или котлы;
- .6 надежность мер по предохранению изоляции от повреждений.

8.7 ТРУБЫ

8.7.1 Трубы систем, подлежащих техническому наблюдению Регистра, должны отвечать требованиям части XIII «Материалы» Правил классификации и постройки морских судов. Документы Регистра на трубы оформляются согласно указаниям Номенклатуры РС.

8.7.2 Пластмассовые трубы должны быть испытаны согласно 21.5 части VIII «Системы и трубопроводы» Правил классификации и постройки морских судов.

8.7.3 Для получения СТО на пластмассовые трубы, фасонные части труб и их соединения Регистру должна быть представлена на рассмотрение информация, указанная в 8.7.3.1 – 8.7.3.3.

8.7.3.1 Общая информация:

- .1 размеры труб и фасонных частей;
- .2 максимально допустимые внутреннее и внешнее давление;
- .3 допустимый рабочий интервал температур;
- .4 назначение и допустимое место установки;
- .5 уровень огнестойкости;
- .6 электрическая проводимость;
- .7 допустимые среды;
- .8 максимально допустимые скорости потока;
- .9 допустимый срок службы;
- .10 инструкция по монтажу;
- .11 расшифровка маркировки.

8.7.3.2 Чертежи и дополнительная техническая информация:

- .1 сертификаты и акты ранее проводимых испытаний;
- .2 данные применявшихся при испытаниях стандартах;
- .3 необходимые чертежи, каталоги, таблицы данных, расчеты и технические описания;
- .4 подробные сборочные чертежи.

8.7.3.3 Материалы:

- .1 тип применяемой полимерной смолы;
- .2 тип катализаторов, акселераторов (с указанием их концентрации), употребляемых в случае применения армированных полиэфиров, или тип отвердителя в случае применения эпоксидных смол;
- .3 типы всех используемых армирующих материалов с указанием их удельной массы (массы на единицу площади ткани) или данных по числу и частоте ткацких нитей;
- .4 полная информация о типе покрытий или термопластических слоев, если они применяются;
- .5 условия вулканизации с указанием температур и времени выдержки при различных температурах для различных применяющихся соотношений армирования и смолы;
- .6 ориентация и угол наклона нитей армирования.

8.7.3.4 Испытания.

Испытания для получения СТО должны продемонстрировать соответствие труб, фасонных частей труб и их соединений требованиям разд. 3 части VIII «Системы и трубопроводы» и 6.8 части XIII «Материалы» Правил классификации и постройки морских судов для каждого одобряемого типа. Образцы труб, фасонных частей и их соединения должны быть испытаны в соответствии с требованиями стандартов, признанных Регистром допустимыми для применения.

Рекомендуемые стандарты и требования к проведению испытаний пластмассовых труб и фасонных частей трубопроводов приводятся в табл. 8.7.3.4.

Таблица 8.7.3.4

№ п/п	Испытания	Рекомендуемые стандарты или пункты правил	Примечания
Рекомендуемые стандарты и требования к проведению испытаний труб всех систем			
1	Внутренним давлением	6.8.2 [1], ASTM D 1599, ASTM D 2992, ISO 15493	1, 2, 6, 7
2	Наружным давлением	6.8.2 [1], ISO 15493	1, 2, 6, 7
3	На продольную прочность	6.8.3 [1]	1, 2
4	На деформацию	ASTM D 2412	1
5	На предельно допустимую температуру	6.8.5 [1], ISO 75 Method A	3
6	На ударную прочность	ISO 9854, ISO 9653, ISO 15493, ASTM D2444	4
7	На устойчивость к старению	ISO 9142	4
8	На усталостную прочность	Стандарты предприятия (изготовителя)	4
9	На поглощение жидкости	ISO 8361	
10	На совместимость с другими материалами	ASTM C581	5, 6
Рекомендуемые стандарты и требования к проведению испытаний труб в зависимости от назначения системы и расположения на судне			
11	На огнестойкость	Приложения 1 и 2 к резолюции ИМО А.753(18)	4, 5, 6, 7
12	На распространение пламени	3.3.2 [2]	4, 5, 6, 7
13	На дымообразование	[3]	4, 6
14	На токсичность	[3]	5, 6
15	На электропроводность	ASTM F1173-95 или ASTM D257	5, 6, 7
<p>Примечания: 1. Испытываются наибольший, наименьший и средний диаметры типоряда. 2. Испытания проводятся на сборках труб и фитингов различных размеров. 3. Для каждого типа материала. 4. Для каждого типа конструкции. 5. Для каждого типа соединения. 6. Проводится, если применимо. 7. Проводится в присутствии инспектора. Ссылки: [1] — часть XIII «Материалы» Правил классификации и постройки морских судов; [2] — часть VIII «Системы и трубопроводы» Правил классификации и постройки морских судов; [3] — Международный кодекс по применению методик испытаний на огнестойкость.</p>			

8.8 СУДОВЫЕ ШЛАНГИ

8.8.1 Техническое наблюдение за изготовлением судовых шлангов, предназначенных для приема и передачи химического груза, сырой нефти, нефтепродуктов, топлива, масла, льяльных вод и загрязненных балластных вод, а также передачи паров груза, должно предусматривать:

проверку соответствия марок материалов, примененных для изготовления рукавов шлангов, требованиям технической документации относительно показателей, регламентированных правилами Регистра;

испытание гидравлическим давлением, равным 1,5 рабочего;

проверку маркировки шлангов;

проверку электропроводимости.

8.8.2 При освидетельствовании головных образцов проводятся испытания шланга согласно 6.2 части VIII «Системы и трубопроводы» Правил классификации и постройки морских судов.

8.8.3 Рукава для грузовых шлангов должны, как правило, поставляться с СТО. При отсутствии СТО допускается использовать рукава для производства шлангов при условии испытания образцов от каждой поставляемой партии рукавов согласно 6.2.1 части VIII «Системы и трубопроводы» Правил классификации и постройки морских судов.

8.9 УПЛОТНИТЕЛЬНЫЕ ЭЛЕМЕНТЫ ТРУБОПРОВОДНЫХ СОЕДИНЕНИЙ

8.9.1 Для получения СТО на прокладочный материал или уплотнительные элементы разъемного трубопроводного соединения должны проверяться путем испытаний:

механические свойства материала при различных температурах;
стойкость материала к воздействию нефтепродуктов и других рабочих сред;
химический состав, на предмет отсутствия асбеста.

Допустимая область применения (зависимость допускаемого давления от температуры для различных сред) должна определяться по результатам испытаний и указываться в приложении к СТО.

8.10 АВТОМАТИЧЕСКИ ДЕЙСТВУЮЩИЕ ЗАКРЫТИЯ ВОЗДУШНЫХ ТРУБ

8.10.1 Каждый тип и размер закрытий воздушных труб должен быть освидетельствован и подвергнут следующим проверкам и испытаниям:

.1 определению гидравлического сопротивления закрытия в зависимости от расхода.

Определяется падение давления в закрытиях воздушных труб в зависимости от объемного расхода при установленных пламепрерывающих и защитных сетках. Испытательная среда — вода;

.2 испытанию на плотность при погружении и выходе из воды.

Автоматические закрытия должны быть подвергнуты серии испытаний на плотность, включающих не менее двух циклов погружения при следующих условиях:

устройство должно быть погружено ниже поверхности воды со скоростью около 4 м/мин и немедленно возвращено в исходное положение. Количество протечек должно быть зарегистрировано;

устройство должно быть погружено ниже поверхности воды со скоростью около 8 м/мин и выдержано погруженным в течение не менее 5 мин.

Испытания на плотность должны проводиться как в вертикальном положении, так и при наклоне 40° при расположении устройства в самом неблагоприятном с точки зрения обеспечения плотного закрытия положении. Если такое положение неочевидно, испытания при наклоне 40° следует повторить, располагая устройство в трех различных положениях: открытием вверх, вниз и вправо или влево.

Максимально допустимые протечки за один цикл — не более 2 мл на 1 мм номинального диаметра;

.3 проверка пропускной способности. Вакуумный насос или другое подходящее устройство следует подключить со стороны танка. Скорость потока воздуха должна постепенно увеличиваться пока поплавков не будет подхвачен потоком и не перекроет его. Скорость потока, при которой произошла блокировка, должна фиксироваться. Как допустимая скорость потока, должна приниматься скорость потока равная 80 % от значения, при котором произошла блокировка устройства, которая должна быть указана в Свидетельстве.

8.10.2 Неметаллические шаровые поплавковые затворы должны быть подвергнуты на заводе-изготовителе испытаниям на ударную прочность и сдавливание с учетом табл. 8.10.2 и следующих условий:

Таблица 8.10.2

Условия испытаний	Температура испытаний, °C		
	-25	+20	+85
В сухом виде	+	+	+
После погружения в воду ¹	+	+	+
После погружения в топливо ¹	—	+	—
Условные обозначения: «+» — испытание проводится; «—» — испытание не проводится			
¹ Продолжительность погружения в топливо и воду — не менее 48 ч.			

.1 испытания на ударную прочность следует проводить на маятниковом копре. По поплавку затвора нанести 5 ударов по 2,5 Н/м каждый. При этом не должно возникнуть ни остаточной деформации, ни трещин, ни повреждений поверхности. Затем нанести 5 ударов по 25 Н/м каждый. При этом допускается появление отдельных ограниченных по площади повреждений поверхности в месте удара, но не должно возникать остаточной деформации, трещин;

.2 испытания сдавливанием следует проводить, установив поплавок на опорное кольцо, диаметр и посадочное место которого соответствуют размерам седла клапана. Нагрузку прилагать через вогнутый колпак с таким же внутренним радиусом, как у испытываемого затвора. Нагружение проводить постепенно в течение 1 мин до 350 кг и удерживать в течение 1 ч. Прогиб замерять с интервалом в 10 мин после приложения полной нагрузки. Недопустимо непрерывное увеличение прогиба. После снятия нагрузки недопустимо появление остаточной деформации;

.3 испытания металлических шаровых поплавокых затворов должны проводиться в соответствии с 8.10.2.1.

9 КОТЛЫ, ТЕПЛООБМЕННЫЕ АППАРАТЫ И СОСУДЫ ПОД ДАВЛЕНИЕМ

9.1 ОБЩИЕ ПОЛОЖЕНИЯ

9.1.1 Положения настоящего раздела применяются при техническом наблюдении за котлами, теплообменными аппаратами и сосудами под давлением, перечисленными в Номенклатуре РС.

9.1.2 Раздел содержит требования технического наблюдения за изготовлением указанных объектов технического наблюдения на предприятии (изготовителе).

9.1.3 Общие положения по организации технического наблюдения за изготовлением объектов технического наблюдения приведены в части I «Общие положения по техническому наблюдению», по технической документации – в части II «Техническая документация».

9.1.4 Комплектующие изделия и все материалы, включая поковки и отливки, предназначенные для котлов, теплообменных аппаратов, сосудов под давлением и их деталей, должны иметь документы, подтверждающие их соответствие одобренной технической документации. Документы на изделия и материалы должны быть оформлены согласно указаниям Номенклатуры РС.

9.1.5 Объем и порядок освидетельствований при установившемся производстве деталей, узлов и изделий в целом должен отвечать требованиям табл. 9.1.5, причем состав объектов технического наблюдения в зависимости от их параметров уточняется согласно 1.3.2 части X «Котлы, теплообменные аппараты и сосуды под давлением» Правил классификации и постройки морских судов.

Таблица 9.1.5

№ п/п	Объект технического наблюдения	Проверка					Гидравлические испытания
		документации на материал и наружный осмотр	обработки деталей	сварочных работ	изготовление деталей и узлов изделий	сборки изделия	
1	Паровые и водогрейные котлы, котлы с органическим теплоносителем:			+	+	+	+
1.1	корпуса, обечайки, днища и барабаны	+	+	+	+		
1.2	коллекторы и камеры	+	+	+	+	+	+
1.3	огневые камеры	+	+	+	+		
1.4	жаровые трубы	+	+	+	+		
1.5	котельные трубы и змеевики	+	+	+	+		+
1.6	связи котельные	+			+	+	
1.7	топочное устройство	+			+	+	
1.8	экономайзеры	+				+	+
1.9	паросборники (сепараторы пара)	+	+	+	+	+	+
1.10	пароперегреватели	+	+	+	+	+	+
2	Теплообменные аппараты и сосуды под давлением:						
2.1	подогреватели и деаэраторы питательной воды	+				+	+
2.2	конденсаторы главных турбин и турбин электрогенераторов	+	+	+	+	+	+
2.3	конденсаторы вспомогательных паровых турбин	+	+	+	+	+	+
2.4	опреснительные установки					+	+
2.5	подогреватели топлива и масла	+				+	+
2.6	охладители масла и воды главных и вспомогательных механизмов	+				+	+
2.7	воздухохранители	+	+	+	+	+	+
2.8	гидроаккумуляторы	+				+	+
2.9	сосуды и аппараты, работающие под давлением в системах тушения пожара	+		+		+	+
3	Арматура:						
3.1	клапаны предохранительные	+				+	+

9.2 ТЕХНИЧЕСКАЯ ДОКУМЕНТАЦИЯ

9.2.1 Изготовление котлов, теплообменных аппаратов и сосудов под давлением, их деталей и узлов, а также выполнение технологических операций осуществляются под техническим наблюдением Регистра по одобренной технической документации, приведенной в 1.3.4 части X «Котлы, теплообменные аппараты и сосуды под давлением» Правил классификации и постройки морских судов.

9.3 МАТЕРИАЛЫ

9.3.1 Материалы, предназначенные для изготовления деталей и узлов котлов, теплообменных аппаратов и сосудов под давлением, должны отвечать требованиям технической документации, одобренной Регистром.

При этом должно быть проверено наличие клейм Регистра и соответствие маркировки предприятия (изготовителя) документам, подтверждающим качество этого материала.

При несоответствии маркировки представленным документам на материал или отсутствии клейм инспектор Регистра вправе потребовать повторных испытаний данного материала.

9.3.2 Материал, предназначенный для изготовления деталей и узлов, проверяется наружным осмотром на отсутствие дефектов (забоин, вмятин, трещин и т. п.), которые могут служить браковочным признаком материала.

9.3.3 Материалы, подлежащие клеймению Регистром, приведены в Номенклатуре РС.

9.3.4 Порядок клеймения, переноса клейм при обработке деталей и т. п. изложен в Инструкции по клеймению объектов технического наблюдения Регистра (см. приложение 2 к части I «Общие положения по техническому наблюдению»).

9.4 ОБРАБОТКА МАТЕРИАЛОВ

9.4.1 Холодная гибка стальных листов допускается на радиус не менее утроенной толщины листа.

При холодной гибке профильной стали минимальные радиусыгиба r должны быть следующими:

для угольников $r \geq 50(a - 0,95s)$;

для швеллера по горизонтальной оси $r \geq 25h$;

для швеллера по вертикальной оси $r \geq 45h$,

где a и s — соответственно, высота и толщина угольника;

h — высота швеллера.

9.4.2 Отверстия в трубных досках после их рассверловки должны быть проверены для выявления дефектов (трещин, расслоений) и на соответствие размеров отверстий и межтрубных перемычек (мостиков) указанным на чертеже.

Допустимые отклонения приведены в табл. 9.4.2.

Таблица 9.4.2

Диаметр, мм	Допустимые отклонения		
	отверстия	прямого мостика	косо́го мостика
Трубы 29,0 44,5	±0,1	±0,5	±0,7
	±0,2	±0,7	±1,1
Отверстия 29,2 44,8	±0,1	±0,5	±0,7
	±0,2	±0,7	±1,1

Допустимые отклонения на расстояние между центрами крайних отверстий ряда должны быть не более ± 3 мм, а между осями крайних рядов по дуге — не более ± 4 мм.

9.4.3 Нагрев листов для штамповки, фланжировки, вальцовки и других аналогичных работ, а также режим и способ контроля нагрева должны проводиться по технологии, одобренной Регистром.

Штампованные и вальцованные части и другие детали после горячей обработки не должны иметь разрывов, трещин, уступов, морщин, складок, расслоений, забоин и др.

9.5 СВАРОЧНЫЕ РАБОТЫ

9.5.1 Перед сваркой проверяется разделка кромок, которая должна быть выполнена в соответствии с национальными стандартами или с чертежами, одобренными Регистром.

При этом поверхность кромок не должна иметь трещин, расслоений и других дефектов.

9.5.2 Выполнение сварочных работ может быть разрешено после проверки соответствия применяемых сварочных материалов одобренной Регистром технической документации; при этом сварщики должны иметь документы, удостоверяющие их квалификацию.

9.5.3 Сварка деталей, последующая их правка и термическая обработка после сварки осуществляются в соответствии с технологическим процессом, одобренным Регистром.

9.5.4 Контроль качества сварных соединений, как правило, должен проводиться после термической обработки, если таковая предусматривается. Для сталей с пределом текучести $R_{eH} \leq 360$ допускается проводить контроль качества сварных соединений до термической обработки.

9.5.5 Объем контроля стыковых сварных соединений, а также выбор метода контроля (внешний осмотр поверхности сварных швов, механические испытания сварных образцов и испытания методами неразрушающего контроля) должны отвечать одобренной Регистром технической документации; при этом объем контроля должен быть не менее указанного в части XIV «Сварка» Правил классификации и постройки морских судов.

9.5.6 При оценке качества сварного шва следует также руководствоваться указаниями части XIV «Сварка» Правил классификации и постройки морских судов.

9.6 ПРОВЕРКА ИЗГОТОВЛЕНИЯ ДЕТАЛЕЙ И УЗЛОВ ИЗДЕЛИЙ. СБОРКА

9.6.1 Общие положения.

9.6.1.1 Детали изделий до сборки должны проверяться на соответствие чертежным размерам (толщина листов, радиусы отфланцовок, шаг отверстий и т. п.), маркировкам и документам на них. Правильность сферических поверхностей проверяется по шаблонам; разделка кромок под сварку — в соответствии с 9.5.1.

9.6.1.2 Сборка деталей и узлов изделий должна выполняться в пределах допусков на зазоры между элементами согласно технической документации, одобренной Регистром.

9.6.1.3 Соединяемые детали изделий для получения требуемого между ними сопряжения не должны выправляться за счет чрезмерного натяга болтами, прихватками или подгоняться в холодном состоянии ударами.

При необходимости допускается производить подгонку с нагревом.

9.6.1.4 Приведенные в настоящей главе отклонения в размерах применяются, если в технической документации не оговариваются другие допуски на изготовление и сборку деталей и узлов изделий.

9.6.2 Изготовление обечаек, днищ, трубных решеток.

9.6.2.1 Изготовление сварных обечаек, днищ и трубных решеток должно осуществляться по технологии, разработанной предприятием (изготовителем) и одобренной Регистром.

9.6.2.2 После сварки обечайки должны быть откалиброваны для устранения искажений формы. Отклонения в размерах обечаек (см. рис. 9.6.2.2) диаметром до 3000 мм должны быть не более следующих значений:

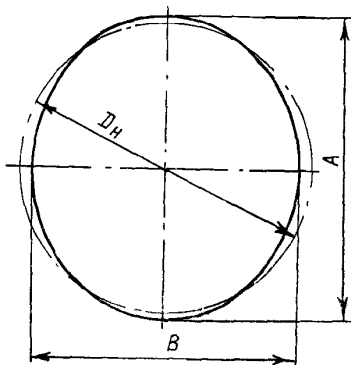


Рис. 9.6.2.2

для номинального наружного диаметра ΔD_n — $\pm 0,20\%$;
 для относительной овальности $(A - B)/D_n$ и при толщине стенки $s \leq 30$ мм — $0,7\%$ и при $s > 30$ мм — $0,45\%$.

Перекося продольного шва относительно оси барабана должен быть не более 2 мм на 1 м; прогиб обечайки — не более 2 мм на 1 м.

9.6.2.3 Днища после термической и механической обработки должны быть тщательно осмотрены. Не допускаются выпучины, забоины, глубокие риски, утонение металла. На цилиндрической части допускаются продольные риски глубиной не более 1 мм.

9.6.2.4 Отклонения в размерах штампованных днищ должны находиться в следующих пределах (см. рис. 9.6.2.4):

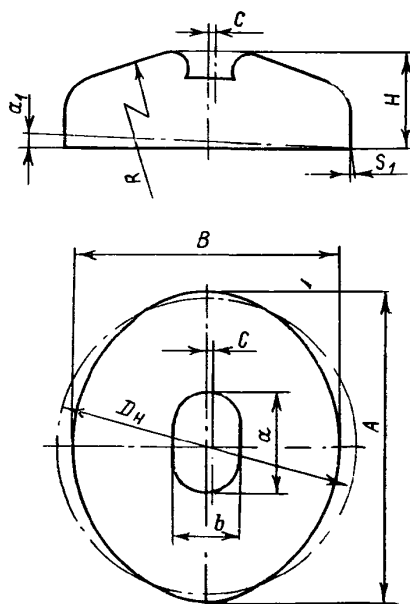


Рис. 9.6.2.4

по наружному диаметру ΔD_n — $\pm 0,2$ %;
 по относительной овальности $(A - B)/D_n$ не более 0,4 %;
 по перекосу кромки борта a_1/D_n не более 2,5 мм на 1 м;
 по толщине бурта s_1 — ± 10 %;
 смещение осей отверстия лаза c — ± 5 мм;
 отклонение размеров отверстия лаза, мм: $\Delta a = {}^0_{-1,0}$; $\Delta b = {}^{+1}_{-3}$;
 по радиусу днища $\Delta R = \pm 0,5$ %;
 по высоте днища ΔH не более $0,02H$, мм.

Отклонения диаметра кованных днищ не должны превышать ± 1 мм, а размер отверстия лаза — $\pm 0,5$ мм.

9.6.3 Изготовление коллекторов и камер.

9.6.3.1 Изготовление коллекторов и камер должно осуществляться по технологии, разработанной предприятием (изготовителем) и одобренной Регистром.

9.6.3.2 Смещение стыкуемых кромок обечайки и днища не должно превышать $a \leq 0,1s \leq 3$ мм, где s — толщина стенки.

9.6.3.3 Приварка штуцеров, патрубков и приварышей к коллектору должна осуществляться с предварительным подогревом. При этом смещение осей отверстий и штуцеров, патрубков или приварышей не должно превышать ± 2 мм.

9.6.3.4 Каждый коллектор после сборки и термической обработки должен быть подвергнут гидравлическому испытанию в соответствии с 9.7.

После испытаний коллектор должен быть обмерен. При этом отклонения длины Δl и прогиба Δy коллектора, мм, должны находиться в следующих пределах:

при длине коллектора до 5000 мм

$$\Delta l = {}^{-5}_{+10}; \Delta y = 2,0;$$

при длине коллектора 5000 мм и более

$$\Delta l = {}^{-10}_{+20}; \Delta y = 1,5.$$

9.6.4 Изготовление котельных труб и змеевиков.

9.6.4.1 Оборудование, используемое для гибки труб, должно обеспечивать получение гнutoго участка трубы правильной геометрической формы.

Утонение стенки трубы Δs не должно превышать 18 % при $R/d_n < 2,5$.

Относительная овальность трубы $\theta = 2(d_{n \max} - d_{n \min}) / (d_{n \max} + d_{n \min}) \cdot 100$ не должна превышать 11 % при $R/d_n \leq 3,5$ и 8 % при $R/d_n > 3,5$, где d_n — наружный диаметр; R — радиусгиба.

Для труб из сталей аустенитного класса относительная овальность не должна превышать 5 %.

Минимальный радиусгиба при холодной гибке должен быть больше $2d_n$, при горячей — больше $1,5d_n$.

9.6.4.2 Каждая труба после гибки должна быть подвергнута:

проверке на овальность прокаткой стального шара (диаметр шара принимается по стандарту);

проверке на плите по шаблону для определения конфигурации и отклонений радиусов погибов,

которые не должны превышать:

± 2 мм для труб диаметром до 32 мм; и

± 3 мм для труб диаметром 32 мм и более;

визуальному осмотру на отсутствие поверх-ностных дефектов (забоин, рисок и т. д.);

гидравлическому испытанию по правилам Регистра.

9.6.4.3 Изготовление плоских и цилиндрических змеевиков для котлов и теплообменных аппаратов должно осуществляться по одобренной Регистром технологии предприятия (изготовителя).

После изготовления и термической обработки змеевики должны быть обмерены и подвергнуты гидравлическому испытанию в соответствии с 9.7.1.

Отклонения в размерах змеевиков должны находиться в пределах, указанных в табл. 9.6.4.3 (см. рис. 9.6.4.3, а и б).

Таблица 9.6.4.3

Тип змеевика	Допустимые отклонения, мм		
	наружного диаметра змеевика ΔD_3	радиуса змеевика ΔR	шага змеевика Δt
Плоский спиральный	± 10	± 5	± 4
Цилиндрический: для подогревателей для паровых котлов	± 5 ± 3	± 3 ± 2	± 3 ± 1

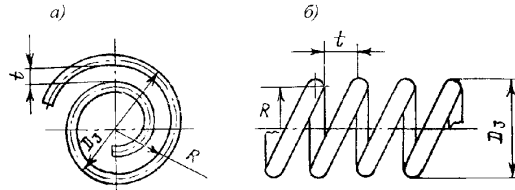


Рис. 9.6.4.3

Овальность змеевиков должна проверяться прокаткой стального шара диаметром, равным 0,8 внутреннего диаметра трубы.

9.6.5 Изготовление жаровых труб, огневых камер, связей и креплений.

9.6.5.1 Изготовление волнистых жаровых труб должно осуществляться по технологии предприятия (изготовителя), одобренной Регистром.

9.6.5.2 Не допускаются к установке волнистые жаровые трубы со сквозными трещинами или утонением стенки в месте отбуртовки более чем на 2 мм.

Исправление незначительных надрывов на волнистой поверхности жаровой трубы глубиной до 2 — 3 мм допускается по технологии, одобренной Регистром.

9.6.5.3 В размерах жаровых труб допускаются следующие отклонения: по толщине стенки $0^{+10\%}$, по длине $0^{+15\%}$, овальность — 1 % среднего диаметра.

9.6.5.4 Погибы и неровности на поверхности плоских днищ и трубных решеток не должны превышать 0,2 % диаметра или наибольшего размера прямоугольной решетки.

9.6.5.5 Правильность установки связей и длина выступающих частей проверяются наружным осмотром. Плотность сварных швов проверяется при гидравлическом испытании котла.

9.6.6 Сборка корпуса котла.

9.6.6.1 При установке коллекторов необходимо проверять правильность их положения по осям и размерам между центрами коллекторов.

Отклонения (см. рис 9.6.6.1, а и б) не должны превышать следующих значений:

между осями коллекторов по горизонтали $A \pm 2$ мм, по вертикали $H \pm 5$ мм;

разворот горизонтальной оси коллектора Δ_1 — 3 мм на 1 м;

уклон продольной оси коллектора Δ_2 — 0,35 мм на 1 м.

9.6.6.2 Концы труб перед установкой в котлах должны быть очищены до металлического блеска на длине около 100 мм, а кромки концов притуплены. При креплении труб развальцовкой концы их перед зачисткой должны быть отожжены.

На наружной поверхности труб не должно быть плен, трещин, раковин, забоин, рисок и т. п. Особое внимание при этом должно обращать на зачищенность концов труб.

Трубы, подготовленные для одного ряда, не должны повторно перегибаться для использования их в другом ряду.

9.6.6.3 Отверстия в трубных решетках должны быть чистыми, без рисок и забоин. Эллиптичность отверстий не должна превышать 0,25 мм для диаметров 50 мм и менее. Максимальное значение эллиптичности отверстий диаметром более 50 мм должна быть не более 0,25 мм на каждые 50 мм увеличения диаметра более 50 мм.

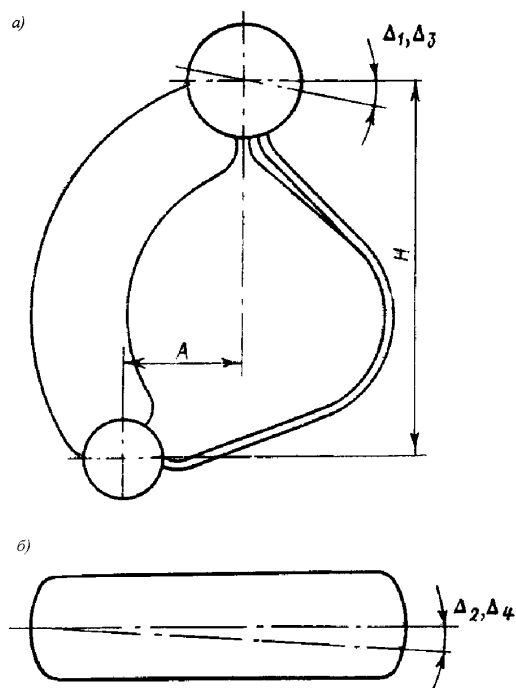


Рис. 9.6.6.1

9.6.6.4 Степень развальцовки труб должна отвечать стандартам, одобренным Регистром.

9.6.6.5 Сварные соединения труб и змеевиков с коллекторами и камерами должны выполняться по одобренной Регистром технологии предприятия (изготовителя) (см. 9.5).

9.6.6.6 После развальцовки всех труб и демонтажа сборочного каркаса разворот горизонтальной оси Δ_3 и уклон пароводяного коллектора Δ_4 не должны превышать, соответственно, 2 — 6 мм и 5 — 14 мм на 1 м (см. рис. 9.6.6.1).

9.6.6.7 Вальцовочные соединения проверяются наружным осмотром. Внутренние поверхности концов труб после развальцовки должны быть гладкими, без вмятин, задигов, накатов, трещин и расслоений. Переход от развальцованного участка на неразвальцованную часть трубы должен быть плавным, без надрезов, спиральных и кольцевых рисок.

Высота выступающих концов труб и угол их раздачи проверяются шаблоном и должны соответствовать чертежным размерам.

9.6.6.8 Смонтированные трубы должны быть проверены на проходимость стальными калиброванными шарами диаметром на 10 % меньше внутреннего диаметра трубы.

9.6.6.9 Плотность вальцовочных соединений должна быть проверена при проведении гидравлических испытаний (см. 9.7.2).

Одна и та же труба не должна быть подвальцована более двух раз, в противном случае, она подлежит замене.

9.6.6.10 Перед установкой арматуры поверхности приварышей и фланцев арматуры должны быть очищены от грязи, масла, ржавчины.

Царапины и риски (особенно радиальные) на поверхности приварышей и фланцев не допускаются.

9.6.6.11 Котельная арматура до установки на штатные места должна быть подвергнута гидравлическому испытанию в соответствии с требованиями табл. 1.7.1 части X «Котлы, теплообменные аппараты и сосуды под давлением» Правил классификации и постройки морских судов.

9.6.6.12 Качество монтажа арматуры контролируется наружным осмотром. При этом проверяется положение водомерных приборов, внутренних частей коллекторов и других устройств в соответствии с требованиями технической документации.

Плотность соединений арматуры проверяется при проведении гидравлических испытаний котла.

9.6.6.13 После установки изоляции и окончательной сборки должно быть проведено испытание кожуха котла на плотность (воздухом); при этом испытательное давление и допустимое падение давления воздуха должны отвечать требованиям одобренной технической документации.

9.6.6.14 Перед началом монтажа кирпичной кладки должны быть осмотрены стенки обшивки и поддоны. Они не должны иметь бухтин, прогибов и неровностей, превышающих 10 мм на 1 м.

9.6.6.15 Качество кирпичной кладки после монтажа проверяется наружным осмотром. Поверхность кладки должна быть гладкой; в виде исключения допускаются отдельные уступы по стыкам не более 2 — 3 мм и общая неровность не более 10 мм на 1 м.

Отклонение диаметра фурменного отверстия от заданных размеров не должно превышать ± 5 мм, а несопадение осей фурменного отверстия форсунки — 2 мм.

9.6.6.16 Качество монтажа изоляции коллекторов, арматуры и других горячих частей котла проверяется наружным осмотром.

9.6.7 Сборка теплообменных аппаратов и сосудов под давлением.

9.6.7.1 Все детали и узлы при сборке теплообменных аппаратов и сосудов под давлением должны быть осмотрены для выявления поверхностных дефектов.

9.6.7.2 При сборке таких деталей и узлов следует руководствоваться требованиями 9.6.1 — 9.6.4 и 9.6.6, если они применимы.

9.7 ГИДРАВЛИЧЕСКИЕ ИСПЫТАНИЯ

9.7.1 Общие положения.

9.7.1.1 Гидравлические испытания на пробное давление должны проводиться с разрешения и в присутствии инспектора Регистра при условии, что:

все работы по сборке, сварке и контролю сварных швов закончены и приняты органом технического контроля предприятия (изготовителя);

элементы изделий не имеют изоляции и других защитных покрытий;

проверены записи построечного журнала, а также записи об отсутствии отступлений от технической документации, одобренной Регистром;

имеется документ органа технического контроля предприятия (изготовителя) о готовности детали или изделия к гидравлическому испытанию;

деталь или изделие освидетельствованы инспектором Регистра;

устройства, предназначенные для проведения испытания (прессы, измерительные приборы и т.п.), имеют действующие документы соответствующих компетентных органов.

9.7.1.2 Гидравлические испытания должны проводиться при соблюдении действующих положений и инструкции предприятия (изготовителя).

9.7.1.3 Заполнение водой деталей и изделий должно осуществляться таким образом, чтобы было обеспечено полное удаление воздуха. Температура воды и окружающего воздуха должна быть не ниже +5 °С. Разница температур воды и наружного воздуха должна исключать отпотевание.

9.7.1.4 Манометры, применяемые при гидравлических испытаниях, должны иметь класс точности не ниже 1,5 и диаметр корпуса не менее 160 мм. Верхний предел измерений манометра должен выбираться таким образом, чтобы в процессе испытаний стрелка прибора находилась в

средней трети шкалы. Манометры должны быть проверены и иметь маркировку даты поверки компетентными органами.

На испытываемом изделии должно устанавливаться не менее двух одинаковых манометров, располагающихся на одном уровне в верхней части изделия, и еще одного — непосредственно на насосе. Во всех случаях разница в показаниях установленных манометров не должна превышать 3 % верхнего предела показания манометра.

9.7.1.5 Повышение давления при испытании должно происходить плавно, без гидравлических ударов. Применение инжекторов или питательных насосов для создания давления не допускается.

9.7.1.6 Во время гидравлических испытаний не должно проводиться каких-либо посторонних работ, сопровождаемых шумом, препятствующим проведению испытаний.

9.7.1.7 При гидравлических испытаниях труб и змеевиков давление поднимается до пробного и поддерживается в течение времени, необходимого для осмотра, но не менее 10 мин.

9.7.1.8 При гидравлическом испытании корпусов коллекторов, камер и узлов котла давление должно быть постепенно поднято до рабочего. При этом давлением проводится обстукивание сварных швов на всем их протяжении медным молотком массой не более 1 кг с рукояткой длиной не более 300 мм. Затем давление поднимается до пробного, выдерживается в течение 5 — 10 мин, вновь снижается до рабочего и поддерживается постоянным до окончания осмотра.

9.7.1.9 Если во время испытания в изделии будут услышаны стуки, удары или обнаружены дефекты, влияющие на его прочность, испытание должно быть прервано и вновь возобновлено только после устранения этих дефектов.

Во время выдержки под пробным давлением не должно быть падения давления.

Появление отпотевания и капель воды на сварных швах недопустимо. Такие швы должны быть вырублены и заново заварены.

Исправление дефектов сварных швов чеканкой, кернением или другими механическими способами не допускается. Подвальцовка или подварка деталей изделий, находящихся под давлением, не допускается.

9.7.1.10 После гидравлического испытания изделия инспектор Регистра должен провести его внутренний осмотр (если изделие доступно для осмотра), при котором в доступных местах проверяется состояние рабочих поверхностей, отсутствие остаточных деформаций и других дефектов.

9.7.1.11 Изделия считаются выдержавшими испытание пробным давлением, если не будет обнаружено течи в швах, трещин, местных выпучин, остаточных деформаций и других признаков нарушения каких-либо соединений.

9.7.2 Гидравлические испытания котлов.

9.7.2.1 До проведения гидравлических испытаний котлов следует убедиться, что все их детали были подвергнуты гидравлическим испытаниям пробным давлением, указанным в табл. 1.7.1 части X «Котлы, теплообменные аппараты и сосуды под давлением» Правил классификации и постройки морских судов.

9.7.2.2 Котлы в собранном виде без арматуры должны быть испытаны в цеху на прочность пробным давлением, указанным в табл. 1.7.1 части X «Котлы, теплообменные аппараты и сосуды под давлением» Правил классификации и постройки морских судов.

9.7.3 Гидравлические испытания теплообменных аппаратов и сосудов под давлением.

9.7.3.1 Теплообменные аппараты, сосуды под давлением и их элементы должны быть испытаны на прочность в цеху пробным давлением, указанным в табл. 1.7.1 части X «Котлы, теплообменные аппараты и сосуды под давлением» Правил классификации и постройки морских судов.

9.7.4 Оформление документов Регистра и клеймение.

9.7.4.1 При удовлетворительных результатах внутреннего осмотра и гидравлического испытания котла, теплообменного аппарата или воздухохранителя инспектор Регистра оформляет свидетельство. При этом на изделие должна быть нанесена маркировка и поставлено клеймо Регистра в соответствии с указаниями Инструкции по клеймению объектов технического наблюдения Регистра (см. приложение 2 к части I «Общие положения по техническому наблюдению»).

9.8 ОСОБЕННОСТИ ТЕХНИЧЕСКОГО НАБЛЮДЕНИЯ ЗА ИЗГОТОВЛЕНИЕМ ГОЛОВНЫХ ОБРАЗЦОВ

9.8.1 Освидетельствование головных образцов осуществляется инспектором Регистра согласно Номенклатуре РС.

9.8.2 Все требования настоящего раздела, относящиеся к изготовлению объектов технического наблюдения при установившемся производстве, в равной степени относятся к изготовлению головных образцов.

Дополнительно особой проверке со стороны Регистра подвергаются узлы и детали принципиально новых конструктивных решений или изготовленные по новой технологии.

9.8.3 Головной образец котла, кроме утилизационных, подвергается всесторонним испытаниям на стенде по расширенной программе, одобренной Регистром, для проверки надежности и длительной работоспособности деталей, узлов и изделий в целом, а также проверки соответствия параметров и характеристик одобренной технической документации.

Если проверку головного образца по всем показателям со штатным оборудованием в стендовых условиях выполнить практически невозможно, то часть стендовых испытаний может быть выполнена на судне.

9.8.4 Результаты освидетельствований и испытаний головного образца отражаются в Акте освидетельствования головного (опытного) образца.

В случаях, предусмотренных разделом 6 части I «Общие положения по техническому наблюдению», этот Акт служит основанием для выдачи СТО.

9.8.5 Если по результатам освидетельствований и испытаний принимается решение о возможности установки головного образца на судно, инспектор оформляет свидетельство и наносит клеймо Регистра в соответствии с 9.7.4.

10 ЭЛЕКТРИЧЕСКОЕ ОБОРУДОВАНИЕ

10.1 ОБЩИЕ ПОЛОЖЕНИЯ

10.1.1 Положения настоящего раздела применяются при техническом наблюдении за электрическим оборудованием, перечисленным в Номенклатуре РС.

10.1.2 Раздел содержит основные положения по освидетельствованию и испытаниям на предприятиях (изготовителях) головных образцов изделий и изделий при установившемся производстве.

Технические указания и нормы испытаний, указанные в 10.3 — 10.7, относятся в равной мере к головным образцам изделий и к изделиям при установившемся производстве.

В 10.8 даны указания, относящиеся к объему проверок и испытаний при освидетельствовании изделий при установившемся производстве.

Общие и специальные виды испытаний и проверок головных образцов изделий и изделий при установившемся производстве приведены в табл. 10.1.2-1 и 10.1.2-2.

Таблица 10.1.2-1

Общие виды испытаний и проверок головных образцов изделий и изделий при установившемся производстве электрического оборудования

№ п/п	Изделия	Осмотр и проверки		Измерение сопротивления изоляции		Проверка работоспособности		Испытания электрической прочности изоляции		Испытания на соответствие эксплуатационным условиям (механические и климатические)		Испытания защитного исполнения оболочек		Испытания на нагревание		Испытания на перегрузку по току		Проверка уровня радиопомех		Испытания на устойчивость к электромагнитным помехам (ЭМС)		
		Г	С	Г	С	Г	С	Г	С	Г	С	Г	С	Г	С	Г	С	Г	С	Г	С	
1	Электрические машины	+	+	+	+	+	+	+	+	+		+	+	+		+	+	+				
2	Трансформаторы	+	+	+	+	+	+	+	+	+		+	+	+		+	+	+				
3	Статические преобразователи	+	+	+	+	+	+	+	+	+		+	+	+		+	+	+			+	
4	Аккумуляторы	+	+	+	+			+	+	+		+	+	+								
5	Распределительные устройства	+	+	+	+	+	+	+	+	+		+	+	+				+			+	
6	Электрические аппараты (коммутационные, защиты и др.)	+	+	+	+	+	+	+	+	+		+	+	+				+			+	
7	Конденсаторы и конденсаторные установки для повышения коэффициента мощности	+	+	+	+			+	+	+		+										
8	Шинопроводы	+	+	+	+			+	+	+		+	+	+			+					
9	Электроизмерительные приборы	+	+	+	+	+	+	+	+	+		+	+	+							+	+
10	Электрические приводы (в комплексе)	+	+	+	+	+	+	+	+	+		+	+	+				+			+	+
11	Электрооборудование ДВС со стартерным пуском	+	+	+	+	+	+	+	+	+		+	+	+				+			+	+
12	Светильники, прожекторы и пускорегулирующая аппаратура газоразрядных ламп	+	+	+	+	+	+	+	+		+	+	+				+			+		
13	Электроустановочные изделия и арматура	+	+	+	+	+	—	+	+	+		+	+	+				—				
14	Приборы контроля и управления судном, связи и сигнализации	+	+	+	+	+	+	+	+	+		+	+	+				+			+	
15	Кабельные изделия	+	+	+	+	—	—	+	+	+		+	+	+								
16	Нагревательные и отопительные приборы	+	+	+	+	+	+	+	+	+		+	+	+								
17	Фильтры защиты от радиопомех	+	+	+	+	+	+	+	+	+		+	+	+							+	
18	Устройства и изделия для прокладки, соединений, подключений кабелей и проводов	+	+	(+)	(+)	(+)	(+)	(+)	(+)	(+)	—	—	—	(+)	—	—	—	—	—	—	—	—

Условные обозначения: Г — головной образец; С — серийный образец;
 + Испытания проводятся;
 (+) Необходимость проведения испытаний и объем испытаний определяется в зависимости от вида изделия;
 — Испытания не проводятся.

¹ Только для силовых трансформаторов.
² Для коммутаторов сигнально-отличительных фонарей.
³ Кроме светильников аккумуляторных, переносных, взрывозащищенных.
⁴ Кроме светильников с лампами накаливания и без пускорегулирующих устройств.
⁵ Для машинных телеграфов, датчиков указателей положения пера руля и лопастей, тахометров, телефонных коммутаторов и аппаратов световых сигнальных и звуковых приборов, замыкателей.

Специальные виды испытаний и проверок головных образцов изделий и изделий при установившемся производстве электрического оборудования

№ п/п	Изделия	Испытания на перегрузку по вращающему моменту		Испытания на стоянку под током		Испытания на стойкость к короткому замыканию		Испытания при повышенной частоте вращения		Проверка коммутации коллекторных машин		Проверка работоспособности при сбросе и набросе нагрузки		Проверка величины изменения вторичного напряжения		Испытания на предельную коммутационную устойчивость		Проверка величин срабатывания и возврата		Проверка действия блокировок с ручным приводом		Проверка ручного привода и указателя коммутационных положений		Проверка действия электромагнитных тормозов		Проверка защиты от минимального напряжения		Проверка действия путевых и предельных выключателей		Испытания на термостойкость		Проверка работы под нагрузкой и без нагрузки		Проверка времени разрядки конденсаторов		Испытания на пробой изоляции		Испытания на плотность и герметичность баков, банок, моноблоков и др. изделий		Проверка автозапуска после восстановления напряжения		Измерение тангенса угла потерь		Проверка систем защиты и сигнализации		Испытания механических и термолластических свойств кабелей						
		Г	С	Г	С	Г	С	Г	С	Г	С	Г	С	Г	С	Г	С	Г	С	Г	С	Г	С	Г	С	Г	С	Г	С	Г	С	Г	С	Г	С	Г	С	Г	С	Г	С	Г	С									
		Г	С	Г	С	Г	С	Г	С	Г	С	Г	С	Г	С	Г	С	Г	С	Г	С	Г	С	Г	С	Г	С	Г	С	Г	С	Г	С	Г	С	Г	С	Г	С	Г	С	Г	С	Г	С							
1	Электрические машины	+1		+2		+3		+		+4																																										
2	Трансформаторы					+5								+6																																						
3	Статические преобразователи					+						+																																								
4	Аккумуляторы																																																			
5	Распределительные устройства					+																																														
6	Электрические аппараты (коммутационные, защиты и др.)					+10									+	+11		+	+	+12	+																															
7	Конденсаторы и конденсаторные установки для повышения коэффициента мощности																																																			
8	Шинопроводы					+																																														
9	Электроизмерительные приборы																																																			
10	Электрические приводы (в комплексе)					+15																																														
11	Электрооборудование ДВС со стартерным пуском																																																			
12	Светильники и пускорегулирующая аппаратура газоразрядных ламп																																																			
13	Электроустановочные изделия и арматура																																																			
14	Приборы контроля и управления судном, связи и сигнализации																																																			
15	Кабельные изделия																																																			
16	Нагревательные и отопительные приборы																																																			
17	Фильтры защиты от радиопомех																																																			
		Условные обозначения — см. табл. 10.1.2-1.																																																		

<p>¹Только для электрических двигателей переменного и постоянного тока.</p> <p>²Для гребных электрических двигателей, двигателей, предназначенных для якорных и швартовых механизмов, и двигателей непосредственного привода рулевых устройств.</p> <p>³Только для генераторов постоянного и переменного тока.</p> <p>⁴Для генераторов и двигателей постоянного тока, электромашинных усилителей, электродвигателей с фазным ротором и других коллекторных машин.</p> <p>⁵Для силовых трансформаторов и трансформаторов тока.</p> <p>⁶Только для силовых трансформаторов.</p> <p>⁷Для силовых трансформаторов с жидким диэлектриком.</p> <p>⁸Испытания на термостойкость мастики кислотных батарей.</p> <p>⁹Проверяется герметичность моноблоков кислотных батарей.</p> <p>¹⁰Подвергаются автоматические выключатели, переключатели, выключатели, разъединители, контакторы, реле тока и другие реле, включенные последовательно в силовой цепи.</p> <p>¹¹Для автоматических выключателей, пускателей, контроллеров, электромагнитных тормозов, электрогидравлических толкателей.</p> <p>¹²Для автоматических выключателей, переключателей, выключателей, разъединителей, пускателей, контроллеров реостатов возбуждения.</p> <p>¹³Для изоляторов, шинопроводов и других изоляторов.</p> <p>¹⁴Для рулевых механизмов и механизмов водонепроницаемых дверей.</p> <p>¹⁵Для якорных и швартовых механизмов и рулевых механизмов с непосредственным приводом.</p> <p>¹⁶Для светильников с газоразрядными лампами.</p> <p>¹⁷ Подогреватели топлива и масла, если подпадают под действие 1.3.2.1 части XI «Электрическое оборудование» Правил классификации и постройки морских судов.</p> <p>¹⁸Периодически выборочно по согласованию с Регистром.</p> <p>¹⁹Для электроприводов шлюпочных лебедок, подъемных механизмов, водонепроницаемых дверей.</p> <p>²⁰Кроме асинхронных двигателей переменного тока с короткозамкнутым ротором.</p>
--

10.1.3 Общие положения по организации технического наблюдения за изготовлением объектов технического наблюдения приведены в части I «Общие положения по техническому наблюдению», по технической документации – в части II «Техническая документация».

10.2 ОБЪЕМ И ПОРЯДОК ОСВИДЕТЕЛЬСТВОВАНИЯ ЭЛЕКТРИЧЕСКОГО ОБОРУДОВАНИЯ

10.2.1 Перед испытаниями электрического оборудования на предприятии (изготовителе) должно быть проверено наличие:

.1 одобренной Регистром технической документации на испытываемое электрическое оборудование и согласованного перечня объектов технического наблюдения (см. 12.2 части I «Общие положения по техническому наблюдению»);

.2 документов на комплектующие изделия, подтверждающих техническое наблюдение Регистра при их изготовлении, если такое наблюдение требуется Номенклатурой РС;

.3 одобренной Регистром программы испытаний;

.4 документов компетентных органов, подтверждающих положительные результаты специальных видов испытаний, если они предусмотрены программой испытаний (на взрывозащищенность и др.);

.5 предусмотренного программой испытательного оборудования с необходимыми документами, подтверждающими его характеристики, свидетельства или акты о признании испытательной лаборатории;

.6 измерительных приборов с классом точности не менее 1,5.

10.2.2 При освидетельствовании инспектор должен удостовериться в том, что испытания проводятся в соответствии с одобренной Регистром программой по методикам испытаний, изложенным в настоящем разделе или другим равноценным методикам.

10.2.3 В процессе проведения отдельных видов испытаний и между ними допускается делать перерывы, если они не влияют на ход испытаний.

10.2.4 Инспектор может отказаться от проведения освидетельствования и испытаний, если объект испытаний недостаточно подготовлен, а также при обнаружении дефектов, влияющих на безопасность проведения освидетельствования или испытания.

10.2.5 При выявлении повреждений отдельных деталей или при нарушении работоспособности изделия во время испытаний должен быть проведен осмотр изделия в присутствии инспектора с целью выявления дефектов, после чего инспектор определяет возможность проведения дальнейших испытаний изделия.

10.2.6 Если изделие не выдержало какого-либо вида испытаний и в его конструкцию в связи с этим введено изменение или усовершенствование, испытания должны быть проведены вновь в соответствии с программой испытаний. Объем повторных испытаний определяется инспектором.

10.3 ПОСЛЕДОВАТЕЛЬНОСТЬ ПРОВЕДЕНИЯ ИСПЫТАНИЙ И ПРОВЕРОК

10.3.1 Осмотр.

10.3.2 Испытания:

- .1** функциональные;
- .2** механические и климатические:
 - на обнаружение резонансных частот;
 - на вибропрочность;
 - на виброустойчивость;
 - на ударную прочность;
 - на ударную устойчивость;
 - на воздействие смены температур;
 - на теплоустойчивость;
 - на влагоустойчивость;
 - электрической прочности изоляции;
 - на холодоустойчивость;
 - на устойчивость к инею и влаге после оттаивания;
 - на устойчивость к качке;
 - на устойчивость к длительным наклонам;
- .3** прочие виды испытаний в последовательности, указанной в программе испытаний отдельных типов изделий;
- .4** проверка уровня напряжения и напряженности поля радиопомех;
- .5** испытания на устойчивость к электромагнитным помехам.

Примечания: 1. Допускается совмещение испытаний на виброустойчивость и вибропрочность или удароустойчивость и ударопрочность при безусловном выполнении предусмотренных методик испытаний.

2. Вне зависимости от указанной последовательности и не обязательно на образцах, подвергаемых другим видам испытаний, допускается проводить следующие испытания:

- .1 на воздействие соляного тумана;
 - .2 на воздействие солнечной радиации;
 - .3 на грибоустойчивость;
 - .4 некоторые другие, указанные в положениях по испытаниям конкретных видов изделий.
3. Допускается совмещение испытаний на воздействие смены температур и на тепло- и холодоустойчивость.
4. Для отдельных изделий может быть совмещено испытание на теплоустойчивость с испытанием на нагревание.

10.3.3 Испытания и проверки должны проводиться на одних и тех же образцах в последовательности, которая должна быть отражена в программах и методиках испытаний.

Виды испытаний и проверок, не требующиеся для отдельных типов изделий, могут не включаться в программу, однако общая последовательность должна быть сохранена. Перед началом и после окончания каждого вида испытаний проводится измерение сопротивления изоляции.

10.4 ОСНОВНЫЕ УКАЗАНИЯ ПО ПРОВЕДЕНИЮ ИСПЫТАНИЙ И ПРОВЕРОК

10.4.1 Осмотр и проверки.

10.4.1.1 Осмотр и проверки проводятся с целью определения:

- .1** соответствия образцов изделий одобренной технической документации;
- .2** соответствия образцов изделий требованиям правил Регистра, выполнение которых не указано в одобренной технической документации;

.3 готовности представленного на испытание изделия.

10.4.1.2 При осмотре (при необходимости со вскрытиями и отдельными разборками) проверяются:

- .1 техническая документация на материалы, примененные в изделии;
- .2 комплектующие изделия, входящие в осматриваемое оборудование;
- .3 монтаж электрической схемы изделия;
- .4 конструктивное исполнение изделия;
- .5 прочность соединения и крепления узлов, токоведущих частей, сварных, винтовых и других конструктивных и контактных соединений;
- .6 наличие антикоррозионных покрытий;
- .7 наличие необходимых маркировок и надписей;
- .8 контактные и защитные оконцевания кабелей и проводов;
- .9 мероприятия, обеспечивающие электро-безопасность (защитное заземление, блокировки и т. п.).

10.4.2 Функциональные испытания.

10.4.2.1 Функциональным испытаниям подвергается каждый образец изделия на предприятии (изготовителе) до проведения отдельных видов испытаний.

10.4.2.2 До проведения функциональных испытаний должно быть установлено, что комплектность изделия, запасные части и сопротивление изоляции соответствуют технической документации.

10.4.2.3 Функциональные испытания электрического оборудования должны проводиться при номинальных режимах, предусмотренных технической документацией, при нормальных климатических условиях.

10.4.2.4 Во время функциональных испытаний проводятся необходимые замеры и снятие характеристик, как при номинальном напряжении питания и частоты, так и при длительных (одновременных) отклонениях напряжения на $+6\%$ и -10% и частоты на $\pm 5\%$ и кратковременных (одновременных) отклонениях напряжения $\pm 20\%$ и частоты $\pm 10\%$. Оборудование, предназначенное для работы от аккумуляторных батарей, должно быть испытано при отклонении напряжения от номинального значения в пределах $+30$ до -25% для оборудования, питающегося от аккумуляторной батареи, подключенной к зарядному устройству, и от $+20$ до -25% для оборудования, не подключенного к батарее во время зарядки. Проверяется соответствие замеров и характеристик значениям, указанным в технической документации, и работоспособность изделия в заданных параметрах.

10.4.2.5 Для электрического оборудования, работающего под нагрузкой, снятие характеристик проводится по достижении установившейся рабочей температуры.

10.4.3 Измерение сопротивления изоляции.

10.4.3.1 При испытаниях электрического оборудования на предприятии (изготовителе) сопротивление изоляции должно быть не менее указанного в приложении I.

10.4.3.2 Измерение сопротивления изоляции является обязательным на следующих этапах проведения испытаний:

- .1 в практически холодном состоянии изделия при нормальных климатических условиях перед началом и после окончания всех видов испытаний;
- .2 в нагретом состоянии в условиях испытаний на теплоустойчивость, а также при испытаниях на нагревание сразу после окончания этих испытаний;
- .3 в конце испытаний на влагоустойчивость и на устойчивость к инею и влаге после оттаивания;
- .4 после испытания на холодоустойчивость и на устойчивость к инею и влаге после оттаивания;
- .5 после испытаний изделия на короткое замыкание при нормальных климатических условиях.

10.4.3.3 Напряжение постоянного тока, развиваемое мегомметром при измерениях сопротивления изоляции, должно быть не менее указанного:

Номинальное напряжение изделия или цепи U_n , В	Измерительное напряжение мегомметра, В
До 50	100
51 — 100	250
101 — 500	500
501 — 1000	1000
Более 1000	2500

Примечания: 1. Кроме электрических машин
 2. Для трансформаторов при $U_n < 100$ В измерительное напряжение должно быть не менее 500 В
 3. Для конденсаторов установок повышения коэффициента мощности ($\cos \phi$) на напряжение $U_n \geq 380$ В измерительное напряжение должно быть равно 2500 В.

10.4.3.4 Сопротивление изоляции должно измеряться:

.1 между всеми частями изделия, предназначенными для работы под одинаковым напряжением и соединенными вместе на время измерения, и любой доступной для прикосновения металлической частью изделия (оболочкой, рукояткой и т. п.);

.2 между частями изделия, предназначенными для работы под напряжением, электрически не связанными между собой, между различными обмотками;

.3 между каждой изолированной жилой кабельных изделий и остальными жилами, в любой последовательности, и металлической оболочкой (броней, экраном) кабеля, а при отсутствии последних — с электродом в воде, куда погружается кабельное изделие.

10.4.3.5 Отчет показаний величины сопротивления изоляции на мегомметре должен проводиться после того, как приложенное напряжение установится постоянным.

10.4.4 Испытание электрической прочности изоляции.

10.4.4.1 Электрическая прочность изоляции изделий, за исключением отдельных видов, указанных в 10.4.6, где время, напряжение и частота оговорены особо, должны испытываться в течение 1 мин приложением переменного напряжения практически синусоидальной формы с частотой 50 Гц при нормальных климатических условиях согласно следующему:

Напряжение, В

Номинальное U_n	Испытательное
До 65	$2U_n + 500$
66 — 250	1500
251 — 500	2000
501 — 1000	$2U_n + 1000$
1001 — 3600	10000
3601 — 7200	20000
7201 — 11000	28000

Примечания: 1. Полупроводниковые элементы электрических устройств, которые могут быть повреждены при испытаниях, могут быть отключены на время проведения испытаний. При невозможности отключения указанных элементов, величина испытательного напряжения определяется изготовителем с учетом технических характеристик таких элементов.

2. Погрешность при измерении испытательного напряжения — не более $\pm 1,5$ %.

10.4.4.2 Общие указания по проведению испытаний прочности электрической изоляции и пояснения к испытаниям даны в табл. 10.4.4.2.

Таблица 10.4.4.2

№ п/п	Этапы проведения испытаний	Испытательное напряжение	Примечание
1	В нагретом состоянии при нормальных климатических условиях сразу же после окончания испытаний на теплоустойчивость (нагревание) при температуре отдельных частей, равной или близкой к наибольшей температуре, достигнутой при испытании на теплоустойчивость (нагревание)	Полное нормированное	Для изделий с обмотками и для изделий с недоступными для осмотра элементами, изоляция которых подвергалась воздействию токов короткого замыкания
2	После испытания изделия на короткое замыкание (если такие испытания проводятся) при нормальных климатических условиях ¹	0,8 нормированного	
3	В практически холодном состоянии изделия при нормальных климатических условиях испытаний после проведения комплекса вибрационных и ударных воздействий на изделие	0,7 нормированного	
4	В конце испытаний изделий на влагоустойчивость в условиях, нормированных для испытания в камере влажности	0,5 нормированного, но не менее 1,25 номинального напряжения изделия	

¹ Это испытание распространяется также на аппараты, испытываемые на предельную коммутационную способность током, равным расчетному току короткого замыкания (или близким к токам короткого замыкания).

10.4.4.3 Испытательное напряжение должно прикладываться поочередно между обмотками или другими токоведущими частями изделия, а также между обмотками и другими токоведущими частями и металлическим корпусом изделия.

10.4.4.4 Результаты испытания считаются удовлетворительными, если не произошло пробоя или повреждения изоляции, перекрытий по ее поверхности, которые контролируются визуально, по резкому снижению показаний вольтметра, включенного в испытательную цепь, или заметному нагреванию изоляции.

10.4.4.5 При испытаниях электрической прочности изоляции допускается применение постоянного тока (от установки выпрямленного напряжения). Испытаниям постоянным током могут подвергаться кабельные изделия и некоторые другие изделия в зависимости от конструктивных особенностей. Различие между этими испытаниями состоит в значениях испытательного напряжения, которые указываются для каждого конкретного изделия.

10.4.5 Испытание электрической прочности межвитковой изоляции.

10.4.5.1 Испытаниям электрической прочности межвитковой изоляции подвергаются обмотки электрических машин, трансформаторов, электромагнитных муфт и др.

10.4.5.2 Межвитковая изоляция обмоток электрических машин (электромагнитных муфт) испытывается на холостом ходу машины (муфты). Испытания проводятся на нагретой машине (муфте) при температуре, близкой к максимально достигнутой при испытании на нагревание. Испытательное напряжение должно быть равным 1,3 номинального. Продолжительность испытания — 3 мин (для турбогенераторов — 5 мин), если не оговорены особые случаи.

10.4.5.3 Межвитковая изоляция обмоток трансформаторов напряжения испытывается путем приложения двукратного номинального напряжения (повышенной частоты), величина которого указана в 10.4.6.2.1.

10.4.5.4 Результаты испытания межвитковой изоляции считаются удовлетворительными, если не произошло пробоя или повреждения изоляции.

10.4.5.5 Для асинхронных электродвигателей, получающих питание от полупроводниковых преобразователей частоты, должны быть предусмотрены испытания изоляции обмоток импульсным напряжением в соответствии со стандартом МЭК 60034-15.

10.4.6 Испытания электрической прочности изоляции отдельных видов оборудования.

10.4.6.1 Электрические машины и электромагнитные муфты.

10.4.6.1.1 Изоляция обмоток электрических машин должна выдерживать без пробоя или повреждения испытательное напряжение в соответствии со стандартом МЭК 60034-1, действующие значения которого указаны в табл. 10.4.6.1.1.

Таблица 10.4.6.1.1

№ п/п	Электрическая машина или ее части	Испытательное напряжение (действующее значение), В
1	Изолированные обмотки вращающихся электрических машин номинальной мощностью менее 1 кВт (или кВА) на номинальное напряжение 100 В за исключением указанных в пп. 4 - 8	500 В плюс двукратное номинальное напряжение
2	Изолированные обмотки вращающихся электрических машин номинальной мощностью менее 10000 кВт (или кВА) за исключением указанных в п.1 и пп. 4 - 8 (Примечание 1)	1000 В плюс двукратное номинальное напряжение, но не менее 1500 В (Примечание 1)
3	Изолированные обмотки вращающихся электрических машин номинальной мощностью 10000 кВт (или кВА) или более (до 15000 кВт (или кВА)), за исключением указанных в пп. 4 - 8	1000 В плюс двукратное номинальное напряжение
4	Независимые обмотки возбуждения машин постоянного тока	1000 В плюс двукратное максимальное напряжение цепи, но не менее 1500 В
5	Обмотки возбуждения синхронных генераторов, синхронных двигателей и синхронных компенсаторов	
5а)	Номинальное напряжение возбуждения: до 500 В включительно более 500 В	Десятикратное номинальное напряжение возбуждения, но не менее 1500 В 4000 В плюс двукратное номинальное напряжение возбуждения
5б)	Если машина предназначена для пуска с обмоткой возбуждения, замкнутой накоротко или на сопротивление, не превышающее десятикратное сопротивление обмотки возбуждения	Десятикратное номинальное напряжение возбуждения, но не менее 1500 В и не более 3500 В
5с)	Если машина предназначена для пуска либо с обмоткой возбуждения, замкнутой на сопротивление величиной равной или более, чем десятикратное сопротивление обмотки возбуждения, либо с разомкнутыми обмотками возбуждения, подразделенными на секции или не секционированными	1000 В плюс двукратная максимальная величина действующего значения напряжения, которая может возникнуть при указанных условиях пуска, между клеммами обмотки возбуждения, или в случае секционированной обмотки возбуждения между клеммами любой секции, но не менее 1500 В (Примечание 2)
6	Вторичные (обычно роторные) обмотки асинхронных или синхронных двигателей, не находящиеся непрерывно в короткозамкнутом состоянии (т. е. предназначенные для реостатного пуска)	
6а)	Для неререверсивных двигателей или двигателей, реверсируемых только через остановку	1000 В плюс двукратное напряжение разомкнутой цепи, измеренное между контактными кольцами или клеммами вторичной обмотки с номинальным напряжением, приложенным к первичным обмоткам.
6б)	Для двигателей, допускающих реверсирование или торможение противовключением	1000 В плюс четырехкратное напряжение вторичной обмотки, как указано в п. 6а)
7	Возбудители (за исключением указанных ниже)	Как для обмоток, к которым они подключены
	Исключение 1: возбудители синхронных двигателей, если они заземлены или отключены от обмоток возбуждения во время пуска.	1000 В плюс двукратное номинальное напряжение возбудителя, но не менее 1500 В
	Исключение 2: независимые обмотки возбуждения возбудителей (см. п. 4)	
8	Собранные в группы электрические машины и аппараты	Повторение испытаний по вышеуказанным пп. 1-7 должно быть исключено, если это возможно, но если испытание будет выполнено на группе машин и аппаратов, каждый из которых ранее проходил испытание на прочность изоляции, то испытательное напряжение, которое будет приложено к такой электрически соединенной системе, должно составить 80 % от самого низкого испытательного напряжения, подходящего для любой отдельной части системы (Примечание 3)

№ п/п	Электрическая машина или ее части	Испытательное напряжение (действующее значение), В
9	Устройства, которые находятся в физическом контакте с обмотками, например, температурные датчики, должны быть испытаны по отношению к корпусу машины. Во время испытания прочности изоляции машины все устройства, находящиеся в физическом контакте с обмотками, должны быть соединены с корпусом машины	1500 В
<p>Примечания: 1. Для двухфазных обмоток, имеющих одну общую клемму, напряжение в формуле должно быть наибольшим действующим значением напряжения, возникающего во время работы между любыми двумя клеммами.</p> <p>2. Напряжение, возникающее между клеммами обмоток возбуждения или их частей при указанных пусковых условиях, может быть измерено при любом удобном пониженном напряжении питания, и измеренное таким образом напряжение должно быть увеличено в отношении указанного пускового напряжения питания к испытательному напряжению питания.</p> <p>3. Для обмоток одной или более машин, соединенных электрически вместе, рассматриваемое напряжение есть максимальное напряжение, которое возникает относительно «земли».</p>		

10.4.6.1.2 Кроме испытаний, указанных в табл. 10.4.6.1.1, электрические машины и электромагнитные муфты подвергаются испытаниям межвитковой изоляции, как указано в 10.4.5.2; при этом должно приниматься во внимание следующее:

.1 машины, работающие в определенном пределе напряжений, должны выдерживать испытание межвитковой изоляции приложением напряжения, равного не менее 1,3 самого высокого предела напряжения;

.2 если у синхронных машин (кроме турбогенераторов) при номинальном токе возбуждения напряжение холостого хода превышает 1,3 номинального, испытание должно проводиться при этом повышенном напряжении холостого хода, соответствующем номинальному току возбуждения;

.3 если в системе возбуждения синхронных машин имеется силовой трансформатор, его межвитковая изоляция испытывается совместно с изоляцией обмоток машины тем же напряжением;

.4 межвитковая изоляция трехфазных многоскоростных электрических двигателей должна испытываться на каждой скорости;

.5 если у машин постоянного тока с более чем четырьмя полюсами повышение испытательного напряжения до 1,3 U_n приводит к недопустимому повышению напряжения между коллекторными пластинами, то испытания допускается проводить при меньшем значении испытательного напряжения, которое устанавливается одобренной технической документацией на машину;

.6 если у возбудителя в режиме форсирования возбуждения напряжение превышает 1,3 номинального, то испытание должно проводиться при наибольшем форсированном напряжении в течение 1 мин.

10.4.6.2 Трансформаторы.

10.4.6.2.1 При испытании на предприятии (изготовителе) изоляции обмоток трансформаторов на напряжение до 1000 В обмотки должны выдерживать испытательное напряжение, действующие значения которого указаны в табл. 10.4.6.2.1.

Таблица 10.4.6.2.1

Трансформаторы	Номинальное напряжение обмоток, В	Испытательное напряжение, кВ	
Силовые: трехфазные до 6,3 кВА однофазные до 4,0 кВА	До 50	1,0	
	51 — 250	1,5	
	251 — 400	2,0	
	401 — 660	2,5	
	661 — 1000	3,0	
	трехфазные более 6,3 кВА однофазные более 4,0 кВА	127 — 1000	3,0
	127 — 1000	3,0	
Измерительные: напряжения	Первичная (до 660)	6,0	
	Вторичная —	2,0	
	тока	Первичная (до 660)	3,0
		Вторичная —	2,0

10.4.6.2.2 Межвитковая изоляция обмоток трансформаторов испытывается путем приложения к выводам одной из обмоток удвоенного номинального напряжения повышенной частоты при разомкнутых остальных обмотках.

Продолжительность испытания t , мин, должна быть не менее определенной по формуле

$$t = 2f_n / f, \quad (10.4.6.2.2)$$

где f_n — номинальная частота, Гц;
 f — повышенная частота испытательного напряжения, равная $2f_n - 5f_n$ (любое значение в этих пределах).

Во всех случаях продолжительность испытания — не менее 15 с.

10.4.6.2.3 Для трансформаторов тока межвитковая изоляция вторичной обмотки в течение 1 мин должна выдерживать в разомкнутом состоянии испытательное напряжение, которое индуцируется в ней при протекании по первичной обмотке номинального тока.

10.4.6.3 Аккумуляторы.

10.4.6.3.1 Изоляция аккумуляторных батарей независимо от номинального напряжения должна испытываться напряжением 2000 В (действующее значение).

10.4.6.4 Электрические распределительные устройства, шинопроводы, аппараты, установочная и осветительная арматура.

10.4.6.4.1 Изоляция электрических аппаратов (коммутационных, защитных, управления), электрических щитов и пультов, шинопроводов, светильников, установочных изделий напряжением до 1000 В должна выдерживать без пробоя и перекрытия приложенное испытательное напряжение, действующие значения которого указаны:

Напряжение, В

Номинальное аппаратов по изоляции, U_n	Испытательное (действующее значение)
60	1000
60 — 250	2000
251 — 660	2500
661 — 800	3000
801 — 1000	3500
1001 — 3000	$3U_n$

Примечания: 1. При испытании щитов, пультов, шинопроводов их комплектующие элементы, которые были подвергнуты самостоятельным испытаниям электрической прочности изоляции, могут быть отключены.

Допускается вместо отключения таких элементов снижать испытательное напряжение на 20 % по сравнению с указанным выше.

2. Испытательное напряжение на аппаратуру свыше 3 кВ указано в отдельной таблице настоящей главы.

3. Изоляция обмоток электромагнитных расцепляющих механизмов испытывается действующим значением 2000 В.

10.4.6.4.2 Испытательное напряжение для проверки изоляции предохранителей на напряжение до 500 В должно быть 3000 В.

10.4.6.4.3 Конденсаторы должны выдерживать испытательное напряжение, приложенное между соединенными обкладками и корпусом, действующие значения которого указаны ниже, а между обкладками — в соответствии с 10.4.6.9:

Напряжение, В

Номинальное конденсатора, U_n	Испытательное (действующее значение)
220	3000
380	3000
500	3000
660	6000
1000	6000
3150	16000
6300	22000

10.4.6.5 Приборы контроля и управления судном, устройства внутренней электрической связи и сигнализации.

10.4.6.5.1 Электрическая прочность изоляции приборов контроля и управления судном, аппаратов и устройств внутренней электрической связи и сигнализации должна быть испытана напряжением, действующие значения которого указаны:

Напряжение, В

Номинальное прибора, U_n

Испытательное
(действующее значение)

До 60	500 + 2 U_n
61 — 250	1500
251 — 380	2000

10.4.6.5.2 Указанные в 10.4.6.5.1 испытательные напряжения не относятся к тахометрам, для которых должны применяться напряжения, указанные в 10.4.6.1.1 (для датчиков тахометров) и 10.4.6.4.1 (для вторичных приборов измерителей).

10.4.6.6 Кабельные изделия.

10.4.6.6.1 Каждая изолированная жила готового кабеля должна выдерживать в течение 5 мин без пробоя приложение однофазного синусоидального переменного напряжения с частотой 50 (60) Гц или напряжение постоянного тока, указанное в табл. 10.4.6.6.1. Эти испытательные напряжения для готового кабеля применяются как после выдержки изделий в воде, так и без такой выдержки, как при испытании с погружением в воду, так и без погружения.

Таблица 10.4.6.6.1

Кабели	Испытательное напряжение, В	
	Переменный ток 50(60) Гц	Постоянный ток
Силовые на номинальное напряжение, В:		
250	1500	3000
750	2500	5000
1000	3000	—
3000	7000	—
Сигнализации и связи на номинальное напряжение 250 В	1500	3000

Примечания: 1. Таблица относится к кабелям с резиновой, поливинилхлоридной и полиэтиленовой изоляцией в резиновой или поливинилхлоридной оболочке.
2. Испытательное напряжение для кабелей, номинальное напряжение которых не указано в таблице, устанавливается технической документацией в соответствии с национальными или международными стандартами.
3. Для кабелей с экранированными жилами, если они составляют более 50 % всех жил, испытательное напряжение может быть снижено на 25 % по сравнению с указанным в таблице.

10.4.6.6.2 Все изолированные жилы кабеля до повива, а также установочные одножильные провода без оболочки должны дополнительно выдерживать без пробоя приложение испытательного синусоидального напряжения с частотой 50 Гц и с эффективным значением, указанным в табл. 10.4.6.6.2.

Продолжительность нахождения каждой точки изоляции под испытательным напряжением при таком испытании — не менее 0,1 с.

10.4.6.7 Электрические отопительные и нагревательные приборы.

10.4.6.7.1 Электрические отопительные и нагревательные приборы с трубчатыми электронагревателями (ТЭН), за исключением подогревателей топлива и масла, должны выдерживать испытательное напряжение, действующие значения которого указаны в табл. 10.4.6.7.1.

Таблица 10.4.6.6.2

Кабели	Площадь поверхности номинального сечения жилы, мм ²	Испытательное напряжение (действующее значение) для кабелей и проводов на номинальное напряжение, В	
		250	750
Силовые	0,75 — 16	6000	10000
	16 — 25	8000	10000
	более 25	10000	12000
Телефонные	—	4000	—

Таблица 10.4.6.7.1

Номинальное напряжение нагревательного прибора, В	Испытательное напряжение (действующее значение), В		
	в практически холодном состоянии		в нагретом до рабочей температуры состоянии независимо от диаметра ТЭН
	с ТЭН диаметром до 10 мм	с ТЭН диаметром более 10 мм	
12 — 60	800	1000	600
110 — 127	1300	1500	1200
220	1500	1700	1200
380	1800	2000	1200

Примечание. При испытаниях отопительных и нагревательных приборов с ТЭН, уже испытанными на предприятии (изготовителе), указанные напряжения могут быть снижены на 20 %.

10.4.6.7.2 Подогреватели топлива и масла на номинальные напряжения 220 и 380 В должны испытываться напряжением 2000 В в холодном состоянии и 1500 В в нагретом до рабочей температуры состоянии.

10.4.6.8 Электрические измерительные приборы.

10.4.6.8.1 К средствам измерения электрических величин, на которые распространяются требования табл. 10.4.6.8.2, относятся аналоговые и цифровые приборы измерения электрических величин, измерительные преобразователи, а также составные части приборов для измерения неэлектрических величин, если на вход этих частей подается электрическая величина.

10.4.6.8.2 Испытательное напряжение, которое должна выдерживать изоляция измерительных приборов, рассчитанных на различные рабочие напряжения, действующие значения которого указаны:

Рабочее напряжение, В	Испытательное напряжение (действующее значение), В
До 130	500
131 — 250	1500
251 — 660	2000
661 — 1000	3000
Свыше 1001	в соответствии с национальными или международными стандартами

Примечания: 1. Указанные напряжения приняты для испытания изоляции между токоведущими частями и корпусом прибора.

2. Допускается проведение испытания постоянным током. В этом случае указанные напряжения должны быть увеличены в 1,41 раза.

10.4.6.9 Конденсаторные установки повышения коэффициента мощности.

Конденсаторные установки повышения коэффициента мощности (cos φ) должны выдерживать испытательное напряжение синусоидального переменного тока — 50 Гц между обкладками, прикладываемое к их выводам в течение 10 с, равное 2,15 номинального, или напряжение постоянного тока, равное 4,3 номинального.

10.5 ИСПЫТАНИЯ ОБОРУДОВАНИЯ НА СООТВЕТСТВИЕ УСЛОВИЯМ РАБОТЫ НА СУДНЕ

10.5.1 Общие положения.

10.5.1.1 Перечень изделий электрического оборудования, которые подвергаются различным видам механических и климатических испытаний, приведен в табл. 10.5.1.1.

Таблица 10.5.1.1

Испытания оборудования на соответствие условиям работы на судне

Изделия	Механические испытания				Климатические испытания								Испытания защитного исполнения оболочки
	вибрационные испытания	испытания на удар	на устойчивость к качке	на устойчивость к длительным наклонам	на теплоустойчивость	на холодоустойчивость	на воздействие смены температур	на влагоустойчивость	на устойчивость к инею и влаге после оттаивания	на стойкость к соляному туману	на стойкость к солнечной радиации	на грибоустойчивость	
Электрические машины	+	+	(+)	+	+	+	(+)	+	(+)	(+)	(+)	(+)	+
Трансформаторы	+	+	(+)	(+)	+	+	—	+	—	(+)	—	(+)	(+)
Статические преобразователи	+	+	(+)	—	+	+	—	+	—	(+)	—	(+)	(+)
Аппараты коммутационные, защитные, управления	+	+	+	+	+	+	(+)	+	(+)	(+)	—	(+)	(+)
Электроизмерительные приборы	+	+	(+)	+	+	+	—	+	—	(+)	+	(+)	+
Электрические щиты и пульты	+	+	(+)	(+)	+	+	(+)	+	(+)	(+)	(+)	(+)	+
Корпусы распределительных устройств, щитов и пультов управления, контроля и сигнализации	+	+	—	—	+	+	(+)	+	(+)	(+)	(+)	(+)	+
Электроприводы	+	+	(+)	+	+	+	(+)	+	(+)	(+)	(+)	(+)	+
Приборы контроля управления судном	+	+	(+)	+	+	+	(+)	+	(+)	(+)	(+)	(+)	+
Аппараты и устройства внутренней связи и сигнализации	+	+	+	(+)	+	+	(+)	+	(+)	(+)	(+)	(+)	+
Электрические нагревательные и отопительные приборы	+	+	(+)	(+)	+	+	—	+	—	(+)	—	(+)	
Аккумуляторы и аккумуляторные батареи	+	+	+	+	+	+	—	—	—	(+)	—	(+)	—
Конденсаторы и конденсаторные установки для повышения коэффициента мощности	+	+	(+)	(+)	+	+	—	+	—	(+)	—	(+)	(+)
Светильники	+	+	—	(+)	(+)	(+)	(+)	+	(+)	(+)	—	(+)	(+)
Установочные изделия	+	+	—	—	(+)	+	—	+	(+)	(+)	(+)	(+)	(+)
Фильтры защиты от радиопомех (приставные)	+	+	—	—	+	+	—	+	—	(+)	—	(+)	(+)
Кабели и провода	(+)	(+)	—	—	+	+	—	+	—	(+)	(+)	(+)	—
Шинопроводы	+	+	(+)	(+)	+	+	—	+	—	(+)	—	(+)	(+)

Условные обозначения:
 «+» — изделия подлежат испытанию;
 «(+）」 — испытание обязательно не для всех изделий данного вида или в отдельных случаях изделия могут быть от него освобождены (см. положения по проведению данного испытания и по испытаниям изделий данного вида);
 «—» — испытания изделий не требуется.

10.5.1.2 Для отдельных крупногабаритных или тяжелых изделий, которые невозможно испытывать на стандартных испытательных стендах и в стандартных испытательных камерах, вместо проведения натурных испытаний могут быть представлены результаты расчетов в отношении механических и климатических воздействий по методикам, согласованным с Регистром.

При выполнении расчетов для вращающихся электрических машин (ВЭМ) должна быть проведена оценка следующих основных элементов ВЭМ: ротора; станины, включая сварные соединения элементов конструкции; подшипниковых щитов; подшипников; болтовых соединений подшип-

никовых щитов; болтовых соединений крепления ВЭМ к опорным конструкциям. Также должна быть проведена оценка несущей способности элементов системы виброизоляции, при ее наличии.

Несущая способность основных элементов ВЭМ, перечисленных выше, оценивается по следующим параметрам: перемещения, напряжения, коэффициентов запаса сопротивления усталости, коэффициентов запаса по накопленной повреждаемости, коэффициентов запаса по долговечности.

В качестве критериев оценки результатов расчета для подтверждения соответствия электрической машины требованиям Правил необходимо использовать коэффициенты запаса, значения которых для различных конструктивных элементов ВЭМ приведены в Приложении 17 «Требования к расчетному моделированию механических испытаний» (рекомендуемое).

Перечень исходных данных для расчета должен включать следующую информацию: массы элементов ВЭМ; положение центра масс ВЭМ и отдельных деталей; сборочный чертеж ВЭМ и чертежи основных элементов (ротора, подшипниковых узлов, станины со статором, элементов крепления, а также других элементов, которые необходимо учитывать в расчетной модели (например, дополнительного навесного оборудования); типы подшипников и их динамические характеристики; нагрузки на подшипники, полученные при проектировании двигателя; данные по механическим характеристикам материалов, из которых изготовлены элементы ВЭМ.

10.5.2 Определения и пояснения.

10.5.2.1 Вибропрочность оборудования — способность оборудования противостоять воздействию вибраций без повреждения при сохранении всех параметров в заданных пределах после ее воздействия.

10.5.2.2 Вибростойчивость оборудования — способность оборудования выполнять свои функции в условиях вибраций, сохраняя при этом параметры в заданных пределах.

10.5.2.3 Влагустойчивость — способность оборудования сохранять свои параметры в заданных пределах при длительных воздействиях повышенной влажности.

10.5.2.4 Длительность ударного импульса — время, в течение которого действует ускорение одного знака, определенное в отношении ударного импульса.

10.5.2.5 Защищенность оборудования — степень защиты встроенного в оболочку оборудования от попадания твердых посторонних тел и степень защиты электрического оборудования, расположенного внутри оболочки, от проникновения воды.

10.5.2.6 Коррозионная стойкость — способность металлических частей оборудования противостоять образованию коррозии в атмосфере, насыщенной водными растворами солей (идентично морской).

10.5.2.7 Нормальные климатические условия характеризуются следующими значениями климатических факторов:

- .1 температура 25 ± 10 °С;
- .2 относительная влажность 60 ± 30 %;
- .3 атмосферное давление $0,1 \pm 0,004$ МПа.

10.5.2.8 Плеснеустойчивость (грибоустойчивость) — способность оборудования противостоять развитию на нем грибковой плесени в среде, зараженной грибковыми спорами.

10.5.2.9 Практически установившаяся температура изделия — температура изделия или его части, изменение которой в течение 1 ч не превышает 1 °С при условии, что нагрузка изделия и температура среды остаются неизменными.

10.5.2.10 Практически холодное состояние изделия — состояние изделия, при котором температура любой его части отличается от температуры охлаждающей среды не более чем на 3 °С.

10.5.2.11 Резонанс — явление увеличения амплитуды колебаний изделия или его узлов и деталей в 2 раза и более по сравнению с амплитудой колебаний точек крепления, возникающее при совпадении частоты вынуждающей силы с резонансной частотой изделия.

10.5.2.12 Резонансная частота — частота собственных колебаний изделия или его узлов, при которой у изделия в целом или его отдельных узлов и деталей возникает явление резонанса.

10.5.2.13 Стандартные климатические условия характеризуются следующими значениями климатических факторов:

- .1 температура 20 ± 1 °С;
- .2 относительная влажность 65 ± 2 %;
- .3 атмосферное давление $0,1 \pm 0,004$ МПа.

10.5.2.14 Тепловое равновесие изделия — равновесие, которое считается достигнутым, когда температура всех его частей не более чем на 3 °С отличается от температуры внешней среды.

10.5.2.15 Теплоустойчивость оборудования — способность оборудования выполнять свои функции при наиболее высокой температуре окружающего воздуха, которая может возникнуть в условиях эксплуатации без повреждения при сохранении параметров в заданных пределах.

10.5.2.16 Ударопрочность оборудования — способность оборудования противостоять воздействию ударов без повреждения и при сохранении параметров в заданных пределах после их воздействия.

10.5.2.17 Удароустойчивость оборудования — способность оборудования выполнять свои функции в условиях ударов, сохраняя параметры в заданных пределах.

10.5.2.18 Холодоустойчивость оборудования — способность оборудования выполнять свои функции при наиболее низкой температуре окружающего воздуха, которая может возникнуть в условиях эксплуатации без повреждения и коррозии при сохранении параметров в заданных пределах.

10.5.2.19 Цикл качания частоты — изменение частоты в диапазоне от низшей до высшей.

10.5.3 Механические испытания.

10.5.3.1 Общие положения.

10.5.3.1.1 Изделия должны крепиться непосредственно к платформе испытательного стенда, а если это невозможно — к специальному приспособлению, укрепленному на ней. Способ крепления изделий должен быть таким же, как это предусмотрено при их эксплуатации.

10.5.3.1.2 Изделия с амортизаторами при всех видах механических испытаний (за исключением испытаний на обнаружение резонансных частот) должны крепиться на амортизаторах, а при испытании их на обнаружение резонансных частот — жестко.

10.5.3.1.3 При испытании вибрационными и ударными нагрузками изделия должны подвергаться их воздействию в каждом из трех взаимно перпендикулярных направлениях. Во всех случаях одно из направлений воздействия должно быть перпендикулярно нормальному эксплуатационному положению изделия.

10.5.3.1.4 Вибрационные испытания изделий проводятся в диапазоне частот 2^{+3}_0 – 100 Гц.

10.5.3.1.5 Указанные в 10.5.3.1.4 нормы частот относятся к изделиям массой до 200 кг. Оборудование массой более 200 кг в том случае, если оно состоит из отдельных конструктивно разъемных блоков, секций и т. п., может подвергаться испытаниям по блокам (посекционно).

На неразъемное оборудование должна быть представлена документация, подтверждающая соответствие оборудования рабочим условиям, указанным в части XI «Электрическое оборудование» Правил классификации и постройки морских судов.

10.5.3.2 Вибрационные испытания проводятся в соответствии со стандартом МЭК 60068-2-6, тест Fc (см. 3.6 Приложения 1 к разд. 12).

10.5.3.2.1 Поддиапазоны частот, амплитуды и ускорения при вибрационных испытаниях указаны в табл. 10.5.3.2.1.

Таблица 10.5.3.2.1

Метод 2 – по стандарту МЭК 60068-2-6, Test F_c

Диапазон частот, Гц	Амплитуда, мм	Частота перехода, Гц	Ускорение, g
для оборудования обычного исполнения			
$2_{-0}^{+3} - 100$	+ 1,0	13,2	+ 0,7
для оборудования, подверженного повышенной вибрации			
$2_{-0}^{+3} - 100$	+ 1,6	25,0	+ 4,0
Примечания: 1. При обнаружении резонансных частот испытания проводят на каждой резонансной частоте в течение не менее 90 мин. В случае близкого расположения нескольких резонансных частот допускается проведение испытаний плавным изменением частоты в обнаруженном диапазоне в течение 120 мин. 2. В случае отсутствия резонансных частот испытания проводятся в течение 90 мин в каждой плоскости на частоте 30 Гц.			

10.5.3.3 Испытания на удар проводятся в соответствии со стандартом МЭК 60068-2- 27 (а также в соответствии с 3.7 Приложения 1 к разд. 12).

10.5.3.4 Испытания на устойчивость к качке и к длительным наклонам.

10.5.3.4.1 Во время испытаний изделие должно находиться в рабочем состоянии при нормальных климатических условиях.

Изделия без подвижных частей от испытания освобождаются.

10.5.3.4.2 При испытании на устойчивость к качке оборудование выдерживается в состоянии качки на стенде последовательно в двух взаимно перпендикулярных положениях с измерением параметров в каждом положении. Предельный угол наклона в каждом положении 30° от вертикали в каждую сторону с периодом 7 — 9 с.

10.5.3.4.3 Продолжительность испытаний в каждом положении должна быть достаточной для контроля за изделием и замера параметров, но не менее 15 мин.

10.5.3.4.4 При испытании на устойчивость к длительным наклонам изделие выдерживается в наклонном положении последовательно в двух взаимно перпендикулярных плоскостях поочередно в каждую из четырех сторон на угол $22,5^\circ$, а аварийное оборудование — на угол 30° к горизонтали.

10.5.3.4.5 Продолжительность испытания изделий в наклонном положении в рабочем состоянии должна быть достаточной для контроля их работы и измерения параметров в каждом положении, но не менее 5 мин в каждую сторону.

10.5.3.4.6 Изделия, в технической документации которых ограничено их расположение на судне по условиям длительных наклонов, испытываются с учетом таких ограничений, согласованных Регистром.

10.5.3.4.7 Изделие считается выдержавшим испытание, если в процессе испытания оно нормально функционировало, не изменяло заданных параметров, или не было заеданий, заклиниваний или перегревов подвижных частей.

10.5.4 Климатические испытания.

10.5.4.1 Испытания на теплоустойчивость проводятся в соответствии со стандартом МЭК 60068-2-2 (см. 3.9 Приложения 1 к разд. 12).

10.5.4.2 Испытания на холодоустойчивость проводятся в соответствии со стандартом МЭК 60068-2-1 (см. 3.10 Приложения 1 к разд. 12).

10.5.4.3 Испытание на воздействие смены температур.

10.5.4.3.1 Испытанию подлежат изделия, предназначенные для установки на открытых палубах.

10.5.4.3.2 Испытания проводятся в следующем порядке:

.1 изделие выдерживается в камере влажности в течение 5 сут в условиях периода стабилизации испытания на влагуустойчивость (95 — 100 % при температуре 25°C);

.2 после выдержки в течение 2 – 3 ч в камере при нормальных климатических условиях изделие подвергается подряд не менее чем двум циклам следующих испытаний:

постепенно охлаждается в камере до температуры – 25 °С;

включается под номинальную нагрузку и температура в конце испытаний повышается до + 55 °С.

При достижении теплового равновесия цикл заканчивается;

.3 по окончании последнего цикла изделие помещается в камеру влажности, и испытание на влагустойчивость проводится в полном объеме согласно 10.5.4.4.

10.5.4.3.3 Испытание на воздействие смены температур рекомендуется совмещать с испытаниями на тепло- и холодоустойчивость.

Изделие считается выдержавшим испытания, если оно выдержало испытание на влагустойчивость, проведенное сразу по окончании последнего цикла испытаний, указанных в 10.5.4.3.2.

10.5.4.4 Испытание на влагустойчивость. Испытания на влагустойчивость проводятся в соответствии со стандартом МЭК 60068 2-30, тест Db (см. 3.11 Приложения 1 к разд. 12).

10.5.4.5 Испытание на воздействие инея и росы.

10.5.4.5.1 Испытанию на воздействие инея и росы подлежат изделия, устанавливаемые на открытых палубах или в иных местах, где возможно выпадение инея на изделия.

Для изделий в герметическом исполнении и испытываемых в циклическом режиме на влагустойчивость указанное испытание отдельно не проводится.

10.5.4.5.2 Испытания проводятся по следующей методике:

.1 изделие устанавливается в камеру холода в выключенном состоянии и выдерживается в течение 2 ч при температуре – 20 ± 5 °С;

.2 изделие вынимается из камеры, и на его клеммы подается напряжение, определенное в программе испытаний (достаточным считается максимально допустимое значение рабочего напряжения). Под таким напряжением (без нагрузки) изделие выдерживается при нормальных климатических условиях до оттаивания инея и высыхания его, но не менее 2 ч;

.3 за время оттаивания проводятся испытания приложением напряжения, указанного выше, как между выводами, так и между выводами и корпусом.

10.5.4.5.3 Изделие считается выдержавшим испытание, если не произошло пробоя или повреждения изоляции изделия.

10.5.4.6 Испытания на воздействие соляного (морского) тумана.

10.5.4.6.1 Испытанию подлежат изделия, предназначенные для установки на открытой палубе или в открытых помещениях.

10.5.4.6.2 Изделия испытываются в штатных оболочках с закрытыми крышками, дверцами, с заглушенными отверстиями для ввода кабелей. Все остальные отверстия (например, вентиляционные) должны быть открыты.

10.5.4.6.3 Испытания проводятся путем циклического распыления в камере водного раствора солей (морской туман) при температуре + 35 ± 2 °С:

.1 циклическое распыление – в течение 2 ч с последующей выдержкой в течение 7 сут., количество циклов – 4;

.2 состав раствора, г/л: хлористый натрий — 27, хлористый магний — 6, хлористый кальций — 1, хлористый калий — 1, вода дистиллированная 1 литр;

.3 дисперсность тумана — 1 — 10 мкм (до 90 — 95 капель);

.4 водность раствора — 2 — 3 г/м² (в конце распыления).

10.5.4.6.4 Методика и длительность испытаний указана в табл. 10.5.4.6.4.

10.5.4.6.5 Для изделий в металлических корпусах со специальными покрытиями, а также для металлических компонентов (сальники, кабельные лотки и лестницы, кабельные стяжки и т.д.) допускается проведение ускоренных циклических испытаний на воздействие соляного тумана путем циклического распыления в камере водного раствора солей (морской туман) при температуре + 27 ± 2 °С:

.1 циклическое распыление – 15 мин в течение каждого часа испытаний;

Таблица 10.5.4.6.4

№ п/п	Последовательность, условия и нормы испытаний	Числовое значение
1	Измерение сопротивления изоляции и проведение функциональных испытаний.	—
2	Установка оборудования в камеру и выдержка при циклическом распылении раствора солей (морской туман) ¹ : температура в камере, °С состав синтетического раствора солей на 1 л дистиллированной воды для образования морского тумана, г/л: хлористый натрий хлористый магний хлористый кальций хлористый калий дисперсность морского тумана (90 % капель), мк водность морского тумана, г/м продолжительность испытаний, количество циклов ² продолжительность распыления раствора (в начале каждого цикла), ч	35 ± 2 27 6 1 1 1 — 5 2 — 3 4 2
3	Извлечение оборудования из камеры, измерение сопротивления изоляции и проведение функциональных испытаний, ч	4 — 6
¹ Во время испытания оборудование находится в выключенном состоянии. ² Каждый цикл состоит из следующих этапов: распыление раствора солей, выдержка оборудования в камере в течение 7 сут, проведение функциональных испытаний на седьмые сутки цикла.		

.2 состав раствора – аналогично 10.5.4.6.3.2;

.3 дисперсность тумана – аналогично 10.5.4.6.3.3;

.4 водность раствора – аналогично 10.5.4.6.3.4;

.5 длительность испытаний – 7 сут.

10.5.4.7 Испытание на грибостойкость.

10.5.4.7.1 Испытанию на грибостойкость подвергаются все изделия, предназначенные для постоянной эксплуатации в тропических условиях (если все элементы, входящие в состав изделия, такие испытания выдержали, то испытания изделия в сборе могут не проводиться).

10.5.4.7.2 Виды плесневых грибов для приготовления водной суспензии из их спор приведены в табл. 10.5.4.7.2.

Таблица 10.5.4.7.2

Спора	Штамм	Типичные культуры	Свойства
Aspergillus niger Aspergillus terreus Aureobasidium pullulans Penicillium funiculosum Penicillium ochrochloron Scopulariopsis brerioaulis	v. Tieghem Thom (De Barry) Arnaud Thom Biourge (Sacc.) Buin Var. Glabra Thon	ATCC. 6275 POMD. 82j ATCC. 9348 JAM. 7013 ATCC. 9112 JAM. 5146	Обильно растет на многих материалах и стойка к солям меди Воздействует на пластмассовые материалы Воздействует на краски и лаки Воздействует на многие материалы, особенно на текстильные Стойка к солям меди Воздействует на резину
Trichoderma viride Paecilomyces varioti	Pers. Ex Fr Bainier	JAM. 5061 JAM. 5001	Воздействует на целлюлозу, текстиль и пластмассы Воздействует на пластмассу и кожу

10.5.4.7.3 Изделия подвергаются испытаниям в соответствии со стандартом МЭК 60068-2-10 по следующей методике:

.1 образцы для испытаний берутся из поставки без предварительной специальной очистки изделия;

.2 перед началом испытаний оборудование выдерживается при температуре 55 ± 2 °С в течение 4 — 6 ч, затем помещается в стандартные климатические условия на 2 — 6 ч, в течение которых проверяются электрические параметры и функционирование изделия;

.3 испытания проводятся в специальной камере грибообразования, в среде, зараженной грибковой плесенью, при отсутствии света и движения воздуха, при температуре (27 — 30) ± 1 °С и относительной влажности 95 ± 3 %;

.4 вместе с образцами изделий в камере должна находиться контрольная чашка Петри с питательной средой.

В качестве питательной среды рекомендуется пивное сусло или синтетическая среда Чапек — Докса следующего состава:

- азотнокислый натрий NaNO_3 — 2 г;
- дигидрофосфат калия KH_2PO_4 — 0,7 г;
- гидрофосфат калия K_2HPO_4 — 0,3 г;
- сульфат магния $\text{MgSO}_4 \cdot 7\text{H}_2\text{O}$ — 0,5 г;
- солянокислый калий KCl — 0,5 г;
- сернокислое железо $\text{FeSO}_4 \cdot 7\text{H}_2\text{O}$ — 0,01 г;
- сахароза¹ — 30 г;
- дистиллированная вода — 1000 см³;
- агар-агар — 25 г;

.5 отключенное от источников питания изделие в камере вместе с чашкой Петри с питательной средой опрыскивается из стеклянного пульверизатора с диаметром выходного отверстия не менее 1 мм водной суспензией спор плесневых грибов из расчета 50 мг суспензии на 1 л объема камеры.

Водная суспензия должна состоять из смеси спор плесневых грибов, названия которых приведены в табл. 10.5.4.7.2;

.6 оборудование выдерживается в течение 48 ч в указанных выше условиях в камере. Если в течение этого времени на контрольной чашке Петри не обнаружен рост плесневых грибов, производится вторичное опрыскивание, и отсчет времени начинается снова;

.7 после обнаружения в контрольной чашке Петри роста грибов изделие выдерживается в камере 28 сут при указанных климатических условиях;

.8 по истечении срока оборудование помещается на 24 ч в нормальные климатические условия, затем производится его осмотр и измерение параметров.

10.5.4.7.4 Образцы изделий считаются выдержавшими испытание, если в результате осмотра невооруженным глазом не обнаружено заметного роста плесени, или если только видны единичные проросшие споры при осмотре через лупу 5-кратного увеличения.

10.5.4.7.5 Испытания на грибоустойчивость проводятся в микробиологической лаборатории компетентными лицами.

Инспектор может не вести наблюдение за испытаниями, однако результаты испытаний должны быть представлены в виде протокола и соответствовать вышеуказанной методике.

10.5.4.8 Испытание на воздействие солнечной радиации.

10.5.4.8.1 Испытаниям подвергаются изделия, которые предназначены для работы на открытой палубе и которые полностью или частично во время эксплуатации будут подвергаться непрерывному воздействию солнечной радиации.

10.5.4.8.2 Испытания проводятся в специальной камере при температуре воздуха в тени камеры 55 ± 2 °С. Изделие или его часть подвергается облучению от источников инфракрасного и ультрафиолетового излучения в течение 120 ч. Интенсивность излучения установки должна обеспечивать суммарную плотность теплового потока не ниже 1125 Вт/м^2 , в том числе плотность потока ультрафиолетовой части спектра с длиной волны 280 — 400 нм должна быть не менее 42 Вт/м^2 .

10.5.4.8.3 Изделие считается выдержавшим испытание:

.1 если не произошло деформации, растрескивания, расслоения, коробления, отклеивания деталей из пластика и других материалов;

.2 если параметры и сопротивление изоляции остались в норме;

.3 если не обнаружено ухудшения видимости и читаемости надписей и знаков на шкалах или на иных частях изделия.

10.5.5 Испытание защитного исполнения оболочек.

10.5.5.1 Защита от проникновения твердых тел.

¹ При применении глюкозы вместо сахарозы содержание соответственно уменьшается.

10.5.5.1.1 Данные испытания распространяются на изделия на напряжение до 1000 В.

Испытания степени защиты на напряжение выше 1000 В должны проводиться в соответствии с национальными или международными стандартами.

10.5.5.1.2 При испытании проверяется степень защиты от попадания внутрь изделия посторонних твердых тел.

10.5.5.1.3 Обозначение степени защиты и ее определение указаны в приложении 9.

Методика испытаний оболочек изделий на соответствие защитного исполнения для защиты от попадания внутрь изделия посторонних твердых тел и критерии их оценки даны в табл. 10.5.5.1.3.

Таблица 10.5.5.1.3

Степень защиты (первая цифра IP)	Методика испытаний и критерии оценки
1	Приложение шара диаметром 52,5 мм к любым отверстиям в оболочке изделия с силой 30 Н для всех изделий и 50 Н для электрических машин. Результаты считаются удовлетворительными, если шар не проходит и не соприкасается с токоведущими частями внутри изделия.
2	Приложение испытательного щупа (см. приложение 11), соединенного одним плюсом с источником безопасного напряжения (не ниже 40 В) в любом возможном положении с силой до 30 Н, а также приложение шара диаметром 12,5 мм к любым отверстиям с той же силой.
3	Результаты считаются удовлетворительными, если контрольная лампа щупа не загорается и испытательный шар не проходит ни в одно из отверстий и не соприкасается с токоведущими или движущимися частями внутри оболочки изделия.
4	Приложение стальной проволоки диаметром 2,5 мм в любое из отверстий в оболочке.
5	Результаты считаются удовлетворительными, если проволока не проходит ни в одно из отверстий в оболочке. То же, диаметр проволоки 1 мм. Внутри оболочки создается вакуум, соответствующий перепаду давления 2×10^3 Па. Изделие обдувается тальком, просеянным через сетку с отверстием 0,071 мм в свету, из расчета 2 кг талька на 1 м^3 объема камеры. Испытание проводится за время, достаточное для перекачки вакуумным насосом объема воздуха в камере в 80 — 120 раз больше, чем объем воздуха в оболочке, но не менее 2 ч.
6	Результаты считаются удовлетворительными, если количество талька, проникшее в оболочку изделия, не влияет на его удовлетворительную работу (проверяются параметры и работоспособность оборудования). То же, но оценка считается удовлетворительной, если внутри оболочки не будет отложений пыли (полная защита от проникновения пыли).

10.5.5.2 Защита от воды.

10.5.5.2.1 Методика испытаний и положение об оценке испытаний защитного исполнения оболочек изделий от проникновения воды приведены в табл. 10.5.5.2.1.

Таблица 10.5.5.2.1

Степень защиты (вторая цифра IP)	Методика испытаний и критерии оценки
1	Защита от вертикально падающих капель воды. Изделие в нормальном рабочем положении подвергается воздействию капель, отвесно падающих из емкости с водой через отверстия в днище, расположенные на пересечении воображаемой сетки со стороной ячейки 22 мм, площадью большей, чем площадь испытываемого изделия. Интенсивность дождя — 3 мм/мин. Длительность испытаний — не менее 10 мин. Результаты испытаний считаются удовлетворительными, если капли воды, проникающие в изделие, не нарушают его нормальной работы, и вода не скапливается в отдельных местах и вблизи вводов кабелей.
2	Защита от капель воды. Испытания проводятся аналогично степени защиты 1, с отклонениями изделия от вертикального положения на 15° поочередно во все желаемые стороны. Оценка результатов испытаний аналогична указанной для степени защиты 1.
3	Защита от капель дождя. Изделие в нормальном рабочем положении обливается тонкими струями воды из отверстий в трубке, изогнутой в виде полуокружности. Трубка отклоняется от вертикального над изделием положения в течение 1 с на угол $\pm 60^\circ$. Давление воды в трубке около 1×10^5 Па. Продолжительность испытаний — не менее 10 мин. Через 5 мин испытаний изделие поворачивается на 90° вокруг своей вертикальной оси в любую сторону. Оценка результатов аналогична указанной для степени защиты 1.
4	То же, что при степени защиты 3, но с обрызгиванием изделия со всех сторон (т.е. трубка должна качаться, отклоняясь от вертикали до 180°). Оценка результатов аналогична указанной для степени защиты 1.
5	Защита от водяных струй. Изделие с расстояния 3 м обливается со всех сторон водой из ствола с внутренним диаметром насадки 13 мм под давлением в магистрали около 1×10^5 Па. Продолжительность испытания — 10 мин. Оценка результатов аналогична указанной для степени защиты 1.
6	Защита от условий, существующих на палубе судна.

Степень защиты (первая цифра IP)	Методика испытаний и критерии оценки
7	<p>То же, что и 5, но с расстояния 1,5 м. Результаты считаются удовлетворительными, если при воздействии морской воды вода не проникает в корпус изделия.</p> <p>Защита от погружения в воду.</p> <p>Изделие полностью погружается в воду так, чтобы слой воды над изделием был равен 1 м.</p> <p>электрические машины погружаются так, чтобы столб воды до верхней части был не менее 0,15 м. Продолжительность испытания — 30 мин.</p> <p>Вода не должна проникать в корпус при определенных давлении и времени.</p>
8	<p>Изделие помещается в емкость с водой, в которой создается гидростатическое давление, в 1,5 раза большее соответствующей предельной глубины погружения изделия, указанной в технической документации на него. Выдержка в этом положении 15 мин, после чего давление снижается до нормального. Затем давление повышается до значения, соответствующего предельной глубине погружения, и выдерживается в течение 24 ч. В течение испытания и после него изделие должно нормально функционировать и сохранять свои параметры и сопротивление изоляции в заданных пределах.</p> <p>Вода не должна проникать внутрь изделия.</p>
<p>Примечания: 1. Электрические машины со степенями защиты 1, 2, 3, 7 испытываются в нерабочем состоянии. Испытания машин со степенью защиты 4, 5, 6 должны проводиться в рабочем и нерабочем состояниях. Длительность каждого испытания — не менее 10 мин.</p> <p>2. После испытаний оболочек изделий против проникновения воды электрические машины сразу подвергаются испытаниям на электрическую прочность изоляции.</p> <p>Если испытания проводятся на невращающихся машинах, они перед испытанием электрической прочности изоляции должны поработать в режиме холостого хода в течение 15 мин. Испытательное напряжение при этом должно составлять 50 % испытательного напряжения, но не менее 125 % номинального напряжения.</p> <p>Электрическое оборудование, которое по своей конструкции и примененной изоляции предназначено для работы под водой, считается по защите равноценной степени защиты 8.</p>	

10.6 ЭЛЕКТРИЧЕСКИЕ ИСПЫТАНИЯ

10.6.1 Испытание на нагревание.

10.6.1.1 Испытание электрических машин на нагревание должно проводиться в нормальных климатических условиях при температуре воздуха 25 ± 10 °С до установившейся температуры.

Испытание на нагревание может совмещаться с испытанием на теплоустойчивость.

10.6.1.2 При испытании изделие должно работать в номинальном режиме.

10.6.1.3 Изделия, предназначенные для работы в кратковременном режиме, должны испытываться с практически холодного состояния. Продолжительность испытания должна быть не менее продолжительности предписанного режима работы изделия.

Остальные изделия могут испытываться как с практически холодного, так и с нагретого состояния. Продолжительность испытания — до практически установившейся температуры.

10.6.1.4 Испытания изделий, рассчитанных на питание трехфазным током (например, коммутационных аппаратов, полюса которых при этом соединяют последовательно), допускается проводить однофазным током при токах до 400 А.

10.6.1.5 Изделие должно испытываться в эксплуатационном положении.

10.6.1.6 Открывающиеся конструкции оболочек (двери, люки, съемные кожухи и т. п.), а также отверстия для ввода кабелей при испытании должны находиться в нормальном эксплуатационном состоянии.

10.6.1.7 Части, подлежащие контролю при нагревании, должны быть указаны в программе и методике испытаний изделия.

10.6.2 Испытание на перегрузку.

10.6.2.1 Генераторы после нагревания до установившейся температуры, соответствующей номинальной нагрузке, должны выдерживать перегрузки по току, указанные в табл. 10.6.2.1.

10.6.2.2 Электродвигатели должны выдерживать перегрузки по вращающему моменту, указанные в табл. 10.6.2.2, без остановки или без внезапного изменения частоты вращения.

10.6.2.3 Испытание должно проводиться при наибольших значениях температуры частей изделия, достигнутых при испытании на нагревание, и при той же температуре охлаждающей среды.

Таблица 10.6.2.1

Генератор	Перегрузки по току, %/I _{ном}	Продолжительность перегрузки, с
Переменного тока	50	120
Постоянного тока	50	15

Таблица 10.6.2.2

Электродвигатели	Превышение по вращающему моменту, %	Продолжительность перегрузки, с	Примечания
Многофазные синхронные, а также короткозамкнутые с пусковым током меньше 4,5-кратного номинального тока	50	15	Частота, напряжение и возбуждение должны удерживаться на уровне номинальных значений
Многофазные асинхронные с короткозамкнутым и фазным ротором для непрерывной и повторно-кратковременной работы	60	15	Частота и напряжение должны удерживаться на уровне номинальных значений
То же, но для кратковременной работы и для непрерывной работы с переменной нагрузкой	100	15	То же
Постоянного тока	50	15	Напряжение должно удерживаться на уровне номинального значения

10.6.2.4 Изделие считается выдержавшим испытание, если при осмотре после него не обнаружено деформаций, повреждений, заметного изменения цвета изоляции, а параметры изделий остались в заданных пределах.

10.6.3 Испытания по проверке уровня создаваемых радиопомех.

10.6.3.1 Проверка уровня напряжения и напряженности поля радиопомех, создаваемых оборудованием, осуществляется с помощью приборов с квазипиковым детектором по CISPR 16-1 и 16-2, ГОСТ Р 51319-99 в соответствии с методикой, изложенной в 3.4 приложения к разд. 12. Полоса пропускания измерителя радиопомех должна составлять 200 Гц в диапазоне частот 0,01 — 0,15 МГц, 9 кГц в диапазоне частот 0,15 — 30 МГц и 120 кГц в диапазоне 30 — 2000 МГц за исключением диапазона 156 — 165 МГц, где полоса пропускания должна составлять 9 кГц.

10.6.3.2 Для оборудования, размещаемого на открытой палубе и ходовом мостике, устанавливаются следующие допустимые уровни создаваемых электромагнитных помех.

Электромагнитное поле на расстоянии 3 м в диапазонах частот:

150 — 300 кГц — 80 — 52 дБ мкВ/м;

300 кГц — 30 МГц — 52 — 34 дБ мкВ/м;

30 — 2000 МГц — 54 дБ мкВ/м,

за исключением диапазона 156 — 165 МГц, где устанавливается 24 дБ мкВ/м.

Напряжение помех в цепях питания и ввода-вывода, измеренное с помощью эквивалента сети по CISPR 16 в диапазонах частот:

10 — 150 кГц — 96 — 50 дБ мкВ/м;

150 — 350 кГц — 60 — 50 дБ мкВ/м;

350 кГц — 30 МГц — 50 дБ мкВ/м.

10.6.3.3 Для оборудования, размещаемого в машинных и других закрытых помещениях судна, устанавливаются следующие допускаемые уровни создаваемых электромагнитных помех:

электромагнитное поле на расстоянии 3 м в диапазонах частот:

150 кГц — 30 МГц — 80 — 50 дБ мкВ/м;

30 — 100 МГц — 60 — 54 дБ мкВ/м;

100 — 2000 МГц — 54 дБ мкВ/м,

за исключением диапазона 156 — 165 МГц, где устанавливается 24 дБ мкВ/м.

Напряжение помех в цепях питания и ввода-вывода, измеренное с помощью эквивалента сети по CISPR 16-2 в диапазонах частот:

10 — 150 кГц — 120 — 69 дБ мкВ/м;

150 — 500 кГц — 79 дБ мкВ/м;

500 кГц — 30 МГц — 73 дБ мкВ/м.

10.6.4 Испытания на устойчивость к электромагнитным помехам (ЭМС).

10.6.4.1 Проверка устойчивости оборудования к электромагнитным помехам осуществляется в соответствии с методикой, изложенной в 3.4 приложения к разд. 12.

10.7 ЭЛЕКТРИЧЕСКИЕ ИСПЫТАНИЯ ОТДЕЛЬНЫХ ВИДОВ ОБОРУДОВАНИЯ

10.7.1 Испытания электрических машин.

10.7.1.1 Объем испытаний и проверок электрических машин приведен в табл. 10.7.1.1.

Таблица 10.7.1.1

Электрические машины	Технический осмотр и проверки	Измерение сопротивления изоляции	Испытания электрической прочности изоляции	Испытания на соответствие условиям эксплуатации	Испытание на нагревание	Испытание на кратковременную перегрузку по току	Испытание на кратковременную перегрузку по вращающему моменту	Проверка коммутации коллекторной машины	Испытание на стоянку под током	Испытание при повышенной частоте вращения	Испытание на электрическую и термическую прочность при токе короткого замыкания	Испытание на допустимые уровни напряжений ³ промышленных радиопомех ³	Проверка работоспособности при сбросе и набросе нагрузки	Проверка работоспособности при изменении нагрузки от холостого хода до номинальной	Прочие испытания и проверки
Генераторы переменного тока синхронные	+	+	+	+	+	—	—	—	—	+	+	+	+	+	См. 10.7.1.11
Генераторы постоянного тока ¹	+	+	+	+	+	—	+	—	—	+	—	+	—	—	
Двигатели переменного тока асинхронные	+	+	+	+	+	+	—	+ ²	+	+	—	+	—	—	
Двигатели постоянного тока	+	+	+	+	+	+	+	+ ²	+	+	—	+	—	—	
Преобразователи	+	+	+	+	+	—	(+)	—	—	+	(+)	+	—	—	
Электромашинные усилители	+	+	+	+	+	—	+	—	—	+	—	+	—	—	
Прочие машины	+	+	+	+	+	(+)	(+)	(+)	—	(+)	(+)	+	—	—	
<p>Условные обозначения: + — испытание (проверка) проводится; (+) — необходимость проведения испытания (проверки) определяется в зависимости от конкретной машины; — — испытание (проверка) не проводится.</p> <p>¹Возбудители синхронных машин могут испытываться совместно с этими машинами. ²Испытанию на стоянку под током должны подвергаться только гребные двигатели, двигатели, предназначенные для непосредственного привода рулевого устройства, а также двигатели для привода якорных и швартовых механизмов. ³испытания выполняются в соответствии со стандартом МЭК 60034-1 (п.13).</p>															

10.7.1.2 При осмотре и проверках, кроме указанного в 10.4.1, должны быть проверены:

.1 величина и симметрия воздушного зазора между статором и ротором (между полюсами и якорем);

.2 осевая симметрия статора и ротора (полюсов и якоря);

.3 равномерность расстановки по окружности полюсов и щеток;

.4 усилие нажатия на щетки;

.5 биение коллектора, контактных колец, конца вала, осевой разбег ротора (якоря) (биение коллектора целесообразно также проверять после испытания при повышенной частоте вращения);

.6 результаты испытания водяного воздухоохладителя, а также систем непосредственного водяного охлаждения машины на непроницаемость и прочность;

.7 результаты измерения сопротивления изоляции стояка подшипника от фундамента;

.8 результаты измерения омического сопротивления обмоток.

10.7.1.3 При невозможности проведения испытания на влагоустойчивость крупногабаритных машин в собранном виде такие машины допускается испытывать в разобранном виде (например, отдельно испытывать якоря, роторы, части разборных статоров). В таких случаях полученные при измерениях после испытания значения сопротивления изоляции должны быть приведены (пересчитаны) к полной машине.

10.7.1.4 При испытании генераторов переменного тока на кратковременную перегрузку по току рекомендуется одновременно проверить достаточность резерва их возбуждения. Проверка производится при коэффициенте мощности нагрузки 0,6 (cos φ).

Резерв возбуждения считается достаточным, если в течение 2 мин испытания током 150 % от номинального при указанном коэффициенте мощности напряжение генератора не снижается более чем на 10 %.

10.7.1.5 При испытании генераторов переменного тока вместе с их системами регулирования напряжения проверяется:

1 изменение напряжения при изменении нагрузки от холостого хода до номинальной при номинальном коэффициенте мощности. При этом напряжение не должно изменяться более чем на 2,5 % от номинального для основных и на 3,5 % — для аварийных генераторов;

2 изменение напряжения при внезапном изменении симметричной нагрузки генератора, работающего при номинальной частоте вращения и номинальном напряжении при имеющемся токе и коэффициенте мощности. При этом снижение напряжения должно быть не менее 85 %, а повышение — более 120 % от номинального. После этого изменения нагрузки напряжение генератора должно в течение не более 1,5 с восстанавливаться в пределах ± 3 % от номинального напряжения. Для аварийных генераторов эти значения могут быть увеличены по времени до 5 с и по напряжению до ± 4 %.

При отсутствии точных данных о максимальной внезапной нагрузке, можно применять нагрузку величиной 60 % номинального тока с индуктивным коэффициентом мощности 0,4 и менее, включаемой на холостом ходу и потом выключаемой. Изменение напряжения в переходных режимах может определяться расчетным путем на основании результатов предыдущих испытаний головного образца генератора с системой регулирования напряжения без необходимости дополнительной проверки во время испытаний серийного образца.

3 способность выдерживать трехкратный номинальный ток генератора при коротком замыкании в течение времени до 2 с или, при наличии точных данных, в течение времени срабатывания устройства селективной защиты.

Изготовитель должен представить документацию по переходному режиму в момент внезапного короткого замыкания при наличии возбуждения и при номинальной частоте вращения, достаточную для определения параметров защитных устройств в системе распределения электрической энергии, в которой будет использоваться генератор. Влияние автоматического регулятора напряжения должно быть принято во внимание, а параметры настройки для регулятора напряжения должны быть учтены вместе с кривой затухания. Такая кривая затухания должна быть доступна при расчете параметров защиты системы распределения от токов короткого замыкания. Кривая затухания должна определяться проведением натурных испытаний, либо расчетным путем с использованием имитационной модели. Сходимость результатов имитационной модели должна быть подтверждена проведенными ранее натурными испытаниями.

10.7.1.6 Испытание электродвигателей на кратковременную перегрузку по вращающему моменту должно проводиться в соответствии с 10.5.2 части XI «Электрическое оборудование» Правил классификации и постройки морских судов.

Для двигателей постоянного тока вращающий момент может быть выражен через ток перегрузки.

Испытания гребных электродвигателей пропульсивных установок на кратковременную перегрузку по вращающему моменту, указанному в спецификации на ГЭУ, могут быть заменены испытаниями на соответствующую перегрузку по току. В дополнение к указанным испытаниям должны быть представлены расчеты механической прочности компонентов гребного двигателя

(выходного вала, узлов крепления полюсов и т. п.) при расчетной перегрузке по вращающему моменту.

10.7.1.7 При проверке коммутации коллекторных машин должно учитываться следующее:

.1 проверка должна проводиться как на номинальном режиме, так и при кратковременной перегрузке по току;

.2 проверка при номинальной нагрузке должна проводиться по истечении времени, необходимого для достижения машиной практически установившейся температуры;

.3 проверку коммутации при номинальной нагрузке целесообразно совмещать с испытанием на нагревание; проверку при перегрузке — с испытанием на кратковременную перегрузку по току;

.4 степень искрения машины при номинальном режиме работы должна быть не выше 1,5, если в исключительных обоснованных случаях иное не указано в технической документации на машину.

Степень искрения при перегрузке во всех случаях должна быть указана в технической документации на машину;

.5 степень искрения на коллекторах машин оценивается по наиболее искрящим щеткам. Таблица оценки степени искрения приведена в приложении 7.

10.7.1.8 Испытание на стоянку под током должно проводиться при выполнении следующих условий:

.1 режим работы двигателя — номинальный. Температура нагревания его — наибольшая, достигаемая при работе в этом режиме;

.2 испытываемый двигатель должен затормаживаться механическим путем, отсчет времени стоянки под током должен начинаться с момента остановки ротора (якоря);

.3 длительность стоянки под током двигателей рулевых машин для рулей с непосредственным приводом — 60 с, длительности и режимы стоянки под током двигателей якорных и швартовых механизмов должны соответствовать положениям 5.6.2 части XI «Электрическое оборудование» Правил классификации и постройки морских судов;

.4 после испытания машины должны тщательно осматриваться на отсутствие повреждений, деформаций, заметного изменения цвета изоляции.

10.7.1.9 Испытание при повышенной частоте вращения должно проводиться после испытания на кратковременную перегрузку по току, а для машин, испытываемых на стоянку под током, — после этого испытания при температуре частей машин, близкой к установившейся температуре, достигаемой в конце испытаний на нагревание при выполнении следующих условий:

.1 продолжительность испытания всех машин, за исключением стартеров, — 2 мин (стартеров — 20 с);

.2 двигатели с последовательным возбуждением должны испытываться при частоте вращения, на 20 % превышающей наибольшую указанную на их паспортной табличке, но не менее чем на 50 % превышающей номинальную (стартеры во всех случаях при 120 % частоты вращения холостого хода);

.3 машины с регулируемой частотой вращения, а также с несколькими номинальными частотами вращения должны испытываться при частоте вращения, на 20 % превышающей наибольшую указанную на их паспортной табличке; все остальные — при частоте вращения, на 20 % превышающей номинальную;

.4 машины могут испытываться как в режиме генератора, так и в режиме двигателя, предпочтительно в режиме, соответствующем назначению;

.5 отсчет времени испытания должен начинаться с момента достижения машиной испытательной частоты вращения;

.6 после испытания машина должна быть тщательно осмотрена на отсутствие повреждений и деформаций.

10.7.1.10 Испытание на стойкость к ударному току короткого замыкания должно проводиться в соответствии со стандартом МЭК 60034-1 (п.9.9) при выполнении следующих условий:

.1 режим короткого замыкания должен создаваться внезапным одновременным замыканием всех трех фаз (полюсов) при работе машины на холостом ходу при напряжении 105 % номинального и включенном устройстве автоматического регулирования напряжения;

.2 мощность двигателя при испытании должна быть не меньше эксплуатационной;

.3 длина проводников от машины до замыкающего устройства должна быть наименьшей, площадь сечения — наибольшей из предусмотренных технической документацией на генератор, материал проводников — медь;

.4 параметры режима короткого замыкания должны осциллографироваться;

.5 оценка результата испытания (оценка механической прочности машины) должна производиться путем тщательного ее осмотра, в особенности состояния и крепления лобовых частей обмотки статора, сварных швов и других механических соединений, а также по результатам испытания электрической прочности изоляции, проведенного после испытания на стойкость к току короткого замыкания.

Оценка результата испытания машин мощностью более 1000 кВА производится, кроме того, и по показаниям, полученным от тензометрирования напряжений в элементах крепления активной стали и изоляции лобовых частей, а также в результате измерения вибраций (вибродатчиками) тех же частей, а также корпуса машины и подшипников.

10.7.1.11 В число прочих испытаний и проверок, в зависимости от конкретной машины, могут входить:

.1 проверка действия блокировок, защиты, сигнализации (например, защиты от превышения частоты вращения);

.2 проверка резерва возбуждения генераторов переменного тока (см. 10.7.1.4);

.3 проверка пределов изменения уставки напряжения синхронных генераторов со статической системой возбуждения;

.4 испытание действия электрического подогрева машины;

.5 измерение электрического напряжения между концами вала, а также между изолированным от фундамента стояком подшипника и фундаментом (оба измерения производятся при работе машины с номинальным напряжением и частотой в одном и том же режиме вольтметром с малым внутренним сопротивлением). При измерении напряжения между стояком и фундаментом масляные пленки между шейками вала и обоими подшипниками должны быть шунтированы.

Перечисленные в настоящем пункте испытания (проверки) могут проводиться в любой последовательности на любом этапе испытаний.

10.7.1.12 Напряжения постоянного тока, развиваемые мегомметром при измерениях сопротивления изоляции электрических машин должны соответствовать величинам, указанным в табл. 10.7.1.12.

Таблица 10.7.1.12

Номинальное напряжение U_n (В)	Минимальное напряжение, развиваемое мегомметром (В)	Минимальное сопротивления изоляции (М Ω)
$U_n \leq 250$	$2 \times U_n$	1
$250 < U_n \leq 1000$	500	1
$1000 < U_n \leq 7200$	1000	$(U_n/100)+1$
$7200 < U_n \leq 15000$	5000	$(U_n/100)+1$

10.7.2 Испытания трансформаторов.

10.7.2.1 Объем испытаний и проверок трансформаторов приведен в табл. 10.7.2.1.

10.7.2.2 Для проверки изменения вторичного напряжения в процентах (ΔU , %) сравниваются замеры напряжений на выводах вторичной обмотки на холостом ходу U_0 и при активной номинальной нагрузке U_n . Проверка совмещается с испытанием на нагревание. Проверяемая величина определяется по формуле

$$\Delta U = \frac{U_0 - U_n}{U_n} 100. \quad (10.7.2.2)$$

Для трансформаторов мощностью менее 6,3 кВА ΔU должно быть меньше или равно 5 %; для трансформаторов мощностью 6,3 кВА и более — меньше или равно 2,5 %.

Таблица 10.7.2.1

№ п/п	Трансформаторы	Осмотр и проверка	Измерение сопротивления изоляции	Испытание изоляции	Испытание электрической прочности воздушных промежутков (см. примечание 2)	Испытания на соответствие условиям эксплуатации	Проверка величины измерения вторичного напряжения	Испытание на нагревание	Испытание на перегрузку	Испытание на электродинамическую и термическую прочность при токе короткого замыкания	Испытание бака на плотность и прочность при повышенном внутреннем давлении	Испытание пробы негорючего жидкого диэлектрика
1	Силовые: мощностью 6,3 кВА и более 3-фазные и 4 кВА и более однофазные мощностью менее 6,3 кВА 3-фазные и 4 кВА и менее однофазные	+	+	+	+	+	+	+	+	+	+	+
2	Измерительные: тока напряжения	+	+	+	+	+	-	+	-	+	-	-

Примечания: 1. Условные обозначения — см. табл. 10.7.1.1.
2. Испытание электрической прочности воздушных промежутков проводится для трансформаторов на напряжение 1 кВ и выше.

10.7.2.3 При испытании на нагревание должно быть учтено следующее:

.1 испытание следует проводить методом непосредственной нагрузки трансформатора при номинальных напряжениях на выводах и токах в обмотках;

.2 при испытании трансформаторов с негорючим жидким диэлектриком определяется также и превышение температуры верхних слоев последнего над температурой охлаждающей среды.

10.7.2.4 Испытание на электродинамическую и термическую прочность при токе короткого замыкания проводится при внешнем коротком замыкании на соответствие максимальным значениям, установленным в технической документации на трансформатор.

Для трехфазных трансформаторов мощностью 6,3 кВА и более и однофазных мощностью более 4 кВА испытание должно проводиться при следующих условиях:

.1 испытательная установка должна обеспечить требуемое значение ударного тока короткого замыкания через трансформатор с точностью $\pm 5\%$ расчетного, при этом длительность режима короткого замыкания должна быть не менее 0,5 с;

.2 испытательная установка должна обеспечить протекание установившегося тока короткого замыкания через трансформатор с точностью $\pm 10\%$ расчетного значения и длительностью режима короткого замыкания, соответствующей времени термической прочности трансформатора (не менее 3 с);

.3 напряжение (частоты 50 Гц) должно обеспечивать вышеуказанные режимы;

.4 до начала данного испытания должен быть проведен тщательный осмотр трансформатора для сравнения его состояния до и после испытания. Кроме того, до начала этих испытаний должны быть проведены опыты холостого хода и короткого замыкания трансформатора. Данные измерения сопротивления изоляции и испытания электрической прочности изоляции, необходимые также для последующего сравнения, могут быть использованы от предыдущих испытаний;

.5 испытание может проводиться как созданием короткого замыкания специальным аппаратом непосредственно у выводов (клемм) вторичной обмотки предварительно включенного в сеть трансформатора, так и включением в сеть трансформатора с предварительно замкнутой вторичной обмоткой;

.6 испытание должно быть проведено для каждой вторичной обмотки, а если обмотки с ответвлениями, то как при полностью включенных витках, так и при их минимальном количестве.

Результаты наладочных коротких замыканий в счет испытательных не принимаются;

.7 испытание должно проводиться на нагретом трансформаторе при температуре, близкой к максимальной, достигаемой при испытании на нагревание;

.8 при испытаниях должны осциллографироваться на входе — напряжение и ток, в короткозамкнутой обмотке — ток.

Рекомендуется измерять усилия в опорных конструкциях;

.9 после испытаний должны быть проведены контрольные опыты холостого хода и короткого замыкания, измерено сопротивление изоляции и произведен тщательный осмотр трансформатора. Если все проверки дадут положительные результаты, должны быть проведены испытания электрической прочности изоляции (напряжением, равным 0,8 полного испытательного) и междувитковой изоляции, после чего при необходимости должна быть произведена разборка трансформатора;

.10 трансформатор считается выдержавшим испытание, если при осмотре не обнаружено деформаций, сползания витков, существенного изменения цвета изоляции, а сравнительные опыты и измерения дали удовлетворительные результаты. Незначительные остаточные смещения обмоток в осевом направлении и незначительные остаточные деформации балок ярма, если они не превышают допустимых в стандартах пределов, при оценке результатов испытаний могут не приниматься во внимание.

Испытание на электродинамическую и термическую прочность при токе короткого замыкания прочих трансформаторов должно проводиться в соответствии со стандартами или, при их отсутствии, в соответствии с другой одобренной технической документацией на трансформаторы.

10.7.2.5 Баки трансформаторов с негорючим жидким диэлектриком должны испытываться на плотность и прочность при избыточном давлении. Способ испытания, избыточное давление и критерии оценки результатов должны быть указаны в технической документации на такие трансформаторы. Кроме того, должны быть представлены протоколы испытаний жидкого диэлектрика, взятого из бака такого трансформатора, по определению пробивного напряжения и тангенса угла диэлектрических потерь на соответствие технической документации.

10.7.3 Испытания статических преобразователей и источников бесперебойного питания (ИБП).

10.7.3.1 Объем испытаний и проверок статических преобразователей приведен в табл. 10.7.3.1.

Таблица 10.7.3.1

Статические преобразователи	Осмотр и проверки	Измерение сопротивления изоляции	Испытание изоляции	Испытания на соответствие условиям эксплуатации	Испытание на нагревание	Испытание на перегрузку	Испытание на электродинамическую и термическую прочность при токе короткого замыкания	Проверка работы при набросах и сбросах нагрузки	Испытание на стойкость к коммутационным перенапряжениям	Прочие проверки	Испытание на допустимые уровни напряжения радиопомех	Испытания на устойчивость к электромагнитным помехам
Выпрямители	+	+	+	+	+	+	+	+	+	(+)	+	+
Инверторы	+	+	+	+	+	+	+	+	+	(+)	+	+
Преобразователи частоты	+	+	+	+	+	+	+	+	+	(+)	+	+
ИБП	+	+	+	+	+	+	+	+	+	(+)	+	+

Примечание. Условные обозначения — см. табл. 10.7.1.1

10.7.3.2 При испытании изоляции должна быть проверена также электрическая прочность межвитковой изоляции трансформатора преобразователя (или проверен документ о том, что трансформатор выдержал такое испытание).

10.7.3.3 При испытании на перегрузку по окончании режима при максимальной температуре, достигнутой преобразователем при перегрузке, должна быть проверена работа защиты от перегрузки, если такая защита предусмотрена. Ток и время срабатывания защиты, а также другие необходимые параметры должны контролироваться на соответствие технической документации.

10.7.3.4 Испытание на электродинамическую и термическую прочность при токе короткого замыкания должно проводиться с выполнением следующих условий:

.1 опыт короткого замыкания должен быть проведен при наибольшем токе короткого замыкания, выдерживаемом преобразователем;

.2 опыт при наибольшем допустимом токе короткого замыкания должен проводиться в практически холодном состоянии преобразователя при нормальных климатических условиях испытаний и при максимальном длительно допустимом значении напряжения на входе преобразователя, включенного на номинальную нагрузку, путем создания короткого замыкания вблизи клемм выхода, а для инверторов — вблизи клемм выхода и входа, с занесением амплитуды и длительности входного тока короткого замыкания в паспорт изделия;

.3 может быть проведен опыт при наименьшем токе короткого замыкания и наибольшей допустимой длительности его протекания. Этот опыт должен проводиться в нагретом состоянии преобразователя. Температура преобразователя и внешней среды к началу опыта должны быть такими же, как при испытании на теплоустойчивость (нагревание), то есть этот опыт следует проводить сразу по окончании испытания в камере тепла;

.4 процессы короткого замыкания должны осциллографироваться.

10.7.3.5 Проверка работы преобразователя при набросах и сбросах нагрузки осуществляется при номинальных параметрах на входе преобразователя путем внезапного включения и отключения нагрузки по схеме: 0 — 50 % — 0, 0 — 100 % — 0, 0 — допустимая нагрузка — 0. Процессы должны осциллографироваться.

10.7.3.6 Испытания на стойкость к коммута-ционным перенапряжениям проводятся включением и отключением от источника питания ненагруженного, а затем заранее нагруженного наибольшей допустимой нагрузкой преобразователя. Осциллограмма должна доказать, что пиковое напряжение на вентилях при этом не превышает их номинального обратного напряжения.

10.7.3.7 К прочим относятся проверки действия аппаратуры управления, работы сигнализации, вентиляции, работы фильтра, емкости батарей а также другие, указанные в одобренной технической документации в зависимости от вида преобразователя. Этапы и последовательность их проведения не регламентируются.

10.7.4 Испытания аккумуляторов и аккумуляторных батарей.

10.7.4.1 Испытаниям должны подвергаться аккумуляторные батареи каждого типа.

Аккумуляторы подвергаются испытаниям, если они предназначены для самостоятельной поставки (не в батареях).

10.7.4.2 В объем испытаний и проверок аккумуляторов и батарей должны входить:

.1 осмотр и проверки, в том числе уровня и плотности электролита;

.2 измерение сопротивления изоляции (у батарей);

.3 испытание электрической прочности изоляции (у батарей);

.4 испытания на соответствие условиям эксплуатации;

.5 испытание на термостойкость мастики кислотных аккумуляторов;

.6 проверка герметичности моноблоков кислотных аккумуляторов;

.7 проверка на саморазряд.

10.7.4.3 К началу испытаний батареи (аккумуляторы) должны пройти необходимое число циклов заряд-разряда, чтобы их емкость достигала гарантируемых технической документацией значений, и представлены результаты проверки их номинальной емкости.

10.7.4.4 Испытания вибрационными и ударными нагрузками должны проводиться следующим образом:

.1 подготовленные в соответствии с 10.7.4.3 полностью заряженные батареи (аккумуляторы) должны подвергаться вибрационным и ударным воздействиям в трех взаимно перпендикулярных

направлениях; при этом могут быть применены любые пробки, не допускающие вытекания электролита;

.2 при испытаниях на вибрационную и ударную устойчивость батареи должны подключаться к контрольной цепи. Ток и напряжение при этом должны быть стабильными.

10.7.4.5 По окончании всех испытаний вибрационными и ударными воздействиями батареи должны быть поставлены на разряд для проверки номинальной емкости, которая должна быть не менее указанной в технической документации (за вычетом израсходованной энергии в контрольной цепи).

10.7.4.6 При испытании на теплоустойчивость батарея должна быть заряжена и разряжена при температуре + 55 °С. Режимы заряда и разряда могут быть нормальными и ускоренными, что решается в каждом конкретном случае, однако полученные значения напряжения, тока, емкости, должны соответствовать указанным в технической документации на батарею.

Аналогично проводится испытание на холодоустойчивость.

Стартерные батареи должны разряжаться в стартерном режиме.

10.7.4.7 Испытаниям на устойчивость к качке и длительным наклонам батареи должны подвергаться только с целью проверки невытекания электролита. Проверять при этом функционирование батарей не требуется.

Батареи с максимально допустимым уровнем электролита должны подвергаться воздействию качки, как указано в 10.5.3.7, и затем наклону на 40° от вертикали поочередно в две стороны, лежащие в двух взаимно перпендикулярных плоскостях, по 10 мин в каждую. При качке и наклонах на поверхности аккумуляторов не должно появляться следов электролита (пробки могут быть закрыты, но без герметизирующих деталей).

10.7.4.8 Испытание на термостойкость мастики кислотных батарей может проводиться на образцах, не подвергаемых другим видам испытаний. Батареи испытываются без электролита сначала в течение 6 ч при температуре + 60 °С с наклоном на 45° от нормального положения и затем после охлаждения до нормальной температуры испытаний в течение 6 ч при температуре –40 °С в нормальном положении. После нагревания мастика не должна иметь потеков, после охлаждения — разрывов, трещин, отставания от крышек моноблока.

10.7.4.9 Проверка герметичности моноблока кислотной батареи должна проводиться по окончании всех механических и температурных воздействий на батарею при выполнении следующих условий:

.1 если испытанию термостойкости мастики подвергались не те батареи, которые прошли механические испытания, то проверка герметичности должна проводиться как на батареях, прошедших механические и климатические испытания, так и на батареях, испытывавшихся только на термостойкость;

.2 герметичность батареи проверяется путем создания в ней повышенного или пониженного давления по сравнению с атмосферным на $133 \pm 9 \text{ Н/м}^2$ в течение 4 — 5 с.

Батарея считается выдержавшей проверку, если показание манометра или вакуумметра не меняется.

Положительный результат проверки подтверждает стойкость мастики к механическим и термическим воздействиям;

.3 герметичность батареи без доливных горловин проверяется путем создания в ней избыточного давления до срабатывания предохранительных клапанов.

10.7.4.10 Проверка на саморазряд заключается в проверке остаточной емкости после 28 сут. нахождения без нагрузки при температуре 25 ± 5 °С предварительно полностью заряженной батареи, прошедшей испытания на соответствие условиям эксплуатации. Потеря емкости вследствие саморазряда не должна превышать 30 % от номинальной емкости для кислотных и 25 % от номинальной емкости для щелочных аккумуляторов.

10.7.5 Испытания распределительных устройств.

10.7.5.1 Объем испытаний и проверок распределительных устройств приведен в табл. 10.7.5.1.

Таблица 10.7.5.1

Щиты и пульты	Осмотр и проверки	Измерение сопротивления изоляции	Испытание электрической прочности изоляции	Испытания на соответствие условиям работы оборудования на судне	Испытание на нагревание	Испытание на электродинамическую и термическую прочность при токе короткого замыкания	Прочие испытания и проверки	Испытания на допустимые уровни напряжений промышленных радиопомех	Испытания на устойчивость к электромагнитным помехам
Щиты и пульты управления, контроля и сигнализации гребных электроустановок	+	+	+	+	+	(+)	см. 10.7.5.6	(+)	+
То же, главных механизмов	+	+	+	+	+	—		(+)	+
То же, электрической установки	+	+	+	+	+	—		(+)	+
То же, вспомогательных и палубных механизмов	+	+	+	+	+	—		(+)	+
То же, сигнально-отличительных фонарей	+	+	+	+	+	см. 10.7.5.6.5		+	+
Главные и аварийные распределительные щиты	+	+	+	+	+	+		(+)	+
Прочие распределительные щиты и устройства (в том числе коробки и ящики с предохранителями)	+	+	+	+	+	+		(+)	+
Зарядные щиты	+	+	+	+	+	—		(+)	+
Щиты питания от внешнего источника	+	+	+	+	+	(+)			+
Корпусы распределительных устройств, щитов и пультов управления, контроля и сигнализации	+	—	—	+	—	—	—	—	—
<p>Условные обозначения: «+» — испытания (проверки) проводятся; «(+)» — необходимость проведения испытаний (проверок) определяется в зависимости от конкретного вида изделия; «—» — испытания (проверки) не проводятся.</p>									

10.7.5.2 При осмотре и проверках в дополнение к указанному в 10.4.1 проверяются:

- .1 размещение органов управления и указателей коммутационного состояния аппаратов (включено-выключено);
- .2 размещение измерительных приборов и сигнальных ламп;
- .3 цвет сигнальных ламп и кнопок управления;
- .4 надписи и знаки на табличках и их размещение, однолинейные схемы силовых цепей, мнемосхемы;
- .5 состав, размещение, установка, параметры и характеристики аппаратов, приборов и арматуры;
- .6 расположение, крепление и окраска шин;
- .7 прокладка и крепление проводов;
- .8 состояние обработки поверхностей токоведущих и изоляционных деталей и узлов;
- .9 изоляционные расстояния;
- .10 наличие и качество заземления неподвижных, выдвижных и установленных на открывающихся конструкциях элементов на корпус щита пульта, а также наличие и качество узлов для заземления каждой секции щита пульта на корпус судна;
- .11 выполнение мероприятий по защите токоведущих частей от попадания жидкости, если имеются приборы и аппараты гидравлики или жидкостного охлаждения;

.12 фиксация открывающихся и выдвижных дверей, щитков, панелей и т. п. в открытом положении.

10.7.5.3 В дополнение к положениям 10.6.1 испытание на нагревание должно проводиться при выполнении следующих условий:

.1 к изделиям с нижним вводом кабеля должны подводиться так, как при установке изделия на судне, для учета дополнительного нагрева от кабелей;

.2 число кабелей должно соответствовать числу силовых цепей изделия, которые в условиях эксплуатации могут работать одновременно;

.3 площадь сечения кабелей должна соответствовать площади сечения, указанной в схемах подключения;

.4 ожидаемые при эксплуатации тепловыделения от кабелей допускается имитировать любым другим равноценным способом;

.5 при испытании должна измеряться температура нагрева токоведущих и изолирующих частей, воздуха внутри оболочки, оболочки изделия и наружного воздуха.

10.7.5.4 Испытание распределительных устройств на электродинамическую и термическую прочность при токе короткого замыкания должно проводиться при выполнении следующих условий:

.1 щиты трехфазного тока допускается испытывать однофазным током короткого замыкания при условии поочередного пропуска его по каждому двум смежным фазам силовой цепи. В таких случаях максимальное значение ударного тока короткого замыкания уменьшают на 7 % по сравнению с амплитудным значением предельного тока короткого замыкания, указанного в технической документации на щит;

.2 испытаниям должны подвергаться силовые цепи распределительных устройств. Схема испытаний должна быть одобрена Регистром в составе программы и методики испытаний;

.3 до начала испытаний на электродинамическую прочность должны быть измерены расстояния между токоведущими частями в ряде сечений, где наиболее вероятны деформации. После каждого включения ударного тока эти расстояния должны проверяться;

.4 если электродинамическая прочность аппаратов ниже расчетной прочности шин щита, такие аппараты допускается шунтировать или заменять перемычками, места установки которых должны быть указаны на схеме испытаний;

.5 испытания аппаратов должны проводиться согласно требованиям 10.7.6.3 — 10.7.6.5.

10.7.5.5 Испытание распределительных щитов постоянного тока на функционирование защит и стойкость к короткому замыканию должно проводиться при выполнении следующих условий:

.1 щиты постоянного тока, смонтированные на специализированном испытательном стенде, подключенные к источнику электроэнергии, соединены с электропотребителями, состав которых определен согласованной программой и методикой испытаний. Потребители выбираются по наибольшему прогнозируемому току подпитки точки короткого замыкания;

.2 междуполусной безиндуктивной перемычки. Активное сопротивление перемычки и коммутирующий автоматический выключатель рассчитываются и выбираются исходя из прогнозируемых тяжелых условий возникновения короткого замыкания;

.3 максимальное значение ударного тока короткого замыкания уменьшается на 7 % по сравнению с амплитудным значением предельного тока короткого замыкания, указанного в технической документации на щит.

10.7.5.6 Щит считается выдержавшим испытание на стойкость к токам короткого замыкания, если:

.1 не произошло деформации или поломки токоведущих частей и их креплений;

.2 не произошло выбрасывания ножей разъединителей, разъединения или приваривания контактов;

.3 температура токоведущих частей не превысила допустимой;

.4 отсутствуют другие повреждения, препятствующие нормальной работе щита;

.5 испытанием электрической прочности изоляции, проведенным по окончании испытания на стойкость к токам короткого замыкания, не отмечено ухудшение изоляции щита;

.6 защитная аппаратура щита и установленного оборудования сработала по алгоритму, заданному в программе испытаний;

.7 не произошло отказов и сбоев в работе автоматических выключателей, защищаемого ими оборудования и других работающих систем распределительного щита.

10.7.5.7 В число прочих испытаний и проверок в зависимости от конкретного распределительного устройства могут входить:

.1 опробование аппаратов и их приводов. Опробованию подвергаются аппараты и приводы, сочленяемые при сборке щита, аппараты, состоящие из отдельных частей (например, аппараты рубящего типа), генераторные и секционные выключатели, а также другие аппараты (например, контакторы и реле), если они не попадают в проверку на функционирование;

.2 проверка действия блокировок. Надежность работы блокировок должна проверяться многократно в процессе проведения испытаний на вибро-, ударо-, тепло- и холодоустойчивость и по окончании их. Электрические блокировки должны проверяться при предельных допустимых отклонениях напряжения и частоты от номинальных значений;

.3 испытание конструкции щита на механическую прочность при многократных коммутационных операциях. Такому испытанию подвергаются щиты с аппаратами, включение и отключение которых связано с приложением значительных усилий. Испытание производится многократными коммутационными операциями (не менее 100 циклов) каждым таким аппаратом. После испытания конструкции щита в районах крепления аппаратов и их приводов должны тщательно осматриваться;

.4 проверка функционирования. Такой проверке подвергаются цепи управления, контроля и сигнализации всех щитов и пультов, где они имеются, при испытаниях на устойчивость к механическим и климатическим воздействиям. Это особенно важно для цепей с релейно-контакторными элементами.

Проверка функционирования распределительных щитов сигнально-отличительных фонарей, кроме того, должна осуществляться при максимально допустимых длительных и кратковременных отклонениях напряжения и частоты от номинальных значений (при испытаниях на вибро-, ударо-, тепло- и холодоустойчивость);

.5 испытание на воздействие тока короткого замыкания щитов сигнально-отличительных фонарей заключается в проверке срабатывания защиты при коротком замыкании в линии, идущей к сигнально-отличительному фонарю, и проверке работоспособности при этом щита. Испытание должно быть проведено поочередно для двух линий. В каждой линии должно быть проведено по два коротких замыкания.

Результаты испытаний на воздействие токов короткого замыкания считаются удовлетворительными, в следующих случаях:

защитой отключена аварийная линия;

сработала сигнализация об отключении этой линии;

остальные линии фонарей остались в работе, что подтверждается работой сигнализации испытывавшейся цепи;

элементы щита остались в рабочем состоянии без замены каких-либо из них, за исключением плавких вставок предохранителей;

испытание электрической прочности изоляции подтвердило ее удовлетворительное состояние; результат осмотра положителен;

.6 проверка падения напряжения на элементах сигнализации щита сигнально-отличительных фонарей, включенных в цепи этих фонарей, подтверждает, что оно находится в допустимых пределах.

10.7.6 Испытания электрических аппаратов (коммутационных, защиты, управления).

10.7.6.1 Объем испытаний и проверок электрических аппаратов приведен в табл. 10.7.6.1.

Таблица 10.7.6.1

Аппараты	Осмотр и проверки	Измерение сопротивления изоляции	Испытание электрической прочности	Испытания на соответствие условиям работы оборудования на судне	Испытание на нагревание	Проверка величин срабатывания (и возврата)	Испытание на предельную коммутационную способность	Испытание на электродинамическую и термическую прочность при токе короткого замыкания	Проверка работы ручного и двигательного привода и указателя коммутационного положения	Проверка схемы на функционирование	Испытания на допустимые уровни индуктивных радиопомех	Испытания на устойчивость к электромагнитным помехам	Прочие испытания (и проверки)
Автоматические выключатели	+	+	+	+	+	+ ¹	+	+ ²	+	+	—	+	—
Выключатели, переключатели, разъединители	+	+	+	+	+	—	+	+ ²	+	—	—	—	—
Предохранители	+	+	+	+	+	+ ¹	+ ³	—	—	—	—	—	+ ⁴
Контакты, реле	+	+	+	+	+	+	+	+ ⁵	—	—	—	+	+ ⁶
Пускатели и контроллеры (в том числе командоаппараты), пусковые и пускорегулировочные реостаты	+	+	+	+	+	+ ⁷	+	+ ⁵	+	+	+ ⁸	+	+ ⁶
Реостаты возбуждения, резисторы в ящиках	+	+	+	+	+	—	—	—	+ ⁹	—	—	—	—
Электромагнитные муфты ¹⁰	+	+	+	+	+	—	—	—	—	—	—	+	+ ¹¹
Электромагнитные тормоза электродвигателей, тормозные электромагниты, электрогидравлические толкатели	+	+	+	+	+	+	—	—	—	—	—	+	+ ¹²
Кнопочные и путевые, конечные выключатели	+	+	+	+	+	—	+	—	—	—	—	—	—
Магнитные усилители, реакторы, дроссели	+	+	+	+	+	—	—	(+)	—	+ ¹³	—	+	(+)
Аппараты, блоки, модули с бесконтактными элементами	+	+	+	+	+	—	—	—	—	—	(+)	+	(+)
Устройства защиты генераторов	+	+	+	+	+	+	+	(+)	—	+	(+)	+	(+)

Условные обозначения:
 + — испытание (проверка) проводится;
 (+) — необходимость проведения испытания (проверки) определяется в зависимости от конкретного изделия (т. е. от его конструкции, принципа действия, назначения, расположения на судне и др.);
 — — испытание (проверка) не проводится.

¹Для автоматических выключателей проверяется работа разъединителей (максимальных, минимальных, обратного тока, независимых и при коротком замыкании в одном полюсе). Проверяются время-токовые характеристики.

²Испытываются электродинамическая и термическая устойчивость к токам короткого замыкания.
 Для автоматических выключателей испытание совмещается с испытанием на предельную коммутационную способность. Универсальные переключатели и другие выключатели, переключатели, предназначенные для работы в цепях управления, сигнализации и измерительных цепях, а также в схемах ДВС со стартерным пуском, испытанию не подлежат.

³Для предохранителей — испытание на отключающую способность (в том числе для контактов вспомогательной цепи).

⁴Испытание максимальным током неплавления и минимальным током плавления предохранителей с плавкими вставками общего назначения, проверка работы указателей срабатывания и бойка, воздействующего на контакты вспомогательной цепи предохранителя или расцепляющее устройство другого аппарата.

⁵Испытываются электродинамическая и термическая устойчивость к токам короткого замыкания цепи контактора и цепи катушки реле тока, т. е. включаемых последовательно в силовые цепи.

Электротепловые реле испытываются только на термическую устойчивость.

⁶Проверка работы механической блокировки реверсивных контакторов, пускателей, контроллеров.

⁷Относится к встраиваемым аппаратам (контакторам, реле).

<p>⁸Относится к контроллерам и пускорегулирующим реостатам, а также к пускателям и пусковым реостатам, если они не отвечают требованиям 2.2 части XI «Электрическое оборудование» Правил классификации и постройки морских судов.</p> <p>⁹Относится к реостатам.</p> <p>¹⁰Испытания электромагнитных муфт проводятся аналогично испытаниям электрических машин (и в той же последовательности).</p> <p>¹¹Проверка балансировки, проверка отношения максимального момента к номинальному, проверка на отсутствие осевых усилий, испытание при повышенной частоте вращения.</p> <p>¹²Проверка действия устройства ручного растормаживания. Для электромагнитных тормозов со смешанным возбуждением — проверка способности удержания тормоза в расторможенном состоянии при отключенной последовательной обмотке.</p> <p>¹³Относится к магнитным усилителям.</p>

10.7.6.2 Кроме указанного в 10.4.1, осмотр и проверки должны проводиться при выполнении следующих условий:

.1 для аппаратов, предназначенных для встраивания в электрические распределительные щиты и другие изделия, проверяются крепежные детали, удобство монтажа и демонтажа в условиях эксплуатации;

.2 у изделий, имеющих в своем составе другие аппараты (у контроллеров, реостатов и др.), проверяется настройка этих аппаратов по заданным параметрам;

.3 проверяется правильность заземления и усилие нажатия контактов, растворы и провалы контактов.

10.7.6.3 Проверка величин срабатывания и возврата аппаратов должна проводиться при выполнении следующих условий:

.1 необходимо удостовериться, что срабатывание и возврат аппарата при предельных допустимых отклонениях от номинальных значений напряжения, тока, частоты происходят (не происходят, если не должны происходить);

.2 при проверках электромагнитных аппаратов источник электроэнергии (схема питания) должен обеспечить возможность получения стабильных параметров электроэнергии.

Перемещение якоря электромагнита не должно существенно влиять на установленные напряжение и ток;

.3 проверки должны проводиться в горячем и холодном состоянии аппарата при достижении его частями теплового равновесия во время испытаний на тепло- и холодоустойчивость. У аппарата с катушками напряжения в горячем состоянии, кроме того, проверяется достаточность усилия, развиваемого электромагнитом, для срабатывания аппарата при минимальных допустимых значениях напряжения и частоты; в холодном — механическая прочность аппарата, срабатывающего при максимальном допустимом напряжении на катушке электромагнита;

.4 должно быть не менее трех измерений параметров при срабатывании; для катушек постоянного тока — не менее шести (по три каждой полярности);

.5 оценка измерений должна проводиться по наихудшему результату;

.6 для аппаратов с катушками напряжения постоянного тока определение напряжения срабатывания $U_{ср}$ может выполняться косвенно — посредством измерения тока срабатывания $I_{ср}$ с пересчетом результата по формуле

$$U_{ср} = I_{ср} R_t, \quad (10.7.6.3.6)$$

где R_t — активное сопротивление катушки при температуре испытания, Ом;

.7 защитные характеристики, если от температуры аппарата зависит выдержка времени, определяются при нагреве током постоянной величины, начиная с холодного состояния аппарата.

10.7.6.4 Цель испытания на предельную коммутационную способность — удостовериться, что эта способность соответствует указанной в технической документации. Испытание должно проводиться при выполнении следующих условий:

.1 в зависимости от вида аппарата и требований технической документации на аппарат проверяются все или часть из перечисленных параметров:

наибольшая отключающая способность;

наибольшая включающая способность;

способность аппарата выдерживать один или несколько циклов, состоящих из следующих друг за другом операций включения и автоматического отключения максимального тока, определяющего его наибольшую коммутационную способность;

способность аппарата отключать токи меньше, чем определяющие его наибольшую отключающую способность; проверяется также способность аппарата отключать критические для него токи, если в технической документации на аппарат указана зона таких токов;

.2 возможности испытательной установки должны соответствовать требованиям технической документации, одобренной Регистром;

.3 испытываемый аппарат должен устанавливаться и испытываться в нормальном рабочем положении;

.4 все части аппарата, подлежащие при эксплуатации заземлению, а также все его токоведущие части, не имеющие электрической связи с испытываемой цепью, для выяснения, не происходит ли переброса дуги на них при испытании на отключающую способность (в том числе при отключении критических токов), должны быть электрически соединены между собой и подключены к нейтрали источника энергии или к искусственной нейтральной точке;

.5 если ионизированная зона, создаваемая дугой, не ограничивается оболочкой аппарата, должны быть проверены границы ионизированной зоны выхлопа аппарата на соответствие границам, указанным в технической документации. Для этого по границам зоны должны быть расположены стальные решетки или пластины с отверстиями, которые должны быть электрически соединены между собой и подключены, как указано в 10.7.6.4.4 (рекомендуются: толщина пластин — 3 мм, диаметр отверстий — 7 мм, расстояния между центрами отверстий — 10 мм);

.6 должны быть проверены границы выброса пламени при отключении максимального тока (для этой цели по границам зоны выброса пламени, указанным в технической документации на аппарат, рекомендуется расположить легковоспламеняющийся материал);

.7 испытания должны проводиться при предельном значении постоянной времени (коэффициента мощности) цепи, а также при значениях, при которых ожидаются более тяжелые условия коммутации (что должно быть оговорено в программе и методике испытаний). В каждой трехфазной цепи коэффициент мощности не должен отличаться от среднего арифметического коэффициента мощности трех фаз более чем на $\pm 15\%$;

.8 во избежание облегчения условий испытания аппаратов, у которых собственное время срабатывания существенно зависит от величины уставок расцепителей, такие аппараты следует испытывать отрегулированными на максимальные и минимальные значения собственного времени срабатывания;

.9 во избежание облегчения условий испытания однополюсных аппаратов, предназначенных для работы в трехфазных цепях (например, предохранителей), такие аппараты должны быть испытаны при одновременном включении во все фазы в соответствии с условиями их применения (так как при испытании в однофазной цепи отключение может происходить при благоприятной фазе тока);

.10 в процессе испытания должны осциллографироваться токи в полюсах аппарата и напряжение на клеммах ввода;

.11 испытание наибольшей отключающей способности предохранителей должно проводиться на предохранителях с плавкими вставками на номинальный ток;

.12 испытание коммутационной способности контроллеров, пусковых и пускорегулировочных реостатов должно проводиться на контроллерах (реостатах), включенных в схему электропривода.

Мощность двигателя, используемого при испытании, и режимы испытаний (пуски, реверсы, перегрузки, коммутация тока заторможенного двигателя и т.д.) устанавливаются технической документацией изготовителя.

Аппарат считается выдержавшим испытание на коммутационную способность, если за время испытания:

не произошло повреждения, препятствующего нормальной работе аппарата (допускается необходимость мелкого ремонта, например, зачистка или смена контактов);

не произошло разрушения оболочки, порчи изоляции или других дефектов, препятствующих дальнейшей работе аппарата, однако влекущих за собой опасность для обслуживающего персонала;

не наблюдалось переброса дуги между полюсами, на металлическую оболочку и другие заземляемые и токоведущие части;

время горения дуги не превышало установленного технической документацией на аппарат;

не произошло сваривания контактов.

10.7.6.5 Испытание на электродинамическую и/или термическую прочность.

Целью испытания является проверка способности аппарата противостоять механическому и/или тепловому действию предельных токов короткого замыкания, указанных в технической документации на аппарат. Мощность двигателя, используемого при испытании, и режимы испытаний (пуски, реверсы, перегрузки, коммутация тока загорюженного двигателя и т.д.) устанавливаются технической документацией изготовителя.

Испытание должно проводиться при выполнении следующих условий:

.1 напряжение испытательной цепи должно быть достаточным для предотвращения обрыва тока в цепи при отбросе контактов электродинамическими силами;

.2 если в конструкции аппарата предусмотрена возможность регулирования силы нажатия контактов, то испытания должны проводиться при номинальных рабочих значениях нажатия, установленных в технической документации на аппарат;

.3 испытание можно начинать при холодном состоянии аппарата. Ударный ток должен включаться не менее трех раз (включения при настройке не засчитываются). Интервалы между подачей ударных токов должны быть такими, чтобы токоведущие части аппарата охлаждались до температуры, соответствующей их длительной работе при полной нагрузке.

Испытание на термическую прочность рекомендуется совмещать с последним включением ударного тока. В противном случае, оно должно быть начато при упомянутой выше рабочей температуре аппарата включением ударного тока;

.4 средства измерения температуры при испытании на термическую прочность должны обеспечивать получение показаний за время не более 2 с;

.5 включение и отключение испытательной цепи должно производиться аппаратом испытательной установки. Параметры процесса короткого замыкания должны осциллографироваться.

Аппарат считается выдержавшим испытание, если не произошло:

сваривания контактов;

самопроизвольного отключения;

чрезмерного нагрева частей (сверх указанного в технической документации на аппарат);

переброса дуги между полюсами на соседние электрически независимые токоведущие части, оболочку и другие металлические заземленные части;

появления внешних эффектов, опасных для обслуживающего персонала;

повреждения, препятствующего его дальнейшей нормальной работе.

10.7.6.6 Проверка работы двигательного привода автоматического выключателя должна проводиться, как указано в 10.7.6.3. Кроме того, должны быть проверены:

.1 надежность отключения выключателя любым из расцепителей при возбужденном включающем устройстве;

.2 невозможность включения выключателя, если операция включения начинается во время действия отключающего устройства;

.3 отсутствие опасности для персонала и повреждений выключателя при неправильных действиях (приведение в действие включающего устройства при включенном выключателе и отключающего устройства при отключенном выключателе);

.4 переход на управление ручным приводом и обратно;

.5 безопасность для персонала и отсутствие возможности повреждения аппарата при действии ручным приводом и одновременном дистанционном включении (отключении) цепи двигательного привода;

.6 действие блокировки от повторных включений выключателя на короткое замыкание (рекомендуется совмещать с испытанием на предельную коммутационную способность аппарата).

10.7.6.7 Испытанию максимальным током неплавления и минимальным током плавления должны подвергаться предохранители с плавкими вставками с учетом следующего:

.1 испытание на максимальный ток неплавления должно проводиться на предохранителях с плавкими вставками, имеющими максимальное электрическое сопротивление, испытание на минимальный ток плавления — с вставками, имеющими минимальное сопротивление;

.2 температура при испытаниях должна соответствовать указанной в технической документации.

Если в течение времени, указанного в технической документации, предохранитель не отключит цепь при испытании на максимальный ток неплавления и в течение времени, не превышающего указанного в технической документации, отключит при испытании на минимальный ток плавления, то предохранитель испытание выдержал.

10.7.6.8 Время-токовые, ампер-секундные характеристики предохранителей должны проверяться по осциллограммам, полученным при испытании на отключающую способность.

10.7.7 Испытания конденсаторов, конденсаторных установок для повышения коэффициента мощности.

10.7.7.1 В объем испытаний и проверок конденсаторов и конденсаторных установок входят:

.1 осмотр и проверки;

.2 измерение сопротивления изоляции;

.3 испытание электрической прочности изоляции;

.4 испытания на соответствие условиям работы оборудования на судне;

.5 проверка на герметичность;

.6 измерение тангенса угла потерь;

.7 испытание на термическую стабильность;

.8 испытание на разряд;

.9 проверка продолжительности работы конденсаторов;

.10 проверка действия защиты;

.11 проверка действия автоматики установки (если имеется).

10.7.7.2 При испытаниях конденсаторных установок на соответствие условиям работы на судне вместо испытания на теплоустойчивость проводится испытание на так называемую термическую стабильность при температуре в термокамере, на 5 °С превышающей указанную в табл. 10.5.4.1.3, и напряжении на выводах не менее 120 % номинального с частотой 50 Гц. После прогрева до теплового равновесия конденсаторы выдерживают в течение 48 ч. Результаты испытаний положительны, если в течение последних 10 ч тангенс угла потерь и изменение температуры корпуса находятся в пределах, установленных технической документацией.

Если наблюдаются большие изменения, испытание продолжают до стабилизации или пробоа.

10.7.7.3 Испытание защитного исполнения оболочки проводится только на комплектных конденсаторных установках (т. е. испытывается оболочка шкафа, где размещены конденсаторы).

10.7.7.4 Проверка на герметичность осуществляется с целью убедиться в отсутствии течи пропитывающего диэлектрика. Конденсаторы выдерживают в термокамере при температуре 105 — 110 °С до полного подогрева по всему объему в течение 8 — 16 ч (в зависимости от габаритов), затем охлаждают при температуре + 5 — 35 °С в течение такого же времени, вновь нагревают и охлаждают таким же образом.

10.7.7.5 Испытание на разряд проводят пятью разрядами накоротко после заряда двойным номинальным напряжением постоянного тока. Не позднее чем через 5 мин после этого должно быть проверено испытание электрической прочности изоляции между обкладками.

Конденсаторы считаются выдержавшими испытание, если изменение их емкости, измеренной до испытания на разряд и после испытания электрической прочности изоляции, не превышает 2 %.

10.7.7.6 Проверка действия защиты конденсаторов должна показать, что при пробое конденсаторного элемента срабатывает его предохранитель и не происходит разрушения конденсатора,

подтвердить правильность выбора защиты и устойчивость установки к действиям тока короткого замыкания.

По окончании проверки установка должна быть тщательно осмотрена с проверкой параметров изоляции.

10.7.8 Испытания шинопроводов.

10.7.8.1 В объем испытаний и проверок шинопроводов должны входить:

- .1 осмотр и проверки;
- .2 измерение сопротивления изоляции;
- .3 испытание электрической прочности изоляции;
- .4 испытания на соответствия условиям работы на судне;
- .5 испытание на нагревание;
- .6 испытание на перегрузку, если перегрузка предусмотрена технической документацией;
- .7 испытание на электродинамическую и термическую прочность при токе короткого замыкания (при больших мощностях может быть заменена расчетом).

10.7.8.2 Механическим испытаниям должны подвергаться все элементы шинопровода, отличающиеся от других по конструкции (прямые, угловые, тройниковые и другие секции, ответвительные коробки), собранные в различных сочетаниях в нескольких пролетах.

При значительных расстояниях между опорами допускается испытывать несколько отдельных пролетов шинопровода, установленных и закрепленных к стенду на двух опорах каждый.

10.7.8.3 Испытание на нагревание должно проводиться не менее чем в трех соединенных между собой и закрытых с торцов различных элементах шинопровода, наиболее характерных для такого испытания. Испытание на перегрузку должно проводиться на тех же элементах шинопровода.

10.7.8.4 Испытание на электродинамическую и термическую прочность при токе короткого замыкания должно проводиться на наиболее характерных для данного исполнения секциях шинопровода и типах ответвительных коробок. В остальном при этом испытании следует руководствоваться положениями 10.7.5.4 — 10.7.5.5.

10.7.9 Испытания электроизмерительных приборов.

10.7.9.1 Испытания электроизмерительных приборов (вольтметров, амперметров, ваттметров, частотомеров, мегомметров, синхроскопов, фазоуказателей, фазометров) и их частей, расположенных вне корпуса самого прибора, должны проводиться в следующем объеме:

- .1 осмотр и проверки;
- .2 измерение сопротивления изоляции;
- .3 испытание прочности изоляции;
- .4 испытания на соответствие условиям работы на судне;
- .5 испытание на нагревание;
- .6 испытание на перегрузку;
- .7 проверка основной погрешности (в том числе вариации);
- .8 проверка дополнительной погрешности;
- .9 проверка уровня напряжения и напряженности электромагнитного поля радиопомех;
- .10 испытания на устойчивость к электромагнитным помехам (ЭМП).

10.7.9.2 Испытание на соответствие условиям работы на судне проводится с учетом следующего:

.1 при испытаниях на вибрационную и ударную устойчивость электрическая нагрузка прибора должна быть равна приблизительно 65 — 70 % номинальной, а половина размаха колебаний указателя и изменение показаний не должны превышать допустимой основной погрешности прибора;

.2 при испытаниях на устойчивость к качке и длительным наклонам изменение показаний прибора в рабочей части шкалы не должно превышать значения основной погрешности;

.3 при испытаниях на тепло- и холодоустойчивость должны проверяться изменения показаний прибора вследствие изменения температуры окружающего воздуха в испытательной камере в пределах наиболее высокой и наиболее низкой рабочих температур. Полученные значения не должны превышать допустимых, установленных технической документацией.

10.7.9.3 Испытания на нагревание и на устойчивость к перегрузкам (длительным и импульсным), проверки основной погрешности, вариации и дополнительной погрешности (т. е. проверка влияния внешних факторов, определяющих дополнительную погрешность, таких как: изменение наклона прибора, изменение температуры, напряжения, частоты, формы кривой напряжения или тока, внешнего магнитного и электрического поля, влияние расположенного рядом прибора и влияние ферромагнитного щита, на котором устанавливается прибор) производятся по технической документации, согласованной в установленном порядке.

10.7.10 Испытания электроприводов и электрооборудования механизмов и устройств (в комплексе).

10.7.10.1 Комплектующие изделия, предусмотренные Номенклатурой РС и входящие в состав электропривода или электрооборудования механизма (устройства), к началу испытаний в составе таких схем должны пройти испытания после изготовления в соответствующих для них объемах, указанных в настоящем разделе.

10.7.10.2 Объем испытаний и проверок электрооборудования, соединенного по схемам электроприводов, приведен в табл. 10.7.10.2.

Таблица 10.7.10.2

№ п/п	Электроприводы	Осмотр и проверки	Измерение сопротивления изоляции	Проверка действия блокировки с ручным приводом	Проверка действия контура гашения энергии поля	Проверка действия электромагнитного тормоза	Проверка действия защиты от минимального напряжения	Проверка автозапуска после восстановления напряжения	Проверка действия путевых выключателей	Прочие проверки работы схемы	Проверка работы при- вода без нагрузки	Испытание работы привода под нагрузкой	Испытание на стоянку под током	Проверка действия защиты от перегрузки	Испытания на допустимый уровень напряжения и напряженности поля радиопомех	Испытания на устойчи- вость к электромагнит- ным помехам
1	Гребных установок	+	+	—	(+)	(+)	—	—	—	(+)	+	+	—	+	—	—
2	Вспомогательных меха- низмов (насосов, компр- ессоров, вентиляторов, воздуходувок, сепара- торов и др.)	+	+	—	(+)	—	+	—	—	(+)	+	+	—	+	+	+
3	Палубных механизмов:															
	.1 рулевых	+	+	(+)	(+)	—	—	+	+	(+)	+	+	(+)	+	+	+
	.2 якорных	+	+	(+)	(+)	+	+	—	—	(+)	+	+	+	+	+	+
	.3 швартовых	+	+	(+)	(+)	+	+	—	—	(+)	+	+	+	+	+	+
	.4 буксирных	+	+	(+)	(+)	+	+	—	—	(+)	+	+	—	+	+	+
	.5 крановых, грузо- подъемных стрел, подъемников	+	+	(+)	(+)	+	+	—	+	(+)	+	+	—	+	+	+
	.6 шлюпочных лебедок	+	+	+	(+)	+	+	—	+	(+)	+	+	—	+	+	+
4	Лифтов	+	+	+	(+)	+	+	—	+	(+)	+	+	—	+	+	+
5	Водонепроницаемых дверей	+	+	+	(+)	—	—	+	+	(+)	+	+	—	+	+	+
6	Трубопроводной арматуры	+	+	+	(+)	—	(+)	(+)	+	(+)	+	+	—	+	+	+
7	Холодильных установок	+	+	—	—	—	+	—	—	(+)	+	+	—	+	+	+
8	Катодная защита нало- женным током	+	+	—	—	—	—	—	—	+	—	—	—	—	(+)	—
Условные обозначения — см. табл. 10.7.5.1.																

10.7.10.3 Объем испытаний по табл. 10.7.10.2 обязателен как для изготовителей (поставщиков) электроприводов, так и для изготовителей (поставщиков) механизмов, если они комплектуют механизмы электроприводами.

10.7.10.4 Если в стендовых условиях отсутствует возможность проведения отдельных видов испытаний образцов электроприводов, Регистр может допустить проведение этих видов испытаний (проверок) на судне в периоды швартовых и ходовых испытаний (например, испытания электро-

приводов гребных установок), что должно особо оговариваться разработчиком (изготовителем) электропривода в технической документации на его поставку для учета в программах и методиках швартовных и ходовых испытаний судна.

10.7.10.5 В комплекты электрооборудования лифтов, кроме электроприводов, входят также цепи (с элементами) сигнализации и освещения, в комплекты электрооборудования водонепроницаемых дверей — цепи сигнализации, в комплекты электрооборудования холодильных установок, кроме электроприводов, могут входить измерительные цепи и цепи сигнализации. Поэтому при комплексных испытаниях такого электрооборудования должно быть проверено действие всех остальных цепей и элементов во всех возможных и требуемых правилами вариантах их работы.

10.7.10.6 Осмотр и проверки электроприводов проводятся, главным образом, для установления соответствия электрооборудования и схем его подключения технической документации.

10.7.10.7 Сопротивление изоляции цепей должно измеряться в практически холодном и нагретом (после испытания на нагрузках) состояниях.

10.7.10.8 Проверка действия контура гашения энергии поля проводится в схемах электроприводов постоянного тока (с двигателями параллельного и смешенного возбуждения) как с коммутируемым разрядным контуром параллельной обмотки, так и с постоянно замкнутым. В первом случае проверяется своевременность замыкания контура и эффект гашения — напряжение при этом на выводах обмотки, во втором — только эффект гашения.

10.7.10.9 Если в условиях стенда конструктивно невозможно расположить путевые выключатели так, как при эксплуатации, то, по крайней мере, они должны быть подключены к соответствующим цепям для проверки работы схемы.

10.7.10.10 Проверка работы привода на функционирование без нагрузки состоит из неоднократных пусков, остановок, реверсирования и работы привода на каждой скорости за время, в течение которого можно убедиться в нормальной работе привода и провести измерения необходимых параметров.

10.7.10.11 Испытание работы привода под нагрузкой в составе механизма должно проводиться по одобренной Регистром программе и методике испытаний механизма во всех режимах его работы с нагрузкой и перегрузкой.

10.7.10.12 Испытание на стоянку под током должно проводиться с целью проверки своевременности срабатывания защиты привода. Кроме электроприводов якорных и швартовных механизмов, этому испытанию должны подвергаться только те электроприводы рулевых устройств, которые жестко соединяются с баллером руля (например, посредством зубчатых, винтовых, штуртросовых передач).

10.7.10.13 Действие защиты от перегрузки должно проверяться при длительных и кратковременных перегрузках приводного механизма.

Проверку электроприводов, допускается производить от специальных электрических нагрузочных устройств на предприятии (изготовителе).

10.7.11 Испытания электрооборудования ДВС со стартерным пуском.

10.7.11.1 Комплекующие изделия, предусмотренные Номенклатурой РС, входящие в состав электрооборудования ДВС со стартерным пуском, к началу испытаний в составе схем электрооборудования ДВС должны пройти испытания после изготовления в соответствующих для них объемах, указанных в настоящем разделе.

10.7.11.2 Испытания комплекса электрооборудования ДВС должны проводиться при установке его на штатных местах двигателя, для которого оно предназначено.

При испытании электрооборудования на предприятии (изготовителе) допускается применять имитирующие установки (при отсутствии ДВС) отдельно для привода зарядного генератора, нагрузки стартера и тягового реле приводастартера и др.

Испытания на стендах с имитирующими установками должны быть полностью эквивалентны испытаниям на ДВС.

10.7.11.3 Испытания и проверки должны проводиться в следующем объеме:

.1 осмотр и проверки (на соответствие изделий и их схем подключения технической документации);

- .2 измерение сопротивления изоляции в практически холодном состоянии;
- .3 испытание в действии схемы стартерного пуска;
- .4 испытание в действии схемы заряда аккумуляторной батареи;
- .5 проверка в действии других цепей и элементов (если имеются);
- .6 измерение сопротивления изоляции в нагретом состоянии изделий;
- .7 проверка состояния электрооборудования после испытаний (при необходимости с разборкой).

10.7.11.4 Испытание действия схемы стартерного пуска следует проводить не менее чем тремя сериями включений стартера, начиная с практически холодного состояния стартера и ДВС. Каждая серия должна состоять из десяти включений длительностью 5 — 6 с при максимальной нагрузке стартера. Интервалы между рабочими периодами должны быть в пределах 6 — 10 с, интервалы между сериями — минимально необходимые для охлаждения стартера.

10.7.11.5 Испытание схемы заряда аккумуляторной батареи должно проводиться при всех возможных режимах работы ДВС до полного заряда разряженной батареи. Должна фиксироваться частота вращения ДВС, при достижении которой батарея включается на заряд, частота вращения (при снижении частоты), при которой батарея отключается от зарядной цепи, наличие и величина обратного тока.

Релерегуляторы (регуляторы напряжения) с контактными и бесконтактными элементами должны проверяться со штатными генераторами и соответствующей аккумуляторной батареей.

10.7.11.6 Испытание на допустимый уровень напряжений промышленных радиопомех должно проводиться поочередно для каждой схемы (заряда батареи, стартерного пуска и др.). Все электрооборудование должно быть соединено между собой кабелями (проводами) марок и площадей сечений, предусмотренных схемами, с соблюдением непрерывности экранировки для цепей с экранированными кабелями.

10.7.12 Испытания светильников, прожекторов и пускорегулирующих аппаратов газоразрядных ламп.

10.7.12.1 Объем испытаний и проверок светильников и пускорегулирующих аппаратов газоразрядных ламп приведен в табл. 10.7.12.1.

Таблица 10.7.12.1

Светильники и прожекторы	Осмотр и проверки	Измерение сопротивления изоляции	Испытание электрической прочности изоляции	Испытания на соответствие условиям работы на судне	Испытание на нагревание	Испытание на определение постоянства характеристик материалов	Испытание на термостойкость	Проверка времени разряда конденсаторов	Проверка времени работы светильника	Испытание на допустимый уровень напряжений промышленных радиопомех	Испытания на устойчивость к электромагнитным помехам
С лампами накаливания	+	+	+	+	+	+	+	—	—	—	—
С газоразрядными лампами	+	+	+	+	+	+	+	+	—	+	+
С аккумуляторными и зарядными устройствами	+	+	+	+	+	+	+	—	+	—	+
Аккумуляторные взрывозащищенные переносные ¹	+	—	—	+	—	—	+	—	+	—	+

¹ До начала испытаний взрывозащищенных светильников (фонарей) должны быть проверены документы компетентной организации, подтверждающие взрывозащищенность изделия.

10.7.12.2 Пускорегулирующие аппараты для светильников с газоразрядными лампами, если они предназначены для отдельной от светильника установки, должны испытываться совместно со светильниками, за исключением случаев, указанных в 10.7.12.3, 10.7.12.4.

10.7.12.3 Испытанию на теплоустойчивость подвергаются только пускорегулирующие аппараты, предназначенные для отдельной от светильника установки.

10.7.12.4 Испытание на нагревание должно проводиться с учетом следующего:

.1 напряжение при испытании должно быть равно 1,1 номинального, мощность лампы — наибольшая, на которую рассчитан светильник;

.2 подвальные и переборочные светильники при испытании должны быть закреплены на деревянных щитах толщиной не менее 15 мм, окрашенных черной матовой краской.

Светильники, предназначенные для встраивания в подволоки, должны устанавливаться на макете.

10.7.12.5 Испытание на определение постоянства характеристик материалов должно проводиться в камере тепла при выполнении следующих условий:

.1 температура в камере + 55 °С;

.2 светильники с лампами накаливания должны испытываться при мощности, на 15 % превышающей номинальную мощность наибольшей лампы, на которую рассчитан светильник;

.3 светильники с газоразрядными лампами должны испытываться при напряжении, на 10 % превышающем номинальное;

.4 пускорегулирующие аппараты, предназначенные для отдельной от светильника установки, не испытываются на постоянство характеристик материалов;

.5 испытание должно продолжаться не менее 300 ч;

.6 светильники считаются выдержавшими испытание на определение постоянства характеристик материалов, если не произошло:

высыхания и растрескивания изоляции проводов;

потери пружинных свойств центральных контактов патронов;

выкрашивания, растрескивания, оплавления, обгорания или изменения геометрической формы деталей;

недопустимого уменьшения сопротивления изоляции.

10.7.12.6 Испытание на термостойкость должно проводиться с учетом следующего:

.1 испытанию должны подвергаться светильники со степенями защиты 1 и выше (пускорегулирующие аппараты, предназначенные для отдельной от светильников установки, испытанию не подлежат);

.2 светильники с лампами наибольшей мощности, на которую они рассчитаны, должны быть выдержаны во включенном состоянии до достижения теплового равновесия, после чего сразу горячие светильники (без отключения их от сети) должны быть подвергнуты воздействию водой согласно табл. 2 приложения 9 (в зависимости от защитного исполнения светильников);

.3 температура воды при испытании светильников со степенями защиты IPX1 — IPX4 должна быть не выше 20 °С, со степенями защиты IPX5 — IPX6 — не выше 15 °С;

.4 продолжительность воздействия водой должна быть: 15 мин при испытании светильников со степенью защиты IPX1, 10 мин — при IPX2, 5 мин — при IPX3 — IPX6;

.5 для светильников защитного исполнения IPX5 и IPX6 весь цикл испытания должен проводиться 3 раза, т.е. после прогрева и высыхания светильников они вновь в горячем состоянии должны подвергаться воздействию струей воды;

.6 испытание на термостойкость рекомендуется совмещать с испытанием защитного исполнения оболочек.

10.7.12.7 Время разряда конденсаторов (после отключения) до значения, не превышающего 50 В, должно быть не более 1 мин.

10.7.13 Испытания электроустановочных изделий.

10.7.13.1 Объем испытаний и проверок электроустановочных изделий приведен в табл. 10.7.13.1.

10.7.13.2 При испытаниях вибрационными и ударными воздействиями все штепсельные вилки должны быть заряжены кабелем длиной 1,4 — 1,5 м. Эти кабели не должны к чему-либо крепиться или на чем-либо лежать. Они должны свободно свисать от штепсельных вилок, вставленных в розетки. До начала и по окончании этих испытаний должны быть измерены усилия, прикладываемые к вилкам при их извлечении из розеток. Усилия после испытаний практически не должны изменяться. Кроме того, после этих испытаний должно проверяться состояние узла крепления и оболочки кабеля в вилке. Одновременно должно быть испытано несколько розеток без вилок.

Таблица 10.7.13.1

Изделия	Осмотр и проверки	Измерение сопротивления изоляции	Испытание электрической прочности изоляции	Испытания на соответствие условиям работы на судне	Испытание на нагревание	Испытание на перегрузку	Испытание на действие защиты при коротком замыкании
Выключатели и переключатели для установок освещения (на токи не более 25 А)	+	+	+	+	+	+	—
Штепсельные соединения	+	+	+	+	+	+	—
То же, совмещенные с выключателями	+	+	+	+	+	+	—
Штепсели-трансформаторы	+	+	+	+	+	+	См. 10.7.13.4
Соединительные (ответвительные) коробки	+	+	+	+	+	+	—

Примечание. В таблицу не включены относящиеся к электроустановочным изделиям предохранители для установок освещения (на токи до 25 А). Испытание их, а также соединительных коробок со встроенными предохранителями проводится в соответствии с 10.7.6.

10.7.13.3 При испытании на перегрузку (при напряжении, токе и коэффициенте мощности, указанных в технической документации) штепсельные соединения должны выдерживать не менее 60 отключений с частотой 30 раз/мин без обгорания контактов и изоляционного материала, а штепсельные соединения, совмещенные с выключателями, — 20 отключений (не включений).

10.7.13.4 Штепсели-трансформаторы со встроенными предохранителями должны быть проверены на стойкость к токам короткого замыкания путем двукратного закорачивания цепи вторичной обмотки (с последующей заменой вставок предохранителей).

Изделия считаются выдержавшими испытание при положительных результатах осмотра и испытания электрической изоляции.

10.7.14 Испытания аппаратов и устройств внутренней связи и сигнализации и приборов контроля управления судном.

10.7.14.1 Объем испытаний и проверок приведен в табл. 10.7.14.1.

10.7.14.2 Испытание на нагревание должно проводиться при наибольшем длительно допустимом напряжении на вводах питания изделий. Лампы освещения шкал должны быть полностью включены. Испытание на нагревание тахогенераторов должно проводиться при наибольшей рабочей частоте вращения и наибольшем (допустимом) числе подключенных вторичных приборов.

10.7.14.3 Проверка функционирования всех изделий, за исключением извещателей ручного действия и замыкателей, должна проводиться во время испытаний на вибро-, ударо-, тепло- и холодоустойчивость при одновременных предельных отклонениях напряжений и частоты от номинальных значений; при этом:

.1 у машинных телеграфов проверяется точность передачи команды и ответов, действие сигнализации; у приборов контроля управления судном — точность показаний;

.2 у автоматических извещателей сигнализации обнаружения пожара не должно быть зафиксировано ложных срабатываний или мгновенных разрывов подключенной к ним контрольной цепи. При имитации воздействия, от которого предусмотрено срабатывание извещателей, срабатывания должны происходить в установленных пределах по параметрам воздействующих величин и времени;

.3 у станций сигнализации обнаружения пожара должны нормально функционировать все цепи контроля и сигнализации. Не должно быть ложных срабатываний. Должно быть четкое срабатывание при поступлении сигнала.

Таблица 10.7.14.1

Аппараты и устройства	Осмотр и проверки	Измерение сопротивления изоляции	Испытание электрической прочности изоляции	Испытания на соответствие условиям работы на судне	Испытание на нагревание	Проверка функционирования	Прочие специальные проверки	Проверка на допустимые уровни напряжений промышленных радиопомех	Испытания на устойчивость к электромагнитным помехам
Телеграфы электрические машинные	+	+	+	+	+	+	+	+	+
Датчики и указатели положения пера руля и лопастей ВРШ	+	+	+	+	+	+	+	—	+
Тахометры гребных валов ¹	+	+	+	+	+	+	+	+	+
Авральная сигнализация – приборы и замыкатели световых и звуковых сигналов	+	+	+	+	+ ²	+	+	+	+
Коммутаторы и телефонные аппараты связи	+	+	+	+	—	+	+	+	+
Устройства сигнализации обнаружения пожара и предупреждения о пуске средств объемного пожаротушения	+	+	+	+	+ ³	+	—	+ ³	+
Устройства системы предупреждения о пуске системы локального пожаротушения	+	+	+	+	+ ⁴	+	—	+ ⁴	+
Устройства системы сигнализации высокого уровня льяльных вод	+	+	+	+	+	+	+	+	+
Устройства системы аварийного вызова механиков и контроля дееспособности машинного персонала	+	+	+	+	+	+	+	+	+
Устройства системы сигнализации наличия людей внутри охлаждаемых помещений	+	+	+	+	+	+	+	+	+
Устройства системы контроля состояния лацпортов, противопожарных и водонепроницаемых дверей	+	+	+	+	+	+	+	+	+
Устройства системы внешнего/внутреннего видеонаблюдения	+	+	+	+	+	+	+	+	+
Устройства системы сигнализации о повышении концентрации взрывоопасных газов	+	+	+	+	+	+	+	+	+
Устройства системы сигнализации поступления воды в грузовые трюмы навалочных судов и сухогрузов	+	+	+	+ ⁵	+	+ ⁶	+ ⁷	+	+
Устройства системы сигнализации о верхнем и предельном уровне груза	+	+	+	+	+	+	—	+	+

Условные обозначения — см. табл. 10.7.5.1.

¹Тахометры должны испытываться в объеме и в соответствии с 10.7.1, измерители – в объеме и в соответствии с 10.7.9. Указанные в таблице проверки должны проводиться на собранной схеме тахометра.

²Замыкатели испытанию не подвергаются.

³Датчики сигнализации обнаружения пожара автоматические и ручного действия испытаниям не подвергаются.

⁴Датчики испытаниям не подвергаются.

⁵В отношении испытания защитного исполнения оболочек см. приложение 16 «Требования к испытанию системы сигнализации поступления воды в грузовые трюмы навалочных судов и однотрюмных грузовых судов, не являющихся навалочными».

⁶Функциональные испытания должны быть проведены в соответствии с резолюцией ИМО MSC.188 (79) «Эксплуатационные требования к сигнализаторам наличия воды на навалочных судах и однотрюмных грузовых судах, не являющихся навалочными».

⁷См. приложение 16 «Требования к испытанию системы сигнализации поступления воды в грузовые трюмы навалочных судов и однотрюмных грузовых судов, не являющихся навалочными».

10.7.14.4 В прочие и специальные проверки входят:

- .1 проверка различимости надписей и знаков;
- .2 проверка громкости звуковых сигналов;
- .3 электроакустические испытания, измерения и проверки телефонной аппаратуры должны проводиться в соответствии с одобренной технической документацией на эти изделия по окончании механических и климатических испытаний;

.4 проверка по окончании механических и климатических испытаний функционирования станций обнаружения пожара, т. е. проверка действия всех видов сигнализации, контроля, блокировок во всех возможных вариантах.

10.7.14.5 Проверка допустимого уровня напряжений промышленных радиопомех от приборов контроля управления судном должна проводиться на выводах указателей, измерителей при работе их от штатных датчиков, тахогенераторов, с которыми они должны быть соединены кабелями длиной не более 15 м, указанными в технической документации на эти приборы.

10.7.15 Испытания кабельных изделий.

10.7.15.1 Объем испытаний и проверок кабельных изделий приведен в табл. 10.7.15.1. В случаях, когда кабельные изделия изготавливаются по международным или национальным стандартам в соответствии с 16.8.1.1 части XI «Электрическое оборудование» Правил классификации и постройки морских судов, объем испытаний и методика испытаний могут быть изменены по согласованию с Регистром.

Таблица 10.7.15.1

Кабельные изделия	Осмотр и проверки	Измерение сопротивления изоляции	Испытание электрической прочности изоляции	Испытания на соответствие условиям работы на судне	Испытание на устойчивость к морской воде ¹	Испытание на устойчивость к нефтепродуктам ^{1,2} и к буровому раствору	Испытание на стойкость к многократному перегибу через системы роликков	Испытание на стойкость к изгибу	Испытание на стойкость к осевому кручению	Испытание на стойкость к изгибу с осевым кручением	Испытание на стойкость к растяжению	Испытание на стойкость к раздавливанию	Испытание на пламеустойчивость (нераспространение горения)	Специальные виды огневых испытаний ³
Кабели для подключения стационарного электрооборудования	+	+	+	+	+	+	—	+	—	—	+	—	+	+
Кабели для подключения подвижного электрооборудования (в том числе переносного)	+	+	+	+	+	+	+	+	+	+	+	+	+	+
Провода установочные	+	+	+	+	+	+	—	—	—	+ ⁴	—	—	+	+
Провода монтажные	+	+	+	+	+	+ ⁵	—	+	—	+ ⁴	—	—	+	+
Кабели оптико-волоконные	+	—	—	(+)	(+)	(+)	—	+	+	+	+	+	+	+
Кабели коаксиальные	+	+	—	(+)	—	(+)	—	+	+	+	+	+	+	+
Кабели подводные	+	+	+	(+)	+ ⁶	(+)	—	+	+	+	+	+	—	—
<p>Условные обозначения: «+» Испытания проводятся; «(+）」 Необходимость проведения испытаний и объем испытаний определяется в зависимости от вида изделия; «—» Испытания не проводятся.</p> <p>¹ Испытанию подлежат изделия, специально предназначенные для эксплуатации на открытых палубах судов. Испытание проводится как на образцах изоляции и оболочки (см. 10.7.15.1), так и на образцах кабелей. ² Испытанию подлежат изделия как специально предназначенные для эксплуатации в машинных помещениях, так и не имеющие такого ограничения. Испытание проводится только на образцах изоляции и оболочки (см. 10.7.15.12). ³ К специальным огневым испытаниям относятся испытания на огнестойкость, содержание галогенов, дымовыделение и т.п., в зависимости от назначения кабельных изделий. ⁴ Относится к особо гибким проводам. ⁵ Для некоторых марок проводов (например, применяемых в электрооборудовании ДВС). ⁶ При испытании кабелей подводных на устойчивость к воздействию морской воды следует учитывать величину гидростатического давления соответствующую предельной глубине эксплуатации кабеля.</p>														

До начала испытаний и проверок инспектору должны быть представлены материалы с результатами испытаний физико-механических и других свойств изоляции и оболочки, образцы которых были испытаны методами, указанными в одобренной технической документации. В число таких испытаний для всех изделий входит определение прочности при разрыве и удлинении изоляции и оболочки, тепло- и холодоустойчивости, теплового старения и электрических характеристик.

Для изделий, предназначенных для эксплуатации на открытых палубах судов, дополнительно входит определение устойчивости оболочки морской воде и солнечной радиации.

Для изделий, предназначенных для эксплуатации в машинных помещениях и на палубах наливных судов, дополнительно входит определение устойчивости оболочки к нефтепродуктам.

Для кабельных изделий, предназначенных для эксплуатации на палубах плавучих буровых установок (ПБУ), морских стационарных платформ (МСП), плавучих нефтегазодобывающих комплексов (ПНК), буровых судов, судов обеспечения буровых платформ, а также в тех помещениях вышеперечисленных судов и сооружений, где возможно попадание на эти изделия бурового раствора, дополнительно к испытаниям на устойчивость к нефтепродуктам должны быть проведены испытания на устойчивость кабельных изделий к буровому раствору в соответствии со стандартом МЭК 61892-4.

10.7.15.2 Для испытаний кабелей или проводов определенной марки должны быть отобраны образцы каждой конструкции и каждого числа жил с минимальной и максимальной площадью сечения, а, при необходимости, и с промежуточными значениями. Число образцов с одинаковым числом жил, отличающихся сечением, устанавливается для каждого испытания отдельно.

10.7.15.3 Осмотр и проверки кабельных изделий проводятся на соответствие одобренной Регистром технической документации.

10.7.15.4 До начала испытания изоляции и измерения ее сопротивления следует убедиться в отсутствии обрывов жил и в электрической исправности металлических оплеток, оболочек, брони путем подключения их к контрольной цепи.

Независимо от испытаний электрической прочности изоляции, проводящихся на образцах, подвергаемых другим видам испытаний, электрическая прочность изоляции должна быть испытана, кроме того, на отдельных образцах после выдержки их в воде не менее 6 ч для изделий и отдельных жил с поливинилхлоридной и полиэтиленовой изоляцией.

10.7.15.5 Общие виды испытаний на соответствие условиям работы на судне, такие как испытания на вибропрочность и ударную прочность кабелей и проводов, должны проводиться при выполнении следующих условий:

.1 для испытаний должно быть подготовлено не менее шести образцов наибольшей, шести наименьшей и по шесть нескольких промежуточных площадей сечения каждой конструкции кабеля (провода) данной марки. Все образцы должны быть разделены на три равные по количеству и по конструкции образцов группы;

.2 каждый образец из первой группы должен быть изогнут в виде синусоиды с наименьшим допустимым технической документацией радиусом изгиба и закреплен на опорах, расстояния между которыми определяются по табл. 16.8.5.2 части XI «Электрическое оборудование» Правил классификации и постройки морских судов. В закрепленном положении должна отсутствовать возможность смещения образцов. Кроме мест креплений, образцы по всей длине не должны с чем-либо соприкасаться.

Каждый образец из второй группы должен быть закреплен без изгибов на четырех опорах, приваренных к общему вертикальному основанию. Расстояния между опорами должны быть на 25 % больше расстояний, определенных по табл. 16.8.5.2 части XI «Электрическое оборудование» Правил классификации и постройки морских судов;

.3 испытание на вибропрочность первых групп образцов достаточно проводить при воздействии вибрации перпендикулярно к их осям. Вторые группы образцов должны быть испытаны воздействиями вдоль осей и перпендикулярно.

При испытании на ударную прочность образцы первых и вторых групп должны подвергаться механическим воздействиям, направленным сначала перпендикулярно к их осям, а затем вдоль осей; для изогнутых образцов — вдоль осей синусоид;

.4 образцы третьих групп должны быть закреплены за один конец каждый и свободно подвешены к стойке, закрепленной на стенде. Длина свободно подвешенной части образца должна быть указана в технической документации для кабеля (провода) данной марки, числа и площади сечения жил. Закрепленный конец и свободно подвешенная часть образца должны находиться на

одной прямой оси. Раскачивания образцов при механических воздействиях должны быть ограничены по всей длине в пределах их нескольких диаметров. Если допустимая длина свободно подвешиваемой части чрезмерно велика для испытаний, то по согласованию с Регистром допускается укорачивать образцы, компенсируя массу недостающей части грузом той же массы, прикрепленным к нижнему концу подвешенного образца;

.5 испытание свободно подвешенных образцов на вибропрочность должно проводиться при одновременном воздействии вибрации в двух взаимно перпендикулярных направлениях, одно из которых должно быть вдоль их осей. Испытание на ударную прочность воздействием ударных нагрузок должно проводиться только вдоль осей образцов;

.6 во время испытаний на вибро- и ударную прочность все образцы должны находиться под электрическим напряжением (за исключением одножильных), на 20 % превышающим наибольшее рабочее напряжение кабеля (провода);

.7 образцы считаются выдержавшими испытания, если не произошло электрического пробоя изоляции жил, при осмотре без применения увеличительных приборов на защитных покровах, оболочках и изоляции жил не обнаружено трещин и других повреждений образцов.

10.7.15.6 Положения 10.7.15.5 полностью распространяются на испытания кабелей для подключения подвижного и переносного электрооборудования. Сначала такие кабели должны быть испытаны в бухтах, а после этого из них должны быть нарезаны образцы для испытаний согласно 10.7.15.5.1.

10.7.15.7 При испытании на теплоустойчивость образцы должны находиться в камере тепла при максимальной длительно допустимой для кабеля провода данной марки температуре окружающего воздуха и под наибольшей длительно допустимой нагрузкой.

10.7.15.8 Перед испытанием на влагустойчивость концы образцов должны быть выведены наружу из камеры влажности, разделаны и подготовлены для измерения сопротивления изоляции и испытания электрической прочности изоляции. Изоляция жил и оболочки концов должны быть герметизированы.

10.7.15.9 Испытания на холодоустойчивость. Кабели и провода, специально предназначенные для внутреннего монтажа, на холодоустойчивость могут не испытываться. Как правило, испытания на холодоустойчивость включают в себя испытания на воздействие изгиба и воздействие удара после выдержки кабельных изделий при минусовой температуре. Стандартная температура испытаний – 40 °С (холодный изгиб) и –35 °С (холодный удар) может быть понижена в зависимости от условий эксплуатации кабеля. Методика и результаты испытаний должны соответствовать требованиям международного стандарта МЭК 60092-350.

По согласованию с Регистром испытания на холодный изгиб могут быть проведены по методике, изложенной ниже:

.1 образцы должны быть навиты в один слой на металлические полые цилиндры, диаметры которых соответствуют наименьшим допустимым радиусам изгиба образцов, и должны быть выдержаны в камере холода при температуре –50 °С в течение времени, указанного ниже:

Наружный диаметр кабеля, мм	Время выдержки в камере холода, ч
До 15	1
15 — 30	2
30 — 50	3
Свыше 50	5;

.2 после выдержки всех образцов в помещении при температуре нормальных климатических условий испытаний они должны быть без разгибания удалены с цилиндров и закреплены в навитом состоянии (для проведения на них в таком состоянии испытаний на устойчивость к воздействию солнечной радиации и морской воды);

.3 результаты данного испытания считаются удовлетворительными, если на оболочках отсутствуют трещины, разрывы и т. п.

10.7.15.10 Испытанию на воздействие соляного тумана должны подвергаться кабели с наружными металлическими оплетками, оболочками, броней.

10.7.15.11 Образцы, подготовленные по 10.7.15.9.2, должны быть испытаны на устойчивость к воздействию солнечной радиации и морской воды с целью испытания на одних и тех же образцах большинства воздействий, которым кабельные изделия могут подвергаться в эксплуатации.

10.7.15.12 Испытания на воздействие солнечной радиации проводятся по 10.5.4.8. Затем эти не разогнутые образцы должны быть испытаны на устойчивость к морской воде следующим образом:

- .1 предпочтительный состав раствора для испытания указан в 10.5.4.6.3;
- .2 температура воды (раствора) — не ниже + 20 °С;
- .3 каждые 2 — 3 мин образцы должны погружаться в раствор на 10 — 15 с (концы образцов должны быть выведены наружу и надежно герметизированы);
- .4 продолжительность испытаний — 5 сут.;
- .5 по окончании испытания должно быть измерено сопротивление изоляции и проведено испытание электрической прочности изоляции образцов. Если эти измерения и испытания дадут удовлетворительные результаты, образцы выдержали испытания.

10.7.15.13 Испытания на стойкость к многократному перегибу через систему роликов, к изгибу, осевому кручению, изгибу с осевым кручением, растяжению и раздавливанию кабелей, предназначенных для подключения подвижного и переносного электрооборудования, должны проводиться на стандартных испытательных установках методами, указанными в одобренной технической документации. Эти испытания должны проводиться при нормальных климатических условиях. Количество манипуляций с образцами и конкретный их характер должны быть указаны в программе и методике испытаний.

Все перечисленные виды испытаний образцов, за исключением испытаний стойкости к растяжению и раздавливанию, должны проводиться под электрическим напряжением, равным наибольшему рабочему напряжению, на которые они рассчитаны, а при испытаниях в условиях нормальной температуры — под нагрузкой.

Результаты испытаний считаются положительными, если:

- .1 отсутствуют видимые без применения увеличительных приборов трещины и разрывы изоляции жил и оболочек;
- .2 отсутствуют обрывы проволок жил;
- .3 отсутствуют электрические пробои изоляции и поддерживается стабильность тока нагрузки при испытаниях;
- .4 результаты испытания электрической прочности изоляции по окончании всех механических воздействий являются удовлетворительными.

10.7.15.14 Испытание на пламеустойчивость (нераспространение горения) должно проводиться на стандартной испытательной установке по одобренной программе и методике.

Для кабельных изделий, предназначенных для эксплуатации на плавучих буровых установках (ПБУ), морских стационарных платформах (МСП), плавучих нефтегазодобывающих комплексах, и требующих устойчивости к воздействию горения углеводородов, огневые испытания должны проводиться в соответствии со стандартом МЭК 61892-4.

10.7.16 Испытания шинопроводов, прокладываемых вне распределительных устройств вместо кабелей, для питания секций и/или распределительных щитов или потребителей.

10.7.16.1 Объем испытаний и проверок шинопроводов, прокладываемых вне распределительных устройств вместо кабелей, для питания секций и/или распределительных щитов или потребителей приведен в таблице 10.7.16.1.

Таблица 10.7.16.1

№ п/п	Испытание	Требования к процедуре испытаний	Примечания
1	Испытание на нагревание	МЭК 61439-6	
2	Испытание на устойчивость к короткому замыканию	МЭК 61439-6	
3	Проверка активного и реактивного сопротивления	МЭК 61439-6	
4	Проверка структурной устойчивости	МЭК 61439-6	Корпус системы должен быть спроектирован так, чтобы обеспечивать достаточную прочность, либо должна быть предусмотрена дополнительная защита для того, чтобы выдерживать нормальные механические силы, которые могут быть ожидаемы на борту судна
5	Испытание сопротивления изоляции для главной и вспомогательной цепей	3.1 приложения 1 к разделу 12	
6	Испытание прочности изоляции для главной и вспомогательной цепей	3.2 приложения 1 к разделу 12	
7	Вибрационные испытания	МЭК 60068-2-6 Испытание F_c	
8	Огневые испытания	МЭК 60332-1-1 и МЭК 60322-1-2	
9	Проверка степени защитного исполнения	МЭК 60529	
10	Испытания на электромагнитную совместимость (ЭМС)	3.4 приложения 1 к разделу 12	Только если электронные устройства являются частью систем шинопроводов

10.7.17 Испытания электрических нагревательных и отопительных приборов.

10.7.17.1 Объем испытаний и проверок приведен в табл. 10.7.17.1.

Таблица 10.7.17.1

Стационарные нагревательные и отопительные приборы	Осмотр и проверки	Измерение сопротивления изоляции	Измерение электрической прочности изоляции	Испытания на соответствие условиям работы на судне	Испытание на нагревание	Испытание обливанием водой	Испытание защиты от ненормальных режимов ¹
Подогреватели топлива и масла (в том числе проточные)	+	+	+	+	+	—	+
Грелки и подобные приборы для обогрева помещений	+	+	+	+	+	—	+
Подогреватели воздуха проточные	+	+	+	+	+	—	+
Кипятильники и подогреватели воды (в том числе проточные)	+	+	+	+	+	+ ²	+
Камбузные плиты, пищеварочные котлы и агрегаты	+	+	+	+	+	+ ³	—
Сушильные шкафы	+	+	+	+	+	—	+
Кабели нагрева ⁴	+	+	+	(+)	+	+	+ ⁵

Условные обозначения:
 «+» Испытания проводятся;
 «(+» Необходимость проведения испытаний и объем испытаний определяется в зависимости от вида изделия;
 «—» Испытания не проводятся.

¹ Имеются в виду такие виды защиты, как защита от опасного повышения температуры, снижения уровня жидкости и т. п. (действие защит проверяется на соответствие значениям параметров, установленных в одобренной Регистром технической документации).

² Испытанию должны подвергаться изделия, в которых в результате качки, крена или кипения воды может переливаться через край или отверстия, а конструкция изделия не исключает полностью попадания воды на электроизоляционные или токоведущие части.

³ Для камбузных плит испытание обязательно. Для пищеварочных электрофицированных котлов и агрегатов — см. сноску 2.

⁴ Кабели нагрева дополнительно должны быть испытаны, как и все кабельные изделия, на нераспространение горения (см. п. 5 приложения 10), устойчивость к холодному изгибу и холодному удару, а также на устойчивость к воздействию морской воды и нефтепродуктов (см. 10.7.15.1).

⁵ Испытания проводятся совместно с регулирующей аппаратурой (термостаты, датчики температуры и т.п.).

10.7.17.2 Если корпуса электронагревательных приборов работают под давлением водяного пара или паров топлива или масла (или могут оказаться под давлением этих паров в результате неисправности или ошибочных действий персонала), и если при этом они подпадают под действие 1.3.2.1 части X «Котлы, теплообменные аппараты и сосуды под давлением» Правил классификации и постройки морских судов, то кроме указанного в табл. 10.7.17.1 они и их предохранительные (аварийные) клапаны должны пройти испытания в соответствии с 9.7.3.

10.7.18 Испытания фильтров защиты от радиопомех.

10.7.18.1 В объем испытаний и проверок должны входить:

- .1 осмотр и проверки;
- .2 измерение сопротивления изоляции;
- .3 испытание электрической прочности изоляции;
- .4 испытания на соответствие условиям работы на судне;
- .5 испытание на нагревание;
- .6 испытание на устойчивость к току короткого замыкания;
- .7 проверка эффективности подавления радиопомех.

10.7.18.2 Испытанию на нагрев, а также на устойчивость к току короткого замыкания должны подвергаться фильтры с катушками индуктивности, включаемыми последовательно в силовую цепь. Испытание проводится аналогично 10.7.6.5.

10.7.18.3 Проверка эффективности подавления радиопомех должна проводиться компетентным лицом при помощи специальной аппаратуры методом, установленным одобренной технической документацией на частотах, для которых предназначен фильтр.

10.7.18.4 Эффективность подавления помех определяется соответствием изделия с установленным фильтром требованиям 10.6.3.

10.7.18.5 Средства защиты от импульсных помех, сетевые фильтры, защитные трансформаторы, блоки бесперебойного питания подлежат дополнительным испытаниям по проверке устойчивости к помехам и измерению вносимого затухания или ограничения импульсных помех. Соответствующие характеристики должны быть включены в техническую документацию.

10.7.19 Испытания устройств и изделий для прокладки, соединений, подключений кабелей и проводов.

10.7.19.1 Объем испытаний и проверок приведен в табл. 10.7.19.1.

Таблица 10.7.19.1

Изделия	Осмотр и проверки	Испытание электрической прочности сопротивления изоляции	Испытания на соответствие условиям работы на судне	Испытания на безопасную рабочую нагрузку	Испытания на нагревание	Испытания на воздействие пламени	Специальные виды испытаний
Соединители клеммные	+	+	(+)	+	+	+	+
Сальники кабельные	+	—	(+)	+	—	(+)	+
Наконечники, втулки и оконцевания кабельные	+	+	(+)	+	+	(+)	+
Лестницы и лотки кабельные (металлические)	+	—	(+)	+	—	—	—
Лестницы и лотки кабельные (пластиковые)	+	—	(+)	+	—	+	—
Стяжки кабельные (металлические)	+	—	(+)	+	—	—	—
Стяжки кабельные (пластиковые)	+	—	(+)	+	—	+	—
Условные обозначения: «+» Испытания проводятся; «(+）」 Необходимость проведения испытаний и объем испытаний определяется в зависимости от вида изделия; «—» Испытания не проводятся.							

10.7.19.2 Испытание кабельных лестниц, лотков и кабельных стяжек на безопасную рабочую нагрузку:

.1 образцы в собранном виде испытывают на безопасную рабочую нагрузку при наименьшей и наибольшей рабочей температуре. Если механические свойства образцов изменяются не более, чем на $\pm 5\%$ во всем диапазоне температур, допускается проводить испытание при любой температуре внутри этого диапазона;

в процессе испытаний нагрузку на образце увеличивают от нуля до номинального значения безопасной рабочей нагрузки. Допускается дискретное изменение нагрузки, но с шагом не более 25 % от номинального значения;

.3 измерение прогибов проводят в заранее определенных местах через каждые 5 мин после приложения полной нагрузки. Испытания прекращают, когда приращения прогибов будет менее 2 %;

.4 после испытания на образце и его соединительных узлах не должно быть повреждений или трещин, видимых невооруженным глазом. Значения прогибов, измеренные в серединах пролетов испытываемого образца, не должны быть более 1,0 % от длины пролета. Значения поперечных прогибов средней части каждого пролета не должны быть более 5,0 % от ширины образца;

.5 на заключительном этапе нагрузку на образец увеличивают до 170 % безопасной рабочей нагрузки. Образец должен выдержать испытание без разрушения, при этом допускаются деформации и кручение образца;

.6 образцы кабельных стяжек испытывают при штатном креплении кабелей на кабельных лестницах и лотках на 100 % и 170 % безопасной рабочей нагрузки. Продолжительность испытания такая же, как и для кабельных лестниц и лотков. Ослабление крепления кабелей не допускается.

10.7.19.3 Испытания кабельных лестниц, лотков и кабельных стяжек на стойкость к воздействию пламени (нераспространение горения). Испытанию подвергают только неметаллические прямые секции кабельных лестниц и лотков, а также неметаллические кабельные стяжки в соответствии с п. 5 приложения 10.

10.7.19.4 Испытания кабельных стяжек (металлических и пластиковых) на определение предела прочности на разрыв. Образец закрепляют штатно вокруг разрезного цилиндра испытательной машины, при этом замок кабельной стяжки располагается на линии разреза для обеспечения максимального усилия в замке при разведении частей цилиндра. Предел прочности на разрыв должен быть не ниже величины, указанной в спецификации на изделие.

10.8 ОСВИДЕТЕЛЬСТВОВАНИЕ ИЗДЕЛИЙ ПРИ УСТАНОВИВШЕМСЯ ПРОИЗВОДСТВЕ НА ПРЕДПРИЯТИИ (ИЗГОТОВИТЕЛЕ)

10.8.1 Техническое наблюдение за изготовлением изделий электрического оборудования на предприятии (изготовителе) при установившемся производстве осуществляется путем освидетельствования готовых изделий, прошедших все проверки и испытания, проводимые органами технического контроля предприятия (изготовителя).

10.8.2 Освидетельствование изделия должно предусматривать:

.1 проверку документации на комплектующие изделия и материалы, подпадающие под техническое наблюдение Регистра в соответствии с Номенклатурой РС, и документов органов технического контроля на готовое изделие;

.2 проверку технической документации на изделие;

.3 проверку комплектности изделия и запасных частей;

.4 проведение наружного и внутреннего осмотров;

.5 проверку на функционирование;

.6 испытания изделия, указанные в 10.8.3 и 10.8.4.

10.8.3 Для всех изделий, подлежащих освидетельствованию, проводятся следующие виды испытаний:

.1 осмотр и проверка на соответствие технической документации, проверка качества сборки,

монтажа, выполнение узлов для заземления, а для комплектных изделий также качества заземления комплектующих элементов;

.2 измерение сопротивления изоляции (в практически холодном состоянии);

.3 испытание электрической прочности изоляции между токоведущими элементами, цепями, а также между ними и корпусом (в практически холодном состоянии).

10.8.4 Для отдельных видов оборудования объемы и условия испытаний изделий при установившемся производстве указаны в табл. 10.8.4-1 — 10.8.4-5.

10.8.5 При положительных результатах испытаний и проверок инспектор Регистра выдает на изделие сертификат и, если это указано в Номенклатуре РС, производит клеймение изделия.

Таблица 10.8.4-1

Изделия	Испытания и проверки в соответствии с 10.8.2 и 10.8.3	Испытание при повышенной частоте вращения ¹	Измерение биения коллектора (контактных колец), проверка осевого разбега ротора (якоря)	Испытание электрической прочности межвитковой изоляции	Проверка в действии при номинальных параметрах и кратковременной перегрузке по току	Проверка действия блокировок, защиты, сигнализации	Прочие специфические проверки и испытания
Электрические машины ²	+ ^{3,4}	+ ⁵	+ ⁶	+	+ ⁷	+	+ ⁸
Электромагнитные муфты	+ ^{3,4}	+	+ ⁶	+	+	—	—
Трансформаторы	+	—	—	+	+ ⁷	—	+ ⁹
Статические преобразователи	+	—	—	+ ¹⁰	+	+ ¹¹	+ ¹²

¹ Проводится до испытаний изоляции.
² Генераторы синхронные и постоянного тока, двигатели асинхронные и постоянного тока, преобразователи, электромашинные усилители.
³ При необходимости (как правило, для крупных изделий) с измерением воздушных зазоров, проверкой документов по балансировке, по испытаниям систем водяного охлаждения на плотность и прочность.
⁴ При массовом производстве машин мощностью до 5 кВт (кВА) испытание электрической прочности изоляции допускается проводить в течение 1 с напряжением, равным 1,2 полного нормированного испытательного напряжения.
⁵ От испытаний освобождаются асинхронные двигатели с короткозамкнутым ротором.
⁶ Относятся, как правило, к крупным изделиям. У двигателей и муфт гребных установок должны также измеряться биения концов вала.
⁷ Для машин переменного тока и трансформаторов проверка может быть заменена опытами холостого хода и короткого замыкания.
⁸ Проверка коммутации коллекторных машин при номинальной нагрузке и кратковременной перегрузке по току, проверка пределов изменения уставки напряжения генераторов со статической системой возбуждения, опробование электрического подогрева машины, измерение электрического напряжения между изолированным стояком подшипника и фундаментом, а также между концами вала таких машин.
⁹ У трансформаторов с негорючим жидким диэлектриком — испытание бака на плотность и испытание пробы диэлектрика из бака.
¹⁰ Относится к трансформаторам преобразования, не проходившим такого испытания.
¹¹ Проверка действия защиты от перегрузки и короткого замыкания.
¹² Проверка работы при набросах и сбросах нагрузки, проверка работы аппаратуры управления, фильтра.

Таблица 10.8.4-2

Изделия	Испытания и проверки в соответствии с 10.8.2 и 10.8.3	Проверка работы приводов и указателей коммутационного положения	Проверка действия блокировок	Проверка настройки и действия элементов (расцепителей, встроенных реле и др.)	Проверка величины электрического сопротивления	Проверка функционирования	Прочие специфические проверки
Выключатели автоматические	+	+	+	+	—	—	—
Выключатели, переключатели, разъединители, кнопочные и путевые выключатели	+	—	—	—	—	+	—
Предохранители	+	—	—	—	+ ¹	—	+ ²
Контакторы, контактные реле	+	—	—	—	—	—	+ ³
Пускатели, контроллеры	+	—	+	+	—	+	—
Реостаты	+	+	—	+	+	—	—
Резисторы в ящиках	+	—	—	—	+	—	—
Тормоза электромагнитные, пристраиваемые к электродвигателям, тормозные электромагниты, электрогидравлические толкатели	+	—	—	—	—	+	+ ⁴
Магнитные усилители, аппараты, блоки и модули с бесконтактными элементами	+	—	—	—	—	+	—
Реакторы, дроссели	+	—	—	—	+ ⁵	—	—
Устройства защиты генераторов	+	—	+	+	—	+	—
Электроизмерительные приборы (щитовые)	+	—	—	—	—	+ ⁶	+ ⁷
Электрические щиты и пульты	+	+	—	—	—	+ ⁸	—
Аппараты и устройства внутренней связи и сигнализации	+	—	—	—	—	+	—
Приборы контроля управления судном ⁹	+	—	—	—	—	+	+ ¹⁰
Электронагревательные и отопительные приборы	+	—	—	—	—	—	+ ¹¹
Светильники	+	—	—	—	—	—	—
Электроустановочные изделия	+	—	—	—	—	+ ¹²	—
Фильтры защиты от радиопомех (приставные)	+	—	—	—	—	+ ¹³	—
Шинопроводы	+	+	—	—	—	—	—

¹ Относится к плавким вставкам, проводится периодически выборочно.

² Испытание на максимальный ток неплавления и минимальный ток плавления. Проводится периодически выборочно.

³ Проверка растворов, провалов и нажатий контактов. Проверка параметров срабатывания.

⁴ Проверка величины создаваемого усилия, проверка действия устройства ручного растормаживания (тормозов).

⁵ Измеряется индуктивное сопротивление.

⁶ Проводится при наклонах приборов. Периодически должен осуществляться выборочный контроль работы при температурах окружающего воздуха выше 25 °С; при механических воздействиях (в сокращенном объеме по сравнению с испытаниями головных образцов): при предельных допустимых отклонениях напряжения и частоты от номинальных значений.

⁷ Определение основной погрешности и вариации.

⁸ Относится к цепям управления, контроля, сигнализации.

⁹ Датчики (тахогенераторы) и указатели тахометров гребных валов должны дополнительно испытываться как электрические машины и электроизмерительные приборы соответственно.

¹⁰ Проверка точности показаний указателей.

¹¹ Испытание на плотность и прочность (или проверка документов, если такие испытания проводятся в процессе производства) подогревателей топлива и масла, а также изделий, работающих или могущих оказаться под давлением водяного пара, если подогреватели (изделия) подпадают под требования 1.3.2.1 части X «Котлы, теплообменные аппараты и сосуды под давлением» Правил классификации и постройки морских судов. Проверка действия защит от ненормальных режимов работы (превышения температуры, снижения уровня жидкости и т.п.).

¹² Не относится к соединительным коробкам.

¹³ Проверка может быть заменена измерением параметров элементов.

Таблица 10.8.4-3

Комплексы изделий ¹	Осмотр и проверка на соответствие технической документации	Измерение сопротивления изоляции в практических условиях	Пуски, остановки, реверсы, работа на каждой скорости на холостом ходу	Проверка действия электромагнитного тормоза	Проверка действия блокировок, защит, сигнализации	Проверка действия коммутационного контура гашения энергии поля ²	Проверка автозапуска после восстановления напряжения ³	Испытание совместно с приемным механизмом ⁴	Проверка функционирования всех систем совместно с ДВС	Измерение сопротивления изоляции в нагретом состоянии
Электроприводы гребных установок	+	+	+	(+)	+	(+)	-	(+)	-	+
Прочие электроприводы на предприятиях, их изготавливающих	-	-	+	+ ⁵	+	+	+	-	-	-
То же, на предприятиях, изготавливающих механизмы, комплектующие электроприводами	+	+	+	+	+	+	+	+	-	+
Электрооборудование ДВС со стартерным пуском на предприятиях, его изготавливающих	-	-	-	-	-	-	-	-	+ ⁶	-
То же, на предприятиях, изготавливающих ДВС	+	+	-	-	-	-	-	-	+	+

¹ Имеется в виду, что все отдельные изделия, входящие в комплекс (электрические машины, аппараты и др.), прошли требуемые для них приемосдаточные испытания по соответствующим программам.
² Относятся к схемам с двигателями постоянного тока параллельного и смешанного возбуждения.
³ Относятся к схемам рулевых приводов и приводов водонепроницаемых дверей.
⁴ Проводится по одобренной Регистром программе и методике испытаний механизма (устройства).
⁵ Проверка действия тормозного электромагнита (если нет тормоза).
⁶ При отсутствии ДВС проверка осуществляется на специально оборудованных стендах.

Таблица 10.8.4-4

Изделия	Испытания и проверки в соответствии с 10.8.2 и 10.8.3	Проверка на герметичность ¹	Проверка номинальной емкости	Измерение тангенса угла потерь	Проверка действия автоматики
Аккумуляторные батареи (аккумуляторы ²)	+ ³	+ ⁴	+ ⁵	-	-
Конденсаторы для повышения коэффициента мощности	+	+	+	+	-
Конденсаторные установки для повышения коэффициента мощности	+	- ⁶	+	- ⁶	+

¹ Проводится любым эффективным методом.
² Если они предназначены для самостоятельной поставки.
³ Ограничиваются осмотром и проверкой на соответствие технической документации.
⁴ Относится к моноблокам кислотных батарей.
⁵ С проверкой начального и конечного напряжений, тока, времени разряда, температуры электролита и т. п. эту проверку допускается проводить периодически выборочно. Периодичность и объем выборки определяются изготовителем.
⁶ Если конденсаторы не прошли такой проверки, то проверка должна проводиться.

Таблица 10.8.4-5

Испытания (проверки) кабелей и проводов	Осмотр и проверка на соответствие технической документации	Проверка целостности (непрерывности) жил, экранов, оплеток и других металлических оболочек	Испытание электрической прочности изоляции жил до наложения оболочки ¹ и готовых изделий после выдержки в воде	Измерение сопротивления изоляции	Испытания механических, термопластических и электрических свойств материалов изоляции жил и оболочек ²
На каждой строительной длине	+	+	+ ¹	+	-
Периодически выборочно ³	-	- ⁴	- ⁴	-	+

¹ Регистр может допустить испытание изоляции жил на аппарате сухого испытания на проход.
² Если предусмотрен пооперационный контроль.
³ Периодичность и объем выборки устанавливаются технической документацией изготовителя.
⁴ Испытание проводится, если использовано допущение согласно сноске 1.

Наряду с методиками испытаний и проверок электрического оборудования, а также значениями испытательных величин, приведенными в 10.4 — 10.8, взамен или в дополнение допускается использование рекомендаций и положений настоящих приложений.

ПРИЛОЖЕНИЕ 1

ДОПУСТИМЫЕ ЗНАЧЕНИЯ СОПРОТИВЛЕНИЯ ИЗОЛЯЦИИ ЭЛЕКТРИЧЕСКОГО ОБОРУДОВАНИЯ

1. Сопротивление изоляции относительно корпуса, а также между фазами (полюсами) электрического оборудования должно быть не менее указанного в таблице.

Минимальное сопротивление изоляции для электрического оборудования на напряжение выше 500 В, а также для электрических машин мощностью свыше 1000 кВт (кВА) должно определяться в соответствии с национальными или международными стандартами.

2. Рекомендуется, чтобы при измерениях на предприятие (изготовителе) сопротивление изоляции жил электрических кабелей R_i , МОм/км, между каждой из жил и остальными жилами, соединенными со свинцовой оболочкой, металлической оплеткой, броней или водой, было не менее определенного по формуле

$$R_i = k_i \log D/d,$$

где k_i — постоянная сопротивления изоляции, указанная в табл. 1 приложения 10;
 d — расчетный диаметр жилы, мм;
 D — расчетный диаметр изоляции, равный $d + 2t$ (t — толщина изоляции); для многожильных кабелей с общей изоляцией t — сумма толщин изоляции жилы и общей изоляции), мм.

Таблица

Электрическое оборудование	Минимальное сопротивление изоляции при температуре среды 20 ± 5 °С и нормальной влажности, МОм	
	в холодном состоянии	в горячем состоянии
Трансформаторы	5	2
Распределительные щиты	1	—
Коммутационная, защитная и пускорегулирующая аппаратура	5	—
Приборы контроля управления судном, связи, сигнализации	20	—
Нагревательные и отопительные приборы ¹	1	0,5
Статические преобразователи	10	5

¹Для напряжений свыше 5000 В сопротивление изоляции принимается из расчета 2 кОм на 1 В номинального напряжения.

ДОПУСТИМЫЕ ТЕМПЕРАТУРЫ

1. Допустимые температуры нагревания изоляционных материалов различных классов для длительной работы следующие:

Класс изоляции	Допустимая температура, °С
A	105
E	120
B	130
F	155
H	180
C	более 180

Если изоляция состоит из разных материалов, то температура, до которой может нагреваться каждый из этих материалов, должна быть не выше допустимой для данного материала.

Если изоляция состоит из нескольких слоев разных материалов и невозможно измерить температуру, до которой нагреваются отдельные слои, то допустимой температурой нагрева такой изоляции считается допустимая температура для примененного материала самого низкого класса.

Материал, служащий только для механической защиты и для разделительных прокладок, может быть более низкого класса изоляции.

2. Допустимые превышения температуры для электрических машин приведены в табл. 1. Они определены для температуры охлаждающего воздуха 45 °С.

Таблица 1

Допустимые превышения температур для электрических машин при температуре охлаждающего воздуха 45 °С

№ п/п	Части электрических машин	Класс изоляционного материала														
		A		E		B		F		H						
		Методы измерения														
		Термометром	Методом сопротивления	Термодетекторами при укладке их между катушками в пазу	Термометром	Методом сопротивления	Термодетекторами при укладке их между катушками в пазу	Термометром	Методом сопротивления	Термодетекторами при укладке их между катушками в пазу	Термометром	Методом сопротивления	Термодетекторами при укладке их между катушками в пазу			
1	Обмотки переменного тока синхронных машин мощностью 5000 кВА и более или с длиной сердечника 1 м и более	—	55	55	—	65	65	—	75	75	—	95	95	—	120	120
2	Обмотки машин переменного тока мощностью менее 5000 кВА и с длиной сердечника менее 1 м	45	55	—	60	70	—	65	75	—	80	95	—	100	120	—
3	Обмотки возбуждения машин постоянного и переменного тока с возбуждением постоянным током, кроме указанных в пп. 5 — 8 таблицы	—	—	—	—	—	—	—	85	—	—	105	—	—	—	—
4	Якорные обмотки, соединенные с коллектором	—	—	—	—	—	—	—	85	—	—	105	—	—	—	—
5	Обмотки возбуждения неявнополосных машин с возбуждением постоянным током	60	60	—	75	75	—	85	85	—	105	105	—	130	130	—
6	Обмотки возбуждения неявнополосных машин с возбуждением постоянным током	60	60	—	75	75	—	85	85	—	105	105	—	130	130	—
7	Однорядные обмотки возбуждения с оголенными поверхностями	55	55	—	70	70	—	75	75	—	95	95	—	120	120	—
8	Стержневые обмотки роторов асинхронных машин	—	—	—	—	—	—	—	—	—	—	—	—	—	—	—
9	Обмотки возбуждения малого сопротивления, имеющие несколько слоев и компенсационные обмотки	55	—	—	70	—	—	75	—	—	95	—	—	120	120	—
10	Изолированные обмотки, непрерывно замкнутые на себя	Превышение температуры этих частей не должно достигать значений, которые создавали бы опасность повреждения изоляционных или других смежных материалов														
11	Неизолированные обмотки, непрерывно замкнутые на себя	Превышение температуры этих частей не должно достигать значений, которые создавали бы опасность повреждения изоляционных или других смежных материалов														
12	Стальные сердечники и другие части, не соприкасающиеся с обмотками	55	—	70	—	—	—	75	—	—	95	—	—	120	120	—
13	Сердечники и другие стальные части, соприкасающиеся с обмотками	55	—	60	—	—	—	75	—	—	85	—	—	95	95	—

<p>Примечания: 1. Для обмоток машин переменного тока на номинальное напряжение выше 11000 В предельные допустимые превышения температуры должны быть снижены на 1,5 °С на каждые полные и неполные 1000 В сверх 11000 В при измерении термометром или на 1 °С при измерении температурным детектором.</p> <p>2. Предельные допустимые превышения температуры обмоток, указаны в пп. 2 и 4 приложения, измеренные методом сопротивления для закрытых машин на напряжение не более 1500 В, допускается повышать на 5 °С.</p> <p>3. Указанный класс изоляционного материала по п. 13 таблицы относится к изоляции коллектора или контактных колец, или же к изоляции присоединенных к ним обмоток, если класс изоляции последних ниже класса изоляции коллектора или контактных колец.</p> <p>4. Основным методом измерения превышения температуры обмоток является метод сопротивления. Метод термометра допускается только в тех случаях, когда метод сопротивления по каким-либо причинам не может быть применен; предельные допустимые превышения температур для этих случаев указаны в таблице.</p> <p>5. Если в дополнение к значениям, полученным по методу сопротивления, желательно иметь отчет по термометру, то превышение температуры, измеренное в наиболее нагретой доступной точке, не должно превышать 60 °С для изоляции класса А, 75 °С — для изоляции класса Е, 85 °С — для изоляции класса В, 105 °С — для изоляции класса F и 130 °С — для изоляции класса Н.</p> <p>6. Допустимые превышения температуры коллекторов и контактных колец могут быть более значений, указанных в п. 13 таблицы, при соблюдении следующих условий: если превышение температуры изоляционных материалов коллектора и контактных колец и связанных с ними обмоток не более значений, указанных в пп. 4 и 7 таблицы для материалов соответствующих классов; если температура не достигает значений, опасных для паяк соединений.</p>
--

Если температура охлаждающей среды ниже указанных значений, то превышения температуры могут быть соответственно увеличены, однако не более чем на 10 °С.

Если температура охлаждающей среды выше указанных значений, то превышение температуры должно быть соответственно снижено.

3. Превышение температуры трансформаторов, работающих при номинальных нагрузках при температуре окружающей среды +45 °С, должно быть не больше указанной в табл. 2.

Таблица 2

Части трансформатора	Метод измерения	Допустимые превышения температур, °С, для класса изоляции				
		А	Е	В	F	Н
Обмотки	Сопротивления	55	65	75	95	120
Сердечники и другие части термометра	Температуры	Превышение температуры должно быть не больше температур, допустимых для смежных материалов				

4. Допустимые превышения температуры разных частей выключателей по отношению к температуре окружающей среды + 45 °С должны быть не больше указанных в табл. 3.

Таблица 3

№ п/п	Части выключателя			Допустимые превышения температуры, °С
1	Пружинные массивные контакты	Медные	При непрерывном режиме	35
			При 8-часовом продолжительном, повторно-кратковременном и кратковременном режимах	55
		Серебряные или со вставками из серебра		См. сноску 1
		Из других металлов или металлокерамических агломератов		В зависимости от рода металла или металлокерамического агломерата ¹
2	Щеточные контакты			25
3	Шинные соединения	Не защищенные в месте контакта от окисления		45
		Защищенные в месте контакта от окисления	Слоем полуды или кадмия	55
			Слоем серебра	75
		Паяные или сварные		75
4	Магниты, сердечники и подобные части			Как для изоляции, соприкасающейся с этими частями
5	Ручные органы управления		Из металла	10
			Из изоляционного материала	20
6	Кожухи, экраны или части, не защищенные от случайного прикосновения			35
7	Кожухи реостатов, огражденные от случайного прикосновения			200
8	Реостаты, охлаждаемые воздухом при замерах на расстоянии 25 мм			175

¹ Допускается превышение температуры до такого значения, чтобы нагретая часть не вызвала увеличения температуры смежных частей более допустимых для них температур.

СТЕПЕНЬ НЕРАВНОМЕРНОСТИ ХОДА ЭЛЕКТРИЧЕСКИХ АГРЕГАТОВ

1. Степень неравномерности хода электрических агрегатов при применении приводных поршневых двигателей на один оборот не должна превышать значений, приведенных в таблице (см. также 2.4 части IX «Механизмы» Правил классификации и постройки морских судов).

Таблица

Число импульсов двигателя в секунду	Степень неравномерности хода двигателя с числом цилиндров	
	до 2	более 2
Менее 10	1/75	1/150
10 — 20	1/75	Число импульсов в секунду/1500
Более 20	1/75	

2. Степень неравномерности хода на один оборот для всех нагрузок, включительно, с номинальной нагрузкой при нормальной частоте вращения определяется по формуле

$$S = (\omega_{\max} - \omega_{\min}) / \omega_{\text{ср.}}$$

где ω_{\max} — наибольшая;
 ω_{\min} — наименьшая;
 $\omega_{\text{ср}}$ — средняя частота вращения, соответственно.

РЕКОМЕНДАЦИИ ПО ПРОВЕРКЕ МЕХАНИЧЕСКОЙ ПРОЧНОСТИ ЭЛЕКТРИЧЕСКИХ АППАРАТОВ И ЭЛЕКТРОМАГНИТНЫХ ТОРМОЗОВ

1. Распределительные выключатели рекомендуется изготавливать таким образом, чтобы они, не находясь под электрической нагрузкой, выдерживали испытание на включение и отключение на число циклов, указанное в табл. 1.

Таблица 1

Номинальный ток выключателя, А	Предусмотренные конструкцией регулировка и обслуживание		Регулировка и обслуживание, не предусмотренные конструкцией
	без регулировки и обслуживания	с регулировкой и обслуживанием ¹	
25 — 314	1000	20000	8000
315 — 1249	500	10000	4000
1250 — 2499	500	5000	—
Более 2500	По согласованию с Регистром		

¹ Изготовитель должен определить, для каких элементов требуется обслуживание и регулировка после осуществления числа циклов не менее указанного в графе 2, которые обеспечат механическую прочность, соответствующую числу циклов по графе 3.

2. Маневровые выключатели рекомендуется изготавливать таким образом, чтобы их механическая прочность отвечала повторно-кратковременному режиму работы, и они выдерживали испытания на включение и отключение согласно табл. 2.

Таблица 2

Класс работы	Число циклов в час	Механическая прочность, выраженная через полное число циклов, 10 ⁶
0	До 6	0,05
I	30	0,25
II	150	1,20
III	600	5,0
IV	1200	10,0

3. Механическая прочность предохранительных гнезд с ножевыми контактами должна быть такой, чтобы они выдерживали испытание на включение и выключение не менее 500 циклов (за один цикл принимается одно введение и одно извлечение из гнезда патрона предохранителя). После 500-кратного введения и извлечения патрона предохранителя не должно наблюдаться заедания патрона, а падение напряжения на переходных контактах не должно превышать допустимого.

4. Рекомендуется, чтобы механическая прочность тормоза была такой, чтобы он выдерживал испытания не менее чем на 10⁶ включений. В результате испытаний не должны появляться механические и электрические повреждения, а также механический износ частей, делающие невозможной надежную работу тормоза.

5. Рекомендуется, чтобы рабочая устойчивость электромагнитного тормоза при сопряжении его с приводом, соответствующим данной величине тормоза, была менее 10⁵ включений.

РЕКОМЕНДАЦИИ ПО ПРОВЕРКЕ КОММУТАЦИОННОЙ ПРОЧНОСТИ, НОРМАЛЬНОЙ И КРАТКОВРЕМЕННОЙ КОММУТАЦИОННОЙ СПОСОБНОСТИ АППАРАТОВ

1. Рекомендуется, чтобы коммутационная прочность (под нагрузкой) контактов распределительных и маневровых выключателей, определенная для тока и напряжения, отвечающих нормальной коммутационной способности, была, по крайней мере, не менее механической прочности изделия с несменными коммутационными элементами, указанной соответственно в табл. 1 и 2 приложения 4 или не менее 1/20 этой механической прочности для изделий со сменными коммутационными элементами. Испытания при этом должны проводиться для категорий работы AC₃, DC₃ и DC₄, указанных в табл. 1 настоящего приложения.

Таблица 1

Рекомендуемая коммутационная способность маневровых выключателей

Род нагрузки		Нормальная						Кратковременная					
		Включение			Выключение			Включение			Выключение		
Переменный ток		I/I_n	U/U_n	$\cos \varphi^1$	I/I_n	U/U_n	$\cos \varphi^1$	I/I_n	U/U_n	$\cos \varphi^1$	I/I_n	U/U_n	$\cos \varphi^1$
AC ₁	Активная или малоиндуктивная нагрузка	1	1	0,95	1	1	0,95	—	—	—	—	—	—
AC ₂	Пуск электродвигателей с фазным ротором, торможение противовключением	2,5	1	0,65	2,5	1	0,65	4	1,1	0,65	4	1,1	0,65
AC ₃	Пуск короткозамкнутых двигателей, отключение двигателя на ходу	6	1 ²	0,35	1	0,17	0,35	10 ³ 8 ⁴	1,1	0,35	8 ³ 6 ⁴	1,1	0,35
AC ₄	Пуск короткозамкнутых двигателей, импульсный ход, изменение направления вращения	6	1	0,35	6	1	0,35	12 ³ 10 ⁴	1,1	0,35	10 ³ 8 ⁴	1,1	0,35
DC ₁	Активная или малоиндуктивная нагрузка	1	1	1	1	1	1	—	—	—	—	—	—
DC ₂	Пуск электродвигателей параллельного возбуждения и их отключение на ходу	2,5	1	2	1	0,1	7,5	4	1,1	2,5	4	1,1	2,5
DC ₃	Пуск электродвигателей параллельного возбуждения, импульсный ход, изменение направления вращения	2,5	1	2	2,5	1	2	4	1,1	2,5	4	1,1	2,5
DC ₄	Пуск электродвигателей последовательного возбуждения и их отключение на ходу	2,5	1	7,5	1	0,3	10	4	1,1	15	4	1,1	15
DC ₅	Пуск электродвигателей последовательного возбуждения, импульсный ход, изменение направления вращения	2,5	1	7,5	2,5	1	7,5	4	1,1	15	4	1,1	15

I_n — номинальный рабочий ток; U_n — номинальное рабочее напряжение;
 I — включающий или выключающий ток; U — напряжение сети.

¹ Допуск $\cos \varphi \pm 0,05$.
² Допускается $U < U_n$.
³ Для $I_n \leq 100$ А.
⁴ Для $I_n > 100$ А.
⁵ Допуск $a/R \pm 15$ %.

2. Рекомендуется, чтобы коммутационная прочность вспомогательных контактов контакторов была не менее механической прочности их главных контактов. Коммутационная прочность вспомогательных контактов должна быть, по крайней мере, не менее 1/20 механической прочности главных контактов, если вспомогательные легко заменяемы.

3. Рекомендуется, чтобы коммутационная способность маневровых выключателей была не менее указанной в табл. 1.

4. Рекомендуется, чтобы при испытаниях относительное время работы электрических контакторов и полное время для одного коммутационного цикла было не менее указанного в табл. 2.

Таблица 2

Класс	Относительное время работы ПВ, %	Продолжительность подводного цикла, с	Продолжительность нагрузки, с
I	60	120	72
II	60	24	14,4
III	40	6	2,4
IV	40	3	1,2

5. Рекомендуется, чтобы при испытаниях кратковременной коммутационной способности маневровых выключателей число циклов было не менее указанного в табл. 3.

Таблица 3

Выключатели	Категория работы	Управляющее напряжение	Число циклов	
			Включение	Выключение
Ручные маневровые	AC ₁ , AC ₂ , DC ₁ , DC ₂ , DC ₃ , DC ₄ , DC ₅	—	20	20
	AC ₃ , AC ₄	—	100	20
Электромагнитные контакторы	AC ₁ , AC ₂ , DC ₁ , DC ₂ , DC ₃ , DC ₄ , DC ₅	U_H	20	20
		$0,85U_H$	50	—
		$1,1U_H$	50	
		U_H	—	20

РЕКОМЕНДАЦИИ ПО ПРОВЕРКЕ РАЗРЫВНОЙ СПОСОБНОСТИ АВТОМАТИЧЕСКИХ ВЫКЛЮЧАТЕЛЕЙ

1. Рекомендуется, чтобы при испытаниях разрывная способность автоматических выключателей проверялась токами не менее указанных в табл. 1.

Таблица 1

Номинальный непрерывный ток, А	Номинальная разрывная способность, кА			
	Переменный ток		Постоянный ток	
	500 В, 50 Гц	cos φ	220 В	φ/R, м/с
63	5	0,5	4	10
100	8	0,5	6	10
160	10	0,4	8	10
250	15	0,3	15	15
400	25	0,25	25	15
630	30	0,25	30	15
1000	40	0,25	—	15
1600	50	0,25	—	15
2500	60	0,2	—	15
4000	80	0,2	—	15

2. Автоматический выключатель должен быть испытан на правильное выключение номинального разрывного тока при 110 % номинального коммутационного напряжения.

3. Если разрывная способность при подключении к клеммам подвижных и неподвижных контактов разная, в документации должна быть указана разрывная способность для обоих случаев.

4. У автоматических выключателей постоянного тока номинальная включающая способность должна быть равна номинальной разрывной способности тока короткого замыкания.

5. При испытаниях должно быть установлено, что номинальная включающая способность автоматического выключателя переменного тока, по крайней мере, равна произведению номинального разрывного тока, указанного в табл. 1, на соответствующий коэффициент k , указанный в табл. 2.

Таблица 2

Разрывной ток, кА	cos φ	k
До 10	0,5	1,7
10 — 20	0,3	2,0
20 — 50	0,25	2,1
Более 50	0,2	2,2

6. Автоматический выключатель должен правильно включать и выключать испытательную цепь с параметрами, соответствующими номинальной разрывной способности, при следующем коммутационном цикле: О — t — ВО — t — ВО, где О — отключение; ВО — включение и отключение тока короткого замыкания, следующие непосредственно друг за другом; t — промежуток времени от 15 с до 3 мин.

7. При испытаниях автоматических выключателей в коммутационном цикле, указанном в п. 6, должны быть получены следующие результаты:

.1 на контактах не должна образовываться устойчивая дуга и не должно быть переброса дуги между полюсами и заземленными частями автоматического выключателя или на части, находящиеся под другим напряжением;

.2 выброс дуги должен оставаться в пределах, предусмотренных защитой зоны, и не создавать угрозы обслуживающему персоналу;

.3 автоматический выключатель не должен получать повреждений и после замены вспомогательных контактов должен быть пригоден к работе в нормальных рабочих условиях;

.4 не должно быть оплавления токоведущих элементов и сваривания контактов, а автоматический выключатель должен отключаться при приложении номинального включающего усилия;

.5 температура, достигаемая контактами автоматического выключателя во время испытания на нагрев, проводимого после испытания на коммутационную способность, не должна вызывать повреждений смежной изоляции и нарушений упругости металлических элементов, действующих в качестве пружин;

.6 не должно быть повреждений расцепителя и реле, а временные характеристики тепловых расцепителей (реле), проверенные после испытания на ток короткого замыкания, должны оставаться в пределах допуска.

ОЦЕНКА СТЕПЕНИ ИСКРЕНИЯ КОЛЛЕКТОРОВ ЭЛЕКТРИЧЕСКИХ МАШИН

Степень искрения	Характеристика степени искрения	Состояние коллектора и щеток
1	Искрения нет (темная коммутация)	Отсутствуют почернение на коллекторе и следы нагара на щетках
1,25	Слабое искрение под небольшой частью края щетки	То же
1,5	Слабое искрение под большей частью края щетки	Появление следов почернения на коллекторе, легко устранимых протиранием его поверхности бензином, а также следов нагара на щетках
2	Искрение под всем краем щетки. Допускается только при кратковременных толчках нагрузки и перегрузки	Появление следов почернения на коллекторе, не устранимых протиранием его поверхности бензином, а также следов нагара на щетках
3	Значительное искрение под всем краем щетки с наличием крупных и вылетающих искр. Допускается только для моментов прямого (без реостатных ступеней) включения или реверсирования машин, если при этом коллектор и щетки остаются в состоянии, пригодном для дальнейшей работы	Значительное почернение на коллекторе, не устранимое протиранием его поверхности бензином, а также подгар и разрушение щеток

Примечание. Основным показателем оценки коммутации является состояние коллектора и щеток.

ИЗОЛЯЦИОННЫЕ РАССТОЯНИЯ

Расстояния между частями, находящимися под напряжением с разными потенциалами, или между частями, находящимися под напряжением и заземленными металлическими частями или корпусом оборудования, как по воздуху, так и по поверхности изоляционного материала должны соответствовать рабочим напряжениям и условиям работы эксплуатируемого оборудования с учетом свойств примененных изоляционных материалов. Эти расстояния должны отвечать требованиям стандартов на судовое электрическое оборудование, одобренных Регистром.

При отсутствии в технической документации указаний об изоляционных расстояниях рекомендуется руководствоваться таблицей.

Изоляционные расстояния для оборудования напряжением выше 7500 В определяются в соответствии с национальными или международными стандартами.

Таблица

Электрическое оборудование	Изоляционные расстояния	Изоляционные расстояния, мм, для напряжения, В																			
		до 60		61 — 250		251 — 500		501 — 750		751 — 1000		1001 — 1500		1501 — 2000		2001 — 3000		3001 — 5500		5501 — 7500	
		а	б	а	б	а	б	а	б	а	б	а	б	а	б	а	б	а	б	а	б
Распределительные устройства, электрические машины, трансформаторы	Между неизолированными шинами и заземленными металлическими частями или между неизолированными шинами, относящимися к разным полюсам или фазам	6	8	8	14	14	20	30	—	30	—	40	—	50	—	60	—	90	—	105	—
	Между частями под напряжением, иными чем шинное соединение (не относится к коммутаторам)	3	5	5	7	8	10	10	14	14	20	20	28	28	36	36	50	55	80	75	105
Электрические аппараты: установочная арматура внутренней связи и сигнализации, приборы контроля и управления судном	Между неизолированными шинами и заземленными металлическими частями или между неизолированными шинами, относящимися к разным полюсам или фазам	6	8	8	14	14	20	30	—	30	—	40	—	50	—	60	—	90	90	—	105
	Между частями под напряжением (иными, чем шинные соединения)	—	—	—	—	—	—	10	14	14	20	20	28	28	36	36	50	50	75	75	105
Электронагревательные приборы, светильники, установочная арматура	Между частями под напряжением и заземленными металлическими частями	3	4	5	7	8	10	—	—	—	—	—	—	—	—	—	—	—	—	—	

Примечание. а — расстояние по воздуху; б — расстояние по поверхности изоляционного материала. Расстояния в графе «б» относятся к материалам, устойчивым к токам утечки по поверхности.

СТЕПЕНИ ЗАЩИТЫ ЭЛЕКТРИЧЕСКОГО ОБОРУДОВАНИЯ

Степень защиты электрического оборудования обозначается буквами IP и двумя цифрами: первая обозначает степень защиты оборудования от попадания внутрь твердых посторонних тел (см. табл. 1), вторая означает степень защиты оборудования от проникновения воды (см. табл. 2).

Таблица 1

Первая цифра обозначения степени защиты	Характеристика защиты электрического оборудования от попадания твердых посторонних тел
0	Защита оборудования от попадания внутрь твердых посторонних тел отсутствует
1	Защита оборудования от попадания твердых посторонних тел диаметром 52,5 мм и более
2	Защита оборудования от попадания внутрь твердых посторонних тел диаметром 12,5 мм и более
3	Защита оборудования от попадания твердых посторонних тел диаметром 2,5 мм и более
4	Защита оборудования от попадания твердых посторонних тел диаметром 1 мм и более
5	Защита оборудования от вредного проникновения пыли. Проникновение пыли не предотвращается полностью, но она не может проникнуть в корпус в количестве, достаточном для повреждения оборудования или нарушения его удовлетворительной работы
6	Полная защита оборудования от проникновения пыли

Таблица 2

Вторая цифра обозначения степени защиты	Характеристика защиты электрического оборудования от попадания воды и других жидкостей
0	Защита отсутствует
1	Защита от вертикально падающих капель конденсата воды.
2	Капли воды, падающие вертикально на корпус, не должны оказывать вредного воздействия на оборудование Защита от капель воды.
3	Падающие капли воды не должны оказывать вредного воздействия на оборудование, когда корпус наклонен под любым углом до 15° к вертикали ¹ Защита от дождя.
4	Вода в виде дождя, падающая под углом, равным или меньшим 60° к вертикали, не должна оказывать вредного воздействия на оборудование Защита от брызг.
5	Вода, разбрызгиваемая из любого направления, не должна оказывать вредного воздействия на оборудование Защита от струй воды.
6	Струя воды, выпускаемая с помощью наконечника из любого направления при определенных условиях, не должна оказывать вредного воздействия на оборудование Защита от условий, существующих на палубе судна (включая палубное водонепроницаемое оборудование).
7	При воздействии морской волны вода не должна проникать в корпус при определенных условиях Защита от погружения в воду.
8	Вода не должна проникать в корпус при оговоренных давлении и времени Защита при неограниченно долгом погружении в воду под определенным обусловленным давлением ²

¹ Допускается дополнить обозначение данной степени защиты индексом «С» (например, IP22С), устанавливающим более жесткие требования к углу падения дождя. Степень защиты, отвечающая дополнительному индексу, устанавливается в национальных стандартах или действующих в стране технических условиях.

² Электрическое оборудование исполнения, которое по конструкции и изоляции пригодно для работы под водой, считается по защите равноценным степени защиты 8.

Защитное исполнение электрооборудования напряжением до 1000 В указано в табл. 3.

Защитное исполнение электрооборудования напряжением до 1000 В

Исполнение по защите от попадания внутрь твердых посторонних тел	Степень защиты (первая цифра)	Исполнение по защите от проникновения воды								
		незащищенное	каплезащищенное	брызгозащищенное	водозащищенное	погружное				
		Степень защиты (вторая цифра)								
		0	1	2	3	4	5	6	7	8
Незащищенное	0	IP00	IP01	—	—	—	—	—	—	—
Защищенное от попадания посторонних тел	1	IP10	IP11	IP12	IP13	—	—	—	—	—
	2	IP20	IP21	IP22	IP23	—	—	—	—	—
	3	IP30	IP31	IP32	IP33	IP34	—	—	—	—
	4	IP40	IP41	IP42	IP43	IP44	—	—	—	—
	5	IP50	IP51	—	—	IP54	IP55	IP56	—	—
	6	IP60	—	—	—	—	IP65	IP66	IP67	IP68

Примечания: 1. Электрооборудование исполнения IP00 называется открытым.
 2. Электрооборудование исполнения IP60, IP65, IP66, IP67 и IP68 называется герметичным.
 3. В таблице указаны предпочтительные степени защиты, устанавливаемые стандартами.
 4. Если степень одного из видов защиты не играет роли, то вместо одной из цифр в обозначении ставится знак X.

РЕКОМЕНДАЦИИ ПО ПРОВЕРКЕ КОНСТРУКЦИИ И ФИЗИЧЕСКИХ СВОЙСТВ КАБЕЛЕЙ

1. Жилы.

Все жилы кабелей и проводов должны изготавливаться из отожженной электролитической меди, причем электрическое сопротивление каждой отдельной жилы кабеля, измеренное постоянным током и приведенное к температуре 20 °С (Ом/км), должно быть не более рассчитанного по формуле

$$R = 17,24k_1k_2k_3/N \cdot 0,7854d^2 \quad (1-1)$$

для жил круглого сечения, состоящих из цилиндрических проволок одинакового сечения; или

$$R = 17,24k_1k_3/A \quad (1-2)$$

для секторных жил,

где N — число проволок в жиле;
 d — диаметр проволоки, мм;
 A — эффективная поперечная площадь сечения жилы, соответствующая площади сечения одножильного провода с однопроволочной жилой той же длины, изготовленного из материала с такой же проводимостью и обладающего таким же сопротивлением, мм²;
 k_1 — коэффициент (см. табл. 1);
 $k_2 = 1$ для однопроволочной жилы;
 $k_2 = 1,02$ для многопроволочных жил с диаметром проволок более 0,6 мм;
 $k_2 = 1,04$ для многопроволочных жил с диаметром проволок не более 0,6 мм;
 $k_3 = 1,0$ для одно-, двух- и трехжильных кабелей;
 $k_3 = 1,05$ для гибких кабелей и шнуров с двумя жилами и более;
 $k_3 = 1,03$ для многопарных телефонных кабелей;
 $k_3 = 1,02$ для остальных кабелей.

Таблица 1

k_1	Номинальный диаметр проволок жилы, мм		
	0,10 — 0,30	0,30 — 0,90	0,90 — 3,60
Для облуженных проволок жилы:			
однопроволочной	—	1,05	1,04
многопроволочной	1,07	1,04	1,03
Для нелуженых проволок жилы:			
однопроволочной	—	1,03	1,03
многопроволочной	1,04	1,02	1,02

2. Изоляция жил.

2.1 Типы материалов изоляции токоведущих жил кабелей и проводов приведен в табл. 2.

Таблица 2

Обозначение изоляции	Типы изоляционных материалов	Допустимая рабочая температура, °С ¹
PVC/A	Поливинилхлорид — обычный	60
PVC/D	Поливинилхлорид — тепло-стойкий	75
EPR	Этиленпропиленовая резина	85
XLPE	Полиэтилен сетчатой структуры	85
S95	Кремнийорганическая резина	95

¹ Температура проводника для расчета допустимой длительной нагрузки кабеля.

2.2 Рекомендуемые свойства отдельных изоляционных материалов приведены в табл. 3.

Таблица 3

Механические свойства изоляционных материалов

№ п/п	Свойства изоляционных материалов	EPR	XLPE	S95	PVC
1	Механические свойства до старения				
1.1	Прочность на разрыв, минимум, Н/мм ²	4,2	12,5	5,0	12,5
1.2	Удлинение при разрыве, минимум, %	200	200	150	150
2	Механические свойства после старения в воздушной печи: температура, °С (точность ± 2 °С) длительность, ч	135 168	135 168	200 240	80 168
2.1	Прочность на разрыв: .1 минимальная величина, Н/мм ² .2 максимальные изменения в зависимости от величины до старения, %	— ± 30	— ± 25	4,0 —	12,5 ± 20
2.2	Удлинение при разрыве: .1 минимальная величина, % .2 максимальные изменения в зависимости от величины до старения, %	— ± 30	— ± 25	120 —	150 ± 20
3	Механические свойства после старения в сжатом воздухе при давлении 0,55 ± 0,02 МПа: температура, °С (точность ± 1 °С) продолжительность, ч	127 40	— —	— —	— —
3.1	Прочность на разрыв: максимальные изменения в зависимости от величины до старения, %	± 20	—	—	—
3.2	Удлинение на разрыв: максимальные изменения в зависимости от величины до старения, %	± 30	—	—	—

2.3 Номинальная радиальная толщина резиновой изоляции должна быть не менее указанной в табл. 4.

Допустимые отклонения от номинальной радиальной толщины изоляции, указанной в табл. 4, в сторону уменьшения должны быть не более 10 %.

Таблица 4

Номинальная площадь сечения жилы, мм ²	Номинальная радиальная толщина изоляции, мм
1; 1,5	1,0
2,5; 4; 6	1,2
10; 16	1,4
25; 35; 50; 70	1,6
95; 120	1,8
150	2,0
185	2,2
240	2,4
300	2,6
400	2,8
500	3,0
625	3,2

2.4 Наименьшие средние толщины изоляции кабелей и проводов из поливинилхлорида для напряжения 250 и 750 В рекомендуется принимать по табл. 5.

2.5 Допускается уменьшение толщины изоляции жил, указанной в табл. 5, на 10 % номинальной толщины плюс 0,1 мм.

Допускается уменьшение толщины поливинилхлоридных оболочек, принятой по табл. 6, на 15 % номинальной толщины плюс 0,1 мм.

Допускается уменьшение толщины металлических оболочек, указанной в табл. 7, на 10 % номинальной толщины плюс 0,1 мм.

Таблица 5

Номинальная площадь сечения жилы, мм ²	Толщина изоляции из поливинилхлорида, мм, для напряжения, В	
	250	750
0,75 — 1,5	0,7	0,9
2,5	0,8	0,9
4 — 6	0,8	1,0
10	0,9	1,1
16	1,0	1,2
25	1,1	1,3
35	1,2	1,3
50	—	1,4
70	—	1,6
95	—	1,7
120	—	1,8
150	—	1,9
185	—	2,0
240	—	2,2
300	—	2,4

Допустимое уменьшение номинальной радиальной толщины резиновой оболочки, указанной в табл. 6, должно быть не более 20 %.

Таблица 6

Диаметр под оболочкой, мм	До 10	10 — 25	25 — 40	40 — 50	Более 50
Номинальная радиальная толщина резиновой оболочки, мм	2,0	2,5	3,0	4,0	4,5

Радиальная толщина свинцовой оболочки должна соответствовать указанной в табл. 7.

Таблица 7

Диаметр под оболочкой, мм	Радиальная толщина свинцовой оболочки, мм		
	минимальная	номинальная	максимальная
До 16	1,0	1,15	1,2
16 — 30	1,1	1,25	1,35
30 — 36	1,2	1,4	1,51
36 — 40	1,3	1,5	1,62
40 — 46	1,4	1,6	1,73
46 — 50	1,5	1,7	1,84
50 — 56	1,6	1,8	1,94
56 — 60	1,8	2,05	2,21
60 — 65	2,0	2,3	2,48
Более 65	2,2	2,5	2,70

3. Оболочки.

3.1 Номинальная радиальная толщина резиновой оболочки должна быть не менее указанной в табл. 6. Указанные в табл. 6 толщины допускается применять для оболочек из поливинилхлорида.

Свинцовая оболочка должна содержать присадку сурьмы в количестве 0,4 — 0,8 %.

Могут быть допущены и другие легирующие присадки.

Рекомендуемые допуски толщины оболочек указаны в п. 2.5 приложения.

3.2 Свойства составов для неметаллических оболочек рекомендуется принимать по табл. 8.

Таблица 8

№ п/п	Основной материал оболочки	Полихлорпропилен				Поливинилхлорид	
		Обозначение материала оболочки ¹				SV1	SV2
		SP1	SP2	SP3 ²	SP4	SV1	SV2
	Длительно допустимая рабочая температура на жиле, °C	60	80	60	80	60	80
1	Механические свойства до старения						
1.1	Прочность на разрыв, минимум, Н/мм ²	8,4	8,4	12,7	12,7	10,5	15,0
1.2	Удлинение при разрыве, минимум, %	250	250	300	300	100	125
2	Механические свойства после старения в печи:						
	время испытания, ч	168	168	168	168	120	240
	температура, °C	80	100	80	100	100	100
2.1	Прочность на разрыв, в процентах от величины прочности до старения:						
	минимум	70	70	70	70	85	80
	максимум	—	—	—	—	—	120
3	Механические свойства после старения в кислороде при давлении 2,1 Н/мм²:						
	время испытания, ч	96	96	96	96	—	—
	температура испытания, °C	70	80	70	80	—	—
3.1	Прочность на разрыв, в процентах от величины прочности до старения, минимум	70	70	70	70	—	—
3.2	Удлинение при разрыве, в процентах от величины до старения, минимум	70	70	70	70	—	—
4	Механические свойства после погружения в горячее масло:						
	время испытания, ч	24	24	24	24	—	—
	температура масла, °C	100	100	100	100	—	—
4.1	Прочность на разрыв, минимальная, в процентах от величины, полученной на образцах до испытания в горячем масле	60	60	60	60	—	—
4.2	Удлинение при разрыве минимальное, в процентах от величины, полученной на образцах до испытания в горячем масле	60	60	60	60	—	—
5	Термопластические свойства						
5.1	Испытание на деформацию при нагревании на образцах, не подвергавшихся старению:						
	время предварительной климатизации, ч	—	—	—	—	1	1
	время испытания, ч	—	—	—	—	1	1
	температура печи, °C	—	—	—	—	120	120
	вес, создающий нажим на образец, г	—	—	—	—	350	400
	максимальная допустимая деформация, %	—	—	—	—	40	40
5.2	Испытание на холодный изгиб на образцах, подвергавшихся старению						
5.2.1	Старение в печи:						
	ч	—	—	—	—	168	168
	°C	—	—	—	—	80	90
5.2.2	Время и температура охлаждения образца до испытания на изгиб:						
	ч	—	—	—	—	4	4
	°C	—	—	—	—	-20	-20
5.3	Испытание тепловым ударом, температура в печи, °C	—	—	—	—	120 ± 2	120 ± 2
6	Дополнительное испытание на старение поливинилхлоридного состава:						
6.1	температура воздуха, °C	—	—	—	—	80	100
6.2	время испытания, ч	—	—	—	—	120	120
6.3	максимальная потеря массы (приблизительно), мг/см ²	—	—	—	—	2,0	2,0

¹ Все составы оболочек допускаются для стационарных кабелей.
² Состав SP3 допускается применять для оболочек переносных кабелей, предназначенных для работы в тяжелых условиях.

4. Защитные покрытия.

Диаметр и толщина, мм, стальных проволок и лент для бронирования кабелей рекомендуется принимать по табл. 9.

Таблица 9

Диаметр			Толщина		
кабеля под броней		проволоки для оплетки	круглой проволоки	плоской проволоки	ленты
более	до				
—	10	0,2	1,2	1,0	—
10	20	0,3	1,5	1,2	—
20	25	0,3	2,0	1,4	—
25	30	0,4	2,0	1,4	—
30	45	0,4	2,5	1,8	0,5
45	60	0,4	2,5	1,8	0,8

5. Испытания на пламеустойчивость.

5.1 Общие указания.

Испытание на пламеустойчивость проводится для определения стойкости изолирующих оболочек кабелей и проводников при воздействии пламени. Это испытание нельзя применять при определении воспламеняемости электрических изолирующих материалов.

5.2 Образцы для испытания.

От готовых кабелей или проводников берется образец длиной 600 ± 25 мм.

5.3 Испытательное устройство.

Испытательное устройство состоит из металлического ящика, передняя сторона которого открыта, газовой горелки с пламенной трубой с внутренним диаметром 10 мм и штатива.

Металлический ящик имеет следующие размеры: высота — 1200 ± 25 мм, ширина — 300 ± 25 мм, глубина — 45 ± 25 мм.

5.4 Тарировка испытательного пламени.

Пламя устанавливается таким образом, чтобы в вертикальном положении его общая длина составляла примерно 125 мм, а длина конуса ядра пламени примерно 40 мм.

На расстоянии 50 мм над отверстием горелки в пламя горизонтально вводится медная проволока длиной 100 мм и диаметром 0,7 мм своим свободным концом.

Температура пламени должна быть такая, чтобы медная проволока расплавлялась не менее чем за 4 с и не более чем за 6 с.

5.5 Проведение испытания.

Испытание проводится в помещении без сквозняков. Образец подвешивается вертикально в середине металлического ящика и подвергается воздействию испытательным пламенем под углом 45° с расстоянием 100 мм над нижним концом, таким образом, чтобы конус пламени касался образца.

Время воздействия пламени t , с, определяется по формуле

$$t = 60 + m/25, \quad (5.5)$$

где m — масса образца, г.

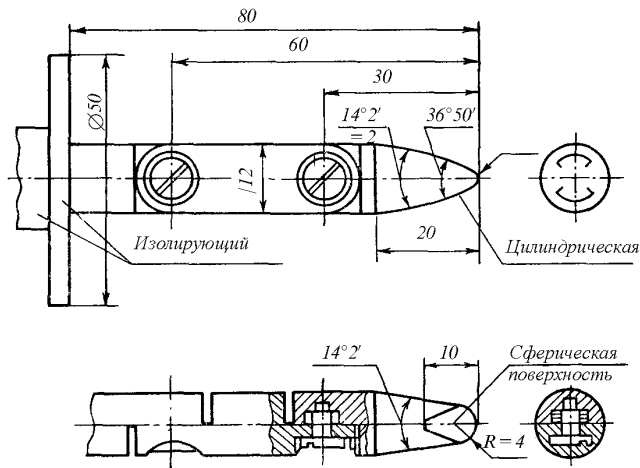
5.6 Оценка результатов.

Кабели и провода считаются пламеустойчивыми, трудновоспламеняемыми, если образец не воспламеняется, или возникшее горение образца после окончания воздействия испытательным пламенем самостоятельно гаснет, и следы огня не достигают верхнего конца образца.

ИСПЫТАТЕЛЬНЫЙ ЩУП

Допуски

На углы	$\pm 5'$
На линейные размеры:	
не более 25	$\pm 0,05$ мм
более 25	$\pm 0,2$ мм



ДОПУСТИМЫЕ ОТКЛОНЕНИЯ ПАРАМЕТРОВ ПРИ МЕХАНИЧЕСКИХ И КЛИМАТИЧЕСКИХ ИСПЫТАНИЯХ

Параметр	Допустимые отклонения
Частота вибрации:	
до 50	± 2 Гц
более 50.	± 3 %
Амплитуда	± 20 %
Ускорение при вибрации	± 20 %
Ускорение при ударах	± 20 %
Температура	± 2 °С
Относительная влажность	± 3 %

КЛИМАТИЧЕСКОЕ ИСПОЛНЕНИЕ ИЗДЕЛИЙ, ДОПУСКАЕМЫХ К УСТАНОВКЕ НА МОРСКИХ СУДАХ

Исполнение	Обозначения ¹	
Для судов, предназначенных для эксплуатации в макроклиматических районах с умеренно холодным морским климатом ²	М	М
Для судов, предназначенных для эксплуатации только в макроклиматических районах с тропическим морским климатом ³	ТМ	МТ
Для судов неограниченного района плавания	ОМ	МУ
Для всех макроклиматических районов на суше и на море	В	В
¹ Обозначения: русскими буквами — принятые в России, латинскими — в некоторых странах Европы. ² К этим районам относятся моря и океаны, расположенные севернее 30° северной широты и южнее 30° южной широты. ³ К этим районам относятся моря и океаны, расположенные между 30° северной широты и 30° южной широты.		

**ПРИНЯТЫЕ В РОССИИ ОБОЗНАЧЕНИЯ ИЗДЕЛИЙ ПО КЛИМАТИЧЕСКИМ КАТЕГОРИЯМ
РАЗМЕЩЕНИЯ И РАЗМЕЩЕНИЕ ЭТИХ ИЗДЕЛИЙ НА СУДАХ
(ПРИВЕДЕНЫ ТОЛЬКО ПЕРВЫЕ, ОСНОВНЫЕ ЦИФРЫ ОБОЗНАЧЕНИЙ)**

Категория размещения	Места установки электрического оборудования
1	На открытых палубах
2	В помещениях, где колебания температуры и влажности воздуха несущественно отличаются от колебаний на открытом воздухе и имеется доступ наружного воздуха (например, в металлических помещениях надстроек и рубок без теплоизоляции, в помещениях под палубой переборок без теплоизоляции и не имеющих над собой других помещений); на открытых палубах, но в местах, недоступных прямому воздействию солнечной радиации, атмосферных осадков и обливанию или обрызгиванию морской водой; в оболочках изделий категории размещения 1
3	В помещениях с теплоизоляцией с естественной вентиляцией без искусственно регулируемых климатических условий или с длительными перерывами в регулировании, где колебания температуры и влажности воздуха, влияние ветра и атмосферных осадков существенно меньше, чем на открытом воздухе, отсутствуют роса и прямое воздействие солнечной радиации
4	В помещениях с искусственно регулируемыми климатическими условиями (отапливаемых, вентилируемых), в том числе с полностью или частично кондиционированным воздухом
5	В помещениях с повышенной влажностью (особо сырых), в которых возможно длительное наличие воды или частая конденсация влаги на переборках и подволоках

ИСПЫТАНИЕ ЭЛЕКТРИЧЕСКИХ ИЗОЛЯЦИОННЫХ МАТЕРИАЛОВ НА ВОСПЛАМЕНЯЕМОСТЬ

1. Общие указания.

Испытанию на воспламеняемость подвергаются твердые изоляционные материалы, которые применяются в качестве держателей токоведущих частей или как покрытия электрических и электронных устройств.

Этот метод испытания нельзя применять для изоляционных оболочек и кожухов кабелей и проводников.

2. Образцы для испытания.

Размеры образцов: длина — 200 мм, ширина — 35 мм, толщина — $3 \pm 1,5$ мм.

Если испытание проводится на образцах с другими размерами, то способ испытания следует согласовать с Регистром.

Если образцы изготовлены из материала толщиной более 4,5 мм, испытание проводится с той стороны образца, где находится неповрежденная прессованная оболочка.

Перед испытанием образец следует нормализовать при относительной влажности воздуха 65 ± 3 % при температуре 20 ± 2 °С.

3. Испытательное устройство.

Испытательное устройство включает в себя петлю из нити накаливания и подвижный держатель образца, который оборудован шкалой для определения высоты пламени и перемещаемым грузом для регулировки давления сжатия.

Для изготовления петли следует применять нить накаливания из хромоникелевого и железохромоалюминиевого сплавов.

Конфигурация и размеры петли из нити накаливания должны соответствовать рис. 1.

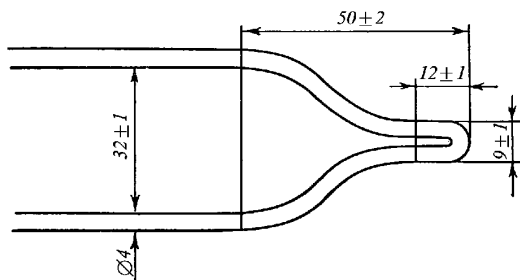


Рис. 1
Петля из нити накаливания

Подвижный держатель образца следует располагать таким образом, чтобы образец прижимался под прямым углом к петле из нити накаливания (см. рис. 2 и 3).

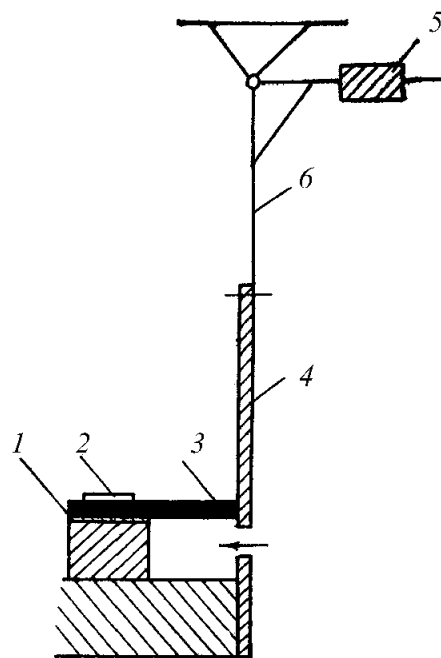


Рис. 2

Схема испытательного устройства:

- 1 — подводящий провод; 2 — держатель с зажимами;
3 — петля из нити накаливания;
4 — образец; 5 — масса; 6 — остов с держателем образца

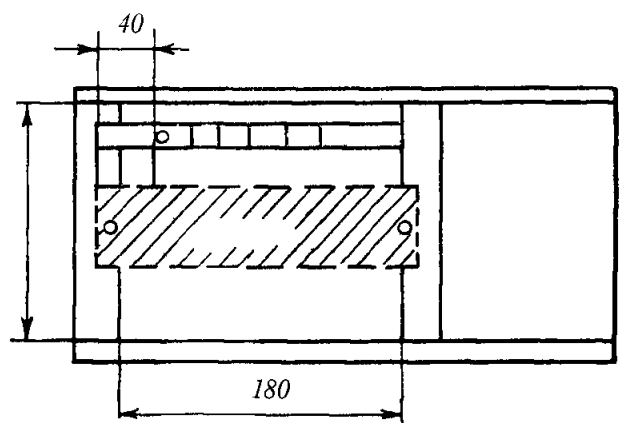


Рис. 3

Держатель образца со шкалой

4. Проведение испытания.

Петля из нити накаливания нагревается электрическим способом до температуры, соответствующей параметрам испытания. Эту температуру следует поддерживать при постоянной подаче мощности в течение не менее 120 с перед началом испытания.

Держатель с образцом прижимают в течение установленного времени к петле из нити накаливания с силой 1 Н. Если при этом изоляционный материал воспламеняется, по шкале определяется высота пламени и продолжительность догорания, отмечая при этом время удаления образца от петли до момента затухания пламени.

5. Условия испытания.

Параметры испытания изоляционных материалов приведены в таблице.

Таблица

Параметры	Группа испытания	
	I	II
Температура, °С	650	960
Время воздействия петли, с	60	30
Сила сжатия, Н	1	1

6. Оценка результатов испытания.

6.1 Изоляционные материалы, не воспламеняющиеся при воздействии нагрузкой, соответствующей группе испытания I, или воспламеняющиеся, но продолжительность сгорания которых составляет не больше 30 с независимо от высоты пламени, считаются трудновоспламеняющимися и пригодны для покрытий, однако для держателей токоведущих частей не пригодны.

6.2 Изоляционные материалы, не воспламеняющиеся при воздействии нагрузкой, соответствующей группе испытания II, или воспламеняющиеся, но высота пламени которых не превышает 3 см, а продолжительность сгорания 60 с и более, считаются трудновоспламеняющимися и пригодны для покрытий и для держателей токоведущих частей.

6.3 Испытания следует проводить на трех образцах.

Если один из образцов в соответствии с 6.1 или 6.2 нельзя отнести к трудновоспламеняющимся, следует испытать три новых образца.

Изоляционный материал можно считать трудновоспламеняющимся только в том случае, если при втором испытании все образцы в соответствии с 6.1 или 6.2 можно отнести к трудновоспламеняющимся.

Если больше чем один образец считается нетрудновоспламеняющимся в соответствии с 6.1 или 6.2, изоляционный материал считается нетрудновоспламеняющимся.

**ТРЕБОВАНИЯ К ИСПЫТАНИЮ СИСТЕМЫ СИГНАЛИЗАЦИИ ПОСТУПЛЕНИЯ ВОДЫ
В ГРУЗОВЫЕ ТРЮМЫ НАВАЛОЧНЫХ СУДОВ И ОДНОТРЮМНЫХ ГРУЗОВЫХ СУДОВ,
НЕ ЯВЛЯЮЩИХСЯ НАВАЛОЧНЫМИ**

1. Защитное исполнение корпусов датчиков и других элементов, установленных в грузовых трюмах, балластных танках и сухих помещениях, должно удовлетворять требованиям IP68 в соответствии со стандартом МЭК IEC 60529.

2. Испытание корпусов датчиков/кабельных коробок давлением воды должно основываться на гидростатическом напоре. Высота столба воды для датчиков/кабельных коробок, которые предполагается устанавливать в трюмах, предназначенных для перевозки водяного балласта или в балластных танках, должна равняться глубине трюма или танка, а время выдержки должно составлять 20 дней. Высота столба воды для датчиков/кабельных коробок, предназначенных для установки в помещениях, которые считаются сухими, должна равняться высоте помещения, а время выдержки должно составлять 24 часа.

3. Если датчик/кабельная коробка установлены в помещении, примыкающем к грузовому трюму (например, нижняя трапециевидальная опора и т. п.), и это помещение считается затопленным при расчетах аварийной остойчивости, то датчик/кабельная коробка должны удовлетворять требованиям IP68 в отношении столба воды, равного глубине трюма, и времени выдержки 20 дней или 24 ч, в зависимости от того, предназначен ли трюм для использования в качестве балластного танка, как описано выше.

4. Работа датчика в сборе с фильтрующими устройствами должна проверяться в смеси груз/вода путем повторного десятикратного погружения без очистки каких-либо фильтрующих устройств.

5. Для испытания должна использоваться размешанная суспензия из морской воды и репрезентативных мелкозернистых материалов, концентрация которых в смеси составляет 50 % по весу.

6. Размер по высоте и объему испытательного резервуара для смеси груз/вода выбирается таким образом, чтобы обеспечивалось полное погружение датчика с фильтрующими устройствами для повторного десятикратного погружения, а также для возможности испытаний статическими и динамическими наклонами.

7. Погружаемые датчик и фильтрующие устройства, которыми он оборудован, располагаются в резервуаре таким же образом, как они должны монтироваться в соответствии с инструкциями по установке.

8. Давление в резервуаре для испытания датчика в сборе не должно превышать 0,2 бар в районе датчика и фильтрующего устройства. Давление может достигаться опрессовыванием или использованием резервуара достаточной высоты.

9. Смесь груз/вода закачивается в испытательный резервуар, при этом обеспечивается перемешивание смеси для поддержания твердых частиц в состоянии суспензии:

.1 закачивание смеси груз/вода в резервуар не должно влиять на работу датчика и фильтрующих устройств;

.2 смесь груз/вода закачивается в испытательный резервуар до заданного уровня таким образом, чтобы обеспечивалось погружение сигнализатора, и производится наблюдение за работой АПС;

.3 после заполнения испытательный резервуар опорожняется, производится наблюдение за отключением сигнала АПС;

.4 испытательный резервуар и датчик с фильтрующими устройствами должны высохнуть без физического вмешательства.

Если во время каждого из десяти последовательных испытаний сигнал АПС удовлетворительно включается и выключается, испытание пройдено успешно.

10. Смесь груз/вода, используемая для типовых испытаний, должна быть репрезентативной для набора грузов внутри следующих групп, и в ее состав должен входить груз с самыми мелкими частицами, которые можно обнаружить в типичном репрезентативном образце:

- .1 частицы железной руды и морская вода;
- .2 частицы угля и морская вода;
- .3 частицы зерна и морская вода;
- .4 частицы заполнителя (песок) и морская вода.

11. Должен быть установлен и зарегистрирован наименьший и наибольший размер частиц, а также плотность сухой смеси. Частицы должны быть равномерно распределены в объеме смеси. Все типы грузов, используемых в ходе испытаний с использованием репрезентативных частиц, как правило, подпадают под одну из четырех категорий, указанных выше.

12. Ниже приведены указания по выбору частиц для испытаний:

.1 частицы железной руды должны состоять, в основном, из мелких сыпучих высевок железной руды, а не кусков руды (размер частиц пыли 3 мм, такие как пшеница);

.4 частицы заполнителя должны состоять, в основном, из мелких сыпучих гранул песка, без кусков (размер частиц пыли $< 0,1$ мм).

ТРЕБОВАНИЯ К РАСЧЕТНОМУ МОДЕЛИРОВАНИЮ МЕХАНИЧЕСКИХ ИСПЫТАНИЙ

1 РАЗРАБОТКА РАСЧЕТНЫХ МОДЕЛЕЙ ВЭМ

1.1 Общие положения

1.1.1 Перед проведением расчетов моделирующих испытания ВЭМ на механические воздействия для всех узлов и элементов конструкции ВЭМ должны быть выполнены расчеты, подтверждающие прочность элементов конструкции при всех проектных нагрузках.

1.1.2 Для разработки компьютерной модели ВЭМ и выполнения расчетов используется конструкторская документация, в объеме, обеспечивающем возможность построения расчетной модели, отражающей основные динамические характеристики конструкции.

1.1.3 В перечень основных исходных данных необходимых для разработки компьютерной модели ВЭМ входят:

масса элементов ВЭМ;

положение центра масс ВЭМ и отдельных деталей;

сборочный чертеж ВЭМ и чертежи основных элементов (ротора, подшипниковых узлов, станины со статором, элементов крепления, а также других элементов, которые необходимо учитывать в расчетной модели (например, навесного оборудования);

типы подшипников и их динамические характеристики (коэффициенты жесткости и демпфирования), нагрузки на подшипники в рабочем состоянии;

данные по механическим характеристикам материалов, из которых изготовлены элементы ВЭМ.

1.1.4 Имеющаяся информация по результатам испытаний конструкции ВЭМ или ее элементов (демпфирование, частоты отдельных элементов конструкции, жесткости отдельных элементов конструкции), может быть использована при верификации компьютерной модели ВЭМ или ее отдельных элементов.

1.1.5 Помимо перечисленных выше данных на стадии разработки расчетной модели ВЭМ для компьютерного моделирования механических испытаний рекомендуется проводить анализ следующих данных, полученных при выполнении проектных расчетов на эксплуатационные нагрузки:

напряжений и деформаций в наиболее нагруженных зонах для различных сочетаний эксплуатационных нагрузок, определяющих зоны возможных повреждений, на которые необходимо обратить внимание при разработке расчетной модели;

оценку запасов по усталости.

1.1.6 При разработке расчетной модели особое внимание должно уделяться моделированию следующих элементов конструкции ВЭМ:

подшипниковым щитам, элементам статора, валу и т. д.;

местам соединения узлов и деталей конструкции (сварные швы, болты и т. д.);

узлам установки и крепления (подшипники).

1.1.7 Для определения напряженно-деформированного состояния конструкций применяют программы, основанные на методе конечных элементов, позволяющие решать задачи как в линейной, так и в нелинейной постановке. Эти программы должны иметь необходимую библиотеку конечных элементов и возможность автоматического разбиения конструкций на конечные элементы.

В соответствии с 3.9 части II «Техническая документация» Правил расчеты, выполняемые на ЭВМ должны производиться по программам, имеющим типовое одобрение Регистра.

1.1.8 Расчеты ВЭМ с амортизаторами при моделировании всех видов механических испытаний должны выполняться с учетом параметров системы виброизоляции, включая полную массу машинного агрегата.

1.1.9 Перечень исходных данных и параметры, по которым рекомендуется верифицировать расчетную модель, приведены в Дополнении 1.

1.1.10 Правила рекомендуемые для разделения модели на подсистемы и выделения отдельных структур приведены в Дополнении 2.

1.2 Рекомендации по моделированию элементов конструкции ВЭМ

1.2.1 Рекомендации по моделированию узла опирания ротора в расчетной модели в зависимости от конструкции подшипникового узла приведены в Дополнение 3.

1.2.2 Ротор ВЭМ, как правило, имеет две опоры, одна из которых неподвижная, а другая подвижная, обеспечивающая возможность расширения ротора при рабочих режимах.

Для опирания ротора в конструкциях ВЭМ могут использоваться подшипники качения или подшипники скольжения.

Жесткость подшипников ротора характеризуется величиной деформаций элементов подшипника под нагрузкой. Как правило, эти деформации очень малы и их не учитывают при выполнении инженерных расчетов. Однако в некоторых случаях, например, при возникновении резонанса, жесткость подшипника может являться важным фактором, определяющим уровень ответной реакции системы на заданное механическое воздействие.

1.2.3 Жесткости и характеристики демпфирования подшипников могут быть определены отдельным расчетом с использованием специализированных ПС либо на основе инженерных методик, описанных в справочной литературе.

В некоторых случаях изготовитель имеет возможность представить характеристики подшипников, полученные экспериментально.

1.2.4 При выполнении расчетов на вибро и ударопрочность жесткость подшипников определяется для отключенного состояния ВЭМ, когда учитывается только конструктивная жесткость элементов подшипника.

Инженерная методика расчета жесткости подшипников качения приведена в Дополнении 4.

1.2.5 При построении динамических моделей ВЭМ собственные частоты ротора зависят от жесткости подшипникового узла (K_s), которая определяется соотношением жесткостей самого подшипника (K_p) и элементов конструкции опоры подшипника (K_o), включая элементы конструкций станины, к которым крепится ПЩ. На рисунке 1-1 приведен график, зависимости жесткости подшипникового узла от соотношения K_p/K_o . Из графика видно, что при $K_p/K_o > 10$ практически $K_s = K_o$.

Таким образом, при выполнении инженерных расчетов, в случае $K_p/K_o > 10$, жесткость подшипника допускается не учитывать.

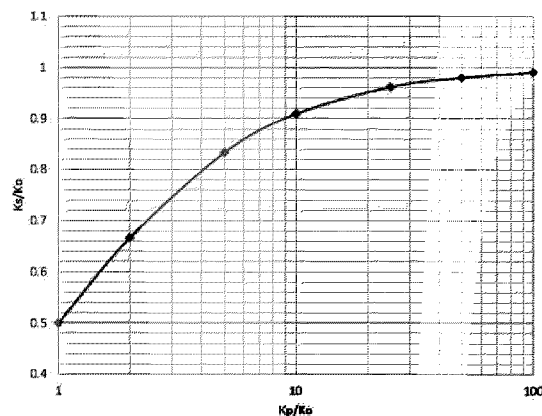


Рис. 1.2.5 Соотношение жесткостей подшипника и опоры подшипника

1.3 Рекомендации по заданию демпфирования в конструкциях ВЭМ

1.3.1 Демпфирование в конструкции ВЭМ задается в соответствии с рекомендациями ГОСТ 17516.1-90 и ГОСТ 30546.1-98.

1.3.2 Значения постоянных демпфирования для конструкций (сварных или на болтах) в зависимости от уровня напряжений в элементах при динамических воздействиях приведены в табл. 1.3.2.

Таблица 1.3.2

Постоянная демпфирования в конструкции

Тип конструкции	Уровень напряжений, доля от предела текучести		
	0,25 σ_T	0,5 σ_T	1,0 σ_T
Сварные стальные конструкции	0,01	0,02	0,04
Болтовые стальные конструкции	0,01	0,04	0,07
Сборочные узлы	0,01	0,02	0,07
Шкафы, панели	0,01	0,02	0,05

1.3.3 Для отдельных элементов конструкции ВЭМ (подшипников качения, резьбовых элементов, стыков), которые могут быть включены в расчетную модель ВЭМ при компьютерном моделировании, значения постоянных демпфирования, приведены в Дополнении 4.

1.3.4 При динамическом анализе конструкций наиболее часто используется релеевское демпфирование, для которого матрица диссипации имеет вид

$$[C] = \alpha[M] + \beta[K], \quad (1.3.4)$$

где $[M]$ и $[K]$ – соответственно матрицы масс и жесткостей системы;

α и β – коэффициенты, которые позволяют задать затухание в системе для заданного диапазона частот.

Рекомендуемые значения коэффициентов α и β для различных поддиапазонов частот и задаваемого при компьютерном моделировании уровня демпфирования в расчетной модели ВЭМ приведены в Дополнении 5.

1.3.5 В тех случаях, когда значения постоянных демпфирования могут быть заданы на основании экспериментальных данных, при компьютерном моделировании механических испытаний рекомендуется задавать параметры демпфирования, основанные на эксперименте.

2. РАСЧЕТНЫЕ НАГРУЗКИ ПРИ МОДЕЛИРОВАНИИ МЕХАНИЧЕСКИХ ИСПЫТАНИЙ

2.1 Общие положения

2.1.1 При компьютерном моделировании механических испытаний ВЭМ рассматривают следующие типы испытаний:

- .1 по обнаружению резонансных частот;
- .2 на вибропрочность;
- .3 на виброустойчивость;
- .4 на ударпрочность;
- .5 на удароустойчивость.

2.1.2 При выполнении расчетов должны учитываться следующие группы нагрузок на элементы ВЭМ:

.1 группа А – постоянно действующие статические нагрузки от сил тяжести брутто конструкции и установленного на ней оборудования и элементов;

.2 группа Б – эксплуатационные нагрузки, которые должны учитываться при механических испытаниях ВЭМ в соответствии с требованиями Правил (см. 2.1.3);

.3 группа В – вибрационные, задаваемые в соответствии с требованиями Правил РС при испытаниях на вибропрочность (B_1) и виброустойчивость (B_2) с учетом результатов расчетов по обнаружению резонансных частот;

4 группа Д – динамические (ударные), задаваемые в соответствии с требованиями Правил при испытаниях на ударпрочность (D_1) и удароустойчивость (D_2) с учетом значения первой резонансной частоты.

2.1.3 При выполнении расчетов рабочее состояние ВЭМ определяется нагрузками, действующими элементы конструкции при работе. Для ВЭМ при компьютерном моделировании механических испытаний в этот перечень входят следующие нагрузки:

- .1 номинальный момент на валу;
- .2 нагрузки на вал от присоединяемого оборудования;
- .3 сила одностороннего магнитного притяжения;
- .4 сила от неуравновешенности ротора.

2.1.4 Вибрационные и ударные нагрузки прикладываются в каждом из трех взаимно перпендикулярных направлений.

2.1.5 Объем расчетов в каждом конкретном случае определяется индивидуально в зависимости от динамических характеристик конструкции ВЭМ с учетом требований и рекомендаций Правил.

2.1.6 Объем вариантных динамических расчетов и сочетания нагрузок представлены в табл. 2.1.6

Таблица 2.1.6

Сочетание групп нагрузок при моделировании механических испытаний ВЭМ

Пункт Правил, испытания	Параметры нагрузки	Сочетание групп нагрузок	Режим испытаний
10.5.3.2, Вибропрочность	Таблица 2.3.1	A + B1	Во всех поддиапазонах, в которых обнаружен резонанс, или на 30 Гц при отсутствии резонанса
10.5.3.2, Виброустойчивость	Таблица 2.4.2	A + B + B2	На каждой резонансной частоте или на 30 Гц при отсутствии резонанса, в течении 2 часов
10.5.3.3, Ударпрочность	Таблица 2.5.1	A + D1	Не менее 1000 ударов Частота 80 уд/мин
10.5.3.3, Удароустойчивость	Таблица 2.5.1	A + B + D2	Не менее 20 ударов Частота 80 уд/мин

2.1.7 При использовании линейной модели ВЭМ расчет на вибрационные механические нагрузки выполняется с помощью гармонического анализа.

2.1.8 Расчет в нелинейной постановке, когда в модели учитываются нелинейные характеристики элементов конструкции (подшипники, амортизаторы, демпферы и т.д.), расчет проводится с использованием записи зависимости амплитуды воздействия от времени.

2.2 Определение собственных частот конструкции ВЭМ

2.2.1 Обязательным этапом является расчет собственных частот конструкции для определения резонансных частот.

2.2.2 Расчет собственных частот конструкции ВЭМ проводится в диапазоне частот от 2 до 100 Гц. Для решения этой задачи в программных комплексах одобренных РС для определения НДС конструкций должна быть реализована возможность проведения модального анализа – анализа собственных частот и форм колебаний конструкций.

2.2.3 Расчеты по обнаружению резонансных частот ВЭМ устанавливаемых на амортизаторы выполняются в два этапа:

Этап 1 – обнаружение резонансных частот ВЭМ при жестком закреплении;

Этап 2 – обнаружение резонансных частот машинного агрегата, в состав которого входит ВЭМ, установленного на амортизаторы ВЭМ.

2.2.4 Резонансные частоты должны быть зафиксированы как для ВЭМ в целом, так и для отдельных узлов или деталей для их учета при последующих расчетах на механические воздействия.

Наличие резонанса предполагается во всех случаях, когда собственная частота конструкции или элемента находится в указанном диапазоне частот от 2 до 100 Гц. При этом, если не выполняется условие 10.5.2.11 Правил, данная собственная частота не рассматривается как резонансной;

2.2.5 Объем дальнейших расчетов по компьютерному моделированию испытаний ВЭМ на механические воздействия определяется на основании результатов расчетов собственных частот конструкции ВЭМ.

2.3 Параметры расчетного воздействия на вибропрочность

2.3.1 Характеристики вибрационных воздействий (амплитуды перемещений и ускорений), которые задаются при моделировании испытаний на вибропрочность, приведены в табл. 2.3.1, где A – амплитуда вибрационного воздействия в поддиапазоне, f_1 и f_2 – частоты начала и конца поддиапазона, соответственно.

2.3.2 В соответствии с требованиями 10.5.3.3.3 Правил при испытаниях на вибропрочность должны соблюдаться следующие условия:

.1 амплитуда должна поддерживаться постоянной;

.2 плавное изменение частоты в пределах поддиапазона должно производиться в течение не менее 1 мин;

Учитывая эти требования, амплитуда вибрационного воздействия в каждом поддиапазоне может быть задана с использованием следующей зависимости

$$A(t) = A \sin \left\{ \frac{2\pi f_1 T_r [K_f(t) - 1]}{\ln f_2 / f_1} \right\}, \quad (2.3.2-1)$$

где $T_r = 60$ с – время плавного изменения частоты в поддиапазоне;
 $K_f(t)$ – коэффициент, характеризующий скорость изменения частоты в поддиапазоне,

$$K_f(t) = (f_2 / f_1)^{t / T_r}, \quad (2.3.2-2)$$

Таблица 2.3.1

Параметры испытаний на вибропрочность

Поддиапазон частот, Гц		Параметры			
		Амплитуда, мм A	Ускорения, g		Длительность, ч
f_1	f_2				
2	8	1,4	0,02	0,36	450
8	16	0,7	0,18	0,72	220
16	31,5 ¹⁾	0,35	0,36	1,4	110
31,5	63	0,2	0,8	3,2	55
63	80	0,12	1,8	3,1	25

¹⁾см.10.5.3.3.4 – при отсутствие резонанса испытания на частоте 30 Гц.

2.4 Параметры расчетного воздействия на виброустойчивость

2.4.1 В соответствии с требованиями 10.5.3.4.4 Правил при испытаниях на виброустойчивость должны соблюдаться следующие условия:

.1 испытания проводятся путем плавного изменения частоты при постоянной амплитуде в пределах каждого поддиапазона;

.2 продолжительность плавного изменение частоты в пределах каждого поддиапазона должна быть не менее 2 мин.

Эти условия при выполнении компьютерного моделирования механических испытаний могут быть проанализированы на основании результатов расчета на вибропрочность с учетом соотношения амплитуд воздействия.

Проверка на виброустойчивость проводится только по условиям табл. 10.5.3.4.3 Правил, когда на каждой резонансной частоте (если имеется) при длительности воздействия 2 ч.

2.4.2 Характеристики вибрационных воздействий (амплитуды перемещений и ускорений), которые задаются при моделировании испытаний на виброустойчивость, приведены в табл. 2.4.2, где A , f_1 и f_2 (см. табл. 2.4.2) f_r – резонансная частота, в Гц.

Таблица 2.4.2

Параметры испытаний на виброустойчивость

Поддиапазон частот, Гц		Параметры			
		Амплитуда, мм	Ускорения, g	Время, час	Число циклов
f_1	f_2	A			
2	8	1,0	$A(2\pi f_r)^2$	2	7200 f_r , где f_r – резонансная частота, Гц
8	16	0,5			
16	31,5	0,25			
31,5	63	0,15			
63	80	0,1			
$f = 30$ Гц, если нет резонанса		0,25	0,905	2	$2,16 \times 10^5$

2.5 Параметры расчетных ударных нагрузок

2.5.1 Характеристики ударных воздействий (длительность импульса, число ударов и ускорение), которые задаются при моделировании испытаний на ударопрочность и удароустойчивость, приведены в табл. 2.5.1.

Длительность действия ударного импульса задается в соответствии с низшей собственной частотой изделия (ВЭМ).

Таблица 2.5.1

Параметры испытаний на ударные нагрузки

Значение низшей резонансной частоты, Гц	Длительность ударного импульса, мс	Испытания	
		Ударопрочность	Удароустойчивость
До 60	18	334 удара в каждом направлении Интенсивность 7 g	7 ударов в каждом направлении Интенсивность 5 g
60 – 100	11		
100 – 200	6		
200 – 500	3		

2.5.2 Интенсивность ударного импульса с учетом значения низшей резонансной частоты может быть задана с использованием следующей зависимости

$$Ia(t) = I \sin\left(\pi \frac{t}{\tau}\right), \quad (2.5.2)$$

где τ – длительность ударного импульса, с.

Графики ударных импульсов для моделирования испытаний на ударопрочность с учетом значения низшей резонансной частоты приведены на рис. 2.5.2.

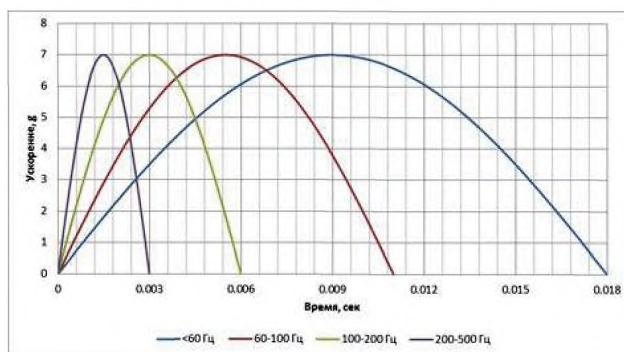


Рис. 2.5.2 Ударные импульсы при испытаниях на ударопрочность

Для расчета на удароустойчивость ударная нагрузка масштабируется для приведения к максимальному ускорению 5 g.

3. ОЦЕНКА ПРОЧНОСТИ ЭЛЕМЕНТОВ КОНСТРУКЦИИ ВЭМ

3.1 Общие требования к расчетам

3.1.1 Конструкция ВЭМ должна обеспечивать необходимую несущую способность всех элементов, предназначенных для восприятия нагрузок, моделирующих механические воздействия, на которые необходимо испытать ВЭМ в соответствии с требованиями Правил.

3.1.2 Несущую способность элементов конструкции оценивают по допускаемым значениям:

перемещений;

напряжений;

коэффициентов запаса сопротивления усталости;

коэффициентов запаса по накопленной повреждаемости;

коэффициентов запаса по долговечности.

3.1.3 При компьютерном моделировании механических испытаний с учетом требований Правил работу конструкции ВЭМ рассматривают в условиях многоциклового усталостного нагружения.

3.1.4 Для оценки усталостной прочности элементов конструкции ВЭМ при моделировании механических испытаний необходимо учитывать характерные особенности конструкции ВЭМ, технологии изготовления и условия эксплуатации.

3.1.5 При выполнении расчетов используют лицензионные и аттестованные в установленном порядке программные комплексы, позволяющие путем компьютерного моделирования определить значения основных динамических характеристик ВЭМ с одновременным расчетом ускорений и перемещений произвольных точек любого элемента модели конструкции, коэффициентов динамичности, нагрузок на подшипники, коэффициентов безопасности.

В соответствии с 3.9 части II "Техническая документация" расчеты, выполняемые на ЭВМ должны производиться по программам, имеющим типовое одобрение Регистра.

3.1.6 При моделировании механических испытаний ВЭМ элементы конструкции (статор, ротор навесные конструкции), а также несущие конструкции рабочих органов должны быть рассчитаны на прочность под действием сочетаний нагрузок, указанных в табл. 2.1.6.

3.1.7 Для элементов конструкции ВЭМ (статора, подшипниковых щитов, несущих конструкций рабочих органов, элементов крепления) оценивают НДС в заданных режимах испытаний.

3.1.8 Оценку сопротивления усталости проводят при значениях напряжений, изменяющихся по симметричному циклу или приводящихся к нему, следующими способами:

.1 по коэффициенту запаса по напряжениям n_σ по отношению к пределу выносливости детали, если число циклов нагружения элемента конструкции N в процессе моделирования испытаний равно или выше базового числа $N_G = 2 \times 10^6$, соответствующего перелому кривой усталости;

.2 по коэффициенту запаса по долговечности nd по отношению к ограниченному пределу выносливости детали, если при моделировании механических испытаний число циклов нагружения меньше базового числа N_G ;

.3 по накопленной повреждаемости a при ограниченной (заданной) долговечности.

3.1.9 Значения пределов выносливости получают по результатам испытаний на усталость натуральных деталей или определяют по пределам выносливости соответствующих материалов σ_{-1} , с учетом концентрации напряжений в детали.

В Дополнении 6 приведены рекомендации по определению механических характеристик некоторых материалов, используемых в конструкциях ВЭМ.

3.1.10 При оценке усталостной прочности рассматриваются два характерных случая изменения напряжений:

.1 случай регулярного циклического нагружения, при котором амплитуду переменных во времени напряжений можно принять постоянной ($\sigma_a = \text{const}$), который делят на расчет в области большой и ограниченной долговечности;

.2 случай нерегулярного (нестационарного) циклического нагружения возникает в деталях машин, при воздействии нагрузок с переменными параметрами.

3.1.11 Расчеты в области большой долговечности – при напряжениях ниже физического предела выносливости – ведется только с использованием коэффициента запаса по напряжениям, поскольку число циклов до разрушения в этом случае не может быть вычислено.

Расчет в области большой долговечности может быть использован при оценке усталостной прочности элементов ВЭМ в следующих случаях:

- .1** для предварительной (консервативной) оценки усталостной прочности элементов конструкции;
- .2** при расчете на вибропрочность, если нет резонанса;
- .3** при расчете на виброустойчивость.

3.1.12 При расчете в области ограниченной долговечности, как правило, определяют только коэффициент запаса по долговечности, поскольку нормирование запасов по нагрузке (напряжениям) бывает недостаточно полным.

3.1.13 При наличии резонанса, когда напряжения в элемента конструкции ВЭМ превышают значение предела выносливости, оценка виброустойчивости сводится к расчету на действие регулярного циклического нагружения на резонансной частоте при относительно небольшом количестве циклов нагружения (табл. 2.4.2).

3.1.14 Ударные нагрузки, на которые должны быть рассчитаны ВЭМ при моделировании механических испытаний, характеризуются большой интенсивностью и еще меньшим по сравнению с расчетом на виброустойчивость количеством циклов нагружения (табл. 2.5.1). Необходимо отметить, что колебания при ударных нагрузках носят затухающий характер на частоте собственных колебаний.

3.1.15 Учитывая вышеизложенное, оценка элементов конструкций ВЭМ в области ограниченной долговечности применяется в следующих случаях:

- .1** при расчете на виброустойчивость, если имеется резонанс;
- .2** при расчете на ударные нагрузки.

3.1.16 Ответственность за выбор того или иного метода оценки несущей способности элементов ВЭМ при компьютерном моделировании механических воздействий расчетами несет организация, выполняющая расчет.

3.2 Оценка прочности элементов конструкции ВЭМ

3.2.1 Коэффициент запаса по напряжениям n_σ вычисляют по формуле

$$n_\sigma = \frac{\sigma_{-1}}{K\sigma_a + \psi\sigma_m} \geq 1,5, \quad (3.2.1)$$

где σ_{-1} — предел выносливости стандартного образца при симметричном цикле нагружения;
 σ_a — амплитуда напряжений цикла;
 ψ — коэффициент, характеризующий чувствительность металла к симметрии цикла;
 σ_m — среднее напряжение цикла.

3.2.2 Для учета факторов влияния размеров конструкции (масштабный эффект), величины градиентов напряжений в окрестности опасной точки (концентрация напряжений), наличия и величины остаточных напряжений в окрестности опасной точки, качества обработки поверхности в области опасной точки, среды, в которой работает элемент конструкции, при оценке уровня усталостной поврежденности конструкции вводят коэффициенты пересчета предела усталости K .

3.2.3 В инженерной практике коэффициент K определяется по следующим зависимостям при растяжении-сжатии или изгибе -

$$K = \frac{(K_\sigma/K_{d\sigma} + 1/K_{F\sigma} - 1)}{K_v}, \quad (3.2.3-1)$$

при кручении -

$$K = \frac{(K_\tau/K_{d\tau} + 1/K_{F\tau} - 1)}{K_v}, \quad (3.2.3-2)$$

где $K_{\sigma(\tau)}$ – эффективный коэффициент концентрации напряжений (отношение предела усталости гладкого образца к пределу усталости образца с концентратором напряжений), определяется по формуле

$$K_{\sigma(\tau)} = 1 + q(\alpha_{\sigma(\tau)} - 1), \quad (3.2.3-3)$$

где $\alpha_{\sigma(\tau)}$ – теоретический коэффициент концентрации напряжений, определяемый из справочных данных;

q – коэффициент чувствительности материала к концентрации напряжений;

$K_{d\sigma}, K_{d\tau}$ – коэффициент, учитывающий, влияния абсолютных размеров поперечного сечения или масштабный фактор (отношение предела усталости образца заданного диаметра к пределу усталости образца со стандартным диаметром) определяется на основе номограмм;

$K_{F\sigma}, K_{F\tau}$ – коэффициент влияния качества обработки поверхности (отношение предела усталости образца с рассматриваемым качеством обработки поверхности к пределу усталости образца, на основании которого была получена кривая усталости) определяется на основе номограмм;

K_v – коэффициент влияния поверхностного упрочнения (отношение предела усталости образца с рассматриваемой обработкой поверхности к пределу усталости не упрочненного образца) определяется на основе справочных данных.

3.2.4 Рекомендации по определению коэффициентов концентрации напряжений для различных деталей приводятся в справочной литературе (например, ГОСТ 25.504-82 Расчеты и испытания на прочность, Методы расчета характеристик сопротивления усталости).

Коэффициент q может быть принят:

.1 для малоуглеродистых сталей типа Ст3 $q = 0,7$;

.2 для низколегированных сталей $q = 1$.

3.2.6 При оценке прочности узлов по максимальным амплитудам напряжений цикла (т. е. в зоне концентрации напряжений) $K_{\sigma(\tau)}$ принимают равным 1.

В случае, когда в КЭ модели моделируется концентратор напряжений, $\alpha_{\sigma(\tau)}$ может быть определен непосредственно из результатов численного анализа, при этом допускается принимать $K_{\sigma(\tau)}=1$, а в качестве σ_a, σ_m брать пиковые значения напряжений в КЭ модели.

За среднее напряжение цикла σ_m при расчетах на вибро и ударопрочность принимают напряжения от нагрузок группы А, а при расчетах на вибро и удароустойчивость сочетание нагрузок групп А и Б.

3.2.7 Коэффициент, учитывающий влияние абсолютных размеров детали K_d , задается:

.1 для образцов диаметром 10 мм $K_d = 1.0$;

.2 при размерах детали до 100 мм $K_d = 0.76 - 0.60$;

.3 при расчетах крупногабаритных деталей, размеры которых превышают 100 мм, рекомендуется применять эмпирическую зависимость

$$K_d = K_{\infty} + (1 - K_{\infty})e^{-\lambda d}, \quad (3.2.7)$$

где $K_{\infty} = 0.4$ – для литых деталей;

$K_{\infty} = 0.5$ – для деталей, полученных деформированием;

$\lambda = 0,01 \dots 0,03$ 1/мм;

d – характерный размер детали в мм.

3.2.8 Коэффициент, учитывающий состояние поверхности стальных деталей, K_F может быть определен по зависимостям:

при изгибе

$$K_{F\sigma} = \begin{cases} 1 - 0,221 \lg R_z (\lg 0,05 \sigma_B - 1) & \text{при } R_z > 1 \text{ мкм} \\ 1 & \text{при } R_z \leq 1 \text{ мкм} \end{cases}$$

(3.2.8-1)

при кручении

$$K_{F\tau} = 0,675 K_{F\sigma} + 0,425,$$

(3.2.8-2)

где R_z – показатель шероховатости, мкм.

3.2.9 Коэффициент, характеризующий чувствительность металла к асимметрии цикла ψ , вычисляют по формуле

$$\psi_{\sigma} = \frac{2\sigma_{-1} - \sigma}{\sigma_0}, \quad (3.2.9)$$

где σ_0 — предел выносливости при отнулевом цикле.

При расчетах на сопротивление усталости деталей из малоуглеродистой конструкционной и литой стали (в том числе и сварных) ψ_{σ} следует принимать:

для растянутых волокон ($\sigma_m > 0$) равным 0,3;

для сжатых ($\sigma_m < 0$) равным 0.

Дополнительные рекомендации по определению ψ приведены в Дополнении 6.

3.2.10 Коэффициент влияния поверхностного упрочнения K_v при расчетах ВЭМ учитывается только при оценке прочности роторов.

Значения коэффициентов могут определяются по данным приведенным в Стандарте Р 50-83-88 «Расчеты и испытания на прочность. Расчеты на прочность валов и осей».

3.2.11 Значение коэффициента запаса по напряжениям при совместном действии нормальных и касательных напряжений ($n_{\sigma\tau}$) получаем через коэффициенты запаса (n_{σ} и n_{τ}) в следующем виде

$$n_{\sigma\tau} = \frac{n_{\sigma}n_{\tau}}{\sqrt{n_{\sigma}^2 + n_{\tau}^2}} \geq 1,5 \quad (3.2.11)$$

3.2.12 Для сварных швов при оценке запаса прочности должно выполняться условие

$$n_{\tau} = \frac{\tau_{-1w} - \psi_{\tau}\tau_{mw}}{K_{\tau}\tau_a} > 2,5, \quad (3.2.12)$$

где $\tau_{-1w} = 0,65\sigma_{-1}$ — предел выносливости сварного шва;

$\psi_{\tau} = 0,3$ — коэффициент, характеризующий чувствительность материала к асимметрии цикла;

τ_{mw} — среднее напряжение в сварном шве;

τ_a — амплитуда переменных напряжений в сварном шве;

K_{τ} — коэффициент концентрации напряжений (значения для типовых сварных соединений приведены в Дополнении 7). В случае, когда в КЭ модели моделируется концентратор напряжений, допускается $K_{\tau} = 1$.

3.2.13 При нестационарном режиме нагружения усталостную прочность проверяют на основе гипотезы линейного суммирования повреждений с учетом количества циклов нагружения для каждого режима испытаний.

Расчет накопленной повреждаемости не проводится, если для всех режимов испытаний выполняется условие (см. 3.2.12).

3.3 Оценка долговечности и накопленной повреждаемости деталей ВЭМ

3.3.1 При расчете в области ограниченной долговечности коэффициента запаса по долговечности n_{σ} , определяемого по зависимости

$$n_{\sigma} = \frac{N_{np}}{N_p} \geq 1,5, \quad (3.3.1)$$

где N_{np} — количество циклов наработки до момента образования трещин, определяемое по зависимости

$$N_{np} = N_G \left(\frac{\sigma_{-1}}{K_{\sigma}\sigma_a + \psi_{\sigma}\sigma_m} \right)^m = N_G n_{\sigma}^m, \quad (3.3.1-1)$$

где m — постоянная, зависящая от свойств материала;

N_p — число циклов нагружения, которые деталь наработает в процессе испытаний (при расчете на ударные нагрузки, определяемое на основании расчета).

3.3.2 Для оценки долговечности рекомендуется использовать линейную гипотезу суммирования усталостных повреждений. В общем случае, если каждый i -й цикл в рассматриваемом процессе нагружения конструкции повторяется n_i раз, при описании повреждения, накопленного в конст-

рукции, используется правило линейного суммирования повреждений (Пальмгрена-Минера). Согласно данному правилу повреждение, накопленное в опасной точке, определяется по формуле

$$a = \sum_{i=1}^k \frac{n_i}{N_i}, \quad (3.3.2)$$

где k – число различных амплитуд напряжений в процессе нагружения;
 n_i – число повторений амплитуды σ_i в процессе нагружения,
 N_i – число циклов до разрушения при амплитуде напряжения σ_i , определяемое по кривой усталости для рассматриваемой детали.

3.3.3 Для вибрационного воздействия в пределах рассматриваемых поддиапазонов частот амплитуда перемещений и напряжений носит нерегулярный циклический характер, как показано на рис. 3.3.3.

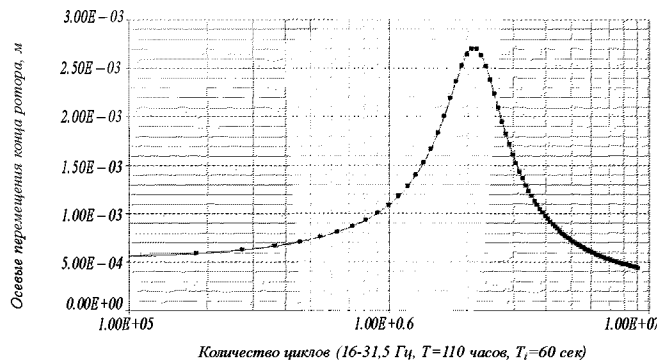


Рис. 3.3.3
Изменение амплитуды колебаний при резонансе (непрерывное нагружение)

При таком характере изменения напряжений в элементе конструкции для оценки накопленной повреждаемости могут быть использованы следующие данные:

1 зависимость между числом циклов до разрушения N и амплитудой напряжений σ (кривая σ - N) в виде функции $N^* = N(\sigma)$;

2 зависимость напряжения от частоты вынужденных колебаний f системы в виде $\sigma = \sigma(f)$.

Тогда, в предположении линейного суммирования повреждений, можно определить полную поврежденность в интересующей точке при прохождении системой резонанса колебаний для изменяющейся во времени частоты внешнего возбуждения.

Зависимость частоты f от времени t определяется по формуле (2.3.2-2).

Для степенной зависимости (5.1.1) получаем:

$$a = \int_{f_1}^{f_2} \frac{T}{f_i N^* [\sigma(f)] \ln(f_2/f_1)} df, \quad (3.3.3)$$

где T – длительность испытаний в поддиапазоне в соответствии с табл. 2.3.1, в с.

3.3.4 При расчете на ударное воздействие в качестве групп нагружения выступают отдельные пики затухающих колебаний системы после каждого удара.

На рис. 3.3.4 приведен характерный график осевого перемещения ротора ВЭМ при ударном воздействии (импульс длительностью $t = 0,018$ с). Зависимости для напряжений в критических точках конструкции имеют аналогичный вид.

Анализ расчетов на ударные нагрузки показывает, что при заданном в соответствии с 1.3 затухании ($k = 0,07$, учитывая интенсивность ударных импульсов) в конструкции не происходит наложения колебаний от двух соседних импульсов ударного воздействия.

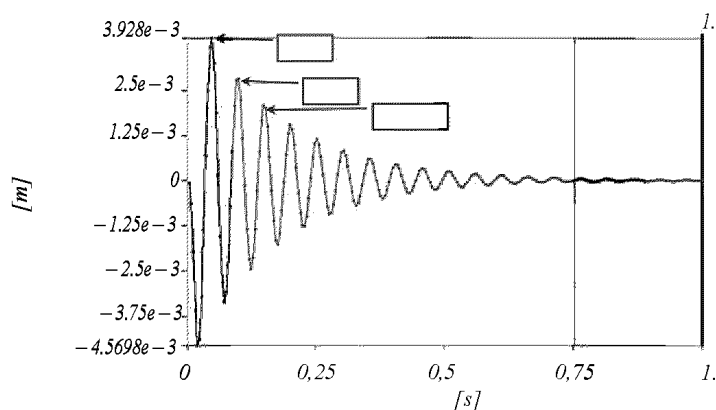


Рис.3.3.4

Затухание осевых перемещений ротора при осевом ударном воздействии

На основании вышеизложенного, оценку накопленной повреждаемости при затухающем процессе после ударного воздействия для каждого направления воздействия (см. 2.8) можно определить по зависимости.

$$a = \frac{n}{N_G} \left(\frac{\sigma_{\max}}{\sigma_{-1}} \right)^m \frac{1}{1 - e^{-2\pi k m}}, \quad (3.3.4)$$

где n – число ударов, задаваемое в соответствии с табл. 5.2-1;
 σ_{-1}, N_G, m – характеристики материала;
 σ_{\max} – максимальное значение амплитуды напряжений при ударной нагрузке;
 k – постоянная затухания в конструкции, в долях от критического.

3.3.5 Процесс механических испытаний ВЭМ может быть представлен блоком нагружения (рис. 3.3.6), в виде совокупности уровней амплитуд напряжений σ_{ai} и соответствующих им чисел циклов ν_i , которые деталь «нарабатывает» на i -ом уровне амплитуд напряжений за время реализации вибрационных и ударных воздействий, моделирующих условия испытаний.

На рис. 3.3.6 под σ_{ai} понимается амплитудное значение приведенных к симметричному циклу эквивалентных напряжений для детали при $i = 1, 2, \dots, s$, где s – число ступеней в блоке нагружения.

3.3.6 В соответствии гипотезой линейного суммирования повреждений условие появления усталостной трещины вследствие последовательного действия различных уровней напряжений, входящих в блок нагружения, описывается формулой (3.3.1-1).

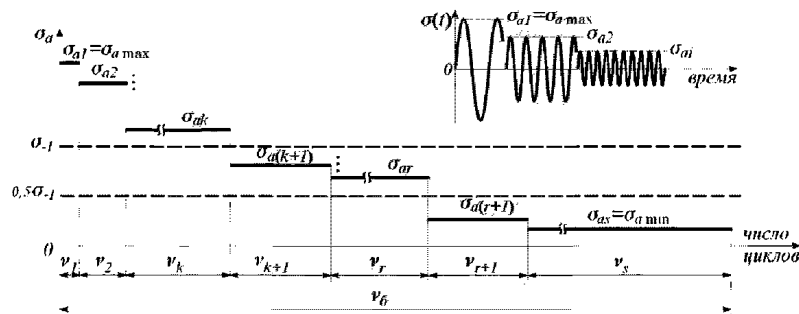


Рис. 3.3.6

Схема расчета при нерегулярном циклическом (ступенчатом) нагружении

3.3.7 После подстановки в формулу (3.3.1-1) выражения для N_i , вытекающего из степенного уравнения Веллера, получим условие

$$a = \frac{1}{N_G \sigma_{-1}^m} \sum_{i=1}^k n_i \sigma_{ai}^m \leq 1 \quad (3.3.7)$$

3.3.8 Корректированная гипотеза линейного суммирования повреждений, позволяющая повысить достоверность инженерных расчетов, основана на следующих положениях:

3.3.8.1 Предельное значение суммы относительных повреждений вместо единицы принимается равным величине a_p , зависящей от формы цикла нагружения:

$$a_p = \frac{\sigma_{amax} \xi - 0,5 \sigma_{-1}}{\sigma_{amax} - 0,5 \sigma_{-1}}, \quad (3.3.8.1)$$

где

$$\xi = \sum_{i=1}^s \frac{\sigma_{ai}}{\sigma_{amax}} t_i$$

$$t_i = \frac{v_i}{\sum_{i=1}^s v_i} \quad \text{- относительная наработка на } i\text{-ом уровне амплитуд напряжений.}$$

3.3.8.2 Экспериментально установлено, что при наличии в блоке амплитуд напряжений, превышающих предел выносливости ($\sigma_{ak} \geq \sigma_{-1}$), повреждающее действие начинают оказывать также уровни напряжений, для которых ($\sigma_{ar} \geq 0,5 \sigma_{-1}$) (рис. 3.3.6).

Здесь r – максимальный номер уровня напряжений, превышающего повреждающую часть блока ($\sigma_{ar} \geq 0,5 \sigma_{-1}$, $\sigma_{a(r+1)} \leq 0,5 \sigma_{-1}$).

3.3.9 С учетом 3.3.8.1 условие образования усталостной трещины по корректированной гипотезе линейного суммирования получает вид

$$a = \frac{1}{N_G \sigma_{-1}^m} \sum_{i=1}^r n_i \sigma_{ai}^m \leq a_p, \quad (3.3.9)$$

3.3.10 Результаты расчетов накопленной повреждаемости для каждого моделируемого режима испытаний должны суммироваться между собой. При этом должно выполняться условие

$$\sum_{I=1}^{NI} a_I \leq 1, \quad (3.3.10)$$

где NI – общее количество режимов механических испытаний.

4. ОЦЕНКА ПОДШИПНИКОВ КАЧЕНИЯ ВЭМ

4.1 В соответствии с требованием стандарта ГОСТ 18854-94 «Подшипники качения. Статическая грузоподъемность» уровень контактных напряжений в материале колец и тел качения для разных типов подшипников может быть в пределах 4000÷4600 МПа.

4.2 При статическом нагружении поверхностные повреждения проявляются в виде смятия контактирующих поверхностей. В этом случае расчет сводится к тому, чтобы действующие напряжения

$$\sigma_n \leq [\sigma_n],$$

где $[\sigma_n]$ – допускаемые контактные напряжения.

На основе этого критерия определяется базовую статическую грузоподъемность подшипника (C_0), которая для каждого подшипника может быть рассчитана по ГОСТ 18854-94 или задана на основании данных каталога.

4.3 Подшипники качения по C_0 выбирают, если они воспринимают нагрузку в неподвижном состоянии или при медленном вращении (при частоте вращения до 10 об/мин).

4.4 Учитывая то обстоятельство, что испытания ВЭМ на вибропрочность и ударопрочность проводят при отключенном состоянии изделия, оценка несущей способности для этих режимов проводится по значению статической грузоподъемности (C_0).

4.5 Статическая эквивалентная нагрузка рассчитывается по формуле

$$P_0 = X_0 F_r + Y_0 F_a, \quad (4.5)$$

где F_r, F_a – радиальная и осевая нагрузки;
 X_0, Y_0 – коэффициенты радиальной и осевой нагрузок.

4.6 Формулы для определения эквивалентной нагрузки и соответствующие коэффициенты радиальной и осевой нагрузок для конкретного типа подшипников приведены в справочниках-каталогах или ГОСТ 18854-94.

4.7 Для подтверждения вибропрочности и ударопрочности подшипников качения должно выполняться условие

$$C_0/P_0 > n_b, \quad (4.7)$$

где n_b – коэффициент запаса, учитывающий влияние динамических условий испытаний по аналогии с влиянием на долговечность.

Значения K_s приведены в табл. 4.7.

Таблица 4.7

Значения коэффициента безопасности подшипников качения n_b

Характер нагрузки на подшипник	n_b
Испытания на вибрационные нагрузки	2,0
Испытания на ударные нагрузки	2,5

4.8 При моделировании испытаний на виброустойчивость и удароустойчивость должны быть обеспечены условия работы ВЭМ на номинальных оборотах.

4.9 В качестве параметра несущей способности подшипников качения при работе ВЭМ используется динамическая грузоподъемность C – постоянная радиальная (осевая) нагрузка, которую сможет выдержать подшипник в течение расчетного срока службы, исчисляемого в 1 млн. оборотов внутреннего кольца.

4.10 Для оценки работоспособности подшипников качения при испытаниях рассматривается понятие номинальной долговечности подшипника.

Номинальная долговечность подшипника - это число оборотов или часов (при постоянной частоте вращения), которые подшипник должен проработать до появления первых признаков усталости материала дорожки качения любого кольца или тела качения.

Долговечность подшипника в часах определяется по зависимости

$$L = \frac{a_{23} \times 10^6}{60n} \left(\frac{C}{P} \right)^p, \quad (4.10)$$

где a_{23} – обобщенный коэффициент, характеризующий совместное влияние качества металла деталей подшипника и условий эксплуатации на долговечность подшипника;
 n – частота вращения, об/мин;
 P – эквивалентная динамическая нагрузка;
 p – степенной показатель:
 $p = 3$ – для шариковых подшипников;
 $p = 10/3$ для роликовых.

Значения a_{23} и C принимают в соответствии с данными справочника-каталога.

4.11 Динамическую нагрузку P для конкретных типов подшипников эквивалентную определяют по формулам из справочника-каталога или по ГОСТ 18855-94.

Эквивалентная динамическая нагрузка рассчитывается по формуле

$$P = (XF_r + YF_a)K_t, \quad (4.11)$$

где F_r, F_a – соответственно радиальная и осевая нагрузки;
 X, Y – коэффициенты радиальной и осевой нагрузок;
 K_t – температурный коэффициент, задаваемый в соответствии с табл. 4.11.

Таблица 4.11

Температурный коэффициент подшипников

Рабочая температура, °C	125	150	175	200	225	250
K_t	1.05	1.1	1.15	1.25	1.35	1.4

4.12 Для учета направления и переменных нагрузок, которые могут возникать при испытаниях ВЭМ на виброустойчивость и удароустойчивость, долговечность подшипников оценивается по средней радиальной (F_{rm}) и средней осевой (F_{am}) нагрузкам. Также должно учитываться изменение нагрузки при плавном изменении частоты в пределах каждого поддиапазона (см. рис. 3.3.6).

4.13 Средняя нагрузка при расчете на различные режимы при постоянной частоте вращения определяется по зависимости

$$F_m = (F_1^p q_1 + F_2^p q_2 + F_3^p q_3 + \dots + F_n^p q_n)^{1/p} \quad (4.13)$$

где $F_1, F_2, F_3, \dots, F_n$ – нагрузка (радиальная или осевая), воспринимаемая подшипником на каждом режиме;
 $q_1, q_2, q_3, \dots, q_n$ – доля каждого режима в общей продолжительности режимов.

4.14 Полученные средние значения нагрузок по зависимости (см. 4.13) используются для расчета эквивалентной нагрузки на подшипник и долговечности подшипника для обоснования устойчивости подшипников качения ВЭМ к механическим воздействиям.

4.15 Виброустойчивость подшипников качения считается обеспеченной, при условии

$$\frac{L}{2N_r} > n_b = 2,0, \quad (4.15)$$

где 2 – минимальное время режима при испытаниях на виброустойчивость, в ч;
 N_r – количество режимов испытаний на виброустойчивость.

4.16 При моделировании испытаний на удароустойчивость расчетные режимы испытаний задаются в соответствии с табл. 2.5.1.

Удароустойчивости подшипников качения считается обеспеченной, если выполняется условие

$$\frac{L \times 60 \times 80}{20} = 240L > n_b = 2,5, \quad (4.16)$$

5. ОЦЕНКА ПОДШИПНИКОВ СКОЛЬЖЕНИЯ ВЭМ

5.1 При расчете на вибропрочность и ударопрочность оцениваются напряжения смятия в материале подшипника (например, в баббите), так как моделирование испытаний проводится в нерабочем состоянии, то есть масляный слой отсутствует.

5.1.1 Поверхностные повреждения проявляются в виде смятия контактирующих поверхностей, и расчет сводится к тому, чтобы выполнялось условие

$$\frac{[\sigma]}{\sigma_s} \leq n_s = 2,5, \quad (5.1.1)$$

где n_s – коэффициент запаса по смятию;
 σ_s – напряжения смятия;
 $[\sigma]$ – номинальные допускаемые напряжения материала (см. Дополнение 6).

5.1.2 При определении напряжений, возникающих при смятии, полагают, что по плоскости контакта возникают только нормальные напряжения, равномерно распределенные по площади контакта. Расчетное напряжение смятия могут быть определены по зависимостям, приведенным в Дополнении 8.

5.1.3 Если соприкасающиеся детали сделаны из разных материалов, то на смятие проверяют деталь из более мягкого материала.

5.2 Условный расчет подшипников скольжения проводят для подшипников, работающих в условиях граничного трения, когда трущиеся поверхности гарантированно не разделены слоем смазочного материала, а на рабочей поверхности вкладыша имеется лишь тонкая масляная пленка, которая может разрушиться. Этот расчет проводят для обеспечения износостойкости и отсутствия заедания.

5.3 Условный расчет подшипников скольжения производят по среднему давлению p_c между цапфой и вкладышем и по произведению этого давления на окружную скорость скольжения цапфы v , т. е. по параметру $p_c v$.

5.3.1 Расчет по среднему давлению p_c гарантирует невыдавливаемость смазочного материала и представляет собой расчет на износостойкость, а расчет по $p_c v$ обеспечивает нормальный тепловой режим и отсутствие заеданий.

5.3.2 Условие нормальной работоспособности подшипников скольжения и подпятников в условиях граничного трения:

$$p_c \leq [p_c] \quad (5.3.2-1)$$

$$p_c v \leq [p_c v], \quad (5.3.2-2)$$

где p_c — действительное среднее давление между цапфой и вкладышем (или пятой);
 v — окружная скорость цапфы;
 $[p_c]$ — допускаемое давление;
 $[p_c v]$ — допускаемое значение критерия.

5.3.3 В табл. 5.3.3 приведены значения допустимых параметров для подшипников скольжения при различных сочетаниях материала цапфы и подшипника.

Таблица 5.3.3

Допускаемые значения $[p_c]$ и $[p_c v]$ для подшипников скольжения

Материал цапфы и вкладыша	$[p_c]$, МПа	$[p_c v]$, МПа м/с
Сталь по чугуноу	2-4	1-3
Сталь по бронзе БрОБЦБСЗ	4-6	4-6
Сталь закаленная по бронзе БрА9Ж4	15-20	12-12
Сталь по антифрикционному чугуноу АЧК-1, АЧК-2 при $v = 1$ м/с	12	12
То же, при $v = 5$ м/с	0,5	2,5
Сталь закаленная по баббиту	6-10	12-25

5.3.4 Формулы для оценки условий работоспособности подшипников скольжения и подпятников в условиях граничного трения приведены в Дополнении 8.

5.3.5 Дополнительные технические характеристики антифрикционных материалов приведены в Дополнении 9.

5.4 Расчет радиальных подшипников жидкостного трения

5.4.1 Расчет подшипников жидкостного трения основан на гидродинамической теории смазки. Условная граница, отделяющая режим жидкостного трения от режима полужидкостного трения, определяется с помощью значений безразмерных чисел Зоммерфельда

$$[S_0] = p\psi^2/\mu\omega. \quad (5.4.1)$$

где p – рабочее давление,
 $\psi = \Delta/d = D/d - 1$ – относительный диаметральный зазор в подшипнике;
 D – диаметр вкладыша;
 μ – динамическая вязкость, МПа×с, которая определяется с учетом сорта масла и рабочей температуры по справочным данным;
 ω – угловая скорость.

5.4.2 Значения $[S_0]$, соответствующие условной границе между полужидкостным и жидкостным трением определяются из справочных данных (см. табл. 5.4.2):

$p\psi^2/\mu\omega < [S_0]$ — трение жидкостное,
 $p\psi^2/\mu\omega > [S_0]$ — трение полужидкостное).

Таблица 5.4.2

Значения $[S_0]$

Относ. зазор ψ	Отношение l/d	Диаметр шипа, мм								
		30	40	50	60	70	80	100	150	200
0.001	0.6	0.28	0.35	0.42	0.53	0.65	0.8	1.0	2.0	3.0
	0.8	0.44	0,54	0,64	0,8	0,95	1,2	1,5	2,7	4,0
	1.0	0.58	0,72	0,85	1,0	1,2	1,5	1,9	3,3	4,5
	2.0	0.7	0,8	1,0	1,2	1,4	1,7	2,2	3,7	5,0
0.002	0.6	0,42	0,53	0,65	0,8	1,0	1,4	2,0	3,0	5,0
	0.8	0,64	0,8	0,95	1,2	1,5	1,9	2,7	4,0	6,0
	1.0	0,85	1,0	1,2	1,5	1,9	2,4	3,3	4,5	7,0
	2.0	1,0	1,2	1,4	1,7	2,2	2,6	3,7	5,0	8,0
0.003	0.6	0,65	0,8	1,0	1,4	2,0	3,0	4,0	5,0	6,0
	0.8	0,95	1,2	1,5	1,9	2,7	4,0	5,0	6,0	8,0
	1.0	1,2	1,5	1,9	2,4	3,3	4,5	6,0	7,0	9,0
	1.2	1,4	1,7	2,2	2,6	3,7	5,0	6,5	8,0	10,0

5.4.3 Нарушение режима жидкостного трения не произойдет при условии

$$n_b = \frac{h_{\min}}{h_{кр}} \geq 1,1, \quad (5.4.3)$$

где n_b – запас по зазору в слое, учитывающий влияние возможных случайных факторов;
 h_{\min} – толщина масляного слоя в подшипнике при режиме жидкостного трения;
 $h_{кр}$ – условие нарушение режима жидкостного трения.

5.4.4 Формулы для оценки условий работоспособности подшипников скольжения и подпятников в условиях жидкостного трения приведены в Дополнении 8.

5.5 При выполнении расчетов динамические характеристики подшипников могут быть заданы на основе данных производителя.

Также могут быть использованы специализированные ПК (например, CFXTASCflow -моделирования гидродинамических и гидростатических подшипников скольжения; ANSYS; Dynamics R4).

6. ТРЕБОВАНИЯ К РЕЗЬБОВЫМ СОЕДИНЕНИЯМ

6.1 В конструкции ВЭМ резьбовые соединения используются для соединения отдельных элементов конструкции и крепления ВЭМ к основанию.

Как правило, резьбовыми соединениями крепятся следующие элементы ВЭМ:

крышки подшипников к подшипниковым щитам;
подшипниковые щиты к конструкциям статора;
навесные элементы конструкций (охладители, стенки статора и т.д.).

Резьбовые соединения также используются при креплении ВЭМ к опорной раме.

6.2 Учитывая конструктивные особенности резьбовых соединений ВЭМ, их можно разделить на два типа:

фланцевые соединения (крепление крышек и ПЩ);
групповые соединения типа плита – основание (крепление статора к основанию).

6.3 В плоскости стыка для обоих типов соединений следует обеспечить отсутствие сдвига конструкции, то есть усилие затяжки должно удовлетворять работоспособности соединения по данному критерию.

6.4 Основные критерии работоспособности резьбовых соединений – статическая прочность и выносливость болтов (винтов, шпилек), т.е. их сопротивляемость разрушению в условиях однократных и циклических нагрузок.

Разрушение соединения при однократном нагружении наступает вследствие обрыва стержня болта, его головки или среза витков резьбы. Усталостные поломки болта происходят на уровне наиболее нагруженных рабочих витков резьбы, под головкой или по сбегу резьбы и определяют долговечность (ресурс) соединения.

При нагрузке в плоскости стыка возможно разрушение стержня болта типа среза.

6.5 Работоспособность резьбовых соединений зависит также от плотности стыков при переменных нагрузках, которые обеспечиваются предварительной затяжкой. Как чрезмерная, так и недостаточная затяжка могут привести к поломкам резьбовых деталей.

Как правило, в элементах соединений ВЭМ используются болты одного типоразмера. Технические требования предусматривают одинаковую затяжку для исключения перераспределения усилий в болтах и на стыках.

6.6 Условие нераскрытия стыка имеет вид

$$Q_o > (1 - \chi)N, \quad (6.6)$$

где Q_o – усилие затяжки болта;

χ – коэффициент основной нагрузки ($\chi = 0.2$), показывающий, что в затянутом резьбовом соединении внешняя нагрузка на болт передается лишь частично.

6.7 При изменении внешней нагрузки циклически (от $-N$ до N), амплитуда напряжений в резьбовой части болта определялась по формуле

$$\sigma_a = \frac{N}{A_b} \chi \quad (6.7)$$

где A_b – площадь резьбовой части болта;

6.8 Предел выносливости соединения определялся по зависимости

$$\sigma_{ad} = \frac{\sigma_{-1}}{k_\sigma} \beta_K \cdot \beta_T \cdot \beta_L \cdot K_d \quad (6.8-1)$$

где σ_{-1} – предел выносливости при симметричном цикле,
 k_σ – эффективный коэффициент концентрации напряжений,

$$k_s = 1 + q(\alpha_\sigma - 1), \quad (6.8-2)$$

где q – коэффициент чувствительности материала болта к концентрации напряжений;

α_σ - теоретический коэффициент концентрации напряжений,

$$\alpha_\sigma = 1 + 1,1\sqrt{p/r}, \quad (6.8-3)$$

где

p - шаг резьбы, мм;
 r - радиус скругления во впадинах резьбы, мм, $r = 0,108 \square p$;
 $\beta_{K.YI}$ - коэффициент конструктивного упрочнения;
 $\beta_{T.YI}$ - коэффициент технологического упрочнения;
 K_d - коэффициент, учитывающий влияние масштабного эффекта.

6.9 При моделировании механических испытаний ВЭМ допустимое значение запаса прочности $[n_a] = 1,5$.

6.10 Запас прочности резьбового соединения по переменным напряжениям определяется по формулам в зависимости от напряжения предварительной затяжки σ_0 .

При напряжении затяжки болтов

$$\sigma_0 = \frac{Q_0}{A_b} < 0,5\sigma_T \quad (6.10)$$

6.11 Коэффициент запаса определяется по зависимости

$$n_a = \frac{\sigma_{ad}}{\sigma_a} \left(1 - \frac{\sigma_m}{\sigma_T}\right) \frac{1}{1 - 0,5\sigma_T/\sigma_B} > [n_a] \quad (6.11)$$

где

σ_m - среднее напряжение цикла,
 $\sigma_m = \sigma_0 + \sigma_a$

6.12 При нестационарном режиме нагружения усталостную прочность проверяют на основе гипотезы линейного суммирования повреждений с учетом количества циклов нагружения для каждого режима испытаний.

Расчет накопленной повреждаемости не проводится, если для всех режимов испытаний выполняется условие (см. 6.5).

6.13 Детально методика расчета резьбовых соединений изложена в Стандарте Р 50-54-90-88, содержащих общие требования к расчетам на прочность резьбовых соединений для различных условий и видов нагружения.

7. ОЦЕНКА ЭЛЕМЕНТОВ СИСТЕМЫ ВИБРОИЗОЛЯЦИИ ВЭМ

7.1 Общие положения моделирования условий крепления ВЭМ

7.1.1 В зависимости от типа упругого элемента наиболее широкое применение получили пружинные и резиновые виброизоляторы, а по виду демпфирования виброизоляторы можно разделить на системы с внутренним демпфированием в упругом материале, фрикционным и структурным демпфированием.

7.1.2 При оценке работы системы амортизаторов необходимо контролировать ряд параметров, обеспечивающих ее работу:

- суммарная грузоподъемность всех виброизоляторов;
- координаты центра масс виброизолируемой конструкции и центра жесткостей системы виброизоляторов, которые (в идеале) должны совпадать по всем возможным направлениям воздействия (чтобы исключить перекосы);
- жесткостные и демпфирующие характеристики элементов системы виброизоляции;
- парциальные резонансные частоты системы виброизоляции;
- критерии работоспособности элементов системы виброудароизоляции (допустимые нагрузки, перемещения и т.д.).

7.1.3 На практике ВЭМ входят в состав машинных агрегатов, включающих в себя оборудование и опорную раму. Схема машинного агрегата, установленного на раму с виброизоляторами, приведена на рис. 7.1.3.

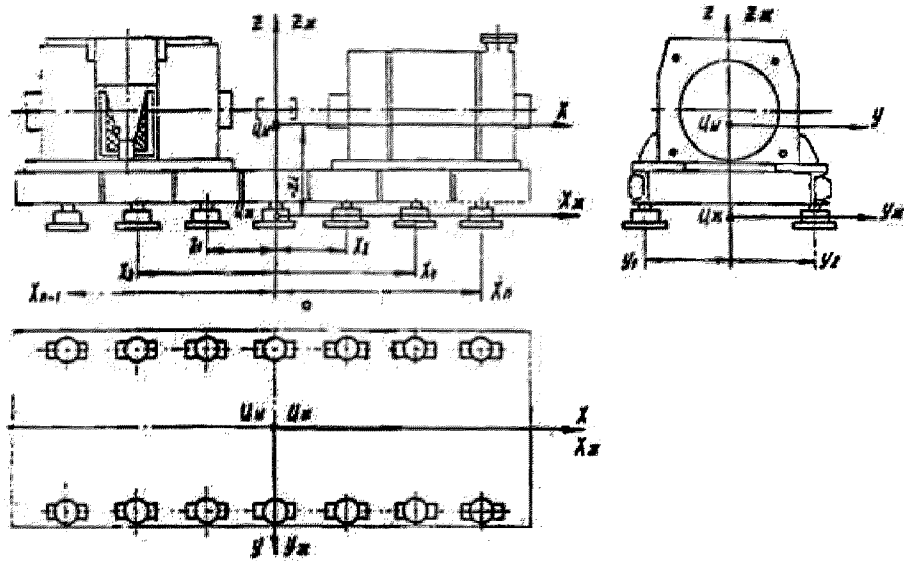


Рис. 7.1.3
Машинный агрегат с виброизоляцией

Перечисленные выше параметры должны выдаваться в качестве исходных данных для возможности их учета при разработке компьютерной модели машинного агрегата.

7.2 Пружинные виброизоляторы

7.2.1 Наиболее широко в качестве виброизоляторов используются стальные витые пружины. Характеристики пружин задаются на основании данных имеющих в справочниках или каталогах. Перечень данных и формулы для определения жесткостных характеристик пружин приведены в Дополнении 10.

7.2.2 Пружины системы виброизоляции, как правило, работают в условиях асимметричного нагружения при $\tau_m > \tau_0$.

Зависимости для оценки напряжений в пружинах даны в Дополнении 10.

7.2.3 Запас прочности на сопротивление усталости находят из соотношения

$$\frac{\tau_{-1}}{\tau_a + \psi_\tau \tau_m} > n_\tau = 2,0, \quad (7.2.3)$$

где

$$\tau_a = \frac{\tau_{\max} - \tau_{\min}}{2} \quad \text{- амплитуда переменных напряжений};$$

$$\tau_m = \frac{\tau_{\max} + \tau_{\min}}{2} \quad \text{- средние напряжения};$$

$$\psi_\tau = \frac{2\tau_{-1} - \tau_0}{\tau_0} \quad \text{- коэффициент, характеризующий чувствительность материала к асимметрии цикла};$$

τ_{-1} - предел выносливости при симметричном цикле;

τ_0 - предел выносливости при о нулевом цикле.

7.2.4 При нестационарном режиме нагружения усталостную прочность проверяют на основе гипотезы линейного суммирования повреждений с учетом количества циклов нагружения для каждого режима испытаний.

Расчет накопленной повреждаемости не проводится, если для всех режимов испытаний выполняется условия 7.2.3.

7.3 Резиновые виброизоляторы

7.3.1 В отличие от пружинных резиновые виброизоляторы имеют больший коэффициент неупругого сопротивления, что позволяет увеличить затухание собственных колебаний и уменьшить амплитуды резонансных колебаний.

7.3.2 Динамические характеристики резиновых виброизоляторов, а также критерии оценки работоспособности, должны выдаваться в качестве исходных или определяться на основе справочных или нормативных данных, например:

ГОСТ 17053.1-80. Амортизаторы корабельные АКСС (резинометаллические амортизаторы предназначены для виброизоляции и защиты аппаратуры, устройств и оборудования различного назначения от ударных воздействий);

ТУ 38 105 1636-90. Амортизаторы резинометаллические типа АСД (амортизаторы предназначены для защиты оборудования от воздействия вибраций (от 5 до 2000 Гц) и ударов (многократного действия с ускорением до 8.0 g, одиночного действия с ударным ускорением 15.0 g)).

7.3.3 Особенностью резиновых амортизаторов является то, что их жесткость при статических и динамических нагрузках различна. Используемый в расчетах динамический модуль упругости резины на сжатие E_d больше статического E_p . В паспортах и каталогах приводится зависимость модулей упругости от твердости резины (твердость по Шору).

Основные механические характеристики резины приведены в Дополнении 11.

7.3.4 Несущую способность резиновых и резинометаллических амортизаторов оценивается по относительной деформации

при сжатии амортизатора на величину h_z -

$$\varepsilon = h_z / H, \quad (7.3.4-1)$$

при сдвиге амортизатора на величину h_g -

$$\gamma = h_g / H, \quad 7.3.4-2$$

7.3.5 Значения допустимой относительной деформации амортизаторов приведены в табл. 7.3.5, а также в Дополнении 11.

Таблица 7.3.5

Допустимая относительная деформация резиновых амортизаторов

Деформация амортизаторов	Вид нагрузки	
	стационарные динамические	статические и квазистатические со случайными и эпизодическими кратковременными динамическими
Сжатие, [ε]	0,05 - 0,1	0,1 - 0,15
Сдвиг, [γ]	0,1 - 0,15	0,2 - 0,3

7.3.6 При оценке несущей способности резиновых амортизаторов должно выполняться условие

$$n_\varepsilon = [\varepsilon] / \varepsilon \geq 1,1, \quad (7.3.6-1)$$

$$n_\gamma = [\gamma] / \gamma \geq 1,1, \quad (7.3.6-2)$$

где n_ε, n_γ - запас по сжатию и сдвигу резинового амортизатора, соответственно.

7.4 Демпфирующие устройства системы виброизоляции

7.4.1 Для повышения эффективности систем виброизоляции в них могут применяться демпфирующие элементы различного конструктивного исполнения:

гидравлические амортизаторы;

высоковязкие демпферы;

демпферы сухого трения.

7.4.2 Расчетные характеристики демпферов при моделировании механических испытаний задаются в соответствии с данными из каталогов или ТУ.

7.4.3 В каталогах и ТУ также приведены критерии (допустимые перемещений [D] и нагрузки [P]), по которым оценивается несущая способность демпфирующих устройств.

7.4.4 При оценке несущей способности демпфирующих устройств должно выполняться условие:

$$n_P = [P]/P \geq 1,1, \quad (7.4.4-1)$$

$$n_D = [D]/D \geq 1,1, \quad (7.4.4-2)$$

где n_P, n_D – запас по нагрузке и по перемещениям для демпфирующего устройства, соответственно.

P, D – расчетная нагрузка и перемещение в демпфирующем элементе системы виброизоляции, соответственно.

**ПЕРЕЧЕНЬ ДАННЫХ ДЛЯ РАЗРАБОТКИ И ВЕРИФИКАЦИИ
КОМПЬЮТЕРНОЙ МОДЕЛИ**

1. Для разработки компьютерной модели ВЭМ и выполнения расчетов используется конструкторская документация, в объеме, обеспечивающем возможность построения расчетной модели, отражающей основные динамические характеристики конструкции.

2. В перечень основных данных входят следующие:

масса элементов ВЭМ;

положение центра масс ВЭМ и отдельных деталей;

сборочный чертеж ВЭМ и чертежи основных элементов (ротора, подшипниковых узлов, станины со статором, элементов крепления, а также других элементов, которые необходимо учитывать в расчетной модели (например, дополнительного навесного оборудования);

типы подшипников и их динамические характеристики, нагрузки на подшипники полученные Заказчиком при проектировании двигателя,

данные по результатам испытаний конструкции двигателя (демпфирование, частоты отдельных элементов конструкции, жесткости отдельных элементов конструкции, которые могут быть использованы при верификации расчетной модели двигателя;

данные по механическим характеристикам материалов, из которых изготовлены элементы ВЭМ.

3. Часть данных помимо использования при разработке компьютерной модели может также быть использована с целью верификации расчетной модели.

4. Основным элементом ВЭМ является ротор поведение, которого при динамических воздействиях определяет условия нагружения и уровень динамических нагрузок на элементы конструкции. Для задания нагрузок на элементы ВЭМ можно использовать представленную на рис. 4 обобщенную схему нагрузок, задаваемых на основе исходных данных, содержащихся в Техническом Задании и конструкторской документации, и с учетом условий механических испытаний, где:

G - сила тяжести вала с сердечником ротора;

P_M - сила одностороннего магнитного тяжения;

P_N - сила от неуравновешенности ротора, определяемая на основе дисбаланса ротора;

a, b - расстояния до центра тяжести вала от опор D и N ;

l_0 - расстояние между опорами D и N ;

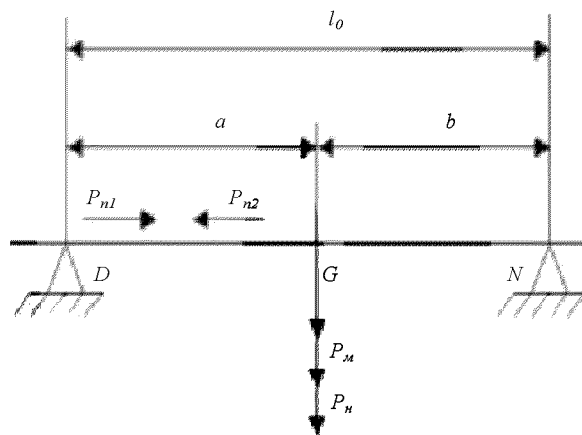


Рис. 4

Схема нагрузок действующих на ротор при механических испытаниях

P_n - усилие от пружины осевого поджатия (индекс 1 принимается в случае, если плавающей опорой является опора D , индекс 2 - в случае, если плавающей опорой является опора N).

При вертикальном расположении вала (опора D внизу) сила G будет направлена по оси вала к опоре D .

5. Возможность оценки точности выполненных расчетов и контроля правильности построения компьютерной модели ВЭМ является одним из основных этапов при приемке результатов расчета ВЭМ.

6. При верификации компьютерных моделей ВЭМ предназначенных для выполнения расчетов на механические воздействия могут быть рассмотрены три варианта:

вариант 1 – имеются только данные из ТД, включая расчеты на прочность;

вариант 2 - имеются данные из ТД, а также данные стандартных испытаний, проводимых в соответствии с Правилами устройства электроустановок, на основании которых можно оценить параметры компьютерной модели ВЭМ (например, зазоры в подшипниках или осевой разбег ротора);

вариант 3 – дополнительно к данным по вариантам 1 и 2, проведены испытания по определению жесткостных и динамических характеристик элементов конструкции ВЭМ.

7. Перечень параметров, на основании которых может быть проведен контроль и верификация расчетной модели ВЭМ предназначенной для компьютерного моделирования механических испытаний, приведен в табл. 7.

Таблица 7

Перечень параметров для верификации расчетных моделей

Наименование параметра	Обозначение	Данные из ТД	Испытания	
			Статические	Динамические
Сила тяжести двигателя, Н	G_o	+	-	-
Сила тяжести вала с сердечником ротора, Н	G	+	-	-
Координаты центра масс двигателя, мм	X	+	-	-
	Y	+	-	-
	Z	+	-	-
Радиальная жесткость подшипника подвижной опоры, Н/мм	K_{RD}	+	+	+
Радиальная жесткость подшипника неподвижной опоры, Н/мм	K_{RN}	+	+	+
Осевая жесткость подшипника неподвижной опоры, Н/мм	K_{AN}	+	+	+
Прогиб вала, мм	d	+	+	-
Частота колебаний вала, Гц	f	+	-	+
Резонансные частоты, Гц	$f_{r1}, f_{r2}, \dots, f_{ri}^{1)}$	-	-	+
Коэффициент демпфирования	$k^{1)}$	-	-	+
1) параметр может быть задан для отдельных элементов конструкции ВЭМ				

8. При рассмотрении варианта 1 проводится оценка массовых характеристик компьютерной модели ВЭМ и ее элементов.

9. Наличие данных в соответствии с вариантом 2 позволяет уточнить отдельные параметры компьютерной модели ВЭМ, путем учета при разработке модели дополнительной информации.

10. Вариант 3 предполагает проведение статических и/или динамических испытаний.

10.1. Статические испытания могут включать определение жесткостных характеристик отдельных элементов конструкции ВЭМ, например для определения жесткостных характеристик подшипниковых щитов. Этот подход, как правило, не требует специальных динамических стендов

и позволяет провести экспериментальное подтверждение получаемых результатов расчета на основе статических испытаний натуральных объектов.

10.2. Динамические испытания проводятся в соответствии с ГОСТ 30630.1.1-99 «Методы испытаний на стойкость к механическим воздействующим факторам машин, приборов и других технических изделий. Определение динамических характеристик конструкций» предусмотрено два вида испытаний:

испытание для определения динамических характеристик конструкции (испытание 100);

испытание на отсутствие резонансных частот конструкции в заданном диапазоне частот (испытание 101)

10.3. В табл. 10.3 дан перечень методов, которые по ГОСТ 30630.1.1-99 используются для определения динамических характеристик конструкций.

Таблица 10.3

Методы испытаний для определения динамических характеристик

Обозначение	Наименование метода
100-1	Плавного изменения частоты синусоидальных вибраций
100-2	Удара для определения низшей резонансной частоты узлов изделий, имеющих кусочно-линейную упругую характеристику
100-3	Свободных колебаний для определения собственных частот и декрементов затуханий изделий
100-4	Ступенчатого изменения частоты (метод фиксированных частот)
100-5	Воздействия широкополосной случайной вибрации

10.4. Целесообразно проводить определение динамических параметров отдельных элементов конструкции, например, подшипниковых щитов, ротора, статора и, при наличии таких данных, проводить верификацию моделей отдельных элементов для дальнейшего включения в компьютерную модель ВЭМ.

11. Сопоставление полученных результатов испытаний и расчетов даст возможность оценивать правильность разработки компьютерной модели ВЭМ и контролировать результаты расчетов на этапе построения компьютерных моделей.

ОСНОВНЫЕ ПРАВИЛА ПОСТРОЕНИЯ РАСЧЕТНЫХ МОДЕЛЕЙ

1. В расчетной модели должны учитываться отдельные элементы конструкции, инерционные и жесткостные характеристики которых могут оказать существенное влияние на колебания всей конструкции в целом.

Математическое моделирование обуславливает целесообразность применения принципа декомпозиции (членения) объекта исследований на более простые элементы, раздельное исследование которых требует гораздо меньше ресурсов по сравнению с расчетом всей системы. Особенно этот принцип эффективен при исследовании изделий, состоящих из большого количества однотипных элементов и узлов.

Расчетная модель системы может быть получена путем композиции расчетных моделей подсистем с проверкой их адекватности, что также упрощает процедуру разработки общей модели ВЭМ.

2. В качестве критерия необходимости выделения (членения) в модели отдельных элементов приняты критерии (критерии динамического разделения), согласно которым модели подсистем могут не выделяться как отдельные подсистемы в модели ВЭМ, если:

$$M_s/M_p < 0,01;$$

$$0,01 \leq M_s/M_p \leq 0,10;$$

$$0,80 < f_s/f_p$$

где $M < 1,25$,
 M_s – масса подсистемы;
 M_p – масса конструкции;
 f_s – первая частота подсистемы;
 f_p – первая частота колебаний несущей конструкции.

3. Для оценки эффекта динамического взаимодействия подсистемы с общей системой, можно воспользоваться графиками, представленными на рис.3, где приведены три варианта расчетных моделей:

Модель А – расчеты основной системы с массой M_p и подсистемы с массой M_s выполняются раздельно ($M_s/M_p < 0,01$);

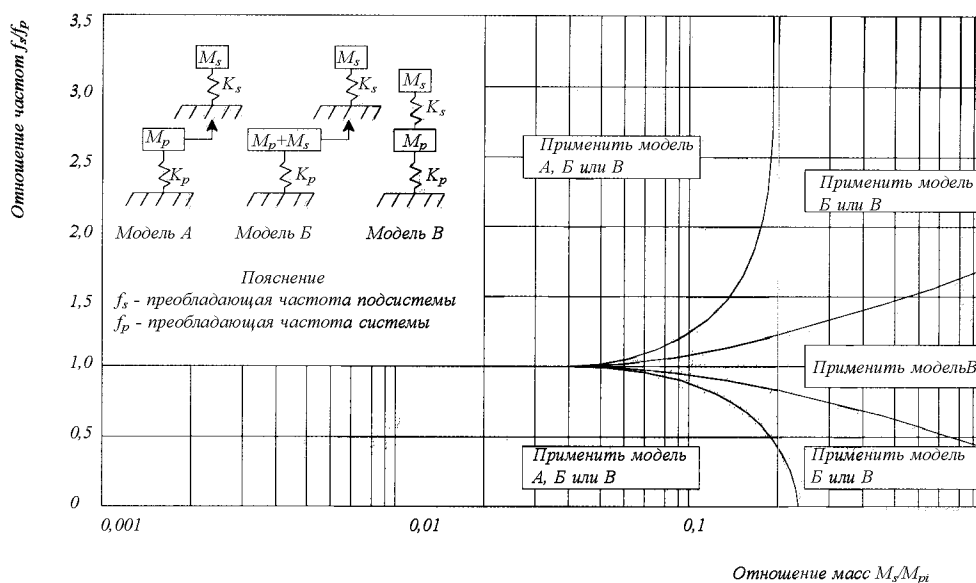


Рис. 3
 Критерии включения подсистемы в расчетную модель конструкции

Модель Б – в расчетной модели учитываются только инерционные свойства подсистемы ($M_s + M_p$);

Модель В – рассматривается единая расчетная модель общей системы, включающая в себя детальную модель подсистемы.

4. Вариант использования Модели В является универсальным. В тех случаях, когда вычислительные возможности используемых для расчетов программных комплексов не позволяют применить данный вариант, используя приведенные критерии можно обосновать варианты упрощения расчетных моделей.

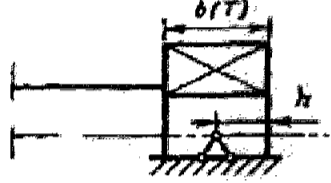
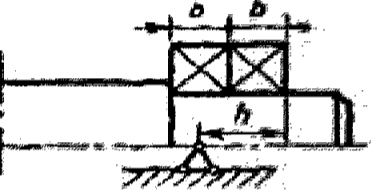
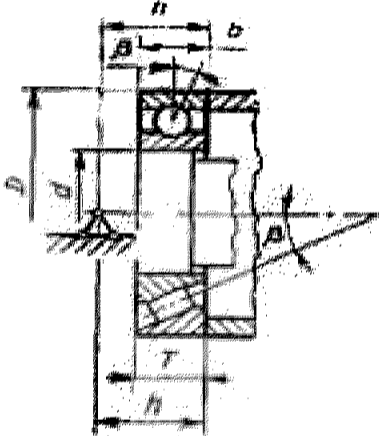
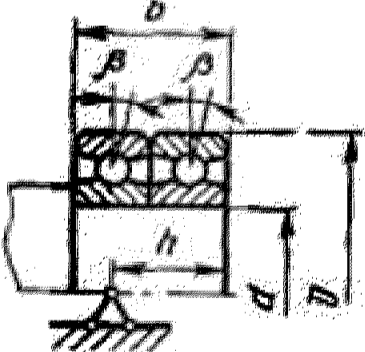
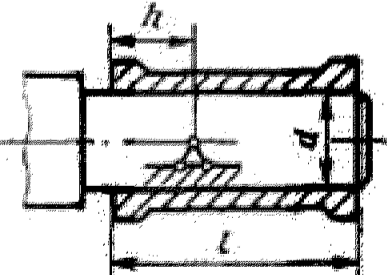
Упрощенные модели должны быть обоснованы и согласованы с РС.

МОДЕЛИРОВАНИЕ ОПОРНОЙ ЧАСТИ РОТОРА ВЭМ

1. При моделировании взаимодействия ротора с опорами ВЭМ рекомендуется учитывать конструкцию и тип подшипников. Формулы для определения установочных баз подшипников приведены в табл. 1.

Таблица 1

Формулы для определения установочных баз подшипников

Тип подшипника	Схема опирания	Формула
Радиальные. Радиально-упорные 2- и 4-рядные. Радиально-упорные сдвоенные, когда углы контакта β направлены в разные стороны		$h = b/2$ или $h = T/2$
Радиальные подшипники, поставленные по два на опоре		$h = \frac{7}{2} b$
Радиально-упорные однорядные Роликовые подшипники конические однорядные		$h = \frac{1}{2} (b + \frac{d+D}{2} \operatorname{tg}\beta)$ или $h = \frac{1}{2} (T + \frac{d+D}{2} \operatorname{tg}\beta)$
Радиально-упорные сдвоенные, когда углы контакта β направлены в одну сторону		$h = \frac{1}{2} b + \frac{d+D}{2} \operatorname{tg}\beta$
Подшипники скольжения.		$h = 0,3l,$ но не более $0,5d$

ОПРЕДЕЛЕНИЕ ЖЕСТКОСТИ ПОДШИПНИКОВ КАЧЕНИЯ

1. Общие положения

1.1 Все конструктивные разновидности подшипников качения классифицированы по следующим признакам:

По направлению действия воспринимаемой нагрузки подшипники разделены на следующие группы:

радиальные – воспринимают преимущественно радиальную нагрузку, т.е. нагрузку, действующую перпендикулярно оси вращения подшипника;

упорные – воспринимают преимущественно осевую нагрузку, т.е. нагрузку, действующую вдоль вращения подшипника;

радиально-упорные – воспринимают комбинированную нагрузку, т.е. нагрузку, одновременно действующую на подшипник в радиальном и осевом направлениях, причем преобладающей может быть как радиальная, так и осевая нагрузка;

упорно-радиальные – воспринимают в основном осевую нагрузку.

По форме тел качения подшипники делятся на шариковые и роликовые.

Жесткость подшипника качения характеризуется величиной упругих деформаций подшипника под нагрузкой. Обычно эти деформации очень малы и ими можно пренебречь. Однако в некоторых случаях, например, для узлов шпинделей станков или ведущих валов шестерен, жесткость подшипника является важным фактором.

В силу особенностей контакта между телами и дорожками качения роликовые подшипники имеют большую жесткость, чем шариковые.

Жесткость подшипника может быть увеличена за счет предварительного натяга.

При построении динамических моделей электрических машин собственные частоты ротора зависят от жесткости подшипникового узла.

Жесткость подшипникового узла определяется в основном жесткостью самого подшипника (его конструкции); величинами радиального зазора, осевой игры или предварительного натяга; жесткостью основных элементов подшипникового узла, воспринимающих нагрузку (вала, корпуса, элементов крепления); величинами посадочных натягов при установке подшипника на вал и в корпус.

В табл. 1-1 приведены формулы для расчета радиальной и осевой деформации в контакте наиболее нагруженного тела качения с дорожками качения при нулевом зазоре в подшипниках различных типов.

Величина угла контакта α определяет способность подшипника воспринимать осевую нагрузку. С увеличением угла контакта осевая грузоподъемность возрастает за счет уменьшения радиальной. Способность к восприятию односторонней осевой нагрузки у однорядных подшипников показана в табл. 1-2, где F_r – неиспользованная допустимая радиальная нагрузка.

2. Радиальная жесткость подшипника

Радиальная жесткость подшипника определяется по зависимости

$$C_r = F_r / \delta_r, \quad (2-1)$$

где F_r – радиальная нагрузка на опору, Н;
 δ_r – радиальная деформация подшипника под нагрузкой, мм.

Радиальная деформация подшипника определяется по зависимости

$$\delta_r = \delta'_r + \delta''_r, \quad (2-2)$$

где δ'_r – радиальная деформация в контакте наиболее нагруженного тела качения с дорожкой качения;
 δ''_r – радиальная деформация в контакте колец подшипника с посадочными поверхностями вала и корпуса.

Таблица 1-1

Формулы для расчета радиальной и осевой деформации в подшипниках качения

Тип подшипника	Деформация колец подшипника относительно друг друга, мм	
	Радиальная - δ_{r0}	Осевая - δ_{a0}
Шариковый радиальный однорядный	$2,0 \times 10^{-3} \sqrt[3]{Q^2/D_T}$	-
Шариковый радиально-упорный однорядный	$\frac{2,0 \times 10^{-3}}{\cos\alpha} \sqrt[3]{Q^2/D_T}$	$\frac{2,0 \times 10^{-3}}{\sin\alpha} \sqrt[3]{Q^2/D_T}$
Шариковый радиальный двухрядный сферический	$\frac{3,2 \times 10^{-3}}{\cos\alpha} \sqrt[3]{Q^2/D_T}$	$\frac{3,2 \times 10^{-3}}{\sin\alpha} \sqrt[3]{Q^2/D_T}$
Роликовый радиальный двухрядный сферический	$\frac{1,2 \times 10^{-3}}{\cos\alpha} \sqrt[4]{Q^3}$	$\frac{1,2 \times 10^{-3}}{\sin\alpha} \sqrt[4]{Q^3}$
Радиальный с короткими цилиндрическими роликами	$6,0 \times 10^{-4} \frac{Q^{0,9}}{l^{0,8}}$	-
Радиально-упорный конический	$\frac{6,0 \times 10^{-4}}{\cos\alpha} \frac{Q^{0,9}}{l^{0,8}}$	$\frac{6,0 \times 10^{-4}}{\sin\alpha} \frac{Q^{0,9}}{l^{0,8}}$
Шариковый упорный одинарный	-	$\frac{2,4 \times 10^{-3}}{\sin\alpha} \sqrt[3]{Q^2/D_T}$

D_T и l – диаметр и длина тел качения, соответственно
 Q – радиальная (осевая) нагрузка, воспринимаемой наиболее нагруженным телом качения
 α – номинальный (начальный) угол контакта, равный углу между линией действия нагрузки на тело качения и плоскостью, перпендикулярной оси подшипника, град.

Таблица 1-2

Допустимая осевая нагрузка на радиально-упорные подшипники

Форма тел качения	Тип подшипника	Угол контакта α , град	Допустимая осевая нагрузка, F_a
Шариковые	6000	12	$0,3F_r$
	36000 и 136000	12	$0,73F_r$
	46000	26	$1,53F_r$
	66000	36	$2,03F_r$
Роликовые	7000 и 67000	10 - 17	$< 0,73F_r$
	27000	25 - 29	$< 1,5F_r$

Радиальная деформация в контакте наиболее нагруженного тела качения с дорожкой качения в подшипнике зависит от способа установки и определяется по следующим зависимостям:

с предварительным натягом $\delta'_r = \beta\delta_{r0}$, (2-3)

с радиальным зазором $\delta'_r = \beta\delta_{r0} + g_r/2$, (2-4)

где δ_{r0} – радиальная деформация в контакте наиболее нагруженного тела качения с дорожкой качения при нулевом зазоре;
 β – коэффициент, учитывающий величину натяга или зазора в подшипнике;
 g_r – радиальный зазор, мм.

Величину δ_{r0} для подшипников различных типов можно определить из уравнений, приведенных в табл. 1-1 в зависимости от радиальной нагрузки, воспринимаемой наиболее нагруженным телом качения

$$Q = \frac{5F_r}{i \cdot z \cdot \cos \alpha}, \quad (2-5)$$

где i – число рядов тел качения;
 z – число тел качения в одном ряду;
 α – угол контакта, град.

Величину δ_{r0} (мкм) также можно определить в подшипниках по следующим формулам:
 радиальные шариковые

$$\delta_{r0} = 5,85 \left(\frac{F_r}{i \cdot z} \right)^{2/3} \frac{1}{D_F^{1/3}}, \quad (2-6)$$

радиальные с цилиндрическими роликами

$$\delta_{r0} = 5,85 \left(\frac{F_r}{i \cdot z} \right)^{0,9} \frac{1}{\rho^{0,8}}, \quad (2-7)$$

Коэффициент β , учитывающий величину натяга или зазора в подшипнике, определяется по графику на рис. 4-2.

Радиальная деформация в контакте колец подшипника с посадочными поверхностями вала и корпуса определяется по зависимости

$$\delta_r'' = \frac{4F_r k}{\pi d B} \left(1 + \frac{d}{D} \right), \quad (2-8)$$

где $k = 0,005 - 0,025 \text{ мм}^3/\text{кгс}$ (меньшие значения следует принимать при повышенной точности посадочных мест и больших натягах);
 d, D, B – соответственно внутренний, наружный диаметр и ширина подшипника, мм.

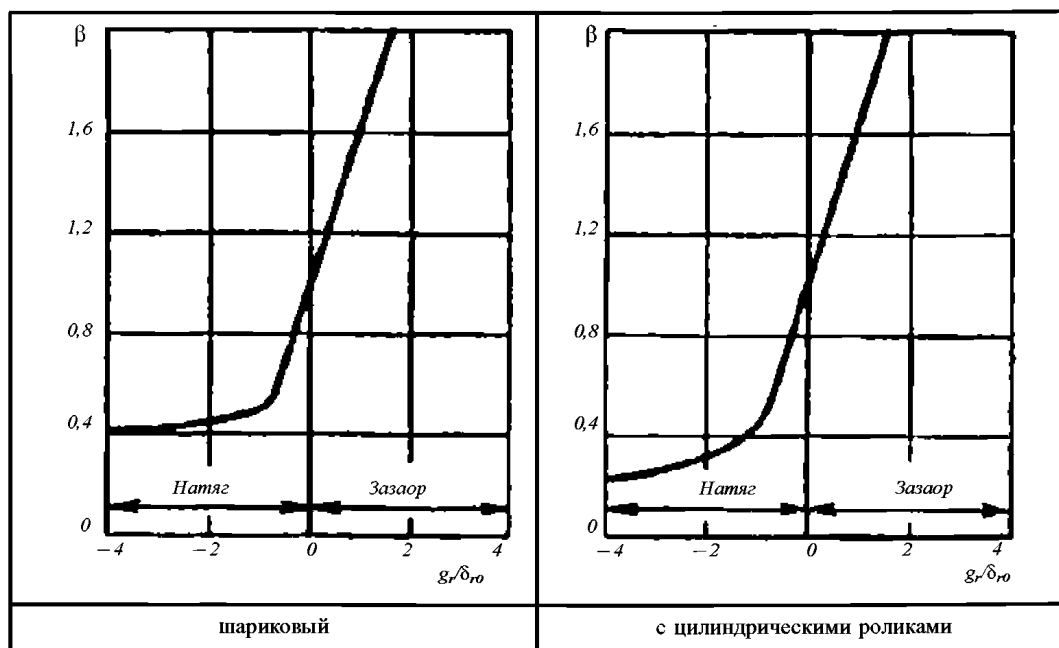


Рис. 2
 Определение коэффициента β для радиального подшипника

3. Осевая жесткость подшипника

Осевая жесткость подшипника определяется по зависимости:
с предварительным натягом

$$C_a = \frac{F_a + A_0}{\delta_a}, \quad (3-1)$$

с осевой игрой

$$c_a = \frac{F_a}{\delta_a + 2S}, \quad (3-2)$$

где F_a – осевая нагрузка на подшипник, Н;
 A_0 – усилие предварительного натяга, Н;
 δ_a – осевая деформация подшипника под нагрузкой, мм;
 $2S$ – полная осевая игра в подшипнике.

Величину Q для подшипников различных типов можно определить из уравнений, приведенных в табл. 4.1-1 в зависимости от осевой нагрузки, воспринимаемой телом качения

$$Q = \frac{F_a}{z \sin \alpha}, \quad (3-3)$$

Осевая деформация определяется только в контакте тел качения с дорожками качения (осевая деформация в контакте колец подшипника с сопрягаемыми торцовыми поверхностями вала и корпуса в данном случае не учитывается).

Жесткость опор на подшипниках качения может быть значительно повышена при создании предварительного натяга A_0 , который задается на основании справочных данных.

4. Радиальный зазор и осевая игра в подшипниках

Радиальный зазор g_r – зазор между кольцами и телами качения, который обуславливает некоторую свободу перемещения колец относительно друг друга в радиальном направлении.

Осевая игра S – величина полного осевого перемещения кольца подшипника из одного крайнего положения в другое при неподвижном парном кольце.

Размеры начальных радиальных зазоров и осевой игры радиальных и радиально-упорных подшипников приведены в справочниках. В качестве примера табл. 4-1 и 4-2 приведены величины радиальных зазоров и осевой игры для различных типов подшипников качения. Подшипники,

Таблица 4-1

Радиальные зазоры в подшипниках качения

Диаметр отверстия d, мм		Радиальный зазор для основного ряда, мкм			
		Радиальные однорядные шариковые подшипники		Радиальные роликовые подшипники с короткими цилиндрическими роликами	
Св.	До	min	max	min	max
30	40	12	26	30	45
40	50	12	29	30	45
50	65	13	33	35	55
65	80	14	34	40	60
80	100	16	40	45	65
100	120	20	46	50	75
120	140	23	53	60	90
140	160	23	58	70	105
160	180	24	65	75	115
180	200	29	75	80	120
200	225	33	83	90	135
225	250	35	90	100	150
250	280	40	100	110	165
280	315	45	105	120	180
315	355	50	115	135	205
355	400	55	125	150	225

Рекомендуемая осевая игра в подшипниках качения

Диаметр отверстия d, мм		Допускаемые пределы осевой игры при угле контакта (для ряда 1/2), мкм							
		Радиально-упорные однорядные шариковые подшипники				Конические однорядные роликовые подшипники			
		$\alpha = 120$		$\alpha = 260$ и $\alpha = 360$		$\alpha = 100 \div 160$		$\alpha = 250 \div 290$	
Св.	До	min	max	min	max	min	max	min	max
30	50	30/40	50/70	15	30	40/50	70/100	20	40
50	80	40/50	70/100	20	40	50/80	100/150	30	50
80	120	50/60	100/150	30	50	80/120	150/200	40	70
120	180	80/100	150/200	40	70	120/200	200/300	50	100
180	260	120/150	200/250	50	100	160/250	250/350	50	100
260	360	-	-	-	-	200	300	-	-
360	400	-	-	-	-	250	350	-	-

предназначенные для нормальной эксплуатации, должны иметь радиальный зазор, соответствующий основному ряду.

Значения осевой игры шариковых и роликовых радиально-упорных подшипников делятся на два ряда:

Ряд 1 – для подшипников, устанавливаемых по два на одной опоре;

Ряд 2 – для подшипников, устанавливаемых по одному на каждой опоре.

Для радиальных однорядных шариковых подшипников осевая игра при известном радиальном зазоре может быть определена по номограмме приведенной на рис. 4-1

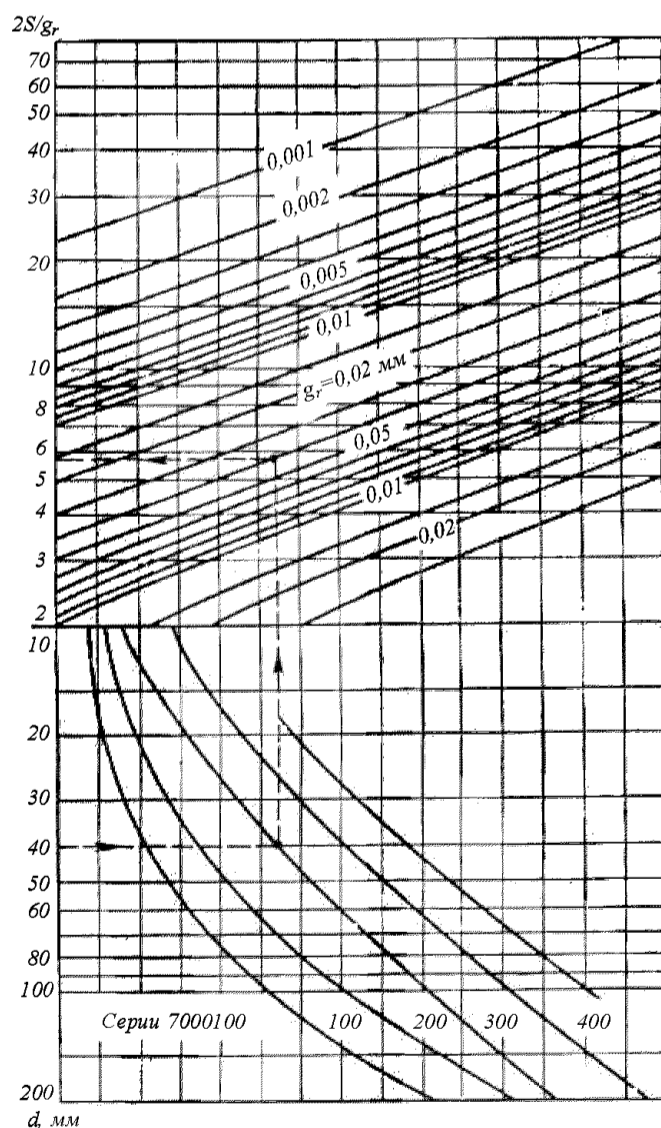


Рис. 4-1

Номограмма для определения осевой игры в радиальном однорядном шарикоподшипнике с известным радиальным зазором

ХАРАКТЕРИСТИКИ ДЕМПФИРОВАНИЯ В КОНСТРУКЦИЯХ ВЭМ

1. В табл. 1-1 – 1-3 приведены значения постоянной демпфирования k для различных конструктивных элементов на основании данных справочника [Вибрация в технике, том 6, Часть 2, Демпфирование колебаний].

Таблица 1-1

Постоянная демпфирования в подшипниках качения

Подшипники качения	k (диапазон)		k - Среднее
Радиальный однорядный по одному на опоре (№212)	0.014	0.019	0.016
Радиальный однорядный по два на опоре (№212)	0.023	0.033	0.028
Радиальный двухрядный сфер. по одному на опоре (№212)	0.017	0.024	0.020
Роликовый цилиндрический (№212)	0.019	0.036	0.027
Роликовый конический (№7512)	0.025	0.034	0.029
Двухрядный цилиндрический (№3182112)	0.023	0.029	0.026
Шариковый радиальный и упорный (№212 и 8144)	0.037	0.048	0.043

Таблица 1-1

Постоянная демпфирования в резьбовых соединениях

Резьбовые соединения (изгиб)	k (диапазон)		k - Среднее
M20*1.5 (от50 до 125 Гц)	0.005	0.03	0.017

Таблица 1-3

Постоянная демпфирования в плоских стыках

Плоские стыки	k	
Стальные и чугунные стыки	0,012	
Стык текстолит – чугун (сталь)	0,028	

2. В табл. 2-1 приведены значения коэффициентов α и β в зависимости от уровня напряжений и поддиапазона частот, задаваемых в соответствии с 10.5.3.3.2 Правил, обеспечивающие уровень демпфирования в расчетной модели, рекомендованный в ГОСТ 17516.1-90 и ГОСТ 30546.1-98.

Таблица 2-1

Рекомендуемые расчетные параметры демпфирования (релеевого)

Поддиапазон частот	Уровень напряжений	k	α	β
2 – 8	(0,25-0,5) σ_T	0,04	0,804	1,273E-3
	(0,5-1,0) σ_T	0,07	1,407	2,228E-3
8 - 16	(0,25-0,5) σ_T	0,04	2,681	5,305E-4
	(0,5-1,0) σ_T	0,07	4,691	9,264E-4
16 – 31.5	(0,25-0,5) σ_T	0,04	5,333	2,681E-4
	(0,5-1,0) σ_T	0,07	9,334	4,691E-4
31.5 - 63	(0,25-0,5) σ_T	0,04	10,556	1,347E-4
	(0,5-1,0) σ_T	0,07	18,473	2,358E-4
63 - 80	(0,25-0,5) σ_T	0,04	17,716	8,904E-5
	(0,5-1,0) σ_T	0,07	31,003	1,558E-4

3. Коэффициент демпфирования в расчетной модели может быть определен методами, которые проиллюстрированы в табл. 3-1.

Методы определения параметров демпфирования

Метод	График	Зависимость
анализа свободных затухающих колебаний		$k \approx \frac{1}{2\pi n} \ln(A_1/A_{n+1})$ <p>n - число циклов при затухании амплитуды от A_1 до A_{n+1}</p>
анализа амплитудно-частотной характеристики системы		$k \approx \frac{f_2 - f_1}{2f_r}$ <p>f_r - резонансная частота; $(f_2 - f_1)$ - ширина полосы резонансного пика на уровне $0,707R_{\max}$</p>

4. При верификации расчетной модели может быть выполнен расчет на ударную нагрузку, в результате которого получают графики свободных затухающие колебаний. Используя записи свободных колебаний элементов конструкции двигателя, по графику на рис. 4 определяется относительное демпфирование в конструкции (ГОСТ 30630.1.1-99).

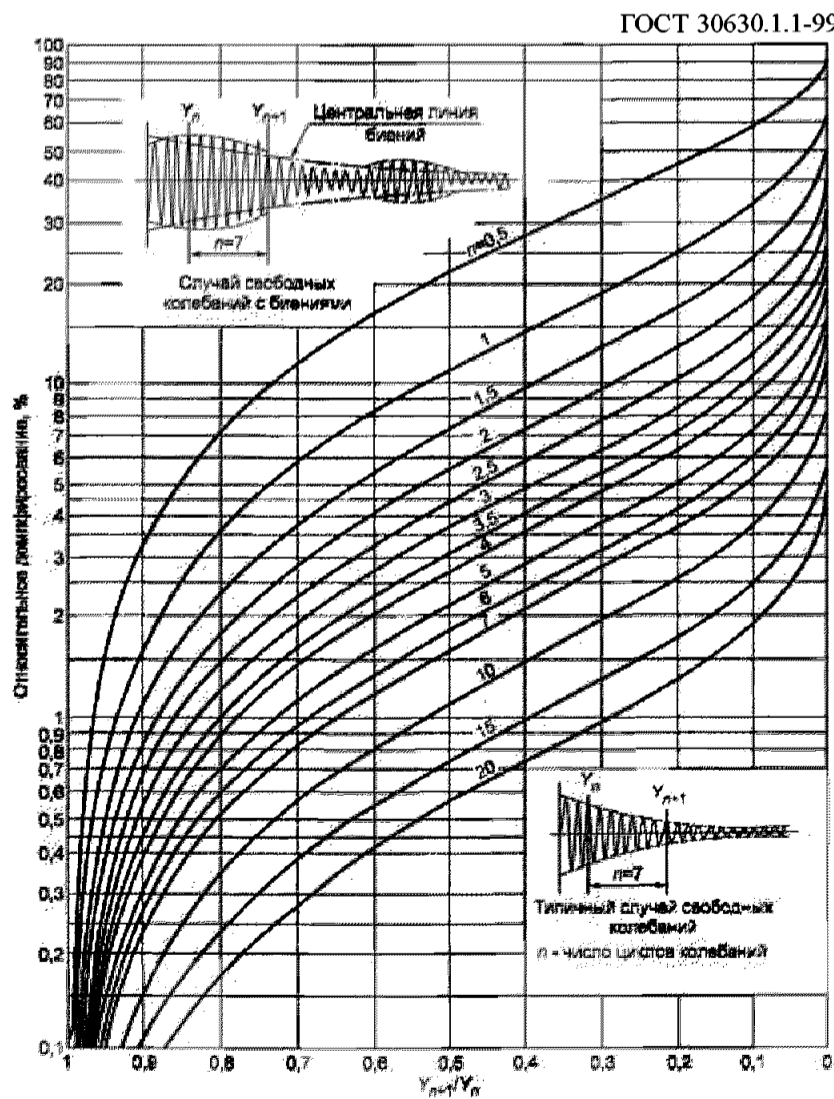


Рис. 4. Относительное демпфирование в конструкции

ОСНОВНЫЕ МЕХАНИЧЕСКИЕ ХАРАКТЕРИСТИКИ МЕТАЛЛОВ

1. Основные механические характеристики металлов приведены в табл. 1.

Таблица 1

Основные механические характеристики металлов

Наименование металла	Вид проката, термической обработки	Класс прочности, марка	Толщина, диаметр проката, мм	σ_{p} МПа	$\sigma_{\text{в}}$ МПа	σ_{-1} МПа
Прокат сортовой и фасонный из стали углеродистой обыкновенного качества по ГОСТ 535, ГОСТ 380	Сортовой, фасонный	Ст 3 сп	До 10	255	380	180
			10—20	245	370	170
		Ст 5 сп	До 10	295	490	230
			10—20 20—40	285 275	490 490	230 255
Прокат толстолистовой из углеродистой стали обыкновенного качества по ГОСТ 14637, ГОСТ 380	Лист, полоса	Ст 3 сп	До 20	245	370	—
			20—40	235	370	—
		Ст 5 сп	До 20	285	490	—
			20—40 40—100	275 265	490 490	— —
Прокат для строительных стальных конструкций по ГОСТ 27772	Листовой широкополосный, профили	С255 Ст 3 сп	2,0—3,9	255	380	—
			4—10	245	380	—
			10—20	245	370	—
			20—40	235	370	—
	Фасонный		4—10	255	380	—
			10—20	245	370	—
			20—40	235	370	—
	Листовой широкополосный, профили	С285 Ст 3 сп	2,0—3,9	285	390	—
			4—10	275	390	—
			10—20	265	380	—
Фасонный		4—10	285	400	—	
		10—20	275	390	—	
Листовой широкополосный, профили	С345 12Г2С 09Г2С	2,0—3,9	345	490	—	
		4—10	345	490	—	
		10—20	325	470	—	
Фасонный		4—10	345	490	—	
		10—20	325	470	—	
		20—40	305	460	—	
Листовой широкополосный, профили	С345К 10ХНДП	4—10	345	470	—	
Фасонный		4—10	345	470	—	
Прокат для строительных стальных конструкций по ГОСТ 27772	Листовой широкополосный, профили	С375 12Г2С	2,0—3,9	375	510	—
			4—10	375	510	—
			10—20	355	490	—
			20—40	335	480	—
	Фасонный		4—10	375	510	—
			10—20 20—40	355 335	490 480	— —

Наименование металла	Вид проката, термической обработки	Класс прочности, марка	Толщина, диаметр проката, мм	σ_b , МПа	$\sigma_{в,}$ МПа	$\sigma_{-1,}$ МПа
	Листовой широкополосный, профили Нормализация	C390 14Г2АФ	4—50	390	540	—
	Листовой широкополосный, профили Нормализация	C440 16Г2АФ	4—30 30—50	440 410	590 570	— —
	Листовой широкополосный, профили Улучшение	C590 12Г2СМФ	10—36	590	685	—
Прокат из стали повышенной прочности по ГОСТ 19281	Сортовой, полосовой, фасонный	C375, 15ГФ, 10Г2Б	До 10	375 375 375	510 510 510	235
	Лист, гнутые профили	15ГФ, 10Г2Б 14Г2АФ	До 10 10—50			235 —
	Сортовой, полосовой, фасонный	390, 10ХСНД 15Г2СФ	До 15 До 20	390 390	530 530	240 240
	Лист, гнутые профили	12Г2Б 15Г2СФ 15Г2АФДпс	До 10 До 32 До 32	390 390 390	510 510 510	235 235 235
Прокат из стали повышенной прочности по ГОСТ 19281	Лист, гнутые профили	C440, 16Г2АФ 18Г2АФпс	До 32	440	590	265
Отливки стальные по ГОСТ 977	Нормализация	20Л	—	216	412	165
		25Л		235	441	175
30Л			255	471	190	
20ГЛ			275	540	215	
20ФГ			294	491	195	
20Г1ФЛ			314	510	200	
30ГСЛ			343	589	230	
30ХГСФЛ		392	589	240		
Закалка + отпуск	20ГЛ	—	334	530	—	
	30ГСЛ		392	638	—	
	32Х06Л		441	638	—	
	30ХГСФЛ		589	785	—	
Отливки из хладостойкой и износостойкой стали по ГОСТ 21357	Нормализация	20ГЛ	—	300	500	—
		20ФГЛ		320	520	—
30ХГ2СГЛ			600	700	—	
Закалка + отпуск	20ГЛ	—	400	550	—	
	20ФГЛ		450	570	—	
	30ГЛ		490	660	—	
	30ХГ2СГЛ		650	750	—	
	30ХЛ		550	660	—	
	110Г13Л		400	800	—	
Листы из алюминия и алюминиевых сплавов по ГОСТ 21631	Листы	АМг2	5,0—10,5	—	175	—
		АМг3	5—6	80	185	—
		То же	6,0—10,5	80	185	—
		АМг5М	0,6—4,5	145	275	100
		То же	4,5—10,5	130	275	100
		АМг5	5—6	130	275	100
		То же	6,0—10,5	130	275	100
		АМг6М	до 10,5	155	315	110
		АМг6	5,0—10,5	155	315	110
		1915	5,0—10,5	195	315	—

Наименование металла	Вид проката, термической обработки	Класс прочности, марка	Толщина, диаметр проката, мм	$\sigma_{\text{т}}$, МПа	$\sigma_{\text{в}}$, МПа	σ_{-1} , МПа
Профили прессованные из алюминия и алюминиевых сплавов по ГОСТ 8617	Прессованные профили	АМг2	Все размеры	59	147	—
		АМг3, АМг5		78	176	—
		АМг5М,		127	236	90
		АМг6		127	255	90
		АМг6М		157	314	110
		1915		196	314	110
		1915Т		216	343	120
		1935		155	245	—
1935Т	155	245	—			
Сплавы алюминиевые литейные по ГОСТ 1583	—	АМг12 (АЛ12)	—	—	147	—
		АМг5Мц (АЛ28)		—	147	—
		АМг6Л (АЛ23)		—	196	—
		АМг6Лч (АЛ23-1)		—	196	—
		АМг6Л		—	186	—
		АМг6Лч		—	186	—
Металл шва или наплавленного металла (электроды покрытые металлические для ручной сварки конструкционных и теплоустойчивых сталей по ГОСТ 9467)	—	Э42	—	—	411,5	—
		Э46		—	450,8	—
		Э50		—	490,0	—
		Э42А		—	411,6	—
		Э46А		—	450,0	—
		Э50А		—	490,0	—
Металл шва или наплавленного металла (электроды, покрытые металлические для ручной дуговой сварки высоколегированных сталей с особыми свойствами по ГОСТ10052)	—	Э-07Х20Н9	—	—	539	—
		Э-07Х19Н11		—	539	—
		МЗГ2Ф		—	539	—
		Э-08Х19Н10Г2Б		—	539	—
		Э-08Х20Н9Г2Б		—	588	—
		Э-10Х25Н13Г2Б		—	588	—
Чугун с пластинчатым графитом для отливок по ГОСТ 1412	—	СЧ15	До 50	—	105	—
		СЧ20		—	140	—
		СЧ25		—	180	—
		СЧ30		—	220	—
		СЧ35		—	260	—
Чугун с шаровидным графитом для отливок по ГОСТ 7293	—	ВЧ35	—	220	350	—
		ВЧ40		250	400	—
		ВЧ45		310	450	—
		ВЧ50		320	500	—
Отливки из ковкого чугуна по ГОСТ1215	—	КЧ30-6	—	—	294	—
		КЧ35-10		—	333	—
		КЧ37-12		—	362	—
		КЧ45-7		—	441	—
Заклепки классов точности В и С по ГОСТ10304	—	Ст2, Ст3	2—24	—	310	—
		10кп, 15кп		—	310	—
		10, 15		—	330	—
		09Г2		—	380	—
		12Х18Н9Т		—	430	—
		АМг5П		—	160	—
Болты, винты, шпильки по ГОСТ 1759.4	Горячая штамповка	Класс 3.6 10, 10кп	6—36	190	330	—
	Холодная штамповка	Класс 5.8 10, 10кп, 20, 20кп	—	420	520	—

Наименование металла	Вид проката, термической обработки	Класс прочности, марка	Толщина, диаметр проката, мм	$\sigma_{\text{в}}$, МПа	$\sigma_{\text{в}}$, МПа	σ_{-1} , МПа
Прокат из стали повышенной прочности по ГОСТ 19281	Сортовой, полосовой, фасонный	295 09Г2 09Г2, 09Г2С	До 20 20—32	305 295	440 430	200 200
	Лист, Гнутые профили	09Г2 09Г2, 09Г2С	До 20 20—32	305 295	440 430	200 200
	Сортовой, полосовой, фасонный	325 09Г2С 14Г2, 15ГФ 15ХСНД	До 20 До 32	325 325	325 450	210 210
	Лист, Гнутые профили	09Г2С 14Г2, 15ГФ 10Г2С1	10—20 До 32 20—60	325 325 325	470 450 450	210 210 210
	Сортовой, полосовой, фасонный	345 09Г2С, 10Г2С1, 10ХНДП 15ХСНД, 15ГФ	До 10	345 345 345	480	220
			10—20	345 345	480 480	220 220
Лист, гнутые профили	09Г2С, 17ГС, 10Г2С1 14ХГС 10ХНДП 15ГФ, 17Г1С 15ХСНД	До 10 До 10 10—20 До 32	345 345 345 345	490 470 490 490	225 220 225 225	
Примечание. Не указанные характеристики материалов устанавливаются по соответствующим техническим условиям и нормативным документам						

2. В табл.1 приведенные минимальные значения σ_m и $\sigma_{\text{в}}$, а также средние значения предела выносливости σ_{-1} для деформации изгиба по данным литературных источников, справочным и экспериментальным данным.

3. При отсутствии данных о значениях предела выносливости для расчетов рекомендуется использовать следующие эмпирические зависимости:

для малоуглеродистых и низколегированных конструкционных сталей типа марок Ст 3, стали 20, 09Г2, 09Г2С, 15ГФ $\sigma_{-1} = 0,5\sigma_{\text{в}}$;

для литых сталей типа марок 20Л, 20ЛГ, 20ФЛ, 15ГФ $\sigma_{-1} = 0,45\sigma_{\text{в}}$;

для алюминиевых сплавов типа марок АМг5, АМг6, 1915 $\sigma_{-1} = 0,4\sigma_{\text{в}}$.

4. Все механические характеристики приведены для температуры 20 °С.

5. Пределы текучести материалов швов при дуговой сварке рекомендуют принимать равными для электродов марок:

342 и Э42А - $\sigma_m = 0,65\sigma_{\text{в}}$,

Э46, Э46А, Э50 и Э50А - $\sigma_m = 0,7\sigma_{\text{в}}$,

где $\sigma_{\text{в}}$ — предел прочности материала шва.

6. Для сталей уравнение кривой усталости принимается в форме

$$\sigma_a^m = \sigma_{-1}^m N_G$$

при $\sigma_a \geq \sigma_{-1}$

(6)

$$N = \infty$$

при $\sigma_a < \sigma_{-1}$.

7. В случаях, когда в справочной литературе отсутствуют характеристики усталости интересующей марки стали, рекомендуется показатель наклона левой ветви кривой усталости определять их по приближенным корреляционным зависимостям:

$$m \approx 1 K \left(5 + \frac{\sigma_B}{80} \right) \quad (7-1)$$

$$N_G = 2 \times 10^6 \text{ циклов} \quad (7-2)$$

где K – коэффициент, учитывающий влияние различных конструктивных факторов и определяемый, который для учета взаимного влияния конструктивных факторов определяется с использованием формул

$$K = \frac{(K_{\sigma}/K_d + 1/K_F - 1)}{K_v} \quad (7-3)$$

8. В справочной литературе и отраслевых нормативных материалах приводятся рекомендации по учету других конструкторских, технологических и эксплуатационных факторов, таких, как повышенная и пониженная температура, коррозия, наличие агрессивных сред, радиация, наличие натяга, частота и форма цикла нагружения и др.

9. Значения коэффициентов влияния асимметрии цикла на предельные амплитуды ψ_{σ} и ψ_{τ} для лабораторных образцов определяют по формулам

$$\psi_{\sigma} = 0,02 + 2 \times 10^{-4} \sigma_{\sigma}; \quad (9-1)$$

$$\psi_{\tau} = 0,5 \psi_{\sigma}, \quad (9-2)$$

Для деталей значения коэффициентов делят на K .

10. Если рабочая температура элементов конструкций ВЭМ выше 50 °С, при выполнении расчета должны учитываться механические характеристики соответствующие рабочим условиям.

Поправочные коэффициенты учета температуры по данным ПНАЭ Г7-002-86 приведены в табл. 10, где k_m и k_{σ} поправочные коэффициенты по пределу текучести и временному сопротивлению, соответственно.

Таблица 10

Поправочные коэффициенты учета рабочей температуры материала

Материал	Т, °С	20	50	100	200	300
Ст 3	кг	1.00	1.00	0.95	0.76	0.71
	кв	1.00	0.97	0.95	0.92	0.76
09Г2С	кг	1.00	1.00	0.96	0.88	0.8
	кв	1.00	1.00	1.00	1.00	1.00
08Х18Н10Т	кг	1.00	0.97	0.96	0.92	0.88
	кв	1.00	0.98	0.94	0.85	0.77
АМг3	кг	1.00	1.00	1.00	1.00	-
	кв	1.00	1.00	0.94	0.82	-

11. При отсутствии данных о влиянии температуры на значения пределов выносливости для расчетов рекомендуется использовать поправочные коэффициенты (k_m и k_{σ}), приведенные в табл.11 (СНиП 2.04.12-86, СП 33.13330.2012).

Таблица 11

Поправочные коэффициенты учета рабочей температуры сталей

Стали	T, °C	0 - 40	50	100	200	300
Углеродистые	кт	1.0	0.98	0.95	0.87	0.71
	кв	1.0	1.0	1.0	1.0	1.0
Низколегированные	кт	1.0	0.95	0.91	0.87	0.8
	кв	1.0	0.98	0.95	0.95	0.91
Легированные	кт	1.0	0.98	0.95	0.87	0.8
	кв	1.0	0.98	0.95	0.87	0.8

12. Физико-механические свойства оловянных и свинцовых баббитов приведены в табл. 12.

Марка баббита	Плотность, г/см ³	Твердость по Бриннелю НВ 5/62, 5/60, НВ 2, 5/15, 6/60 при 20 град. С	σ_T Н/мм ²	σ_B Н/мм ²
Б88	7,35	27-30	-	-
Б83	7,38	27-30	80-85	110-120
Б83С	7,4	27-30	-	-
БН	9,55	27-29	70-74	125-130
Б16	9,29	30	86	147
БС6	10,05	15-17	-	-

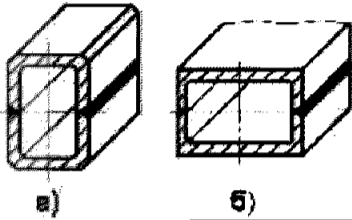
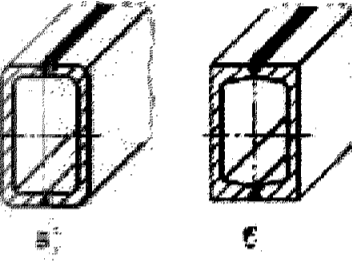
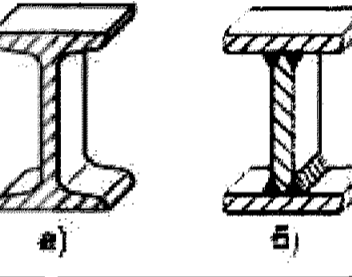
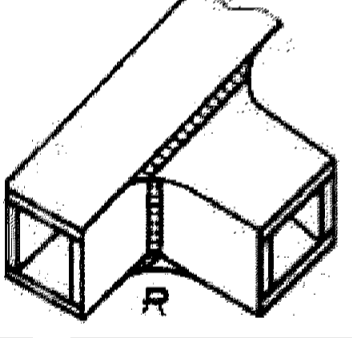
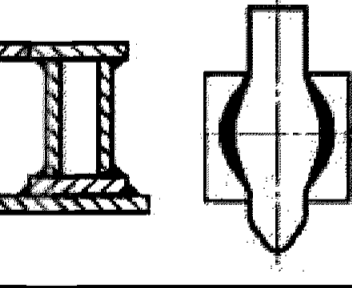
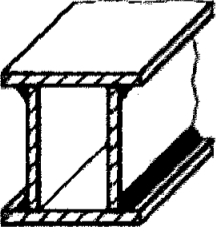
13. Значения номинальных допускаемых напряжений для материала определяются по зависимости

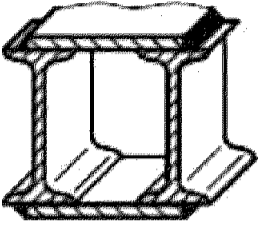
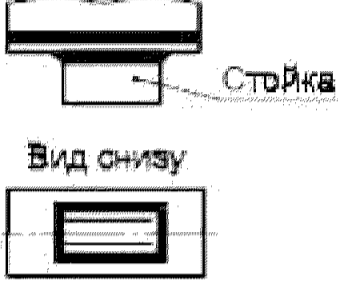
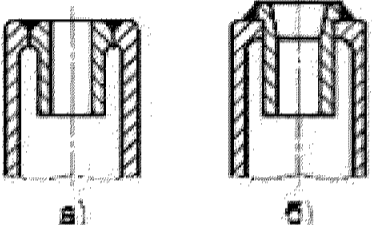
$$[\sigma] = \min \begin{cases} \frac{k_T \sigma_T}{1,5} \\ \frac{k_B \sigma_B}{2,6} \end{cases} \quad (13)$$

ЭФФЕКТИВНЫЙ КОЭФФИЦИЕНТ КОНЦЕНТРАЦИИ НАПРЯЖЕНИЙ

Таблица 1

Эффективный коэффициент концентрации для сварных соединений

Характеристика соединения	Вид соединения	Коэффициент концентрации K_{σ}
Балка прямоугольного сечения, сваренная из: а) штампованных П-образных элементов; б) двух швеллеров		1,0
Балка прямоугольного сечения, сваренная из: а) штампованных П-образных элементов; б) двух швеллеров		1,1
Балка двутаврового сечения		а) 1,0 б) 1,1
Сопряжение двух балок: а) $R = 50$ мм и более; б) $R = 50$ мм и менее; в) под прямым углом		а) 1,3 - 1,5 б) 1,6 - 2,0 в) 2,1
Соединение двух балок прерывистым сварным швом		1,7 - 2,1
Балка прямоугольного сечения, сваренная из листового проката		1,1

Характеристика соединения	Вид соединения	Коэффициент концентрации K_{σ}
Балка замкнутого сечения (два швеллера или двутавра, объединенные верхним и нижним истами)		1,1
Приварка стойки (кронштейна) или ребер (показано пунктиром) к горизонтальному листу балки, примыкание под прямым углом		2,1
Вварка втулки: а) сварка встык с разделкой кромок свариваемых элементов; б) соединение внахлест		а) 1,4 - 1,6 б) 1,7 - 2,1

РАСЧЕТ ПОДШИПНИКОВ СКОЛЬЖЕНИЯ

1. Оценка радиальных подшипников полусухого и полужидкостного трения

Среднее рабочее давление между цапфой и вкладышем определяют по формуле

$$p_c = \frac{F_r}{dl} \tag{1-1}$$

где F_r — радиальная нагрузка на подшипник, Н;
 d — диаметр цапфы, мм;
 l — длина цапфы, мм.

Расчетная окружная скорость цапфы

$$v = \frac{\omega d}{2} = \frac{\pi d n}{60} \tag{1-2}$$

где ω — угловая скорость цапфы, рад/сек;
 n — частота вращения, 1/мин.

Тогда

$$p_c v = \frac{F_r \omega}{2l} = \frac{\pi n F_r}{60l} \tag{1-3}$$

2. Оценка осевых подшипников полусухого и полужидкостного трения

Для упорного подшипника скольжения среднее рабочее давление под пятой

$$p_c = \frac{4F_a}{\pi(d^2 - d_0^2)K_\psi} \tag{2-1}$$

где F_a — осевая нагрузка, Н;
 d и d_0 — наружный и внутренний диаметры пяты, мм;
 $K_\psi = 0,8...0,9$ — коэффициент, учитывающий уменьшение опорной поверхности из-за наличия смазочных канавок.

Расчетная окружная скорость вала

$$V = \frac{\omega R_{np}}{2} \tag{2-2}$$

где R_{np} — приведенный радиус, мм,

$$R_{np} = \frac{1}{3} \frac{d^3 - d_0^3}{d^2 - d_0^2} \tag{2-3}$$

3. Оценка радиальных подшипников жидкостного трения

При установившемся режиме работы толщина h масляного слоя должна быть больше суммы микронеровностей цапфы R_{z1} и вкладыша R_{z2} (рис.3), где R_{z1} и R_{z2} — шероховатости поверхностей соответственно цапфы и вкладыша (сумма высот неровностей поверхностей шипа и подшипника для выбранного класса их чистоты по ГОСТ 2789-73 «Шероховатость поверхности. Параметры и характеристики»).

Нарушение режима жидкостного трения с учетом геометрии вала определяется по зависимости

$$h_{кр} = R_{z1} + R_{z2} + y \tag{3-1}$$

где y_0 — прогиб шипа в подшипнике, который:
 для двухопорного вала может быть определен как
 $y_0 = 1,6(l/L)y_{max}$

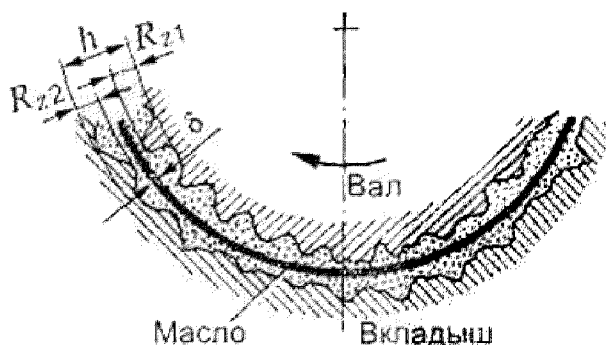


Рис.3

Масляный слой при установившемся режиме работы

в остальных случаях величина y_0 определяется при расчете вала.
 y_{\max} — стрела прогиба вала на участке между опорами,
 L — расстояние между серединами опор.

При оценке несущей способности подшипников скольжения при механических воздействиях в режиме жидкостного трения известны следующие параметры:

- p - нагрузка,
- ω - угловая скорость;
- d и l - размеры подшипника;
- $\psi = \Delta/d = (D-d)/d$ - относительный диаметральный зазор в подшипнике;
- D - диаметр вкладыша;
- $\chi = e/\delta$ - относительный эксцентриситет;
- $\delta = \Delta/2$ - радиальный зазор;
- μ - динамическая вязкость, МПа \times с, которая определяется с учетом сорта масла и рабочей температуры по справочным данным.

Вводится понятие коэффициента нагруженности Φ_p , который определяется по зависимости

$$\Phi_p = \frac{p\psi^2}{\mu\omega} \quad (3-2)$$

Для заданного l/d и Φ_p по табл. 3 определяется значение χ .

Толщина масляного слоя в подшипнике при режиме жидкостного трения:

$$h_{\min} = \delta(1 - \chi). \quad (3-3)$$

Безразмерный коэффициент нагруженности подшипника Φ_p

l/d	χ												
	0,4	0,5	0,6	0,65	0,7	0,75	0,8	0,85	0,9	0,925	0,95	0,975	0,99
	Угол охвата 180°												
0,4	0,141	0,216	0,339	0,431	0,573	0,776	1,179	1,775	3,195	5,055	8,39	21,00	65,26
0,5	0,209	0,317	0,493	0,622	0,819	1,098	1,572	2,428	4,261	6,615	10,71	25,62	75,86
0,6	0,283	0,427	0,655	0,819	1,070	1,418	2,001	3,036	5,214	7,956	12,64	29,17	83,21
0,7	0,361	0,538	0,816	1,014	1,312	1,720	2,399	3,580	6,029	9,072	14,14	31,88	88,90
0,8	0,439	0,647	0,972	1,199	1,538	1,965	2,754	5,053	6,721	9,992	15,37	33,99	92,89
1,0	0,589	0,853	1,263	1,528	1,929	2,469	3,372	4,808	7,772	11,38	17,18	37,00	98,95
1,2	0,723	1,033	1,489	1,796	2,247	2,838	3,787	5,364	8,533	12,35	18,43	39,04	102,90
1,5	0,891	1,248	1,763	2,099	2,600	3,242	4,266	5,947	9,304	13,34	19,08	41,07	106,84
	Угол охвата 120°												
0,4	0,132	0,198	0,325	0,448	0,602	0,846	1,259	2,050	3,706	5,497	9,73	25,73	83,10
0,5	0,183	0,261	0,463	0,620	0,826	1,144	1,676	2,674	4,717	6,880	12,57	29,33	90,50
0,6	0,245	0,364	0,592	0,788	0,979	1,420	2,052	3,209	5,556	7,994	13,55	32,73	95,52
0,7	0,299	0,441	0,709	0,935	1,221	1,656	2,365	3,654	6,213	8,849	14,80	34,30	99,03
0,8	0,349	0,512	0,815	1,068	1,385	1,862	2,632	4,013	6,749	5,537	15,78	35,86	101,73
1,0	0,436	0,633	0,992	1,285	1,644	2,185	3,042	4,540	7,508	10,53	17,22	38,08	105,47
1,2	0,506	0,722	1,126	1,448	1,838	2,419	3,335	4,941	8,075	11,21	18,13	39,58	107,98
1,5	0,583	0,831	1,271	1,622	2,041	2,663	3,667	5,328	8,618	11,89	19,06	41,06	110,48

ХАРАКТЕРИСТИКИ АНТИФРИКЦИОННЫХ СПЛАВОВ

1. Применительно к различным материалам подшипников скольжения в табл. 1 - 4 даны значения $[p]$, $[pv]$ и $[v]$.

Таблица 1

Антифрикционный чугун для подшипников скольжения (ГОСТ 158585)

Марка	Твердость, НВ	$[p]$, Н/мм ²	$[v]$, м/с	$[pv]$, Нм/мм ² с
АЧС-1	180-229	0,05	2	0,1
АЧС-1	180-220	9	0,2	1,8
АЧС-2	190-229	0,1	3	0,3
АЧС-3	160-100	1,0	0,75	4,5
АЧВ-1	210-260	0,5	5	2,5
АЧВ-2	167-197	12	1,0	12,0
АКЧ-1	197-217	0,5	5	2,5
АКЧ-2	167-197	12	1,0	12,0

Примечания:
 1. Для промежуточных значений v величина $[pv]$ определяется интерполированием.
 2. Подшипники из чугуна АЧС-1, АЧС-2, АЧВ-1, АКЧ-1 работают с закаленным или нормализованным валом, из АЧС-3, АЧВ-2, АКЧ-2 — с незакаленным валом.

Таблица 2

Бронза и латунь для подшипников скольжения

Марка	Область применения	$[p]$, Н/мм ²	$[v]$, м/с	$[pv]$, Нм/мм ² с
Бр.ОФ10-1	Подшипники паровых турбин, генераторов и электродвигателей, центробежных насосов и компрессоров	15	10	15
Бр.ОФ6,5-0,15		-	-	-
Бр.ОЦС5-5-5		8	3	12
Бр.ОЦС6-6-3		5	3	10
Бр.ОЦС4-4-17		10	4	10
Бр.АЖ9-4	Подшипники центробежных насосов и компрессоров, электродвигателей, металлорежущих станков, редукторов, прокатных станов	15	4	12
Бр.АЖ9-4Л		-	-	-
Бр.АЖМц10-3-1,5		20	5	12
Бр.АЖС7-1,5-1,5		25	8	20
ЛМцОС58-2-2-2	Подшипники транспортеров, кранов, рольгангов, редукторов, вибраторов, экскаваторов, дробилок	10	1	10
ЛКС80-3-3		12	2	10
ЛМцЖ52-4-1		4	2	6

Таблица 3

Баббиты и их заменители

Марка	Область применения	$[p]$, Н/мм ²	$[v]$, м/с	$[pv]$, Нм/мм ² с
Б89; Б83	Подшипники, несущие большую нагрузку и работающие при большой скорости скольжения: паровых турбин, турбогенераторов, электродвигателей мощностью свыше 750 кВт, двигателей внутреннего сгорания	20	60	15
Б16	Подшипники электродвигателей, тракторов, центробежных насосов и компрессоров, прокатных станков и других машин, работающих без резких изменений нагрузки	15	12	10
Б6	Подшипники редукторов, насосов, вентиляторов, лебедок, шаровых мельниц, небольших прокатных станков и других машин, работающих с умеренной нагрузкой без резких ударов	5	6	5
БН	Подшипники паровых турбин и электродвигателей средней мощности, автотракторных двигателей, поршневых компрессоров и других машин, работающих с переменной и ударной нагрузкой	20	15	15

Таблица 4

Металлокерамические подшипники ($[p]$, Н/мм²)

Материал	Пористость, %	0,1v, м/с	0,2v, м/с	1v, м/с	2v, м/с	3v, м/с	4v, м/с
Бронзографит 9-10%, Sn 1-4% графита, остальное Cu	15-20	18	7	6	5	3,5	1,2
Бронзографит 9-10%, Sn 1-4% графита, остальное Cu	20-25	15	6	5	4	3	1
Бронзографит 9-10%, Sn 1-4% графита, остальное Cu	25-30	12	5	4	3	2,5	0,8
Железографит 1-3% графита, остальное Fe	15-20	25	8,5	8	6,5	4,5	1
Железографит 1-3% графита, остальное Fe	20-25	20	7	6,5	5,5	3,5	0,8
Железографит 1-3% графита, остальное Fe	25-30	15	5	5	4	2,5	0,6

ХАРАКТЕРИСТИКИ ПРУЖИН

1. Характеристики пружин виброизоляции можно рассчитать, пользуясь рекомендациями стандартов.

В расчетах используются параметры, приведенные в табл. 1.

Таблица 1

Расчетные параметры винтовых пружин

Обозначение	Размерность	Величина
E	Н/мм ²	Модуль упругости материала пружины
G	Н/мм ²	Модуль сдвига материала пружины
D	мм	Средний диаметр пружины
d	мм	Диаметр прутка пружины
L_0	мм	Длина разгруженной пружины
i	–	Количество рабочих (активных) витков
s	мм	Деформация пружины
R	Н/мм	Вертикальная жесткость пружины
R_Q	Н/мм	Горизонтальная жесткость пружины
f_e	Гц	Низшая собственная частота пружины
ρ	кг/мм ³	Плотность материала пружины
τ_{-1}	Н/мм ²	Предел выносливости при симметричном цикле
τ_0	Н/мм ²	Предел выносливости при отнулевом цикле

2. Жесткость пружины при работе на сжатие определяется по формуле

$$R = \frac{Gd^4}{8D^3i} \tag{2-1}$$

Жесткость пружины при работе в горизонтальном направлении зависит как от ее геометрических размеров, так и от степени ее загрузки вертикальной нагрузкой.

Горизонтальная жесткость определяется с учетом двух вспомогательных параметров:

Удлинение пружины -

$$\lambda = \frac{L_0}{D} \tag{2-2}$$

Относительная деформация пружины -

$$\xi = \frac{s}{L_0} \tag{2-3}$$

Тогда горизонтальная жесткость пружины определяется по формуле

$$R_Q = R\xi \left[\xi - 1 + \frac{1/\lambda}{1/2 + G/E} \sqrt{\left(\frac{1}{2} + \frac{G}{E}\right)\left(\frac{G}{E} + \frac{1-\xi}{\xi}\right)} \cdot \tan \left\{ \lambda \xi \sqrt{\left(\frac{1}{2} + \frac{G}{E}\right)\left(\frac{G}{E} + \frac{1-\xi}{\xi}\right)} \right\} \right]^{-1} \tag{2-4}$$

3. Параметром характеризующим свойства виброизоляции является собственная частота пружины, которая для пружины при обоих закрепленных концах и определяется по формуле

$$f_e = \frac{3560d}{iD^2} \sqrt{\frac{G}{\rho}} \tag{3-1}$$

Для обеспечения эффективной виброизоляции необходимо, чтобы собственные частоты пружин находились вне диапазона частот динамического нагружения.

В результате расчета с статической и динамической нагрузок получаем осевую F и поперечную F_Q реакцию в пружине.

Смещение пружины в поперечном направлении определяется по зависимости

$$s_Q = F_Q / R_Q \quad (3-2)$$

Касательные напряжения в пружине при совместном действии осевой и поперечной нагрузок

$$\tau = \frac{8k}{\pi d^3} [F(D + s_Q) + F_Q(L - d)], \quad (3-3)$$

где k – корректирующий коэффициент учитывающий повышение напряжений в средних точках сечения прутка вследствие деформации сдвига

$$k = \frac{D/d + 0,5}{D/d - 0,75} \quad (3-4)$$

ОСНОВНЫЕ МЕХАНИЧЕСКИЕ ХАРАКТЕРИСТИКИ РЕЗИНЫ

1. Основные механические характеристики резины в табл. 1-1 и 1-2, где:
 [ε] – допускаемая относительная деформация сжатия;
 [σ] - допускаемое напряжение сжатия, отнесенное к начальной площади поперечного сечения недеформированного резинового элемента;
 [γ] – допускаемая относительная деформация сдвига;
 [τ] - допускаемое напряжение сдвига, отнесенное к начальной площади поперечного сечения недеформированного резинового элемента;

Таблица 1-1

Допускаемые механические характеристики сжатия резиновых деталей

Показатель	Фактор формы Φ ¹	Значения модуля сдвига, упругости и допускаемые напряжений сжатия, МПа, при твердости по Шору					[ε]
		30±3	40±3	50±4	60±4	70±4	
Модуль сдвига G	—	0.4-0.5	0.5 — 0.6	0.6-0.8	0.9 — 1.1	1.3 — 1.5	—
Модуль упругости E _p	0.25	2.5 — 3.0	3.0 — 1.0	4.0 — 5.5	6.0 — 7.0	8.5 — 10.0	—
[σ] при статических нагрузках	0,25 0,50 0,75 1,00 1,25 1,50	0,5 0,7 0,9 1,1 1,3 1,5	0,6 0,8 1,0 1,2 1,5 1,8	0,8 1,0 1,2 1,5 1,8 2,0	1,0 1,2 1,5 1,8 2,2 2,5	1,2 1,5 1,8 2,2 2,5 2,8	0,15 — 0,20
[σ] при сочетании статических нагрузок со случайными и эпизодическими динамическими	0,25 0,50 0,75 1,00 1,25 1,50	0,4 0,5 0,7 0,9 1,1 1,3	0,5 0,6 0,8 1,0 1,2 1,5	0,6 0,8 1,0 1,2 1,4 1,6	0,8 1,0 1,2 1,5 1,8 2,0	1,0 1,2 1,5 1,8 2,2 2,5	0,10 — 0,15
[σ] при стационарных динамических нагрузках	0,25 0,50 0,75 1,00 1,25 1,50	0,3 0,4 0,55 0,7 0,8 1,0	0,4 0,45 0,6 0,75 0,9 1,1	0,45 0,6 0,75 0,9 1,0 1,2	0,6 0,75 0,9 1,1 1,3 1,5	0,75 0,9 1,1 1,3 1,6 2,0	0,05 — 0,10

¹Фактором формы является отношение площади нагружения к площади свободной (боковой) поверхности детали.

Таблица 1-2

Допускаемые механические характеристики сдвига резиновых деталей

Показатель	Значения модуля сдвига и допускаемых касательных напряжений сдвига, МПа, при твердости по Шору				[γ]
	40±3	50±4	60±4	70±4	
Модуль сдвига G	0,4 — 0,5	0,6 — 0,7	0,9 — 1,1	1,3 — 1,5	—
[τ] при статических нагрузках	0,2	0,2	0,4	0,5	0,35 — 0,5
[τ] при сочетании статических нагрузок со случайными и эпизодическими динамическими	0,15	0,2	0,25	0,3	0,2 — 0,3
[τ] при стационарных динамических нагрузках	0,1	0,15	0,18	0,22	0,1 — 0,15

На рис. 1 приведен график иллюстрирующий зависимость модуля упругости резины от фактора формы Φ и твердости по Шору h .

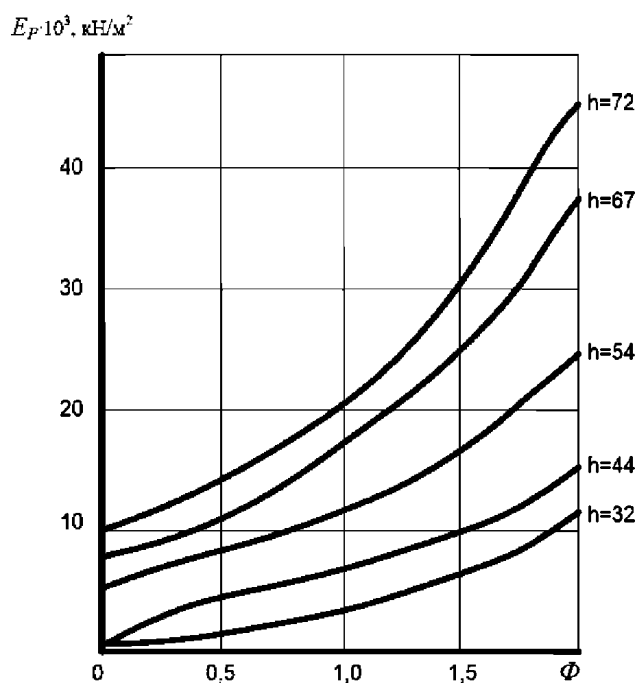


Рис.1
Зависимость E_p от фактора формы Φ и твердости по Шору h

2. На практике работа резиновых деталей происходит при скоростях деформации значительно превышающих скорости релаксации процессов. Поэтому динамический модуль упругости отличается от статического и может быть определен по зависимости типа

$$E_d = k \cdot E_p, \quad (2-1)$$

где k - параметр, учитывающий влияние скорости деформации на модуль упругости для данного типа резины. По имеющимся в литературе данным рекомендуемое значение параметра k лежит в пределах $k = 1-2$ и более.

В табл. 2 приведены значения параметра k для резин различной жесткости при колебаниях с частотой 500 циклов/мин (амплитуда деформации не приводится).

Коэффициент формы, который рассчитывается по зависимостям:
для амортизатора кольцевой формы

$$\Phi = \frac{D-d}{4H} \quad (2-2)$$

для амортизатора прямоугольной формы

$$\Phi = \frac{ab}{2(a+b)H}, \quad (2-3)$$

где D и d - наружный и внутренний диаметры амортизатора, мм;
 a и b - стороны основания массива амортизатора, мм;
 H - высота амортизатора, мм.

При отсутствии данных жесткость резинового виброизолятора при продольном сжатии может быть определена по формуле:

$$R_z = \frac{SE_d}{H} \quad (2-4)$$

где S – площадь поперечного сечения амортизатора;
 E_d – динамический модуль упругости;
 H – высота амортизатора.

Жесткость резинового виброизолятора в поперечном направлении (сдвиг) может быть определена по формуле:

$$R_x = R_y = \frac{SG_d}{H}, \quad (2-5)$$

где G_d – динамический модуль сдвига.

11 ХОЛОДИЛЬНОЕ ОБОРУДОВАНИЕ

11.1 ОБЩИЕ ПОЛОЖЕНИЯ

11.1.1 Положения настоящего раздела применяются при техническом наблюдении за холодильным оборудованием, комплектующими судовыми холодильными установками (СХУ), подлежащими техническому наблюдению Регистра согласно Номенклатуре РС.

11.1.2 Раздел определяет объем, характер и методы освидетельствований, а также нормы и методы испытаний механизмов, аппаратов, сосудов, труб и арматуры, изоляционных материалов и автоматических устройств СХУ.

11.1.3 Общие положения по организации технического наблюдения за изготовлением холодильного оборудования изложены в части I «Общие положения по техническому наблюдению», по технической документации – в части II «Техническая документация».

11.1.4 Освидетельствование агрегатов, компрессоров, насосов, вентиляторов, аппаратов и сосудов, автоматических приборов и предохранительных устройств, арматуры и труб, а также изоляционных материалов должно проводиться в соответствии с требованиями Правил классификации и постройки морских судов и на основании одобренной Регистром документации и свидетельств на материалы и их свойства.

11.1.5 При освидетельствовании готовых деталей, выполненных из заготовок (поковок, штамповок, отливок, проката и т. п.), инспектору Регистра должен быть предъявлен документ, подтверждающий их соответствие одобренной технической документации.

11.1.6 Техническое наблюдение за изготовлением холодильного оборудования осуществляется в соответствии с Номенклатурой РС Регистра и табл. 11.1.6. При установившемся производстве на основании требований настоящего раздела для конкретизации объема наблюдения на различных стадиях изготовления холодильного оборудования и с учетом технологии производства предприятием (изготовителем) разрабатывается перечень объектов технического наблюдения Регистра (см. 12.2 части I «Общие положения по техническому наблюдению»), который рассматривается и одобряется подразделением Регистра, осуществляющим техническое наблюдение на данном предприятии (изготовителе). На основании опыта наблюдения за строительством и эксплуатацией рефрижераторных судов подразделение Регистра вправе потребовать внесения в перечень соответствующих изменений.

11.1.7 Детали изделий, относящиеся к механизмам СХУ, должны иметь документы, предусмотренные Номенклатурой РС и подтверждающие их соответствие технической документации, одобренной Регистром.

Таблица 11.1.6

№ п/п	Объект технического наблюдения	Проверки			Испытания				Ревизия
		технической документации	деталей и узлов ¹	сварных соединений сборочных работ	гидравлические на прочность	пневматические на плотность	на герметичность вакуумированием ²	стендовые	
1	Компрессор поршневой:	+	+	+		+	++	+	
1.1	рама, станина			+					
1.2	блок-картер, блок цилиндров	+	+		+				
1.3	цилиндр, гильза цилиндровая	+	+		+				+
1.4	вал коленчатый	+	+						++
1.5	шатун, шток	+	+						++
1.6	поршень	+	+						+
1.7	сальник коленчатого вала								++
1.8	крышки цилиндров, картера, привода насоса и т. п.				+				
1.9	клапаны всасывающие и нагнетательные							+	+
1.10	кольца и пальцы поршневые								++
1.11	вкладыши подшипников:								
	.1 рамовых								++
	.2 шатунных								++
1.12	шестерни зубчатых передач	+							++
1.13	регулятор производительности								++
1.14	муфты	+							+
2	Компрессор ротационный:	+	+	+		+	++	+	
2.1	рама фундаментная			+					
2.2	корпус, цилиндр, крышка	+	+		+				++
2.3	ротор пластины, вал ротора	+	+						+
2.4	сальник вала ротора								++
2.5	клапан нагнетательный							+	++
2.6	подшипники								++
2.7	шестерни зубчатых передач	+							++
2.8	муфты	+							+
3	Компрессор винтовой:	+	+	+		+	++	+	
3.1	рама фундаментная			+					
3.2	корпус, крышка корпуса	+	+		+				++
3.3	ротор винтовой	+	+						+
3.4	уплотнения роторов								++
3.5	подшипники опорные и упорные								++
3.6	шестерни синхронизирующей пары	+	+	++					+
3.7	мультипликатор	+	+						+
3.8	регулятор производительности				+				++
3.9	муфты	+							+
4	Турбокомпрессор:	+	+	+		+	+	+	
4.1	рама фундаментная			+					
4.2	корпус	+	+		+				++
4.3	вал	+	+						++
4.4	колеса рабочие	+	+	+					+
4.5	аппарат обратный направляющий	+	+	+					+
4.6	диффузор	+	+	+					+
4.7	лопатки	+	+	+					+
4.8	устройства уплотнительного вала	+	+	+					+
4.9	подшипники			+					+
4.10	шестерни и колеса зубчатые мультипликатора	+	+	+					
4.11	регулятор производительности								++
4.12	муфты	+							+
5	Насос холодильного агента:	+	+	+		+	++	+	
5.1	рама фундаментная			+					
5.2	корпус, цилиндр, крышка	+	+		+				++
5.3	вал, ротор, шток	+	+						++
5.4	колесо рабочее, винт, поршень, шестерни	+	+						++
5.5	уплотнение вала и ротора								++
5.6	подшипники								++
5.7	электродвигатель встроенный	+	+	++					++

№ п/п	Объект технического наблюдения	Проверки			Испытания				Ревизия
		технической документации	деталей и узлов ¹	сварных соединений сборочных работ	гидравлические на прочность	пневматические на плотность	на герметичность вакуумированием ²	стендовые	
6	Насос холодоносителя:	+	++	++				++	
6.1	рама фундаментная			++					
6.2	корпус, крышка, патрубок	+	+		++				++
6.3	вал	+	+						++
6.4	колесо рабочее	+	+						++
6.5	подшипники								++
6.6	муфты	+							+
7	Насос охлаждающей воды:	+	++	++				++	
7.1	рама фундаментная			++	++				
7.2	корпус, крышка, патрубок	+	++						++
7.3	вал	+	++						++
7.4	колесо рабочее	+	++						++
7.5	подшипники								++
7.6	муфты	+							++
8	Вентилятор:	+	++	++					
8.1	рама фундаментная			++					
8.2	корпус	+	++						++
8.3	вал	+	++						++
8.4	колесо рабочее	+	++						++
8.5	подшипники								++
8.6	муфты	+							++
9	Вентилятор взрывоопасного исполнения:	+	+	+				+	
9.1	рама фундаментная			+					
9.2	корпус	+	+						+
9.3	вал	+	+						++
9.4	колесо рабочее	+	+						+
9.5	подшипники		+						++
9.6	муфты	+							+
10	Сосуды и аппараты СХУ с объемом полости холодильного агента 0,1 м³ и более:	+		+	+	+	++	++	
10.1	рама фундаментная			+					
10.2	корпус	+	+	+	+				
10.3	днища	+	+		+				
10.4	коллекторы	+	+		+				
10.5	крышки	+	+		+				
10.6	решетки трубные	+	+						
10.7	трубы	+	+		+				
10.8	связи анкерные	+	+						
10.9	указатели уровня	+	+		+				
11	Сосуды и аппараты СХУ с объемом полости холодильного агента 0,1 м³ и более:	+		++	+	+	++	++	
11.1	рама фундаментная			++					
11.2	корпус	+	++	++	++				
11.3	днища	+	++		++				
11.4	коллекторы	+	++		++				
11.5	крышки	+	++		++				
11.6	решетки трубные	+	++						
11.7	трубы	+	++		++				
11.8	указатели уровня	+	++		++				
12	Арматура и трубопроводы:								
12.1	устройства и клапаны предохранительные	+	++	++	+	+	++	+	++
12.2	клапаны:								
	.1 запорные и регулирующие	+	++	++	+	+	++	++	++
	.2 соленоидные	+	++	++	+	+	++	++	++
	.3 моторные	+	++	++	+	+	++	++	++
	.4 обратные	+	++	++	+	+	++	++	++
12.3	коллекторы, трубы	+	++	++	+	+	++		

№ п/п	Объект технического наблюдения	Проверки			Испытания				Ревизия
		технической документации	деталей и узлов ¹	сварных соединений сборочных работ	гидравлические на прочность	пневматические на плотность	на герметичность вакуумированием ²	стендовые	
13	Приборы системы автоматической защиты и сигнализации (САЗ):								
13.1	реле:								
	.1 давления (всасывания и нагнетания)	+	++	+	++	+	++	+	++
	.2 разности давлений (контроля смазки)	+	++	+	++	+	++	+	++
	.3 уровня	+	++	+	+	+	++	+	++
	.4 расхода	+	++	++	++			++	++
	.5 температуры манометрическое (контроль температуры холодоносителя, контроль температуры нагнетания)	+	++	+		+	++	+	++
	.6 электромеханические, тепловые и комбинированные	-	++	++				+	++
13.2	газоанализатор (стационарный)	+	++	++		+	++	+	++
13.3	исполнительные механизмы САЗ	+	++	++				+	++
13.4	усилители САЗ	+	++	++				+	++
13.5	автоматизированная арматура САЗ	+	++	++	++	+		+	++
14	Приборы системы автоматического управления (САУ):								
14.1	регуляторы:								
	.1 температуры	+	++	++				++	++
	.2 давления	+	++	++	++	++	++	++	++
	.3 холодильной мощности	+	++	++				++	++
	.4 уровня	+	++	++	++	++	++	++	++
	.5 влажности	+	++	++				++	++
14.2	клапаны:								
	.1 терморегулирующие	+	++	++	++	++	++	++	++
	.2 водорегулирующие	+	++	++	++			++	++
14.3	усилители САУ	+	++	++				++	++
14.4	механизмы исполнительные и автоматическая арматура САУ	+	++	++	++	++	++	++	++
15	Изоляция	+	++					++	

¹Предусматривается освидетельствование деталей и узлов на соответствие требованиям одобренной технической документации с проверкой клейм, маркировки и сопровождающих документов на материалы.

²Испытания на герметичность вакуумированием предусматриваются только для оборудования, работающего на холодильных агентах группы I.

Примечания: 1. Освидетельствования, обозначенные «+», предусматриваются для классифицируемых и неклассифицируемых СХУ.
2. Освидетельствования, обозначенные «++», предусматриваются только для оборудования и изделий классифицируемых СХУ.

11.2 ВИДЫ ИСПЫТАНИЙ

11.2.1 Программы испытаний холодильного оборудования, в том числе и программы приемосдаточных испытаний при пооперационном контроле, осуществляемом органом технического контроля (ОТК) предприятия (изготовителя), должны быть одобрены Регистром.

11.2.2 Испытания образцов, проводимые с целью получения СТО, могут быть совмещены с периодическими или типовыми испытаниями.

11.3 ТЕХНИЧЕСКОЕ НАБЛЮДЕНИЕ ЗА ИЗГОТОВЛЕНИЕМ КОМПРЕССОРОВ

11.3.1 При предъявлении компрессоров инспектору, осуществляющему техническое наблюдение, должна быть представлена одобренная Регистром документация, включающая: технические условия на поставку компрессоров; программу стендовых испытаний; схему управления, регулирования и защиты с пояснительной запиской, а также чертежи устройств подогрева масла в картере, предохранительных клапанов, байпасов и устройств для облегчения пуска и регулирования холодильной мощности компрессора; комплект рабочей документации.

Кроме технической документации, указанной выше, должны быть представлены описание и инструкция по обслуживанию, а также, по требованию инспектора, другая техническая документация.

11.3.2 При изготовлении компрессоров проводятся освидетельствования в соответствии с перечнем.

11.3.3 При проведении освидетельствований компрессоров и проверках их деталей и основных узлов необходимо руководствоваться соответствующим указанием разд. 5 и настоящей главы.

11.3.4 После сборки компрессоры должны быть подвергнуты в присутствии инспектора пневматическим испытаниям на плотность и вакуумированием на герметичность. При отсутствии дефектов компрессор допускается к стендовым испытаниям.

11.3.5 Стендовые испытания проводятся по программе, одобренной Регистром, в которой должны быть определены их объем и порядок проведения. Указанные испытания должны включать обкатку и контрольные функциональные испытания, которые проводятся только после удовлетворительных результатов обкатки. При обнаружении дефектов в период обкатки и последующей ревизии дефекты должны быть устранены, а компрессор подвергнут повторной обкатке и вторичной ревизии, при положительных результатах которых компрессор может быть допущен к контрольным функциональным испытаниям.

11.3.6 При установившемся производстве компрессоров объем стендовых испытаний определяется Регистром для каждого предприятия (изготовителя) в зависимости от принятой технологии и установившегося качества изготовления.

11.3.7 При освидетельствовании стендового оборудования и осуществлении технического наблюдения в период стендовых испытаний инспектор должен руководствоваться требованиями 5.12.18. Стендовое оборудование должно обеспечивать работу компрессора с осуществлением полного холодильного цикла или цикла «парового кольца» с применением указанных в технической документации холодильного агента и масла, с поддержанием паспортных параметров и условий наружной среды, а именно: давления и температуры перед всасывающим и за нагнетательными патрубками, а также кипения и конденсации холодильного агента; промежуточного давления и температуры для двух- и многоступенчатых компрессоров; температуры охлаждающей воды + 32 °С и окружающего воздуха + 50 °С.

При установившемся производстве определять холодильную мощность серийных компрессоров допускается методом сравнения их объемной подачи с головным или опытным образцом.

11.3.8 При испытаниях компрессоров, проводимых для получения СТО, должно быть предусмотрено определение холодильной мощности на нескольких режимах (не менее 5), объемной подачи, мощности потребляемой и холостого хода, уноса масла.

Должны быть проверены на срабатывание и пропускную способность предохранительные клапаны каждой ступени компрессора на нескольких режимах при закрытом нагнетательном клапане компрессора.

Дополнительно у компрессоров со встроенными электродвигателями проверяются пусковые характеристики, температура и сопротивление изоляции обмоток. В процессе периодических испытаний оценивается стабильность качества производства компрессоров, износоустойчивость и надежность их деталей, основные параметры с последующим сравнением качества продукции, выпущенной в различное время.

Продолжительность испытаний должна быть не менее 300 ч, из которых 30 % должно приходиться на работу в режиме максимальной разности давлений и 30 % — в режиме максимальной мощности.

11.3.9 Ревизия компрессоров после стендовых испытаний должна проводиться в объеме, указанном в табл. 11.1.6, после типовых или периодических испытаний — с полной разборкой узлов движения и обмером трущихся деталей.

11.3.10 Если по результатам испытаний компрессора принимается решение о возможности его установки на судно, инспектор ставит клеймо и оформляет Акт (Форма 6.3.18) и свидетельство Регистра.

В случаях, предусмотренных в разд. 6 части I «Общие положения по техническому наблюдению», Акт (Форма 6.3.18) служит основанием для оформления СТО.

11.3.11 При установившемся производстве на компрессор, успешно прошедший стендовые испытания, ставится клеймо и оформляется свидетельство Регистра.

11.4 ТЕХНИЧЕСКОЕ НАБЛЮДЕНИЕ ЗА ИЗГОТОВЛЕНИЕМ НАСОСОВ ХОЛОДИЛЬНОГО АГЕНТА

11.4.1 До изготовления насосов холодильного агента инспектору, осуществляющему техническое наблюдение, должна быть представлена одобренная Регистром документация в объеме, регламентируемом правилами.

11.4.2 В процессе изготовления насосов холодильного агента инспектор проводит контрольные проверки и освидетельствования согласно перечню. Вал с дисками (крылатками) после сборки должен быть отбалансирован в соответствии с нормами предприятия (изготовителя) с последующим предъявлением для освидетельствования инспектору.

11.4.3 После сборки насос должен быть обкатан и испытан с применением спецификационного холодильного агента на стенде по программе, одобренной Регистром.

Продолжительность испытаний насоса на стенде должна быть достаточной для выявления спецификационных характеристик и надежности: при установившемся производстве — не менее 8 ч, а для испытаний, указанных в примечании 4 к табл. 11.4.6, — не менее 240 ч.

После испытаний насос подвергается ревизии в объеме, указанном в табл. 11.1.6.

11.4.4 На насос холодильного агента, успешно прошедший стендовые испытания под техническим наблюдением Регистра, ставится клеймо и оформляются документы Регистра аналогично 11.3.10 и 11.3.11.

11.5 ТЕХНИЧЕСКОЕ НАБЛЮДЕНИЕ ЗА ИЗГОТОВЛЕНИЕМ НАСОСОВ ХОЛОДОНОСИТЕЛЯ И ОХЛАЖДАЮЩЕЙ ВОДЫ

11.5.1 Техническое наблюдение за изготовлением насосов холодоносителя и охлаждающей воды проводится в соответствии с 5.8 и табл. 11.1.6.

11.6 ТЕХНИЧЕСКОЕ НАБЛЮДЕНИЕ ЗА ИЗГОТОВЛЕНИЕМ ВЕНТИЛЯТОРОВ

11.6.1 Техническое наблюдение за изготовлением вентиляторов проводится в соответствии с 5.8 и табл. 11.1.6.

11.7 ТЕХНИЧЕСКОЕ НАБЛЮДЕНИЕ ЗА ИЗГОТОВЛЕНИЕМ ТЕПЛООБМЕННЫХ АППАРАТОВ И СОСУДОВ ПОД ДАВЛЕНИЕМ ХОЛОДИЛЬНОГО АГЕНТА, ХОЛОДОНОСИТЕЛЯ И/ИЛИ ОХЛАЖДАЮЩЕЙ ВОДЫ

11.7.1 Техническое наблюдение за изготовлением аппаратов и сосудов под давлением проводится в соответствии с разд. 9 и табл. 11.1.6.

11.7.2 Теплообменные аппараты и сосуды под давлением должны предъявляться к освидетельствованию с установленной штатной арматурой и устройствами, предусмотренными технической документацией.

При наружном осмотре во время освидетельствования проверяются: состояние наружных поверхностей; наличие, соответствие чертежным данным и состояние арматуры и приборов; установка предохранительных клапанов; наличие на корпусе таблички с соответствующими техническими данными; длина патрубков; толщина устанавливаемой изоляции.

11.7.3 Стендовые испытания головных (опытных) образцов теплообменных аппаратов и сосудов под давлением холодильного агента, морозильных агрегатов, льдогенераторов, а также испытания при установившемся производстве и для подтверждения СПИ должны проводиться по программе и методике, одобренным Регистром. Стендовое оборудование должно обеспечивать работу вышеперечисленных аппаратов с осуществлением полного холодильного цикла с применением указанного в технической документации холодильного агента.

При стендовых испытаниях теплообменных аппаратов должны быть определены коэффициенты теплопередачи, интенсивности теплообмена и гидравлических сопротивлений при различных режимах работы, для морозильных агрегатов и льдогенераторов — также производительность.

В процессе испытаний конденсаторов измеряются: расход воды, ее температура на входе и выходе из аппарата; перепад давлений со стороны воды; температура и давление конденсации; температура агента на входе и на выходе из конденсатора; масса проходящего через него агента.

При испытании испарителей определяются: холодильная мощность, коэффициент теплопередачи, интенсивность теплообмена и гидравлические сопротивления на стороне холодоносителя и холодильного агента.

Холодильная мощность испарителя должна определяться либо по массе испарившегося холодильного агента, либо по количеству тепла, отданного холодоносителем.

При испытании воздухоохладителей определение холодильной мощности на различных режимах должно определяться по изменению состояния воздуха или холодильного агента. В первом случае должна быть измерена масса (объем и плотность) циркулирующего воздуха, а также температура и влажность его на входе и выходе из аппарата. При определении холодильной мощности по изменению состояния холодильного агента масса испарившейся жидкости при кратности циркуляции $n > 1$ должна определяться только калориметрическим методом, а при кратности циркуляции $n = 1$ может определяться объемным или дроссельным методом.

Продолжительность стендовых испытаний, указанных в примечании 4 к табл. 11.1.6, должна быть не менее 300 ч.

11.7.4 При положительных результатах освидетельствований, проведенных согласно табл. 11.1.6 и настоящей главе, на сосуды, теплообменные аппараты и агрегаты с объемом полости холодильного агента $0,1 \text{ м}^3$ и более ставится клеймо и оформляются документы Регистра аналогично 11.3.10 и 11.3.11.

11.8 ТЕХНИЧЕСКОЕ НАБЛЮДЕНИЕ ЗА ИЗГОТОВЛЕНИЕМ АРМАТУРЫ ХОЛОДИЛЬНЫХ УСТАНОВОК

11.8.1 При освидетельствовании запорной, регулирующей и предохранительной арматуры инспектор должен руководствоваться разд. 8 и 10 и табл. 11.1.6.

11.8.2 Арматура в сборе после испытаний на прочность, плотность и герметичность должна быть подвергнута пневматическим испытаниям на плотность закрытия.

11.8.3 Предохранительные пружинные клапаны после испытаний на прочность, плотность и герметичность должны быть подвергнуты испытаниям для проверки их регулировки и плотности затвора, при этом они должны быть отрегулированы на давление начала срабатывания не выше 1,1 расчетного и закрываться при давлении не менее 0,85 расчетного, принятого в соответствии с 2.2.1 части XII «Холодильные установки» Правил классификации и постройки морских судов. Плотность затвора необходимо проверять под водой вторичным подъемом давления до расчетного после закрытия клапана в результате срабатывания.

11.9 ТЕХНИЧЕСКОЕ НАБЛЮДЕНИЕ ЗА ИЗГОТОВЛЕНИЕМ ПРИБОРОВ ХОЛОДИЛЬНОЙ АВТОМАТИКИ

11.9.1 Приборы холодильной автоматики должны изготавливаться и испытываться по одобренной технической документации.

11.9.2 Техническое наблюдение за изготовлением и испытаниями приборов защитной и регулирующей автоматики должно осуществляться согласно разд. 12 и табл. 11.1.6.

11.9.3 Освидетельствование систем автоматической защиты, регулирования и сигнализации автоматизированных механизмов и агрегатов СХУ должно проводиться согласно разд. 11 и 12 Руководства по техническому наблюдению за постройкой судов.

11.10 ТЕХНИЧЕСКОЕ НАБЛЮДЕНИЕ ЗА ИЗГОТОВЛЕНИЕМ ТЕПЛОИЗОЛЯЦИОННЫХ МАТЕРИАЛОВ

11.10.1 Теплоизоляционные материалы должны изготавливаться и испытываться по одобренной технической документации.

11.10.2 При проведении освидетельствований, указанных в примечании к табл. 11.1.6, должны проверяться следующие свойства теплоизоляционных материалов:

- .1 теплофизические: коэффициент теплопроводности, удельная теплоемкость;
- .2 влажностные: гигроскопичность (адсорбционная способность к водяному пару), водопоглощение (способность поглощать воду) и коэффициент диффузии водяного пара;
- .3 механико-структурные: плотность, удельная поверхность и объем пор, радиус микропор и доля их по объему, предел прочности, ударная вязкость, модуль упругости¹, текучесть и уплотняемость (усадка)².

11.11 ГИДРАВЛИЧЕСКИЕ ИСПЫТАНИЯ НА ПРОЧНОСТЬ

11.11.1 Контроль за гидравлическими испытаниями холодильного оборудования, отдельными узлами и деталями осуществляется инспектором в соответствии с табл. 11.1.6. При техническом наблюдении за проведением гидравлических испытаний инспектор должен руководствоваться требованиями разд. 5 настоящей части и разд. 9 Руководства по техническому наблюдению за постройкой судов, а также положениями, изложенными далее.

11.11.2 Поверхности изделий, подвергающихся гидравлическим испытаниям, не должны иметь защитных покрытий (окраски, лужения и т. п.), а отверстия, предназначенные для установки арматуры и приборов, должны быть заглушены.

¹Определяется для ячеистых изоляционных материалов.

²Определяется для ячеистых порошкообразных изоляционных материалов.

11.11.3 Изделия, работающие под давлением холодильного агента и/или холодоносителя или охлаждающей воды, испытываются на прочность пробным давлением в соответствии с требованиями Правил классификации и постройки морских судов с выдержкой не менее 1 ч для головных образцов и не менее 10 мин — для серийных образцов.

11.11.4 Изделия признаются выдержавшими гидравлические испытания, если не будет обнаружено падения давления, трещин, разрывов, течи, потеков, капель или видимых остаточных деформаций.

11.12 ПНЕВМАТИЧЕСКИЕ ИСПЫТАНИЯ НА ПЛОТНОСТЬ

11.12.1 Контроль за пневматическими испытаниями холодильного оборудования, работающего под давлением холодильного агента, осуществляется инспектором в соответствии с табл. 11.1.6.

11.12.2 Изделия, подвергающиеся пневматическим испытаниям на плотность, могут быть допущены к таким испытаниям только на основании положительных результатов гидравлических испытаний на прочность.

11.12.3 Пневматические испытания на плотность должны проводиться пробным давлением, равным расчетному, при соблюдении следующих условий:

- .1 наличия двух проверенных и опломбированных манометров;
- .2 испытание должно проводиться сухим воздухом или азотом с температурой насыщения водяных паров не более 45 °С;
- .3 температура воды, в которую полностью погружают изделия, должна быть не менее 50 °С для малообъемных изделий и 12 °С для изделий объемом более 0,1 м³;
- .4 подкачка во время выдержки при пробном давлении не разрешается;
- .5 продолжительность испытаний должна быть не менее времени стабилизации, но не менее 15 мин.

11.12.4 Аппараты и сосуды признаются выдержавшими испытания, если не будет появления (пропуска) воздуха или азота и падения давления по манометру за время испытания.

11.12.5 Проведение испытаний изделий без погружения в воду из-за больших размеров могут быть заменены испытаниями на герметичность с использованием обмыливания разъемов.

11.12.6 При испытаниях холодильного оборудования на плотность без погружения их продолжительность должна быть не менее 6 ч, при этом суммарное понижение давления за время испытаний за счет адсорбции и течи должно быть не более 1 % первоначального пробного давления.

11.13 ИСПЫТАНИЯ НА ГЕРМЕТИЧНОСТЬ ВАКУУМИРОВАНИЕМ

11.13.1 Контроль за испытаниями на герметичность вакуумированием хладонного холодильного оборудования, работающего при давлении ниже атмосферного, осуществляется инспектором в соответствии с табл. 11.1.6 после завершения пневматических испытаний на плотность.

11.13.2 Перед испытанием изделия осушаются. Затем они подвергаются вакуумированию до остаточного давления не более 0,8 кПа.

11.13.3 Изделия должны находиться под вакуумом в течение 6 ч.

Если суммарное повышение давления за счет парогазовой десорбции и течи во время испытаний будет не более 25 % первоначального остаточного давления, изделия признаются выдержавшими испытания.

После завершения испытаний на герметичность должно быть проверено качество газовой консервации изделия, при этом избыточное давление сухого азота, холодильного агента или их смеси, применяемой для газовой консервации внутренних полостей изделия, должно быть не менее 0,2 МПа при температуре окружающего воздуха 20 °С.

12 ОБОРУДОВАНИЕ АВТОМАТИЗАЦИИ

12.1 ОБЩИЕ ПОЛОЖЕНИЯ

12.1.1 Положения настоящего раздела применяются при техническом наблюдении за оборудованием автоматизации, перечисленным в разд. 15 «Автоматизация» Номенклатуры РС, в других разделах Номенклатуры, а также в настоящем разделе, если это оборудование применяется в составе систем и устройств автоматизации.

12.1.2 Раздел содержит требования технического наблюдения за изготовлением упомянутых выше объектов технического наблюдения на предприятии (изготовителе).

12.1.3 Общие положения по организации технического наблюдения за изготовлением объектов технического наблюдения приведены в части I «Общие положения по техническому наблюдению», по технической документации – в части II «Техническая документация» и в 1.4 настоящей части.

12.1.4 Нормы и методы испытаний оборудования автоматизации указаны в Приложении I к настоящему разделу.

12.2 ТЕХНИЧЕСКАЯ ДОКУМЕНТАЦИЯ

12.2.1 Техническая документация на оборудование автоматизации подлежит одобрению в объеме, предусмотренном частью XV «Автоматизация» Правил классификации и постройки морских судов.

12.2.2 При рассмотрении технической документации на оборудование автоматизации определяется соответствие конструкции и эксплуатационных характеристик изделий требованиям соответствующих частей Правил классификации и постройки морских судов, включая судовые условия эксплуатации.

12.2.3 Рекомендации по анализу последствий отказов (FMEA) систем управления для представления в Регистр в соответствии с требованиями Правил классификации и постройки морских судов, а также настоящих Правил изложены в Приложении 2 к настоящему разделу

12.3 ОБЪЕМ И ПОРЯДОК ОСВИДЕТЕЛЬСТВОВАНИЯ ОБОРУДОВАНИЯ АВТОМАТИЗАЦИИ

12.3.1 Объем и виды испытаний оборудования автоматизации при его изготовлении должны соответствовать табл. 12.3.1.

Испытания опытного образца в проектной организации или на опытном производстве проводятся в объеме испытаний головного образца, за исключением испытаний на надежность.

12.3.2 Перед испытаниями оборудования автоматизации должно быть проверено наличие:

.1 документов на комплектующие изделия, подтверждающих техническое наблюдение Регистра при их изготовлении в соответствии с Номенклатурой РС;

.2 комплекта одобренной технической документации на испытываемое оборудование;

.3 одобренной программы испытаний;

.4 полного комплекта испытательного оборудования с необходимыми документами, подтверждающими их характеристики, свидетельства или акта о признании испытательной лаборатории. Измерительные приборы должны иметь класс точности не ниже 1,5;

.5 документов компетентных органов, подтверждающих положительные результаты специальных видов испытаний, если они предусматриваются программой испытаний (на взрывозащищенность, помехоустойчивость и др.).

Объем и виды испытаний

№ п/п	Объект технического наблюдения	Головной образец			Изделия установившегося производства			
		Функциональные (см. 12.4.1)	На соответствие судовым условиям (см. 12.4.2)	Специальные (см. 12.4.5)	Контроль документов на изделия (см. 12.3.2.1)	Функциональные (см. 12.4.1)	На подтверждение Свидетельства о признании (см. 12.4.4)	На подтверждение Свидетельства о типовом одобрении (см. 12.4.8)
1	Системы комплексной автоматизации механических установок (Интегрированные системы автоматизации)	+	+	+	+	+	+	+
2	Системы централизованного контроля (АПС), в том числе микропроцессорные (компьютерные)	+	+	+	+	+	+	+
3	Системы управления главными механизмами:							
3.1	Системы дистанционного автоматизированного управления (ДАУ) главными ДВС	+	+	+	+	+	+	+
3.2	Системы ДАУ главными механизмами с ВРШ	+	+	+	+	+	+	+
3.3	Системы ДАУ главными паротурбинными установками	+	+	+	+	+	+	+
3.4	Системы ДАУ главными пропульсивными винторулевыми колонками	+	+	+	+	+	+	+
3.5	Системы автоматизированного управления динамическим позиционированием судов и ПБУ	+	+	+	+	+	+	+
3.6	Системы автоматизированного управления главными пропульсивными установками типа "Azipod"	+	+	+	+	+	+	+
3.7	Системы автоматизированного управления механизмами подъема и спуска самоподъемных ПБУ	+	+	+	+	+	+	+
3.8	Системы ДАУ балластными системами полупогружных ПБУ	+	+	+	+	+	+	+
3.9	Системы ДАУ азимутальными и туннельными подруливающими устройствами	+	+	+	+	+	+	+
3.10	Системы управления стабилизацией и положением корпусов высокоскоростных судов	+	+	+	+	+	+	+
4	Системы управления электроэнергетическими установками:							
4.1	Системы дистанционного автоматизированного пуска и остановки дизель-генераторов	+	+	+	+	+	+	+
4.2	То же турбогенераторов	+	+	+	+	+	+	+
4.3	То же валогенераторов (при наличии системы управления муфтой)	+	+	+	+	+	+	+
5	Системы управления котельными установками:							
5.1	Системы автоматизированного управления главными котельными установками	+	+	+	+	+	+	+
5.2	То же вспомогательными паровыми котельными установками	+	+	+	+	+	+	+
5.3	То же утилизационными котельными установками	+	+	+	+	+	+	+
5.4	То же водогрейными котельными установками	+	+	+	+	+	+	+
6	Системы управления вспомогательными механизмами:							
6.1	Системы автоматизированного управления компрессорами	+	+	+	+	+	+	+
6.2	То же сепараторами	+	+	+	+	+	+	+
6.3	То же фильтрами	+	+	+	+	+	+	+

№ п/п	Объект технического наблюдения	Головной образец			Изделия установившегося производства			
		Функциональные (см. 12.4.1)	На соответствие судовым условиям (см. 12.4.2)	Специальные (см. 12.4.5)	Контроль документов на изделия (см. 12.3.2.1)	Функциональные (см. 12.4.1)	На подтверждение Свидетельства о признании (см. 12.4.4)	На подтверждение Свидетельства о типовом одобрении (см. 12.4.8)
6.4	То же насосами (масла, топлива, охлаждения и т. п.)	+	+	+	+	+	+	+
6.5	То же топливоподготовки (температуры, вязкости)	+	+	+	+	+	+	+
7	Системы дистанционного управления судовыми системами:							
7.1	Системы дистанционного управления арматурой и насосами балластных и осушительных систем	+	+	+	+	+	+	+
7.2	То же креновой и дифференциальной систем ледоколов и крановых судов	+	+	+	+	+	+	+
7.3	То же грузовыми системами нефтеналивных судов	+	+	+	+	+	+	+
7.4	То же грузовой системой газозовозов	+	+	+	+	+	+	+
7.5	То же грузовой системой химовозов	+	+	+	+	+	+	+
8	Системы автоматизации палубных механизмов	+	+	+	+	+	+	+
9	Устройства:							
9.1	Устройства регулирования, входящие в состав систем управления, перечисленных в пп. 1 – 8	+	+	+	+	+	+	+
9.2	Устройства контроля (АПС и индикации), входящие в состав комплексных и централизованных систем контроля и управления перечисленных в пп. 1 – 8	+	+	+	+	+	+	+
9.3	Устройства защиты, входящие в состав систем, перечисленных в пп. 1 – 8	+	+	+	+	+	+	+
9.4	Устройства регистрации, входящие в состав систем, перечисленных в пп. 1 – 8	+	+	+	+	+	+	+
9.5	Устройства обнаружения масляного тумана в картерах ДВС	+	+	+	+	+	+	+
9.6	Компьютеры и программируемые логические контроллеры	+	+	+	+	+	+	+
9.7	Электронные устройства управления рабочим процессом ДВС	+	+	+	+	+	+	+
10	Регуляторы непрямого действия:							
10.1	уровня	+	+	+	—	+	+	+
10.2	давления	+	+	+	—	+	+	+
10.3	температуры	+	+	+	—	+	+	+
10.4	вязкости	+	+	+	—	+	+	+
10.5	частоты вращения	+	+	+	—	+	+	+
11	Датчики и сигнализаторы:							
11.1	уровня	+	+	+	—	+	+	+
11.2	давления	+	+	+	—	+	+	+
11.3	температуры	+	+	+	—	+	+	+
11.4	потока	+	+	+	—	+	+	+
11.5	солености	+	+	+	—	+	+	+
11.6	вибрации	+	+	+	—	+	+	+
11.7	положения	+	+	+	—	+	+	+
11.8	концентрации газа	+	+	+	—	+	+	+
11.9	другие	+	+	+	—	+	+	+
12	Пульты, щиты и другие оболочки для систем:							
12.1	управления	—	+	+	—	—	+	+
12.2	контроля (АПС и индикации)	—	+	+	—	—	+	+
12.3	регистрации	—	+	+	—	—	+	+
13	Приборы дистанционные контрольно-измерительные	+	+	+	—	+	+	+

12.3.3 При проведении испытаний пневмоэлементы автоматики (аналоговые и дискретные) должны монтироваться и соединяться между собой таким же образом, как это будет предусмотрено в блоках автоматизации.

12.3.4 Дистанционно управляемая арматура, как правило, должна испытываться в комплекте с сигнализаторами конечного положения (особенно при испытаниях на вибро- и удароустойчивость).

12.3.5 Регуляторы, датчики и сигнализаторы должны испытываться, как правило, на стендах с реальными рабочими средами.

12.3.6 Пневматические и гидравлические трубопроводы систем автоматизации должны быть подвергнуты гидравлическим испытаниям на давления согласно разд. 8.

12.3.7 На опытном или головном образце осуществляется проверка ремонтпригодности систем и устройств автоматизации, при этом проверяются:

.1 простота и удобство замены деталей, ремонта, обслуживания и настройки, а также время, необходимое для этого;

.2 замена деталей (не должна сопровождаться сложными наладками и подрегулировкам) оборудования автоматизации. При проверке ремонт-пригодности должно быть обращено внимание на наличие номеров, шильдиков, бирок и других индексов, обозначающих соответствующие запасные части, а также их место в системе автоматизации и в схемах.

12.3.8 Перед началом испытаний должна проводиться приработка систем и устройств автоматизации для выявления в них внутренних дефектов, которые по теории надежности обнаруживаются в первые часы работы, в так называемое время приработки.

Приработка систем и устройств должна проводиться на предприятии (изготовителе) в течение 30 — 60 ч на стенде предприятия (изготовителя) при выполнении системой или устройством основных функций. Результаты приработки (сведения об отказах и задержках в работе и т. п.) должны представляться инспектору. При наличии запасных блоков эти испытания проводятся как со штатными, так и с запасными блоками. Время испытаний систем при этом увеличивается.

12.3.9 Испытания головных образцов систем автоматизации (управления, регулирования, сигнализации и защиты) на предприятиях (изготовителях) должны проводиться в комплекте с датчиками и исполнительными механизмами.

12.3.10 Головной образец системы должен пройти функциональные испытания на автоматизируемом объекте на предприятии (изготовителе). Без получения положительных результатов таких испытаний установка указанных систем на судно не допускается.

12.3.11 По согласованию с подразделением Регистра, осуществляющим техническое наблюдение за изготовлением, для системы автоматизации могут быть зачтены некоторые испытания, кроме функциональных, ранее проведенные на элементах и устройствах, входящих в состав данной системы, либо ранее проведенные испытания самой системы, при условии, что эти испытания были выполнены по нормам не ниже норм Регистра.

12.3.12 После проведения механических и климатических испытаний, любых видов специальных испытаний и проверок, после которых возможны механические повреждения отдельных деталей, а также при нарушении работоспособности во время любого испытания, должен проводиться детальный осмотр оборудования.

12.3.13 В случае неудовлетворительных результатов испытаний отдельных образцов оборудования или получения отрицательных результатов эксплуатации этого оборудования на судах может потребоваться проведение дополнительных испытаний.

12.3.14 По окончании испытаний головного (опытного) образца составляется акт Регистра в соответствии с требованиями разд. 1. При положительных результатах испытаний оформляется СТО.

12.4 УКАЗАНИЯ ПО ОТДЕЛЬНЫМ ВИДАМ ИСПЫТАНИЙ

12.4.1 Функциональные испытания.

12.4.1.1 При функциональных испытаниях оборудования автоматизации на предприятии (изготовителе) испытывается каждый образец. Перед проведением этого вида испытаний проверяется и испытывается:

- .1 комплектность;
 - .2 соответствие конструкций технической документации;
 - .3 маркировка предприятия (изготовителя) и монтаж;
 - .4 материалы и запасные части;
 - .5 сопротивление изоляции (согласно п. 3.1 приложения для нормальных климатических условий);
 - .6 электрическая прочность изоляции (при отсутствии действующего СТО РС);
 - .7 взаимозаменяемость,
- а так же проводятся другие испытания и проверки, оговоренные в технической документации, но не относящиеся к испытаниям на соответствие судовым условиям эксплуатации (периодические испытания).

12.4.1.2 Проверка функционирования и работоспособности оборудования автоматизации проводится на режимах, предусмотренных технической документацией.

Испытания проводятся в стандартных климатических условиях.

Во время функциональных испытаний проводятся соответствующие замеры и проверяются:

- .1 все характеристики на соответствие требованиям технической документации (погрешность, быстродействие или инерционность, чувствительность, динамические и статические выходные характеристики и т. п.) и алгоритмы автоматизации, т. е. весь объем, порядок и последовательность выполняемых системой или устройством функций управления, регулирования, контроля и защиты;
- .2 автоматический контроль исправности системы (если такой предусматривается) путем имитации отдельных неисправностей внутри системы, в датчиках или испытательных механизмах, обрывами, короткими замыканиями и т. п.;
- .3 время и простота контроля исправности, удобство расположения контрольных точек для замеров и т. п., если для оборудования автоматизации предусматривается только регламентный контроль. Время проверки работоспособности и нахождения неисправностей должно быть минимальным. Для проверки работоспособности не должно требоваться большого количества различных точных приборов, сложных приспособлений и т. п.;
- .4 влияние коротких замыканий и обрывов в цепях датчиков и исполнительных механизмов на работоспособность отдельных каналов и всей системы в целом путем имитации коротких замыканий и обрывов. При имитации коротких замыканий и обрывов в отдельных цепях не должна нарушаться работоспособность смежных цепей и каналов, и тем более не должна выходить из строя вся система.

12.4.1.3 Проверка взаимозаменяемости осуществляется путем замены отдельных датчиков, блоков и узлов из комплекта запасных частей. После замены блока или датчика погрешность в работе системы не должна выходить за пределы, установленные технической документацией.

12.4.2 Испытания на соответствие судовым условиям эксплуатации.

Испытаниям на соответствие судовым условиям эксплуатации подвергаются опытные, головные, а также впервые предъявляемые Регистру образцы оборудования автоматизации.

В процессе этих испытаний должны быть проверены следующие свойства оборудования автоматизации:

- .1 устойчивость к колебаниям напряжения и частоты (к колебаниям давления питания для пневмо- и гидросистем);
- .2 устойчивость к воздействию магнитных и электрических помех (электромагнитная совместимость — ЭМС);

- .3 уровень создаваемых радиопомех;
- .4 устойчивость к качке и длительным наклонам;
- .5 виброустойчивость;
- .6 удароустойчивость;
- .7 защищенность корпуса;
- .8 теплоустойчивость;
- .9 холодоустойчивость;
- .10 влагуустойчивость;
- .11 коррозионная стойкость – для оборудования автоматизации, предназначенного для установки на открытой палубе или в открытых помещениях;
- .12 устойчивость к воздействию инея и росы – для оборудования автоматизации, предназначенного для установки на открытой палубе или в открытых помещениях;
- .13 грибоустойчивость — для оборудования автоматизации, предназначенного для постоянной эксплуатации в тропических условиях (если все элементы, входящие в состав системы или устройства, такие испытания выдержали, то испытания оборудования в сборе могут не проводиться);
- .14 надежность уплотнений в месте монтажа и надежности герметизации при выходе из строя погрузочной части датчика;
- .15 испытания гидравлических и пневматических элементов и устройств на сохранение работоспособности при кратковременных полуторакратных перегрузках, создаваемых повышенным давлением рабочей среды.

Указанные испытания должны проводиться по программе, одобренной Регистром, и по методике, изложенной в приложении к настоящему разделу.

Объем испытаний должен определяться с учетом вида используемой энергии и конструктивных особенностей оборудования автоматизации.

12.4.3 Периодические испытания.

Для подтверждения соответствия изделия одобренной технической документации в процессе установившегося производства предприятие (изготовитель) должно периодически проводить испытания в объеме испытаний на соответствие судовым условиям эксплуатации (см. 12.4.2) по одобренной Регистром программе. Перед началом этих испытаний должны проводиться функцио-нальные испытания (см. 12.4.1). Графики проведения испытаний согласуются с подразделением Регистра, осуществляющим техническое наблюдение на предприятии. Указанные выше испытания могут быть совмещены с периодическими испытаниями, требуемыми национальными стандартами.

12.4.4 Подтверждение свидетельства о признании.

Для подтверждения Свидетельства о признании (см. часть I «Общие положения по техническому наблюдению») Регистру представляются результаты испытаний, указанных в 12.4.3.

12.4.5 Специальные испытания.

В зависимости от назначения и размещения на судне для отдельных видов оборудования проводятся специальные испытания:

на взрывозащищенность, на помехоустойчивость, на устойчивость к воздействию солнечной радиации, на отсутствие помех для работы магнитного компаса и др. Специальные испытания проводятся по программе и методике, изложенной в технической документации на оборудование автоматизации.

Взрывозащищенность должна быть проверена и подтверждена специальной компетентной организацией. На каждый вид такого оборудования должно представляться свидетельство.

12.4.6 Испытания на надежность.

Указанные в технической документации характеристики надежности элементов, устройств и систем автоматизации, должны подтверждаться протоколами испытаний на надежность, проводимых предприятиями (изготовителями).

12.4.7 Входной контроль.

Входной контроль элементов должен осуществляться предприятием (изготовителем) систем и устройств автоматизации.

Служба входного контроля предприятия (изготовителя) контролируется Регистром при выдаче и подтверждении Свидетельства о признании.

12.4.8 Внесение изменений в конструкцию.

После внесения изменений в конструкцию оборудования автоматизации для подтверждения СТО образцы должны быть подвергнуты испытаниям по программе, одобренной Регистром, и под его техническим наблюдением.

Указанные испытания могут быть совмещены с типовыми испытаниями оборудования, требуемыми национальными стандартами.

12.4.9 Испытания программируемых электронных систем.

12.4.9.1 Испытания программируемых электронных систем должны проводиться в соответствии с 7.10.8 части XV «Автоматизация» Правил классификации и постройки морских судов.

НОРМЫ И МЕТОДЫ ИСПЫТАНИЙ ОБОРУДОВАНИЯ АВТОМАТИЗАЦИИ

1. Общие положения.

1.1 В настоящем приложении приведены минимальные требования, предъявляемые к испытаниям оборудования автоматизации.

1.2 Оборудование автоматизации, испытанное по настоящим требованиям, считается выдержавшим испытания, если оно удовлетворяет условиям, указанным в основных определениях и тексте данного приложения.

2. Определения и пояснения.

2.1 Виброустойчивость оборудования — свойство оборудования выполнять свои функции в условиях вибрации, сохраняя параметры в заданных пределах.

2.2 Удароустойчивость оборудования — свойство оборудования выполнять свои функции в условиях ударов, сохраняя параметры в заданных пределах.

2.3 Защищенность оборудования — степень защиты встроенного в оболочку оборудования от попадания твердых посторонних тел, а также степень защиты оборудования, расположенного внутри оболочки, от проникновения воды.

2.4 Теплоустойчивость оборудования — свойство оборудования выполнять свои функции при наиболее высокой температуре окружающего воздуха, которая может наблюдаться в условиях эксплуатации, сохраняя параметры в заданных пределах и не подвергаясь повреждениям.

2.5 Холодоустойчивость оборудования — свойство оборудования выполнять свои функции при наиболее низкой температуре окружающего воздуха, которая может наблюдаться в условиях эксплуатации, сохраняя параметры в заданных пределах и не подвергаясь повреждениям.

2.6 Коррозионная стойкость — свойство металлических изделий противостоять образованию коррозии при воздействии раствора солей.

2.7 Плеснеустойчивость — свойство изделий противостоять развитию грибковой плесени в среде, зараженной грибами.

2.8 Нормальные климатические условия — условия, характеризующиеся сочетанием следующих параметров атмосферы:

- .1** температуры 25 ± 10 °С;
- .2** относительной влажности 60 ± 30 %;
- .3** атмосферного давления 96 ± 10 кПа.

2.9 Стандартные климатические условия — условия, характеризующиеся сочетанием следующих параметров атмосферы:

- .1** температуры 20 ± 2 %;
- .2** относительной влажности 65 ± 2 %.
- .3** атмосферного давления 96 ± 10 кПа.

Примечание. В случае невозможности поддержания стандартных климатических условий в начале и в конце испытаний на теплоустойчивость, холодоустойчивость, влагоустойчивость и плеснеустойчивость допускается производить изменение параметров оборудования в нормальных климатических условиях. Однако различие между параметрами атмосферы в начале и в конце испытаний по возможности не должно превышать допусков, предусмотренных для стандартных климатических условий. Отклонения от стандартных значений температуры и влажности, определяемые условиями испытаний, должны быть указаны в протоколе испытаний.

3. Нормы и методы испытаний.

3.1 Измерение сопротивления изоляции.

Сопротивление изоляции при испытаниях на стенде для каждой отдельной системы или устройства должно быть не ниже указанных в табл. 3.1 значений:

Элементы, которые могут быть повреждены при измерении, а также обеспечивающие электромагнитную совместимость, могут быть отключены на время проведения измерения.

Таблица 3.1

Номинальное напряжение питания, В	Испытательное напряжение, В	Минимально допустимое сопротивление изоляции, МОм	
		до испытаний ¹	после испытаний ¹
$U_n \leq 65В$	$2 \times U_n$ но не менее 24 В 500	10	1
$U_n > 65В$		100	10

¹Измерение сопротивления изоляции должно проводиться до и после испытаний на влагоустойчивость, холодо-устойчивость, коррозионную стойкость и испытаний электрической прочности изоляции.

3.2 Испытание электрической прочности изоляции.

Электрическая изоляция оборудования автоматизации должна выдержать без пробоя в течение 1 мин при нормальных климатических условиях переменное синусоидальное напряжение с частотой 50 Гц или 60 Гц и со значением, указанным ниже:

Номинальное, В	Испытательное, В
До 65	$2U_n + 500$
66 — 250	1500
251 — 500	2000

Полупроводниковые элементы оборудования автоматизации, которые могут быть повреждены при испытании, могут быть отключены на время проведения испытаний. При невозможности отключения указанных элементов, величина испытательного напряжения определяется изготовителем с учетом технических характеристик таких элементов.

3.3 Испытания на отклонение питания от номинальных значений.

Отклонения напряжения и частоты от номинальных значений при испытаниях электрического и электронного оборудования автоматизации должны соответствовать указанным в табл. 3.3.

Таблица 3.3

№ п/п	Параметр	Отклонения от номинальных значений		
		длительное, %	кратковременное, %	время, с
1	Напряжение	+6, -10	± 20	1,5
2	Частота	± 5	± 10	5,0

Элементы и устройства, получающие питание от аккумуляторных батарей, должны быть испытаны при отклонении напряжения от номинального значения +30 % -25 %.

Трехкратное прерывание питания на 30 с в течение 5 мин не должно оказывать влияния на работоспособность оборудования автоматизации. В случае если для включения оборудования требуется достаточно длительное время, например при наличии автоматической начальной загрузки программного обеспечения (ПО), общее время проведения испытаний на устойчивость к прерыванию питания может превышать 5 мин.

При наличии автоматической начальной загрузки ПО должно быть предусмотрено дополнительное прерывание питания в процессе загрузки.

Пневматические и гидравлические элементы и устройства должны быть испытаны при колебаниях рабочей среды ± 20 % от номинального значения, в течение 15 мин.

3.4 Испытания на электромагнитную совместимость (ЭМС).

3.4.1 Испытания на уровень помех, создаваемых другому оборудованию.

Во время испытаний оборудование должно работать в нормальных условиях, а положение органов управления, влияющих на уровень помех, должно быть таким, чтобы установить

максимальный уровень помех, создаваемых испытываемым оборудованием. Если оборудование имеет несколько энергетических режимов, то должен быть определен режим, создающий максимальный уровень помех, и именно для этого режима должны выполняться все измерения.

3.4.1.1 Кондуктивные помехи.

Для оборудования, размещаемого на открытой палубе и ходовом мостике, уровни создаваемого напряжения радиопомех в цепях питания и ввода-вывода не должны превышать следующих значений в указанных ниже диапазонах частот:

- 10 — 150 кГц — 96 — 50 дБмкВ;
- 150 — 350 кГц — 60 — 50 дБмкВ;
- 350 кГц — 30 МГц — 50 дБмкВ.

Для оборудования, размещаемого в машинных и других закрытых помещениях судна, уровни создаваемого напряжения радиопомех в цепях питания и ввода-вывода не должны превышать следующих значений в указанных ниже диапазонах частот:

- 10 — 150 кГц — 120 — 69 дБмкВ;
- 150 — 500 кГц — 79 дБмкВ;
- 500 кГц — 30 МГц — 73 дБмкВ.

Для измерения уровня напряжения помех должен использоваться эквивалент сети и квазипиковый измерительный приемник. Ширина полосы пропускания приемника при измерениях в частотном диапазоне от 10 кГц до 150 кГц должна быть 200 Гц, а в частотном диапазоне от 150 кГц до 30 МГц — 9 кГц.

Соединительные кабели между клеммами электропитания испытываемого оборудования и эквивалентом сети питания должны быть экранированными и не превышать по длине 0,8 м. Если испытываемое оборудование состоит из нескольких приборов с индивидуальными клеммами для постоянного и переменного тока, то клеммы питания с одинаковым номиналом напряжения могут быть подключены параллельно.

При выполнении измерений все измерительные приборы и испытываемое оборудование должны быть установлены на заземленной плоскости и подсоединены к ней. При отсутствии возможности использования заземленной плоскости должно быть выполнено эквивалентное заземление на металлическую раму или корпус испытываемого оборудования.

3.4.1.2 Излучаемые помехи.

Для оборудования, заявки на типовое одобрение которого поданы до 01.01.2020, размещаемого на открытой палубе и ходовом мостике, уровни создаваемого электромагнитного поля радиопомех на расстоянии 3 м не должны превышать следующих значений в указанных ниже диапазонах частот:

- 0,15 — 0,3 МГц — 80 — 52 дБмкВ/м;
- 0,3 — 30 МГц — 52 — 34 дБмкВ/м;
- 30 — 2000 МГц — 54 дБмкВ/м,

за исключением диапазона 156 — 165 МГц, где устанавливается 24 дБмкВ/м.

В качестве альтернативы пиковый уровень излучаемых радиопомех на расстоянии 3 м от корпуса испытываемого оборудования в диапазоне 156 – 165 МГц должен быть 30 дБмкВ/м.

Для оборудования, заявки на типовое одобрение которого поданы 01.01.2020 или позднее, размещаемого на открытой палубе и ходовом мостике, уровни создаваемого электромагнитного поля радиопомех на расстоянии 3 м не должны превышать следующих значений в указанных ниже диапазонах частот:

- 0,15 — 0,3 МГц — 80 — 52 дБмкВ/м;
- 0,3 — 30 МГц — 52 — 34 дБмкВ/м;
- 30 — 1000 МГц — 54 дБмкВ/м,

за исключением диапазона 156 — 165 МГц, где устанавливается 24 дБмкВ/м.

В качестве альтернативы пиковый уровень излучаемых радиопомех на расстоянии 3 м от корпуса испытываемого оборудования в диапазоне 156 — 165 МГц должен быть 30 дБмкВ/м.

Для оборудования, заявки на типовое одобрение которого поданы до 01.01.2020, размещаемого в машинных и других закрытых помещениях судна, уровни создаваемого электромагнитного поля

радиопомех на расстоянии 3 м не должны превышать следующих значений в указанных ниже диапазонах частот:

0,15 — 30 МГц — 80 — 50 дБмкВ/м;

30 — 100 МГц — 60 — 54 дБмкВ/м;

100 — 2000 МГц — 54 дБмкВ/м;

за исключением диапазона 156 — 165 МГц, где устанавливается 24 дБмкВ/м.

Для оборудования, заявки на типовое одобрение которого поданы 01.01.2020 или позднее, размещаемого в машинных и других закрытых помещениях судна, уровни создаваемого электромагнитного поля радиопомех на расстоянии 3 м не должны превышать следующих значений в указанных ниже диапазонах частот:

0,15 — 30 МГц — 80 — 50 дБмкВ/м;

30 — 100 МГц — 60 — 54 дБмкВ/м;

100 — 1000 МГц — 54 дБмкВ/м;

за исключением диапазона 156 — 165 МГц, где устанавливается 24 дБмкВ/м.

Для частот выше 1000 МГц уровни создаваемого электромагнитного поля радиопомех на расстоянии 3 м не должны превышать следующих значений:

1000 — 6000 МГц — 54 дБмкВ/м.

Оборудование, заявки на типовое одобрение которого поданы 01.01.2020 или позднее, предназначенное для передачи радиосигналов с целью радиосвязи (например, wi-fi роутер, дистанционное радиоуправление) может быть освобождено от указанного диапазона внутри собственного диапазона частот связи.

Для измерений должен использоваться квазипиковый измерительный приемник. Ширина полосы пропускания приемника в диапазоне частот от 0,15 до 30 МГц и от 156 до 165 МГц должна быть 9 кГц, а в диапазоне частот от 30 до 156 МГц и от 165 МГц до 1 ГГц — 120 кГц.

Размеры измерительной антенны в направлении на испытуемое оборудование не должны превышать 20 % расстояния до него. На частотах более 80 МГц должна обеспечиваться возможность изменения высоты расположения центра антенны относительно земли в пределах от 1 м до 4 м.

Помещение для проведения испытаний должно иметь металлическую заземленную плоскость. Испытуемое оборудование должно быть представлено в полной комплектации со всеми соединительными межприборными кабелями и установлено в нормальном рабочем положении.

Если испытуемое оборудование состоит из нескольких блоков, то соединительные кабели между основным и всеми другими блоками должны иметь максимальную длину, указанную в спецификации предприятия (изготовителя). Имеющиеся входные и выходные разъемы испытуемого оборудования должны быть подключены к эквивалентам обычно используемого вспомогательного оборудования с использованием кабелей с максимальной длиной, указанной предприятием (изготовителем).

Избыточная длина кабелей должна быть собрана в бухты, уложенные на расстоянии 30 — 40 см (по горизонтали) от разъемов, к которым они подключены. Если это практически невозможно сделать, то следует выполнить размещение избыточной длины кабелей как можно ближе к изложенным требованиям.

Измерительная антенна должна быть размещена на расстоянии 3 м от испытуемого оборудования. Центр антенны должен быть выше заземленной плоскости, по крайней мере, на 1,5 м. Для определения максимального уровня помех антенна, измеряющая напряженность электрического поля, должна регулироваться только по высоте и иметь возможность вращения для получения горизонтальной и вертикальной поляризации. Сама антенна должна оставаться параллельной полу. С целью определения максимального уровня помех должна быть обеспечена возможность перемещения антенны вокруг испытуемого оборудования или вращения самого оборудования, размещаемого в ортогональной плоскости измерительной антенны на уровне ее средней точки.

3.4.2 Устойчивость к воздействию внешних электромагнитных помех.

При проведении этих испытаний испытываемое оборудование должно быть представлено в своей нормальной рабочей комплектации, работать при нормальных условиях.

При испытании устойчивости к воздействию внешних электромагнитных помех результаты оцениваются по критериям функционирования (работоспособности), отнесенным к рабочим условиям и функциональному назначению испытываемого оборудования. Эти критерии определяются следующим образом:

критерий функционирования А: испытываемое оборудование должно продолжать работать в соответствии с назначением во время и после проведения испытаний. Не допускается ухудшение работоспособности или потеря функций, определенных в соответствующем стандарте на оборудование и технической документации производителя;

критерий функционирования В: испытываемое оборудование должно продолжать работать в соответствии с назначением во время и после проведения испытаний. Не допускается ухудшение работоспособности или потеря функций, определенных в соответствующем стандарте на оборудование и технической документации производителя. При этом во время испытаний допускается ухудшение или потеря функций или работоспособности, которые могут самовосстанавливаться, но не допускается изменение установленного режима или оперативных данных;

критерий функционирования С: во время испытаний допускается временное ухудшение или потеря функций или работоспособности. При этом обеспечивается функция самовосстановления, или может быть обеспечено восстановление нарушений в конце испытаний путем использования регулировок в соответствии со стандартом на оборудование и технической документацией предприятия (изготовителя).

3.4.2.1 Устойчивость к кондуктивным низкочастотным помехам.

Эти испытания имитируют воздействие помех, генерируемых, например, электронными потребителями (тиристорами и т. п.) и вносимых в цепи питания в виде гармонических составляющих. Эти испытания не применяются к оборудованию с питанием исключительно от аккумуляторов.

Оборудование должно оставаться работоспособным (критерий функционирования А) при наложении на его напряжение питания дополнительных тестовых напряжений:

для оборудования с электропитанием от постоянного тока:

синусоидального напряжения, действующее значение которого составляет 10 % от номинального напряжения питания в диапазоне частот от 50 Гц до 10 кГц;

максимальная мощность тестового сигнала — 2 Вт;

для оборудования с электропитанием от переменного тока:

синусоидального напряжения, действующее значение которого изменяется в зависимости от частоты: 10 % от действующего значения питающего напряжения в диапазоне частот от номинальной частоты напряжения питания до 15-ой гармоники; 10 — 1 % в диапазоне от 15-ой до 100-й гармоники и 1 % в диапазоне от 100-ой до 200-ой гармоники;

максимальная мощность тестового сигнала — 2 Вт, минимальная величина действующего значения тестового напряжения — 3 В. Указанная величина тестового напряжения может быть снижена в случае превышения максимальной мощности.

3.4.2.2 Устойчивость к кондуктивным радиочастотным помехам.

Испытания должны проводиться на соответствие стандарту МЭК 61000-4-6.

При испытании создаются радиочастотные напряжения, возникающие в цепях питания, управления и передачи сигналов от работы преобразователей электроэнергии, эхолотов и судовых радиопередатчиков на частотах ниже 80 МГц.

Испытываемое оборудование должно быть размещено на изолированной подставке, расположенной на высоте 0,1 м над заземленной поверхностью. Кабели, подключаемые к испытываемому оборудованию, должны быть обеспечены соответствующими устройствами связи и развязки, расположенными на расстоянии 0,1 м — 0,3 м от испытываемого оборудования.

Испытания должны выполняться с использованием генератора, последовательно подключаемого к каждому устройству связи и развязки. При этом незадействованные входные клеммы устройства

связи и развязки, используемые для подключения испытательного генератора, должны быть нагружены эквивалентом с безиндуктивным сопротивлением, равным волновому сопротивлению кабеля. Испытательный генератор должен настраиваться для каждой схемы связи и развязки; при этом дополнительное и испытуемое оборудование отключается и заменяется безиндуктивными резисторами соответствующих номиналов (при сопротивлении кабеля 50 Ом дополнительные сопротивления должны составлять 150 Ом). Испытательный генератор должен быть настроен таким образом, чтобы обеспечить немодулированное напряжение требуемого уровня на входных клеммах испытываемого оборудования.

Оборудование должно оставаться работоспособным (критерий функционирования А) при следующих уровнях испытательного сигнала:

действующее значение напряжения 3 В при изменяющейся частоте в диапазоне от 150 кГц до 80 МГц;

для оборудования, размещаемого на открытой палубе и ходовом мостике, действующее значение напряжения увеличивается до 10 В в точках с частотами: 2 МГц, 3 МГц, 4 МГц, 6,2 МГц, 8,2 МГц, 12,6 МГц, 16,5 МГц, 18,8 МГц, 22 МГц и 25 МГц.

Скорость изменения частоты не должна превышать $1,5 \times 10^{-3}$ декада/с (или 1 % / 3 с), чтобы иметь возможность обнаружить отклонение в работе испытываемого оборудования.

Частота модуляции должна быть 1000 Гц \pm 10 % при глубине модуляции 80 % \pm 10 %. При частоте модуляции входного сигнала испытываемого оборудования 1000 Гц частота модуляции сигнала помехи может быть выбрана 400 Гц.

3.4.2.3 Устойчивость к электромагнитному полю.

Испытания должны проводиться на соответствие стандарту МЭК 61000-4-3.

При этих испытаниях создается испытательное электромагнитное поле, возникающее на судах при работе радиопередатчиков на частотах свыше 80 МГц, например, судовых стационарных и носимых УКВ-радиостанций, находящихся рядом с оборудованием.

Испытуемое оборудование должно устанавливаться в подходящем экранированном помещении или в безэховой камере, размеры которой соизмеримы с оборудованием. Испытуемое оборудование должно быть установлено в зоне равномерного (однородного) поля и быть изолировано от пола диэлектрической подставкой. Испытания должны выполняться при всех ориентациях (со всех сторон) оборудования.

Скорость изменения частоты не должна превышать $1,5 \times 10^{-3}$ декада/с (или 1 %/3 с). При испытаниях должны быть особо проверены частоты, при которых оборудование наиболее чувствительно к помехам.

Оборудование, заявки на типовое одобрение которого поданы до 01.01.2020, должно оставаться работоспособным (критерий работоспособности А) при размещении его в модулированном электрическом поле с напряженностью 10 В/м и при изменении частоты в диапазоне от 80 МГц до 2 ГГц. Частота модуляции должна быть 1000 Гц \pm 10 % при глубине модуляции 80 % \pm 10 %. При частоте модуляции входного сигнала испытываемого оборудования 1000 Гц частота модуляции сигнала помехи может быть выбрана 400 Гц.

Оборудования, заявки на типовое одобрение которого поданы 01.01.2020 или позднее, должно оставаться работоспособным (критерий работоспособности А) при размещении его в модулированном электрическом поле с напряженностью 10 В/м и при изменении частоты в диапазоне от 80 МГц до 6 ГГц. Частота модуляции должна быть 1000 Гц \pm 10 % при глубине модуляции 80 % \pm 10 %. При частоте модуляции входного сигнала испытываемого оборудования 1000 Гц частота модуляции сигнала помехи может быть выбрана 400 Гц.

Если оборудование предназначено для приема радиосигналов с целью радиосвязи (например, wi-fi роутер, дистанционное радиоуправление), то пределы устойчивости при собственных частотах связи оборудования не применимы.

3.4.2.4 Устойчивость к наносекундным импульсным помехам от быстрых переходных процессов в цепях источников питания переменного тока, сигнальных и управляющих цепях.

Испытания должны проводиться на соответствие стандарту МЭК 61000-4-4.

При этих испытаниях имитируются быстрые низкоэнергетические переходные процессы, создаваемые оборудованием, включение которого сопровождается искрением на контактах.

Оборудование должно оставаться работоспособным (критерий работоспособности В), если к его входам источников питания, сигнальных и управляющих цепей прикладывается импульсное напряжение со следующими параметрами:

время нарастания — 5 нс (на уровне 10 % — 90 % амплитуды);

длительность — 50 нс (на уровне 50 % амплитуды);

амплитуда 2 кВ — при подаче через устройство связиразвязки в цепи питания переменного тока относительно корпуса);

амплитуда 1 кВ — при подаче через емкостные клещи в сигнальные цепи, цепи управления и питания постоянного тока низкого напряжения;

частота повторения импульсов — 5 кГц;

длительность пачек импульсов 15 мс;

период повторения пачек 300 мс;

продолжительность — 5 минут для каждой положительной и отрицательной полярности импульсов.

3.4.2.5 Устойчивость к микросекундным импульсным помехам от медленных переходных процессов в цепях электропитания переменного тока.

Эти испытания имитируют воздействие импульсных напряжений, вызываемых включением и отключением мощных индуктивных потребителей.

Испытания проводятся в соответствии со стандартом МЭК 61000-4-5. Оборудование должно оставаться работоспособным (критерий функционирования В), если к его цепям питания прикладывается импульсное напряжение со следующими параметрами, указанными для режима холостого хода:

время нарастания — 1,2 мкс (на уровне 10 % — 90 % амплитуды);

длительность — 50 мкс (на уровне 50 % амплитуды);

амплитуда — 1 кВ — при подаче через устройство связиразвязки между каждой цепью и корпусом; 0,5 кВ — при подаче через устройство связиразвязки между цепями;

частота повторения — не менее 1 импульса в минуту;

количество импульсов — 5 импульсов для каждой положительной и отрицательной полярности импульсов.

Испытательные параметры импульсного тока для режима короткого замыкания:

время нарастания — 8 мкс (на уровне 10 % — 90 % амплитуды);

длительность — 20 мкс (на уровне 50 % амплитуды);

частота повторения — не менее 1 импульса в минуту;

количество импульсов — 5 импульсов для каждой положительной и отрицательной полярности импульсов.

3.4.2.6 Устойчивость к электростатическим разрядам.

Испытания должны проводиться в соответствии со стандартом МЭК 61000-4-2.

При этих испытаниях имитируются разряды статического электричества, которые могут возникать при контакте человека с корпусом оборудования.

Испытания должны выполняться с использованием генератора электростатических разрядов (накопительная емкость 150 пФ и разрядное сопротивление 330 Ом, подключаемые к разрядному наконечнику). На рабочем месте для испытаний должен быть деревянный стол высотой 0,8 м, установленный на плоскость заземления. На стол должна быть уложена горизонтальная плоскость связи размером 1,6 м × 0,8 м. Плоскости связи должны быть соединены с плоскостью заземления с помощью проводов, имеющих на каждом конце резисторы сопротивлением 470 кОм. Оборудование и кабели должны быть изолированы от плоскости связи изоляционной прокладкой толщиной 0,5 мм.

Разряды от генератора должны прикладываться к тем точкам и поверхностям оборудования, которые доступны персоналу при нормальной работе. При испытаниях генератор должен располагаться перпендикулярно поверхности, а места приложения разрядов могут выбираться в

режиме 20 разрядов в секунду. Каждая выбранная точка должна подвергаться испытаниям на 10 положительных и 10 отрицательных разрядов с интервалом, как минимум, 1 с между разрядами, чтобы обеспечить выявление любых отклонений в работе оборудования. При испытаниях предпочтительным методом является контактный разряд. Если нельзя использовать контактный метод (при наличии покрашенных поверхностей), то должен использоваться воздушный разряд.

Для имитации разрядов на объектах, расположенных или установленных около оборудования, должны быть выполнены 10 положительных и 10 отрицательных контактных разрядов в горизонтальную плоскость связи. Места приложения разрядов должны отстоять на расстоянии 0,1 м от испытуемого оборудования. Следующие 10 разрядов должны быть приложены к центру вертикальной плоскости связи размером 0,5 м × 0,5 м. Эти испытания должны быть проведены для всех четырех сторон оборудования.

Оборудование должно оставаться работоспособным (критерий функционирования В) при напряжении 6 кВ для контактного разряда, а также 2 кВ, 4 кВ и 8 кВ для воздушного разряда. В случае успешного прохождения испытаний напряжением 8 кВ для воздушного разряда испытания воздушным разрядом напряжением 2 кВ и 4 кВ могут не проводиться.

3.5 Испытания устойчивости оборудования автоматизации к качке и длительным наклонам.

3.5.1 Оборудование автоматизации должно выдерживать испытания по следующей методике:

Таблица 3.5.1

	Последовательность, условия и нормы испытаний	Числовое значение
	Установка оборудования на стенд, включение и измерение параметров. Выдержка оборудования в состоянии качки при установке его последовательно в двух взаимно перпендикулярных положениях и измерение параметров при каждом положении, при этом: предельный угол наклона период качки продолжительность испытаний Выдержка оборудования последовательно в двух взаимно перпендикулярных положениях под углом 22,5° к горизонтали и измерение параметров Снятие оборудования со стенда, измерение параметров, выключение и осмотр	22,5° ¹ 10 с Любая, достаточная для измерения параметров, но не менее 15 мин в каждом положении В течение любого времени, достаточного для измерения параметров, но не менее 3 мин в каждом положении
	¹ 30° — для оборудования автоматизации аварийного источника электрической энергии газозовов, перевозящих сжиженные газы, и химозовов.	

Во время испытаний оборудование должно находиться в рабочем состоянии при нормальных климатических условиях. Оборудование должно устанавливаться на специальный стенд на штатных амортизаторах.

Испытания на устойчивость к качке и длительным наклонам могут не проводиться для оборудования автоматизации, не имеющего движущихся частей.

3.6 Вибрационные испытания.

3.6.1 Испытания проводят в соответствии со стандартом МЭК 60068-2-6 при воздействии вибрации в диапазоне частот от 2 до 100 Гц. Испытания проводятся в трех взаимно перпендикулярных направлениях по отношению к оборудованию. Способ крепления оборудования для проведения испытаний должен быть указан в технической документации с учетом возможных положений оборудования при эксплуатации. Если в технической документации предусмотрены различные способы крепления при эксплуатации оборудования, то оно должно испытываться при наиболее опасном способе крепления. Во время испытаний проводится проверка функционирования оборудования. Диапазон частот вибрации, амплитуда, частота перехода, ускорение должны соответствовать указанным в табл. 3.6.1.

Таблица 3.6.1

Диапазон частот, Гц	Амплитуда, мм	Частота перехода, Гц	Ускорение g
для оборудования обычного исполнения			
2 — 100	$\pm 1,0$	13,2	$\pm 0,7$
для оборудования, подверженного повышенной вибрации			
2 — 100	$\pm 1,6$	25,0	$\pm 4,0$
Примечание. В отношении оборудования, для которого возможны большие значения рабочих ускорений (например: оборудование, устанавливаемое непосредственно на коллекторах выпускных газов средне- и высокооборотных двигателей внутреннего сгорания и т. п.), программа испытаний является, в каждом случае, предметом специального рассмотрения Регистром.			

Испытания должны проводиться на штатных амортизаторах, если таковые имеются.

Скорость изменения должна быть достаточной для проверки и регистрации необходимых параметров, но не более чем две октавы в минуту. Прохождение полного диапазона частот должно занимать не менее 30 мин.

Во время испытаний проводится поиск резонансных частот, на которых ухудшаются параметры оборудования. Время поиска должно быть достаточным для выявления резонанса.

При обнаружении резонансных частот, амплитуда которых в два — пять раз превышает номинальную, испытания проводят на каждой резонансной частоте в течение не менее 90 мин. Превышение номинальной амплитуды более чем в 5 раз не рекомендуется.

В случае близкого расположения нескольких резонансных частот допускается проведение испытаний плавным изменением частоты в обнаруженном диапазоне в течение 120 мин.

В случае отсутствия резонансных частот испытания проводятся в течение 90 мин на частоте 30 Гц.

Оборудование считается выдержавшим испытания, если в процессе воздействия вибрации и после испытаний оно сохраняет свои параметры в заданных пределах и не получает повреждений.

3.6.2 Испытание на воздействие вибрационных нагрузок проводят на головных образцах изделий при ускорении $\pm 4g$ для изделий, подверженных повышенной вибрации, и $\pm 0,7g$ — для остального оборудования.

Испытания проводятся на частоте 30 Гц в течение 30 мин.

3.7 Испытания на удар.

Испытания проводят в соответствии со стандартом МЭК 60068-2-27 в рабочем состоянии при воздействии ударной нагрузки поочередно в каждом из трех взаимно перпендикулярных направлений по отношению к изделию.

Форма ударного импульса не регламентируется, но рекомендуется близкой к синусоидальной. Величина ускорения, длительность удара, число ударов в каждом положении изделия, а также частота ударов указаны в табл. 3.7.

Таблица 3.7

Ускорение g	Длительность удара, мс	Число ударов в каждом положении	Частота следования ударов, мин
$\pm 5,0$	6 — 30	20	40 — 80

Способ крепления изделий для проведения испытаний должен быть указан в технической документации с учетом возможных положений изделий при эксплуатации. Если в технической документации на изделия предусмотрены различные способы крепления при эксплуатации, то изделие должно испытываться при наиболее опасном способе крепления, указанном в технической документации.

Оборудование считается выдержавшим испытания на ударную устойчивость, если в процессе и после испытаний оно отвечает требованиям, установленным в технической документации для данного вида испытания.

3.8 Испытания степени защиты оборудования.

Испытания для проверки степеней защиты от попадания твердых посторонних тел и проникновения воды внутри оболочки должны проводиться в соответствии с разд. 10.

3.9 Испытания теплоустойчивости оборудования.

Испытания теплоустойчивости оборудования автоматизации проводятся в соответствии со стандартом МЭК 60068-2-2 при температуре $55\text{ }^{\circ}\text{C} \pm 2\text{ }^{\circ}\text{C}$, продолжительностью 16 ч, либо, для элементов и устройств, предназначенных для установки в щиты, пульты или кожухи совместно с другими тепловыделяющими элементами и устройствами, при температуре $70\text{ }^{\circ}\text{C} \pm 2\text{ }^{\circ}\text{C}$, продолжительностью 16 ч. Оборудование, заявки на типовое одобрение которого поданы до 01.01.2020, должно находиться во включенном состоянии в течение всего периода проведения испытаний. Оборудование, заявки на типовое одобрение которого поданы 01.01.2020 или позднее, должно находиться во включенном состоянии в течение всего периода проведения испытаний и испытываться вместе с включенной системой охлаждения, если она предусмотрена. Проверка функционирования оборудования проводится в последний час испытаний при испытательной температуре.

Испытания оборудования, для которого возможны более высокие значения рабочих температур, например, устанавливаемое непосредственно на двигателях внутреннего сгорания, котлах и т.п., должны проводиться при температуре на $10\text{ }^{\circ}\text{C}$ превышающей рабочую, или при $85 \pm 2\text{ }^{\circ}\text{C}$, в зависимости от того, что выше, продолжительностью 16 ч.

3.10 Испытания холодоустойчивости оборудования.

Испытания холодоустойчивости оборудования автоматизации проводятся в соответствии со стандартом МЭК 60068-2-1 при температуре $+5\text{ }^{\circ}\text{C} \pm 3\text{ }^{\circ}\text{C}$, продолжительностью 2 часа, либо, для изделий, предназначенных для установки на открытой палубе или в необогреваемых помещениях, при температуре $-25\text{ }^{\circ}\text{C} \pm 3\text{ }^{\circ}\text{C}$, продолжительностью 2 ч. Оборудование должно находиться во выключенном состоянии в течение всего периода проведения испытаний, за исключением проверки функционирования оборудования, которая проводится в последний час испытаний при испытательной температуре.

Перед началом проведения испытаний и после их окончания проводится измерение сопротивления изоляции оборудования при стандартных климатических условиях.

После окончания испытаний проводится проверка функционирования оборудования при стандартных климатических условиях.

Испытания оборудования, предназначенного для установки на открытой палубе или в необогреваемых открытых помещениях судов с дополнительным знаком **Winterization (DAT)** в символе класса, должны проводиться при температуре на $10\text{ }^{\circ}\text{C} \pm 3\text{ }^{\circ}\text{C}$ ниже расчетной внешней температуры (**DAT**), или при $-40\text{ }^{\circ}\text{C} \pm 3\text{ }^{\circ}\text{C}$, в зависимости от того, что ниже.

3.11 Испытания на влагуустойчивость проводятся в соответствии со стандартом МЭК 60068-2-30, тест Db, при температуре $55 + 2\text{ }^{\circ}\text{C}$ и относительной влажности $95 + 5\%$. Испытания должны включать в себя два цикла (12 + 12 ч). Перед испытаниями проводится измерение сопротивления изоляции. Испытания должны начинаться с температуры $25 + 3\text{ }^{\circ}\text{C}$ при относительной влажности не менее 95 %. Оборудование должно находиться во включенном состоянии в течение первого цикла, и в выключенном, за исключением проверки функционирования, в течение второго цикла. Проверка на функционирование оборудования проводится в течение первых двух часов первого цикла, а также в течение двух последних часов второго цикла, при испытательной температуре. Продолжительность второго цикла может быть увеличена для более удобного проведения проверки функционирования. После извлечения оборудования из камеры и выдержки в нормальных климатических условиях в течение 1 — 3 ч проводится измерение сопротивления изоляции. Оборудование всех видов исполнения должно испытываться в штатных оболочках в полном сборе, за исключением оборудования, имеющего степень защиты от проникновения воды 4 и выше, крышки которого во время испытания в камере должны быть открыты. Испытания должны проводиться с периодическим включением оборудования в работу.

3.12 Испытания коррозионной стойкости оборудования (устойчивость к воздействию морского тумана).

Оборудование автоматизации, предназначенное для установки на открытой палубе или в открытых помещениях, должно обладать коррозионной стойкостью и выдерживать испытания по методике, приведенной в табл. 3.12.

Таблица 3.12

№ п/п	Последовательность, условия и нормы испытаний	Числовое значение
1	Измерение сопротивления изоляции и проведение функциональных испытаний	—
2	Установка оборудования в камеру и выдержка при циклическом распылении раствора солей (морской туман)¹: температура в камере, °С состав синтетического раствора солей на 1 л дистиллированной воды для образования морского тумана, г/л: хлористый натрий хлористый магний хлористый кальций хлористый калий продолжительность испытаний, количество циклов ² продолжительность распыления раствора (в начале каждого цикла), ч	35 ± 2 27 6 1 1 4 2
3	Извлечение оборудования из камеры, измерение сопротивления изоляции и проведение функциональных испытаний, ч	4 — 6

¹ Во время испытания оборудование находится в выключенном состоянии.
² Каждый цикл состоит из следующих этапов: распыление раствора солей, выдержка оборудования в камере в течение 7 сут, проведение функциональных испытаний на седьмые сутки цикла.

В процессе испытаний брызги раствора из пульверизатора или аэрозольного аппарата, а также капли конденсата, падающие с потолка и стен камеры, не должны попадать на испытываемое оборудование.

По окончании испытаний следует убедиться в отсутствии коррозии, или в том, что она носит поверхностный характер.

3.13 Оборудование автоматизации, предназначенное для установки на открытой палубе или в открытых помещениях, должно выдерживать испытания на устойчивость к воздействию инея и росы по следующей методике:

Оборудование автоматизации, предназначенное для установки на открытых палубах морских судов, должно выдерживать испытания на устойчивость к воздействию инея и росы по следующей методике:

Последовательность, условия и нормы испытаний	Числовое значение
.1 Установка оборудования в камеру холода и выдержка в выключенном состоянии: температура, °С	-20 ± 5
продолжительность, ч	2
.2 Извлечение оборудования из камеры, включение и выдержка в нормальных климатических условиях. При этом сразу после включения и через каждые 30 — 60 мин проводится измерение параметров оборудования — продолжительность выдержки, ч	3
.3 Выключение и осмотр	—

3.14 Испытания на грибостойкость оборудования автоматизации.

Оборудование автоматизации должно обладать грибостойкостью и выдерживать испытания по методике, приведенной ниже.

Перед началом испытаний оборудование должно быть выдержано при температуре 60 ± 2 °С в течение 6 ч, а затем помещено на 1 — 6 ч в стандартные климатические условия для осмотра и

измерения параметров. Испытания оборудования должны проводиться в среде, зараженной грибковой плесенью, при отсутствии света и движения воздуха. Плесень должна представлять собой водную суспензию из смеси плесневых грибов, названия которых приведены в табл. 3.14.

В качестве питательной среды для выращивания плесневых грибов рекомендуется использование пивного сусла или синтетической среды «Чапек — Докса».

Стерилизованная питательная среда в чашках Петри вместе с отключенным от источников питания оборудованием устанавливается в испытательную камеру и опрыскивается из пульверизатора с диаметром выходного отверстия не менее 1 мм водной суспензией на 1 м³ полезного объема камеры. После опрыскивания в испытательной камере устанавливается температура 20 ± 5 °С и относительная влажность 95 — 98 %.

Оборудование выдерживается в этих условиях в течение 48 ч. Если после такой выдержки в контрольных чашках Петри не наблюдается роста плесени, следует произвести повторное опрыскивание чашек и оборудования жизнеспособной суспензией спор плесневых грибов и произвести повторную выдержку в течение 48 ч. После обнаружения в контрольных чашках роста плесени температура в камере повышается до 29 ± 1 °С при относительной влажности 95 — 98 %, и оборудование выдерживается в таких условиях 28 сут. По истечении этого срока оборудование помещается в стандартные климатические условия на 24 ч, а затем проводится осмотр и измерение его параметров. Оборудование считается плеснеустойчивым, если при наблюдении через лупу с 50-кратным увеличением на нем не обнаруживаются очагов грибковой плесени или видны лишь единичные проросшие споры.

Таблица 3.14

№ п/п	Споры	Штамм	Типичные культуры	Свойства
1	<i>Aspergillus niger</i>	v.Tieghem	ATCC.6275	Обильно растет на многих материалах, стойка к солям меди
2	<i>Aspergillus terreus</i>	Thom	PQMD.82j	Воздействует на пластмассовые материалы
3	<i>Aureobasidium pullulans</i>	(De Barry) Arnaud	ATCC.9348	Воздействует на лаки и краски
4	<i>Paecilomyces varioti</i>	Bainier	IAM.5001	Воздействует на пластмассы и кожу
5	<i>Penicillium finiculosum</i>	Thom	IAM.7013	Воздействует на многие материалы, особенно на текстильные
6	<i>Penicillium ochrochlorom</i>	Biourga	ATCC.9112	Стойка к солям меди
7	<i>Scopulariopsis brevicululis</i>	(Sacc) Bain Var. glabra	IAM.5146	Воздействует на резину
8	<i>Trichoderma viride</i>	Thom Pers.ex.Er.	IAM.5061	Воздействует на целлюлозу, текстиль и пластмассы

РЕКОМЕНДАЦИИ ПО ПРОВЕДЕНИЮ АНАЛИЗА ПОСЛЕДСТВИЙ ОТКАЗОВ (АПО) СИСТЕМ УПРАВЛЕНИЯ

1 ОБЩИЕ ПОЛОЖЕНИЯ

1.1 Введение

Для проведения АПО систем управления динамическим позиционированием, систем управления рабочим процессом двигателей внутреннего сгорания (ДВС), а также других программируемых электронных систем.

1.2 Цели

Основной целью АПО систем управления является проведение всестороннего, систематического и документированного анализа, на основании которого устанавливаются важные условия возникновения отказов и производится оценка их значимости с учетом критериев безопасности и эффективности функционирования. Целью проведения АПО является демонстрация того, что единичный отказ в системе управления не приведет к выходу рабочих характеристик объекта управления за допустимые пределы, установленные критериями эффективности его функционирования. Единичный отказ предполагает одновременный отказ лишь одного компонента, т.е. отсутствие сочетания различных отказов. При этом, однако, не исключается возможность нескольких отказов по общей причине.

В отчете по АПО должны указываться общие критерии эффективности функционирования и безопасности объекта управления, а также критерии, связанные с конкретным применением объекта управления (для ДВС см. пример в 2.1.1); при этом должна проводиться оценка всех выявленных отказов на соответствие этим критериям. В настоящем приложении представлены рекомендации к АПО и предоставляемой технической документации. Подробное описание порядка и методики проведения АПО приводится в соответствующих нормативно-технических документах (стандартах), в частности, в Приложениях 3 и 4 Международного кодекса по безопасности высокоскоростных судов, также в Руководстве Международной ассоциации морских подрядчиков (ИМСА) М 166.

1.3 Системный АПО

Анализ видов и последствий отказов (АВПО) систем управления должен проводиться в виде системного АПО.

Системный АПО проводится в нисходящем порядке, т.е. начиная с самого верхнего уровня системы с постепенным переходом на более низкий уровень (уровень подсистемы) и далее на уровень отдельного устройства или элемента. Если при возникновении того или иного отказа на некотором уровне последствия для всей системы в целом отсутствуют, и это может быть обосновано продемонстрировано в отчете, то анализ с переходом на более низкий уровень продолжать необязательно. В таком случае также нет необходимости продолжать анализ на всех более низких уровнях системы вплоть до уровня отдельных элементов.

АПО систем управления проводится на основе принципа единичного отказа, при котором предполагается одновременный отказ подсистем или изделий на различных уровнях функциональной иерархии системы по одной вероятной причине (при возникновении инициирующего события). Последствия предполагаемых отказов анализируются и классифицируются по степени их тяжести. Любой отказ, который может привести к выходу характеристик системы за пределы, установленные согласованными критериями, должен быть исключен путем резервирования системы или оборудования. Исключением является скрытый отказ, для проявления которого необходимо возникновение вторичного отказа. Скрытый отказ является особым случаем, поскольку последствия самого такого отказа в нормальных условиях не видны (например, это может быть отказ реле защиты с нормально-разомкнутыми контактами).

В целях проверки допущений и подтверждения выводов, сделанных при АПО, должна быть составлена соответствующая выборочная программа испытаний.

1.4 Определения и пояснения

В тексте настоящего приложения приняты определения, указанные в таблице 1.

Таблица 1

Термин	Определение
ООП, Отказ по общей причине.	Отказы тех или иных изделий, возникающие из-за единичного события, если такие отказы не являются следствием друг друга.
Элемент системы автоматизации, элемент	Определение элемента системы автоматизации см. в 1.2 части XV «Автоматизация» Правил классификации и постройки морских судов. Применительно к системам управления элементом является датчик, реле, логический элемент и т.д.
Устройство автоматизации, устройство	Определение устройства автоматизации см. в 1.2 части XV «Автоматизация» Правил классификации и постройки морских судов.
Проектный замысел	Подробное описание идей, концепций и критериев, определенных проектировщиком как имеющих важное значение. Как правило, он включает: требования к системе; проектные условия; ограничения системы.
Ответственные функции	Оборудование и системы, необходимые для осуществления проектного замысла и безопасной работы объекта управления (например, для ДВС - подача топлива, смазки, охлаждающей воды и т.д.)
Отказ	Утрата тем или иным устройством или элементом способности выполнять требуемую функцию в указанных условиях.
Последствие отказа	Непосредственный результат возникновения отказа, влияющий на работу, выполняемую функцию, работоспособность или состояние некоторого устройства или элемента.
Вид отказа	Конкретный способ или характер возникновения отказа в виде потери изделием (тем или иным элементом, устройством или системой (подсистемой)) возможности выполнения соответствующей функции. В общем случае, под видом отказа может пониматься способ его возникновения или наблюдаемое последствие.
АПО	Анализ последствий отказов. Систематический метод анализа отказов систем до любого уровня детализации, требуемого для выявления потенциальных отказов, причин их возникновения и последствий для работы системы.
АПКО	Анализ последствий и критичности отказов. Процедура АПКО, дополненная методами ранжирования отказов по тяжести их воздействий в целях определения приоритетности принимаемых корректирующих мер. Для этого определяется критичность отказа с учетом оценки степени тяжести его последствий и частоты возникновения.
Функция	Назначение системы или изделия оборудования. Каждая функция должна быть документально оформлена с ее описанием, указанием объекта, на который она действует, и нормы (норм) эффективности ее исполнения.
Интерфейс	Средство связи между независимыми системами, устройствами или элементами.
Резервирование	Дублирование либо многократное дублирование критических элементов или функций системы в целях повышения ее надежности.
Надежность	Способность того или иного изделия выполнять требуемую функцию в указанный период времени в указанных условиях.
Безопасность	Отсутствие недопустимых прямых или косвенных рисков травмирования или ущерба здоровью людей как прямого или косвенного результата повреждения имущества или ущерба окружающей среде.
Тяжесть	Характеристика значимости влияния последствий того или иного отказа. Тяжесть характеризует наихудшее потенциальное последствие отказа.
Система	Группа взаимосвязанных или взаимодействующих элементов и устройств. В рамках АПО система характеризуется: определенным назначением, выраженным в виде выполняемых ею функций; указанными условиями эксплуатации; определенной границей системы; иерархией.
Граница системы	Граница системы образует физический и функциональный раздел между системой и ее окружением, в которое могут входить другие системы, с которыми анализируемая система взаимодействует. Для целей анализа граница системы должна браться в таком виде, в котором она установлена для проектирования и технического обслуживания. Это относится к любому уровню системы. Системы, устройства и элементы, выходящие за границы, должны в явном виде исключаться из рассмотрения.

2. ПОРЯДОК ПРОВЕДЕНИЯ АПО

Порядок проведения АПО можно разделить на несколько этапов (см. рис. 1). Подробное описание этапов приводится в пунктах, указанных на рис. 1. В отчете по АПО должны указываться все необходимые сведения, применяемые в качестве основных данных для АПО, а также допущения и результаты. Описание отчета по АПО см. в разд. 3.

		См. пункт
1.	Определение и описание применения системы и объекта управления	2.1
▼		
2.	Задание критериев эффективности функционирования	2.2
▼		
3.	Определение всех потенциальных отказов и причин их возникновения	2.3
▼		
4.	Оценка последствий каждого отказа	2.4
▼		
5.	Определение средств обнаружения отказов	2.5
▼		
6.	Оценка степени тяжести воздействий и частоты возникновения отказов	2.6
▼		
7.	Оценка установленного показателя риска	2.7
▼		
8.	Определение корректирующих мер в отношении отказов	2.8
▼		
9.	Документальное оформление анализа	2.9
▼		
10.	Описание исходных данных для разработки программы проверки	2.10

Примечание. В процессе может потребоваться проведение итераций, не указанных на данной схеме.

Рис. 1. Порядок проведения АПО систем управления

2.1 Определение и описание применения системы и объекта управления

Для проведения АПО вначале следует подробно описать характеристики анализируемой системы с использованием чертежей и руководств на оборудование. В техническом описании системы, ее режимов работы, границ и функциональных требований должно указываться следующее:

2.1.1 Описание применения объекта управления. Например, для ДВС возможны следующие основные варианты:

главный двигатель в составе однодвигательной пропульсивной установки (и ограничения применения, в частности, только винт регулируемого шага);

главный двигатель в составе многодвигательной пропульсивной установки (дизель-электрической и дизель-механической);

приводной двигатель основного источника электрической энергии;

приводной двигатель аварийного источника электрической энергии;

приводной двигатель для вспомогательного или палубного механизма.

2.1.2 Функциональное описание работы системы, ее структуры и границ:

Описание границ системы (физических, например, рассматриваемых в анализе элементов системы управления и объекта управления, и эксплуатационных, например, параметров эффективности функционирования):

характеристики сигналов ввода-вывода, датчиков и исполнительных устройств;

характеристика сигналов сопряжения;

системы контроля, в том числе интерфейс человек-машина;

средства сетевого подключения, например, CAN-шина, Ethernet;

конструктивные особенности цепей, например, гальваническая развязка;

аппаратные цепи защиты;

источники питания и схемы их подключения;

определение характера взаимодействия с внешними системами (например, с судовой системой аварийно-предупредительной сигнализации, системой управления автоматизированной судовой электростанцией);

определение предельных рабочих параметров, регулируемых системой управления, например, температура, давление, мощность, частота вращения и т.п.

Проектный замысел и режимы работы электронной системы управления:

описание работы в ручном режиме;

описание режимов местного и дистанционного управления;

аварийно-предупредительная сигнализация.

Сопряжение с независимыми системами защиты, если применимо.

Иллюстрация взаимосвязей между функциональными элементами системы в виде блок-схемы (-схем).

На блок-схеме (-схемах) должны быть в графической форме представлена система и входящие в нее устройства и элементы для дальнейшего анализа. На блок-схеме должно как минимум указываться следующее:

разбивка системы на основные подсистемы и/или элементы;

все соответствующим образом промаркированные входы и выходы, а также идентификационные номера, которыми обозначается каждая подсистема/элемент;

все варианты резервирования, альтернативные каналы передачи сигналов и другие технические средства, которые обеспечивают выход из строя в безопасную сторону.

Может потребоваться разработка отдельного комплекта блок-схем для каждого режима работы.

2.1.3 Функциональные связи между элементами системы, включая:

перечень всех устройств и элементов в пределах границы системы управления (с указанием их обозначений, наименований и функций);

уровень и характер резервирования, разделение/разнесение элементов и связей между ними, независимость;

описание работы нескольких процессоров с учетом архитектуры системы;

архитектура распределенной системы управления.

2.1.4 Требования и функции системы в допустимых пределах эффективного функционирования системы и ее составных частей при работе во всех типовых режимах эксплуатации:

критерии эффективного функционирования электронной системы управления, в зависимости от применения объекта управления.

2.1.5 Ограничения системы.

2.2 Задание критериев безопасности и эффективности функционирования

Критерии эффективности функционирования задаются в соответствии:

с требованиями класса и флага;

с критериями работы, установленными разработчиком объекта управления с учетом обеспечения безопасности и эксплуатационной готовности;

с применением объекта управления, например, для однодвигательной пропульсивной установки может потребоваться задание более строгих критериев, чем для многодвигательной, в частности, более жестких требований по резервированию и устойчивости к отказам, что означает способность системы обеспечивать безопасную работу при возникновении некоторого количества определенных видов отказов.

2.2.1 Задавать критерии эффективности функционирования следует так, чтобы обеспечивалась возможность оценки каждого вида отказа на соответствие этим критериям. Рекомендуется применять матрицу рисков, в которой используются показатель тяжести последствий (отражающий влияние того или иного отказа на безопасность и эффективность функционирования) и показатель частоты (отражающий частоту возникновения события).

2.2.2 Следует задокументировать допущения, принимаемые при оценке показателей тяжести и частоты возникновения отказа.

2.2.3 Примеры этих показателей и сводная матрица рисков (таблица показателя риска) приведены в таблицах 2, 3 и 4, соответственно. В зависимости от конкретного анализа можно использовать различные шкалы и градации показателей. Матрицу рисков можно разделить на три области: область с допустимым показателем риска (табл. 4, внизу слева, показатели 2 и 3), область с недопустимыми показателями риска (табл. 4, вверху справа, показатели 5,6 и 7) и область между двумя вышеуказанными (табл. 4, по диагонали, показатель 4), в которой степень допустимости определяется дополнительными свойствами конкретного события (например, наличие средств обнаружения отказа или возможность работы в ручном режиме после возникновения отказа). В этой области необходимо принимать все возможные меры для минимизации рисков.

Таблица 2

Примерная таблица показателя тяжести

Показатель тяжести	Наименование	Определение
3	Высокий	Серьезное ухудшение безопасности, в частности, гибель людей и (или) серьезное ухудшение работы объекта управления, например, останов ДВС.
2	Средний	Умеренное ухудшение безопасности, в частности, травмирование людей, и (или) умеренное ухудшение работы объекта управления, например, снижение мощности ДВС.
1	Низкий	Ничтожно малое ухудшение безопасности и (или) ничтожно малое ухудшение работы объекта управления.

Таблица 3

Примерная таблица показателя частоты появления отказа

Показатель частоты	Наименование	Определение
4	Высокий	1 и более отказов за год работы
3	Средний	От 1 отказа в 10 объектах до менее чем 1 отказа в одном объекте за год работы
2	Низкий	От 1 отказа в 100 двигателях до менее чем 1 отказа в десяти объектах за год работы
1	Очень низкий	Менее 1 отказа в 100 двигателях за год их работы

Пример матрицы показателя риска

		Показатель частоты	1	2	3	4
Показатель тяжести			Очень низкий	Низкий	Средний	Высокий
			3	Высокий	4	5
2	Средний	3	4	5	6	
1	Низкий	2	3	4	5	

2.3 Определение всех потенциальных видов отказов и причин их возникновения

Вид отказа характеризуется конкретным последствием, по которому наблюдается тот или иной отказ. Эти проявления, анализируемые совместно с описанием работы системы (входные и выходные параметры) и ее блок-схемой, позволяют определить и описать все потенциальные виды отказов.

Рассмотрение каждой системы (подсистемы) проводится в нисходящем порядке, начиная с результатов функционирования системы. При этом предполагается, что отказ возникает в какой-то момент времени по одной возможной причине. Поскольку тот или иной отказ может быть вызван несколькими причинами, следует определить все возможные независимые друг от друга причины возникновения каждого отказа.

Следует выявить все потенциальные отказы по общей причине; недостаточно учитывать лишь случайные и независимые отказы. Возможны отказы по общей причине (вызывающие отказ или ухудшение рабочих характеристик системы за счет одновременного отказа нескольких компонентов системы), вызванные одной причиной, воздействием внешней среды или ошибкой человека. Отказы по общей причине не подпадают под фундаментальное допущение о независимости всех отказов, рассматриваемых в рамках проведения АПО. При отказах по общей причине несколько изделий отказывают одновременно (либо через промежуток времени, достаточно короткий, чтобы последствия были как при одновременном отказе). Как правило, к источникам возникновения отказов по общей причине относятся факторы внешней среды, в частности, электрические помехи, циклическое изменение температур, вибрация, а также человеческий фактор (в частности, некорректная эксплуатация или техническое обслуживание).

2.4 Оценка последствий каждого вида отказа

Под последствием отказа понимается влияние того или иного отказа на работу, функцию или состояние элемента или системы. Оценка последствий отказов следует проводить с учетом их влияния на безопасность и эксплуатационную готовность изделия на двух уровнях: на местном уровне (т.е. в отношении самого объекта управления с учетом последствий и для системы защиты объекта, при ее наличии) и на общем уровне (т.е. в отношении условий применения объекта, например, главный двигатель в составе однодвигательной или многодвигательной пропульсивной установки).

2.5 Определение средств обнаружения отказов

Средствами обнаружения отказов могут быть визуальные или звуковые устройства АПС, автоматические устройства обнаружения, контрольно-измерительная аппаратура, осмотр или другие особые средства индикации. Следует, по мере необходимости, определять и указывать средства обнаружения для каждого вида отказа и причин его возникновения.

2.6 Оценка тяжести и частоты возникновения отказов на соответствие критериям безопасности и эффективности функционирования

Оценку степени тяжести и частоты возникновения каждого отказа следует проводить, например, с применением таблиц показателей с учетом критериев эффективности функционирования и безопасности (см. 2.2). При определении показателя тяжести последствий следует учитывать влияние местных и общих последствий для безопасности и эксплуатационной готовности изделия.

2.7 Оценка установленного показателя риска

Оценка показателя риска для каждого вида отказа должна проводиться в соответствии с 2.2.3 и примером в табл. 4.

2.8 Определение корректирующих мер в отношении видов отказов

Следует определить и оценить действия любого резервного оборудования и любые корректирующие меры (ручные или автоматические), принимаемые на уровне данной системы для предотвращения или уменьшения последствий отказа того или иного элемента или устройства системы.

2.9 Документальное оформление АПО.

Результаты АПО могут оформляться в виде рабочей таблицы по форме, приведенной ниже.

Таблица начинается с самого верхнего уровня системы с постепенным переходом на более низкие уровни.

2.10 Описание исходных данных для разработки программы проверки.

В целях подтверждения выводов по результатам АПО и проверки всех сделанных допущений следует разработать программу испытаний.

3 ОТЧЕТ ПО РЕЗУЛЬТАТАМ АПО

В отчете по результатам АПО должно содержаться техническое описание системы управления, ее подсистем и выполняемых ими функций, с указанием предполагаемых условий эксплуатации и окружающей среды, которое позволяет понять характер, причины и последствия отказов. В отчет должны быть включены сделанные в ходе анализа допущения, блок-схемы систем, критерии эффективности функционирования, рабочие таблицы (см. 2.9), а также программа проверок и любые иные протоколы испытаний. В отчете должно быть кратко приведены основные выводы, в частности, результаты проверки на соответствие выбранным критериям.

Форма рабочей таблицы АПО

Наименование системы	Ссылочный(-ые) документ(ы)
Режим работы	Блок-схема системы
Лист №	
Дата	
ФИО лиц, проводивших АВПО	Чертежи

Идентификационный №	Наименование объекта	Функция	Вид отказа	Последствия отказа		Показатель тяжести последствий отказа	Причины отказа	Показатель частоты отказа	Показатель риска	Средство обнаружения	Корректирующие меры	Примечания, проверка
				местные	общие							
	См. 2.1	См. 2.1.4	См. 2.3	См. 2.4	См. 2.4	См. 2.6	См. 2.3	См. 2.6	См. 2.7	См. 2.5	См. 2.8	См. 2.10

13 СПАСАТЕЛЬНЫЕ СРЕДСТВА

13.1 ОБЩИЕ ПОЛОЖЕНИЯ

13.1.1 Положения настоящего раздела применяются при техническом наблюдении за спасательными средствами, перечисленными в Номенклатуре РС.

13.1.2 Раздел содержит требования технического наблюдения Регистра за изготовлением упомянутых объектов технического наблюдения на предприятии (изготовителе).

13.1.3 Общие положения по организации технического наблюдения за изготовлением спасательных средств изложены в части I «Общие положения по техническому наблюдению», по технической документации – в части II «Техническая документация».

13.1.4 Регистр может потребовать в случае необходимости, чтобы под его техническим наблюдением разрабатывались и изготовлялись спасательные средства, включая предметы оборудования и снабжения, не предусмотренные Номенклатурой РС.

13.2 ТЕХНИЧЕСКОЕ НАБЛЮДЕНИЕ ЗА ГОЛОВНЫМ ОБРАЗЦОМ

13.2.1 Техническое наблюдение Регистра за разработкой и изготовлением образцов (партий) спасательных средств, включая предметы оборудования и снабжения, подразделяется на следующие этапы:

- .1 рассмотрение и одобрение технического или технорабочего проекта;
- .2 рассмотрение и одобрение программы и методики испытаний головных образцов;
- .3 участие в испытании головных образцов (партий);
- .4 рассмотрение и одобрение программы испытаний спасательных средств при установившемся производстве, откорректированной по результатам испытаний головного образца.

13.2.2 При рассмотрении технической документации и освидетельствовании образцов спасательных средств необходимо проверить выполнение общих технических требований, предъявляемых к данным изделиям соответствующими частями Правил согласно 13.1.1.

13.2.3 Объем технической документации, представляемой на одобрение Регистру, должен отвечать требованиям 1.3 части II «Спасательные средства» Правил по оборудованию морских судов.

13.3 ВИДЫ ИСПЫТАНИЙ

13.3.1 Программа приемосдаточных испытаний, осуществляемых органом технического контроля предприятия (изготовителя), должна быть одобрена Регистром.

13.3.2 Контрольные испытания Регистром материалов или изделий для подтверждения СПИ или для подтверждения стабильного производства и соответствия материалов и изделий одобренной технической документации в тех случаях, когда СПИ не оформляются, могут быть совмещены с периодическими испытаниями материалов и изделий.

13.3.3 Испытания Регистром головных образцов и испытания для выдачи СТО (или СПИ) могут быть совмещены с типовыми испытаниями материала или изделия.

13.4 ТЕХНИЧЕСКОЕ НАБЛЮДЕНИЕ НА ПРЕДПРИЯТИИ (ИЗГОТОВИТЕЛЕ)

13.4.1 Все материалы и комплектующие изделия, идущие на изготовление спасательных средств, должны иметь документы, подтверждающие их соответствие одобренной документации. Эти документы должны быть оформлены в соответствии с формой технического наблюдения, предусмотренной Номенклатурой РС.

13.4.2 Освидетельствование инспектором спасательных средств на предприятии (изготовителе) на различных этапах производства должно осуществляться в соответствии с перечнем объектов технического наблюдения, разрабатываемым предприятием (изготовителем) на основании требований настоящего раздела (см. табл. 13.4.2-1 — 13.4.2-5) и согласованным с подразделением Регистра (см. 12.2 части I «Общие положения по техническому наблюдению»).

Таблица 13.4.2-1

Объем освидетельствований спасательных шлюпок и дежурных шлюпок

№ п/п	Испытания (проверки)	Освидетельствование головного образца	Освидетельствование изделий при установленном производстве	Число проверяемых изделий при установленном производстве, %
1	Проверка качества материалов	+	+	100
2	Проверка размеров и конструкции шлюпки	+	+	100
3	Статическое испытание корпуса спускаемой с помощью лопарей спасательной и дежурной шлюпки на прочность	+	+	Каждое 10-е, но не менее 1 от партии
4	Испытание подъемно-спускового приспособления на прочность	+	+	100
5	Испытания корпуса спасательной шлюпки на непроницаемость	+	+	100
6	Определение объема воздушных ящиков и отсеков и объемов с плавучим материалом	+	—	—
7	Испытание воздушных ящиков и отсеков на непроницаемость	+	+	100
8	Обмер шлюпки (определение вместимости)	+	—	—
9	Определение массы корпуса шлюпки	+	+	Каждое 10-е, но не менее 1 от партии
10	Определение высоты надводного борта шлюпки	+	—	—
11	Проверка остойчивости шлюпки (кренование)	+	—	—
12	Проверка непотопляемости шлюпки	+	—	—
13	Проверка на удар	+	—	—
14	Испытание на сбрасывание	+	—	—
15	Проверка прочности заделки и крепления подъемно-спускового приспособления шлюпки	+	+	100
16	Проверка защитного устройства, установки тента	+	+	100
17	Проверка размещения в шлюпке людей и снабжения	+	—	—
18	Проверка парусного вооружения шлюпки в сборе	+	+	100
19	Проверка сборки и монтажа механического привода	+	+	100
20	Швартовные испытания моторных и приводных шлюпок	+	+	100
21	Ходовые испытания шлюпки с моторной установкой в течение не менее 2 ч	+	+	100
22	Определение скорости шлюпки с моторной установкой и испытанием рулевого устройства	+	—	—
23	Определение скорости шлюпки с ручным механическим приводом	+	—	—
24	Огневые испытания танкерных спасательных шлюпок	+	—	—
25	Мореходные испытания	+	—	—
26	Проверка комплектности и снабжения шлюпок	+	+	100
27	Проверка окраски и маркировки шлюпок	+	+	100
28	Испытание разоблащающего устройства сбрасываемой спасательной шлюпки, когда ее общая масса в 2 раза превышает полную массу шлюпки с полным комплектом людей и снабжения	+	—	—
29	Проверка наклейки световозвращающих полос	+	+	100
30	Испытание двигателя переворачиванием до установки его на спасательную шлюпку	+	—	—
31	Испытание двигателя в погруженном в воду состоянии	+	—	—
32	Испытание двигателя вне воды	+	—	—
33	Испытание пуском двигателя из холодного состояния	+	—	—
34	Испытания спасательных шлюпок с автономной системой воздухообеспечения	+	+	100
35	Испытания системы орошения огнезащищенных шлюпок	+	+	100

№ п/п	Испытания (проверки)	Освидетельствование головного образца	Освидетельствование изделий при установившемся производстве	Число проверяемых изделий при установившемся производстве, %
36	Испытания герметичности закрытий люков полностью закрытых шлюпок	+	+	100
37	Испытания электрооборудования шлюпок	+	+	100
38	Испытание пуском двигателя полностью закрытой шлюпки после ее переворачивания	+	+	100
39	Проверка крепления ремней безопасности в полностью закрытых шлюпках	+	+	100
40	Испытание разобщающего устройства спасательных и дежурных шлюпок 10-процентной перегрузкой	+	+	100
41	Испытание сбрасываемой спасательной шлюпки сбрасыванием при нагрузке, в 1,1 раза превышающей рабочую	+	+	100
42	Испытание сбрасываемой спасательной шлюпки сбрасыванием с высоты, в 1,3 раза превышающей высоту установки	+	—	—
43	Испытание сбрасываемой спасательной шлюпки сбрасыванием для определения перегрузок	+	—	—
44	Испытание на прочность соединения разобщающего устройства (гака) с корпусом шлюпки нагрузкой, равной массе шлюпки с полным комплектом людей и снабжения или удвоенной массе шлюпки в случае с одним лопарем (не применяется к сбрасываемым спасательным шлюпкам)	+	+	100

По инициативе подразделения Регистра перечень корректируется предприятием (изготовителем) по результатам освидетельствований спасательных средств судов в эксплуатации.

Испытания головных образцов должны проводиться по программе, одобренной Регистром.

Число образцов головной партии изделий, подвергаемых испытаниям, устанавливается программой испытаний. Число проверяемых изделий при установившемся производстве по усмотрению инспектора может быть увеличено, либо уменьшено.

Объем освидетельствований спасательных плотов на различных этапах производства

№ п/п	Испытания (проверки)	Освидетельствование головного образца	Освидетельствование изделий при установившемся производстве	Число проверяемых изделий при установившемся производстве, %
1	Проверка материалов и клеевых соединений	+	+	Для каждой партии
2	Наружный осмотр и проверка размеров плота	+	+	100
3	Испытания спасательных плотов на прочность сбрасыванием и прыжками	+	+	—
4	Испытание подъемно-спускового приспособления плота на прочность	+	+	100
5	Испытание металлического плота на водонепроницаемость	+	+	100
6	Испытание надувного плота давлением и его контейнера на непроницаемость (контейнер испытывается только при испытании головного образца)	+	+	100
7	Проверка водонепроницаемости плота из стеклопластика	+	+	100
8	Испытание контейнеров снабжения на водонепроницаемость и плавучесть	+	+	2
9	Проверка остойчивости	+	+	—
10	Проверка плавучести спасательных плотов, предназначенных для спуска методом свободного всплытия	+	—	—
11	Испытание нагрузкой и размещение людей	+	—	—
12	Проверка мореходных качеств плота и прочности буксирного устройства (фалиня)	+	—	—
13	Испытание заливанием и проверка защитного устройства (тента)	+	+	2
14	Испытания надувного плота на легкость переворачивания	+	—	—
15	Проверка правильности укладки надувного плота и работоспособности системы газонаполнения	+	+	2
16	Проверка комплектующих изделий и предметов снабжения	+	+	100
17	Проверка массы плота и баллона	+	+	100
18	Проверка окраски и маркировки плота	+	+	100
19	Проверка расположения и крепления световозвращающих полос	+	+	100
20	Проверка гидростатических разобщающих устройств	+	+	2
21	Проверка спускаемых с помощью плотбалки плотов 10 %-ной перегрузкой	+	+	100
22	Проверка маневренности	+	—	—
23	Испытания слабого звена	+	+	2
24	Испытания спускаемых с помощью плотбалки плотов ударом, сбрасыванием и посадкой в него	+	—	—
25	Дополнительные испытания, применимые только к надувным плотам	+	—	—
26	Дополнительные испытания, применимые только к автоматически самовосстанавливающимся плотам	+	—	—
27	Испытания автоматически самовосстанавливающихся плотов и двухсторонних с тентом плотов погружением	+	—	—
28	Испытания, связанные со скоростью ветра	+	+	1 % или 1 плот
29	Испытание на самоосушение днищ	+	—	—
30	Испытание надувного плота на якоре	+	—	—

Примечание. Испытания проводятся в соответствии с применимыми положениями резолюции ИМО MSC.81(70).

Таблица 13.4.2-3

Объем освидетельствований спасательных кругов, огней и автоматически действующих дымовых шашек

№ п/п	Испытания (проверки)	Освидетельствование головного образца	Освидетельствование изделий при установившемся производстве	Число проверяемых изделий при установившемся производстве, %
1	Проверка качества материала	+	+	Для каждой партии спасательных кругов 2 % от партии, но не менее 2
2	Проверка размеров	+	+	
3	Контроль конструкции (с вскрытием оболочки)	+	—	
4	Проверка внешнего вида, окраски, маркировки и расположения световозвращающих полос	+	+	
5	Определение массы	+	+	
6	Испытание на плавучесть	+	—	
7	Определение водопоглощаемости	+	—	
8	Испытание циклическим изменением температур	+	—	
9	Испытание на стойкость к воздействию нефти	+	—	
10	Испытание сбрасыванием	+	—	
11	Испытание на прочность	+	+	
12	Испытание наполнителя на распространение пламени	+	—	
13	Огневое испытание	+	—	
14	Проверка работы спасательных кругов, снабженных огнями и дымовыми шашками	+	—	
15	Испытание самозажигающихся огней	+	—	
16	Испытание автоматически действующих дымовых шашек	+	—	
Примечание. Испытания проводятся в соответствии с примененными положениями резолюции ИМО MSC.81(70).				

Таблица 13.4.2-4

Объем освидетельствования спасательных жилетов

№ п/п	Испытания (проверки)	Освидетельствование головного образца	Освидетельствование изделий при установившемся производстве	Число проверяемых изделий при установившемся производстве, %
1	Проверка качества материалов	+	+	Для каждой партии 2 % от партии, но не менее 2
2	Проверка размеров	+	+	
3	Контроль конструкции (с вскрытием оболочки)	+	—	
4	Проверка внешнего вида, цвета оболочки, надписей, маркировки и размещения световозвращающих полос	+	+	
5	Определение массы	+	+	
6	Испытание на плавучесть	+	+	
7	Испытание на водопоглощаемость	+	—	
8	Проверка комплектности	+	+	
9	Испытание циклическим изменением температур	+	—	
10	Огневые испытания	+	—	
11	Испытание на стойкость к воздействию нефти	+	—	
12	Испытание на прочность сбрасыванием	+	+	
13	Испытание наполнителя на распространение пламени	+	—	
14	Испытание на правильность распределения сил поддержания и удобство пользования	+	—	
15	Испытание на прочность	+	+	
16	Испытание электроогня поиска и свистка	+	—	
17	Испытание плавучего материала	+	—	
18	Испытание надеванием	+	—	
19	Испытания, проводимые в воде	+	—	
20	Испытания детских спасательных жилетов	+	—	
21	Испытание надувных спасательных жилетов	+	—	
Примечание. Испытания проводятся в соответствии с применимыми положениями резолюции ИМО MSC.81(70).				

Таблица 13.4.2-5

Объем освидетельствования спусковых устройств спасательных шлюпок и плотов

№	Испытания (проверки)	Пробная нагрузка при испытании	Угол крена (ангикрена)	Угол дифферента	Освидетельствование			
					головных образцов		изделий при установленном производстве	
					шлюп-балки	плот-балки	шлюп-балки	плот-балки
1	Проверки размеров, конструкции и качества материалов	—	—	—	+	+	+	+
2	Испытания на прочность:							
2.1	спускового устройства в сборе	$2,2p_{\text{раб}}$	20°	10°	+	+	+	+
2.2	обухов для крепления подтягивающего устройства и найтовов	$2,2p_{\text{раб}}$	20°	10°	+	+	+	+
2.3	стопоров крепления стрел «по-походному» и рогов стрел шлюпбалок	$1,2p_{\text{раб}}$	20°	10°	+	—	+	—
3	Испытания в действии спускового устройства под нагрузкой:							
3.1	стопоров крепления стрел шлюпбалок "по-походному"	$1,1p_{\text{раб}}$	20°	10°	+	—	+	—
3.2	на вываливание и спуск шлюпки (плота)	$1,1p_{\text{раб}}^1$	20°	10°	+	+	+	+
3.3	на самовываливание стрел шлюпбалок	$p_{\text{раб}}$	20°	10°	+	—	+	—
3.4	на подъем и заваливание шлюпки	$p_{\text{раб}}$	20°	10°	+	—	+	—
3.5	на спуск плота под действием силы тяжести и на работоспособность подъемно-спускового разобщающего приспособления плот-балки	$p_{\text{раб}}$	20°	10°	—	+	—	+
3.6	динамическое испытание тормозов лебедки	$1,1p_{\text{раб}}$	0°	0°	+	+	+	+
3.7	статическое испытание тормозов лебедки	$1,5p_{\text{раб}}$	0°	0°	+	+	+	+

¹ $p_{\text{раб}}$ принимается для соответствующего этапа операции.

Примечание. Испытания проводятся в соответствии с применимыми положениями резолюции ИМО MSC.81(70).

13.4.3 Методика испытаний (проверок) спасательных средств на предприятии (изготовителе) приведена в резолюции ИМО MSC.81(70) «Пересмотренная рекомендация по испытаниям спасательных средств», с учетом поправок, внесенных резолюциями ИМО MSC.200(80), MSC.226(82), MSC.274(85), MSC.295(87), MSC.321(89), MSC.323(89), MSC.427(98)

13.4.4 Форма технического наблюдения за изготовлением спасательных средств и устройств на предприятии (изготовителе) указана в Номенклатуре РС.

13.4.5 Техническое наблюдение за изготовлением двигателей спасательных шлюпок осуществляется в соответствии с требованиями разд. 5 и дополнительными требованиями, изложенными в резолюции ИМО MSC.81(70).

Объем освидетельствования и испытаний гидротермокостюмов, защитных костюмов, теплозащитных средств, скоростных дежурных шлюпок, линеметательных устройств, огней-указателей местоположения спасательных средств, морских эвакуационных систем, прожекторов для спасательных и дежурных шлюпок принимается в соответствии с положениями резолюции ИМО MSC.81(70).

13.4.6 При освидетельствовании предприятия (изготовителя) Регистр проверяет технологическую оснастку, оборудование и помещения для хранения исходных материалов и изготовления изделий, соблюдение одобренной Регистром технологии изготовления, порядок оформления и хранения результатов всех видов испытаний и проверок лабораториями предприятия (изготовителя) и персоналом ОТК.

13.4.7 Помещения и оборудование предприятий (изготовителей) должны обеспечивать необходимые условия, предусмотренные стандартами, техническими условиями и технологией изготовления. Для контроля технологических и климатических режимов должна применяться соответствующая аппаратура.

13.5 МАРКИРОВКА И КЛЕЙМЕНИЕ СПАСАТЕЛЬНЫХ СРЕДСТВ

13.5.1 Порядок нанесения маркировки, клейм и штампов Регистра указан в Инструкции по клеймению объектов технического наблюдения Регистра части I «Общие положения по техническому наблюдению».

14 СИГНАЛЬНЫЕ СРЕДСТВА

14.1 ОБЩИЕ ПОЛОЖЕНИЯ

14.1.1 Положения настоящего раздела применяются при техническом наблюдении за сигнальными средствами, подлежащими техническому наблюдению Регистра согласно Номенклатуре РС.

14.1.2 В настоящем разделе устанавливаются требования по техническому наблюдению Регистра за изготовлением и испытаниями сигнальных средств.

14.1.3 Определения и пояснения, относящиеся к общей терминологии, приведены в части III «Сигнальные средства» Правил по оборудованию морских судов.

14.1.4 Общие положения по техническому наблюдению за сигнальными средствами изложены в части I «Положения об освидетельствованиях» Правил по оборудованию морских судов и в части I «Общие положения по техническому наблюдению» Правил.

14.1.5 Объем освидетельствований Регистром сигнальных средств при установившемся производстве указан в табл. 14.1.5.

Таблица 14.1.5

Объект технического наблюдения	Проверка документов на материалы и комплектующие изделия	Наружный осмотр	Проверка							Испытания на устойчивость к электромагнитным помехам (ЭМП)	Замер сопротивления изоляции	Проверка диапазона основных частот	Определение уровня звукового давления	
			размеров и массы	прочности узла крепления подвесных фонарей	на функционирование	взаимозаменяемости	водозащитности	электрической прочности изоляции	уровня радиопомех					
Сигнально-отличительные фонари	+	+	+	+	+	+	+	+	+	+	+	+	—	—
Сигнально-проблесковые фонари ¹	+	+	+	+	+	+	+	+	+	+	+	+	—	—
Звуковые сигнальные средства	+	+	+	—	+	+	—	—	—	—	+	+	+	+

¹Кроме фонарей с лампами накаливания и без пускорегулирующих устройств.

14.2 ТЕХНИЧЕСКАЯ ДОКУМЕНТАЦИЯ

14.2.1 Сигнальные средства должны отвечать требованиям Правил по оборудованию морских судов и изготавливаться по технической документации, одобренной Регистром.

14.2.2 Общие указания о порядке рассмотрения и одобрения технической документации изложены в части II «Техническая документация».

14.2.3 Техническая документация на изготовление сигнальных средств должна содержать:

.1 спецификацию изделия с описанием светотехнических, звуковых и других характеристик, применяемых материалов, сварки или других методов соединений, указаний по технологии обработки, сборки, способам нанесения покрытий, организации контроля;

.2 чертежи общего вида и конструктивные чертежи сечений, узлов и отдельных элементов;

.3 программу приемосдаточных испытаний;

.4 перечень комплектующих изделий.

14.3 ТЕХНИЧЕСКОЕ НАБЛЮДЕНИЕ ЗА ИЗГОТОВЛЕНИЕМ СИГНАЛЬНЫХ СРЕДСТВ

14.3.1 Техническое наблюдение за изготовлением сигнальных средств включает:

- .1 рассмотрение технической документации;
- .2 проверку принятой на предприятии (изготовителе) системы контроля качества, включая входной контроль;
- .3 контроль качества материалов, полуфабрикатов, изделий, средств (при необходимости);
- .4 освидетельствование и испытание головных образцов сигнальных средств;
- .5 освидетельствование и испытание сигнальных средств при установившемся производстве;
- .6 клеймение и оформление документов на готовые сигнальные средства.

14.4 СИГНАЛЬНО-ОТЛИЧИТЕЛЬНЫЕ И СИГНАЛЬНО-ПРОБЛЕСКОВЫЕ ФОНАРИ

14.4.1 Головные образцы фонарей подвергаются испытаниям по программе, одобренной Регистром.

14.4.2 Испытания головных образцов фонарей должны включать:

- .1 проверку соответствия деталей и сборочных единиц рабочей документации;
- .2 проверку размеров и массы;
- .3 проверку на функционирование;
- .4 светотехнические испытания;
- .5 проверку работы в условиях вибрации и ударных сотрясений, в том числе проверку прочности крепления подвесных фонарей;
- .6 проверку на водозащищенность;
- .7 проверку работы при высоких и низких температурах окружающего воздуха;
- .8 проверку на коррозионную стойкость;
- .9 проверку на термостойкость;
- .10 проверку на влагостойкость;
- .11 проверку работы при крене и дифференте;
- .12 проверку электрической прочности изоляции фонарей;
- .13 измерение сопротивления изоляции электрических фонарей;
- .14 проверку работы и параметров электрических фонарей при отклонениях питающего напряжения и частоты тока от номинальных величин в пределах, регламентируемых Правилами классификации и постройки морских судов и Правилами по оборудованию морских судов;
- .15 проверку степени защиты от соприкосновения с токоведущими частями;
- .16 проверку на ветронезадуваемость масляных фонарей;
- .17 проверку продолжительности горения масляных фонарей;
- .18 проверку уровня радиопомех;
- .19 испытания на устойчивость к электромагнитным помехам (ЭМС).

14.4.3 Проверка дальности и секторов видимости головных образцов фонарей проводится в период натурных морских испытаний.

14.4.4 Результаты этих испытаний считаются удовлетворительными, если испытываемые фонари полностью отвечают требованиям Правил классификации и постройки морских судов и Правил по оборудованию морских судов.

14.4.5 При установившемся производстве фонари подвергаются приемосдаточным испытаниям по программе, одобренной Регистром.

14.4.6 При установившемся производстве освидетельствования и испытания фонарей должны включать следующие проверки:

- .1 соответствия деталей и сборочных единиц рабочей документации;
- .2 размеров и массы;

- .3 на функционирование;
- .4 взаимозаменяемости деталей и узлов;
- .5 прочности узла крепления подвесных фонарей;
- .6 на водозащищенность;
- .7 электрической прочности изоляции электрических фонарей и измерение ее сопротивления.

14.4.7 При удовлетворительных результатах освидетельствований и испытаний на фонари ставится клеймо Регистра и выдается свидетельство установленного образца.

14.4.8 Маркировка допущенного Регистром фонаря должна включать: товарный знак предприятия (изготовителя), наименование и тип фонаря, порядковый номер, дальность видимости и мощность лампы, дату изготовления, клеймо Регистра.

14.4.9 Маркировка должна наноситься на постоянно прикрепленную к фонарю табличку из коррозионно-стойкого металла, доступную для осмотра при установке фонаря на судне. Кроме того, на корпусе секторного фонаря должны быть нанесены риски осевой линии (ДП).

14.5 ЗВУКОВЫЕ СИГНАЛЬНЫЕ СРЕДСТВА

14.5.1 Головные образцы звуковых сигнальных средств подвергаются стендовым и натурным морским испытаниям по программе, одобренной Регистром.

14.5.2 Стендовые испытания головных образцов звуковых сигнальных средств должны включать:

- .1 наружный осмотр;
- .2 проверку размеров, массы, а также характеристик применяемых материалов;
- .3 проверку работы в условиях вибрации и ударных сотрясений;
- .4 проверку на водозащищенность;
- .5 проверку работы при высоких и низких температурах окружающего воздуха;
- .6 проверку работы при крене и дифференте;
- .7 проверку на коррозионную стойкость;
- .8 проверку на термостойкость;
- .9 определение диапазона основных частей;
- .10 определение уровня звукового давления;
- .11 измерение сопротивления изоляции;
- .12 проверку электрической прочности изоляции звукового сигнального средства;
- .13 проверку степени защиты от соприкосновения с токоведущими частями.

14.5.3 Натурные морские испытания головных образцов звуковых сигнальных средств должны включать: определение уровня звукового давления, дальности слышимости, перепада уровня звукового давления в горизонтальной плоскости, продолжительности и частоты звучания, а также проверку возможности подачи сигналов автоматом и вручную, сбора и удаления конденсата.

14.5.4 Результаты испытаний головных образцов звуковых сигнальных средств считаются удовлетворительными, если испытываемые звуковые сигнальные средства полностью отвечают требованиям Правил по оборудованию морских судов.

14.5.5 При установившемся производстве образцы звуковых сигнальных средств подвергаются стендовым испытаниям по программе, одобренной Регистром.

14.5.6 При установившемся производстве освидетельствования и стендовые испытания звуковых сигнальных средств должны включать:

- .1 наружный осмотр;
- .2 проверку размеров и массы;
- .3 проверку взаимозаменяемости деталей и узлов;
- .4 определение диапазонов основных частот;
- .5 определение уровня звукового давления;
- .6 измерение сопротивления изоляции;

.7 функциональные испытания.

14.5.7 При удовлетворительных результатах освидетельствований и испытаний на звуковые сигнальные средства ставится клеймо Регистра и выдается свидетельство установленного образца.

14.5.8 Маркировка освидетельствованного Регистром звукового сигнального средства должна включать товарный знак предприятия (изготовителя), порядковый номер, назначение по длине судна в метрах, дату изготовления и клеймо Регистра.

14.6 ПИРОТЕХНИЧЕСКИЕ СИГНАЛЬНЫЕ СРЕДСТВА

14.6.1 Техническое наблюдение Регистра за изготовлением пиротехнических сигнальных средств включает рассмотрение технической документации.

14.6.2 Головные образцы пиротехнических сигнальных средств должны подвергаться стендовым и натурным испытаниям по программе, одобренной Регистром.

14.6.3 Стендовые испытания головных образцов пиротехнических сигнальных средств должны включать:

- .1 наружный осмотр;
- .2 проверку размеров и массы;
- .3 определение силы света;
- .4 определение цветности;
- .5 определение продолжительности горения;
- .6 температурные испытания;
- .7 испытание на коррозионную стойкость и влагостойкость;
- .8 испытание на безопасность работы с пиротехническими средствами;
- .9 функциональные испытания;
- .10 испытание на транспортабельность.

14.6.4 Натурные испытания головных образцов пиротехнических сигнальных средств должны включать определение высоты взлета, продолжительности горения, дальности слышимости и высоты затухания.

14.6.5 Результаты испытаний головных образцов считаются удовлетворительными, если испытываемые пиротехнические сигнальные средства полностью отвечают требованиям Правил по оборудованию морских судов.

14.6.6 Маркировка пиротехнического сигнального средства должна включать наименование, назначение, дату изготовления, срок годности, наименование и номер технической документации, одобренной Регистром, и дату ее одобрения.

14.6.7 Пиротехнические сигнальные средства должны иметь краткую инструкцию по использованию, нанесенную на корпус изделия несмываемой краской.

14.7 СИГНАЛЬНЫЕ ФИГУРЫ

14.7.1 Техническое наблюдение Регистра за изготовлением сигнальных фигур включает рассмотрение технической документации.

14.7.2 Головные образцы сигнальных фигур, отвечающие требованиям Правил по оборудованию морских судов, должны сохраняться на предприятии (изготовителе) вплоть до внесения какого-либо изменения в конструкцию сигнальных фигур.

14.7.3 Маркировка сигнальных фигур должна содержать упоминание о том, что изделие изготовлено по технической документации, одобренной Регистром.

14.8 ИСПЫТАТЕЛЬНЫЕ ЛАБОРАТОРИИ, СТЕНДОВЫЕ ИСПЫТАНИЯ

14.8.1 Испытательные лаборатории, осуществляющие регламентируемые Правилами по оборудованию морских судов испытания сигнальных средств, должны быть признаны Регистром согласно разд. 9 части I «Общие положения по техническому наблюдению». Свидетельство о признании должно подтверждаться не реже одного раза в два года.

14.8.2 Лаборатории и их оборудование для испытаний сигнальных средств должны отвечать требованиям соответствующих стандартов. Испытания должны проводиться лицами, имеющими удостоверение, выданное компетентным органом, подтверждающее их правомочность на проведение этих испытаний. Головные образцы сигнальных средств должны испытываться по программе, одобренной Регистром. Программа должна составляться с учетом положений и требований Правил, нормативных документов Регистра и одобренной им технической документации.

14.8.3 Требования к стендовым испытаниям изложены в разд. 5 и в приложениях 1, 2 и 3.

ИСПЫТАНИЯ ГОЛОВНЫХ ОБРАЗЦОВ ФОНАРЕЙ (ТИПОВЫЕ ИСПЫТАНИЯ)

1. Наружный осмотр.

Предполагает тщательный визуальный осмотр фонарей снаружи и изнутри на соответствие технической документации.

Качество материала должно удостоверяться сертификатами предприятия (изготовителя), а также результатами входного контроля.

Фонари в сборе и их детали должны подвергаться наружному осмотру. Перед сборкой изделия все детали должны быть тщательно очищены от загрязнений, консервации и т. п. Сварные швы, неровности должны быть зачищены, острые кромки притуплены. Поверхности сопряжения деталей и уплотнительные поверхности не должны иметь забоин, царапин, рисок и прочих дефектов.

Проверяется комплектность, правильность сборки и монтажа, качество покрытий, надежность крепления деталей, наличие маркировки. Особое внимание должно быть обращено на состояние и правильность установки линз Френеля и цилиндров. Их внутренние и наружные поверхности должны быть гладкими, а стекло не должно иметь трещин, инородных включений, пузырей и забоин, посечек, сколов, матовых участков поверхности и т. п. Окраска цветных линз или светофильтров должна быть однородной.

Светофильтры должны быть установлены в фонарях таким образом, чтобы предотвращалось их самопроизвольное перемещение и падение, а также исключалась возможность установки красного светофильтра вместо зеленого и наоборот.

2. Проверка размеров.

Производится мерительным инструментом, шаблонами, калибрами, специально изготовленными для этой цели и обеспечивающими требуемую точность.

Обязательному контролю подлежат габаритные и установочные размеры, в том числе положение вертикальной оси электропатрона по отношению к базе крепления основания фонаря, а также секторные углы и положения отогнутых фланцев шторок фонарей. Должна быть проверена правильность нанесения осевой линии на корпусе фонаря.

3. Проверка на функционирование.

Производится на испытательном стенде или фотометрической скамье при установленной контрольной лампе, включенной в сеть с номинальным напряжением. При этом для всех секторных фонарей проверяются границы горизонтальных угловых секторов, включая исчезновение света в пределах 5° (кроме бортовых огней в направлении по носу), а также правильность нанесения рисок осевой линии (ДП). Эта проверка может быть совмещена со светотехническими испытаниями (см. п. 4). Для круговых фонарей проверяется правильность сборки электромонтажной схемы. Кроме того, для всех фонарей проверяется правильность положения тела накала лампы по отношению к вертикальной и горизонтальной осям линзы или цилиндра.

4. Светотехнические испытания.

Светотехнические испытания фонарей в лабораторных условиях (см. п. 8) необходимо проводить в соответствии с действующими стандартами. При этом требуется выполнение условий, перечисленных в 4.1 — 4.4.

4.1 При номинальном и сниженном на 5 % напряжении кривая вертикального светораспределения должна обеспечивать:

1 силу света не менее указанной в 3.1.7.1 части III «Сигнальные средства» Правил по оборудованию морских судов в пределах углов в вертикальном секторе от 5° выше до 5° ниже горизонтальной плоскости;

2 не менее 60 % предписанной силы света в пределах углов вертикального сектора от $7,5^\circ$ выше до $7,5^\circ$ ниже горизонтальной плоскости, а для фонарей парусных судов не менее 50 %

¹ Имеется в виду допустимое (а не обязательное) уменьшение силы света.

предписанной силы света в пределах углов видимости до 25 % в обе стороны от горизонтальной плоскости.

4.2 При номинальном и сниженном на 5 % напряжении кривая горизонтального светораспределения должна обеспечивать:

.1 для круговых фонарей — минимальную требуемую силу света по дуге горизонта в 360°;

.2 для кормовых и топовых фонарей, а также для бортовых фонарей (в пределах секторов до 22,5° позади траверза) — минимальную требуемую силу света по дуге горизонта, не доходя 5° до границ секторов, предписанных соответствующему типу фонарей;

.3 начиная с 5° до границы секторов, — уменьшение силы света до 50 % на границе сектора¹ и дальнейшее постепенное уменьшение до полного исчезновения в пределах не более 5° за предписанными границами;

.4 для бортовых фонарей — равномерный уровень силы света в пределах углового сектора. В направлении носа должно быть обеспечено исчезновение силы света в пределах до 3° при помощи носовой ширмы щитов, предписанных Правилами по оборудованию морских судов (см. приложение 1 к разд. 14 Руководства по техническому наблюдению за постройкой судна).

4.3 Внутри предписанных угловых секторов горизонтальная сила света не должна иметь резких скачков: отношение максимального значения силы света к минимальному не должно превышать 1,5.

4.4 Следует проверить светопропускание и цветовые характеристики огней в соответствии с действующим стандартом. При этом координаты *x*, *y* должны лежать внутри областей диаграммы, установленной частью III «Сигнальные средства» Правил по оборудованию морских судов.

5. Проверка работы в условиях вибрации и ударных сотрясений осуществляется по нормам и методам, приведенным в разд. 10.

6. Проверка на водозащищенность осуществляется обливанием водой (см. 4.1 приложения 2). При этом не должно быть попадания воды на токоведущие части электрических фонарей и на ламповое стекло, горелку и другие детали масляных фонарей, влияющие на процесс горения. Электрические фонари должны быть водозащищенной конструкции (IP56), а также отвечать требованиям разд. 10.

7. Проверка работы при высоких и низких температурах окружающего воздуха осуществляется в диапазоне от +45 до –30 °С, а для судов с ледовыми усилениями категорий Arc5 и выше — до –40 °С.

8. Проверка фонарей на коррозионную стойкость (испытание на воздействие соляного тумана) осуществляется по нормам и методам, приведенным в разд. 10. Изделие считается выдержавшим испытание, если отсутствуют следы коррозии и сопротивление изоляции после окончания испытания составляет не менее 1 МОм.

9. Проверка на термостойкость осуществляется по нормам и методам, приведенным в разд. 10.

10. Проверка на влагоустойчивость осуществляется по нормам и методам, приведенным в разд. 10.

11. Проверка работы при крене и дифференте осуществляется по нормам и методам, приведенным в разд. 10.

12. При измерении сопротивления изоляции электрических цепей фонарей и при испытании электрической прочности изоляции фонарей следует руководствоваться нормами и методами, приведенными в разд. 10.

13. Проверка работы фонарей при длительном отклонении от номинального значения питающего напряжения и частоты тока в регламентируемых Правилами по оборудованию морских судов пределах предусматривает, чтобы фонари обеспечивали требуемую Правилами дальность видимости. Такая проверка осуществляется при светотехнических испытаниях (см. п. 4) и при натуральных испытаниях.

14. Проверка масляных фонарей на ветронезадуваемость осуществляется при скорости ветра до 30 м/с.

15. Проверка продолжительности горения масляных фонарей осуществляется в течение не менее 16 ч непрерывного горения лампы. При этом вместимость резервуара масляной лампы должна быть такой, чтобы обеспечивалась эта продолжительность горения. В процессе испытаний периодически, но не реже одного раза в час, проводится замер силы света.

СТЕНДОВЫЕ ИСПЫТАНИЯ ГОЛОВНЫХ ОБРАЗЦОВ ЗВУКОВЫХ СИГНАЛЬНЫХ СРЕДСТВ

1. Наружный осмотр предполагает визуальное освидетельствование звуковых сигнальных средств на соответствие одобренной технической документации.

Качество материалов, идущих на изделие, удостоверяется сертификатом предприятия (изготовителя). Детали и само изделие должны подвергаться наружному осмотру без применения увеличительных приборов. Перед сборкой изделия все детали должны быть тщательно очищены от ржавчины, окалины, консервации и т. п. Сварные швы, неровности должны быть зачищены, острые кромки притуплены. Поверхности сопряжения деталей и уплотнительные поверхности не должны иметь царапин, рисок и прочих дефектов.

По согласованию с Регистром допускается устранение поверхностных дефектов, не влияющих на работоспособность звуковых сигнальных средств.

2. Конструкция изделия, размеры, масса, шероховатость поверхностей, допуски и посадки должны отвечать требованиям технической документации.

Литые части изделия (или само изделие) при осмотре должны обстукиваться в подвешенном состоянии приспособлением, указанным в технической документации, для определения (по тону звучания) трещин, внутренних раковин, расслоений и др. Если деталь изделия (или само изделие) должна быть опробована на прочность и плотность, она должна быть подвергнута гидравлическим испытаниям давлением $P_{пр}$ в соответствии с требованием технической документации. Конструкция считается выдержавшей испытание, если при постоянном давлении в течение времени, необходимого для осмотра, не будет обнаружено свищей, просачивания, отпотевания и др.

3. Проверка работы в условиях вибрации и ударных сотрясений осуществляется по нормам и методам, приведенным в разд. 10.

4. Проверка звуковых средств:

.1 на водозащищенность, для чего их устанавливают в положение, соответствующее положению этих средств при эксплуатации, и обливают со всех сторон струей воды из шланга с выходным отверстием 25 мм с расстояния 5 м при давлении воды перед выходом из шланга 0,8 Па в течение 5 мин. Затем звуковое средство обтирают, вскрывают и подвергают осмотру. Изделие считается выдержавшим испытание, если внутри оболочек (кожухов) не будет обнаружено воды;

.2 на безотказную работу:

при высоких и низких температурах окружающего воздуха с помощью испытаний в рабочем состоянии на нагревание при температуре окружающего воздуха 55 °С в течение 10 ч и при температуре –30 °С в течение 6 ч, а также в нерабочем состоянии при температуре –50 °С в течение 2 ч;

при крене и дифференте. Во время испытаний звуковое сигнальное средство должно находиться в рабочем состоянии при нормальных климатических условиях и испытываться в двух взаимно перпендикулярных нормальных эксплуатационных положениях. Испытания звукового средства при крене и дифференте могут не проводиться, если оно выдержало испытания на удароустойчивость на однокомпонентном стенде в трех взаимно перпендикулярных положениях. Во всех случаях испытаний дифферент должен быть не менее 10°;

при качке последовательно в двух взаимно перпендикулярных положениях с предельным углом наклона в 45° при дифференте 10°, с периодом качки 7 — 9 с, продолжительностью не менее 5 мин в каждом положении;

при выдержке последовательно в двух взаимно перпендикулярных наклонных положениях под углом 45° при дифференте 10°, продолжительностью не менее 3 мин в каждом положении;

.3 на коррозионную стойкость по нормам и методам, приведенным в разд. 10. Изделие считается выдержавшим испытание, если отсутствуют следы коррозии и сопротивление изоляции после окончания испытания не менее 1 МОм;

4 на термостойкость по нормам и методам, приведенным в разд. 10. При этом температура нагрева изоляции должна проверяться после работы звукового средства в течение 30 мин на режиме циклами: 10 с — «включено» и 5 с — «отключено».

5. Определение диапазона основных частот и уровня звукового давления.

5.1 Акустические испытания звуковых сигнальных средств в лабораторных условиях должны проводиться на специально оборудованном стенде. Точки установки испытываемых изделий должны быть строго определены и соответствовать их расположению в условиях свободного звукового поля. Характеристики приборов должны отвечать требованиям Правил по оборудованию морских судов.

5.2 Измерение уровня звукового давления должно проводиться по общему уровню и в активных полосах со среднегеометрическими частотами: 63, 125, 250, 500, 1000 и 2000 Гц, а определение частот в полосе пропускания (3 или 6 %) в частном диапазоне 50 — 2000 Гц с помощью шумомеров, фильтров и анализаторов.

Направленность излучения оценивается по общему уровню и по уровню в активных полосах в горизонтальной плоскости по круговой характеристике.

5.3 При измерении уровня силы звука на опорном радиусе, равном 3, 5 и 10 м, результат измерения должен быть приведен к опорному радиусу 1 м.

5.4 При стендовых испытаниях головных образцов звуковых сигнальных средств должны быть получены полные характеристики звукового сигнала согласно 9.2. При этом общий уровень и тональность испытываемого изделия должны отвечать требованиям технической документации, одобренной Регистром.

Определение уровня звукового давления и диапазона частот колокола и гонга должны проводиться на соответствие и в объеме требований Правил по оборудованию морских судов.

6. Электрооборудование свистков должно подвергаться измерению сопротивления изоляции, проверке на электрическую прочность изоляции и на степень защиты от соприкосновения с токоведущими частями (см. разд. 10). Степень защиты электрического оборудования звукового сигнального средства закрытого типа и звукового сигнального средства с электромагнитным приводом пускового клапана должна быть IP56.

Кроме того, звуковое сигнальное средство должно подвергаться проверке на полную защиту персонала от возможности соприкосновения с находящимися под напряжением или движущимися частями, расположенными внутри корпуса.

7. Работа системы сбора и удаления конденсата должна проверяться в соответствии с методикой, указанной в технической документации на каждый тип свистка.

СТЕНДОВЫЕ ИСПЫТАНИЯ ГОЛОВНЫХ ОБРАЗЦОВ ПИРОТЕХНИЧЕСКИХ СИГНАЛЬНЫХ СРЕДСТВ

В стендовые испытания входит следующее.

1. Наружный осмотр, т. е. визуальное освидетельствование пиротехнических средств на соответствие одобренной технической документации.

2. Проверка размеров и массы.

Пиротехнические средства замеряются универсальным измерительным инструментом и взвешиваются.

3. Определение силы света, цветности и продолжительности горения.

Сила света пиротехнических сигнальных средств проверяется в фотокамере.

Звездка закрепляется в штативе в вертикальном положении воспламенительным составом вверх и поджигается от электроспирали, включенной в сеть напряжением 24 — 36 В или с помощью огнепроводного шнура.

Скорость потока воздуха в зоне горения должна быть 1 — 2 м/с. Время горения звездок, замеренное двумя секундомерами с ценой деления 0,2 с должно быть не менее указанного в части III «Сигнальные средства» Правил по оборудованию морских судов.

При испытаниях фальшфейеров красного огня осуществляется замер длины цветной волны, которая должна находиться в пределах 602 — 607 Н/м и иметь насыщенность пламени не менее 85 %.

4. Температурные испытания.

4.1 Пиротехнические средства должны подвергаться поочередно воздействию температур окружающей среды $-30\text{ }^{\circ}\text{C}$ и $+65\text{ }^{\circ}\text{C}$ в следующей последовательности, повторяемой 10 раз, после чего они должны нормально работать:

.1 выдержка в термокамере при температуре $65 \pm 2\text{ }^{\circ}\text{C}$ в течение 8 ч;

.2 образцы извлекаются из термокамеры в тот же день и содержатся открытыми в обычных комнатных условиях до следующего дня;

.3 выдержка в морозильной камере при температуре $-30 \pm 2\text{ }^{\circ}\text{C}$ в течение 8 ч;

.4 образцы извлекаются из морозильной камеры в тот же день и содержатся открытыми в обычных комнатных условиях до следующего дня.

4.2 Пиротехнические средства выдерживаются в морозильной камере в течение не менее 48 ч при температуре $-30 \pm 2\text{ }^{\circ}\text{C}$, после чего они должны нормально работать при этой температуре.

4.3 Пиротехнические средства выдерживаются в термокамере в течение не менее 48 ч при температуре $65 \pm 2\text{ }^{\circ}\text{C}$, после чего они должны нормально работать при этой температуре.

4.4 Пиротехнические средства выдерживаются в термокамере при температуре $65 \pm 2\text{ }^{\circ}\text{C}$ и относительной влажности 90 % в течение не менее 96 ч, а затем при температуре 20 — 25 °С и относительной влажности 65 % в течение 10 дней, после чего они должны эффективно работать.

5. Испытания на коррозионную стойкость и влагостойкость.

Каждое пиротехническое средство должно нормально работать после:

.1 погружения его в воду на глубину 1 м на 24 ч;

.2 погружения его в воду на глубину 10 см на 5 мин, когда запальное устройство готово к действию;

.3 воздействия распыленной соленой воды (5-процентный раствор хлористого натрия) при температуре $+35 \pm 3\text{ }^{\circ}\text{C}$ в течение не менее 100 ч.

6. Испытание на безопасность работы.

6.1 Каждое пиротехническое средство должно быть сброшено сначала в вертикальном, а затем в горизонтальном положении с высоты 2 м на стальную плиту толщиной 6 мм, зацементированную в бетонный пол. После проведения этого испытания пиротехническое средство должно нормально работать.

6.2 Каждое пиротехническое средство должно быть приведено в действие в соответствии с инструкцией предприятия (изготовителя) для того, чтобы убедиться, что при этом не наносится телесных повреждений оператору или находящимся поблизости людям.

7. Испытание фальшфейеров.

7.1 Фальшфейер должен быть приведен в действие и должен гореть в течение не менее 1 мин. Через 30 с после начала горения он должен быть на 10 с погружен в воду на глубину 100 мм, после чего фальшфейер должен продолжать гореть в течение не менее 20 с.

7.2 Фальшфейер должен быть приведен в действие на расстоянии 1,2 м над испытательным поддоном квадратной формы со стороной 1 м, содержащим 2 л гептана, налитого поверх слоя воды. Испытание должно проводиться при температуре окружающей среды в диапазоне 20 — 25 °С. При полном сгорании фальшфейера гептан не должен возгораться от фальшфейера или выделяющихся из него материалов.

8. Испытание плавающих дымовых шашек.

8.1 После проведения испытания в соответствии с 4.1 одна дымовая шашка должна нормально работать в морской воде с температурой –1 °С, а вторая — с температурой +30 °С. Через 1 мин после начала дымообразования дымовая шашка должна быть полностью погружена в воду не менее чем на 10 с. Дымообразование не должно прекращаться как во время, так и после погружения. Общее время дымообразования должно быть не менее 3 мин, а для автоматически действующих дымовых шашек — не менее 15 мин.

8.2 Дымовая шашка должна работать в воде, покрытой слоем гептана толщиной 2 мм, не вызывая его возгорания.

8.3 При пропускании дыма через трубу диаметром 18 см с помощью вентилятора, обеспечивающего забор воздуха со скоростью 18,4 м³/мин, ослабление света (дымом) на выходе трубы должно быть не более 30 %.

9. Испытание на транспортабельность.

Фальшфейеры испытываются на транспортабельность тряской на стенде в течение 30 мин при 60 уд/мин и сбрасыванием изделий с высоты не менее 15 см. Испытание остальных пиротехнических сигнальных средств на транспортабельность проводится на специальном стенде в течение 1 ч по специальному режиму. При испытании на транспортабельность допускаются местные повреждения покрытия поверхности фальшфейера.

НАТУРНЫЕ МОРСКИЕ ИСПЫТАНИЯ ГОЛОВНЫХ ОБРАЗЦОВ ФОНАРЕЙ

Натурные морские испытания головных образцов фонарей заключаются в проверке дальности и секторов видимости фонарей, установленных на судне.

Эти испытания проводятся по программе, одобренной Регистром.

НАТУРНЫЕ МОРСКИЕ ИСПЫТАНИЯ ГОЛОВНЫХ ОБРАЗЦОВ ЗВУКОВЫХ СИГНАЛЬНЫХ СРЕДСТВ

1. До начала натуральных испытаний головных образцов звуковых сигнальных средств должны быть проведены проверочные испытания на опорном радиусе по общему уровню и уровням в октавных полосах.

1.1 Натурные морские испытания головных образцов звуковых сигнальных средств должны проводиться на водной акватории с достаточным удалением от берега объектов и сооружений, которые могут повлиять на распространение звука. Испытания должны проводиться в дневное время при благоприятных метеорологических условиях: ясной погоде и ветре не более 3 м/с в направлении движения судна. Фон шума на наблюдательных постах судна в направлении максимальной силы звука в условиях безветренной погоды должен быть не более регламентированного Правилами по оборудованию морских судов.

1.2 Замеры общего уровня и уровней звукового давления в октавных полосах производятся в направлении максимальной силы звука в регламентированном секторе и на соответствующих расстояниях. При этом уровень сигнала должен превышать фон не менее чем на 5 дБ. Замеры должны проводиться не менее трех раз.

1.3 При определении уровней звукового давления проводится субъективная оценка слышимости наблюдателями. При прослушивании ничто не должно влиять на их субъективность восприятия звуковых сигналов. При этом дублирование звуковых сигналов световыми не допускается. Прослушивание должно производиться не менее трех раз.

2. Перепад уровня давления свистка, отнесенный к 1 м по отношению к уровню в основном направлении звука в горизонтальной плоскости в пределах $\pm 45^\circ$ от основной оси свистка (в направлении прямо по ходу судна), не должен превышать 4 дБ. Замеры уровня звукового давления должны проводиться на опорном радиусе по дуге на углах от 0 до 45° на каждый борт соответственно; во всех остальных направлениях в горизонтальной плоскости перепад уровня звукового давления по отношению к уровню на основном направлении не должен превышать 10 дБ.

3. Определение продолжительности звучания проводится импульсными шумомерами в направлении максимальной силы звука на опорном радиусе. При этом возможность подачи короткого звука (длительностью около 1 с) и продолжительного звука (4 — 6 с) должна быть определена не менее трех раз.

Общий уровень, отнесенный к 1 м, не должен быть ниже регламентированного техническими условиями на свисток и изменяться при продолжительном сигнале более чем на 1 дБ. Чистота звучания определяется анализом звукового сигнала в соответствии с 5.2 приложения 2.

Свистки должны испытываться при ручном управлении в течение 2 ч, а при автоматическом управлении в — течение 12 ч; при этом звуковые параметры должны оставаться в допустимых пределах.

НАТУРНЫЕ ИСПЫТАНИЯ ГОЛОВНЫХ ОБРАЗЦОВ ПИРОТЕХНИЧЕСКИХ СИГНАЛЬНЫХ СРЕДСТВ

1. Определение высоты взлета и высоты затухания головных образцов пиротехнических сигнальных средств проводится приборами, специально предназначенными для этих целей (например, теодолитом); причем высота, при которой должны гаснуть сигнальные ракеты, не должна быть менее 50 м от поверхности моря. Скорость спуска парашютной ракеты должна быть не более 5 м/с.

Парашютная ракета должна нормально работать при запуске ее под углом 45° к горизонту.

2. Определение продолжительности горения проводится при натуральных испытаниях. Время действия сигнала замеряется секундомерами с ценой деления 0,2 с и должно быть не менее указанного в табл. 3.5.1 части III «Сигнальные средства» Правил по оборудованию морских судов.

3. Определение дальности слышимости.

Дальность слышимости ракет или звуковых гранат определяется над поверхностью воды при ветре силой до 1 балла и ясной погоде на фоне шума окружающей среды не менее 45 дБ приборами, специально предназначенными для этих целей и одобренными Регистром.

4. Дымовая шашка должна быть испытана на волнении высотой не менее 300 мм. Она должна работать нормально не менее 3 мин.

5. Определение удобства и безотказности в обращении.

Все операции по приведению в действие пиротехнических сигнальных средств должны выполняться в соответствии с инструкциями и правилами эксплуатации предприятий (изготовителей).

При поведении натуральных испытаний пиротехнических сигнальных средств обращается внимание:

.1 на удобство, безотказность и безопасность пользования ими в любых метеорологических условиях (при дожде, ветре);

.2 на безотказное воспламенение фальшфейеров;

.3 на горение фальшфейеров, которое должно быть ровным при ветре и дожде, без вспышек и образования шлака в количестве, мешающем горению. Нагрев рукоятки фальшфейера не должен превышать 40 °С.

**ОСВИДЕТЕЛЬСТВОВАНИЯ И ИСПЫТАНИЯ ФОНАРЕЙ ПРИ УСТАНОВИВШЕМСЯ
ПРОИЗВОДСТВЕ**

Освидетельствования и испытания фонарей должны включать:

- .1 наружный осмотр (см. п. 1 приложения 1);
- .2 проверку размеров и массы (см. п. 3 приложения 1);
- .3 проверку на функционирование (см. п. 4 приложения 1);
- .4 проверку взаимозаменяемости деталей и узлов (проверяется возможность быстрой замены электрических или масляных ламп, возможность вставлять лампу масляного фонаря с поставленным ламповым стеклом);
- .5 проверку прочности узла крепления подвесных фонарей;
- .6 проверку на водозащищенность (см. п. 4 приложения 1);
- .7 проверку электрической прочности изоляции фонарей (см. п. 12 приложения 1);
- .8 измерение сопротивления изоляции электрических цепей фонарей (см. п. 11 приложения 1).

**ОСВИДЕТЕЛЬСТВОВАНИЯ И СТЕНДОВЫЕ ИСПЫТАНИЯ ЗВУКОВЫХ СИГНАЛЬНЫХ
СРЕДСТВ ПРИ УСТАНОВИВШЕМСЯ ПРОИЗВОДСТВЕ**

Освидетельствования и стендовые испытания звуковых сигнальных средств должны включать:

- .1 наружный осмотр, проверку размеров, массы, взаимозаменяемости деталей и узлов и т. д.;
- .2 проверку общего уровня и уровней звукового давления каждого изделия в октавных полосах частот. Характеристики должны отвечать требованиям одобренной Регистром технической документации. Допустимое отклонение ± 1 дБ;
- .3 проверку на соответствие диапазона основных частот (тональности) технической документации путем узкополосного анализа звукового сигнала. Допустимое отклонение ± 1 %;
- .4 электрооборудование звукового сигнального средства должно подвергаться измерению сопротивления изоляции (см. п. 6 приложения 2).

15 РАДИООБОРУДОВАНИЕ

15.1 ОБЩИЕ ПОЛОЖЕНИЯ

15.1.1 Положения настоящего раздела применяются при техническом наблюдении за радиооборудованием, указанным в Номенклатуре РС.

15.1.2 Раздел устанавливает порядок, объем и методы технического наблюдения Регистра за изготовлением радиооборудования на предприятиях (изготовителях).

15.1.3 Общие положения по организации технического наблюдения за изготовлением изделий радиооборудования для судов изложены в части I «Общие положения по техническому наблюдению», по технической документации — в части II «Техническая документация».

15.2 ТЕХНИЧЕСКАЯ ДОКУМЕНТАЦИЯ

15.2.1 При осуществлении технического наблюдения за изготовлением изделий радиооборудования при установившемся производстве предприятием (изготовителем) должны быть представлены следующие технические документы, одобренные Регистром:

.1 проектно-техническая документация в объеме, предусмотренном 1.3 части IV «Радиооборудование» Правил по оборудованию морских судов;

.2 программы испытаний изделия, если они не содержатся в документах, указанных в 15.2.1.1;

.3 извещения об изменении требуемых документов;

.4 перечень объектов наблюдения (см. 12.2 части I «Общие положения по техническому наблюдению»).

15.2.2 На следующие объекты технического наблюдения РС — комплектующие изделия, материалы, элементы, узлы, блоки и тому подобное, входящие в состав подлежащего освидетельствованию радиооборудования — должны быть представлены документы, подтверждающие, что указанные изделия изготовлены под техническим наблюдением Регистра.

15.2.3 При проведении освидетельствования инспектор может потребовать от предприятия (изготовителя) другие (в дополнение к указанным в 15.2.1) технические документы, необходимые для выполнения его функций.

15.3 ОБЪЕМ ОСВИДЕТЕЛЬСТВОВАНИЙ ПРИ УСТАНОВИВШЕМСЯ ПРОИЗВОДСТВЕ

15.3.1 Техническое наблюдение за изготовлением изделий радиооборудования на предприятии (изготовителе) при установившемся производстве должно осуществляться путем освидетельствования каждого готового изделия по перечню объектов технического наблюдения (см. 12.2 части I «Общие положения по техническому наблюдению»), предусматривающего:

.1 проверку документов, подтверждающих техническое наблюдение Регистра на комплектующие материалы и изделия; документов службы контроля качества, документов компетентных организаций, подтверждающих соответствие изделия особым требованиям (взрывозащищенность и т. п.);

.2 проверку комплектности аппаратуры и технической документации;

.3 проведение наружного и внутреннего осмотров;

.4 проверку функционирования изделия;

.5 проверку и электрические испытания изделия для определения его общих характеристик и параметров;

.6 проведение испытаний в объеме, предусмотренном действующими документами на изделия;

.7 проверку запасных частей;

.8 выдачу на изделия документов Регистра, предусмотренных установленной формой технического наблюдения.

15.3.2 К освидетельствованию должны предъявляться законченные изделия, прошедшие все проверки и испытания, проводимые органом технического контроля предприятия (изготовителя).

15.3.3 Освидетельствованием должно быть определено соответствие изделия требованиям Правил по оборудованию морских судов и технической документации на данное изделие, указанной в 15.2.1.1 — 15.2.1.3.

15.3.4 Инспектор может потребовать проведения необходимых дополнительных проверок и испытаний отдельных блоков, узлов, конструкций, комплектующих изделий и других частей, входящих в состав изделия, подлежащего техническому наблюдению, если при его комплектном освидетельствовании будет установлено, что такие компоненты отрицательно влияют на качество.

15.3.5 Если в процессе освидетельствования изделия будет обнаружено несоответствие требованиям одобренной Регистром технической документации, то изделие считается не выдержавшим проверку и возвращается для выявления причины брака, устранения дефектов и перепроверки.

15.3.6 Забракованные Регистром изделия могут быть вторично предъявлены к освидетельствованию после устранения дефектов и проверки после предъявления документа с указанием причин несоответствия и мер, принятых по его устранению.

15.3.7 Повторная проверка ранее забракованного изделия проводится в полном объеме или, по согласованию с Регистром, только по пунктам несоответствия изделия требованиям технической документации.

15.4 ОБЩИЕ УКАЗАНИЯ ПО ОСВИДЕТЕЛЬСТВОВАНИЮ ПРИ УСТАНОВИВШЕМСЯ ПРОИЗВОДСТВЕ

15.4.1 В зависимости от установленного на предприятии (изготовителе) процесса производства для освидетельствования предъявляются отдельные экземпляры полностью укомплектованных изделий или их партии.

15.4.2 Освидетельствование изделия должно начинаться с проверки одобренной технической документации, предусмотренной 15.2.

При этом должно быть установлено следующее:

- .1** комплект документации соответствует указанному в 15.2.1;
- .2** сроки одобрения документации Регистром не истекли (если они установлены);
- .3** все изменения, дополнения или исключения в чертежах, схемах, конструкции, тексте технических условий и в другой документации подтверждены соответствующими извещениями, согласованными или одобренными в установленном порядке.

15.4.3 Должно быть установлено наличие метрологических документов на приборы, аппараты, испытательное оборудование и т. п., предназначенные для проведения проверок и испытаний изделий при освидетельствовании.

15.4.4 Для УКВ-аппаратуры двусторонней радиотелефонной связи, а также радиолокационных ответчиков и радиобуев должно быть проверено наличие на корпусе каждого вида оборудования инструкций для приведения в действие этого оборудования неподготовленным персоналом.

15.4.5 Проверка комплектности должна проводиться на соответствие технической документации для всех предусмотренных модификаций изделия и должна касаться выделенных в отдельные корпуса узлов, блоков центральных и периферийных приборов и устройств, пультов управления и др.

15.4.6 При наружном осмотре должно быть проверено соответствие изделия требованиям Правил по оборудованию морских судов и технической документации.

Должны быть проверены:

- .1** габаритные размеры каждого блока или устройства;

.2 материалы, применяемые для изготовления каркасов, шасси, оболочек, крышек, поддонов и других конструктивных частей корпуса изделия;

.3 качество крепления конструктивных частей корпуса и шасси (сварка, винтовые и болтовые крепления);

.4 надежность крепления и правильность расположения устройств для крепления изделий на штатных местах (амортизаторы, лапы, скобы, отверстия и др.);

.5 правильность расположения органов управления, измерительных и индикаторных приборов, сигнальных ламп и т. п., наличие соответствующих ограждений для механической защиты органов управления;

.6 наличие соответствующих надписей или одобренных символов для обозначения органов управления;

.7 наличие надлежащих антикоррозионных покрытий корпусов оборудования, а также покрытий, исключающих образования контактных пар, вызывающих электрическую коррозию; соответствие корпусов требуемой степени защиты от попадания воды, посторонних предметов и прикосновений;

.8 наличие маркировки с указанием типа, серийного номера изделия, года выпуска, рода тока и напряжения питания, безопасного расстояния установки от магнитного компаса и других данных, необходимых для конкретного вида оборудования;

.9 наличие винтов, болтов или планок заземления корпусов оборудования, достаточности их количества и правильность расположения, состояния контактной поверхности;

.10 плотность механического и надежность электрического соединений съемных крышек, дверей, горловин и стационарных оболочек с каркасами изделия;

.11 надежность, плавность, легкость и удобство обслуживания всех открывающихся или снимающихся конструкций корпусов, работы всех видов шарнирных, навесных и скользящих устройств для открывания или вынимания отдельных блоков и приборов из корпуса, а также наличие замков, упоров, защелок и тому подобных устройств для удержания подвижных узлов в фиксированном штатном и открытом положениях;

.12 обеспеченность доступа без специального инструмента во внутреннюю часть изделия для снятия отдельных съемных и заменяемых частей: предохранителей, печатных плат и т. п.;

.13 функционирование органов управления, легкость хода, четкость фиксации в установленном положении, правильность действия по направлению при увеличении или уменьшении величины регулируемого параметра, а также удобство и безопасность пользования ими обслуживающим персоналом;

.14 кабельные и антенные вводы, кабельные коробки, сальники, штепсельные разъемы для подключения кабелей питания и межприборного монтажа, удобство их расположения и доступность для периодических проверок;

.15 масса переносного оборудования, например, переносной УКВ-аппаратуры двусторонней радиотелефонной связи спасательных шлюпок и плотов, а также радиолокационных ответчиков, радиобуев и др.

15.4.7 При внутреннем осмотре должно быть проверено соответствие изделия требованиям правил, технической документации, регламентирующей требования к внутреннему (механическому, электрическому) монтажу изделия, а именно:

.1 надежность крепления внутренних узлов, деталей, блоков, панелей, плат, жгутов и других элементов внутреннего монтажа на своих штатных местах;

.2 наличие средств, не допускающих самоотвинчивания конструктивных и контактных резьбовых соединений; отсутствие случаев ослабления таких креплений;

.3 укладка монтажных проводов, исключаящая касание оголенных монтажных цепей противоположных полюсов, фаз и цепей;

.4 способы группирования монтажных проводов в жгуты, их увязка, зашивка в чехлы, укладка и крепление внутри оборудования, исключаящие перетирание, перегибы, сминания движущимися частями оборудования;

.5 разделка монтажных проводов для контактного соединения с элементами схемы, способы контактного оконцевания монтажных проводов, качество их пайки к лепесткам, стойкам, контактным проводам резисторов, транзисторов, конденсаторов и другим деталям оборудования; недопустимость контактных соединений с помощью пайки внахлест, без механического закрепления контактного соединения;

.6 наличие и качество заземления экранов, участков схемы, требующих экранирования для исключения взаимовлияния, завязок и т.п., а также проводов, несущих высокочастотные сигналы и сигналы звуковых частот;

.7 наличие маркировки всех элементов схемы в соответствии с нумерацией, принятой в принципиальной схеме;

.8 плотность посадки в гнезда всех штепсельных, штекерных, ножевых разъемов, контакторов и т.п.;

.9 надежность крепления обмоток катушек индуктивности на их каркасах, крепление выводов и отводов от катушек на каркасах, не допускающих движение отдельных витков или всей обмотки;

.10 плотность посадок сердечников катушек индуктивности, трансформаторов, дросселей и т.п., а также надежность их заземления, если это предусмотрено схемой;

.11 качество объемного монтажа в отношении расположения соединительных проводов (отсутствие их переплетения и излишних длин), применение негибких проводов, отсутствие повреждений изоляции проводов и их экранировки и других недостатков;

.12 качество печатного монтажа: отсутствие повреждений поверхностей плат, их надломов или повреждений покрытий, надежность пропайки контактных проводов элементов в печатных соединениях;

.13 отсутствие возможности произвольного изменения положений элементов внутреннего монтажа относительно друг друга при наклонениях, перестройках, замене съемных элементов, открываниях дверей и т.п.;

.14 наличие штепсельных разъемов для микрофонов, микротелефонных трубок, головных телефонов, выносных громкоговорителей и других периферийных приборов, а также отключающих и регулирующих устройств для встроенных источников звука;

.15 соблюдение непрерывности экранировки подводимых высокочастотных кабелей с зажимом и внутренним монтажом антенных трактов.

15.4.8 Если проверки, предусмотренные в 15.4.2 — 15.4.8, дадут положительные результаты, изделие, подлежащее освидетельствованию, должно быть подвергнуто проверкам и испытаниям, указанным в 15.3.1.4 — 15.3.1.6. Эти проверки, измерения и испытания должны проводиться по программе испытаний, указанных в 15.2.1.2, и должны предусматривать:

.1 измерение сопротивления изоляции входных цепей в холодном и нагретом состояниях. Измерение должно проводиться после испытаний изделия на продолжительность работы;

.2 включение и выключение питания изделия. Включение и выключение должно быть произведено не менее 4 — 5 раз, чтобы можно было убедиться, что органы включения (тумблеры, автоматические выключатели, пусковые кнопки, контакторы и другие коммутационные аппараты) работают нормально, без сбоев, что сигнальные лампы, измерительные приборы функционируют нормально, цвета сигнальных ламп соответствуют требованиям, а приборы показывают требуемые величины напряжений и токов;

.3 проверку срабатывания блокировки высокого напряжения при открывании дверей, снятии съемных крышек и других закрытий;

.4 проверку величины остаточного напряжения на конденсаторах через требуемое Правилами по оборудованию морских судов время после выключения питания и вскрытия съемных частей корпуса изделия;

.5 проверку работы устройства для снятия блокировки подачи высокого напряжения при вскрытых съемных частях корпуса изделия;

.6 проверку освещения шкал настройки измерительных приборов, сигнальных табло, дисплеев, электронно-лучевых трубок, а также органов управления и надписей или символов на панелях управления изделий; при этом необходимо убедиться, что освещение является достаточным и эффективным;

.7 проверку работы изделия при допустимых колебаниях напряжения и частоты в судовой электрической сети;

.8 проверку систем управления, сигнализации и контроля, включая пульты дистанционного управления изделием;

.9 проверку работы вентиляторов охлаждения, если они предусмотрены;

.10 проверку продолжительности работы изделия при номинальной нагрузке;

.11 измерение времени, необходимого для готовности изделия к работе с момента ручного, дистанционного или автоматического включения; измерение времени автоматической настройки требуемых параметров;

.12 проверку вибропрочности изделия на одной частоте. Порядок проведения испытаний изложен в приложении 1. Испытаниями должно быть установлено, что ни одна конструктивная часть изделия или ее элементы не входят в резонанс. Наступление явления, близкого к резонансу, может быть определено при увеличении амплитуды колебаний отдельных частей, плат, панелей и элементов более чем в 2 раза по отношению к колебаниям вибростенда. Предусмотренный порядком испытания осмотр должен подтвердить, что не произошло ослабления креплений, изменения положений элементов монтажа и основных характеристик и параметров изделия;

.13 проверку работы всех органов оперативного управления:

рукояток и кнопок установки частоты, усиления высокой, промежуточной и низкой частот, подстройки каскадов передатчиков, антенных контуров, яркости, контрастности электронно-лучевых трубок и т. п. в зависимости от вида и назначения изделия. При проверке должны быть установлены плавность регулировки, надежность фиксации переключателей и степень регулирования выходных параметров;

.14 проверку наличия на шкалах, органах установки частот особых цветowych отметок установки частот бедствия.

15.5 ОСВИДЕТЕЛЬСТВОВАНИЕ ОТДЕЛЬНЫХ ВИДОВ РАДИООБОРУДОВАНИЯ ПРИ УСТАНОВИВШЕМСЯ ПРОИЗВОДСТВЕ

15.5.1 В дополнение к общим осмотрам, проверкам, испытаниям и измерениям, приведенным в 15.4, отдельные виды изделий радиооборудования должны быть подвергнуты проверкам и испытаниям конструкций, характеристик и параметров, обусловленных назначением данного вида изделия радиооборудования.

15.5.2 При освидетельствовании передатчиков, являющихся отдельными или комбинированными радиопередающими устройствами или входящими в состав радиостанций, в зависимости от назначения, должны быть проверены:

.1 работа на жестко фиксированных частотах, на отдельных диапазонах, на сетках частот. Фиксация частот, диапазонов должна быть устойчивой и четкой, набор частот по сетке частот или другими устройствами — надежным, без сбоев, запазданий кнопок и т.п.;

.2 работа различными типами излучений. Устройства коммутации типов излучений должны выполнять переключение надежно, с хорошей фиксацией типа излучений. Фактическое излучение должно соответствовать указанному на надписи;

.3 работа при номинальной мощности на стандартный эквивалент антенны и работа при сниженной мощности. Мощность в обоих случаях должна соответствовать требуемой в технической документации;

.4 работа органов настройки в заданном диапазоне параметров антенны и отдаваемой мощности на нестандартный эквивалент. Передатчик должен легко настраиваться во всех диапазонах частот на все антенны с предусмотренными параметрами, при этом мощности должны находиться в пределах, оговоренных технической документацией;

.5 работа индикатора для постоянного контроля тока в антенне;

.6 работоспособность передатчиков при имитации обрыва антенны или замыкании ее на корпус.

15.5.3 При освидетельствовании приемников, являющихся отдельными радиоприемными устройствами или входящих в состав радиостанций, в зависимости от назначения, должны быть проверены:

- .1 соответствие диапазона частот;
- .2 точность установки частоты;
- .3 уход частоты за время до 15 мин;
- .4 чувствительность в режимах приема излучений НЗЕ, J3E, F1B или J2B (G3E, G2B для УКВ) и других видах работы, предусмотренных технической документацией на всех диапазонах;
- .5 прием всех предусмотренных типов излучений при автоматической регулировке усиления;
- .6 ослабление чувствительности по соседнему каналу, промежуточной частоте, по зеркальному каналу и по другим параметрам;
- .7 пределы ручной регулировки усиления по высокой, промежуточной и низкой частотам;
- .8 полоса пропускания тракта промежуточной частоты;
- .9 полоса пропускания звуковых частот во всех режимах приема радиотелефонных передач;
- .10 наличие и величины нелинейных искажений в радиотелефонных режимах работы;
- .11 уровни напряжений на выходе промежуточной и низкой частот.

15.5.4 При освидетельствовании автоматических согласующих антенных устройств, встроенных в передатчики или изготавливаемых отдельными блоками, должны быть проверены и испытаны:

- .1 работа согласующего устройства на одну общую и отдельные для передатчика и приемника антенны;
- .2 работа согласующего устройства на всех предусмотренных диапазонах передатчика и на все предусмотренные антенны, например, штыревые 6 и 10 м, наклонный луч и др. Такие проверки могут проводиться на эквиваленты антенны;
- .3 измерение времени настройки согласующего устройства и его перестройки при переходе с одной частоты передатчика на другую, которое должно быть в пределах 5 — 15 с;
- .4 наличие и работа световой сигнализации о готовности передатчика к работе, о возникновении ошибки в настройке и др.;
- .5 наличие в согласующем устройстве возможности подключения передающей антенны, коммутатора антенны, приемной антенны, их заземление и изоляция;
- .6 определение минимальной величины сопротивления изоляции антенны, при которой согласующее устройство автоматически дает отказ в настройке передатчика и которая должна быть не более 1 МОм;
- .7 работа ручной настройки согласующего устройства.

15.5.5 При освидетельствовании устройств электрического питания, входящих в состав изделий радиооборудования, как встроенных в общую конструкцию изделия, так и являющихся отдельными блоками этих изделий, должны быть проверены и испытаны:

- .1 наличие устройств электрической защиты и их соответствие номинальным величинам напряжения и тока;
- .2 работа коммутационных аппаратов включения и отключения питания;
- .3 работа световой сигнализации о положениях «включено-выключено»;
- .4 наличие измерительных приборов напряжения, тока и их работа по измерению контролируемых величин (постоянно, эпизодически, выборочно);
- .5 температура наиболее нагреваемых частей после длительной работы под нагрузкой;
- .6 мощность, потребляемая от источника электрической энергии;
- .7 сопротивление изоляции входных цепей и установленных в них защитных и коммутационных устройств;
- .8 электрическая прочность изоляции источников питания до 24, 220 и 380 В испытательным напряжением 500, 1000 и 1500 В соответственно, отсутствие при этом пробоев, новообразований и разрядов;

.9 работоспособность радиооборудования при изменении питающего напряжения на $\pm 10\%$ и частоты тока на $\pm 5\%$ от номинальных значений:

отсутствие самовозбуждения и генерации паразитных колебаний;

отсутствие составляющих переменного напряжения на выходе выпрямителей;

.10 работоспособность радиооборудования, рассчитанного на питание от аккумуляторов, при снижении напряжения на 10% и повышении напряжения на 30% от номинального.

15.5.6 При освидетельствовании передатчиков, приемников, устройств питания, автоматических податчиков сигналов тревоги, согласующих автоматических антенных устройств, пультов дистанционного управления и других блоков, входящих в комплект радиостанций, должны быть, в дополнение к проверкам, указанным в 15.5.2 — 15.5.5, проверены:

.1 надежное крепление основных блоков (передатчика, приемника, устройства питания, автоподатчика), обеспечение экранировки и защиты от взаимных помех;

.2 наличие возможности управления радиостанциями как непосредственно, так и через пост дистанционного управления, при его наличии;

.3 возможность ведения переговоров как от радиостанции, так и с дистанционного поста управления, при его наличии;

.4 работа устройства автоматического перехода на частоту дежурного приема при установке микрофонной трубки на штатное место;

.5 работа устройства автоматического согласования антенны с выходными каскадами передатчиков;

.6 работа автоматических податчиков сигналов тревоги;

.7 наличие устройства для заземления и изоляции, подключенных к радиостанциям антенн;

.8 измерение температуры отдельных блоков, находящихся в одном корпусе, после длительной непрерывной работы до установившейся температуры;

.9 отсутствие взаимных вредных температурных, электрических, механических, магнитных и других влияний отдельных блоков друг на друга;

.10 работа радиостанции на симплексных и дуплексных каналах.

15.5.7 При освидетельствовании оборудования средств командной трансляции должны быть проверены:

.1 приоритетность громкоговорящей связи и командной трансляции при трансляции радиовещания;

.2 система дистанционного пуска;

.3 работоспособность при обеспечении питания от аварийного переходного источника электрической энергии, при его наличии.

15.5.8 При освидетельствовании УКВ-радиоустановки ГМССБ должны быть проверены и испытаны:

.1 категории вызовов с использованием как телефонии, так и цифрового избирательного вызова (ЦИВ), а также обеспечение связи в режиме телефонии для целей:

бедствия, срочности и безопасности;

передачи информации, необходимой для эксплуатации судна;

общественной корреспонденции;

.2 наличие:

кодирующего устройства ЦИВ;

приемника для ведения наблюдения за ЦИВ;

радиотелефонной станции;

.3 наличие в устройстве ЦИВ:

средства декодирования и кодирования сообщений ЦИВ;

средства, необходимого для составления сообщения ЦИВ;

средства проверки подготовленного сообщения до его передачи;

.4 наличие:

средства отображения информации, содержащейся в полученном вызове, в ясной форме;

средства ручного и, если предусмотрено, автоматического ввода информации о местоположении судна;

средства ручного и, если предусмотрено, автоматического ввода времени, на которое было определено местоположение;

достаточного объема памяти, обеспечивающей хранение в устройстве ЦИВ, по крайней мере, 20 полученных сообщений о бедствии в случае, если полученные сообщения не выводятся сразу на печать;

защиты от непреднамеренного использования средств подачи вызова бедствия;

.5 наличие:

приоритетной подачи вызовов бедствия ЦИВ по отношению к любой другой работе устройства; данных самоидентификации в памяти устройства ЦИВ, отсутствие возможности их легкой замены;

.6 возможность проверки устройства ЦИВ без излучения сигналов;

.7 наличие неотключаемой, с возможностью квитирования вручную, звуковой и световой сигнализации, срабатывающей после приема вызова бедствия или срочности, или вызова, имеющего категорию бедствия, а также вызовов, не являющихся вызовами при бедствии и срочности;

.8 при освидетельствовании радиотелефонной станции УКВ-радиоустановки должны быть проверены и испытаны:

.8.1 работоспособность:

в диапазоне 156 — 174 МГц с использованием излучения типа G3E (радиотелефонные каналы) и G2B (70-й канал ЦИВ) с разносом частот 25 кГц;

в диапазоне частот 156,3 — 156,875 МГц на симплексных каналах;

в диапазоне частот 156,025 — 156,875 МГц для передачи и в диапазоне частот 160,625 — 162,025 МГц для приема на дуплексных каналах;

.8.2 наличие не менее пяти каналов, в том числе канала 70 (156,525 МГц); канала 6 (156,3 МГц); канала 13 (156,65 МГц); канала 16 (156,8 МГц);

.8.3 максимальная девиация частоты, не превышающая ± 5 кГц при глубине модуляции 100 %;

.8.4 предварительная коррекция частотной модуляции 6 дБ на октаву;

.8.5 полоса пропускания звуковых частот, не превышающая 3000 Гц;

.8.6 работа на антенну с вертикальной поляризацией;

.8.7 номинальная мощность передатчика не менее 6 Вт и не более 25 Вт;

.8.8 снижение мощности от 0,1 до 1 Вт, кроме канала 156,525 МГц (70-й канал);

.8.9 средняя мощность любого побочного излучения, обусловленного продуктами модуляции, в любом другом канале Международной морской подвижной службы, не превышающая предела в 10 мкВт, а средняя мощность любого другого побочного излучения на любой дискретной частоте полосы Международной подвижной службы — 2,5 мкВт;

.8.10 чувствительность приемника при отношении сигнал/шум 20 дБ, которая должна быть не хуже 2 мкВ ЭДС;

.8.11 наличие выхода приемника радиостанции, рассчитанного на громкоговоритель мощностью не менее 0,5 Вт и микротелефонную трубку;

.8.12 автоматическое отключение громкоговорителя при дуплексной работе;

.8.13 время перехода с одного канала на другой не более 5 с, перехода с передачи на прием и наоборот — 0,3 с;

.8.14 ручная регулировка силы звука приемника;

.8.15 наличие устройства, обеспечивающего на 16-ом канале минимальную мощность 50 мВт на громкоговорителе при нулевом положении регулятора громкости;

.8.16 наличие отключаемого шумоподавителя на лицевой панели радиостанции, двухпозиционного выключателя для включения всей УКВ-радиоустановки со световой сигнализацией, указывающей, что радиоустановка включена;

.8.17 наличие визуальной сигнализации об излучении несущей частоты;

.8.18 высвечивание номера настроенного канала;

.8.19 достаточность полосы пропускания приемника для приема сигнала с максимальной девиацией частоты ± 5 кГц по высокой (промежуточной) частоте на уровне 6 дБ;

.8.20 коэффициент нелинейных искажений приемника, который должен быть не более 7 %;

.8.21 избирательность приемника по соседнему каналу, которая должна быть не менее 75 дБ;

.8.22 интермодуляционная избирательность приемника, которая должна быть не менее 70 дБ;

.8.23 наличие устройства, переключающего радиостанцию на 16-й канал при установке микротелефонной трубки в штатное место (при отсутствии режима сканирования);

.8.24 автоматический переход с симплексной работы на дуплексную и наоборот при переходе на соответствующие каналы;

.8.25 наличие подавления выходной мощности приемника в режиме передачи при симплексной работе;

.9 при освидетельствовании радиотелефонной станции, имеющей устройство для многоканального наблюдения (сканирования), должны быть проверены и испытаны:

.9.1 наличие:

двухканального контроля, автоматически сканирующего приоритетный и дополнительный каналы;

приоритетности 16-го канала, если выбор приоритетного канала не предусмотрен;

четкого обозначения номера обоих сканируемых каналов;

отсутствия возможности передачи во время режима сканирования;

автоматического переключения передатчика и приемника на дополнительный канал при отключении устройства сканирования;

возможности ручного переключения на приоритетный канал;

.9.2 характеристики сканирования:

сканирование приоритетного канала с частотой не менее одного раза в 2 с;

удержание приемника на приоритетном канале в течение всего времени продолжительности сигнала;

прерывание приема сигнала на дополнительном канале не дольше чем 150 мс при продолжении сканирования на приоритетном канале;

продолжительность пребывания на дополнительном канале, которая должна быть не менее 850 мс в случае, если на приоритетном канале сигнал не принимается, а на дополнительном канале принимается;

обеспечение индикации канала, на котором принимается сигнал.

15.5.9 При освидетельствовании ПВ-радиоустановки ГМССБ должны быть проверены и испытаны:

.1 категории вызовов с использованием как радиотелефонии, так и цифрового избирательного вызова, а также обеспечение связи в режиме радиотелефонии для целей:

бедствия, срочности и безопасности;

передачи информации, необходимой для эксплуатации судна;

общественной корреспонденции;

.2 наличие:

передатчика/приемника с антенной;

встроенного или выносного пульта управления с микротелефонной трубкой и встроенным или выносным громкоговорителем;

встроенного или выносного устройства ЦИВ;

специального приемника, обеспечивающего непрерывное наблюдение на частоте 2187,5 кГц (ЦИВ);

.3 работоспособность передатчика в диапазоне частот 1605 — 4000 кГц с числом рабочих частот не менее двух: 2182 и 2187,5 кГц;

.4 классы излучений J3E, H3E и J2B или F1B;

.5 наличие средств автоматического предотвращения перемодуляции;

.6 стабильность частоты в пределах 10 Гц от заданной после прогрева передатчика;

.7 пиковая мощность огибающей при нормальной модуляции и классе излучений J3E и H3E или средняя мощность при классе излучений J2B или F1B, которая должна быть не менее 60 Вт;

.8 возможность уменьшения выходной мощности до 400 Вт или менее при превышении 400 Вт средней выходной мощности;

.9 работоспособность на частотах 2182 и 2187,5 кГц не позднее одной минуты после включения радиоустановки;

.10 непрерывность работы передатчика на номинальной мощности;

.11 снабжение передатчика стандартным эквивалентом антенны $C = 300$ пФ, $R = 4$ Ом;

.12 дискретная или плавная настройка приемника в диапазоне частот 1605 — 4000 кГц;

.13 работа приемника с классами излучений J3E, H3E, J2B и F1B;

.14 отклонение частоты приемника от требуемой в пределах 10 Гц;

.15 чувствительность приемника для классов излучений J3E и F1B, которая должна быть не менее 6 мкВ при отношении сигнал/шум на входе приемника 20 дБ;

.16 мощность приемника, которая должна быть не менее 2 Вт на громкоговоритель и не менее 1 мВт на микрофонную трубку;

.17 наличие дополнительного выхода для сигналов ЦИВ, если устройство ЦИВ, не является встроенным;

.18 избирательность приемника по соседнему каналу, которая должна быть не менее 60 дБ при отстройке помехи на ± 6 кГц:

избирательность по побочным каналам, которая должна быть не менее 80 дБ;

интермодуляционная избирательность относительно 1 мкВ, которая должна быть не менее 70 дБ;

коэффициент нелинейных искажений, который должен быть не более 7 %;

.19 наличие автоматической регулировки усиления;

.20 декодирование и кодирование форматов ЦИВ и их набор, автоматическое удаление этих сообщений через 48 ч после их приема;

.21 достаточность объема памяти, обеспечивающей хранение в устройстве ЦИВ, по крайней мере, 20 полученных сообщений о бедствии в случае, если полученные сообщения не выводятся сразу на печать, автоматическое удаление этих сообщений через 48 ч после их приема;

.22 возможность управления радиоустановкой со встроенного или выносного(ых) пульта(ов) управления (приоритетным является пульт управления в месте, откуда обычно осуществляется управление судном);

.23 возможность подготовки и подачи вызовов бедствия и безопасности, осуществления связи, относящейся к бедствию и безопасности, с места, откуда обычно осуществляется управление судном;

.24 защищенность от непреднамеренного использования средств подачи вызова бедствия;

.25 работа системы управления радиоустановкой:

включение вызова бедствия ЦИВ (с приоритетом перед другими видами работ);

подтверждение приема вызова бедствия ЦИВ;

ретрансляция вызова бедствия ЦИВ;

включение частот 2182 и 2187,5 кГц;

автоматический выбор класса излучения J3E (H3E) при переключении на частоту 2182 кГц;

автоматический выбор класса излучения J2B или F1B при переключении на частоту 2187,5 кГц;

.26 переключение классов излучений одним органом управления;

.27 независимость настройки частот приемника и передатчика;

.28 возможность ручного ввода координат судна и времени их определения;

.29 отсутствие нежелательных излучений при работе органов управления;

.30 наличие индикации в доступной для понимания форме вводимых и принятых форматов ЦИВ;

.31 наличие звуковой и световой сигнализации приема вызова бедствия или срочности или вызова, имеющего категорию бедствия, неотключаемой с возможностью квитирования вручную. Возможность проверки сигнализации;

.32 индикация частот передачи и приема;

.33 хранение в памяти устройства ЦИВ данных самоидентификации, отсутствие возможности их легкой замены;

.34 наличие средств, обеспечивающих проверку устройства ЦИВ без излучения сигнала;

.35 защита от случайного выключения выключателя цепей подогрева, если таковой требуется для нормальной работы радиоустановки;

.36 автоматическая задержка подачи питания на любую часть передатчика, если таковая требуется.

15.5.10 При освидетельствовании ПВ/КВ-радиоустановки ГМССБ должны быть проверены и испытаны:

.1 категории вызовов с использованием как телефонии, так и цифрового избирательного вызова, а также обеспечение радиосвязи в режиме радиотелефонии и УБПЧ для целей:

бедствия, срочности и безопасности;

передачи информации, необходимой для эксплуатации судна;

общественной корреспонденции;

.2 наличие:

передатчика/приемника с антенной;

встроенного или выносного(ых) пульта(ов) управления с микрофонной трубкой и встроенным или выносным громкоговорителем;

встроенного или выносного устройства узкополосного буквопечатания;

встроенного или выносного устройства ЦИВ;

специального приемника, обеспечивающего непрерывное наблюдение за вызовами ЦИВ на частотах 2187,5; 8414,5 кГц и, по крайней мере, на одной из частот бедствия и обеспечения безопасности в системе ЦИВ: 4207,5; 6312; 12577 или 16804,5 кГц;

.3 работа передатчика в диапазоне частот 1605 кГц — 27,5 МГц. Наличие не менее 18 рабочих частот:

для радиотелефонии — 2182; 4125; 6215; 8291; 12290; 16420 кГц;

для УБПЧ — 2174,5; 4177,5; 6268; 8376,5; 12520; 16695 кГц;

для ЦИВ — 2187,5; 4207,5; 6312; 8414,5; 12577; 16804,5 кГц;

.4 работа передатчика с классами излучения J3E, H3E и J2B или F1B;

.5 наличие средств, автоматически предотвращающих перемодуляцию;

.6 стабильность частоты в пределах 10 Гц от заданной после прогрева передатчика;

.7 пиковая мощность огибающей при нормальной модуляции и классах излучений J3E и H3E или средней мощности при классах излучений J2B или F1B, которая должна быть не менее 60 Вт;

.8 возможность уменьшения выходной мощности до 400 Вт или менее при превышении 400 Вт средней выходной мощности;

.9 работоспособность на частотах 2182 и 2187,5 кГц не позднее одной минуты после включения радиоустановки;

.10 непрерывная работа передатчика на номинальной мощности;

.11 дискретная или плавная настройка приемника в диапазоне частот 1605 кГц — 27,5 МГц, или сочетание этих способов, или использование приемника с настройкой на фиксированные частоты, которых должно быть не менее 18;

.12 работа приемника с классами излучений J3E, H3E, J2B и F1B;

.13 стабильность частоты в пределах 10 Гц от заданной после прогрева приемника;

.14 чувствительность приемника для классов излучений J3E и F1B, которая должна быть не менее 6 мкВ при отношении сигнал/шум на входе приемника 20 дБ;

.15 мощность приемника, которая должна быть не менее 2 Вт на громкоговоритель и не менее 1 мВт на микрофонную трубку;

.16 наличие дополнительного выхода для сигналов ЦИВ и УБПЧ, если устройства ЦИВ и УБПЧ не являются встроенными;

.17 избирательность приемника по соседнему каналу, которая должна быть не менее 60 дБ при отстройке помехи на ± 6 кГц;

избирательность по побочным каналам, которая должна быть не менее 80 дБ;
интермодуляционная избирательность относительно 1 мкВ, которая должна быть не менее 70 дБ;
коэффициент нелинейных искажений, который должен быть не более 7 %;

.18 наличие автоматической регулировки усиления;

.19 декодирование и кодирование форматов ЦИВ и их набор;

.20 достаточность объема памяти, обеспечивающей хранение в устройстве ЦИВ, по крайней мере, 20 полученных сообщений о бедствии в случае, если полученные сообщения не выводятся сразу на печать;

.21 сканирование всех выбранных каналов бедствия ЦИВ в течение не более 2 с со временем наблюдения на каждом достаточном для обеспечения обнаружения последовательности точек, которые предшествуют каждому ЦИВ. Прекращение сканирования при определении точек, передаваемых со скоростью 100 Бод;

.22 обеспечение устройством узкополосного буквопечатания работы в режимах циркулярного и избирательного вызовов на одночастотных каналах бедствия, предназначенных для УБПЧ;

.23 наличие в устройстве УБПЧ:

средства декодирования и кодирования сообщений;

средства составления и проверки сообщений, предназначенных для передачи;

средства обеспечения записи полученных сообщений;

.24 наличие данных самоидентификации в устройстве УБПЧ и защита их от легкого изменения;

.25 возможность управления радиоустановкой с встроеного или выносного(ых) пульта(ов) управления;

.26 приоритет пульта управления, расположенного в месте, откуда обычно осуществляется управление судном;

.27 возможность подготовки и подачи вызовов бедствия и безопасности и осуществления с места, откуда обычно осуществляется управление судном;

.28 защита от непреднамеренного использования средств подачи вызова бедствия;

.29 работа системы управления радиоустановкой:

включение вызова бедствия ЦИВ. Подача вызова бедствия ЦИВ с приоритетом перед другими видами работ;

подтверждение приема вызова бедствия ЦИВ;

включение частот 2182 и 2187,5 кГц;

автоматический выбор класса излучений J3E (H3E) при переключении на частоту 2182 кГц;

ретрансляция вызова бедствия ЦИВ;

автоматический выбор классов излучений J2B или F1B при переключении на частоты бедствия и безопасности ЦИВ и УБПЧ;

переключение классов излучения не более чем одним органом управления;

возможность независимой настройки частот приемника и передатчика;

ручной ввод координат судна и времени их определения;

.30 отсутствие нежелательных излучений при работе органов управления;

.31 наличие индикации в доступной для понимания форме вводимых и принятых форматов ЦИВ;

.32 наличие звуковой и световой сигнализаций, срабатывающих после приема вызова бедствия или срочности, или вызова, имеющего категорию бедствия; возможность квитирования сигнализаций вручную;

.33 индикация частот передачи и приема;

.34 хранение в памяти устройства ЦИВ данных самоидентификации, отсутствие возможности их легкой замены;

.35 средства, обеспечивающие периодическую проверку устройств ЦИВ без излучения сигналов;

.36 наличие защиты от случайного выключения выключателя цепей подогрева, если таковой требуется для нормальной работы радиоустановки;

.37 наличие автоматической задержки подачи питания на любую часть передатчика, если такая требуется.

15.5.11 При освидетельствовании судовой земной станции ИНМАРСАТ ГМССБ должны быть проверены и испытаны:

.1 категории вызовов (в режиме буквопечатающей телеграфии);
.2 передача и прием вызовов с приоритетом бедствия;
.3 наблюдение за оповещениями при бедствии в направлении «берег — судно», включая те, которые адресованы в определенные географические районы;

.4 передача и прием радиосообщения общего назначения (в режиме буквопечатающей телеграфии или телефонии);

.5 отсутствие каких-либо внешних органов управления, с помощью которых можно изменить идентификационный номер;

.6 возможность подачи вызова бедствия с места, откуда обычно осуществляется управление судном, а также с любого другого места, выделенного для передачи оповещения о бедствии, защита от непреднамеренного использования средств подачи вызова бедствия;

.7 отсутствие необходимости повторного ввода вручную оборудования в рабочий режим, потери полученных сообщений, хранящихся в памяти, в случае перехода с одного источника питания на другой или любого перерыва подачи электрической энергии в течение до 60 с;

.8 соответствие характеристик устройства расширенного группового вызова требованиям, предъявляемым к оборудованию РГВ, если судовая земная станция включает его;

.9 наличие системы самоконтроля и обеспечение автоматического включения звукового и/или светового извещающих сигналов при:

потере слежения антенны за спутником;

нарушении работоспособности радиостанции;

отсутствии питания или включении резервного источника.

15.5.12 При освидетельствовании приемника службы НАВТЕКС должны быть проверены и испытаны:

.1 наличие радиоприемника, устройства обработки сигнала и печатающего устройства;

.2 возможность получения информации о районах обслуживания и видах сообщений, исключенных оператором из приема;

.3 работоспособность на частоте 518 кГц, дополнительных частотах национальной службы НАВТЕКС, если последние предусмотрены;

.4 работоспособность приемника, устройства обработки сигнала и печатающего устройства;

.5 хранение не менее 30 идентификаторов сообщений. Автоматическое стирание из памяти устройства идентификатора сообщения по истечении срока между 60 и 72 ч. Автоматическое стирание самого старого сообщения, если число принятых сообщений превышает емкость памяти;

.6 хранение только правильно принятых сообщений (т.е. коэффициент ошибки на знак ниже 4 %);

.7 срабатывание сигнализации при приеме сообщений по поиску и спасанию;

.8 сохранение информации о районах обслуживания и видах сообщений, находящихся в памяти оборудования, в течение 6 ч после исчезновения питающего напряжения;

.9 наличие не менее 32 знаков в строке при печатании печатающего устройства;

.10 отражение в отпечатанном тексте деления слова в случае автоматического перевода строки;

.11 подача бумаги после полностью отпечатанного сообщения;

.12 печатание звездочки, если принятый знак получен в искаженном виде.

15.5.13 При освидетельствовании спутникового аварийного радиобуя системы КОСПАС-САРСАТ должны быть проверены и испытаны:

.1 работа АРБ на частоте 406,025 МГц с классом излучения 01В без использования спутниковой системы;

.2 работа спутникового АРБ в течение не менее 48 ч;

.3 наличие устройства для хранения неизменяемой части сообщения о бедствии с использованием энергонезависимой памяти;

- .4 наличие в сообщении АРБ идентификатора судовой станции;
- .5 работа АРБ на частоте 121,5 МГц (для привода), если она предусмотрена;
- .6 работа светового маяка;
- .7 наличие документов, подтверждающих проведение проверки устройства отделения.

15.5.14 При освидетельствовании УКВ-аварийного радиобуя должны быть проверены и испытаны:

- .1 передача УКВ-оповещения о бедствии и сигнала наведения с помощью радиолокационного ответчика, работающего на частоте 9 ГГц;
- .2 работа на борту судна без излучения сигнала оповещения;
- .3 продолжительность работы УКВ АРБ от встроенного источника питания, которая должна быть не менее 48 ч;
- .4 работа на частоте ЦИВ 156,525 МГц;
- .5 класс излучения G2B;
- .6 допуск по частоте, который должен быть не хуже 10×10^{-6} ;
- .7 выходная мощность, которая должна быть не менее 100 МВт;
- .8 наличие документов, подтверждающих проведение проверки устройства отделения.

15.5.15 При освидетельствовании радиолокационного ответчика должны быть проверены и испытаны:

- .1 работа радиолокационного ответчика;
- .2 возможность приведения в действие необученным персоналом;
- .3 наличие средств защиты от непреднамеренного включения;
- .4 наличие визуального и/или звукового средства для определения нормальной работы, запуска радиолокационной станцией;
- .5 ручное включение и выключение;
- .6 индикация режима готовности;
- .7 сбрасывание в воду без повреждения с высоты 20 м:
водонепроницаемость на глубине 10 м в течение 5 мин;
водонепроницаемость при резком изменении температуры на 45 °С при погружении;
плавучесть, если он не является составной частью плавучего спасательного средства;
наличие плавучего линя, пригодного для использования в качестве буксира;
наличие гладкой наружной поверхности для предотвращения повреждения плавучего спасательного средства;
- .8 работа в режиме готовности в течение 96 ч, излучения в течение 8 ч при постоянном запросе импульсами РЛС;
- .9 работоспособность при температуре от –20 до + 55 °С (хранение при температуре от –30 до + 65 °С);
- .10 работа радиолокационного ответчика на расстоянии не менее 5 морских миль при запросе РЛС, антенна которой установлена на высоте 15 м, и на расстоянии не менее 30 морских миль при запросе авиационной РЛС с мощностью импульса не менее 10 кВт, находящейся на высоте 1000 м;
- .11 наличие инструкции по эксплуатации, даты истечения срока службы элементов питания;
- .12 окраска желтого/оранжевого цвета по всей поверхности.

15.5.16 При освидетельствовании УКВ-аппаратуры двусторонней радиотелефонной связи должны быть проверены и испытаны:

- .1 возможность приведения в действие необученным персоналом, одетым в перчатки, и возможность работы с помощью одной руки (за исключением переключения каналов);
- .2 выдерживание ударов о твердую поверхность при падении с высоты 1 м;
- .3 водонепроницаемость на глубине 1 м в течение 5 мин;
- .4 водонепроницаемость при резком изменении температуры на 45 °С при погружении;
- .5 приспособление для крепления к одежде;
- .6 работа на частоте 156,800 МГц (16-й канал) и, по крайней мере, на одном дополнительном канале;

- .7 класс излучения G3E;
- .8 наличие двухпозиционного выключателя с визуальной индикацией о включении;
- .9 регулятор громкости, шумоподавитель и переключатель каналов;
- .10 определение выбранного 16-го канала при всех условиях освещения;
- .11 минимальная выходная мощность передатчика 0,25 Вт;
- .12 устройство для снижения мощности до 1 Вт или менее, если излучаемая мощность передатчика превышает 1 Вт;
- .13 чувствительность приемника, которая должна быть не хуже 2 мкВ ЭДС при отношении сигнал/шум 12 дБ;
- .14 работоспособность при температуре от -20 до $+55$ °С и хранение при температуре от -30 до $+65$ °С;
- .15 работа в течение 8 ч при наивысшем значении номинальной мощности с рабочим циклом 1:9;
- .16 наличие краткой инструкции по эксплуатации и даты истечения срока службы первичной батареи элементов;
- .17 готовность к работе через 5 с после включения.

15.5.17 При освидетельствовании оборудования средств спутниковой радиосвязи должны быть проверены:

.1 соответствие технических параметров (диапазона частот и изотропной мощности, отклонения несущей частоты передатчика, а также чувствительности, температуры шумов приемного канала);

- .2 приоритет передач при бедствии и безопасности;
- .3 работа от аварийного переходного источника электрической энергии;
- .4 работа в режиме буквопечатающей телеграфии или телефонии.

15.5.18 Дополнительные проверки и испытания радиооборудования других видов, кроме перечисленных в 15.5.2 — 15.5.18, определяются при рассмотрении технической документации, в том числе программы испытаний. Во всех случаях их объем должен быть достаточным для оценки пригодности использования его по назначению.

15.5.19 После проведения всех проверок и испытаний, предусмотренных в 15.3.4 и 15.5, на изделие выдается документ Регистра, определяемый формой наблюдения.

15.6 ОБЪЕМ ОСВИДЕТЕЛЬСТВОВАНИЙ ГОЛОВНЫХ И/ИЛИ ОПЫТНЫХ ОБРАЗЦОВ

15.6.1 Техническое наблюдение за разработкой, изготовлением и испытаниями головных и/или опытных образцов изделий радиооборудования должно осуществляться путем освидетельствования, предусматривающего:

- .1 рассмотрение и одобрение технического проекта изделия, представляемого в составе документов, указанных в 1.3.4 части IV «Радиооборудование» Правил по оборудованию морских судов;
- .2 рассмотрение и одобрение технических условий (на головной образец);
- .3 рассмотрение и одобрение программ и методик стендовых и судовых испытаний;
- .4 проведение наружного и внутреннего технических осмотров головных образцов;
- .5 проведение стендовых и судовых испытаний;
- .6 корректировку технической документации для изделий при установившемся производстве по результатам испытаний головного образца.

15.6.2 При освидетельствовании головного образца должны быть представлены следующие технические документы:

- .1 одобренный технический проект;
- .2 одобренная программа стендовых испытаний;
- .3 техническое описание и инструкция по эксплуатации;
- .4 документы, подтверждающие готовность образцов к освидетельствованию;

.5 документы, подтверждающие проведение периодических проверок компетентными органами измерительного и испытательного оборудования;

.6 документов, подтверждающих положительные результаты специальных испытаний (например, проверенных на искробезопасности), проведенных компетентными органами.

15.7 ОБЩИЕ УКАЗАНИЯ ПО ОСВИДЕТЕЛЬСТВОВАНИЮ ГОЛОВНЫХ И/ИЛИ ОПЫТНЫХ ОБРАЗЦОВ

15.7.1 Для оценки эксплуатационной надежности головных и/или опытных образцов при непрерывной работе в течение времени, оговоренного в Правилах по оборудованию морских судов, должны быть проверены:

.1 выбор элементов, обеспечивающих установление режима работы;

.2 наличие устройств для проведения контрольных измерений и диагностики неисправностей;

.3 наличие необходимого резервирования (избыточности) времени непрерывной работы, а также наличие запчастей.

15.7.2 Проверка комплектности головного образца изделия должна проводиться в соответствии с 15.4.6.

15.7.3 При наружном и внутреннем осмотрах в дополнение к проверкам, указанным в 15.4.7 и 15.4.8, должны быть проверены следующие характеристики и параметры изделия:

.1 обеспечение ремонтпригодности:

доступность элементов узлов и блоков для осмотра и измерений;

наличие автоматизации процесса обнаружения отказов и неисправностей;

возможность замены сменных элементов, деталей или блоков простым и удобным способом без применения специальных приспособлений и инструментов;

восстанавливаемость параметров изделия после замены элементов, деталей или блоков;

.2 наличие устройств надежного крепления изделия: приваренных к изделию скоб, кронштейнов или болтов с применением в необходимых случаях амортизаторов;

.3 обеспечение доступа ко всем частям, находящимся под напряжением (за исключением вводов антенн и проводов заземлений), только после вскрытия корпуса, а также:

отсутствие высокого напряжения на изолированных монтажных проводах по отношению их к другим проводам или к корпусу изделия;

наличие устройства автоматической разрядки конденсаторов в цепях высокого напряжения при вскрытии корпуса;

.4 обеспечение возможности испытания радиоаппаратуры в действии при вскрытом состоянии корпуса:

наличие защиты от высокого напряжения;

возможность закрытия корпуса только после выключения высокого напряжения;

.5 расположение плат, блоков и устройств с элементами, обладающими значительным тепловыделением, отсутствие их отрицательного взаимодействия или отсутствие их вредного воздействия на другое радиооборудование в пульте или комплекте. Температура корпусов радиоаппаратуры во время работы при нормальных климатических условиях не должна превышать 50 °С;

.6 экранирование высокочастотных устройств, элементов и трактов в целях устранения или ослабления нежелательных влияний одних цепей схемы на работу других цепей и уменьшения диэлектрических потерь, а также:

прочность электрического соединения экранирующих металлических оболочек кабелей с корпусом аппаратуры;

надежность механического закрепления металлических кожухов и кабелей на корпусе аппаратуры;

.7 наличие зажимов для заземления на всех корпусах радиоаппаратуры, при этом необходимо убедиться в том, что число зажимов и место их расположения обеспечат снятие с корпусов высоко-частотных напряжений;

.8 наличие предохранительных стопоров, действующих в обоих направлениях, для предотвращения выпадения незакрепленных откидных и выдвижных каркасов изделия;

.9 наличие на изделии четких надписей, цветных отметок частот бедствия, общепринятых символов, указывающих их назначение и действие органов управления и контроля, которые должны быть видны на расстоянии 700 мм при нормальной остроте зрения и нормальной освещенности;

.10 расположение органов управления изделием, правильность и надежность их установки:

расположение органов управления на лицевой панели корпуса и пульта дистанционного управления;

обеспечение максимально удобного пользования ими в соответствии с условиями эксплуатации; надежность и простота конструкции;

преобладание основных органов управления перед дополнительными (неоперативные органы управления эксплуатационных средств радиосвязи допускается помещать на внутренних панелях аппаратуры);

защита органов управления от механических повреждений при установке панели на плоскость; положения рукояток органов управления «вверх», «от себя» или «вправо», поворот ручек по часовой стрелке и нажатие верхних или правых кнопок на соответствие положениям «включено», «пуск», «увеличение» и т.п.;

положения рукояток органов управления «вниз», «к себе» или «влево», поворот ручек против часовой стрелки и нажатие нижних или левых кнопок на соответствие положениям «выключено», «остановка», «уменьшение» и т.п.;

надежность конструкции всех органов управления (переключателей кнопок, потенциометров, регулирующих элементов), не допускающей самопроизвольного изменения установленного положения;

обеспечение легкого доступа к контрольным клеммам и предохранителям;

.11 обеспечение достаточной защиты внутренних частей от механических повреждений, попадания воды или пыли в зависимости от места установки радиооборудования, а также:

надежность корпуса изделия;

защищенность корпуса воздушными пылезащитными фильтрами;

плотность прилегания панелей, дверей, соединений, прокладок и т.п. к корпусу;

.12 обеспечение вскрытия аппаратуры, откидных и выдвижных каркасов, съемных панелей и дверей, крепящихся к ее корпусу, без использования инструментов, а также:

работа поворотных замков, стопорных защелок и т.п., предотвращающих возможность выпадения блоков или каркасов из корпусов радиооборудования;

устройства крепления съемных или откидных панелей и каркасов изделия, обеспечивающих их надежное соединение, четкую фиксацию с предохранением разъемов от повреждения при переустановке блоков;

обеспечение резьбовых соединений узлов крепления проводов (жгутов) внутреннего монтажа специальными средствами против самоотвинчивания, допускающими многократную отдачу гаек и винтов;

.13 обеспечение съема электронных блоков, плат, разъемов штепсельных вилок, правильного их соединения или включения, при этом также проверяются:

конструктивные меры, предотвращающие возможность ошибочного соединения или включения;

отсутствие напряжения на выступающих контактах разъемных соединений в отсоединенном состоянии;

.14 обеспечение мер, исключаящих возможность возникновения в схеме и конструкции радиооборудования повреждений в результате неправильной последовательности пользования

органами управления или изменения полярности источника питания, при этом не должно наблюдаться сгорания предохранителей или срабатывания автоматической защиты;

.15 обеспечение условий, исключающих заземление (соединение с корпусом) судовой сети и аккумуляторных батарей в схеме радиооборудования;

.16 снабжение эквивалентом антенны ПВ и ПВ/КВ радиопередатчиков.

15.8 ОСВИДЕТЕЛЬСТВОВАНИЕ ГОЛОВНЫХ И/ИЛИ ОПЫТНЫХ ОБРАЗЦОВ ОТДЕЛЬНЫХ ВИДОВ ИЗДЕЛИЙ

15.8.1 Головной и/или опытный образец отдельного вида изделия радиооборудования должен быть освидетельствован в полном соответствии с требованиями, изложенными в 15.3 — 15.7, и дополнительно в соответствии с требованиями настоящей главы.

15.8.2 Головные образцы передатчиков, предусмотренных в 15.5.2, должны быть проверены и испытаны:

.1 на допустимое отклонение частоты в любой точке каждого диапазона передатчика, предназначенного для работы на одной боковой или на двух боковых полосах;

.2 на величину мощности любого побочного излучения, подаваемую в фидер антенны передатчика, работающего в диапазоне частот менее 30 МГц;

.3 на степень подавления несущей для классов излучений НЗЕ, RЗЕ и JЗЕ, которая должна быть меньше пиковой мощности передатчика на 6, 18 ± 2 и 40 дБ, соответственно;

.4 на мощность нежелательных излучений, подводимую к передающей антенне на любой дискретной частоте во время работы передатчика при полной пиковой мощности в случае применения излучений классов НЗЕ, RЗЕ и JЗЕ;

.5 на частоту модуляции передатчика, работающего излучением класса Н2А, которая должна быть от 450 до 1350 Гц;

.6 на полосу пропускания звуковых частот передатчиков, работающих излучениями классов НЗЕ, RЗЕ, JЗЕ, которая должна быть от 350 до 2700 Гц с допустимым изменением амплитуды не более 6 дБ;

.7 на глубину модуляции передатчиков;

.8 на работу на стандартные эквиваленты антенн передатчиков;

.9 на уровень радиопомех, создаваемых передатчиком при разомкнутой тангенте. Уровень не должен превышать установленных норм;

.10 на другие характеристики и параметры, важные для нормальной работы передатчика, в зависимости от его типа и назначения, как это предусмотрено Правилами по оборудованию морских судов.

15.8.3 При освидетельствовании головных и/или опытных образцов приемников, предусмотренных в 15.5.3, должны быть проверены и испытаны:

.1 наличие электрического освещения (подсветки);

.2 защиты от механических повреждений;

.3 величина напряжения обратного излучения;

.4 допустимое отклонение частоты при нормальных климатических условиях (допустимое отклонение частоты при воздействии всех дестабилизирующих факторов определяется в период проведения механических и климатических испытаний);

.5 защита от наводимых высокочастотных напряжений и грозозащита;

.6 уровень фона низкой частоты на выходе приемника;

.7 эффективность экранировки и фильтрации;

.8 уход частоты от изменения напряжения сети;

.9 мощность, потребляемая от судовой сети или другого источника;

.10 другие характеристики и параметры, важные для нормальной работы приемника, в зависимости от его типа и назначения, как это предусмотрено Правилами по оборудованию морских судов.

15.8.4 При освидетельствовании носимой УКВ-аппаратуры двусторонней радиотелефонной связи должны быть проверены и испытаны:

- удобство пользования радиостанцией одной рукой, приспособление для крепления ее к одежде;
- прочность корпуса, его водонепроницаемость и противостояние морской воде;
- возможность быстрого переключения каналов и различимость выбранного канала;
- возможность определения 16-го канала при всех условиях освещенности;
- работоспособность радиостанции в течение 8 ч.

15.8.5 При освидетельствовании головных и/или опытных образцов радиостанций, предусмотренных в 15.5.6, должны быть проверены и испытаны:

.1 соответствие диапазонов приемников и передатчиков, наличие необходимых каналов на фиксированных частотах для дуплексной и симплексной связей требованиям Правил по оборудованию морских судов и выделенным частотам;

.2 соответствие следующих электрических характеристик тракта передачи требованиям Правил по оборудованию морских судов:

- выходная пиковая мощность на требуемый эквивалент антенны на частотах бедствия и вызова;
- выходная пиковая мощность на нестандартные эквиваленты на различных участках используемого диапазона;
- неравномерность частотно-модуляционной характеристики;
- режим пониженной мощности;
- отклонение частоты в нормальных климатических условиях и при воздействии дестабилизирующих факторов;
- наличие устройств для периодической коррекции частоты;
- ослабление несущей, нижней боковой полосы, нежелательных излучений относительно пиковой мощности;
- ширина полосы излучения при различных типах излучений.

15.9 ОТДЕЛЬНЫЕ ВИДЫ ИСПЫТАНИЙ ГОЛОВНЫХ И/ИЛИ ОПЫТНЫХ ОБРАЗЦОВ

15.9.1 Головные и/или опытные образцы изделия, в дополнение к указанным в 15.7 и 15.8, должны быть испытаны на устойчивость изделия к воздействиям механических и климатических факторов в объеме и по методам, приведенным в приложении 1.

15.9.2 Стендовые испытания должны проводиться по одобренной Регистром программе, в которой должны быть учтены требования к испытаниям и их методике, изложенные в приложении 1, или требования и методики испытаний, предусмотренные другими одобренными Регистром техническими нормативными документами при условии, что уровень таких испытаний не ниже указанного в приложении 1.

15.9.3 Стендовые испытания должны подтвердить, что изделие обладает достаточной устойчивостью к влияниям:

- .1 вибраций, ударов, наклонов, ветровых нагрузок;
- .2 повышенной и пониженной температур, повышенной влажности, капель, брызг и струй воды, инея и росы, грибковой плесени и других воздействий, определенных нормами испытаний.

15.9.4 Опытные образцы радиооборудования по требованию Регистра могут быть подвергнуты судовым эксплуатационным испытаниям, если, согласно определению опытного образца, приведенному в разд. 1 части I «Общие положения по техническому наблюдению», они имеют принципиально новую конструкцию и ранее в судовых условиях не применялись или по условиям стенда не могут быть достаточно проверены, как это указано в 15.9.7. При этом такие образцы, как правило, не должны применяться в качестве штатных изделий, требуемых Правилами по оборудованию морских судов.

15.9.5 На судовых испытаниях должны быть проверены:

.1 работа передатчиков с реальными судовыми антеннами — на дальность связи с судовыми и береговыми радиостанциями на частотах всех диапазонов и всеми типами излучений;

.2 качество приема приемников — на всех диапазонах при симплексном и дуплексном обменах всеми типами излучений, отсутствие промышленных помех от электрического и другого судового оборудования и радиопомех от работы собственных судовых передатчиков, радиолокационных станций и радиостанций;

.3 радиостанции всех назначений — на работу согласно 15.9.5.1, 15.9.5.2, а также на работу от комплектных устройств питания, в том числе аварийных и резервных (если они предусмотрены);

.4 радиобуи — на герметичность, а также на срок действия источника питания;

.5 командное трансляционное устройство при полной нагрузке и при минимальном уровне громкости в пространствах судна, коридорах, палубах. Размещение главных трансляционных линий (палубной, служебной и пассажирской);

.6 оборудование средств спутниковой радиосвязи — на работоспособность системы самоконтроля и обеспечение автоматического включения звукового и/или светового извещающих сигналов при потере слежения антенны за спутником, сигнализацию об отсутствии питания или включение аварийного источника электрической энергии.

15.9.6 Головные образцы по требованию Регистра могут быть подвергнуты судовым испытаниям по тем характеристикам и параметрам, проверки которых на стендовых испытаниях не могли быть полностью или в достаточной степени подтверждены.

15.9.7 По усмотрению инспектора головные образцы изделий радиооборудования, поступившие под техническое наблюдение Регистра на стадии установившегося производства, допускается не подвергать судовым испытаниям, если конструкция и электрические характеристики головного образца не имеют принципиальных особенностей и соответствуют известным прототипам, успешно применявшимся на судах.

15.10 ДОКУМЕНТАЦИЯ РЕГИСТРА

15.10.1 В случае положительных результатов освидетельствований изделий радиооборудования при установившемся производстве, предусмотренных в 15.3 — 15.5, на каждое изделие (или партию) оформляются документы в соответствии с разд. 3 части I «Общие положения по техническому наблюдению».

15.10.2 После освидетельствований головного и/или опытного образцов, предусмотренных в 15.6 — 15.9, составляется акт по установленной форме, в котором изложены результаты произведенных проверок и испытаний и дано заключение о возможности проведения судовых испытаний, предусмотренных в 15.9.5, и рекомендации о дальнейшем изготовлении изделий.

15.10.3 В случае положительных результатов освидетельствований головных образцов изделий радиооборудования, предусмотренных в 15.6 — 15.9, и проведенных судовых испытаний (если они назначены) должно выдаваться СТО на изделия в соответствии с разд. 6 части I «Общие положения по техническому наблюдению».

НОРМЫ И МЕТОДЫ ИСПЫТАНИЯ РАДИООБОРУДОВАНИЯ

1. Общие положения.

1.1 Настоящее приложение содержит минимальные требования, предъявляемые к стендовым испытаниям радиооборудования морских судов.

1.2 Оборудование, испытанное по настоящим требованиям, считается выдержавшим испытание, если оно удовлетворяет условиям, указанным в данном приложении. Объем стендовых испытаний на различных этапах производства приведен в табл. 1.2.

Таблица 1.2

№ п/п	Свойства оборудования, подлежащие проверке во время испытаний	Оборудование, предназначенное для установки на судах		
		во внутренних помещениях	на открытой палубе	носимое (переносное)
1	Защищенность	++	++	++
2	Виброустойчивость и резонанс	++	++	++
3	Виброустойчивость на одной частоте	+++	+++	+++
4	Ударпрочность ¹	+	+	+
5	Устойчивость к качке ¹	+	+	+
6	Ветропрочность ¹	—	+	+
7	Теплоустойчивость	++	++	++
8	Холодоустойчивость	++	++	++
9	Устойчивость к воздействию инея и росы ^{1,2}	—	+	+
10	Влагоустойчивость	++	++	++
11	Коррозионная стойкость ¹	+	+	+
12	Плеснеустойчивость ¹	—	+	+
13	Устойчивость к смене температур	—	—	++
14	Устойчивость к сол-нечной радиации ¹	—	—	+
15	Устойчивость к воздействию масла (нефти) ¹	—	—	+
16	Электромагнитная совместимость (ЭМС)	++	++	++
17	Безопасная дистанция до магнитного компаса	++	++	++
18	Уровень электромагнитного излучения радиочастотного диапазона	++	++	++
19	Уровень излучения от устройств визуального отображения информации	++	++	++
20	Уровень рентгеновского излучения ¹	++	++	++
21	Уровень акустического шума	++	—	++

Условные обозначения:
 + — испытания опытного образца;
 ++ — испытания опытного образца, испытания головного образца;
 +++ — испытания опытного, головного образцов изделий установившегося производства.

¹ Необходимость проведения испытаний определяется в зависимости от вида оборудования, места его установки и морского района плавания судна.
² Если все входящие в оборудование типы и виды комплектующих изделий, элементов и материалов выдержали испытания на плеснеустойчивость, то испытания на плеснеустойчивость оборудования в сборе могут не проводиться.

2. Определения и пояснения.

2.1 Виброустойчивость оборудования — свойство оборудования выполнять свои функции в условиях вибрации, сохраняя параметры в заданных пределах.

2.2 Ударпрочность оборудования — свойство оборудования противостоять разрушающему действию ударов, сохраняя параметры в заданных пределах после их воздействия.

2.3 Ветропрочность оборудования — свойство оборудования противостоять разрушающему действию ветра наибольшей силы, который может возникнуть в условиях эксплуатации, сохраняя свои параметры после его воздействия.

2.4 Теплоустойчивость оборудования — свойство оборудования выполнять свои функции при наиболее высокой температуре окружающего воздуха, которая может возникнуть в условиях эксплуатации, сохраняя параметры в заданных пределах и не подвергаясь повреждениям.

2.5 Холодоустойчивость оборудования — свойство оборудования выполнять свои функции при наиболее низкой температуре окружающего воздуха, которая может возникнуть в условиях эксплуатации, сохраняя параметры в заданных пределах и не подвергаясь повреждениям.

2.6 Влагоустойчивость оборудования — свойство оборудования выполнять свои функции, находясь в среде с наиболее высокой относительной влажностью, которая может возникнуть в условиях эксплуатации, сохраняя параметры в заданных пределах и не подвергаясь повреждениям и коррозии.

2.7 Коррозионная стойкость — свойство металлических изделий противостоять образованию коррозии при воздействии раствора солей.

2.8 Плеснеустойчивость — свойство изделия противостоять развитию грибковой плесени в среде, зараженной плесневыми грибами.

2.9 Нормальные климатические условия — условия, характеризующиеся сочетанием следующих параметров атмосферы:

температуры — 25 ± 10 °С;

относительной влажности — от 20 до 75 %.

2.10 Стандартные климатические условия — условия, характеризующиеся сочетанием следующих параметров атмосферы:

температуры — (20 ± 1) °С;

относительной влажности — 65 ± 2 %.

2.11 Защищенность оборудования — степень защиты персонала от соприкосновения с токоведущими частями, находящимися внутри оболочки, степень защиты встроенного в оболочку оборудования от попадания твердых посторонних тел, а также степень защиты оборудования, расположенного внутри оболочки, от проникновения воды.

2.12 Излучаемые помехи — помехи, излучаемые корпусом оборудования (кроме непосредственного излучения антенных устройств оборудования).

2.13 Кондуктивные помехи — помехи, создаваемые оборудованием на клеммах подключения сети электропитания.

Примечание. В случае невозможности поддержания стандартных климатических условий в начале и конце испытаний теплоустойчивости, холодоустойчивости, влагоустойчивости и плеснеустойчивости допускается проводить измерение параметров оборудования в нормальных климатических условиях. Однако различие между параметрами атмосферы в начале и конце испытаний, по возможности, не должно превышать допусков, предусмотренных для стандартных климатических условий. Отклонения от стандартных значений температуры и влажности, определяемые условиями испытаний, должны быть указаны в протоколе испытаний.

3. Механические испытания оборудования.

3.1 Испытания оборудования на виброустойчивость и резонанс. Оборудование морских судов должно обладать виброустойчивостью и выдерживать испытания по следующей методике:

Таблица 3.1

№ п/п	Последовательность, условия и нормы испытаний	Числовое значение
1	Установка оборудования на вибрационный стенд, включение и измерение параметров	—
2	Выдержка оборудования в состоянии вибрации в заданном диапазоне частот в трех взаимно перпендикулярных направлениях по отношению к изделию: диапазон частот колебаний платформы вибрационного стенда, Гц амплитуда для частот от 2 Гц до 13,2 Гц, мм ускорение для частот от 13,2 Гц до 100 Гц, м/с ²	2 — 100 ±1 7
3	Измерение параметров во время испытаний	—
4	Снятие оборудования со стенда, измерение параметров, выключение и осмотр	—

Оборудование должно быть установлено на стенд в нормальном эксплуатационном положении на штатных амортизаторах, если таковые имеются. Во время испытаний оборудование должно находиться в рабочем состоянии в нормальных климатических условиях.

Скорость изменения частоты должна быть достаточной, чтобы обеспечить обнаружение резонансов в отдельных частях оборудования, а также проверку и регистрацию необходимых параметров, но не более, чем две октавы в минуту. Прохождение полного диапазона частот должно занимать не менее 30 мин.

Во время вибрационных испытаний должен проводиться поиск резонансных частот, на которых ухудшаются параметры изделия. При обнаружении резонансов, амплитуда которых в два и более раз превышает номинальную амплитуду колебаний платформы стенда, должно быть выполнено продолжительное испытание на каждой резонансной частоте в течение 2 ч.

Если резонансов не обнаружено, то продолжительное испытание должно быть выполнено на частоте 30 Гц в соответствии с 3.2. Оборудование считается выдержавшим испытания, если в процессе испытаний и после их окончания оно сохраняет свои параметры и не получает повреждений.

3.2 Испытания виброустойчивости и оборудования на одной частоте.

Испытания виброустойчивости оборудования на одной частоте проводятся с целью выявления грубых технологических дефектов, которые могут быть допущены в процессе производства. Испытания должны проводиться по следующей методике:

Таблица 3.2

№ п\п	Последовательность, условия и нормы испытаний	Числовое значение
1	Установка оборудования на вибрационный стенд, включение и измерение параметров	—
2	Выдержка оборудования в состоянии вибрации на одной частоте в трех взаимно перпендикулярных положениях: частота колебаний платформы вибрационного стенда, Гц ускорение, м/с ² продолжительность, ч	30 7 2 ¹
3	Измерение параметров во время испытаний	—
4	Снятие оборудования со стенда, измерение параметров, выключение и осмотр	—

¹ При установившемся производстве время испытаний серийных образцов может быть сокращено до 30 мин, а испытание может быть проведено в одном нормальном эксплуатационном положении.

Примечание. Оборудование должно быть установлено на стенд без амортизаторов. Во время испытаний оборудование должно находиться в рабочем состоянии в нормальных климатических условиях.
Оборудование считается выдержавшим испытания, если в процессе испытаний и после их окончания оно сохраняет свои параметры и не получает повреждений.

3.3 Испытания оборудования на ударопрочность.

Оборудование морских судов должно обладать ударопрочностью и выдерживать испытания по следующей методике:

Таблица 3.3

№ п\п	Последовательность, условия и нормы испытаний	Числовое значение
1	Установка оборудования на ударный стенд, включение, измерение параметров и выключение	—
2	Выдержка оборудования в состоянии ударной тряски последовательно в трех взаимно перпендикулярных положениях на ударном стенде: частота ударов платформы ударного стенда, уд/мин ускорение, м/с ² длительность ударного импульса, мс общее количество ударов	40 — 80 100 10 — 15 не менее 1000
3	Снятие оборудования со стенда, включение, измерение параметров, выключение и осмотр	—
4	Испытания ударопрочности путем сбрасывания (падения): на твердую поверхность с высоты ¹ , м общее количество падений в воду с высоты ² , м общее количество падений	1 6 20 3
5	Включение оборудования после испытаний, измерение параметров, выключение и осмотр	—

¹ Испытания проводятся только для УКВ-аппаратуры двусторонней радиотелефонной связи.
² Испытания проводятся только для УКВ и спутниковых аварийных радиобуев, радиолокационных ответчиков.

Во время испытаний оборудование должно находиться в нерабочем состоянии. В зависимости от типа ударного стенда испытания оборудования должны проводиться по одному из следующих способов:

поочередно в трех взаимно перпендикулярных положениях на однокомпонентном стенде;

в двух взаимно перпендикулярных положениях на двухкомпонентном стенде;

в нормальном эксплуатационном положении на трехкомпонентном стенде. Минимальное число ударов может быть сокращено при использовании двухкомпонентного стенда на 1/3, а при использовании трехкомпонентного стенда — на 2/3.

Как правило, испытания на ударном стенде должны проводиться на штатных амортизаторах, если таковые имеются. Однако при испытаниях оборудования в наклонных положениях вместо штатных амортизаторов допускается применение резины или других средств, подобранных таким образом, чтобы они давали тот же статический прогиб, что и штатные амортизаторы.

УКВ-аппаратура двусторонней радиотелефонной связи должна выдерживать дополнительные испытания ударопрочности, проводимые путем сбрасывания ее на твердую поверхность с высоты 1 м.

При этих испытаниях имитируется воздействие свободного падения оборудования на палубу судна.

Испытательная поверхность должна состоять из участка сплошной твердой древесины толщиной не менее 150 мм и массой не менее 30 кг. Высота самой нижней точки оборудования относительно испытательной поверхности в момент сбрасывания должна быть 1000 ± 10 мм.

При испытаниях должно быть обеспечено шесть падений — по одному падению на каждую сторону оборудования. После испытаний должно быть проведено измерение параметров и осмотр оборудования на наличие внешних повреждений.

Аварийные радиобуи и радиолокационные ответчики должны выдерживать дополнительные испытания ударопрочности, проводимые путем сбрасывания их в воду с высоты 20 м.

При этих испытаниях имитируется воздействие свободного падения оборудования в море с палубы судна.

Высота самой нижней точки оборудования относительно поверхности воды в момент сбрасывания должна быть 20 ± 1 м.

При испытаниях должны быть обеспечены три падения. Каждое падение должно совершаться из различных исходных положений оборудования. После испытаний должно быть проведено измерение параметров и осмотр оборудования на наличие внешних повреждений и нарушение герметичности.

Оборудование считается выдержавшим испытания, если после их окончания оно сохраняет свои параметры, прочность и герметичность.

3.4 Испытания оборудования на устойчивость к качке и длительным наклонам.

Оборудование морских судов должно обладать устойчивостью к качке и длительным наклонам и выдерживать испытания по следующей методике:

Таблица 3.4

№ п/п	Последовательность, условия и нормы испытаний	Числовое значение
1	Установка оборудования на стенд, включение и измерение параметров	—
2	Выдержка оборудования в состоянии качки последовательно в двух взаимно перпендикулярных положениях и измерение параметров при каждом положении: пределный угол наклона от вертикали, град период качки, с продолжительность испытаний в каждом положении, мин	45 7...9 не менее 5
3	Выдержка оборудования последовательно в двух взаимно перпендикулярных наклонных положениях и измерение параметров в каждом положении: угол наклона к горизонтали, град продолжительность испытаний в каждом положении, мин	45 не менее 3
4	Снятие оборудования со стенда, измерение параметров, выключение и осмотр	—

Во время испытаний оборудование должно находиться в рабочем состоянии в нормальных климатических условиях. Оборудование должно устанавливаться на специальный стенд на штатных амортизаторах и испытываться в двух взаимно перпендикулярных нормальных эксплуатационных положениях.

Оборудование считается выдержавшим испытания, если в процессе испытаний и после их окончания оно сохраняет свои параметры и не получает повреждений.

Испытания устойчивости оборудования к качке и длительным наклонам могут не проводиться, если оборудование выдержало испытания ударопрочности на однокомпонентном стенде в трех взаимно перпендикулярных положениях.

3.5 Испытания оборудования на ветропрочность.

Оборудование и все антенные устройства, рассчитанные для работы на открытых палубах судна, должны обладать ветропрочностью и выдерживать испытания по следующей методике:

Таблица 3.5

№ п/п	Последовательность, условия и нормы испытаний	Числовое значение
1	Установка оборудования на стенд в нормальном эксплуатационном положении, включение, измерение параметров и выключение	—
2	Обдувание оборудования воздушным потоком поочередно с восьми горизонтальных направлений через каждые 45 с определенной скоростью: скорость воздушного потока, м/с	60 ¹
3	продолжительность испытаний при каждом из восьми направлений воздушного потока Прекращение подачи воздуха, включение, измерение параметров, выключение и осмотр	5 мин —

¹ Скорость воздушного потока для антенн УКВ-аппаратуры двусторонней радиотелефонной связи — 29 м/с, для аварийных радиобуев — 51 м/с (100 уз.).

Во время испытаний оборудование должно находиться в нерабочем состоянии.

Оборудование считается выдержавшим испытания, если после их окончания оно сохраняет свои параметры и не получает повреждений.

4. Климатические испытания оборудования.

4.1 Испытания оборудования на теплоустойчивость.

Оборудование морских судов должно обладать теплоустойчивостью и выдерживать испытания по следующей методике:

Таблица 4.1

№ п/п	Последовательность, условия и нормы испытаний	Числовое значение для оборудования, предназначенного для работы		
		во внутренних помещениях	на открытой палубе	носимое (переносное)
1	Установка оборудования в камеру тепла, включение и выдержка при стандартных климатических условиях, ч	0,2 — 2	0,2 — 2	0,2 — 2
2	Измерение параметров при стандартных климатических условиях	—	—	—
3	Повышение температуры в камере до рабочей: скорость повышения температуры, °С/мин; рабочая температура, °С	0,5 — 3 55 ± 3	0,5 — 3 55 ± 3	0,5 — 3 55 ± 3
	относительная влажность, %	не более 20	не более 20	не более 20
4	Выдержка оборудования при рабочей температуре, ч	10 — 16	10 — 16	10 — 16
5	Измерение параметров при рабочей температуре и выключение	—	—	—
6	Повышение температуры в камере до предельной: скорость повышения температуры, °С/мин; рабочая температура, °С;	0,5 — 3 70 ± 3	0,5 — 3 70 ± 3	0,5 — 3 70 ± 3
	относительная влажность, %	не более 20	не более 20	не более 20
7	Выдержка оборудования при предельной температуре, ч	10 — 16	10 — 16	10 — 16
8	Скорость понижения температуры в камере до стандартной, °С/мин	0,5 — 3	0,5 — 3	0,5 — 3
9	Выдержка оборудования при стандартных климатических условиях, ч	2 — 6	2 — 6	2 — 6
10	Включение и выдержка оборудования при стандартных климатических условиях, ч	0,2 — 2	0,2 — 2	0,2 — 2
11	Измерение параметров при стандартных климатических условиях, выключение оборудования и осмотр	—	—	—

Оборудование считается выдержавшим испытания, если в процессе испытаний и после их окончания оно сохраняет свои параметры и не получает повреждений.

4.2 Испытания оборудования на холодоустойчивость.

Оборудование морских судов должно обладать холодоустойчивостью и выдерживать испытания по следующей методике:

Таблица 4.2

№ п/п	Последовательность, условия и нормы испытаний	Числовое значение для оборудования, предназначенного для работы		
		во внутренних помещениях	на открытой палубе	носимое (переносное)
1	Установка оборудования в камеру холода, включение и выдержка при стандартных климатических условиях, ч	0,2 — 2	0,2 — 2	0,2 — 2
2	Измерение параметров при стандартных климатических условиях и выключение	—	—	—
3	Понижение температуры в камере до рабочей; скорость понижения температуры, °С/мин; рабочая температура, °С;	1 — 2 -15 ± 3	1 — 2 -40 ± 3	1 — 2 -20 ± 3
4	Выдержка оборудования при рабочей температуре, ч	10 — 16	10 — 16	10 — 16
5	Включение, измерение параметров при рабочей температуре и выключение	—	—	—
6	Понижение температуры в камере до предельной; скорость понижения температуры, °С/мин; предельная температура, °С;	1 — 2 -60 ± 3	1 — 2 -60 ± 3	1 — 2 -30 ± 3
7	Выдержка оборудования при предельной температуре, ч	2	2	10 — 16
8	Скорость повышения температуры в камере до стандартной, °С/мин	0,5 — 3	0,5 — 3	0,5 — 3
9	Выдержка оборудования при стандартных климатических условиях, ч	3 — 4	3 — 4	3 — 4
10	Включение и выдержка оборудования при стандартных климатических условиях, ч	0,2 — 2	0,2 — 2	0,2 — 2
11	Измерение параметров при стандартных климатических условиях, выключение оборудования и осмотр	—	—	—

Оборудование считается выдержавшим испытания, если в процессе испытаний и после их окончания оно сохраняет свои параметры и не получает повреждений.

4.3 Испытания устойчивости оборудования к воздействию инея и росы.

Все оборудование, предназначенное для установки на открытых палубах морских судов, должно выдерживать испытания на устойчивость к воздействию инея и росы по следующей методике:

Таблица 4.3

№ п/п	Последовательность, условия и нормы испытаний	Числовое значение
1	Установка оборудования в камеру холода и выдержка в выключенном состоянии: температура, °С продолжительность, ч	-20 ± 5
2	Извлечение оборудования из камеры, включение и выдержка в нормальных климатических условиях, при этом сразу после включения и через каждые 30 — 60 мин производится измерение параметров оборудования: продолжительность выдержки, ч	2
3	Выключение и осмотр	3 —

Оборудование считается выдержавшим испытания, если оно сохраняет свои параметры в заданных пределах и не получает повреждений.

4.4 Испытания оборудования на влагоустойчивость.

Оборудование морских судов должно обладать влагоустойчивостью и выдерживать испытания по следующей методике:

Таблица 4.4

№ п/п	Последовательность, условия и нормы испытаний	Числовое значение для оборудования, предназначенного для работы во внутренних помещениях и на открытой палубе
1	Установка оборудования в камеру влажности, включение и выдержка при стандартных климатических условиях, ч	0,2 — 2
2	Измерение параметров при стандартных климатических условиях и выключение	—
3	Повышение относительной влажности в камере до рабочей: рабочая относительная влажность, %	95 ± 3
4	Повышение температуры в камере до рабочей: рабочая температура, °C	40 ± 2
5	Выдержка оборудования при рабочих значениях температуры и относительной влажности, ч	10 — 16
6	Включение, измерение параметров при рабочих значениях температуры и относительной влажности, ч	2
7	Понижение температуры и влажности в камере до достижения стандартных климатических условий, ч	1
8	Измерение параметров при стандартных климатических условиях, выключение оборудования и осмотр	—

Оборудование считается выдержавшим испытания, если в процессе испытаний и после их окончания оно сохраняет свои параметры и не получает повреждений.

4.5 Испытания на коррозионную стойкость.

Металлические части оборудования морских судов должны обладать коррозионной стойкостью и выдерживать испытания по следующей методике:

Таблица 4.5

№ п/п	Последовательность, условия и параметры испытаний	Числовое значение
1	Осмотр оборудования и установка в камеру	—
2	Выдержка оборудования в камере при циклическом распылении раствора солей (морской туман) Температура в камере, °C Состав раствора, частей по весу: NaCl дистиллированная вода продолжительность распыления раствора, ч	25 ± 10 5 ± 1 95 2
3	Выдержка оборудования в камере: температура в камере, °C относительная влажность в камере, % продолжительность выдержки, сут	40 ± 2 90 — 95 7
4	Повторение операций 2 и 3, общее количество	4
5	Извлечение оборудования из камеры и осмотр	—

Во время испытаний оборудование должно находиться в нерабочем состоянии. Оборудование считается выдержавшим испытания, если после их окончания оно сохраняет свои параметры и не получает повреждений.

4.6 Испытания оборудования на плеснеустойчивость.

Оборудование морских судов должно обладать плеснеустойчивостью и выдерживать испытания по следующей методике.

Перед началом испытаний оборудование должно быть выдержано при температуре 60 ± 2 °C в течение 6 ч, а затем помещено на 1 — 6 ч в стандартные климатические условия для осмотра и измерения параметров. Испытания оборудования должны проводиться в среде, зараженной грибковой плесенью, при отсутствии света и движения воздуха. Плесень должна представлять собой водную суспензию из смеси спор плесневых грибов, названия которых приведены в

табл. 4.6. В качестве питательной среды для выращивания плесневых грибов рекомендуется использование пивного сусла или синтетической среды Чапек-Докса.

Таблица 4.6

№ п/п	Спора	Штамм	Типичные культуры	Свойства
1	<i>Aspergillus niger</i>	v. Tieghem	ATCC. 6275	Обильно растет на многих материалах, стойка к солям меди
2	<i>Aspergillus terreus</i>	Thom	PQMD. 82j	Воздействует на пластмассы
3	<i>Aureobasidium pullulans</i>	(DE Barry) Arnaud	ATCC. 9348	Воздействует на краски и лаки
4	<i>Paecilomyces varioti</i>	Bainier	JAM. 5001	Воздействует на пластмассы и кожу
5	<i>Penicillium funicu-losum</i>	Thom	JAM. 7013	Воздействует на многие материалы, особенно текстильные
6	<i>Penicillium ochrochloron</i>	Biourge	ATCC. 9112	Стойка к солям меди
7	<i>Scopulariopsis brevicaulis</i>	(Sacc) Bain Var. Glabra	JAM. 5146	Воздействует на резину
8	<i>Trichoderma viride</i>	Thom Pers. Ex Fr.	JAM. 5061	Воздействует на целлюлозу, текстиль, пластмассы

Стерилизованная питательная среда в чашках Петри вместе с отключенным от источников питания оборудованием устанавливается в испытательную камеру и опрыскивается из пульверизатора с диаметром выходного отверстия не менее 1 мм водной суспензией спор плесневых грибов из расчета 50 мл суспензии на 1 м³ полезного объема камеры. После опрыскивания в испытательной камере устанавливается температура 20 ± 5 °С и относительная влажность 95 — 98 %.

Оборудование выдерживается в этих условиях в течение 48 ч. Если после такой выдержки в контрольных чашках Петри не наблюдается роста плесени, следует провести повторное опрыскивание чашек и оборудования жизнеспособной суспензией спор плесневых грибов и произвести повторную выдержку в течение 48 ч. По обнаружении в контрольных чашках роста плесени температуру в камере повышают до 29 ± 1 °С при относительной влажности 95 — 98 % и оборудование выдерживают в таких условиях 28 сут. По истечении этого срока оборудование помещается в стандартные климатические условия на 24 ч, а затем проводится осмотр и измерение его параметров.

Оборудование считается плеснеустойчивым, если при наблюдении через лупу с 50-кратным увеличением на нем не обнаруживаются очагов грибковой плесени или видны лишь единичные проросшие споры.

4.7 Испытания оборудования на устойчивость к смене температур.

Испытания на воздействие смены температур определяют способность носимого (переносного) оборудования исправно работать, оказавшись внезапно в воде после нахождения при высокой температуре. Оборудование должно выдерживать испытания по приводимой ниже методике.

Испытуемое оборудование должно быть помещено в камеру с температурой 70 ± 3 °С на 1 ч. Затем оно погружается в воду с температурой 25 ± 3 °С на глубину 100 ± 5 мм на 1 ч. В конце испытания оборудование должно быть подвергнуто проверке на наличие влаги и повреждений, после чего проводится измерение параметров при нормальных климатических условиях в соответствии с инструкцией производителя.

4.8 Испытания оборудования на устойчивость к солнечной радиации.

Испытаниям подвергается носимое (переносное) оборудование, которое предназначено для работы на открытой палубе и которое полностью или частично во время эксплуатации будет подвергаться воздействию солнечной радиации. Данный вид испытаний проводится по следующей методике.

Оборудование подвергается постоянному облучению в течение 80 ч от источника, имитирующего солнечную радиацию. Интенсивность облучения должна обеспечивать суммарную плотность теплового потока (1120 ± 10 %) Вт/м² с распределением (плотностью) спектральной мощности как указано в табл. 4.8.

В конце испытания проводится измерение параметров оборудования, выключение и осмотр. Не должно быть признаков повреждения оборудования (включая и шильдики).

Таблица 4.8

Область спектра	Ультрафиолетовый В	Ультрафиолетовый А	Видимый спектр			Инфра-красный
			0,4 — 0,52	0,52 — 0,64	0,64 — 0,78	
Ширина диапазона, мкм	0,28 — 0,32	0,32 — 0,4	0,4 — 0,52	0,52 — 0,64	0,64 — 0,78	0,78 — 3,0
Интенсивность радиации, Вт/м ²	5	63	200	186	174	492
Допустимое отклонение, %	± 35	± 25	± 10	± 10	± 10	± 20

4.9 Испытание оборудования на устойчивость к воздействию масла (нефти).

Данному испытанию подвергается только носимое (переносное) оборудование. Испытание проводится по следующей методике.

Испытуемое оборудование погружается в минеральное масло с температурой 19 ± 5 °С на 3 ч.

Характеристика масла:

анилиновая точка — 120 ± 5 °С;

точка вспышки — минимум 240 °С;

вязкость — 10 — 25 сСт при $t = 99$ °С.

Для этой цели могут быть использованы следующие типы масел:

A5TM масло № 1;

A5TM масло № 5;

ISO масло № 1.

По окончании испытания оборудование очищается от масла и подвергается измерению параметров, затем выключается и осматривается. Результаты считаются удовлетворительными, если технические характеристики соответствуют заводским, а на самом оборудовании не обнаружено признаков механических повреждений, растрескиваний, разбуханий и растворов.

5. Испытания защищенности оборудования.

Испытания защищенности оборудования определяются степенью защиты оболочки оборудования. Степень защиты оборудования обозначается буквами IP и двумя характеристическими цифрами:

первая характеристическая цифра определяет степень защищенности оборудования от доступа к опасным частям, находящимся внутри оболочки оборудования, а также от проникновения внутрь посторонних твердых предметов;

вторая характеристическая цифра определяет степень защищенности оборудования от проникновения воды.

Оборудованию может быть присвоена определенная степень защиты, обозначаемая первой характеристической цифрой, только если она соответствует одновременно всем более низким степеням защиты. При этом не обязательно проводить испытания на установление соответствия какой-либо из более низких степеней защиты, если очевидно, что результаты таких испытаний будут заведомо удовлетворительными.

5.1 Защита от доступа к опасным частям оборудования и от проникновения посторонних твердых предметов.

Описание степеней защиты от доступа к опасным частям оборудования, проникновения посторонних твердых предметов и методы проведения испытаний для них приведены в табл. 5.1.

Условия испытаний.

Испытательный предмет прижимают, либо вставляют в каждое отверстие в оболочке оборудования.

Испытание на воздействие пыли проводят с помощью специальной камеры пыли, основные конструктивные и принципиальные особенности которой приведены на рисунке 5.1-2, при этом насос циркуляции пыли в камере может быть заменен любым другим устройством, позволяющим

Таблица 5.1

Первая характеристическая цифра	Степень защиты от доступа к опасным частям оборудования		Степень защиты от проникновения посторонних твердых предметов	
	Краткое описание	Испытания	Краткое описание	Испытания
0	Нет защиты	Испытания не требуются	Нет защиты	Испытания не требуются
1	Защищено от доступа к опасным частям тыльной стороной руки	Жесткий шар диаметром 50 мм ¹ с усилием 50 Н ± 10 % не должен прикасаться к опасным частям оборудования	Защищено от внешних твердых предметов диаметром, больше или равным 50 мм	Жесткий шар диаметром 50 мм ¹ с усилием 50 Н ± 10 % не должен проникать полностью
2	Защищено от доступа к опасным частям пальцем	Испытательный шарнирный палец (см. рис. 5.1-1) диаметром 12 мм и длиной 80 мм не должен прикасаться к опасным частям оборудования	Защищено от внешних твердых предметов диаметром, больше или равным 12,5 мм	Жесткий шар диаметром 12,5 мм ² с усилием 30 Н ± 10 % не должен проникать полностью
3	Защищено от доступа к опасным частям инструментом	Жесткий стальной стержень диаметром 2,5 мм ¹ с усилием 3 Н ± 10 % не должен проникать внутрь оболочки оборудования	Защищено от внешних твердых предметов диаметром, больше или равным 2,5 мм	Жесткий стальной стержень диаметром 2,5 мм ¹ с усилием 3 Н ± 10 % не должен проникать ни полностью, ни частично
4	Защищено от доступа к опасным частям проволокой	Жесткая стальная проволока диаметром 1,0 мм ¹ с усилием 1 Н ± 10 % не должна проникать внутрь оболочки оборудования	Защищено от внешних твердых предметов диаметром, больше или равным 1,0 мм	Жесткая стальная проволока диаметром 1,0 мм ¹ с усилием 1 Н ± 10 % не должна проникать ни полностью, ни частично
5	Защищено от доступа к опасным частям проволокой	Жесткая стальная проволока диаметром 1,0 мм ¹ с усилием 1 Н ± 10 % не должна проникать внутрь оболочки оборудования	Защищено от пыли	Проникновение пыли исключено не полностью, однако пыль не должна проникать в количестве, достаточном для нарушения нормальной работы оборудования или снижения его безопасности
6	Защищено от доступа к опасным частям проволокой	Жесткая стальная проволока диаметром 1,0 мм ¹ с усилием 1 Н ± 10 % не должна проникать внутрь оболочки оборудования	Пыленепроницаемо	Пыль не проникает в оболочку

¹ Диаметр может отличаться только в большую сторону на величину, меньшую или равную 0,05 мм.
² Диаметр может отличаться только в большую сторону на величину, меньшую или равную 0,2 мм.

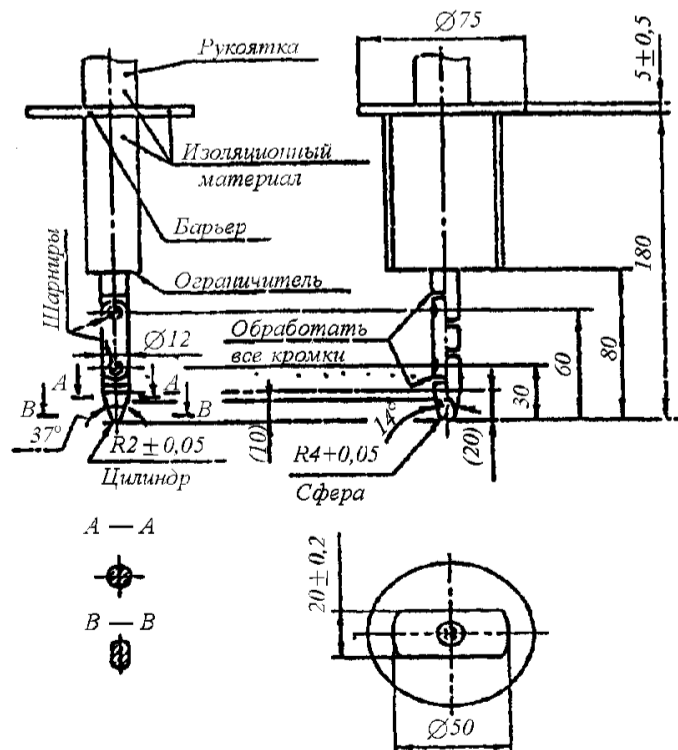


Рис. 5.1-1 Испытательный шарнирный палец

Примечание. Линейные размеры даны в миллиметрах. Допуски на размеры, где не указаны допуски на рисунке — на углы: от 0 до 10 мин; на линейные размеры до 25 мм: от 0 до 0,05 мм; на линейные размеры свыше 25 мм: ± 0,2 мм.

Два шарнира должны обеспечивать подвижность в одной и той же плоскости и направлении под углом 90° с допуском от 0 до ± 10°

поддерживать порошок талька во взвешенном состоянии в закрытой испытательной камере. Используемый порошок талька должен проходить через сито с размерами квадратной ячейки 75 мкм и толщиной проволоки 50 мкм.

Количество порошка талька составляет 2 кг на 1 м³ объема испытательной камеры. При испытании через оболочку необходимо прокачать объем воздуха, равный 80 объемам оболочки, при скорости обновления воздуха не более 60 объемов оболочки в час. При этом значение вакуума не должно превышать 2 кПа (20 мбар) по манометру (рис. 5.1-2). Испытание длится 2 ч со скоростью обмена воздуха от 40 до 60 объемов в час.

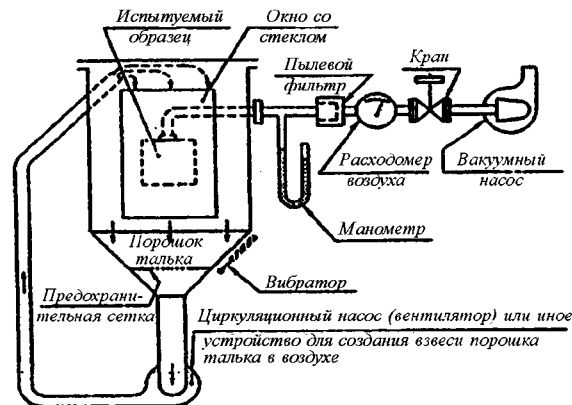


Рис. 5.1-2
Устройство для проверки защиты от пыли (камера пыли)

Защиту для первой характеристической цифры 5 считают удовлетворительной, если в результате проверки обнаруживают, что порошок талька не накапливается в таком количестве либо в таком месте, что нормальная работа оборудования или требования безопасности могли бы быть нарушены при попадании на эти места пыли любого другого вида. За исключением специальных случаев, точно указанных в стандартах на конкретный вид изделия, пыль не должна накапливаться в местах, где она может вызвать трекинг (образование токопроводящих следов) на путях утечки.

Защита для первой характеристической цифры 6 считается удовлетворительной, если по завершении испытания внутри оболочки не наблюдается отложений пыли.

5.2 Защита от проникновения воды.

Описание степеней защиты от проникновения воды и методы проведения испытаний для них приведены в табл. 5.2-1.

Таблица 5.2-1

Вторая характеристическая цифра	Степень защиты от проникновения воды	
	Краткое описание	Испытания
0	Нет защиты	Испытания не требуются
1	Защищено от вертикально падающих капель воды	Оборудование в нормальном рабочем положении подвергается воздействию вертикально падающих капель из емкости с водой через отверстия в днище, расположенные на пересечении воображаемой сетки со стороной ячейки 20 мм. Площадь днища должна быть больше чем площадь испытываемого оборудования. Интенсивность дождя должна быть 1 мм/мин ¹ в течение 10 мин
2	Защищено от вертикально падающих капель воды, когда оборудование отклонено на угол до 15°	Испытания проводятся аналогично испытаниям для характеристической цифры 1, с отклонением изделия от вертикального положения на 15° поочередно в любые стороны. Интенсивность дождя составляет 3 мм/мин ¹ в течение 2,5 мин в каждом из наклоненных положений
3	Защищено от воды, падающей в виде дождя	Оборудование в нормальном рабочем положении обливается водой из: качающейся трубы, отклоняющейся от вертикали на углы ± 60° (рис. 5.2-1). Расход воды: 0,07 л/мин ± 5 % через одно отверстие, умноженное на число отверстий в трубе. Длительность полного колебания (2 × 120°) должна составлять приблизительно 4 с. Через 5 мин испытаний оборудование поворачивается на 90° в горизонтальной плоскости, и испытания продолжают еще в течение 5 мин; или: разбрызгивателя под углом ± 60° к вертикали (рис. 5.2-2). Расход воды 10 л/мин ± 5 %. Длительность испытания рассчитывается исходя из 1 мин на 1 м ² поверхности испытываемого оборудования, но не менее 5 мин
4	Защищено от сплошного обрызгивания	Испытания проводятся аналогично испытаниям для характеристической цифры 3, но с обрызгиванием оборудования со всех сторон
5	Защищено от водяных струй	Оборудование с расстояния 2,5 — 3,0 м обливается со всех сторон водой из брандспойта с диаметром сопла 6,3 мм и интенсивностью 12,5 л/мин ± 5 %. Длительность испытания рассчитывается исходя из 1 мин на 1 м ² поверхности испытываемого оборудования, но не менее 3 мин
6	Защищено от сильных водяных струй	Оборудование с расстояния 2,5 — 3,0 м обливается со всех сторон водой из брандспойта с диаметром сопла 12,5 мм и интенсивностью 100 л/мин ± 5 %. Длительность испытания рассчитывается исходя из 1 мин на 1 м ² поверхности испытываемого оборудования, но не менее 3 мин
7	Защищено от воздействия при временном (непродолжительном) погружении в воду	Оборудование погружается в резервуар с водой. Если высота оборудования менее 850 мм, то самая нижняя точка оболочки оборудования должна находиться на глубине 1000 мм от уровня воды. Если высота оборудования более или равна 850 мм, то самая верхняя точка оболочки оборудования должна находиться на глубине 150 мм от уровня воды. Продолжительность испытания – 30 мин
8	Защищено от воздействия при длительном погружении в воду	Оборудование погружается в резервуар с водой. Уровень воды и продолжительность испытания определяются по договоренности с производителем оборудования. При этом условия испытаний должны быть не ниже условий испытаний для характеристической цифры 7

¹Интенсивность дождя может отличаться только в большую сторону на величину, меньшую или равную 0,5 мм/мин.

Условия испытаний.

При испытаниях используется пресная вода.

При проведении испытаний на характеристические цифры от 1 до 7 температура воды не должна отличаться более чем на 5 °С от температуры испытываемого образца. Если температура воды ниже температуры образца более чем на 5 °С, следует предусмотреть возможность выравнивания давления в оболочке.

Во время испытаний может частично конденсироваться влага, содержащаяся внутри оболочки. Накапливающийся конденсат не следует путать с водой, просачивающейся внутрь оболочки извне во время испытаний.

После испытаний оборудование должно быть проверено на проникновение внутрь него воды.

Допустимое количество воды, которое может проникнуть внутрь оболочки, зависит от типа оборудования. При этом, в общем случае, если определенное количество воды проникает внутрь оболочки, не должно быть:

- нарушения нормальной работы оборудования или его безопасности;
- накопления воды на электроизоляционных частях, где вода может вызвать трекинг (образование токопроводящих следов) на путях утечки;
- попадания воды на части, находящиеся под напряжением, или на обмотки, не рассчитанные на работу в увлажненном состоянии;
- накопления воды вблизи кабельных вводов либо проникновения внутрь кабелей.

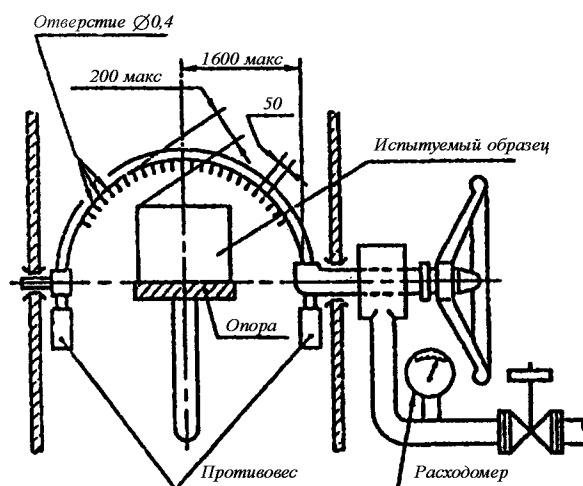


Рис. 5.2-1

Устройство для проверки защиты от дождя и обрызгивания водой (качающаяся труба), размеры даны в мм

При наличии в оболочке сливных отверстий следует убедиться путем осмотра, что проникающая вода не накапливается в оболочке и может свободно выходить через указанные отверстия без повреждения оборудования.

В качающейся трубе должны быть предусмотрены отверстия по дуге 60° с каждой стороны от центра. Стол для установки оболочки не должен быть решетчатым.

Количество отверстий и расход воды указаны в табл. 5.2-2.

Таблица 5.2-2

Радиус трубы <i>R</i> , мм	Степень защиты IPX3		Степень защиты IPX4	
	Число отверстий <i>N</i> ¹	Полный расход воды, л/мин	Число отверстий <i>N</i> ¹	Полный расход воды, л/мин
200	8	0,56	12	0,84
400	16	1,1	25	1,8
600	25	1,8	37	2,6
800	33	2,3	50	3,5
1000	41	2,9	62	4,3
1200	50	3,5	75	5,3
1400	58	4,1	87	6,1
1600	67	4,7	100	7,0

¹ В зависимости от фактического расположения центров отверстий число отверстий может быть увеличено на 1.

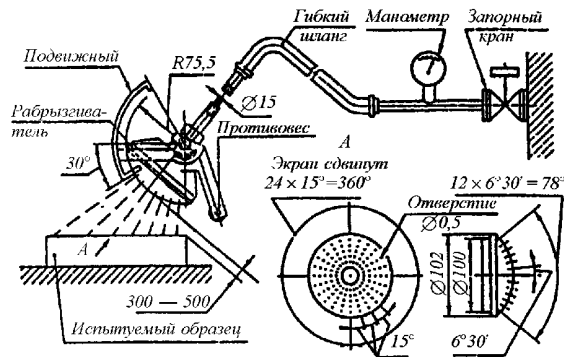


Рис. 5.2-2

Переносное устройство для проверки защиты от дождя и обрызгивания водой (разбрызгиватель), размеры даны в мм

Примечание. 121 отверстие диаметром 0,5 мм, одно отверстие в центре; на двух внутренних окружностях по 12 отверстий под углом 30°, на четырех внешних окружностях по 24 отверстия под углом 15°. Материал экрана – алюминий. Материал разбрызгивателя – латунь.

6. Испытания на электромагнитную совместимость (ЭМС).

6.1 Испытания на уровень помех, создаваемых другому оборудованию.

Объем испытаний на уровень электромагнитных помех, создаваемых другому оборудованию, приведен в табл. 6.1.

Таблица 6.1

№ п/п	Свойства оборудования, подлежащие проверке во время испытаний	Оборудование, предназначенное для установки на судах		
		Во внутренних помещениях	на открытой палубе	носимое (переносное)
1	Уровень напряжения кондуктивных помех	+	+	—
2	Уровень напряженности поля излучаемых помех	+	+	+

Во время испытаний оборудование должно работать в нормальных условиях, а положение органов управления, влияющих на уровень помех, должно быть таким, чтобы установить максимальный уровень помех, создаваемых испытываемым оборудованием. Если оборудование имеет несколько энергетических режимов, например, «работа», «готовность» и пр., то должен быть определен режим, создающий максимальный уровень помех, и именно для этого режима должны выполняться все измерения. Антенные клеммы оборудования должны быть подключены на неизлучающий эквивалент антенны. Оборудование, включая передатчик, должно находиться в рабочем состоянии, но не в режиме излучения.

6.1.1 Испытания на уровень напряжения кондуктивных помех.

При испытаниях на уровень напряжения кондуктивных помех измеряются любые сигналы, генерируемые оборудованием, которые появляются на его зажимах (клеммах) подключения электропитания, и поэтому могут попасть в судовую сеть и нарушить нормальную работу другого оборудования.

Уровень напряжения кондуктивных помех, создаваемых радиооборудованием на зажимах (клеммах) электропитания, не должен превышать предельных значений, приведенных на рис. 6.1.1.

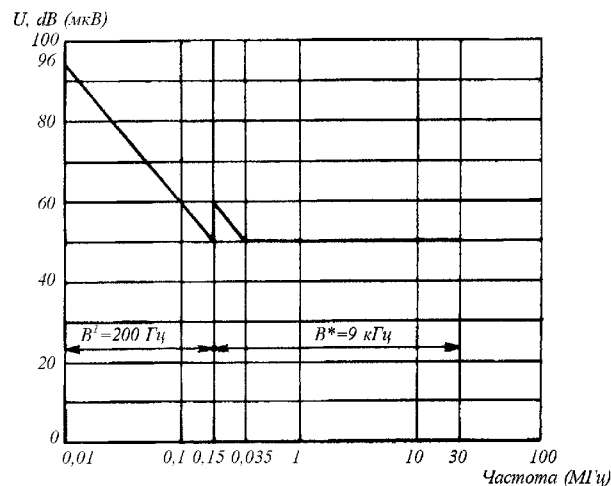


Рис. 6.1.1

Кривая уровня допустимого напряжения кондуктивных помех U , измеренных на зажимах (клеммах) электропитания оборудования:
 B^1 — ширина полосы пропускания измерительного приемника

Для измерения уровня напряжения помех должен использоваться квазипиковый измерительный приемник. Ширина полосы пропускания приемника при измерениях в частотном диапазоне от 10 до 150 кГц должна быть 200 Гц, а в частотном диапазоне от 150 кГц до 30 МГц — 9 кГц.

Соединительные кабели между клеммами электропитания испытываемого оборудования и эквивалентом сети питания должны быть экранированными и не превышать по длине 0,8 м. Если испытываемое оборудование состоит из нескольких приборов с индивидуальными клеммами для постоянного и переменного тока, то клеммы питания с одинаковым номиналом напряжения могут быть подключены параллельно.

При выполнении измерений все измерительные приборы и испытываемое оборудование должны быть установлены на заземленной плоскости и подсоединены к ней. При отсутствии возможности использования заземленной плоскости должно быть выполнено эквивалентное заземление на металлическую раму или корпус испытываемого оборудования.

6.1.2 Испытание на уровень напряженности поля излучаемых помех.

При этих испытаниях измеряются любые сигналы, излучаемые оборудованием (кроме излучений антенны), которые могут потенциально нарушить нормальную работу другого судового оборудования, например, радиоприемных устройств.

Уровень напряженности поля излучаемых помех, создаваемых радиооборудованием на расстоянии 3 м от его корпуса, не должен превышать значений, указанных на рис. 6.1.2.

Для измерений должен использоваться квазипиковый измерительный приемник. Ширина полосы пропускания приемника в диапазоне частот от 150 кГц до 30 МГц и от 156 до 165 МГц должна быть 9 кГц, а в диапазоне частот от 30 до 156 МГц и от 165 МГц до 2 ГГц — 120 кГц.

На частотах от 150 кГц до 30 МГц должна измеряться напряженность магнитной составляющей электромагнитного поля. В качестве измерительной антенны должна использоваться рамочная антенна. Размеры такой антенны должны вписываться в квадрат со стороной 60 см. В качестве альтернативы может использоваться ферритовая стержневая антенна.

При пересчете напряженности магнитного поля в эквивалентную напряженность электрического поля должен учитываться поправочный коэффициент + 51,5 дБ.

Для частот более 30 МГц должно выполняться измерение напряженности электрической составляющей электромагнитного поля. Измерительная антенна должна представлять собой симметричный диполь, укороченный диполь или другую антенну с высоким коэффициентом направленного действия.

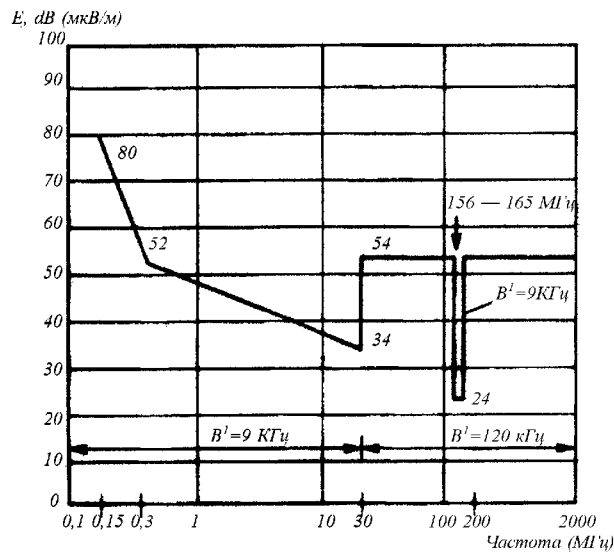


Рис. 6.1.2

Кривая уровня допустимой напряженности поля излучаемых помех E , измеренной на расстоянии 3 м от корпуса оборудования:
 B' — ширина полосы пропускания измерительного приемника

Размеры измерительной антенны в направлении на испытываемое оборудование не должны превышать 20 % расстояния до него. На частотах более 80 МГц должна обеспечиваться возможность изменения высоты расположения центра антенны относительно земли в пределах от 1 до 4 м.

Помещение для проведения испытаний должно иметь металлическую заземленную плоскость. Испытываемое оборудование должно быть представлено в полной комплектации со всеми соединительными межприборными кабелями и установлено в нормальном рабочем положении.

Если испытываемое оборудование состоит из нескольких блоков, то соединительные кабели (исключая микроволновые) между основным и всеми другими блоками должны иметь максимальную длину, указанную в спецификации предприятия (изготовителя). Имеющиеся входные и выходные разъемы испытываемого оборудования должны быть подключены к эквивалентам обычно используемого вспомогательного оборудования с использованием кабелей с максимальной длиной, указанной предприятием (изготовителем).

Избыточная длина кабелей должна быть собрана в бухты, уложенные на расстоянии 30 — 40 см (по горизонтали) от разъемов, к которым они подключены. Если это практически невозможно сделать, то следует выполнить размещение избыточной длины кабелей как можно ближе к изложенным требованиям.

Измерительная антенна должна быть размещена на расстоянии 3 м от испытываемого оборудования. Центр антенны должен быть выше заземленной плоскости, по крайней мере, на 1,5 м. Для определения максимального уровня помех антенна, измеряющая напряженность электрического поля, должна регулироваться только по высоте и иметь возможность вращения для получения горизонтальной и вертикальной поляризации. Сама антенна должна оставаться параллельной полу. С целью определения максимального уровня помех должна быть обеспечена возможность перемещения антенны вокруг испытываемого оборудования или вращения самого оборудования, размещаемого в ортогональной плоскости измерительной антенны на уровне ее средней точки.

6.2 Устойчивость к воздействию внешних электромагнитных помех. Методы и требуемые результаты испытаний.

При проведении этих испытаний испытываемое оборудование должно быть представлено в своей нормальной рабочей комплектации, работать при нормальных условиях.

При испытании устойчивости к воздействию внешних электромагнитных помех результаты оцениваются по критериям работоспособности, отнесенным к рабочим условиям и функциональному назначению испытываемого оборудования. Эти критерии определяются следующим образом:

критерий работоспособности А. Испытываемое оборудование должно продолжать работать в соответствии с назначением во время и после проведения испытаний. Не допускается ухудшение работоспособности или потеря функций, определенных в соответствующем стандарте на оборудование и технической документации производителя;

критерий работоспособности В. Испытываемое оборудование должно продолжать работать в соответствии с назначением во время и после проведения испытаний. Не допускается ухудшение работоспособности или потеря функций, определенных в соответствующем стандарте на оборудование и технической документации производителя. При этом во время испытаний допускается ухудшение или потеря функций или работоспособности, которые могут самовосстанавливаться, но не допускается изменение установленного режима или оперативных данных;

критерий работоспособности С. Во время испытаний допускается временное ухудшение или потеря функции или работоспособности. При этом обеспечивается функция самовосстановления или может быть обеспечено восстановление нарушений в конце испытаний путем использования регулировок в соответствии со стандартом на оборудование и технической документацией предприятия (изготовителя).

Объем испытаний на устойчивость к электромагнитным помехам приведен в табл. 6.2.

Таблица 6.2

№ п/п	Свойства оборудования, подлежащие проверке во время испытаний	Оборудование, предназначенное для установки на судах		
		во внутренних помещениях	на открытой палубе	носимое (переносное)
1	Устойчивость к кондуктивным низкочастотным помехам	+	+	—
		критерий работоспособности А		
2	Устойчивость к кондуктивным радиочастотным помехам	+	+	—
		критерий работоспособности А		
3	Устойчивость к излучаемым радиочастотным помехам	+	+	+
		критерий работоспособности А		
4	Устойчивость к наносекундным импульсным помехам от быстрых переходных процессов в цепях источников питания переменного тока, сигнальных и управляющих цепях	+	+	—
		критерий работоспособности В		
5	Устойчивость к микросекундным импульсным помехам от медленных переходных процессов в сетях питания переменного тока	+	+	—
		критерий работоспособности В		
6	Устойчивость к кратковременным изменениям параметров в сети питания	+	+	—
		критерий работоспособности В		
7	Устойчивость к неисправностям источника питания	+	+	—
		критерий работоспособности С		
8	Устойчивость к электростатическим разрядам	+	+	+
		критерий работоспособности В		

Если оборудование содержит радиоприемник, то из испытаний на устойчивость к кондуктивным и излучаемым помехам исключаются заданные рабочие частоты оборудования вместе с любыми известными ложными откликами.

6.2.1 Устойчивость к кондуктивным низкочастотным помехам.

Эти испытания имитируют воздействие гармонических составляющих в сетях питания переменного тока или пульсаций напряжения в сетях постоянного тока. Эти испытания не применяются к оборудованию с питанием исключительно от аккумуляторов.

Оборудование должно оставаться работоспособным (критерий работоспособности А) при наложении на его напряжение питания дополнительных тестовых напряжений в диапазоне частот от 50 Гц до 10 кГц:

для оборудования с электропитанием от постоянного тока:
 синусоидального напряжения, действующее значение которого составляет 10 % от номинального напряжения питания;
 для оборудования с электропитанием от переменного тока:
 синусоидального напряжения, действующее значение напряжения которого изменяется в зависимости от частоты в соответствии с рис. 6.2.1.

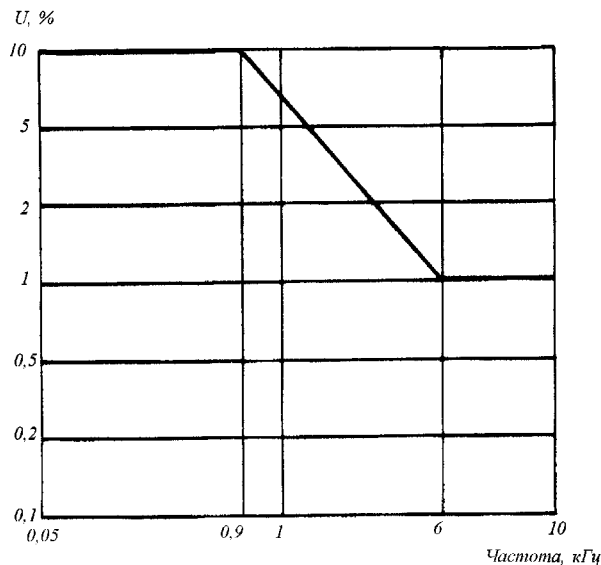


Рис. 6.2.1

Кривая испытательного напряжения при проверке оборудования на устойчивость к низкочастотным кондуктивным помехам

В отдельных случаях максимум мощности дополнительного прикладываемого напряжения может быть ограничен до 2 Вт.

6.2.2 Устойчивость к кондуктивным радиочастотным помехам.

При испытании имитируется эффект возмущений, индуцируемых в цепях питания, управления и прохождения сигналов от включения источника питания, системы зажигания двигателей, работающих эхолотов и судовых радиопередатчиков на частотах ниже 80 МГц.

Испытываемое оборудование должно быть размещено на изолированной подставке, расположенной на высоте 0,1 м над заземленной поверхностью. Кабели, подключаемые к испытываемому оборудованию, должны быть обеспечены соответствующими устройствами связи и развязки, расположенными на расстоянии 0,1 — 0,3 м от испытываемого оборудования.

Испытания должны выполняться с использованием генератора, последовательно подключаемого к каждому устройству связи и развязки. При этом незадействованные входные клеммы устройства связи и развязки, используемые для подключения испытательного генератора, должны быть нагружены эквивалентом с безиндукционным сопротивлением, равным волновому сопротивлению кабеля. Испытательный генератор должен настраиваться для каждой схемы связи и развязки; при этом дополнительное и испытываемое оборудование отключаются и заменяются безиндукционными сопротивлениями соответствующих номиналов (при сопротивлении кабеля 50 Ом дополнительные сопротивления должны составлять 150 Ом). Испытательный генератор должен быть настроен таким образом, чтобы обеспечить немодулированную э.д.с. требуемого уровня на входных клеммах испытываемого оборудования.

Оборудование должно оставаться работоспособным (критерий работоспособности А) при следующих уровнях испытательного сигнала:

действующее значение напряжения 3 В при изменяющейся частоте в диапазоне от 10 кГц до 80 МГц;

действующее значение напряжения 10 В в точках с частотами: 2 МГц, 3 МГц, 4 МГц, 6,2 МГц, 8,2 МГц, 12,6 МГц, 16,5 МГц, 18,8 МГц, 22 МГц и 25 МГц.

Частота модуляции должна быть 400 Гц ± 10 % при глубине модуляции 80 ± 10 %.

Скорость изменения частоты не должна превышать $1,5 \times 10^{-3}$ декада/с, чтобы иметь возможность обнаружить любую неисправность испытываемого оборудования.

6.2.3 Устойчивость к излучаемым радиочастотным помехам.

При этих испытаниях имитируется эффект воздействия радиопередатчиков, работающих на частотах свыше 80 МГц, например, судовых стационарных и носимых УКВ-радиостанций, находящихся рядом с оборудованием.

Испытываемое оборудование должно устанавливаться в подходящем экранированном помещении или в безэховой камере, размеры которой соизмеримы с оборудованием. Испытываемое оборудование должно быть установлено в зоне равномерного (однородного) поля и быть изолировано от пола диэлектрической подставкой. Испытания должны выполняться при всех ориентациях (со всех сторон) оборудования.

Если кабели для испытываемого оборудования не указаны, то должны использоваться неэкранированные параллельные проводники. Эти проводники подвергаются воздействию электромагнитного поля с расстояния 1 м от испытываемого оборудования.

Скорость изменения частоты должна составлять $1,5 \times 10^{-3}$ декада/с и быть достаточной для обнаружения любых неисправностей испытываемого оборудования. Отдельно при испытаниях должны быть проанализированы любые частоты, при которых оборудование особенно чувствительно к помехам.

Оборудование должно оставаться работоспособным (критерий работоспособности А) при размещении его в модулированном электрическом поле с напряженностью 10 В/м и при изменении частоты в диапазоне от 80 МГц до 2 ГГц. Частота модуляции должна быть 400 Гц ± 10 % при глубине модуляции 80 ± 10 %.

6.2.4 Устойчивость к наносекундным импульсным помехам от быстрых переходных процессов в цепях источников питания переменного тока, сигнальных и управляющих цепях.

При этих испытаниях имитируются быстрые низкоэнергетические переходные процессы, создаваемые оборудованием, включение которого сопровождается искрением на контактах.

Оборудование должно оставаться работоспособным (критерий работоспособности В), если к его входам источников питания, сигнальных и управляющих цепей прикладывается импульсное напряжение со следующими параметрами:

время нарастания — 5 нс (на уровне 10 — 90 % амплитуды);

длительность — 50 нс (на уровне 50 % амплитуды);

амплитуда — 2 кВ на дифференциальных входах источников питания переменного тока (вводится в цепи силового питания относительно корпуса) и 1 кВ на входах сигнальных и управляющих цепей по отношению к общему заземленному входу (вводится в сигнальные цепи и цепи управления с помощью стандартных емкостных клещей);

частота повторения — 5 кГц (1 кВ), 2,5 кГц (2 кВ);

характер воздействия — периодические короткие последовательности длительностью 15 мс, повторяющиеся каждые 300 мс;

продолжительность — от 3 до 5 мин для каждой положительной и отрицательной полярности импульсов.

6.2.5 Устойчивость к микросекундным импульсным помехам от медленных переходных процессов в сетях питания переменного тока.

Эти испытания имитируют воздействие импульсных напряжений большой энергии, создаваемых тиристорными переключателями в сетях питания переменного тока.

Оборудование должно оставаться работоспособным (критерий работоспособности В), если к его цепям питания прикладывается импульсное напряжение со следующими параметрами:

время нарастания — 1,2 мкс (на уровне 10 — 90 % амплитуды);

длительность — 50 мкс (на уровне 50 % амплитуды);

амплитуда — 2 кВ — линия/земля, 1 кВ линия/линия;
частота повторения — 1 имп./мин;
продолжительность — 5 мин для каждой положительной и отрицательной полярности импульсов.

6.2.6 Устойчивость к кратковременным изменениям параметров в сети питания.

Эти испытания имитируют изменения напряжения и частоты в цепях питания из-за больших изменений нагрузки. Испытания не применяются для оборудования с питанием от постоянного тока.

Изменения параметров питающей сети должны осуществляться с использованием программируемого источника питания.

Оборудование должно оставаться работоспособным (критерий работоспособности В) при следующих изменениях параметров питающей сети относительно номинальных значений в течение 10 мин:

.1 напряжение: номинальное значение $+ (20 \pm 1) \%$, длительностью $1,5 \pm 0,2$ с;

.2 частота: номинальное значение $+ (10 \pm 0,5) \%$, длительностью $5 \pm 0,5$ с, с наложением друг на друга указанных изменений параметров;

напряжение: номинальное значение $- (20 \pm 1) \%$, длительностью $1,5 + 0,2$ с;

частота: номинальное значение $- (10 \pm 0,5) \%$ длительностью $5 \pm 0,5$ с, с наложением друг на друга указанных изменений параметров.

Время нарастания и спада напряжения и частоты должно быть $0,2 \pm 0,1$ с (на уровне 10 — 90 % амплитуды).

6.2.7 Устойчивость к неисправностям источника питания.

Эти испытания имитируют короткие перерывы судового электропитания из-за перехода с одного источника питания на другой или при срабатывании защиты по току. Данные испытания не применяются к оборудованию с электропитанием исключительно от аккумуляторных батарей.

Оборудование должно оставаться работоспособным (критерий работоспособности С) после каждого из трех перерывов в напряжении питания длительностью 60 с. При этом не должно разрушаться программное обеспечение и не должны теряться оперативные данные, хранимые в цифровой памяти системы.

6.2.8 Устойчивость к электростатическим разрядам.

При этих испытаниях имитируются воздействия электростатических разрядов, возникающих при работе персонала из-за возможных зарядов, вызываемых контактами с ковриками из искусственного волокна или виниловыми покрытиями.

Испытания должны выполняться с использованием генератора электростатических разрядов (накопительной емкости номиналом в 150 пФ и разрядного сопротивления 330 Ом, подключаемых к разрядному законечнику). Испытываемое оборудование должно быть установлено на металлическую заземленную плоскость, но с изоляцией от нее. При этом заземленная плоскость должна выступать за габариты оборудования, по крайней мере, на 0,5 м для всех его сторон. Разряды от генератора должны прикладываться к тем точкам и поверхностям оборудования, которые доступны персоналу при нормальной работе. При испытаниях генератор должен располагаться перпендикулярно поверхности, а места приложения разрядов могут выбираться исходя из того, чтобы обеспечивалось 20 разрядов в секунду. Каждое положение должно подвергаться испытаниям на 10 положительных и 10 отрицательных разрядов с интервалом, как минимум, 1 с между разрядами, чтобы обеспечить выявление любых неисправностей в работе оборудования. При испытаниях предпочтительным методом является контактный разряд. Если нельзя использовать контактный метод (при наличии покрашенных поверхностей), то должен использоваться воздушный разряд.

Для имитации разрядов на объектах, расположенных или установленных около испытываемого оборудования, должны быть выполнены 10 положительных и 10 отрицательных контактных разрядов, приложенных с каждой стороны оборудования к заземленной плоскости. Места приложения разрядов должны отстоять на расстоянии 0,1 м от испытываемого оборудования.

Следующие 10 разрядов должны быть приложены к центру заземленной плоскости, размер которой $0,5 \times 0,5$ м. Эти испытания должны быть проделаны для всех четырех сторон оборудования. При этом вертикальная плоскость должна размещаться таким образом, чтобы все четыре лицевых стороны оборудования были полностью охвачены.

Оборудование должно оставаться работоспособным (критерий работоспособности В) при тестовых уровнях напряжения разряда 6 кВ для контактного разряда и 8 кВ для воздушного разряда.

7. Определение безопасной дистанции до магнитного компаса.

На каждом блоке оборудования, обычно размещаемом вблизи главного или путевого магнитного компаса, должно быть четко указано минимальное безопасное расстояние, на котором он может устанавливаться от компасов. Альтернативно, сведения о минимальном безопасном расстоянии до магнитного компаса могут указываться в технической документации на радиооборудование, за исключением носимого (переносного) оборудования.

Безопасная дистанция определяется как минимальное расстояние между ближайшей точкой испытываемого оборудования и центром компаса или магнитометра, при котором девиация компаса составляет менее $5,4^\circ/B$ для главного компаса, и $18^\circ/B$ — для путевого компаса, где B , мкТл — горизонтальная составляющая индукции магнитного поля Земли в месте проведения испытаний оборудования.

Для определения безопасной дистанции до магнитного компаса должен использоваться магнитный компас с ценой деления картушки $0,1^\circ$.

При испытаниях выключенное оборудование приближают к магнитному компасу до тех пор, пока девиация не станет равной $5,4^\circ/B$ ($18^\circ/B$).

Аналогичные измерения проводятся при включенном состоянии оборудования.

Далее осуществляется проверка безопасной дистанции до магнитного компаса после намагничивания оборудования, находящегося в выключенном состоянии. Для намагничивания используется поле постоянного тока напряженностью 120 А/м с наложением поля переменного тока частотой 50 Гц и действующим значением напряженности 1430 А/м. Если в результате подобного воздействия испытываемое оборудование может быть повреждено, действие поля переменного тока исключается. Направление поля должно быть таким, чтобы результирующее намагничивание было наибольшим. Намагниченное выключенное оборудование приближают к магнитному компасу до тех пор, пока девиация не станет равной $5,4^\circ/B$. Измеряется расстояние между ближайшей точкой оборудования и центром компаса.

При каждом испытании оборудование должно поворачиваться для определения направления, при котором проявляется максимальная девиация.

Наибольшее значение расстояния, полученного в результате всех вышеуказанных проверок, является безопасной дистанцией. Все полученные оценки дистанции округляются до ближайших 5 или 10 см.

8. Определение уровня электромагнитного излучения радиочастотного диапазона.

Радиооборудование, предназначенное для излучения электромагнитной энергии радиочастотного диапазона на частотах свыше 30 МГц, не должно создавать на рабочих местах опасного для людей уровня электромагнитного поля.

Плотность потока мощности или соответствующая ему напряженность электромагнитного поля измеряется на расстоянии 0,2 м от блоков радиопередатчиков, элементов фидерных линий и коммутирующих устройств.

Измерения следует производить на уровнях: 0,5; 1; 1,7 м от пола. В зависимости от конкретных условий размещения оборудования измерения могут проводиться и на других уровнях.

Оборудование должно работать в режиме излучения максимальной мощности.

В случае, если измеренное значение плотности потока мощности электромагнитного поля превышает 10 и 100 Вт/м², необходимо повторить измерения на большем расстоянии от оборудования. Число точек измерения должно быть достаточным для определения границ зоны, соответствующей указанным уровням. Максимальные дистанции, на которых достигается

плотность потока мощности 10 и 100 Вт/м², должны быть указаны в технической документации на радиооборудование.

Измерение интенсивности электромагнитных полей в диапазоне частот до 300 МГц должно проводиться средствами измерения, предназначенными для определения среднеквадратического значения напряженности электромагнитного поля, а в диапазоне от 300 МГц до 2 ГГц — средствами измерения, предназначенными для определения средних значений плотности потока мощности.

9. Определение уровня излучения от устройств визуального отображения информации.

Устройства визуального отображения информации радиооборудования должны быть испытаны на уровень создаваемых электростатического, магнитного и электромагнитного полей (за исключением устройств визуального отображения информации, у которых число отображаемых строк текста не превышает четырех).

Излучения от устройства визуального отображения информации с размером диагонали экрана до 0,5 м не должны превышать уровней, приведенных в табл. 9.

Таблица 9

Измеряемый параметр	Диапазон частот	Максимально допустимые значения
Напряженность электромагнитного поля на расстоянии 30 см от лицевой стороны экрана устройства	5 Гц — 2кГц	10 В/м
	2 — 400 кГц	1 В/м
Напряженность электромагнитного поля на расстоянии 50 см от оборудования во всех направлениях	2 — 400 кГц	1 В/м
Магнитная индукция на расстоянии 30 см от лицевой стороны экрана устройства	5 Гц — 2 кГц	200 нТл
Магнитная индукция на расстоянии 50 см от оборудования во всех направлениях	5 Гц — 2 кГц	200 нТл
	2 — 400 кГц	25 нТл
Напряженность электростатического поля на расстоянии 10 см от лицевой стороны экрана устройства	—	5 ± 0,5 кВ/м

Измерения напряженности электростатического поля не проводятся для устройств, при работе которых электростатический потенциал не превышает 500 В.

При проведении измерений излучения устройство размагничивания оборудования должно быть выключено. Плоскость экрана должна находиться в вертикальном положении, насколько это возможно. Оборудование и средства измерения должны быть заземлены. Расстояние от оборудования до корпусов средств измерения и других металлических или заземленных объектов должно быть не менее 50 см.

Измерения проводятся при включенном устройстве визуального отображения информации при положениях рабочих и сервисных органов управления, обеспечивающих максимальное излучение при сохранении нормальной работоспособности. Внутренние установочные регулировки, не предназначенные для подстройки при нормальной эксплуатации оборудования, не рассматриваются как сервисные. Устройства с переключением режимов работы должны быть проверены в режимах с минимальной и максимальной частотой развертки. Яркость изображения должна быть максимально возможной, но не более 100 кд/м². Регулировка контрастности должна обеспечивать слабую различимость раstra фона изображения при нормальной освещенности в помещении. На экране устройства визуального отображения устанавливается типичное для данного вида работ изображение с максимальной плотностью информации. Характер изображения подробно фиксируется в протоколе испытаний.

Измерения напряженности электромагнитного поля и магнитной индукции проводятся перед центром экрана устройства визуального отображения на расстоянии 30 см по нормали от экрана, а также на высоте центра экрана вокруг оборудования на расстоянии, равном сумме максимальной глубины оборудования и 50 см. При последнем измерении датчик поля закрепляется неподвижно, а оборудование поворачивается вокруг вертикальной оси. При измерении напряженности электромагнитного поля поворот оборудования осуществляется ступенями по 90°. При измерении магнитной индукции поворот оборудования осуществляется ступенями по 45°, и изменяется высота датчика поля на ± 30 см от высоты центра экрана.

Электростатическое поле должно быть измерено соответствующим датчиком, установленным в центре заземленной квадратной металлической пластины размерами 0,5 × 0,5 м. Пластина должна быть размещена параллельно плоскости экрана таким образом, чтобы датчик поля находился на расстоянии 10 см от центра экрана.

Для устройства отображения визуальной информации с диагональю дисплея более 0,5 м должны быть проведены измерения максимального расстояния, на котором:

магнитная индукция составляет не более 250 нТл в диапазоне частот 5 Гц — 2 кГц и не более 150 нТл в диапазоне частот 2 — 400 кГц;

напряженность электрического поля составляет не более 15 В/м в диапазоне частот 5 Гц — 2 кГц и не более 10 В/м в диапазоне частот 2 — 400 кГц;

напряженность электростатического поля составляет не более $5 \pm 0,5$ кВ/м.

Эти дистанции должны быть приведены в технической документации на оборудование.

Измерения должны осуществляться приборами с допустимой основной относительной погрешностью не более ± 20 %.

10. Определение уровня рентгеновского излучения.

Измерения уровня рентгеновского излучения проводятся для оборудования, которое может создавать рентгеновское излучение при своей работе (электронно-лучевые трубки, элементы приемопередатчиков и т. п.).

Оборудование не должно создавать излучение, превышающее мощность дозы 5 мкДж/кгч (0,5 мбэр/ч) на расстоянии 50 мм от поверхности оборудования.

Измерения рентгеновского излучения проводятся соответствующим дозиметрическим прибором при всех типовых режимах работы оборудования. Органы управления оборудования, влияющие на уровень рентгеновского излучения, должны быть установлены в положения, обеспечивающие максимальное излучение. Проводится обследование всей поверхности источника рентгеновского излучения для выявления максимальной интенсивности излучения. Детектор прибора следует перемещать на расстоянии 50 мм от оборудования со скоростью, позволяющей регистрировать установившиеся показания прибора. Для контроля результатов проводятся также измерения мощности естественного радиационного фона в месте размещения контролируемого оборудования при отключенном источнике излучения. Измерения должны проводиться приборами с допустимой основной относительной погрешностью не более ± 20 %.

11. Измерение уровня акустического шума.

При испытаниях измеряется уровень звукового давления, создаваемого радиооборудованием во время работы.

Уровень акустического шума, создаваемого радиооборудованием во время работы (при выключенной звуковой сигнализации), не должен превышать 60 дБ (А) на расстоянии 1 м от любой части оборудования. Уровень акустического шума, создаваемого звуковой сигнализацией на расстоянии 1 м от источника излучения, должен быть в пределах от 75 до 85 дБ.

Измерения проводятся в испытательной лаборатории с помощью измерителя уровня звукового давления с функцией частотного анализатора, соответствующего требованиям МЭК 60651 и МЭК 60804, 1-го класса точности, с кривой частотной характеристики, взвешенной по типу «А».

**СТАНДАРТНЫЕ УСЛОВИЯ ДЛЯ ОПРЕДЕЛЕНИЯ ОТКЛОНЕНИЯ ЧАСТОТЫ ПЕРЕДАТЧИКА
ИЛИ ПРИЕМНИКА**

Отклонение частоты передатчика или приемника, в Гц, должно определяться по формуле

$$\Delta f_{\max} = \Delta f_1 + \sqrt{\Delta f_2^2 + f_3^2},$$

- где
- Δf_1 — наибольшее абсолютное числовое значение отклонения частоты от номинальной частоты в процессе и после воздействия одного из дестабилизирующих факторов: повышенной температуры, пониженной температуры, повышенной влажности. Измерения отклонения частоты от номинальной частоты в процессе и после воздействия вышеуказанных факторов должны производиться при пониженном и повышенном напряжениях первичного источника питания для каждого дестабилизирующего фактора отдельно;
 - Δf_2 — наибольшее числовое значение отклонения частоты в процессе и после воздействия вибраций от частоты, измеренной перед началом воздействия вибраций;
 - Δf_3 — наибольшее числовое значение отклонения частоты в процессе и после воздействия ударов от частоты, измеренной перед началом воздействия ударов.

Отклонение частоты передатчика или приемника в миллионных частях должно определяться по формуле

$$(\Delta f/f)_{\max} = (\Delta f_1/f_1) + \sqrt{(\Delta f_2/f_2)^2 + (\Delta f_3/f_3)^2},$$

- где
- Δf_1 — наибольшее абсолютное числовое значение отклонения частоты от номинальной частоты в процессе и после воздействия одного из дестабилизирующих факторов: повышенной температуры, пониженной температуры, повышенной влажности. Измерения отклонения частоты от номинальной частоты в процессе и после воздействия вышеуказанных факторов должны проводиться при повышенном и пониженном напряжениях первичного источника питания для каждого дестабилизирующего фактора отдельно;
 - f_1 — номинальная частота;
 - Δf_2 — наибольшее числовое значений отклонения частоты в процессе и после воздействия вибраций от частоты f_2 , измеренной перед началом воздействия вибраций;
 - Δf_3 — наибольшее числовое значение отклонения частоты в процессе и после воздействия ударов от частоты f_3 , измеренной перед началом воздействия ударов.

Примечания: 1. Все измерения частоты следует проводить после окончания предварительного прогрева термостата возбудителя.

2. Подстройка частоты в процессе испытаний не допускается.

16 НАВИГАЦИОННОЕ ОБОРУДОВАНИЕ

16.1 ОБЩИЕ ПОЛОЖЕНИЯ

16.1.1 Положения настоящего раздела применяются при техническом наблюдении за навигационным оборудованием, перечисленным в Номенклатуре РС.

16.1.2 Раздел содержит требования технического наблюдения Регистра за разработкой и изготовлением навигационного оборудования на предприятии (изготовителе).

16.1.3 Общие положения по организации технического наблюдения за изготовлением навигационного оборудования изложены в части I «Общие положения по техническому наблюдению», по технической документации — в части II «Техническая документация».

16.1.4 Техническое наблюдение за разработкой и изготовлением навигационного оборудования подразделяется на следующие этапы:

.1 рассмотрение и одобрение технической документации оборудования в объеме, предусмотренном 1.3 части V «Навигационное оборудование» Правил по оборудованию морских судов;

.2 рассмотрение и одобрение программ и методик стендовых и эксплуатационных испытаний;

.3 участие в стендовых и эксплуатационных испытаниях опытного образца оборудования по одобренным Регистром программам;

.4 рассмотрение и одобрение технической документации навигационного оборудования, откоррек-тированной по результатам испытаний;

.5 освидетельствование и испытание головного образца оборудования по программе, одобренной Регистром;

.6 освидетельствование и испытание оборудования на предприятии (изготовителе) при установившемся производстве по программе, одобренной Регистром.

16.2 ТЕХНИЧЕСКАЯ ДОКУМЕНТАЦИЯ

16.2.1 При рассмотрении технической докумен-тации на навигационное оборудование определяется соответствие конструкции и эксплуатационных характеристик изделий требованиям разд. 1, 3 и 4 части V «Навигационное оборудование» Правил по оборудованию морских судов.

16.3 ОБЪЕМ ИСПЫТАНИЙ И ПОРЯДОК ПРОВЕДЕНИЯ ОСВИДЕТЕЛЬСТВОВАНИЯ НАВИГАЦИОННОГО ОБОРУДОВАНИЯ

16.3.1 Объем и порядок освидетельствований и испытаний навигационного оборудования.

16.3.1.1 Объем стендовых испытаний навигационного оборудования на различных этапах разработки и производства должен соответствовать табл. 1.2 приложения 1.

16.3.1.2 При установившемся производстве объем испытаний и порядок освидетельствования навигационного оборудования указываются в перечне объектов технического наблюдения в соответствии с 11.2 части I «Общие положения по техническому наблюдению».

Перечень разрабатывается на основании требований 16.3.4, 16.4 и табл. 1.2 приложения 1. Освидетельствования на промежуточных стадиях изготовления навигационного оборудования, как правило, должны включаться в перечень.

По согласованию с Регистром перечень корректируется предприятием (изготовителем) по результатам наблюдения Регистра при монтаже, швартовных, ходовых испытаниях и эксплуатации навигационного оборудования на судах.

16.3.2 Освидетельствование опытных образцов.

16.3.2.1 До испытаний опытного образца (образцов) навигационного оборудования должно быть проверено наличие:

- .1 одобренной технической документации;
- .2 одобренной программы испытаний;
- .3 технического описания и инструкции по эксплуатации;
- .4 полного комплекта испытательного оборудования с необходимыми документами, подтверждающими их характеристики;
- .5 полного комплекта измерительных приборов с документами компетентных органов, подтверждающих их метрологические паспортные характеристики;
- .6 документов компетентных органов, подтверждающих положительные результаты специальных видов испытаний, если они предусматриваются программой испытаний (на искробезопасность, на устойчивость к солнечной радиации, помехозащищенность и др.).

16.3.2.2 При освидетельствовании и испытаниях опытного образца изделия определяется соответствие предъявляемого образца требованиям Правил по оборудованию морских судов и одобренному проекту, при этом должны быть проведены проверки, указанные в 16.3.3, 16.3.4 и 16.4, и проведены стендовые испытания в объеме не менее указанного в табл. 1.2 приложения 1.

Результаты стендовых испытаний оформляются актом Регистра, и по их результатам определяется возможность допуска изделия к эксплуатационным испытаниям.

Испытания опытного образца (стендовые и эксплуатационные) проводятся в присутствии представителя Регистра (см. также разд. 1).

16.3.3 Освидетельствование головных образцов.

16.3.3.1 Освидетельствования и испытания головного образца проводятся по программе, одобренной Регистром, как правило, на предприятии (изготовителе) в объеме не менее указанного в табл. 1.2 приложения 1, при этом в дополнение к проверкам, указанным в 16.3.4.3, проверяются:

- .1 работоспособность и функционирование оборудования во время и после механических, климатических воздействий и электромагнитной совместимости (ЭМС) (проверка соответствия судовым условиям);
- .2 электрическая прочность изоляции цепей питания оборудования от судовой сети;
- .3 работоспособность при колебаниях напряжения и частоты сети питания;
- .4 защитное исполнение оборудования;
- .5 электрическая защита по цепи питания от судовой сети (если она предусмотрена);
- .6 испытания на непрерывную работу.

Испытания проводятся в присутствии представителя Регистра.

Результаты испытаний оформляются актом Регистра, в котором делается заключение о соответствии образца требованиям правил РС и возможности выдачи СТО Регистра. При решении о выдаче СТО оно оформляется в установленном порядке (см. разд. 6 части I «Общие положения по техническому наблюдению»).

16.3.3.2 Периодические испытания оборудования проводятся в объеме требований для головного образца (см. 16.3.3.1).

16.3.4 Освидетельствования изделий при установившемся производстве.

16.3.4.1 Освидетельствования навигационного оборудования при установившемся производстве проводятся в соответствии с перечнем (см. 16.3.1.2) и могут быть совмещены со стендовыми испытаниями оборудования, проводимыми предприятием (изготовителем).

Программа испытаний должна быть одобрена Регистром. До введения технического наблюдения Регистра предприятие (изготовитель) подлежит освидетельствованию в соответствии с разд. 10 части I «Общие положения по техническому наблюдению».

16.3.4.2 Для освидетельствования предъявляются полностью укомплектованные изделия, имеющие документы органа технического контроля предприятия (изготовителя).

16.3.4.3 Стендовые испытания каждого изделия на предприятии (изготовителе) должны включать следующие проверки:

- .1 проверку документов на комплектующие материалы и изделия (согласно Номенклатуре РС), подтверждающих техническое наблюдение Регистра;
- .2 проверку комплектности аппаратуры и технической документации;
- .3 проверку соответствия конструкций технической документации;
- .4 внешний осмотр изделия и органов управления и контроля;
- .5 осмотр внутреннего монтажа и маркировки;
- .6 проверку качества стопорящих, фиксирующих устройств и сочленения разъемов;
- .7 проверку наличия клемм защитного заземления;
- .8 проверку блокировки и защиты обслуживающего персонала от высокого напряжения;
- .9 проверку работы цепей защиты от перегрузок и короткого замыкания;
- .10 проверку сопротивления изоляции;
- .11 проверку наличия регулировки подсветки (где требуется) приборов и органов управления;
- .12 проверку функционирования и работоспособности;
- .13 проверку системы встроенного контроля (при наличии);
- .14 проверку комплектности запасных частей и взаимозаменяемости основных запасных блоков со штатными в изделии;
- .15 проверку виброустойчивости на одной частоте (проводится при необходимости);
- .16 проверку наличия таблички с указанием минимального безопасного расстояния до магнитного компаса (для приборов, предназначенных для установки в рулевой рубке, если такая информация не указана в технической документации на изделие);
- .17 проверку маркировки (тип, серийный номер изделия, дата изготовления).

16.4 ДОПОЛНИТЕЛЬНЫЕ УКАЗАНИЯ ПО ОСВИДЕТЕЛЬСТВОВАНИЮ ОТДЕЛЬНЫХ ВИДОВ НАВИГАЦИОННЫХ ПРИБОРОВ

Кроме указанных выше освидетельствований и испытаний, общих для всех видов навигационных приборов, осуществляются проверки отдельных приведенных ниже приборов и систем.

16.4.1 Радиолокационные станции и средства радиолокационной прокладки (СЭП, САС или САРП).

При освидетельствовании радиолокационных станций, а также средств радиолокационной прокладки (СЭП, САС или САРП) на стенде предприятия (изготовителя) должны быть проверены и испытаны:

- .1 время, необходимое для приведения станции в рабочее состояние с момента включения питания;
- .2 работа органов управления и контроля;
- .3 определение импульсной мощности передатчика для принятых шкал дальности;
- .4 определение чувствительности приемника;
- .5 определение характеристик:
 - временной регулировки усиления;
 - длительности зондирующих импульсов на различных шкалах дальности;
 - частоты следования зондирующих импульсов;
- .6 соответствие шкал дальности требованиям документов;
- .7 соответствие нулевого показания цифрового счетчика дальности нулевому радиусу кольца дальности;
- .8 время, необходимое для определения направлений и дальности с помощью электронного визира направлений и подвижного маркера дальности;
- .9 четкость отображения отметки курса, колец дальности и возможность регулировки яркости;
- .10 выдача радиолокационной информации в другие навигационные приборы и системы;
- .11 определение максимальной и минимальной дальности обнаружения цели;

- .12 разрешающая способность РЛС по дальности и направлению;
- .13 контроль работоспособности. Удобство технического обслуживания, ремонта и хранения;
- .14 работа устройств захвата и сброса целей (СЭП, САС или САРП);
- .15 работа визуальной и звуковой сигнализации (СЭП, САС или САРП);
- .16 время восстановления всей информации после переключения шкал дальности и режимов работы (СЭП, САС или САРП);
- .17 тестовая проверка работоспособности изделий (СЭП, САС или САРП) с использованием имитаторов сигналов РЛС и всех необходимых датчиков, включая оценку точностных характеристик параметров движения целей по тестовым сценариям.

Проверка по пунктам 16.4.1.10 — 16.4.1.12 должна проводиться в процессе эксплуатационных испытаний на специальном полигоне или на судне.

16.4.2 Приемники систем радионавигации.

При освидетельствовании приемников наземных систем радионавигации, работающих на принципах измерения разности времени и фаз, должны быть проверены и испытаны:

- .1 чувствительность устройства;
- .2 работа устройства на предусмотренных частотах следования;
- .3 общая регулировка усиления;
- .4 определение средней квадратической погрешности измерения временного интервала по сигналам системы;
- .5 предельная чувствительность в различных режимах;
- .6 инструментальная точность измерения разности фаз;
- .7 допустимая ошибка запаздывания отсчетных устройств;
- .8 средняя квадратическая погрешность соответствия поворота шкал грубого индикатора;
- .9 достаточность освещения шкал указателей.

При освидетельствовании приемников глобальных навигационных спутниковых систем (ГНСС) должны быть проведены проверки и испытания на соответствие следующим требованиям и документам:

- .10 документ предприятия (изготовителя), подтверждающий возможность работы приемника на новых литерных частотах, определенных планом поэтапного изменения частотного диапазона ГНСС (для приемников системы ГЛОНАСС);
- .11 удобство технического обслуживания, ремонта и хранения;
- .12 встроенная система контроля работоспособности аппаратуры;
- .13 чувствительность радиоприемного устройства;
- .14 характеристики частотной избирательности радиоприемного устройства;
- .15 динамический диапазон;
- .16 используемые системы координат и возможность преобразования координат, рассчитанных в WGS-84 в другую опорную систему координат;
- .17 выходная информация для передачи данных в другие радио- и навигационные устройства;
- .18 уровень восприимчивости приемного устройства по побочным каналам приема;
- .19 помехозащищенность радиоприемного устройства на воздействие помех в полосе пропускания;
- .20 помехозащищенность радиоприемного устройства от импульсной помехи при уровне пиковой мощности;
- .21 программно-математическое и информационное обеспечение;
- .22 время получения навигационных параметров;
- .23 точность определения навигационных параметров.

16.4.3 Компасы магнитные основные и запасные, устройства дистанционной передачи магнитного курса.

Проверяется следующее:

- .1 точность курсоуказания на неподвижном основании и при качке во всех направлениях;
- .2 дискретность градуировки и оцифровка шкалы картушки;

.3 суммарная погрешность установки картушки на любом из направлений (курсе) за счет неточности градуировки шкалы, эксцентриситета картушки на шпильке и неточности ориентации относительно магнитной системы;

.4 расстояние, на котором легко считываются невооруженным глазом показания картушки;

.5 величина сектора наблюдения картушки, передаваемого на пост управления судном с места установки основного компаса с помощью геометрической или световолоконной оптики;

.6 застой картушки (погрешность от трения);

.7 отклонение картушки от магнитного меридиана при вращении компаса в горизонтальной плоскости;

.8 полупериод колебаний и время прихода картушки в зону магнитного меридиана при принудительном начальном отклонении;

.9 угол наклона котелка, при котором картушка сохраняет горизонтальное положение;

.10 угол свободного наклона котелка в кардановом подвесе;

.11 предельные значения и точность компенсации полукруговой, четвертной, широтной и креновой девиации;

.12 прозрачность жидкости и отсутствие воздуха в котелке;

.13 наличие на видном месте предупреждающей надписи о составе и потенциальной опасности для здоровья экипажа заливаемой в котелок жидкости;

.14 точность снятия отсчетов с пеленгаторного устройства;

.15 согласованность показаний репитеров и основного чувствительного элемента компаса при дистанционной электрической передаче данных;

.16 погрешность устройства дистанционной передачи курса при преобразовании магнитного курса в истинный курс судна и трансляции его в другое навигационное оборудование (при наличии);

.17 работоспособность сигнализации о рассогласовании системы дистанционной электрической передачи курса (при наличии);

.18 конструктивное или программное обеспечение защиты устройства для компенсации девиации от несанкционированного доступа;

.19 основное освещение и аварийное (от аккумуляторной батареи) автономное освещение картушки, достаточное для четкой видимости делений картушки;

.20 обеспечение аварийно-предупредительной сигнализации в случае прекращения электропитания системы компаса и устройства дистанционной передачи курса.

16.4.4 Компасы гироскопические.

Проводятся следующие специальные проверки и испытания:

.1 время прихода гирокомпаса в меридиан в широте до 60° : нормально и ускоренно;

.2 установившаяся погрешность показаний на любом курсе;

.3 погрешность показаний от пуска к пуску;

.4 погрешность показаний при бортовой качке до 20° с периодом 10 ± 1 с, килевой качке до 10° с периодом 6 ± 1 с и рыскании до 5° с периодом 15 ± 1 с, при максимальном горизонтальном ускорении не более 1 м/с^2 ;

.5 скорость обработки следящей системы;

.6 расхождение в показаниях основного прибора и репитеров;

.7 возможность коррекции показаний гирокомпаса по скорости судна и широте места;

.8 работоспособность сигнализации об основных неисправностях гирокомпаса;

.9 возможность передачи информации о курсе в другое навигационное оборудование;

.10 погрешность курсографа по времени.

16.4.5 Лаги относительные и абсолютные.

Проверяется следующее:

.1 однозначность отображения режима работы и измеряемых параметров индикаторами приборов лага при установке нескольких первичных преобразователей на судне;

.2 минимальная глубина функционирования;

- .3 диапазон измеряемых скоростей;
- .4 начальная чувствительность;
- .5 погрешность измерения скорости;
- .6 погрешность измерения пройденного расстояния;
- .7 дискретность показаний цифровых индикаторов скорости и электромеханических счетчиков пройденного расстояния, градуировка шкал аналоговых индикаторов скорости (если предусмотрено);
- .8 влияние бортовой и килевой качки на точностные характеристики лага;
- .9 функционирование автоматического и принудительного режимов измерения скорости относительно воды и относительно грунта (если предусмотрено);
- .10 максимальная рабочая глубина (для абсолютных гидроакустических лагов);
- .11 конструктивное обеспечение герметичности доннозаборного оборудования и сигнализации о положении выдвигаемого за обводы судна первичного преобразователя лага;
- .12 наличие и работоспособность устройств сопряжения с другими судовыми приборами;
- .13 функционирование аварийно-предупредительной сигнализации и индикации о неисправностях и статусе работы лага (достоверности показаний);
- .14 возможность и удобство калибровки лага и введения поправок;
- .15 дополнительные сервисные возможности (например, сигнализация о пройденном заданном расстоянии, средняя скорость за установленный интервал времени; таймер и др.).

16.4.6 Эхолоты.

Проверяется следующее:

- .1 наименьшая измеряемая глубина эхолотом (в акустическом бассейне);
- .2 соответствие основных технических параметров эхолота требованию измерения максимальной глубины (производится количественная интегральная оценка в лабораторных условиях системного показателя назначения оборудования, удовлетворяющего требованию измерения максимальной глубины на максимальной скорости судна и условиях бортовой и килевой качки);
- .3 наличие графической и цифровой индикации глубины;
- .4 диапазоны шкал;
- .5 масштаб отображения глубин при графической форме индикации (разрешение графического дисплея);
- .6 дискретность показаний цифрового указателя глубин и их соответствие графическому отображению;
- .7 представление сервисной информации (временные отметки и их дискретность, отметки разбивки шкалы глубин и их интервалы, предупреждение об окончании бумажной ленты при ее использовании);
- .8 текущая и долговременная регистрация данных;
- .9 инструментальная погрешность измерения малых и больших глубин при цифровом и графическом методе представления информации;
- .10 точность срабатывания сигнализатора опасной/заданной глубины, пределы и дискретность его установки;
- .11 частота повторения посылок;
- .12 безопасность оператора при разрешенном доступе к регистрируемой эхограмме на бумажной ленте без отключения эхолота (если предусмотрено);
- .13 наличие и работоспособность устройств сопряжения с другим судовым оборудованием;
- .14 конструктивное исполнение вибраторов эхолота по степеням защиты (IP);
- .15 время пуска в работу.

16.4.7 Системы управления курсом судна/системы управления траекторией судна.

Проверяется следующее:

- .1 стабильность удержания судна на заданном курсе и/или на линии заданного пути (на специальном стенде с имитаторами);
- .2 регулировка чувствительности обработки системы по переключке руля;

- .3 пределы перекладки руля и наличие ограничителей;
 - .4 время перехода с режима «автомат» и/или «траектория» на «ручной» и обратно;
 - .5 индикация об используемом режиме работы системы;
 - .6 звуковая (с возможностью отключения после срабатывания) и визуальная аварийно-предупредительная сигнализация о превышении допустимого отклонения от заданного курса и/или линии заданного пути, отказе датчиков информации, а также снижении скорости хода судна, при которой не обеспечивается достаточная управляемость;
 - .7 звуковая и визуальная сигнализация о перегрузке электродвигателей рулевого привода и снижении напряжения питания системы;
 - .8 визуальная сигнализация о наличии питания системы и нормальной работе электродвигателей рулевого привода;
 - .9 определение величины рассогласования стрелок «заданный» – «истинный» аксиометра в режимах «следающий» и «автомат»;
 - .10 ручная настройка системы при отсутствии или отказе автоматической адаптации к условиям плавания;
 - .11 работа выносных постов управления (если имеются);
 - .12 выдача информации о режиме работы системы и ее работоспособности в систему автоматической регистрации.
- Кроме того, при испытаниях систем управления траекторией судна проверяется:
- .13 информация, отображаемая в аналоговом и цифровом виде на пульте управления системы;
 - .14 контроль информации о координатах судна, поступающей в систему с помощью другой независимой системы местоопределения;
 - .15 подача предупредительного сигнала при подходе судна к точке поворота и в момент начала поворота;
 - .16 подача аварийно-предупредительного звукового и визуального сигналов при отсутствии подтверждения судоводителем приема сигнала поворота;
 - .17 возможность смены путевой точки при изменении траектории или прокладке новой траектории;
 - .18 возможность циркуляции от одной точки до другой при предварительно установленном радиусе циркуляции (поворота) и при расчетном радиусе на основе предварительно установленного режима циркуляции судна (если имеется).

16.4.8 Интегрированные навигационные системы (ИНС).

В процессе стендовых испытаний проверяется следующее:

- .1 сопряжение модуля обработки информации ИНС и ее обобщенного дисплея с датчиками навигационной информации;
- .2 наличие дублирующей аппаратуры, обеспечивающей безопасное управление судном;
- .3 объем выполняемых функций согласно категориям системы А, Б или В;
- .4 объем информации, отображаемой постоянно и по вызову;
- .5 наличие защиты от ошибок оператора при вводе данных в систему;
- .6 непрерывный автоматический контроль за поступающей в систему информацией путем сравнения показаний двух разнородных независимых датчиков;
- .7 звуковая и визуальная аварийно-предупредительная сигнализация при отказе сопряженных датчиков информации и системы обработки данных;
- .8 отсутствие влияния на работу датчиков информации отказа модуля обработки данных системы;
- .9 возможность ручного ввода данных при отказе основных датчиков информации;
- .10 система регистрации срабатывания аварийно-предупредительной сигнализации и возможность квитирования ее вахтенным помощником капитана.

16.4.9 Пульты управления судном.

Проверяется следующее:

- .1 соответствие основным эргономическим требованиям (высота, глубина, наклон панелей и т.п.);

.2 размещение органов управления и средств отображения информации по функциональным группам и по степени важности с точки зрения обеспечения безопасности плавания судна и отсутствия помех судовождению;

.3 условные обозначения и надписи о назначении и направлении действия органов управления;

.4 доступ к внутреннему монтажу и устройствам защиты источников питания;

.5 удобство использования и технического обслуживания;

.6 звуковая (с возможностью отключения) и визуальная аварийно-предупредительная сигнализация о неисправности приборов и механизмов;

.7 воспроизведение навигационной информации индикаторными устройствами непрерывно (авто-матически) и по вызову;

.8 соответствие окраски и подсветки шкал, знаков и надписей требованиям Правил РС;

.9 возможность работы за пультом в положении стоя и сидя.

16.4.10 Компасы гиромагнитные, электромагнитные и гироазимуты.

Проверяется погрешность курсоуказания (на неподвижном основании и на качающейся платформе) и проводится проверка на непрерывную работу:

.1 при испытаниях компасов совместно с электронным транслятором курса проверяются:

.1.1 погрешность преобразования информации о курсе;

.1.2 статическая погрешность на неподвижном основании;

.1.3 динамическая погрешность в условиях качки и вибрации;

.2 при испытаниях гироазимута — величина часового ухода;

.3 сигнализация о неисправности и прекращении подачи электропитания;

.4 возможность выдачи информации в другие навигационные приборы и системы.

16.4.11 Система судового единого времени.

Проверяется следующее:

.1 суточная погрешность хода первичных часов;

.2 вариации суточного хода;

.3 возможность коррекции системы по сигналам международной службы времени, передаваемым по радиоканалам;

.4 возможность аварийного питания системы;

.5 возможность индикации времени не менее чем на 10 вторичных часах.

16.4.12 Электронная картографическая навигационно-информационная система (ЭКНИС).

В процессе стендовых испытаниях проверяется следующее:

.1 полнота и подробность описания приборов и правил по эксплуатации в технической документации предприятия (изготовителя);

.2 сопряжение с приемоиндикатором глобальной навигационной спутниковой системы, гирокомпасом, лагом, радиолокационной станцией и др.

Аппаратура ЭКНИС не должна ухудшать точность данных о координатах, курсе судна и его скорости, вырабатываемых перечисленными устройствами.

Параметры цифрового входного устройства должны соответствовать требованиям международного стандарта;

.3 возможность отображения информации, содержащейся в электронной навигационной карте, и всей корректуры к ней без какого-либо количественного и качественного ухудшения по сравнению со стандартной текстовой картой, изданной уполномоченной гидрографической службой;

.4 возможность правильной загрузки дополнительных ячеек ЭНК. При этом должен обновляться список карт судовой коллекции;

.5 соответствие точности измерений и вычислений на дисплее при решении следующих задач: определение дистанции и пеленга между двумя точками с известными координатами;

определение координат точки по пеленгу и дистанции от точки с известными координатами;

преобразование координат из местной системы в систему WGS-84 и обратно;

.6 возможность увеличения и уменьшения масштаба изображения карты на дисплее. При этом размеры условных знаков и надписей должны оставаться неизменными;

.7 возможность отображения места судна масштабными и внесмачтабными условными знаками;

.8 отображение:

координат в градусах, минутах и их долях;

глубин в метрах и дециметрах;

высот в метрах;

дистанций в милях и их десятичных долях или метрах;

скорости в узлах и их долях;

времени в часах, минутах и секундах;

направления в градусах и их долях;

.9 объем информации об объектах карты, который должен включать в себя:

единицы измерения глубин;

единицы измерения высот;

масштаб изображения на дисплее;

ноль отсчета высот и глубин;

название системы географических координат;

значение опасной глубины;

значение опасной изобаты;

номер издания и дату выпуска электронной навигационной карты;

дату и номер последней выполненной корректуры карты;

.10 цветность изображения карты;

.11 разрешающая способность и размеры дисплея;

.12 возможность отображения на дисплее заметок мореплавателя в текстовой и графической форме;

.13 возможность изменения ориентации изображения и режимов истинного или относительного движения (изображение карты – неподвижно, отметка судна перемещается и наоборот);

.14 подача тревожно-предупредительного сигналов в случае:

наличия карты более крупного масштаба, чем масштаб карты, выведенной на дисплей;

отклонения от линии заданного маршрута, превышающего предел, заданный оператором;

входа в район с особыми условиями плавания;

выхода из строя средств определения места;

подхода к заданной точке;

разных систем координат карты и средства определения места;

выхода ЭКНИС из строя;

ситуации, когда планируемый маршрут пересекает выбранный контур безопасности;

.15 возможность использования, по крайней мере, одного электронного визира направления и подвижного маркера дальности;

.16 возможность и правильность получения координат от автоматического средства определения места;

.17 возможность, если она предусмотрена, наложения радиолокационного изображения на электронную карту;

.18 прием материалов корректуры с дискеты или другого носителя информации.

Подтверждение достоверности корректуры и составление списка корректуры.

Возможность ввода корректуры вручную;

.19 автоматическая проверка выполнения основных функций системы;

.20 возможность воспроизведения информации, достаточной для восстановления действий оператора и проверки официальных баз данных за период предыдущих 12 ч. Исключение возможности внесения изменений в сохраненную информацию;

.21 регистрация данных рейса и невозможность ее изменения;

.22 сохранение работоспособности системы при перерыве подачи электропитания на 45 с.

16.4.13 Измерители скорости поворота.

При освидетельствовании измерителей скорости поворота должны быть проверены и испытаны:

.1 работа независимо от гирокомпаса и РЛС с указанием направления и угловой скорости поворота судна;

.2 точность определения скорости поворота с учетом влияния вращения Земли при скорости судна до 10 уз;

.3 время готовности прибора к работе;

.4 возможность использования оборудования как при автоматическом, так и при ручном управлении движением судна;

.5 возможность передачи информации о скорости поворота в другие навигационные приборы и системы.

16.4.14 Аппаратура автоматической идентификационной (информационной) системы (АИС).

На стендовых испытаниях аппаратуры АИС с сопрягаемыми приборами и системами или их имитаторами проверяется следующее:

.1 комплектация АИС;

.2 автоматическое включение аппаратуры при включении судового питания и готовность оборудования к работе через 2 мин после включения (данное требование не распространяется на время выхода на рабочий режим приемника ГНСС);

.3 возможность работы в «автономном режиме» и обеспечение перехода в другие режимы работы («назначенный режим» и «режим опроса») и обратно в «автономный режим»;

.4 содержание информации, передаваемой АИС:

.4.1 статической:

номер судна ИМО;

позывной сигнал и название судна;

длина и ширина судна;

тип судна;

расположение антенны приемоиндикатора системы радионавигации (нос-корма и правый-левый борт относительно диаметральной плоскости судна);

.4.2 динамической:

местоположение судна с указанием точности и целостности измерения;

всемирное скоординированное время;

путевой угол;

скорость относительно грунта;

истинный курс;

навигационное состояние судна: судно в движении, на якоре и т.д. – ручной ввод;

угловая скорость поворота судна (при наличии измерителя скорости поворота);

.4.3 информации о рейсе:

осадка судна;

наличие опасного груза и его тип (по требованию уполномоченных властей);

порт назначения и предполагаемое время прихода (по усмотрению капитана);

.4.4 информации о безопасности;

.5 обеспечение передачи информации с заданными интервалами времени:

статической — каждые 6 мин и по запросу;

динамической — в зависимости от навигационного статуса судна, изменения его скорости и курса;

информации о рейсе — каждые 6 мин, при изменении рейсовых данных и по запросу;

.6 обеспечение передачи не менее 2000 сообщений в минуту;

.7 возможность работы в назначенном режиме;

.8 возможность работы в режиме опроса;

- .9 передача ответного сообщения на том же канале, на котором было послано запросное;
- .10 автоматическое включение встроенного приемника ГНСС при отказе основного источника определения местоположения, а также выдача соответствующей индикации средств встроенного контроля работоспособности;
- .11 возможность приема дифференциальных поправок в формате сообщения N17;
- .12 наличие и исправная работа двух высокоскоростных портов ввода/вывода информации (для подключения систем графического отображения и дополнительного оборудования);
- .13 наличие и исправная работа портов сопряжения с датчиками динамической информации.
- .14 наличие и исправная работа порта сопряжения с аппаратурой дальней связи;
- .15 защита от несанкционированного изменения принимаемой и передаваемой информации;
- .16 работа устройства встроенного самоконтроля работоспособности, в том числе запись в энергонезависимую память периодов времени, когда оборудование не работало;
- .17 обеспечение срабатывания тревожной сигнализации и индикации при изменении состояния датчиков динамической информации;
- .18 обеспечение требуемой приоритетности в выборе источника определения местоположения и автоматическое переключение на источник, имеющий более высокий приоритет, в течение 30 с после его включения;
- .19 обеспечение отображения на «минимальном дисплее»: пеленга, дистанции и названия судна; информации тревожной сигнализации и средств встроенного самоконтроля работоспособности; вводимых данных о рейсе и информации, связанной с безопасностью; принимаемых сообщений, связанных с безопасностью; принятых запросов от аппаратуры дальней связи.

Если на стенде предприятия (изготовителя) не обеспечено подключение соответствующих сопрягаемых датчиков информации или их имитаторов, то должны быть проведены эксплуатационные испытания опытного образца аппаратуры АИС на судне с подключением к нему реальной аппаратуры.

16.4.15 Регистратор данных рейса (РДР).

На стендовых испытаниях с подключенными сопрягаемыми приборами и системами или их имитаторами проверяется следующее:

- .1 автоматическое включение регистратора при подаче судового питания, а также переход на питание от аварийного судового источника при отказе основного;
- .2 работа регистратора от собственного резервного источника питания в течение 2 ч с автоматическим отключением;
- .3 отключение регистратора вручную при длительной стоянке судна в порту и на ремонте;
- .4 возможность записи на конечный носитель информации исходных паспортных данных и перечня задействованных датчиков с указанием их типа для постоянного хранения;
- .5 проверка защиты контейнера с конечным носителем информации от несанкционированного доступа и возможности извлечения записанной информации без открывания защитного контейнера;
- .6 наличие документов, подтверждающих проведение специальных испытаний защитного контейнера на глубоководное погружение, высокую температуру и удар;
- .7 конструктивное оформление конечного носителя информации с защитным контейнером, обеспечивающее возможность регистрации данных во время аварии; наличие устройства, обеспечивающего поиск и обнаружение контейнера, а также механизма отделения контейнера при погружении судна (всплывающий вариант);
- .8 проверка возможности непрерывной регистрации и хранения информации в фиксированном и свободносплывающем устройстве регистрации в течение 48 ч;
- .9 проверка соотношения различных событий по времени и возможность определения даты и времени по записям;
- .10 проверка объема обязательной информации, подлежащей регистрации и хранению;

.11 возможность расшифровки и документирования информации, записанной на конечном носителе, с помощью специальной береговой аппаратуры;

.12 обеспечение автоматической регистрации попыток несанкционированного вмешательства в работу регистратора;

.13 целостность записанных данных и подача аварийно-предупредительной сигнализации в случае обнаружения некорректируемой ошибки регистрируемых данных;

.14 проверка записи речевых переговоров на ходовом мостике при отсутствии напряжения питания судовой сети в течение 2 ч с дальнейшим автоматическим отключением регистратора;

.15 отсутствие влияния регистратора на работу датчиков информации при выходе его из строя или в случае отказов отдельных каналов связи.

Если на стенде предприятия (изготовителя) не обеспечено подключение соответствующих сопрягаемых датчиков информации или их имитаторов, то должны быть проведены эксплуатационные испытания опытного образца регистратора на судне с подключением к нему реальной аппаратуры.

16.4.16 Система приема внешних звуковых сигналов.

Проверяется следующее:

.1 дальность и направление приема приходящих внешних звуковых сигналов (сравнением с восприятием оператора);

.2 проверка частотного диапазона приема звуковых сигналов;

.3 наличие и возможность регулировки силы звука внешних звуковых сигналов, воспроизводимых в рулевой рубке;

.4 время определения направления приходящего звукового сигнала.

Если на предприятии (изготовителе) отсутствуют условия для определения дальности и направления приходящего звукового сигнала, то эти параметры подлежат проверке в процессе эксплуатационных испытаний на судне.

16.5 ДОКУМЕНТЫ РЕГИСТРА

16.5.1 При положительных результатах освидетельствования навигационного оборудования на предприятии (изготовителе) оформляются документы Регистра в соответствии с установленной формой технического наблюдения (см. разд. 3 части I «Общие положения по техническому наблюдению»).

16.5.2 О результатах испытаний опытного и головного образцов изделия, проведенных в присутствии инспектора, а также о результатах освидетельствования предприятия (изготовителя) составляется акт Регистра (см. разд. 1).

НОРМЫ И МЕТОДЫ ИСПЫТАНИЯ НАВИГАЦИОННОГО ОБОРУДОВАНИЯ

1. Общие положения.

1.1 Настоящее приложение содержит минимальные требования, предъявляемые к стендовым испытаниям навигационного оборудования морских судов.

1.2 Оборудование, испытанное по настоящим требованиям, считается выдержавшим испытание, если оно удовлетворяет условиям, указанным в приложении 1. Объем стендовых испытаний на различных этапах производства, а также в зависимости от места установки на судне приведен в табл. 1.2.

Таблица 1.2

№ п/п	Свойства оборудования, подлежащие проверке во время испытаний	Оборудование, предназначенное для установки на судах		
		во внутренних помещениях	на открытой палубе	погруженное в воду ¹
1	Защищенность	++	++	++
2	Виброустойчивость и резонанс	++	++	++
3	Виброустойчивость на одной частоте	+++	+++	+++
4	Ударопрочность ²	+	+	+
5	Устойчивость к качке ²	+	+	+
6	Ветропрочность ²	—	+	—
7	Теплоустойчивость	++	++	++
8	Холодоустойчивость	++	++	++
9	Устойчивость к воздействию инея и росы ²	—	+	—
10	Влагоустойчивость	++	++	—
11	Коррозионная стойкость ²	+	+	+
12	Плеснеустойчивость ^{2,3}	—	+	—
13	Электромагнитная совместимость (ЭМС)	++	++	++
14	Безопасная дистанция до магнитного компаса	++	++	—
15	Уровень электромагнитного излучения радиочастотного диапазона	++	++	—
16	Уровень излучения от устройств визуального отображения информации	++	++	—
17	Уровень рентгеновского излучения ²	++	++	—
18	Уровень акустического шума	++	—	—

Условные обозначения:
 + — испытания опытного образца;
 ++ — испытания опытного образца, испытания головного образца;
 +++ — испытания опытного, головного образцов изделий установившегося производства.

¹ Первичные преобразователи скорости лага и вибраторы эхолота, находящиеся в воде.
² Необходимость проведения испытаний определяется в зависимости от вида оборудования, места его установки и морского района плавания судна.
³ Если все входящие в оборудование типы и виды комплектующих изделий, элементов и материалов выдержали испытания на плеснеустойчивость, то испытания на плеснеустойчивость оборудования в сборе могут не проводиться.

2. Определения и пояснения.

2.1 Виброустойчивость оборудования — свойство оборудования выполнять свои функции в условиях вибрации, сохраняя параметры в заданных пределах.

2.2 Ударопрочность оборудования — свойство оборудования противостоять разрушающему действию ударов, сохраняя параметры в заданных пределах после их воздействия.

2.3 Ветропрочность оборудования — свойство оборудования противостоять разрушающему действию ветра наибольшей силы, который может возникнуть в условиях эксплуатации, сохраняя свои параметры после его воздействия.

2.4 Теплоустойчивость оборудования — свойство оборудования выполнять свои функции при наиболее высокой температуре окружающего воздуха, которая может возникнуть в условиях эксплуатации, сохраняя параметры в заданных пределах и не подвергаясь повреждениям.

2.5 Холодоустойчивость оборудования — свойство оборудования выполнять свои функции при наиболее низкой температуре окружающего воздуха, которая может возникнуть в условиях эксплуатации, сохраняя параметры в заданных пределах и не подвергаясь повреждениям.

2.6 Влагоустойчивость оборудования — свойство оборудования выполнять свои функции, находясь в среде с наиболее высокой относительной влажностью, которая может возникнуть в условиях эксплуатации, сохраняя параметры в заданных пределах и не подвергаясь повреждениям и коррозии.

2.7 Коррозионная стойкость — свойство металлических изделий противостоять образованию коррозии при воздействии раствора солей.

2.8 Плеснеустойчивость — свойство изделия противостоять развитию грибковой плесени в среде, зараженной плесневыми грибами.

2.9 Нормальные климатические условия — условия, характеризующиеся сочетанием следующих параметров атмосферы:

температуры — 25 ± 10 °С;

относительной влажности — от 20 до 75 %;

2.10 Стандартные климатические условия — условия, характеризующиеся сочетанием следующих параметров атмосферы:

температуры — (20 ± 1) °С;

относительной влажности — 65 ± 2 %;

2.11 Защищенность оборудования — степень защиты персонала от соприкосновения с токоведущими частями, находящимися внутри оболочки, степень защиты встроенного в оболочку оборудования от попадания твердых посторонних тел, а также степень защиты оборудования, расположенного внутри оболочки, от проникновения воды.

2.12 Излучаемые помехи — помехи, излучаемые корпусом оборудования (кроме непосредственного излучения антенных устройств оборудования).

2.13 Кондуктивные помехи — помехи, создаваемые оборудованием на клеммах подключения сети электропитания.

Примечание. В случае невозможности поддержания стандартных климатических условий в начале и в конце испытаний теплоустойчивости, холодоустойчивости, влагоустойчивости и плеснеустойчивости допускается проводить измерение параметров оборудования в нормальных климатических условиях. Однако различие между параметрами атмосферы в начале и в конце испытаний, по возможности, не должно превышать допусков, предусмотренных для стандартных климатических условий. Отклонения от стандартных значений температуры и влажности, определяемые условиями испытаний, должны быть указаны в протоколе испытаний.

3. Механические испытания оборудования.

3.1 Испытания оборудования на виброустойчивость и резонанс.

Оборудование морских судов должно обладать виброустойчивостью и выдерживать испытания по нижеприведенной методике:

Таблица 3.1

№ п/п	Последовательность, условия и нормы испытаний	Числовое значение
1	Установка оборудования на вибрационный стенд, включение и измерение параметров	—
2	Выдержка оборудования в состоянии вибрации в заданном диапазоне частот в трех взаимно перпендикулярных направлениях по отношению к изделию: диапазон частот колебаний платформы вибрационного стенда, Гц амплитуда для частот от 2 до 13,2 Гц, мм ускорение для частот от 13,2 до 100 Гц, m/s^2	2 — 100 ± 1 7
3	Измерение параметров во время испытаний	—
4	Снятие оборудования со стенда, измерение параметров, выключение и осмотр	—

Оборудование должно быть установлено на стенд в нормальном эксплуатационном положении на штатных амортизаторах, если таковые имеются. Во время испытаний оборудование должно находиться в рабочем состоянии в нормальных климатических условиях.

Скорость изменения частоты должна быть достаточной, чтобы обеспечить обнаружение резонансов в отдельных частях оборудования, а также проверку и регистрацию необходимых параметров, но не более чем две октавы в минуту. Прохождение полного диапазона частот должно занимать не менее 30 мин.

Во время вибрационных испытаний должен проводиться поиск резонансных частот, на которых ухудшаются параметры изделия. При обнаружении резонансов, амплитуда которых в два и более раз превышает номинальную амплитуду колебаний платформы стенда, должно быть выполнено продолжительное испытание на каждой резонансной частоте в течение 2 ч.

Если резонансов не обнаружено, то продолжительное испытание должно быть выполнено на частоте 30 Гц в соответствии с 3.2. Оборудование считается выдержавшим испытания, если в процессе испытаний и после их окончания оно сохраняет свои параметры и не получает повреждений.

3.2 Испытания виброустойчивости и оборудования на одной частоте.

Испытания виброустойчивости оборудования на одной частоте проводятся с целью выявления грубых технологических дефектов, которые могут быть допущены в процессе производства. Испытания должны проводиться по следующей методике:

Таблица 3.2

№ п/п	Последовательность, условия и нормы испытаний	Числовое значение
1	Установка оборудования на вибрационный стенд, включение и измерение параметров	—
2	Выдержка оборудования в состоянии вибрации на одной частоте в трех взаимно перпендикулярных положениях: частота колебаний платформы вибрационного стенда, Гц ускорение, м/с ² продолжительность, ч	30 7 2 ¹
3	Измерение параметров во время испытаний	—
4	Снятие оборудования со стенда, измерение параметров, выключение и осмотр	—

¹ При установившемся производстве время испытаний серийных образцов может быть сокращено до 30 мин, а испытание может быть проведено в одном нормальном эксплуатационном положении.

Примечание. Оборудование должно быть установлено на стенд без амортизаторов. Во время испытаний оборудование должно находиться в рабочем состоянии в нормальных климатических условиях.

Оборудование считается выдержавшим испытания, если в процессе испытаний и после их окончания оно сохраняет свои параметры и не получает повреждений.

3.3 Испытания оборудования на ударопрочность.

Оборудование морских судов должно обладать ударопрочностью и выдерживать испытания по следующей методике:

Таблица 3.3

№ п/п	Последовательность, условия и нормы испытаний	Числовое значение
1	Установка оборудования на ударный стенд, включение, измерение параметров и выключение	—
2	Выдержка оборудования в состоянии ударной тряски последовательно в трех взаимно перпендикулярных положениях на ударном стенде: частота ударов платформы ударного стенда, уд/мин ускорение, м/с ² длительность ударного импульса, мс общее количество ударов	40 — 80 100 10 — 15 не менее 1000
3	Снятие оборудования со стенда, включение, измерение параметров, выключение и осмотр	—

Во время испытаний оборудование должно находиться в нерабочем состоянии. В зависимости от типа ударного стенда испытания оборудования должны проводиться по одному из следующих способов:

поочередно в трех взаимно перпендикулярных положениях на однокомпонентном стенде;
в двух взаимно перпендикулярных положениях на двухкомпонентном стенде;
в нормальном эксплуатационном положении на трехкомпонентном стенде. Минимальное число ударов может быть сокращено при использовании двухкомпонентного стенда на 1/3, а при использовании трехкомпонентного стенда — на 2/3.

Как правило, испытания на ударном стенде должны проводиться на штатных амортизаторах, если таковые имеются. Однако при испытаниях оборудования в наклонных положениях вместо штатных амортизаторов допускается применение резины или других средств, подобранных таким образом, чтобы они давали тот же статический прогиб, что и штатные амортизаторы.

Оборудование считается выдержавшим испытания, если после их окончания оно сохраняет свои параметры, прочность и герметичность.

3.4 Испытания устойчивости оборудования к качке и длительным наклонам.

Оборудование морских судов должно обладать устойчивостью к качке и длительным наклонам и выдерживать испытания по следующей методике:

Таблица 3.4

№ п/п	Последовательность, условия и нормы испытаний	Числовое значение
1	Установка оборудования на стенд, включение и измерение параметров	—
2	Выдержка оборудования в состоянии качки последовательно в двух взаимно перпендикулярных положениях и измерение параметров при каждом положении: предельный угол наклона от вертикали, град период качки, с продолжительность испытаний в каждом положении, мин	45 7 — 9 не менее 5
3	Выдержка оборудования последовательно в двух взаимно перпендикулярных наклонных положениях и измерение параметров в каждом положении: угол наклона к горизонтали, град продолжительность испытаний в каждом положении, мин	45
4	Снятие оборудования со стенда, измерение параметров, выключение и осмотр	не менее 3

Во время испытаний оборудование должно находиться в рабочем состоянии в нормальных климатических условиях. Оборудование должно устанавливаться на специальный стенд на штатных амортизаторах и испытываться в двух взаимно перпендикулярных нормальных эксплуатационных положениях.

Оборудование считается выдержавшим испытания, если в процессе испытаний и после их окончания оно сохраняет свои параметры и не получает повреждений.

Испытания устойчивости оборудования к качке и длительным наклонам могут не проводиться, если оборудование выдержало испытания на ударопрочность на однокомпонентном стенде в трех взаимно перпендикулярных положениях.

3.5 Испытания оборудования на ветропрочность.

Оборудование и все антенные устройства, предназначенные для работы на открытых палубах судна, должны обладать ветропрочностью и выдерживать испытания по следующей методике:

Таблица 3.5

№ п/п	Последовательность, условия и нормы испытаний	Числовое значение
1	Установка оборудования на стенд в нормальном эксплуатационном положении, включение, измерение параметров и выключение	—
2	Обдувание оборудования воздушным потоком поочередно с восьми горизонтальных направлений через каждые 45 с определенной скоростью: скорость воздушного потока, м/с продолжительность испытаний при каждом из восьми направлений воздушного потока	60 5 мин
3	Прекращение подачи воздуха, включение, измерение параметров, выключение и осмотр	—

Во время испытаний оборудование должно находиться в нерабочем состоянии.

Оборудование считается выдержавшим испытания, если после их окончания оно сохраняет свои параметры и не получает повреждений.

4. Климатические испытания оборудования.

4.1 Испытания оборудования на теплоустойчивость.

Оборудование морских судов должно обладать теплоустойчивостью и выдерживать испытания по следующей методике:

Таблица 4.1

№ п/п	Последовательность, условия и нормы испытаний	Числовое значение для оборудования, предназначенного для работы		
		во внутренних помещениях	на открытой палубе	погруженное в воду
1	Установка оборудования в камеру тепла, включение и выдержка при стандартных климатических условиях, ч	0,2 — 2	0,2 — 2	0,2 — 2
2	Измерение параметров при стандартных климатических условиях	—	—	—
3	Повышение температуры в камере до рабочей: скорость повышения температуры, °С/мин рабочая температура, °С относительная влажность, %	0,5 — 3 55 ± 3 не более 20	0,5 — 3 55 ± 3 не более 20	0,5 — 3 55 ± 3 не более 20
4	Выдержка оборудования при рабочей температуре, ч	10 — 16	10 — 16	10 — 16
5	Измерение параметров при рабочей температуре и выключение	—	—	—
6	Повышение температуры в камере до предельной: скорость повышения температуры, °С/мин рабочая температура, °С относительная влажность, %	0,5 — 3 70 ± 3 не более 20	0,5 — 3 70 ± 3 не более 20	0,5 — 3 70 ± 3 не более 20
7	Выдержка оборудования при предельной температуре, ч	10 — 16	10 — 16	10 — 16
8	Скорость понижения температуры в камере до стандартной, °С/мин	0,5 — 3	0,5 — 3	0,5 — 3
9	Выдержка оборудования при стандартных климатических условиях, ч	2 — 6	2 — 6	2 — 6
10	Включение и выдержка оборудования при стандартных климатических условиях, ч	0,2 — 6	0,2 — 6	0,2 — 6
11	Измерение параметров при стандартных климатических условиях, выключение оборудования и осмотр	—	—	—

Оборудование считается выдержавшим испытания, если в процессе испытаний и после их окончания оно сохраняет свои параметры и не получает повреждений.

4.2 Испытания оборудования на холодоустойчивость.

Оборудование морских судов должно обладать холодоустойчивостью и выдерживать испытания по следующей методике:

Таблица 4.2

№ п/п	Последовательность, условия и нормы испытаний	Числовое значение для оборудования, предназначенного для работы		
		во внутренних помещениях	на открытой палубе	погруженное в воду
1	Установка оборудования в камеру холода, включение и выдержка при стандартных климатических условиях, ч	0,2 — 2	0,2 — 2	0,2 — 2
2	Измерение параметров при стандартных климатических условиях и выключение	—	—	—
3	Понижение температуры в камере до рабочей; скорость понижения температуры, °С/мин рабочая температура, °С	1 — 2 -15 ± 3	1 — 2 -40 ± 3	1 — 2 -4
4	Выдержка оборудования при рабочей температуре, ч	10 — 16	10 — 16	10 — 16
5	Включение, измерение параметров при рабочей температуре и выключение	—	—	—
6	Понижение температуры в камере до предельной: скорость понижения температуры, °С/мин предельная температура, °С;	1 — 2 -60 ± 3	1 — 2 -60 ± 3	1 — 2 -60 ± 3
7	Выдержка оборудования при предельной температуре, ч	2	2	2
8	Скорость повышения температуры в камере до стандартной, °С/мин	0,5 — 3	0,5 — 3	0,5 — 3
9	Выдержка оборудования при стандартных климатических условиях, ч	3 — 4	3 — 4	3 — 4
10	Включение и выдержка оборудования при стандартных климатических условиях, ч	0,2 — 2	0,2 — 2	0,2 — 2
11	Измерение параметров при стандартных климатических условиях, выключение оборудования и осмотр	—	—	—

Оборудование считается выдержавшим испытания, если в процессе испытаний и после их окончания оно сохраняет свои параметры и не получает повреждений.

4.3 Испытания оборудования на устойчивость к воздействию инея и росы.

Все оборудование, предназначенное для установки на открытых палубах морских судов, должно выдерживать испытания на устойчивость к воздействию инея и росы по следующей методике:

Таблица 4.3

№ п/п	Последовательность, условия и нормы испытаний	Числовое значение
1	Установка оборудования в камеру холода и выдержка в выключенном состоянии: температура, °С продолжительность, ч	-20 ± 5 2
2	Извлечение оборудования из камеры, включение и выдержка в нормальных климатических условиях, при этом сразу после включения и через каждые 30 — 60 мин производится измерение параметров оборудования: продолжительность выдержки, ч	3
3	Выключение и осмотр	—

Оборудование считается выдержавшим испытания, если оно сохраняет свои параметры в заданных пределах и не получает повреждений.

4.4 Испытания оборудования на влагуустойчивость.

Оборудование морских судов должно обладать влагуустойчивостью и выдерживать испытания по следующей методике:

Таблица 4.4

№ п/п	Последовательность, условия и нормы испытаний	Числовое значение
1	Установка оборудования в камеру влажности, включение и выдержка при стандартных климатических условиях, ч	0,2 — 2
2	Измерение параметров при стандартных климатических условиях и выключение	—
3	Повышение температуры и относительной влажности в камере до рабочей, ч Рабочая температура, °С Рабочая относительная влажность, %	$3 \pm 0,5$ 40 ± 2 95 ± 3
4	Выдержка оборудования при рабочих значениях температуры и относительной влажности, ч	10 — 16
5	Включение, измерение параметров при рабочих значениях температуры и относительной влажности, ч	2
6	Понижение температуры и влажности в камере до достижения стандартных климатических условий, ч	1
7	Измерение параметров при стандартных климатических условиях, выключение оборудования и осмотр	—

Оборудование считается выдержавшим испытания, если в процессе испытаний и после их окончания оно сохраняет свои параметры и не получает повреждений.

4.5 Испытания на коррозионную стойкость.

Металлические части оборудования морских судов должны обладать коррозионной стойкостью и выдерживать испытания по следующей методике:

Таблица 4.5

№ п/п	Последовательность, условия и нормы испытаний	Числовое значение
1	Осмотр оборудования и установка в камеру	—
2	Выдержка оборудования в камере при циклическом распылении раствора солей (морской туман) температура в камере, °С состав раствора, частей по весу: NaCl дистиллированная вода продолжительность распыления раствора, ч	25 ± 10 5 ± 1 95 2
3	Выдержка оборудования в камере: температура в камере, °С относительная влажность в камере, % продолжительность выдержки, сут	40 ± 2 90 — 95 7
4	Повторение операций 2 и 3, общее количество	4
5	Извлечение оборудования из камеры и осмотр	—

Во время испытаний оборудование должно находиться в нерабочем состоянии. Оборудование считается выдержавшим испытания, если после их окончания оно сохраняет свои параметры и не получает повреждений.

4.6 Испытания оборудования на плеснеустойчивость.

Оборудование морских судов должно обладать плеснеустойчивостью и выдерживать испытания по следующей методике.

Перед началом испытаний оборудование должно быть выдержано при температуре 60 ± 2 °С в течение 6 ч, а затем помещено на 1 — 6 ч в стандартные климатические условия для осмотра и измерения параметров. Испытания оборудования должны проводиться в среде, зараженной грибковой плесенью, при отсутствии света и движения воздуха. Плесень должна представлять собой водную суспензию из смеси спор плесневых грибов, названия которых приведены в табл. 4.6. В качестве питательной среды для выращивания плесневых грибов рекомендуется использование пивного сусла или синтетической среды Чапек-Докса.

Стерилизованная питательная среда в чашках Петри вместе с отключенным от источников питания оборудованием устанавливается в испытательную камеру и опрыскивается из пульверизатора с диаметром выходного отверстия не менее 1 мм водной суспензией спор плесневых грибов из расчета 50 мл суспензии на 1 м³ полезного объема камеры. После опрыскивания в испытательной камере устанавливается температура 20 ± 5 °С и относительная влажность 95 — 98 %.

Оборудование выдерживается в этих условиях в течение 48 ч. Если после такой выдержки в контрольных чашках Петри не наблюдается роста плесени, следует провести повторное опрыскивание чашек и оборудования жизнеспособной суспензией спор плесневых грибов и произвести повторную выдержку в течение 48 ч. По обнаружении в контрольных чашках роста плесени температуру в камере повышают до 29 ± 1 °С при относительной влажности 95 — 98 % и оборудование выдерживают в таких условиях 28 сут. По истечении этого срока оборудование помещается в стандартные климатические условия на 24 ч, а затем проводится осмотр и измерение его параметров.

Оборудование считается плеснеустойчивым, если при наблюдении через лупу с 50-кратным увеличением на нем не обнаруживается очагов грибковой плесени или видны лишь единичные проросшие споры.

Таблица 4.6

№ пп	Спора	Штамм	Типичные культуры	Свойства
1	<i>Aspergillus niger</i>	v. Tieghem	ATCC. 6275	Обильно растет на многих материалах и стойка к солям меди
2	<i>Aspergillus terreus</i>	Thom	PQMD. 82j	Воздействует на пластмассы
3	<i>Aureobasi-dium pullulans</i>	(DE Barry) Arnaud	ATCC. 9348	Воздействует на краски и лаки
4	<i>Paecilomyces varioti</i>	Bainier	JAM. 5001	Воздействует на пластмассы и кожу
5	<i>Penicillium funiculosum</i>	Thom	JAM. 7013	Воздействует на многие материалы, особенно на текстильные
6	<i>Penicillium ochrochloron</i>	Biourge	ATCC. 9112	Стойка к солям меди
7	<i>Scopulariopsis brevicaulis</i>	(Sacc) Bain Var. Glabra	JAM. 5146	Воздействует на резину
8	<i>Trichoderma viride</i>	Thom Pers. Ex Fr.	JAM. 5061	Воздействует на целлюлозу, текстиль, пластмассы

5. Испытания защищенности оборудования.

Испытания защищенности оборудования определяются степенью защиты оболочки оборудования. Степень защиты оборудования обозначается буквами IP и двумя характеристическими цифрами:

первая характеристическая цифра определяет степень защищенности оборудования от доступа к опасным частям, находящимся внутри оболочки оборудования, а также от проникновения внутрь посторонних твердых предметов;

вторая характеристическая цифра определяет степень защищенности оборудования от проникновения воды.

Оборудованию может быть присвоена определенная степень защиты, обозначаемая первой характеристической цифрой, только если она соответствует одновременно всем более низким степеням защиты. При этом не обязательно проводить испытания на установление соответствия какой-либо из более низких степеней защиты, если очевидно, что результаты таких испытаний будут заведомо удовлетворительными.

5.1 Защита от доступа к опасным частям оборудования и от проникновения посторонних твердых предметов.

Описание степеней защиты от доступа к опасным частям оборудования, проникновения посторонних твердых предметов и методы проведения испытаний для них приведены в табл. 5.1.

Таблица 5.1

Первая характеристическая цифра	Степень защиты от доступа к опасным частям оборудования		Степень защиты от проникновения посторонних твердых предметов	
	Краткое описание	Испытания	Краткое описание	Испытания
0	Нет защиты	Испытания не требуются	Нет защиты	Испытания не требуются
1	Защищено от доступа к опасным частям тыльной стороной руки	Жесткий шар диаметром 50 мм ¹ с усилием 50 Н ± 10 % не должен прикасаться к опасным частям оборудования	Защищено от внешних твердых предметов диаметром, больше или равным 50 мм	Жесткий шар диаметром 50 мм ¹ с усилием 50 Н +10 % не должен проникать полностью
2	Защищено от доступа к опасным частям пальцем	Испытательный шарнирный палец (см. рис. 5.1-1) диаметром 12 мм и длиной 80 мм не должен прикасаться к опасным частям оборудования	Защищено от внешних твердых предметов диаметром, больше или равным 12,5 мм	Жесткий шар диаметром 12,5 мм ² с усилием 30 Н ± 10 % не должен проникать полностью
3	Защищено от доступа к опасным частям инструментом	Жесткий стальной стержень диаметром 2,5 мм ¹ с усилием 3 Н ± 10 % не должен проникать внутрь оболочки оборудования	Защищено от внешних твердых предметов диаметром, больше или равным 2,5 мм	Жесткий стальной стержень диаметром 2,5 мм ¹ с усилием 3 Н ± 10 % не должен проникать ни полностью, ни частично
4	Защищено от доступа к опасным частям проволокой	Жесткая стальная проволока диаметром 1,0 мм ¹ с усилием 1 Н ± 10 % не должна проникать внутрь оболочки оборудования	Защищено от внешних твердых предметов диаметром, больше или равным 1,0 мм	Жесткая стальная проволока диаметром 1,0 мм ¹ с усилием 1 Н ± 10 % не должна проникать ни полностью, ни частично
5	Защищено от доступа к опасным частям проволокой	Жесткая стальная проволока диаметром 1,0 мм ¹ с усилием 1 Н ± 10 % не должна проникать внутрь оболочки оборудования	Защищено от пыли	Проникновение пыли исключено не полностью, однако пыль не должна проникать в количестве, достаточном для нарушения нормальной работы оборудования или снижения его безопасности
6	Защищено от доступа к опасным частям проволокой	Жесткая стальная проволока диаметром 1,0 мм ¹ с усилием 1 Н ± 10 % не должна проникать внутрь оболочки оборудования	Пыленепроницаемо	Пыль не проникает в оболочку

¹ Диаметр может отличаться только в большую сторону на величину, меньшую или равную 0,05 мм.
² Диаметр может отличаться только в большую сторону на величину, меньшую или равную 0,2 мм.

Условия испытаний.

Испытательный предмет прижимают, либо вставляют в каждое отверстие в оболочке оборудования.

Испытание на воздействие пыли проводят с помощью специальной камеры пыли, основные конструктивные и принципиальные особенности которой приведены на рис. 5.1-2, при этом насос циркуляции пыли в камере может быть заменен любым другим устройством, позволяющим

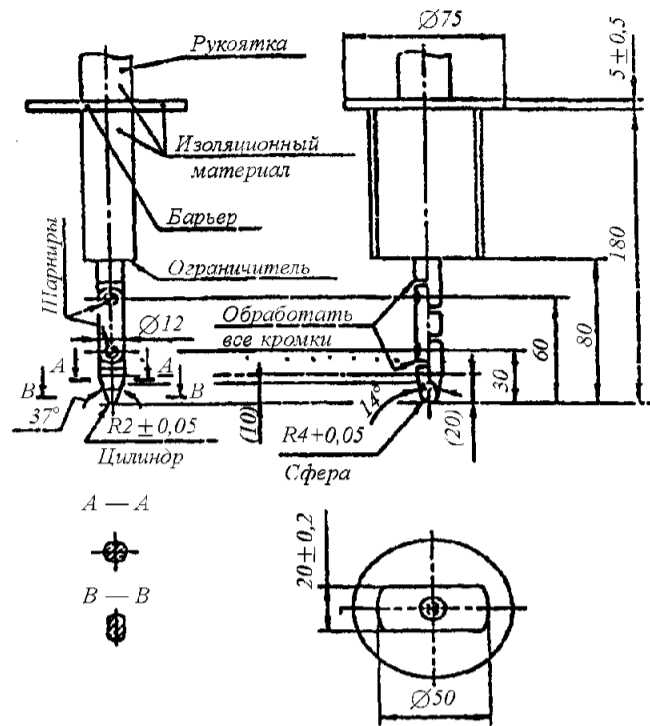


Рис. 5.1-1

Испытательный шарнирный палец

Примечание. Линейные размеры даны в миллиметрах. Допуски на размеры, где не указаны допуски на рисунке — на углы: от 0 до 10 мин; на линейные размеры до 25 мм: от 0 до 0,05 мм; на линейные размеры свыше 25 мм: $\pm 0,2$ мм.

Два шарнира должны обеспечивать подвижность в одной и той же плоскости и направлении под углом 90° с допуском от 0 до

поддерживать порошок талька во взвешенном состоянии в закрытой испытательной камере. Используемый порошок талька должен проходить через сито с размерами квадратной ячейки 75 мкм и толщиной проволоки 50 мкм.

Количество порошка талька составляет 2 кг на 1 м^3 объема испытательной камеры. При испытании через оболочку необходимо прокачать объем воздуха, равный 80 объемам оболочки, при скорости обновления воздуха не более 60 объемов оболочки в час. При этом значение вакуума не должно превышать 2 кПа (20 мбар) по манометру (рис. 5.1-2). Испытание длится 2 ч. Скорость обмена воздуха составляет от 40 до 60 объемов в час.

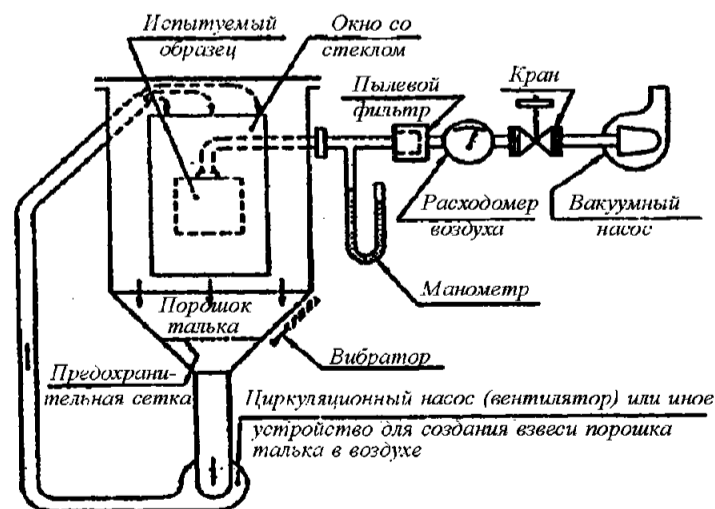


Рис. 5.1-2

Устройство для проверки защиты от пыли (камера пыли)

Защиту для первой характеристической цифры 5 считают удовлетворительной, если в результате проверки обнаруживают, что порошок талька не накапливается в таком количестве либо в таком месте, что нормальная работа оборудования или требования безопасности могли бы быть нарушены при попадании на эти места пыли любого другого вида. За исключением специальных случаев, точно указанных в стандартах на конкретный вид изделия, пыль не должна накапливаться в местах, где она может вызвать трекинг (образование токопроводящих следов) на путях утечки.

Защита для первой характеристической цифры 6 считается удовлетворительной, если по завершении испытания внутри оболочки не наблюдается отложений пыли.

5.2 Защита от проникновения воды.

Описание степеней защиты от проникновения воды и методы проведения испытаний для них приведены в табл. 5.2-1.

Таблица 5.2-1

Вторая характеристическая цифра	Степень защиты от проникновения воды	
	Краткое описание	Испытания
0	Нет защиты	Испытания не требуются
1	Защищено от вертикально падающих капель воды	Оборудование в нормальном рабочем положении подвергается воздействию вертикально падающих капель из емкости с водой через отверстия в днище, расположенные на пересечении воображаемой сетки со стороной ячейки 20 мм. Площадь днища должна быть большей, чем площадь испытываемого оборудования. Интенсивность дождя должна быть 1 мм/мин ¹ в течение 10 мин
2	Защищено от вертикально падающих капель воды, когда оборудование отклонено на угол до 15°	Испытания проводятся аналогично испытаниям для характеристической цифры 1 с отклонением изделия от вертикального положения на 15° поочередно в любые стороны. Интенсивность дождя составляет 3 мм/мин ¹ в течение 2,5 мин в каждом из наклоненных положений
3	Защищено от воды, падающей в виде дождя	Оборудование в нормальном рабочем положении обливается водой из: качающейся трубы, отклоняющейся от вертикали на углы ±60° (рис. 5.2-1). Расход воды: 0,07 л/мин ± 5 % через одно отверстие, умноженное на число отверстий в трубе. Длительность полного колебания (2 × 120°) должна составлять около 4 с. Через 5 мин испытаний оборудование поворачивается на 90° в горизонтальной плоскости, и испытания продолжают еще в течение 5 мин. Или: разбрызгивателя под углом ±60° к вертикали (рис. 5.2-2). Расход воды: 10 л/мин ± 5 %. Длительность испытания рассчитывается исходя из 1 мин на 1 м ² поверхности испытываемого оборудования, но не менее 5 мин
4	Защищено от сплошного обрызгивания	Испытания проводятся аналогично испытаниям для характеристической цифры 3, но с обрызгиванием оборудования со всех сторон
5	Защищено от водяных струй	Оборудование с расстояния 2,5 — 3,0 м обливается со всех сторон водой из брандспойта с диаметром сопла 6,3 мм и интенсивностью 12,5 л/мин ± 5 %. Длительность испытания рассчитывается, исходя из 1 мин на 1 м ² поверхности испытываемого оборудования, но не менее 3 мин
6	Защищено от сильных водяных струй	Оборудование с расстояния 2,5 — 3,0 м обливается со всех сторон водой из брандспойта с диаметром сопла 12,5 мм и интенсивностью 100 л/мин ± 5 %. Длительность испытания рассчитывается исходя из 1 мин на 1 м ² поверхности испытываемого оборудования, но не менее 3 мин
7	Защищено от воздействия при временном (непродолжительном) погружении в воду	Оборудование погружается в резервуар с водой. Если высота оборудования менее 850 мм, то самая нижняя точка оболочки оборудования должна находиться на глубине 1000 мм от уровня воды. Если высота оборудования более или равна 850 мм, то самая верхняя точка оболочки оборудования должна находиться на глубине 150 мм от уровня воды. Продолжительность испытания – 30 мин
8	Защищено от воздействия при длительном погружении в воду	Оборудование погружается в резервуар с водой. Уровень воды и продолжительность испытания определяются по договоренности с производителем оборудования. При этом условия испытаний должны быть не ниже условий испытаний для характеристической цифры 7

¹ Интенсивность дождя может отличаться только в большую сторону на величину, меньшую или равную 0,5 мм/мин.

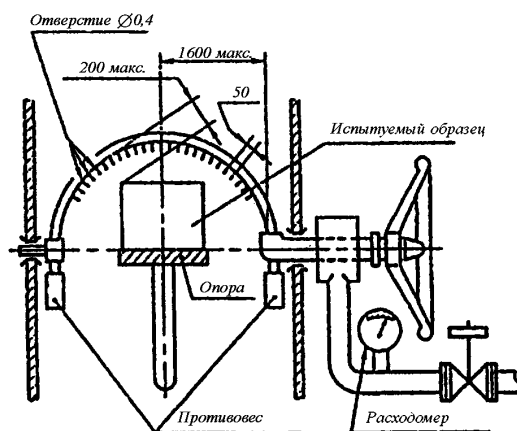


Рис. 5.2-1

Устройство для проверки защиты от дождя и обрызгивания водой (качающаяся труба), размеры даны в мм

Условия испытаний.

При испытаниях используется пресная вода.

При проведении испытаний на характеристические цифры от 1 до 7 температура воды не должна отличаться более чем на 5 °С от температуры испытуемого образца. Если температура воды ниже температуры образца более чем на 5 °С, следует предусмотреть возможность выравнивания давления в оболочке.

Во время испытаний может частично конденсироваться влага, содержащаяся внутри оболочки. Накапливающийся конденсат не следует путать с водой, просачивающейся внутрь оболочки извне во время испытаний.

После испытаний оборудование должно быть проверено на проникновение внутрь него воды.

Допустимое количество воды, которое может проникнуть внутрь оболочки, определяется типом оборудования. При этом, в общем случае, если определенное количество воды проникает внутрь оболочки, не должно быть:

- нарушения нормальной работы оборудования или его безопасности;
- накопления воды на электроизоляционных частях, где вода может вызвать трекинг (образование токопроводящих следов) на путях утечки;
- попадания воды на части, находящиеся под напряжением, или на обмотки, не рассчитанные на работу в увлажненном состоянии;
- накопления воды вблизи кабельных вводов либо проникновения внутрь кабелей.

При наличии в оболочке сливных отверстий следует убедиться путем осмотра, что проникающая вода не накапливается в оболочке и может свободно выходить через указанные отверстия без повреждения оборудования.

В качающейся трубе должны быть предусмотрены отверстия по дуге 60° с каждой стороны от центра. Стол для установки оболочки не должен быть решетчатым.

Количество отверстий и расход воды указаны в табл. 5.2-2.

Радиус трубы R, мм	Степень защиты IPX3		Степень защиты IPX4	
	Число отверстий N ¹	Полный расход воды (л/мин)	Число отверстий N ¹	Полный расход воды (л/мин)
200	8	0,56	12	0,84
400	16	1,1	25	1,8
600	25	1,8	37	2,6
800	33	2,3	50	3,5
1000	41	2,9	62	4,3
1200	50	3,5	75	5,3
1400	58	4,1	87	6,1
1600	67	4,7	100	7,0

¹ В зависимости от фактического расположения центров отверстий число отверстий может быть увеличено на 1.

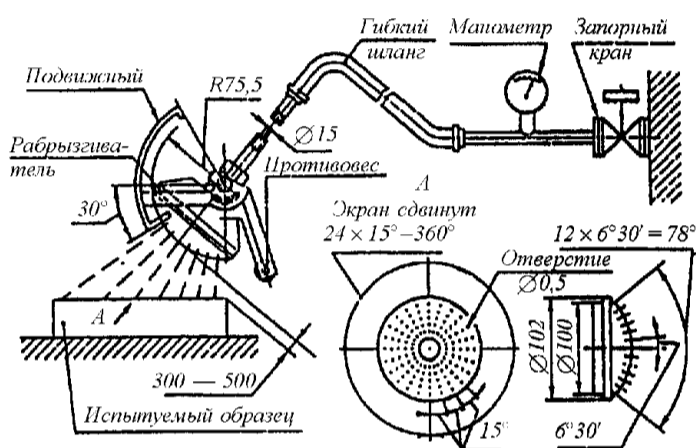


Рис. 5.2-2

Переносное устройство для проверки защиты от дождя и обрызгивания водой (разбрызгиватель), размеры даны в мм

Примечание. 121 отверстие диаметром 0,5 мм, одно отверстие в центре; на двух внутренних окружностях по 12 отверстий под углом 30°, на четырех внешних окружностях по 24 отверстия под углом 15°. Материал экрана – алюминий. Материал разбрызгивателя – латунь.

6. Испытания на электромагнитную совместимость (ЭМС).

6.1 Испытания на уровень помех, создаваемых другому оборудованию.

Объем испытаний на уровень электромагнитных помех, создаваемых другому оборудованию, приведен в табл. 6.1.

Таблица 6.1

№ п/п	Свойства оборудования, подлежащие проверке во время испытаний	Оборудование, предназначенное для установки на судах		
		во внутренних помещениях	на открытой палубе	носимое (переносное)
1	Уровень напряжения кондуктивных помех	+	+	—
2	Уровень напряженности поля излучаемых помех	+	+	+

Во время испытаний оборудование должно работать в нормальных условиях, а положение органов управления, влияющих на уровень помех, должно быть таким, чтобы установить максимальный уровень помех, создаваемых испытываемым оборудованием. Если оборудование имеет несколько энергетических режимов, например, «работа», «готовность» и пр., то должен быть определен режим, создающий максимальный уровень помех, и именно для этого режима должны

выполняться все измерения. Антенные клеммы оборудования должны быть подключены на неизлучающий эквивалент антенны. Оборудование, включая передатчик, должно находиться в рабочем состоянии, но не в режиме излучения.

6.1.1 Испытания на уровень напряжения кондуктивных помех.

При испытаниях на уровень напряжения кондуктивных помех измеряются любые сигналы, генерируемые оборудованием, которые появляются на его зажимах (клеммах) подключения электропитания и поэтому могут попасть в судовую сеть и нарушить нормальную работу другого оборудования.

Уровень напряжения кондуктивных помех, создаваемых радиооборудованием на зажимах (клеммах) электропитания, не должен превышать предельных значений, приведенных на рис. 6.1.1.

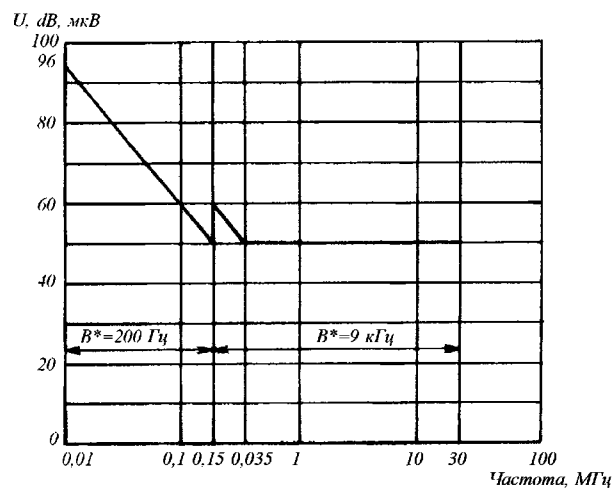


Рис. 6.1.1

Кривая уровня допустимого напряжения кондуктивных помех U , измеренных на зажимах (клеммах) электропитания оборудования.
 B^* — ширина полосы пропускания измерительного приемника

Для измерения уровня напряжения помех должен использоваться квазипиковый измерительный приемник. Ширина полосы пропускания приемника при измерениях в частотном диапазоне от 10 до 150 кГц должна быть 200 Гц, а в частотном диапазоне от 150 кГц до 30 МГц — 9 кГц.

Соединительные кабели между клеммами электропитания испытываемого оборудования и эквивалентом сети питания должны быть экранированными и не превышать по длине 0,8 м. Если испытываемое оборудование состоит из нескольких приборов с индивидуальными клеммами для постоянного и переменного тока, то клеммы питания с одинаковым номиналом напряжения могут быть подключены параллельно.

При выполнении измерений все измерительные приборы и испытываемое оборудование должны быть установлены на заземленной плоскости и подсоединены к ней. При отсутствии возможности использования заземленной плоскости должно быть выполнено эквивалентное заземление на металлическую раму или корпус испытываемого оборудования.

6.1.2 Испытание на уровень напряженности поля излучаемых помех.

При этих испытаниях измеряются любые сигналы, излучаемые оборудованием (кроме излучений антенны), которые могут потенциально нарушить нормальную работу другого судового оборудования, например, радиоприемных устройств.

Уровень напряженности поля излучаемых помех, создаваемых радиооборудованием на расстоянии 3 м от его корпуса, не должен превышать значений, указанных на рис. 6.1.2.

Для измерений должен использоваться квазипиковый измерительный приемник. Ширина полосы пропускания приемника в диапазоне частот от 150 кГц до 30 МГц и от 156 до 165 МГц должна быть 9 кГц, а в диапазоне частот от 30 до 156 МГц и от 165 МГц до 2 ГГц — 120 кГц.

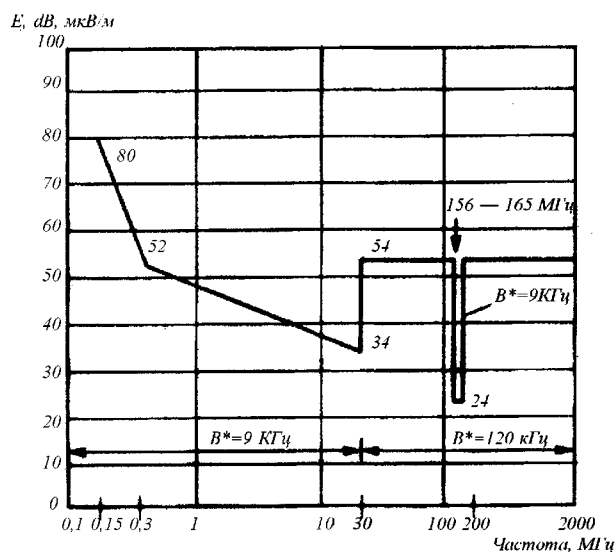


Рис. 6.1.2

Кривая уровня допустимой напряженности поля излучаемых помех E , измеренной на расстоянии 3 м от корпуса оборудования:
 B^* — ширина полосы пропускания измерительного приемника

На частотах от 150 кГц до 30 МГц должна измеряться напряженность магнитной составляющей электромагнитного поля. В качестве измерительной антенны должна использоваться рамочная антенна. Размеры такой антенны должны вписываться в квадрат со стороной 60 см. В качестве альтернативы может использоваться ферритовая стержневая антенна.

При пересчете напряженности магнитного поля в эквивалентную напряженность электрического поля должен учитываться поправочный коэффициент + 51,5 дБ.

Для частот более 30 МГц должно выполняться измерение напряженности электрической составляющей электромагнитного поля. Измерительная антенна должна представлять собой симметричный диполь, укороченный диполь или другую антенну с высоким коэффициентом направленного действия.

Размеры измерительной антенны в направлении на испытываемое оборудование не должны превышать 20 % расстояния до него. На частотах более 80 МГц должна обеспечиваться возможность изменения высоты расположения центра антенны относительно земли в пределах от 1 м до 4 м.

Помещение для проведения испытаний должно иметь металлическую заземленную плоскость. Испытываемое оборудование должно быть представлено в полной комплектации со всеми соединительными межприборными кабелями и установлено в нормальном рабочем положении.

Если испытываемое оборудование состоит из нескольких блоков, то соединительные кабели (исключая микроволновые) между основным и всеми другими блоками должны иметь максимальную длину, указанную в спецификации предприятия (изготовителя). Имеющиеся входные и выходные разъемы испытываемого оборудования должны быть подключены к эквивалентам обычно используемого вспомогательного оборудования с использованием кабелей с максимальной длиной, указанной предприятием (изготовителем).

Избыточная длина кабелей должна быть собрана в бухты, уложенные на расстоянии 30 — 40 см (по горизонтали) от разъемов, к которым они подключены. Если это практически невозможно сделать, то следует выполнить размещение избыточной длины кабелей как можно ближе к изложенным требованиям.

Измерительная антенна должна быть размещена на расстоянии 3 м от испытываемого оборудования. Центр антенны должен быть выше заземленной плоскости, по крайней мере, на 1,5 м. Для определения максимального уровня помех антенна, измеряющая напряженность

электрического поля, должна регулироваться только по высоте и иметь возможность вращения для получения горизонтальной и вертикальной поляризации. Сама антенна должна оставаться параллельной полу. С целью определения максимального уровня помех должна быть обеспечена возможность перемещения антенны вокруг испытываемого оборудования или вращения самого оборудования, размещаемого в ортогональной плоскости измерительной антенны на уровне ее средней точки.

6.2 Устойчивость к воздействию внешних электромагнитных помех. Методы и требуемые результаты испытаний.

При проведении этих испытаний испытываемое оборудование должно быть представлено в своей нормальной рабочей комплектации, работать при нормальных условиях.

При испытании устойчивости к воздействию внешних электромагнитных помех результаты оцениваются по критериям работоспособности, отнесенным к рабочим условиям и функциональному назначению испытываемого оборудования. Эти критерии определяются следующим образом:

критерий работоспособности А. Испытываемое оборудование должно продолжать работать в соответствии с назначением во время и после проведения испытаний. Не допускается ухудшение работоспособности или потеря функций, определенных в соответствующем стандарте на оборудование и технической документации производителя;

критерий работоспособности В. Испытываемое оборудование должно продолжать работать в соответствии с назначением во время и после проведения испытаний. Не допускается ухудшение работоспособности или потеря функций, определенных в соответствующем стандарте на оборудование и технической документации производителя. При этом во время испытаний допускается ухудшение или потеря функций или работоспособности, которые могут самовосстанавливаться, но не допускается изменение установленного режима или оперативных данных;

критерий работоспособности С. Во время испытаний допускается временное ухудшение или потеря функции или работоспособности. При этом обеспечивается функция самовосстановления или может быть обеспечено восстановление нарушений в конце испытаний путем использования регулировок в соответствии со стандартом на оборудование и технической документацией предприятия (изготовителя).

Объем испытаний на устойчивость к электромагнитным помехам приведен в табл. 6.2.

Таблица 6.2

№ п/п	Свойства оборудования, подлежащие проверке во время испытаний	Оборудование, предназначенное для установки на судах		
		во внутренних помещениях	на открытой палубе	носимое (переносное)
1	Устойчивость к кондуктивным низкочастотным помехам	+	+	—
2	Устойчивость к кондуктивным радиочастотным помехам	+	+	—
3	Устойчивость к излучаемым радиочастотным помехам	+	+	+
4	Устойчивость к наносекундным импульсным помехам от быстрых переходных процессов в цепях источников питания переменного тока, сигнальных и управляющих цепях	+	+	—
5	Устойчивость к микросекундным импульсным помехам от медленных переходных процессов в сетях питания переменного тока	+	+	—
6	Устойчивость к кратковременным изменениям параметров в сети питания	+	+	—
7	Устойчивость к неисправностям источника питания	+	+	—
8	Устойчивость к электростатическим разрядам	+	+	+

Если оборудование содержит радиоприемник, то из испытаний на устойчивость к кондуктивным и излучаемым помехам исключаются заданные рабочие частоты оборудования вместе с любыми известными ложными откликами.

6.2.1 Устойчивость к кондуктивным низкочастотным помехам.

Эти испытания имитируют воздействие гармонических составляющих в сетях питания переменного тока или пульсаций напряжения в сетях постоянного тока. Эти испытания не применяются к оборудованию с питанием исключительно от аккумуляторов.

Оборудование должно оставаться работоспособным (критерий работоспособности А) при наложении на его напряжение питания дополнительных тестовых напряжений в диапазоне частот от 50 Гц до 10 кГц:

для оборудования с электропитанием от постоянного тока:

синусоидального напряжения, действующее значение которого составляет 10 % от номинального напряжения питания;

для оборудования с электропитанием от переменного тока:

синусоидального напряжения, действующее значение напряжения которого изменяется в зависимости от частоты в соответствии с рис. 6.2.1.

В отдельных случаях максимум мощности дополнительного прикладываемого напряжения может быть ограничен до 2 Вт.

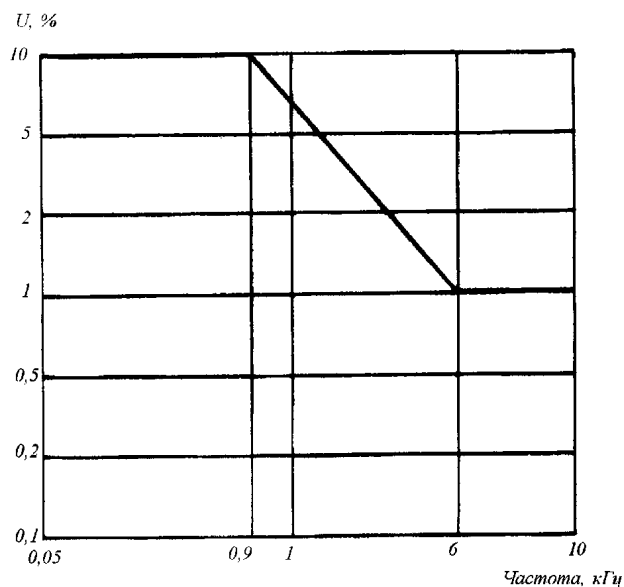


Рис. 6.2.1

Кривая испытательного напряжения при проверке оборудования на устойчивость к низкочастотным кондуктивным помехам

6.2.2 Устойчивость к кондуктивным радиочастотным помехам.

При испытании имитируется эффект возмущений, индуцируемых в цепях питания, управления и прохождения сигналов от включения источника питания, системы зажигания двигателей, работающих эхолотов и судовых радиопередатчиков на частотах ниже 80 МГц.

Испытываемое оборудование должно быть размещено на изолированной подставке, расположенной на высоте 0,1 м над заземленной поверхностью. Кабели, подключаемые к испытываемому оборудованию, должны быть обеспечены соответствующими устройствами связи и развязки, располагаемыми на расстоянии 0,1 — 0,3 м от испытываемого оборудования.

Испытания должны выполняться с использованием генератора, последовательно подключаемого к каждому устройству связи и развязки. При этом незадействованные входные клеммы устройства связи и развязки, используемые для подключения испытательного генератора, должны

быть нагружены эквивалентом с безындукционным сопротивлением, равным волновому сопротивлению кабеля. Испытательный генератор должен настраиваться для каждой схемы связи и развязки, при этом дополнительное и испытываемое оборудование отключаются и заменяются безындукционными сопротивлениями соответствующих номиналов (при сопротивлении кабеля 50 Ом дополнительные сопротивления должны составлять 150 Ом). Испытательный генератор должен быть настроен таким образом, чтобы обеспечить немодулированную э.д.с. требуемого уровня на входных клеммах испытываемого оборудования.

Оборудование должно оставаться работоспособным (критерий работоспособности А) при следующих уровнях испытательного сигнала:

действующее значение напряжения 3 В при изменяющейся частоте в диапазоне от 10 кГц до 80 МГц;

действующее значение напряжения 10 В в точках с частотами: 2 МГц, 3 МГц, 4 МГц, 6,2 МГц, 8,2 МГц, 12,6 МГц, 16,5 МГц, 18,8 МГц, 22 МГц и 25 МГц.

Частота модуляции должна быть 400 Гц $\pm 10\%$ при глубине модуляции $80 \pm 10\%$.

Скорость изменения частоты не должна превышать $1,5 \times 10^{-3}$ декада/с, чтобы имелась возможность обнаружить любую неисправность испытываемого оборудования.

6.2.3 Устойчивость к излучаемым радиочастотным помехам.

При этих испытаниях имитируется эффект воздействия радиопередатчиков, работающих на частотах выше 80 МГц, например, судовых стационарных и носимых УКВ-радиостанций, находящихся рядом с оборудованием.

Испытываемое оборудование должно устанавливаться в подходящем экранированном помещении или в безэховой камере, размеры которой соизмеримы с оборудованием. Испытываемое оборудование должно быть установлено в зоне равномерного (однородного) поля и быть изолировано от пола диэлектрической подставкой. Испытания должны выполняться при всех ориентациях (со всех сторон) оборудования.

Если кабели для испытываемого оборудования не указаны, то должны использоваться неэкранированные параллельные проводники. Эти проводники подвергаются воздействию электромагнитного поля с расстояния 1 м от испытываемого оборудования.

Скорость изменения частоты должна составлять $1,5 \times 10^{-3}$ декада/с и быть достаточной для обнаружения любых неисправностей испытываемого оборудования. Отдельно при испытаниях должны быть проанализированы любые частоты, при которых оборудование особенно чувствительно к помехам.

Оборудование должно оставаться работоспособным (критерий работоспособности А) при размещении его в модулированном электрическом поле с напряженностью 10 В/м и при изменении частоты в диапазоне от 80 МГц до 2 ГГц. Частота модуляции должна быть 400 Гц $\pm 10\%$ при глубине модуляции $80 \times 10\%$.

6.2.4 Устойчивость к наносекундным импульсным помехам от быстрых переходных процессов в цепях источников питания переменного тока, сигнальных и управляющих цепях.

При этих испытаниях имитируются быстрые низкоэнергетические переходные процессы, создаваемые оборудованием, включение которого сопровождается искрением на контактах.

Оборудование должно оставаться работоспособным (критерий работоспособности В), если к его входам источников питания, сигнальных и управляющих цепей прикладывается импульсное напряжение со следующими параметрами:

время нарастания — 5 нс (на уровне 10 — 90 % амплитуды);

длительность — 50 нс (на уровне 50 % амплитуды);

амплитуда — 2 кВ на дифференциальных входах источников питания переменного тока (вводится в цепи силового питания относительно корпуса) и 1 кВ на входах сигнальных и управляющих цепей по отношению к общему заземленному входу (вводится в сигнальные цепи и цепи управления с помощью стандартных емкостных клещей);

частота повторения — 5 кГц (1 кВ); 2,5 кГц (2 кВ);

характер воздействия — периодические короткие последовательности длительностью 15 мс, повторяющиеся каждые 300 мс;

продолжительность — от 3 до 5 мин для каждой положительной и отрицательной полярности импульсов.

6.2.5 Устойчивость к микросекундным импульсным помехам от медленных переходных процессов в сетях питания переменного тока.

Эти испытания имитируют воздействие импульсных напряжений большой энергии, создаваемых тиристорными переключателями в сетях питания переменного тока.

Оборудование должно оставаться работоспособным (критерий работоспособности В), если к его цепям питания прикладывается импульсное напряжение со следующими параметрами:

время нарастания — 1,2 мкс (на уровне 10 — 90 % амплитуды);

длительность — 50 мкс (на уровне 50 % амплитуды);

амплитуда — 2 кВ — линия/земля, 1 кВ линия/линия;

частота повторения — 1 имп./мин;

продолжительность — 5 мин для каждой положительной и отрицательной полярности импульсов.

6.2.6 Устойчивость к кратковременным изменениям параметров в сети питания.

Эти испытания имитируют изменения напряжения и частоты в цепях питания из-за больших изменений нагрузки. Испытания не применяются для оборудования с питанием от постоянного тока.

Изменения параметров питающей сети должны осуществляться с использованием программируемого источника питания.

Оборудование должно оставаться работоспособным (критерий работоспособности В) при следующих изменениях параметров питающей сети относительно номинальных значений в течение 10 мин:

напряжение: номинальное значение + (20 ± 1) %, длительностью $1,5 \pm 0,2$ с;

частота: номинальное значение + $(10 \pm 0,5)$ %, длительностью $5 \pm 0,5$ с, с наложением друг на друга указанных изменений параметров;

напряжение: номинальное значение — (20 ± 1) %, длительностью $1,5 \pm 0,2$ с;

частота: номинальное значение — $(10 \pm 0,5)$ % длительностью $5 \pm 0,5$ с, с наложением друг на друга указанных изменений параметров.

Время нарастания и спада напряжения и частоты должно быть $0,2 \pm 0,1$ с (на уровне 10 — 90 % амплитуды).

6.2.7 Устойчивость к неисправностям источника питания.

Эти испытания имитируют короткие перерывы судового электропитания из-за перехода с одного источника питания на другой или при срабатывании защиты по току. Данные испытания не применяются к оборудованию с электропитанием исключительно от аккумуляторных батарей.

Оборудование должно оставаться работоспособным (критерий работоспособности С) после каждого из трех перерывов в напряжении питания длительностью 60 с. При этом не должно разрушаться программное обеспечение и не должны теряться оперативные данные, хранимые в цифровой памяти системы.

6.2.8 Устойчивость к электростатическим разрядам.

При этих испытаниях имитируются воздействия электростатических разрядов, возникающих при работе персонала из-за возможных зарядов, вызываемых контактами с коврикками из искусственного волокна или виниловыми покрытиями.

Испытания должны выполняться с использованием генератора электростатических разрядов (накопительной емкости номиналом в 150 пФ и разрядного сопротивления 330 Ом, подключаемых к разрядному наконечнику). Испытываемое оборудование должно быть установлено на металлическую заземленную плоскость, но с изоляцией от нее. При этом заземленная плоскость должна выступать за габариты оборудования, по крайней мере, на 0,5 м для всех его сторон. Разряды от генератора должны прикладываться к тем точкам и поверхностям оборудования, которые доступны

персоналу при нормальной работе. При испытаниях генератор должен располагаться перпендикулярно поверхности, а места приложения разрядов могут выбираться исходя из того, чтобы обеспечивалось 20 разрядов в секунду. Каждое положение должно подвергаться испытаниям на 10 положительных и 10 отрицательных разрядов с интервалом, как минимум 1 с между разрядами, чтобы обеспечить выявление любых неисправностей в работе оборудования. При испытаниях предпочтительным методом является контактный разряд. Если нельзя использовать контактный метод (при наличии покрашенных поверхностей), то должен использоваться воздушный разряд.

Для имитации разрядов на объектах, расположенных или установленных около испытываемого оборудования, должны быть выполнены 10 положительных и 10 отрицательных контактных разрядов, приложенных с каждой стороны оборудования к заземленной плоскости. Места приложения разрядов должны отстоять на расстоянии 0,1 м от испытываемого оборудования.

Следующие 10 разрядов должны быть приложены к центру заземленной плоскости, размер которой составляет $0,5 \times 0,5$ м. Эти испытания должны быть проделаны для всех четырех сторон оборудования. При этом вертикальная плоскость должна размещаться таким образом, чтобы все четыре лицевых стороны оборудования были полностью охвачены.

Оборудование должно оставаться работоспособным (критерий работоспособности В) при тестовых уровнях напряжения разряда 6 кВ для контактного разряда и 8 кВ для воздушного разряда.

7. Определение безопасной дистанции до магнитного компаса.

На каждом блоке оборудования, обычно размещаемом вблизи главного или путевого магнитного компаса, должно быть четко указано минимальное безопасное расстояние, на котором он может устанавливаться от компасов. Альтернативно, сведения о минимальном безопасном расстоянии до магнитного компаса могут указываться в технической документации на навигационное оборудование, за исключением носимого (переносного) оборудования.

Безопасная дистанция определяется как минимальное расстояние между ближайшей точкой испытываемого оборудования и центром компаса или магнитометра, при котором девиация компаса составляет менее $5,4^\circ/B$ для главного компаса, и $18^\circ/B$ — для путевого компаса, где B , мкТл — горизонтальная составляющая индукции магнитного поля Земли в месте проведения испытаний оборудования.

Для определения безопасной дистанции до магнитного компаса должен использоваться магнитный компас с ценой деления катушки $0,1^\circ$.

При испытаниях выключенное оборудование приближают к магнитному компасу, пока девиация не станет равной $5,4^\circ/B$ ($18^\circ/B$).

Аналогичные измерения проводятся при включенном состоянии оборудования.

Далее проводится проверка безопасной дистанции до магнитного компаса после намагничивания оборудования, находящегося в выключенном состоянии. Для намагничивания используется поле постоянного тока напряженностью 120 А/м с наложением поля переменного тока частотой 50 Гц и действующим значением напряженности 1430 А/м. Если в результате подобного воздействия испытываемое оборудование может быть повреждено, действие поля переменного тока исключается. Направление поля должно быть таким, чтобы результирующее намагничивание было наибольшим. Намагниченное выключенное оборудование приближают к магнитному компасу до тех пор, пока девиация не станет равной $5,4^\circ/B$. Измеряется расстояние между ближайшей точкой оборудования и центром компаса.

При каждом испытании оборудование должно поворачиваться для определения направления, при котором проявляется максимальная девиация.

Наибольшее значение расстояния, полученного в результате всех вышеуказанных проверок, является безопасной дистанцией. Все полученные оценки дистанции округляются до ближайших 5 или 10 см.

8. Определение уровня электромагнитного излучения радиочастотного диапазона.

Оборудование, предназначенное для излучения электромагнитной энергии радиочастотного диапазона на частотах свыше 30 МГц, не должно создавать на рабочих местах опасного для людей уровня электромагнитного поля.

Плотность потока мощности или соответствующая ему напряженность электромагнитного поля измеряется на расстоянии 0,2 м от блоков передатчиков, элементов фидерных линий и коммутирующих устройств.

Измерения следует производить на уровнях: 0,5; 1; 1,7 м от пола. В зависимости от конкретных условий размещения оборудования измерения могут проводиться и на других уровнях.

Оборудование должно работать в режиме излучения максимальной мощности.

В случае, если измеренное значение плотности потока мощности электромагнитного поля превышает 10 и 100 Вт/м², необходимо повторить измерения на большем расстоянии от оборудования. Число точек измерения должно быть достаточным для определения границ зоны, соответствующей указанным уровням. Максимальные дистанции, на которых достигается плотность потока мощности 10 и 100 Вт/м², должны быть указаны в технической документации на навигационное оборудование.

Измерение интенсивности электромагнитных полей в диапазоне частот до 300 МГц должно проводиться средствами измерения, предназначенными для определения среднеквадратического значения напряженности электромагнитного поля, а в диапазоне от 300 МГц до 2 ГГц — средствами измерения, предназначенными для определения средних значений плотности потока мощности.

9. Определение уровня излучения от устройств визуального отображения информации.

Устройства визуального отображения информации оборудования должны быть испытаны на уровень создаваемых электростатического, магнитного и электромагнитного полей (за исключением устройств визуального отображения информации, у которых число отображаемых строк текста не превышает четырех).

Излучения от устройства визуального отображения информации с размером диагонали экрана до 0,5 м не должны превышать уровней, приведенных в табл. 9.

Таблица 9

Измеряемый параметр	Диапазон частот	Максимально допустимые значения
Напряженность электромагнитного поля на расстоянии 30 см от лицевой стороны экрана устройства	5 Гц – 2 кГц	10 В/м
	2 – 400 кГц	1 В/м
Напряженность электромагнитного поля на расстоянии 50 см от оборудования во всех направлениях	2 – 400 кГц	1 В/м
Магнитная индукция на расстоянии 30 см от лицевой стороны экрана устройства	5 Гц – 2 кГц	200 нТл
Магнитная индукция на расстоянии 50 см от оборудования во всех направлениях	5 Гц – 2 кГц	200 нТл
	2 – 400 кГц	25 нТл
Напряженность электростатического поля на расстоянии 10 см от лицевой стороны экрана устройства	—	5 ± 0,5 кВ/м

Измерения напряженности электростатического поля не проводятся для устройств, при работе которых электростатический потенциал не превышает 500 В.

При проведении измерений излучения устройство размагничивания оборудования должно быть выключено. Плоскость экрана должна находиться в вертикальном положении, насколько это возможно. Оборудование и средства измерения должны быть заземлены. Расстояние от оборудования до корпусов средств измерения и других металлических или заземленных объектов должно быть не менее 50 см.

Измерения проводятся при включенном устройстве визуального отображения информации при положениях рабочих и сервисных органов управления, обеспечи-вающих максимальное излучение при сохранении нормальной работоспособности. Внутренние установочные регулировки, не предназначенные для подстройки при нормальной эксплуатации оборудования, не рассматриваются как сервисные. Устройства с переключением режимов работы должны быть проверены в режимах с минимальной и максимальной частотой развертки. Яркость изображения должна быть максимально возможной, но не более 100 кд/м². Регулировка контрастности должна обеспечивать

слабую различимость раstra фона изображения при нормальной освещенности в помещении. На экране устройства визуального отображения устанавливается типичное для данного вида работ изображение с максимальной плотностью информации. Характер изображения подробно фиксируется в протоколе испытаний.

Измерения напряженности электромагнитного поля и магнитной индукции проводятся перед центром экрана устройства визуального отображения на расстоянии 30 см по нормали от экрана, а также на высоте центра экрана вокруг оборудования на расстоянии, равном сумме максимальной глубины оборудования и 50 см. При последнем измерении датчик поля закрепляется неподвижно, а оборудование поворачивается вокруг вертикальной оси. При измерении напряженности электромагнитного поля поворот оборудования осуществляется ступенями по 90°. При измерении магнитной индукции поворот оборудования осуществляется ступенями по 45°, и изменяется высота датчика поля на + 30 см от высоты центра экрана.

Электростатическое поле должно быть измерено соответствующим датчиком, установленным в центре заземленной квадратной металлической пластины размерами $0,5 \pm 0,5$ м. Пластина должна быть размещена параллельно плоскости экрана таким образом, чтобы датчик поля находился на расстоянии 10 см от центра экрана.

Для устройства отображения визуальной информации с диагональю дисплея более 0,5 м должны быть проведены измерения максимального расстояния, на котором:

магнитная индукция составляет не более 250 нТл в диапазоне частот 5 Гц — 2 кГц и не более 150 нТл в диапазоне частот 2 — 400 кГц;

напряженность электрического поля составляет не более 15 В/м в диапазоне частот 5 Гц — 2 кГц и не более 10 В/м в диапазоне частот 2 — 400 кГц;

напряженность электростатического поля составляет не более $5 \pm 0,5$ кВ/м.

Эти дистанции должны быть приведены в технической документации на оборудование.

Измерения должны осуществляться приборами с допустимой основной относительной погрешностью не более ± 20 %.

10. Определение уровня рентгеновского излучения.

Измерения уровня рентгеновского излучения проводятся для оборудования, которое может создавать рентгеновское излучение при своей работе (электроннолучевые трубки, элементы приемопередатчиков и т.п.).

Оборудование не должно создавать излучение, превышающее мощность дозы 5 мкДж/кгч (0,5 мбэр/ч) на расстоянии 50 мм от поверхности оборудования.

Измерения рентгеновского излучения проводятся соответствующим дозиметрическим прибором при всех типовых режимах работы оборудования. Органы управления оборудования, влияющие на уровень рентгеновского излучения, должны быть установлены в положения, обеспечивающие максимальное излучение. Проводится обследование всей поверхности источника рентгеновского излучения для выявления максимальной интенсивности излучения. Детектор прибора следует перемещать на расстоянии 50 мм от оборудования со скоростью, позволяющей регистрировать установившиеся показания прибора. Для контроля результатов проводятся также измерения мощности естественного радиационного фона в месте размещения контролируемого оборудования при отключенном источнике излучения. Измерения должны проводиться приборами с допустимой основной относительной погрешностью не более ± 20 %.

11. Измерение уровня акустического шума.

При испытаниях измеряется уровень звукового давления, создаваемого оборудованием во время работы.

Уровень акустического шума, создаваемого оборудованием во время работы (при выключенной звуковой сигнализации), не должен превышать 60 дБ (А) на расстоянии 1 м от любой части оборудования. Уровень акустического шума, создаваемого звуковой сигнализацией на расстоянии 1 м от источника излучения, должен быть в пределах от 75 до 85 дБ.

Измерения проводятся в лаборатории с помощью измерителя уровня звукового давления с функцией частотного анализатора, соответствующего требованиям МЭК 60651 и МЭК 60804, 1-го класса точности, с кривой частотной характеристики, взвешенной по типу «А».

17 ОБОРУДОВАНИЕ ПО ПРЕДОТВРАЩЕНИЮ ЗАГРЯЗНЕНИЯ С СУДОВ

17.1 ОБЩИЕ ПОЛОЖЕНИЯ

17.1.1 Положения настоящего раздела применяются при техническом наблюдении за оборудованием по предотвращению загрязнения с судов (ПЗС), подлежащим техническому наблюдению Регистра согласно Номенклатуре РС.

17.1.2 Раздел устанавливает порядок проведения технического наблюдения Регистра за изготовлением перечисленного в Номенклатуре РС оборудования по ПЗС.

17.1.3 Общие положения по организации технического наблюдения изложены в части I «Общие положения по техническому наблюдению», требования к технической документации – в части II «Техническая документация».

17.1.4 В настоящем разделе дается следующее определение наружному осмотру оборудования по ПЗС.

Наружный осмотр — осмотр детали, материала, комплектующих изделий, проверка сопроводительных документов, выданных в соответствии с принятой формой технического наблюдения при изготовлении, и другой документации, определяющей соответствие объектов технического наблюдения одобренной технической документации, например, результаты обмера, наличие клейм (если они предусмотрены), результаты дефектоскопии (если она предусмотрена).

По результатам наружного осмотра определяется возможность продолжения процесса изготовления (обработки), монтажа, гидравлического испытания и т.п.

17.1.5 Все материалы и комплектующие изделия, предназначенные для оборудования по ПЗС, должны иметь документы, подтверждающие соответствие материала и способа изготовления указанному в одобренной технической документации. Эти документы должны быть оформлены в соответствии с формой технического наблюдения, предусмотренной Номенклатурой РС.

17.1.6 Проведение необходимых испытаний и их объем, порядок освидетельствования оборудования по ПЗС и комплектующих изделий, устанавливаются в соответствии с перечнем объектов технического наблюдения и действующими нормативными документами, согласованными с Регистром.

17.1.7 Инспектор при необходимости может проводить периодические проверки и освидетельствования, не предусмотренные перечнем, но вытекающие из договора о техническом наблюдении и/или СПИ, например:

- .1 проверку эффективности операций контроля;
- .2 проверку соблюдения технологического процесса;
- .3 проверку не включенных в перечень узлов и деталей, качество изготовления которых влияет на работоспособность оборудования в целом, а проверка их на окончательной стадии изготовления невозможна;
- .4 освидетельствование и испытания для выдачи Свидетельства о типовом одобрении (испытании) изделия или Свидетельства на технологический процесс;
- .5 освидетельствование с целью признания изготовителя, испытательной лаборатории, испытательной станции.

Во всех случаях при обнаружении недопустимого дефекта или нарушения на любом этапе предъявления объекта технического наблюдения инспектор при необходимости может потребовать повторной проверки любой из предшествующих операций в объеме, достаточном для выявления причин и предупреждения появления дефекта.

17.1.8 Нормы допусков и монтаж, не отраженные в одобренной документации на изготовление, должны быть указаны в документации на технологический процесс, одобренной Регистром.

17.1.9 При проведении гидравлических испытаний следует руководствоваться требованиями 1.3 части IX «Механизмы» Правил классификации и постройки морских судов.

Условия проведения должны отвечать действующим стандартам и следующим требованиям:

- .1 температура окружающего воздуха должна быть не ниже 5 °С;
- .2 разность температур окружающего воздуха и среды, используемой для гидравлического испытания, должна быть не более 10 °С, при этом для исключения отпотевания следует использовать среду с температурой, превышающей температуру окружающего воздуха;
- .3 запрещается производить любые работы на деталях, подвергаемых гидравлическому испытанию.

17.1.10 электрическое оборудование, системы автоматического или дистанционного управления и измерения, а также устройства АПС, защиты, индикации оборудования ПЗС должны быть испытаны по прямому назначению.

До и после испытаний необходимо провести замеры сопротивления изоляции электрического оборудования и устройств автоматики.

17.1.11 Техническое наблюдение за изготовлением оборудования по ПЗС при установившемся производстве осуществляется в соответствии с 1.7 и 17.3.

17.1.12 Техническое наблюдение за изготовлением опытных и головных образцов оборудования по ПЗС осуществляется в соответствии с 1.5, 1.6 и 17.3.

17.2 ТЕХНИЧЕСКАЯ ДОКУМЕНТАЦИЯ

17.2.1 Монтаж и испытания на судне оборудования и устройств по ПЗС осуществляются под техническим наблюдением Регистра по одобренной технической документации.

17.2.2 Перечень проектной технической документации по ПЗС судна в постройке, представляемой Регистру на рассмотрение и одобрение, должен включать следующую документацию.

17.2.2.1 Для судов всех типов:

- .1 схема расположения оборудования и устройств по предотвращению загрязнения с судов;
- .2 расчет необходимой вместимости сборных танков нефтеостатков, нефтесодержащих льяльных и сточных вод, устройств для сбора мусора;
- .3 схема защитного расположения топливных танков относительно наружной обшивки судна (пр. 12А Приложения I к МАРПОЛ 73/78), если применимо;
- .4 схема трубопроводов нефтесодержащих льяльных вод;
- .5 схема трубопроводов нефтяных остатков;
- .6 схема трубопроводов сточных вод;
- .7 расчет интенсивности сброса необработанных сточных вод, если применимо;
- .8 схема систем инсинератора, если применимо;
- .9 схема системы удаления измельченных пищевых отходов, если применимо;
- .10 схема системы снижения выбросов SO_x, если применимо;
- .11 Технический файл по Конструктивному коэффициенту энергоэффективности судна (ККЭЭ) в соответствии с Руководством по освидетельствованию и сертификации ККЭЭ (резолюция МЕРС.254(67) с поправками), если применимо.

17.2.2.2 Для нефтеналивных судов, кроме указанных в 17.2.2.1:

- .1 расчет вместимости отстойных танков;
- .2 расчет аварийного вылива нефти для нефтеналивных судов, поставленных 1 января 2010 г. или после этой даты (пр. 23 Приложения I к МАРПОЛ 73/78);
- .3 схема защитного расположения грузовых танков относительно наружной обшивки судна (пр. 19 Приложения I к МАРПОЛ 73/78);
- .4 схема защитного расположения насосного отделения относительно наружной обшивки судна (пр. 22 Приложения I к МАРПОЛ 73/78), если применимо;
- .5 схема деления на отсеки и расчеты аварийной остойчивости;
- .6 схема системы аварийной перекачки нефти, если применимо;
- .7 схема системы мойки танков сырой нефтью и диаграммы теневых секторов, если применимо;

- .8 схема расположения отверстий для сброса (пр. 30 Приложения I к МАРПОЛ 73/78);
- .9 схема системы перекачки нефтяных остатков и промывочной воды из зоны грузовых танков в отстойные танки;
- .10 схема системы автоматического замера, регистрации и управления сбросом балластных и промывочных вод, если применимо;
- 17.2.2.3 Для наливных судов, перевозящих вредные жидкие вещества, кроме указанных в 17.2.2.1:
 - .1 схема защитного расположения грузовых танков относительно наружной обшивки судна (2.6 Кодекса МКХ);
 - .2 схемы трубопроводов системы мойки грузовых танков и зачистной системы;
 - .3 расчет количества остатков вредных веществ в танках после их выгрузки (пр. 12 Приложения II к МАРПОЛ 73/78);
 - .4 схема расположения подводного сливного отверстия и расчет его минимального диаметра (пр. 12.6 - 12.10 Приложения II к МАРПОЛ 73/78);
 - .5 схема расположения вентиляционного оборудования для удаления остатков груза из танков и расчет достаточности этого оборудования, если метод вентиляции применим (пр. 13.3 Приложения II к МАРПОЛ 73/78).

17.3 ТЕХНИЧЕСКОЕ НАБЛЮДЕНИЕ ЗА ИЗГОТОВЛЕНИЕМ ОБОРУДОВАНИЯ ПО ПРЕДОТВРАЩЕНИЮ ЗАГРЯЗНЕНИЯ ПРИ УСТАНОВИВШЕМСЯ ПРОИЗВОДСТВЕ

17.3.1 Общие положения.

17.3.1.1 Техническое наблюдение за изготовлением оборудования по ПЗС осуществляется в соответствии с требованиями настоящей главы и в объеме, приведенном в табл. 17.3.1.1.

17.3.1.2 Детали изделий до сборки выборочно проверяются на соответствие чертежным размерам и применяемому материалу. Сопровождающие документы также подлежат проверке.

17.3.1.3 Сварные швы корпусов оборудования по ПЗС должны быть двусторонними или односторонними с полным проваром.

17.3.1.4 Соединяемые детали изделий для получения требуемого сопряжения не должны выправляться за счет чрезмерного натяга болтами, прихватами и подгоняться в холодном состоянии с помощью ударов.

17.3.1.5 Элементы систем, входящих в состав оборудования по ПЗС, должны быть подвергнуты гидравлическим испытаниям в соответствии с требованиями 21.1 и 21.2 части VIII «Системы и трубопроводы» Правил классификации и постройки морских судов.

17.3.1.6 Оборудование по ПЗС должно иметь табличку, на которой должны быть указаны назначение оборудования, название предприятия (изготовителя), тип и модель, серийный номер и год изготовления. Табличка должна надежно крепиться к оборудованию.

17.3.1.7 При замене комплектующих изделий или внесении конструктивных изменений в оборудование по ПЗС, одобренное Регистром, должны быть проведены испытания в соответствии с 1.7.6 и 1.7.7.

17.3.1.8 Оборудование по ПЗС подвергается испытаниям на стенде предприятия (изготовителя) по программе, разработанной в соответствии с методиками испытаний (см. приложение 1) и одобренной Регистром.

По положительным результатам типовых испытаний на изделия, указанные в 1.1 — 1.4 и 2.1, 3.1, 5.2 и 6 табл. 17.3.1.1, оформляются Свидетельства о типовом одобрении (испытании) в соответствии с приложением 2:

- .1 на сепараторы на 15 млн^{-1} (форма 2.4.17.1²/2.4.17.2²);

¹ Свидетельство о типовом испытании.

² Свидетельство о типовом одобрении.

№ п/п	Объекты технического наблюдения	Осмотр материала, заготовки узлов и деталей	Проверка сопроводительных документов	Наружный и внутренний осмотры	Проверка сварочных работ	Проверка изготовленных деталей и узлов	Гидравлические испытания	Проверка в действии
1	Оборудование по предотвращению загрязнения нефтью:							
	.1 сепараторы на 15 млн ⁻¹	+	+	+	+	+	+	+
	.2 приборы автоматического замера нефтесодержания в сбросе балластных и промывочных вод	+	+	+	+	+	+	+
	.3 сигнализаторы на 15 млн ⁻¹	+	+	+	+	+	+	+
	.4 приборы для определения границы раздела «нефть — вода» в отстойных танках	+	+	+	+	+	+	+
.5 машинки для мойки танков сырой нефтью	+	+	+	+	+	+	+	
2	Оборудование по предотвращению загрязнения сточными водами:							
	.1 установки для обработки сточных вод	+	+	+	+	+	+	+
	.2 установки для измельчения и обеззараживания сточных вод	+	+	+	+	+	+	+
.3 насосы для сточных вод	+	+	+	+	+	+	+	
3	Оборудование по предотвращению загрязнения мусором:							
	.1 установки для сжигания мусора (инсинераторы)	+	+	+	+	+	+	+
.2 устройства для обработки мусора	+	+	+	+	+	+	+	
4	Оборудование по предотвращению загрязнения вредными жидкими веществами, перевозимыми наливом:							
	.1 вентиляторы	+	+	+	+	+	+	+
	.2 моечные машинки	+	+	+	+	+	+	+
.3 насосы для сбора вредных веществ	+	+	+	+	+	+	+	
5	Оборудование по предотвращению загрязнения атмосферы:							
	.1 дизельные двигатели, соответствующие Правилу 13 Приложения VI к Конвенции МАРПОЛ 73/78 и требованиям Технического кодекса по контролю выбросов окислов азота от судовых дизельных двигателей	+	+	+	+	+	+	+
	.2 устройство для уменьшения выбросов NO _x как компонент судового дизельного двигателя	+	+	+	+	+	+	+
	.3 система мониторинга отработанных газов NO _x (Технический кодекс по NO _x)	+	+	+	—	+	—	+
	.4 система непрерывного мониторинга отработанных газов SO _x (резолюция ИМО МЕРС.259(68))	+	+	+	—	+	—	+
.5 оборудование для отбора образцов топлива	+	+	+	+	+	+	+	
6	Системы управления балластными водами в соответствии с требованиями Руководства (см. резолюцию ИМО МЕРС.279(70))	+	+	+	+	+	+	+

¹ При необходимости.

Примечание. Оборудование по ПЗС должно подвергаться специальным и стендовым испытаниям в соответствии с 1.7.3, а также по требованию подразделения Регистра, осуществляющего техническое наблюдение при изготовлении.

- .2 на сигнализаторы на 15 млн⁻¹ (форма 2.4.11.1²);
 - .3 на приборы автоматического замера нефтесодержания балластных и промывочных вод в сбросе (форма 2.4.16.1²);
 - .4 на приборы определения границы раздела «нефть — вода» в отстойных танках — по форме 2.4.19¹;
 - .5 на установки для обработки сточных вод (формы 2.4.13¹ и 2.4.13.1²);
 - .6 на инсинераторы (форма 2.4.12.1²);
 - .7 на системы управления балластными водами (форма 2.5.5).
- Инструкция о порядке оформления и выдачи Свидетельств о типовом одобрении (испытании) приведена в приложении 3.

¹ Свидетельство о типовом испытании.

² Свидетельство о типовом одобрении.

На дизельные двигатели, указанные в 5.1 таблицы, оформляются Свидетельства по предотвращению загрязнения атмосферы дизелем по форме 2.4.40 с Дополнениями формы 2.4.41.

17.3.1.9 На изделия и оборудование по ПЗС, указанные в 1.5, 2.2, 2.3, 3.2, 4.1 — 4.3 и 5.3 — 5.5 табл. 17.3.1.1, при выполнении требований 17.3.1.8 оформляются Свидетельства о типовом одобрении по форме 6.8.3 в соответствии с разд. 7 части I «Общие положения по техническому наблюдению».

17.3.1.10 На серийные изделия оборудования по ПЗС, указанного в табл. 17.3.1.1, оформляются свидетельства Регистра установленной формы. При выдаче Свидетельств для изделий, указанных в 1.1 – 1.4, 2.1, 3.1, 5.2 и 6 табл. 17.3.1.1, делается запись о наличии Свидетельства о типовом одобрении (испытании) с указанием номера и даты выдачи.

17.3.1.11 Объем приемосдаточных испытаний серийных изделий определяется при одобрении программы по результатам испытаний первого серийного изделия.

17.3.2 Сепараторы на 15 млн⁻¹.

17.3.2.1 Оборудование и устройства проверяются на доступность узлов и деталей, подлежащих периодическому контролю и обслуживанию и ремонту, а также подвергаются функциональным испытаниям на стенде по разработанной изготовителем и одобренной Регистром программе с учетом особенностей и функций сепаратора на 15 млн⁻¹ конкретной конструкции. Каждый сепаратор на 15 млн⁻¹ должен доставляться с заполненным свидетельством предприятия (изготовителя), включающим протокол сдаточных испытаний.

17.3.2.2 Качество монтажа трубопроводов и арматуры, а также кабеля контролируется наружным осмотром. Плотность соединений трубопроводов и арматуры проверяется при гидравлических испытаниях изделий.

17.3.2.3 Если в состав оборудования входит сепаратор центробежного типа, он должен отвечать требованиям разд. 5.

17.3.3 Сигнализаторы на 15 млн⁻¹.

17.3.3.1 Сигнализаторы на 15 млн⁻¹ проверяются на доступность узлов и деталей, подлежащих периодическому контролю и обслуживанию, а также подвергаются функциональным испытаниям на стенде по разработанной предприятием (изготовителем) и одобренной Регистром программе с учетом особенностей и функций прибора конкретной конструкции. Каждый прибор должен доставляться с заполненным свидетельством предприятия (изготовителя), включающим протокол сдаточных испытаний.

17.3.4 Приборы автоматического замера нефтесодержания в сбросе балластных и промывочных вод.

17.3.4.1 Каждый прибор автоматического замера нефтесодержания в сбросе балластных и промывочных вод и каждая секция управления системы автоматического замера, регистрации и управления сбросом нефти подвергаются функциональным испытаниям на стенде по разработанной предприятием (изготовителем) и одобренной Регистром программе с учетом особенностей и функций прибора конкретной конструкции. Каждый прибор должен доставляться с заполненным свидетельством предприятия (изготовителя), включающим протокол сдаточных испытаний.

17.3.4.2 Программа функциональных испытаний прибора должна включать:

- .1 проверку расхода, перепада давления или другого равноценного параметра, в зависимости от того, что применяется;
- .2 проверку всех внешних соединений;
- .3 проверку всех устройств сигнализации, встроенных в прибор;
- .4 проверку правильности показаний для нескольких значений концентраций при работе на нефти, для которой предназначен прибор (способ проверки может быть любой, одобренный Регистром).

17.3.4.3 Программа функциональных испытаний секции управления сбросом нефти должна включать:

- .1 проверку всех сигналов;
- .2 проверку правильности работы устройства для обработки сигналов и записывающей аппаратуры при изменении имитированных входных сигналов о содержании нефти, расходе и скорости;

.3 проверку при изменении входных сигналов, когда:
мгновенная интенсивность сброса нефти превысит 30 литров на морскую милю;
общее количество сброшенной в море нефти превысит 1/30000 общего количества данного вида груза;

.4 проверку подачи сигнала о прекращении сброса за борт, когда возникают условия, при которых срабатывает сигнализация;

.5 проверку получения сигнала, когда каждый входной сигнал превышает возможности системы.

17.3.5 Приборы для определения границы раздела «нефть — вода» в отстойных танках.

17.3.5.1 Приборы подвергаются функциональным испытаниям аналогично указанным в 17.3.4.1.

17.3.6 Машинки для мойки танков сырой нефтью.

17.3.6.1 Машинки проверяются на доступность узлов и деталей, подлежащих периодическому контролю, обслуживанию и ремонту.

17.3.6.2 Качество сборки контролируется наружным осмотром. Плотность соединений проверяется при гидравлических испытаниях изделий.

17.3.6.3 Непрерывность электрической цепи гидромонитора от ствола до присоединительного фланца проверяется с помощью тестера или другим методом, одобренным Регистром, на предприятии (изготовителе).

17.3.7 Вентиляторы для системы удаления остатков вредных жидких веществ методом вентилирования должны быть освидетельствованы в соответствии с разд. 5 и 10.

17.3.8 Моечные машинки системы предварительной мойки танков для перевозки вредных веществ наливом должны быть освидетельствованы в соответствии с 17.3.6.

17.3.9 Насосы для выгрузки вредных веществ, перевозимых наливом, должны быть освидетельствованы в соответствии с разд. 5 и 10.

17.3.10 Установки для обработки, измельчения и обеззараживания сточных вод.

17.3.10.1 Установки проверяются на доступность узлов и деталей, подлежащих периодическому осмотру и обслуживанию, а также подвергаются функциональным испытаниям аналогично указанным в 17.3.2.1.

17.3.10.2 Качество монтажа трубопроводов и арматуры, а также прокладки кабеля контролируется наружным осмотром. Плотность соединений трубопроводов и арматуры проверяется при гидравлических испытаниях изделий.

17.3.10.3 Предохранительные устройства должны быть отрегулированы на давление, не превышающее 1,1 рабочего.

17.3.11 Насосы для сточных вод.

17.3.11.1 Насосы для сточных вод должны отвечать требованиям разд. 5 и 10.

17.3.12 Установки для сжигания мусора (инсинераторы).

17.3.12.1 Установки проверяются на доступность узлов и деталей, подлежащих периодическому осмотру и обслуживанию.

17.3.12.2 Качество монтажа трубопроводов и арматуры, а также прокладки кабеля контролируется наружным осмотром. Плотность соединений трубопроводов и арматуры проверяется при гидравлических испытаниях изделий.

17.3.12.3 Перед началом монтажа футеровки должны быть осмотрены стенки, которые не должны иметь бухтин, прогибов и неровностей, превышающих 10 мм на 1 м.

17.3.12.4 После монтажа проверяется наружным осмотром качество выполненной футеровки, при этом поверхность кирпичной кладки должна быть гладкой; в виде исключения допускаются отдельные уступы по стыкам не более 2 — 3 мм и общая неровность не более 10 мм на 1 м. Подвижность футеровки или отдельных ее частей не допускается.

Отклонение диаметра фуруменного отверстия от заданных размеров не должно превышать ± 5 мм, а несовпадение осей фуруменного отверстия и форсунки — 2 мм.

17.3.12.5 После окончательной сборки должно быть проведено испытание кожуха инсинератора на плотность воздухом (если это предусмотрено технической документацией). При этом давление и допустимые протечки воздуха не должны превышать указанных в одобренной технической документации.

17.3.12.6 Каждая установка для сжигания мусора подвергается функциональным испытаниям аналогично указанным в 17.3.2.1.

17.3.13 Устройства для обработки мусора.

17.3.13.1 Устройства для обработки мусора должны отвечать требованиям 17.3.12.1, 17.3.12.2 и 17.3.12.6.

17.3.14 Дизельные двигатели мощностью 130 кВт и более.

17.3.14.1 Дизельные двигатели подвергаются испытаниям на стенде предприятия (изготовителя) в соответствии с требованиями Технического кодекса по контролю выбросов окислов от судовых дизельных двигателей. После монтажа на судне дизельные двигатели проверяются в соответствии с процедурами проверки по NO_x на судне, указанными в одобренных Технических файлах по NO_x двигателей.

17.3.15 Системы очистки выхлопных газов и устройства для уменьшения выбросов NO_x .

17.3.15.1 Испытания систем очистки выхлопных газов и устройств уменьшения выбросов NO_x должны быть проведены в соответствии с требованиями руководств (см. резолюции ИМО МЕРС.259(68), МЕРС.291(71) и МЕРС 307 (73)), что применимо). В судовых условиях проверка работы системы производится в соответствии с требованиями Руководства по эксплуатации такой системы.

17.3.16 Система мониторинга отработанных газов NO_x (Технический кодекс по NO_x).

17.3.16.1 До начала осуществления технического наблюдения должна быть представлена для одобрения следующая документация:

.1 руководство по установке, эксплуатации и обслуживанию, как минимум включающее следующее:

функциональное описание с указанием технических параметров, используемых измерительных приборов и датчиков, условий эксплуатации, рекомендаций по установке и местам подключения к судовым системам, описание поведения при неисправностях, процедуру калибровки измерительного оборудования, рекомендаций по освидетельствованию оборудования, функциональную схему процесса отбора проб и измерения с указанием всех контролирующих и управляющих устройств и блоков;

.2 программа испытаний.

17.3.16.2 При освидетельствовании системы необходимо руководствоваться положениями Технического Кодекса по NO_x при этом программа испытаний должна включать:

.1 проверку защитного исполнения щитового оборудования системы, согласно 10.5.5;

.2 проверку функционирования и работоспособности в объеме, указанном в 12.4.1.2;

.3 испытания на отклонение питания от номинальных значений, согласно 3.3 Приложения 1 к разд. 12;

.4 измерение сопротивления изоляции оборудования автоматизации, входящего в состав системы, согласно 3.1 Приложения 1 к разд. 12;

.5 проверку устойчивости к воздействию внешних электромагнитных помех, в объеме, указанном в 3.4.2 Приложения 1 к разд. 12.

17.3.17 Система непрерывного мониторинга отработанных газов SO_x (резолюция ИМО МЕРС.259(68)).

17.3.17.1 До начала осуществления технического наблюдения за системой должна быть представлена для одобрения документация, указанная в 17.3.16.1.

17.3.17.2 При освидетельствовании системы необходимо руководствоваться применимыми положениями резолюции ИМО МЕРС.259(68), при этом программа испытаний должна включать проверки, указанные в 17.3.16.2.

17.3.18 Оборудование по отбору образцов топлива.

17.3.18.1 Функциональные испытания пробоотборников производятся на предприятии (изготовителе) до выдачи СТО.

17.3.19 Документы Регистра.

17.3.19.1 По результатам технического наблюдения за оборудованием ПЗС оформляются документы Регистра в соответствии с 1.7.8.

17.3.19.2 На каждое изделие, указанное в 1.1 — 1.4, 2.1 и 3.1 табл. 17.3.1.1, выдаются утвержденные ГУР Свидетельства о типовом одобрении (испытании) по формам, указанным в 17.3.1.8.

17.3.20 Системы управления балластными водами.

17.3.20.1 Испытания систем управления балластными водами должны быть проведены в соответствии с требованиями Руководства (см. резолюцию ИМО МЕРС.279(70)).

ТЕХНИЧЕСКИЕ ТРЕБОВАНИЯ К ИСПЫТАНИЯМ ОБОРУДОВАНИЯ ПО ПРЕДОТВРАЩЕНИЮ ЗАГРЯЗНЕНИЯ С СУДОВ

1. ТЕХНИЧЕСКИЕ ТРЕБОВАНИЯ К ИСПЫТАНИЯМ И ЭКСПЛУАТАЦИОННЫМ ХАРАКТЕРИСТИКАМ ДЛЯ ТИПОВОГО ОДОБРЕНИЯ СЕПАРАТОРОВ ЛЬЯЛЬНЫХ ВОД НА 15 МЛН⁻¹

Технические требования к испытаниям и эксплуатационным характеристикам для типового одобрения сепараторов льяльных вод на 15 млн⁻¹ изложены в резолюции МЕРС.107(49) «Пересмотренное руководство и технические требования по оборудованию для предотвращения загрязнения из льял машинных помещений судов».

2. ТЕХНИЧЕСКИЕ ТРЕБОВАНИЯ К ИСПЫТАНИЯМ И ЭКСПЛУАТАЦИОННЫМ ХАРАКТЕРИСТИКАМ ДЛЯ ТИПОВОГО ОДОБРЕНИЯ СИГНАЛИЗАТОРОВ НА 15 МЛН⁻¹

Технические требования к испытаниям и эксплуатационным характеристикам для типового одобрения сигнализаторов на 15 млн⁻¹ изложены в резолюции МЕРС.107(49) «Пересмотренное руководство и технические требования по оборудованию для предотвращения загрязнения из льял машинных помещений судов».

3. ТЕХНИЧЕСКИЕ ТРЕБОВАНИЯ К ТИПОВОМУ ОДОБРЕНИЮ ПРИБОРА ДЛЯ ИЗМЕРЕНИЯ СОДЕРЖАНИЯ НЕФТИ И СЕКЦИИ УПРАВЛЕНИЯ СИСТЕМЫ АВТОМАТИЧЕСКОГО ЗАМЕРА, РЕГИСТРАЦИИ И УПРАВЛЕНИЯ СБРОСОМ НЕФТИ

Технические требования к типовому одобрению прибора для измерения содержания нефти и секции управления системы автоматического замера, регистрации и управления сбросом нефти изложены в резолюции МЕРС.108(49) с поправками в резолюции ИМО МЕРС.240(65).

Приборы, испытанные и представленные для типового одобрения на или после 17 мая 2013 г., должны иметь СОТО, оформленные по форме, приведенной в резолюции ИМО МЕРС.240(65).

4. ТЕХНИЧЕСКИЕ ТРЕБОВАНИЯ К ИСПЫТАНИЯМ ДЛЯ ТИПОВОГО ОДОБРЕНИЯ ПРИБОРОВ ДЛЯ ОПРЕДЕЛЕНИЯ ГРАНИЦЫ РАЗДЕЛА СРЕД «НЕФТЬ-ВОДА» В ОТСТОЙНЫХ ТАНКАХ

Технические требования к испытаниям для типового одобрения приборов для определения границы раздела сред «нефть-вода» в отстойных танках изложены в резолюции МЕРС.5(XIII) «Технические требования для индикаторов поверхности раздела «нефть-вода».

5. ТЕХНИЧЕСКИЕ ТРЕБОВАНИЯ К КОНСТРУКЦИИ, ЭКСПЛУАТАЦИИ И ПРОВЕРКЕ МАШИНОК ДЛЯ МОЙКИ ТАНКОВ СЫРОЙ НЕФТЬЮ

Технические требования по проверке работы машинок для мойки танков сырой нефтью изложены в резолюции А.446(XI) «Пересмотренные технические требования к конструкции, эксплуатации и проверке систем мойки сырой нефтью» с поправками в резолюциях ИМО А.497(XII) и А.897(21).

**6. ТЕХНИЧЕСКИЕ ТРЕБОВАНИЯ К ИСПЫТАНИЯМ ДЛЯ ТИПОВОГО ОДОБРЕНИЯ
УСТАНОВОК ДЛЯ ОБРАБОТКИ СТОЧНЫХ ВОД**

Технические требования к испытаниям для типового одобрения установок для обработки сточных вод изложены в резолюции МЕРС.227(64) «Руководство 2012 года по осуществлению стандартов стока и проведению рабочих испытаний установок для обработки сточных вод», с поправками в резолюции МЕРС.284(70).

Поправки в резолюции МЕРС.284(70) должны применяться к установкам для обработки сточных вод, испытанным и представленным для типового одобрения на или после 28 октября 2016 г.

7. ТЕХНИЧЕСКИЕ ТРЕБОВАНИЯ К ИСПЫТАНИЯМ ДЛЯ ТИПОВОГО ОДОБРЕНИЯ ИНСИНЕРАТОРОВ

Технические требования к испытаниям для типового одобрения инсинераторов изложены в резолюции МЕРС.244(66) «Стандартные технические требования к судовым инсинераторам, 2014».

**8. ТЕХНИЧЕСКИЕ ТРЕБОВАНИЯ К ИСПЫТАНИЯМ СУДОВЫХ ДВИГАТЕЛЕЙ ВНУТРЕННЕГО СГОРАНИЯ
В СООТВЕТСТВИИ С ТЕХНИЧЕСКИМ КОДЕКСОМ ПО NO_x**

Технические требования к испытаниям судовых двигателей внутреннего сгорания, подпадающих под правило 13 Приложения VI к МАРПОЛ 73/78, с выдачей соответствующих свидетельств изложены в Техническом кодексе по NO_x.

**СВИДЕТЕЛЬСТВО О ТИПОВОМ ОДОБРЕНИИ (ИСПЫТАНИИ) ОБОРУДОВАНИЯ
ПО ПРЕДОТВРАЩЕНИЮ ЗАГРЯЗНЕНИЯ**

1. Свидетельство о типовом одобрении (испытании) оборудования по предотвращению загрязнения — документ Регистра, удостоверяющий, что данное оборудование по ПЗС отвечает требованиям международных документов, указанных в приложении 1.

2. Свидетельство о типовом одобрении (испытании) не заменяет свидетельство Регистра, выдаваемое на готовую продукцию.

3. Свидетельство о типовом одобрении (испытании) обязательно для следующих объектов технического наблюдения:

.1 Свидетельство о типовом испытании:

для приборов для определения границы раздела «нефть-вода» в отстойных танках (по форме 2.4.19);

для установок для обработки сточных вод (по форме 2.4.13);

.2 Свидетельство о типовом одобрении:

для сепараторов на 15 млн⁻¹ (по форме 2.4.17.1);

для сигнализаторов на 15 млн⁻¹ (по форме 2.4.11.1);

для приборов для определения содержания нефти в балластных и промывочных водах (по форме 2.4.16.1);

для инсинераторов (по форме 2.4.12);

для установок для обработки сточных вод (по форме 2.4.13.1).

4. Для получения Свидетельства о типовом одобрении (испытании) объект технического наблюдения подлежит освидетельствованию и испытанию инспектором Регистра.

5. Объем испытаний объектов технического наблюдения для выдачи Свидетельства о типовом одобрении (испытании) устанавливается на основе требований международных документов, указанных в приложении 1 и дополнительных требований настоящего раздела.

Испытания проводятся по программе, составленной разработчиком объекта технического наблюдения и одобренной Регистром.

6. Свидетельство о типовом одобрении (испытании) выдается, если:

.1 имеется полный комплект технической документации на изготовление оборудования по ПЗС, одобренной Регистром;

.2 испытательные лаборатории, проводящие анализ проб нефтесодержащих вод, отвечают требованиям приложений 1 — 3;

.3 результаты испытаний, выполненных по одобренной программе, отвечают требованиям Регистра.

7. Свидетельство о типовом одобрении (испытании) выдается ГУР или по его поручению подразделением, осуществляющим техническое наблюдение за изготовлением оборудования по ПЗС.

Свидетельство о типовом одобрении (испытании), оформленное подразделением, осуществляющим техническое наблюдение за изготовлением оборудования по ПЗС, вместе с приложенными документами, оговоренными Инструкцией о порядке оформления и выдачи свидетельств о типовом одобрении (испытании) (см. приложение 3), представляется в ГУР на утверждение.

8. Свидетельство о типовом одобрении (испытании) выдается на объект технического наблюдения без ограничения срока его действия.

9. Свидетельство о типовом одобрении (испытании) утрачивает силу в следующих случаях:

.1 при нарушении условий его выдачи;

.2 при внесении без согласования с Регистром в одобренную техническую документацию изменений по вопросам, входящим в компетенцию Регистра;

.3 при выявлении недопустимых дефектов или при нарушении степени и стабильности очистной способности оборудования.

10. Перечень объектов технического наблюдения, получивших Свидетельство о типовом одобрении (испытании), публикуется Регистром.

11. За выдачу Свидетельства о типовом одобрении (испытании) Регистр взимает плату в соответствии с действующими нормативами времени на выполнение основных услуг Регистра.

ИНСТРУКЦИЯ О ПОРЯДКЕ ОФОРМЛЕНИЯ И ВЫДАЧИ СВИДЕТЕЛЬСТВ О ТИПОВОМ ОДОБРЕНИИ (ИСПЫТАНИИ) ОБОРУДОВАНИЯ ПО ПРЕДОТВРАЩЕНИЮ ЗАГРЯЗНЕНИЯ

1. Свидетельство о типовом одобрении (испытании) выдается в соответствии с 17.3.17.2 настоящего раздела.

2. Выдача Свидетельств о типовом одобрении (испытании) производится Регистром по результатам испытаний в следующем порядке:

.1 ГУР или, по его поручению, подразделение, ведущее техническое наблюдение за изготовлением серийных изделий оборудования по ПЗС, оформляет и выдает Свидетельства о типовом одобрении (испытании) на объекты технического наблюдения, указанные в 1.1 — 1.4, 2.1 и 3.1 табл. 17.3.1.1 настоящего раздела.

Дополнения к Свидетельствам о типовом одобрении (испытании) должны быть подписаны инспектором, присутствовавшим на испытаниях оборудования по ПЗС, и заверены его личной печатью;

.2 оформленные Свидетельства о типовом одобрении (испытании) вместе с Актом освидетельствования (форма 6.3.18), на основании которого они оформляются, направляются в ГУР на утверждение.

К Свидетельству о типовом одобрении (испытании) сепаратора на 15 млн^{-1} (форма 2.4.17.1) прилагаются схемы:

испытательного стенда;

устройства для отбора проб;

.3 Свидетельство о типовом одобрении (испытании) оформляется в трех экземплярах: один после утверждения ГУР выдается предприятию (изготовителю) оборудования по ПЗС; второй хранится в отделе обработки информации и внедрения информационных технологий ГУР; третий хранится в подразделении, осуществляющем техническое наблюдение за изготовлением серийных изделий оборудования по ПЗС;

.4 присвоение номеров Свидетельствам производится подразделением, принимавшем участие в испытаниях оборудования по ПЗС;

.5 Свидетельства оформляются на русском и английском языках (формы 2.4.11.1, 2.4.12, 2.4.13, 2.4.13.1, 2.4.16.1, 2.4.17.1, 2.4.19). При этом инспектор, присутствовавший на испытаниях, подписывает дополнения к Свидетельствам и заверяет их своей печатью;

.6 Свидетельства подписываются руководством ГУР и заверяются круглой печатью с якорем;

.7 учет всех выданных Регистром Свидетельств проводится отделом обработки информации и внедрения информационных технологий ГУР.

Российский морской регистр судоходства

**Правила технического наблюдения
за постройкой судов и изготовлением материалов и изделий для судов**

Часть IV

Техническое наблюдение за изготовлением изделий

ФАУ «Российский морской регистр судоходства»
191186, Санкт-Петербург, Дворцовая наб., 8
www.rs-class.org/ru/