

ТИПОВОЙ ПРОЕКТ
181-219-32.87

ОДНОЭТАЖНЫЙ ДВУХКВАРТИРНЫЙ
ЖИЛОЙ ДОМ
С 4 - КОМНАТНЫМИ КВАРТИРАМИ

С ПРИМЕНЕНИЕМ ЦЕМЕНТНО-СТРУЖЕЧНЫХ ПЛИТ

АЛЬБОМ 1

СОСТАВ ПРОЕКТА :

Альбом I - Архитектурно-строительные, санитарно-технические и электротехнические чертежи.

Альбом II - Сметы.

Альбом III - Ведомости потребности в материалах.

Альбом IV - Спецификация оборудования.

Прилагаемые документы: Серия 219, часть I, раздел 1-01 - Узлы.

часть II, разделы 1-01,

1-02 - изделия заводского изготовления

Разработан :

ЦНИИЭП граждансельстрой

Вр.Н.О. гл. инженера института *А.А.З.*

Гл. архитектор проекта

Гл. спец. по пож. безопасности

Петросов
М.Х. Атабаев

Проскуряков
В.Б. Петросов

Г.А. Проскуряков

ПРОЕКТ УТВЕРЖДЕН ГОСГРАЖДАНСТРОЕМ
ПРИКАЗ N 143 ОТ 23 АПРЕЛЯ 1986Г.

Альбом I

Типовой проект 181-219-32.87

Лист	Наименование	Страница
	Титульный лист	1
1	Содержание альбома /начало/	2
2	Содержание альбома /окончание/	3
Архитектурно - строительная часть		
	Архитектурно - строительная часть	4
1	Общие данные /начало/	5
2	Общие данные /продолжение/	6
3	Общие данные /окончание/	7
4	Фасады 1-7, Б-А, 7-1, А-Б	8
5	План	9
6	Ведомость отделки помещений	
7	Экспликация полов. План полов. Экспликация столярных изделий	10
8	Разрез 1-1; 2-2	11
9	Фундаменты /буронабивные сваи/ План	12
10	План цоколя на отм.- 0.166	13
11	Фундаменты. Сечения.	14
12	Монтажный план.	15
13	Монтажный план. Спецификация.	16
14	План раскладки лаг. Спецификация.	17

Лист	Наименование	Страница
15	Цокольное перекрытие. Сечения 1-1 ÷ 7-7	18
16	Монтажный план перегородок.	19
17	План чердачного перекрытия	20
18	Монтажные схемы подстропильных рам, фронтонов, мауэрлата.	21
19	Фронтоны по осям „А“ и „Б“. Разрез 1-1	22
20	Крыша (R _{сн} = 100 кгс/м ²). План стропил. План кровли.	23
21	Крыша (R _{сн} = 100 кгс/м ²). Разрезы 1-1; 2-2; 3-3. Спецификация	24
22	Встроенный шкаф Ш-1; Антресоли А-1, А-2, А-3	25
23	Встроенные шкафы Ш-2; Ш-3; Антресоль А-4	26
24	План (вариант с отоплением от котла КЧМ-2М)	27
25	Монтажный план. (t _{н.в.} = -40°С).	28
26	Монтажный план. (t _{н.в.} = -40°С). Спецификация.	29
27	Крыша (R _{сн} = 150 кгс/м ²). План стропил.	30
28	Крыша (R _{сн} = 150 кгс/м ²). План кровли. Спецификация.	31

Отопление и вентиляция		
1	Общие данные /начало/	32
2	Общие данные /окончание/	33
3	План	34

Ивв. № подл. Подпись и дата
Взам. ивв. №

Привязан:

Ивв. №	
--------	--

181 - 219 - 32.87		
Нормокон	Овакимьян	
Зам.нач.м	Овакимьян	
Г.А.П.	Петросов	
Г.И.П.	Сиаорина	
Рук. гр.	Чулюкова	
Исполнит.	Шепелева	
Проверка	Сегень	
Одноэтажный двухквартирный жилой дом с 4-комнатными квартирами		Стадия Лист Листов Р 1
Содержание альбома /начало/		ЦНИИЭП Граждансельстрой

Альбом 1

Типовой проект 181-219-32.87

Лист	Наименование	Страниц.
4	План (вариант от КЧМ-2М)	35
5	Схема системы отопления	36
6	Схема системы отопления в осях 1÷4, 4÷7 (вариант с отоплением от котла КЧМ-2М)	37
1	ОВН. Титульный лист. Содержание.	38
1	Воздуховод из асбестоцементных листов. ОВН-1	
	Конструкция теплоизоляционная ОВН-2	39
Водопровод и канализация		
1	Общие данные	40
2	План	41
3	Схемы систем В ₁ ; Т ₃ ; Т ₄ ; К ₁	42
4	План (вариант)	43
5	Схемы систем В ₁ ; Т ₃ ; К ₁ (вариант)	44
Электроосвещение		
1	Общие данные	45
2	План расположения осветительных сетей	46

Лист	Наименование	Страница
Устройство связи		
1	Общие данные	47
2	Схема расположения устройств связи. План кровли.	48
3	План этажа	49

Инв. № подл.

Подпись и дата

Взам. инв. №

Привязан:

Инв. №

							181-219-32.87
Нормокон.	ОВАКИМЬЯН	<i>[Подпись]</i>					
Зам.нач.м.	ОВАКИМЬЯН	<i>[Подпись]</i>					
Г.АП	ПЕТРОСОВ	<i>[Подпись]</i>					
ГИП	СИДОРКИНА	<i>[Подпись]</i>					
Рук. гр.	ЧУАКОВА	<i>[Подпись]</i>					
Исполнит	ЩЕПЕЛЕВА	<i>[Подпись]</i>					
Проверил	СЕГЕНЬ	<i>[Подпись]</i>					
						Одноэтажный двухквартирный жилой дом с 4-комнатными квартирами	
						СТADIЯ	ЛИСТ
						Р	2
						СОДЕРЖАНИЕ АЛЬБОМА /ОКОНЧАНИЕ/	
						ЦНИИЭП ГРАЖДАНСКОЙ СТРОИТЕЛЬНОСТИ	

22436-01

4

ВЕДОМОСТЬ РАБОЧИХ ЧЕРТЕЖЕЙ ОСНОВНОГО КОМПЛЕКТА АС

ВЕДОМОСТЬ РАБОЧИХ ЧЕРТЕЖЕЙ ОСНОВНОГО КОМПЛЕКТА АС

Альбом I

Типовой проект 181-219-32.87

Лист	Наименование	Примечание
1	Общие данные /начало/	
2	Общие данные /продолжение/	
3	Общие данные /окончание/	
4	Фасады 1-7; Б-А; 7-1; А-Б	
5	План	
6	Ведомость отделки помещений	
7	Экспликация полов, план полов. Спецификация столярных изделий.	
8	Разрезы 1-1; 2-2	
9	Фундаменты /буронабивные сваи/ План.	
10	План цоколя на отм. - 0.166.	
11	Фундаменты, сечения.	
12	Монтажный план.	
13	Монтажный план. Спецификация.	
14	План раскладки лаг. Спецификация.	
15	Цокольное перекрытие. Сечения 1-1 ÷ 7-7.	
16	Монтажный план перегородок.	
17	План чердачного перекрытия.	
18	Монтажные схемы подстропильных рам, фронтонов, мауэрлата.	
19	Фронтоны по осям „А“ и „Б“. Разрез 1-1.	

Лист	Наименование	Примечание
20	Крыша ($R_{сн}^H = 100 \text{ кгс/м}^2$). План стропил. План кровли.	
21	Крыша ($R_{сн}^H = 100 \text{ кгс/м}^2$). Разрезы 1-1; 2-2; 3-3. Спецификация.	
22	Встроенный шкаф ш-1. Антресоли А-1, А-2, А-3.	
23	Встроенные шкафы ш-2; ш-3. Антресоль А-4	
24	План (вариант с отоплением от котла КЧМ-2М)	
25	Монтажный план. ($t_{н.в.} = -40^\circ\text{C}$).	
26	Монтажный план ($t_{н.в.} = -40^\circ\text{C}$) Спецификация.	
27	Крыша ($R_{сн}^H = 150 \text{ кгс/м}^2$). План стропил.	
28	Крыша ($R_{сн}^H = 150 \text{ кгс/м}^2$). План кровли. Спецификация.	

ИНВ. № ПОДЛ.	ПОДПИСЬ И ДАТА	ВЗАМ. ИНВ. №
	<p>Типовой проект выполнен в соответствии с действующими нормами и правилами (в том числе по взрывопожарной безопасности)</p> <p>Гл. арх. проекта <i>Петросов</i> В.Б. Петросов</p> <p>Гл. спец. по пожарной безопасности <i>Проскуряков</i> Г.А. Проскуряков</p>	

ИНВ. №		ПРИВЯЗАН:	
		181-219-32.87 АС	
НОРМОКОН.	ОВАКИМЬЯН <i>Овакимьян</i>		
ЗАМ. НАЧ. М.	ОВАКИМЬЯН <i>Овакимьян</i>	Одноэтажный двухквартирный жилой дом с 4-комнатными квартирами	
ГЛАВ.	ПЕТРОСОВ <i>Петросов</i>	СТАДИЯ	ЛИСТ
ГИП	СИДОРНИН <i>Сидорин</i>	Р	1
РУК. ГР.	ЧУЛКОВА <i>Чулкова</i>		
ИСПОЛНИТ.	СЕГЕНЬ <i>Сегень</i>	ОБЩИЕ ДАННЫЕ /начало/	
ПРОВЕРКА	ЧУЛКОВА <i>Чулкова</i>	ЦНИИЭП ГРАЖДАНСЕЛЬСТРОЙ	

Альбом I

Типовой проект 181 - 219 - 32.87

ВЕДОМОСТЬ ОСНОВНЫХ КОМПЛЕКТОВ РАБОЧИХ ЧЕРТЕЖЕЙ

ОБОЗНАЧЕНИЕ	НАИМЕНОВАНИЕ	ПРИМЕЧАНИЕ
АС	АРХИТЕКТУРНО-СТРОИТЕЛЬНАЯ ЧАСТЬ	
ОВ	ОТОПЛЕНИЕ И ВЕНТИЛЯЦИЯ	
ВК	ВОДОПРОВОД И КАНАЛИЗАЦИЯ	
ЭО	ЭЛЕКТРИЧЕСКОЕ ОСВЕЩЕНИЕ	
СС	СВЯЗЬ И СИГНАЛИЗАЦИЯ	

ОБЩИЕ УКАЗАНИЯ

Типовой проект одноэтажного двухквартирного жилого дома с 4-комнатными квартирами разработан на основании задания на проектирование, утвержденного Госгражданстроем 3 июля 1985 года.

Проект утвержден приказом Госгражданстроя № 143 от 23.04.1986 г.

Область применения

Проект предназначен для строительства в IV климатическом подрайоне, II климатическом районе, с обычными геологическими условиями, со средней температурой наружного воздуха наиболее холодной пятидневки - 30°C (основное решение), - 40°C.

Нормативные данные

Снеговая нагрузка — 100 кгс/м² (0.98 кПа)
 Скоростной напор ветра — 45 кгс/м² (0.44 кПа)
 Условное значение расчетного давления на грунт — 2 кгс/см² (0.20 мПа)

Характеристика здания

Класс здания — III
 Степень долговечности — III
 Степень огнестойкости — V
 Ориентация — свободная

Указания по производству работ

Перед началом производства работ проект дома должен быть согласован с соответствующими организациями, привязан к местным условиям с учетом категории грунта, уровня грунтовых вод, горизонтальной и вертикальной планировки.

Перед началом монтажа необходимо проверить комплектность и качество изделий и деталей заводского изготовления.

Детали и изделия должны храниться в условиях, не допускающих их увлажнения, деформации и загрязнения.

Защита деревянных конструкций от биоразрушения.

Детали и изделия деревянных конструкций должны быть защищены от биоразрушения в соответствии с СНиП 2.03.11-85 и ГОСТ 20022.0-82*.

ИНВ. № ПОДА. ПОДПИСЬ И ДАТА. ВЗЛМ. ИНВ. №

ПРИВЯЗ:

ИНВ. №			
--------	--	--	--

		181 - 219 - 32.87		АС	
Нормокоч.	ОВАКИМЬЯН			Одноэтажный двухквартирный жилой дом с 4-комнатными квартирами	СТАДИЯ
Зам.нач. м.	ОВАКИМЬЯН				ЛИСТ
Г А П	ПЕТРОСОВ				ЛИСТОВ
Г И П	СИДОРОВА			Р	2
РУК. ГР.	ЧУЛКОВА			ОБЩИЕ ДАННЫЕ / ПРОДОЛЖЕНИЕ/	
				ЦНИИЭП	
				ГРАЖДАНСЕЛЬСТРОИ	

Альбом I
 Типовой проект 181-219-32.87
 инв. № подл. Подпись и дата. Взам. инв. №

ВЕДОМОСТЬ ССЫЛОЧНЫХ И ПРИЛАГАЕМЫХ ДОКУМЕНТОВ

ОБОЗНАЧЕНИЕ	НАИМЕНОВАНИЕ	ПРИМЕЧАНИЕ
ГОСТ 8717.0 - 84*	СТУПЕНИ ЖЕЛЕЗОБЕТОННЫЕ И БЕТОННЫЕ	
ГОСТ 10178 - 85*	ПОРТЛАНДЦЕМЕНТ И ШЛАКОПОРТЛАНДЦЕМЕНТ	
ГОСТ 530 - 80	КИРПИЧ И КАМНИ КЕРАМИЧЕСКИЕ	
ГОСТ 20430 - 84	ЛИСТЫ АСБЕСТОЦЕМЕНТНЫЕ ВОЛИСТЫЕ СРЕДНЕГО ПРОФИЛЯ 49/150 И ДЕТАЛИ К НИМ	
ГОСТ 18124 - 75*	ЛИСТЫ АСБЕСТОЦЕМЕНТНЫЕ ПЛОСКИЕ	
ГОСТ 4598 - 86*	ПЛИТЫ ДРЕВЕСНОВОЛОКНИСТЫЕ	
ГОСТ 6266 - 81*	ЛИСТЫ ГИПСОКАРТОННЫЕ	
ГОСТ 10632 - 77*	ПЛИТЫ ДРЕВЕСНОСТРУЖЕЧНЫЕ	
ГОСТ 9573 - 82	ПЛИТЫ ТЕПЛОИЗОЛЯЦИОННЫЕ ИЗ МИНЕ- РАЛЬНОЙ ВАТЫ НА СИНТЕТИЧЕСКОМ СВЯЗУЮЩЕМ	
ГОСТ 11047 - 72	ДЕТАЛИ И ИЗДЕЛИЯ ДЕРЕВЯННЫЕ ДЛЯ МАЛОЭТАЖ- НЫХ ЖИЛЫХ И ОБЩЕСТВЕННЫХ ЗДАНИЙ	
ГОСТ 8242 - 75	ДЕТАЛИ ДЕРЕВЯННЫЕ ФРЕЗЕРОВАННЫЕ ДЛЯ СТРОИТЕЛЬСТВА.	
ГОСТ 24454 - 80Е*	ПИЛОМАТЕРИАЛЫ ХВОЙНЫХ ПОРОД	
ГОСТ 10923 - 82	РУБЕРОИД	
ГОСТ 5781 - 82*	СТАЛЬ ГОРЯЧЕКАТАНАЯ ДЛЯ АРМИРОВАНИЯ ЖЕЛЕЗОБЕТОННЫХ КОНСТРУКЦИЙ	
ГОСТ 103 - 76*	ПОЛОСА СТАЛЬНАЯ ГОРЯЧЕКАТАНАЯ	
ГОСТ 9870 - 61*	ГВОЗДИ ПРОВОЛОЧНЫЕ ОЦИНКОВАННЫЕ ДЛЯ АСБЕСТОЦЕМЕНТНОЙ КРОВЛИ	
ГОСТ 4028 - 63*	ГВОЗДИ СТРОИТЕЛЬНЫЕ	
2.144 - 1	УЗЛЫ ПОЛОВ ЖИЛЫХ ЗДАНИЙ	
1.131.9-24 вып. 2	ПЕРЕГОРОДКИ ИЗ ГИПСОКАРТОННЫХ ЛИСТОВ ДЛЯ ЖИЛЫХ ЗДАНИЙ	

ПРИВЯЗАН:

инв. №			
--------	--	--	--

ОБОЗНАЧЕНИЕ	НАИМЕНОВАНИЕ	ПРИМЕЧАНИЕ
1.136.5-19	ДВЕРИ ДЕРЕВЯННЫЕ НАРУЖНЫЕ ДЛЯ ЖИ- ЛЫХ И ОБЩЕСТВЕННЫХ ЗДАНИЙ	
1.136 - 10	ДВЕРИ ДЕРЕВЯННЫЕ ВНУТРЕННИЕ ДЛЯ МАЛОЭТАЖНЫХ ЖИЛЫХ ДОМОВ	
ГОСТ 26601 - 85	ОКНА И БАЛКОННЫЕ ДВЕРИ ДЕРЕВЯННЫЕ ДЛЯ МАЛОЭТАЖНЫХ ЖИЛЫХ ДОМОВ.	
ГОСТ 14918 - 80*	СТАЛЬ ТОНКОЛИСТОВАЯ ОЦИНКОВАННАЯ С НЕПРЕРЫВНЫХ ЛИНИЙ	

ВЕДОМОСТЬ СПЕЦИФИКАЦИИ

ЛИСТ	НАИМЕНОВАНИЕ	ПРИМЕЧАНИЕ
7	СТОЛЯРНЫЕ ИЗДЕЛИЯ	
9	ФУНДАМЕНТЫ	
13	МОНТАЖНЫЙ ПЛАН	
14	ЦОКОЛЬНОЕ ПЕРЕКРЫТИЕ	
16	ПЕРЕГОРОДКИ	
17	ЧЕРДАЧНОЕ ПЕРЕКРЫТИЕ	
18	ПОДСТРОПИЛЬНЫЕ РАМЫ. ФРОНТОНЫ	
21	КРЫША $R_{сн}^H = 100 \text{ кгс/м}^2$	
22	ВСТРОЕННЫЙ ШКАФ Ш-1. АНТРЕСОЛИ А-1; А-2; А-3.	
23	ВСТРОЕННЫЕ ШКАФЫ Ш-2, Ш-3 АНТРЕСОЛЬ А-4.	
26	МОНТАЖНЫЙ ПЛАН. ($t_{н.в.} = -40^\circ\text{C}$)	
28	КРЫША. $R_{сн}^H = 150 \text{ кгс/м}^2$	

181-219-32.87

АС

НОРМОКОП.	ОВАКИМЬЯН	<i>[Подпись]</i>
ЗАМ. НАЧ. М.	ОВАКИМЬЯН	<i>[Подпись]</i>
Г А П	ПЕТРОСОВ	<i>[Подпись]</i>
Г И П	СИДОРИНА	<i>[Подпись]</i>
РУК. ГРУП.	ЧУЛКОВА	<i>[Подпись]</i>
ИСПОЛНИТ.	СЕГЕНЬ	<i>[Подпись]</i>
ПРОВЕРИЛ	ЧУЛКОВА	<i>[Подпись]</i>

Одноэтажный двухквартирный
жилой дом с 4-комнатными
квартирами

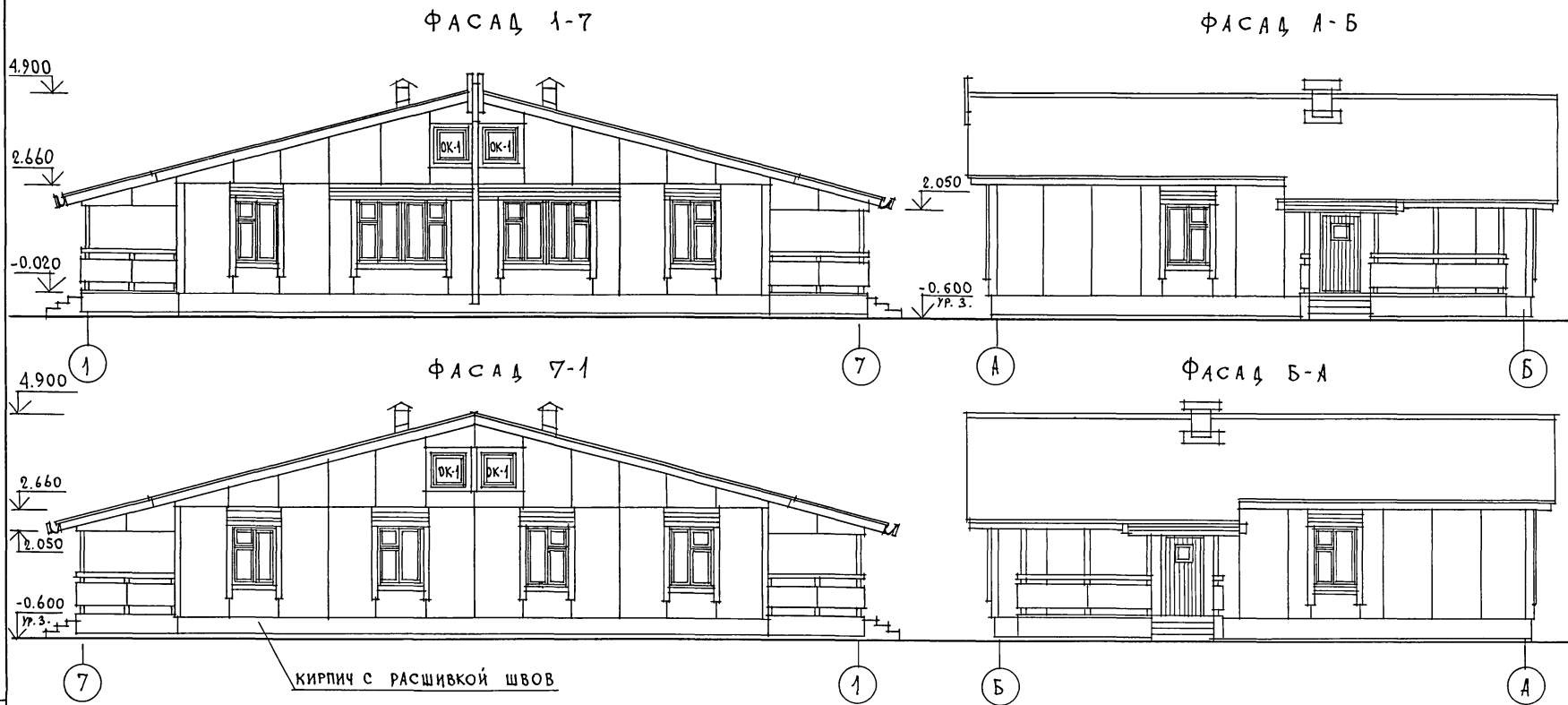
СТАДИЯ ЛИСТ ЛИСТОВ
Р 3

ОБЩИЕ ДАННЫЕ
/ОКОНЧАНИЕ/

ЦНИИЭП
ГРАЖДАНСЕЛЬСТРОИ

ТИПОВОЙ ПРОЕКТ 181-219-32.87 АЛБОВОЙ I

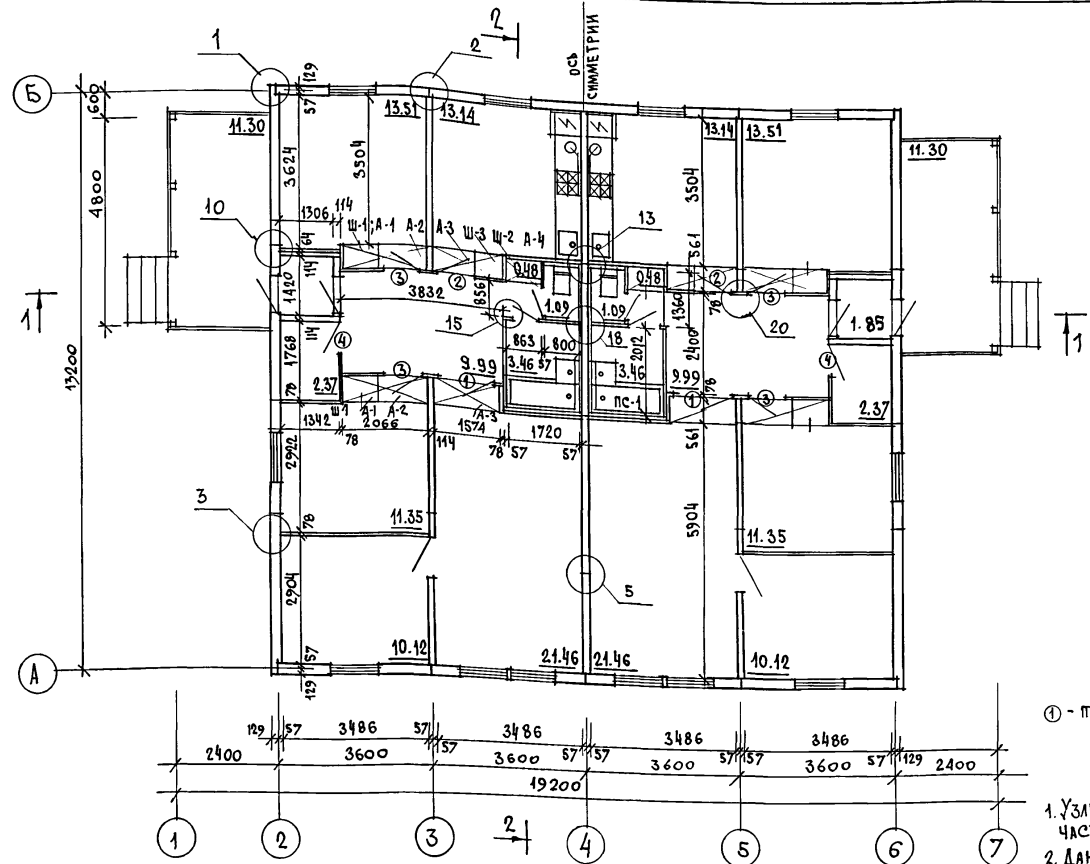
ИНВ. И ПОДП. ПОДПИСЬ И ДАТА ВЗЯМ. ИНВ. И



кирпич с расшивкой швов

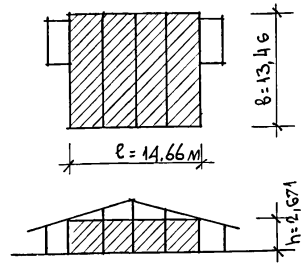
		181-219-32.87		АС		
ПРИВЯЗАН ИНВ. №	НОРМОКОД	ОБАКИМЬЯН	Одноэтажный двухквартирный жилой дом с 4-комнатными квартирами Фасады 1-7; 7-1; А-Б; Б-А	СТАДИЯ	ЛИСТ	ЛИСТОВ
	ЗАМ. НАЧ. И	ОВАКИМЬЯН		Р	4	
	ГЛАВ	ПЕТРОСОВ		ЦНИИЭП ГРАЖДАНСЕЛЬСТРОЙ		
	ИСПОЛН.	ИЛЬИН				
	ПРОВЕР.	ПЕТРОСОВ				

ЖИЛОВОЙ ПРОЕКТ 181 - 219 - 32.87 АЛЬБОМ I



ЖИЛАЯ ПЛОЩАДЬ - 112,88 м²
 ОБЩАЯ ПЛОЩАДЬ - 173,94 м²
 ОБЩАЯ ПЛОЩАДЬ (С ТЕРРАСОЙ) - 180,72 м²
 ПЛОЩАДЬ ЗАСТРОЙКИ - 219,50 м²
 СТРОИТЕЛЬНЫЙ ОБЪЕМ - 527,05 м³
 ЕСТЕСТВЕННАЯ ОСВЕЩЕННОСТЬ - 0,48

$V = l \cdot b \cdot h = 14,66 \times 13,46 \times 2,671 = 527,05 \text{ м}^3$



① - тип заполнения дверного проема

1. Узлы, замаркированные на чертеже см. серию 219, часть I, раздел 1-01.
2. Данный лист см. совместно с листом 8.

СПЕЦИФИКАЦИЯ ЭЛЕМЕНТОВ ЗАПОЛНЕНИЯ ПРОЕМОВ

МАРКА ПОЗ.	ОБОЗНАЧЕНИЕ	НАИМЕНОВАНИЕ	КОЛ. ШТ.	МАССА СБ. КГ
1	1.136-10	ДВЕРНОЙ БЛОК Д021-13	2	55.0
2	1.136-10	ДВЕРНОЙ БЛОК Д021-9	2	41.0
3	1.136-10	ДВЕРНОЙ БЛОК ДГ21-9	4	40.0
4	1.136-10	ДВЕРНОЙ БЛОК ДГ21-7	2	35.0

		181-219-32.87		АС	
ПРИВЯЗАН		НОРМОКОД	ОВАКИМЬЯН	Одноэтажный двухквартирный	
		ЗАМ. НАЧ. И.	ОВАХИМЬЯН	ЖИЛОЙ ДОМ С 4-КОМНАТНЫМИ	
		ГАП	ПЕТРОСОВ	КВАРТИРАМИ	
		ГИП	СИВОРИНА	СТАДИЯ	ЛИСТ
		СТ. АРХ.	ИЛЬИН	Р	5
ИНВ. N		ПРОВЕР.	ПЕТРОСОВ	П Л А Н.	
				ЦНИИЭП	
				ГРАЖДАНСКИЙ СТРОЙ	

ВЕДОМОСТЬ ОТДЕЛКИ ПОМЕЩЕНИЙ

НАИМЕНОВАНИЕ ПОМЕЩЕНИЯ	ПОТОЛОК		СТЕНЫ И ПЕРЕГОРОДКИ		ОТДЕЛКА НИЗА СТЕН И ПЕРЕГОРОДОК			ПРИМЕЧАНИЯ
	ПЛОЩАДЬ М ²	ВИД ОТДЕЛКИ	ПЛОЩАДЬ М ²	ВИД ОТДЕЛКИ	ПЛОЩАДЬ М ²	ВИД ОТДЕЛКИ	ВЫСОТА ММ	
ЖИЛЫЕ КОМНАТЫ, ПРИХОЖАЯ, КОРИДОР	133.82	ОКЛЕЙКА ПОТОЛОЧНЫМИ ОБОЯМИ	326.92	ОКЛЕЙКА ОБОЯМИ	—	—	—	—
КУХНЯ	26.28	ПОКРЫТИЕ ВОДОЭМУЛЬС. КРАСКОЙ	69.18	ПОКРЫТИЕ ВОДОЭМУЛЬС. КРАСКОЙ	4.30	ИНСУЛАК *	650	* - В ЗОНЕ КУХОННОГО ОБОРУДОВАНИЯ; НИЗ ОТДЕЛКИ НА ОТМ. 0.850
ВАННАЯ КОМНАТА	6.92	ТО ЖЕ	34.74	ТО ЖЕ	10.40	ТО ЖЕ *	—	* - В ЗОНЕ САНТЕХНИЧЕСКОГО ОБОРУДОВАНИЯ; ВЕРХ ОТДЕЛКИ НА ОТМ. 1.800
САМУЗЕЛ, ТАМБУР, КЛАДОВАЯ	10.62	ТО ЖЕ	67.42	ТО ЖЕ	—	—	—	—

Альбом 1

Тиловой проект 181 - 219 - 32.87

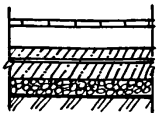
ИНВ. № ПОДЛ. ПОДПИСЬ И ДАТА ВЗАМ. ИНВ. №

			181-219-32.87			АС		
ПРИВЯЗ:			НОРМОК.	ОВАКИМЬЯН	<i>[Signature]</i>	Одноэтажный двухквартирный жилой дом с 4-комнатными квартирами		
			ЗАМ. НАЧ. М.	ОВАКИМЬЯН	<i>[Signature]</i>	СТАДИЯ	ЛИСТ	ЛИСТОВ
			ТИП	ПЕТРОСОВ	<i>[Signature]</i>	Р	6	
			ИСПОЛНИТ.	ИЛЬИН	<i>[Signature]</i>	ВЕДОМОСТЬ ОТДЕЛКИ ПОМЕЩЕНИЙ		
ИНВ. №			ПРОВЕРИЛ	ПЕТРОСОВ	<i>[Signature]</i>	ЦНИИЭП ГРАЖДАНСЕЛЬСТРОЙ		

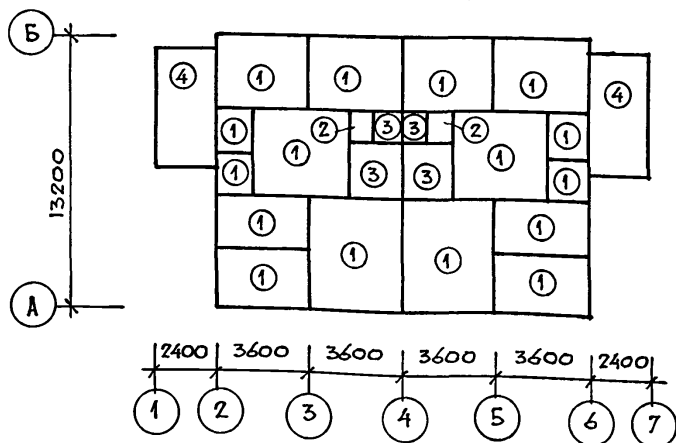
Альбом I

Типовой проект 181-219-32.87

СПЕЦИФИКАЦИЯ СТОЛЯРНЫХ ИЗДЕЛИЙ

НАИМЕНОВАНИЕ ЛОЩЕИНИЙ ПО ПРОЕКТУ	ТИП ПОЛА ПО ПРОЕКТУ	СХЕМА ПОЛА ИЛИ КОМЕР УЗЛА ПО СЕРИИ	ЭЛЕМЕНТЫ ПОЛА И ИХ ТОЛЩИНЫ	ПЛОЩАДЬ ПОЛА М ²
ЖИЛЫЕ КОМНАТЫ, КУХНЯ, ПЕРЕДНЯЯ, КЛАДОВАЯ ТАМБУР	1	139 2.144-1	- ПОКРЫТИЕ - ДОСКИ ПОЛА - 28ММ	132.78
КОРИДОР	2		- ДОСКИ ПОЛА - 28ММ - ЛАГИ - 50x100ММ - 2СЛОЯ ТОЛЯ - ПОДСТИЛАЮЩИЙ СЛОЙ ИЗ БЕТОНА М-100 - 40ММ - ТОЛЬ НА ПРОСЛОЙКЕ ИЗ ДЕТТЕВОЙ МАСТИКИ - СТЯЖКА ИЗ БЕТОНА М-150 - 60ММ - ШЕБЕНЬ, ВТРАМБОВАННЫЙ В ГРУНТ - ГРУНТ ОСНОВАНИЯ	2.72
ВАННАЯ КОМНАТА, САМУЗЕЛ	3	183 2.144-1	- ПОКРЫТИЕ - КЕРАМИЧЕСКАЯ ПЛИТКА ПО ГОСТ 6787-80 - 20ММ	9.10
ТЕРРАСА	4	177 2.144-1	- ПОКРЫТИЕ - БЕТОН М 200 - 20ММ	22.68

План полов



МАРКА ПОЗИЦИИ	ОБОЗНАЧЕНИЕ	НАИМЕНОВАНИЕ	КОЛ. ШТ.	МАССА ЕД. КГ	ПРИМЕЧАНИЕ
О К Н А					
ОК-1	219-2-1-02-71.000	ОКНО ФРОНТОНА ОФ-9-9	4	11.4	
ВСТРОЕННЫЕ ШКАФЫ И АНТРЕСОЛИ					
Ш-1	Альбом I лист 22		4	35.0	
А-1	Альбом I лист 22		4	16.1	
А-2	Альбом I лист 22		4	15.85	
А-3	Альбом I лист 22		4	22.2	
Ш-2	Альбом I лист 23		2	25.5	
Ш-3	Альбом I лист 23		2	30.6	
А-4	Альбом I лист 23		2	13.1	

ПОЗИЦИЯ ПО ПРОЕКТУ	ОБОЗНАЧЕНИЕ	НАИМЕНОВАНИЕ	КОЛ. ШТ.	ОБЪЕМ ЕДИНИЦЫ М ³	ПРИМЕЧАНИЕ
1	ГОСТ 8242-75	НАЛИЧНИК(тип1)13x54мм	103.2	0.001	

ИНВ. № ПОДА. ПОДПИСЬ И ДАТА

ВЗАМ. ИНВ. №

ПРИВЯЗАН:

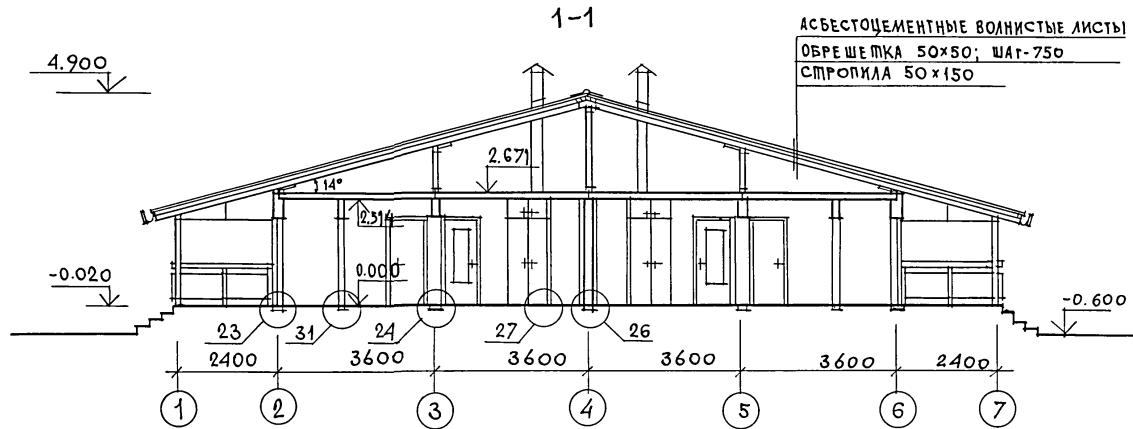
НОРМОКОН.	ОВАКИМЬЯН	<i>[Signature]</i>
ЗАМ. НАЧ. М	ОВАКИМЬЯН	<i>[Signature]</i>
ГА П	ПЕТРОСОВ	<i>[Signature]</i>
ГИ П	СИДОРНИА	<i>[Signature]</i>
РУК. ГР.	ЧУЛКОВА	<i>[Signature]</i>
ИСПОЛНИТ.	САВОСТИНА	<i>[Signature]</i>
ПРОВЕРИЛ	СЕГЕНЬ	<i>[Signature]</i>

181-219-32.87			АС			
НОРМОКОН.	ОВАКИМЬЯН	<i>[Signature]</i>	ОДНОЭТАЖНЫЙ ДВУХКВАРТИРНЫЙ ЖИЛОЙ ДОМ С 4-КОМНАТНЫМИ КВАРТИРАМИ	СТАДИЯ	ЛИСТ	ЛИСТОВ
ЗАМ. НАЧ. М	ОВАКИМЬЯН	<i>[Signature]</i>		Р	7	
ГА П	ПЕТРОСОВ	<i>[Signature]</i>				
ГИ П	СИДОРНИА	<i>[Signature]</i>				
РУК. ГР.	ЧУЛКОВА	<i>[Signature]</i>	ЭКСПЛИКАЦИЯ ПОЛОВ. ПЛАН ПОЛОВ.	ЦНИИЭП		
ИСПОЛНИТ.	САВОСТИНА	<i>[Signature]</i>	СПЕЦИФИКАЦИЯ СТОЛЯРНЫХ ИЗДЕЛИЙ	ГРАЖДАНСЕЛЬСТРОЙ		
ПРОВЕРИЛ	СЕГЕНЬ	<i>[Signature]</i>				

22436-01 11

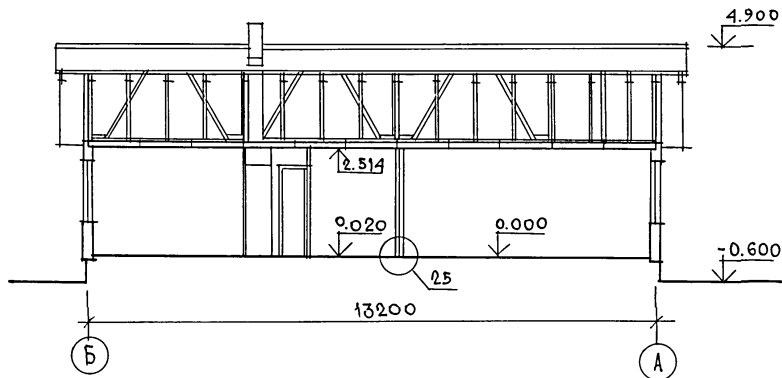
ТИПОВОЙ ПРОЕКТ № 181-219-32.87 АЛЬБОМ I

ИМВ. И ПОДП. ПОДПИСЬ И ДАТА ВЗАИМ. ИМВ.У



АСБЕСТОЦЕМЕНТНЫЕ ВОЛНИСТЫЕ ЛИСТЫ
 ОБРЕШЕТКА 50x50; ШАГ-750
 СПРОСКИЛ 50x150

2-2



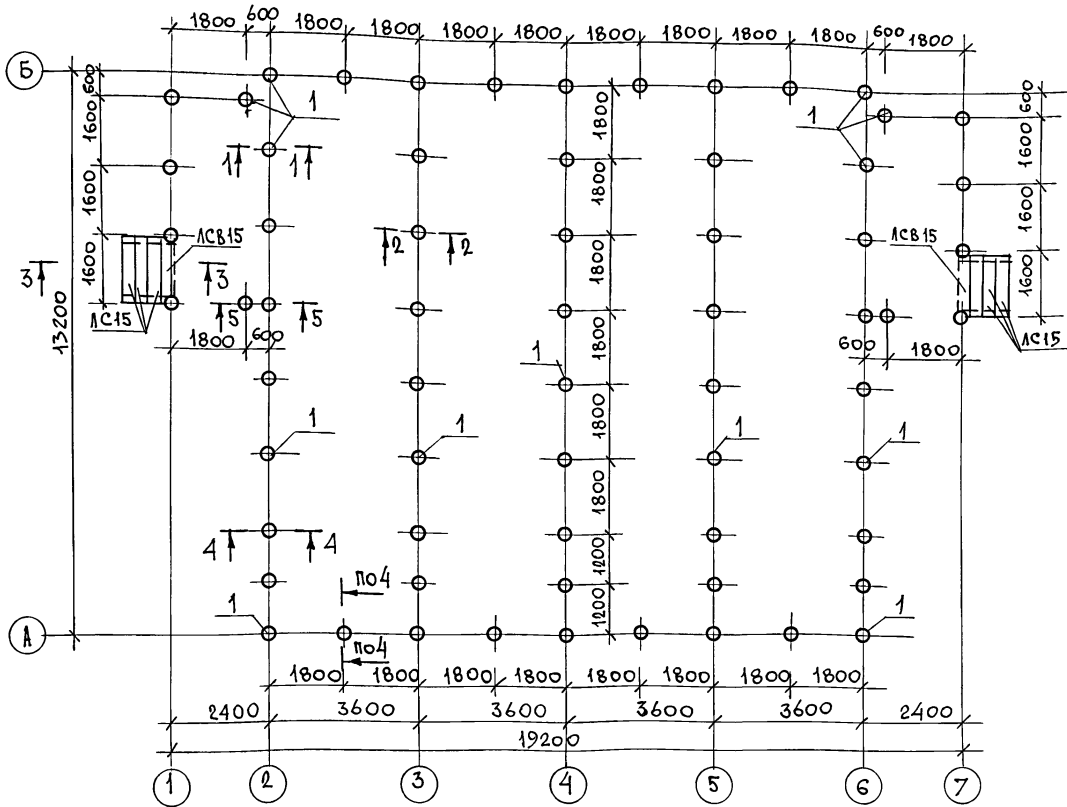
1. Узлы, замаркированные на чертеже, см серию 219, часть 1; разбег 1-01.
2. Данный лист см. совместно с листом 5.

		181 - 219 - 32.87		АС		
ПРИВЯЗАН		НОРМОК. ОБАКИМЬЯН <i>Обакимьян</i>	Одноэтажный двухквартирный жилой дом с 4-комнатными квартирами	СТАДИЯ	ЛИСТ	ЛИСТОВ
		ЗАМ. НАЧ. М. ОБАКИМЬЯН <i>Обакимьян</i>		Р	8	
		ГАП ПЕТРОВСОВ <i>Петросов</i>	РАЗРЕЗЫ 1-1; 2-2	ЦНИИЭП ГРАЖДАНСЕЛЬСТРОЙ		
		ГИП СИДОРНИНА <i>Сидорнина</i>				
		ИСПОЛН. ЛАЗАРЕВ <i>Лазарев</i>				
ИЧВ. N		ПРОВЕР. ПЕТРОВСОВ <i>Петросов</i>				

22436-01

12

ТИПОВОЙ ПРОЕКТ 181-219-32.87 АЛБЖИ I



1. При привязке проекта фундамента должны быть переработаны в соответствии со СНиП 2.02.01-83.
2. При переработке фундамента привязку наружной грани цоколя (100мм от оси) не менять.
3. Цоколь - из кирпича керамического рядового полнотелого обыкновенного (ГОСТ 530-80) марки 75 на растворе марки 50.
4. Деревянные антисептированные пробки для крепления обвязок под стены уложить в цоколь с шагом 600-900мм.
5. Горизонтальная гидроизоляция - 2 слоя толя; вертикальная гидроизоляция - обмазка горячим битумом за 2 раза.
6. Вокруг здания выполнить асфальтовую отмостку шириной 750мм с уклоном 0,03 по серии 2.110-1 вып. 1.
7. Данный лист см. совместно с листами 10, 11.

ИНВ. Лист. Подпись и дата Взам. Инв. №

МАРКА ПОЗ.	ОБОЗНАЧЕНИЕ	НАИМЕНОВАНИЕ	КОЛ.	ОБЪЕМ ед. изм. м ³	МАССА Ед. Кг
1		СВЯЯ Ф300ММ, Л=2000ММ БЕТОН М-150	66	0,141	70,5
АС 15	ГОСТ 8717.0-84*	СТУПЕНИ БЕТОННЫЕ	6	0,059	165,0
АСВ15	ГОСТ 8717.0-84*	СТУПЕНЬ ФРИЗОВАЯ	2	0,045	130,0

		181-219-32.87		АС	
НОРМОК.	ОВАКИМЬЯН				
ЗАМ. НАЧ. М.	ОВАКИМЬЯН				
ГАП	ПЕТРОСОВ				
ГИП	СИДОРОВА				
РУК. Г.Р.	ЧУЛКОВА				
ИСПОЛН.	КЛИЩЕНКО				
ПРОВЕР.	ЧУЛКОВА				
Одноэтажный двухквартирный жилой дом с 4-комнатными квартирами			СТАЦИЯ	ЛИСТ	ЛИСТОВ
Фундаменты/буронабивные сваи/. План.			Р	9	
			ЦНИИЭП ГРАНДАНСЕЛЬСТРОИ		

ПРИВЯЗАН

ИНВ. №

ТИПОВОЙ ПРОЕКТ 181 - 219 - 32.87 АЛБОВОЙ Т

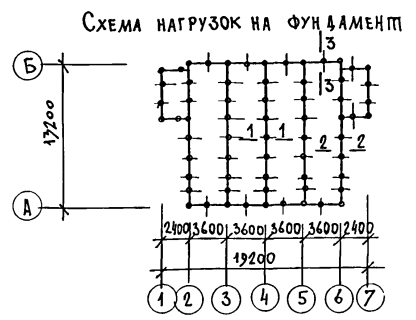
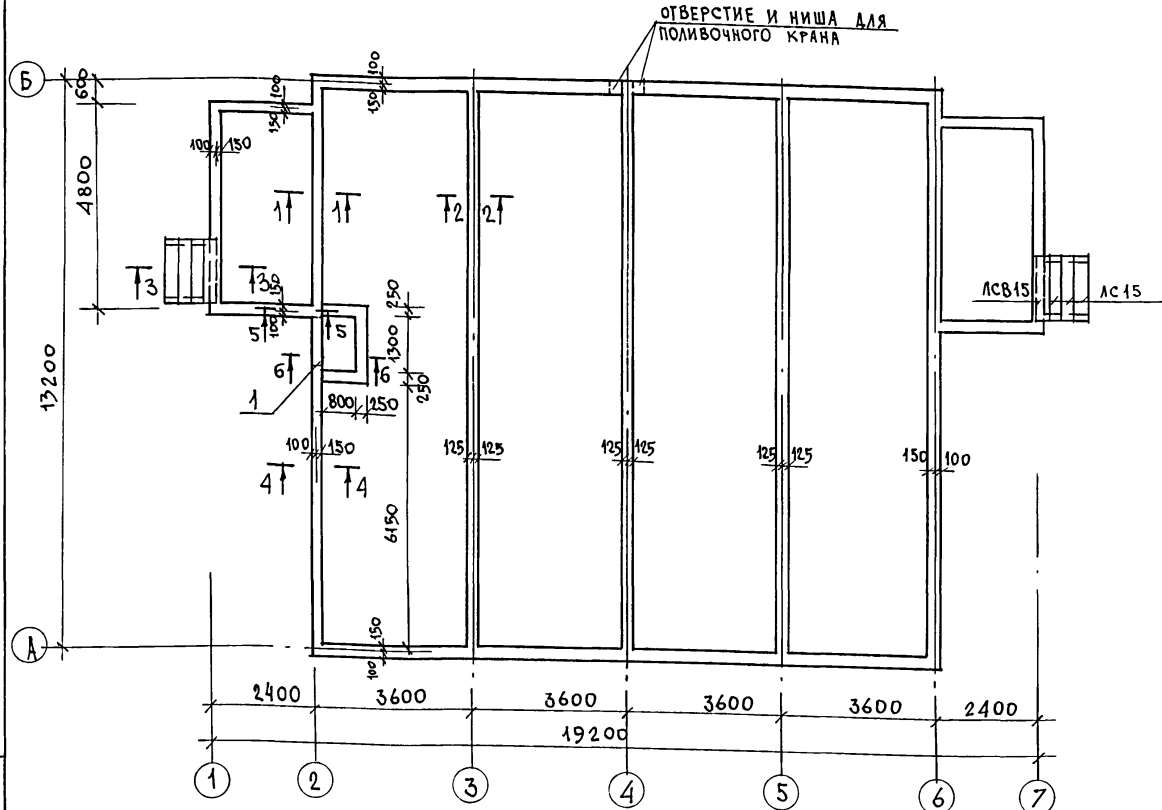


Таблица нормативных нагрузок

№ СЕЧЕНИЙ	НАГРУЗКА, Т	ОТМЕТКА, НА КОТОРУЮ ДАНА НАГРУЗКА
1-1	2.5	- 0.690
2-2	1.81	
3-3	0.9	

Экспликация отверстий

ТИП ОТВ.	РАЗМЕРЫ, ММ		ОТМ. НИЗА М	НАЗНАЧ.
	В	Н		
1	1200	150	-1.140	ТЕПЛОСНАБ

ИНВ. И ПОДПИСЬ И БАТАЛОНАМ. ИНВ. И

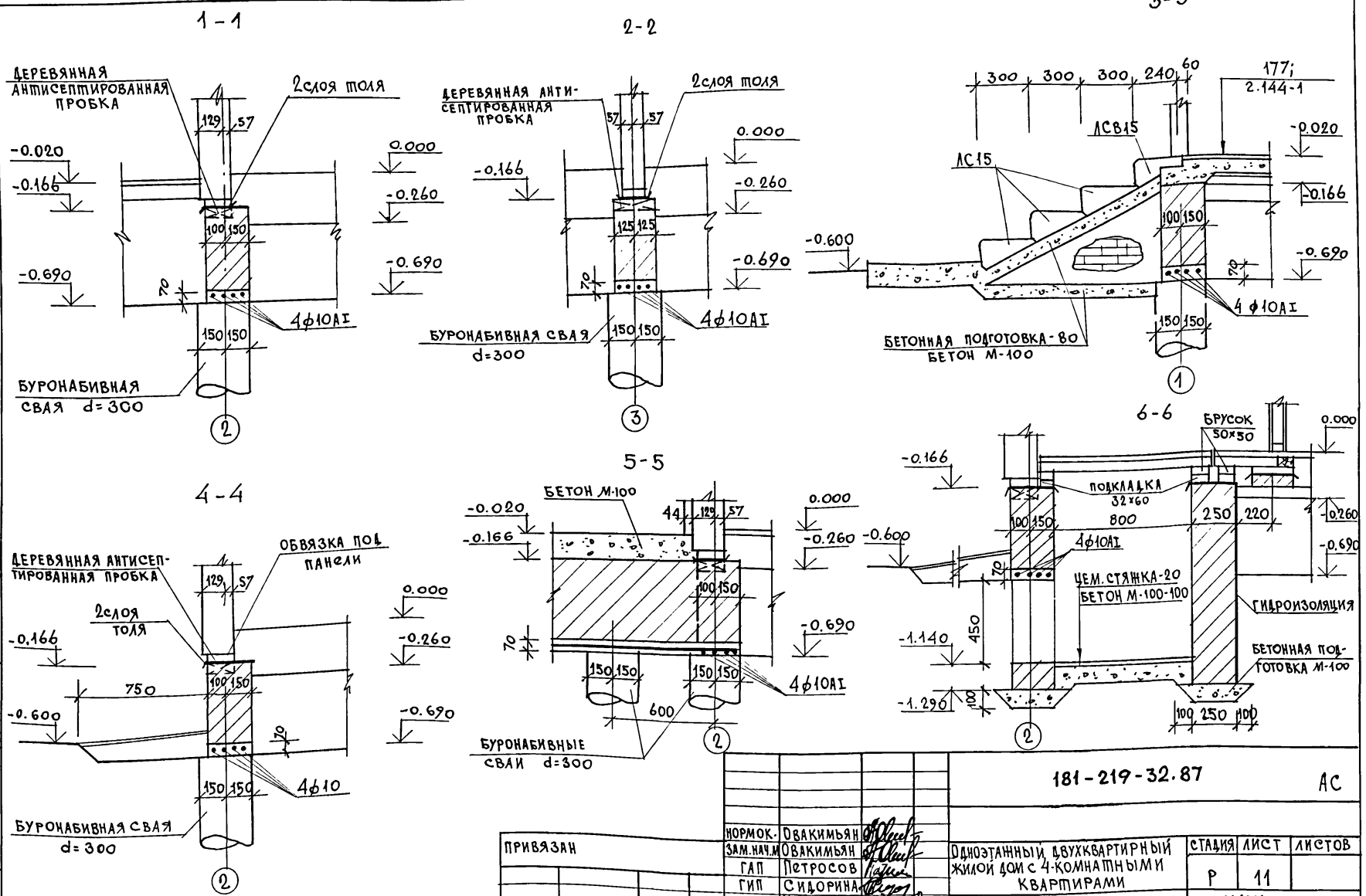
Расход материалов на монолитный пояс:
 1. Арматура $\phi 10A1 - 520.0$ п.м Вес - 321.0 кг
 2. Цементно-песчаный раствор М50 - 2.0 м³

Расход бетона на полы:
 Бетон М-200 - 0.4 м³
 Бетон М-150 - 1.9 м³
 Бетон М-100 - 2.1 м³
 Бетонная подготовка-бетон М-100 - 2.5 м³

Данный лист см. совместно с листами 9; 11.

				181 - 219 - 32.87		АС	
ПРИВЯЗАН				НОРМОК.	ОВАКИМЬЯН	Одноэтажный, одноквартирный жилой дом с 4-комнатными квартирами	
				ЗАМ. НАЧ. М.	ОВАКИМЬЯН	СТАДИЯ	ЛИСТ
				ГЛАВ.	ПЕТРОВСОВ	Р	10
				ГИП.	СИДОРКИНА	ЛИСТОВ	
				РУК. ГР.	ЧУЛКОВА	ПЛАН ЦОКОЛЯ	
				ИСПОЛН.	КЛИШЕНКО	НА ОТМЕТКЕ - 0.166	
ИНВ. И				ПРОВЕР.	ЧУЛКОВА	ЦНИИЭП	
						ГРАЖДАНСЕЛЬСТРОИ	

ТИПОВОЙ ПРОЕКТ 181-219-32.87 АЛБОМ I



ИНВ. ЛЮДИ, ПОДПИСЬ И ДАТА ВЗАИМНОВ.

181-219-32.87

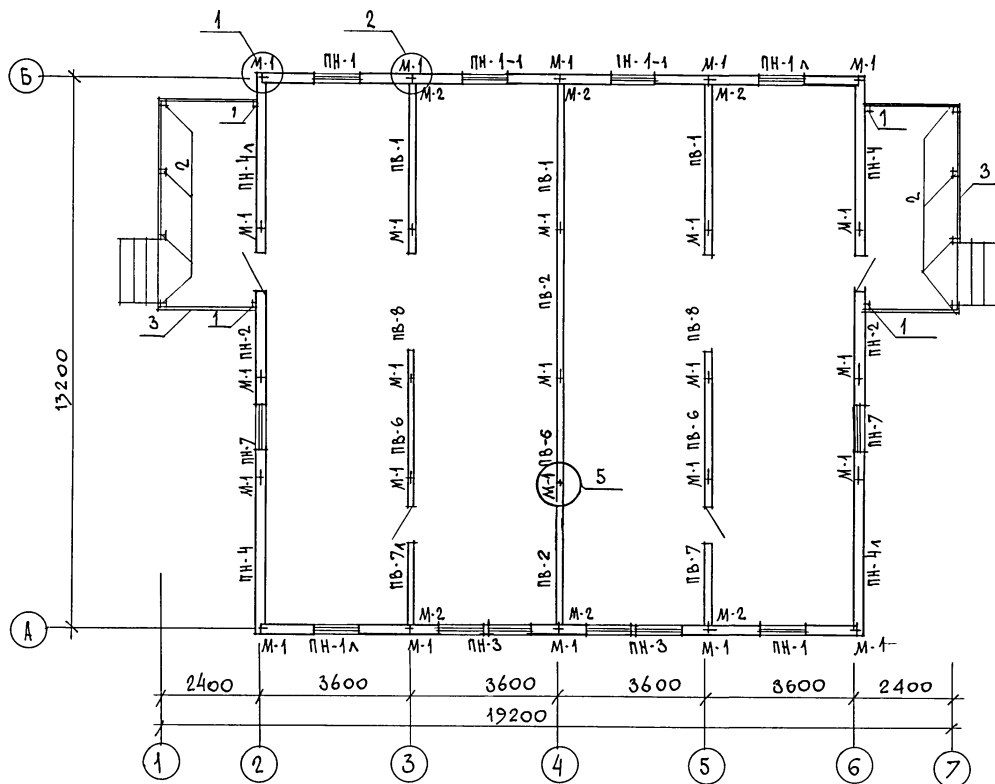
АС

ПРИВЯЗАН	НОРМОК. ОВАКИМЬЯН	<i>Овакимьян</i>
	ЗАМ. НАЧ. М. ОВАКИМЬЯН	<i>Овакимьян</i>
	ГАП ПЕТРОСОВ	<i>Петросов</i>
	ГИП СИДОРНИН	<i>Сидорнин</i>
	РУК. ГР. ЧУЛКОВА	<i>Чулкова</i>
	ИСПОЛН. СЕГЕНЬ	<i>Сегень</i>
ИНВ. N	ПРОВЕР. ЧУЛКОВА	<i>Чулкова</i>

Одноэтажный, двухквартирный жилой дом с 4-комнатными квартирами
 Фундаменты. Сечения.

СТАДИЯ	ЛИСТ	ЛИСТОВ
Р	11	
ЦНИИЭП ГРАЖДАНСЕЛЬСТРОЙ		

22436-01 15



1. ПАНЕЛИ НАРУЖНЫХ И ВНУТРЕННИХ СТЕН КРЕПЯТСЯ МЕНДУ СОБОЙ В ДВУХ УРОВНЯХ НА ОМН. 0.40 И 2.13 МЕТАЛЛИЧЕСКИМИ ИЗДЕЛИЯМИ М-1, М-2 ЧЕРЕЗ ОКНА ВО ВНУТРЕННИХ ОБШИВКАХ ПАНЕЛЕЙ. В УГЛАХ ПАНЕЛИ НАРУЖНЫХ СТЕН КРЕПЯТСЯ БОЛТОМ М-1 ЧЕРЕЗ ОКНА В НАРУЖНОЙ ОБШИВКЕ ПАНЕЛЕЙ.
2. МОНТАЖ НАЧИНАТЬ С УГЛА ЗДАНИЯ.
3. ПАНЕЛИ УСТАНАВЛИВАЮТСЯ НА НАПРАВЛЯЮЩУЮ РЕЙКУ И КРЕПЯТСЯ МЕНДУ СОБОЙ В ДВУХ УРОВНЯХ ПО ВЫСОТЕ.
4. РАСШИРЕННАЯ ЧАСТЬ СТЫКА В НАРУЖНЫХ СТЕНАХ ТЩАТЕЛЬНО ЗАДЕЛЫВАЕТСЯ (СМ. УЗЕЛ 3, СЕРИЯ 219, ЧАСТЬ I, РАЗДЕЛ 1-01).
5. УЗЛЫ, ЗАМАРКИРОВАННЫЕ НА ЧЕРТЕЖЕ, СМ. СЕРИЮ 219, ЧАСТЬ I, РАЗДЕЛ 1-01.
6. ДАННЫЙ ЛИСТ СМ. СОВМЕСТНО С ЛИСТОМ 13.

		181-219-32.87		АС			
ПРИВЯЗАН		НОРИКОВ	ОВАКИМЬЯН	ОДНОСТАЯННЫЙ ДВУХКВАРТИРНЫЙ ЖИЛОЙ ДОМ С 4-КОМНАТНЫМИ КВАРТИРАМИ	СТАДИЯ	ЛИСТ	ЛИСТОВ
		ЗАМ. НАЧ. М	ОВАКИМЬЯН		Р	12	
			ГАП	ПЕТРОСОВ			
			ГИП	СИДОРЧЕНКО			
			РУК. ГР.	ЧУЛКОВА			
			ИСПОЛ.	КЛИЩЕНКО			
			ПРОВЕР.	СЕГЕНЬ			
ИНВ. И ПОДЛ.				МОНТАЖНЫЙ ПЛАН.		ЦНИИЭП ГРАЖДАНСКОЙ СТРОИТЕЛЬНОСТИ	

Типовой проект 181-219-32.87 альбом I

МАРКА	ОБОЗНАЧЕНИЕ	НАИМЕНОВАНИЕ	КОЛ. ШТ.	МАССА ЕДИН. КГ	ПРИМЕЧ.
ПАНЕЛИ НАРУЖНЫХ СТЕН					
ПН-1	219-2-1-01-03.00	ПН2-36.28.19	2	581	
ПН-2	219-2-1-01-05.00	ПН3-36.28.19	2	580	
ПН-3	219-2-1-01-04.00	ПН2-36.28.19-2	2	594	
ПН-4	219-2-1-01-02.00	ПНУ-37.28.19	2	653	
ПН-7	219-2-1-01-04.00	ПН2-24.28.19	2	393	
ПН-1А	219-2-1-01-03.00	ПН2-36.28.19А	2	581	
ПН-4А	219-2-1-01-02.00	ПНУ-37.28.19	2	653	
ПН-1А	219-2-1-01-03.00	ПН2-36.28.19-1	2	550	
ПАНЕЛИ ВНУТРЕННИХ СТЕН					
ПВ-1	219-2-1-01-20.00	ПВ1-35.26.11	3	451	
ПВ-2	219-2-1-01-20.00	ПВ1-36.26.11	2	458	
ПВ-6	219-2-1-01-21.00	ПВ1-24.26.11	3	305	
ПВ-7	219-2-1-01-25.00	ПВ3-36.26.11-2	1	437	
ПВ-8	219-2-1-01-24.00	ПВ3-36.26.11-3	2	271	
ПВ-7А	219-2-1-01-23.00	ПВ3-36.26.11-2А	1	437	
ПРОЧИЕ ЭЛЕМЕНТЫ					
1	ГОСТ 24454-80Е*	СТОЙКИ ТЕРРАСЫ 44x94x210	4	5,3	
2	ГОСТ 24454-80Е*	СТОЙКИ ТЕРРАСЫ 44x94x210	8	10,55	
3	ГОСТ 24454-80Е*	ПОРУЧЕНЬ ТЕРРАСЫ 44x94 П.М	19,0	2,5	
4	ГОСТ 24454-80Е*	СТОЙКИ ФРОНТОНА ТЕРРАСЫ 50x100 П.М	3,0	2,5	

МАРКА	ОБОЗНАЧЕНИЕ	НАИМЕНОВАНИЕ	КОЛ. ШТ.	МАССА ЕД. КГ	ПРИМ.
СПЕЦИФИКАЦИЯ МЕТАЛЛИЧЕСКИХ ИЗДЕЛИЙ					
М-1	219-2-1-02-010	БОЛТ М12 С ШАЙБАМИ И ГИП	50	0,28	
М-2	219-2-1-02-011	КРЕПЕЖНАЯ ДЕТАЛЬ	12	0,35	

Данный лист см. совместно с листом 12.

ИНВ. ЛИСТ. ПОДПИСЬ И ДАТА
ВЗАИМН. И

		181-219-32.87		АС
НОРМОК.	ОВАКИМЬЯН			
ЗАМ. НАЧ. М.	ОВАКИМЬЯН			
ГАП	ПЕТРОВСОВ			
ГИП	СЛАБОРИНА			
РУК. ГР.	ЧУЛКОВА			
ИСПОЛН.	КАШЕНКО			
ПРОВЕР.	СЕГЕНЬ			
ИНВ. №				

Одноэтажный двухквартирный жилой дом с 4-комнатными квартирами

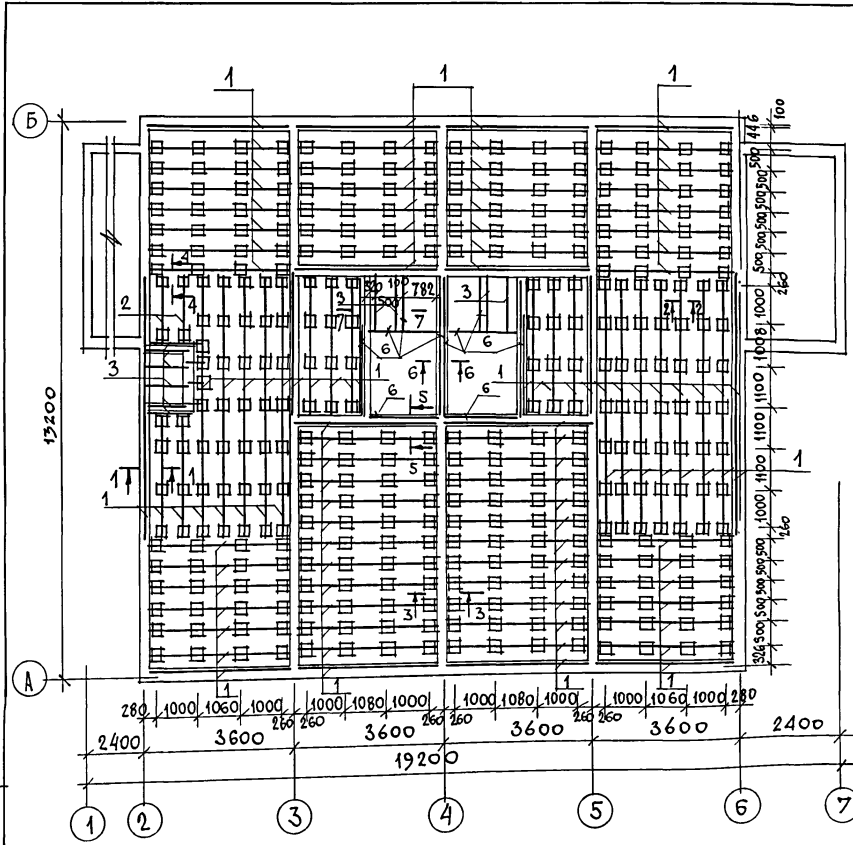
Монтажный план. Спецификация.

22436-01 17

СТАДИЯ	ЛИСТ	ЛИСТОВ
Р	13	

ЦНИИЭП
ГРАЖДАНСКОГО СТРОИТЕЛЬСТВА

ТИПОВОЙ ПРОЕКТ 181-219-32. 87АЛББОМ I



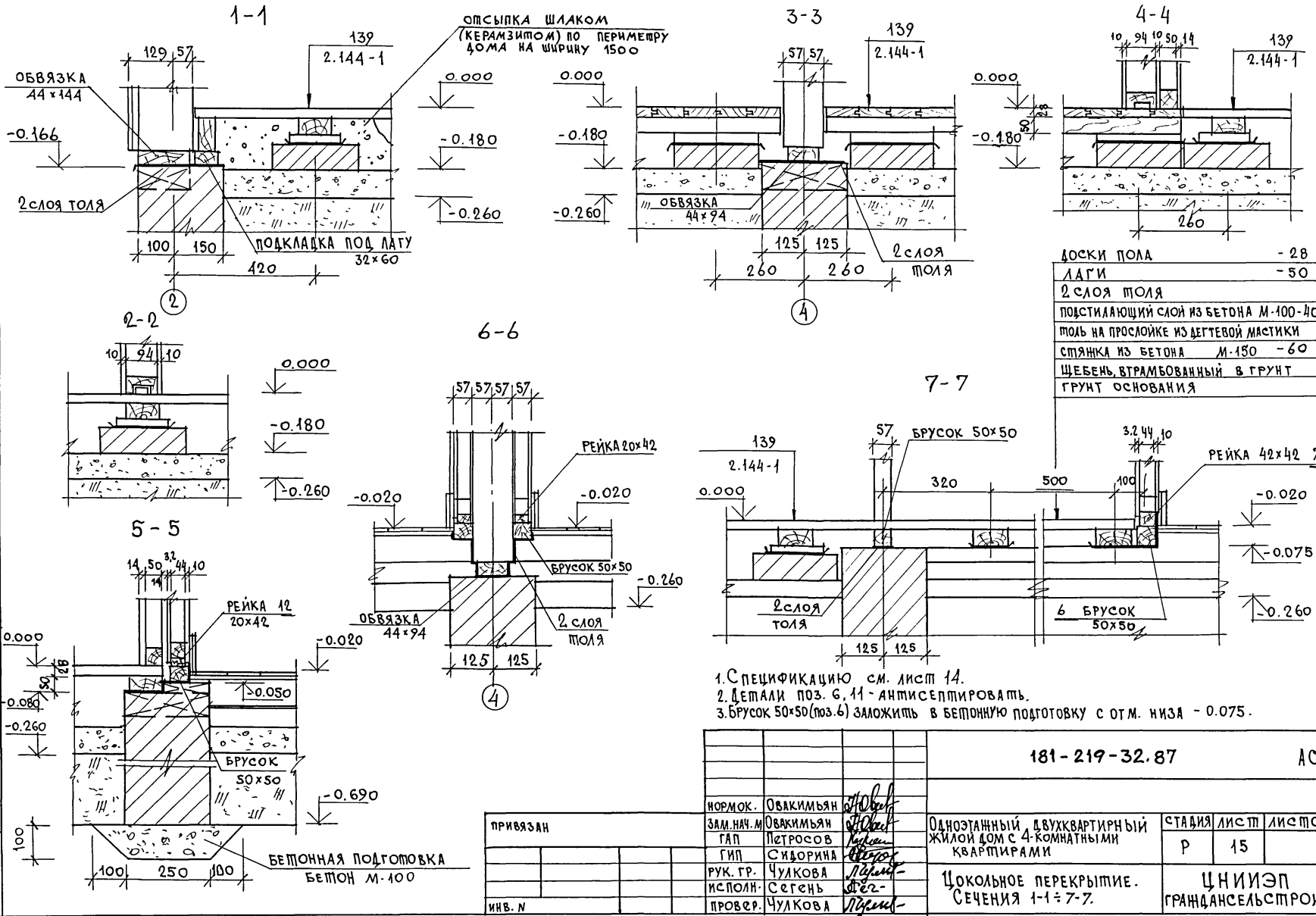
№ ПОЗ.	ОБОЗНАЧЕНИЕ	НАИМЕНОВАНИЕ	КОЛ-ВО	МАССА е. е. кг	ПРИМ.
1	ГОСТ 24454 - 80Е*	ЛАГА 50×100×3460	110	8.65	
2	ГОСТ 24454 - 80Е*	ЛАГА 50×100×1800	2	4.5	
3	ГОСТ 24454 - 80Е*	ЛАГА 50×100×1300	4	3.25	
4	ГОСТ 24454 - 80Е*	ПОДКЛАДКА ПОД ЛАГИ 25×450×250	362	0.45	
5	ГОСТ 24454 - 80Е*	ПОДКЛАДКА ПОД ЛАГИ 32×60 п.м	500	0.95	
6	ГОСТ 24454 - 80Е*	БРУСОК ПОД ПЕРЕГОРОДКИ САНУЗЛА 50×50 п.м	27.5	1.25	
7	ГОСТ 24454 - 80Е*	РЕЙКИ ПОД ПЕРЕГОРОДКИ САНУЗЛА 42×42 п.м	6.0	1.05	
8	ГОСТ 24454 - 80Е*	ДОСКИ ПОЛА 28×94 п.м	21250	1.6	
9	ГОСТ 24454 - 80Е*	ОБВЯЗКА ПОД НАРУЖНЫЕ СТЕНЫ 44×144 п.м	56.0	3.75	
10	ГОСТ 24454 - 80Е*	ОБВЯЗКА ПОД ВНУТРЕННИЕ СТЕНЫ 44×94 п.м	400	2.5	
11	ГОСТ 24454 - 80Е*	РЕЙКИ ПОД СТЕНЫ 20×42 п.м	1270	0.55	
12	ГОСТ 8242-75	ПЛИТУС /ТИП 3/ п.м	1950	0.75	
13	ГОСТ 24454-80Е*	ПРОБКИ 65×120×250	1920	1.0	

1. По периметру жилого дома предусмотреть утепление пола шлаком, керамзитом и ф. на ширину 1,5 м толщиной 0,15 м.
2. Данный лист см. совместно с листом 15.

ИНВ. ИЛИ ДАТА ВЗАМ. ИНВ. ИЛИ ПОДПИСЬ И ДАТА

		181 - 219 - 32.87		АС
НОРМОК.	ОВАКИМЯНА			
ЗАМ. НАЧ. М.	ОВАКИМЯНА			
ГАП	ПЕТРОСОВ			
ГИП	СИДОРОВА			
РУК. ГР.	ЧУЛКОВА			
ИСПОЛН.	КЛИЩЕНКО			
ПРОВЕР.	СЕГЕНЬ			
ПРИВЯЗАН		Одноэтажный двухквартирный жилой дом с 4-комнатными квартирами	СТАДИЯ	ЛИСТ 14
ИНВ. ИЛИ ДАТА		ПЛАН РАСКЛАДКИ ЛАГ. СПЕЦИФИКАЦИЯ.	ЦНИИЭП ГРАЖДАНСКОГО СТРОИТЕЛЬСТВА	

ТИПОВОЙ ПРОЕКТ № 181-219-32.87 АЛБВОМ I



ДОСКИ ПОЛА	- 28
ЛАГИ	- 50
2 СЛОЯ ПОЛЯ	
ПОДСТИЛАЮЩИЙ СЛОЙ ИЗ БЕТОНА М-100-40	
ПОД НА ПРОСЛОЙКЕ ИЗ ДРЕГТЕВОЙ МАСТИКИ	
СТЯЖКА ИЗ БЕТОНА М-150	- 60
ЩЕБЕНЬ, ВТРАМБОВАННЫЙ В ГРУНТ	
ГРУНТ ОСНОВАНИЯ	

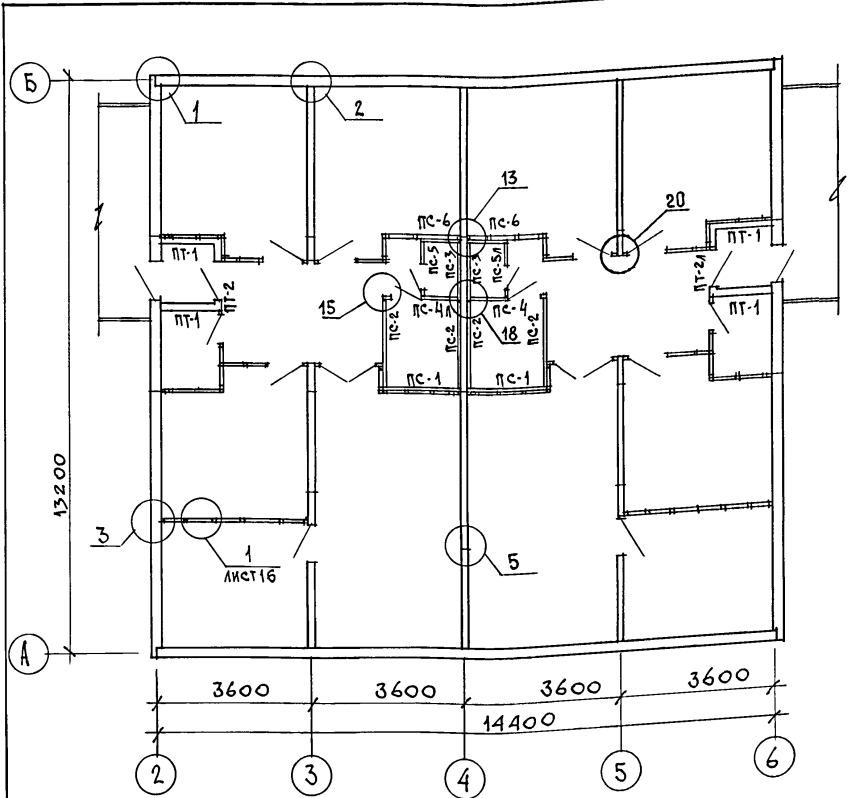
1. СПЕЦИФИКАЦИЮ см. лист 14.
2. ДЕТАЛИ ПОЗ. 6, 11 - АНТИСЕПТИРОВАТЬ.
3. БРУСОК 50x50 (ПОЗ. 6) ЗАЛОЖИТЬ В БЕТОННУЮ ПОДГОТОВКУ С ОТМ. НИЗА - 0.075.

ИНВ. № ПОДЛ.	ПОДПИСЬ И ДАТА	ВЗМ. ИНВ. №
--------------	----------------	-------------

ПРИВЯЗАН			
ИНВ. №			

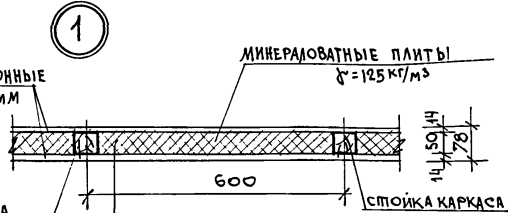
181-219-32.87		АС
НОРМОК.	ОВАКИМЬЯН	
ЗАМ. НАЧ. М.	ОВАКИМЬЯН	
ГАП	ПЕТРОВСОВ	
ГИП	СИДОРКИНА	
РУК. ГР.	ЧУЛКОВА	
ИСПОЛН.	СЕГЕНЬ	
ПРОВЕР.	ЧУЛКОВА	
Одноэтажный, двухквартирный жилой дом с 4-комнатными квартирами		СТАДИЯ
Цокольное перекрытие. Сечения 1-1 ÷ 7-7.		ЛИСТ
		ЛИСТОВ
		Р 15
		ЦНИИЭП
		ГРАЖДАНСЕЛЬСТРОИ

ТИПОВОЙ ПРОЕКТ 181-219-32.87 АЛЬБОМ I



МАРКА ПОЗ.	ОБОЗНАЧЕНИЕ	НАИМЕНОВАНИЕ	КОЛ. НА Д.ОМ	МАССА СЧ. КГ	ПРИМеч.
ПАМБУРНЫЕ ПАНЕЛИ					
ПТ-1	219-2-1-02-40.00	ПТ1-14.25.11	4	150,2	
ПТ-2	219-2-1-02-41.00	ПТ3-14.25.11	1	135,8	
ПТ-2А	219-2-1-02-41.00	ПТ3-14.25-11А	1	135,8	
САНТЕХНИЧЕСКИЕ ПАНЕЛИ ПЕРЕГОРОДОК					
ПС-1	219-2-1-02-50.00	ПС1-18.25.6	2	121,7	
ПС-2	219-2-1-02-50.00	ПС1-20.25.6	4	134,2	
ПС-3	219-2-1-02-50.00	ПС1-14.25.6	2	95,2	
ПС-4	219-2-1-02-51.00	ПС3-18.25.6	1	136	
ПС-5	219-2-1-02-51.00	ПС3-14.25.6	1	108,4	
ПС-6	219-2-1-02-50.00	ПС1-9.25.6	2	67,7	
ПС-4А	219-2-1-02-51.00	ПС3-18.25.6А	1	136	
ПС-5А	219-2-1-02-51.00	ПС3-14.25.6А	1	108,4	
ПЕРЕГОРОДКИ					
1	ГОСТ 24454-80Е*	СТОЙКИ 50×50×2414	96	3,00	
2	ГОСТ 24454-80Е*	ОБВЯЗКА 50×50 п.м	85,0	12,5	
3	ГОСТ 24454-80Е*	РИГЕЛЬ 50×50×870	6	110	
4	ГОСТ 24454-80Е*	РИГЕЛЬ 50×50×670	2	0,85	
5	ГОСТ 24454-80Е*	РИГЕЛЬ 50×50×1272	2	1,60	
6	ГОСТ 6266-81*	ЛИСТЫ ГИПСОКАРТОННЫЕ δ=14 мм	146 м ²	13,3	
7	ГОСТ 9573-82	МИНЕРАЛОВАТНЫЕ ПЛИТЫ ρ=125 кг/м ³	3,5 м ²	12,5	

- УЗЛЫ, ЗАМАРКИРОВАННЫЕ НА ЧЕРТЕЖЕ СМ СЕРИЮ 219, ЧАСТЬ 1; РАЗДЕЛ 1-01.
- Узлы и детали см. серию 1.131.9-24 вып. 2, Перегородки из гипсокартонных листов для жилых зданий.

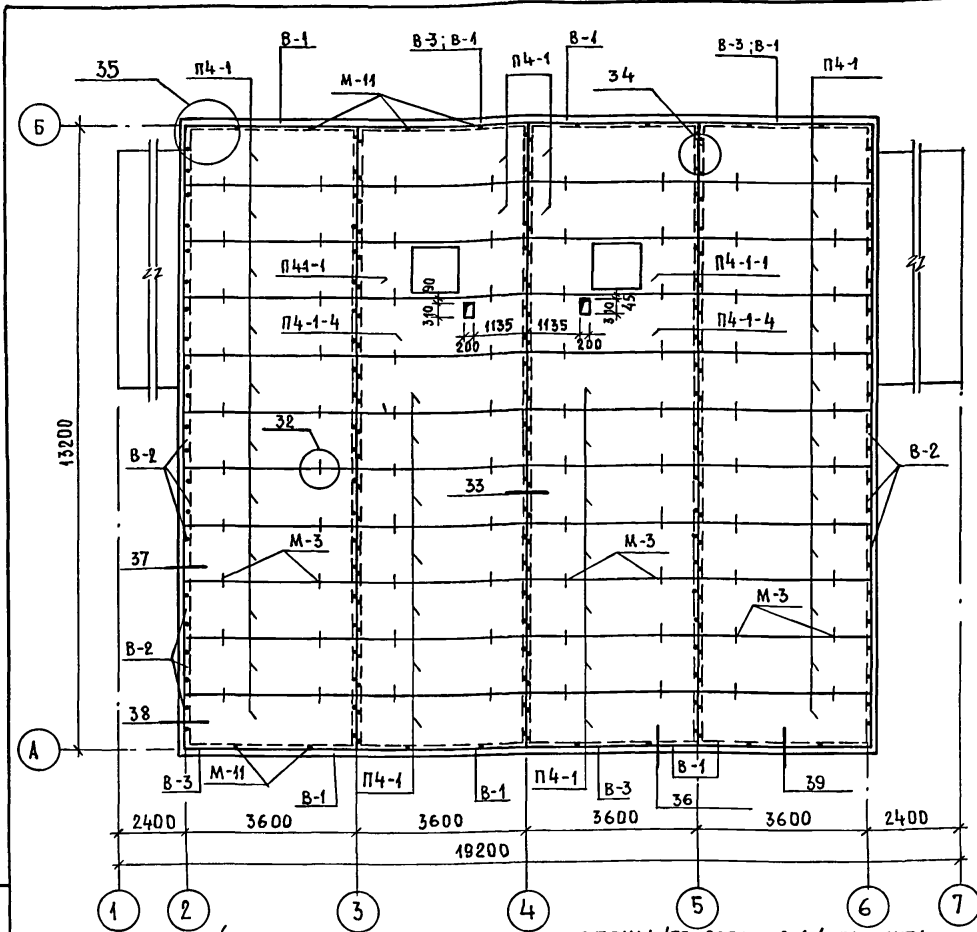


ПЕРЕГОРОДКА ПОЗЛЕМЕНТНОЙ СБОРКИ ПО СЕРИИ 1.131.9-24 ВЫП. 2

ИНВ. И ПОДЛ. ПОДПИСЬ И ДАТА ВЗАИ. ИНВ. И

181-219-32.87		АС
ЗАМ. НАЧ. М. ОВАКИМЬЯН	О. О. О.	ОДНОЭТАЖНЫЙ ДВУХКВАРТИРНЫЙ ЖИЛОЙ ДОМ С 4-КОМНАТНЫМИ КВАРТИРАМИ
РАП. ПЕТРОСОВ	П. П. П.	
ГИП. СИДОРОВА	С. С. С.	СТАДИЯ Р
РУК. ГР. ЧУЖКОВА	Ч. Ч. Ч.	ЛИСТ 16
ИСПОЛН. КЛИЩЕНКО	К. К. К.	МОНТАЖНЫЙ ПЛАН ПЕРЕГОРОДОК
ПРОВЕР. СЕГЕНЬ	С. С. С.	
ИНВ. И		ЦНИИЭП ГРАЖДАНСКОЕ СТРОИТЕЛЬСТВО

ТИПОВОЙ ПРОЕКТ 181-219-32.87 АЛЬБОМ I



МАРКА	ОБОЗНАЧЕНИЕ	НАИМЕНОВАНИЕ	КОЛ. НА ДОМ	МАССА ЕДИН. КГ	ПРИМЕЧ.
ПАНЕЛИ ЧЕРДАЧНОГО ПЕРЕКРЫТИЯ					
П4-1	219-2-1-02-61.00	П436.12.16	40	205	
П4-1-1	219-2-1-02-60.00	П436.12.16-1	2	191	
П4-1-4	219-2-1-02-64.00	П436.12.16-4	2	207	
1	ГОСТ 26816-86	ПОДКЛАДКА ИЗ ЦСП $\delta=10$ мм ШИР. 100 мм П.М.	104.0	1.3	
В-1	ГОСТ 24454-80Е*	ВКЛАДЫШ 50x150 П.М	29.0	3.75	
В-2	ГОСТ 24454-80Е*	ВКЛАДЫШ 50x150 $\ell=530$	88	2.0	
В-3	ГОСТ 24454-80Е*	ВКЛАДЫШ 44x90 $\ell=3500$	4	6.93	

СПЕЦИФИКАЦИЯ МЕТАЛЛИЧЕСКИХ ИЗДЕЛИЙ

МАРКА	ОБОЗНАЧЕНИЕ	НАИМЕНОВАНИЕ	КОЛ. НА ДОМ	МАССА ЕДИН. КГ	ПРИМЕЧ.
М-3	219-2-1-02-012	БОЛТ М12 с ШАЙБОЙ и ГАЙКОЙ	80	0.323	
М-11	219-2-1-02-013	ШРУПЫ 6x200	192	0.08	

- При $t_{н.в.} = -10^{\circ}\text{C}$ по панелям чердачного перекрытия уложить дополнительную теплоизоляцию из минераловатных плит $\gamma = 125 \text{ кг/м}^3$ толщиной 50 мм (см. серию 219, часть 1, раздел 1-01)
- Узлы, замаркированные на чертеже, см. серию 219, часть I, раздел 1-01.
- Металлические изделия М-3; М-11 см. серию 219, часть 2, раздел 1-02.

- В торцах панелей опирающихся на наружные стены/по осям 2.6/ прибить вкладыши В-2 до монтажа этих панелей.
- Панели чердачного перекрытия крепятся к стеновым панелям металлическими изделиями М-11/2 шт. на торец панели и 2 шт. по длине панели согласно разбивке, данной на плане.
- Панели крепятся между собой металлическими изделиями М-3.
- При устройстве отверстий каркас панелей должен быть сохранен.
- После укладки и закрепления панелей чердачного перекрытия расширенную часть продольного стыка панелей тщательно заложить минеральной ватой или паклей и сверху заделать ДВП $\delta=3.2$ мм (см. узел 32 серия 219, часть 1 раздел 1-01).
- Запрещается перемещение людей по верхней обшивке панелей без наличия ходовых досок или щитов настилов, которые должны быть уложены перед монтажом элементов крыши.

ПРИВЯЗАН

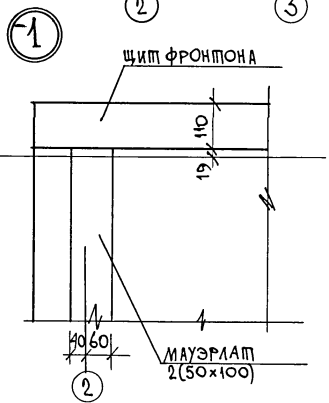
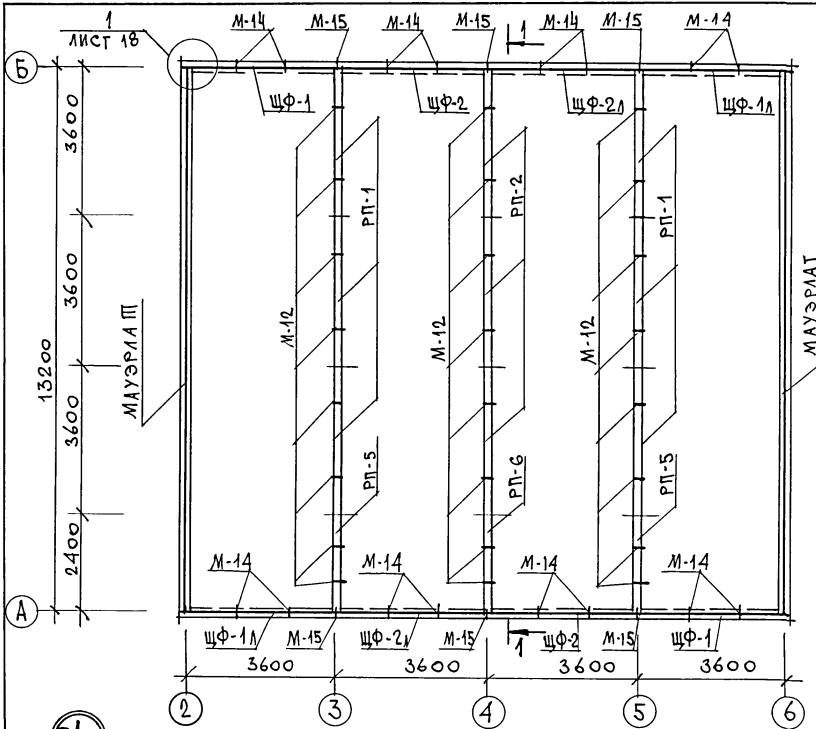
ИНВ №	
-------	--

181-219-32.87					
НОРМОКОН.	ОВАКИМЬЯН	<i>Овакимьян</i>			
ЗАМ. НАЧ. М.	ОВАКИМЬЯН	<i>Овакимьян</i>	Одноэтажный двухквартирный жилой дом с 4-комнатными квартирами.	этажи	листов
РАП	ПЕТРОВСОВ	<i>Петровсов</i>		Р.	17
РИП	СИДОРНИНА	<i>Сидорнина</i>		ЦНИИЭП ГРАЖДАНСКОГО СТРОИТЕЛЬСТВА	
РУК. ГРУПП.	ЧУЛКОВА	<i>Чулкова</i>	План чердачного перекрытия.		
ИСПОЛНИЛ	КАЩЕНКО	<i>Кашченко</i>			
ПРОВЕРИЛ	ЧУЛКОВА	<i>Чулкова</i>			

22436-01 21

КОПИРОВАЛ *Есон*

Типовой проект 181-219-32.87 МЫШОВ I



МАРКА	ОБОЗНАЧЕНИЕ	НАИМЕНОВАНИЕ	КОЛ. НА ДОМ	МАССА ед. кт	ПРИМ.
РП-1	219-2-1-02-74.00	РАМА ПОДСТРОПИЛЬНАЯ РП36.40.10	6	48.8	
РП-2	219-2-1-02-74.00	РАМА ПОДСТРОПИЛЬНАЯ РП36.19.10	3	59.8	
РП-5	219-2-1-02-75.00	РАМА ПОДСТРОПИЛЬНАЯ РП24.19.10	2	75.8	
РП-6	219-2-1-02-74.00	РАМА ПОДСТРОПИЛЬНАЯ РП24.10.10	1	48.7	
ЩФ-2	219-2-1-02-71.00	ЩИТ ФРОНТОНА ЩФ-36.21.11	2	172	
ЩФ-1Л	219-2-1-02-70.00	ЩИТ ФРОНТОНА ЩФ-37.12.11Л	2	87	
ЩФ-2Л	219-2-1-02-71.00	ЩИТ ФРОНТОНА ЩФ-36.21.11Л	2	172	
ЩФ-1	219-2-1-02-70.00	ЩИТ ФРОНТОНА ЩФ-37.12.11	2	87	
ГОСТ 24454-80Е*			8	0.1	

МЕТАЛЛИЧЕСКИЕ ИЗДЕЛИЯ

М-1	219-2-1-02-010	БОЛТ М12 С ШАЙБАМИ И ГАЙКОЙ	8	0.28	
М-12	219-2-1-02-014	КРЕПЕЖНАЯ ДЕТАЛЬ	24	0.507	
М-14	219-2-1-02-015	Л 63x40x4	16	0.38	
М-15	219-2-1-02-016	КРЕПЕЖНАЯ ДЕТАЛЬ	8	0.759	
М-16	219-2-1-02-017	БОЛТ М12 С ШАЙБАМИ И ГАЙКОЙ	12	0.406	

1. Подстропильная рама крепится к панелям внутренних стен крепёжной деталью М-12.
2. Данный лист см. совместно с листами 19, 20, 21.

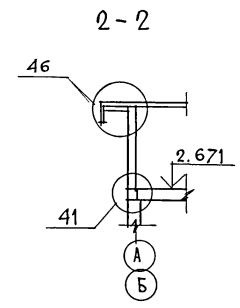
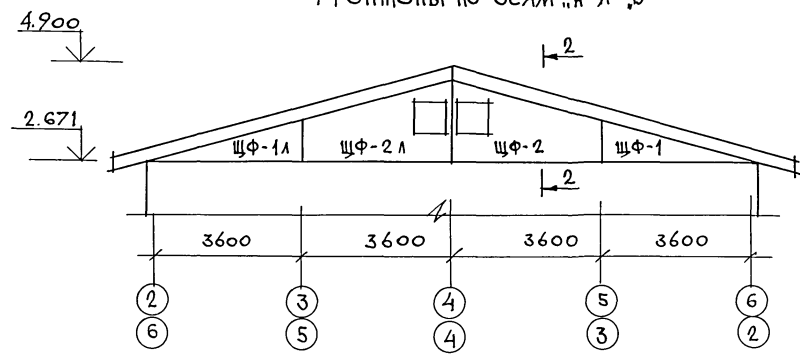
ИНВ. И ПОДА ПОДПИСЬ И ДАТА ВЗАМ. ИНВ. И

		181-219-32.87		АС	
НОРМОК.	ОВАКИМЬЯН				
ЗАМ. НАЧ. М.	ОВАКИМЬЯН				
ГАП	ПЕТРОВСОВ				
ГИП	СИДОРОВА				
РУК. ГР.	ЧУЛКОВА				
ИСПОЛН.	СЕГЕНЬ				
ПРОВЕР.	ЧУЛКОВА				
ПРИВЯЗАН		Одноэтажный двухквартирный жилой дом с 4-комнатными квартирами		СТАДИЯ	ЛИСТ
				Р	18
ИНВ. N		Монтажные схемы подстропильных рам, фронтонов, мауэрлата.		ЦНИИЭП ГРАЖДАНСКОЕ СТРОЙ	

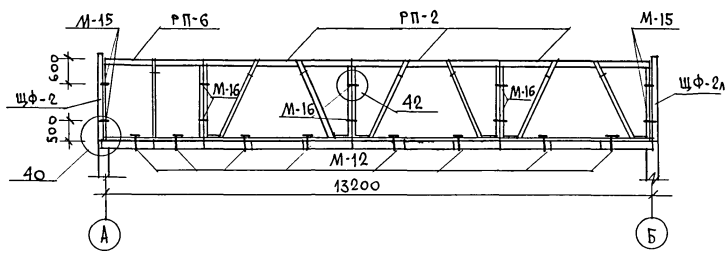
22436-01

22

Фронтоны по осям "А" и "Б"



1-1



1. Данный лист см. совместно с листом 18.
2. Узлы, замаркированные на чертеже см. серию 219, часть I, разрез 1-01.

ШИПОВОЙ ПРОЕКТ 181-219-32.87 АЛЬБОМ I

ИНВ. М-ОБЛ. ПОСЛИСЪ И ЧАТА ВЗЛМ.ИНВ. I

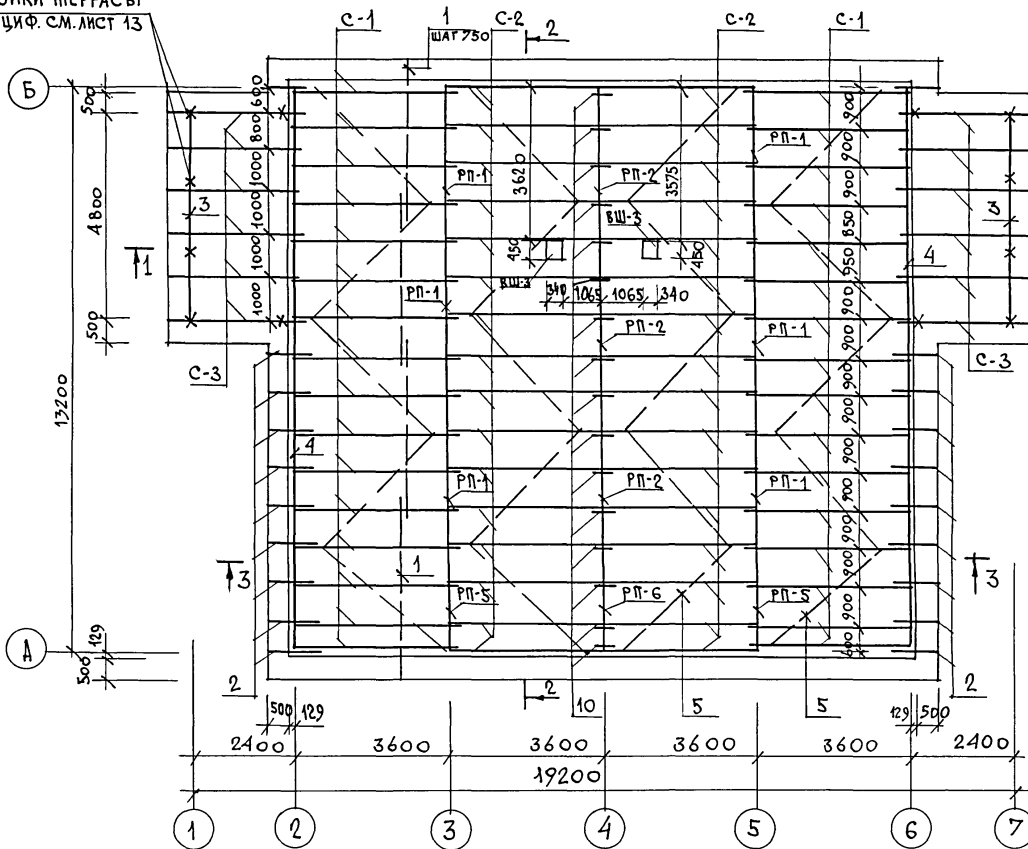
		181-219-32.87		АС	
ПРИВЯЗАН	ЗАМ. НАЧ. М	ОВАКИМЬЯН	ОДНОЭТАЖНЫЙ ДВУХКВАРТИРНЫЙ ЖИЛОЙ ДОМ С 4-КОМНАТНЫМИ КВАРТИРАМИ	СТАДИЯ	ЛИСТ
	ГАП	ПЕТРОВСОВ		Р	19
	ГИП	СИДОРОВА	Фронтоны по осям "А" и "Б"	ЦНИИ ЭП	
	РУК. ГР.	ЧУЛКОВА	РАЗРЕЗ 1-1.	ГРАЖДАНСЕЛЬСТРОЙ	
	ИСПОЛН.	СЕГЕЖЬ			
ИНВ. N	ПРОВЕР.	ЧУЛКОВА			

22436-01

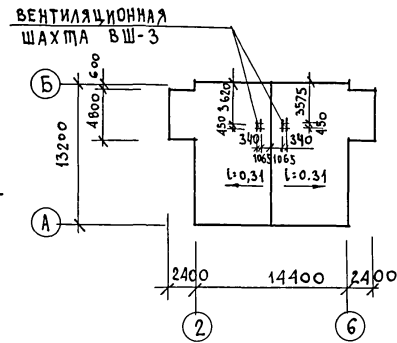
23

ТИКОВОЙ ПРОЕКТ 181 - 219 - 32.87 АЛБОМ I

СТОЙКИ ТЕРРАСЫ
СПЕЦИФ. СМ. ЛИСТ 13



ПЛАН КРОВЛИ



1. МОНТАЖ КРЫШИ ПРОИЗВОДИТЬ ПОСЛЕ МОНТАЖА ВЕНТИЛЯЦИОННОЙ СИСТЕМЫ.
2. ДАННЫЙ ЛИСТ СМ. СОВМЕСТНО С ЛИСТАМИ 18, 19, 21.
3. СПЕЦИФИКАЦИЮ СМ. ЛИСТ 21.

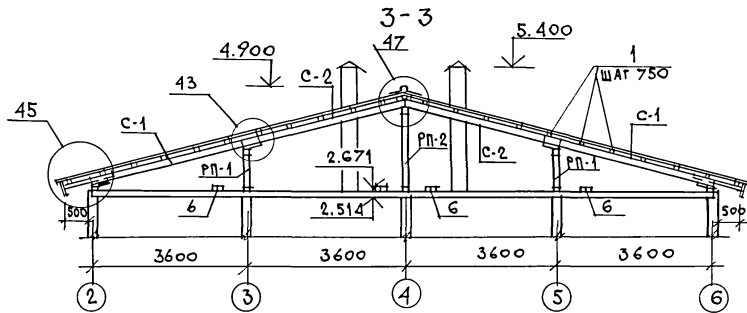
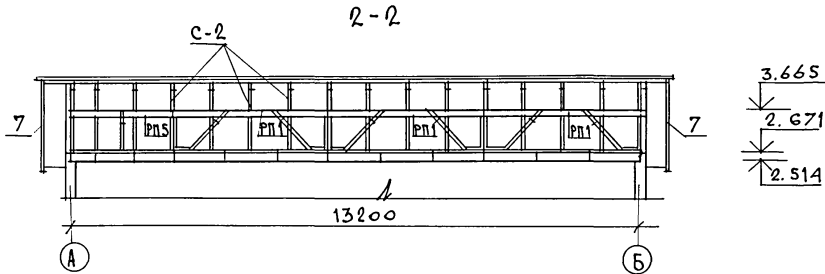
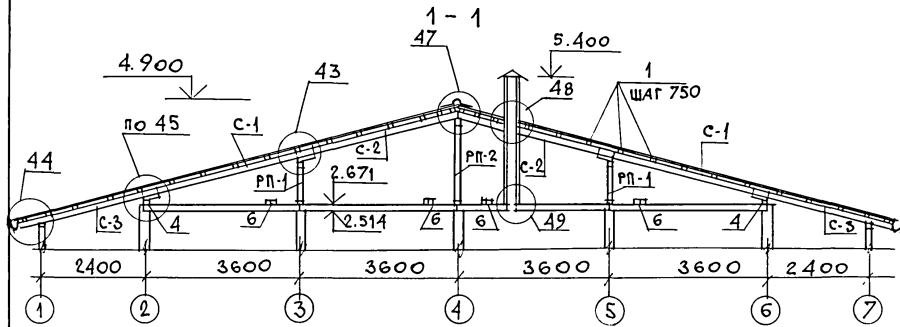
ИМЬ. ИПОДЧ. ПОДПИСЬ И ДАТА ВЗМ. ИМЬ. И

		181 - 219 - 32.87		АС		
ПРИВЯЗАН	ЗАМ. НАЧ. М	ОВАКИМЬЯН	ОДНОЭТАЖНЫЙ ДВУХКВАРТИРНЫЙ ЖИЛОЙ ДОМ С 4-КОМНАТНЫМИ КВАРТИРАМИ	СТАНЦИЯ	ЛИСТ	ЛИСТОВ
	ГАП	ПЕТРОСОВ		Р	20	
	ГИП	СИДОРОВА		ЦНИИЭП ГРАНДАНСЕЛЬСТРОЙ		
	РУК. ГР.	ЧУЛКОВА				
	ИСПОЛН.	СЕГЕНЬ				
ИМЬ. ИПОДЧ.	ПРОВЕР.	ЧУЛКОВА	КРЫША / $g_{KH} = 100 \text{ кгс/м}^2$ / ПЛАН СТРОПИЛ. ПЛАН КРОВЛИ.			

22436-01

24

ТИПОВОЙ ПРОЕКТ 181-219-32.87 АЛЬБОМ I



УЗЛЫ, ЗАМАРКИРОВАННЫЕ НА ЧЕРТЕЖЕ, СМ. СЕРИЮ 219, ЧАСТЬ I, РАЗДЕЛ 1-01.

ПРИВЯЗАН

ИНВ. N

МАРКА	ОБОЗНАЧЕНИЕ	НАИМЕНОВАНИЕ	КОЛ.	МАССА ЕДИН. КГ	ПРИМ.
ВШ-3	219-2-1-02-71.00	ВЕНТИЛЯЦИОННАЯ ШАХТА ВШ-273.4	2	122.3	
С-1	219-2-1-02-80.00	СТРОПИЛА С 43.15.5	32	15.90	
С-2	219-2-1-02-81.00	СТРОПИЛА С 38.15.5	32	14.50	
С-3	219-2-1-02-82.00	СТРОПИЛА С 33.15.5	12	12.90	
1	ГОСТ 24454-80Е*	ОБРЕШЕТКА 50x50 П.М	445	1.25	
2	ГОСТ 24454-80Е*	КОБЫЛКИ 50x100x1100	20	2.75	
3	ГОСТ 24454-80Е*	ПРОГОН ТЕРРАСЫ 94x94x4900	2	24.50	
4	ГОСТ 24454-80Е*	МАУЭРАМАТ 2x(50x100) П.М	26.5	0.05	
5	ГОСТ 24454-80Е*	ВЕРХОВЫЕ СВЯЗИ 25x100 П.М	88.0	1.25	
6	ГОСТ 24454-80Е*	ХОДОВЫЕ ДОСКИ 32x100 П.М	53.0	1.60	
7	ГОСТ 24454-80Е*	ЛОБОВАЯ ДОСКА 19x94 П.М	160.0	1.25	
8	ГОСТ 24454-80Е*	ДОСКИ ПОДШИВКИ 13x94 П.М	458.0	0.80	
9	ГОСТ 24454-80Е*	БРУСОК 50x150x500	132	1.85	
10	ГОСТ 24454-80Е*	НАКЛАДКА К СТРОПИЛАМ 50x100x400	16	1.00	
11	ГОСТ 24454-80Е*	БРУСОК 50x50x200	60	0.25	
12	ГОСТ 24454-80Е*	БРУСОК 50x80 П.М	26.5	2.00	
13	ГОСТ 24454-80Е*	ПРОГОН ТЕРРАСЫ 94x94x2318	4	11.60	
14	ГОСТ 24454-80Е*	ПОДШИВКА ПОТОЛКА ТЕРРАСЫ 13x94 П.М	280.0	0.80	

МЕТАЛЛИЧЕСКИЕ ИЗДЕЛИЯ

МИ-22	219-2-1-02-020	СКОБА	8	2.0	
МИ-23	219-2-1-02-021	ПРОТИВОВЕТРОВАЯ СКОБА	60	0.11	
СКРУТКА	ГОСТ 3282-74	СКРУТКА ИЗ ПРОВОЛОКИ ϕ 4 ММ П.М	75.0		
М-4	219-2-1-02-018	КРОНШТЕЙН ДЛЯ ЖЕЛОБА 6x40 Е=640	6	1.2	
	ГОСТ 14918-80*	СТАЛЬ КРОВЕЛЬНАЯ ОЦИНКОВ. ДЛЯ ЖЕЛОБА 5=0.6 ММ	3.0 м ²	4.71	

181-219-32.87

АС

НОРМОК. ЗАМ. НАЧ. М	ОВАКИМЬЯН ОВАКИМЬЯН	<p>Одноэтажный, двухквартирный жилой дом с 4-комнатными квартирами</p> <p>КРЫША ($R_{сн} = 100 \text{ кг/м}^2$) РАЗРЕЗЫ 1-1; 2-2; 3-3. СПЕЦИФИКАЦИЯ</p>	СТАДИЯ	ЛИСТ	ЛИСТОВ
ГАП	ПЕТРОСОВ		Р	21	
ГИП	СИДОРОВА				
РУК. ГР.	ЧУЛКОВА				
ИСПОЛН.	СЕГЕНЬ				
ПРОВЕР.	ЧУЛКОВА				

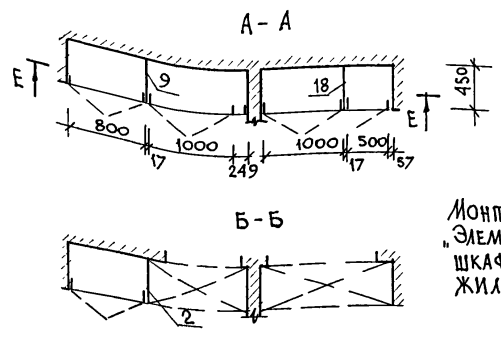
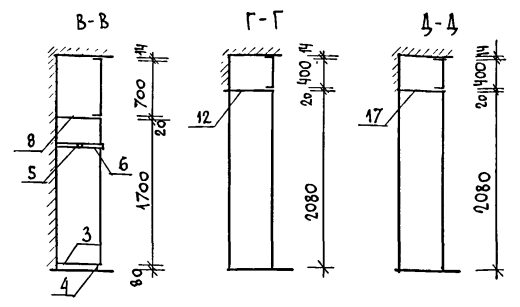
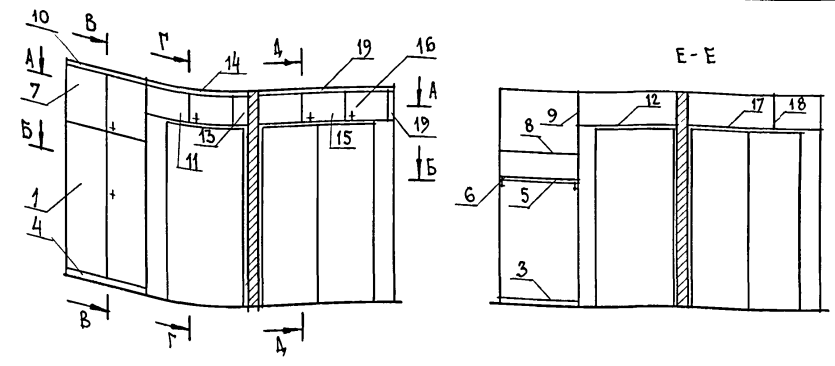
ЦНИИЭП
ГРАЖДАНСКОЙ СТРОИТЕЛЬНОСТИ

22436-01

25

ИНВ. N ПОДПИСАТЬ И ДАТА ВЗАИ. ИМБ. N

ТИПОВОЙ ПРОЕКТ 181-219-32.87 ЛИБОМ I



МОНТАЖНЫЕ УЗЛЫ СМ. СЕРИЮ 1.172.5-6
"ЭЛЕМЕНТЫ И ДЕТАЛИ ВСТРОЕННЫХ
ШКАФОВ И АНТРЕСОЛЕЙ ДЛЯ
ЖИЛЫХ ЗДАНИЙ".

МАР-КА	№ ПОЗ.	НАИМЕНОВАНИЕ	СЕРИЯ	ЕД. ИЗМ.	КОЛ. ШТ.	РАСХОД МАТЕРИАЛОВ			МАССА КГ
						ПЛОММАТ. М ²	ДСП М ² 8216мм 8219мм	М ²	
А-3	15	ДВЕРНОЙ БЛОК ДА4-10	1.172.5-6	ШТ.	1	0.00330	0.393	—	
	16	ДВЕРНОЙ БЛОК ДА4-5	1.172.5-6	ШТ.	1	0.00214	0.196	—	
	17	ПОЛКА 1570x448 мм	—	ШТ.	1	—	—	0.703	
	18	СТЕНКА БОКОВАЯ СБ4-4,5	1.172.5-6	ШТ.	1	—	0.179	—	
	19	НАЛИЧНИК 16x14 мм	—	П.М	1.97	0.00044	—	—	
ИТОГО						0.00588	0.768	0.703	22.2

МАР-КА	№ ПОЗ.	НАИМЕНОВАНИЕ	СЕРИЯ	ЕД. ИЗМ.	КОЛ. ШТ.	РАСХОД МАТЕРИАЛОВ			МАССА КГ
						ПЛОММАТ. М ²	ДСП М ² 8216мм 8219мм	М ²	
СБОРОЧНЫЕ ЕДИНИЦЫ ШКАФОВ И АНТРЕСОЛЕЙ									
Ш-1	1	ДВЕРНОЙ БЛОК ДШ17-8	1.172.5-6	ШТ.	1	0.00595	1.343	—	
	2	СТЕНКА БОКОВАЯ СБШ18-4,5	1.172.5-6	ШТ.	1	—	0.797	—	
	3	ПОЛКА ПЕРЕСТАВНАЯ ПП4-8	1.172.5-6	ШТ.	1	—	0.335	—	
	4	ЦОКОЛЬ	1.172.5-6	П.М	0.8	0.00240	—	—	
	5	ШТАНГА	1.172.5-6	ШТ.	1	0.00057	—	—	
	6	ШТАНГОДЕРЖАТЕЛЬ	1.172.5-6	ШТ.	2	0.00176	—	—	
ИТОГО						0.01068	2.475	—	35.0
А-1	7	ДВЕРНОЙ БЛОК ДА7-8	1.172.5-6	ШТ.	1	0.00357	0.554	—	
	8	ПОЛКА ПА4-8	1.172.5-6	ШТ.	1	—	0.358	—	
	9	СТЕНКА БОКОВАЯ СБА6-4,5	1.172.5-6	ШТ.	1	—	0.269	—	
	10	НАЛИЧНИК 16x14 мм	—	П.М	0.8	0.00018	—	—	
ИТОГО						0.00375	1.181	—	16.1
А-2	11	ДВЕРНОЙ БЛОК ДА4-10	1.172.5-6	ШТ.	1	0.00330	0.393	—	
	12	ПОЛКА 1260x448 мм	—	ШТ.	1	—	—	0.564	
	13	ПАНОЛЬ ДЕКОРАТ. 265x400 мм	—	ШТ.	1	—	0.106	—	
	14	НАЛИЧНИК 16x14 мм	—	П.М	1.57	0.00035	—	—	
ИТОГО						0.00365	0.499	0.564	15.85

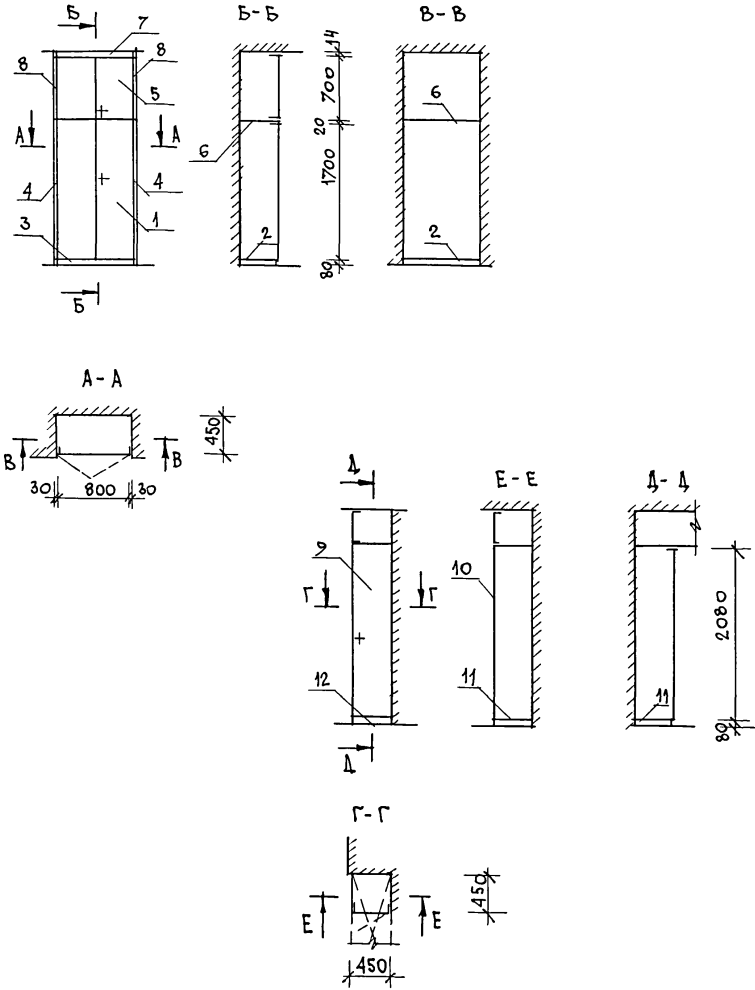
ИВ.М.ПОДЛ. ПОДПИСЬ И ДАТА ВЗАМ. ИВ.М.

ПРИВЯЗАЛ	НОРМОК. ОВАКИМЬЯН	Одноэтажный двухквартирный жилой дом с 4-комнатными и квартирами	СТАДИЯ ЛИСТ	ЛИСТОВ
	ЗАМ. НАЧ. М. ОВАКИМЬЯН		Р	22
	ГЛ. ПЕТРОВСОВ			
	ГИП СИДОРНИН			
	ИСПОЛН. ИЛЫИН	Встроенный шкаф Ш-1; Антресоли А-1, А-2, А-3.	ЦНИИЭП ГРАЖДАНСКОЙ СТРОИ	
ИВ.М.	ПРОВЕР. ПЕТРОВСОВ			

181-219-32.87

АС

ТИПОВОЙ ПРОЕКТ 181 - 219 - 32.87 АЛЬБОМ 1



МАРКА	№ ПОЗ.	НАИМЕНОВАНИЕ	СЕРИЯ	ЕД. ИЗМ.	КОЛ. ШТ.	РАСХОД МАТЕРИАЛОВ			МАССА КГ
						ПЛИМАТ. м ²	ДСП м ² 8-16мм	ДСП м ² 18-19мм	
СБОРОЧНЫЕ ЕДИНИЦЫ ШКАФОВ И АНТРЕСОЛЕЙ									
Ш-2	1	ДВЕРНОЙ БЛОК ДШ17-8	1.172.5-6	ШТ.	1	0,00595	1,343	—	
	2	ПОЛКА ПЕРЕСТАВНАЯ	1.172.5-6	ШТ.	1	—	0,358	—	
	3	ЦОКОЛЬ	1.172.5-6	п.м	0,8	0,00240	—	—	
	4	НАЛИЧНИК 16x30мм		п.м	3,6	0,00173	—	—	
ИТОГО						0,01008	1,701	—	25,5
А-4	5	ДВЕРНОЙ БЛОК ДА7-8	1.172.5-6	ШТ.	1	0,00357	0,554	—	
	6	ПОЛКА ПЕРЕСТАВНАЯ	1.172.5-6	ШТ.	1	—	0,358	—	
	7	НАЛИЧНИК 16x14 мм		п.м	0,8	0,00018	—	—	
	8	НАЛИЧНИК 16x30 мм		п.м	1,5	0,00059	—	—	
ИТОГО						0,00434	0,912	—	13,1
Ш-3	9	ДВЕРНОЙ БЛОК ДШ20-4.5	1.172.5-6	ШТ.	1	0,00690	0,892	—	
	10	СТЕНКА БОКОВАЯ СБШ41-4.5	1.172.5-6	ШТ.	1	—	0,932	—	
	11	ПОЛКА ПЕРЕСТАВНАЯ ПП4-8	1.172.5-6	ШТ.	1	—	0,335	—	
	12	ЦОКОЛЬ	1.172.5-6	п.м	0,8	0,00240	—	—	
ИТОГО						0,00930	2,159	—	30,6

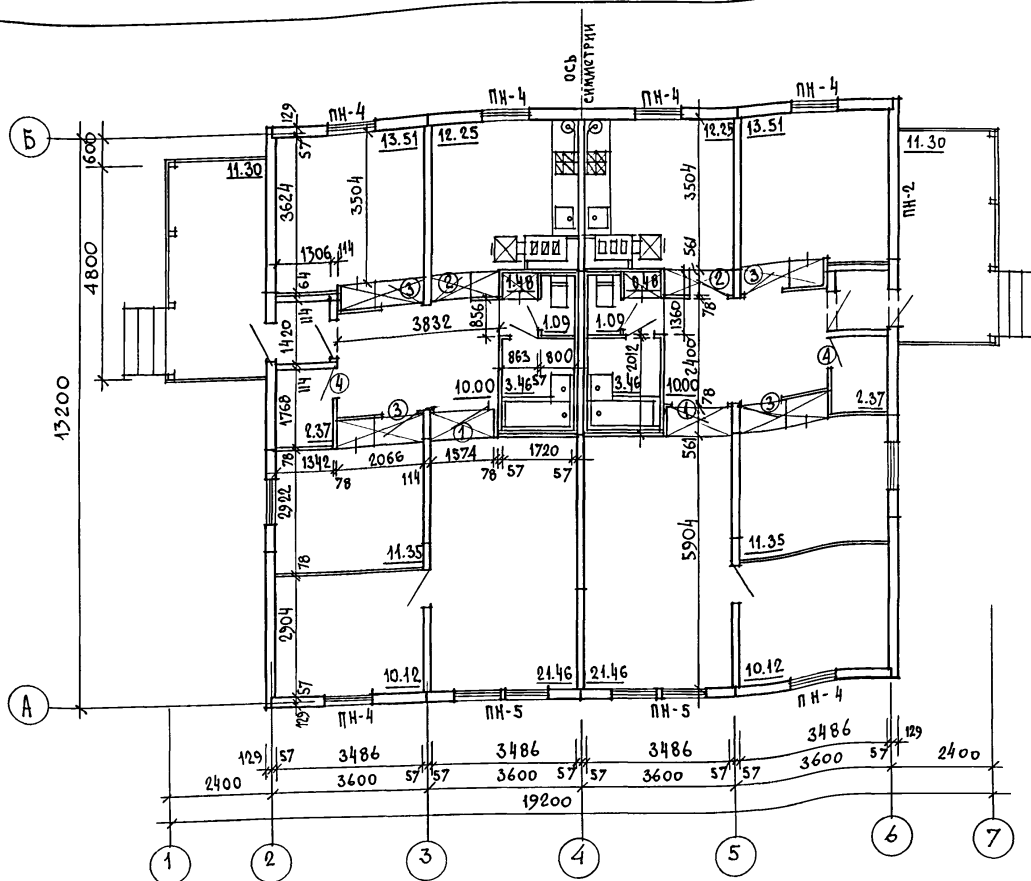
МОНТАЖНЫЕ УЗЛЫ СМ. СЕРИЮ 1.172.5-6 "ЭЛЕМЕНТЫ И ДЕТАЛИ ВСТРОЕННЫХ ШКАФОВ И АНТРЕСОЛЕЙ ДЛЯ ЖИЛЫХ ЗДАНИЙ."

ИНВ. № ПОДЛ. ПОДПИСЬ И ДАТА
ВЗАМ. ИНВ

181 - 219 - 32.87			АС
-------------------	--	--	----

ПРИВЯЗАН	НОРМОК. ОВАКИМЬЯН	Одностанционный двухквартирный жилой дом с 4-комнатными квартирами	СТАЯКА	ЛИСТ	ЛИСТОВ
	ЗАМ. НАЧ. М. ОВАКИМЬЯН		Р	23	
	ГАП ПЕТРОСОВ		ЦНИИЭП ГРАЖДАНСЕЛЬСТРОЙ		
	ГИП СИДОРНИНА				
ИНВ. №	ИСПОЛН. ИЛЬИИ	Встроенные шкафы Ш-2, Ш-3 Антресоль А-4.			
	ПРОВЕР. ПЕТРОСОВ				

жилищной проекции 181-219-32.87 альбом I



ЖИЛАЯ ПЛОЩАДЬ — 112.88 м²
 ОБЩАЯ ПЛОЩАДЬ — 172.16 м²
 ОБЩАЯ ПЛОЩАДЬ (С ТЕРРАСОЙ) — 178.94 м²
 ПЛОЩАДЬ ЗАСТРОЙКИ — 219.50 м²
 СТРОИТЕЛЬНЫЙ ОБЪЕМ — 526.90 м³
 ЕСТЕСТВЕННАЯ ОСВЕЩЕННОСТЬ — 0,48

① - тип заполнения дверного проема (см. лист 5)

1. Пол в кухне под котлом защитить листовой сталью по асбестовому картону толщиной 10 мм.
2. На полу под топочной дверкой предусмотреть металлический лист размером 0,7 × 0,5 м, длинной стороной вдоль печи.
3. Все деревянные элементы перекрытия должны быть расположены от внутренних стенок дымовых каналов на расстоянии не менее 380 мм.
4. Верх разделки дымовых каналов должен выступать над чердачным перекрытием на 70 мм.

ПРИВЯЗАН

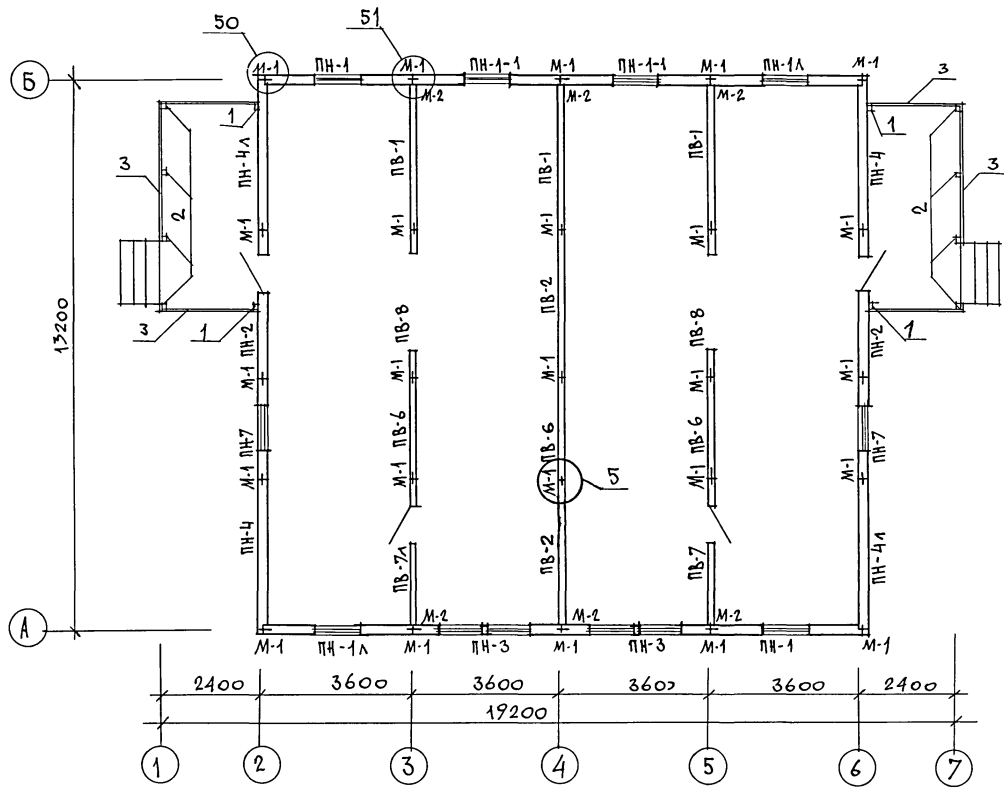
ИНВ. №

		181-219-32.87		АС		
НОРМОК.	Овакимьян		Одноэтажный, двухквартирный жилой дом с 4-комнатными квартирами	СТАДИЯ	ЛИСТ	ЛИСТОВ
ЗАМ. НАЧ. М.	Овакимьян			Р	24	
ГАП	Петросов			ЦНИИЭП ГРАЖДАНСЕЛЬСТРОИ		
ГИП	Сидорина					
СТ. АРХ.	Ильин	ПЛАН (ВАРИАНТ С ОТОПЛЕНИЕМ ОТ КОТЛА КЧМ-2М)				
ПРОВЕР.	Петросов					

22436-01

28

ПЛИТОВОЙ ПРОЕКТ 181-219-32.87 АЛБОМ I



1. Панели наружных и внутренних стен крепятся между собой в двух уровнях на отм. 0.40м 2.13 металлическими изделиями М-1, М-2, М-3 через окна во внутренних обшивках панелей. В углах панели наружных стен крепятся болтом М-1 через окна в наружной обшивке панелей.
2. Монтаж начинать с угла здания.
3. Панели устанавливаются на направляющую рейку и крепятся между собой в двух уровнях по высоте.
4. Расширенная часть стыка в наружных стенах тщательно заделывается (см. узел 53, серия 219, часть I, раздел 1-01)
5. Узлы, замаркированные на чертеже, см. серию 219, часть I, раздел 1-01.
6. Данный лист см. совместно с листом 26.

ИНВ. ИЛОД. ПОДПИСЬ И ДАТА ВЗЛМ. ИНВ. И

		181-219-32.87		АС			
ПРИВЯЗАН		НОРМОК. ОВАКИМЬЯН	ЗАМ. НАЧ. М. ОВАКИМЬЯН	Одноэтажный двухквартирный жилой дом с 4-комнатными квартирами	СТАДИЯ	ЛИСТ	ЛИСТОВ
		ГАП ПЕТРОСОВ	ГИП СИДОРОВА		Р	25	
		РУК. ГР. ЧУЛКОВА	ИСПОИ. КЛИЩЕНКО	Монтажный план /т.в. = -40°С/	ЦНИИЭП ГРАНДАНСЕЛЬСТРОЙ		
ИНВ. И		ПРОВЕР. СЕГЕНЬ					

ТИПОВОЙ ПРОЕКТ 181-219-32.87 АЛБОВО I

МАРКА	ОБОЗНАЧЕНИЕ	НАИМЕНОВАНИЕ	КОЛ. ШТ.	МАССА ЕД. КГ	ПРИМЕЧ.
ПАНЕЛИ НАРУЖНЫХ СТЕН					
ПН-1	219-2-1-01-08.00	ПН2-36.28.21	2	645	
ПН-2	219-2-1-01-10.00	ПН3-36.28.21	2	625	
ПН-3	219-2-1-01-09.00	ПН2-36.28.21-2	2	690	
ПН-4	219-2-1-01-07.00	ПНУ-37.28.21	2	708	
ПН-7	219-2-1-01-09.00	ПН2-24.28.21	2	446	
ПН-1А	219-2-1-01-08.00	ПН2-36.28.21А	2	645	
ПН-4А	219-2-1-01-07.00	ПНУ-37.28.21	2	708	
ПН-1-1	219-2-1-01-08.00	ПН2-36.28.21-1	2	615	
ПАНЕЛИ ВНУТРЕННИХ СТЕН					
ПВ-1	219-2-1-01-20.00	ПВ1-35.26.11	3	451	
ПВ-2	219-2-1-01-20.00	ПВ1-36.26.11	2	458	
ПВ-6	219-2-1-01-21.00	ПВ1-24.26.11	3	305	
ПВ-7	219-2-1-01-23.00	ПВ3-36.26.11-2	1	437	
ПВ-8	219-2-1-01-24.00	ПВ3-36.26.11-3	2	271	
ПВ-7А	219-2-1-01-23.00	ПВ3-36.26.11-2А	1	437	
ПРОЧИЕ ЭЛЕМЕНТЫ					
1	ГОСТ 24454-80 Е*	СТОЙКИ ТЕРРАСЫ 44x94x210	4	5,3	
2	ГОСТ 24454-80 Е*	СТОЙКИ ТЕРРАСЫ 94x94x210	8	10,55	
3	ГОСТ 24454-80 Е*	ПОРУЧЕНЬ ТЕРРАСЫ 44x94 п.м	19,0	2,5	
4	ГОСТ 24454-80 Е*	СТОЙКИ ФРОНТОНА ТЕРРАСЫ 50x100 п.м	3,0	2,5	

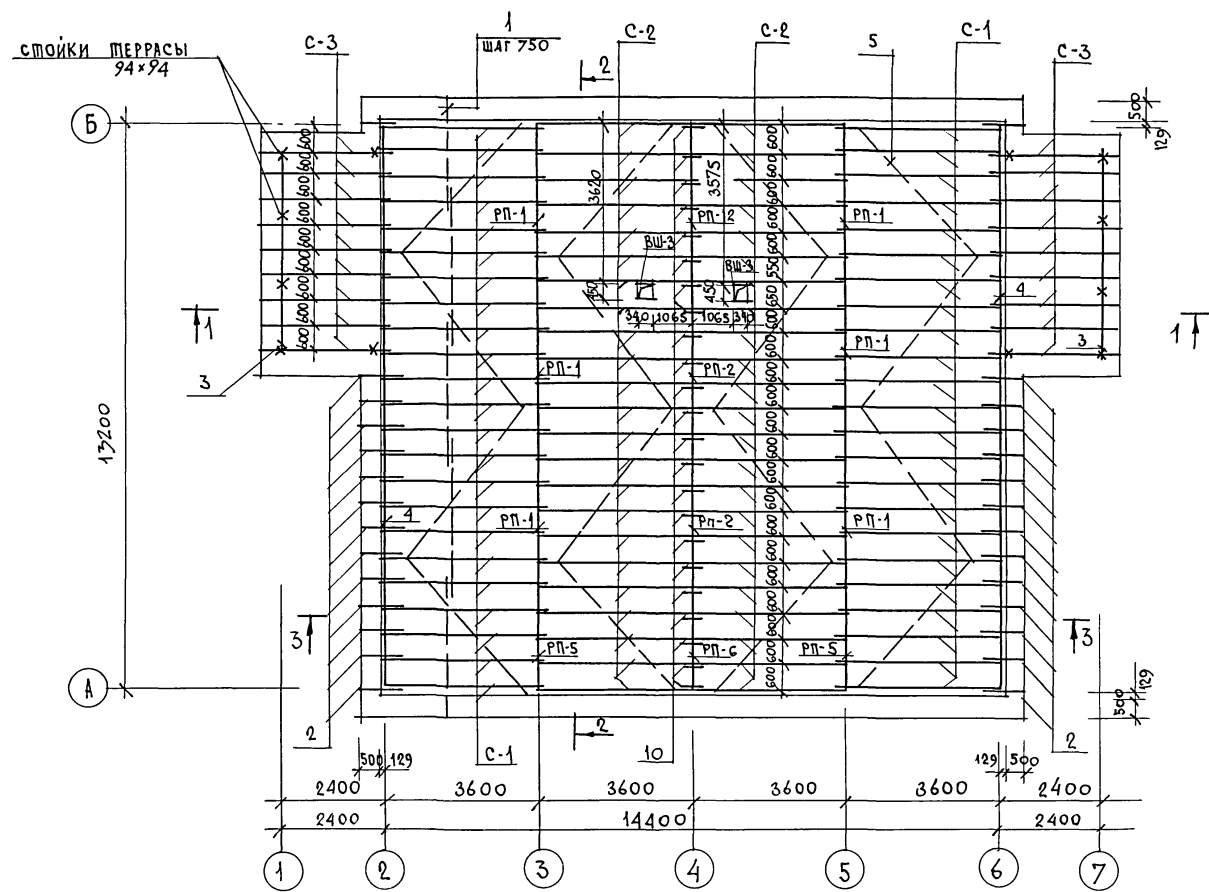
МАРКА	ОБОЗНАЧЕНИЕ	НАИМЕНОВАНИЕ	КОЛ. ШТ.	МАССА ЕД. КГ	ПРИМЕЧ.
СПЕЦИФИКАЦИЯ МЕТАЛЛИЧЕСКИХ ИЗДЕЛИЙ					
М-1	219-2-1-02-010	БОЛТ М12 С ШАЙБАМИ ГАЙК	50	0,28	
М-2	219-2-1-02-011	КРЕПЕЖНАЯ ДЕТАЛЬ	12	0,35	

Данный лист см. совместно с листом 25.

ИМЬ, ПОДП. И. ПОДПИСЬ И ДАТА ВЗАИ. ИМЬ. И.

		181-219-32.87		АС
ПРИВЯЗАН		НОРМОК-ОВАКИМЬЯН	ЗАМ. НАЧ. М. ОВАКИМЬЯН	
		ГАП ПЕТРОВСОВ	ТИП СИДОРОВА	
		РУК. ГР. ЧУИКОВА	ИСПОЛН. КЛИЩЕНКО	
		ПРОВЕР. СЕГЕНЬ		
		Одноэтажный, 4-букквартирный жилой дом с 4-комнатными квартирами		СТАДИЯ ЛИСТ ЛИСТОВ Р 26
		МОНТАЖНЫЙ ПЛАН (ч. в-юс) СПЕЦИФИКАЦИЯ.		ЦНИИЭП ГРАНДАРСЕЛЬСТРОЙ

ПИТОВОЙ ПРОЕКТ 181-219-32.87 АЛБОМ I



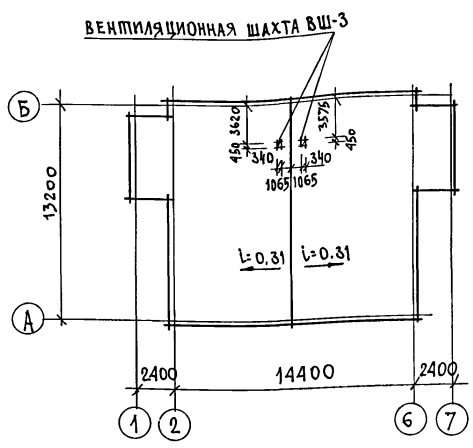
1. МОНТАЖ КРЫШИ ПРОИЗВОДИТЬ ПОСЛЕ МОНТАЖА ВЕНТИЛЯЦИОННОЙ СИСТЕМЫ.
2. РАЗРЕЗЫ 1-1; 2-2; 3-3 см. лист 21.
3. ДАННЫЙ ЛИСТ СМ. СОВМЕСТНО С ЛИСТОМ 28.

ИНВ. ПЛОЩА. ПОДПИСЬ И ДАТА ВЗАМ. ИНВ. N

		181-219-32.87		АС		
ПРИВЯЗАН		НОРМОКОН. ОВАКИМЬЯН	Одноэтажный двухквартирный жилой дом с 4-комнатными квартирами	СТАДИЯ	ЛИСТ	ЛИСТОВ
		ЗАМ. НАЧ. М. ОВАКИМЬЯН		Р	27	
		ГАП ПЕТРОВСОВ		Крыша (R _{сн} = 150 кг/м ²) План стропил.		
		ГИП СИДОРНИНА				
		РУК. ГР. ЧУЛКОВА				
ИНВ. N		ИСПОЛН. СЕГЕНЬ	ЦНИИЭП ГРАЖДАНСЕЛЬСТРОЙ			
		ПРОВЕР. ЧУЛКОВА	22436-01 31			

ТИПОВОЙ ПРОЕКТ 181-219-32.87 АЛЬБОМЪ

ПЛАН КРОВЛИ



МАРКА ПОЗ.	ОБОЗНАЧЕНИЕ	НАИМЕНОВАНИЕ	КОЛ. НА Д.ОМ	МАССА ЕД. КГ	ПРИМ. Ч.
ВШ-3	219-2-1-02-71.00	ВЕНТИЛЯЦИОННАЯ ШАХТА ВШ-27.34	2	422.3	
С-1	219-2-1-02-80.00	СТРОПИЛА С 43.15.5	46	15.9	
С-2	219-2-1-02-81.00	СТРОПИЛА С 38.15.5	46	14.5	
С-3	219-2-1-02-82.00	СТРОПИЛА С 33.15.5	18	12.9	
1	ГОСТ 24454-80Е*	ОБРЕШЕТКА 50x50 П.М	4450	1.25	
2	ГОСТ 24454-80Е*	КОБЫЛКИ 50x100x1100	28	2.75	
3	ГОСТ 24454-80Е*	ПРОГОН ТЕРРАСЫ 94x94x4900	2	24.5	
4	ГОСТ 24454-80Е*	МАУЭРАТ 2x(50x100) П.М	26.5	0.05	
5	ГОСТ 24454-80Е*	РЕТРОВЫЕ СВЯЗИ 25x100 П.М	88.0	1.25	
6	ГОСТ 24454-80Е*	ХОДОВЫЕ ДОСКИ 32x100 П.М	53.0	1.6	
7	ГОСТ 24454-80Е*	ЛОБОВАЯ ДОСКА 49x94 П.М	160.0	1.25	
8	ГОСТ 24454-80Е*	ДОСКИ ПОДШИВКИ 13x94 П.М	458.0	0.8	
9	ГОСТ 24454-80Е*	БРУСОК 50x150x500	132	1.85	
10	ГОСТ 24454-80Е*	НАКЛАДКА К СТРОПИЛАМ 50x100x400	23	1.00	
11	ГОСТ 24454-80Е*	БРУСОК 50x50x200	88	0.25	
12	ГОСТ 24454-80Е*	БРУСОК 50x80 П.М	26.5	2.00	
13	ГОСТ 24454-80Е*	ПРОГОН ТЕРРАСЫ 94x94x2318	4	11.60	
14	ГОСТ 24454-80Е*	ПОДШИВКА ПОТОЛКА ТЕРРАСЫ 13x94	2800	0.80	

МАРКА ПОЗ.	ОБОЗНАЧЕНИЕ	НАИМЕНОВАНИЕ	КОЛ. НА Д.ОМ	МАССА ЕД. КГ	ПРИМ. Ч.
16	ГОСТ 24454-80Е*	СТОЙКИ ТЕРРАСЫ 44x94x2110	4	5.3	
17	ГОСТ 24454-80Е*	СТОЙКИ ТЕРРАСЫ 94x94x2110	8	10.55	
18	ГОСТ 24454-80Е*	ПОРУЧЕНЬ ТЕРРАСЫ 44x94 П.М	19.0	2.5	

МЕТАЛЛИЧЕСКИЕ ИЗДЕЛИЯ

МИ-22	219-2-1-02-020	СКОБА	8	2.0	
МИ-23	219-2-1-02-021	ПРОТИВОВЕТРОВАЯ СКОБА	60	0.11	
СКРУТКА	ГОСТ 3282-74	СКРУТКА ИЗ ПРОВОЛОКИ Ф 4 ММ П.М	110.0		
М-4	219-2-1-02-018	КРОНШТЕЙН ДЛЯ ЖЕЛОБА -6x40 e=640	8	1.2	
	ГОСТ 14916-80*	СТАЛЬ КРОВЕЛЬНАЯ ОЦИНКОВАННАЯ ДЛЯ ЖЕЛОБА 6x40 мм	3.0 м ²	4.71	

Данный лист см. совместно с листом 27.

181-219-32.87

АС

ИНВ. ЛИСТА ПОЛПИСЬ И ДАТА

ПРИВЯЗАН	НОРМОК. О ВАКИМЬЯН	ОДНОЭТАЖНЫЙ ДВУХКВАРТИРНЫЙ ЖИЛОЙ ФОН С 4-КОМНАТНЫМИ КВАРТИРАМИ	СТАДИЯ	ЛИСТ	ЛИСТОВ
	ЗАМ. НАЧ. М. О ВАКИМЬЯН		Р	28	
	Г.А.П. ПЕТРОСОВ				
	Г.И.П. СИДОРЕНА				
	РУК. ГР. ЧУЛКОВА	КРЫША / R _{дн} = 150 кгс/м ²			
	ИСПОЛН. СЕГЕНЬ	План кровли. Спецификация.			
	ПРОВЕР. ЧУЛКОВА				

ЦНИИЭП
ГРАЖДАНСЕЛЬСКОЙ СТРОИТЕЛЬНОСТИ

ВЕДОМОСТЬ РАБОЧИХ ЧЕРТЕЖЕЙ ОСНОВНОГО КОМПЛЕКТА

Лист	НАИМЕНОВАНИЕ	ПРИМЕЧАНИЕ
1	ОБЩИЕ ДАННЫЕ (НАЧАЛО)	
2	ОБЩИЕ ДАННЫЕ (ОКОНЧАНИЕ)	
3	ПЛАН. СХЕМА СИСТЕМ ВЕ-1, ВЕ-2	
4	ПЛАН (ВАРИАНТ С ОТОПЛЕНИЕМ ОТ КОТЛА КЧМ-2М) <small>схемы систем КЧМ-ВЕ-2</small>	
5	СХЕМА СИСТЕМЫ ОТОПЛЕНИЯ.	
6	СХЕМЫ СИСТЕМ ОТОПЛЕНИЯ В ОСЯХ 1-4, 4-7 (ВАРИАНТ С ОТОПЛЕНИЕМ ОТ КОТЛА КЧМ-2М)	

ОСНОВНЫЕ ПОКАЗАТЕЛИ ПО ЧЕРТЕЖАМ ОТОПЛЕНИЯ И ВЕНТИЛЯЦИИ

НАИМЕНОВАНИЕ ЗДАНИЯ (СООРУЖЕНИЯ), ПОМЕЩЕНИЯ	ОБЪЕМ, М ³	ПЕРИОДЫ ГОДА ПРИ ТН, °С	РАСХОД ТЕПЛА, Вт (ККАЛ/Ч)			РАСХОД ХОЛОДА, Вт (ККАЛ/Ч)	УСЛОВИ- ЕННАЯ МОЩНОСТЬ ЭЛ. ДВИГАТ. КВт
			НА ОТОПЛЕ- НИЕ	НА ВЕНТИЛЯ- ЦИЮ	НА ГОРЯЧЕЕ ВОДОСНАБ- ЖЕНИЕ		
Одноэтажный двухквартир- ный дом с 4-комнатны- ми квартира- ми	527,05	-25	13600 1700	—	46500 40100	60100 51800	
		-30	15800 13600	—	46500 40100	62300 53700	
		-40	17600 15150	—	46500 40100	64100 55250	

Типовой проект соответствует действующим
нормам и правилам

Главный специалист



/КРЕЙНИС/

ВЕДОМОСТЬ ССЫЛОЧНЫХ И ПРИЛАГАЕМЫХ ДОКУМЕНТОВ

ОБОЗНАЧЕНИЕ	НАИМЕНОВАНИЕ	ПРИМЕЧАНИЕ
	<u>ССЫЛОЧНЫЕ ДОКУМЕНТЫ</u>	
4.904-69	ДЕТАЛИ КРЕПЛЕНИЯ САНИТАРНО- ТЕХНИЧЕСКИХ ПРИБОРОВ И ТРУБО- ПРОВОДОВ	
5.903-2 В.1	ВОЗДУХОСБОРНИКИ ДЛЯ СИСТЕМ ОТОПЛЕНИЯ И ТЕПЛОСНАБЖЕНИЯ ВЕНТИЛЯЦИОННЫХ УСТАНОВОК	
4.903-10 В.8	ИЗДЕЛИЯ И ДЕТАЛИ ТРУБОПРОВО- ДОВ ДЛЯ ТЕПЛОВЫХ СЕТЕЙ	
	<u>ПРИЛАГАЕМЫЕ ДОКУМЕНТЫ</u>	
181-219-32.87 - ОБ.СО	СПЕЦИФИКАЦИЯ ОБОРУДОВАНИЯ	Альбом IV
181-219-32.87- ОБ.В.М	ВЕДОМОСТЬ ПОТРЕБНОСТИ В МАТЕРИАЛАХ	Альбом II
181-219-32.87 - ОБН-2	КОНСТРУКЦИЯ ТЕПЛОИЗОЛЯЦИОННАЯ для трубопроводов	стр.39
181-219-32.87- ОБН-1	ВОЗДУХОВОД ИЗ АСБЕСТОЦЕМЕНТ- НЫХ ЛИСТОВ	стр.39

Привязан:

Инв. №

181 - 219 - 32. 87

ОБ

ЖИЛЫЕ ДОМА С ПРИМЕНЕНИЕМ ЦСП (Т-ЦП-1/9)

КОНТРОЛЬ НАЧ. УЧА. ГЛА. СПЕЦ. РУК. ГР. ИСПОЛН. ПРОВЕР.	КРЕЙНИС ГОЛОВКИН КРЕЙНИС КУЩОВА ГАВРИКОВА КРЕЙНИС	Одноэтажный двухквартирный дом с 4-комнатными квартирами	Стальная Лист	Листов	Р	1	6
		ОБЩИЕ ДАННЫЕ (НАЧАЛО)	ЦНИИЭП ГРАЖДАНСКОГО СТРОИТЕЛЬСТВА				

22436-01 33 формат:

ТИПОВОЙ ПРОЕКТ
181-219-32.87
АЛЬБОМ I

Имя, фамилия, Подпись и дата

Взаим. инв. №

ТЕПЛОПТЕРИ ПОМЕЩЕНИЙ, ВТ (ККАЛ/Ч)

РАСЧЕТНАЯ ТЕМПЕРАТУРА $t_{вн}$ °С	КОЛИЧЕСТВО КВАРТИР	ТИП ПОМЕЩЕНИЙ									ВСЕГО	
		1	2	3	4	5	6	7	8	9	НА ОДНУ КВАРТИРУ	НА ДВЕ КВАРТИРЫ
-25	2	1230 1060	780 670	1315 1130	1335 1150	815 700	965 830	175 150	70 60	115 100	6800 5850	13600 11700
-30	2	1400 1210	930 800	1560 1340	1530 1315	960 830	1065 915	245 210	80 70	115 110	7885 6800	15750 13600
-40	2	1560 1340	1065 910	1695 1460	1685 1450	1045 900	1230 1060	290 250	90 80	140 120	8800 7575	17600 15150

СОПРОТИВЛЕНИЕ ТЕПЛОПЕРЕДАЧЕ НАРУЖНЫХ ОГРАЖДЕНИЙ R ($m^2 \cdot \text{°C}$)/ВТ

НАИМЕНОВАНИЕ ОГРАЖДЕНИЙ	R , ПРИ РАСЧЕТНОЙ ТЕМПЕРАТУРЕ °С		
	-25	-30	-40
НАРУЖНАЯ СТЕНА	2,225	2,225	2,522
ПЕРЕКРЫТИЕ ЧЕРДАЧНОЕ	2,519	2,519	2,984
ОКНО	0,42	0,42	0,55

ОБЩИЕ УКАЗАНИЯ.

РАБОЧИЕ ЧЕРТЕЖИ ПО ОТОПЛЕНИЮ И ВЕНТИЛЯЦИИ РАЗРАБОТАНЫ НА ОСНОВАНИИ ЗАДАНИЯ НА ПРОЕКТИРОВАНИЕ, УТВЕРЖДЕННОГО ГОСГРАЖДАНСТРОЕМ, И ДЕЙСТВУЮЩИХ НОРМАТИВНЫХ ДОКУМЕНТОВ СНиП II-33-75, СНиП 2.08.01-85. ТЕПЛОСНАБЖЕНИЕ ДОМА ЦЕНТРАЛИЗОВАННОЕ ОТ НАРУЖНЫХ ТЕПЛОВЫХ СЕТЕЙ С ПАРАМЕТРАМИ ТЕПЛОНОСИТЕЛЯ $t_1=95^\circ\text{C}$, $t_2=70^\circ\text{C}$ И, КАК ВАРИАНТ ОТ КОТЛА КЧМ-2М-3 „ЖАРКО-2“.

В КАЧЕСТВЕ НАГРЕВАТЕЛЬНЫХ ПРИБОРОВ ПРИНЯТЫ РАДИАТОРЫ М 140-А0. СИСТЕМА ОТОПЛЕНИЯ ПРИНЯТА ОДНОТРУБНАЯ ГОРИЗОНТАЛЬНАЯ С НИЖНЕЙ РАЗВОДКОЙ ПРИ ЦЕНТРАЛИЗОВАННОМ ТЕПЛОСНАБЖЕНИИ И ОДНОТРУБНАЯ ВЕРТИКАЛЬНАЯ С ВЕРХНЕЙ РАЗВОДКОЙ ПРИ ОТОПЛЕНИИ ОТ КОТЛА КЧМ-2М-3 „ЖАРКО-2“. ВСЕ ТРУБОПРОВОДЫ, ПРОХОДЯЩИЕ В КОНСТРУКЦИИ ПОЛА И В ПОДПОЛЬНЫХ КАНАЛАХ, ИЗОЛИРОВАТЬ ТЕПЛОИЗОЛЯЦИОННЫМ ШНУРОМ $\delta=30\text{мм}$ ПО ТУЗБ-1695-79 С ПOKРОВНЫМ СЛОЕМ ИЗ СТЕКОТКАНИ. НЕИЗОЛИРОВАННЫЕ ТРУБОПРОВОДЫ ОКРАСИТЬ МАСЛЯНОЙ КРАСКОЙ.

ВЕНТИЛЯЦИЯ-ВЫТЯЖНАЯ ЕСТЕСТВЕННАЯ ЧЕРЕЗ КАНАЛЫ КУХНИ, САМУЗЛА И ВАННОЙ. МОНТАЖ СИСТЕМ ОТОПЛЕНИЯ И ВЕНТИЛЯЦИИ ВЕСТИ СОГЛАСНО СН И П.З.05.01-85.

УДЕЛЬНЫЙ РАСХОД ТЕПЛА НА 1м^2 ОБЩЕЙ ПЛОЩАДИ 78(90) ККАЛ/Ч ВТ

УДЕЛЬНЫЙ РАСХОД МЕТАЛЛА НА 1м^2 ОБЩЕЙ ПЛОЩАДИ 10 КГ.

181-219-32.87

08

ЖИЛЬЕ ДОМА С ПРИМЕНЕНИЕМ ЦСП (Т-С/П-1/3)

ПРИМЯЗАН:

КОНТРОЛЬ КРЕЙНИС
НАЧ.ОТД. ГОЛОВКИН
Г.С.СПЕЦ. КРЕЙНИС
РУК.ГР. КУЦУЛОВА
ИСПОЛН. ГАВРИКОВА
ПРОВЕР. КРЕЙНИС

ОДНОЭТАЖНЫЙ ДВУХКВАРТИРНЫЙ ДОМ С 4 КОМНАТНЫМИ КВАРТИРАМИ

СТАДИЯ Лист Листов

Р 2

ОБЩИЕ ДАННЫЕ (ОКОНЧАНИЕ)

ЦНИИЭП ГРАЖДАНСЬЕ СТРОИ

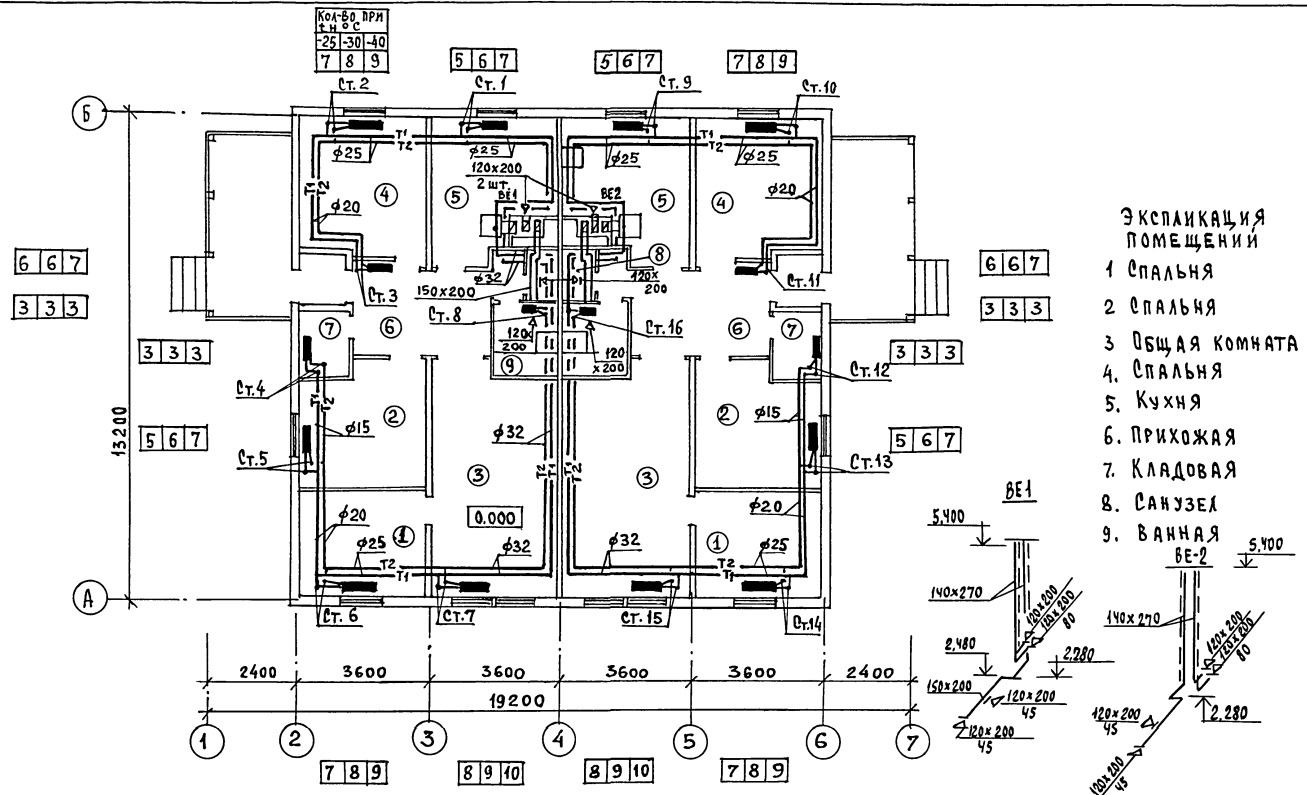
22436-01

34

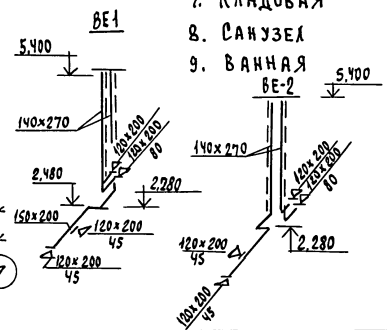
ФОРМАТ:

СОГЛАСОВАНО:
 ГЛАВ. ИНЖ. КРЕЙНИС
 ГЛАВ. СПЕЦ. ГОЛОВКИН
 ГЛАВ. СПЕЦ. КРЕЙНИС
 ГЛАВ. СПЕЦ. КУПЦОВА
 ГЛАВ. СПЕЦ. ТАВРИКОВА
 ГЛАВ. СПЕЦ. КРЕЙНИС
 ГЛАВ. СПЕЦ. ГОЛОВКИН
 ГЛАВ. СПЕЦ. КРЕЙНИС
 ГЛАВ. СПЕЦ. КУПЦОВА
 ГЛАВ. СПЕЦ. ТАВРИКОВА

ТИПОВОЙ ПРОЕКТ
 181-219-32.87
 АЛЬБОМ I

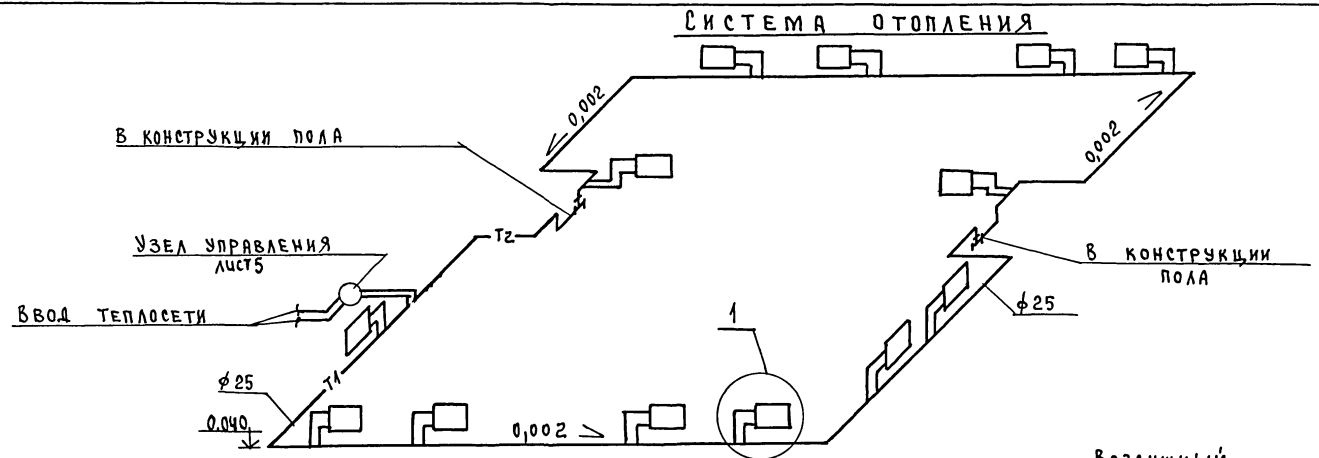


- ЭКСПЛИКАЦИЯ ПОВЕРХНОСТИ**
- 1 СПАЛЬНЯ
 - 2 СПАЛЬНЯ
 - 3 ОБЩАЯ КОМНАТА
 - 4 СПАЛЬНЯ
 - 5 КУХНЯ
 - 6 ПРИХОЖАЯ
 - 7 КЛАДОВАЯ
 - 8 САНУЗЕЛ
 - 9 ВАННАЯ

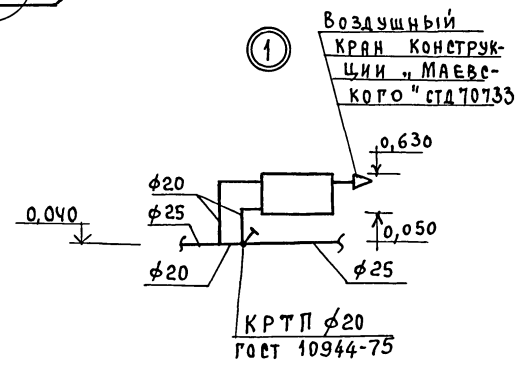
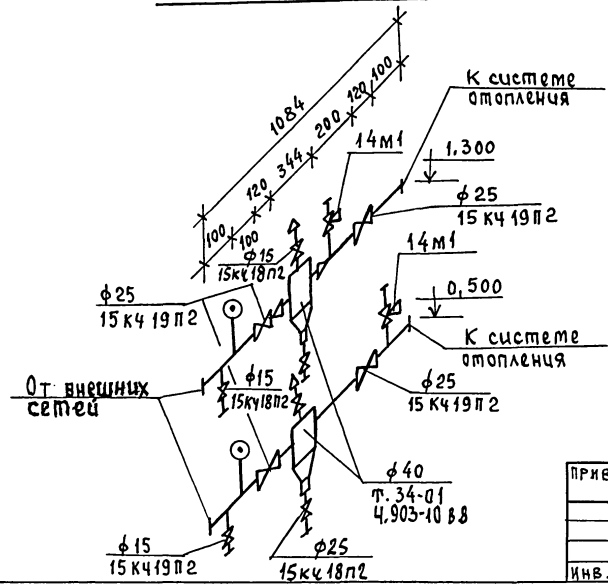


		181 - 219 - 32.87		08	
Жилые дома с применением ЦСП (Г-В/П-1/9)					
Привязан:		Ин. контроль Крейнис		Одноэтажный двухквартирный дом с 4-комнатными квартирами	
		Нач. отд. Головкин		Стация Лист Листов	
		Гл. спец. Крейнис		Р 4	
		Рук. гр. Купцова		ЦНИИЭП	
		Исполн. Таврикова		Граждансельстрой	
Инв. №		Провер. Крейнис		22436-01 36 ФОРМАТ:	

ТИПОВОЙ ПРОЕКТ
181-219-32.87
АЛЬБОМ I



УЗЕЛ УПРАВЛЕНИЯ.



ИНВ. № ПОДПИСЬ И ДАТА ВЗАИМ. ИНВ. №

				181 - 219 - 32. 87	0В
				ЖИЛЫЕ ДОМА С ПРИМЕНЕНИЕМ ЦСП (Т-С/П 1/9)	
ПРИВЯЗАН:				Одноэтажный двухквартирный дом с 4-комнатными квартирами	Стация Лист Листов
	Исполн.	Крейнис	<i>[Signature]</i>	Р	5
	Нач. отд.	Головкин	<i>[Signature]</i>		
	Гл. спец.	Крейнис	<i>[Signature]</i>		
	Рук. гр.	Кулцова	<i>[Signature]</i>		
	Исполн.	Гаврикова	<i>[Signature]</i>		
	Провер.	Крейнис	<i>[Signature]</i>		
ИНВ. №				ЦНИИЭП ГРАЖДАНСКОЙ СЕЛЬСТРОИ	

22436-01 37 ФОРМАТ:

Технический проект
181-219-32.87
Альбом I

СХЕМА ОТОПЛЕНИЯ В Осях 1-4

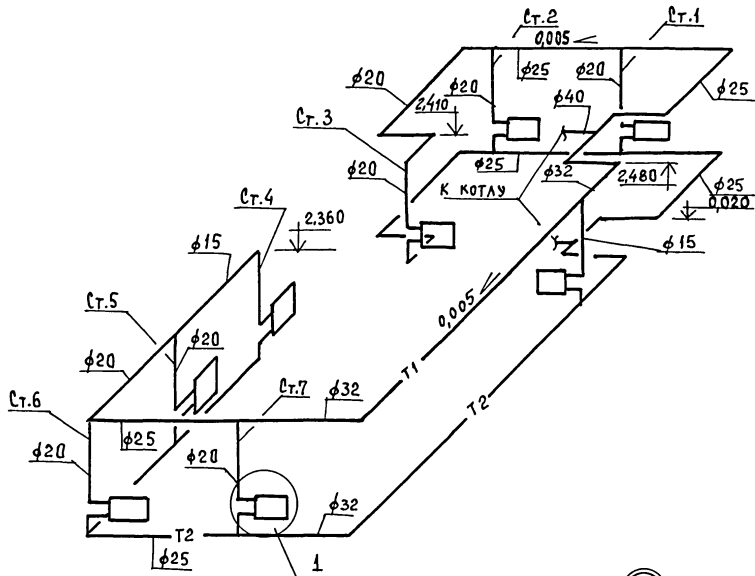


СХЕМА ОТОПЛЕНИЯ В Осях 4-7

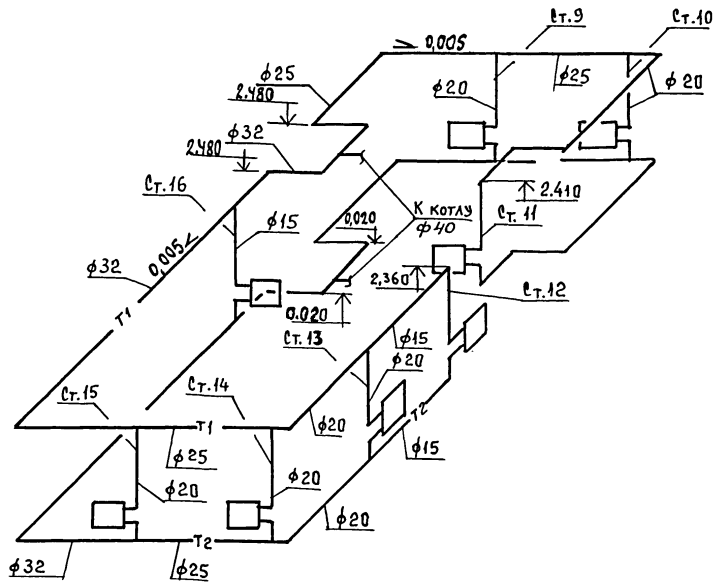
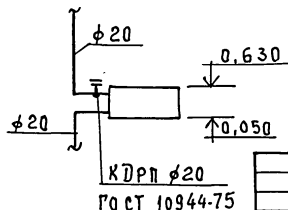
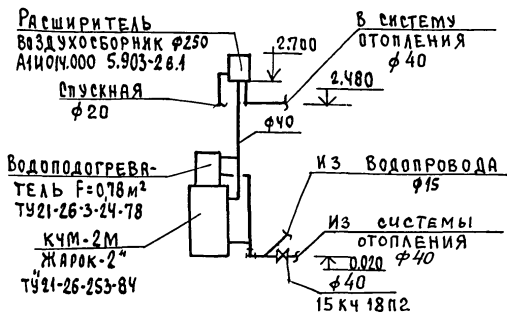
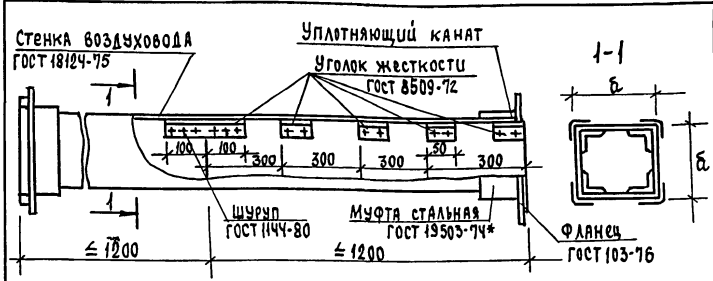


СХЕМА ОБВЯЗКИ КОТЛА.



		181-219-32.87		08	
ЖИЛЫЕ ДОМА С ПРИМЕНЕНИЕМ ЦСП (Г-С/П 1/9)					
ПРИВЯЗАН:		КОНТРОЛЬ	КРЕЙНИС	НАЧ. ОТД.	ГОЛОВКИН
		ПЛ. СЛЕЦ	КРЕЙНИС	РУК. ГР.	КУЛЦОВА
		ИСПОЛН.	ГАВРИКОВА	ПРОВЕР.	КРЕЙНИС
ИМВ. №				181-219-32.87	
				ЖИЛЫЕ ДОМА С ПРИМЕНЕНИЕМ ЦСП (Г-С/П 1/9)	
				Одноэтажный двухквартирный дом с 4-комнатными квартирами	
				ЭТАЖА	Лист
				Р	6
				ЦНИИЭП	
				ГРАЖДАНСЕЛЬСТРОИ	

ТИПОВОЙ ПРОЕКТ
181-219-32.87
АЛЬБОМ I



Асбестоцементные листы соединяются с помощью мастики из асбестоцементного раствора смешанного с казеиновым клеем и скрепляются уголками жесткости из алюминия. Продольные и поперечные швы проклеиваются двумя слоями ткани.

Зазор между стальной муфтой и воздуховодом уплотняется пенковым канатом, смоченным в казеиновом клее, а затем густым асбестоцементным раствором с добавленным казеинового клея. Смонтированные воздуховоды проверить на герметичность.

ВНУТРЕННЕЕ СЕЧЕНИЕ ВОЗДУХОВОДА

а	б
150	200

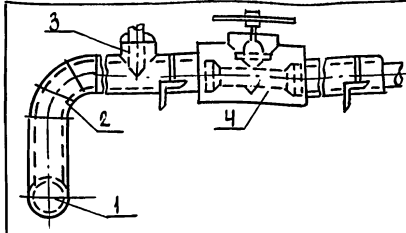
Привязан:

Ив.ч.

181-219-32.87 - 08Н-1

воздуховод из асбестоцементных листов	этадия	лист	лицетов
ЦНИИЭП ГРАЖДАНСЕЛЬСТРОИ	Р		

И.Контр.	Крейнис	
Нач.отд.	Головкин	
Гл.спец.	Крейнис	
Рук.гр.уп.	Купцова	
Исполн.	Гаврикова	
Проверка	Крейнис	



ПОЗ.	НАИМЕНОВАНИЕ
1	Изоляция горизонтальных трубопроводов
2	Изоляция отводов
3	Изоляция тройников
4	Изоляция арматуры

№ ПОЗ.	НАИМЕНОВАНИЕ ИЗОЛЯЦИОННЫХ ОБЪЕКТОВ	НАРУЖНЫЙ ДИАМЕТР, мм	МЕСТО НАХОЖДЕНИЕ	ТЕМПЕРАТУРА ТЕЖИКОСИТЕЛЯ, °С	ТЕПЛОИЗОЛЯЦИОННАЯ КОНСТРУКЦИЯ		НАИМЕНОВАНИЕ ОСНОВНЫХ ЭЛЕМЕНТОВ	
					ТОЛЩИНА ОСНОВНОГО СЛОЯ, мм	НАЗНАЧЕНИЕ		
1	2	3	4	5	6	7	8	
1	Трубопроводы подяющий обратный	25-40	Продольный канал $t_0 = +30^{\circ}\text{C}$	95	30	Соблюдение норм тепловых потерь	а. Краска БТ-177*	
								б. Шнур теплоизоляционный
								в. Рулонная стеклоткань 68Г
								г. Рулонная стеклоткань 68Г
2	Отвод							
	Отвод							
3	Тройник							
	Тройник							
4	Арматура							
	Арматура							

Привязан:

Ив.ч.

181-219-32.87

08Н-2

И.Контр.	Крейнис	
Нач.отд.	Головкин	
Гл.спец.	Крейнис	
Рук.гр.уп.	Купцова	
Исполн.	Гаврикова	
Проверка	Крейнис	

Конструкция теплоизоляционная для трубопроводов	этадия	лист	лицетов
ЦНИИЭП ГРАЖДАНСЕЛЬСТРОИ	Р		

22436-01

40

ВЕДОМОСТЬ РАБОЧИХ ЧЕРТЕЖЕЙ ОСНОВНОГО КОМПЛЕКТА

Лист	Наименование	Примечание
1	Общие данные	
2	План этажа	
3	Схемы систем В1, Т3, К1	
4	План этажа (вариант)	
5	Схемы систем В1, Т3, К1 (вариант)	

ВЕДОМОСТЬ ССЫЛОЧНЫХ И ПРИЛАГАЕМЫХ ДОКУМЕНТОВ

Обозначение	Наименование	Примечание
	ПРИЛАГАЕМЫЕ ДОКУМЕНТЫ	
ВК.СО	Спецификация оборудования	Альбом IV
ВК.ВМ	Ведомость потребности в материалах	Альбом III

Общие указания.

I Водоснабжение.

Холодное водоснабжение здания предусматривается от наружных сетей водопровода по одному вводу. Ввод водопровода предусмотрен из труб ПВД(с) и прокладывается ниже глубины промерзания грунта на 0,5м. Горячее водоснабжение — централизованное с циркуляцией через полотенцесушители. Вводы горячего и циркуляционного трубопроводов прокладываются совместно с трубопроводами отопления в канале теплосети из стальных водогазопроводных оцинкованных труб. Как вариант предусмотрено горячее водоснабжение от водонагревателя, установленного на котле отопления. При варианте ввода холодной воды в здание предусматривается по двум вводам из труб ПВД(с).

Типовой проект соответствует действующим нормам и правилам.

/Главный специалист *Sty* /Молодкин/

Расчётные расходы и потребные напоры определены согласно СНиП 2.04.01-85 и сведены в таблицу. Согласно СНиП 2.04.02-84 расчётный расход воды на наружное пожаротушение составляет 5 л/с.

II Канализация.

Отвод бытовых сточных вод от санитарных приборов осуществляется по одному выпуску $\varnothing 100$ мм в наружную сеть канализации. Вся сеть монтируется из пластмассовых канализационных труб $\varnothing 50 \div 100$ мм.

Основные показатели по чертежам водопровода и канализации

Наименование системы	Потребный напор на вводе, М	Расчётный расход			Установленная мощность электродвигателя, кВт	Примечание
		м ³ /сут.	м ³ /ч	л/с		
В1	10	1,08	0,60	0,33	—	
Т3	10	0,72	0,67	0,42	—	
К1	—	1,80	1,27	2,35	—	
В1 (вариант)	10	3,50	1,71	0,90	—	
К1 (вариант)	—	3,50	1,71	2,50	—	

Трубопровод холодного водоснабжения изолируется от конденсации, горячего — от теплопотерь. Основной изоляционный слой — теплоизоляционный шнур ту-36-1695-79.

Покровный слой — рулонная стеклоткань ВВГ ту 21-23-44-79.

		Привязан:		
ИНВ.№				
			181-219-32.87	ВК
И.КОНТРОЛЬ	ВЕРХОВСКИЙ	<i>В.С.</i>	Одноэтажный двухквартирный дом	СТАНЦИЯ Лист
НАЧ.ОТД.	ГОЛОВКИН	<i>Г.О.</i>	с 4-комнатными квартирами	Листов
ТА.СПЕЦ.	МОЛОДКИН	<i>М.О.</i>		Р
УЖ.ГР.	ПЕВЧЕВА	<i>П.П.</i>		1
ИСПОЛ.	КУКИНА	<i>К.К.</i>		5
ПРОВЕР.	ПЕВЧЕВА	<i>П.П.</i>		
			Общие данные	ЦНИИЭП
				Граждансельстрой

22436-01

41

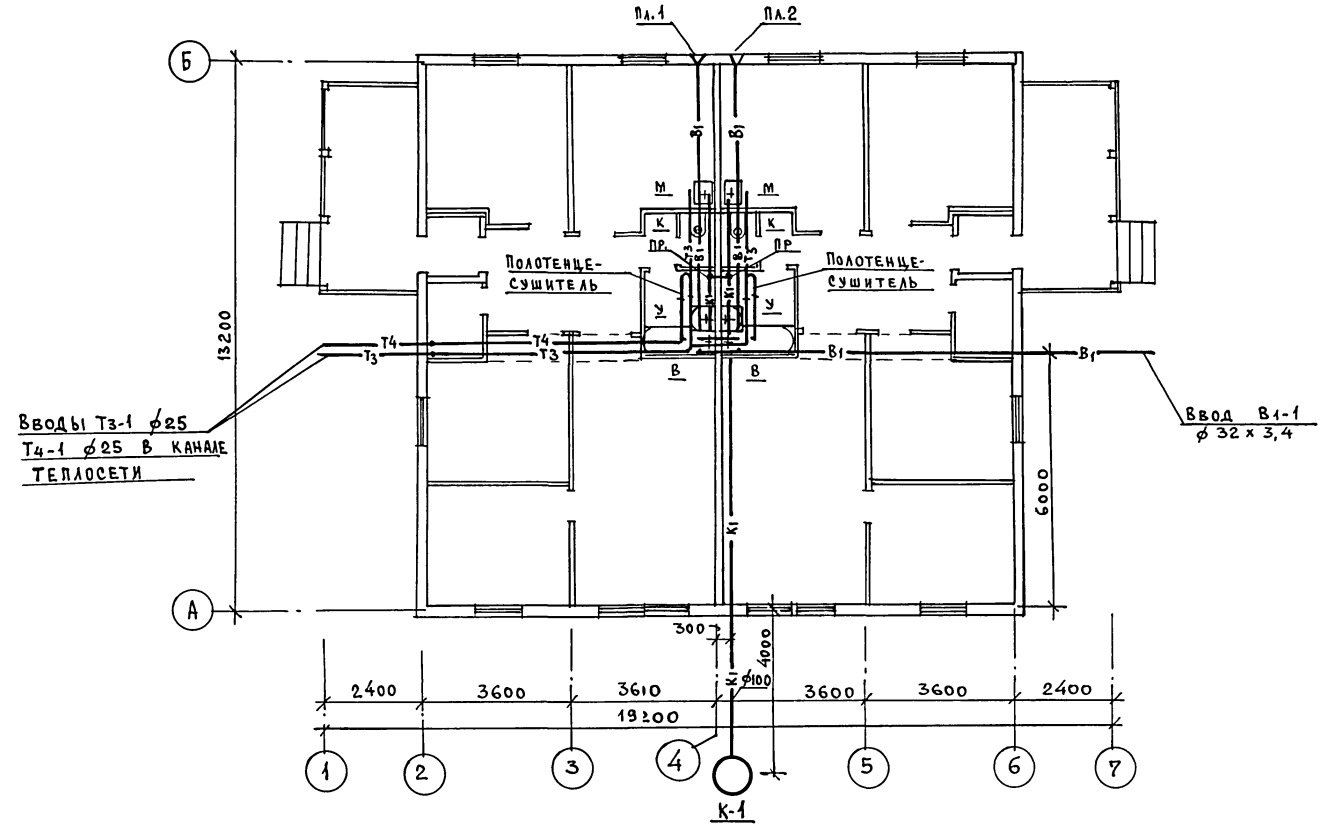
формат:

Типовой проект
181-219-32.87
Альбом I

С О Г Л А С О В А Н О :

С.И.П. А.С. Т.С.Д.О.Р.И.М.И.Н.А.
Г.А. С.П.Е.Ц. О.В. К.Р.Е.Й.Н.С.
Г.А. С.П.Е.Ц. Э.О. К.У.Р.О.Ч.К.И.Н.И.

И.Н.В. № П.О.Д.П.И.С.Ь И Д.А.Т.А В.С.А.М.-И.Н.В.Е.Р.
И.Н.В. №

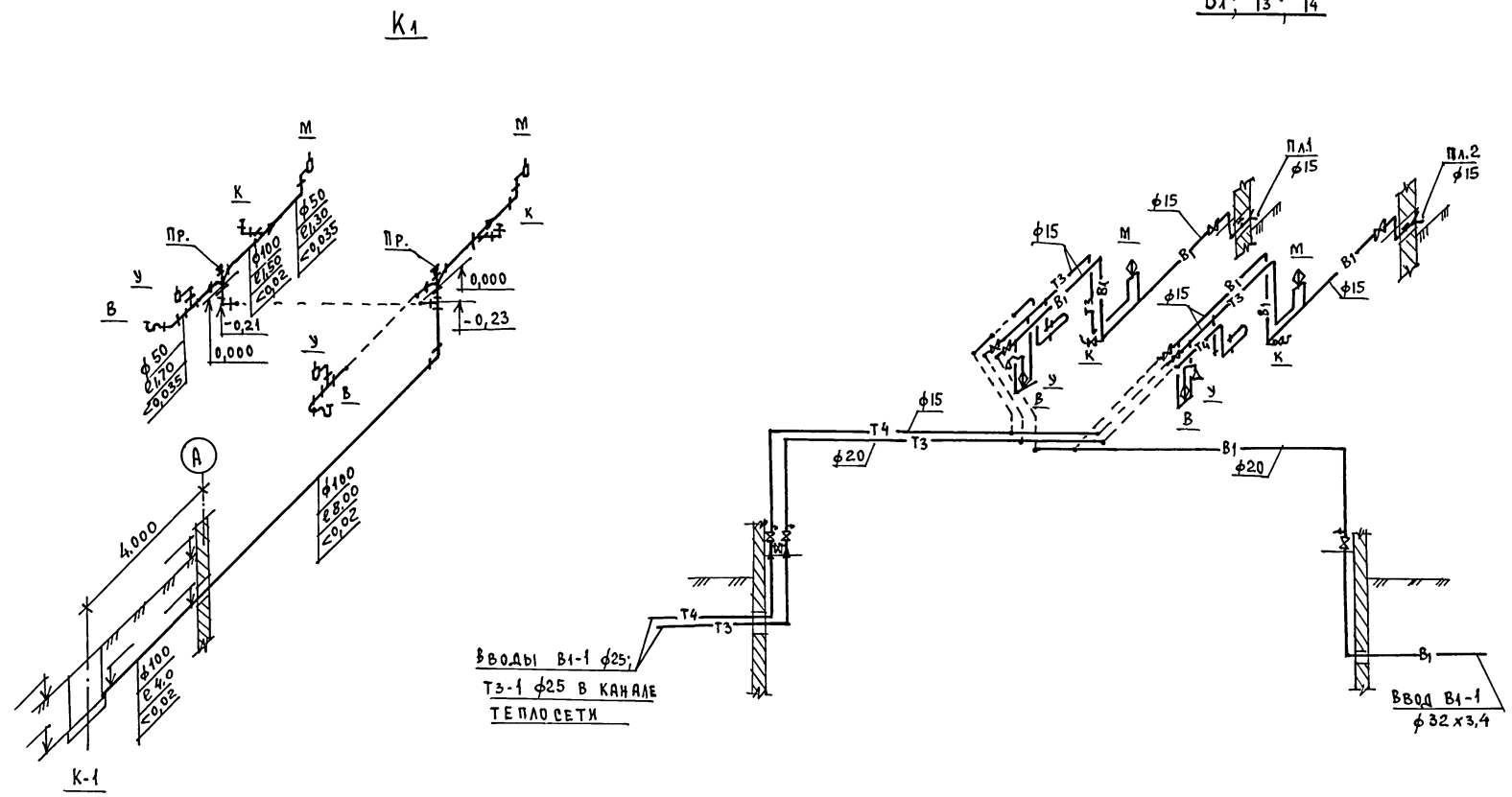


				181-219-32.87		ВК	
Привязан:				Контроль	Верховский	Одноэтажный двухквартирный дом с 4-комнатными квартирами	
				Нач.отд.	Головкин	Стация	Лист
				Гл. спец.	Молодкин	Р	2
				Рук.гр.	Певчева	ЦНИИЭП	
				Исполн.	Кукина	Гражданский	
Инв. №				Провер.	Певчева	План этажа.	

22436-01 42 формат:

ТИПОВОЙ ПРОЕКТ
181-219-32.87
Альбом I

$B_1; T_3; T_4$



ВВОДЫ В1-1 φ25;
ТЭ-1 φ25 В КАНАЛЕ
ТЕПЛО СЕТИ

ВВОД В1-1
φ32 x 3,4

Имя, Инициалы, Подпись и дата, Взам. инв. №

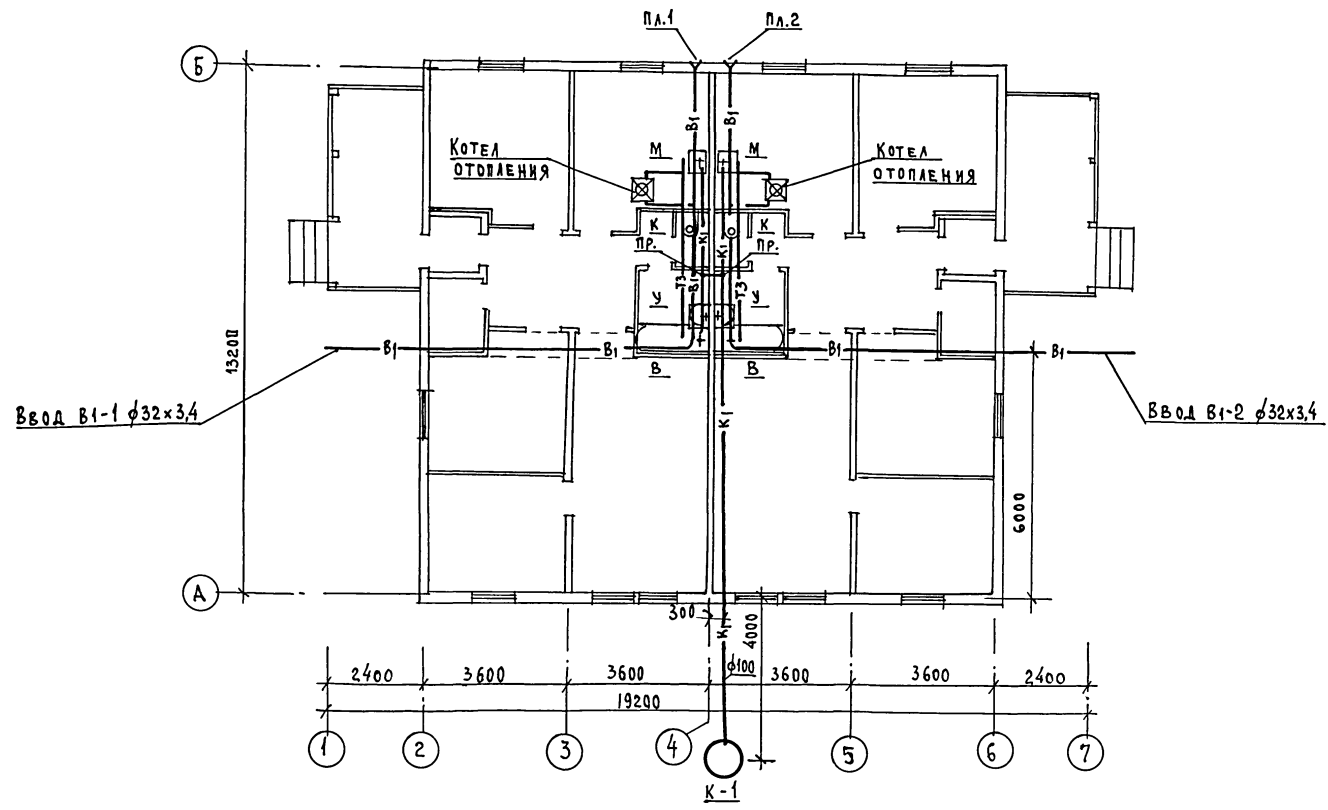
		181-219-32.87		ВК			
ПРИВЯЗАН:		И.КОНТРОЛЬ	ВЕРХОВЕКИИ	Одноэтажный двухквартирный дом с 4-комнатными квартирами	СТАНЦИЯ	ЛИСТ	ЛИСТОВ
		НАЧ. ОТД.	ГОЛОВКИН		Р	3	
		И. СПЕЦ.	МОЛОДКИН		ЦНИИЭП		
		РУК. ГР.	ПЕВЧЕВА		ГРАЖДАНСЕЛЬСТРОЙ		
		Исполн.	КУЖИНА				
И.Н.В. №		ПРОВЕР.	ПЕВЧЕВА				

22436-01 43 ФОРМАТ:

ТИПОВОЙ ПРОЕКТ
181-219-32.87
АЛБЕОМ I

СОГЛАСОВАНО:
ГИП АС
САДОРНИК
П.А. СМЕЦ, ДВ
КРЕЙНС
П.А. СМЕЦ, ЭО
КЮРЧИН

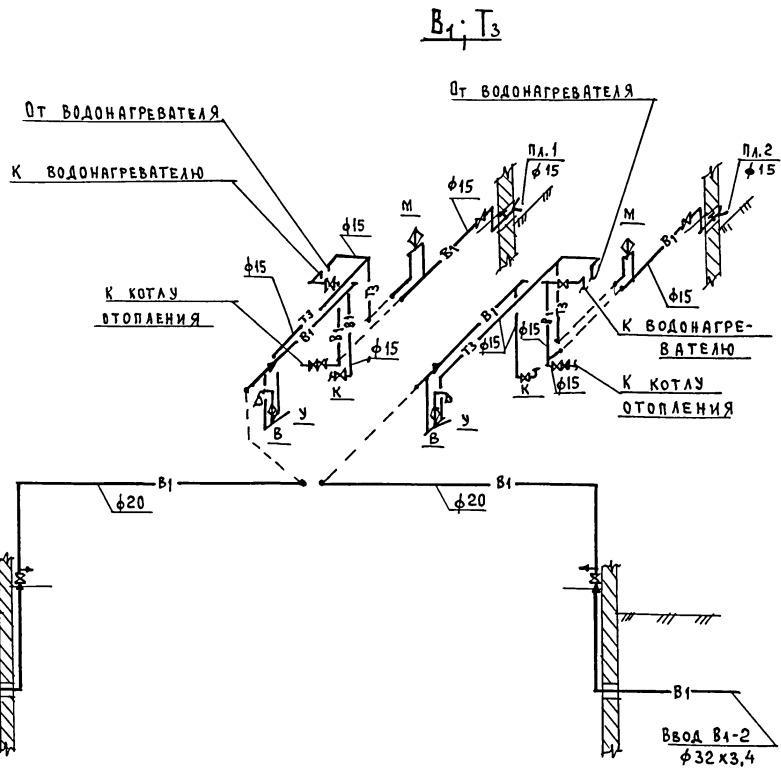
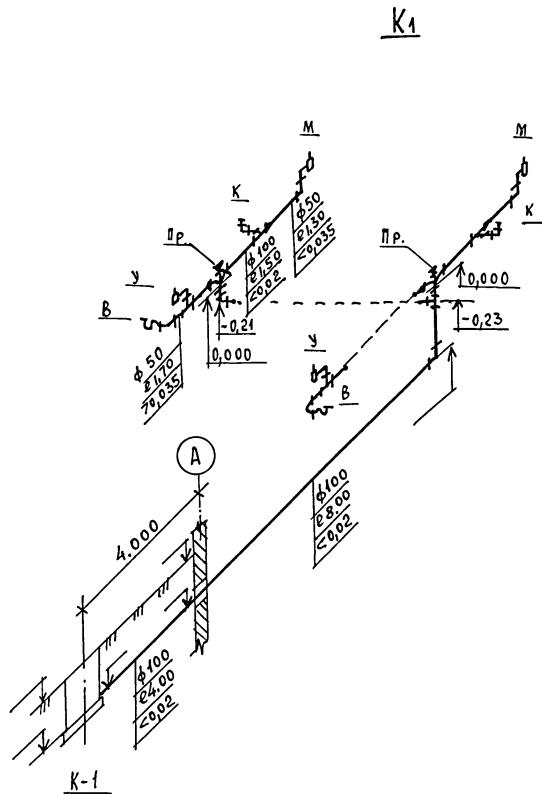
ИНВ. № ПОДА
ПОДАКСЬ И ДАТА
ВЗЯТИЯ №



		181 - 219 - 32.87		ВК			
ПРИВЯЗАН:		Контроль: ВЕРХОВСКИЙ	Нач. отд.: ГОЛОВКИН	Одноэтажный двухквартирный дом с 4-комнатными квартирами	Стация	Лист	Листов
		П.А. СМЕЦ	МОЛОДКИН	ПЛАН ЭТАЖА (ВАРИАНТ)	Р	4	
Инв. №		Исполн.: КУЧИНА	Э. Кучм		ЦНИИЭП		
		Провер.: ПЕВЧЕВА			ГРАЖДАНСЕЛЬСТРОЙ		

22436-01 44 формат:

Технический проект
181 - 219 - 32.87
Альбом I



Инв. номер, подпись и дата (зам. инв. №)

				181 - 219 - 32.87		ВК	
ПРИВЯЗАН:				И.КОНТРОЛЬ		ВЕРХОВСКИЙ	
				НАЧ. ОТД.		ГОЛОВКИН	
				ТЛ. СПЕЦ.		МОЛОДКИН	
				РУК. ГР.		ПЕВЧЕВА	
				ИСПОЛН.		КУКИНА	
Инв. №				ПРОВЕР.		ПЕВЧЕВА	
				Одноквартирный двухквартирный дом с 4-комнатными квартирами		Страница лист	
						Р 5	
				Схемы систем В1, Т3, К1 (вариант)		ЦНИИЭП	
						ГРАЖДАНСЕЛЬСТРОИ	

22436-01 45 формат:

ВЕДОМОСТЬ РАБОЧИХ ЧЕРТЕЖЕЙ ОСНОВНОГО КОМПЛЕКТА МАРКИ ЭО

Лист	Наименование	
1	Общие данные	
2	План расположения осветительной сети	

Основные показатели проекта

Наименование	Ед. изм.	Данные проекта
Напряжение электросети	В	220
Расчетная мощность	кВт	11,6
Максимальная потеря напряжения	%	4,8

Ведомость выданных и прилагаемых документов

Обозначение	Наименование	Примечание
	<u>Прилагаемые документы</u>	
ЭО.СО	Спецификация оборудования	Альбом IV

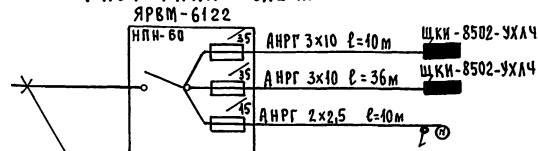
Типовой проект соответствует действующим нормам и правилам

Главный специалист *А.К.С.* /Курочкин/

Общие указания.

Проект разработан на напряжение 220В в сети 380/220В с глухозаземленной нейтралью трансформатора. По степени надежности электроснабжения токоприемники жилого дома относятся к III категории. Электромонтажные работы необходимо производить согласно ПУЭ и СН 544-82. Расчетная мощность определена для дома с кухонными плитами на сжиженном газе.

Расчетная схема.



Ввод от воздушной линии эл. сети
 $P_p = 14,6 \text{ кВт}$ $\gamma_p = 2,6,3\text{А}$

Привязан:

Инв. №

181-219-32.87

ЭО

Инв. №: Курочкин
 Нач. отд. Головкин
 Гл. спец. Курочкин
 Исполн. Крутова
 Провер. Соловьева

Одноэтажный двухквартирный дом с 4-комнатными квартирами

Стадия	Лист	Листов
Р	1	2

Общие данные

ЦНИКЭП
 ГРАЖДАНСКОЙ СТРОИТЕЛЬНОСТИ

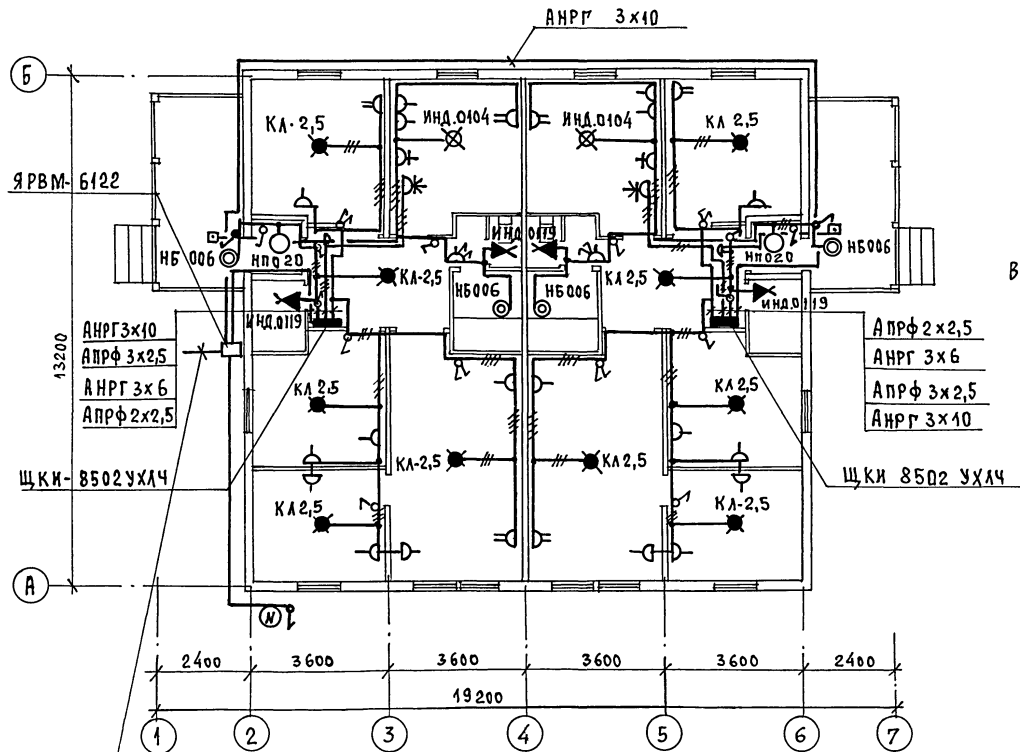
22436-01

46

ФОРМАТ:

ТИПОВОЙ ПРОЕКТ
181-219-32.87
АЛБТОМ I

СОГЛАСОВАНО:
Гл. спец. ДВ. КРЕМНС. *Крем*
Гл. спец. ВК. МОЛОДШИИ *Молод*
Имя, № подл., Подпись и дата ВЗАМ. ИВЛЭО



ЭЛ. СЕТЬ ВЫПОЛНЯЕТСЯ:
В КВАРТИРЕ - ПРОВОДОМ АПРФ
СЕЧ. 2x2,5 ОТКРЫТО.
К СВЕТИЛЬНИКАМ НАРУЖНОЙ
УСТАНОВКИ - КАБЕЛЕМ АНРГ
СЕЧ. 2x2,5 ОТКРЫТО.

ВВОД ОТ ВОЗДУШНОЙ ЛИНИИ ЭЛ. СЕТИ
Pp = 11,6 кВт Ур = 26,3 А

ПРИВЯЗАН:

И.КОНТРОЛЬ	КУРОЧКИН <i>Ку</i>
НАЧ.ОТД.	ГОЛОВКИН <i>Голо</i>
ГЛ. СПЕЦ.	КУРОЧКИН <i>Ку</i>
ИСПОЛН.	КРУТОВА <i>Кру</i>
ПРОВЕР.	СОЛОВЬЕВА <i>Соло</i>

181-219-32.87		ЭО	
Одноэтажный двухквартирный дом с 4 комнатными квартирами	Стадия	Лист	Листов
	Р	2	
ПЛАН РАСПОЛОЖЕНИЯ ОСВЕТИТЕЛЬНОЙ СЕТИ.		ЦНИИЭП ГРАЖДАНСКОЙ СТРОИТЕЛЬНОСТИ	

22436-01 47 формат:

ВЕДОМОСТЬ РАБОЧИХ ЧЕРТЕЖЕЙ ОСНОВНОГО КОМПЛЕКТА СС

Лист	Наименование	Примечание
1	Общие данные	
2	План кровли. Схема расположения устройств связи	
3	План этажа.	

ВЕДОМОСТЬ ССЫЛОЧНЫХ И ПРИЛАГАЕМЫХ ДОКУМЕНТОВ

Обозначение	Наименование	Примечание
<u>ССЫЛОЧНЫЕ ДОКУМЕНТЫ</u>		
2.190.1/72 вып. V	Узлы и детали инженерного оборудования жилых и общественных зданий для сельского строительства	
<u>ПРИЛАГАЕМЫЕ ДОКУМЕНТЫ</u>		
СС.ВМ	Ведомость потребности в материалах	Альбом III
СС.СО	Спецификация оборудования	Альбом IV

ОСНОВНЫЕ ПОКАЗАТЕЛИ

Наименование	Ед. изм.	Кол-во
ТЕЛЕФОНИЗАЦИЯ		
Емкость телефонного ввода в том числе используемых в данном здании	пар.	1
РАДИОФИКАЦИЯ		
Количество абонентских точек	шт.	8
ТЕЛЕВИДЕНИЕ		
Количество телевизионных янтенн	шт.	1

Типовой проект соответствует действующим нормам и правилам.

Гл. инженер проекта *Бф* / Бородки /
 Гл. инженер проекта привязки

ОБЩИЕ УКАЗАНИЯ

Для защиты устройств связи от атмосферных разрядов проектом предусматривается установка молниезащиты. Молниезащита выполняется из арматурной стали ф6мм и покрывается битумом за 2 раза. Вертикальный спуск молниезащиты выполняется по стене на штырях или скобах.

Для заземления используются электроды из угловой стали разм. 50x50x5мм длиной 2,5м, забиваемые в землю на 3м. Расстояние между ними 5,0м. Электроды соединяются стальной полосой разм. 20x5мм. Количество электродов определяется при привязке проекта в зависимости от электрического сопротивления грунта.

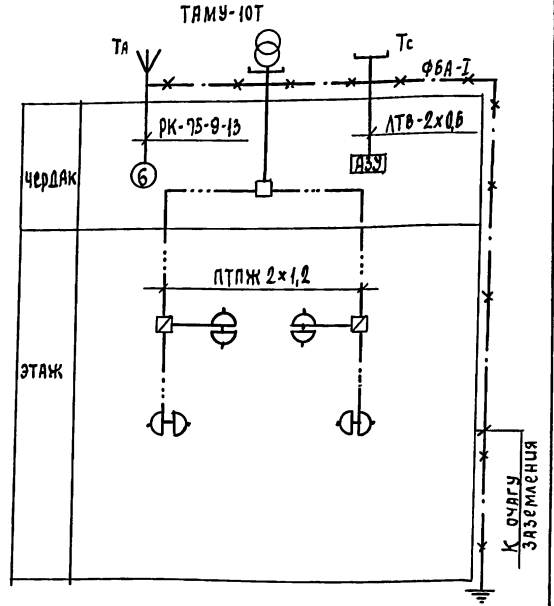
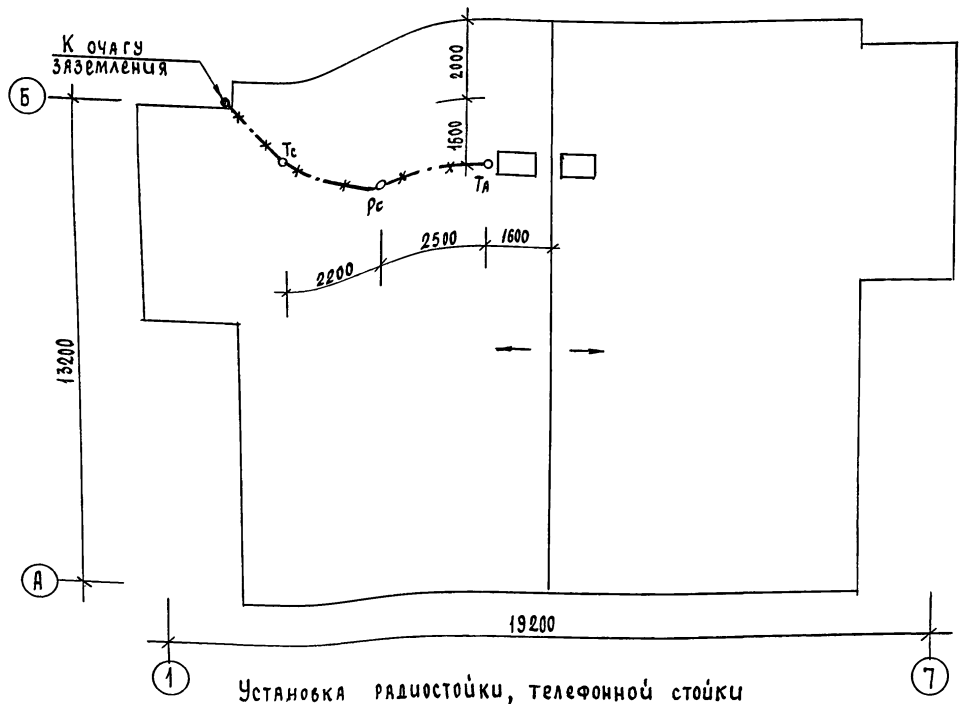
ТИПОВОЙ ПРОЕКТ
181-219-32.87
Альбом I

Шифр пола, подл. и дата
 Шифр пола, подл. и дата
 Шифр пола, подл. и дата

Привязан								
181-219-32.87 СС								
Жилые дома с применением ЦСП (Т-С/П-1/9)								
И.Контр. Бородки	504	<table border="1"> <tr> <td>станция</td> <td>лист</td> <td>листов</td> </tr> <tr> <td>Р</td> <td>1</td> <td>3</td> </tr> </table>	станция	лист	листов	Р	1	3
станция	лист		листов					
Р	1		3					
нач. отд. Головкин	504							
гл. спец. Бородкин	504							
рук. груп. Логинова	504	<table border="1"> <tr> <td colspan="2">общие данные</td> <td>ЦНИИЭП Гражданский</td> </tr> </table>	общие данные		ЦНИИЭП Гражданский			
общие данные		ЦНИИЭП Гражданский						
инженер Лухонина	504							

СХЕМА РАСПОЛОЖЕНИЯ УСТРОЙСТВ СВЯЗИ

ТИПОВОЙ ПРОЕКТ
181-219-32.87
Альбом I

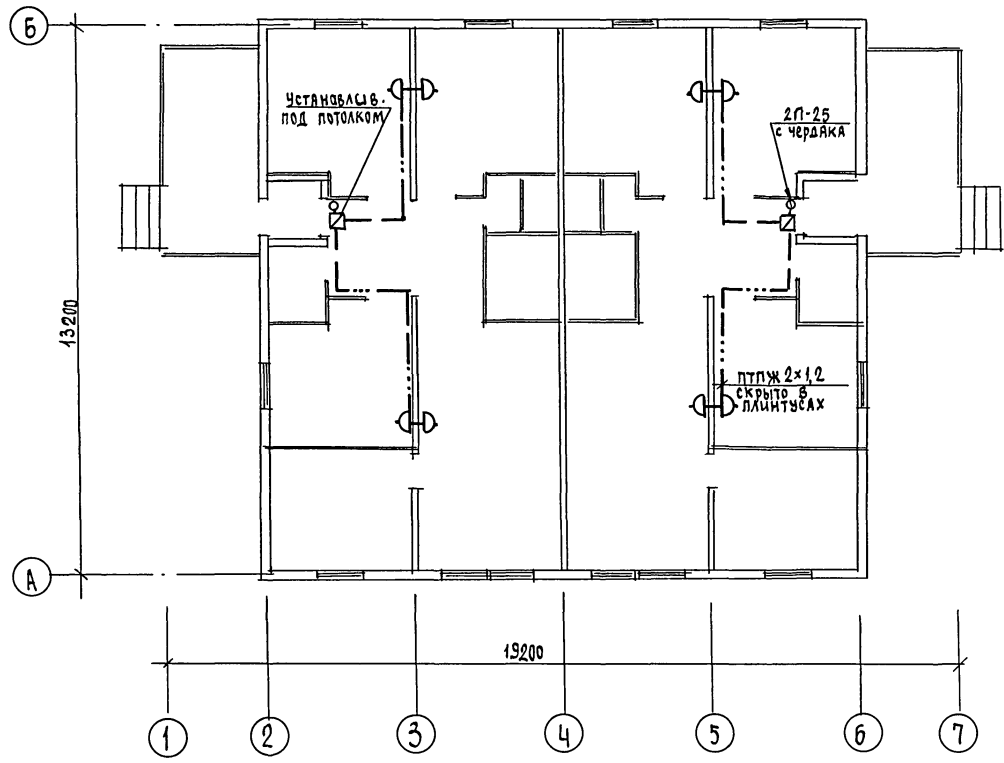


Имя подл. Подп. и дата Взам. инв. н

Установка радиостойки, телефонной стойки и телеантенны на кровле уточняется по месту строительства в зависимости от внешних условий прохождения радиофидера, сетей телефонной связи и источника телевизионных сигналов.

		181-219-32.87		СС	
		Жилые дома с применением ЦСП (т-с/II-1/9)			
привязан		одноэтажный двухквартирный дом с 4-комнатными квартирами		этадия	лист
	Н.контр. Бородкин			Р	2
	Нач. отд. Головкин				3
	Гл. спец. Бородкин	схема расположения устройств связи. ПЛАН КРОВЛИ.		ЦНИИЭП	
	Рук. групп. Догчинов			ГРАЖДАНСЕЛЬСТРОИ	
	Инженер. Лихочина				

ТИПОВОЙ ПРОЕКТ
181-219-32.87
АЛЬБОМ I



Проводка сетей связи по чердаку производится по настлу из досок.

Шифр подл. Подл. и дата Изм. шифр

			181-219-32.87			СС		
			ЖИЛЫЕ ДОМА С ПРИМЕНЕНИЕМ ЦСП (Т-С/П-1/9)					
Привязан			Одноэтажный двухквартирный дом с 4-комнатными квартирами			этажа	лист	листов
			И.контр. Бородкин			Р	3	3
			Нач. отд. Головкин			ЦНИИЭП Госграждансельстрой		
			Гл. спец. Бородкин					
			Рук. груп. Логинова					
Шифр			Инженер Лихонина			ПЛАН ЭТАЖА		
						22436-01		