
**Министерство строительства
и жилищно-коммунального хозяйства
Российской Федерации**

**Федеральное автономное учреждение
«Федеральный центр нормирования, стандартизации
и оценки соответствия в строительстве»**

Методическое пособие

ПРОЕКТИРОВАНИЕ ЗДАНИЙ ХОЛОДИЛЬНИКОВ

Москва 2018

Содержание

Введение.....	3
1 Область применения.....	5
2 Нормативные ссылки.....	6
3 Общие положения.....	8
4 Определение строительных показателей холодильников.....	16
5 Холодильники из железобетонных и каменных конструкций.....	19
6 Одноэтажные холодильники из легких металлических конструкций (ЛМК).....	27
7 Тепло- и пароизоляция ограждающих конструкций.....	35
8 Теплотехнический расчет ограждающих конструкций.....	50
9 Определение требуемого сопротивления паропроницанию пароизоляционного слоя ограждающих конструкций.....	57
10 Защита грунтов оснований зданий холодильников от морозного пучения.....	61
Перечень нормативных документов, на которые даны ссылки в методическом пособии.	
Приложение Б Значения парциального давления насыщенного водяного пара (Е, Па), для различных значений температур при $B = 100,7$ кПа.....	78
Приложение В Значения максимальной упругости водяного пара (Е, гПа) для различных температур воздуха при нормальном барометрическом давлении.....	80
Приложение Г Показатель компактности здания.....	82
Приложение Д Характеристика охлаждаемых помещений.....	86
Приложение Е Примеры расчета емкости камер хранения холодильника.....	87
Приложение Ж Методика оптимизации теплозащитных качеств ограждающих конструкций зданий холодильников.....	89
Приложение З Примеры расчета требуемого сопротивления теплопередаче ограждающих конструкций зданий холодильников.....	95
Приложение И Примеры расчета пароизоляции ограждений холодильника.....	98
Приложение К Коэффициенты поглощения солнечной радиации материалом наружной поверхности ограждающих конструкций.....	101
Приложение Л Система электрического кабельного обогрева грунта. Термины и определения.....	102
Приложение М Виды нагревательного кабеля.....	103
Приложение Н Примеры расчета системы электрообогрева грунта.....	105
Приложение О Пример теплотехнического расчета проветриваемых подполий холодильников.....	113
Приложение П Расчетные значения теплофизических характеристик талых и мерзлых грунтов.....	119
Приложение Р Количество незамерзшей воды в мерзлых грунтах.....	121
Приложение С Узлы сопряжения панелей и детали крепления.....	123
Список литературы.....	131

Введение

В настоящее время единственным документом, регламентирующим нормы проектирования зданий холодильников, является СП 109.3330.2012 СНиП 2.11.02-87 «Холодильники», разработанный в 2012 г. ОАО «ЦНИИПромзданий» на базе СНиП 2.11.02-87, разработанного в 1987 г. совместно «ЦНИИПромзданийГосстроя СССР», проектным институтом «Гипрохолод» и Министерством торговли СССР.

Следует отметить, что основную базу эксплуатируемых зданий холодильников до 2000 г. составляли здания до 5 этажей с каменными и бетонными традиционными конструкциями. В дальнейшем массово стали строить здания холодильников со стальным каркасом и ограждающими конструкциям из сэндвич-панелей.

Требуемый уровень теплозащиты ограждающих конструкций отапливаемых зданий с 1985 г. был увеличен в 2-3 раза. Между тем теплозащитные качества ограждающих конструкций зданий холодильников не были актуализированы, несмотря на то, что стоимость производства единицы хладоносителя в 3-4 раза выше стоимости производства единицы тепловой энергии.

В АО «ЦНИИПромзданий» постоянно проводились научные исследования по развитию научной базы проектирования зданий холодильников группой специалистов в составе В.Я. Грушко, К.В.Авдеева, М. А.Назарова, Н.М. Баемой, Б.В. Лифанова, А.Г. Гиндо-яна.

Результаты проведенных исследований нашли отражение в разработке СП 109.13330.2012 «Холодильники», а также настоящего методического пособия при проектировании зданий холодильников в качестве нормативной базы развития основных положений СП 109.13330.2012 «Холодильники». Структура и содержание существенно отличается от СНиП 2.11.02-87 и отражает современный уровень развития строительной и холодильной промышленности.

В методических рекомендациях детализированы требования по проектированию и эксплуатации зданий холодильников, в том числе:

- рекомендации по общим характеристикам зданий холодильников, их строительным показателям в зависимости от объема охлаждаемого склада, функционального назначения, температурного режима воздуха в камерах и других факторов, отражающих специфику зданий холодильников;
- рекомендации и разъяснения по объемно-планировочным и конструктивным решениям зданий холодильников в зависимости от различных факторов;

- рекомендации и разъяснения требований к материалам несущих и ограждающих конструкций;
- разъяснение методики определения климатических воздействий на наружные ограждающие конструкции;
- разъяснение методики оптимизации теплозащитных качеств и установления требуемых значений сопротивлений теплопередаче различных видов ограждающих конструкций;
- развитие положений СП 109.13330.2012 «СНиП 2.11.02–87 Холодильники» в области реализации защиты грунтов оснований от морозного пучения.

1 Область применения

Настоящее методическое пособие «Проектирование зданий холодильников» предназначено для инженеров и архитекторов, осуществляющих проектирование, строительство и эксплуатацию зданий и помещений, предназначенных для холодильной обработки и хранения пищевых продуктов.

Методическое пособие содержит основные требования к объемно-планировочным и конструктивным решениям, пожарной безопасности зданий холодильников различного назначения, данные по рекомендуемым теплоизоляционным, пароизоляционным и герметизирующим материалам, методику расчета оптимального сопротивления теплопередаче ограждающих конструкций и требуемого сопротивления паропрооницанию, рекомендации по защите грунтов оснований от промерзания.

Методическое пособие разработано с учетом требований, отраженных в Федеральных Законах [1], [2], [3], [4] и [5], [6], связанных с обеспечением безопасности жизни людей и надежности зданий и сооружений различного функционального назначения.

2 Нормативные ссылки

В настоящем методическом пособии приведены ссылки на следующие нормативные документы:

ГОСТ Р 1.4-2004 «Стандартизация в Российской Федерации. Стандарты организаций. Общие положения»;

СП 1.13130.2009 «Системы противопожарной защиты. Эвакуационные пути и выходы»;

СП 2.13130.2012 «Системы противопожарной защиты. Обеспечение огнестойкости объектов защиты»;

СП 3.13130.2009 «Системы противопожарной защиты. Система оповещения и управления эвакуацией людей при пожаре. Требования пожарной безопасности»;

СП 4.13130.2013 «Системы противопожарной защиты. Ограничение распространения пожара на объектах защиты. Требования к объемно-планировочным и конструктивным решениям»;

СП 5.13130.2009 «Системы противопожарной защиты. Установки пожарной сигнализации и пожаротушения автоматические. Нормы и правила проектирования»;

СП 7.13130.2013 «Отопление, вентиляция и кондиционирование. Противопожарные требования»;

СП 12.13130.2009 «Определение категорий помещений, зданий и наружных установок по взрывопожарной и пожарной опасности»;

СП 15.13330.2012 «СНиП II-22-81* Каменные и армокаменные конструкции»;

СП 16.13330.2017 «СНиП II-23-81* Стальные конструкции»;

СП 17.13330.2017 «СНиП II-26-76 Кровли»;

СП 18.13330.2011 «СНиП II-89-80* Генеральные планы промышленных предприятий» (с Изменением №1);

СП 20.13330.2016 «СНиП 2.01.07-85* Нагрузки и воздействия»;

СП 22.13330.2016 «СНиП 2.02.01-83* Основания зданий и сооружений»;

СП 23-101-2004 «Проектирование тепловой защиты зданий»;

СП 24.13330.2011 «СНиП 2.02.03-85 Свайные фундаменты»;

СП 25.13330.2012 «СНиП 2.02.04.88 Основания и фундаменты на вечномерзлых грунтах»;

СП 27.13330.2017 «СНиП 2.03.04-84 Бетонные и железобетонные конструкции, предназначенные для работы в условиях воздействия повышенных и высоких температур»;

СП 28.13330.2017 «СНиП 2.03.11-85 Защита строительных конструкций от коррозии»;

СП 30.13330.2016 «СНиП 2.04.01-85* Внутренний водопровод и канализация зданий»;

СП 29.13330.2011 «СНиП 2.03.13-88 Полы»;

СП 44.13330.2011 «СНиП 2.09.04-87* Административные и бытовые здания»;

СП 50.13330.2012 «СНиП 23-02-2003 Тепловая защита зданий»;

СП 56.13330.2011 «СНиП 31.03 - 2001 Производственные здания»;

СП 60.13330.2016 «СНиП 41-01-2003 Отопление, вентиляция и кондиционирование»;

СП 59.13330.2016 «СНиП 35-01-2001 Доступность зданий и сооружений для маломобильных групп населения»;

СП 60.13330.2016 «СНиП 41-01-2003 Отопление, вентиляция и кондиционирование воздуха»;

СП 63.13330.2012 «СНиП 52-01-2003 Бетонные и железобетонные конструкции. Основные положения»;

СП 109.13330.2012 «СНиП 2.11.02-87 Холодильники» СП 112.13330.2012 «СНиП 21-01-97* Пожарная безопасность зданий и сооружений»;

СП 131.13330.2012 «СНиП 23-01-99* Строительная климатология»;

СП 136.13330.2012 «Здания и сооружения. Общие положения проектирования с учетом доступности для маломобильных групп населения»;

СП 230.1325800.2015 «Конструкции ограждающие зданий. Характеристики тепло-технических неоднородностей».

3 Общие положения

Основные характеристики зданий холодильников и температурно-влажностный режим охлаждаемых помещений

3.1 К холодильникам относятся здания с искусственным охлаждением воздуха помещений, предназначенных для холодильной обработки и хранения скоропортящихся продуктов.

3.2 Охлаждение продуктов осуществляется при температурах воздуха в помещениях от 0 °С до минус 10 °С, замораживание – от минус 10 °С до минус 35 °С.

Хранение охлаждаемых продуктов осуществляется в помещениях (камерах) при температурах от 4 °С до минус 5 °С, замороженных – от минус 10 °С до минус 25 °С (см. Приложение Д).

3.3 Строительные показатели холодильников:

- строительный объем, м³ (в том числе: охлаждаемый склад, машинное отделение с подсобными помещениями, грузовые платформы);
- площадь застройки, м²;
- полезная площадь, м² (в том числе: охлаждаемый склад с грузовыми платформами, машинное отделение с подсобными помещениями);
- охлаждаемый строительный объем, м³;
- емкость, т (максимальное количество одновременно хранимых продуктов в охлаждаемых помещениях).

3.4 По функциональному назначению холодильники подразделяются на следующие типы:

- холодильники длительного хранения охлажденных и мороженых продуктов в системе госрезервов;
- распределительные холодильники для обеспечения скоропортящимися продуктами предприятий торговли и общественного питания (мелкооптовые и оптовые склады, распределительные центры в регионах);
- производственные холодильники в пищевой промышленности, технологически связанные с процессами обработки и переработки продуктов питания (холодильники в составе предприятий мясной, рыбной, молочной промышленности, пивоваренных заводов и фабрик мороженого);

- холодильники для предварительного охлаждения и хранения фруктов и овощей в системе сельского хозяйства и торговли.

3.5 Холодильники могут быть самостоятельными предприятиями (распределительные холодильники), либо находиться в составе производственного комплекса (мясокомбинат, рыбокомбинат и др.).

3.6 Холодильники предприятий мясной и рыбной промышленности располагаются, как правило, в главном производственном здании.

Допускается располагать холодильники в отдельно стоящем здании, соединенным с производственным корпусом транспортным коридором или галереей.

3.7 При хранении различных по плотности продуктов емкость холодильника определяется в тоннах условного продукта с нормой загрузки 0,35 т на 1 м³ грузового объема.

По условной емкости холодильники подразделяются на:

- большой емкости (крупные) – свыше 5000 т единовременного хранения условного продукта;

- средней емкости – до 5000 т;

- малой емкости – до 600 т.

3.8 Холодильники могут быть одноэтажными, одно-двухэтажными и многоэтажными.

3.9 Преимущество одноэтажных холодильников заключается в возможности комплексной механизации грузовых работ. Хранение продуктов, упакованных в стандартную тару из паронепроницаемых материалов, позволяет полностью механизировать работы по их перемещению и укладке на стеллажи.

3.10 Строительство одно-двухэтажного холодильника может быть обусловлено резко выраженным рельефом земельного участка (на отnose). В таком холодильнике грузовые платформы размещаются на разных уровнях (этажах), а для вертикальной транспортировки продуктов предусматривают лифты.

При этом камеры хранения охлажденных продуктов размещают на нижнем этаже, а камеры хранения мороженых продуктов – на верхнем.

3.11 Длительное хранение значительного количества мороженых продуктов целесообразно в многоэтажных холодильниках большой емкости (10000 т и более), решенных в виде 5-этажных зданий.

В таких зданиях может предусматриваться устройство подвалов с камерами для хранения охлажденных продуктов при температурах 0÷4 °С.

3.12 Многоэтажные холодильники меньшей емкости проектируют в случаях, когда размеры строительной площадки малы.

3.13 Для экономии расхода холода объемно-планировочное решение здания холодильника должно характеризоваться минимальным отношением суммарной площади наружных ограждений к объему здания, что оценивается показателем компактности здания (см. Приложение Г).

3.14 Для уменьшения теплопритоков целесообразно компактное размещение холодильных камер с одинаковыми или близкими температурными режимами (например, в многоэтажных холодильниках – в отдельных вертикальных отсеках).

3.15 При проектировании зданий холодильников следует руководствоваться нормами технологического проектирования соответствующих отраслей промышленности.

3.16 Распределительные холодильники в отличие от производственно-заготовительных и резервных целесообразно размещать в границах населенных пунктов или поблизости к ним на удобных транспортных трассах с целью сокращения пути доставки продуктов питания к местам назначения.

3.17 Плотность застройки площадок предприятий должна приниматься с учетом указаний СП 18.13330.

Противопожарные требования

3.18 Здания холодильников в зависимости от их емкости, конструктивных решений, предела огнестойкости строительных конструкций и материалов подразделяются на четыре (I, II, III и IV) степени огнестойкости. По конструктивной пожарной опасности на четыре (C0, C1, C2, C3) класса.

Степень огнестойкости и класс конструктивной пожарной опасности зданий и помещений устанавливаются в технологической части проекта в соответствии с федеральным законом [4], НПБ 105-03, ведомственными нормами технологического проектирования или специальными перечнями, утвержденными в установленном порядке.

3.19 Размещение помещений различных категорий в зданиях, требований к эвакуационным путям и выходам, наружным легкосбрасываемым конструкциям, устройству дымоудаления следует принимать в соответствии с СП 1.13130; СП 2.3130; СП 3.13130; СП 4.13130.

3.20 Здания холодильников I и II степени огнестойкости класса конструктивной пожарной опасности C0 допускается проектировать высотой до шести наземных этажей включительно, здания холодильников других степеней огнестойкости и классов конструктивной пожарной опасности – одноэтажными.

3.21 Помещения машинных и аппаратных отделений аммиачных и фреоновых холодильных установок должны располагаться в отдельно стоящих одноэтажных беспод-

вальных зданиях II и III степени огнестойкости класса конструктивной пожарной опасности СО или в пристройках к зданиям холодильников и отделяться от них противопожарными стенами I типа.

Помещения машинных и аппаратных отделений аммиачных и фреоновых холодильных установок допускается располагать в одноэтажных и на 1-м этаже многоэтажных зданиях холодильников II степени огнестойкости, класса конструктивной пожарной опасности СО, отделяя их от других помещений противопожарными перегородками 1-го типа и перекрытиями 3-го типа.

Аппаратные отделения аммиачных и фреоновых холодильных установок допускается располагать над машинными отделениями этих установок.

Помещения машинных отделений должны иметь не менее двух выходов, один из которых непосредственно наружу. Допускается устройство одного из выходов через тамбур-шлюз в коридор подсобно-бытовых помещений машинного отделения.

Не допускается заглабление пола машинного (аппаратного) отделения ниже планировочной отметки территории.

В помещениях машинных и аппаратных отделений допускается устройство открытого приямка глубиной до 2,5 м для установки аппаратов и насосов. Приямок должен иметь не менее двух лестниц.

3.22 Над помещениями машинных и аппаратных отделений аммиачных и фреоновых холодильных установок не разрешается располагать помещения с постоянными рабочими местами, а также административно-бытовые помещения.

3.23 Производственные и административно-бытовые здания должны отделяться от зданий холодильников степени огнестойкости всех классов пожарной опасности противопожарными стенами 1-го типа, от зданий холодильников II степени огнестойкости – противопожарными стенами 2-го типа. Встроенные производственные и административно-бытовые помещения должны отделяться от других помещений зданий холодильников противопожарными перегородками 1-го типа и перекрытиями 3-го типа и иметь выходы наружу.

3.24 В зданиях холодильников допускается устраивать один из эвакуационных выходов на закрытую грузовую платформу непосредственно из лестничной клетки или через транспортный коридор, при этом на автомобильной платформе должны устраиваться спуски (лестницы) напротив выходов из лестничных клеток, а на железнодорожной платформе выделяться пешеходные зоны шириной не менее 1 м, ведущие к выходу и имеющие специальное обозначение.

Закрытая грузовая платформа должна иметь не менее двух выходов наружу.

3.25 Конструкции закрытых платформ и навесов, примыкающих к зданиям всех степеней огнестойкости, следует принимать из негорючих материалов.

Закрытые платформы следует проектировать с дымоудалением в соответствии с СП 60.13330.2016.

3.26 В воротах, предназначенных для эвакуации людей, следует предусматривать калитки без порогов или с порогами высотой не более 100 мм, открывающиеся по направлению выхода из здания.

Вход в охлаждаемые помещения низкотемпературных холодильников снаружи или из отопляемого помещения необходимо предусматривать через тамбур или неотапливаемое помещение.

3.27 В зданиях холодильников III степени огнестойкости класса конструктивной пожарной опасности СО (кроме зданий для хранения картофеля, овощей и фруктов) холодильные камеры следует разделять на отсеки емкостью не более 1250 т и 500 т в зданиях IV степени огнестойкости класса конструктивной пожарной опасности С1–С3 противопожарными стенами 2-го типа. В указанных стенах допускается применять трехслойные конструкции толщиной не менее 100 мм из стальных профилированных листов с утеплителем группы горючести Г1.

3.28 При проектировании зданий холодильников IV степени огнестойкости класса конструктивной пожарной опасности С1–С3, предназначенных для хранения картофеля, овощей и фруктов, допускается принимать их емкость до 5000 т при хранении картофеля и овощей россыпью и до 3000 т при хранении картофеля, овощей и фруктов в горячей таре. Здания большей емкости следует разделять на отсеки указанной емкости противопожарными стенами 1-го типа.

Здания холодильников для хранения картофеля и овощей россыпью емкостью более 3000 до 5000 т следует разделять противопожарными стенами 2-го типа на отсеки емкостью не более 3000 т, здания холодильников для хранения картофеля, овощей и фруктов в горячей таре емкостью 1000 и 3000 т – на отсеки не более 1000 т, при этом в указанных стенах допускается применять трехслойные конструкции толщиной не менее 100 мм из стальных профилированных листов с утеплителем группы горючести Г1.

3.29 В зданиях холодильников III и IV степеней огнестойкости блок хранения (охлаждаемые помещения с транспортным коридором) следует отделять от остальной части здания холодильника (производственного блока) противопожарной стеной 2-го типа. В указанных зданиях холодильников, предназначенных для хранения картофеля, овощей и фруктов, допускается применять трехслойные конструкции толщиной не менее 100 мм из стальных профилированных листов с утеплителем группы горючести Г1.

При размещении машинных отделений холодильных установок и бытовых помещений в одном здании с помещениями хранения и товарной обработки следует отделять их от других помещений противопожарными перегородками 1-го типа и перекрытиями 3-го типа.

В зданиях холодильников для хранения картофеля, овощей и фруктов допускается отделять указанные помещения перегородками и перекрытиями из трехслойных панелей из стальных профилированных листов с утеплителем группы горючести НГ и Г1.

3.30 При монтаже зданий IV степени огнестойкости все конструкции следует предусматривать на болтах, заклепках и самонарезающих винтах. Применение сварки не допускается.

3.31 В зданиях I, II и III степеней огнестойкости теплоизоляция стен и покрытий из материалов группы горючести Г1–Г3 должна разделяться противопожарными поясами поэтажно и на отсеки площадью не более:

500 м² – при применении теплоизоляционных материалов Г2–Г3;

1000 м² – при применении теплоизоляционных материалов Г1.

Противопожарные пояса должны быть шириной не менее 500 мм из негорючих теплоизоляционных материалов с коэффициентом теплопроводности не более 0,17 Вт/(м²·°С) и водопоглощением не более 5% по объему за 24 часа.

Противопожарные пояса должны плотно примыкать к огнестойким конструкциям. В них не допускается устройство отверстий и пропуск коммуникации. Пароизоляцию противопожарных поясов следует выполнять из негорючих материалов.

3.32 Теплоизоляция из материалов группы горючести Г1–Г3 должна быть защищена со стороны помещений слоем штукатурки толщиной 20 мм или другими материалами, обеспечивающими предел огнестойкости ограждающих конструкций и предел распространения огня по ним в соответствии с требованиями СНиП 2.01.02–85.

Не защищенная в процессе производства работ теплоизоляция допускается в пределах только одного отсека, но площадью не более 700 м², о чем следует указывать в рабочих чертежах строительной части проекта.

3.33 Здания холодильников III степени огнестойкости из легких металлических конструкций предпочтительнее проектировать с наружным каркасом, так как такие здания имеют большую противопожарную устойчивость по сравнению с аналогичными зданиями с внутренним каркасом.

3.34 Противопожарные стены (ППС) должны опираться на фундаменты или фундаментные балки, возводиться на всю высоту здания, пересекать все его конструкции и этажи.

ППС должны возвышаться над кровлей:

- не менее 0,60 м, если хотя бы один из элементов чердачного или бесчердачного покрытия, за исключением кровли выполняются из горючих материалов;

- не менее 0,8 м, если элементы чердачного или бесчердачного покрытия, за исключением кровли, выполнены из трудногорючих материалов.

ППС могут не возвышаться над кровлей, если все элементы чердачного или бесчердачного покрытия за исключением кровли, выполнены из негорючих материалов.

ППС в зданиях холодильников с наружными стенами, выполненными с применением горючих или трудногорючих материалов, должна пересекать наружные стены и выступать за их плоскостью не менее 0,3 м.

3.35 При проектировании главного корпуса холодильника размещение взрывоопасных помещений (машинного отделения, зарядной станции) отнесенные к категории «А» по пожарной опасности, должны в обязательном порядке иметь:

а) возможность устройства легкосбрасываемых поверхностей ограждающих конструкций;

б) над и под этими помещениями не допускается размещение помещений с постоянным пребыванием людей;

в) машинное отделение следует размещать со стороны низкотемпературных камер;

г) зарядную станцию рекомендуется блокировать с машинным отделением и проектировать на одних отметках с автомобильной или железнодорожной платформами, максимально приближенной к ним.

Допускается устройство машинного отделения и зарядной станции под охлаждаемым складом в случае, если участок, отведенный под застройку, является стесненной существующей застройкой.

3.36 В зданиях холодильников следует предусматривать системы сигнализации, безопасности («Человек в камере»), пожарную и охранную. Во всех случаях вывод сигнала должен предусматриваться в помещениях с круглосуточным пребыванием людей.

3.37 Закрытые платформы следует проектировать с дымоудалением в соответствии со СП 60.13330.

3.38 Размещение помещений различных категорий в зданиях холодильников и требования к эвакуационным путям и выходам, наружным легкосбрасываемым конструкциям и системам дымоудаления следует принимать в соответствии с СП 1.13130 и СП 4.1313.

3.39 Вариант расположения эвакуационных путей и выходов в многоэтажном здании холодильника приведен на рисунке 3.1.

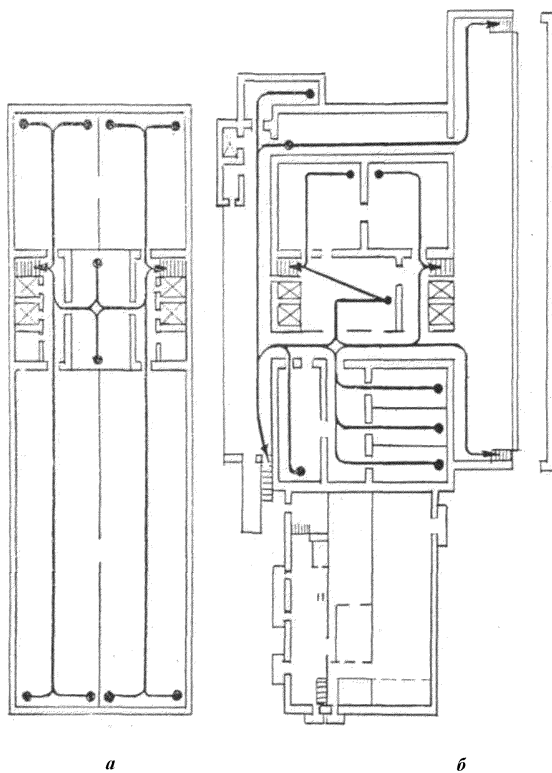


Рисунок 3.1 – Возможные схемы путей эвакуации в здании холодильника:
а) план 1-го этажа; *б)* план 2-го – 4-го этажей

4 Определение строительных показателей холодильников

Общие положения

4.1 Охлаждаемый строительный объем зданий холодильников определяется как сумма геометрических объемов камер хранения мороженных и охлажденных продуктов.

4.2 Емкость холодильника рассчитывается отдельно по камерам хранения мороженных продуктов и по камерам хранения охлажденных продуктов, включая камеры хранения охлажденного мяса, оборудованные подвесными путями.

Камеры хранения с универсальным температурным режимом относят к камерам хранения мороженных продуктов.

При определении емкости холодильников для хранения плодов и овощей камеры предварительного охлаждения учитываются как камеры хранения.

4.3 При определении емкости холодильников не учитываются камеры охлаждения и замораживания, а также другие охлаждаемые помещения, не предназначенные для хранения скоропортящихся продуктов (экспедиции, накопительные отделения, загрузочные и разгрузочные при камерах замораживания, товарной обработки продуктов и др.).

4.4 Охлаждаемый строительный объем холодильника

4.4.1 Охлаждаемый строительный объем холодильника $V_{ок}$ определяется из выражения:

$$V_{ок} = V_{ог} + V_{мг} + V_{ом},$$

где $V_{ог}$ – охлаждаемый строительный объем камер хранения охлажденных продуктов, $м^3$;

$V_{мг}$ – охлаждаемый строительный объем камер хранения мороженных продуктов, $м^3$;

$V_{ом}$ – охлаждаемый строительный объем камер хранения охлажденного мяса, оборудованных подвесными путями, $м^3$.

4.4.2 Охлаждаемый строительный объем камеры хранения определяется как произведение строительной площади (площади пола) на строительную высоту.

4.4.3 Строительная высота камеры применяется:

в камерах с горизонтальными потолками – от пола до потолка;

в камерах с переменной высотой потолка – средней между минимальной и максимальной высотой от пола до потолка.

4.5 Условная емкость холодильника

4.5.1 При хранении различных от плотности продуктов емкость холодильника определяется в тоннах условного продукта с нормами загрузки $0,35 \text{ т/м}^3$ и $0,25 \text{ т/м}$ подвесного пути.

Условная емкость холодильника E определяется как сумма:

$$E = E_{\text{мг}} + E_{\text{ог}} + E_{\text{ом}} \text{ т,}$$

где $E_{\text{мг}}$ – условная емкость камер хранения мороженных продуктов, т;

$E_{\text{ог}}$ – условная емкость камер хранения охлажденных продуктов, т;

$E_{\text{ом}}$ – условная емкость камер хранения охлажденного мяса, оборудованных подвесными путями, т.

4.5.2 Условная емкость камер хранения $E_{\text{мг}}$ и $E_{\text{ог}}$ определяется по формуле

$$E_{\text{мг}}, E_{\text{ог}} = V_{\text{г}} \times 0,35 \text{ т,}$$

где $V_{\text{г}}$ – грузовой объем камеры хранения, м^3 .

4.5.3 Грузовой объем камеры хранения $V_{\text{г}}$ определяется как произведение грузовой площади $F_{\text{г}}$ на грузовую высоту $h_{\text{г}}$:

$$V_{\text{г}} = F_{\text{г}} \cdot h_{\text{г}} \text{ м}^3.$$

4.5.4 Грузовая площадь камеры определяется из выражения

$$F_{\text{г}} = F_{\text{с}} - \Sigma f, \text{ м}^2,$$

где: $F_{\text{с}}$ – строительная площадь камеры хранения, м^2 ;

Σf – сумма площадей, занятая рядовыми и пристенными колоннами, проездами, площадками у грузовых дверей, пристенными и напольными приборами охлаждения, выступами, отступами до штабеля (стеллажа), от оборудования и строительных конструкций.

4.5.5 Грузовая высота камер хранения принимается от поверхности пола до верха штабеля или стеллажа.

В камерах, оборудованных подвесными путями, грузовая высота принимается с учетом отступа штабеля от подвесных путей на $0,2 \text{ м}$.

4.5.6 Условная емкость камер хранения охлажденного мяса $E_{\text{ом}}$, оборудованных подвесными путями, определяется по формуле

$$E_{\text{ом}} = L \times 0,25 \text{ т,}$$

где L – грузовая длина подвесных путей, м;

$0,25$ – норма нагрузки на 1 м грузовой длины подвесного пути, т/м.

Условная емкость $E_{\text{ом}}$ определяется по полной загрузке подвесных путей.

4.5.7 При расчетах условной емкости камер хранения необходимо учитывать допустимую нагрузку на 1 м^2 площади пола (перекрытия).

Если допустимая нагрузка (проектная или фактическая) не позволяет использовать полностью грузовую высоту камеры, условную емкость камеры следует уменьшить в соответствии с допустимой нагрузкой на 1 м^2 площади пола.

4.5.8 Расчет емкости производится для всех камер хранения. Их суммарная емкость считается условной емкостью холодильника (емкость одновременного хранения условного продукта).

4.6 Емкость холодильника в тоннах конкретного продукта

4.6.1 Загрузка емкости камер хранения определяется как произведение грузового объема на нормы его загрузки конкретными видами продуктов с учетом условий их складирования

$$E = V_r \cdot N,$$

где N – норма загрузки, т/м^3 .

4.6.2 Условия складирования охлажденных и мороженых продуктов устанавливаются в соответствии с требованиями действующих технологических инструкций.

4.6.3 Загрузка емкости камер хранения охлажденного мяса, оборудованных подвесными путями, равна их условной емкости, рассчитанной в соответствии с п. 4.5.6.

4.6.3 Примеры расчета емкости камер хранения в тоннах условного и конкретного продукта приведены в Приложении Е.

5 Холодильники из железобетонных и каменных конструкций

Объемно-планировочные решения

5.1 Соотношение площадей основных и вспомогательных помещений зданий распределительных холодильников определяется их емкостью.

При определении ориентировочных габаритных размеров основных и вспомогательных зданий холодильника следует руководствоваться таблицей 5.1, которая отражает старые данные каменных и бетонных зданий.

Таблица 5.1

Этажность зданий	Холодильник емкостью в тоннах условного продукта (т)	Общая площадь (м ²)	Строительный объем охлаждаемого склада (м ³)	Соотношение площадей			
				охлаждаемый склад площадь, м ² % от общей	подсобно-вспомогательные службы площадь, м ² % от общей	разгрузочные площадки и платформы площадь, м ² % от общей	Бытовые помещения площадь, м ² % от общей
1	2	3	4	5	6	7	8
Одноэтажные	250	487	1360	<u>283</u> 58	<u>140</u> 28	<u>36</u> 7	<u>28.5</u> 6
	400	642	2060	<u>423</u> 66	<u>143</u> 22	<u>52</u> 8	<u>24.1</u> 4
	700	1055	3540	<u>737</u> 70	<u>182</u> 17	<u>53</u> 5	<u>82.4</u> 8
	1500	3244	6880	<u>1147</u> 35	<u>902</u> 28	<u>985</u> 30	<u>210</u> 7
	3000	6745	18430	<u>3071</u> 45	<u>1665</u> 25	<u>1450</u> 21	<u>558</u> 8
	5000	8505	26740	<u>4456</u> 52	<u>1806</u> 21	<u>1550</u> 18	<u>692</u> 8
Многоэтажные	10000 и более	15812	53700	<u>9710</u> 61	<u>2673</u> 17	<u>2206</u> 14	<u>1223</u> 8

Площади холодильников промежуточной емкости определяются интерполяцией.

Соотношение площадей основных и вспомогательных помещений производственных холодильников определяют по нормам технологического проектирования соответствующих отраслей промышленности.

5.2 Высота помещений (от чистого пола до низа несущих конструкций) одноэтажных холодильников емкостью 1500 т и более должна быть не менее 6 м, емкостью свыше 250 т до 1500 т – 4,8 м.

Высоты надземных этажей зданий многоэтажных холодильников следует принимать равными 4,8; 5,4 или 6 м. Высота подвального этажа должна быть не менее 3,6 м.

5.3 Ворота всех охлаждаемых камер должны выходить во внутренние грузовые коридоры, соединяющие автомобильную и железнодорожную платформы в одноэтажных холодильниках и в грузовые вестибюли в многоэтажных холодильниках.

5.4 При включении в состав холодильника производственных помещений по фасовке мяса, масла, парафинирования сыров, а также цеха по производству мороженого, их следует блокировать с охлаждаемым складом холодильника, максимально сокращая пути транспортировки сырья и готовой продукции. В случае невозможности блокировки указанных выше цехов рекомендуется проектировать транспортные галереи с механизированной подачей сырья и отправкой готовой продукции в охлаждаемый склад.

5.5 Многоэтажные холодильники оборудуются лифтами со стороны железнодорожной и автомобильной платформ.

На платформах предусматривают весы грузоподъемностью до 5 т.

5.6 При проектировании административно-бытового корпуса в него включаются в гардеробные блоки, обслуживающие рабочий персонал холодильника, работающий при температуре воздуха ниже +10 °С и на открытом воздухе.

Допускается предусматривать эти помещения в блоке с машинным отделением и зарядной станцией при условии отдельного размещения от гардеробных зарядной станции и машинного отделения.

5.7 Трансформаторную подстанцию целесообразно размещать смежно с машинным отделением.

5.8 Помещения машинных отделений аммиачных холодильных установок должны иметь не менее двух выходов, один из которых непосредственно наружу.

Допускается устройство одного из выходов через тамбур-шлюз в коридор подсобно-бытовых помещений машинного отделения.

5.9 Над помещениями машинных и аппаратных отделений аммиачных холодильных установок не разрешается располагать помещения с постоянными рабочими местами, а также административные и бытовые.

Допускается располагать над машинными отделениями аппаратные отделения.

Не допускается заглубление пола машинного (аппаратного) отделения ниже планировочной отметки территории.

5.10 Минимальную ширину транспортных коридоров в свету следует принимать:
 однорядных – равной ширине транспортируемого продукта плюс 1000 мм
 двухрядных (в двух направлениях) – равной двойной ширине транспортируемых
 продуктов плюс 1400 мм.

5.11 В помещениях машинных отделений холодильных установок и зарядных станций предусматривается молниезащита.

5.12 Примеры компоновочных решений одноэтажных и многоэтажных холодильников приведены на рисунках 5.1–5.3.

_____ основной вариант

..... возможный вариант

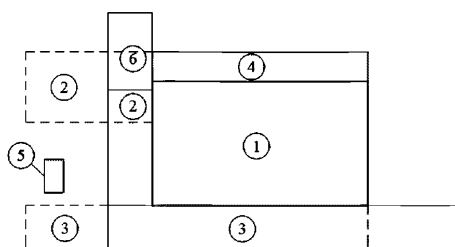


Рисунок 5.1 – Компоновочные решения одноэтажных холодильников емкостью от 1500÷5000 т (главный корпус):

1 – охлаждаемый склад; 2 – машинное отделение с зарядной станцией; 3 – закрытая железнодорожная платформа; 4 – открытая железнодорожная платформа с навесом; 5 – конденсаторное отделение; 6 – бытовые помещения холодильника (могут размещаться в административно-бытовом корпусе – АБК)

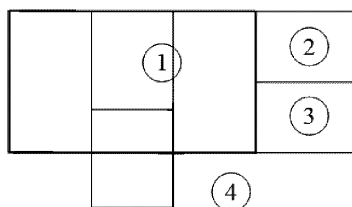


Рисунок 5.2 – Компоновочное решение одноэтажных холодильников емкостью до 1500 т (главный корпус):

1 – охлаждаемый склад; 2 – машинное отделение; 3 – бытовые помещения; 4 – платформа разгрузочная

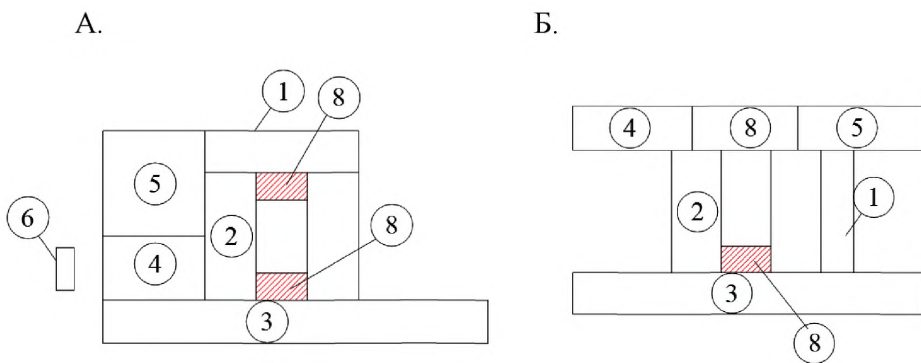


Рисунок 5.3 – Компонентные решения многоэтажных холодильников емкостью от 5000 до 10000 т и выше:

А – вариант I, Б – вариант II;

1 – автомобильная платформа с навесом; 2 – охлаждаемый многоэтажный склад; 3 – закрытая железнодорожная платформа; 4 – одноэтажное машинное отделение; 5 – одноэтажный блок зарядной станции; 6 – конденсаторное отделение; 7 – бытовые помещения; 8 – вестибюльная группа с лифтами грузоподъемностью 3,2 и 5 т.

Конструктивные решения

5.13 Здания многоэтажных холодильников должны проектироваться с железобетонным каркасом безбалочного типа. Конструкция железобетонных элементов перекрытия должна иметь гладкие потолки в охлаждаемых помещениях.

5.14 Внутренние стены вестибюльных групп зданий многоэтажных холодильников, несущие нагрузку от перекрытий вестибюлей, предусматриваются из глиняного кирпича, бетонных блоков или монолитного железобетона.

5.15 Сборные железобетонные несущие конструкции каркаса железобетонной платформы принимаются аналогичными для одноэтажных промышленных зданий.

5.16 Навес над автомобильной платформой проектируется рекомендуется предусматривать из сборных железобетонных конструкций. Вылет навеса от края платформы должен составлять от 1,5 м до 4,5 м.

5.17 При проектировании фундаментов зданий холодильников с искусственным обогревом грунтов расчетную глубину сезонного промерзания грунтов по наружному контуру зданий в зависимости от среднегодовой температуры наружного воздуха района строительства следует принимать согласно таблице 5.2.

Таблица 5.2

Среднегодовая температура наружного воздуха района строительства	Расчетная глубина промерзания, м
0 °С и ниже	H^H
Выше 0 до 3 °С	1,1 H^H
От 3 до 5 °С	1,2 H^H
От 5 °С и выше	1,3 H^H

Примечание: H^H – нормативная глубина сезонного промерзания определяется по СП 22.133330.

5.18 Глубина заложения фундаментов внутренних стен и колонн не зависит от глубины сезонного промерзания грунта.

Внутренние стены и перегородки холодильников рекомендуется размещать на отметке чистого пола по месту расположения фундаментных балок.

При проектировании ленточных фундаментов или фундаментных балок, прорезающих теплоизоляцию пола, необходимо учитывать их влияние на температурный режим полов и грунтов оснований согласно рекомендациям раздела 8.

5.19 Здания холодильников с проветриваемым подпольем должны проектироваться с учетом обеспечения сквозного проветривания минимум в одном направлении.

Высота подполья от поверхности спланированного грунта до низа плит перекрытия должна приниматься не менее 0,6 м.

Расположение в подполье инженерных сетей и труб для транспортировки хладагента не допускается.

5.20 Колонны в охлаждаемых помещениях, коридорах, на платформах, а также стены платформ транспортных коридоров и вестибюлей должны быть защищены от механических повреждений при транспортировке продуктов автопогрузчиками на высоту 1,5 м, при транспортировке и хранении на подвесных путях - на высоту 2,5 м.

Ограждающие конструкции

5.21 Наружные стены холодильников рекомендуется проектировать самонесущими из железобетонных стеновых панелей вертикальной разрезки, монолитного железобетона или из штучных материалов (кирпич, блоки).

В каркасных зданиях рекомендуются также легковесные панели или панели для стен неотапливаемых зданий.

5.22 Перегородки между камерами должны выполняться сборными железобетонными, кирпичными или из блоков.

5.23 Наружные стены должны располагаться с отступом от каркаса здания для устройства замкнутого тепло-пароизоляционного контура и исключения «мостиков холода».

5.24 Покрытие здания холодильника следует проектировать с наружным организованным водоотводом. Площадь сбора воды на одну водосточную воронку не должна превышать 700 м².

5.25 Покрытия полов охлаждаемых помещений, вестибюлей, коридоров и платформ, как правило, должны выполняться из монолитного бетона толщиной 40 мм или из железобетонных плит размером 500×500 мм.

Монолитное покрытие пола должно проектироваться с разрезкой на квадраты со стороной 3×3 м и прокладкой в стыках алюминиевой полосы.

Под теплоизоляцией пола должна быть предусмотрена бетонная стяжка класса В15 толщиной 80 мм армированная стальной сеткой из арматуры класса АIII с размером ячейки 120×120 мм.

Покрытия полов во взрывоопасных помещениях должны быть безискровыми.

5.26 Изотермические двери могут быть распашные и откатные. Откатные двери изготавливаются с ручным или с механическим приводом.

При использовании откатных дверей одна из дверей охлаждаемого помещения должна иметь калитку для возможной эвакуации людей.

5.27 На выходе из охлаждаемого помещения непосредственно наружу или в отапливаемое помещение должна быть предусмотрена воздушная завеса.

5.28 Наружная отделка стеновых панелей может быть выполнена керамической плиткой, плиткой из натурального камня, лицевым кирпичом, штукатуркой или окраской.

Внутренняя отделка помещений камер должна предусматриваться с учетом санитарных требований, исключающих возможность грибкового поражения, и быть легко обновляемой в процессе эксплуатации.

В зданиях холодильников необходимо предусматривать ограждающие конструкции без пустот из материалов, не разрушаемых грызунами, сплошные и без пустот полотна наружных дверей, ворот и крышек люков, устройства для закрывания отверстий каналов систем вентиляции, ограждения стальной сеткой (с ячейками размером не более 12×12 мм) вентиляционных отверстий в стенах и воздуховодах, расположенных в пределах высоты 0,6 м над уровнем пола.

5.29 Здания холодильников с отрицательными температурами в помещениях, возводимые во всех строительного-климатических районах, за исключением зон распространения вечномёрзлых грунтов, должны проектироваться с учетом необходимости предотвра-

щения промерзания грунтов, являющихся основанием фундаментов и полов. С этой целью следует использовать системы искусственного обогрева, устройство проветриваемого подполья и другие способы защиты в соответствии с рекомендациями раздела 8-10.

Системы защиты грунтов от промерзания должны предусматриваться под помещениями с отрицательными температурами, а также под примыкающими к ним коридорами, вестибюлями, лифтовыми шахтами.

Требования к материалам строительных конструкций

5.30 Производственная среда в охлаждаемых помещениях холодильника классифицируется как слабоагрессивная по отношению к железобетону и среднеагрессивная по отношению к стали.

Цементы и заполнители, предназначенные для приготовления бетона железобетонных несущих и ограждающих конструкций зданий холодильников, должны отвечать требованиям СП 28.13330. Минимальный защитный слой бетона для рабочей арматуры железобетонных конструкций должен быть не менее 20 мм.

5.31 Бетон для сборных железобетонных конструкций должен приниматься класса не менее В15.

5.32 Для несущих конструкций холодильников марку бетона по морозостойкости и водонепроницаемости следует принимать не ниже:

F150 и W4 – в низкотемпературных холодильниках (температура ниже минус 5°C);

F100 и W4 – в холодильниках для хранения овощей и фруктов (температура минус 5°C и выше).

5.33 Панели наружных стен зданий низкотемпературных холодильников из тяжелого бетона должны иметь марку по морозостойкости не ниже F200 для районов с расчетной зимней температурой до минус 40°C включительно и не ниже F300 при температуре ниже минус 40°C; панели из легкого бетона соответственно – не ниже F150 и F200. Марка бетона по водонепроницаемости для панелей наружных стен должна быть не ниже W4.

5.34 Элементы железобетонного перекрытия над проветриваемым подпольем должны выполняться из бетона с маркой по морозостойкости не менее F300, по водонепроницаемости не менее W6.

5.35 Для холодильников, предназначенных для хранения овощей и фруктов, марку по морозостойкости бетона наружных стеновых панелей допускается принимать: в районах с расчетной зимней температурой до минус 40 °C включительно:

- для тяжелого бетона F200;

- для легкого бетона F150

в районах с расчетной зимней температурой ниже минус 40 °С:

- для тяжелого бетона F150;

- для легкого бетона F100

Марка бетона по водонепроницаемости для всех случаев должна приниматься W4.

5.36 Внутренние несущие кирпичные стены должны проектироваться из глиняного обыкновенного сплошного кирпича пластического прессования марки не ниже 100 на тяжелом растворе марки не ниже 50.

Для холодильников строящихся в нормальных и сухих климатических зонах допускается предусматривать наружные стены из силикатного кирпича марки 150 или из природных камней марки не ниже 75 с маркой по морозостойкости не менее F25.

5.37 Железобетонные перегородки между камерами должны выполняться из бетона с маркой по морозостойкости F75.

5.38 Бетонные покрытия полов в холодильных камерах, коридорах, вестибюлях и на платформах должны выполняться из тяжелого бетона марки по морозостойкости F150. Класс бетона по прочности следует принимать B30 для покрытий из сборных железобетонных плит и B22,5 для монолитных покрытий.

6 Одноэтажные холодильники из легких металлических конструкций (ЛМК)

Общие положения

6.1 Конструктивная схема одноэтажных холодильников каркасная, с легкими навесными ограждающими конструкциями из панелей типа «сэндвич» с эффективной теплоизоляцией.

Элементы каркаса зданий (колонны, фермы) из стальных конструкций; могут также применяться железобетонные колонны.

6.2 Холодильники из ЛМК условно можно разделить на три типа:

- холодильники небольшого объема, включая встроенные в здания сборные холодильные камеры из стеновых и потолочных панелей «сэндвич»;
- производственные холодильники высотой 5–6 м;
- распределительные холодильники высотой 10–14 м и автоматизированные холодные склады с многоярусным стеллажным хранением высотой до 40 м.

Объемно-планировочные решения

6.3 Холодильники проектируются в основном однопролетными или двухпролетными, без внутреннего каркаса в камерах, с применением большепролетных несущих конструкций покрытий.

Ширина зданий холодильников принимается до 50 м, длина до 100 м и более.

6.4 Высота холодильника зависит от способа складирования продуктов (в штабелях, на стеллажах, навальное хранение) и конструктивных особенностей строительных конструкций.

6.5 В холодильниках распределительного типа предпочтение следует отдавать бескоридорному размещению холодильных камер с непосредственными выходами из них на параллельные автомобильные и железнодорожные грузовые платформы.

При необходимости коридор или тамбур располагают вдоль грузовых платформ и камер холодильника.

6.6 В камерах хранения предпочтительно предусматривать один температурный режим.

В противном случае камеры с одинаковыми или близкими температурными режимами должны группироваться (объединяться) в отдельные отсеки охлаждаемого объема здания.

6.7 Температурный режим в камерах поддерживается автоматически с помощью систем активного вентилирования (подвесные воздухоохладители, воздухонагревательные рециркуляционные агрегаты).

6.8 Размеры проемов, ширина проездов и грузовых платформ проектируются с учетом типа используемых погрузочно-разгрузочных и транспортных средств (вилочных погрузчиков, штабелеров, автоматических кранов).

6.9 Машинное отделение может располагаться как внутри объема здания, так и в пристройке или в отдельном здании.

6.10 Здания холодильников с проветриваемым подпольем следует проектировать, как правило, отдельно стоящими.

6.11 В зависимости от климатических и других условий грузовые платформы могут быть открытыми или закрытыми. Закрытая автомобильная платформа должна быть оборудована погрузо-выгрузочными проемами, число которых определяют по максимальному количеству одновременно устанавливаемых автомашин. Закрытые железнодорожные платформы следует проектировать в виде дебаркадера.

6.12 Длину грузовых платформ определяют расчетом в зависимости от емкости холодильника и его грузооборота. Ширину платформ для крупных и средних холодильников рекомендуется принимать не менее 7,5 м. Высоту автомобильной платформы принимают равной 1,2 м от поверхности погрузочно-разгрузочной площадки. При соответствующем обосновании допускается устройство платформ высотой около 2,0 м. Высоту железнодорожной платформ принимают равной 1,3 м от уровня головки рельса.

6.13 Конструкции закрытых платформ и навесов, примыкающих к зданию, следует выполнять из негорючих материалов. Закрытые платформы должны иметь не менее двух выходов наружу и оборудоваться системами дымоудаления.

6.14 Двери в охлаждаемых камерах используют откатные или прислонные с теплоизоляцией из пенопластов с общим сопротивлением теплопередаче, исключающем образование конденсата, и с наружным уплотнением зазоров по периметру дверной коробки. С целью уменьшения теплопритоков через дверные проемы камер и коридоров, выходящих в теплые помещения или непосредственно на платформы, предусматривают устройство воздушных завес, штор и пр.

6.15 Для низкотемпературных камер следует предусматривать обогрев поверхностей контакта изоляционных дверей с дверными коробками по всему периметру проемов. Для дверей с механическим приводом обогрев обязателен. Нагревательные устройства предусматривают в заводской конструкции дверей с соблюдением противопожарных требований.

6.16 Пример компоновочного решения обычных и автоматизированного высотных холодных складов распределительных центров (в регионах) представлен на рисунке 6.1.

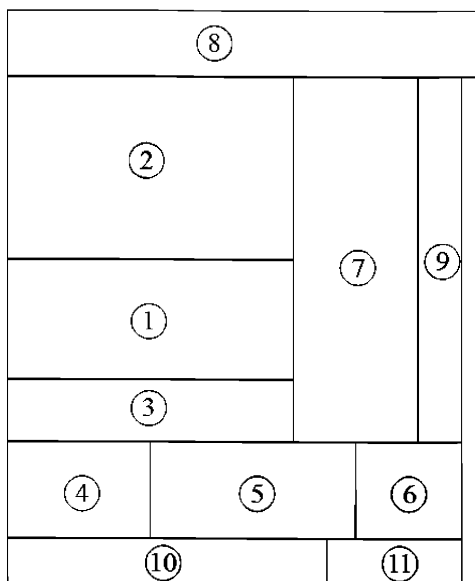
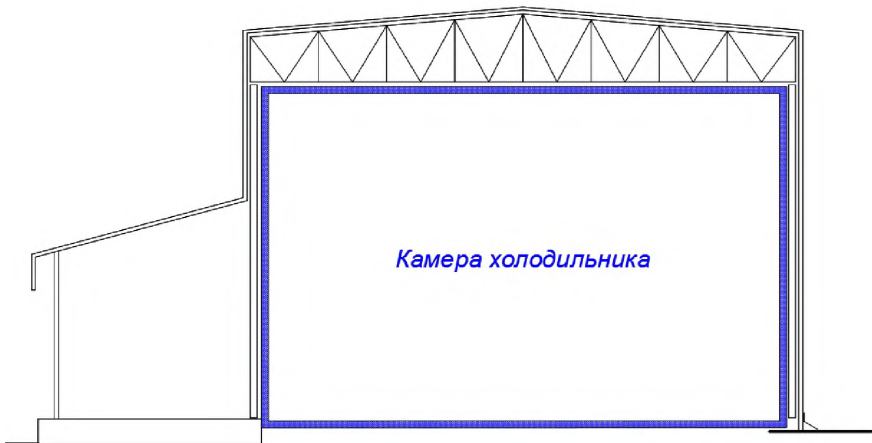


Рисунок 6.1 – Пример компоновочного решения обычных и автоматизированного высотных складов распределительного центра:

1 – автоматизированный многоярусный склад; 2 – склад длительного хранения продуктов; 3 – склад хранения мороженой рыбы; 4 – машинное отделение; 5 – склад хранения охлажденных продуктов; 6 – отделение приемки охлажденных продуктов; 7 – сортировочный низкотемпературный склад; 8 – закрытая железнодорожная платформа; 9 – закрытая охлаждаемая автоплатформа; 10 – производственная зона; 11 – склад поддонов



a



б

Рисунок 6.2 – Здания с традиционным наружным каркасом:
a – наружные стены без экрана; *б* – наружные стены с экраном.

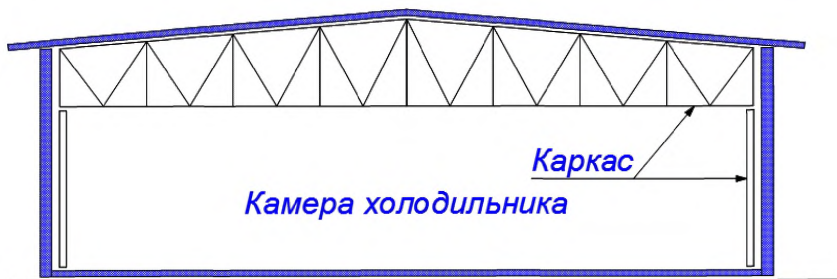


Рисунок 6.3 – Здание с традиционным внутренним каркасом

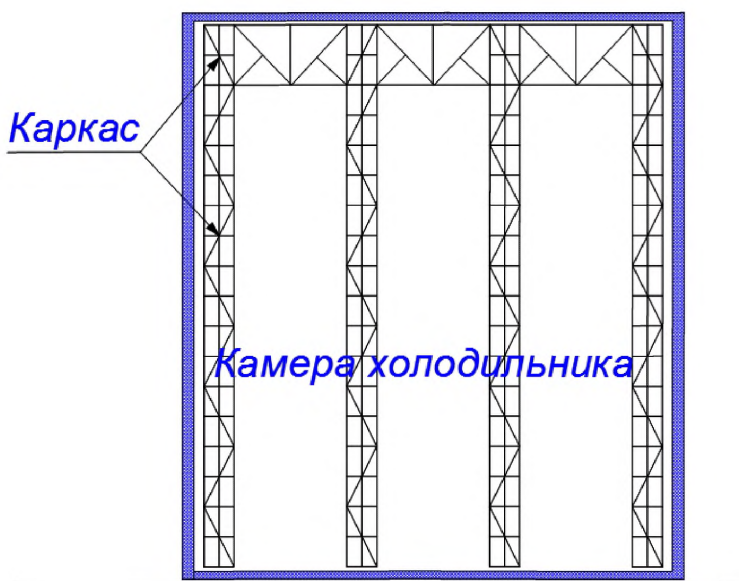


Рисунок 6.4 – Высотное здание с внутренним стеллажным каркасом

Конструктивные решения

6.17 Несущие конструкции проектируются с учетом их эксплуатации при отрицательных температурах и повышенной относительной влажности (см. Приложение Д).

Основное требование к несущим конструкциям – минимальная передача горизонтальных и вертикальных нагрузок и перемещений на ограждающие конструкции из сэндвич-панелей.

6.18 По конструктивной схеме здания из ЛМК подразделяются на три основных типа (рисунки 6.2–6.4):

- с традиционным наружным каркасом, и чердаком; при этом стеновые и потолочные панели крепятся к каркасу изнутри; наружные стены могут быть без экрана (рисунок 6.2, а) или с экраном (рисунок 6.2, б);

- с традиционным внутренним каркасом, без чердака; при этом конструкции покрытия из панелей или послойной сборки и стеновые панели крепятся к каркасу снаружи (рисунок 6.3);

- с внутренним стеллажным каркасом, без чердака; конструкции стен и покрытия крепятся к каркасу снаружи (рисунок 6.4).

Холодильники для хранения картофеля и овощей могут быть запроектированы со смешанным каркасом. При этом покрытие холодильных камер предусматривается с чердаком, а покрытие над неохлаждаемыми камерами и вспомогательными помещениями – без чердака, выполняемое из конструкций послойной сборки.

6.19 Стойки каркаса (стальные или железобетонные колонны) устанавливаются на монолитные железобетонные фундаменты. Стальные колонны могут опираться непосредственно на несущую плиту конструкции пола.

В зданиях со смешанным каркасом колонны в местах прохода через покрытия должны быть теплоизолированы со стороны камер на высоту 0,5 м.

6.20 Элементы каркаса, выполненные из холодноформованных профилей, а также подвески и крепежные детали должны иметь антикоррозийное цинковое покрытие.

Ограждающие конструкции

6.21 Для устройства наружных и внутренних ограждающих конструкций могут применяться сэндвич-панели трех типов:

- панели конвейерного производства с теплоизоляционным слоем из жесткого пенополиуретана (ППУ) с плотностью $\sim 50 \text{ кг/м}^3$;

- панели с теплоизоляционным слоем из минераловатных плит на основе базальтового волокна плотностью $100\text{--}120 \text{ кг/м}^3$ или пенополистирола плотностью $25\text{--}35 \text{ кг/м}^3$;

- панели стендового производства с теплоизоляционным слоем из ППУ, в том числе со скрытыми эксцентриковыми замками в продольных кромках панелей («замковые» панели).

Облицовки панелей должны выполняться из стальных листов толщиной не менее 0,8 мм с антикоррозионным покрытием светлых тонов. Альbedo (отражательная способ-

ность поверхности) наружной поверхности панелей, окрашенных белой синтетической эмалью, достигает 60%.

Ширина (высота) применяемых панелей в основном 1200 мм, толщина – от 50 мм до 300 мм; длина – от 3000 мм до 6000 мм.

Сэндвич-панели с минераловатной теплоизоляцией в основном применяют для холодильников с температурой камер выше -10°C , а также для устройства противопожарных перегородок.

Применение «замковых» панелей является оптимальным для выполнения ограждений сборных холодильных камер и небольших холодильников, а также камер фруктовых холодильников с регулируемой газовой средой.

6.22 При установлении размеров панелей учитывают следующие факторы:

а) для стеновых панелей:

- равномерно распределенную нагрузку;
- температурный режим эксплуатации;
- вид и количество креплений;

б) для потолочных панелей:

- собственный вес;
- нормативную, равномерно распределенную нагрузку 50 кгс/м^2 и сосредоточенную 100 кгс.

Предельные прогибы панелей: для потолочных панелей – $1/200$ от конструктивной длины, для стеновых – $1/150$.

Узлы сопряжения панелей и детали крепления даны в Приложении С.

6.23 Холодильное оборудование (воздухоохладители) должно крепиться к несущим строительным конструкциям напрямую или при помощи дополнительных конструкций – рам с учетом собственного веса оборудования, трубопроводов, веса хладагента и дополнительных конструкций.

Крепление оборудования к изоляционным панелям недопустимо.

Материалы для конструкций крепления оборудования должны быть коррозионно-стойкими.

При проектировании подвесок для крепления коммуникаций и их пропуска через изоляционные панели, необходимо предусматривать надежную их герметизацию и паро-изоляцию.

6.24 Для поддержания стабильного температурного режима в низкотемпературных камерах большого объема и сокращения теплопритоков наружные стены из сэндвич-панелей необходимо экранировать снаружи, предусматривая в прослойке между наруж-

ной поверхностью стен и экраном естественное вентилирование. Экраны могут выполняться из металлических и железобетонных конструкций и крепиться к самостоятельному каркасу.

6.25 Стены и перегородки камер из сэндвич-панелей, а также стены платформ, транспортных коридоров и вестибюлей должны быть защищены от механических повреждений бетонным цоколем высотой не менее 500 мм.

6.26 Дверные проемы по боковым и верхним сторонам должны быть защищены от возможных ударов напольным транспортом стальными рамами с предупредительной окраской.

6.27 Монтаж панелей следует предусматривать путем механического крепления на болтах, саморезах, дюбелях и комбинированных заклепках.

«Замковые» панели к ригелям каркаса крепят с площадью закладных резьбовых деталей на обычных болтах, обычные панели – сквозными металлопластмассовыми болтами.

6.28 Покрытие может проектироваться чердачным или бесчердачным (совмещенным).

Чердачное покрытие, сокращая объем холодильных камер, обеспечивает снижение теплопритоков и более равномерный воздухообмен, чем в бесчердачных помещениях.

Чердачное помещение должно иметь естественное или принудительное вентилирование (особенно в зданиях большой ширины).

Водоотвод с кровли может быть внешним или внутренним через электрообогреваемые водоприемные воронки со стоком в местах расположения вспомогательных отапливаемых помещений.

6.29 Вентиляционные шахты и выходы технологического оборудования на покрытие с кровлей из стальных профилированных листов необходимо, как правило, предусматривать в коньке покрытия, либо в карнизной части стены.

В местах пропуска вентиляционных шахт и другого инженерного оборудования следует предусматривать применение защитных фартуков из оцинкованной кровельной стали или алюминиевых сплавов и герметичное их соединение со стенками шахт или оборудования.

7 Тепло- и пароизоляция ограждающих конструкций

Общие положения

7.1 Тепловая изоляция ограждающих конструкций охлаждаемых помещений должна быть непрерывной по всей поверхности внутреннего охлаждаемого контура здания, без образования «мостиков холода».

7.2 Тепло- и пароизолирующие свойства стыков стеновых панелей и панелей покрытий должны быть предельно близкими к свойствам по основному полю ограждений.

7.3 В местах примыкания внутренних стен и перегородок к покрытиям и перекрытиям при невозможности обеспечения непрерывного контура теплоизоляции необходимо устройство дополнительных теплоизоляционных «фартуков».

7.4 Предотвращение конденсации влаги на поверхности ограждающих конструкций и в толще теплоизоляционного слоя достигается:

- за счет общего сопротивления теплопередаче ограждающей конструкции R_0 , установленного расчетом из условия исключения образования конденсата на более теплой поверхности;

- выполнением эффективной и непрерывной пароизоляции со стороны более теплой среды (со стороны большего суммарного парциального давления водяных паров);

- надежной герметизацией мест примыканий и прохождения через тепло – пароизоляцию ограждающей конструкции анкеров, болтов и др. элементов креплений;

- исключением в толще теплоизоляции пароизоляционных слоев.

7.5 При выполнении наружных стен из панелей с малой тепловой инерцией (металлические панели типа «сэндвич») следует предусматривать внешнее солнцезащитное экранирование.

7.6 Уровень теплопритоков через двери охлаждаемых помещений должен быть предельно близок к уровню теплопритоков через стены.

Для достижения минимума теплопритоков через двери их следует оборудовать холодными воздушными завесами, а механизм открывания дверей – автоматизированным приводом.

7.7 Теплоизоляция дверей, соединяющих низкотемпературные камеры с вестибюлями и коридорами, не должны иметь разрыва или ослабления.

В целях исключения обмерзания дверей следует предусматривать их электрообогрев по всему периметру проема.

7.8 Теплоизоляцию обогреваемых полов в помещениях с температурой воздуха -10°C и ниже рекомендуется выполнять из плитных теплоизоляционных материалов с коэффициентом теплопроводности $\lambda \leq 0,040 \text{ Вт}/(\text{м}\cdot^{\circ}\text{C})$.

7.9 Гидроизоляция обогреваемых полов должна предусматриваться как для полов подвалов зданий.

7.10 В конструкции обогреваемых полов гидро-пароизоляция должна выполняться непосредственно по бетонной подготовке конструкции пола ниже расположения греющего кабеля.

7.11 Для гидро-пароизоляции конструкций обогреваемых полов следует применять материалы с повышенной водостойкостью (изол, полиэтиленовая пленка и др.).

7.12 По поверхности теплоизоляции, повреждаемой грызунами, необходимо предусматривать со стороны помещений крепление на высоту 1 м от пола сетки с ячейками не более 12×12 мм из стальной проволоки. Сетка должна заводиться в конструкцию пола на 0,5 м.

7.13 Колонны в помещениях с обогреваемыми полами при температурах воздуха ниже -10°C и глубине заложения обогревающей плиты менее 1,2 м от поверхности пола колонны целесообразно изолировать на высоту 1,0–1,5 м плитными материалами с коэффициентом теплопроводности $\lambda \leq 0,040 \text{ Вт}/(\text{м}\cdot^{\circ}\text{C})$.

7.14 Для тепло- и пароизоляции и внутренней отделки охлаждаемых помещений холодильников могут применяться только материалы, допущенные для этой цели органами здравоохранения.

7.15 В холодильниках из железобетонных и каменных конструкций теплоизоляция стен и покрытий из горючих материалов должна разделяться противопожарными поясами поэтажно и на отсеки площадью не более:

500 м^2 – при применении горючих теплоизоляционных материалов;

1000 м^2 – при применении трудногорючих теплоизоляционных материалов.

Противопожарные пояса должны быть шириной не менее 500 мм из негорючих теплоизоляционных материалов с коэффициентом теплопроводности не более $0,12 \text{ Вт}/(\text{м}\cdot^{\circ}\text{C})$ и водопоглощением не более 5% по объему за 24 часа.

Противопожарные пояса должны плотно примыкать к огнестойким ограждающим конструкциям. В них не допускается устройство отверстий и пропуск коммуникаций. Пароизоляцию противопожарных поясов следует выполнять из негорючих материалов.

Со стороны помещений теплоизоляция из горючих должна быть защищена негорючим отделочным слоем.

7.16 Схемы тепло- и пароизоляции железобетонных и каменных ограждающих конструкций приведены на рисунках 7.1–7.7.

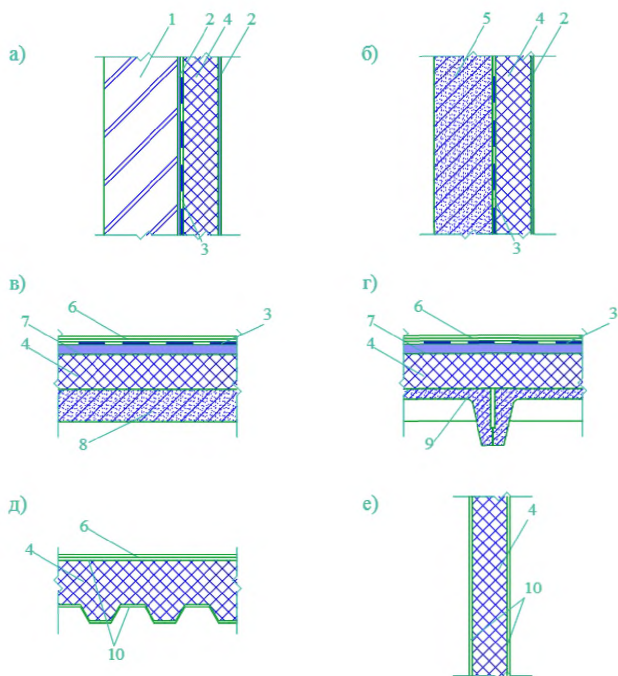
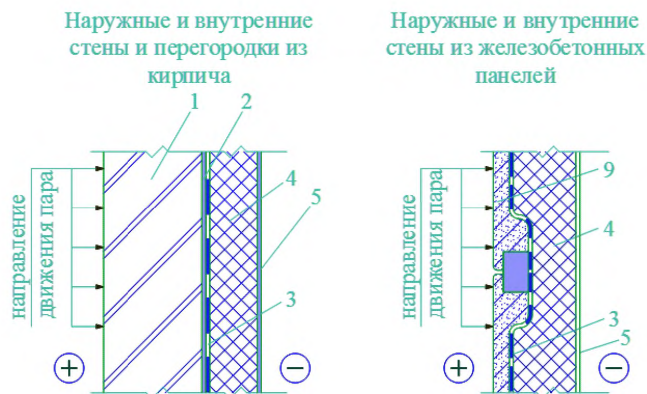


Рисунок 7.1 – Схемы основных ограждающих конструкций зданий холодильников:
a – кирпичная стена; *б* – стена из керамзитобетонных панелей; *в* – железобетонное безбалочное покрытие; *г* – железобетонное покрытие из ребристых плит; *д* – панельное покрытие; *е* – стена из трехслойных панелей с металлическими облицовками и трудногоряемым утеплителем; *1* – кирпичная кладка; *2* – штукатурка; *3* – пароизоляционный слой; *4* – теплоизоляционный слой; *5* – керамзитобетонная панель; *6* – кровельный ковер с защитным слоем; *7* – армированная бетонная стяжка; *8* – железобетонная плита перекрытия $\delta \geq 160$ мм; *9* – железобетонная плита перекрытия $\delta \leq 60$ мм; *10* – металлическая облицовка



Внутренние стены и перегородки из блоков

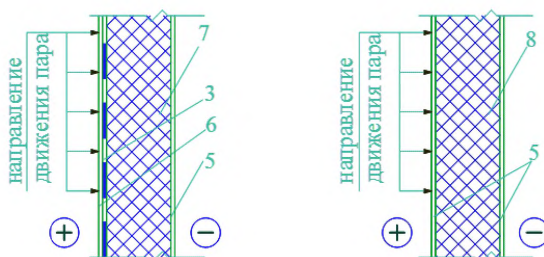


Рисунок 7.2 – Схемы тепло- и пароизоляции стен и перегородок:
 1 – кирпичная кладка; 2 – штукатурка; 3 – пароизоляционный слой;
 4 – теплоизоляционный слой; 5 – отделочный слой; 6 – облицовка;
 7 – блоки (ячеистый бетон, перлитобетон); 8 – блоки пеностекла;
 9 – железобетонная панель

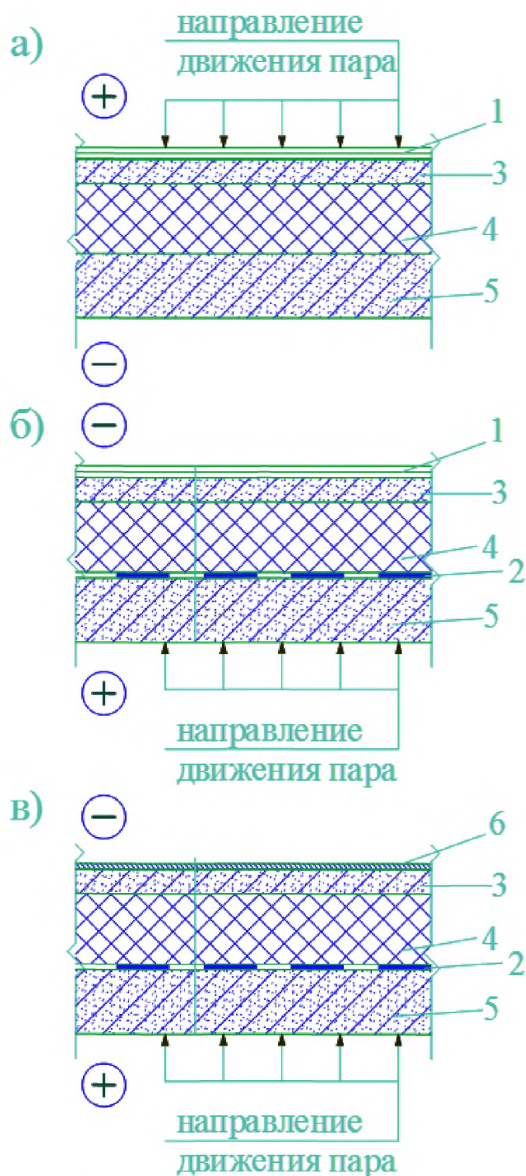


Рисунок 7.3 – Схемы тепло и пароизоляции покрытий и перекрытий над подпольем:

- a* – покрытие над камерами с нулевыми и отрицательными температурами;
б – покрытие над камерами с плюсовыми температурами; *в* – перекрытие над подпольем;
 1 – кровельный ковер с защитным слоем; 2 – пароизоляционный слой;
 3 – армированная бетонная стяжка; 4 – теплоизоляционный слой; 5 – плита покрытия; 6 – покрытие пола; 7 – плита перекрытия

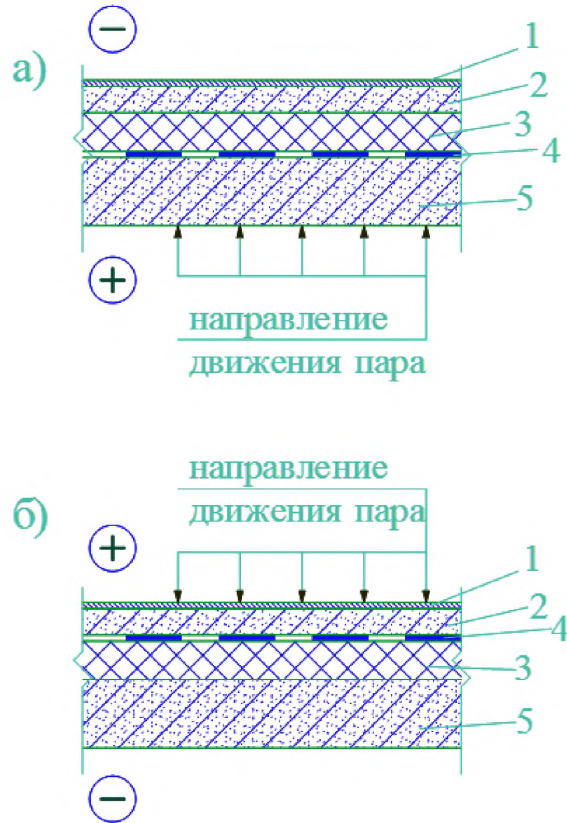


Рисунок 7.4 – Схемы тепло- и пароизоляции междуэтажных перекрытий:

a – при расположении холодных помещений над теплыми; *б* – при расположении теплых помещений над холодными; 1 – покрытие, 2 – армированная бетонная стяжка, 3 – теплоизоляционный слой, 4 – пароизоляционный слой, 5 – плита перекрытия

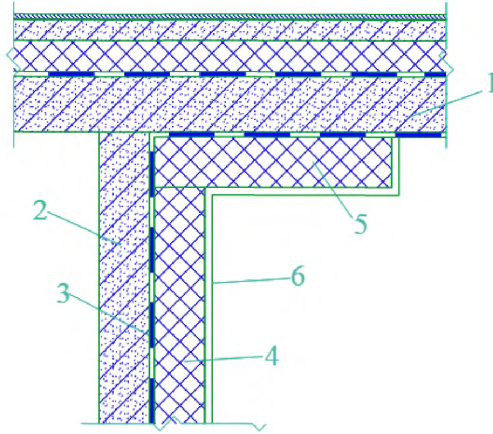


Рисунок 7.5 – Примыкание перегородок и внутренних стен к перекрытиям и покрытиям:

1 – конструкция перекрытия или покрытия; 2 – перегородка или стена; 3 – пароизоляция; 4 – теплоизоляция перегородки или стены; 5 – фартук теплоизоляции; 6 – защитный слой цементной штукатурки по сетке.

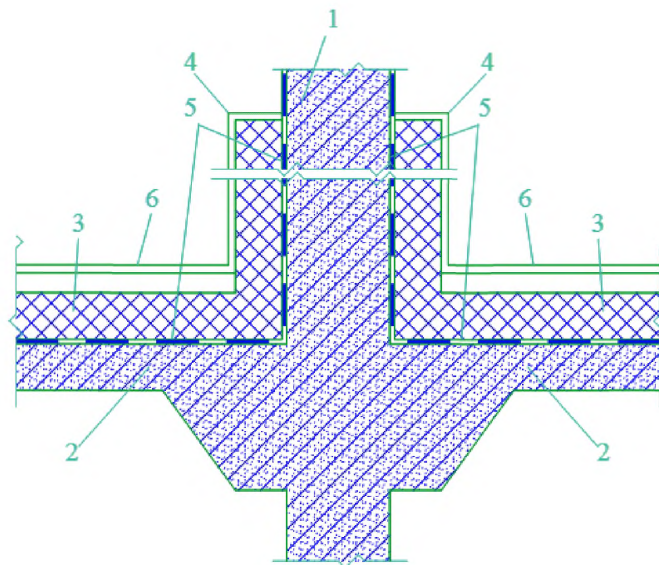


Рисунок 7.6 – Пересечение колоннами каркаса теплоизоляции перекрытий:
1 – колонна каркаса; 2 – конструкция перекрытия; 3 – теплоизоляция перекрытия; 4 – фартук; 5 – пароизоляция; 6 – защитный слой цементной штукатурки по сетке

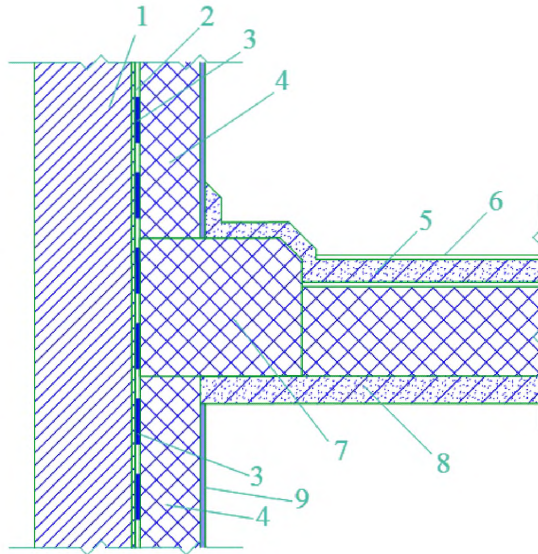


Рисунок 7.7 – Примыкание междуэтажных перекрытий к наружным стенам:

- 1 – наружный (несущий) слой; 2 – штукатурка (при кирпичных и блочных стенах);
 3 – негоряемый пароизоляционный слой; 4 – теплоизоляционный слой; 5 – армированная бетонная стяжка; 6 – пол; 7 – противопожарный пояс; 8 – междуэтажное перекрытие;
 9 – отделочный слой

Теплоизоляционные, паро-гидроизоляционные и герметизирующие материалы

7.17 Требования к материалам

А) Теплоизоляционные материалы

Теплоизоляционные материалы, предназначенные для утепления ограждающих конструкций, должны отвечать следующим требованиям:

- расчетный коэффициент теплопроводности не более $0,07 \text{ Вт}/(\text{м}\cdot^\circ\text{C})$;
- водопоглощение не более 5% по объему за 24 часа;
- максимальная сорбционная влажность не более 3% по объему;
- морозостойкость не менее 25 циклов теплосмен;
- биостойкость (устойчивость к заражению бактериями и грибами, вызывающими гниение);
- не выделять запахов;
- относительная деформация сжатия при нагрузке $0,02 \text{ кгс}/\text{см}^2$ не более 5%;
- не вызывать коррозию металла.

Б) Паро-гидроизоляционные и герметизирующие материалы

К материалам, предназначенным для защиты ограждающих конструкций от увлажнения парообразной и жидкой влагой в процессе эксплуатации холодильника предъявляются следующие основные требования:

- коэффициент паропроницаемости не более 0,001 кг(м·ч·Па);
- сохранять эластичность и адгезию к поверхностям строительных конструкций и материалов под воздействием отрицательных и знакопеременных температурах;
- рулонные кровельные материалы должны совмещать функции гидроизоляции и пароизоляции.

7.18 Рекомендуемые материалы.

Перечень наиболее эффективных материалов для утепления ограждающих конструкций представлен в таблице 7.1.

Таблица 7.1

№ п/п	Материал	Плотность в сухом состоянии ρ_0 , кг/м ³	Массовая влажность, W , %	Расчетные коэффициенты		Горючесть	Область применения
				теплопроводности λ , Вт/(м °С)	паропроницаемости μ , мг/(м·ч·Па)		
1	2	3	4	5	6	7	8
1	Пенополистирол ПСБ-С-25Ф (ТУ 2244-025-4964-3056-02) ПСБ-С-35 (ГОСТ 15588) ПСБ-С-25 (ГОСТ 15588)	17-20 25-35 15-25	5	0,042 0,040 0,045	0,05	Г-2	Кирпичные и железобетонные стены, перегородки Покрытия под рулонную кровлю, железобетонные колонны Обогреваемые полы по грунту, перекрытия проветриваемых подполий
2	Экструдированный пенополистирол (ТУ 2244-001-4754-1616-00) «Стиродур» 3035С	30-35	5	0,031	0,013	Г-2	Кирпичные и железобетонные стены, перегородки ж/бет. колонны, «фартуки» на потолках Покрытия под рулонную кровлю. Обогреваемые полы на грунте, перекрытия проветриваемых подполий
3	То же, 4000С	35	5	0,031	0,005	Г-1	То же
4	Экструдированный пенополистирол «Пеноплэкс» марки 35 (ТУ 5767-001-56925804-2003)	33-38	5	0,028	0,018	Г-1	То же

Продолжение таблицы 7.1

1	2	3	4	5	6	7	8
5	Экструдированный пенополистирол URSA FOAM (ТС-07-0896-04)	35	-	0,031	0,015	Г-1	То же
		40	-	0,031	0,009	Г-1	То же
6	Пенополиуретан (ТУ 2254-034-76414856-06), (ТУ 2293-002-45836534-00)	50-80	3	0,040	0,05	Г-1, Г-2	Теплоизоляционный слой стеновых панелей «сэндвич» и дверей холодильных камер
7	Минераловатные плиты «Пластер БАТТС» (ТС-07-0698-0312 «Технопласт» (ТУ 5762-002-74182181-2007)	100	-	0,036	0,03	НГ	В стенах, перегородках и перекрытиях с отделочным слоем из традиционной штукатурки
		110	0,5	0,036	0,5	НГ	
	РУФ БАТТС Экстра, РУФ БАТТС Оптима (ТУ 5762-020-45757203-05) Техноруф Н* Техноруф В* Техноруф (ТУ 5762-002-74182181-2007)	135-210	0,5	0,039 0,038	- -	НГ НГ	В покрытиях с железобетонным основанием и стальным профнастилом при рулонной кровле
		130	0,5	0,037	0,31	НГ	
		190	0,5	0,038	0,3	НГ	
		160	-	0,038	0,31	НГ	
Флор БАТТС (ТС-07-0698-03/2) Технофлор	140	0,3	0,036	0,29	НГ	Обогреваемые полы по грунту. Перекрытия проветриваемых подполий	
	130	0,5	0,037	0,3	НГ		

Окончание таблицы 7.1

1	2	3	4	5	6	7	8
	Технофлор + (ТУ 5762-002-74182181)	150	0,5	0,039	0,3	НГ	
8	Пеностекло или газостекло	300 200	2 2	0,115 0,085	- -	НГ НГ	Противопожарные пояса

Перечень материалов для паро-гидроизоляции ограждающих конструкций представлен в таблице 7.2.

Таблица 7.2

№№ пп	Наименование материалов	ГОСТ или ТУ	Марка	Сопротивле- ние паропро- ницанию $\frac{\text{м}^2 \cdot \text{ч} \cdot \text{Па}}{\text{мг}}$	Предназначение
1	2	3	4	5	6
1	Наплавляемый рулонный ма- териал	ТУ 5774- 0020- 545935-74	КровПласт	15,8 (один слой)	Для устройства гид- роизоляции и паро- изоляции
2	То же	То же	Кровэласт	10,8 (один слой)	То же
3	То же	ТУ 5774- 003- 00287852- 99	Техноэласт ТПП-4.0	30,8 (один слой)	То же
4	То же	То же	ХПП-3.0	23,1 (один слой)	То же
5	То же	То же	ЭПП-3.0	30,0 (один слой)	То же
6	То же	ТУ 5774- 004- 73022848- 2007	Вилла Тексн	52,3 (один слой)	То же
7	То же	ТУ 5774- 002- 73022848- 2006	Вилла Флексн	52,4 (один слой)	То же
8	Полиэтилено- вая пленка	ГОСТ 10354-82	С	130 (один слой)	Для устройства пароизоляции

Перечень материалов для герметизации стыков ограждающих конструкций, заделки отверстий, ремонта кровель и др. представлен в таблице 7.3.

Таблица 7.3

№ п/п	Тип герметика	Марка	Основные свойства					Назначение
			Температура эксплуатации, °С	Жизнеспособность, час	Плотность, кг/м ²	Относительное удлинение %	прогнозируемый срок службы, лет	
1	2	3	4	5	6	7	8	9
1	Уретановый двухкомпонентный ^{х)}	САЗИЛАСТ 25 (ТУ 2513-038-32478306-01)	-60 +70	2-24	1500-1550	300	до 12	Герметизация стыков ограждающих конструкций
2	Тиоколовый двухкомпонентный	САЗИЛАСТ 52 (ТУ 2513-054-32478306-02)	-60 +70	2-24	1550-1600	300	до 15	Герметизация стыков ограждающих конструкций, поверхностная гидроизоляция наземной и подземной части фундаментов, герметизация вводов коммуникаций (кроме кабельных)
3	Тиолсодержащий двухкомпонентный	САЗИЛАСТ 202 (ТУ 2513-048-32478306-02)	-60 +70	2-24	1550-1600	350	свыше 15	Герметизация стыков ограждающих конструкций

1	2	3	4	5	6	7	8	9
4	Однокомпонентный силиконизированный	СТИЗ-А (ТУ 2513-034-32478306-00)	-45 +60	1-2	1400-1450	150	до 12	Герметизация стыков ограждающих конструкций, заделка трещин и отверстий внутри помещений
5	Двухкомпонентная мастика на основе полиуретан-битумных композиций холодного отверждения	ТИОБИТ (ТУ 5775-012-32-478306-01)	-40 +80	5	-	300	10	Ремонт любых кровель, в том числе рулонных; Гидроизоляция фундаментов и обогреваемых полов на грунте

8 Теплотехнический расчет ограждающих конструкций

Температурные воздействия на наружные ограждающие конструкции зданий холодильников

8.1 При эксплуатации наружные поверхности ограждающих конструкций подвергаются воздействию температур наружного воздуха и солнечной радиации. Для оценки влияния внешних климатических факторов на ограждающие конструкции в качестве показателя, характеризующего температурное воздействие, принято количество градусо-суток – $D_{ох}$ охлаждаемого или $D_{от}$ отапливаемого периодов зданий холодильников.

8.2 Для учета суммарного воздействия температуры наружного воздуха и солнечной радиации вводится понятие эквивалентной температуры наружного воздуха $t_n^э$, определяемой по формуле

$$t_n^э = t_{н.ср.г} + \frac{\rho S}{\alpha_n}, \quad (8.1)$$

где $t_{н.ср.г}$ – среднегодовая температура наружного воздуха °С (табл. 5.1*), СП 131.133330

ρ – коэффициент поглощения солнечной радиации поверхностью ограждения, принимаемый по табл. Приложения К,

α_n – коэффициент теплоотдачи наружной поверхности ограждающих конструкций принимаемый равным 23 Вт/(м²·°С),

S – количество суммарной (прямой и рассеянной) солнечной радиации на горизонтальной поверхности при учете фактической облачности по разным городам за многолетний период приведены в табл. 8.1 СП 131.13330, или в таблице 2.27 справочного пособия к СНиП 23-01-99*, изд. 2006 г.

8.3 Количество солнечной радиации падающей на вертикальные ограждающие конструкции зависит от их ориентации и географической широты региона.

Количество суммарной солнечной радиации, падающей на вертикальные поверхности данной ориентации, S_v , определяется на основе их соотношения К с суммарной солнечной радиацией на горизонтальную поверхность S_r , приведенной в таблице 8.1.

$$K = \frac{S_v}{S_r} \quad (8.2)$$

Таблица 8.1

Ориентация поверхности	Географическая широта региона					
	44°	48°	52°	56°	60°	64°
Горизонтальная	1,00	1,00	1,00	1,00	1,00	1,00
С	0,11	0,12	0,14	0,15	0,17	0,19
СВ/СЗ	0,29	0,31	0,32	0,34	0,38	0,40
В/З	0,60	0,63	0,66	0,70	0,74	0,77
ЮВ/ЮЗ	0,82	0,89	0,94	1,01	1,08	1,14
Ю	0,89	0,97	1,04	1,13	1,20	1,20

Параметр $\frac{\rho S}{\alpha_n}$ в формуле (8.1) характеризует повышение температуры наружного воздуха, обусловленное влиянием солнечной радиации.

На основе анализа пределов изменения параметра $\frac{\rho S}{\alpha_n}$ по 20 городам РФ, охватывающих все климатические регионы РФ, установлено, что в расчетах конструкции покрытия его можно принимать равным 3,0 °С. Поэтому для горизонтальной поверхности формулу (8.1) можно представить в виде

$$t_n^3 = 3,0 + t_{н.ср.г}. \quad (8.3)$$

В тех случаях, когда наружные стены охлаждаемых камер защищены от воздействий солнечной радиации грузовыми платформами, подсобными помещениями, солнцезащитными экранами или другими конструктивными мероприятиями, то градусо-сутки охлаждаемого периода следует определить лишь по среднегодовой температуре наружного воздуха.

8.4 Количество градусо-суток охлаждаемого периода определяется по формуле

$$D_{ох} = (t_n^3 - t_k) Z, \quad (8.4)$$

где t_k – температура воздуха в охлаждаемых камерах, °С;

Z – продолжительность периода охлаждения воздуха в камерах, принимается равной 365 сут.

8.5 Количество градусо-суток охлаждаемого периода для определения требуемого сопротивления теплопередаче конструкции перекрытия проветриваемого подполья определяется также по формуле (8.4) в которой t_n^3 заменяется среднегодовой температурой воздуха в подполье $t_{пн} = t_{ср.г} - 1$ °С.

Определение требуемого сопротивления теплопередаче ограждающих конструкций

8.6 Требуемые сопротивления теплопередаче ограждающих конструкций зданий холодильников установлены на основе учета новых экономических условий согласно «Методическим рекомендациям по оценке эффективности инвестиционных проектов и их отбору для финансирования», утвержденного Госстроем России, министерствами финансов, экономики и Госкомпромом РФ.

Разработанная методика определения требуемых значений сопротивлений теплопередаче ограждающих конструкций приведено в Приложении 3.

8.7 Требуемое сопротивление теплопередаче покрытий над охлаждаемыми помещениями в зависимости от градусо-суток охлаждаемого периода для различных регионов и городов РФ следует принимать по таблице 8.2.

Таблица 8.2

Градусо-сутки охлаждаемого периода, $D_{\text{ох}}$ °С.сут.	Требуемое сопротивление теплопередаче R_0 , $\text{м}^2 \cdot \text{°C} / \text{Вт}$ конструкции покрытия
500	3,6
1000	3,8
2000	4,0
4000	4,5
6000	5,0
8000	5,6
10000	6,2
12000	6,8
14000	7,3
16000	7,8
18000	8,5
20000	9,0

Примечание – Сопротивление теплопередаче чердачных перекрытий следует принимать с коэффициентом 0,9, но не менее, чем для стен

8.8 Требуемое сопротивление теплопередаче наружных стен охлаждаемых помещений в зависимости от градусо-суток охлаждаемого периода для различных регионов и городов РФ следует принимать по таблице 8.3.

Таблица 8.3

Градусо-сутки охлаждаемого периода, $D_{ок}$ °С.сут.	Требуемое сопротивление теплопередаче R_0 конструкции наружных стен
500	3,2
1000	3,4
2000	3,8
4000	4,2
6000	4,7
8000	5,2
10000	5,7
12000	6,2
14000	6,7
16000	7,1
18000	7,6
20000	8,0

8.9 Требуемое сопротивление теплопередаче внутренних стен, перегородок и междуэтажных перекрытий охлаждаемых помещений следует принимать по таблице 8.4.

Таблица 8.4

Температура воздуха в более теплом помещении, °С	Требуемое сопротивление теплопередаче R_0 , $m^2 \cdot ^\circ C / Вт$ при температуре воздуха в более холодном помещении					
	Минус 30	Минус 20	Минус 10	Минус 5	0	5
Минус 30	1,7	-	-	-	-	-
Минус 20	2,9	1,7	-	-	-	-
Минус 10	4,4	3,5	1,7	-	-	-
Минус 5	5,2	4,3	3,0	1,7	-	-
0	5,6	4,7	3,5	3,0	1,7	-
5	6,0	5,2	4,2	3,5	3,0	1,7
10	6,2	5,8	4,8	4,2	3,5	2,5
20	6,8	6,5	5,6	4,7	3,8	3,0

8.10 Требуемое сопротивление теплопередаче внутренних стен и перегородок, отделяющих охлаждаемые помещения от неохлаждаемых и неотапливаемых, следует принимать по таблице 8.5.

Таблица 8.5

Температура воздуха в охлаждаемых помещениях, °С	Требуемое сопротивление теплопередаче R_0 , м ² ·°С/Вт
минус 30	6,6
“- 20	5,6
“- 10	4,7
“- 5	3,9
0	3,12
5	2,8

Примечание – Условная температура воздуха в неотапливаемых и неохлаждаемых помещениях принята 5°С.

8.11 Требуемое сопротивление теплопередаче полов на обогреваемых грунтах следует принимать по таблице 8.6.

Таблица 8.6

Температура воздуха в охлаждаемых помещениях, °С	Требуемое сопротивление теплопередаче R_0 , м ² ·°С/Вт
минус 30	8,4
минус 20	7,2
минус 10	5,0
минус 1	3,6

8.12 Требуемое сопротивление теплопередаче перекрытий над проветриваемыми подпольями для различных регионов и городов РФ в зависимости от градусо-суток охлаждаемого периода $D_{ох}$ следует принимать по таблице 8.7.

Таблица 8.7

Градусо-сутки охлаждаемого периода, $D_{ох}$, °С.сут.	Требуемое сопротивление теплопередаче, R_0 , м ² ·°С/Вт
1000	3,4
2000	3,7
4000	4,2
6000	4,7
8000	5,2
10000	5,72
12000	6,24

8.13 Полы охлаждаемых помещений расположенных на необогреваемых грунтах, при температурах хранения продуктов минус 4 и выше должны иметь по периметру наружных стен на ширину 1,5 м теплоизоляцию с сопротивлением теплопередаче равным $2,0 \text{ м}^2 \cdot \text{°C}/\text{Вт}$.

8.14 Полы охлаждаемых помещений на непучинистых грунтах (см.п.10.1) должны иметь сопротивление теплопередаче не менее $1,0 \text{ м}^2 \cdot \text{°C}/\text{Вт}$.

8.15 Ограждающие конструкции охлаждаемых помещений с температурой воздуха минус 4 °С и ниже необходимо проверять на возможность конденсации влаги с теплой стороны конструкций. Отсутствие конденсации обеспечивается при R_0 не менее определяемого по формуле

$$R_0 = \frac{t_{\text{в}} - t_{\text{н}}}{\Delta t^{\text{н}} \alpha_{\text{в}}} \quad (\text{м}^2 \cdot \text{°C}/\text{Вт}), \quad (8.5)$$

где $t_{\text{в}}$ – расчетная температура внутреннего воздуха, принимаемая по нормам технологического проектирования °С,

$t_{\text{н}}$ – расчетная зимняя температура наружного воздуха, в холодный период года, принимаемая равной средней температуре наиболее холодной пятидневки обеспеченностью 0,92 по СП 131.13330,

$\Delta t^{\text{н}}$ – температурный перепад между температурой внутреннего воздуха и температурой внутренней поверхности ограждающей конструкции, принимаемый равной $0,8 \cdot (t_{\text{в}} - t_{\text{д}})$, где $t_{\text{д}}$ – температура точки росы, определяемая по Приложениям А и Б,

$\alpha_{\text{в}}$ – коэффициент теплоотдачи внутренней поверхности ограждающей конструкции, принимаемый равным $8,7 \text{ Вт}/(\text{м}^2 \cdot \text{°C})$.

8.16 Ограждающие конструкции помещений хранения картофеля, овощей и фруктов, а также других продуктов, хранение которых осуществляется при температурах минус 2 °С и выше необходимо проверять на возможность конденсации влаги с теплой стороны в холодный период года. Отсутствие конденсата обеспечивается при значении общего сопротивления теплопередаче ограждающей конструкции не менее определяемого по формуле (8.5), где $\Delta t^{\text{н}}$ – нормативный температурный перепад между температурой внутреннего воздуха и температурой внутренней поверхности ограждающей конструкции в соответствии с таблицей 8.8.

Таблица 8.8

№ пп.	Наименование помещений	Нормативный температурный перепад Δt^H	
		наружных стен	покрытия и чердачного перекрытия
1	Хранилища картофеля	2,0	1,8
2	Хранилища корнеплодов и бахчевых культур	2,0	1,8
3.	Хранилища лука	2,6	2,3
4.	Хранилища яблок	2,0	1,8
5.	Хранилища винограда	1,5	1,4
6.	Хранилища других продуктов с температурой хранения минус 2°С и выше	2,0	1,8

8.17 Толщина слоя теплоизоляции в зависимости от конструктивного решения ограждения и коэффициента теплопроводности теплоизоляции определяется по формуле

$$\delta_{из} = [R_0 - \left(\frac{1}{\alpha_B} + \frac{1}{\alpha_H}\right) + R_1] \lambda_{из}, \quad (8.6)$$

где $\lambda_{из}$ – коэффициент теплопроводности материала теплоизоляции Вт/м·°С;

α_B, α_H – коэффициенты теплоотдачи внутренней и наружной поверхности ограждения Вт/м²·°С;

R_1 – термическое сопротивление конструктивных элементов ограждения, м²·°С/Вт.

Примеры расчета требуемого сопротивления теплопередаче и толщины теплоизоляции ограждающих конструкций зданий холодильников приводятся в Приложениях 3, И.

8.18 Методика оптимизации теплозащитных качеств ограждающих конструкций зданий холодильников приведена в Приложении Ж.

9 Определение требуемого сопротивления паропроницанию пароизоляционного слоя ограждающих конструкций

9.1 В ограждающих конструкциях из железобетона и каменных материалов для защиты от проникновения водяных паров и накопления влаги внутри теплоизоляции требуется устройство специального пароизоляционного слоя, располагаемого на «теплой» стороне ограждения, со стороны большего парциального давления водяного пара.

9.2 Для ограждающих конструкций помещений холодильников с температурами внутреннего воздуха t_k ниже 1°C требуемое сопротивление паропроницанию пароизоляционного слоя определяется по летним расчетным условиям эксплуатации, а для помещений с температурами воздуха t_k выше 1°C – по зимним.

9.3 Требуемое сопротивление паропроницанию пароизоляционного слоя наружных многослойных ограждающих конструкций помещений с температурой $t_k \leq 1^\circ\text{C}$ определяется из условия недопущения конденсации влаги в теплоизоляционном слое по формуле (9.1)

$$R_{\text{п}}^{\text{тp}} \geq R_{\text{п}}^{\text{отд}} \frac{e_{\text{н}} - E(t_k)}{E(t_k) - e_{\text{в}}} - (R_{\text{п}}^{\text{ог}} + R_{\text{п}}^{\text{из}}), \quad (9.1)$$

где $R_{\text{п}}^{\text{отд}}$, $R_{\text{п}}^{\text{ог}}$, $R_{\text{п}}^{\text{из}}$ – сопротивление паропроницанию соответственно внутреннего отделочного слоя, наружного (ограждающего) и теплоизоляционного слоев, $\text{м}^2 \cdot \text{ч} \cdot \text{Па} / \text{мг}$;

$e_{\text{н}}$ – средняя упругость водяного пара наружного воздуха за период года с положительными температурами, гПа (СП 131.13330);

$e_{\text{в}}$ – упругость водяного пара внутреннего воздуха при расчетной температуре и влажности, гПа;

значение $e_{\text{в}}$ вычисляется по формуле

$$e_{\text{в}} = E(t_{\text{в}}) \cdot \varphi_{\text{в}} \cdot 0,01, \quad (9.2)$$

где $E(t_{\text{в}})$ – максимальная упругость водяного пара внутреннего воздуха при расчетной температуре $t_{\text{в}}$ (см. Приложение В);

$\varphi_{\text{в}}$ – расчетная относительная влажность внутреннего воздуха, %;

$E(t_{\text{с}})$ – максимальная упругость водяного пара для температуры $t_{\text{с}}$ в плоскости ограждения между отделочным и теплоизоляционным слоями (в плоскости вероятной конденсации паров), определяемой по средней температуре наружного воздуха за период с положительными температурами, гПа.

9.4 Сопротивление паропроницанию $R_{\text{п}}$ отдельного слоя ограждающей конструкции определяется по формуле

$$R_{\Pi} = \frac{\delta}{\mu}, \quad (9.3)$$

где δ – толщина слоя конструкции, м;

μ – расчетный коэффициент паропроницаемости материала слоя, мг/(м·ч·Па).

9.5 Значение температуры в плоскости вероятной конденсации определяется по формуле:

$$\tau_{\text{к}} = t_{\text{в}} + \frac{t_{\text{н}} - t_{\text{в}}}{R_0} - (R_{\text{в}} + R_{\text{отд}}), \quad (9.4)$$

где $t_{\text{н}}$, $t_{\text{в}}$ – расчетные температуры наружного и внутреннего воздуха, °С;

$R_{\text{отд}}$ – термическое сопротивление внутреннего отделочного слоя, м²·°С/Вт;

$R_{\text{в}} = \frac{1}{\alpha_{\text{в}}}$ – сопротивление теплоотдаче внутренней поверхности ограждения, м²·°С/Вт;

R_0 – общее сопротивление теплопередаче ограждения, м²·°С/Вт;

9.6 Для конструкций перегородок и междуэтажных перекрытий, разделяющих помещения с температурой воздуха, отличающейся на 10 °С и более, требуемое сопротивление паропроницанию определяется по формуле (9.1); при этом значения упругости водяного пара следует принимать по расчетным технологическим значениям температур и влажности воздуха в смежных помещениях ($e_{\text{н}}$ – в более теплом помещении, $e_{\text{в}}$ – в более холодном).

9.7 Требуемое сопротивление паропроницанию пароизоляции в конструкциях внутренних стен охлаждаемых помещений с $t_{\text{в}} \leq 1$ °С, смежных с неохлаждаемыми и неотапливаемыми помещениями (вестибюли, коридоры и др.), следует принимать не менее значений для $R_{\Pi}^{\text{тп}}$ для наружных стен, определенных по формуле (9.1).

9.8 В наружных и внутренних ограждающих конструкциях зданий холодильников из сэндвич панелей должно быть проверено надежность пароизоляции стыковых соединений.

9.9 В конструкциях совмещенных покрытий послойной сборки, с внутренним слоем из стального профнастила, слой пароизоляция с наружной (теплой) стороны для помещений с $t_{\text{в}} \leq 1$ °С должен быть паронепроницаемым, или внутренний слой необходимо выполнять негерметичным (перфорированным).

9.10 Требуемые сопротивления паропроницанию пароизоляции в конструкциях наружных стен следует принимать по таблице 9.1.

Таблица 9.1

Расчетная упругость водяного пара наружного воздуха в районе строительства, гПа	Требуемое сопротивление паропроницанию пароизоляции, $\text{м}^2 \cdot \text{ч} \cdot \text{Па} / \text{мг}$, при температуре воздуха в охлаждаемых помещениях, °С	
	Ниже минус 10	От минус 10 до 1
До 10	6,9	4,0
От 10 до 12 включительно	12,5	6,3
Св. 12	16,9	8,7

Примечание – За расчетную упругость водяного пара наружного воздуха принимается средняя упругость за период года со среднемесячными положительными температурами (СП 131.13330).

9.11 Требуемые сопротивления паропроницанию пароизоляции в конструкциях покрытий следует принимать по таблице 9.2.

Таблица 9.2

Расчетная упругость водяного пара наружного воздуха в районе строительства, гПа	Требуемое сопротивление паропроницанию пароизоляции, $\text{м}^2 \cdot \text{ч} \cdot \text{Па} / \text{мг}$, при температуре воздуха в охлаждаемых помещениях, °С	
	Ниже минус 10	От минус 10 до 1
До 10	54,9	24,6
От 10 до 12 включительно	86,4	45,4
Св. 12	104,6	59,2

9.12 Требуемые сопротивления паропроницанию пароизоляции в конструкциях перекрытий над проветриваемыми подпольями следует принимать по таблице 9.3.

Таблица 9.3

Расчетная упругость водяного пара наружного воздуха в районе строительства, гПа	Требуемое сопротивление паропроницанию пароизоляции, $\text{м}^2 \cdot \text{ч} \cdot \text{Па} / \text{мг}$, при температуре воздуха в охлаждаемых помещениях, °С	
	Ниже минус 10	От минус 10 до 1
До 10	30,0	19,9
От 10 до 12 включительно	45,3	31,2
Св. 12	60,1	41,7

9.13 Требуемое сопротивление паропроницанию пароизоляции в конструкциях внутренних стен, перегородок и междуэтажных перекрытий, разделяющих охлаждаемые помещения с разницей температур воздуха 10 °С и более, принимается равной не менее $4,0 \text{ м}^2 \cdot \text{ч} \cdot \text{Па} / \text{мг}$.

9.14 Требуемые сопротивления паропроницанию пароизоляции в конструкциях полов на обогреваемых грунтах следует принимать по таблице 9.4.

Таблица 9.4

Температура воздуха в охлаждаемом помещении, °С	Сопротивление паропроницанию пароизоляции, $\text{м}^2 \cdot \text{ч} \cdot \text{Па} / \text{мг}$
Ниже минус 20	10,0
От минус 20 до минус 4	5,0

10 Защита грунтов оснований зданий холодильников от морозного пучения

Общие положения

10.1 Величину морозного пучения грунтов основания и деформации строительных конструкций определяют три фактора:

- свойства пучинистости грунтов, в составе которых преобладают пылеватые частицы диаметром от 0,05 до 0,005 мм в количестве более 30% по массе (эти показатели устанавливаются по результатам гранулометрического анализа состава грунтов);
- воздействие отрицательных температур и наличие зоны промерзания грунтов (наиболее интенсивное пучение происходит в зоне с температурой от минус 0,5 до минус 1,5 °С);
- влажностное состояние грунтов (увлажнение грунта свыше нижнего предела пластичности перед замерзанием и возможности подсоса влаги из нижележащих слоев).

Если полностью исключить одно из отмеченных трех условий, то морозное пучение грунта не произойдет. В таблице 10.1 приводится степень пучинистости грунтов.

Таблица 10.1

Степень пучинистости грунтов	Состав грунтов
Сильнопучинистые грунты	Пылеватые супеси, суглинки и пылеватые глины пластичной консистенции, когда уровень подземных вод находится в зоне промерзания грунта или превышает на 0,5 м, в суглинках и глинах не более чем на 1 м.
Среднепучинистые грунты	Пески пылеватые, супеси и суглинки с природной влажностью в зоне промерзания, превышающей влажность на границе раскатывания. Уровень подземных вод превышает нормативную глубину промерзания в пылеватых песках не более чем на 0,6 м, в супесях – на 1 м, в суглинках – на 1,5 м и в глинах – на 2 м.
Слабопучинистые грунты	Пески мелкие и пылеватые, супеси, суглинки и глины тугопластичной консистенции, а также крупнообломочные грунты с пылеватыми и глинистыми заполнителями более 30% по весу при уровне подземных вод, превышающем норматив-

Степень пучинистости грунтов	Состав грунтов
	ную глубину промерзания грунтов в пылеватых и мелких песках на 1 м, в супесях – на 12 ($W_n \leq 12$) – на 2 м, в суглинках с числом пластичности более 12 – на 2,5 м и в глинах с числом пластичности менее 28 – на 3 м.
Условно-пучинистые грунты	Крупнообломочные с пылевато-глинистым заполнителем, пески мелкие и пылеватые и все виды глинистых грунтов твердой консистенции с меньшей природной влажностью на период промерзания, чем влажность на границе раскатывания, при отсутствии верховодки и залегания уровня подземных вод ниже нормативной глубины промерзания грунтов более 3 м.
Непучинистые грунты	Скальные и полускальные, крупнообломочные грунты, а также пески крупные и средней крупности без пылеватых частиц

10.2 Для защиты грунтов оснований от морозного пучения применяются различные способы, такие как электрообогрев грунта, обогрев его незамерзающей жидкостью, воздушный обогрев, устройство проветриваемого подполья, подвалов с положительными температурами воздуха и другие методы.

10.3 В настоящее время наиболее распространенными и надежными способами защиты грунтов от морозного пучения с лучшими технико-экономическими показателями являются электрообогрев кабельными нагревателями (кабельный обогрев) и проветриваемое подполье.

Система электрического кабельного грунта

10.4 Система электрического кабельного обогрева (ЭКО) предусматривается под всеми помещениями первого этажа или подвала с отрицательными температурами внешней среды, включая примыкающие к ним вестибюли, коридоры, лифтовые шахты.

10.5 Электрический кабель изготавливается готовыми секциями с элементами подключения к сети, причем каждая такая секция характеризуется длиной кабеля и мощностью обогрева.

10.6 Питание установок ЭКО необходимо выполнить от сети напряжение 380/220 В с системой заземления TN-S или TN-C-S, рассчитанной на нагрузку от установок ЭКО как от токоприемников с постоянно действующей номинальной мощностью.

10.7 Система ЭКО состоит из отдельных секций, которые характеризуются наличием самостоятельной системы автоматического регулирования температуры грунта. Секцию рекомендуется проектировать под одной камерой или под группой камер со сходными температурными режимами. При этом ее мощность должна соответствовать мощности готовой кабельной секции.

10.8 Секция системы ЭКО состоит из: греющего кабеля, системы автоматического регулирования температуры грунта, контролирующей аппаратуры, системы обеспечения электроэнергией с защитой от перегрузки и токов короткого замыкания. Соединительных кабелей.

10.9 Для надежной и экономической работы системы электрообогрева используется автоматическое регулирование температуры грунта в диапазоне 1-2°C, осуществляемое электронными термостатами с выносными датчиками температуры.

10.10 Датчики температуры устанавливаются непосредственно в плиту обогрева или другой нагреваемый источник тепло слой на расстоянии полушага между нагревателями.

Питающие линии и групповые сети нагревательных устройств, сети заземления или зануления экранирующих навивок или сеток, автоматику регулирования и защиты и противопожарных мероприятия следует проектировать руководствуясь [8], «Строительными нормами и правилами. Электротехнические устройства» (СП 76.13330) и Приложением Л.

- 10.12 В качестве нагревателя может быть использован кабель, который укладывается либо в тело бетонной плиты, либо в слой утрамбованного песка (рис.10.1).

10.13 В устройствах ЭКО, как правило, необходимо применять экранирование, бронированные нагревательные кабели. Экран в начале и в конце присоединиться к контуру заземления или зануления.

10.14 При использовании неэкранированного кабеля в верхнем подстилающем слое конструкции пола следует предусмотреть заложение экранирующей сетки из стальной проволоки диаметром не менее 3 мм с размером ячейки не более 50 мм. Узлы сетки должны быть проварены, и она должна быть соединена с контуром заземления либо зануления не менее чем в двух точках.

10.15 Электрическое сопротивление экранирующих сеток между присоединением их к заземляющему или зануляющему проводнику и наиболее удаленной точкой не должно превышать 2% сопротивления соответствующего нагревательного элемента.

10.16 Технические характеристик некоторых греющих кабелей приведены в Приложении М.

10.17 Для выполнения надежности и долговечности системы обогрева рекомендуется предусмотреть кроме рабочего и резервный кабель. Работа рабочего и резервного кабеля секции должна быть независимой.

10.18 При наличии резервного кабеля возможна как отдельная работа рабочего и резервного нагревателей, так и совместная их работа.

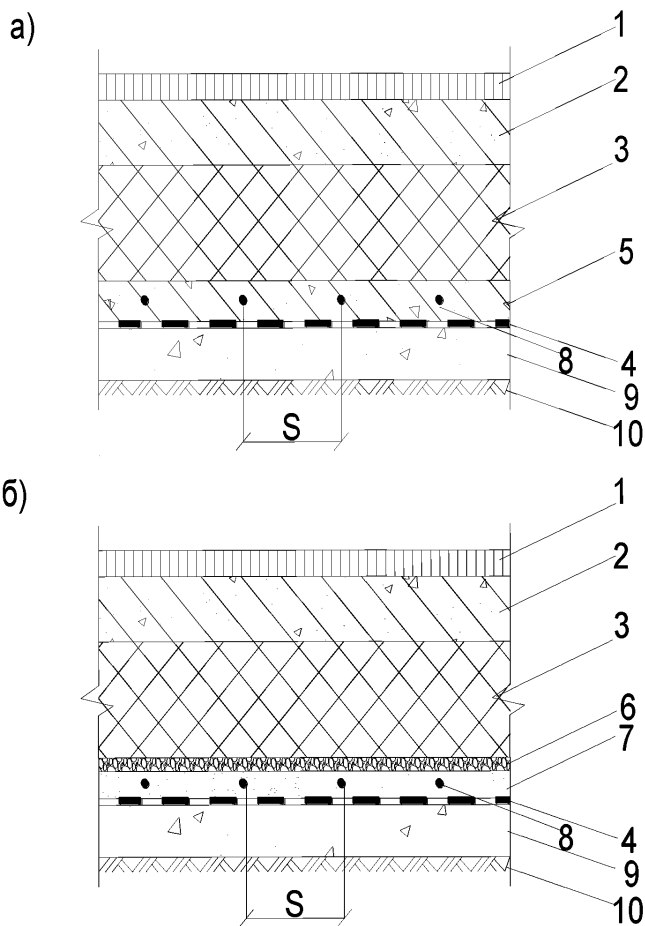


Рисунок 10.1 – Конструктивная схема пола с греющим кабелем:

а) кабель в плите; б) кабель в песке;

1 – покрытие пола; 2 – подстилающий слой; 3 – теплоизоляция;
 4 – гидропароизоляция; 5 – обогревающая бетонная плита; 6 – стяжка из
 цементно-песчаного раствора; 7 – слой уплотненного песка; 8 – греющий кабель;
 9 – бетонная подготовка; 10 – грунт основания, уплотненный щебнем или гравием

10.19 Расчет схемы электроснабжения и выбор питающих кабелей следует производить на полную мощность нагревательной секции при совместной работе

рабочего и резервного кабелей. Распределительная сеть, аппаратура управления и защиты установок ЭКО должны иметь длительно допустимый ток не менее 125% номинального тока нагрузки.

10.20 В групповых сетях установок ЭКО ток фазы не должен превышать 30А независимо от количества ответвлений

10.21 Укладку кабеля следует производить в форме змеевика любой конфигурации с соблюдением следующих правил:

- не допускается пересечение кабеля в одной плоскости;
- радиус закругления кабеля в местах его поворота должен быть не менее его пяти наружных диаметров;
- шаг раскладки нагревателя выбирается из условия обеспечения требуемой электрической мощности и из конструктивных условий в пределах 0,3 – 0,6 м;
- расстояние от нагревателя до металлических конструкций и электропроводок общего назначения – не менее 200 мм, а до незащищенных деревянных элементов – 50 мм;
- расстояние между соседними трассами нагревательного кабеля не должно быть меньше 25 мм между центрами.

10.22 Соединение греющего и питающего кабелей производится с помощью соединительной муфты; при укладке кабельных нагревательных секций в бетон соединительные муфты и не менее 100 мм монтажных концов следует закладывать в бетон или цементный раствор таким же способом, что и нагревательный кабель.

10.23 Распределительные коробки для подвода питания к нагревательным секциям следует устанавливать максимально приближенными к нагревательным кабелям.

10.24 В распределительные коробки необходимо закладывать не менее 150 мм свободной длины монтажных концов с их маркировкой.

10.25 Выбор типа стандартной секции обогрева производится из условия, что мощность стандартной секции должна быть не меньше требуемой мощности обогрева рассматриваемого участка холодильной камеры.

10.26 Запрещается при прокладке кабельных секций изменять (укорачивать) длину нагревательного кабеля.

10.27 При кабельном обогреве легко реализуется локальный обогрев любых теплопроводных включений в теплоизоляционной конструкции пола (фундаментов стен, колонн и т.п.). При этом шаг раскладки кабеля при локальном обогреве теплопроводных включений должен быть не менее 50 мм.

10.28 Питающие линии и каждый нагреватель системы обогрева должны иметь отдельную защиту от перегрузок и коротких замыканий.

10.29 Схемы раскладки одножильного и двухжильного кабеля приведены на рисунке 10.2.

Определение тепловой мощности участка электрообогрева

10.30 При теплотехническом расчете обогреваемых полов основной расчетной величиной является тепловая мощность системы электрообогрева q_F , Вт.

10.31 Основными исходными величинами для теплотехнического расчета системы обогрева являются:

$t_{\text{п}}$ – температура плиты обогрева (+2 °С);

$t_{\text{в}}$ – температура воздуха в холодильной камере, °С;

$\lambda_{\text{к}}$ – коэффициент теплопроводности железобетона (2,04 Вт/м·°С);

$\lambda_{\text{с}}$ – коэффициент теплопроводности материала стены, Вт/м·°С;

$h_{\text{пл}}$ – глубина заложения плиты обогрева, м;

$h_{\text{ф}}$ – высота фартука колонн, м;

F_{ki} – площадь сечения i -ой колонны, м²;

$b_{\text{с}}$ – толщина стены, м;

R_0 – требуемое сопротивление теплопередаче конструкции пола, Вт/м·°С;

$R_{\text{из}}$ – термическое сопротивление изоляции, Вт/м·°С;

$F_{\text{п}}$ – площадь пола участка, м²;

n_i – число колонн i -го на участке;

k_j – число стен на участке,

L_j – длина j -ой стены на участке;

m_i – высота ступеней ступенчатого фундамента колонны, м;

F_i – площадь ступени фундамента, м².

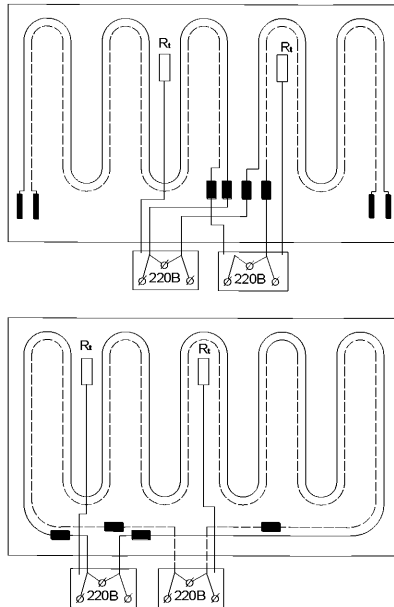


Рисунок 10.2 – Схема укладки кабеля:

а) одножильного; б) двухжильного

■ – соединительная муфта;

■ – концевая муфта;

Rt □ Rt □ – сенсоры рабочего и резервного контура;

----- – рабочий контур;

————— – резервный контур.

10.32 Требуемая тепловая мощность обогрева 1 м² пола без теплопроводных включений

$$Q_{п} = 1,1 (t_{п} - t_{в}) / R_0, \text{ Вт/м}^2. \quad (10.1)$$

10.33 Требуемая тепловая мощность обогрева теплопроводных включений в конструкции пола:

а) для колонн, прорезающих плиту обогрева

$$Q_{ki} = A_2 (\lambda_{ki} / h_{пi}) (t_{п} - t_{в}) F_{ki}, \text{ Вт} \quad A_2 = 1,2 - 1,25; \quad (10.2)$$

б) для колонн, опирающихся на плиту обогрева

$$Q_{ki} = A_1 (\lambda_{ki} / h_{пi}) (t_{п} - t_{в}) \sum m_i F_i / h_i, \text{ Вт} \quad A_1 = 1,1; \quad (10.3)$$

в) для 1 м внутренней стены, прорезающей изоляцию

$$Q_{c_{ij}} = A_3 (\lambda_{ki} / h_{ij}) (t_{п} - t_{в}) b_{c_{ij}}, \text{ Вт} \quad A_3 = 1,25 - 1,3. \quad (10.4)$$

Здесь

h_n – расчетная высота колонны или стены, равная для колонн при отсутствии теплоизолирующего фартука, глубина заложения обогревающей плиты $h_{пл}$, а при его наличии

$$h_n = h_{пл} + h_{ф}, \text{ м}; \quad (10.5)$$

для стены при наличии у нее двусторонней изоляции

$$h_n = h_{пл} + R_{из} \cdot \lambda_c, \text{ м}. \quad (10.6)$$

Для внутренних стен расчетная температура t_b выбирается следующим образом:

а) при отсутствии теплоизоляции стены с обеих стороны стены

$$t_b = (t_{в1} + t_{в2})/2, \text{ }^\circ\text{C}, \quad (10.7)$$

где $t_{в1}$, $t_{в2}$ – температура воздуха в помещениях по обе стороны стены;

б) при наличии теплоизоляции с одной стороны стены t_b приблизительно равна температуре воздуха с неизолированной стороны стены.

10.34 Для наружных стен, которые обычно изолируются изнутри, при среднегодовой температуре грунта выше $2 \text{ }^\circ\text{C}$ следует использовать внешнюю обваловку стен на высоту 1–1,5 м (например, засыпать песком или теплоизоляционным материалом пространство под автомобильные и железнодорожные платформы). Это позволяет исключить сезонное промерзание грунта под фундаментами наружных стен.

10.35 Требуемая мощность обогрева участка

$$g_F = Q_n F_n + \sum_{i=1}^{n_i} Q_{ki} + \sum_{j=1}^{k_i} Q_{стj} L_j, \text{ Вт} \quad (10.8)$$

Электротехнический расчет системы кабельного обогрева

10.36 Исходными величинами для расчета системы обогрева являются требуемые мощности обогрева 1 м^2 стены, 1 колонны и т.п., а также требуемая мощность обогрева участка.

Искомыми величинами являются электрические мощности обогрева участка 1 м^2 пола, 1 м стены, 1 колонны и т.п.

10.37 Электрическая мощность обогрева участка

$$P_y = K_3 q_F, \quad (10.9)$$

где K_3 принимается равным 1,7 при наличии резервного кабеля.

10.38 Сначала выполняется предварительный расчет электротехнических параметров системы обогрева, а затем проводится поверочный расчет с определением точных значений коэффициентов запаса.

10.39 Выбирается тип кабеля.

10.40 По мощности обогрева P_y подбирается набор типовых секций кабеля и их количество.

10.41 Подбирается раскладка для каждой секции с учетом обогрева теплопроводных включений.

10.42 По готовой раскладке и величине тепловыделений 1 м кабеля $q_{пр}$ определяется мощностью обогрева 1 м² пола и теплопроводных включений:

а) мощность обогрева 1 м² пола

$$P_{п} = q_{пр}/s, \text{ Вт/м}^2, \text{ где } s - \text{ шаг раскладки} \quad (10.10)$$

или
$$P_{п} = q_{пр} \cdot l_{пр}, \text{ Вт/м}^2, \text{ где } l_{пр} - \text{ длина кабеля 1 м}^2 \text{ пола}; \quad (10.10')$$

б) мощность обогрева 1 м стены

$$P_{стj} = (N_{1j} + N_{2j}) q_{пр}, j = 1, 2, \dots, k_j, \text{ Вт/м}, \quad (10.11)$$

где N_{1j}, N_{2j} – число проводов с каждой стороны j-ой стены;

б) мощность обогрева колонн

$$P_{к} = l_{ки} \cdot q_{пр}, i = 1, 2, \dots, k_i, \text{ Вт}, \quad (10.12)$$

где $l_{ки}$ – уточненная длина кабеля для i-го типа колонн, м;

г) температура оболочки кабеля

$$t_k = q_{пр} [R_0/s + 1/(2\pi\lambda_m) \ln 2s/(\pi d)] + t_b, \text{ }^\circ\text{C}; \quad (10.13)$$

где t_k – температура поверхности кабеля, $^\circ\text{C}$;

d – диаметр кабеля, м;

λ_m – коэффициент теплопроводности материала, в который уложен кабель, м $^\circ\text{C}/\text{Вт}$;

R_0 – сопротивление теплопередаче конструкции пола между плитой обогрева и воздухом камеры, м $^\circ\text{C}/\text{Вт}$;

t_b – температура воздуха в холодильной камере, $^\circ\text{C}$.

10.43 Определяются коэффициенты запаса мощности обогрева пола, стен, колонн:

а) коэффициенты запаса мощности обогрева пола

$$K_{зп} = P_{п}/Q_{п}; \quad (10.14)$$

б) коэффициент запаса мощности обогрева колонн

$$K_{зi} = P_{ки}/Q_{ки}; \quad i = 1, 2, \dots, n_i \quad (10.15)$$

в) коэффициент запаса мощности обогрева стен

$$K_{зj} = P_{стj}/Q_{стj}; \quad j = 1, 2, \dots, k_j. \quad (10.16)$$

Эти коэффициенты должны удовлетворять условиям: $K_{зп} \geq 1,6$; $K_{зст} \geq 1,35$; $K_{зк} \geq 1,35$.

Примеры расчета системы электрообогрева грунта приведены в Приложении Н.

Проветриваемое подполье

10.42 Здания холодильников с проветриваемыми подпольями должны проектироваться таким образом, чтобы обеспечивалось сквозное проветривание по крайней мере в одном направлении. Высота подполья должна приниматься не менее 0,6 м от поверхности спланированного грунта до низа плит перекрытия. Отношение высоты подполья к ширине здания должно быть не менее 0,015. В пределах подполья не должно быть балок высотой более 1/3 высоты подполья. Возможно использование безбалочного перекрытия.

10.43 Расположение в подполье инженерных сетей и труб для транспортировки хладагента не допускается.

10.44 Элементы железобетонного перекрытия над проветриваемым подпольем должны выполняться из бетона с маркой по морозостойкости не менее F300, а по водопроницаемости не менее W6.

10.45 Образование конденсата на поверхности перекрытия не допускается. Требуемое сопротивление теплопередаче конструкции перекрытия определяется по таблице 8.7 в зависимости от величины градусо-суток охлаждаемого периода. Среднегодовая температура воздуха в подполье определяется из теплотехнического расчета. Абсолютная влажность воздуха в подполье в летних условиях определяется абсолютной влажностью наружного воздуха.

Конструктивная схема перекрытия приведена на рисунке 10.3.

Теплотехнический расчет проветриваемого подполья

10.46 Теплотехнический расчет состоит из двух основных частей. В первой из них при заданных климатических условиях определяется возможность устройства проветриваемого подполья для проектируемого здания холодильника. При этом основным критерием является невозможность образования перелетка (не оттаявшего за лето слоя грунта) под зданием холодильника.

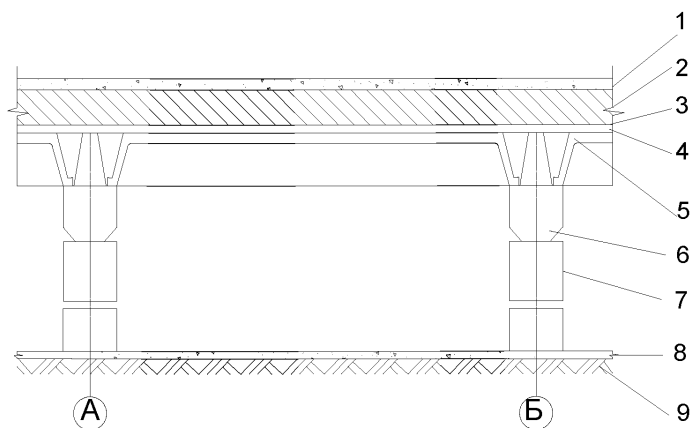


Рисунок 10.3 – Конструктивная схема проветриваемого подполья:

- 1 – бетонный пол по армобетонной стяжке; 2 – теплоизоляционный слой;
 3 – пароизоляция; 4 – выравнивающий слой; 5 – плита перекрытия; 6 – ригель;
 7 – фундамент; 8 – щебень; 9 – грунт уплотненный щебнем

Во второй части теплотехнического расчета определяется глубина сезонного промерзания грунта под зданием холодильника, что является существенным для проектирования его фундамента.

При этом в расчете определяются теплотехнические параметры: среднегодовая температура воздуха в подполье, среднелетняя и среднезимняя температуры, модуль вентилирования и т.д.

В целом теплотехнический расчет является достаточно трудоемким и громоздким. Поэтому после изложения его в исходном виде для первой части расчета, то есть для определения возможности устройства проветриваемого подполья будут введены упрощения, позволяющие для широкого круга задач получить результат достаточно легко. Для второй части теплотехнического расчета, касающейся определения глубины промерзания грунта, расчет требуется выполнить в полном объеме.

10.47 Определение возможности устройства проветриваемого подполья для проектируемого здания холодильника выполняется следующим порядком.

Определяем требуемую среднегодовую температуру проветриваемого подполья $t_{\text{вп}}^0$, °С, исключающую промерзание грунта и образование перелетка из выражения:

$$t_{\text{вп}}^0 = 0,5 (1 + \tau_3/\tau_r \cdot \lambda_m/\lambda_r), \quad (10.17)$$

где τ_3 – продолжительность периода со средней суточной отрицательной температурой воздуха, принимаемая по СП 131.13330, сут;

τ_r – продолжительность года, равная 365 сут;

λ_m, λ_r – коэффициенты теплопроводности соответственно мерзлого и талого грунта, принимаемые по СП 25.13330, Вт/м·°С и Приложению П настоящего Пособия.

Требуемые значения среднегодовой температуры воздуха в естественно проветриваемом подполье обеспечивается за счет ветрового напора при $h_w/B \geq 0,015$ (здесь h_w – высота подполья, В – ширина здания, м) при требуемом модуле вентилирования

$$M = K_n [(t_{\text{вп}}^0 - t_{\text{в}})/(t_{\text{нт}} - t_{\text{вп}}^0) - C] / (860 \cdot R_0 \cdot K_a \cdot V_{\text{ср}}) > 0, \quad (10.18)$$

где K_n – коэффициент, принимаемый в зависимости от расстояния между зданиями l и их высоты h на застроенной территории, равными

$$1,0 - \text{при } l > 5h, 1,2 - \text{при } l > 4h, 1,5 - \text{при } l > 3h;$$

$t_{\text{в}}$ – расчетная температура воздуха в холодильнике, принимаемая как средневзвешенная по площади охлаждаемых помещений, °С (можно принимать по минимальной температуре воздуха в камерах холодильника);

$t_{\text{нт}}$ – среднегодовая температура наружного воздуха, принимаемая по таблице 3* СП 131.13330.2012, °С

R_0 – сопротивление теплопередаче перекрытия над подпольем, м°С/ Вт (табл. 8.7);

K_a – обобщенный аэродинамический коэффициент, учитывающий давление ветра и гидравлические сопротивления, принимаемый равным для здания прямоугольной формы в плане – 0,37, П-образной формы – 0,3, Т-образной – 0,33, L-образной – 0,29;

C – безразмерный параметр, который для открытых подполий равен 0;

$V_{\text{ср}}$ – средняя годовая скорость ветра в м/с, определяемая с помощью таблицы Приложения 4 главы СП 131.13330.2012 из выражения

$$V_{\text{ср}} = 0,5 [\sum_{l=2}^9 V_l \omega_l / (100 + \omega_{10}) + \sum_{l=11}^{18} V_l \omega_{11} / (100 + \omega_{19})] \quad (10.19)$$

ω_i – повторяемость направлений ветра или штиля, где i – номер столбца в таблице приложения 4 [14];

V_i – скорость ветра по направлению, где i – номер столбца по [14].

Определяется действительный модуль вентилирования из выражения:

$$M_1 = F_v / F_c, \quad (10.20)$$

где F_v – для открытых подполий – площадь, равная произведению периметра здания на расстояние от поверхности грунта или отмостки до низа фундаментных балок, m^2 ;

F_c – площадь здания в плане по нижнему контуру, m^2 .

Для открытого подполья

$$M_1 > M,$$

и температурный режим подполья определяется модулем вентилирования M_1 .

Среднегодовая температура проветриваемого подполья находится по формуле

$$t_{вп} = [(D + C) t_{нт} + t_{в}] / (D + C + 1), \quad (10.21)$$

где

$$D = 860 \cdot R_0 \cdot K_a \cdot V_{ср} \cdot M_1 / K_{п}.$$

При этом должно соблюдаться условие $t_{вп}^0 < t_{в}$, исключающее образование перелетка под зданием.

Это и есть условие возможности устройства проветриваемого подполья для рассматриваемого здания холодильника.

10.48 Рассматриваемый в п. 10.6.2 расчет может быть упрощен для большинства рассматриваемых случаев следующим образом. Подставляя в формулах (10.17) – (10.21) значения переменных, подобранные таким образом, чтобы получить максимальное значение $t_{вп}^0$ и минимальное значение $t_{вп}$ можем подобрать значение среднегодовой температуры воздуха, при котором соблюдаются условия

$$M \leq M_1, \quad (10.22)$$

$$t_{вп}^0 \leq t_{вп}.$$

Эти значения равны

$$\max \lambda_{нп} / \lambda_{т} = 1,164,$$

$$\min \tau_3 / \tau_{т} = 0,582,$$

$$t_{в} = -10 \text{ } ^\circ\text{C}; -20 \text{ } ^\circ\text{C}; -30 \text{ } ^\circ\text{C}$$

$$R_0 = \begin{cases} 4,2 \text{ м} \cdot \text{°C/Вт} & \text{для } t_{\text{в}} = -10 \text{ °C}, \\ 5,0 \text{ м} \cdot \text{°C/Вт} & \text{для } t_{\text{в}} = -20 \text{ °C}, \\ 6,0 \text{ м} \cdot \text{°C/Вт} & \text{для } t_{\text{в}} = -30 \text{ °C}, \end{cases}$$

$$K_{\text{п}} = 1,5; K_{\text{а}} = 0,37;$$

$$V_{\text{сп}} \geq 1 \text{ м/с},$$

$1 \gg B$, где l – длина здания, B – ширина здания;

$h_{\text{п}}/B = 0,015$, где $h_{\text{п}}$ – высота подполья.

Тогда условия (10.22) выполняется при среднегодовой температуре воздуха

$$t_{\text{пг}} = \begin{cases} 1,64 \text{ м} \cdot \text{°C/Вт} & \text{для } t_{\text{в}} = -30 \text{ °C}, \\ 1,49 \text{ м} \cdot \text{°C/Вт} & \text{для } t_{\text{в}} = -20 \text{ °C}, \\ 1,29 \text{ м} \cdot \text{°C/Вт} & \text{для } t_{\text{в}} = -10 \text{ °C}, \end{cases} \quad (10.23)$$

Таким образом, можно считать, что при среднегодовой температуре воздуха

$$t_{\text{пг}} = 1,7 \text{ °C}$$

возможно устройство проветриваемого подполья под зданием холодильника при соблюдении условий

а) $h_{\text{п}}/B = 0,015$,

б) R_0 назначается по таблице 8.7.

Если $t_{\text{пг}} < 1,7 \text{ °C}$ для проверки возможности устройства проветриваемого подполья необходимо выполнить расчет в соответствии с п. 10.6.2.

10.49 Глубина сезонного промерзания грунта в проветриваемом подполье зимой определяются из выражения

$$H_{\text{м}} = 60 \cdot \sqrt{2} \lambda_{\text{м}} \tau_3 |t_{\text{зп}}| / q. \quad (10.24)$$

Здесь

$$q = 1000 \cdot \rho (W_{\text{с}} - W_{\text{н}}) \gamma_{\text{ск.м}} + 500 C_{\text{м}} \cdot t_{\text{зп}}, \text{ Дж/м}^3. \quad (10.25)$$

В этих выражениях

ρ – удельная теплота плавления льда, равная 336 кДж/кг;

$W_{\text{с}}$ – суммарная массовая влажность грунта в долях единицы;

$W_{\text{н}}$ – массовое содержание незамерзшей влаги в долях единицы, определяемое по отмененной главе [15] и по Приложению Р;

$\gamma_{\text{ск.м}}$ – плотность скелета мерзлого грунта, кг/м³;

$C_{\text{м}}$ – объемная теплоемкость грунта, определяемая по Приложению Б;

$t_{\text{зп}}$ – среднезимняя температура воздуха в подполье, °C;

$$t_{\text{эл}} = (t_{\text{вн}} \tau_r - t_{\text{лп}} \tau_l) / \tau_3 \quad (10.26)$$

$$\tau_l = \tau_r - \tau_3;$$

$t_{\text{лп}}$ – средняя температура воздуха в подполье, °С;

$$t_{\text{лп}} \{ [\sqrt{B_{\text{л}}^2 + 4(t_{\text{в}} + A_{\text{л}} t_{\text{нл}}(1 + A_{\text{л}})) - B_{\text{л}}}] / [2(1 + A_{\text{л}})] \}^2, \quad (10.27)$$

$$A_{\text{л}} = 330 R_0 V_{\text{л}} M_1, \quad (10.28)$$

$V_{\text{л}}$ – средняя скорость ветра за летний период, м/с;

$$V_{\text{л}} = \sum_{i=11}^{18} V_i \omega_i / (100 + \omega_{19}), \quad (10.29)$$

$$B_{\text{л}} = R_0 \sqrt{2} \lambda_{\text{тq}} / \tau_l / 60; \quad (10.30)$$

$t_{\text{нл}}$ – средняя температура наружного воздуха в °С за период с положительными температурами по СП 131.13330.

10.50 Глубина заложения фундаментов должна быть не менее глубины $H_{\text{м}}$ промерзания грунта под холодильником, но не менее нормативной глубины промерзания грунта $H_{\text{м}}^{\text{н}}$. Примеры теплотехнического расчета проветриваемого подполья приведены в Приложении О.

Приложение А
ТЕМПЕРАТУРЫ ТОЧКИ РОСЫ t_d , °С, ДЛЯ РАЗЛИЧНЫХ НАЗНАЧЕНИЙ
ТЕМПЕРАТУР t_{int} И ОТНОСИТЕЛЬНОЙ ВЛАЖНОСТИ ϕ_{int} , %,
ВОЗДУХА В ПОМЕЩЕНИИ

Таблица А.1

t_{int} , °С	t_d , °С, при ϕ_{int} , %											
	40	45	50	55	60	65	70	75	80	85	90	95
-5	-15,3	-14,04	-12,9	-11,84	-10,83	-9,96	-9,11	-8,31	-7,62	-6,89	-6,24	-5,6
-4	-14,4	-13,1	-11,93	-10,84	-9,89	-8,99	-8,11	-7,34	-6,62	-5,89	-5,24	-4,6
-3	-13,42	-12,16	-10,98	-9,91	-8,95	-7,99	-7,16	-6,37	-5,62	-4,9	-4,24	-3,6
-2	-12,58	-11,22	-10,04	-8,98	-7,95	-7,04	-6,21	-5,4	-4,62	-3,9	-3,34	-2,6
-1	-11,61	-10,28	-9,1	-7,98	-7,0	-6,09	-5,21	-4,43	-3,66	-2,94	-2,34	-1,6
0	-10,65	-9,34	-8,16	-7,05	-6,06	-5,14	-4,25	-3,46	-2,7	-1,96	-1,34	-0,62
1	-9,85	-8,52	-7,32	-6,22	-5,21	-4,26	-3,4	-2,58	-1,82	-1,08	-0,41	0,31
2	-9,07	-7,72	-6,52	-5,39	-4,38	-3,44	-2,56	-1,74	-0,97	-0,24	0,52	1,29
3	-8,22	-6,88	-5,66	-4,53	-3,52	-2,57	-1,69	-0,88	-0,08	0,74	1,52	2,29
4	-7,45	-6,07	-4,84	-3,74	-2,7	-1,75	-0,87	-0,01	0,87	1,72	2,5	3,26
5	-6,66	-5,26	-4,03	-2,91	-1,87	-0,92	-0,01	0,94	1,83	2,68	3,49	4,26
6	-5,81	-4,45	-3,22	-2,08	-1,04	-0,08	0,94	1,89	2,8	3,68	4,48	5,25
7	-5,01	-3,64	-2,39	-1,25	-0,21	0,87	1,9	2,85	3,77	4,66	5,47	6,25
8	-4,21	-2,83	-1,56	-0,42	-0,72	1,82	2,86	3,85	4,77	5,64	6,46	7,24
9	-3,41	-2,02	-0,78	0,46	1,66	2,77	3,82	4,81	5,74	6,62	7,45	8,24
10	-2,62	-1,22	0,08	1,39	2,6	3,72	4,78	5,77	6,71	7,6	8,44	9,23
11	-1,83	-0,42	0,98	1,32	3,54	4,68	5,74	6,74	7,68	8,58	9,43	10,23
12	-1,04	0,44	1,9	3,25	4,48	5,63	6,7	7,71	8,65	9,56	10,42	11,2
13	-0,25	1,35	2,82	4,18	5,42	6,58	7,66	8,68	9,62	10,54	11,41	12,21
14	0,63	2,26	3,76	5,11	6,36	7,53	8,62	9,64	10,59	11,52	12,4	13,21
15	1,51	3,17	4,68	6,04	7,3	8,48	9,58	10,6	11,59	12,5	13,38	14,21
16	2,41	4,08	5,6	6,97	8,24	9,43	10,54	11,57	12,56	13,48	14,36	15,2
17	3,31	4,99	6,52	7,9	9,18	10,37	11,5	12,54	13,53	14,46	15,36	16,19
18	4,2	5,9	7,44	8,83	10,12	11,32	12,46	13,51	14,5	15,44	16,34	17,19
19	5,09	6,81	8,36	9,76	11,06	12,27	13,42	14,48	15,47	16,42	17,32	18,19
20	6,0	7,72	9,28	10,69	12,0	13,22	14,38	15,44	16,44	17,4	18,32	19,18
21	6,9	8,62	10,2	11,62	12,94	14,17	15,33	16,4	17,41	18,38	19,3	20,18
22	7,69	9,52	11,12	12,56	13,88	15,12	16,28	17,37	18,38	19,36	20,3	21,6
23	8,68	10,43	12,03	13,48	14,82	16,07	17,23	18,34	19,38	20,34	21,28	22,15
24	9,57	11,34	12,94	14,41	15,76	17,02	18,19	19,3	20,35	21,32	22,26	23,15
25	10,46	12,75	13,86	15,34	16,7	17,97	19,15	20,26	21,32	22,3	23,24	24,14
26	11,35	13,15	14,78	16,27	17,64	18,95	20,11	21,22	22,29	23,28	24,22	25,14
27	12,24	14,05	15,7	17,19	18,57	19,87	21,06	22,18	23,26	24,26	25,22	26,13
28	13,13	14,95	16,61	18,11	19,5	20,81	22,01	23,14	24,23	25,24	26,2	27,12
29	14,02	15,86	17,52	19,04	20,44	21,75	22,96	24,11	25,2	26,22	27,2	28,12
30	14,92	16,77	18,44	19,97	21,38	22,69	23,92	25,08	26,17	27,2	28,18	29,11
31	15,82	17,68	19,36	20,9	22,32	23,64	24,88	26,04	27,14	28,08	29,16	30,1
32	16,71	18,58	20,27	21,83	23,26	24,59	25,83	27,0	28,11	29,16	30,16	31,19
33	17,6	19,48	21,18	22,76	24,2	25,54	26,78	27,97	29,08	30,14	31,14	32,19
34	18,49	20,38	22,1	23,68	25,14	26,49	27,74	28,94	30,05	31,12	32,12	33,08
35	19,38	21,28	23,02	24,6	26,08	27,64	28,7	29,91	31,02	32,1	33,12	34,08

Приложение Б

ЗНАЧЕНИЯ ПАРЦИАЛЬНОГО ДАВЛЕНИЯ НАСЫЩЕННОГО ВОДЯНОГО ПАРА Е, Па, ДЛЯ РАЗЛИЧНЫХ ЗНАЧЕНИЙ ТЕМПЕРАТУР ПРИ В = 100,7 кПа

Таблица Б.1 – Значения парциального давления насыщенного водяного пара Е, Па, для температуры t от 0 до минус 14 °С (надо льдом)

t, °С	Е	t, °С	Е	t, °С	Е	t, °С	Е	t, °С	Е
0	611	-5,4	388	-10,6	245	-16	151	-23	77
-0,2	601	-5,6	381	-10,8	241	-16,2	148	-23,5	73
-0,4	592	-5,8	375	-11	237	-16,4	145	-24	69
-0,6	581	-6	369	-11,2	233	-16,6	143	-24,5	65
-0,8	573	-6,2	363	-11,4	229	-16,8	140	-25	63
-1	563	-6,4	356	-11,6	225	-17	137	-25,5	60
-1,2	553	-6,6	351	-11,8	221	-17,2	135	-26	57
-1,4	544	-6,8	344	-12	217	-17,4	132	-26,5	53
-1,6	535	-7,0	338	-12,2	213	-17,6	129	-27	51
-1,8	527	-7,2	332	-12,4	209	-17,8	128	-27,5	48
-2	517	-7,4	327	-12,6	207	-18	125	-28	47
-2,2	509	-7,6	321	-12,8	203	-18,2	123	-28,5	44
-2,4	400	-7,8	315	-13	199	-18,4	120	-29	42
-2,6	492	-8,0	310	-13,2	195	-18,6	117	-29,5	39
-2,8	484	-8,2	304	-13,4	191	-18,8	116	-	-
-3	476	-8,4	299	-13,6	188	-19	113	-30	38
-3,2	468	-8,6	293	-13,8	184	-19,2	111	-31	34
-3,4	460	-8,8	289	-14	181	-19,4	109	-32	34
-3,6	452	-9,0	284	-14,2	179	-19,6	107	-33	27
-3,8	445	-9,2	279	-14,4	175	-19,8	105	-34	25
-4	437	-9,4	273	-14,6	18/72	-	-	-35	22
-4,2	429	-9,6	268	-14,8	168	-20	103	-36	20
-4,4	423	-9,8	265	-15	165	-20,5	99	-37	18
-4,6	415	-	-	-15,2	163	-21	93	-38	16
-4,8	408	-10	260	-15,4	159	-21,5	89	-39	14
-5	402	-10,2	260	-15,6	159	-22	85	-40	12
-5,2	395	-10,4	251	-15,8	153	-22,5	81	-41	11

Таблица Б.2 – Значения парциального давления насыщенного водяного пара E , Па, для температуры t от 0 до +30 °С (над водой)

$t, ^\circ\text{C}$	0	0,1	0,2	0,3	0,4	0,5	0,6	0,7	0,8	0,9
0	611	615	620	624	629	633	639	643	648	652
1	657	661	667	671	676	681	687	691	696	701
2	705	711	716	721	727	732	737	743	748	753
3	759	764	769	775	780	785	791	796	803	808
4	813	819	825	831	836	843	848	855	860	867
5	872	879	885	891	897	904	909	916	923	929
6	935	941	948	956	961	968	975	981	988	995
7	1001	1009	1016	1023	1029	1037	1044	1051	1059	1065
8	1072	1080	1088	1095	1103	1109	1117	1125	1132	1140
9	1148	1156	1164	1172	1180	1188	1196	1204	1212	1220
10	1228	1236	1244	1253	1261	1269	1279	1287	1285	1304
11	1312	1321	1331	1339	1348	1355	1365	1375	1384	1323
12	1403	1412	1421	1431	1440	1449	1459	1468	1479	1488
13	1497	1508	1517	1527	1537	1547	1557	1568	1577	1588
14	1599	1609	1619	1629	1640	1651	1661	1672	1683	1695
15	1705	1716	1727	1739	1749	1761	1772	1784	1795	1807
16	1817	1829	1841	1853	1865	1877	1889	1901	1913	1925
17	1937	1949	1962	1974	1986	2000	2012	2025	2037	2050
18	2064	2077	2089	2102	2115	2129	2142	2156	2169	2182
19	2197	2210	2225	2238	2252	2266	2281	2294	2309	2324
20	2338	2352	2366	2381	2396	2412	2426	2441	2456	2471
21	2488	2502	2517	2538	2542	2564	2580	2596	2612	2628
22	2644	2660	2676	2691	2709	2725	2742	2758	2776	2792
23	2809	2826	2842	2860	2877	2894	2913	2930	2948	2965
24	2984	3001	3020	3028	3056	3074	3093	3112	3130	3149
25	3168	3186	3205	3224	3244	3262	3282	3301	3321	3341
26	3363	3381	3401	3421	3441	3461	3481	3502	3523	3544
27	3567	3586	3608	3628	3649	3672	3692	3714	3796	3758
28	3782	3801	3824	4846	3869	3890	3913	3937	3960	3982
29	4005	4029	4052	4076	4100	4122	4146	4170	4194	4218
30	4246	4268	4292	4317	4341	4366	4390	4416	4441	4466

Приложение В

ЗНАЧЕНИЯ МАКСИМАЛЬНОЙ УПРУГОСТИ ВОДЯНОГО ПАРА (Е, ГПа) ДЛЯ РАЗЛИЧНЫХ ТЕМПЕРАТУР ВОЗДУХА ПРИ НОРМАЛЬНОМ БАРОМЕТРИЧЕСКОМ ДАВЛЕНИИ

Таблица В.1

$t, ^\circ\text{C}$	$E, \text{ГПа}$	$t, ^\circ\text{C}$	$E, \text{ГПа}$	$t, ^\circ\text{C}$	$E, \text{ГПа}$	$t, ^\circ\text{C}$	$E, \text{ГПа}$
Для температур от 0 до минус 40 °С							
-0,0	6,11	-9,0	2,84	-18,0	1,25	-27,0	0,51
-0,5	5,87	-9,5	2,71	-18,5	1,19	-27,5	0,48
-1,0	5,63	-10,0	2,60	-19,0	1,13	-28,0	0,45
-1,5	5,40	-10,5	2,48	-19,5	1,08	-28,5	0,44
-2,0	5,17	-11,0	2,37	-20,0	1,03	-29,0	0,41
-2,5	4,96	-11,5	2,27	-20,5	0,99	-28,5	0,39
-3,0	4,76	-12,0	2,17	-21,0	0,93	-30,0	0,37
-3,5	4,56	-12,5	2,08	-21,5	0,89	-31,0	0,34
-4,0	4,37	-13,0	1,99	-22,0	0,85	-32,0	0,30
-4,5	4,19	-13,5	1,89	-22,5	0,91	-33,0	0,27
-5,0	4,01	-14,0	1,81	-23,0	0,77	-34,0	0,25
-5,5	3,84	-14,5	1,73	-23,5	0,73	-35,0	0,22
-6,0	3,68	-15,0	1,65	-24,0	0,69	-36,0	0,20
-6,5	3,53	-15,5	1,57	-24,5	0,65	-37,0	0,18
-7,0	3,37	-16,0	1,51	-25,0	0,63	-38,0	0,16
-7,5	3,24	-16,5	1,44	-25,5	0,60	-39,0	0,14
-8,0	3,09	-17,0	1,37	-26,0	0,56	-40,0	0,13
-8,5	2,96	-17,5	1,31	-26,5	0,53		
Для температур от 0 до 50 °С							
0,0	6,11	12,5	14,49	25,0	31,68	37,5	64,50
0,5	6,33	13,0	14,97	25,5	32,22	38,0	66,25
1,0	6,57	13,5	15,47	26,0	33,61	38,5	68,07
1,5	6,81	14,0	15,99	26,5	34,61	39,0	69,91
2,0	7,05	14,5	16,51	27,0	35,65	39,5	71,83
2,5	7,32	15,0	17,05	27,5	36,72	40,0	73,75
3,0	7,59	15,5	17,61	28,0	37,80	40,5	75,76
3,5	7,85	16,0	18,17	28,5	38,90	41,0	77,78
4,0	8,13	16,5	18,77	29,0	40,05	41,5	79,88
4,5	8,43	17,0	19,37	29,5	41,22	42,0	81,99
5,0	8,72	17,5	20,00	30,0	42,42	42,5	84,19
5,5	9,04	18,0	20,64	30,5	43,68	43,0	86,39
6,0	9,35	18,5	21,29	31,0	44,93	43,5	88,70
6,5	9,68	19,0	21,97	21,5	46,24	44,0	91,00

Продолжение таблицы В.1

t, °C	E, гПа	t, °C	E, гПа	t, °C	E, гПа	t, °C	E, гПа
7,0	10,01	19,5	22,66	32,0	47,54	44,5	93,41
7,5	10,37	20,0	23,38	32,5	48,92	45,0	95,83
8,0	10,73	20,5	24,12	33,0	50,30	45,5	98,34
9,0	11,48	21,5	25,64	34,0	53,20	46,5	103,49
9,5	11,88	22,0	26,44	34,5	54,72	47,0	106,12
10,0	12,28	22,5	27,25	35,0	56,24	47,5	108,86
10,5	12,69	23,0	28,09	35,5	57,82	48,0	111,60
11,0	13,12	23,5	28,94	36,0	59,41	48,5	114,48
11,5	13,57	24,0	29,84	36,5	61,08	49,0	117,35
12,0	14,03	24,5	30,74	37,0	62,75	49,5	120,34
						50,0	123,34

Приложение Г

ПОКАЗАТЕЛИ КОМПАКТНОСТИ ЗДАНИЯ

Для оценки эффективности формы здания с точки зрения теплопотерь через внешнюю его оболочку вводится показатель компактности здания K – представляющий собой отношение наружной оболочки здания (F) к заключенному в ней объему (V).

$$K = \frac{F}{V} M^{-1}. \quad (\text{Г.1.})$$

Показатель компактности является геометрическим параметром, определяющим площадь наружной оболочки на единицу объема здания. Он является одним из основных факторов, характеризующим теплопотери на единицу объема здания.

Чем меньше показатель компактности здания, тем меньше теплопотери отапливаемого или охлаждаемого объема здания. Помещение с большей глубиной имеет относительно меньшую долю теплопотерь, чем такое же помещение с меньшей глубиной.

При заданном объеме здания V отношение F/V меняется в зависимости от высоты, объема здания и его формы в плане. Для определенной формы здания – цилиндра, куба или параллелепипеда, имеется определенная высота здания h , при которой K достигает минимального значения.

Учитывая, что в обычных зданиях теплопотери через конструкции полов и оснований здания существенно меньше, чем через надземную оболочку здания, при анализе изменение показателя K теплопотери через полы или основания здания не учитывается.

Ниже приводится аналитическая зависимость между объемом здания V и его оптимальной высотой из условия достижения минимума соотношения $K = \frac{F}{V}$ для трех внешних форм зданий.

1. Для здания в форме цилиндра с объемом V , радиусом основания r и высотой h оптимальное значение $h_{\text{опт}}$, при котором $K \rightarrow \min$ определяется формулами 4.2.

$$h_{\text{опт}} = \sqrt[3]{\frac{V_0}{\pi}}; K_{\min} = 3 \cdot \sqrt[3]{\frac{\pi}{V_0}}. \quad (\text{Г.2.})$$

2. Для здания формы параллелепипеда с объемом V_0 с высотой h и основание в виде квадрата длиной a

$$h_{\text{опт}} = \sqrt[3]{\frac{V_0}{4}}, K_{\text{min}} = 3 \cdot \sqrt[3]{\frac{4}{V_0}}. \quad (\Gamma.3)$$

3. Для здания с объемом V_0 с высотой h и основание в виде прямоугольника со сторонами $a \times b$ и $n = \frac{a}{b}$

$$h_{\text{опт}} = \sqrt[3]{\frac{n V_0}{(n+1)^2}}, K_{\text{min}} = 3 \cdot \sqrt[3]{\frac{(n+1)^2}{n \cdot V_0}}. \quad (\Gamma.4)$$

Полученные выше формулы (4.2–4.5) позволяют установить оптимальную высоту $h_{\text{опт}}$ здания при котором $K \rightarrow \min$

Зависимость $K = \frac{F}{V}$ от высоты h и объема здания для трех основных форм в плане – круга, квадрата и прямоугольника с различными соотношениями длины a и ширины b здания $n = a/b$ приводятся в таблицах $\Gamma.1$ и $\Gamma.2$.

Таблица $\Gamma.1$

Здание круглое в плане				Здание квадратное в плане		
Объем здания, м ³	$h_{\text{опт}}$, м	K_{min} , 1/м	Оптимальный диаметр, м	$h_{\text{опт}}$, м	K_{min} , 1/м	Оптимальная сторона
100	3,17	0,95	6,34	2,92	1,03	5,85
1000	6,83	0,44	13,64	6,3	0,48	12,6
10000	14,71	0,204	29,42	13,57	0,22	27,15
50000	25,0	0,12	50,46	23	0,13	46,63
100000	41,7	0,095	63,4	29	0,1	58,5

Таблица $\Gamma.2$

Здание прямоугольное в плане при соотношении сторон $n = a/b$								
Объем здания, м ³	$h_{\text{опт}}$, м	K_{min} , 1/м	$h_{\text{опт}}$, м	K_{min} , 1/м	$h_{\text{опт}}$, м	K_{min} , 1/м	$h_{\text{опт}}$, м	K_{min} , 1/м
	$n = 2$		$n = 5$		$n = 10$		$n = 30$	
100	2,81	1,07	2,4	1,25	2,02	1,48	1,46	2,03
1000	6,06	0,5	5,18	0,58	4,36	0,69	3,15	0,95
10000	13,05	0,23	11,16	0,27	9,38	0,32	6,78	0,44
50000	22,31	0,134	19,08	0,16	16,05	0,19	11,6	0,26
100000	28,11	0,107	24,04	0,125	20,22	0,15	14,62	0,21

Используя полученные выше данные построены графики зависимости K_{min} от объема и высоты здания (рисунки Г.1 и Г.2) для трех форм в плане, а именно: круга, квадрата и прямоугольника с различным соотношением длины a и ширины b зданий. Анализ полученных данных показывает, что при одном и том же объеме здания изменение формы здания в плане может привести к существенному изменению теплопотерь к единице объема здания, что является важным фактором при оценке энергоэффективности объемно-планировочного решения здания.

Как следовало ожидать, наиболее рациональной является цилиндрическая форма здания, далее кубической формы и наименее эффективной здания в виде прямоугольника в плане. При одной и той же площади здания в плане увеличение высоты здания приводит к сокращению теплопотерь на единицу отапливаемого объема здания.

В промышленных зданиях высота этажа учитывается по требованиям технологии производства и поэтому значения оптимальной высоты по условиям сокращения теплопотерь, т.е. минимума K_{min} дает проектировщику возможность провести оценку энергоэффективности разрабатываемого объемно-планировочного решения здания.

В качестве критерия оценки энергоэффективности объемно-планировочного решения здания может служить отношение

$$A = \frac{K_{\Phi}}{K_{min}} \quad (\text{Г.6})$$

где K_{Φ} – фактическое значение F/V – проектирования здания.

K_{min} – минимальное значение показателя компактности в зависимости от объема здания для различных его форм в плане, определяемое по таблицам Г.1 и Г.2 или по графикам рисунков Г.1 и Г.2.

Чем больше параметр A , тем меньше энергоэффективное объемно-планировочное решение здания с точки зрения теплопотерь через внешнюю оболочку здания на единицу его объема.

Разработанная методика определения минимального значения показателя компактности и оптимальной высоты здания в зависимости от его объема и конфигурации в плане позволяет на стадии предпроекта выбрать наиболее оптимальные размеры здания холодильника и/или отдельных камер.

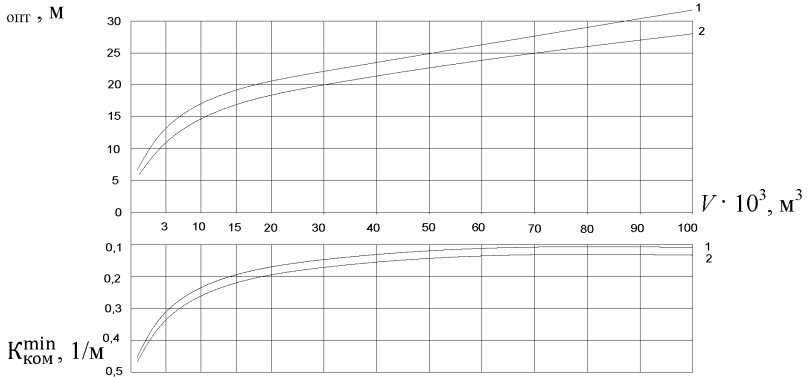


Рисунок Г.1 – Зависимость $K_{\text{ком}}^{\text{min}}$ и $h_{\text{опт}}$ от объема $V_{\text{здания}}$ круглого в плане (1) и квадратного (2)

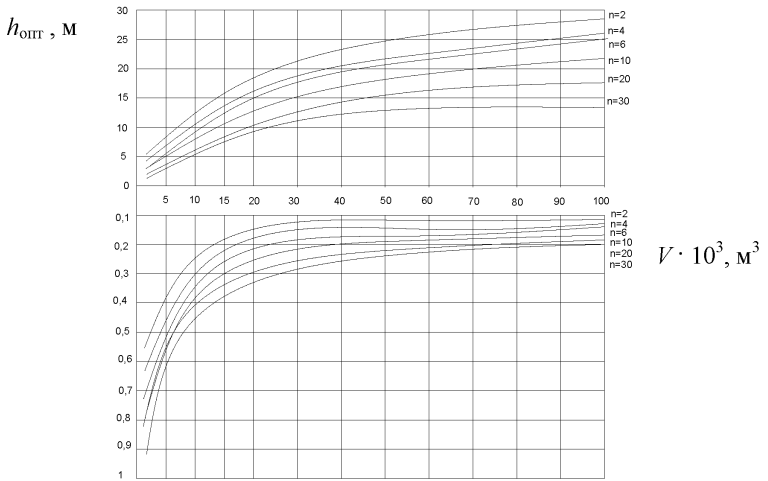


Рисунок Г.2 – Зависимость $K_{\text{ком}}^{\text{min}}$ и $h_{\text{опт}}$ от объема $V_{\text{здания}}$ с прямоугольным основанием $n = a/b$

Приложение Д

ХАРАКТЕРИСТИКА ОХЛАЖДАЕМЫХ ПОМЕЩЕНИЙ

Таблица Д.1

Наименование помещений	Температурно-влажностный режим	
	Температура воздуха, °С	Относительная влажность, %
Морозилки и камеры хранения особо жирных продуктов (свинина, птица, рыба)	Минус 30	95–98
Хранение мороженых продуктов (мясо, масло, рыба)	От минус 20 до минуса 25	95
Накопительные перед замораживанием и разгрузочные после замораживания	От 0 до минус 20	85–95
Длительное хранение замороженного творога в брикетах	Минус 20	85–95
Интенсивное охлаждение мяса	Минус 10	-
Хранение соленой рыбы	От минус 2 до минус 10	-
Охлаждение и краткосрочное (до 75 дней) хранение масла	От минус 5 до минус 8	85
Хранение топленого масла	От 0 до минус 5	85
Хранение сыров	От 0 до минус 2	80
Охлаждение и хранение яиц	Минус 2	90
Охлаждение и хранение в охлажденном состоянии	От 4 до минус 2	90
Сортировочная и экспедиция мороженых продуктов	Минус 12	95
Сортировочная и экспедиция охлажденных продуктов	0	-
Хранение кулинарии (печеной, вареной, жареной)	От 0 до 2	80
Хранение охлажденной рыбы	0	90
Предварительное охлаждение всех видов плодов на заготовительных холодильниках	0	90
Хранение плодов, ягод, овощей	От минус 1 до 4	90
Хранение вареных колбасных изделий	4	85
Созревание сыров	10	80
Производство фасованного мяса и мясных полуфабрикатов	12	75
Камеры универсальные	От 4 до минус 20	-

Приложение Е

ПРИМЕРЫ РАСЧЕТА ЕМКОСТИ КАМЕР ХРАНЕНИЯ ХОЛОДИЛЬНИКА

Пример 1. Расчет условной емкости

А) Исходные данные:

- строительная площадь двух смежных камер многоэтажного холодильника

$$F_c = 1000 \text{ м}^2;$$

- грузовая высота камер $h_r = 4,2 \text{ м}$;

- грузовая площадь камер $F_r = 825 \text{ м}^2$;

- грузовой объем камер $V_r = 3465 \text{ м}^3$;

- нормативная нагрузка на перекрытие (на пол) $P_n = 1,8 \text{ тс/м}^2$.

Б) Расчет.

Максимально допустимая загрузка камер

$$E_{\max} = P_n \cdot F_c = 1,8 \times 1000 = 1800 \text{ т.}$$

Условная емкость камер

$$E = V_r \cdot 0,36 = 3465 \times 0,35 = 1212 \text{ т.}$$

В связи с тем, что условная емкость камер хранения меньше максимально допустимой загрузки, ее значение принимается без изменения – 1212т.

Пример 2. Расчет загрузки емкости камер хранения, рассматриваемых выше, по видам хранимых продуктов

А) Исходные данные:

- $V_r = 3465 \text{ м}^3$; $F_r = 825 \text{ м}^2$; $E_{\max} = 1800 \text{ т}$;

- норма загрузки при складировании на поддонах сливочного масла в картонных ящиках $N_1 = 0,7 \text{ т/м}^3$;

- то же консервов $N_2 = 0,5 \text{ т/м}^3$;

- то же мороженой птицы $N_3 = 0,38 \text{ т/м}^3$.

Б) Загрузка камер сливочным маслом

$$E_1 = 3465 \times 0,7 = 2425 \text{ т.}$$

Т.к. загрузка превышает максимально допустимую, ее значение принимается равной максимально допустимой загрузке $E_1 = E_{\max} = 1800 \text{ т}$.

При этом допустимая грузовая высота штабеля составит

$$h_1 = \frac{E_1}{F_{rp} \cdot N_1} = \frac{1800}{825 \cdot 0,7} = 3,1 \text{ м.}$$

в) Загрузка камер консервирования

$$E_2 = 3465 \times 0,5 = 1732 \text{ т.}$$

Т.к. загрузка не превышает максимально допустимую, ее значение принимается без изменения – 1732 т.

Г) Загрузка камер мороженой птицей

$$E_3 = 3465 \times 0,38 = 1317 \text{ т.}$$

Т.к. значение $E_3 < E_{max} = 1800$ т, оно принимается без изменения – 1317т.

Приложение Ж

МЕТОДИКА ОПТИМИЗАЦИИ ТЕПЛОЗАЩИТНЫХ КАЧЕСТВ ОГРАЖДАЮЩИХ КОНСТРУКЦИЙ ЗДАНИЙ ХОЛОДИЛЬНИКОВ.

Методической основой оптимизации теплозащитных качеств ограждающих конструкций зданий холодильников и установление требуемых сопротивлений теплопередаче являются «Методические рекомендации по оценке эффективности инвестиционных проектов» [9].

В рассматриваемой задаче определения требуемых нормативных величин сопротивлений теплопередаче ограждающих конструкций критерием эффективности является значение индекса доходности дисконтированных инвестиций – ИДД, связанное со строительством и эксплуатацией зданий холодильников и определяется формулой:

$$\text{ИДД} = 1 + \frac{\text{ИЧДД}}{\sum_{t=0}^T (K_t) \alpha_t}, \quad (\text{Ж. 1})$$

$$\text{ИЧДД} = 1 + \sum_{t=0}^{T=30} (\text{ЭЭ}_t - \text{З}_t) \alpha_t, \quad (\text{Ж. 2})$$

где ИЧДД – интегральная величина чистого дисконтированного дохода за расчетный период T ;

K_t – инвестиции на шаге t расчетного периода, включающие единовременные затраты на устройство ограждающих конструкций;

α_t – коэффициент дисконтирования при переменной во времени норме дисконта E_t , при шаге расчетного периода t , принимаемым равным 1 год.

$$\alpha_t = \frac{1}{(1 + E_t)^t}. \quad (\text{Ж. 3})$$

Норма дисконта E_t включает в себя сумму прогнозируемой ставки рефинансирования ЦБ РФ и ставки на риск, равной 0,1 [10].

Перед тем как конкретизировать значения параметров ИДД и ИЧДД в формулах (Ж.1) и (Ж.2) следует отметить следующее: ограждающие конструкции зданий холодильников состоят из несущих конструктивных элементов с термическим сопротивлением R_k , ($\text{м}^2 \cdot \text{°C}$)/Вт и слоем теплоизоляции с термическим сопротивлением $R_{из}$, ($\text{м}^2 \cdot \text{°C}$)/Вт. При оптимизации теплозащитных качеств определяющим являются технико-экономические показатели теплоизоляционного слоя. Поэтому оптимальную величину сопротивления теплопередаче ограждения или оптимальную величину термического сопротивления слоя

теплоизоляции можно определить с учетом термического сопротивления конструктивной части ограждения

$$R_{\text{опт}} = R_{\text{из}}^{\text{опт}} + (R_{\text{к}}' + \frac{1}{\alpha_{\text{н}}} + \frac{1}{\alpha_{\text{в}}}) = R_{\text{из}}^{\text{опт}} + R_{\text{к}}, \quad (\text{Ж.4})$$

где $\alpha_{\text{н}}$ – коэффициент теплоотдачи наружной поверхности ограждающих конструкций, принимаемый равным $23 \text{ Вт}/(\text{м}^2 \cdot ^\circ\text{C})$, $\alpha_{\text{в}}$ – коэффициент теплоотдачи внутренней поверхности ограждающих конструкций, принимаемый равным $8,7 \text{ Вт}/(\text{м}^2 \cdot ^\circ\text{C})$,

Таким образом, дальнейшей задачей определения оптимального сопротивления теплопередаче $R_{\text{опт}}$ сводится к его вычислению на основе экономических критериев эффективности ИДД, ИЧДД.

В формулах (Ж.1) и (Ж.2) ЭЭ_t характеризует экономический эффект или прибыль от эксплуатации камеры холодильника, приходящееся на долю 1 м^2 ограждающих конструкций.

Z_t – сумма единовременных и эксплуатационных затрат, приходящихся на 1 м^2 ограждающих конструкций.

$$Z_t = Z_1 + Z_2 + Z_3, \quad (\text{Ж.5})$$

Z_1 – эксплуатационные затраты на потребление энергии холода:

$$Z_1 = 18 D_{\text{ох}} 10^{-3} C_{\text{х}} \left(\frac{1}{R_{\text{омн}}} \right), \quad (\text{Ж.6})$$

где $D_{\text{ох}}$ – градусо-сутки охлаждаемого периода, $^\circ\text{C} \cdot \text{сут}$ $D_{\text{ох}} = (t_{\text{н}}^3 - t_{\text{к}}) Z_{\text{ох}}$, $t_{\text{н}}^3$ – эквивалентная среднегодовая температура наружного воздуха с учетом влияния суммарной солнечной радиации, $t_{\text{к}}$ – температура воздуха в камере, $^\circ\text{C}$; 18 – количество часов работы холодильного оборудования в сутки, $C_{\text{х}}$ – стоимость единицы энергии производства холода, руб./кВтч., $C_{\text{х}} = \frac{jmk}{2,5}$, j – тариф на электроэнергию, руб./кВтч, m – коэффициент перевода рабочих кВтч холода в нормальные (таблица Ж.1), k – индекс ежегодного роста тарифа на электроэнергию, 1/2,5 – коэффициент учитывающий отношение расхода 1кВт электроэнергии на 1 кВт внешних теплопритоков в камеры через ограждающие конструкции.

Z_2 – единовременные затраты на установочную мощность системы охлаждения воздуха в камерах:

$$Z_2 = Sa(t_{\text{эн. июль}}^{\text{max}} - t_{\text{к}}) \left(\frac{1}{R_{\text{омн}}} \right), \quad (\text{Ж.7})$$

где S – удельная установочная стоимость системы охлаждения руб./Вт, (таблица Ж.1.), a – коэффициент, учитывающий потери в трубопроводах, $t_{\text{эн. июль}}^{\text{max}}$ – суммарная максимальная температура наружного воздуха за июль.

Z_3 – Единовременные затраты на устройство теплоизоляции руб./м²:

$$Z_3 = (R_{\text{опт}} - R_K) \lambda_{\text{из}} C_{\text{из}} r, \quad (\text{Ж.8})$$

где $\lambda_{\text{из}}$ – коэффициент теплопроводности материала теплоизоляции, Вт/(м·°С), $C_{\text{из}}$ – стоимость теплоизоляции ограждающей конструкции, руб/м³, r – расчетный коэффициент теплотехнической однородности.

Таблица Ж.1

Температура воздуха в камерах $t_{\text{к}}$ °С	Коэффициент перевода m	Коэффициент, учитывающий потери в трубопроводах a	Удельная стоимость системы охлаждения руб./Вт[3]
Минус 30	4,50	1,10	45,00
Минус 20	2,80	1,07	34,50
Минус 10	2,10	1,06	13,50
Минус 5	1,80	1,05	12,00
0	1,40	1,03	10,50

Температурный режим в камерах холодильников, в зависимости от функциональных назначений помещений изменяется от минус 30 до 5 °С. Между тем среднемесячная температура наружного воздуха в условиях крайних северных районов в январе месяце может достигнуть минус 30 °С и ниже (Якутская обл.). Для обеспечения температуры в камерах минус 5 °С и выше требуется за сравнительно короткий период нагрева воздуха в камерах. Это обстоятельство требует учета периодов охлаждения и отопления воздуха в камерах, соответственно определение градусо-сутки охлаждаемых и отапливаемых периодов. Для этого требуется установить периоды, при которых среднемесячная температура наружного воздуха выше температуры воздуха в камерах (период охлаждения), определить продолжительность и среднюю температуру за этот период для подсчета количества градусо-суток охлаждаемого периода. Аналогичным образом устанавливается период, температура воздуха которого ниже температуры в камерах, с вычислением среднемесячной температуры отопительного периода.

В связи с трудоемкостью таких расчетов и сравнительно короткой продолжительности отопительного периода, рекомендуется исходить из среднегодовой температуры наружного воздуха. При этом условно допускается, что стоимость нагрева воздуха в камерах приравнивается к стоимости его охлаждения. Поэтому в данной методике не учитываются затраты на устройство и эксплуатацию системы отопления, а учитываются лишь факторы связанные с устройством и эксплуатацией ограждающих конструкций зданий холодильников и энергетические затраты на обеспечение температурного режима в охлаждаемых камерах.

Подставим значения формулы (Ж.2) в формулу (Ж.1).

$$\text{ИДД} = 1 + \frac{\sum_{t=0}^T (\Delta \Delta_t - (Z_1 + Z_2 + Z_3)) \alpha_t}{\sum_{t=0}^T (K_t) \alpha_t}, \quad (\text{Ж.9})$$

где T – период окупаемости инвестиций (капиталовложений) [12], t – расчетный шаг, принимаемый равным 1 год.

Период окупаемости инвестиций – T , т.е. срок возврата капвложений устанавливается из условия ИДД = 1. Тогда второе слагаемое в формуле (Ж.9) должно быть равно нулю. Это условие позволяет определить значение оптимального сопротивления теплопередаче ограждающих конструкций.

$$\frac{\sum_{t=0}^T (\Delta \Delta_t - (Z_1 + Z_2 + Z_3)) \alpha_t}{\sum_{t=0}^T (K) \alpha_t} = 0. \quad (\text{Ж.10})$$

Подставляя значения Z_1, Z_2, Z_3 в формулу (Ж.10), получим:

$$\frac{\sum_{t=0}^T (\Delta \Delta_t - (18D_{\text{ох}} 10^{-3} C_x \left(\frac{1}{R_{\text{онм}}} \right) + Sa(t_{\text{эн. июль}}^{\text{max}} - t_k) \left(\frac{1}{R_{\text{онм}}} \right) + (R_{\text{опт}} - R_k) \lambda_{\text{из}} C_{\text{из}} r)) \alpha_t}{\sum_{t=0}^T (K_t) \alpha_t} = 0. \quad (\text{Ж.11})$$

Следует обратить внимание при определении $R_{\text{опт}}$ на выбор значений E_t (норма дисконта в формуле (Ж3)) и k (индекс ежегодного роста тарифа на электроэнергию в стоимости производства холода C_x). Исходя из современных экономических условий принимаем, что $E_t = 0,1(10\%)$, а $k = (1 + E_t)$.

Преобразуя уравнение (Ж.11), в отношении $R_{\text{опт}}$ получим:

$$R_{\text{опт}}^2 - R_{\text{опт}} \frac{(R_k \lambda_{\text{из}} C_{\text{из}} r + \Delta \Delta_t)}{\lambda_{\text{из}} C_{\text{из}} r} + 18D_{\text{ох}} 10^{-3} C_x \left(\frac{\sum_{t=0}^T k \alpha_t}{\sum_{t=0}^T \alpha_t} \right) + \left(\frac{Sa(t_{\text{эн. июль}}^{\text{max}} - t_k)}{\lambda_{\text{из}} C_{\text{из}} r} \right) = 0. \quad (\text{Ж.12})$$

Решая квадратное уравнение (Ж.12), получим

$$R_{\text{опт}} = \sqrt{\frac{(\lambda_{\text{из}} C_{\text{из}} r R_{\text{к}} + \text{ЭЭ}_t)^2 - 4 \lambda_{\text{из}} C_{\text{из}} r \left(18 D_{\text{ох}} 10^{-3} C_{\text{х}} \left(\frac{\sum_{t=0}^T k \alpha_t}{\sum_{t=0}^T \alpha_t} \right) + (S a (t_{\text{эн. июль}}^{\text{max}} - t_{\text{к}})) \right) - (\lambda_{\text{из}} C_{\text{из}} r R_{\text{к}} + \text{ЭЭ}_t)}{2 \lambda_{\text{из}} C_{\text{из}} r}}. \quad (\text{Ж. 13})$$

Формула (Ж.13) позволяет определить оптимальное сопротивление теплопередаче с учетом комплекса конструктивных и технико-экономических факторов Влияющими на ограждающие конструкции при строительстве и эксплуатации зданий холодильников.

В формулу (Ж.13) входят некоторые параметры, такие как ЭЭ_t – экономический эффект инвестиций или величина прибыли предприятия, T – период окупаемости инвестиций, $R_{\text{к}}$ – термическое сопротивление конструктивных элементов и другие технико-экономические факторы, обусловленные конструктивными решениями ограждения, функциональным назначением типа холодильника (распределительный, производственный, госрезерв и др.). Вышеуказанные технико-экономические показатели могут быть установлены лишь при проектировании конкретного здания холодильника.

Для определения $R_{\text{опт}}$ по формуле (Ж.13) разработана специальная программа расчета с учетом комплекса технико-экономических показателей.

При определении оптимальных значений сопротивления теплопередаче ограждающих конструкций целесообразно воспользоваться более упрощенной методике, основанной на минимизации единовременных и эксплуатационных затрат $A \Rightarrow \min$.

$$A = Z_1 + (Z_2 + Z_3) E_{\text{н}}, \quad (\text{Ж. 14})$$

где Z_1 – эксплуатационные затраты на потребление энергии холода, Z_2 – единовременные затраты на установочную мощность системы охлаждения воздуха в камерах, Z_3 – единовременные затраты на устройство теплоизоляции, $E_{\text{н}} = 1/T$ – коэффициент эффективности капитальных вложений, T – срок окупаемости инвестиций принимается равным 8 лет [11].

Оптимальное значение сопротивления теплопередачи определяется из условия

$$\frac{dA}{dR_0} = 0. \quad (\text{Ж. 15})$$

Подставляя значения $Z_1 + (Z_2 + Z_3) E_{\text{н}}$ в (16), после дифференцирования и преобразования выражение для определения $R_{\text{опт}}$ примет вид.

$$R_{\text{опт}} = \sqrt{\frac{18 D_{\text{ох}} 10^{-3} C_{\text{х}} + S a (t_{\text{эн. июль}}^{\text{max}} - t_{\text{к}}) E_{\text{н}}}{\lambda C_{\text{ут}} r E_{\text{н}}}}. \quad (\text{Ж. 16})$$

Сравнительный анализ результатов расчетов $R_{\text{опт}}$ по формуле (Ж.13) и методике минимизации единовременных и эксплуатационных затрат по формуле (Ж.18) дает вполне близкие сопоставляемые значения $R_{\text{опт}}$.

В результате проведенных расчетов установлены требуемые (нормативные) значения $R_{\text{опт}}$ в зависимости от градусо-суток охлаждаемого периода и вида ограждающих конструкций зданий холодильников, приведенные в главе 8 Пособия.

Приложение 3

ПРИМЕРЫ РАСЧЕТА ТРЕБУЕМОГО СОПРОТИВЛЕНИЯ ТЕПЛОПЕРЕДАЧЕ ОГРАЖДАЮЩИХ КОНСТРУКЦИЙ ЗДАНИЙ ХОЛОДИЛЬНИКОВ

3.1 Расчет требуемого сопротивления теплопередаче конструкций покрытия в климатических условиях г. Москвы.

Исходные данные:

- среднегодовая температура наружного воздуха $t_{op,r} = 4,1$ °С (см. табл. 5.1*СП 131.133330)

- продолжительность охлаждаемого периода $Z = 365$ сут.

- повышение среднегодовой температуры наружного воздуха вследствие воздействия суммарной солнечной радиации 6 °С (см. таблицу 8.1).

- эквивалентная температура наружного воздуха с учетом влияния суммарной солнечной радиации $t_{op,r}^3 = 4,1 + 6 = 10,1$ °С.

- температура воздуха в охлаждаемых камерах соответственно -30 °С, -20 °С и -10 °С.

3.1.1 Количество градусо-суток охлаждаемого периода определяется по формуле

$$D = (t_k - t_{срг}^3) \quad (E.1.1)$$

а) $t_k = -30$ °С, $t_{срг}^3 = 10,1$ °С.

$$D = (-30 - 10,1) \times 365 = 16637 \text{ °С, сут.}$$

По таблице 8.2 при $D = 14637$ находим $R_0 = 9,26$ (м°С)/Вт.

б) $t_k = -20$ °С, $t_{срг}^3 = 10,1$ °С.

$$D = (-20 - 10,1) \times 365 = 10987 \text{ °С, сут.}$$

По таблице 8.2 при $D = 10987$ находим $R_0 = 8,12$ (м°С)/Вт.

в) $t_k = -10$ °С, $t_{срг}^3 = 10,1$ °С.

$$D = (-31 - 10,1) \times 365 = 7337 \text{ °С, сут.}$$

По таблице 8.2 при $D = 7337$ находим $R_0 = 6,77$ (м°С)/Вт.

3.2 Рассмотрим аналогичный пример расчета в климатических условиях г. Сочи.

Исходные данные

- среднегодовая температура наружного воздуха $14,1$ °С

- продолжительность охлаждаемого периода $Z = 365$ сут.

- повышение среднегодовой температуры наружного воздуха вследствие воздействия суммарной солнечной радиации 6 °С

- эквивалентная температура наружного воздуха с учетом влияния суммарной солнечной радиации $t_{\text{ор,г}} = 14,1 + 6 = 20,1$ °С.

- температура воздуха в охлаждаемых камерах соответственно -30 °С, -20 °С и -10 °С.

3.2.1 Количество градусо-суток охлаждаемого периода по формуле (Е.2.1)

а) $t_{\text{к}} = -30$ °С, $t_{\text{срг}}^3 = 20,1$ °С, $Z = 365$ сут.

$D = (-30 - 20,1) \times 365 = 18285$ °С, сут.

По таблице (8.2) при $D = 18285$ находим $R_0 = 10,56$ (м·°С)/Вт.

б) $t_{\text{к}} = -20$ °С.

$D = (-20 - 20,1) \times 365 = 14636$ °С, сут.

По таблице (8.2) при $D = 14637$ находим $R_0 = 9,29$ (м·°С)/Вт.

в) $t_{\text{к}} = -10$ °С.

$D = (-10 - 20,1) \times 365 = 10986$ °С, сут.

По таблице (8.2) при $D = 10986$ находим $R_0 = 8,12$ (м·°С)/Вт.

3.3 Проведем расчет требуемого сопротивления теплопередаче конструкций наружной стены южной ориентации при расположении здания холодильника в районе с географической шириной 56° в климатических условиях г. Челябинска

3.3.1 Исходные данные

- среднегодовая температура наружного воздуха $t_{\text{н,ог}} = 2$ °С. (см.табл. 5.1*СП 131.13330)

- продолжительность охлаждаемого периода камер $Z = 315$ сут.

- среднегодовое количество суммарной солнечной радиации на горизонтальную поверхность $S_{\text{г}} = 199,71$ Вт/м² (см. таблицу 8.1).

- при географической широте 56° при южной ориентации стены соотношение суммарной солнечной радиации на вертикальной поверхности к суммарной солнечной радиации на горизонтальную поверхность в среднем составляет $K = 0,94$.

3.3.2 Эквивалентная температура наружного воздуха с учетом влияния среднегодовой и шести теплых месяцев суммарной солнечной радиации определяется по формуле

$$t_{\text{срг}}^3 = t_{\text{нсп}} + \frac{\rho S}{\alpha_n} K = 2 + \frac{0,6 \cdot 199,71}{23} * 0,94 = 2 + 4,897 = 6,9 \text{ °С.}$$

3.3.3 Количество градусо-суток охлаждаемого периода при температуре воздуха в камерах соответственно -30 °С, -20 °С и -10 °С, определяемые по формуле (Е.1.1), составят

а) $t_{\text{к}} = -30$ °С, $t_{\text{срг}}^3 = 6,8$, $Z = 365$ сут.

Количество градусо-суток охлаждаемого периода по формуле (Е.1.1)

$$D = (-30 - 6,9) \times 365 = 13469 \text{ °С, сут.}$$

По таблице 8.3 при $D = 13469$ находим $R_0 = 8,2$ (м°С)/Вт.

б) $t_k = -20$ °С, $t_{ср}^3 = 6,9$ °С, $Z = 365$ сут.

$$D = (-20 - 6,9) \times 365 = 9818 \text{ °С, сут.}$$

По табл. 8.3 при $D = 9818$ находим $R_0 = 7,21$ (м°С)/Вт.

в) $t_k = -10$ °С, $t_{ср}^3 = 6,9$, $Z = 365$ сут.

$$D = (-10 - 6,9) \times 365 = 6168 \text{ °С, сут.}$$

По таблице 8.3 при $D = 6168$ °С.сут находим $R_0 = 5,95$ (м°С)/Вт.

3.3.4 Рассмотрим аналогичский пример: расчет приведенных в п. 3.3 при В/3 ориентации вертикальной стены в климатических условиях г. Челябинска.

Исходные данные те же, что в примере 3.3, за исключением влияния суммарной солнечной радиации:

- среднегодовое количество суммарной солнечной радиации на горизонтальную поверхность $124,79$ Вт/м²;

- отношение суммарной солнечной радиации на вертикальную поверхность стены к суммарной солнечной радиации на горизонтальную поверхность в среднем составляет $K=0,68$ (см. таблицу 8.1).

3.3.5 Эквивалентная температура наружного воздуха

$$t_{ср}^3 = t_{нср} + \frac{\rho_s}{\alpha_n} K = 2 + \frac{0,6 \cdot 124,79}{23} \cdot 0,68 = 4,21 \text{ °С}$$

3.3.6 Количество градусо-суток охлаждаемого периода при температуре воздуха в камерах соответственно 30 °С, -20 °С и -10 °С определяемые по формуле (Е.1.1) составляет

а) $t_k = -30$ °С, $t_{ср}^3 = 4,21$ °С, $Z = 365$ сут.

$$D = (-30 - 4,21) \times 365 = 12487 \text{ °С, сут.}$$

По таблице 8.3 при $D = 12487$ находим $R_0 = 7,93$ (м°С)/Вт.

б) $t_k = -20$ °С, $t_{ср}^3 = 4,21$ °С, $Z = 365$ сут.

$$D = (-20 - 4,21) \times 365 = 8837 \text{ °С, сут.}$$

По таблице 8.3 при $D = 8837$ находим $R_0 = 6,77$ (м°С)/Вт.

в) $t_k = -10$ °С, $t_{ср}^3 = 4,21$, $Z = 365$ сут.

$$D = (-10 - 4,21) \times 365 = 5187 \text{ °С, сут.}$$

По таблице 8.3 при $D = 5187$ находим $R_0 = 5,66$ (м°С)/Вт.

Приложение И

ПРИМЕРЫ РАСЧЕТА ПАРОИЗОЛЯЦИИ ОГРАЖДЕНИЙ ХОЛОДИЛЬНИКА

Пример 1. Определить требуемое сопротивление паропроницанию $R_{п}^{TP}$ слоя пароизоляции в конструкции наружных железобетонных стен камер хранения мороженных продуктов (климатические условия Московского региона)

А. Исходные данные

№	Параметры	Обозначение параметров и размерность	Расчетные величины
1	Толщина наружного железобетонного слоя	$\delta_{ж.б.}$, м	0,12
2	Коэффициент паропроницаемости железобетона	$\mu_{ж.б.}$, мг/(м·ч·Па)	0,03
3	Толщина слоя теплоизоляции из пенополистирола ПСБ-С ($\gamma = 40$ кг/м ³)	$\delta_{из.}$, м	0,25
4	Коэффициент паропроницаемости пенополистирола	$\mu_{из.}$, мг/(м·ч·Па)	0,05
5	Толщина внутреннего отделочного слоя из асбестоцементных листов	$\delta_{отд.}$, м	0,008
6	Коэффициент паропроницаемости асбестоцементных листов	$\mu_{отд.}$, мг/(м·ч·Па)	0,033
7	Коэффициент теплопроводности:		
	а) железобетона	$\lambda_{ж.б.}$, Вт/(м·°С)	2,0
	б) пенополистирола	$\lambda_{из.}$, Вт/(м·°С)	0,045
	в) асбестоцементного листа	$\lambda_{отд.}$, Вт/(м·°С)	0,5
8	Коэффициенты теплоотдачи		
	а) внутренней поверхности стен	$\alpha_{в.}$, Вт/(м ² ·°С)	6,5
	б) наружной поверхности стен	$\alpha_{н.}$, Вт/(м ² ·°С)	23
9	Расчетная температура внутреннего воздуха	$t_{в.}$, °С	Минус 25
10	Расчетная относительная влажность внутреннего воздуха	$\varphi_{в.}$, %	90
11	Максимальная упругость водяного пара внутреннего воздуха	$E_{(тв)}$, гПа	0,63
12	Расчетная упругость водяного пара внутреннего воздуха	$\ell_{в.}$, гПа	$\ell_{в.} = 0,01 \cdot \varphi_{в.} \cdot E_{(тв)} = 0,01 \cdot 90 \cdot 0,63 = 0,57$
13	Расчетная температура наружного воздуха (апрель-октябрь)	$t_{н.}$, °С	11,5
14	Расчетная упругость водяного пара наружного воздуха	$\ell_{н.}$, гПа	10,5

Б. Расчет

1. Сопротивление теплопередаче стены

$$R_0 = \frac{1}{\alpha_{\text{в}}} + \frac{\delta_{\text{ж.б.}}}{\lambda_{\text{ж.б.}}} + \frac{\delta_{\text{из}}}{\lambda_{\text{из}}} + \frac{\delta_{\text{отд}}}{\lambda_{\text{отд}}} + \frac{1}{\alpha_{\text{н}}} =$$
$$= \frac{1}{6,5} + \frac{0,12}{2} + \frac{0,25}{0,05} + \frac{0,008}{0,5} + \frac{1}{23} = 5,27 \text{ м}^2 \cdot \text{°C/Вт}$$

2. Термическое сопротивление внутреннего отделочного слоя

$$R_{\text{отд}} = \frac{0,008}{0,5} = 0,016 \text{ м}^2 \cdot \text{°C/Вт}$$

3. Сопротивление паропрооницанию наружного слоя $R_{\text{п}}^{\text{из}}$ и внутреннего отделочного слоя $R_{\text{п}}^{\text{отд}}$:

$$R_{\text{п}}^{\text{ог}} = \frac{0,12}{0,3} = 4,0 \text{ м}^2 \cdot \text{ч} \cdot \text{Па/мг}$$

$$R_{\text{п}}^{\text{из}} = \frac{0,25}{0,05} = 5,0 \text{ м}^2 \cdot \text{ч} \cdot \text{Па/мг}$$

$$R_{\text{п}}^{\text{отд}} = \frac{0,008}{0,033} = 0,24$$

4. Значение температуры в плоскости вероятной конденсации

$$r_{\text{к}} = 25 + \frac{11,5 + 25}{5,27} \left(\frac{1}{6,5} + 0,016 \right) = -25 + 6,93 \cdot 0,17 = -23,8^{\circ}\text{C}$$

5. Упругость водяного пара в плоскости вероятной конденсации водяных паров при температуре $r_{\text{к}} = -23,8^{\circ}\text{C}$: $E_{(\text{тк})} = 0,7$ гПа

6. Требуемое сопротивление паропрооницанию слоя пароизоляции определяем по формуле

$$R_{\text{п}}^{\text{тп}} \geq 0,24 \frac{10,5 - 0,7}{0,7 - 0,57} = (4,0 + 5,0) \geq 9,0 \text{ м}^2 \cdot \text{ч} \cdot \text{Па/мг}$$

Требуемая пароизоляция может быть выполнена двукратным покрытием внутренней поверхности стен горячей битумной мастикой.

Пример 2. Определить требуемое сопротивление паропрооницанию $R_{\text{п}}^{\text{тп}}$ слоя пароизоляции в конструкции внутренних стен из монолитного железобетона, разделяющих лестничную клетку и камеры хранения мороженных продуктов.

А. Исходные данные

№	Параметры	Обозначения параметров и размерность	Расчетные величины
1	Толщина стены	$\delta_{ж.б.}$, м	0,10
2	Толщина слоя теплоизоляции из экструзионного перополистирола «Пенотекс», тип 45	$\delta_{из}$, м	0,22
3	Коэффициент паропроницаемости «Пеноплекс»	$\mu_{из}$, мг/(м·ч·Па)	0,015
4	Коэффициент теплопроводности «Пеноплекс»	$\lambda_{из}$, Вт/(м·°C)	0,032
5	Коэффициенты теплоотдачи внутренней и наружной поверхности стен	$\alpha_{в} = \alpha_{н}$, Вт/(м ² ·°C)	6,5
6	Расчетная температура воздуха в лестничной клетке	$t_{н}$, °C	12
7	Расчетная упругость водяного пара воздуха в лестничной клетке при $\phi_n = 80\%$	ℓ_n , гПа	11,2

Остальные расчетные параметры принимаются из Примера 1 (пп. 2, 5, 6, 7^а, 7^б, 9, 10, 11, 12).

Б. Расчет

$$1. R_0 = \frac{1}{6,5} + \frac{0,1}{2} + \frac{0,22}{0,032} + \frac{0,008}{0,5} + \frac{1}{6,5} = 7,25 \text{ м}^2 \cdot \text{°C} / \text{Вт}$$

$$2. R_{отд} = 0,016 \text{ м}^2 \cdot \text{°C} / \text{Вт}; R_{отд} = 0,24 \text{ м}^2 \cdot \text{ч} \cdot \text{Па} / \text{мг} \text{ (из Примера 1).}$$

$$3. R_{п}^{ог} = \frac{0,10}{0,03} = 3,33 \text{ м}^2 \cdot \text{ч} \cdot \text{Па} / \text{мг}$$

$$R_{п}^{из} = \frac{0,22}{0,015} = 14,7 \text{ м}^2 \cdot \text{ч} \cdot \text{Па} / \text{мг}$$

$$4. r_k = -25 + \frac{12+25}{7,25} \left(\frac{1}{6,5} + 0,016 \right) = -24,1 \text{ °C.}$$

5. Упругость водяного пара в плоскости возможной конденсации водяных паров (на границе слоя теплоизоляции и отделочного слоя (при температуре $r_k = -24,1 \text{ °C}$: $E_{(rk)} = 0,68 \text{ Гпа}$).

6. Требуемое сопротивление паропроницанию слоя пароизоляции

$$R_{п}^{из} = 0,24 \cdot \frac{11,2-0,68}{0,68-0,57} - (3,33 + 14,7) \geq 5 \text{ м}^2 \cdot \text{ч} \cdot \text{Па} / \text{мг}$$

Требуемая пароизоляция может быть выполнена однократным покрытием внутренней поверхности стен горячей битумной мастикой.

Приложение К

КОЭФФИЦИЕНТЫ ПОГЛОЩЕНИЯ СОЛНЕЧНОЙ РАДИАЦИИ МАТЕРИАЛОМ НАРУЖНОЙ ПОВЕРХНОСТИ ОГРАЖДАЮЩЕЙ КОНСТРУКЦИИ

№№ пп	Материал наружной поверхности ограждающей конструкции	Коэффициент поглощения сол- нечной радиации ρ
1	Алюминий	0,5
2	Асбестоцементный лист	0,65
3	Защитный слой рулонной кровли из светлого гравия	0,65
4	Кирпич глиняный красный	0,7
5	Кирпич силикатный	0,6
6	Облицовка природным камнем белым	0,45
7	Окраска известковая белая	0,3
8	Рубероид с песчаной посыпкой	0,9
9	Сталь листовая, окрашенная белой краской	0,45
10	Сталь кровельная оцинкованная	0,65
11	Штукатурка известковая темно-серая или терракотовая	0,7
12	Штукатурка цементная светло-голубая	0,3
13	Штукатурка цементная кремовая	0,4

Приложение Л
СИСТЕМА ЭЛЕКТРИЧЕСКОГО КАБЕЛЬНОГО ОБОГРЕВА ГРУНТА
ТЕРМИНЫ И ОПРЕДЕЛЕНИЯ

Л.1 Установка электрического кабельного обогрева – совокупность функционально связанных между собой нагревательных кабелей, электротехнических изделий общего назначения, кабельных линий и электропроводок для внешнего соединения нагревательных секций с сетью питания.

Л.2 Нагревательный кабель – кабельное изделие, претворяющее электрическую энергию в тепловую с целью нагрева.

Л.3 Кабельная нагревательная секция – секция с тепловыделяющим элементом в виде нагревательного кабеля.

Л.4 Монтажные концы – элемент нагревательной секции, выполненный из установочного силового кабеля секции с сетью электрического тока.

Л.5 Соединительная муфта – элемент кабельной нагревательной секции, предназначенный для электрического и механического соединения нагревательного элемента с монтажными концами или нагревательных элементов между собой с герметизацией и механической защитой места соединения.

Л.6 Концевая муфта – элемент кабельной нагревательной секции, предназначенный для электрического и механического соединения нагревательных жил с токопроводящими жилами или нагревательных жил между собой с герметизацией и механической защитой места соединения или только для герметизации конца секции нагревательного кабеля, к которому не присоединены монтажные концы.

Приложение М

ВИДЫ НАГРЕВАТЕЛЬНОГО КАБЕЛЯ

В данном приложении приведены нагревательные кабели некоторых фирм. Приведенная здесь информация не является полной, так как многие шведские, норвежские, датские, финские, канадские, американские и немецкие фирмы выпускают греющие кабели различных видов. Здесь приведены только резистивные кабели, так как саморегулирующие кабели имеют меньший срок службы.

1. Нагревательный кабель *Easy Heat XD*

Тип кабеля – двухпроводниковый с медным экраном. Кабель поставляется в заводских комплектах фиксированной длины. Заводские муфты специальной конструкции обеспечивают высокую надежность соединения греющей и холодной частей, защищая их от внешних воздействий.

Таблица К.1

Тип кабеля	Длина одного комплекта, м	Длина двух комплектов, м	Мощность двух комплектов, Вт	Погонная мощность двух комплектов, Вт/м
XD 102	38,4	76,8	427	5,6
XD 152	57,9	115,8	637	5,5
XD 202	77,1	154,2	852	5,5
XD 252	92,4	184,8	1048	5,7
XD 302	112,5	225	1267	5,6
XD 352	132,6	265,2	1476	5,6
XD 402	150,9	301,8	1669	5,5
XD 502	201,5	403	2220	5,5

2. Бронированные нагревательные кабели *ТСОЭ*

Тип кабеля – одножильный с бронировкой из стальных оцинкованных проволок $\varnothing 0,8$ мм.

Технические характеристики:

- максимальная температура жилы 90 °С;
- электропитание 220–240 В (380 В по заказу);
- сопротивление изоляции – не менее $1 \cdot 10^3$ Мом · м;
- минимальный радиус изгиба при монтаже 35 мм.

Таблица К.2

Марка кабеля	Длина нагревательного кабеля, м	Мощность «горячей» секции, Вт
5 ТСОЭ2-75	75	375
5 ТСОЭ2-87	87	434
5ТСОЭ2-95	95	475
5ТСОЭ-125	125	632
5ТСОЭ-150	150	752
5ТСОЭ-180	180	902

Приложение Н

ПРИМЕР РАСЧЕТА СИСТЕМЫ ЭЛЕКТРИЧЕСКОГО КАБЕЛЬНОГО ОБОГРЕВА

Исходные данные.

Рассматривается холодильная камера размерами 24×12 м (см. рисунок Н.1)

Здание холодильника расположено в г. Москве.

Температура холодильной камере $t_{\text{в}} = -20$ °С

Стены по осям А и Д – наружные, кирпичные, толщиной 510 мм.

Стены вдоль осей 5 и 7 – кирпичные перегородки толщиной 250 мм, соседние помещения неотапливаемые.

Колонны сечением 400×400 прорезают плиту обогрева (рисунок Н.2).

Основные исходные величины:

а) средняя температура плиты обогрева $t_{\text{п}} = 2$ °С;

б) температура воздуха в холодильной камере $t_{\text{в}} = -20$ °С;

в) число колонн на участке $n_i = 11$;

г) высота фартука колонн $h_{\text{ф}} = 1$ м;

д) площадь сечения колонн $F_i = 0,16$ м²;

е) площадь пола участка $F = 12,4 \times 24,4 = 302,56$ м² $\cong 303$ м².

Расчетные величины:

а) среднегодовая температура воздуха (таблица 3 СНиП 23-01-99) $t_{\text{н}} = 4,1$ °С;

б) среднегодовая температура воздуха с учетом солнечной радиации $t_0 = 7,1$ °С;

в) количество градусо-суток периода охлаждения

$$D = 365 \cdot (7,1 + 20) = 9892 \approx 9900;$$

г) требуемое сопротивление теплопередаче наружных стен (таблица 8.3)

$$R_{01} = 7,3 \text{ м}^2 \cdot \text{°С} / \text{Вт};$$

д) теплоизоляция наружных стен – минераловатная плита,

$\gamma = 150$ кг/м³, $\lambda = 0,07$ Вт/ м·°С; термическое сопротивление теплоизоляции наружных стен

$$R_{\text{из1}} = R_{01} - \delta_{\text{ст}} / \lambda_{\text{ст}} - 1/\alpha_{\text{н}} - 1/\alpha_{\text{в}} = 7,30 - 0,51/0,81 - 0,158 = 6,512 \text{ м}^2 \cdot \text{°С} / \text{Вт};$$

Толщина изоляции наружных стен – $\delta_{\text{из1}} \cong 0,45$ м;

е) требуемое сопротивление теплопередаче перегородок

$$R_{02} = 7,3 \text{ м}^2 \cdot \text{°С} / \text{Вт} \quad (\text{таблица 8.5})$$

ж) теплоизоляция перегородок – минераловатная плита $\gamma = 150$ кг/м³, $\lambda = 0,07$ Вт/ м·°С; термическое сопротивление теплоизоляции наружных стен

$$R_{\text{из2}} = R_{02} - \delta_{\text{пер}} / \lambda_{\text{пер}} - 2/\alpha_{\text{в}} = 5,6 - 0,25/0,81 - 0,23 = 5,06 \text{ м}^2 \cdot \text{°С} / \text{Вт};$$

Толщина изоляции наружных стен – $\delta_{из2} \cong 0,35$ м;

к) требуемое сопротивление теплопередаче конструкции пола

$$R_{из3} = 7,2 \text{ м}^2 \text{ }^\circ\text{C} / \text{Вт} \text{ (таблица 8.6)} ;$$

л) теплоизоляция пола – минераловатная плита $\gamma = 200 \text{ кг/м}^3$, $\lambda = 0,07 \text{ Вт/м}^\circ\text{C}$; термическое сопротивление теплоизоляции пола

$$R_{из3} = R_{03} - \delta_{пл} / \lambda_{жб} - 1/\alpha_{в} = 7,2 - 0,115 - 0,1/2,04 = 7,035 \text{ м}^2 \text{ }^\circ\text{C} / \text{Вт};$$

$$\delta_{из3} \cong 0,5 \text{ м};$$

м) глубина заложения плиты обреза $h_{пл} = 0,5 + 0,1 = 0,6$ м.

Требуемая тепловая мощность обогрева 1 м^2 пола

$$Q_{п} = 1,1 \cdot (t_{н} - t_{в}) / R_{01} = 1,1 (2 + 20) / 7,2 = 3,36 \text{ Вт/ м}^2.$$

Требуемая тепловая мощность обогрева колонн

$$Q_{к} = A_z \cdot \lambda_{к} / h_{р} (t_{н} - t_{в}) F_{к},$$

$$A_z = 1,25; \quad \lambda_{к} = 2,04 \text{ Вт/ м}^\circ\text{C};$$

$$h_{р} = h_{пл} + h_{ф} = 0,6 + 1 = 1,6 \text{ м};$$

$$F_{к} = 0,16 \text{ м}^2.$$

$$Q_{к} = 5,61 \text{ Вт}.$$

Обогрев стен не требуется, так как при наличии мощной теплоизоляции их температура определяется температурами вне холодного контура и промерзание грунта под стенами не ожидается. Требуемая мощность обогрева грунта под камерой

$$q_f = Q_{п} F_{п} + n Q_{к} = 3,36 \cdot 303 + 11 \cdot 5,61 = 1079,79 \approx 1080 \text{ Вт}.$$

Электротехнический расчет системы обогрева

Предполагаемая электрическая мощность обогрева участка

$$P_y = 1,7 \cdot 1080 = 1836 \text{ Вт}.$$

Для обогрева выбираем одножильный кабель 5 ТСОЭ – 180. Секция длиной 180 м, мощность секции 902 Вт, погонная мощность кабеля 5 Вт/м.

Требуемая мощность обогрева пола $3,36 \cdot 1,7 = 5,7 \text{ Вт/ м}^2$, тогда требуемый шаг раскладки кабеля

$$s = 5/5,7 = 0,877 \text{ м},$$

что велико, так как сильно нарушает равномерность распределения температуры в плите обогрева.

Выбираем $s = 0,5$ м, тогда мощность обогрева пола составит

$$K_{зп} = 10/3,36 = 2,976.$$

Такой же запас требуется для обогрева колонн

$$P_{к} = 5,61 \cdot 2,976 \cong 16,7 \text{ Вт/ м}.$$

Такую мощность обеспечит кабель длиной

$$l_k = 16,7/5 = 3,34 \text{ м.}$$

На рисунках Н.3 и Н.4 приведены схемы раскладки кабеля у угловых и рядовых колонн. Длина кабеля, используемого для обогрева угловых колонн составляет 3,3 м, а рядовых – 3,4 м.

Раскладка кабеля на всем участке приведена на рисунке Н.5. Получилось, что требуется три секции 5ТСОЭ – 180, имеющих длину греющего кабеля 180 м, и мощность 902 Вт, и одна секция 5ТСОЭ – 125, имеющая длину кабеля 125 м и мощность 632 Вт.

В результате имеем, что установочная электрическая мощность участка обогрева

$$P_0 = 3902+632=3338 \text{ Вт.}$$

Мощность обогрева 1 м² пола

$$P_{\text{оп}} = 5/0,5=10 \text{ Вт/ м}^2$$

Мощность обогрева рядовых колонн

$$P_{\text{ок1}} = 5 \cdot 3,4 = 17 \text{ Вт}$$

Мощность обогрева угловых колонн

$$P_{\text{ок2}} = 5 \cdot 3,3 = 16,5 \text{ Вт.}$$

Коэффициенты запаса мощности:

а) участка

$$K_{3y} = 3338/1080 = 3,09 > 1,7;$$

б) пола

$$K_{3п} = 10/3,36 = 2,976 > 1,6;$$

в) рядовых колонн

$$K_{3к1} = 17/5,61 = 3,03 > 1,35;$$

г) угловых колонн

$$K_{3к2} = 16,5/5,61 = 2,94 > 1,35;$$

Условия обеспеченности обогрева выполнены.

Температура поверхности кабеля определяется по формуле

$$t_k = q_{\text{пр}} [R_0/s + 1/(2\pi\lambda_m) \ln 2s/(\pi d)] + t_{\text{в}} = 5 [(7,2/0,5 + 1/(2\pi \cdot 2,04) \ln 2 \cdot 0,5 / (\pi \cdot 0,005))] - 20 = 53,6 \text{ } ^\circ\text{C,}$$

что ниже допустимой температуры нагрева кабеля, равной 90°C. Это означает, что если даже система автоматического регулирования температуры плиты обогрева выйдет из строя, изоляция кабеля не сгорит.

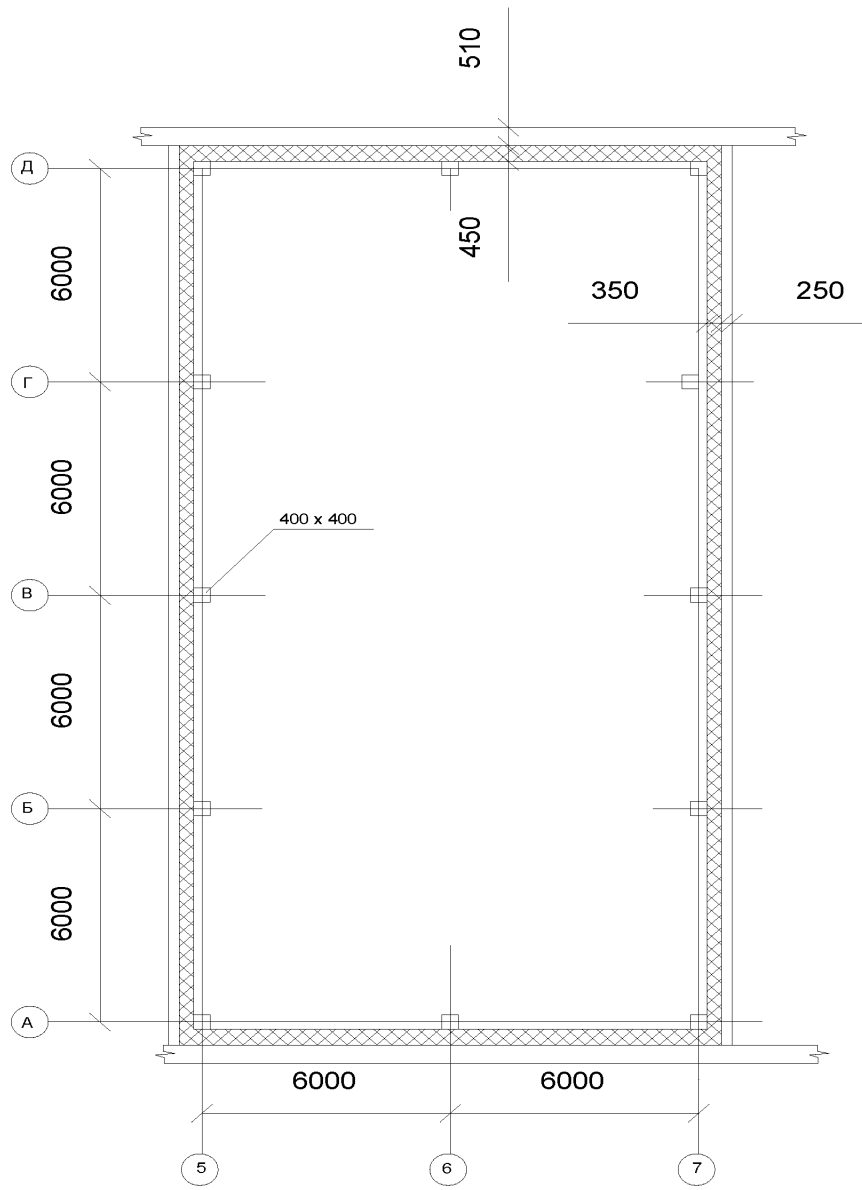


Рисунок Н.1 – План холодильной камеры

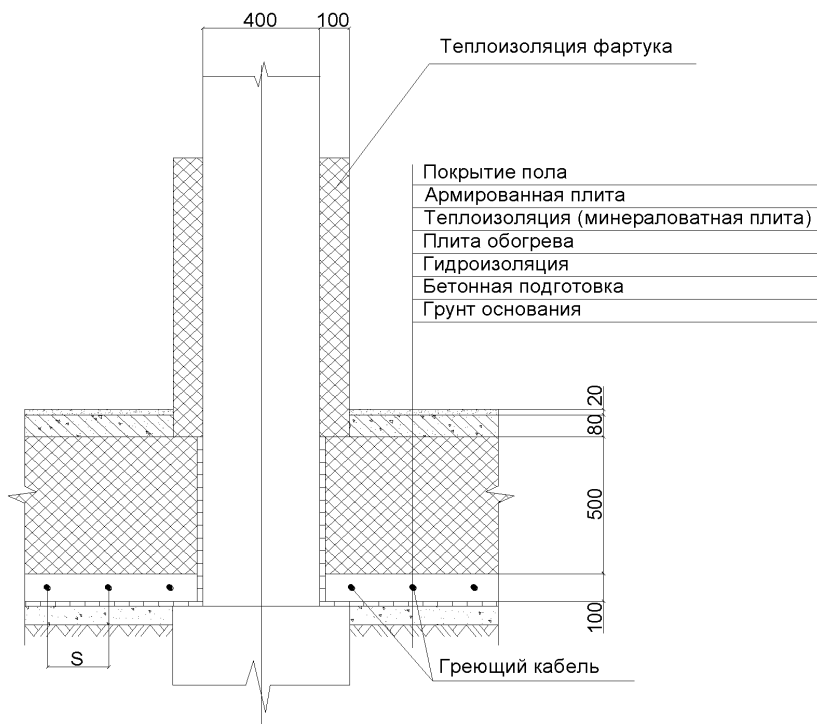
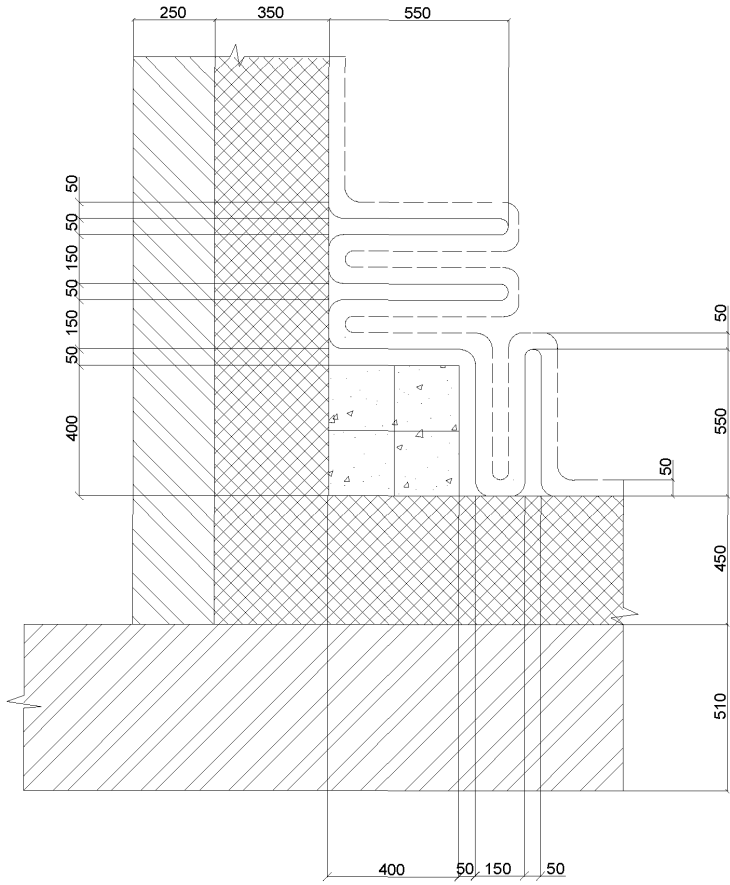


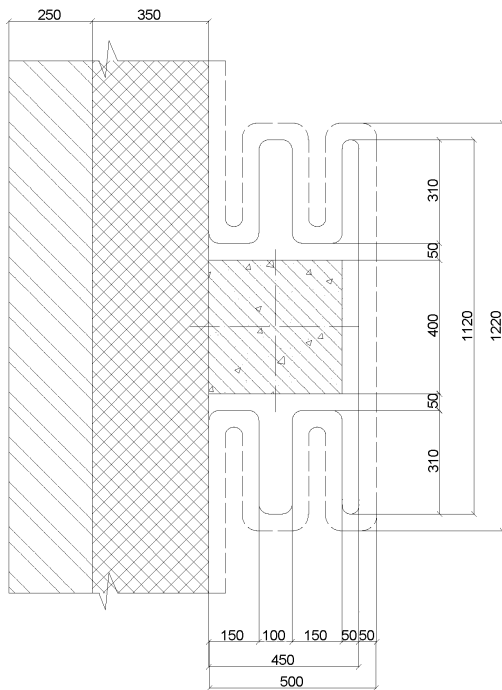
Рисунок Н.2 – Конструкция пола и сопряжение ее с колоннами



Длина ка-
беля на
обогрев
колонны
 $L=3,3\text{м}$

————— Основная система обогрева
- - - - - Резервная система обогрева

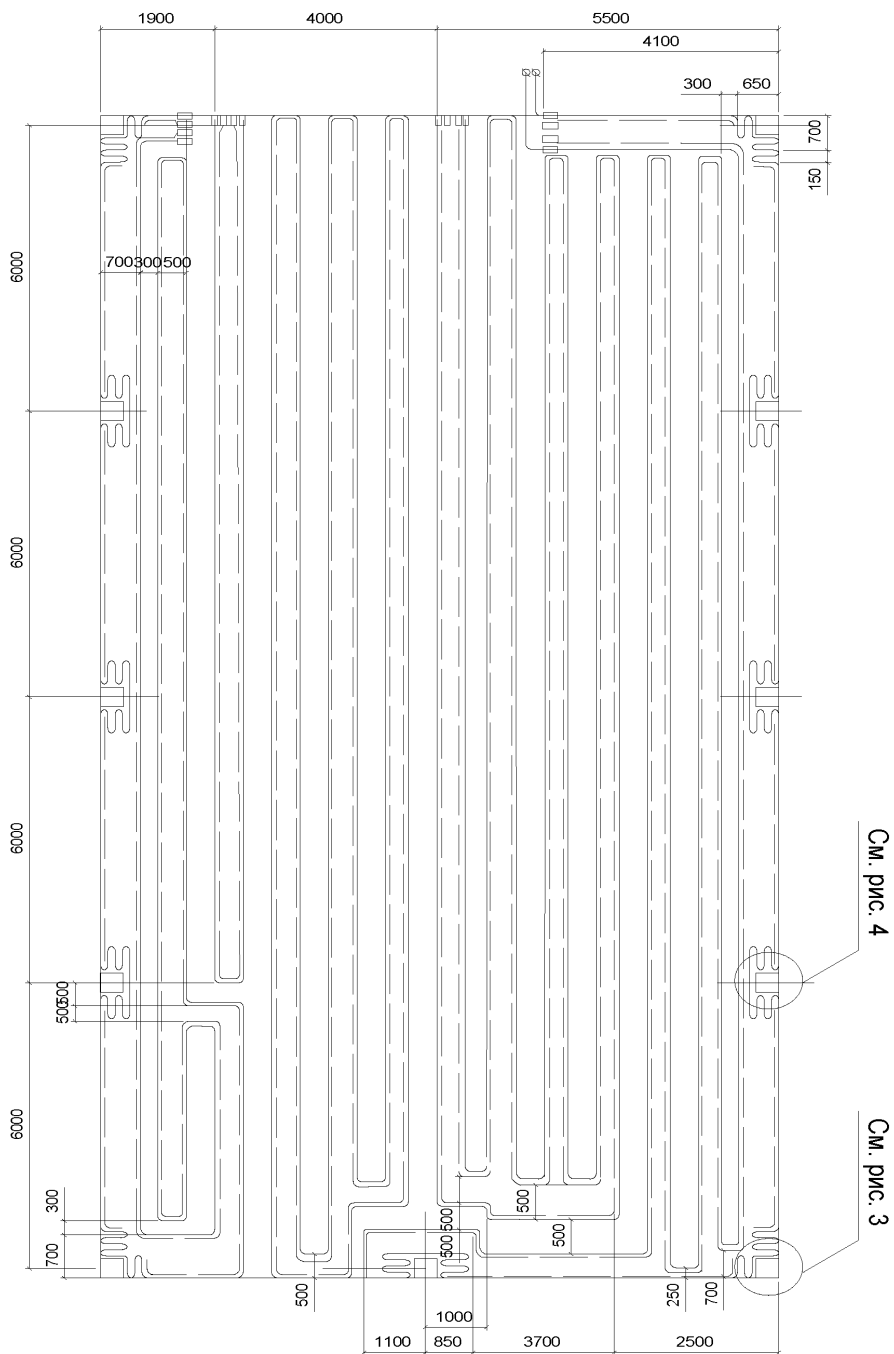
Рисунок Н.3 – Схема электрообогрева угловой колонны



Длина кабеля
на обогрев ко-
лонны $L = 3,3\text{м}$

————— Основная система обогрева
- - - - - Резервная система обогрева

Рисунок Н.4 – Схема электрообогрева рядовой колонны



————— Основная система обогрева
 - - - - - Резервная система обогрева

Рисунок Н.5 – Раскладка греющего кабеля

Приложение О

ПРИМЕР ТЕПЛОТЕХНИЧЕСКОГО РАСЧЕТА ПРОВЕТРИВАЕМЫХ ПОДПОЛИЙ ХОЛОДИЛЬНИКОВ.

Пример 1

Исходные данные

Холодильник расположен в г. Вологде. Отдельно стоящее здание имеет размеры в плане 96,0×40,0 м. Высота подполья $h_{п} = 0,6$ м.

Грунт суглинистый $W_c = 0,25$; $W_n = 0,1$;

$$\gamma_{ск.} = 1400 \text{ кг/м}^3;$$

$$\lambda_m = 1,5 \text{ Вт/м} \cdot \text{°C}; \lambda_r = 1,3 \text{ Вт/м} \cdot \text{°C};$$

$$C = 2100 \text{ кДж/м}^3 \cdot \text{°C}.$$

Температура в камере $t_b = -20$ °C.

Средняя годовая температура воздуха $t_{гг} = 2,2$ °C

Теплотехнический расчет

1. Количество градусо-суток периода охлаждения

$$Z = 2,2 \times 365 = 8103.$$

2. Этому количеству градусо-суток соответствует сопротивление теплопередаче конструкции перекрытия, определяемое по таблице 7.7.

$$R_0 = 5,3 \text{ м}^2 \cdot \text{°C/Вт}.$$

3. Зимнее время определяется по СП 131.13330

$$\tau_3 = 162 \times 24 = 3888 \text{ час}.$$

$$\tau_{п} = 4872 \text{ час}.$$

$$\tau_{л} = 8760 \text{ час}.$$

4. Среднелетняя температура воздуха в соответствии с тем же СП 131.13330

5. $t_{пл} = (2,1 + 9,5 + 14,4 + 16,9 + 14,7 + 9 + 2,5)/7 = 9,87$ °C

6. Среднегодовая скорость ветра определяется по формуле (10.19)

$$V_{ср} = 0,5[1/(1 + 0,07)(5,2 \cdot 0,12 + 4 \cdot 0,05 + 4,9 \cdot 0,04 + 6 \cdot 0,16 + 5,8 \cdot 0,16 + 5,9 \cdot 0,2 + 5,1 \cdot 0,13 + 5 \cdot 0,14) + 1/(1 + 0,13)(4,6 \cdot 0,14 + 4 \cdot 0,18 + 3,7 \cdot 0,06 + 3,7 \cdot 0,08 + 3,7 \cdot 0,08 + 4,4 \cdot 0,14 + 3,7 \cdot 0,15 + 4,3 \cdot 0,17)] = 4,35 \text{ м/с}$$

Среднелетняя скорость ветра определяется по формуле (10.29)

$$V_{л} = 3,61 \text{ м/с}$$

7. Требуемая среднегодовая температура воздуха в подполье, исключая образование перелетка, определяется по формуле (10.17)

$$t_{\text{вн}}^0 = 0,5[1 + (3888/8760) \cdot 1,5/1,3] = 0,756 \text{ } ^\circ\text{C}$$

8. Требуемый модуль вентилирования подполья по (10.17)

$$M = 1/(860 \cdot 5,3 \cdot 0,37 \cdot 4,35)[(0,756 + 20)/(2,2 - 0,756) - 0] = 0,00196 > 0.$$

9. Действительный модуль вентилирования по (10.21)

$$M_1 = 272 \cdot 0,6/40 \cdot 96 = 0,0425 > M = 0,00196.$$

10. Среднегодовая температура проветриваемого подполья по (10.23)

$$D = (860 \cdot 5,3 \cdot 0,37 \cdot 4,35 \cdot 0,0425)/1 = 311,78.$$

$$t_{\text{вн}} = [(311,78 + 0) \cdot 2,2 - 20]/(539,82 + 0 + 1) = 2,13 \text{ } ^\circ\text{C}.$$

Так как среднегодовая температура воздуха в проветриваемом подполье $t_{\text{вн}}$ больше требуемого значения, равного $0,756 \text{ } ^\circ\text{C}$, перелетка не образуется, что позволяет использовать проветриваемое подполье как способ защиты грунта от промерзания.

Далее определяем отдельные параметры, необходимые для проектирования

11. По (10.28)

$$A_{\text{л}} = 330 \cdot 5,3 \cdot 3,61 \cdot 0,0425 = 268,3.$$

12. Методом последовательных приближений находим величины q , $B_{\text{л}}$, $t_{\text{лп}}$, $t_{\text{зп}}$.

а) считаем $t_{\text{зп}} = 0 \text{ } ^\circ\text{C}$ и по (10.25) находим

$$q = 1000 \cdot 336 \cdot (0,25 - 0,1) \cdot 1400 = 7,05 \cdot 10^7 \text{ Дж/м}^3;$$

по (10.30) находим

$$B_{\text{л}} = 5,3/60 \sqrt{(2 \cdot 1,3 \cdot 7,05 \cdot 10^7)/4872} = 17,2;$$

по (10.27)

$$t_{\text{лп}} = [1/2(1 + 268,3) \sqrt{(295,8 + 4(-20 + 268,3 \cdot 9,87)(1 + 268,3) - 17,2)}]^{1/2} = 9,562 \text{ } ^\circ\text{C};$$

по (10.26)

$$t_{\text{зп}} = (2,13 \cdot 8760 - 9,562 \cdot 4872) \cdot 1/3888 = -7,18 \text{ } ^\circ\text{C},$$

что отличается от принятого значения $0 \text{ } ^\circ\text{C}$;

б) второе приближение: принимаем $t_{\text{зп}} = -7,5 \text{ } ^\circ\text{C}$ и повторяем расчет.

$$q' = 7,05 \cdot 10^7 + 500 \cdot 2100 \cdot 7,5 = 7,837 \cdot 10^7 \text{ Дж/м}^3;$$

$$B_{\text{л}} = 5,3/60 \sqrt{(2 \cdot 1,3 \cdot 7,837 \cdot 10^7)/4872} = 18,065;$$

$$t_{\text{лп}} = [1/2(269,3) \sqrt{(326,24 + 4(-20 + 268,3 \cdot 9,87) \cdot 269,3 - 18,065)}]^{1/2} = 9,55 \text{ } ^\circ\text{C};$$

$$t_{\text{зп}} = (2,13 \cdot 8760 - 9,55 \cdot 4872) \cdot 1/3888 = -7,17 \text{ } ^\circ\text{C}$$

Отличие от принятого $t_{\text{зп}} = -7,5 \text{ } ^\circ\text{C}$ невелико. Считаем $t_{\text{зп}} = -7,3 \text{ } ^\circ\text{C}$

13. Глубина сезонного промерзания грунта в подполье по (10.24)

$$H_M = 60 \sqrt{2 \cdot 1,5 \cdot 3888 \cdot 7,3) / 7,837 \cdot 10^7} = 1,964 \text{ м.}$$

Глубина заложения фундаментов в климатических условиях г. Вологды должна быть не менее 2 м.

Пример 2

Исходные данные

Холодильник расположен в г. Москва и имеет размеры в плане $96,0 \times 40,0$ м. Высота подполья $h_{\text{п}} = 0,6$ м.

Грунт суглинистый $W_c = 0,25$; $W_n = 0,1$;

$$\gamma_{\text{ск}} = 1400 \text{ кг/м}^3;$$

$$\lambda_M = 1,5 \text{ Вт/м} \cdot \text{°C}; \lambda_T = 1,3 \text{ Вт/м} \cdot \text{°C};$$

$$C = 2100 \text{ кДж/м}^3 \cdot \text{°C}.$$

Температура в камере $t_b = -20$ °C.

Средняя годовая температура воздуха $t_{\text{гт}} = 4,1$ °C

Теплотехнический расчет

1. Количество градусосуток периода охлаждения

$$Z = 24,1 \times 365 = 8796.$$

2. Этому количеству градусосуток соответствует сопротивление теплопередаче конструкции перекрытия над проветриваемым подпольем (табл. 8.7)

$$R_0 = 5,4 \text{ м}^2 \cdot \text{°C/Вт}.$$

3. Зимнее время определяется по табл. 1 СП 131.13330.2012

$$\tau_3 = 152 \text{ суток} = 3650 \text{ час.}$$

При этом $\tau_{\text{д}} = 365$ суток = 8760 час.

$$\tau_{\text{л}} = 213 \text{ суток} = 5110 \text{ час.}$$

4. Среднегодовая температура воздуха в соответствии с тем же 1 СП 131.13330.2012

$$t_{\text{гт}} = 11,7 \text{ °C}$$

5. Среднегодовая скорость ветра определяется по формуле (10.19)

$$V_{\text{сп}} = [(4 \cdot 9 + 3,1 \cdot 7 + 3,5 \cdot 15 + 4,9 \cdot 16 + 4,1 \cdot 21 + 4,1 \cdot 13 + 4,4 \cdot 13) / (100 + 7) + (3,8 \cdot 17 + 2,9 \cdot 10 + 3 \cdot 10 + 3,4 \cdot 83,4 \cdot 6 + 3,3 \cdot 11 + 3,4 \cdot 16 + 3,9 \cdot 22) / (100 + 12)] \cdot 0,5 = 3,54 \text{ м/с}$$

Среднегодовая скорость ветра по формуле (10.29)

$$V_{\text{д}} = 3,61 \text{ м/с}$$

6. Требуемая среднегодовая температура воздуха в подполье, исключая образование перелетка, определяется по формуле (10.17)

$$t_{\text{вн}}^0 = 0,5[1 + (3650 \cdot 1,5 / (8760) \cdot 1,3)] = 0,74 \text{ } ^\circ\text{C}$$

7. Требуемый модуль вентилирования подполья по (10.18), где $K_{\text{п}}=1$, так как здание отдельностоящее:

$$M = [(0,74 + 20) / (4,1 - 0,74) - 0] / (860 \cdot 5,4 \cdot 0,37 \cdot 3,54) = 0,00101 > 0.$$

8. Действительный модуль вентилирования по (10.21)

$$M_1 = 272 \cdot 0,6 / 40 \cdot 96 = 0,0425 > M = 0,00101.$$

9. Среднегодовая температура проветриваемого подполья по (10.23)

$$D = (860 \cdot 5,4 \cdot 0,37 \cdot 3,54 \cdot 0,0425) / 1 = 258,5.$$

$$t_{\text{вн}} = [(258,5 + 0) \cdot 4,1 - 20] / (258,5 + 0 + 1) = 4,01 \text{ } ^\circ\text{C}$$

Это величина больше требуемого $t_{\text{вн}}^0 = 0,74 \text{ } ^\circ\text{C}$, что позволяет использовать проветриваемое подполье как способ защиты грунта от промерзания.

10. По (10.28)

$$A_{\text{л}} = 330 \cdot 4,01 \cdot 5,4 \cdot 0,0425 = 303,7.$$

11. Методом последовательных приближений находим величины q , $B_{\text{л}}$, $t_{\text{лп}}$, $t_{\text{зп}}$:

а) считаем $t_{\text{зп}} = 0 \text{ } ^\circ\text{C}$ и по (10.25) находим

$$q = 1000 \cdot 336 \cdot (0,25 - 0,1) \cdot 1400 = 7,05 \cdot 10^7 \text{ Дж/м}^3;$$

по (10.30) находим

$$B_{\text{л}} = 5,4 \sqrt{(2 \cdot 1,3 \cdot 7,05 \cdot 10^7 / 5110)} / 60 = 17,02;$$

по (10.27)

$$t_{\text{лп}} = [(\sqrt{(289,68 + 4(-20 + 303,7 \cdot 11,7))} - 17,2) / (2 + 304,7)]^2 = 11,41 \text{ } ^\circ\text{C};$$

по (10.26) определяем температуру зимнего периода в подполье

$$t_{\text{зп}} = (4,01 \cdot 8760 - 11,4 \cdot 5110) / 3650 = -6,35 \text{ } ^\circ\text{C},$$

что отличается от принятого значения $0 \text{ } ^\circ\text{C}$;

б) второе приближение: принимаем $t_{\text{зп}} = -6 \text{ } ^\circ\text{C}$ и повторяем расчет.

$$q' = 7,05 \cdot 10^7 + 500 \cdot 2100 \cdot 6 = 7,7 \cdot 10^7 \text{ Дж/м}^3;$$

$$B_{\text{л}} = 5,4 \sqrt{(2 \cdot 1,3 \cdot 7,7 \cdot 10^7) / 5110} / 60 = 17,77;$$

$$t_{\text{лп}} = [(\sqrt{(316 + 4(-20 + 303,7 \cdot 11,7))} \cdot 304,7 - 17,77) / (2 \cdot 304,7)]^2 = 11,4 \text{ } ^\circ\text{C};$$

$$t_{\text{зп}} = (4,01 \cdot 8760 - 11,4 \cdot 5110) / 3650 = -6,33 \text{ } ^\circ\text{C}$$

Отличие от принятого $t_{\text{зп}} = -6 \text{ } ^\circ\text{C}$ невелико и можем считать $t_{\text{зп}} = -6,3 \text{ } ^\circ\text{C}$

12. Глубина сезонного промерзания грунта в подполье

$$H_M = 60 \sqrt{2 \cdot 1,5 \cdot 6,3 \cdot 3650} / 7,7 \cdot 10^7 = 1,8 \text{ м.}$$

Глубина заложения фундаментов в климатических условиях г. Москвы должна быть не менее 1,8 м.

Пример 3

Исходные данные

Холодильник расположен в г. Мурманске. Отдельно стоящее здание имеет размеры в плане 96,0×40,0 м. Высота подполья $h_{п} = 0,6$ м.

Грунт суглинистый $W_c = 0,25$; $W_n = 0,1$;

$$\gamma_{ск} = 1400 \text{ кг/м}^3;$$

$$\lambda_m = 1,5 \text{ Вт/м} \cdot \text{°C}; \lambda_t = 1,3 \text{ Вт/м} \cdot \text{°C};$$

$$C = 2100 \text{ кДж/м}^3 \cdot \text{°C}.$$

Температура в камере $t_b = -20$ °C.

Средняя годовая температура воздуха $t_{гг} = 0,2$ °C

Теплотехнический расчет

1. Количество градусосуток периода охлаждения

$$Z = 20,2 \times 365 = 7373.$$

2. Сопротивление теплопередаче перекрытия подполья, соответствующее величине z в соответствии с таблицей 8.7

$$R_0 = 5,04 \text{ м}^2 \cdot \text{°C/Вт}.$$

3. Зимнее время определяется по табл. 1 СП 131.13330.2012 «Строительная климатология»

$$\tau_3 = 187 \cdot 24 = 4488 \text{ час.}$$

$$\tau_n = 4272 \text{ час.}$$

$$\tau_d = 8760 \text{ час.}$$

4. Среднезимняя температура воздуха в соответствии с СП 131.13330.2012 $t_{гг} = 0,2$ °C
5. Среднелетняя температура воздуха в соответствии с СП 131.13330.2012

$$t_{гг} = (3,4 + 9,3 + 12,6 + 11,3 + 66 + 0,7) / 6 = 7,32 \text{ °C}$$

6. Среднегодовая скорость ветра определяется по формуле (10.19)

$$V_{ср} = 1/2 [1/(1 + 0,08)(8,5 \cdot 0,03 + 4,7 \cdot 0,03 + 2,8 \cdot 0,01 + 4,7 \cdot 0,04 + 6,6 \cdot 0,58 + 7,5 \cdot 0,21 + 9,4 \cdot 0,05 + 8,5 \cdot 0,05) + 1/(1 + 0,08)(4,9 \cdot 0,31 + 3,8 \cdot 0,18 + 3,6 \cdot 0,04 + 4 \cdot 0,03 + 4,1 \cdot 0,2 + 4,3 \cdot 0,09 + 4,8 \cdot 0,03 + 5,4 \cdot 0,07)] = 5,14 \text{ м/с}$$

Среднелетняя скорость ветра по формуле (10.29)

$$V_d = 3,885 \text{ м/с}$$

7. Требуемая среднегодовая температура в подполье, при которой исключается образование перелетка, определяется по формуле (10.17)

$$t_{\text{вп}}^0 = 0,5[1 + (4488 \cdot 1,5 / 8760 \cdot 1,3)] = 0,796 \text{ } ^\circ\text{C}$$

8. Требуемый модуль вентилирования подполья по (10.18)

$$M = 1 / (860 \cdot 5,04 \cdot 5,14 \cdot 0,37) [(0,796 + 20) / (0,2 - 0,796) - 0] = -0,00423 > 0.$$

9. Действительный модуль вентилирования по (10.20)

$$M_1 = 272 \cdot 0,6 / 40 \cdot 96 = 0,0425 > M = 0,00196.$$

10. Среднегодовая температура проветриваемого подполья по (10.21, 10.23)

$$D = (860 \cdot 5,04 \cdot 0,37 \cdot 5,14 \cdot 0,0425) / 1 = 350,3.$$

$$t_{\text{вп}} = [(350,3 + 0) \cdot 0,2 - 20] / (350,3 + 1) = 0,413 \text{ } ^\circ\text{C}$$

что меньше требуемой величины среднегодовой температуры воздуха подполья $t_{\text{вп}}^0 = 0,796 \text{ } ^\circ\text{C}$, то есть в грунте подполья будут образовываться перелеток. Таким образом, устройство проветриваемого подполья невозможно.

Приложение П

РАСЧЕТНЫЕ ЗНАЧЕНИЯ ТЕПЛОФИЗИЧЕСКИХ ХАРАКТЕРИСТИК ТАЛЫХ И МЕРЗЛЫХ ГРУНТОВ

Таблица П.1

Плотность скелета грунта $\gamma_{скт}$, кг/м ³	Суммарная влажность грунта W_e доли единицы	Коэффициент теплопроводности грунта, Вт/м·°С								Объемная теплоемкость грунта, кДЖ/м ³	
		Песок		Супесь		Суглинок и глина		Торф		C_T	C_M
		λ_T	λ_M	λ_T	λ_M	λ_T	λ_M	λ_T	λ_M		
1	2	3	4	5	6	7	8	9	10	11	12
100	9	-	-	-	-	-	-	0,81	1,34	4000	2300
100	6	-	-	-	-	-	-	0,407	0,698	2720	1680
100	4	-	-	-	-	-	-	0,23	0,407	1890	1260
100	2	-	-	-	-	-	-	0,116	0,23	1050	840
200	4	-	-	-	-	-	-	0,81	1,34	3780	2390
200	2	-	-	-	-	-	-	0,23	0,523	2100	1470
300	3	-	-	-	-	-	-	0,93	1,4	4150	2390
400	2	-	-	-	2,09	-	2,09	0,93	1,4	3780	2720
700	1	-	-	-	2,09	-	2,04	-	-	3580	2100
1000	0,6	-	-	-	2,04	-	1,92	-	-	3440	2180
1200	0,4	-	-	-	1,92	1,57	1,8	-	-	3100	2120
1400	0,35	-	-	1,8	1,86	1,57	1,69	-	-	3350	2350
1400	0,3	-	-	1,75	1,8	1,45	1,57	-	-	3020	2180
1400	0,25	1,92	2,15	1,57	1,69	1,34	1,51	-	-	2770	2050
1400	0,2	1,57	1,86	1,34	1,51	1,1	1,22	-	-	2470	1890
1400	0,15	1,4	1,63	1,1	1,28	0,87	0,99	-	-	2180	1760
1400	0,1	1,1	1,28	0,93	1,05	0,7	0,82	-	-	1890	1740
1400	0,05	0,76	0,82	0,64	0,7	0,47	0,52	-	-	1600	1470
1600	0,3	-	-	1,86	1,98	1,69	1,8	-	-	3500	2470

Продолжение таблицы П.1

1600	0,25	2,5	2,74	1,8	1,92	1,51	1,69	-	-	3150	2350
1600	0,2	2,15	2,38	1,63	1,75	1,34	1,51	-	-	2810	2140
1600	0,15	1,8	2,04	1,45	1,57	1,05	1,22	-	-	2470	2010
1600	0,1	1,45	1,63	1,16	1,28	0,87	0,93	-	-	2160	1800
1600	0,05	1,05	1,1	0,82	0,87	0,58	0,64	-	-	1820	1680
1800	0,2	2,68	2,85	1,86	1,98	1,57	1,8	-	-	3160	2400
1800	0,15	2,27	2,62	1,69	1,8	1,4	1,57	-	-	2770	2260
1800	0,1	1,98	2,21	1,45	1,57	1,95	1,22	-	-	2410	2030
1800	0,05	1,45	1,51	0,99	0,99	0,7	0,76	-	-	2030	1890
2000	0,1	2,74	2,91	1,75	1,86	1,28	1,4	-	-	2630	2260
2000	0,05	2,09	2,15	-	-	-	-	-	-	2260	2100

Обозначения, принятые в приложении:

λ_t, λ_m – коэффициенты теплопроводности талого и мерзлого грунта соответственно;

C_t, C_m – объемная теплоемкость талого и мерзлого грунта соответственно;

$\gamma_{ск.т}, \gamma_{ск.м}$ – плотность скелета грунта соответственно в талом и мерзлом состоянии.

Примечания:

1. Значения теплофизических характеристик крупнообломочных грунтов допускается определять для песков.
2. Значения теплофизических характеристик засоленных грунтов допускается определять без учета засоленности.

Приложение Р

КОЛИЧЕСТВО НЕЗАМЕРЗШЕЙ ВОДЫ В МЕРЗЛЫХ ГРУНТАХ

Настоящее Приложение помещено для удобства пользования стандартом организации и соответствует СП 25.13330.

Количество незамерзшей воды в мерзлых грунтах W_n допускается для всех видов грунтов, включая грунты с примесью растительных остатков (при $q \leq 0,1$) и засоленные, определять по формуле

$$W_n = K_w W_p + 0,9 \frac{K_{п.р.}}{K_p} W_r,$$

где q – относительное содержание растительных остатков * степень заторфованности), принимается в соответствии с требованиями СП 22.13330;

W_p – влажность грунта на границе раскатывания в долях единицы;

K_w – коэффициент, принимаемый по табл. Н.1 в зависимости от числа к пластичности и температуры грунта;

$K_{п.р.}$ – концентрация порового раствора в засоленном грунте, характеризуется степенью минерализации воды в порах грунта и определится по формуле

$$K_{п.р.} = \frac{Z}{Z + 100W_r},$$

$$Z = \frac{q_z}{\gamma_{ск.н}} \cdot 100\%.$$

q_z – масса легкорастворимых солей в единице объема грунта, кг/м³;

$\gamma_{ск.н}$ – плотность скелета мерзлого грунта;

K_p – равновесная концентрация порового раствора в засоленном грунте, определяемая опытным путем, а при отсутствии опытных данных – по табл.Р.2 (только для значений температуры ниже температуры начала замерзания грунта);

W_r – влажность мерзлого грунта, расположенного между ледяными включениями, определяется опытным путем.

Таблица Р.1

Грунты	Число пластичности грунта I_p	Коэффициент K_w при температуре °С								
		-0,3	-0,5	-1	-2	-3	-4	-6	-8	-10
Пески и супеси	$I_p \leq 0,02$	0	0	0	0	0	0	0	0	0
Супеси	$0,02 < I_p \leq 0,07$	0,6	0,5	0,4	0,35	0,33	0,3	0,28	0,26	0,25
Суглинки	$0,07 < I_p \leq 0,13$	0,7	0,65	0,6	0,5	0,48	0,45	0,43	0,41	0,4
Суглинки	$0,13 < I_p \leq 0,77$	*	0,75	0,65	0,55	0,53	0,5	0,48	0,46	0,45
Глины	$I_p > 0,17$	*	0,95	0,9	0,65	0,63	0,6	0,58	0,56	0,55

Примечание: Знаком * обозначено, что вся вода в порах грунта не замерзла.

Таблица Р.2

Температура грунта °С	-0,3	-0,5	-1	-2	-3	-4	-6	-8	-10
Равновесная концен- трация порового рас- твора K_p в долях еди- ницы	0,003	0,005	0,012	0,026	0,045	0,062	0,100	0,135	0,168

Приложение С

УЗЛЫ СОПРЯЖЕНИЯ ПАНЕЛЕЙ И ДЕТАЛИ КРЕПЛЕНИЯ

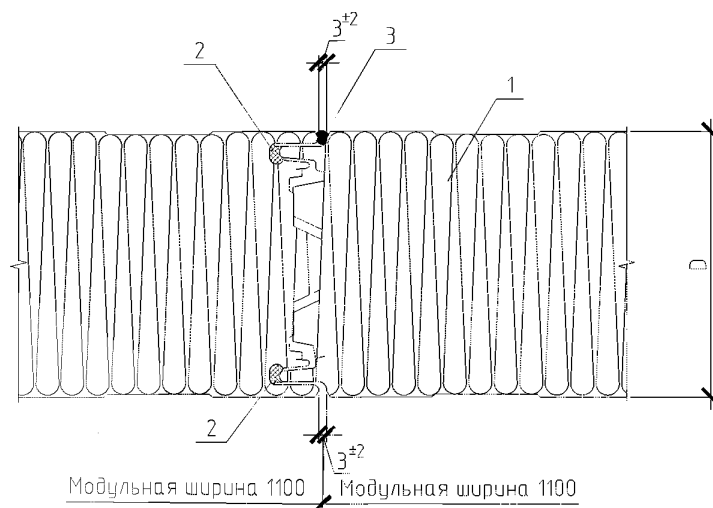


Рисунок С.1 – Стык панелей:

1 – изоляционная панель; 2 – герметик; 3 – мастика (кровельные панели, для стеновых – при необходимости)

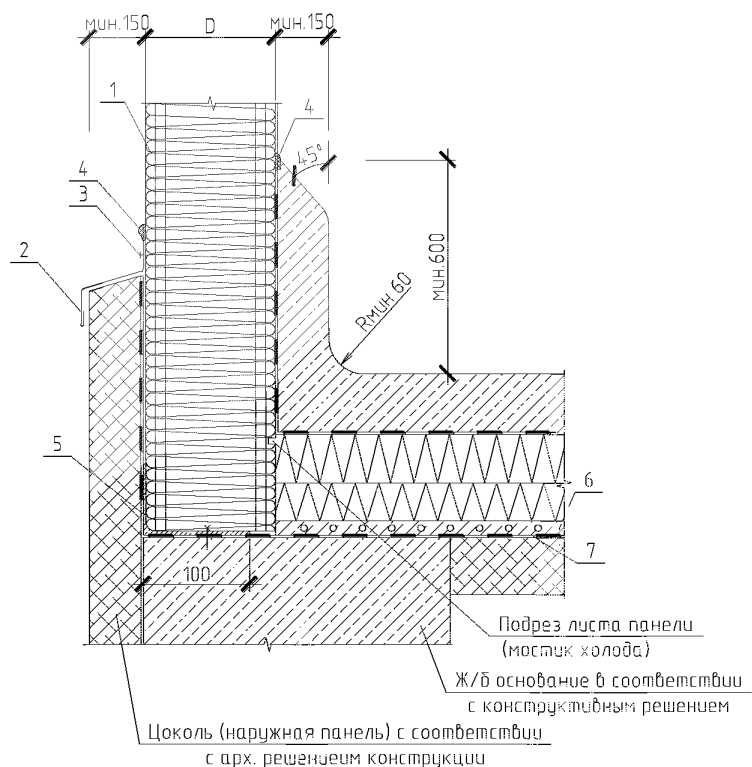


Рисунок С.2 – Сопряжения стеновых панелей и конструкции пола:

1 – изоляционная панель; 2 – фартук оцинкованный; 3 – заклепки, шаг 300 мм; 4 – герметик; 5 – оцинкованный уголок 100×60; 6 – обогрев; 7 – пароизоляция

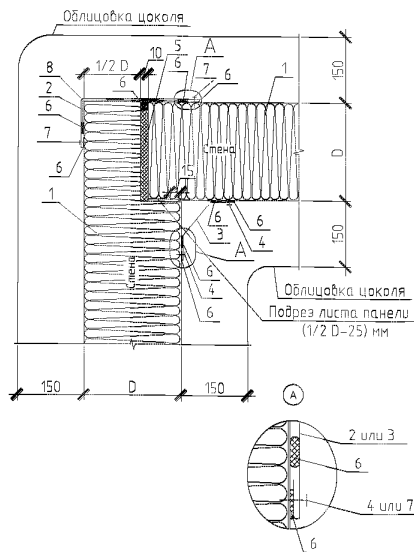


Рисунок С.3 – Угловое сопряжение стеновых панелей:

- 1 – изоляционная панель; 2 – уголок; 3 – уголок; 4 – водонепроницаемые заклепки;
 5 – монтажная пена; 6 – мастика; 7 – заклепки, шаг 300 мм;
 8 – битумная уплотнительная лента

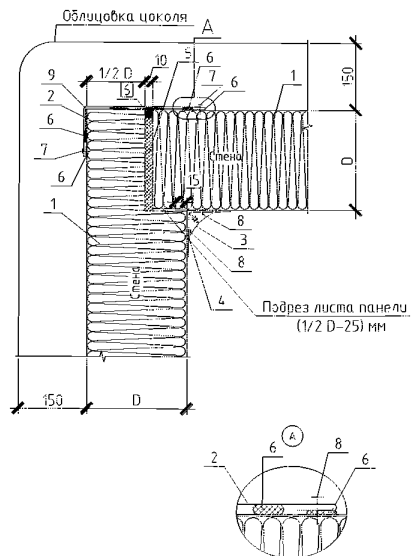


Рисунок С.4 – Угловое сопряжение стеновых панелей.

- 1 – изоляционная панель; 2 – уголок; 3 – уголок; 4 – крепление; 5 – монтажная пена;
 6 – мастика; 7 – заклепки, шаг 300 мм; 8 – водонепроницаемые заклепки;
 9 – битумная уплотнительная лента

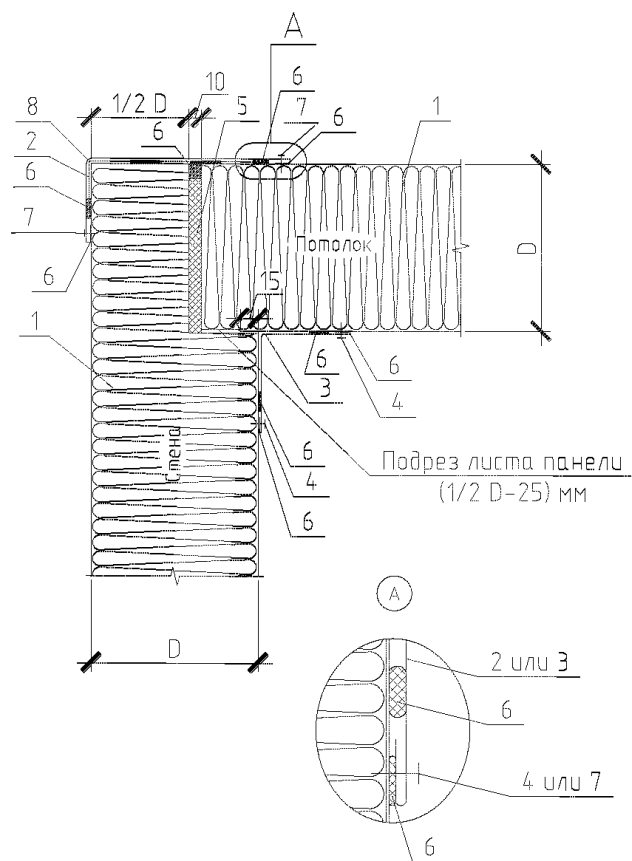


Рисунок С.5 – Сопряжения стеновой и потолочной панелей:

- 1 – изоляционная панель; 2 – уголок; 3 – уголок; 4 – водонепроницаемые заклепки;
 5 – монтажная пена; 6 – мастика; 7 – заклепки, шаг 300 мм
 8 – битумная уплотнительная лента

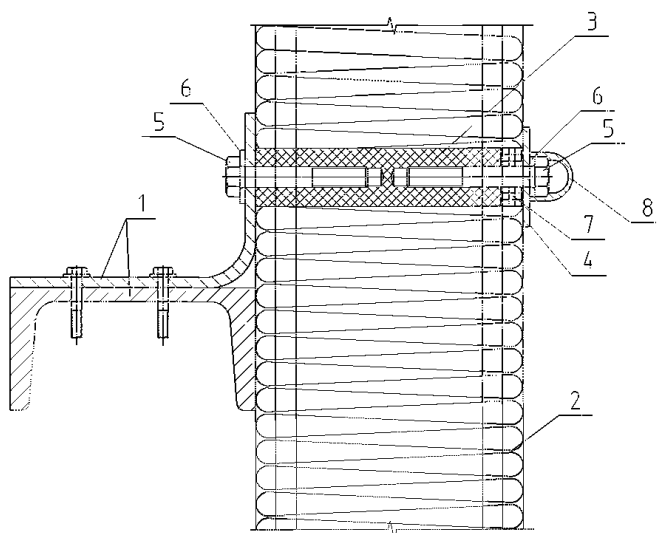
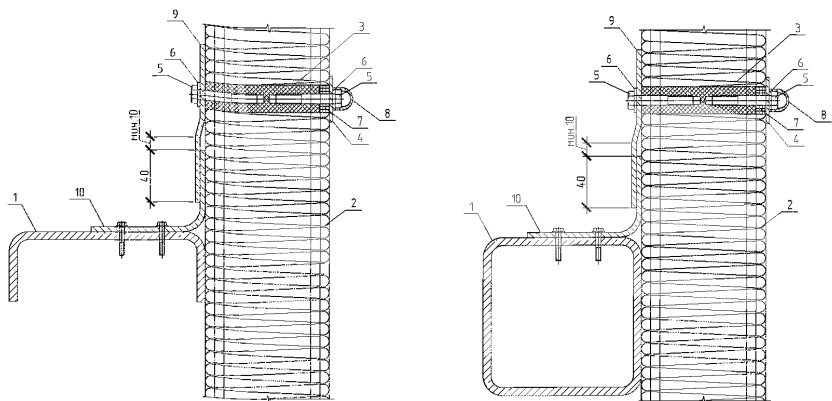


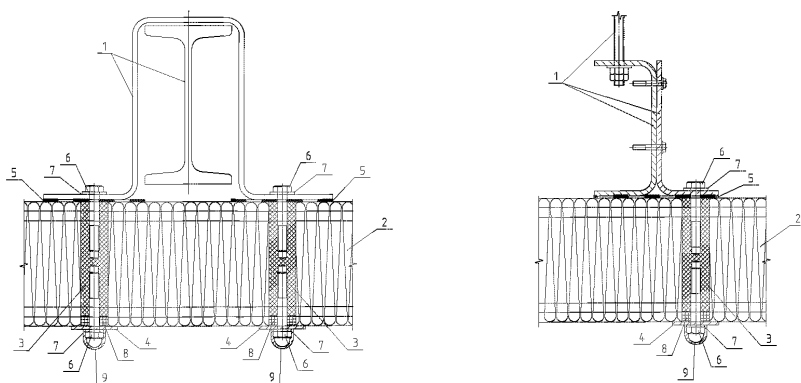
Рисунок С.6 – Крепления стеновых панелей:

- 1 – стальной элемент несущих строительных конструкций; 2 – изоляционная панель;
 3 – рукав с изоляцией; 4 – листовая сталь; 5 – винт; 6 – шайба; 7 – уплотнитель;
 8 – крышка



Рисунки С.7, С.8 – Крепления стеновых панелей:

1 – стальной элемент несущих строительных конструкций; 2 – изоляционная панель;
 3 – рукав с изоляцией; 4 – листовая сталь; 5 – винт; 6 – шайба; 7 – уплотнитель;
 8 – крышка; 9, 10 – стальной профиль, элемент крепления



Рисунки С.9, С.10 – Крепления панелей покрытия:

1 – стальной элемент несущих строительных конструкций; 2 – изоляционная панель;
 3 – рукав с изоляцией; 4 – листовая сталь; 5 – лента пароизоляции; 6 – винт;
 7 – шайба; 8 – уплотнитель; 9 – крышка

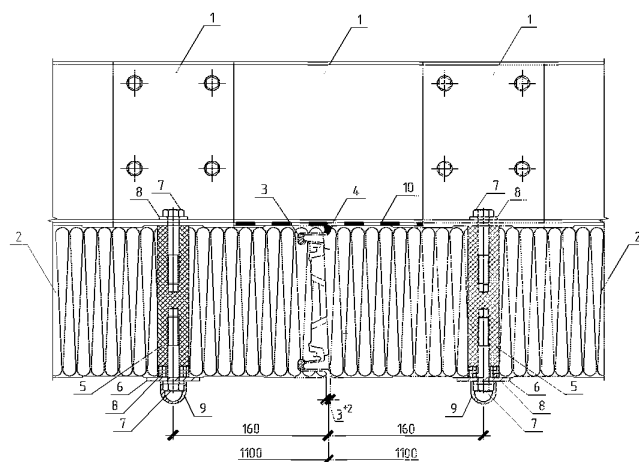


Рисунок С.11 – Крепления панелей покрытия:

- 1 – стальной элемент несущих строительных конструкций; 2 – изоляционная панель;
 3, 4 – мастика; 5 – рукав с изоляцией; 6 – листовая сталь; 6 – винт; 7 – шайба;
 8 – уплотнитель; 9 – крышка; 10 – лента пароизоляции ПВХ

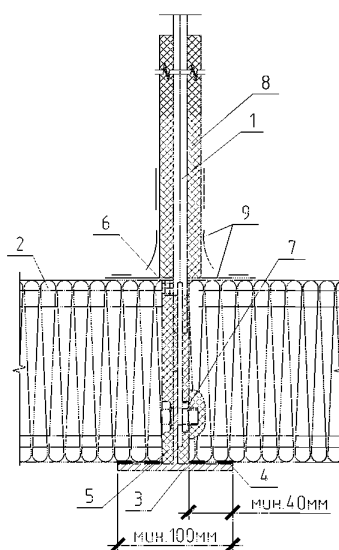


Рисунок С.12 – Крепления панелей покрытия (подвеска):

- 1 – стальной элемент несущих строительных конструкций; 2 – изоляционная панель;
 3 – алюминиевый элемент подвески; 4 – лента пароизоляции ПВХ; 5 – монтажная пена;
 6 – мастика; 7 – винт; 8 – стальная пластина; 9 – битумная лента;
 10 – полиэтиленовая пена

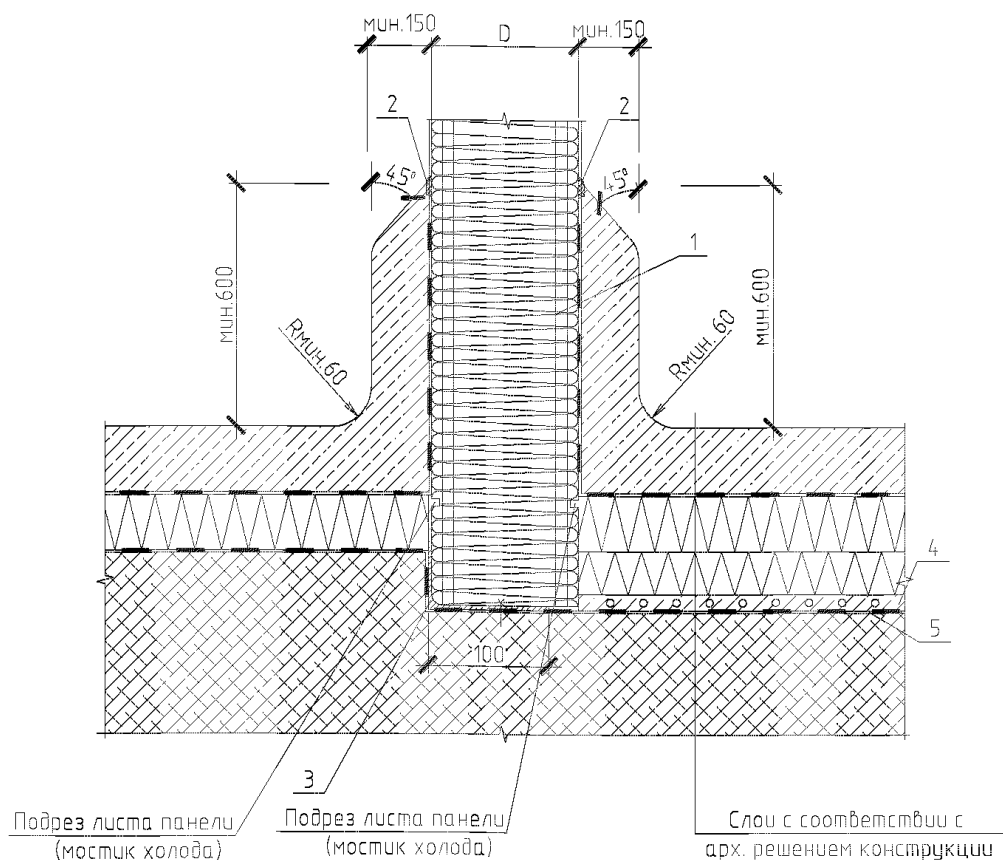


Рисунок С.13 – Сопряжение перегородки и пола:

1 – изоляционная панель; 2 – мастика; 3 – оцинкованный уголок 100×60;
4 – обогрев; 5 – пароизоляция

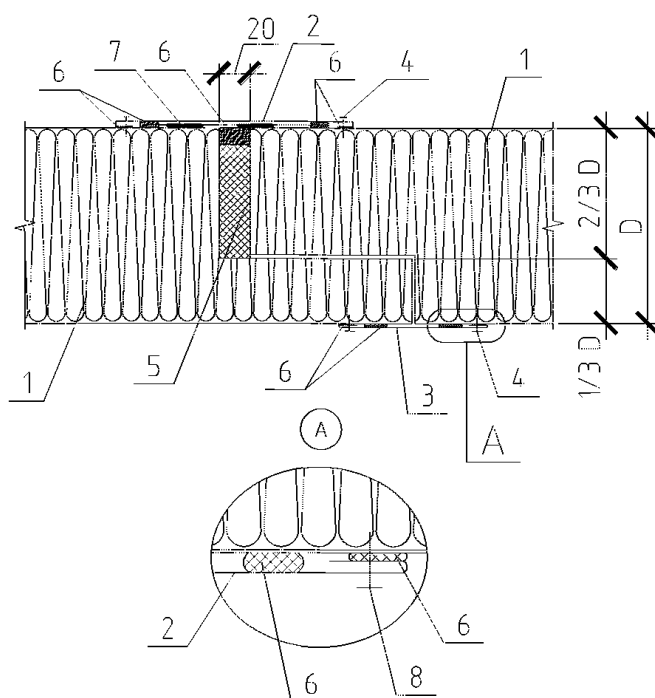


Рисунок С.14 – Продольное соединение между панелями:

1 – изоляционная панель; 2, 3 – накладки оцинкованные; 4 – водонепроницаемые заклепки; 5 – монтажная пена; 6 – мастика; 7 – битумная лента;
8 – заклепки, шаг 300 мм

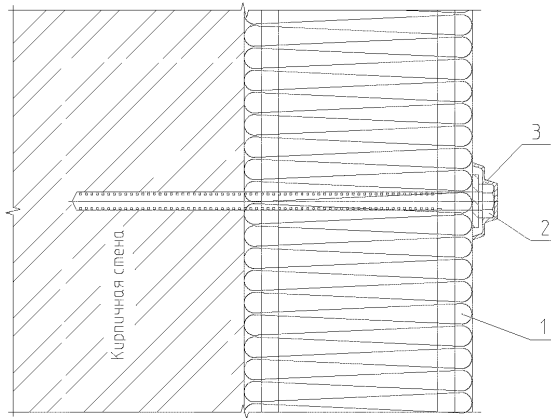


Рисунок С.15 – Крепление панели к существующим стенам:

1 – изоляционная панель; 2 – винт, нержавеющая сталь; 3 – крышка

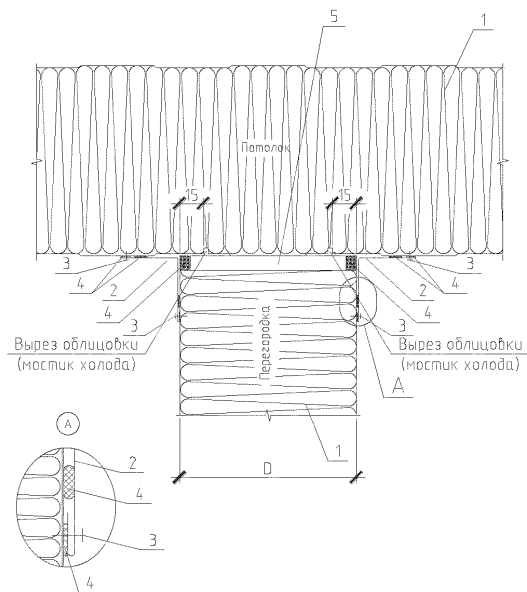


Рисунок С.16 – Сопряжение панели покрытия и перегородки:

1 – изоляционная панель; 2 – уголок; 3 – водонепроницаемые заклепки;
4 – мастика; 5 – герметик (полиэтилен)

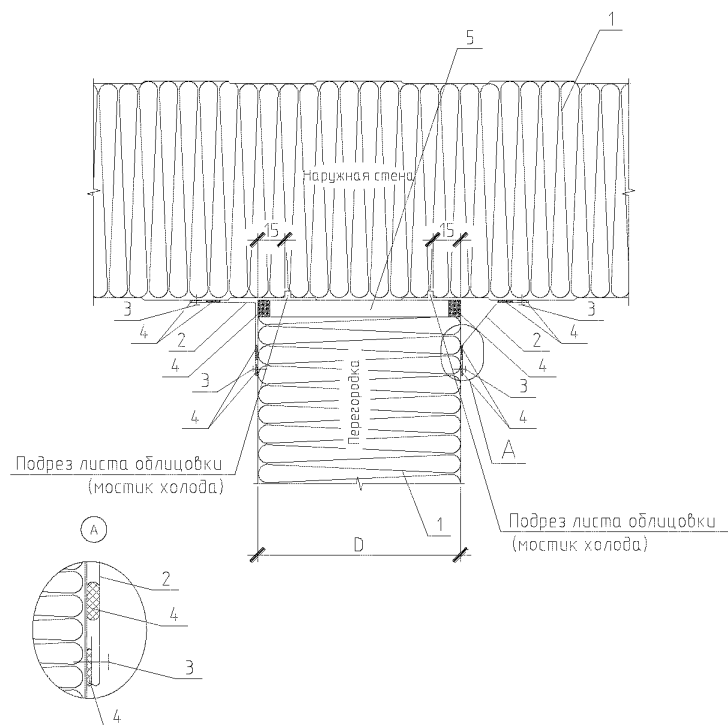


Рисунок С.17 – Сопряжение панели стены и перегородки:

1 – изоляционная панель; 2 – уголок; 3 – водонепроницаемые заклепки;
4 – мастика; 5 – герметик (полиэтилен)

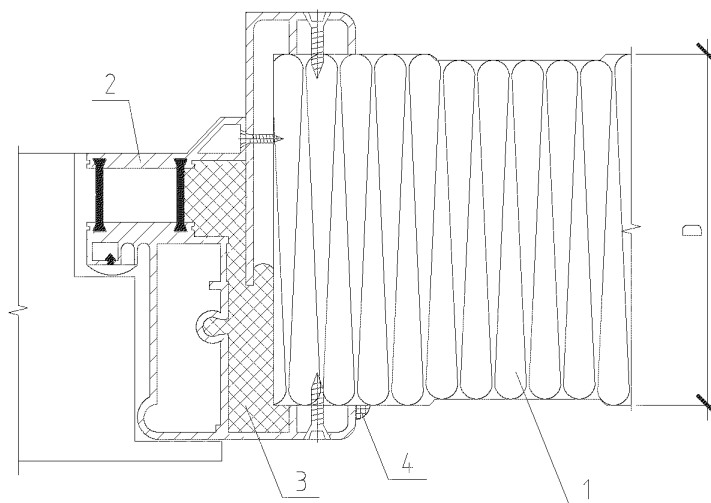


Рисунок С.18 – Сопряжение панели стены и конструкции двери:

1 – изоляционная панель; 2 – дверь; 3 – монтажная пена; 4 – мастика

Список литературы

1. Федеральный закон от 27 декабря 2002 г. № 184-ФЗ «О техническом регулировании»
2. Федеральный закон от 30 декабря 2009 г. № 384-ФЗ «Технический регламент о безопасности зданий и сооружений»
3. Федеральный закон от 23 ноября 2009 г. № 261-ФЗ «Об энергосбережении и о повышении энергетической эффективности и о внесении изменений в отдельные законодательные акты Российской Федерации»
4. Федеральный закон от 22 июля 2008 г. № 123-ФЗ «Технический регламент о требованиях пожарной безопасности»
5. Постановление правительства РФ от 16.02.2008 г. № 87 «О составе разделов проектной документации и требованиях к их содержанию»
6. Постановление Правительства РФ от 25.04.2012 г. №390 «О противопожарном режиме»
7. Строительная климатология. Пособие к СНиП 23-01-99
8. ПУЭ. Правила устройства электроустановок
9. Методические рекомендации по оценке эффективности инвестиционных проектов. М., 2000 г. (утверждено: Министерство экономики РФ, Министерство финансов РФ, Государственный комитет РФ по строительной, архитектурной и жилищной политике № ВК 477 от 21.06.1999г.).
10. www.cbrf.ru
11. www.promholod.ru
12. Нормативно-методические материалы по выполнению «Ежегодного анализа и прогноза развития ЕЭС и ОЭС России на десятилетний период» М., 2001.
13. НПБ 105-03 «Определение категорий помещений, зданий и наружных установок по взрывопожарной и пожарной опасности»
14. СНиП 2.01.01-82 «Строительная климатология и геофизика»
15. СНиП П-18-76 «Основания и фундаменты на вечномерзлых грунтах. Нормы проектирования»