

**МИНИСТЕРСТВО РЕЧНОГО ФЛОТА РСФСР**  
**ЦЕНТРАЛЬНОЕ ПРОЕКТНО-КОНСТРУКТОРСКОЕ БЮРО**

---

**НОРМЫ ВРЕМЕНИ  
НА РЕМОНТ КОРПУСОВ  
МЕТАЛЛИЧЕСКИХ СУДОВ**

**Ч А С Т Ь I**

Издание второе

**«ТРАНСПОРТ» 1976**

**МИНИСТЕРСТВО РЕЧНОГО ФЛОТА РСФСР**  
**ЦЕНТРАЛЬНОЕ ПРОЕКТНО-КОНСТРУКТОРСКОЕ БЮРО**

---

**НОРМЫ ВРЕМЕНИ  
НА РЕМОНТ КОРПУСОВ  
МЕТАЛЛИЧЕСКИХ СУДОВ**

**Ч А С Т Ь I**

**Издание второе**



**МОСКВА «ТРАНСПОРТ» 1976**

**Нормы времени на ремонт корпусов металлических судов**

**Часть I**

Отв. за выпуск *Л. Д. Кудусова*

Редактор *С. А. Виташкина*

Техн. редактор *Н. Б. Усанова*

Корректор *В. Г. Комарова*

---

Сдано в набор 30/VI 1975 г.

Подписано к печати 12/I 1976 г.

Бумага 60×90<sup>1/16</sup>, типографская № 2      Печатных листов 9,6      Учетно-изд. листов 7,32

Тираж 2150      Изд. № 3 х/м-7-0/13 № 7697      Зак. тип. 5933      Цена 37 к.

Изд-во «Транспорт», Москва, Басманный туп., ба

---

Московская типография № 19 Союзполиграфпрома  
при Государственном комитете Совета Министров СССР  
по делам издательств, полиграфии и книжной торговли,  
г. Москва, Б-78, Каланчевский тупик, дом 3/5

Н  $\frac{31807-839}{049(01)-76}$  без объявл.

**СОДЕРЖАНИЕ**

Карта Стр.

Предисловие . . . . . 7

Пояснительная записка . . . . . 8

**Раздел I****Ремонт набора**

|   |    |    |
|---|----|----|
| Бимс и карлингс холостой сменить . . . . .    | 1  | 14 |
| Кницу изготовить . . . . .                    | 2  | 15 |
| Кницу установить . . . . .                    | 3  | 17 |
| Набор холостой выправить с отъемкой . . . . . | 4  | 19 |
| Набор холостой перерубить на судне . . . . .  | 5  | 20 |
| Набор рамный и флорный выправить . . . . .    | 6  | 21 |
| Набор рамный (Т-образный) сменить . . . . .   | 7  | 24 |
| Набор флорный (Г-образный) сменить . . . . .  | 8  | 26 |
| Пиллерс выправить . . . . .                   | 9  | 28 |
| Пиллерс сменить . . . . .                     | 10 | 30 |
| Стрингер холостой сменить . . . . .           | 11 | 33 |
| Шпангоут холостой сменить . . . . .           | 12 | 36 |

**Раздел II****Ремонт обшивки, переборок и палубы**

|   |    |    |
|---|----|----|
| Заплату на корпус судна изготовить и установить . . . . .             | 13 | 40 |
| Канавку для электроподварки прорубить (на судне) . . . . .            | 14 | 42 |
| Контрфорс фальшборта выправить . . . . .                              | 15 | 43 |
| Контрфорс фальшборта сменить . . . . .                                | 16 | 44 |
| Кромку листа обшивки на судне зачистить после газовой резки . . . . . | 17 | 46 |
| Кромку листа обшивки выправить на судне . . . . .                     | 18 | 47 |
| Кромку листа обшивки при стыковании на судне подрубить . . . . .      | 19 | 48 |
| Лист обшивки прямой сменить . . . . .                                 | 20 | 49 |
| Лист обшивки скуловой в районе миделя сменить . . . . .               | 21 | 51 |
| Листы обшивки килевые от форштевня и ахтерштевня сменить . . . . .    | 22 | 53 |
| Лист обшивки подзорный сменить . . . . .                              | 23 | 54 |
| Лист обшивки в носу и корме с одинарной кривизной сменить . . . . .   | 24 | 55 |
| Лист обшивки в носу и корме с двойной кривизной сменить . . . . .     | 25 | 58 |

|  | Карта | Стр. |
|--|-------|------|
| Лист переборки сменить . . . . .   | 26    | 62   |
| Обшивку колесного кожуха сменить . . . . .                                 | 27    | 64   |
| Обшивку корпуса или переборку выправить после электро-<br>сварки . . . . . | 28    | 65   |
| Правка вмятин обшивки, палубы и переборки . . . . .                        | 29    | 66   |
| Слань сменить или установить старую . . . . .                              | 30    | 67   |
| Стрингер палубный сменить . . . . .  | 31    | 68   |
| Угольник подсланевый сменить . . . . .                                     | 32    | 70   |
| Фаску у листа срубить под электросварку (на судне) . . . . .               | 33    | 71   |
| Фальшборт выправить . . . . .  | 34    | 72   |
| Фальшборт сменить . . . . .  | 35    | 74   |
| Шов электроприхваточный вырубить . . . . .                                 | 36    | 76   |
| Шов электросварной вырубить . . . . .                                      | 37    | 77   |

### Раздел III

#### Системы и устройства

|  |    |     |
|--|----|-----|
| Арку буксирную выправить . . . . .   | 38 | 79  |
| Арку буксирную сменить . . . . .   | 39 | 80  |
| Балку обноса или кринолина снять и выправить . . . . .                         | 40 | 81  |
| Балку обноса сменить . . . . .   | 41 | 82  |
| Вентиляционную головку изготовить и установить . . . . .                       | 42 | 84  |
| Дефлектор изготовить и установить . . . . .                                    | 43 | 85  |
| Дефлектор конусный изготовить и установить . . . . .                           | 44 | 87  |
| Вьюшку горизонтальную для канатов и тросов изготовить . . . . .                | 45 | 88  |
| Кнехт буксирный одинарный с фундаментом изготовить и уста-<br>новить . . . . . | 46 | 90  |
| Кнехт буксирный двойной с фундаментом изготовить и уста-<br>новить . . . . .   | 47 | 92  |
| Кронштейн обноса или кринолина выправить . . . . .                             | 48 | 94  |
| Кронштейн обноса или кринолина сменить . . . . .                               | 49 | 95  |
| Крючок для спасательного круга изготовить и установить . . . . .               | 50 | 99  |
| Лапку для привального бруса изготовить и установить . . . . .                  | 51 | 100 |
| Обшивку пера руля сменить . . . . .  | 52 | 101 |
| Стандерс изготовить и установить . . . . .                                     | 53 | 102 |
| Стандерс мачты или флаштока изготовить и установить . . . . .                  | 54 | 105 |
| Шину для привального бруса изготовить . . . . .                                | 55 | 107 |
| Щиток отличительных ходовых огней изготовить . . . . .                         | 56 | 108 |

## Раздел IV

## Дельные вещи

|   |    |     |
|---|----|-----|
| Горловину люка круглую с крышкой изготовить и установить . . . . .                        | 57 | 109 |
| Горловину люка прямоугольную с крышкой изготовить и установить . . . . .                  | 58 | 112 |
| Крышку горловины люка круглую изготовить . . . . .  | 59 | 114 |
| Крышку горловины люка прямоугольную изготовить . . . . .                                  | 60 | 115 |
| Крышку светового люка брызгонепроницаемую с комингом изготовить и установить . . . . .    | 61 | 116 |
| Крышку аварийного выхода брызгонепроницаемую с комингом изготовить и установить . . . . . | 62 | 118 |
| Решетку для окна или светового фонаря изготовить . . . . .                                | 63 | 120 |
| Тамбур входной изготовить и установить . . . . .  | 64 | 121 |
| Трап стальной наклонный изготовить и установить . . . . .                                 | 65 | 123 |
| Трап стальной забортный изготовить . . . . .  | 66 | 125 |
| Трап вертикальный из полосовой стали изготовить и установить . . . . .                    | 67 | 126 |
| Фонарь световой (машинный) изготовить и установить . . . . .                              | 68 | 128 |

## Раздел V

## Судовое снабжение

|  |    |     |
|--|----|-----|
| Бук изготовить . . . . .                         | 69 | 132 |
| Вьюшку для пожарного рукава изготовить . . . . . | 70 | 134 |

## Раздел VI

## Механизмы и трубопроводы

|   |    |     |
|---|----|-----|
| Кожух водотрубного котла частично сменить . . . . .       | 71 | 135 |
| Насадку на гребной винт изготовить и установить . . . . . | 72 | 136 |
| Планку и гребок плицы изготовить и установить . . . . .   | 73 | 138 |
| Плицу гребного колеса выправить . . . . .                 | 74 | 139 |

|   | Карта | Стр. |
|---|-------|------|
| Плицу гребного колеса изготовить . . . . .            | 75    | 140  |
| Щит газонаправляющий для котла КВ-3 сменить . . . . . | 76    | 141  |
| Щит газонаправляющий для котла КВ-5 сменить . . . . . | 77    | 143  |

## Раздел VII

### Газовая резка в судоремонте

|   |    |     |
|---|----|-----|
| Лист новый на судне обрезать по кромке оставшейся обшивки (прирезать) . . . . .                 | 78 | 145 |
| Набор холостой на судне отрезать (рез неповоротный) . . . . .                                   | 79 | 146 |
| Набор флорный или рамный на судне отрезать (рез неповоротный) . . . . .                         | 80 | 148 |
| Обшивку дефектную на судне вырезать . . . . .   | 81 | 149 |
| Обшивку под заплату на судне вырезать и обрезать заплату по кромке оставшейся обшивки . . . . . | 82 | 150 |

## ПРЕДИСЛОВИЕ

1. «Нормы времени на ремонт корпусов металлических судов», часть I, изд. 2-е, арх. № 3498 являются откорректированным изданием «Норм времени на ремонт металлических судов», часть I, изд. 1965 г., арх. № 2495-А, утвержденных Министерством речного флота РСФСР 27 ноября 1964 г. и согласованных с ЦК профсоюза рабочих морского и речного флота 10 ноября 1964 г. (протокол № 29).

2. Корректировка норм времени произведена на основании правочных коэффициентов, утвержденных Министерством речного флота РСФСР 18 сентября 1973 г. и согласованных с ЦК профсоюза рабочих морского и речного флота 29 августа 1973 г. (протокол № 20).

3. Тарификация работ произведена в соответствии с Единым тарифно-квалификационным справочником работ и профессий рабочих, вып. 23, раздел «Судостроение и судоремонт», утвержденным Постановлением Государственного комитета Совета Министров СССР по вопросам труда и заработной платы № 255 от 15 августа 1968 года и согласованным с ЦК профсоюза рабочих морского и речного флота.

4. Изменение норм времени в сторону увеличения без согласования с Управлением организации труда и заработной платы Минречфлота и ЦК профсоюза рабочих морского и речного флота не разрешается.

5. С введением настоящих Норм времени все ранее действовавшие нормы времени на соответствующие работы (кроме более прогрессивных) утрачивают силу.

6. По всем вопросам, связанным с применением настоящих Норм времени, следует обращаться в Исследовательско-нормативный отдел (ИНО) ЦПКБ Минречфлота по адресу: 121087, г. Москва, Г-87, ул. Заречная, 2/1.



## ПОЯСНИТЕЛЬНАЯ ЗАПИСКА

### ОБЩИЕ УКАЗАНИЯ

1. «Нормы времени на ремонт корпусов металлических судов», часть I должны применяться при нормировании судоремонтных работ, изготовлении изделий судовых систем и устройств, дельных вещей и оборудования судов в условиях единичного и мелкосерийного производства промышленных предприятий речного флота.

2. Приведенные нормы времени представляют собой штучно-калькуляционное время в человеко-часах, в которое, кроме оперативного времени, включено время на обслуживание рабочего места, подготовительно-заключительную работу, отдых и личные надобности в размере 14—18% к оперативному времени.

3. Нормы времени состоят из отдельных карт норм времени на технологические комплексы элементов заготовительных и сборочных работ, работ по установке заменяемых конструкций корпуса и изделий на судне с учетом их прихватки электросваркой в процессе сборки в цехе, а также при сборке и установке на судне.

Кроме того, в картах (за исключением карт на смену набора и обшивки) приведены нормы времени на ручную электродуговую сварку изделий в цехе и после установки их на судне.

**Примечание.** Нормы времени на сварку набора и обшивки при замене их следует устанавливать по действующим укрупненным нормативам времени в зависимости от характеристики электросварочного шва и фактического объема сварки.

4. В отдельные карты (разделы I—VI) включена операция «Газовая резка (вырезка)», время на выполнение которой, не указанное в этих разделах, следует брать из карт 78, 79, 80, 81 и 82 раздела VII настоящих норм времени.

5. В каждой карте указаны содержание работы, состав бригады, нормы времени и там, где это необходимо, эскизы изделий и примечания, дополнительно разъясняющие условия, на которые рассчитаны нормы, или поправочные коэффициенты на измененные условия работы.

6. Нормы времени разработаны с учетом рациональных организации рабочего места и технологии выполнения судокорпусных, электросварочных и газорезательных работ, использования механизированных инструментов и приспособлений, которые применяются на большинстве промышленных предприятий речного флота.

7. Качество выполняемых работ должно соответствовать техническим условиям и правилам Речного Регистра.

8. Настоящие нормы времени, охватывающие основные работы, связанные с навигационным и межнавигационным ремонтом металлических корпусов, систем, устройств, дельных вещей и предметов снабжения речных и озерных судов, состоят из следующих разделов:

I. Ремонт набора — различные виды работ по замене и правке продольного и поперечного набора корпуса судна;

II. Ремонт обшивки, переборок и палубы — работы по замене и правке днищевой и бортовой обшивки, а также палубы и переборок;

III. Системы и устройства — изготовление и замена основных узлов судовых систем, устройств и оборудования;

IV. Дельные вещи — изготовление и установка горловин и крышек к ним, решеток и трапов;

V. Судовое снабжение — изготовление и установка предметов судового снабжения;

VI. Механизмы и трубопроводы — ремонт, изготовление и установка газонаправляющих щитов для котлов, плин для гребных колес и насадок на гребные винты;

VII. Газовая резка в судоремонте.

#### ОРГАНИЗАЦИОННО-ТЕХНИЧЕСКИЕ УСЛОВИЯ

9. Нормами времени предусмотрены следующие условия организации труда и рабочего места:

а) рабочее место должно быть оснащено необходимым оборудованием, приспособлениями, инструментами, а также обеспечено электроэнергией, сжатым воздухом, нормальным освещением, средствами техники безопасности и охраны труда. Оно не должно быть захламлено;

б) оборудование — прессы, ножницы, листопрямильные и листогибочные вальцы, листогибочные, профилегибочные и кромкогибочные станки и т. д. должны находиться в исправном состоянии;

в) инструменты и приспособления должны быть исправны, соответствовать техническим условиям и требованиям правил техники безопасности и охраны труда;

г) все заготовительные работы и частично сборочные — по сборке отдельных узлов и изделий выполняются в цехе и на сборочных площадках. Сборочные работы, требующие выполнения на месте, а также подгоночные работы, связанные с установкой узлов, выполняются на судне;

д) для выполнения работ, связанных с перемещением и установкой тяжеловесных узлов и изделий, должны быть использованы необходимые подъемно-транспортные средства и приспособления;

е) перемещение материалов, деталей и узлов к месту работы (в радиусе до 15 м) выполняется рабочими из расчета 50 кг на каждого члена бригады.

Если масса детали или изделия, деленная на количественный состав бригады, предусмотренный в карте, превышает 50 кг на одного рабочего, перемещение материалов деталей и узлов должно производиться с помощью подъемно-транспортных средств, имеющихся в цехе, или вспомогательными рабочими;

ж) бригады судокорпусников до начала выполнения работ должны быть обеспечены необходимой технической документацией, нарядом с указанием норм времени и расценки, необходимыми материалами, инструментами и приспособлениями. Кроме того, они должны получить от мастера производственный инструктаж по выполняемой работе.

### ПОРЯДОК ПРИМЕНЕНИЯ НОРМ

10. Нормы времени, приведенные в картах, даны в человеко-часах, т. е. в нормах учтена суммарная трудоемкость всех участников бригады (звена), необходимая для выполнения работы.

11. Количество указанных в карте разрядов означает число рабочих, необходимых для выполнения работы.

12. Нормы времени даны на полные технологические комплексы элементов, указанных в содержании работы, кроме газовой резки (см. п. 4 пояснительной записки).

Если какой-либо элемент работы из указанных в содержании не выполняется, нормы времени необходимо соответственно снизить, пользуясь действующими элементными нормами времени.

13. Нормами времени учтены все обусловленные технологическим процессом переходы рабочих из цеха на судно и обратно, на расстояние до 200 м. Переходы свыше принятого расстояния надлежит нормировать отдельно из расчета 3 км/ч и оплачивать по разряду работы и соответствующей тарифной ставке рабочих-сдельщиков.

**Примечание.** Время на переходы к месту работы в начале и возвращение в цех в конце рабочего дня, а также время на хождение в период обеденного перерыва нормированию не подлежат.

14. Разметка особо сложных заготовок, а также изготовление шаблонов для гибочных и проверочных работ производятся специальными рабочими и в нормах не учтены. Несложная разметка, выполняемая судокорпусниками, в нормах учтена и оговорена в содержании работ.

15. Изготовление простых подмоостей и передвижка их в процессе работы, выполняемые рабочими, в нормах времени учтены.

16. Время, затрачиваемое на прихватку электросваркой при изготовлении изделий в цехе и установке их на место, в нормах времени учтено. Поэтому для выполнения этой операции в составе бригады (звена) должен быть рабочий-судокорпусник, овладевший профессией электросварщика.

17. В картах норм времени на изготовление изделий, систем и устройств (раздел III) при подгонке предусмотрена частичная подрубка пневматическими инструментами.

Если вместо подрубки производится подрезка газом, нормы времени остаются без изменения.

18. Поправочные коэффициенты к нормам времени на измененные условия работы, приведенные в соответствующих картах, должны применяться в точном соответствии с предусмотренными отклонениями.

Если по условиям работы необходимо применять несколько коэффициентов, их следует перемножить и полученное произведение умножить на норму времени.

19. Нормами времени учтены и дополнительному нормированию не подлежат:

получение наряда, эскиза, чертежей и другой технической документации, а также технического инструктажа;

получение инструментов и приспособлений из инструментальной кладовой цеха, заправка инструментов в процессе выполнения работ;

ознакомление с технической документацией, эскизами, чертежами, технологическим процессом и др.;

предъявление для проверки и сдача работы мастеру, ОТК и представителю Речного Регистра;

сдача инструментов и приспособлений в инструментальную кладовую цеха.

20. Нормами времени предусмотрено, что ремонт набора производится при снятой обшивке. В случаях смены набора при неснятой обшивке к нормам времени, приведенным в картах 1, 7, 8, 11, 12, необходимо применять поправочный коэффициент  $K = 1,20$ .

21. При смене обшивки в районе второго дна и междудонного набора на судах с двойным дном нормы времени следует применять с поправочным коэффициентом  $K = 1,30$ .

22. Нормами времени предусмотрено, что работы по ремонту корпуса судна выполняются на стапеле, слипе, клетках или киль-блоках при выверенном положении судна.

При других условиях работы нормы времени на смену обшивки, набора и обносов, правку обшивки, набора и обносов необходимо применять с поправочными коэффициентами, указанными в приводимой ниже таблице.

| № п/п | Условия ремонта  | Наименование и расположение деталей или узлов корпуса            | Поправочный коэффициент |
|-------|--|--|-------------------------|
| 1     | На подъемных (косяковых) тележках слипа или клетках на наклонной части слипа | Бортовая обшивка и набор по бортам в миделе                      | 1,10                    |
|       |  | Обшивка и набор по днищу и по бортам в кормовой и носовой частях | 1,20                    |

| № п/п | Условия ремонта       | Наименование и расположение деталей или узлов корпуса            | Поправочный коэффициент |
|-------|-----------------------|--|-------------------------|
| 2     | В металлических доках | Бортовая обшивка и набор по бортам в миделе                      | 1,05                    |
|       |                       | Обшивка и набор по днищу и по бортам в кормовой и носовой частях | 1,10                    |
| 3     | В деревянных доках    | Бортовая обшивка и набор по бортам в миделе                      | 1,10                    |
|       |                       | Обшивка и набор по днищу и по бортам в кормовой и носовой частях | 1,20                    |
| 4     | В кессонах            | Обшивка и набор в кормовой и носовой подводной частях судна      | 1,25                    |
| 5     | С понтонов и плотов   | Обшивка и набор борта судна                                      | 1,20                    |
| 6     | В выморозках          | Обшивка и набор в подводной части судна                          | 1,50                    |

23. Нормами времени предусмотрена сварка электродами марки ОММ-5. При сварке электродами других марок необходимо применять следующие поправочные коэффициенты:

|                |      |                      |      |
|----------------|------|----------------------|------|
| для электродов | ЦМ-7 | 0,80                 |      |
| »              | »    | МЭЗ-0,4, МР-3, ОЗС-4 | 0,93 |
| »              | »    | УОНИ-13              | 1,12 |

24. Выполнение работы рабочими не тех разрядов, которые указаны в картах норм времени, не может служить основанием для каких-либо изменений утвержденных норм.

25. Расценка определяется как произведение среднечасовой ставки бригады состава, указанного в карте, на норму времени в человеко-часах.

Среднечасовая тарифная ставка определяется как частное от деления суммы часовых тарифных ставок соответствующих разрядов рабочих, предусмотренных составом бригады каждой карты, на число этих рабочих.

Таким образом, формула для расчета расценки может быть представлена в следующем виде:

$$P = \frac{(C_{T1} + C_{T2} + \dots + C_{Tn})}{n} N_{вр.}$$

где  $P$  — расценка за единицу измерения в руб. и коп.;  
 $C_{T1}, C_{T2}, \dots, C_{Tn}$  — часовые тарифные ставки разрядов рабочих, предусмотренных составом бригады;  
 $n$  — число рабочих, предусмотренное составом бригады;  
 $N_{вр.}$  — норма времени в чел.-ч на единицу измерения.

Так, например, при норме времени 5,6 чел.-ч, составе бригады 4—2—2 и принятых часовых тарифных ставках: 4-го разряда — 67,0 коп., 2-го разряда — 54,8 коп. расценка составит:

$$P = \frac{67,0 + 54,8 + 54,8}{3} 5,6 = 58,9 \text{ коп.} \cdot 5,6 = 3 \text{ р. } 30 \text{ к.}$$

26. Нормами времени предусмотрено изготовление изделий партиями до трех штук. При количестве в партии свыше трех штук нормы времени, приведенные в картах 42—47, 50, 53, 54, 56—63, 65—70, применять с поправочными коэффициентами:

|                |      |       |    |   |   |   |   |   |      |
|----------------|------|-------|----|---|---|---|---|---|------|
| При количестве | до 5 | .     | .  | . | . | . | . | . | 0,95 |
| »              | »    | »     | 10 | . | . | . | . | . | 0,90 |
| »              | »    | »     | 20 | . | . | . | . | . | 0,83 |
| »              | »    | свыше | 20 | . | . | . | . | . | 0,80 |

В содержании работ некоторых карт сборника указана операция: «Вырезать газовым резаком», в то время как затраты труда на вырезку автогеном в таблицах норм времени этих карт не учтены. Это объясняется тем, что единица измерения (площадь сменяемого листа), принятая в картах норм времени, не согласуется с единицей измерения при выполнении газорезательных работ (метры реза). Поэтому при оформлении наряда, кроме времени, предусмотренного на смену частей корпуса, которое берут по соответствующей карте, следует дополнительно включить в наряд время на выполнение газорезательных работ, которое определяется по картам 78—82 раздела VII.

## Раздел I. РЕМОНТ НАБОРА

|                                     |               |
|-------------------------------------|---------------|
| БИМС И КАРЛИНГС ХОЛОСТОЙ<br>СМЕНИТЬ | Ремонт набора |
|                                     | Карта 1       |

### Содержание работы

1. Разметить дефектную часть набора для вырезки.
2. Вырезать газовым резаком бимс или карлингс.
3. Отнять вырезанную часть бимса или карлингса.
4. Разметить угловую сталь для резки.
5. Отрезать угловую сталь на пресс-ножницах.
6. Зачистить торцы угловой стали наждачным кругом.
7. Выправить угловую сталь вручную.
8. Согнуть бимс на рихтовально-гибочном станке.
9. Произвести доводку бимса по шаблону вручную.
10. Установить бимс или карлингс на место с подгонкой и прихваткой электросваркой.

| Длина устанавливаемой детали в мм до | Разряд работы | Бимсы                        |       |       |       | Карлингсы |       |       |       | № п/п |
|--------------------------------------|---------------|------------------------------|-------|-------|-------|-----------|-------|-------|-------|-------|
|                                      |               | Размер угловой стали в мм до |       |       |       |           |       |       |       |       |
|                                      |               | 45×28                        | 63×40 | 75×50 | 90×56 | 45×28     | 63×40 | 75×50 | 90×56 |       |
|                                      |               | Время на 1 деталь в чех.-ч   |       |       |       |           |       |       |       |       |
| 1,0                                  | 4—2           | 0,37                         | 0,45  | 0,53  | 0,62  | 0,25      | 0,33  | 0,37  | 0,41  | 1     |
| 1,5                                  | 4—2           | 0,41                         | 0,53  | 0,62  | 0,74  | 0,29      | 0,37  | 0,41  | 0,49  | 2     |
| 2,0                                  | 4—2           | 0,49                         | 0,62  | 0,70  | 0,82  | 0,33      | 0,41  | 0,49  | 0,53  | 3     |
| 2,5                                  | 4—2           | 0,53                         | 0,74  | 0,82  | 0,90  | 0,37      | 0,49  | 0,53  | 0,57  | 4     |
| 3,0                                  | 4—2           | 0,62                         | 0,82  | 0,90  | 1,07  | 0,41      | 0,57  | 0,62  | 0,66  | 5     |
| 4,0                                  | 4—2—2         | 0,70                         | 0,98  | 1,07  | 1,23  | 0,49      | 0,66  | 0,74  | 0,82  | 6     |
| 5,0                                  | 4—2—2         | 0,82                         | 1,15  | 1,23  | 1,39  | 0,57      | 0,74  | 0,82  | 0,90  | 7     |
| 6,0                                  | 4—2—2         | 0,94                         | 1,31  | 1,39  | 1,64  | 0,66      | 0,82  | 0,90  | 1,07  | 8     |
| 7,0                                  | 4—2—2         | 1,02                         | 1,48  | 1,64  | 1,80  | 0,74      | 0,90  | 1,07  | 1,15  | 9     |
| 8,0                                  | 4—2—2         | 1,15                         | 1,64  | 1,80  | 2,05  | 0,78      | 1,07  | 1,15  | 1,31  | 10    |
| 10,0                                 | 4—2—2         | 1,27                         | 1,80  | 1,97  | 2,30  | 0,86      | 1,23  | 1,39  | 1,56  | 11    |
|                                      |               | а                            | б     | в     | г     | д         | е     | ж     | з     |       |

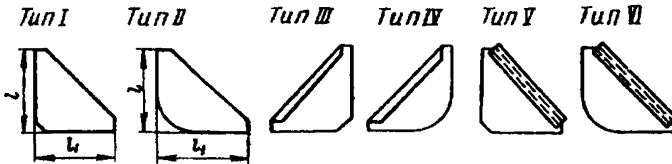
Примечание. В случае гибки бимсов вручную нормы времени применять с  $K=1,25$ .

КНИЦУ ИЗГОТОВИТЬ

Ремонт набора

Карта 2

Лист 1



Содержание работы

1. Разметить по шаблону кницы и обратные полосы на листе стали.
2. Отрезать кницы и обратные полосы на пресс-ножницах.
3. Выправить кницы и обратные полосы на вальцах на подкладном листе.
4. Согнуть фланец у кницы на фланцегибочном станке.
5. Зачистить кромки кницы и обратной полосы на наждачном станке.
6. Собрать кницу с обратной полосой и прихватить электросваркой.
7. Приварить обратную полосу электросваркой.
8. Выправить кницу с обратной полосой после электро-сварки.

| Толщина листа в мм | Тип кницы | Наименование работы | Разряд работы | Размер кницы (l × l <sub>1</sub> ) в мм до |           |           |           |           |           |           |           |           |           | № п/л |
|--------------------|-----------|---------------------|---------------|--|-----------|-----------|-----------|-----------|-----------|-----------|-----------|-----------|-----------|-------|
|                    |           |                     |               | 50 × 50                                    | 100 × 100 | 150 × 150 | 200 × 200 | 250 × 250 | 300 × 300 | 350 × 350 | 400 × 400 | 500 × 500 | 600 × 600 |       |
|                    |           |                     |               | Время на 10 книг в чел.·ч                  |           |           |           |           |           |           |           |           |           |       |
| 3-6                | I         | Изготовить          | 2-2           | 0,25                                       | 0,28      | 0,32      | 0,38      | 0,42      | 0,48      | 0,53      | 0,57      | 0,71      | 0,84      | 1     |
|                    | II        | Изготовить          | 3-2           | 0,27                                       | 0,31      | 0,36      | 0,41      | 0,47      | 0,52      | 0,57      | 0,63      | 0,78      | 0,93      | 2     |
|                    | III       | Изготовить          | 2-2           | 0,30                                       | 0,34      | 0,39      | 0,45      | 0,51      | 0,56      | 0,64      | 0,70      | 0,86      | 1,02      | 3     |
|                    | IV        | Изготовить          | 3-2           | 0,33                                       | 0,38      | 0,43      | 0,50      | 0,56      | 0,62      | 0,70      | 0,75      | 0,93      | 1,13      | 4     |



# КНИЦУ ИЗГОТОВИТЬ

Ремонт набора

Карта 2

Лист 2

| Толщина листа в мм | Тип кницы | Наименование работы | Разряд работы | Размер кницы (l×l <sub>1</sub> ) в мм до |         |         |         |         |         |         |         |         |         | № п/п |
|--------------------|-----------|---------------------|---------------|--|---------|---------|---------|---------|---------|---------|---------|---------|---------|-------|
|                    |           |                     |               | 50×50                                    | 100×100 | 150×150 | 200×200 | 250×250 | 300×300 | 350×350 | 400×400 | 500×500 | 600×600 |       |
|                    |           |                     |               | Время на 10 книц в чел.-ч                |         |         |         |         |         |         |         |         |         |       |
| 3—6                | V         | Изготовить          | 2—2           | 0,43                                     | 0,51    | 0,60    | 0,73    | 0,82    | 0,90    | 1,00    | 1,08    | 1,26    | 1,44    | 5     |
|                    |           | Сварить             | 2             | 0,20                                     | 0,40    | 0,62    | 0,74    | 0,92    | 1,11    | 1,29    | 1,61    | 1,69    | 2,02    | 6     |
|                    | VI        | Изготовить          | 3—2           | 0,46                                     | 0,54    | 0,64    | 0,76    | 0,86    | 0,96    | 1,04    | 1,10    | 1,33    | 1,52    | 7     |
|                    |           | Сварить             | 2             | 0,20                                     | 0,40    | 0,62    | 0,74    | 0,92    | 1,11    | 1,29    | 1,61    | 1,69    | 2,02    | 8     |
| 7—10               | I         | Изготовить          | 2—2           | 0,34                                     | 0,39    | 0,44    | 0,52    | 0,59    | 0,66    | 0,72    | 0,80    | 0,99    | 1,17    | 9     |
|                    | II        | Изготовить          | 3—2           | 0,38                                     | 0,43    | 0,52    | 0,61    | 0,70    | 0,76    | 0,84    | 0,90    | 1,14    | 1,33    | 10    |
|                    | III       | Изготовить          | 2—2           | 0,41                                     | 0,47    | 0,53    | 0,62    | 0,70    | 0,80    | 0,87    | 0,95    | 1,19    | 1,41    | 11    |
|                    | IV        | Изготовить          | 3—2           | 0,45                                     | 0,51    | 0,62    | 0,73    | 0,84    | 0,92    | 1,00    | 1,08    | 1,36    | 1,62    | 12    |
|                    | V         | Изготовить          | 2—2           | 0,53                                     | 0,62    | 0,72    | 0,88    | 0,98    | 1,10    | 1,19    | 1,30    | 1,54    | 1,76    | 13    |
|                    |           | Сварить             | 2             | 0,32                                     | 0,64    | 0,98    | 1,28    | 1,61    | 1,79    | 2,08    | 2,36    | 2,99    | 3,26    | 14    |
|                    | VI        | Изготовить          | 3—2           | 0,56                                     | 0,66    | 0,80    | 0,96    | 1,09    | 1,20    | 1,30    | 1,41    | 1,64    | 1,92    | 15    |
|                    |           | Сварить             | 2             | 0,32                                     | 0,64    | 0,98    | 1,28    | 1,61    | 1,79    | 2,08    | 2,36    | 2,99    | 3,26    | 16    |
|                    |           |                     |               | а  | б       | в       | г       | д       | е       | ж       | з       | и       | к       |       |

**Примечания:**

1. При правке книц вручную нормы времени применять с  $K=1,15$ .
  2. При отгибке фланца вручную нормы времени применять с  $K=1,20$ .
  3. Нормами предусмотрено изготовление книц из стандартного листа.
- В случае изготовления книц из отходов нормы времени применять с  $K=1,05$ .
4. Нормами предусмотрено изготовление 10 и более книц. При изготовлении меньшего количества книц применять следующие коэффициенты: до 5 шт.  $K=1,10$ ; от 6 до 9 шт.  $K=1,05$ .

| КНИЦУ УСТАНОВИТЬ  |                               | Ремонт набора          |               |   |         |         |         |         |         |         |         |         |         |       |         |
|---|-------------------------------|------------------------|---------------|---|---------|---------|---------|---------|---------|---------|---------|---------|---------|-------|---------|
|   |                               | Карта 3                |               |   |         |         |         |         |         |         |         |         |         |       |         |
|   |                               | Лист 1                 |               |   |         |         |         |         |         |         |         |         |         |       |         |
| Содержание работы   |                               |                        |               |   |         |         |         |         |         |         |         |         |         |       |         |
| <ol style="list-style-type: none"> <li>1. Вырезать газовым резаком дефектную кницу.</li> <li>2. Отнять с места вырезанную или срубленную кницу.</li> <li>3. Подать новую кницу.</li> <li>4. Установить кницу на место с подгонкой и прихваткой электросваркой.</li> <li>5. Приварить кницу электросваркой.</li> <li>6. Выправить кницу после приварки.</li> </ol> |                               |                        |               |   |         |         |         |         |         |         |         |         |         |       |         |
| Условия установки   | Положение кницы при установке | Наименование работы    | Разряд работы | Размер кницы ( $l \times l_1$ ) в мм до |         |         |         |         |         |         |         |         |         | № п/п |         |
|   |                               |                        |               | 50×50                                   | 100×100 | 150×150 | 200×200 | 250×250 | 300×300 | 350×350 | 400×400 | 450×450 | 500×500 |       | 600×600 |
| Время на 10 книц в чел.-ч   |                               |                        |               |   |         |         |         |         |         |         |         |         |         |       |         |
| Встык   | Нижнее и боковое              | Установка с прихваткой | 3             | 0,18                                    | 0,22    | 0,25    | 0,32    | 0,37    | 0,42    | 0,48    | —       | —       | —       | —     | 1       |
|   |                               |                        | 3—2           | —                                       | —       | —       | —       | —       | —       | —       | 0,54    | 0,58    | 0,68    | 0,75  | 2       |
|   | Сварка                        | 2                      | 0,57          | 0,75                                    | 0,97    | 1,32    | 1,67    | 1,85    | 2,20    | 2,46    | 2,82    | 3,17    | 3,34    | 3     |         |

| КНИЦУ УСТАНОВИТЬ  |                               |                        |               |  |         |         |         |         |         |         |         |         |         | Ремонт набора             |       |
|-------------------|-------------------------------|------------------------|---------------|--|---------|---------|---------|---------|---------|---------|---------|---------|---------|---------------------------|-------|
|                   |                               |                        |               |  |         |         |         |         |         |         |         |         |         | Карта 3                   |       |
|                   |                               |                        |               |  |         |         |         |         |         |         |         |         |         | Лист 2                    |       |
| Условия установки | Положение кницы при установке | Наименование работы    | Разряд работы | Размер кницы (I×I <sub>1</sub> ) в мм до |         |         |         |         |         |         |         |         |         |                           | № п/п |
|                   |                               |                        |               | 50×50                                    | 100×100 | 150×150 | 200×200 | 250×250 | 300×300 | 350×350 | 400×400 | 450×450 | 500×500 | 600×600                   |       |
|                   |                               |                        |               |  |         |         |         |         |         |         |         |         |         | Время на 10 книц в чел.-ч |       |
| Встык             | Верхнее                       | Установка с прихваткой | 3             | 0,20                                     | 0,23    | 0,28    | 0,35    | 0,40    | 0,47    | 0,52    | —       | —       | —       | —                         | 4     |
|                   |                               |                        | 3—2           | —  | —       | —       | —       | —       | —       | —       | 0,59    | 0,65    | 0,75    | 0,82                      | 5     |
|                   |                               | Сварка                 | 4             | 0,66                                     | 0,88    | 1,23    | 1,67    | 2,11    | 2,29    | 2,73    | 3,08    | 3,52    | 3,87    | 4,22                      | 6     |
| Внахлестку        | Нижнее и боковое              | Установка с прихваткой | 3             | 0,16                                     | 0,21    | 0,22    | 0,24    | 0,27    | 0,30    | 0,32    | 0,36    | —       | —       | —                         | 7     |
|                   |                               |                        | 3—2           | —  | —       | —       | —       | —       | —       | —       | —       | 0,40    | 0,43    | 0,50                      | 8     |
|                   |                               | Сварка                 | 2             | 0,57                                     | 0,75    | 0,97    | 1,32    | 1,67    | 1,85    | 2,20    | 2,46    | 2,82    | 3,17    | 3,34                      | 9     |
|                   | Верхнее                       | Установка с прихваткой | 3             | 0,18                                     | 0,22    | 0,25    | 0,27    | 0,30    | 0,32    | 0,40    | 0,41    | —       | —       | —                         | 10    |
|                   |                               |                        | 3—2           | —  | —       | —       | —       | —       | —       | —       | —       | 0,43    | 0,48    | 0,55                      | 11    |
|                   |                               | Сварка                 | 4             | 0,66                                     | 0,88    | 1,23    | 1,67    | 2,11    | 2,29    | 2,73    | 3,08    | 3,52    | 3,87    | 4,22                      | 12    |
|                   |                               |                        |               | а  | б       | в       | г       | д       | е       | ж       | з       | и       | к       | л                         |       |

Примечание. Нормами времени предусмотрена приварка книц сплошным двусторонним швом. В случае приварки книц сплошным односторонним швом нормы времени по поз. 3, 6, 9, 12 применять с K=0,60.

НАБОР ХОЛОСТОЙ  
ВЫПРАВИТЬ С ОТЪЕМКОЙ

Ремонт набора

Карта 4

Содержание работы

1. Разметить дефектную часть холостого набора для вырезки.
2. Вырезать газовым резаком дефектную часть набора.
3. Снять с места вырезанную часть набора.
4. Выправить набор на плите вручную с нагревом в горне.
5. Проверить набор по линейке или шаблону.
6. Установить набор на место с подгонкой и выверкой по отношению к смежному набору, с прихваткой электросваркой.

| Наименование набора и условия работы                                     | Разряд работы | Размер угловой стали в мм до    |           |        |           |        |           | № п/п |
|--|---------------|---------------------------------|-----------|--------|-----------|--------|-----------|-------|
|  |               | 63×40                           |           | 75×50  |           | 90×56  |           |       |
|  |               | Длина выправляемой части набора |           |        |           |        |           |       |
|  |               | До 2 м                          | Свыше 2 м | До 2 м | Свыше 2 м | До 2 м | Свыше 2 м |       |
|  |               | Время на 1 м в чел.-ч           |           |        |           |        |           |       |
| Шпангоуты, стрингеры, бимсы в миделевой части с нагревом                 | 3—2           | 0,20                            | 0,30      | 0,26   | 0,39      | 0,33   | 0,49      | 1     |
| Шпангоуты, стрингеры, бимсы в миделевой части без нагрева                | 3—2           | 0,15                            | 0,20      | 0,18   | 0,27      | 0,23   | 0,34      | 2     |
| Шпангоуты, стрингеры, бимсы в оконечностях и подворотах судна с нагревом | 4—2           | 0,26                            | 0,39      | 0,30   | 0,45      | 0,38   | 0,56      | 3     |
| Раскосы с нагревом   | 3—2           | 0,18                            | 0,18      | 0,25   | 0,25      | 0,31   | 0,31      | 4     |
| Раскосы без нагрева  | 3—2           | 0,13                            | 0,13      | 0,18   | 0,18      | 0,22   | 0,22      | 5     |
|  |               | а                               | б         | в      | г         | д      | е         |       |

Примечания:

1. При правке шпангоута в миделевой части в районе скулы нормы времени применять с  $K=1,15$ .
2. При отъемке и правке шпангоута в форнике и ахтерпике и под машинно-котельной установкой нормы времени применять с  $K=1,20$ .
3. В нормах предусмотрена правка набора в цехе. В случае правки набора на судне без отъемки с нагревом газовой горелкой нормы времени применять с  $K=0,70$ .

**НАБОР ХОЛОСТОЙ  
ПЕРЕРУБИТЬ НА СУДНЕ**

Ремонт набора

Карта 5

**Содержание работы**

1. Разметить линии перерубов.
2. Перерубить угольник (набор).

| Способ выполнения | Условия рубки                             | Разряд работы | Размер угловой стали в мм до |         |         |         |         |         |         | № п/п |
|-------------------|---|---------------|------------------------------|---------|---------|---------|---------|---------|---------|-------|
|                   |   |               | 45 × 28                      | 56 × 36 | 63 × 40 | 70 × 45 | 75 × 50 | 80 × 60 | 90 × 56 |       |
|                   |   |               | Время на 1 переруб в чел.-ч  |         |         |         |         |         |         |       |
| Пневматикой       | При отнятой обшивке                       | 2             | 0,10                         | 0,11    | 0,13    | 0,15    | 0,16    | 0,21    | 0,28    | 1     |
|                   | Угольник прилегает к обшивке одной полкой | 2             | 0,13                         | 0,15    | 0,16    | 0,20    | 0,21    | 0,28    | 0,36    | 2     |
|                   | То же, двумя полками                      | 2             | 0,15                         | 0,16    | 0,20    | 0,21    | 0,25    | 0,31    | 0,41    | 3     |
| Вручную           | При отнятой обшивке                       | 2—2           | 0,13                         | 0,16    | 0,18    | 0,20    | 0,22    | 0,29    | 0,38    | 4     |
|                   | Угольник прилегает к обшивке одной полкой | 2—2           | 0,18                         | 0,20    | 0,22    | 0,26    | 0,29    | 0,38    | 0,48    | 5     |
|                   | То же, двумя полками                      | 2—2           | 0,20                         | 0,22    | 0,26    | 0,29    | 0,34    | 0,42    | 0,56    | 6     |
|                   |   |               | а                            | б       | в       | г       | д       | е       | ж       |       |

**Примечания:**

1. При рубке угольников в машинно-котельном отделении, в ахтерпике и форпике нормы времени применять с  $K=1,25$ .

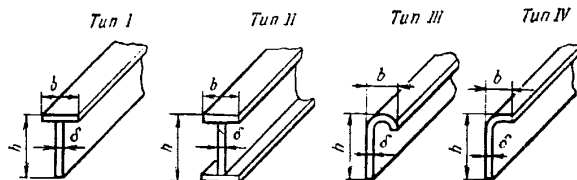
2. При рубке угольников в потолочном положении нормы времени применять с  $K=2,0$ .

НАБОР РАМНЫЙ И ФЛОРНЫЙ  
ВЫПРАВИТЬ

Ремонт набора

Карта 6

Лист 1



Содержание работы

1. Разметить дефектную часть набора.
2. Вырезать газовым резаком дефектную часть набора.
3. Отнять с места вырезанную часть набора.
4. Выправить набор на плите с нагревом в горне.
5. Проверить набор по линейке или шаблону.
6. Установить набор на место с подгонкой и выверкой по отношению к смежному набору, с прихваткой электросваркой.

| НАБОР РАМНЫЙ И ФЛОРНЫЙ<br>ВЫПРАВИТЬ                |            |                  |                                    |      |      |      |              |      |      |      |          |      |      | Ремонт набора |              |      |      |      |       |
|--|------------|------------------|------------------------------------|------|------|------|--------------|------|------|------|----------|------|------|---------------|--------------|------|------|------|-------|
|  |            |                  |                                    |      |      |      |              |      |      |      |          |      |      | Карта 6       |              |      |      |      |       |
|  |            |                  |                                    |      |      |      |              |      |      |      |          |      |      | Лист 2        |              |      |      |      |       |
| Длина вы-<br>правляемой<br>части набора<br>в мм до | Тип набора | Разряд<br>работы | Шпангоут, кильсон, бимс и карлингс |      |      |      |              |      |      |      | Стрингер |      |      |               |              |      |      |      | № п/п |
|  |            |                  | Миделя                             |      |      |      | Оконечностей |      |      |      | Миделя   |      |      |               | Оконечностей |      |      |      |       |
|  |            |                  | Высота флора в мм                  |      |      |      |              |      |      |      |          |      |      |               |              |      |      |      |       |
|  |            |                  | 250                                | 450  | 600  | 750  | 250          | 450  | 600  | 750  | 250      | 450  | 600  | 750           | 250          | 450  | 600  | 750  |       |
|  |            |                  | Толщина флора δ в мм               |      |      |      |              |      |      |      |          |      |      |               |              |      |      |      |       |
|  |            |                  | 4-5                                | 6-7  | 8-10 | 4-5  | 6-7          | 8-10 | 4-5  | 6-7  | 8-10     | 4-5  | 6-7  | 8-10          | 4-5          | 6-7  | 8-10 |      |       |
| Время на 1 деталь в чел.-ч                         |            |                  |                                    |      |      |      |              |      |      |      |          |      |      |               |              |      |      |      |       |
| 1,0  | I, II, III | 4-2              | 0,74                               | 0,90 | 1,15 | 1,39 | 0,90         | 1,07 | 1,31 | 1,72 | 0,90     | 1,07 | 1,39 | 1,68          | 1,07         | 1,27 | 1,64 | 2,09 | 1     |
|  | IV         | 4-2              | 0,66                               | 0,82 | 1,02 | 1,23 | 0,82         | 0,94 | 1,15 | 1,48 | 0,82     | 0,94 | 1,23 | 1,53          | 0,94         | 1,15 | 1,48 | 1,89 | 2     |
| 1,5  | I, II, III | 4-2              | 0,90                               | 1,04 | 1,33 | 1,60 | 1,04         | 1,23 | 1,49 | 1,93 | 1,03     | 1,25 | 1,60 | 1,91          | 1,25         | 1,46 | 1,84 | 2,34 | 3     |
|  | IV         | 4-2              | 0,75                               | 0,92 | 1,15 | 1,39 | 0,92         | 1,02 | 1,28 | 1,66 | 0,94     | 1,08 | 1,39 | 1,72          | 1,05         | 1,30 | 1,64 | 2,11 | 4     |
| 2,0  | I, II, III | 4-2              | 1,02                               | 1,19 | 1,50 | 1,80 | 1,19         | 1,39 | 1,68 | 2,13 | 1,25     | 1,44 | 1,80 | 2,12          | 1,44         | 1,64 | 2,05 | 2,59 | 5     |
|  | IV         | 4-2              | 0,86                               | 1,02 | 1,28 | 1,54 | 1,03         | 1,15 | 1,44 | 1,84 | 1,07     | 1,19 | 1,56 | 1,93          | 1,16         | 1,44 | 1,83 | 2,34 | 6     |
| 2,5  | I, II, III | 4-2              | 1,19                               | 1,35 | 1,68 | 2,03 | 1,35         | 1,54 | 1,89 | 2,34 | 1,41     | 1,60 | 2,01 | 2,34          | 1,60         | 1,84 | 2,26 | 2,83 | 7     |
|  | IV         | 4-2              | 0,95                               | 1,12 | 1,41 | 1,70 | 1,15         | 1,27 | 1,58 | 2,03 | 1,19     | 1,33 | 1,72 | 2,13          | 1,30         | 1,57 | 2,01 | 2,58 | 8     |
| 3,0  | I, II, III | 4-2              | 1,35                               | 1,52 | 1,84 | 2,23 | 1,52         | 1,68 | 2,05 | 2,54 | 1,60     | 1,79 | 2,21 | 2,56          | 1,79         | 2,03 | 2,48 | 2,99 | 9     |
|  | IV         | 4-2              | 0,98                               | 1,23 | 1,52 | 1,87 | 1,26         | 1,37 | 1,72 | 2,21 | 1,31     | 1,44 | 1,89 | 2,33          | 1,42         | 1,72 | 2,17 | 2,80 | 10    |

| Длина вы-<br>правленной<br>части набора<br>в м до | Тип набора | Разряд<br>работы | Шпангоут, кильсон, бмс и карлингс |      |      |      |              |      |      |      | Стрингер |      |      |      |              |      |      |      | № п/п |
|---|------------|------------------|-----------------------------------|------|------|------|--------------|------|------|------|----------|------|------|------|--------------|------|------|------|-------|
|   |            |                  | Миделя                            |      |      |      | Оконечностей |      |      |      | Миделя   |      |      |      | Оконечностей |      |      |      |       |
|   |            |                  | Высота флора в мм                 |      |      |      |              |      |      |      |          |      |      |      |              |      |      |      |       |
|   |            |                  | 250                               | 450  | 600  | 750  | 250          | 450  | 600  | 750  | 250      | 450  | 600  | 750  | 250          | 450  | 600  | 750  |       |
|   |            |                  | Толщина флора $\delta$ в мм       |      |      |      |              |      |      |      |          |      |      |      |              |      |      |      |       |
|   |            |                  | 4-5                               | 6-7  | 8-10 | 4-5  | 6-7          | 8-10 | 4-5  | 6-7  | 8-10     | 4-5  | 6-7  | 8-10 | 4-5          | 6-7  | 8-10 |      |       |
| Время на 1 деталь в чел.-ч                        |            |                  |                                   |      |      |      |              |      |      |      |          |      |      |      |              |      |      |      |       |
| 3,5   | I, II, III | 4-2-2            | 1,49                              | 1,68 | 2,01 | 2,44 | 1,68         | 1,85 | 2,26 | 2,77 | 1,76     | 1,97 | 2,42 | 2,79 | 1,97         | 2,21 | 2,69 | 3,32 | 11    |
|   | IV         | 4-2-2            | 1,16                              | 1,33 | 1,66 | 2,01 | 1,35         | 1,49 | 1,89 | 2,39 | 1,44     | 1,57 | 2,05 | 2,54 | 1,56         | 1,84 | 2,38 | 3,03 | 12    |
| 4,0   | I, II, III | 4-2-2            | 1,64                              | 1,84 | 2,20 | 2,66 | 1,84         | 2,01 | 2,43 | 2,97 | 1,97     | 2,15 | 2,62 | 2,99 | 2,15         | 2,42 | 2,91 | 3,58 | 13    |
|   | IV         | 4-2-2            | 1,27                              | 1,44 | 1,79 | 2,18 | 1,46         | 1,60 | 2,01 | 2,58 | 1,57     | 1,72 | 2,21 | 2,72 | 1,68         | 2,01 | 2,54 | 3,28 | 14    |
| 5,0   | I, II, III | 4-2-2            | 1,93                              | 2,16 | 2,56 | 3,08 | 2,16         | 2,34 | 2,81 | 3,40 | 2,30     | 2,50 | 3,03 | 3,44 | 2,50         | 2,80 | 3,32 | 4,10 | 15    |
|   | IV         | 4-2-2            | 1,48                              | 1,64 | 2,05 | 2,50 | 1,68         | 1,84 | 2,32 | 2,95 | 1,84     | 1,97 | 2,54 | 3,12 | 1,93         | 2,26 | 2,91 | 3,75 | 16    |
| 6,0   | I, II, III | 4-2-2            | 2,26                              | 2,46 | 2,91 | 3,48 | 2,46         | 2,66 | 3,20 | 3,81 | 2,66     | 2,87 | 3,44 | 3,90 | 2,87         | 3,20 | 3,77 | 4,59 | 17    |
|   | IV         | 4-2-2            | 1,68                              | 1,84 | 2,30 | 2,83 | 1,89         | 2,07 | 2,62 | 3,32 | 2,09     | 2,21 | 2,87 | 3,53 | 2,17         | 2,54 | 3,28 | 4,26 | 18    |
|   |            |                  | а                                 | б    | в    | г    | д            | е    | ж    | з    | и        | к    | л    | м    | н            | о    | п    | р    |       |

Примечания:

1. При правке набора типа II отрезка газом производится по флору; обратная полоса остается на обшивке.
2. При правке набора в форпике и ахтерпике и под машинно-котельной установкой нормы времени применять с  $K=1,20$ .
3. Нормами времени предусмотрена правка набора в цехе. В случае правки набора на судне без отъемки с нагревом газовой горелкой нормы времени применять для типов I, III и IV с  $K=0,70$ ; для типа II — с  $K=0,80$ .



| НАБОР РАМНЫЙ (Т-ОБРАЗНЫЙ)<br>СМЕНИТЬ   |         | Ремонт набора |           |          |  |
|--|---------|---------------|-----------|----------|--|
|  |         | Карта 7       |           |          |  |
|  |         | Лист 1        |           |          |  |
| <b>Содержание работы</b>   |         |               |           |          |  |
| <ol style="list-style-type: none"> <li>1. Разметить дефектную часть набора для вырезки.</li> <li>2. Вырезать газовым резаком дефектную часть набора.</li> <li>3. Отнять с места вырезанную часть набора.</li> <li>4. Разметить на листе флор и обратную полосу.</li> <li>5. Отрезать флор и обратную полосу на пресс-ножницах.</li> <li>6. Выправить флор и обратную полосу на плоскость на вальцах.</li> <li>7. Выправить обратную полосу на ребро вручную на плите.</li> <li>8. Зачистить кромки флора и обратной полосы наждачным кругом.</li> <li>9. Собрать флор и обратную полосу с прихваткой электросваркой.</li> <li>10. Выправить набор после электросварки.</li> <li>11. Установить набор на место с подгонкой и выверкой по отношению к смежному набору, с прихваткой электросваркой.</li> </ol> |         |               |           |          |  |
| <b>Состав бригады</b>  |         |               |           |          |  |
| Тип набора   | Прямой  |               | Лекальный |          |  |
| Длина сменяемой части набора<br>в м  | 1,0—3,5 | 4,0—10,0      | 1,0—3,5   | 4,0—10,0 |  |
| Разряд работы  | 4—2     | 4—2—2         | 5—3       | 5—3—2    |  |

# НАБОР РАМНЫЙ (Т-ОБРАЗНЫЙ)

## СМЕНИТЬ

Ремонт набора

Карта 7

Лист 2

| Длина сменяемой части набора в мм до | Прямой               |      |      |      |      |      |      |      | Лекальный |      |      |      |      |      |  |    | № п/п |     |  |  |  |      |  |
|--------------------------------------|----------------------|------|------|------|------|------|------|------|-----------|------|------|------|------|------|--|----|-------|-----|--|--|--|------|--|
|                                      | Высота флора в мм до |      |      |      |      |      |      |      |           |      |      |      |      |      |  |    |       |     |  |  |  |      |  |
|                                      | 150                  | 250  | 350  | 450  | 550  | 650  | 750  | 150  | 250       | 350  | 450  | 550  | 650  | 750  |  |    |       |     |  |  |  |      |  |
|                                      | Толщина флора в мм   |      |      |      |      |      |      |      |           |      |      |      |      |      |  |    |       |     |  |  |  |      |  |
|                                      | 4—5                  |      |      |      | 6—7  |      |      |      | 8—10      |      |      |      | 4—5  |      |  |    |       | 6—7 |  |  |  | 8—10 |  |
| Время на 1 деталь в чел.-ч           |                      |      |      |      |      |      |      |      |           |      |      |      |      |      |  |    |       |     |  |  |  |      |  |
| 1,0                                  | 0,59                 | 0,71 | 0,87 | 1,07 | 1,25 | 1,44 | 1,52 | 0,84 | 0,98      | 1,15 | 1,39 | 1,69 | 2,03 | 2,26 |  | 1  |       |     |  |  |  |      |  |
| 1,5                                  | 0,72                 | 0,85 | 1,02 | 1,25 | 1,45 | 1,68 | 1,84 | 1,01 | 1,16      | 1,35 | 1,62 | 1,93 | 2,28 | 2,50 |  | 2  |       |     |  |  |  |      |  |
| 2,0                                  | 0,86                 | 1,00 | 1,16 | 1,43 | 1,64 | 1,90 | 2,09 | 1,16 | 1,33      | 1,56 | 1,83 | 2,16 | 2,52 | 2,79 |  | 3  |       |     |  |  |  |      |  |
| 2,5                                  | 0,98                 | 1,15 | 1,33 | 1,61 | 1,84 | 2,13 | 2,34 | 1,31 | 1,49      | 1,76 | 2,05 | 2,39 | 2,77 | 3,03 |  | 4  |       |     |  |  |  |      |  |
| 3,0                                  | 1,12                 | 1,30 | 1,49 | 1,79 | 2,05 | 2,36 | 2,62 | 1,48 | 1,66      | 1,94 | 2,26 | 2,62 | 3,02 | 3,32 |  | 5  |       |     |  |  |  |      |  |
| 3,5                                  | 1,27                 | 1,44 | 1,64 | 1,97 | 2,26 | 2,58 | 2,83 | 1,61 | 1,82      | 2,15 | 2,48 | 2,85 | 3,26 | 3,61 |  | 6  |       |     |  |  |  |      |  |
| 4,0                                  | 1,39                 | 1,60 | 1,80 | 2,15 | 2,44 | 2,82 | 3,12 | 1,76 | 1,98      | 2,34 | 2,69 | 3,08 | 3,51 | 3,85 |  | 7  |       |     |  |  |  |      |  |
| 5,0                                  | 1,72                 | 1,89 | 2,11 | 2,51 | 2,83 | 3,28 | 3,61 | 2,07 | 2,31      | 2,74 | 3,12 | 3,54 | 4,00 | 4,43 |  | 8  |       |     |  |  |  |      |  |
| 6,0                                  | 1,93                 | 2,17 | 2,42 | 2,87 | 3,24 | 3,73 | 4,10 | 2,36 | 2,64      | 3,14 | 3,48 | 4,00 | 4,49 | 4,96 |  | 9  |       |     |  |  |  |      |  |
| 7,0                                  | 2,17                 | 2,48 | 2,72 | 3,24 | 3,62 | 4,20 | 4,59 | 2,66 | 2,97      | 3,54 | 3,98 | 4,47 | 4,97 | 5,49 |  | 10 |       |     |  |  |  |      |  |
| 8,0                                  | 2,46                 | 2,76 | 3,03 | 3,59 | 4,02 | 4,62 | 5,08 | 2,95 | 3,28      | 3,94 | 4,40 | 4,92 | 5,46 | 5,90 |  | 11 |       |     |  |  |  |      |  |
| 10,0                                 | 2,98                 | 3,34 | 3,65 | 4,30 | 5,04 | 5,90 | 6,52 | 3,54 | 3,94      | 4,72 | 5,25 | 5,82 | 6,46 | 7,13 |  | 12 |       |     |  |  |  |      |  |
|                                      | а                    | б    | в    | г    | д    | е    | ж    | з    | и         | к    | л    | м    | н    | о    |  |    |       |     |  |  |  |      |  |

### Примечания:

1. В случае правки заготовки набора на плоскость вручную на плите нормы времени применять с  $K=1,05$ .

2. При установке набора в форнике или ахтернике нормы времени применять с  $K=1,10$ , в форнике с вмонтированными ценными ящиками — с  $K=1,15$ .

НАБОР ФЛОРНЫЙ (Г-ОБРАЗНЫЙ)  
СМЕНИТЬ

Ремонт набора

Карта 8

Лист 1

Содержание работы

1. Разметить дефектную часть набора для вырезки.
2. Вырезать газовым резаком дефектную часть набора.
3. Отнять с места вырезанную часть набора.
4. Разметить на листе флор.
5. Отрезать флор на пресс-ножницах.
6. Выправить флор на вальцах.
7. Зачистить кромки флора наждачным кругом.
8. Согнуть фланец на фланцегибочном станке.
9. Установить набор на место с подгонкой и выверкой по отношению к смежному набору, с прихваткой электросваркой.

Состав бригады

| Тип набора                          | Прямой  |          | Лекальный |          |
|-------------------------------------|---------|----------|-----------|----------|
| Длина сменяемой части набора<br>в м | 1,0—3,5 | 4,0—10,0 | 1,0—3,5   | 4,0—10,0 |
| Разряд работы                       | 4—2     | 4—2—2    | 5—3       | 5—3—2    |

| Длина сменяемой<br>части набора в м до | Прямой               |      |      |      |      |      |      | Лекальный |      |      |      |      |      |      | № п/п |      |  |
|--|----------------------|------|------|------|------|------|------|-----------|------|------|------|------|------|------|-------|------|--|
|  | Высота флора в мм до |      |      |      |      |      |      |           |      |      |      |      |      |      |       |      |  |
|  | 1,50                 | 250  | 350  | 450  | 550  | 650  | 750  | 150       | 250  | 350  | 450  | 550  | 650  | 750  |       |      |  |
|  | Толщина флора в мм   |      |      |      |      |      |      |           |      |      |      |      |      |      |       |      |  |
|  | 4—5                  |      |      | 6—7  |      |      | 8—10 |           |      | 4—5  |      |      | 6—7  |      |       | 8—10 |  |
| Время на 1 деталь в чел.-ч             |                      |      |      |      |      |      |      |           |      |      |      |      |      |      |       |      |  |
| 1,0                                    | 0,46                 | 0,52 | 0,66 | 0,79 | 0,94 | 1,12 | 1,23 | 0,62      | 0,69 | 0,75 | 0,95 | 1,13 | 1,35 | 1,48 | 1     |      |  |
| 1,5                                    | 0,54                 | 0,61 | 0,75 | 0,88 | 1,07 | 1,27 | 1,39 | 0,69      | 0,78 | 0,86 | 1,07 | 1,27 | 1,52 | 1,68 | 2     |      |  |
| 2,0                                    | 0,62                 | 0,69 | 0,84 | 0,98 | 1,19 | 1,41 | 1,56 | 0,77      | 0,86 | 0,97 | 1,18 | 1,41 | 1,68 | 1,84 | 3     |      |  |

НАБОР ФЛОРНЫЙ (Г-ОБРАЗНЫЙ)

СМЕНИТЬ

Ремонт набора

Карта 8

Лист 2

| Длина сменяемой части набора в мм до | Прямой               |      |      |      |      |      |      | Лекальный |      |      |      |      |      |      | № п/п |      |  |
|--------------------------------------|----------------------|------|------|------|------|------|------|-----------|------|------|------|------|------|------|-------|------|--|
|                                      | Высота флора в мм до |      |      |      |      |      |      |           |      |      |      |      |      |      |       |      |  |
|                                      | 150                  | 250  | 350  | 450  | 550  | 650  | 750  | 150       | 250  | 350  | 450  | 550  | 650  | 750  |       |      |  |
|                                      | Толщина флора в мм   |      |      |      |      |      |      |           |      |      |      |      |      |      |       |      |  |
|                                      | 4—5                  |      |      | 6—7  |      |      | 8—10 |           |      | 4—5  |      |      | 6—7  |      |       | 8—10 |  |
| Время на 1 деталь в чел.-ч           |                      |      |      |      |      |      |      |           |      |      |      |      |      |      |       |      |  |
| 2,5                                  | 0,70                 | 0,77 | 0,92 | 1,11 | 1,30 | 1,56 | 1,72 | 0,84      | 0,95 | 1,07 | 1,28 | 1,54 | 1,84 | 2,03 | 4     |      |  |
| 3,0                                  | 0,78                 | 0,85 | 1,01 | 1,21 | 1,43 | 1,69 | 1,84 | 0,93      | 1,04 | 1,17 | 1,40 | 1,68 | 2,01 | 2,21 | 5     |      |  |
| 3,5                                  | 0,85                 | 0,93 | 1,11 | 1,31 | 1,54 | 1,84 | 2,03 | 1,00      | 1,13 | 1,27 | 1,52 | 1,80 | 2,17 | 2,38 | 6     |      |  |
| 4,0                                  | 0,93                 | 1,01 | 1,19 | 1,42 | 1,66 | 1,98 | 2,17 | 1,07      | 1,23 | 1,38 | 1,62 | 1,95 | 2,34 | 2,58 | 7     |      |  |
| 5,0                                  | 1,08                 | 1,17 | 1,36 | 1,62 | 1,91 | 2,27 | 2,50 | 1,23      | 1,39 | 1,60 | 1,86 | 2,21 | 2,67 | 2,95 | 8     |      |  |
| 6,0                                  | 1,23                 | 1,34 | 1,54 | 1,84 | 2,15 | 2,56 | 2,83 | 1,38      | 1,57 | 1,79 | 2,09 | 2,50 | 3,02 | 3,32 | 9     |      |  |
| 7,0                                  | 1,37                 | 1,50 | 1,72 | 2,05 | 2,39 | 2,84 | 3,12 | 1,52      | 1,76 | 2,01 | 2,32 | 2,77 | 3,34 | 3,69 | 10    |      |  |
| 8,0                                  | 1,53                 | 1,66 | 1,89 | 2,28 | 2,62 | 3,12 | 3,44 | 1,69      | 1,93 | 2,21 | 2,54 | 3,05 | 3,84 | 4,22 | 11    |      |  |
| 10,0                                 | 1,84                 | 2,00 | 2,26 | 2,71 | 3,12 | 3,69 | 4,06 | 2,00      | 2,30 | 2,62 | 2,99 | 3,77 | 4,51 | 4,96 | 12    |      |  |
|                                      | а                    | б    | в    | г    | д    | е    | ж    | з         | и    | к    | л    | м    | н    | о    |       |      |  |

Примечания:

1. В случае гибки фланца вручную нормы времени применять с  $K=1,20$ .

2. При смене набора в форнике или ахтернике нормы времени применять с  $K=1,10$ , в форнике с смонтированными цепными ящиками — с  $K=1,15$ .

ПИЛЛЕРС ВЫПРАВИТЬ

Ремонт набора

Карта 9

Лист 1

**Содержание работы**

1. Разметить участки пиллерса, подлежащие правке.
2. Вырезать газовым резаком дефектную часть пиллерса.
3. Отнять с места вырезанный пиллерс.
4. Выправить пиллерс на плите вручную с нагревом в горне.
5. Проверить пиллерс на линейке после правки.
6. Установить пиллерс на место с подгонкой и прихваткой электросваркой.

| Условия выполнения работы                       | Характеристика пиллерса | Диаметр или размер сторон пиллерса в мм до | Разряд работы | Длина пиллерса в м до       |      |      |      | № п/п |    |
|---|-------------------------|--|---------------|-----------------------------|------|------|------|-------|----|
|   |                         |  |               | 1,5                         | 2,0  | 2,6  | 3,5  |       |    |
|   |                         |  |               | Время на 1 пиллерс в чел.-ч |      |      |      |       |    |
| Без отъемки с места с нагревом газовой горелкой | Трубчатый               | D  | 50            | 3—2                         | 0,29 | 0,33 | 0,41 | 0,49  | 1  |
|   |                         |  | 100           | 3—2                         | 0,37 | 0,45 | 0,53 | 0,66  | 2  |
|   |                         |  | 130           | 3—2                         | 0,57 | 0,66 | 0,78 | 0,94  | 3  |
|   |                         |  | 160           | 3—2                         | 0,74 | 0,90 | 1,07 | 1,27  | 4  |
|   | Из одного угольника     | Размеры полок угольника                    | 50×50         | 3—2                         | 0,20 | 0,25 | 0,29 | 0,33  | 5  |
|   |                         |  | 75×75         | 3—2                         | 0,25 | 0,29 | 0,33 | 0,41  | 6  |
|   |                         |  | 100×100       | 3—2                         | 0,29 | 0,33 | 0,41 | 0,49  | 7  |
|   | Из двух угольников      | Размеры полок угольника                    | 50×50         | 3—2                         | 0,25 | 0,29 | 0,33 | 0,41  | 8  |
|   |                         |  | 75×75         | 3—2                         | 0,29 | 0,33 | 0,41 | 0,49  | 9  |
|   |                         |  | 100×100       | 3—2                         | 0,33 | 0,41 | 0,49 | 0,57  | 10 |

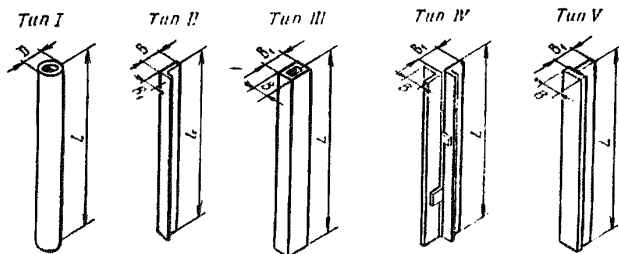
| ПИЛЛЕРС ВЫПРАВИТЬ  |                        |   |               |                             | Ремонт набора |      |      |       |    |
|--|------------------------|---|---------------|-----------------------------|---------------|------|------|-------|----|
|  |                        |   |               |                             | Карта 9       |      |      |       |    |
|  |                        |   |               |                             | Лист 2        |      |      |       |    |
| Условия выполнения работы  | Характеристика пиллера | Диаметр или размер сторон пиллера в мм до | Разряд работы | Длина пиллера в м до        |               |      |      | № п/п |    |
|  |                        |   |               | 1,5                         | 2,0           | 2,6  | 3,5  |       |    |
|  |                        |   |               | Время на 1 пиллерс в чел.-ч |               |      |      |       |    |
| С отъемкой и установкой на место   | Трубчатый              | D   | 50            | 3—2                         | 0,57          | 0,62 | 0,70 | 0,78  | 11 |
|  |                        |   | 100           | 3—2                         | 0,66          | 0,74 | 0,82 | 0,94  | 12 |
|  |                        |   | 130           | 3—2                         | 0,86          | 0,94 | 1,07 | 1,23  | 13 |
|  |                        |   | 160           | 3—2                         | 1,02          | 1,19 | 1,35 | 1,56  | 14 |
|  | Из одного угольника    | Размеры полок угольника                   | 50×50         | 3—2                         | 0,49          | 0,53 | 0,57 | 0,62  | 15 |
|  |                        |   | 75×75         | 3—2                         | 0,53          | 0,57 | 0,62 | 0,70  | 16 |
|  |                        |   | 100×100       | 3—2                         | 0,57          | 0,62 | 0,70 | 0,78  | 17 |
|  | Из двух угольников     | Размеры полок угольника                   | 50×50         | 3—2                         | 0,53          | 0,57 | 0,62 | 0,70  | 18 |
|  |                        |   | 75×75         | 3—2                         | 0,57          | 0,62 | 0,70 | 0,78  | 19 |
|  |                        |   | 100×100       | 3—2                         | 0,62          | 0,70 | 0,78 | 0,86  | 20 |
|  |                        |   |               |                             | a             | б    | в    | г     |    |
| <p>Примечание. В случае правки пиллера на месте (без отъемки) нагрев пиллера газосварщиком в нормы времени не включен.</p> |                        |   |               |                             |               |      |      |       |    |

ПИЛЛЕРС СМЕНИТЬ

Ремонт набора

Карта 10

Лист 1



Содержание работы

1. Разметить дефектный пиллерс для вырезки.
2. Вырезать газовым резаком дефектный пиллерс.
3. Отнять с места вырезанный пиллерс.
4. Снять размер с места.
5. Заготовить по размеру с места детали пиллерса.
6. Собрать пиллерс (коробчатый, крестообразный и Т-образный) с прихваткой электросваркой.
7. Сварить пиллерс в цехе электросваркой.
8. Выправить пиллерс после сварки.
9. Установить пиллерс на место с подгонкой и прихваткой электросваркой.

| Тип пиллерса | Диаметр или размер сторон пиллерса в мм до | Наименование работы | Разряд работы | Длина $L$ пиллерса в м до   |      |      |      |      | № п/п |   |
|--------------|--|---------------------|---------------|-----------------------------|------|------|------|------|-------|---|
|              |  |                     |               | 1,0                         | 1,5  | 2,0  | 2,5  | 3,5  |       |   |
|              |  |                     |               | Время на 1 пиллерс в чел.-ч |      |      |      |      |       |   |
| I            | D  | 50                  | Сменить       | 3—2                         | 0,30 | 0,34 | 0,38 | 0,46 | 0,49  | 1 |
|              |  | 100                 | Сменить       | 3—2                         | 0,33 | 0,38 | 0,43 | 0,49 | 0,54  | 2 |
|              |  | 130                 | Сменить       | 3—2                         | 0,37 | 0,45 | 0,49 | 0,57 | 0,62  | 3 |
|              |  | 160                 | Сменить       | 3—2                         | 0,41 | 0,49 | 0,57 | 0,66 | 0,70  | 4 |

| ПИЛЛЕРС СМЕНИТЬ |  |                     |                |                           | Ремонт набора |      |      |      |                             | № п/п |
|-----------------|--|---------------------|----------------|---------------------------|---------------|------|------|------|-----------------------------|-------|
|                 |  |                     |                |                           | Карта 10      |      |      |      |                             |       |
|                 |  |                     |                |                           | Лист 2        |      |      |      |                             |       |
| Тип пиллерса    | Диаметр или размер сторон пиллерса в мм до | Наименование работы | Разряд работы  | Длина $L$ пиллерса в м до |               |      |      |      | Время на 1 пиллерс в чел.-ч |       |
|                 |  |                     |                | 1,0                       | 1,5           | 2,0  | 2,5  | 3,5  |                             |       |
|                 |  |                     |                |                           |               |      |      |      |                             |       |
| II              | $B \times B_1$                             | 50×50               | Сменить        | 3—2                       | 0,34          | 0,38 | 0,43 | 0,49 | 0,53                        | 5     |
|                 |  | 75×75               | Сменить        | 3—2                       | 0,41          | 0,45 | 0,49 | 0,57 | 0,66                        | 6     |
|                 |  | 100×100             | Сменить        | 3—2                       | 0,47          | 0,52 | 0,57 | 0,66 | 0,74                        | 7     |
| III             | $B \times B_1$                             | 100                 | Сменить        | 3—2                       | 0,57          | 0,66 | 0,70 | 0,78 | 0,90                        | 8     |
|                 |  |                     | Сварить в цехе | 3                         | 0,24          | 0,35 | 0,48 | 0,67 | 0,82                        | 9     |
|                 |  | 150                 | Сменить        | 3—2                       | 0,66          | 0,74 | 0,78 | 0,90 | 0,98                        | 10    |
|                 |  |                     | Сварить в цехе | 3                         | 0,24          | 0,36 | 0,48 | 0,62 | 0,84                        | 11    |
|                 |  | 200                 | Сменить        | 3—2                       | 0,74          | 0,80 | 0,90 | 0,98 | 1,07                        | 12    |
|                 |  |                     | Сварить в цехе | 3                         | 0,38          | 0,56 | 0,76 | 0,98 | 1,32                        | 13    |
|                 |  | 260                 | Сменить        | 3—2                       | 0,82          | 0,90 | 0,98 | 1,07 | 1,19                        | 14    |
|                 |  |                     | Сварить в цехе | 3                         | 0,52          | 0,77 | 1,03 | 1,34 | 1,81                        | 15    |
| IV              | $B \times B_1$                             | 50×50               | Сменить        | 3—2                       | 0,57          | 0,64 | 0,70 | 0,76 | 0,82                        | 16    |
|                 |  |                     | Сварить в цехе | 3                         | 0,09          | 0,14 | 0,19 | 0,23 | 0,28                        | 17    |
|                 |  | 75×75               | Сменить        | 3—2                       | 0,66          | 0,74 | 0,82 | 0,90 | 1,02                        | 18    |
|                 |  |                     | Сварить в цехе | 3                         | 0,13          | 0,19 | 0,25 | 0,31 | 0,38                        | 19    |



| ПИЛЛЕРС СМЕНИТЬ |  |                     |                |                             | Ремонт набора |      |      |      |       |    |
|-----------------|--|---------------------|----------------|-----------------------------|---------------|------|------|------|-------|----|
|                 |  |                     |                |                             | Карта 10      |      |      |      |       |    |
|                 |  |                     |                |                             | Лист 3        |      |      |      |       |    |
| Тип пиллерса    | Диаметр или размер сторон пиллерса в мм до | Наименование работы | Разряд работы  | Длина $L$ пиллерса в м до   |               |      |      |      | № п/п |    |
|                 |  |                     |                | 1,0                         | 1,5           | 2,0  | 2,5  | 3,5  |       |    |
|                 |  |                     |                | Время на 1 пиллерс в чел.-ч |               |      |      |      |       |    |
| IV              | $B \times B_1$                             | 100 × 100           | Сменить        | 3—2                         | 0,74          | 0,86 | 0,94 | 1,07 | 1,19  | 20 |
|                 |  |                     | Сварить в цехе | 3                           | 0,26          | 0,39 | 0,52 | 0,64 | 0,76  | 21 |
| V               | $B \times B_1$                             | 80                  | Сменить        | 3—2                         | 0,49          | 0,53 | 0,59 | 0,66 | 0,74  | 22 |
|                 |  |                     | Сварить в цехе | 3                           | 0,24          | 0,35 | 0,47 | 0,61 | 0,82  | 23 |
|                 |  | 150                 | Сменить        | 3—2                         | 0,53          | 0,59 | 0,66 | 0,74 | 0,82  | 24 |
|                 |  |                     | Сварить в цехе | 3                           | 0,24          | 0,36 | 0,48 | 0,62 | 0,84  | 25 |
|                 |  | 200                 | Сменить        | 3—2                         | 0,59          | 0,66 | 0,74 | 0,82 | 0,90  | 26 |
|                 |  |                     | Сварить в цехе | 3                           | 0,38          | 0,56 | 0,76 | 0,98 | 1,32  | 27 |
|                 |  | 260                 | Сменить        | 3—2                         | 0,66          | 0,74 | 0,82 | 0,90 | 0,98  | 28 |
|                 |  |                     | Сварить в цехе | 3                           | 0,52          | 0,77 | 1,03 | 1,34 | 1,81  | 29 |
|                 |  |                     |                |                             | а             | б    | в    | г    | д     |    |

**Примечания:**

1. Нормы времени рассчитаны на количество пиллерсов в партии 3 и более. При количестве в партии 1 или 2 пиллерсов нормы времени применять с коэффициентом  $K=1,20$ .
2. Изготовление и установку книц нормировать по картам 2 и 3 соответственно.
3. Приварку пиллерса на судне к днищевому и подпалубному набору, а также приварку книц нормировать отдельно.
4. Толщина металла всех типов пиллерсов принята равной 8—10 мм.

## СТРИНГЕР ХОЛОСТОЙ СМЕНИТЬ

Ремонт набора

Карта 11

Лист 1

## Содержание работы

1. Разметить дефектную часть стрингера для вырезки.
2. Вырезать газовым резаком дефектную часть стрингера.
3. Отнять с места вырезанную часть стрингера.
4. Разметить угольник для резки.
5. Отрезать угольник на пресс-ножницах.
6. Зачистить торцы угольника наждачным кругом.
7. Выправить угольник вручную или согнуть (для оконечностей) на рихтовально-гибочном станке.
8. Произвести доводку стрингера по шаблону вручную.
9. Установить стрингер на место с подгонкой и прихваткой электросваркой.

| Место установки | Конструкция стрингера | Размер угловой стали в мм | Разряд работы | Длина устанавливаемого стрингера в м до |      |      |      |      |      |      |      |      |      |      | № п/п |
|-----------------|-----------------------|---------------------------|---------------|---|------|------|------|------|------|------|------|------|------|------|-------|
|                 |                       |                           |               | 1,0                                     | 1,5  | 2,0  | 2,5  | 3,0  | 4,0  | 5,0  | 6,0  | 7,0  | 8,0  | 10   |       |
|                 |                       |                           |               | Время на 1 стрингер в чел.-ч            |      |      |      |      |      |      |      |      |      |      |       |
| В миделе        | Из одного угольника   | 63×40                     | 4—2           | 0,25                                    | 0,33 | 0,41 | 0,45 | 0,49 | —    | —    | —    | —    | —    | —    | 1     |
|                 |                       |                           | 4—2—2         | —                                       | —    | —    | —    | —    | 0,62 | 0,74 | 0,82 | 0,98 | 1,07 | 1,31 | 2     |

| СТРИНГЕР ХОЛОСТОЙ СМЕНИТЬ |                       |                           |               |   |      |      |      |      |      |      |      |      |      | Ремонт набора |       |
|---------------------------|-----------------------|---------------------------|---------------|---|------|------|------|------|------|------|------|------|------|---------------|-------|
|                           |                       |                           |               |   |      |      |      |      |      |      |      |      |      | Карта 11      |       |
|                           |                       |                           |               |   |      |      |      |      |      |      |      |      |      | Лист 2        |       |
| Место установки           | Конструкция стрингера | Размер угловой стали в мм | Разряд работы | Длина устанавливаемого стрингера в м до |      |      |      |      |      |      |      |      |      |               | № п/п |
|                           |                       |                           |               | 1,0                                     | 1,5  | 2,0  | 2,5  | 3,0  | 4,0  | 5,0  | 6,0  | 7,0  | 8,0  | 10            |       |
|                           |                       |                           |               | Время на 1 стрингер в чел.-ч            |      |      |      |      |      |      |      |      |      |               |       |
| В миделе                  | Из одного угольника   | 75×50                     | 4—2           | 0,33                                    | 0,41 | 0,45 | 0,49 | 0,57 | —    | —    | —    | —    | —    | —             | 3     |
|                           |                       |                           | 4—2—2         | —                                       | —    | —    | —    | —    | 0,70 | 0,82 | 0,98 | 1,07 | 1,15 | 1,39          | 4     |
|                           |                       | 90×56                     | 4—2           | 0,37                                    | 0,45 | 0,49 | 0,57 | 0,66 | —    | —    | —    | —    | —    | —             | 5     |
|                           |                       |                           | 4—2—2         | —                                       | —    | —    | —    | —    | 0,78 | 0,90 | 1,07 | 1,15 | 1,31 | 1,56          | 6     |
|                           | Из двух угольников    | 63×40                     | 4—2           | 0,45                                    | 0,57 | 0,66 | 0,74 | 0,82 | —    | —    | —    | —    | —    | —             | 7     |
|                           |                       |                           | 4—2—2         | —                                       | —    | —    | —    | —    | 1,07 | 1,23 | 1,39 | 1,64 | 1,80 | 2,21          | 8     |
|                           |                       | 75×50                     | 4—2           | 0,49                                    | 0,66 | 0,74 | 0,82 | 0,98 | —    | —    | —    | —    | —    | —             | 9     |
|                           |                       |                           | 4—2—2         | —                                       | —    | —    | —    | —    | 1,23 | 1,39 | 1,56 | 1,80 | 1,97 | 2,46          | 10    |
|                           |                       | 90×56                     | 4—2           | 0,62                                    | 0,74 | 0,82 | 0,98 | 1,15 | —    | —    | —    | —    | —    | —             | 11    |
|                           |                       |                           | 4—2—2         | —                                       | —    | —    | —    | —    | 1,39 | 1,56 | 1,72 | 1,97 | 2,21 | 2,62          | 12    |
| В оконечностях            | Из одного угольника   | 63×40                     | 5—3           | 0,45                                    | 0,53 | 0,62 | —    | —    | —    | —    | —    | —    | —    | 13            |       |
|                           |                       |                           | 5—3—2         | —                                       | —    | —    | 0,74 | 0,82 | 0,98 | 1,15 | 1,31 | 1,48 | 1,64 | 1,97          | 14    |
|                           |                       | 75×50                     | 5—3           | 0,53                                    | 0,66 | 0,74 | —    | —    | —    | —    | —    | —    | —    | —             | 15    |
|                           |                       |                           | 5—3—2         | —                                       | —    | —    | 0,86 | 0,98 | 1,07 | 1,31 | 1,48 | 1,64 | 1,89 | 2,21          | 16    |

| СТРИНГЕР ХОЛОСТОЙ СМЕНИТЬ |                       |                           |               |   |      |      |      |      |      |      |      |      |      | Ремонт набора |       |    |
|---------------------------|-----------------------|---------------------------|---------------|---|------|------|------|------|------|------|------|------|------|---------------|-------|----|
|                           |                       |                           |               |   |      |      |      |      |      |      |      |      |      | Карта 11      |       |    |
|                           |                       |                           |               |   |      |      |      |      |      |      |      |      |      | Лист 3        |       |    |
| Место установки           | Конструкция стрингера | Размер угловой стали в мм | Разряд работы | Длина устанавливаемого стрингера в м до |      |      |      |      |      |      |      |      |      |               | № п/п |    |
|                           |                       |                           |               | 1,0                                     | 1,5  | 2,0  | 2,5  | 3,0  | 4,0  | 5,0  | 6,0  | 7,0  | 8,0  | 10            |       |    |
|                           |                       |                           |               | Время на 1 стрингер в чел.-ч            |      |      |      |      |      |      |      |      |      |               |       |    |
| В оконечностях            | Из одного угольника   | 90×56                     | 5—3           | 0,57                                    | 0,74 | 0,82 | —    | —    | —    | —    | —    | —    | —    | —             | 17    |    |
|                           |                       |                           | 5—3—2         | —                                       | —    | —    | 0,94 | 1,07 | 1,23 | 1,48 | 1,72 | 1,97 | 2,13 | 2,62          | 18    |    |
|                           | Из двух угольников    | 63×40                     | 5—3           | 0,78                                    | 0,98 | 1,07 | —    | —    | —    | —    | —    | —    | —    | —             | 19    |    |
|                           |                       |                           | 5—3—2         | —                                       | —    | —    | 1,23 | 1,39 | 1,72 | 2,05 | 2,30 | 2,62 | 2,95 | 3,61          | 20    |    |
|                           |                       | 75×50                     | 5—3           | 0,86                                    | 1,07 | 1,23 | —    | —    | —    | —    | —    | —    | —    | —             | —     | 21 |
|                           |                       |                           | 5—3—2         | —                                       | —    | —    | 1,48 | 1,64 | 1,97 | 2,38 | 2,71 | 3,03 | 3,44 | 4,10          | 22    |    |
|                           | 90×56                 | 5—3                       | 0,98          | 1,23                                    | 1,39 | —    | —    | —    | —    | —    | —    | —    | —    | —             | 23    |    |
|                           |                       | 5—3—2                     | —             | —                                       | —    | 1,64 | 1,89 | 2,21 | 2,71 | 3,12 | 3,53 | 3,94 | 4,76 | 24            |       |    |
|                           |                       |                           |               | а                                       | б    | в    | г    | д    | е    | ж    | з    | и    | к    | л             |       |    |

Примечания:

1. При гибке стрингера вручную нормы времени для оконечностей судна применять с  $K=1,25$ .
2. При смене стрингера в форпике или ахтерпике нормы времени применять с  $K=1,10$ , в форпике с смонтированными цепными ящиками с  $K=1,15$ .

ШПАНГОУТ ХОЛОСТОЙ

Содержание

1. Разметить дефектную часть шпангоута для вырезки.
2. Вырезать газовым резаком дефектную часть шпангоута.
3. Отнять с места вырезанную часть шпангоута.
4. Разметить угольник для резки.
5. Отрезать угольник на пресс-ножницах.
6. Выправить угольник на плите вручную.

| Место установки | Характеристика шпангоута | Размер угловой стали в мм | Разряд работы | Длина |       |
|-----------------|--------------------------|---------------------------|---------------|-------|-------|
|                 |                          |                           |               | 1,0   | Время |
| В миделе        | Прямой                   | 63×40                     | 4—2           | 0,25  |       |
|                 |                          |                           | 4—2—2         | —     |       |
|                 |                          | 75×50                     | 4—2           | 0,33  |       |
|                 |                          |                           | 4—2—2         | —     |       |
|                 |                          | 90×56                     | 4—2           | 0,41  |       |
|                 |                          |                           | 4—2—2         | —     |       |
|                 | Со скулой                | 63×40                     | 4—2           | 0,57  |       |
|                 |                          |                           | 4—2—2         | —     |       |
|                 |                          | 75×50                     | 4—2           | 0,66  |       |
|                 |                          |                           | 4—2—2         | —     |       |
|                 |                          | 90×56                     | 4—2           | 0,82  |       |
|                 |                          |                           | 4—2—2         | —     |       |

СМЕНИТЬ

Ремонт набора

Карта 12

Лист 1

работы

7. Зачистить торцы угольника наждачным кругом.
8. Согнуть угольник на рихтовально-гибочном станке.
9. Произвести доводку шпангоута по шаблону вручную.
10. Установить шпангоут на место с подгонкой к подворотной книце или флорноу шпангоуту и бимсу, с выверкой по отношению к смежному набору и прихваткой электросваркой.

| устанавливаемого шпангоута в м до |      |      |      |      |      |      |      |      |      |       | п/л |
|-----------------------------------|------|------|------|------|------|------|------|------|------|-------|-----|
| 1,5                               | 2,0  | 2,5  | 3,0  | 4,0  | 5,0  | 6,0  | 7,0  | 8,0  | 10   | Время |     |
| 0,33                              | 0,37 | 0,41 | 0,45 | —    | —    | —    | —    | —    | —    | —     | 1   |
| —                                 | —    | —    | —    | 0,53 | 0,62 | 0,70 | 0,82 | 0,90 | 1,07 | 1,07  | 2   |
| 0,37                              | 0,41 | 0,45 | 0,49 | —    | —    | —    | —    | —    | —    | —     | 3   |
| —                                 | —    | —    | —    | 0,57 | 0,70 | 0,82 | 0,90 | 0,98 | 1,15 | 1,15  | 4   |
| 0,49                              | 0,53 | 0,57 | 0,62 | —    | —    | —    | —    | —    | —    | —     | 5   |
| —                                 | —    | —    | —    | 0,74 | 0,82 | 0,90 | 1,07 | 1,15 | 1,31 | 1,31  | 6   |
| 0,66                              | 0,70 | 0,78 | 0,82 | —    | —    | —    | —    | —    | —    | —     | 7   |
| —                                 | —    | —    | —    | 0,98 | 1,15 | 1,31 | 1,48 | 1,56 | 1,89 | 1,89  | 8   |
| 0,74                              | 0,82 | 0,90 | 0,98 | —    | —    | —    | —    | —    | —    | —     | 9   |
| —                                 | —    | —    | —    | 1,15 | 1,31 | 1,44 | 1,56 | 1,72 | 2,05 | 2,05  | 10  |
| 0,90                              | 0,98 | 1,07 | 1,15 | —    | —    | —    | —    | —    | —    | —     | 11  |
| —                                 | —    | —    | —    | 1,31 | 1,48 | 1,64 | 1,80 | 1,89 | 2,21 | 2,21  | 12  |

**ШПАНГОУТ ХОЛОСТОЙ**

| Место установки | Характеристика шпангоута | Размер угловой стали в мм | Разряд работы | Длина |       |
|-----------------|--------------------------|---------------------------|---------------|-------|-------|
|                 |                          |                           |               | 1,0   | Время |
| В оконечностях  | С одним погибом          | 63×40                     | 5—3           | 0,45  |       |
|                 |                          |                           | 5—3—2         | —     |       |
|                 |                          | 75×50                     | 5—3           | 0,53  |       |
|                 |                          |                           | 5—3—2         | —     |       |
|                 |                          | 90×56                     | 5—3           | 0,66  |       |
|                 |                          |                           | 5—3—2         | —     |       |
|                 | С двумя погибами         | 63×40                     | 5—3           | 0,57  |       |
|                 |                          |                           | 5—3—2         | —     |       |
|                 |                          | 75×50                     | 5—3           | 0,66  |       |
|                 |                          |                           | 5—3—2         | —     |       |
|                 |                          | 90×56                     | 5—3           | 0,74  |       |
|                 |                          |                           | 5—3—2         | —     |       |

а

**Примечания:**

1. При гибке шпангоута вручную нормы времени применять: с погибом в скуле с  $K=1,18$ ; в оконечностях судна с одним погибом — с  $K=1,25$ ; с двумя погибами — с  $K=1,3$ .

**СМЕНИТЬ**

Ремонт набора

Карта 12

Лист 2

устанавливаемого шпангоута в м до

| 1,5                    | 2,0  | 2,5  | 3,0  | 4,0  | 5,0  | 6,0  | 7,0  | 8,0  | 10   | № п/п |
|------------------------|------|------|------|------|------|------|------|------|------|-------|
| на 1 шпангоут в чел.-ч |      |      |      |      |      |      |      |      |      |       |
| 0,53                   | 0,62 | —    | —    | —    | —    | —    | —    | —    | —    | 13    |
| —                      | —    | 0,70 | 0,78 | 0,90 | 1,07 | 1,23 | 1,39 | 1,56 | 1,89 | 14    |
| 0,62                   | 0,70 | —    | —    | —    | —    | —    | —    | —    | —    | 15    |
| —                      | —    | 0,82 | 0,90 | 1,07 | 1,23 | 1,39 | 1,56 | 1,80 | 2,13 | 16    |
| 0,74                   | 0,82 | —    | —    | —    | —    | —    | —    | —    | —    | 17    |
| —                      | —    | 0,98 | 1,07 | 1,23 | 1,39 | 1,64 | 1,80 | 1,97 | 2,30 | 18    |
| 0,66                   | 0,74 | —    | —    | —    | —    | —    | —    | —    | —    | 19    |
| —                      | —    | 0,82 | 0,90 | 1,07 | 1,31 | 1,48 | 1,72 | 1,89 | 2,21 | 20    |
| 0,74                   | 0,82 | —    | —    | —    | —    | —    | —    | —    | —    | 21    |
| —                      | —    | 0,98 | 1,07 | 1,23 | 1,48 | 1,72 | 1,89 | 2,13 | 2,54 | 22    |
| 0,82                   | 0,98 | —    | —    | —    | —    | —    | —    | —    | —    | 23    |
| —                      | —    | 1,07 | 1,23 | 1,39 | 1,64 | 1,89 | 2,13 | 2,30 | 2,79 | 24    |
| б                      | в    | г    | д    | е    | ж    | з    | и    | к    | л    |       |

2. При смене шпангоута в форпике или ахтерпике нормы времени применять с  $K=1,10$ ; в форпике с смонтированными цепными ящиками — с  $K=1,15$ .

Раздел II. **РЕМОНТ ОБШИВКИ,**

**ЗАПЛАТУ НА КОРПУС СУДНА**

**Содержание**

1. Разметить дефектную часть обшивки для вырезки.
2. Вырезать газовым резаком дефектную часть обшивки.
3. Отнять с места вырезанную часть обшивки.
4. Снять с места размер для нового листа.
5. Разметить по размеру с места новый лист для резки.
6. Отрезать заплату на пресс-ножницах.

| Место установки<br>заплат | Толщина<br>металла в мм | Способ установки | Разряд<br>работы | Характер   |      |      |
|---------------------------|-------------------------|------------------|------------------|------------|------|------|
|                           |                         |                  |                  | Прямая     |      |      |
|                           |                         |                  |                  | Площадь    |      |      |
|                           |                         |                  |                  | 0,10       | 0,15 | 0,20 |
|                           |                         |                  |                  | Время на 1 |      |      |
| На переборке и<br>палубе  | 3—6                     | Встык            | 4—2              | 0,35       | 0,42 | 0,48 |
|                           |                         | Внахлестку       | 3—2              | 0,22       | 0,26 | 0,30 |
|                           | 7—10                    | Встык            | 4—2              | 0,39       | 0,47 | 0,52 |
|                           |                         | Внахлестку       | 3—2              | 0,26       | 0,31 | 0,35 |
| На борту                  | 3—6                     | Встык            | 4—2              | 0,39       | 0,47 | 0,52 |
|                           |                         | Внахлестку       | 3—2              | 0,25       | 0,30 | 0,34 |
|                           | 7—10                    | Встык            | 4—2              | 0,43       | 0,52 | 0,58 |
|                           |                         | Внахлестку       | 3—2              | 0,30       | 0,34 | 0,39 |
| На днище                  | 3—6                     | Встык            | 4—2              | 0,51       | 0,61 | 0,68 |
|                           |                         | Внахлестку       | 3—2              | 0,32       | 0,38 | 0,42 |
|                           | 7—10                    | Встык            | 4—2              | 0,56       | 0,66 | 0,74 |
|                           |                         | Внахлестку       | 3—2              | 0,38       | 0,44 | 0,50 |

**Примечания:**

1. В случае правки заплат вручную нормы времени применять: для прямых заплат внахлестку — с  $K=1,10$ , для прямых заплат встык — с  $K=1,07$ , для гнутых заплат площадью до  $0,3 \text{ м}^2$  включительно — с  $K=1,04$ .
2. В случае правки и гибки заплат площадью свыше  $0,3 \text{ м}^2$  вручную нормы времени применять: при установке встык — с  $K=1,20$ , при установке внахлестку — с  $K=1,30$ .

а б в

**ПЕРЕБОРОК И ПАЛУБЫ**

**ИЗГОТОВИТЬ И УСТАНОВИТЬ**

Ремонт обшивки

Карта 13

**работы**

7. Выправить заплату на вальцах.
8. Зачистить кромки заплат и сопрягаемой части обшивки наждачным кругом.
9. Согнуть заплату на листогибочном станке.
10. Установить заплату на место с подгонкой и прихваткой электросваркой.

| Классификация заплат        |      |      |      |      |      |        |      |      |      |      |    | № п/п |
|-----------------------------|------|------|------|------|------|--------|------|------|------|------|----|-------|
| Прямая                      |      |      |      |      |      | Гнутая |      |      |      |      |    |       |
| заплату в м <sup>2</sup> до |      |      |      |      |      |        |      |      |      |      |    |       |
| 0,35                        | 0,50 | 0,75 | 1,0  | 0,10 | 0,15 | 0,20   | 0,35 | 0,50 | 0,75 | 1,0  |    |       |
| заплату в чел.-ч            |      |      |      |      |      |        |      |      |      |      |    |       |
| 0,64                        | 0,82 | 1,11 | 1,40 | —    | —    | —      | —    | —    | —    | —    | 1  |       |
| 0,43                        | 0,55 | 0,75 | 0,96 | —    | —    | —      | —    | —    | —    | —    | 2  |       |
| 0,70                        | 0,90 | 1,21 | 1,52 | —    | —    | —      | —    | —    | —    | —    | 3  |       |
| 0,48                        | 0,62 | 0,83 | 1,05 | —    | —    | —      | —    | —    | —    | —    | 4  |       |
| 0,71                        | 0,91 | 1,23 | 1,56 | 0,55 | 0,65 | 0,75   | 1,03 | 1,32 | 1,80 | 2,30 | 5  |       |
| 0,48                        | 0,61 | 0,84 | 0,70 | 0,41 | 0,48 | 0,55   | 0,78 | 0,99 | 1,36 | 1,72 | 6  |       |
| 0,80                        | 1,00 | 1,34 | 1,70 | 0,64 | 0,76 | 0,88   | 1,20 | 1,53 | 2,10 | 2,66 | 7  |       |
| 0,54                        | 0,68 | 0,92 | 1,16 | 0,48 | 0,56 | 0,66   | 0,93 | 1,18 | 1,62 | 2,05 | 8  |       |
| 0,92                        | 1,17 | 1,59 | 2,02 | 0,70 | 0,84 | 0,97   | 1,34 | 1,71 | 2,34 | 2,98 | 9  |       |
| 0,60                        | 0,78 | 1,08 | 1,38 | 0,52 | 0,60 | 0,70   | 1,02 | 1,29 | 1,77 | 2,24 | 10 |       |
| 1,02                        | 1,28 | 1,74 | 2,20 | 0,53 | 0,99 | 1,14   | 1,57 | 1,99 | 2,73 | 3,47 | 11 |       |
| 0,70                        | 0,88 | 1,19 | 1,51 | 0,60 | 0,72 | 0,85   | 1,20 | 1,53 | 2,10 | 2,66 | 12 |       |
| г                           | д    | е    | ж    | з    | и    | к      | л    | м    | н    | о    |    |       |

3. При установке круглых заплат нормы времени применять с  $K=1,10$ .
4. При постановке заплат под машинным фундаментом нормы времени применять с  $K=1,50$ .
5. Нормами предусмотрена установка на судне одной заплат; при установке двух-трех заплат нормы времени применять с  $K=0,90$ , свыше трех заплат — с  $K=0,80$ .

КАНАВКУ ДЛЯ ЭЛЕКТРОПОДВАРКИ  
ПРОРУБИТЬ (НА СУДНЕ)

Ремонт обшивки

Карта 14



Канавка (разделка) для  
электроподварки

Содержание работы

Прорубить пневматическим зубилом канавку по стыкам или пазам обшивки корпуса для электроподварки при двустороннем электросварном шве.

| Способ<br>выполнения             | Положение<br>канавки в<br>пространстве | Разряд<br>работы | Толщина листа в мм    |      |      |      | №<br>п/п |
|----------------------------------|--|------------------|-----------------------|------|------|------|----------|
|                                  |  |                  | 3—4                   | 5—6  | 7—8  | 9—10 |          |
|                                  |  |                  | Время на 1 м в чел.-ч |      |      |      |          |
| Пневмати-<br>ческим зуби-<br>лом | Нижнее                                 | 3                | 0,06                  | 0,07 | 0,08 | 0,09 | 1        |
|                                  | Вертикальное                           | 3                | 0,07                  | 0,08 | 0,09 | 0,10 | 2        |
|                                  | Потолочное                             | 3                | 0,08                  | 0,09 | 0,10 | 0,10 | 3        |
| Ручным зу-<br>биллом             | Нижнее                                 | 3                | 0,09                  | 0,10 | 0,11 | 0,12 | 4        |
|                                  | Вертикальное                           | 3                | 0,10                  | 0,11 | 0,13 | 0,13 | 5        |
|                                  | Потолочное                             | 3                | 0,12                  | 0,13 | 0,15 | 0,16 | 6        |
|                                  |  |                  | а                     | б    | в    | г    |          |

Примечания:

1. При рубке канавки для электроподварки в погоне носа и кормы нормы времени применять с  $K=1,2$ .

2. При рубке канавки для электроподварки с подмостей нормы времени применять с  $K=1,1$ .



**КОНТРОРС ФАЛЬШБОРТА  
ВЫПРАВИТЬ**

Ремонт обшивки

Карта 15

**Содержание работы**

1. Вырезать газовым резаком дефектный контрфорс.
2. Отнять с места вырезанный контрфорс.
3. Выправить контрфорс на плите вручную с нагревом в горне.
4. Зачистить сопрягаемые места контрфорса фальшборта и палубы переносной пневмоэлектрической машинкой.
5. Установить контрфорс на место с подгонкой и прихваткой электросваркой.

| Высота контрфорса в мм до     | Разряд работы | Характеристика контрфорса |      |                             |      | Из угольника с концевыми кницами | № п/п |
|-------------------------------|---------------|---------------------------|------|-----------------------------|------|----------------------------------|-------|
|                               |               | Из флора с отфланцовой    |      | Из флора с обратной полосой |      |                                  |       |
|                               |               | Толщина флора в мм        |      |                             |      |                                  |       |
|                               |               | 3-5                       | 6-8  | 3-5                         | 6-8  |                                  |       |
| Время на 1 контрфорс в чел.-ч |               |                           |      |                             |      |                                  |       |
| 500                           | 3-2           | 0,35                      | 0,40 | 0,42                        | 0,48 | 0,24                             | 1     |
| 900                           | 3-2           | 0,42                      | 0,48 | 0,51                        | 0,59 | 0,29                             | 2     |
| Свыше 900                     | 3-2           | 0,48                      | 0,56 | 0,59                        | 0,68 | 0,34                             | 3     |
|                               |               | а                         | б    | в                           | г    | д                                |       |

**Примечания:**

1. При правке более 5 контрфорсов нормы времени применять с  $K=0,85$ .

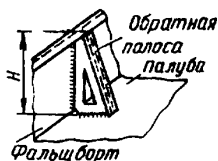
2. При правке контрфорса на месте без отъемки с нагревом газовой горелкой нормы времени применять с  $K=0,85$ , при правке на месте без нагрева газом — с  $K=0,75$ .

КОНТРОРС ФАЛЬШБОРТА  
СМЕНИТЬ

Ремонт обшивки

Карта 16

Лист 1



Содержание работы

1. Вырезать газовым резаком дефектный контрфорс.
2. Отнять с места вырезанный контрфорс.
3. Разметить флор, обратную полосу или угольник и кницы.
4. Отрезать флор, обратную полосу или угольник и кницы на пресс-ножницах.
5. Выправить детали контрфорса после резки на вальцах.
6. Зачистить кромки деталей после резки наждачным кругом.
7. Согнуть фланец у флора на фланцегибочном станке с правкой после гибки.
8. Собрать контрфорс с прихваткой электросваркой.
9. Сварить контрфорс электросваркой.
10. Выправить контрфорс после сварки.
11. Установить контрфорс на место к фальшбарту с подгонкой и прихваткой электросваркой.
12. Приварить контрфорс на месте.

КОНТРОРС ФАЛЬШБОРТА  
СМЕНИТЬ

Ремонт обшивки

Карта 16

Лист 2

| Высота контрфорса <i>H</i> в мм до | Наименование работы | Разряд работы | Характеристика контрфорса     |      |                             |      | Из угольника с концевыми киями | № п/п |
|------------------------------------|---------------------|---------------|-------------------------------|------|-----------------------------|------|--------------------------------|-------|
|                                    |                     |               | Из флора с отфланцовкой       |      | Из флора с обратной полосой |      |                                |       |
|                                    |                     |               | Толщина флора в мм            |      |                             |      |                                |       |
|                                    |                     |               | 3-5                           | 6-8  | 3-5                         | 6-8  |                                |       |
|                                    |                     |               | Время на 1 контрфорс в чел.-ч |      |                             |      |                                |       |
| 500                                | Изготовить          | 3-2           | 0,50                          | 0,54 | 0,55                        | 0,60 | 0,33                           | 1     |
|                                    | Сварить             | 3             | —                             | —    | 0,08                        | 0,11 | —                              | 2     |
|                                    | Установить          | 3-2           | 0,17                          | 0,19 | 0,21                        | 0,22 | 0,11                           | 3     |
|                                    | Приварить           | 3             | 0,11                          | 0,13 | 0,11                        | 0,13 | 0,07                           | 4     |
| 900                                | Изготовить          | 3-2           | 0,58                          | 0,64 | 0,68                        | 0,77 | 0,42                           | 5     |
|                                    | Сварить             | 3             | —                             | —    | 0,13                        | 0,18 | —                              | 6     |
|                                    | Установить          | 3-2           | 0,21                          | 0,23 | 0,25                        | 0,26 | 0,14                           | 7     |
|                                    | Приварить           | 3             | 0,14                          | 0,16 | 0,14                        | 0,16 | 0,07                           | 8     |
| Свыше 900                          | Изготовить          | 3-2           | 0,66                          | 0,75 | 0,79                        | 0,87 | 0,46                           | 9     |
|                                    | Сварить             | 3             | —                             | —    | 0,18                        | 0,29 | —                              | 10    |
|                                    | Установить          | 3-2           | 0,24                          | 0,25 | 0,27                        | 0,30 | 0,16                           | 11    |
|                                    | Приварить           | 3             | 0,18                          | 0,20 | 0,18                        | 0,20 | 0,07                           | 12    |
|                                    |                     |               | а                             | б    | в                           | г    | д                              |       |

**КРОМКУ ЛИСТА ОБШИВКИ НА СУДНЕ  
ЗАЧИСТИТЬ ПОСЛЕ ГАЗОВОЙ РЕЗКИ**

Ремонт обшивки

Карта 17

**Содержание работы**

Зачистить (обрубить) кромки листа после газовой резки от наплывов и шлакообразований.

| Вид контура   | Положение кромки при обрубке        | Способ выполнения            | Разряд работы | Толщина листа в мм до  |      |      |      |      |      |      | № п/п |
|---------------|-------------------------------------|------------------------------|---------------|------------------------|------|------|------|------|------|------|-------|
|               |                                     |                              |               | 3                      | 4    | 5    | 6    | 8    | 10   | 12   |       |
|               |                                     |                              |               | Время на 10 м в чел.-ч |      |      |      |      |      |      |       |
| Прямолинейный | Нижнее горизонтальное, вертикальное | Пневматическим зубилом       | 2             | 0,19                   | 0,21 | 0,22 | 0,23 | 0,26 | 0,28 | 0,31 | 1     |
|               |                                     | Ручным зубилом               | 2             | 0,23                   | 0,26 | 0,26 | 0,27 | 0,31 | 0,33 | 0,37 | 2     |
|               |                                     | Пневмоэлектрической машинкой | 2             | 0,14                   | 0,14 | 0,15 | 0,15 | 0,15 | 0,16 | 0,16 | 3     |
|               | Потолочное                          | Пневматическим зубилом       | 2             | 0,26                   | 0,26 | 0,29 | 0,31 | 0,32 | 0,37 | 0,40 | 4     |
|               |                                     | Ручным зубилом               | 2             | 0,31                   | 0,32 | 0,35 | 0,37 | 0,39 | 0,44 | 0,48 | 5     |
|               |                                     | Пневмоэлектрической машинкой | 2             | 0,18                   | 0,18 | 0,18 | 0,18 | 0,18 | 0,20 | 0,20 | 6     |
| Криволинейный | Нижнее горизонтальное, вертикальное | Пневматическим зубилом       | 2             | 0,23                   | 0,26 | 0,26 | 0,28 | 0,31 | 0,33 | 0,37 | 7     |
|               |                                     | Ручным зубилом               | 2             | 0,27                   | 0,31 | 0,32 | 0,33 | 0,37 | 0,40 | 0,44 | 8     |
|               |                                     | Пневмоэлектрической машинкой | 2             | 0,16                   | 0,16 | 0,18 | 0,18 | 0,18 | 0,20 | 0,20 | 9     |
|               | Потолочное                          | Пневматическим зубилом       | 2             | 0,31                   | 0,32 | 0,34 | 0,37 | 0,40 | 0,44 | 0,48 | 10    |
|               |                                     | Ручным зубилом               | 2             | 0,37                   | 0,39 | 0,41 | 0,44 | 0,48 | 0,53 | 0,58 | 11    |
|               |                                     | Пневмоэлектрической машинкой | 2             | 0,20                   | 0,20 | 0,22 | 0,22 | 0,22 | 0,25 | 0,25 | 12    |
|               |                                     |                              |               | а                      | б    | в    | г    | д    | е    | ж    |       |

КРОМКУ ЛИСТА ОБШИВКИ  
ВЫПРАВИТЬ НА СУДНЕ

Ремонт обшивки

Карта 18

### Содержание работы

1. Нагреть кромки обшивки газовой горелкой.
2. Выправить кромки оставшейся обшивки корпуса после удаления дефектной части с последующим охлаждением водой.

### Условия работы

Ширина кромки принята до 200 мм.

| Толщина листа в мм | Разряд работы | Способ правки         |                             | № п/п |
|--------------------|---------------|-----------------------|-----------------------------|-------|
|                    |               | Без нагрева           | С нагревом газовой горелкой |       |
|                    |               | Время на 1 м в чел.-ч |                             |       |
| 3—4                | 3—2           | 0,16                  | 0,20                        | 1     |
| 5—6                | 3—2           | 0,20                  | 0,24                        | 2     |
| 7—8                | 3—2           | 0,23                  | 0,27                        | 3     |
| 9—10               | 3—2           | 0,26                  | 0,31                        | 4     |
|                    |               | а                     | б                           |       |

**КРОМКУ ЛИСТА ОБШИВКИ  
ПРИ СТЫКОВАНИИ НА СУДНЕ  
ПОДРУБИТЬ**

Ремонт обшивки

Карта 19

**Содержание работы**

**Срубить кромки листа для пригонки пазов и стыков по  
готовой разметке под электросварку.**

| Место<br>работы     | Положение<br>кромки в<br>пространстве        | Способ<br>выполнения      | Разряд<br>работы | Толщина листа в мм    |      |      |      | № п/п |
|---------------------|--|---------------------------|------------------|-----------------------|------|------|------|-------|
|                     |  |                           |                  | 3—4                   | 5—6  | 7—8  | 9—10 |       |
|                     |  |                           |                  | Время на 1 м в чел.-ч |      |      |      |       |
| В середине          | Нижнее, го-<br>ризоньальное,<br>вертикальное | Пневматическим<br>зубилом | 3                | 0,08                  | 0,10 | 0,11 | 0,14 | 1     |
|                     |  | Ручным зубилом            | 3—2              | 0,23                  | 0,28 | 0,32 | 0,39 | 2     |
|                     | Потолочное                                   | Пневматическим<br>зубилом | 3                | 0,10                  | 0,11 | 0,13 | 0,16 | 3     |
|                     |  | Ручным зубилом            | 3—2              | 0,26                  | 0,32 | 0,37 | 0,45 | 4     |
| В оконеч-<br>ностях | Нижнее, го-<br>ризоньальное,<br>вертикальное | Пневматическим<br>зубилом | 3                | 0,11                  | 0,12 | 0,14 | 0,17 | 5     |
|                     |  | Ручным зубилом            | 3—2              | 0,29                  | 0,34 | 0,41 | 0,49 | 6     |
|                     | Потолочное                                   | Пневматическим<br>зубилом | 3                | 0,12                  | 0,14 | 0,16 | 0,20 | 7     |
|                     |  | Ручным зубилом            | 3—2              | 0,33                  | 0,39 | 0,48 | 0,56 | 8     |
|                     |  |                           |                  | а                     | б    | в    | г    |       |

ЛИСТ ОБШИВКИ ПРЯМОЙ СМЕНИТЬ

Ремонт обшивки

Карта 20

Лист 1

**Содержание работы**

1. Разметить дефектную часть обшивки для вырезки.
2. Вырезать газовым резаком дефектную часть обшивки.
3. Отнять с места вырезанную часть обшивки.
4. Снять с места размер для нового листа.
5. Разметить по размеру с места новый лист для резки.
6. Отрезать кромки листа на пресс-ножницах.
7. Выправить лист на вальцах, а кромки оставшейся обшивки вручную.
8. Зачистить кромки листа и сопрягаемой части обшивки наждачным кругом.
9. Установить лист на место с подгонкой и прихваткой электросваркой.

**Состав бригады**

|   |         |       |          |         |
|---|---------|-------|----------|---------|
| Площадь сменяемого листа в м <sup>2</sup> . . . . . | 1,1—6,0 |       | 6,1—10,0 |         |
| Толщина листа в мм . . . . .                        | 3—10    | 11—12 | 3—10     | 11—12   |
| Разряд работы . . . . .                             | 4—2—2   | 5—3—2 | 4—3—2—2  | 5—3—2—2 |

# ЛИСТ ОБШИВКИ ПРЯМОЙ СМЕНИТЬ

Ремонт обшивки

Карта 20

Лист 2

| Площадь сменяемого<br>листа в м <sup>2</sup> | Днищевой                 |      |      |      |       | Бортовой |      |      |       |       | № п/п |
|--|--------------------------|------|------|------|-------|----------|------|------|-------|-------|-------|
|  | Толщина листа в мм       |      |      |      |       |          |      |      |       |       |       |
|  | 3-4                      | 5-6  | 7-8  | 9-10 | 11-12 | 3-4      | 5-6  | 7-8  | 9-10  | 11-12 |       |
|  | Время на 1 лист в чел.-ч |      |      |      |       |          |      |      |       |       |       |
| 1,1—1,5                                      | 2,05                     | 2,46 | 3,20 | 3,85 | 4,59  | 2,21     | 2,79 | 3,53 | 4,18  | 5,00  | 1     |
| 1,6—2,5                                      | 2,38                     | 2,95 | 3,69 | 4,43 | 5,33  | 2,62     | 3,28 | 4,18 | 5,00  | 5,99  | 2     |
| 2,6—3,5                                      | 2,71                     | 3,36 | 4,18 | 5,00 | 5,99  | 2,95     | 3,77 | 4,76 | 5,74  | 6,89  | 3     |
| 3,6—4,5                                      | 3,03                     | 3,77 | 4,67 | 5,58 | 6,72  | 3,36     | 4,26 | 5,41 | 6,48  | 7,79  | 4     |
| 4,6—6,0                                      | 3,53                     | 4,43 | 5,49 | 6,56 | 7,87  | 3,94     | 5,00 | 6,23 | 7,46  | 8,94  | 5     |
| 6,1—8,0                                      | 4,18                     | 5,25 | 6,48 | 7,79 | 9,35  | 4,76     | 5,99 | 7,46 | 8,94  | 10,74 | 6     |
| 8,1—10,0                                     | 4,76                     | 6,15 | 7,46 | 8,94 | 10,74 | 5,49     | 6,97 | 8,61 | 10,33 | 12,38 | 7     |
|  | а                        | б    | в    | г    | д     | е        | ж    | з    | и     | к     |       |

Продолжение

| Площадь сменяемого<br>листа в м <sup>2</sup> | Палубный                 |      |      |      |       | № п/п |
|--|--------------------------|------|------|------|-------|-------|
|  | Толщина листа в мм       |      |      |      |       |       |
|  | 3-4                      | 5-6  | 7-8  | 9-10 | 11-12 |       |
|  | Время на 1 лист в чел.-ч |      |      |      |       |       |
| 1,1—1,5                                      | 1,89                     | 2,30 | 2,87 | 3,44 | 4,10  | 1     |
| 1,6—2,5                                      | 2,21                     | 2,71 | 3,28 | 3,94 | 4,76  | 2     |
| 2,6—3,5                                      | 2,54                     | 3,12 | 3,77 | 4,51 | 5,41  | 3     |
| 3,6—4,5                                      | 2,79                     | 3,53 | 4,18 | 5,00 | 5,99  | 4     |
| 4,6—6,0                                      | 3,23                     | 4,10 | 4,92 | 5,90 | 7,05  | 5     |
| 6,1—8,0                                      | 3,85                     | 4,92 | 5,82 | 6,97 | 8,36  | 6     |
| 8,1—10,0                                     | 4,51                     | 5,74 | 6,72 | 8,04 | 9,68  | 7     |
|  | л                        | м    | н    | о,   | п     |       |

Примечания:

1. В случае правки листа обшивки вручную нормы времени применять с  $K=1,05$ .

2. При смене днищевого листа, расположенного под машиной или котлом, нормы времени применять с  $K=1,10$ .

3. В случае прирезки устанавливаемого листа обшивки газом по кромкам оставшейся обшивки нормы времени применять с  $K=0,85$ .

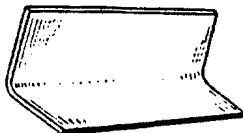


ЛИСТ ОБШИВКИ СКУЛОВОЙ  
В РАЙОНЕ МИДЕЛЯ СМЕНИТЬ

Ремонт обшивки

Карта 21

Лист 1



Содержание работы

1. Разметить дефектную часть обшивки для вырезки.
2. Вырезать газовым резаком дефектную часть обшивки.
3. Отнять с места вырезанную часть обшивки.
4. Снять с места размер для нового листа.
5. Разметить по размеру с места новый лист для резки.
6. Отрезать кромки листа на пресс-ножницах.
7. Зачистить кромки листа и сопрягаемой части обшивки наждачным кругом.
8. Выправить лист на вальцах, а кромки оставшейся обшивки вручную.
9. Согнуть лист на вальцах или листогибочном станке с доводкой вручную.
10. Установить лист на место с подгонкой и прихваткой электросваркой.

| Площадь сменяемого листа в м <sup>2</sup> | Разряд работы | Толщина листа в мм       |      |      |      |       | № п/п |
|---|---------------|--------------------------|------|------|------|-------|-------|
|   |               | 3-4                      | 5-6  | 7-8  | 9-10 | 11-12 |       |
|   |               | Время на 1 лист в чел.-ч |      |      |      |       |       |
| 1,1—1,5                                   | 4-2-2         | 3,68                     | 4,05 | —    | —    | —     | 1     |
|   | 5-3-2-2       | —                        | —    | 5,34 | —    | —     | 2     |
|   | 5-3-2-2       | —                        | —    | —    | 6,62 | 8,74  | 3     |
| 1,6—2,5                                   | 4-2-2         | 4,32                     | 4,88 | —    | —    | —     | 4     |
|   | 5-3-2-2       | —                        | —    | 6,16 | —    | —     | 5     |
|   | 5-3-2-2       | —                        | —    | —    | 7,73 | 9,57  | 6     |

ЛИСТ ОБШИВКИ СКУЛОВОЙ  
В РАЙОНЕ МИДЕЛЯ СМЕНИТЬ

Ремонт обшивки

Карта 21

Лист 2

| Площадь сменяемого листа в м <sup>2</sup> | Разряд работы | Толщина листа в мм       |       |       |       |       | п/п № |
|---|---------------|--------------------------|-------|-------|-------|-------|-------|
|   |               | 3-4                      | 5-6   | 7-8   | 9-10  | 11-12 |       |
|   |               | Время на 1 лист в чел.-ч |       |       |       |       |       |
| 2,6-3,5                                   | 4-2-2         | 4,78                     | 5,52  | —     | —     | —     | 7     |
|   | 5-3-2-2       | —                        | —     | 6,90  | —     | —     | 8     |
|   | 5-3-2-2       | —                        | —     | —     | 8,65  | 10,76 | 9     |
| 3,6-4,5                                   | 4-2-2         | 5,43                     | —     | —     | —     | —     | 10    |
|   | 5-3-2-2       | —                        | 6,26  | 7,73  | —     | —     | 11    |
|   | 5-3-2-2       | —                        | —     | —     | 9,57  | 11,96 | 12    |
| 4,6-6,0                                   | 4-2-2         | 6,62                     | —     | —     | —     | —     | 13    |
|   | 5-3-2-2       | —                        | 7,73  | 9,20  | —     | —     | 14    |
|   | 5-3-2-2       | —                        | —     | —     | 11,68 | 14,63 | 15    |
| 6,1-8,0                                   | 4-3-2-2       | —                        | 9,11  | —     | —     | —     | 16    |
|   | 5-3-2-2-2     | —                        | —     | 10,95 | —     | —     | 17    |
|   | 5-3-2-2-2     | —                        | —     | —     | 13,62 | 17,02 | 18    |
| 8,1-10                                    | 4-3-2-2       | —                        | 10,49 | —     | —     | —     | 19    |
|   | 5-3-2-2-2     | —                        | —     | 12,79 | —     | —     | 20    |
|   | 5-3-2-2-2     | —                        | —     | —     | 15,92 | 19,78 | 21    |
|   |               | а                        | б     | в     | г     | д     |       |

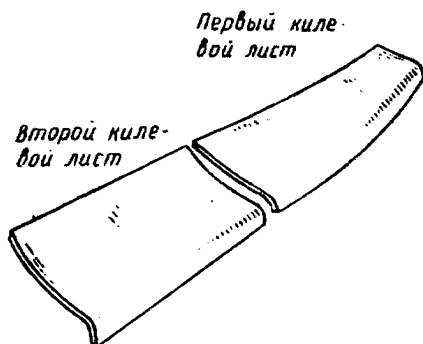
Примечания:

1. При правке листа вручную нормы времени применять с  $K=1,05$ .
2. При гибке листа вручную нормы времени применять с  $K=1,25$ .
3. В случае прирезки устанавливаемого листа газом по кромкам оставшейся обшивки нормы времени применять с  $K=0,85$ .

**ЛИСТЫ ОБШИВКИ КИЛЕВЫЕ  
ОТ ФОРШТЕВНЯ И АХТЕРШТЕВНЯ  
СМЕНИТЬ**

Ремонт обшивки

Карта 22



**Содержание работы**

1. Разметить дефектную часть обшивки для вырезки.
2. Вырезать газовым резаком дефектную часть обшивки.
3. Отнять с места вырезанную часть обшивки.
4. Снять с места размеры для двух новых листов.
5. Разметить по размеру с места новые листы для резки.
6. Отрезать кромки листов на пресс-ножницах.
7. Выправить листы на вальцах, а кромки оставшейся обшивки вручную.
8. Зачистить кромки листов и сопрягаемой части обшивки наждачным кругом.
9. Согнуть листы на листогибочном станке с доводкой вручную.
10. Подогнать листы по месту встык с подрубкой кромок.
11. Установить листы на место с подгонкой и прихваткой электросваркой.

| Наименование работы | Разряд работы | Толщина листа в мм                 |      |      |      |       | № п/п |
|---------------------|---------------|------------------------------------|------|------|------|-------|-------|
|                     |               | 3-4                                | 5-6  | 7-8  | 9-10 | 11-12 |       |
|                     |               | Время на 1 м <sup>2</sup> в чел.-ч |      |      |      |       |       |
| Первый килевой лист | 6-4-2-2       | 4,18                               | 4,92 | 5,99 | 7,46 | 9,35  | 1     |
| Второй килевой лист | 6-4-2-2       | 2,79                               | 3,36 | 4,26 | 5,33 | 6,64  | 2     |
|                     |               | а                                  | б    | в    | г    | д     |       |

**Примечания:**

1. При гибке листа вручную нормы времени применять с  $K=1,25$ .
2. В случае прирезки устанавливаемого листа газом по кромкам оставшейся обшивки нормы времени применять с  $K=0,90$ .
3. При установке листа в форпике с смонтированными цепными ящиками нормы времени применять с  $K=1,15$ .



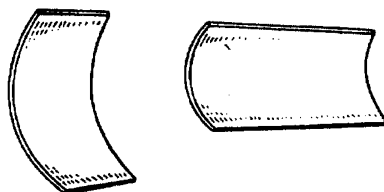
**Содержание работы**

1. Разметить дефектную часть обшивки для вырезки.
2. Вырезать газовым резаком дефектную часть обшивки.
3. Отнять с места вырезанную часть обшивки.
4. Снять с места размер для нового листа.
5. Разметить по размеру с места новый лист для резки.
6. Отрезать кромки листа на пресс-ножницах.
7. Выправить лист на вальцах, а кромки оставшейся обшивки вручную.
8. Зачистить кромки листа и сопрягаемой части обшивки наждачным кругом.
9. Согнуть лист на листогибочном станке.
10. Произвести доводку листа по шаблону или по месту вручную.
11. Установить лист на место с подгонкой и подрубкой кромок и прихваткой электросваркой.

| Наименование работы    | Разряд работы | Толщина листа в мм                 |      |      |       |       |
|------------------------|---------------|------------------------------------|------|------|-------|-------|
|                        |               | 3-4                                | 5-6  | 7-8  | 9-10  | 11-12 |
|                        |               | Время на 1 м <sup>2</sup> в чел.-ч |      |      |       |       |
| Сменить подзорный лист | 6-4-2-2       | 5,99                               | 7,22 | 8,69 | 10,41 | 12,46 |
|                        |               | а                                  | б    | в    | г     | д     |

**Примечания:**

1. При гибке листа вручную нормы времени применять с  $K=1,25$ .
2. В случае прирезки устанавливаемого листа газом по кромкам оставшейся обшивки нормы времени применять с  $K=0,90$ .



### **Содержание работы**

1. Разметить дефектную часть обшивки для вырезки.
2. Вырезать газовым резаком дефектную часть обшивки.
3. Отнять с места вырезанную часть обшивки.
4. Снять с места размер для нового листа.
5. Разметить по размеру с места новый лист для резки.
6. Отрезать лист на пресс-ножницах.
7. Выправить лист на вальцах, а кромки оставшейся обшивки вручную.
8. Зачистить кромки листа и сопрягаемой части обшивки наждачным кругом.
9. Согнуть лист на листогибочном станке.
10. Произвести доводку листа по шаблону или по месту вручную.
11. Установить лист на место с подгонкой и прихваткой электросваркой.

ЛИСТ ОБШИВКИ В НОСУ И КОРМЕ

| Площадь<br>сменяемого<br>листа в м² | Разряд работы | Толщина              |      |      |      |      |       |
|-------------------------------------|---------------|----------------------|------|------|------|------|-------|
|                                     |               | 3—4                  |      |      | 5—6  |      |       |
|                                     |               | Максимальная стрелка |      |      |      |      |       |
|                                     |               | 100                  | 200  | 300  | 100  | 200  | 300   |
| Время на                            |               |                      |      |      |      |      |       |
| 1,1—1,5                             | 4—2—2         | 2,54                 | 3,53 | 4,59 | 3,28 | 3,94 | 4,92  |
|                                     | 5—3—2—2       | —                    | —    | —    | —    | —    | —     |
| 1,6—2,5                             | 4—2—2         | 3,03                 | 4,02 | 5,08 | 3,85 | 4,76 | 5,82  |
|                                     | 5—3—2—2       | —                    | —    | —    | —    | —    | —     |
| 2,6—3,5                             | 4—2—2         | 3,53                 | 4,76 | 5,82 | 4,59 | 5,49 | 6,81  |
|                                     | 5—3—2—2       | —                    | —    | —    | —    | —    | —     |
| 3,6—4,0                             | 4—2—2         | 3,69                 | 5,00 | 6,23 | 4,84 | 5,90 | 7,30  |
|                                     | 5—3—2—2       | —                    | —    | —    | —    | —    | —     |
| 4,0—4,5                             | 4—2—2         | 4,02                 | 5,33 | 6,56 | 5,25 | 6,31 | 7,95  |
|                                     | 5—3—2—2       | —                    | —    | —    | —    | —    | —     |
| 4,6—6,0                             | 4—2—2         | 4,76                 | 6,40 | 7,63 | 6,15 | 7,46 | 9,27  |
|                                     | 5—3—2—2       | —                    | —    | —    | —    | —    | —     |
| 6,1—8,0                             | 4—3—2—2       | 5,58                 | 7,63 | 9,02 | 7,46 | 9,02 | 11,23 |
|                                     | 5—3—2—2       | —                    | —    | —    | —    | —    | —     |
|                                     |               | а                    | б    | в    | г    | д    | е     |

Примечания.

1. При правке листа вручную нормы времени применять с  $K=1,05$ .
2. При гибке (выбивке) листа вручную нормы времени применять с  $K=1,20$

С ОДИНАРНОЙ КРИВИЗНОЙ СМЕНИТЬ

Ремонт обшивки

Карта 24

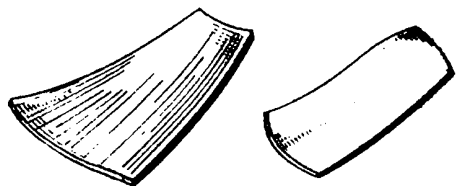
Лист 2

| листа в мм | прогиб листа в мм до |       |       |       |       |       |       |       |     | №  |
|------------|----------------------|-------|-------|-------|-------|-------|-------|-------|-----|----|
|            | 7—8                  |       |       | 9—10  |       |       | 11—12 |       |     |    |
|            | 100                  | 200   | 300   | 100   | 200   | 300   | 100   | 200   | 300 |    |
|            | 1 лист в чел.-ч      |       |       |       |       |       |       |       |     |    |
| —          | —                    | —     | —     | —     | —     | —     | —     | —     | —   | 1  |
| 3,94       | 4,76                 | 5,90  | 4,76  | 5,66  | 7,05  | 5,66  | 6,81  | 8,20  | —   | 2  |
| —          | —                    | —     | —     | —     | —     | —     | —     | —     | —   | 3  |
| 4,76       | 5,82                 | 7,05  | 5,66  | 6,89  | 8,53  | 6,81  | 8,36  | 10,25 | —   | 4  |
| —          | —                    | —     | —     | —     | —     | —     | —     | —     | —   | 5  |
| 5,49       | 6,72                 | 8,28  | 6,64  | 8,04  | 9,92  | 7,95  | 9,68  | 11,89 | —   | 6  |
| —          | —                    | —     | —     | —     | —     | —     | —     | —     | —   | 7  |
| 5,90       | 7,05                 | 8,86  | 7,05  | 8,53  | 9,92  | 8,53  | 10,25 | 12,79 | —   | 8  |
| —          | —                    | —     | —     | —     | —     | —     | —     | —     | —   | 9  |
| 6,31       | 7,63                 | 9,27  | 7,54  | 9,10  | 11,15 | 9,02  | 10,99 | 13,37 | —   | 10 |
| —          | —                    | —     | —     | —     | —     | —     | —     | —     | —   | 11 |
| 7,46       | 9,02                 | 10,99 | 8,94  | 10,82 | 13,61 | 10,74 | 12,96 | 15,74 | —   | 12 |
| —          | —                    | —     | —     | —     | —     | —     | —     | —     | —   | 13 |
| 9,02       | 10,58                | 13,37 | 10,82 | 12,71 | 15,99 | 12,96 | 15,33 | 19,02 | —   | 14 |
|            |                      |       |       |       |       |       |       |       |     |    |
|            | ж                    | з     | и     | к     | л     | м     | н     | о     | п   |    |

3. Изготовление и установку прямых листов обшивки на судах с транцевым образованием нормировать по карте 20 с  $K=1,10$ .

4. В случае прирезки устанавливаемого листа газом по кромкам оставшейся обшивки нормы времени применять с  $K=0,85$ .

ЛИСТ ОБШИВКИ В НОСУ И КОРМЕ



| Площадь сменяемого листа в м² | Разряд работы | Толщина              |      |      |      |      |      |
|-------------------------------|---------------|----------------------|------|------|------|------|------|
|                               |               | 3-4                  |      |      | 5-6  |      |      |
|                               |               | Максимальная стрелка |      |      |      |      |      |
|                               |               | 100                  | 200  | 300  | 100  | 200  | 300  |
| Время на                      |               |                      |      |      |      |      |      |
| 1,1-1,5                       | 5-3-2         | 3,28                 | 4,23 | 5,82 | 3,85 | 4,92 | 5,99 |
|                               | 5-3-2-2       | —                    | —    | —    | —    | —    | —    |
|                               | 6-4-3-2       | —                    | —    | —    | —    | —    | —    |
| 1,6-2,5                       | 5-3-2         | 3,85                 | 5,33 | 6,72 | 4,84 | 5,99 | 7,38 |
|                               | 5-3-2-2       | —                    | —    | —    | —    | —    | —    |
|                               | 6-4-3-2       | —                    | —    | —    | —    | —    | —    |
| 2,6-3,5                       | 5-3-2         | 4,51                 | 6,07 | 7,54 | 5,82 | 7,05 | 8,69 |
|                               | 5-3-2-2       | —                    | —    | —    | —    | —    | —    |
|                               | 6-4-3-2       | —                    | —    | —    | —    | —    | —    |

С ДВОЙНОЙ КРИВИЗНОЙ СМЕНИТЬ

Ремонт обшивки

Карта 25

Лист 1

Содержание работы

1. Разметить дефектную часть обшивки для вырезки.
2. Вырезать газовым резаком дефектную часть обшивки.
3. Отнять с места вырезанную часть обшивки.
4. Снять с места размер для нового листа.
5. Разметить по размеру с места новый лист для резки.
6. Отрезать кромки листа на пресс-ножницах.
7. Выправить лист на вальцах, а кромки оставшейся обшивки вручную.
8. Зачистить кромки листа и сопрягаемой части обшивки наждачным кругом.
9. Согнуть лист на листогибочном станке.
10. Произвести доводку листа по шаблону или по месту вручную.
11. Установить лист на место с подгонкой и прихваткой электросваркой.

| листа в мм            |      |       |      |       |       |       |       |       |   | № п/п |
|-----------------------|------|-------|------|-------|-------|-------|-------|-------|---|-------|
| 7-8                   |      |       | 9-10 |       |       | 11-12 |       |       |   |       |
| прогиба листа в мм до |      |       |      |       |       |       |       |       |   |       |
| 100                   | 200  | 300   | 100  | 200   | 300   | 100   | 200   | 300   |   |       |
| 1 лист в чел.-ч       |      |       |      |       |       |       |       |       |   |       |
| —                     | —    | —     | —    | —     | —     | —     | —     | —     | — | 1     |
| 5,08                  | 6,23 | 7,63  | 6,31 | 7,79  | 9,59  | —     | —     | —     | — | 2     |
| —                     | —    | —     | —    | —     | —     | 7,87  | 9,76  | 11,97 | — | 3     |
| —                     | —    | —     | —    | —     | —     | —     | —     | —     | — | 4     |
| 5,99                  | 7,38 | 9,10  | 7,46 | 9,27  | 11,40 | —     | —     | —     | — | 5     |
| —                     | —    | —     | —    | —     | —     | 9,35  | 11,64 | 14,19 | — | 6     |
| —                     | —    | —     | —    | —     | —     | —     | —     | —     | — | 7     |
| 6,97                  | 8,69 | 10,74 | 8,69 | 10,91 | 13,45 | —     | —     | —     | — | 8     |
| —                     | —    | —     | —    | —     | —     | 10,91 | 13,61 | 16,81 | — | 9     |

| ЛИСТ ОБШИВКИ В НОСУ И КОРМЕ         |               |                      |      |       |       |       |       |          |
|-------------------------------------|---------------|----------------------|------|-------|-------|-------|-------|----------|
| Площадь<br>сменяемого<br>листа в м² | Разряд работы | Толщина              |      |       |       |       |       | Время на |
|                                     |               | 3—4                  |      |       | 5—6   |       |       |          |
|                                     |               | Максимальная стрелка |      |       |       |       |       |          |
|                                     |               | 100                  | 200  | 300   | 100   | 200   | 300   |          |
| 3,6—4,0                             | 5—3—2         | 4,92                 | 6,56 | 8,20  | 6,23  | 7,63  | 9,35  |          |
|                                     | 5—3—2—2       | —                    | —    | —     | —     | —     | —     |          |
|                                     | 6—4—3—2       | —                    | —    | —     | —     | —     | —     |          |
| 4,1—4,5                             | 5—3—2         | 5,25                 | 6,89 | 8,69  | 6,81  | 8,20  | 10,09 |          |
|                                     | 5—3—2—2       | —                    | —    | —     | —     | —     | —     |          |
|                                     | 6—4—3—2       | —                    | —    | —     | —     | —     | —     |          |
| 4,6—6,0                             | 5—3—2         | 6,23                 | 7,95 | 10,09 | 8,20  | 9,68  | 12,05 |          |
|                                     | 5—3—2—2       | —                    | —    | —     | —     | —     | —     |          |
|                                     | 6—4—3—2       | —                    | —    | —     | —     | —     | —     |          |
| 6,1—8,0                             | 5—3—2—2       | 7,63                 | 9,59 | 12,05 | 10,09 | 11,81 | 14,76 |          |
|                                     | 5—3—2—2       | —                    | —    | —     | —     | —     | —     |          |
|                                     | 6—4—3—2       | —                    | —    | —     | —     | —     | —     |          |
|                                     |               | а                    | б    | в     | г     | д     | е     |          |

Примечания:  
1. При правке листов вручную на плите нормы времени применять с  $K=1,05$ .  
2. При гибке (выбивке) листа вручную нормы времени применять с  $K=1,25$ .

| С ДВОЙНОЙ КРИВИЗНОЙ СМЕНИТЬ |       |       |       |       |       |       |       |       | Ремонт обшивки |  |
|-----------------------------|-------|-------|-------|-------|-------|-------|-------|-------|----------------|--|
|                             |       |       |       |       |       |       |       |       | Карта 25       |  |
|                             |       |       |       |       |       |       |       |       | Лист 2         |  |
| листа в мм                  |       |       |       |       |       |       |       |       | л/ч<br>№       |  |
| 7—8                         |       |       | 9—10  |       |       | 11—12 |       |       |                |  |
| прогиба листа в мм до       |       |       |       |       |       |       |       |       |                |  |
| 100                         | 200   | 300   | 100   | 200   | 300   | 100   | 200   | 300   |                |  |
| 1 лист в чел.-ч             |       |       |       |       |       |       |       |       |                |  |
| —                           | —     | —     | —     | —     | —     | —     | —     | —     | 10             |  |
| 7,63                        | 9,35  | 11,48 | 9,51  | 11,89 | 14,35 | —     | —     | —     | 11             |  |
| —                           | —     | —     | —     | —     | —     | 11,81 | 14,84 | 17,88 | 12             |  |
| —                           | —     | —     | —     | —     | —     | —     | —     | —     | 13             |  |
| 8,12                        | 9,92  | 12,30 | 10,09 | 12,38 | 15,33 | —     | —     | —     | 14             |  |
| —                           | —     | —     | —     | —     | —     | 12,63 | 15,50 | 19,19 | 15             |  |
| —                           | —     | —     | —     | —     | —     | —     | —     | —     | 16             |  |
| 9,59                        | 11,64 | 14,60 | 11,89 | 14,60 | 18,20 | —     | —     | —     | 17             |  |
| —                           | —     | —     | —     | —     | —     | 14,84 | 18,20 | 22,71 | 18             |  |
| —                           | —     | —     | —     | —     | —     | —     | —     | —     | 19             |  |
| 11,64                       | 14,27 | 17,55 | 14,51 | 17,88 | 21,98 | —     | —     | —     | 20             |  |
| —                           | —     | —     | —     | —     | —     | 18,20 | 22,47 | 27,39 | 21             |  |
| ж                           | з     | и     | к     | л     | м     | н     | о     | п     |                |  |

3. В случае прирезки устанавливаемого листа газом по кромкам оставшейся обшивки нормы времени применять с  $K=0,85$ .  
4. При установке листа в форпике с смонтированными цепными ящиками нормы времени применять с  $K=1,15$ .



ЛИСТ ПЕРЕБОРКИ СМЕНИТЬ

Ремонт обшивки

Карта 26

Лист 1

Содержание работы

1. Разметить дефектную часть переборки для вырезки.
2. Вырезать газовым резаком дефектную часть переборки.
3. Отнять с места вырезанную часть переборки.
4. Снять с места размер для нового листа.
5. Разметить по размеру с места новый лист для резки.
6. Отрезать лист на пресс-ножницах.
7. Выправить лист на вальцах, а кромки оставшейся обшивки вручную.
8. Зачистить кромки листа и сопрягаемой части переборки наждачным кругом.
9. Установить лист переборки на место с подгонкой и прихваткой электросваркой.

| Площадь сменяемого листа в м <sup>2</sup> | Разряд работы | Место расположения переборки |      |                                  |      |                            |      | № п/п |
|---|---------------|------------------------------|------|----------------------------------|------|----------------------------|------|-------|
|   |               | В миделе                     |      | В форнике и ахтернике теплоходов |      | В форнике и ахтернике барж |      |       |
|   |               | Толщина листа в мм           |      |                                  |      |                            |      |       |
|   |               | 3-4                          | 5-6  | 3-4                              | 5-6  | 3-4                        | 5-6  |       |
| Время на 1 лист в чел.-ч                  |               |                              |      |                                  |      |                            |      |       |
| 1,1—1,5                                   | 3—2—2         | 2,30                         | 2,79 | 2,87                             | 3,53 | 2,54                       | 3,12 | 1     |
| 1,6—2,5                                   | 3—2—2         | 2,71                         | 3,20 | 3,44                             | 3,94 | 3,12                       | 3,69 | 2     |

ЛИСТ ПЕРЕБОРКИ СМЕНИТЬ

Ремонт обшивки

Карта 26

Лист 2

| Площадь сменяемого листа в м <sup>2</sup> | Разряд работы | Место расположения переборки |      |                                  |      |                            |      | № п/п |
|---|---------------|------------------------------|------|----------------------------------|------|----------------------------|------|-------|
|   |               | В миделе                     |      | В форпике и ахтерпике теплоходов |      | В форпике и ахтерпике барж |      |       |
|   |               | Толщина листа в мм           |      |                                  |      |                            |      |       |
|   |               | 3-4                          | 5-6  | 3-4                              | 5-6  | 3-4                        | 5-6  |       |
|   |               | Время на 1 лист в чел.-ч     |      |                                  |      |                            |      |       |
| 2,6—3,5                                   | 3—2—2         | 3,03                         | 3,69 | 3,85                             | 4,59 | 3,53                       | 4,18 | 3     |
| 3,6—4,5                                   | 3—2—2         | 3,53                         | 3,94 | 4,35                             | 5,00 | 4,02                       | 4,59 | 4     |
| 4,6—6,0                                   | 3—2—2—2       | 4,02                         | 4,84 | 5,08                             | 5,99 | 4,67                       | 5,49 | 5     |
| 6,1—8,0                                   | 3—2—2—2       | 4,76                         | 5,66 | 5,90                             | 7,06 | 5,49                       | 6,56 | 6     |
| 8,1—10                                    | 3—2—2—2       | 5,49                         | 6,64 | 6,97                             | 8,20 | 6,40                       | 7,63 | 7     |
|   |               | а                            | б    | в                                | г    | д                          | е    |       |

Примечания:

1. При правке листов вручную нормы времени применять с  $K=1,10$ .
2. В случае прирезки устанавливаемого листа газом по кромкам оставшейся переборки нормы времени применять с  $K=0,85$ .

ОБШИВКУ КОЛЕСНОГО КОЖУХА  
СМЕНИТЬ

Ремонт обшивки

Карта 27

**Содержание работы**

1. Разметить дефектную часть обшивки для вырезки.
2. Вырезать газовым резаком дефектную часть кожуха с набором.
3. Отнять с места вырезанную часть кожуха с набором.
4. Снять с места размер для нового листа.
5. Разметить по размеру с места новый лист для резки.
6. Отрезать кромки листа на пресс-ножницах.
7. Зачистить кромки заготовки и сопрягаемой части кожуха наждачным кругом.
8. Согнуть лист по заданному радиусу на гибочных вальцах с доводкой вручную по шаблону.
9. Установить лист на место с подгонкой и подрубкой кромок и прихваткой электросваркой.
10. Выправить обшивку кожуха после сварки.

| Наименование работы              | Разряд работы | Толщина листа в мм                 |      |      |
|----------------------------------|---------------|------------------------------------|------|------|
|                                  |               | 2                                  | 3    | 4    |
|                                  |               | Время на 1 м <sup>2</sup> в чел.-ч |      |      |
| Сменить обшивку колесного кожуха | 4—2—2         | 0,90                               | 0,94 | 0,98 |
|                                  |               | а                                  | б    | в    |

**Примечания:**

1. Нормами времени предусмотрено, что в районе колесного кожуха деревянная обстройка и настил палубы отняты, а гребное колесо разобрано.
2. В случае прирезки устанавливаемой обшивки газом по кромкам оставшегося кожуха нормы времени применять с  $K=0,85$ .

ОБШИВКУ КОРПУСА ИЛИ ПЕРЕБОРКУ  
ВЫПРАВИТЬ ПОСЛЕ ЭЛЕКТРОСВАРКИ

Ремонт обшивки

Карта 28

### Содержание работы

1. Разметить дефектную часть обшивки корпуса или переборки.
2. Подогреть место, подлежащее правке, газовой горелкой.
3. Выправить неровности обшивки и холостого набора ку-валдами (киянками) с последующим охлаждением водой.
4. Проверить по линейке обшивку после правки.

| Толщина<br>металла в мм | Разряд<br>работы | Наименование конструктивных<br>элементов корпуса |      |        |           | п.п.<br>№ |
|-------------------------|------------------|--|------|--------|-----------|-----------|
|                         |                  | Днище  | Борт | Палуба | Переборка |           |
|                         |                  | Время на 1 м <sup>2</sup> в чел.-ч               |      |        |           |           |
| 3—4                     | 4—2              | 0,53   | 0,66 | 0,49   | 0,57      | 1         |
| 5—6                     | 4—2              | 0,49   | 0,57 | 0,41   | 0,53      | 2         |
| 7—8                     | 4—2              | 0,53   | 0,66 | 0,49   | 0,57      | 3         |
| 9—12                    | 4—2              | 0,62   | 0,74 | 0,57   | 0,62      | 4         |
|                         |                  | а  | б    | в      | г         |           |

#### Примечания:

1. За единицу измерения принята фактически выправленная площадь.
2. Нормами времени предусмотрена правка небольших площадей обшивки в различных местах корпуса при текущем, среднем и навигационном ремонте.
3. Правку после сварки при капитальном ремонте корпуса нормировать по карте 36 «Укрупненных нормативов времени на судокорпусно-сборочные работы при строительстве речных судов. Вып. II. Стальной сборка».
4. При правке не более трех деформаций в разных местах борта или днища площадью менее 0,5 м<sup>2</sup> каждая нормы времени по поз. а, б применять с  $K=1,50$ .

**ПРАВКА ВМЯТИН ОБШИВКИ,  
ПАЛУБЫ И ПЕРЕБОРКИ**

Ремонт обшивки

Карта 29

**Содержание работы**

1. Разметить дефектные места, подлежащие правке.
2. Подогреть места, подлежащие правке, газовой горелкой.
3. Выправить вмятины листов обшивки и холостого набора с последующим охлаждением водой.
4. Проверить качество правки.

| Толщина металла в мм               | Разряд работы | Наименование конструктивных элементов корпуса |      |        |           | № п/п |
|------------------------------------|---------------|---|------|--------|-----------|-------|
|                                    |               | Днище   | Борт | Палуба | Переборка |       |
| Время на 1 м <sup>2</sup> в чел.-ч |               |   |      |        |           |       |
| 3—4                                | 4—2           | 0,63  | 1,08 | 0,68   | 0,76      | 1     |
| 5—6                                | 4—2           | 0,58  | 1,02 | 0,64   | 0,72      | 2     |
| 7—8                                | 4—2           | 0,68  | 1,14 | 0,68   | 0,81      | 3     |
| 9—12                               | 4—2           | 0,76  | 1,26 | 0,81   | 0,94      | 4     |
| 13—14                              | 4—2           | 0,90  | 1,44 | 0,94   | 1,06      | 5     |
| 15—16                              | 4—2           | 1,08  | 1,65 | 1,10   | 1,23      | 6     |
|                                    |               | а   | б    | в      | г         |       |

**Примечания:**

1. За единицу измерения принята фактически выправленная площадь.
2. Правку обшивки с кницами в подворотной части нормировать с применением  $K=1,10$  к нормам времени на правку борта.
3. При правке вмятин на обшивке форпика и ахтерпика нормы времени применять с  $K=1,15$ ; при правке вмятин на обшивке под котлами и механизмами (с наличием пересекающегося флорного набора) и в коффердамах под двойным дном (с высотой до 0,8 м) нормы времени применять с  $K=1,30$ .
4. Стрелка прогиба вмятины принята от 31 до 60 мм. При стрелке прогиба вмятины до 30 мм нормы времени применять с  $K=0,90$ ; при стрелке прогиба выше 60 мм обшивка подлежит смене.
5. В случае правки обшивки и переборок без холостого набора и ребер жесткости нормы времени применять с  $K=0,8$ .
6. При правке вмятин без нагрева нормы времени применять с  $K=0,70$ .

СЛАНЬ СМЕНИТЬ  
ИЛИ УСТАНОВИТЬ СТАРУЮ

Ремонт обшивки

Карта 30

### Содержание работы

#### I. При установке новой слани

1. Снять старую слань.
2. Разметить листы новой слани.
3. Отрезать листы слани на пресс-ножницах.
4. Выправить листы слани на вальцах или плите вручную.
5. Проколоть или вырезать в листах слани отверстия для ключа, груб, книц, фундаментов и замаркировать.
6. Приварить стыковые планки и обделочные полоски по кромкам крайних листов.
7. Поставить слань в машинно-котельное отделение с подгонкой по месту.

#### II. При установке старой слани

1. Снять старую слань в машинно-котельном отделении.
2. Выправить листы слани на вальцах или плите вручную.
3. Поставить на место с подбором листов.

| Толщина металла в мм | Способ правки | Характеристика слани | Разряд работы | Условия укладки слани              |                          | № п/п |
|----------------------|---------------|----------------------|---------------|------------------------------------|--------------------------|-------|
|                      |               |                      |               | В свободном месте                  | В тесном неудобном месте |       |
|                      |               |                      |               | Время на 1 м <sup>2</sup> в чел.-ч |                          |       |
| 3—6                  | На вальцах    | Новая                | 3—2           | 0,47                               | 0,58                     | 1     |
|                      |               | Старая               | 2—2           | 0,27                               | 0,32                     | 2     |
|                      | На плите      | Новая                | 3—2           | 0,62                               | 0,75                     | 3     |
|                      |               | Старая               | 2—2           | 0,34                               | 0,40                     | 4     |
|                      |               |                      |               | а                                  | б                        |       |

#### Примечания:

1. При смене листов слани площадью менее 0,5 м<sup>2</sup> каждый на малогабаритных судах нормы времени применять с  $K=1,10$ .

2. При смене листов слани общей площадью не более 5 м<sup>2</sup> нормы времени применять с  $K=1,15$ .

3. При съемке старой слани для производства малярных, трубопроводных, слесарных работ и укладке ее на место без правки нормы времени по поз. 2 применять с  $K=0,70$ .

## СТРИНГЕР ПАЛУБ

## Содержание

1. Разметить дефектную часть стрингера для вырезки.
2. Вырезать газовым резаком дефектную часть стрингера.
3. Отнять с места вырезанную часть палубного стрингера.
4. Снять с места размер стрингера.
5. Разметить на листе полосы палубного стрингера.

| Способ установки | Место установки стрингера | Разряд работы | Ширина стрингера |      |      |       |
|------------------|---------------------------|---------------|------------------|------|------|-------|
|                  |                           |               | 300              |      |      |       |
|                  |                           |               | Толщина          |      |      |       |
|                  |                           |               | 5-6              | 7-8  | 9-10 | 11-12 |
| Время на         |                           |               |                  |      |      |       |
| Внахлестку       | В середине                | 4-2-2         | 0,48             | 0,54 | 0,62 | 0,72  |
|                  | В погоне носа и кромки    | 5-3-2         | 0,61             | 0,67 | 0,77 | 0,88  |
| Встык            | В середине                | 4-2-2         | 0,57             | 0,64 | 0,74 | 0,84  |
|                  | В погоне носа и кромки    | 5-3-2         | 0,74             | 0,80 | 0,90 | 1,02  |
|                  |                           |               | а                | б    | в    | г     |

## Примечания:

1. В случае правки вручную нормы времени применять с  $K=1,05$ .
2. При смене палубного стрингера длиной до 2 м на одном судне нормы времени применять с  $K=1,25$ .

## НЫИ СМЕНИТЬ

Ремонт обшивки

Карта 31

## работы

6. Отрезать полосы на пресс-ножницах.
7. Выправить лист на вальцах, а кромки оставшейся обшивки вручную.
8. Установить стрингер на место с подгонкой и прихваткой электросваркой.

| в мм до           |      |      |       |      |      |      |       | № п/п |
|-------------------|------|------|-------|------|------|------|-------|-------|
| 500               |      |      |       | 800  |      |      |       |       |
| листа в мм        |      |      |       |      |      |      |       |       |
| 5-6               | 7-8  | 9-10 | 11-12 | 5-6  | 7-8  | 9-10 | 11-12 |       |
| 1 пог. м в чел.-ч |      |      |       |      |      |      |       |       |
| 0,54              | 0,56 | 0,64 | 0,74  | 0,56 | 0,64 | 0,74 | 0,84  | 1     |
| 0,67              | 0,74 | 0,84 | 0,98  | 0,74 | 0,80 | 0,90 | 1,02  | 2     |
| 0,64              | 0,70 | 0,82 | 0,94  | 0,70 | 0,75 | 0,88 | 1,02  | 3     |
| 0,80              | 0,90 | 1,02 | 1,19  | 0,90 | 0,98 | 1,15 | 1,31  | 4     |
| д                 | е    | ж    | з     | и    | к    | л    | м     |       |

3. При смене палубного стрингера в районе надстройки с подгонкой под металлоконструкции (колесный кожух и т. д.) нормы времени применять с  $K=1,30$ .

4. В случае прирезки устанавливаемого листа стрингера газом по кромкам оставшихся листов палубы нормы времени применять с  $K=0,85$ .

УГОЛЬНИК ПОДСЛАНЕВЫЙ СМЕНИТЬ

Ремонт обшивки

Карта 32

### Содержание работы

1. Разметить дефектную часть угольника для вырезки.
2. Вырезать газовым резаком дефектный угольник.
3. Отнять с места срезанный угольник, подлежащий смене.
4. Разметить угольник по размеру, снятому с места.
5. Отрезать угольник на пресс-ножницах.
6. Выправить угольник на плите вручную.
7. Зачистить торцы угольника наждачным кругом.
8. Установить угольник на место с прихваткой электро-сваркой.

| Размер угловой стали в мм | Длина заменяемого угольника, м | Разряд работы | Время на 1 м в чел.-ч | № |
|---------------------------|--------------------------------|---------------|-----------------------|---|
| 50×32×4,<br>63×40×6       | 1                              | 3—2           | 0,34                  | 1 |
|                           | 2                              | 3—2           | 0,25                  | 2 |
|                           | 3                              | 3—2           | 0,21                  | 3 |
|                           | 4                              | 3—2           | 0,17                  | 4 |
|                           | 5                              | 3—2           | 0,14                  | 5 |
|                           | 6                              | 3—2           | 0,13                  | 6 |
|                           | 7                              | 3—2           | 0,12                  | 7 |
|                           | Свыше 7                        | 3—2           | 0,10                  | 8 |

#### Примечания:

1. При установке подсланевых угольников в неудобных и особо тесных местах нормы времени применять с  $K=1,20$ .
2. В случае правки старых подсланевых угольников и установки их на место нормы времени применять с отъемкой угольников с  $K=0,60$  и без отъемки — с  $K=0,50$ .



**ФАСКУ У ЛИСТА СРУБИТЬ  
ПОД ЭЛЕКТРОСВАРКУ (НА СУДНЕ)**

Ремонт обшивки

Карта 33



**Содержание работы**

Срубить фаску на кромке обшивки под электросварку.

**Условия работы**

Лист обшивки прихвачен к набору.

| Толщина<br>металла<br>в мм | Разряд<br>работы | Способ выполнения             |                   |                 |                               |                   |                 | № п/п |
|----------------------------|------------------|-------------------------------|-------------------|-----------------|-------------------------------|-------------------|-----------------|-------|
|                            |                  | Пневматикой                   |                   |                 | Вручную                       |                   |                 |       |
|                            |                  | Положение фаски при рубке     |                   |                 |                               |                   |                 |       |
|                            |                  | Нижнее<br>горизон-<br>тальное | Вертикаль-<br>ное | Потолоч-<br>ное | Нижнее<br>горизон-<br>тальное | Вертикаль-<br>ное | Потолоч-<br>ное |       |
|                            |                  | Время на 1 м в чел.-ч         |                   |                 |                               |                   |                 |       |
| 6                          | 3                | 0,07                          | 0,08              | 0,09            | —                             | —                 | —               | 1     |
|                            | 3—2              | —                             | —                 | —               | 0,23                          | 0,25              | 0,27            | 2     |
| 7—8                        | 3                | 0,08                          | 0,09              | 0,09            | —                             | —                 | —               | 3     |
|                            | 3—2              | —                             | —                 | —               | 0,26                          | 0,28              | 0,30            | 4     |
| 9—10                       | 3                | 0,10                          | 0,11              | 0,12            | —                             | —                 | —               | 5     |
|                            | 3—2              | —                             | —                 | —               | 0,31                          | 0,33              | 0,35            | 6     |
| 11—12                      | 3                | 0,12                          | 0,13              | 0,14            | —                             | —                 | —               | 7     |
|                            | 3—2              | —                             | —                 | —               | 0,37                          | 0,40              | 0,43            | 8     |
|                            |                  | а                             | б                 | в               | г                             | д                 | е               |       |

**Содержание работы**

*1. Правка фальшборта без отъемки с места*

1. Разметить места фальшборта, подлежащие правке.
2. Нагреть газовой горелкой участки фальшборта и обделочной полосы (угольника) для правки.
3. Выправить фальшборт и обделочную полосу (угольник) кувалдой (киянкой) с охлаждением водой.
4. Проверить по линейке выправленный фальшборт.

*II. Правка фальшборта с отъемкой с места*

1. Разметить места, подлежащие правке.
2. Вырезать газовым резаком дефектную часть фальшборта.
3. Снять с места вырезанную часть фальшборта.
4. Выправить фальшборт и обделочную полосу на плите вручную.
5. Установить фальшборт с обделочной полосой на место с подгонкой и прихваткой электросваркой.

| Наименование работы  | Толщина металла в мм | Высота фальшборта в мм до | В носу                | В корме | В прямой части судна | № п/п |
|--|----------------------|---------------------------|-----------------------|---------|----------------------|-------|
|  |                      |                           | Разряд работы         |         |                      |       |
|  |                      |                           | 4-2                   |         | 3-2                  |       |
|  |                      |                           | Время на 1 м в чел.-ч |         |                      |       |
| Выправить без отъемки с места, с нагревом газовой горелкой | 3-4                  | 600                       | 0,54                  | 0,46    | 0,42                 | 1     |
|  |                      | 900                       | 0,75                  | 0,66    | 0,58                 | 2     |
|  |                      | 1200                      | 0,91                  | 0,79    | 0,70                 | 3     |
|  |                      | 1600                      | 1,16                  | 1,00    | 0,87                 | 4     |

| ФАЛЬШБОРТ ВЫПРАВИТЬ   |                      |                           | Ремонт обшивки        |         |                      |       |
|---|----------------------|---------------------------|-----------------------|---------|----------------------|-------|
|   |                      |                           | Карта 34              |         |                      |       |
|   |                      |                           | Лист 2                |         |                      |       |
| Наименование работы   | Толщина металла в мм | Высота фальшборта в мм до | В носу                | В корме | В прямой части судна | № п/п |
|   |                      |                           | Разряд работы         |         |                      |       |
|   |                      |                           | 4—2                   |         | 3—2                  |       |
|   |                      |                           | Время на 1 м в чел.-ч |         |                      |       |
| Выправить без отъемки с места, с нагревом газовой горелкой                                    | 5—6                  | 600                       | 0,46                  | 0,42    | 0,33                 | 5     |
|   |                      | 900                       | 0,66                  | 0,58    | 0,46                 | 6     |
|   |                      | 1200                      | 0,79                  | 0,70    | 0,58                 | 7     |
|   |                      | 1600                      | 1,00                  | 0,87    | 0,75                 | 8     |
| Выправить с отъемкой с места, без нагрева, с установкой на место, с прихваткой электросваркой | 3—4                  | 600                       | 0,70                  | 0,58    | 0,54                 | 9     |
|   |                      | 900                       | 1,00                  | 0,83    | 0,75                 | 10    |
|   |                      | 1200                      | 1,20                  | 1,00    | 0,91                 | 11    |
|   |                      | 1600                      | 1,49                  | 1,24    | 1,16                 | 12    |
|   | 5—6                  | 600                       | 0,58                  | 0,54    | 0,42                 | 13    |
|   |                      | 900                       | 0,83                  | 0,75    | 0,58                 | 14    |
|   |                      | 1200                      | 1,00                  | 0,91    | 0,70                 | 15    |
|   |                      | 1600                      | 1,24                  | 1,16    | 0,87                 | 16    |
|   |                      |                           | а                     | б       | в                    |       |

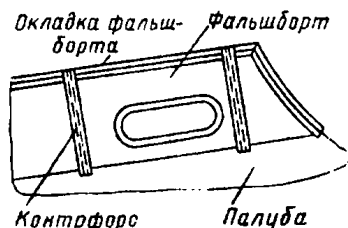
Примечание. Нормы времени рассчитаны на правку фальшборта без насыщения (контрфорса, дверец, клюзов, мушек, роульсов и т. д.).

ФАЛЬШБОРТ СМЕНИТЬ

Ремонт обшивки

Карта 35

Лист 1



Содержание работы

1. Разметить дефектную часть фальшборта для вырезки.
2. Вырезать газовым резаком дефектную часть фальшборта.
3. Отнять с места вырезанную часть фальшборта.
4. Разметить заготовки фальшборта по размеру, снятому с места или по готовому шаблону.
5. Отрезать заготовку фальшборта на пресс-ножницах.
6. Выправить заготовки фальшборта на вальцах.
7. Зачистить кромки заготовок и сопрягаемые кромки фальшборта на месте наждачным кругом.
8. Согнуть заготовку для носового и кормового фальшборта на листогибочном станке.
9. Установить заготовки фальшборта на палубу с подгонкой по месту и прихваткой электросваркой.

| Высота фальшборта в мм до             | Конструкция окладки фальшборта | Характеристика фальшборта |           |             |      |      |            | № п.п |
|---------------------------------------|--------------------------------|---------------------------|-----------|-------------|------|------|------------|-------|
|                                       |                                | Прямой                    | Гнутый    |             |      |      |            |       |
|                                       |                                |                           | Носовой   | Кормовой    |      |      | С нактоном |       |
|                                       |                                |                           |           | Без наклона |      |      |            |       |
|                                       |                                | Баржи                     | Теплохода |             |      |      |            |       |
| Разряд работы                         |                                |                           |           |             |      |      |            |       |
| 3-2-2                                 | 4-2-2                          |                           |           |             |      |      |            |       |
| Время на 1 пог. м фальшборта в чел.-ч |                                |                           |           |             |      |      |            |       |
| 600                                   | Из угольника                   | 0,82                      | 1,02      | 0,90        | 1,23 | 1,64 | 1          |       |
|                                       | Из полосы                      | 0,90                      | 1,11      | 0,98        | 1,35 | 1,80 | 2          |       |
|                                       | Из трубы                       | 0,74                      | 0,93      | 0,82        | 1,11 | 1,48 | 3          |       |

| ФАЛЬШБОРТ СМЕНИТЬ                     |                                | Ремонт обшивки            |         |             |           |            |       |  |
|---------------------------------------|--------------------------------|---------------------------|---------|-------------|-----------|------------|-------|--|
|                                       |                                | Карта 35                  |         |             |           |            |       |  |
|                                       |                                | Лист 2                    |         |             |           |            |       |  |
| Высота фальшборта в мм до             | Конструкция окладки фальшборта | Характеристика фальшборта |         |             |           |            | № п/п |  |
|                                       |                                | Прямой                    | Гнутый  |             |           |            |       |  |
|                                       |                                |                           | Носовой | Кормовой    |           |            |       |  |
|                                       |                                |                           |         | Без наклона |           | С наклоном |       |  |
|                                       |                                |                           |         | Баржи       | Теплохода |            |       |  |
| Разряд работы                         |                                |                           |         |             |           |            |       |  |
| 3—2—2                                 | 4—2—2                          |                           |         |             |           |            |       |  |
| Время на 1 пог. м фальшборта в чел.-ч |                                |                           |         |             |           |            |       |  |
| 900                                   | Из угольника                   | 0,94                      | 1,18    | 1,03        | 1,42      | 1,89       | 4     |  |
|                                       | Из полосы                      | 1,04                      | 1,27    | 1,12        | 1,56      | 2,07       | 5     |  |
|                                       | Из трубы                       | 0,82                      | 1,08    | 0,94        | 1,27      | 1,70       | 6     |  |
| 1200                                  | Из угольника                   | 1,07                      | 1,34    | 1,17        | 1,60      | 2,13       | 7     |  |
|                                       | Из полосы                      | 1,17                      | 1,44    | 1,28        | 1,75      | 2,34       | 8     |  |
|                                       | Из трубы                       | 0,96                      | 1,20    | 1,07        | 1,44      | 1,92       | 9     |  |
| 1600                                  | Из угольника                   | 1,19                      | 1,48    | 1,31        | 1,78      | 2,38       | 10    |  |
|                                       | Из полосы                      | 1,31                      | 1,60    | 1,43        | 1,97      | 2,62       | 11    |  |
|                                       | Из трубы                       | 1,07                      | 1,34    | 1,19        | 1,61      | 2,13       | 12    |  |
|                                       |                                | а                         | б       | в           | г         | д          |       |  |

**Примечания:**  
1. Состав бригады указан для прямого фальшборта.  
2. Оплата рабочих по изготовлению или ремонту контрфорса производится по картам 15 и 16.  
3. Нормы времени рассчитаны на смену фальшборта при снятом насыщении (ключях, мушках, роульсах, утках, дверцах и т. д.).  
4. Нормами времени предусмотрены толщина листа 3—5 мм, размер угольников 63×40—75×50, диаметр трубы 40—60 мм.

**ШОВ ЭЛЕКТРОПРИХВАТОЧНЫЙ  
ВЫРУБИТЬ**

Ремонт обшивки

Карта 36

**Содержание работы**

**Вырубить электроприхваточный шов в собранном монтажном стыке обшивки корпуса.**

| Толщина металла в мм                    | Разряд работы | Способ выполнения          |              |            |                       |              |            | № п/п |
|---|---------------|----------------------------|--------------|------------|-----------------------|--------------|------------|-------|
|   |               | Пневматический             |              |            | Вручную               |              |            |       |
|   |               | Положение монтажного стыка |              |            |                       |              |            |       |
|   |               | Нижнее горизонтальное      | Вертикальное | Потолочное | Нижнее горизонтальное | Вертикальное | Потолочное |       |
| Время на 10 м монтажного стыка в чел.-ч |               |                            |              |            |                       |              |            |       |
| 3                                       | 2             | 0,40                       | 0,42         | 0,46       | —                     | —            | —          | 1     |
|   | 2-2           | —                          | —            | —          | 1,01                  | 1,08         | 1,16       | 2     |
| 4                                       | 2             | 0,44                       | 0,47         | 0,51       | —                     | —            | —          | 3     |
|   | 2-2           | —                          | —            | —          | 1,11                  | 1,20         | 1,28       | 4     |
| 5                                       | 2             | 0,46                       | 0,50         | 0,54       | —                     | —            | —          | 5     |
|   | 2-2           | —                          | —            | —          | 1,16                  | 1,24         | 1,34       | 6     |
| 6                                       | 2             | 0,48                       | 0,51         | 0,56       | —                     | —            | —          | 7     |
|   | 2-2           | —                          | —            | —          | 1,22                  | 1,31         | 1,41       | 8     |
| 7                                       | 2             | 0,51                       | 0,55         | 0,58       | —                     | —            | —          | 9     |
|   | 2-2           | —                          | —            | —          | 1,29                  | 1,38         | 1,48       | 10    |
| 8                                       | 2             | 0,54                       | 0,58         | 0,62       | —                     | —            | —          | 11    |
|   | 2-2           | —                          | —            | —          | 1,36                  | 1,47         | 1,58       | 12    |
| 9                                       | 2             | 0,56                       | 0,60         | 0,65       | —                     | —            | —          | 13    |
|   | 2-2           | —                          | —            | —          | 1,43                  | 1,54         | 1,86       | 14    |
| 10                                      | 2             | 0,59                       | 0,63         | 0,68       | —                     | —            | —          | 15    |
|   | 2-2           | —                          | —            | —          | 1,49                  | 1,62         | 1,74       | 16    |
|   |               | а                          | б            | в          | г                     | д            | е          |       |

**Примечания:**

1. Нормами времени предусмотрена вырубка прихваток внутри корпуса; при вырубке прихваток снаружи на борту и палубе нормы времени применять с  $K=0,80$ .

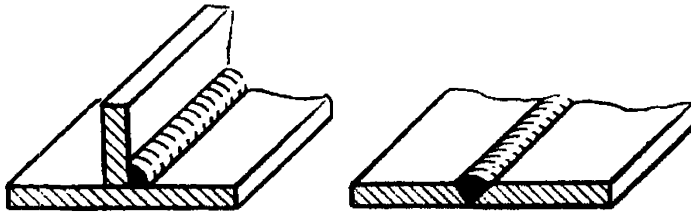
2. На 1 м монтажного стыка предусмотрено 3-5 прихваток.

ШОВ ЭЛЕКТРОСВАРНОЙ  
ВЫРУБИТЬ

Ремонт обшивки

Карта 37

Лист 1



Содержание работы

Вырубить сварной шов до чистого металла.

| Калибр шва или толщина металла в мм | Вид шва  | Разряд работы | Способ выполнения     |              |            |                       |              |            | № п/п |
|-------------------------------------|----------|---------------|-----------------------|--------------|------------|-----------------------|--------------|------------|-------|
|                                     |          |               | Пневматический        |              |            | Вручную               |              |            |       |
|                                     |          |               | Положение шва         |              |            |                       |              |            |       |
|                                     |          |               | Нижнее горизонтальное | Вертикальное | Потолочное | Нижнее горизонтальное | Вертикальное | Потолочное |       |
| Время на 1 м сварного шва в чел.-ч  |          |               |                       |              |            |                       |              |            |       |
| 3—4                                 | Стыковой | 3             | 0,17                  | 0,19         | 0,22       | —                     | —            | —          | 1     |
|                                     |          | 3—2           | —                     | —            | —          | 0,37                  | 0,46         | 0,54       | 2     |
|                                     | Угловой  | 3             | 0,21                  | 0,23         | 0,27       | —                     | —            | —          | 3     |
|                                     |          | 3—2           | —                     | —            | —          | 0,46                  | 0,50         | 0,58       | 4     |
| 5—6                                 | Стыковой | 3             | 0,21                  | 0,23         | 0,28       | —                     | —            | —          | 5     |
|                                     |          | 3—2           | —                     | —            | —          | 0,50                  | 0,58         | 0,66       | 6     |
|                                     | Угловой  | 3             | 0,26                  | 0,29         | 0,36       | —                     | —            | —          | 7     |
|                                     |          | 3—2           | —                     | —            | —          | 0,54                  | 0,62         | 0,75       | 8     |

**ШОВ ЭЛЕКТРОСВАРНОЙ  
ВЫРУБИТЬ**

Ремонт обшивки

Карта 37

Лист 2

| Калибр шва или<br>толщина металла<br>в мм | Вид шва  | Разряд<br>работы | Способ выполнения             |                        |                 |                               |                        |                 | № п/п |
|---|----------|------------------|-------------------------------|------------------------|-----------------|-------------------------------|------------------------|-----------------|-------|
|   |          |                  | Пневматический                |                        |                 | Вручную                       |                        |                 |       |
|   |          |                  | Положение шва                 |                        |                 |                               |                        |                 |       |
|   |          |                  | Нижнее<br>горизон-<br>тальное | Верти-<br>каль-<br>ное | Пото-<br>лочное | Нижнее<br>горизон-<br>тальное | Верти-<br>каль-<br>ное | Пото-<br>лочное |       |
| Время на 1 м сварного шва в чел.-ч        |          |                  |                               |                        |                 |                               |                        |                 |       |
| 7—8                                       | Стыковой | 3                | 0,25                          | 0,28                   | 0,34            | —                             | —                      | —               | 9     |
|   |          | 3—2              | —                             | —                      | —               | 0,58                          | 0,66                   | 0,83            | 10    |
|   | Угловой  | 3                | 0,31                          | 0,35                   | 0,42            | —                             | —                      | —               | 11    |
|   |          | 3—2              | —                             | —                      | —               | 0,66                          | 0,79                   | 0,91            | 12    |
| 9—10                                      | Стыковой | 3                | 0,28                          | 0,32                   | 0,40            | —                             | —                      | —               | 13    |
|   |          | 3—2              | —                             | —                      | —               | 0,70                          | 0,79                   | 0,95            | 14    |
|   | Угловой  | 3                | 0,35                          | 0,41                   | 0,50            | —                             | —                      | —               | 15    |
|   |          | 3—2              | —                             | —                      | —               | 0,75                          | 0,87                   | 1,08            | 16    |
|   |          |                  | а                             | б                      | в               | г                             | д                      | е               |       |

**Примечания:**

1. При вырубке коротких швов длиной до 300 мм в различных местах судна нормы времени применять с  $K=1,15$ .
2. При вырубке по кривой нормы времени применять с  $K=1,20$ .
3. При подрубке грата после резки газом применять нормы времени стыкового шва с  $K=0,50$ .
4. При вырубке прерывистого углового шва нормы времени приме-  
нять с  $K=0,65$ .



## Раздел III. СИСТЕМЫ И УСТРОЙСТВА

| АРКУ БУКСИРНУЮ ВЫПРАВИТЬ   |  | Системы и устройства |                           |       |       |       |       |
|--|--|----------------------|---------------------------|-------|-------|-------|-------|
|  |  | Карта 38             |                           |       |       |       |       |
| <b>Содержание работы</b>   |  |                      |                           |       |       |       |       |
| <ol style="list-style-type: none"> <li>1. Разметить дефектную часть арки для вырезки.</li> <li>2. Вырезать газовым резаком дефектную часть арки.</li> <li>3. Отнять с места вырезанную часть буксирной арки.</li> <li>4. Выправить арку на плите вручную по шаблону с плаза.</li> <li>5. Установить арку на место с подгонкой и прихваткой электросваркой.</li> <li>6. Проверить положение буксирной арки по струне по отношению к другим аркам на судне.</li> </ol> |  |                      |                           |       |       |       |       |
| Условия выполнения работы  | Характеристика буксирной арки                | Разряд работы        | Размер угловой стали в мм |       |       |       | № п/п |
|  |  |                      | 50×50                     | 63×63 | 75×75 | 90×90 |       |
|  |  |                      | Время на 1 м в чел.-ч     |       |       |       |       |
| С отъемкой с места   | Из флора, двух угольников и накладной полосы | 4—2—2                | 0,72                      | 0,79  | 0,86  | 0,90  | 1     |
|  | Из двух угольников и накладной полосы        | 4—2—2                | 0,66                      | 0,72  | 0,79  | 0,86  | 2     |
| Без отъемки с места  | Из флора, двух угольников и накладной полосы | 4—2—2                | 0,57                      | 0,63  | 0,69  | 0,72  | 3     |
|  | Из двух угольников и накладной полосы        | 4—2—2                | 0,52                      | 0,57  | 0,63  | 0,69  | 4     |
|  |  |                      | а                         | б     | в     | г     |       |
| <p><b>Примечания:</b></p> <ol style="list-style-type: none"> <li>1. Нормами времени предусмотрена правка не более 3 м арки. При правке более 3 м нормы времени применять с <math>K=0,80</math>.</li> <li>2. За единицу измерения принята фактически выправленная длина арки.</li> </ol>  |  |                      |                           |       |       |       |       |



**Содержание работы**

1. Разметить дефектную часть арки для вырезки.
2. Вырезать газовым резаком дефектную часть арки.
3. Снять размер или шаблон с места.
4. Разметить, нарезать, выправить угольники или полосы и кницы.
5. Согнуть по радиусу угольники или полосы вручную.
6. Собрать детали арки с подгонкой и прихваткой электросваркой.
7. Сварить арку в цехе вместе с кницами.
8. Выправить арку после электросварки и зачистить кромки.
9. Установить арку и распорки на место с подгонкой стыков, выверкой и прихваткой электросваркой.
10. Приварить арку на судне.

| Наименование работы   | Разряд работы | Характеристика арки         |                             |                     |       |       |                    |       |       |       |                             |                | № п/п |
|-----------------------|---------------|-----------------------------|-----------------------------|---------------------|-------|-------|--------------------|-------|-------|-------|-----------------------------|----------------|-------|
|                       |               | Однополосная из полос 120×6 | Двухполосная из полос 120×6 | Из одного угольника |       |       | Из двух угольников |       |       |       | Из двух угольников с флором |                |       |
|                       |               |                             |                             | 50×50               | 63×63 | 75×75 | 50×50              | 63×63 | 75×75 | 90×90 | 50×50<br>120×5              | 63×63<br>120×5 |       |
| Время на 1 м в чел.-ч |               |                             |                             |                     |       |       |                    |       |       |       |                             |                |       |
| Сменить ледяную часть | 4—2           | 1,89                        | 2,20                        | 0,56                | 0,65  | 0,75  | 0,93               | 1,05  | 1,21  | 1,47  | 1,62                        | 1,89           | 1     |
| Сменить прямую часть  | 4—2           | 1,26                        | 1,43                        | 0,35                | 0,42  | 0,48  | 0,56               | 0,67  | 0,78  | 0,95  | 1,05                        | 1,26           | 2     |
| Сварить в цехе        | 3             | 0,42                        | 0,52                        | —                   | —     | —     | 0,17               | 0,17  | 0,18  | 0,26  | 0,33                        | 0,33           | 3     |
| Приварить на судне    | 3             | 0,17                        | 0,24                        | 0,09                | 0,11  | 0,14  | 0,13               | 0,18  | 0,21  | 0,32  | 0,18                        | 0,26           | 4     |
|                       |               | а                           | б                           | в                   | г     | д     | е                  | ж     | з     | и     | к                           | л              |       |

**Примечания:**

1. Нормы времени рассчитаны для арок длиной 6 м и более. При длине 3—5 м нормы времени применять с  $K=1,10$ , 2 м — с  $K=1,25$ .
2. Постановка подкрепляющих книц предусмотрена через каждые 400—500 мм.
3. При гибке полос или угольников на станке нормы времени применять с  $K=0,80$ .

БАЛКУ ОБНОСА ИЛИ КРИНОЛИНА  
СНЯТЬ И ВЫПРАВИТЬ

Системы и устройства

Карта 40

Содержание работы

1. Разметить дефектную часть балки для вырезки.
2. Вырезать газовым резаком дефектную часть балки.
3. Отнять с места вырезанную часть балки.
4. Выпрямить балку на плите вручную с нагревом в горне.
5. Проверить по шаблону кривизну обвода, подогнать и установить флор к головкам головных и обносных кронштейнов с прихваткой электросваркой.
6. Заготовить и поставить стыковые угольники и планки с прихваткой электросваркой.

| Конструкция балки               | Разряд<br>работы | Характеристика балки          |           | № п/п |
|---------------------------------|------------------|-------------------------------|-----------|-------|
|                                 |                  | Прямая                        | Декальная |       |
|                                 |                  | Время на 1 пог. м<br>в чел.-ч |           |       |
| Флор с одним угольником         | 3—2—2            | 0,80                          | —         | 1     |
|                                 | 4—2—2            | —                             | 0,88      | 2     |
| Флор с двумя угольниками        | 3—2—2            | 1,01                          | —         | 3     |
|                                 | 4—2—2            | —                             | 1,05      | 4     |
| Флор с двумя полосами жесткости | 3—2—2            | 0,88                          | —         | 5     |
|                                 | 4—2—2            | —                             | 1,01      | 6     |
|                                 |                  | а                             | б         |       |

Примечания:

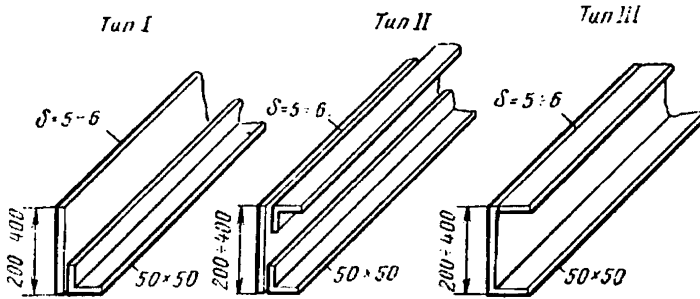
1. При правке до 2 пог. м нормы времени применять с  $K=1,25$ .
2. При правке без нагрева нормы времени применять с  $K=0,85$ .
3. При правке на месте без отъемки с нагревом газовой горелкой нормы времени применять с  $K=0,85$ .
4. Толщина металла балки принята 5—6 мм. В случае правки балки из металла толщиной 7—10 мм нормы времени применять с  $K=1,15$ .

БАЛКУ ОБНОСА СМЕНИТЬ

Системы и устройства

Карта 41

Лист 1



Содержание работы

1. Разметить дефектную часть балки для вырезки.
2. Вырезать газовым резаком дефектную часть балки.
3. Отнять с места вырезанную часть балки.
4. Снять размер с места.
5. Разметить детали балки для резки.
6. Отрезать детали балки на пресс-ножницах.
7. Выправить детали балки после резки на вальцах.
8. Зачистить кромки деталей наждачным кругом.
9. Согнуть лекальные части балки по шаблону вручную.
10. Собрать балку в цехе с прихваткой электросваркой.
11. Выправить балку после сварки вручную.
12. Установить балку на место с подгонкой и прихваткой электросваркой.

| Длина сменяемой части балки в м. до | Разряд работы | В прямой части судна      |      |      | В погонах носа и кормы |      |      | В лекальной части криволиния |      |      | № п/п |
|-------------------------------------|---------------|---------------------------|------|------|------------------------|------|------|------------------------------|------|------|-------|
|                                     |               | Тип балки                 |      |      |                        |      |      |                              |      |      |       |
|                                     |               | I                         | II   | III  | I                      | II   | III  | I                            | II   | III  |       |
|                                     |               | Время на 1 балку в чел.-ч |      |      |                        |      |      |                              |      |      |       |
| 2                                   | 3—2—2         | 1,83                      | 2,21 | 2,62 | —                      | —    | —    | —                            | —    | —    | 1     |
|                                     | 4—2—2         | —                         | —    | —    | 2,16                   | 2,62 | 3,28 | 2,46                         | 3,12 | 3,69 | 2     |

| БАЛКУ ОБНОСА СМЕНИТЬ                      |                  |                           |      |      |                           |      |      |                                   |      |      | Системы и устройства |  |
|---|------------------|---------------------------|------|------|---------------------------|------|------|-----------------------------------|------|------|----------------------|--|
|   |                  |                           |      |      |                           |      |      |                                   |      |      | Карта 41             |  |
|   |                  |                           |      |      |                           |      |      |                                   |      |      | Лист 2               |  |
| Длина<br>съемной<br>части балки<br>в м до | Разряд<br>работы | В прямой части<br>судна   |      |      | В погонах носа<br>и кормы |      |      | В лекальной<br>части<br>кринолина |      |      | № п/п                |  |
|   |                  | Тип балки                 |      |      |                           |      |      |                                   |      |      |                      |  |
|   |                  | I                         | II   | III  | I                         | II   | III  | I                                 | II   | III  |                      |  |
|   |                  | Время на 1 балку в чел.-ч |      |      |                           |      |      |                                   |      |      |                      |  |
| 3   | 3-2-2            | 1,99                      | 2,46 | 2,95 | —                         | —    | —    | —                                 | —    | —    | 3                    |  |
|   | 4-2-2            | —                         | —    | —    | 2,46                      | 3,03 | 3,69 | 2,71                              | 3,53 | 4,18 | 4                    |  |
| 4   | 3-2-2            | 2,16                      | 2,62 | 3,20 | —                         | —    | —    | —                                 | —    | —    | 5                    |  |
|   | 4-2-2            | —                         | —    | —    | 2,62                      | 3,28 | 4,10 | 2,95                              | 3,85 | 4,67 | 6                    |  |
| 5   | 3-2-2            | 2,32                      | 2,79 | 3,44 | —                         | —    | —    | —                                 | —    | —    | 7                    |  |
|   | 4-2-2            | —                         | —    | —    | 2,87                      | 3,53 | 4,51 | 3,20                              | 4,18 | 5,08 | 8                    |  |
| 6   | 3-2-2            | 2,46                      | 3,03 | 3,77 | —                         | —    | —    | —                                 | —    | —    | 9                    |  |
|   | 4-2-2            | —                         | —    | —    | 3,28                      | 4,10 | 5,00 | 3,53                              | 4,59 | 5,58 | 10                   |  |
| 7   | 3-2-2            | 2,62                      | 3,20 | 4,10 | —                         | —    | —    | —                                 | —    | —    | 11                   |  |
|   | 4-2-2            | —                         | —    | —    | 3,44                      | 4,26 | 5,49 | 3,77                              | 5,00 | 6,07 | 12                   |  |
| 8   | 3-2-2            | 2,79                      | 3,44 | 4,23 | —                         | —    | —    | —                                 | —    | —    | 13                   |  |
|   | 4-2-2            | —                         | —    | —    | 3,77                      | 4,67 | 5,82 | 4,02                              | 5,33 | 6,56 | 14                   |  |
|   |                  | а                         | б    | в    | г                         | д    | е    | ж                                 | з    | и    |                      |  |

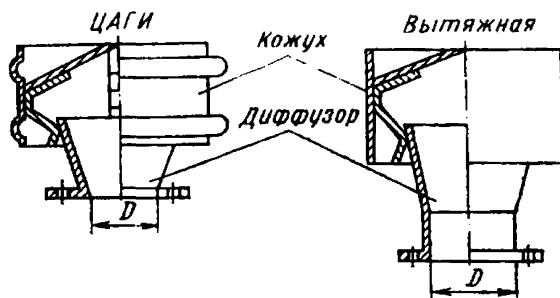
**Примечания:**

1. Нормами времени предусмотрено изготовление балки в носовом и кормовом погонах с гибкой полос жесткости на ребро вручную.
2. В случае вырезки полос жесткости газом по кривизне самой балки (без гибки вручную) нормы времени применять с поправочными коэффициентами: для балки носа и кормы —  $K=0,75$ , для балки лекальной части кринолина  $K=0,85$ .
3. В случае гибки угольников вручную нормы времени применять с поправочными коэффициентами: для балки носа и кормы —  $K=1,10$ ; для балки лекальной части кринолина —  $K=1,15$ .
4. В случае смены обносной балки из металла толщиной 7—10 мм нормы времени применять с  $K=1,15$ .
5. Нормы времени рассчитаны на установку обносной балки к кронштейнам.

ВЕНТИЛЯЦИОННУЮ ГОЛОВКУ  
ИЗГОТОВИТЬ И УСТАНОВИТЬ

Системы и устройства

Карта 42



Содержание работы

1. Разметить детали головки.
2. Отрезать детали головки на пресс-ножницах.
3. Выправить детали головки на вальцах с доводкой вручную.
4. Зачистить кромки деталей головки наждачным кругом.
5. Свальцевать кожух и диффузор.
6. Изготовить на зигмашине кожух головки.
7. Выбить крышку головки вручную.
8. Согнуть углы кронштейна вручную.
9. Собрать головку и прихватить электросваркой.
10. Сварить головку в цехе электросварки.
11. Выправить головку после электросварки и зачистить.
12. Установить головку на место с постановкой прокладки и креплением болтами.

| Наименование работы         | Ряд работы | Вид головки                          |      |      |      |          | № п.п. |
|-----------------------------|------------|--------------------------------------|------|------|------|----------|--------|
|                             |            | ЦАГИ                                 |      |      |      | Вытяжная |        |
|                             |            | Диаметр прохода патрубка $D$ в мм до |      |      |      |          |        |
|                             |            | 100                                  | 150  | 300  | 400  | 200      |        |
| Время на 1 головку в чел.-ч |            |                                      |      |      |      |          |        |
| Изготовить                  | 4—2        | 2,27                                 | 2,69 | 3,11 | 3,53 | 2,52     | 1      |
| Сварить                     | 3          | 0,67                                 | 0,76 | 0,84 | 1,01 | 0,92     | 2      |
| Установить                  | 4—2        | 0,42                                 | 0,50 | 0,67 | 0,76 | 0,59     | 3      |
|                             |            | а                                    | б    | в    | г    | д        |        |

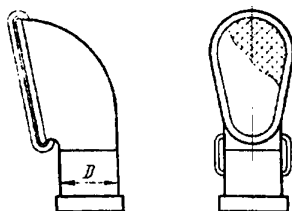
Примечание. Вентиляционные головки изготавливаются из листовых стали толщиной 1,5—3 мм.

**ДЕФЛЕКТОР ИЗГОТОВИТЬ  
И УСТАНОВИТЬ**

Системы и устройства

Карта 43

Лист 1



**Содержание работы**

1. Разметить детали дефлектора по шаблонам.
2. Отрезать детали дефлектора на ножницах и вырубить на плите зубилом.
3. Выбить (согнуть) детали дефлектора в кондукторе вручную.
4. Свальцевать патрубок, состыковать и прихватить стык.
5. Согнуть кольца жесткости на вальцах с электроприхваткой.
6. Подрубить и подогнать все детали дефлектора.
7. Собрать детали дефлектора, закрепить и прихватить электросваркой.
8. Сварить дефлектор.
9. Выпрямить дефлектор после сварки и зачистить.
10. Согнуть ободок из круглой или сегментной стали, обрубить концы и установить на раструб с подгонкой и электроприхваткой.
11. Изготовить рамку с сеткой, установить на раструб и прихватить электросваркой.
12. Изготовить две ручки из прутковой стали, установить их на цилиндрическую часть дефлектора и прихватить электросваркой.
13. Установить дефлектор на место и расходить по комингсу.

**ДЕФЛЕКТОР ИЗГОТОВИТЬ  
И УСТАНОВИТЬ**

Системы и устройства

Карта 43

Лист 2

| Наименование<br>работы | Разряд<br>работы | Характеристика дефлектора                 |      |      |       |       |   |      |      |      |      | № п/п |
|------------------------|------------------|---|------|------|-------|-------|---|------|------|------|------|-------|
|                        |                  | С продольными стыками                     |      |      |       |       | С поперечными или<br>смешанными стыками |      |      |      |      |       |
|                        |                  | Диаметр прохода патрубка <i>D</i> в мм до |      |      |       |       |   |      |      |      |      |       |
|                        |                  | 100                                       | 150  | 200  | 300   | 400   | 100                                     | 150  | 200  | 300  | 400  |       |
|                        |                  | Время на 1 дефлектор в чел.ч              |      |      |       |       |   |      |      |      |      |       |
| <b>Изготовить</b>      | 5—2              | 7,28                                      | 8,01 | 8,80 | 10,00 | 11,52 | 4,64                                    | 5,36 | 6,16 | 7,28 | 8,48 | 1     |
| <b>Сварить</b>         | 3                | 0,79                                      | 1,14 | 1,32 | 1,50  | 1,67  | 1,14                                    | 1,58 | 1,94 | 2,20 | 2,55 | 2     |
| <b>Установить</b>      | 2—2              | 0,25                                      | 0,29 | 0,33 | 0,41  | 0,57  | 0,29                                    | 0,33 | 0,41 | 0,49 | 0,66 | 3     |
|                        |                  | а   | б    | в    | г     | д     | е                                       | ж    | з    | и    | к    |       |

**Примечания.**

1. Если резка заготовок производится на виброножницах, нормы времени применять с  $K=0,90$ .

2. Нормами времени предусмотрено изготовление дефлектора из листовой стали толщиной 2—3 мм.



**ДЕФЛЕКТОР КОНУСНЫЙ  
ИЗГОТОВИТЬ И УСТАНОВИТЬ**

Системы и устройства

Карта 44



**Содержание работы**

1. Разметить детали дефлектора по шаблонам.
2. Отрезать детали цилиндрического и конического патрубков дефлектора на пресс-ножницах.
3. Свальцевать цилиндрический патрубок дефлектора на вальцах, а конический — вручную на плите.
4. Подогнать конус к цилиндрическому патрубку с подрубкой и прихваткой электросваркой.
5. Отрезать полосовую сталь, согнуть верхнее и нижнее кольца жесткости.
6. Подогнать кольца на концы патрубков дефлектора и прихватить электросваркой.
7. Сварить дефлектор электросваркой.
8. Выправить дефлектор после сварки и зачистить.
9. Установить дефлектор на место и расходить по комингсу.

| Наименование работы | Разряд работы | Диаметр прохода патрубка $D$ в мм до |      |      |      | № п/п |
|---------------------|---------------|--------------------------------------|------|------|------|-------|
|                     |               | 100                                  | 150  | 300  | 400  |       |
|                     |               | Время на 1 дефлектор в чел.-ч        |      |      |      |       |
| Изготовить          | 4—2           | 2,09                                 | 2,50 | 2,87 | 3,24 | 1     |
| Сварить             | 3             | 0,66                                 | 0,75 | 0,81 | 1,01 | 2     |
| Установить          | 2—2           | 0,25                                 | 0,29 | 0,37 | 0,49 | 3     |
|                     |               | а                                    | б    | в    | г    |       |

**Примечания:**

1. Если резка заготовок производится на вибрножницах, нормы времени применять с  $K=0,9$ .

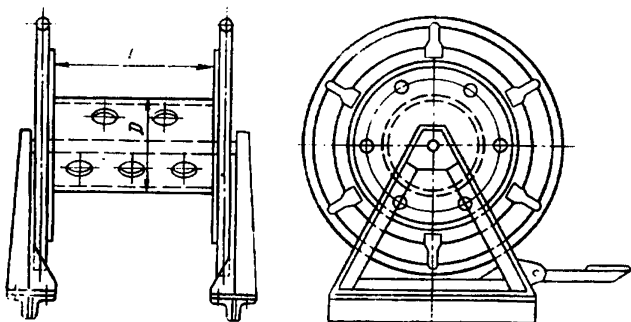
2. Нормами времени предусмотрено изготовление конусного дефлектора из листовой стали толщиной 2—3 мм.

**ВЬЮШКУ ГОРИЗОНТАЛЬНУЮ  
ДЛЯ КАНАТОВ И ТРОСОВ  
ИЗГОТОВИТЬ**

Системы и устройства

Карта 45

Лист 1



**Содержание работы**

1. Разметить заготовки для деталей вьюшки, обечайки, диска, станины и штурвалы.
2. Отрезать заготовки вьюшки на пресс-ножницах.
3. Выправить детали вьюшки на плите вручную.
4. Свальцевать обечайку барабана с подгонкой и прихваткой.
5. Согнуть угольники станины и штурвалы вручную по готовым шаблонам.
6. Зачистить кромки деталей наждачным кругом.
7. Собрать вьюшку с тормозным устройством, прихватить электросваркой, поставить, закрепить ось барабана, установить опорные угольники станины и педаль тормозного устройства на болты.
8. Сварить вьюшку электросваркой.
9. Выправить вьюшку после сварки, зачистить швы, расходить вьюшку, опробовать тормозное устройство в действии.
10. Установить вьюшку на место с прихваткой электросваркой или с закреплением болтами.
11. Приварить вьюшку на месте электросваркой.

**ВЬЮШКУ ГОРИЗОНТАЛЬНУЮ  
ДЛЯ КАНАТОВ И ТРОСОВ  
ИЗГОТОВИТЬ**

Системы и устройства

Карта 45

Лист 2

| Диаметр <i>D</i><br>обечайки | Наименование работы                        | Разряд<br>работы | Длина <i>L</i> обечайки в мм |      |      |      |      |      | № п/п |
|------------------------------|--|------------------|------------------------------|------|------|------|------|------|-------|
|                              |  |                  | 210                          | 370  | 480  | 550  | 750  | 800  |       |
|                              |  |                  | Время на 1 вьюшку в чел.-ч   |      |      |      |      |      |       |
| 200                          | Изготовить и собрать в цехе                | 4—2              | 3,12                         | —    | —    | 4,18 | —    | —    | 1     |
|                              | Сварить в цехе                             | 3                | 1,42                         | —    | —    | 1,63 | —    | —    | 2     |
|                              | Установить на место с креплением на болтах | 3—2              | 0,59                         | —    | —    | 0,76 | —    | —    | 3     |
|                              | Приварить на месте                         | 3                | 0,09                         | —    | —    | 0,22 | —    | —    | 4     |
| 250                          | Изготовить и собрать в цехе                | 4—2              | —                            | 4,18 | —    | —    | —    | —    | 5     |
|                              | Сварить в цехе                             | 3                | —                            | 1,55 | —    | —    | —    | —    | 6     |
|                              | Установить на место с креплением на болтах | 3—2              | —                            | 0,76 | —    | —    | —    | —    | 7     |
|                              | Приварить на месте                         | 3                | —                            | 0,16 | —    | —    | —    | —    | 8     |
| 300                          | Изготовить и собрать в цехе                | 4—2              | —                            | —    | 4,10 | 5,25 | —    | 6,23 | 9     |
|                              | Сварить в цехе                             | 3                | —                            | —    | 1,72 | 1,81 | —    | 1,98 | 10    |
|                              | Установить на место с креплением на болтах | 3—2              | —                            | —    | 0,84 | 0,92 | —    | 1,18 | 11    |
|                              | Приварить на месте                         | 3                | —                            | —    | 0,20 | 0,24 | —    | 0,28 | 12    |
| 400                          | Изготовить и собрать в цехе                | 4—2              | —                            | —    | —    | —    | 6,97 | —    | 13    |
|                              | Сварить в цехе                             | 3                | —                            | —    | —    | —    | 1,89 | —    | 14    |
|                              | Установить на место с креплением на болтах | 3—2              | —                            | —    | —    | —    | 1,26 | —    | 15    |
|                              | Приварить на месте                         | 3                | —                            | —    | —    | —    | 0,22 | —    | 16    |
|                              |  |                  | а                            | б    | в    | г    | д    | е    |       |

Примечания:

1. В случае изготовления штурвалов смежным цехом нормы времени применять с  $K=0,90$ .

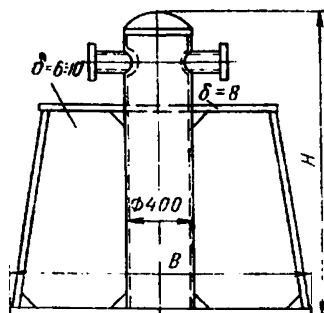
2. При установке вьюшки на место с электроприваркой к палубе нормы времени по поз. 3, 7, 11 и 15 применять с  $K=0,50$ .

КНЕХТ БУКСИРНЫЙ ОДИНАРНЫЙ  
С ФУНДАМЕНТОМ ИЗГОТОВИТЬ  
И УСТАНОВИТЬ

Системы и устройства

Карта 46

Лист 1



Содержание работы

1. Разметить и вырезать детали кнехта и фундамента из листовой стали.
2. Выправить детали на вальцах, зачистить кромки наждачным кругом.
3. Свальцевать тумбу из двух половин на вальцах с доводкой вручную, срубить фаски для сварки, состыковать и прихватить электросваркой.
4. Выправить трубу и подогнать эллипс.
5. Изготовить крестовины и заглушки к ним.
6. Изготовить заглушку к тумбе.
7. Собрать кнехт с фундаментом с подгонкой всех деталей и прихваткой электросваркой.
8. Сварить кнехт с фундаментом.
9. Выправить кнехт с фундаментом после электросварки.
10. Установить кнехт на место с подгонкой и прихваткой электросваркой.
11. Приварить кнехт с фундаментом на месте.

**КНЕХТ БУКСИРНЫЙ ОДИНАРНЫЙ  
С ФУНДАМЕНТОМ ИЗГОТОВИТЬ  
И УСТАНОВИТЬ**

**Системы и устройства**

**Карта 46**

**Лист 2**

| Наименование работы            | Разряд работы | Размер (L × B × H) кнехта |                    | № п/п |
|--------------------------------|---------------|---------------------------|--------------------|-------|
|                                |               | 1200 × 900 × 1300         | 1500 × 1100 × 1300 |       |
|                                |               | Время на 1 кнехт в чел.-ч |                    |       |
| Изготовить кнехт с фундаментом | 4—3—2         | 3,76                      | 4,48               | 1     |
| Сварить кнехт                  | 3             | 2,64                      | 2,89               | 2     |
| Установить кнехт на место      | 4—2           | 1,07                      | 1,31               | 3     |
| Приварить кнехт на месте       | 3             | 0,53                      | 0,66               | 4     |
|                                |               | <b>а</b>                  | <b>б</b>           |       |

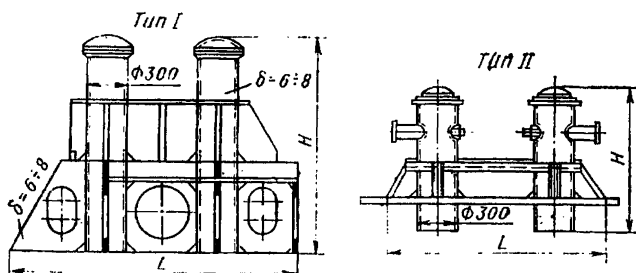
Примечание. Вырезка отверстий нормами времени не учтена.

КНЕХТ БУКСИРНЫЙ  
ДВОЙНОЙ С ФУНДАМЕНТОМ  
ИЗГОТОВИТЬ И УСТАНОВИТЬ

Системы и устройства

Карта 47

Лист 1



Содержание работы

1. Разметить и вырезать детали кнехта и фундамента из листовой стали, зачистить кромки наждачным кругом.
2. Выправить детали кнехта и фундамента на вальцах.
3. Свальцевать тумбы из двух половин на вальцах с доводкой вручную, срубить фаски для сварки, состыковать с прихваткой электросваркой.
4. Выправить тумбу и подогнать эллипс.
5. Изготовить крестовины и заглушки к ним.
6. Изготовить заглушки к тумбам.
7. Собрать кнехт с фундаментом с подгонкой всех деталей и прихваткой электросваркой.
8. Сварить кнехт с фундаментом.
9. Выправить кнехт с фундаментом после электросварки.
10. Установить кнехт на место с подгонкой и прихваткой электросваркой.
11. Приварить кнехт с фундаментом на месте.

**КНЕХТ БУКСИРНЫЙ  
ДВОЙНОЙ С ФУНДАМЕНТОМ  
ИЗГОТОВИТЬ И УСТАНОВИТЬ**

Системы и устройства

Карта 47

Лист 2

| Наименование работы            | Разряд работы | Тип и размер (L × B × H) кнехта |                    |                   |                    | № п/п |
|--------------------------------|---------------|---------------------------------|--------------------|-------------------|--------------------|-------|
|                                |               | I                               |                    | II                |                    |       |
|                                |               | 1400 × 800 × 1000               | 2400 × 1800 × 1600 | 1400 × 800 × 1000 | 2400 × 1800 × 1600 |       |
|                                |               | Время на 1 кнехт в чел.-ч       |                    |                   |                    |       |
| Изготовить кнехт с фундаментом | 4—3—2         | 10,48                           | 13,12              | 6,64              | 8,32               | 1     |
| Сварить кнехт                  | 3             | 8,84                            | 11,30              | 5,18              | 6,46               | 2     |
| Установить кнехт на место      | 4—2           | 2,62                            | 3,28               | 2,30              | 2,95               | 3     |
| Приварить кнехт на месте       | 3             | 1,36                            | 1,70               | 1,70              | 2,04               | 4     |
|                                |               | а                               | б                  | в                 | г                  |       |

Примечание. Вырезка отверстий нормами времени не учтена.

**КРОНШТЕЙН ОБНОСА ИЛИ КРИНОЛИНА**

Системы и устройства

**ВЫПРАВИТЬ**

Карта 48

**Содержание работы**

1. Вырезать газовым резаком дефектный кронштейн.
2. Отнять с места вырезанный кронштейн.
3. Выправить кронштейн в цехе вручную.
4. Установить кронштейн на место и прихватить электро-сваркой.

**Условия работы**

Толщина листа 5—6 мм, угольник 63×63—75×75.

| Наименование работы                 | Характеристика кронштейна    | Разряд работы | Длина кронштейна в м до      |      |      |      |      |      |      | № п/п |
|-------------------------------------|------------------------------|---------------|------------------------------|------|------|------|------|------|------|-------|
|                                     |                              |               | 1                            | 2    | 3    | 4    | 5    | 6    | 7    |       |
|                                     |                              |               | Время на 1 кронштейн в чел.ч |      |      |      |      |      |      |       |
| Выправить в цехе с нагревом в горне | Из одного угольщика          | 3—2—2         | 1,48                         | 1,89 | 2,30 | 2,71 | 3,12 | 3,53 | 3,94 | 1     |
|                                     | Из двух угольников           | 3—2—2         | 2,21                         | 2,87 | 3,44 | 4,10 | 4,67 | 5,33 | 5,90 | 2     |
|                                     | Из сварного полугавра        | 3—2—2         | 1,89                         | 2,46 | 2,95 | 3,44 | 3,94 | 4,51 | 5,00 | 3     |
|                                     | Из сварного тавра            | 3—2—2         | 3,53                         | 4,35 | 5,41 | 6,15 | 7,05 | 7,95 | 8,53 | 4     |
|                                     | Из флора с двумя угольниками | 3—2—2         | 2,62                         | 3,28 | 3,94 | 4,59 | 5,25 | 5,90 | 6,56 | 5     |
| Выправить в цехе без нагрева        | Из одного угольника          | 3—2—2         | 1,15                         | 1,48 | 1,80 | 2,13 | 2,46 | 2,79 | 3,12 | 6     |
|                                     | Из двух угольников           | 3—2—2         | 1,80                         | 2,30 | 2,79 | 3,28 | 3,77 | 4,26 | 4,76 | 7     |
|                                     | Из сварного полугавра        | 3—2—2         | 1,56                         | 1,97 | 2,38 | 2,79 | 3,20 | 3,61 | 4,02 | 8     |
|                                     | Из сварного тавра            | 3—2—2         | 2,30                         | 3,77 | 4,67 | 5,41 | 6,15 | 6,97 | 7,71 | 9     |
|                                     | Из флора с двумя угольниками | 3—2—2         | 2,13                         | 2,62 | 3,20 | 3,69 | 4,18 | 4,76 | 5,25 | 10    |
|                                     |                              |               | а                            | б    | в    | г    | д    | е    | ж    |       |

**Примечания:**

1. Если правка производится на судне без отъемки кронштейна, нормы времени применять с  $K=0,8$ .
2. Если правка кронштейна, отъемка или установка производится с пюта, нормы времени применять с  $K=1,20$ .

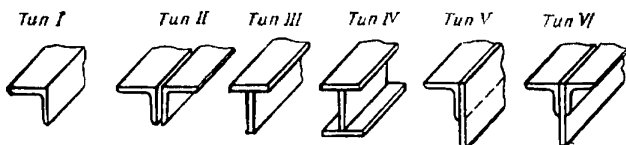


КРОНШТЕЙН ОБНОСА ИЛИ КРИНОЛИНА  
СМЕНИТЬ

Системы и устройства

Карта 49

Лист 1



Содержание работы

1. Отрезать газовым резаком дефектный кронштейн.
2. Отнять с места отрезанный кронштейн.
3. Зачистить место установки кронштейна на борту.
4. Разметить детали кронштейна.
5. Отрезать заготовки кронштейна на пресс-ножницах.
6. Выправить полосы и кницы на вальцах.
7. Выправить угольники на плите вручную.
8. Зачистить кромки деталей кронштейна наждачным кругом.
9. Собрать кронштейн в цехе по шаблону с прихваткой электросваркой.
10. Сварить кронштейн в цехе электросваркой.
11. Выправить кронштейн после электросварки.
12. Установить кронштейн на месте с выверкой по остальным кронштейнам, с прихваткой электросваркой.
13. Приварить электросваркой кронштейн на месте.

| Длина кронштейна в м до | Наименование работы  | Разряд работы | Тип кронштейна                |      |      |      |      |      | № п/п |
|-------------------------|----------------------|---------------|-------------------------------|------|------|------|------|------|-------|
|                         |                      |               | I                             | II   | III  | IV   | V    | VI   |       |
|                         |                      |               | Время на 1 кронштейн в чел.-ч |      |      |      |      |      |       |
| 1                       | Изготовить и собрать | 3—2           | 1,44                          | 2,30 | 1,39 | 2,05 | 1,80 | 3,08 | 1     |
|                         | Сварить в цехе       | 3             | 0,63                          | 0,99 | 1,21 | 1,57 | 1,22 | 1,94 | 2     |
|                         | Установить на судне  | 3—2           | 0,37                          | 0,57 | 0,41 | 0,62 | 0,41 | 0,62 | 3     |
|                         | Приварить на местс   | 3             | 0,17                          | 0,17 | 0,17 | 0,17 | 0,17 | 0,17 | 4     |

| КРОНШТЕЙН ОБНОСА ИЛИ КРИНОЛИНА<br>СМЕНИТЬ |                      | Системы и устройства |                               |      |      |      |      |      |    |
|---|----------------------|----------------------|-------------------------------|------|------|------|------|------|----|
|   |                      | Карта 49             |                               |      |      |      |      |      |    |
|   |                      | Лист 2               |                               |      |      |      |      |      |    |
| Длина<br>кронштейна<br>в мм               | Наименование работы  | Разряд<br>работы     | Тип кронштейна                |      |      |      |      |      | №  |
|   |                      |                      | I                             | II   | III  | IV   | V    | VI   |    |
|   |                      |                      | Время на 1 кронштейн в чел.-ч |      |      |      |      |      |    |
| 1,5                                       | Изготовить и собрать | 3—2                  | 1,64                          | 2,71 | 1,80 | 2,71 | 2,38 | 3,57 | 5  |
|   | Сварить в цехе       | 3                    | 0,63                          | 0,99 | 1,46 | 2,08 | 1,49 | 2,48 | 6  |
|   | Установить на судне  | 3—2                  | 0,41                          | 0,63 | 0,45 | 0,70 | 0,45 | 0,70 | 7  |
|   | Приварить на месте   | 3                    | 0,21                          | 0,21 | 0,20 | 0,20 | 0,20 | 0,20 | 8  |
| 2,0                                       | Изготовить и собрать | 4—2                  | 1,89                          | 3,08 | 2,26 | 3,36 | 2,79 | 4,10 | 9  |
|   | Сварить в цехе       | 3                    | 0,79                          | 1,19 | 1,88 | 2,63 | 1,91 | 3,19 | 10 |
|   | Установить на судне  | 4—2                  | 0,45                          | 0,70 | 0,49 | 0,74 | 0,49 | 0,74 | 11 |
|   | Приварить на месте   | 3                    | 0,25                          | 0,25 | 0,24 | 0,24 | 0,24 | 0,24 | 12 |
| 2,5                                       | Изготовить и собрать | 4—2                  | 2,17                          | 3,44 | 2,66 | 3,94 | 3,12 | 4,59 | 13 |
|   | Сварить в цехе       | 3                    | 0,79                          | 1,19 | 2,14 | 3,15 | 2,18 | 3,73 | 14 |
|   | Установить на судне  | 4—2                  | 0,49                          | 0,78 | 0,53 | 0,82 | 0,53 | 0,82 | 15 |
|   | Приварить на месте   | 3                    | 0,27                          | 0,27 | 0,26 | 0,26 | 0,26 | 0,26 | 16 |
| 3   | Изготовить и собрать | 4—2                  | —                             | —    | 3,12 | 4,59 | 3,53 | 5,08 | 17 |
|   | Сварить в цехе       | 3                    | —                             | —    | 2,55 | 3,64 | 2,58 | 4,39 | 18 |
|   | Установить на судне  | 4—2                  | —                             | —    | 0,57 | 0,90 | 0,57 | 0,90 | 19 |
|   | Приварить на месте   | 3                    | —                             | —    | 0,26 | 0,26 | 0,26 | 0,26 | 20 |
| 3,5                                       | Изготовить и собрать | 4—2—2                | 2,62                          | 4,18 | 3,44 | 5,25 | —    | —    | 21 |
|   | Сварить в цехе       | 3                    | 0,95                          | 1,38 | 2,78 | 4,12 | —    | —    | 22 |
|   | Установить на судне  | 4—2—2                | 0,57                          | 0,90 | 0,66 | 0,98 | —    | —    | 23 |
|   | Приварить на месте   | 3                    | 0,27                          | 0,27 | 0,26 | 0,26 | —    | —    | 24 |

| КРОНШТЕЙН ОБНОСА ИЛИ КРИНОЛИНА<br>СМЕНИТЬ |                      | Системы и устройства |                               |      |      |      |      |      |       |
|---|----------------------|----------------------|-------------------------------|------|------|------|------|------|-------|
|   |                      | Карта 49             |                               |      |      |      |      |      |       |
|   |                      | Лист 3               |                               |      |      |      |      |      |       |
| Длина<br>кронштейна<br>в м до             | Наименование работы  | Разряд<br>работы     | Тип кронштейна                |      |      |      |      |      | № п/п |
|   |                      |                      | I                             | II   | III  | IV   | V    | VI   |       |
|   |                      |                      | Время на 1 кронштейн в чел.-ч |      |      |      |      |      |       |
| 4,0                                       | Изготовить и собрать | 4—2—2                | —                             | —    | —    | 5,82 | 4,26 | 6,15 | 25    |
|   | Сварить в цехе       | 3                    | —                             | —    | —    | 4,70 | 3,28 | 5,64 | 26    |
|   | Установить на судне  | 4—2—2                | —                             | —    | —    | 1,07 | 0,66 | 1,02 | 27    |
|   | Приварить на месте   | 3                    | —                             | —    | —    | 0,33 | 0,33 | 0,33 | 28    |
| 4,5                                       | Изготовить и собрать | 4—2—2                | 3,03                          | 5,00 | 4,30 | —    | —    | —    | 29    |
|   | Сварить в цехе       | 3                    | 1,60                          | 1,81 | 3,51 | —    | —    | —    | 30    |
|   | Установить на судне  | 4—2—2                | 0,70                          | 1,02 | 0,74 | —    | —    | —    | 31    |
|   | Приварить на месте   | 3                    | 0,41                          | 0,41 | 0,40 | —    | —    | —    | 32    |
| 5,0                                       | Изготовить и собрать | 4—2—2                | —                             | —    | —    | 7,13 | 4,92 | 7,22 | 33    |
|   | Сварить в цехе       | 3                    | —                             | —    | —    | 5,75 | 3,98 | 7,17 | 34    |
|   | Установить на судне  | 4—2—2                | —                             | —    | —    | 1,19 | 0,78 | 1,15 | 35    |
|   | Приварить на месте   | 3                    | —                             | —    | —    | 0,40 | 0,40 | 0,40 | 36    |
| 5,5                                       | Изготовить и собрать | 4—2—2                | 3,53                          | 5,74 | 5,17 | —    | —    | —    | 37    |
|   | Сварить в цехе       | 3                    | 1,83                          | 2,04 | 4,17 | —    | —    | —    | 38    |
|   | Установить на судне  | 4—2—2                | 0,78                          | 1,15 | 0,82 | —    | —    | —    | 39    |
|   | Приварить на месте   | 3                    | 0,45                          | 0,45 | 0,44 | —    | —    | —    | 40    |
| 6   | Изготовить и собрать | 4—2—2                | —                             | —    | —    | 8,45 | 5,66 | 8,20 | 41    |
|   | Сварить в цехе       | 3                    | —                             | —    | —    | 6,81 | 4,68 | 8,14 | 42    |
|   | Установить на судне  | 4—2—2                | —                             | —    | —    | 1,31 | 0,90 | 1,27 | 43    |
|   | Приварить на месте   | 3                    | —                             | —    | —    | 0,48 | 0,48 | 0,48 | 44    |

**КРОНШТЕЙН ОБНОСА ИЛИ КРИНОЛИНА  
СМЕНИТЬ**

Системы и устройства

Карта 49

Лист 4

| Длина<br>кронштейна<br>в мм до | Наименование работы  | Разряд<br>работы | Тип кронштейна                |      |      |      |      |      | № п/п |
|--------------------------------|----------------------|------------------|-------------------------------|------|------|------|------|------|-------|
|                                |                      |                  | I                             | II   | III  | IV   | V    | VI   |       |
|                                |                      |                  | Время на 1 кронштейн в чел.-ч |      |      |      |      |      |       |
| 7                              | Изготовить и собрать | 4—2—2            | 4,18                          | 6,97 | 6,40 | 9,76 | 6,31 | 9,27 | 45    |
|                                | Сварить в цехе       | 3                | 2,05                          | 2,26 | 5,10 | 7,73 | 5,11 | 9,18 | 46    |
|                                | Установить на судне  | 4—2—2            | 0,90                          | 1,31 | 0,98 | 1,44 | 1,02 | 1,39 | 47    |
|                                | Приварить на месте   | 3                | 0,52                          | 0,52 | 0,51 | 0,51 | 0,51 | 0,51 | 48    |
|                                |                      |                  | а                             | б    | в    | г    | д    | е    |       |

**Примечания:**

1. В случае правки полос и книц вручную нормы времени применять с поправочными коэффициентами: для кронштейнов из одинарного и двойного угольника —  $K=1,04$ , из листа с одинарным или двойным угольником —  $K=1,07$ , таврового и двутаврового сечения —  $K=1,10$ .

2. При изготовлении более трех одинаковых кронштейнов нормы времени применять с  $K=0,85$ .

3. При установке кронштейнов под неотнятые обнос или обносную палубу нормы времени применять с  $K=1,15$ .

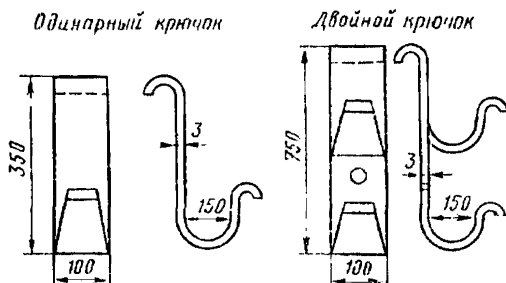
4. Нормами времени предусмотрены размер полок  $63 \times 63 - 75 \times 75$ , листовая сталь толщиной 5—6 мм, высота флора 150—200 мм, ширина обратной полосы 50—100 мм.

5. При всеобщем расположении кронштейнов кринолинов, требующем размалковки угольников, нормы времени по поз. «Изготовить и собрать» и «Установить на судне» применять с  $K=1,10$ .

**КРЮЧОК ДЛЯ СПАСАТЕЛЬНОГО КРУГА  
ИЗГОТОВИТЬ И УСТАНОВИТЬ**

Системы и устройства

Карта 50



**Содержание работы**

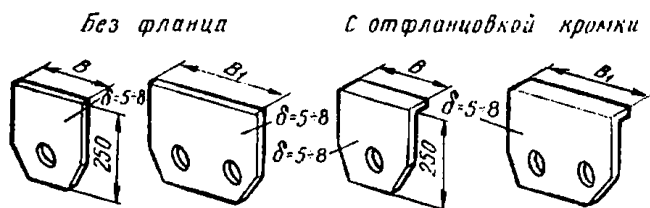
1. Разметить и отрезать на пресс-ножницах заготовки из стали толщиной 3 мм.
2. Отогнуть фаску и согнуть крючок.
3. Собрать крючок с электроприхваткой.
4. Сварить крючок и выправить после сварки.
5. Опилить кромки крючка.
6. Установить крючок, обжать на прутке леерного ограждения и закрепить винтом.

| Наименование работы | Разряд работы | Характеристика крючка      |         | № п/п |
|---------------------|---------------|----------------------------|---------|-------|
|                     |               | Однрный                    | Двойной |       |
|                     |               | Время на 1 крючок в чел.-ч |         |       |
| Изготовить          | 2             | 0,11                       | 0,18    | 1     |
| Сварить             | 2             | —                          | 0,06    | 2     |
| Установить          | 2             | 0,09                       | 0,15    | 3     |
|                     |               | а                          | б       |       |

ЛАПКУ ДЛЯ ПРИВАЛЬНОГО БРУСА  
ИЗГОТОВИТЬ И УСТАНОВИТЬ

Системы и устройства

Карта 51



Содержание работы

1. Разметить лапку по шаблону.
2. Отрезать заготовку на пресс-ножницах.
3. Выправить заготовку на вальцах.
4. Отгнуть фланец на фланцегибочном станке.
5. Проколоть отверстия в лапке на прессе.
6. Выправить лапку на плите после проколки отверстий.
7. Зачистить кромки лапки наждачным кругом.
8. Разметить место установки лапки.
9. Установить лапку на место с прихваткой электросваркой.
10. Приварить электросваркой лапку на месте с двух сторон.

| Конструкция лапки         | Наименование работы     | Разряд работы | Место установки лапки            |                                     |                                  |                                     | № п.п. |
|---------------------------|-------------------------|---------------|----------------------------------|-------------------------------------|----------------------------------|-------------------------------------|--------|
|                           |                         |               | В середине                       |                                     | В оконечностях                   |                                     |        |
|                           |                         |               | Характеристика лапки             |                                     |                                  |                                     |        |
|                           |                         |               | $B=150-200$ , с одним отверстием | $B_1=300-400$ , с двумя отверстиями | $B=150-200$ , с одним отверстием | $B_1=300-400$ , с двумя отверстиями |        |
| Время на 1 лапку в чел.-ч |                         |               |                                  |                                     |                                  |                                     |        |
| Без фланца                | Изготовить и установить | 2—2           | 0,13                             | 0,16                                | 0,14                             | 0,18                                | 1      |
| С отфланцовкой кромки     | Изготовить и установить | 2—2           | 0,15                             | 0,20                                | 0,17                             | 0,22                                | 2      |
| Лапку приварить           |                         | 3             | 0,07                             | 0,14                                | 0,08                             | 0,15                                | 3      |
|                           |                         |               | а                                | б                                   | в                                | г                                   |        |

Примечания:

1. Нормами предусмотрено изготовление партии лапок до 20 шт. При изготовлении большего количества применять поправочные коэффициенты: 21—50 шт. —  $K=0,9$ , 51—100 шт. —  $K=0,8$ ; 101 шт. и более —  $K=0,7$  последовательно на каждую часть партии.

2. В случае приварки лапки с одной стороны нормы времени применять с  $K=0,60$ .

ОБШИВКУ ПЕРА РУЛЯ СМЕНИТЬ

Системы и устройства

Карта 52

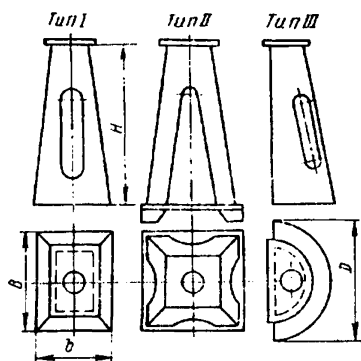
**Содержание работы**

1. Разметить дефектную часть обшивки пера руля для вырезки.
2. Вырезать газовым резаком дефектную часть обшивки пера руля.
3. Отнять с места вырезанную часть обшивки пера руля.
4. Разметить заготовку для новой обшивки.
5. Отрезать заготовку на пресс-ножницах.
6. Выправить заготовку на вальцах.
7. Зачистить кромки заготовки наждачным кругом.
8. Согнуть заготовку обшивки на вальцах.
9. Разметить, вырезать и зачистить шлицы под электрозаклепки.
10. Установить обшивку на перо руля с подгонкой и прихваткой электросваркой.
11. Выправить обшивку пера руля после электросварки.
12. Опрессовать перо руля сжатым воздухом и залить гидромом (балансирные и полубалансирные рули).

| Наименование работы       | Разряд работы | Время на 1 м <sup>2</sup> в чел.-ч |
|---------------------------|---------------|------------------------------------|
| Сменить обшивку пера руля | 4—2—2         | 1,39                               |

**Примечания:**

1. В нормах времени принята гнутая обшивка пера руля.
2. В случае смены прямой (не гнутой) обшивки пера руля нормы времени применять с  $K=0,90$ .
3. В нормах времени принят лист сменяемой обшивки пера руля толщиной 4—6 мм. При толщине обшивки пера руля 7—8 мм нормы времени применять с  $K=1,15$ .



### Содержание работы

1. Разметить детали стандера на листе стали.
2. Отрезать детали на пресс-ножницах.
3. Выправить детали на вальцах.
4. Зачистить кромки деталей наждачным кругом.
5. Заготовить шаблон для гибки.
6. Свальцевать обечайку круглого или полукруглого стандера в конус на вальцах.
7. Собрать заготовки с прихваткой электросваркой.
8. Сварить стандер электросваркой.
9. Выправить стандер после электросварки.
10. Установить стандер на место с прихваткой электросваркой.
11. Приварить стандер на место электросваркой.



СТАНДЕРС ИЗГОТОВИТЬ И УСТАНОВИТЬ

Системы и устройства

Карта 53

Лист 2

| Толщина<br>стали в мм        | Наименование<br>работы | Разряд<br>работы | Тип стандарса            |      |      |             |      |      |      |             |      |      |      |      |      | № п/п |
|------------------------------|------------------------|------------------|--------------------------|------|------|-------------|------|------|------|-------------|------|------|------|------|------|-------|
|                              |                        |                  | I                        |      |      | II          |      |      |      | III         |      |      |      |      |      |       |
|                              |                        |                  | Размер стандарса в мм до |      |      |             |      |      |      |             |      |      |      |      |      |       |
|                              |                        |                  | B<br>b<br>H              |      |      | B<br>b<br>H |      |      |      | D<br>b<br>H |      |      |      |      |      |       |
|                              |                        |                  | 300                      | 300  | 300  | 400         | 400  | 600  | 800  | 1000        | 300  | 350  | 400  | 500  | 700  |       |
|                              |                        |                  | 400                      | 600  | 700  | 1000        | 400  | 600  | 800  | 1000        | —    | —    | —    | —    | —    |       |
| 650                          | 800                    | 1000             | 1200                     | 650  | 800  | 1000        | 1200 | 650  | 800  | 1000        | 1200 | 1400 |      |      |      |       |
| Время на 1 стандарс в чел.-ч |                        |                  |                          |      |      |             |      |      |      |             |      |      |      |      |      |       |
| 5—6                          | Изготовить             | 4—2              | 1,56                     | 1,97 | 2,30 | 2,62        | 2,21 | 2,79 | 3,36 | 3,77        | —    | —    | —    | —    | —    | 1     |
|                              |                        | 4—2—2            | —                        | —    | —    | —           | —    | —    | —    | —           | —    | 2,13 | 2,62 | 2,95 | 3,36 | 3,85  |
|                              | Сварить                | 3                | 0,51                     | 0,60 | 0,68 | 0,85        | 0,60 | 0,68 | 0,76 | 0,94        | 0,38 | 0,47 | 0,55 | 0,64 | 0,72 | 3     |
|                              | Установить             | 4—2              | 0,41                     | 0,49 | 0,66 | 0,82        | 0,41 | 0,49 | 0,66 | 0,82        | 0,41 | 0,49 | 0,66 | 0,82 | 0,90 | 4     |
|                              | Приварить              | 3                | 0,22                     | 0,26 | 0,30 | 0,39        | 0,17 | 0,22 | 0,26 | 0,30        | 0,17 | 0,22 | 0,26 | 0,30 | 0,34 | 5     |
| 7—8                          | Изготовить             | 4—2              | 1,72                     | 2,21 | 2,54 | 2,87        | 2,46 | 3,12 | 3,69 | 4,18        | —    | —    | —    | —    | —    | 6     |
|                              |                        | 4—2—2            | —                        | —    | —    | —           | —    | —    | —    | —           | —    | 2,54 | 3,12 | 3,53 | 4,02 | 4,59  |
|                              | Сварить                | 3                | 0,55                     | 0,64 | 0,72 | 0,94        | 0,64 | 0,72 | 0,81 | 0,98        | 0,42 | 0,51 | 0,60 | 0,68 | 0,76 | 8     |

| СТАНДЕРС ИЗГОТОВИТЬ И УСТАНОВИТЬ |                        |                  |   |      |      |      |   |      |      |      |   |      |      |      |      | Системы и устройства |    |
|----------------------------------|------------------------|------------------|---|------|------|------|---|------|------|------|---|------|------|------|------|----------------------|----|
|                                  |                        |                  |   |      |      |      |   |      |      |      |   |      |      |      |      | Карта 53             |    |
|                                  |                        |                  |   |      |      |      |   |      |      |      |   |      |      |      |      | Лист 3               |    |
| Толщина<br>стали в мм            | Наименование<br>работы | Разряд<br>работы | Тип стандарса                             |      |      |      |   |      |      |      |   |      |      |      |      | № п/п                |    |
|                                  |                        |                  | I   |      |      |      | II  |      |      |      | III                                       |      |      |      |      |                      |    |
|                                  |                        |                  | Размер стандарса в мм до                  |      |      |      |   |      |      |      |   |      |      |      |      |                      |    |
|                                  |                        |                  | $\begin{matrix} B \\ b \\ H \end{matrix}$ |      |      |      | $\begin{matrix} B \\ b \\ H \end{matrix}$ |      |      |      | $\begin{matrix} D \\ b \\ H \end{matrix}$ |      |      |      |      |                      |    |
|                                  |                        |                  | 300                                       | 300  | 300  | 400  | 400                                       | 600  | 800  | 1000 | 300                                       | 350  | 400  | 500  | 700  |                      |    |
|                                  |                        |                  | 400                                       | 600  | 700  | 1000 | 400                                       | 600  | 800  | 1000 | —   | —    | —    | —    | —    |                      |    |
| 650                              | 800                    | 1000             | 1200                                      | 650  | 800  | 1000 | 1200                                      | 650  | 800  | 1000 | 1200                                      | 1400 |      |      |      |                      |    |
| Время на 1 стандарс в чел.-ч     |                        |                  |   |      |      |      |   |      |      |      |   |      |      |      |      |                      |    |
|                                  | Установить             | 4—2              | 0,45                                      | 0,57 | 0,74 | 0,90 | 0,45                                      | 0,57 | 0,74 | 0,90 | 0,45                                      | 0,57 | 0,74 | 0,90 | 0,98 | 9                    |    |
|                                  | Приварить              | 3                | 0,22                                      | 0,26 | 0,30 | 0,64 | 0,17                                      | 0,22 | 0,26 | 0,30 | 0,17                                      | 0,22 | 0,26 | 0,30 | 0,34 | 10                   |    |
| 9—10                             | Изготовить             | 4—2              | 1,89                                      | 2,46 | 2,79 | 3,20 | 2,71                                      | 3,44 | 4,10 | 4,59 | —   | —    | —    | —    | —    | 11                   |    |
|                                  |                        | 4—2—2            | —   | —    | —    | —    | —   | —    | —    | —    | —   | 3,03 | 3,77 | 4,26 | 4,84 | 5,49                 | 12 |
|                                  | Сварить                | 3                | 0,60                                      | 0,68 | 0,76 | 1,02 | 0,68                                      | 0,76 | 0,85 | 1,02 | 0,47                                      | 0,55 | 0,64 | 0,72 | 0,81 | 13                   |    |
|                                  | Установить             | 4—2              | 0,49                                      | 0,66 | 0,82 | 0,98 | 0,49                                      | 0,66 | 0,82 | 0,98 | 0,49                                      | 0,66 | 0,82 | 0,98 | 1,15 | 14                   |    |
|                                  | Приварить              | 3                | 0,26                                      | 0,30 | 0,34 | 0,43 | 0,22                                      | 0,26 | 0,30 | 0,34 | 0,22                                      | 0,26 | 0,30 | 0,34 | 0,39 | 15                   |    |
|                                  |                        |                  | а   | б    | в    | г    | д   | е    | ж    | з    | и   | к    | л    | м    | н    |                      |    |

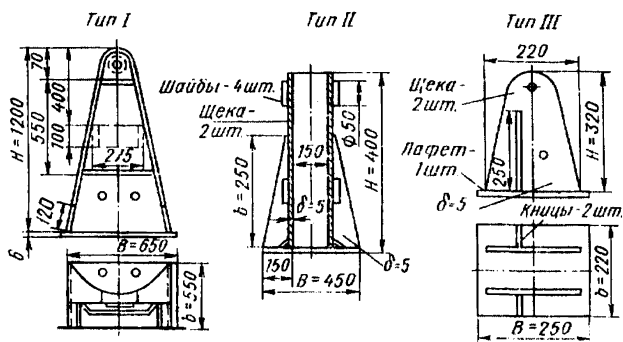
Примечание. В случае изготовления стандарса типа // без подставок нормы времени на изготовление применять с  $K=0,85$ .

СТАНДЕРС МАЧТЫ ИЛИ ФЛАГШТОКА  
ИЗГОТОВИТЬ И УСТАНОВИТЬ

Системы и устройства

Карта 54

Лист



Содержание работы

1. Разметить детали стандера на листе стали.
2. Отрезать детали на пресс-ножницах.
3. Выправить детали после резки на вальцах.
4. Зачистить кромки деталей наждачным кругом.
5. Просверлить отверстия, собрать стандерс мачты с прихваткой электросваркой.
6. Сварить стандерс электросваркой.
7. Выправить стандерс после электросварки вручную.
8. Разметить место установки стандера.
9. Установить стандерс по разметке с прихваткой электросваркой.
10. Приварить стандерс на место электросваркой.

СТАНДЕРС МАЧТЫ ИЛИ ФЛАГШТОҚА  
ИЗГОТОВИТЬ И УСТАНОВИТЬ

Системы и устройства

Карта 54

Лист 2

| Толщина<br>стали в мм        | Наименование работы   | Разряд<br>работы | Тип стандарса                               |  |  | № п/п |
|------------------------------|-----------------------|------------------|---|--|--|-------|
|                              |                       |                  | I   | II   | III  |       |
|                              |                       |                  | Размер стандарса                            |  |  |       |
|                              |                       |                  | $B \times b \times H =$<br>650 × 550 × 1200 | $B \times b \times H =$<br>450 × 250 × 400 | $B \times b \times H =$<br>250 × 220 × 320 |       |
| Время на 1 стандарс в чел.-ч |                       |                  |   |  |  |       |
| 4—6                          | Изготовить и собрать  | 3—2              | 3,28  | 0,98                                       | 0,66                                       | 1     |
|                              | Просверлить отверстия | 2                | 0,34  | 0,42                                       | 0,20                                       | 2     |
|                              | Сварить в цехе        | 3                | 1,41  | 0,76                                       | 0,35                                       | 3     |
|                              | Установить            | 3—2              | 0,33  | 0,25                                       | 0,20                                       | 4     |
|                              | Приварить к палубе    | 3                | 0,38  | 0,30                                       | 0,26                                       | 5     |
|                              |                       |                  | а   | б  | в  |       |

ШИНУ ДЛЯ ПРИВАЛЬНОГО БРУСА  
ИЗГОТОВИТЬ

Системы и устройства

Карта 55

**Содержание работы**

1. Разметить заготовку шины для резки.
2. Отрезать заготовку шины на пресс-ножницах.
3. Выправить шину в вальцах на плоскость и на плите вручную на ребро.
4. Разметить отверстия под ерши.
5. Проколоть отверстия под прессом и раззенковать.
6. Выправить шину вручную после проколки.

| Толщина<br>металла в мм | Разряд<br>работы | Характеристика заготовки     |                       |                       | № п/п |
|-------------------------|------------------|------------------------------|-----------------------|-----------------------|-------|
|                         |                  | Листовая сталь               |                       | Полосовая<br>сталь    |       |
|                         |                  | Способ резки                 |                       |                       |       |
|                         |                  | На гильотин-<br>ных ножницах | На пресс-<br>ножницах | На пресс-<br>ножницах |       |
| Время на 1 м в чел.-ч   |                  |                              |                       |                       |       |
| 5—6                     | 3—2—2            | 0,07                         | 0,11                  | —                     | 1     |
|                         | 3—2              | —                            | —                     | 0,06                  | 2     |
| 7                       | 3—2—2            | 0,07                         | 0,11                  | —                     | 3     |
|                         | 3—2              | —                            | —                     | 0,06                  | 4     |
| 8—10                    | 3—2—2            | 0,07                         | 0,12                  | —                     | 5     |
|                         | 3—2              | —                            | —                     | 0,07                  | 6     |
| 11—13                   | 3—2—2            | 0,08                         | 0,15                  | —                     | 7     |
|                         | 3—2              | —                            | —                     | 0,07                  | 8     |
|                         |                  | а                            | б                     | в                     |       |

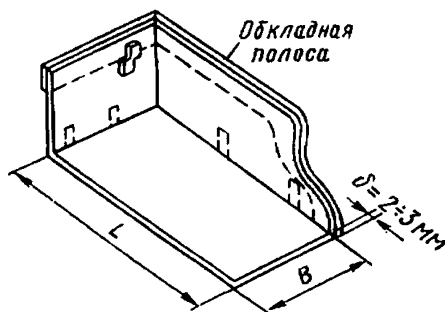
**Примечания:**

1. В случае правки шины из листовой стали вручную (без предварительной правки в вальцах) нормы времени применять с  $K=1,17$ .
2. В случае просверливания отверстий в шинах вместо проколки нормы времени применять с поправочными коэффициентами: из листовой стали —  $K=1,05$ , из полосовой стали —  $K=1,10$ .

ЩИТОК ОТЛИЧИТЕЛЬНЫХ  
ХОДОВЫХ ОГНЕЙ ИЗГОТОВИТЬ

Системы и устройства

Карта 56



Содержание работы

1. Разметить на листе боковые стенки, обкладную полосу, доньшко и скобы.
2. Отрезать заготовки на пресс-ножницах.
3. Выправить заготовки щитка на вальцах и согнуть скобы.
4. Подрубить и ошпигать фигурные кромки и зачистить остальные кромки щитка наждачным кругом.
5. Собрать щиток с прихваткой электросваркой.
6. Сварить щиток электросваркой.
7. Выправить щиток после электросварки.

| Наименование работы | Размер щитка<br>$L \times B$<br>в мм | Разряд работы | Характеристика щитка      |                    |                    |                    | № п/п |
|---------------------|--------------------------------------|---------------|---------------------------|--------------------|--------------------|--------------------|-------|
|                     |                                      |               | С доньшком                |                    | Без доньшка        |                    |       |
|                     |                                      |               | Обкладка из прутка        | Обкладка из полосы | Обкладка из прутка | Обкладка из полосы |       |
|                     |                                      |               | Время на 1 щиток в чел.-ч |                    |                    |                    |       |
| Изготовить          | 800×350                              | 3—2           | 1,60                      | 1,76               | 1,28               | 1,40               | 1     |
|                     | 1000×400                             | 3—2           | 1,92                      | 2,08               | 1,52               | 1,72               | 2     |
|                     | 1300×500                             | 3—2           | 2,40                      | 2,64               | 1,92               | 2,12               | 3     |
| Сварить             | 800×350                              | 3             | 0,42                      | 0,54               | 0,26               | 0,40               | 4     |
|                     | 1000×400                             | 3             | 0,48                      | 0,60               | 0,29               | 0,46               | 5     |
|                     | 1300×500                             | 3             | 0,56                      | 0,75               | 0,33               | 0,55               | 6     |
|                     |                                      |               | а                         | б                  | в                  | г                  |       |

Примечание. При изготовлении щитка без доньшка или без обкладной полосы нормы времени по поз. 1—3 применять с  $K=0,85$ , а по поз. 4—6 — с  $K=0,65$ .

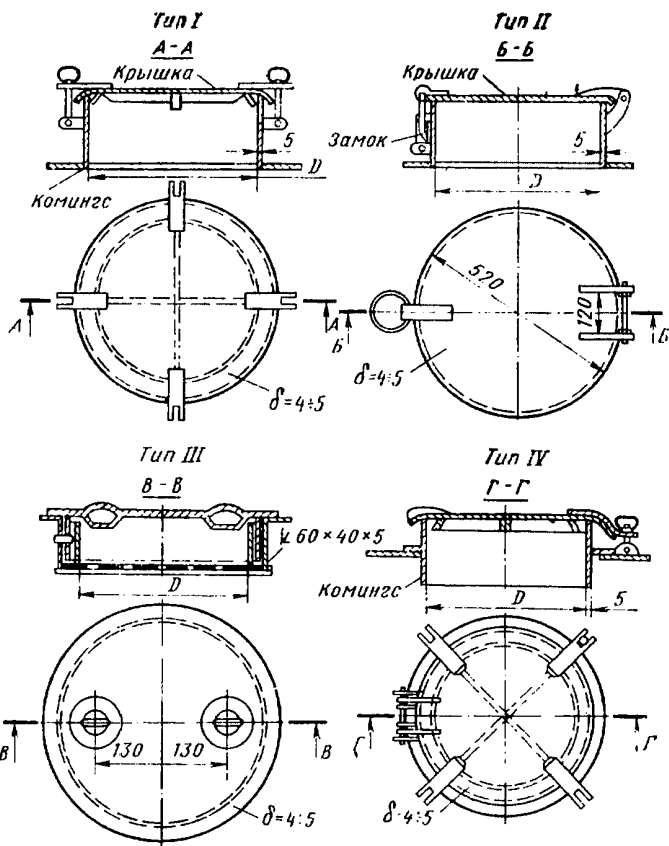
# Раздел IV. ДЕЛЬНЫЕ ВЕЩИ

ГОРЛОВИНУ ЛЮКА  
КРУГЛЮЮ С КРЫШКОЙ  
ИЗГОТОВИТЬ И УСТАНОВИТЬ

Дельные вещи

Карта 57

Лист 1

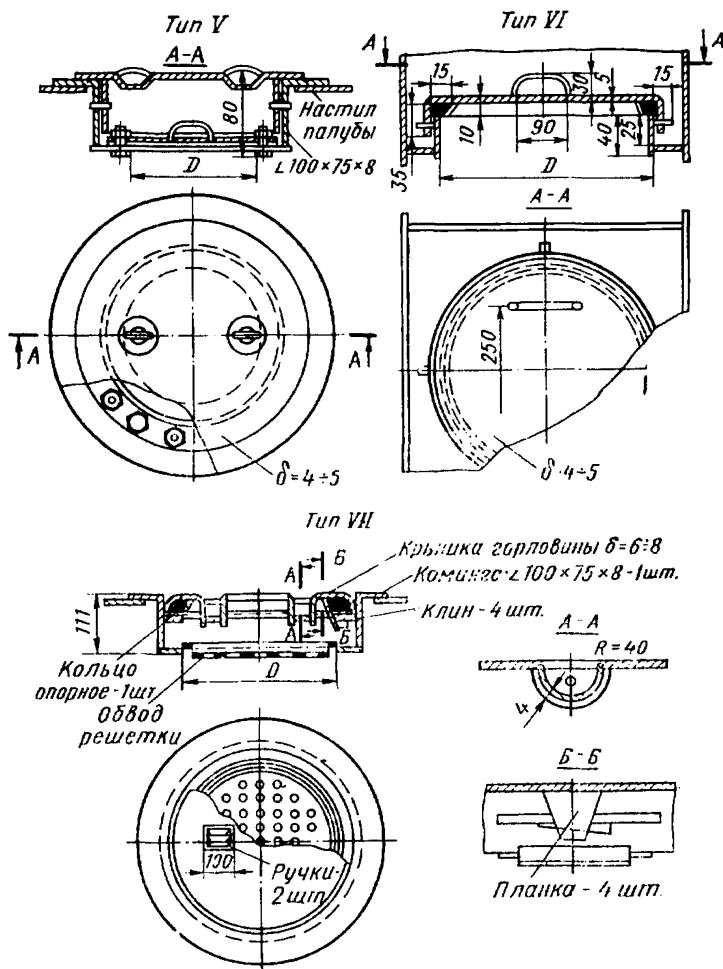


ГОРЛОВИНУ ЛЮКА  
КРУГЛЮЮ С КРЫШКОЙ  
ИЗГОТОВИТЬ И УСТАНОВИТЬ

Дельные вещи

Карта 57

Лист 2





ГОРЛОВИНУ ЛЮКА  
КРУГЛУЮ С КРЫШКОЙ  
ИЗГОТОВИТЬ И УСТАНОВИТЬ

Дельные вещи

Карта 57

Лист 3

Содержание работы

1. Разметить, вырезать и выправить детали горловины люка и крышки.
2. Свальцевать или согнуть комингс и полосу, согнуть опорные кольца на вальцах.
3. Отштамповать фланец и углубления в крышке на прессе.
4. Собрать горловину с крышкой в цехе с подгонкой деталей, установкой задраек и прихваткой электросваркой.
5. Сварить горловину в цехе электросваркой.
6. Выправить горловину с крышкой после электросварки, отрегулировать работу задраек и шарниров.
7. Зачистить острые кромки наждачным кругом.
8. Установить горловину люка с крышкой на место с электроприхваткой.
9. Приварить горловину к палубе.

| Наименование работы         | Диаметр горловины $D$ в свету в мм до | Разряд работы | Тип горловины                 |      |      |      |      |      |      | № п/п |
|-----------------------------|---------------------------------------|---------------|-------------------------------|------|------|------|------|------|------|-------|
|                             |                                       |               | I                             | II   | III  | IV   | V    | VI   | VII  |       |
|                             |                                       |               | Время на 1 горловину в чел.-ч |      |      |      |      |      |      |       |
| Изготовить и собрать в цехе | 400                                   | 4—2           | 2,05                          | 1,64 | 3,16 | 3,12 | 2,46 | 2,62 | 5,66 | 1     |
|                             | 500                                   | 4—2           | 2,26                          | 1,80 | 3,44 | 3,44 | 2,71 | 2,87 | 6,23 | 2     |
| Сварить в цехе              | 400                                   | 3             | 0,81                          | 0,23 | 0,94 | 0,89 | 0,70 | 1,23 | 1,31 | 3     |
|                             | 500                                   | 3             | 0,89                          | 0,26 | 1,02 | 0,96 | 0,76 | 1,36 | 1,44 | 4     |
| Установить на судне         | 400                                   | 4—2           | 0,74                          | 0,66 | 0,57 | 0,62 | 0,57 | 0,66 | 0,57 | 5     |
|                             | 500                                   | 4—2           | 0,74                          | 0,66 | 0,57 | 0,62 | 0,57 | 0,66 | 0,57 | 6     |
| Приварить на месте          | 400                                   | 3             | 0,34                          | 0,34 | 0,60 | 0,23 | 0,55 | 0,60 | 0,18 | 7     |
|                             | 500                                   | 3             | 0,39                          | 0,39 | 0,66 | 0,26 | 0,60 | 0,66 | 0,20 | 8     |

а б в г д е ж

Примечания:

1. В случае отгибки фланца и выбивки углублений в крышке вручную нормы времени на изготовление и сборку горловины по поз. 1 и 2 применять с поправочными коэффициентами: для типов I и II — с  $K=1,25$ ; для типов III, IV, V и VII — с  $K=1,15$ .

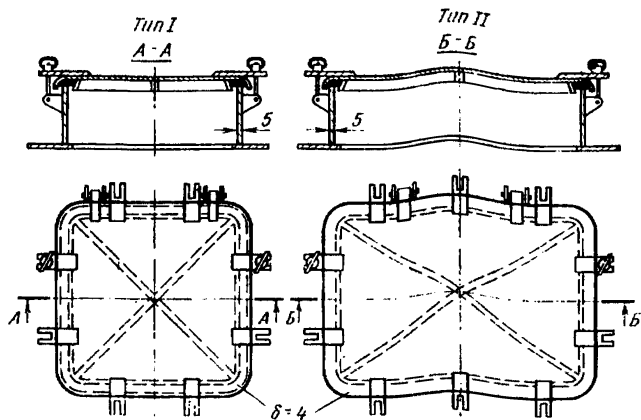
2. Изготовление деталей задраек и петель, за исключением барашков, болтов, пальцев и шайб, нормами времени учтено.

ГОРЛОВИНУ ЛЮКА  
ПРЯМОУГОЛЬНУЮ С КРЫШКОЙ  
ИЗГОТОВИТЬ И УСТАНОВИТЬ

Дельные вещи

Карта 58

Лист 1



Содержание работы

1. Разметить, вырезать и выправить детали горловины люка и крышки.
2. Согнуть комингс и полосу для уплотнительного кольца вручную.
3. Отштамповать фланец крышки на прессе.
4. Собрать горловину с крышкой в цехе с подгонкой деталей, установкой задраек и прихваткой электросваркой.
5. Сварить горловину и крышку в цехе электросваркой.
6. Выправить горловину с крышкой после сварки, отрегулировать работу шарниров и задраек.
7. Зачистить острые кромки наждачным кругом.
8. Установить горловину люка с крышкой на место с электроприхваткой.
9. Приварить горловину к палубе.

**ГОРЛОВИНУ ЛЮКА  
ПРЯМОУГОЛЬНУЮ С КРЫШКОЙ  
ИЗГОТОВИТЬ И УСТАНОВИТЬ**

Дельные вещи

Карта 58

Лист 2

| Наименование работы                   | Размер горловины в свету в мм | Разряд работы | Тип горловины                 |      | № п/п |
|---------------------------------------|-------------------------------|---------------|-------------------------------|------|-------|
|                                       |                               |               | I                             | II   |       |
|                                       |                               |               | Время на 1 горловину в чел.-ч |      |       |
| Изготовить и собрать горловину в цехе | 500×500                       | 4—2           | 2,66                          | —    | 1     |
|                                       | 600×600                       | 4—2           | 2,95                          | —    | 2     |
|                                       | 450×600                       | 4—2           | —                             | 2,91 | 3     |
|                                       | 600×800                       | 4—2           | —                             | 3,20 | 4     |
| Сварить в цехе                        | 500×500                       | 3             | 0,72                          | —    | 5     |
|                                       | 600×600                       | 3             | 0,81                          | —    | 6     |
|                                       | 450×600                       | 3             | —                             | 0,81 | 7     |
|                                       | 600×800                       | 3             | —                             | 0,89 | 8     |
| Установить на судне                   | 500×500                       | 4—2           | 0,70                          | —    | 9     |
|                                       | 600×600                       | 4—2           | 0,78                          | —    | 10    |
|                                       | 450×600                       | 4—2           | —                             | 0,82 | 11    |
|                                       | 600×800                       | 4—2           | —                             | 0,90 | 12    |
| Приварить на месте                    | 500×500                       | 3             | 0,52                          | —    | 13    |
|                                       | 600×600                       | 3             | 0,60                          | —    | 14    |
|                                       | 450×600                       | 3             | —                             | 0,52 | 15    |
|                                       | 600×800                       | 3             | —                             | 0,69 | 16    |
|                                       |                               |               | а                             | б    |       |

**Примечания:**

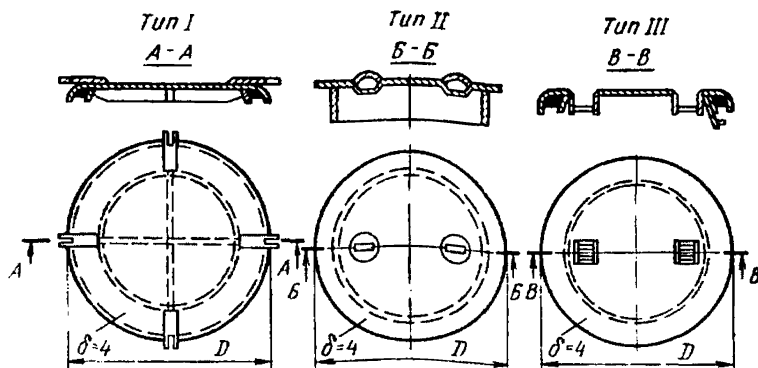
1. В случае отгибки фланца вручную нормы времени на изготовление и сборку горловины по поз. 1—4 применять с  $K=1,15$ .

2. Изготовление деталей задраек и петель, за исключением барашков болтов, пальцев и шайб, нормами времени учтено.

**КРЫШКУ ГОРЛОВИНЫ ЛЮКА  
КРУГЛУЮ ИЗГОТОВИТЬ**

Дельные вещи

Карта 59



**Содержание работы**

1. Разметить, вырезать, согнуть и выправить детали крышки горловины люка.
2. Отштамповать фланец и углубления крышки на прессе.
3. Собрать крышку в цехе с прихваткой электросваркой.
4. Сварить крышку в цехе электросваркой.
5. Выправить крышку после электросварки.
6. Зачистить острые кромки крышки наждачным кругом.

| Наименование работы         | Диаметр крышки в мм до | Разряд работы | Тип крышки                 |      |      | № п/п |
|-----------------------------|------------------------|---------------|----------------------------|------|------|-------|
|                             |                        |               | I                          | II   | III  |       |
|                             |                        |               | Время на 1 крышку в чел.-ч |      |      |       |
| Изготовить и собрать в цехе | 450                    | 3—2           | 1,09                       | 1,54 | 2,43 | 1     |
|                             | 550                    | 3—2           | 1,22                       | 1,70 | 2,67 | 2     |
| Сварить в цехе              | 450                    | 3             | 0,76                       | 0,23 | 0,76 | 3     |
|                             | 550                    | 3             | 0,85                       | 0,26 | 0,85 | 4     |
|                             |                        |               | а                          | б    | в    |       |

**Примечания:**

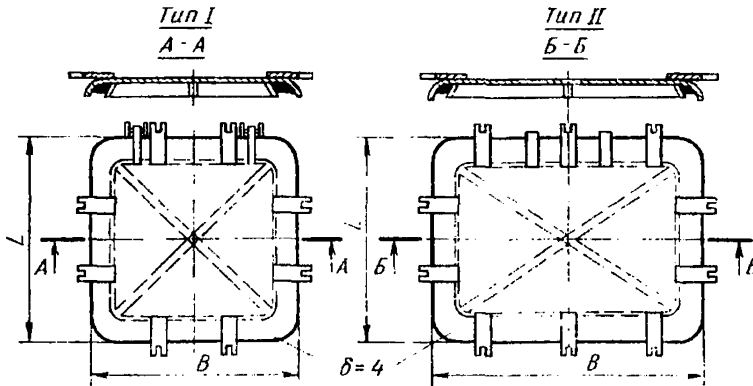
1. В случае отгибки фланца и выбивки углублений вручную нормы времени на изготовление и сборку применять: для крышки типа I — с  $K=1,40$ , для крышек типов II и III — с  $K=1,30$ .

2. Изготовление задрок нормами времени учтено.

КРЫШКУ ГОРЛОВИНЫ ЛЮКА  
ПРЯМОУГОЛЬНУЮ ИЗГОТОВИТЬ

Дельные вещи

Карта 60



Содержание работы

1. Разметить, вырезать, согнуть и выправить детали крышки горловины люка.
2. Согнуть полосу для уплотнительного кольца крышки.
3. Отштамповать фланец крышки на прессе.
4. Собрать крышку в цехе с прихваткой электросваркой.
5. Сварить крышку горловины в цехе электросваркой.
6. Выправить крышку после электросварки.
7. Зачистить острые кромки крышки наждачным кругом.

| Наименование работы         | Размер крышки<br>$L \times B$ в мм до | Разряд<br>работы | Тип крышки                    |      | № п/п |
|-----------------------------|---------------------------------------|------------------|-------------------------------|------|-------|
|                             |                                       |                  | I                             | II   |       |
|                             |                                       |                  | Время на 1 крышку<br>в ч.л.ч. |      |       |
| Изготовить и собрать в цехе | 550 × 550                             | 3—2              | 2,02                          | —    | 1     |
|                             | 650 × 650                             | 3—2              | 2,19                          | —    | 2     |
|                             | 500 × 650                             | 3—2              | —                             | 2,23 | 3     |
|                             | 650 × 850                             | 3—2              | —                             | 2,51 | 4     |
| Сварить в цехе              | 550 × 550                             | 3                | 0,42                          | —    | 5     |
|                             | 650 × 650                             | 3                | 0,47                          | —    | 6     |
|                             | 500 × 650                             | 3                | —                             | 0,51 | 7     |
|                             | 650 × 850                             | 3                | —                             | 0,55 | 8     |
|                             |                                       |                  | а                             | б    |       |

Примечания:

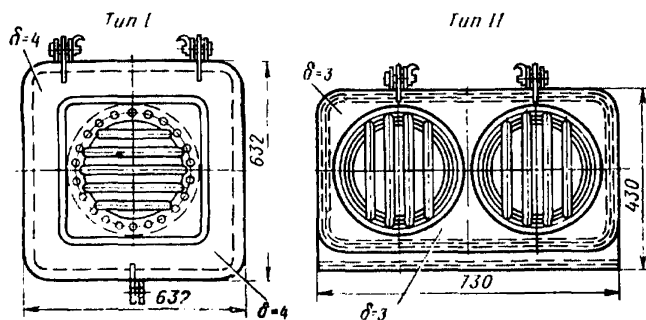
1. В случае отгибки фланца вручную нормы времени на изготовление и сборку крышки по поз. 1—4 применять с  $K=1,20$ .
2. Изготовление задрок и петель нормами времени учтено.

КРЫШКУ СВЕТОВОГО ЛЮКА  
БРЫЗГОНЕПРОНИЦАЕМУЮ С КОМИНГСОМ  
ИЗГОТОВИТЬ И УСТАНОВИТЬ

Дельные вещи

Карта 61

Лист 1



Содержание работы

1. Разметить и вырезать детали крышки и комингса на пресс-позинцах.
2. Отштамповать полотно крышки на прессе.
3. Отштамповать отверстие в крышке илюминатора на прессе.
4. Изготовить комингс, петли, обушки, секторы, скобы, упоры и прутки ограждения илюминатора.
5. Собрать крышку светового люка и комингс с электроприхваткой.
6. Сварить крышку и комингс электросваркой.
7. Выправить крышку и комингс после сварки.
8. Зачистить кромки крышки и комингса.
9. Просверлить отверстия в крышке, секторе, обушке, петле и скобе.
10. Установить на место крышку с правкой кромок выреза, установкой секторов и упоров с электроприхваткой комингса.
11. Приварить комингс и упоры на месте.
12. Выправить комингс после приварки, отрегулировать открытие крышки.

| КРЫШКУ СВЕТОВОГО ЛЮКА<br>БРЫЗГОНЕПРОНИЦАЕМЮЮ С КОМИНГСОМ<br>ИЗГОТОВИТЬ И УСТАНОВИТЬ |                  | Дельные вещи                  |      |       |
|---|------------------|-------------------------------|------|-------|
|   |                  | Карта 61                      |      |       |
|   |                  | Лист 2                        |      |       |
| Наименование работы   | Разряд<br>работы | Тип крышки                    |      | № п/п |
|   |                  | I                             | II   |       |
|   |                  | Время на 1 крышку<br>в чел.-ч |      |       |
| Изготовить и собрать крышку с<br>комингсом  | 4 - 2            | 2,30                          | 3,12 | 1     |
| Сварить крышку и коминге в<br>цехе  | 3                | 0,56                          | 0,17 | 2     |
| Просверлить все отверстия   | 2                | 0,29                          | 0,34 | 3     |
| Установить крышку и коминге<br>на место   | 4 - 2            | 0,66                          | 0,74 | 4     |
| Приварить коминге на месте  | 3                | 0,26                          | 0,31 | 5     |
|   |                  | а                             | б    |       |

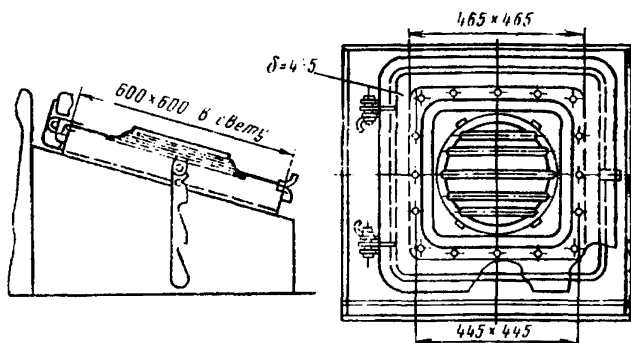
Примечание. В случае отгибки фланца у крышки вручную нормы времени по поз. 1 применять с  $K=1,25$ .

**КРЫШКУ АВАРИЙНОГО ВЫХОДА  
БРЫЗГОНЕПРОНИЦАЕМУЮ С КОМИНГСМ  
ИЗГОТОВИТЬ И УСТАНОВИТЬ**

Дельные вещи

Карта 62

Лист 1



**Содержание работы**

1. Разметить и вырезать детали крышки и комингса на пресс-ножницах.
2. Отштамповать полотно крышки на прессе.
3. Отштамповать отверстие в крышке для иллюминатора на прессе.
4. Изготовить комингс, секторы, петли, обушки, скобы, лапки и прутки ограждения иллюминатора.
5. Собрать крышку и комингс аварийного выхода с электроприхваткой.
6. Сварить крышку и комингс электросваркой.
7. Выправить крышку и комингс после сварки.
8. Зачистить кромки крышки и комингса наждачным кругом.
9. Просверлить отверстия в крышке, накладке, обушке, секторе, петле и скобе.
10. Установить на место крышку с комингсом с правкой кромок выреза, установкой ограничителя, ветрового крючка и электроприхваткой комингса.
11. Приварить комингс на месте.
12. Выправить комингс после приварки, отрегулировать открытие крышки.



**КРЫШКУ АВАРИЙНОГО ВЫХОДА  
БРЫЗГОНЕПРОНИЦАЕМУЮ С КОМИНГСОМ  
ИЗГОТОВИТЬ И УСТАНОВИТЬ**

Дельные вещи

Карта 62

Лист 2

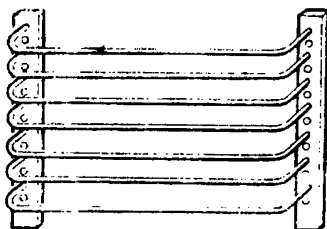
| Наименование работы                     | Разряд работы | Время на 1 крышку в чел.-ч | № п/п |
|---|---------------|----------------------------|-------|
| Изготовить и собрать крышку с комингсом | 4—2           | 3,36                       | 1     |
| Сварить крышку и комингс в цехе         | 3             | 1,70                       | 2     |
| Просверлить все отверстия               | 2             | 0,41                       | 3     |
| Установить крышку и комингс на место    | 4—2           | 1,31                       | 4     |
| Приварить комингс на месте              | 3             | 0,64                       | 5     |

Примечание. В случае отгибки фланца у крышки вручную нормы времени по поз. 1 применять с  $K=1,25$ .

РЕШЕТКУ ДЛЯ ОКНА  
ИЛИ СВЕТОВОГО ФОНАРЯ  
ИЗГОТОВИТЬ

Дельные вещи

Карта 63



Содержание работы

1. Разметить заготовки для решетки.
2. Отрезать полосы из листовой стали толщиной 3—4 мм и прутки из круглой стали диаметром 5—8 мм на пресс-ножницах и отогнуть концы.
3. Зачистить кромки и торцы заготовок наждачным кругом.
4. Выправить заготовки после резки на плите вручную.
5. Разметить и просверлить отверстия для крепления решетки.
6. Собрать решетку с прихваткой электросваркой.
7. Приварить прутки электросваркой.
8. Выправить решетку после сварки.

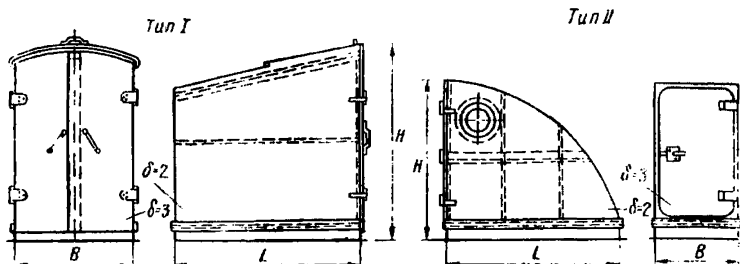
| Размер решетки в мм до | Разряд работы | Время на 1 решетку в чел.-ч | № п/п |
|------------------------|---------------|-----------------------------|-------|
| 300×500                | 2—2           | 1,07                        | 1     |
| 500×500                | 2—2           | 1,23                        | 2     |
| 300×800                | 2—2           | 1,31                        | 3     |
| 500×800                | 2--2          | 1.48                        | 4     |

ТАМБУР ВХОДНОЙ  
ИЗГОТОВИТЬ И УСТАНОВИТЬ

Дельные вещи

Карта 64

Лист 1



Содержание работы

1. Разметить детали тамбура и отверстия для алюминаторов.
2. Отрезать на пресс-пожницах, выправить и зачистить кромки деталей наждачным кругом.
3. Согнуть листы и полосы на вальцах.
4. Изготовить шарниры, запоры, ручки и просверлить отверстия в них.
5. Собрать тамбур с прихваткой электросваркой.
6. Сварить тамбур электросваркой.
7. Выправить тамбур после электросварки.
8. Установить тамбур на место с подгонкой и электроприхваткой.
9. Приварить тамбур на месте.
10. Выправить тамбур после приварки.

**ТАМБУР ВХОДНОЙ  
ИЗГОТОВИТЬ И УСТАНОВИТЬ**

Дельные вещи

Карта 64

Лист 2

| Тип тамбура | Конструкция крышки | Наименование работы   | Разряд работы | Размеры тамбура L x H x B в м |                 |                 |                 | № п/п |
|-------------|--------------------|-----------------------|---------------|-------------------------------|-----------------|-----------------|-----------------|-------|
|             |                    |                       |               | 1,2 x 1,3 x 0,7               | 1,5 x 1,2 x 0,7 | 1,8 x 1,6 x 0,9 | 1,8 x 1,8 x 1,1 |       |
|             |                    |                       |               | Время на 1 тамбур в чел.-ч    |                 |                 |                 |       |
| I           | Не сдвижная        | Изготовить            | 1—2—2         | —                             | —               | 8,10            | 8,91            | 1     |
|             |                    | Сварить в цехе        | 3             | —                             | —               | 3,31            | 3,48            | 2     |
|             |                    | Установить на место   | 4—2—2         | —                             | —               | 2,67            | 2,84            | 3     |
|             |                    | Просверлить отверстия | 2             | —                             | —               | 0,26            | 0,26            | 4     |
|             | Сдвижная           | Изготовить            | 4—2—2         | 7,13                          | 8,10            | —               | —               | 5     |
|             |                    | Сварить в цехе        | 3             | 2,61                          | 3,04            | —               | —               | 6     |
|             |                    | Установить на место   | 4—2—2         | 2,27                          | 2,51            | —               | —               | 7     |
|             |                    | Просверлить отверстия | 2             | 0,26                          | 0,26            | —               | —               | 8     |
| II          | Не сдвижная        | Изготовить            | 4—2—2         | —                             | —               | 10,53           | 11,34           | 9     |
|             |                    | Сварить в цехе        | 3             | —                             | —               | 4,96            | 5,39            | 10    |
|             |                    | Установить на место   | 4—2—2         | —                             | —               | 3,24            | 3,64            | 11    |
|             |                    | Сварить при установке | 3             | —                             | —               | 1,30            | 1,39            | 12    |
|             |                    |                       |               | а                             | в               | г               |                 |       |

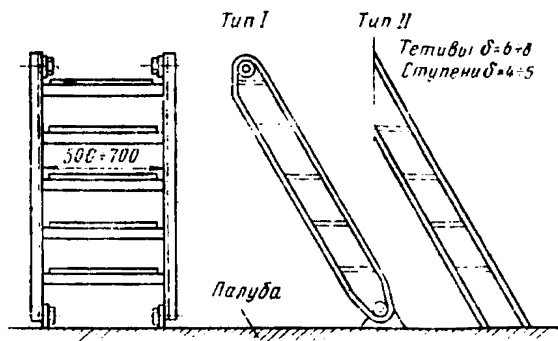
Примечание. Нормами времени предусмотрено изготовление сварной двери. Для штампованной двери нормы времени на изготовление применять с  $K=0,90$ , на сварку в цехе — с  $K=0,85$ .

ТРАП СТАЛЬНОЙ НАКЛОННЫЙ  
ИЗГОТОВИТЬ И УСТАНОВИТЬ

Дельные вещи

Карта 65

Лист 1



Содержание работы

1. Разметить детали для тетив, ступенек, планок и ушков по шаблону (на листовой стали).
2. Отрезать тетивы, ступеньки, планки и ушки на пресс-ножницах.
3. Выправить детали трапа на вальцах и вручную.
4. Отогнуть фланцы у тетив и ступенек на фланцегибочном станке.
5. Заготовить планки и ушки.
6. Собрать детали трапа с прихваткой электросваркой.
7. Сварить трап электросваркой.
8. Выправить трап после электросварки и зачистить кромки наждаком.
9. Установить трап на место с постановкой болтов и прихваткой электросваркой.
10. Приварить трап электросваркой на месте.

ТРАП СТАЛЬНОЙ НАКЛОННОЙ  
ИЗГОТОВИТЬ И УСТАНОВИТЬ

Дельные вещи

Карта 65

Лист 2

| Тип трапа | Наименование работы | Разряд работы | Количество ступенек      |      |      |      |      |      |      | № п/п |
|-----------|---------------------|---------------|--------------------------|------|------|------|------|------|------|-------|
|           |                     |               | 3                        | 5    | 7    | 9    | 11   | 13   | 15   |       |
|           |                     |               | Время на 1 трап в чел.-ч |      |      |      |      |      |      |       |
| I         | Изготовить          | 3-2           | 3,16                     | 3,81 | 4,54 | 5,26 | 5,67 | 6,08 | 6,48 | 1     |
|           | Сварить             | 3             | 0,44                     | 0,53 | 0,62 | 0,70 | 0,79 | 0,88 | 0,97 | 2     |
|           | Установить          | 3-2           | 0,57                     | 0,57 | 0,81 | 0,81 | 0,97 | 0,97 | 1,13 | 3     |
|           | Приварить           | 3             | 0,35                     | 0,35 | 0,35 | 0,35 | 0,35 | 0,35 | 0,35 | 4     |
| II        | Изготовить          | 3-2           | 2,35                     | 3,00 | 3,73 | 4,46 | 4,86 | 5,26 | 5,67 | 5     |
|           | Сварить             | 3             | 0,18                     | 0,26 | 0,35 | 0,44 | 0,53 | 0,62 | 0,70 | 6     |
|           | Установить          | 3-2           | 0,40                     | 0,40 | 0,53 | 0,53 | 0,65 | 0,65 | 0,81 | 7     |
|           | Приварить           | 3             | 0,35                     | 0,35 | 0,35 | 0,35 | 0,35 | 0,35 | 0,35 | 8     |
|           |                     |               | а                        | б    | в    | г    | д    | е    | ж    |       |

Примечания:

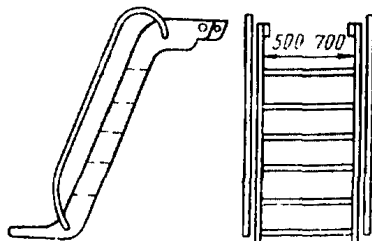
1. В связи с тем, что планки к ступенькам могут быть установлены на винтах или на сварку, приварка планок к ступенькам нормами времени не учтена.

2. При изготовлении трапов с листом с тыловой стороны нормы времени применять с  $K=1,10$ .

ТРАП СТАЛЬНОЙ ЗАБОРТНЫЙ  
ИЗГОТОВИТЬ

Дельные вещи

Карта 66



Содержание работы

1. Разметить детали трапа: тетивы, ступеньки, нижнюю площадку и шарниры по шаблону (на листовой стали).
2. Отрезать детали трапа на пресс-ножницах.
3. Вырубить шайбу шарнирного соединения и опилить все детали.
4. Нанести рифления на ступеньки и нижнюю площадку.
5. Отогнуть фланцы у ступенек и нижней площадки.
6. Согнуть поручни вручную.
7. Собрать детали трапа с прихваткой электросваркой и запилить кромки.
8. Сварить трап электросваркой.
9. Выправить трап после электросварки.

| Наименование работы      | Разряд работы | Характеристика трапа   |      |      |             |      |      | № п/п |
|--------------------------|---------------|------------------------|------|------|-------------|------|------|-------|
|                          |               | Без поручней           |      |      | С поручнями |      |      |       |
|                          |               | Количество ступенек до |      |      |             |      |      |       |
|                          |               | 5                      | 7    | 9    | 5           | 7    | 9    |       |
| Время на 1 трап в чел.-ч |               |                        |      |      |             |      |      |       |
| Изготовить               | 3—2           | 4,10                   | 4,59 | 5,25 | 5,25        | 5,74 | 6,40 | 1     |
| Сварить                  | 3             | 0,66                   | 0,74 | 0,82 | 0,74        | 0,82 | 0,90 | 2     |
|                          |               | а                      | б    | в    | г           | д    | е    |       |

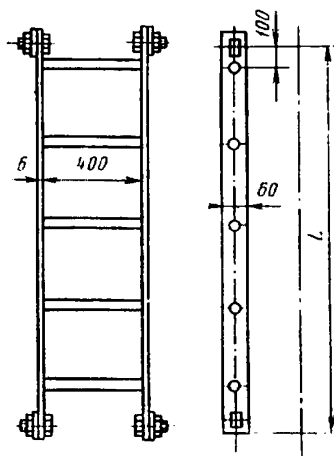
Примечание. Толщина листа 4—6 мм, диаметр прутка 12—16 мм.

**ТРАП ВЕРТИКАЛЬНЫЙ  
ИЗ ПОЛОСОВОЙ СТАЛИ  
ИЗГОТОВИТЬ И УСТАНОВИТЬ**

Дельные вещи

Карта 67

Лист 1



**Содержание работы**

1. Разметить листовую сталь на полосы и прутковую сталь для ступенек.
2. Отрезать детали трапа на пресс-ножницах.
3. Выправить заготовки трапа на плите вручную.
4. Проколоть отверстия в тетивах.
5. Отогнуть концы у тетив или заготовить ушки с отверстиями.
6. Собрать трап с прихваткой электросваркой и запилить кромки.
7. Сварить трап электросваркой.
8. Выправить трап после электросварки.
9. Установить трап на место с постановкой болтов и прихваткой электросваркой.
10. Приварить электросваркой верхние ушки к переборке и нижние ушки к палубе.



**ТРАП ВЕРТИКАЛЬНЫЙ  
ИЗ ПОЛОСОВОЙ СТАЛИ  
ИЗГОТОВИТЬ И УСТАНОВИТЬ**

Дельные вещи

Карта 67

Лист 2

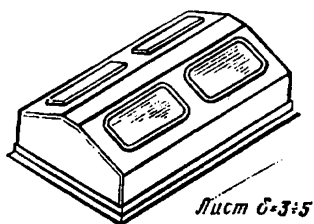
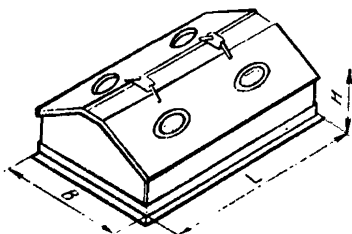
| Наименование работы | Разряд работы | Длина трапа $L$ в м до   |      |      |      |      | № п/п |
|---------------------|---------------|--------------------------|------|------|------|------|-------|
|                     |               | 1,0                      | 1,5  | 2,0  | 2,5  | 3,0  |       |
|                     |               | Время на 1 трап в чел.-ч |      |      |      |      |       |
| Изготовить          | 3—2           | 0,78                     | 1,15 | 1,48 | 1,76 | 2,05 | 1     |
| Сварить             | 3             | 0,14                     | 0,16 | 0,19 | 0,23 | 0,26 | 2     |
| Установить          | 3—2           | 0,23                     | 0,28 | 0,33 | 0,39 | 0,44 | 3     |
| Приварить на месте  | 3             | 0,09                     | 0,09 | 0,10 | 0,10 | 0,13 | 4     |
|                     |               | а                        | б    | в    | г    | д    |       |

**ФОНАРЬ СВЕТОВОЙ (МАШИННЫЙ)**  
**ИЗГОТОВИТЬ И УСТАНОВИТЬ**

Дельные вещи

Карта 68

Лист 1



**Содержание работы**

1. Разметить заготовки на листовой и угловой стали.
2. Отрезать заготовки на пресс-ножницах.
3. Отогнуть фланцы на крышках на фланцегибочном станке.
4. Вырубить иллюминаторные отверстия вручную.
5. Отогнуть фланцы иллюминаторных отверстий глухого фонаря вручную.
6. Заготовить шарниры.
7. Заготовить подъемные рычаги.
8. Собрать все детали фонаря с прихваткой электросваркой.
9. Сварить фонарь электросваркой.
10. Выправить фонарь после электросварки.
11. Зачистить острые кромки наждачным кругом.
12. Установить фонарь на место с прихваткой электросваркой.
13. Приварить фонарь на месте.
14. Выправить фонарь после приварки.

| ФОНАРЬ СВЕТОВОЙ (МАШИННЫЙ)<br>ИЗГОТОВИТЬ И УСТАНОВИТЬ |                     |                  | Дельные вещи                  |                  |       |
|---|---------------------|------------------|-------------------------------|------------------|-------|
|   |                     |                  | Карта 68                      |                  |       |
|   |                     |                  | Лист 2                        |                  |       |
| Размеры фонаря<br>$L \times B \times H$ в мм          | Наименование работы | Разряд<br>работы | Характеристика<br>фонаря      |                  | № п/п |
|   |                     |                  | Двускат-<br>ный               | Односкат-<br>ный |       |
|   |                     |                  | Время на 1 фонарь<br>в чел.-ч |                  |       |
| 540×400×300   | Изготовить          | 4—2              | 7,84                          | 6,24             | 1     |
|   | Сварить в цехе      | 3                | 0,88                          | 0,75             | 2     |
|   | Установить на судне | 4—2              | 0,80                          | 0,80             | 3     |
|   | Приварить на месте  | 3                | 0,23                          | 0,23             | 4     |
| 1000×700×300  | Изготовить          | 4—2              | 8,80                          | 7,04             | 5     |
|   | Сварить в цехе      | 3                | 1,41                          | 1,14             | 6     |
|   | Установить на судне | 4—2              | 0,96                          | 0,96             | 7     |
|   | Приварить на месте  | 3                | 0,40                          | 0,40             | 8     |
| 1000×700×400  | Изготовить          | 4—2              | 9,52                          | 7,60             | 9     |
|   | Сварить в цехе      | 3                | 1,45                          | 1,14             | 10    |
|   | Установить на судне | 4—2              | 0,96                          | 0,96             | 11    |
|   | Приварить на месте  | 3                | 0,40                          | 0,40             | 12    |
| 1500×800×300  | Изготовить          | 4—2—2            | 10,16                         | 8,16             | 13    |
|   | Сварить в цехе      | 3                | 1,67                          | 1,32             | 14    |
|   | Установить на судне | 4—2—2            | 1,20                          | 1,20             | 15    |
|   | Приварить на месте  | 3                | 0,54                          | 0,54             | 16    |
| 1500×800×500  | Изготовить          | 4—2—2            | 11,20                         | 8,96             | 17    |
|   | Сварить в цехе      | 3                | 1,94                          | 1,58             | 18    |
|   | Установить на судне | 4—2—2            | 1,20                          | 1,20             | 19    |
|   | Приварить на месте  | 3                | 0,54                          | 0,54             | 20    |

| ФОНАРЬ СВЕТОВОЙ (МАШИННЫЙ)<br>ИЗГОТОВИТЬ И УСТАНОВИТЬ |                     |                  | Дельные вещи                 |                  |       |
|---|---------------------|------------------|------------------------------|------------------|-------|
|   |                     |                  | Карта 68                     |                  |       |
|   |                     |                  | Лист 3                       |                  |       |
| Размеры фонаря<br><i>L × B × H</i> в мм               | Наименование работы | Разряд<br>работы | Характеристика<br>фонаря     |                  | № п/п |
|   |                     |                  | Двускат-<br>ный              | Односкат-<br>ный |       |
|   |                     |                  | Время на 1 фонарь<br>в чел.ч |                  |       |
| 2000 × 1000 × 300                                     | Изготовить          | 4-2-2            | 11,52                        | 9,20             | 21    |
|   | Сварить в цехе      | 3                | 2,38                         | 1,94             | 22    |
|   | Установить на судне | 4-2-2            | 1,60                         | 1,60             | 23    |
|   | Приварить на месте  | 3                | 0,71                         | 0,71             | 24    |
| 2000 × 1000 × 700                                     | Изготовить          | 4-2-2            | 13,20                        | 10,56            | 25    |
|   | Сварить в цехе      | 3                | 2,55                         | 2,02             | 26    |
|   | Установить на судне | 4-2-2            | 1,60                         | 1,60             | 27    |
|   | Приварить на месте  | 3                | 0,71                         | 0,71             | 28    |
| 2400 × 1200 × 300                                     | Изготовить          | 4-2-2            | 14,96                        | 12,00            | 29    |
|   | Сварить в цехе      | 3                | 2,82                         | 2,29             | 30    |
|   | Установить на судне | 4-2-2            | 2,00                         | 2,00             | 31    |
|   | Приварить на месте  | 3                | 0,88                         | 0,88             | 32    |
| 2400 × 1200 × 700                                     | Изготовить          | 4-2-2            | 17,20                        | 13,76            | 33    |
|   | Сварить в цехе      | 3                | 2,99                         | 1,94             | 34    |
|   | Установить на судне | 4-2-2            | 2,00                         | 2,00             | 35    |
|   | Приварить на месте  | 3                | 0,88                         | 0,88             | 36    |
| 3000 × 1500 × 300                                     | Изготовить          | 4-2-2            | 19,04                        | 15,20            | 37    |
|   | Сварить в цехе      | 3                | 3,43                         | 2,73             | 38    |
|   | Установить на судне | 4-2-2            | 2,56                         | 2,56             | 39    |
|   | Приварить на месте  | 3                | 1,06                         | 1,06             | 40    |

| ФОНАРЬ СВЕТОВОЙ (МАШИННЫЙ)<br>ИЗГОТОВИТЬ И УСТАНОВИТЬ |                     |                  | Дельные вещи                  |                  |       |
|---|---------------------|------------------|-------------------------------|------------------|-------|
|   |                     |                  | Карта 68                      |                  |       |
|   |                     |                  | Лист 4                        |                  |       |
| Размеры фонаря<br><i>L × B × H</i> в мм               | Наименование работы | Разряд<br>работы | Характеристика<br>фонаря      |                  | № р/п |
|   |                     |                  | Двускат-<br>ный               | Односкат-<br>ный |       |
|   |                     |                  | Время на 1 фонарь<br>в чел.-ч |                  |       |
| 3000 × 1500 × 800                                     | Изготовить          | 4—2—2            | 22,00                         | 17,60            | 41    |
|   | Сварить в цехе      | 3                | 3,70                          | 2,99             | 42    |
|   | Установить на судне | 4—2—2            | 2,56                          | 2,56             | 43    |
|   | Приварить на месте  | 3                | 1,06                          | 1,06             | 44    |
| 4200 × 2800 × 700                                     | Изготовить          | 4—2—2            | 28,00                         | —                | 45    |
|   | Сварить в цехе      | 3                | 5,37                          | —                | 46    |
|   | Установить на судне | 4—2—2            | 3,60                          | —                | 47    |
|   | Приварить на месте  | 3                | 1,67                          | —                | 48    |
| 500 × 3000 × 1500                                     | Изготовить          | 4—2—2            | 32,00                         | —                | 49    |
|   | Сварить в цехе      | 3                | 6,16                          | —                | 50    |
|   | Установить на судне | 4—2—2            | 4,00                          | —                | 51    |
|   | Приварить на месте  | 3                | 1,85                          | —                | 52    |
|   |                     |                  | а                             | б                |       |

Примечания:

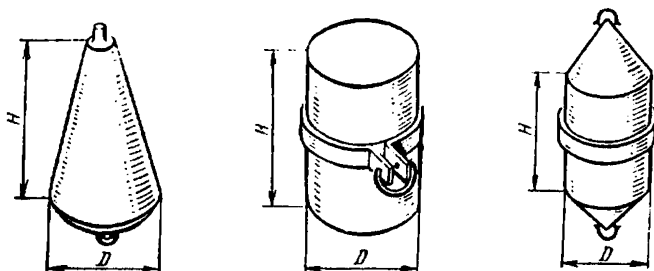
1. В случае вырубки иллюминаторных отверстий или отгибки фланцев отверстий на прессе нормы времени на изготовление применять с  $K=0,90$ .
2. В случае отфланцовки кромок крышек вручную нормы времени применять с  $K=1,20$ .
3. Количество отверстий на эскизе показано условно, зависит от размеров фонаря и нормами времени учтено.

БУЕК ИЗГОТОВИТЬ

Судовое снабжение

Карта 69

Лист 1



### Содержание работы

1. Разметить и нарезать на пресс-ножницах заготовки буйка.
2. Отрубить зубилом кромки заготовки на конус.
3. Свальцевать обечайки в конус или цилиндр.
4. Выбить донышки буйка.
5. Отрезать и согнуть обруч из полосовой стали.
6. Изготовить кольцо и скобы из круглой стали.
7. Собрать буюк с зачисткой кромок и прихваткой электросваркой.
8. Сварить буюк электросваркой.

### Условия работы

Листовая сталь толщиной 2—3 мм, полосовая сталь толщиной 4—5 мм, прутковая сталь диаметром 13 мм.

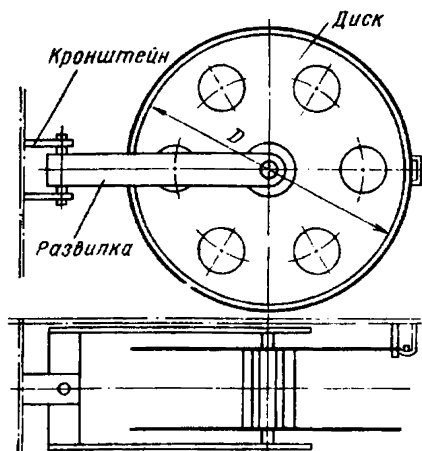
| БУЕК ИЗГОТОВИТЬ                      |                     |                  | Судовое снабжение        |                     |  |       |
|--------------------------------------|---------------------|------------------|--------------------------|---------------------|--|-------|
|                                      |                     |                  | Карта 69                 |                     |  |       |
|                                      |                     |                  | Лист 2                   |                     |  |       |
| Размер буйка<br>$H \times D$ в мм до | Наименование работы | Разряд<br>работы | Характеристика буйка     |                     |  | № п/п |
|                                      |                     |                  | Конусный                 | Цилиндри-<br>ческий | Цилиндри-<br>ческий с<br>двумя<br>конусами |       |
|                                      |                     |                  | Время на 1 буюк в чел.-ч |                     |  |       |
| 300×200                              | Изготовить          | 3—2              | 2,05                     | 1,56                | 1,89                                       | 1     |
|                                      | Сварить             | 3                | 0,14                     | 0,23                | 0,27                                       | 2     |
| 500×250                              | Изготовить          | 3—2              | 2,46                     | 1,80                | 2,13                                       | 3     |
|                                      | Сварить             | 3                | 0,18                     | 0,30                | 0,34                                       | 4     |
| 600×300                              | Изготовить          | 3—2              | 2,79                     | 2,05                | 2,38                                       | 5     |
|                                      | Сварить             | 3                | 0,21                     | 0,36                | 0,40                                       | 6     |
| 800×400                              | Изготовить          | 3—2              | 3,03                     | 2,21                | 2,62                                       | 7     |
|                                      | Сварить             | 3                | 0,27                     | 0,45                | 0,50                                       | 8     |
| 1000×400                             | Изготовить          | 3—2              | 3,28                     | 2,46                | 2,87                                       | 9     |
|                                      | Сварить             | 3                | 0,32                     | 0,50                | 0,56                                       | 10    |
| 1200×400                             | Изготовить          | 3—2              | 3,61                     | 2,71                | 3,28                                       | 11    |
|                                      | Сварить             | 3                | 0,36                     | 0,54                | 0,63                                       | 12    |
|                                      |                     |                  | а                        | б                   | в  |       |

Примечание. При гибке обечаек вручную нормы времени на изготовление применять с  $K=1,20$ .

ВЬЮШКУ ДЛЯ ПОЖАРНОГО РУКАВА  
ИЗГОТОВИТЬ

Судовое снабжение

Карта 70



Содержание работы

1. Разметить заготовки деталей кронштейна и барабана.
2. Отрезать детали вьюшки на пресс-ножницах.
3. Зачистить кромки всех деталей наждачным кругом.
4. Выправить детали на плите вручную.
5. Собрать детали вьюшки с прихваткой электросваркой.
6. Сварить детали вьюшки электросваркой.
7. Установить вьюшку на место с прихваткой электросваркой.
8. Приварить вьюшку на месте.

| Наименование работы         | Разряд работы | Размер $D$ в мм            |      |      |      | № п/п |
|-----------------------------|---------------|----------------------------|------|------|------|-------|
|                             |               | 320                        | 430  | 500  | 630  |       |
|                             |               | Время на 1 вьюшку в чел.-ч |      |      |      |       |
| Изготовить и собрать вьюшку | 3—2           | 1,97                       | 2,21 | 2,46 | 2,79 | 1     |
| Сварить вьюшку в цехе       | 3             | 0,26                       | 0,32 | 0,37 | 0,41 | 2     |
| Установить вьюшку           | 3—2           | 0,41                       | 0,45 | 0,49 | 0,49 | 3     |
| Приварить вьюшку            | 3             | 0,12                       | 0,16 | 0,18 | 0,24 | 4     |
|                             |               | а                          | б    | в    | г    |       |



## Раздел VI. МЕХАНИЗМЫ И ТРУБОПРОВОДЫ

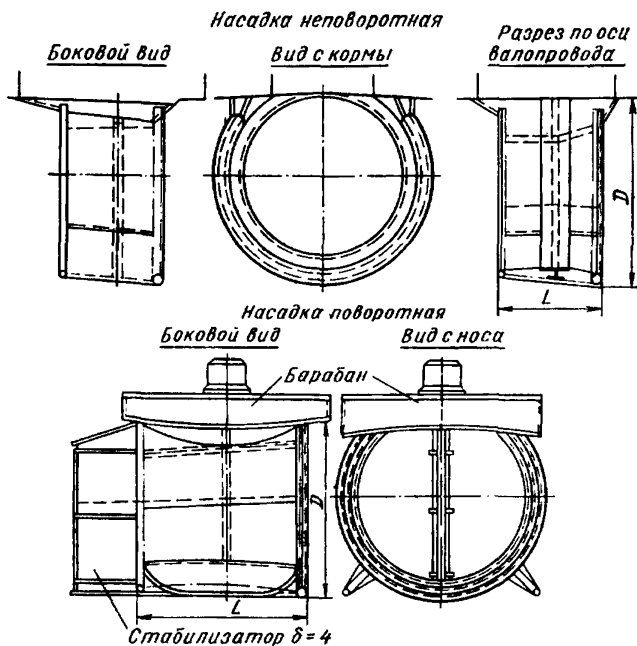
| КОЖУХ ВОДОТРУБНОГО КОТЛА<br>ЧАСТИЧНО СМЕНИТЬ   |                  | Механизмы<br>и трубопроводы        |      |      |       |
|--|------------------|------------------------------------|------|------|-------|
|  |                  | Карта 71                           |      |      |       |
| <b>Содержание работы</b>   |                  |                                    |      |      |       |
| <ol style="list-style-type: none"> <li>1. Разметить дефектную часть кожуха для вырезки.</li> <li>2. Вырезать газовым резаком дефектную часть кожуха.</li> <li>3. Отнять с места вырезанную часть кожуха.</li> <li>4. Снять с места размер для нового листа.</li> <li>5. Разметить по размеру с места заготовку новой части кожуха.</li> <li>6. Отрезать заготовку кожуха на пресс-ножницах.</li> <li>7. Зачистить кромки заготовки и сопрягаемой части кожуха котла наждачным кругом.</li> <li>8. Согнуть заготовку кожуха на вальцах с доводкой вручную.</li> <li>9. Установить заготовку кожуха на место с подгонкой и прихваткой электросваркой.</li> <li>10. Приварить электросваркой.</li> <li>11. Выправить кожух после сварки.</li> </ol> |                  |                                    |      |      |       |
| Характеристика кожуха  | Разряд<br>работы | Толщина листа в мм                 |      |      | № п/п |
|  |                  | 2                                  | 3    | 4    |       |
|  |                  | Время на 1 м <sup>2</sup> в чел.-ч |      |      |       |
| Прямостенный с закругленными углами  | 4—2—2            | 0,95                               | 1,00 | 1,04 | 1     |
| С лекальными и радиусными листами  | 4—2—2            | 1,00                               | 1,08 | 1,16 | 2     |
|  |                  | а                                  | б    | в    |       |
| <p><b>Примечания:</b></p> <ol style="list-style-type: none"> <li>1. Нормами времени предусмотрен объем работ в задании до 2 м<sup>2</sup>. При большем объеме работ нормы времени применять со следующими коэффициентами: от 2 до 4 м<sup>2</sup> — <math>K=0,95</math>, от 4 до 6 м<sup>2</sup> — <math>K=0,90</math>, свыше 6 м<sup>2</sup> — <math>K=0,85</math>.</li> <li>2. В случае прирезки устанавливаемого кожуха газовым резаком нормы времени применять с <math>K=0,90</math>.</li> </ol>   |                  |                                    |      |      |       |

НАСАДКУ НА ГРЕБНОЙ ВИНТ  
ИЗГОТОВИТЬ И УСТАНОВИТЬ

Механизмы  
и трубопроводы

Карта 72

Лист 1



Содержание работы

1. Разметить и отрезать заготовки из листовой и прутковой стали и труб по шаблонам и размерам с чертежей.
2. Выправить детали после резки на вальцах.
3. Зачистить кромки деталей наждачным кругом.
4. Согнуть листы насадки по шаблонам в вальцах и вручную.
5. Собрать насадку в цехе с прихваткой электросваркой и газовой прирезкой стыкуемых кромок, с проколкой или вырезкой отверстий газовым резаком в наружной обшивке насадки для сварки с набором, с изготовлением стабилизатора, ребер жесткости и установкой их к насадке.

НАСАДКУ НА ГРЕБНОЙ ВИНТ  
ИЗГОТОВИТЬ И УСТАНОВИТЬ

Механизмы  
и трубопроводы

Карта 72

Лист 2

6. Сварить насадку в цехе.  
7. Выправить насадку после сварки, кромки и сварные швы зачистить наждачным кругом.  
8. Установить насадку с подгонкой по месту, с установкой листов обшивки корпуса судна, сопрягаемых с насадкой, или сборкой обтекателя баллера в поворотных насадках, с выкладкой клеток или установкой лесов, с подъемом на клетки или стапельные тележки и подтягиванием к корпусу талрепами, с выверкой по оси вала или установленному гребному винту, с временным креплением к корпусу судна на прихватках. После сварки временные крепления срубить, насадку подправить, зачистить прихватки и сварные швы. Опрессовать насадку воздухом с промазкой швов и предъявить мастеру ОТК.  
9. Приварить насадку к корпусу.

| Наименование<br>работы            | Разряд<br>работы | Характеристика насадки     |       |       |       |       |                          |       |       |       |  | № п/п |
|-----------------------------------|------------------|----------------------------|-------|-------|-------|-------|--------------------------|-------|-------|-------|--|-------|
|                                   |                  | Неповоротная               |       |       |       |       | Поворотная               |       |       |       |  |       |
|                                   |                  | Без направляющего барабана |       |       |       |       | С направляющим барабаном |       |       |       |  |       |
|                                   |                  | Диаметр $D$ в мм до        |       |       |       |       |                          |       |       |       |  |       |
|                                   |                  | 900                        | 1200  | 1500  | 920   | 1200  | 1500                     | 920   | 1200  | 1500  |  |       |
| Время на 1 насадку в чел-ч        |                  |                            |       |       |       |       |                          |       |       |       |  |       |
| Изготовить насадку                | 5—3—2            | 34,44                      | 36,08 | 38,54 | 35,75 | 38,54 | 42,64                    | 63,14 | 65,60 | 68,88 |  | 1     |
| Сварить в цехе                    | 3                | 7,29                       | 8,10  | 9,00  | 7,74  | 8,82  | 9,90                     | 11,70 | 12,60 | 13,50 |  | 2     |
| Установить на место и опрессовать | 5—3—2            | 26,24                      | 27,88 | 30,34 | 12,71 | 13,53 | 14,76                    | 4,10  | 4,76  | 5,74  |  | 3     |
| Приварить к корпусу               | 4                | 4,50                       | 5,22  | 6,12  | 2,70  | 3,24  | 4,05                     | —     | —     | —     |  | 4     |
|                                   |                  | а                          | б     | в     | г     | д     | е                        | ж     | з     | и     |  |       |

Примечания:

- Кроме времени на электроприхватку, учтено также время на газовую прирезку в процессе сборки и установки насадки.
- Нормами времени предусмотрены толщина листов 5 мм, поясков жесткости — 6 мм, среднего кольца — 10 мм. При изготовлении и сварке насадок из листов толщиной 6—8 мм, поясков 8—10 мм и кольца 18—20 мм нормы времени применять с  $K=1,20$ .

**ПЛАНКУ И ГРЕБОК ПЛИЦЫ  
ИЗГОТОВИТЬ И УСТАНОВИТЬ**

**Механизмы  
и трубопроводы**

Карта 73



**Содержание работы**

1. Разметить, нарезать и выправить планки или гребки.
2. Согнуть по шаблону поперечную планку.
3. Установить гребки и планки на плиту с прихваткой электросваркой.
4. Приварить гребок и планки к плите.
5. Выправить их после электросварки.

| Наименование<br>детали | Наименование работы          | Единица<br>измерения | Разряд<br>работы | Толщина листовой<br>стали в мм         |       | № п/п |
|------------------------|------------------------------|----------------------|------------------|--|-------|-------|
|                        |                              |                      |                  | 6-9                                    | 10-12 |       |
|                        |                              |                      |                  | Время на единицу<br>измерения в чел.-ч |       |       |
| Планка<br>поперечная   | Изготовить и устано-<br>вить | 1 шт.                | 3-2              | 0,36                                   | 0,42  | 1     |
|                        | Приварить                    | 1 шт.                | 3                | 0,17                                   | 0,30  | 2     |
| Планка<br>продольная   | Изготовить и устано-<br>вить | 1 м                  | 3-2              | 0,14                                   | 0,17  | 3     |
|                        | Приварить                    | 1 м                  | 3                | 0,21                                   | 0,38  | 4     |
| Гребок                 | Изготовить и устано-<br>вить | 1 шт.                | 3-2              | 0,25                                   | 0,29  | 5     |
|                        | Приварить                    | 1 шт.                | 3                | 0,08                                   | 0,14  | 6     |
|                        |                              |                      |                  | а                                      | б     |       |

| ПЛИЦУ ГРЕБНОГО КОЛЕСА<br>ВЫПРАВИТЬ  |                  | Механизмы<br>и трубопроводы        |       |       |       |       |
|---|------------------|------------------------------------|-------|-------|-------|-------|
|   |                  | Карта 74                           |       |       |       |       |
| <b>Содержание работы</b>  |                  |                                    |       |       |       |       |
| 1. Положить плиту в печь или в горн.<br>2. Нагреть плиту.<br>3. Выправить плиту.<br>4. Отложить плиту в сторону.  |                  |                                    |       |       |       |       |
| Способ нагрева  | Разряд<br>работы | Толщина листовой стали в мм        |       |       |       | № п/п |
|   |                  | 8—9                                | 10—12 | 13—14 | 15—16 |       |
|   |                  | Время на 1 м <sup>2</sup> в чел.-ч |       |       |       |       |
| В печи  | 3—2—2            | 0,70                               | 1,00  | —     | —     | 1     |
|   | 3—2—2—2          | —                                  | —     | 1,41  | 1,83  | 2     |
| В горне   | 3—2—2            | 0,87                               | 1,16  | —     | —     | 3     |
|   | 3—2—2—2          | —                                  | —     | 1,66  | 2,16  | 4     |
|   |                  | а                                  | б     | в     | г     |       |
| <p><b>Примечание.</b> Нормы времени рассчитаны на партию в три и более плит. При количестве плит в партии 1—2 шт. нормы времени применять с <math>K=1,2</math>.</p> |                  |                                    |       |       |       |       |

ПЛИЦУ ГРЕБНОГО КОЛЕСА  
ИЗГОТОВИТЬ

Механизмы  
и трубопроводы

Карта 75

Содержание работы

1. Разметить плиту на листе.
2. Зачистить кромки после газовой резки.
3. Свальцевать или согнуть плиту.
4. Довести плиту до нужного погиба вручную после вальцовки или гибки на станке.

| Способ гибки                          | Разряд<br>работы | Толщина листовой стали в мм        |       |       |       | № п/п |
|---------------------------------------|------------------|------------------------------------|-------|-------|-------|-------|
|                                       |                  | 8-9                                | 10-12 | 13-14 | 15-16 |       |
|                                       |                  | Время на 1 м <sup>2</sup> в чел.-ч |       |       |       |       |
| В вальцах или на листогибочном станке | 3-2-2            | 0,42                               | 0,58  | —     | —     | 1     |
|                                       | 3-2-2-2          | —                                  | —     | 1,00  | 1,29  | 2     |
| Вручную, выбивкой в горячем состоянии | 3-2-2            | 0,79                               | 1,00  | —     | —     | 3     |
|                                       | 3-2-2-2          | —                                  | —     | 1,74  | 2,49  | 4     |
|                                       |                  | а                                  | б     | в     | г     |       |

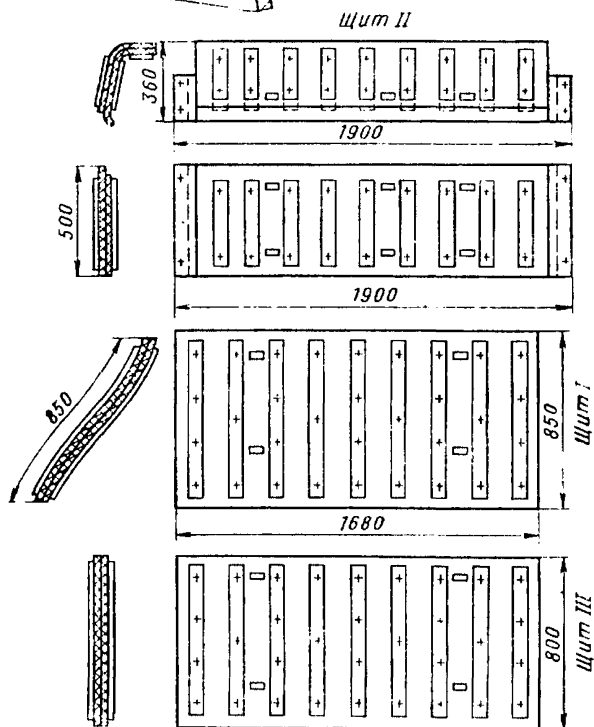
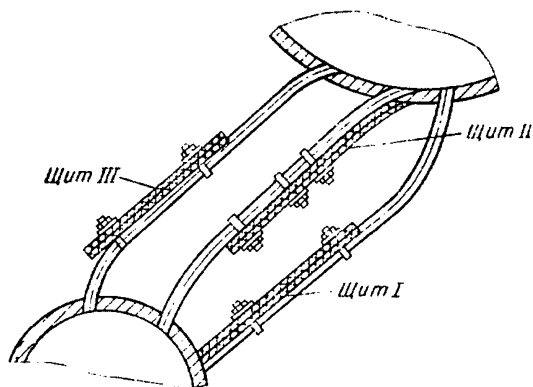
Примечание. Нормы времени рассчитаны на партию в три и более плит. При количестве плит в партии 1-2 шт. нормы времени применять с  $K=1,2$ .

ЩИТ ГАЗОНАПРАВЛЯЮЩИЙ  
 ДЛЯ КОТЛА КВ-3 СМЕНИТЬ

Механизмы  
 и трубопроводы

Карта 76

Лист 1



**ЩИТ ГАЗОНАПРАВЛЯЮЩИЙ  
ДЛЯ КОТЛА КВ-3 СМЕНИТЬ**

**Механизмы  
и трубопроводы**

**Карта 76**

**Лист 2**

**Содержание работы**

1. Старый газонаправляющий щит отнять от шпилек и трубок и отнести на палубу.
2. Разметить детали щита из листа и из угольника.
3. Отрезать детали на пресс-ножницах.
4. Выправить детали после резки на вальцах.
5. Кромки деталей подрубить и зачистить наждачным кругом.
6. Изготовить шаблоны для гибки гнутых щитов.
7. Выгнуть щит и планки по шаблону на листогибном станке с доводкой вручную.
8. Разметить и вырубить асбест, проколоть отверстия в асбесте по отверстиям в листе.
9. Собрать щит с планками, просверлить отверстия и закрепить болтами.
10. Установить щит на место с подгонкой по трубкам и креплением его на крючки, болты и шпильки.

| Наименование работы            | Разряд работы | Тип щита                |       |      | № п/п |
|--------------------------------|---------------|-------------------------|-------|------|-------|
|                                |               | I                       | II    | III  |       |
|                                |               | Время на 1 щит в чед.-ч |       |      |       |
| Отнять старый щит              | 3—2           | 3,98                    | 3,49  | 3,65 | 1     |
| Изготовить и собрать новый щит | 3—2           | 8,80                    | 11,12 | 5,98 | 2     |
| Установить щит на место        | 3—2           | 8,13                    | 8,96  | 7,64 | 3     |
|                                |               | а                       | б     | в    |       |

Примечание. Щит типа II (второго потока) состоит из двух половин.

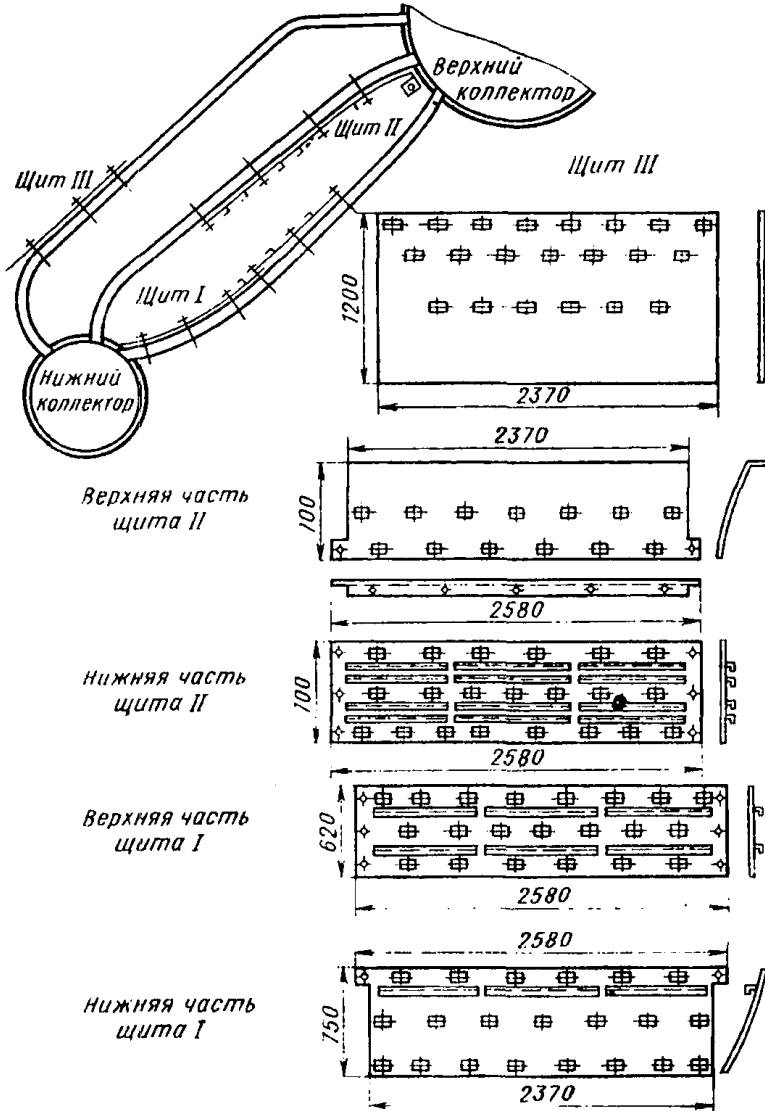


**ЩИТ ГАЗОНАПРАВЛЯЮЩИЙ  
ДЛЯ КОТЛА КВ-5 СМЕНИТЬ**

**Механизмы  
и трубопроводы**

**Карта 77**

**Лист 1**



**ЩИТ ГАЗОНАПРАВЛЯЮЩИЙ  
ДЛЯ КОТЛА КВ-5 СМЕНИТЬ**

**Механизмы  
и трубопроводы**

**Карта 77**

**Лист 2**

**Содержание работы**

1. Старый газонаправляющий щит отнять от шпилек и трубок и отнести на палубу.
2. Разметить детали щита из листа и из угольника.
3. Вырезать детали на пресс-ножницах.
4. Выправить детали после резки на вальцах.
5. Кромки деталей подрубить и зачистить наждачным кругом.
6. Разметить отверстия для крючков по шаблону с места и проколоть их на прессе.
7. Изготовить шайбы и планки.
8. Выгнуть щит и планки по шаблону на листогибочном станке с доводкой вручную.
9. Собрать щит с угольниками и прихватить электросваркой.
10. Приварить угольники к щиту.
11. Установить щит на место с подноской, сверлением отверстий по месту, подгонкой по трубкам и креплением на крючки, болты и шпильки.

**Условия работы**

Листовая сталь толщиной 4 мм, угловая сталь размером 32×32×4 мм.

| Наименование работы             | Разряд работы | Тип щита                |       |       | № п/п |
|---------------------------------|---------------|-------------------------|-------|-------|-------|
|                                 |               | I                       | II    | III   |       |
|                                 |               | Время на 1 щит в чел.-ч |       |       |       |
| Отнять старый щит               | 3—2           | 4,81                    | 5,15  | 4,40  | 1     |
| Изготовить новый щит со сборкой | 3—2           | 5,31                    | 5,23  | 1,24  | 2     |
| Сварить щит                     | 3             | 0,83                    | 1,10  | —     | 3     |
| Установить на место             | 3—2           | 10,04                   | 10,87 | 10,54 | 4     |
|                                 |               | а                       | б     | в     |       |

Примечание. Щиты типов I (первого потока) и II (второго потока) состоят из двух половин.

## Раздел VII. ГАЗОВАЯ РЕЗКА В СУДОРЕМОНТЕ

| ЛИСТ НОВЫЙ<br>НА СУДНЕ ОБРЕЗАТЬ ПО КРОМКЕ<br>ОСТАВШЕЙСЯ ОБШИВКИ (ПРИРЕЗАТЬ)   |                      |               |                               |                              |            |                                   | Газовая резка<br>в судоремонте |            |       |
|---|----------------------|---------------|-------------------------------|------------------------------|------------|-----------------------------------|--------------------------------|------------|-------|
|   |                      |               |                               |                              |            |                                   | Карта 78                       |            |       |
| Содержание работы   |                      |               |                               |                              |            |                                   |                                |            |       |
| <ol style="list-style-type: none"> <li>1. Зачистить место резки металлической щеткой.</li> <li>2. Открыть редуктор, зажечь и отрегулировать пламя резака.</li> <li>3. Обрезать новый лист по кромкам оставшейся обшивки с соблюдением необходимого зазора для электросварки встык.</li> <li>4. Проверить качество выполненного реза.</li> </ol> |                      |               |                               |                              |            |                                   |                                |            |       |
| Характеристика кромки   | Толщина металла в мм | Разряд работы | Вид резки                     |                              |            |                                   |                                |            | № п/п |
|   |                      |               | Ацетилено-кислородная         |                              |            | Керосино-пропанбутано-кислородная |                                |            |       |
|   |                      |               | Положение реза в пространстве |                              |            |                                   |                                |            |       |
|   |                      |               | Нижнее                        | Горизонтальное, вертикальное | Потолочное | Нижнее                            | Горизонтальное, вертикальное   | Потолочное |       |
| Время на 10 м реза в чел-ч  |                      |               |                               |                              |            |                                   |                                |            |       |
| Прямая  | 3—5                  | 3             | 0,54                          | 0,58                         | 0,70       | 0,58                              | 0,65                           | 0,79       | 1     |
|   | 6—8                  | 3             | 0,59                          | 0,65                         | 0,76       | 0,65                              | 0,72                           | 0,84       | 2     |
|   | 9—12                 | 3             | 0,62                          | 0,67                         | 0,81       | 0,67                              | 0,75                           | 0,88       | 3     |
|   | 13—16                | 3             | 0,68                          | 0,75                         | 0,88       | 0,75                              | 0,81                           | 0,97       | 4     |
| Гнутая  | 3—5                  | 3             | 0,62                          | 0,67                         | 0,81       | 0,67                              | 0,75                           | 0,88       | 5     |
|   | 6—8                  | 3             | 0,68                          | 0,75                         | 0,88       | 0,75                              | 0,84                           | 0,97       | 6     |
|   | 9—12                 | 3             | 0,72                          | 0,77                         | 0,92       | 0,77                              | 0,87                           | 1,01       | 7     |
|   | 13—16                | 3             | 0,77                          | 0,86                         | 1,01       | 0,86                              | 0,97                           | 1,10       | 8     |
|   |                      |               | а                             | б                            | в          | г                                 | д                              | е          |       |

НАБОР ХОЛОСТОЙ  
НА СУДНЕ ОТРЕЗАТЬ  
(РЕЗ НЕПОВОРОТНЫЙ)

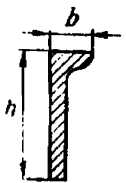
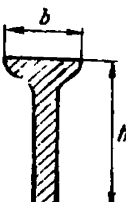
Газовая резка  
в судоремонте

Карта 79

Лист 1

Содержание работы

1. Зачистить место резки набора металлической щеткой.
2. Открыть редуктор, зажечь и отрегулировать пламя резака.
3. Отрезать холостой набор по разметке.
4. Проверить качество выполненного реза.

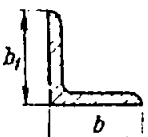
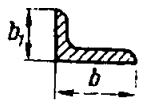
| Тип набора  | Размер профиля набора<br>( $h \times b$ и $b \times b_1$ ) в мм | Положение реза в пространстве |                                   |                       |                                   |                       |                                   | № п/п |
|---|---|-------------------------------|-----------------------------------|-----------------------|-----------------------------------|-----------------------|-----------------------------------|-------|
|   |   | Нижнее                        |                                   | Горизонтальное        |                                   | Поголочное            |                                   |       |
|   |   | Вид резки                     |                                   |                       |                                   |                       |                                   |       |
|   |   | Ацетилено-кислородная         | Керосино-пропанбутано-кислородная | Ацетилено-кислородная | Керосино-пропанбутано-кислородная | Ацетилено-кислородная | Керосино-пропанбутано-кислородная |       |
|   |   | Разряд работы                 |                                   |                       |                                   |                       |                                   |       |
|   |   | 2                             | 3                                 |                       |                                   |                       |                                   |       |
| Время на 10 резов в чел.-ч  |   |                               |                                   |                       |                                   |                       |                                   |       |
|  | 50 × 16,<br>60 × 19   | 0,10                          | 0,11                              | 0,11                  | 0,11                              | 0,11                  | 0,12                              | 1     |
|   | 70 × 21   | 0,11                          | 0,11                              | 0,11                  | 0,12                              | 0,12                  | 0,13                              | 2     |
|   | 80 × 22,<br>90 × 24   | 0,11                          | 0,12                              | 0,12                  | 0,13                              | 0,13                  | 0,15                              | 3     |
|   | 100 × 26  | 0,12                          | 0,13                              | 0,13                  | 0,15                              | 0,15                  | 0,17                              | 4     |
|   | 120 × 30  | 0,13                          | 0,15                              | 0,15                  | 0,17                              | 0,17                  | 0,18                              | 5     |
|  | 40 × 18   | 0,09                          | 0,10                              | 0,10                  | 0,11                              | 0,12                  | 0,13                              | 6     |
|   | 50 × 22   | 0,10                          | 0,11                              | 0,11                  | 0,11                              | 0,13                  | 0,15                              | 7     |
|   | 60 × 25,<br>70 × 26,5   | 0,11                          | 0,11                              | 0,11                  | 0,12                              | 0,15                  | 0,17                              | 8     |
|   | 80 × 29   | 0,11                          | 0,12                              | 0,12                  | 0,13                              | 0,16                  | 0,18                              | 9     |

НАБОР ХОЛОСТОЙ  
НА СУДНЕ ОТРЕЗАТЬ  
(РЕЗ НЕПОВОРОТНЫЙ)

Газовая резка  
в судоремонте

Карта 79

Лист 2

| Тип набора  | Размер профиля набора<br>( $h \times b$ и $b \times b_1$ ) в мм | Положение реза в пространстве |                                   |                       |                                   |                       |                                   | № п/п |
|---|---|-------------------------------|-----------------------------------|-----------------------|-----------------------------------|-----------------------|-----------------------------------|-------|
|   |   | Нижнее                        |                                   | Горизонтальное        |                                   | Потолочное            |                                   |       |
|   |   | Вид резки                     |                                   |                       |                                   |                       |                                   |       |
|   |   | Ацетилено-кислородная         | Керосино-пропанбутано-кислородная | Ацетилено-кислородная | Керосино-пропанбутано-кислородная | Ацетилено-кислородная | Керосино-пропанбутано-кислородная |       |
|   |   | Разряд работы                 |                                   |                       |                                   |                       |                                   |       |
|   |   | 2                             |                                   |                       | 3                                 |                       |                                   |       |
| Время на 10 резов в чел.-ч  |   |                               |                                   |                       |                                   |                       |                                   |       |
|   | 90×33,5   | 0,12                          | 0,13                              | 0,13                  | 0,15                              | 0,17                  | 0,18                              | 10    |
|   | 100×38  | 0,13                          | 0,15                              | 0,15                  | 0,17                              | 0,19                  | 0,21                              | 11    |
|   | 120×39  | 0,15                          | 0,17                              | 0,17                  | 0,18                              | 0,21                  | 0,23                              | 12    |
|  | 45×45   | 0,11                          | 0,11                              | 0,11                  | 0,12                              | 0,12                  | 0,14                              | 13    |
|   | 63×63   | 0,11                          | 0,12                              | 0,12                  | 0,14                              | 0,14                  | 0,15                              | 14    |
|   | 75×75   | 0,13                          | 0,14                              | 0,14                  | 0,16                              | 0,16                  | 0,18                              | 15    |
|   | 90×90   | 0,15                          | 0,16                              | 0,16                  | 0,18                              | 0,18                  | 0,19                              | 16    |
|   | 110×110   | 0,16                          | 0,18                              | 0,18                  | 0,19                              | 0,19                  | 0,22                              | 17    |
|   | 125×125   | 0,18                          | 0,19                              | 0,19                  | 0,22                              | 0,22                  | 0,25                              | 18    |
|  | 45×28   | 0,10                          | 0,11                              | 0,11                  | 0,11                              | 0,11                  | 0,12                              | 19    |
|   | 63×40   | 0,11                          | 0,11                              | 0,11                  | 0,12                              | 0,12                  | 0,13                              | 20    |
|   | 75×50   | 0,11                          | 0,12                              | 0,12                  | 0,13                              | 0,13                  | 0,14                              | 21    |
|   | 90×56   | 0,13                          | 0,14                              | 0,14                  | 0,16                              | 0,16                  | 0,18                              | 22    |
|   | 110×70  | 0,15                          | 0,16                              | 0,16                  | 0,18                              | 0,18                  | 0,19                              | 23    |
|   | 125×80  | 0,16                          | 0,18                              | 0,18                  | 0,19                              | 0,20                  | 0,22                              | 24    |
|   |   | а.                            | б                                 | в                     | г                                 | д                     | е                                 |       |

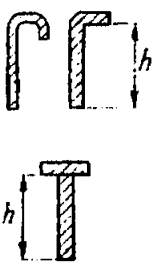
НАБОР ФЛОРНЫЙ ИЛИ РАМНЫЙ  
НА СУДНЕ ОТРЕЗАТЬ  
(РЕЗ НЕПОВОРОТНЫЙ)

Газовая резка  
в судоремонте

Карта 80

Содержание работы

1. Зачистить место резки металлической щеткой.
2. Открыть редуктор, зажечь и отрегулировать пламя резака.
3. Отрезать флорный или рамный набор по разметке.
4. Проверить качество выполненного реза.

| Тип набора  | Высота набора в мм до | Положение реза в пространстве |                                   |                       |                                   |                       |                                   | № п/п |
|---|-----------------------|-------------------------------|-----------------------------------|-----------------------|-----------------------------------|-----------------------|-----------------------------------|-------|
|   |                       | Нижнее                        |                                   | Горизонтальное        |                                   | Потолочное            |                                   |       |
|   |                       | Вид резки                     |                                   |                       |                                   |                       |                                   |       |
|   |                       | Ацетилено-кислородная         | Керосино-пропанбутано-кислородная | Ацетилено-кислородная | Керосино-пропанбутано-кислородная | Ацетилено-кислородная | Керосино-пропанбутано-кислородная |       |
|   |                       | Разряд работы                 |                                   |                       |                                   |                       |                                   |       |
|   |                       | 2                             |                                   | 3                     |                                   |                       |                                   |       |
| Время на 10 резов в чел.-ч  |                       |                               |                                   |                       |                                   |                       |                                   |       |
|  | 150                   | 0,15                          | 0,17                              | 0,17                  | 0,18                              | 0,18                  | 0,20                              | 1     |
|   | 250                   | 0,21                          | 0,23                              | 0,23                  | 0,26                              | 0,26                  | 0,27                              | 2     |
|   | 350                   | 0,25                          | 0,27                              | 0,27                  | 0,30                              | 0,30                  | 0,32                              | 3     |
|   | 450                   | 0,30                          | 0,33                              | 0,33                  | 0,36                              | 0,36                  | 0,40                              | 4     |
|   | 550                   | 0,35                          | 0,39                              | 0,39                  | 0,42                              | 0,42                  | 0,47                              | 5     |
|   | 650                   | 0,39                          | 0,41                              | 0,41                  | 0,46                              | 0,46                  | 0,51                              | 6     |
|   | 750                   | 0,41                          | 0,44                              | 0,44                  | 0,49                              | 0,49                  | 0,54                              | 7     |
|   |                       | а                             | б                                 | в                     | г                                 | д                     | е                                 |       |

ОБШИВКУ ДЕФЕКТНУЮ НА СУДНЕ  
ВЫРЕЗАТЬ

Газовая резка  
в судоремонте

Карта 81

Содержание работы

1. Зачистить место резки металлической щеткой.
2. Открыть редуктор, зажечь и отрегулировать пламя резака.
3. Вырезать дефектную часть обшивки по разметке.
4. Проверить качество выполненного реза.

| Характеристика<br>кромки | Толщина<br>металла в мм | Разряд<br>работы | Положение реза в пространстве |   |            |  |   |            | № п/п |
|--------------------------|-------------------------|------------------|-------------------------------|---|------------|--|---|------------|-------|
|                          |                         |                  | Нижнее                        | Горизон-<br>тальное,<br>вертикаль-<br>ное | Потолочное | Нижнее                                 | Горизон-<br>тальное,<br>вертикаль-<br>ное | Потолочное |       |
|                          |                         |                  | Вид резки                     |   |            |  |   |            |       |
|                          |                         |                  | Ацетилено-кислородная         |   |            | Керосинно-пропанбутано-<br>кислородная |   |            |       |
|                          |                         |                  | Время на 10 м реза в чел.-ч   |   |            |  |   |            |       |
| Прямая                   | 3—5                     | 3                | 0,44                          | 0,48                                      | 0,59       | 0,48                                   | 0,54                                      | 0,64       | 1     |
|                          | 6—8                     | 3                | 0,48                          | 0,54                                      | 0,63       | 0,54                                   | 0,59                                      | 0,70       | 2     |
|                          | 9—12                    | 3                | 0,51                          | 0,55                                      | 0,67       | 0,55                                   | 0,61                                      | 0,74       | 3     |
|                          | 13—16                   | 3                | 0,55                          | 0,62                                      | 0,72       | 0,62                                   | 0,68                                      | 0,78       | 4     |
| Гнутая                   | 3—5                     | 3                | 0,48                          | 0,53                                      | 0,65       | 0,54                                   | 0,59                                      | 0,70       | 5     |
|                          | 6—8                     | 3                | 0,54                          | 0,59                                      | 0,70       | 0,59                                   | 0,65                                      | 0,76       | 6     |
|                          | 9—12                    | 3                | 0,56                          | 0,61                                      | 0,74       | 0,62                                   | 0,67                                      | 0,81       | 7     |
|                          | 13—16                   | 3                | 0,61                          | 0,68                                      | 0,79       | 0,68                                   | 0,75                                      | 0,86       | 8     |
|                          |                         |                  | а                             | б   | в          | г                                      | д   | е          |       |

Примечания:

1. В случае вырезки дефектной обшивки вместе с набором перерезку набора нормировать по картам 79 и 80.
2. В случае вырезки наружной обшивки с сохранением набора корпуса отрезку листа от набора нормировать отдельно, принимая нормы с  $K=1,10$ .

**ОБШИВКУ ПОД ЗАПЛАТУ НА СУДНЕ  
ВЫРЕЗАТЬ И ОБРЕЗАТЬ ЗАПЛАТУ  
ПО КРОМКЕ ОСТАВШЕЙСЯ ОБШИВКИ**

Газовая резка  
в судоремонте

Карта 82

Лист 1

**Содержание работы**

*I. Вырезать дефектную часть обшивки под заплату*

1. Зачистить место резки металлической щеткой.
2. Открыть редуктор, зажечь и отрегулировать пламя резака.
3. Вырезать дефектную часть обшивки под заплату.
4. Проверить качество выполненного реза.

*II. Обрезать заплату по кромке обшивки*

1. Зачистить место резки металлической щеткой.
2. Открыть редуктор, зажечь и отрегулировать пламя резака.
3. Обрезать заплату по кромкам оставшейся обшивки с соблюдением необходимого зазора для электросварки встык.
4. Проверить качество выполненного реза.

| Место<br>вырезки<br>заплаты      | Толщина<br>металла в мм | Разряд<br>работы | Наименование работы                             | Площадь заплаты в м <sup>2</sup> до |      |      |      |      |      |      | № п/п |
|----------------------------------|-------------------------|------------------|---|-------------------------------------|------|------|------|------|------|------|-------|
|                                  |                         |                  |   | 0,10                                | 0,15 | 0,20 | 0,35 | 0,50 | 0,75 | 1,0  |       |
|                                  |                         |                  |   | Время на 1 заплату в чел.-ч         |      |      |      |      |      |      |       |
| На<br>пере-<br>борке<br>и палубе | 3—8                     | 3                | Вырезать обшивку без набора (между шпангоутами) | 0,10                                | 0,12 | 0,14 | 0,17 | 0,19 | 0,25 | 0,29 | 1     |
|                                  |                         | 3                | Вырезать обшивку вместе с набором               | 0,12                                | 0,15 | 0,18 | 0,19 | 0,24 | 0,29 | 0,33 | 2     |
|                                  |                         | 3                | Обрезать заплату по кромке обшивки              | 0,13                                | 0,16 | 0,18 | 0,22 | 0,26 | 0,32 | 0,38 | 3     |
|                                  | 9—16                    | 3                | Вырезать обшивку без набора (между шпангоутами) | 0,11                                | 0,14 | 0,16 | 0,19 | 0,22 | 0,28 | 0,33 | 4     |



| ОБШИВКУ ПОД ЗАПЛАТУ НА СУДНЕ<br>ВЫРЕЗАТЬ И ОБРЕЗАТЬ ЗАПЛАТУ<br>ПО КРОМКЕ ОСТАВШЕЙСЯ ОБШИВКИ |                         |                  |   | Газовая резка<br>в судоремонте      |      |      |      |      |       |      |     |
|---|-------------------------|------------------|---|-------------------------------------|------|------|------|------|-------|------|-----|
|   |                         |                  |   | Карта 82                            |      |      |      |      |       |      |     |
|   |                         |                  |   | Лист 2                              |      |      |      |      |       |      |     |
| Место<br>вырезки<br>заплаты   | Толщина<br>металла в мм | Разряд<br>работы | Наименование работы                             | Площадь заплаты в м <sup>2</sup> до |      |      |      |      | № п/п |      |     |
|   |                         |                  |   | 0,10                                | 0,15 | 0,20 | 0,35 | 0,50 |       | 0,75 | 1,0 |
|   |                         |                  |   | Время на 1 заплату в чел.-ч         |      |      |      |      |       |      |     |
| На<br>пере-<br>борке<br>и палубе  | 9—16                    | 3                | Вырезать обшивку вместе с набором               | 0,14                                | 0,18 | 0,20 | 0,22 | 0,27 | 0,33  | 0,39 | 5   |
|   |                         | 3                | Обрезать заплату по кромке обшивки              | 0,18                                | 0,18 | 0,21 | 0,26 | 0,30 | 0,38  | 0,43 | 6   |
| На<br>борту   | 3—8                     | 3                | Вырезать обшивку без набора (между шпангоутами) | 0,11                                | 0,14 | 0,16 | 0,19 | 0,22 | 0,28  | 0,33 | 7   |
|   |                         | 3                | Вырезать обшивку вместе с набором               | 0,19                                | 0,22 | 0,24 | 0,27 | 0,30 | 0,38  | 0,43 | 8   |
|   |                         | 3                | Обрезать заплату по кромке обшивки              | 0,14                                | 0,18 | 0,21 | 0,25 | 0,29 | 0,37  | 0,42 | 9   |
|   | 9—16                    | 3                | Вырезать обшивку без набора (между шпангоутами) | 0,13                                | 0,16 | 0,18 | 0,22 | 0,25 | 0,32  | 0,38 | 10  |
|   |                         | 3                | Вырезать обшивку вместе с набором               | 0,22                                | 0,25 | 0,28 | 0,31 | 0,35 | 0,44  | 0,54 | 11  |
|   |                         | 3                | Обрезать заплату по кромке обшивки              | 0,16                                | 0,21 | 0,24 | 0,28 | 0,33 | 0,42  | 0,48 | 12  |

**ОБШИВКУ ПОД ЗАПЛАТУ НА СУДНЕ  
ВЫРЕЗАТЬ И ОБРЕЗАТЬ ЗАПЛАТУ  
ПО КРОМКЕ ОСТАВШЕЙСЯ ОБШИВКИ**

Газовая резка  
в судоремонте

Карта 82

Лист 3

| Место<br>вырезки<br>заплаты | Толщина<br>металла в мм | Разряд<br>работы | Наименование работы                             | Площадь заплаты в м <sup>2</sup> до |      |      |      |      |      |      | № п/п |
|-----------------------------|-------------------------|------------------|---|-------------------------------------|------|------|------|------|------|------|-------|
|                             |                         |                  |   | 0,10                                | 0,15 | 0,20 | 0,35 | 0,50 | 0,75 | 1,0  |       |
|                             |                         |                  |   | Время на 1 заплату в чел.-ч         |      |      |      |      |      |      |       |
| На<br>днище                 | 3—8                     | 3                | Вырезать обшивку без набора (между шпангоутами) | 0,15                                | 0,17 | 0,19 | 0,22 | 0,26 | 0,33 | 0,42 | 13    |
|                             |                         | 3                | Вырезать обшивку вместе с набором               | 0,22                                | 0,24 | 0,26 | 0,29 | 0,34 | 0,41 | 0,50 | 14    |
|                             |                         | 3                | Обрезать заплату по кромке обшивки              | 0,14                                | 0,17 | 0,21 | 0,25 | 0,29 | 0,37 | 0,43 | 15    |
|                             | 9--16                   | 3                | Вырезать обшивку без набора (между шпангоутами) | 0,17                                | 0,19 | 0,22 | 0,25 | 0,30 | 0,38 | 0,48 | 16    |
|                             |                         | 3                | Вырезать обшивку вместе с набором               | 0,25                                | 0,27 | 0,30 | 0,33 | 0,39 | 0,47 | 0,58 | 17    |
|                             |                         | 3                | Обрезать заплату по кромке обшивки              | 0,16                                | 0,20 | 0,24 | 0,29 | 0,33 | 0,43 | 0,50 | 18    |
|                             |                         |                  |   | а                                   | б    | в    | г    | д    | е    | ж    |       |

**Примечания:**

1. Нормы времени рассчитаны на ацетилено-кислородную резку. В случае применения керосино-пропанбутано-кислородной резки нормы времени применять с  $K=1,10$ .

2. В случае вырезки обшивки с сохранением набора корпуса отрезку листа от набора нормировать отдельно, принимая нормы вырезки обшивки без набора (между шпангоутами) с  $K=1,10$ .