

ТИПОВОЙ ПРОЕКТ
В 13-2-79.93
ХРАНИЛИЩЕ ПРОДОВОЛЬСТВЕННОЙ
МОРКОВИ /С ОХЛАЖДЕНИЕМ/
ВМЕСТИМОСТЬЮ 500 ТОНН

АЛЬБОМ 1

ЧАСТЬ 1 СТР. 2-43

ПЗ	Пояснительная записка	стр. 3-13
ТХ	Технология производства	стр. 14-17
ХС	Холодоснабжение	стр. 18-22
АТХ	Автоматизация технологических процессов	стр. 23-32
ЭМ	Силовое электрооборудование и электроосвещение	стр. 33-41
СС	Связь и сигнализация	стр. 42, 43

ТИПОВОЙ ПРОЕКТ
813-2-79.93
ХРАНИЛИЦЕ ПРОДОВОЛЬСТВЕННОЙ
МОРКОВИ /С ОХЛАЖДЕНИЕМ/
ВМЕСТИМОСТЬЮ 500 ТОНН

АЛЬБОМ 1
СОСТАВ ПРОЕКТА

Альбом 1
Часть 1, 2

ПЗ Пояснительная записка
ТХ Технология производства
ХС Холодоснабжение
АТХ Автоматизация технологических процессов
ЭМ Силовое электрооборудование и электроосвещение
СС Связь и сигнализация
АР Архитектурные решения
КЖ Конструкции железобетонные
КД Конструкции деревянные
КНИ Строительные изделия
ОВ Отопление и вентиляция
ВК Внутренние водопровод и канализация
СО Спецификации оборудования
ВМ Ведомости потребности в материалах
С Сметы

Разработан
институтом "Гипронисельпром"

Альбом 2
Альбом 3
Альбом 4

Главный инженер института *А. Д. Бутенко*
Главный инженер проекта *Г. А. Хлебников*

Утвержден
Министерством сельского
хозяйства РФ
Сводное экспертное заключение
от 16.12.93г. №3
Введено в действие институтом
Гипронисельпром
Приказ от 24.12.93г №84

Альбом 1

№№ листов	Наименование и обозначение документов Наименование листов	Стр.
	Содержание альбома	2
	Пояснительная записка ПЗ	3...13
	Технология производства ТХ	
1	Общие данные	14
2	Технологические схемы	15
3	План расположения. Разрезы 1-1, 2-2	16
	Чертежи общих видов нетиповых конструкций технологии производства ТХ.Н	17
	Холодоснабжение ХС	
1	Общие данные (начало)	18
2	Общие данные (окончание)	19
3	План на отм. 0.000 между осями 3...5, 6...Е	20
4	Узел I. Аксонометрическая схема разводки хладоновых трубопроводов	21
	Чертежи общих видов нетиповых конструкций систем холодоснабжения ХС.Н	22
	Автоматизация технологии производства АТХ	
1	Общие данные	23
2	Приточная система П1(П2). Схема автоматизации	24
3	Воздушная завеса У1(У2). Схемы электрические	25
4	Вентсистема У3. Схема электрическая принципиальная	26
5	Приточная система П1(П2). Схема соединений внешних проводок (начало)	27
6	Приточная система П1(П2). Схема соединений внешних проводок (окончание)	28
7	Холодильная машина М1(М2). Схема соединений внешних проводок	29
8	Вентсистема У3. Схема соединений внешних проводок	30
9	План расположения (начало)	31
10	План расположения (окончание)	32
	Электроснабжение, силовое электрооборудование, электрическое освещение ЭМ	
1	Общие данные (начало)	33
2	Общие данные (окончание)	34
3	Принципиальная схема питающей сети шкафа ЩРВ	35
4	Принципиальная схема распределительной сети шкафа ЩР1	36
5	Принципиальная схема распределительной сети шкафа ЩР2	37
6	Принципиальная схема распределительной сети шкафов ШУ-1; ШУ-2	38
7	План расположения силового электрооборудования на отм. 0.000	39

И.в. Лопод. Подпись и дата, В.в.м.ин.л.

№№ листов	Наименование и обозначение документов Наименование листов	Стр.
8	План сети электрического освещения на отм. 0.000	40
9	Спецификация к плану расположения силового электрооборудования	41
	Связь и сигнализация СС	
1	Общие данные	42
2	Планы расположения сетей пожарной сигнализации, сигнализации безопасности, телефонизации и радиотелефонизации на отм. 0.000	43
	Архитектурные решения АР	
1	Общие данные (начало)	44
2	Общие данные (окончание)	45
3	План на отм. 0.000 сечение 1-1	46
4	Фрагмент 1. Разрез 1-1, Разрез 2-2	47
5	Фасады 1...5; 5...1; А...Е; Е...А. Схема расположения элементов заполнения оконного проема	48
6	План расположения отверстий в осях 2-3; 8...А. План расположения закладных деталей в осях 3...5	49
7	Спецификации	50
8	План кровли. План полов. Фрагмент 2	51
9	Узлы А, 1, 2	52
10	Узлы 3...10	53
11	Схема расположения элементов покрытия из асбестоцементных волнистых листов. Схема расположения элементов сетчатого ограждения. Узлы 11, 12. Сечение а-а	54
12	Схема расположения элементов теплоизоляции кирпичных стен. Сечение 1-1	55
	Конструкции железобетонные КЖ	
1	Общие данные (начало)	56
2	Общие данные (окончание)	57
3	Схема расположения фундаментов	58
4	Фрагмент 1. Сечения	59
5	Фундамент ФМ1. Сечения	60
6	Схема расположения каналов, прямков, фундаментов под оборудование. Фрагмент 1. Узел 1	61
7	Фундаменты под оборудование Ф0М1...Ф0М3	62
8	Сечения 5-5...10-10. Узел 2	63
9	Сечения 11-11...18-18	64
10	Узлы 3, 4. Сечения 19-19, 20-20	65
11	Спецификация каналов КЛ2...КЛ7	66
12	Схема расположения колонн, балок, опорных подушек. Разрезы 1-1...3-3. Узел 1	67
13	Узлы 2, 3. Опорные подушки ОПМ1, ОПМ2	68
14	Схемы расположения плит покрытия. Узлы 4, 5	69
15	Схемы расположения балок, прогонов, покрытия, навесов и балок для крепления воздухоохладителей	70

№№ листов	Наименование и обозначение документов Наименование листов	Стр.
	Конструкции деревянные КД	
1	Общие данные	71
2	Схемы расположения передней разборной и защитной стенок. Узлы 1, 2	72
3	Сечения. Узел 3	73
	Строительные изделия	
	Изделие закладное МН1 АР.И.0100	74
	Изделие закладное МД1 АР.И.0002	74
	Изделие закладное МН2 АР.И.0003	74
	Балка БСП 12-2АИ-Н-А КЖ.И.010000	75
	Балка БМ1 КЖ.И.020000	75
	Изделие соединительное (МС1, МС2-1) КЖ.И.030000	76
	Изделие соединительное МС3 КЖ.И.040000	76
	Шибер ШБ1 КЖ.И.050000	77
	Рама РМ1 КЖ.И.060000	77
	Сетка (С1, С2) КЖ.И.070000	78
	Анкер А1 КЖ.И.080000	78
	Изделие соединительное МС4 КЖ.И.090000	78
	Отопление и вентиляция ОВ	
1	Общие данные (начало)	79
2	Общие данные (окончание)	80
3	План на отм. 0.000	81
4	Схемы систем отопления и теплоснабжения установки У3. Схема узла ввода. Схемы систем П1, П2, ВЕ1...ВЕ4, А1, А2, У1...У3	82
5	Установки систем П1, П2, У3	83
6	Установки систем У1, У2. Спецификация отопительно-вентиляционных установок П1, П2, У1...У3	84
	Чертежи общих видов нетиповых конструкций систем отопления и вентиляции ОВ.Н	85, 86
	Внутренние водопровод и канализация ВК	
1	Общие данные	87
2	План на отм. 0.000. Фрагмент 1, 3	88
3	Фрагмент 2. Схемы систем К1, К3	89
4	Схемы систем В1, Т3, К13. Схемы водомерных узлов	90

Привязан		
И.в. Лопод. Подпись и дата, В.в.м.ин.л.		
813-2-79.93		
И.в. Лопод. Подпись и дата, В.в.м.ин.л.	И.в. Лопод. Подпись и дата, В.в.м.ин.л.	И.в. Лопод. Подпись и дата, В.в.м.ин.л.
И.в. Лопод. Подпись и дата, В.в.м.ин.л.	И.в. Лопод. Подпись и дата, В.в.м.ин.л.	И.в. Лопод. Подпись и дата, В.в.м.ин.л.
Содержание альбома №1		Стр. 1
ГИПРОНИСЕЛЬПРОМ 2.0 вел		

Основные технико-экономические показатели

№ пп	Наименование показателей	Ед. изм.	Колич. Разработанный проект
1	Вместимость Годовой объем товарной продукции:	т	500
2	в натуральном выражении	т	455
3	в оптовых ценах	тыс. руб.	113,37
4	Себестоимость хранения	тыс. руб.	4593,86
5	Прибыль	тыс. руб.	28,21
6	Уровень рентабельности	%	33,3
7	Срок окупаемости	лет	3
8	Приведенные затраты	тыс. руб.	4670,55
9	Уровень механизации производственных процессов	%	85
10	Степень охвата работающих Ручным трудом	%	91
11	Трудоемкость изготовления продукции	ЗСЛ ч	13992
12	Годовой выпуск продукции на одного работающего	тыс. руб.	477,06
13	То же, в натуральном выражении	т	39,31
14	Среднесписочная численность работающих общая	чел	14
15	в том числе рабочих	чел	18
16	в наиболее многочисленную смену	чел	9
17	Площадь застройки	м ²	908
18	Общая площадь	м ²	729
19	Общая площадь на расчетную единицу	м ²	1,45
20	Объем строительных	м ³	3705
21	Объем строительных на расчетную единицу	м ³	7,41
22	Общая сметная стоимость в том числе:	тыс. руб.	326,88
23	строительно-монтажных работ	тыс. руб.	161,15
24	Оборудования	тыс. руб.	164,12
25	Трудозатраты построчные	чел. ч	14403
26	то же, на 1м ³ строительного объема	чел. ч	3,89
Материалоёмкость			
27	Цемент	т	108,31

Типовой проект разработан в соответствии с действующими нормами и правилами и предусматривает мероприятия, обеспечивающие взрывную, взрывопожарную и пожарную безопасность при эксплуатации здания. Главной инженер проекта *Л.А. Хлебников*

продолжение

№ пп	Наименование показателей	Ед. изм.	Колич. Разработанный проект
28	Цемент, приведенный к М400	т	101,53
29	то же, на 1м ² общей площади	кг	139,27
30	то же на расчетную единицу	кг	203,06
31	Бетон и железобетон	м ³	394,02
32	монолитный	м ³	186,64
33	сборный	м ³	207,38
34	Сталь	т	15,56
35	Сталь, приведенная к классам АІ и Ст.3	т	20,43
36	то же, на 1м ² общей площади	кг	28,02
37	то же, на расчетную единицу	кг	40,86
38	Лесоматериалы	м ³	17,02
39	Лесоматериалы приведенные к круглому лесу	м ³	35,8
40	Кирпич	тыс. шт.	150,73
Расход:			
41	Воды	м ³ /сут	31,22
	в том числе:	л/с	1,2
42	холодной	м ³ /сут	29,7
		л/с	0,6
43	горячей	м ³ /сут	1,52
		л/с	0,6
44	Тепла	Вт/год	114220
		ккал/ч	98960
	в том числе:		
45	на отопление	Вт	41860
		ккал/ч	36080
46	на вентиляцию	Вт	68180
		ккал/ч	58780
47	на горячее водоснабжение	Вт	4180
		ккал/ч	3600
48	Тепла на отопление 1м ² общей площади	Вт	156,68
		ккал/ч	135,06
49	Тепла на расчетную единицу	Вт	238,44
		ккал/ч	206,92
50	Потребная мощность электроэнергии	кВт	170,80
51	Годовой расход воды	м ³	2650,4
52	Годовой расход тепла	ГДж	95,44
		Гкал	1,62
53	Канализационные стоки	м ³ /сут	1,62
54	Годовой расход электроэнергии	мВт.ч	177,92

За расчетную единицу принята 1 тонна хранимой продукции. Количество расчетных единиц - 500.

Общая часть

Типовой проект „Хранилище продовольственной моркови (сохлаждением) вместимостью 500 тонн” разработан на основании задания на проектирование типового проекта, утвержденного Министерством сельского хозяйства Российской Федерации в апреле 1993 года.

Проект разработан для строительства в районах страны с температурой наружного воздуха минус 30°С. Температура наружного воздуха наиболее холодной пятидневки обеспеченностью 0,92. Нормативное значение ветрового давления 0,38кПа (38кгс/м²). Нормативное значение веса снегового покрова 1,0кПа (100кгс/м²). Грунтовые и геологические условия в соответствии с СН 227-82.

Хранилище предназначено для приёмки, послеуборочной обработки, хранения, товарной обработки и отправки на реализацию моркови столовой.

Обработка моркови производится на линии ЛПЗ-50. Хранится морковь в условиях активной вентиляции с искусственным охлаждением при температуре минус 1... 0°С и относительной влажности 90... 95%.

Товарная обработка перед реализацией производится на линии ЛФМП-600.

Реализуется морковь расфасованная в полиэтиленовые пакеты по 1кг, уложенными в тару-оборудование.

Проектом предусмотрены телефонизация и радиофикация здания.

Технология хранения, объемно-планировочные решения соответствуют современным достижениям отечественной науки и техники в области хранения и обработки овощей.

		Привязан	
Им.в. №			
П.им.в. Бутенко			
Нач.тех. Ткач	3207	813-2-79.93	ПЗ
Н.контр. Бакшвава	31099		
Нач.отд. Репало	3207		
Г.И.П. Хлебников	3207	Пояснительная записка	Стадия Лист Листов
Инж. Обвинников	3207		РП 1 11
		ГНПРОНИСЕЛЬПРОМ	
		2.02	
		Ц 00243-01 4	

Технология производства

1. Общие указания

Хранилище предназначено для приемки, послеуборочной обработки, хранения, товарной обработки и отправки моркови столовой на реализацию.

Характеристика вместимости хранилища

Таблица 1

Наименование	Вместимость, т
Камера хранения №1	231
Камера хранения №2	250
Хранилище	500
Условная вместимость хранилища	268

Работа хранилища принята в одну-две смены при 8-ми часовом рабочем дне и 5-ти дневной рабочей неделе

Ориентировочный график работы

Наименование операций технологического процесса	Объем работ, т		Количество смен	месяцы													
	в сезон	в смену		январь	февраль	март	апрель	май	июнь	июль	август	сентябрь	октябрь	ноябрь	декабрь		
Приемка и послеуборочная обработка	641,3	641,3	10													1	10
Загрузка на хранение	500	481	10													1	10
Хранение	500	-	240 сут													1	1
Товарная обработка	455*	2,71	168													1	1
Реализация	455*	2,71	168													1	1

Условные обозначения: -1смена; 2смена; - круглосуточно
*Естественная убыль определена согласно Приказу Минторга от 26.03.80г №75, приложений №12...15
Потери от заболеваний продукции не учтены.

2. Технология работ

За месяц перед загрузкой хранилище дезинфицируют 1% водным раствором формалина, выдерживают 2 суток и проветривают.

За 2 недели до загрузки внутренние поверхности белят раствором свежегашеной извести с добавлением медного купороса и просушивают. Морковь в хранилище доставляется с поля россыпью в необработанном виде.

Приемка и определение качества поступающей и реализуемой продукции производится в лаборатории в соответствии с ГОСТ 1721-85.

После взвешивания производится послеуборочная обработка моркови. Стандартная морковь загружается в камеры на хранение.

После загрузки морковь охлаждается за 15 суток до температуры хранения.

Хранение моркови принято в условиях активной вентиляции с искусственным охлаждением при температуре минус 1...0°С и относительной влажности 90...95% россыпью высотой насыпи 2,8м.

После хранения продукция выгружается из камер, моется, перебирается, расфасовывается в пакеты по 1кг, загружается в тару-оборудование, взвешивается и отправляется на реализацию.

Потребность в вспомогательных материалах

Таблица 2

Наименование	Количество, м	Примечание
Пленка полиэтиленовая Нс, рукав 0,200×500 1-ый сорт ГОСТ 10354-82	91000	На годовую потребность

3. Механизация работ

Морковь к хранилищу доставляется самосвальным автотранспортом грузоподъемностью до 10 тонн, взвешивается на автовесах и выгружается в приемный бункер БПГ линии ЛПЗ-50. Из бункера морковь подается на ворохоочиститель ШОТ для отделения земли и растительных остатков, затем на сортировку СКМ

для отделения нестандартных корнеплодов.

Стандартная морковь транспортерами ТСА.01 подается в бункер загрузчика УЗК-00, который формирует насыпь в камерах хранения.

После хранения морковь подборщиком ТПК-20 и ленточными транспортерами ТАС.01 подается на линию ЛФМП-600 для мойки, инспекции и расфасовки в полиэтиленовые пакеты по 1,0 кг, которые вручную укладываются в тару-оборудование ТОК2-300/925-02 и после взвешивания на весах РП-1Ц13М с помощью устройства разгрузочного УРП-1500, грузятся в автотранспорт для отправки на реализацию.

Уровень механизации работ в хранилище-75%. Вопросы проектирования автовесов, склада тары, вспомогательных материалов, цеха ремонта тары, лаборатории решаются при привязке проекта.

4. Штаты

В соответствии с вместимостью хранилища, режимом работы и трудоемкостью производственных процессов принят списочный состав работающих, приведенный в табл. 3.

Таблица 3.

Наименование профессий	Количество работающих чел.			Группа производственных процессов по СНиП 2.09.04-87
	смены		сутки	
	I	II		
Машинист на обслуживании ТПК-20	1	1	2	Iб
Рабочие на обслуживании ЛФМП-600	7	7	14	Iб
Грузчик	1	1	2	IIг
Итого:	9	9	12	Iб

Привязан			
И.И.В. №			

И.И.В. № Подпись и дата

Альбом 1

Холодоснабжение

Холодоснабжение хранилища продовольственной моркови осуществляется от собственных автономных холодильных установок на базе комплектных холодильно-нагревательных машин ФХ40-2-0. Подбор холодильного оборудования произведен для климатической зоны минус 30°С. За расчетный период в соответствии с технологическим графиком работы хранилища принят октябрь месяц, как период максимальных теплоступлений. Расчетные параметры наружного воздуха и технологические данные приведены в таблице расчетных параметров выбора и работы холодильной установки.

Требуемый отвод тепла обеспечивается двумя машинами холодопроизводительностью в номинальном режиме 35000Вт (30100ккал/ч). каждая, (по одной машине на каждую камеру хранения), система холодоснабжения децентрализованная с непосредственным кипением хладона - 22 в приборах охлаждения.

Компрессорно-конденсаторные агрегаты холодильных машин размещены под навесом, воздухоохладительные агрегаты - в верхней зоне венткамер, которые входят в общий охлаждаемый объем здания. Вентиляторы воздухоохладителей забирать отепленный воздух из свободного объема камер хранения через специальные отверстия в перегородках между венткамерами и камерами хранения. Размеры отверстий соответствуют размеру заборной воздушной части воздухоохладителей. Оттайка воздухоохладителей производится действием паров хладона высокого давления. Щиты управления размещены в электрощитовой.

Охлаждение и сжижение паров хладона - 22 предусмотрено в воздушном конденсаторе.

Холодильно-нагревательные машины полностью автоматизированы (см. раздел „Автоматизация“)

Система автоматики обеспечивает поддержание температуры в каждом охлаждаемом помещении в диапазоне от 0 до минус 1°С с точностью ±1°С. Время оттаивания задается обслуживающим персоналом. Для контроля за

холодильно-нагревательных машин требуется периодическое обслуживание квалифицированным машинистом, прошедшим специальную подготовку.

Расчетные параметры выбора и работы холодильного оборудования

Наименование параметра	Значение	
	Камера хранения №1	Камера хранения №2
А. Параметры наружного воздуха		
1 Температура °С	9	9
2 Относительная влажность, %	82	82
Б. Технологические параметры		
1. Вместимость камеры хранения, т	231	250
2 Продолжительность охлаждения камеры хранения, сут	15	15
3 Температура продукции °С		
3.1 Начальная	10	10
3.2 Конечная	минус 1	минус 1
В. Параметры работы холодильного оборудования		
1. Температура воздуха на выходе из воздухоохладительного агрегата °С	минус 1	минус 1
2 Температура воздуха на входе в конденсатор °С	9	9
3. Давление конденсации, МПа (кгс/см ²)	0,7(7)	0,7(7)

Автоматизация

1. Общие указания

Проектом предусматривается:

- автоматическое регулирование, дистанционный и местный контроль температурных параметров в камерах хранения;
- автоматическое управление холодильными машинами;
- автоматизация сантехнических систем.

Приборы контроля и управления размещаются на щитах, которые устанавливаются в помещении электрощитовой и по месту. Вся аппаратура и приборы серийно выпускаются отечественной промышленностью.

Питание щитов осуществляется переменным напряжением 380/220В.

2. Автоматическое регулирование и дистанционный контроль температурных параметров в камерах хранения.

Регулирование температурных параметров в камерах хранения осуществляется автоматически в зависимости от климатического периода: в период устойчивых положительных температур за счет управления работой холодильных машин М1, М2, обеспечивающих искусственное охлаждение воздуха в камерах хранения; в период устойчивых отрицательных температур путем управления работой вентсистем П1, П2, А1, А2.

Холодильные машины М1, М2 полностью автоматизированы. Управление холодильными машинами производится со щитов управления, поставляемых в комплекте с машинами по температуре в венткамере, которая в данном случае выполняет роль смесительной камеры. Команда на включение холодильной машины подается с устройства УМХ посредством промежуточного магнитного пускателя КХ по сигналу дифференциального регу-

Инв. № подл. Подпись и дата

Привязан			
Инв. №			

913-2-79.93 ПЗ 3

Альбом 1

лятора А6 при отсутствии разности температур снаружи и внутри хранилища. Затем управление работой холодильной машины производится по сигналам собственного регулятора температуры, датчик которого установлен в венткамере. Подробное описание работы холодильной машины приведено в инструкции по монтажу и эксплуатации завода-изготовителя.

Автоматическое управление приточными системами П1, П2 и электрокалориферами А1, А2 производится при помощи устройств типа УМХ при понижении наружной температуры на 2...3 градуса по отношению к температуре массы продукции.

- Устройство УМХ обеспечивает:
- регулирование температуры массы продукции в камере хранения;
 - регулирование температуры воздуха в приточном канале путем управления смесительным клапаном, установленным в приточном воздуховоде;
 - регулирование температуры в верхней зоне камеры хранения за счет включения-отключения электрокалорифера А1 (А2);
 - периодическое вентилирование камеры хранения по заданной программе;
 - защиту продукции от подмораживания путем отключения вентилятора и закрытия смесительного клапана при понижении температуры в канале ниже заданного значения;
 - визуальный контроль всех контролируемых параметров.

Подробное описание работы устройства УМХ приводится в инструкции по эксплуатации завода-изготовителя. Устройства УМХ установлены в помещении электрощитовой.

Для обеспечения местного контроля температуры и относительной влажности воздуха в камере хранения установлены термометр типа ТБ-38 и гигрометр типа ВИТ-1.

Автоматизация санитарно-технических систем

Автоматизация воздушных завес У1, У2 предусматривает включение вентиляторов при открывании ворот в камеры хранения по командам путевых выключателей типа ВП16Г23А241-55У2.

Работа вентсистемы У3 в автоматическом режиме обеспечивает поддержание заданной температуры в зоне ворот цеха товарной обработки путем управления открытием-закрытием клапана, установленного на трубопроводе обратного теплоносителя калорифера, с одновременным включением-отключением вентилятора по командам датчика-реле температуры типа ДТКБ-53 и, кроме того, аналогичные действия при открывании ворот по командам путевых выключателей типа ВП16Г23А241-55У2.

Управление вентсистемами У1, У2, У3 осуществляется с ящиков управления типа Я5111, заказанных в электротехнической части проекта.

Электротехническая часть

Электроснабжение

Электроснабжение хранилища предусматривается от сетей напряжением 380/220 В.

По обеспечению надежности электроснабжения электроприемники хранилища относятся к третьей категории.

Для компенсации реактивной мощности (77 квар) предусматривается установка регулируемой комплектной конденсаторной установки мощностью 100 квар.

Вопрос учета электроэнергии решается при привязке проекта согласно требованиям электроснабжающей организации.

Силовое электрооборудование

Силовыми электроприемниками хранилища являются электродвигатели технологического, сантехнического и холодильного оборудования. Напряжение силовой электрической сети 380/220 В.

В качестве вводного и распределительных щитов приняты ЩР11, устанавливаемые в электрощитовой и в цехе товарной обработки.

В качестве пусковой аппаратуры приняты магнитные пускатели типа ПМА, автоматические выключатели, ящики управления Я500 и аппаратура управления, поставляемая комплектно с технологическим (ЩУ, ПУ), холодильным (ЩУ-1, ЩУ-2) оборудованием.

Питающие и распределительные сети выполняются кабелями АВВГ, прокладываемыми в лотках и по стенам, а также в стальных и полиэтиленовых трубах в полу.

Отключение вентиляции при пожаре предусматривается вводным рубильником шкафа ввода ЩРВ, устанавливаемого в электрощитовой.

Защита электродвигателей от перегрузки осуществляется тепловыми реле магнитных пускателей, от токов короткого замыкания - предохранителями силовых шкафов.

Молниезащита здания хранилища согласно РД 34.21.122-87 не требуется.

Инв. № год. Подпись и дата. Взам. инв. №

Привязан			
Инв. №			

813-2-79.93 ПЗ 4

Ц00243-01 7
Формат А2

Электрическое освещение

Проектом предусматривается рабочее и аварийное освещение светильниками с лампами накаливания (камеры хранения, грузовой коридор, навесы, венткамеры) и с люминесцентными лампами (цех товарной обработки, служебные помещения, электрощитовая).

Выбор освещенности произведен согласно «Отраслевым нормам освещения сельскохозяйственных предприятий зданий и сооружений» и СНиП II-4-79 «Естественное и искусственное освещение. Нормы проектирования».

Аварийное освещение щитовой и венткамер предусмотрено переносным фонарем.

Питание сети рабочего и аварийного освещения помещений хранилища предусматривается на напряжении 380/220В с подключением щитка рабочего освещения ЦО к верхним зажимам рубильника вводного шкафа.

Освещение вентиляционных каналов предусматривается на напряжении 36В с питанием его от ящика ЯТП с трансформатором 220/36В.

Для производства ремонтных работ предусмотрено ремонтное освещение на напряжении 36В с использованием переносных светильников, подключаемых к ящикам ЯТП с трансформаторами 220/36В.

Питающие и групповые осветительные сети запроектированы кабелями АВВГ, прокладываемыми по строительным конструкциям.

Телефонизация

Для административно-хозяйственной связи проектом предусматривается телефонизация от сетей хозяйства. В служебном помещении устанавливается телефонный аппарат типа ТА-11320. Сеть телефонизации внутри помещений выполняется проводом ТРП 2×0,5, прокладываемым открыто по строительным конструкциям.

Радиофикация

Радиофикация хранилища предусматривается от абонентских сетей хозяйства.

В служебном помещении и в помещении для приема пищи устанавливаются громкоговорители типа «Зенит-305». Сеть радиофикации внутри помещений выполняется проводом ПТВЖ 2×0,6 прокладываемым открыто по строительным конструкциям.

Сигнализация безопасности

В соответствии с ОНТП-В-88 в камерах хранения предусматривается сигнализация безопасности на случай закрытия человека в камере.

Внутри камер устанавливаются световые указатели «Выход» и кнопки включения звукового и светового сигналов, снаружи в грузовом коридоре световой (указатель СУВ на каждую камеру) и звуковой указатели.

Сеть сигнализации безопасности выполняется кабелями АВВГ, прокладываемыми открыто по строительным конструкциям здания.

Пожарная сигнализация

Для обнаружения пожара в цехе товарной обработки и бытовых помещениях предусматривается установка датчиков пожарной сигнализации типа ИТМ, которые передают сигнал тревоги на прибор охранной сигнализации УОТС, с которого поступает команда на сигнальное устройство УС устанавливаемое под навесом для оповещения людей о пожаре.

Сеть пожарной сигнализации выполняется внутри помещений проводом ТРП, прокладываемым открыто по строительным конструкциям.

Архитектурно-строительные решения

Здание хранилища продовольственной моркови (с охлаждением) вместимостью 500 тонн запроектировано в прямоугольном плане, одноэтажным с размерами в осях 28,5×30 м. Высота до низа несущих конструкций - 3,7 м. В основу объемно-планировочных решений положены требования технологии, инженерного обеспечения здания, максимальной блокировки всех служб.

В здании заблокированы помещения складского назначения с основными производственными помещениями, помещения служб инженерного обеспечения здания, бытовых помещений.

Здание состоит из двух блоков: блока хранения и блока товарной обработки. Складской блок с размерами в осях 24×12 м, состоит из двух камер хранения, с размерами в осях 12×14 м каждая.

Привязан			
И.И.В. №			

Альбом 1

С одной стороны к складскому блоку примыкают помещения служб инженерного обеспечения - венткамеры, электрощитовая, холодильные машины под навесом. С другой стороны примыкает грузовой коридор, блокирующий камеры хранения и соединяющий складской блок с цехом товарной обработки.

Блок товарной обработки состоит из цеха товарной обработки со встроенными бытовыми помещениями.

Здание решено с несущими кирпичными стенами и покрытием из сборных ж.б. элементов.

Фундаменты ленточные из бетонных блоков по ГОСТ 13579-78 и ж.б. плит по ГОСТ 13580-85.

Фундаменты под колонны навеса - сборные ж.б. по ГОСТ 24022-80.

Колонны навеса - сборные ж.б. по серии 1.823.1-2, вып.1

Балки покрытия - сборные ж.б. по серии 1.462.1-1/88, вып.1

Плиты покрытия - сборные ж.б. по серии 1.865.1-4/89, вып.1.2

Магистральные каналы выполнены из сборных бетонных блоков с плитами перекрытия по серии 3.006.1 - в вып.3-1. Раздающие каналы выполнены из сборных ж.б. лотков по серии 3.006.1 - 8 вып.11 и решетчатые ж.б. плит по шифру В019.

Бытовое обслуживание

Бытовое обслуживание предусмотрено в объеме требований "Норм технологического проектирования ОНТП-6-88. Бытовые помещения запроектированы встроенными, что обеспечивает удобную и короткую связь их с цехом товарной обработки. В состав бытовых помещений входят гардеробные, уборная, душевые, комната приема пищи и обогрева. В грузовом коридоре расположено встроенное служебное помещение.

Медицинское обслуживание предусматривается в медицинских учреждениях хозяйств, где будет возводиться здание.

Питание работающих предусмотрено в комнате приема пищи.

Специальные мероприятия и работы

В соответствии с требованиями СНиП 2.01.02-85, СНиП 2.09.02-85. В проекте заложены следующие противопожарные мероприятия:

а) количество эвакуационных выходов из здания запроектировано не менее двух;

б) помещения с категорией по пожарной опасности „В" отделены от других помещений противопожарными перегородками 1-го типа;

в) бытовые помещения отделены от других помещений противопожарными перегородками 1-го типа;

г) облицовочные материалы приняты негорюемые.

Отопление и вентиляция

Теплоснабжение

Теплоснабжение хранилища предусмотрено от внешнего источника тепла. Теплоноситель - перегретая вода с параметрами 150 ÷ 70 °С. Присоединение к тепловым сетям через тепловой пункт, в котором предусмотрены оборудование и арматура, обеспечивающие раздельное присоединение системы отопления местными отопительными приборами и воздушно-тепловой завесы.

Система внутреннего теплоснабжения калориферов - 2-х трубная с верхней разводкой трубопроводов. Удаление воздуха из системы осуществляется через воздушный вентиль, установленный в верхней точке трубопровода.

Отопление

В камерах хранения моркови поддержания требуемого температурного режима в зимний период принято электрокалориферами типа ВФ00-10, устанавливаемыми в верхней зоне на подвесках. Работа электрокалориферов автоматизирована.

Система отопления вспомогательных помещений однотрубная, горизонтальная

с редукционными вставками. В качестве нагревательных приборов приняты чугунные радиаторы типа МС-140.

Отопление электрощитовой - радиаторами электрическими марки ЭРМС-1.25/220.

Для выпуска воздуха из системы отопления установлены краны марки СТА 7073В. На подводках к радиаторам предусмотрены краны двойной регулировки КДРП.

Вентиляция

В камерах хранения моркови предусмотрена активная механическая приточно-вытяжная вентиляция. Производительность систем принята из условия охлаждения продукции (см. раздел ХС). Приточные установки П1 и П2 размещены в помещении венткамер.

Приготовление приточного воздуха необходимых параметров осуществляется с помощью смесительного клапана типа КПШ-АВМ сечением 1000 × 1000. Раздача воздуха в массу продукции производится через систему подпольных каналов переменного сечения с решетчатым покрытием. Магистральный канал проходной, пристенный ползаглубленный. На каждом ответвлении от магистрального канала установлен регулирующий шибер.

Удаление увлажненного и отепленного воздуха осуществляется вытяжными шахтами с дефлекторами.

Предусмотренная в проекте комбинированная система охлаждения продукции позволяет использовать охлаждающий эффект наружного воздуха, а также машинное охлаждение.

Инв. Метод. Подпись и дата. Взам. инв. №

Привязан			
Инв. №			

813-2-79.93	ПЗ	6
-------------	----	---

Альбом 1

Вентиляция бытовых помещений приточно-вытяжная с естественным побуждением. Кратность воздухообмена принята согласно требованиям СНиП 2.09.04.87. Удаление воздуха осуществляется через решетки типа Р по стальным воздуховодам круглого сечения.

Над воротами камер хранения предусмотрены воздушные завесы, а в воротах помещения цеха товарной обработки устроена воздушно-тепловая завеса.

Снижение шума от вентиляционных установок обеспечивается за счет применения гибких вставок.

Водопровод и канализация

Хранилище оборудовано хозяйственно-питьевым, производственным водопроводом, горячим водоснабжением, бытовой и производственной канализацией.

Строительный объем здания 3761 м³, степень огнестойкости II, категория производства по пожарной опасности Д.

Внутреннее помаротушение согласно табл. 2 СНиП 2.04.01-85 не предусматривается.

Расход воды на наружное помаротушение согласно табл. 7 СНиП 2.04.02-84 составляет 10 л/с.

Расход воды на хозяйственно-питьевые нужды определены согласно СНиП 2.04.01-85, на производственные - приняты согласно технологическим расчетам и приведены в общих данных на чертежах марки ВК.

Сети водопровода и горячего водоснабжения тупиковые, прокладываются открыто. Для учета расходов воды предусмотрены водосчетчики.

Сети канализации предусмотрены для отвода сточных вод от санитарных приборов, от мытья пола и оборудования цеха товарной обработки и от технологического оборудования бытовые и производственные стоки отводятся в наружные сети отдельными выпусками.

Расходы и характеристика производственных сточных вод приведены на листе ВК-1.

Загрязненные производственные стоки от линии фасования моркови и от мытья пола и оборудо-

вания цеха товарной обработки до поступления их в наружную сеть необходимо направлять на локальные сооружения механической очистки с доведением концентраций загрязняющих веществ принимаемых согласно "Правилам приема производственных сточных вод в системы канализации населенных пунктов.

В качестве локальных очистных сооружений рекомендуются сооружения механической очистки (грязеотстойники).

Мероприятия по охране труда и технике безопасности

Проектом предусмотрена безопасная организация технологических процессов и рабочих мест.

При эксплуатации механизмов и оборудования в хранилище обслуживающий персонал должен руководствоваться:

Правилами техники безопасности, изложенными в инструкциях по эксплуатации, прилагаемых к каждой машине.

Положением о проведении инструктажа рабочих безопасным методам работы на предприятиях и в организациях.

Все металлические нетоковедущие части электроустановок, которые могут оказаться под напряжением вследствие повреждения изоляции, должны быть занулены.

Для зануления используются нулевые жилы питающих кабелей.

Кабельные лотки должны иметь на всей длине неразрывную электрическую связь.

Использование отходов производства и охрана окружающей среды

Технологический процесс в хранилище осуществляется без загрязнения окружающей среды.

Отходы от обработки моркови на линии ЛПЗ-50 (земля и нестандартные корнеплоды) транспортерами ЛСК-23 подаются отдельно в транспортные тележки и отправляются:

нестандартные корнеплоды - на корм скоту или переработку, земля - на поля.

При предреализационной обработке отходы от линии фасования моркови ЛФМП-600 вручную подаются в тару - оборудование ТОК 2-300/925-02, грузятся с помощью устройства разгрузочного УРП-1500 в автотранспорт, взвешиваются на автовесах и отправляются на корм скоту.

Одним из направлений решения проблемы по снижению загрязнения природной среды является применение искусственного холода, как эффективного средства рационального использования сельскохозяйственного сырья.

Для хранилища продовольственной моркови применены холодильно-нагревательные машины ФХ 40-2-0, работающие на хладоне-22 (дифтормонохлорметан СНЕ₂СВ). Хладон-22 - бесцветный текучий газ. Для организма человека хладон безвреден, с водой почти не растворим, нейтрален к металлам, не горюч, не взрывоопасен. Хладон циркулирует по всем элементам машины в замкнутом герметичном контуре. С каждой машиной поставляется лампа галогенная для определения утечек хладона в соединениях машины. При перерывах в работе машины весь хладон системы перекачивается в ресивер, при длительных остановках в связи с ремонтом оборудования, хладон перекачивается в баллон.

Хладон-22 практически не разрушает озоновый слой атмосферы (озоноразрушающие свойства хладона-22 гораздо ниже по сравнению с хладоном-12).

При грамотном обслуживании холодильных машин и своевременном профилактическом осмотре утечки хладона исключены.

Инв. № подл. Подпись и дата. Взам. инв. №

Привязан			
Инв. №			

813-2-79.93 ЛЗ 7

Альбом 1

Техническое обслуживание холодильных машин включает в себя также замену масла компрессоров. Отработанное масло складывается и подлежит регенерации в централизованном порядке.

Отрицательным фактором воздействия на окружающую среду являются тепловыделения воздушных конденсаторов холодильных машин. Это тепло компенсируется за счет холодовыделений охлаждаемых зданий хранилища, а также реализуемой продукцией.

Практически тепловой баланс этих величин сводится к нулю.

Шум и вибрация при работе холодильных машин снижается установкой компрессорно-конденсаторных агрегатов вне здания под навесом, они огорожены сеткой с цоколем по контуру ограждения.

Устанавливаются компрессорно-конденсаторные агрегаты на специально предусмотренных фундаментах.

Предложенные в проекте решения позволяют в части холодоснабжения не нарушать экологическое равновесие окружающей среды в районе проектируемого хранилища.

Проект силового электрооборудования, электрического освещения выполнен для распределения электроэнергии на напряжении 0,4/0,22 кв.

Указанный технологический процесс является безотходным и не сопровождается вредными выбросами в окружающую среду, а уровень шума и вибрации, которые могут создаваться оборудованием не превышает допустимых величин.

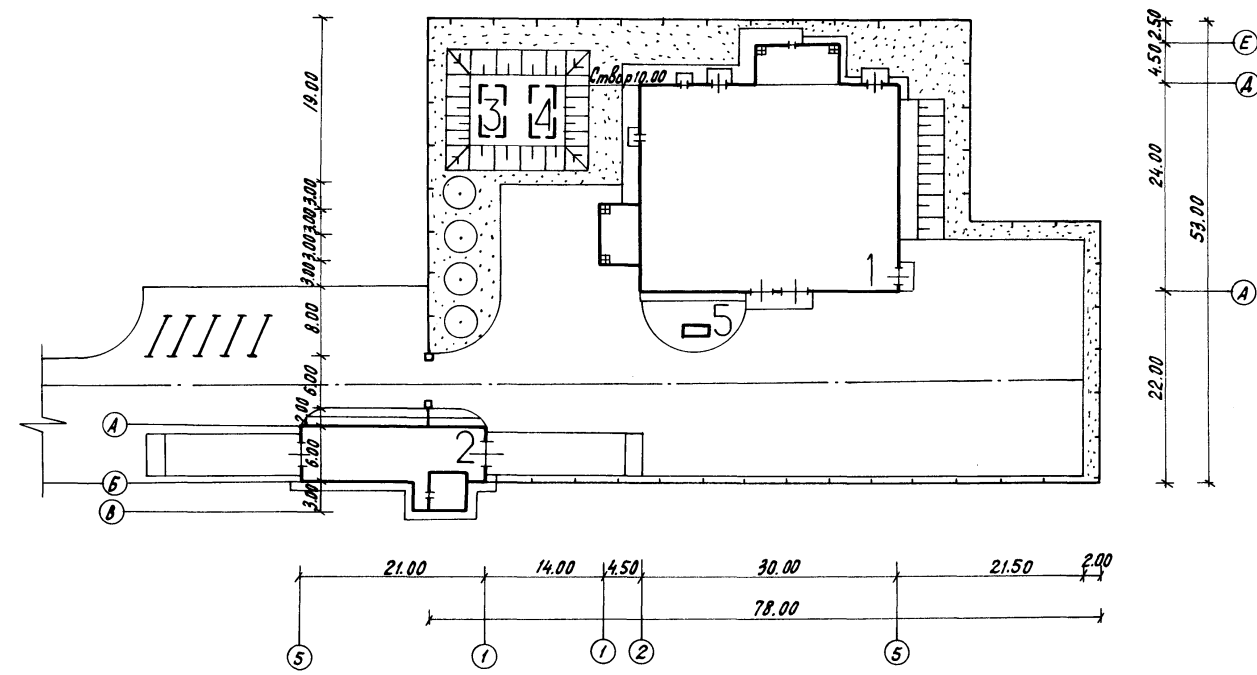
В связи с этим проведение воздухо- и водоохраных мероприятий и мероприя-

тий по снижению уровня производственного шума и вибрации настоящим проектом не предусматривается.

Принятая в проекте конденсаторная установка Усть-Каменогорского конденсаторного завода признана экологически безопасной мерью.

Вышедшие из строя люминесцентные лампы должны храниться упакованными в специальном помещении и периодически вывозиться для уничтожения и дезактивации в специально отведенные места по согласованию с местными организациями.

Рекомендации по схеме генерального плана



Экспликация зданий и сооружений

Номер по генплану	Наименование	Координаты
1	Хранилище продовольственной моркови (сохлажденцем) вместимостью 500 тонн	
2	Автомобильные весы грузоподъемностью 40 тонн на один проезд - т.п. 817-2-1.91	
3,4	Резервуар для воды емкостью 50 м ³ т.п. 901-4-57.83	
5	Грязеотстойник (индивидуальный проект)	

Показатели генерального плана

Наименование	Кол.	Процент
1. Площадь в ограждении	га	0,38 100
в том числе:		
1.1. площадь застройки	га	0,13 34
1.2. площадь дорог и площадок	га	0,17 47
1.3. площадь озеленения		0,06 15

Привязан			
Инв. №			

813-2-79.93 173 8

Инв. № подл. Подпись и дата. Взам. инв. №

Альбом 1

Основные положения по производству строительных и монтажных работ

До начала строительства хранилища должны быть выполнены работы подготовительного периода в соответствии с требованиями СНиП 3.01.01-85* "Организация строительного производства."

Вынос в натуру осей здания производится с помощью геодезических приборов, в соответствии с СНиП 3.01.03-84 "Геодезические работы в строительстве."

Строительство целесообразно вести в следующей последовательности:

- земляные работы, устройство фундаментов и каналов;
- кирпичная кладка стен, с устройством монтажных проемов;
- монтаж конструкций покрытия здания;
- монтаж ограждающих конструкций покрытия навесов;
- обвалование грунтом;
- устройство кровли;
- заполнение проемов;
- специальные строительные и монтажные работы;
- изоляционные и отделочные работы;
- устройство покрытия полов;
- устройство разборной стенки.

При производстве земляных работ, устройстве фундаментов и каналов руководствоваться требованиями СНиП 3.02.01-87, "Земляные сооружения, основания и фундаменты", СНиП 3.03.01-87, "Несущие и ограждающие конструкции".

Кирпичную кладку стен выполняют ярусами высотой 1,2-1,4м, в зависимости от имеющихся средств подмащивания.

При кладке стен для обеспечения монтажа конструкций покрытия, оставляют четыре проема по осям А,Д, в осях 3-4, 4-5. Ширина проемов, для принятого в проекте крана, составляет 8,7м.

Монтажные проемы рекомендуется совместить по одной грани с проемами ворот.

Производство работ по кирпичной кладке вести в соответствии с требованиями СНиП 3.03.01-87, раздел 7.

Конструкции покрытия здания монтируют в два

этапа, в начале - в осях Б-Г, 3-5, затем пролетов в осях А-Б, Г-Д, 2-3.

Исходя из объемно-планировочного решения здания, весовых и конструктивных характеристик монтируемых элементов, производство работ по монтажу конструкций покрытия рекомендуется с помощью пневмоколесного крана МКП-16 со стрелой длиной 18м.

Монтаж конструкций осуществлять в соответствии с СНиП 3.03.01-87, разделы 3,4,8.

Кровельные работы и теплоизоляцию стен выполнять руководствуясь требованиями СНиП 3.04.01-87, "Изоляционные и отделочные покрытия."

Специальные строительные и монтажные работы выполнять в соответствии с главами СНиП часть 3, "Организация, производство и приемка работ," группа 0,5.

Продолжительность строительства хранилища продовольственной моркови (с охлаждением) вместимостью 500т составляет 8 месяцев, в том числе 1 месяц подготовительный период.

Указания по производству работ в зимних условиях

При планировании начала работ на зимний период, следует принять меры по предохранению грунта от промерзания путем вспашки, утепления местными материалами, снегозадержания.

Разработку мерзлого грунта вести путем механического рыхления, а выемку экскаватором. Обратную засыпку следует производить талым грунтом.

Устройство фундаментов на промерзшем основании запрещено.

Бетонные работы при отрицательной температуре вести в соответствии с требованиями СНиП 3.03.01-87, п.п. 2.53-2.62.

Кирпичную кладку в зимнее время выполнять руководствуясь требованиями СНиП 3.03.01-87, п.п. 7.57-7.75 и указаниями приведенными на листе АР-2.

Изоляционные и отделочные работы выполнить при действующей системе отопления. Наружную отделку вести в теплое время.

Все работы в зимнее время подлежат выполнению в соответствии с требованиями действующих норм

и правил.

Требования по технике безопасности

При производстве строительного-монтажных работ следует строго соблюдать требования СНиП III-4-80* "Техника безопасности в строительстве", "Правил устройства и безопасной эксплуатации грузоподъемных кранов", утвержденных Госгортехнадзором СССР, "Правил пожарной безопасности при производстве строительного-монтажных работ (ППБ-05-86)" и др. документов.

Особое внимание следует уделить монтажу

Перечень рекомендуемой монтажной оснастки, инвентаря и приспособлений

№ п/п	Наименование	Индекс по единой номенклатуре СММ или марка	Количество
1	Строп двухветвевой	ЕН 02.002	1
2	Строп четырехветвевой	ЕН 08.004	1
3	Бункер для раствора	ЕН 04.010	1
4	Бункер для бетона	ЕН 04.010	1
5	Леса	650.3.00.000	54м ²
6	Машина для подогрева и транспортирования мастики	СО-100А	1
7	Теодолит	тип Т2	1
8	Нивелир	тип Н-05	1
9	Ящик для подачи раствора к рабочему месту	ЯР-1	7
10	Траверса для монтажа балок	—	1

Привязан			
Инв. №			

813-2-79.93 ПЗ Лист 9

Инв. № подл. Подпись и дата. Взам. инв. №

Альбом 1

График производства работ

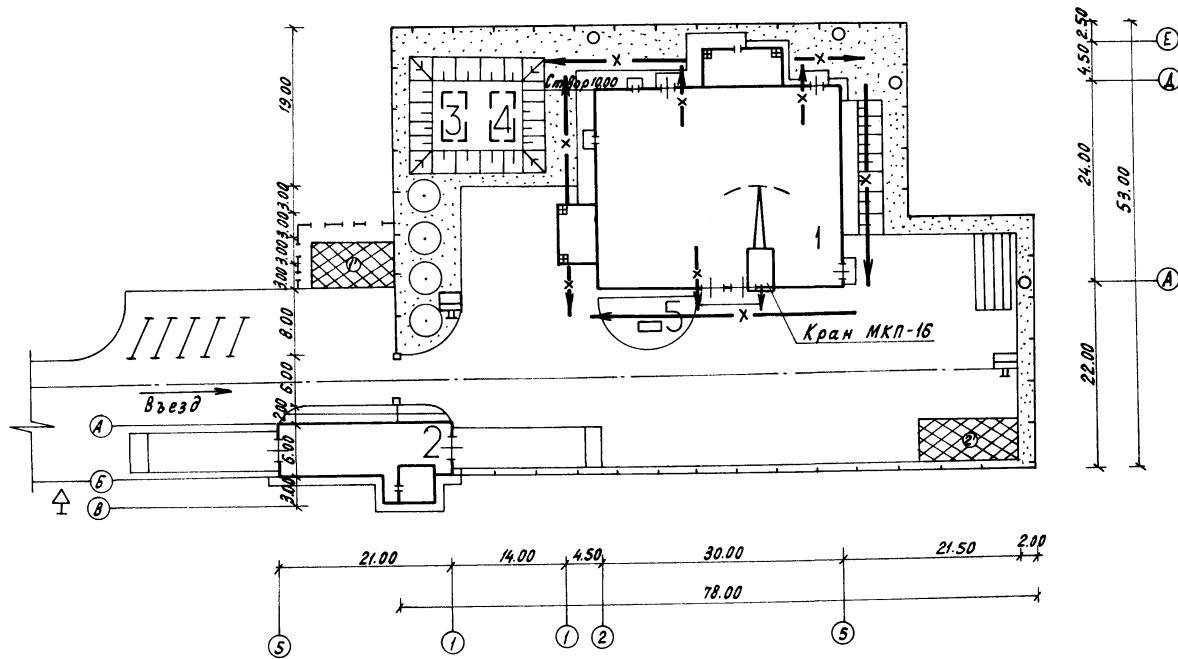
Наименование конструктивных элементов и работ	Объем работ		Затраты труда чел. час	Периоды (месяцы)									
	Ед. изм.	Кол-во		Подготовительный	О с н о в н о й								
					1	2	3	4	5	6	7	8	
1. Общестроительные работы			12781										
А. Подземная часть			1598										
1.1 Земляные работы	м ³	2732	527		—	—	—						
1.2 Фундаменты	м ³	160,04	499		—	—	—						
1.3 Подземное хозяйство	м ³	69,39	572		—	—	—						
Б. Надземная часть			11183										
1.4 Каркас здания	м ³	9,83	124				—	—					
1.5 Стены здания	м ³	383,32	2360			—	—	—					
1.6 Покрытие	м ²	703,28	250				—	—	—				
1.7 Кровля	м ²	821,5	2191						—	—			
1.8 Перегородки	м ²	135	181						—	—			
1.9 Проемы													
а) оконные	м ²	25,36	93								—		
б) дверные	м ²	33,75	61								—		
1.10 Ворота	м ²	10,8	135								—		
1.11 Полы	м ²	607,1	831								—	—	
1.12 Изоляционные работы	м ²	514,83	3234								—	—	—
1.13 Наружная отделка	м ²	549,5	152								—	—	—
1.14 Внутренняя отделка	м ²	2871,3	1300								—	—	—
1.15 Разные работы	м ²	908	271								—	—	—
2. Санитарно-технические работы	тыс.руб.	13,316	1136								—	—	—
3. Холодильное оборудование	тыс.руб.	2,204	817								—	—	—
4. Электромонтажные работы	тыс.руб.	3,231	845								—	—	—
5. Автоматика	тыс.руб.	0,839	371								—	—	—
6. Слаботочные сети	тыс.руб.	0,284	170								—	—	—
7. Технологическое оборудование	тыс.руб.	0,629	554								—	—	—
8. Шкафы для одежды	тыс.руб.	0,008	8								—	—	—
Итого:			16682										

Инв. № подл. Подпись и дата. Взам. инв. №

Привязан			
Инв. №			

813-2-79.93 13 10

Схема строительного генерального плана



Экспликация зданий и сооружений

Номер по ген. плану	Наименование	Координаты
1	Хранилище продовольственной моркови (сохлажденцем) вместимостью 500 тонн	
2	Автомобильные весы грузоподъемностью 40 т на один проезд т.п. 817-2-1.91	
3,4	Резервуар для воды вместимостью 50 м ³ т.п. 901-0-57.83	
5	Грязеотстойник индивид. проект	

Условные обозначения

- Место размещения временных зданий административного и санитарно-бытового назначения
- То же, зданий складского назначения
- Открытые складские площадки
- Предупреждающий знак
- Пожарный щит
- Место расположения знаков закрепления разбивочных осей
- Временное ограждение по ГОСТ 23407-78
- Оси движения крана при монтаже конструкций покрытия

Привязан			
Инв. №			

Альбом 1

ведомость рабочих чертежей основного комплекта

Лист	Наименование	Примечание
1	Общие данные	
2	Технологические схемы	
3	План расположения. Разрезы 1-1, 2-2	

Условные обозначения

- мв — ворох
- мс — морковь стандартная
- мн — морковь нестандартная
- з — земля, растительные остатки
- мх — морковь после хранения
- мф — морковь фасованная
- > — отвод в канализацию
- — вода холодная
- о — отходы

Спецификация к плану расположения начало

Поз.	Обозначение	Наименование	Кол. шт	Масса, ед. кг	Примечание
1		Линия приема, до- работки корнеклуб- неллодов ЛПЗ-50, производительность -50 т/ч, установлен- ная мощность-21,6 квт в составе:	1		
1.1		Бункер приемный БПГ	1		
1.2		Ворохоочиститель шот	1		
1.3		Сортировка СКМ	1		
1.4		Транспортер заг- рузочный ЛСК-23	2		
1.5		Транспортер ленточный пе- редвижной ТЛС.01. 000-06, длина -6м	2		
1.6		Шкаф управления	1		
1.7		Загрузчик кар- тофеля УЗК-00	1		
1.8		Транспортер те- лескопический ТХБ	1		
1.9		Транспортер лен- точный ТЛС.01. 000-03 длина -3м,	1		
2		Подборщик ТПК-20	1		

ведомость ссылочных и прилагаемых документов

Обозначение	Наименование	Примечание
	Прилагаемые документы	
ТХ.Н1	Подставка	
ТХ.Н2	Мостик переходной	
ТХ.СО	Спецификация оборудования	Альбом 2
ТХ.ВМ	ведомость потребности в материалах	Альбом 3

Общие указания

Данная часть проекта разработана на основании задания на проектирование, утвержденного Министерством сельского хозяйства Российской Федерации 6.04.93г. в соответствии с требованиями «Общесоюзных норм технологического проектирования предприятий по хранению и обработке картофеля и пло- доовощной продукции» ДНТП-6-88.

Хранение оборудования производится на месте его использования в соответ- ствии с требованиями ГОСТ 7751-85 и инст- рукциями по эксплуатации, прилагаемыми к каждой машине.

Монтаж технологического оборудования выполнить в соответствии с инструкцией, прилагаемой к оборудованию и данными чер- тежами.

Контейнероопрокидыватель (поз. 3.8) в линии не устанавливать.

Линия ЛПЗ-50 (поз.1) принята разработки института ВИСХОМ г.Москва

ведомость основных комплектов рабочих чертежей

Обозначение	Наименование	Примечание
ТХ	Технология производства	
ХС	Холодоснабжение	
АТХ	Автоматизация технологических процессов	
ЭМ	Силовое электрооборудование	
СС	Связь и сигнализация	
АР	Архитектурные решения	
КЖ	Конструкции железобетонные	
КД	Конструкции деревянные	
ОВ	Отопление и вентиляция	
ВК	Внутренние водопровод и канализация	

Типовой проект разработан в соответствии с действующими нормами и правилами и предусматривает мероприятия, обеспечивающие взрывную взрывопожарную и пожарную безопасность при эксплуатации здания
 Главный инженер проекта Хлебников Г.А.

Привязан					
Инв. Л	И.констр. Бурдыкина	08/94			
Л. спец. П	Подольная	08/94			
Нач. ИТК	Иглицкая	08/94			
Гл. спец.	Хлебников	08/94			
Разработчик	Иманев	08/94			
Проверен	Иманев	08/94			
813 - 2 - 79.93 ТХ			Хранилище продовольственной моркови (с охлаждением) вместимостью 500 т		
Общие данные			Лист	Листов	
			РП	1	3
			ГИПРОНИСЕЛПРОМ г.Орел		

Спецификация к плану расположения

продолжение

продолжение

продолжение

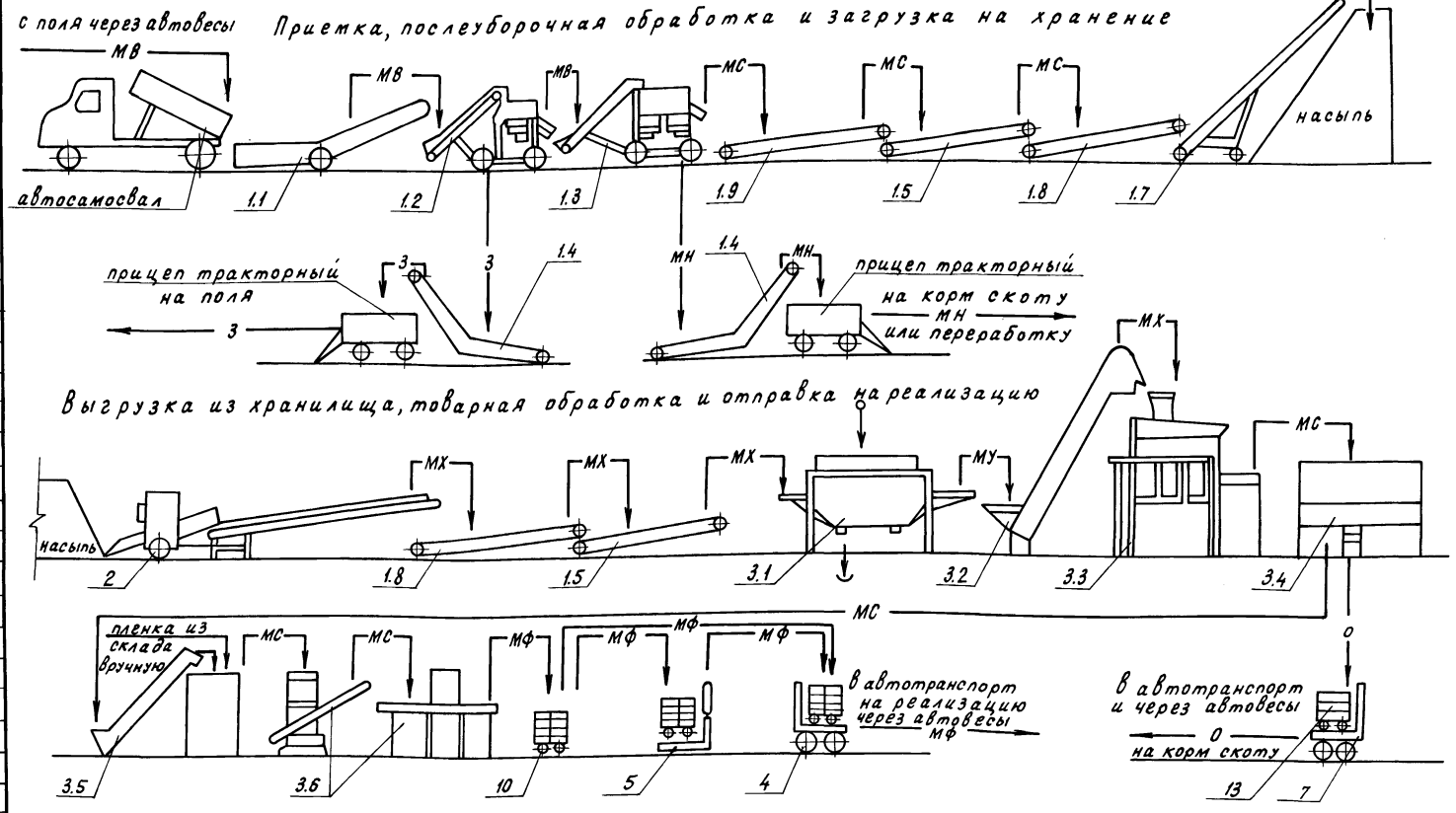
А1660м1

Поз.	Обозначение	Наименование	Кол. шт	Масса ед. кг	Примечание
		производительность - 20 ^{1/4} , мощность электродвигателя - 2,2 квт			
3	ТУ 27-51-3652-83	Линия фасования моркови в пакеты ЛФМП-600, производительность - 600 пак/ч	1		
		установленная мощность 60 квт в составе			
3.1		Машина моечная барабанная А9-КМ-2			
3.2		Конвейер наклонный КН-3000			
3.3		Машина влагоудалляющая МУВ-3			
3.4		Машина переборочная для овощей МПО-4			
3.5		Агрегат фасования моркови в пакеты АФМП-600			
3.6		Установка для взвешивания и этикетирования УВЭ-700			
3.7		Пульт управления			
4		Устройство разгрузочное передвижное УРП-1500, грузоподъемность - 500 кг, высота подъема - 1,5 м, мощность электродвигателя - 0,75 квт	1		
5	ТУ 25.06.997-76	Весы циферблатные платформенные РП-1Ц 13М, предел взвешивания 25...1000 кг	1		
6		Холодильник бытовой электрический КШ-120 П, Смоленск-ЗЕ	1		
		потребляемая мощность - 0,15 квт			
7	ГОСТ 14919-83	Электролицткa бытовая ЭПШ-08/220, потреб-	1		

Поз.	Обозначение	Наименование	Кол. шт	Масса ед. кг	Примечание
		ляемая мощность - 0,8 квт			
8		Кипятильник КНЭ-50М-1, потребляемая мощность - 6 квт	1		
9	ГОСТ 16371-84	Стол рабочий СР-1	2		

Поз.	Обозначение	Наименование	Кол. шт	Масса ед. кг	Примечание
10	ГОСТ 24831-81	Тара-оборудование ТОК-2-300/925, грузоподъемность - 300 кг	61		
11	ТХН-1	Подставка	2		
12	ТХН-2	Мостик переходной	1		

Технологические схемы



И.контр.	бурдыкина	Файт	11/253	813-2-79.93 ТХ
Нач.отд.	Иглина	Вели	13/0781	
Г.ИП	Клебников	Вели	13/0782	
Гл. спец.	Штанев	Вели	12/0783	
Разраб.	Демина	Вели	12/0784	
Пров.	Штанев	Вели	12/0785	

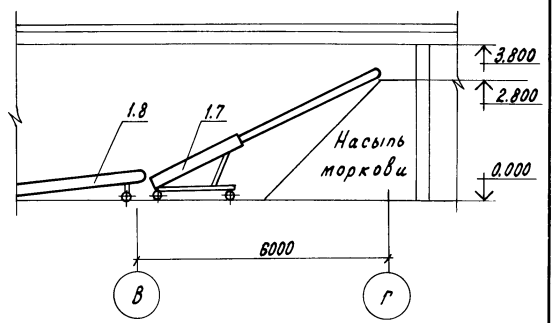
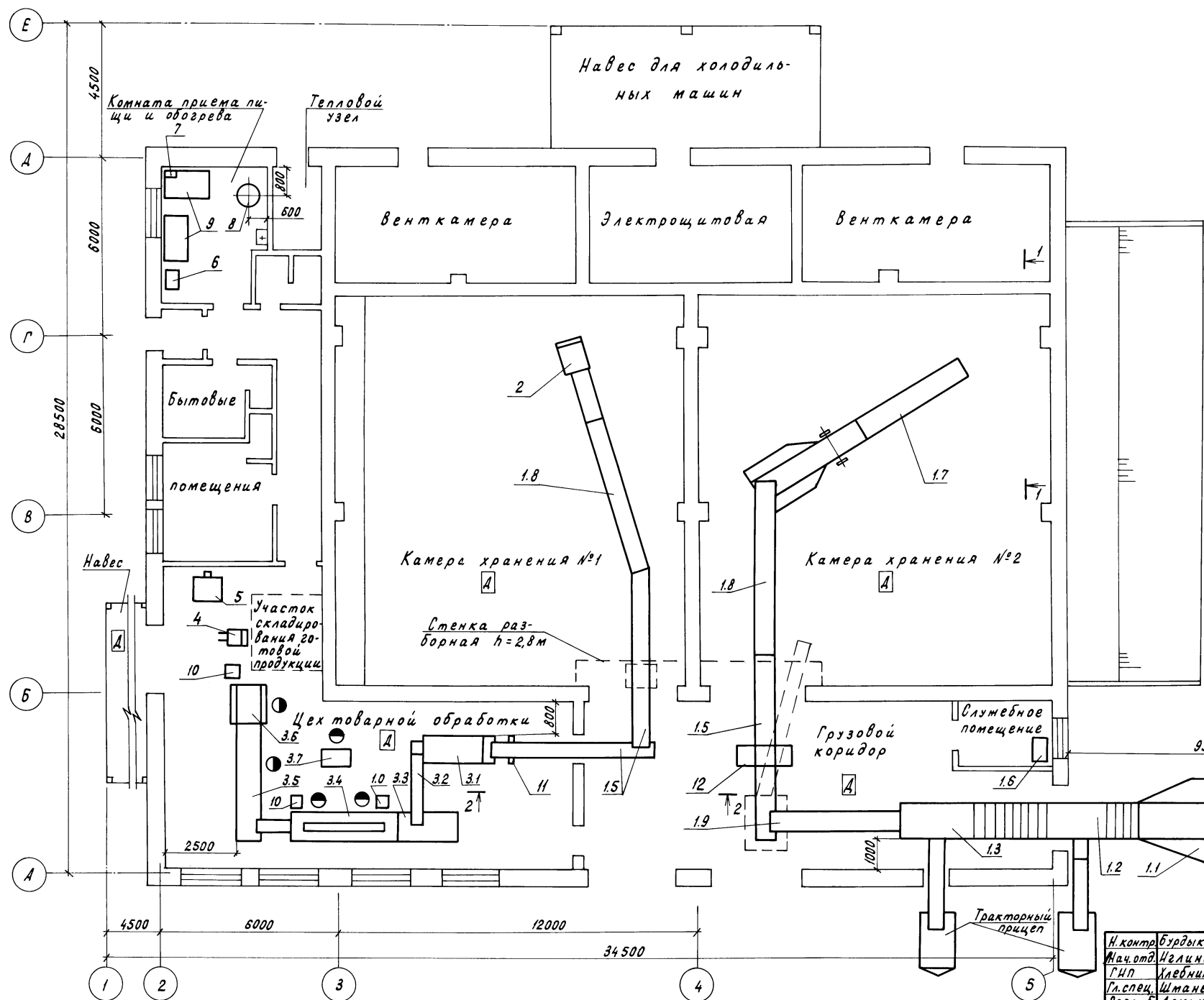
Привязан									
И.в.И.									

И.в.И. под. Подпись и дата. Взам. инв.И.

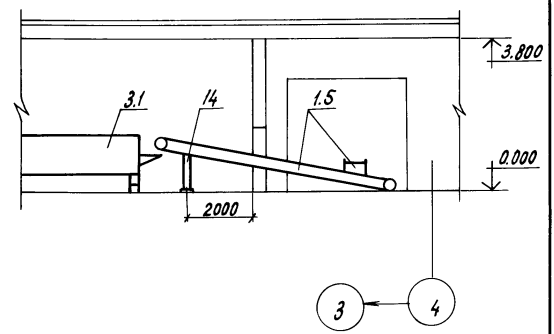
П л а н на отм. 0.000

Разрез 1-1

Альбом 1



Разрез 2-2



Инв. № подл. Подпись и дата. Взам. инв. №

1. Спецификацию оборудования см. листы ТХ-1, ТХ-2.
2. На плане показана загрузка моркови в камеру хранения №2 и выгрузка моркови из камеры хранения №1.
3. Штриховыми линиями показаны: окончание загрузки и начало разгрузки камер хранения

Н. контр.	Бурдыкина	Вадим	1/10/79
Нач. отд.	Иглина	Виктор	15/07/79
Г.И.П.	Хлебников	Виктор	15/07/79
Гл. спец.	Штанев	Виктор	12/07/79
Разраб.	Демича	Виктор	12/07/79

813-2-79.93 ТХ

Привязан									
Инв. №									
Хранилище продовольственной моркови (с охлаждением) вместимостью 500 тонн							Стадия	Лист	Листов
План расположения							РП	3	
Разрезы 1-1, 2-2							ГИПРОНИСЕЛЬПРОМ г. Орел		

Хранилище пшеницы (с охлаждением) вместимостью 500 тонн

813-2-79.93

Альбом 1

Чертежи общих видов нестандартных конструкций технологии производства

Копировал Николаева

Формат А4

Имя И. подл. Подпись и дата. Взам. инв. л.

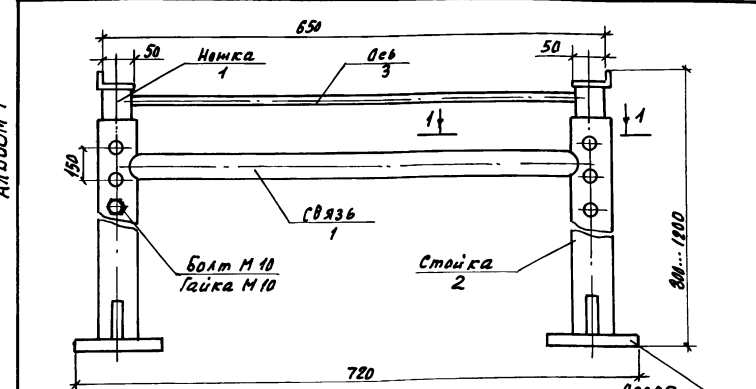
Обозначение	Наименование	Примечание
ТХ.Н1	Подставка	
ТХ.Н2	Мастик переходной	

Имя И. подл. Подпись и дата. Взам. инв. л.

И.контр. Бурдыкина		Фронт (1/075)		813-2-79.93	ТХ.Н
Гл. спец. Шманев		Вид (1/075)			
Разраб. Демичев		Дет. (1/075)			
Пров. Шманев		Взам. (1/075)			
Содержание				Стандарт РП	
				Лист 1	
				Листов 1	
ГИПРОНИСЕЛЬПРОМ г. Орел					

Копировал Николаева

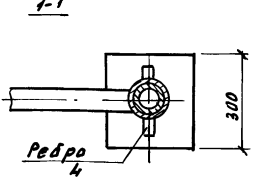
Формат А4



Альбом 1

Выборка материала

Поз.	Сортамент, материал	Кол., кг
1	Труба 25х3,2 ГОСТ 3262-75	3,5
2	Труба 32х3,2 ГОСТ 3262-75	3,1
3	Круг 108 ГОСТ 2590-88 Ст 3пс-I ГОСТ 535-88	1,0
4	Лист 6-п/ч 4,0 ГОСТ 19903-74 8 ст 3 пс 3 ГОСТ 14637-89	1,0
5	Сталь 3 пс 2 ГОСТ 380-88	0,4



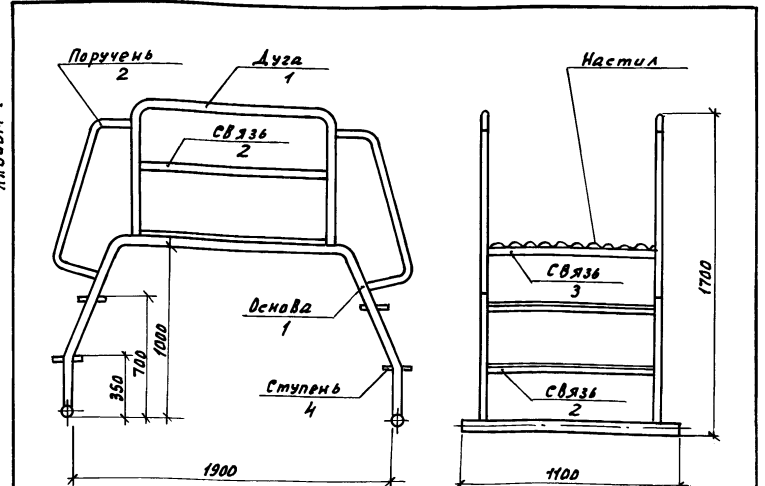
- Подставка предназначена для установки под транспортер
- Условия эксплуатации: температура -16°C, влажность не нормируется
- Покрытие - эмаль ПФ-133 темно-серая ГОСТ 926-82. II. В два слоя
- Масса - 90 кг.

Имя И. подл. Подпись и дата. Взам. инв. л.

И.контр. Бурдыкина		Фронт (1/075)		813-2-79.93	ТХ.Н1
Гл. спец. Шманев		Вид (1/075)			
Разраб. Демичев		Дет. (1/075)			
Пров. Шманев		Взам. (1/075)			
Подставка				Стандарт РП	
				Лист 1	
				Листов 1	
ГИПРОНИСЕЛЬПРОМ г. Орел					

Копировал Николаева

Формат А4



Альбом 1

Выборка материала

Поз.	Сортамент, материал	Кол., кг
1	Труба 25х3,2 ГОСТ 3262-75	92,0
2	Труба 15х2,8 ГОСТ 3262-75	10,3
3	Уголок 45х28х4,8 ГОСТ 8510-86 8 ст 3 пс 2 ГОСТ 535-88	5,28
4	Лист-РАМБ К-ЛУ-3.0х 1600х2100 ГОСТ 8568-77	47,1

- Покрытие - эмаль ПФ-133 темно-серая ГОСТ 926-82 в два слоя
- Условия эксплуатации: температура - 16°C, влажность - не нормируется
- Масса - 95 кг

Имя И. подл. Подпись и дата. Взам. инв. л.

И.контр. Бурдыкина		Фронт (1/075)		813-2-79.93	ТХ.Н2
Гл. спец. Шманев		Вид (1/075)			
Разраб. Демичев		Дет. (1/075)			
Пров. Шманев		Взам. (1/075)			
Мастик переходной				Стандарт РП	
				Лист 1	
				Листов 1	
ГИПРОНИСЕЛЬПРОМ г. Орел					

Формат А4

Альбом 1

Ведомость рабочих чертежей основного комплекта

Лист	Наименование	Примечание
1	Общие данные (начало)	
2	Общие данные (окончание)	
3	План на отм. 0.000 между осями 3...5, Б...Е	
4	Узел I. Аксонометрическая схема разводки хладонных трубопроводов	

Условные обозначения

- 18П — Трубопровод парообразного хладона
- 18Ж — Трубопровод жидкого хладона
- 180 — Трубопровод оттайки
- ~~— 180 — Трубопровод оттайки~~
- X — Точка крепления трубопроводов

Общие указания

1. Данная часть проекта разработана на основании задания на проектирование от 6 апреля 1993 года, утвержденного Министерством сельского хозяйства Российской Федерации в соответствии с «Правилами устройства и безопасной эксплуатации фреоновых холодильных установок» (Москва 1988г), ОНТП-6-88 и ТУ26-03-480-89.

2. При производстве монтажа холодильного оборудования и трубопроводов, испытаниях и эксплуатации необходимо руководствоваться действующими «Правилами устройства и безопасной эксплуатации фреоновых холодильных установок», «СНиП 3.05.05-84 «Технологическое оборудование и технологические трубопроводы» и техническими условиями на холодильно-нагревательную машину ФХ40-2-0.

3. Трубопроводы, по которым транспортируется хладон, относятся к III категории.

4. Перед началом монтажа обязательно производится осмотр места расположения колодильной установки, в частности определяется готовность опорных конструкций для установки холодильного оборудования, осмотр и проверка наличия предназначенного к монтажу оборудования.

5. Запрещается допуск рабочих к монтажу холодильного оборудования, к такелажным и сварочным работам без предварительного инструктажа по технике безопасности и правилам пожарной безопасности применительно к местным условиям.

6. Сварку труб с толщинами стенок до 3мм производите без скоса кромок. Сварка под прямым углом одинаковых по диаметру труб не разрешается.

7. Фланцевые соединения хладонных трубопроводов уплотняются паронитовыми прокладками толщиной 1мм. Прокладки перед установкой пропитать техническим глицерином.

8. Сварные стыки трубопроводов подвергаются контролю неразрушающими методами (ультразвуковой, рентгенографический и т.п.) в объеме 2% от общего числа стыков.

9. В местах прохода через стены зазор между трубопроводами и гильзами уплотнить негорючим материалом. Внутри гильз размещать сварные соединения трубопроводов запрещается. Эти соединения размещать в местах удобных для ремонта.

10. Хладонные трубопроводы крепить через деревянные прокладки, антисептированные 3% водным раствором фтористого натрия.

11. Всю систему трубопроводов, подлежащую заполнению хладоном после монтажа, но до изоляции, испытать на плотность сухим инертным газом с точкой росы не выше -40°С.

Ведомость ссылочных и прилагаемых документов

Обозначение	Наименование	Примечание
	<u>Ссылочные документы</u>	
4.904-69	Средства крепления санитарно-технических приборов и трубопроводов	поставщик Тблтипроект институт Гипронисельпром
7.906.9-2 в. 0.1.2	Тепловая изоляция трубопроводов с отрицательными температурами	—
	<u>Прилагаемые документы</u>	
ХС.00	Спецификация оборудования	Альбом 2
ХС.ВМ	Ведомость потребности в материалах	Альбом 3
ХС.Н1	Вставка гибкая для воздухоохладителя	

Типовой проект разработан в соответствии с действующими нормами и правилами и предусматривает мероприятия, обеспечивающие взрывную, взрывопожарную и пожарную безопасность при эксплуатации здания.
Главный инженер проекта *Хлеу* (Хлебников Г.А.)

		Привязан	
ЦНВ. №			
Н.контр.	Бурдыкина	Факс	07.93
И. спец.то	Макашов	Или	07.93
Нач. НТК	Иглина	Или	07.93
ГИП	Хлебников	Или	07.93
Зав. гр.	Емельянова	Или	07.93
		Хранилище продовольственной моркови (охлаждением) вместимостью 500 тонн	Стадия Лист Листов РП 1 4
		Общие данные (начало)	ГИПРОНИСЕЛЬПРОМ г.Орел

Альбом 1

Характеристика холодильного оборудования

Холодильно-нагревательная машина	Холодопроизводительность при $t_p = 28^\circ C$ $t_{вн} = -1^\circ C$ Вт (ккал/ч)	Холодильный агент	Компрессор				Конденсатор				Воздухоохладитель				Масса одной машины кг	Примечание						
			Электродвигатель				Электродвигатель				ТЭН		Электродвигатель									
			Марка	Кол.	Марка	л с ⁻¹	л кВт	Марка	Марка	л с ⁻¹	л кВт	Кол.	Марка	л с ⁻¹			л кВт	Кол.				
ФХ402-0	8	35000 (30100)	Дифтормонохлорметан (R-22) ГОСТ8502-88	ПБ40-2-02	1	4ABP180ABФ	24,6	22	-	АНР80В4УЗ	24,6	1,5	2	-	2	-	АНР80В4УЗ	24,6	1,5	2	2870	Черкесский завод Холодмаш

12. Перед заполнением системы хладоном все трубопроводы должны быть тщательно очищены от загрязнений, осушены и вакуумированы до остаточного давления не выше 5,32 кПа (0,0532 кгс/см²). Монтажные трубопроводы испытываются на прочность азотом ГОСТ9293-74 давлением 2,7 МПа (27 кгс/см²), на герметичность азотом давлением 2,0 МПа (20 кгс/см²); при этом понижение давления в течение первого часа допускается не более 0,2 кгс/см².

При дозаправке системы хладоном последний должен подаваться в сторону низкого давления. Запрещается при заполнении системы хладоном нагревать баллоны.
13. Все трубы, изготовленные из черных металлов, следует покрывать снаружи антикоррозийной влагонепроницаемой краской. Трубопроводы холодильных установок, соединяющие между собой аппараты и машины, должны быть окрашены: хладоновые всасывающие - белой краской; жидкостные - алюминиевой краской.

14. Хладоновые трубопроводы должны быть проложены с уклоном 0,003 от воздухоохладительных агрегатов к компрессорно-конденсаторным агрегатам.

15. При установке трубопроводов на опоры и подвески отклонение их не должно превышать ±5 мм для трубопроводов, прокладываемых внутри здания и ±10 мм для наружных трубопроводов, а по уклону не более ±0,001.

16. Теплоизолировать все трубопроводы, смонтированные под навесом. Внутри охлаждаемых помещений тепловою изоляцию установить на трубопроводы жидкого хладагента и оттайки.

Данные calorического расчета

N п/п	Наименование охлаждаемых помещений	Климатическая зона	Теплоприток через ограждения Вт (ккал/ч)	Теплоприток от вентиляции Вт (ккал/ч)	Теплоприток эксплуатационный Вт (ккал/ч)	Теплоприток от термобработки Вт (ккал/ч)	Теплоприток от дыхания Вт (ккал/ч)	Нагрузка на камерное оборудование Вт (ккал/ч)	Нагрузка на компрессорное оборудование Вт (ккал/ч)
1	Камера хранения №1	минус 30°С	2604 (2239)	202 (174)	8802 (7568)	7051 (6063)	8825 (7588)	27484 (23632)	34107 (29326)
2	Камера хранения №2		3105 (2670)	202 (174)	8802 (7568)	7632 (6562)	9551 (8212)	29292 (25186)	36350 (31255)

Таблица толщин теплоизоляции

N/п/п	Наименование	Толщина теплоизоляции мм	Материал теплоизоляции
1	Трубопровод парообразного хладагента от компрессорно-конденсаторного агрегата до прохода в стене камер	60	Цилиндры минераловатные на синтетическом связующем ГОСТ 23208-83
2	Трубопровод жидкого хладагента от компрессорно-конденсаторного агрегата до воздухоохладителя.	40	
3	Трубопровод оттайки от компрессорно-конденсаторного агрегата до воздухоохладителя.		

Имя, № пров. Проверка и дата Взам. инв. №

И.контр. Бурдыкина	Дата	07.93
И. спец. Макашов	Дата	07.93
И. нач. Исаева	Дата	07.93
И. п. Харыцкий	Дата	07.93
Зав. гр. Емельянова	Дата	07.93

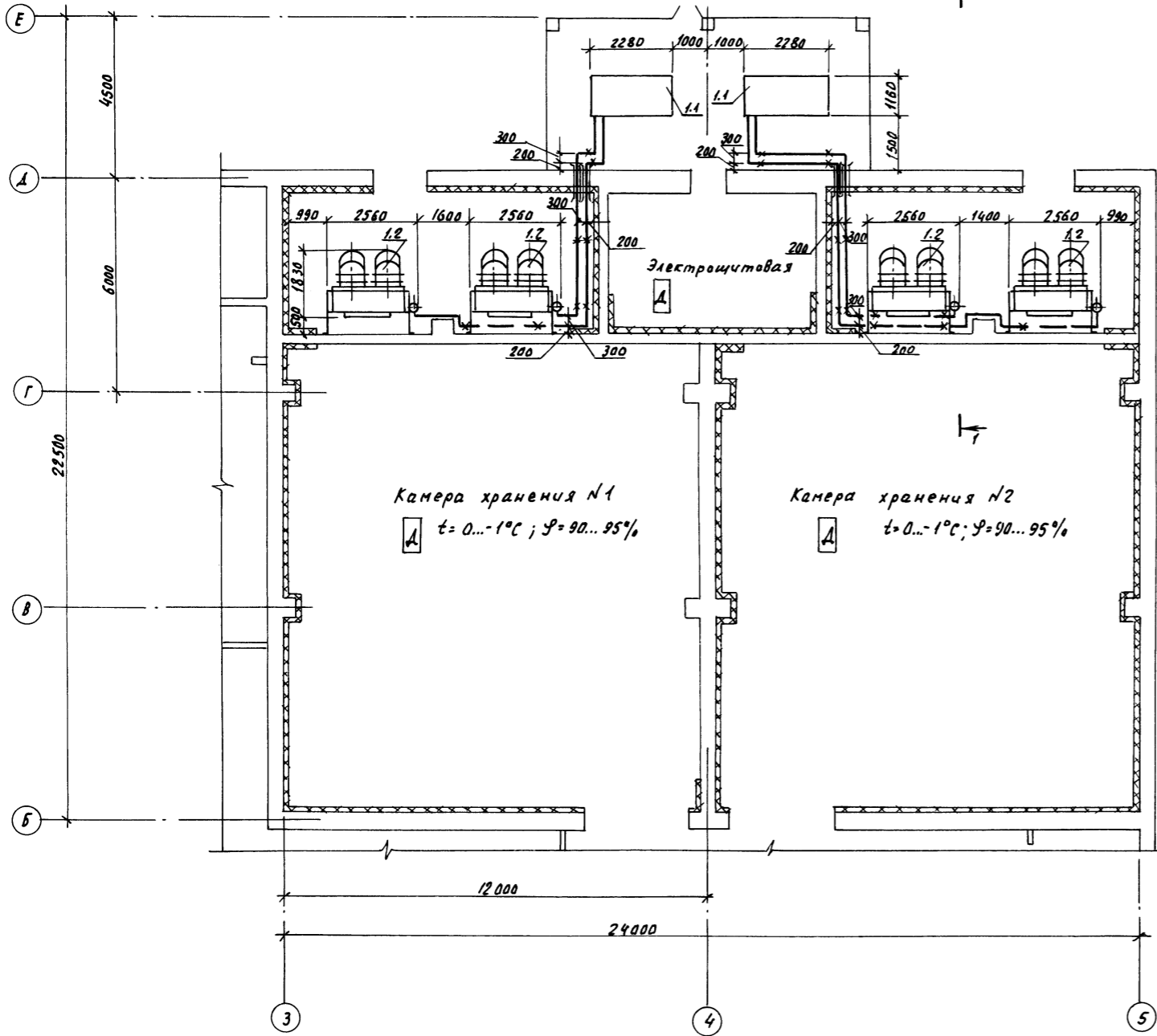
Привязан						Хранилище продовольственной торговли (сохранение) вместимостью 500 тонн	Стация	Лист	Листов
						Общие данные (окончание)	РП	2	
И.нв. №							ГИПРОНИСЕЛЬПРОМ 2.0Рел		

Ц.00243-01 20

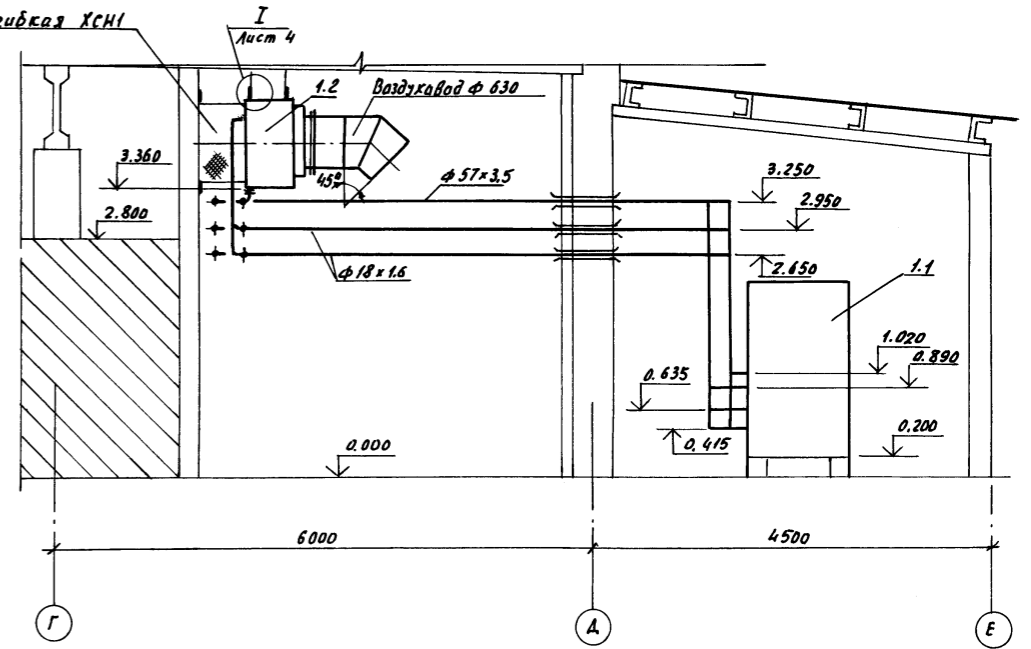
Копировал Гелашвили

Формат А2

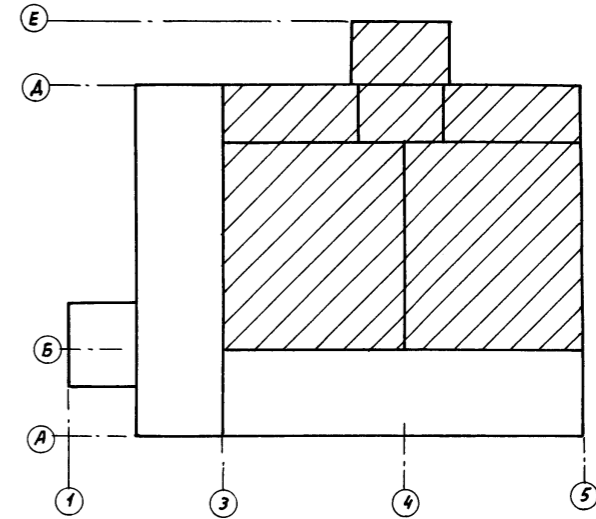
Альбом 1



Разрез 1-1



Схематический план



Инв. № подл. Подпись и дата Взам. инв. №

И.контр.	Бурдыкина	файл	№ 23	813-2-79.93	ХС
И.ч. НТК	Целина	Реш	07.93		
ГИП	Харьников	Реш	07.93		
Зав. зр.	Емельянов	Смет	07.93		
Привязан				Хранилище продовольственных товаров (с охлаждением) вместимостью 500 тонн	Станд. Лист Листов рп 3
Инв. №				План на атм. 0.000 между осями 3...5, 6...Е	ГИПРОНИСЕЛЬПРОМ г. Орел

Копировал Николаева

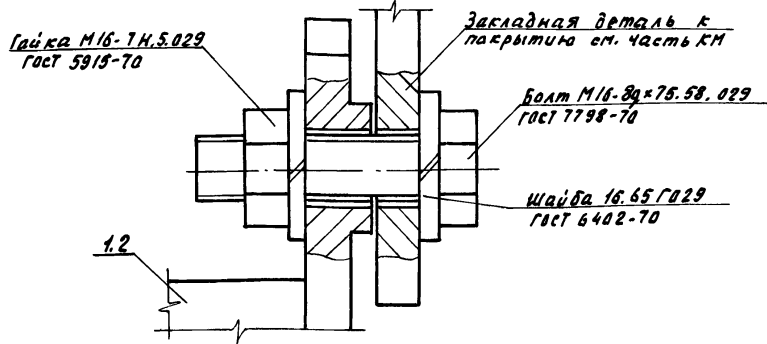
Ц00243-01 21

Формат А2

Альбом 1

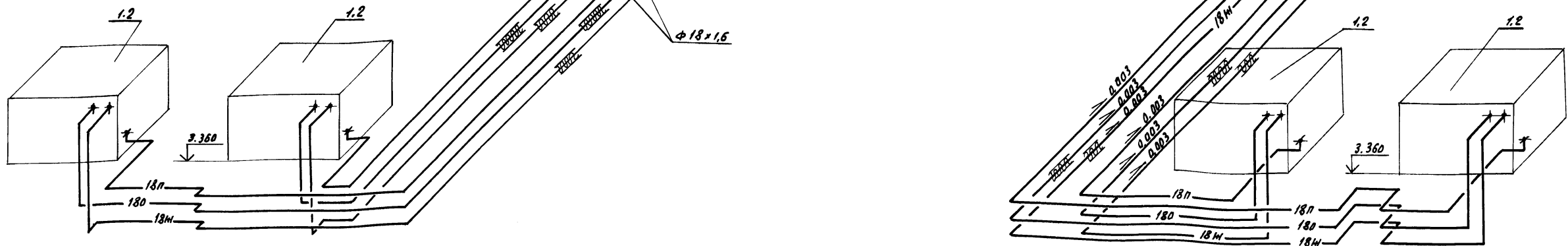
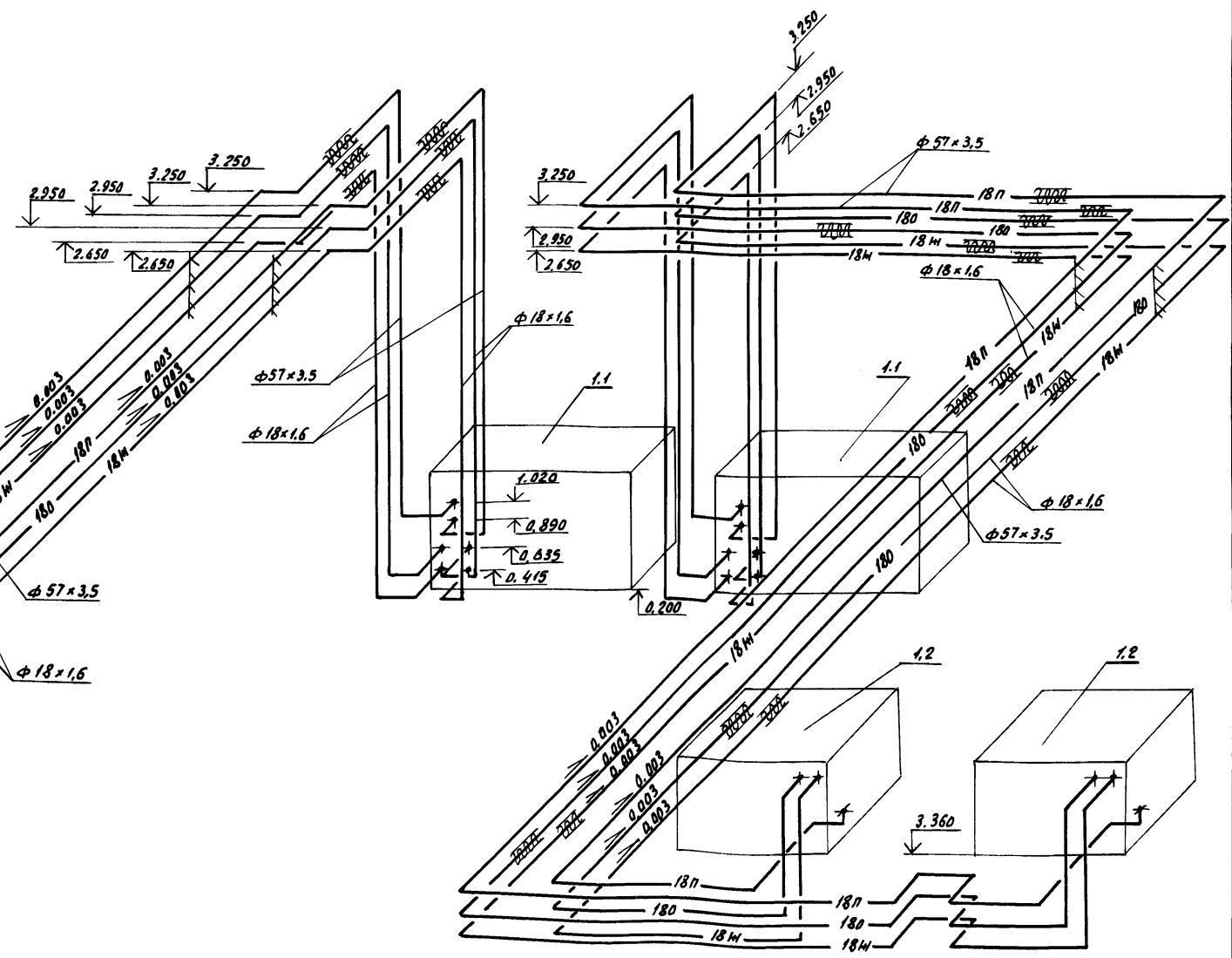
Г

Аксонметрическая схема разводки хладонных трубопроводов



Экспликация холодильного оборудования

№ п/п	Наименование	Кол.	Примечание
	Машина холодильно-нагревательная ФХ 40-2-0	2	комплект
1.1	Агрегат компрессорно-конденсаторный	1	
1.2	Агрегат воздухоохладительный	2	
1.3	Шкаф управления	1	ст. часть ЭМ



И.В. Николаев

И.контр. Нах. НК	Бурдыкина И.И.	Фасис	1993	813-2-79.93	ХС
Гип. Заб. гр.	Хлебникова Е.В.	Р.С.	07.93		
	Емельянова В.И.	В.И.	07.93		
Хранилище продовольственной марки ИС с кламбачем/ вместимостью 500 тонн	Статус	Лист	Листов		
	РН	4			
Узел 2. Аксонометрическая схема разводки хладонных трубопроводов	ГИПРОНИСЕЛПРОМ			г. Орел	

ТИПОВОЙ ПРОЕКТ

813-2-79.93

Хранилище продовольственной моркови
(с охлаждением) вместимостью 500 тонн

Альбом 1

Чертежи общих видов нетиповых
конструкций систем холодоснабжения

И.н.в. Н.подп. Подпись и дата. Взам.инв. №

Копировал Перелыгина

Формат А4

Обозначение	Наименование	Примечание
ХСН.1	вставка гибкая для воздухоохладителя	

Альбом 1

И.н.в. Н.подп. Подпись и дата. Взам.инв. №

И.н.в. Н.
Н.контр. Бурдыкина Формат 149.93
Зав. гр. Емельянова Ишир. 01.93

813-2-79.93 ХСН

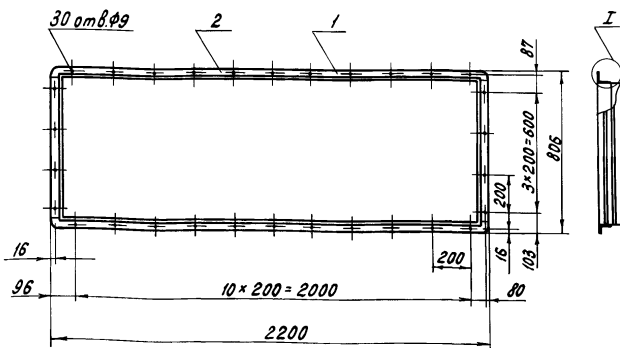
Содержание

Стандия	Лист	Листов
РЛ	1	1
ГИПРОНИСЕЛЬПРОМ		
г. Орел		

Копировал Перелыгина

Формат А4

Альбом 1



Привязан

И.н.в. Н.

813-2-79.93 ХСН.1

вставка гибкая для
воздухоохладителя

Стандия	Лист	Листов
РЛ	1	2

ГИПРОНИСЕЛЬПРОМ
г. Орел

Копировал Перелыгина

Формат А4

И.н.в. Н.подп. Подпись и дата. Взам.инв. №

выборка материалов		
Поз.	Наименование	Кол. кг
Материалы		
1	Угелок 36x36x4-5 ГОСТ 8509-86 Ст. 3сп1 ГОСТ 535-88	15
2	Лента 08 кл-м-НТ-4-0-1.0x100 ГОСТ 503-81	9,6
3	Стеклоткань ТФ (7-А) 91 ГОСТ 10146-74	4,5

Альбом 1

И.н.в. Н.подп. Подпись и дата. Взам.инв. №

Рукав из стеклоткани сшить нитью БСЗ-1,8x1x2(400)-752 ГОСТ 8325-78. Края рукава обмазать клеем 88Н по ТУ 38-105 1061-76 во избежание образования бахромы. Крепление направляющих рукава к фланцам выполнить точечной сваркой. Металлические части гибкой вставки покрыть грунтовкой БФ-20 за один раз снаружи и изнутри ровным слоем без пропусков и подтеков

Привязан

И.н.в. Н.

813-2-79.93

ХСН.1

Лист
2

Копировал Перелыгина

Формат А4

Ведомость рабочих чертежей основного комплекта

Ведомость ссылочных и прилагаемых документов

Общие указания

Альбом 1

Лист	Наименование	Примечан.
1	Общие данные	
2	Приточная система П1(П2)	
	Схема автоматизации	
3	Воздушная завеса Ч1(Ч2)	
	Схемы электрические	
4	Вентсистема ЧЗ	
	Схема электрическая принципиальная	
5	Приточная система П1(П2)	
	Схема соединений внешних проводов (начало)	
6	Приточная система П1(П2)	
	Схема соединений внешних проводов (окончание)	
7	Холодильная машина М1(М2)	
	Схема соединений внешних проводов	
8	Вентсистема ЧЗ	
	Схема соединений внешних проводов	
9	План расположения (начало)	
10	План расположения (окончание)	

Обозначение	Наименование	Примеч.
	<u>Ссылочные документы</u>	
ТК4-3442-82	Скоба ССК	
ГПКС, ПРОЕКТИОНТА АВТОМАТИКА		
ТК4-3451-90	Кронштейн КП	
ГПКС, ПРОЕКТИОНТА АВТОМАТИКА		
ТМ4-210-76	Крепление труб, проводов, кабелей	
ГПКС, ПРОЕКТИОНТА АВТОМАТИКА	Установка на стене	
ТМ4-222-89	Термопреобразователь сопротивле-	
ГПКС, ПРОЕКТИОНТА АВТОМАТИКА	ния, преобразователь термоэлект-	
	рический. Установка на верти-	
	кальном воздуховоде прямоуголь-	
	ного сечения	
ТМ4-477-89	Датчик-реле камерный биметал-	
ГПКС, ПРОЕКТИОНТА АВТОМАТИКА	лический. Установка на стене	
ТМ4-479-89	Термометр манометрический	
ГПКС, ПРОЕКТИОНТА АВТОМАТИКА	Установка на стене	
ТМ8-94-77	Проход открытый с гильзой в	
ГПКС, ПРОЕКТИОНТА АВТОМАТИКА	стене	
421413.001.04	Устройство управления микро-	
	климатом хранилищ. Схема	
	электрическая принципиальная	
	<u>Прилагаемые документы</u>	
АТХ.СО	Спецификация оборудования	Альбом 2
АТХ.ВМ	Ведомость потребности в материалах	Альбом 3

Данная часть проекта разработана на основании задания на проектирование в соответствии с требованиями ОНП-6-88.

Объем и содержание технической документации выполнены в соответствии с СН227-82, ВСН205-84, ВСН281-75 и РМ4-59-78, требования по монтажу в соответствии СНиП 3.05.07-85.

Проектом предусматривается:

- автоматическое регулирование и дистанционный контроль температуры в помещении хранения продукции
- автоматическое управление холодильными машинами
- автоматизация сантехнических систем.

Приборы контроля и управления размещаются на щитах, которые устанавливаются в помещении электрощитовой и по месту.

Питание щитов осуществляется переменным током напряжением 380/220В.

Вся аппаратура, приборы контроля и управления выпускаются серийно отечественной промышленностью.

В целях безопасного обслуживания электроустановок все металлические нетоковедущие части, которые могут оказаться под напряжением вследствие повреждения изоляции должны быть надежно занулены. Зануление выполнить согласно „Правил устройств электроустановок и технологической инструкции ТИ4.25082.170001-86 „Монтаж систем автоматизации. Производство работ. Монтаж зануления и защитного заземления“.

Составлено:
 Главный инженер проекта
 К.К. Корягин
 Проверено:
 П.С. Писахова
 С.С. Сахарова
 Проверено:
 А.С. Акулиничев
 И.В. Исаева
 А.С. Смирнов
 Проверено:
 Г.П. Гладков
 В.И. Виткович
 Проверено:
 М.И. Малинин
 В.И. Иванов
 Проверено:
 С.С. Степанов
 И.И. Исаев
 Проверено:
 А.С. Смирнов
 И.В. Исаева
 А.С. Смирнов

Типовой проект разработан в соответствии с действующими нормами и правилами и предусматривает мероприятия, обеспечивающие взрывную, взрывопожарную безопасность при эксплуатации здания

Главный инженер проекта *(подпись)* /Хлебников/

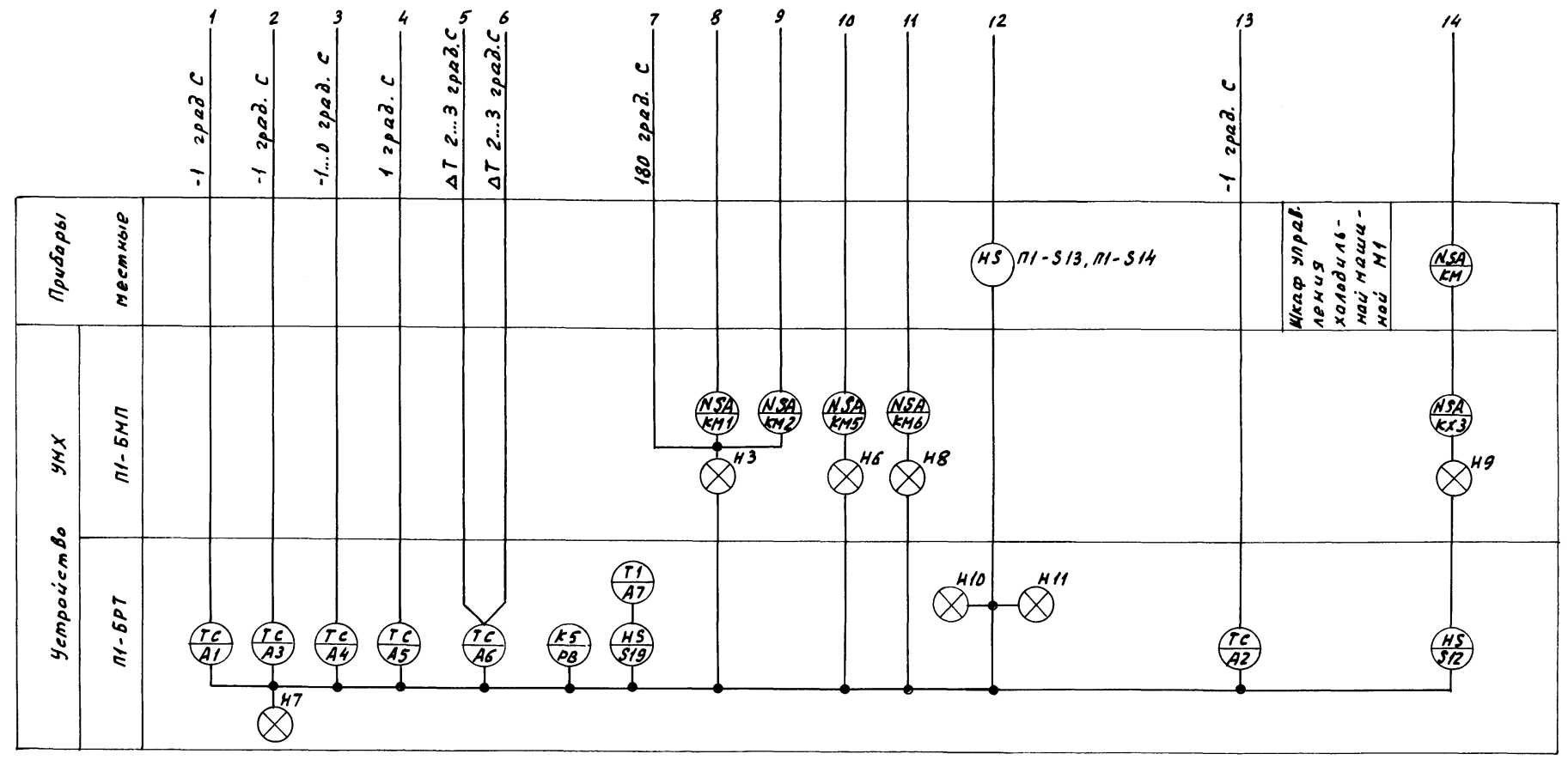
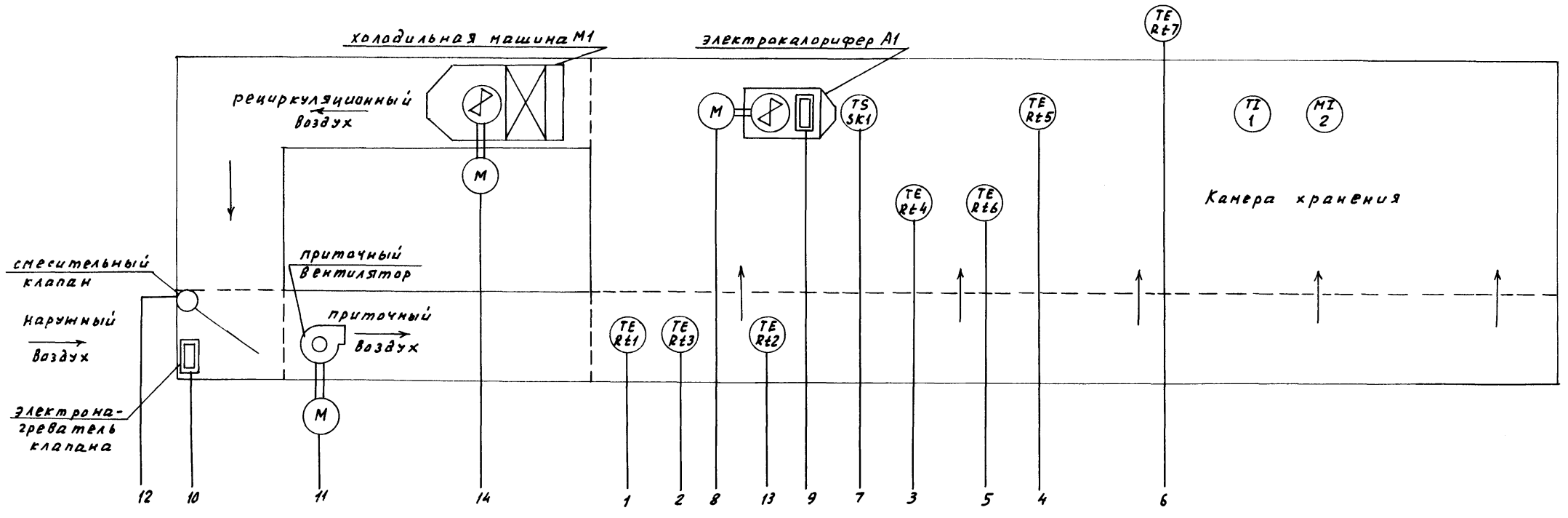
		Привязан		
Инв. Л				
Н.С. Никитин	Бакшеева			
И.В. Исаева	Исаева		813-2-79.93	АТХ
Г.П. Гладков	Хлебников			
Л.С. Лесков	Корягин			
Хранилище продовольственной тарквы (с охлаждением) вмест. 500 тонн		Лист	Листов	
Общие данные		РП	1	10
		ГИПРОНИСЕЛЬПРОМ 2.02.81		

Ц00243-01 24

Копировал Дюканова

Формат А2

Альбом 1



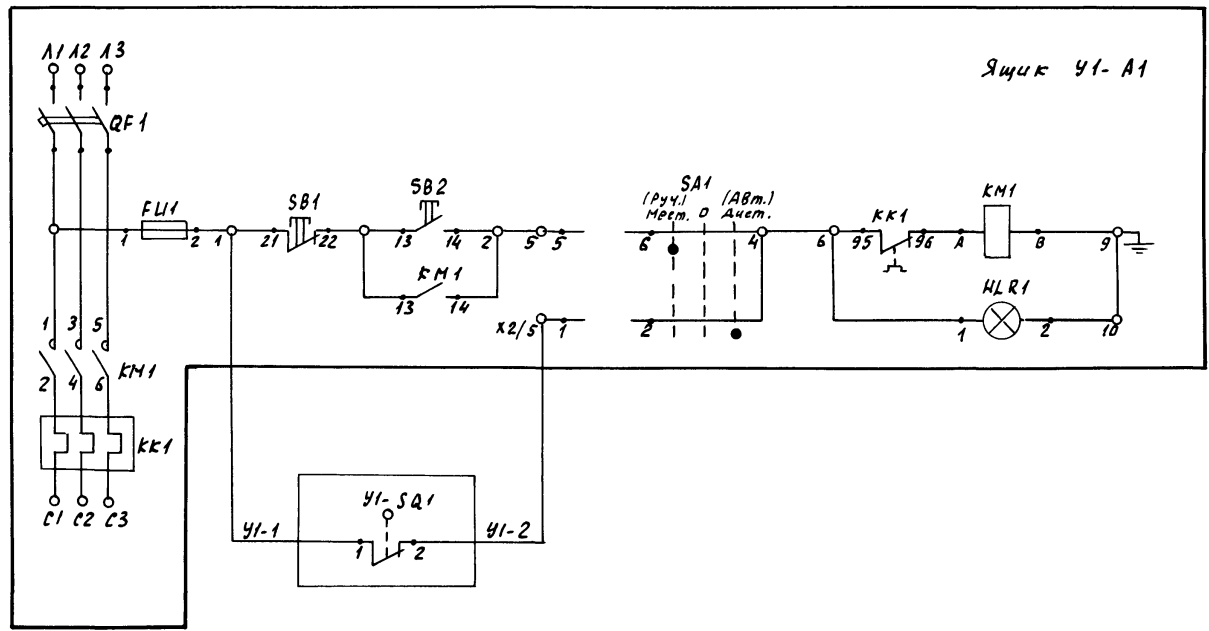
1. Схема выполнена для приточной системы П1 и применима для приточной системы П2 с изменением индекса "П1" в обозначениях на индекс "П2".

Имя, Инициалы, Подпись и дата. Встав. инв. А

Н. контр. Бакшеева	Файн	29.01.93	813-2-79.93	АТХ
Нач. НТК Изгина		28.01.93		
ГНП Хлебников		28.01.93		
Гл. спец. Корягин		28.01.93		

Привязан		Хранилище продовольственной тары (с охлаждением) вместимостью 500 тонн	Стадия	Лист	Листов
		Приточная система П1(П2). Схема автоматизации.	РП	2	
Имя, Инициалы, Подпись		ГИПРОНИСЕЛЬПРОМ			2. ДРЕЛ

Схема электрическая принципиальная



Управление воздушной завесой У1	Ручная
	Автоматическая
Конечный выключатель "закрыто"	

Поз. обозначение	Наименование	Кол.	Примечание
	Аппаратура по месту		
У1-А1	Ящик управления Я5111	1	По докум. марки ЭМ
У1-SQ1	Выключатель путевой ВП16Г23А241-55У2	1	ТУ16-526.486-81

Поз. обозначение	Наименование	Кол.	Примечание
	Кабель АКВВГ 4x2,5 ГОСТ 1508-78	12	м

Обозначение	Наименование
	Нуля кабеля или провода, используемая в качестве защитного проводника и присоединяемая к корпусу электрооборудования

Схема соединений внешних проводов

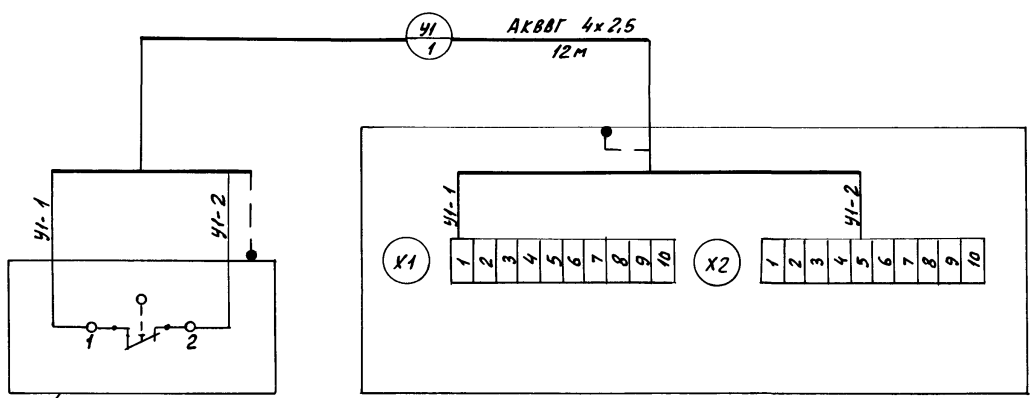


Таблица 1

N кабеля		1
У1	Длина м	12
У2	Длина м	8

1. Схема выполнена для воздушной завесы У1. Схема для воздушной завесы У2 аналогична данной с изменениями согласно таблице 1 применяется.
2. Монтаж защитного заземления выполнить согласно технологической инструкции на производство работ по монтажу защитного заземления и заземления ТН 4.25088-170001-86.
3. Длины кабелей даны с учетом 6-ти процентной надбавки на изгибы, повороты и отходы согласно письму ГОССТРОЯ СССР от 17.12.79 N 89-Д.
4. Контакт У1-SQ1 при открытых дверях замкнут.

Кронштейн 7

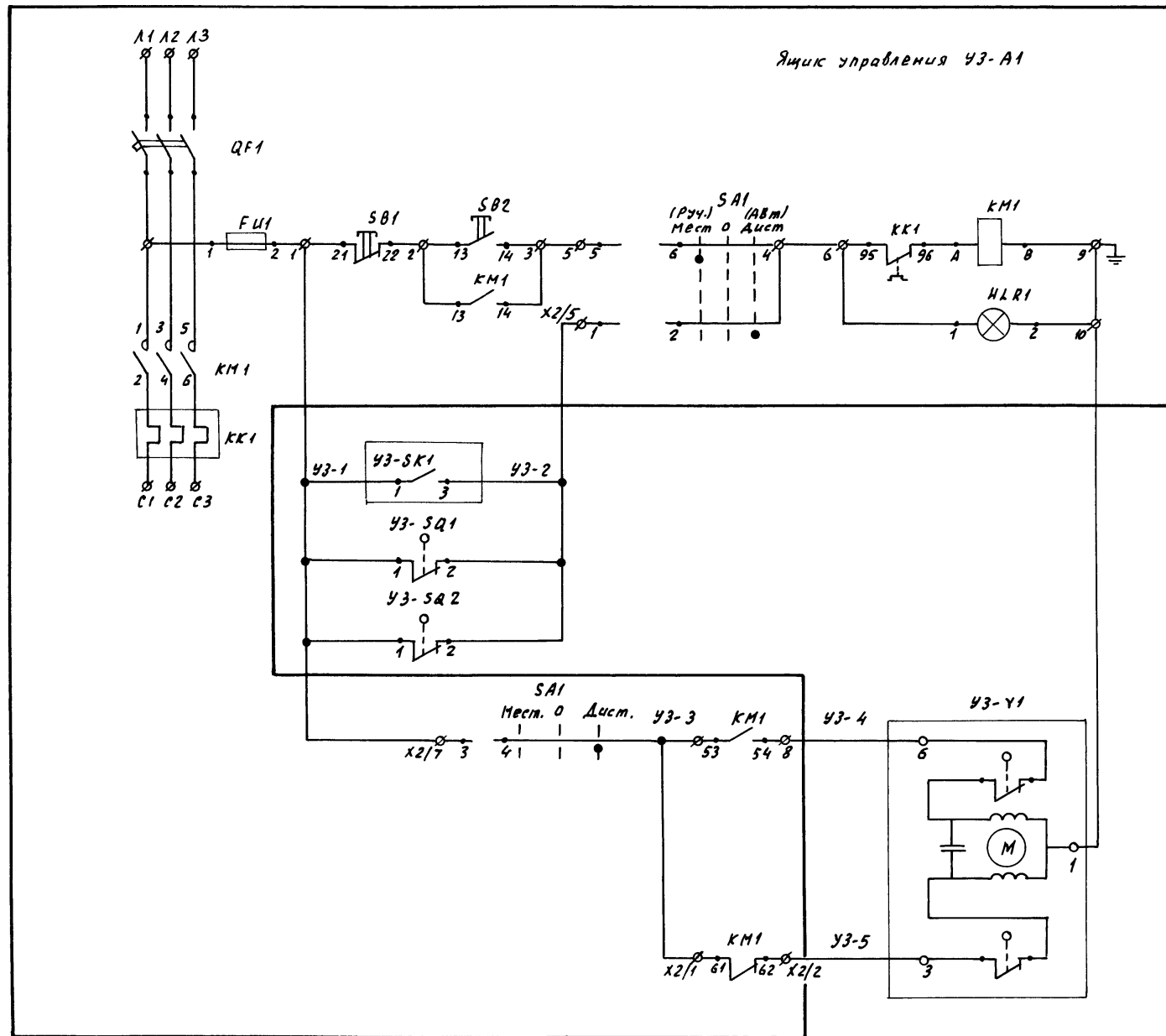
Позиция	У1-SQ1	У1-А1
Обозначение чертежа установки	Установлен на воротах	-
Наименование параметра и место отбора импульса	ворота	Ящик управления

Н.контр	Бакиев	Файлик	29093	813-2-79.93 АТХ
Нач.ИЭС	Цглина	28093		
Г.И.П.	Хлебников	28093		
Гл. спец.	Корягин	28093		

Привязки			Хранилище проработавшей моркови (с охлаждением) вместимостью 500 тонн	Стация	Лист	Листов
			воздушная завеса У1(У2) Схемы электрические	РП	3	
Инв. N подл.				ГИПРОНИСЛЬПРОМ г. Орел		

Ш.В.Н.подл. Подпись и дата. Взам.ин.№4

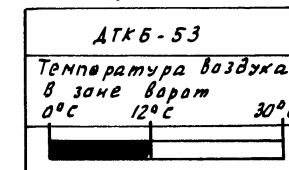
Альбом 1



Вентсистема УЗ	Ручной
	Автоматический
Команда включения вентсистемы	При понижении температуры
	При открытии ворот
Кнопка на обратном теплоносителе	Открыт
	Закрыт

Поз. обозначение	Наименование	Кол.	Примечание
<u>Аппаратура по месту</u>			
УЗ-А1	Ящик управления Я5111	1	по докум. марки ЭМ
УЗ-СК1	Датчик-реле температуры ДТКБ-53, пределы уставки 0...30°C ТУ25-02.288-75	1	поз. 3
УЗ-SQ1	Выключатель путевой ВП16Г23А241-55У2	2	
УЗ-SQ2	ТУ 16-526.486-81		
УЗ-У1	Механизм исполнительный ЕСПА	1	по докум. марки ОВ

Диаграмма замыкания контактов датчика-реле температуры УЗ-СК1



■ - контакт замкнут

1. Буквенные обозначения аппаратуры на схеме, за исключением обозначений УЗ-СК1, УЗ-SQ1, УЗ-SQ2 и УЗ-У1 соответствуют паспортным обозначениям ящика управления Я5111.
2. При закрытых воротах контакты путевых выключателей УЗ-SQ1, УЗ-SQ2 разомкнуты.

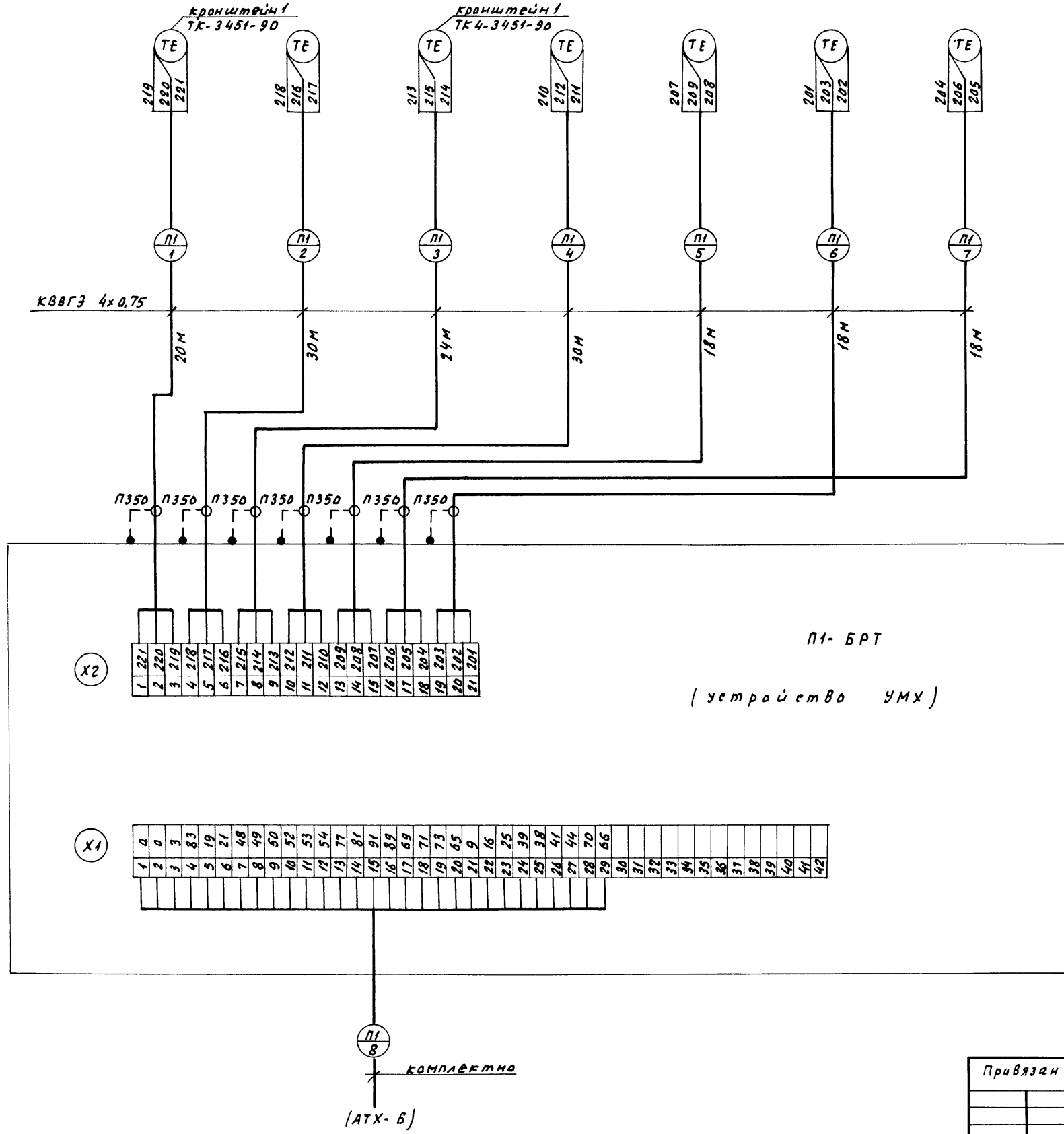
Шиф. № подл. Подпись и дата. Взам. ин. вв.

Н. контр. Бакшеева	28.07.93	813-2-79.93	АТХ
Нач. ИТК Изгина	28.07.93		
Г.И.П. Хлебников	28.07.93		
Гл. спец. Карягин	28.07.93		

Привязан	Хранилище продовольственной марки (с охлаждением) вместимостью 500 тонн	Страница	Лист	Листов
		РП	4	
	Вентсистема УЗ. Схема электрическая принципиальная	ГИПРОНИСЕЛЬПРОМ г. Орел		
Шиф. № подл.				

Альбом 1

Наименование параметра и место отбора импульса	температура						
	снаружи хранилища	массы продукции	верхней зоны	массы продукции	приточного воздуха в канале		
Обозначение чертёжа установки	—	—	—	—	ТМ4-222-89		
Позиция	П1-Рт7	П1-Рт6	П1-Рт5	П1-Рт4	П1-Рт3	П1-Рт1	П1-Рт2



Поз. обозначение	Наименование	Кол.	Примечание
	Кабели ГОСТ 1508-78		
	КВВГЭ 4x0,75	158	м
	АКВВГ 4x2,5	45	м
	АКВВГ 14x2,5	21	м
	Проводник П-350 ТУ 36.1276-85	7	
	Труба 25x2,8 ГОСТ 3262-75	6	м
	Провод ПВ3 1.0 ГОСТ 6323-79	5	м

Обозначение	Наименование
	Жила кабеля или провода, используемая в качестве защитного проводника и присоединяемая к корпусу электрооборудования

1. Схема выполнена для приточной системы П1 и применима для приточной системы П2 с заменой индекса «П1» в обозначениях на индекс «П2» и с изменением длин кабельных проводов в соответствии с таблицей 1 применимости.
2. Позиции приборов и аппаратуры указаны согласно схеме электрической принципиальной на устройство УМХ 421 413.001 Э4.
3. Монтаж защитного заземления выполнить согласно технологической инструкции на производство работ по монтажу защитного заземления и заземления ТН4.25088.-170001-86.
4. Длины кабелей даны с учетом 6% надбавки на изгибы, повороты и отходы согласно письму Госстроя СССР от 17.12.79 № 89-Д.
5. Датчик-реле температуры П1-СК1 поставляется комплектно с электрокалорифером СФ00 10/0,4-А2, заказанным в комплекте ДВ.
6. Кнопочный пост П1-СК13, СК14 поставляется комплектно со смесительным клапаном.

И.контр. Бакшеева	Ф.И.О. 290739	813-2-79.93	АТХ
Нач. ИТК Иглина	280793		
Г.И.П. Хлебников	28.07.93		
Гл. спец. Горягин	28.07.93		

Привязан	Хранилище проавольственной марки (с охлаждением) вместимостью 500 тонн	Стадия	Лист	Листов
	Приточная система П1(П2) Схема соединений внешних кабелей (начало)	РП	5	
И.в. Н. подл.		ГИПРОНИСЕЛЬПРОМ 2.0РЛ		

И.в. Н. подл. Подпись и дата. Взам. инв. №

Альбом 1

Наименование параметра и место отбора импульса Обозначение чертёжна установка Позиция	приточная система П1			электрорадиатор А1	комната хранения	
	клеммная коробка запорного механизма смесительного клапана		ручное управление смесительным клапаном	защита электрорадиатора от перегрева	температура	влажность
	установка на клапане		—	установлен на радиаторе	ТМ4-479-89	на стене
	П1-Х1		П1-С13,С14	П1-СК1	1	2

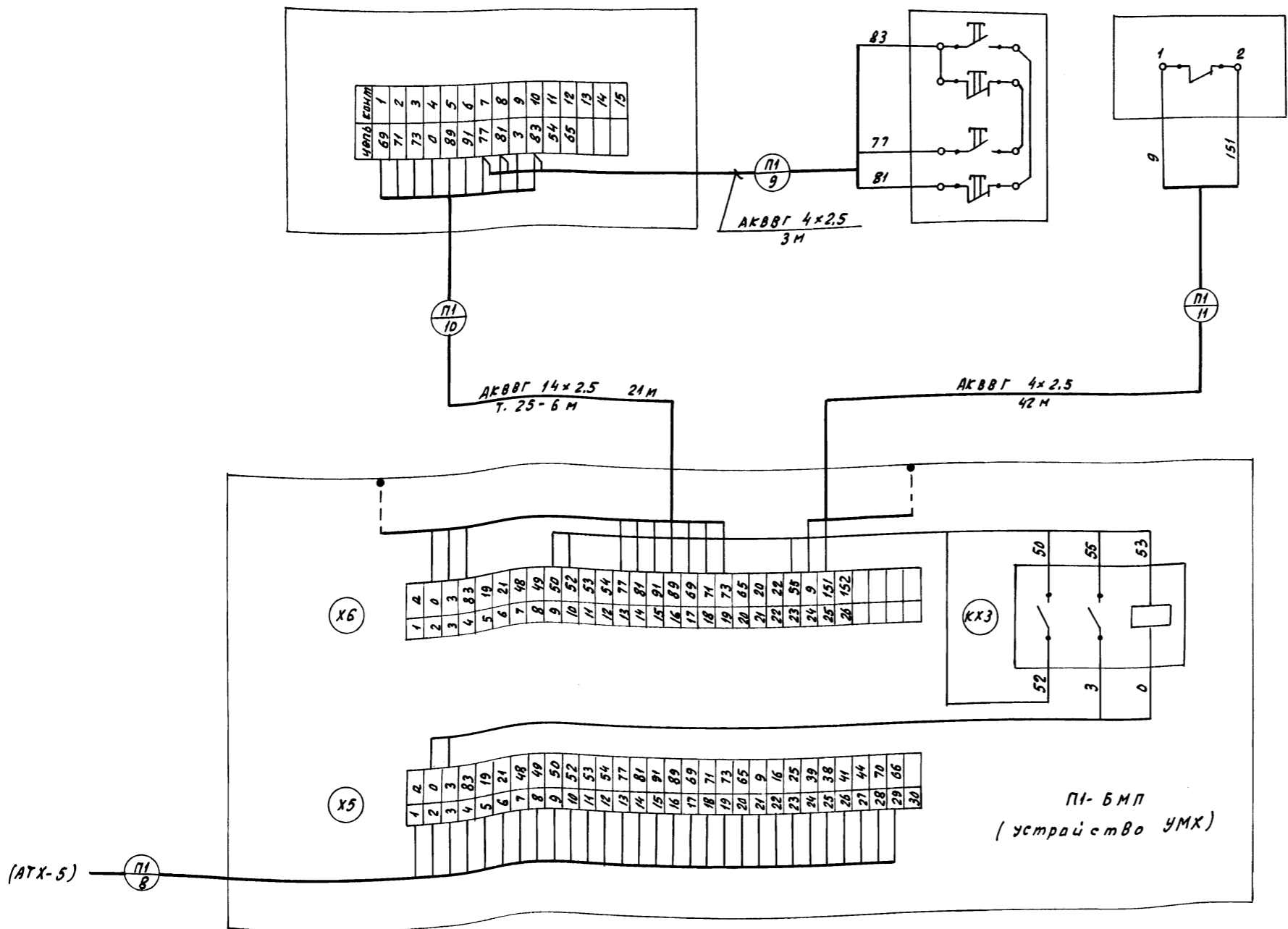


Таблица 1

Номер проводки	1	2	3	4	5	6	7	8	9	10	11
П1	20	30	24	30	18	18	18	—	3	21/6	42
П2	21	28	22	28	19	19	19	—	3	22/6	40

7. Пускатель магнитный КХЗ установить в БМП устройства УМХ. Дополнительный монтаж произвести проводами ПВЗ.

И.В. Н. подл., Подпись и дата, Взам. инв. №

И.контр	Бакшвед	Ожми	27079	813-2-79.93 АТХ
Нач. ИТК	Иглина		28079	
ГИП	Хлебников		28079	
Л. спец.	Корязин		28079	
Привязан				Хранилище право собственности марки (с охладителем) вместимостью 500 т
				стадия РП
				Лист 6
				Листов
И.В. Н. подл.				Приточная система П1(П2) схема соединений внешних проводов (окончание)
				ГИПРОНИСЕЛЬПРОМ г. Орел

Наименование параметра и место отбора импульса	Температура воздуха в камере		Ящик соединительный установлен на холодильной машине
	датчик включения-отключения машины	датчик защиты от подмораживания	
Обозначение чертежа установки	-		
Позиция	М1-РК1	М1-РК2	М1-КЛ

Поз. обозначение	Наименование	Кол.	Примечание
	Кабели ГОСТ 1508-78		
	КВВГЭ 4*0,75	28	м
	АКВВГ 19*2,5	14	м
	Труба 25*2,8 ГОСТ 3262-75	6	м

Альбом 1

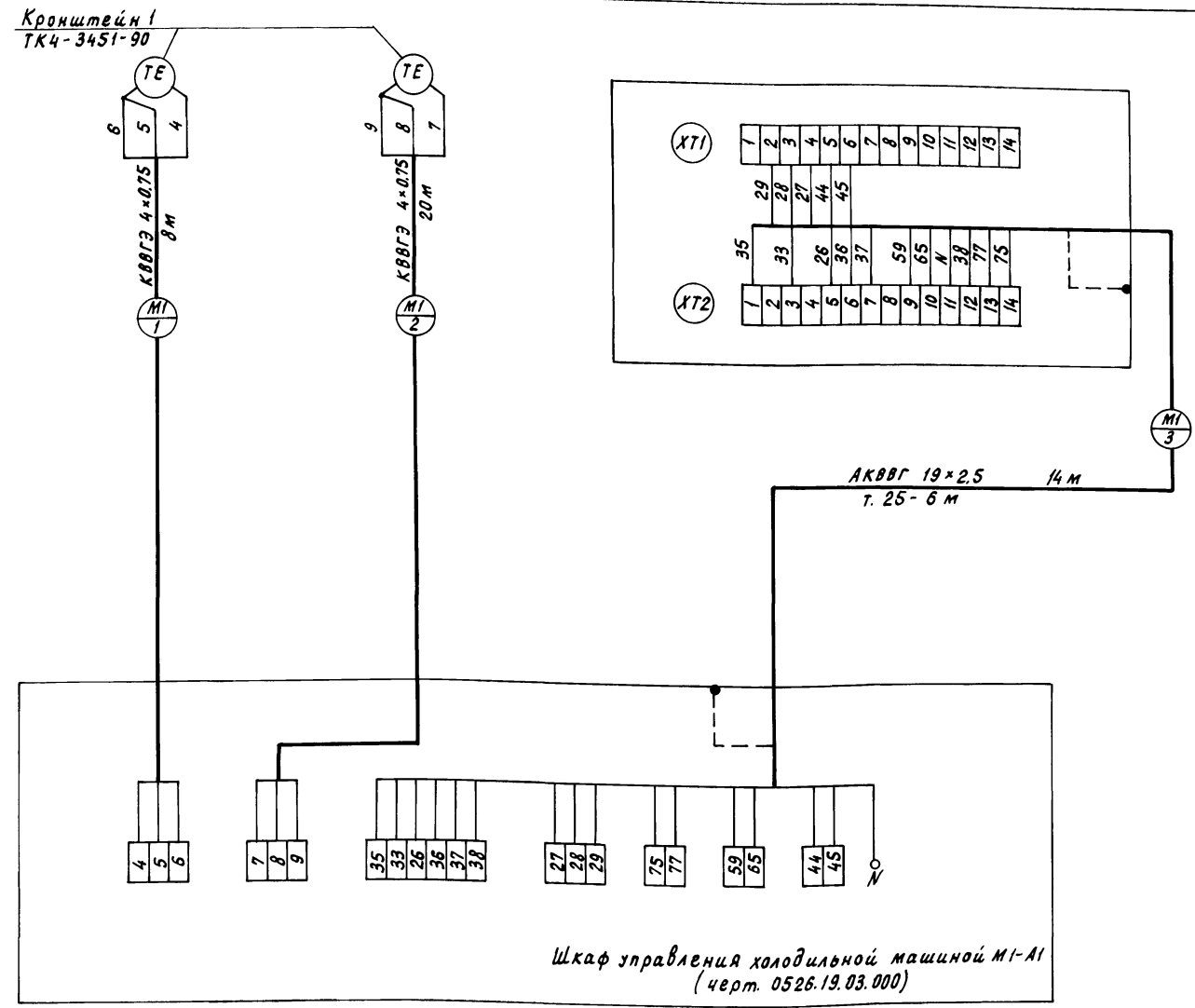


Таблица 1

номер кабеля	1	2	3
номер машины	М1	М2	М2
длина м	8	20	14
	8	20	6

Обозначение	Наименование
	Жила кабеля или провода, используемая в качестве защитного проводника и присоединяемая к корпусу электрооборудования

1. Схема выполнена для холодильной машины М1 (типа ФХ40-2) и применима для холодильной машины М2 с изменениями индекса "М1" в обозначениях на индекс "М2", а длин кабельных проводов согласно таблице 1 применяемости.
2. Монтаж защитного зануления выполнить согласно технологической инструкции на производство работ по монтажу защитного заземления и зануления ТК4.25088-170001-86.
3. Длины кабелей даны с учетом 6-процентной надбавки на изгибы, повороты и отходы согласно письму ГОССТРОЯ СССР от 17.12.79 №89-Д.
4. Позиции приборов и аппаратуры указаны согласно чертежу 0526.19.00.000 ТО.

Инв. М подл. Подпись и дата

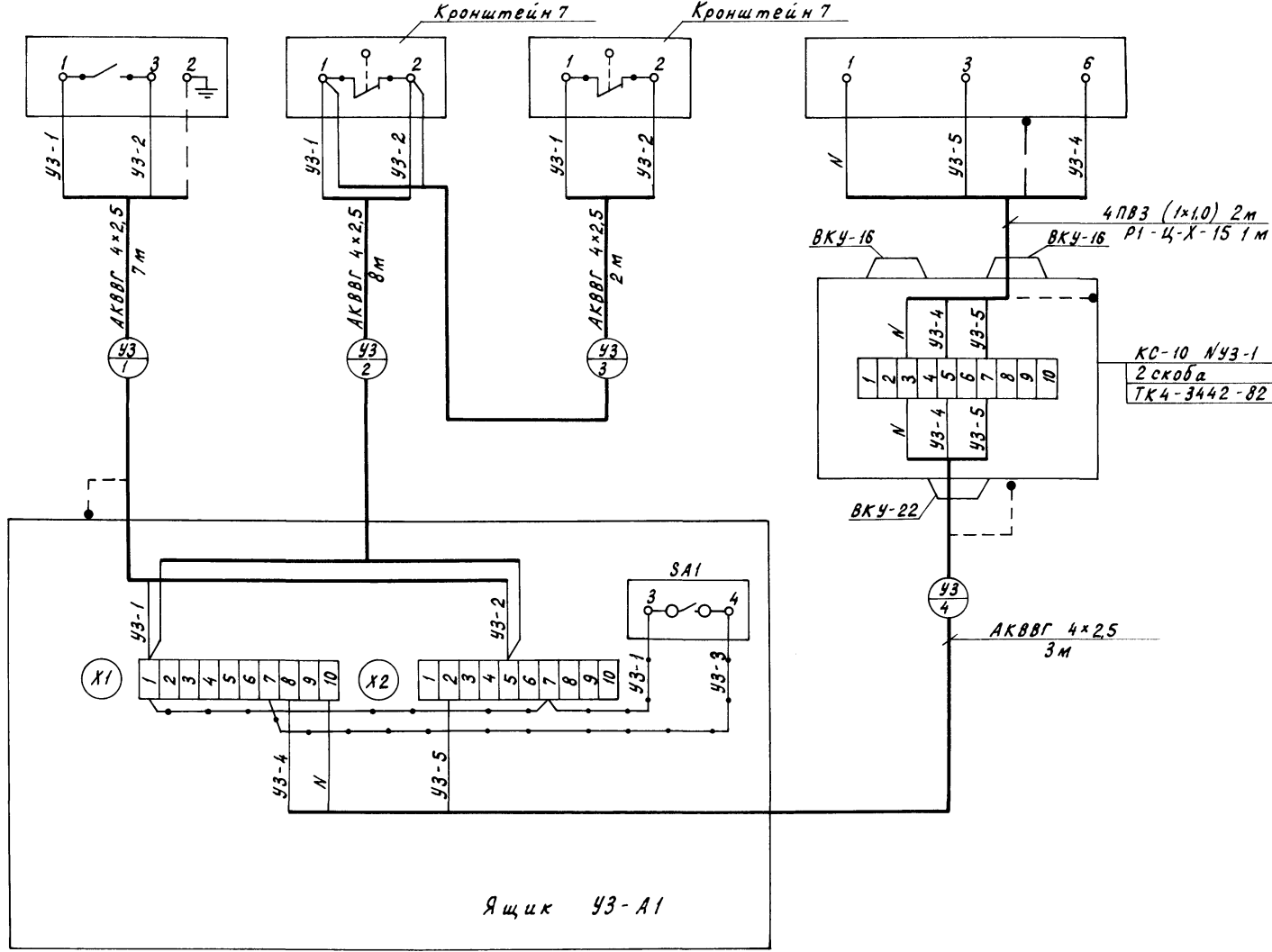
И.контр. Башкеева	Фотин	29.12.79	813-2-79.93	АТХ
Нач.НТК Изгина	29.12.79			
Г.И.П. Хлебников	29.12.79			
Гл.спец. Корягин	29.12.79			
Хранилище продовольственной моркови (схладдонец) вместимостью 500 тонн	Стация	Лист	Листов	
Холодильная машина М1 (М2). Схема соединений внешних проводов	рп	7		

ГИПРОНИСЕЛЬПРОМ
г.орел

Привязан			
Инв. М подл.			

А 1660м 1

Наименование параметра и место отбора импульса	Температура в зоне ворот	Положение створок ворот		Регулирующий клапан на трубопроводе обратного теплоносителя
Обозначение чертёна установки	ТМ4-471-89	Установлены на воротах		Установлен на клапане
Позиция	УЗ-SK1	УЗ-SQ1	УЗ-SQ2	УЗ-У1



Поз. обозначение	Наименование	Кол.	Примечание
	Коробка соединительная КС-10 У2	1	
	ТУЗБ.2568-83		
	Кабель АКВВГ 4x2,5 ГОСТ 1508-78	20 м	
	Провод ПВЗ 1,0 ГОСТ 6323-79	10 м	
	Металлорукав Р1-Ц-Х-15	1 м	
	ТУ 22-1.016-231-86		

Обозначение	Наименование
	Жила кабеля или провода, используемая в качестве защитного проводника и присоединяемая к корпусу электрооборудования

1. Монтаж защитного зануления выполнить согласно технологической инструкции на производство работ по монтажу защитного заземления и зануления ТИЧ.25088-170001-86.
2. Длины кабелей даны с учетом 6-процентной надбавки на изгибы, повороты и отходы согласно письму ГОССТРОЯ СССР от 17.12.79 №89-Д.
3. При производстве монтажных работ на ящике управления выполнить дополнительный монтаж проводом ПВЗ1,0.
4. — — — — — - дополнительный монтаж

И.в. Н. подл. Подпись и дата. В.в.м.инв. А

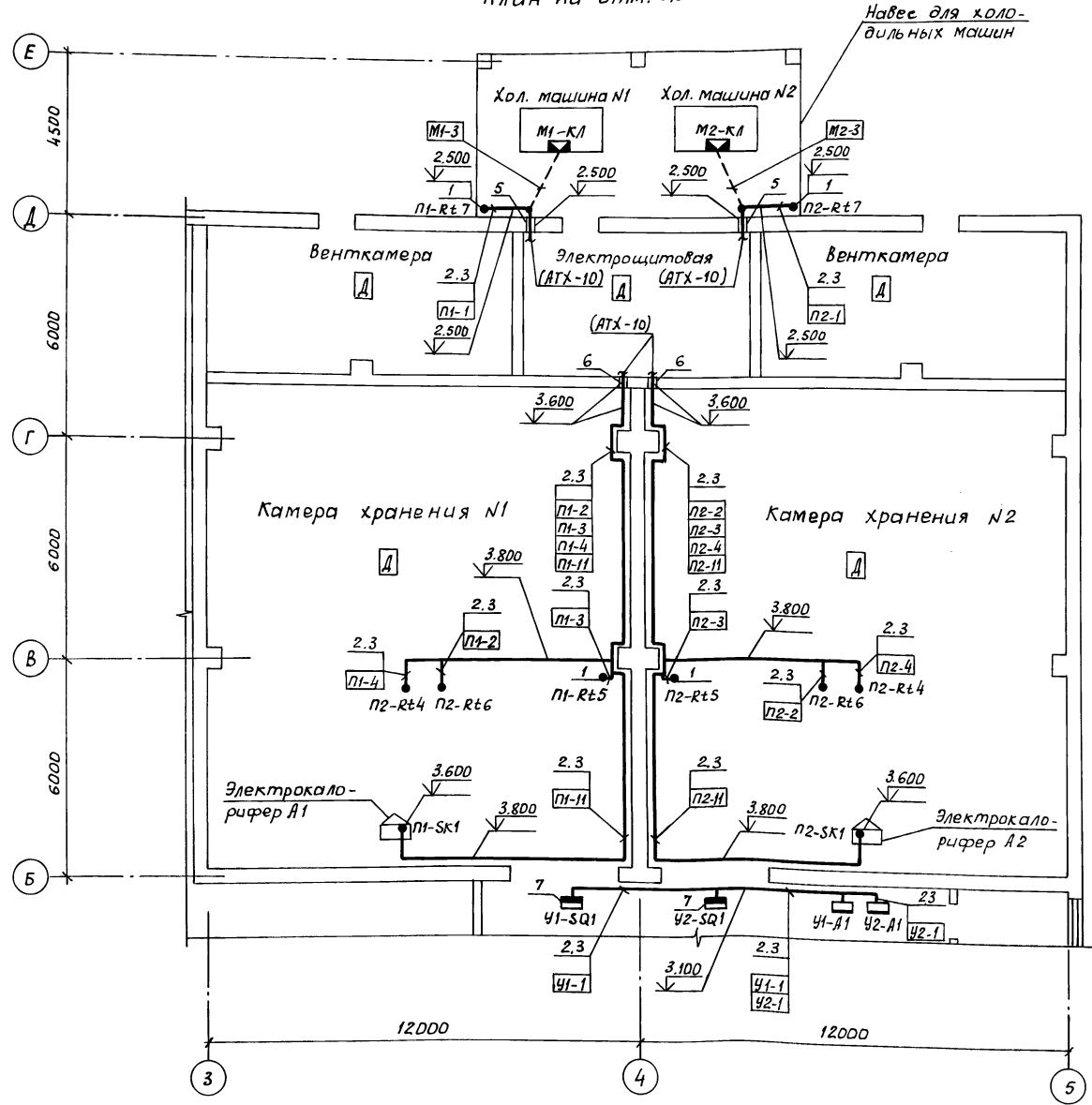
И.контр. Бакшеева	Филипп	28.07.93
Нач. НТК. Иглицна		28.07.93
Г.ИП. Клебников		28.07.93
Гл. спец. Корягин		28.07.93

813-2-79.93 АТХ

Привязан	Хранилище продовольственной моркови (с охлаждением) вместимостью 500 тонн	Стация	Лист	Листов
	вентсистема УЗ.	РП	8	
И.в. Н. подл.	Схема соединений внешних проводок	ГИПРОНИСЕЛЬПРОМ		

План на отм. 0,000

Альбом 1



Навес для коло-
дильных машин

Хол. машина N1

Хол. машина N2

Венткамера

Электрощитовая (АТХ-10)

Венткамера

Камера хранения N1

Камера хранения N2

Электрокало-
рифер А1

Электрокало-
рифер А2

Поз.	Обозначение	Наименование	Кол.	Примеч.
1	ТК4-3451-90	Кронштейн КЛ-64	10	
2		Профиль ПЗ2000 ТУ 36.1113-84	36	
3	ТМ4-219-76	Установка 4	100	
4	ТМ8-94-77	Проход 2-50-275-2.4-2.4	2	
5	ТМ8-94-77	Проход 2-25-400-2.2-4.2	3	
6	ТМ8-94-77	Проход 2-40-275-2.3-4.3	3	
7		Кронштейн КЧ-2	4	
		ТУ 36-2588-84		

Обозначение	Наименование
•	Отборное устройство, первичный измерительный преобразователь, встраиваемый в технологическое оборудование
▬	Прибор, регулятор, исполнительный механизм, электроаппаратура и другое оборудование, устанавливаемое вне щитов

1. Под полкой линии-выноски позиций монтажных материалов и изделий в прямоугольниках указаны номера обозначений кабельных проводок.
2. Монтаж приборов и средств автоматизации выполнить согласно строительным нормам и правилам СНиП 3-05.07-85 Госстроя СССР.
3. Датчики-реле температуры П1-СК1, П2-СК1 установить на арматуре электрокалориферов.

Шиф. и подл. | Подписи и даты | Взам. инв. ч.

Инж. Бокшеева
Нач. ПТК
ГЦП
П. спец.

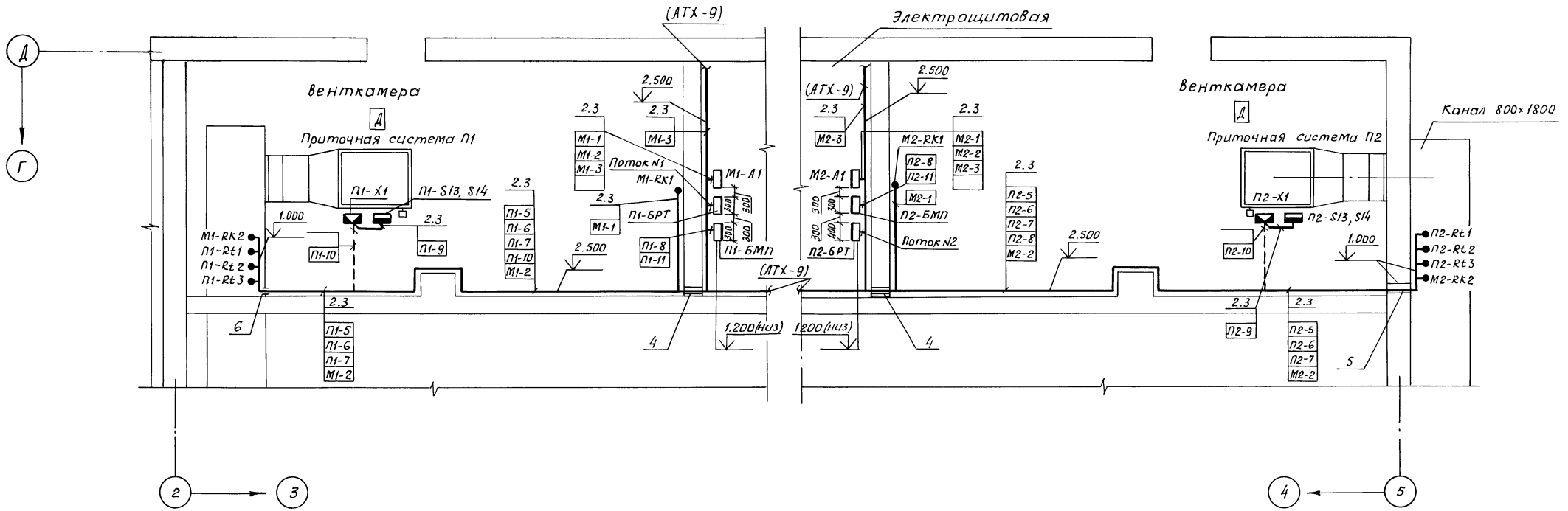
813-2-79.93 АТХ

Привязан		Хранилище продовольственной марки (с охлаждением) вместимостью 600 тонн	Стация	Лист	Листов
		План расположения (начало)	РП	9	
			ГИПРОНИСЕЛЬПРОМ г. Орел		

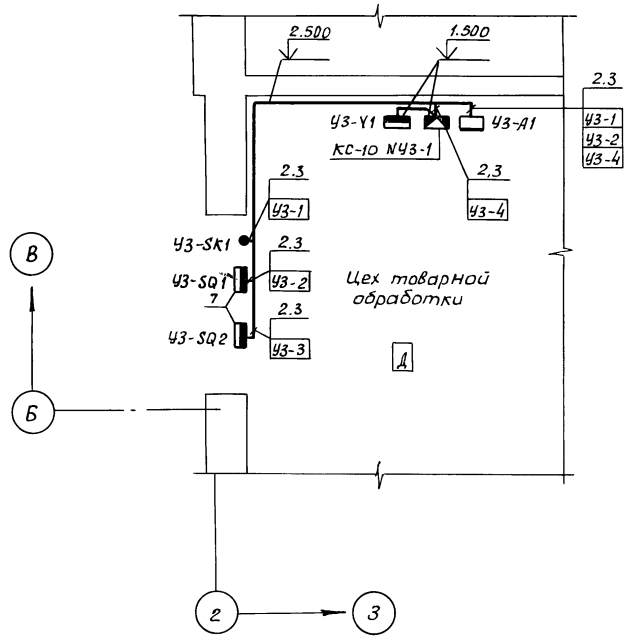
Ц00243-01 32

План на отм. 0.000

Альбом 1



План на отм. 0.000



Поток N1		Поток N2	
П1-1	П1-6	П2-1	П2-6
П1-2	П1-7	П2-2	П2-7
П1-3	П1-8	П2-3	П2-8
П1-4		П2-4	
П1-5		П2-5	

И.контр	Бакирева	Дата	29.07.93
Нач. НТК	Целина	Дата	28.07.93
Г.И.П.	Хлебников	Дата	28.07.93
Гл. спец.	Корягин	Дата	28.07.93

813-2-79.93 АТХ

Приказан	Хранилище продовольственной моркови (с охлаждением) вместимостью 500 тонн	Стадия	Лист	Листов
	План расположения (окончание)	РП	10	
И.Н.В.М. подл.		ГИПРОИССЕЛЬПРОМ г. Орел		

Альбом 1

ведомость рабочих чертежей основного комплекта

ведомость ссылочных и прилагаемых документов

продолжение

Лист	Наименование	Примечание
1	Общие данные (начало)	
2	Общие данные (окончание)	
3	Принципиальная схема питающей сети шкафа ШРВ	
4	Принципиальная схема распределительной сети шкафа ШР1	
5	Принципиальная схема распределительной сети шкафа ШР2	
6	Принципиальная схема распределительной сети шкафов ШУ-1; ШУ-2	
7	План расположения силового электрооборудования на отм. 0.000	
8	План сети электрического освещения на отм. 0.000	
9	Спецификация к плану расположения силового электрооборудования	

Обозначение	Наименование	Примечание
	<u>Ссылочные документы</u>	
5.407-49, вып.1	Прокладка кабелей и проводов на лотках типа НЛ	
5.407-90, вып.1	Установка светильников с люминесцентными лампами в производственных помещениях	
5.407-91, вып.1,2	Установка светильников с разрядными лампами высокого давления и лампами накаливания в производственных помещениях	
5.407-112, вып.1	Установка групповых осветительных щитков	
5.407-118	Установка ящиков управления серии Я5000	
5.407-130, вып.01	Прокладка проводов и кабелей в полиэтиленовых трубах в производственных помещениях	
5.407-140, вып.1	Установка кнопок ПКЕ, ПКУ15, переключателей ПП, сигнальных приборов и автоматов АП 50Б	
5.407-142, вып.1	Установка распределительных шкафов ШРС1, СПМ 75, СПА-77 и ШРН	

Обозначение	Наименование	Примечание
5.407-150, вып.0.1	Прокладка проводов в стальных трубах	
	<u>Прилагаемые документы</u>	
ЭМ.СО	Спецификация оборудования	Альбом 2
ЭМ.ВМ	Ведомость потребности в материалах	Альбом 3

Общие указания

Данная часть проекта разработана на основании задания, утвержденного дирекцией института «ГИПРОНИСЕЛЬПРОМ» 11.01.1993 г, с учетом действующих стандартов СПДС.

Типовой проект разработан в соответствии с действующими нормами и правилами и предусматривает мероприятия, обеспечивающие взрывную, взрывопожарную и пожарную безопасность при эксплуатации здания
 Главный инженер проекта *Рыж* Хлебников Г.А.

И.в.И.	Д.с.п.	Д.с.п.	Д.с.п.	С.	Л.	Л.
И.в.И.	Контр. Бурдыкина	Д.с.п. Кузьменко	Д.с.п. Иглина	Д.с.п. Хлебников	Д.с.п. Кочергина	Разрв. Типикина
813-2-79.93	ЭМ					
Хранилище продовольственной моркови (схлаждением)	вместимостью 500 тонн					
Общие данные (начало)	ГИПРОНИСЕЛЬПРОМ	г.Орел				
Стадия	Лист	Листов				
РП	1	9				

Копировал Перелыгина

Альбом 1

Электроснабжение объекта предусматривается напряжением 380/220 В от

в соответствии с ПУЭ-86 по обеспечению надежности электроснабжения электроприемники хранилища относятся к потребителям III категории

Общая установленная и расчетная мощности электроприемников составляют:

№ п/п	Наименование потребителей	Мощность кВт		Годовой расход электроэнерг. гвч, мвт.ч
		уста-новлен.	расчетн.	
1	Электрическое освещение	7,64	6,49	6,49
2	Силовое электрооборудование			
	в том числе			
	Вентиляционное оборудование	53,42	45,41	37,45
	Технологическое оборудование	91,5	54,9	47,57
	Холодильное оборудование	80	64	86,4
	Итого	232,56	170,80	172,92

Расчетная мощность определялась методом наложения графика нагрузок, рекомендованным институтом Сельэнергопроект

Учет электрической энергии предусматривается

Силовое электрооборудование в качестве вводно-распределительного пункта принят силовой шкаф серии ШРН. В качестве пусковой аппаратуры электроприемников принята аппаратура поставляемая комплектно с технологическим оборудованием и устройством УМХ и

магнитные пускатели в исполнении соответствующем требованиям окружающей среды, способа установки и технологии производства, а также ящики управления серии Я5000.

Электрическое освещение
Проектом предусмотрено рабочее и ремонтное освещение светильниками с люминесцентными лампами и лампами накаливания. Полезная площадь освещаемых помещений 983 м². Количество светильников с лампами накаливания - 41. Количество светильников с люминесцентными лампами - 18. Выбор освещенности произведен согласно «Отраслевым нормам освещения сельскохозяйственных предприятий, зданий и сооружений», СНиП - II-4-79 «Естественное и искусственное освещение. Нормы проектирования».

Молниезащита
Молниезащита, согласно инструкции по устройству молниезащиты зданий и сооружений РД 34.21.122-84, не требуется.

Мероприятия по технике безопасности.
В целях безопасного обслуживания оборудования все металлические нетоковедущие части, которые могут оказаться под напряжением вследствие повреждения изоляции (шкафы, пускатели, щитки освещения и т.д.) должны быть надежно занулены.

Для зануления используются нулевые жилы питающих кабелей. Кабельные лотки должны иметь по всей длине неразрывную электрическую связь. Все мероприятия, касающиеся монтажа, эксплуатации оборудования и зануления, должны быть выполнены в соответствии с требованиями, «Правил устройства электроустановок».

«Правил технической эксплуатации электроустановок потребителей» и «Правил техники безопасности при эксплуатации электроустановок потребителей».

Указания по привязке проекта
При привязке проекта, в соответствии с техническими условиями электроснабжающей организации, указываются источники электрического питания, конструкция питающей ЛЭП, необходимость компенсации реактивной мощности.

_____ - заполнить при привязке проекта

Инв. № подл. Подпись и дата. Власт. инв. №

И.контр.	Бурдыкина	08.93	813-2-79.93	ЭМ		
Нач.НТК	Иглицина	08.93				
ГНП	Хлебников	08.93				
Гл. спец.	Кочергина	08.93				
Разраб.	Тупикина	08.93				
Привязан			Хранилище продовольственной моркови (сохлаждением) вместимостью 500 тонн	Этадия	Лист	Листов
Инв. №			Общие данные (окончание)	АП	2	
			ГИПРОНИСЕЛЬПРОМ		горел	

Принципиальная схема питающей сети

Альбом 1

Магистраль	участок сети 1	Аппарат входящей линии (ввода) обозначение тип, ном. А расчетный или плавкая вставка, А	участок сети 2	Аппарат ввода в распределительное устройство, или пусковой аппарат обозначение, тип, ном. А расчетный или плавкая вставка, А установка теплового реле, А	участок сети 3	Кабель, провод				Труба		Распределительное устройство или электроприемник			
						Обозначение	Марка	Кол. жил и сечение	Длина, м	Обозначение на плане	Длина, м	Обозначение	Р. уст. или ном. кВт	расч. или ном. А	Наименование, тип, обозначение чертежа принципиальной схемы
ШРВ ШРН-73707 22У3 380/220В 400А	P18-373		AK 50-3MГ 50 25		2	ЩО-Н1	АВВГ	3x50+1x25	5			ЩО	7,64	12	Щиток рабочего освещения
						3	ЩО-Н2	АВВГ	3x16+1x10	35					
						3		АВВГ	3x2,5	20					
						1							232,56	250	Ввод 380/220В
		ПН2 100 63	УМХ1 ПМЛ 410004* 220В		2	ШУ1-Н1	АВВГ	3x16+1x10	10			ШУ-1	40	45	Шкаф управления холодильной машины ФХ 40-2-0 лист ЭМ-6
	3					ШУ1-Н2	АВВГ	3x16+1x10	6						
		ПН2 100 80			2	ШР1-Н1	АВВГ	3x25+1x16	4			ШР1	48,92	64	Шкаф силовой распределительный лист ЭМ-4
		ПН2 250 125			2	ШР2-Н1	АВВГ	3x50+1x25	25			ШР2	96	117	Шкаф силовой распределительный лист ЭМ-5
	ПН2 250 250			2	УК-Н1	АВВГ	3x95+1x35	8			УК	100 квар	152	Компактная конденсаторная установка УК-04-13443	
	ПН2 100 63	УМХ2 ПМЛ 410004* 220В		2	ШУ2-Н1	АВВГ	3x16+1x10	10			ШУ-2	40	45	Шкаф управления холодильной машины ФХ 40-2-0 лист ЭМ-6	
					3	ШУ2-Н2	АВВГ	3x16+1x10	6						

Потребность кабелей и проводов
длина, м

Число и сечение жил, напряжение	Марка			
	АВВГ			
3x2,5 - 0,66	20			
3x16+1x10 - 0,66	67			
3x25+1x16 - 0,66	4			
3x50+1x25 - 0,66	30			
3x95+1x35 - 1,0	8			

 - заполняется при привязке проекта

* - устанавливается дополнительно в систему УМХ

Н. контр	Бурдыкина	08.93	813-2-79.93	ЭМ
Нач. НТК	Иглина	08.93		
ГМП	Хлебникова	08.93		
Гл. спец. Качергина	Качергина	08.93		
Разраб.	Тиликина	08.93		
Привязан			Хранилище продовольственной марки (с охлаждением) вместимостью 500 тонн	Стация
Инв. №			Принципиальная схема питающей сети шкафа ШРВ	Лист
				3
			ГИПРОНИСЕЛЬПРОМ	Листов
			2.0рел	

Ш.А. подл. Подпись и дата, Ф.И.О. подл.

Принципиальная схема распределительной сети

Альбом 1

Распределительное устройство	Аппарат отходящей линии (Ввода) Обозначение Тип I ном, А Распределитель или плавкая вставка, А	Пусковой аппарат Обозначение Тип I ном, А Распределитель или плавкая вставка А - вставка теплового реле А	Кабель, провод				Труба		Электроприемник					
			Обозначение	Марка	Кол. жил и сечение	Длина, м	Обозначение или на плане	Длина, м	Обозначение	Руч или Рном кВт	Трач или Тном кВт	Наименование тип, обозначение чертежа принципиальной схемы		
ЩР1 ЩР1Н-73504-22У3 400 А 380/220В	р 18-373	УМХ1	1	АВВГ	3x25+1x16	*				48,92	64	Ввод 380/220В от ЩРВ		
			1	13-Н1	АВВГ	3x4+1x2,5	10			13	11/7,5	22,4/137	Вентилятор приточной системы П1	
			2	13-Н2	АВВГ	3x4+1x2,5	18	13-П20	6					
			1	14.1-Н1	АВВГ	4x2,5	10				14.1	0,55	1,74/6,96	Вентилятор электрокалорифера А1
			2	14.1-Н2	АВВГ	4x2,5	30							
			1	15-Н1	АВВГ	4x2,5	1				15	0,06	0,31/1,6	Исполнительный механизм МЭО-14/75-0,63
			2	15-Н2	АВВГ	4x2,5	24							
			1	16-Н1	АВВГ	4x2,5	1				16	2,0	9,0	Обогрев клапана КПШ-АВМ
			2	16-Н2	АВВГ	4x2,5	16	16-П20	6					
			1	14.2-Н1	АВВГ	3x4+1x2,5	10				14.2	9,6	14,6	Электронагреватель электрокалорифера А1
			2	14.2-Н2	АВВГ	3x4+1x2,5	32							
			1	17-Н1	АВВГ	3x4+1x2,5	11				17	11/7,5	22,1/137	Вентилятор приточной системы П2
			2	17-Н2	АВВГ	3x4+1x2,5	18	17-П20	6					
			1	18.1-Н1	АВВГ	4x2,5	11				18.1	0,55	1,74/6,96	Вентилятор электрокалорифера А2
			2	18.1-Н2	АВВГ	4x2,5	30							
			1	19-Н1	АВВГ	4x2,5	1				19	0,06	0,31/1,6	Исполнительный механизм МЭО-14/75-0,63
			2	19-Н2	АВВГ	4x2,5	23							
			1	20-Н1	АВВГ	4x2,5	1				20	2,0	9,0	Обогрев клапана КПШ-АВМ
			2	20-Н2	АВВГ	4x2,5	16	20-П20	6					
			1	18.2-Н1	АВВГ	3x4+1x2,5	11				18.2	9,6	14,6	Электронагреватель электрокалорифера А2
			2	18.2-Н2	АВВГ	3x4+1x2,5	32							
			1	21-Н1	АВВГ	4x2,5	17				21	1,25	5,7	Радиатор ЭРМС-1,25/220
2	21-Н2	АВВГ	3x2,5	3										
2	22-Н2	АВВГ	3x2,5	9				22	1,25	5,7	Радиатор ЭРМС-1,25/220			
											Резерв			

Потребность кабелей и проводов

Число и сечение жил, напряжение	Марка			
	АВВГ			
3x25-0,66	12			
4x25-0,66	181			
3x4+1x2,5-0,66	142			

Потребность труб

Обозначение по стандарту	Диаметр по стандарту, мм	Длина м
ГОСТ 18599-83	20	24

* - кабель учтен на листе ЭМ-3

Н.контр	Бурдыкина	08.93	813-2-79.93 ЭМ
Нач.МК	Иглина	08.93	
Гип	Клевникова	08.93	
Гл.спец	Кочергина	08.93	
Разреш	Тупицина	08.93	

Привязан	Хранилище продавльствен-ной марки (с охлаждением) вместимостью 500 тонн	Стация	Лист	Листов
	Принципиальная схема распределительной сети шкафа ЩР1	РП	4	
Ц.в. №		ГИПРОНИСЕЛЬПРОМ 2.02.91		

Принципиальная схема распределительной сети

Распределительное устройство	Аппарат отходящей линии (ввод) обозначение Тип, Тном, А Расчетель или плавкая вставка, А	Пусковой аппарат Обозначение Тип Тном, А Расчетель или плавкая вставка А-установка теплового реле А	Кабель, провод				Труба		Электроприемник							
			Удельная длина сети 1	Удельная длина сети 2	Удельная длина сети 3	Удельная длина сети 4	Обозначение	Марка	Кол. жил и сечение	Длина м	Обозначение на плане	Длина м	Обозначение	Руч или Рном кВт	Трасс или Тном кВт А	Наименование, тип, обозначение чертёма принципиальной схемы
ЩР 2 ЩР 14-73509-5442 400 А 380/220В	Р18-373														Ввод 380/220В от ЩРВ	
	ПН2 100 100	Щкаф управления комплектно	1	23-Н1	АВВГ	3x35+1x16	15	23-П40	5	23	60	92			Линия товарной обработки марковки ЛФМП-600	
	НЛН2 63 20	Я5111-2974УХЛ4 10-8	1	24-Н1	АВВГ	3x4+1x2,5	18									
		4614АУ2	2	24-Н2	АВВГ	4x2,5	1									
		ЯВШЗ-25	1	25-Н1	АВВГ	4x2,5	9									Воздушная-тепловая завеса УЗ
			2	25-Н2	КГ	3x1,5+1x1	5									Устройство разгрузочное УРП-1500
	ПН2 100 60	Щкаф управления комплектно	1	26-Н1	АВВГ	3x6+1x4	25									Линия обработки корнеплодов ЛЛЗ-50
			2	26-Н2	КМ	комплектно										
	НЛН2 63 10	Щкаф управления комплектно	1	27-Н1	АВВГ	4x2,5	11									Подборщик ТПК-00
			2	27-Н2	КМ	комплектно										
	НЛН2 63 10	Я5111-2474УХЛ4 3,15-2,5	1	28-Н1	АВВГ	4x2,5	15									Воздушная завеса У1
			2	28-Н2	АВВГ	4x2,5	10									
		Я5111-2474УХЛ4 3,15-2,5	1	29-Н1	АВВГ	4x2,5	1									Воздушная завеса У2
			2	29-Н2	АВВГ	4x2,5	6									
	НЛН2 63 16	4614АУ2	1	30-Н1	АВВГ	4x2,5	28									Кипятильник КНЗ-50М-1
		2	30-Н2	АВВГ	3x2,5	10										
															Розетка для электролитки РШ/ШШ-30-В-251/380	
															Розетка для холодильника РШ/ШШ-30-В-251/380	
ПН2 100 80															Резерв	
ПН2 100 80															Резерв	

Потребность кабелей и проводов длина, м

Число и сечение жил, напряжение	Марка			
	АВВГ	КГ		
3x2,5-0,66	30			
4x2,5-0,66	90			
3x1,5+1x1-0,66		5		
3x4+1x2,5-0,66	18			
3x6+1x4-0,66	25			
3x35+1x16-0,66	15			

Потребность труб

Обозначение по стандарту	Диаметр по стандарту, мм	Длина, м
Гост 18599-83	40	5

* - кабель учтен на листе ЭМ-3

И.контр	Бурдыкина	08.93	813-2-79.93	ЭМ	
Нач.МК	Иглина	08.93			
Гип	Клевников	08.93			
Гл.спр.	Качергина	08.93			
Разраб	Тупикина	08.93			
Хранилище продовольственной моркови (с охлаждением) вместимостью 500 тонн			Стадия	Лист	Листов
Принципиальная схема распределительной сети шкафа ЩР2			РП	5	
			ГИПРОИНСЕЛЬПРОМ 2.09.91		

Привязан
И.н.в. №

Ш.Н. подл. Подпись и дата. Взам. инв. №

Принципиальная схема распределительной сети

Продолжение

Альбом 1 Распределительное устройство	Аппарат отходящей линии (Ввода) обозначение, тип, I ном, А расцепитель или плавкая вставка, А	Участок сети 1	Пусковой аппарат обозначение, тип, I ном, А расцепитель или плавкая вставка, А уставка теплового реле, А	Кабель, провод				Труба		Электроприемник								
				Участок сети 2	Обозначение	Марка	Кол., число жил и сечение	Дли-на, м	Обозначение на плане	Дли-на, м	Обозначение	Р. уст. или P. ном. кВт	Т. рач. или I. ном. I. пуск А	Наименование, тип, обозначение чертёма принципиальной схемы				
ШУ 1 380/220В [компл.] Шкаф управления				1	АВВГ	3x16+1x10	*				40	45	Ввод 380/220В от ШРВ лист ЭМ-3					
				1	1-Н1	АВВГ	3x4+1x2.5	7	1-Т20	5	1	22	42/314	Компрессор холодильной машины ФХ 40-2-0				
				1	2.1-Н1	АВВГ	4x2.5	9	2.1-Т20	6	2.1	1.5	3.6/18	Конденсатор холодильной машины ФХ 40-2-0				
						2	2.1-Н2	комплектно						Конденсатор холодильной машины ФХ 40-2-0				
				2	22-Н2	комплектно			2.2	1.5	3.6/18	Конденсатор холодильной машины ФХ 40-2-0						
				1	3.1-Н1	АВВГ	4x2.5	11			3.1	1.5	3.6/18	Вентилятор воздухоохладительного агрегата				
				1	3.2-Н1	АВВГ	4x2.5	13			3.2	1.5	3.6/18	Вентилятор воздухоохладительного агрегата				
				1	4.1-Н1	АВВГ	4x2.5	15			4.1	1.5	3.6/18	Вентилятор воздухоохладительного агрегата				
				1	4.2-Н1	АВВГ	4x2.5	17			4.2	1.5	3.6/18	Вентилятор воздухоохладительного агрегата				
				1	5-Н1	АВВГ	4x2.5	11			5	4.5	6.8	Электронагреватель воздухоохладительного агрегата				
				1	6-Н1	АВВГ	4x2.5	15			6	4.5	6.8	Электронагреватель воздухоохладительного агрегата				
				ШУ 2 380/220В				1	АВВГ	3x16+1x10	*			40	45	Ввод 380/220В от ШРВ лист ЭМ-3		
								1	7-Н1	АВВГ	3x4+1x2.5	7	7-Т20	5	7	22	42/314	Компрессор холодильной машины ФХ 40-2-0
								1	8.1-Н1	АВВГ	4x2.5	10	8.1-Т20	6	8.1	1.5	3.6/18	Конденсатор холодильной машины ФХ 40-2-0
2	8.1-Н2	комплектно	Конденсатор холодильной машины ФХ 40-2-0															

Распределительное устройство	Аппарат отходящей линии (Ввода) обозначение, тип, I ном, А расцепитель или плавкая вставка, А	Участок сети 1	Пусковой аппарат обозначение, тип, I ном, А расцепитель или плавкая вставка, А уставка теплового реле, А	Кабель, провод				Труба		Электроприемник						
				Участок сети 2	Обозначение	Марка	Кол., число жил и сечение	Дли-на, м	Обозначение на плане	Дли-на, м	Обозначение	Р. уст. или P. ном. кВт	Т. рач. или I. ном. I. пуск А	Наименование, тип, обозначение чертёма принципиальной схемы		
Шкаф управления [компл.]				2	22-Н2	комплектно							8.2	1.5	3.6/18	Конденсатор холодильной машины ФХ 40-2-0
				1	9.1-Н1	АВВГ	4x2.5	11			9.1	1.5	3.6/18	Вентилятор воздухоохладительного агрегата		
				1	9.2-Н1	АВВГ	4x2.5	13			9.2	1.5	3.6/18	Вентилятор воздухоохладительного агрегата		
				1	10.1-Н1	АВВГ	4x2.5	15			10.1	1.5	3.6/18	Вентилятор воздухоохладительного агрегата		
				1	10.2-Н1	АВВГ	4x2.5	17			10.2	1.5	3.6/18	Вентилятор воздухоохладительного агрегата		
				1	11-Н1	АВВГ	4x2.5	11			11	4.5	6.8	Электронагреватель воздухоохладительного агрегата		
				1	12-Н1	АВВГ	4x2.5	15			12	4.5	6.8	Электронагреватель воздухоохладительного агрегата		

Потребность кабелей и проводов длина, м

Число и сечение жил, напряжение	Марка	
	АВВГ	
4x2.5 - 0,66	183	
3x4+1x2.5 - 0,66	14	

Потребность труб

Обозначение по стандарту	Диаметр по стандарту мм	Длина, м
ГОСТ 3262-75	20	22

Н. контр. Бурдыкина	08.93
Нач. ПКД Изкина	08.93
Г.И. Рядников	08.93
Г.Л. спец. Качергина	08.93
Разраб. Типикина	08.93

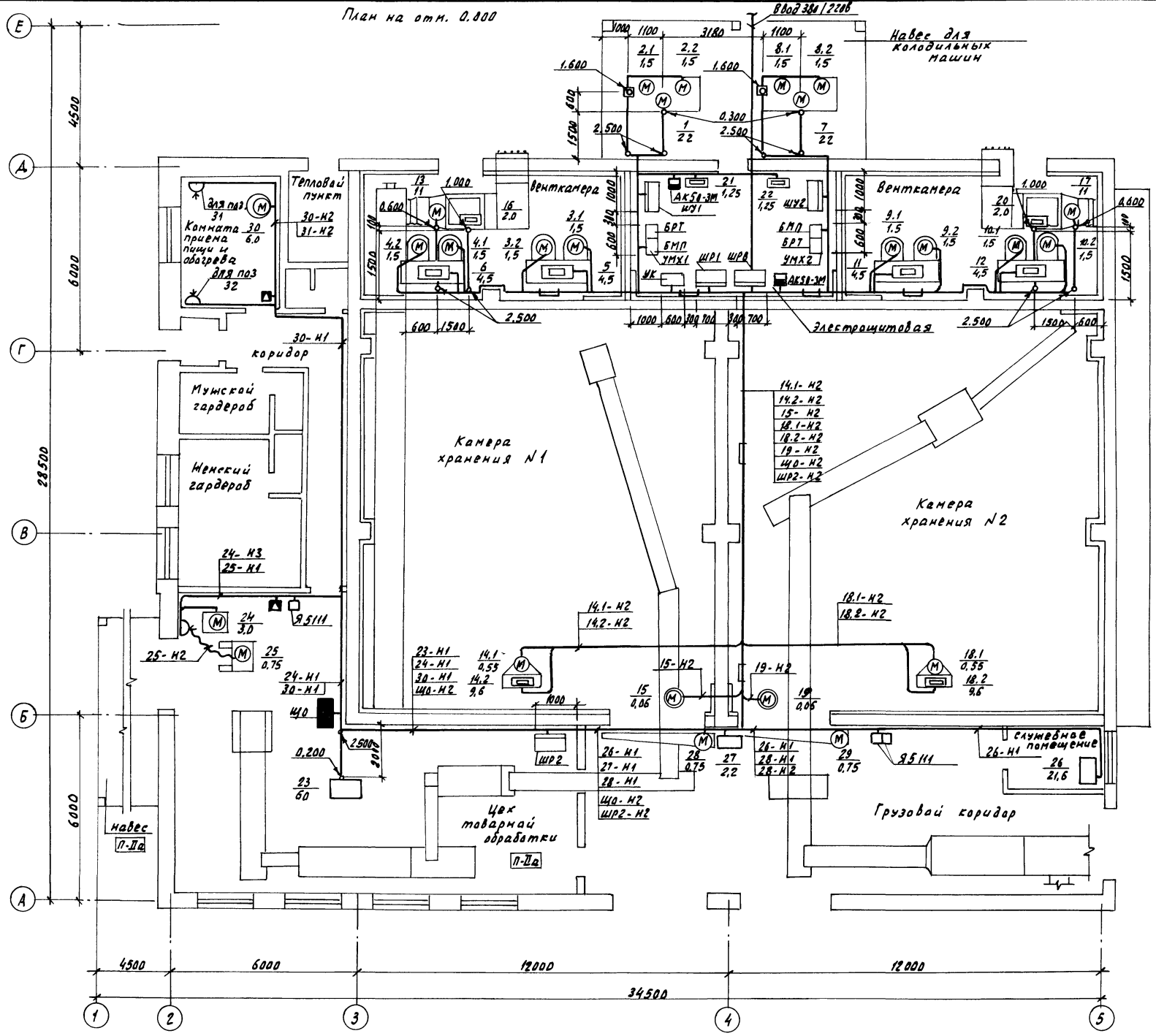
813-2-79.93 ЭМ

Привязан	
Цив. №	

Хранилище продовольственной марки (с охлаждением)	Лист	Листов
ёмкости 500 тонн	РП	6
Принципиальная схема распределительной сети шкафов ШУ-1, ШУ-2	ГИПРОНИСЕЛЬПРОМ г. Орёл	

1 * Кабель учтен на листе ЭМ-3
2 Штриховой линией обведено оборудование входящее в комплект поставки шкафа управления

План на отм. 0.000



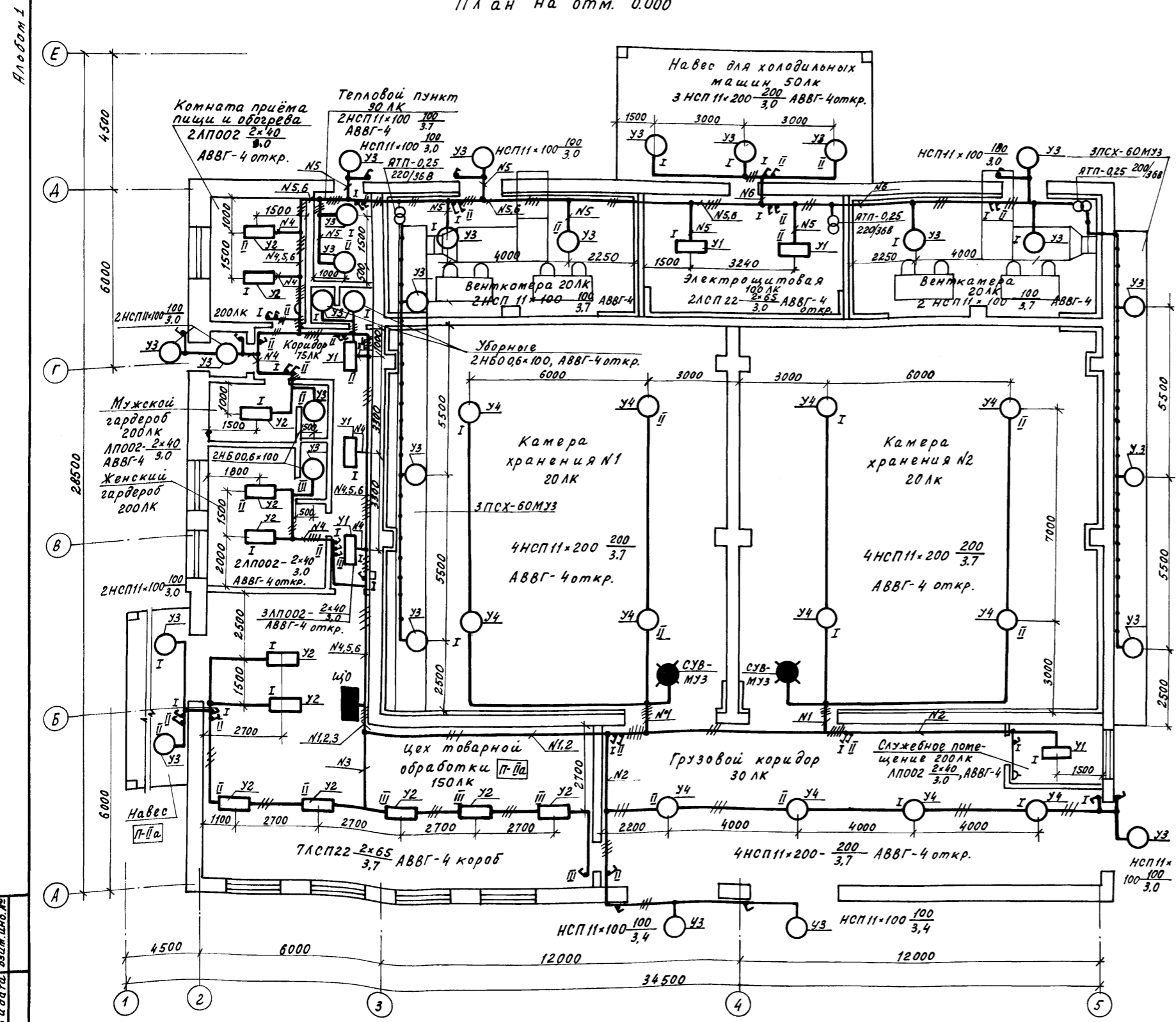
А1650м 1

Циф. и подкл. Подпись и дата. Имя.ин.А.А.

Н.контр. Бурдыкина	08.93	813-2-79.93	ЭМ
Нач. ИТКН Углина	08.93		
Г.ИП. Хлебников	08.93		
Гл.спец. Качергин	08.93		
Разраб. Типичина	08.93		
Привязан		Хранящие подразделения (с окладом дежур.) в количестве 500 тонн	стадия Лист Листов РП 7
Цив. №		План расположения силового электрооборудования на отм. 0.000	ГИПРОНИСЭЛЬПРОМ г. Орел

Копировал Николаева Ц00243-01 40 Формат А2

П л а н н а о т м . 0.000



Ведомость узлов установки электрического оборудования на плане расположения

Поз.	Обозначение	Наименование	Кол.	Примечание
У1	5.407-90.70 М4	Установка светильника с люминесцентными лампами на кронштейне с вылетом 1500мм	6	
У2	5.407-90.110 М4	Установка светильника с люминесцентными лампами под перекрытием из ребристых плит	12	
У3	5.407-91.1.30 М4	Установка светильника с лампой накаливания на стене или колонне на кронштейне У116У3	29	
У4	5.407-91.1.160 М4	Установка светильника с лампой накаливания на резобе под перекрытием в стыке плит	12	

Данные о групповых щитках с автоматическими выключателями

Номер щитка	Тип	Установка номинальная мощность кВт	Номера автоматических выключателей				Ток расцепителя, А	
			Однополюсные		Трёхполюсные		на вводе	на линиях
			Занятые	Резервные	Занятые	Резервные		
Щ0	ЯОУ 8501	7,64	1..6	—	—	—	63	25

Н.контр	Бурдыкина	08.93	813-2-79.93	ЭМ	
Нач.пнк	Цеглина	08.93			
Г.И.П.	Хлебников	08.93			
Пл.спец.	Кочергина	08.93			
Разраб.	Тупикина	08.93			
Хранилище продовольственной моркови (с охлаждением) вместимостью 500 тонн			Стадия	Лист	Листов
План сети электрического освещения на отм. 0,000			РП	8	
			ГППРОНИСЕЛЬПРОМ г.ОРЕЛ		

Ц.00243-01 41

Копировал Гелашвили

Формат А2

И.И.В. №... Подпись и дата. Взам. инв. №...

Альбом 1

Марка, поз.	Обозначение	Наименование	Кол.	Примечание
		<u>Электроснабжение</u>		
1		Установка конденсаторная УК4-0.415-100 УЗ ТУ16-673.058-86	1	
		Выключатель автоматический АК50-ЗМГ ТУ16-522.111-74		
		номинальный ток теплового расцепителя		
2		10А	1	
3		25А	1	
4		Пускатель электромагнитный, напряжение катушки 220В ПМЛ 410004 ТУ16-644.001-83	2	
5		Шкаф силовой распределительный ШРН-73504-22УЗ ТУ16-536.506-76	1	
		с рубильником на вводе на 400А с восемью группами предохранителей НПН2 на 63А, токи плавких вставок 5*16А*25А		
6		Шкаф силовой распределительный ШРН-73509-22УЗ ТУ16-536.506-76	1	
		с рубильником на вводе на 400А с четырьмя группами предохранителей НПН2 на 63А и четырьмя группами ПН2 на 100А, токи плавких вставок 2*10А*1*16А*1*20А*1*60А*2*80А*1*100А		
7		Шкаф силовой распределительный ШРН-73707-22УЗ ТУ16-536.506-76	1	
		с рубильником на вводе на 400А с тремя группами предохранителей ПН2 на 100А и двумя группами ПН2 на 250А		

Марка, поз.	Обозначение	Наименование	Кол.	Примечание
		токи плавких вставок 2*63А*1*80А*1*125А*1*250А		
8		Силовой ящик ЯВШЗ-25.ТУ16-536.007-72	1	
9		Ящик управления однофидерный, номинальный ток фидера 2,5А Я 511-2474УХЛ4 ТУ16-536.042-76	1	
10		Ящик управления однофидерный, номинальный ток фидера 8А Я 511-2974УХЛ4 ТУ16-536.042-76	1	
		<u>Изделия заводов ГЭМ</u>		
		Кабельные конструкции ТУ36-1496-85		
11		Стойка К1150У3	5	
12		Полка К1160У3	15	
13		Скоба К1157У3	16	
		Лотки ТУ36-2486-82		
14		НЛ10-П2, 87У3	11	
15		НЛ-СШУЗ	10	
16		НЛ-ПРУЗ	30	
17		НЛ-ДУЗ	10	
18		Коробка У614АУ2 ТУ36-12-80	2	
19		Профиль К241У2 ТУ36-1434-82	50	
		<u>Материалы</u>		
		Прокат черных металлов из стали		
		в Ст 3кп		
20		Уголок 50*50*5-В ГОСТ 8509-86	114 кг	
21		Труба стальная водопроводная	22 м	

Марка, поз.	Обозначение	Наименование	Кол.	Примечание
		20*2,5 ГОСТ 3282-75		
		Труба полиэтиленовая техническая ГОСТ 18599-83		
22		ПВД-20С	24 м	
23		ПВД-40С	5 м	
		Кабель с алюминиевыми жилами с поливинилхлоридной изоляцией в поливинилхлоридной оболочке АВВГ, ГОСТ 16442-80 сечением		
24		3*2,5-0,66	42 м	
25		4*2,5-0,66	454 м	
26		3*4*1*2,5-0,66	174 м	
27		3*6*1*4-0,66	25 м	
28		3*16*1*10-0,66	67 м	
29		3*25*1*16-0,66	4 м	
30		3*35*1*16-0,66	15 м	
31		3*50*1*25-0,66	30 м	
32		3*95*1*35-1,0	8 м	
33		Кабель с медными жилами с резиновой изоляцией в резиновой оболочке КГ ТУ16к 73-05-88 сечением 3*1,5*1	5 м	

Инв. Лист, Подпись и дата, Взам. инв. Л.

Н.контр. Бурдыкина	И.И.	01.93	813-2-79.93 ЭМ
Нач. НТК Изгина	И.И.	01.93	
ГМП Хлебников	И.И.	01.93	
И. спец. Качергина	И.И.	01.93	
Разраб. Тиликина	И.И.	01.93	
Привязан			Хранилище продовольственной моркови (сохранение, вместимостью 500 тонн)
			Спецификация к плану расположения силового электрооборудования
Инв. Л.			Стация Лист Листов РП 9
			ГИПРОИНСЕЛЬПРОМ г. Орел

Ц.00243-017 42

Альбом 1

Ведомость рабочих чертежей основного комплекта

Лист	Наименование	Примечание
1	Общие данные	
2	Планы расположения сетей пожарной сигнализации, сигнализации безопасности, телефонизации и радиотелефонизации на отм. 0.000.	

Ведомость ссылочных и прилагаемых документов

Обозначение	Наименование	Примечание
	Прилагаемые документы	
СС.СО	Спецификация оборудования	Альбом 2

Общие указания

Данная часть проекта разработана на основании задания, утвержденного дирекцией института "ГИПРОНИСЕЛЬПРОМ" № 01.1993г., с учетом действующих стандартов СПДС.

Типовой проект разработан в соответствии с действующими нормами и правилами и предусматривает мероприятия обеспечения взрыво- и пожаробезопасности при эксплуатации здания

Главный инженер проекта *Л.Г.А. Хлебников*

Схема расположения сети телефонизации

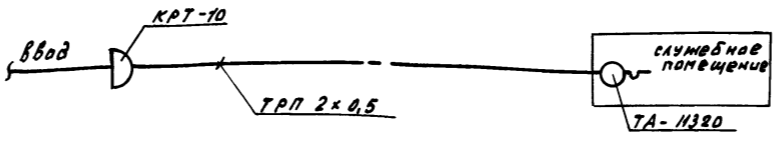


Схема расположения сети радиотелефонизации

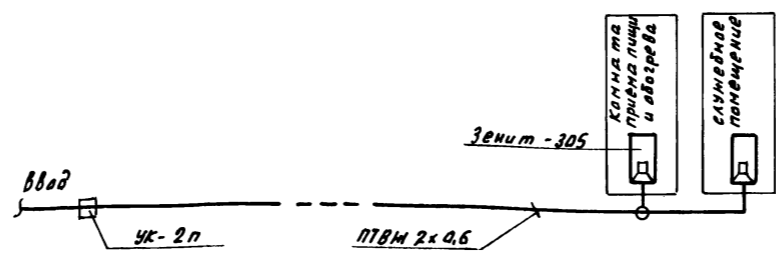
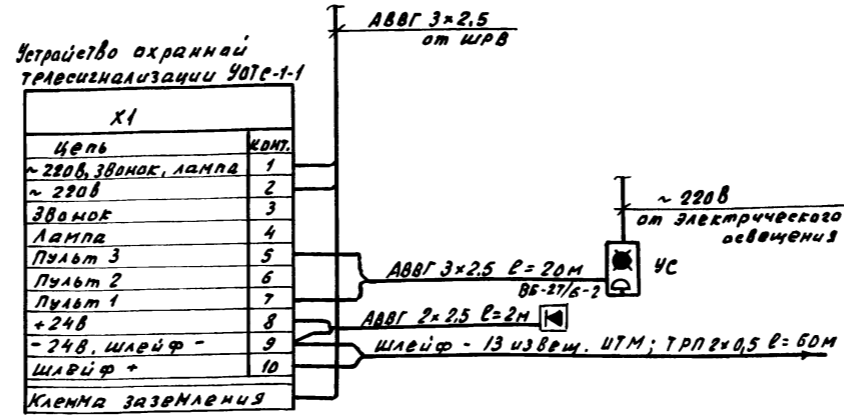
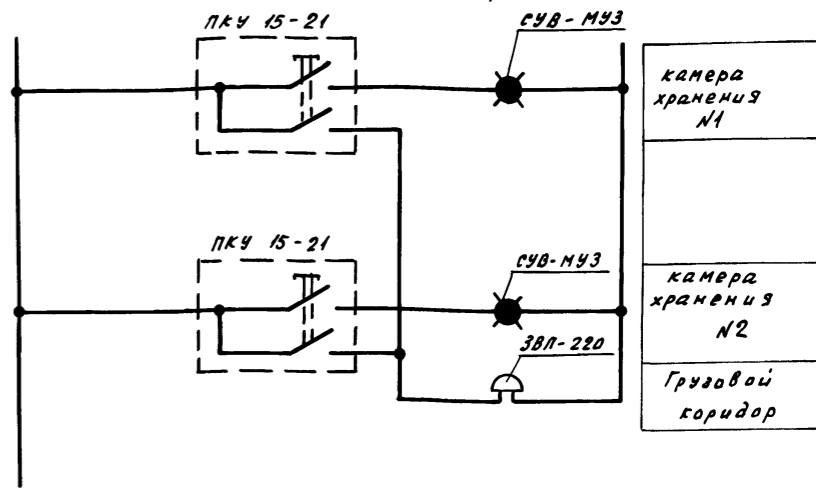


Схема расположения устройств сети пожарной сигнализации



Электрическая принципиальная схема сигнализации безопасности "Человек в камере"



Условные обозначения:

- - телефонный аппарат
- ⊂ - распределительная коробка
- ⊙ - пожарный извещатель
- ⊠ - громкоговоритель
- ⊚ - коробка
- - провод телефонизации
- - провод радиотелефонизации

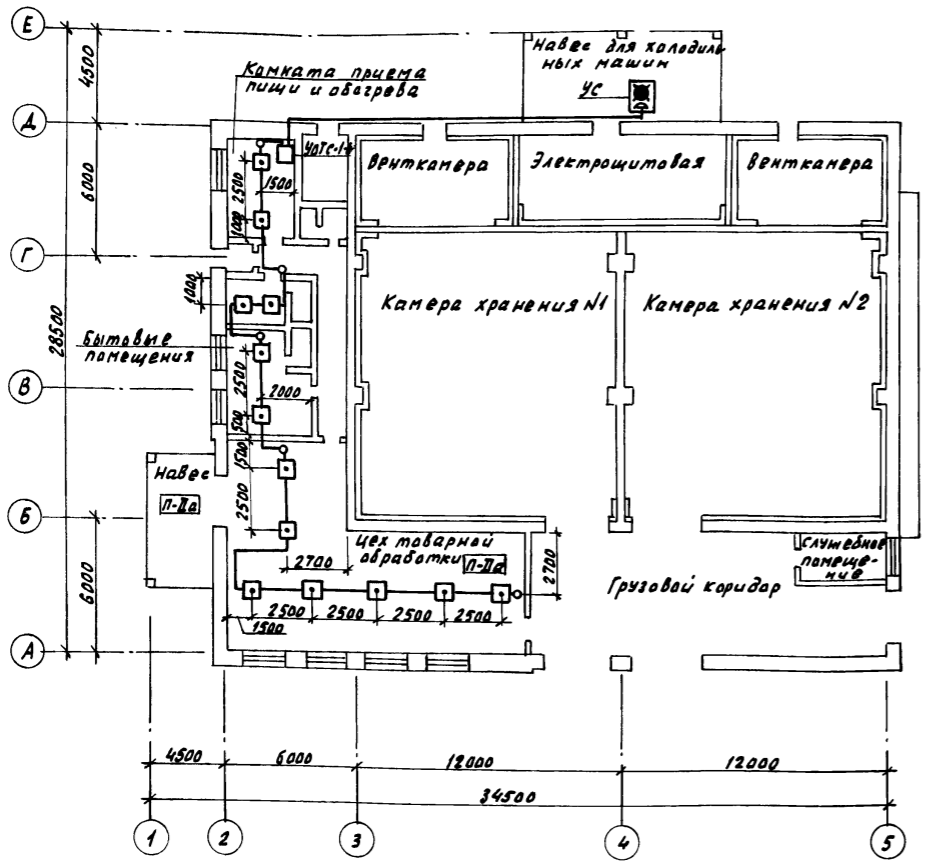
Сигнализация безопасности

Кнопки управления ПКУ 15-21 установить на стойках К305 МУХЛ2 на отм. 0,5м. Световые указатели СУВ-МУЗ установить над входами в камеры хранения. Сигнализация безопасности запитать от ЦО гр. №6.

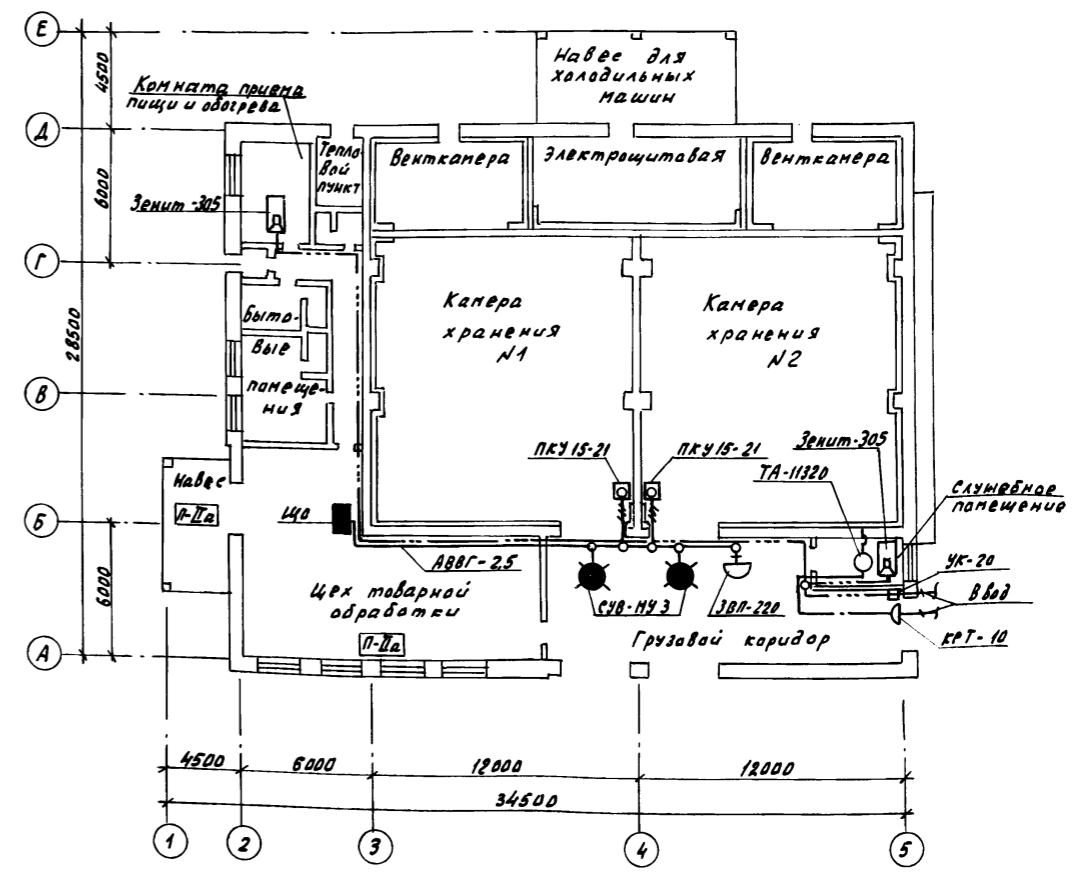
Привязан			
Ш.в. №	813-2-79.93	СС	
Н.контр. Бурдыкина	08.93		
Гл. спец. Кузьменко	08.93		
Науч. инж. Иглина	08.93		
Г.И.П. Хлебникова	08.93		
Гл. спец. Качергина	08.93		
Разраб. Типикина	08.93		
Краткий перечень проработанных стадий		Лист	Листов
Общие данные		РЛ	1 2
		ГИПРОНИСЕЛЬПРОМ	

Альбом 1

План расположения сети пожарной сигнализации на отм. 0.000



План расположения сетей телефонизации, радиотелефонизации и сигнализации безопасности на отм. 0.000



Шиф. № подл. Подпись и Дата. Взам. инв. №

Н.контр. Бурдыкина	08.93	813-2-79.93	СС
Науч. НКК Цглина	08.93		
ГИП Кладников	08.93		
Гл. спец. Кочергина	08.93		
Разраб. Типикина	08.93		
привязан			
Инв. №		Хранлище продовольственной марки (сохлажденный) вместимостью 500 тонн	Стация Лист Листов рп 2
		Планы расположения сетей пожарной сигнализации, телефонизации и радиотелефонизации на отм. 0.000	ГИПРОНИСЕЛЬПРОМ г.Орел