

ТИПОВОЙ ПРОЕКТ  
409-14-78.92  
ЗДАНИЕ НАРУЖНОЙ МОЙКИ И ОКРАСКИ  
СТРОИТЕЛЬНЫХ МАШИН  
ВАРИАНТ-КИРПИЧНЫЕ СТЕНЫ

АЛЬБОМ 10

ЧАСТЬ 4

НО2 НЕСТАНДАРТИЗИРОВАННОЕ ОБОРУДОВАНИЕ  
УЧАСТКА ОКРАСКИ СТР. 172-237

25283-16

ОТДЕСНАЯ ЦЕНА  
НА МОМЕНТ РЕАЛИЗАЦИИ  
УКАЗАНА В СЧЕТ-НАКАЗНОЙ

Изм. № 1, 2, 3, 4, 5, 6, 7, 8, 9, 10, 11, 12, 13, 14, 15, 16, 17, 18, 19, 20, 21, 22, 23, 24, 25, 26, 27, 28, 29, 30, 31, 32, 33, 34, 35, 36, 37, 38, 39, 40, 41, 42, 43, 44, 45, 46, 47, 48, 49, 50, 51, 52, 53, 54, 55, 56, 57, 58, 59, 60, 61, 62, 63, 64, 65, 66, 67, 68, 69, 70, 71, 72, 73, 74, 75, 76, 77, 78, 79, 80, 81, 82, 83, 84, 85, 86, 87, 88, 89, 90, 91, 92, 93, 94, 95, 96, 97, 98, 99, 100, 101, 102, 103, 104, 105, 106, 107, 108, 109, 110, 111, 112, 113, 114, 115, 116, 117, 118, 119, 120, 121, 122, 123, 124, 125, 126, 127, 128, 129, 130, 131, 132, 133, 134, 135, 136, 137, 138, 139, 140, 141, 142, 143, 144, 145, 146, 147, 148, 149, 150, 151, 152, 153, 154, 155, 156, 157, 158, 159, 160, 161, 162, 163, 164, 165, 166, 167, 168, 169, 170, 171, 172, 173, 174, 175, 176, 177, 178, 179, 180, 181, 182, 183, 184, 185, 186, 187, 188, 189, 190, 191, 192, 193, 194, 195, 196, 197, 198, 199, 200, 201, 202, 203, 204, 205, 206, 207, 208, 209, 210, 211, 212, 213, 214, 215, 216, 217, 218, 219, 220, 221, 222, 223, 224, 225, 226, 227, 228, 229, 230, 231, 232, 233, 234, 235, 236, 237, 238, 239, 240, 241, 242, 243, 244, 245, 246, 247, 248, 249, 250, 251, 252, 253, 254, 255, 256, 257, 258, 259, 260, 261, 262, 263, 264, 265, 266, 267, 268, 269, 270, 271, 272, 273, 274, 275, 276, 277, 278, 279, 280, 281, 282, 283, 284, 285, 286, 287, 288, 289, 290, 291, 292, 293, 294, 295, 296, 297, 298, 299, 300, 301, 302, 303, 304, 305, 306, 307, 308, 309, 310, 311, 312, 313, 314, 315, 316, 317, 318, 319, 320, 321, 322, 323, 324, 325, 326, 327, 328, 329, 330, 331, 332, 333, 334, 335, 336, 337, 338, 339, 340, 341, 342, 343, 344, 345, 346, 347, 348, 349, 350, 351, 352, 353, 354, 355, 356, 357, 358, 359, 360, 361, 362, 363, 364, 365, 366, 367, 368, 369, 370, 371, 372, 373, 374, 375, 376, 377, 378, 379, 380, 381, 382, 383, 384, 385, 386, 387, 388, 389, 390, 391, 392, 393, 394, 395, 396, 397, 398, 399, 400, 401, 402, 403, 404, 405, 406, 407, 408, 409, 410, 411, 412, 413, 414, 415, 416, 417, 418, 419, 420, 421, 422, 423, 424, 425, 426, 427, 428, 429, 430, 431, 432, 433, 434, 435, 436, 437, 438, 439, 440, 441, 442, 443, 444, 445, 446, 447, 448, 449, 450, 451, 452, 453, 454, 455, 456, 457, 458, 459, 460, 461, 462, 463, 464, 465, 466, 467, 468, 469, 470, 471, 472, 473, 474, 475, 476, 477, 478, 479, 480, 481, 482, 483, 484, 485, 486, 487, 488, 489, 490, 491, 492, 493, 494, 495, 496, 497, 498, 499, 500, 501, 502, 503, 504, 505, 506, 507, 508, 509, 510, 511, 512, 513, 514, 515, 516, 517, 518, 519, 520, 521, 522, 523, 524, 525, 526, 527, 528, 529, 530, 531, 532, 533, 534, 535, 536, 537, 538, 539, 540, 541, 542, 543, 544, 545, 546, 547, 548, 549, 550, 551, 552, 553, 554, 555, 556, 557, 558, 559, 560, 561, 562, 563, 564, 565, 566, 567, 568, 569, 570, 571, 572, 573, 574, 575, 576, 577, 578, 579, 580, 581, 582, 583, 584, 585, 586, 587, 588, 589, 590, 591, 592, 593, 594, 595, 596, 597, 598, 599, 600, 601, 602, 603, 604, 605, 606, 607, 608, 609, 610, 611, 612, 613, 614, 615, 616, 617, 618, 619, 620, 621, 622, 623, 624, 625, 626, 627, 628, 629, 630, 631, 632, 633, 634, 635, 636, 637, 638, 639, 640, 641, 642, 643, 644, 645, 646, 647, 648, 649, 650, 651, 652, 653, 654, 655, 656, 657, 658, 659, 660, 661, 662, 663, 664, 665, 666, 667, 668, 669, 670, 671, 672, 673, 674, 675, 676, 677, 678, 679, 680, 681, 682, 683, 684, 685, 686, 687, 688, 689, 690, 691, 692, 693, 694, 695, 696, 697, 698, 699, 700, 701, 702, 703, 704, 705, 706, 707, 708, 709, 710, 711, 712, 713, 714, 715, 716, 717, 718, 719, 720, 721, 722, 723, 724, 725, 726, 727, 728, 729, 730, 731, 732, 733, 734, 735, 736, 737, 738, 739, 740, 741, 742, 743, 744, 745, 746, 747, 748, 749, 750, 751, 752, 753, 754, 755, 756, 757, 758, 759, 760, 761, 762, 763, 764, 765, 766, 767, 768, 769, 770, 771, 772, 773, 774, 775, 776, 777, 778, 779, 780, 781, 782, 783, 784, 785, 786, 787, 788, 789, 790, 791, 792, 793, 794, 795, 796, 797, 798, 799, 800, 801, 802, 803, 804, 805, 806, 807, 808, 809, 810, 811, 812, 813, 814, 815, 816, 817, 818, 819, 820, 821, 822, 823, 824, 825, 826, 827, 828, 829, 830, 831, 832, 833, 834, 835, 836, 837, 838, 839, 840, 841, 842, 843, 844, 845, 846, 847, 848, 849, 850, 851, 852, 853, 854, 855, 856, 857, 858, 859, 860, 861, 862, 863, 864, 865, 866, 867, 868, 869, 870, 871, 872, 873, 874, 875, 876, 877, 878, 879, 880, 881, 882, 883, 884, 885, 886, 887, 888, 889, 890, 891, 892, 893, 894, 895, 896, 897, 898, 899, 900, 901, 902, 903, 904, 905, 906, 907, 908, 909, 910, 911, 912, 913, 914, 915, 916, 917, 918, 919, 920, 921, 922, 923, 924, 925, 926, 927, 928, 929, 930, 931, 932, 933, 934, 935, 936, 937, 938, 939, 940, 941, 942, 943, 944, 945, 946, 947, 948, 949, 950, 951, 952, 953, 954, 955, 956, 957, 958, 959, 960, 961, 962, 963, 964, 965, 966, 967, 968, 969, 970, 971, 972, 973, 974, 975, 976, 977, 978, 979, 980, 981, 982, 983, 984, 985, 986, 987, 988, 989, 990, 991, 992, 993, 994, 995, 996, 997, 998, 999, 1000

№ п/п	Обозначение	Наименование	№ стр.	Примеч.
24	НЕК-01-03-01	Полумуфта	190	
25	НЕК-01-03-02	Полумуфта	190	
26	НЕК-01-03-03	Палец	189	
27	НЕК-01-03-04	Втулка	191	
28	НЕК-01-03-05	Втулка	191	
29	НЕК-01-04-00СБ	Звездочка	192	
30	НЕК-01-04-00	Спецификация	192	
31	НЕК-01-04-01СБ	Звездочка	193	
32	НЕК-01-04-01	Спецификация	193	
33	НЕК-01-04-01/1	Венец	186	
34	НЕК-01-04-01/2	Ступица	193	
35	НЕК-01-04-02	Крышка	195	
36	НЕК-01-04-03	Крышка	195	
37	НЕК-01-04-04	Вал	194	
38	НЕК-01-04-05	Втулка	194	
39	НЕК-01-04-06	Втулка	201	
40	НЕК-01-04-07	Прокладка	203	
41	НЕК-01-05-00СБ	Звездочка	194	
42	НЕК-01-05-00	Спецификация	195	
43	НЕК-01-05-01	Ступица	195	
44	НЕК-02-00-00СБ	Напряжная станция	196 197	
45	НЕК-02-00-00	Спецификация	197	
46	НЕК-02-01-00СБ	Рама	198	
47	НЕК-02-01-00	Спецификация	198	
ИЗМ. Лист № докум. Подп. Дата				Лист
НЕК-00-00-00.4 409-14-78.92				2

Изм. № 1, 2, 3, 4, 5, 6, 7, 8, 9, 10, 11, 12, 13, 14, 15, 16, 17, 18, 19, 20, 21, 22, 23, 24, 25, 26, 27, 28, 29, 30, 31, 32, 33, 34, 35, 36, 37, 38, 39, 40, 41, 42, 43, 44, 45, 46, 47, 48, 49, 50, 51, 52, 53, 54, 55, 56, 57, 58, 59, 60, 61, 62, 63, 64, 65, 66, 67, 68, 69, 70, 71, 72, 73, 74, 75, 76, 77, 78, 79, 80, 81, 82, 83, 84, 85, 86, 87, 88, 89, 90, 91, 92, 93, 94, 95, 96, 97, 98, 99, 100, 101, 102, 103, 104, 105, 106, 107, 108, 109, 110, 111, 112, 113, 114, 115, 116, 117, 118, 119, 120, 121, 122, 123, 124, 125, 126, 127, 128, 129, 130, 131, 132, 133, 134, 135, 136, 137, 138, 139, 140, 141, 142, 143, 144, 145, 146, 147, 148, 149, 150, 151, 152, 153, 154, 155, 156, 157, 158, 159, 160, 161, 162, 163, 164, 165, 166, 167, 168, 169, 170, 171, 172, 173, 174, 175, 176, 177, 178, 179, 180, 181, 182, 183, 184, 185, 186, 187, 188, 189, 190, 191, 192, 193, 194, 195, 196, 197, 198, 199, 200, 201, 202, 203, 204, 205, 206, 207, 208, 209, 210, 211, 212, 213, 214, 215, 216, 217, 218, 219, 220, 221, 222, 223, 224, 225, 226, 227, 228, 229, 230, 231, 232, 233, 234, 235, 236, 237, 238, 239, 240, 241, 242, 243, 244, 245, 246, 247, 248, 249, 250, 251, 252, 253, 254, 255, 256, 257, 258, 259, 260, 261, 262, 263, 264, 265, 266, 267, 268, 269, 270, 271, 272, 273, 274, 275, 276, 277, 278, 279, 280, 281, 282, 283, 284, 285, 286, 287, 288, 289, 290, 291, 292, 293, 294, 295, 296, 297, 298, 299, 300, 301, 302, 303, 304, 305, 306, 307, 308, 309, 310, 311, 312, 313, 314, 315, 316, 317, 318, 319, 320, 321, 322, 323, 324, 325, 326, 327, 328, 329, 330, 331, 332, 333, 334, 335, 336, 337, 338, 339, 340, 341, 342, 343, 344, 345, 346, 347, 348, 349, 350, 351, 352, 353, 354, 355, 356, 357, 358, 359, 360, 361, 362, 363, 364, 365, 366, 367, 368, 369, 370, 371, 372, 373, 374, 375, 376, 377, 378, 379, 380, 381, 382, 383, 384, 385, 386, 387, 388, 389, 390, 391, 392, 393, 394, 395, 396, 397, 398, 399, 400, 401, 402, 403, 404, 405, 406, 407, 408, 409, 410, 411, 412, 413, 414, 415, 416, 417, 418, 419, 420, 421, 422, 423, 424, 425, 426, 427, 428, 429, 430, 431, 432, 433, 434, 435, 436, 437, 438, 439, 440, 441, 442, 443, 444, 445, 446, 447, 448, 449, 450, 451, 452, 453, 454, 455, 456, 457, 458, 459, 460, 461, 462, 463, 464, 465, 466, 467, 468, 469, 470, 471, 472, 473, 474, 475, 476, 477, 478, 479, 480, 481, 482, 483, 484, 485, 486, 487, 488, 489, 490, 491, 492, 493, 494, 495, 496, 497, 498, 499, 500, 501, 502, 503, 504, 505, 506, 507, 508, 509, 510, 511, 512, 513, 514, 515, 516, 517, 518, 519, 520, 521, 522, 523, 524, 525, 526, 527, 528, 529, 530, 531, 532, 533, 534, 535, 536, 537, 538, 539, 540, 541, 542, 543, 544, 545, 546, 547, 548, 549, 550, 551, 552, 553, 554, 555, 556, 557, 558, 559, 560, 561, 562, 563, 564, 565, 566, 567, 568, 569, 570, 571, 572, 573, 574, 575, 576, 577, 578, 579, 580, 581, 582, 583, 584, 585, 586, 587, 588, 589, 590, 591, 592, 593, 594, 595, 596, 597, 598, 599, 600, 601, 602, 603, 604, 605, 606, 607, 608, 609, 610, 611, 612, 613, 614, 615, 616, 617, 618, 619, 620, 621, 622, 623, 624, 625, 626, 627, 628, 629, 630, 631, 632, 633, 634, 635, 636, 637, 638, 639, 640, 641, 642, 643, 644, 645, 646, 647, 648, 649, 650, 651, 652, 653, 654, 655, 656, 657, 658, 659, 660, 661, 662, 663, 664, 665, 666, 667, 668, 669, 670, 671, 672, 673, 674, 675, 676, 677, 678, 679, 680, 681, 682, 683, 684, 685, 686, 687, 688, 689, 690, 691, 692, 693, 694, 695, 696, 697, 698, 699, 700, 701, 702, 703, 704, 705, 706, 707, 708, 709, 710, 711, 712, 713, 714, 715, 716, 717, 718, 719, 720, 721, 722, 723, 724, 725, 726, 727, 728, 729, 730, 731, 732, 733, 734, 735, 736, 737, 738, 739, 740, 741, 742, 743, 744, 745, 746, 747, 748, 749, 750, 751, 752, 753, 754, 755, 756, 757, 758, 759, 760, 761, 762, 763, 764, 765, 766, 767, 768, 769, 770, 771, 772, 773, 774, 775, 776, 777, 778, 779, 780, 781, 782, 783, 784, 785, 786, 787, 788, 789, 790, 791, 792, 793, 794, 795, 796, 797, 798, 799, 800, 801, 802, 803, 804, 805, 806, 807, 808, 809, 810, 811, 812, 813, 814, 815, 816, 817, 818, 819, 820, 821, 822, 823, 824, 825, 826, 827, 828, 829, 830, 831, 832, 833, 834, 835, 836, 837, 838, 839, 840, 841, 842, 843, 844, 845, 846, 847, 848, 849, 850, 851, 852, 853, 854, 855, 856, 857, 858, 859, 860, 861, 862, 863, 864, 865, 866, 867, 868, 869, 870, 871, 872, 873, 874, 875, 876, 877, 878, 879, 880, 881, 882, 883, 884, 885, 886, 887, 888, 889, 890, 891, 892, 893, 894, 895, 896, 897, 898, 899, 900, 901, 902, 903, 904, 905, 906, 907, 908, 909, 910, 911, 912, 913, 914, 915, 916, 917, 918, 919, 920, 921, 922, 923, 924, 925, 926, 927, 928, 929, 930, 931, 932, 933, 934, 935, 936, 937, 938, 939, 940, 941, 942, 943, 944, 945, 946, 947, 948, 949, 950, 951, 952, 953, 954, 955, 956, 957, 958, 959, 960, 961, 962, 963, 964, 965, 966, 967, 968, 969, 970, 971, 972, 973, 974, 975, 976, 977, 978, 979, 980, 981, 982, 983, 984, 985, 986, 987, 988, 989, 990, 991, 992, 993, 994, 995, 996, 997, 998, 999, 1000

№ п/п	Обозначение	Наименование	№ стр.	Примечания
1	НЕК-00-00-00.4	Содержание	175 176 177	172
2	НЕК-00-00-00СБ	Ведомость спецификаций	176	
3	НЕК-00-00-00ВЛ	Ведомость покупных изделий	177 178	
4	НЕК-00-00-00СБ	Цель тяговая во взрывобезопасном исполнении	179	
5	НЕК-00-00-00	Спецификация	182	
6	НЕК-01-00-00СБ	Приводная станция	180 181	
7	НЕК-01-00-00	Спецификация	182	
8	НЕК-01-01-00СБ	Рама привода	183 184	
9	НЕК-01-01-00	Спецификация	185	
10	НЕК-01-01-01	Ребро	185	
11	НЕК-01-01-02	Швеллер	185	
12	НЕК-01-01-03	Косынка	186	
13	НЕК-01-01-04	Швеллер	186	
14	НЕК-01-01-05	Втулка	186	
15	НЕК-01-02-00СБ	Муфта	187	
16	НЕК-01-02-00	Спецификация	187	
17	НЕК-01-02-01	Полумуфта	188	
18	НЕК-01-02-02	Полумуфта	188	
19	НЕК-01-02-03	Палец	187	
20	НЕК-01-02-04			

№	Обозначение	Наименование	№ стр	Примеч
73	HEK-04-00-00C5	Цепной путь	205	
74	HEK-04-00-00	Спецификация	206	
75	HEK-04-01-00C5	Короб	208	
76	HEK-04-01-00	Спецификация	208	
77	HEK-04-01-01	Хомут	208	
78	HEK-04-02-00C5	Короб	209	
79	HEK-04-02-00	Спецификация	209	
80	HEK-04-02-00-01C5	Короб	209	
81	HEK-04-02-00-01	Спецификация	209	
82	HEK-04-03-00C5	Короб	210	
83	HEK-04-03-00	Спецификация	210	
84	HEK-04-04-00C5	Короб	211	
85	HEK-04-04-00	Спецификация	210	
86	HEK-04-05-00C5	Короб	211	
87	HEK-04-05-00	Спецификация	212	
88	HEK-04-00-01	Бобышка	207	
89	HEK-04-00-02	Полоса	207	
90	HEK-04-00-03	Доска	207	
91	HEK-04-00-04	Доска	209	
92	HEK-05-00-00C5	Настил	212	
93	HEK-05-00-00	Спецификация	212	
94	HEK-05-00-01	Лист	213	
95	HEK-05-00-02	Ручка	213	
96	HEK-05-00-03	Уголок	213	
97	-01	Уголок	213	
HEK-00-00-00.A 409.14.78.92				Лист 4

№	Обозначение	Наименование	№ стр	Примеч
98	HEK-05-00-04	Уголок	213	173
99	HEK-06-00-00C5	Настил	214	
100	HEK-06-00-00	Спецификация	214	
101	HEK-06-00-01	Уголок	214	
102	-01	Уголок	214	
103	HEK-06-00-02	Лист	215	
104	HEK-07-00-00C5	Настил	215	
105	HEK-07-00-00	Спецификация	215	
106	HEK-07-00-01	Лист	217	
107	HEK-08-00-00C5	Выключатель	216	
108	HEK-08-00-00	Спецификация	217	
109	HEK-08-01-00C5	Корпус	218	
110	HEK-08-01-00	Спецификация	217	
111	HEK-08-01-01	Каркас	221	
112	HEK-08-01-02	Патрубок	221	
113	HEK-08-01-03	Стенка	221	
114	HEK-08-02-00C5	Крышка	219	
115	HEK-08-02-00	Спецификация	220	
116	HEK-08-02-01	Лист	219	
117	HEK-08-02-02	Втулка	219	
118	HEK-08-02-03	Палец	223	
119	HEK-08-02-04	Упор	223	
120	HEK-08-03-00C5	Плита	221	
121	HEK-08-03-00	Спецификация	221	
122	HEK-08-03-01	Лист	223	
HEK-00-00-00.A 409.14.78.92				Лист 5

№	Обозначение	Наименование	Куда Выходит		Примечания
			Обозначение	Кол-во	
1	HEK-00-00-00	Тяговая цепь		1	
2	HEK-01-00-00	Приводная станция	HEK-00-00-00	1	
3	HEK-01-01-00	Рама привода	HEK-01-00-00	1	
4	HEK-01-02-00	Муфта	HEK-01-00-00	1	
5	HEK-01-03-00	Муфта	HEK-01-00-00	1	
6	HEK-01-04-00	Звездочка	HEK-01-00-00	1	
7	HEK-01-04-01	Звездочка	HEK-01-04-00	1	
8			HEK-02-00-00	1	
9			HEK-03-00-00	1	
10				4	
11	HEK-01-05-00	Звездочка	HEK-01-00-00	1	
12	HEK-02-00-00	Напряженная станция	HEK-00-00-00	1	
13	HEK-02-01-00	Рама	HEK-02-00-00	1	
14	HEK-03-00-00	Звездочка отклоняющая	HEK-00-00-00	1	
15	HEK-03-01-00	Стойка	HEK-03-00-00	2	
16	HEK-04-00-00	Цепной путь	HEK-00-00-00	1	
17	HEK-04-01-00	Короб	HEK-04-00-00	1	
18	HEK-04-02-00	Короб	HEK-04-00-00	7	
19	HEK-04-03-00	Короб	HEK-04-00-00	1	
20	HEK-04-04-00	Короб	HEK-04-00-00	1	
21	HEK-04-05-00	Короб	HEK-04-00-00	6	
22	HEK-05-00-00	Настил	HEK-00-00-00	1	
23	HEK-06-00-00	Настил	HEK-00-00-00	1	
24	HEK-07-00-00	Настил	HEK-00-00-00	1	
25	HEK-08-00-00	Выключатель	HEK-00-00-00	1	
26	HEK-08-01-00	Корпус	HEK-08-00-00	2	
27	HEK-08-02-00	Крышка	HEK-08-00-00	1	
28	HEK-08-03-00	Плита	HEK-08-00-00	1	
HEK-00-00-00C5 409.14.78.92			Лист 1	Лист 1	Лист 1

Шифр проекта: 22.82.32  
 Вид проекта: Проект и детали  
 Вид чертежа: Спецификация

Шифр проекта: 22.82.32  
 Вид проекта: Проект и детали  
 Вид чертежа: Спецификация

Шифр проекта: 22.82.32  
 Вид проекта: Проект и детали  
 Вид чертежа: Спецификация

КАВБОН 10.4.4

173

HEK-00-00-00C5  
 409.14.78.92  
 Цепь тяговая во  
 взрывобезопасном  
 исполнении. Вебо-  
 мость спецификации

ОДЕССКИЙ  
 СТРОЙПРОЕКТ

АВТОМ 10 Ч. 4

№ строки	Наименование	Обозначение документа на поставку	Поставщик	Куда входит (обозначение)	Количество			Примеч.
					на изв. деле	на ком. плиты	на ре. г/мил.	
1	Крепежные изделия							
2								174
3	Болты:	ГОСТ 7798-70*						
4	M6x14			HEK-08-00-00	16		16	
5	M8x25			HEK-08-00-00	4		4	
6	M10x60			HEK-01-00-00	4		4	
7	M12x25			HEK-03-00-00	8		8	
8	M12x80			HEK-00-00-00	2		2	
9	M16x35			HEK-04-00-00	64		64	
10								
11								
12	M16x45			HEK-01-00-00	4		4	
13	M16x65			HEK-01-00-00	6		6	
14	M20x120			HEK-02-00-00	4		4	
15	Винты:	ГОСТ 1491-80*						
16	M8x20			HEK-01-04-00	12		12	
17				HEK-02-00-00	12		12	
18				HEK-03-00-00	24		24	
19							48	
20								
21	Винт M12x20	ГОСТ 1477-84		HEK-01-04-01	16		16	
22				HEK-01-05-00	4		4	
23							20	
24	Винт M10x15	ГОСТ 1479-84		HEK-01-03-01	1		1	
25	Винт M16x35	ГОСТ 1482-84			2		2	

Шифр строки, подл. и дата

				HEK-00-00-00BП						
Изм.	Лист	№ докум.	Подп.	Дата	Цель тязовая во взрывобезопасном исполнении. Ведомость покупных изделий.			Лист	Листов	
Разраб.	Исполн.	Вз.						№	1	4
Провер.	Дворникова	87						ОДЕССКИЙ СТРОЙПРОЕКТ		
Рук. пр.	Гайман									
Н. контр.	Гайман									
Гл. констр.	Гайман									

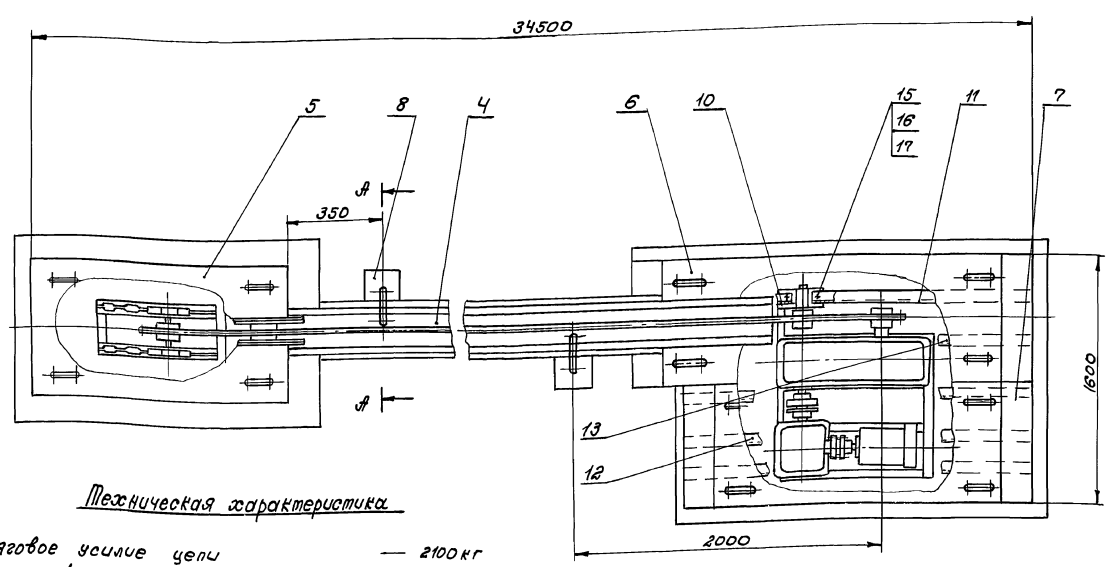
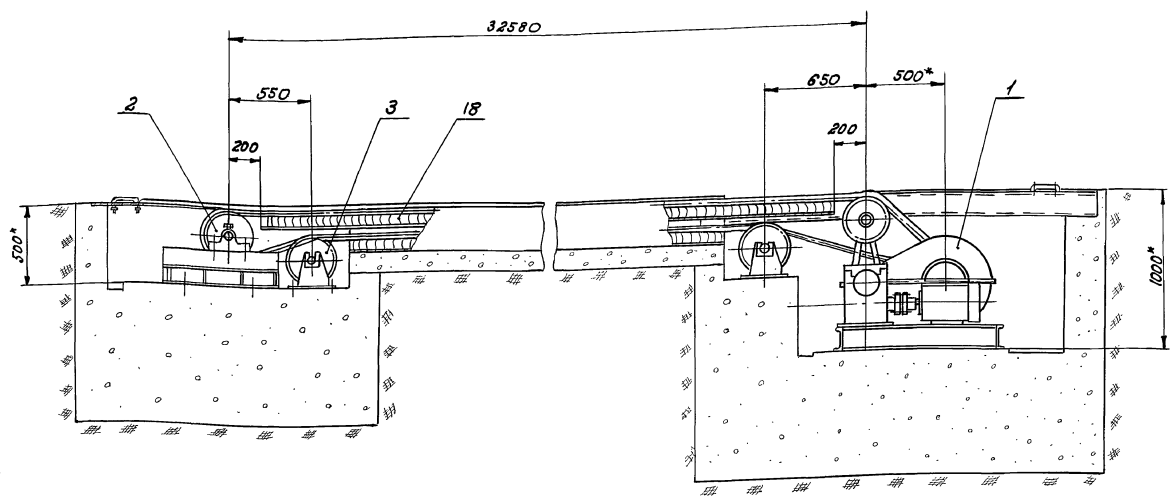
№ строки	Наименование	Обозначение документа на поставку	Поставщик	Куда входит (обозначение)	Количество			Примеч.
					на изв. деле	на ком. плиты	на ре. г/мил.	
1	Шуруп 12x80	ГОСТ 11473-76		HEK-04-00-00	8		8	
2	Гайки	ГОСТ 5915-70*						
3	M8			HEK-08-00-00	12		12	
4	M10			HEK-01-00-00	4		4	
5				HEK-08-00-00	4		4	
6							8	
7	M12			HEK-00-00-00	2		2	
8	M16			HEK-01-00-00	6		6	
9	Гайка M10	ГОСТ 2524-70*		HEK-01-03-00	6		6	
10	Гайка M12	ГОСТ 5927-70*		HEK-01-02-00	8		8	
11	Гайки	ГОСТ 11871-88						
12	M42x1,5			HEK-01-00-00	2		2	
13	M48x1,5			HEK-01-04-00	1		1	
14				HEK-02-00-00	2		2	
15				HEK-03-00-00	4		4	
16							7	
17	Шайбы:	ГОСТ 11371-78*						
18	шайба 6			HEK-08-00-00	16		16	
19	шайба 8			HEK-08-00-00	12		12	
20	шайба 10			HEK-01-00-00	4		4	
21				HEK-08-00-00	4		4	
22							8	
23	шайба 16			HEK-01-00-00	10		10	
24	шайба 20			HEK-02-00-00	4		4	

Шифр строки, подл. и дата

				HEK-00-00-00BП						
Изм.	Лист	№ докум.	Подп.	Дата	Цель тязовая во взрывобезопасном исполнении. Ведомость покупных изделий.			Лист	Листов	
Разраб.	Исполн.	Вз.						№	1	4
Провер.	Дворникова	87						ОДЕССКИЙ СТРОЙПРОЕКТ		
Рук. пр.	Гайман									
Н. контр.	Гайман									
Гл. констр.	Гайман									

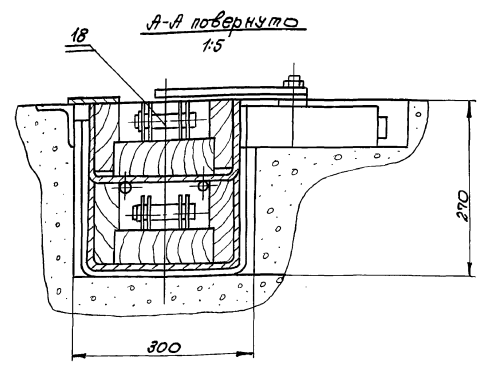
174





Механическая характеристика

- 1. Тяговое усилие цепи — 2100 кг
- 2. Скорость цепи — 0,14 м/сек
- 3. Электродвигатель  
 тип — АИМР 132S  
 мощность — 5,5 кВт  
 число оборотов — 900 об/мин.
- 4. Редуктор  
 передаточное число — 14,24-250-8-1242  
 червячные — 8
- 5. Редуктор  
 передаточное число — 4-125-125-51-1-2-33  
 червячные — 12,5
- 6. Направление движения — реверсивное
- 7. Габаритные размеры, мм:  
 длина — 34500  
 ширина — 1600  
 высота — 1000
- 8. Масса, кг — 5570

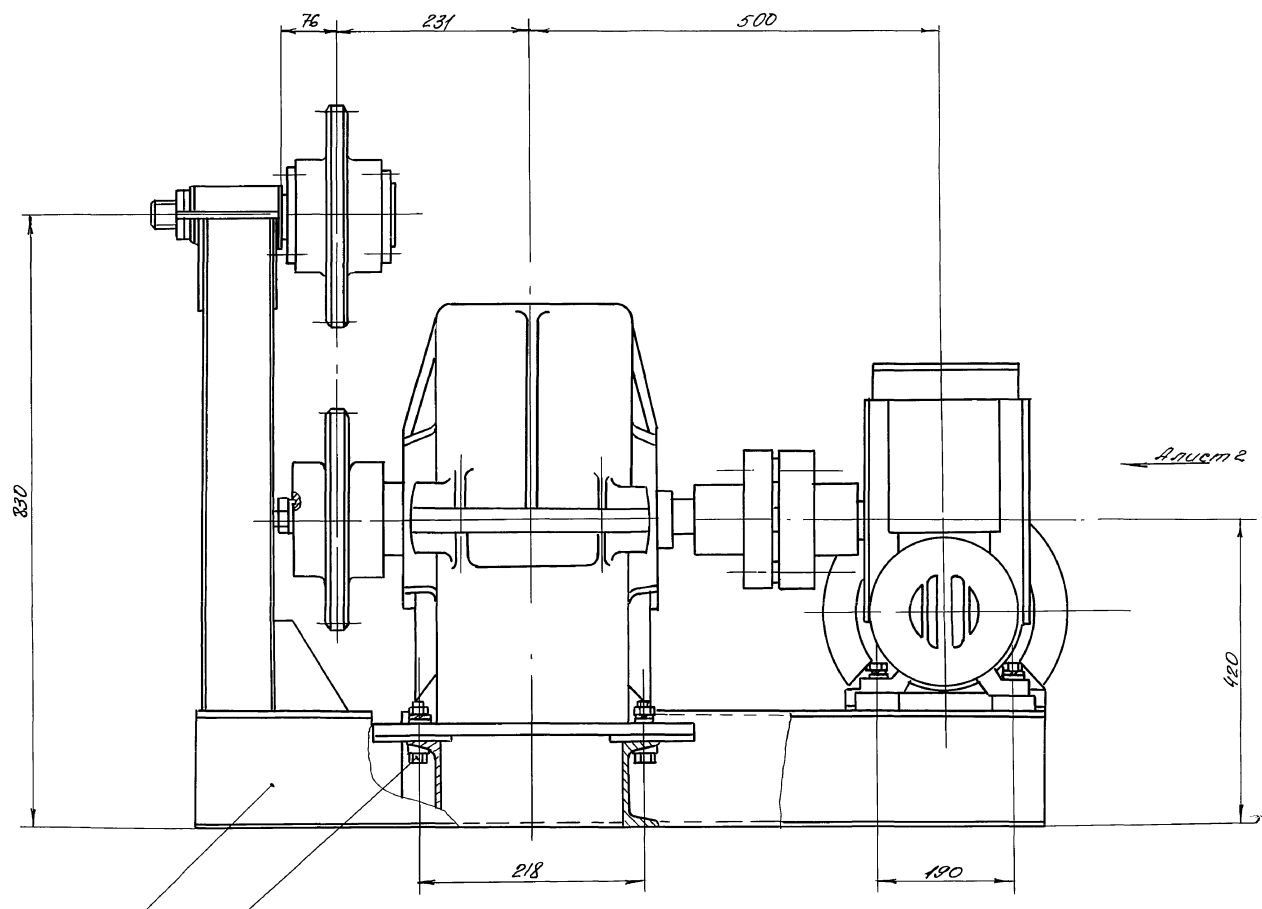


Механические требования

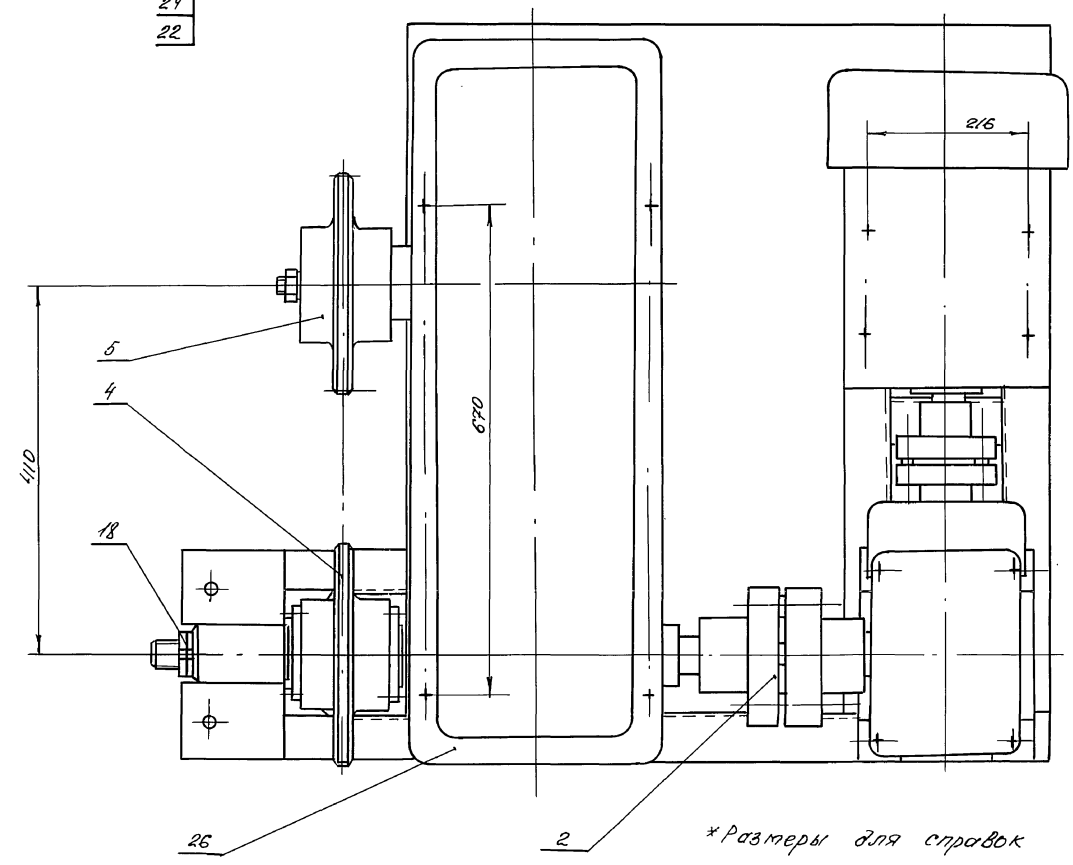
- 1. При изготовлении и сборке руководство — ватся технич. требованиями на чертежи.
- 2.\* Размеры для справок.

409-14-7892		НК-00-00-00	
Цепь тяговая во взрывобезопасном исполнении. Сборочный чертеж.		Илит.	Масса 5570
И. констр. Гайман		Илит.	Масштаб 1:20
В. констр. Гайман		ОДЕССКИЙ СТРОЙПРОЕКТ	

9 91-58252  
 Илит. и дата  
 Илит. и дата  
 Илит. и дата  
 Илит. и дата



- 14
- 17
- 20
- 24
- 22



\* Размеры для справок

4 91 - 88252  
 Проектировщик: [Signature] Проверил: [Signature]

		408-14-78.92		HEK-01-00-00СБ	
Изм	Лист	№	Масса	Масштаб	
1	1	1	750	1:5	
Приводная станция				Лист 1 из 2	
Сборочный чертеж				ОДЕССКИЙ СТРОЙПРОЕКТ	







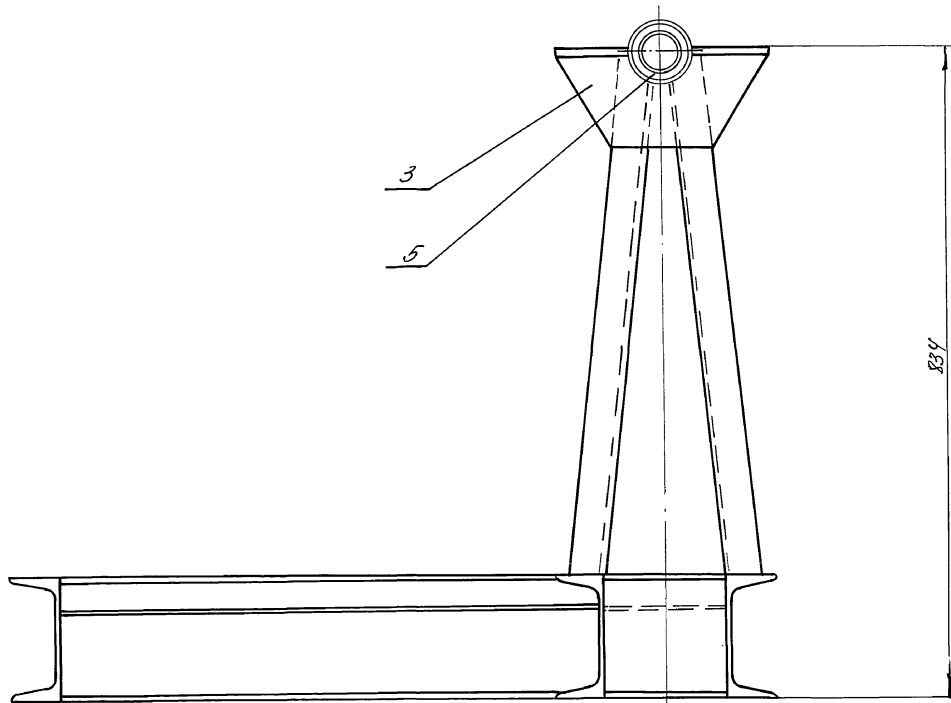


Вид Б, нумер  
1:5

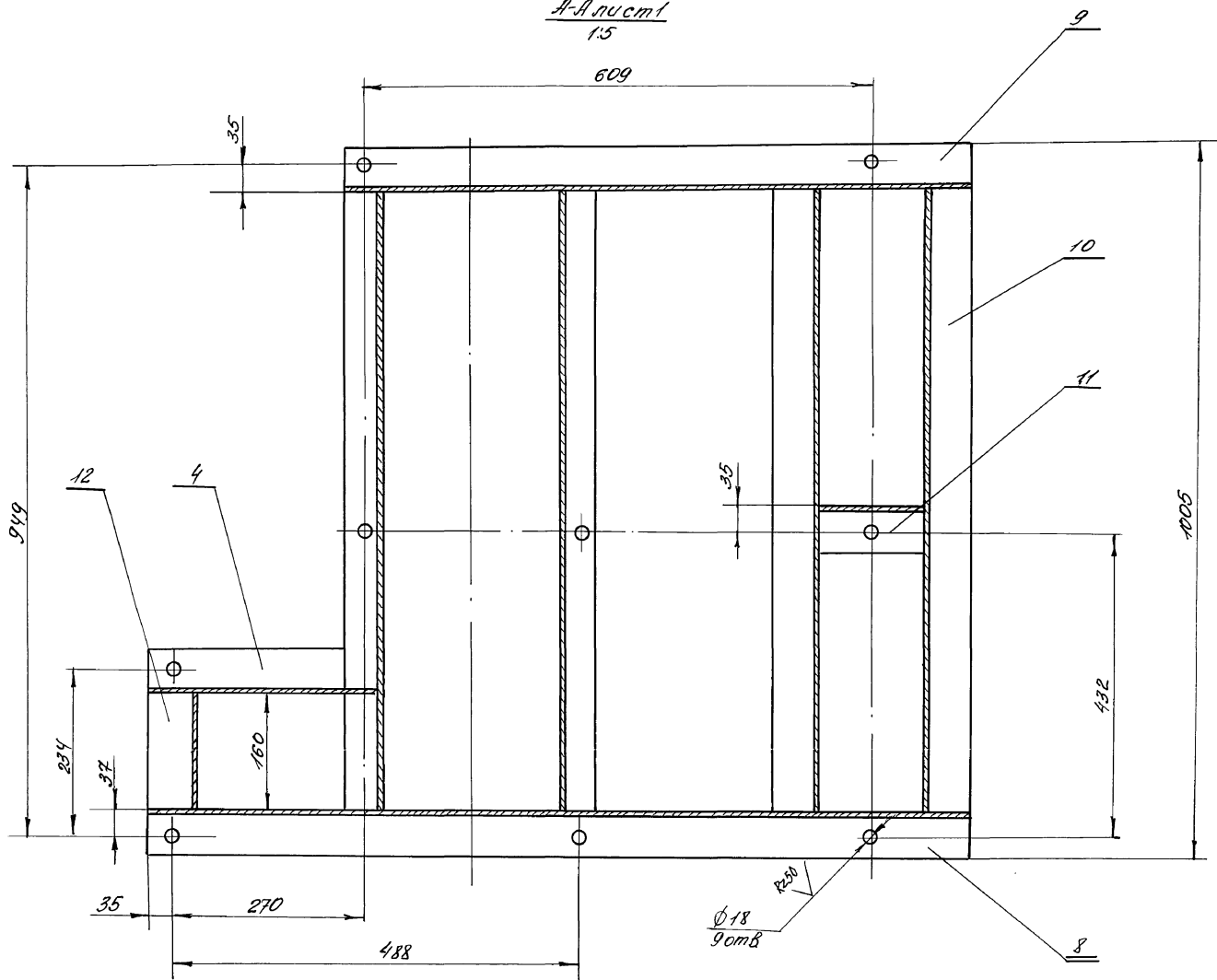
181

НЕК-01-01-0005

Архив 10 ч. 4



А-А нумер  
1:5



11 91-38252  
Шаблон для изготовления деталей

Исполнитель	Проверен	Сверен	Дано
М.П.	М.П.	М.П.	М.П.
И.К.О.П.	Г.О.И.С.Т.	Г.О.И.С.Т.	Г.О.И.С.Т.

НЕК-01-01-0005  
409.14.78.92

Рама привода  
Сборочный чертеж

И	И	И
Лист 2	Листов 2	

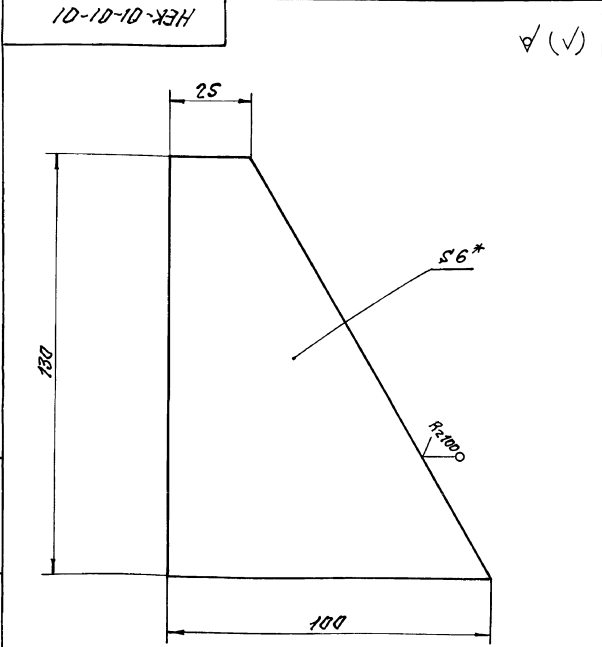
ОДЕССКИЙ  
СТРОЙПРОЕКТ

К-во	Примечание	Наименование	Обозначение	Лист	Дата
		Документация			
1	*А2x2	Сборочный чертёж	НЕК-01-01-00СБ		
<u>Детали</u>					
2		Ребро	НЕК-01-01-01		
2		Швеллер	НЕК-01-01-02		
2		Косынка	НЕК-01-01-03		
1		Швеллер	НЕК-01-01-04		
1		Втулка	НЕК-01-01-05		
4	0,67кг	Пластик Лист 24 ГОСТ 19903-74* Ст.3 ГОСТ 14637-89 60x60	НЕК-01-01-07		
1	16,5кг	Швеллер Швеллер 16 ГОСТ 8240-89 Ст.3 ГОСТ 535-79* L=1064	НЕК-01-01-08		
1	12,5кг	Швеллер Швеллер 16 ГОСТ 8240-89 Ст.3 ГОСТ 535-79* L=777	НЕК-01-01-09		
1	12,4кг	Швеллер Швеллер 16 ГОСТ 8240-89 Ст.3 ГОСТ 535-79* L=877	НЕК-01-01-10		
<b>НЕК-01-01-00</b>					
Изм. Лист и докум. Подп. Дата			Лист 1 из 2 Листов		
Разработ. Мезенцева Л.С. Провер. Вороникова А.П. Сук. гр. Н.Контр. Гойхман Л.Контр. Гойхман			Рама привода ОДЕССКИЙ СТРОЙПРОЕКТ		

Ш.В. М.П. Лист 1 из 2 Дата: 2010.10.10 И.В. М.П. Лист 1 из 2 Дата: 2010.10.10

К-во	Примечание	Наименование	Обозначение	Лист	Дата
1	182	Швеллер Швеллер 16 ГОСТ 8240-89 Ст.3 ГОСТ 535-79* L=150	НЕК-01-01-11		
1	2,1кг	Швеллер Швеллер 16 ГОСТ 8240-89 Ст.3 ГОСТ 535-79* L=160	НЕК-01-01-12		
2	9,1кг	Швеллер Швеллер 14 ГОСТ 8240-89 Ст.3 ГОСТ 535-79* L=877	НЕК-01-01-13		
2	0,98кг	Планка Лист 8 ГОСТ 19903-74* Ст.3 ГОСТ 14637-89 104x140	НЕК-01-01-14		
4	0,5кг	Накладка Лист 15 ГОСТ 19903-74* Ст.3 ГОСТ 14637-89 60x115	НЕК-01-01-15		
<b>НЕК-01-01-00</b>					
Изм. Лист и докум. Подп. Дата			Лист 2 из 2 Листов		
Разработ. Мезенцева Л.С. Провер. Вороникова А.П. Сук. гр. Н.Контр. Гойхман Л.Контр. Гойхман			ОДЕССКИЙ СТРОЙПРОЕКТ		

Ш.В. М.П. Лист 1 из 2 Дата: 2010.10.10 И.В. М.П. Лист 1 из 2 Дата: 2010.10.10

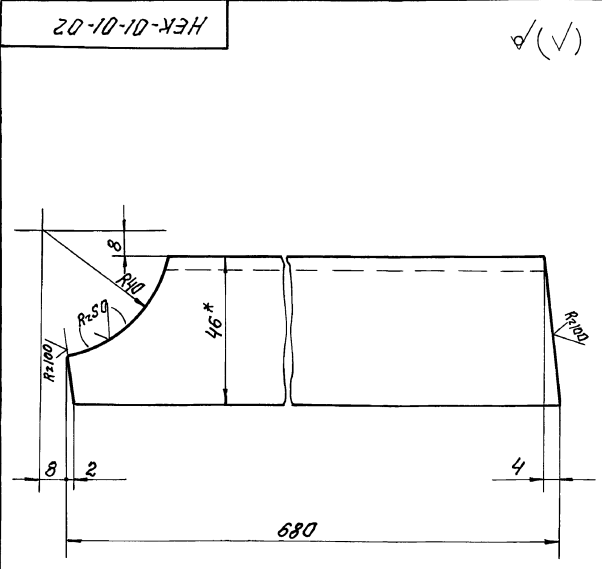


\*размер для справок

Изм.	Лист	и докум.	Подп.	Дата	Лист	Масса	Масштаб
					1	0,2	1:1
Изм. Лист и докум. Подп. Дата					Лист 1 из 1 Листов		
Разработ. Мезенцева Л.С. Провер. Вороникова А.П. Сук. гр. Н.Контр. Гойхман Л.Контр. Гойхман					Ребро Лист 6 ГОСТ 19903-74* Ст.3 ГОСТ 14637-89 ОДЕССКИЙ СТРОЙПРОЕКТ		

21 91-63257

Ш.В. М.П. Лист 1 из 2 Дата: 2010.10.10 И.В. М.П. Лист 1 из 2 Дата: 2010.10.10



- \*размер для справок.
- Шероховатость в скобках выполнить совместно с дет. НЕК-01-01-03.

Изм.	Лист	и докум.	Подп.	Дата	Лист	Масса	Масштаб
					2,3	1:1	
Изм. Лист и докум. Подп. Дата					Лист 1 из 1 Листов		
Разработ. Мезенцева Л.С. Провер. Вороникова А.П. Сук. гр. Н.Контр. Гойхман Л.Контр. Гойхман					Швеллер Швеллер 10 ГОСТ 8240-89 Ст.3 ГОСТ 535-79* ОДЕССКИЙ СТРОЙПРОЕКТ		

Ш.В. М.П. Лист 1 из 2 Дата: 2010.10.10 И.В. М.П. Лист 1 из 2 Дата: 2010.10.10

А.В.В. 10.10.10

183

HEK-01-01-03

(✓) (✓)

1\* Размер для справок  
2 Шероховатость в скобках выполнить совместно с дет. HEK-01-01-02

HEK-01-01-03

Косынка

Лист	Масса	Масштаб
И	1,5	1:2

Лист	Листов
	1

Ст 3 кн ГОСТ 19903-74\*  
Ст 3 ГОСТ 4637-89

ОДЕССКИЙ СТРОЙПРОЕКТ

Имя	Лист	№ докум	Подп	Дата
Разработ	Мезенцева	AS		
Проверил	Иванчикова	AS		
Рук.гр				
Инженер	Годикман			
Ли.констр	Годикман			

HEK-01-01-04

(✓) (✓)

183

\* Размер для справок

HEK-01-01-04

Швеллер

Лист	Масса	Масштаб
И	4,2	1:2

Лист	Листов
	1

Швеллер 16 ГОСТ 8240-89  
Ст 3 ГОСТ 5357-89

ОДЕССКИЙ СТРОЙПРОЕКТ

Имя	Лист	№ докум	Подп	Дата
Разработ	Мезенцева	AS		
Проверил	Иванчикова	AS		
Рук.гр				
Инженер	Годикман			
Ли.констр	Годикман			

HEK-01-01-05

Rz50 (✓) (✓)

HEK-01-01-05

Втулка

Лист	Масса	Масштаб
И	0,4	1:2

Лист	Листов
	1

Ст 3 кн ГОСТ 380-71\*

ОДЕССКИЙ СТРОЙПРОЕКТ

Имя	Лист	№ докум	Подп	Дата
Разработ	Мезенцева	AS		
Проверил	Иванчикова	AS		
Рук.гр				
Инженер	Годикман			
Ли.констр	Годикман			

HEK-01-04-01/1

Rz50 (✓) (✓)

Размеры и шероховатости в скобках после сборки

HEK-01-04-01/1  
409-14-78.92

Венец

Лист	Масса	Масштаб
И	1,3	1:2

Лист	Листов
	1

Бр 05-Ц5-С5 ГОСТ 613-79

ОДЕССКИЙ СТРОЙПРОЕКТ

Имя	Лист	№ докум	Подп	Дата
Разработ	Мезенцева	AS		
Проверил	Иванчикова	AS		
Рук.гр				
Инженер	Годикман			
Ли.констр	Годикман			

25273-16-13

Альбом 10 ч. 4

183

№ п/п	№ табл	№ табл	Обозначение	Наименование	Примечание
				Документация	
				Сборочный чертеж	
				Детали	
АВ	1		НЕК-01-02-01	Полумуфта	1
АВ	2		НЕК-01-02-02	Полумуфта	1
АУ	3		НЕК-01-02-03	Палец	8
АУ	4		НЕК-01-02-04	Втулка	8
АУ	5		НЕК-01-02-05	Втулка	8
				Стандартные изделия	
		7		Гайка М12	
				ГОСТ 5927-70*	8 0015 кг
		8		Шайба 12.65 Г	
				ГОСТ 6402-70*	8 00083 кг
НЕК-01-02-00					
Изм.	Лист	Исполнит.	Лист	Дата	
Разработ.		Муромца			
Провер.		Дворникова			
Рис. эр.		Головченко			
Инженер		Головченко			
Специалист					
Муромца				ОДЕССКИЙ СТРОЙПРОЕКТ	

184

Re25

HEK-01-02-03

HRC 35... 38

НЕК-01-02-03					
Изм.	Лист	Исполнит.	Лист	Дата	
Разработ.		Муромца			
Провер.		Дворникова			
Рис. эр.		Головченко			
Инженер		Головченко			
Специалист					
Палец				Сталь 45 ГОСТ 1050-74**	
		Лист	Масса	Масштаб	
		и	014	1:1	
		Лист	Листов 1		
ОДЕССКИЙ СТРОЙПРОЕКТ					

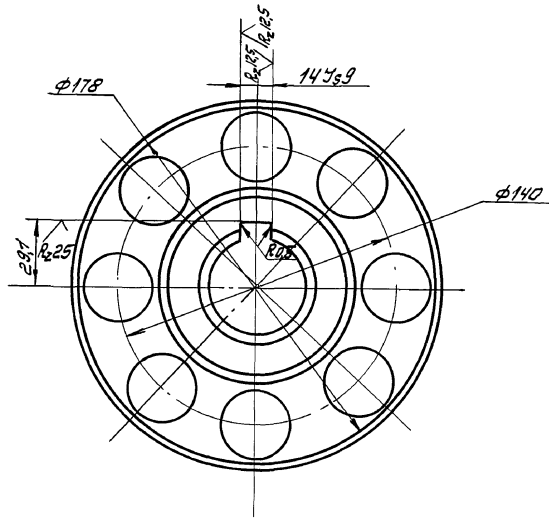
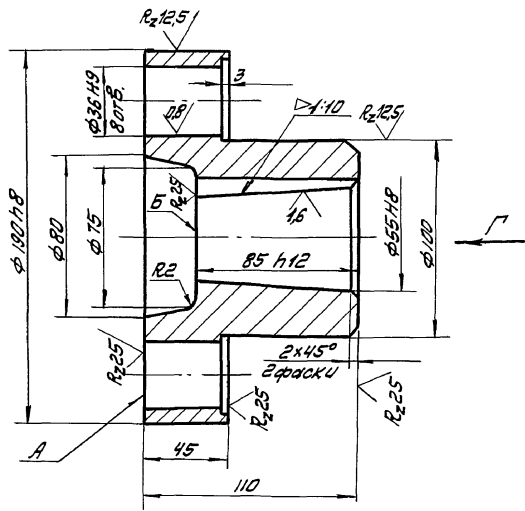
HEK-01-02-00 СС

\* Размеры для справок

409-14-78.92 НЕК-01-02-00 СС					
Изм.	Лист	Исполнит.	Лист	Дата	
Разработ.		Муромца			
Провер.		Дворникова			
Рис. эр.		Головченко			
Инженер		Головченко			
Специалист					
Муромца				Сборочный чертеж	
		Лист	Масса	Масштаб	
		и	21	1:2	
		Лист	Листов 1		
ОДЕССКИЙ СТРОЙПРОЕКТ					

25283-16  
 4  
 91-88283-16  
 4

Андрей Ю. Ч. 4  
 184  
 184

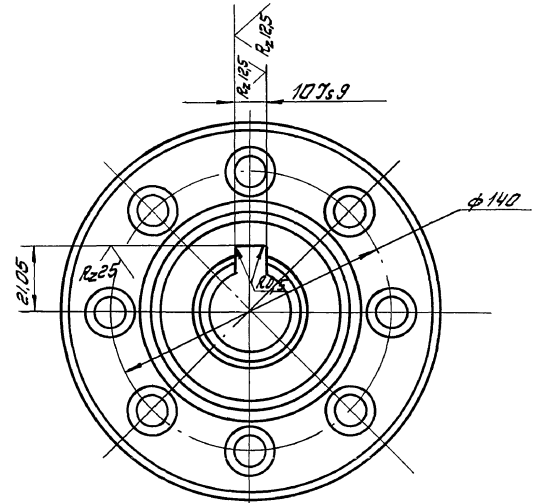
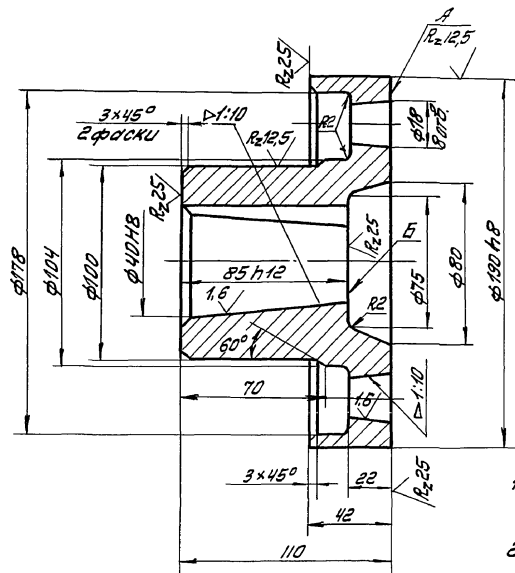


1. Допуск радиального биения поверхности φ190h8 относительно φ55 не более 0,05 мм.
2. Допуск торцового биения по в. А и Б относительно оси не более 0,06 мм.
3. Допуск непараллельности осей отв. φ36h9 относительно оси полушарты не более 0,06 мм.

				НЕК-01-02-02				
Изм.	Лист	№ докум.	Подп.	Дата	Полумуфта	Лист	Масса	Масштаб
Разработ	Мучник	Э.С.				И	7,7	1:2
Провер.	Дворникова	Л.С.				Лист	Листов	1
Рук. зр.					С425 ГОСТ 1412-85			
Н. контр.	Гошман					ОДЕССКИЙ СТРОЙПРОЕКТ		
Гл. констр.	Гошман							

Инв.№ подл. Подп. и дата Взам. инв.№ Инв.№ зва. Подп. и дата

Альбом 10 ч. 4



1. Допуск радиального биения поверхности φ190h8 относительно φ55 не более 0,05 мм.
2. Допуск торцового биения по в. А и Б относительно оси не более 0,06 мм.
3. Допуск непараллельности осей отв. φ18 относительно оси полушарты не более 0,06 мм.

				409-14-78.92			НЕК-01-02-01		
Изм.	Лист	№ докум.	Подп.	Дата	Полумуфта	Лист	Масса	Масштаб	
Разработ	Мучник	Э.С.				И	7,4	1:2	
Провер.	Дворникова	Л.С.				Лист	Листов	1	
Рук. зр.					С425 ГОСТ 1412-85				
Н. контр.	Гошман					ОДЕССКИЙ СТРОЙПРОЕКТ			
Гл. констр.	Гошман								

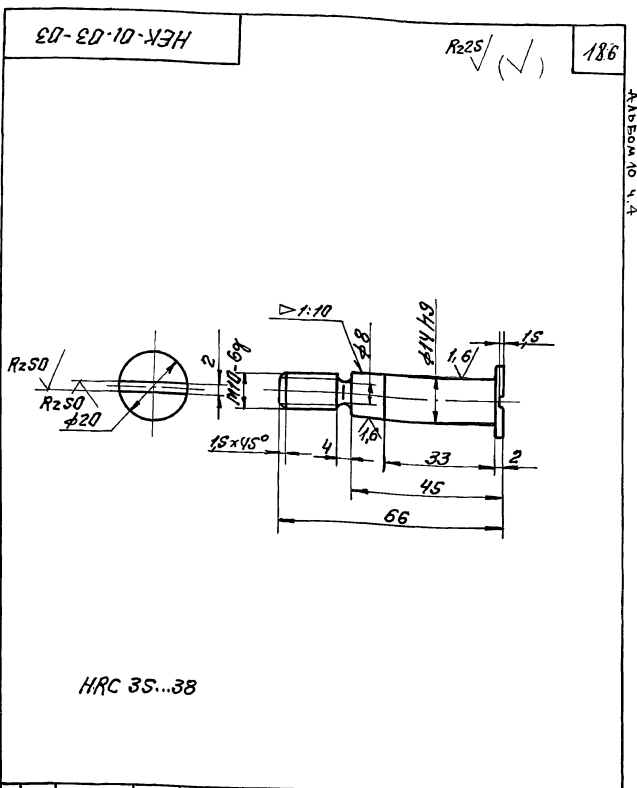
Инв.№ подл. Подп. и дата Взам. инв.№ Инв.№ зва. Подп. и дата Z5283-16 15

185

Вариант	Этаж	Лист	Обозначение	Наименование	К-во	Примечание
				<u>Документация</u>		
А3			НЕК-01-03-00СБ	Сборочный чертёж		
				<u>Детали</u>		
А3	1		НЕК-01-03-01	Полумуфта	1	
А3	2		НЕК-01-03-02	Полумуфта	1	
А4	3		НЕК-01-03-03	Палец	6	
А4	4		НЕК-01-03-04	Втулка	6	
А4	5		НЕК-01-03-05	Втулка	6	
				<u>Стандартные изделия</u>		
	6			Винт М10x15		
	7			ГОСТ 1479-84*	1	0,008кг
	8			ГОСТ 2524-70*	6	0,006кг
	9			Шайба 10.65г	6	0,0019кг
				Кольцо 60		
				ГОСТ 2833-77*	1	0,002кг

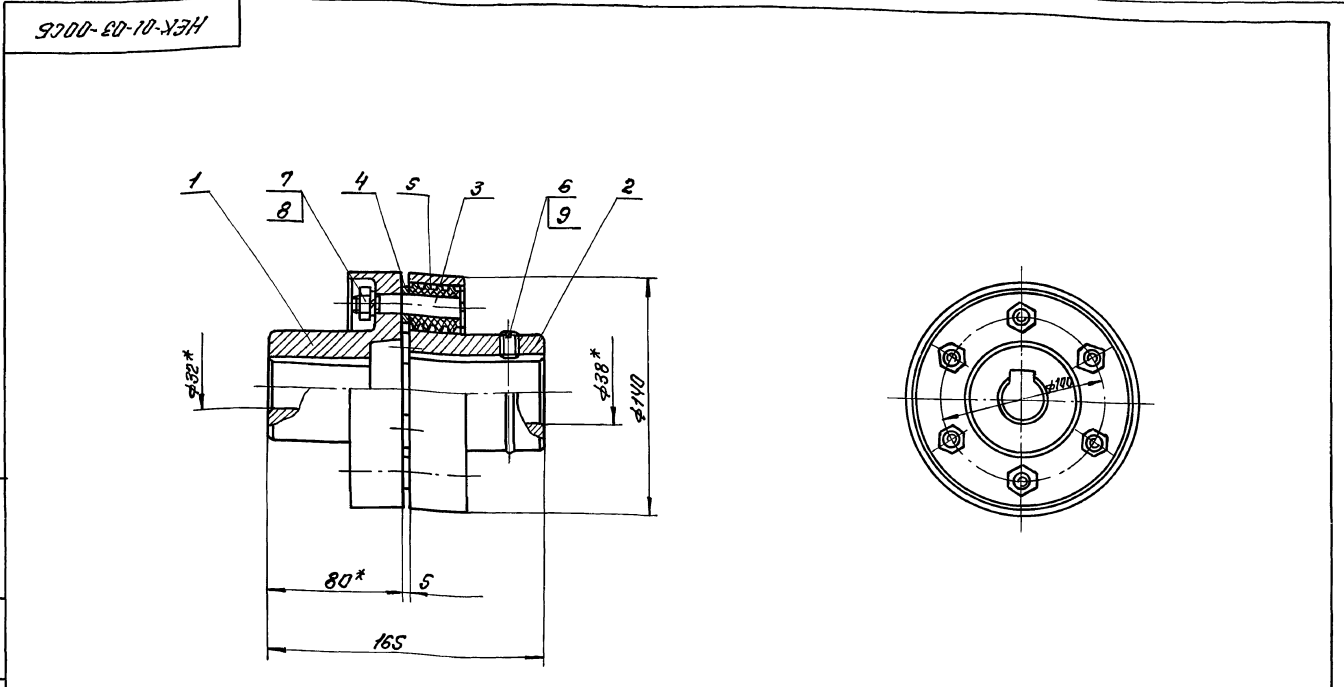
Шифр, листы, проект и дата. Взаим. ссылки. Шифр, листы, проект и дата.

НЕК-01-03-00				Лист	Листов
Муфта				И	7
				ОДЕССКИЙ СТРОЙПРОЕКТ	



Шифр, листы, проект и дата. Взаим. ссылки. Шифр, листы, проект и дата.

НЕК-01-03-03				Лист	Листов
Палец				И	1
				0,07	2:1
Сталь 45 ГОСТ 1050-74**				ОДЕССКИЙ СТРОЙПРОЕКТ	



Шифр, листы, проект и дата. Взаим. ссылки. Шифр, листы, проект и дата.

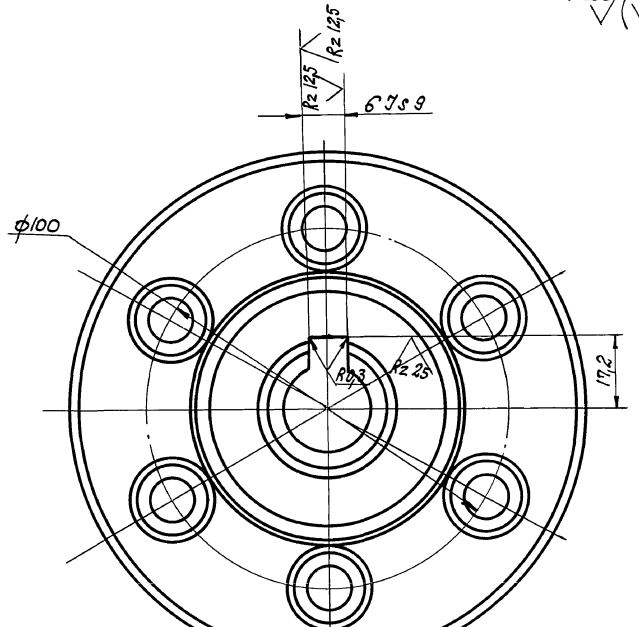
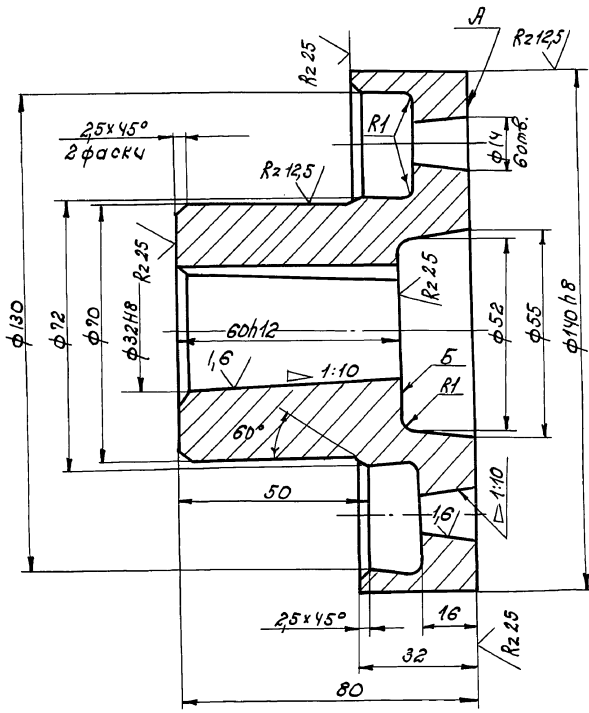
409/1478.92 НЕК-01-03-00СБ				Лист	Листов
Муфта				И	8,5
Сборочный чертёж				ОДЕССКИЙ СТРОЙПРОЕКТ	

\*размеры для справок

Аварийный лист

188





1. Допуск радиального биения  $\phi 140 \text{ h}8$  относительно  $\phi 32$  не более  $0,05 \text{ мм}$ .
2. Допуск торцового биения пов. А и Б относительно оси не более  $0,06 \text{ мм}$ .
3. Допуск непараллельности осей отв.  $\phi 14$  относительно оси не более  $0,06 \text{ мм}$ .

HEK-01-03-01

Изм.	Лист	№ докум.	Подп.	Дата
Разраб.	Мучник	ЭЛ-1		
Провер.	Иворникова	Р		
Руч. в.р.				
Н. контр.	Зойхман			
Л. контр.	Зойхман			

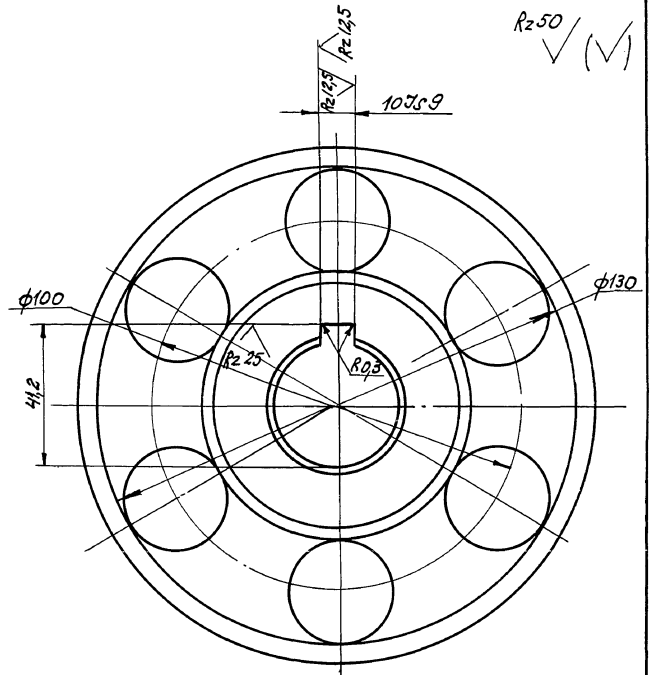
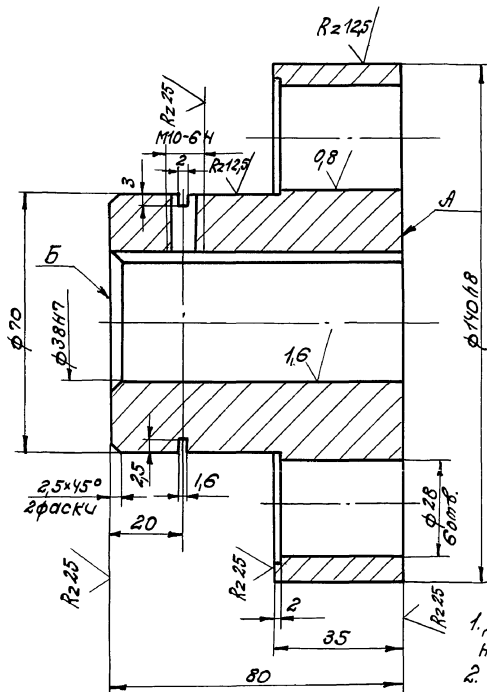
Полумуфта

Лист	Масса	Масштаб
И	3,15	1:1
Лист	Листов	
	7	

СЧ 25 ГОСТ 1412-85

ОДЕССКИЙ СТРОЙПРОЕКТ

Унар. №-подл. Подл. и дата



1. Допуск радиального биения  $\phi 140 \text{ h}8$  относительно  $\phi 38 \text{ H}7$  не более  $0,05 \text{ мм}$ .
2. Допуск торцового биения пов. А и Б относительно оси не более  $0,06 \text{ мм}$ .
3. Допуск непараллельности осей отв.  $\phi 28$  относительно оси не более  $0,06 \text{ мм}$ .

109-14-78.92 HEK-01-03-02

Изм.	Лист	№ докум.	Подп.	Дата
Разраб.	Мучник	ЭЛ-1		
Провер.	Иворникова	Р		
Руч. в.р.				
Н. контр.	Зойхман			
Л. контр.	Зойхман			

Полумуфта

Лист	Масса	Масштаб
И	3,56	1:1
Лист	Листов	
	7	

СЧ 25 ГОСТ 1412-85

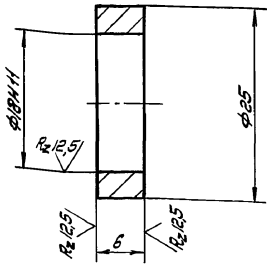
ОДЕССКИЙ СТРОЙПРОЕКТ

Л1 91-58252 25283-16-17

Унар. №-подл. Подл. и дата

40-01-10-04 HEK-01-02-04

Rz25 ✓



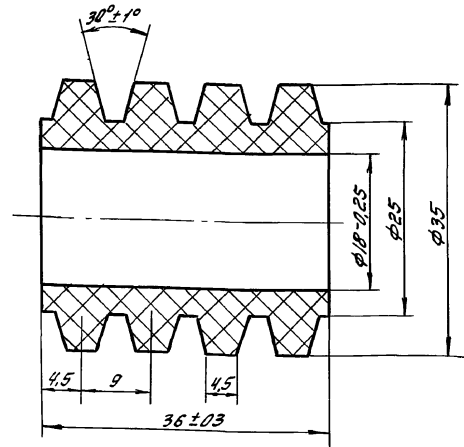
Шифр проекта, Подп. и дата, Взам. инв. №, № чертежа, Подп. и дата

HEK-01-02-04					Лист	Масса	Масштаб
Втулка					И	0,11	2:1
Ст. 3 кп ГОСТ 380-71**					ОДЕССКИЙ СТРОЙПРОЕКТ		

Изм.	Лист	№ докум.	Подп.	Дата
Разработ.	Мучник	Элец		
Провер.	Авборникова	М		
Рук. гр.	Н. Кондр.	Грихман		
Н. Кондр.	Грихман			
Т. Кондр.	Грихман			

50-01-02-05 HEK-01-02-05

188



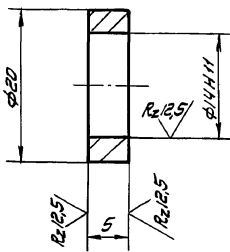
Шифр проекта, Подп. и дата, Взам. инв. №, № чертежа, Подп. и дата

HEK-01-02-05					Лист	Масса	Масштаб
Втулка					И	0,32	2:1
Пластина I, лист, ОмБ-С-35 ГОСТ 7338-77*					ОДЕССКИЙ СТРОЙПРОЕКТ		

Изм.	Лист	№ докум.	Подп.	Дата
Разработ.	Мучник	Элец		
Провер.	Авборникова	М		
Рук. гр.	Н. Кондр.	Грихман		
Н. Кондр.	Грихман			
Т. Кондр.	Грихман			

40-03-10-04 HEK-01-03-04

Rz25 ✓

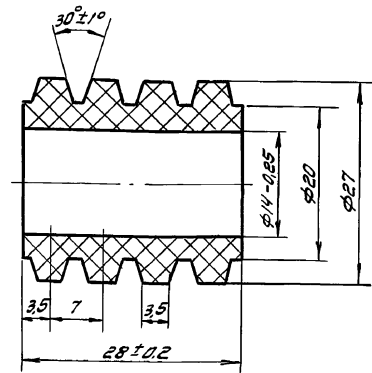


Шифр проекта, Подп. и дата, Взам. инв. №, № чертежа, Подп. и дата

HEK-01-03-04					Лист	Масса	Масштаб
Втулка					И	0,04	2:1
Ст. 3 кп ГОСТ 380-71**					ОДЕССКИЙ СТРОЙПРОЕКТ		

Изм.	Лист	№ докум.	Подп.	Дата
Разработ.	Мучник	Элец		
Провер.	Авборникова	М		
Рук. гр.	Н. Кондр.	Грихман		
Н. Кондр.	Грихман			
Т. Кондр.	Грихман			

50-03-10-05 HEK-01-03-05



Шифр проекта, Подп. и дата, Взам. инв. №, № чертежа, Подп. и дата

409-14-78.92 HEK-01-03-05					Лист	Масса	Масштаб
Втулка					И	0,15	2:1
Пластина I, лист, ОмБ-С-35 ГОСТ 7338-77*					ОДЕССКИЙ СТРОЙПРОЕКТ		

Изм.	Лист	№ докум.	Подп.	Дата
Разработ.	Мучник	Элец		
Провер.	Авборникова	М		
Рук. гр.	Н. Кондр.	Грихман		
Н. Кондр.	Грихман			
Т. Кондр.	Грихман			

Роберт

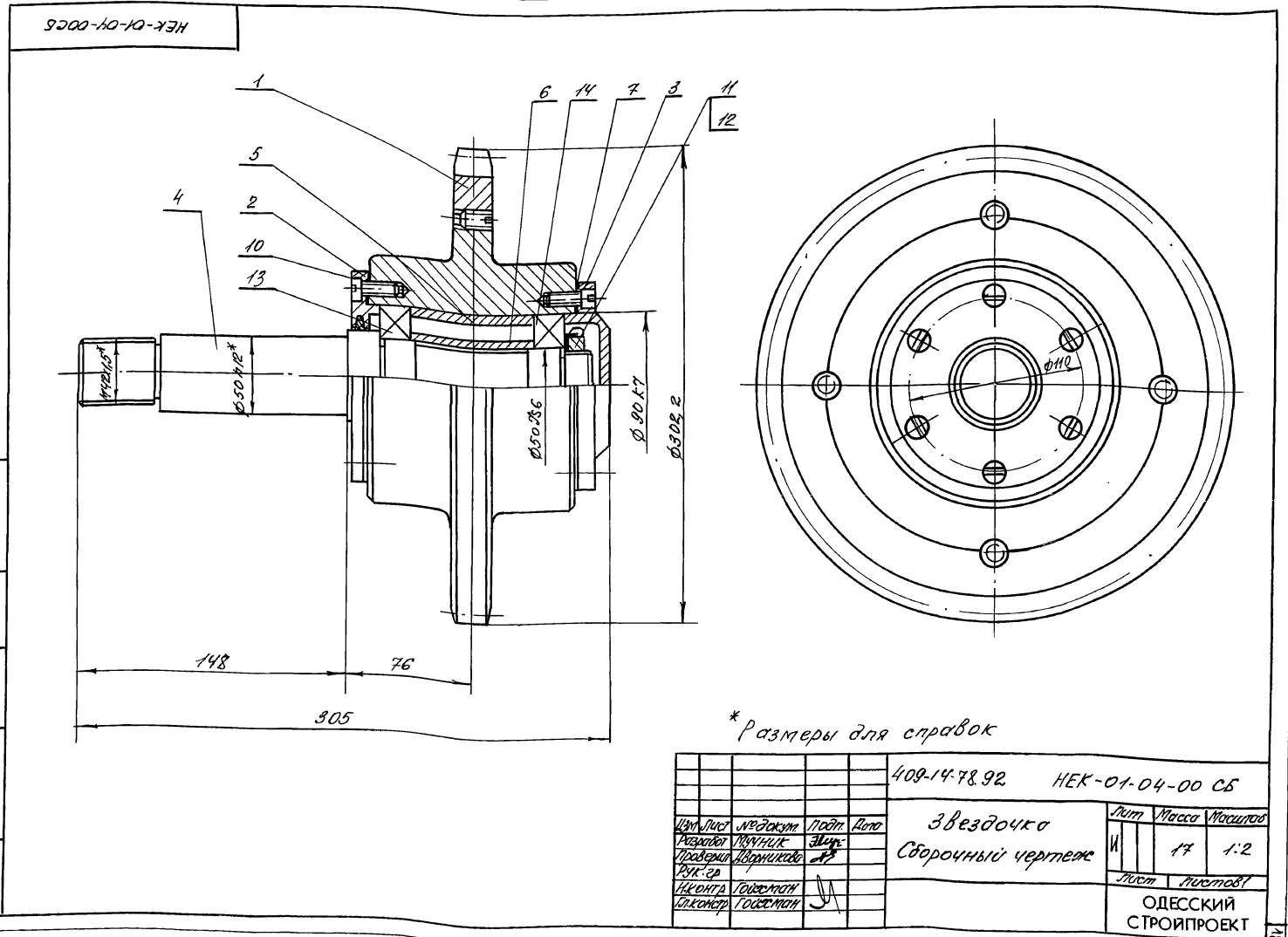
25283-16-18

Кальком 10 1.4

188

Вид	Лист	Обозначение	Наименование	К-во	Примечание
			<u>Документация</u>		
А3		НЕК-01-04-00СБ	Сборочный чертеж		
			<u>Сборочные единицы</u>		
А4	1	НЕК-01-04-01	Звездочка	1	
			<u>Детали</u>		
А4	2	НЕК-01-04-02	Крышка	1	
А4	3	НЕК-01-04-03	Крышка	1	
А4	4	НЕК-01-04-04	Вал	1	
А4	5	НЕК-01-04-05	Втулка	1	
А4	6	НЕК-01-04-06	Втулка	1	
А4	7	НЕК-01-04-07	Прокладка	2	
			<u>Стандартные изделия</u>		
	10		Винт М8х20 ГОСТ 1491-80*	12	0,013кг
	11		Гайка М4х15 ГОСТ 11871-88	1	0,17кг
	12		Шайба 48 ГОСТ 11872-89	1	0,18кг
	13		Кольцо ПС 74-57-6 ГОСТ 6308-71*	1	0,001кг
НЕК-01-04-00					
Изм	Лист	№ докум	Лист	Листов	
Разработ	М.И.И.	Проверка	И.И.И.	1	
Дир. з/д		Инженер			
Исполн		Инженер			
Звездочка					ОДЕССКИЙ СТРОЙПРОЕКТ

Вид	Лист	Обозначение	Наименование	К-во	Примечание
			Подшипник 210 ГОСТ 8338-75*	2	0,47кг
НЕК-01-04-00					Лист 2



409-14-78.92					НЕК-01-04-00 СБ		
Изм	Лист	№ докум	Лист	Листов			
Разработ	М.И.И.	Проверка	И.И.И.	1			
Дир. з/д		Инженер					
Исполн		Инженер					
Звездочка					Лист 17		
Сборочный чертеж					Листов 1:2		
ОДЕССКИЙ СТРОЙПРОЕКТ							

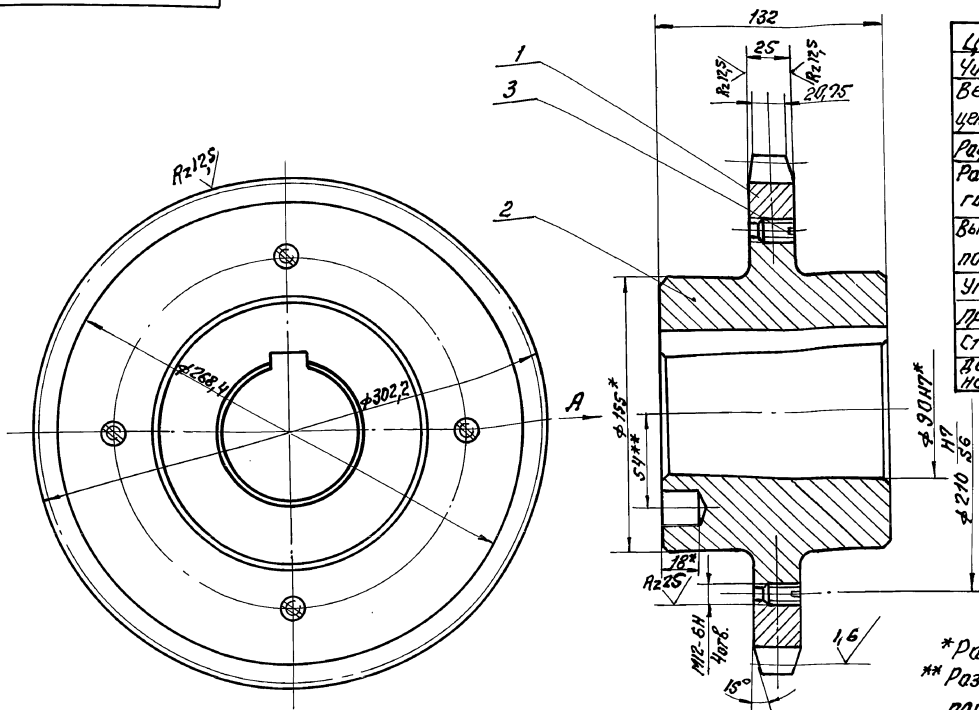
Изм. № 01 Лист 1 из 2 Вид: Сборочный чертеж

Изм. № 01 Лист 2 из 2 Вид: Сборочный чертеж

61 91-38252

Лист 10 из 14

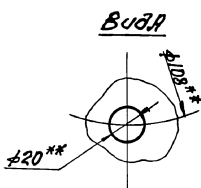




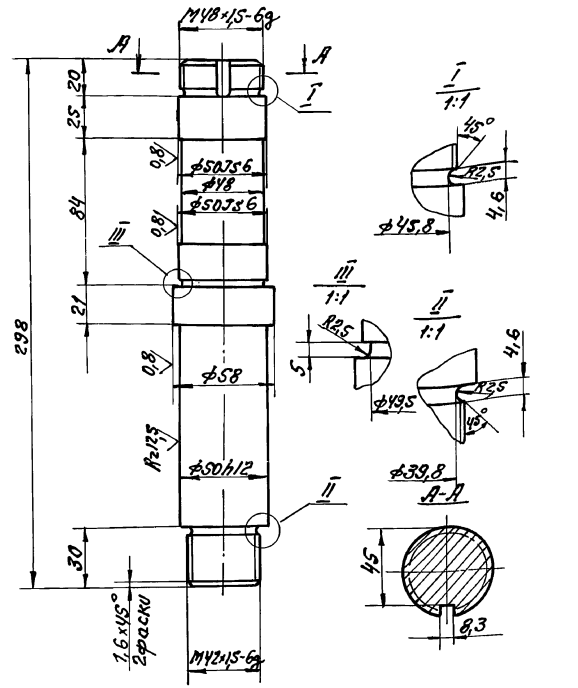
Цепь М112-1-100-1 ГОСТ 588-81*		
Число зубьев	Z	9
Величина смещения центров впадин дуг	e	2
Радиус впадин зубьев	r	8
Радиус закругления галочки зуба	r <sub>1</sub>	—
Высота прямолинейной поверхности зуба	h	—
Угол впадины	β	66°
Профиль зуба	по ГОСТ 592-87*	
Степень точности	2 по ГОСТ 592-81*	
Диаметр фактической окружности	d <sub>ф</sub>	292,38

\* Размеры для справок.  
 \*\* Размеры уточнить при сборке по полученному оборудованию.

Шифр проекта, Подпись и дата, Автор-исполнитель, Инв. № докум., Подпись и дата



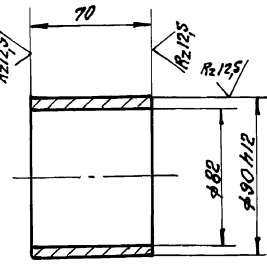
HEK-01-05-00СБ			
Изм.	Лист	Масса	Масштаб
	13	1:2	
Звёздочка			
Сборочный чертёж			
Изм.	Лист	Масса	Масштаб
	1		
ОДЕССКИЙ СТРОЙПРОЕКТ			



Шифр проекта, Подпись и дата, Автор-исполнитель, Инв. № докум., Подпись и дата

Вал

Сталь 45 ГОСТ 1050-74 \*\*  
 ОДЕССКИЙ СТРОЙПРОЕКТ



Шифр проекта, Подпись и дата, Автор-исполнитель, Инв. № докум., Подпись и дата

Втулка

Ст. 3 по ГОСТ 380-71 \*\*  
 ОДЕССКИЙ СТРОЙПРОЕКТ

Шифр проекта, Подпись и дата, Автор-исполнитель, Инв. № докум., Подпись и дата

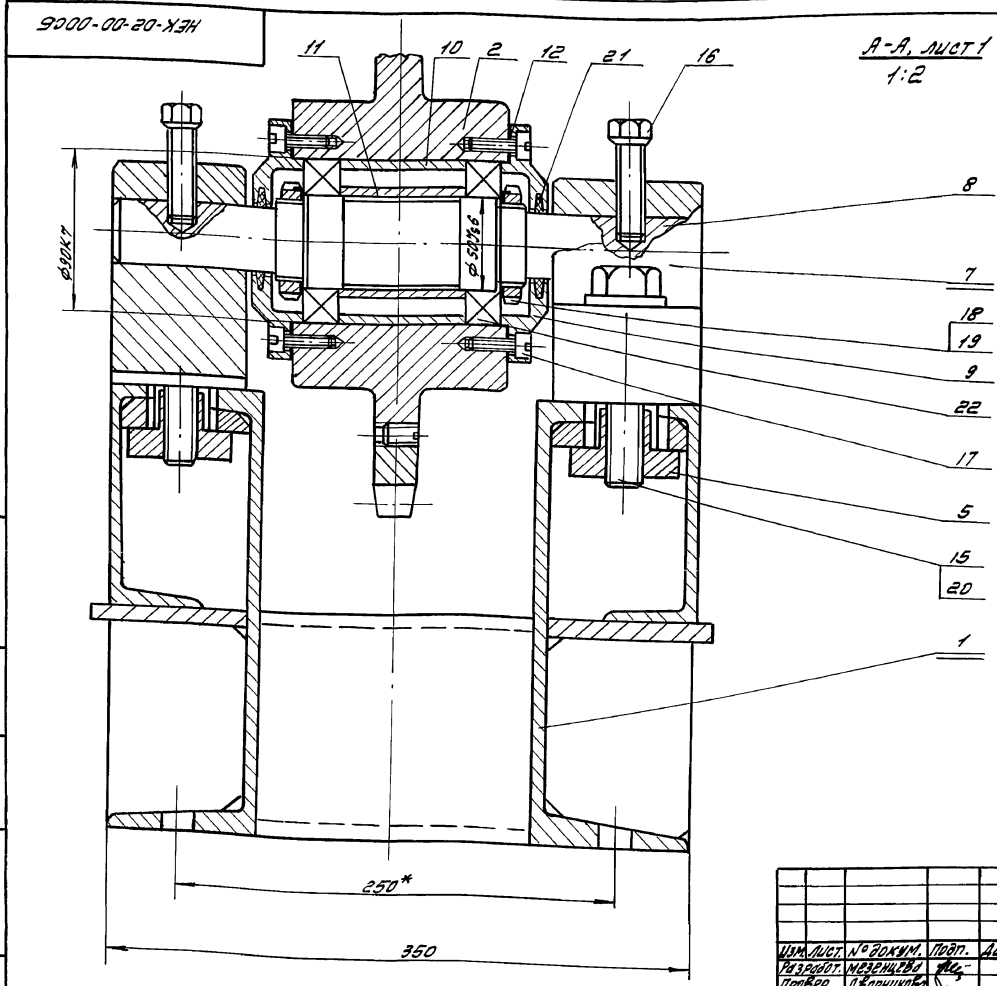
Шифр проекта, Подпись и дата, Автор-исполнитель, Инв. № докум., Подпись и дата





Формат Зона	Табл.	Обозначение	Наименование	К-во	Примечание
			<u>Документация</u>		
		НЕК-02-00-00СБ	Сборочный чертеж		
			<u>Сборочные единицы</u>		
А4	1	НЕК-02-01-00	Рама	1	
А4	2	НЕК-01-04-01	Звездочка	1	
			<u>Детали</u>		
А4	4	НЕК-02-00-01	Кулачок	2	
А4	5	НЕК-02-00-02	Ползун	2	
А4	6	НЕК-02-00-03	Винт	2	
А3	7	НЕК-02-00-04	Подшипник	2	
А4	8	НЕК-02-00-05	Вал	1	
А4	9	НЕК-02-00-06	Крышка	2	
А4	10	НЕК-01-04-05	Втулка	1	
А4	11	НЕК-01-04-06	Втулка	1	
А4	12	НЕК-01-04-07	Прокладка	2	
			<u>Стандартные изделия</u>		
	15		Болт М20х120 ГОСТ 7798-70*	6	
	16		Винт М16х35 ГОСТ 1482-84*	2	
ИЗМ. Лист № докум. Подп. Дата		НЕК-02-00-00			
Разработ. Ижевский АС-Проект		Натяжная станция		Лист 1 из 2	
Рук. пр. И. Кондр. Гайман				ОДЕССКИЙ СТРОЙПРОЕКТ	

Формат Зона	Табл.	Обозначение	Наименование	К-во	Примечание
	17		Винт М8х20 ГОСТ 1491-80*	12	194
	18		Гайка М4х15 ГОСТ 11871-88*	2	0,013кг
	19		Шайба 48 ГОСТ 11872-89	2	0,018кг
	20		Шайба 20 ГОСТ 11371-78*	4	0,02кг
	21		Кольцо ПС57-44-5 ГОСТ 6308-71*	2	0,001кг
	22		Подшипник 210 ГОСТ 8338-75*	2	0,47кг
ИЗМ. Лист № докум. Подп. Дата		НЕК-02-00-00			
Лист 2 из 2				ОДЕССКИЙ СТРОЙПРОЕКТ	



ИЗМ. Лист № докум. Подп. Дата		409-14-78.92 НЕК-02-00-00СБ	
Разработ. Ижевский АС-Проект		Натяжная станция	
Рук. пр. И. Кондр. Гайман		Сборочный чертеж	
И. Кондр. Гайман		Лист 2 из 2	
		ОДЕССКИЙ СТРОЙПРОЕКТ	

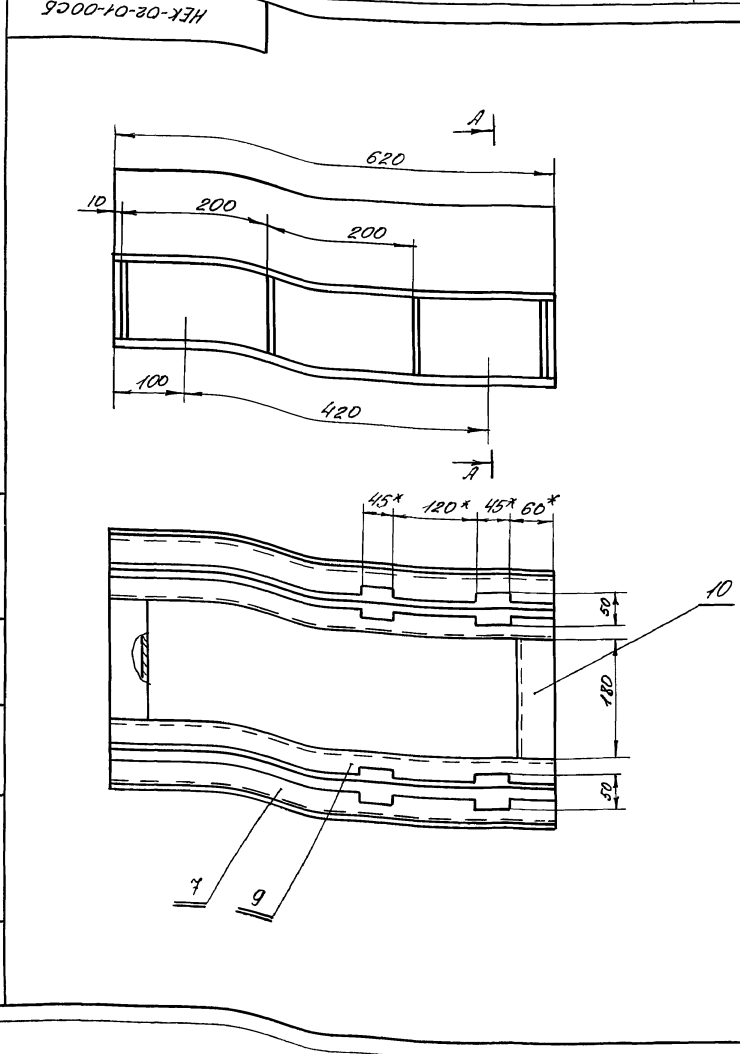
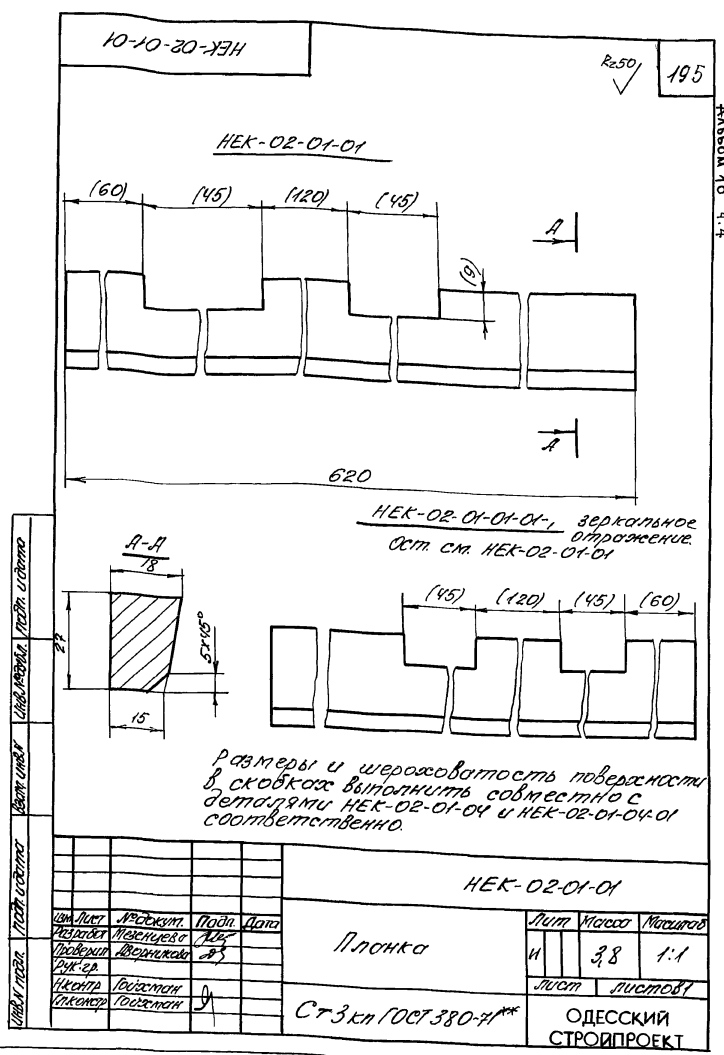
ИЗМ. Лист № докум. Подп. Дата

Анв. 01.01.84

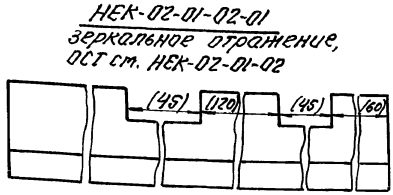
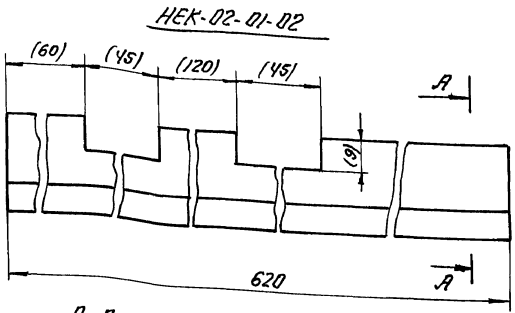
1974



Вид	Лист	№ документа	Наименование	К-во	Примечание
			Документация		
ВЗ		НЕК-02-01-00С	Сборочный чертеж		
			Детали		
АУ	1	НЕК-02-01-01	Планка	1	
АУ	2	- 01	Планка	1	
АУ	3	НЕК-02-01-02	Планка	1	
АУ	4	- 01	Планка	1	
АУ	5	НЕК-02-01-03	Косынка	8	
АУ	6	НЕК-02-01-04	Направляющая	1	
АУ	7	- 01	Направляющая	1	
АУ	8	НЕК-02-01-05	Направляющая	1	
АУ	9	- 01	Направляющая	1	
БУ	10	НЕК-02-01-06	Поперечина		
			Швеллер 12 ГОСТ 8240-89		
			Ст 3 ГОСТ 535-79*		
БУ	11	НЕК-02-01-07	Полка	2	1,87 кг
			Лист 10 ГОСТ 19903-74*		
			Ст 3 ГОСТ 14637-89		
			105x620	2	5,1 кг
НЕК-02-01-00					
Рама				Лист	Листов
				И	1
ОДЕССКИЙ СТРОЙПРОЕКТ					



409-14-78.92 НЕК-02-01-00СБ					
Вид	Лист	№ документа	Наименование	К-во	Примечание
ВЗ	16	409-14-78.92	Рама	56	1:5
			Сборочный чертеж		
ОДЕССКИЙ СТРОЙПРОЕКТ					



HEK-02-01-02-01  
зеркальное отражение,  
дст.см. HEK-02-01-02

Размеры и шероховатость поверхности в скобках выполнять совместно с деталями HEK-02-01-05 и HEK-02-01-05-01 соответственно.

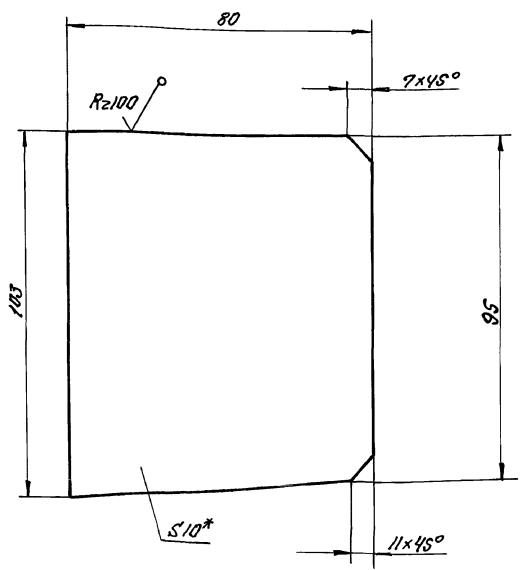
HEK-02-01-02

Планка

Лист	Масса	Масштаб
1	2,8	1:1
Лист Листов 1		

ОДЕССКИЙ СТРОЙПРОЕКТ

Ст.3 кн ГОСТ 380-71\*\*



\*Размер для справок

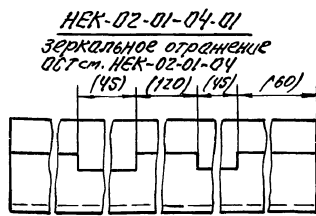
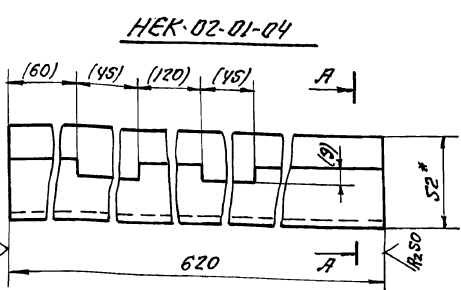
HEK-02-01-03

Косынка

Лист	Масса	Масштаб
1	0,8	1:1
Лист Листов 1		

ОДЕССКИЙ СТРОЙПРОЕКТ

Лист 10 ГОСТ 13903-74\*  
Ст.3 ГОСТ 14637-89



HEK-02-01-04-01  
зеркальное отражение,  
дст.см. HEK-02-01-04

1.\*размеры для справок.  
2. Размеры в скобках и шероховатость поверхностей выполнять совместно с деталями HEK-02-01-01 и HEK-02-01-01-01 соответственно.

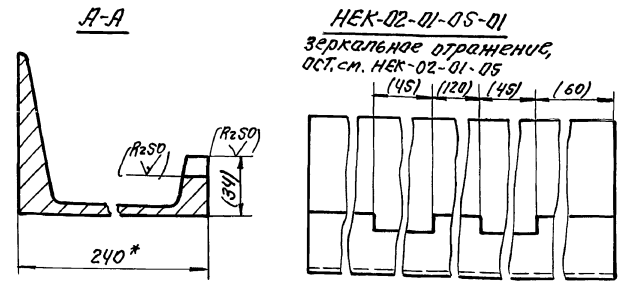
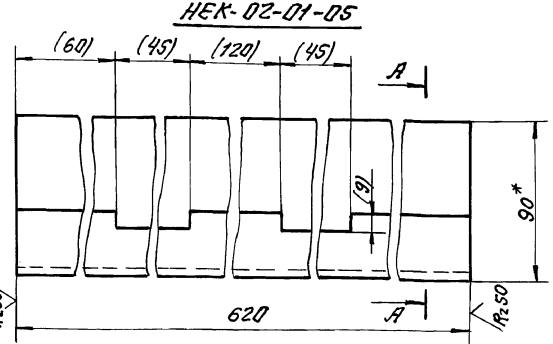
HEK-02-01-04

Швеллер

Лист	Масса	Масштаб
1	9	1:2
Лист Листов 1		

ОДЕССКИЙ СТРОЙПРОЕКТ

Швеллер 12 ГОСТ 8240-89  
Ст.3 ГОСТ 535-79\*



HEK-02-01-05-01  
зеркальное отражение,  
дст.см. HEK-02-01-05

1.\*размеры для справок.  
2. Размеры и шероховатости поверхностей в скобках выполнять совместно с деталями HEK-02-01-02 и HEK-02-01-02-01 соответственно.

HEK-02-01-05

Швеллер

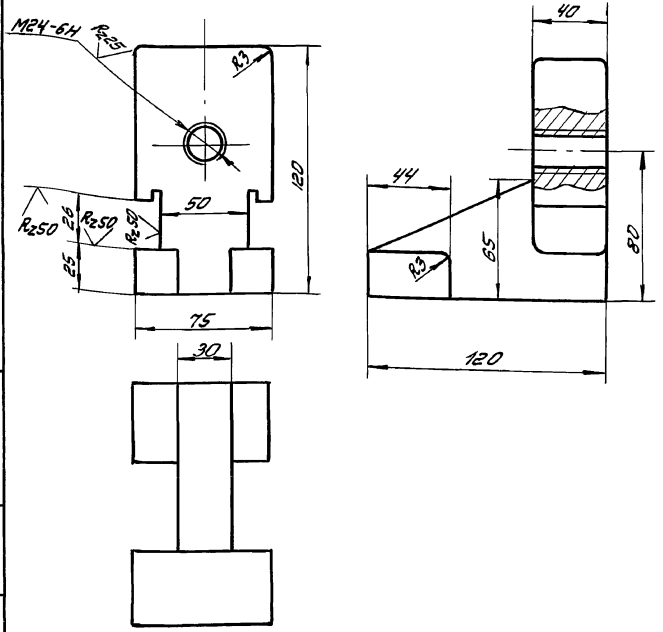
Лист	Масса	Масштаб
1	22	1:2
Лист Листов 1		

ОДЕССКИЙ СТРОЙПРОЕКТ

Швеллер 24 ГОСТ 8240-89  
Ст.3 ГОСТ 535-79\*

HEK-02-00-01

✓(✓)

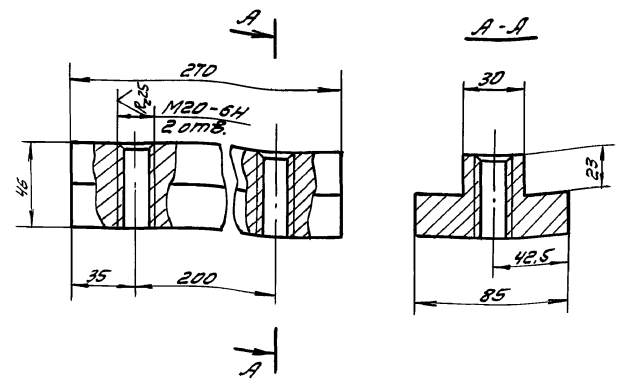


Изм. №, дата, Проект, Исполнитель, Проверка, Дата

HEK-02-00-01					Лист	Масса	Масштаб
Изм.	Лист	№ докум.	Подп.	Дата	И	3,5	1:2
РАЗРАБОТ. МЕЗЕНЦЕВА Л.А.					Лист Листов 1		
ПРОВЕР. АВОРИНОВА Я.					ОДЕССКИЙ СТРОЙПРОЕКТ		
РЧК. ЗР. ГОЙХМАН					ПТИЦКА ЗСА-1 ГОСТ 977-88		
И. КОНТР. ГОЙХМАН							
ГЛА. КОНСТ. ГОЙХМАН							

HEK-02-00-02

R250 ✓(✓) 1988

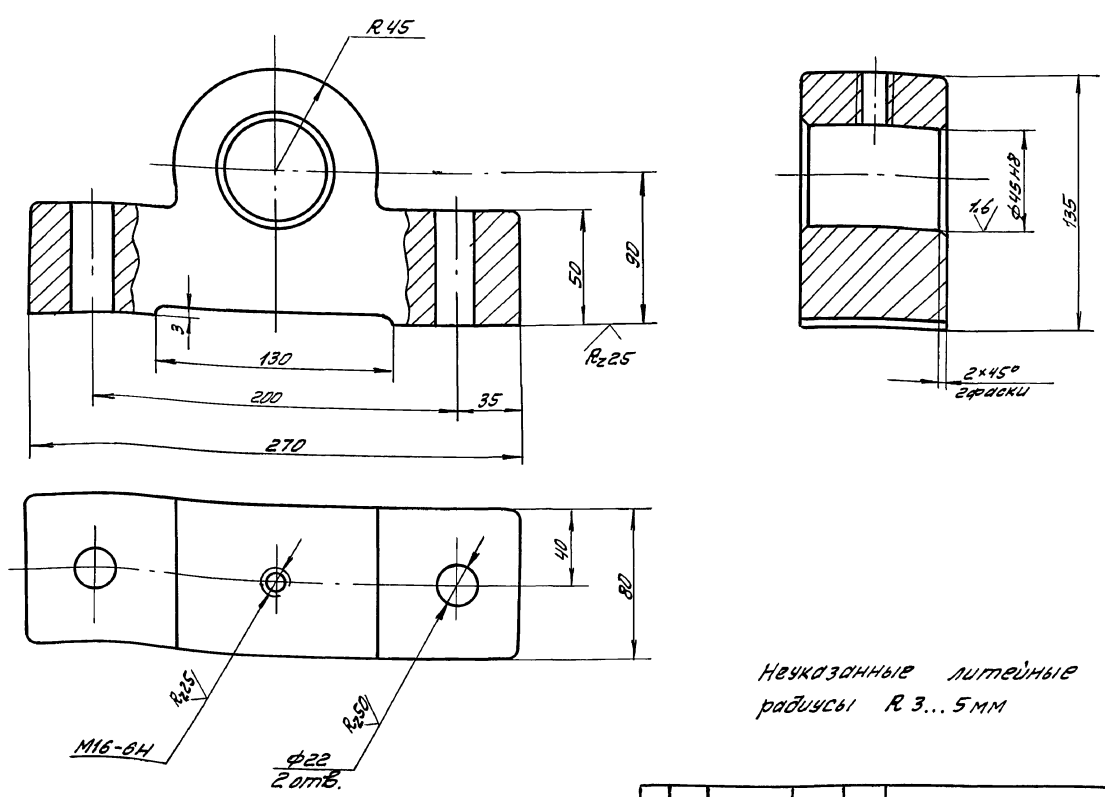


Изм. №, дата, Проект, Исполнитель, Проверка, Дата

HEK-02-00-02					Лист	Масса	Масштаб
Изм.	Лист	№ докум.	Подп.	Дата	И	4,4	1:2
РАЗРАБОТ. МЕЗЕНЦЕВА Л.А.					Лист Листов 1		
ПРОВЕР. АВОРИНОВА Я.					ОДЕССКИЙ СТРОЙПРОЕКТ		
РЧК. ЗР. ГОЙХМАН					Ст. 3 кп ГОСТ 380-71**		
И. КОНТР. ГОЙХМАН							
ГЛА. КОНСТ. ГОЙХМАН							

HEK-02-00-04

✓(✓)

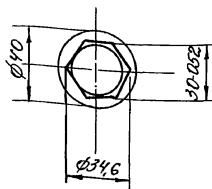
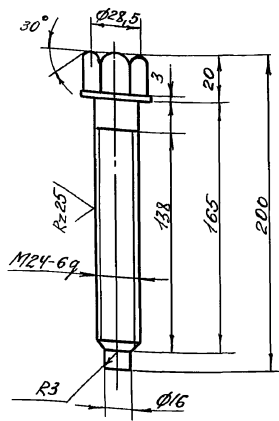


Неуказанные литейные радиусы R 3... 5 мм

Изм. №, дата, Проект, Исполнитель, Проверка, Дата

HEK-02-00-04 408-74-88-82					Лист	Масса	Масштаб
Изм.	Лист	№ докум.	Подп.	Дата	И	10,5	1:2
РАЗРАБОТ. МЕЗЕНЦЕВА Л.А.					Лист Листов 1		
ПРОВЕР. АВОРИНОВА Я.					ОДЕССКИЙ СТРОЙПРОЕКТ		
РЧК. ЗР. ГОЙХМАН					ПТИЦКА ЗСА-1 ГОСТ 977-88		
И. КОНТР. ГОЙХМАН							
ГЛА. КОНСТ. ГОЙХМАН							

ПТИЦКА Я



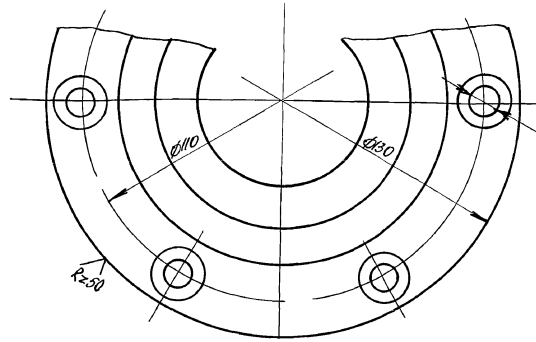
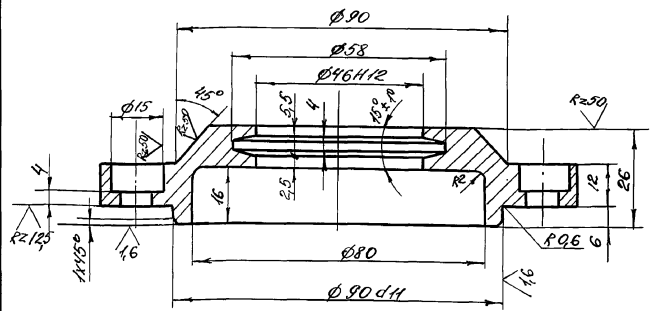
HEK-02-00-03

Винт

Лист	Масса	Масштаб
	0,53	1:2
Лист		Листов
		1

Ст 3 кп ГОСТ 380-71\*\*

ОДЕССКИЙ СТРОЙПРОЕКТ



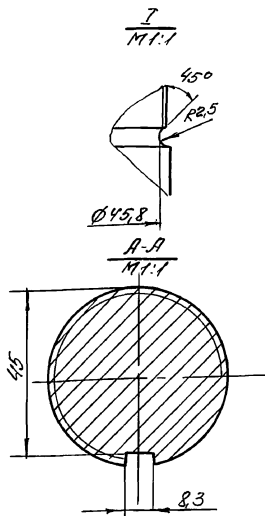
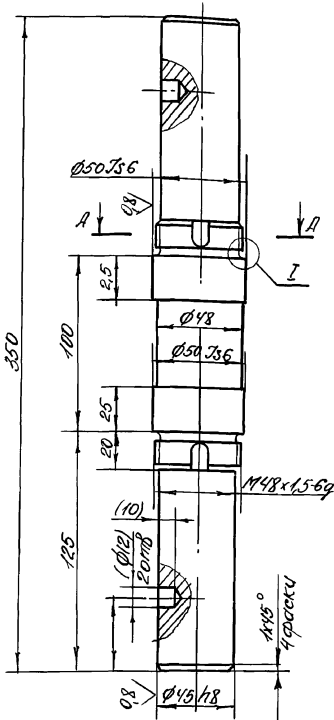
HEK 02-00-06

Крышка

Лист	Масса	Масштаб
	0,87	1:1
Лист		Листов
		1

СЧ45-32 ГОСТ 1412-85

ОДЕССКИЙ СТРОЙПРОЕКТ



Размеры и шероховатость поверхностей в скобках выполнять при сборке.

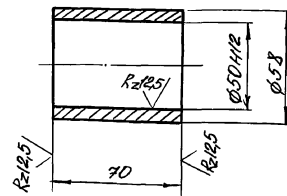
HEK-02-00-05

Винт

Лист	Масса	Масштаб
	4,2	1:2
Лист		Листов
		1

Сталь 45 ГОСТ 1050-74\*\*

ОДЕССКИЙ СТРОЙПРОЕКТ



HEK-01-04-06  
409-14-98-92

Гайка

Лист	Масса	Масштаб
	0,27	1:2
Лист		Листов
		1

Ст 3 кп ГОСТ 380-71\*\*

ОДЕССКИЙ СТРОЙПРОЕКТ

Универсальный Проект и детали  
Лист 1 из 1  
Вопросы и ответы  
Лист 1 из 1  
Вопросы и ответы

Универсальный Проект и детали  
Лист 1 из 1  
Вопросы и ответы  
Лист 1 из 1  
Вопросы и ответы

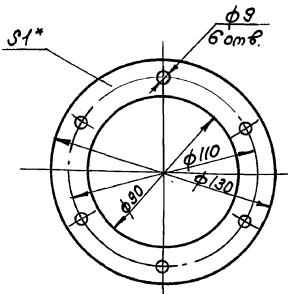
Универсальный Проект и детали  
Лист 1 из 1  
Вопросы и ответы  
Лист 1 из 1  
Вопросы и ответы

Универсальный Проект и детали  
Лист 1 из 1  
Вопросы и ответы  
Лист 1 из 1  
Вопросы и ответы

Универсальный Проект и детали  
Лист 1 из 1  
Вопросы и ответы  
Лист 1 из 1  
Вопросы и ответы



HEK-01-04-07



\*Размер для справок.

HEK-01-04-07

Прокладка

Лист Масса Масштаб

И 1 0,001 1:2

Лист Листов

1

Картон прокладочный А-1 ГОСТ 9347-74\*

ОДЕССКИЙ СТРОЙПРОЕКТ

Формат	Этап	Поз.	Обозначение	Наименование	К-во	Примечание
				Документация		200
А3			HEK-03-01-00СБ	Сборочный чертеж		
				Детали		
А4	1		HEK-03-01-01	Планка	2	
А4	2		HEK-03-01-02	Ребро	2	
А4	3		HEK-03-01-03	Ребро	2	
А4	4		HEK-03-01-04	Плита	1	

Цифр. и дата. Подп. и дата. Вып. и дата. Цифр. и дата. Подп. и дата.

HEK-03-01-00

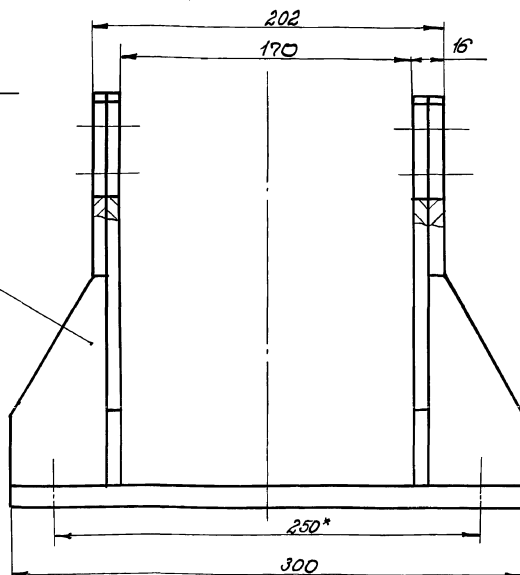
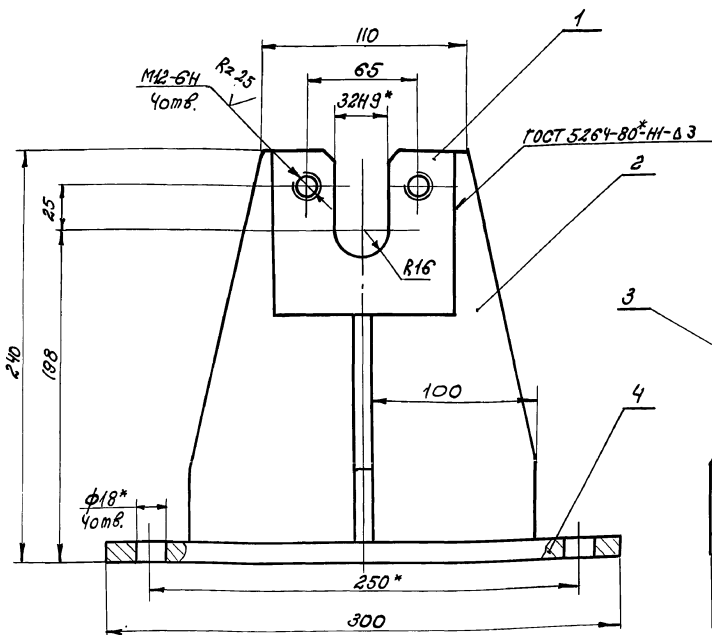
Стойка

Лист Лист Листов

И 1 1

ОДЕССКИЙ СТРОЙПРОЕКТ

HEK-03-01-00СБ



1.\* Размеры для справок.  
2. Сварные швы по ГОСТ 5284-80\* Т1-Δ5, кроме мест, указанных особо.

\*Размеры для справок.

HEK-03-01-00СБ  
409-10-78.92

Стойка  
Сборочный чертеж.

Лист Масса Масштаб

И 1 13,5 1:2

Лист Листов

1

ОДЕССКИЙ СТРОЙПРОЕКТ

Лист	№ докум.	Подп.	Дата
И	1		
Разработ	Мезенцева	АВ	
Пробран	Варникова	ВВ	
Вз. гр.			
И. контрол.	Гойхман		
Гл. контрол.	Гойхман		

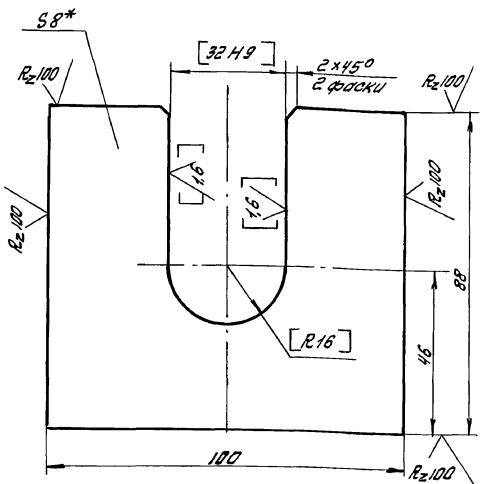
Цифр. и дата. Подп. и дата. Вып. и дата. Цифр. и дата. Подп. и дата.

Цифр. и дата. Подп. и дата. Вып. и дата. Цифр. и дата. Подп. и дата.

АВТОМАТО Ч.1

200

✓(✓)

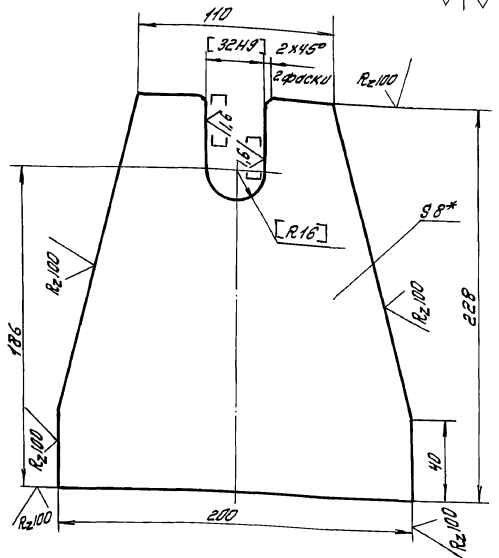


- 1.\*Размер для справок.
- 2.Размер в квадратных скобках обработать совместно с дет. HEK-03-01-02

HEK-03-01-01

Изм.	Лист	№ док.им.	Подп.	Дата	Планка	Лист	Масса	Масштаб
И	М	0,5	1:1					
Разработ: МЕЗЕНЦЕВА ЛС						Лист	Листов	1
Провер: АБОРНИКОВА ЛС						Лист 8 ГОСТ 19903-74*		
РЧК.ЭР.						ОДЕССКИЙ СТРОЙПРОЕКТ		
И.КОНТР. ГОУХМАН						Лист С.Т.3 ГОСТ 14637-89		
Л.КОНСТР. ГОУХМАН								

✓(✓)

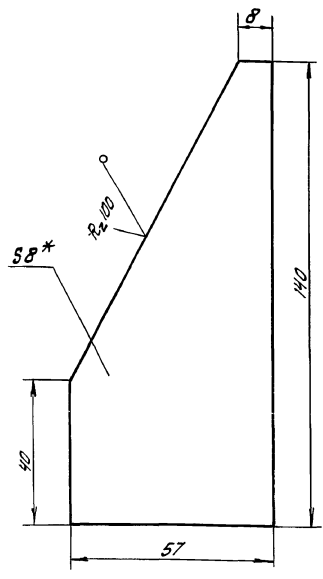


- 1.\*Размер для справок
- 2.Размер в квадратных скобках обработать совместно с дет. HEK-03-01-01

HEK-03-01-02

Изм.	Лист	№ док.им.	Подп.	Дата	Ребро	Лист	Масса	Масштаб
И	М	0,2	1:2					
Разработ: МЕЗЕНЦЕВА ЛС						Лист	Листов	1
Провер: АБОРНИКОВА ЛС						Лист 8 ГОСТ 19903-74*		
РЧК.ЭР.						ОДЕССКИЙ СТРОЙПРОЕКТ		
И.КОНТР. ГОУХМАН						Лист С.Т.3 ГОСТ 14637-89		
Л.КОНСТР. ГОУХМАН								

✓(✓)

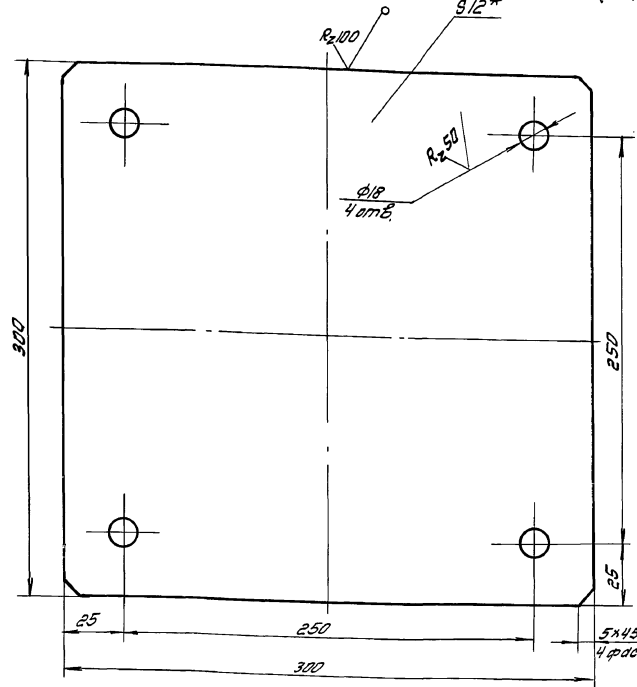


\*Размер для справок

HEK-03-01-03

Изм.	Лист	№ док.им.	Подп.	Дата	Ребро	Лист	Масса	Масштаб
И	М	0,2	1:1					
Разработ: МЕЗЕНЦЕВА ЛС						Лист	Листов	1
Провер: АБОРНИКОВА ЛС						Лист 8 ГОСТ 19903-74*		
РЧК.ЭР.						ОДЕССКИЙ СТРОЙПРОЕКТ		
И.КОНТР. ГОУХМАН						Лист С.Т.3 ГОСТ 14637-89		
Л.КОНСТР. ГОУХМАН								

✓(✓)



\*Размер для справок.

HEK-03-01-04

Изм.	Лист	№ док.им.	Подп.	Дата	Плита	Лист	Масса	Масштаб
И	М	7,7	1:2					
Разработ: МЕЗЕНЦЕВА ЛС						Лист	Листов	1
Провер: АБОРНИКОВА ЛС						Лист 12 ГОСТ 19903-74*		
РЧК.ЭР.						ОДЕССКИЙ СТРОЙПРОЕКТ		
И.КОНТР. ГОУХМАН						Лист С.Т.3 ГОСТ 14637-89		
Л.КОНСТР. ГОУХМАН								

25283-16 31

АБРОМ Л.Ч.4

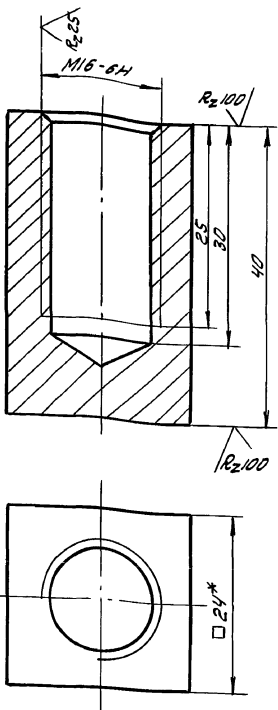
201







(✓)(✓)



\*Размер для справок

НЕК-04-00-01

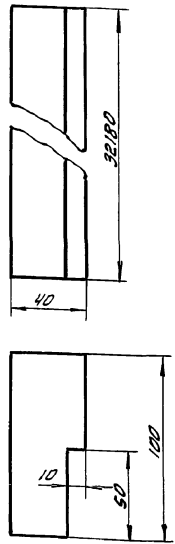
Изм. № 01 от 10.01.92

Изм.	Лист	№ докум.	Подп.	Дата
РАЗРАБОТ. МЕЗЕНЦЕВА ДС				
ПРОВЕР. АВОРИНОВА Я?				
РУК. ГР. ГИЙМАН				
Н. КИТР. ГИЙМАН				
ГЛ. КОНСТ. ГИЙМАН				

Бобышка  
Квадрат 24 ГОСТ 2591-88  
Ст. 3 ГОСТ 535-79\*

Лист	Масса	Масштаб
И	0,2	2:1
Лист	Листов 1	

ОДЕССКИЙ СТРОЙПРОЕКТ



Допускается изготовление из нескольких частей.

НЕК-04-00-03

Изм. № 01 от 10.01.92

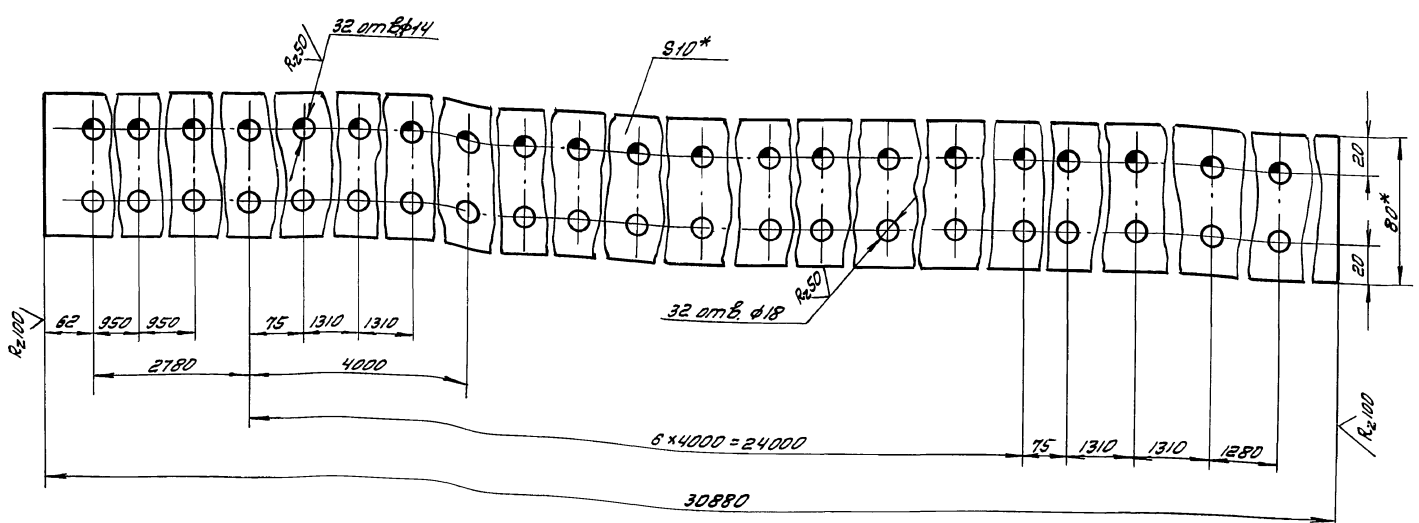
Изм.	Лист	№ докум.	Подп.	Дата
РАЗРАБОТ. МЕЗЕНЦЕВА ДС				
ПРОВЕР. АВОРИНОВА Я?				
РУК. ГР. ГИЙМАН				
Н. КИТР. ГИЙМАН				
ГЛ. КОНСТ. ГИЙМАН				

Доска  
Дуб, сорт 2, ГОСТ 2695-83\*

Лист	Масса	Масштаб
И	80	1:2
Лист	Листов 1	

ОДЕССКИЙ СТРОЙПРОЕКТ

(✓)(✓)



- \*Размеры для справок.
- Разрешается изготовление из отдельных частей со сваркой по ГОСТ 5264-80\* и зачисткой швов заподлицо с основной плоскостью.

Изм. № 01 от 10.01.92

НЕК-04-00-02

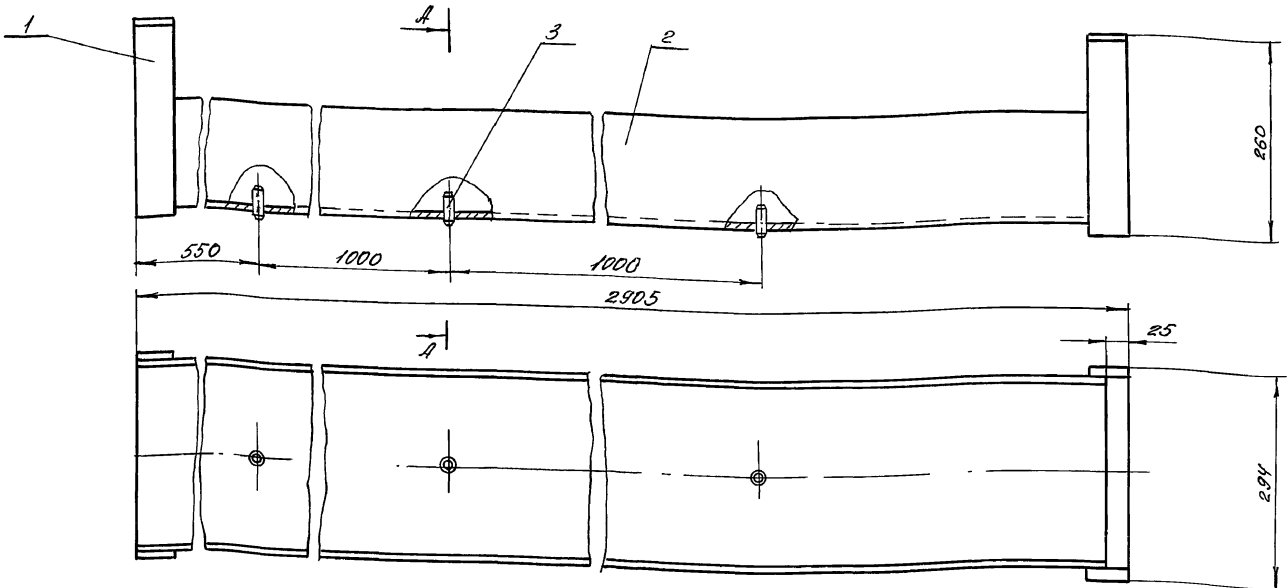
Изм.	Лист	№ докум.	Подп.	Дата
РАЗРАБОТ. МЕЗЕНЦЕВА ДС				
ПРОВЕР. АВОРИНОВА Я?				
РУК. ГР. ГИЙМАН				
Н. КИТР. ГИЙМАН				
ГЛ. КОНСТ. ГИЙМАН				

Полоса  
Полоса 10x80 ГОСТ 103-76\*  
Ст. 3 ГОСТ 535-79\*

Лист	Масса	Масштаб
И	185	1:2
Лист	Листов 1	

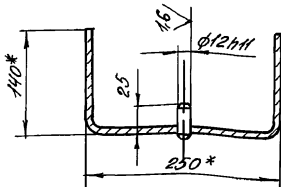
ОДЕССКИЙ СТРОЙПРОЕКТ

ПРИЛУЧКА Я



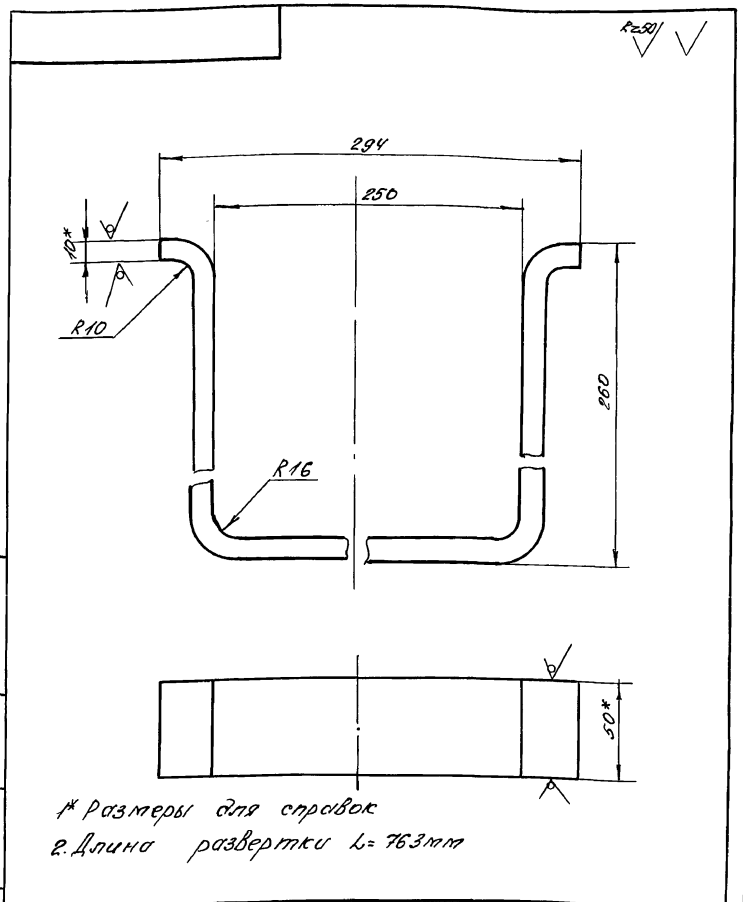
А-А

1. Размеры для стровок  
2. Сверные швы по ГОСТ 5264-80-71-Δ5



				HEK-04-01-00СБ		
Изм.	Лист	№ докум.	Подп.	Дата	Короб	Лист
		Разработ: Мезенцева	Подп.		Сборочный чертеж	118
		Проверил: Вороникова	Подп.			1.5
		Рук. пр.				Лист
		Инженер: Говдеман	Подп.			Листов
		Конструктор: Говдеман	Подп.			ОДЕССКИЙ СТРОЙПРОЕКТ

Изм.	Лист	№ докум.	Подп.	Дата	Обозначение	Наименование	К-во	Примечание
						Документация		
АБ		HEK-04-01-00СБ				Сборочный чертеж		
						Детали		
ВЧ	1	HEK-04-01-01				Зоммут		
ВУ	2	HEK-04-01-02				Швеллер		
						Швеллер 250x140x71x07828Δ5*		
						Ст 3 ГОСТ 535-79*		
						L=2880	1	53кг
						Стандартные изделия		
						Штифт 12x11x35		
						ГОСТ 3128-70*	4	0,04кг



1. Размеры для стровок  
2. Длина развертки L=763мм

				HEK-04-01-01 409.14.78.92		
Изм.	Лист	№ докум.	Подп.	Дата	Зоммут	Лист
		Разработ: Мезенцева	Подп.			30
		Проверил: Вороникова	Подп.			1.2
		Рук. пр.				Лист
		Инженер: Говдеман	Подп.			Листов
		Конструктор: Говдеман	Подп.			ОДЕССКИЙ СТРОЙПРОЕКТ

Короб

HEK-04-01-00

ОДЕССКИЙ  
СТРОЙПРОЕКТ

10x50 ГОСТ 103-76\*  
Ст 3 ГОСТ 535-79\*

ОДЕССКИЙ  
СТРОЙПРОЕКТ

Шиб. № табл. Лист и дата. Шиб. № табл. Лист и дата. Шиб. № табл. Лист и дата.

Шиб. № табл. Лист и дата. Шиб. № табл. Лист и дата. Шиб. № табл. Лист и дата.

25283-16 35



Экз. №	Зона	Лист	Обозначение	Наименование	К-во	Примечание
				<u>Документация</u>		
БЗ			НЕК-04-03-00СБ	Сборочный чертеж		
				<u>Детали</u>		
Б4	1		НЕК-04-03-01	Швеллер Швеллер 250x140x70 ГОСТ 8278-83* Ст.3 ГОСТ 535-79*	1	121 кг
Б4	2		НЕК-04-03-02	Пруток Кр. 16 ГОСТ 2590-88 Ст.3 ГОСТ 535-79*	8	96 кг

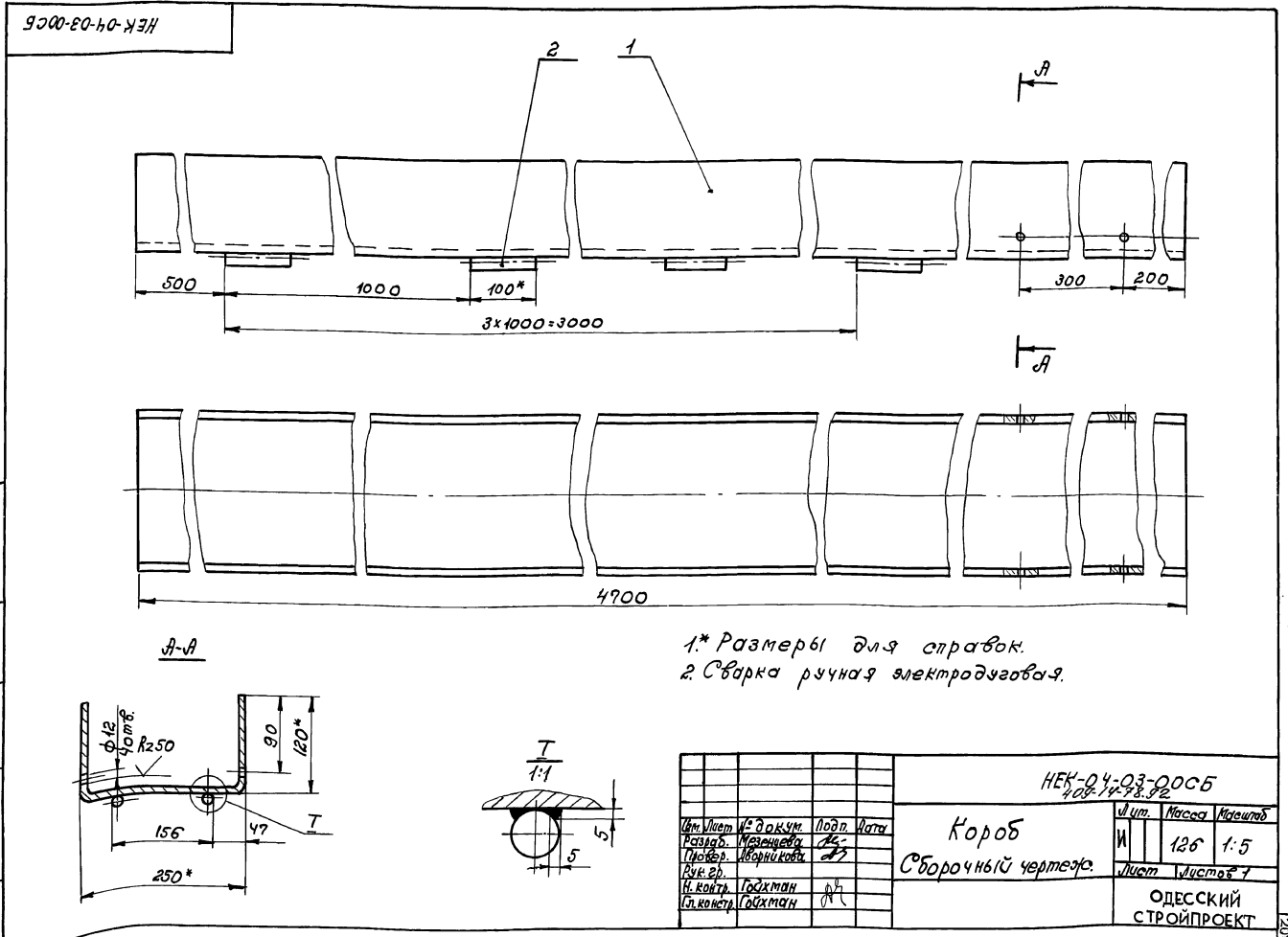
Экз. №	Зона	Лист	Обозначение	Наименование	К-во	Примечание
				<u>Документация</u>		207
БЗ			НЕК-04-04-00СБ	Сборочный чертеж		
				<u>Детали</u>		
Б4	1		НЕК-04-04-01	Швеллер Швеллер 250x140x70 ГОСТ 8278-83* Ст.3 ГОСТ 535-79*	1	132 кг
Б4	2		НЕК-04-04-02	Пруток Кр. 16 ГОСТ 2590-88 Ст.3 ГОСТ 535-79*	8	96 кг

Шифр докум. Подр. и дата в. в. в. Шифр докум. Подр. и дата

Шифр докум. Подр. и дата в. в. в. Шифр докум. Подр. и дата

Изм. Лист № докум. Подп. Дата				НЕК-04-03-00		
Разраб. Мезенцева	ЛБ			Лист	Лист	Листов
Провер. Вороникова	ЛБ			И		7
Руч. в.р.				КОРБО		
Н. контр. Гайман	ЛБ			ОДЕССКИЙ СТРОЙПРОЕКТ		
Гл. контр. Гайман	ЛБ					

Изм. Лист № докум. Подп. Дата				НЕК-04-04-00		
Разраб. Мезенцева	ЛБ			Лист	Лист	Листов
Провер. Вороникова	ЛБ			И		7
Руч. в.р.				КОРБО		
Н. контр. Гайман	ЛБ			ОДЕССКИЙ СТРОЙПРОЕКТ		
Гл. контр. Гайман	ЛБ					

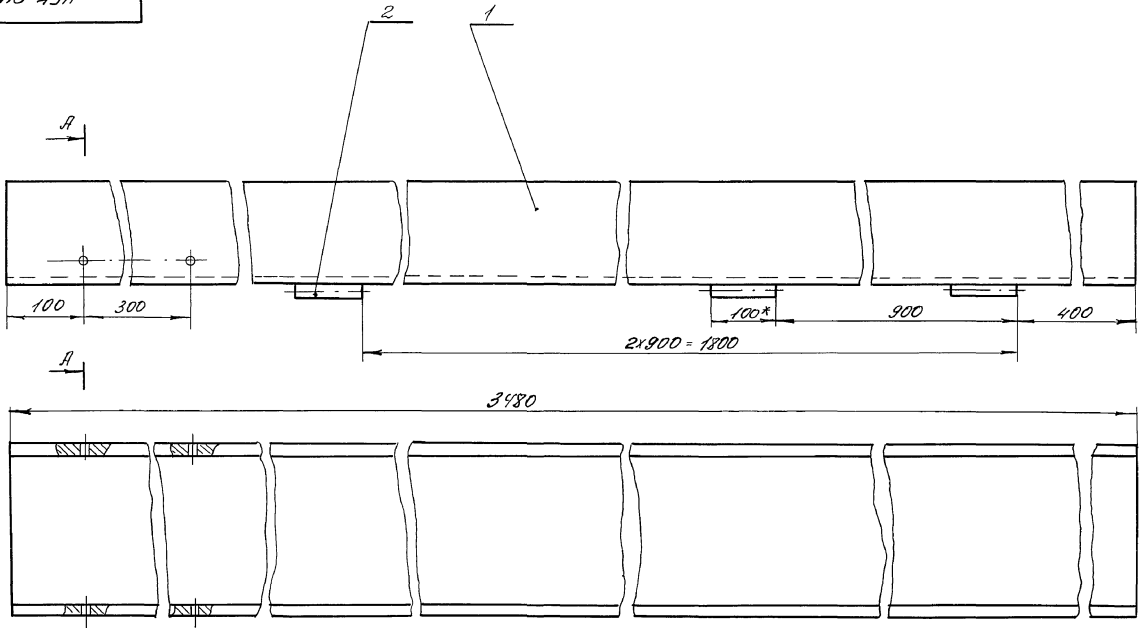


Изм. Лист № докум. Подп. Дата				НЕК-04-03-00СБ 208-14-78-92		
Разраб. Мезенцева	ЛБ			Лист	Лист	Листов
Провер. Вороникова	ЛБ			И	126	1:5
Руч. в.р.				Сборочный чертеж		
Н. контр. Гайман	ЛБ			ОДЕССКИЙ СТРОЙПРОЕКТ		
Гл. контр. Гайман	ЛБ					

Шифр докум. Подр. и дата в. в. в. Шифр докум. Подр. и дата

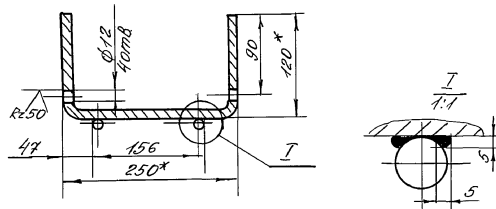
АВТОМ 10 Ч. 4

207

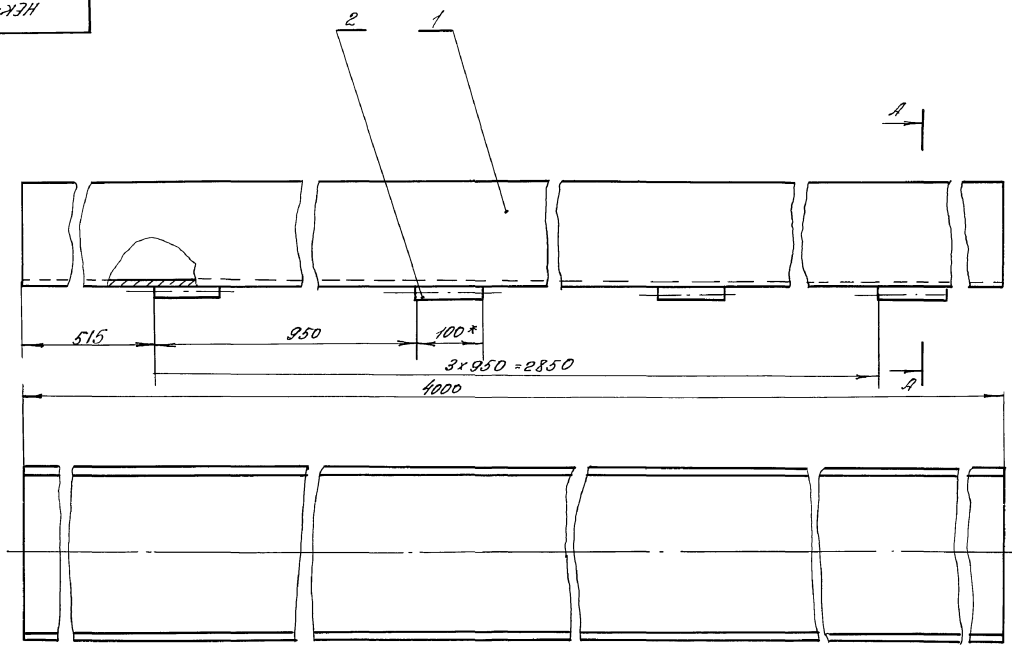


А-А

1\* Размеры для справок  
 2 Сварка ручная электродуговая

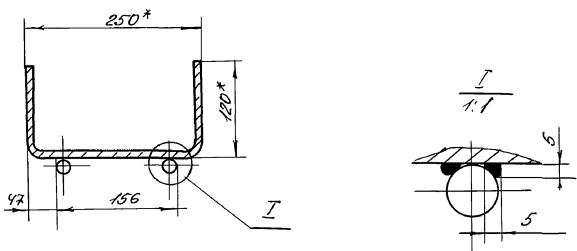


				HEK-04-04-00C6		
Изм	Лист	Масштаб	Подп	Дата	Короб Сборочный чертеж	
И	И	И	И	И		
И	И	И	И	И	Лист	Листов
					ОДЕССКИЙ СТРОЙПРОЕКТ	



А-А

1\* Размеры для справок  
 2 Сварка ручная электродуговая

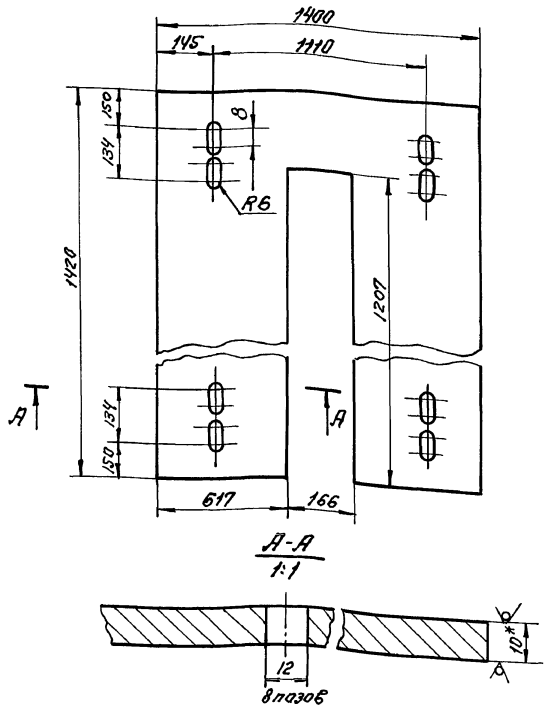


				HEK-04-05-00C6 408-14-73.92		
Изм	Лист	Масштаб	Подп	Дата	Короб Сборочный чертеж	
И	И	И	И	И		
И	И	И	И	И	Лист	Листов
					ОДЕССКИЙ СТРОЙПРОЕКТ	



10-00-00-УЭН

Rz50 (✓)



\*размер для справок

НЕК-05-00-01

Лист

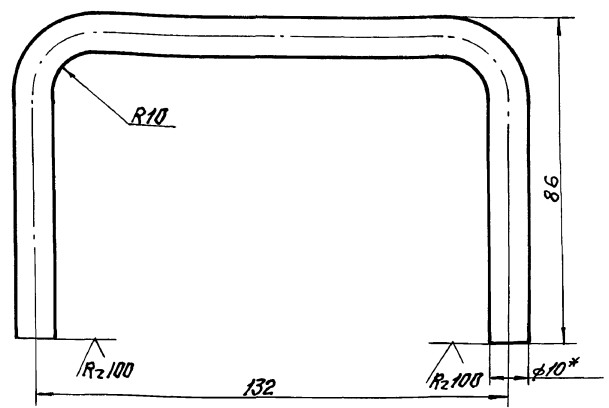
Лист	Масса	Масштаб
1	905	1:10

Лист 10 ГОСТ 19903-74\*  
Стр.3 ГОСТ 535-79\*

ОДЕССКИЙ  
СТРОЙПРОЕКТ

20-00-00-УЭН

✓(✓) 2/0



- \* Размер для справок.
- Длина развертки L = 281 мм.

НЕК-05-00-02

Ручка

Лист	Масса	Масштаб
1	0,17	1:1

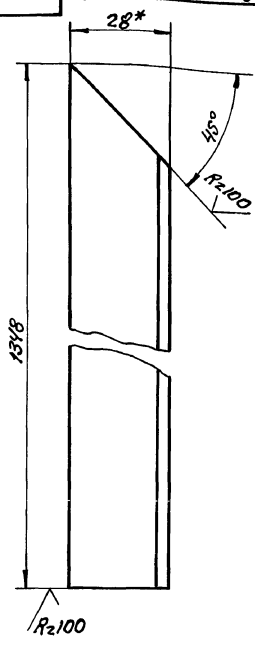
Круг 10 ГОСТ 2590-88  
Стр.3 ГОСТ 535-79\*

ОДЕССКИЙ  
СТРОЙПРОЕКТ

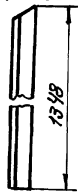
10-00-00-УЭН

НЕК-05-00-03

✓(✓)



НЕК-05-00-03-01  
Зеркальные стран.  
Отм.чт. НЕК-05-00-03



\*размер для справок

НЕК-05-00-03

Угелок

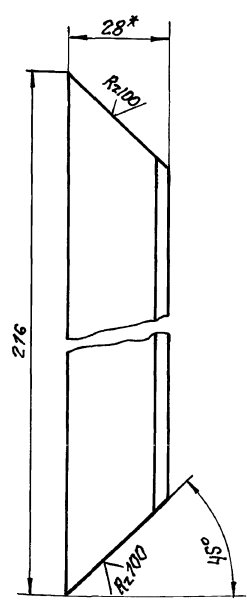
Лист	Масса	Масштаб
1	1,8	1:1

Угелок 28x28x3 ГОСТ 8509-86  
Стр.3 ГОСТ 535-79\*

ОДЕССКИЙ  
СТРОЙПРОЕКТ

10-00-00-УЭН

✓(✓)



\*размер для справок

НЕК-05-00-04

Угелок

Лист	Масса	Масштаб
1	0,26	1:1

Угелок 28x28x3 ГОСТ 8509-86  
Стр.3 ГОСТ 535-79\*

ОДЕССКИЙ  
СТРОЙПРОЕКТ

04 91-88252

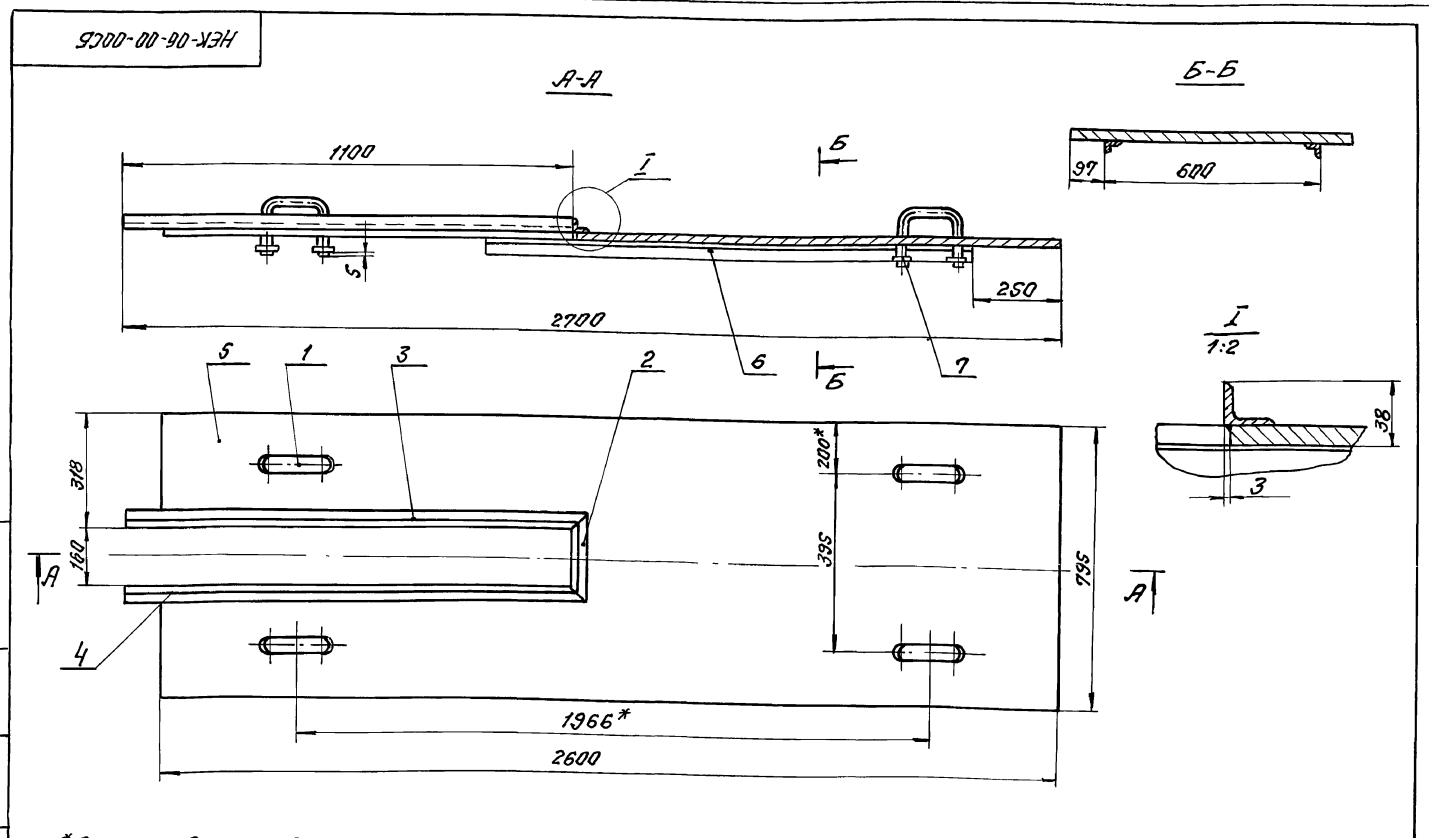
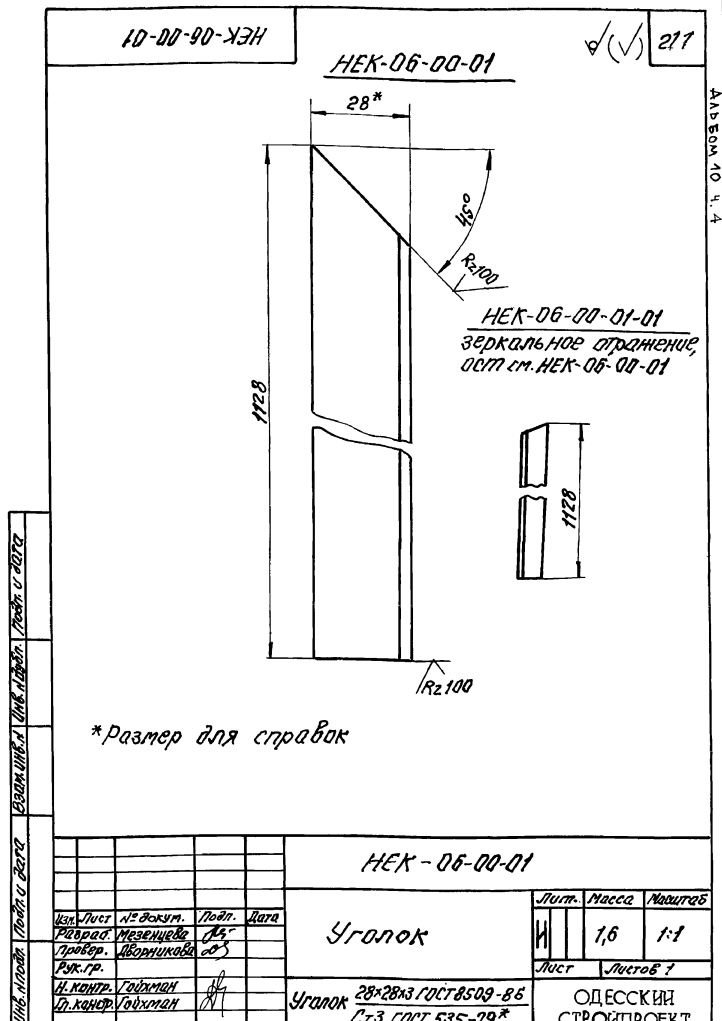
Листов 10 из 4

02



№ документа	№ листа	№ раз.	Обозначение	Наименование	К-во	Примечание
				Документация		
А3			НЕК-06-00-00СБ	Сборочный чертёж		
				<u>Детали</u>		
А4	1		НЕК-05-00-01	Ручка	4	
А4	2		НЕК-05-00-04	Уголок	1	
А4	3		НЕК-06-00-01	Уголок	1	
А4	4		-01	Уголок	1	
А4	5		НЕК-06-00-02	Лист	1	
Б4	6		НЕК-06-00-03	Уголок		
				Уголок 50x50x5 ГОСТ 8509-86		
				Ст.3 ГОСТ 535-79*		
				L=1370	2	4,17кг
Б4	7		НЕК-06-00-04	Шайба		
				Лист 5 ГОСТ 19903-74*		
				Ст.3 ГОСТ 14637-89		
				φ11xφ40	8	0,03кг

НЕК-06-00-00				Лист Листов		
Настил				1	1	
ОДЕССКИЙ СТРОЙПРОЕКТ						



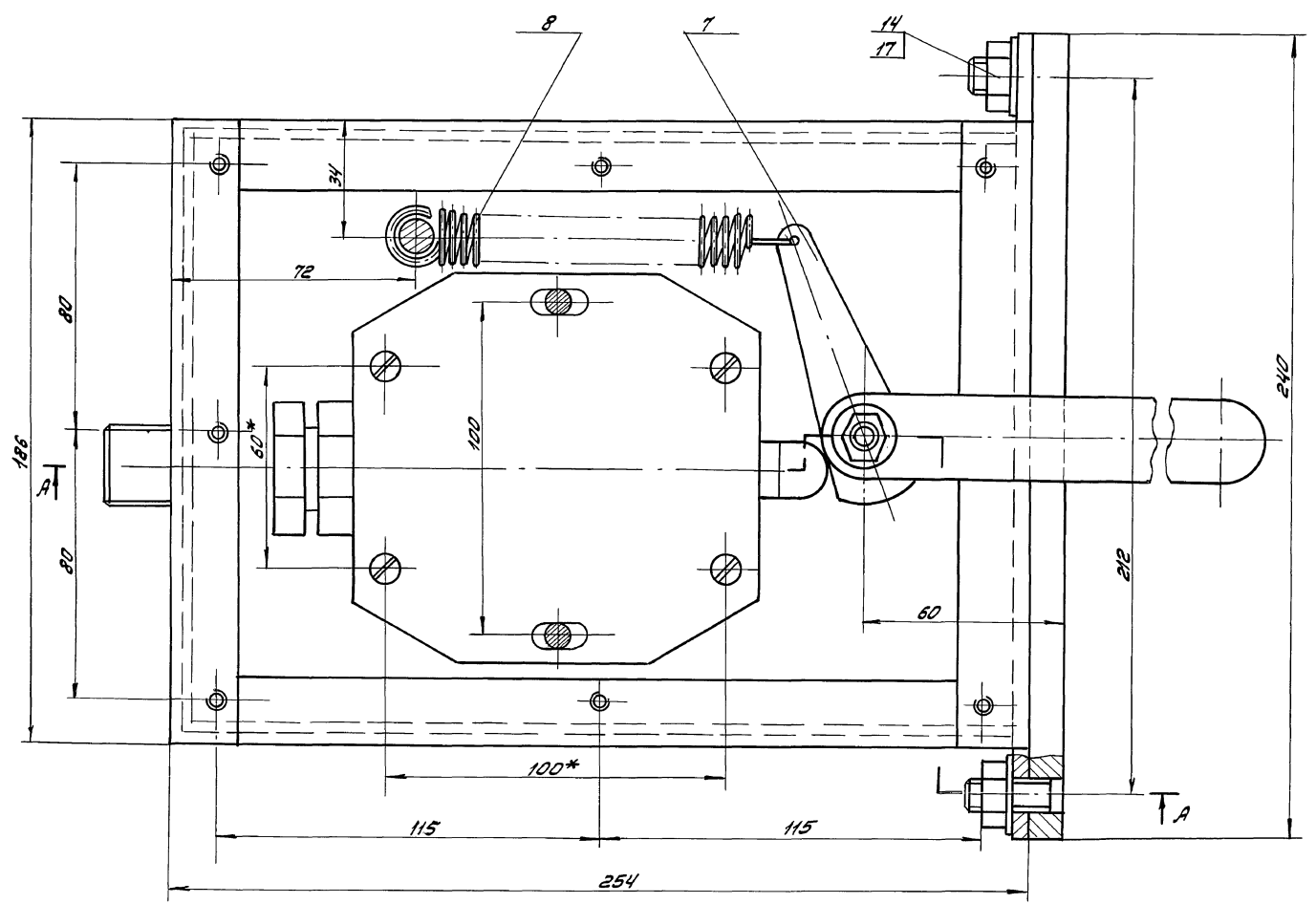
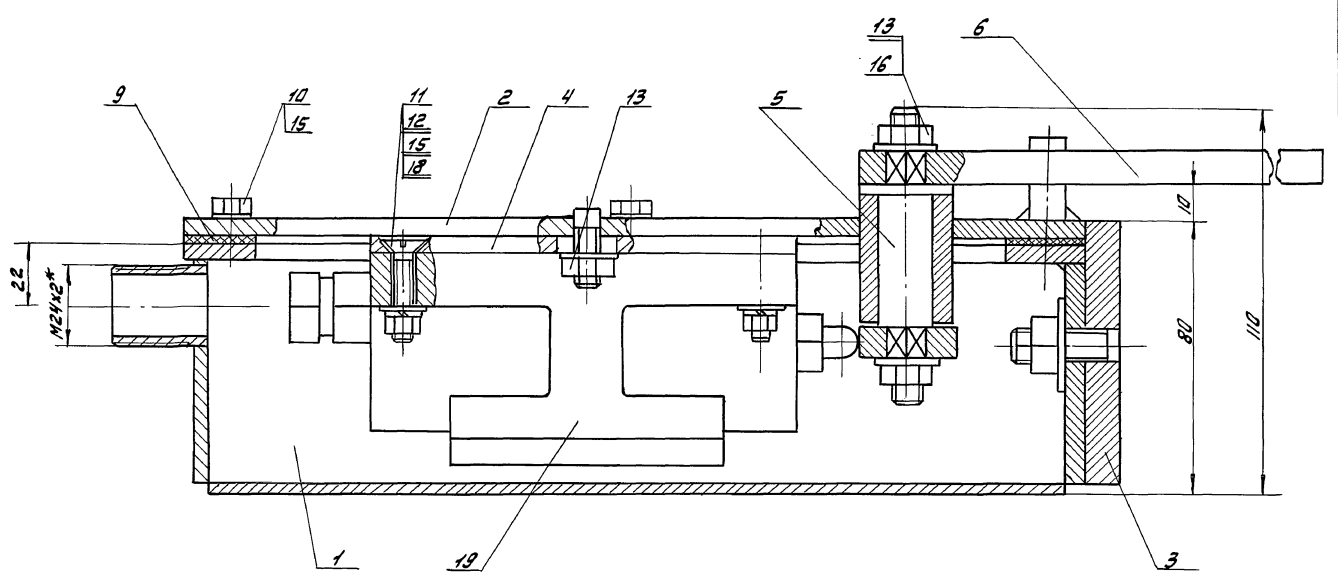
1.\* Размеры для справок.  
2. Сварные швы по ГОСТ 5264-80\*ТТ-Д3.

НЕК-06-00-00СБ				Лист Листов		
Настил				200	1:10	
Сборочный чертёж						
ОДЕССКИЙ СТРОЙПРОЕКТ						

НЕК-06-00-00СБ				Лист Листов		
Настил				200	1:10	
Сборочный чертёж						
ОДЕССКИЙ СТРОЙПРОЕКТ						



A-A



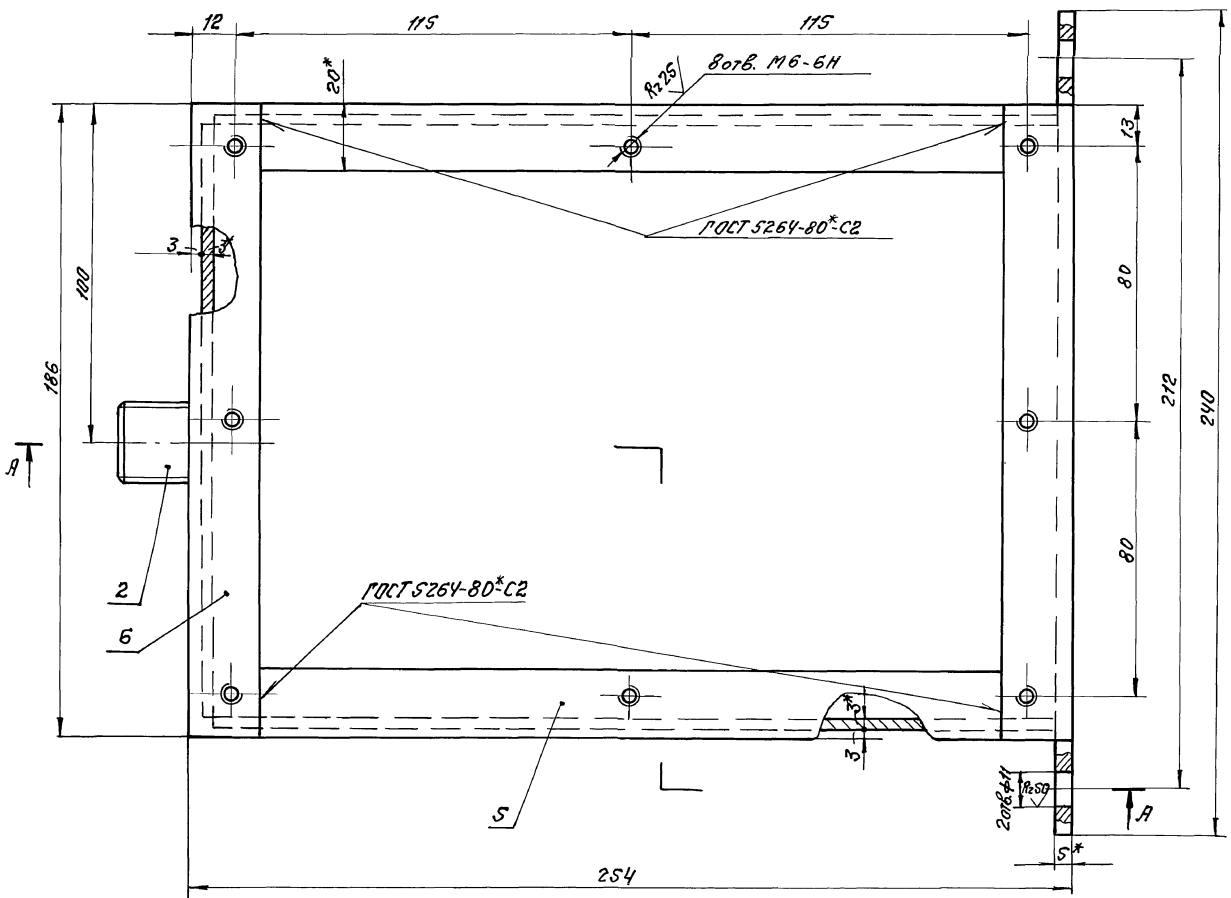
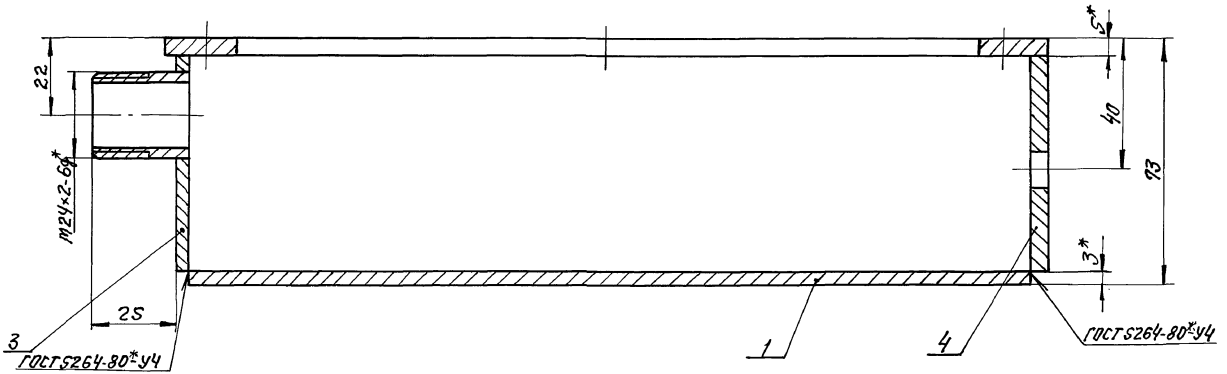
1. Крышка (поз.2) в плане условно не показана.  
 2.\* размеры для справок.

91-16-16  
 25283-16  
 54  
 Ш.В. № 1000, Подп. и дата  
 Ш.В. № 1000, Подп. и дата

		НЕК-08-00-0005 408-74-78.92	
		<b>Выключатель</b>	
		<b>Сборочный чертёж</b>	
Изм.	Лист	№ док.	Подпись
Разработ	Мезенцева	Ав.	
Провер	Аворакина	С.В.	
Рук. зр.			
И.контр.	Гайхман		
И.контр.	Гайхман		
		Лит	Масса
		И	31,5
		Масштаб 1:1	
		Лист	Листов 1
		ОДЕССКИЙ СТРОЙПРОЕКТ	

Принадлежит



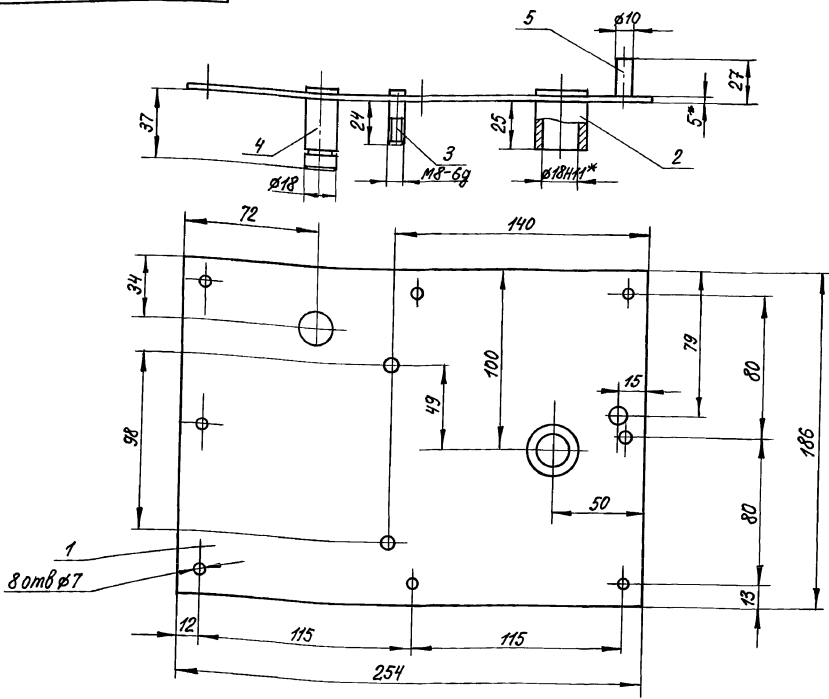


1. Сварные швы по ГОСТ 5264-80\*Т1-Д3, кроме мест, указанных особо.
- 2.\* Размеры для справок.

Шх.инв.д. Пров. и дата. Взам.инв.д. Шх.п.арх.инв.д. Пров. и дата.

Шх 91-38252

				НЕК-08-01-00С5 409-14-78.92		
				Корпус		
				Сборочный чертёж		
Изм.	Лист	и докум.	Испол.	Дата	Лист	Масса
					8,2	1:1
				Лист Листов 1		
				ОДЕССКИЙ СТРОЙПРОЕКТ		

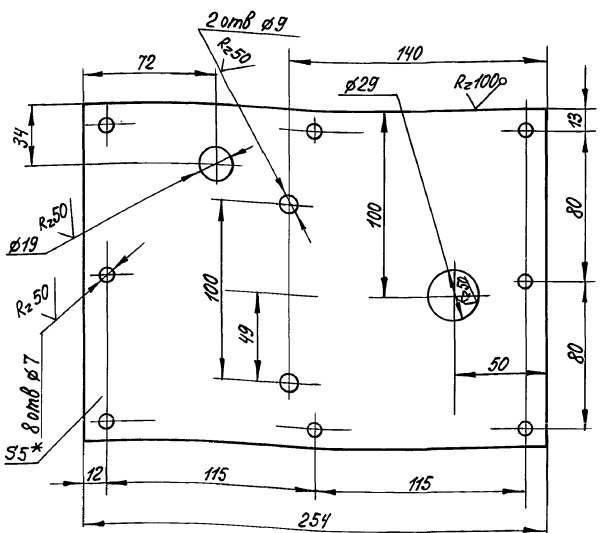


1. Сварные швы по ГОСТ 5264-80\*71-Δ3  
2.\* Размеры для справок

Шифр, № листа, Подп. и дата, Взятый шифр, № шифра, Подп. и дата

				НЕК-08-02-00СБ			
Изм. Лист	№ докум.	Подп.	Дата	Крышка Сборочный чертёж	Лист	Масса	Масштаб
Разработ	Мезенцева	МЗ			И	19	1:2
Проверил	Дворникова	ДВ		Лист	Листов		
Руч. зр.							ОДЕССКИЙ СТРОЙПРОЕКТ
И. контр.	Гойхман						
Гл. констр.	Гойхман						

(✓) (✓)

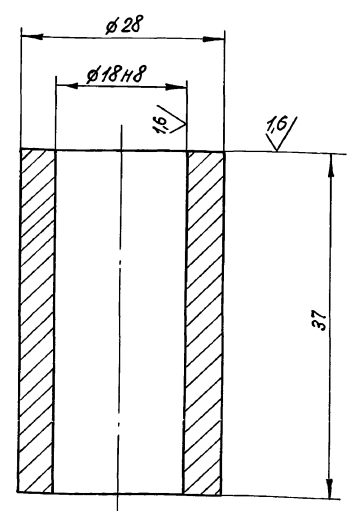


\* Размер для справок

Шифр, № листа, Подп. и дата, Взятый шифр, № шифра, Подп. и дата

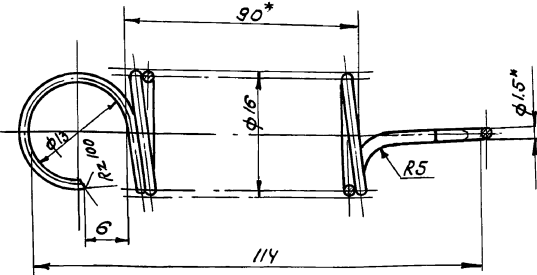
				НЕК-08-02-01 109-74-73.92			
Изм. Лист	№ докум.	Подп.	Дата	Лист	Лист	Масса	Масштаб
Разработ	Мезенцева	МЗ			И	17,7	1:2
Проверил	Дворникова	ДВ		Лист	Листов		
Руч. зр.							ОДЕССКИЙ СТРОЙПРОЕКТ
И. контр.	Гойхман						
Гл. констр.	Гойхман						
				Лист 5 ГОСТ 19903-74* стр. 3 ГОСТ 14637-89			

R=50 (✓) (✓)



Шифр, № листа, Подп. и дата, Взятый шифр, № шифра, Подп. и дата

				НЕК-08-02-02 1409-14-73.92			
Изм. Лист	№ докум.	Подп.	Дата	Втулка	Лист	Масса	Масштаб
Разработ	Мезенцева	МЗ			И	0,1	2:1
Проверил	Дворникова	ДВ		Лист	Листов		
Руч. зр.							ОДЕССКИЙ СТРОЙПРОЕКТ
И. контр.	Гойхман						
Гл. констр.	Гойхман						
				Ст 3 кн ГОСТ 380-71**			

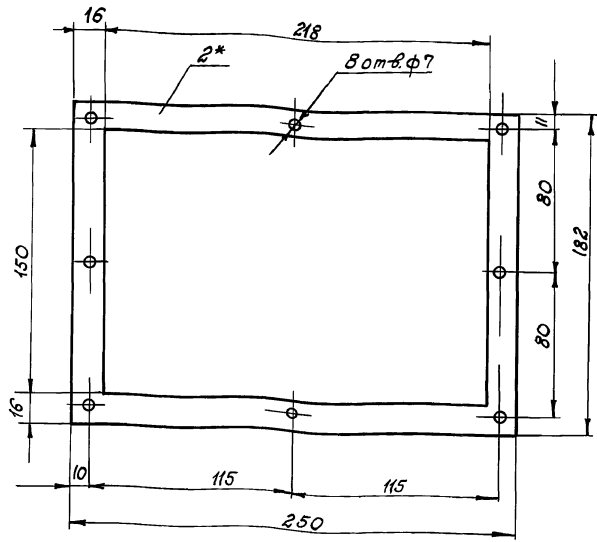


1. \* Размеры для справок.
2. Длина развернутой пружины L=2730 мм.
3. Число рабочих витков n=60.
4. Направление намотки - правое.

Изм. № Подл. и дата

HEK-08-00-05

Изм.	Лист	№ докум.	Подп.	Дата	Пружина	Лист	Масса	Масштаб
Разработ.	Мезенцева	Лес-Лес				И	0,3	2:1
Проверил	Аворникова	Лес-Лес			Лист	Листов	В 1	
Лук. з.р.					Проволока П-15		ОДЕССКИЙ СТРОЙПРОЕКТ	
И.контр.	Гойхман				ГОСТ 9389-75*			
И.контр.	Гойхман							

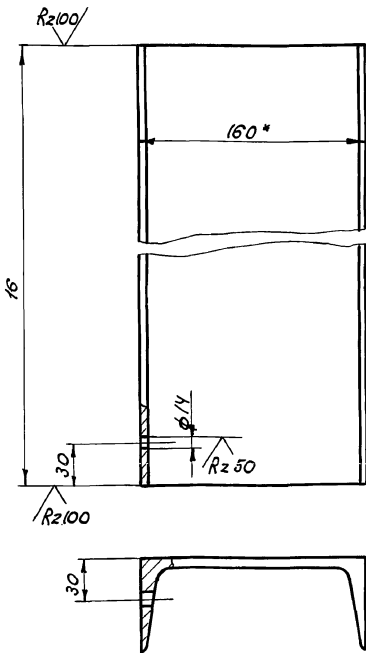


\* Размер для справок.

Изм. № Подл. и дата

HEK-08-00-06

Изм.	Лист	№ докум.	Подп.	Дата	Прокладка	Лист	Масса	Масштаб
Разработ.	Мезенцева	Лес-Лес				И	0,5	1:2
Проверил	Аворникова	Лес-Лес			Лист	Листов	В 1	
Лук. з.р.					Картон прокладочный 25		ОДЕССКИЙ СТРОЙПРОЕКТ	
И.контр.	Гойхман				ГОСТ 9347-74*			
И.контр.	Гойхман							



\* Размер для справок.

Изм. № Подл. и дата

HEK-00-00-02

Изм.	Лист	№ докум.	Подп.	Дата	Швеллер	Лист	Масса	Масштаб
Разработ.	Мезенцева	Лес-Лес				И	2,7	1:2,5
Проверил	Аворникова	Лес-Лес			Лист	Листов	В 1	
Лук. з.р.					Швеллер 16		ОДЕССКИЙ СТРОЙПРОЕКТ	
И.контр.	Гойхман				ГОСТ 8240-89			
И.контр.	Гойхман				Ст.3 ГОСТ 535-79*			

Формат	Зона	Лист	Обозначение	Наименование	№	Примечание
				<u>Документация</u>		
				HEK-08-02-00СБ		Сборочный чертеж
				<u>Детали</u>		
		А4	1	HEK-08-02-01	Лист	1
		А4	2	HEK-08-02-02	Втулка	1
		А4	3	HEK-08-02-03	Палец	2
		А4	4	HEK-08-02-04	Упор	1
		Б4	5	HEK-08-02-05	Упор	
					Крышка 10	ГОСТ 2590-88
					Ст.3	ГОСТ 535-79*
						L=22
						1
						90 кг

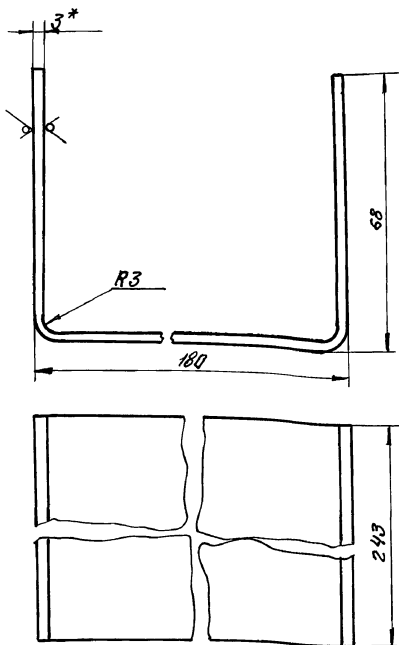
Изм. № Подл. и дата

HEK-08-02-00

Изм.	Лист	№ докум.	Подп.	Дата	Крышка	Лист	Масса	Масштаб
Разработ.	Мезенцева	Лес-Лес				И	1	1:1
Проверил	Аворникова	Лес-Лес			Лист	Листов	В 1	
Лук. з.р.					Крышка		ОДЕССКИЙ СТРОЙПРОЕКТ	
И.контр.	Гойхман							
И.контр.	Гойхман							

10-10-80-УЭН

Rz100 (✓) (✓)



- 1.\* Размер для справок.
- 2. Длина развертки L = 392 мм.

НЕК-08-01-01

Каркас

Лист	Масса	Масштаб
И	1,7	1:1
Лист		Листов 1

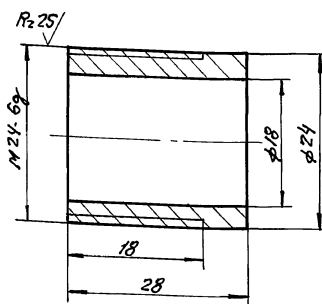
Лист 3 ГОСТ 19903-74\*  
Ст.3 ГОСТ 14637-89

ОДЕССКИЙ  
СТРОЙПРОЕКТ

20-10-80-УЭН

Rz50 (✓) (✓)

218



НЕК-08-01-02

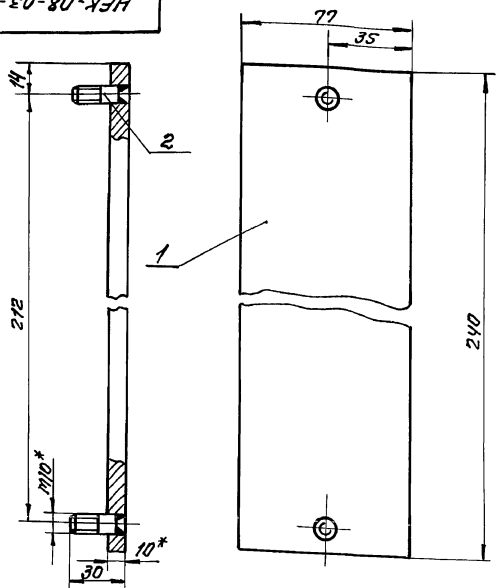
Патрубок

Лист	Масса	Масштаб
И	0,1	2:1
Лист		Листов 1

Ст.3 кп ГОСТ 380-71 \*\*

ОДЕССКИЙ  
СТРОЙПРОЕКТ

5200-80-03-00СБ



- 1. Сварные швы по ГОСТ 5264-80-Т4С.
- 2.\* Размеры для справок.

НЕК-08-03-00СБ

Плита

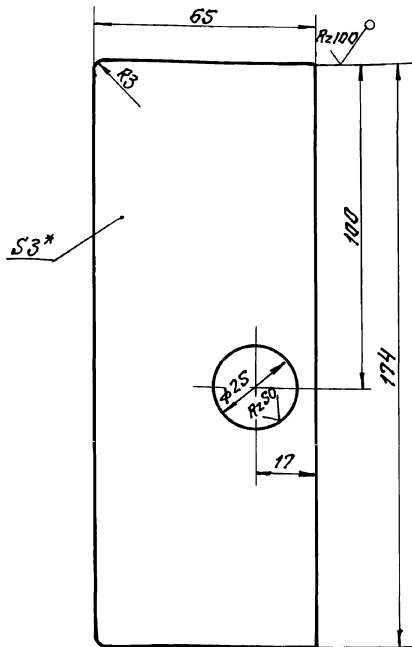
Сборочный чертёж

Лист	Масса	Масштаб
И	22	1:2
Лист		Листов 1

ОДЕССКИЙ  
СТРОЙПРОЕКТ

80-10-80-УЭН

(✓) (✓)



\* Размер для справок

НЕК-08-01-03  
109-14-78-92

Стенка

Лист	Масса	Масштаб
И	2,2	1:1
Лист		Листов 1

Лист 3 ГОСТ 19903-74\*  
Ст.3 ГОСТ 14637-89

ОДЕССКИЙ  
СТРОЙПРОЕКТ

87 91-58252

Имя, Инициалы, Подпись, Дата

Имя, Инициалы, Подпись, Дата

Архив 10 ч. 4

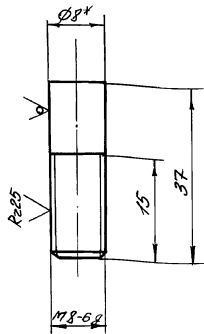
218





HEK-08-02-03

Rz50 (V)



\* Размер для справок

HEK-08-02-03

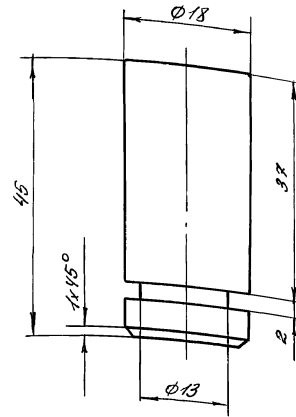
Изм	Лист	Исполнит	Подп	Дата	Лист	Масса	Масштаб
Разработ	Мезенцева	ЛБ			Палец	005	2:1
Проверил	Шорникова	ЛБ					
Инженер	Горюхан	ЛБ					
Инженер	Горюхан	ЛБ					

Круг 8 ГОСТ 2590-88  
Ст 3 ГОСТ 335-79\*

ОДЕССКИЙ СТРОЙПРОЕКТ

HEK-08-02-04

Rz50 220



HEK-08-02-04

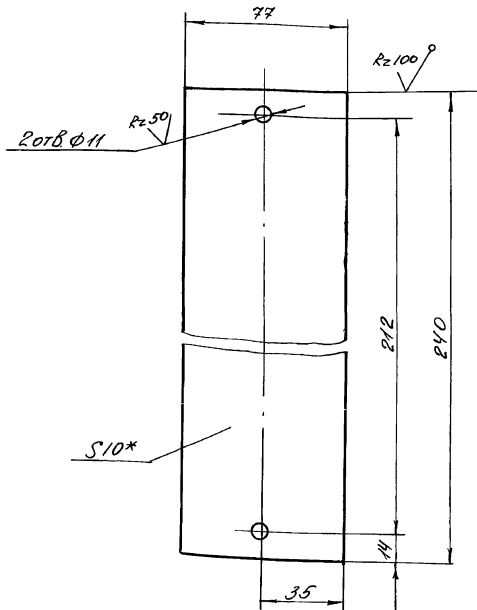
Изм	Лист	Исполнит	Подп	Дата	Лист	Масса	Масштаб
Разработ	Мезенцева	ЛБ			Упор	008	2:1
Проверил	Шорникова	ЛБ					
Инженер	Горюхан	ЛБ					
Инженер	Горюхан	ЛБ					

Ст 3 кл ГОСТ 390-71\*\*

ОДЕССКИЙ СТРОЙПРОЕКТ

HEK-08-03-01

(V)



\* Размер для справок

HEK-08-03-01

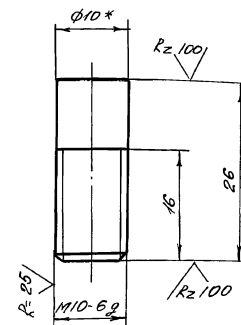
Изм	Лист	Исполнит	Подп	Дата	Лист	Масса	Масштаб
Разработ	Мезенцева	ЛБ			Лист	2,2	1:2
Проверил	Шорникова	ЛБ					
Инженер	Горюхан	ЛБ					
Инженер	Горюхан	ЛБ					

10 ГОСТ 18903-74\*  
Лист Ст 3 ГОСТ 14637-89

ОДЕССКИЙ СТРОЙПРОЕКТ

HEK-08-03-02

(V)



\* Размер для справок

HEK-08-03-02  
109-14-78-92

Изм	Лист	Исполнит	Подп	Дата	Лист	Масса	Масштаб
Разработ	Мезенцева	ЛБ			Палец	004	2:1
Проверил	Шорникова	ЛБ					
Инженер	Горюхан	ЛБ					
Инженер	Горюхан	ЛБ					

10 ГОСТ 2590-88  
Круг Ст 3 ГОСТ 335-79\*

ОДЕССКИЙ СТРОЙПРОЕКТ

22883 91-08-03

Алгоритм ч. 4

220





Формат Зона Лист	Обозначение	Наименование	К-во	Примечание
		<u>Документация</u>		
А2	НЕП-00-00СБ	Сборочный чертеж		
		<u>Детали</u>		
Б4	1	Швеллер Швеллер 12ГОСТ8240-89 Ст.3ГОСТ535-79* L = 13100	2	136.кг
Б4	2	Стойка Уголок 50x50x5ГОСТ8509-86 Ст.3ГОСТ535-79* L = 1480	14	5,6 кг
Б4	3	Раскос Уголок 50x50x5ГОСТ8509-86 Ст.3ГОСТ535-79* L = 1700	13	6,5 кг
Б4	4	Косынка Лист 20ГОСТ19903-74* Ст.3ГОСТ14637-89 80x160	16	2кг
Б4	5	Косынка Лист 20ГОСТ19903-74* Ст.3ГОСТ14637-89 80x250	12	3кг
НЕП-00-00				
Изм	Лист	Исполн	Подп	Дата
Рисов	Вельчев	Рис		
Пробер	Иванко	Св		
Рисов	Иванко	Св		
Исполн	Гайсман	И		
Исполн	Гайсман	И		
Лит		Лист	Листов	
		1	7	
ОДЕССКИЙ СТРОЙПРОЕКТ				

№ п/п	Обозначение	Наименование	№ стр	Примечание
1	НЕП-00-00Д	Содержание	226	223
2	НЕП-00-00СБ	Рама ходовая	227	
3	НЕП-00-00	Спецификация	226	

НЕП-00-00Д				
Изм	Лист	Исполн	Подп	Дата
Рисов	Вельчев	Рис		
Пробер	Иванко	Св		
Рисов	Иванко	Св		
Исполн	Гайсман	И		
Исполн	Гайсман	И		
Лит		Лист	Листов	
		1	7	
ОДЕССКИЙ СТРОЙПРОЕКТ				

Формат Зона Лист	Обозначение	Наименование	К-во	Примечание
Б4	6	Уголок Уголок 63x63ГОСТ8509-86 Ст.3ГОСТ535-79* L = 100	12	0,6 кг
Б4	7	Уголок Уголок 63x63ГОСТ8509-86 Ст.3ГОСТ535-79* L = 400	12	2,3 кг
НЕП-00-00				
Изм	Лист	Исполн	Подп	Дата
ОДЕССКИЙ СТРОЙПРОЕКТ				

# МИНСТРОЙ УССР

## ОДЕССКИЙ СТРОЙПРОЕКТ

Рама ходовая

НЕП-00-00

Главный инженер проекта *Убуловин*

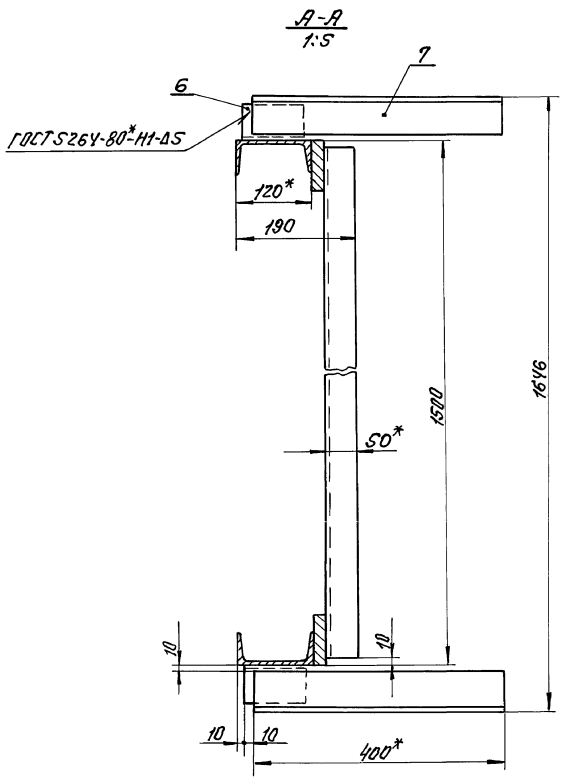
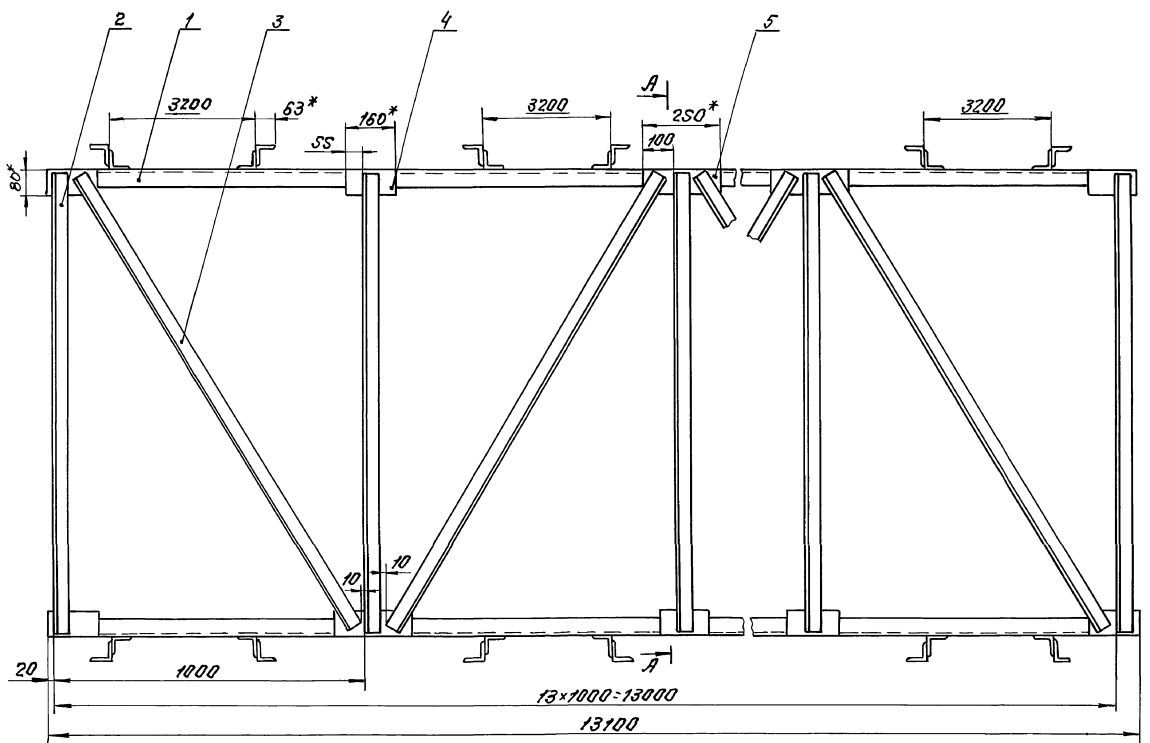
Начальник отдела *Смис* / С. Наню

1990

23283-16 53

Альбом до т. 4

223



1. Угелки (поз 6) приварить к раме при монтаже, уточнив шаг приварки по габаритам гидрофильтров. См. совместно с черт. НЕР-00-00-00-00СБ.
2. Угелки (поз 7) приварить к каркасу гидрофильтра при монтаже.
3. Сварные швы по ГОСТ 264-80<sup>2</sup> П-Д4, кроме мест, указанных особо.
- 4.\* Размеры для справок.

4  
 5  
 283-3-91-91  
 Проект и чертеж  
 100% и 100%

				<b>НЕР-00-00СБ</b> 109-14-78.92		Лист	Масса	Масштаб
Изд.	Лист	И.Экз.	Подп.	Дата	<b>Рама ходовая</b> Сборный чертёж	И/Л	538	1:10
Разраб.	И.Вельичко	Э.С.				Лист	Уточнов 1	
Провер.	И.Вашко	С.В.						
Рис.гб.	Картман	Р.В.						
И.констр.	Гайман	И.						
И.констр.	Гайман	И.						
						ОДЕССКИЙ СТРОЙПРОЕКТ		



№ строки	Обозначение	Наименование	Куда входит		Примечание
			Обозначение	кол. общ. кол.	
1	HEM-00-00-00	Велосипедная тележка	-	1	
2	HEM-01-00-00	Станина	HEM-00-00-00	1	
3					
4					
5					
6					
7					
8					
9					
10					
11					
12					
13					
14					
15					
16					
17					
18					
19					
20					
21					
22					
23					
24					

Инв. № 91-СБЭСЗ, дата 25.02.83 - 16 56

HEM-00-00-00BC				
Изм. лист № докум.	Подп.	Дата		
Разраб. Швацко	Швацко	25.02		
Провер. Кармазин	Кармазин	25.02	Велосипедная тележка	
Рук. гр. Кармазин	Кармазин	25.02	ведомость спецификации.	
Н. контр. Гайман	Гайман	25.02		
Гл. контр. Гайман	Гайман	25.02		
Лист	Лист	Листов	1	
			ОДЕССКИЙ СТРОЙПРОЕКТ	

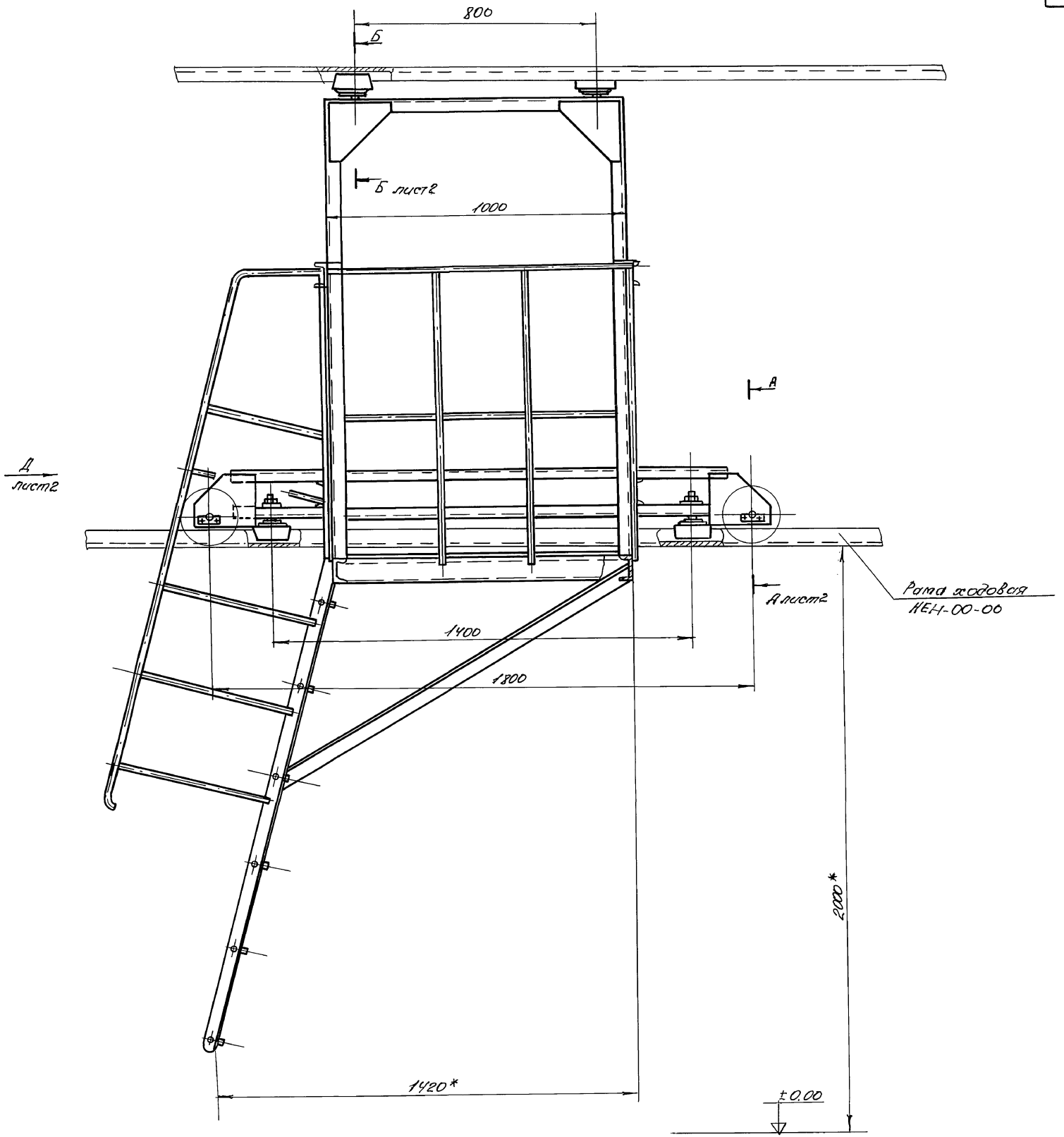
№ строки	Наименование	Обозначение документа на поставку	Поставщик	Куда входит (обозначение)	Количество			Примечание
					на из-в	кама на ре-делле	всего	
1	Болты	ГОСТ 7798-70*						
2	M6x20			HEM-00-00-00	16	-	16	
3	M10x20			HEM-00-00-00	8	-	8	
4								
5	Винт M10x18	ГОСТ 17475-80*		HEM-00-00-00	16	-	16	
6								
7	Гайка M30	ГОСТ 5915-70*		HEM-00-00-00	4	-	4	
8								
9	Шайбы	ГОСТ 6402-70*						
10	10 65Г			HEM-00-00-00	8	-	8	
11	30 65Г			HEM-00-00-00	4	-	4	
12								
13	Подшипник 206	ГОСТ 8338-75*		HEM-00-00-00	8	-	8	
14								
15								
16								
17								
18								
19								
20								
21								
22								
23								
24								

Инв. № 91-СБЭСЗ, дата 25.02.83 - 16 56

HEM-00-00-00B7				
Изм. лист № докум.	Подп.	Дата		
Разраб. Швацко	Швацко	25.02		
Провер. Кармазин	Кармазин	25.02	Велосипедная тележка	
Рук. гр. Кармазин	Кармазин	25.02	ведомость покупных изделий.	
Н. контр. Гайман	Гайман	25.02		
Гл. контр. Гайман	Гайман	25.02		
Лист	Лист	Листов	1	
			ОДЕССКИЙ СТРОЙПРОЕКТ	

Прил. 1





\* Размеры для справок

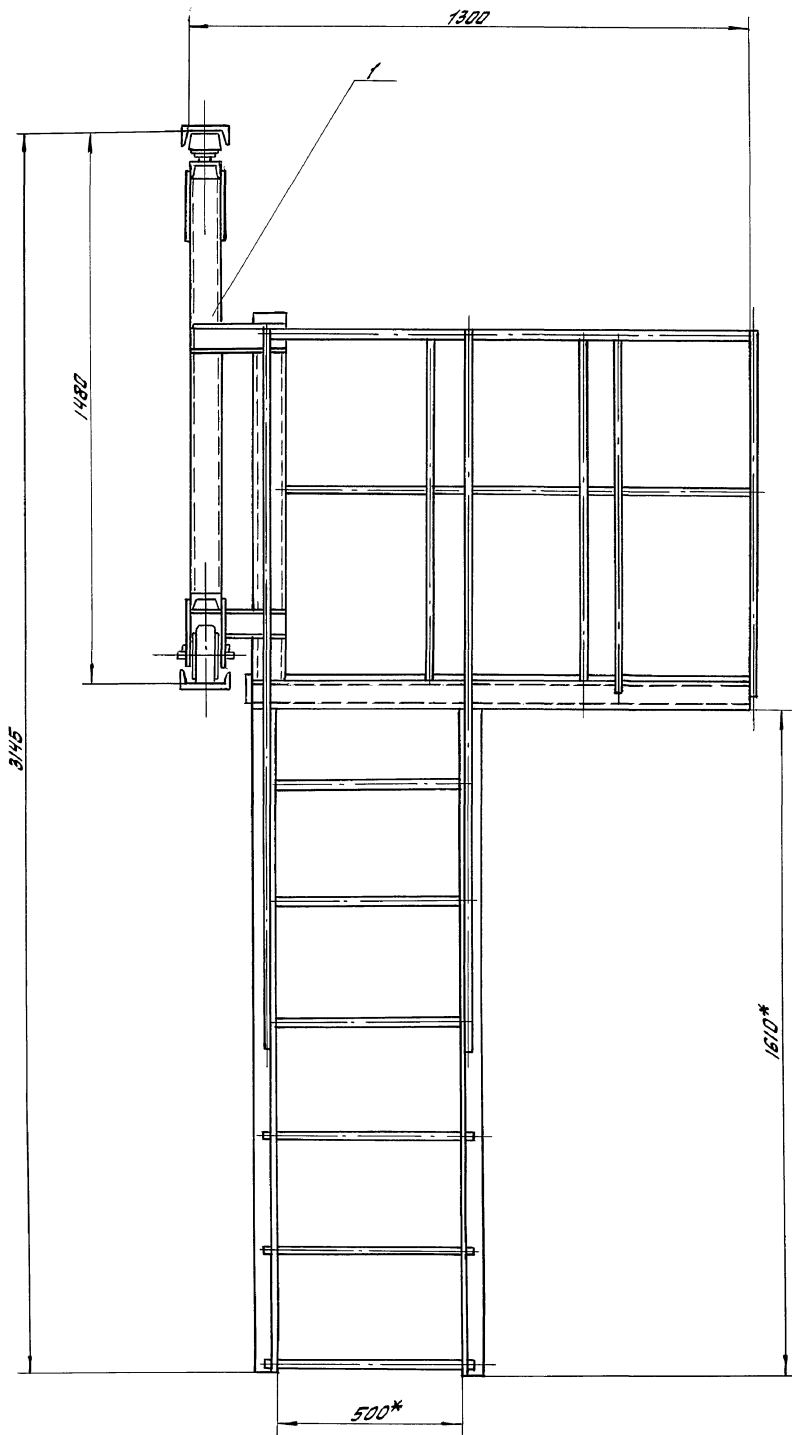
25283-16 57

HEM-00-00-00 СБ 489-14-18.92				Лит	Масса	Масштаб
Изм	Лист	Исполн	Провер	Итого	240	1:10
Разработ	Исполн	Провер	Итого	Лист	Листов	
Рук. пр.	Кортевин	Рук. пр.	Кортевин			
Инж. пр.	Голубкин	Инж. пр.	Голубкин			
Констр.	Голубкин	Констр.	Голубкин			
				ОДЕССКИЙ СТРОЙПРОЕКТ		

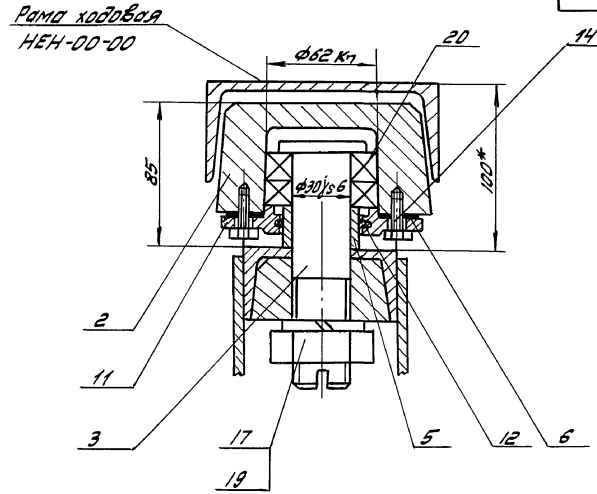
Вид А лист 1

228

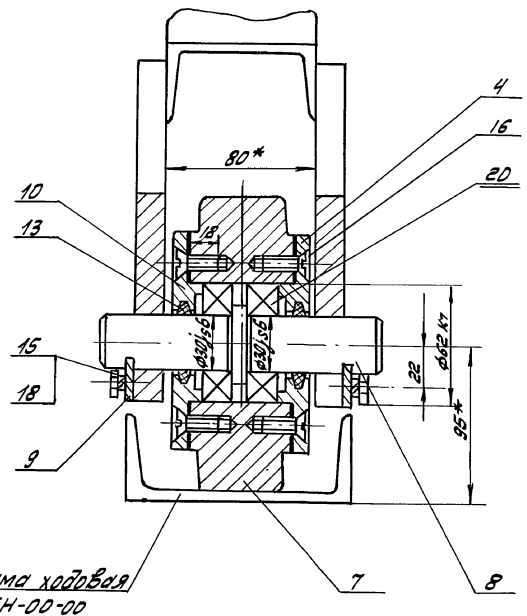
HEM-00-00-00СБ



Б-Б лист 1  
1:2



А-А лист 1  
1:2



8С 91-882С  
 25283-16 58  
 Шифр проекта, вид и лист  
 Шифр проекта, вид и лист  
 Шифр проекта, вид и лист

					HEM-00-00-00СБ 409.14.78.82			
Изм.	Лист	№ докум.	подп.	Дата	Велосипедная тележка	Лист	Масса	Мощность
					Сборочный чертеж	1	-	-
Исполн.	Провер.	Контр.	Инж. контр.	Дл. констр.		Лист 2 из листов 2		
						ОДЕССКИЙ СТРОЙПРОЕКТ		

Прил. 2, 3, 4, 5, 6, 7, 8, 9

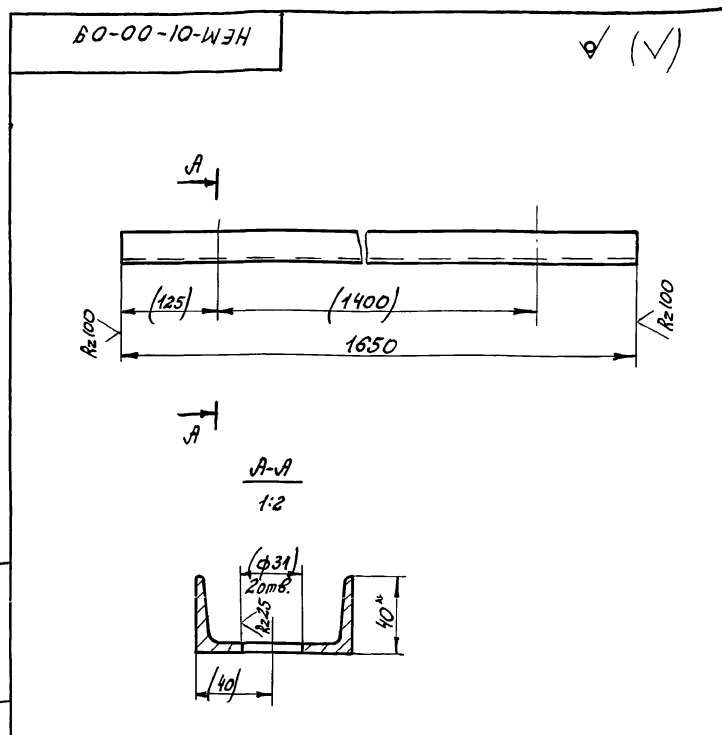
Формат Зона	Лист	Обозначение	Наименование	К-во	Примечание
			<u>Документация</u>		
*		HEM-00-00-00СБ	Сборочный чертеж		* А2×2
А3		HEM-00-00-00ВС	Ведомость спецификации		
А3		HEM-00-00-00ВЛ	Ведомость покупных изделий		
*		HEM-00-00-00Д	Содержание		* А4×2
			<u>Сборочные единицы</u>		
А4	1	HEM-01-00-00	Станина	1	
			<u>Детали</u>		
А4	2	HEM-00-00-01	Каток	4	
А4	3	HEM-00-00-02	Палец	4	
А4	4	HEM-00-00-03	Прокладка	4	
А4	5	HEM-00-00-04	Втулка	4	
А4	6	HEM-00-00-05	Прокладка	4	
А4	7	HEM-00-00-06	Каток	2	
А4	8	HEM-00-00-07	Осб	2	
А4	9	HEM-00-00-08	Оседерфрагмент	4	
А4	10	HEM-00-00-09	Крышка	4	
А4	11	HEM-00-00-10	Крышка	4	
Б4	12	HEM-00-00-11	Кольцо Войлок ПГ ГОСТ 6308-71* 50×40×12,5	4	0,05 кг

HEM-00-00-00			
Изм.	Лист	№ докум.	Подпись
Разработ.	Убашко	ИВ	
Провер.	Кармазин	ВЛ	
Вык. гр.	Кармазин	ВЛ	
Н. контро.	Сойхман	ИВ	
И. контро.	Сойхман	ИВ	

Велосипедная тележка

Лист	Изм.	Листов
И	1	2

ОДЕССКИЙ СТРОЙПРОЕКТ



Размеры и шероховатость в скобках - после сварки узла.

HEM-01-00-09			
Изм.	Лист	№ докум.	Подпись
Разработ.	Убашко	ИВ	
Провер.	Кармазин	ВЛ	
Вык. гр.	Кармазин	ВЛ	
Н. контро.	Сойхман	ИВ	
И. контро.	Сойхман	ИВ	

Швеллер

Лист	Изм.	Листов
И	1	1

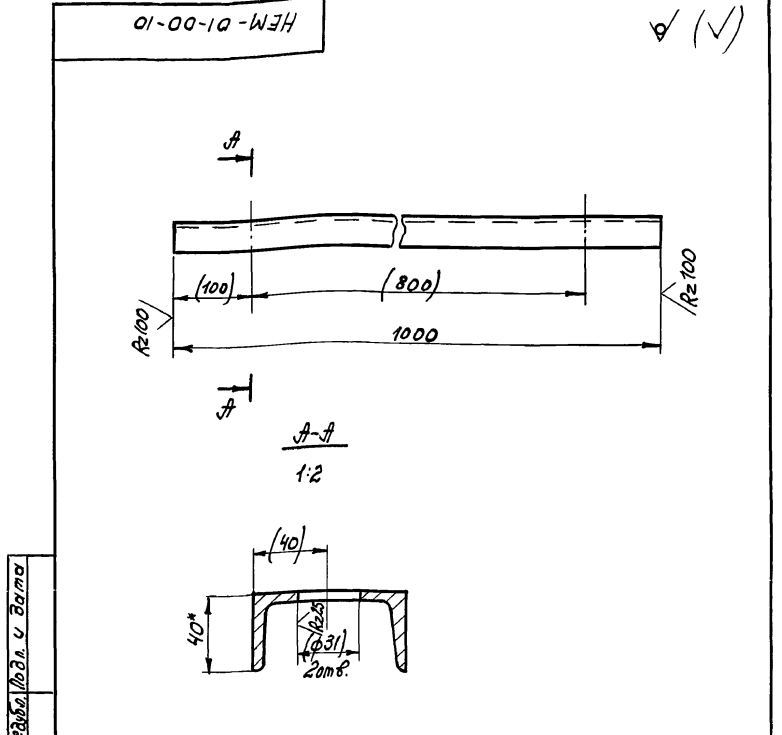
8 ГОСТ 8240-89  
Швеллер Ст.3 ГОСТ 535-79\*

ОДЕССКИЙ СТРОЙПРОЕКТ

Формат Зона	Лист	Обозначение	Наименование	К-во	Примечание
Б4	13	HEM-00-00-12	Кольцо Войлок ПГ ГОСТ 6308-71* 43×30×12,5	4	0,05 кг
			<u>Стандартные изделия</u>		
			Болты ГОСТ 7798-70*		
	14		М 6×20	16	0,028 кг
	15		М 10×20	8	0,016 кг
	16		Винт М10×18 ГОСТ 17475-80*	16	0,015 кг
	17		Гайка М30 ГОСТ 5915-70*	4	0,23 кг
			Шайбы ГОСТ 6402-70*		
	18		10 65Г	8	0,002 кг
	19		30 65Г	4	0,06 кг
	20		Подшипник 206 ГОСТ 8338-75*	8	0,19 кг

HEM-00-00-00			
Изм.	Лист	№ докум.	Подпись
Разработ.	Убашко	ИВ	
Провер.	Кармазин	ВЛ	
Вык. гр.	Кармазин	ВЛ	
Н. контро.	Сойхман	ИВ	
И. контро.	Сойхман	ИВ	

Лист 2



Размеры и шероховатость в скобках - после сварки узла.

HEM-01-00-10			
Изм.	Лист	№ докум.	Подпись
Разработ.	Убашко	ИВ	
Провер.	Кармазин	ВЛ	
Вык. гр.	Кармазин	ВЛ	
Н. контро.	Сойхман	ИВ	
И. контро.	Сойхман	ИВ	

Швеллер

Лист	Изм.	Листов
И	1	1

8 ГОСТ 8240-89  
Швеллер Ст.3 ГОСТ 535-79\*

ОДЕССКИЙ СТРОЙПРОЕКТ

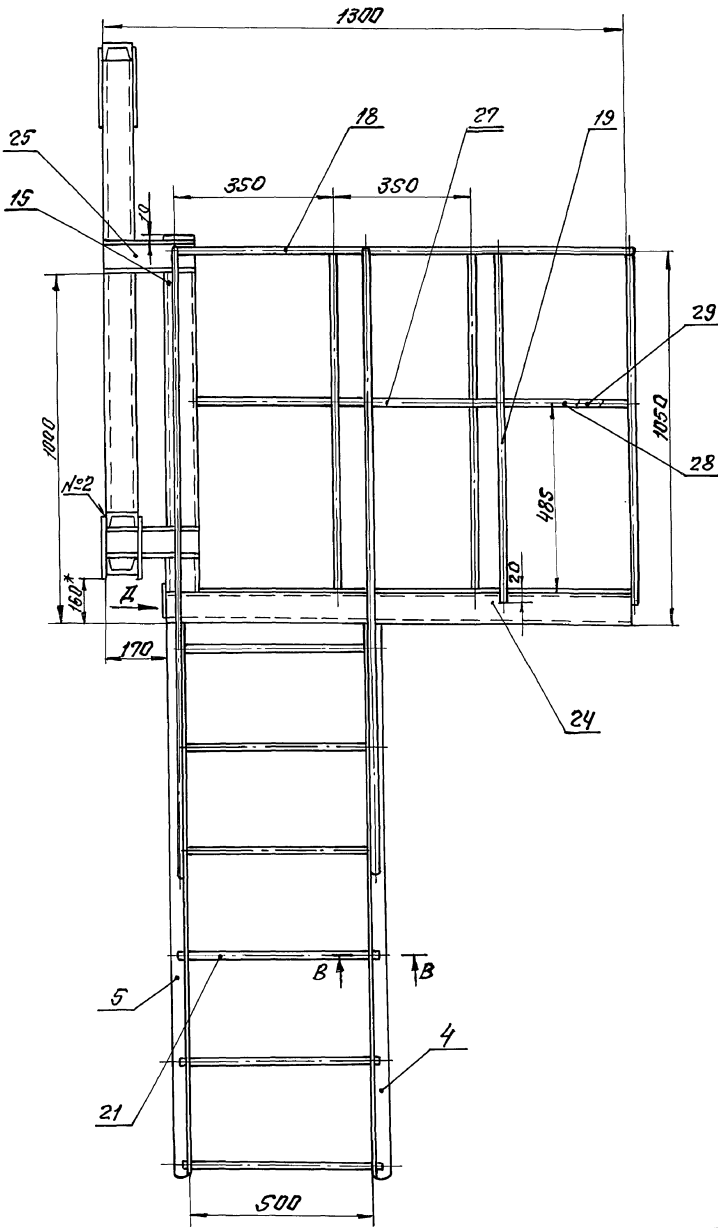
65 91-Э8252

А.С.В.С.М.С. 4.4

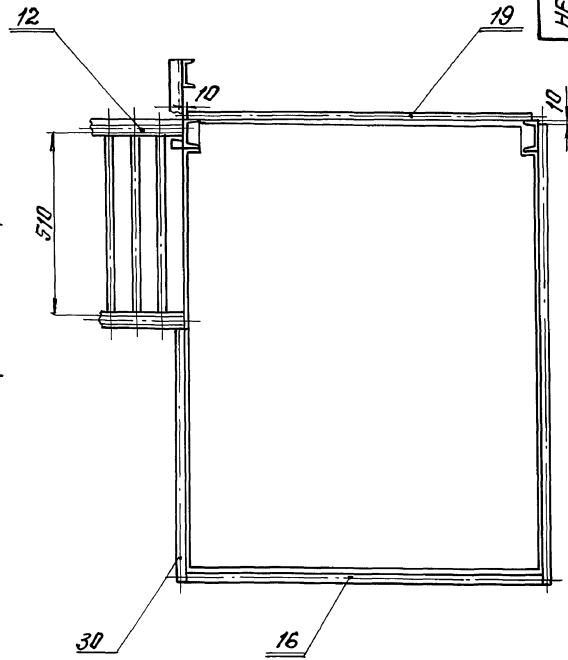
130



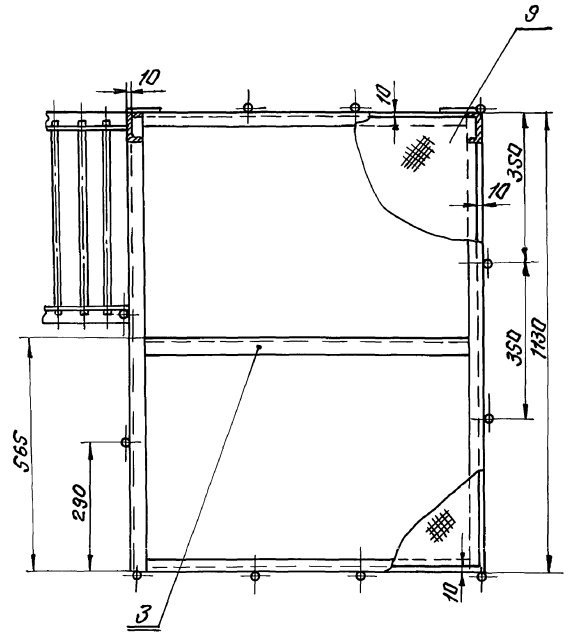
Вид Г лист



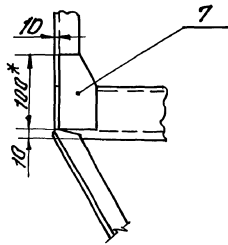
Б-Б лист



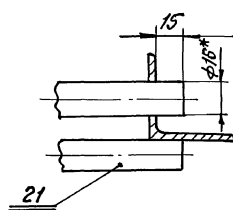
А-А лист



Вид Д 1:5



В-В 1:2



25283-16 61

				HEM-01-00-00СБ 409-14-78.92		Лист 2 из листов 2	
Станция				ОДЕССКИЙ		СТРОЙПРОЕКТ	
Сборочный верстак							
Изм. Лист	И. Вокун	Подп.	Дата				
Разраб.	Л. В. ШКО	И. К.					
Проект.	К. М. М. М.						
Рук. гр.	К. М. М. М.						
И. канц.	Г. Ю. М. А. Н.						
И. канц.	Г. Ю. М. А. Н.						

Формат Зона	Поз.	Обозначение	Наименование	К-во	Приме- чание
			Документация		
*		HEM-01-00-00СБ	Сборочный чертеж	*12 экз	
			Детали		
А4	1	HEM-01-00-01	Косынка	4	
А4	2	HEM-01-00-02	Косынка	4	
А4	3	HEM-01-00-03	Швеллер	3	
А4	4	HEM-01-00-04	Уголок	1	
А4	5	-01	Уголок	1	
А4	6	HEM-01-00-05	Раскос	2	
А4	7	HEM-01-00-06	Косынка	2	
А4	8	HEM-01-00-07	Сухоарь	4	
А4	9	HEM-01-00-08	Перекрытие	1	
А4	10	HEM-01-00-09	Швеллер	1	
А4	11	HEM-01-00-10	Швеллер	1	
А4	12	HEM-01-00-11	Поручень	2	
Б4	15	HEM-01-00-14	Стойка Швеллер 8 ГОСТ 8240-89 Ст. 3 ГОСТ 535-79*		
Б4	16	HEM-01-00-15	Перило Круг 20 ГОСТ 2590-71* Ст. 3 ГОСТ 535-79* L=1000	2	7,0 кг
				1	2,5 кг
HEM-01-00-00					
Изм. Лист № докум. Подп. Дата					
Становина					
ОДЕССКИЙ СТРОЙПРОЕКТ					

Формат Зона	Поз.	Обозначение	Наименование	К-во	Приме- чание
Б4	17	HEM-01-00-16	СВЯЗЬ Круг 20 ГОСТ 2590-71* Ст. 3 ГОСТ 535-79* L=520	6	2,3 кг
Б4	18	HEM-01-00-17	Перило Круг 20 ГОСТ 2590-71* Ст. 3 ГОСТ 535-79* L=1120	1	2,7 кг
Б4	19	HEM-01-00-18	СВЯЗЬ Круг 20 ГОСТ 2590-71* Ст. 3 ГОСТ 535-79* L=980	12	2,4 кг
Б4	20	HEM-01-00-19	СВЯЗЬ Круг 20 ГОСТ 2590-71* Ст. 3 ГОСТ 535-79* L=500	2	1,23 кг
Б4	21	HEM-01-00-20	Ступень Круг 16 ГОСТ 2590-71* Ст. 3 ГОСТ 535-79* L=530	12	0,8 кг
Б4	22	HEM-01-00-21	СВЯЗЬ Круг 20 ГОСТ 2590-71* Ст. 3 ГОСТ 535-79* L=400	2	1,0 кг
Б4	23	HEM-01-00-22	Швеллер Швеллер 8 ГОСТ 8240-89 Ст. 3 ГОСТ 535-79* L=1100	2	9,0 кг
Б4	24	HEM-01-00-23	Швеллер Швеллер 8 ГОСТ 8240-89 Ст. 3 ГОСТ 535-79* L=1130	2	9,1 кг
HEM-01-00-00					
Изм. Лист № докум. Подпись Дата					
ОДЕССКИЙ СТРОЙПРОЕКТ					

Формат Зона	Поз.	Обозначение	Наименование	К-во	Приме- чание
Б4	25	HEM-01-00-24	Швеллер Швеллер 8 ГОСТ 8240-89 Ст. 3 ГОСТ 535-79* L=250	4	1,8 кг
Б4	26	HEM-01-00-25	Швеллер Швеллер 8 ГОСТ 8240-89 Ст. 3 ГОСТ 535-79* L=1650	1	11,6 кг
Б4	27	HEM-01-00-26	СВЯЗЬ Круг 20 ГОСТ 2590-71* Ст. 3 ГОСТ 535-79* L=320	6	0,8 кг
Б4	28	HEM-01-00-27	СВЯЗЬ Круг 20 ГОСТ 2590-71* Ст. 3 ГОСТ 535-79* L=290	1	0,7 кг
Б4	29	HEM-01-00-28	СВЯЗЬ Круг 20 ГОСТ 2590-71* Ст. 3 ГОСТ 535-79* L=410	1	1,0 кг
Б4	30	HEM-01-00-29	СВЯЗЬ Круг 20 ГОСТ 2590-71* Ст. 3 ГОСТ 535-79* L=620	1	1,5 кг
HEM-01-00-00					
Изм. Лист № докум. Подп. Дата					
ОДЕССКИЙ СТРОЙПРОЕКТ					

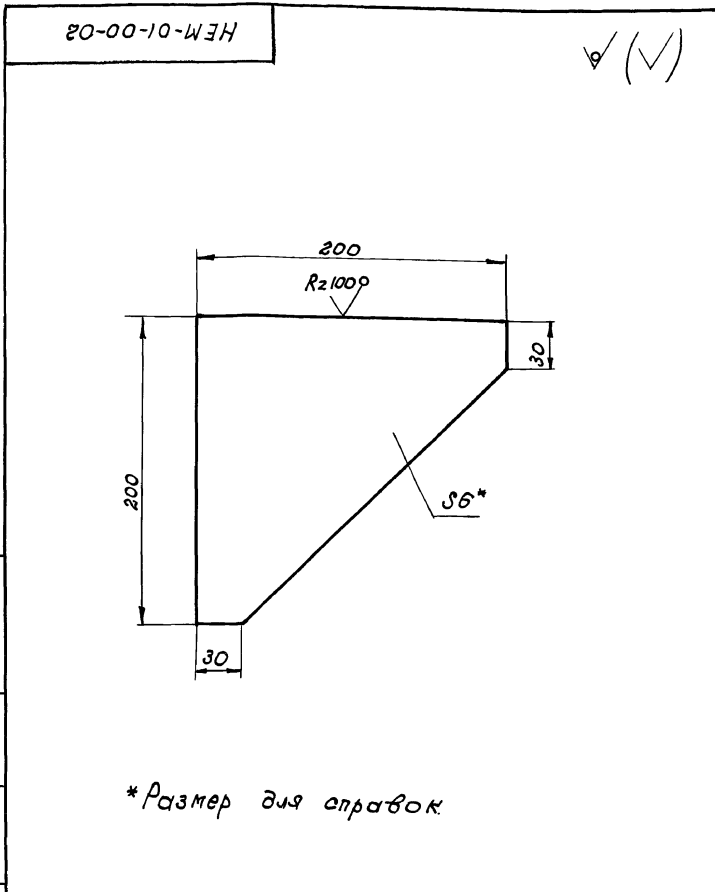
10-00-10-HEM

1.\* Размер для справок.  
2. Размеры и шероховатость в скобках - после сварки узла.

HEM-01-00-01  
409-74.4.82

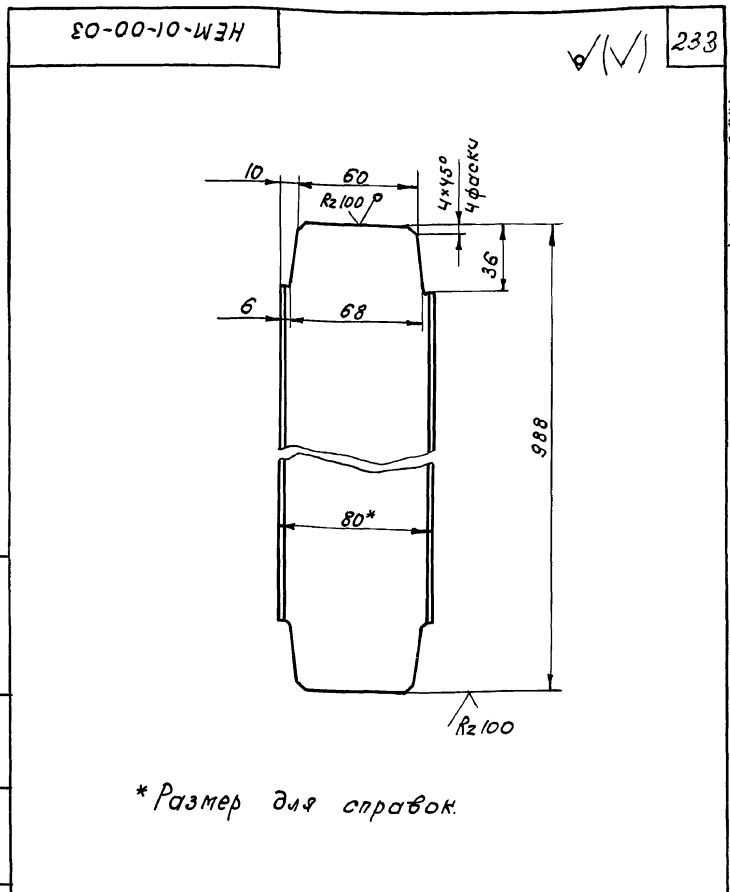
Изм. Лист № докум. Подп. Дата	Изм. Лист № докум. Подп. Дата
Косынка	37 1:2
Лист 16 ГОСТ 19903-74* Ст. 3 ГОСТ 14637-89	ОДЕССКИЙ СТРОЙПРОЕКТ

ПРИЛУЧКА Я



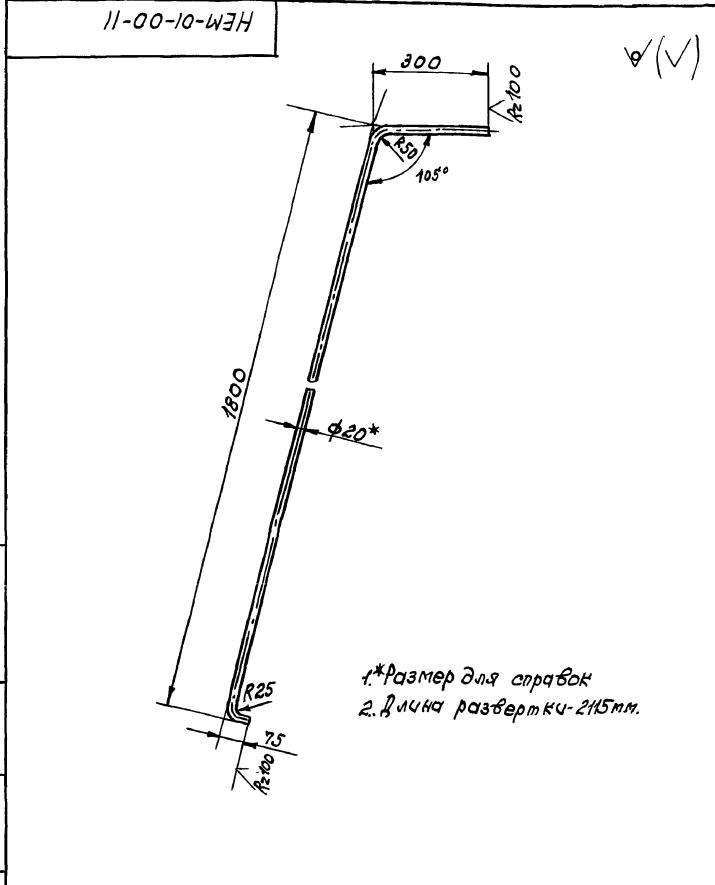
\*Размер для справок

HEM-01-00-02				Лист	5	ГОСТ 19903-74*	Ст.3 ГОСТ 14537-89	ОДЕССКИЙ СТРОЙПРОЕКТ
И	1,2	1:2,5	Лист	Листов	1			
И			ОДЕССКИЙ СТРОЙПРОЕКТ					



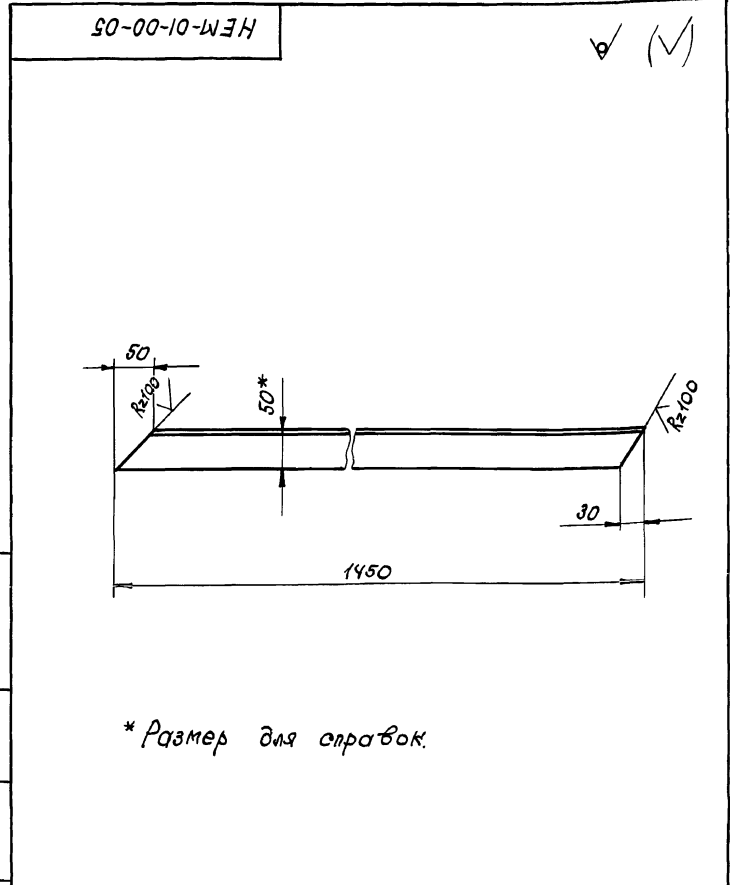
\*Размер для справок

HEM-01-00-03				Лист	7,0	1:2	Лист	Листов	61
И			ОДЕССКИЙ СТРОЙПРОЕКТ						
И			ОДЕССКИЙ СТРОЙПРОЕКТ						



\*Размер для справок  
2. Длина развертки - 2115мм.

HEM-01-00-11				Лист	5,2	1:10	Лист	Листов	1
И			ОДЕССКИЙ СТРОЙПРОЕКТ						
И			ОДЕССКИЙ СТРОЙПРОЕКТ						

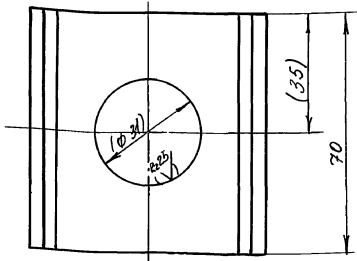
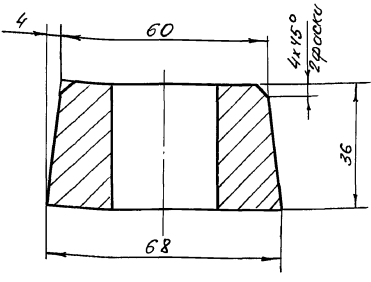


\*Размер для справок

HEM-01-00-05				Лист	5,3	1:5	Лист	Листов	1
И			ОДЕССКИЙ СТРОЙПРОЕКТ						
И			ОДЕССКИЙ СТРОЙПРОЕКТ						

91 - 38252  
 63  
 Лист № подл. Подп. и дата  
 Дата изд. № изм. Подп. и дата

АРБЕР 10 ч 4  
 233



Размеры и шероховатость в скобках после сверки узла.

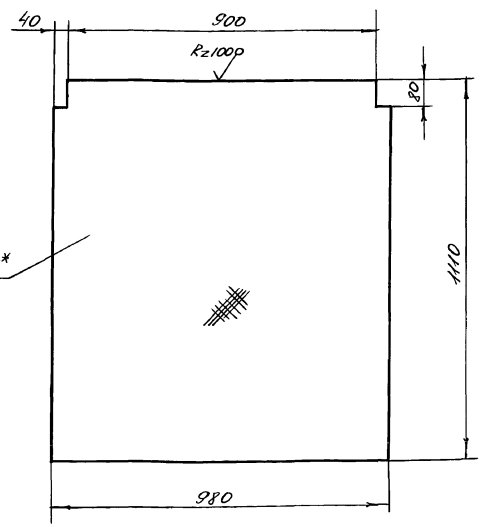
HEM-01-00-07

Изм	Лист	Масштаб	Титул	Дата
Разработ	И.В.Шило	1:1	Сурсарт	
Проверил	К.М.Мазин			
Рис. др	К.М.Мазин			
Инженер	Г.И.Мещеряков			
Инженер	Г.И.Мещеряков			

Лит Масса Масштаб  
И 0,22 1:1

Лист Листов 1

ОДЕССКИЙ СТРОЙПРОЕКТ



\* Размер для справок

HEM-01-00-08

Изм	Лист	Масштаб	Титул	Дата
Разработ	И.В.Шило	1:10	Перекрытие	
Проверил	К.М.Мазин			
Рис. др	К.М.Мазин			
Инженер	Г.И.Мещеряков			
Инженер	Г.И.Мещеряков			

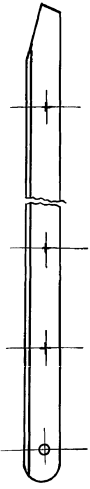
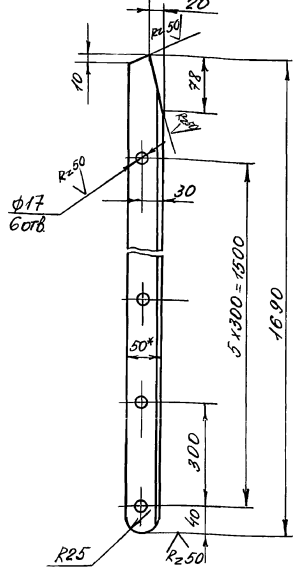
Лит Масса Масштаб  
И 33 1:10

Лист Листов 1

ОДЕССКИЙ СТРОЙПРОЕКТ

HEM-01-00-04

HEM-01-00-04-01  
зеркальное отражение  
Остальное см.  
HEM-01-00-04



\* Размер для справок

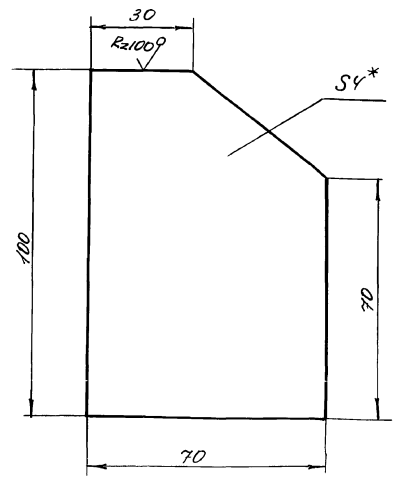
HEM-01-00-04

Изм	Лист	Масштаб	Титул	Дата
Разработ	И.В.Шило	1:5	Узелок	
Проверил	К.М.Мазин			
Рис. др	К.М.Мазин			
Инженер	Г.И.Мещеряков			
Инженер	Г.И.Мещеряков			

Лит Масса Масштаб  
И 6,7 1:5

Лист Листов 1

ОДЕССКИЙ СТРОЙПРОЕКТ



\* Размер для справок

HEM-01-00-06

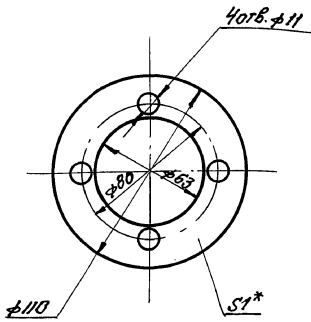
Изм	Лист	Масштаб	Титул	Дата
Разработ	И.В.Шило	1:1	Косынка	
Проверил	К.М.Мазин			
Рис. др	К.М.Мазин			
Инженер	Г.И.Мещеряков			
Инженер	Г.И.Мещеряков			

Лит Масса Масштаб  
И 0,2 1:1

Лист Листов 1

ОДЕССКИЙ СТРОЙПРОЕКТ





\*Размер для справок

HEM-00-00-03

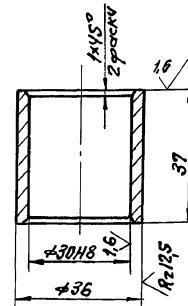
Прокладка

Картон прокл. А-1  
ГОСТ 3347-74\*

Лист	Масса	Масштаб
И	0,003	1:2
Лист		Листов 1

ОДЕССКИЙ  
СТРОЙПРОЕКТ

Шиб. и прокл. Листы и детали. Проверка. Шиб. и прокл. Листы и детали.



HEM-00-00-04

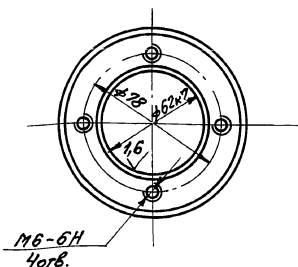
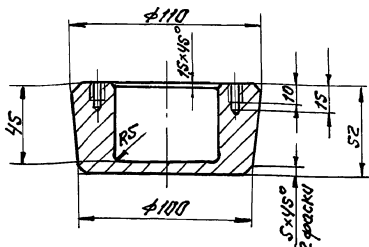
Втулка

Сталь 35 ГОСТ 1050-74\*\*

Лист	Масса	Масштаб
И	0,1	1:1
Лист		Листов 1

ОДЕССКИЙ  
СТРОЙПРОЕКТ

Шиб. и прокл. Листы и детали. Проверка. Шиб. и прокл. Листы и детали.



HEM-00-00-01

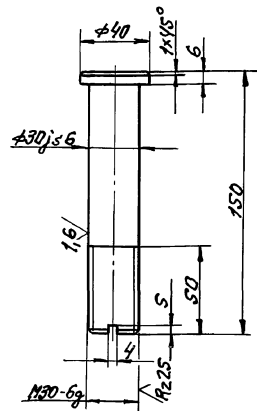
Камок

АЛ2 ГОСТ 1583Е-89

Лист	Масса	Масштаб
И	0,9	1:2
Лист		Листов 1

ОДЕССКИЙ  
СТРОЙПРОЕКТ

Шиб. и прокл. Листы и детали. Проверка. Шиб. и прокл. Листы и детали.



HEM-00-00-02

Палец

Сталь 35 ГОСТ 1050-74\*\*

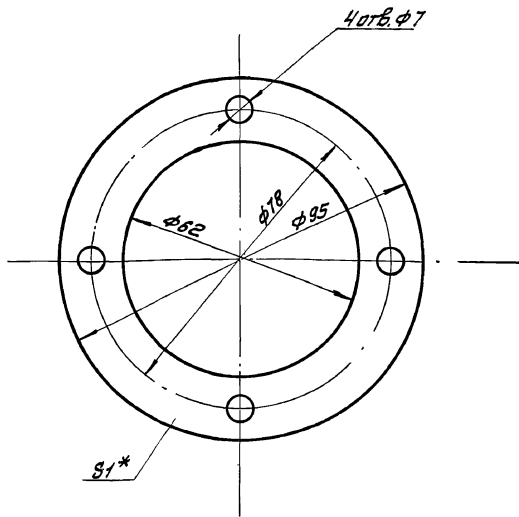
Лист	Масса	Масштаб
И	0,7	1:2
Лист		Листов 1

ОДЕССКИЙ  
СТРОЙПРОЕКТ

Шиб. и прокл. Листы и детали. Проверка. Шиб. и прокл. Листы и детали.

Альбом 10 ч. 4

90-00-00-05



\*Размер для справок.

HEM-00-00-05

Прокладка

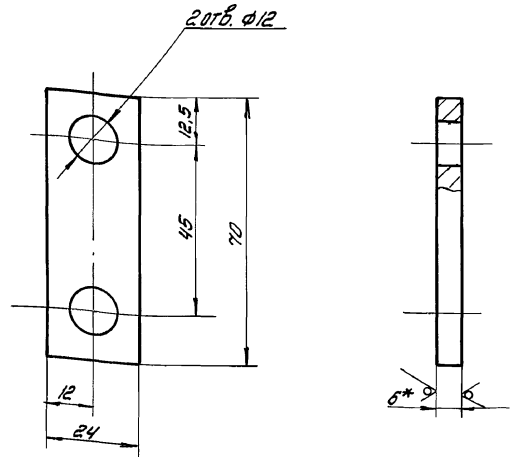
Карман прокл. А-1  
ГОСТ 9347-74\*

Лист	Масса	Масштаб
1	0,002	1:1
Лист		Листов 1

ОДЕССКИЙ  
СТРОЙПРОЕКТ

HEM-00-00-08

R<sub>z</sub>50 (✓) 236



\*Размер для справок

HEM-00-00-08

Оседержатель

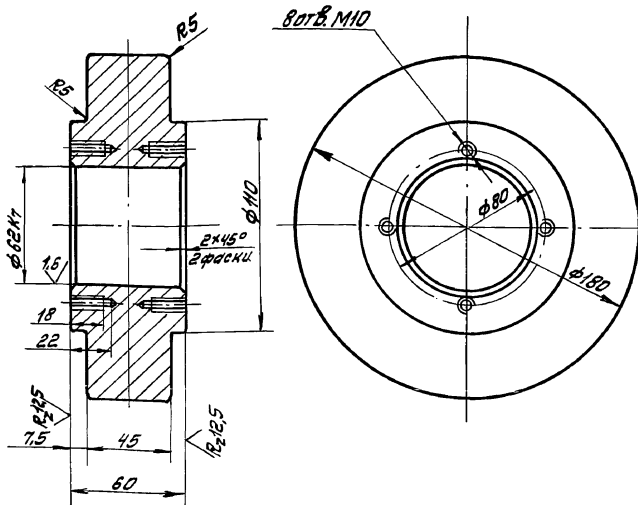
Лист 6 ГОСТ 18903-74\*  
Ст. 3 ГОСТ 14637-89

Лист	Масса	Масштаб
1	0,08	1:1
Лист		Листов 1

ОДЕССКИЙ  
СТРОЙПРОЕКТ

90-00-00-06

R<sub>z</sub>25 (✓)



HEM-00-00-06

Киток

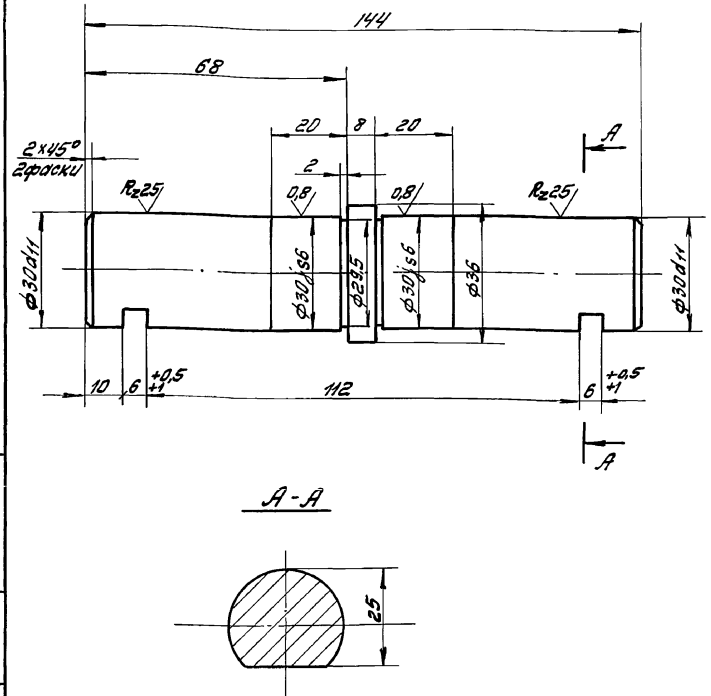
Л12 ГОСТ 1583Е-89

Лист	Масса	Масштаб
1	7,5	1:5
Лист		Листов 1

ОДЕССКИЙ  
СТРОЙПРОЕКТ

10-00-00-07

R<sub>z</sub>50 (✓)



HEM-00-00-07  
109-14-РЗ.92

Ось

Ст. 3 кп ГОСТ 380-71\*

Лист	Масса	Масштаб
1	0,87	1:1
Лист		Листов 1

ОДЕССКИЙ  
СТРОЙПРОЕКТ

ПРИЛУЧКАЯ

ИЗМ. № 01 Лист 1 из 1 Взам. инв. № 01/01 Лист 1 из 1

ИЗМ. № 01 Лист 1 из 1 Взам. инв. № 01/01 Лист 1 из 1

ИЗМ. № 01 Лист 1 из 1 Взам. инв. № 01/01 Лист 1 из 1 25.283-16 66

ИЗМ. № 01 Лист 1 из 1 Взам. инв. № 01/01 Лист 1 из 1

АВТОМ. 10 Ч. 4

236

