

ТИПОВОЙ ПРОЕКТ

224-1-705.92

СРЕДНЯЯ ШКОЛА

НА 11 КЛАССОВ

(198 УЧАЩИХСЯ)

СО СТЕНАМИ ИЗ КИРПИЧА

АЛЬБОМ 1

ПЗ Пояснительная записка.

АС Архитектурно-строительные решения.

ТХ Технологические чертежи.

25325 - 01

ОПТОВАЯ ЦЕНА
НА МОМЕНТ РЕАЛИЗАЦИИ
УКАЗАНА В СЧЕТ-КАКЛАДНОЙ

ТИПОВОЙ ПРОЕКТ
224-1-705.92
СРЕДНЯЯ ШКОЛА
НА 11 КЛАССОВ
(198 УЧАЩИХСЯ)
СО СТЕНАМИ ИЗ КИРПИЧА

АЛЬБОМ 1
ПЕРЕЧЕНЬ АЛЬБОМОВ

Альбом 1	ПЗ	Пояснительная записка
	АС	Архитектурно-строительные решения
	ТХ	Технологические чертежи
Альбом 2	ОВ	Отопление и вентиляция
	ВК	Водопровод и канализация
	ЭО	Электрическое освещение
	СС	Связь и сигнализация
	АВ	Автоматика вентиляции
Альбом 3	С	Сметы
Альбом 4	СО	Спецификация оборудования
Альбом 5	ВМ	Ведомости потребности в материалах

РАЗРАБОТАН
ЦНИИЭПГражданСельстрой

Гл. инженер института
Гл. архитектор проекта



М.Г. Лейзерович
И.Н. Шишков

Утвержден Минстроем России
приказ № 53 от 11 марта 1992 г.

Рабочая документация введена в действие
ЦНИИЭПГражданСельстроем
приказ № 7/Т от 11 марта 1992 г.

Альбом 1

ЛИСТ	НАИМЕНОВАНИЕ	СТРАНИЦА
	Титульный лист.	1
1	СОДЕРЖАНИЕ АЛЬБОМА.	2
2	ПОЯСНИТЕЛЬНАЯ ЗАПИСКА.	3
Архитектурно - Строительная часть		
1	ОБЩИЕ ДАННЫЕ /НАЧАЛО/.	4
2	ОБЩИЕ ДАННЫЕ /ОКОНЧАНИЕ/.	5
3	СХЕМА ГЕНЕРАЛЬНОГО ПЛАНА. / ПРимерное РЕШЕНИЕ /.	6
4	БЛОК „А“. ФАСАДЫ в осях А-В; Е-Ж; 1-8. РАЗРЕЗ III-III и IV-IV.	7
5	БЛОК „А“. ФАСАДЫ в осях Ж-А; 8-1; Б-А.	8
6	БЛОК „Б“. ФАСАДЫ в осях 6-13; А-Б; 13-6.	9
7	БЛОК „Б“. ФАСАДЫ в осях А-Ж; Ж-Е; Г-А.	10
8	БЛОК „А“. ФАСАДЫ в осях А-В; Е-Ж; 1-8. РАЗРЕЗ III-III и IV-IV. /ВАРИАНТ/.	11
9	БЛОК „А“. ФАСАДЫ в осях Ж-А; 8-1; Б-А. /ВАРИАНТ/.	12
10	БЛОК „Б“. ФАСАДЫ в осях 6-13; А-Б; 13-6. /ВАРИАНТ/.	13
11	БЛОК „Б“. ФАСАДЫ в осях А-Ж; Ж-Е; Г-А. /ВАРИАНТ/.	14
12	БЛОК „А“. ПЛАН 1 ЭТАЖА в осях 1-7.	15
13	БЛОК „А“. ПЛАН 2 ЭТАЖА в осях 1-7.	16
14	БЛОК „Б“. ПЛАН 1 ЭТАЖА в осях 8-13.	17
15	БЛОК „Б“. ПЛАН 2 ЭТАЖА в осях 8-13.	18
16	БЛОК „А“. РАЗРЕЗЫ I-I; II-II. ФРАГМЕНТЫ КИРПИЧНОЙ КЛАДКИ.	19
17	СПЕЦИФИКАЦИЯ СТОЛЯРНЫХ ИЗДЕЛИЙ. ВЕДОМОСТЬ ОТДЕЛКИ ПОМЕЩЕНИЙ.	20
18	РАЗБЕРТКИ СТЕН /ИНТЕРЬЕРЫ/.	21
19	ЛЕСТНИЦА А-1. ЭСТРАДА.	22
20	ПЛАН ГИПСОБЕТОННЫХ ПЕРЕГОРОДОК.	23

ЛИСТ	НАИМЕНОВАНИЕ	СТРАНИЦА
21	ПЛАН ФУНДАМЕНТОВ.	24
22	СЕЧЕНИЯ ФУНДАМЕНТА 1-1 ÷ 9-9.	25
23	ПЛАН ПОДВАЛА. ПЕРЕКРЫТИЕ. КРЫЛЬЦА. СПЕЦИФИКАЦИЯ.	26
24	ФРАГМЕНТ ФАСАДА ГЛАВНОГО ВХОДА. МЕТАЛЛИЧЕСКАЯ РЕШЕТКА МР-1.	27
25	ПЛАН ПОДПОЛЬНЫХ КАНАЛОВ. СПЕЦИФИКАЦИЯ.	28
26	ВЕНТШАХТА. СЕЧЕНИЯ 1-1 ÷ 9-9. КИНОПРОЕКЦИОННАЯ. СЕЧЕНИЕ 10-10.	29
27	ВЕНТКАМЕРА.	30
28	ПЛАН ПЕРЕМЫЧЕК 1 ЭТАЖА. ВЕДОМОСТЬ ПЕРЕМЫЧЕК	31
29	ПЛАН ПЕРЕМЫЧЕК 2 ЭТАЖА. ВЕДОМОСТЬ ПЕРЕМЫЧЕК /ПРОДОЛЖЕНИЕ/. СПЕЦИФИКАЦИЯ.	32
30	ПЛАН ПЛИТ ПЕРЕКРЫТИЯ 1 ЭТАЖА.	33
31	ПЛАН ПЛИТ ПОКРЫТИЯ 2 ЭТАЖА.	34
32	МОНОЛИТНЫЙ УЧАСТОК МУ-1.	35
33	МОНОЛИТНЫЕ УЧАСТКИ МУ-2; МУ-3.	36
34	ПЛАНЫ И РАЗРЕЗЫ ВЕНТКАНАЛОВ ПО БЛОКУ „А“.	37
35	ПЛАНЫ И РАЗРЕЗЫ ВЕНТКАНАЛОВ ПО БЛОКУ „Б“.	38
36	ПЛАНЫ И РАЗРЕЗЫ ВЕНТКАНАЛОВ ПО БЛОКУ „Б“. /ПРОДОЛЖЕНИЕ/.	39
37	ОГРАЖДЕНИЕ ГАРДЕРОБА.	40
38	МЕТАЛЛИЧЕСКАЯ ПЕРЕГОРОДКА.	41
39	ПЛАН СТРОПИЛ $R_{ск}^H = 100 \text{ кг/м}^2$. СПЕЦИФИКАЦИЯ.	42
40	РАЗРЕЗЫ ПО КРЫШЕ.	43
41	УЗЛЫ КРЫШИ 1 ÷ 7.	44
42	УЗЛЫ КРЫШИ 8 ÷ 10. СПЕЦИФИКАЦИЯ МЕТАЛЛИЧЕСКИХ ИЗДЕЛИЙ.	45
43	ПЛАН КРОВЛИ.	46
44	ПЛАН СТРОПИЛ $R_{ск}^H = 150 \text{ кг/м}^2$. СПЕЦИФИКАЦИЯ. (ВАРИАНТ).	47

ЛИСТ	НАИМЕНОВАНИЕ	СТРАНИЦА
ТХ - ТЕХНОЛОГИЧЕСКАЯ ЧАСТЬ.		
1	ОБЩИЕ ДАННЫЕ.	48
2	БЛОК „А“. ПЛАН 1 ЭТАЖА в осях 1-7.	49
3	БЛОК „А“. ПЛАН 1 ЭТАЖА в осях 8-13.	50
4	БЛОК „Б“. ПЛАН 2 ЭТАЖА в осях 1-7.	51
5	БЛОК „Б“. ПЛАН 2 ЭТАЖА в осях 8-13.	52

ШУБ. № ПОДЛ. ДАТА II ПОДПИС. ВЗАМ. ИВБ. №

224-1-705.92						
ПРИВЯЗАН	НОРМОК	ОВАКИМЬЯН	СРЕДНЯЯ ШКОЛА	СТАДИЯ	ЛИСТ	ЛИСТОВ
	РАП	ШИШКОВ	НА 11 КЛАССОВ (198 УЧАЩИХСЯ)	Р	1	
	ГЛ. СПЕЦ	ОВАКИМЬЯН	СО СТЕНАМИ ИЗ КИРПИЧА			
	ИСПОЛН	СЕГЕНЬ	СОДЕРЖАНИЕ АЛЬБОМА	ЦНИИЭП		
	ПРОВЕР	ЧУЛКОВА	ГРАЖДАНСЕЛЬСТРОИ			

Пояснительная записка

Архитектурно - строительная часть

Отделочные работы.

Общая часть :

Настоящий проект „Средней школы на 11 классов (198 учащихся) со стенами из кирпича“ разработан коллективом мастерской №5 ЦНИИЭПГраждан-сельстроя на основании задания, утвержденного Государственным Комитетом по Архитектуре и градостроительству при Госстрое СССР 5 июня 1991 года.

Авторский коллектив : Архитектор Шишков И.Н,
инженер Овакимьян Н.К,
инженер-технолог Чернецова З.Я.

I. Область применения

IV климатический подрайон, II и III климатические районы с расчетными температурами наружного воздуха -20°С, -30°С (основное решение), -40°С. Нормальная зона влажности. Условия строительства обычные.

Здание школы предназначено для строительства в сельской местности и обслуживания 1500 жителей. Здание школы может использоваться как социальный центр села, как для школьников, так и взрослого населения, учитывающий повышенные требования к трудовому, физическому и эстетическому воспитанию молодежи.

II. Характеристика здания

Класс ответственности здания	—	I
Коэффициент надежности	—	I
Степень долговечности	—	II
Степень огнестойкости	—	II

Здание оборудуется следующими санитарно-техническими системами : отопление, вентиляция, холодное и горячее водоснабжение, канализация, электроснабжение, слаботочные устройства.

Здание средней школы на 11 классов (198 учащихся) с наполняемостью классов 18 учащихся, решено двухэтажным объемом.

Планировка здания школы решена с учетом группировки помещений в секции и группы:

- а) Учебной секции с помещениями раздельно для I, II - IV и V - XI классов;
 - б) Группы помещений трудового обучения и подготовки к профессиональной ориентации;
 - в) Группы общешкольных помещений, лабораторий, класс пения, актовый зал, библиотека и помещения для кружковой работы;
 - 2) Группа учебно-спортивная, столовая и помещений обслуживающего назначения. Секции Б, В и Г имеют возможность использования как школьниками, так и взрослым населением села.
- Принятое компактное объемно-планировочное решение позволяет получить крупномасштабный объем при четком разделении основных групп помещений, отвечающим современным требованиям проведения учебного процесса.

Здание школы при равнозначной трактовке всех его фасадов позволяет располагать его как на угловых, так и фронтальных участках.

Генеральный план.
(примерное решение)

Здание школы может располагаться отдельно или в составе общественного центра в жилой или парковой зонах со спокойным рельефом.

Планировка участка продолжает и развивает планировочную структуру здания. Предлагаемая схема является рекомендацией, определяющей взаимосвязь зон участка. На участке предусмотрены зоны: учебно-опытная, спортивная, военной подготовки, отдыха и хозяйственная. Зона спортивная и отдыха школьников используется после занятий, как детская и игровая зона поселка. Участок полностью благоустраивается и озеленяется. Подъездные и основные подходы к зданию асфальтируются. По периметру участка устраивается защитная полоса зеленых насаждений.

Наружная отделка фасадов осуществляется лицевым кирпичом с расшивкой швов. Металлические декоративные решетки окрашиваются эмалевыми красками, окна окрашиваются белой эмалью, а двери покрываются лаком.

Цоколь облицевать плиткой типа „Кабанчик“. Внутренняя отделка : вестибюль, рекреации, спортзал отделываются терразитовой штукатуркой. Остальные помещения окрашиваются по штукатурке силикатной, водоземлюсионной и масляной красками.

В санузлах - панели из глазурованной плитки на высоту 1.8 м. Покрытия полов - мозаичные, из линолеума, керамических плиток, по серии 2-244-1 вып. 4.

Конструктивное решение

Здание запроектировано с продольными и поперечными несущими стенами. Шаг 3,0 м; 6,0 м; 6,3 м; 12,0 м. Фундаменты и цоколь из блоков стен подвалов по Гост 13579 -78.

Сборные железобетонные плиты ленточных фундаментов по Гост 13580 -85.

Стены наружные - кирпич пустотелый керамический с облицовкой лицевым по Гост 7484 -78.

Стены внутренние - кирпич глиняный обыкновенный (красный) по Гост 530 -80.

Перекрытия - многопустотные плиты по серии 1.141-1 вып. 60; 64.

Лестницы серии 1.251.1-4, вып 1; 1.252.1-4 вып.1

Панели покрытия над залами по серии 1.465.1-3/80 вып.5.

Перегородки - крупнопанельные гипсобетонные, Гост 9574 -90.

Окна - деревянные по Гост 11214 -86.

Двери деревянные по серии 1.136.5-19 и 1.136-10

Крыша - чердачная с деревянными стропилами.

Кровля - волнистые асбестоцементные листы.

ИЗБ. № ПОДЛ. ДАТА И ПОДПИСЬ ВЗЛМ. ИЛБ. №

				224 - 1 - 705. 92			ПЗ					
ПРИВЯЗАН				НОРМОК ГАП	ОВАКИМЬЯН ШИШКОВ	<i>[Подпись]</i>	СРЕДНЯЯ ШКОЛА НА 11 КЛАССОВ (198 УЧАЩИХСЯ) СО СТЕНАМИ ИЗ КИРПИЧА			СТАДИЯ Р	ЛИСТ 1	ЛИСТОВ 1
				ГЛ. СПЕЦ	ОВАКИМЬЯН		<i>[Подпись]</i>	ПОЯСНИТЕЛЬНАЯ ЗАПИСКА			ЦНИИЭП ГРАЖДАНСЕЛЬСТРОЙ	

Альбом 1

ЛИСТ	НАИМЕНОВАНИЕ	ПРИМЕЧАНИЕ
1	ОБЩИЕ ДАННЫЕ /НАЧАЛО/.	
2	ОБЩИЕ ДАННЫЕ /ОКОНЧАНИЕ/.	
3	СХЕМА ГЕНЕРАЛЬНОГО ПЛАНА. /ПРИМЕРНОЕ РЕШЕНИЕ /.	
4	БЛОК „А“. ФАСАДЫ В ОСЯХ А-В; Е-Ж; 1-8. РАЗРЕЗ III-III и IV-IV.	
5	БЛОК „А“. ФАСАДЫ В ОСЯХ Ж-А; 8-1; Б-А.	
6	БЛОК „Б“. ФАСАДЫ В ОСЯХ 6-13; А-Б; 13-6.	
7	БЛОК „Б“. ФАСАДЫ В ОСЯХ А-Ж; Ж-Е; Г-А.	
8	БЛОК „А“. ФАСАДЫ В ОСЯХ А-В; Е-Ж; 1-8. РАЗРЕЗ III-III и IV-IV. /ВАРИАНТ/.	
9	БЛОК „А“. ФАСАДЫ В ОСЯХ Ж-А; 8-1; Б-А. /ВАРИАНТ/.	
10	БЛОК „Б“. ФАСАДЫ В ОСЯХ 6-13; А-Б; 13-6. /ВАРИАНТ/.	
11	БЛОК „Б“. ФАСАДЫ В ОСЯХ А-Ж; Ж-Е; Г-А. /ВАРИАНТ/.	
12	БЛОК „А“. ПЛАН 1 ЭТАЖА В ОСЯХ 1-7.	
13	БЛОК „А“. ПЛАН 2 ЭТАЖА В ОСЯХ 1-7.	
14	БЛОК „Б“. ПЛАН 1 ЭТАЖА В ОСЯХ 8-13.	
15	БЛОК „Б“. ПЛАН 2 ЭТАЖА В ОСЯХ 8-13.	
16	БЛОК „А“. РАЗРЕЗЫ I-I; II-II. ФРАГМЕНТЫ КИРПИЧНОЙ КЛАДКИ.	
17	СПЕЦИФИКАЦИЯ СТОЛЯРНЫХ ИЗДЕЛИЙ. ВЕДОМОСТЬ ОТДЕЛКИ ПОМЕЩЕНИЙ.	
18	РАЗВЕРТКИ СТЕН /ИНТЕРЬЕРЫ/.	
19	ЛЕСТНИЦА 1-1. ЭСПРАДА.	
20	ПЛАН ГИПСОБЕТОННЫХ ПЕРЕГОРОДОК.	
21	ПЛАН ФУНДАМЕНТОВ.	
22	СЕЧЕНИЯ ФУНДАМЕНТА 1-1 ÷ 9-9.	
23	ПЛАН ПОДВАЛА. ПЕРЕКРЫТИЕ. КРЫЛЬЦА. СПЕЦИФИКАЦИЯ.	
24	ФРАГМЕНТ ФАСАДА ГЛАВНОГО ВХОДА. МЕТАЛЛИЧЕСКАЯ РЕШЕТКА МР-1.	
25	ПЛАН ПОДПОЛЬНЫХ КАНАЛОВ. СПЕЦИФИКАЦИЯ.	
26	ВЕНТШАХТА. СЕЧЕНИЯ 1-1 ÷ 9-9. КИНОПРОЕКЦИОННАЯ. СЕЧЕНИЕ 10-10.	
27	ВЕНТКАМЕРА.	
28	ПЛАН ПЕРЕМЫЧЕК 1 ЭТАЖА. ВЕДОМОСТЬ ПЕРЕМЫЧЕК.	
29	ПЛАН ПЕРЕМЫЧЕК 2 ЭТАЖА. ВЕДОМОСТЬ ПЕРЕМЫЧЕК /ПРОДОЛЖЕНИЕ/. СПЕЦИФИКАЦИЯ.	

ВЕДОМОСТЬ РАБОЧИХ ЧЕРТЕЖЕЙ ОСНОВНОГО КОМПЛЕКТА

ЛИСТ	НАИМЕНОВАНИЕ	ПРИМЕЧАНИЕ
30	ПЛАН ПЛИТ ПЕРЕКРЫТИЯ 1 ЭТАЖА.	
31	ПЛАН ПЛИТ ПОКРЫТИЯ 2 ЭТАЖА.	
32	МОНОЛИТНЫЙ УЧАСТОК МУ-1.	
33	МОНОЛИТНЫЕ УЧАСТКИ МУ-2; МУ-3.	
34	ПЛАНЫ И РАЗРЕЗЫ ВЕНТКАНАЛОВ ПО БЛОКУ „А“.	
35	ПЛАНЫ И РАЗРЕЗЫ ВЕНТКАНАЛОВ ПО БЛОКУ „Б“.	
36	ПЛАНЫ И РАЗРЕЗЫ ВЕНТКАНАЛОВ ПО БЛОКУ „Б“. /ПРОДОЛЖЕНИЕ/.	
37	ОГРАЖДЕНИЕ ГАРДЕРОБА.	
38	МЕТАЛЛИЧЕСКАЯ ПЕРЕГОРОДКА.	
39	ПЛАН СТРОПИЛ $R_{ст}^n = 400 \text{ кгс/м}^2$. СПЕЦИФИКАЦИЯ	
40	РАЗРЕЗЫ ПО КРЫШЕ.	
41	УЗЛЫ КРЫШИ 1 ÷ 7.	
42	УЗЛЫ КРЫШИ 8-10. СПЕЦИФИКАЦИЯ МЕТАЛЛИЧЕСКИХ ИЗДЕЛИЙ.	
43	ПЛАН КРОВЛИ.	
44	ПЛАН СТРОПИЛ $R_{ст}^n = 450 \text{ кгс/м}^2$. СПЕЦИФИКАЦИЯ /ВАРИАНТ/.	

ВЕДОМОСТЬ СПЕЦИФИКАЦИЙ

ЛИСТ	НАИМЕНОВАНИЕ	ПРИМЕЧАНИЕ
17	СТОЛЯРНЫЕ ИЗДЕЛИЯ.	
19	ЛЕСТНИЦА. ЭСПРАДА.	
20	ГИПСОБЕТОННЫЕ ПЕРЕГОРОДКИ.	
21	ФУНДАМЕНТЫ.	
23	ПОДВАЛ. КРЫЛЬЦА.	
24	ГЛАВНЫЙ ВХОД. МЕТАЛЛИЧЕСКИЕ ИЗДЕЛИЯ.	
25	ПОДПОЛЬНЫЕ КАНАЛЫ.	
27	ВЕНТКАМЕРА.	
29	ПЕРЕМЫЧКИ	
30;31	ПЕРЕКРЫТИЯ.	
32;33	МОНОЛИТНЫЕ УЧАСТКИ.	
34;36	ВЕНТКАНАЛЫ	
37;38	ОГРАЖДЕНИЕ ГАРДЕРОБА.	
39	КРЫША НА $R_{ст}^n = 100 \text{ кгс/м}^2$.	
42	МЕТАЛЛИЧЕСКИЕ ИЗДЕЛИЯ.	
43	ПОМЕЩЕНИЯ ДЛЯ ВЫТЯЖНЫХ ВЕНТИЛЯТОРОВ.	
44	КРЫША $R_{ст}^n = 150 \text{ кгс/м}^2$.	


ВЕДОМОСТЬ ОСНОВНЫХ КОМПЛЕКТОВ РАБОЧИХ ЧЕРТЕЖЕЙ

ОБОЗНАЧЕНИЕ	НАИМЕНОВАНИЕ	ПРИМЕЧАНИЕ
ПЗ	ПОЯСНИТЕЛЬНАЯ ЗАПИСКА	Альбом 1
АС	АРХИТЕКТУРНО-СТРОИТЕЛЬНЫЕ РЕШЕНИЯ.	Альбом 1
Тх	ТЕХНОЛОГИЧЕСКИЕ ЧЕРТЕЖИ	Альбом 1
ОВ	ОТОПЛЕНИЕ И ВЕНТИЛЯЦИЯ	Альбом 2
ВК	ВОДОПРОВОД И КАНАЛИЗАЦИЯ	Альбом 2
ЭО	ЭЛЕКТРИЧЕСКОЕ ОСВЕЩЕНИЕ	Альбом 2
СС	СВЯЗЬ И СИГНАЛИЗАЦИЯ	Альбом 2
АВ	АВТОМАТИКА ВЕНТИЛЯЦИИ	Альбом 2

Таблица толщин наружных стен при расчетной зимней температуре -20°; -30°; -40°

Расчетная зимняя температура $t_{н}^{\circ}\text{C}$	-20°	-30°	-40°
Толщина наружной стены (мм)	380	540	640
Утеплитель чердачного перекрытия /минераловатные плиты $\gamma = 125 \text{ кг/м}^3$	100	100	150

ПРОЕКТ РАЗРАБОТАН В СООТВЕТСТВИИ С НОРМАМИ ПРАВИЛАМИ, ИНСТРУКЦИЯМИ И ГОСУДАРСТВЕННЫМИ СТАНДАРТАМИ.

ГЛ. АРХИТЕКТОР ПРОЕКТА  И.Н. ШИШКОВ

224-1-705.92		АС	
Нормы	О.В.АКИМЬЯН	СРЕДНЯЯ ШКОЛА	СТАДИЯ
Г.А.П.	ШИШКОВ	НА 11 КЛАССОВ (198 УЧАЩИХСЯ)	Д
ИСПОЛНИ	С.Е.ГЕНЬ	СО СТЕНАМИ ИЗ КИРПИЧА	1
ПРОВЕР.	ЧУЛКОВА	ОБЩИЕ ДАННЫЕ /НАЧАЛО/	44
		ЦНИИЭП	
		ГРАЖДАНСКОГО СТРОИТЕЛЬСТВА	

ИЗВ. № ПОДА. ДАТА И ПОДПИСЬ

Технико - экономические показатели

Наименование	Ед. измер.	Количество
Объем: Строительный здания	м ³	14500
Площадь: Застройки	м ²	2210
Нормируемая	м ²	3119
Полезная	м ²	3539
Общая	м ²	3840
$K_1 = \frac{\text{Нормируемая площадь}}{\text{Полезная площадь}}$	-	0.88
$K_2 = \frac{\text{Объем строительных}}{\text{Нормируемая площадь}}$	-	4.7

Сметная стоимость

Общая сметная стоимость	Тыс. руб.	1038.83
В том числе:		
Строительно-монтажных работ	"	747.3
Оборудования и мебели	"	288.2
1 м ² полезной площади	руб.	239.6
1 м ³ строительного объема	"	51.54
Стоимость общая на расчетный показатель	"	5246.62

Эксплуатационные показатели

Расход воды:	л/с	0.81
холодной:	л/с	0.52
горячей:	л/с	2.93
Канализационные стоки	л/с	449060
Тепла	ккал/ч	522.25
В том числе:		
на отопление	"	223100
на вентиляцию	"	259.46
на горячее водоснабжение	"	168900
Тепла на отопление	"	196.43
1 м ² полезной площади	"	57060
Потребная электрическая мощность	квт	66.36
	"	83.04
	"	0.075
	квт	182.4

Расход строительных материалов

Наименование	Един. изм.	Всего	Удельн. показ.
Цемент	т	352.66	-
Цемент, приведенный к марке М-400	т	339.08	-
То же, на 1 м ² полезной площади	т	0.10	-
То же, на 1 м ³ строительного объема	т	0.023	-
Сталь	т	39.02	-
Сталь, приведенная к классам А-I и Ст 3	т	49.73	-
Сталь, приведенная к классам А-I и Ст 3 на 1 м ² полезной площади	т	-	0.014
То же, на расчетный показатель	т	-	0.025
Бетон и железобетон	м ³	862.94	-
В том числе:			
Монолитный	м ³	130.88	-
Сборный тяжелый	м ³	732.06	-
Бетон и железобетон на 1 м ² полезной площади	м ³	-	0.24
То же, на расчетный показатель	м ³	-	4.36
Лесоматериалы	м ³	245.71	-
Лесоматериалы, приведенные к круглому лесу.	м ³	496.98	-
Кирпич	тыс. шт.	664.65	-

Ведомость прилагаемых документов

Обозначение	Наименование	Примечание
Альбом 3 С	Сметы	
Альбом 4 СО	Спецификация оборудования	
Альбом 5 ВМ	Ведомость потребности в материалах	

Ведомость ссылочных и прилагаемых документов

Обозначение	Наименование	Примеч.
Гост 530-80	Кирпич и камни керамические	
Гост 7484-78	Кирпичи и камни керамические лицевые	
Гост 20430-84	Листы асбестоцементные волнистые среднего профиля 40/50 и детали к ним	
Гост 8242-88	Детали профильные из древесины и древесных материалов для строительства	
Гост 8486-86	Пиломатериалы хвойных пород	
Гост 103-76*	Полоса стальная горячекатанная	
Гост 9870-61*	Гвозди провололочные оцинкованные для асбестоцементной кровли	
Гост 4028-63*	Гвозди строительные	
Гост 14918-80*	Сталь тонколистовая оцинкованная с непрерывных линий	
Серия 1.136.5-19	Двери деревянные наружные для жилых и общественных зданий	
Серия 1.136-10	Двери деревянные внутренние для жилых и общественных зданий	
Гост 11244-86	Окна и балконные двери деревянные для малоэтажных жилых домов	
Серия 1.136.1-13 В.1	Плиты подоконные	
Серия 2.244-1 В.4	Детали полов общественных зданий	
Серия 1.141-1 В.60;64	Плиты перекрытий и покрытий	
Гост 13580-85	Плиты железобетонные ленточных фундаментов.	
Гост 13579-78	Блоки бетонные для стен подвалов	
Гост 9574-90	Панели гипсобетонные для перегородок	
Серия 1.251.1-4 В.1	Лестничные марши.	
Серия 1.252.1-4 В.1	Лестничные площадки	
Серия 1.038.1-1 В.1	Перемычки железобетонные	
Серия 1.465.1-3/80 В.5	Плиты покрытий железобет. ребристые	
Гост 9272-81*	Блоки пустотелые стеклянные	
Серия 1.236.5-12 В.1	Окна дерев. для общественных зданий	
Серия 1.137.1-9 В.1	Железобетонные балконные плиты	
Серия 1.256.2-2 В.1	Ограждение лестничных маршей	
Серия 2.110-1 В.1	Детали фундаментов жилых зданий	
Серия 1.243.1-4	Плиты плоские железобетонные	
Серия 1.238-1 В.2	Железобетонные парапетные плиты	
Серия 1.225-2 В.11	Железобетонные прогоны	

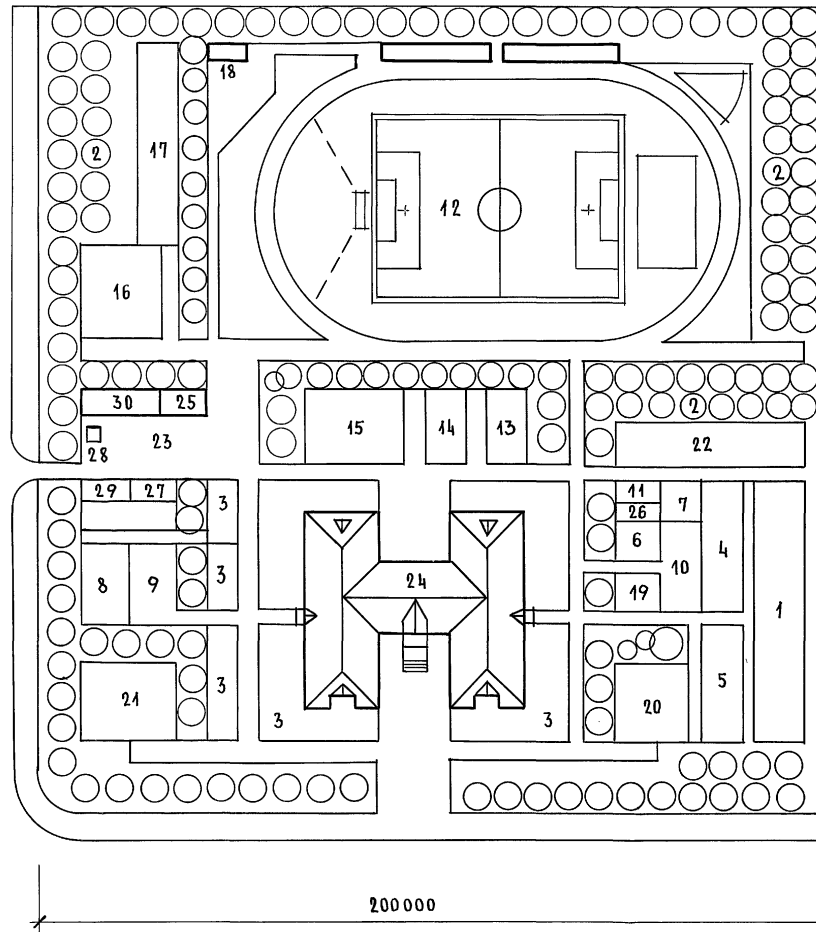
224-1-705.92 АС

Привязан	Нормок.	Овакимьян	Шушков	Средняя школа на 11 классов (198 учащихся) со стенами из кирпича	Стая	Лист	Листов
	ГЛ. СПЕЦ.	Овакимьян	Шушков	р	2		
	исполн.	Фидро	Фидро	Общие данные /окончание/	ЦНИИЭП Граждансельстрой		

Альбом 1

Инв. № подл. Дата и подпись Взам. инв. №

СХЕМА
ГЕНЕРАЛЬНОГО ПЛАНА
(ПРИМЕРНОЕ РЕШЕНИЕ)



БАЛАНС ТЕРРИТОРИЙ

НОМЕР ПО ПОРЯДКУ	НАИМЕНОВАНИЕ	ПЛОЩАДЬ М ²
1	ПЛОЩАДЬ УЧАСТКА (200×200 м)	40 000
2	ПЛОЩАДЬ ЗАСТРОЙКИ	2 200
3	ПЛОЩАДЬ УЧЕБНО-ОПЫТНОЙ ЗОНЫ	3 600
4	ПЛОЩАДЬ СПОРТИВНОЙ ЗОНЫ	11 500
5	ПЛОЩАДЬ ЗОНЫ ОТДЫХА	1 700
6	ПЛОЩАДЬ ХОЗЯЙСТВЕННОЙ ЗОНЫ	700
7	ПЛОЩАДЬ ДОРОЖЕК, ПОКРЫТИЯ ХОЗ. ДВОРА	3 000
8	ПЛОЩАДЬ ОЗЕЛЕНЕНИЯ	17 300

СОСТАВ И ПЛОЩАДИ ЗОН ЗЕМЕЛЬНЫХ УЧАСТКОВ ШКОЛЫ

№ ПО ГЕН. ПЛАНУ	ЗОНА, НАИМЕНОВАНИЕ УЧАСТКА	ПЛОЩАДЬ М ²	ПРИМЕЧАНИЕ
I УЧЕБНО-ОПЫТНАЯ ЗОНА			
1	УЧАСТОК ОВОЩНЫХ И ПОЛЕВЫХ КУЛЬТУР	800	
2	УЧАСТОК ПЛОДОВОГО САДА И ЯГОДНИКОВ	1500	
3	УЧАСТОК ЦВЕТочно-ДЕКОРАТИВНЫХ РАСТЕНИЙ	200	
4	УЧАСТОК ПИТОМНИКА	250	
5	КОЛЛЕКЦИОННЫЙ ОТДЕЛ	250	
6	ТЕПЛИЦА С ЗООУГОЛКОМ	150	
7	ЗООЛОГО-ЖИВОТНОВОДАЧЕСКИЙ ОТДЕЛ	100	
8	ОТДЕЛ БИОЛОГИИ	300	
9	ПЛОЩАДКА ДЛЯ ЗАНЯТИЙ ПО БИОЛОГИИ	200	
10	УЧАСТОК НАЧАЛЬНЫХ КЛАССОВ	200	
11	МЕТЕОРОЛОГИЧЕСКАЯ, ГЕОГРАФИЧЕСКАЯ ПЛОЩАДКА	50	
II СПОРТИВНАЯ ЗОНА			
12	ШКОЛЬНЫЙ СТАДИОН	9800	
13	ПЛОЩАДКА ДЛЯ ГИМНАСТИКИ (1-4 кл.)	200	
14	ПЛОЩАДКА ДЛЯ ГИМНАСТИКИ (5-11 кл.)	400	
15	ПЛОЩАДКА КОМБИНИР. ДЛЯ СПОРТ. ИГР	500	
III ЗОНА НАЧАЛЬНОЙ ВОЕННОЙ ПОДГОТОВКИ			
16	УЧЕБНЫЙ ГОРОДОК	500	
17	ПОЛОСА ПРЕПЯТСТВИЙ	500	
IV ЗОНА ТИХОГО ОТДЫХА			
18	ПАВИЛЬОН ДЛЯ НАСТОЛЬНЫХ ИГР	200	
V ЗОНА ОТДЫХА			
19	ПЛОЩАДКА ДЛЯ ПОДВИЖНЫХ ИГР 1 кл.	100	
20	ПЛОЩАДКА ДЛЯ ПОДВИЖНЫХ ИГР 2-4 кл.	300	
21	ПЛОЩАДКА ДЛЯ ПОДВИЖНЫХ ИГР 5-11 кл.	600	
22	ПЛОЩАДКА ДЛЯ ИЗУЧ. ПРАВИЛ ДОР. ДВИЖЕН.	500	
IV. ХОЗЯЙСТВЕННАЯ ЗОНА			
23	НЕОТАПЛИВАЕМЫЙ СКЛАД-САРАЙ, ПЛОЩАДКА	700	
ЭКСПЛИКАЦИЯ ЗДАНИЙ И СООРУЖЕНИЙ			
24	ЗДАНИЕ ШКОЛЫ		НАСТОЯЩИЙ ПРОЕКТ
25	ХОЗЯЙСТВЕННЫЙ САРАЙ		Т.П. 224-9-96
26	ТЕПЛИЦА		Т.П. 224-9-95
27	ПАРНИК		Т.П. 194-000-229.83
28	МУСОРОСБОРНИК		И.И. 191-445-92
29	ШКОЛЬНАЯ МИНИФЕРМА		ИНДИВИД. ПРОЕКТ
30	ГАРАЖ И МАСТЕРСКАЯ ДЛЯ СЕЛЬХОЗТЕХНИКИ		ИНДИВИД. ПРОЕКТ

224-1-705.92 АС

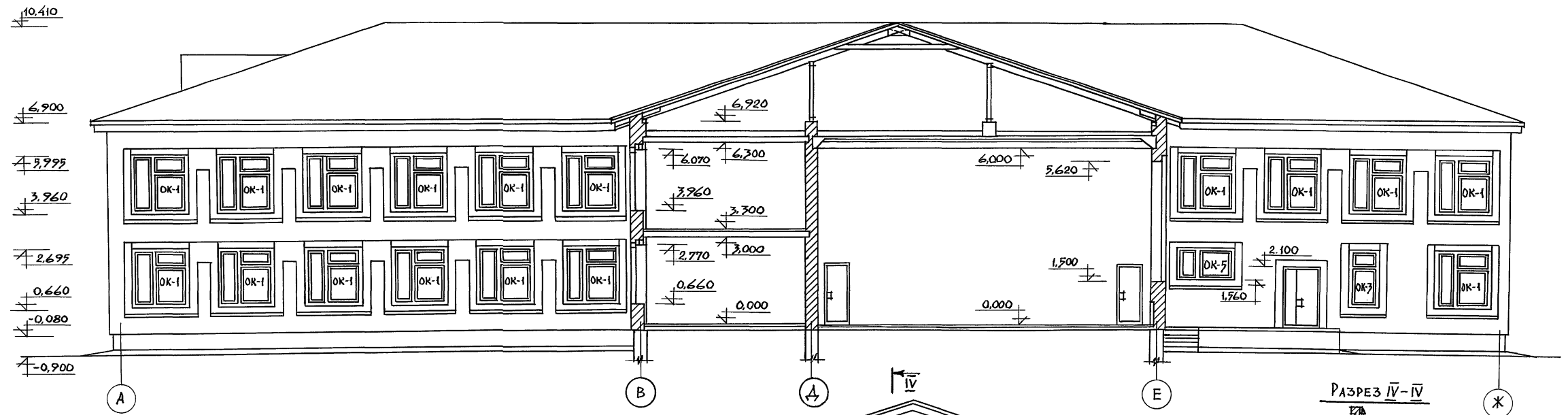
ПРИВЯЗАН	И. КОНТР. ОВАКИМЬЯН	И. КОНТР. ШИШКОВ	И. КОНТР. ОВАКИМЬЯН	СРЕДНЯЯ ШКОЛА НА 11 КЛАССОВ (198 УЧАЩИХСЯ) ВО СТЕНАМИ ИЗ КИРПИЧА	СТАДИЯ	ЛИСТ	ЛИСТОВ
	Г.А.П.	И.И.И.	И.И.И.		Р	3	
	Г.А. СПЕЦ.	О.А.И.	И.И.И.	СХЕМА ГЕНЕРАЛЬНОГО ПЛАНА (ПРИМЕРНОЕ РЕШЕНИЕ)	ЦНИИЭП ГРАЖДАНСЕЛЬСТРОЙ		

ИНВ. № ПОДА. ПОДАЛИСЬ И ДАТА. ВЗАМ. ИНВ. №

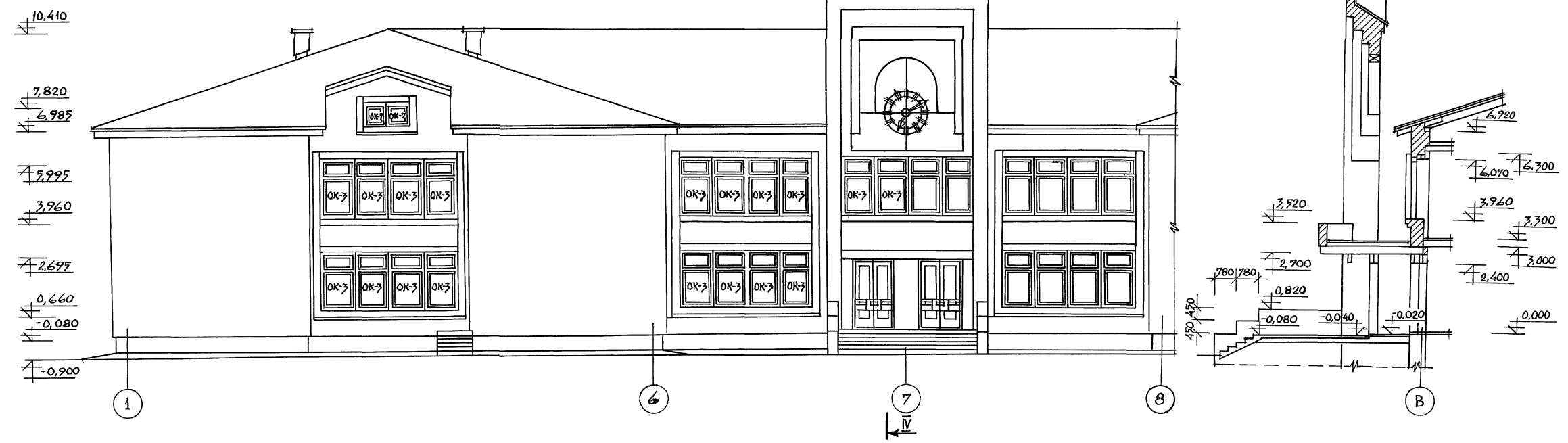
АЛББОМ 1

АЛБОМ 1

РАЗРЕЗ III-III



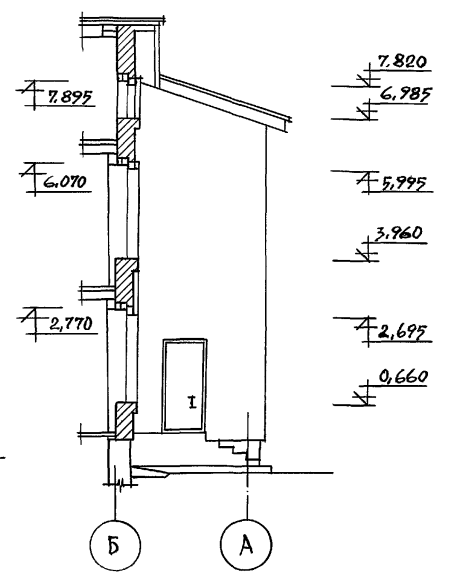
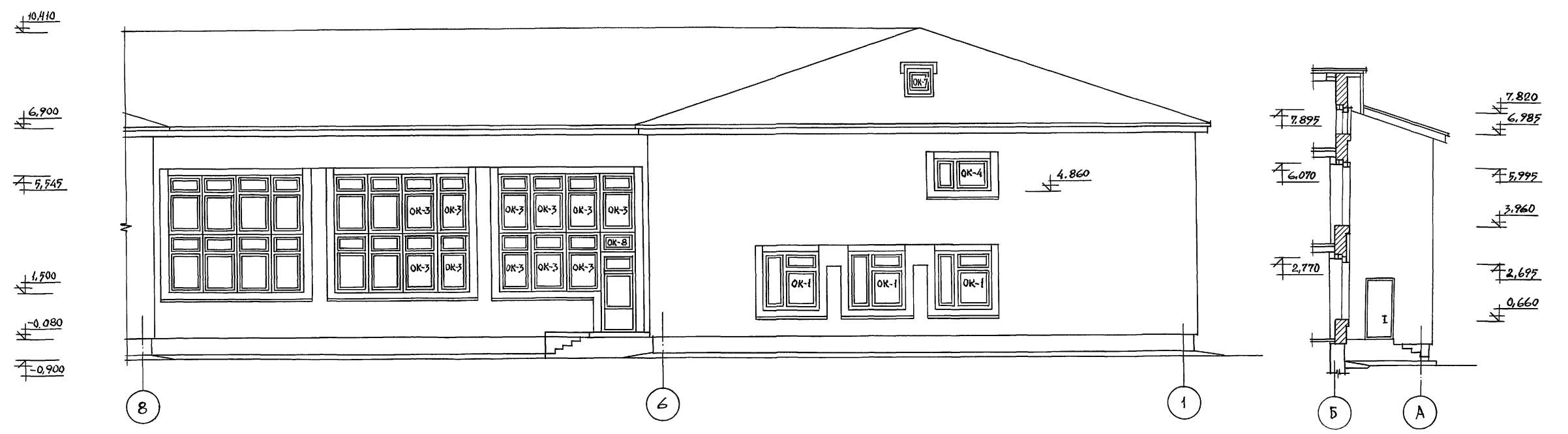
РАЗРЕЗ IV-IV



ИМЬ.№ ПОДЛ. ПОДПИСЬ И ДАТА ВЗНАМ. ИМЬ.№

		224-1-705.92		АС	
ПРИВЯЗАН		НОР. КОНТР. ОВАКИМЬЯН		СРЕДНЯЯ ШКОЛА	
		ГАП ШИШКОВ		НА 11 КЛАССОВ (198 УЧАЩИХСЯ)	
				СО СТЕНАМИ ИЗ КИРПИЧА	
				БЛОК "А"	
				ФАСАДЫ В ОСЯХ А-В; Е-Ж; 1-8	
				РАЗРЕЗ III-III И IV-IV	
ИМЬ.№				СТАДИЯ ЛИСТ ЛИСТОВ	
				Р 4	
				ЦНИИЭП	
				ГРАЖДАНСЕЛЬСТРОЙ	

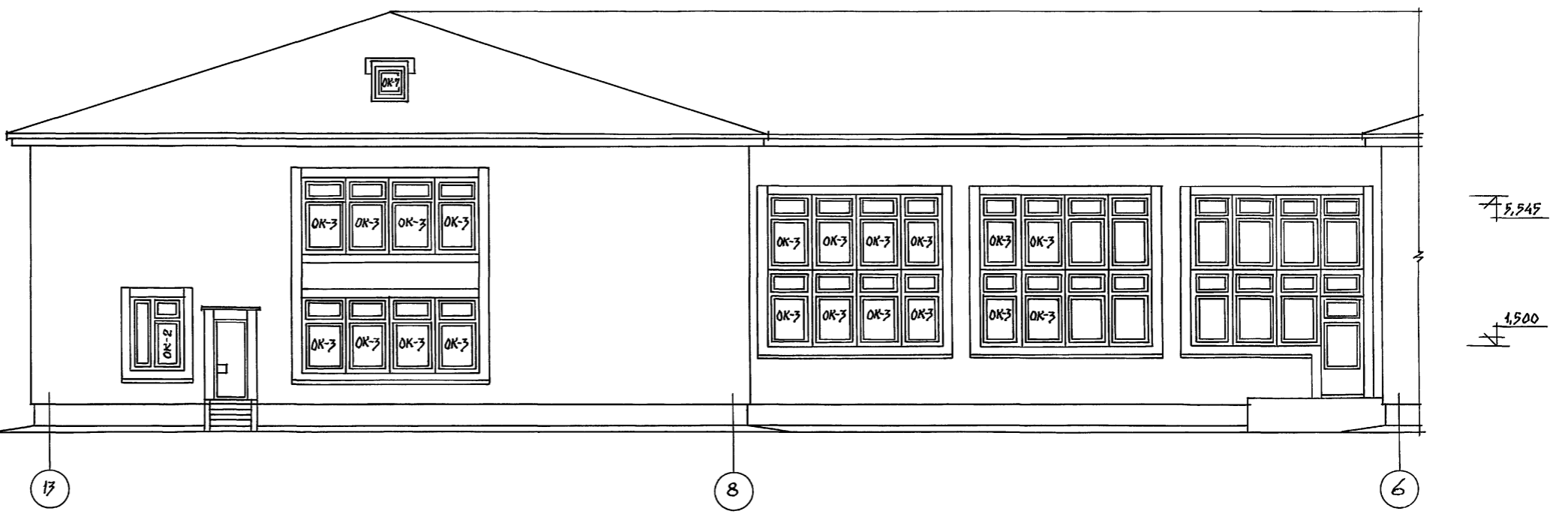
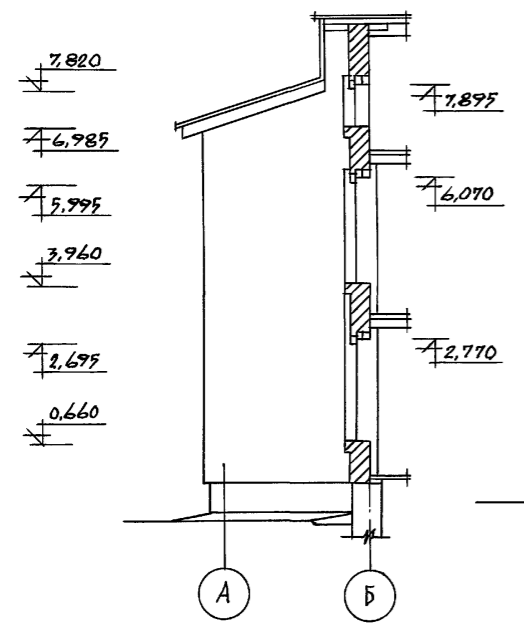
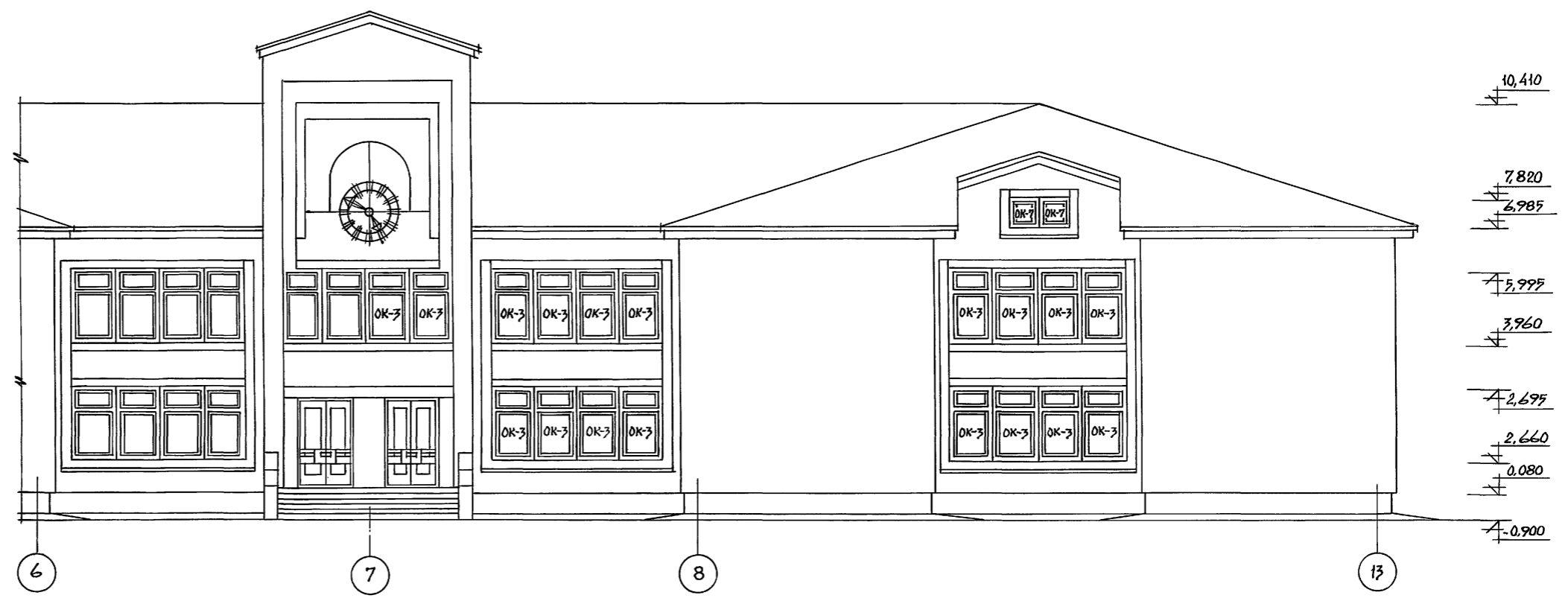
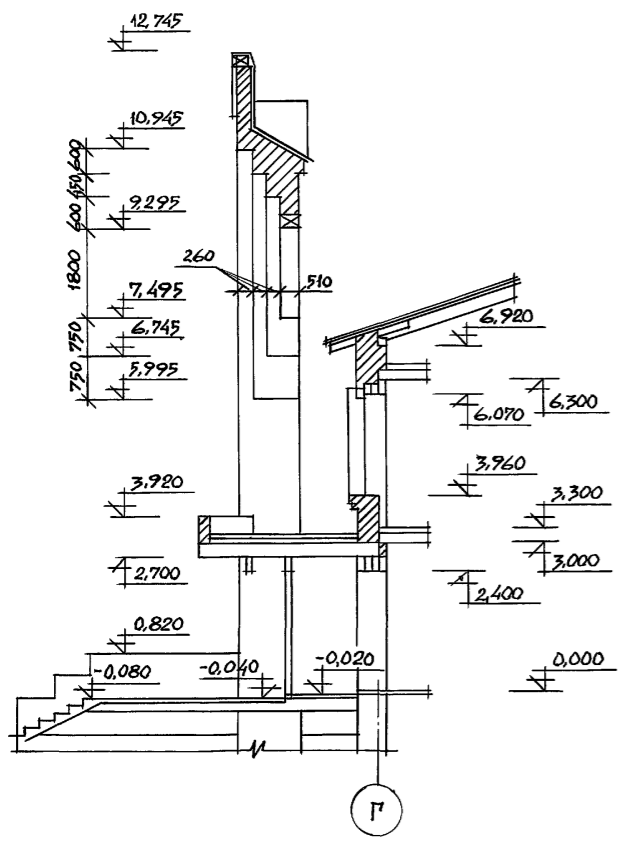
А1650М 1



ИНВ. № ПОДА ПОДПИСЬ И ДАТА ВЗАМЕН ИНВ. №

			224-1-705.92			АС		
ПРИВЯЗАН			НОР. КОНТР. ТАП	ОВАКИМЬЯН ШИШКОВ	СРЕДНЯЯ ШКОЛА НА 11 КЛАССОВ (198 УЧАЩИХСЯ) СО СТЕНАМИ ИЗ КИРПИЧА БЛОК "А" ФАСАДЫ В ОСЯХ Ж-А; 8-1; Б-А	СТАДИЯ Р	ЛИСТ 5	ЛИСТОВ
ИНВ. №						ЦНИИОП ГРАЖДАНСКОЙ СТРОИТЕЛЬНОСТИ		

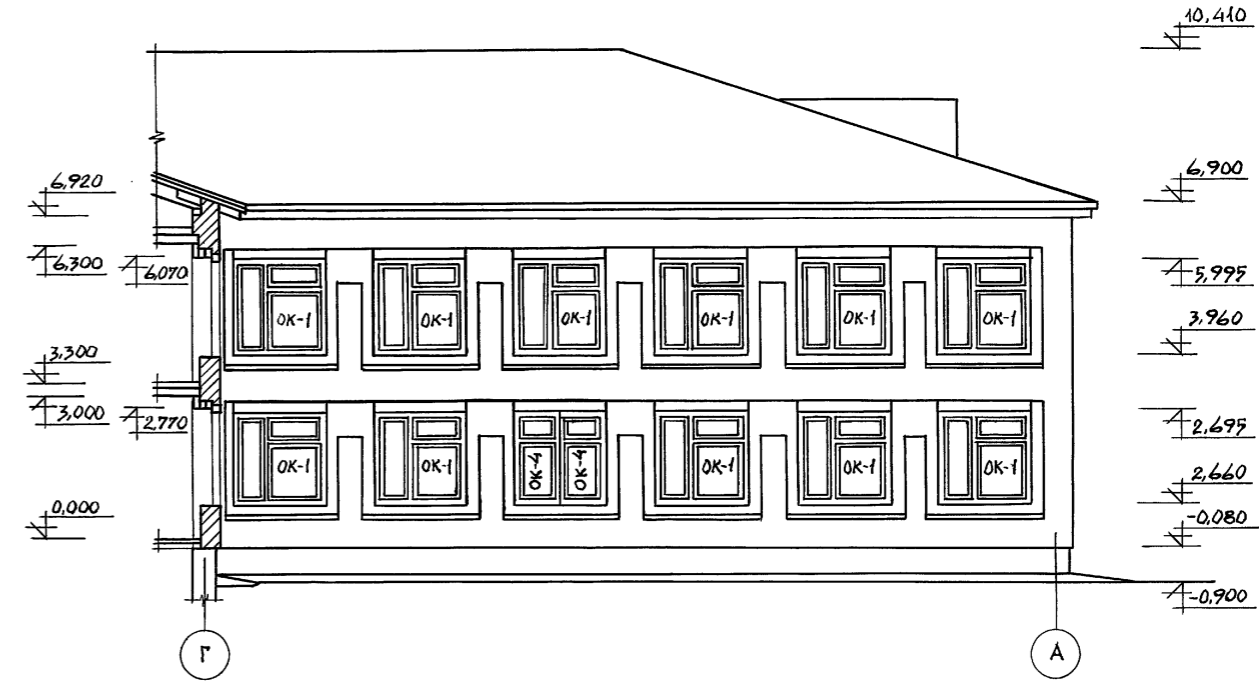
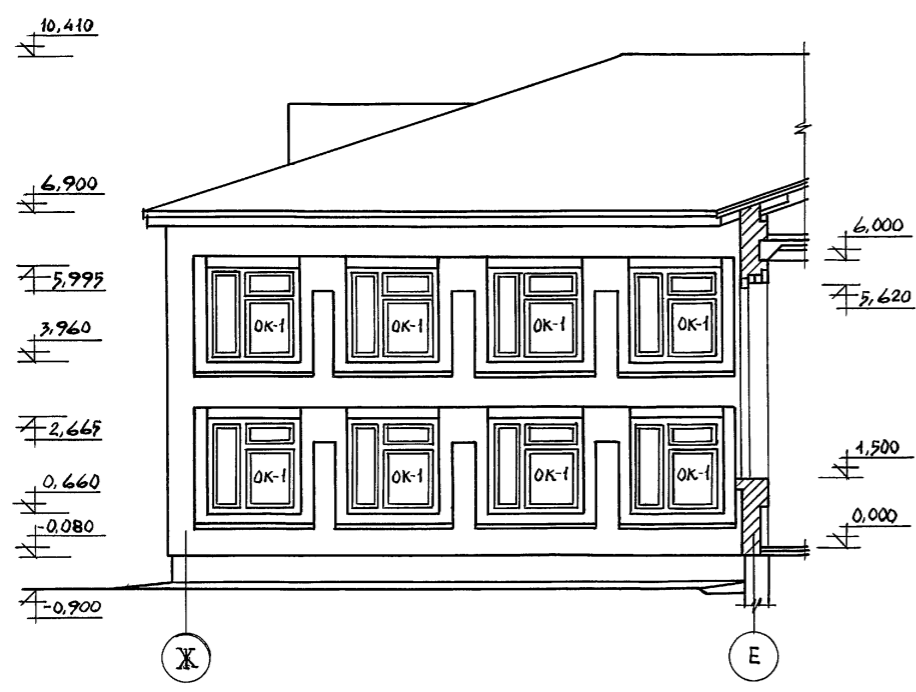
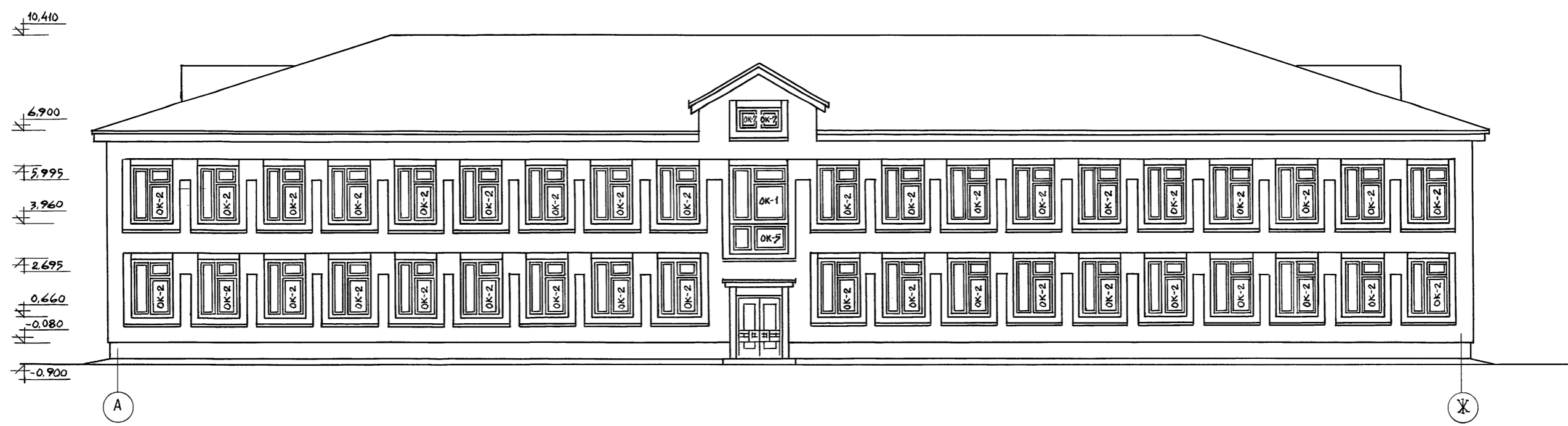
А1Б5ОМ 1



ИНВ.№ ПОДА ПОДПИСЬ И ДАТА ВЗАМЕН ИЖИД

		224-1-705.92		АС	
ПРИВЯЗАН		НОР. КОНТР.	ОВАКИМЬЯН	СТАДИЯ	ЛИСТ
		РАП	ШИШКОВ	Р	6
ИНВ.№		СРЕДНЯЯ ШКОЛА НА 11 КЛАССОВ (198 УЧАЩИХСЯ) СО СТЕНАМИ ИЗ КИРПИЧА		ЦНИИЭП ГРАЖДАНСЕЛЬСТРОИ	
		БЛОК "Б" ФАСАДЫ В ОСЯХ 6-13; А-Б; 13-6			

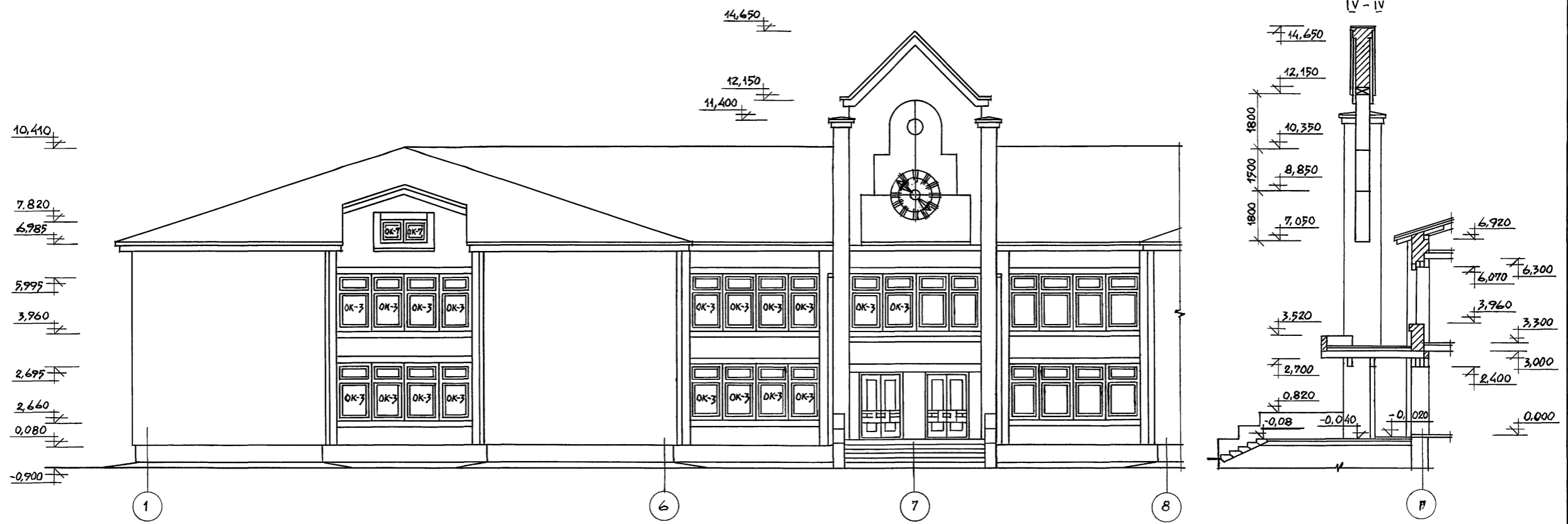
А1650М 1



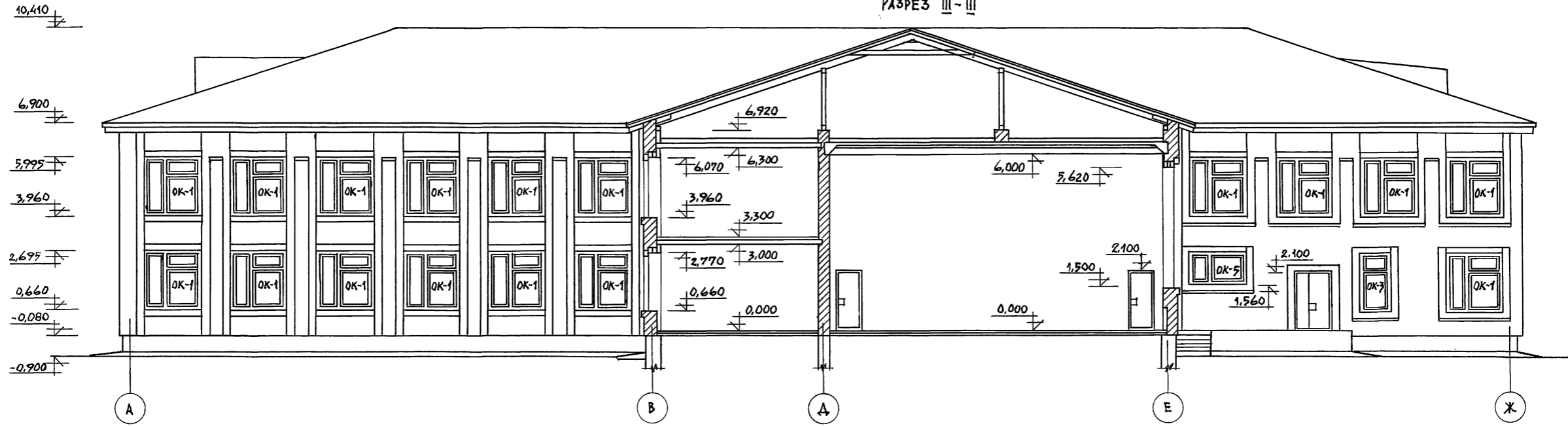
ИВ.№ ПОЛ.А. ПОДПИСЬ И ДАТА
ИВ.№ ПОЛ.Б. ПОДПИСЬ И ДАТА

		224-1-705.92		АС
ПРИВЯЗАН	И. КОНТР.	ОВАКИМЬЯН	ШИШКОВ	СРЕДНЯЯ ШКОЛА НА 11 КЛАССОВ (198 УЧАЩИХСЯ) СО СТЕНАМИ ИЗ КИРПИЧА
	ГАП			СТАДИЯ П
				ЛИСТ 7
ИВ.№				ЦНИИЭП ГРАЖДАНСКОГО СТРОИТЕЛЬСТВА

АЛБОМ 1



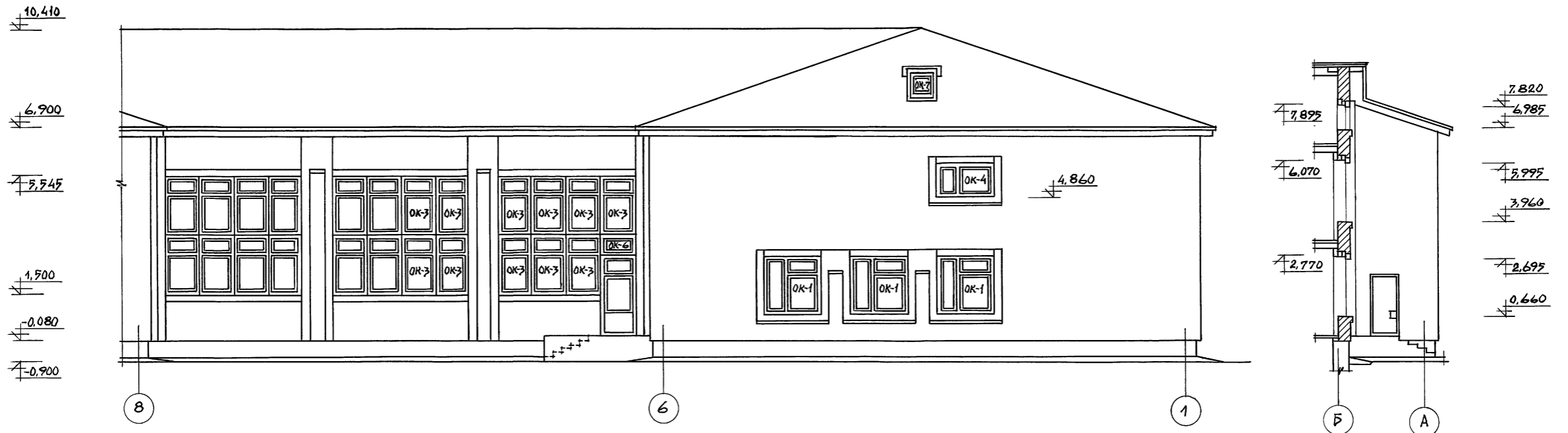
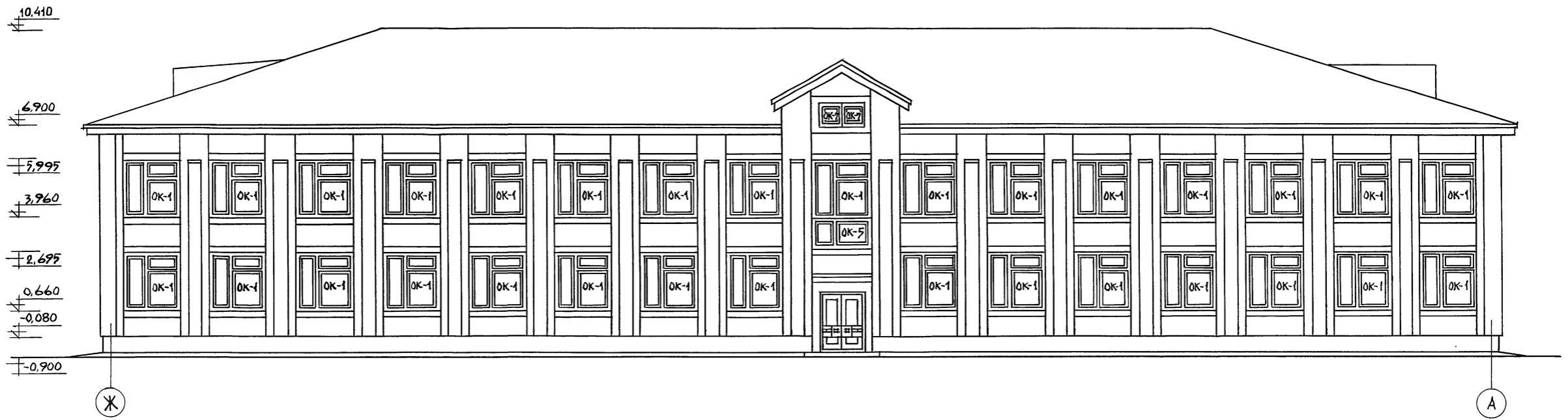
РАЗРЕЗ III-III



ИНВ. № ПОДА. ПОДПИСЬ И ДАТА [БЗАН, ИНВ. №]

		224-1-705.92		АС	
ПРИВЯЗАН	И. КОНТ. ОВАКИМЬЯН	ГАП ШИШКОВ	СРЕДНЯЯ ШКОЛА НА 11 КЛАССОВ (178 УЧАЩИХСЯ) СО СТЕНАМИ ИЗ КИРПИЧА	ЭТАЖА	ЛИСТ
			БЛОК, А"	Р	8
			ФАСАДЫ В ОСЯХ А-В; Е-Ж; 1-8	ЦНИИЭП ГРАЖДАНСЕЛЬСТРОЙ	
ИНВ. №			РАЗРЕЗ III-III и IV-IV (ВАРИАНТ)	25325-01 12	

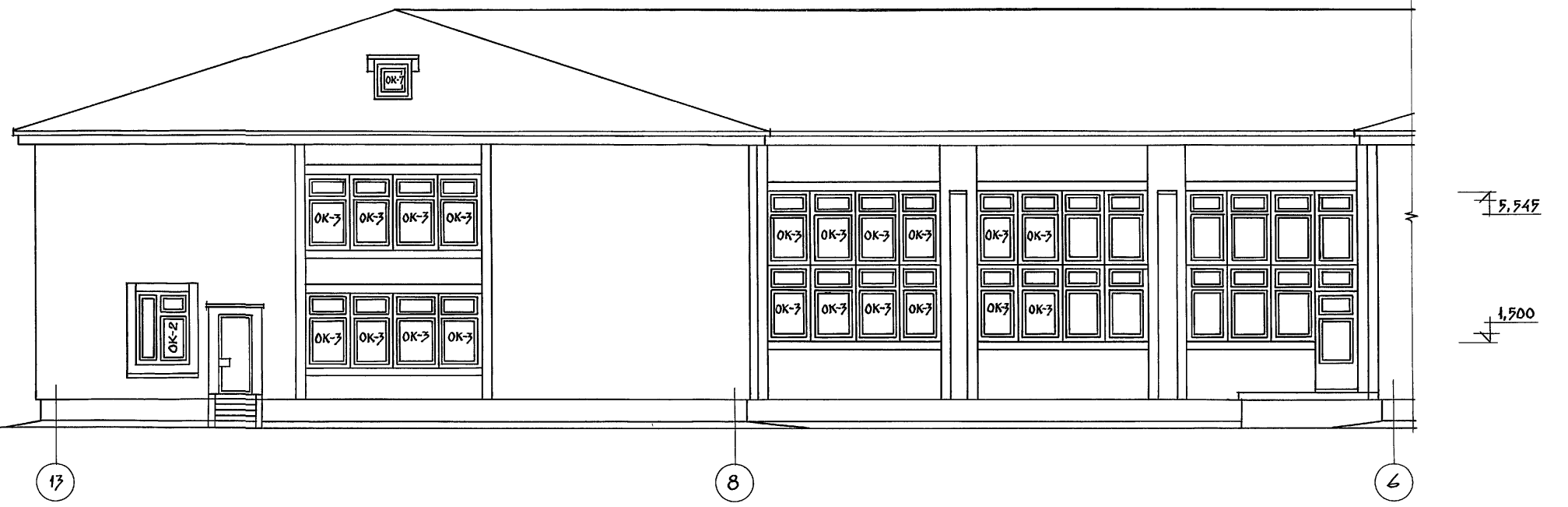
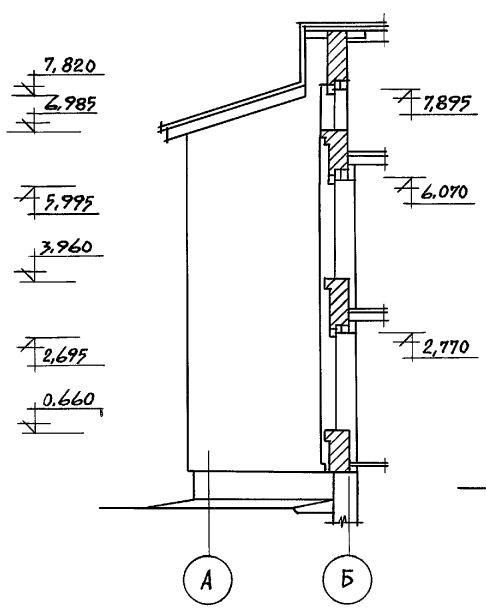
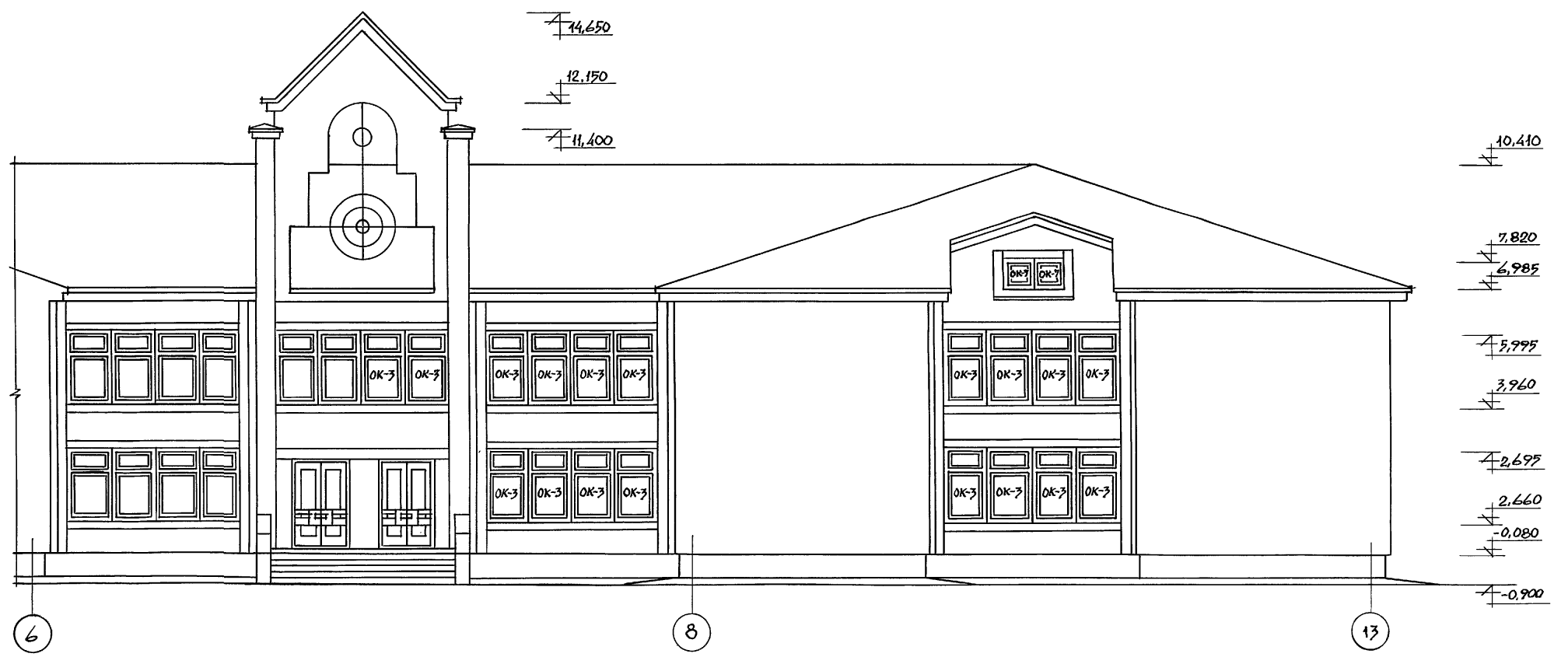
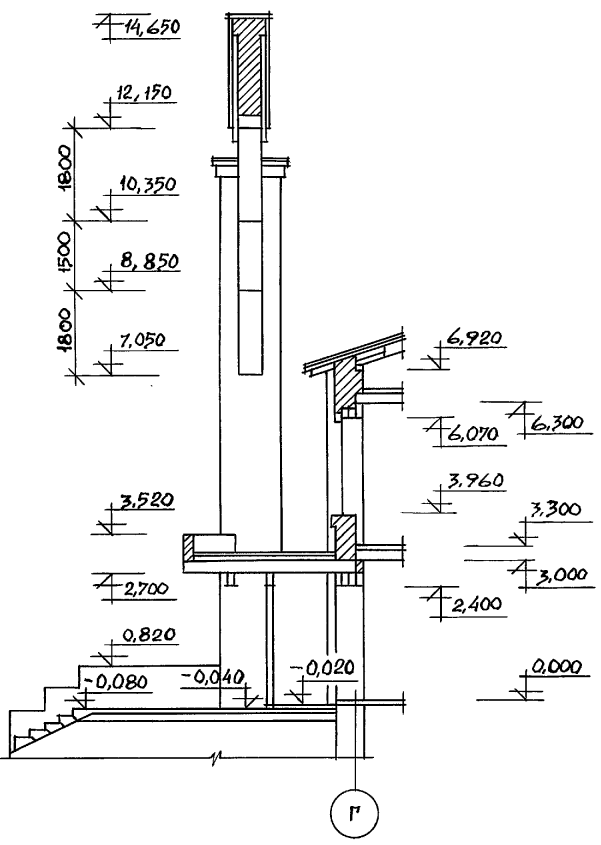
АЛБОМ 1



ИНВ. № ПОДА. ПОДПИСЬ И ДАТА ВЗАМ. ИНВ. №

				224-1-705.92			АС		
ПРИВЯЗАН				И. КОНТР. ГАП	ОВАКИМЬЯН ШИШКОВ	СРЕДНЯЯ ШКОЛА НА 11 КЛАССОВ (198 УЧАЩИХСЯ) СО СТЕНАМИ ИЗ КИРПИЧА	СТАДИЯ Р	ЛИСТ 9	ЛИСТОВ
ИНВ. №				БЛОК "А" ФАСАДЫ В ОСЯХ Ж-А; 8-1; Б-А (ВАРИАНТ)			ЦНИИЭП ГРАЖДАНСКОГО СТРОИТЕЛЬСТВА		

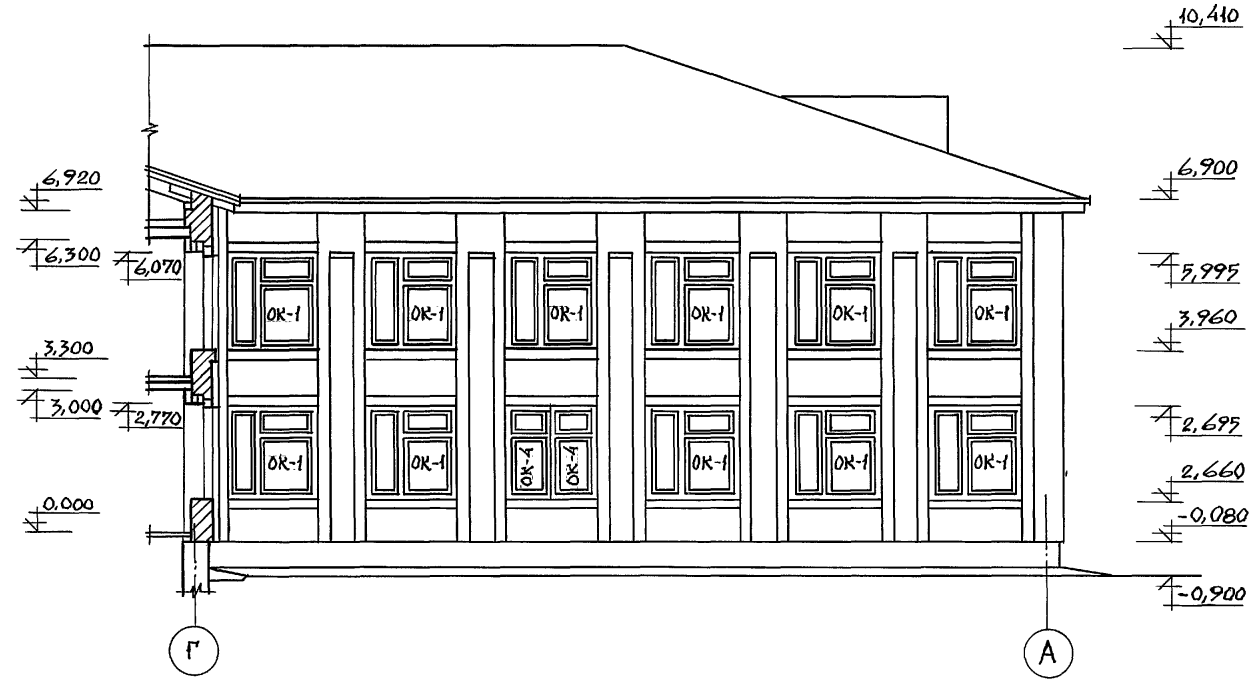
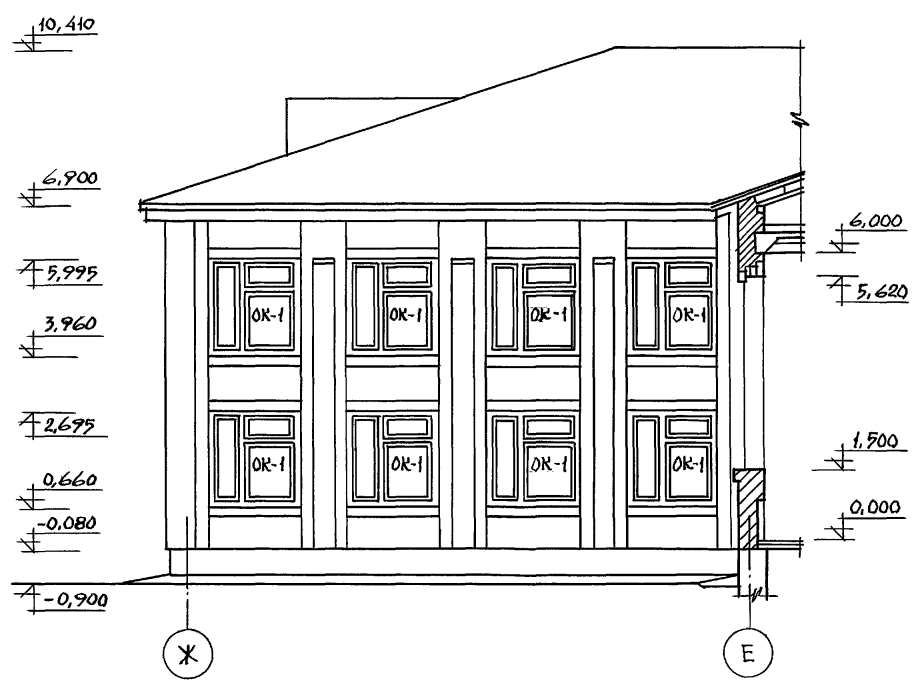
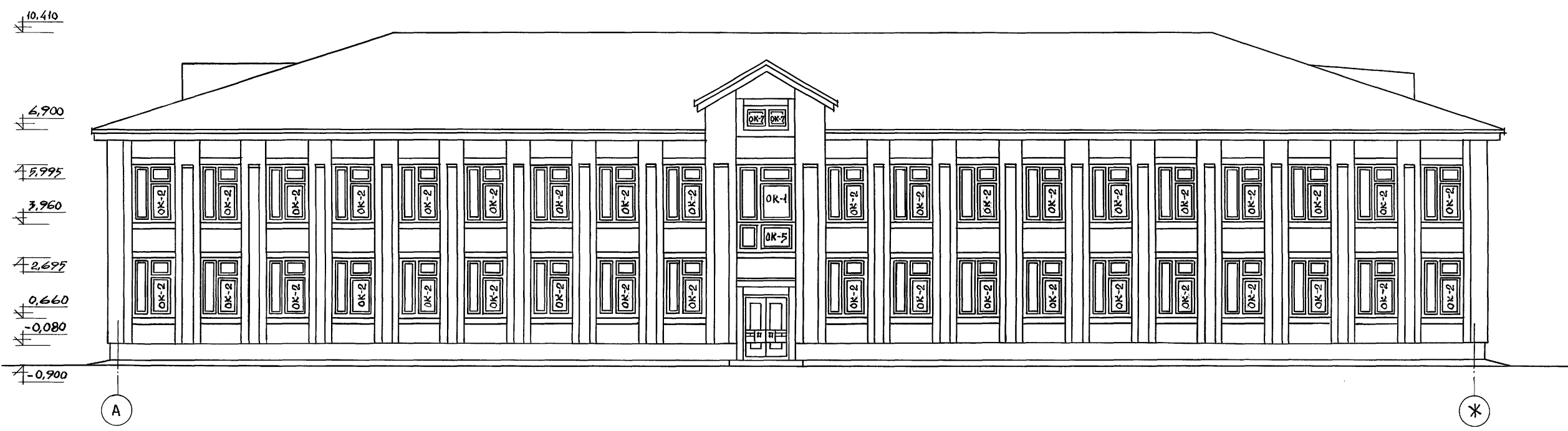
А11650А 1



ИВ.№ ПОДЛ. ПОДПИСЬ И ДАТА ВЗЛАМ. ИВ.№

				224-1-705.92			АС	
ПРИВЯЗАН				НОР. КОНТР. ОВАКИМЬЯН	СРЕДНЯЯ ШКОЛА НА 11 КЛАССОВ (178 УЧАЩИХСЯ) СО СТЕНАМИ ИЗ КИРПИЧА БЛОК "Б" ФАСАДЫ В ОСЯХ 6-13; А-Б; 13-6 (ВАРИАНТ)	СТАДИЯ	ЛИСТ	ЛИСТОВ
				ГАП ШИШКОВ		Р	10	
ИВ.№							ЦНИИЭП ГРАЖДАНСЕЛЬСТРОЙ	

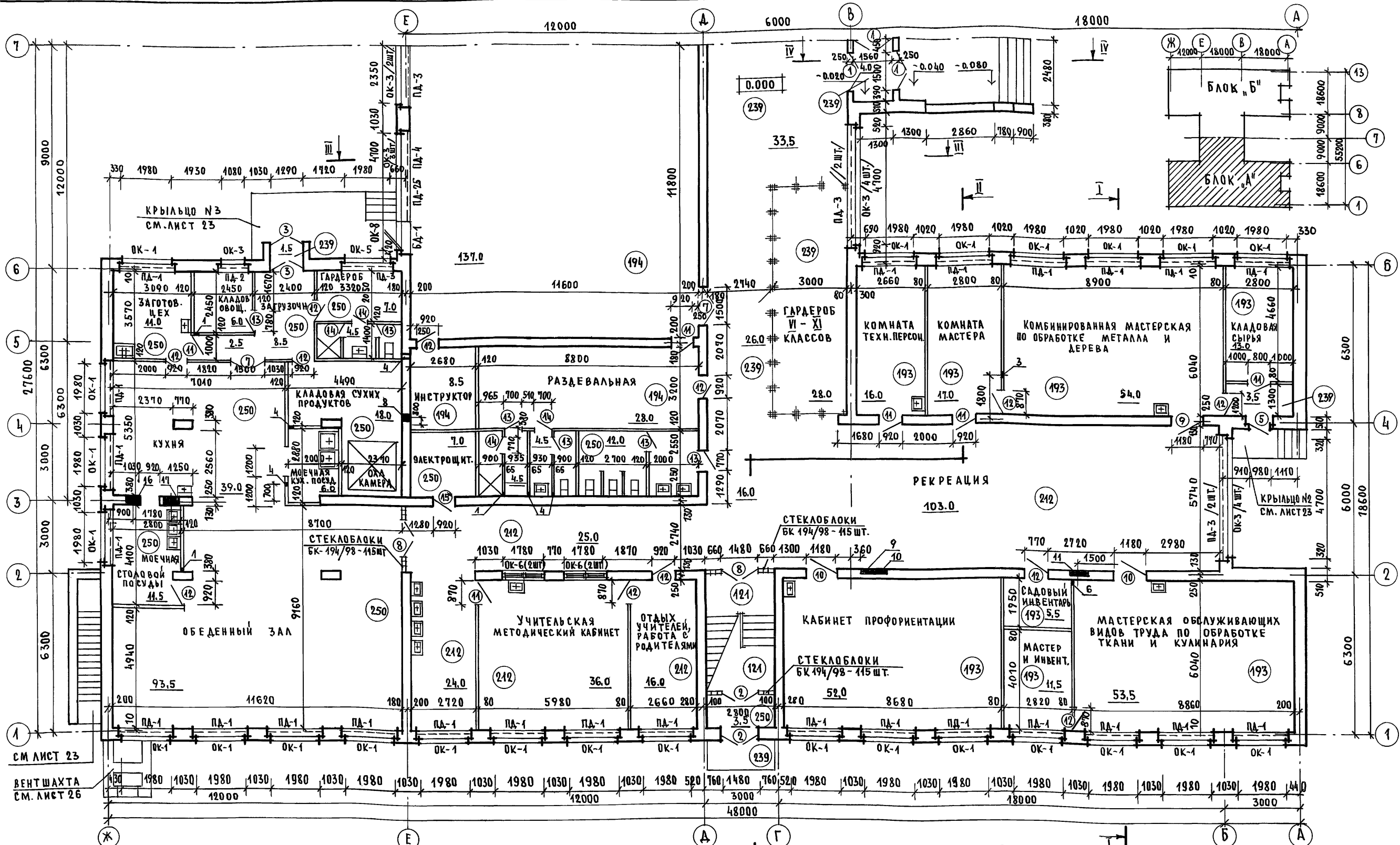
А1Б50М 1



ИНВ. № ПОДА. ПОДАТЬ И ДАТА ВЗАМ. ИНВ. №

		224-1-705.92		АС	
ПРИВЯЗАН	Н. КОНТР. ОВАКИМЬЯН	ТАП	ШИШКОВ	СРЕДНЯЯ ШКОЛА НА 11 КЛАССОВ (173 УЧАЩИХСЯ) СО СТЕНАМИ ИЗ КИРПИЧА	СТАДИЯ ЛИСТ ЛИСТОВ Р 11
ИНВ. №				БЛОК "Б" ФАСАДЫ В ОСЯХ А-Ж; Ж-Е; Г-А (ВАРИАНТ)	ЦНИИЭП ГРАЖДАНСКОГО СТРОИТЕЛЬСТВА

Альбом 1

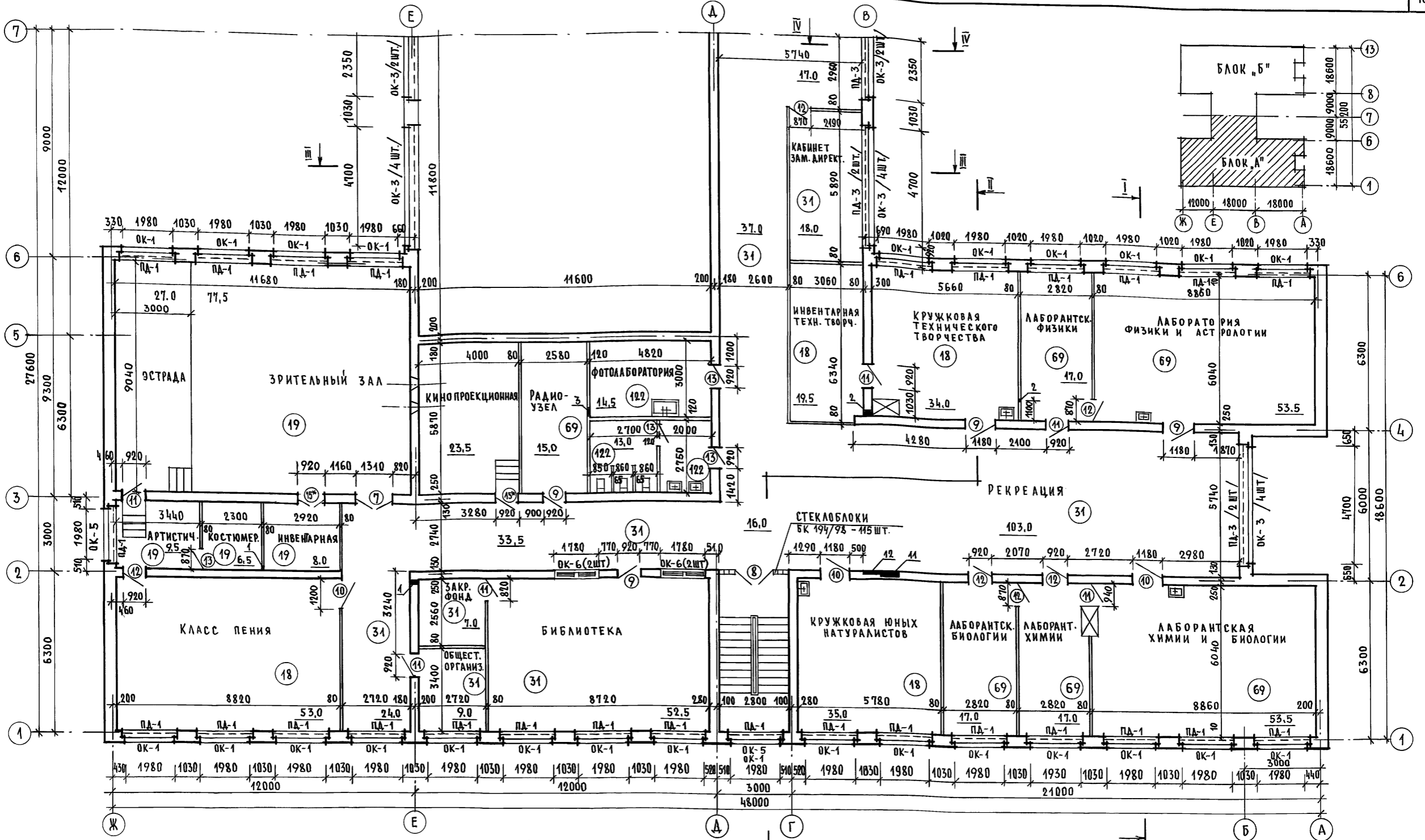


ИНВ. № ПОДА. ПОДПИСЬ И ДАТА. ВЗАМ. ИНВ. №

СПЕЦИФИКАЦИЯ		ПРОЕМОВ	
№№ ПОЗИЦ.	РАЗМЕРЫ ММ	1	2
1	1500 × 2410	4;5	1050 × 2110
2;7	1500 × 2410	6	920 × 1940
3	1310 × 2410	9;10	1180 × 2410
		14;15	920 × 2410
		13;14	770 × 2410

1. Спецификацию отверстий и ниш см. лист 16
2. Отверстия 16,17 и ниши 10,11 перекрыть перемычками /ЗПБ 13-30,37/ см. лист 29.
3. Спецификацию стеклоблоков см. лист 15
4. Разрезы I-I и II-II см. лист 16.
5. Развертки вентканалов см. листы 34; 35; 36.

Привязан		224-1-705.92		АС
И.КОНТРОЛЬ	О.ВАКИМЬЯН	СРЕДНЯЯ ШКОЛА		СТАДИЯ
Г.А.П.	Ш.ШИШКОВ	НА 11 КЛАССОВ (198 УЧАЩИХСЯ)		ЛИСТ
Г.Л.СПЕЦ.	О.ВАКИМЬЯН	СО СТЕНАМИ ИЗ КИРПИЧА		12
АРХИТЕК.	С.САВОСТИНА	БЛОК "А"		ЦНИЭП ГРАЖДАНСЕЛЬСТРОЙ
ПРОВЕРИЛ	Ш.ШИШКОВ	ПЛАН 1 ЭТАЖА В ОСЯХ 1-7		



1. Конструкцию пола эстрады и кинопроекционной см. листы 19; 26.
2. Спецификацию стеклоблоков см. лист 15.
3. Спецификация отверстий и ниш см. лист 16
4. Развертки вентканалов см. листы 34; 35; 36
5. Спецификацию проемов см. лист 12.

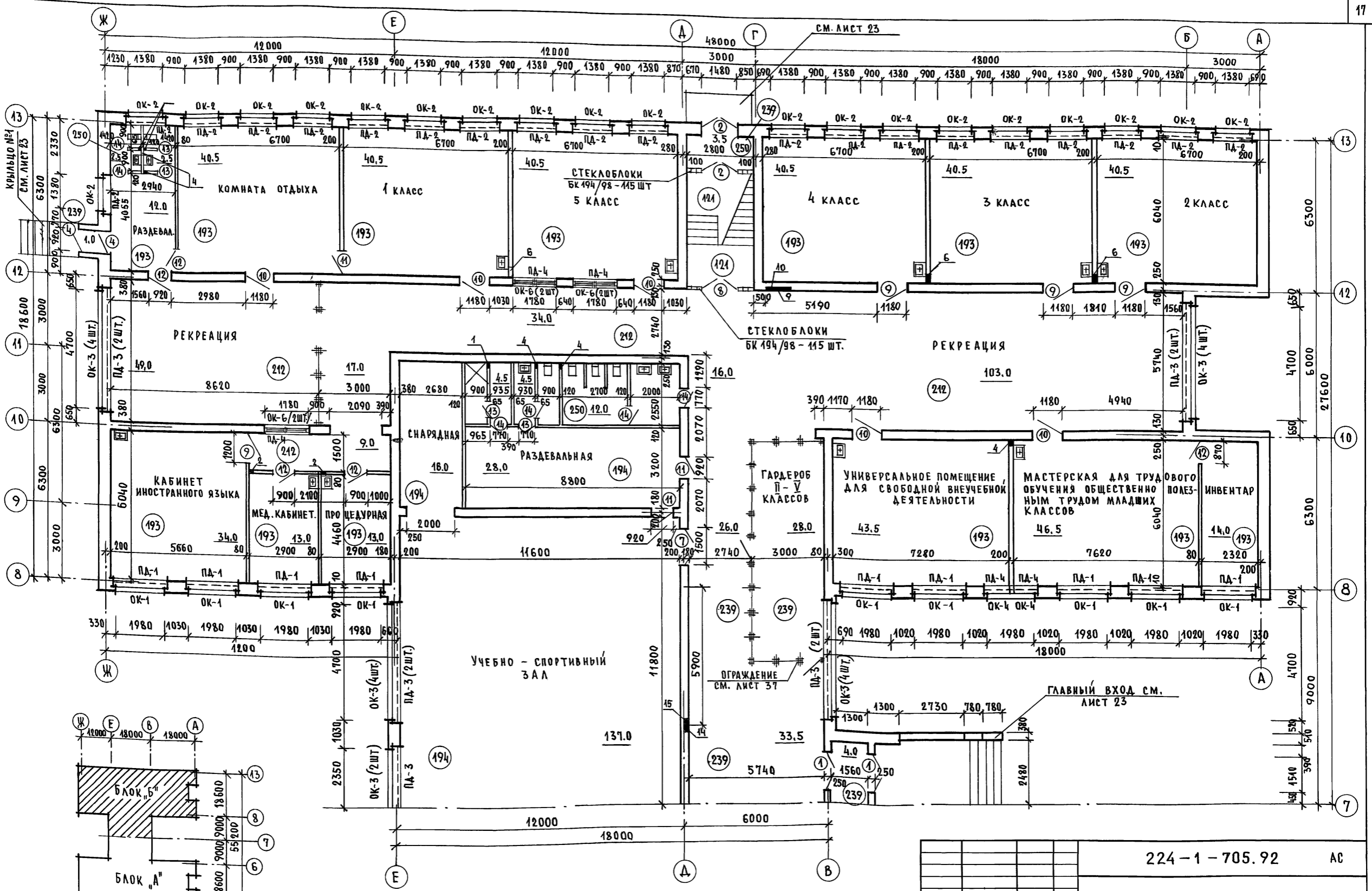
Таблица толщин наружных стен

Расчетная зимняя температура t_n , °C	-20°	-30°	-40°
Толщина наружной стены /мм/	380	510	640
Утеплитель чердачного перекрытия /минераловатные плиты/	100	100	150

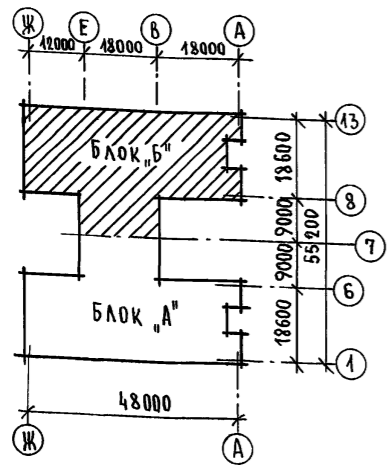
Привязан	И.контр. Овакимьян	Г.П. ШИШКОВ	Т.С.П. ОВАКИМЬЯН	А.С.В. САВОСТИНА	П.Ш. ШИШКОВ
И.Н.В. №					

224-1-705.92		АС
СРЕДНЯЯ ШКОЛА на 11 классов (198учащихся) со стенами из кирпича		
СТАДИЯ	ЛИСТ	ЛИСТОВ
Р	13	
БЛОК "А" ПЛАН 2 ЭТАЖА В ОСЯХ 1-7.		
ЦНИИЭП		ГРАЖДАНСЕЛЬСТРОЙ

АЛЬБОМ 1



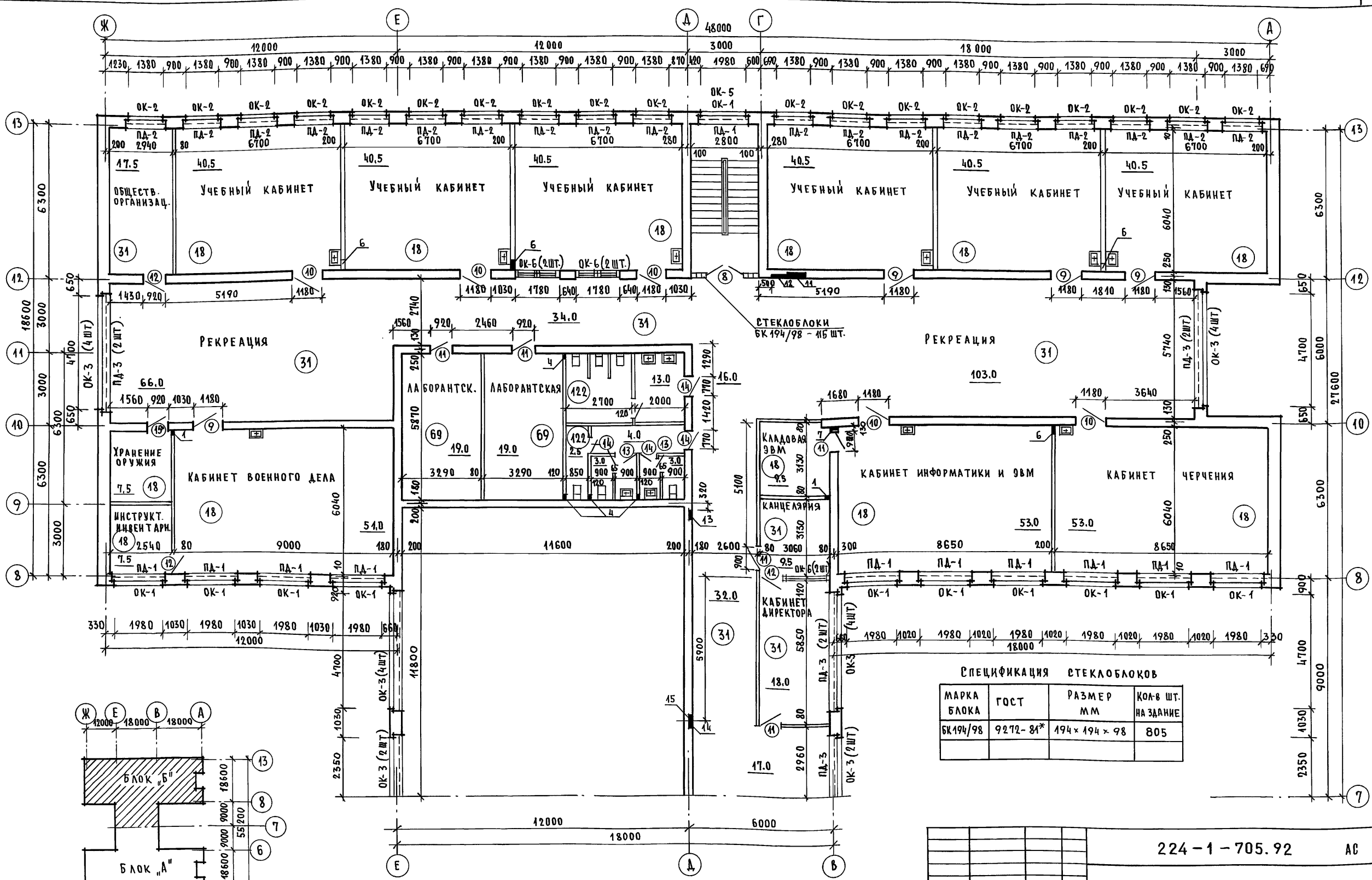
ИНВ. № ПОДЛ. ПОДПИСЬ И ДАТА ВЗАМ. ИНВ. №



1. СПЕЦИФИКАЦИЮ СТЕКЛОБЛОКОВ СМ. ЛИСТ 15
2. СПЕЦИФИКАЦИЮ ОТВЕРСТИЙ И НИШ СМ. ЛИСТ 16
3. РАЗВЕРТКИ ВЕНТКАНАЛОВ СМ. ЛИСТЫ 34; 35; 36.
4. СПЕЦИФИКАЦИЮ ПРОЕМОВ СМ. ЛИСТ 12.

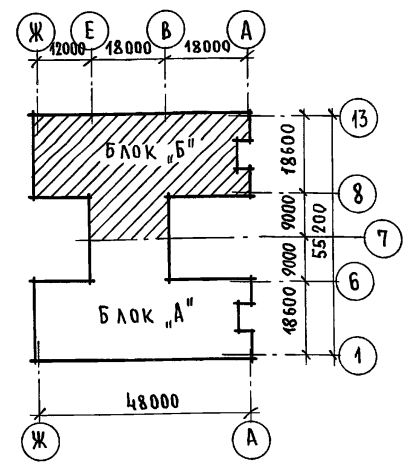
ПРИВЯЗАН		И. КОНТР. ОВАКИМЬЯН		224-1-705.92		АС	
		Г. А. П. ШИШКОВ		СРЕДНЯЯ ШКОЛА		СТАДИЯ ЛИСТ	
		Г. А. СПЕЦ. ОВАКИМЬЯН		НА 11 КЛАССОВ (198 УЧАЩИХСЯ)		Р 14	
		АРХИТЕК. САВОСТИНА		СО СТЕНАМИ ИЗ КИРПИЧА		ЦНИИЭП	
		ПРОВЕРИЛ ШИШКОВ		БЛОК "Б"		ГРАЖДАНСЕЛЬСТРОЙ	
ИНВ. №				ПЛАН 1 ЭТАЖА В ОСЯХ 8-13.			

Альбом 1



СПЕЦИФИКАЦИЯ СТЕКЛОБЛОКОВ

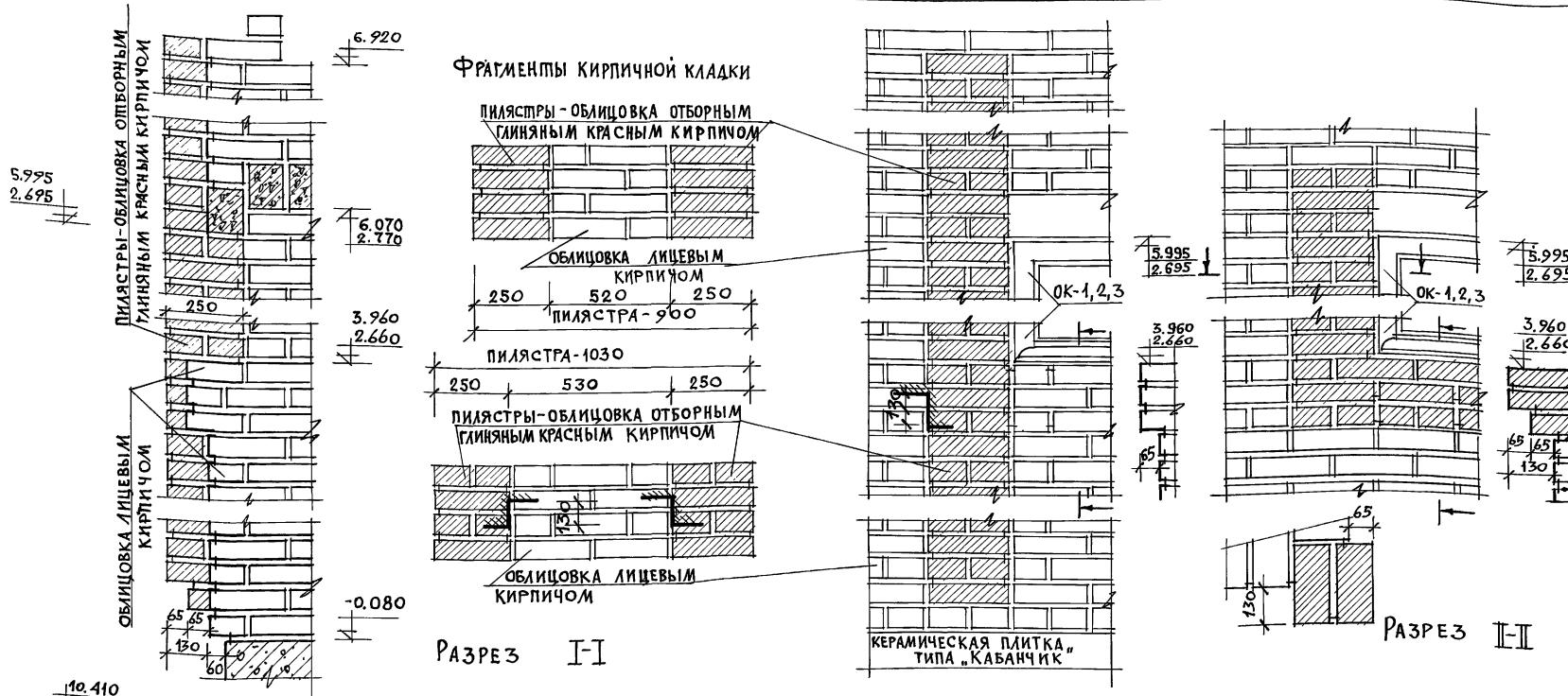
МАРКА БЛОКА	ГОСТ	РАЗМЕР ММ	КОЛ-В ШТ. НА ЗДАНИЕ
БК 194/98	9272-81*	194 x 194 x 98	805



1. Ниши 11, 12 перекрыть перемычками /зпб 13-30.17/ см. лист 29.
2. СПЕЦИФИКАЦИЮ ОТВЕРСТИЙ И НИШ см. лист 16.
3. РАЗВЕРТКИ ВЕНТКАНАЛОВ см. листы 34, 35, 36.
4. СПЕЦИФИКАЦИЮ ПРОЕМОВ см. лист 12.

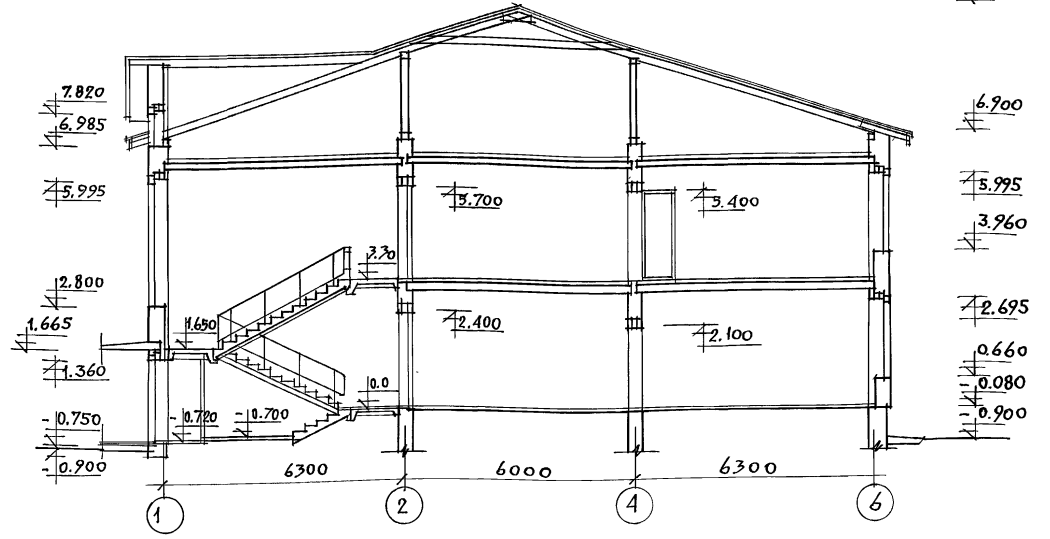
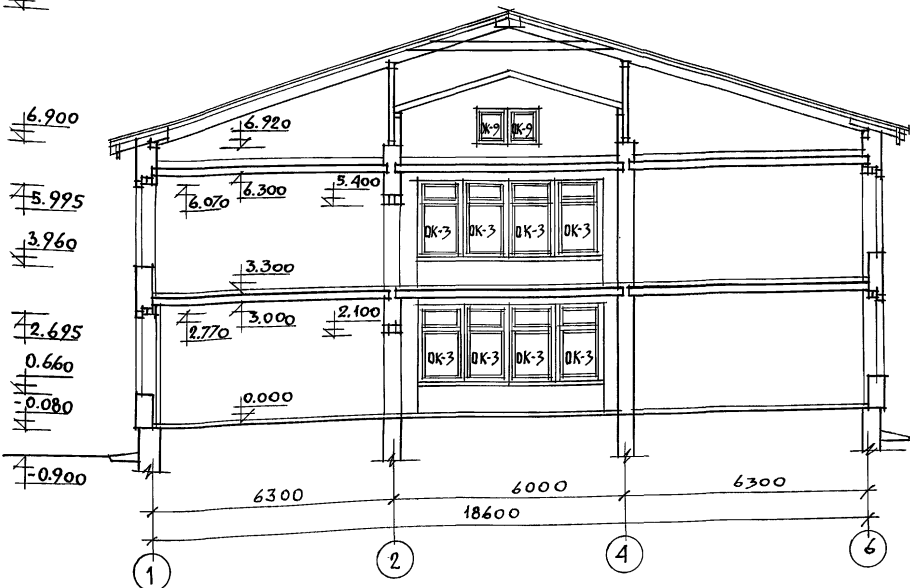
Привязан		И.КОНТР. ОВАКИМЬЯ		224-1-705.92		АС	
		ГАП ШИШКОВ		СРЕДНЯЯ ШКОЛА НА 11 КЛАССОВ (198 УЧАЩИХСЯ) СО СТЕНАМИ ИЗ КИРПИЧА		СТАДИЯ ЛИСТ ЛИСТОВ	
		ГЛ. СПЕЦ. ОВАКИМЬЯ		БЛОК "Б"		Р 15	
		АРХИТЕК. САВОСТИНА		ПЛАН 2 ЭТАЖА В ОСЯ 8-13		ЦНИИЭП ГРАЖДАНСЕЛЬСТРОЙ	
ИНВ. №		ПРОВЕРИЛ ШИШКОВ					

Альбом 1



СПЕЦИФИКАЦИЯ ОТВЕРСТИЙ И НИШ

№ ОТВ.	РАЗМЕРЫ М/М	ОТМЕТКА НМЗА ОТВЕРСТИЙ	НАЗНАЧЕНИЕ	ПРИМ.
1	ОТВ. 150x150	2.80; 6.10	ОВ	
2	ОТВ. 200x200	2.75; 6.05	ОВ	
3	ОТВ. 250x250	2.70	ОВ	
4	ОТВ. 200x300	2.65	ОВ	
5	ОТВ. 340x150	6.10	ОВ	
6	ОТВ. 440x200	2.75	ОВ	
7	ОТВ. 150x250	6.00	ОВ	
8	ОТВ. 300x300	2.40	В	
9	ШТРАБА 60x60	0.00 ÷ 4.80	ЭО	
10	НИША 1050x650(h)x150	1.50	ЭО	
11	НИША 750x1000(h)x250	1.50; 4.80	ЭО	
12	НИША 650x450(h)x150	4.80	ЭО	
13	НИША 350x650(h)x150	4.80	ЭО	
14	НИША 525x570(h)x110	2.0; 5.30	СС	до КРЫШИ
15	ШТРАБА 100x50	3.30	СС	
16	ОТВ. 600x300(h)	2.65	ОВ	
17	ОТВ. 650x450(h)	2.50	ОВ	



Данный лист см. совместно с листами 4, 5, 6, 7, 12, 13, 14, 15.

224-1-705.92		АС
ПРИВЯЗАН	НОРМОК. ОВАКИМЬАН ГАЛ ШИШКОВ ИСПОМ. ОВАКИМЬАН ПРОБЕР. ШИШКОВ	СРЕДНЯЯ ШКОЛА НА 11 КЛАССОВ (198 УЧАЩИХСЯ) СОСТЕНАМИ ИЗ КИРПИЧА БЛОК „А“ РАЗРЕЗЫ I-I и II-II ФРАГМЕНТЫ КИРПИЧНОЙ КЛАДКИ.
ИНВ. №		СТАДИЯ ЛИСТ ЛИСТОВ Р 16 ЦНИИЭП ГРАЖДАНСЕЛЬСТРОЙ
		25325-01 20

ИНВ. № ПОДПИСЬ И ДАТА ВЗАИМ. ИНВ.

СПЕЦИФИКАЦИЯ СТОЛЯРНЫХ ИЗДЕЛИЙ

Table with columns: МАРКА ПОЗ., ОБОЗНАЧЕНИЕ, НАИМЕНОВАНИЕ, КОЛ. НА ЭТАЖ (1, 2, ВСЕГО), and rows for ДВЕРИ НАРУЖНЫЕ, ДВЕРИ ВНУТРЕННИЕ, and ОКНА.

Table with columns 1-6 and rows for ПОДОКОННЫЕ ПЛИТЫ /tн=-30°C/ ОСНОВНОЕ РЕШЕНИЕ and ПОДОКОННЫЕ ПЛИТЫ /tн=-20°C/ ВАРИАНТ.

Table with columns 1-6 and rows for ПОДОКОННЫЕ ДОСКИ /tн=-40°C/ ВАРИАНТ.

ВЕДОМОСТЬ ОТДЕЛКИ ПОМЕЩЕНИЙ

Main table with columns: № п/п, НАИМЕНОВАНИЕ ПОМЕЩЕНИЙ, ПОЛ, С.2.244-1 в.4, ПОПОЛОК, СТЕНЫ, НИЗ СТЕП, ПЕРЕГОРОДОК, ПРИМЕЧ.

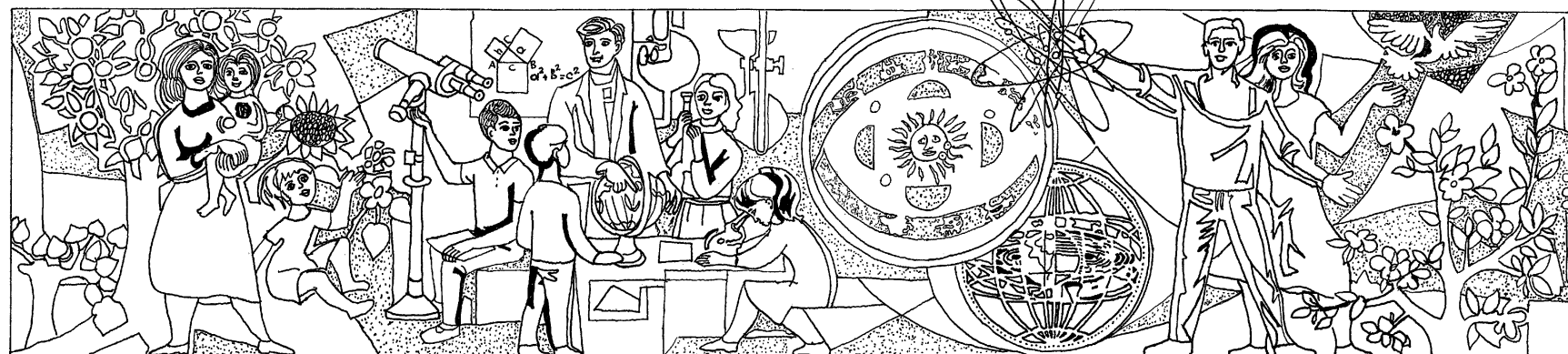
- 1. Двери лестничных клеток до 24-15 с уплотненным притвором...
2. В местах установки умывальников...
3. Площадь окраски стен подсчитана без учета проемов.
4. Расход материалов:
5. Конструкцию пола эстрады и кинопроекторной с.м. листы 19,26.
6. Двери поз. (15) - дг 21-9* обить железом с двух сторон.

Form with fields: ПРИВЯЗАН, НОРМС., ОВАКИМЬЯН, ГАП, ШИШКОВ, М. СПЕЦ. ОВАКИМЬЯН, ЯСПОЛН. САВОСТИНА, ПРОВЕР. ШИШКОВ, СРЕДНЯЯ ШКОЛА НА 11 КЛАССОВ (198 УЧАЩИХСЯ) СО СТЕНАМИ ИЗ КИРПИЧА, СТАДИЯ ЛИСТ ЛИСТОВ, Р 17, ЦНИИЭП, ГРАЖДАНСЕЛЬСТРОЙ.

Альбом 1

ИНВ. ЛЮДА. ПОДПИСЬ И Д. АТА ВЗАМ. ИНВ.

РАЗВЕРТКА СТЕНЫ ВЕСТИБЮЛЯ ПО ОСИ „Д“



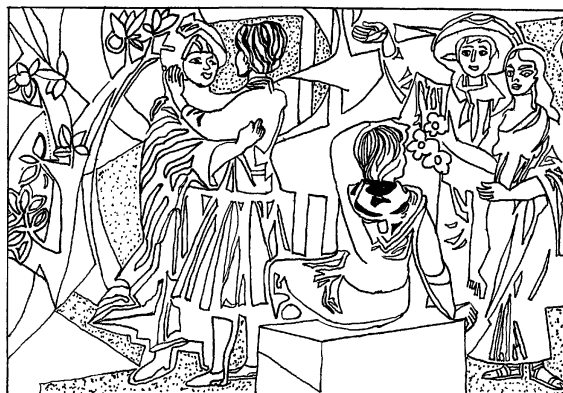
РАЗВЕРТКА СТЕНЫ СПОРТИВНОГО ЗАЛА ПО ОСИ „Д“



РАЗВЕРТКА СТЕНЫ СПАЛЬНИ-ИГРОВОЙ ПО ОСИ „Л“



РАЗВЕРТКА СТЕНЫ СТОЛОВОЙ ПО ОСИ „Е“



РАЗВЕРТКА СТЕНЫ СТОЛОВОЙ ПО ОСИ „Ж“



ПРИМЕЧАНИЕ

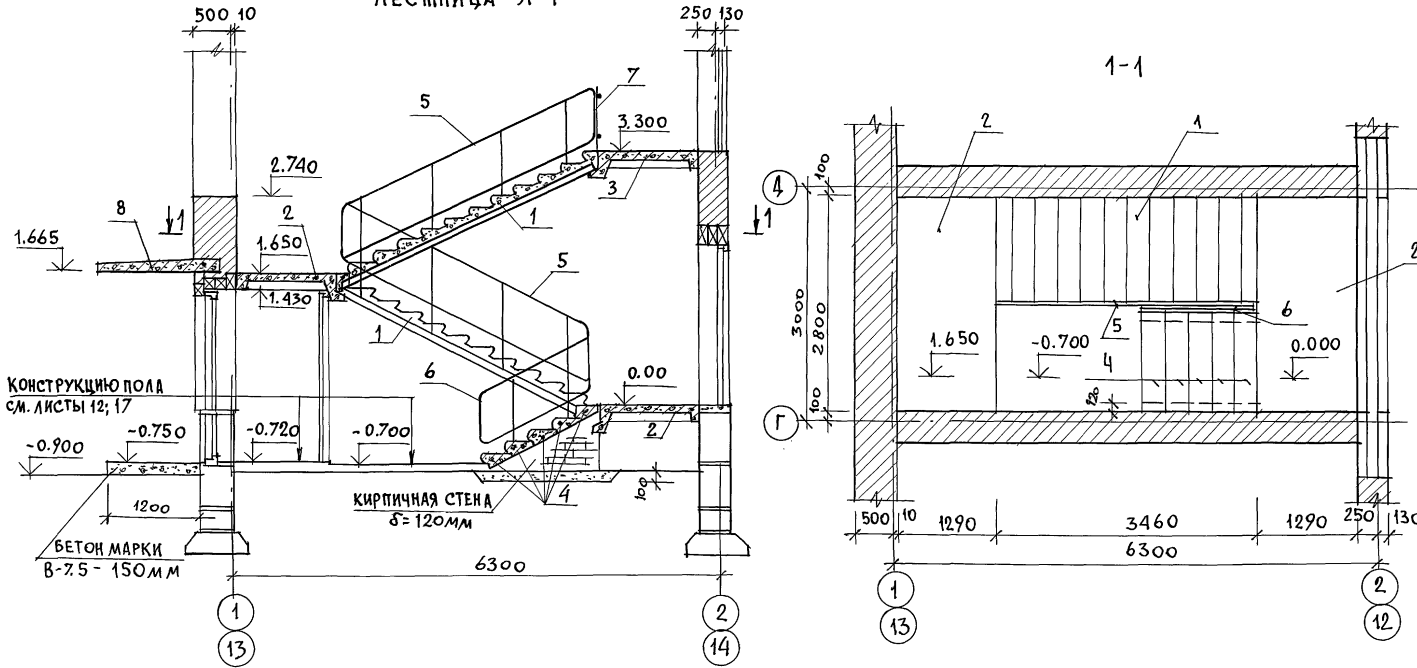
ЗАКАЗ НА ВЫПОЛНЕНИЕ ПАННО ПЕРЕДАТЬ КОМБИНАТУ ДЕКОРАТИВНОГО ОФОРМИТЕЛЬНОГО ИСКУССТВА.

224-1-705.92 AC

ПРИВЯЗАН	И. КОНТР.	ОВАКИМЬЯН	ШИШКОВ	СТАДИЯ	ЛИСТ	ЛИСТОВ
	ГАП			Р	18	
ИНВ. №	СРЕДНЯЯ ШКОЛА НА 11 КЛАССОВ (198 УЧАЩИХСЯ) СО СТЕНАМИ ИЗ КИРПИЧА			ЦНИИЭП ГРАЖДАНСКОЙ СТРОИТЕЛЬНОСТИ		
	РАЗВЕРТКИ СТЕН (ИНТЕРЬЕР)					

АЛБОМ 1

Лестница Л-1



КОНСТРУКЦИЮ ПОЛА
СМ. ЛИСТЫ 12; 17

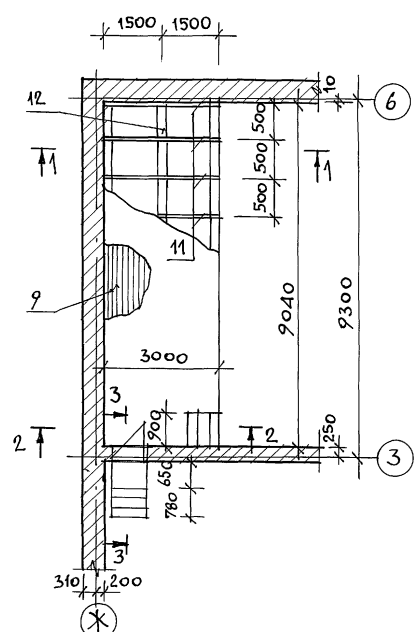
КИРПИЧНАЯ СТЕНА
δ=120мм

БЕТОН МАРКИ
В-7.5-150мм

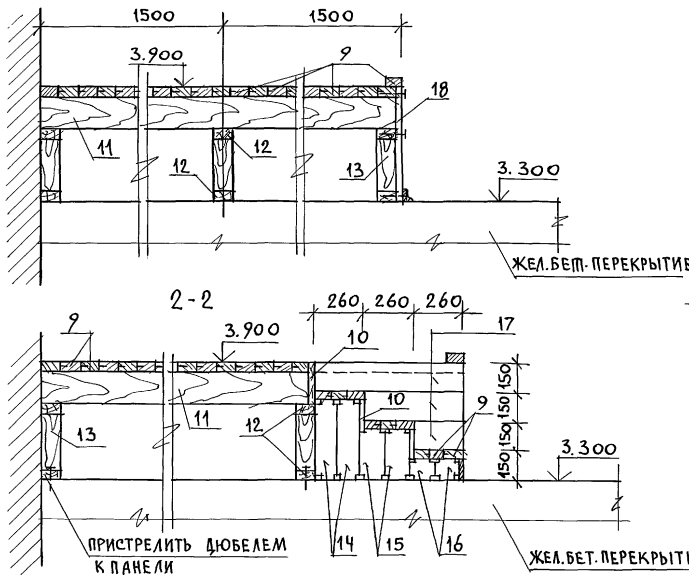
Лестница Л-1 (2 шт. на дом)

№/п/п	ОБОЗНАЧЕНИЕ	НАИМЕНОВАНИЕ	КОЛ. НА 1 ЛЕСТН.	МАССА ЕДИН- КГ	ПРИМ.
Лестница Л-1 (2 шт. на дом)					
1	1.251.1-4	В.1	ЛЕСТН. МАРШ 2ЛМФЭР.14.17-5	2	1420
2	1.252.1-4	В.1	ЛЕСТН. ПЛОЩАДКИ ЛПФЭР.13-5	2	1200
3	1.252.1-4	В.1	ЛЕСТН. ПЛОЩАДКИ ЛПФЭР.138-5	1	1360
4	ГОСТ 8717.0-84*		ЖЕЛ.БЕТ. СТУПЕНИ АС14	5	150
5	1.256.2-2		ОГРАЖДЕНИЕ ЛЕСТНИЧНЫХ МАРШЕЙ ОЛ-33-1	2	39.5
6	1.256.2-2		ОГРАЖДЕНИЕ ЛЕСТНИЦЫ ОЛ-9-1	1	21
7	1.256.2-2		ОГРАЖДЕНИЕ ВЕРХНЕЙ ПЛОЩАДКИ ОВП-30-1	1	18.8
8	1.137.1-9	В.1	ЖЕЛ.БЕТ. БАЛКОННАЯ ПЛИТА ПБК 24.12-5а	1	953
Эстрада					
9	ГОСТ 8486-86		ДОСКИ ПОЛА 44x94 п.м	336	2.5
10	ГОСТ 8486-86		ДОСКА 19x144x900	8	1.7
11	ГОСТ 8486-86		БАЛКА 50x150x3000	10	11.3
12	ГОСТ 8486-86		ВЕРХНЯЯ И НИЖНЯЯ ОБВЯЗКА 50x100 п.м	57	2.5
13	ГОСТ 8486-86		СТОЙКИ 100x100x306	31	1.5
14	ГОСТ 8486-86		ДОСКА 130x32x406	8	0.8
15	ГОСТ 8486-86		ДОСКА 130x32x256	8	0.5
16	ГОСТ 8486-86		ДОСКА 130x32x106	8	0.2
17	ГОСТ 8486-86		ДОСКА 19x144 п.м	1.6	1.9
18	ГОСТ 8486-86		ДОСКА 19x144x600	59	1.2
19	ГОСТ 8486-86		ДОСКА 130x32x556	10	1.2

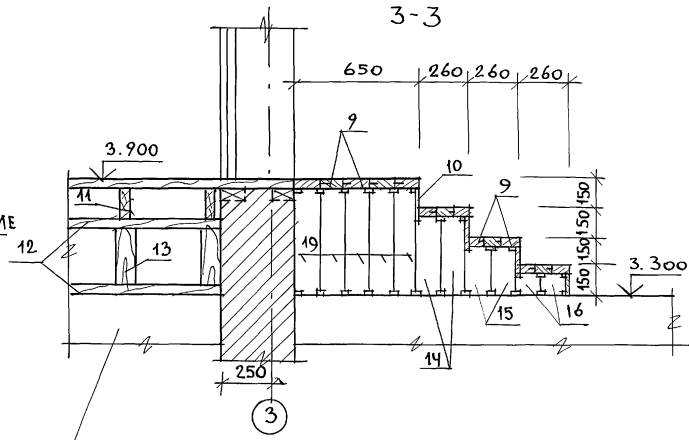
Эстрада



1-1



3-3

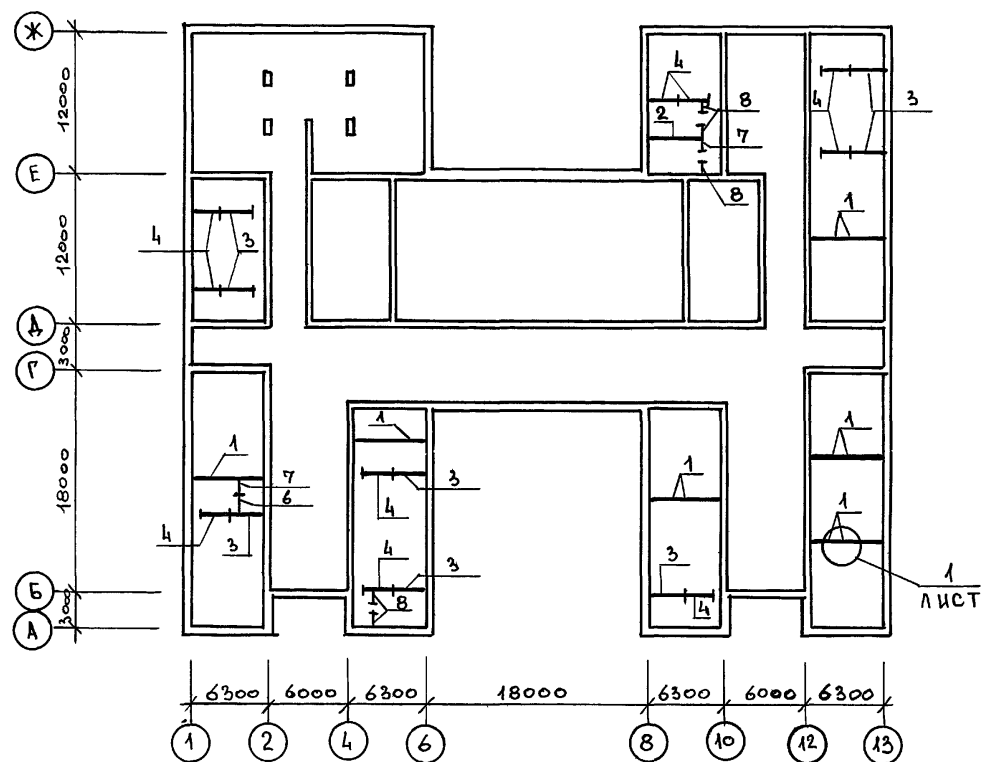


Данный лист см. совместно с листами 12, 13, 14, 15.

224-1-705.92		АС
ПРИВЯЗАН	НОРМОК. ОВАКИМЬЯН	СРЕДНЯЯ ШКОЛА НА 11 КЛАССОВ (198 УЧАЩИХСЯ) СО СТЕНАМИ ИЗ КИРПИЧА
	ГАП ШИШКОВ	СТАДИЯ ЛИСТ ЛИСТОВ
	М.СПЕЦ. ОВАКИМЬЯН	Р 19
ИНВ.И	ИСПОЛН. ЧУЛКОВА	Лестница Л-1. Эстрада.
	ПРОВЕР	ЦНИИЭП ГРАНДАНСЕЛСТРОЙ

АЛБОМ 1

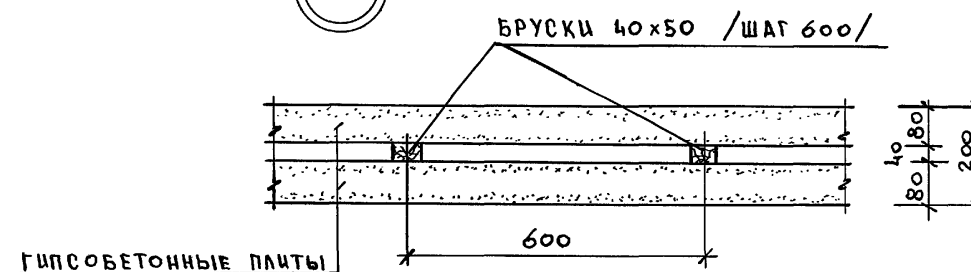
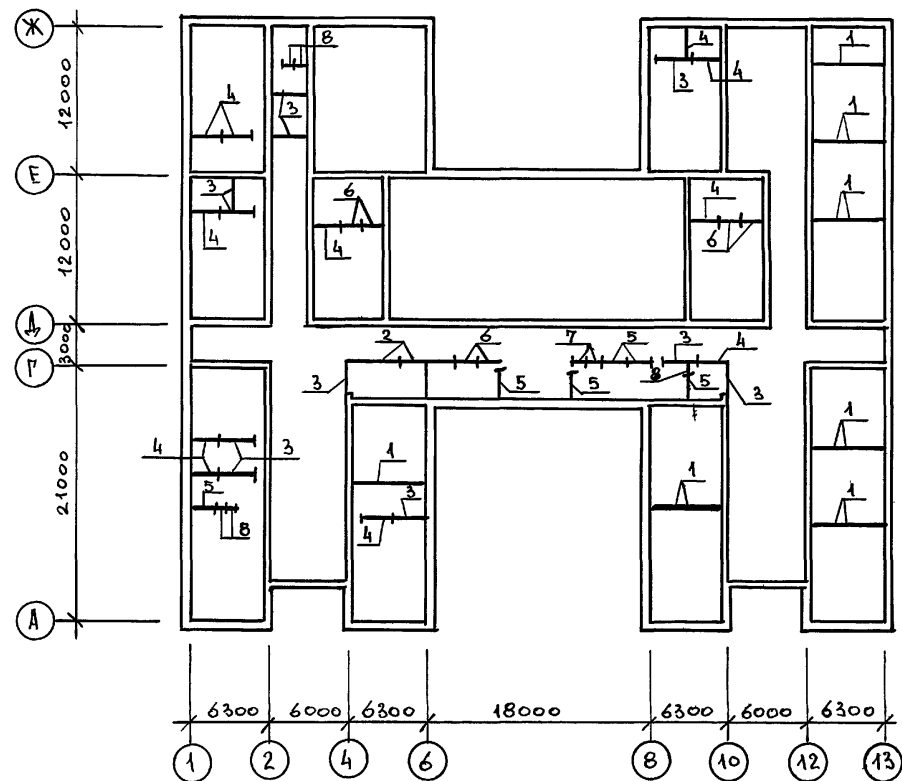
ПЛАН-СХЕМА ПЕРЕГОРОДОК
ИЗ ГИПСОБЕТОННЫХ ПАНЕЛЕЙ 1 ЭТАЖА



СПЕЦИФИКАЦИЯ НА ГИПСОБЕТОННЫЕ ПЕРЕГОРОДКИ

Поз.	ОБОЗНАЧЕНИЕ	НАИМЕНОВАНИЕ	КОЛ. НА ВДАН.	МАССА ЕДИН. КР	ПРИМеч.
1	СЕРИЯ 1.231.9-7 В.1	ПГ 60.30.8-5Г	22	1880	
2	СЕРИЯ 1.231.9-7 В.1	ПГ 45.30.8-5Г	3	1440	
3	СЕРИЯ 1.231.9-7 В.1	ПГ 27.30.8-5Г	19	845	
4	СЕРИЯ 1.231.9-7 В.1	ПГ 24.30.8-5Г	21	750	
5	СЕРИЯ 1.231.9-7 В.1	ПГ 21.30.8-5Г	6	660	
6	СЕРИЯ 1.231.9-7 В.1	ПГ 17.30.8-5Г	7	535	
7	СЕРИЯ 1.231.9-7 В.1	ПГ 11.30.8-5Г	4	345	
8	СЕРИЯ 1.231.9-7 В.1	ПГ 10.30.8-5Г	10	310	

ПЛАН-СХЕМА ПЕРЕГОРОДОК
ИЗ ГИПСОБЕТОННЫХ ПАНЕЛЕЙ 2 ЭТАЖА

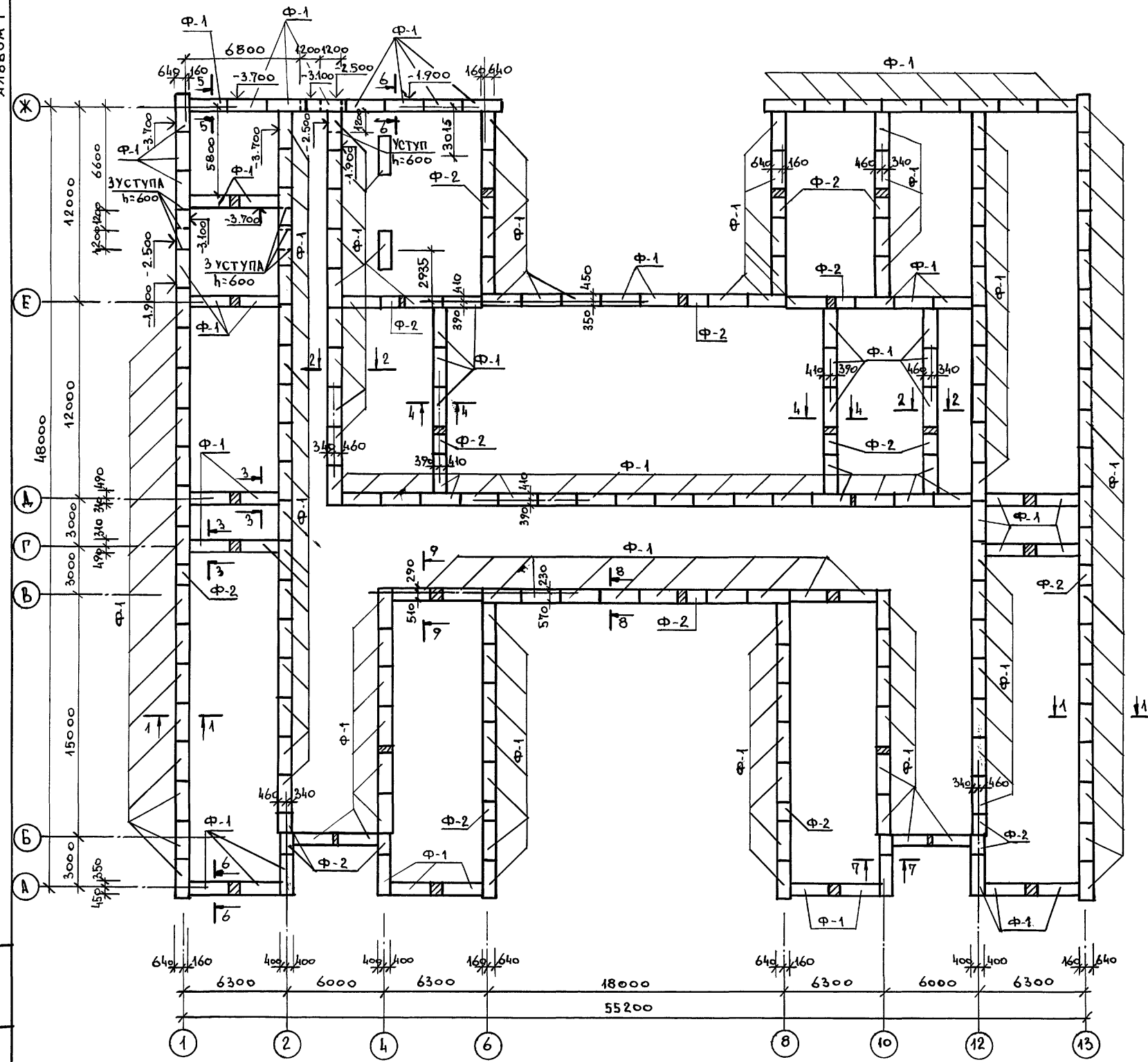


РАСХОД БРУСКОВ СЕЧЕНИЕМ 40x50 - 326.0 П.М.

ИЗБ. № 1000.А. Подпись к Д.А.А. В.З.М. И.И.В.А.Д.

		224-1-705.92		АС	
ПРИВЯЗАН	НОРМ.К. ОВАКИМЬЯН	ШАШКОВ	СРЕДНЯЯ ШКОЛА	СТАВКА/ЛИСТ	ЛИСТОВ
	ГЛ. СПЕЦ. ОВАКИМЬЯН		НА 11 КЛАССОВ /198 УЧАЩИХСЯ/	Р	20
	ИСПОЛН. СЕГЕНЬ		СО СТЕНАМИ ИЗ КИРПИЧА		
	ПРОВЕР. ЧУЛКОВА		ПЛАН ГИПСОБЕТОННЫХ	ЦНИИЭП	
			ПЕРЕГОРОДОК	ГРАЖДАНСЬКОГО СТРОИТЕЛЬСТВА	

Альбом 1



СПЕЦИФИКАЦИЯ СБОРНЫХ ЭЛЕМЕНТОВ НА ФУНДАМЕНТЫ

МАРКА ПО ПРОЕКТУ	ОБОЗНАЧЕНИЕ	НАИМЕНОВАНИЕ	КОЛ. ЕДИН. КР	МАССА КР	ПРИМеч.
ФУНДАМЕНТНЫЕ ПЛИТЫ					
Ф-1	ГОСТ 13580 - 85	ФЛВ.24-4	222	1375	
Ф-2	ГОСТ 13580 - 85	ФЛВ.12-4	24	685	
ФУНДАМЕНТНЫЕ БЛОКИ					
Ф-3	ГОСТ 13579 - 78	ФБС 24.4.6	570	1300	
Ф-4	ГОСТ 13579 - 78	ФБС 12.4.6	60	640	
Ф-5	ГОСТ 13579 - 78	ФБС 12.4.3	279	310	

СХЕМА РАСЧЕТНЫХ НАГРУЗОК

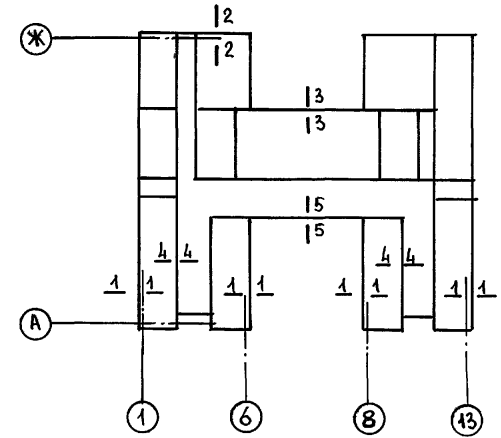


ТАБЛИЦА НОРМАТИВНЫХ НАГРУЗОК НА ФУНДАМЕНТ

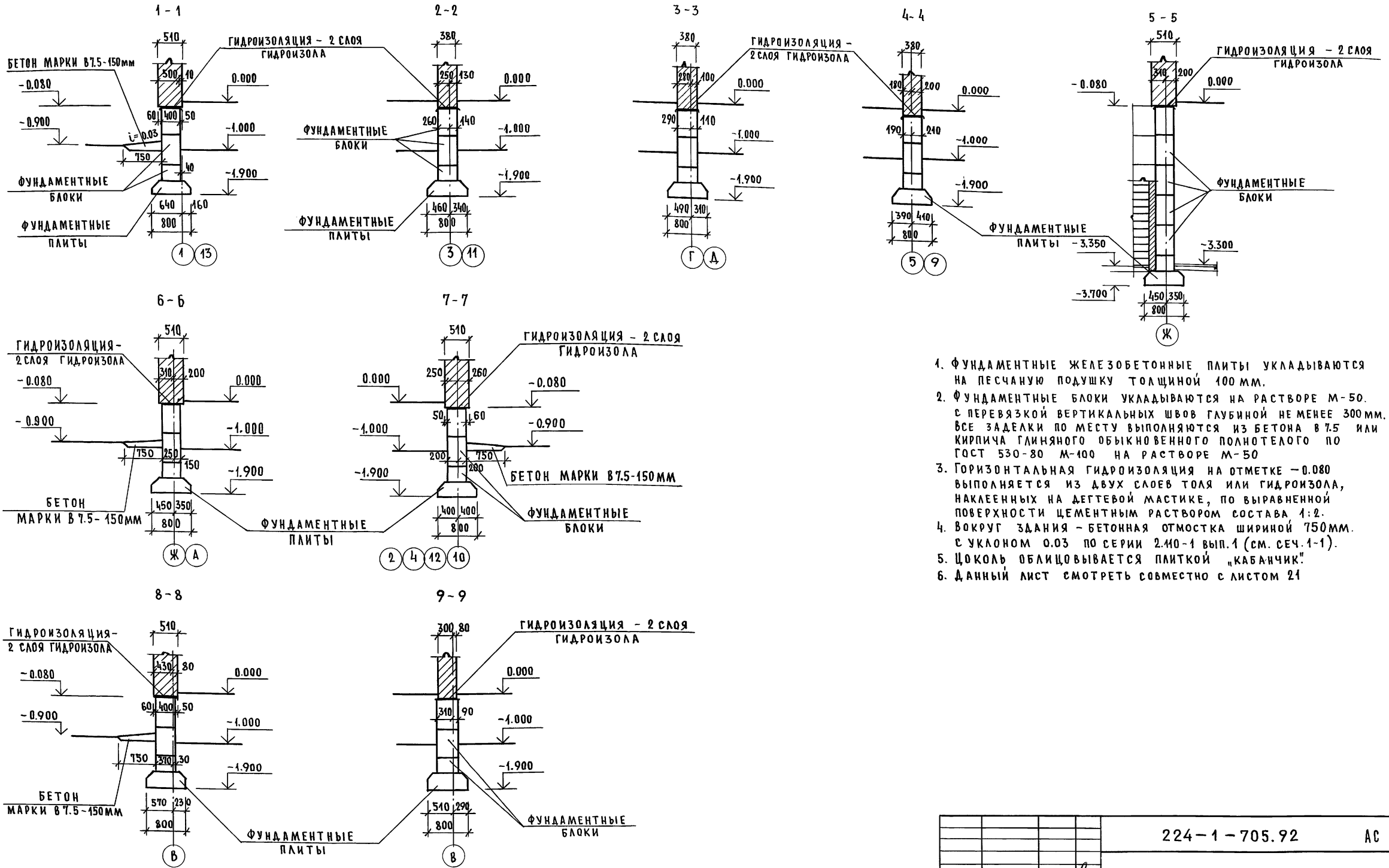
МН СЕЧЕНИЙ	НАГРУЗКА Т/п.м	ОТМЕТКА НА КОТОРОЙ ДАНА НАГРУЗКА
1-1	9.95	-0.080
2-2	9.70	
3-3	10.25	
4-4	10.97	
5-5	9.13	

1. ДАННЫЙ ЛИСТ СМОТРЕТЬ СОВМЕСТНО С ЛИСТАМИ 22; 23; 26

ИИВ. И ПО Ф.А. Подпись и дата ВЗАМ. ИИВ. ИИВ.

		224-1-705.92		АС
ПРИВЯЗАН	НОРМ.К. ОБАКИМЬЯН	СРЕДНЯЯ ШКОЛА НА 11 КЛАССОВ (198 УЧАЩИХСЯ) СО СТЕНАМИ ИЗ КИРПИЧА		СТАДИА ЛИСТ
	ГАП ШИШКОВ			Р
	ГЛ. СПЕЦ. ОБАКИМЬЯН	ПЛАН ФУНДАМЕНТОВ.		ЦНИИ ЭП ГРАЖДАНСКОЙ СТРОИТЕЛЬНОСТИ
	ИСПОЛ. СЕГЕНЬ			
ИИВ. №				

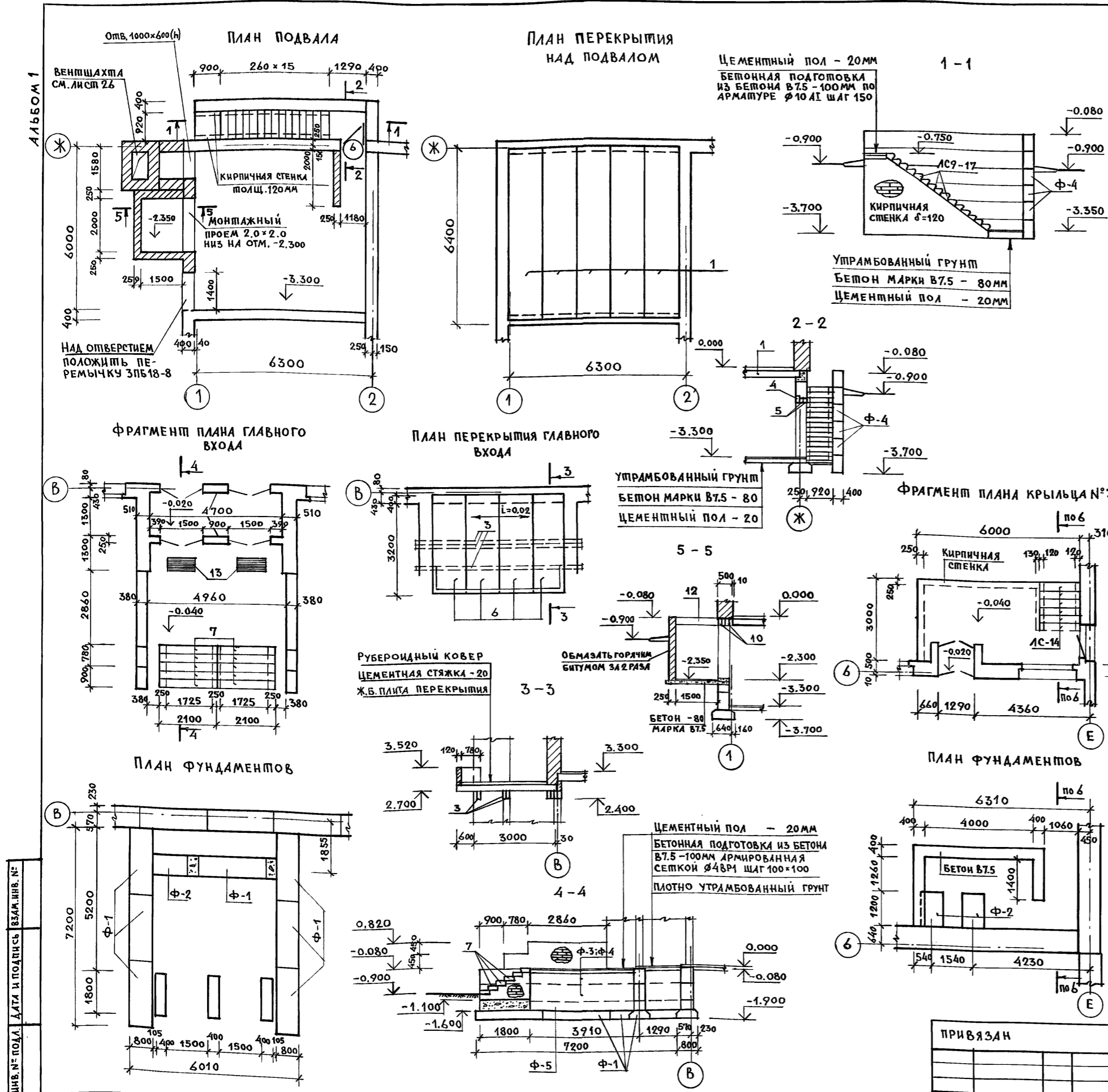
Альбом 1



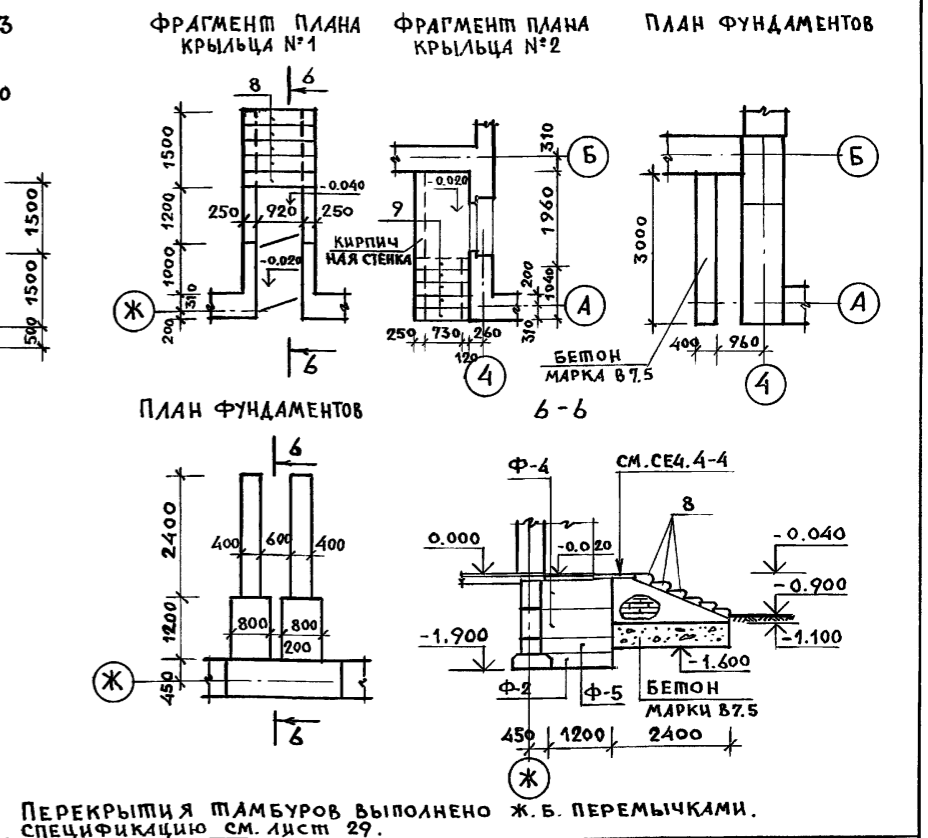
1. ФУНДАМЕНТНЫЕ ЖЕЛЕЗОБЕТОННЫЕ ПЛИТЫ УКЛАДЫВАЮТСЯ НА ПЕСЧАНУЮ ПОДУШКУ ТОЛЩИНОЙ 100 ММ.
2. ФУНДАМЕНТНЫЕ БЛОКИ УКЛАДЫВАЮТСЯ НА РАСТВОРЕ М-50. С ПЕРЕВЯЗКОЙ ВЕРТИКАЛЬНЫХ ШВОВ ГЛУБИНОЙ НЕ МЕНЕЕ 300 ММ. ВСЕ ЗАДЕАКИ ПО МЕСТУ ВЫПОЛНЯЮТСЯ ИЗ БЕТОНА В 7.5 ИЛИ КИРПИЧА ГЛИНЯНОГО ОБЫКНОВЕННОГО ПОЛНОТЕЛОГО ПО ГОСТ 530-80 М-100 НА РАСТВОРЕ М-50
3. ГОРИЗОНТАЛЬНАЯ ГИДРОИЗОЛЯЦИЯ НА ОТМЕТКЕ -0.080 ВЫПОЛНЯЕТСЯ ИЗ ДВУХ СЛОЕВ ТОЛЯ ИЛИ ГИДРОИЗОЛА, НАКЛЕЕННЫХ НА ДЕТГЕВОЙ МАСТИКЕ, ПО ВЫРАВНЕННОЙ ПОВЕРХНОСТИ ЦЕМЕНТНЫМ РАСТВОРОМ СОСТАВА 1:2.
4. ВОКРУГ ЗДАНИЯ - БЕТОННАЯ ОТМОСТКА ШИРИНОЙ 750 ММ. С УКЛОНОМ 0.03 ПО СЕРИИ 2.110-1 ВЫП.1 (СМ. СЕЧ. 1-1).
5. ЦОКОЛЬ ОБЛИЦОВЫВАЕТСЯ ПЛИТКОЙ "КАБАНЧИК".
6. ДАННЫЙ ЛИСТ СМОТРЕТЬ СОВМЕСТНО С ЛИСТОМ 21

ИЗМ. № ПОДЛ. ПОДАТЬСЯ И ДАТА ВЗЯМ. ШИВ. №

		224-1-705.92		АС
ПРИВЯЗАН	И. КОНТР. ОВАКИМЬЯН	СРЕДНЯЯ ШКОЛА	СТАДИЯ ЛИСТ	ЛИСТОВ
	Г. А. П. ШИШКОВ	НА 11 КЛАССОВ (198 УЧАЩИХСЯ)	Р	22
	Г. Л. СПЕЦ. ОВАКИМЬЯН	СО СТЕНАМИ ИЗ КИРПИЧА		
	ИСПОЛН. СЕГЕНЬ	СЕЧЕНИЯ ФУНДАМЕНТОВ 1-1-9-9	ЦНИИЭП ГРАЖДАНСЕЛЬСТРОИ	
ИЗМ. №				



МАРКА ПОЗ.	ОБОЗНАЧЕНИЕ	НАИМЕНОВАНИЕ	КОД.	МАССА ЕДИН. КГ	ПРИМЕЧАНИЕ
1	СЕРИЯ 1.141-1 ВЫП. 64	ПЛИТЫ ПЕРЕКРЫТИЙ ПК63.12-8А/Т	5	2200	
2	ГОСТ 8747.1 -84	СТУПЕНИ ЖЕЛЕЗОБЕТ. АС 9-17	11	100	
3	СЕРИЯ 1.038.1-1.1	ПЕРЕМЫЧКИ 4ПБ60-8	3	519	
4	СЕРИЯ 1.038.1-1.1	ПЕРЕМЫЧКИ 3ПБ 13-37	1	85	
5	СЕРИЯ 1.038.1-1.1	ПЕРЕМЫЧКИ 2ПБ 13-1	2	51	
6	СЕРИЯ 1.141-1 ВЫП.60	ПЛИТЫ ПЕРЕКРЫТИЙ ПК36.12-3Т	4	1280	
7	СЕРИЯ 1.255.1-1	СТУПЕНИ ПЛОСКИЕ СНК21.3.5-6	6	250	
Ф-1	ГОСТ 13580-85	ФЛ 8.24.4	8	1395	
Ф-2	ГОСТ 13580-85	ФЛ 8.12.4	5	685	
Ф-3	ГОСТ 13579-78	ФБС 24.4.6	8	1300	
Ф-4	ГОСТ 13579-78	ФБС 12.4.6	40	640	
Ф-5	ГОСТ 13579-78	ФБС 12.4.3	11	310	
8	ГОСТ 8717.1-84	СТУПЕНИ ЖЕЛЕЗОБЕТ. АС-14	12	150	
9	ГОСТ 8717.1-84	СТУПЕНИ ЖЕЛЕЗОБЕТ. АС11-17	5	110	
10	СЕРИЯ 1.038.1-1.1	ПЕРЕМЫЧКИ 3ПБ 25-8	3	162	
11	СЕРИЯ 1.038.1-1.1	ПЕРЕМЫЧКИ 3ПБ 18-8	3	119	
12	СЕРИЯ 1.141-1 ВЫП.60	ПЛИТЫ ПЕРЕКРЫТИЙ ПК24.15-4Т	1	1140	
		БЕТОН В7.5	10,0	М ³	
МЕТАЛЛИЧЕСКИЕ ИЗДЕЛИЯ					
13	АЛЬБОМ 1 ЛИСТ 24	МЕТАЛ. РЕШЕТКА МР-1	3	56.7	
14	ГОСТ 5781-85	АРМАТУРА Ф4ВР1 П.М	953,0	0.099	
15	ГОСТ 5781-85	АРМАТУРА Ф10А1 П.М	16,0	0.62	

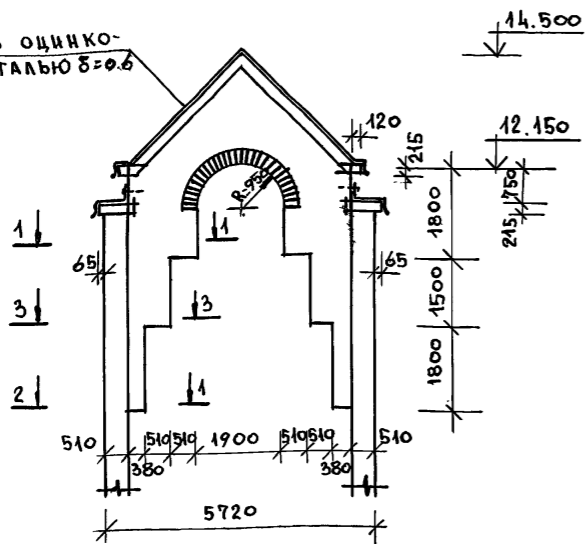


ПРИВЯЗАН		НОРМОК. ОВАКИМЬЯН	СРЕДНЯЯ ШКОЛА	СТАДИЯ	ЛИСТ	ЛИСТОВ
		ГАП ШИШКОВ	НА 11 КЛАССОВ (198 УЧАЩИХСЯ)	Р	23	
		ГЛ. СПЕЦ. ОВАКИМЬЯН	СО СТЕНАМИ ИЗ КИРПИЧА			
		ИСПОЛН. СЕГЕНЬ	ПЛАН ПОДВАЛА. ПЕРЕКРЫТИЕ	ЦНИИЭП		
		ПРОВЕР. ЧАЛКОВА	КРЫЛЬЦА. СПЕЦИФИКАЦИЯ.	ГРАЖДАНСЕЛЬСТРОИ		

ФРАГМЕНТ ФАСАДА ГЛАВНОГО ВХОДА

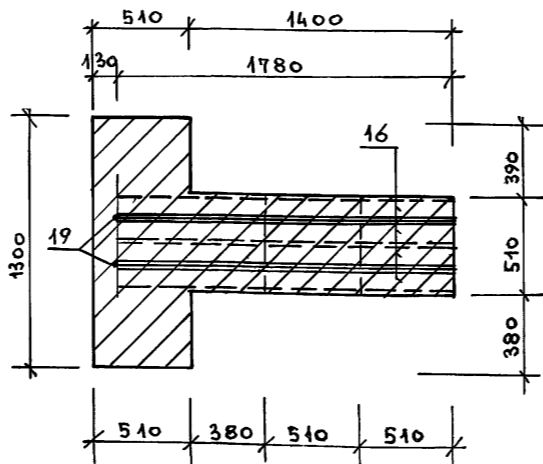
АЛБСОМ 1

Покрывать оцинкованной сталью $\delta=0.6$



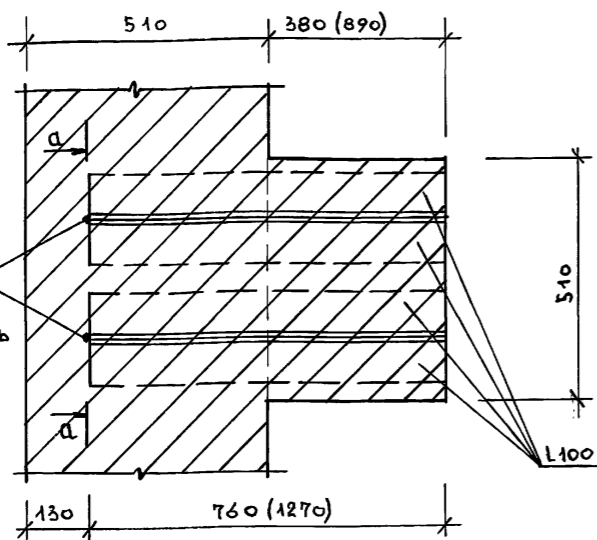
2-2; 3-3

1-1

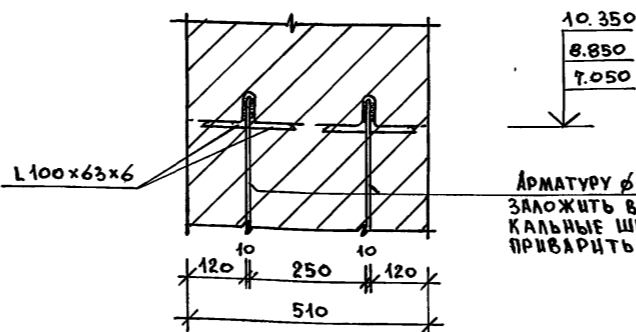


а-а

19 АР-РУ $\phi 6$ АІ $\ell=350$
ЗАЛОЖИТЬ В ВЕРТИКАЛЬНЫЕ ШВЫ КЛАДКИ И ПРИВАРИТЬ К УГОЛКАМ.

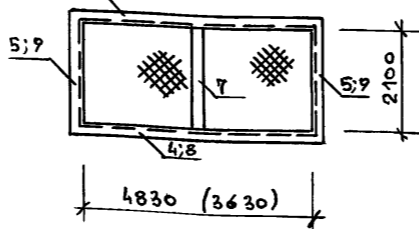


РАЗМЕРЫ В СКОБКАХ ДАНЫ ДЛЯ СЕЧ. 3-3

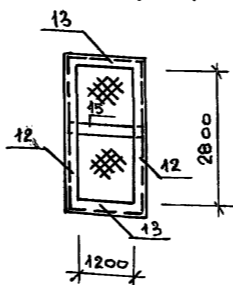


АРМАТУРУ $\phi 6$ АІ $\ell=350$
ЗАЛОЖИТЬ В ВЕРТИКАЛЬНЫЕ ШВЫ КЛАДКИ И ПРИВАРИТЬ К УГОЛКАМ

PM-7 (5 шт.) PM-8 (1 шт.)
РАЗМЕРЫ В СКОБКАХ ДАНЫ ДЛЯ PM-8



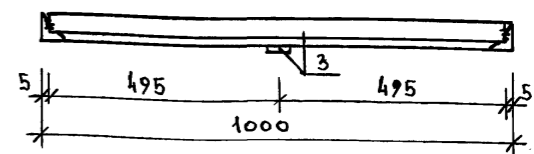
PM-9 (1 шт.)



МАРКА ПОЗ.	ОБОЗНАЧЕНИЕ	НАИМЕНОВАНИЕ	КОЛ.	МАССА ЕДИН. КГ	ПРИМ. МЕЧ.
МЕТАЛЛИЧЕСКАЯ РЕШЕТКА МР-1					
1	ГОСТ 8509-86	L50x5 $\ell=1000$	2	3.85	
2	ГОСТ 8509-86	L50x5 $\ell=500$	2	1.96	
3	ГОСТ 103-76	-45x4 п.м.	320	1.41	
МЕТАЛЛИЧЕСКАЯ РАМА PM-7					
4	ГОСТ 8509-86	L25x3 $\ell=4880$	2	5.46	
5	ГОСТ 8509-86	L25x3 $\ell=2150$	2	2.41	
6	ГОСТ 5336-67	СЕТКА №50x25 2400x2150	2	9.13	
7	ГОСТ 103-76	-50x4 $\ell=2100$	1	3.3	
МЕТАЛЛИЧЕСКАЯ РАМА PM-8					
8	ГОСТ 8509-86	L25x3 $\ell=3680$	2	4.12	
9	ГОСТ 8509-86	L25x3 $\ell=2150$	2	2.41	
10	ГОСТ 5336-67	СЕТКА №50x25 1840x2150	2	7.0	
7	ГОСТ 103-76	-50x4 $\ell=2100$	1	3.3	



б-б



МЕТАЛЛИЧЕСКАЯ РАМА PM-9					
12	ГОСТ 8509-86	L25x3 $\ell=2850$	2	3.2	
13	ГОСТ 8509-86	L25x3 $\ell=1250$	2	1.4	
14	ГОСТ 5336-67	СЕТКА №50x25 1420x1250	2	3.14	
15	ГОСТ 103-76	-50x4 $\ell=1240$	1	1.95	

СПЕЦИФИКАЦИЯ МЕТАЛЛИЧЕСКИХ ДЕТАЛЕЙ НА ГЛАВНЫЙ ВХОД

МАРКА ПОЗ.	ОБОЗНАЧЕНИЕ	НАИМЕНОВАНИЕ	КОЛ.	МАССА ЕДИН. КГ	ПРИМ. МЕЧ.
16	ГОСТ 8510-86	L100x63x6 $\ell=1780$	8	13.4	
17	ГОСТ 8510-86	L100x63x6 $\ell=1270$	8	9.56	
18	ГОСТ 8510-86	L100x63x6 $\ell=760$	8	5.72	
19	ГОСТ 5781-85	АР-РА $\phi 6$ АІ $\ell=350$	12	0.08	

ПРИВЯЗАН

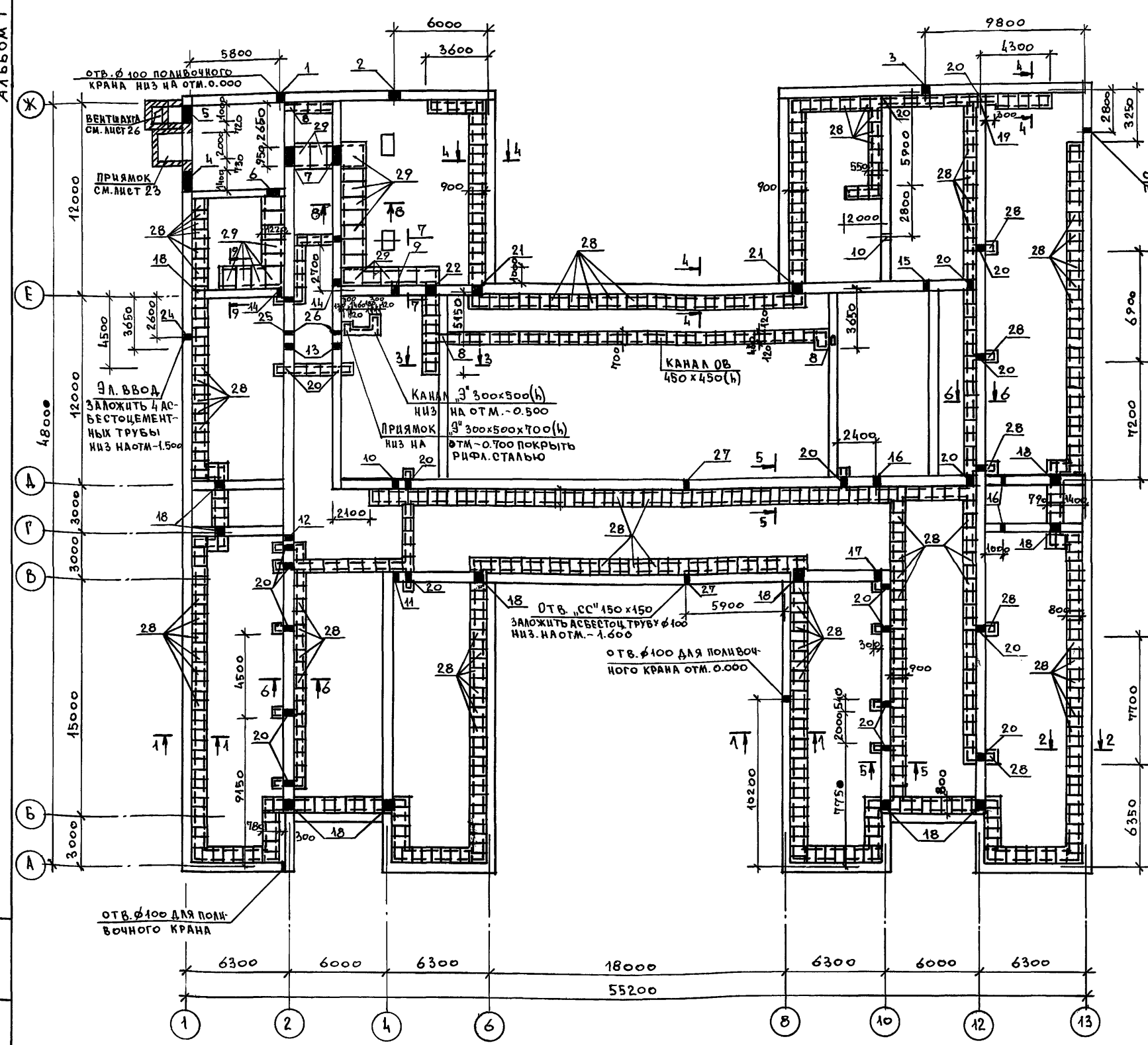
		224-1-705.92		АС		
НОРМОК	ОВАКМЬЯН	СРЕДНЯЯ ШКОЛА НА 11 КЛАССОВ (198 УЧАЩИХСЯ) СО СТЕНАМИ ИЗ КИРПИЧА		СТАДИЯ	ЛИСТ	ЛИСТОВ
ГАП	ШИШКОВ			Р	24	
ГЛ. СПЕЦ.	ОВАКМЬЯН			ФРАГМЕНТ ФАСАДА ГЛАВНОГО ВХОДА. МЕТАЛЛИЧЕСКАЯ РЕШ. МР-1		
ИСПОЛН.	СЕГЕНЬ					
ПРОВЕР.	ЧУЛКОВА					

СПЕЦИФИКАЦИЯ НА ПОДПОЛЬНЫЕ КАНАЛЫ И ВЕНТШАХТУ

МАРКА ПОЗ.	ОБОЗНАЧЕНИЕ	НАИМЕНОВАНИЕ	КОЛ.	МАССА ЕД. КГ	ПРИМЕЧ.
28	СЕРИЯ 1.243.1-4	ПТ12.5-8.6	663	96	
29	СЕРИЯ 1.243.1-4	ПТ12.5-11.9	21	198	
30	СЕРИЯ 1.038.1-1	ЗПБ16-37	2	102	
31	СЕРИЯ 1.038.1-1	2ПБ16-2	4	65	
32	АЛЬБОМ I ЛИСТ 26	РЕШЕТКА СТАЛЬНАЯ РС-1	1	1.8	
33	ГОСТ 14918-80*	СТАЛЬ ОЦИНКОВАН. $\delta=0.6$	2.0М ²		
34	ГОСТ 8568-77	РИФЛЕНАЯ СТАЛЬ $\delta=5$	0.4М ²	42.3	
35	ГОСТ 8509-86	L75x6 П.М.	30.0	6.89	

ЭКСПЛИКАЦИЯ ОТВЕРСТИЙ

ТИП ОТВ.	РАЗМЕРЫ		ОТМ. НИЖА	НАЗНАЧ.
	В	Н		
1	500	500	при привязке	Водопровод
2	700	500	при привязке	КАНАЛИЗ.
3	500	500		КАНАЛИЗ.
4	1400	450	-1.950	ВЕНТИЛЯЦИЯ
5	1000	600	-1.90	
6	850	450	-0.850	
7	850	1100	-1.300	
8	250	250	-0.650	КАНАЛИЗАЦИЯ
9	300	300	-1.300	
10	300	300	-1.100	
11	300	300	-1.050	
12	300	300	-0.800	
13	300	300	-1.250	
14	300	300	-0.350	
15	300	300	-1.150	
16	300	300	-0.750	
17	300	300	-0.700	
18	550	620	-0.820	ОВ
19	300	300	-1.450	КАНАЛИЗ.
20	300	300	-0.500	ВК
21	650	620	-0.820	
22	600	600	-0.800	ОВ
24	250	250	-1.500	
25	250	250	-1.100	30
26	250	250	-0.900	
27	150	150	-1.600	СС

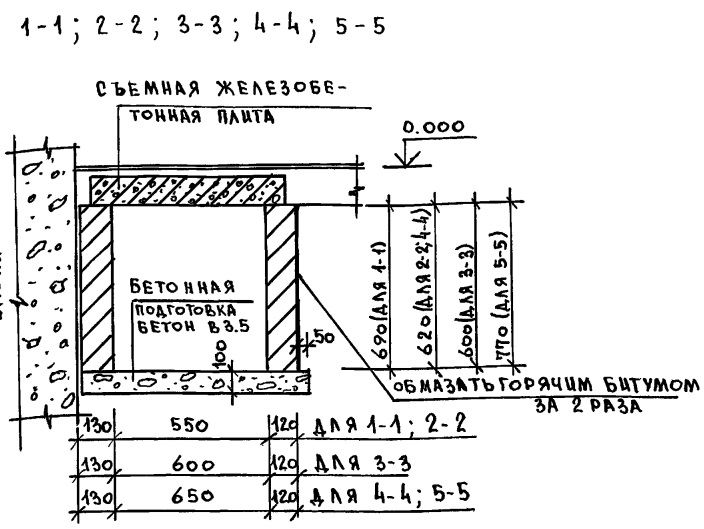
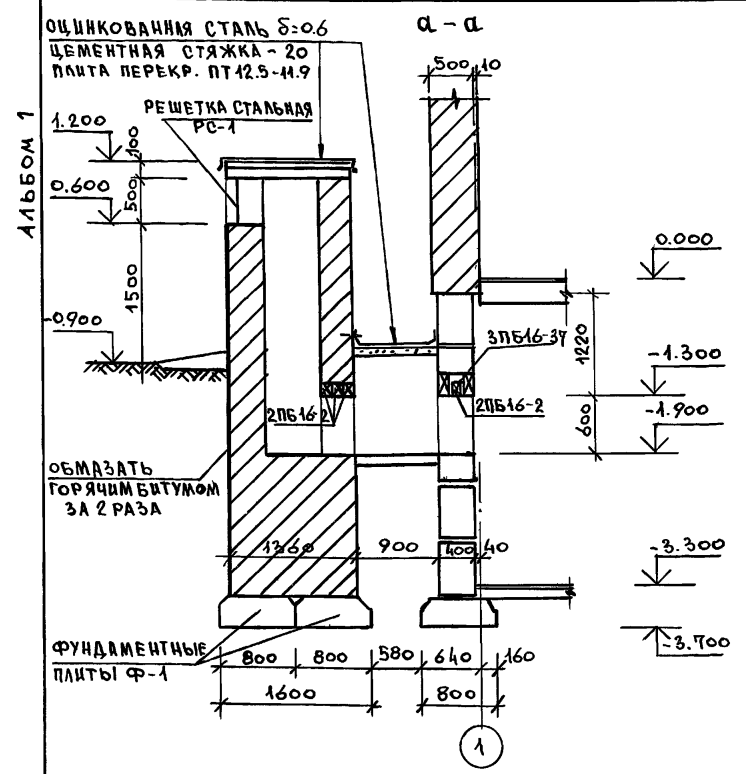


1. Сечения см. на листе 26.
2. НАД ОТВЕРСТИЯМИ 6; 7; 18; 21; 22 ПОЛОЖИТЬ ПЕРЕМЫЧКИ ПБ13-1 (51 ШТ.).
3. РАСХОД АРМАТУРЫ ϕ ВА1 НА РЯДОВЫЕ ПЕРЕМЫЧКИ НАД ОТВЕРСТИЯМИ - 80.0 П.М.

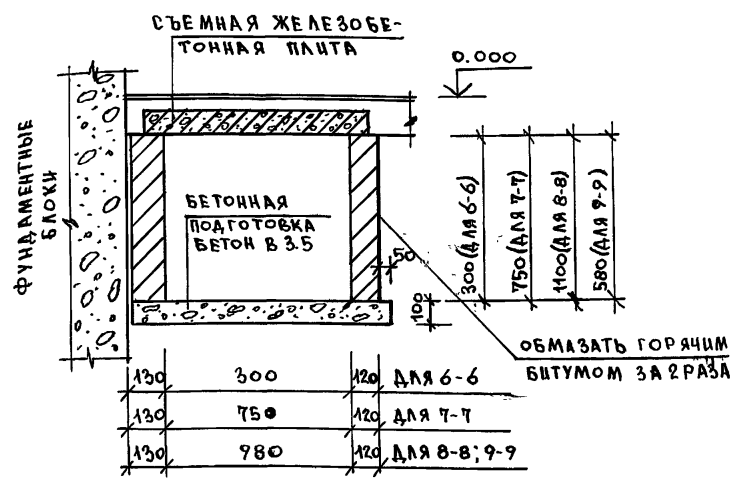
224-1-705.92 AC

ПРИВЯЗАН	НОРМ.К. ОВАКИМЬЯН	ГАП ШИШКОВ	СРЕДНЯЯ ШКОЛА НА 11 КЛАССОВ (198 УЧАЩИХСЯ) СО СТЕНАМИ ИЗ КИРПИЧА	СТАДИЯ	ЛИСТ	ЛИСТОВ
	ИСПОЛ. СЕГЕНЬ	ЧУЛКОВА		Р	25	
	ПРОВЕР. ЧУЛКОВА			ПЛАН ПОДПОЛЬНЫХ КАНАЛОВ. СПЕЦИФИКАЦИЯ	ЦНИИЭП ГРАЖДАНСКОЙ СТРОИТЕЛЬНОСТИ	

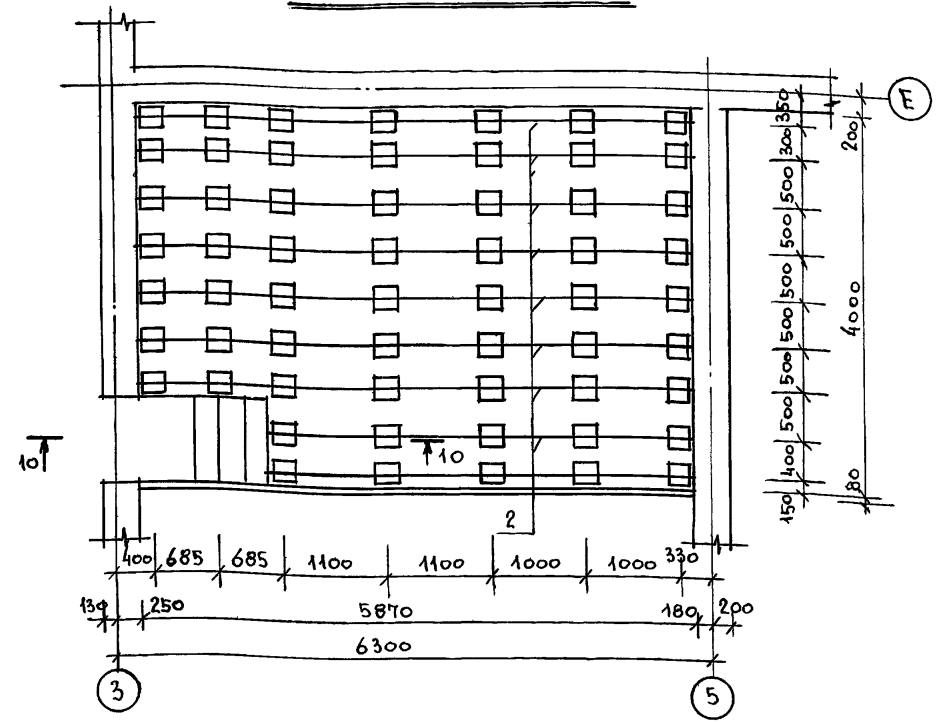
ИЗВ. № ПОДЛ. ПОДПИСЬ И ДАТА ВЗАМ. ИВР. №



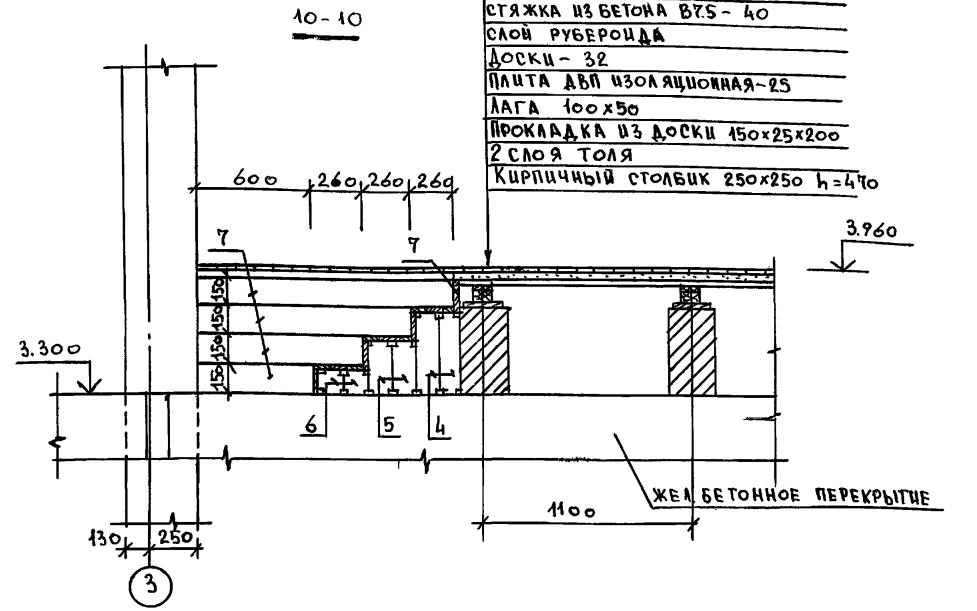
6-6; 7-7; 8-8; 9-9



Кинопроекционная



КЕРАМИЧЕСКАЯ ПЛИТКА ПО ЦЕМ.СТЯЖКЕ-20
 СТЯЖКА ИЗ БЕТОНА В7.5 - 40
 СЛОЙ РУБЕРОИДА
 ДОСКИ - 32
 ПЛИТА ДВП ИЗОЛЯЦИОННАЯ-25
 ЛАГА 100x50
 ПРОКЛАДКА ИЗ ДОСКИ 150x25x200
 2 СЛОЯ ТОЛЯ
 КИРПИЧНЫЙ СТОЛБИК 250x250 h=470

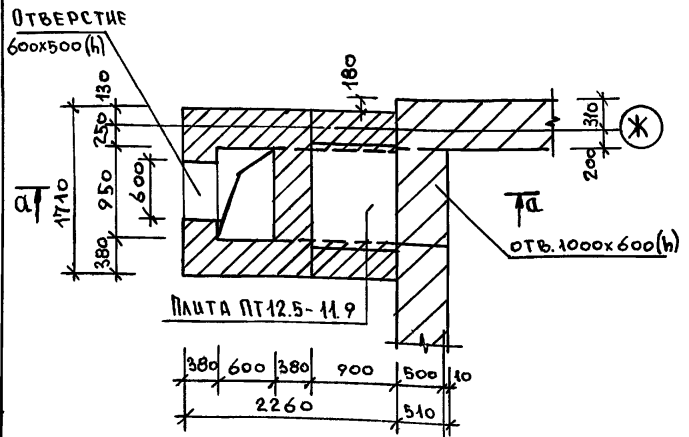


СПЕЦИФИКАЦИЯ НА КИНОПРОЕКЦИОННУЮ

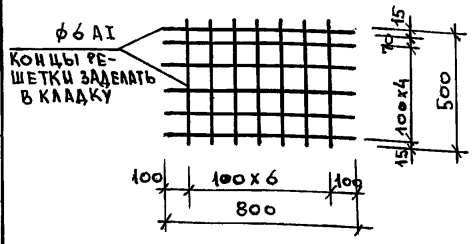
№ п/п	ОБОЗНАЧЕНИЕ	НАИМЕНОВАНИЕ	КОЛ-ВО	МАССА ЕДИНИЦЫ КР	ПРИМЕЧ.
КИНОАППАРАТНАЯ					
1	ГОСТ 8486-86	Доски пола 27x94	п.м.	281	1.6
2	ГОСТ 8486-86	Лаги 100x50	п.м.	52	2.5
3	ГОСТ 8486-86	ПРОКЛАДКА 150x25; l=200	59	0.38	
4	ГОСТ 8486-86	ДОСКА 130x32x406	4	0.84	
5	ГОСТ 8486-86	ДОСКА 130x32x256	4	0.53	
6	ГОСТ 8486-86	ДОСКА 130x32x106	4	0.22	
7	ГОСТ 8486-86	ДОСКА 19x144	п.м.	4.2	1.88
8	ГОСТ 4598-74	ДВП ИЗОЛЯЦИОННАЯ	м ²	5.2	7.5

1. СПЕЦИФИКАЦИЮ НА ВЕНТШАХТУ СМОТРЕТЬ НА ЛИСТЕ 23
 2. ДАННЫЙ ЛИСТ СМОТРЕТЬ СОВМЕСТНО С ЛИСТОМ 25

УТВ. МЕТОД. ПОДПИСЬ И ДАТА

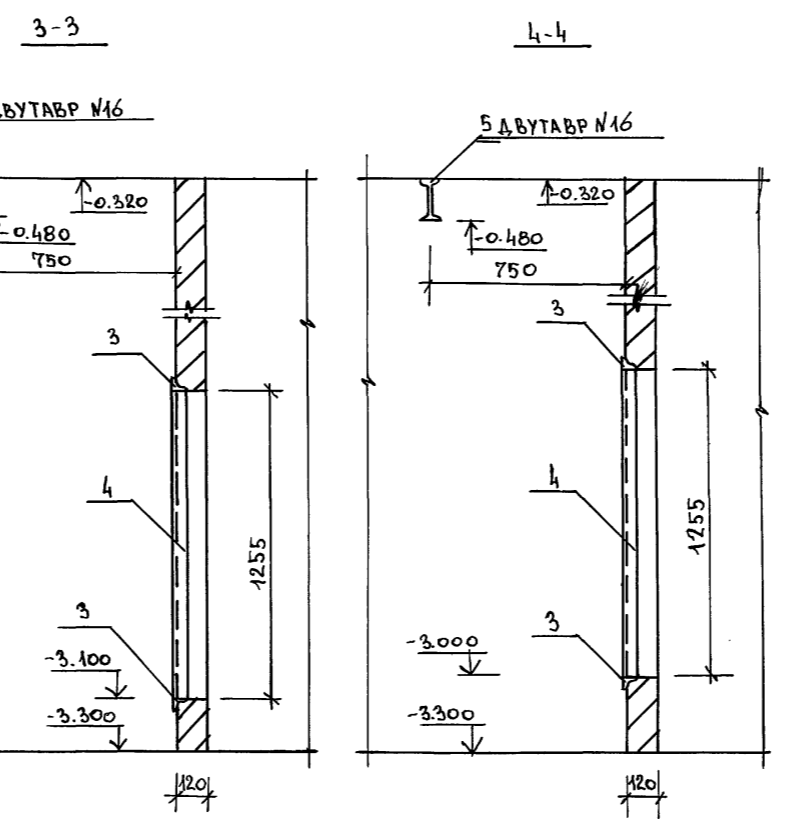
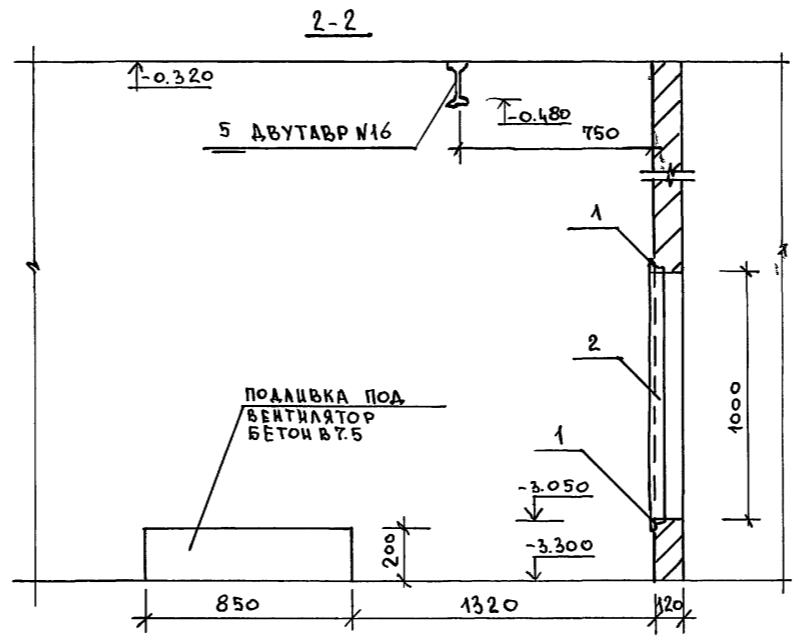
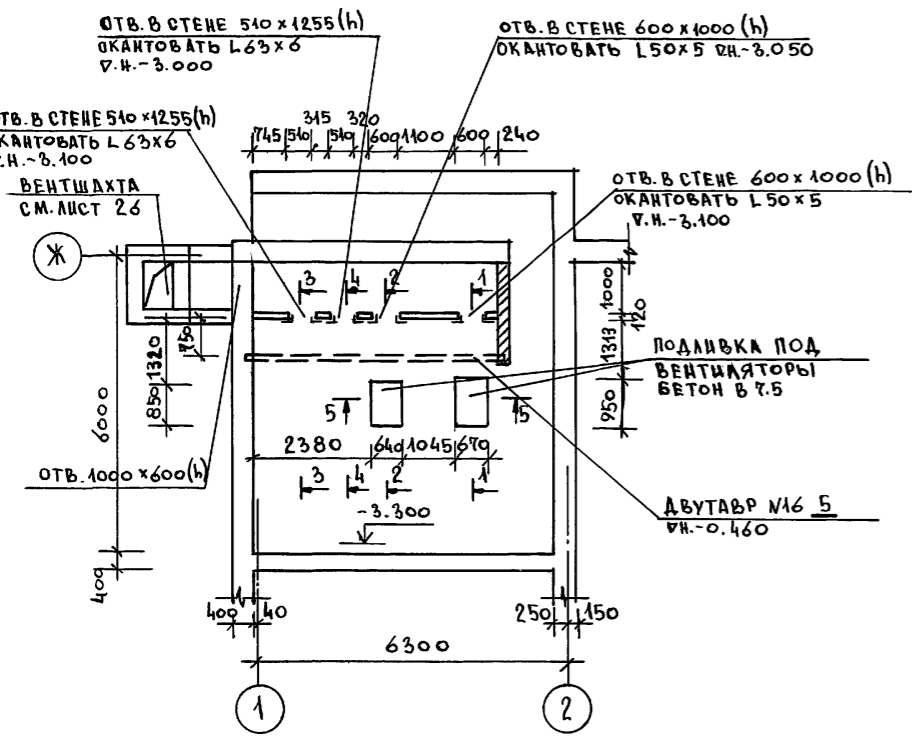


РЕШЕТКА СТАЛЬНАЯ РС-1 (ВЕС 1.8 КГ)



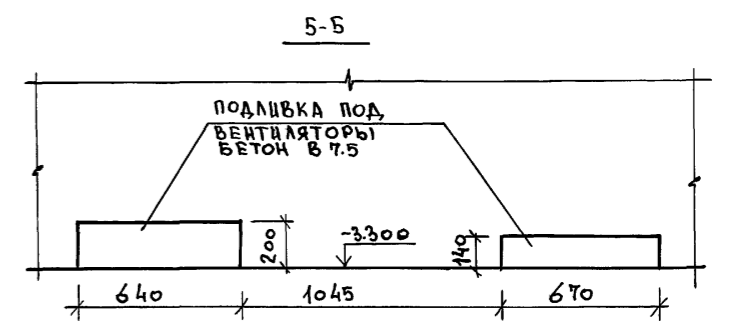
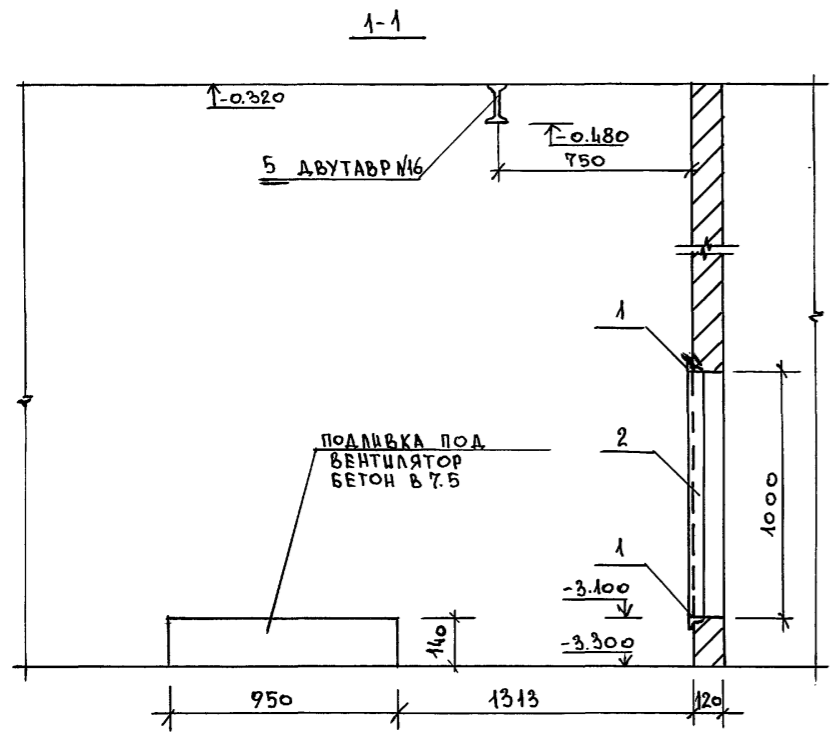
НОРМОК. ОВАКИМЬЯН		СРЕДНЯЯ ШКОЛА		СТАДИЯ ЛИСТ		ЛИСТОВ	
ГЛАВ. СПЕЦ. ОВАКИМЬЯН		НА 11 КЛАССОВ / 198 УЧАЩИХСЯ /		Р		26	
ИСПОЛН. СЕГЕНЬ		ВЕНТШАХТА. СЕЧ. 1-1 ÷ 9-9		ЦИНИЭП ГРАЖДАНСЕЛЬСТРОЙ			
ПРОВЕР. ЧУЛКОВА		КИНОПРОЕКЦИОННАЯ. СЕЧ. 10-10.					

АЛБОМ 1



СПЕЦИФИКАЦИЯ НА МЕТАЛЛИЧЕСКИЕ ИЗДЕЛИЯ

№№ ПОЗ	ОБОЗНАЧЕНИЕ	НАИМЕНОВАНИЕ	КОЛ. ШТ.	ОБЪЕМ ЕД.ИИ. КГ	ПРИМЕЧ.
1	ГОСТ 8509-86	L50x5 L=600	4	2.26	
2	ГОСТ 8509-86	L50x5 L=1000	4	3.77	
3	ГОСТ 8509-86	L63x6 L=510	4	2.92	
4	ГОСТ 8509-86	L63x6 L=1255	4	7.18	
5	ГОСТ 8239-89	ДВУТАВР IN16 L=5400	1	85.86	
		БЕТОН В 7.5		0.21 м³	



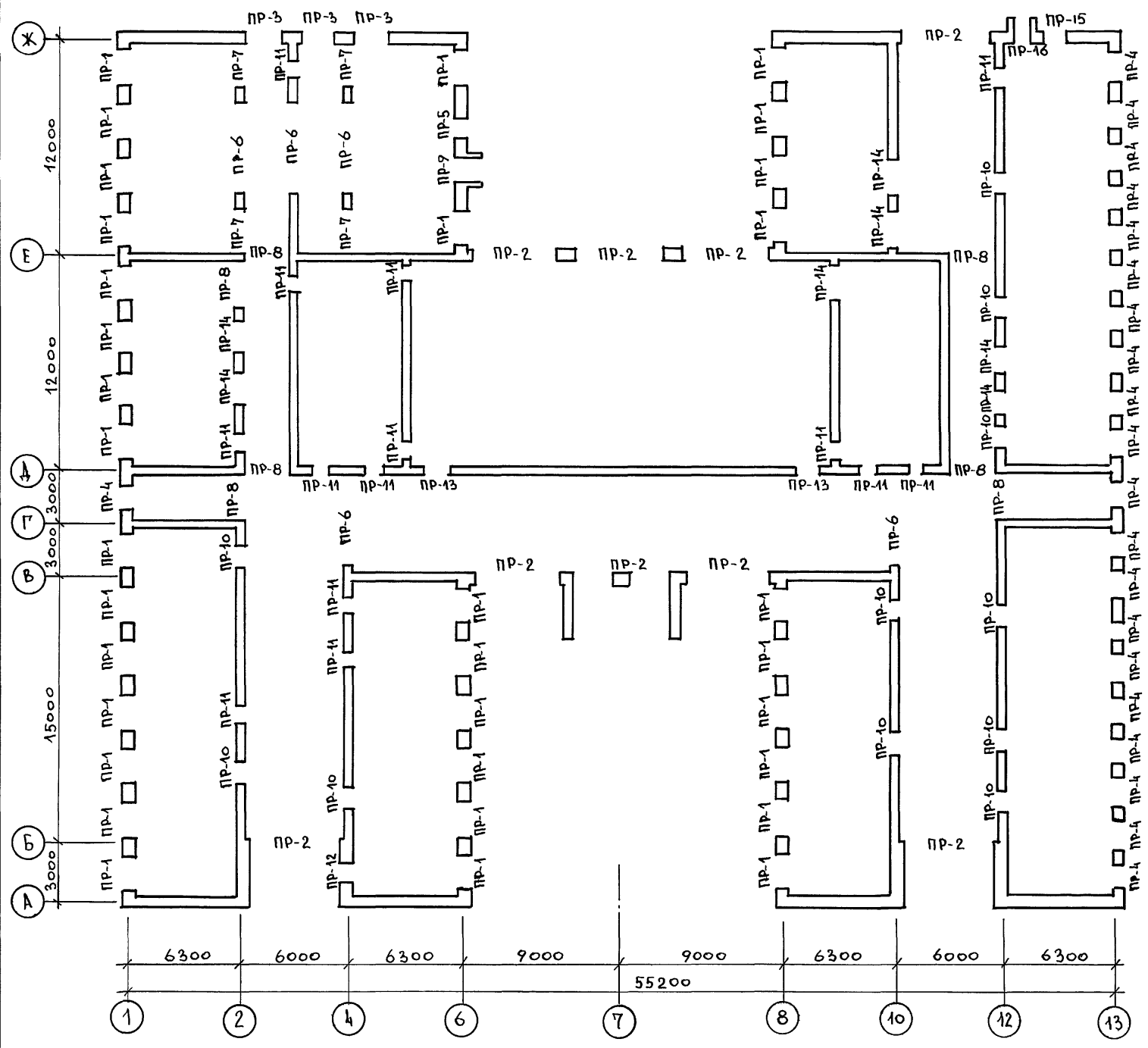
ДАННЫЙ ЛИСТ СМОТРЕТЬ СОВМЕСТНО С ЛИСТОМ 23.

ИЗМ. № ПОДЛ. ПОДАТЬ И ДАТА ВЗАМ. ИЗМ. №

				224-1-705.92		АС	
ПРИВЯЗАН:				НОРМ.К. ОБАКИМЬЯН		СРЕДНЯЯ ШКОЛА	
				ГАП ШИШКОВ		НА 11 КЛАССОВ (198 УЧАЩИХСЯ)	
				ГЛ. СПЕЦ. ОБАКИМЬЯН		СО СТЕНАМИ ИЗ КИРПИЧА	
				ИСПОЛН. ФИДРО		СТАДИЯ ЛИСТ ЛИСТОВ	
				ПРОВЕР. СЕТЕНЬ		Р 27	
						ВЕНТКАМЕРА	
						ЦИНИЭП	
						ГРАЖДАНСКОЕ ЛЬСТРОЙ	

ПЛАН ПЕРЕМЫЧЕК 1 ЭТАЖА

АЛБОМ 1



ВЕДОМОСТЬ ПЕРЕМЫЧЕК

ТИП	СХЕМА СЕЧЕНИЙ $t_{н.в.} = -30^{\circ}\text{C}$	СХЕМА СЕЧЕНИЙ $t_{н.в.} = -40^{\circ}\text{C}$	СХЕМА СЕЧЕНИЙ $t_{н.в.} = -20^{\circ}\text{C}$
ПР-1			
ПР-2			
ПР-3			
ПР-4			
ПР-5			
ПР-6			
ПР-7			
ПР-8			
ПР-9			
ПР-10			
ПР-11			
ПР-12			

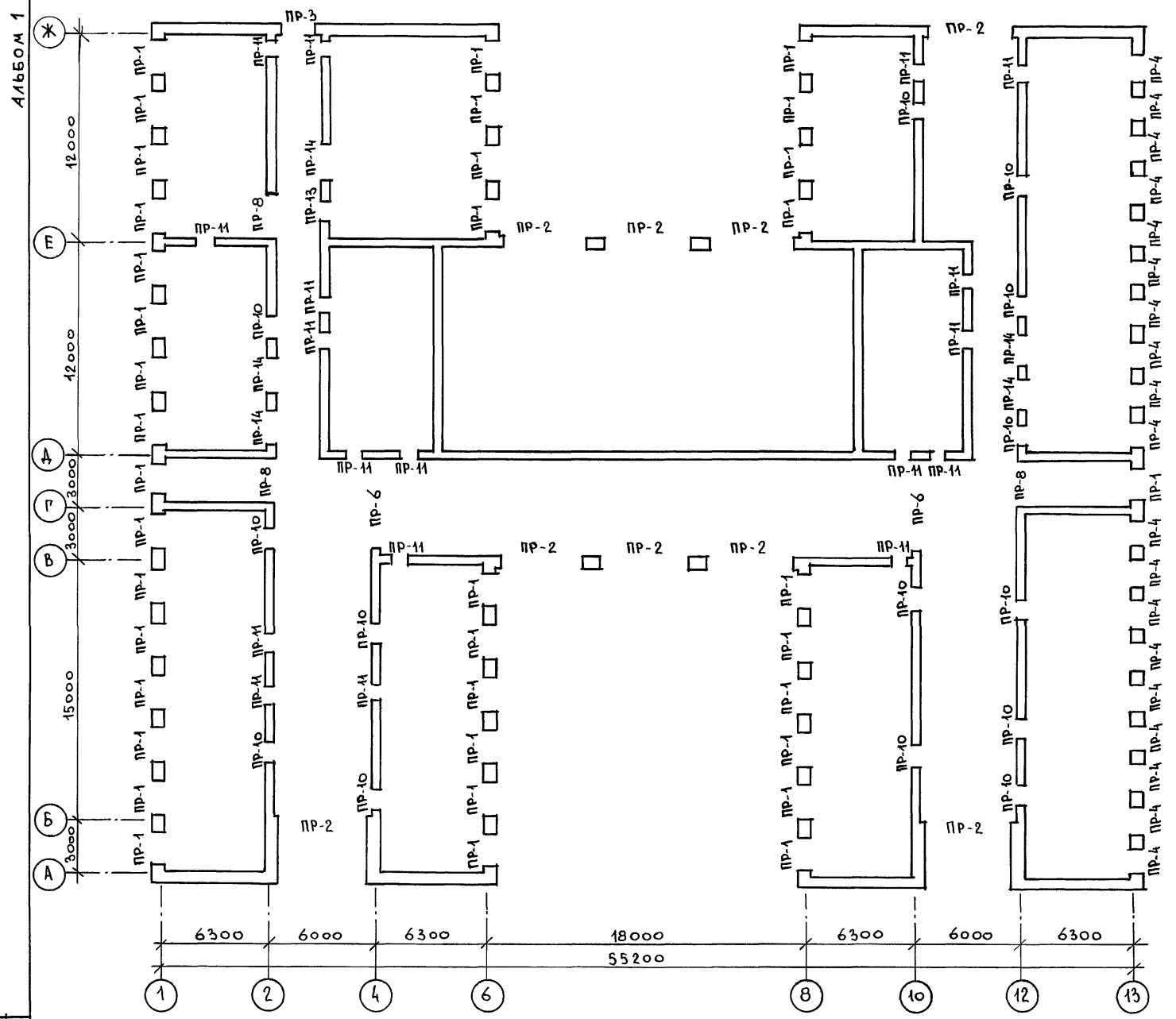
Данный лист см. совместно с листом 29.

ИМЯ, ПОДПИСЬ И ДАТА

ВЗАМ. ИМЯ, №

ПРИВЯЗАН		НОРМ. К. ОВАКИМЬЯН	ТАП. ШИШКОВ	ИСПОЛ. СЕГЕНЬ	ПРОВЕР. ЧУЛКОВА	224-1-705.92	АС
СРЕДНЯЯ ШКОЛА НА 11 КЛАССОВ (198 УЧАЩИХСЯ) СО СТЕНАМИ ИЗ КИРПИЦА						СТАДИЯ	ЛИСТ
ПЛАН ПЕРЕМЫЧЕК 1 ЭТАЖА						Р	28
ВЕДОМОСТЬ ПЕРЕМЫЧЕК.						ЦНИИЭП ГРАЖДАНСКОЙ СТРОИТЕЛЬНОСТИ	

ПЛАН ПЕРЕМЫЧЕК 2 ЭТАЖА



ВЕДОМОСТЬ ПЕРЕМЫЧЕК / ПРОДОЛЖЕНИЕ /

ТИП	СХЕМА СЕЧЕНИЙ $t_{н.в.} = -30^{\circ}\text{C}$	СХЕМА СЕЧЕНИЙ $t_{н.в.} = -40^{\circ}\text{C}$	СХЕМА СЕЧЕНИЙ $t_{н.в.} = -20^{\circ}\text{C}$
PR-13			
PR-14			
PR-15			
PR-16			
PR-17 (ОКНО ФРОНТОНА)			
PR-18 (ОКНО ФРОНТОНА)			

СПЕЦИФИКАЦИЯ ПЕРЕМЫЧЕК

МАРКА ПОЗ.	НАИМЕНОВАНИЕ	ОБЪЕДИНЕНИЕ	КОЛ-ВО ПРИ ТЕМПЕРАТУРЕ			МАССА ЭЛЕМЕНТА КГ	ПРИМ. Ч.
			-30°C	-40°C	-20°C		
1	СЕРИЯ 1.038.1-1.1	4ПБ 60-8	93	111	75	519	
2	СЕРИЯ 1.038.1-1.1	4ПБ 44-8	30	30	30	384	
3	СЕРИЯ 1.038.1-1.1	3ПБ 16-37	75	75	75	102	
4	СЕРИЯ 1.038.1-1.1	3ПБ 13-37	102	102	102	85	
5	СЕРИЯ 1.038.1-1.1	3ПБ 27-8	12	12	12	180	
6	СЕРИЯ 1.038.1-1.1	3ПБ 25-8	106	106	106	162	
7	СЕРИЯ 1.038.1-1.1	3ПБ 21-8	49	49	49	137	
8	СЕРИЯ 1.038.1-1.1	3ПБ 18-8	3	3	3	119	
9	СЕРИЯ 1.038.1-1.1	2ПБ 25-3	226	300	152	103	
10	СЕРИЯ 1.038.1-1.1	2ПБ 22-3	4	4	4	92	
11	СЕРИЯ 1.038.1-1.1	2ПБ 19-3	124	165	83	81	
12	СЕРИЯ 1.038.1-1.1	2ПБ 17-2	3	4	2	71	
13	СЕРИЯ 1.038.1-1.1	2ПБ 16-2	13	15	11	65	
14	СЕРИЯ 1.038.1-1.1	2ПБ 13-1	24	25	23	54	

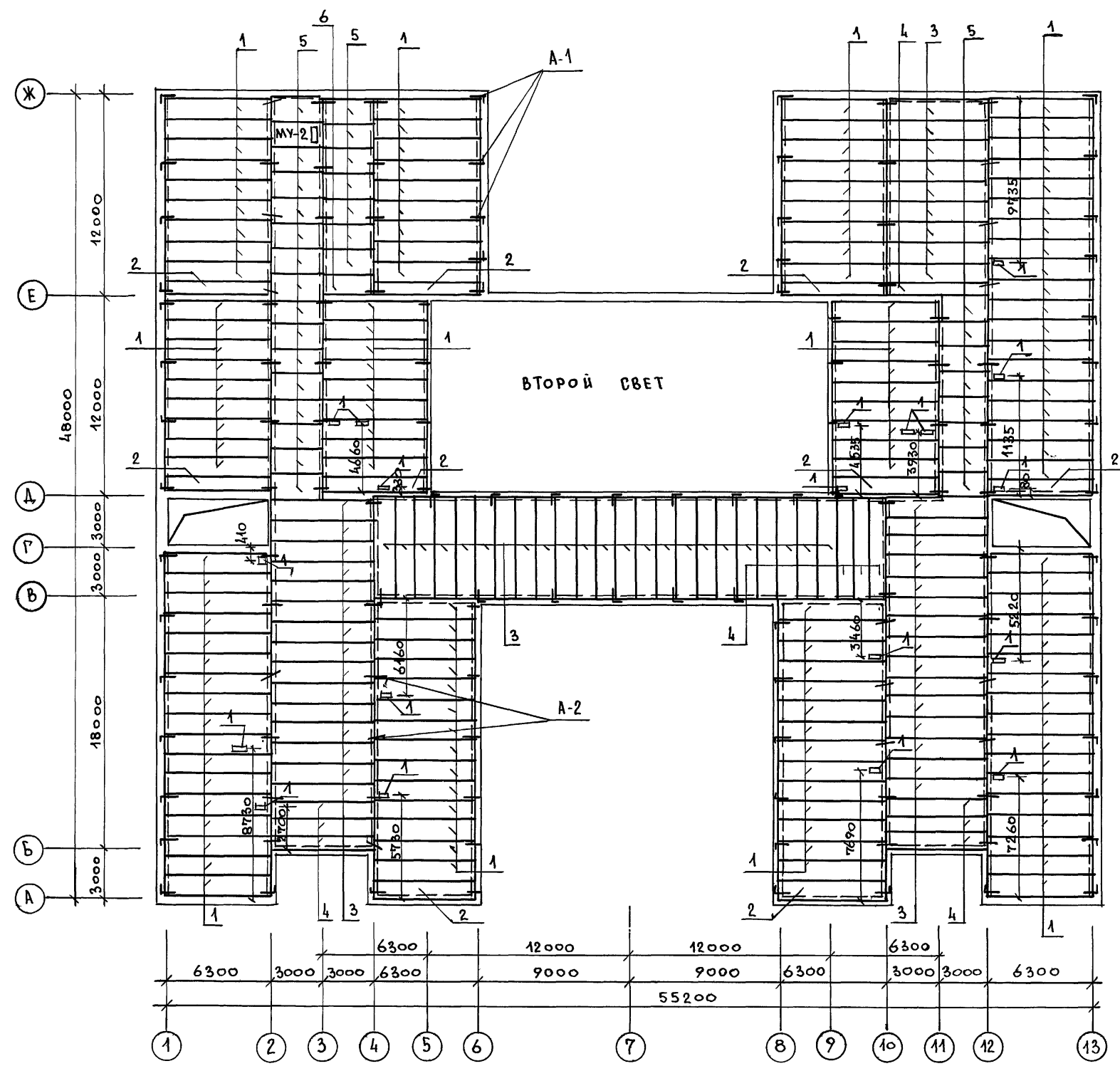
В СПЕЦИФИКАЦИЮ ПЕРЕМЫЧЕК ВНЕСЕНЫ ПЕРЕМЫЧКИ НАД ОТВЕРСТИЯМИ В СТЕНАХ И ПЕРЕКРЫТИИ ПАМБУРОВ РАСХОД АРМАТУРЫ $\phi 10$ А I НА РЯДОВЫЕ ПЕРЕМЫЧКИ - 110.0 П.М. ДАННЫЙ ЛИСТ СМ. СОВМЕСТНО С ЛИСТОМ 28.

224-1-705.92 АС

ПРИВЯЗАН	НОРМ. К. ОБАКИМЬЯН	СРЕДНЯЯ ШКОЛА НА 11 КЛАССОВ (198 УЧАЩИХСЯ) СО СТЕНАМИ ИЗ КИРПИЧА	СТАДИЯ	ЛИСТ	ЛИСТОВ
	Г.А. СПЕЦ. ОБАКИМЬЯН	ПЛАН ПЕРЕМЫЧЕК 2 ЭТАЖА	Р	29	
	ИСПОЛ. СЕТЕВЬ	ВЕДОМОСТЬ ПЕРЕМЫЧЕК (ПРОДОЛЖЕНИЕ) СПЕЦИФИКАЦИЯ.	ЦНИИЭП ГРАЖДАНСКОГО СТРОИТЕЛЬСТВА		
ИНВ. №	ПРОВЕР. ЧУЛКОВА				

ИМЬ. МЕТОД. ПОДПИСЬ И ДАТА ВЗАМ. ИМЬ. №

АЛБОМ 1



СПЕЦИФИКАЦИЯ НА ПЛИТЫ ПЕРЕКРЫТИЯ

МАРКА ПОЗ.	ОБОЗНАЧЕНИЕ	НАИМЕНОВАНИЕ	КОЛ НА ДОМ	МАССА ЕДИН Т	ПРИМЕЧ.
1	1.141-1 В.64	ПК 63.12-8А1УТ	135	2.200	
2	1.141-1 В.64	ПК 63.10-8А1УТ	9	1.825	
3	1.141-1 В.64	ПК 60.12-8А1УТ	62	2.100	
4	1.141-1 В.64	ПК 60.10-8А1УТ	10	1.725	
5	1.141-1 В.60	ПК 30.15-8Т	30	1.420	
6	1.141-1 В.60	ПК 30.12-8Т	1	1.080	
A-1	ГОСТ 5781-85	АНКЕР ϕ 10А1; $l=900$	77	0.56	
A-2	ГОСТ 5781-85	АНКЕР ϕ 10А1; $l=550$	64	0.34	

ЭКСПЛИКАЦИЯ ОТВЕРСТИЙ

ОТВ.	РАЗМЕРЫ В ММ	НАЗНАЧ.	ПРИМЕЧ.
1	150 x 350	ВК	

1. ОТВЕРСТИЯ ПРОБИВАЮТСЯ В ПУСТОТАХ ПАНЕЛЕЙ ПЕРЕКРЫТИЙ ПО МЕСТУ НЕ НАРУШАЯ РЕБЕР ПАНЕЛЕЙ.
2. МОНОЛИТНЫЕ УЧАСТКИ СМ. ЛИСТЫ 32, 33.

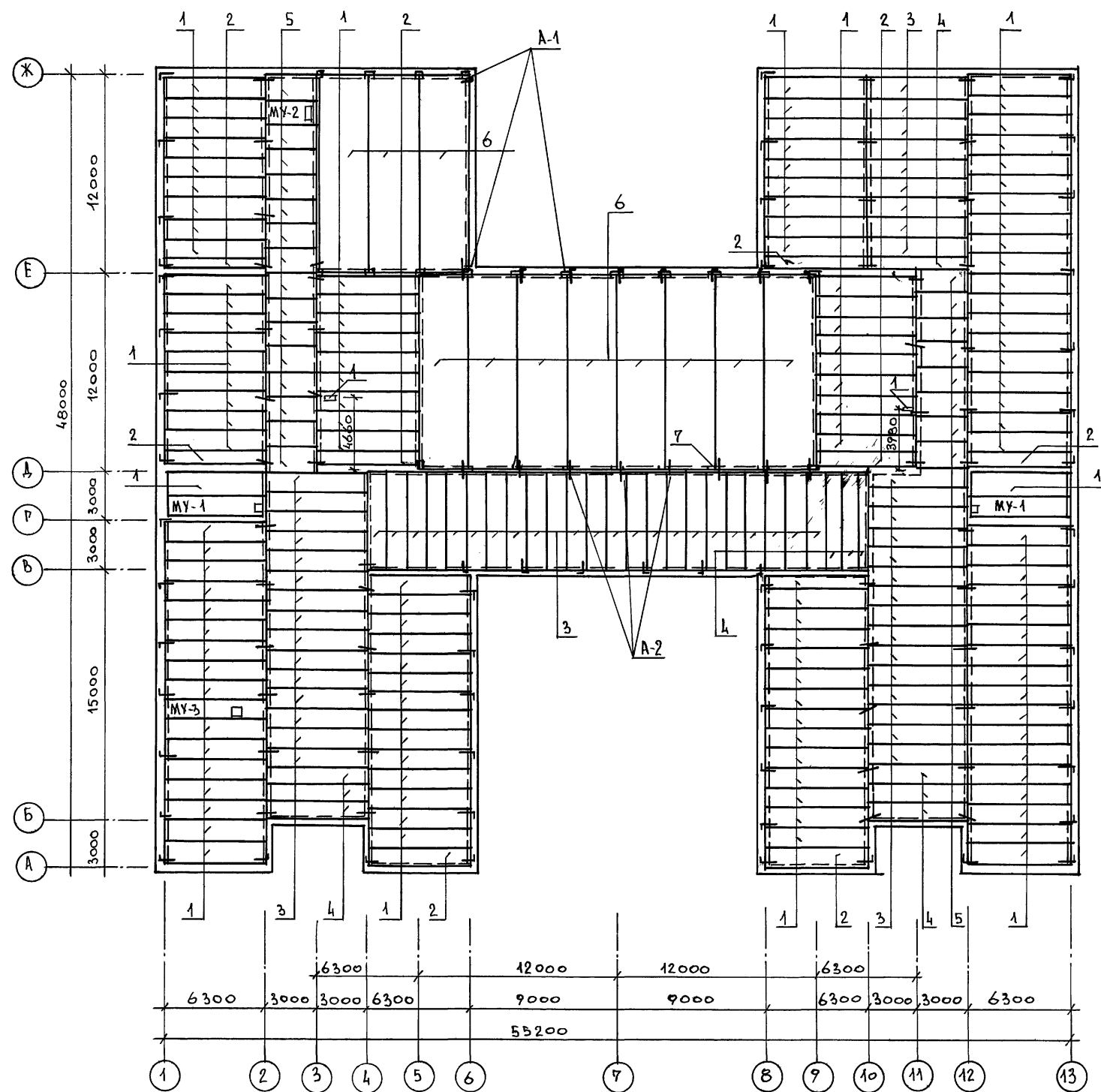
ИЗВ. И ПОДП. ПРОЕКТА И ДАТА ВЗАИМ. ИЗМ. №

ПРИВЯЗАН:

НОРМ. К.	ОБАКИМЬЯН	<i>[Signature]</i>
ЯЯ.	ШИШКОВ	<i>[Signature]</i>
ГЛ. СПЕЦ.	ОБАКИМЬЯН	<i>[Signature]</i>
ИСПОЛ.	ФИДРО	<i>[Signature]</i>
ПРОВЕР.	СЕГЕНЬ	<i>[Signature]</i>
ИЗВ. №		

224-1-705.92			АС
СРЕДНЯЯ ШКОЛА НА 11 КЛАССОВ (198 УЧАЩИХСЯ) СО СТЕНАМИ ИЗ КИРПИЧА			
СТАЦИЯ	ЛИСТ	ЛИСТОВ	
Р	30		
ПЛАН ПЛИТ ПЕРЕКРЫТИЯ ПЕРВОГО ЭТАЖА			ЦНИИЭП ГРАЖДАНСЕЛЬСТРОЙ

АЛБОМ 1



СПЕЦИФИКАЦИЯ НА ПЛИТЫ ПОКРЫТИЯ

МАРКА ПОЗ.	ОБОЗНАЧЕНИЕ	НАИМЕНОВАНИЕ	КОЛ НА ДОМ	МАССА ЕДИН. Т	ПРИМеч.
1	1.141.1-1 В.64	ПК 63.12-6АУТ	127	2.200	
2	1.141.1-1 В.64	ПК 63.10-6АУТ	8	1.825	
3	1.141.1-1 В.64	ПК 60.12-6АУТ	62	2.100	
4	1.141.1-1 В.64	ПК 60.10-6АУТ	10	1.725	
5	1.141.1-1 В.64	ПК 30.15-6Т	23	1.420	
6	1.465.1-3/80 В.5	2 ПГ 12-2АУТ	11	7.400	
7	1.225-2 В.11	ОП 5.2-Т	24	0.045	
А-1	ГОСТ 5781-85	АНКЕР ϕ 10АТ; L=900	63	0.56	
А-2	ГОСТ 5781-85	АНКЕР ϕ 10АТ; L=550	65	0.34	

ЭКСПЛИКАЦИЯ ОТВЕРСТИЙ

ОТВ.	РАЗМЕРЫ В ММ	НАЗНАЧ.	ПРИМеч.
1	150 x 150	К	

1. ОТВЕРСТИЯ ПРОБИВАЮТСЯ В ПУСТОТАХ ПАНЕЛЕЙ ПЕРЕКРЫТИЙ ПО МЕСТУ НЕ НАРУШАЯ РЕБЕР ПАНЕЛЕЙ.
2. МОНОЛИТНЫЕ УЧАСТКИ СМ. ЛИСТ 33

ИНВ. № подл. ПОДПИСЬ И ДАТА ВЗАМ. ИНВ. №

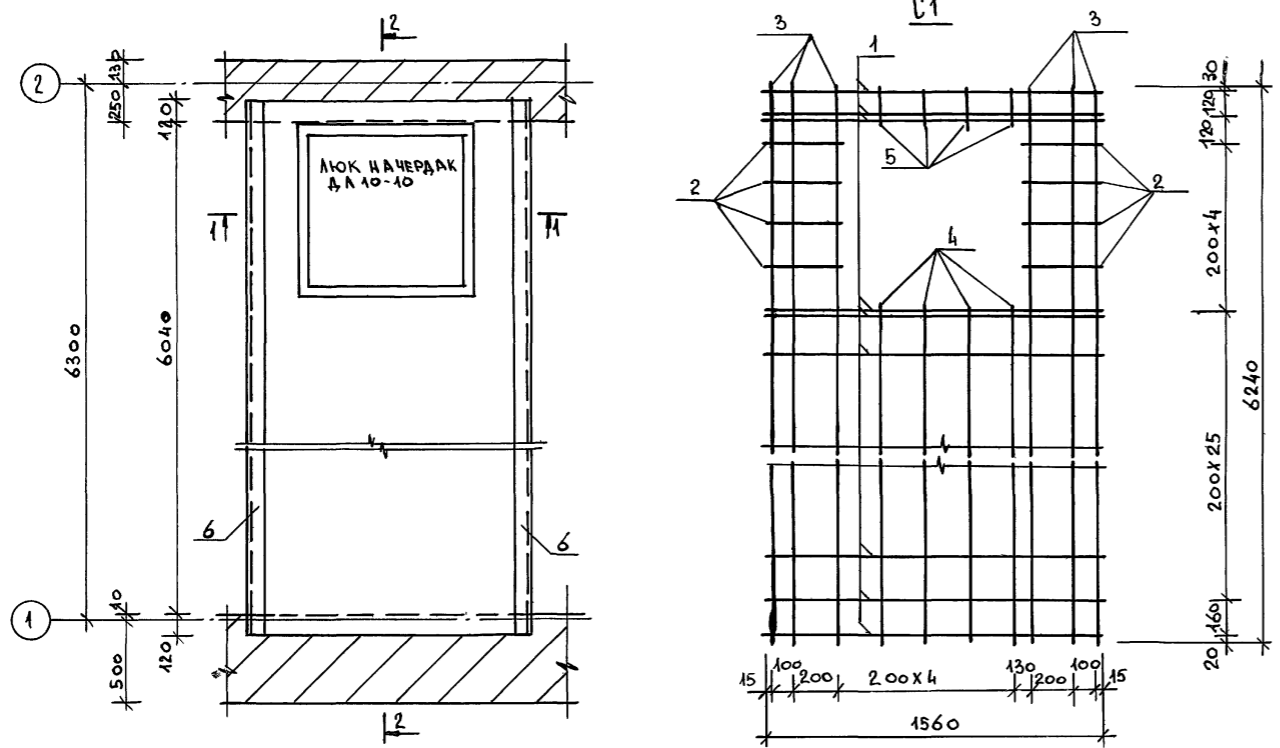
ПРИВЯЗАН:

НОРМ. К.	ОВАКИМЯН	<i>[Signature]</i>
ГАП	ШИШКОВ	<i>[Signature]</i>
ГЛ. СПЕЦ.	ОВАКИМЯН	<i>[Signature]</i>
ИСПОЛН.	ФИДРО	<i>[Signature]</i>
ПРОВЕР.	СЕГЕНЬ	<i>[Signature]</i>

224-1-705.92 АС

СРЕДНЯЯ ШКОЛА НА 11 КЛАССОВ (198 УЧАЩИХСЯ) СО СТЕНАМИ ИЗ КИРПИЧА		
СТАДИЯ	ЛИСТ	ЛИСТОВ
Р	31	
ПЛАН ПЛИТ ПОКРЫТИЯ ВТОРОГО ЭТАЖА		ДНИИЭП ГРАЖДАНСЕЛЬСТРОЙ

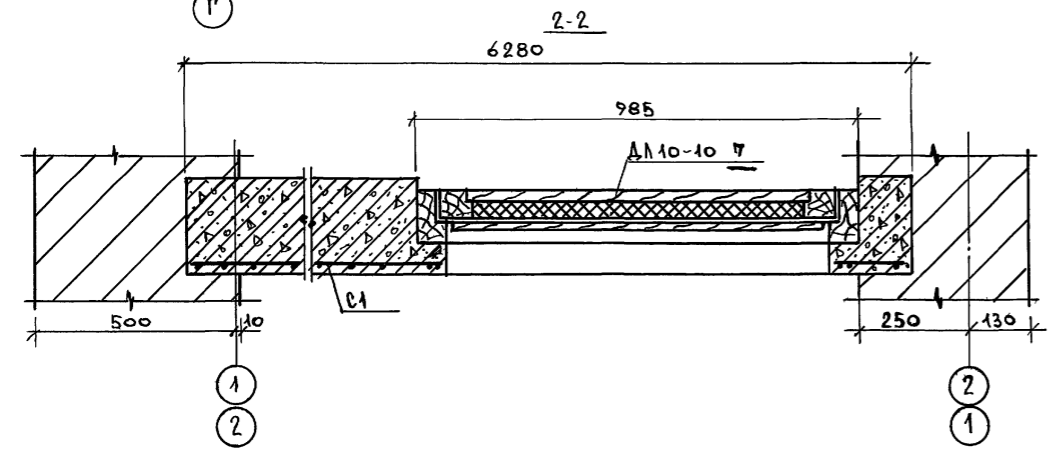
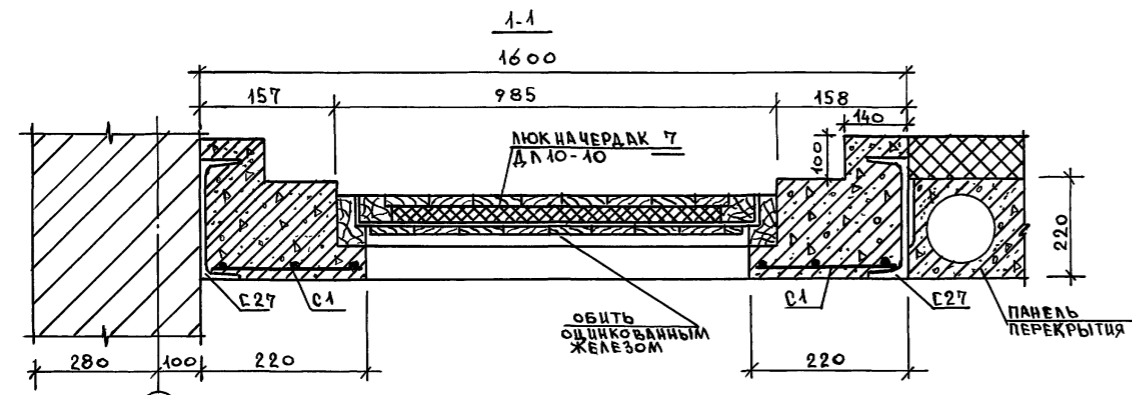
АЛБОМ 1



СПЕЦИФИКАЦИЯ НА МЕТАЛЛИЧЕСКИЕ ИЗДЕЛИЯ

МАРКА	№ ПОЗ.	ПРОФИЛЬ	ДЛИНА	КОЛ.	МАССА, КГ			ГОСТ
					1 ПОЗ.	ВСЕ X	МАРКИ	
С1	1	φ 10 АІ	1560	34	0.96	29.76	44.4	5781-85
	2	φ 10 АІ	330	8	0.2	1.6		
	3	φ 6 АІ	6240	6	1.38	8.28		
	4	φ 6 АІ	5200	4	1.15	4.6		
	5	φ 6 АІ	160	4	0.04	0.16		
С27	6		6280	2	174.0	348.0		
ОБЪЕМ БЕТОНА В 15-1.995 М ³								

МАРКА ПОЗ	ОБОЗНАЧЕНИЕ	НАИМЕНОВАНИЕ	КОЛ НА ЗДАН	МАССА ЕДИН. КГ	ПРИМЕЧ.
7	СЕРИЯ 1.136.5-19	ЛЮК НА ЧЕРДАК ДЛ 10-10	2	30.0	

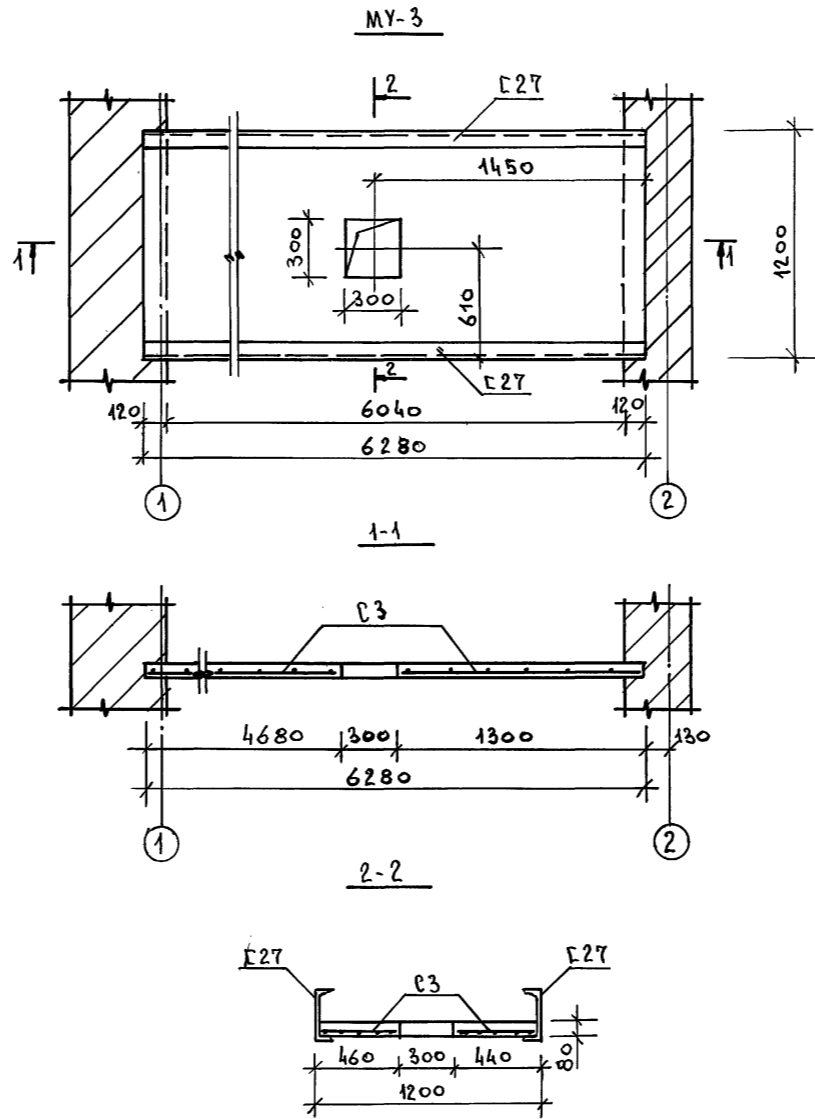
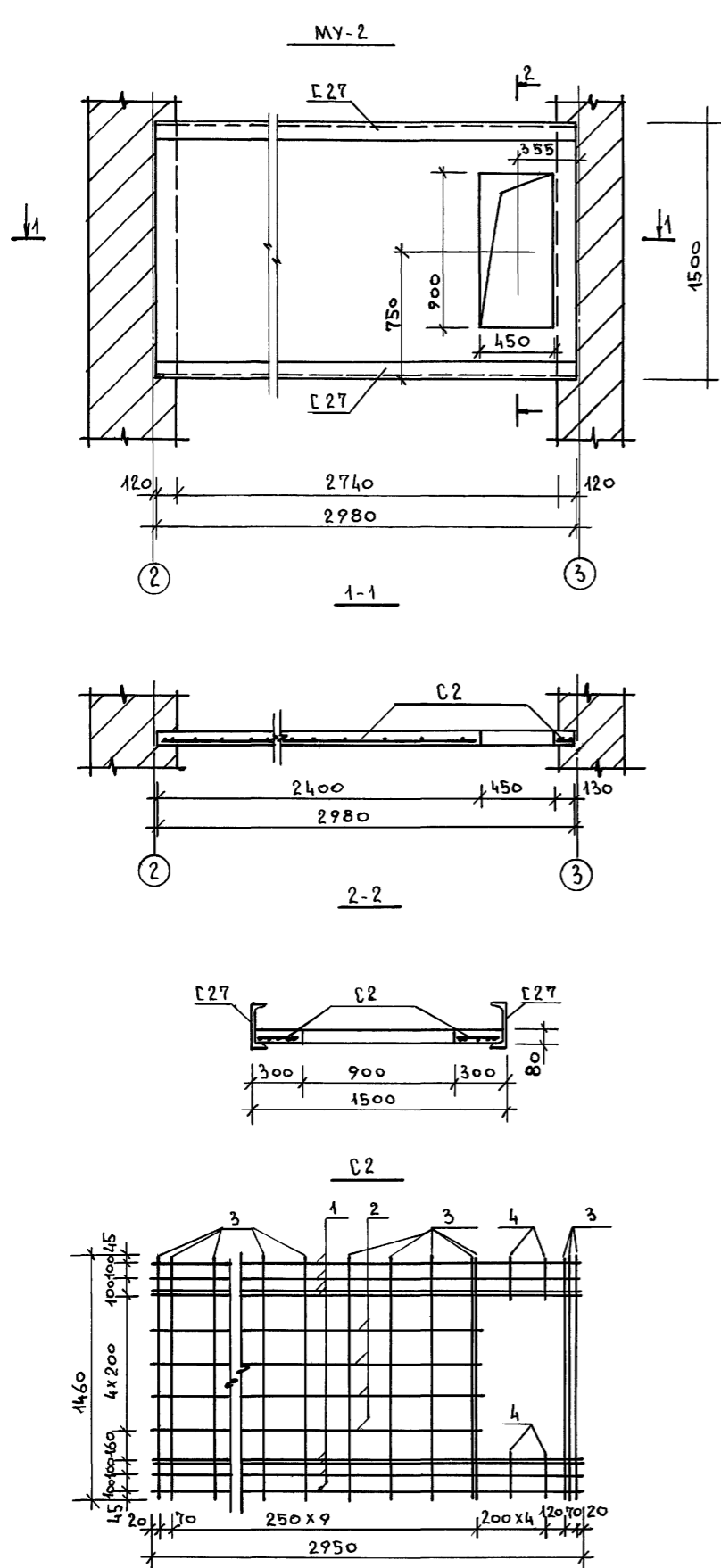


Данный лист смотреть совместно с листом 31.

ИЗМ. ПОСЛА. ПОДАТЬ И ДАТА ВЗЛ. ИМ. И. И. И.

ПРИВЯЗАН		НОРМ. К. ОБАКИМЬЯН	СТАДИЯ	ЛИСТ	ЛИСТОВ
		ГАП ШИШКОВ	224-1-705.92	Р	32
		ГЛ. СПЕЦ. ОБАКИМЬЯН	СРЕДНЯЯ ШКОЛА НА 11 КЛАССОВ (198 УЧАЩИХСЯ) СО СТЕНАМИ ИЗ КИРПИЧА		
		ИСПОЛН. ФИДРО	МОНОЛИТНЫЙ УЧАСТОК МУ-1		
		ПРОВЕР. СЕГЕНЬ	ЦНИИЭП ГРАЖДАНСЕЛЬСТРОЙ		

АЛБОМ 1



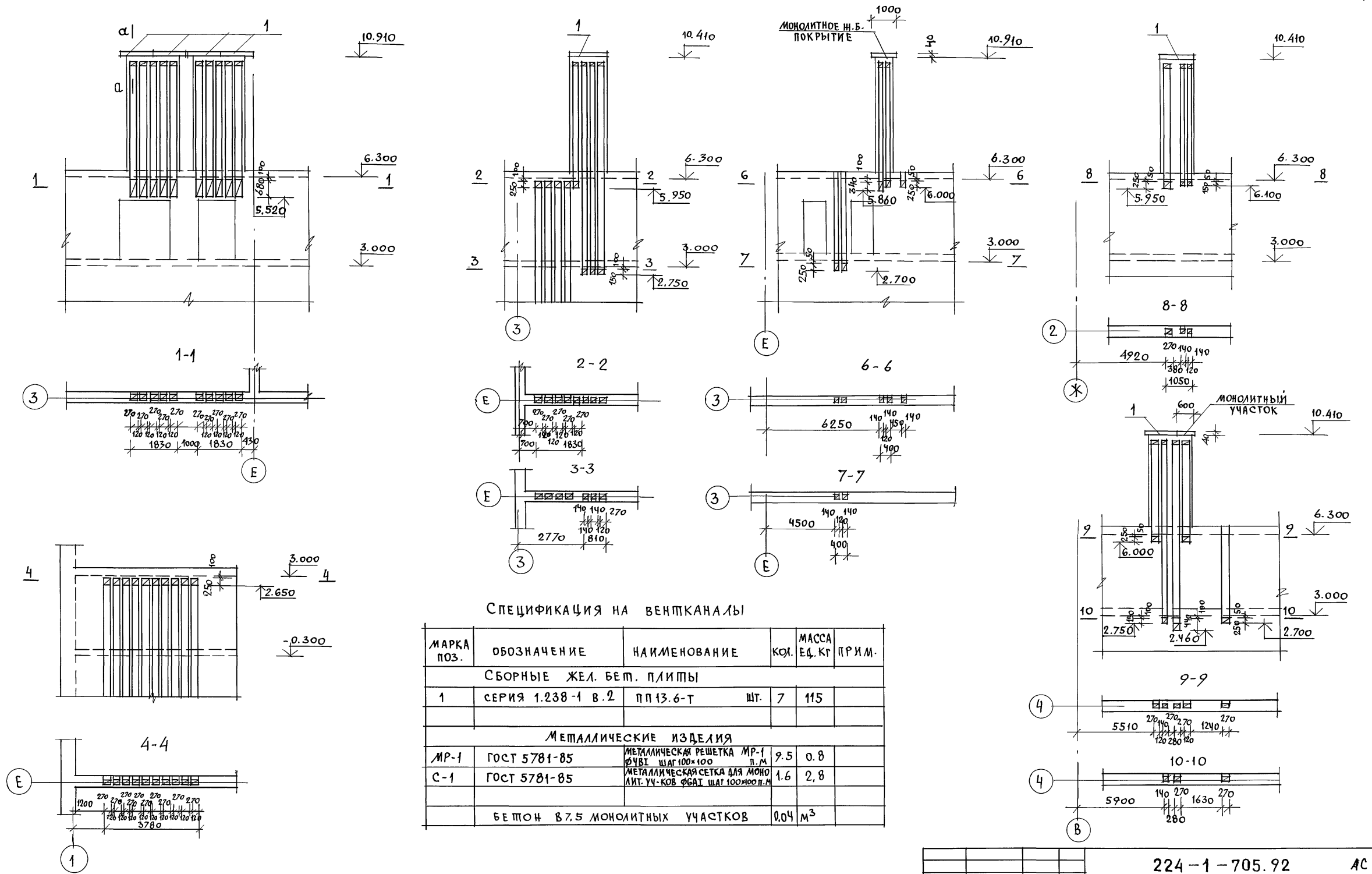
СПЕЦИФИКАЦИЯ НА МЕТАЛЛИЧЕСКИЕ ИЗДЕЛИЯ

МАРКА	№ ПОЗ	ПРОФИЛЬ	ДЛИНА ММ	КОЛ	МАССА, КГ			ГОСТ
					ПРОЗ.	ВСЕХ	МАРКИ	
МУ-2								
С 2	1	φ 10 АІ	2950	8	1.82	14.56	25.43	
	2	φ 10 АІ	2360	4	1.46	5.84		
	3	φ 6 АІ	1460	15	0.32	4.8		
	4	φ 6 АІ	265	4	0.058	0.232		
С 27		С 27	2980	2	82.5	165	165	
ОБЪЕМ БЕТОНА В 15 - 0.354 м³								
МУ-3								
С 3	1	φ 10 АІ	6240	8	3.85	30.8	43.21	
	2	φ 10 АІ	4645	1	2.87	2.87		
	3	φ 10 АІ	1265	1	0.78	0.78		
	4	φ 6 АІ	1180	33	0.26	8.58		
	5	φ 6 АІ	420	2	0.09	0.18		
С 27		С 27	6280	2	178.9	347.8	347.8	
ОБЪЕМ БЕТОНА В 15 - 0.595 м³								

Данный лист см. совместно с листами 30; 31.

ПРИВЯЗАН:		НОРМ. ДВАКИМЬЯН	ГАП ШИШКОВ	ИСПОЛ. ФЦАРО	ПРОВЕР. СЕГЕНЬ	224-1-705.92	АС
						СРЕДНЯЯ ШКОЛА НА 11 КЛАССОВ (198 УЧАЩИХСЯ) СО СТЕНАМИ ИЗ КИРПИЧА МОНОЛИТНЫЕ УЧАСТКИ МУ-2; МУ-3	СТАДИЯ Р
						ЛИСТ 33	ЛИСТОВ
						ЦНИИЭП ГРАЖДАНСКОЙ СТРОИТЕЛЬНОСТИ	

АЛБОМ 1



СПЕЦИФИКАЦИЯ НА ВЕНТКАНАЛЫ

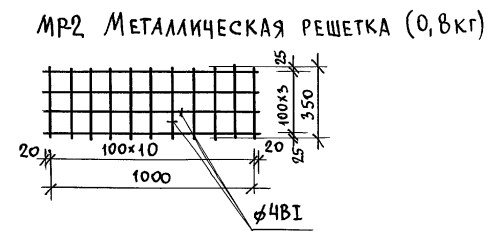
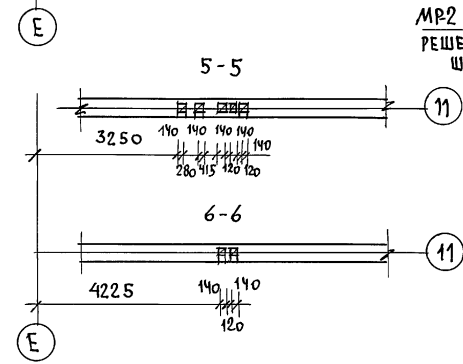
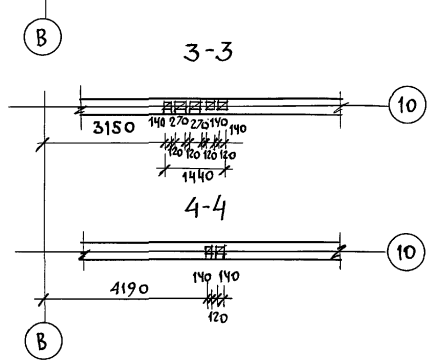
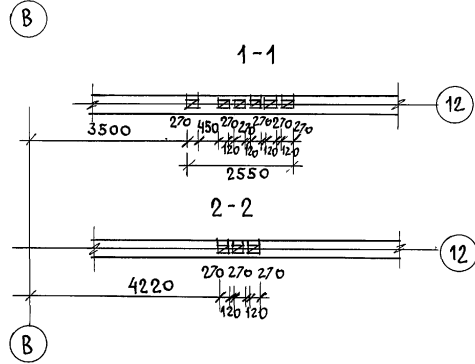
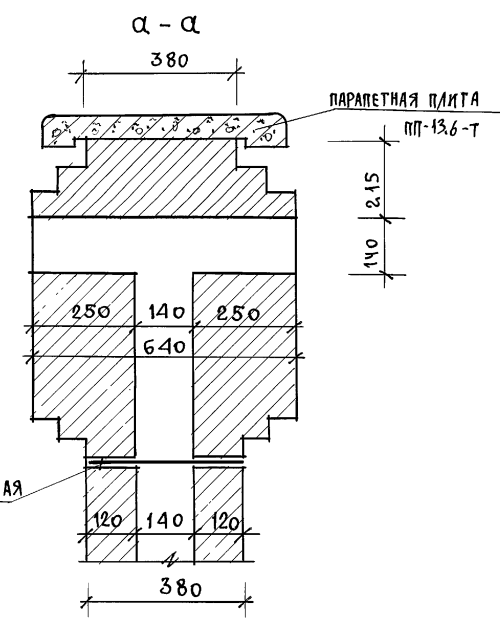
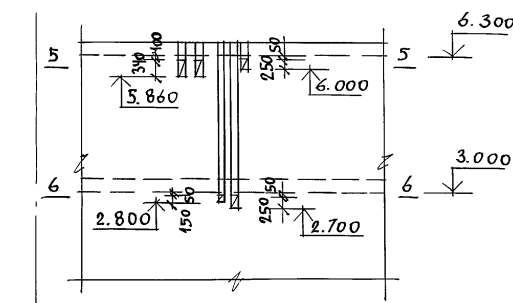
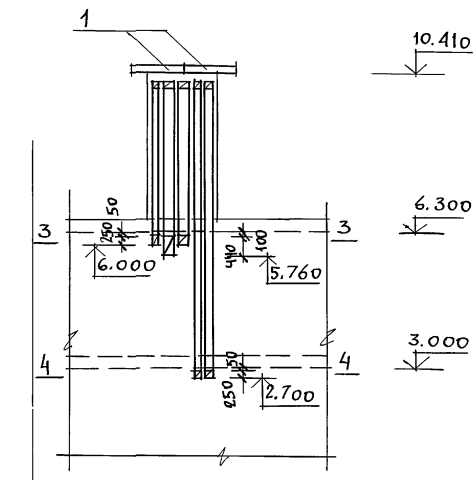
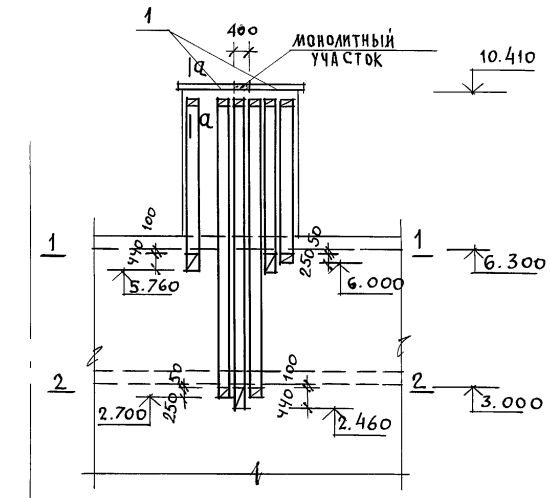
МАРКА ПОЗ.	ОБОЗНАЧЕНИЕ	НАИМЕНОВАНИЕ	КОЛ.	МАССА ЕД. КГ	ПРИМ.
СБОРНЫЕ ЖЕЛ. БЕТ. ПЛИТЫ					
1	СЕРИЯ 1.238-1 В.2	ПП13.6-Т	ШТ. 7	115	
МЕТАЛЛИЧЕСКИЕ ИЗДЕЛИЯ					
МР-1	ГОСТ 5781-85	МЕТАЛЛИЧЕСКАЯ РЕШЕТКА МР-1 ФУВБ ШАГ 100x100 П.М	9.5	0.8	
С-1	ГОСТ 5781-85	МЕТАЛЛИЧЕСКАЯ СЕТКА ДЛЯ МОНОЛ. УЧ. КОВ. ФБАТ ШАГ 100x100 П.М	1.6	2.8	
БЕТОН В.7.5 МОНОЛИТНЫХ УЧАСТКОВ			0.04	М ³	

1. Сечение А-А см. лист 36.
2. ДАННЫЙ ЛИСТ СМ. СОВМЕСТНО С ЛИСТОМ 43.

ИНВ. № ПСД/ПОДАШЕЛЬ ЦАТАТА ВЗАМ. ИНВ. №

224-1-705.92		АС
ПРИВЯЗАН	НОРМОКОВАКИМЬЯН ГАП ШИШКОВ	СРЕДНЯЯ ШКОЛА НА 11 КЛАССОВ (198 УЧАЩИХСЯ) СО СТЕНАМИ ИЗ КИРПИЧА
ИНВ. №	ПРОВЕР. ЧУИКОВА	ПЛАНЫ И РАЗРЕЗЫ ВЕНТКАНАЛОВ ПО БЛОКУ "А"
		СТАДИЯ ЛИСТ ЛИСТОВ
		Р 34
		ЦНИИЭП ГРАЖДАНСКОЙ СТРОИТЕЛЬНОСТИ

АЛБОМ 1



СПЕЦИФИКАЦИЯ НА ВЕНТКАНАЛЫ

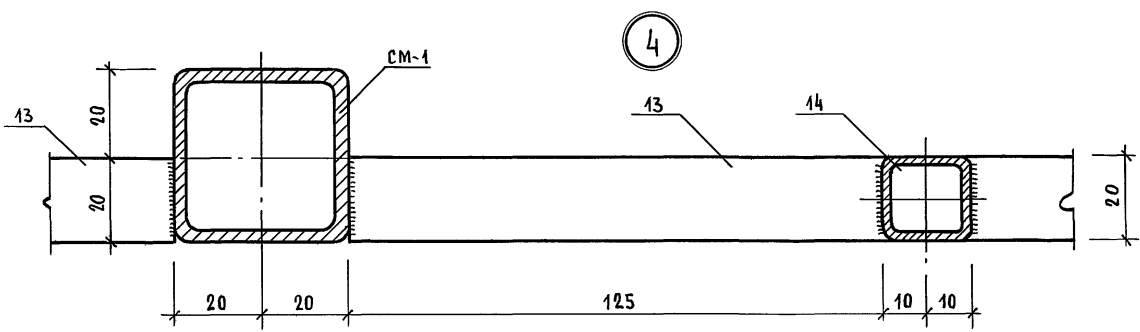
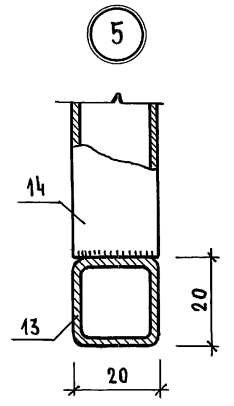
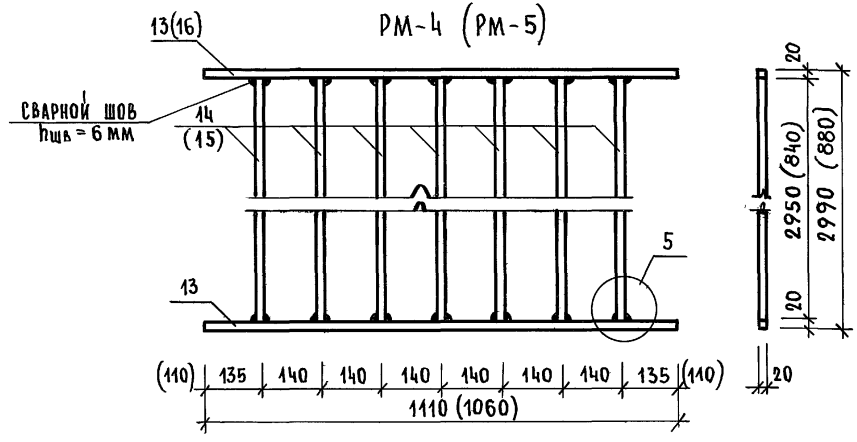
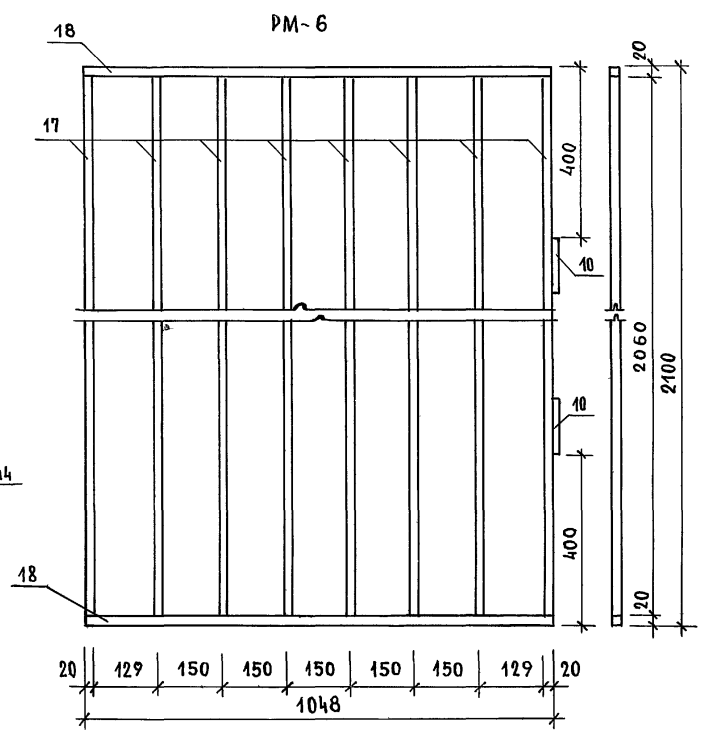
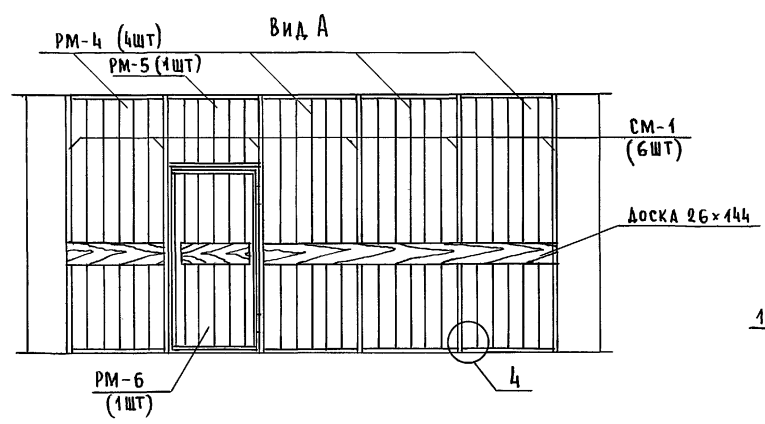
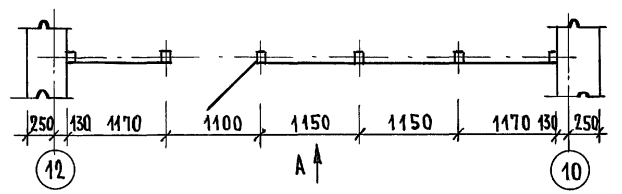
МАРКА ПОЗ.	ОБОЗНАЧЕНИЕ	НАИМЕНОВАНИЕ	КОЛ	МАССА ЕД. КГ	ПРИМ.
СВОРНЫЕ ЖЕЛ. БЕТОННЫЕ ПЛИТЫ					
1	СЕРИЯ 1.238-1 Вып.2	ПП 13.6-Т	шт. 4	115	
МЕТАЛЛИЧЕСКИЕ ИЗДЕЛИЯ					
МР-1	ГОСТ 5781-85	МЕТАЛЛИЧЕСКАЯ РЕШЕТКА МР-1 Ø4мм; ШАГ 100x100	5,0	0,8	
		БЕТОН В7,5 МОНОЛИТНЫХ УЧАСТКОВ	м ³	0,01	

Данный лист см. совместно с листом 43.

ИНВ. И ПОСЛ. ПОДПИСЬ И ДАТА ВЗАИМ. ИВ. И

		224-1-705.92		АС
ПРИВЯЗАН	НОРМОК	ОВАКИМЬЯН	СРЕДНЯЯ ШКОЛА НА 11 КЛАССОВ (198 УЧАЩИХСЯ) СО СТЕНАМИ ИЗ КИРПИЧА	СТАДИЯ ЛИСТ ЛИСТОВ
	ГАП	ШИШКОВ		Р 36
	ГЛ. СПЕЦ	ОВАКИМЬЯН	ПЛАНЫ И РАЗРЕЗЫ ВЕНТКАНАЛОВ ПО БЛОКУ, Б/ПРОДАЖЕН	ЦНИИЭП
	ИСПОЛН.	ЧУЛКОВА		ГРАЖДАНСЕЛЬСТРОИ
	ПРОВЕР.			

ФРАГМЕНТ ПЛАНА 1 ЭТАЖА



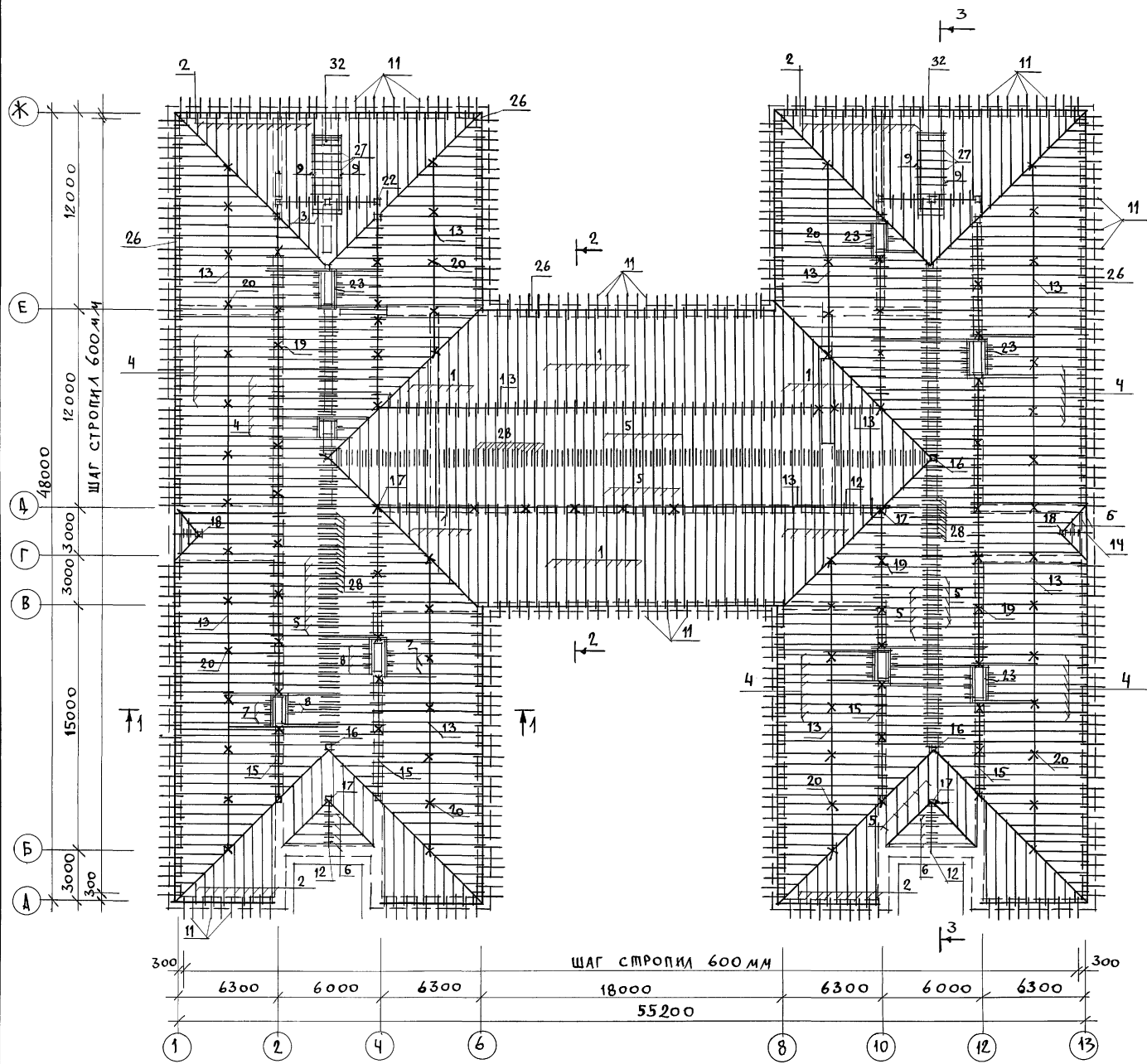
МАРКА ПОЗ	ОБОЗНАЧЕНИЕ	НАИМЕНОВАНИЕ	КОЛ.	МАССА ЕД. КГ	ПРИМЕЧАНИЕ
		РАМА МЕТАЛЛИЧЕСКАЯ РМ-4			
13	ГОСТ 8639 - 82*	□ 20 × 20 × 2 ℓ = 1110	2	1,44	
14	ГОСТ 8639 - 82*	□ 20 × 20 × 2 ℓ = 2950	7	3,84	29,76
		РАМА МЕТАЛЛИЧЕСКАЯ РМ-5			
16	ГОСТ 8639 - 82*	□ 20 × 20 × 2 ℓ = 1060	2	1,38	
15	ГОСТ 8639 - 82*	□ 20 × 20 × 2 ℓ = 880	7	1,14	10,74
		РАМА МЕТАЛЛИЧЕСКАЯ РМ-6 (ДВЕРЬ)			
17	ГОСТ 8639 - 82*	□ 20 × 20 × 2 ℓ = 2060	8	2,68	
18	ГОСТ 8639 - 82*	□ 20 × 20 × 2 ℓ = 1048	2	1,36	
9	ГОСТ 103 - 76*	ПЕТАЯ - 30 × 60 × 2	2	0,03	
10	ГОСТ 5088 - 78*	ПЕТАЯ ДВЕРНАЯ ПНЗ-130	2	0,40	25,02
		МЕТАЛЛИЧЕСКИЕ ИЗДЕЛИЯ			
РМ-4	Альбом 1, лист 38	РАМА МЕТАЛЛИЧЕСКАЯ	4	29,76	119,04
РМ-5	Альбом 1, лист 38	РАМА МЕТАЛЛИЧЕСКАЯ	1	10,74	10,74
РМ-6	Альбом 1, лист 38	РАМА МЕТАЛЛИЧЕСКАЯ (ДВЕРЬ)	1	25,02	25,02
СМ-1	Альбом 1, лист 37	СТОЙКА МЕТАЛЛИЧЕСКАЯ	6	4,02	24,12
—	ГОСТ 41860 - 85	БОЛТ М6 × 50	12	0,032	0,384
—	ГОСТ 8486 - 86	ДОСКА 26 × 144	П.М.	6	2,25

1. ОГРАЖДЕНИЕ ГАРДЕРОБА №2 ВЫПОЛНЯЕТСЯ ЗЕРКАЛЬНО ОГРАЖДЕНИЮ ГАРДЕРОБА №1
2. СТОЙКИ СМ-1 КРЕПЯТСЯ К ПОЛУ И ПОТОЛКУ ДЮБЕЯМИ.
3. СВАРНЫЕ ШВЫ ЗАЧИСТИТЬ, КРОМКИ ПРИТУПИТЬ.
4. МЕТАЛЛИЧЕСКИЕ ИЗДЕЛИЯ ОКРАШИВАЮТСЯ МОЛОТКОВОЙ ЭМАЛЬЮ.
5. ДЕРЕВЯННУЮ ДОСКУ ОГРАЖДЕНИЯ ПОКРЫТЬ БЕСЦВЕТНЫМ ЛАКОМ ЗА ДВА РАЗА.

ИНВ. № ПОД.А. ПОД.ПИСЬ И ДАТА ВЗАМ. ИНВ. №

		224-1-705.92		АС	
ПРИВЯЗАН	И.КОНТР. ОВАКИМЬЯН	Г.А.П. ШИШКОВ	Г.А.СПЕЦ. ОВАКИМЬЯН	СРЕДНЯЯ ШКОЛА НА 11 КЛАССОВ (198 УЧАЩИХСЯ) СО СТЕНАМИ ИЗ КИРПИЧА	СТАДИЯ Р
					ЛИСТ 38
				МЕТАЛЛИЧЕСКАЯ ПЕРЕГОРОДКА.	ЛИСТОВ
					ЦНИИЭП ГРАЖДАНСЕЛЬСТРОИ
ИНВ. №					

АЛЬБОМ 1



МАРКА ПОЗ.	ОБОЗНАЧЕНИЕ	НАИМЕНОВАНИЕ	КОЛ	МАССА ЕД. КГ	ПРИМ.
1	ГОСТ 8486 - 86	СТРОПИЛА 50x150x6700	82	25	
2	ГОСТ 8486 - 86	СТРОПИЛА 50x150x6460	65	24.2	
3	ГОСТ 8486 - 86	СТРОПИЛА 50x150x4600	12	17.3	
4	ГОСТ 8486 - 86	СТРОПИЛА 50x150x3950	480	14.8	
5	ГОСТ 8486 - 86	СТРОПИЛА 50x150x3500	335	8.6	
6	ГОСТ 8486 - 86	СТРОПИЛА 50x150x3300	18	12.4	
7	ГОСТ 8486 - 86	СТРОПИЛА 50x150x3150	19	11.8	
8	ГОСТ 8486 - 86	СТРОПИЛА 50x150x2800	28	10.5	
9	ГОСТ 8486 - 86	СТРОПИЛА СЛУХОВОГО ОКНА 50x100x4300	2	22.9	
10	ГОСТ 8486 - 86	ЗАТЯЖКА 50x150x5300	284	19.9	
11	ГОСТ 8486 - 86	КОБЫЛКА 44x94x1200	400	2.5	
12	ГОСТ 8486 - 86	ПРОГОН 100x150x3250	3	24.4	
13	ГОСТ 8486 - 86	ПРОГОН 100x150x3000	67	22.5	
14	ГОСТ 8486 - 86	ПРОГОН 100x150x5200	2	16.8	
15	ГОСТ 8486 - 86	ПРОГОН 100x150 п.м	132	7.5	
16	ГОСТ 8486 - 86	СТОЙКА 200x150x3400	6	51.0	
17	ГОСТ 8486 - 86	СТОЙКА 200x150x2250	6	40.5	
18	ГОСТ 8486 - 86	СТОЙКА 100x100x2050	2	11.0	
19	ГОСТ 8486 - 86	СТОЙКА 100x100x2400	54	12.0	
20	ГОСТ 8486 - 86	СТОЙКА 100x100x1520	54	7.6	
21	ГОСТ 8486 - 86	СТОЙКА 100x100x2600	10	13.0	
22	ГОСТ 8486 - 86	СТОЙКА 100x100x2100	6	10.0	
23	ГОСТ 8486 - 86	РИГЕЛЬ 2(50x150) п.м	40.0	7.5	
24	ГОСТ 8486 - 86	ДИАГОНАЛЬНАЯ БАЛКА 50x150 п.м	176.0	3.8	
25	ГОСТ 8486 - 86	ПОДКОС 100x100x2850	70	14.2	
26	ГОСТ 8486 - 86	МАУЭРЛАТ 50x100 п.м	270.0	2.5	
27	ГОСТ 8486 - 86	ОБРЕШЕТКА 50x50 п.м	3830	1.3	
28	ГОСТ 8486 - 86	НАКЛАДКИ 50x150x450	368	1.7	
29	ГОСТ 8486 - 86	СТОЙКА СЛУХОВОГО ОКНА 50x100x900	8	2.7	
30	ГОСТ 8486 - 86	РИГЕЛЬ ВЕРХНИЙ СЛУХОВОГО ОКНА 44x74x700	2	1.4	
31	ГОСТ 8486 - 86	РИГЕЛЬ НИЖНИЙ СЛУХОВОГО ОКНА 50x75x700	2	1.6	
32	ГОСТ 8486 - 86	ЗАКЛАДКА МЕЖДУ СТРОПИЛАМИ СЛУХОВОГО ОКНА 75x100x600	4	4.7	
33	ГОСТ 8486 - 86	РЕЙКА МЕЖДУ СТОЙКАМИ СЛУХОВОГО ОКНА 50x50x1180	4	1.5	
34	ГОСТ 8486 - 86	РЕЙКА СЛУХОВОГО ОКНА 16x50 п.м	16.0	0.5	
35	ГОСТ 8486 - 86	ПОКЛАДКА ПОД СТОЙКИ 50x150 п.м	1750	3.8	
36	ГОСТ 8486 - 86	ПОКЛАДКА ПОД СТОЙКИ 50x150x200	55	0.8	
37	ГОСТ 8486 - 86	ЛОБОВАЯ ДОСКА 2(22x94) п.м	267.0	2.0	
38	ГОСТ 8486 - 86	ПОДШИВКА СВЕСОВ 13x94 п.м	1780	0.5	
39		ПРОЧЕЕ	1,0 м ³		

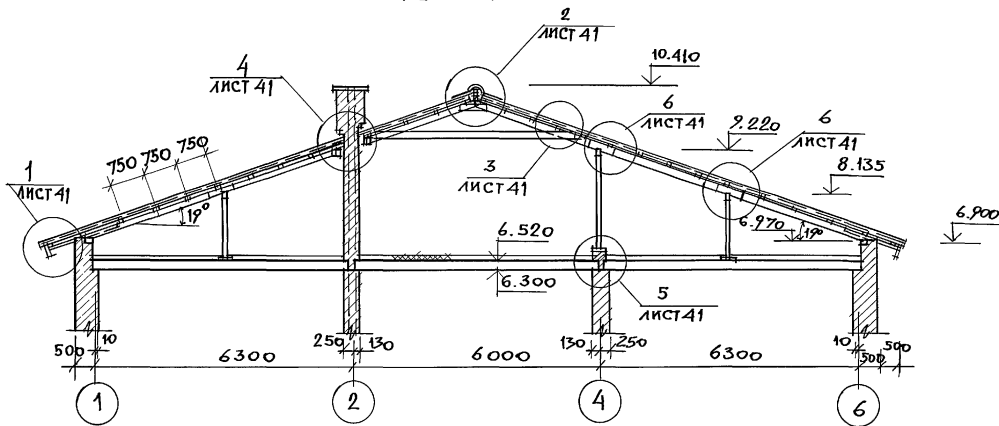
ИНВ. МЛОД, ПОДПИСЬ И ДАТА ВЗАМ. ИНВ.И

1. РАЗРЕЗЫ СМОТРЕТЬ НА ЛИСТЕ 40.
2. ДАННЫЙ ЛИСТ СМ. СОВМЕСТНО С ЛИСТАМИ 41, 42, 43.

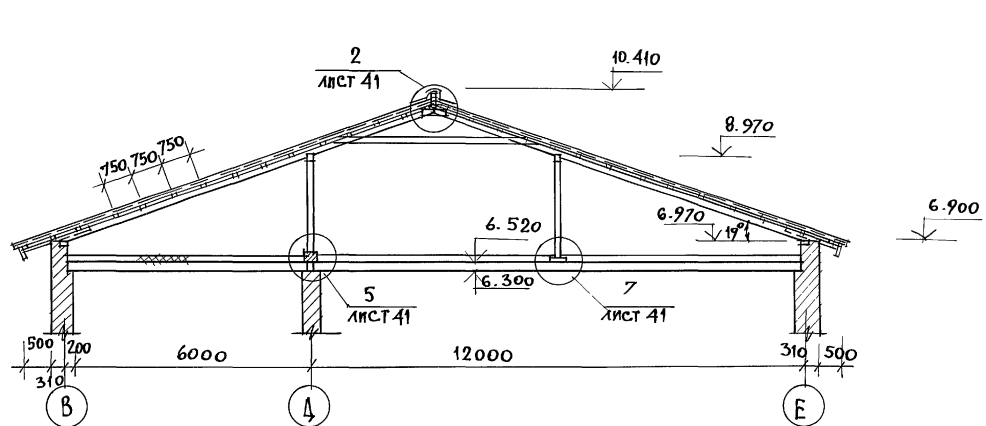
224 - 1 - 705.92 АС

ПРИВЯЗАН	НОРМОК. ОВАКИМЯН	СРЕДНЯЯ ШКОЛА НА 1 КЛАССОВ (198 УЧАЩИХСЯ) СО СТЕНАМИ ИЗ КИРПИЧА ПЛАН СТРОПИЛ $F_{ст} = 100 \text{ м}^2$ СПЕЦИФИКАЦИЯ.	СТАДИЙЛИСТ	ЛИСТОВ
	ИП ШИШКОВ		Р	39
	П. СПЕЦ. ОВАКИМЯН		ЦНИИЭП	
	ИСПОЛН. СЕГЕНЬ		ГРАЖДАНСЬЕ СТРОЙ	
	ПРОВЕР. ЧУЛКОВА			

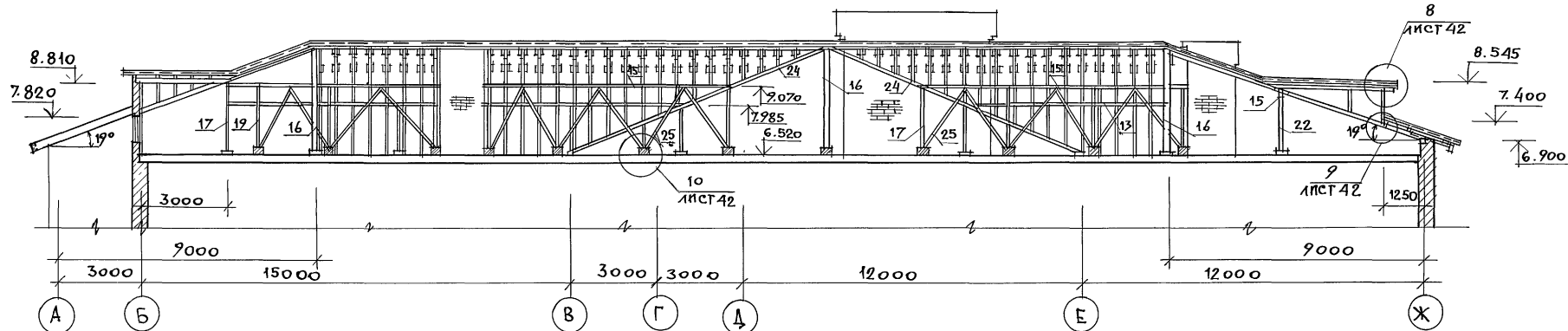
РАЗРЕЗ 1-1



РАЗРЕЗ 2-2



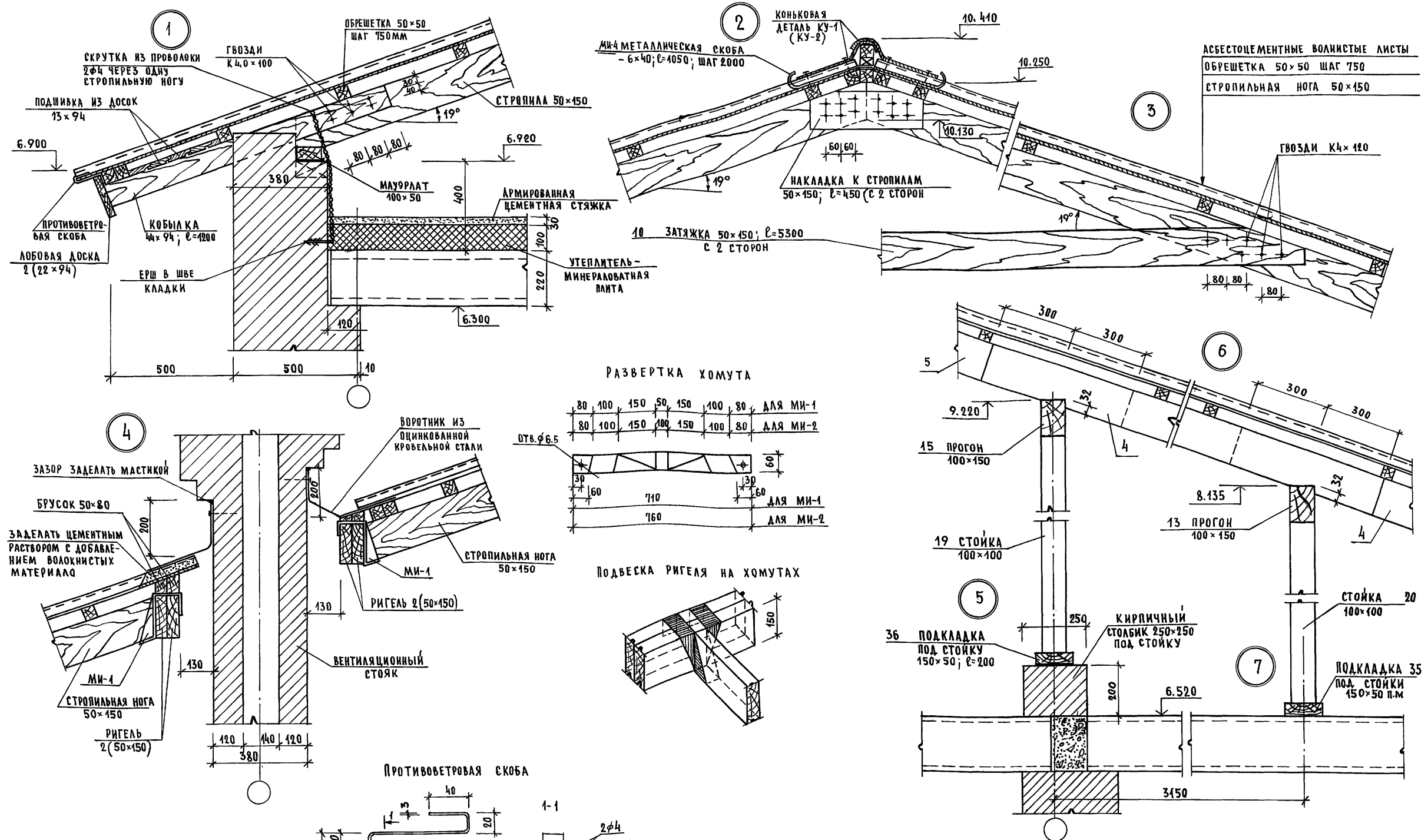
РАЗРЕЗ 3-3



Данный лист см. совместно с листами 39, 41, 42.

ИНВ. ЛИСТ ПОДПИСЬ И ДАТА ВЗАМ. ИНС. Л.

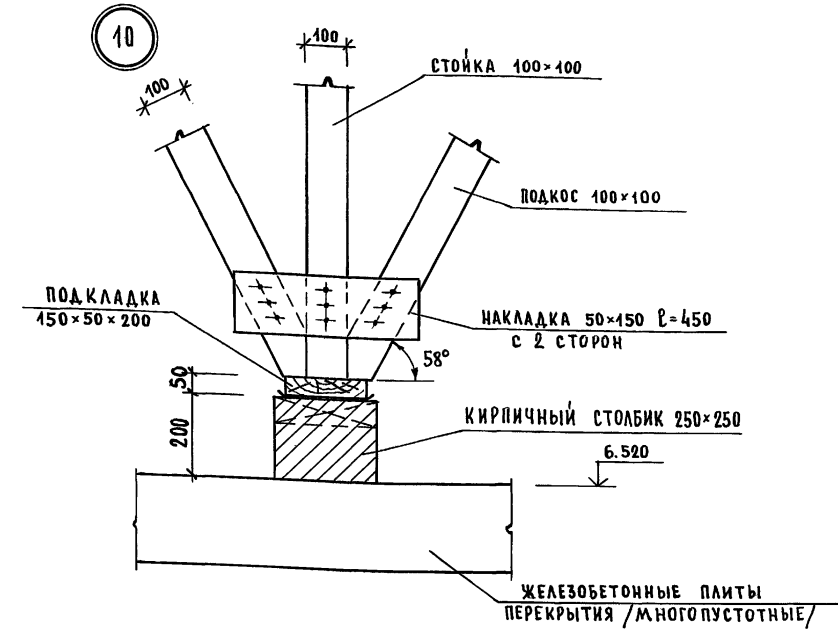
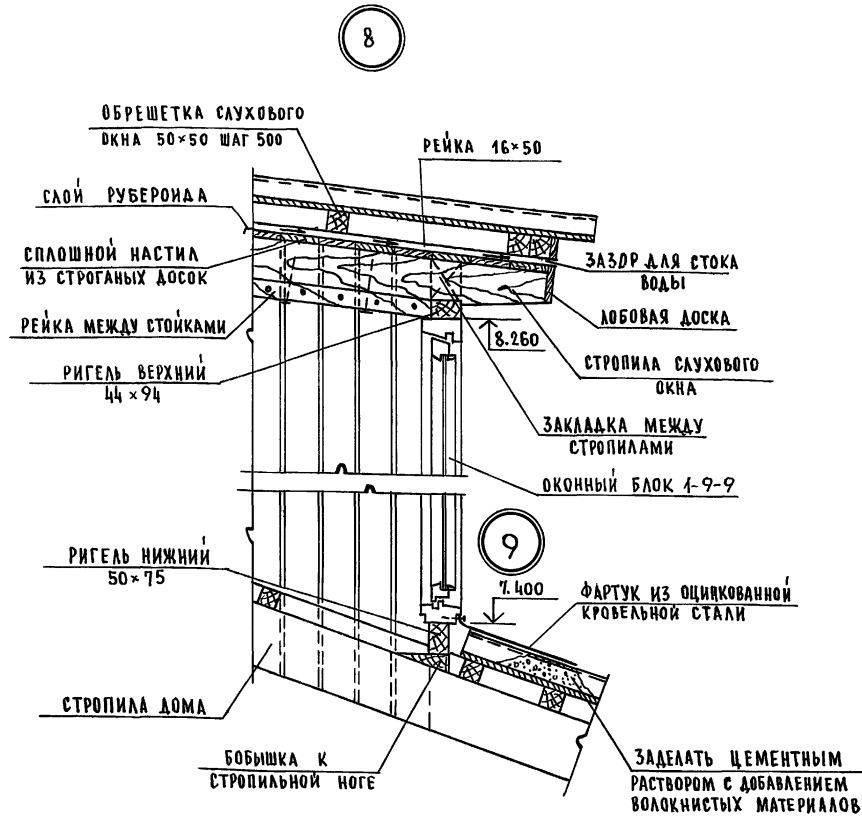
		224-1-705.92		АС
ПРИВЯЗАЦ		НОРМОК. ДВАКИМЯН	СРЕДНЯЯ ШКОЛА НА 11 КЛАССОВ (198 УЧАЩИХСЯ) СО СТЕНАМИ ИЗ КИРПИЧА	
		ГАП. ШИШКОВ	СТАДИЯ	ЛИСТ ЛИСТОВ
		СПЕЦ. ДВАКИМЯН	Р	40
		ИСПОЛ. ЧУЛКОВА	РАЗРЕЗЫ ПО КРЫШЕ.	
ИНВ. N		ПРОВЕР.	ЦНИИЭП ГРАНДАНСЕЛЬСТРОЙ	



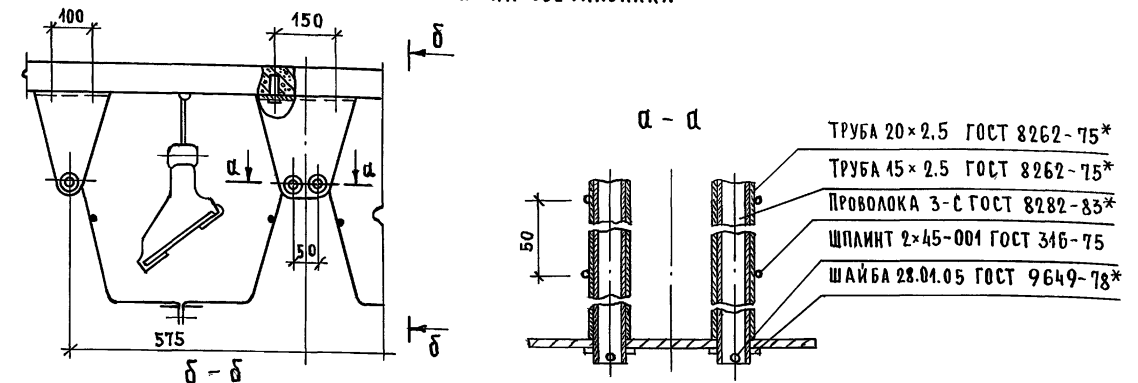
1. Данный лист см. совместно с листом 40.
 2. Хомут МИ-2 предназначен для сабоенного ригеля.

Привязан		И.контр. ОВАКИМЬЯН		224-1-705.92		АС	
		Г.А.П. ШИШКОВ		СРЕДНЯЯ ШКОЛА		СТАДИЯ	
		Исполн. ЧУЛКОВА		НА 11 КЛАССОВ (198 УЧАЩИХСЯ)		ЛИСТ	
Инд. №				СО СТЕНАМИ ИЗ КИРПИЧА		ЛИСТОВ	
				Узлы крыши 1÷7		ЦНИИЭП	
						ГРАЖДАНСЕЛЬСТРОЙ	

ИМЬ. № ПОДА. ПОДАТЬСЯ И ДАТА. ВЗАМ. ИМЬ. №

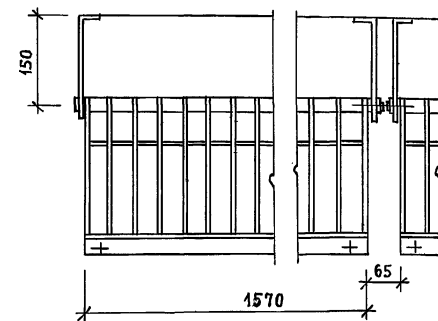


Установка защитной сетки на светильники



СПЕЦИФИКАЦИЯ МЕТАЛЛИЧЕСКИХ ИЗДЕЛИЙ

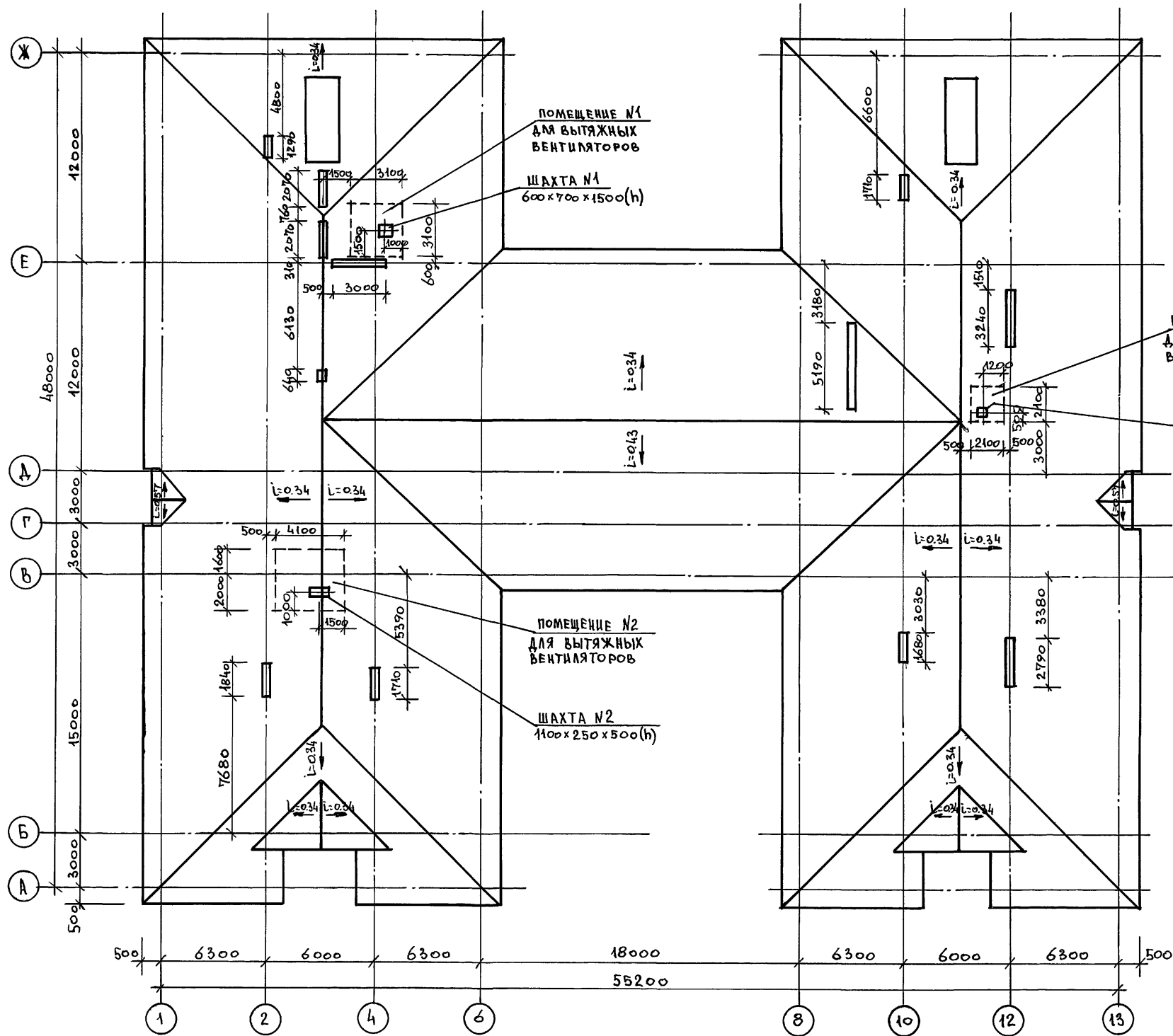
МАРКА	ОБОЗНАЧЕНИЕ	НАИМЕНОВАНИЕ	КОЛ	МАССА ЕДИН. КГ	ПРИМЕЧ.
МИ-1	ГОСТ 103-76*	ХОМУТ КРЕПЕЖНЫЙ - 4x60 l=740	43	4.33	
МИ-2	ГОСТ 103-76*	ХОМУТ КРЕПЕЖНЫЙ - 4x60 l=760	37	4.43	
МИ-3	ГОСТ 103-76*	ПРОТИВОВЕТРОВАЯ СКОБА - 3x20 l=240	140	0.41	
МИ-4	ГОСТ 103-76*	МЕТАЛЛИЧЕСКАЯ СКОБА - 6x40 l=1050	42	2.0	
	ГОСТ 14918-80*	КРОВЕЛЬНАЯ ОЦИНКОВАННАЯ СТАЛЬ 8=0.6мм	355	4.71	



		224-1-705.92		АС
ПРИВЯЗАН:	И.КОНТР. ОВАКИМЯН	СРЕДНЯЯ ШКОЛА НА 11 КЛАССОВ (198 УЧАЩИХСЯ) СО СТЕНАМИ ИЗ КИРПИЧА	СТАДИЯ	ЛИСТ
	Г.А.П. ШИШКОВ	УЗЛЫ КРЫШИ 8=10. СПЕЦИФИКАЦИЯ МЕТАЛЛИЧЕСКИХ ИЗДЕЛИЙ.	Р	42
	Г.Л.СПЕЦ. ОВАКИМЯН		ЦНИИЭП ГРАЖДАНСЕЛЬСТРОИ	
	ИСПОЛН. ЧУЛКОВА			
ИНВ. №				

Данный лист см. совместно с листом 40, 41.

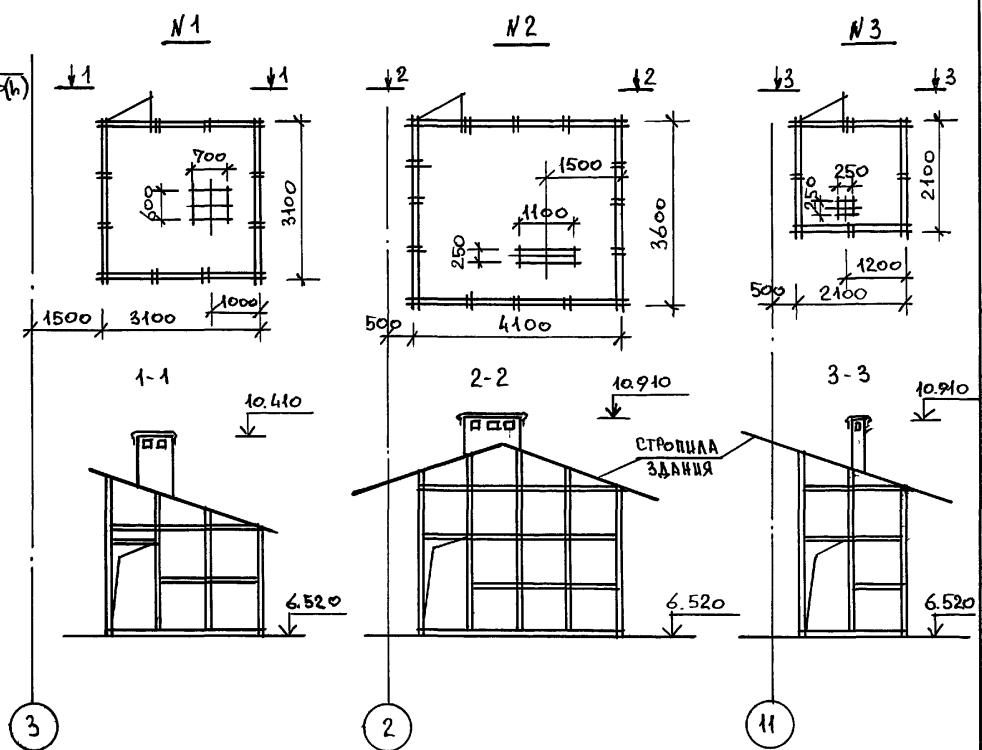
Альбом 1



СПЕЦИФИКАЦИЯ НА ПОМЕЩЕНИЯ ДЛЯ ВЫТЯЖНЫХ ВЕНТИЛЯТОРОВ И ШАХТ НАД НИМИ

N п/п	ОБОЗНАЧЕНИЕ	НАИМЕНОВАНИЕ	КОЛИЧЕСТВО (п.м.)			МАССА ЕДИН. КГ
			ПОМЕЩ. №1 ШАХТА №1	ПОМЕЩ. №2 ШАХТА №2	ПОМЕЩ. №3 ШАХТА №3	
1	НИЖНЯЯ ОБВЯЗКА	50x50 п.м.	16	19	10	1.5
2	ВЕРХНЯЯ ОБВЯЗКА	50x50 п.м.	16	19	10	1.5
3	СТОЙКА ВЕРТИКАЛЬНАЯ	50x50 п.м.	39	45	30	1.5
4	ВКЛАДЫШ ГОРИЗОНТАЛЬН.	50x50 п.м.	15	45	25	1.5
5	КРОВЕЛЬНАЯ ОЦИНКОВАННАЯ СТАЛЬ $\delta=0.6$ мм для обшивки вытяжной шахты	м ²	5	3	2	4.71
6	АСБЕСТОЦЕМ. ВОЛНИСТЫЕ ЛИСТЫ $\delta=10$ мм для обшивки помещений для вытяжных вентиляторов	м ²	35	55	29	16
7	ДВЕРЬ ДС 19-9Т (СЕРИЯ 1.136.5-19)		1	1	1	45.6

ПОМЕЩЕНИЯ ДЛЯ ВЫТЯЖНЫХ ВЕНТИЛЯТОРОВ

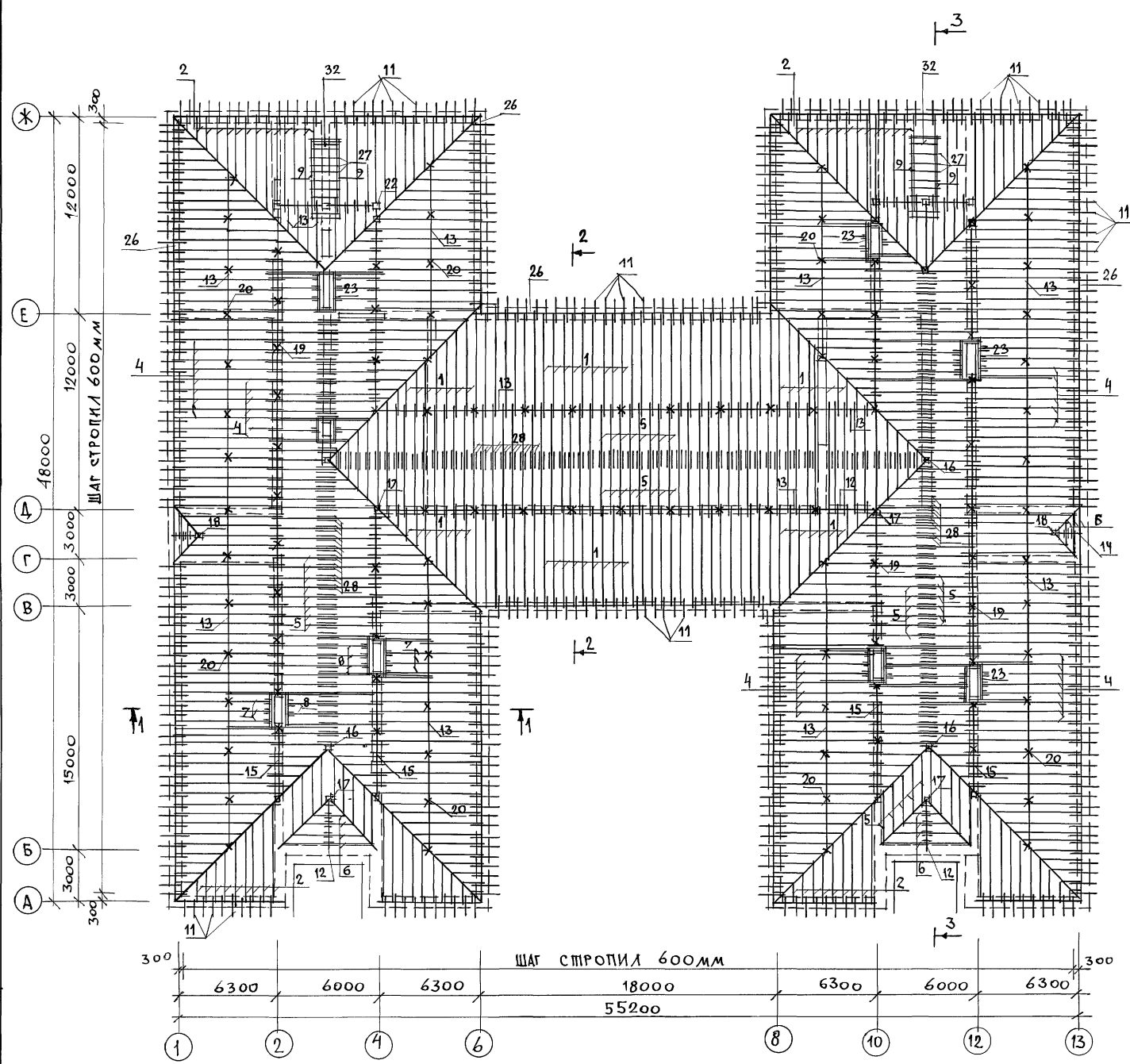


Данный лист см. совместно с листами 34; 35; 36; 39.

ИНВ. № ПОДА | Исх. № | Дата | Взам. Инв. №

ПРИВЯЗАН:		224-1-705.92		АС	
НОРМ.К.	ОВАКИМЬЯН	СРЕДНЯЯ ШКОЛА НА 11 КЛАССОВ (198 УЧАЩИХСЯ) СО СТЕНАМИ ИЗ КИРПИЧА		СТАДИЯ	ЛИСТ
ГАП	ШИШКОВ			Р	43
ГЛ. СПЕЦ.	ОВАКИМЬЯН	ПЛАН КРОВЛИ		ЦНИИЭП	
ИСПОЛН.	ЧУЛКОВА			ГРАЖДАНСЕЛЬСТРОЙ	
ИНВ. №					

АЛЬБОМ 1



МАРКА ПОЗ.	ОБОЗНАЧЕНИЕ	НАИМЕНОВАНИЕ	КОЛ.	МАССА ЕДИН. КГ	ПРИМ.
1	ГОСТ 8486-86	СТРОПИЛА 50x175x6700	82	29.3	
2	ГОСТ 8486-86	СТРОПИЛА 50x175x6460	65	28.3	
3	ГОСТ 8486-86	СТРОПИЛА 50x175x4600	12	20.1	
4	ГОСТ 8486-86	СТРОПИЛА 50x175x3950	480	17.3	
5	ГОСТ 8486-86	СТРОПИЛА 50x175x3500	335	10.0	
6	ГОСТ 8486-86	СТРОПИЛА 50x175x3300	18	14.4	
7	ГОСТ 8486-86	СТРОПИЛА 50x175x3150	19	13.8	
8	ГОСТ 8486-86	СТРОПИЛА 50x175x2800	28	12.3	
9	ГОСТ 8486-86	СТРОПИЛА СЛУХОВОГО ОКНА 50x125x4300	2	16.1	
10	ГОСТ 8486-86	ЗАТЯЖКА 50x175x5300	284	23.2	
11	ГОСТ 8486-86	КОБЫЛКА 44x94x1200	400	2.5	
12	ГОСТ 8486-86	ПРОГОН 100x150x3250	3	24.4	
13	ГОСТ 8486-86	ПРОГОН 100x150x3000	67	22.5	
14	ГОСТ 8486-86	ПРОГОН 100x150x5200	2	46.8	
15	ГОСТ 8486-86	ПРОГОН 100x150 п.м	132	7.5	
16	ГОСТ 8486-86	СТОЙКА 200x150x3400	6	51.0	
17	ГОСТ 8486-86	СТОЙКА 200x150x2250	6	40.5	
18	ГОСТ 8486-86	СТОЙКА 100x100x2050	2	11.0	
19	ГОСТ 8486-86	СТОЙКА 100x100x2400	54	12.0	
20	ГОСТ 8486-86	СТОЙКА 100x100x1520	54	7.6	
21	ГОСТ 8486-86	СТОЙКА 100x100x2600	10	13.0	
22	ГОСТ 8486-86	СТОЙКА 100x100x2100	6	10.0	
23	ГОСТ 8486-86	РИГЕЛЬ 2(50x175) п.м	40.0	8.8	
24	ГОСТ 8486-86	ДИАГОНАЛЬНАЯ БАЛКА 50x175 п.м	176.0	5.3	
25	ГОСТ 8486-86	ПОДКОС 100x100x2550	70	14.2	
26	ГОСТ 8486-86	МАУЭРЛАТ 50x100 п.м	270.0	2.5	
27	ГОСТ 8486-86	ОБРЕШЕТКА 50x50 п.м	383.0	1.3	
28	ГОСТ 8486-86	НАКЛАДКИ 50x175x450	368	2.4	
29	ГОСТ 8486-86	СТОЙКИ СЛУХОВОГО ОКНА 50x100x900	8	2.7	
30	ГОСТ 8486-86	РИГЕЛЬ ВЕРХНИЙ СЛУХОВОГО ОКНА 44x74x700	2	1.4	
31	ГОСТ 8486-86	РИГЕЛЬ НИЖНИЙ СЛУХОВОГО ОКНА 50x75x700	2	1.6	
32	ГОСТ 8486-86	ЗАКЛАДКА МЕЖДУ СТРОПИЛ СЛУХОВОГО ОКНА 75x100x600	4	4.7	
33	ГОСТ 8486-86	РЕЙКА МЕЖДУ СТОЙКАМИ СЛУХОВОГО ОКНА 50x50x180	4	1.5	
34	ГОСТ 8486-86	РЕЙКА СЛУХОВОГО ОКНА 16x50 п.м	16.0	0.5	
35	ГОСТ 8486-86	ПОДКЛАДКИ ПОД СТОЙКИ 50x150 п.м	175.0	3.8	
36	ГОСТ 8486-86	ПОДКЛАДКИ ПОД СТОЙКИ 50x150x200	55	0.8	
37	ГОСТ 8486-86	ЛОБОВАЯ ДОСКА 2(22x94) п.м	267.0	2.0	
38	ГОСТ 8486-86	ПОДШИВКА СВЕСОВ 13x94 п.м	780.0	0.5	
39		ПРОЧЕЕ	1.0		

ИЗВ. ИТОГ. Л. ПОДПИСЬ И ДАТА ВЗ. АМ. ИИС. И

1. Сечения 1-1 ÷ 3-3 см. на листе 40.
2. Спецификацию металлических изделий см. лист 42. (кроме МИ-1' и МИ-2').

МАРКА	НАИМЕНОВАНИЕ	ОБОЗНАЧЕНИЕ	КОЛ.	МАССА ЕД. КГ	ПРИМ.
МИ-1'	ГОСТ 103-76	ХОМУТ КРЕПЕЖНЫЙ -4x60 e=760	43	1.43	
МИ-2'	ГОСТ 103-76	ХОМУТ КРЕПЕЖНЫЙ -4x60 e=810	37	1.52	

ПРИВЯЗАН

НОРМОК. ГАП	ОВАКИМЯН ШИШКОВ	Средняя школа на 11 классов (198 учащихся) со стенами из кирпича План стропил Г _н = 150 кг/м ² Спецификация (варьянт)	СТАДИЯ	ЛИСТ	ЛИСТОВ
ИСПОЛН.	СЕГЕНЬ		Р	44	
ИНВ. N	ЧУЛКОВА		ЦНИИЭП	ГРАЖДАНСКИЙ СТРОИ	

25325-01 48

Альбом 1

Общие указания

Общеобразовательная школа на 11 классов (198 учащихся) предназначена для воспитания, обучения, физического и духовного развития детей от 6 до 17 лет.

Максимальная наполняемость в классах - 18 учащихся.

Работа школы одноуровневая.

Проект разработан в соответствии со СНиП 2.08.02-89 "Общественные здания и сооружения" и с учетом "Концепции социально-функциональных требований к зданиям учебно-воспитательных учреждений народного образования".

В основу обучения принят предметный способ обучения, при котором за каждым классом закрепляется учебное помещение, где проводятся занятия по многим дисциплинам. Этот метод дает возможность сократить передвижения учащихся по школе, учесть ростовые особенности детей и позволит каждому классу иметь "свой дом", а каждому ученику - "свое место".

В специализированных кабинетах и лабораториях проводятся занятия по информатике и вычислительной технике, иностранному языку, черчению и изобразительному искусству, естественным наукам, а также трудовому обучению.

Объемно-планировочное решение здания школы обеспечивает группировку помещений по возрастному и предметному признакам; для каждой возрастной группы выделены рекреационные с тренажерным оборудованием и зонами для тихих и подвижных игр.

Размещение спортивного зала, кружковых, библиотеки в отдельной блоке позволяет использование их во внеурочное время для организации досуга учащихся.

Столовая на 130 мест предназначена для обеспечения двухразовым питанием учащихся и персонала школы.

Работа столовой предусмотрена на сырье. Производственная мощность составит ~1200 блюд в смену.

Предусматривается обслуживание в две посадки комплексными обедами с групповой выдачей блюд.

Тепловое оборудование пищеблока принято на электрообогреве. Для хранения скоропортящихся продуктов в проекте применена сборная охлаждаемая камера с принудительной циркуляцией воздуха.

Учебное оборудование, мебель, технические средства обучения приняты в количестве, обеспечивающем выполнение работ, согласно учебным планам и программам.

Мебель принята стандартной.

Штат персонала школы составит 29 человек.

Ведомость чертежей основного комплекта марки ТХ

Лист	Наименование	Примечание
1.	Общие данные	
2.	Блок "А". План 1 этажа в осях "1-7"	
3.	Блок "Б". План 1 этажа в осях "8-13"	
4.	Блок "А". План 2 этажа в осях "1-7"	
5.	Блок "Б". План 2 этажа в осях "8-13"	

Ведомость ссылочных и прилагаемых документов

Обозначение	Наименование	Примечание
ПРИЛАГАЕМЫЕ ДОКУМЕНТЫ		
Тх. 00	Спецификация учебного, технологического оборудования и мебели	Альбом 4

Условные обозначения

- ▲ ЭЛЕКТРОРОЗЕТКА ШТЕПСЕЛЬНАЯ ДВУХПОЛЮСНАЯ 220В
- ▲ ЭЛЕКТРОРОЗЕТКА ШТЕПСЕЛЬНАЯ ДВУХПОЛЮСНАЯ 40В
- ± ИНДИВИДУАЛЬНЫЙ ПОДВОД ВОДЫ
- СВЕТОПРОНИЦАЕМАЯ ШТОРА
- ± ТИСКИ СЛЕСАРНЫЕ

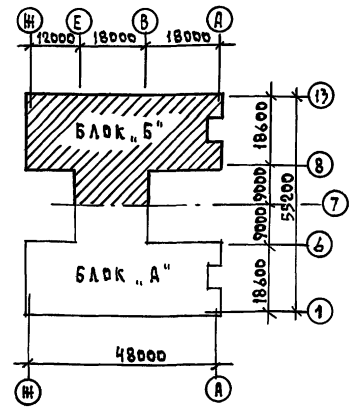
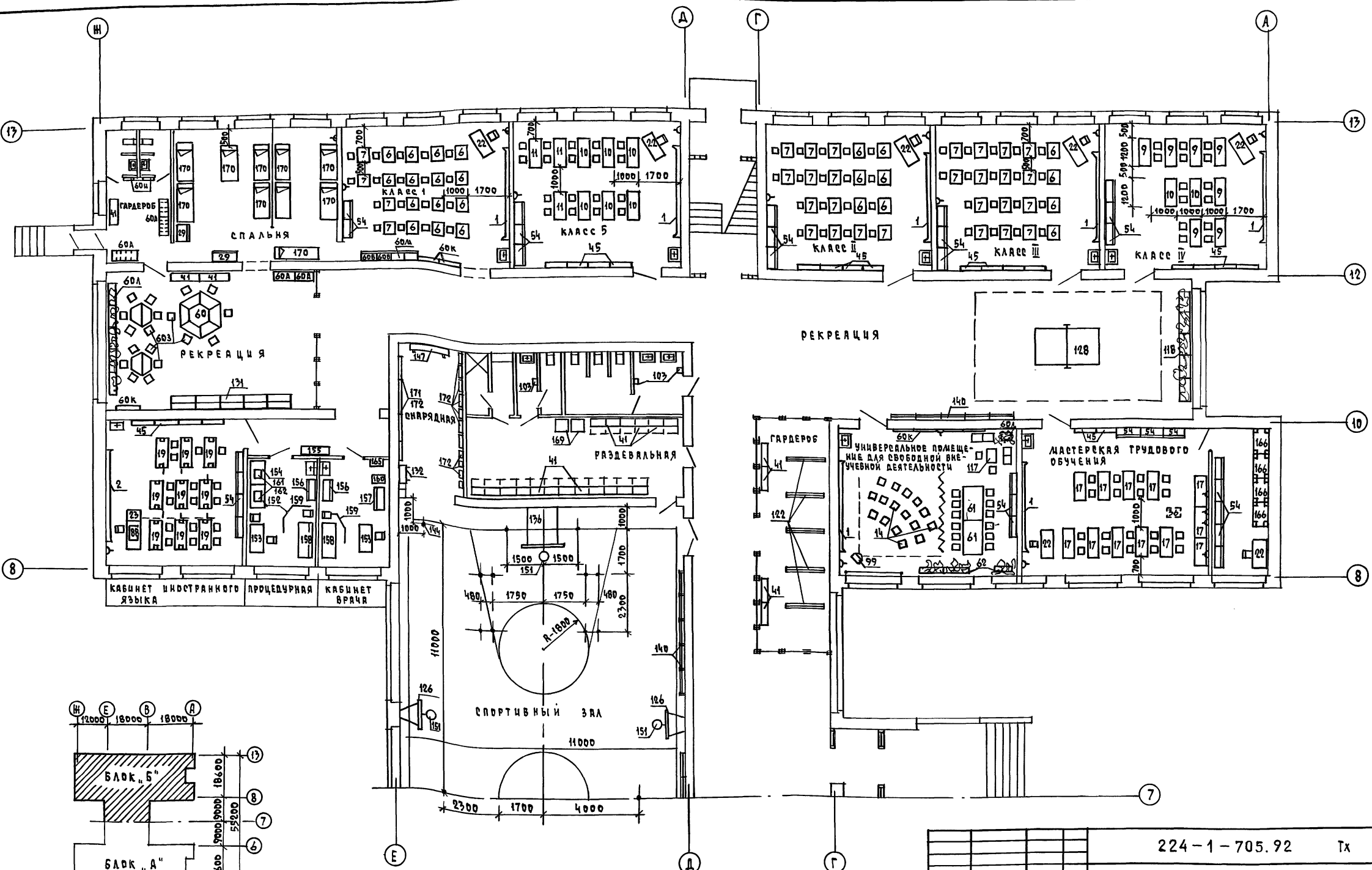
Проект соответствует действующим нормам и правилам

Гл. специалист *Селиванов* /З.Я. Чернецова/
Гл. инженер привязки

ИНВ. №		ПРИВЯЗАН	
		224-1-705.92 Тх	
Н. КОМТР.	ГЛАВКОН	СРЕДНЯЯ ШКОЛА НА 11 КЛАССОВ (198 УЧАЩИХСЯ) СО СТЕНАМИ ИЗ КИРПИЧА	СТАДИЯ
ГЛА	ШИШКОВ		ЛИСТ
СЛ. СПЕЦ.	ЧЕРНЕЦОВА		ЛИСТОВ
			Р 1 5
Общие данные			ЦНИЦЭП
			ГРАНДАКСЕЛЬСТРОЙ

ИНВ. № ПОДА, ПОДАТЬ И ДАТА ВРЕМ. ИНО. №

АЛБОВОЛ 1

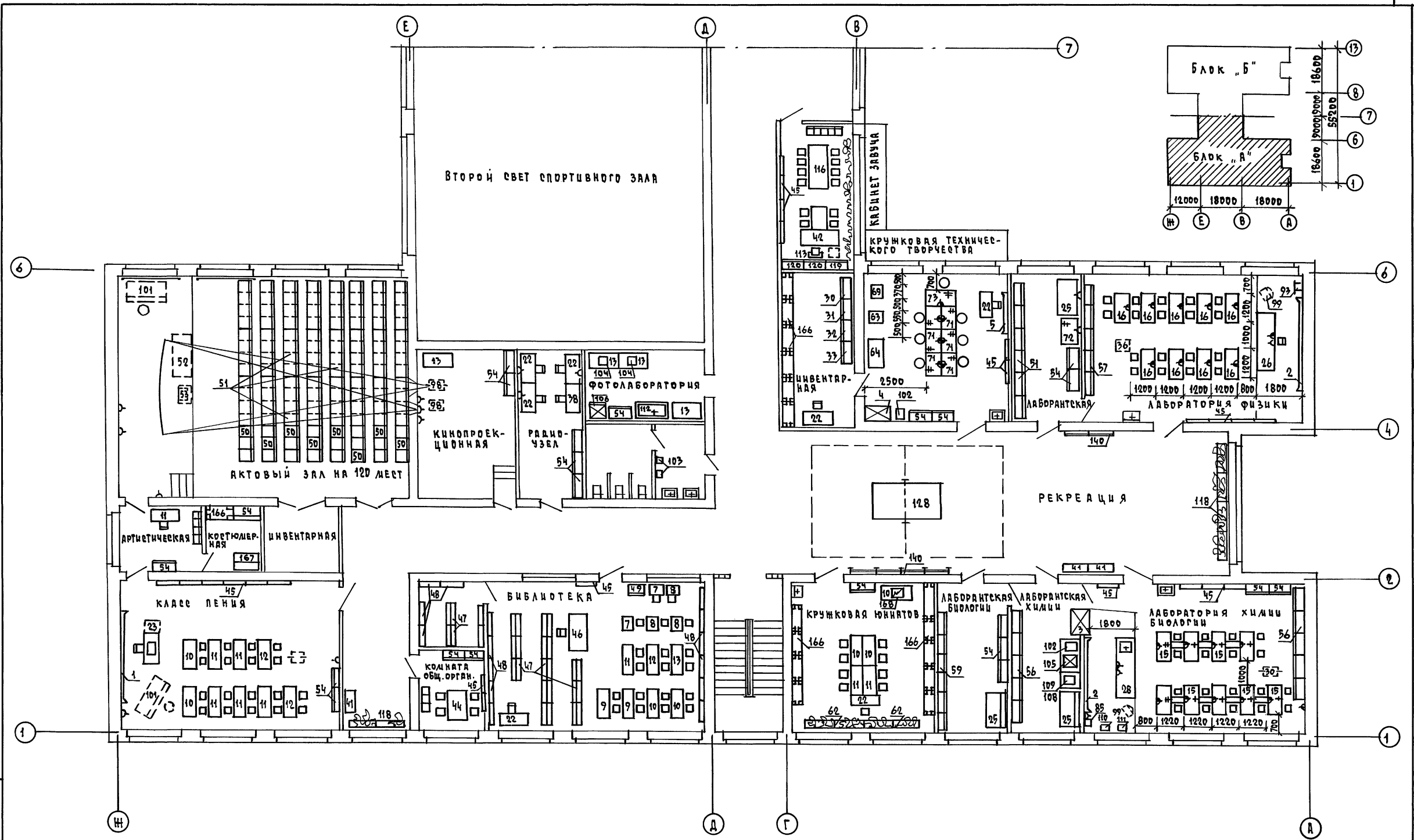


ИМЯ И ФАМИЛИЯ ПОДПИСЬ И ДАТА ВЗРАЩ. ЛИЦА

		224-1-705.92		Тх	
ПРИВЯЗАН	И.КОНТР.	ГОЛОВКИН	[Signature]	СРЕДНЯЯ ШКОЛА	
	Г.А.В.	ШИШКОВ		НАИМЕНОВАНИЕ КЛАССОВ (198 УЧАЩИХСЯ) СД СТЕНЫ ИЗ КИРПИЧА	
	Г.А.СПЕЦ.	ЧЕРНЕЦОВА	[Signature]	СТАЖ	ЛИСТ
ИМВ.Н				Р	З
				ЦНИИЭП	
				ГРАЖДАНСКОЕ СТРОИТЕЛЬСТВО	
				ФОРМАТ А2	

25325-01 51 КОПИРОВАЛ [Signature] ФОРМАТ А2

Альбом 1

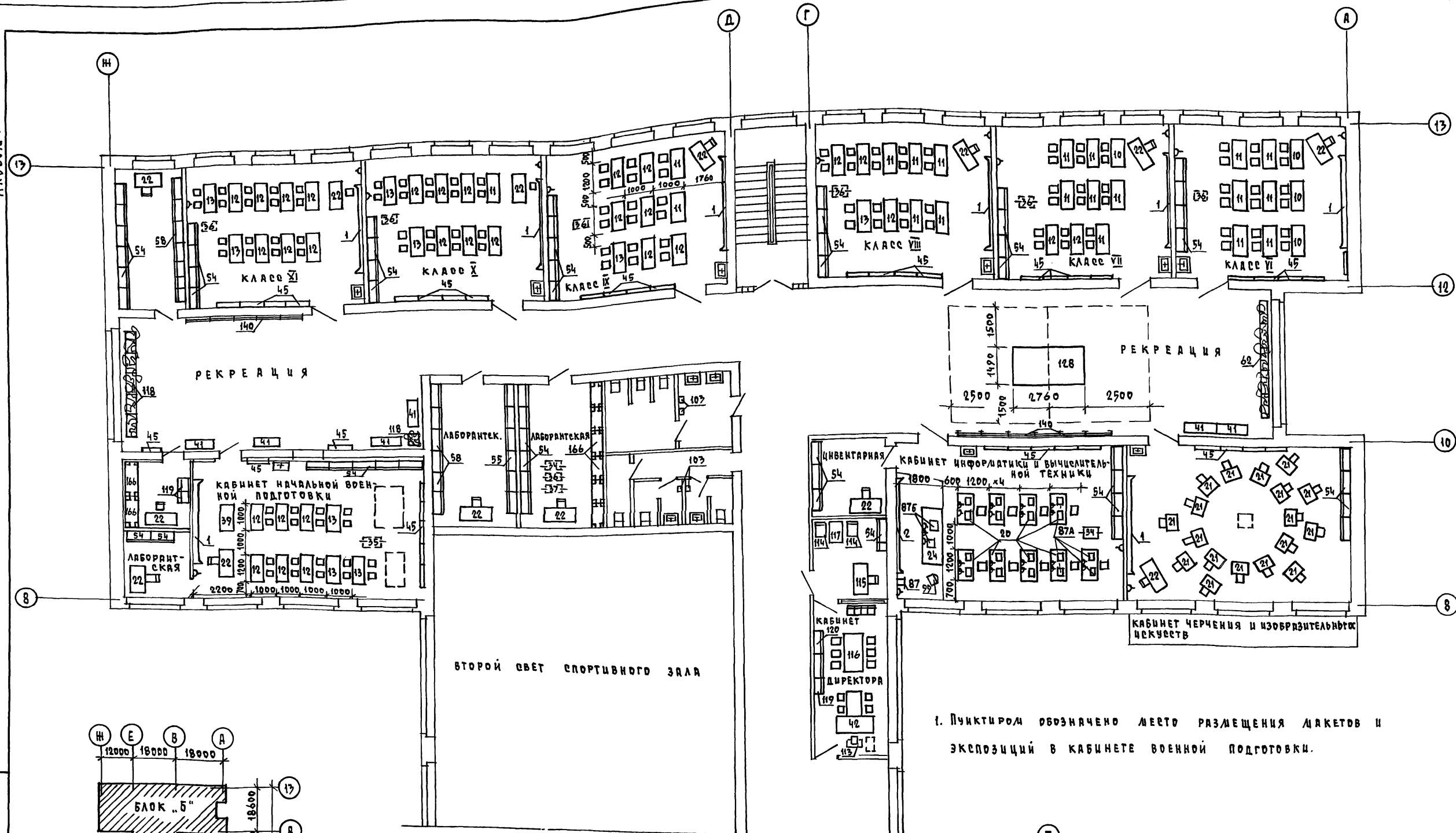


Ш.В. И ПОДА. ПОДПИСЬ И ДАТА ВЗРА. Ш.В. А

		224-1-705.92		Тх	
ПРИВЯЗАН		И. КОТ. ГОЛОВКИН		СРЕДНЯЯ ШКОЛА	
		ГАП ШИШКОВ		НА 11 КЛАССОВ (198 УЧАЩИХСЯ)	
		ГЛ. СПЕЦ. ЧЕРНЕЦОВА		СВ. СТЕНАМИ ИЗ КИРПИЧА	
Ш.В. И				БЛОК "А"	
				ПЛАН 2 ЭТАЖА В ОСЯХ "1-7"	
				СТРАНИЦ Лист Листов	
				Р 4	
				ЦНИИЭП	
				ГРАЖДАНСКОЕ СТРОИТЕЛЬСТВО	
				ФОРМАТ А2	

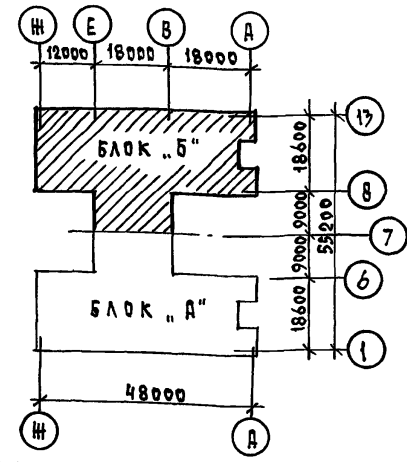
25325-01 52 КОПИРОВАЛ "Росгипроград" - ФОРМАТ А2

АЛБОН 1



ВТОРОЙ СВЕТ СПОРТИВНОГО ЗАЛА

1. Пунктиром обозначено место размещения макетов и экспозиций в кабинете военной подготовки.



ЦИВ. А ПОДПИСАТЬ И ДАТА ВЗРА. ЦИВ. А

			224-1-705.92	Тх
ПРИВЯЗКА	И.КОНТР. ГОЛОВКИН	РАР. ШИШКОВ	РА. СПЕЦ. ЧЕРНЕЦОВА	СРЕДНЯЯ ШКОЛА НА И КЛАССОВ (198 УЧАЩИХСЯ) СО СТЕНАМИ ИЗ КИРПИЧА
ЦИВ. А				БЛОК "Б" ПЛАН 2 ЭТАЖА В Осях "8-13"
				СТАДИЯ Лист Листов Р 5
				ЦНЦЭП ГРАЖДАНСКОЕ СТРОИ

25325-01

53

КОПИРОВАЛ *Тол*

ФОРМАТ А2