

ТИПОВЫЕ ПРОЕКТНЫЕ РЕШЕНИЯ

400 - 041. 91

УНИФИЦИРОВАННЫЕ ЗДАНИЯ ( МОДУЛИ )  
ПРОИЗВОДСТВЕННОГО НАЗНАЧЕНИЯ ПРОЛЕТОМ  
6; 9; 12 И 15 М ИЗ ЛЕГКИХ МЕТАЛЛИЧЕСКИХ  
КОНСТРУКЦИЙ

СТЕНЫ ИЗ ТРЕХСЛОЙНЫХ МЕТАЛЛИЧЕСКИХ ПАНЕЛЕЙ  
С УТЕПЛИТЕЛЕМ ИЗ ПЕНОПОЛИУРЕТАНА

А Л Б О М 8.

КЖ.И Строительные изделия. стр.4...36

# ТИПОВЫЕ ПРОЕКТНЫЕ РЕШЕНИЯ

400 - 041. 91

## УНИФИЦИРОВАННЫЕ ЗДАНИЯ ( МОДУЛИ ) ПРОИЗВОДСТВЕННОГО НАЗНАЧЕНИЯ ПРОЛЕТОМ 6; 9; 12 И 15 М ИЗ ЛЕГКИХ МЕТАЛЛИЧЕСКИХ КОНСТРУКЦИЙ


СТЕНЫ ИЗ ТРЕХСЛОЙНЫХ МЕТАЛЛИЧЕСКИХ ПАНЕЛЕЙ  
С УТЕПЛИТЕЛЕМ ИЗ ПЕНОПОЛИУРЕТАНА

### А Л Б О М 8.

РАЗРАБОТАН:  
ПКИ Башкирский Промстройпроект  
Тульский комплексный отдел

Утвержден и введен в действие  
ПКИ Башкирский Промстройпроект  
Приказ от 25.12.91 г. № 12-91

Зам. директора института  
Главный инженер проекта

 Ю. А. Хайкин.

 Ю. Г. Кондратьев.

### Содержание альбома № 8.

ТПР 400-04.1.91. Альбом 8

| № №<br>листов | Наименование и обозначение документов.<br>Наименование листа. |   | стр.   |
|---------------|---|---|--------|
|               | Содержание альбома  |   | 2; 3   |
| 1             | 400-04.1.91-КЖ.И.ПЗ   | Пояснительная записка.  | 4      |
| 1; 2          | -КЖ.И. 01   | Панель ПС63.12.2,5-3.Л-1.1<br>ПС63,5.12.3,0-3.Л-1.1                   | 5; 6   |
| 1             | -КЖ.И. 01СБ   | Панель ПС63.12.2,5-3.Л-1,1<br>ПС63,5.12.3,0-3.Л-1.1 Сборочный чертеж. | 7      |
| 1; 2          | -КЖ.И. 02   | Панель ПС63.12.3.Л-2.2<br>ПС63,5.12.3,0-3.Л-2.2                       | 8; 9   |
| 1             | -КЖ.И. 02СБ   | Панель ПС63.12.3.Л-2.2<br>ПС63,5.12.3,0-3.Л-2.2 Сборочный чертеж.     | 10     |
| 1; 2          | -КЖ.И. 03   | Панель ПС60.12.2,5-3.Л-1<br>ПС60.12.3,0-3.Л-1                         | 11; 12 |
| 1             | -КЖ.И. 03СБ   | Панель ПС60.12.2,5-3.Л-1<br>ПС60.12.3,0-3.Л-1 Сборочный чертеж.       | 13     |
| 1; 2          | -КЖ.И. 04.  | Панель ПС60.12.2,5-3.Л-2<br>ПС60.12.3,0-3.Л-2                         | 14; 15 |
| 1             | -КЖ.И. 04.СБ  | Панель ПС60.12.2,5-3.Л-2<br>ПС60.12.3,0-3.Л-2 Сборочный чертеж.       | 16     |
| 1; 2          | -КЖ.И. 05   | Панель ПС30.12.2,5-6.Л-1<br>ПС30.12.3,0-6.Л-1                         | 17; 18 |
| 1             | -КЖ.И. 05 СБ  | Панель ПС30.12.2,5-6.Л-1<br>ПС30.12.3,0-6.Л-1 Сборочный чертеж.       | 19     |

Инв.№ подл. 1531

Подпись и дата 21.07.2016г.

Взамен инв.№ 1666

|          |  |  |  |
|----------|--|--|--|
| Привязан |  |  |  |
|          |  |  |  |
|          |  |  |  |
| Инв. №   |  |  |  |

ТТР 400-04.191. Альбом 8

## Содержание альбома № 8(окончание)

| № № листов | Наименование и обозначение документов.<br>Наименование листа. |                                      | стр.   |
|------------|---|--------------------------------------|--------|
| 1; 2       | 400-041.91-КЖ.И.06  | Панель ПС30.12.2,5-6.Л-2             | 20;21  |
|            |   | ПС30.12.3,0-6.Л-2                    |        |
| 1          | -КЖ.И.06 СБ   | Панель ПС30.12.2,5-6.Л-2             | 22     |
|            |   | ПС30.12.3,0-6.Л-2 Сборочный чертеж.  |        |
| 1; 2       | -КЖ.И.07  | Панель ПС30.12.2,5-6.Л-3             | 23; 24 |
|            |   | ПС30.12.3,0-6.Л-3                    |        |
| 1          | -КЖ.И.07СБ  | Панель ПС30.12.2,5-6.Л-3             | 25     |
|            |   | ПС30.12.3,0-6.Л-3 Сборочный чертеж.  |        |
| 1; 2       | -КЖ.И.08  | Панель 2ПС18.12.2,5-Л-1              | 26; 27 |
|            |   | 2ПС18,3.12.3,0-Л-1                   |        |
| 1          | -КЖ.И.08 СБ   | Панель 2ПС18.12.2,5-Л-1              | 28     |
|            |   | 2ПС18,3.12.3,0-Л-1 Сборочный чертеж. |        |
| 1; 2       | -КЖ.И.09  | Панель 2ПС15.18.2,5-Л-1              | 29; 30 |
|            |   | 2ПС15.18.3,0-Л-1                     |        |
| 1          | -КЖ.И.09 СБ   | Панель 2ПС15.18.2,5-Л-1              | 31     |
|            |   | 2ПС15.18.3,0-Л-1 Сборочный чертеж.   |        |
| 1; 2       | -КЖ.И.10  | Панель 2ПС15.12.2,5-Л-1              | 32; 33 |
|            |   | 2ПС15.12.3,0-Л-1                     |        |
| 1          | -КЖ.И.10 СБ   | Панель 2ПС15.12.2,5-Л-1              | 34     |
|            |   | 2ПС15.12.3,0-Л-1 Сборочный чертеж.   |        |
| 1; 2       | -КЖ.И. РС   | Ведомость расхода стали на элемент   | 35; 36 |

Инв.№ подл.

Подпись и дата

Инв.№ подл.

Прибязан

Инв. №

Формат А4

ТПР 400-041.91, АЛББОМ 8

1. Стеновые панели, замаркированные дополнительными цифровыми индексами, отличаются от стандартных наличием закладных изделий. Расход стали дан на все закладные изделия.
2. Закладные изделия стеновых панелей должны иметь защитное цинковое покрытие толщиной 60мкм, получаемое горячим цинкованием согласно СНиП 2.03.11-85.

|             |                |       |
|-------------|----------------|-------|
| Изд.№ подл. | подпись и дата | Изм.№ |
| 1           | 10.11.85       | 1     |

|          |  |  |  |
|----------|--|--|--|
| Привязан |  |  |  |
|          |  |  |  |
|          |  |  |  |
|          |  |  |  |
| Инв. № 0 |  |  |  |

|           |            |  |  |  |
|-----------|------------|--|--|--|
|           |            |  |  |  |
| Нач. отд  | Кондратьев |  |  |  |
| Н.контр.  | Кондратьев |  |  |  |
| Зав.гр.   | Хрустова   |  |  |  |
| Вед. инж. | Серикова   |  |  |  |
| Инж.      |            |  |  |  |

|                        |   |      |        |
|------------------------|---|------|--------|
| ТПР 400-041.91-КЖ.И.ПЗ |   |      |        |
| Пояснительная записка  | Стадия  | Лист | Листов |
|                        | Р   | 1    | 1      |
|                        | "Расуралсибстрой"<br>ПКМ Башкирский<br>Промстройпроект<br>Тульский комплексный<br>отдел |      |        |

ТПР 400-041.91. АЛЪБОМ 8

### Спецификация элемента

| Формат | Зона | Поз. | Обозначение           | Наименование                       | Кол. | Примечание     |
|--------|------|------|-----------------------|------------------------------------|------|----------------|
|        |      |      |                       | Документация                       |      |                |
|        |      |      | 400-041.91-КЖ.И.ПЗ    | Пояснительная записка              |      |                |
|        |      |      | 400-041.91-КЖ.И.01 СБ | Сборочный чертеж                   |      |                |
|        |      |      | 400-041.91-КЖ.И. РС   | Ведомость расхода стали на элемент |      |                |
|        |      |      |                       | Переменные данные для исполнения   |      |                |
|        |      |      |                       | ПС 63.12.2,5-3.Л-1.1               |      |                |
|        |      |      |                       | Сборочные единицы                  |      |                |
|        |      |      | 1.030.1-1.1-1         | Панель ПС 63.12.2,5-3.Л-1.         | 1    | без закл. изд. |
|        |      |      |                       | Изделие закладное                  |      | Масса ед. кг.  |
|        | 1    |      | 1.030.1-1.1-3         | M2                                 | 2    | 2.14           |
|        | 2    |      | 1.030.1-1.1-3         | M15                                | 5    | 2.13           |
|        | 3    |      | 1.030.1-1.1-3         | M6                                 | 1    | 1.14           |

|             |                |               |
|-------------|----------------|---------------|
| Инв.№ подл. | подпись и дата | элемент инв.№ |
| 134         | 21.09.92 Боб.  |               |

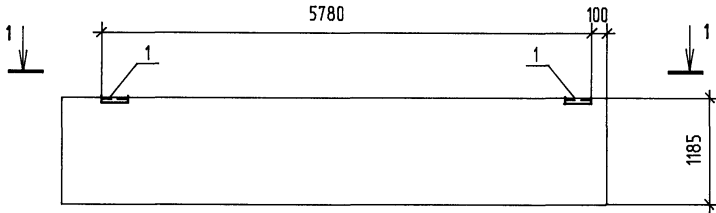
|          |  |  |
|----------|--|--|
| Прибязан |  |  |
|          |  |  |
|          |  |  |
| Инв. №   |  |  |

ТПР 400-041.91-КЖ.И.01

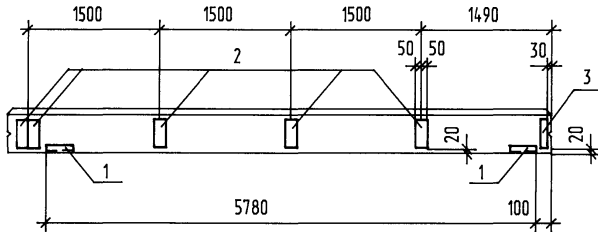
|           |            |  |  |   |   |      |        |
|-----------|------------|--|--|---|---|------|--------|
| Нач. отд  | Кондратьев |  |  | Панель<br>ПС 63.12. 2,5-3.Л-1.1<br>ПС 63.5. 12. 3,0-3.Л-1.1 | Стадия  | Лист | Листов |
| Н.контр.  | Кондратьев |  |  |   | Р   | 1    | 2      |
| Зав.гр.   | Хрустова   |  |  |   | "Росуралсибстрой"<br>ПКЯ Башкирский<br>Промстройпроект<br>Тульский комплексный<br>отдел |      |        |
| Вед. инж. | Серикова   |  |  |   |   |      |        |
| Инж.      |            |  |  |   |   |      |        |



ТПР 400-041.91, АЛЪБОМ 8



1-1



Привязан

Инв. N 0

|              |                   |               |
|--------------|-------------------|---------------|
| Инв. N подл. | подпись и дата    | взамен инв. N |
| 1-1          | 21.09.92 г. г. г. |               |
| Нач. отд.    | Кондратьев        |               |
| Н. контр.    | Кондратьев        |               |
| Зав. гр.     | Хрустова          |               |
| Вед. инж.    | Серикова          |               |
| Инж.         |                   |               |

ТПР 400-041.91-КЖ.И.01 СБ

Панель  
 ПС 63.12.2,5-3,Л- 1.1  
 ПС 63.5.12.3,0-3,Л-1.1  
 Сборочный чертеж

|        |          |         |
|--------|----------|---------|
| Стадия | Масса    | Масштаб |
| Р      |          |         |
| Лист 1 | Листов 1 |         |

"Росуралсбострой"  
 ПКИ Башкирский  
 Проектировочный  
 Тульский комплексный  
 отдел

Формат А4



ТПР 400-04.1.91, АЛББОМ 8

### Спецификация элемента

| Формат | Зона | Поз. | Обозначение           | Наименование                     | Кол. | Примечание        |
|--------|------|------|-----------------------|----------------------------------|------|-------------------|
|        |      |      |                       | Документация                     |      |                   |
|        |      |      | 400-041.91-КЖ.И.ПЗ    | Пояснительная записка            |      |                   |
|        |      |      | 400-041.91-КЖ.И.02 СБ | Сборочный чертеж                 |      |                   |
|        |      |      | 400-041.91-КЖ.И. РС   | Ведомость расхода стали          |      |                   |
|        |      |      |                       | на элемент                       |      |                   |
|        |      |      |                       |                                  |      |                   |
|        |      |      |                       | Переменные данные для исполнения |      |                   |
|        |      |      |                       | ПС 63.12.2,5-3.Л-2.2             |      |                   |
|        |      |      |                       | Сборочные единицы                |      |                   |
|        |      |      | 1.030.1-1.1-1         | Панель ПС 63.12.2,5-3.Л-2.       | 1    | без<br>закл. изд. |
|        |      |      |                       | Изделие закладное                |      | Масса ед.<br>кг.  |
|        | 1    |      | 1.030.1-1.1-3         | M2                               | 2    | 2.14              |
|        | 2    |      | 1.030.1-1.1-3         | M15                              | 5    | 2.13              |
|        | 3    |      | 1.030.1-1.1-3         | M6                               | 1    | 1.14              |

|             |                |              |
|-------------|----------------|--------------|
| Инв.№ подл. | подпись и дата | взамен инв.№ |
| 103/        | 09.09.2014     | 103/         |

Прибязан

Инв. N 9

## ТПР 400-041.91-КЖ.И.02

Панель

ПС 63.12. 2,5- 3.Л-2.2  
ПС 63,5. 12. 3,0-3.Л-2.2

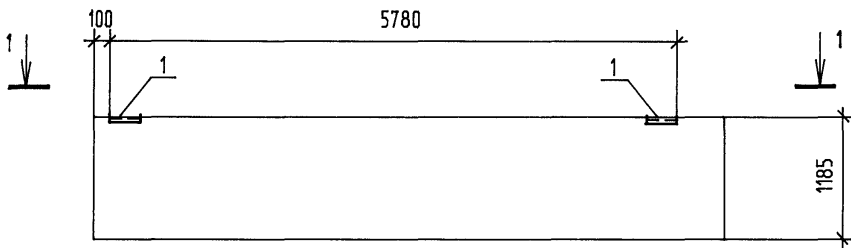
|        |      |        |
|--------|------|--------|
| Стадия | Лист | Листов |
| Р      | 1    | 2      |

"Расвалстрой"  
ПЯ Башкирский  
Промстройпроект  
Туйский комплексный  
отдел

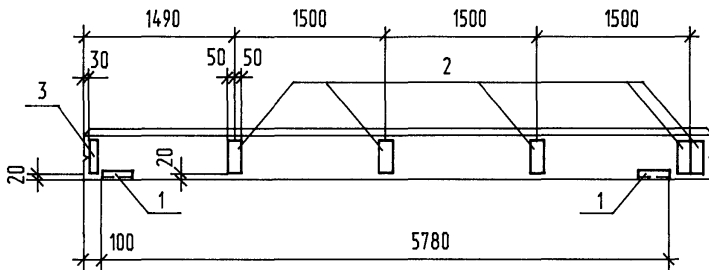
Формат А4



ТПР 400-041.91, АЛББОМ 8



1-1



|          |  |  |
|----------|--|--|
| Привязан |  |  |
|          |  |  |
|          |  |  |
|          |  |  |
| Инв. №   |  |  |

|             |                |                |
|-------------|----------------|----------------|
| Инв.№ подл. | подпись и дата | Исполнен инв.№ |
| 1591        | 21.09.11       | 104            |
| Нач. отд.   | Кондратьев     |                |
| Н.контр.    | Кондратьев     |                |
| Зав.гр.     | Хруслоба       |                |
| Вед.инж.    | Серикова       |                |
| Инж.        |                |                |

ТПР 400-041.91-КЖ.И.02СБ

|   |        |          |         |
|---|--------|----------|---------|
| Панель<br>ПС 63.12.2.5-3.Л-2.2<br>ПС 63.5.12.3.0-3.Л-2.2<br>Сборочный чертеж            | Стадия | Масса    | Масштаб |
|   | Р      |          |         |
|   | Лист 1 | Листов 1 |         |
| "Расуралсибстрой"<br>ПКБ Башкирский<br>Промстройпроект<br>Тульский комплексный<br>отдел |        |          |         |

Формат А4

ТПР 400-04.1.91, Альбом 8

### Спецификация элемента

| Формат | Зона | Поз. | Обозначение            | Наименование                     | Кол. | Примечание     |
|--------|------|------|------------------------|----------------------------------|------|----------------|
|        |      |      |                        | Документация                     |      |                |
|        |      |      | 400-04.1.91-КЖ.И.ПЗ    | Пояснительная записка            |      |                |
|        |      |      | 400-04.1.91-КЖ.И.03 СБ | Сборочный чертеж                 |      |                |
|        |      |      | 400-04.1.91-КЖ.И.РС    | Ведомость расхода стали          |      |                |
|        |      |      |                        | на элемент                       |      |                |
|        |      |      |                        | Переменные данные для исполнения |      |                |
|        |      |      |                        | ПС 60.12.2,5-3.Л- 1              |      |                |
|        |      |      |                        | Сборочные единицы                |      |                |
|        |      |      | 1.030.1-1.1-1          | Панель ПС 60.12.2,5-3.Л          | 1    | без закл. изд. |
|        |      |      |                        | Изделие закладное                |      | Масса ед. кг.  |
|        | 1    |      | 1.030.1-1.1-3          | M2                               | 2    | 2.14           |
|        | 2    |      | 1.030.1-1.1-3          | M15                              | 3    | 2.13           |
|        | 3    |      | 1.030.1-1.1-3          | M6                               | 2    | 1.14           |

Инв.№ подл. 159  
 подпись и дата 2.10.22 г. *В.В.В.*  
 взамен инв.№

|          |  |  |  |
|----------|--|--|--|
| Привязан |  |  |  |
|          |  |  |  |
|          |  |  |  |
|          |  |  |  |
| Инв. №   |  |  |  |

ТПР 400-04.1.91-КЖ.И.03

|           |            |                   |
|-----------|------------|-------------------|
| Нач. отд  | Кондратьев | <i>Кондратьев</i> |
| Н.контр.  | Кондратьев | <i>Кондратьев</i> |
| Зав.гр.   | Хрустова   | <i>Хрустова</i>   |
| Вед. инж. | Серикова   | <i>Серикова</i>   |
| Инж.      |            |                   |

Панель  
 ПС 60.12.2,5-3.Л-1  
 ПС 60.12.3,0-3.Л-1

|  |      |        |
|--|------|--------|
| Стадия   | Лист | Листов |
| Р  | 1    | 2      |
| "Росурлсибстрой"<br>ПКБ Башкирский<br>Промстройпроект<br>Тульский комплексный<br>отдел |      |        |





ТПР 400-04.1.91, Альбом 8

### Спецификация элемента

| Формат | Зона | Поз. | Обозначение           | Наименование                     | Кол. | Примечание     |
|--------|------|------|-----------------------|----------------------------------|------|----------------|
|        |      |      |                       | Документация                     |      |                |
|        |      |      | 400-041.91-КЖ.И.ПЗ    | Пояснительная записка            |      |                |
|        |      |      | 400-041.91-КЖ.И.04 СБ | Сборочный чертеж                 |      |                |
|        |      |      | 400-041.91-КЖ.И. РС   | Ведомость расхода стали          |      |                |
|        |      |      |                       | на элемент                       |      |                |
|        |      |      |                       | Переменные данные для исполнения |      |                |
|        |      |      |                       | ПС 60.12.2,5-3.Л- 2              |      |                |
|        |      |      |                       | Сборочные единицы                |      |                |
|        |      |      | 1.030.1-1.1-1         | Панель ПС 60.12.2,5-3.Л          | 1    | без закл. изд. |
|        |      |      |                       | Изделие закладное                |      | Масса ед. кг.  |
|        | 1    |      | 1.030.1-1.1-3         | М2                               | 2    | 2.14           |
|        | 2    |      | 1.030.1-1.1-3         | М15                              | 4    | 2.13           |
|        | 3    |      | 1.030.1-1.1-3         | М6                               | 2    | 1.14           |

|                  |                   |
|------------------|-------------------|
| Инв.№ подл.      | Инв.№ замен инв.№ |
| 1931             | 210791/106        |
| подпись и дата   |                   |
| <i>[Подпись]</i> |                   |

|          |  |  |  |
|----------|--|--|--|
| Привязан |  |  |  |
|          |  |  |  |
|          |  |  |  |
|          |  |  |  |
| Инв. №   |  |  |  |

## ТПР 400-041.91-КЖ.И.04

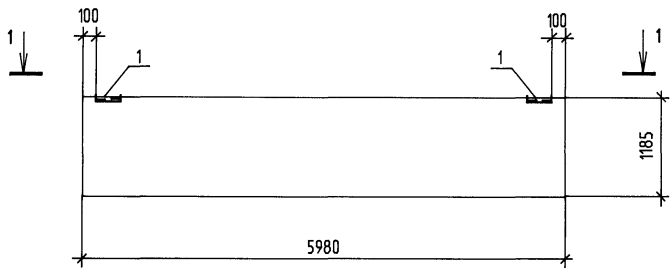
|           |            |                  |  |  |  |   |      |        |
|-----------|------------|------------------|--|--|--|---|------|--------|
| Нач. отд  | Кондратьев |                  |  |  |  | Стадия  | Лист | Листов |
| Н.контр.  | Кондратьев | <i>[Подпись]</i> |  |  |  | Р   | 1    | 2      |
| Зав.гр.   | Хрусллова  | <i>[Подпись]</i> |  |  |  | "Росуралсибстрой"<br>ПКБ Башкирский<br>Промстройпроект<br>Тульский комплексный<br>отдел |      |        |
| Вед. инж. | Серикова   | <i>[Подпись]</i> |  |  |  |   |      |        |
| Инж.      |            |                  |  |  |  |   |      |        |

Панель  
ПС 60.12.2,5-3.Л-2  
ПС 60.12.3,0-3.Л-2

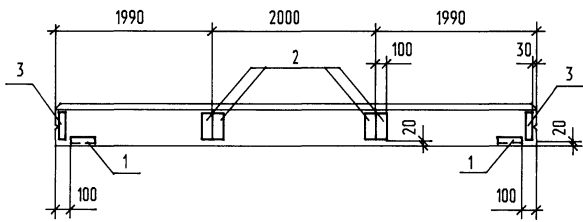




ТПР 400-04.1.91, А/Ь50М 8



1-1



|          |  |  |  |
|----------|--|--|--|
| Привязан |  |  |  |
|          |  |  |  |
|          |  |  |  |
| Инв. №   |  |  |  |

|             |                |              |
|-------------|----------------|--------------|
| Инв.№ подл. | подпись и дата | Изнач. инв.№ |
| 1501        | 21.09.07 16:04 |              |
| Нач. отд.   | Кондратьев     |              |
| Н.контр.    | Кондратьев     |              |
| Зав.гр.     | Хрушова        |              |
| Вед.инж.    | Серикова       |              |
| Инж.        |                |              |

|  |       |          |
|--|-------|----------|
| ТПР 400-04.1.91-КЖ.И.04СБ  |       |          |
| Панель   |       |          |
| ПС60.12. 2,5-3.Л-2   |       |          |
| ПС60.12. 3,0-3.Л-2   |       |          |
| Сборочный чертеж   |       |          |
| Стадия   | Масса | Масштаб  |
| Р  |       |          |
| Лист 1   |       | Листов 1 |
| "Росуралсбстрой"<br>ПКИ Башкирский<br>Промстройпроект<br>Тульский комплексный<br>отдел |       |          |

Формат А4

ТПР 400-04.1.91. Альбом 8

### Спецификация элемента

| Формат | Зона | Поз. | Обозначение          | Наименование                     | Кол. | Примечание     |
|--------|------|------|----------------------|----------------------------------|------|----------------|
|        |      |      |                      | Документация                     |      |                |
|        |      |      | 400-041.91-КЖ.И. ПЗ  | Пояснительная записка            |      |                |
|        |      |      | 400-041.91-КЖ.И.05СБ | Сборочный чертеж                 |      |                |
|        |      |      | 400-041.91-КЖ.И. РС  | Ведомость расхода стали          |      |                |
|        |      |      |                      | на элемент                       |      |                |
|        |      |      |                      | Переменные данные для исполнения |      |                |
|        |      |      |                      | ПС 30.12.2,5-6.Л-1               |      |                |
|        |      |      |                      | Сборочные единицы                |      |                |
|        |      |      | 1.030.1-1.1-1        | Панель ПС 30.12.2,5-6.Л          | 1    | без закл. изд. |
|        |      |      |                      | Изделие закладное                |      | Масса ед. кг.  |
|        | 1    |      | 1.030.1-1.1-3        | M2                               | 2    | 2.14           |

|       |                |              |
|-------|----------------|--------------|
| Инв.№ | подпись и дата | взамен инв.№ |
| 1-3   | 10.02.91       | 3-4          |

|          |  |  |
|----------|--|--|
| Привязан |  |  |
|          |  |  |
|          |  |  |
|          |  |  |
| Инв. № 2 |  |  |

ТПР 400-041.91-КЖ.И.05

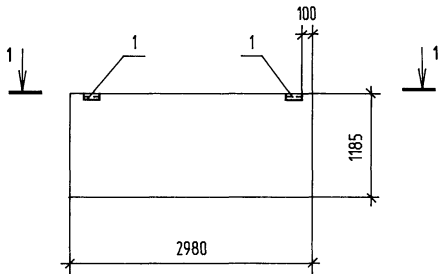
|           |            |                    |
|-----------|------------|--------------------|
| Нач. отд. | Кондратьев | <i>[Signature]</i> |
| Н.контр.  | Кондратьев | <i>[Signature]</i> |
| Зав.гр.   | Хруслова   | <i>[Signature]</i> |
| Вед. инж. | Серикова   | <i>[Signature]</i> |
| Инж.      |            |                    |

Панель  
 ПС 30.12.2,5- 6.Л- 1  
 ПС 30.12.3,0- 6.Л- 1

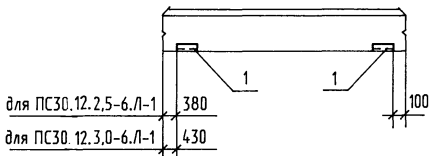
|   |      |        |
|---|------|--------|
| Стадия  | Лист | Листов |
| Р   | 1    | 2      |
| "Росуралсблстрой"<br>ПКК Башкирский<br>Промстройпроект<br>Тульский комплексный<br>отдел |      |        |



ТПР 400-04.1.91, АЛБОМ 8



1-1



для ПС30.12.2,5-6.Л-1

380

для ПС30.12.3,0-6.Л-1

430

Привязан

Инв. № 9

ТПР 400-04.1.91-КЖ.И.05СБ

Панель

ПС 30.12. 2,5-6. Л-1

ПС 30.12. 3,0-6. Л-1

Сборочный чертёж

Стадия

Масса

Масштаб

Р

Лист

1

Листов

1

"Расуралсидстрой"  
ПКИ Башкирский  
Промстройпроект  
Тульский комплексный  
отдел

Формат А4

|             |                |              |
|-------------|----------------|--------------|
| Инв.№ подл. | подпись и дата | взамен инв.№ |
| 1501        | 21.09.91       |              |
| Нач. отд    | Кондратьев     |              |
| Н.контр.    | Кондратьев     |              |
| Зав.гр.     | Хруслова       |              |
| Вед.инж.    | Серикова       |              |
| Инж.        |                |              |

ТПР 400-041.91, Альбом 8

## Спецификация элемента

| Формат | Зона | Поз. | Обозначение           | Наименование                     | Кол. | Примечание        |
|--------|------|------|-----------------------|----------------------------------|------|-------------------|
|        |      |      |                       | Документация                     |      |                   |
|        |      |      | 400-041.91-КЖ.И. ПЗ   | Пояснительная записка            |      |                   |
|        |      |      | 400-041.91-КЖ.И.06 СБ | Сборочный чертеж                 |      |                   |
|        |      |      | 400-041.91-КЖ.И. РС   | Ведомость расхода стали          |      |                   |
|        |      |      |                       | на элемент                       |      |                   |
|        |      |      |                       | Переменные данные для исполнения |      |                   |
|        |      |      |                       | ПС 30.12.2,5-6.Л-2               |      |                   |
|        |      |      |                       | Сборочные единицы                |      |                   |
|        |      |      | 1.030.1-1.1-1         | Панель ПС 30.12.2,5-6.Л          | 1    | без<br>закл. изд. |
|        |      |      |                       | Изделие закладное                |      | Масса ед.<br>кз.  |
|        | 1    |      | 1.030.1-1.1-3         | M2                               | 2    | 2.14              |

Инв.№ подл. 1591  
 подпись и дата 2/09/92 10/10/92  
 взамен инв.№

Прибязан

Инв. № 9

ТПР 400-041.91-КЖ.И.06

|           |            |  |  |  |   |      |        |
|-----------|------------|--|--|--|---|------|--------|
| Нач. отд  | Кондратьев |  |  |  | Стадия  | Лист | Листов |
| Н.контр.  | Кондратьев |  |  |  | Р   | 1    | 2      |
| Зав.гр.   | Хруслова   |  |  |  | "Расшир.исп.строй"<br>ПКП Башкирский<br>Промстройпроект<br>Туйский комплексный<br>отдел |      |        |
| Вед. инж. | Серикова   |  |  |  |   |      |        |
| Инж.      |            |  |  |  |   |      |        |

Панель

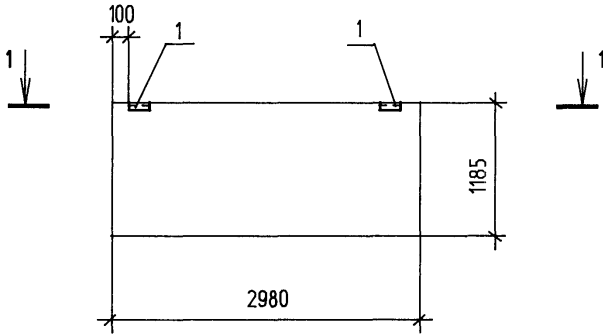
ПС 30.12.2,5- 6.Л- 2

ПС 30.12.3,0- 6.Л- 2

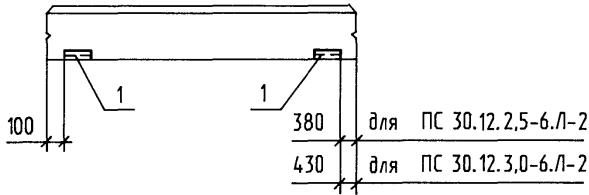
Формат А4



ТПР 400-041.91, АЛЪБОМ 8



1-1



|          |  |  |  |
|----------|--|--|--|
| Привязан |  |  |  |
|          |  |  |  |
|          |  |  |  |
| Инв. №   |  |  |  |

|       |           |                |              |
|-------|-----------|----------------|--------------|
| Инв.№ | подп.     | подпись и дата | взамен инв.№ |
| 154   |           | 15.01.91       | 154          |
|       | Нач. отд. | Кондратьев     |              |
|       | Н.контр.  | Кондратьев     |              |
|       | Зав.зр.   | Хрустова       |              |
|       | Вед.инж.  | Серикова       |              |
|       | Инж.      |                |              |

ТПР 400-041.91-КЖ.И.06 СБ

|  |        |       |          |
|--|--------|-------|----------|
| Панель<br>ПС 30.12.2.5-6.Л-2<br>ПС 30.12.3.0-6.Л-2<br>Сборочный чертеж                 | Стадия | Масса | Масштаб  |
|  | Р      |       |          |
|  | Лист   | 1     | Листов 1 |
| "Росуралсбстрой"<br>ПКИ Башкирский<br>Промстройпроект<br>Тульский комплексный<br>отдел |        |       |          |

Формат А4

ТПР 400-041.91, Альбом 8

### Спецификация элемента

| Формат | Зона | Поз. | Обозначение           | Наименование                     | Кол. | Примечание     |
|--------|------|------|-----------------------|----------------------------------|------|----------------|
|        |      |      |                       | Документация                     |      |                |
|        |      |      | 400-041.91-КЖ.И.ПЗ    | Пояснительная записка            |      |                |
|        |      |      | 400-041.91-КЖ.И.07 СБ | Сборочный чертеж                 |      |                |
|        |      |      | 400-041.91-КЖ.И. РС   | Ведомость расхода стали          |      |                |
|        |      |      |                       | на элемент                       |      |                |
|        |      |      |                       | Переменные данные для исполнения |      |                |
|        |      |      |                       | ПС30.12.2,5-6.Л-3                |      |                |
|        |      |      |                       | Сборочные единицы                |      |                |
|        |      |      | 1.030.1-1.1-1         | Панель ПС 30.12.2,5-6.Л          | 1    | без закл. изд. |
|        |      |      |                       | Изделие закладное                |      | Масса ед. кг.  |
|        | 1    |      | 1.030.1-1.1-3         | M2                               | 2    | 2.14           |
|        | 2    |      | 1.030.1-1.1-3         | M15                              | 1    | 2.13           |
|        | 3    |      | 1.030.1-1.1-3         | M6                               | 2    | 1.14           |

|             |                |              |
|-------------|----------------|--------------|
| Инв.№ подл. | подпись и дата | Взамен инв.№ |
| 1991        | 21.06.08       |              |

|          |  |  |  |
|----------|--|--|--|
| Привязан |  |  |  |
|          |  |  |  |
|          |  |  |  |
|          |  |  |  |
| Инв. №   |  |  |  |

ТПР 400-041.91-КЖ.И.07

|           |            |                    |
|-----------|------------|--------------------|
| Нач. отд  | Кондратьев | <i>[Signature]</i> |
| Н.контр.  | Кондратьев | <i>[Signature]</i> |
| Зав.гр.   | Хруцлова   | <i>[Signature]</i> |
| Вед. инж. | Серикова   | <i>[Signature]</i> |
| Инж.      |            |                    |

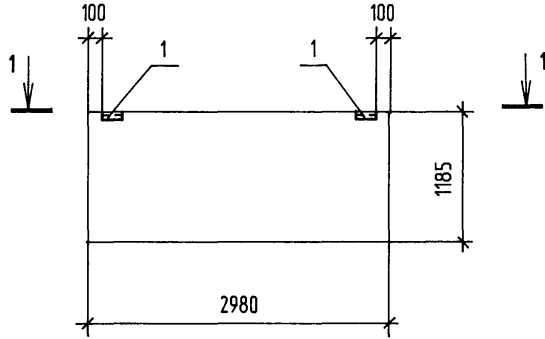
Панель  
 ПС 30.12.2,5-6.Л-3  
 ПС 30.12.3,0-6.Л-3

|  |      |        |
|--|------|--------|
| Стадия   | Лист | Листов |
| Р  | 1    | 2      |
| "Росуралсибстрой"<br>ПКБ Башкирский<br>Проектнопроект<br>Тульский комплексный<br>отдел |      |        |

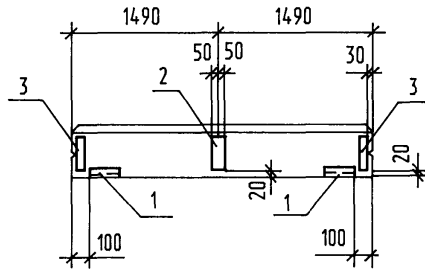




ТПР 400-041.91, АЛББОМ 8



1-1



|          |  |  |  |
|----------|--|--|--|
| Привязан |  |  |  |
|          |  |  |  |
|          |  |  |  |
|          |  |  |  |
| Инв. №   |  |  |  |

|             |                |              |
|-------------|----------------|--------------|
| Инв.№ подл. | подпись и дата | взамен инв.№ |
| 1/2011      | 12/09/11       | 1/2011       |
| Нач. отд.   | Кондратьев     |              |
| Н.контр.    | Кондратьев     |              |
| Зав.гр.     | Хруслоба       |              |
| Вед.инж.    | Серикова       |              |
| Инж.        |                |              |

ТПР 400-041.91-КЖ.И. 07СБ

|  |   |          |         |
|--|---|----------|---------|
| Панель<br>ПС 30.12. 2,5-6. Л-3<br>ПС 30.12. 3,0-6. Л-3<br>Сборочный чертеж | Стадия  | Масса    | Масштаб |
|  | Р   |          |         |
|  | Лист 1  | Листов 1 |         |
|  | "Росуралсбдстрой"<br>ПКИ Башкирский<br>Промстройпроект<br>Тульский комплексный<br>отдел |          |         |

Формат А4

ТПР 400-041.91, АЛЬБОМ В

### Спецификация элемента

| Формат | Зона | Поз. | Обозначение          | Наименование                          | Кол. | Примечание        |
|--------|------|------|----------------------|---------------------------------------|------|-------------------|
|        |      |      |                      | Документация                          |      |                   |
|        |      |      | 400-041.91-КЖ.И.ПЗ   | Пояснительная записка                 |      |                   |
|        |      |      | 400-041.91-КЖ.И.08СБ | Сборочный чертеж                      |      |                   |
|        |      |      | 400-041.91-КЖ.И.РС   | Ведомость расхода стали<br>на элемент |      |                   |
|        |      |      |                      | Переменные данные для исполнения      |      |                   |
|        |      |      |                      | 2ПС 18.12.2,5- Л- 1                   |      |                   |
|        |      |      |                      | Сборочные единицы                     |      |                   |
|        |      |      | 1.030.1-1.1-1        | Панель 2ПС 18.12.2,5- Л               | 1    | без<br>закл. изд. |
|        |      |      |                      | Изделие закладное                     |      | Масса ед.<br>кз.  |
|        | 1    |      | 1.030.1-1.1-3        | M2                                    | 2    | 2.14              |

|             |                |           |
|-------------|----------------|-----------|
| Инв.№ подл. | подпись и дата | объединен |
| 137         | 01.10.92       | Вед.      |

|          |  |  |  |
|----------|--|--|--|
| Прибязан |  |  |  |
|          |  |  |  |
|          |  |  |  |
| Инв. №   |  |  |  |

ТПР 400-041.91-КЖ.И.08

|           |            |                    |
|-----------|------------|--------------------|
| Нач. отд  | Кондратьев | <i>[Signature]</i> |
| Н.контр.  | Кондратьев | <i>[Signature]</i> |
| Зав.гр.   | Хрусллова  | <i>[Signature]</i> |
| Вед. инж. | Серикова   | <i>[Signature]</i> |
| Инж.      |            |                    |

Панель  
2ПС 18.12.2,5- Л- 1  
2ПС 18.3.12.3,0- Л- 1

|   |      |        |
|---|------|--------|
| Стадия  | Лист | Листов |
| Р   | 1    | 2      |
| Росуралсбострой<br>ПКБ Башкирский<br>Проектиропроект<br>Тульский комплексный<br>отдел |      |        |

ТПР 400-041.91, АЛББОМ 8

## Спецификация элемента

| Формат | Зона | Поз. | Обозначение   | Наименование                                 | Кол. | Примечание               |
|--------|------|------|---------------|--|------|--------------------------|
|        |      |      |               | 2ПС18,3.12.3,0-Л-1                           |      |                          |
|        |      |      | 1.030.1-1.1-1 | Сборочные единицы<br>Панель 2ПС18,3.12.3,0-Л | 1    | без<br>закл. изд.        |
|        |      | 1    | 1.030.1-1.1-3 | Изделие закладное<br>М2                      | 2    | Масса ед.<br>Кг.<br>2.14 |
|        |      |      |               |  |      |                          |
|        |      |      |               |  |      |                          |
|        |      |      |               |  |      |                          |
|        |      |      |               |  |      |                          |
|        |      |      |               |  |      |                          |

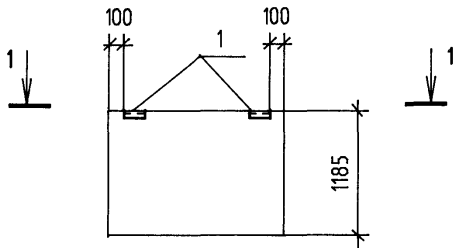
|             |                |              |
|-------------|----------------|--------------|
| Инв.№ подл. | подпись и дата | Взамен инв.№ |
| 1871        | 18.09.92       |              |

|          |  |  |  |
|----------|--|--|--|
| Привязан |  |  |  |
|          |  |  |  |
|          |  |  |  |
|          |  |  |  |
| Инв. №   |  |  |  |

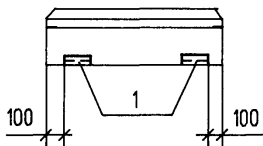
ТПР 400-041.91-КЖ.И. 08

Лист  
2

ТПР 400-041.91.А/ЬБ0М 8



1-1



|          |  |  |  |
|----------|--|--|--|
| Привязан |  |  |  |
|          |  |  |  |
|          |  |  |  |
| Инв. №   |  |  |  |

|                             |                |                    |                    |  |  |
|-----------------------------|----------------|--------------------|--------------------|--|--|
| Инв.№ подл.<br><i>10/01</i> | подпись и дата |                    |                    |  |  |
|                             | взамен инв.№   |                    |                    |  |  |
|                             | Нач. отд.      | Кондратьев         | <i>[Signature]</i> |  |  |
|                             | Н.контр.       | Кондратьев         | <i>[Signature]</i> |  |  |
|                             | Зав.гр.        | Хруслова           | <i>[Signature]</i> |  |  |
| Вед.инж.                    | Серикова       | <i>[Signature]</i> |                    |  |  |
| Инж.                        |                |                    |                    |  |  |

ТПР 400-041.91-КЖ.И.08 СБ

|   |        |          |         |
|---|--------|----------|---------|
| Панель<br>2ПС18.12. 2,5- Л- 1<br>2ПС 18,3.12. 3,0-Л- 1<br>Сборочный чертеж              | Стадия | Масса    | Масштаб |
|   | Р      |          |         |
|   | Лист 1 | Листов 1 |         |
| "Росуралсибстрой"<br>ПКИ Башкирский<br>Промстройпроект<br>Тульский комплексный<br>отдел |        |          |         |

ТПР 400-041.91, Альбом 8

Спецификация элемента

| Формат | Зона | Поз. | Обозначение          | Наименование                       | Кол. | Примечание     |
|--------|------|------|----------------------|------------------------------------|------|----------------|
|        |      |      |                      | Документация                       |      |                |
|        |      |      | 400-041.91-КЖ.И.ПЗ   | Пояснительная записка              |      |                |
|        |      |      | 400-041.91-КЖ.И.09СБ | Сборочный чертеж                   |      |                |
|        |      |      | 400-041.91-КЖ.И.РС   | Ведомость расхода стали на элемент |      |                |
|        |      |      |                      | Переменные данные для исполнения   |      |                |
|        |      |      |                      | 2ПС 15.18. 2,5- Л- 1               |      |                |
|        |      |      |                      | Сборочные единицы                  |      |                |
|        |      |      | 1.030.1-1.1-1        | Панель 2ПС 15. 18. 2,5- Л          | 1    | без закл. изд. |
|        |      |      |                      | Изделие закладное                  |      | Масса ед. кг.  |
|        | 1    |      | 1.030.1-1.1-3        | M2                                 | 2    | 2.14           |

Инв.№ подл. 8-9  
 подпись и дата 21.09.12 год

Нач. отд Кондратьев  
 Н.контр. Кондратьев  
 Зав.гр. Хрусллова  
 Вед. инж. Серикова  
 Инж.

ТПР 400-041.91-КЖ.И. 09

Панель  
 2ПС 15. 18. 2,5- Л- 1  
 2ПС 15. 18. 3,0- Л- 1

|          |  |  |  |
|----------|--|--|--|
| Привязан |  |  |  |
|          |  |  |  |
|          |  |  |  |
|          |  |  |  |
| Инв. №   |  |  |  |

|   |      |        |
|---|------|--------|
| Стадия  | Лист | Листов |
| Р   | 1    | 2      |
| "Росуралсибстрой"<br>ПКБ Башкирский<br>Промстройпроект<br>Тульский комплексный<br>отдел |      |        |

ТПР 400-04.1.91, АЛББОМ 8

## Спецификация элемента

| Формат | Зона | Поз. | Обозначение   | Наименование           | Кол. | Примечание     |
|--------|------|------|---------------|------------------------|------|----------------|
|        |      |      |               | 2ПС 15.18.3.0-Л-1      |      |                |
|        |      |      |               | Сборочные единицы      |      |                |
|        |      |      | 1.030.1-1.1-1 | Панель 2ПС 15.18.3.0-Л | 1    | без закл. изд. |
|        |      |      |               | Изделие закладное      |      | Масса ед. кг.  |
|        | 1    |      | 1.030.1-1.1-3 | М2                     | 2    | 2.14           |
|        |      |      |               |                        |      |                |
|        |      |      |               |                        |      |                |
|        |      |      |               |                        |      |                |
|        |      |      |               |                        |      |                |

|             |                |              |
|-------------|----------------|--------------|
| Инв.№ подл. | подпись и дата | взамен инв.№ |
| 8579.       | 4/12/2011      |              |

Привязан

Инв. №

ТПР 400-04.1.91-КЖ.И. 09

Лист  
2

Формат А4





ТПР 400-04.91. Альбом 8

### Спецификация элемента

| Формат | Зона | Поз. | Обозначение            | Наименование                          | Кол. | Примечание        |
|--------|------|------|------------------------|---------------------------------------|------|-------------------|
|        |      |      |                        | Документация                          |      |                   |
|        |      |      | 400-041.91-КЖ.И. ПЗ    | Пояснительная записка                 |      |                   |
|        |      |      | 400-041.91-КЖ.И. 10 СБ | Сборочный чертеж                      |      |                   |
|        |      |      | 400-041.91-КЖ.И. РС    | Ведомость расхода стали<br>на элемент |      |                   |
|        |      |      |                        | Переменные данные для исполнения      |      |                   |
|        |      |      |                        | 2ПС 15. 12. 2,5- Л- 1                 |      |                   |
|        |      |      |                        | Сборочные единицы                     |      |                   |
|        |      |      | 1.030.1-1.1-1          | Панель 2ПС 15. 12. 2,5- Л             | 1    | без<br>закл. изд. |
|        |      |      |                        | Изделие закладное                     |      | Масса ед.<br>кг.  |
|        | 1    |      | 1.030.1-1.1-3          | M2                                    | 2    | 2.14              |

|             |                |                 |
|-------------|----------------|-----------------|
| Инв.№ подл. | подпись и дата | И.о. зам. инв.№ |
| 0-41        | 15.09.2011     |                 |

|           |            |                    |
|-----------|------------|--------------------|
| Нач. отд  | Кондратьев | <i>[Signature]</i> |
| Н.контр.  | Кондратьев | <i>[Signature]</i> |
| Зав.гр.   | Хрусллова  | <i>[Signature]</i> |
| Вед. инж. | Серикова   | <i>[Signature]</i> |
| Инж.      |            |                    |

## ТПР 400-041.91-КЖ.И. 10

Панель  
2ПС 15. 12. 2,5- Л- 1  
2ПС 15. 12. 3,0- Л- 1

|          |  |  |  |
|----------|--|--|--|
| Прибязан |  |  |  |
|          |  |  |  |
|          |  |  |  |
|          |  |  |  |
| Инв. №   |  |  |  |

|  |      |        |
|--|------|--------|
| Стадия   | Лист | Листов |
| Р  | 1    | 2      |
| "Росуралсибстрой"<br>ПКБ Башкирский<br>Проектпроект<br>Тульский комплексный<br>отдел |      |        |

Формат А4

ТПР 400-041.91, А/БЛОМ 8

### Спецификация элемента

| Формат | Зона | Поз. | Обозначение   | Наименование           | Кол. | Примечание     |
|--------|------|------|---------------|------------------------|------|----------------|
|        |      |      |               | 2ПС 15.12.3,0-Л- 1     |      |                |
|        |      |      |               | Сборочные единицы      |      |                |
|        |      |      | 1.030.1-1.1-1 | Панель 2ПС 15.12.3,0-Л | 1    | без закл. изд. |
|        |      |      |               | Изделие закладное      |      | Масса ед. кг.  |
|        | 1    |      | 1.030.1-1.1-3 | М2                     | 2    | 2.14           |
|        |      |      |               |                        |      |                |
|        |      |      |               |                        |      |                |
|        |      |      |               |                        |      |                |
|        |      |      |               |                        |      |                |

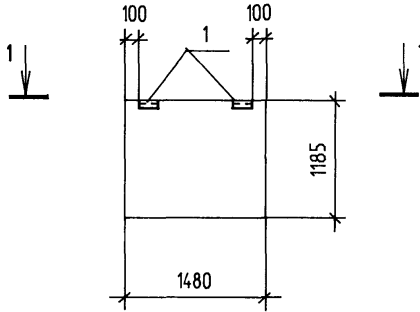
|             |                |              |
|-------------|----------------|--------------|
| Инв.№ подл. | подпись и дата | взамен инв.№ |
| 1591        | 2.09.11. 09/11 |              |

|          |  |  |  |
|----------|--|--|--|
| Привязан |  |  |  |
|          |  |  |  |
|          |  |  |  |
|          |  |  |  |
| Инв. №   |  |  |  |

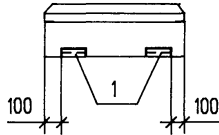
ТПР 400-041.91-КЖ.И. 10

Лист  
2

ТПР 400-04.1.91.А/ЛБ00М 8



1-1



|          |  |  |
|----------|--|--|
| Привязан |  |  |
|          |  |  |
|          |  |  |
|          |  |  |
| Инв. №   |  |  |

|             |                   |                    |
|-------------|-------------------|--------------------|
| Инв.№ подл. | подпись и дата    | взамен инв.№       |
| 159         | <i>11/04/1991</i> |                    |
| Нач. отд.   | Кондратьев        | <i>[Signature]</i> |
| Н.контр.    | Кондратьев        | <i>[Signature]</i> |
| Зав.гр.     | Хруслова          | <i>[Signature]</i> |
| Вед.инж.    | Серикова          | <i>[Signature]</i> |
| Инж.        |                   |                    |

ТПР 400-04.1.91-КЖ.И. 10 СБ

Панель  
 2ПС 15. 12.2.5- Л- 1  
 2ПС 15.12.3.0-Л- 1  
 Сборочный чертеж

|        |          |         |
|--------|----------|---------|
| Стадия | Масса    | Масштаб |
| Р      |          |         |
| Лист 1 | Листов 1 |         |

Росуралсбстрой  
 НИ Башкирский  
 Проектиропроект  
 Тульский комплексный  
 отдел

ТПР 400-04.1.91, А/ЛБСОМ 8

Ведомость расхода стали на элемент , кг

| Марка<br>элемента   | Изделия закладные |  |       |              |  |                |           |        |       | Общий<br>расход |       |
|---------------------|-------------------|--|-------|--------------|--|----------------|-----------|--------|-------|-----------------|-------|
|                     | Арматура класса   |  |       | Прокат марки |  |                |           |        |       |                 |       |
|                     | AIII              |  |       | ВстЗкп2      |  |                | ВстЗпсб-1 |        |       |                 |       |
|                     | ГОСТ5781-82       |  | Итого | ГОСТ 8509-86 |  | ГОСТ 19903-74* |           |        | Итого |                 |       |
|                     | Ø10               |  |       | 163x6        |  | -6x60          | -8x60     | -8x100 |       |                 |       |
| ПС63.12.2.5-3.Л-1.1 | 6.2               |  | 6.2   | 2.74         |  | 1.12           | 0.64      | 5.35   | 9.85  | 16.05           | 16.05 |
| ПС63.12.2.5-3.Л-2.2 | 6.2               |  | 6.2   | 2.74         |  | 1.12           | 0.64      | 5.35   | 9.85  | 16.05           | 16.05 |
| ПС60.12.2.5-3.Л-1   | 4.58              |  | 4.58  | 2.74         |  | 1.12           | 1.28      | 3.21   | 8.35  | 12.93           | 12.93 |
| ПС60.12.2.5-3.Л-2   | 5.64              |  | 5.64  | 2.74         |  | 1.12           | 1.28      | 4.28   | 9.42  | 15.06           | 15.06 |
| ПС30.12.2.5-6.Л-1   | 0.4               |  | 0.4   | 2.74         |  | 1.12           |           |        | 3.86  | 4.26            | 4.26  |
| ПС30.12.2.5-6.Л-2   | 0.4               |  | 0.4   | 2.74         |  | 1.12           |           |        | 3.86  | 4.26            | 4.26  |
| ПС30.12.2.5-6.Л-3   | 2.46              |  | 2.46  | 2.74         |  | 1.12           | 1.28      | 1.07   | 6.21  | 8.67            | 8.67  |
| 2ПС18.12.2.5-Л-1    | 0.4               |  | 0.4   | 2.74         |  | 1.12           |           |        | 3.86  | 4.26            | 4.26  |
| 2ПС15.18.2.5-Л-1    | 0.4               |  | 0.4   | 2.74         |  | 1.12           |           |        | 3.86  | 4.26            | 4.26  |
| 2ПС15.12.2.5-Л-1    | 0.4               |  | 0.4   | 2.74         |  | 1.12           |           |        | 3.86  | 4.26            | 4.26  |
|                     |                   |  |       |              |  |                |           |        |       |                 |       |
|                     |                   |  |       |              |  |                |           |        |       |                 |       |
|                     |                   |  |       |              |  |                |           |        |       |                 |       |

|          |  |  |  |
|----------|--|--|--|
| Привязан |  |  |  |
|          |  |  |  |
|          |  |  |  |
|          |  |  |  |
| Инв. №   |  |  |  |

Инв.№ подл. 1591  
подпись и дата  
15.01.91  
Взамен инв.№

Нач. отд. Кондратьев  
Н.контр. Кондратьев  
Зав.гр. Хруслова  
Вед. инж. Серикова  
Инж. Серикова

ТПР 400-04.1.91-КЖ.И.РС

Ведомость расхода стали  
на элемент

|  |      |        |
|--|------|--------|
| Стация   | Лист | Листов |
| Р  | 1    | 2      |
| "Расиралсибстрой"<br>П/Я Башкирский<br>Промстройпроект<br>Тулский комплексный<br>отдел |      |        |

ТТР 400-041.91, Альбом 8

## Ведомость расхода стали на элемент, кг

| Марка<br>элемента     | Изделия закладные |  |       |               |  |                |       |        |       |       | Общий<br>расход |
|-----------------------|-------------------|--|-------|---------------|--|----------------|-------|--------|-------|-------|-----------------|
|                       | Арматура класса   |  |       | Прокат марки  |  |                |       |        |       | Всего |                 |
|                       | АIII              |  |       | Вст3кп2       |  | Вст3пс6-1      |       |        |       |       |                 |
|                       | ГОСТ5781-82*      |  | Итого | ГОСТ 8509-86* |  | ГОСТ 19903-74* |       |        | Итого |       |                 |
|                       | Ø10               |  |       | L63x6         |  | -6x60          | -8x60 | -8x100 |       |       |                 |
| ПС63.5.12.3.0-3.Л-1.1 | 6.92              |  | 6.92  | 2.74          |  | 1.12           | 1.02  | 6.9    | 11.78 | 18.7  | 18.7            |
| ПС63.5-12.3.0-3.Л-2.2 | 6.92              |  | 6.92  | 2.74          |  | 1.12           | 1.02  | 6.9    | 11.78 | 18.7  | 18.7            |
| ПС60.12.3.0-3.Л-1     | 5.18              |  | 5.18  | 2.74          |  | 1.12           | 2.04  | 4.14   | 10.04 | 15.22 | 15.22           |
| ПС60.12.3.0-3.Л-2     | 6.36              |  | 6.36  | 2.74          |  | 1.12           | 2.04  | 5.52   | 11.42 | 17.78 | 17.78           |
| ПС30.12.3.0-6.Л-1     | 0.4               |  | 0.4   | 2.74          |  | 1.12           |       |        | 3.86  | 4.26  | 4.26            |
| ПС30.12.3.0-6.Л-2     | 0.4               |  | 0.4   | 2.74          |  | 1.12           |       |        | 3.86  | 4.26  | 4.26            |
| ПС30.12.3.0-6.Л-3     | 2.82              |  | 2.82  | 2.74          |  | 1.12           | 2.04  | 1.38   | 7.28  | 10.1  | 10.1            |
| 2ПС18.3.12.3.0-Л-1    | 0.4               |  | 0.4   | 2.74          |  | 1.12           |       |        | 3.86  | 4.26  | 4.26            |
| 2ПС15.18.3.0-Л-1      | 0.4               |  | 0.4   | 2.74          |  | 1.12           |       |        | 3.86  | 4.26  | 4.26            |
| 2ПС15.12.3.0-Л-1      | 0.4               |  | 0.4   | 2.74          |  | 1.12           |       |        | 3.86  | 4.26  | 4.26            |
|                       |                   |  |       |               |  |                |       |        |       |       |                 |
|                       |                   |  |       |               |  |                |       |        |       |       |                 |
|                       |                   |  |       |               |  |                |       |        |       |       |                 |

Инв.№ подл. \_\_\_\_\_  
 подпись и дата \_\_\_\_\_  
 взамен инв.№ \_\_\_\_\_

Привязан

Инв. № \_\_\_\_\_

ТТР 400-041.91-КЖ.И. РС

Лист  
2